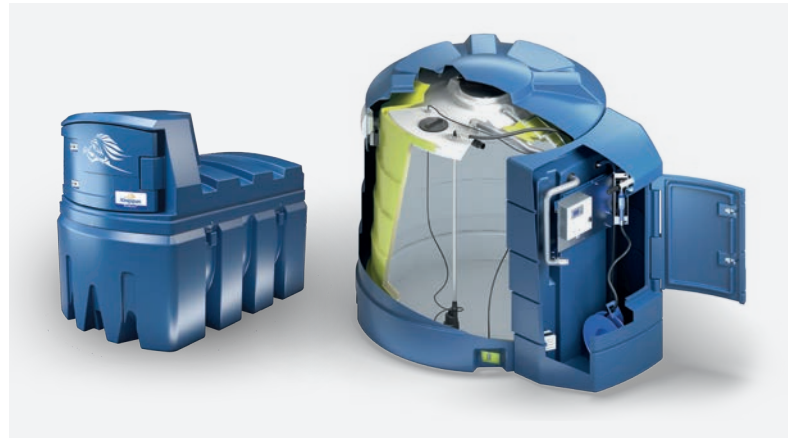


# BlueMaster® AdBlue® Energy Storage Solutions



[kingspanenergystorage.com](http://kingspanenergystorage.com)



Working Together

# Über Kingspan

## Kingspan Gruppe

Die Kingspan Gruppe ist eine dynamische, in verschiedenen Geschäftsbereichen tätige Unternehmensgruppe mit globaler Reichweite mit einem umfangreichen Portfolio an Produkten für die Umwelt und dem Ehrgeiz, der weltweit führende Anbieter für Gebäude-Energiesparsysteme zu werden.

Die Gruppe besteht aus fünf operativen Geschäftsbereichen: Isolierpaneele, Isolierungen, Umweltschutz, Licht & Luft sowie Zugangsetagen.

Heute betreibt die Gruppe 101 Produktionsstätten rund um den Globus, verkauft ihre Produkte in mehr als 93 Ländern und beschäftigt mehr als 10.000 Mitarbeiter weltweit.

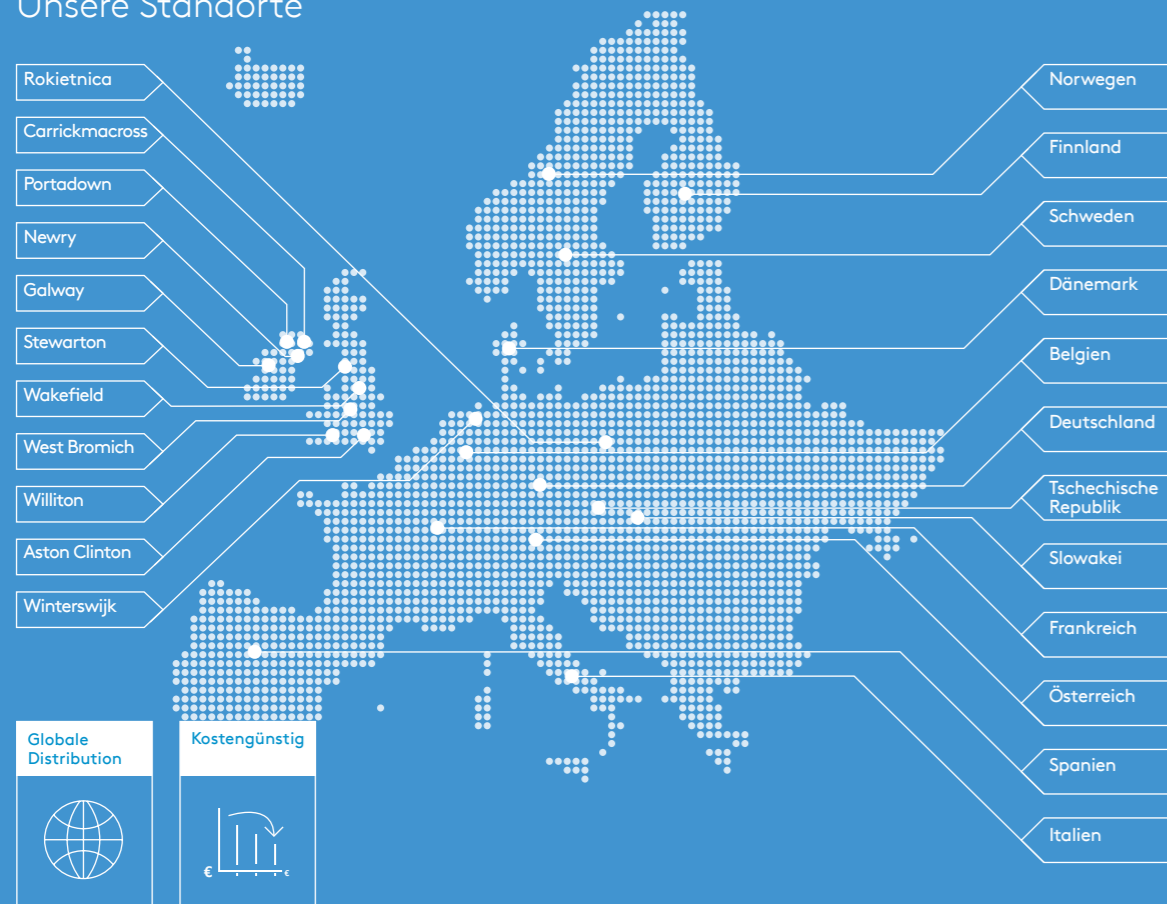
Die Kingspan Gruppe verfügt über ein globales Vertriebsnetz mit erfahrenen Vertriebs- und Technikteams, die die vollständige Palette zielgerichteter Kundendienste einschließlich Lieferungsplanung, Beratung und Installationsbegleitung anbieten.

## Umweltfreundliche Tankanlagen und Lagertanks

Seit über 40 Jahren entwickelt und produziert Kingspan innovative Lösungen für die Lagerung, Betankung von AdBlue®, Dieselmotoren und Ölen. Wir entwickelten die weltweit ersten umweltfreundlichen, doppelwandigen Tanklösungen in der Branche und setzen Industriestandards rund um die Welt.

Als etablierter globaler Marktführer bieten wir mit unseren innovativen und umweltbewussten Tankanlagen sowie Lagertanks aus Stahl und Kunststoff Abfüll- und Managementsysteme mit Kapazitäten zwischen 200 bis 100.000 Liter an, die für eine Vielzahl von industriellen und landwirtschaftlichen Anwendungen, im Güterverkehr auf der Straße, im Bergbau, in der Produktion sowie im Bauwesen ideal einsetzbar sind.

## Unsere Standorte

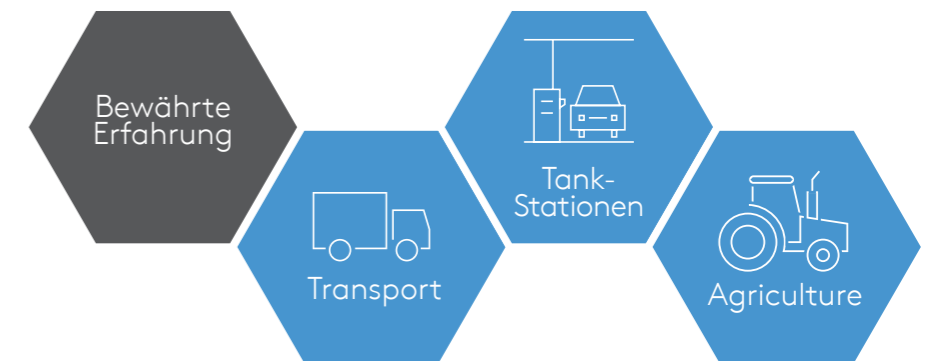


# Erfahrung und Know-how

Das Design unserer Kingspan Titan BlueMaster® Modellreihe basiert auf unserer langjährigen Branchen-, und Praxiserfahrung. Diese Erfahrung macht es uns möglich, sehr zuverlässige und robuste Adblue® Tankanlagen und Lagertanks zu bauen.

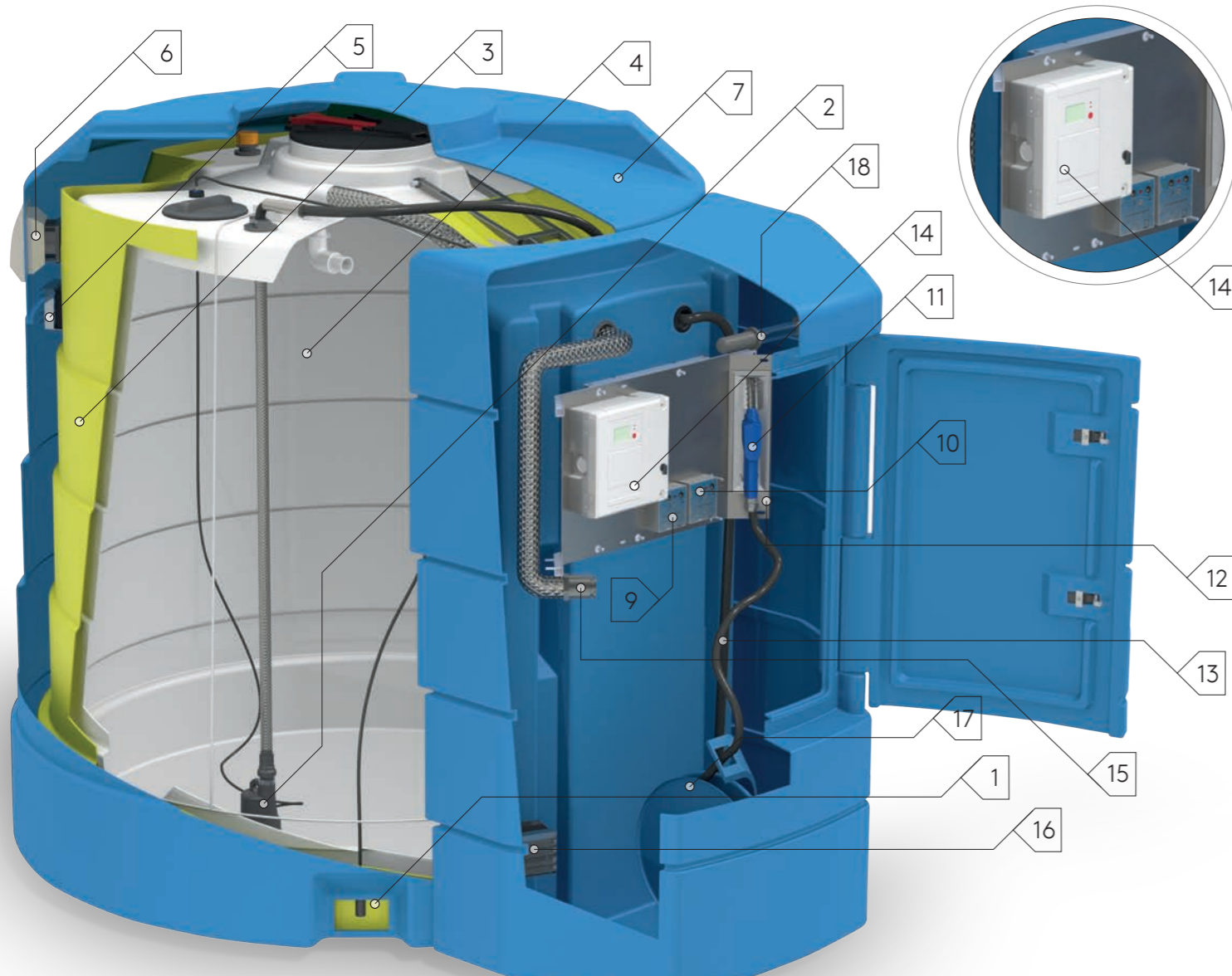
Kingspan Environmental hat innovative Lösungen entworfen und hergestellt, um AdBlue® verantwortungsvoll lagern, tanken und verwalten zu können. Unsere Tankanlagen verfügen über mehrere Management-Optionen welche eine hohe Rentabilität gewährleisten und zudem ein hohes Maß der für alle Geschäfte erforderlichen Kontrolle garantieren. Alle BlueMaster®-Produkte stellen sicher, dass die Reinheit von AdBlue® jederzeit garantiert wird. Sie wurden in Übereinstimmung mit den nationalen und internationalen Rechtsvorschriften sowie allen Branchennormen entworfen und produziert.

BlueMaster® Tankanlagen werden in Volumen von 2.500 bis 9.000 Litern angeboten. Durch das Angebot einer breiten Palette von Management und Überwachungslösungen stellt BlueMaster® für unsere Kunden eine qualitativ hochwertige, kostensparende und rechtskonforme Lösung zur Lagerung von AdBlue® dar.



# Schützen Sie Ihre Flotte

Erhältlich mit Fassungsvermögen von 2.500 - 9.000 Litern



## BlueMaster®

Die doppelwandigen Tanks BlueMaster® Standard und BlueMaster PRO® wurden für die Lagerung, Betankung und den Schutz von AdBlue® entwickelt.

Die Tanks von Kingspan BlueMaster® stellen sicher, dass Ihr AdBlue® über die gesamte Lagerzeit im Tank sauber bleibt - zum Schutz ihrer Vermögenswerte und der Umwelt. Dies wird auf drei Wege erreicht:

### Geschlossener Kreislauf von AdBlue®

Hersteller von AdBlue® sind sich einig, dass geschlossene Systeme, wie sie in den Kingspan BlueMaster® Tanks zu finden sind, die Reinheit von AdBlue® am besten aufrechterhalten.

### Qualitätssicherung von Produktion und Material

Alle BlueMaster® Tanks entsprechen höchsten Qualitätsstandards in Fertigung und Material (ISO 22241, DIBT, BS EN ISO 9001:2008), um den chemischen Eigenschaften von AdBlue® zu entsprechen.

### Kompetenz & Wissen

Wir bei Kingspan sind Experten, die seit über 40 Jahren Lagerungslösungen für Flüssigkeiten entwickeln und herstellen. In den letzten 10 Jahren haben wir mit AdBlue®-Herstellern zusammengearbeitet, um eine der sichersten und umweltfreundlichsten erhältlichen Lagerungslösungen zu entwickeln.



### QUALITÄT

Qualitätsprodukte und hochwertiger Service garantieren absolute Sorgenfreiheit. Mit Kingspan sind die Reinheit von AdBlue® und ihre Fahrzeuge sicher geschützt.

### RENTABILITÄT

Vor-Ort-Lagerung bedeutet für Sie als AdBlue®-Nutzer Vorteile durch bessere logistische Planung und die Möglichkeit des wirtschaftlicheren Einkaufs größerer Mengen für Ihren Fuhrpark.

### SERVICE

Außergewöhnlicher Kundenservice ist unsere oberste Priorität, weshalb wir vollständige technische Unterstützung, eine zuverlässige Garantie und schnelle Lieferzeiten anbieten.

### Ausstattung

1. Leckagesonde
2. Tauchpumpe
3. Innentankisolation
4. Sonde Überfüllsicherung (Sonde ist auf der Zeichnung nicht zu sehen)
5. Heizung im Tankzwischenraum
6. Tanklüftung
7. Außentank
8. Equipmentschrank
9. Überfüllsicherung KVVU zugelassen
10. Leckagesicherung KVVU zugelassen
11. Automatische Pusi Zapfpistole
12. Zapfpistolenhalter mit Pumpenschalter
13. Abgabeschlauch, 6 m
14. Tanküberwachungssystem (TMS Standard)
15. Befüllleitung - Leitung 2" mit Trockenkupplung
16. Heizung für Equipmentschrank
17. Schlauchaufroller
18. LED Lampe im Equipmentschrank

\* Garantie auf den Tank: 10 Jahre, auf das Zubehör: 2 Jahre.

## Abmaße der Tanks

Die Abmaße der Produkte können um ±1% abweichen.

### BM2500



Fassungsvermögen	2500 Litern
Länge	2460 mm
Breite	1460 mm
Höhe	1860 mm

### BM3500



Fassungsvermögen	3500 Litern
Länge	2850 mm
Breite	2200 mm
Höhe	1960 mm

### BM4000



Fassungsvermögen	4000 Litern
Länge	3900 mm
Breite	1150 mm
Höhe	2340 mm

### BM5000



Fassungsvermögen	5000 Litern
Länge	2850 mm
Breite	2250 mm
Höhe	2350 mm

### BM9000



Fassungsvermögen	9000 Litern
Länge	3280 mm
Breite	2450 mm
Höhe	2950 mm

## BlueMaster®

Die BlueMaster® Tankanlagen in der Standardvariante mit TMS der Firma Kingspan Sensor sind eine ideale Lösung für anspruchsvolle Nutzer. Produkte in dieser Ausstattungsoption zeichnen sich durch folgende Eigenschaften und Funktionen aus:

- TMS TankManagementSystem mit LCD Bildschirm
- Digitale Inhaltsanzeige in ltr.
- Digitaler Durchflussmesser
- Automatische Zapfpistole mit integriertem Zapfventilschalter
- Überwachung der Heizung und Lüftung über TMS
- Schnittstelle zum Anschluss an externe Tankdatenerfassung (Impulsausgang 100/ltr.)
- Schlauchtrommel mit 6mtr Abgabeschlauch

### Spezifikation 1

- BlueMaster® mit TMS
- Doppelwandiger Tank
- Heizung im Tank + Gehäuse
- Lüftung zur Kühlung des Tanks
- 2" Füllleitung mit Trockenkupplung
- Tauchpumpe
- Abgabeschlauch 6 m (4 m auf 2500 l)
- Automatische Zapfpistole (TÜV-Zulassung)
- Zapfpistolenhalter mit integriertem Zapfventilschalter
- Beleuchtung im Gehäuse
- Schlauchaufroller ohne Bremse für Abgabeschlauch
- Von der KVV zugelassene Überfüllsicherung
- Von der KVV zugelassene Leckagesicherung
- Tankfüllstand Peilstab

### Spezifikation 2

- BlueMaster® ohne TMS
- Doppelwandiger Tank
- Heizung im Tank + Gehäuse
- Lüftung zur Kühlung des Tanks
- 2" Füllleitung mit Trockenkupplung
- Tauchpumpe
- Abgabeschlauch 6 m (4 m auf 2500 l)
- Automatische Zapfpistole (TÜV-Zulassung)
- Manueller Zapfventilschalter
- Beleuchtung im Gehäuse
- Schlauchaufroller ohne Bremse für Abgabeschlauch
- Von der KVV zugelassene Überfüllsicherung
- Von der KVV zugelassene Leckagesicherung
- Tankfüllstand Peilstab
- Kingspan UNIRX Level Messanzeige



### Tankgrößen & Artikelnummern:

Inhalt/ Art. nummer	Spezifikation 1	Spezifikation 2
2500 l	0010781	0010871
3500 l	0010782	0010872
4000 l	0010783	0010873
5000 l Vertikales großes Gehäuse	0010784	0010874
9000 l	0010785	0010875
5000 l SlimLine	0010786	0010876
5000 l Vertikales kleines Gehäuse	0010787	0010877

Tankaufstiegsleiter verfügbar für Behältergrößen von 4000 l, 5000 l und 9000 l als Option zu bestellen. Es liegt in der Verantwortung des Betreibers der Anlage für einen sicheren Zugang zum Peilstab, über eine Leiter, Arbeitsplattform oder andere bauliche Maßnahmen, zu sorgen.

Besuchen sie uns auf [kingspanenergystorage.com](http://kingspanenergystorage.com) um mehr über unsere Produkte und Service in über 40 Ländern zu erfahren. Für lokale Informationen sind wir ebenfalls erreichbar unter:

---

**Serco Landtechnik AG**

Niedermattstrasse 25  
CH-4538 Oberbipp

Telefon: +41 58 434 07 25  
[www.sercolandtechnik.ch](http://www.sercolandtechnik.ch)

Alle Angaben in diesem Prospekt entsprechen dem Stand der Technik zum Zeitpunkt der Ausgabe. Aufgrund permanenter Weiterentwicklung unserer Produkte können sich diese Angaben ohne Bekanntmachung verändern.

07.2018



Working Together