



Pièces d'usure CLAAS ORIGINAL.
2018 / 2019



Nous sommes là où vous êtes.
CLAAS Service & Parts.



Tout ce qu'il faut pour votre exploitation.

Chez CLAAS, nous ne construisons pas seulement des machines fiables, nous vous offrons également, en association avec nos partenaires, un excellent Service et une gamme complète d'équipements et de pièces de rechange pour vos machines et votre exploitation. Nous vous livrons ce dont vous avez besoin. Notre Service Pièces de Rechange est présent dans le monde entier avec les pièces d'origine CLAAS, avec CLAAS FARM PARTS, avec les accessoires et les produits consommables.

Vous pouvez nous faire confiance. Si vous avez besoin de nous, nous sommes là où vous êtes, partout, immédiatement, efficacement, 24 h sur 24 si nécessaire, pour apporter la solution dont votre machine et votre exploitation ont besoin.



Moissonneuses- batteuses

PREMIUM LINE	2
Barre de coupe	4
Convoyeur	42
Tambour d'alimentation, batteur, pré-séparateur, contre-batteur	54
Rotors	64
Tire-paille, secoueurs, caisson de nettoyage	68
Éparpilleur de menues pailles	78
Roulement Megu	80
Élévateur à ôtons, élévateur à grain	82
Maillons de chaîne pour convoyeur, élévateur à ôtons, élévateur à grain	102
Vidange de trémie, remplissage de trémie	104
Frein, réducteur	111
Hache-paille, couteaux articulés	112
Cueilleur à maïs	118

CLAAS PREMIUM LINE – pièces de rechange pour les pros.



Résultats des essais de terrain avec les couteaux articulés CLAAS PREMIUM LINE*

Avantages :

- Durée d'utilisation jusqu'à 7 fois supérieure par côté de lame par rapport à une pièce adaptable
- Qualité de hachage optimale
- Un seul côté de lame par campagne (aucun temps d'arrêt et de remplacement)
- Base optimale pour les étapes de travail suivantes

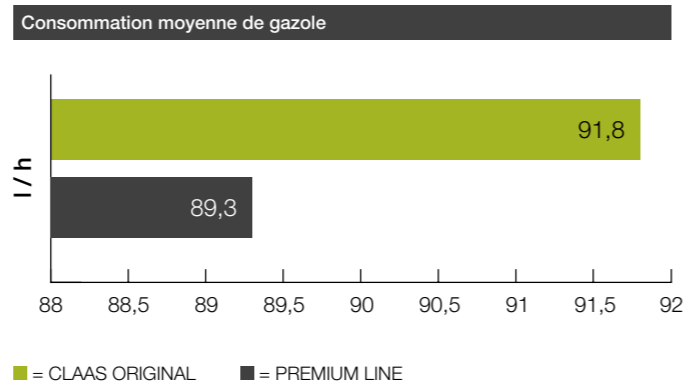
Coûts de processus

Même dans des conditions difficiles, les couteaux articulés CLAAS PREMIUM LINE peuvent hacher jusqu'à 1 000 ha avec un seul côté de lame, soit une surface nettement supérieure qu'avec de nombreux autres couteaux articulés.

Désignation	Prix par lame	Surface (ha) par côté de lame	Coût par hectare
ORIGINAL	100%	150	100%
PREMIUM LINE	325%	830	59%



Au cours de la campagne 2017, on a mesuré les valeurs de consommation de deux LEXION 780 identiques dotées l'une de couteaux ORIGINAL, l'autre de couteaux PREMIUM LINE. Les tests ont été réalisés par le centre DEULA de Rendsburg. Les résultats sont sans appel : l'utilisation de couteaux PREMIUM LINE permet de réduire la consommation moyenne de gazole jusqu'à 3 %, sans parler du gain de temps liée à la longévité jusqu'à sept fois supérieure des couteaux PREMIUM LINE.



Couteau articulé

Réf. N°	Désignation	Remarque
P 00 0553 860 1	Couteau articulé	LEXION / TUCANO / affûtage latéral 2 en biais / céréales
P 00 0755 786 1	Couteau articulé	LEXION / TUCANO / affûtage latéral 3 en biais / céréales / affûtage sur la face frontale
P 00 0755 785 1	Couteau articulé	LEXION, rotor sans SPECIAL CUT / avec douille / affûtage latéral 3 en biais / céréales / affûtage sur la face frontale
P 00 0065 642 2	Couteau articulé	MEGA / MEDION / DOMINATOR / affûtage latéral 2 en biais / céréales

Doigts d'usure de rotor

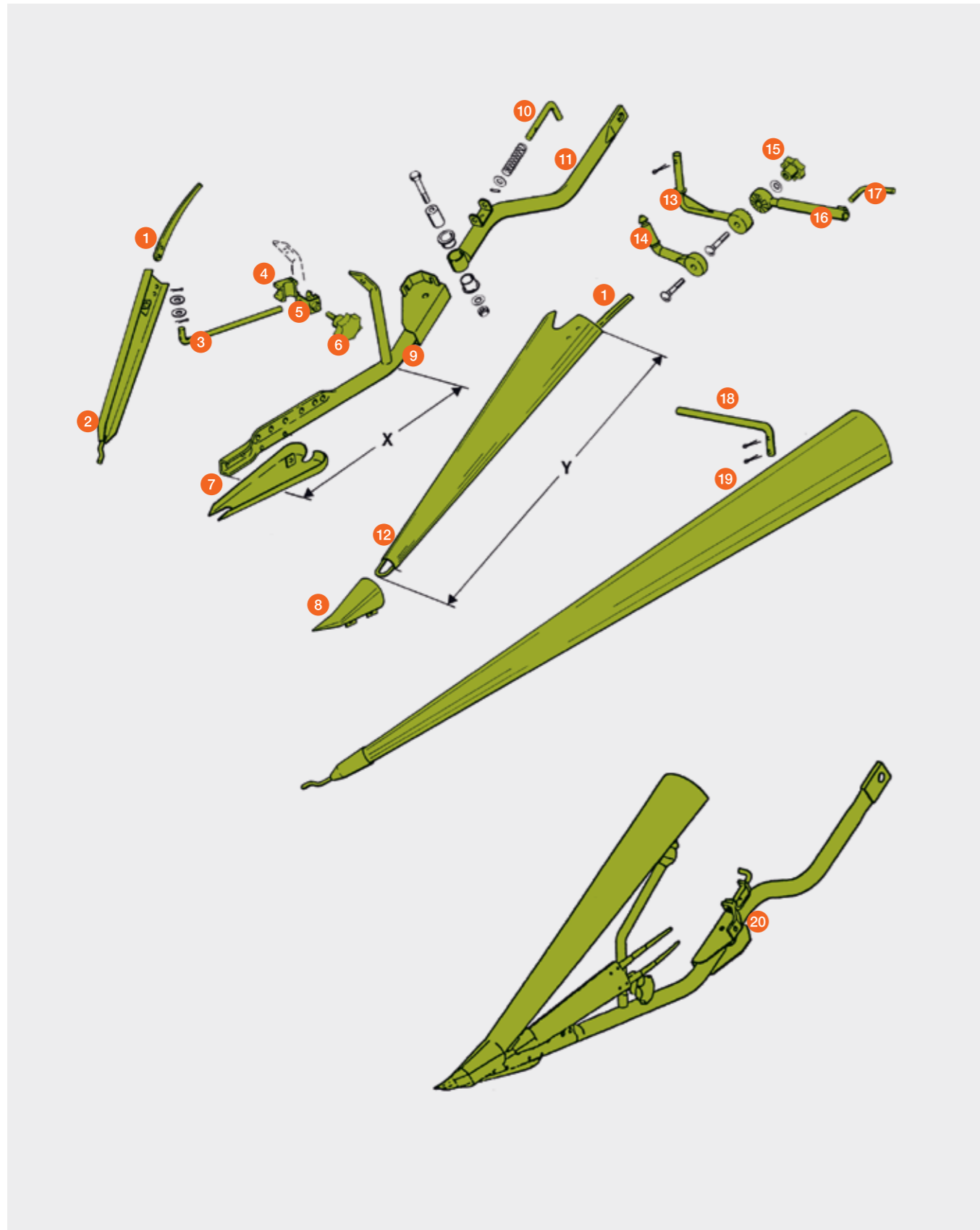
Réf. N°	Désignation	Remarque
P 00 0782 533 1	Doigts d'usure	LEXION 780 – 770 / 760 / 750 – 740 / 600 / 580 / 570 / 470 (à p. de 54500233) Rotor droite + gauche TUCANO 570 / 480 – 470

P = Pièce de rechange PREMIUM LINE

* Les pièces de rechange CLAAS ORIGINAL ont été testées et comparées à des pièces adaptables lors d'essais intensifs en plein champ réalisés sous la houlette du centre de formation DEULA de Rendsburg. Les résultats sont comparables et certifiés par le centre DEULA. Pour en savoir plus sur ces tests comparatifs, rendez-vous sur original.claas.com.

Diviseurs

LEXION / TUCANO



Pos. N°	Réf. N°	Désignation	Dimension / Remarque		
1	00 0626 474 0	Doigt déflecteur			
2	00 0626 475 1	Diviseur intérieur			
3	00 0626 477 0	Tige de réglage			
4	00 0626 476 0	Pièce intercalaire			
5	00 0626 519 0	Palier			
6	00 0668 813 0	Poignée-étoile			
7	00 0610 236 1	Patin de glissement			
8	00 0520 020 1	Pointe de diviseur			
9	00 0626 500 1	Tube porte-diviseur, gauche	x = 600 mm	Tablier de coupe standard	= série
	00 0626 501 1	Tube porte-diviseur, droite	x = 600 mm	Tablier de coupe standard	= série
	00 0753 290 1	Tube porte-diviseur, gauche	x = 890 mm	Tablier de coupe VARIO	= série
	00 0753 291 1	Tube porte-diviseur, droite	x = 890 mm	Tablier de coupe VARIO	= série
				Tablier de coupe standard	= sur demande
10	00 0626 517 0	Coulisseau			
11	00 0626 504 2	Tube supérieur porte-diviseur gauche / droite			
	00 0521 601 0	Tube supérieur porte-diviseur gauche / droite	10,50 – 12,30 m	Tablier de coupe VARIO	type 529
12	00 0670 372 3	Tôle de diviseur	y = 840 mm	Tablier de coupe standard	= série
	00 0753 474 2	Tôle de diviseur	y = 980 mm	Tablier de coupe VARIO	= série
				Tablier de coupe standard	= sur demande
13	00 0609 873 0	Raccord		jusqu'à l'année de construction 2003	
14	00 0767 880 0	Raccord		à p. de l'année de construction 2004	
15	00 0238 056 0	Écrou à poignée-étoile			
16	00 0609 861 0	Tube de réglage			
17	00 0500 924 2	Vis à garret			
18	00 0610 579 0	Appui			
19	00 0612 583 2	Déflecteur extérieur			
20	00 0626 456 0	Diviseur gauche complet y compris 00 0612 583 1	x = 600 mm	Tablier de coupe standard	= série
	00 0517 578 0	Diviseur gauche complet sans déflecteur extérieur	x = 600 mm	Tablier de coupe standard	= série
	00 0626 457 0	Diviseur droit complet y compris 00 0612 583 1	x = 600 mm	Tablier de coupe standard	= série
	00 0517 579 0	Diviseur droit complet sans déflecteur extérieur	x = 600 mm	Tablier de coupe standard	= série
	00 0753 288 0	Diviseur gauche complet	x = 890 mm	Tablier de coupe VARIO	= série
				Tablier de coupe standard	= sur demande
	00 0753 289 0	Diviseur droit complet	x = 890 mm	Tablier de coupe VARIO	= série
				Tablier de coupe standard	= sur demande
	00 0519 955 0	Diviseur gauche complet	10,50 – 12,30 m	Tablier de coupe VARIO	Type 529
	00 0519 956 0	Diviseur droit complet	10,50 – 12,30 m	Tablier de coupe VARIO	Type 529

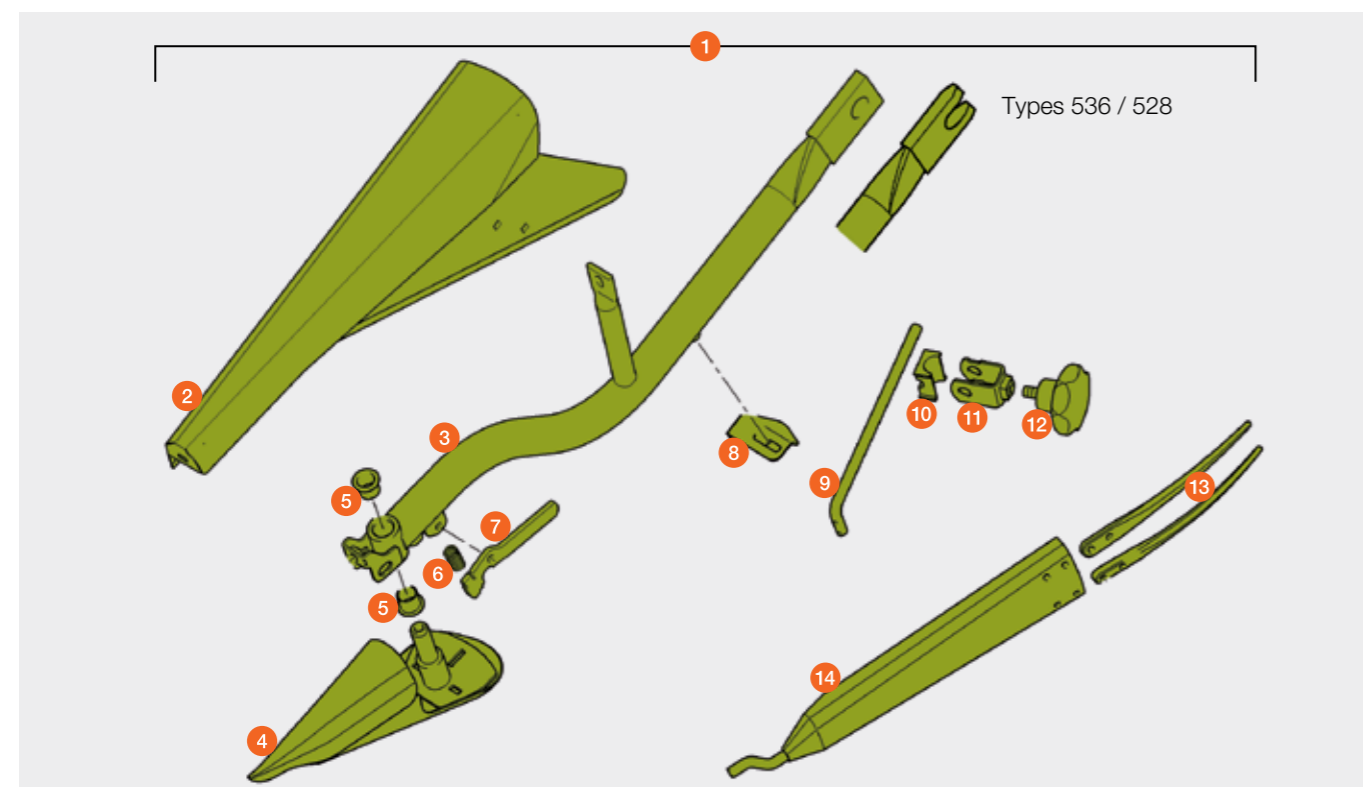
Diviseurs rabattables courts, pour BC types 536 / 529 / 528 / 527 / 716 / 715, BC 012 – 0070 / 0075

(Prière de vérifier le modèle !)



LEXION / TUCANO

Pos. N°	Pièce de rechange	Désignation	Dimension / Remarque
1	00 0523 771 0	Diviseur	gauche
	00 0523 772 0	Diviseur	droite
	00 0525 811 0	Diviseur	gauche types 536 / 528
	00 0525 812 0	Diviseur	droite types 536 / 528
2	00 0523 785 2	Défecteur	gauche
	00 0523 786 2	Défecteur	droite
3	00 0523 780 0	Tube porte-diviseur	
	00 0525 814 1	Tube porte-diviseur	types 536 / 528
4	00 0523 775 2	Pointe de diviseur	
5	00 0008 515 0	Douille	20 x 23 x 21
6	00 0758 045 0	Ressort de pression	1,8 x 14,4 x 40
7	00 0523 791 2	Levier	
8	00 0523 798 0	Support	gauche
	00 0523 799 0	Support	droite
9	00 0626 477 0	Tige de réglage	
10	00 0626 476 0	Pièce intercalaire	
11	00 0626 519 0	Palier	
12	00 0668 813 0	Poignée-étoile	K 80 / M 12 x 20
13	00 0626 474 0	Doigt défecteur	
14	00 0626 475 1	Diviseur intérieur	

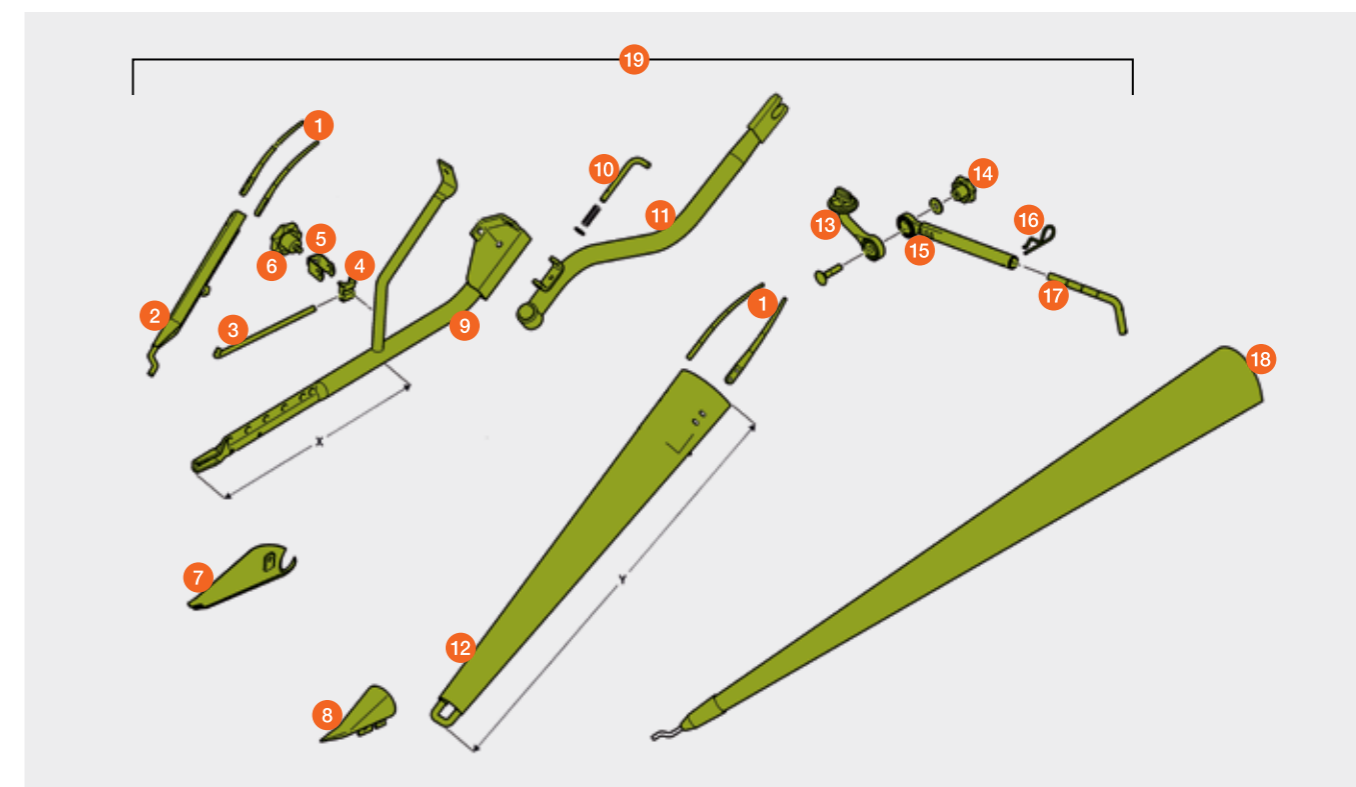


Diviseurs longs, BC 10,80 – 12,30 m, type 536 BC 5,00 – 9,30 m, type 528 BC 012 – 0080



LEXION / TUCANO

Pos. N°	Réf. N°	Désignation	Dimension / Remarque
1	00 0626 474 0	Doigt défecteur	
2	00 0626 475 2	Diviseur intérieur	
3	00 0626 477 0	Tige de réglage	
4	00 0626 476 0	Pièce intercalaire	
5	00 0626 519 0	Palier	
6	00 0668 813 0	Poignée-étoile	
7	00 0610 236 1	Patin de glissement	
8	00 0520 020 1	Pointe de diviseur	
9	00 0753 290 1	Tube porte-diviseur, gauche	x = 890 mm
	00 0753 291 1	Tube porte-diviseur, droite	x = 890 mm
10	00 0626 517 0	Coulisseau	
11	00 0525 807 1	Tube supérieur porte-diviseur, gauche / droite	
12	00 0753 474 2	Tôle de diviseur	y = 980 mm
13	00 0524 962 2	Raccord	
14	00 0238 056 0	Écrou à poignée-étoile	
15	00 0526 998 1	Tube de réglage	
16	00 0680 838 0	Goupille élastique	
17	00 0521 742 1	Appui	
18	00 0612 583 2	Défecteur extérieur	
19	00 0525 800 0	Diviseur, gauche	sans pos. 18 défecteur extérieur
	00 0525 801 0	Diviseur, droite	sans Pos. 18 défecteur extérieur



Diviseurs fixes, types 527 / 715, BC

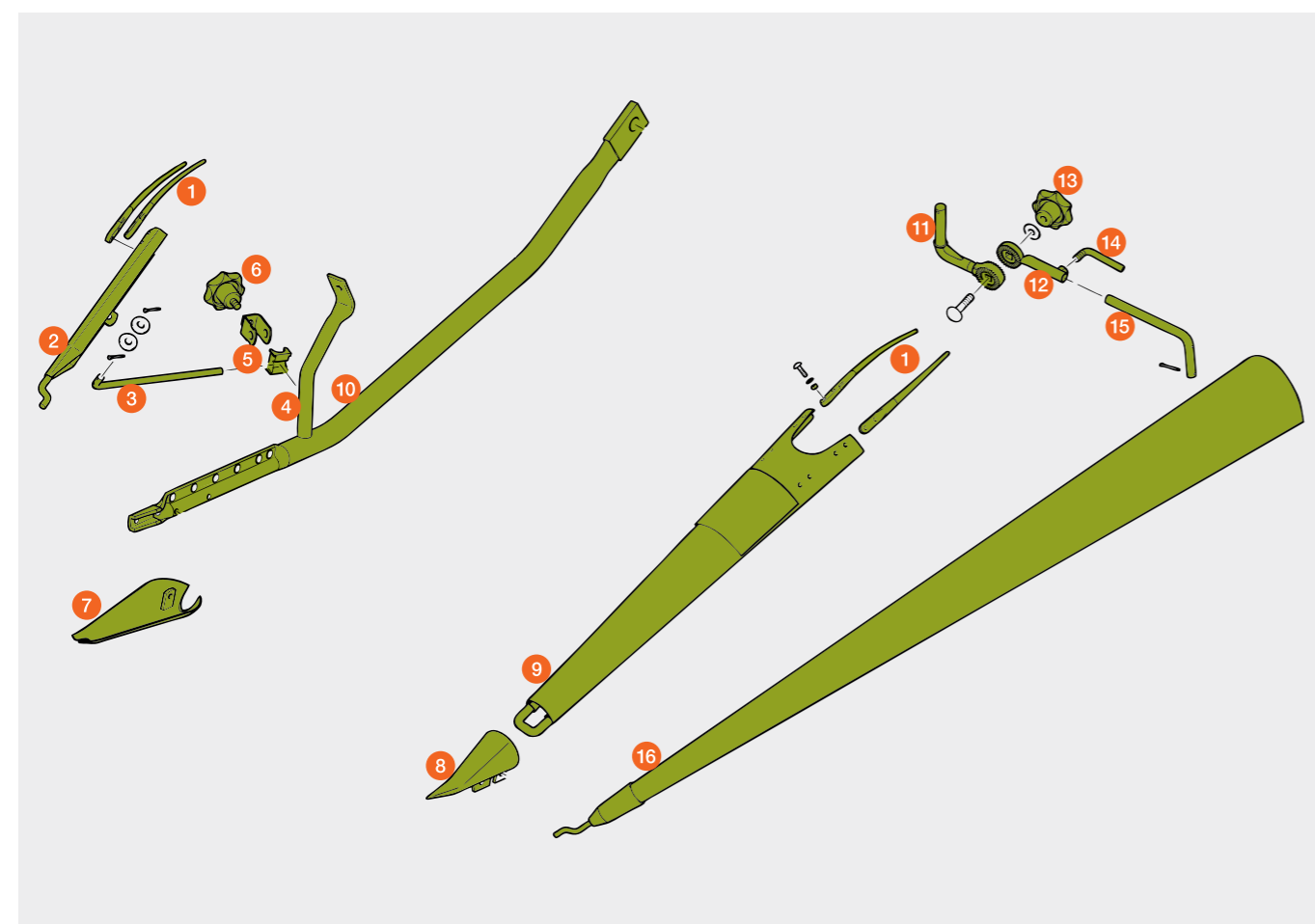
012 – 0035

(Prière de vérifier le modèle !)



TUCANO

Pos. N°	Réf. N°	Désignation	Dimension / Remarque
1	00 0626 474 0	Doigt déflecteur	
2	00 0626 475 2	Diviseur intérieur	455 mm
3	00 0626 477 0	Tige de réglage	Ø 12 mm
4	00 0626 476 0	Pièce intercalaire	
5	00 0626 519 0	Palier	
6	00 0668 813 0	Poignée-étoile	M 12 x 20
7	00 0610 236 1	Patin de glissement	
8	00 0520 020 1	Pointe de diviseur	
9	00 0670 372 3	Tôle de diviseur	840 mm
10	00 0519 291 0	Tube porte-diviseur	
11	00 0767 880 0	Pièce de réglage	
12	00 0609 861 0	Tube de réglage	330 mm
13	00 0238 056 0	Écrou à poignée-étoile	M 12
14	00 0500 924 2	Vis à garret	M 12
15	00 0610 579 0	Appui	Ø 20 mm x 312
16	00 0612 583 2	Déflecteur extérieur	2 100 mm

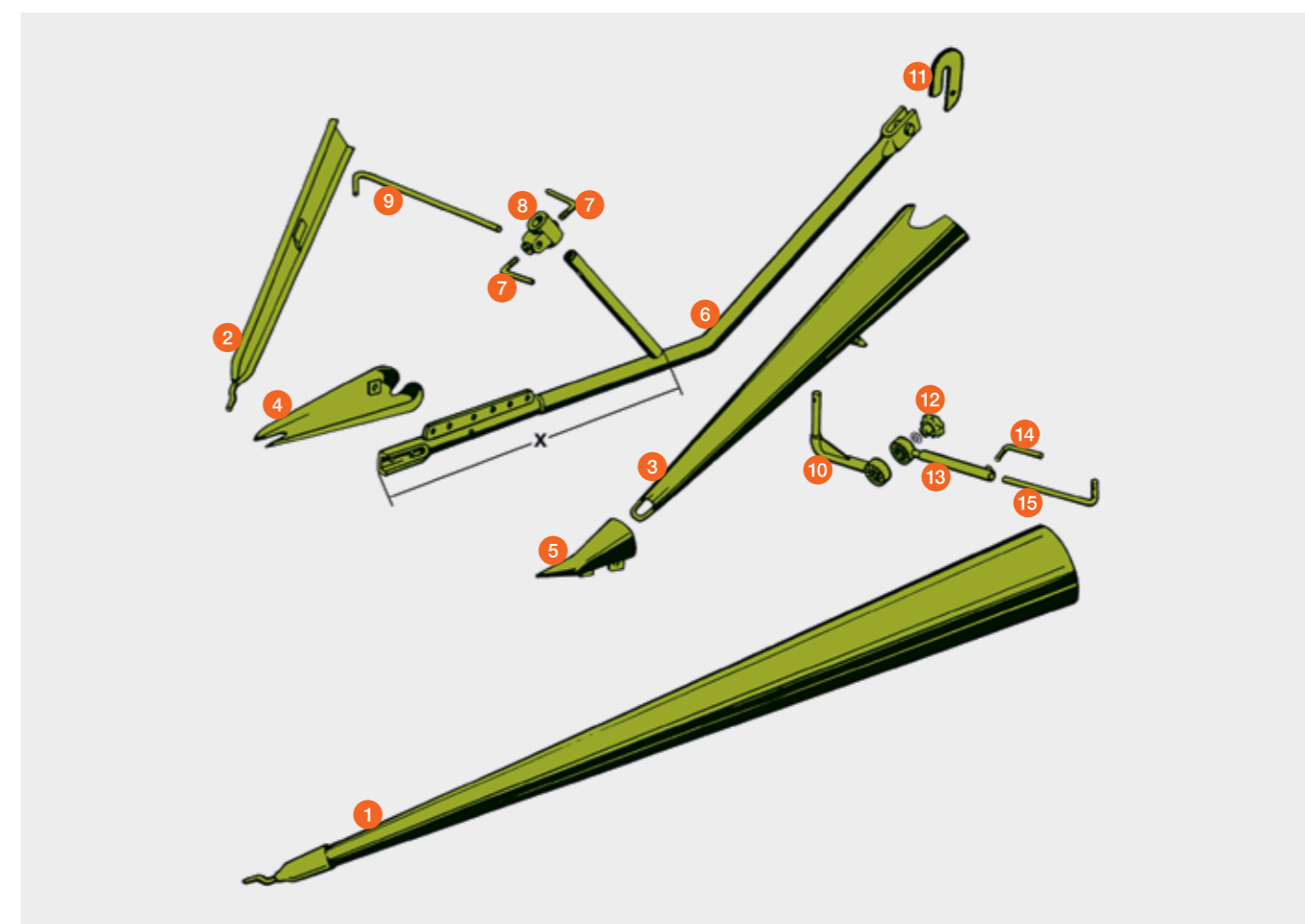


Diviseurs longs / courts

MEGA / MEDION / DOMINATOR



Pos. N°	Réf. N°	Désignation	Dimension / Remarque
1	00 0612 567 0	Déflecteur extérieur / long	2 600 mm
	00 0612 583 2	Déflecteur extérieur / court	2 100 mm
2	00 0612 558 1	Déflecteur intérieur / long	870 mm
	00 0612 579 0	Déflecteur intérieur / court	600 mm
3	00 0674 389 4	Tôle de diviseur long	1 160 mm
	00 0670 372 3	Tôle de diviseur court	840 mm
4	00 0610 236 1	Patin de glissement	
5	00 0520 020 1	Pointe de diviseur	
6	00 0609 893 1	Tube porte-diviseur, long	x = 970 mm
	00 0609 867 1	Tube porte-diviseur, court	x = 680 mm
7	00 0500 924 2	Vis à garret	
8	00 0609 887 0	Palier	
9	00 0616 214 1	Tige de réglage	
10	00 0609 873 0	Raccord	
11	00 0610 067 0	Tôle d'accrochage	
12	00 0238 056 0	Écrou à poignée-étoile	
13	00 0609 861 0	Tube de réglage	
14	00 0500 924 2	Vis à garret	
15	00 0610 579 0	Tige de réglage	



Lames de scie pour barre de coupe



Épaisseur des sections de lame : 2,75 mm, alésage de rivet : 6,50 mm

Ancien modèle

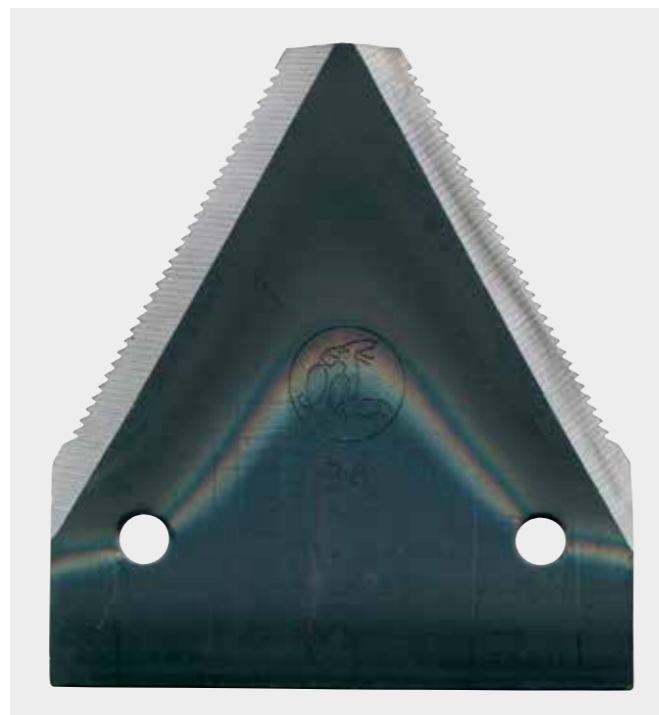
(jusqu'à l'année de construction ≈ 1983)

Nouveau modèle

(à p. de l'année de construction ≈ 1984)



00 0676 234 1 / denture inférieure



00 0611 316 0 / denture inférieure



00 0611 208 1 / denture supérieure



00 0611 203 1 / denture supérieure



Lames à segments

LEXION / TUCANO / MEGA / MEDION / DOMINATOR

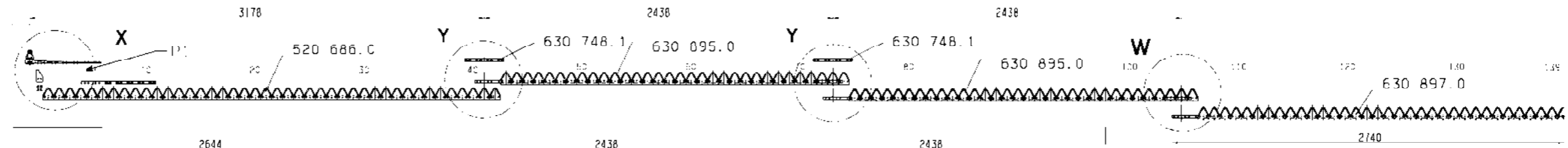
Consignes de montage

Voir également les pages 14 et 15.



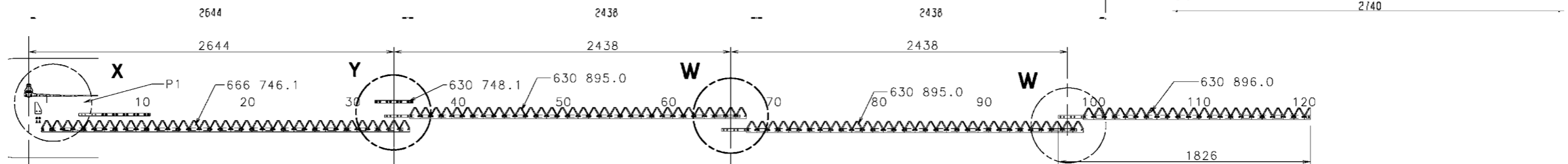
10,50 m

00 0520 683 0
LEXION



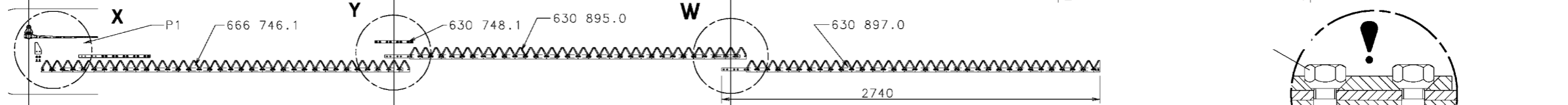
9,00 m

00 0666 741 1
LEXION / TUCANO /
MEGA / MEDION / DOMINATOR



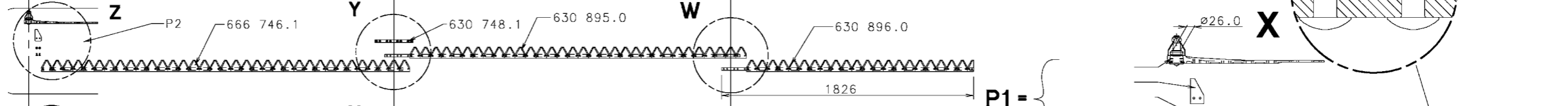
7,50 m

00 0630 891 0
LEXION / TUCANO /
MEGA / MEDION / DOMINATOR



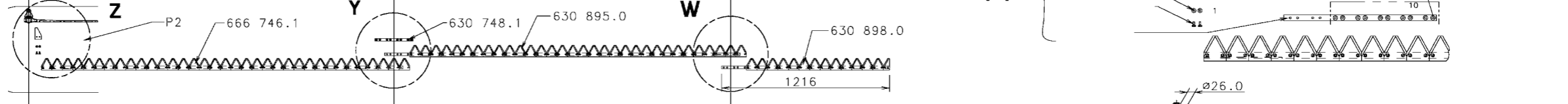
6,60 m

00 0630 892 0
LEXION / TUCANO /
MEGA / MEDION / DOMINATOR



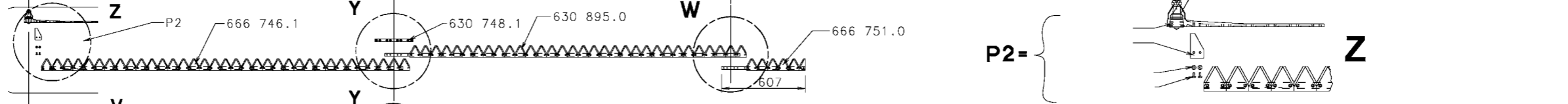
6,00 m

00 0630 893 0
LEXION / TUCANO / MEGA /
MEDION / DOMINATOR



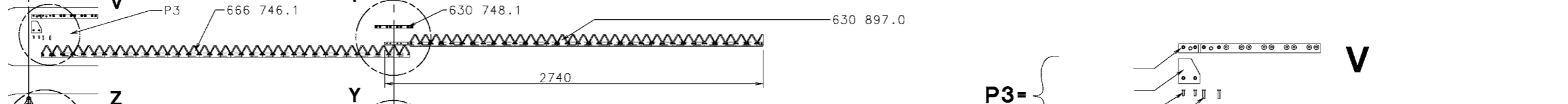
5,40 m

00 0666 747 0
LEXION / TUCANO



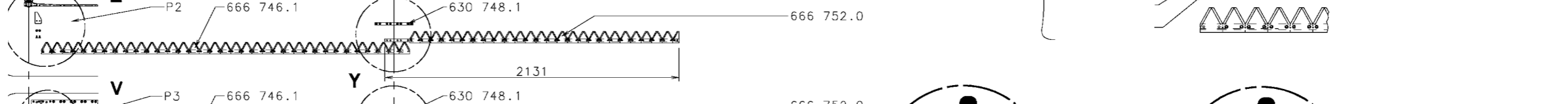
5,10 m

00 0666 754 0
MEGA / MEDION / DOMINATOR



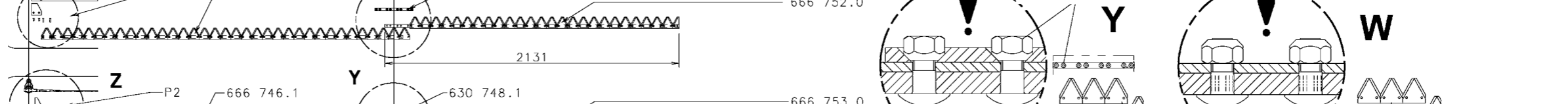
4,50 m

00 0666 749 0
LEXION / TUCANO



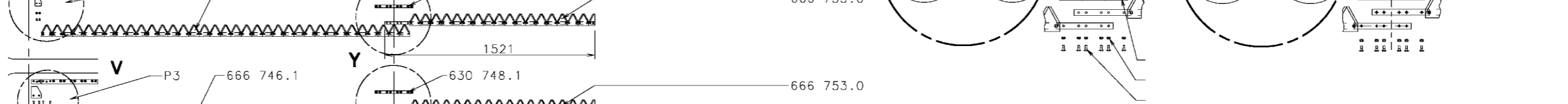
4,50 m

00 0666 781 0
MEGA / MEDION / DOMINATOR



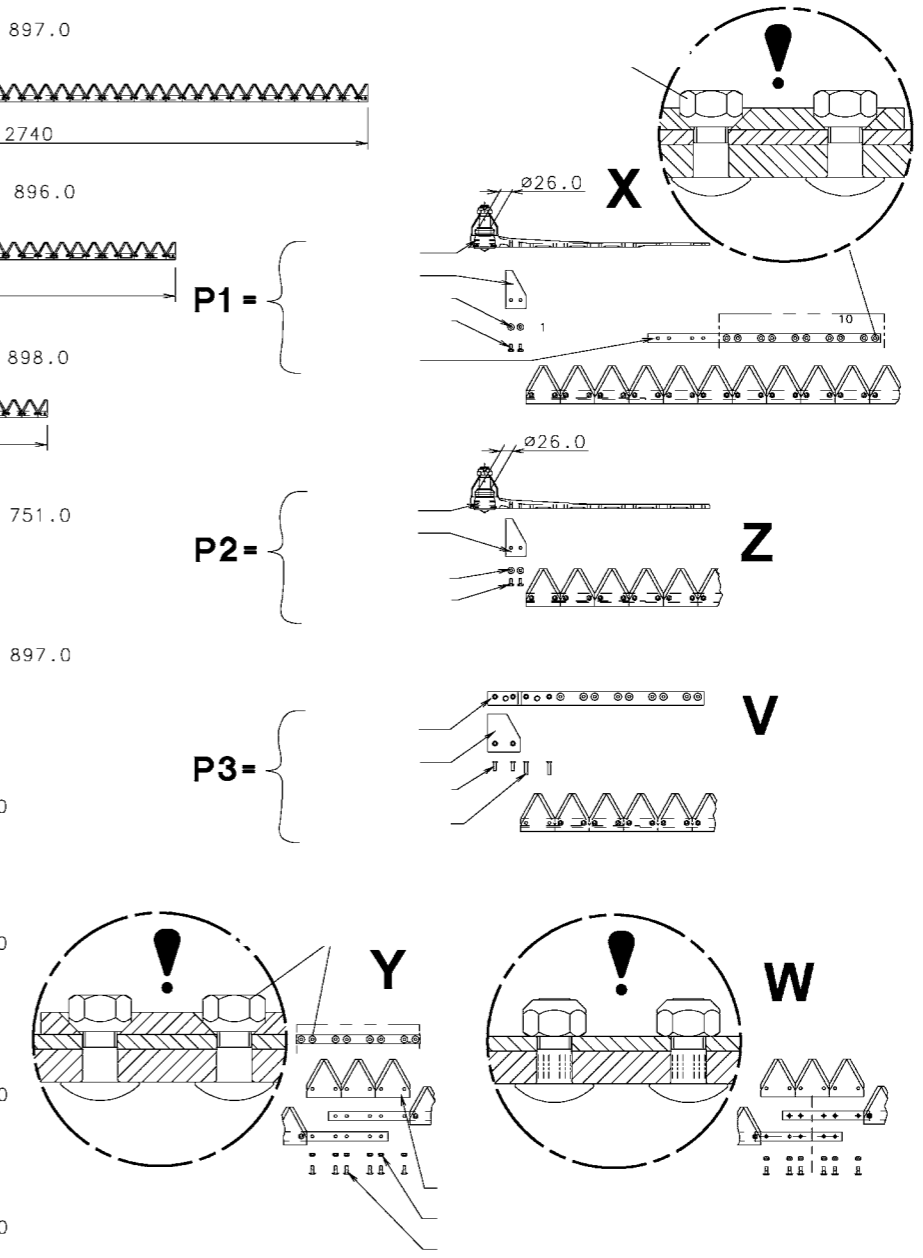
3,90 m

00 0666 750 0
LEXION / TUCANO



3,90 m

00 0666 782 0
MEGA / MEDION / DOMINATOR



Lames à segments

LEXION / TUCANO / MEGA / MEDION / DOMINATOR

Liste des pièces requises pour composer une lame à segments complète.



Lame à segments 10,50 m

00 0520 683 0 (Réf. N° supérieur)

LEXION

1 × 00 0666 743 1	Raccord de lame
1 × 00 0615 306 0	Lame racleuse
2 × 00 0239 386 0	Rondelle contact
2 × 00 0237 464 0	Vis six pans
1 × 00 0666 745 0	Fer plat
1 × 00 0520 686 0	Lame de coupe pièce de tête
2 × 00 0630 748 1	Patte
2 × 00 0630 895 0	Lame de coupe centrale
1 × 00 0630 897 0	Lame de coupe d'extrémité

Lame à segments 9,00 m

00 0666 741 1 (Réf. N° supérieur)

LEXION / TUCANO / MEGA / MEDION / DOMINATOR

1 × 00 0666 743 1	Raccord de lame
1 × 00 0615 306 0	Lame racleuse
2 × 00 0239 386 0	Rondelle contact
2 × 00 0237 464 0	Vis six pans
1 × 00 0666 745 0	Fer plat
1 × 00 0666 746 1	Lame de coupe pièce de tête
1 × 00 0630 748 1	Patte
2 × 00 0630 895 0	Lame de coupe centrale
1 × 00 0630 896 0	Lame de coupe d'extrémité

Lame à segments 5,10 m

00 0666 754 0 (Réf. N° supérieur)

MEGA / MEDION / DOMINATOR

1 × 00 0626 755 0	Fer de raccord
1 × 00 0616 286 0	Lame racleuse
2 × 00 0237 664 0	Rivet à tête noyée
1 × 00 0666 746 1	Lame de coupe pièce de tête
1 × 00 0630 748 1	Patte
1 × 00 0630 897 0	Lame de coupe d'extrémité

Lame à segments 4,50 m

00 0666 749 0 (Réf. N° supérieur)

LEXION / TUCANO

1 × 00 0626 411 1	Raccord de lame
1 × 00 0615 306 0	Lame racleuse
2 × 00 0239 386 0	Rondelle contact
2 × 00 0237 464 0	Vis six pans
1 × 00 0666 746 1	Lame de coupe pièce de tête
1 × 00 0630 748 1	Patte
1 × 00 0666 752 0	Lame de coupe d'extrémité

Lame à segments 7,50 m

00 0630 891 0 (Réf. N° supérieur)

LEXION / TUCANO / MEGA / MEDION / DOMINATOR

1 × 00 0666 743 1	Raccord de lame
1 × 00 0615 306 0	Lame racleuse
2 × 00 0239 386 0	Rondelle contact
2 × 00 0237 464 0	Vis six pans
1 × 00 0666 745 0	Fer plat
1 × 00 0666 746 1	Lame de coupe pièce de tête
1 × 00 0630 748 1	Patte
1 × 00 0630 895 0	Lame de coupe centrale
1 × 00 0630 897 0	Lame de coupe d'extrémité

Lame à segments 6,60 m

00 0630 892 0 (Réf. N° supérieur)

LEXION / TUCANO / MEGA / MEDION / DOMINATOR

1 × 00 0626 411 1	Raccord de lame
1 × 00 0615 306 0	Lame racleuse
2 × 00 0239 386 0	Rondelle contact
2 × 00 0237 464 0	Vis six pans
1 × 00 0666 746 1	Lame de coupe pièce de tête
1 × 00 0630 748 1	Patte
1 × 00 0630 895 0	Lame de coupe centrale
1 × 00 0630 896 0	Lame de coupe d'extrémité

Lame à segments 4,50 m

00 0666 781 0 (Réf. N° supérieur)

MEGA / MEDION / DOMINATOR

1 × 00 0626 755 0	Fer de raccord
1 × 00 0616 286 0	Lame racleuse
2 × 00 0237 664 0	Rivet à tête noyée
1 × 00 0666 746 1	Lame de coupe pièce de tête
1 × 00 0630 748 1	Patte
1 × 00 0666 752 0	Lame de coupe d'extrémité

Lame à segments 3,90 m

00 0666 750 0 (Réf. N° supérieur)

LEXION / TUCANO

1 × 00 0626 411 1	Raccord de lame
1 × 00 0615 306 0	Lame racleuse
2 × 00 0239 386 0	Rondelle contact
2 × 00 0237 464 0	Vis six pans
1 × 00 0666 746 1	Lame de coupe pièce de tête
1 × 00 0630 748 1	Patte
1 × 00 0666 753 0	Lame de coupe d'extrémité

Lame à segments 6,00 m

00 0630 893 0 (Réf. N° supérieur)

LEXION / TUCANO / MEGA / MEDION / DOMINATOR

1 × 00 0626 411 1	Raccord de lame
1 × 00 0615 306 0	Lame racleuse
2 × 00 0239 386 0	Rondelle contact
2 × 00 0237 464 0	Vis six pans
1 × 00 0666 746 1	Lame de coupe pièce de tête
1 × 00 0630 748 1	Patte
1 × 00 0630 895 0	Lame de coupe centrale
1 × 00 0630 898 0	Lame de coupe d'extrémité

Lame à segments 5,40 m

00 0666 747 0 (Réf. N° supérieur)

LEXION / TUCANO

1 × 00 0626 411 1	Raccord de lame
1 × 00 0615 306 0	Lame racleuse
2 × 00 0239 386 0	Rondelle contact
2 × 00 0237 464 0	Vis six pans
1 × 00 0666 746 1	Lame de coupe pièce de tête
1 × 00 0630 748 1	Patte
1 × 00 0630 895 0	Lame de coupe centrale
1 × 00 0666 751 0	Lame de coupe d'extrémité

Lame à segments 3,90 m

00 0666 782 0 (Réf. N° supérieur)

MEGA / MEDION / DOMINATOR

1 × 00 0626 755 0	Fer de raccord
1 × 00 0616 286 0	Lame racleuse
2 × 00 0237 664 0	Rivet à tête noyée
1 × 00 0666 746 1	Lame de coupe pièce de tête
1 × 00 0630 748 1	Patte
1 × 00 0666 753 0	Lame de coupe d'extrémité

Lame à segments

BC type 529, LEXION

Liste des pièces requises pour composer une lame à segments complète.



Côté gauche

Lame à segments 12,30 m	
00 0526 145 0 (Réf. N° supérieur)	
1 x 00 0526 147 0	Lame de coupe pièce de tête
1 x 00 0630 748 1	Patte
1 x 00 0630 895 0	Lame de coupe centrale
1 x 00 0526 148 0	Lame de coupe d'extrémité

Lame à segments 10,80 m	
00 0526 144 1 (Réf. N° supérieur)	
1 x 00 0526 147 0	Lame de coupe pièce de tête
1 x 00 0630 748 1	Patte
1 x 00 0630 895 0	Lame de coupe centrale
1 x 00 0526 211 0	Lame de coupe d'extrémité

Côté droit

Lame à segments 12,30 m	
00 0526 153 0 (Réf. N° supérieur)	
1 x 00 0526 155 0	Lame de coupe pièce de tête
1 x 00 0630 748 1	Patte
1 x 00 0630 895 0	Lame de coupe centrale
1 x 00 0526 769 0	Lame de coupe d'extrémité
1 x 00 0358 396 1	Dos de segment mo.

Lame à segments 10,80 m	
00 0526 152 1 (Réf. N° supérieur)	
1 x 00 0526 155 0	Lame de coupe pièce de tête
1 x 00 0630 748 1	Patte
1 x 00 0630 895 0	Lame de coupe centrale
1 x 00 0526 213 0	Lame de coupe d'extrémité
1 x 00 0358 396 1	Dos de segment mo.

BC type 529, LEXION

Liste des pièces requises pour composer une lame à segments complète.

Côté gauche

Lame à segments 12,30 m	
00 0526 765 1 (Réf. N° supérieur)	
1 x 00 0523 427 0	Lame de coupe pièce de tête
1 x 00 0630 748 1	Patte
1 x 00 0630 895 0	Lame de coupe centrale
1 x 00 0526 148 0	Lame de coupe d'extrémité

Lame à segments 12,00 m	
00 0523 431 0 (Réf. N° supérieur)	
1 x 00 0523 427 0	Lame de coupe pièce de tête
1 x 00 0630 748 1	Patte
1 x 00 0630 895 0	Lame de coupe centrale
1 x 00 0523 433 0	Lame de coupe d'extrémité

Lame à segments 10,50 m	
00 0523 426 1 (Réf. N° supérieur)	
1 x 00 0523 427 0	Lame de coupe pièce de tête
1 x 00 0630 748 1	Patte
1 x 00 0630 895 0	Lame de coupe centrale
1 x 00 0525 271 0	Lame de coupe d'extrémité

Côté droit

Lame à segments 12,30 m	
00 0526 768 0 (Réf. N° supérieur)	
1 x 00 0523 437 0	Lame de coupe pièce de tête
1 x 00 0630 748 1	Patte
1 x 00 0630 895 0	Lame de coupe centrale
1 x 00 0526 769 0	Lame de coupe d'extrémité
1 x 00 0358 396 1	Dos de segment mo.
1 x 00 0765 425 0	Fer plat

Lame à segments 12,00 m	
00 0523 436 0 (Réf. N° supérieur)	
1 x 00 0523 437 0	Lame de coupe pièce de tête
1 x 00 0630 748 1	Patte
1 x 00 0630 895 0	Lame de coupe centrale
1 x 00 0358 527 0	Lame de coupe d'extrémité
1 x 00 0358 396 1	Dos de segment mo.

Lame à segments 10,50 m	
00 0523 432 0 (Réf. N° supérieur)	
1 x 00 0523 437 0	Lame de coupe pièce de tête
1 x 00 0630 748 1	Patte
1 x 00 0630 895 0	Lame de coupe centrale
1 x 00 0358 509 0	Lame de coupe d'extrémité
1 x 00 0358 396 1	Dos de segment mo.

Lame à segments

BC type 528, LEXION / TUCANO

Liste de pièces individuelles requises pour composer une lame à segments complète.



Lame à segments 9,30 m	
00 0523 469 1 (Réf. N° supérieur)	
1 x 00 0523 459 1	Lame de coupe pièce de tête
2 x 00 0630 748 1	Patte
2 x 00 0630 895 0	Lame de coupe centrale
1 x 00 0630 896 0	Lame de coupe d'extrémité

Lame à segments 6,80 m	
00 0524 188 1 (Réf. N° supérieur)	
1 x 00 0523 459 1	Lame de coupe pièce de tête
1 x 00 0630 748 1	Patte
1 x 00 0630 895 0	Lame de coupe centrale
1 x 00 0630 896 0	Lame de coupe d'extrémité

Lame à segments 5,60 m	
00 0524 190 1 (Réf. N° supérieur)	
1 x 00 0523 459 1	Lame de coupe pièce de tête
1 x 00 0630 748 1	Patte
1 x 00 0630 895 0	Lame de coupe centrale
1 x 00 0666 751 0	Lame de coupe d'extrémité

Lame à segments 7,70 m	
00 0523 382 1 (Réf. N° supérieur)	
1 x 00 0523 459 1	Lame de coupe pièce de tête
2 x 00 0630 748 1	Patte
1 x 00 0630 895 0	Lame de coupe centrale
1 x 00 0630 897 0	Lame de coupe d'extrémité

Lame à segments 6,20 m	
00 0524 189 1 (Réf. N° supérieur)	
1 x 00 0523 459 1	Lame de coupe pièce de tête
1 x 00 0630 748 1	Patte
1 x 00 0630 895 0	Lame de coupe centrale
1 x 00 0630 898 0	Lame de coupe d'extrémité

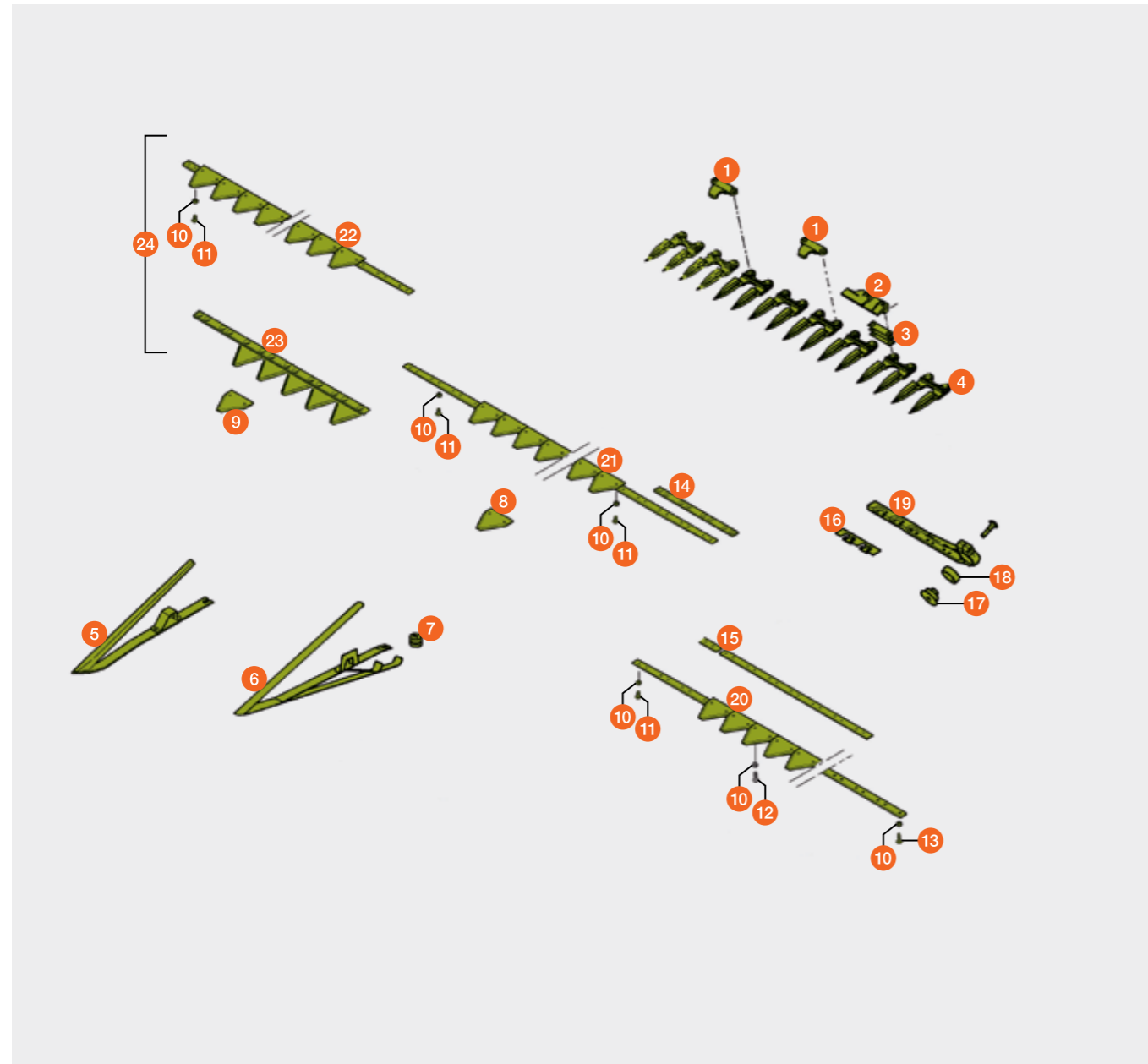
Lame à segments 5,00 m	
00 0524 191 1 (Réf. N° supérieur)	
1 x 00 0523 459 1	Lame de coupe pièce de tête
1 x 00 0630 748 1	Patte
1 x 00 0524 148 0	Lame de coupe d'extrémité

Tablier de coupe

BC 10,80 – 12,30 m

Type 536

LEXION



Pos. N°	Réf. N°	Désignation	Dimension / Remarque
1	00 0526 185 0	Serre-lame	
2	00 0524 149 0	Serre-lame	
3	00 0673 753 1	Cale	0,75 x 25 x 98
4	00 0519 600 1	Doigt double	
5	00 0626 299 1	Releveur d'épis	
	00 0610 294 4	Releveur d'épis	coupe basse
6	00 0176 044 0	Releveur d'épis avec patin	Recommande pour les cereales versees et les legumineuses telles que par ex. les pois
7	00 0176 045 0	Fixation de releveur d'épis	pour 00 0176 044 0
8	00 0611 203 1	Section de lame	
9	00 0358 397 1	Section de lame	pour dos de segment 00 0358 396 1
10	00 0626 408 0	Écrou frein	
11	00 0626 407 1	Vis cannelée	16 mm de long
12	00 0521 286 0	Vis cannelée	20 mm de long, zone du fer plat
13	00 0626 406 1	Vis cannelée	25 mm de long, zone de tête de lame
14	00 0630 748 1	Patte	275 x 20 x 4
15	00 0765 425 0	Fer plat	516 x 20 x 4
16	00 0524 153 0	Pièce d'usure	tête de lame
17	00 0521 577 1	Centrage	
18	00 0358 694 0	Douille de serrage	
19	00 0524 150 0	Raccord de lame gauche	avec pos. 16
	00 0526 755 0	Raccord de lame, droite	avec pos. 16
20	00 0526 147 0	Lame à segments, gauche	pièce de tête
	00 0526 155 0	Lame à segments, droite	pièce de tête
21	00 0630 895 0	Lame à segments centrale	
22	00 0526 211 0	Lame à segments, pièce d'extrémité	gauche pour 10,80 m
	00 0526 213 0	Lame à segments, pièce d'extrémité	droite pour 10,80 m
	00 0526 148 0	Lame à segments, pièce d'extrémité	gauche pour 12,30m
	00 0526 769 0	Lame à segments, pièce d'extrémité	droite pour 12,30 m
23	00 0358 396 1	Dos de segment dr. pour scie	avec 5 lames 358 397 0
24	00 0526 144 1	Lame de coupe gauche pour 10,80 m	(sans raccord de lame)
	00 0526 152 1	Lame de coupe droite pour 10,80 m	(sans raccord de lame)
	00 0526 145 0	Lame de coupe gauche pour 12,30 m	(sans raccord de lame)
	00 0526 153 0	Lame de coupe droite pour 12,30 m	(sans raccord de lame)

Lame de coupe sous forme de lame à segments, voir nomenclature p.16

Tablier de coupe

BC 5,00 m / 5,60 m / 6,20 m / 6,80 m / 7,70 m / 9,30 m

Type 528

LEXION / TUCANO



Pos. N°	Réf. N°	Désignation	Dimension / Remarque
1	00 0526 185 0	Serre-lame	
2	00 0524 149 0	Serre-lame	
3	00 0673 753 1	Cale	0,75 x 25 x 98
4	00 0519 600 1	Doigt double	
5	00 0626 299 1	Releveur d'épis	
	00 0610 294 4	Releveur d'épis	coupe basse
6	00 0176 044 0	Releveur d'épis avec patin	Recommande pour les cereales versees et les legumineuses telles que par ex. les pois
7	00 0176 045 0	Fixation de releveur d'épis	pour 00 0176 044 0
8	00 0611 203 1	Section de lame	
9	00 0611 204 1	Demi-section de lame	
10	00 0626 408 0	Écrou frein	
11	00 0626 407 1	Vis cannelée	16 mm de long
12	00 0521 286 0	Vis cannelée	20 mm de long, zone du fer plat
13	00 0626 406 1	Vis cannelée	25 mm de long, zone de tête de lame
14	00 0630 748 1	Patte	275 x 20 x 4
15	00 0765 425 0	Fer plat	516 x 20 x 4
16	00 0524 153 0	Pièce d'usure	tête de lame
17	00 0521 577 1	Centrage	
18	00 0358 694 0	Douille de serrage	
19	00 0524 150 0	Raccord de lame	avec pos. 18
20	00 0523 459 1	Lame à segments	pièce de tête
21	00 0630 895 0	Lame à segments centrale	2 x pour 9,30 m / 1 x pour 7,70 m 1 x pour 6,80 m / 1 x pour 6,20 m 1 x pour 5,60 m
22	00 0630 896 0	Lame à segments, pièce d'extrémité	pour 9,30 m pour 6,80 m
	00 0630 897 0	Lame à segments, pièce d'extrémité	pour 7,70 m
	00 0630 898 0	Lame à segments, pièce d'extrémité	pour 6,20 m
	00 0666 751 0	Lame à segments, pièce d'extrémité	pour 5,60 m
	00 0524 148 0	Lame à segments, pièce d'extrémité	pour 5,00 m
23	00 0523 469 1	Lame de coupe	9,30 m (sans raccord de lame)
	00 0523 382 1	Lame de coupe	7,70 m (sans raccord de lame)
	00 0524 188 1	Lame de coupe	6,80 m (sans raccord de lame)
	00 0524 189 1	Lame de coupe	6,20 m (sans raccord de lame)
	00 0524 190 1	Lame de coupe	5,60 m (sans raccord de lame)
	00 0524 191 1	Lame de coupe	5,00 m (sans raccord de lame)

Lame de coupe sous forme de lame à segments, voir nomenclature p. 17

Tablier de coupe

BC 10,50 m / 12,00 m / 12,30 m

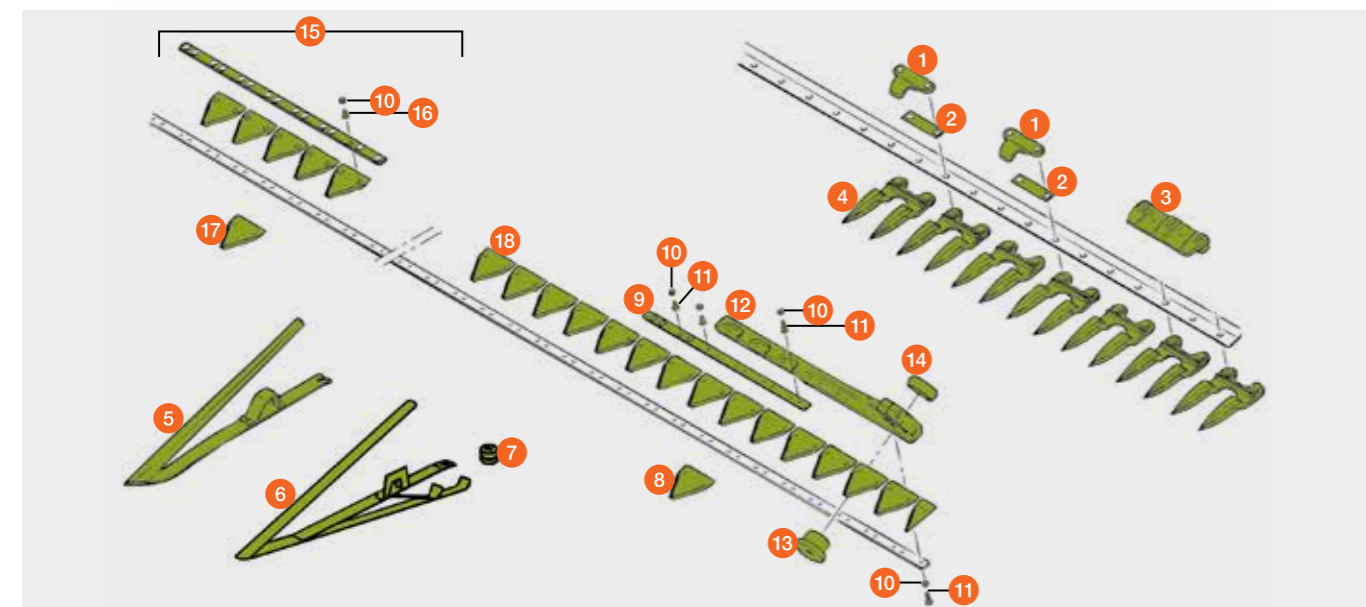
VARIO, type 529, à partir du n° 52900036



LEXION

Pos. N°	Réf. N°	Désignation	Dimension / Remarque
1	00 0520 714 1	Serre-lame	
2	00 0673 753 1	Cale	0,75 x 25 x 98
3	00 0520 713 2	Serre-lame	
4	00 0519 600 1	Doigt double	
	00 0519 601 1	Doigt double	centre
5	00 0626 299 1	Releveur d'épis	
	00 0610 294 4	Releveur d'épis	coupe basse
6	00 0176 044 0	Releveur d'épis avec patin	Recommande pour les cereales versees et les legumineuses telles que par ex. les pois
7	00 0176 045 0	Fixation de releveur d'épis	pour 00 0176 044 0
8	00 0611 203 1	Section de lame	
9	00 0765 425 0	Fer plat	516 x 20 x 4
10	00 0626 408 0	Écrou frein	
11	00 0626 407 1	Vis cannelée	16 mm de long
	00 0521 286 0	Vis cannelée	20 mm de long, zone du fer plat
	00 0626 406 1	Vis cannelée	25 mm de long, zone de tête de lame
12	00 0521 250 1	Raccord de lame	côté gauche / avec pos. 12
	00 0521 253 1	Raccord de lame	côté droit / avec pos. 12
13	00 0521 577 1	Centrage	
14	00 0358 694 0	Douille de serrage	
15	00 0358 396 1	Segment	
16	00 0358 989 1	Vis à tête conique	
17	00 0358 397 1	Section de lame	
18	00 0519 613 1	Lame de coupe	côté gauche pour 10,50 m / 5,50 m de long
	00 0519 633 1	Lame de coupe	côté droit pour 10,50 m / 5,25 m de long
	00 0519 615 1	Lame de coupe	côté gauche pour 12,00 m / 6,27 m de long
	00 0519 635 1	Lame de coupe	côté droit pour 12,00 m / 6,03 m de long
	00 0526 775 0	Lame de coupe	côté gauche pour 12,30 m / 6,40 m de long
	00 0526 777 0	Lame de coupe	côté droit pour 12,30 m / 6,20 m de long

Lame de coupe sous forme de lame à segments, voir nomenclature p.16

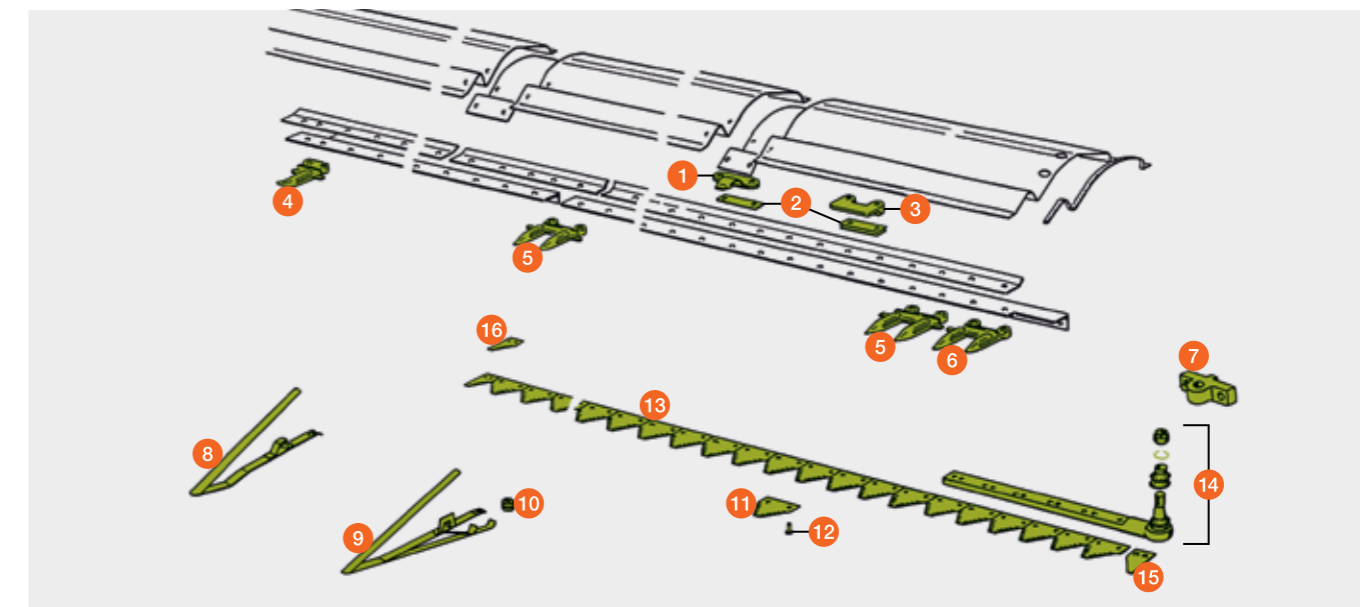


Tablier de coupe

LEXION

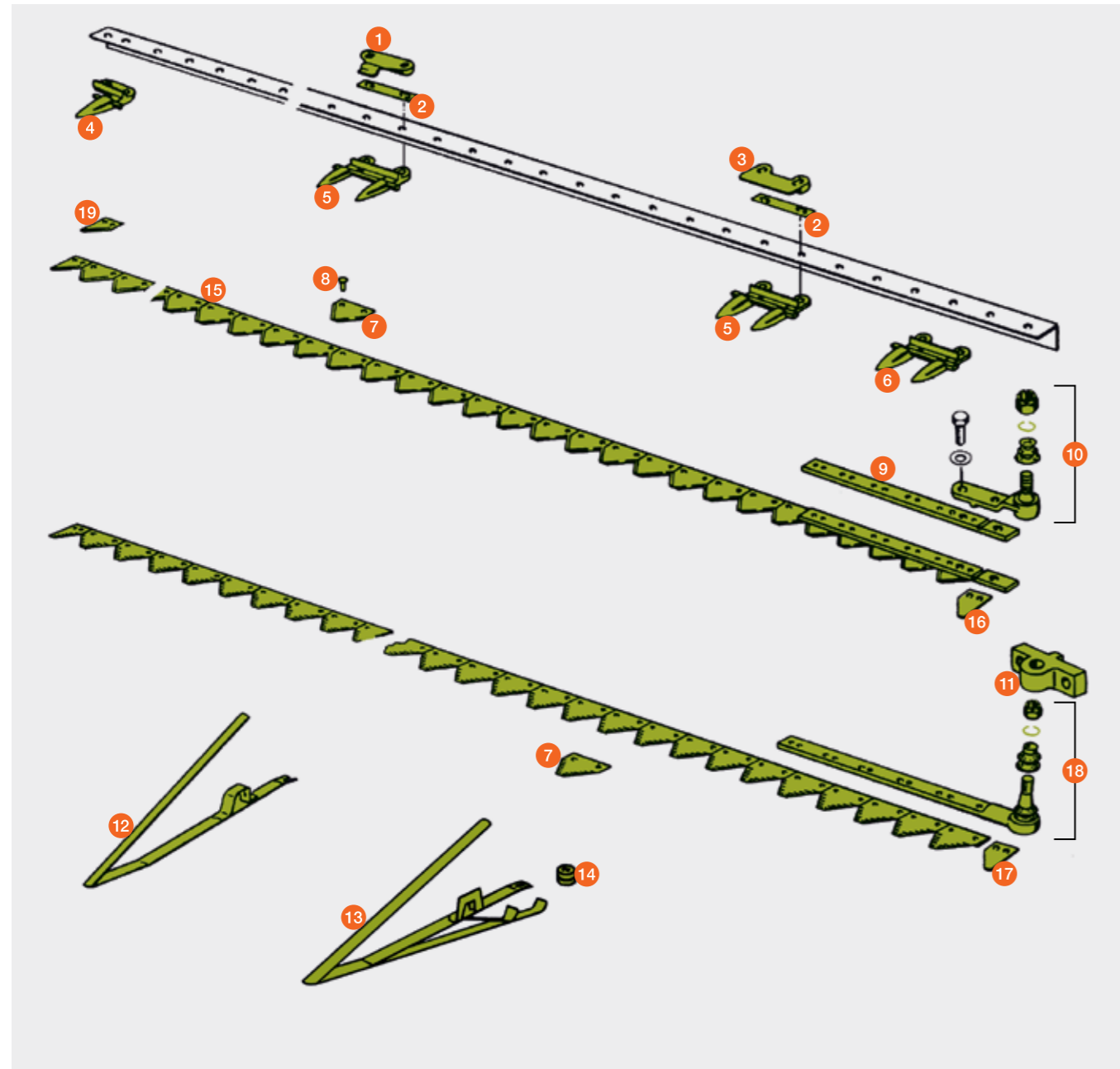


Pos. N°	Réf. N°	Désignation	Dimension / Remarque
1	00 0767 940 0	Serre-lame	pour BC types 715 + 716
	00 0626 749 1	Serre-lame	jusqu'à l'année de construction 2004
2	00 0673 753 1	Cale	0,75 x 25 x 98
	00 0688 957 0	Cale	2,00 x 30 x 105
3	00 0626 748 1	Serre-lame	
4	00 0626 296 1	Doigt latéral	
5	00 0626 295 1	Doigt double	
6	00 0626 294 0	Doigt double	zone de tête de lame
7	00 0670 395 3	Bride	
8	00 0626 299 1	Releveur d'épis	
	00 0610 294 4	Releveur d'épis	coupe basse
9	00 0176 044 0	Releveur d'épis avec patin	Recommande pour les cereales versees et les legumineuses telles que par ex. les pois
10	00 0176 045 0	Fixation de releveur d'épis	pour 00 0176 044 0
11	00 0611 203 1	Section de lame	voir Lames page 10
12	00 0626 407 1	Vis cannelée	16 mm de long
	00 0626 406 1	Vis cannelée	25 mm de long, zone de tête de lame
	00 0626 408 0	Écrou frein	
	00 0235 463 0	Rivet à tête ronde	6 x 18 / pour lames rivetées
	00 0235 464 0	Rivet à tête ronde	6 x 28 / pour lames rivetées
	00 0237 663 0	Rivet à tête noyée	6 x 17 / pour lames rivetées
	00 0237 054 0	Rivet à tête noyée	6 x 30 / pour lames rivetées
13	00 0630 432 0	Lame de coupe	3,90 m / lames rivetées
	00 0632 985 1	Lame de coupe	4,50 m / lames rivetées
	00 0626 618 1	Lame de coupe	5,40 m / lames rivetées
14	00 0626 411 1	Raccord de lame	pour 3,90 – 6,60 m
	00 0666 743 1	Raccord de lame	pour 7,50 m – 10,50 m / avec fer plat 00 0666 745 0
15	00 0615 306 0	Lame racleuse	
16	00 0611 204 1	Section de lame	



Tablier de coupe

TUCANO / MEGA / MEDION / DOMINATOR



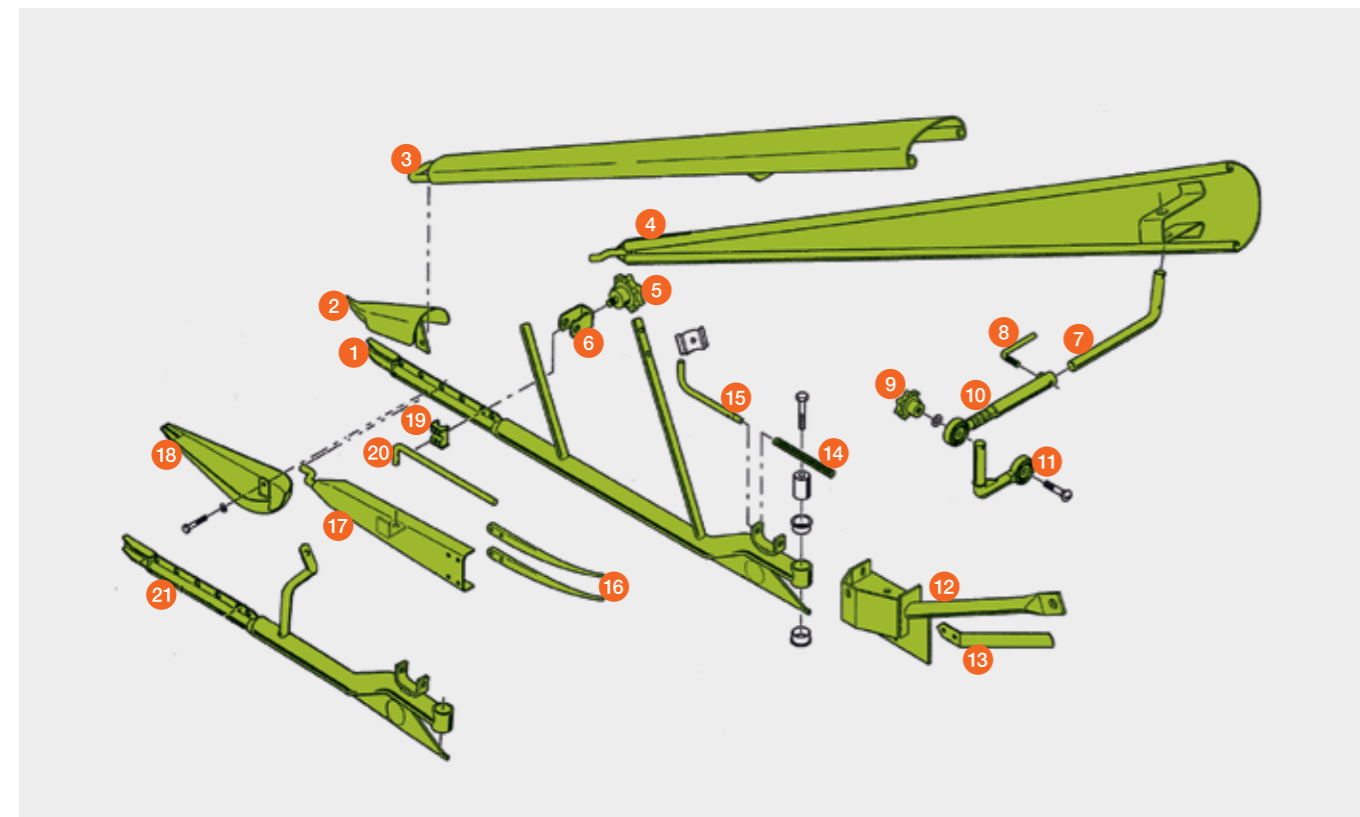
Pos. N°	Réf. N°	Désignation	Dimension / Remarque
1	00 0767 940 0	Serre-lame	tablier de coupe type 527
	00 0626 749 1	Serre-lame	à partir du tablier de coupe n° 70100051 / 70200358 (passage élevé)
	00 0676 236 0	Serre-lame	jusqu'au tablier de coupe n° 70100050 / 70200357 (faible passage)
2	00 0673 753 1	Cale	
3	00 0626 748 1	Serre-lame	tablier de coupe type 527 à partir du tablier de coupe n° 70100051 / 70200358 (passage élevé)
	00 0613 017 2	Serre-lame	jusqu'au tablier de coupe n° 70100050 / 70200357 (faible passage)
4	00 0626 296 1	Doigt latéral	
5	00 0676 235 4	Doigt double	
	00 0626 295 1	Doigt double	renforcé / tablier de coupe type 527
6	00 0626 294 0	Doigt double	zone de tête de lame
7	00 0611 203 1	Section de lame	voir Lames page 10
8	00 0235 463 0	Rivet à tête ronde	6 x 18
	00 0235 464 0	Rivet à tête ronde	6 x 28
	00 0237 663 0	Rivet à tête noyée	6 x 17
	00 0237 664 0	Rivet à tête noyée	6 x 20
	00 0237 054 0	Rivet à tête noyée	6 x 30
9	00 0626 755 0	Fer de raccord	
10	00 0100 144 0	Rotule	
11	00 0670 395 3	Bride	
12	00 0626 299 1	Releveur d'épis	
	00 0610 294 4	Releveur d'épis	coupe basse
13	00 0176 044 0	Releveur d'épis avec patin	Recommande pour les cereales versees et les legumineuses telles que par ex. les pois
14	00 0176 045 0	Fixation de releveur d'épis	pour 00 0176 044 0
15	00 0519 179 0	Lame de coupe 3,70 m droite supérieure	tablier de coupe type 527 / avec pos. 9 = 00 0626 755 0
	00 0519 185 0	Lame de coupe 4,30 m droite supérieure	tablier de coupe type 527 / avec pos. 9 = 00 0626 755 0
	00 0519 273 0	Lame de coupe 4,90 m droite supérieure	tablier de coupe type 527 / avec pos. 9 = 00 0626 755 0
	00 0611 229 3	Lame de coupe 3,60 m droite supérieure	avec pos. 9 = 00 0626 755 0
	00 0611 222 3	Lame de coupe 3,90 m droite supérieure	avec pos. 9 = 00 0626 755 0
	00 0611 213 3	Lame de coupe 4,50 m droite supérieure	avec pos. 9 = 00 0626 755 0
00 0611 214 3	Lame de coupe 5,10 m droite supérieure	avec pos. 9 = 00 0626 755 0	
16	00 0616 286 0	Lame racleuse	
17	00 0615 306 0	Lame racleuse	pour lame de coupe 6,00 m / 6,60 m
18	00 0626 411 1	Fer de raccord	pour lame de coupe 6,00 m / 6,60 m
19	00 0611 204 1	Section de lame	

Diviseurs pour barre de coupe repliable

LEXION / TUCANO



Pos. N°	Réf. N°	Désignation	Dimension / Remarque
1	00 0753 728 2	Tube porte-diviseur	long, droite + gauche
2	00 0520 020 1	Pointe de diviseur	droite + gauche
3	00 0674 389 4	Tôle de diviseur	1000 mm de long / droite + gauche
	00 0670 372 3	Tôle de diviseur	840 mm de long / droite + gauche
4	00 0615 145 1	Défecteur extérieur	côté droit
5	00 0668 813 0	Poignée-étoile	droite + gauche
6	00 0626 519 0	Palier	droite + gauche
7	00 0610 579 0	Appui	côté droit
8	00 0500 924 2	Vis à garret	côté droit
9	00 0238 056 0	Écrou à poignée-étoile	côté droit
10	00 0609 861 0	Tube de réglage	côté droit
11	00 0609 873 0	Raccord	côté droit
12	00 0753 722 0	Tube porte-diviseur	côté droit
	00 0753 736 0	Tube porte-diviseur	côté gauche
13	00 0615 376 0	Racleur	droite + gauche
14	00 0628 207 0	Ressort de pression	droite + gauche
15	00 0753 724 0	Tiroir	droite + gauche
16	00 0626 474 0	Doigt déflecteur	droite + gauche
17	00 0626 475 1	Diviseur intérieur	droite + gauche
18	00 0610 236 1	Patin de glissement	droite + gauche
19	00 0626 477 0	Tige de réglage	droite + gauche
20	00 0626 476 0	Pièce intercalaire	droite + gauche
21	00 0753 778 1	Tube porte-diviseur	court / droite + gauche

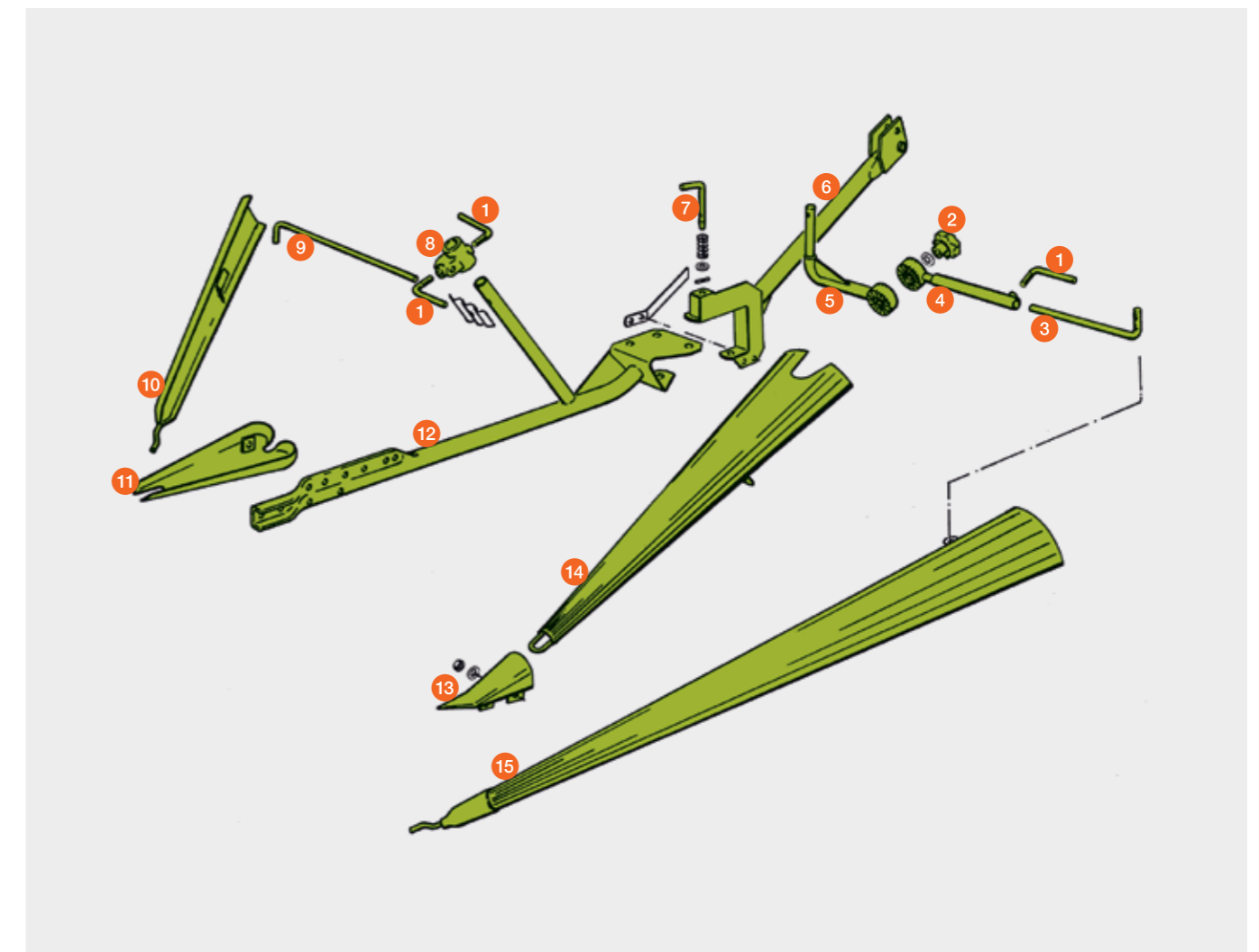


Diviseurs pour barre de coupe repliable

MEGA / MEDION / DOMINATOR



Pos. N°	Réf. N°	Désignation	Pièces	Dimension / Remarque
1	00 0500 924 2	Vis à garret	5	droite + gauche
2	00 0238 056 0	Écrou à poignée-étoile	1	côté droit
3	00 0610 579 0	Appui	1	côté droit
4	00 0609 861 0	Tube de réglage	1	côté droit
5	00 0609 873 0	Raccord	1	côté droit
6	00 0615 115 2	Tube porte-diviseur	2	droite + gauche
7	00 0615 132 0	Levier	2	droite + gauche
8	00 0609 887 0	Palier	2	droite + gauche
9	00 0616 214 1	Tige de réglage	2	droite + gauche
10	00 0612 558 1	Diviseur intérieur	2	droite + gauche
11	00 0610 236 1	Patin de glissement	2	droite + gauche
12	00 0615 135 2	Tube porte-diviseur	1	côté droit
	00 0616 310 1	Tube porte-diviseur	1	côté gauche
13	00 0520 020 1	Pointe de diviseur	2	droite + gauche
14	00 0674 389 4	Tôle du diviseur	2	droite + gauche
15	00 0615 145 1	Défecteur extérieur	1	côté droit

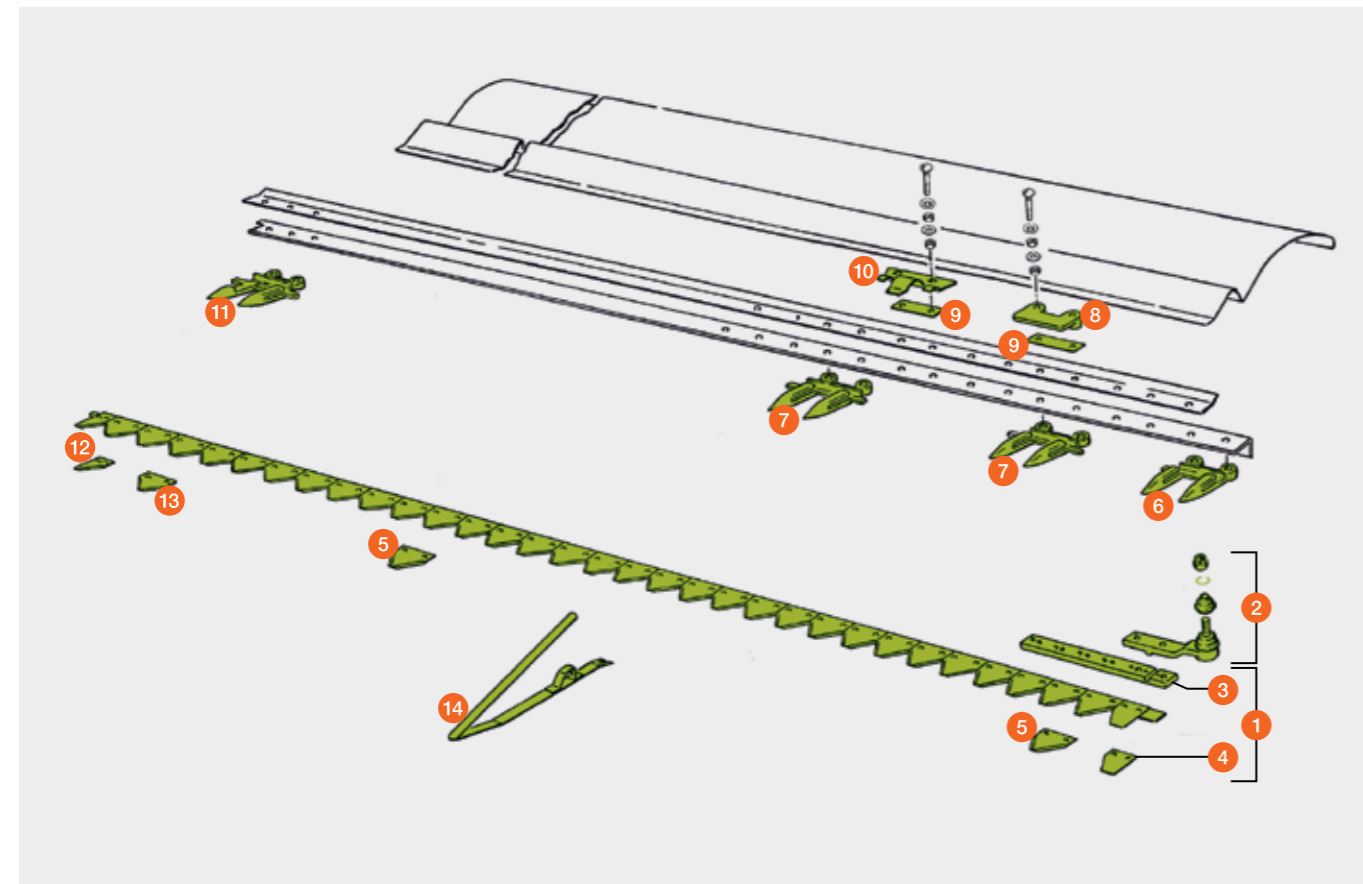


Barre de coupe repliable, 4,50 m / 5,40 m pour lamier gauche

LEXION / TUCANO



Pos. N°	Réf. N°	Désignation	Pièces	Dimension / Remarque
1	00 0615 730 1	Lame de coupe	1	5,40 m
	00 0616 970 4	Lame de coupe	1	4,50 m
2	00 0100 144 0	Rotule	1	
3	00 0615 731 0	Fer de raccord	1	5,40 m
	00 0616 997 1	Fer de raccord	1	4,50 m
4	00 0616 998 0	Lame racleuse	1	
5	00 0611 203 1	Section de lame	34 / 28	
6	00 0626 294 0	Doigt double	1	
7	00 0626 295 1	Doigt double	16 / 13	renforcé
8	00 0626 748 1	Serre-lame	1	
9	00 0673 753 1	Cale	22 / 18	
10	00 0626 749 1	Support de lame	7	
11	00 0616 826 1	Doigt double	1	
12	00 0615 001 0	Section de lame	1	
13	00 0616 999 0	Section de lame	2	
14	00 0626 299 1	Releveur d'épis	9 / 7	

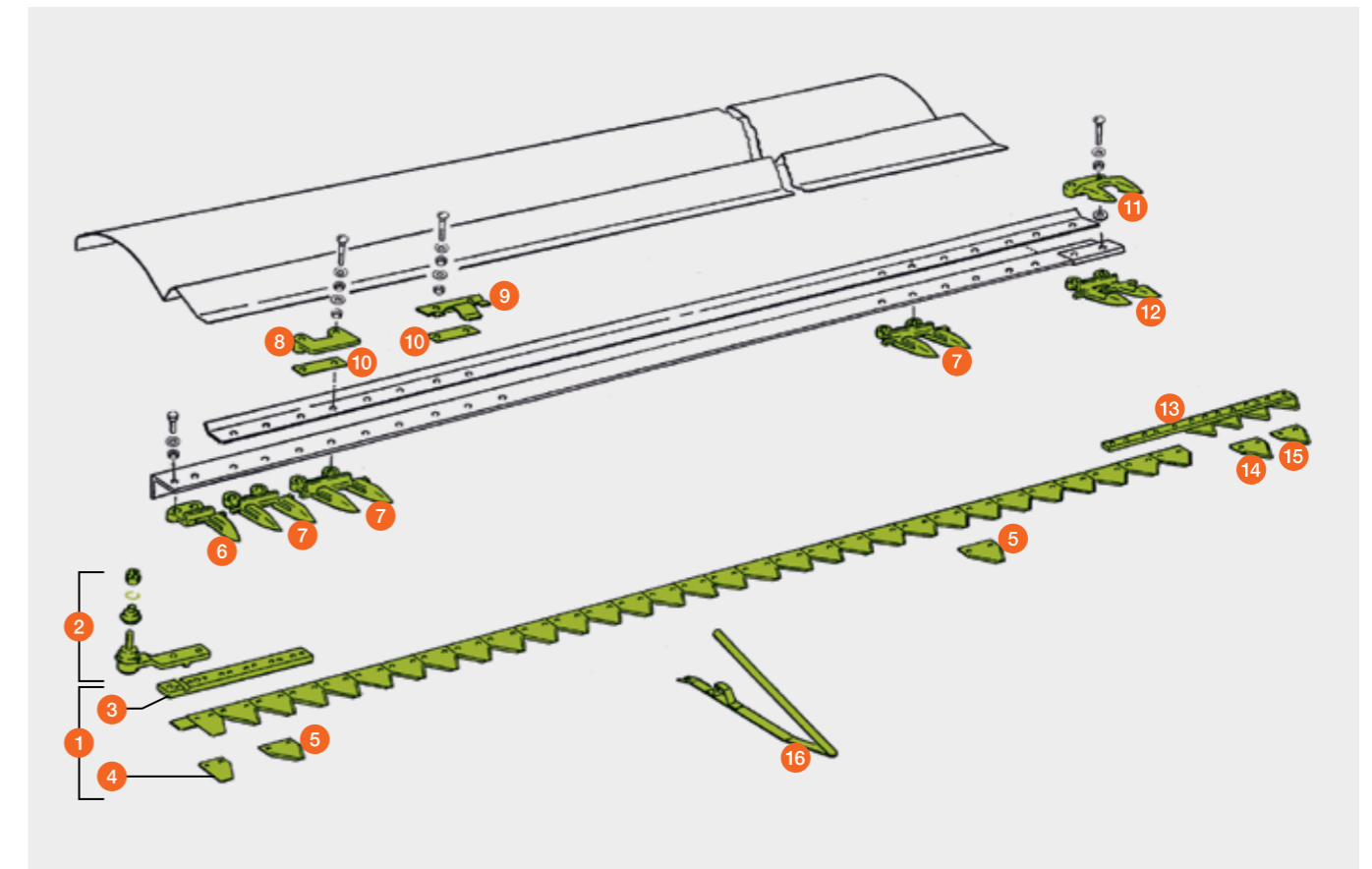


Barre de coupe repliable, 4,50 m / 5,40 m pour lamier droit

LEXION / TUCANO



Pos. N°	Réf. N°	Désignation	Pièces	Dimension / Remarque
1	00 0615 735 1	Lame de coupe	1	5,40 m
	00 0616 980 3	Lame de coupe	1	4,50 m
2	00 0100 144 0	Rotule	1	
3	00 0615 736 0	Fer de raccord	1	5,40 m
	00 0615 003 1	Fer de raccord	1	4,50 m
4	00 0616 998 0	Lame racleuse	1	
5	00 0611 203 1	Section de lame	34 / 28	
6	00 0626 296 1	Doigt latéral	1	
7	00 0626 295 1	Doigt double	17 / 14	renforcé
8	00 0626 748 1	Serre-lame	1	
9	00 0626 749 1	Support de lame	7 / 6	
10	00 0673 753 1	Cale	22 / 20	
11	00 0615 341 0	Doigt de mulchage	1	
12	00 0616 832 4	Doigt double	1	
13	00 0616 985 1	Segment droite	1	
14	00 0615 007 0	Section de lame	3	
15	00 0615 008 0	Section de lame	1	
16	00 0626 299 1	Releveur d'épis	9 / 7	

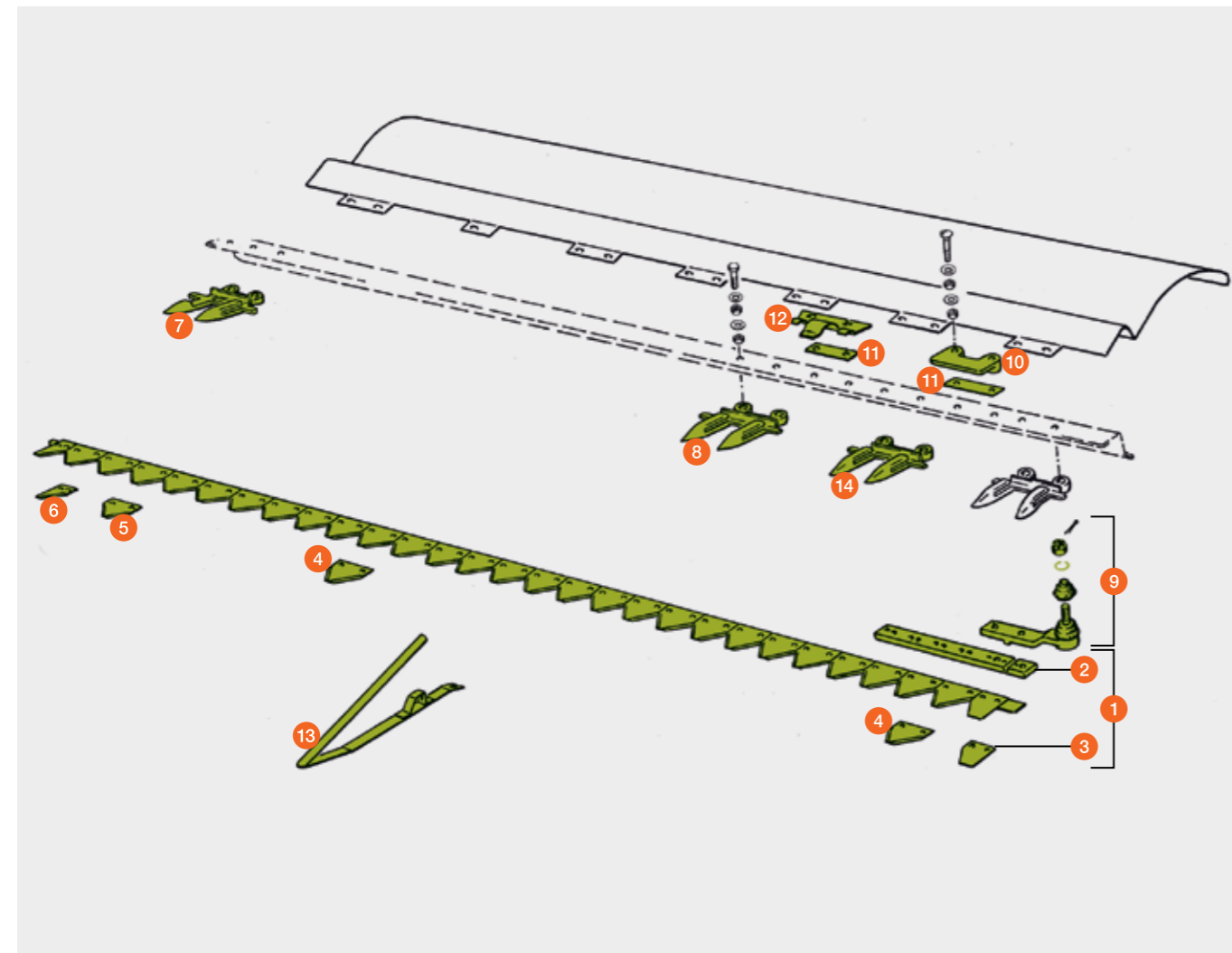


Barre de coupe repliable, pour lamier gauche

MEGA / MEDION / DOMINATOR



Pos. N°	Réf. N°	Désignation	Pièces	Dimension / Remarque
1	00 0616 970 4	Lame de coupe	1	
2	00 0616 997 1	Fer de raccord	1	
3	00 0616 998 0	Lame racleuse	1	
4	00 0611 203 1	Section de lame	28	
5	00 0616 999 0	Section de lame	2	
6	00 0615 001 0	Section de lame	1	
7	00 0616 826 1	Doigt double	1	
8	00 0626 295 1	Doigt double	14	renforcé
9	00 0100 144 0	Rotule	1	
10	00 0626 748 1	Serre-lame	1	
11	00 0673 753 1	Cale	48	
12	00 0626 749 1	Support de lame	6	
13	00 0610 294 4	Releveur d'épis	7	
14	00 0626 294 0	Doigt double	1	

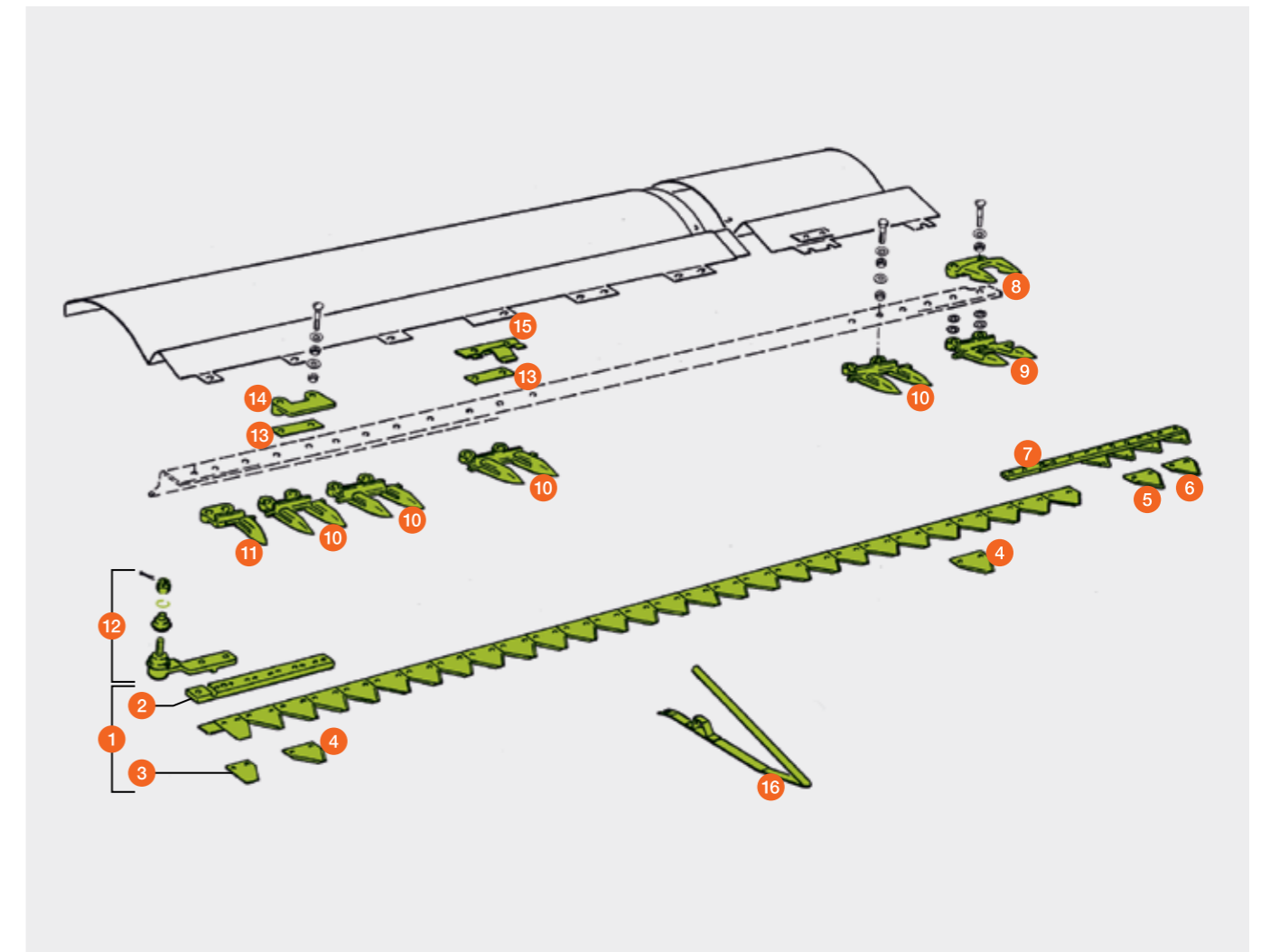


Barre de coupe repliable, pour lamier droit

MEGA / MEDION / DOMINATOR



Pos. N°	Réf. N°	Désignation	Pièces	Dimension / Remarque
1	00 0616 980 3	Lame de coupe	1	
2	00 0615 003 1	Fer de raccord	1	
3	00 0616 998 0	Lame racleuse	1	
4	00 0611 203 1	Section de lame dentée	28	
5	00 0615 007 0	Section de lame	3	
6	00 0615 008 0	Section de lame	1	
7	00 0616 985 1	Segment	1	
8	00 0615 341 0	Doigt de mulchage	1	
9	00 0616 832 4	Doigt double	1	
10	00 0626 295 1	Doigt double	14	renforcé
11	00 0626 296 1	Doigt latéral	1	
12	00 0100 144 0	Rotule	1	
13	00 0673 753 1	Cale	55	
14	00 0626 748 1	Serre-lame	1	
15	00 0626 749 1	Support de lame	6	
16	00 0610 294 4	Releveur d'épis	8	



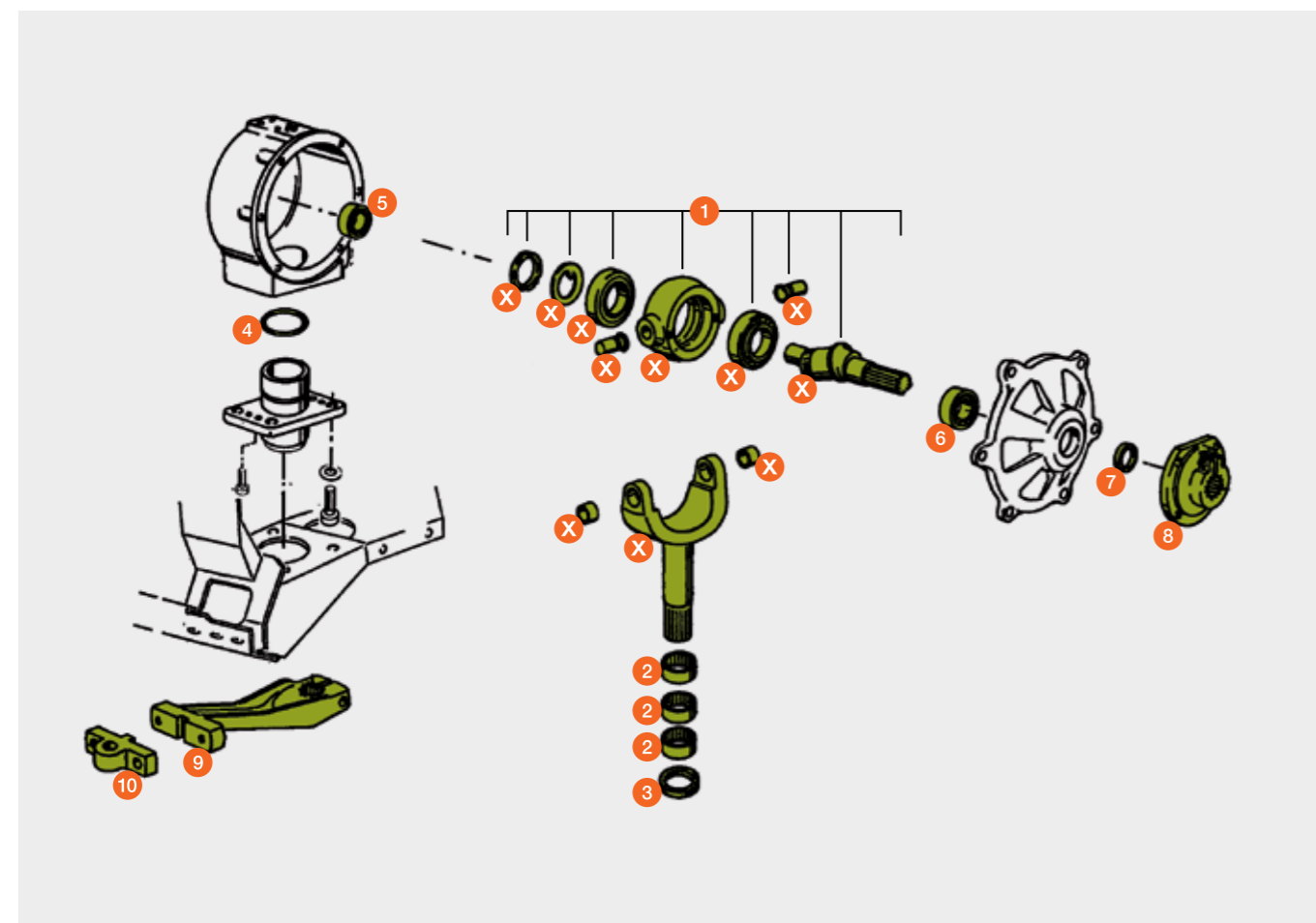
Entraînement de scie HD

BC 7,50 – 10,50 m,
pour boîtier oscillant HD 00 0637 534 1



LEXION / TUCANO

Pos. N°	Réf. N°	Désignation	Dimension / Remarque
1	00 0669 926 0	Unité oscillante montée	contient toutes les pièces X
2	00 0213 304 0	Douille à aiguilles	
3	00 0213 307 0	Bague d'étanchéité	AS 54 x 81 x 10
4	00 0211 069 0	Joint torique	79 x 3
5	00 0243 431 0	Roulement à rouleaux cylindriques	NU 206 ECP
6	00 0243 439 0	Roulement à rouleaux cylindriques	NU 208 ECP
7	00 0237 891 0	Bague d'étanchéité	40 x 62 x 10
8	00 0669 925 1	Moyeu	
9	00 0626 931 0	Balancier	
10	00 0670 395 3	Bride	



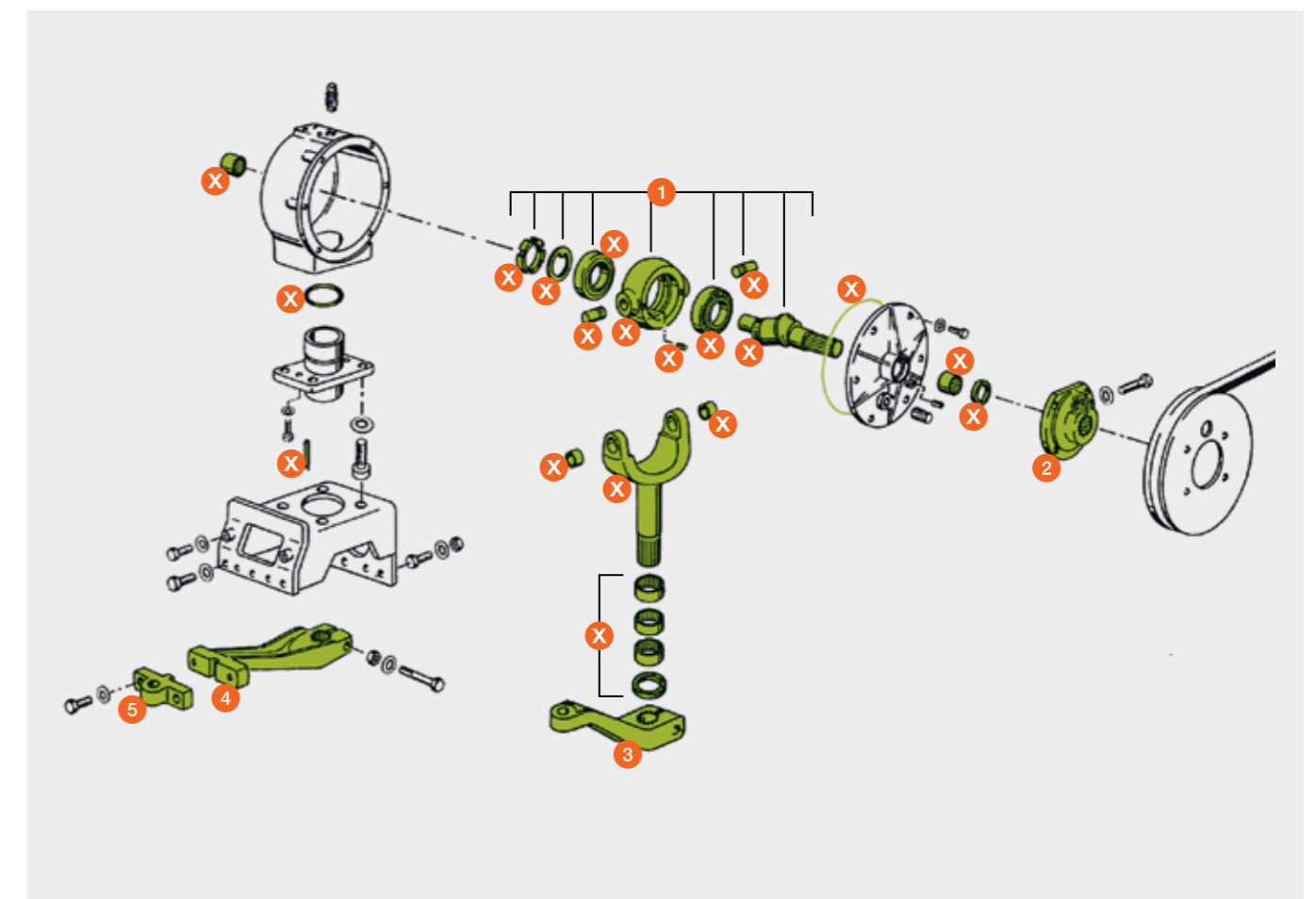
Entraînement de scie BC,

pour boîtier oscillant 00 0643 656 3



LEXION / TUCANO / MEGA / MEDION / DOMINATOR

Pos. N°	Réf. N°	Désignation	Dimension / Remarque
1	00 0174 916 1	Kit de réparation	contient toutes les pièces X
2	00 0670 401 1	Moyeu	
3	00 0648 116 3	Balancier	TUCANO type 527 pour tablier de coupe MEGA / MEDION / DOMINATOR jusqu'à 5,10 m
4	00 0670 392 3	Balancier	
5	00 0670 395 3	Bride	avec balancier 00 0670 392 3

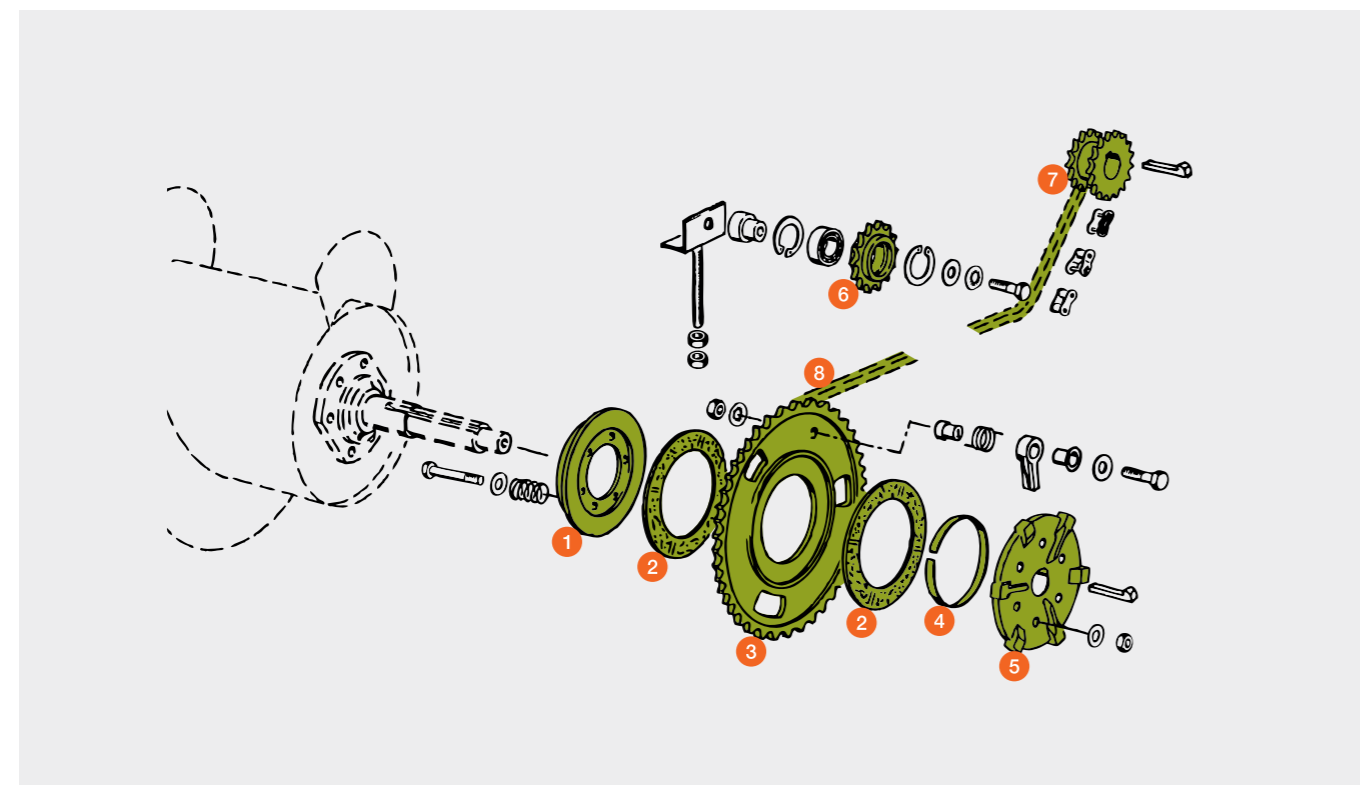


Entraînement du tambour d'alimentation Pour barre de coupe



LEXION / TUCANO

Pos. N°	Réf. N°	Désignation	Dimension / Remarque
1	00 0645 933 1	Couvercle	
2	00 0749 936 1	Garniture d'embrayage	
3	00 0645 932 1	Pignon de chaîne	
	00 0767 267 0	Pignon de chaîne	TUCANO type 527 à partir de 71501661 5,40 – 9,00 m à partir de 71602571 5,40 – 10,50 m VARIO
4	00 0819 809 3	Bague d'usure	
5	00 0753 841 0	Moyeu	profil polygonal
	00 0626 000 1	Moyeu	logement de clavette
6	00 0818 767 0	Pignon tendeur	14 dents
7	00 0754 009 0	Pignon double	13 dents / 15 dents
	00 0629 757 1	Pignon double	13 dents / 15 dents avec moyeu de blocage à 10,50 m
8	00 0767 203 0	Chaîne à rouleaux	pas 19,05 / 95 p. dr.
	00 0520 667 0	Joint torique chaîne à rouleaux	pas 19,05 / 94 p. dr. pour 10,50 m type 716

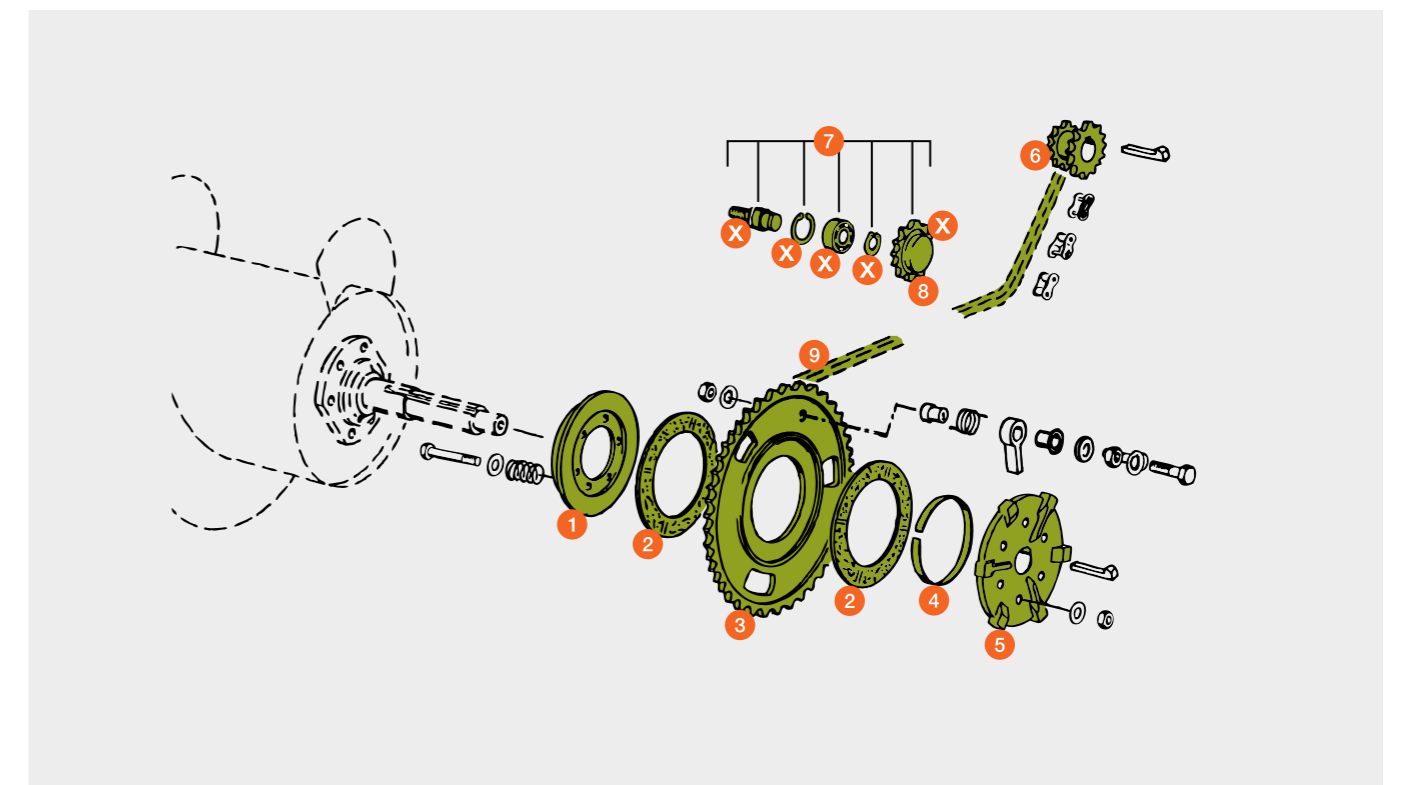


Entraînement du tambour d'alimentation Pour barre de coupe



MEGA / MEDION / DOMINATOR

Pos. N°	Réf. N°	Désignation	Dimension / Remarque
1	00 0645 933 1	Couvercle	5,10 – 9,00 m
	00 0670 128 0	Couvercle	jusqu'à 4,50 m
2	00 0749 936 1	Garniture d'embrayage	5,10 – 9,00 m / Ø intérieur 130 mm
	00 0629 339 0	Garniture d'embrayage	jusqu'à 4,50 m / Ø intérieur 80 mm
3	00 0645 932 1	Pignon de chaîne	5,10 – 9,00 m / Ø intérieur 130 mm
	00 0670 145 3	Pignon de chaîne	jusqu'à 4,50 m / Ø intérieur 85 mm
4	00 0819 809 3	Bague d'usure	5,10 – 9,00 m / Ø extérieur 130 mm
	00 0648 525 0	Bague d'usure	jusqu'à 4,50 m / Ø extérieur 85 mm
5	00 0626 000 1	Moyeu, logement de clavette	5,10 – 9,00 m / alésage 35 mm
	00 0645 931 2	Moyeu, logement de clavette	6,00 – 9,00 m / alésage 30 mm
	00 0670 126 2	Moyeu, logement de clavette	jusqu'à 4,50 m / alésage 30 mm
6	00 0645 333 1	Pignon double	
7	00 0503 995 1	Pignon tendeur complet	contient toutes les pièces X
8	00 0503 937 2	Pignon tendeur	
9	00 0767 204 0	Chaîne à rouleaux	pas 19,0, 109 p. dr. / 6,00 – 9,00 m
	00 0650 174 0	Chaîne à rouleaux	pas 19,05, 94 p. dr. / 3,90 – 5,10 m



AUTO CONTOUR

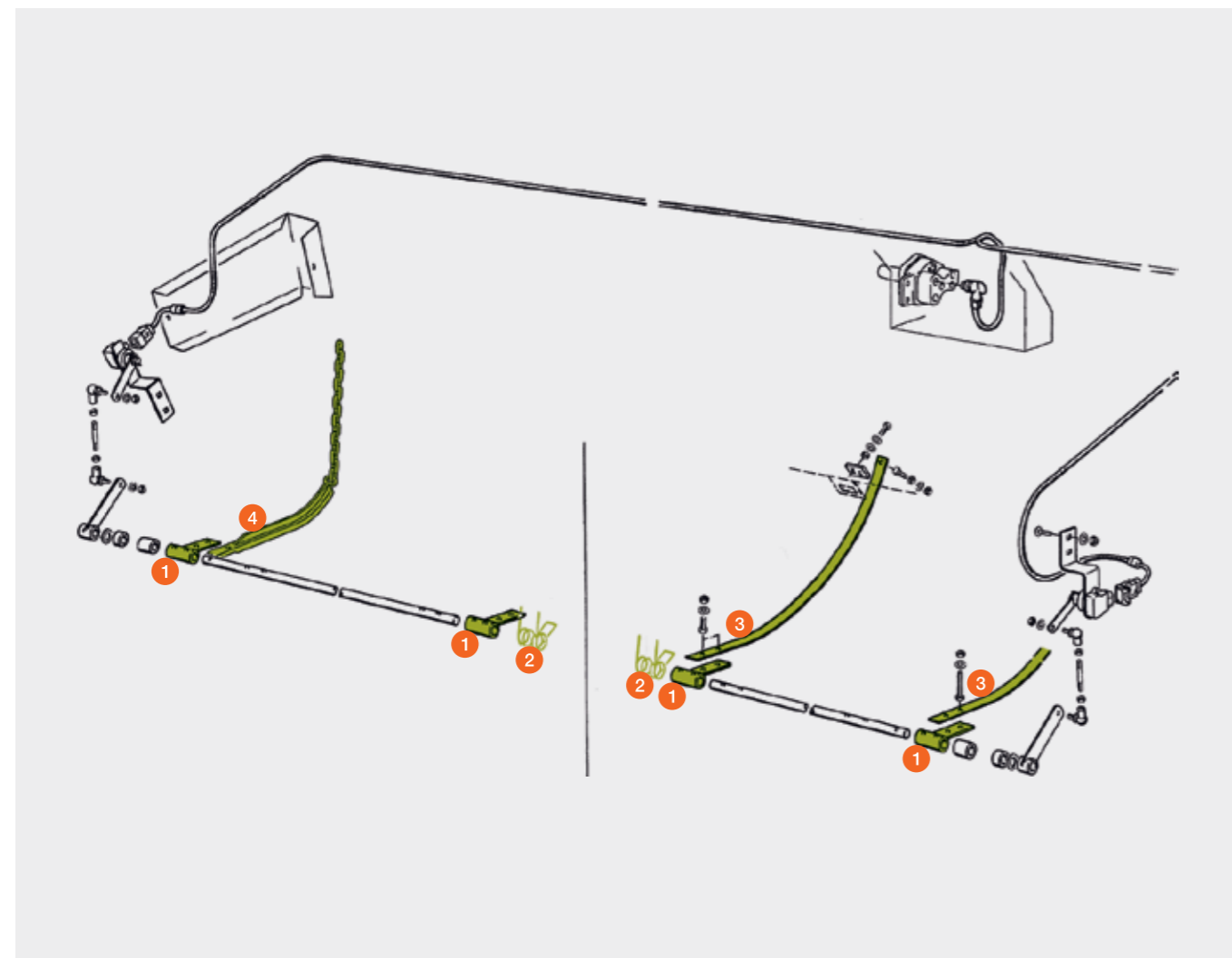
Pour barre de coupe

LEXION / TUCANO / MEGA / MEDION / DOMINATOR



Pos. N°	Réf. N°	Désignation	Dimension / Remarque
1	00 0650 903 1	Broche d'entraînement	
2	00 0615 308 0	Ressort	
	00 0521 848 0	Ressort	côté gauche 10,50 – 12,30 m / type 529
	00 0525 783 0	Ressort	5,00 – 9,30 m / type 528 / 10,80 – 12,30 m / type 536
	00 0521 849 0	Ressort	côté droit 10,50 – 12,30 m / type 529
	00 0525 784 0	Ressort	5,00 – 9,30 m / type 528 / 10,80 – 12,30 m / type 536
3	00 0650 900 0	Palpeur	avec barre de coupe standard
4	00 0753 029 0	Palpeur	avec barre de coupe VARIO avec barre de coupe rabattable
	00 0519 886 0	Palpeur	10,50 – 12,30 m / type 529 5,00 – 9,30 m / type 528
	00 0526 167 0	Palpeur	10,80 – 12,30 m / type 536
	P 00 0526 101 0	Palpeur	10,80 – 12,30 m / type 536

P = Pièce de rechange PREMIUM LINE



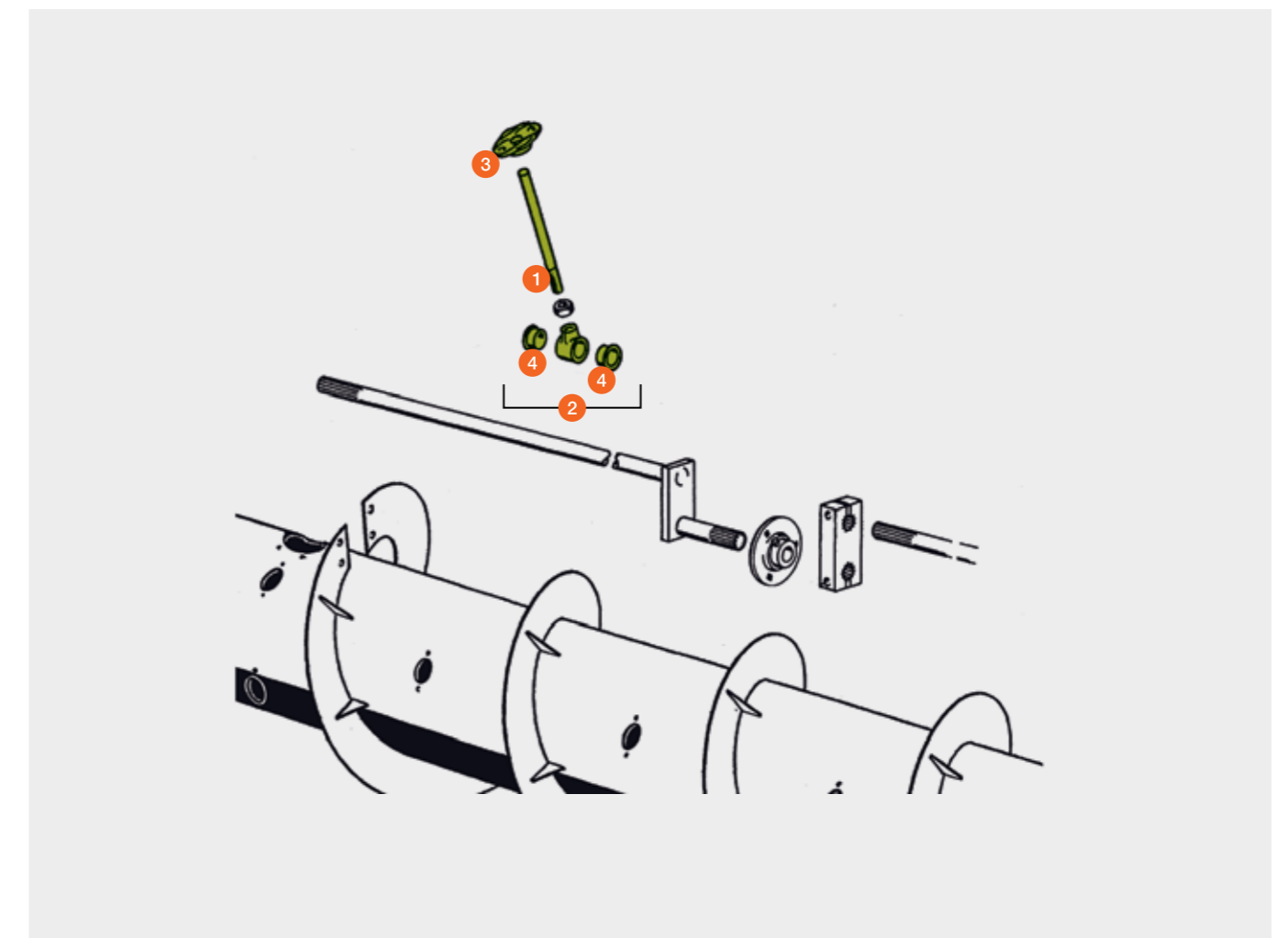
Tambour d'alimentation

Pour barre de coupe

LEXION / TUCANO / MEGA / MEDION / DOMINATOR



Pos. N°	Réf. N°	Désignation	Dimension / Remarque
1	00 0603 759 1	Doigt	16 x 205
	00 0648 068 3	Doigt	16 x 245
	00 0358 344 1	Doigt	16 x 275 10,80 – 12,30 m / type 536 10,50 – 12,30 m / type 529 5,00 – 9,30 m / type 528
2	00 0670 199 0	Palier pivotant	pour doigt de 16 mm avec alésage de 25 mm
	00 0645 830 2	Palier pivotant	pour doigt de 16 mm avec alésage de 30 mm
	00 0524 568 1	Palier pivotant	10,80 – 12,30 m / type 536 5,00 – 9,30 m / type 528
3	00 0519 985 1	Guide-doigt	pour doigt de 16 mm
4	00 0008 543 0	Douille	pour 00 0670 199 0 25,1 x 30 x 15
	00 0008 553 0	Douille	pour 00 0645 830 1 et 00 0524 568 1 30 x 34 x 14

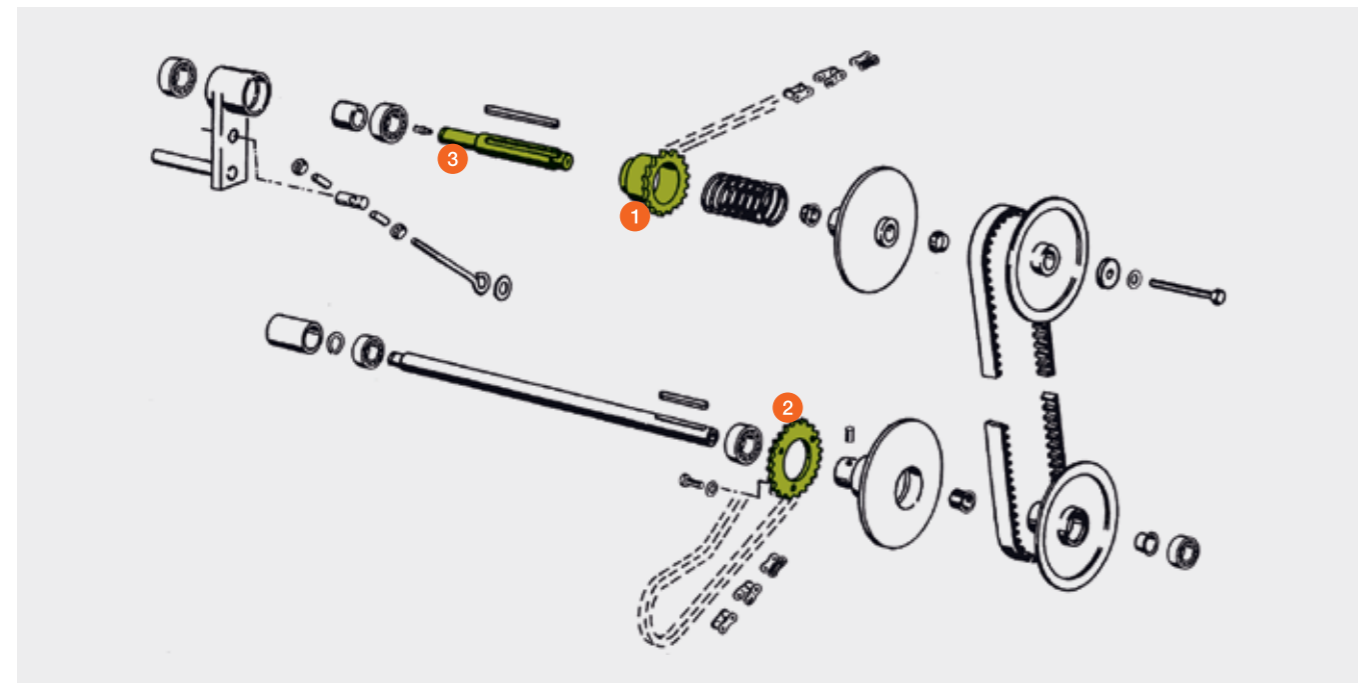


Entraînement du rabatteur

LEXION / MEGA / MEDION / DOMINATOR

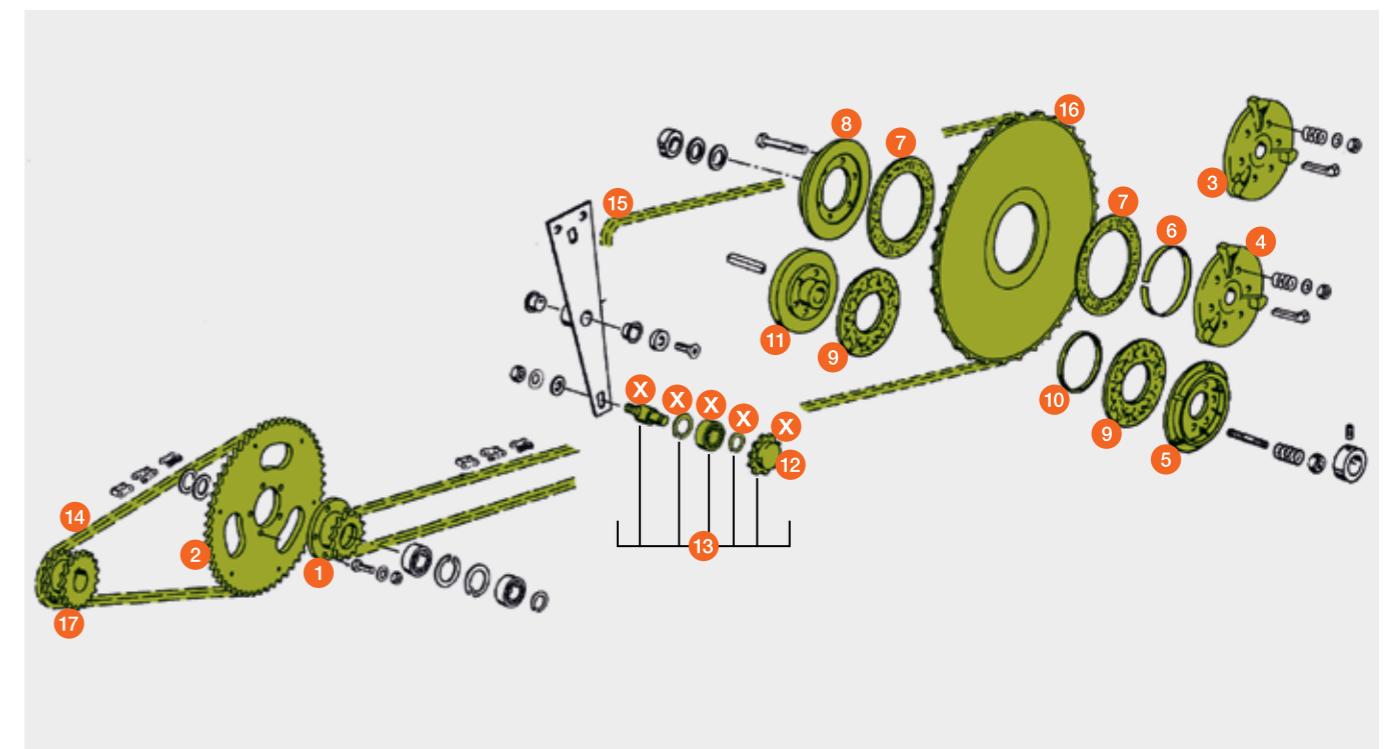


Pos. N°	Réf. N°	Désignation	Dimension / Remarque
1	00 0629 982 1	Pignon de chaîne	19 dents
2	00 0670 203 0	Pignon de chaîne	24 dents
3	00 0670 214 1	Arbre de commande	Ø 30 mm, 224 mm de long



Pos. N°	Réf. N°	Désignation	Dimension / Remarque
10	00 0614 979 0	Douille Permaglide	Ø extérieur 85 mm MEGA / MEDION / DOMINATOR / 3,60 – 5,10 m
11	00 0670 161 1	Moyeu d'embrayage	MEGA / MEDION / DOMINATOR / 3,60 – 5,10 m alésage 30 mm
12	00 0673 309 2	Pignon tendeur	MEGA / MEDION / DOMINATOR
13	00 0673 329 2	Pignon tendeur complet	MEGA / MEDION / DOMINATOR contient toutes les pièces X
14	00 0670 229 2	Chaîne à rouleaux	pas 15,875 / 52 m. LEXION / MEDION / DOMINATOR / 3,90 – 9,00 m
15	00 0626 783 0	Chaîne à rouleaux	pas 15,875 / 212 m. LEXION / 3,90 – 9,00 m
	00 0648 166 0	Chaîne à rouleaux	pas 15,875 / 194 m. MEGA / MEDION / DOMINATOR / 3,60 – 7,50 m
16	00 0614 974 3	Pignon de rabatteur	86 dents, Ø intérieur 130 mm LEXION / MEGA / MEDION / DOMINATOR / à partir de 6,00 m
	00 0614 992 2	Pignon de rabatteur	43 dents (86 dents), Ø intérieur 85 mm MEGA / MEDION / DOMINATOR / jusqu'à 5,10 m
17	00 0648 119 0	Pignon double	14 dents – 17 dents, Ø intérieur 35 mm LEXION / MEGA / MEDION / DOMINATOR / à partir de 6,00 m

Pos. N°	Réf. N°	Désignation	Dimension / Remarque
1	00 0753 534 0	Pignon de chaîne	LEXION / MEGA / MEDION / DOMINATOR
2	00 0753 533 0	Pignon de chaîne	LEXION / MEGA / MEDION / DOMINATOR
3	00 0626 000 1	Moyeu	LEXION alésage 35 mm
4	00 0645 931 2	Moyeu	MEGA / MEDION / DOMINATOR / 6,00 – 9,00 m alésage 35 mm
5	00 0670 128 0	Couvercle	MEGA / MEDION / DOMINATOR / 3,60 – 5,10 m
6	00 0819 809 3	Bague d'usure	Ø extérieur 130 mm LEXION / MEGA / MEDION / DOMINATOR / 6,00 – 9,00 m
7	00 0749 936 1	Garniture d'embrayage	Ø intérieur 130 mm LEXION / MEGA / MEDION / DOMINATOR / 6,00 – 9,00 m
8	00 0645 933 1	Couvercle	LEXION / MEGA / MEDION / DOMINATOR / 6,00 – 9,00 m
9	00 0629 339 0	Garniture de frein	Ø intérieur 80 mm MEGA / MEDION / DOMINATOR / 3,60 – 5,10 m

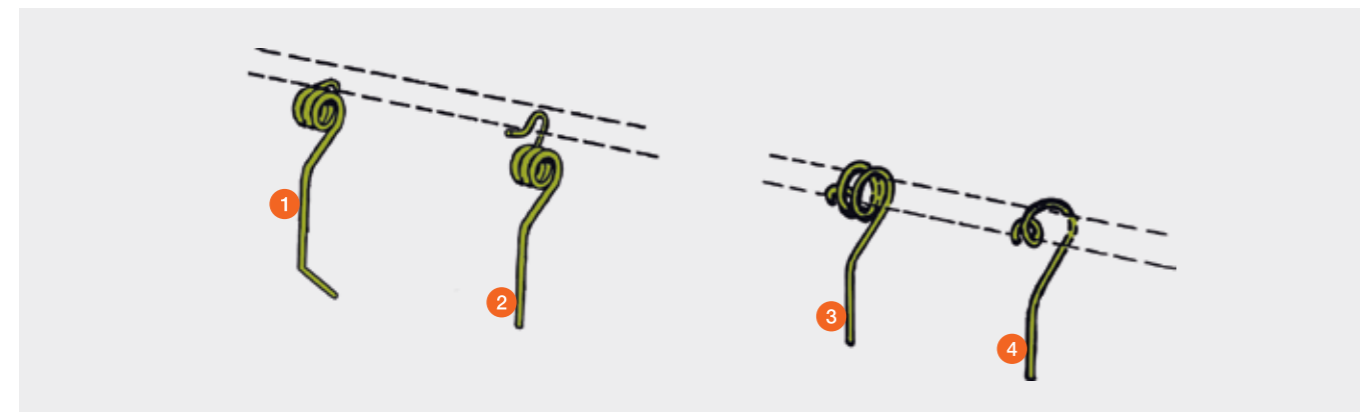


Rabatteur

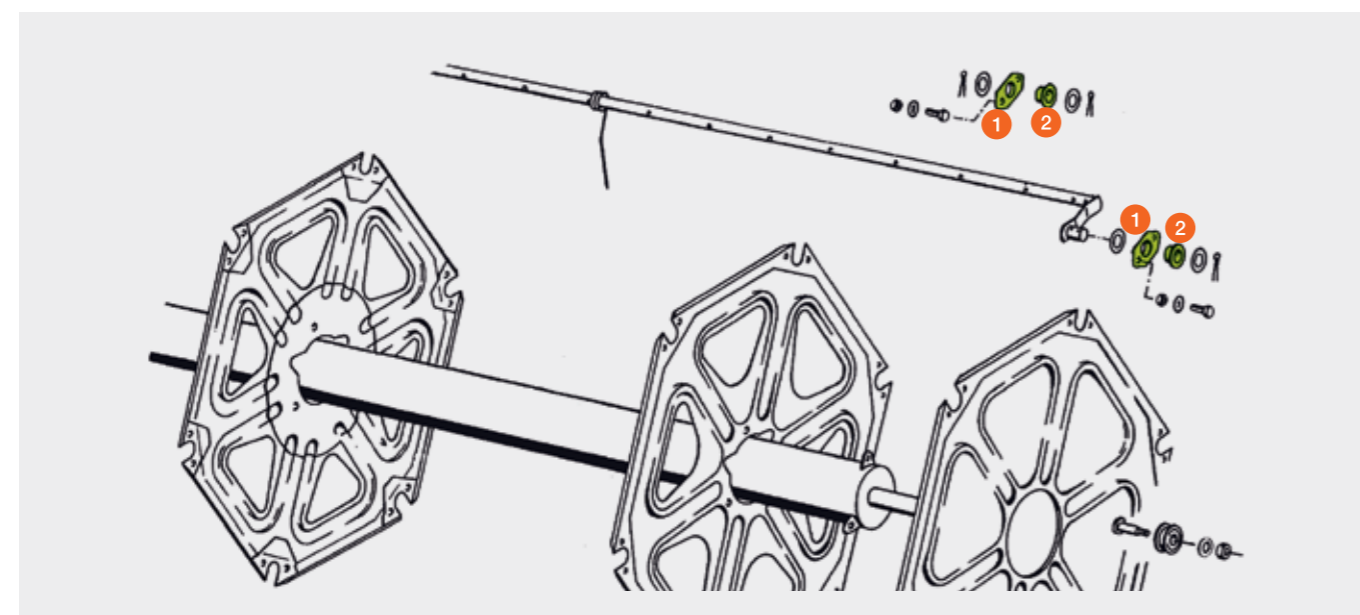
LEXION / TUCANO / MEGA / MEDION / DOMINATOR



Pos. N°	Réf. N°	Désignation	Dimension / Remarque
1	00 0359 484 1	Dent élastique	LEXION / barre de coupe 10,50 – 12,30 m
2	00 0626 987 0	Dent élastique	LEXION / TUCANO
3	00 0690 309 1	Dent élastique	MEGA / MEDION / DOMINATOR
4	00 0650 500 0	Dent élastique	dent élastique de réparation MEGA / MEDION / DOMINATOR



Pos. N°	Réf. N°	Désignation	Dimension / Remarque
1	00 0626 511 0	Patte	LEXION / TUCANO
	00 0677 883 0	Patte	MEGA / MEDION / DOMINATOR
2	00 0626 510 0	Douille	LEXION / TUCANO
	00 0677 876 0	Douille	MEGA / MEDION / DOMINATOR



Rabatteur

BC 10,80 – 12,30 m, type 536

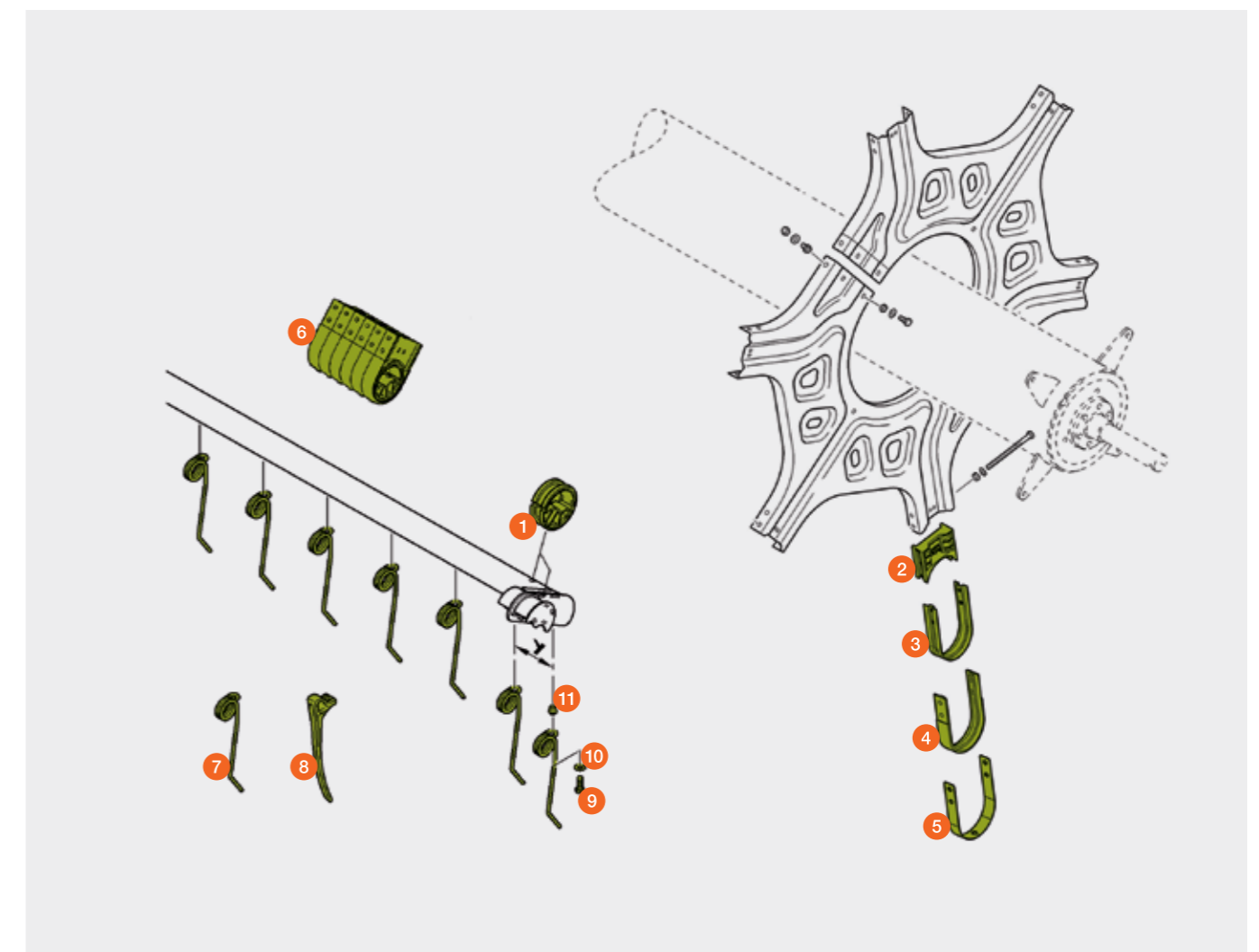
BC 10,50 – 12,30 m, type 529

BC 5,00 – 9,30 m, type 528



Pos. N°	Réf. N°	Désignation	Dimension / Remarque
1	00 0359 912 3	Coussinet	
2	00 0359 911 3	Partie intérieure de palier	
3	00 0382 014 1	Partie extérieure de palier	nouveau modèle
4	00 0382 105 1	Bague extérieure de palier	nouveau modèle
	00 0359 910 2	Bague extérieure de palier	ancien modèle
5	00 0359 931 0	Support de palier	uniquement pour les étoiles extérieures
6	P 00 0384 670 0	Palier	jeu de 6
7	00 0359 484 1	Dent élastique	
8	00 0359 203 1	Dents en plastique	
9	00 0237 442 0	Vis six pans	M 8 x 25
10	00 0239 393 1	Rondelle contact	B 8
11	00 0216 267 0	Écrou à rivet hexagonal	M 8

P = Pièce de rechange PREMIUM LINE



Guide-chaîne dans le canal d'alimentation

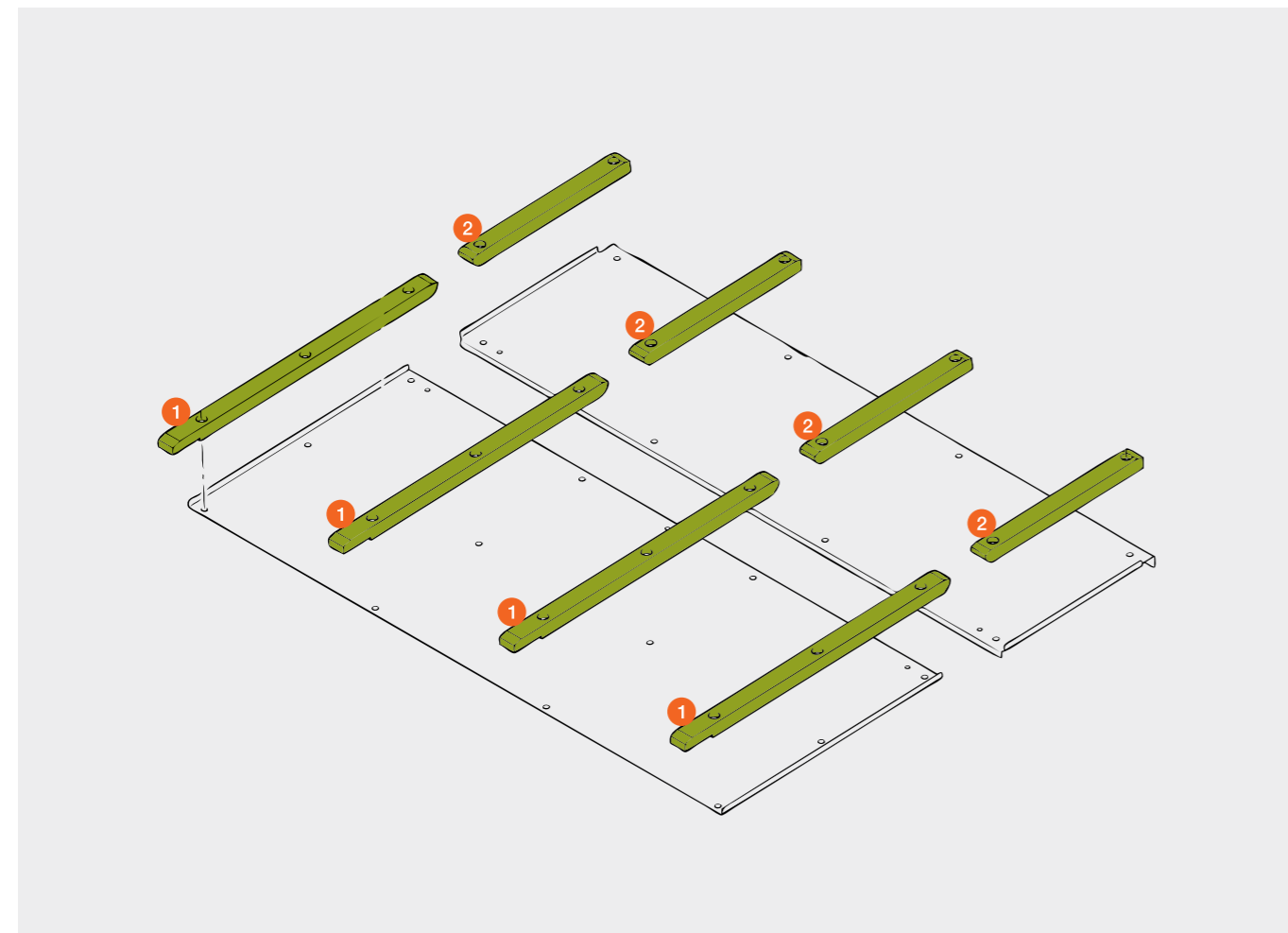


LEXION 780 – 770 / 760 / 750 – 740 / 670 – 640

LEXION 600 / 580 / 570 / 560 – 540 (à p. du n° ...)

Canal d'alimentation HP / B 10 – 0040 / B 10 – 0070

Pos. N°	Réf. N°	Désignation	Dimension / Remarque
1	00 0531 459 0	Barre en bois	729 mm LEXION 780 – 770 / 760 / 750 – 740 LEXION 670 – 640 LEXION 600 (à p. de 58900615) LEXION 580 (à p. de 58601815) LEXION 570 (à p. de 58502130) LEXION 560 – 540 (à p. de 58404646)
2	00 0518 042 0	Barre en bois	433 mm LEXION 780 – 770 / 760 / 750 – 740 LEXION 670 – 640 LEXION 600 (à p. de 58900615) LEXION 580 (à p. de 58601815) LEXION 570 (à p. de 58502130) LEXION 560 – 540 (à p. de 58404646)



Guide-chaîne dans le canal d'alimentation



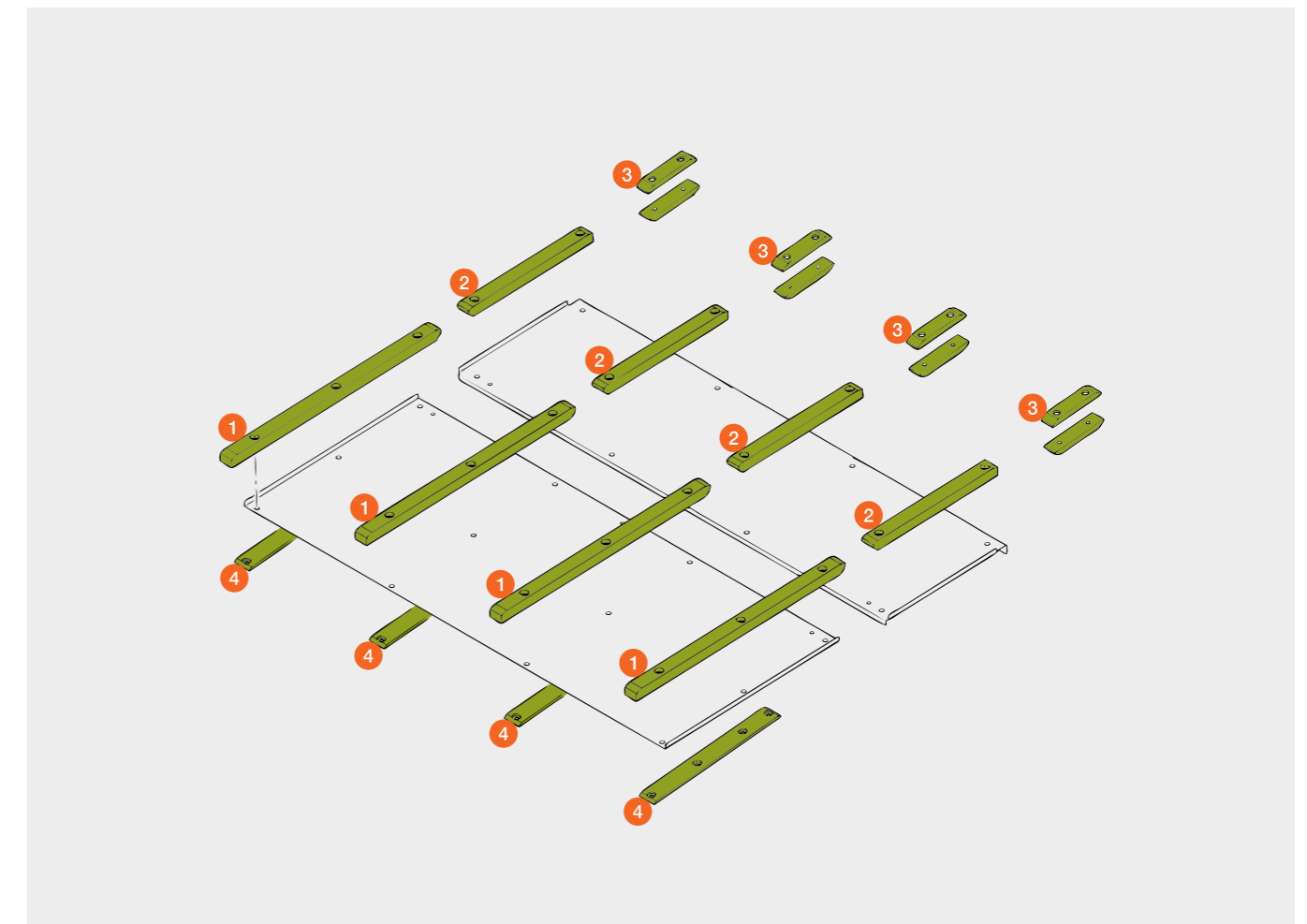
LEXION 780 – 770 / 760 / 750 – 740 / 670 – 640 / 630 – 620

Canal d'alimentation standard / B 10 – 0035 / B 10 – 0050 / B 10 – 0060

LEXION 600 / 580 / 570 / 560 – 540 (jusqu'au n° ...)

Canal d'alimentation HP / B 10 – 0040 / B 10 – 0070

Pos. N°	Réf. N°	Désignation	Dimension / Remarque
1	00 0518 041 0	Barre en bois	729 mm LEXION 780 – 770 – 740 / 670 – 620 LEXION 600 (jusqu'à 58900614) LEXION 580 (jusqu'à 58601814) LEXION 570 (jusqu'à 58502129) LEXION 560 – 540 (jusqu'à 58404645)
2	00 0518 042 0	Barre en bois	433 mm
3	00 0518 263 1	Glissière	170 mm LEXION 780 – 770 – 740 / 670 – 620 LEXION 600 (jusqu'à 58900614) LEXION 580 (jusqu'à 58601814) LEXION 570 (jusqu'à 58502129) LEXION 560 – 540 (jusqu'à 58404645)
4	00 0630 570 0	Glissière	444 mm



Guide-chaîne dans le canal d'alimentation

Canal d'alimentation standard / B 10 – 0030 / B10 – 0050

LEXION 760 / 670 – 640 / 580 / 560 – 540

LEXION 570 (jusqu'au n° 58503039)

LEXION 530 – 510 (jusqu'au n° 58301842)

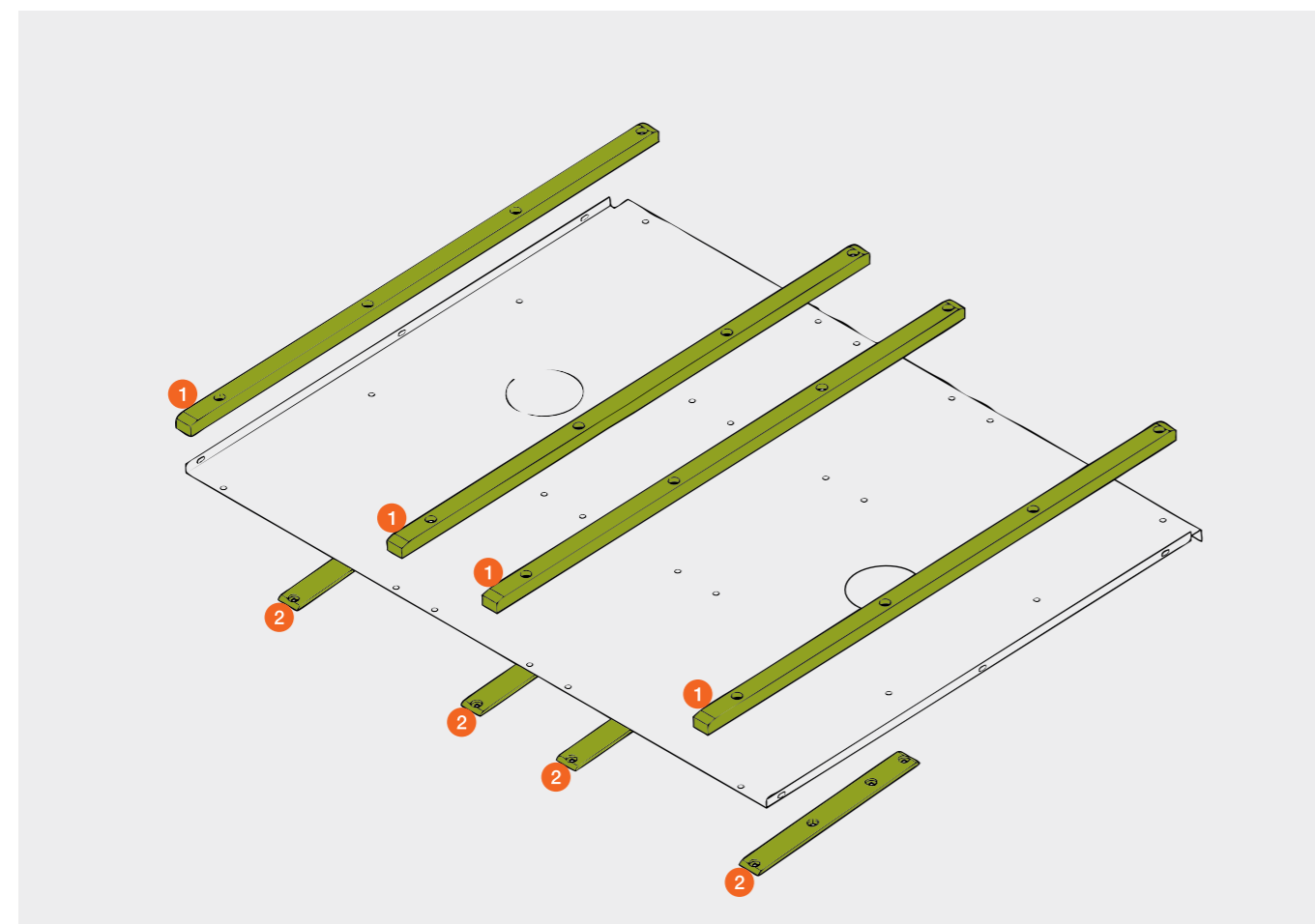
LEXION II / I 480 – 405

TUCANO (canal d'alimentation standard / B 10 – 0030)

TUCANO (canal d'alimentation avec réglage mécanique de l'angle de coupe B 10 – 0100)



Pos. N°	Réf. N°	Désignation	Dimension	Remarque
1	00 0765 970 0	Barre en bois	1 280 mm	LEXION
	00 0630 409 1	Barre en bois	1 340 mm	LEXION I 480 – 405
	00 0520 863 0	Barre en bois	1 393 mm	TUCANO B 10 – 0030
	00 0531 552 0	Barre en bois	1 390 mm	TUCANO B 10 – 0100
2	00 0630 570 0	Glissière	444 mm	



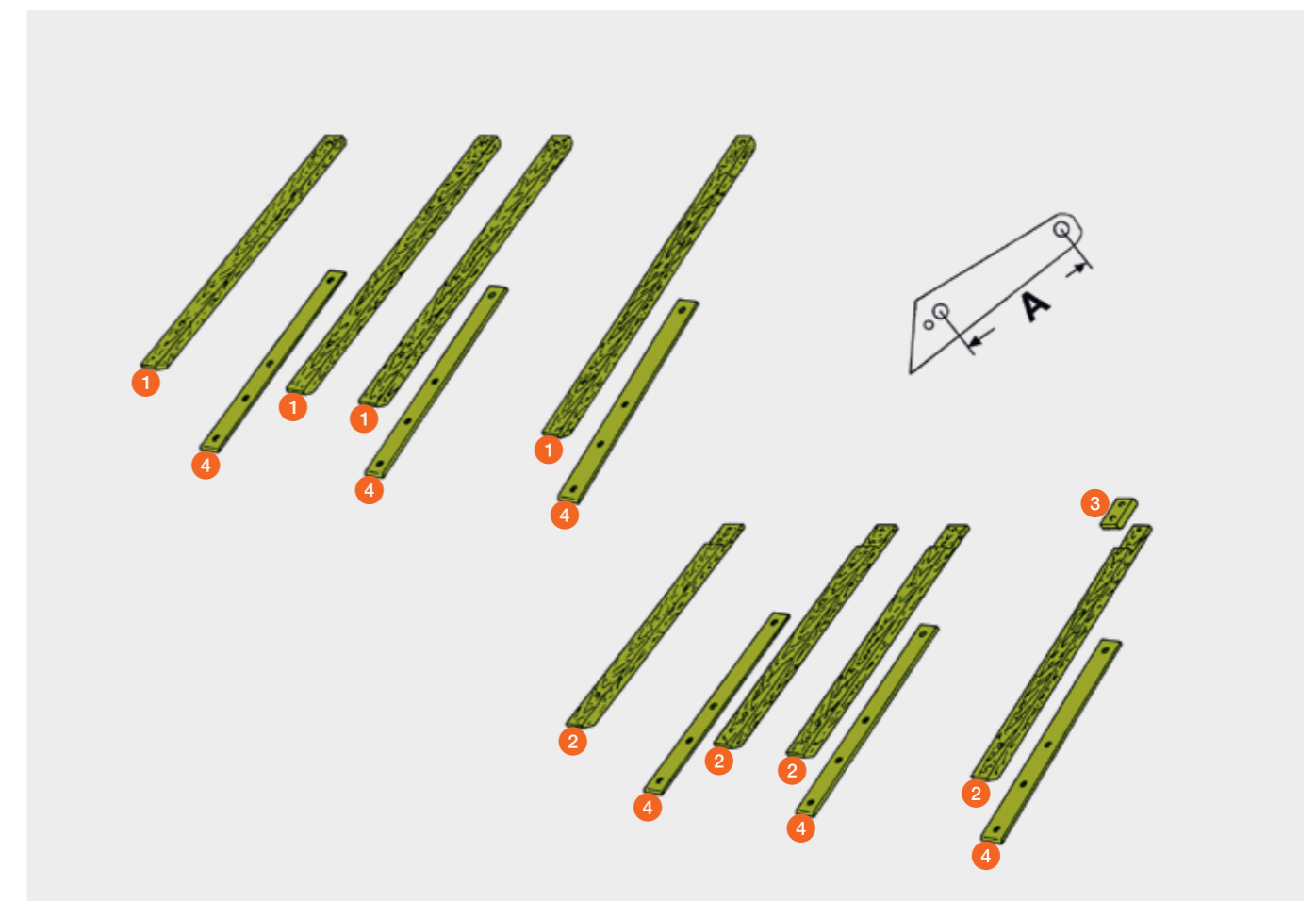
Guide-chaîne dans le canal d'alimentation

MEGA / MEDION / DOMINATOR



Pos. N°	Réf. N°	Désignation	Dimension	Remarque
1	00 0615 891 0	Barre en bois	1 287 mm	MEGA 360 / 350 / MEGA II / MEDION / DOMINATOR VX
	00 0645 098 1	Barre en bois	1 210 mm	A* = 1 463 mm
	00 0650 867 0	Barre en bois	1 130 mm	A* = 1 306 mm
2	00 0680 103 1	Barre en bois	1 000 mm	A* = 1 177 mm
3	00 0680 576 0	Pièce d'usure		A* = 1 177 mm
4	00 0630 570 0	Glissière	444 mm	MEGA / MEDION / DOMINATOR VX
	00 0603 612 2	Glissière	730 mm	A* = 1 463 mm
	00 0650 686 0	Glissière	670 mm	A* = 1 177 mm

* Uniquement pour MEGA I et DOMINATOR



Courroie

Canal d'alimentation avec B10-0033 / 0039



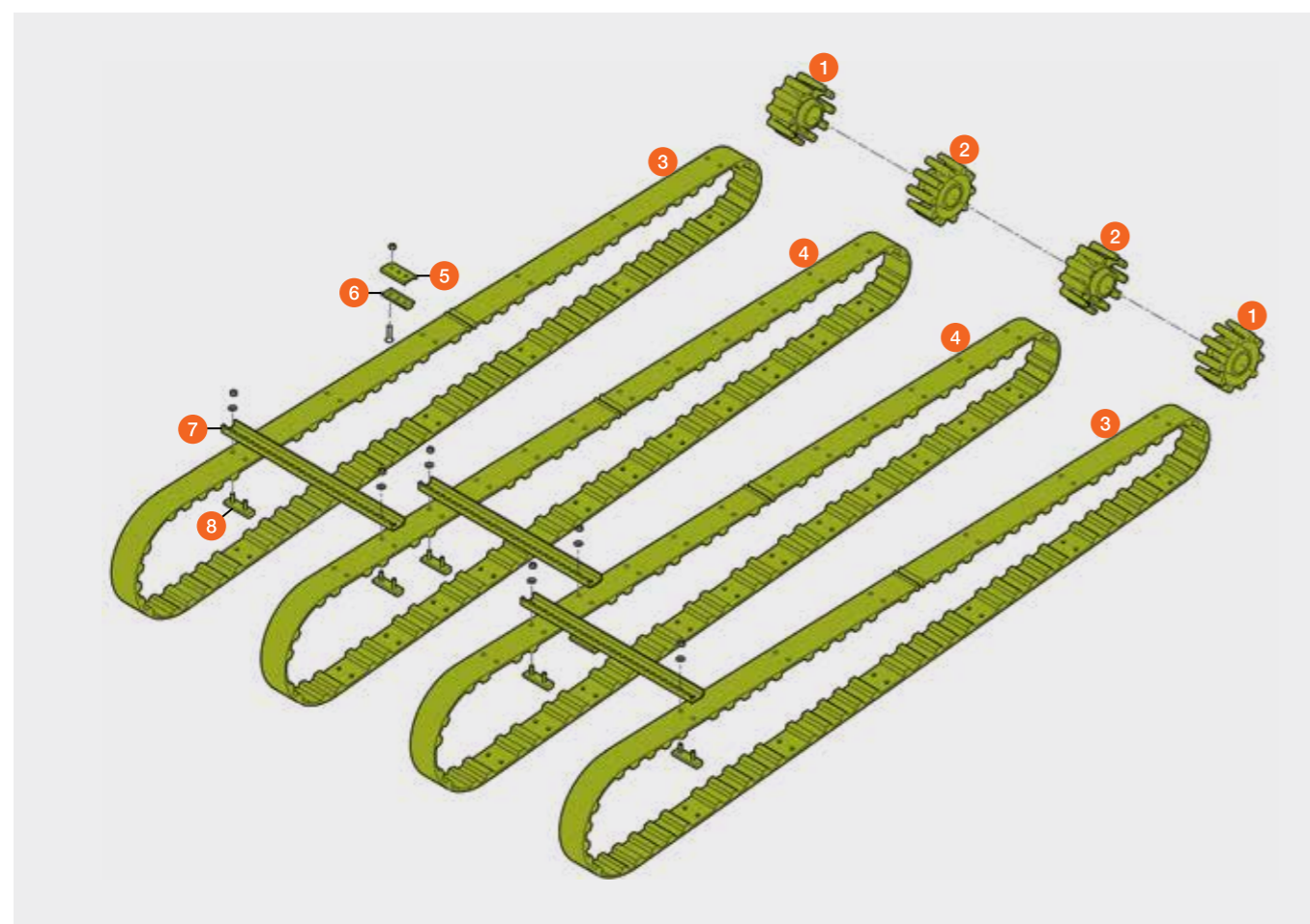
LEXION 780 / 770 (type C76)

LEXION 760 – 740 (type C75)

LEXION 670 – 650 (type C74)

LEXION 630 / 620 (type C73)

Pos. N°	Réf. N°	Désignation	Dimension / Remarque
1	00 0534 360 1	Pignon d'entraînement	extérieur
2	00 0532 596 1	Pignon d'entraînement	intérieur
3	00 0532 571 1	Courroie d'alimentation	extérieur
4	00 0532 572 1	Courroie d'alimentation	intérieur
5	00 0534 088 0	Raccord	supérieur
6	00 0534 089 0	Raccord	inférieur
7	00 0532 594 1	Barrette d'alimentation	LEXION 780 / 770, 670 – 650
	00 0532 595 1	Barrette d'alimentation	LEXION 760 – 740, 630 / 620
8	00 0534 420 0	Pièce de fixation	



Chaînes d'alimentation



LEXION 780 – 770 / 760 (type C56) / 600 / 580

LEXION 760 (type C65) / 750 – 740 / 570

LEXION 670 – 640 / 560 – 540

avec canal d'alimentation HP / B10 – 0040 / 0060 / 0070

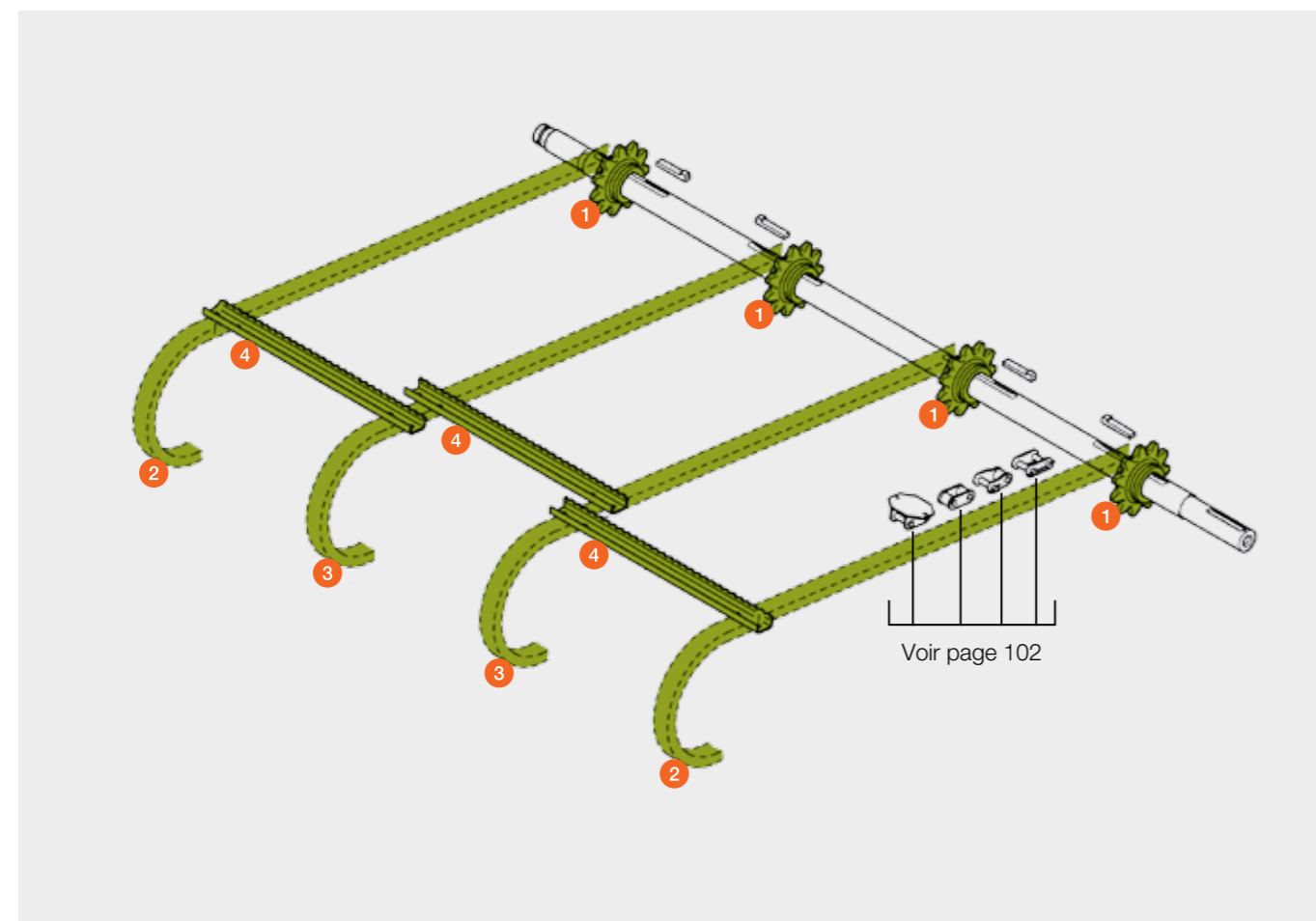
avec canal d'alimentation / B10 – 0035

LEXION 760 (à p. du n° C5600170)

LEXION 670 – 640 (à p. du n° C5400355)

avec canal d'alimentation / B10 – 0030 / 0050

Pos. N°	Réf. N°	Désignation	Pièces	Dimension / Remarque
1	00 0630 351 0	Pignon de chaîne	4	11 dents / axe = 50 mm
2	00 0520 171 0	Chaîne d'alimentation	2	108 roul. 18 p.ang. / axes 8,3 mm
	00 0520 362 0	Chaîne d'alimentation	2	123 roul. 21 p.ang. / axes 8,3 mm (MONTANA)
3	00 0520 172 0	Chaîne d'alimentation	2	108 roul. 36 p.ang. / axes 8,3 mm
	00 0520 363 0	Chaîne d'alimentation	2	123 roul. 21 p.ang. / axes 8,3 mm (MONTANA)
4	00 0517 935 0	Barrette d'alimentation	54	L = 560 mm
	00 0532 238 1	Barrette d'alimentation HD	54	L = 560 mm
	00 0518 241 1	Barrette d'alimentation	54	L = 468 mm
	00 0532 235 1	Barrette d'alimentation HD	54	L = 468 mm LEXION 760 (Type C65) / 750 – 740 / 570



Chaînes d'alimentation



LEXION 760 (jusqu'au n° C5600169)

LEXION 670 – 640 (jusqu'au n° C5400354)

avec canal d'alimentation / B10 – 0030 / 0050

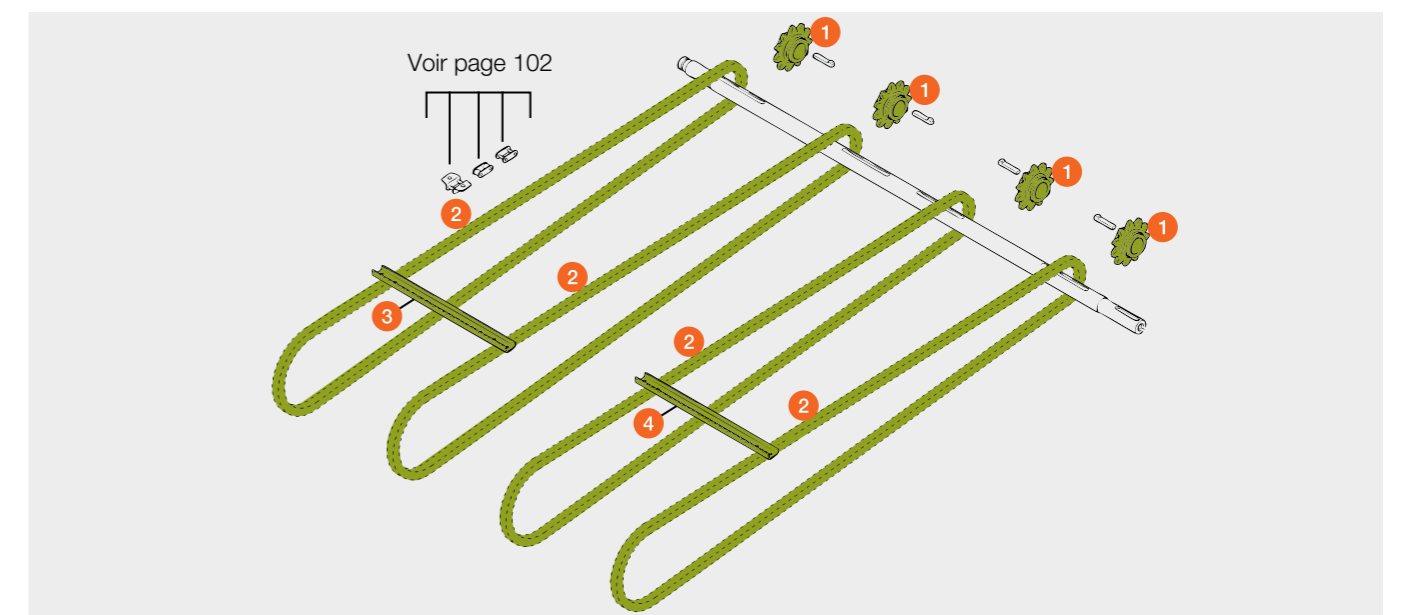
LEXION 580 / 560 – 540 / 480 / 460 – 440

TUCANO 570 / 480 – 470 / 450 – 440 / 340

MEGA 360 / MEDION 340

MEGA II 218 – 208 / DOMINATOR 108 VX

Pos. N°	Réf. N°	Désignation	Dimension	Remarque
1	00 0630 351 0	Pignon de chaîne	11 dents / axe = 50 mm	LEXION / TUCANO
	00 0650 869 0	Pignon de chaîne	9 dents / axe = 50 mm	MEGA 360 (à p. de 84500387) MEDION 340 (à p. de 93400610)
	00 0650 787 0	Pignon de chaîne	9 dents / profil claveté	MEGA 360 (jusqu'à 84500386) MEDION 340 (jusqu'à 93400609) MEGA II 218 – 208 DOMINATOR 108 VX
2	00 0520 171 0	Chaîne d'alimentation	108 roul. 18 p. ang. / axes 8,3 mm	LEXION MEGA II 218 – 208 (jusqu'à 94502108)
	00 0520 213 0	Chaîne d'alimentation	114 roul. 19 p. ang. / axes 8,3 mm	TUCANO
	00 0520 219 0	Chaîne d'alimentation	107 roul. 18 p. ang. / axes 8,3 mm	MEGA 360 / MEDION 340 MEGA II 218 – 208 (à p. de 94502109) DOMINATOR 108 VX
3	00 0630 566 2	Barrette d'alimentation droite	L = 740 mm	LEXION
	00 0518 421 1	Barrette d'alimentation HD gauche	L = 740 mm	LEXION
	00 0650 713 2	Barrette d'alimentation	L = 682 mm	TUCANO / MEGA / MEDION / DOMINATOR
4	00 0630 565 2	Barrette d'alimentation gauche	L = 740 mm	LEXION
	00 0518 420 1	Barrette d'alimentation HD gauche	L = 740 mm	LEXION
	00 0650 713 2	Barrette d'alimentation	L = 682 mm	TUCANO / MEGA / MEDION / DOMINATOR

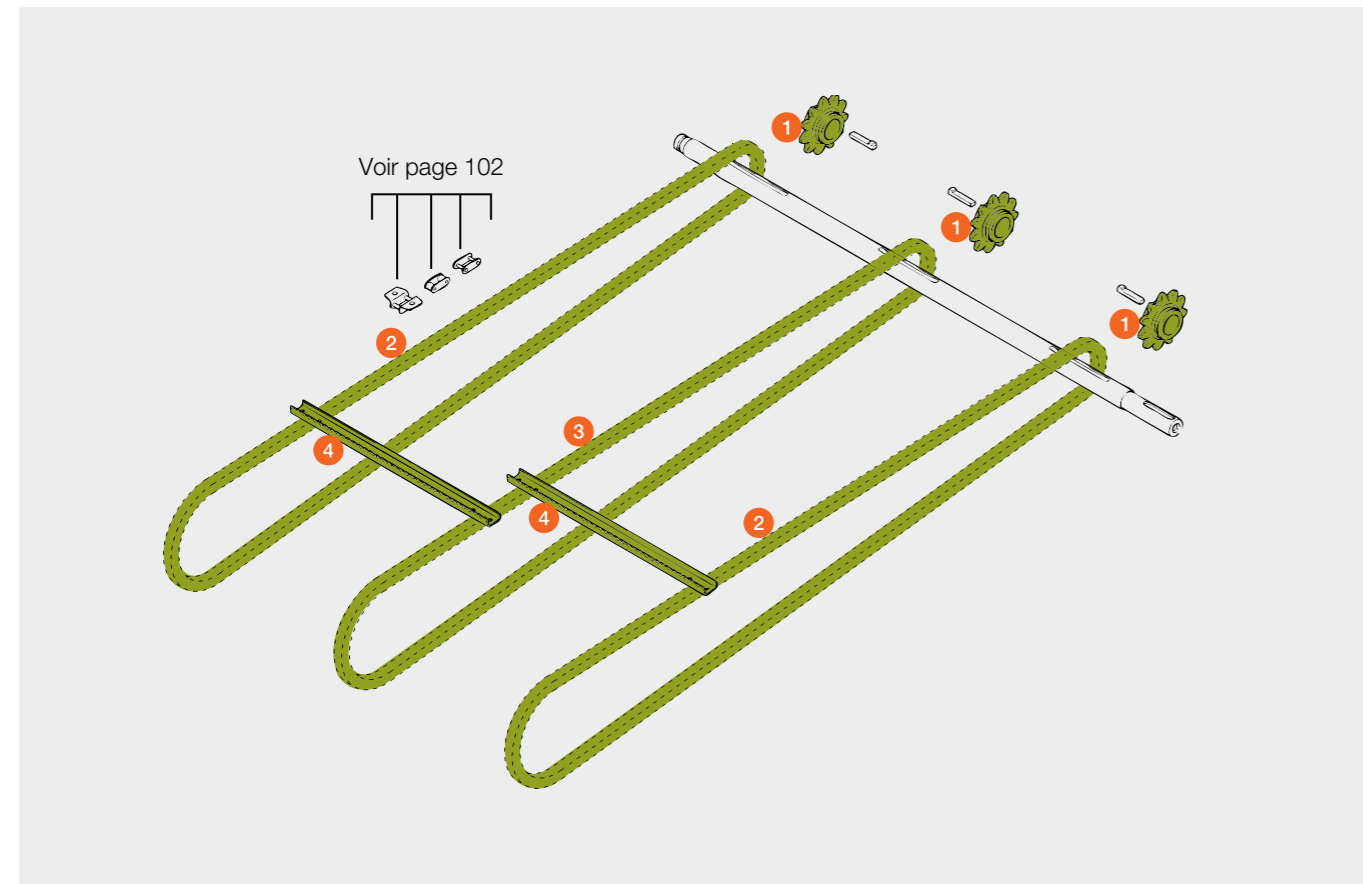


Chaînes d'alimentation

LEXION 750 – 740 / 630 – 620
 LEXION 570 / 530 – 510
 LEXION 470 / 430 – 405
 TUCANO 560 / 430 – 420 / 330 – 320



Pos. N°	Réf. N°	Désignation	Dimension / Remarque	
1	00 0630 351 0	Pignon de chaîne	11 dents / axe = 50 mm	LEXION 750 – 740 / 630 – 620 LEXION 570 (à p. de 58500522) TUCANO
	00 0630 635 0	Pignon de chaîne	11 dents / profil claveté	LEXION 570 (jusqu'à 58500521) LEXION 530 – 510 LEXION 470 / 430 – 405
2	00 0520 171 0	Chaîne d'alimentation	108 roul. 18 p. ang. / axes 8,3 mm	LEXION
	00 0520 213 0	Chaîne d'alimentation	114 roul. 19 p. ang. / axes 8,3 mm	TUCANO
3	00 0520 172 0	Chaîne d'alimentation	108 roul. 36 p. ang. / axes 8,3 mm	LEXION
	00 0520 217 0	Chaîne d'alimentation	114 roul. 38 p. ang. / axes 8,3 mm	TUCANO
4	00 0630 642 2	Barrette d'alimentation droite + gauche	L = 653	LEXION
	00 0518 422 1	Barrette d'alimentation HD droite + gauche	L = 653	LEXION
	00 0520 163 0	Barrette d'alimentation droite + gauche	L = 603	TUCANO



Chaînes d'alimentation

MEGA 218 – 208
 DOMINATOR 118 – 108



Pos. N°	Réf. N°	Désignation	Dimension / Remarque
1	00 0650 787 0	Pignon de chaîne	9 dents profil claveté
	00 0680 582 3	Pignon de chaîne	9 dents axe = 45 mm
	00 0670 489 1	Pignon de chaîne	9 dents axe = 40 mm

Canal d'alimentation moyen (A = 1 306 mm)

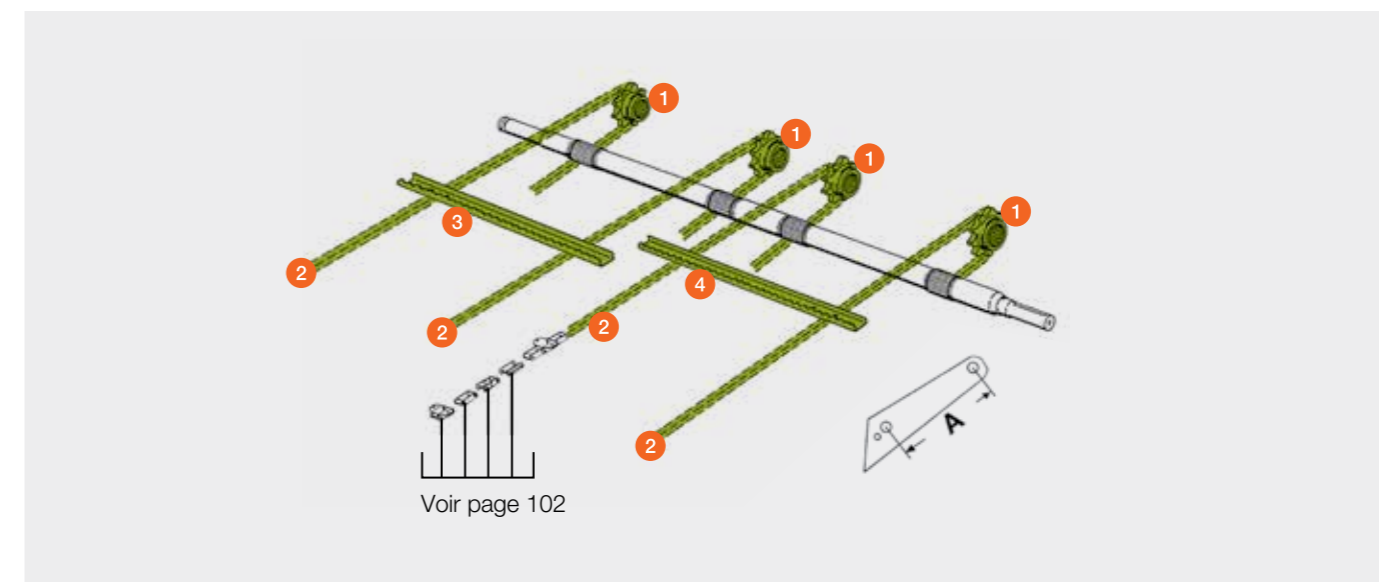
2	00 0650 843 2	Chaîne d'alimentation	94 roul. 16 p.ang. axes 8,3 mm	MEGA 218 – 208 DOMINATOR 118 – 108
	00 0650 879 1	Chaîne d'alimentation	94 roul. 23 p.ang. axes 8,3 mm	DOMINATOR 118 – 108
3	00 0650 713 2	Barrette d'alimentation	L = 682 mm	MEGA 218 – 208 DOMINATOR 118 – 108
4	00 0650 713 2	Barrette d'alimentation	L = 682 mm	MEGA 218 – 208 DOMINATOR 118 – 108

Canal d'alimentation long (A = 1 463 mm)

2	00 0610 589 0	Chaîne d'alimentation	102 roul. 17 p.ang. axes 8,3 mm	MEGA 218 – 208 DOMINATOR 118 – 108
	00 0676 456 0	Chaîne d'alimentation	102 roul. 25 p.ang. axes 8,3 mm	DOMINATOR 118 – 108
3	00 0650 713 2	Barrette d'alimentation	L = 682 mm	MEGA 218 – 208 DOMINATOR 118 – 108
4	00 0650 713 2	Barrette d'alimentation	L = 682 mm	MEGA 218 – 208 DOMINATOR 118 – 108

Canal d'alimentation court (A = 1 177 mm)

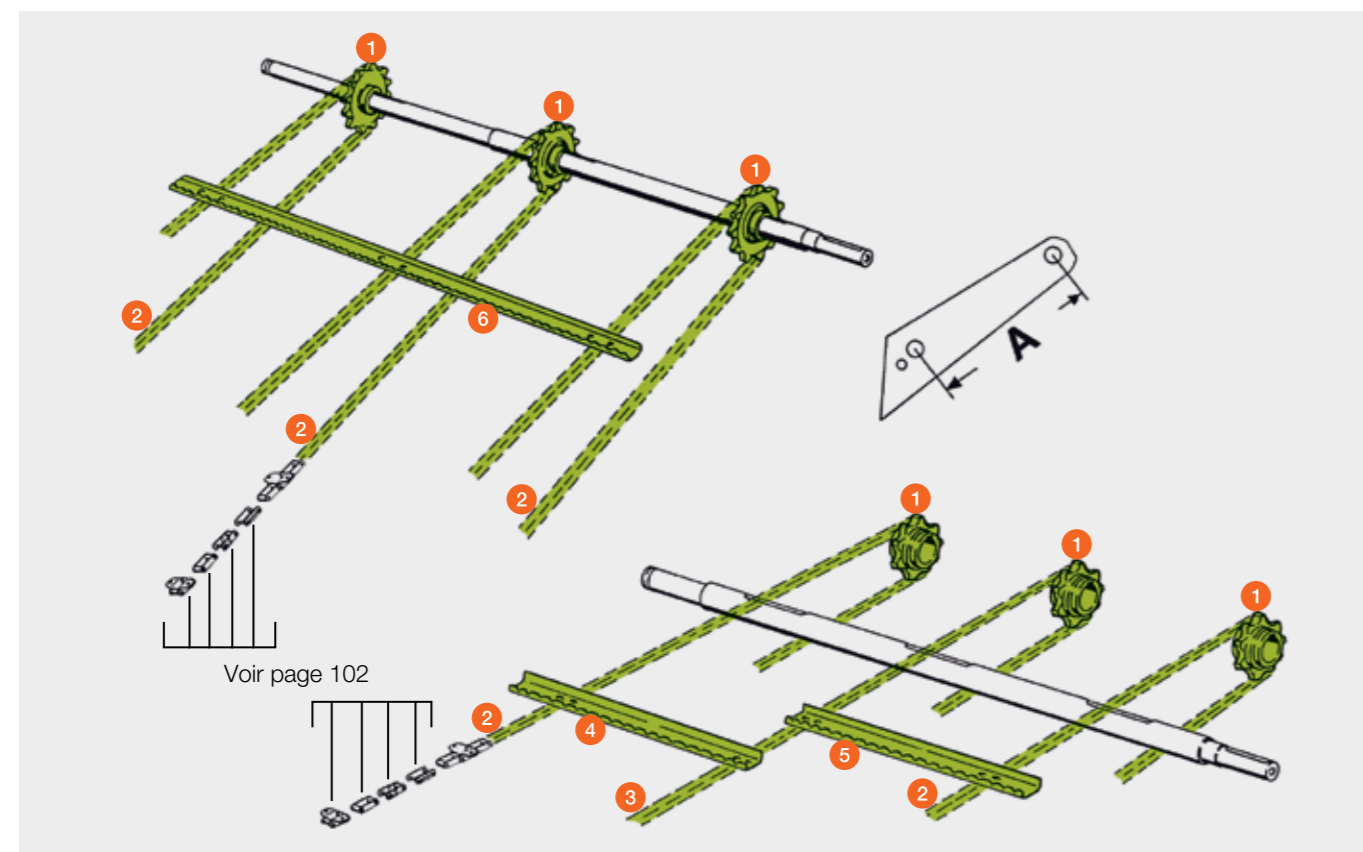
2	00 0680 125 0	Chaîne d'alimentation	87 roul. 15 p.ang. axes 8,3 mm	DOMINATOR 118 – 108
	00 0603 750 1	Chaîne d'alimentation	88 roul. 22 p.ang. axes 8,3 mm	DOMINATOR 118 – 108
3	00 0603 681 2	Barrette d'alimentation	L = 760 mm	DOMINATOR 118 – 108
4	00 0603 679 2	Barrette d'alimentation	L = 760 mm	DOMINATOR 118 – 108



Chaînes d'alimentation

MEGA 350
MEGA II 204 – 202
MEDION 330 – 310
DOMINATOR 98 VX / 88 VX

Pos. N°	Réf. N°	Désignation	Dimension / Remarque
1	00 0650 869 0	Pignon de chaîne	9 dents axe = 50 mm
	00 0680 582 3	Pignon de chaîne	9 dents axe = 45 mm
	00 0670 489 1	Pignon de chaîne	9 dents axe = 40 mm
2	00 0520 171 0	Chaîne d'alimentation	108 roul. 18 p. ang. axes 8,3 mm MEGA II 204 – 202
	00 0520 219 0	Chaîne d'alimentation	107 roul. 18 p. ang. axes 8,3 mm MEGA 350 MEDION 330 – 310 DOMINATOR 98 VX / 88 VX
3	00 0520 172 0	Chaîne d'alimentation	108 roul. 36 p. ang. axes 8,3 mm MEGA II 204 – 202
	00 0520 218 0	Chaîne d'alimentation	107 roul. 36 p. ang. axes 8,3 mm MEGA 350 MEDION 330 – 310 DOMINATOR 98 VX / 88 VX
4	00 0650 863 2	Barrette d'alimentation droite	L = 604 mm MEGA II 204 – 202 MEGA 350 MEDION 330 – 310 DOMINATOR 98 VX / 88 VX
5	00 0630 642 2	Barrette d'alimentation gauche	L = 604 mm MEGA II 204 – 202 MEGA 350 MEDION 330 – 310 DOMINATOR 98 VX / 88 VX



Chaînes d'alimentation

MEGA 204 – 202
DOMINATOR 98 / 88



Moissonneuses-batteuses

Pos. N°	Réf. N°	Désignation	Dimension / Remarque
1	00 0650 869 0	Pignon de chaîne	9 dents axe = 50 mm
	00 0680 582 3	Pignon de chaîne	9 dents axe = 45 mm
	00 0670 489 1	Pignon de chaîne	9 dents axe = 40 mm

Canal d'alimentation long (A = 1 463 mm)

2	00 0610 589 0	Chaîne d'alimentation	102 roul. 17 p.ang. axes 8,3 mm MEGA 204 – 202 DOMINATOR 98
	00 0676 456 0	Chaîne d'alimentation	102 roul. 25 p.ang. axes 8,3 mm DOMINATOR 98
6	00 0645 144 2	Barrette de convoyeur	L = 1 122 mm MEGA 204 – 202 DOMINATOR 98

Canal d'alimentation moyen (A = 1 306 mm)

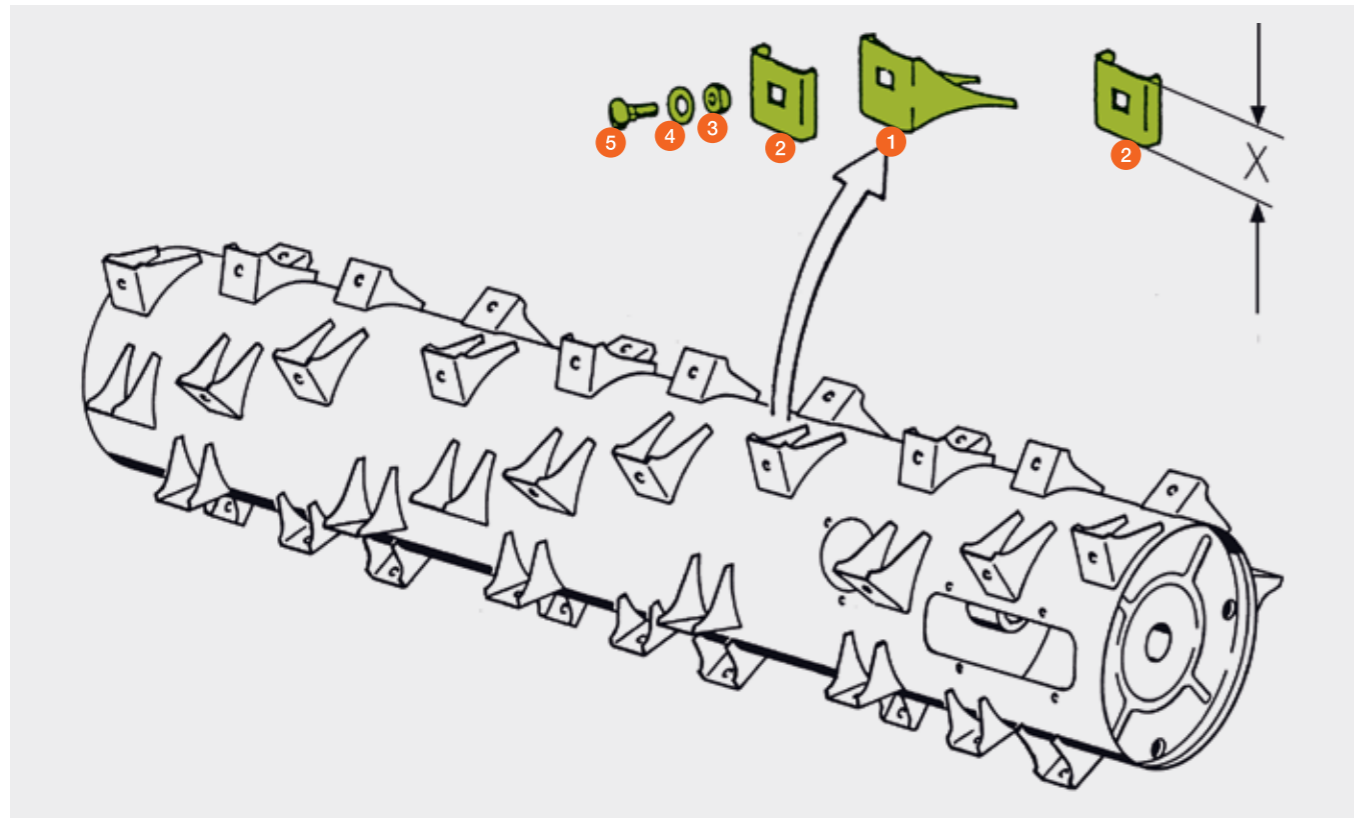
2	00 0650 843 2	Chaîne d'alimentation	94 roul. 16 p.ang. axes 8,3 mm MEGA 204 – 202 DOMINATOR 98 / 88
	00 0650 879 1	Chaîne d'alimentation	94 roul. 23 p.ang. axes 8,3 mm DOMINATOR 98 / 88
3	00 0614 895 2	Chaîne d'alimentation	94 roul. 47 p.ang. axes 8,3 mm MEGA 204 – 202 DOMINATOR 98 / 88
4	00 0650 863 2	Barrette de convoyeur droite	L = 604 mm MEGA 204 – 202 DOMINATOR 98 / 88
5	00 0650 864 2	Barrette de convoyeur gauche	L = 604 mm MEGA 204 – 202 DOMINATOR 98 / 88

Canal d'alimentation court (A = 1 177 mm)

2	00 0680 107 0	Chaîne d'alimentation	87 roul. 15 p.ang. axes 6,9 mm DOMINATOR 98 / 88
	00 0603 750 1	Chaîne d'alimentation	88 roul. 22 p.ang. axes 8,3 mm DOMINATOR 98 / 88
3	00 0680 113 0	Chaîne d'alimentation	87 roul. 43 p.ang. axes 6,9 mm DOMINATOR 98 / 88
	00 0680 108 0	Chaîne d'alimentation	87 roul. 43 p.ang. axes 8,3 mm DOMINATOR 98 / 88
	00 0603 741 1	Chaîne d'alimentation	88 roul. 44 p.ang. axes 8,3 mm DOMINATOR 98 / 88
	00 0603 743 2	Barrette de convoyeur droite	L = 650 mm DOMINATOR 98 / 88
5	00 0603 742 2	Barrette de convoyeur gauche	L = 650 mm DOMINATOR 98 / 88

Tambour d'alimentation / tambour à ailettes

LEXION
TUCANO 570 / 560 / 480 – 470 / 450 – 440 / 430 – 420
Machines MEGA
Machines CS

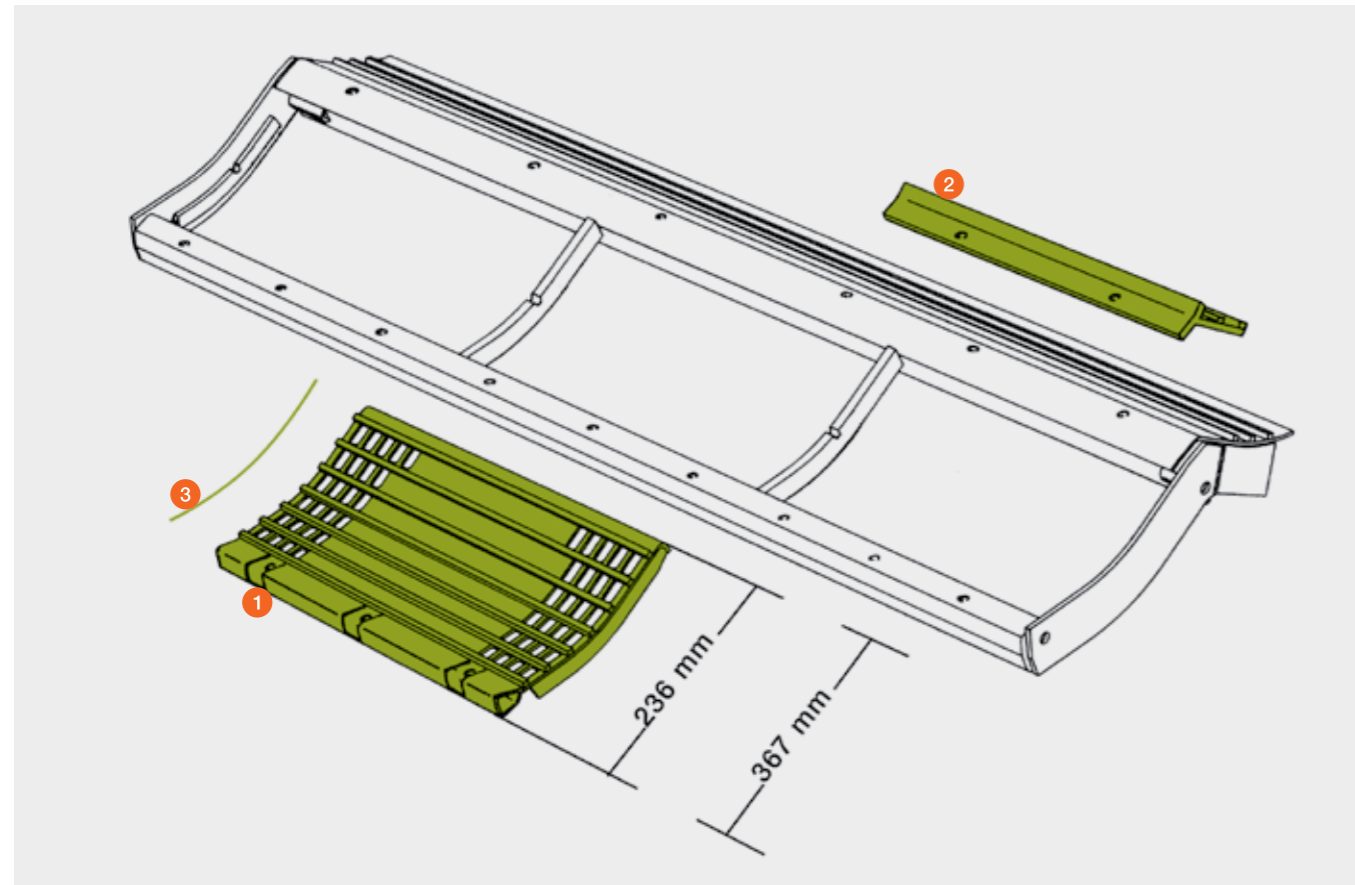


Nombre de pièces	
LEXION 780 – 770 / 760 (Typ C56) / 670 – 640	respectivement 63 pièces/machine
LEXION 600 / 580 / 560 – 540	
LEXION 480 / 460 – 440	
LEXION 760 (Typ C65) 750 – 740 / 630 – 620	respectivement 51 pièces/machine
LEXION 570 / 530 – 510	
LEXION 470 / 430 – 405	
TUCANO 570 / 480 – 470 / 450 – 440	respectivement 60 pièces/machine
CO 228 CS / 116 CS	
MEGA 360	
MEGA 218 – 208	
TUCANO 560 / 430 – 420	respectivement 50 pièces/machine
CO / DOMINATOR 115 / 114 / 112 CS	
MEGA 350	
MEGA 204 – 202	

Pos. N°	Réf. N°	Désignation	Dimension / Remarque
1	00 0617 631 0	Ailette (pièce à souder)	LEXION 780 – 770 / 760 / 600 / 580
			LEXION 480 (à p. de 46600166)
			LEXION 750 – 740 / 570 / 470
			LEXION 670 – 640 / 560 – 540
			LEXION 460 – 440 (à p. de 45400796)
			LEXION 630 – 620 / 530 – 510
			LEXION 430 – 415 (à p. de 45300042)
			LEXION 410 – 405 (à p. de 45200017)
			TUCANO 570 / 560 / 480 – 470 / 450 – 440 / 430 – 420
			Toutes les machines CS et MEGA
00 0735 503 0	Ailette (pièce à souder)	LEXION 480 (jusqu'à 46600165)	
		LEXION 460 – 440 (jusqu'à 45400795)	
		LEXION 430 – 415 (jusqu'à 45300041)	
		LEXION 410 – 405 (jusqu'à 45200016)	
2	00 0663 157 0	Capuchon (X = 58 mm)	LEXION 780 – 770 / 760 / 600 / 580
			LEXION 480 (à p. de 46600166)
			LEXION 750 – 740 / 570 / 470
			LEXION 670 – 640 / 560 – 540
			LEXION 460 – 440 (à p. de 45400796)
			LEXION 630 – 620 / 530 – 510
			LEXION 430 – 415 (à p. de 45300042)
			LEXION 410 – 405 (à p. de 45200017)
			TUCANO 570 / 560 / 480 – 470 / 450 – 440 / 430 – 420
			Toutes les machines MEGA
00 0735 596 0	Capuchon (forgé)	LEXION 480 (jusqu'à 46600165)	
		LEXION 460 – 440 (jusqu'à 45400795)	
		LEXION 430 – 415 (jusqu'à 45300041)	
		LEXION 410 – 405 (jusqu'à 45200016)	
00 0617 630 0	Capuchon (X = 53 mm)	Toutes les machines CS	
3	00 0238 006 0	Écrou frein	V M 10 / 10.9
4	00 0239 388 0	Rondelle contact	A 10
5	00 0216 401 0	Vis à tête bombée (M 10 X 25, 10.9)	LEXION 780 – 770 / 760 / 600 / 580
			LEXION 480 (à p. de 46600166)
			LEXION 750 – 740 / 570 / 470
			LEXION 670 – 640 / 560 – 540
			LEXION 460 – 440 (à p. de 45400796)
			LEXION 630 – 620 / 530 – 510
			LEXION 430 – 415 (à p. de 45300042)
			LEXION 410 – 405 (à p. de 45200017)
			TUCANO 570 / 560 / 480 – 470 / 450 – 440 / 430 – 420
			Toutes les machines CS et MEGA
00 0237 382 0	Vis six pans (M 10 x 20)	LEXION 480 (jusqu'à 46600165)	
		LEXION 460 – 440 (jusqu'à 45400795)	
		LEXION 430 – 415 (jusqu'à 45300041)	
		LEXION 410 – 405 (jusqu'à 45200016)	

Pré-séparateur

LEXION



Pos. N°	Réf. N°	Désignation	Longueur de contre-batteur	Remarque	
1	00 0777 249 1	Segment de pré-séparateur ajouré / N 10	236 mm	LEXION 780 – 770 / 760 (Type C56) / 670 – 640 / 600 / 580 / 560 – 540	
	00 0757 443 0	Segment de pré-séparateur 6,5 x 40	236 mm	LEXION 580 / 560 – 540	
	00 0757 439 1	Segment de pré-séparateur 19 x 40	236 mm	LEXION 780 – 770 / 760 (Type C56) / 670 – 640 / 600 / 580 / 560 – 540	
	00 0757 414 0	Segment de pré-séparateur 12 x 40	236 mm	LEXION 780 – 770 / 760 (type C56) / 670 – 640 / 600 / 580 / 560 – 540	
	00 0756 195 0	Segment de pré-séparateur ajouté / N 10	367 mm	LEXION 560 – 540 / 480 / 460 – 440	
	00 0748 643 0	Segment de pré-séparateur 6,5 x 42	367 mm	LEXION 480 / 460 – 440	
	00 0748 646 0	Segment de pré-séparateur 12 x 42	367 mm	LEXION 480 / 460 – 440	
	00 0735 440 1	Segment de pré-séparateur 19 x 42	367 mm	LEXION 560 – 540 / 480 / 460 – 440	
	00 0777 238 1	Segment de pré-séparateur ajouré / N 10	236 mm	LEXION 760 (type C65) / 750 – 740 / 570 / 470 / 630 – 620 / 530 – 510	
	00 0757 441 1	Segment de pré-séparateur 19 x 40	236 mm	LEXION 760 (type C65) / 750 – 740 / 570 / 470 / 630 – 620 / 530 – 510	
	00 0757 445 0	Segment de pré-séparateur 6,5 x 40	236 mm	LEXION 570 / 470 / 530 – 510	
	00 0757 427 0	Segment de pré-séparateur 12 x 40	236 mm	LEXION 570 / 470 / 530 – 510	
	00 0756 178 0	Segment de pré-séparateur ajouré / N 10	367 mm	LEXION 530 – 510 / 430 – 410	
	00 0735 444 1	Segment de pré-séparateur 19 x 42	367 mm	LEXION 530 – 510 / 430 – 410	
	2	00 0752 543 0	Barrette de battage		LEXION 780 – 770 / 760 (type C56) / 670 – 640 / 600 / 580 / 560 – 540 / 480 / 460 – 440
		00 0735 629 0	Barrette de battage		LEXION 760 (type C65) / 750 – 740 / 630 – 620 / 570 / 530 – 510 / 470 / 430 – 410
3	00 0777 284 0	Fil de contre-batteur 3,4 x 204	236 mm		
	00 0756 194 1	Fil de contre-batteur 3,4 x 316	367 mm		

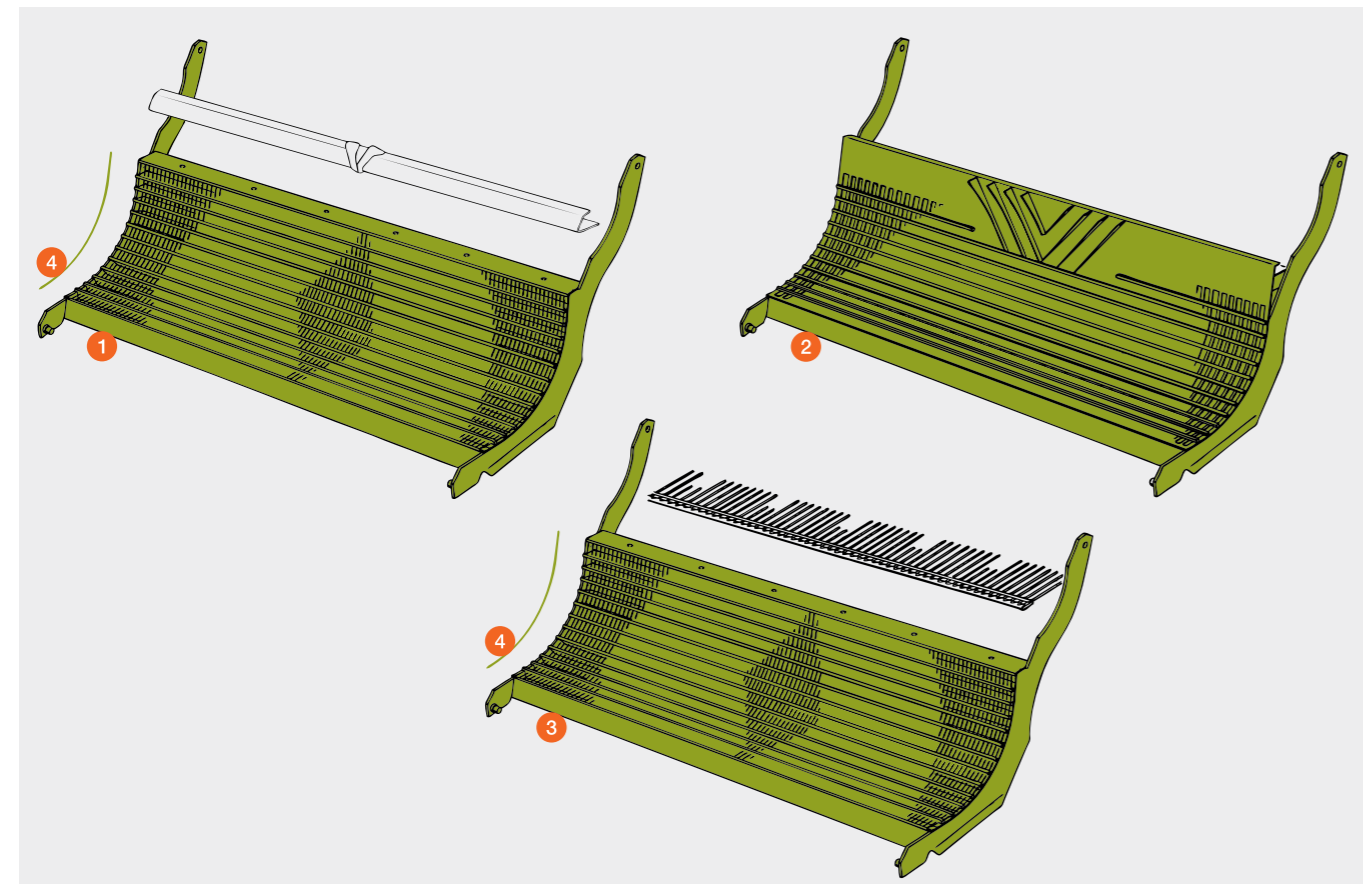
Contre-batteur principal

(Prière de vérifier le modèle !)

LEXION



Pos. N°	Réf. N°	Désignation	Dimension / Remarque
1	00 0777 254 1	Contre-batteur ajouré	diamètre int. 7 / 18 LEXION 780 – 770 / 760 (type C56) LEXION 600 / 580
	00 0756 080 1	Contre-batteur ajouré	diamètre int. 18 LEXION 780 – 770 / 760 (type C56) LEXION 600 / 580
	00 0777 264 1	Contre-batteur ajouré	diamètre int. 7 / 18 LEXION 760 (type C65) LEXION 750 / 740 / 570
	00 0756 184 1	Contre-batteur ajouré	diamètre int. 18 LEXION 760 (type C65) LEXION 750 / 740 / 570
2	00 0734 501 2	Contre-batteur principal	Perforation 19 x 40 LEXION 580 / 480 Modèle C02 / 0010 céréales Modèle C02 / 0030 maïs
3	00 0756 080 1	Contre-batteur ajouré	diamètre int. 18 LEXION 670 – 640 / 560 – 540 LEXION 460 – 440
	00 0777 254 1	Contre-batteur ajouré	diamètre int. 7 / 18 LEXION 670 – 640 Modèle C02 / 0110
	00 0756 184 1	Contre-batteur ajouré	diamètre int. 18 LEXION 630 – 620 / 530 – 520 LEXION 430 – 405
	00 0777 264 1	Contre-batteur ajouré	diamètre int. 7 / 18 LEXION 630 – 620 Modèle C02 / 0110
4	00 0756 086 1	Fil de contre-batteur	Ø 6,0 x 649
	00 0777 241 0	Fil de contre-batteur	Ø 3,4 x 210

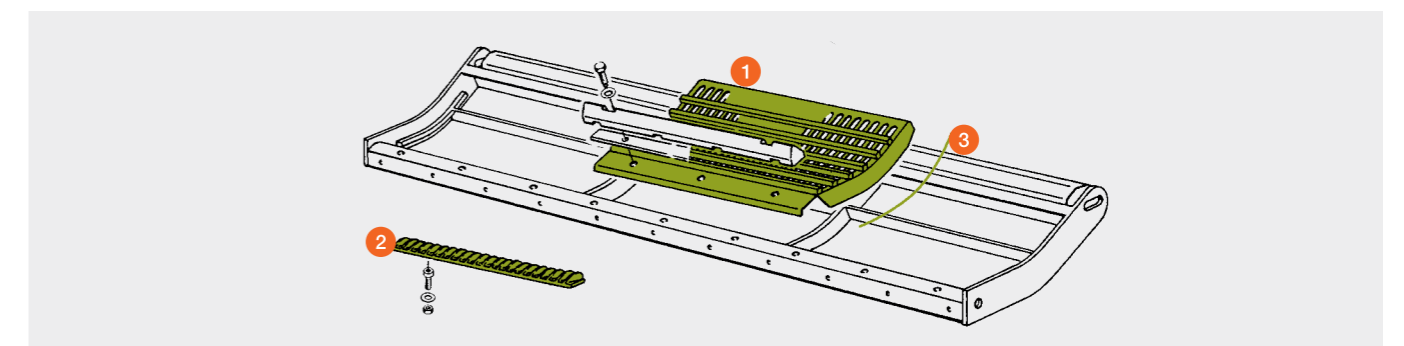


Pré-séparateur / contre-batteur

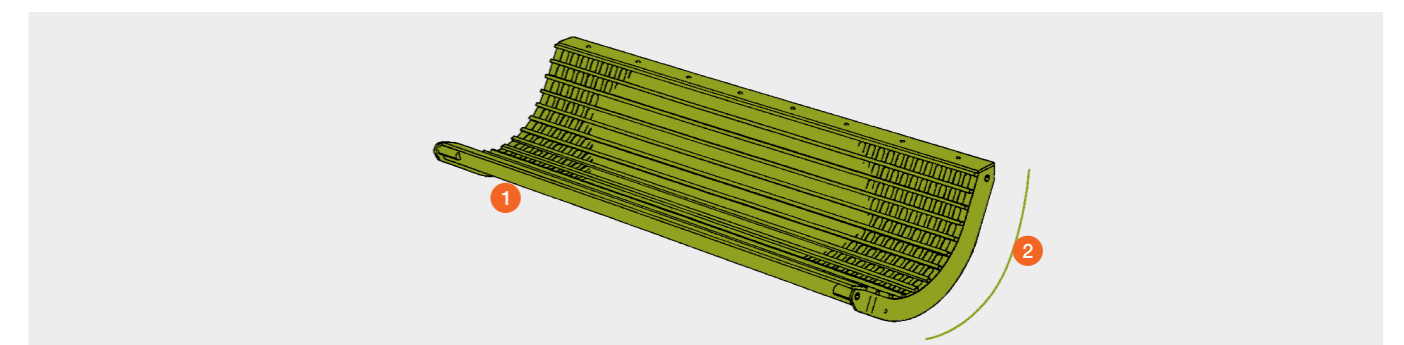
TUCANO 570 / 560 / 480 – 470 / 450 – 440 / 430 – 420
MEGA



Pos. N°	Réf. N°	Désignation	Pièces	Dimension / Remarque
1	00 0550 204 0	Segment de pré-séparateur / ajouré	3	diamètre int. 10 TUCANO 570 / 480 – 470 / 450 – 440
	00 0553 125 0	Segment de pré-séparateur	3	19 x 38 TUCANO 570 / 480 – 470 / 450 – 440
	00 0550 205 0	Segment de pré-séparateur / ajouré	3	diamètre int. 10 TUCANO 560 / 430 – 420
	00 0553 130 0	Segment de pré-séparateur	3	19 x 38 TUCANO 560 / 430 – 420
	00 0777 580 0	Segment de pré-séparateur / ajouré	3	diamètre int. 10 MEGA 360 / MEGA II 218 – 208
	00 0662 900 1	Segment de pré-séparateur	3	19 x 38 MEGA 360 / MEGA II 218 – 208
	00 0662 927 1	Segment de pré-séparateur	3	6,5 x 38 MEGA 218 – 208
	00 0662 900 1	Segment de pré-séparateur	3	19 x 38 MEGA 218 – 208
	00 0777 591 0	Segment de pré-séparateur / ajouré	3	diamètre int. 10 MEGA 350 / MEGA II 204 – 202
	00 0663 345 1	Segment de pré-séparateur	3	19 x 38 MEGA 350 / MEGA II 204 – 202
2	00 0663 341 1	Segment de pré-séparateur	3	6,5 x 38 MEGA 204 – 202
	00 0663 345 1	Segment de pré-séparateur	3	19 x 38 MEGA 204 – 202
	00 0662 755 0	Barrette	3	nervurée à droite MEGA 218 – 208
	00 0662 754 0	Barrette	3	nervurée à gauche MEGA 218 – 208
3	00 0663 360 0	Barrette	3	nervurée à droite MEGA 204 – 202
	00 0663 359 0	Barrette	3	nervurée à gauche MEGA 204 – 202
3	00 0777 586 0	Fil de contre-batteur		3,4 x 278 MEGA 204 – 202



Pos. N°	Réf. N°	Désignation	Pièces	Dimension / Remarque
1	00 0777 531 0	Contre-batteur / ajouré	1	diamètre int. 18 TUCANO 570 / 480 – 470 / 450 – 440 MEGA 360 MEGA I + II 218 – 208
1	00 0777 551 0	Contre-batteur / ajouré	1	diamètre int. 18 TUCANO 560 / 430 – 420 MEGA I + II 204 – 202
2	00 0777 544 0	Fil de contre-batteur		6 x 633



Corbeille MULTICROP

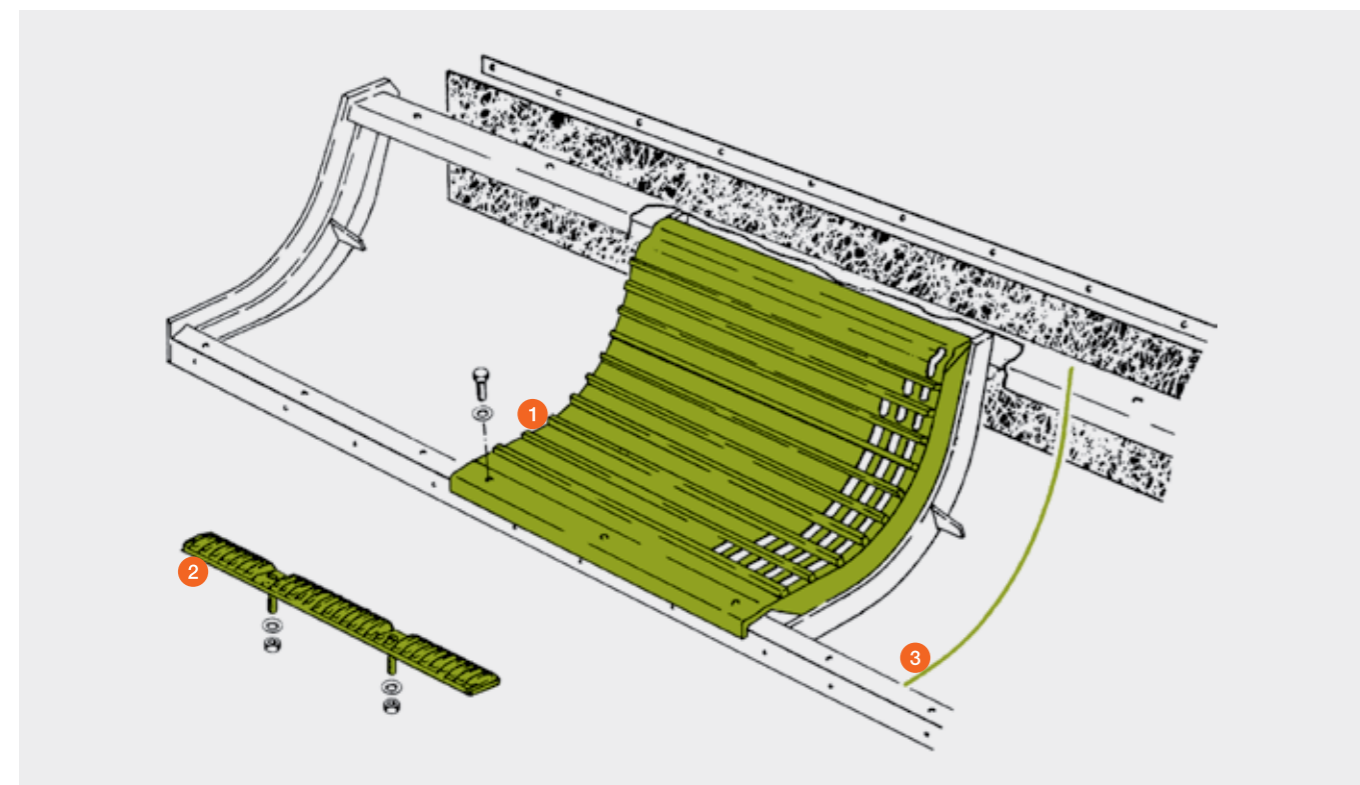
TUCANO 340
 MEDION 340
 DOMINATOR 128 VX – 108 VX
 DOMINATOR 118 – 108



Pos. N°	Réf. N°	Désignation	Pièces	Dimension / Remarque
1	00 0662 808 0	Segment de contre-batteur	3	10 x 38 céréales
	00 0662 811 0	Segment de contre-batteur	3	19 x 40 maïs
	00 0755 232 0	Segment de contre-batteur	3	N 10 céréales (ajouré)
2	00 0662 874 1	Barrette	3	nervurée à droite
	00 0662 873 1	Barrette	3	nervurée à gauche
3	00 0755 229 1	Fil de contre-batteur		3,4 x 420

TUCANO 330 – 320
 MEDION 330 – 310
 DOMINATOR 98 VX / 88 VX / 98 / 88

Pos. N°	Réf. N°	Désignation	Pièces	Dimension / Remarque
1	00 0662 815 0	Segment de contre-batteur	3	10 x 38 céréales
	00 0662 817 0	Segment de contre-batteur	3	19 x 40 maïs
	00 0756 070 0	Segment de contre-batteur	3	N 10 céréales (ajouré)
2	00 0662 879 0	Barrette	3	nervurée à droite
	00 0662 878 0	Barrette	3	nervurée à gauche
3	00 0755 229 1	Fil de contre-batteur		3,4 x 420

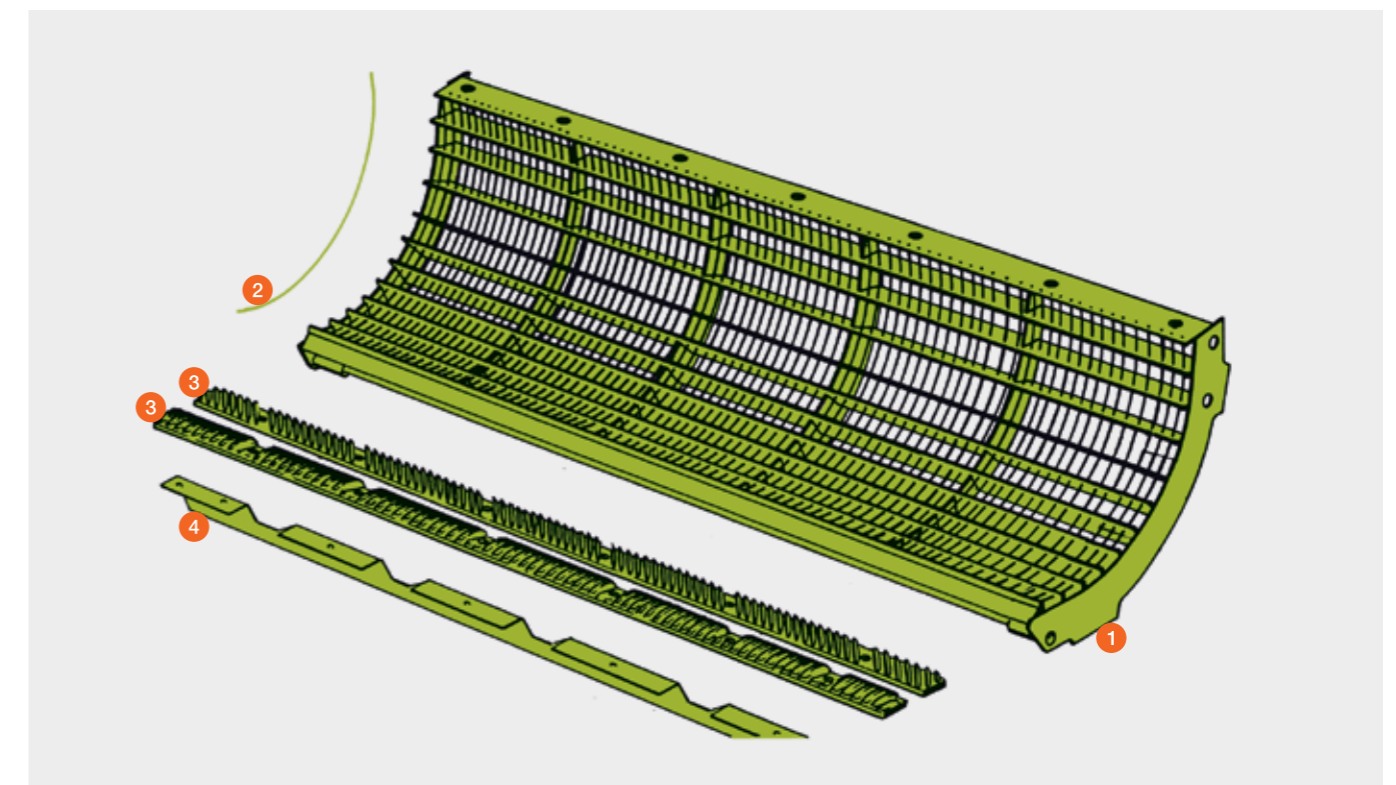


Contre-batteur diamètre intérieur 10 mm

DOMINATOR



Pos. N°	Réf. N°	Désignation	Ø du fil	Dimension / Remarque
1	00 0682 897 0	Contre-batteur sans trappe d'ébarbage	3,4	DOMINATOR 118 – 108
	00 0647 483 0	Contre-batteur avec trappe d'ébarbage	3,4	DOMINATOR 118 – 108
	00 0682 892 1	Contre-batteur sans trappe d'ébarbage	3,4	DOMINATOR 98 / 88
	00 0647 458 0	Contre-batteur avec trappe d'ébarbage	3,4	DOMINATOR 98 / 88
2	00 0682 898 0	Fil de contre-batteur, acier ressort	3,4	524 mm / DOMINATOR 108 – 88
3	00 0663 307 0	Barrette, nervurée à gauche		pour larg. de mach. 1 580 mm
	00 0663 309 0	Barrette, nervurée à droite		pour larg. de mach. 1 580 mm
	00 0663 311 0	Barrette, nervurée à gauche		pour larg. de mach. 1 320 mm
	00 0663 313 0	Barrette, nervurée à droite		pour larg. de mach. 1 320 mm
4	00 0663 300 0	Contre-batte		pour larg. de mach. 1 580 mm
	00 0663 302 0	Contre-batte		pour larg. de mach. 1 320 mm



Battes

pour batteur fermé

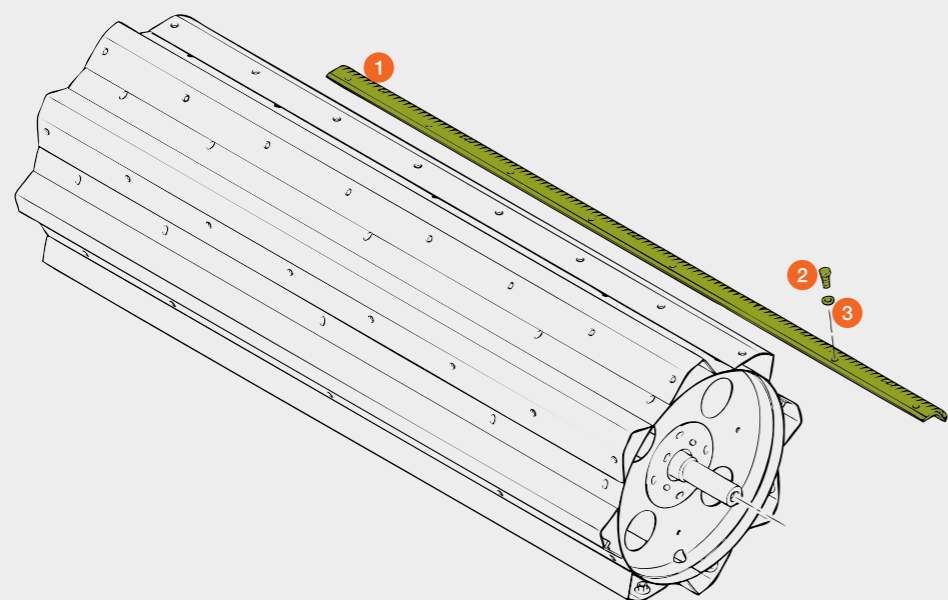
LEXION 780 – 770 / 760 (type C56) / 670 – 640

LEXION 760 (type C65) / 750 – 740 / 630 – 620

LEXION 600 (à p. du n° 58901174)



Pos. N°	Réf. N°	Désignation	Pièces	Dimension / Remarque
1	00 0508 836 0	Jeu de battes, gauche (2 battes côté gauche)	2	LEXION 780 – 770 / 760 (type C56) LEXION 670 – 640 LEXION 600 (à p. de 58901174) largeur de mach. 1 700 mm
	00 0508 837 0	Jeu de battes, droite (2 battes côté droit)	2	LEXION 780 – 770 / 760 (type C56) LEXION 670 – 640 LEXION 600 (à p. de 58901174) largeur de mach. 1 700 mm
	00 0508 840 0	Jeu de battes, gauche (2 battes côté gauche)	2	LEXION 760 (type C65) 750 – 740 / 630 – 620 largeur de mach. 1 420 mm
	00 0508 841 0	Jeu de battes, droite (2 battes côté droit)	2	LEXION 760 (type C65) LEXION 750 – 740 / 630 – 620 largeur de mach. 1 420 mm
2	00 0233 456 0	Vis six pans		M 12 × 30 DIN 933 10,9
3	00 0239 395 1	Rondelle contact		B 12

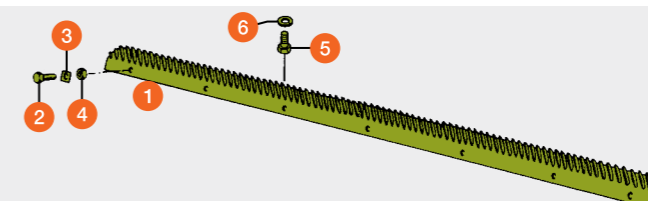


Battes

LEXION / TUCANO / MEGA / MEDION / DOMINATOR



Pos. N°	Réf. N°	Désignation	Pièces	Dimension / Remarque
1	00 0174 763 0	Jeu de battes, gauche (2 battes côté gauche) double vissage	2	LEXION 780 – 770 / 760 (type C56) LEXION 670 – 640 / 600 / 580 / 560 – 540 largeur de mach. 1 700 mm
	00 0174 764 0	Jeu de battes, droite (2 battes côté droit) double vissage	2	LEXION 780 – 770 / 760 (type C56) LEXION 670 – 640 / 600 / 580 / 560 – 540 largeur de mach. 1 700 mm
	00 0181 743 0	Jeu de battes, gauche (2 battes côté gauche)	2	LEXION 480 – 440 largeur de mach. 1 700 mm
	00 0181 744 0	Jeu de battes, droite (2 battes côté droit)	2	LEXION 480 – 440 largeur de mach. 1 700 mm
	00 0174 765 0	Jeu de battes, gauche (2 battes côté gauche) double vissage	2	LEXION 760 (type C65) / 750 – 740 LEXION 630 – 620 / 570 / 530 – 510 largeur de mach. 1 420 mm
	00 0174 766 0	Jeu de battes, droite (2 battes côté droit) double vissage	2	LEXION 760 (type C65) / 750 – 740 LEXION 630 – 620 / 570 / 530 – 510 largeur de mach. 1 420 mm
	00 0181 741 0	Jeu de battes, gauche (2 battes côté gauche)	2	LEXION 470 / 430 – 405 largeur de mach. 1 420 mm
	00 0181 742 0	Jeu de battes, droite (2 battes côté droit)	2	LEXION 470 / 430 – 405 largeur de mach. 1 420 mm
	00 0555 707 0	Jeu de battes, gauche / droite (1 batte côté gauche, 1 batte côté droit)	3	TUCANO 570 / 480 – 470 (à p. de 84006423) TUCANO 450 – 440 (à p. de 83900839) TUCANO 340 (à p. de 83401287) largeur de mach. 1 580 mm
	00 0557 386 0	Jeu de battes, gauche / droite (1 batte côté gauche, 1 batte côté droit)	3	TUCANO 560 / 430 – 420 (à p. de 83801273) TUCANO 330 – 320 (à p. de 83201897) largeur de mach. 1 320 mm
	00 0177 533 0	Jeu de battes, gauche / droite (1 batte côté gauche, 1 batte côté droit)	3	TUCANO / MEGA / MEDION / DOMINATOR largeur de mach. 1 580 mm
	00 0177 532 0	Jeu de battes, gauche / droite (1 batte côté gauche, 1 batte côté droit)	3	TUCANO / MEGA / MEDION / DOMINATOR largeur de mach. 1 320 mm
2	00 0233 456 0	Vis six pans		M 12 × 30 DIN 933 10,9 LEXION / MEGA / MEDION / DOMINATOR
3	00 0239 389 0	Rondelle contact		A 12 LEXION
	00 0653 268 0	Plaque carrée		MEGA / MEDION / DOMINATOR
4	00 0233 323 0	Écrou frein		VM 12, LEXION / MEDION / DOMINATOR
5	00 0237 570 0	Vis six pans		M 10 × 16 DIN 933 8,8 LEXION 770 – 620 / 600 / 580 – 510
6	00 0239 388 0	Rondelle contact		A 10 LEXION 770 – 620 / 600 / 580 – 510



Rotors

(Prière de vérifier le modèle !)



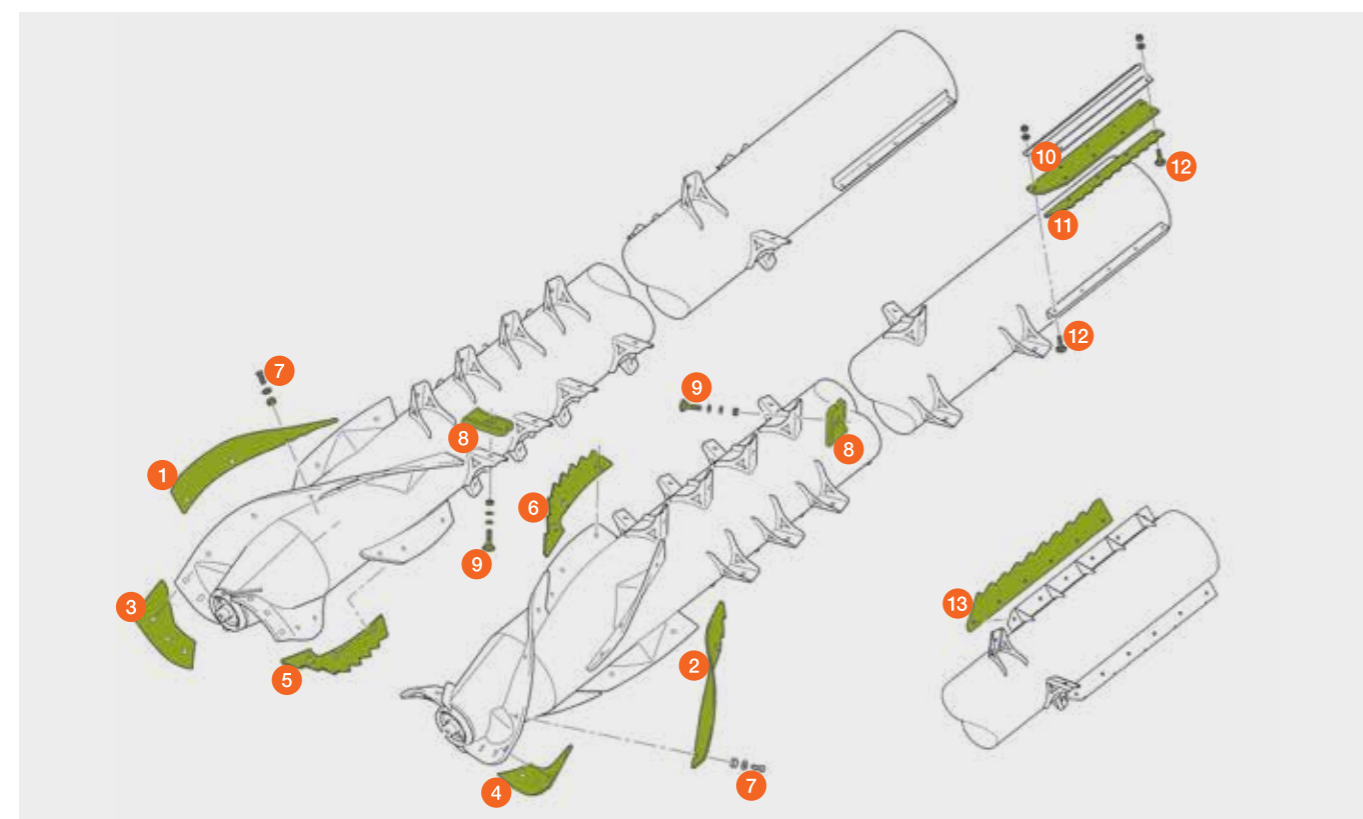
LEXION 780 – 770 / 760 / 750 – 740 / 600

LEXION 580 (à p. du n° 58601340, de 58601206 à 58601239 et 58601065)

LEXION 570 (à du n° 58501317)

Pos. N°	Réf. N°	Désignation	Pièces	Dimension / Remarque
1	00 0782 531 0	Tôle d'usure	2	rotor, droite
2	00 0782 510 0	Tôle d'usure	2	rotor, gauche
3	00 0782 528 0	Tôle racleuse	2	rotor, droite
4	00 0782 507 0	Tôle racleuse	2	rotor, gauche
5	00 0782 530 1	Barre dentée	4	rotor, droite
6	00 0782 505 1	Barre dentée	4	rotor, gauche
7	00 0237 828 0	Vis à tête conique	48	M 10 x 30
8	00 0792 229 2	Doigts d'usure	80	droite + gauche
	P 00 0782 533 1	Doigts d'usure	80	droite + gauche
9	00 0236 514 0	Vis à tête bombée	80	M 10 x 30
10	00 0758 307 1	Pattes d'usure	4	droite + gauche
11	00 0758 305 1	Barre de projection	2	rotor, droite
	00 0758 319 1	Barre de projection	2	rotor, gauche
12	00 0236 442 0	Vis à tête bombée	40	M 8 x 30
13	00 0508 425 1	Ailette	4	LEXION 780 – 770 (type C76) LEXION 760 - 750 (type C75) LEXION 780 (type C66) LEXION 770 (à p. de C6600533) LEXION 760 – 740 (à p. de C6500747)

P = Pièce de rechange PREMIUM LINE



Rotors

(Prière de vérifier le modèle !)

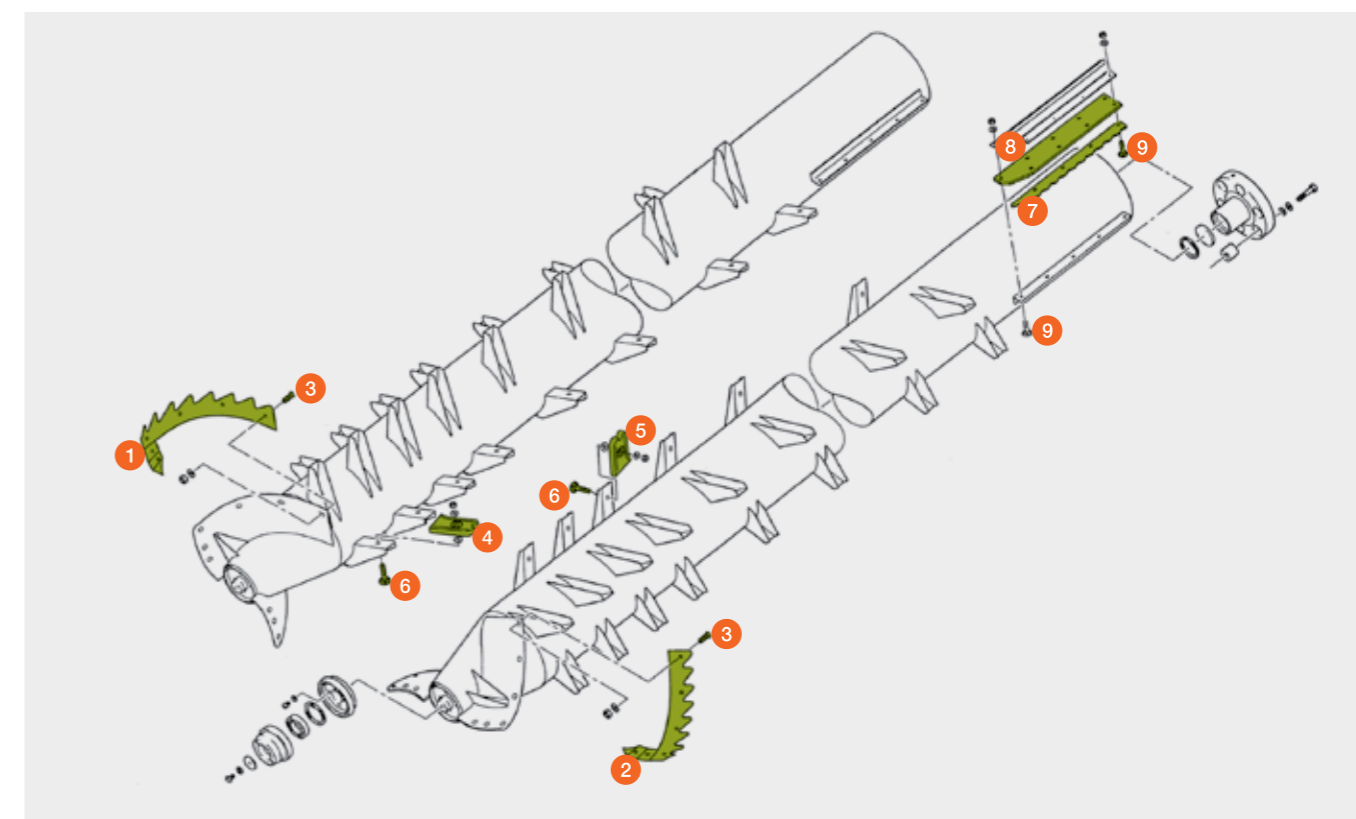
LEXION 580 (jusqu'au n° 58601205, de 58601240 à 58601339)

LEXION 570 (jusqu'au n° 58501316)

LEXION 470

Pos. N°	Réf. N°	Désignation	Pièces	Dimension / Remarque
1	00 0759 572 0	Tôle d'usure	2	rotor, droite
2	00 0759 577 0	Tôle d'usure	2	rotor, gauche
3	00 0237 828 0	Vis à tête conique	24	M 10 x 30
4	00 0792 229 2	Doigts d'usure	47	rotor, droite, LEXION 580 / 570
	P 00 0782 533 1	Doigts d'usure	47	et LEXION 470 (à p. de 54500233)
	00 0792 177 0	Doigts d'usure	47	rotor, droite, LEXION 470 (jusqu'à 54500232)
5	00 0792 229 2	Doigts d'usure	47	rotor, gauche, LEXION 580 / 570
	P 00 0782 533 1	Doigts d'usure	47	et LEXION 470 (à p. de 54500233)
	00 0792 178 0	Doigts d'usure	47	rotor, gauche, LEXION 470 (jusqu'à 54500232)
6	00 0236 514 0	Vis à tête bombée	94	M 10 x 30, LEXION 580 / 570
	00 0502 511 0	Vis à tête bombée	94	M 10 x 25, LEXION 470
7	00 0758 305 1	Barre de projection	2	côté droit
	00 0758 319 1	Barre de projection	2	côté gauche
8	00 0758 307 1	Pattes d'usure	4	droite + gauche
9	00 0233 503 0	Vis à tête bombée	36	M 8 x 25

P = Pièce de rechange PREMIUM LINE

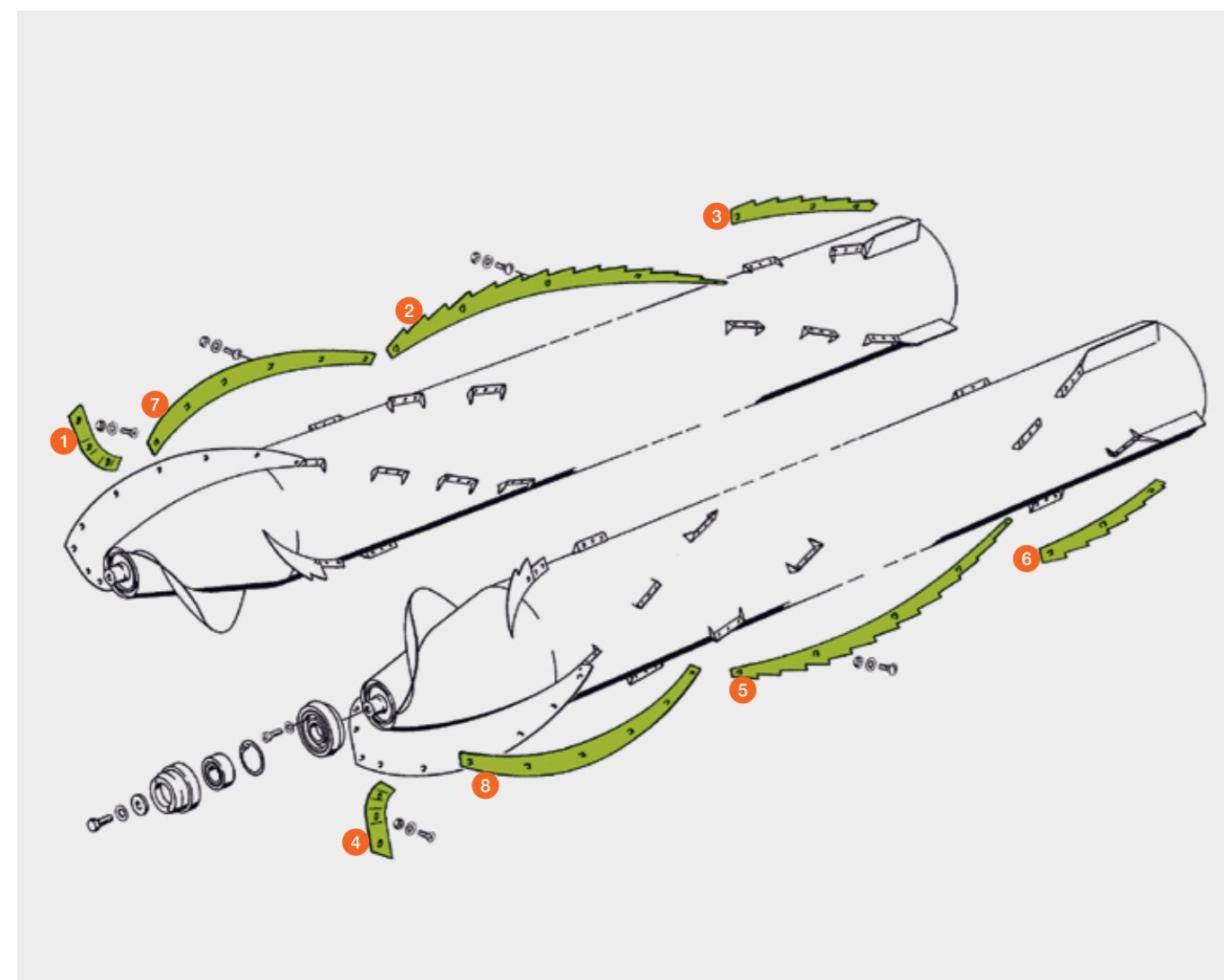


Rotors c 02 / 0010

(Prière de vérifier le modèle !)

LEXION 580 / 480

Pos. N°	Réf. N°	Désignation	Pièces	Dimension / Remarque
1	00 0754 325 1	Bord d'usure, droite	2	
2	00 0736 689 1	Barre dentée, droite	16	
3	00 0752 874 2	Barre dentée, droite	4	LEXION 580
				LEXION 480 (à p. de 46600160)
	00 0736 691 1	Barre dentée, droite	4	LEXION 480 (jusqu'à 46600159)
4	00 0754 324 1	Barre d'usure, gauche	2	
5	00 0736 688 1	Barre dentée, gauche	16	
6	00 0752 879 2	Barre dentée, gauche	4	LEXION 580
				LEXION 480 (à p. de 46600160)
	00 0736 690 1	Barre dentée, gauche	4	LEXION 480 (jusqu'à 46600159)
7	00 0756 621 0	Tôle d'usure	2	
8	00 0756 620 0	Tôle d'usure	2	



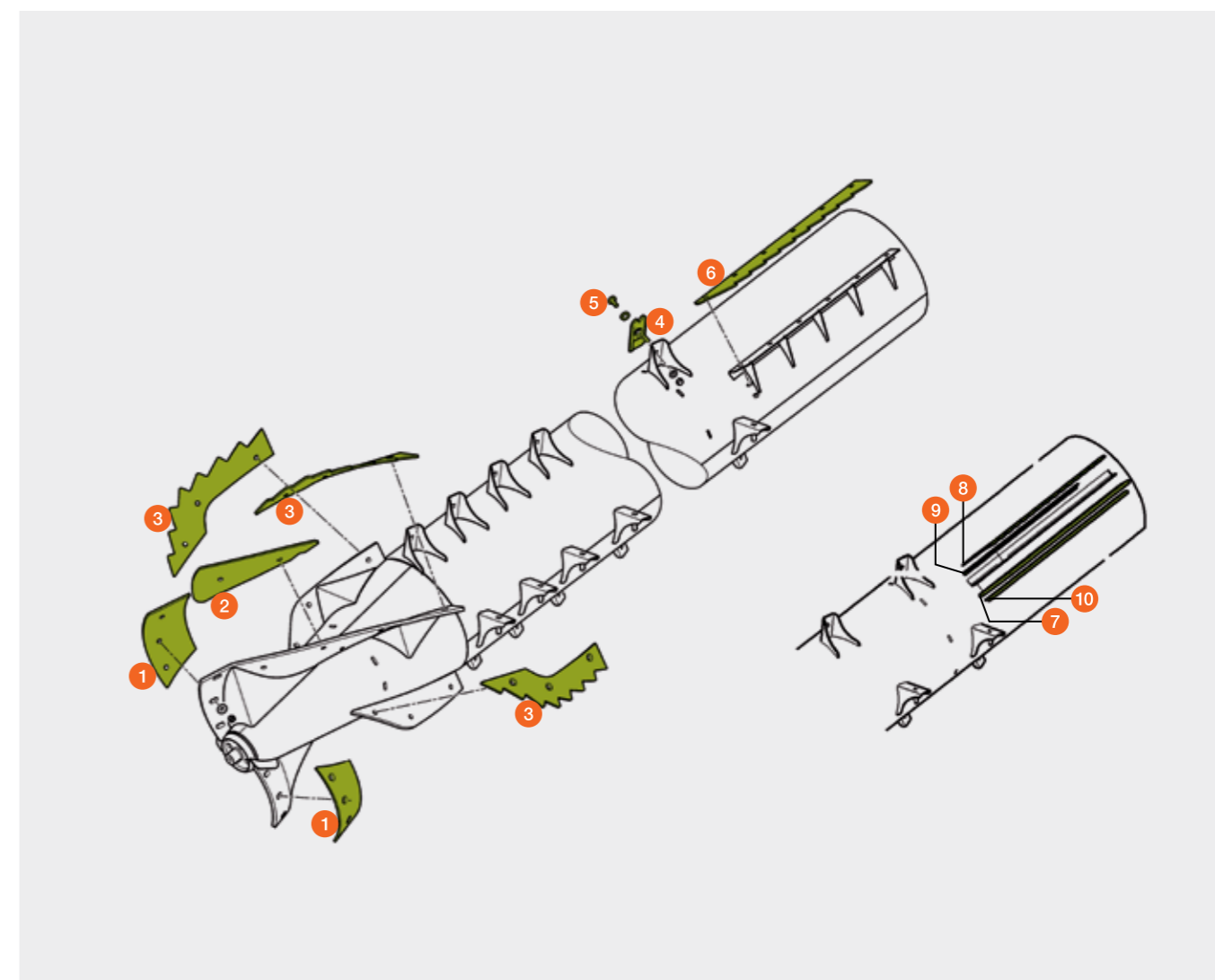
Rotor

TUCANO 570 / 560 / 480 / 470



Pos. N°	Réf. N°	Désignation	Pièces	Dimension / Remarque
1	00 0557 557 0	Plaque d'usure	2	TUCANO 570 / 560
	00 0553 277 0	Plaque d'usure	2	TUCANO 480 / 470
2	00 0557 558 0	Plaque d'usure	2	TUCANO 570 / 560
	00 0553 278 0	Plaque d'usure	2	TUCANO 480 / 470
3	00 0557 556 0	Plaque d'usure	4	TUCANO 570 / 560
	00 0553 279 0	Plaque d'usure	4	TUCANO 480 / 470
4	00 0792 229 2	Plaque d'usure	40	
	P 00 0782 533 1	Plaque d'usure	40	
5	00 0236 514 0	Vis à tête bombée	40	M 10 x 30
6	00 0508 425 1	Ailette	2	5 x 86 x 660 / TUCANO 570 / 560
7	00 0553 251 0	Ailette	2	9 x 75 x 650 / TUCANO 480 / 470
8	00 0553 252 0	Barre de projection	2	3 x 58 x 630 / TUCANO 480 / 470
9	00 0553 253 0	Réglette de serrage courte	2	2 x 30 x 520 / TUCANO 480 / 470
10	00 0553 254 0	Réglette de serrage longue	2	2 x 30 x 645 / TUCANO 480 / 470

P = Pièce de rechange PREMIUM LINE

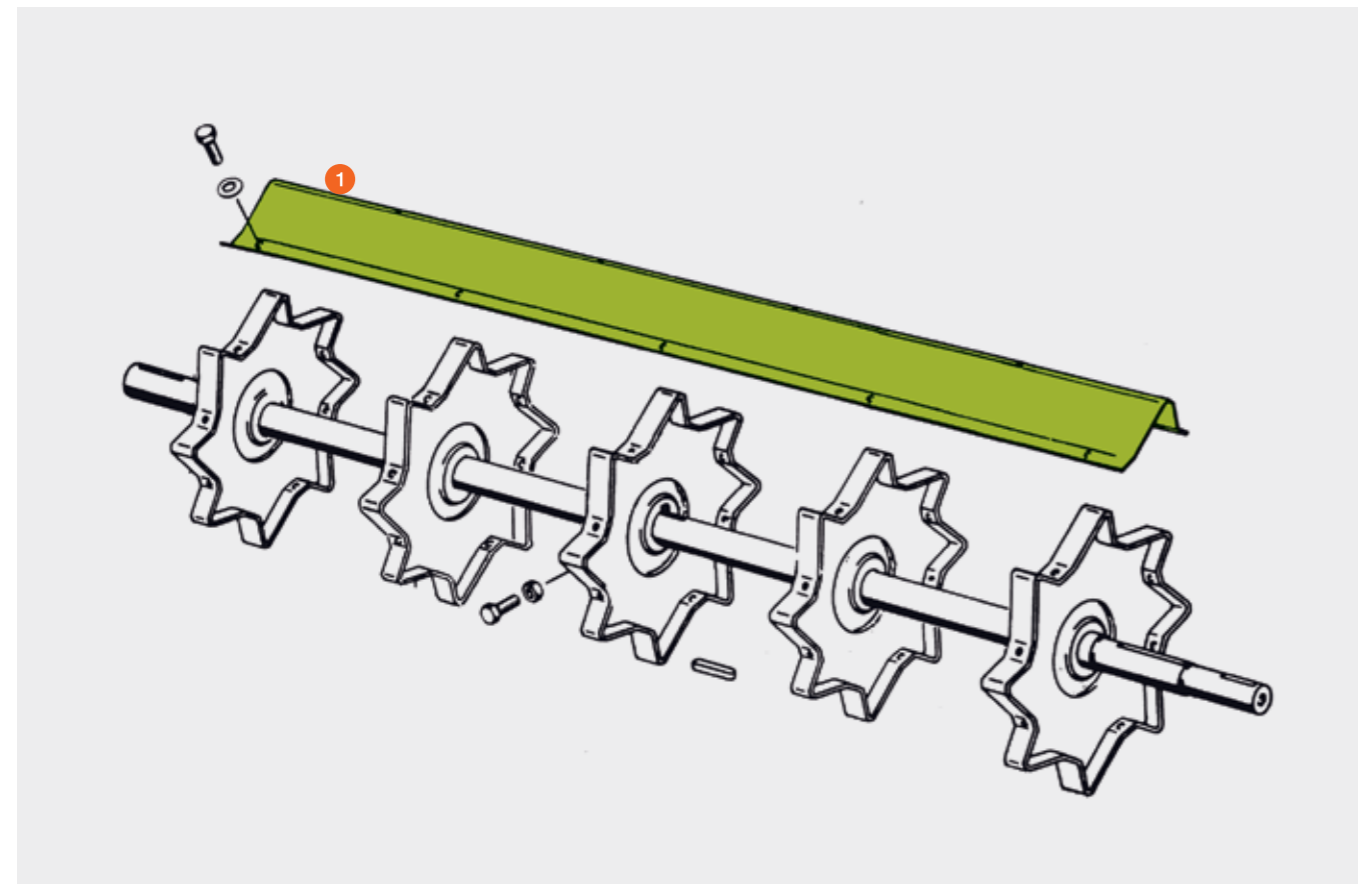


Tôles de tire-paille

LEXION / TUCANO / MEGA / MEDION / DOMINATOR



Pos. N°	Réf. N°	Désignation	Dimension / Remarque
1	00 0508 042 1	Tôle	LEXION 670 – 640 LEXION 560 – 540 LEXION 460 – 440
	00 0508 043 1	Tôle	LEXION 630 – 620 LEXION 530 – 510 LEXION 430 – 405
	00 0554 697 0	Tôle de tire paille	TUCANO 450 – 440 / 340 MEGA 360 MEDION 340 MEGA II 218 – 208 MEGA 218 – 208 DOMINATOR 108 (à p. de 09403058) DOMINATOR 108 VX
	00 0674 481 1	Tôle de tire paille	DOMINATOR 108 (jusqu'à 09403057)
	00 0555 768 0	Tôle de tire paille	TUCANO 430 – 420 / 330 – 320 MEGA 350 MEDION 330 – 310 MEGA II 204 – 202 MEGA 204 – 202 DOMINATOR 98 / 88 DOMINATOR 98 VX / 88 VX

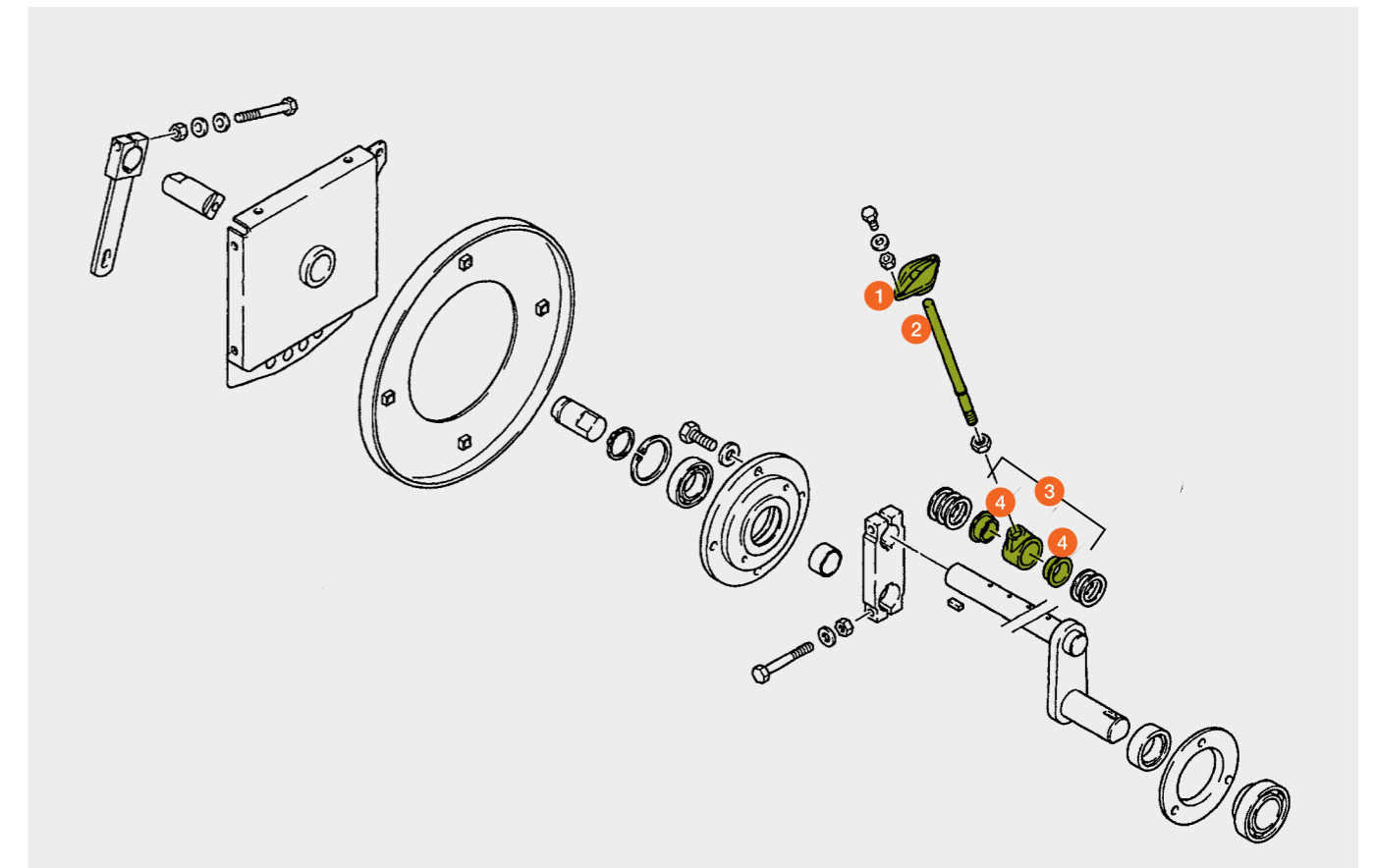


Rouleau à doigts

LEXION



Pos. N°	Réf. N°	Désignation	Dimension / Remarque
1	00 0783 938 1	Guide-doigt	LEXION 670 – 640 / 630 – 620 LEXION 560 – 540 (à p. de 58404786) LEXION 530 – 510 (à p. de 58301357)
	00 0519 985 1	Guide-doigt	LEXION 560 – 540 (jusqu'à 58404785) LEXION 530 – 510 (jusqu'à 58301356) LEXION II 460 – 410
2	00 0777 025 1	Doigt	
3	00 0777 023 0	Palier pivotant	
4	00 0008 553 0	Douille	

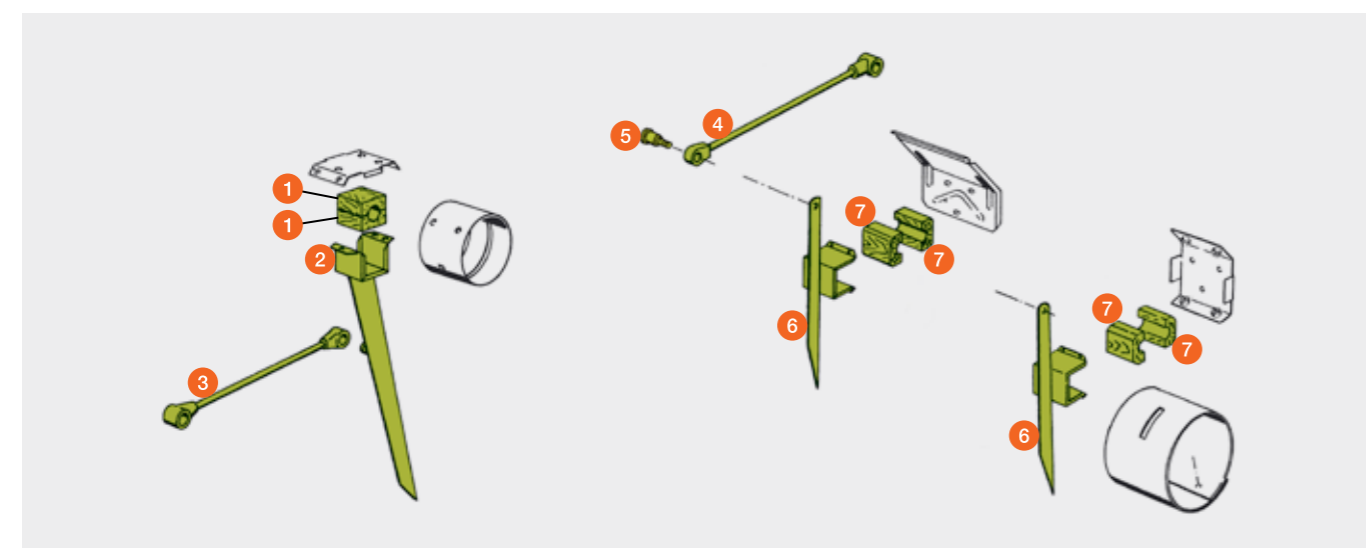


Ameneur

LEXION II 460 – 410
LEXION 460 – 405



Pos. N°	Réf. N°	Désignation	Dimension / Remarque
1	00 0661 667 0	Moitié de coussinet en bois	Ø = 32 mm 63 x 60 x 30
2	00 0735 114 1	Dent	
3	00 0648 876 1	Bras de commande	



TUCANO / MEGA / MEDION / DOMINATOR

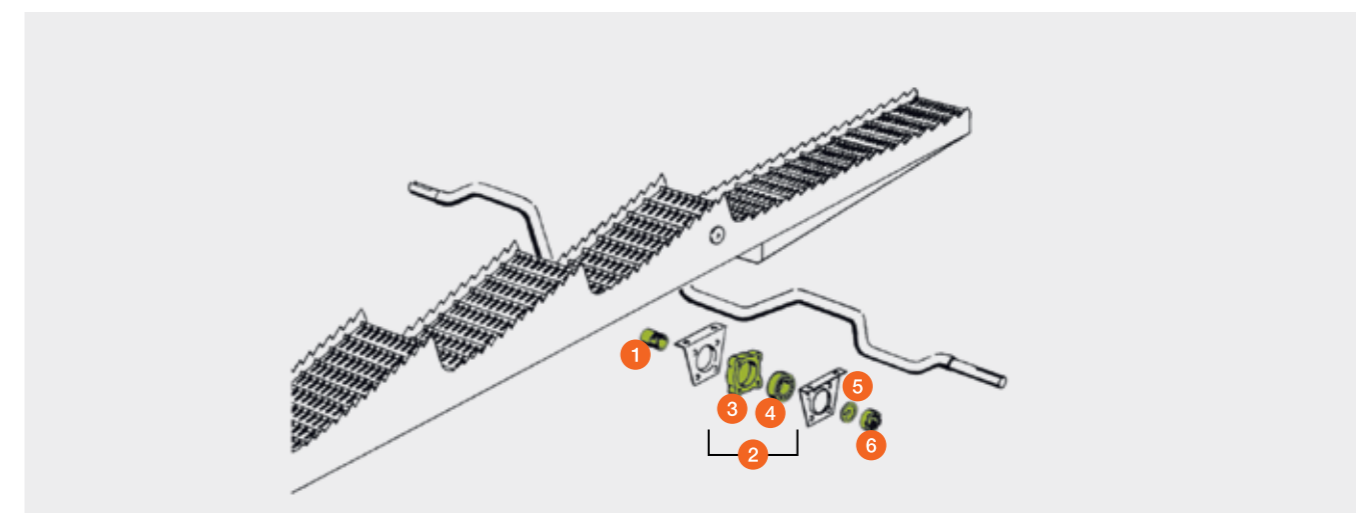
Pos. N°	Réf. N°	Désignation	Dimension / Remarque
4	00 0648 876 1	Bras de commande	TUCANO / MEGA / MEDION / DOMINATOR
5	00 0648 877 0	Boulon	TUCANO / MEGA / MEDION / DOMINATOR
6	00 0648 868 0	Dent	TUCANO / MEGA / MEDION / DOMINATOR
7	00 0661 711 0	Moitié de coussinet en bois	Ø = 36 mm 63 x 60 x 30 TUCANO 450 / 440 / 340 MEGA 360 / MEGA II 218 – 208 MEGA 218 – 208 (à p. de 09450577) MEDION 340 / DOMINATOR 128 VX – 108 VX DOMINATOR 118 – 108 (à p. de 09405491)
	00 0661 667 0	Moitié de coussinet en bois	Ø = 32 mm 63 x 60 x 30 TUCANO 430 / 330 – 320 MEGA 350 / MEGA II 204 – 202 MEGA 204 – 203 (à p. de 09350190) MEGA 202 / MEDION 330 – 310 DOMINATOR 98 VX / 88 VX DOMINATOR 98 (à p. de 09306443) DOMINATOR 88 (à p. de 09204649)
	00 0687 106 0	Moitié de coussinet en bois	Ø = 36 mm 65 x 60 x 30 MEGA 218 – 208 (jusqu'à 09450576) DOMINATOR 118 – 108 (jusqu'à 09405490)
	00 0600 048 0	Moitié de coussinet en bois	Ø = 32 mm 65 x 60 x 30 MEGA 204 – 203 (jusqu'à 09350189) DOMINATOR 98 (jusqu'à 09306442) DOMINATOR 88 (jusqu'à 09204648)

Palier de secoueur

LEXION



Pos. N°	Réf. N°	Désignation	Dimension	Remarque	Vilebrequin de secoueur	
					avant	arrière
1	00 0792 702 0	Douille de serrage y compris pos. 5 + 6	Ø = 42 mm	LEXION 670 – 620	X	X
				LEXION 560 – 510	X	X
				LEXION II 460 – 440 (à p. de 54401126)	X	X
				LEXION II 430 – 410 (à p. de 54300417)	X	X
	00 0734 957 0	Douille de serrage	Ø = 42 mm	LEXION II 460 – 440 (jusqu'à 54401125)	X	X
				LEXION II 430 – 410 (jusqu'à 54300416)	X	X
				LEXION 460 – 405	X	X
				LEXION 670 – 620	X	X
2	00 0792 701 4	Palier bride		LEXION 670 – 620	X	X
				LEXION 560 – 510	X	X
				LEXION II 460 – 440 (à p. de 54401126)	X	X
				LEXION II 430 – 410 (à p. de 54300417)	X	X
3	00 0734 784 0	Bague		LEXION II 460 – 440 (jusqu'à 54401125)	X	X
				LEXION II 430 – 410 (jusqu'à 54300416)	X	X
				LEXION 460 – 405	X	X
				LEXION II 460 – 440 (jusqu'à 54401125)	X	X
4	00 0734 785 2	Palier		LEXION II 460 – 440 (jusqu'à 54401125)	X	X
				LEXION II 430 – 410 (jusqu'à 54300416)	X	X
				LEXION 460 – 405	X	X
				LEXION 560 – 510	X	X
5	00 0734 958 0	Circlip		LEXION 560 – 510	X	X
6	00 0734 959 0	Écrou à encoche frontale	M 48 x 1,5	LEXION 560 – 510	X	X
				Toutes les LEXION 460 – 405	X	X



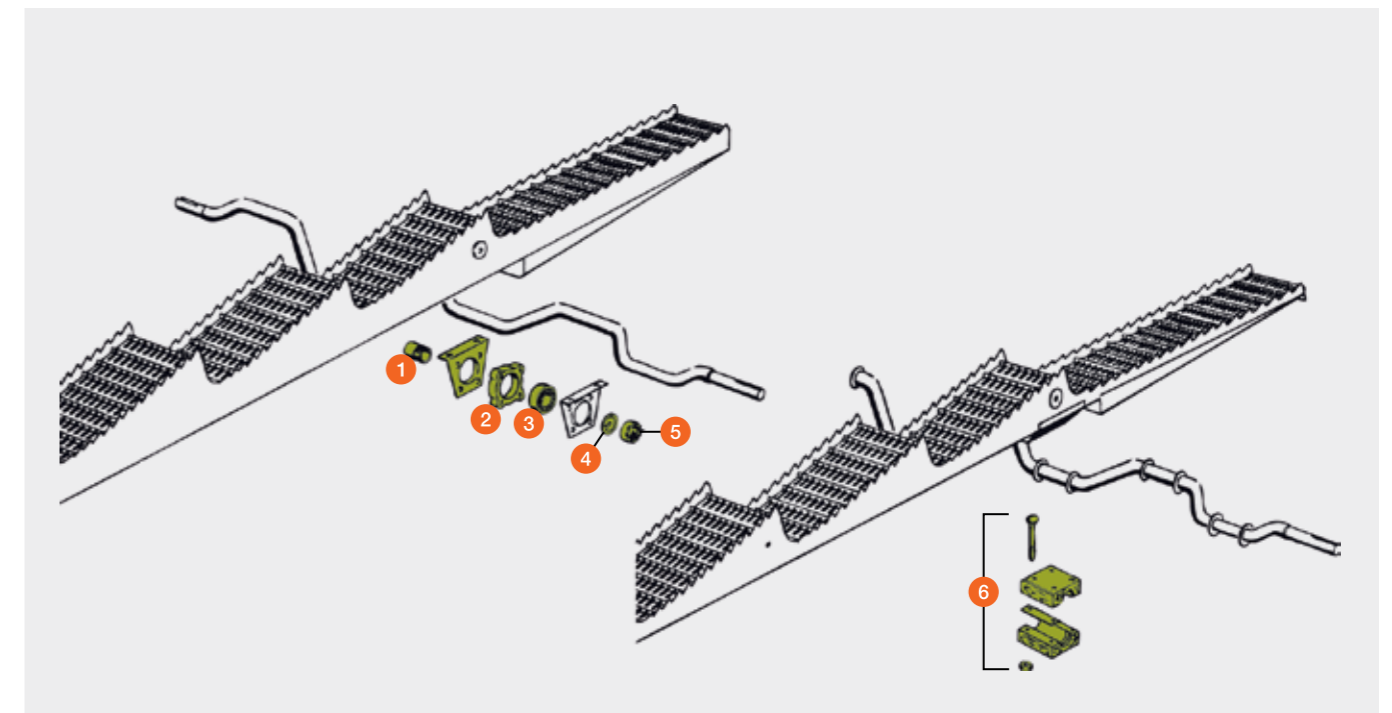
Palier de secoueur

TUCANO / MEGA / MEDION / DOMINATOR



Pos. N°	Réf. N°	Désignation	Dimension	Remarque	Vilebrequin de secoueur	
					avant	arrière
1	00 0735 036 0	Douille de serrage sans pos. 5 + 6	Ø = 40 mm	TUCANO 450 – 440 / 340		X
				MEGA 360 / MEDION 340		X
				DOMINATOR 118 VX – 108 VX		X
	00 0735 013 0	Douille de serrage sans pos. 5 + 6	Ø = 35 mm	TUCANO 450 – 440 / 340	X	
				MEGA 360 / MEDION 340	X	
				DOMINATOR 118 VX – 108 VX	X	X
				TUCANO 430 – 420	X	X
				MEGA 350	X	X
				TUCANO 330 – 320		X
				MEDION 330 – 310		X
	00 0726 982 0	Douille de serrage sans pos. 5 + 6	Ø = 31 mm	TUCANO 330 – 320	X	
				MEDION 330 – 310	X	
			DOMINATOR 98 VX / 88 VX	X		
2	00 0734 784 0	Bague	TUCANO 450 – 440 / 340		X	
			MEGA 360 / MEDION 340		X	
			DOMINATOR 118 VX – 108 VX		X	
	00 0726 981 0	Bague	TUCANO 450 – 440 / 340	X		
			MEGA 360 / MEDION 340	X		
			DOMINATOR 118 VX – 108 VX	X		
			TUCANO 430 – 420	X	X	
			MEGA 350	X	X	
			TUCANO 330 – 320	X	X	
			MEDION 330 – 310	X	X	
	00 0734 785 2	Palier		TUCANO 450 – 440 / 340		X
				MEGA 360 / MEDION 340		X
			DOMINATOR 118 VX – 108 VX		X	
00 0237 833 1	Palier	TUCANO 450 – 440 / 340	X			
		MEGA 360 / MEDION 340	X			
		DOMINATOR 118 VX – 108 VX	X			
		TUCANO 430 – 420	X	X		
		MEGA 350	X	X		
		TUCANO 330 – 320	X	X		
		MEDION 330 – 310	X	X		
DOMINATOR 98 VX / 88 VX	X	X				

Pos. N°	Réf. N°	Désignation	Dimension	Remarque	Vilebrequin de secoueur		
					avant	arrière	
4	00 0734 958 0	Circlip		TUCANO 450 – 440 / 340		X	
				MEGA 360 / MEDION 340		X	
				DOMINATOR 118 VX – 108 VX		X	
	00 0752 138 2	Circlip	TUCANO 450 – 440 / 340	X			
			MEGA 360 / MEDION 340	X			
			DOMINATOR 118 VX – 108 VX	X			
			TUCANO 430 – 420	X	X		
5	00 0734 959 0	Écrou à encoche frontale	M 48 x 1,5	TUCANO 450 – 440 / 340		X	
				MEGA 360 / MEDION 340		X	
				DOMINATOR 118 VX – 108 VX		X	
	00 0752 212 1	Écrou à encoche frontale	M 40 x 1,5	TUCANO 450 – 440 / 340	X		
				MEGA 360 / MEDION 340	X		
				DOMINATOR 118 VX – 108 VX	X		
				TUCANO 430 – 420	X	X	
				MEGA 350	X	X	
				TUCANO 330 – 320	X	X	
	00 0618 254 2	Palier de secoueur	Ø = 30 mm	DOMINATOR			
				00 0678 258 2	Palier de secoueur Ø = 35 mm	DOMINATOR	
				00 0678 522 0		Palier de secoueur Ø = 40 mm	DOMINATOR



Grilles

LEXION



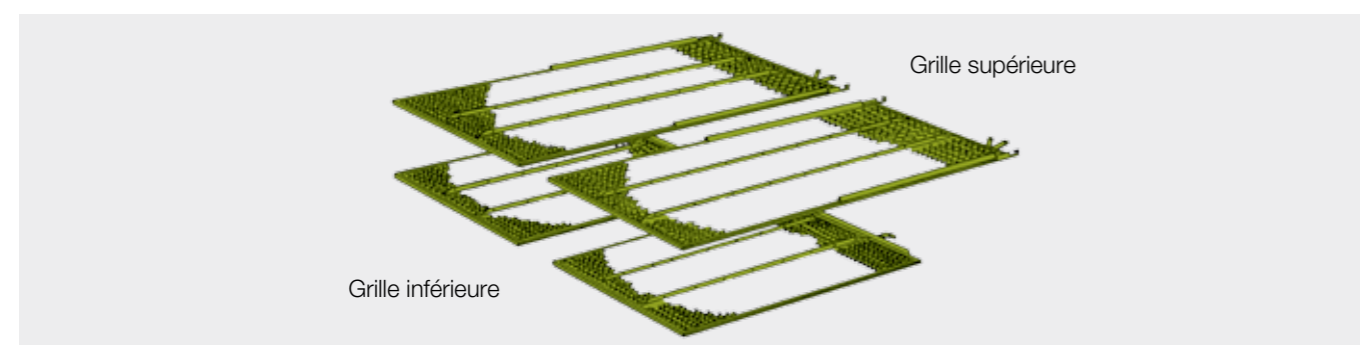
Grilles supérieures

Désignation	Modèle	LW 1700	LW 1700	LW 1420	LW 1420
		1 739 × 752 mm	JET STREAM 1 855 × 773 mm	1 739 × 612 mm	JET STREAM 1 855 × 633 mm
Grille à lamelles* lèvres longues			00 1808 001 0		00 1808 006 0
Grille à lamelles lèvres longues		00 0736 060 4	00 0756 464 0	00 0736 182 4	00 0756 461 0
Grille à lamelles dentures profondes		00 0739 543 3	00 0756 460 0	00 0739 542 3	00 0756 463 0
Grille à lamelles TM 6		00 0736 058 2	00 0756 447 0	00 0736 054 2	00 0756 445 0
Grille plate 16 mm		00 0736 116 1	00 0757 362 0	00 0751 327 0	00 0757 352 1
Grille plate 18 mm		00 0754 244 0	00 0757 363 0	00 0754 245 0	00 0757 353 0
Grille plate poinçonnage 18 mm		00 0736 122 1	00 0757 364 0	00 0751 328 0	00 0757 354 0
Grille plate poinçonnage 20 mm		00 0736 123 1	00 0757 365 0	00 0751 329 0	00 0757 355 0
Grille graepel Perforations 80 x 40 CCM		00 0736 124 1	00 0756 477 0	00 0751 330 0	00 0756 476 1

Grilles inférieures

Désignation	Modèle	LW 1700	LW 1700	LW 1420	LW 1420
		1 275 × 820 mm	JET STREAM 1 536 × 772 mm	1 275 × 680 mm	JET STREAM 1 536 × 633 mm
Grille à lamelles* lèvres courtes			00 1808 002 0		00 1808 007 0
Grille à lamelles lèvres courtes		00 0736 061 2	00 0756 465 0	00 0736 183 2	00 0756 462 0
Grille à lamelles TM 6		00 0736 059 0	00 0756 448 0	00 0736 055 0	00 0756 446 0
Grille plate 2,5 mm		00 0736 120 0	00 0757 366 0	00 0751 320 0	00 0757 356 0
Grille plate 4,5 mm		00 0736 119 0	00 0757 367 0	00 0751 321 0	00 0757 357 0
Grille plate 7 mm		00 0736 118 0	00 0757 368 0	00 0751 322 0	00 0757 358 0
Grille plate 12 mm		00 0736 117 0	00 0756 478 0	00 0751 323 0	00 0757 359 0
Grille plate 16 mm		00 0751 274 0	00 0756 479 1	00 0751 324 0	00 0757 360 1
Grille plate 18 mm		00 0751 959 0	00 0756 480 0	00 0751 998 0	00 0757 361 0
Grille plate poinçonnage 18 mm		00 0751 275 0	00 0756 481 1	00 0751 325 0	00 0757 350 0
Grille plate poinçonnage 20 mm		00 0751 276 0	00 0756 482 0	00 0751 326 0	00 0757 351 0

* Nouvelle grille à lamelles standard pour LEXION avec JET STREAM à partir de l'année de construction 2015/16



LW 1700 (largeur des organes de battage)	LEXION 780 – 770 / 600 JET STREAM LEXION 760 (type C56) / 580 / 480 LEXION 670 – 640 / 560 – 540 / 460 – 440
LW 1420 (largeur des organes de battage)	LEXION 760 (type C65) / 750 – 740 / 570 JET STREAM LEXION 570 / 470 LEXION 630 – 620 / 530 – 510 / 430 – 410

Grilles

TUCANO



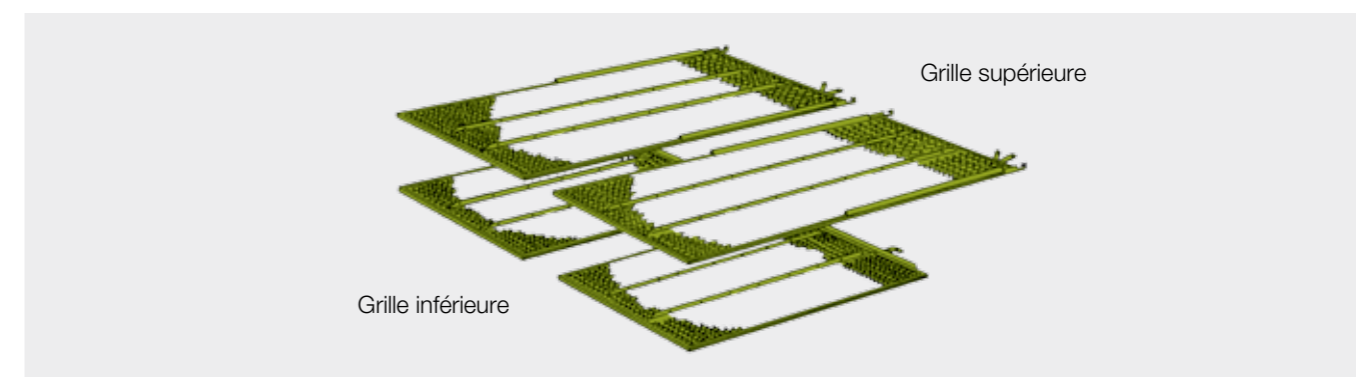
Grilles supérieures

Désignation	Modèle	LW 1580	LW 1320
		Nettoyage 3D 1 739 × 694 mm	Nettoyage 3D 1 739 × 564 mm
Grille à lamelles lèvres longues		00 0553 541 1	00 0553 543 1
Grille à lamelles dentures profondes		00 0552 581 0	00 0552 580 0
Grille à lamelles TM 6		00 0552 583 0	00 0552 582 0
Grille plate 16 mm		00 0554 895 0	00 0554 890 0
Grille plate 18 mm		00 0554 896 0	00 0554 891 0
Grille plate poinçonnage 18 mm		00 0554 897 0	00 0554 892 0
Grille plate poinçonnage 20 mm		00 0554 898 0	00 0554 893 0
Grille graepel pour mélange de rafles de maïs perforations 80 x 40		00 0554 899 0	00 0554 894 0

Grilles inférieures

Désignation	Modèle	LW 1580	LW 1320
		Nettoyage 3D 1 739 × 694 mm	Nettoyage 3D 1 739 × 564 mm
Grille à lamelles* lèvres courtes		00 1808 992 0	00 1808 997 0
Grille à lamelles lèvres courtes		00 0553 540 0	00 0553 542 0
Grille à lamelles TM 6		00 0554 901 0	00 0554 900 0
Grille plate 2,5 mm			
Grille plate 4,5 mm		00 0600 130 0	00 0600 125 0
Grille plate 7 mm			
Grille plate 12 mm			
Grille plate 16 mm			
Grille plate 18 mm			
Grille plate poinçonnage 18 mm			
Grille plate poinçonnage 20 mm			

* Nouvelle grille à lamelles standard pour TUCANO à partir de l'année de construction 2016/17



LW 1580 (largeur des organes de battage)	TUCANO 570 / 480 – 470 / 450 – 440 / 340
LW 1320 (largeur des organes de battage)	TUCANO 560 / 430 – 420 / 330 – 320

Grilles

MEGA / MEDION / DOMINATOR



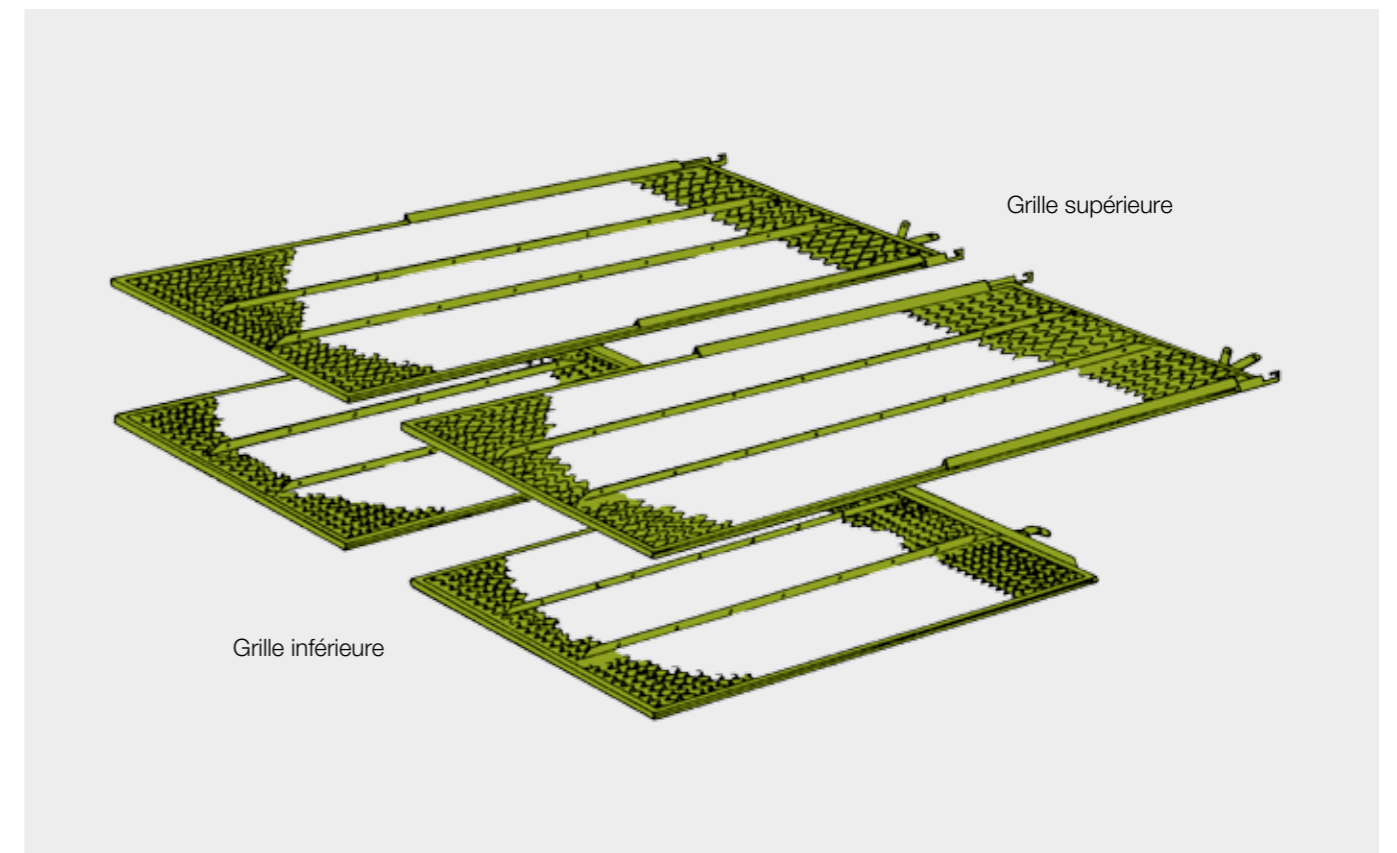
Grilles supérieures

Désignation	Modèle	LW 1580 1 739 × 760 mm	LW 1580 Rallonge de grille* 469 × 762 mm	LW 1580 Nettoyage 3D 1 739 × 694 mm	LW 1320 1 739 × 632 mm	LW 1320 Rallonge de grille* 469 × 632 mm	LW 1320 Nettoyage 3D 1 739 × 564 mm
Grille à lamelles	lèvres longues	00 0600 118 1		00 0647 127 1	00 0646 097 0		00 0647 126 2
Grille à lamelles	dentures profondes	00 0647 675 1		00 0647 676 2	00 0647 673 1		00 0647 674 2
Grille à lamelles	TM 6	00 0600 119 0		00 0647 125 0	00 0646 090 0		00 0647 124 0
Grille plate	poinçonnage 18 mm			00 0647 671 2			
Grille plate	20 mm		00 0686 945 0			00 0686 944 0	
Grille plate	poinçonnage 20 mm			00 0647 672 2			00 0647 669 1
Grille graepel pour mélange de rafles de maïs	perforations 80 x 40		00 0686 796 2	00 0647 647 2			00 0647 645 1
Grille graepel	Perforations 32 x 25		00 0686 948 0				

* Rallonge de grille + grille inférieure utilisées comme grille supérieure, solution possible uniquement sur MEGA 218 – 202 et DOMINATOR 118 – 88 sans nettoyage 3D

Grilles inférieures

Désignation	Modèle	LW 1580 1 275 × 762 mm	LW 1320 1 275 × 632 mm
Grille à lamelles	lèvres courtes	00 0600 117 4	00 0646 098 2
Grille à lamelles	TM 6	00 0600 116 0	00 0646 092 0
Grille plate	2,5 mm	00 0608 829 0	00 0608 827 0
Grille plate	4,5 mm	00 0600 130 0	00 0600 125 0
Grille plate	7 mm	00 0600 131 0	
Grille plate	12 mm	00 0600 132 0	00 0600 127 0
Grille plate	16 mm	00 0600 133 0	00 0600 128 0
Grille plate	poinçonnage 18 mm	00 0608 832 0	00 0608 831 0
Grille plate	poinçonnage 20 mm		00 0608 834 0
Grille plate	5,6 x 25 long./transv.	00 0600 134 0	00 0600 129 0
Grille graepel pour mélange de rafles de maïs	perforations 80 x 40		00 0686 782 1



LW 1580 (largeur des organes de battage)	MEGA 360 / 218 – 208 MEDION 340 DOMINATOR 118 – 108
LW 1320 (largeur des organes de battage)	MEGA 350 / 204 – 202 MEDION 330 – 310 DOMINATOR 98 / 88

Les machines MEGA 360 / MEDION 340 / MEGA 350 / MEDION 330 – 310 sont par principe équipées du nettoyage 3D.

Éparpilleur de menues pailles



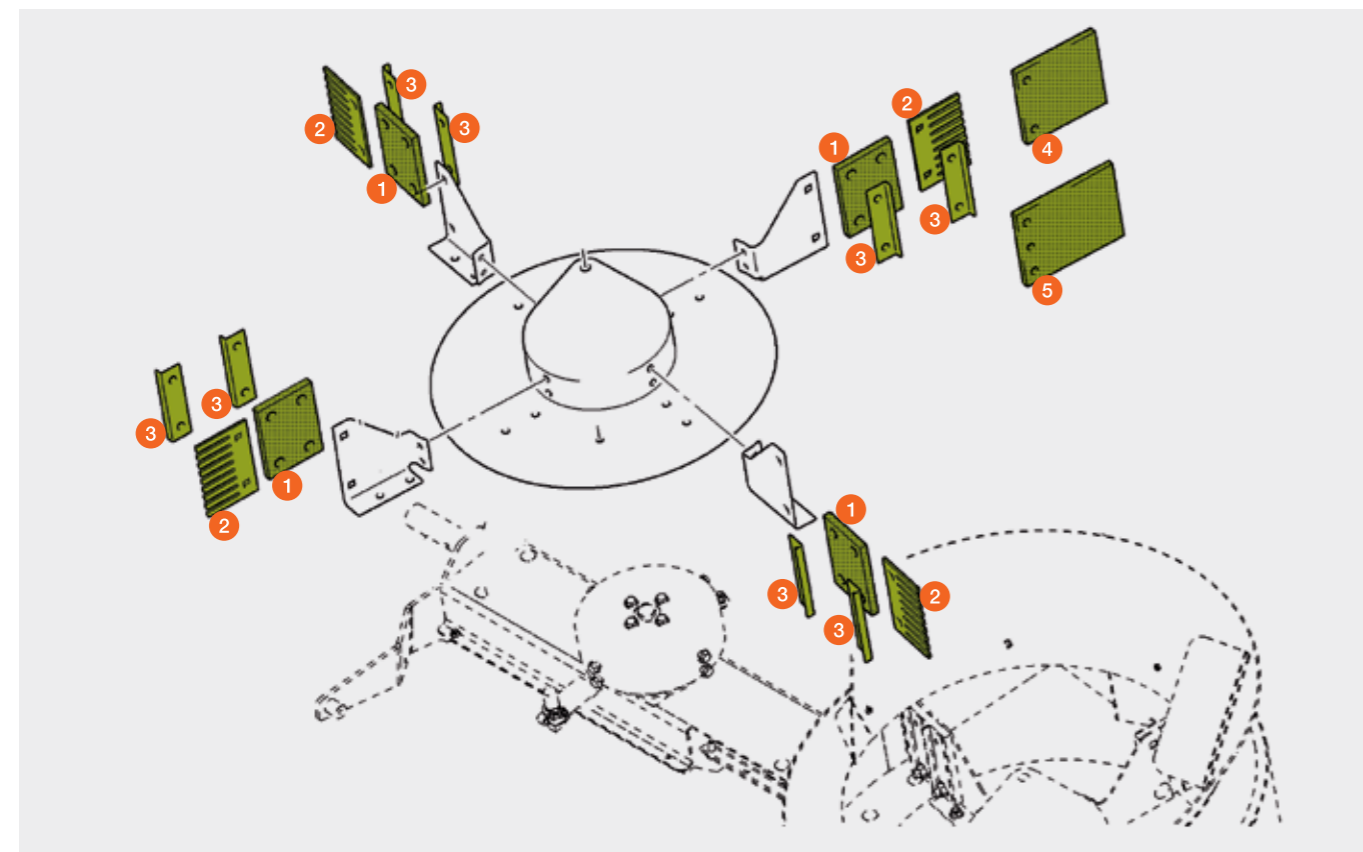
LEXION 780 – 770 / 600 / 580
 LEXION 760 – 740 / 570
 LEXION 670 – 640 / 560 – 540
 LEXION 630 – 620 / 530 – 510
 TUCANO

E05 / 0020 Éparpilleur de menues pailles universel / LEXION

E05 / 0022 Déversement de menues pailles dans l'éparpilleur radial / LEXION

E05 / 0025 Éparpilleur de menues pailles universel / TUCANO

Pos. N°	Réf. N°	Désignation	Pièces	Dimension / Remarque
1	00 0731 375 0	Ailette 127 x 90	8	E05 / 0022 pour les céréales
2	00 1815 979 0	Doigts 131 x 78 x 4	8	E05 / 0022 pour les céréales LEXION 780 – 770 (type C76 et à p. de C6601506) LEXION 760 – 750 (type C75 et à p. de C6502320) LEXION 670 – 640 (à p. de C6402417)
	00 0730 094 1	Doigts 131 x 83 x 4	8	E05 / 0022 pour les céréales
3	00 0730 097 1	Renforcement	16	E05 / 0022 pour les céréales
	00 0730 097 1	Renforcement	8	universel
4	00 0731 376 0	Ailette 127 x 133	8	E05 / 0022 pour le maïs (G03 / 0011)
	00 0731 376 0	Ailette 127 x 133	8	E05 / 0020 universel
	00 0551 749 1	Ailette 127 x 170	8	TUCANO 570 / 480 – 470 / 450 – 440 / 340
	00 0553 927 1	Ailette 127 x 110	8	TUCANO 430 – 420 / 330 – 320
5	00 0797 777 2	Jeu d'ailettes	2	E05 / 0020 Universel
		1 jeu = 4 pièces		LEXION 580 (jusqu'à 58601530)
		128 x 220		LEXION 560 – 540 / 530 – 510

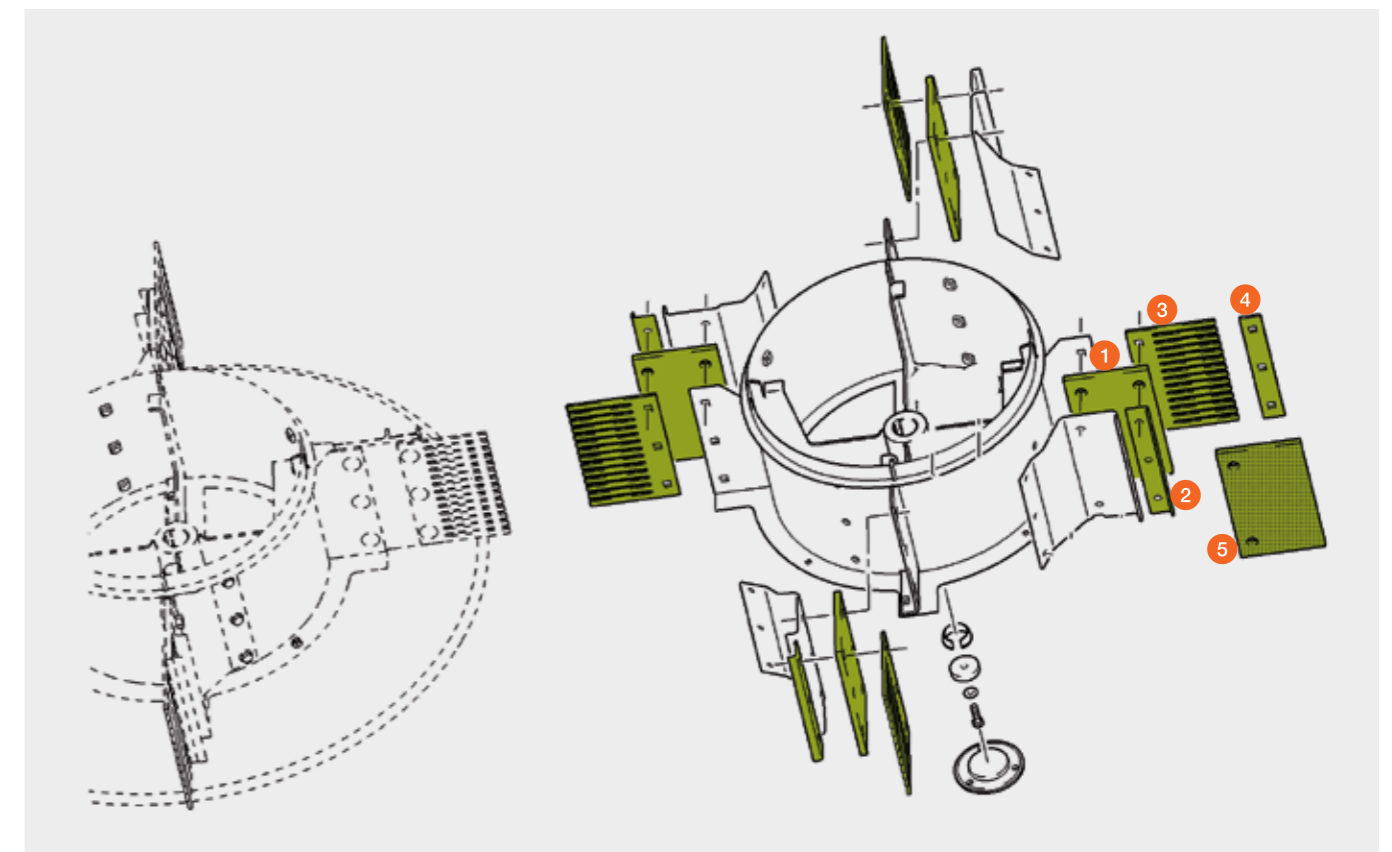


Éparpilleur radial G02 / 0065



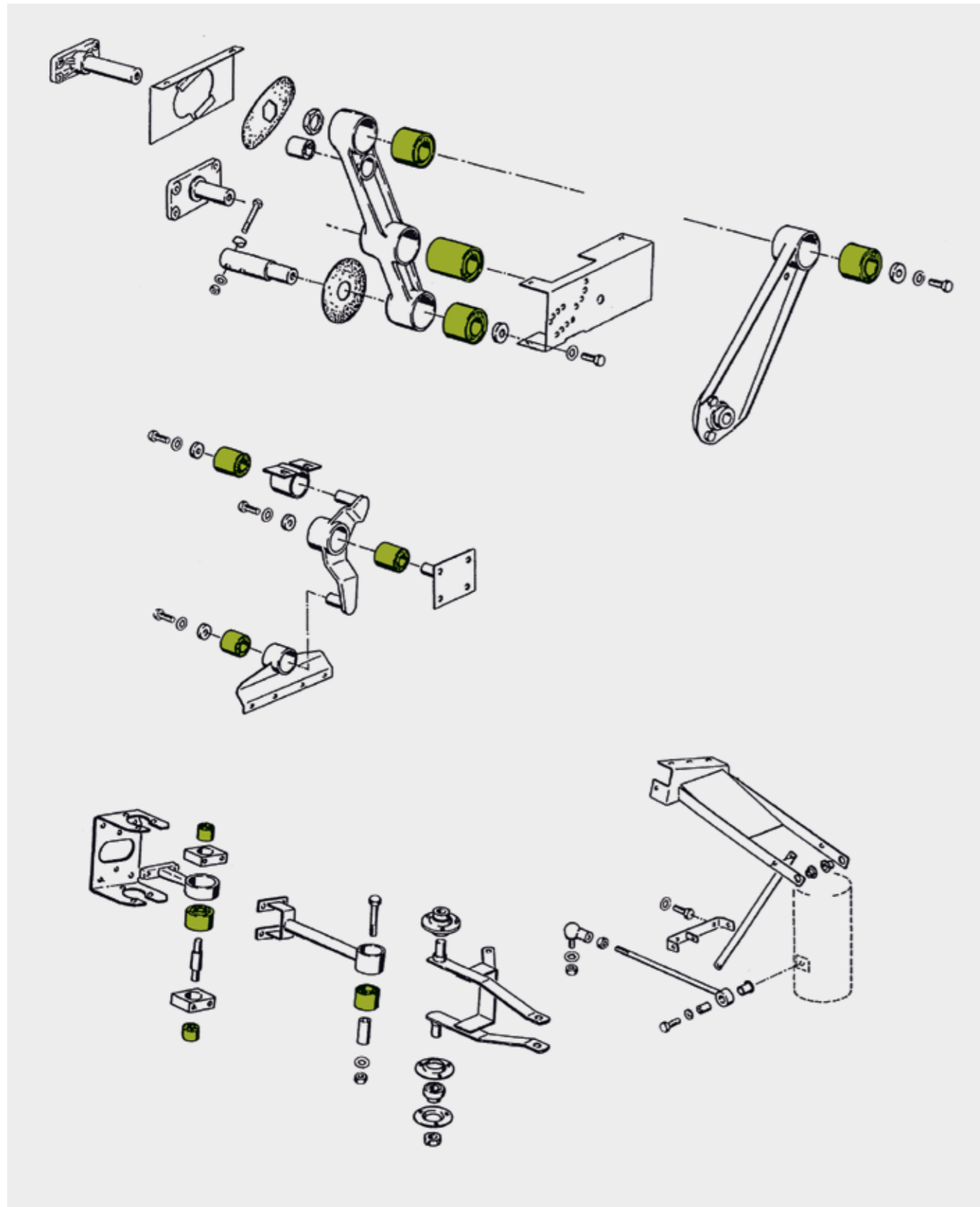
LEXION 780 – 770 / 600 / 580
 LEXION 760 – 740 / 570
 LEXION 670 – 640 / 560 – 540

Pos. N°	Réf. N°	Désignation	Pièces	Dimension / Remarque
1	00 0731 369 1	Ailette 195 x 141	8	
	00 0731 378 1	Kit adaptation 195 x 141	1	LEXION 600 (jusqu'à 58900614) LEXION 580 (jusqu'à 58601814) LEXION 570 (jusqu'à 58502179) LEXION 560 – 540 (jusqu'à 58404645)
	00 0731 377 0	Ailette 195 x 163,5	8	pour le maïs (G03 / 0011)
	00 0740 506 0	Ailette 205 x 160	8	pour le maïs (G03 / 0011) LEXION 600 (jusqu'à 58900614) LEXION 580 (jusqu'à 58601814) LEXION 570 (jusqu'à 58502179) LEXION 560 – 540 (jusqu'à 58404645)
2	00 0740 464 0	Barre	8	
3	00 0749 024 0	Pale à doigts	8	
4	00 0740 464 0	Barre	8	pour le maïs (G03 / 0011)
5	00 0731 376 0	Ailette 127 x 133	8	pour le maïs (G03 / 0011)



Roulement Megu

LEXION / TUCANO / MEGA / MEDION / DOMINATOR



Exemples de représentation

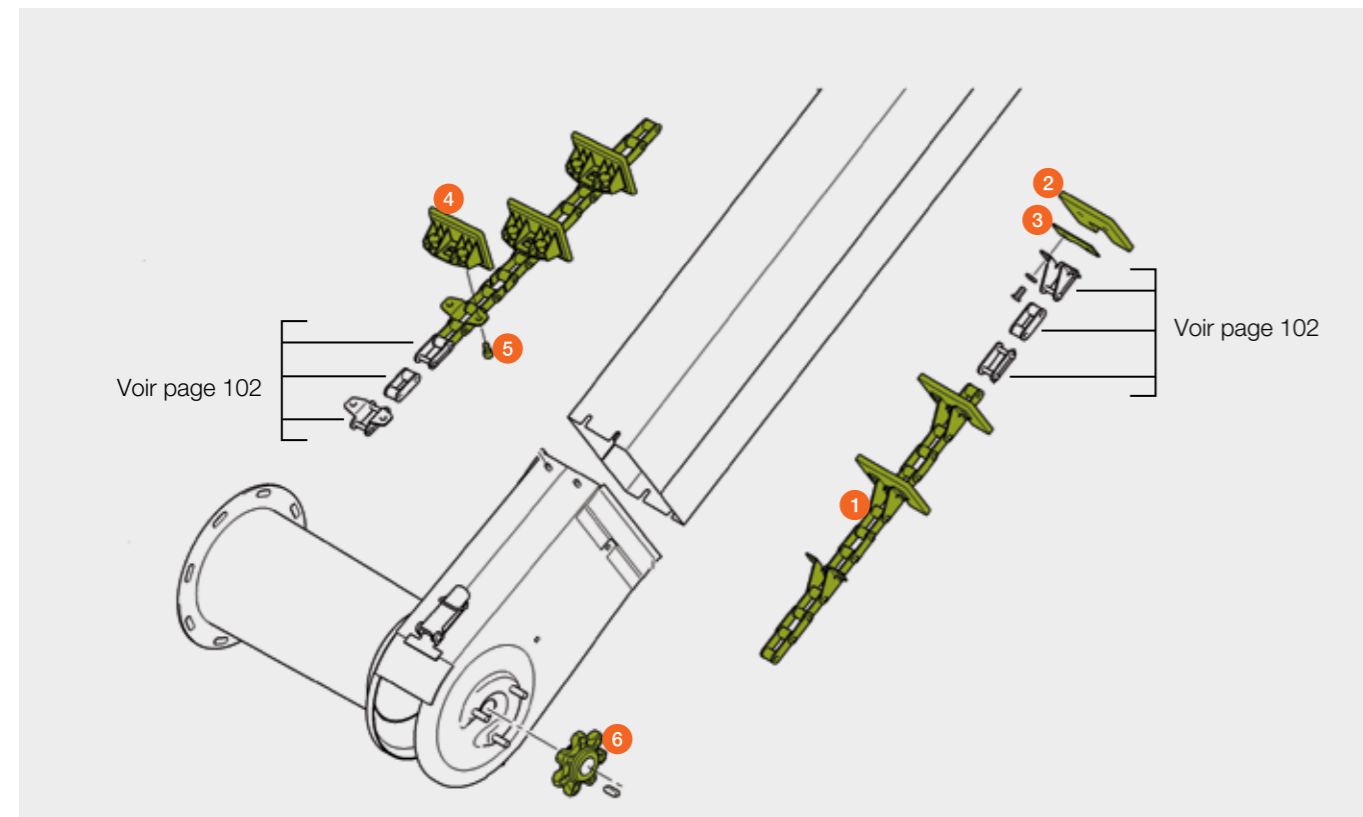
Réf. N°	Désignation	Dimension Ø int. / Ø ext. / longueur	Dimension / Remarque
00 0554 840 0	Roulement Megu	12 x 50 x 50	table de préparation droite + gauche bras articulé de la grille supérieure pour 3D LEXION / TUCANO
00 0757 665 1	Roulement Megu	12 x 71 x 70	table de préparation, châssis LEXION 780 – 770 / 760 / 600 / 570
00 0647 466 0	Roulement Megu	14 x 35 x 32	bras articulé de la grille supérieure pour 3D LEXION / TUCANO / MEGA / MEDION / DOMINATOR
00 0647 464 0	Roulement Megu	16 x 32 x 17	table d'alimentation hache-paille LEXION 580 / 480 table d'alimentation éparpilleur de menues pailles LEXION 560 – 510 suspension du cadre de grille droite + gauche MEGA / MEDION / DOMINATOR
00 0647 465 0	Roulement Megu	18 x 34 x 42	table de préparation TUCANO suspension du cadre de grille droite + gauche MEDION 340 (jusqu'à 93400473) MEDION 330 – 310 (jusqu'à 93201716) DOMINATOR / MEGA 202 – 218 I + II
00 0751 251 0	Roulement Megu	18 x 40 x 25	suspension du cadre de grille droite + gauche LEXION / TUCANO
00 0751 252 0	Roulement Megu	18 x 40 x 50	suspension du cadre de grille droite + gauche LEXION / TUCANO / MEGA 360 / 350 MEDION 340 (à p. de 93400474) MEDION 330 – 310 (à p. de 93201717)
00 0647 468 0	Roulement Megu	20 x 45 x 30	bras articulé de la grille supérieure pour 3-D MEGA / MEDION / DOMINATOR
00 0751 254 0	Roulement Megu	20 x 60 x 50	bras articulé de la grille supérieure pour 3-D LEXION / TUCANO
00 0751 335 0	Roulement Megu	21 x 41 x 50	table de préparation, châssis LEXION
00 0647 467 0	Roulement Megu	25 x 40 x 40	bras articulé de la grille supérieure pour 3-D MEGA / MEDION / DOMINATOR
00 0647 429 0	Roulement Megu	25 x 50 x 50	balancier LEXION / TUCANO / MEGA / MEDION / DOMINATOR
00 0751 253 0	Roulement Megu	25 x 50 x 56	bras articulé de la grille supérieure pour 3-D LEXION / TUCANO
00 0687 355 0	Roulement Megu	25 x 55 x 60	balancier LEXION
00 0647 430 0	Roulement Megu	36 x 70 x 65	commande de balancier LEXION / TUCANO/ MEGA / MEDION / DOMINATOR
00 0647 431 0	Roulement Megu	36 x 70 x 90	commande de balancier LEXION / TUCANO/ MEGA / MEDION / DOMINATOR

Élévateur à ôtons



LEXION 780 – 770 / 760 (type C75 / C65) / 750 – 740
 LEXION 600
 LEXION 570 (du n° 58500093 au n° 58500107)
 LEXION 570 (à p. du n° 58500163)

Pos. N°	Réf. N°	Désignation	Dimension / Remarque
1	00 0601 820 0	Chaîne d'alimentation complète	Ø axes 6,9 / 170 roul. / 41 p.
2	00 0619 298 3	Plaque d'alimentation	LEXION 780 – 770 (type C66) / 760 (type C65) LEXION 770 (à p. de C5900088) LEXION 750 – 740 (à p. de C5500205) LEXION 570 / LEXION 600 (jusqu'à 58900759 / à p. de 58900815) (jusqu'à 58900946 / à p. de 58900962)
3	00 0636 208 2	Cale	LEXION 780 – 770 (type C66) / 760 (type C65) LEXION 770 (à p. de C5900088) LEXION 750 – 740 (à p. de C5500205) LEXION 570 / LEXION 600 (jusqu'à 58900759 / à p. de 58900815) (jusqu'à 58900946 / à p. de 58900962)
4	00 0795 568 2	Plaque d'alimentation	LEXION 770 (jusqu'à C5900087) LEXION 750 – 740 (jusqu'à C5500204) LEXION 600 (de 58900760 à 58900814) (de 58900947 à 58900961)
5	00 0211 328 0	Vis à tête cylindrique M 8 x 16 MK	LEXION 770 (jusqu'à C5900087) LEXION 750 – 740 (jusqu'à C5500204) LEXION 600 (de 58900760 à 58900814) (de 58900947 à 58900961)
6	00 0674 143 5	Pignon de chaîne	7 dents / 30 Ø

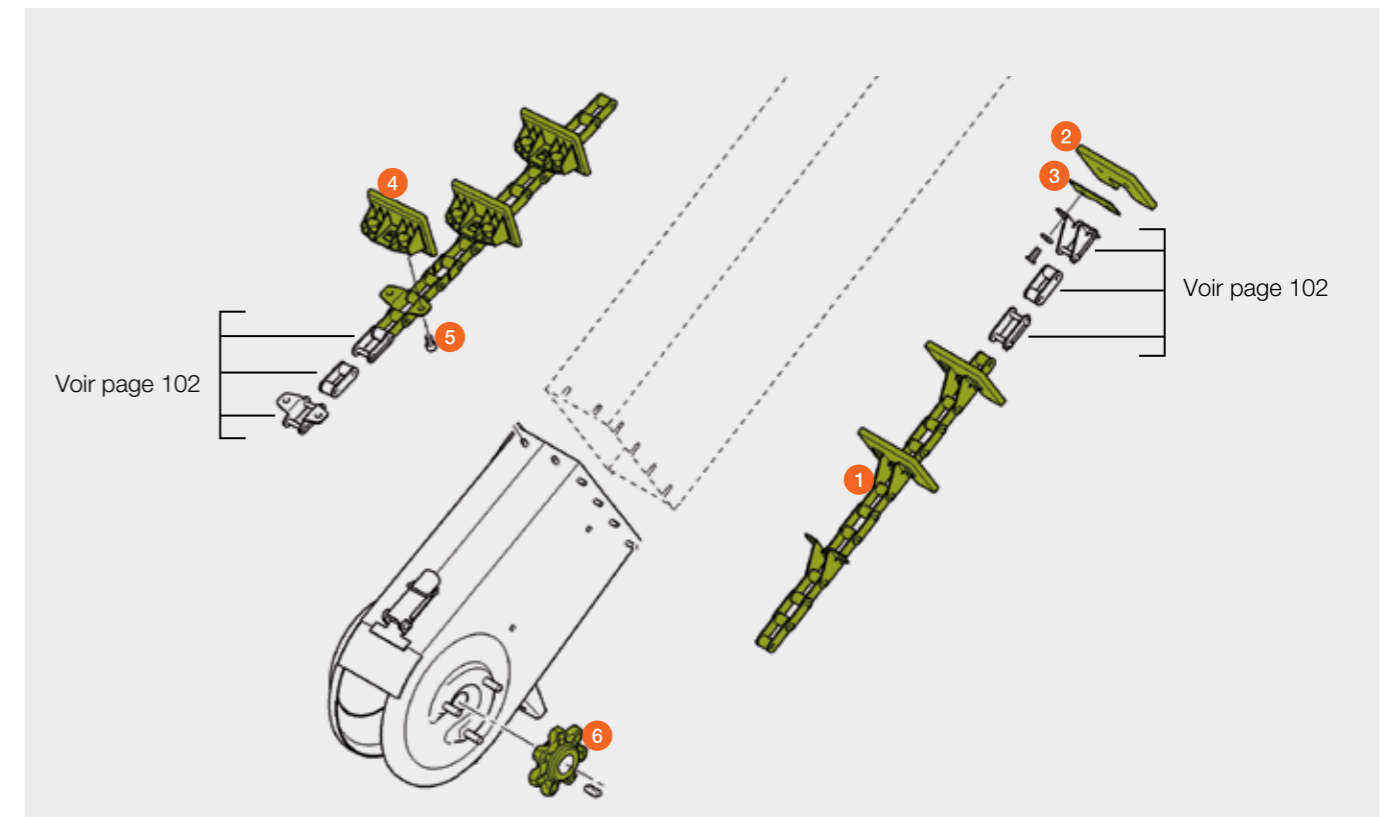


Élévateur à ôtons



LEXION 760 (type C56) / 670 – 640 / 630 – 620
 LEXION 580
 LEXION 570 (jusqu'au n° 58500092)
 LEXION 570 (du n° 58500108 au n° 58500162)
 LEXION 560 – 510 / 480 – 405

Pos. N°	Réf. N°	Désignation	Dimension / Remarque
1	00 0601 819 0	Chaîne d'alimentation complète	Ø axes 6,9 / 162 p. dr. / 40 p.
2	00 0619 298 3	Plaque d'alimentation	
3	00 0636 208 2	Cale	
4	00 0795 568 2	Plaque d'alimentation	LEXION 760 (jusqu'à C5600074) LEXION 670 – 640 (jusqu'à C5400165) LEXION 630 – 620 (jusqu'à C5300039)
5	00 0211 328 0	Vis à tête cylindrique M8 x 16 – MK	LEXION 760 (jusqu'à C5600074) LEXION 670 – 640 (jusqu'à C5400165) LEXION 630 – 620 (jusqu'à C5300039)
6	00 0674 143 5	Pignon de chaîne	7 dents / 30 Ø

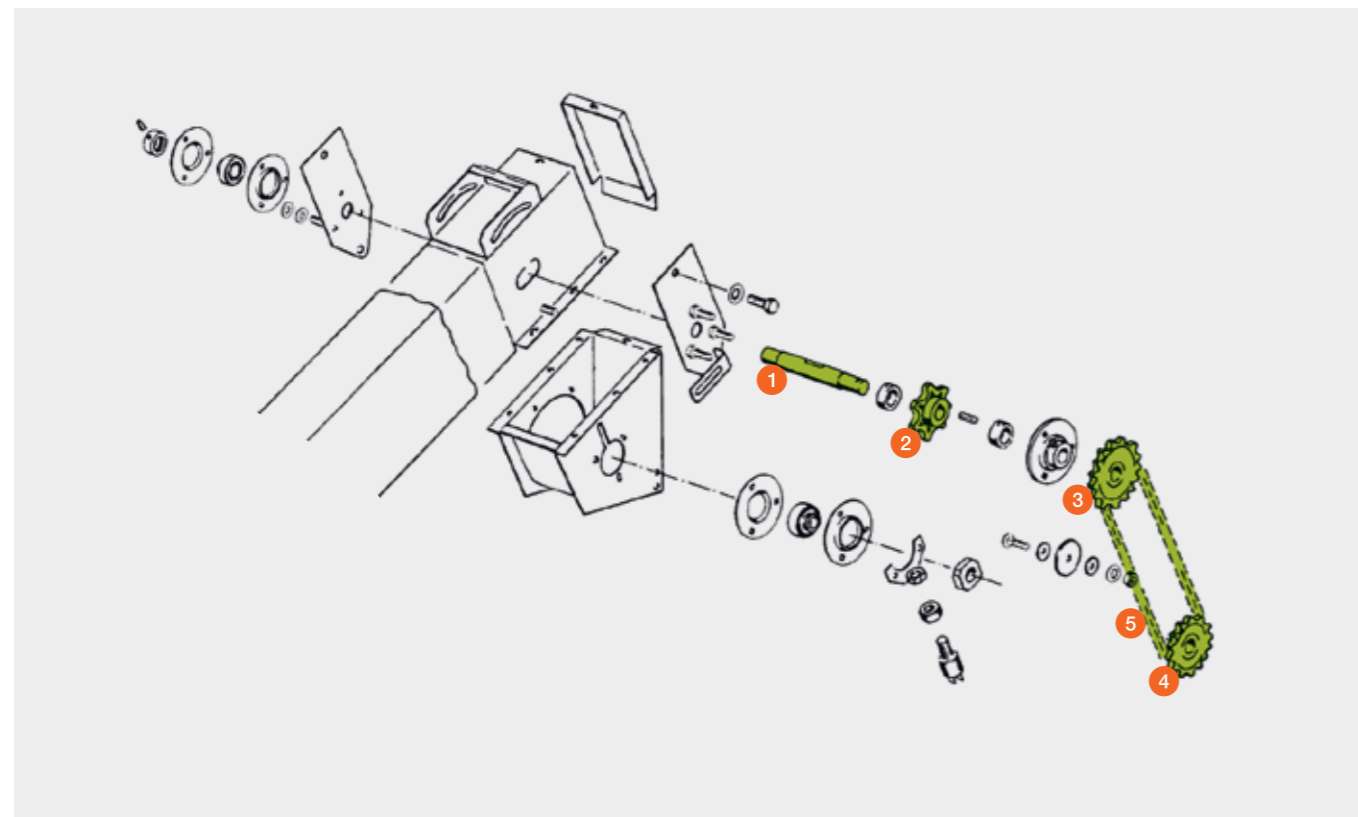


Élévateur à ôtons

LEXION



Pos. N°	Réf. N°	Désignation	Dimension / Remarque
1	00 0735 331 1	Arbre	
2	00 0678 856 4	Pignon de chaîne	
3	00 0748 596 0	Pignon de chaîne	23 dents
4	00 0748 595 0	Pignon de chaîne	20 dents
5	00 0642 492 2	Chaîne à rouleaux	LEXION 780 – 740 / 670 – 620 LEXION 600 / 580 – 510 LEXION II 480 – 410 LEXION 480 (à p. de 46600488) LEXION 460 – 440 (à p. de 45401987) LEXION 430 – 415 (à p. de 45301287) LEXION 415 – 405 (à p. de 45200697)
	00 0216 124 1	Chaîne à rouleaux	LEXION 480 (de 46600042 à 46600488) LEXION 460 – 440 (de 45400029 à 45401986) LEXION 430 – 415 (jusqu'à 45301286) LEXION 415 – 405 (jusqu'à 45200696)

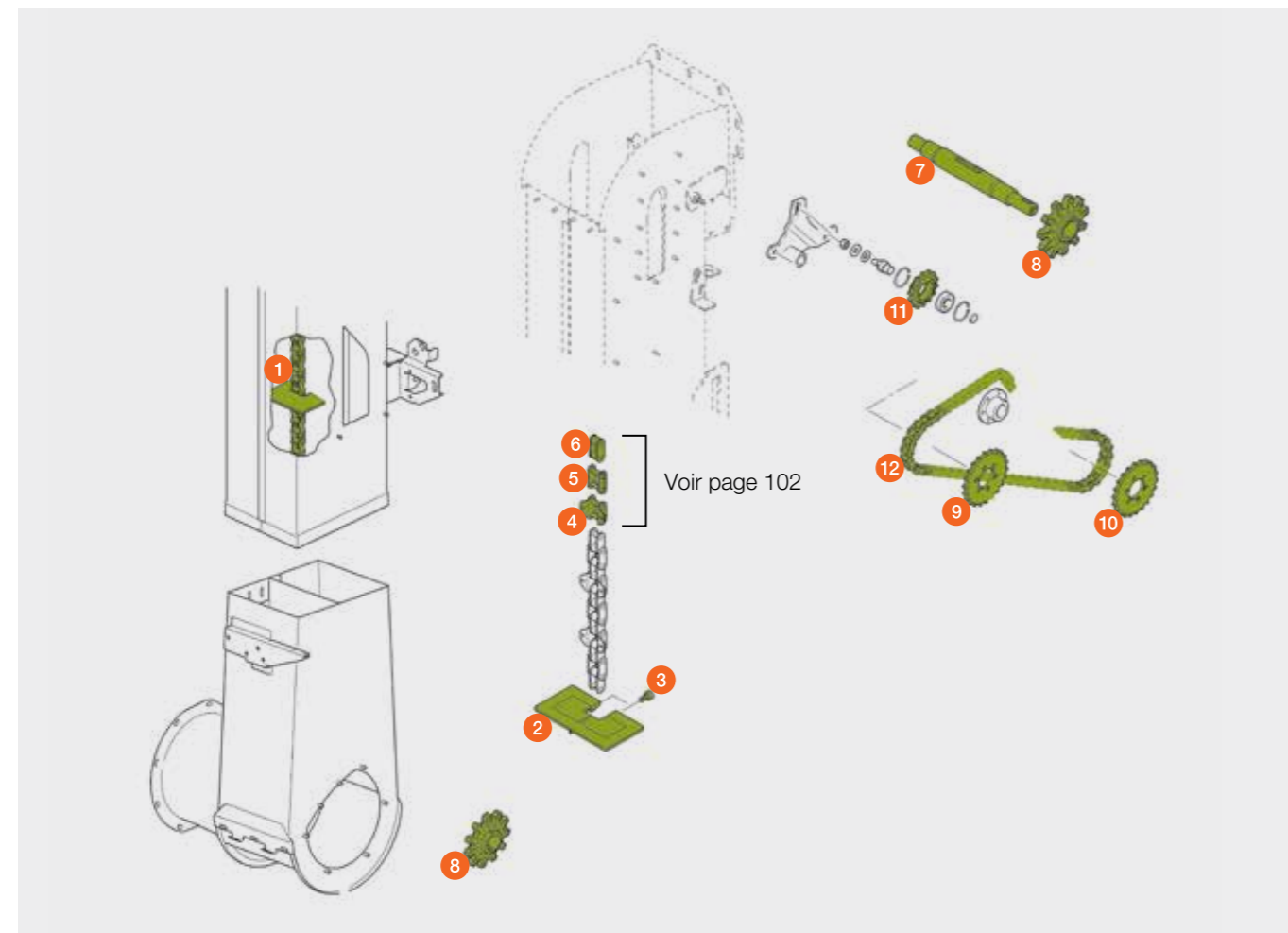


Élévateur à grain

LEXION 780 – 770 / 760 (type C75 / C65) / 600



Pos. N°	Réf. N°	Désignation	Dimension / Remarque
1	00 0601 198 0	Chaîne d'alimentation complète	Ø axes 10,19 / 158 roul. / 39 p.
	00 0757 208 2	Chaîne d'alimentation	sans plaques d'alimentation
2	00 0757 207 2	Plaque d'alimentation	
3	00 0211 328 0	Vis à tête cylindrique	M 8 x 16 MK
4	00 0795 361 0	Patte angulaire frontale	Ø axes 10,19 / pas 38,4
5	00 0795 359 0	Attache rapide	Ø axes 10,19 / pas 38,4
6	00 0795 360 0	Maillon intérieur de chaîne	38,4
7	00 0795 260 2	Arbre	
8	00 0600 073 2	Pignon de chaîne	LEXION 780 – 770 / 760 (Type C75 – C65)
	00 0757 235 2	Pignon de chaîne	LEXION 770 (type C59) / 600
9	00 0795 262 0	Pignon de chaîne	LEXION 780 – 770 / 600
	00 1803 860 0	Pignon de chaîne	LEXION 760 (type C75 – C65)
10	00 0795 262 0	Pignon de chaîne	LEXION 780 – 770 / 600
	00 0735 949 2	Pignon de chaîne	LEXION 760 (type C75 – C65)
11	00 0818 767 0	Pignon tendeur	LEXION 780 – 770 / 600
	00 0809 053 1	Pignon tendeur	LEXION 760 (type C75 – C65)
12	00 0795 266 1	Chaîne à rouleaux	LEXION 780 – 770 / 600
	00 1803 864 0	Chaîne à rouleaux	LEXION 760 (type C75 – C65)



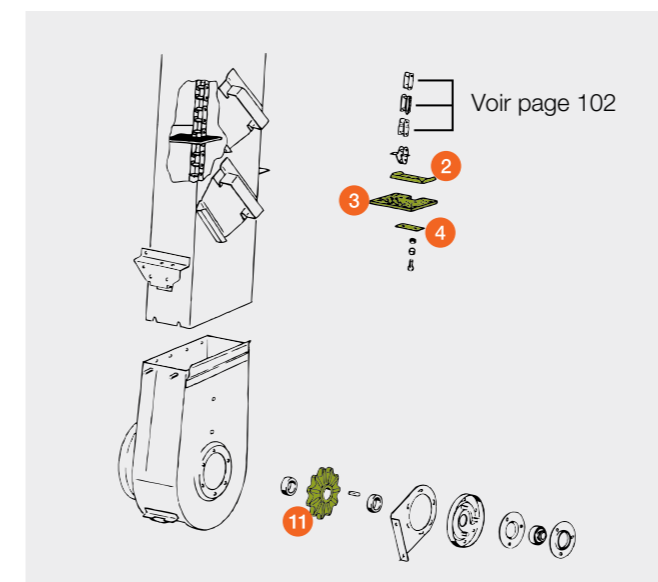
Élévateur à grain

LEXION

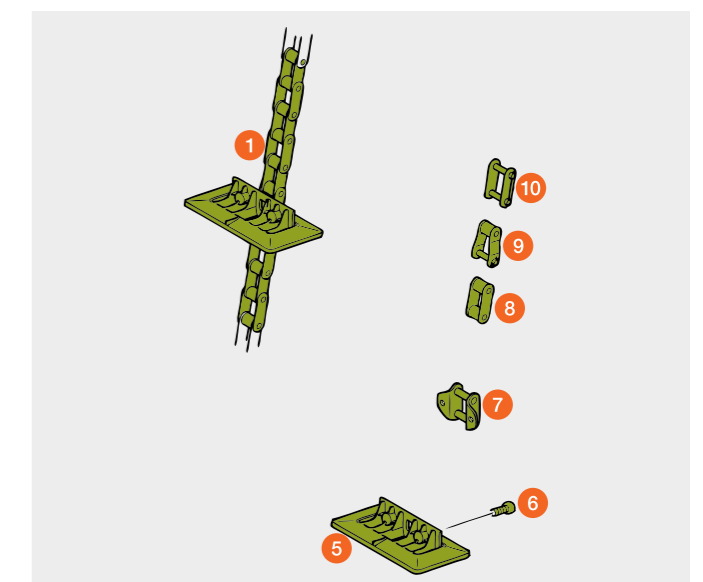


Pos. N°	Réf. N°	Désignation	Dimension	Remarque
1	00 0601 216 0	Chaîne d'alimentation complète	Ø axes 8,3 / 164 roul. / 41 p.	LEXION 760 (type C56) / 670 – 620
	00 0601 237 0	Chaîne d'alimentation complète	Ø axes 8,3 / 164 roul. / 40 p.	LEXION 750 – 740 LEXION 570 (à p. de 58500163) (de 58500093 à 58500107)
2	00 0735 936 1	Cale		
3	00 0735 935 3	Plaque d'alimentation		
4	00 0676 770 0	Plaque		
5	00 0757 219 1	Plaque d'alimentation	154 x 124,5 x 50	
6	00 0211 328 0	Vis à tête cylindrique	M 8 x 16 – MK	
7	00 0795 363 0	Patte angulaire frontale		
8	00 0680 611 1	Maillon intérieur de chaîne		
9	00 0680 584 1	Maillon raccord coudé		
10	00 0603 949 1	Attache rapide		
11	00 0600 087 1	Pignon de chaîne	11 dents / 39 Ø	LEXION 670 – 640 (type C74 / C64) LEXION 630 – 620 (type C73 / C63)
	00 0795 449 0	Pignon de chaîne	11 dents / 39 Ø	LEXION 760 (type C56) – 620 LEXION 580 (à p. de 58600532) LEXION 570 (à p. de 58500163) (de 58500093 – 58500107) LEXION 560 – 540 (à p. de 58401117) LEXION 530 – 510 (à p. de 58300414)
	00 0735 895 0	Pignon de chaîne	11 dents / 35 Ø	LEXION 580 (jusqu'à 58600531) LEXION 570 (jusqu'à 58500092) (de 58500108 à 58500162) LEXION 560 – 540 (jusqu'à 58401116) LEXION 530 – 520 (jusqu'à 58300413) LEXION 480 – 410

Ancien modèle

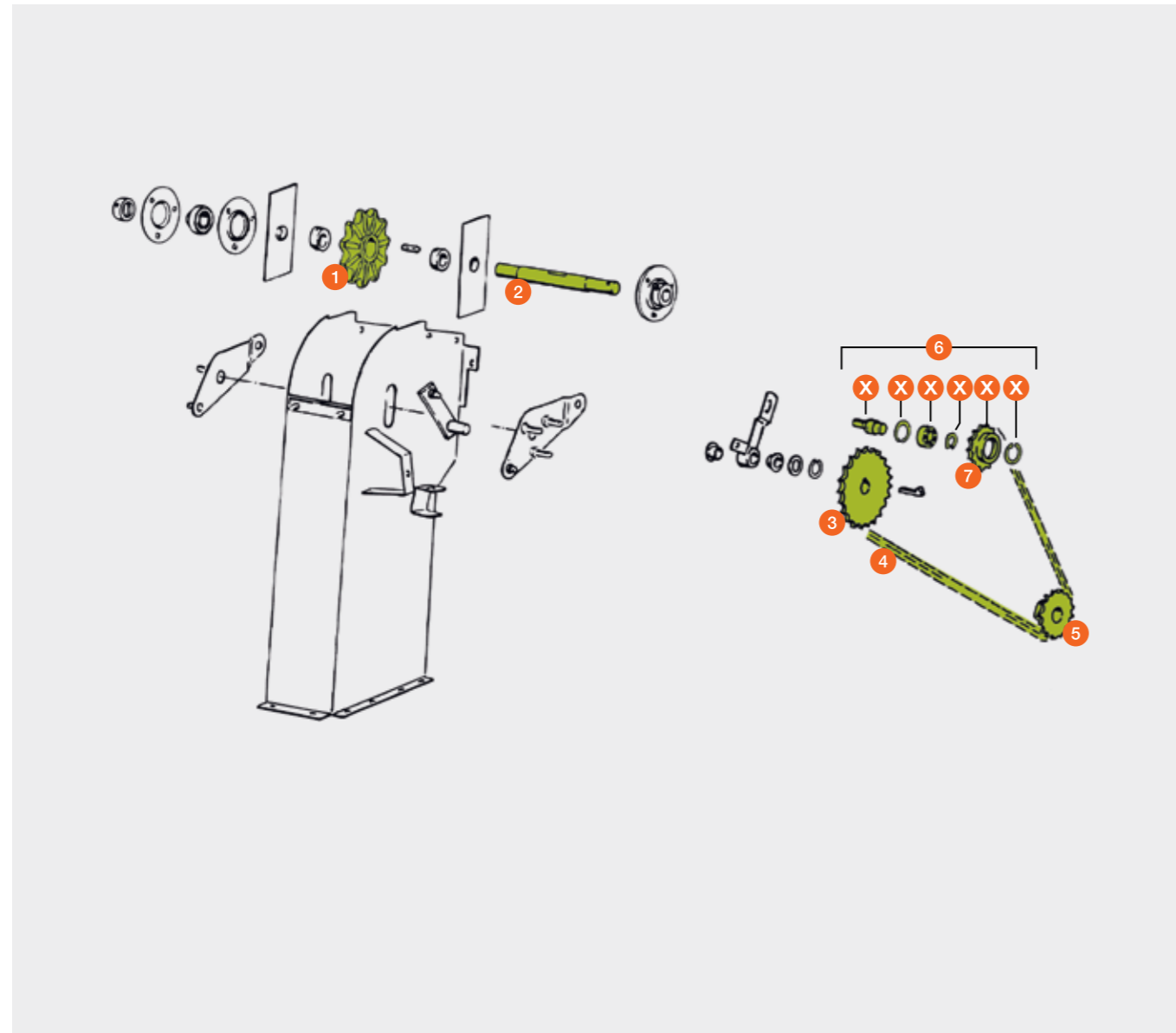


Nouveau modèle



Élévateur à grain

LEXION

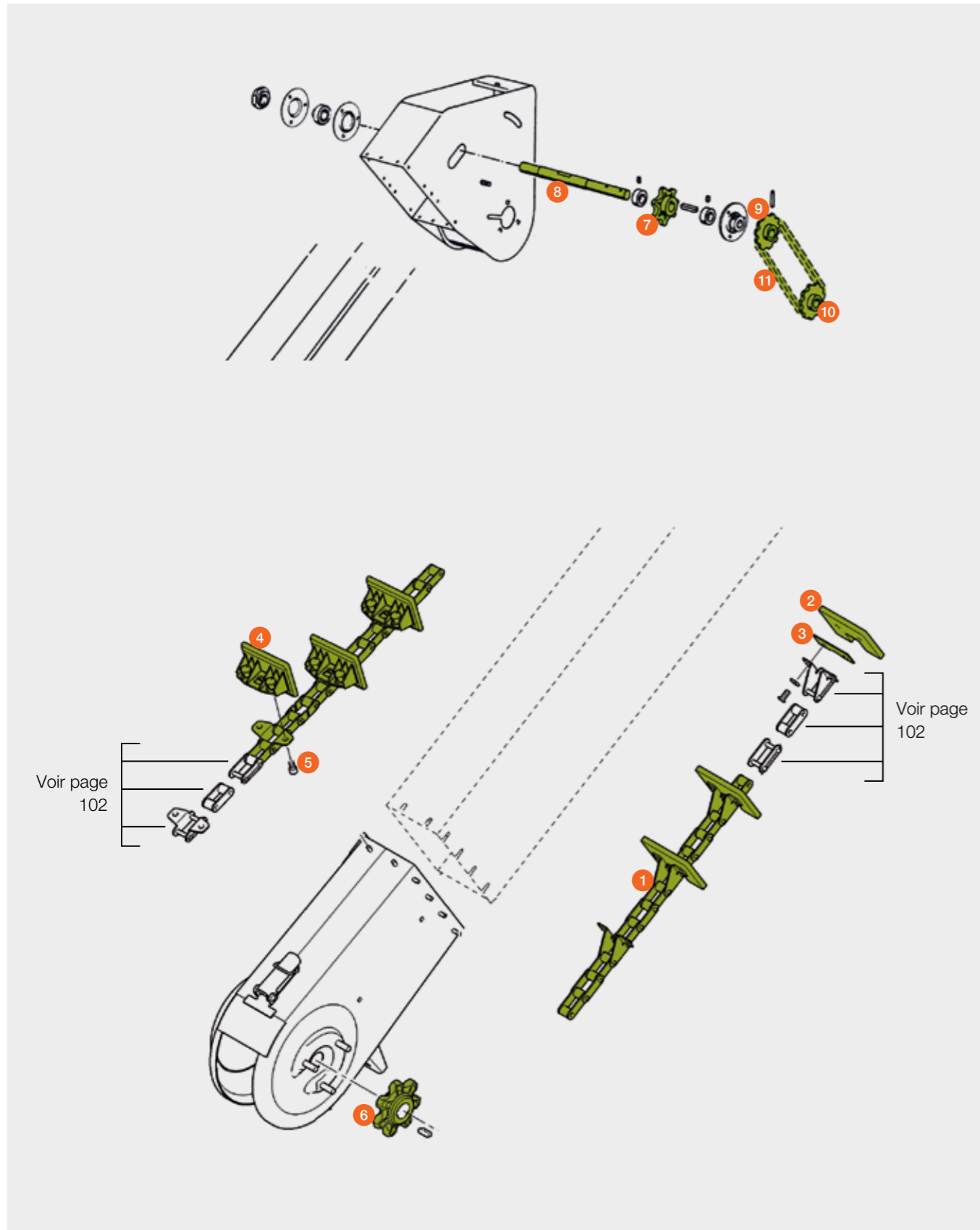


Pos. N°	Réf. N°	Désignation	Dimension / Remarque
1	00 0600 085 2	Pignon de chaîne 11 dents	LEXION 670 – 640 (types C74 / C64) LEXION 630 – 620 (types C73 / C63)
	00 0735 895 0	Pignon de chaîne 11 dents	LEXION 760 (type C56) – 620 LEXION 580 – 510 LEXION II 480 (à p. de 54600815) LEXION 470 (à p. de 54500233) LEXION II 460 – 440 (à p. de 54401700) LEXION II 430 – 410 (à p. de 54300625)
	00 0735 896 0	Pignon de chaîne 11 dents	LEXION II 480 (jusqu'à 54600814) LEXION 470 (jusqu'à 54500232) LEXION II 460 – 440 (jusqu'à 54401699) LEXION II 430 – 410 (jusqu'à 54300624) LEXION 480 – 410

Pos. N°	Réf. N°	Désignation	Dimension / Remarque							
2	00 0757 105 0	Arbre	LEXION 760 (type C56) – 620 LEXION 580 – 510 LEXION II 480 – 410 LEXION 480 (à p. de 46600930) LEXION 460 – 440 (à p. de 45403262) LEXION 430 – 415 (à p. de 45302027) LEXION 410 – 405 (à p. de 45200867)							
			00 0757 003 0	Arbre	LEXION 480 (jusqu'à 46600929) LEXION 460 – 440 (jusqu'à 45403261) LEXION 430 – 415 (jusqu'à 45302026) LEXION 410 – 405 (jusqu'à 45200866)					
					3	00 0757 271 0	Pignon de chaîne 24 dents	LEXION 760 (type C56) – 620 LEXION 580 – 510 LEXION II 480 – 410 LEXION 480 (à p. de 46600930) LEXION 460 – 440 (à p. de 45403262) LEXION 430 – 415 (à p. de 45302027) LEXION 410 – 405 (à p. de 45200867)		
								00 0754 316 0	Pignon de chaîne 24 dents	LEXION 480 (de 46600166 à 46600929) LEXION 460 – 440 (de 45400536 à 45403261) LEXION 430 – 415 (de 45300042 à 45302026) LEXION 410 – 405 (de 45200017 à 45200866)
										00 0735 948 0
			4	00 0754 315 2						
00 0735 940 1	Chaîne à rouleaux 92 rouleaux	LEXION 480 (jusqu'à 46600165) LEXION 460 – 440 (jusqu'à 45400535) LEXION 430 – 415 (jusqu'à 45302041) LEXION 410 – 405 (jusqu'à 45200016)								
		5						00 0735 949 2	Pignon de chaîne 17 dents	
		6			00 0809 052 2	Pignon complet	toutes les pièces X			
		7			00 0809 053 1	Pignon de chaîne				

Élévateur à ôtons

TUCANO / MEGA / MEDION / DOMINATOR



Pos. N°	Réf. N°	Désignation	Dimension / Remarque
1	00 0601 723 0	Chaîne d'élévateur	TUCANO 570 / 560 / 480 – 470 / 450 – 440 / 430 – 420 MEGA 360 / 350 MEGA II 218 – 202 / MEGA 218 – 202
	00 0601 450 0	Chaîne d'élévateur	TUCANO 340 / 330 – 320
	00 0601 617 0	Chaîne d'élévateur	MEDION 340 – 310 DOMINATOR 108 VX – 88 VX / 118 – 88
2	00 0619 298 3	Plaque d'alimentation	9 × 80 × 107
3	00 0642 658 2	Cale	3 × 90 × 120
	00 0605 449 1	Cale	2 × 56 × 130
	00 0672 631 1	Cale	2 × 30 × 110
	00 0636 208 2	Cale	2 × 30 × 82
4	00 0795 568 2	Plaque d'alimentation	TUCANO 480 – 470 (jusqu'à 84006277)
5	00 0211 328 0	Vis à tête cylindrique	TUCANO 480 – 470 (jusqu'à 84006277)
6	00 0674 143 5	Pignon inférieur	7 dents / axes = 30 mm
7	00 0678 856 4	Pignon supérieur	7 dents / axes = 26 mm
8	00 0735 331 1	Arbre	TUCANO MEDION 340 (à p. de 93400474) MEDION 330 – 310 (à p. de 93201717)
	00 0725 458 1	Arbre	MEGA 360 / 350 MEDION 340 (de 93400264 – 93400473) MEDION 330 – 310 (de 93200982 – 93201716) MEGA II 218 – 208 (à p. de 94503000) MEGA II 204 – 203 (à p. de 93503000)
	00 0600 641 0	Arbre	MEDION 340 (jusqu'à 93400263) MEDION 330 – 310 (jusqu'à 93200981) MEGA II 218 – 208 (jusqu'à 94502396) MEGA II 204 – 203 (jusqu'à 93502701) MEGA II 202 / MEGA 218 – 202 DOMINATOR 108 VX – 88 VX / 118 – 88
9	00 0748 596 0	Pignon de chaîne 23 dents	TUCANO 570 / 560 / 450 – 440 / 430 – 420 (type L0X / C0X)
	00 0557 107 1	Pignon de chaîne 13 dents	TUCANO 480 / 470 (type 840)
	00 0600 967 3	Pignon de chaîne 11 dents	
10	00 0748 595 0	Pignon de chaîne 20 dents	TUCANO 570 / 560 / 450 – 440 / 430 – 420 (type L0X / C0X)
	00 0600 967 3	Pignon de chaîne 11 dents	
11	00 2310 655 1	Chaîne à rouleaux 60 rouleaux	TUCANO 570 / 560 / 450 – 440 / 430 – 420 (type L0X / C0X)
	00 0557 113 1	Chaîne à rouleaux 36 rouleaux	TUCANO 480 / 470 (type 840)
	00 0600 981 0	Chaîne à rouleaux 34 rouleaux	

Élévateur à grain

TUCANO 570 / 560 / 480 – 470

TUCANO 450 – 440 (du n° 83900403 au n° 83900412)

TUCANO 450 – 440 (à p. du n° 83900610)

TUCANO 430 – 420 (à p. du n° 83800310)

TUCANO 340 (à p. du n° 83401112)

TUCANO 330 – 320 (à p. du n° 83200515)



Pos. N°	Réf. N°	Désignation	Ø des axes / dimension	Remarque
1	00 2314 499 0	Chaîne d'alimentation complète	8,3	152 roul. TUCANO (types LOX / COX)
	00 0601 204 0	Chaîne d'alimentation complète	8,3	142 roul. TUCANO (type 8XX)
	00 0601 552 0	Chaîne d'alimentation complète	6,9	138 roul. TUCANO 330 – 320 (jusqu'à 83201936)
2	00 0757 219 1	Plaque d'alimentation	154 × 124,5 × 50	TUCANO 330 – 320 (jusqu'à 83201936)
	00 0553 462 1	Plaque d'alimentation	154 × 100 × 50	
3	00 0211 328 0	Vis à tête cylindrique	M 8 × 16 MK	
4	00 0680 611 1	Maillon intérieur de chaîne	8,3	TUCANO 330 – 320 (jusqu'à 83201936)
	00 0002 866 0	Maillon intérieur de chaîne	6,9	
5	00 0795 363 0	Patte angulaire	8,3	TUCANO 330 – 320 (jusqu'à 83201936)
	00 0553 464 0	Patte angulaire	6,9	
6	00 0603 949 1	Attache rapide	8,3	TUCANO 330 – 320 (jusqu'à 83201936)
	00 0002 860 0	Attache rapide	6,9	
7	00 0556 426 1	Arbre	26 × 310	
8	00 0735 896 0	Pignon de chaîne	11 dents Ø 26	TUCANO 330 – 320 (jusqu'à 83201936)
	00 0678 856 4	Pignon de chaîne	7 dents Ø 26	
9	00 0600 087 1	Pignon de chaîne	11 dents Ø 39	TUCANO (type LOX)
	00 0735 895 0	Pignon de chaîne	11 dents Ø 35	TUCANO 330 – 320 (jusqu'à 83201936)
	00 0674 406 3	Pignon de chaîne	7 dents Ø 35	

Élévateur à grain

TUCANO 450 – 440 (jusqu'au n° 83900402)

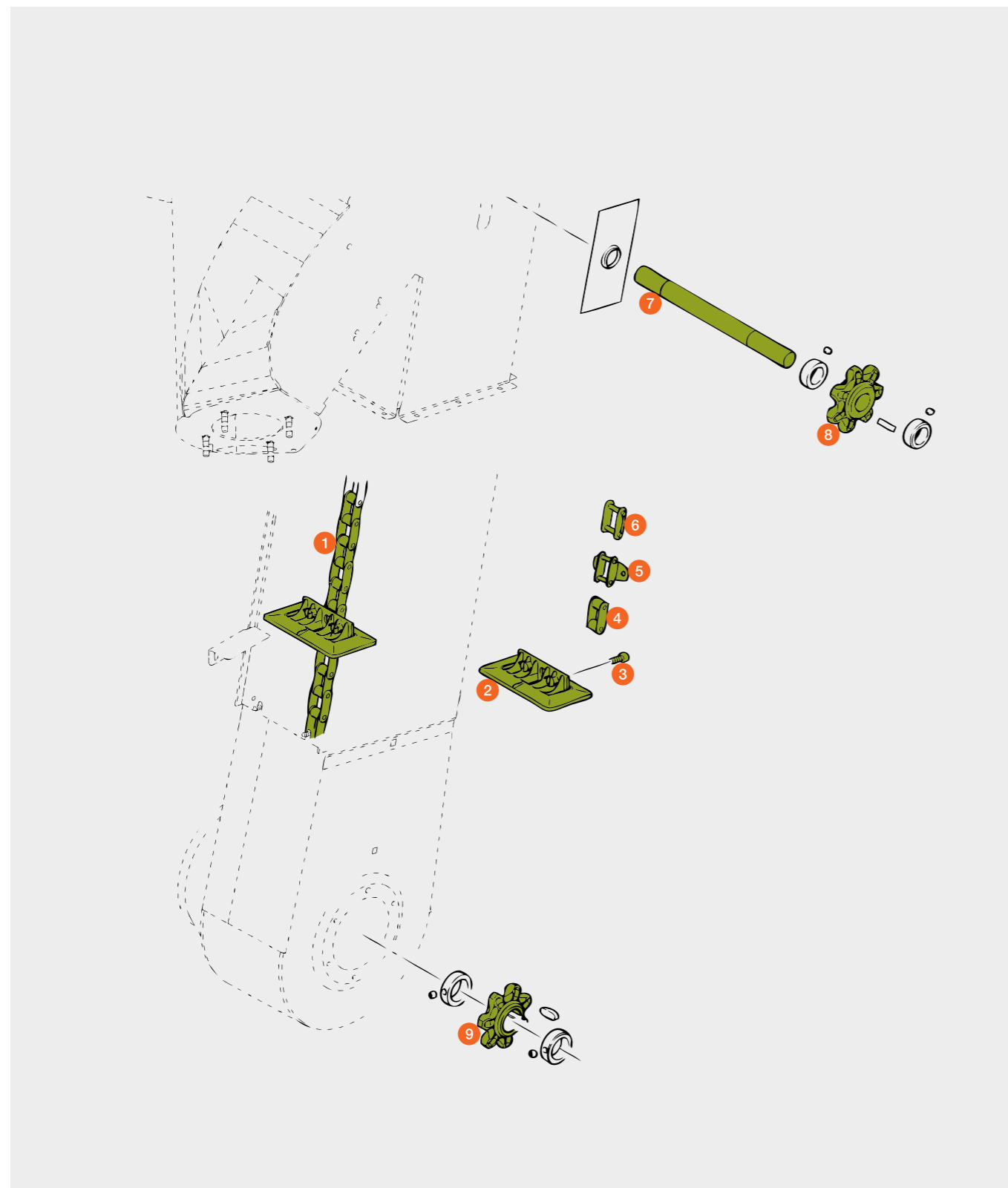
TUCANO 450 – 440 (du n° 83900413 au n° 83900609)

TUCANO 430 (jusqu'au n° 83800309)

TUCANO 340 (jusqu'au n° 83401111)

TUCANO 330 – 320 (jusqu'au n° 83200514)

MEGA 360 (à p. du n° 84501384)



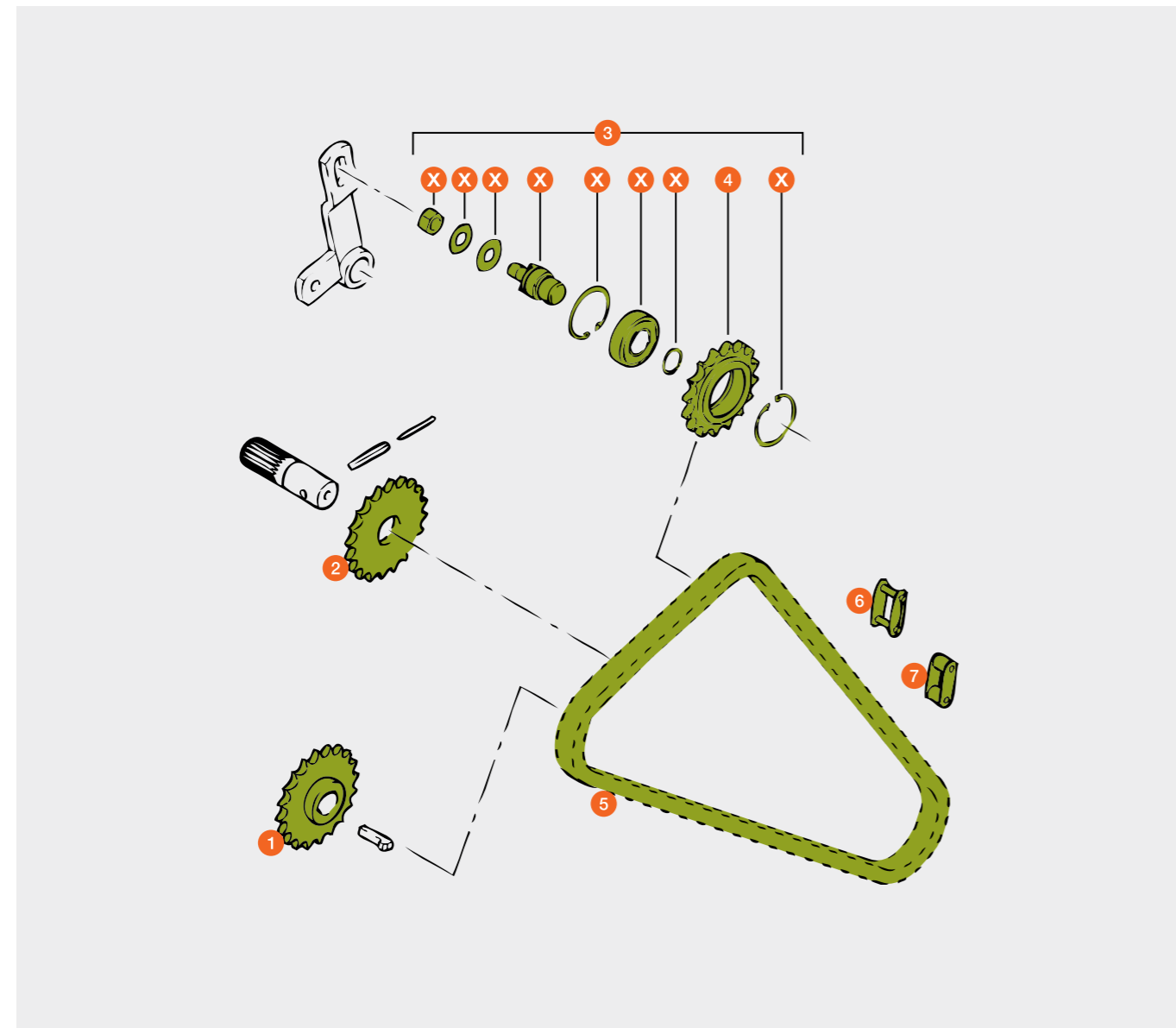
Pos. N°	Réf. N°	Désignation	Ø des axes / dimension	Remarque
1	00 0601 200 0	Chaîne d'alimentation complète	8,3 / 144 roul.	TUCANO 450 – 440 / 430 MEGA 360
	00 0601 596 0	Chaîne d'alimentation complète	6,9 / 130 roul.	TUCANO 340 / 330 – 320
2	00 0757 219 1	Plaque d'alimentation	154 × 124,5 × 50	TUCANO 450 – 440 / 430 MEGA 360
	00 0553 462 1	Plaque d'alimentation	154 × 100 × 50	TUCANO 340 / 330 – 320
3	00 0211 328 0	Vis à tête cylindrique	M 8 × 16 MK	
4	00 0680 611 1	Maillon intérieur de chaîne	8,3	TUCANO 450 – 440 / 430 MEGA 360
	00 0002 866 0	Maillon intérieur de chaîne	6,9	TUCANO 340 / 330 – 320
5	00 0795 363 0	Patte angulaire	8,3	TUCANO 450 – 440 / 430 MEGA 360
	00 0553 464 0	Patte angulaire	6,9	TUCANO 340 / 330 – 320
6	00 0603 949 1	Attache rapide	8,3	TUCANO 450 – 440 / 430 MEGA 360
	00 0002 860 0	Attache rapide	6,9	TUCANO 340 / 330 – 320
7	00 0605 127 3	Arbre	26 × 293	
8	00 0735 896 0	Pignon de chaîne	11 dents	TUCANO 450 – 440 / 430 MEGA 360
	00 0678 856 4	Pignon de chaîne	7 dents	TUCANO 340 / 330 – 320
9	00 0735 895 0	Pignon de chaîne	11 dents	TUCANO 450 – 440 / 430 MEGA 360
	00 0674 406 2	Pignon de chaîne	7 dents	TUCANO 340 / 330 – 320

Entraînement tête d'élevateur à grain



TUCANO 570 / 560 / 480 – 470
 TUCANO 450 – 440 (du n° 83900403 au n° 83900412)
 TUCANO 450 – 440 (à p. du n° 83900610)
 TUCANO 430 – 420 (à p. du n° 83800310)
 TUCANO 340 (à p. du n° 83401112)
 TUCANO 330 – 320 (à p. du n° 83200515)

Pos. N°	Réf. N°	Désignation	Dimension / Remarque
1	00 0555 608 0	Pignon de chaîne	20 dents
2	00 0735 949 2	Pignon de chaîne	17 dents TUCANO 570 – 320 (type L0X / C0X)
	00 0555 610 1	Pignon de chaîne	20 dents TUCANO 480 – 320 (type 8XX)
3	00 0809 052 2	Pignon tendeur complet	16 dents
4	00 0809 053 1	Pignon tendeur	16 dents
5	00 2310 530 0	Chaîne à rouleaux	pas 15,875 / 84 roul. TUCANO 570 – 320 (Type L0X / C0X)
	00 0754 315 2	Chaîne à rouleaux	pas 15,875 / 90 roul. TUCANO 480 – 320 (type 8XX)
6	00 0647 391 0	Maillon raccord	
7	00 0647 315 0	Maillon intérieur de chaîne	

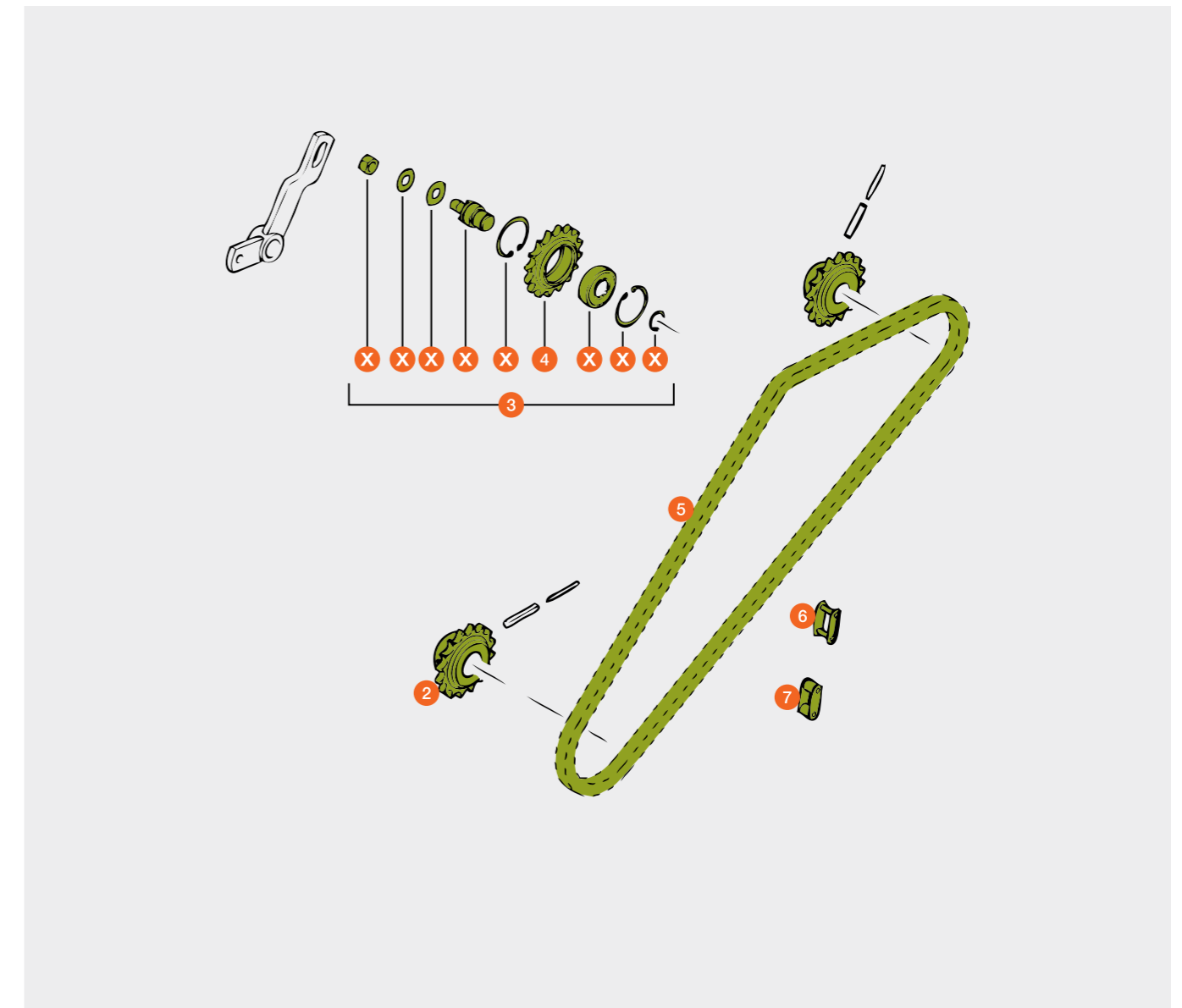


Entraînement tête d'élevateur à grain



TUCANO 450 – 440 (jusqu'au n° 83900402)
 TUCANO 450 – 440 (du n° 83900413 au n° 83900609)
 TUCANO 430 (jusqu'au n° 83800309)
 TUCANO 340 (jusqu'au n° 83401111)
 TUCANO 330 – 320 (jusqu'au n° 83200514)

Pos. N°	Réf. N°	Désignation	Dimension / Remarque
1	00 0646 126 1	Pignon de chaîne	19 dents
2	00 0639 595 1	Pignon de chaîne	23 dents TUCANO 450 – 440 / 430
	00 0553 465 1	Pignon de chaîne	17 dents TUCANO 340 / 330 – 320
3	00 0809 052 2	Pignon tendeur complet	16 dents
4	00 0809 053 1	Pignon tendeur	16 dents
5	00 0549 538 1	Chaîne à rouleaux	pas 15,875 / 94 roul.
6	00 0647 391 0	Maillon raccord	
7	00 0647 315 0	Maillon intérieur de chaîne	



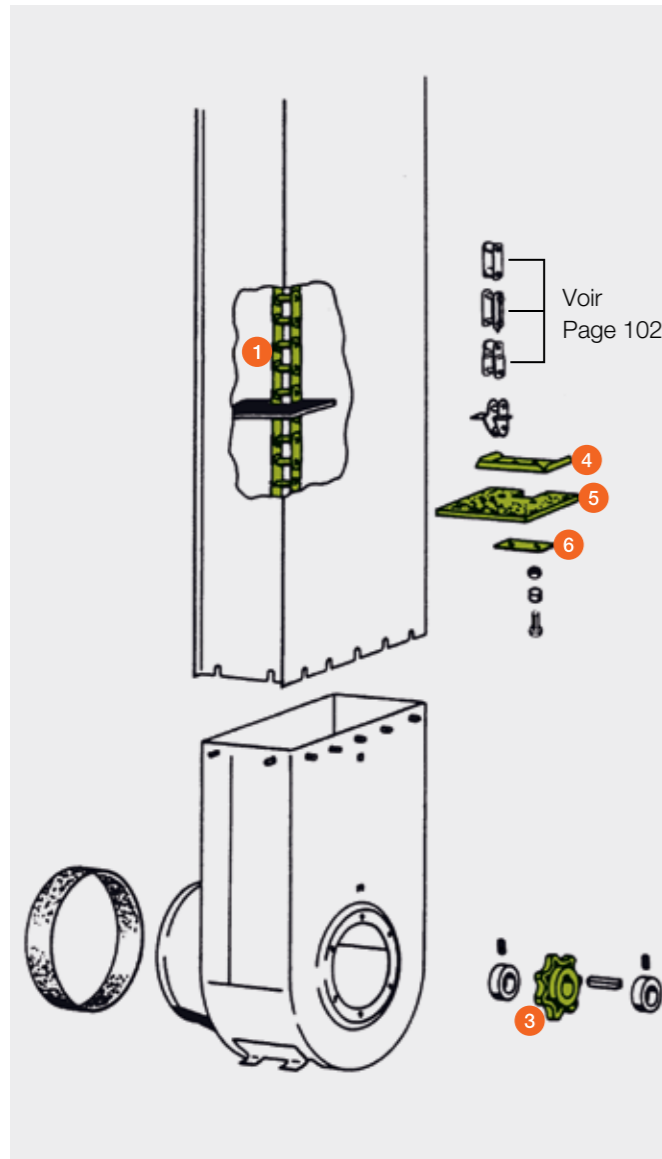
Élévateur à grain

(Prière de vérifier le modèle !)

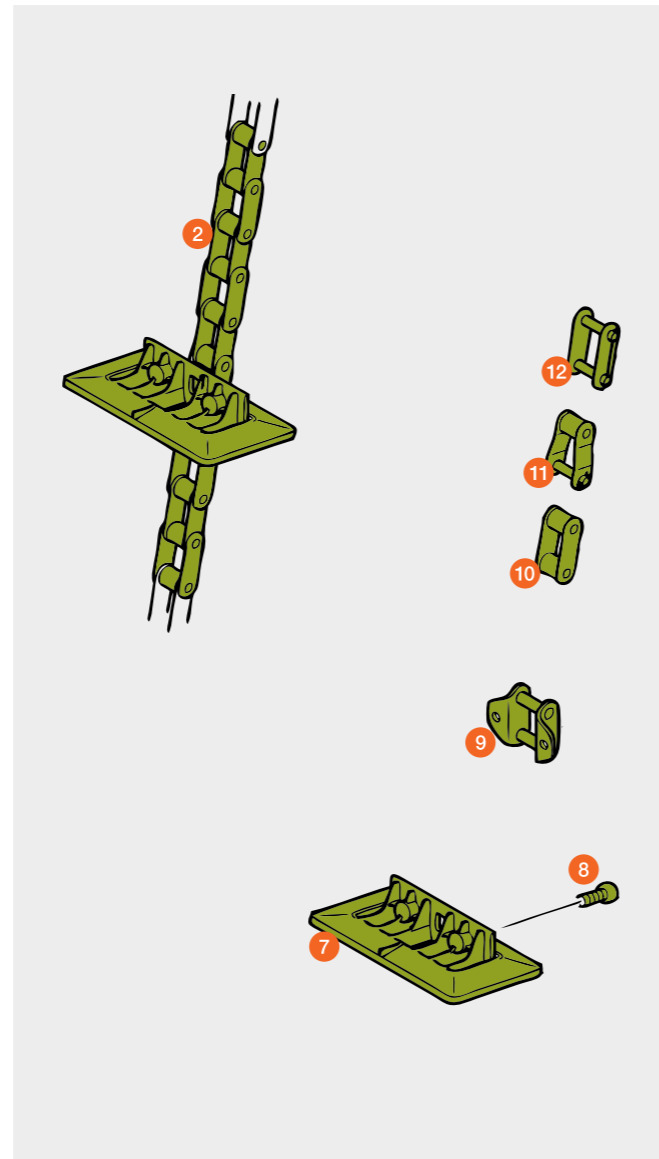
MEGA / MEDION / DOMINATOR



Ancien modèle



Nouveau modèle



Pos. N°	Réf. N°	Désignation	Boulon Ø	Dimension / Remarque
1	00 0682 757 0	Chaîne d'élévateur	8,3	MEGA II 218 – 208 MEGA 218 – 208 (à p. de 09450677)
2	00 0601 494 0	Chaîne d'élévateur	6,9	MEGA 218 – 208 (jusqu'à 09450676) DOMINATOR 108 VX / DOMINATOR 108
	00 0662 716 1	Chaîne d'élévateur	6,9	MEGA II 204 MEGA 204 (à p. de 09350930)
	00 0682 796 1	Chaîne d'élévateur	6,9	MEGA II 203 / DOMINATOR 98 VX MEGA 204 (jusqu'à 09350929) MEGA 203 / DOMINATOR 98 Maxi
	00 0601 604 0	Chaîne d'élévateur	6,9	MEGA II 202 / DOMINATOR 88 VX MEGA 202 / DOMINATOR 98 / 88
	00 0601 596 0	Chaîne d'élévateur	6,9	MEGA 360 / 350 MEDION 340 – 310
3	00 0674 406 2	Pignon de chaîne		7 dents

Ancien modèle

Pos. N°	Réf. N°	Désignation	Ø des axes	Dimension / Remarque
4	00 0642 658 2	Cale		3 × 90 × 120
	00 0605 449 1	Cale		2 × 56 × 130
	00 0672 631 1	Cale		2 × 30 × 110
	00 0636 208 2	Cale		2 × 30 × 82
5	00 0642 644 2	Plaque d'alimentation		9 × 124 × 154
	00 0605 450 1	Plaque d'alimentation		9 × 100 × 154
	00 0672 630 3	Plaque d'alimentation		9 × 78 × 154
	00 0619 298 3	Plaque d'alimentation		9 × 80 × 107
6	00 0676 770 0	Plaque		2 × 20 × 75

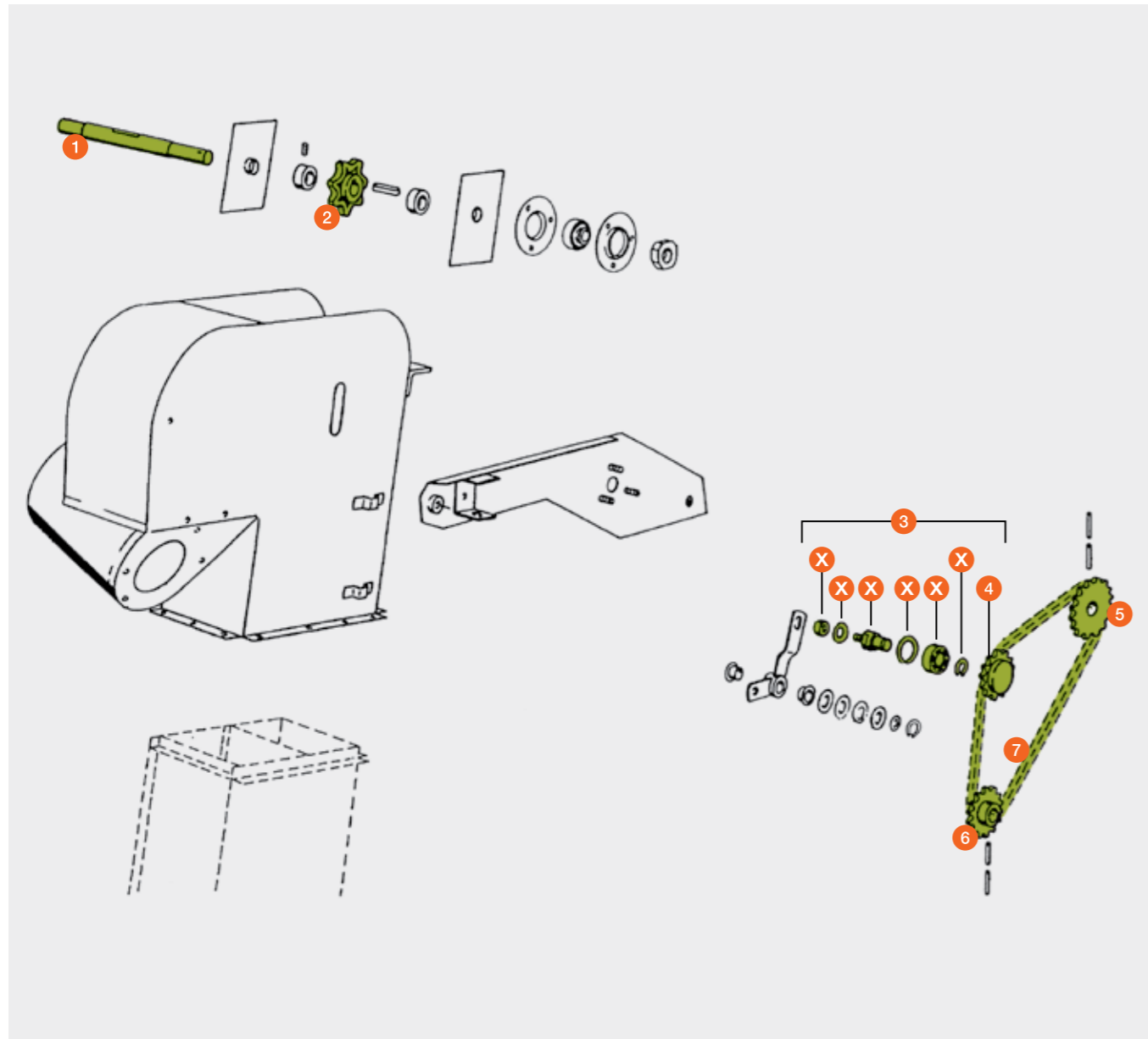
MEGA 360 (de 84501262 à 84501383)
 MEGA 350 (à p. de 83500909)
 MEDION 340 (à p. de 93400759)
 MEDION 330 – 310 (à p. de 93203887)

Nouveau modèle

Pos. N°	Réf. N°	Désignation	Ø des axes	Dimension / Remarque
7	00 0553 462 1	Plaque d'alimentation		154 × 100 × 50
8	00 0211 328 0	Vis à tête cylindrique		M 8 × 16 – MK
9	00 0553 464 0	Patte angulaire frontale	6,9	
10	00 0002 866 0	Maillon intérieur de chaîne	6,9	
11	00 0002 861 0	Maillon raccord coudé	6,9	
12	00 0002 860 0	Attache rapide	6,9	

Élévateur à grain

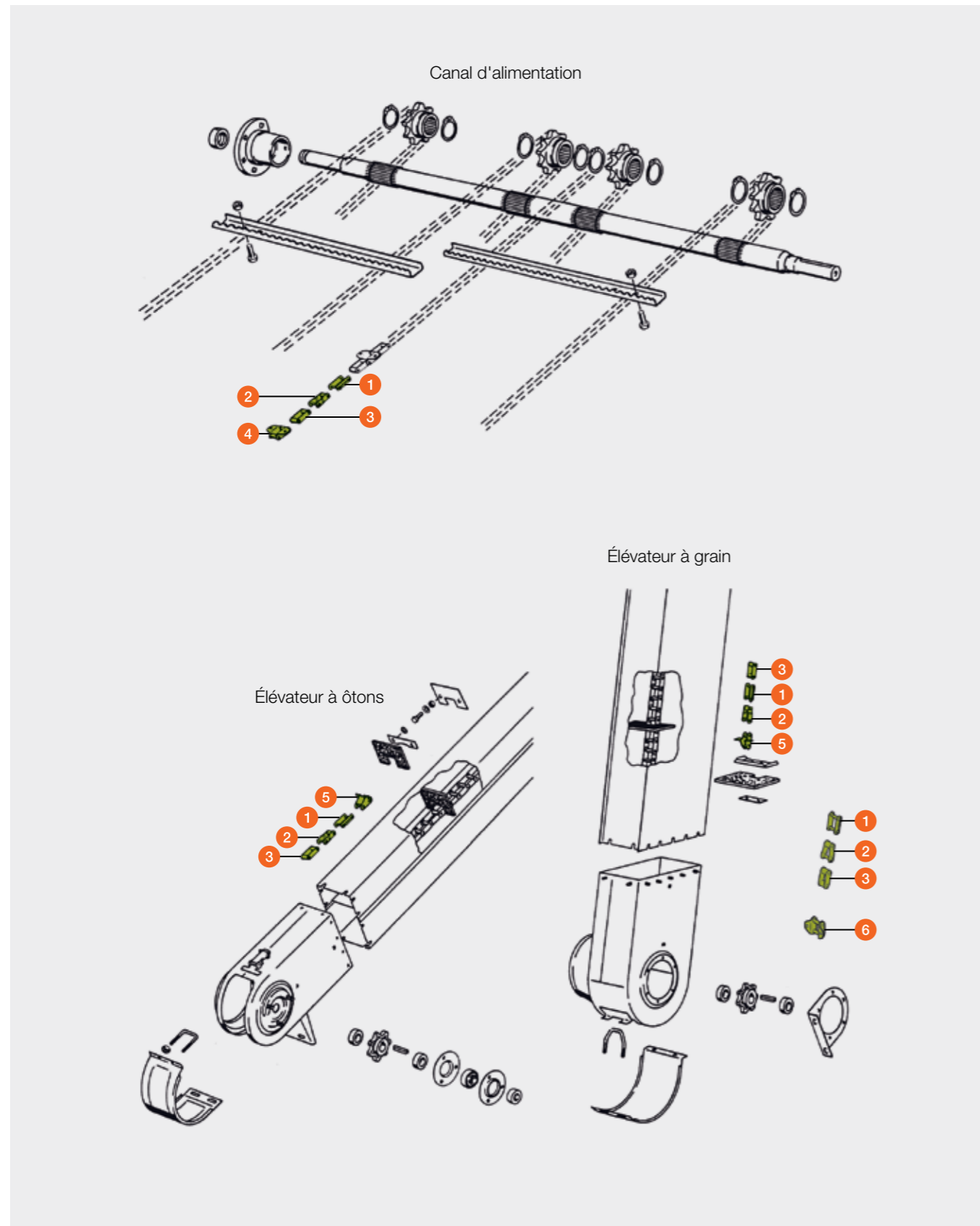
MEGA / MEDION / DOMINATOR



Pos. N°	Réf. N°	Désignation	Dimension / Remarque
1	00 0605 127 3	Arbre, supérieur	
2	00 0735 896 0 00 0678 856 4	Roue à chaîne 11 dents Pignon 7 dents	MEGA 360 (à p. de 84501384)
3	00 0809 052 2	Pignon complet	
4	00 0809 053 1	Pignon de chaîne	
5	00 0605 421 1 00 0646 126 1	Pignon, supérieur 20 dents Pignon, supérieur 19 dents	MEGA / MEDION / DOMINATOR (jusqu'à 09450676) MEGA II 218 – 208 MEGA 218 – 208 (à p. de 09450677)
6	00 0605 134 1 00 0639 595 1	Pignon, inférieur 17 dents Pignon, inférieur 23 dents	MEGA / MEDION / DOMINATOR (jusqu'à 09450676) MEGA II 218 – 208 MEGA 218 – 208 (à p. de 09450677)
7	00 0600 638 0 00 0608 716 0	Chaîne à rouleaux pas 15,875 / 74 p. dr. Chaîne à rouleaux pas 15,875 / 72 p. dr.	MEGA 360 (à p. de 84501384) MEGA 350 / 360 MEDION 350 – 310 DOMINATOR 128VX – 108VX (jusqu'à 09450676) MEGA 218 / 208 MEGA 204 – 202 DOMINATOR 108 – 88
	00 0977 617 1	Chaîne à rouleaux pas 15,875 / 82 p. dr.	MEGA II 218 – 208 MEGA 218 – 208 (à p. de 09450677)
	00 0608 745 0	Chaîne à rouleaux pas 15,875 / 71 p. dr.	MEGA II 202 / MEGA 202 DOMINATOR 98VX / 88VX

Maillons de chaîne

LEXION / TUCANO / MEGA / MEDION / DOMINATOR



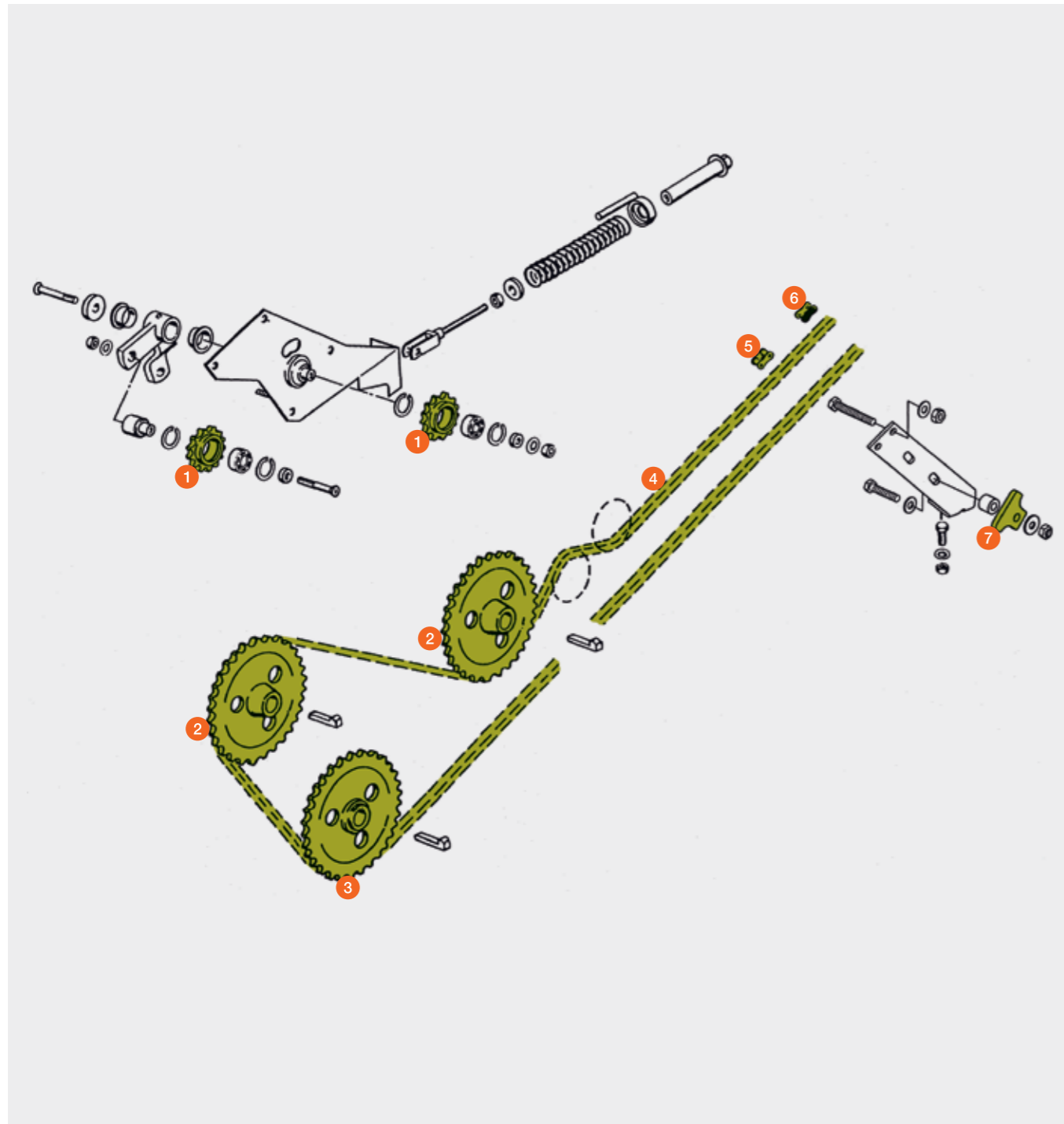
Pos. N°	Réf. N°	Désignation	Ø des axes	Remarques
1	00 0795 359 0	Attache rapide	10,19	pour l'élevateur à grain LEXION 780 – 770 / 760 (type C65) / 600
	00 0603 949 1	Attache rapide	8,3	
	00 0002 860 0	Attache rapide	6,9	
2	00 0680 584 1	Maillon raccord coudé	8,3	
	00 0002 861 0	Maillon raccord coudé	6,9	
3	00 0795 360 0	Maillon intérieur de chaîne	10,19	pour l'élevateur à grain LEXION 780 – 770 / 760 (type C65) / 600
	00 0680 611 1	Maillon intérieur de chaîne	8,3	
	00 0002 866 0	Maillon intérieur de chaîne	6,9	
4	00 0680 493 1	Maillon raccord avec patte	8,3	
	00 0680 494 0	Maillon raccord avec patte	6,9	
5	00 0639 688 0	Patte angulaire frontale	8,3	
	00 0687 545 1	Patte angulaire frontale	6,9	
6	00 0795 361 0	Patte angulaire frontale	10,19	pour l'élevateur à grain LEXION 780 – 770 / 760 (type C65) / 600
	00 0795 363 0	Patte angulaire frontale	8,3	
	00 0553 464 0	Patte angulaire frontale	6,9	

Entraînement vidange de trémie

LEXION



Moissonneuses-batteuses



Pos. N°	Réf. N°	Désignation	Dimension / Remarque
1	00 0792 771 0	Pignon tendeur, 11 dents / pas 25,4	LEXION 780 – 770 / 760 / 600
	00 0818 767 0	Pignon tendeur, 14 dents / pas 19,05	
2	00 0792 765 1	Pignon de chaîne, 29 dents / pas 25,4	LEXION 780 – 770 / 760 / 600
	00 0755 422 0	Pignon de chaîne, 40 dents / pas 19,05	LEXION 750 – 740 / 670 – 620 LEXION 580 – 510 LEXION II 480 – 410
			LEXION 480 (à p. de 46600326)
			LEXION 460 – 440 (à p. de 45402289)
			LEXION 430 – 415 (à p. de 45301592)
	00 0748 432 0	Pignon de chaîne, 40 dents / pas 19,05	LEXION 480 (jusqu'à 46600325) LEXION 460 – 440 (jusqu'à 45402288) LEXION 430 – 415 (jusqu'à 45301591)
3	00 0792 765 1	Pignon de chaîne, 29 dents / pas 25,4	LEXION 780 – 770 / 760 / 600
	00 0755 482 0	Pignon de chaîne, 29 dents / pas 19,05	LEXION 750 – 740 / 670 – 640
	00 0755 422 0	Pignon de chaîne, 40 dents / pas 19,05	LEXION 630 – 620 LEXION 580 – 510 LEXION II 480 – 410
			LEXION 480 (à p. de 46600326)
			LEXION 460 – 440 (à p. de 45402289)
			LEXION 430 – 415 (à p. de 45301592)
	00 0735 926 1	Pignon de chaîne, 40 dents / pas 19,05	LEXION 480 (jusqu'à 46600325) LEXION 460 – 440 (jusqu'à 45402288) LEXION 430 – 415 (jusqu'à 45301591)
4	00 0507 707 0	Chaîne à rouleaux / pas 25,4 x 16,2 / 206 p. dr. extra renforcée étanchéité par joint torique	LEXION 780 – 770 / 760
	00 0785 868 0	Chaîne à rouleaux / pas 25,4 x 16,2 / 204 p. dr. extra renforcée étanchéité par joint torique	LEXION 600
	00 0758 710 0	Chaîne à rouleaux / pas 19,05 x 12,7 / 272 p. dr. extra renforcée étanchéité par joint torique	
	00 0758 711 0	Chaîne à rouleaux / pas 19,05 x 12,7 / 270 p. dr. extra renforcée étanchéité par joint torique	
	00 0785 864 0	Chaîne à rouleaux / pas 19,05 x 12,57 / 268 p. dr.	LEXION 750 – 740 / 670 – 640
	00 0755 508 0	Chaîne à rouleaux / pas 19,05 x 12,57 / 272 p. dr.	modèle standard
	00 0755 537 0	Chaîne à rouleaux / pas 19,05 x 12,57 / 270 p. dr.	modèle standard
5	00 0785 869 0	Maillon raccord / pas 25,4 extra renforcée étanchéité par joint torique	LEXION 780 – 770 / 760 / 600
	00 0758 712 0	Maillon raccord / pas 19,05 extra renforcée étanchéité par joint torique	
	00 0755 509 0	Maillon raccord / pas 19,05	modèle standard
6	00 0755 547 0	Maillon intérieur de chaîne / pas 19,05	modèle standard
7	00 0734 939 1	Bloc tendeur	

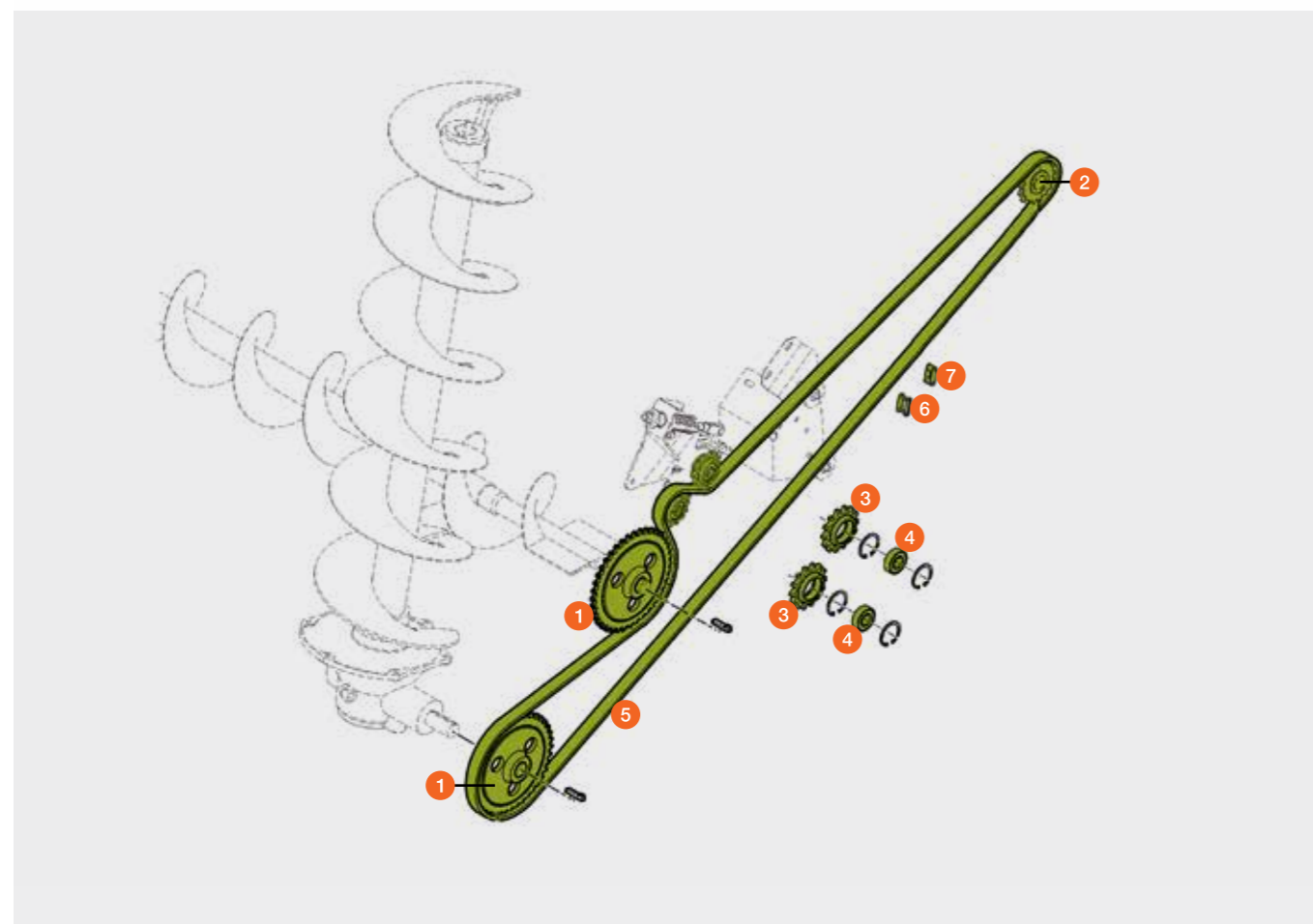
Entraînement vidange de trémie

(Prière de vérifier le modèle !)

TUCANO 570 / 560 / 450 – 440 / 430 – 420 / 320 (type C0X)



Pos. N°	Réf. N°	Désignation	Dimension / Remarque
1	00 0755 422 0	Pignon de chaîne	pas 19,05 / 40 dents F08 0014 / L
	00 0792 765 1	Pignon de chaîne	pas 25,4 / 29 dents F08 0020 / X L
2	00 2310 354 0	Pignon de chaîne	pas 19,05 / 17 dents F08 0014 / L
	00 2311 162 0	Pignon de chaîne	pas 25,4 / 15 dents F08 0020 / X L
3	00 0818 767 0	Pignon tendeur	pas 19,05 / 14 dents F08 0014 / L
	00 0792 771 0	Pignon tendeur	pas 25,4 / 11 dents F08 0020 / X L
4	00 0236 752 0	Roulement à gorge profonde	6204 – 2RS
5	00 2310 359 0	Chaîne à rouleaux	pas 19,05 / 240 roul. F08 0014 / L
	00 2311 164 0	Chaîne à rouleaux	pas 25,4 / 180 roul. F08 0020 / X L
6	00 0755 509 0	Attache rapide	pas 19,05 F08 0014 / L
	00 0785 869 0	Attache rapide	pas 25,4 F08 0020 / X L
7	00 0755 547 0	Maillon intérieur	pas 19,05 F08 0014 / L

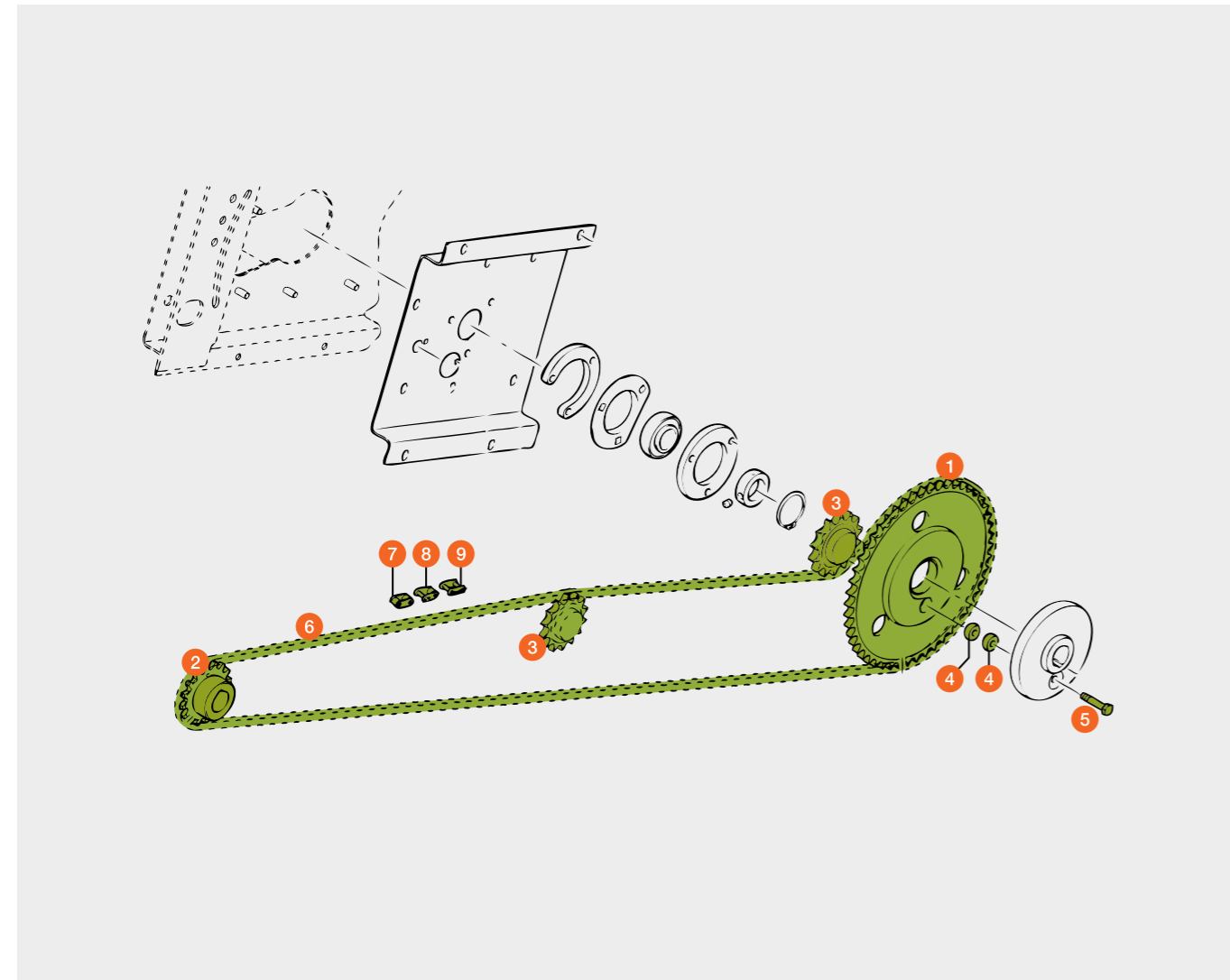


Entraînement vidange de trémie



- TUCANO 480 – 470
- TUCANO 450 – 440 (du n° 83900403 au n° 83900412)
- TUCANO 450 – 440 (à p. du n° 83900610)
- TUCANO 430 (à p. du n° 83800310)
- TUCANO 340 (à p. du n° 83401112)
- TUCANO 330 – 320 (à p. du n° 83200515)

Pos. N°	Réf. N°	Désignation	Dimension / Remarque
1	00 0682 993 1	Pignon de chaîne	50 dents
2	00 0554 539 0	Pignon de chaîne	16 dents
3	00 0066 178 0	Pignon tendeur	14 dents
4	00 0810 709 0	Douille de cisaillement	25 x 10,3
5	00 0239 412 0	Vis six pans	M 10 x 50 – MK
	00 0237 947 0	Écrou frein	M 10
6	00 0555 541 1	Chaîne à rouleaux	pas 19,05 / 208 roul.
7	00 0755 547 0	Maillon intérieur de chaîne	pas 19,05 x 12,57
8	00 0767 147 0	Maillon raccord coudé	pas 19,05 x 12,57
9	00 0755 509 0	Maillon raccord	pas 19,05 x 12,57

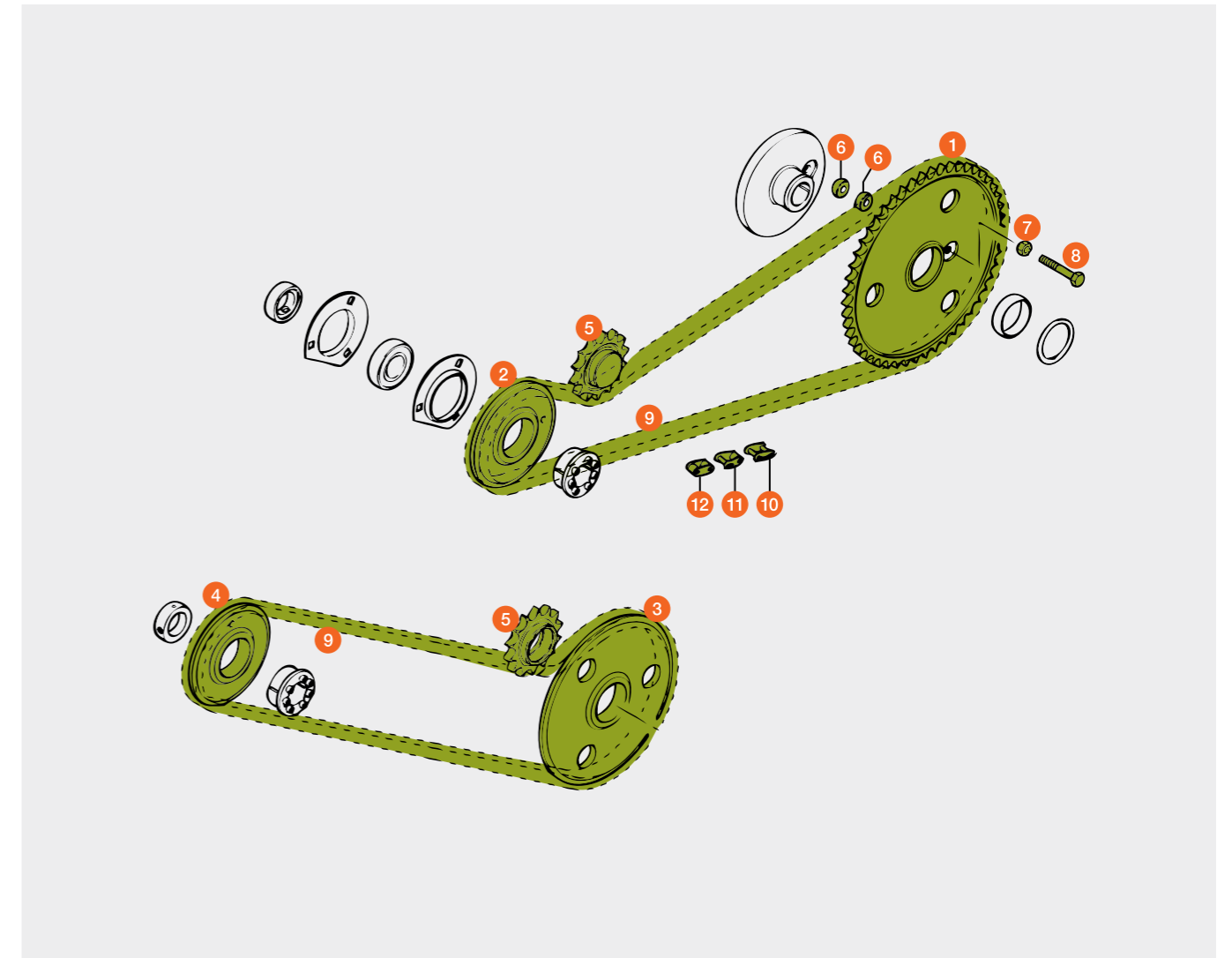


Entraînement vidange de trémie



- TUCANO 450 – 440 (jusqu'au n° 83900402)
- TUCANO 450 – 440 (du n° 83900413 au n° 83900609)
- TUCANO 430 (jusqu'au n° 83800309)
- TUCANO 340 (jusqu'au n° 83401111)
- TUCANO 330 – 320 (jusqu'au n° 83200514)

Pos. N°	Réf. N°	Désignation	Dimension / Remarque
1	00 0682 993 1	Pignon de chaîne	50 dents
2	00 0552 221 0	Pignon de chaîne	25 dents
3	00 0552 222 0	Pignon de chaîne	41 dents
4	00 0552 220 0	Pignon de chaîne	24 dents
5	00 0066 178 0	Pignon tendeur	14 dents
6	00 0810 709 0	Douille de cisaillement	25 x 10,3
7	00 0237 947 0	Écrou frein	M 10
8	00 0239 412 0	Vis six pans	M 10 x 50 – MK
9	00 0552 312 0	Chaîne à rouleaux	pas 19,05 / 124 roul.
10	00 0755 509 0	Maillon raccord	pas 19,05 x 12,57
11	00 0767 147 0	Maillon raccord coudé	pas 19,05 x 12,57
12	00 0755 547 0	Maillon intérieur de chaîne	pas 19,05 x 12,57



Remplissage / vidange de trémie



MEGA / MEDION / DOMINATOR

Pos. N°	Réf. N°	Désignation	Pièces	Remarques
1	00 0605 791 1	Pignon conique / clavette noyée	2	MEGA 360 / 350 MEDION 340 – 310 MEGA 218 – 208 (jusqu'à 09450676) MEGA 204 – 202 DOMINATOR 108 VX – 88 VX DOMINATOR 118 – 88
	00 0639 590 0	Pignon conique / à denture intérieure	2	MEGA 218 – 208 (à p. de 09450677) MEGA II 218 – 208



Pos. N°	Réf. N°	Désignation	Pièces	Remarques
1	00 0605 587 1	Pignon conique	2	MEGA 360 / 350 MEDION 340 – 310 MEGA II 218 – 208 MEGA 218 – 208 DOMINATOR 108 VX DOMINATOR 118 – 108
2	00 0605 588 1	Pignon conique	2	MEGA 360 / 350 MEDION 340 – 310 MEGA II 218 – 208 MEGA 218 – 208 DOMINATOR 108 VX DOMINATOR 118 – 108

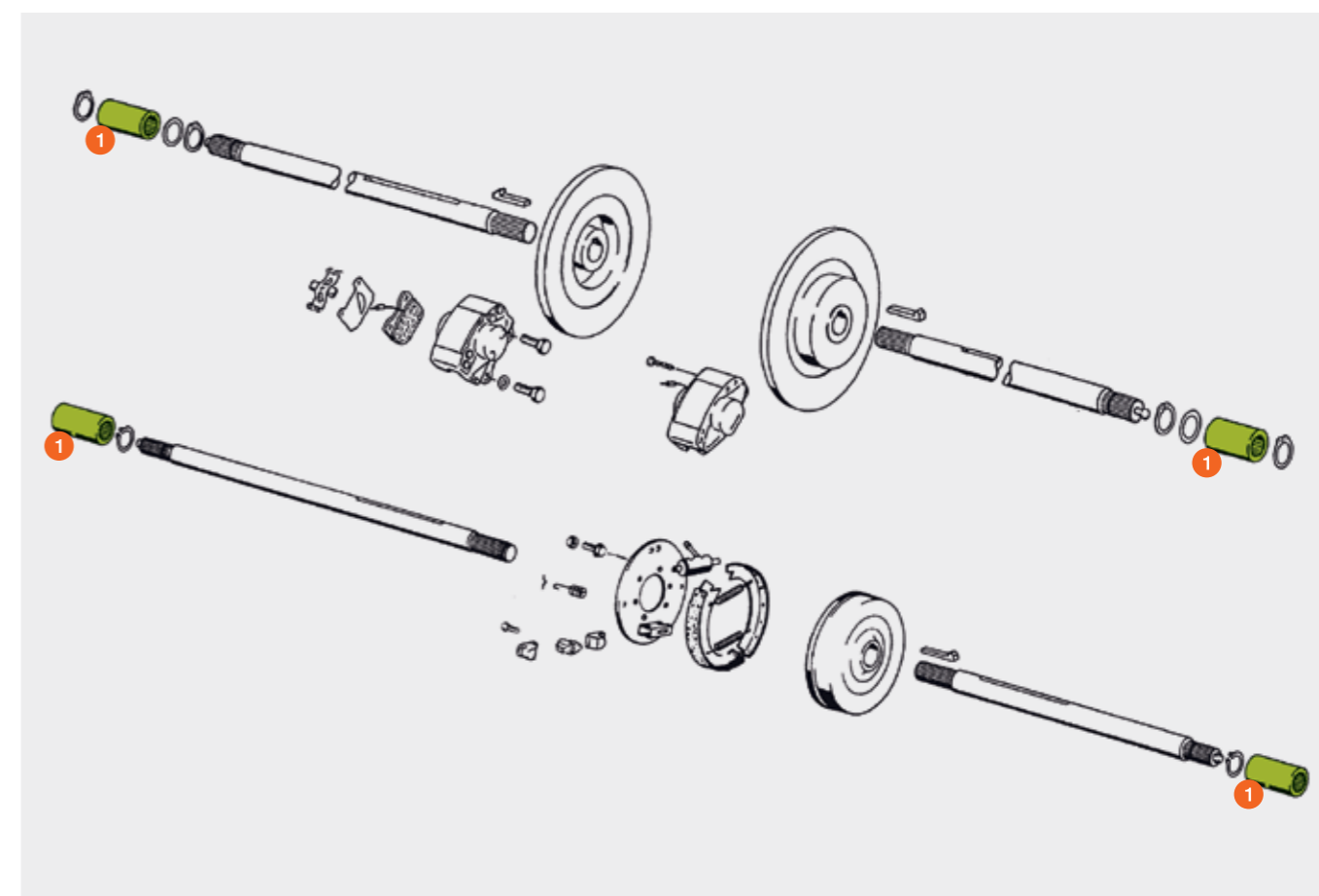


Freins / boîtier réducteur

LEXION / TUCANO / MEGA / MEDION / DOMINATOR



Pos. N°	Réf. N°	Désignation	Pièces	Remarques
1	00 0776 329 0	Douille profilée	2	LEXION 780 – 770 (type C76) LEXION 760 – 750 (type C75) LEXION 780 – 770 (type C66) / 760 (type C65)
	00 0769 621 0	Douille profilée	2	LEXION 770 (type C59) – 620 LEXION 600 / 580 – 510 TUCANO
	00 0669 463 0	Douille profilée	2	LEXION II 480 – 410 LEXION 480 – 405 MEGA 360 / 350 MEDION 330 – 310 MEGA II 204 (à p. de 93503000)
	00 0649 934 0	Douille profilée	2	MEGA II 218 – 208 MEGA 218 – 208 MEGA II 204 – 203 (jusqu'à 93502701) MEGA 204 – 202 MEGA II 202 DOMINATOR 98 VX / 88 VX
	00 0679 550 2	Douille profilée	2	DOMINATOR 128 VX – 108 VX DOMINATOR 118 – 108 / 98 / 88 MEDION 340



Hache-paille

Standard et SPECIAL CUT



LEXION / secoueurs (standard et SPECIAL CUT)
LEXION / rotors (avec SPECIAL CUT)

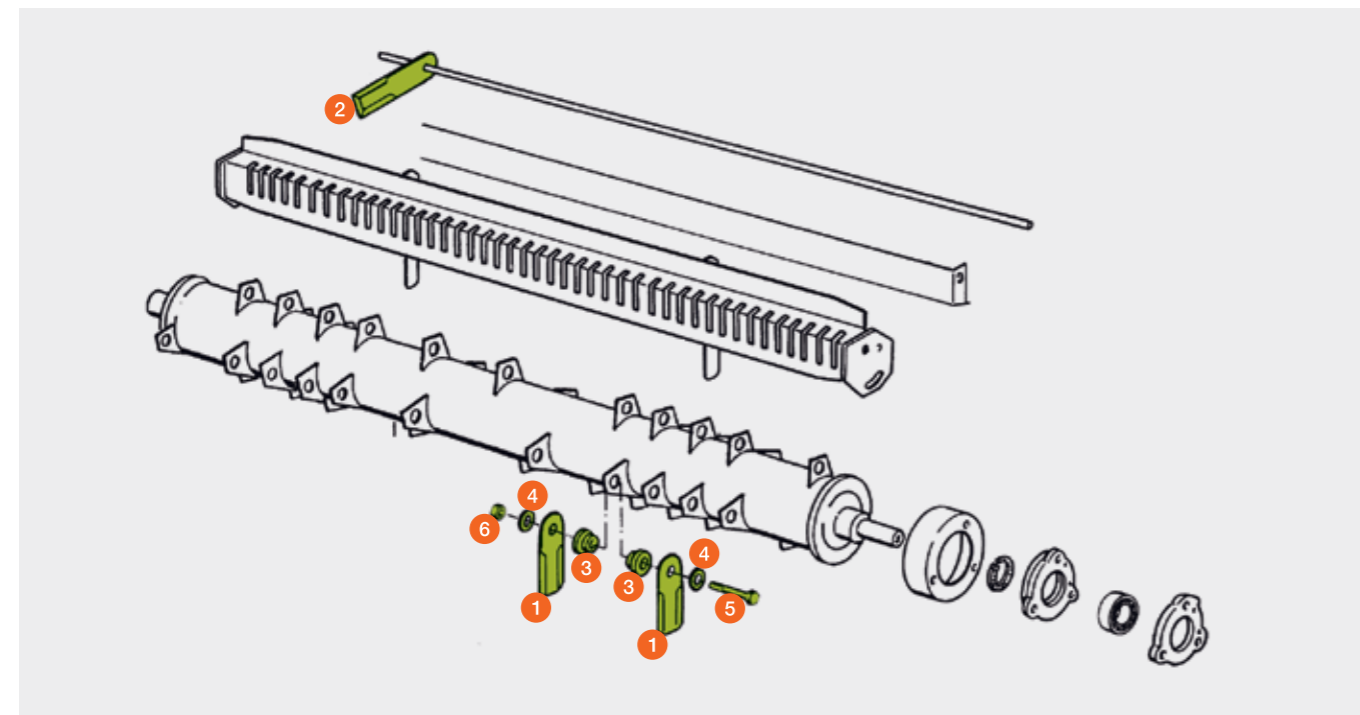
Pos. N°	Réf. N°	Désignation	Affûtage latéral	Stand. Secoueurs (1* / 2*)	SPECIAL CUT Secoueurs (1* / 2*)	SPECIAL CUT Rotor (1* / 2*)	Dimension / Remarque
1	00 0736 872 0	Couteau articulé	2, acéré	64 / 52	88 / 72	108 / 72	céréales (série)
	00 0755 784 0	Couteau articulé	2, acéré	64 / 52	88 / 72	108 / 72	céréales, denté
	P 00 0553 860 1	Couteau articulé	2, en biais	64 / 52	88 / 72	108 / 72	céréales, avec revêtement (*3)
	P 00 0755 786 1	Couteau articulé	3, en biais	64 / 52	88 / 72	108 / 72	céréales, avec revêtement
	00 0065 641 0	Couteau articulé	2, acéré	32 / 26	44 / 36	54 / 36	maïs
2	00 0060 030 0	Contre-couteau	2, acéré	67 / 55	67 / 55	67 / 55	céréales
	00 0060 030 0	Contre-couteau	2, acéré	33 / 27	33 / 27	33 / 27	maïs
	00 0737 600 0	Contre-couteau	2, acéré	67 / 55	67 / 55	67 / 55	céréales, denté (*3)
	00 0737 600 0	Contre-couteau	2, acéré	33 / 27	33 / 27	33 / 27	maïs, denté
	3	00 0736 871 2	Douille		64 / 52	88 / 72	108 / 72
00 0736 871 2		Douille		32 / 26	44 / 36	54 / 36	maïs
4	00 0755 869 0	Disque		64 / 52	88 / 72	108 / 72	céréales
	00 0736 922 0	Douille		32 / 26	44 / 36	54 / 36	maïs
5	00 0233 572 0	Vis six pans		32 / 26	44 / 36	54 / 36	céréales M 10 x 55 10,9
	00 0238 010 0	Vis six pans		32 / 26	44 / 36	54 / 36	maïs M 10 x 50 10,9
6	00 0238 006 0	Écrou frein		32 / 26	44 / 36	54 / 36	céréales / maïs M 10 10,9

P = Pièce de rechange PREMIUM LINE

*1 Pièces pour la largeur de batteur LW 1700

*2 Pièces pour la largeur de batteur LW 1420

*3 Option couteau PREMIUM LINE départ usine (G02 / 0242) pour LEXION 780 – 760 (type C76) / LEXION 760 – 740 (type C75)



Hache-paille

Standard



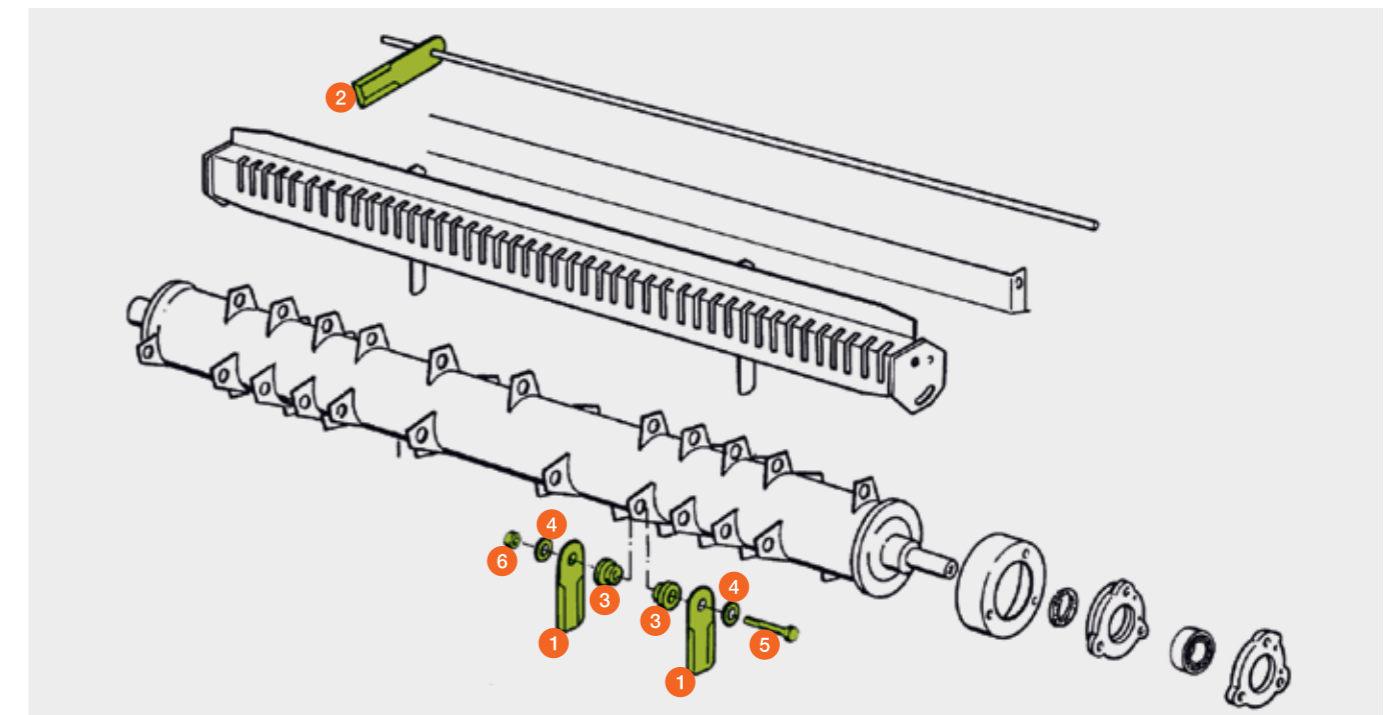
LEXION / rotor (sans SPECIAL CUT)

Pos. N°	Réf. N°	Désignation	Affûtage latéral	Standard (*1 / *2)	Dimension / Remarque
1	00 0755 874 0	Couteau articulé	2, acéré	88 / 52	céréales (série)
	00 0755 875 0	Couteau articulé	3, acéré	88 / 52	céréales, denté
	00 0755 787 1	Couteau articulé	3, acéré	88 / 52	céréales
	P 00 0755 785 1	Couteau articulé	3, en biais	88 / 52	céréales, avec revêtement
	00 0065 641 0	Couteau articulé	2, acéré	44 / 26	maïs
2	00 0060 030 0	Contre-couteau	2, acéré	67 / 55	céréales
	00 0060 030 0	Contre-couteau	2, acéré	33 / 27	maïs
	00 0737 600 0	Contre-couteau	2, acéré	67 / 55	céréales, denté
	00 0737 600 0	Contre-couteau	2, acéré	33 / 27	maïs, denté
3	00 0755 861 1	Douille		88 / 52	céréales
	00 0736 871 2	Douille		88 / 52	maïs
4	00 0755 860 0	Disque		88 / 52	céréales
	00 0736 922 0	Douille		44 / 26	maïs
5	00 0211 345 0	Vis six pans		44 / 26	céréales M 12 x 65 10,9
	00 0238 010 0	Vis six pans		44 / 26	maïs M 10 x 50 10,9
6	00 0233 323 0	Écrou frein		44 / 26	céréales M 12 x 65 10,9
	00 0238 006 0	Écrou frein		44 / 26	maïs M 10 x 50 10,9

P = Pièce de rechange PREMIUM LINE

*1 Pièces pour la largeur de batteur LW 1700

*2 Pièces pour la largeur de batteur LW 1420



Hache-paille

Standard et SPECIAL CUT

TUCANO

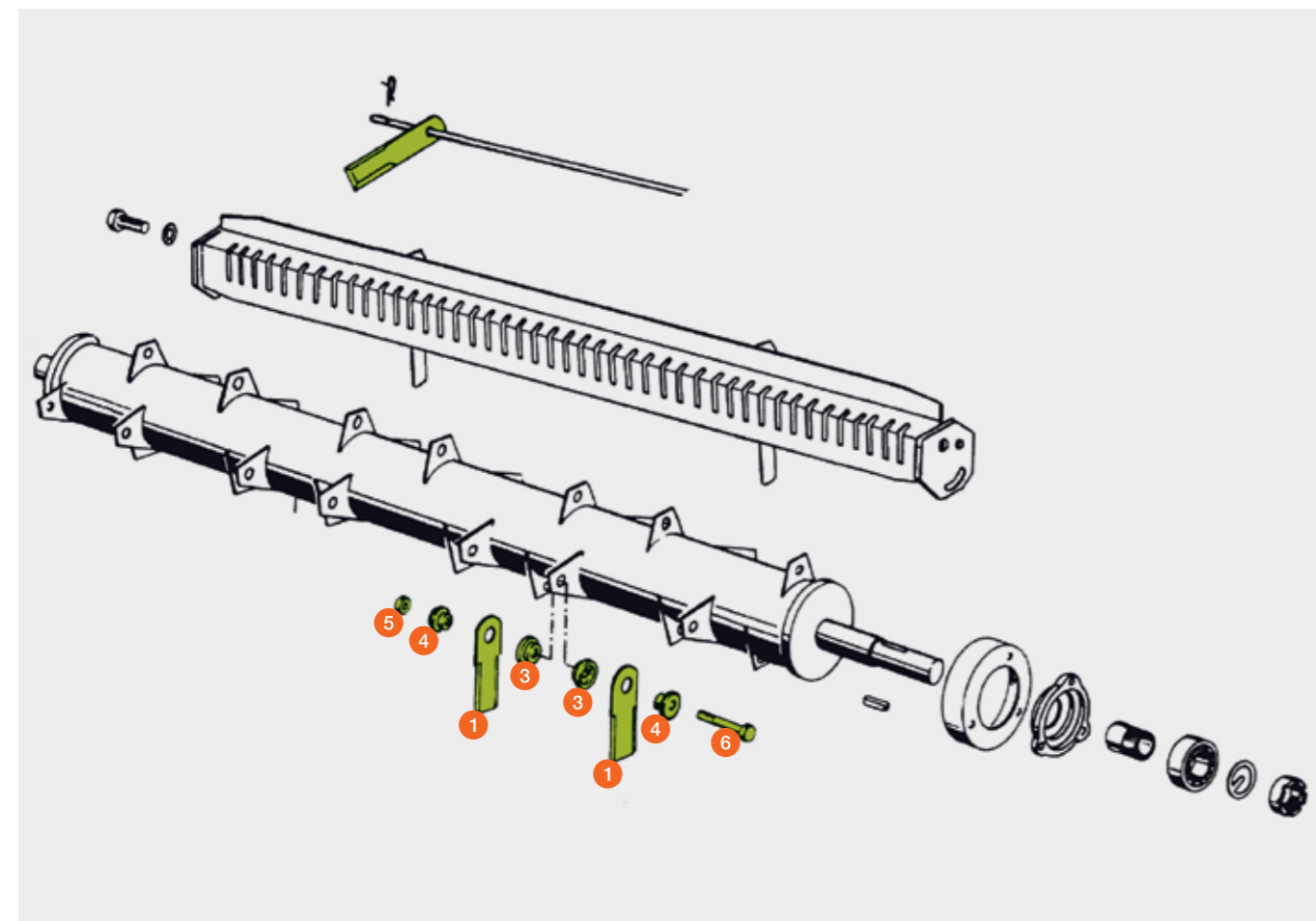


Pos. N°	Réf. N°	Désignation	Affûtage latéral	Standard (*1 / *2)	SPECIAL CUT (*1 / *2)	Dimension / Remarque
1	00 0736 872 0	Couteau articulé	2, acéré	60 / 52	80 / 68	céréales (série)
	00 0755 784 0	Couteau articulé	2, acéré	60 / 52	80 / 68	céréales, denté
	P 00 0553 860 1	Couteau articulé	2, en biais	60 / 52	80 / 68	céréales, avec revêtement
	P 00 0755 786 1	Couteau articulé	3, en biais	60 / 52	80 / 68	céréales, avec revêtement
	00 0065 641 0	Couteau articulé	2, acéré	30 / 26	40 / 34	maïs
2	00 0060 030 0	Contre-couteau	2, acéré	61 / 51	61 / 51	céréales (série)
	00 0060 030 0	Contre-couteau	2, acéré	30 / 26	30 / 26	maïs
	00 0737 600 0	Contre-couteau	2 acérés	61 / 51	61 / 51	céréales, denté
	00 0737 600 0	Contre-couteau	2, acéré	30 / 26	30 / 26	maïs, denté
3	00 0736 871 2	Douille		60 / 52	80 / 68	céréales
	00 0736 871 2	Douille		30 / 26	40 / 34	maïs
4	00 0755 869 0	Disque		60 / 52	80 / 68	céréales
	00 0736 922 0	Douille		30 / 26	40 / 34	maïs
5	00 0233 572 0	Vis six pans		30 / 26	40 / 34	céréales M 10 x 55 10,9
	00 0238 010 0	Vis six pans		30 / 26	40 / 34	maïs M 10 x 50 10,9
6	00 0238 006 0	Écrou frein		30 / 26	40 / 34	céréales / maïs M 10 10,9

P = Pièce de rechange PREMIUM LINE

*1 Pièces pour la largeur de batteur LW 1580

*2 Pièces pour la largeur de batteur LW 1320



Hache-paille

MEGA / MEDION / DOMINATOR

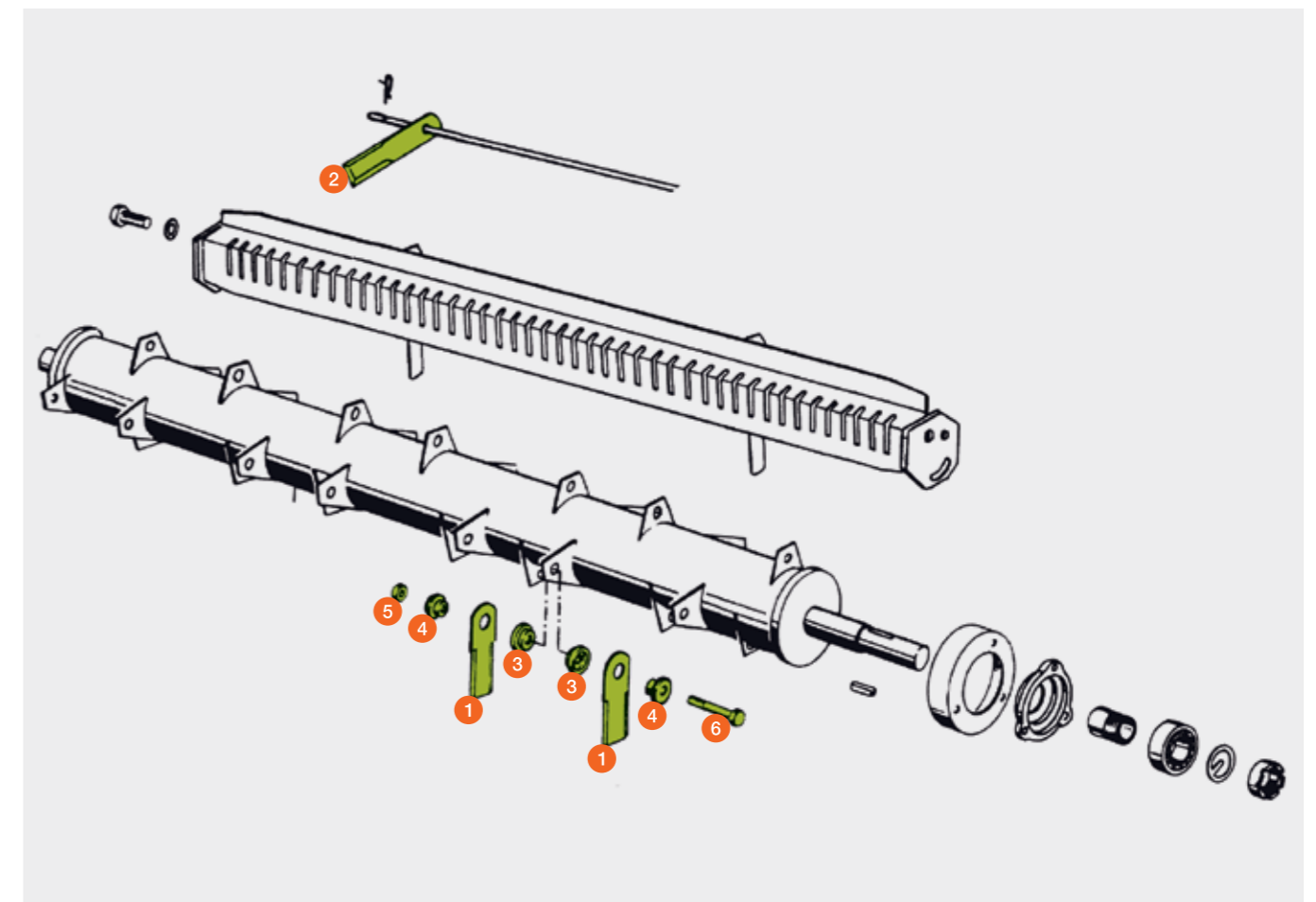


Pos. N°	Réf. N°	Désignation	Affûtage latéral	Standard (*1 / *2)	Dimension / Remarque
1	00 0060 017 2	Couteau articulé	2, acéré	60 / 52	céréales
	00 0065 294 0	Couteau articulé	2, acéré	60 / 52	céréales, denté
	P 00 0065 642 2	Couteau articulé	2, en biais	60 / 52	céréales, avec revêtement
	00 0061 187 1	Couteau articulé		30 / 26	maïs
	00 0065 641 0	Couteau articulé	2, acéré	30 / 26	maïs
2	00 0060 030 0	Contre-couteau	2 acérés	61 / 51	
3	00 0060 015 0	Douille intérieure		60 / 52	
4	00 0065 295 1	Douille extérieure		60 / 52	céréales
	00 0061 196 0	Douille		30 / 26	maïs
5	00 0238 006 0	Écrou frein		30 / 26	M 10 10,9
6	00 0233 572 0	Vis six pans		30 / 26	M 10 x 55 10,9 pour céréales
	00 0215 098 0	Vis à tête cylindrique		30 / 26	M 10 x 40 10,9 pour maïs

P = Pièce de rechange PREMIUM LINE

*1 Pièces pour la largeur de batteur LW 1580

*2 Pièces pour la largeur de batteur LW 1320

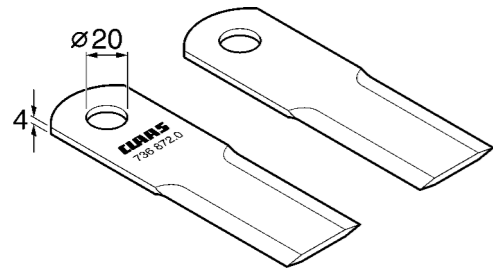


Couteau articulé pour hache-paille

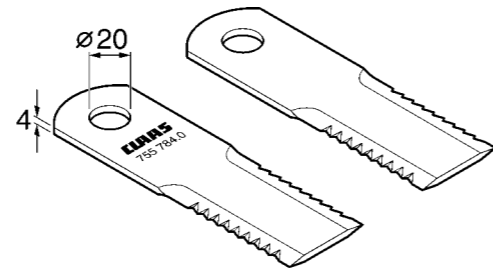
LEXION / TUCANO



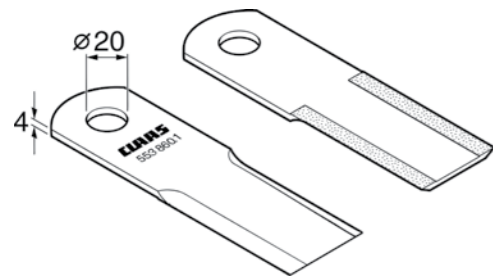
LEXION / TUCANO
00 0736 872 0



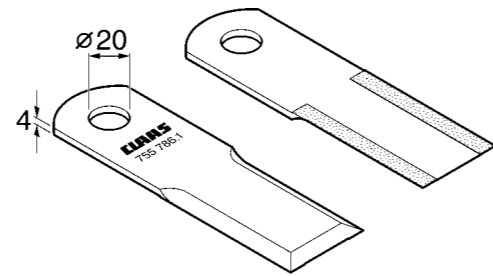
LEXION / TUCANO
00 0755 784 0



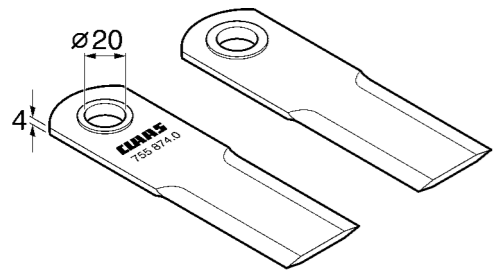
LEXION / TUCANO
P 00 0553 860 1



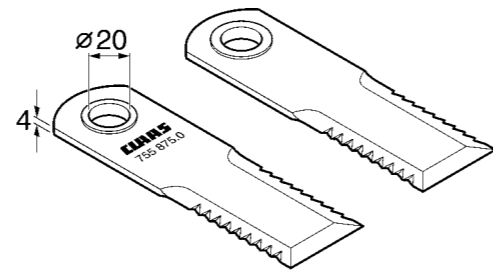
LEXION / TUCANO
P 00 0755 786 1



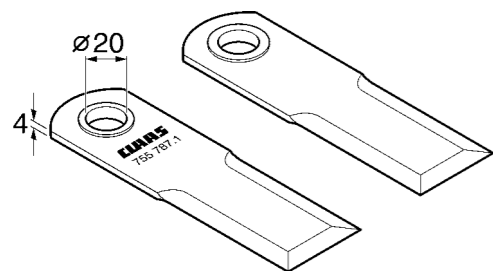
LEXION / rotor
00 0755 874 0 sans SPECIAL CUT



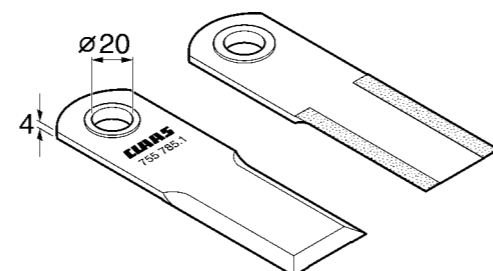
LEXION / rotor
00 0755 875 0 sans SPECIAL CUT



LEXION / rotor
00 0755 787 1 sans SPECIAL CUT



LEXION / rotor
P 00 0755 785 1 sans SPECIAL CUT



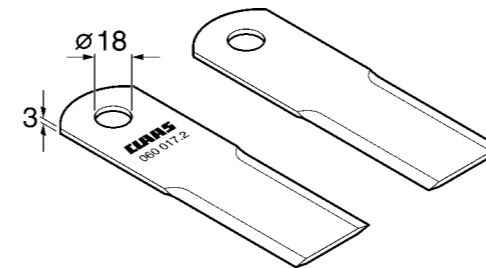
P = Pièce de rechange PREMIUM LINE

Couteau articulé pour hache-paille

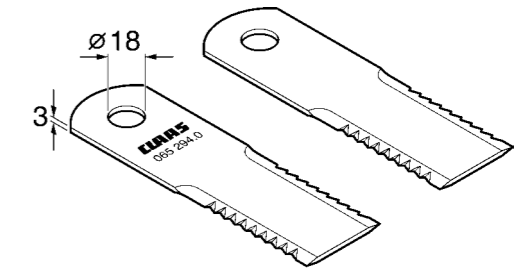
LEXION / TUCANO / MEGA / MEDION / DOMINATOR



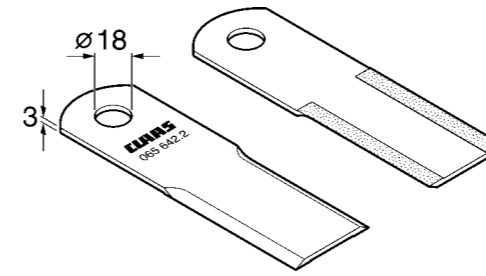
MEGA / MEDION / DOMINATOR
00 0060 017 2



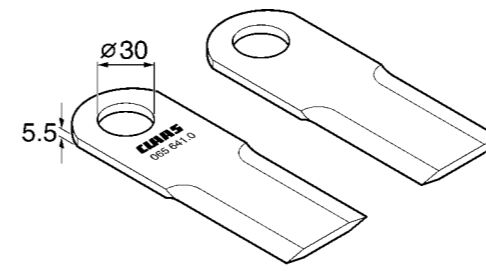
MEGA / MEDION / DOMINATOR
00 0065 294 0



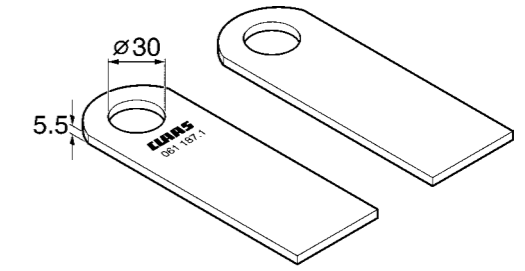
MEGA / MEDION / DOMINATOR
P 00 0065 642 2



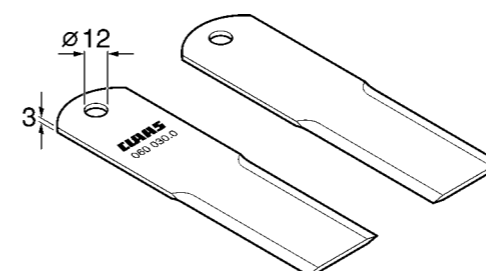
Couteau articulé maïs
00 0065 641 0



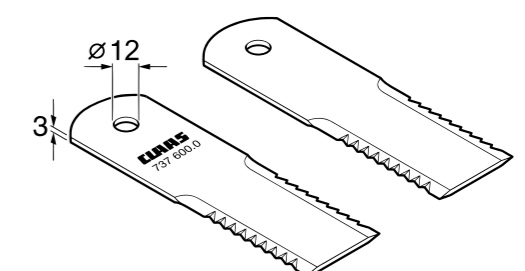
Couteau articulé maïs
00 0061 187 1



Contre-couteau
00 0060 030 0



Contre-couteau
00 0737 600 0



P = Pièce de rechange PREMIUM LINE

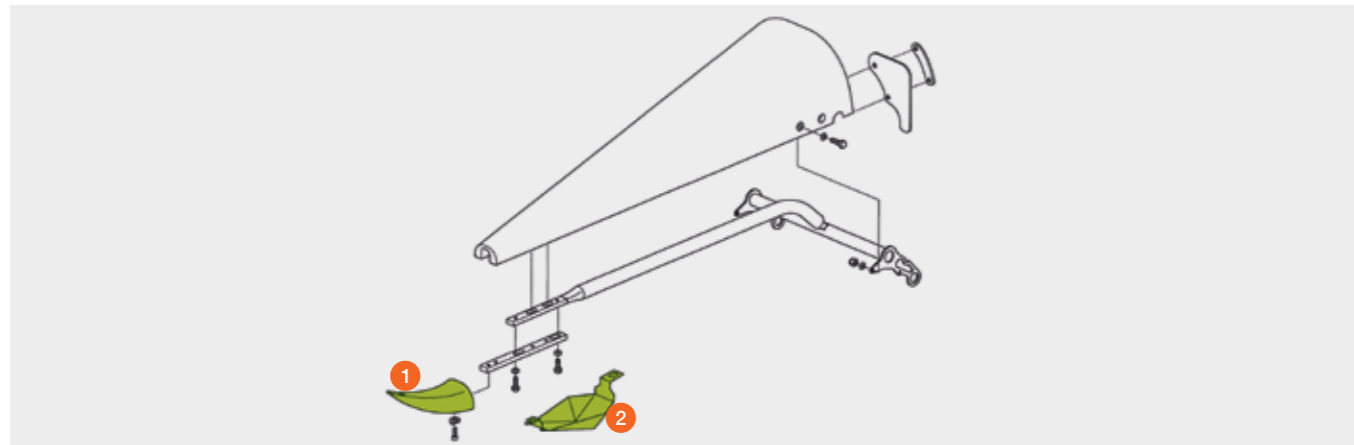
CORIO CONSPEED

Cueilleur à maïs

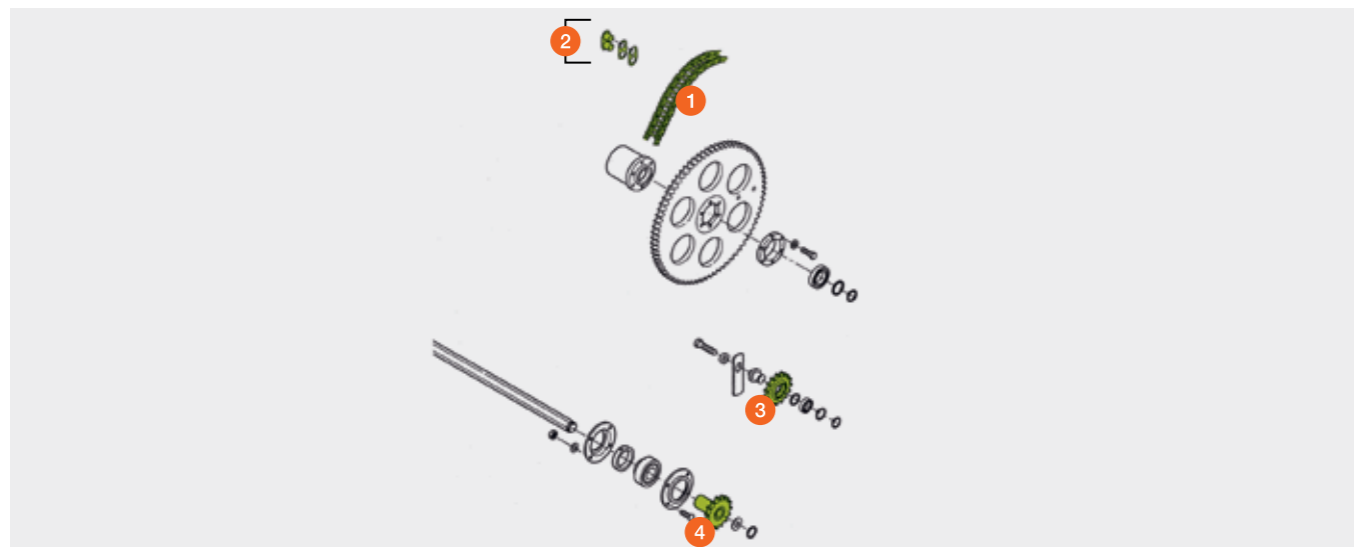
LEXION / TUCANO / MEGA / MEDION / DOMINATOR



Pos. N°	Réf. N°	Désignation	Dimension / Remarque
1	00 0395 224 1	Pointe de diviseur	Pointes centrales et extérieures CORIO
	00 0995 717 3	Pointe de diviseur	pointes centrales et extérieures CONSPEED
2	00 0997 517 1	Patin	pointes centrales et extérieures CONSPEED



Pos. N°	Réf. N°	Désignation	Dimension / Remarque
1	00 0995 115 0	Chaîne à rouleaux	pas 19,05 x 11,68 / 96 p. dr. CORIO
	00 0995 681 0	Chaîne à rouleaux	pas 19,05 x 11,68 / 90 p. dr. CONSPEED
2	00 0234 797 0	Maillon raccord droit	
	00 0234 804 0	Maillon raccord coudé	
	00 0234 801 0	Maillon intérieur	
3	00 0982 336 0	Roue de tension de chaîne	
4	00 0995 136 2	Pignon de chaîne	



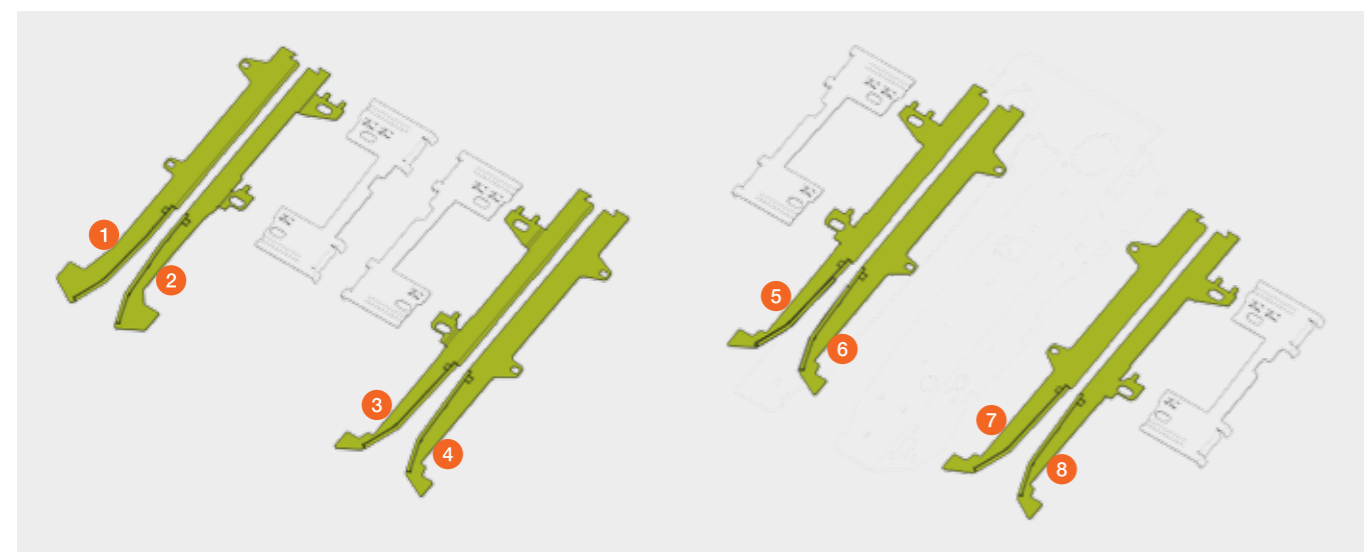
CORIO

Cueilleur à maïs

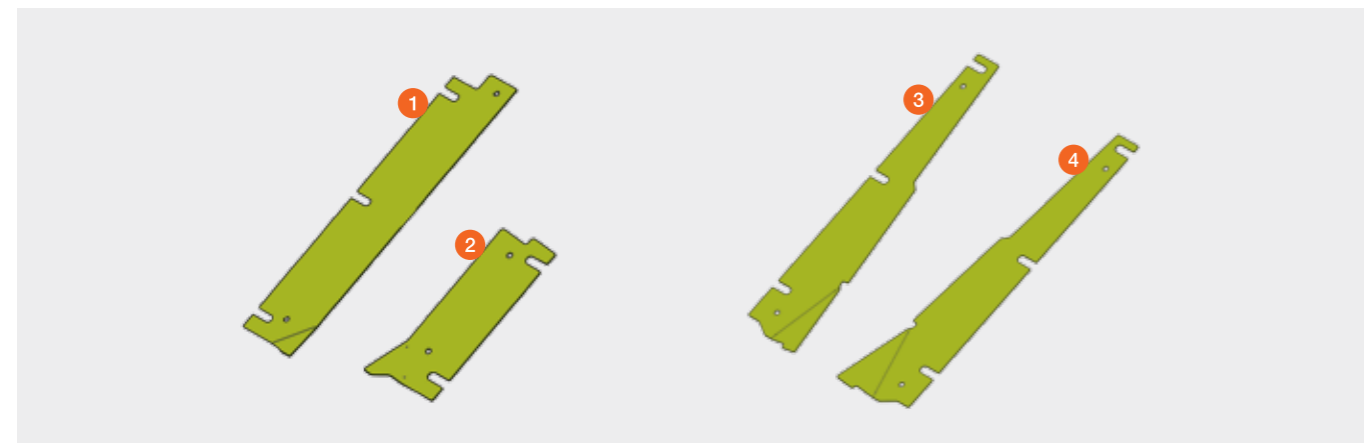
LEXION / TUCANO



Pos. N°	Réf. N°	Désignation	Dimension / Remarque	
1	00 0395 233 2	Plaque cueilleuse, droite	côté droit	type H06 / H08, forme droite
2	00 0395 230 3	Plaque cueilleuse, gauche	côté droit	type H06 / H08, forme droite
3	00 0395 250 3	Plaque cueilleuse, droite	côté gauche	type H06 / H08, forme droite
4	00 0395 252 2	Plaque cueilleuse, gauche	côté gauche	type H06 / H08, forme droite
5	00 0395 260 3	Plaque cueilleuse, droite	côté droit	type H10 / H11, forme conique
6	00 0395 262 2	Plaque cueilleuse, gauche	côté droit	type H10 / H11, forme conique
7	00 0395 256 2	Plaque cueilleuse, droite	côté gauche	type H10 / H11, forme conique
8	00 0395 258 3	Plaque cueilleuse, gauche	côté gauche	type H10 / H11, forme conique



Pos. N°	Réf. N°	Désignation	Dimension / Remarque	
1	00 0395 321 1	Racleur	côté droit	type H06 / H08, forme droit
2	00 0395 320 1	Racleur	côté gauche	type H06 / H08, forme droite
3	00 0395 223 2	Racleur	côté droit	type H10, forme conique
	00 0395 191 2	Racleur	côté droit, hybride	type H10 / H11, forme conique
4	00 0395 222 2	Racleur	côté gauche	type H10, forme conique
	00 0395 190 2	Racleur	côté gauche, hybride	type H10 / H11, forme conique



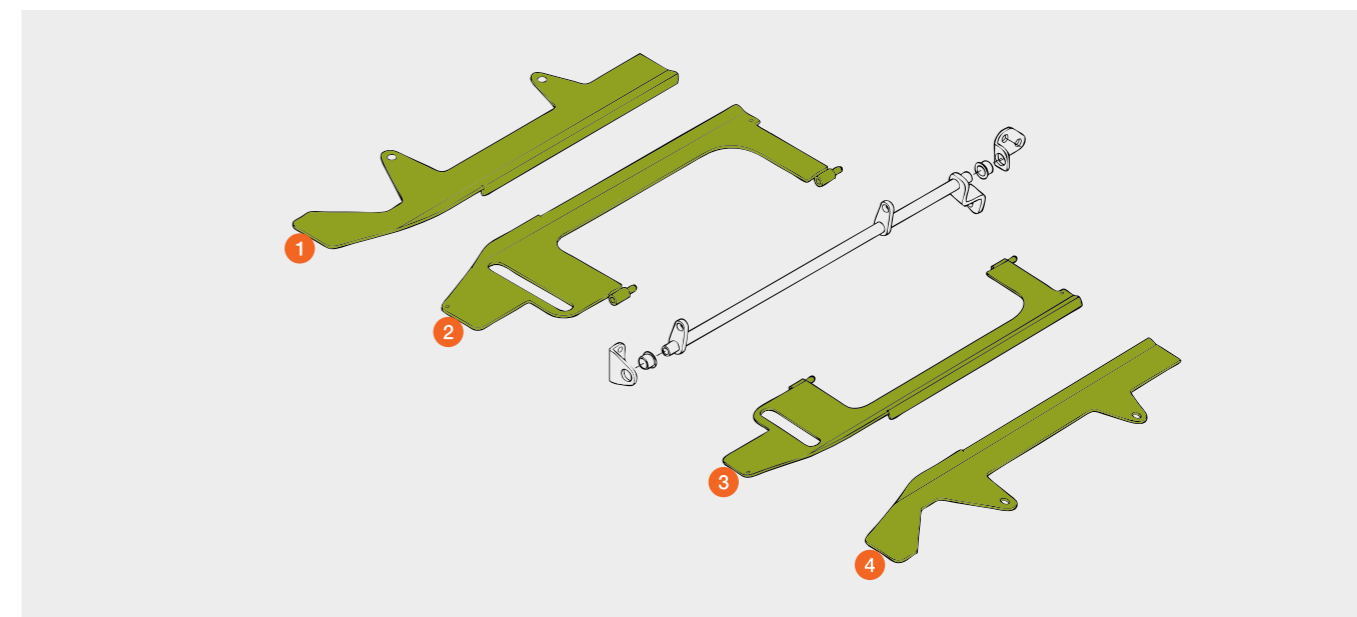
CONSPEED LINEAR

Cueilleur à maïs

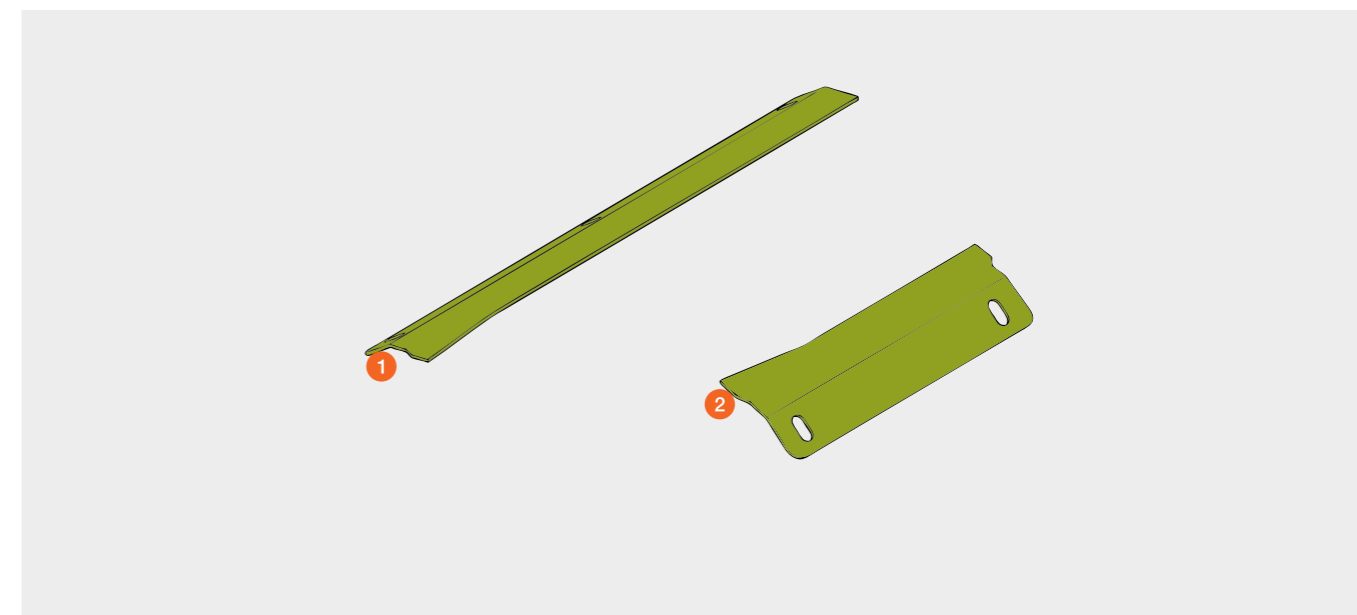
LEXION / TUCANO



Pos. N°	Réf. N°	Désignation	Dimension / Remarque	
1	00 1313 928 0	Plaque cueilleuse, droite	côté droit	
2	00 1313 926 4	Plaque cueilleuse, gauche	côté droit	
3	00 1313 923 4	Plaque cueilleuse, droite	côté gauche	
4	00 1313 925 0	Plaque cueilleuse, gauche	côté gauche	



Pos. N°	Réf. N°	Désignation	Dimension / Remarque	
1	00 1313 259 1	Racleur		3 x 103 x 572
2	00 1313 260 0	Racleur		3 x 103 x 302



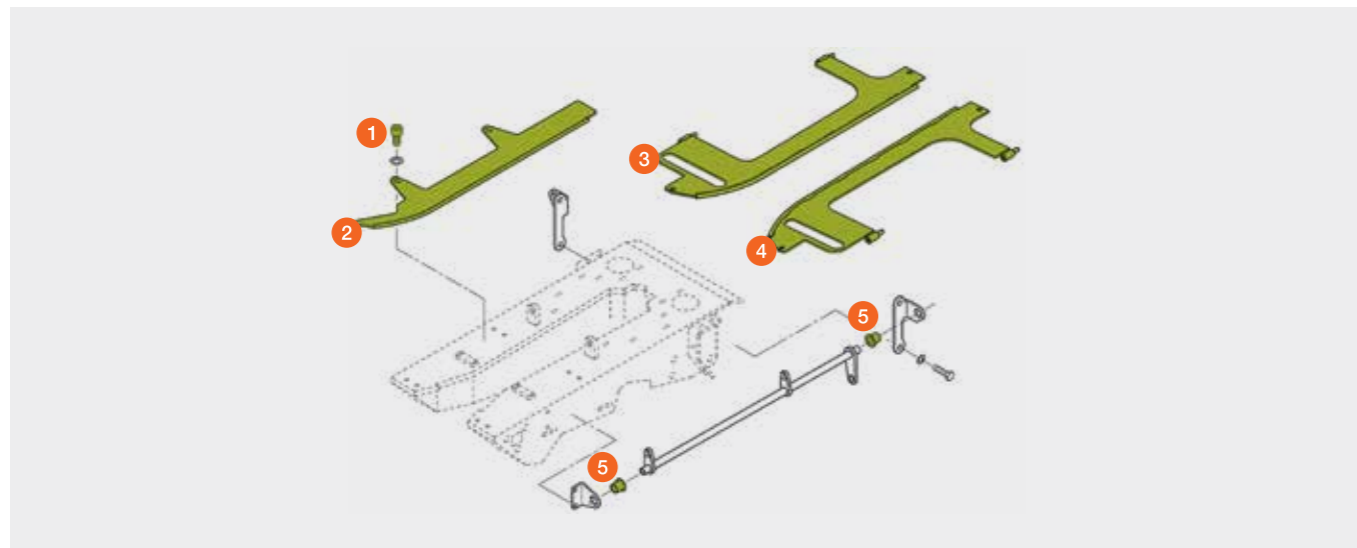
CONSPEED

Cueilleur à maïs

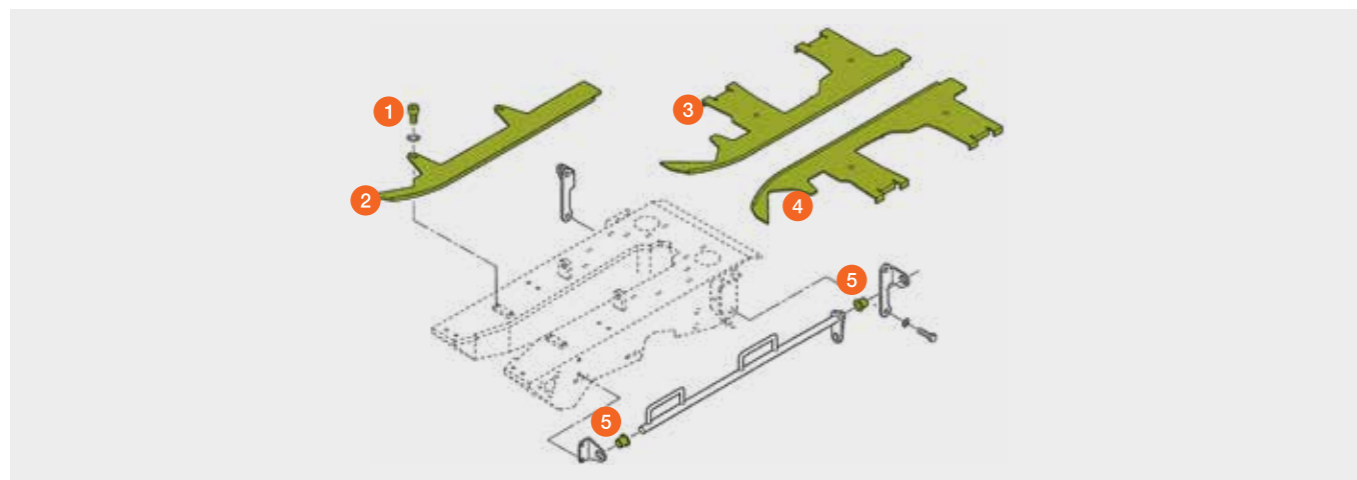
LEXION / TUCANO / MEGA / MEDION / DOMINATOR



Pos. N°	Réf. N°	Désignation	Dimension / Remarque
A partir de l'année de construction 2006			
1	00 0242 240 0	Vis à tête cylindrique	
2	00 0995 818 1	Plaque cueilleuse, fixe	
3	00 0496 011 1	Plaque cueilleuse, réglable	côté droit
4	00 0496 033 1	Plaque cueilleuse, réglable	côté gauche
5	00 0008 512 0	Douille	18 x 22 x 16



Pos. N°	Réf. N°	Désignation	Dimension / Remarque
Jusqu'à l'année de construction 2005			
1	00 0242 240 0	Vis à tête cylindrique	
2	00 0995 818 1	Plaque cueilleuse, fixe	
3	00 0995 390 3	Plaque cueilleuse, réglable	côté droit
4	00 0995 403 3	Plaque cueilleuse, réglable	côté gauche
5	00 0008 512 0	Douille	18 x 22 x 16



CORIO Type H10 / H11

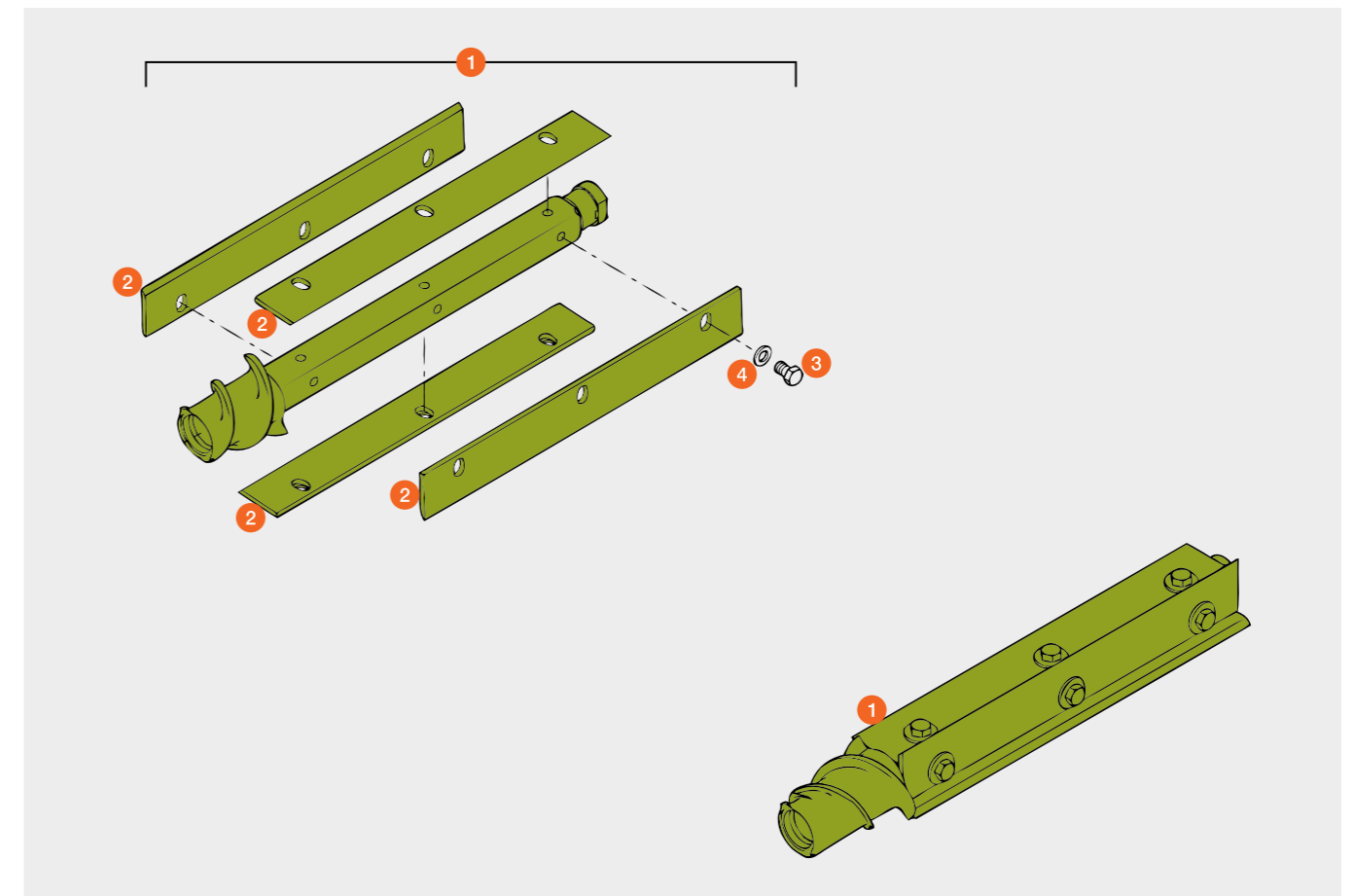
CONSPEED LINEAR

Rouleaux cueilleurs pour cueilleur à maïs

LEXION / TUCANO



Pos. N°	Réf. N°	Désignation	Dimension / Remarque
1	00 0395 203 0	Rouleau, droite	monté CORIO
	00 0395 204 0	Rouleau, gauche	monté CORIO
	00 1313 422 6	Rouleau, droite	monté CONSPEED
	00 1313 455 6	Rouleau, gauche	monté CONSPEED
2	00 0491 801 3	Couteau	
3	00 0214 394 0	Vis six pans	M 12 x 1,25 x 20
4	00 0239 395 1	Rondelle contact	B 12



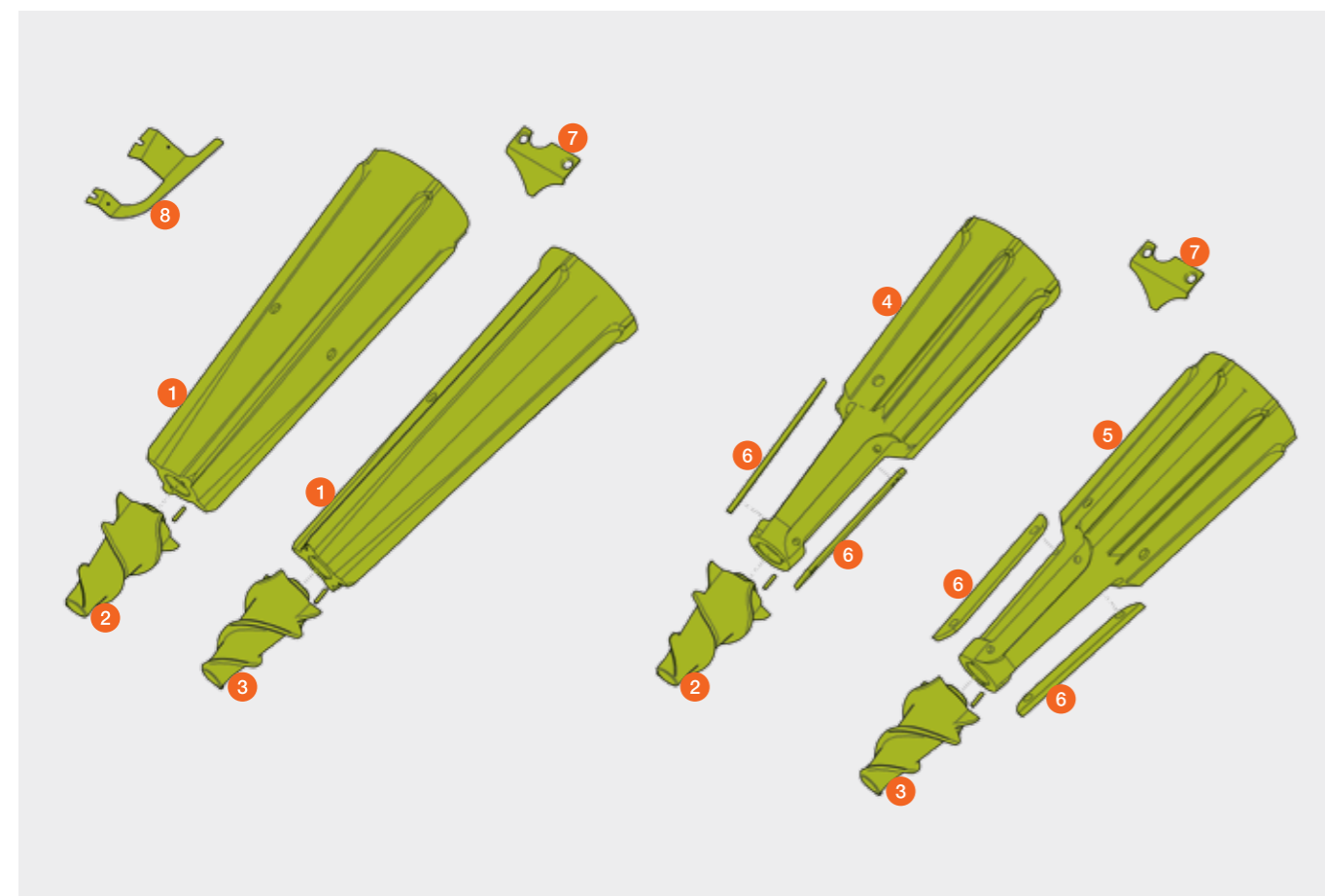
CORIO Type H10 / H11

Cueilleur à maïs

LEXION / TUCANO



Pos. N°	Réf. N°	Désignation	Dimension / Remarque
1	00 0395 214 0	Rouleau cueilleur	type H10, forme conique
2	00 0395 213 1	Vis sans fin	côté droit
3	00 0395 212 1	Vis sans fin	côté gauche
4	00 0395 219 0	Rouleau cueilleur monté	côté droit (hybride)
5	00 0395 216 0	Rouleau cueilleur monté	côté gauche (hybride)
6	00 0496 060 2	Couteau	(hybride)
7	00 0395 192 2	Guidage	
8	00 0998 596 3	Contre-couteau	



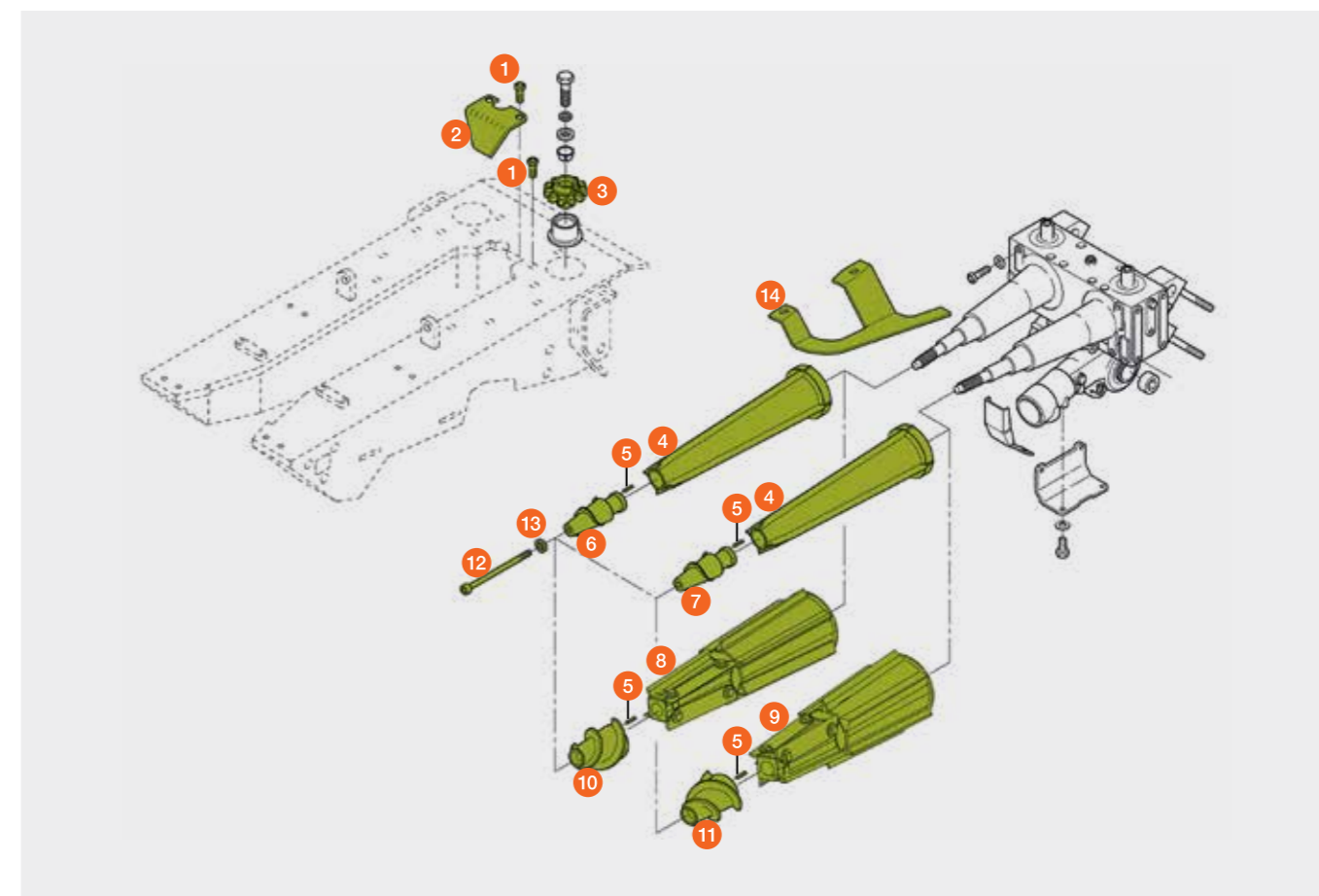
CONSPEED

Cueilleur à maïs

LEXION / TUCANO / MEGA / MEDION / DOMINATOR



Pos. N°	Réf. N°	Désignation	Dimension / Remarque
1	00 1138 837 0	Vis à tête conique	M 8 x 20 10.9
2	00 0995 158 1	Guidage	
3	00 0995 144 2	Pignon de chaîne	
4	00 0995 371 3	Rouleau cueilleur	
5	00 0237 914 2	Goupille serrage	5 x 20
6	00 0995 035 2	Vis sans fin	côté droit
7	00 0995 034 2	Vis sans fin	côté gauche
8	00 0496 064 1	Rouleau cueilleur mont.	côté droit (hybride)
	00 0496 060 2	Couteau	
	00 0215 499 0	Vis six pans	M 10 x 20 MK 10.9
	00 0239 394 1	Rondelle contact	B 10
9	00 0496 067 1	Rouleau cueilleur mont.	côté gauche (hybride)
	00 0496 060 2	Couteau	
	00 0215 499 0	Vis six pans	M 10 x 20 MK 10.9
	00 0239 394 1	Rondelle contact	B 10
10	00 0496 192 1	Vis sans fin	côté droit (hybride)
11	00 0496 193 1	Vis sans fin	côté gauche (hybride)
12	00 0242 311 2	Vis à tête cylindrique	M 16 x 180
13	00 0215 291 1	Anneau à bord d'arrêt	
14	00 0998 596 3	Contre-lame	



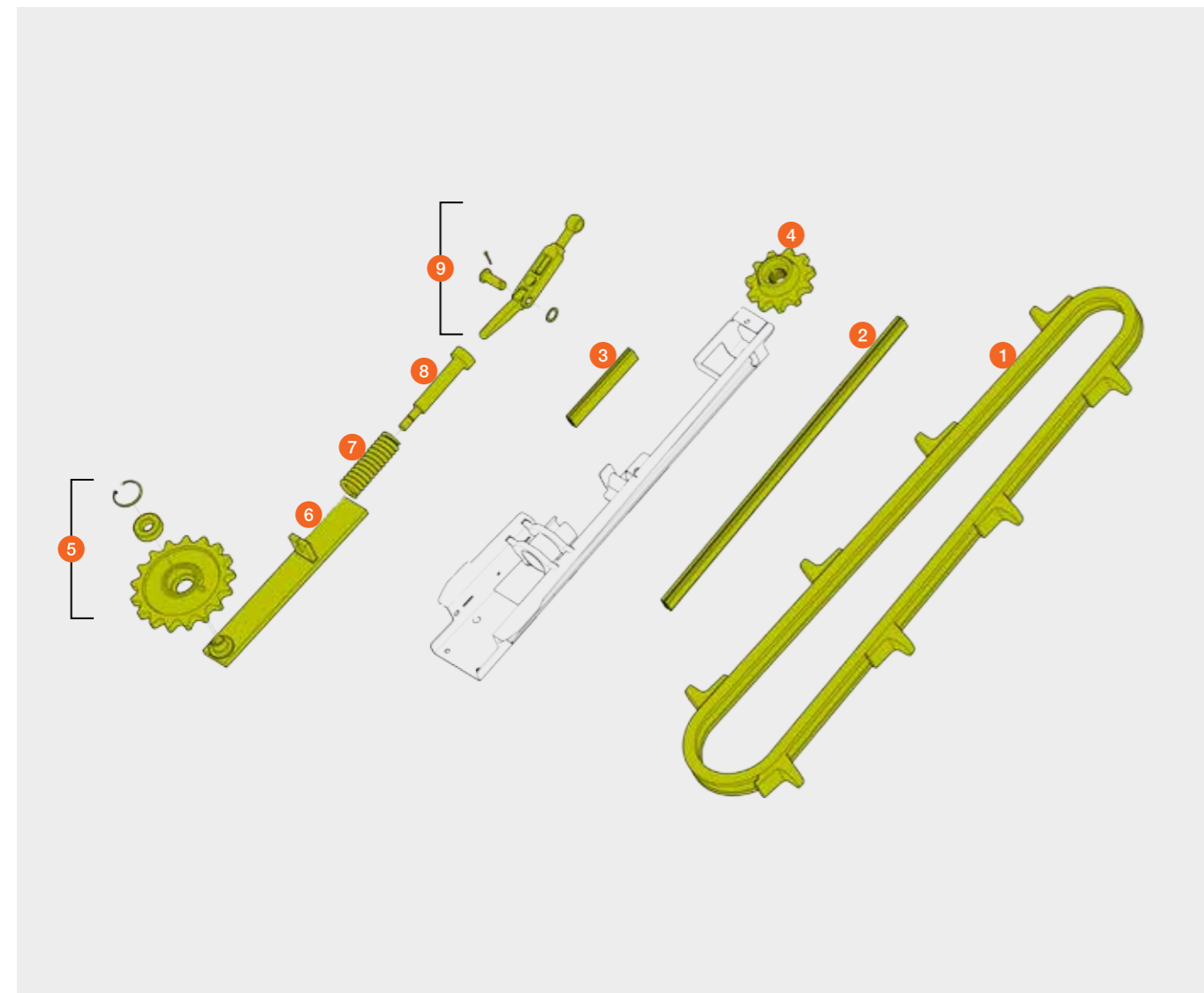
CORIO

Cueilleur à maïs

LEXION / TUCANO



Pos. N°	Réf. N°	Désignation	Dimension / Remarque
1	00 0395 305 0	Chaîne d'alimentation	74 rouleaux type H06 / H08 avec axes standard
	00 0395 381 0	Chaîne d'alimentation	74 rouleaux type H10 / H11 avec axes chromés
2	00 0395 335 0	Guide-chaîne	28 x 15 x 609
3	00 0395 336 0	Guide-chaîne	28 x 15 x 152
4	00 0395 297 1	Pignon de chaîne	12 dents type H06 / H08
	00 1550 844 1	Pignon de chaîne	11 dents Type H10 / H11
5	00 0395 264 0	Pignon de chaîne	17 dents
6	00 0395 299 0	Support percé	type H06 / H10
	00 1549 497 1	Support percé	type H08 / H11
7	00 0665 455 1	Ressort pression	7 x 31 x 135
8	00 0995 664 3	Tige de ressort	
9	00 0395 347 0	Tendeur de chaîne	



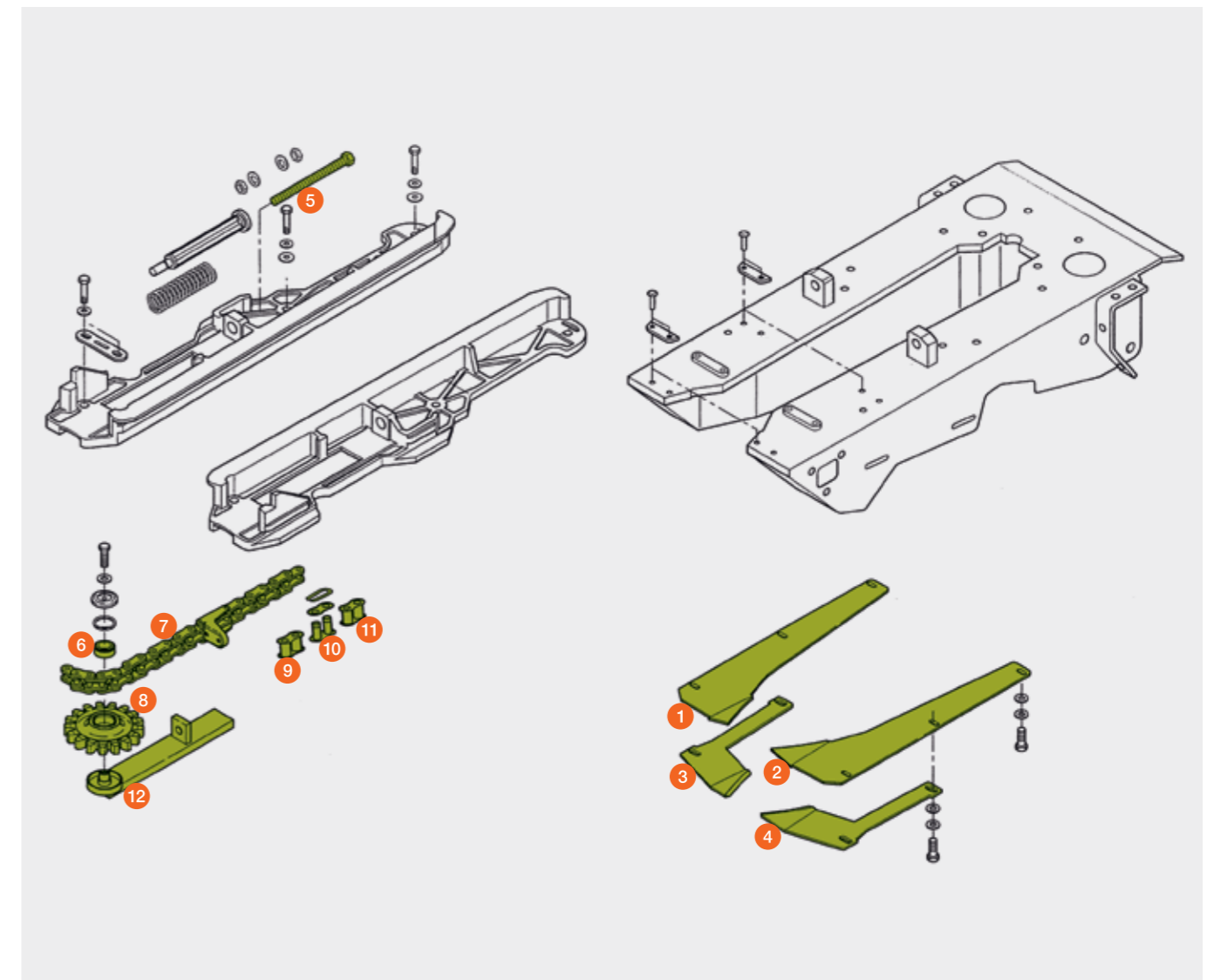
CONSPEED

Cueilleur à maïs

LEXION / TUCANO / MEGA / MEDION / DOMINATOR



Pos. N°	Réf. N°	Désignation	Dimension / Remarque
1	00 0995 352 2	Barre racleuse	côté droit
	00 0496 090 0	Barre racleuse	côté droit (hybride)
2	00 0995 999 1	Barre racleuse	côté gauche
	00 0496 091 0	Barre racleuse	côté gauche (hybride)
3	00 0997 772 0	Cornière racleuse	côté droit
4	00 0997 771 0	Cornière racleuse	côté gauche
5	00 0214 721 0	Vis six pans	M 16 x 140 / BC 18
6	00 0236 752 0	Roulement à gorge profonde	
7	00 0998 852 1	Chaîne d'alimentation	avec axes chromés
8	00 0496 322 1	Pignon de chaîne	
9	00 0523 331 1	Maillon intérieur	
10	00 0523 332 2	Maillon raccord droit	
11	00 0523 335 2	Maillon raccord coudé	
12	00 0995 177 3	Support percé	



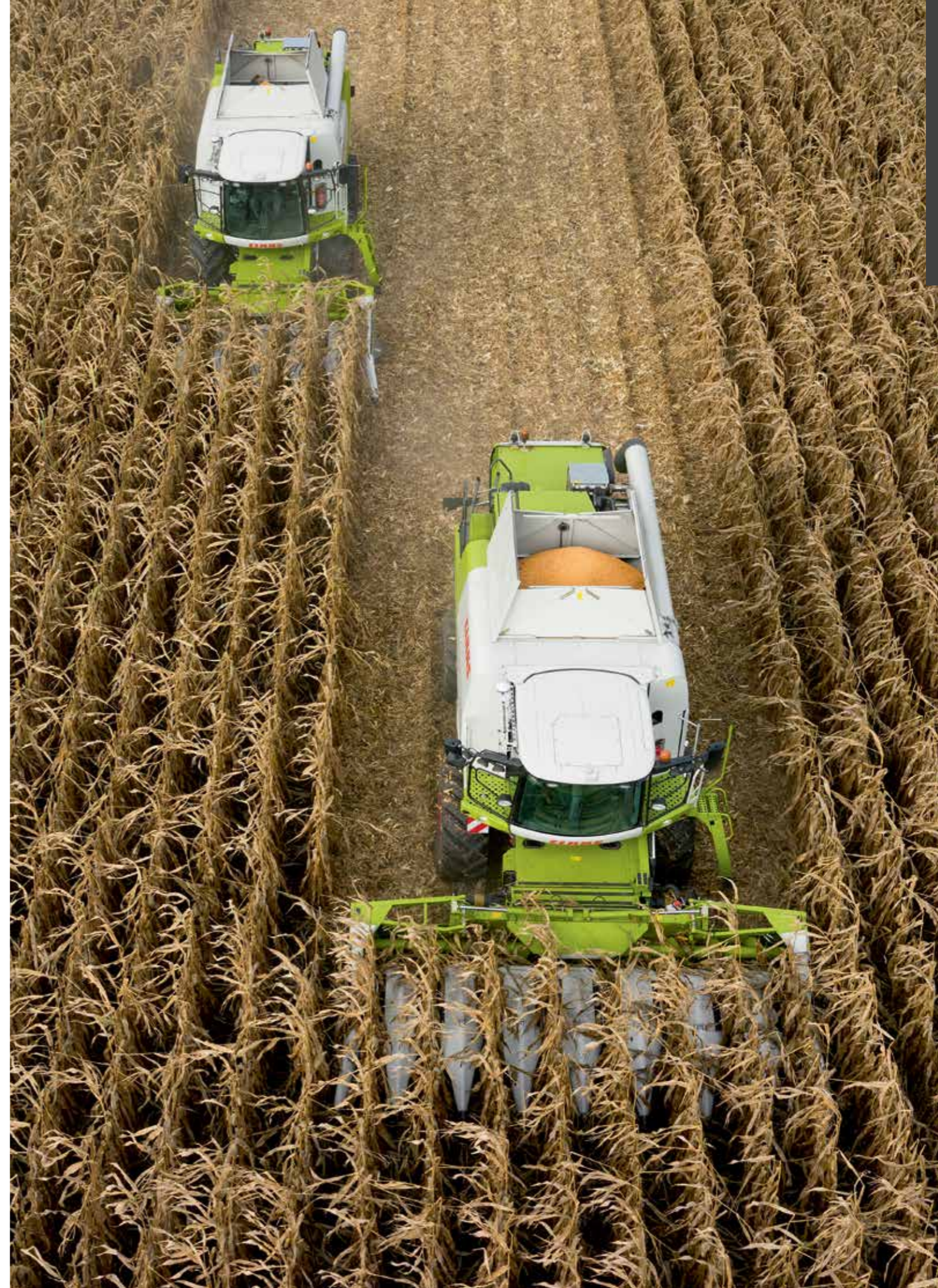
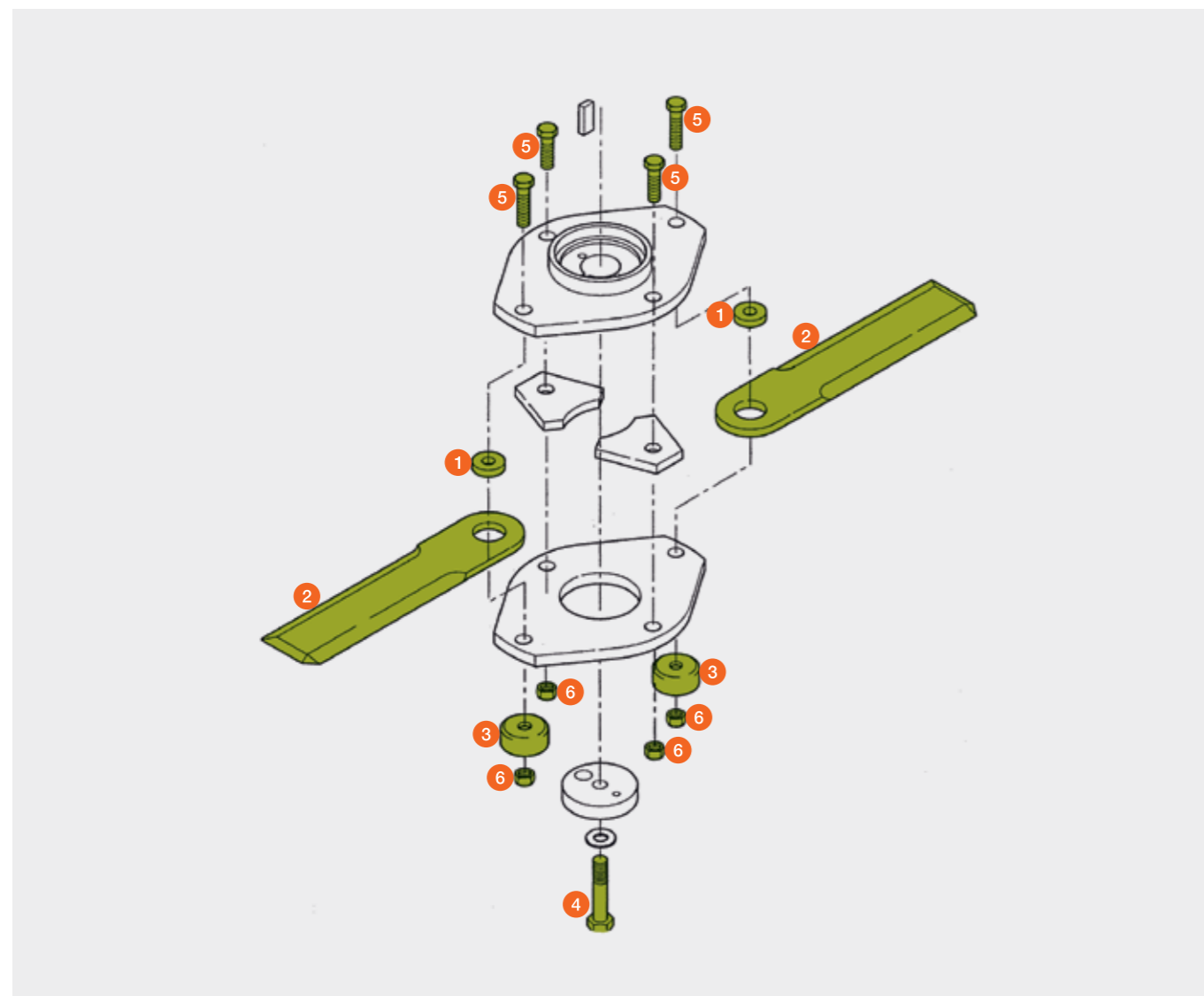
CORIO CONSPEED

Cueilleur à maïs

LEXION / TUCANO / MEGA / MEDION / DOMINATOR



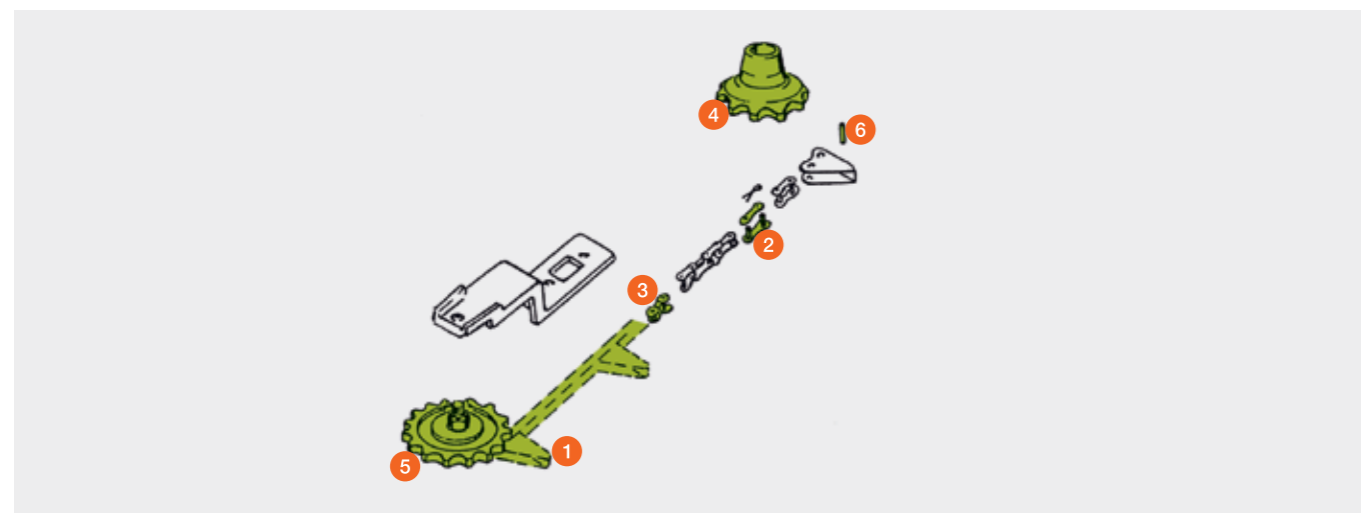
Pos. N°	Réf. N°	Désignation	Dimension / Remarque
1	00 1313 777 0	Douille	30 x 12,2 x 10,9
	00 0994 281 1	Douille	30 x 12,2 x 6,4
2	00 0998 683 2	Couteau	droit
	00 0998 682 0	Couteau	avoqué
3	00 0994 280 0	Capuchon de protection	
4	00 0214 423 0	Vis six pans	1 x M 12 x 1,5 x 75 10.9
5	00 0239 160 0	Vis six pans	4 x M 12 x 35 VP
	00 0233 244 0	Vis six pans	2 x M 12 x 40 MKL
6	00 0238 234 0	Écrou frein	VM 12



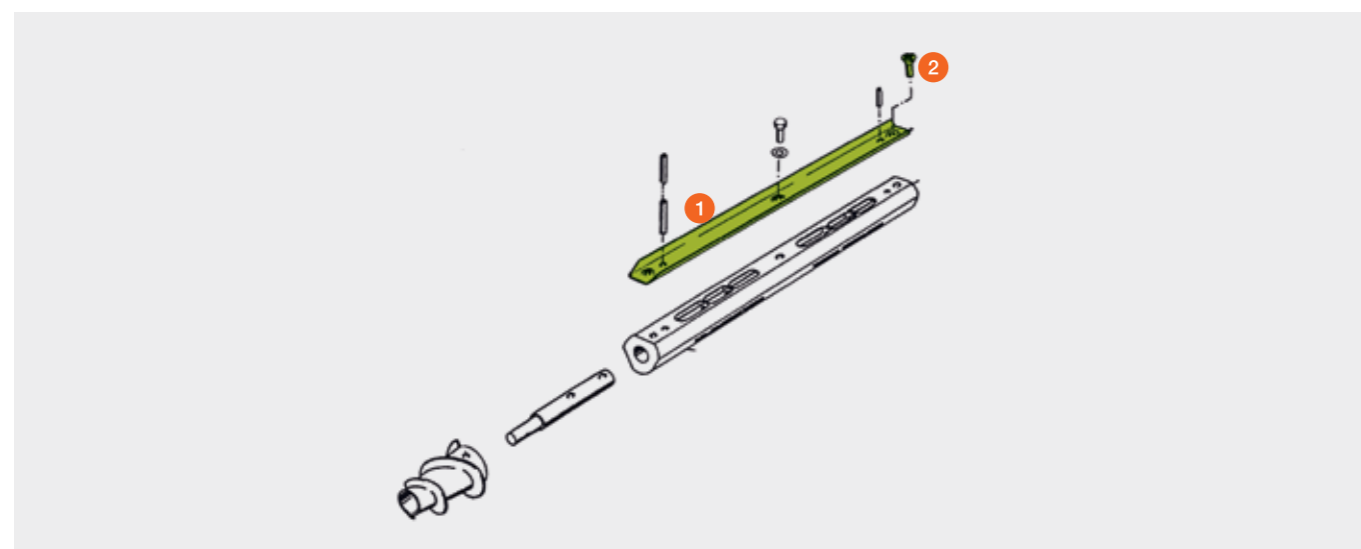
Cueilleur à maïs

DOMINATOR

Pos. N°	Réf. N°	Désignation	Dimension / Remarque
1	00 0692 126 2	Chaîne d'alimentation	pas 30,0 / 80 p. dr.
	00 0905 699 0	Chaîne d'alimentation	pas 30,0 / 80 p. dr. / avec axes chromés
2	00 0523 332 2	Maillon raccord droit	pas 30,0
3	00 0523 335 2	Maillon raccord coudé	pas 30,0
4	00 0994 305 0	Pignon de chaîne arrière	11 dents
5	00 0994 315 0	Pignon de chaîne avant	17 dents
6	00 0695 126 0	Boulon rivet	



Pos. N°	Réf. N°	Désignation	Dimension / Remarque
1	00 0692 016 3	Barrette de cylindre cueilleur	oblique du côté gauche
	00 0692 017 3	Barrette de cylindre cueilleur	oblique des deux côtés
	00 0692 018 3	Barrette de cylindre cueilleur	oblique du côté droit
2	00 0215 304 0	Vis à tête conique	M 10 x 22

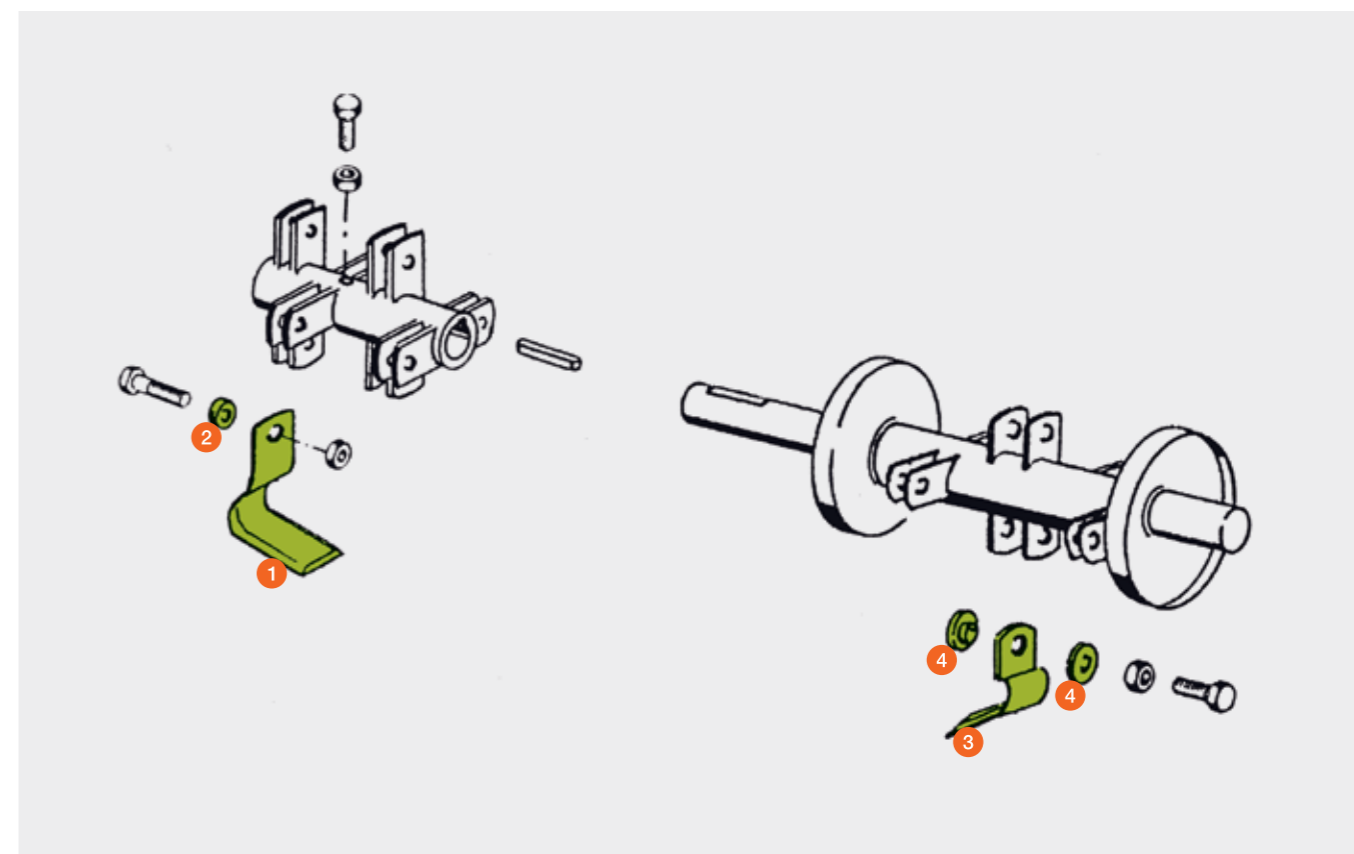


Couteau articulé

pour broyeur sous cueilleur à maïs

DOMINATOR

Pos. N°	Réf. N°	Désignation	Type	Nombre de pièces par cueilleur		
				4 rangs	5 rangs	6 rangs
1	00 0680 320 2	Couteau articulé	HPH	50	64	72
2	00 0680 341 2	Douille	HPH	50	64	72
3	00 0695 728 1	Couteau articulé	HPH-G	26	34	40
4	00 0695 918 0	Douille	HPH-G	52	68	80



Nous sommes là où vous êtes.
CLAAS Service & Parts.





Ensilieuses

PREMIUM LINE	2
ORBIS	20
RU 450 – RU 600	40
Rouleaux	50
Carter d'alimentation	56
Tambour hacheur, contre-couteau	58
Fond de rotor, barre	68
Éclateur de grains	70
Tôle de guidage, élément raccord	78
Accélérateur, tour	82
Coude éjecteur	90
Frein, boîte pont	97

PREMIUM LINE pour JAGUAR.



- 1 Barres dentées
- 2 Tôle d'usure, alimentation avant gauche / droite
- 3 Tôle d'usure, alimentation arrière gauche / droite
- 4 Racleur / rouleau lisse
- 5 Contre-couteau
- 6 Barre derrière le contre-couteau
- 7 Fond de rotor
- 8 Pierre d'affûtage
- 9 Plaques d'usure, parois latérales gauche / droite
- 10 Tôle de guidage
- 11 Paroi arrière du compartiment à fourrage vert
- 12 Rouleaux de l'éclateur de grains
- 13 Pales de projection
- 14 Carter d'accélérateur en deux éléments
- 15 Parois droite et gauche du carter de l'accélérateur
- 16 Paroi arrière de l'accélérateur
- 17 Partie avant de la cage d'éjection
- 18 Partie arrière de la cage d'éjection
- 19 Plaque de la couronne d'orientation
- 20 Tôle d'usure du coude éjecteur
- 21 Tôles d'usure latérales gauche/droite
- 22 Tôle d'usure du coude éjecteur avec ou sans capteur de matière sèche
- 23 Tôles d'usure latérales gauche/droite
- 24 Tôles d'usure latérales gauche/droite
- 25 Tôles d'usure latérales de la rallonge
- 26 Tôle d'usure supérieure de la rallonge
- 27 Tôle d'usure du coude éjecteur
- 28 Casquette avant
- 29 Casquette

CLAAS PREMIUM LINE – pièces de rechange pour les pros.



Pour des utilisations prolongées et des conditions de récolte exigeantes, les pièces CLAAS PREMIUM LINE représentent la solution idéale.

Le traitement individuel des matériaux des différentes pièces permet d'obtenir une durée de vie et une sécurité d'utilisation multipliées par trois, ce qui fait gagner du temps et permet de réduire les coûts.

Couteaux V-CLASSIC

Réf. N°	Désignation	Remarque
P 00 0998 580 0	Couteau, droite	herbe
P 00 0998 052 0	Couteau, gauche	maïs
P 00 0998 579 0	Couteau, gauche	herbe
P 00 0998 051 0	Couteau, gauche	maïs

Pierre d'affûtage

Réf. N°	Désignation	Dimension / Remarque
P 00 1312 442 4	Pierre d'affûtage	longueur 235 mm / types 498 / 497 / 494

Défecteurs

Réf. N°	Désignation	Dimension / Remarque
P 00 2616 879 0	Défecteur, droite	JAGUAR 980 – 930 (type 498)
P 00 2616 881 0	Défecteur, gauche	JAGUAR 980 – 930 (type 498)
P 00 1312 848 0	Défecteur, droite	JAGUAR 980 – 930 (type 494) (jusqu'au n° ...) / 900 – 830 (type 493)
P 00 1312 847 0	Défecteur, gauche	JAGUAR 980 – 930 (type 494) (jusqu'au n° ...) / 900 – 830 (type 493)

Alimentation, barres dentées

Réf. N°	Désignation	Dimension / Remarque
P 00 1324 700 0	Barre dentée	types 498 / 497 / rouleau de pré-compression supérieur
P 00 2601 151 0	Barre dentée	types 498 / 497 / rouleau de pré-compression inférieur
P 00 1410 492 0	Barre sans vis	types 498 / 497 / rouleau de pré-compression supérieur
P 00 0484 215 0	Barre dentée avec vis	types 496 / 494 / 493 / rouleau de pré-compression supérieur
P 00 1312 590 1	Barre dentée	JAGUAR 900 – 830 (type 492) / JAGUAR 880 – 820 (type 491)
P 00 0984 311 0	Barre sans vis	Option fourrage herbe / type 492 / 493

Barre racleuse pour rouleaux de pré-compression

Haute résistance à l'usure

- Précision dimensionnelle durable par rapport au rouleau lisse et au contre-couteau pour un flux de récolte optimal et une qualité de hachage constante
- Réduction des dommages dus aux corps étrangers
- Longévité accrue du rouleau lisse

Haute résistance à la corrosion causée par la sève des plantes

- Longévité accrue du rouleau lisse



Réf. N°	Désignation	Dimension / Remarque
P 00 2616 501 0	Barre racleuse avec film	JAGUAR 980 – 930 (type 498)
P 00 1390 403 1	Barre racleuse avec film	JAGUAR 980 – 930 (type 497)
P 00 1318 833 2	Barre racleuse	JAGUAR 980 – 930 (types 497 / 494) (à partir de 49401495)
P 00 0495 291 1	Barre racleuse	JAGUAR 980 – 930 (type 494) (jusqu'à 49401494) JAGUAR 900 – 830 (type 493)
P 00 0987 374 3	Barre racleuse	JAGUAR 900 – 830 (type 496 / 492) / 880 – 820 (type 491)

Carter d'alimentation

Réf. N°	Désignation	Dimension / Remarque
P 00 2617 040 0	Tôle d'usure, droite	JAGUAR 980 – 930 (type 498)
P 00 2617 041 0	Tôle d'usure, gauche	JAGUAR 980 – 930 (type 498)
P 00 1324 338 0	Tôle d'usure, droite	JAGUAR 980 – 930 (types 497 / 494 à partir du n°...)
P 00 1324 339 0	Tôle d'usure, gauche	JAGUAR 980 – 930 (types 497 / 494 à partir du n°...)
P 00 1324 336 0	Tôle d'usure, droite	JAGUAR 980 – 930 (types 498 / 497 / 494) JAGUAR 900 – 830 (type 493)
P 00 1324 335 0	Tôle d'usure, gauche	JAGUAR 980 – 930 (types 498 / 497 / 494) JAGUAR 900 – 830 (type 493)

Contre-couteau maïs I

Haute résistance à l'usure

- La face supérieure du contre-couteau est entièrement recouverte d'un revêtement très dur à grains fins pour une grande résistance à l'usure.
- Utilisation dans des conditions de récolte difficiles
- Intervalles de changement espacés = économies de temps et d'argent

Très grande dureté et bonne liaison avec le matériau de base

- Le procédé de fabrication particulier permet d'établir une très bonne liaison entre le revêtement et le matériau de base pour une dureté très élevée.

Un tranchant de couteau toujours parfaitement affûté

- Coupe précise et homogène
- Le tranchant du couteau reste constamment affûté grâce à l'usure du matériau de revêtement à grains fins (le tranchant du couteau ne peut pas avoir un rayon inférieur à la taille du carbure).

Réf. N°	Désignation	Remarque
P 00 0495 675 1	Contre-couteau	Maïs I remplacé par 00 0495 275 3



Contre-couteau maïs II

Haute résistance à l'usure

- La plaque d'usure latérale garantit un tranchant affûté du couteau et une durée de vie importante, une faible érosion du matériau de base et une haute résistance à la corrosion.
- Utilisation dans des conditions de récolte difficiles
- Intervalles de changement espacés = économies de temps et d'argent

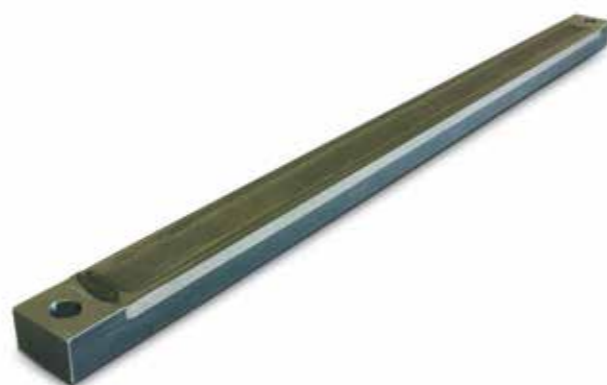
Haute résistance à la corrosion

- Longévité accrue du contre-couteau

Effet d'auto-affûtage

- Entre la plaque d'usure latérale et le revêtement de la face supérieure se trouve le matériau de base dont le traitement spécial permet d'obtenir l'effet d'auto-affûtage
- Coupe précise et homogène

Réf. N°	Désignation	Remarque
P 00 2603 221 0	Contre-couteau	uniquement type 498, pour le maïs
P 00 0495 275 3	Contre-couteau	maïs II



Contre-couteau herbe

Haute résistance à l'usure

- Utilisation dans des conditions de récolte difficiles
- Intervalles de changement espacés = économies de temps et d'argent

Faible sensibilité aux chocs

- Utilisation possible également sur des terrains caillouteux
- Particulièrement adapté à la récolte d'herbe

Effet d'auto-affûtage

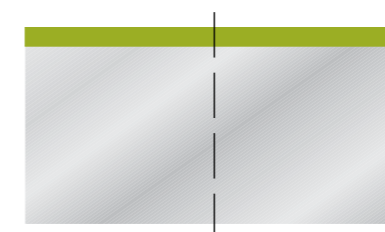
- Longévité extrêmement importante du tranchant du couteau
- Coupe précise et homogène



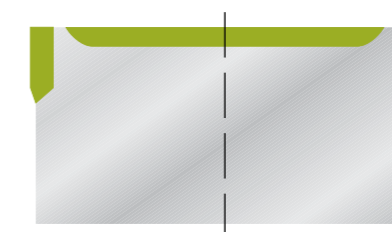
Réf. N°	Désignation	Remarque
P 00 2603 214 0	Contre-couteau	uniquement type 498, herbe
P 00 1318 019 0	Contre-couteau	herbe

Réf. N°	Désignation	Remarque	Herbe	Maïs	Plantes entières	Longévité	Résistance aux corps étrangers
P 00 2603 214 0	Contre-couteau	uniquement type 498, herbe	+++	++	++	+++	++
P 00 2603 221 0	Contre-couteau	uniquement type 498, pour le maïs	++	+++	++	+++	++
P 00 0495 675 1	Contre-couteau	maïs I	+	+++	+	++	+
P 00 0495 275 3	Contre-couteau	maïs II	++	+++	++	+++	++
P 00 1318 019 1	Contre-couteau	herbe	+++	++	++	+++	++

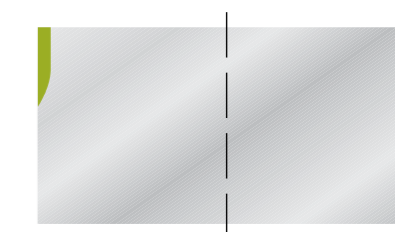
+++ fortement recommandé ++ recommandé
+ recommandé sous condition - non recommandé



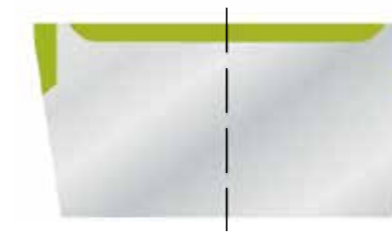
Contre-couteau maïs I
00 0495 675 1



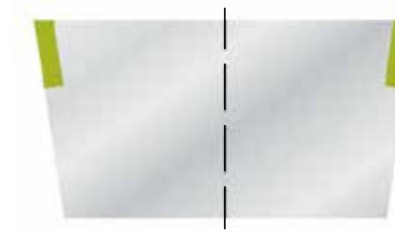
Contre-couteau maïs II
00 0495 275 3



Contre-couteau herbe
00 1318 019 0



Contre-couteau pour maïs, type 498
00 02603 221 0



Contre-couteau herbe, type 498
00 02603 214 0

Fond de rotor

Haute résistance à l'usure

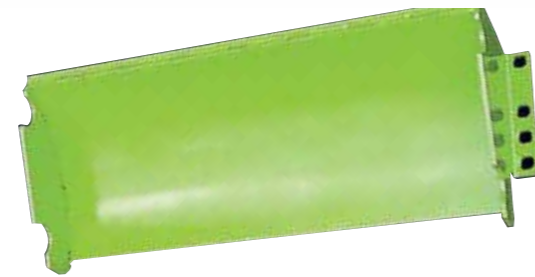
- Particulièrement adapté aux conditions de récolte difficiles, par ex. avec un taux de sable élevé
- Grande longévité
- Intervalles de changement espacés = économies de temps et d'argent

Faible résistance aux frottements

- Flux de récolte rapide, constant et optimal



Vautid



Busadur

Désignation	Protection contre l'usure	Utilisation	Avantages
Fond de rotor Vautid	Rechargement par soudure d'une couche de protection à l'usure	<ul style="list-style-type: none"> - Débit élevé - Taux d'herbe et d'ensilage de plantes entières élevé - Taux de sable élevé (différences selon régions) - Faible hauteur de chaumes ou de ratissage 	<ul style="list-style-type: none"> - Protection élevée contre l'usure
Fond de rotor Busadur	Frittage du revêtement de carbure	<ul style="list-style-type: none"> - Récolte collante, à teneur en sucre - Débit élevé - Taux d'herbe et d'ensilage de plantes entières élevé - Taux de sable élevé (différent en fonction des régions) - Faible hauteur de chaumes ou de ratissage 	<ul style="list-style-type: none"> - Protection maximale contre l'usure et donc rentabilité maximale - Surface lisse et donc résistance minimale à la friction - Flux de récolte plus efficace - Revêtement lisse durable - Peu sensible aux corps étrangers

Réf. N°	Désignation	Dimension / Remarque
P 00 2609 725 2	Fond de rotor Vautid	uniquement type 498, voir p. 64 / 65
P 00 2614 227 0	Fond de rotor Busadur	uniquement type 498, voir p. 64 / 65
P 00 1390 001 0	Fond de rotor Vautid	voir p. 68 / 69
P 00 1324 995 0	Fond de rotor Busadur	voir p. 68 / 69
P 00 1324 796 0	Fond de rotor Busadur	voir p. 68 / 69
P 00 1312 262 0	Fond de rotor Vautid	voir p. 68 / 69
P 00 0987 430 2	Fond de rotor Vautid	voir p. 68 / 69

Barre (derrière l'enclume)

Haute résistance à l'usure

- Particulièrement adaptée aux conditions de récolte difficiles, par ex. avec un taux de sable élevé
- Maintien d'un flux de récolte homogène
- Intervalles de changement espacés = économies de temps et d'argent

Haute résistance à la corrosion

- Grande longévité grâce à la métallisation à la flamme suivie du frittage



Réf. N°	Désignation	Dimension / Remarque
P 00 2616 927 0	Barre, uniquement type 498	voir p. 65
P 00 1390 352 0	Barre tangentielle	voir p. 68 / 69
P 00 1324 439 1	Barre tangentielle	voir p. 68 / 69
P 00 1312 260 0	Barre tangentielle	voir p. 68 / 69
P 00 1312 235 0	Barre tangentielle	voir p. 68 / 69
P 00 0495 292 0	Barre	voir p. 68 / 69
P 00 0987 811 1	Barre	voir p. 68 / 69

L'éclateur MULTI CROP CRACKER.

Comparaison de toutes les variantes.



Exigences des utilisateurs satisfaites à la perfection.

Avec désormais trois profils de rouleaux différents, le nouveau concept d'éclateur MULTI CROP CRACKER répond à l'évolution des attentes des utilisateurs. En effet, la consommation de carburant et le rendement varient avec les trois procédés et en fonction du taux de conditionnement. Le graphique en forme de cadran gradué présenté à la page suivante fait ressortir les types d'utilisation les mieux adaptés en fonction du procédé et de la longueur de coupe souhaitée. Les longueurs de coupe courtes à partir de 3,5 mm correspondent au domaine d'utilisation principal du MCC CLASSIC. Cet éclateur doté de 125 / 125 dents (250 ou 196 mm de diamètre) et d'une différence de régime de 30% est donc utilisé majoritairement pour conditionner l'ensilage de maïs pour les exploitations de biogaz. Le MCC CLASSIC a également fait ses preuves pour les longueurs de coupe jusqu'à 12 mm couramment utilisées dans de nombreuses régions pour l'ensilage de maïs et l'alimentation des vaches laitières et des animaux d'engraissement. Le profil en dents de scie du MCC CLASSIC s'est imposé depuis de nombreuses années comme une solution robuste et efficace. En cas d'utilisation d'un rouleau de rechange doté de seulement 100 dents, qui peut par ex. être commandé via la filière PDR, le champ d'application de cet éclateur de grains peut être élargi à la plage de longueurs de coupe de plus de 12 mm. Le nouveau MCC MAX est quant à lui la solution optimale pour satisfaire à des exigences qui varient en permanence – allant des longueurs de hachage courtes pour les exploitations biogaz jusqu'à la coupe longue de 22 mm maximum –, sans qu'il soit nécessaire de remplacer les rouleaux.

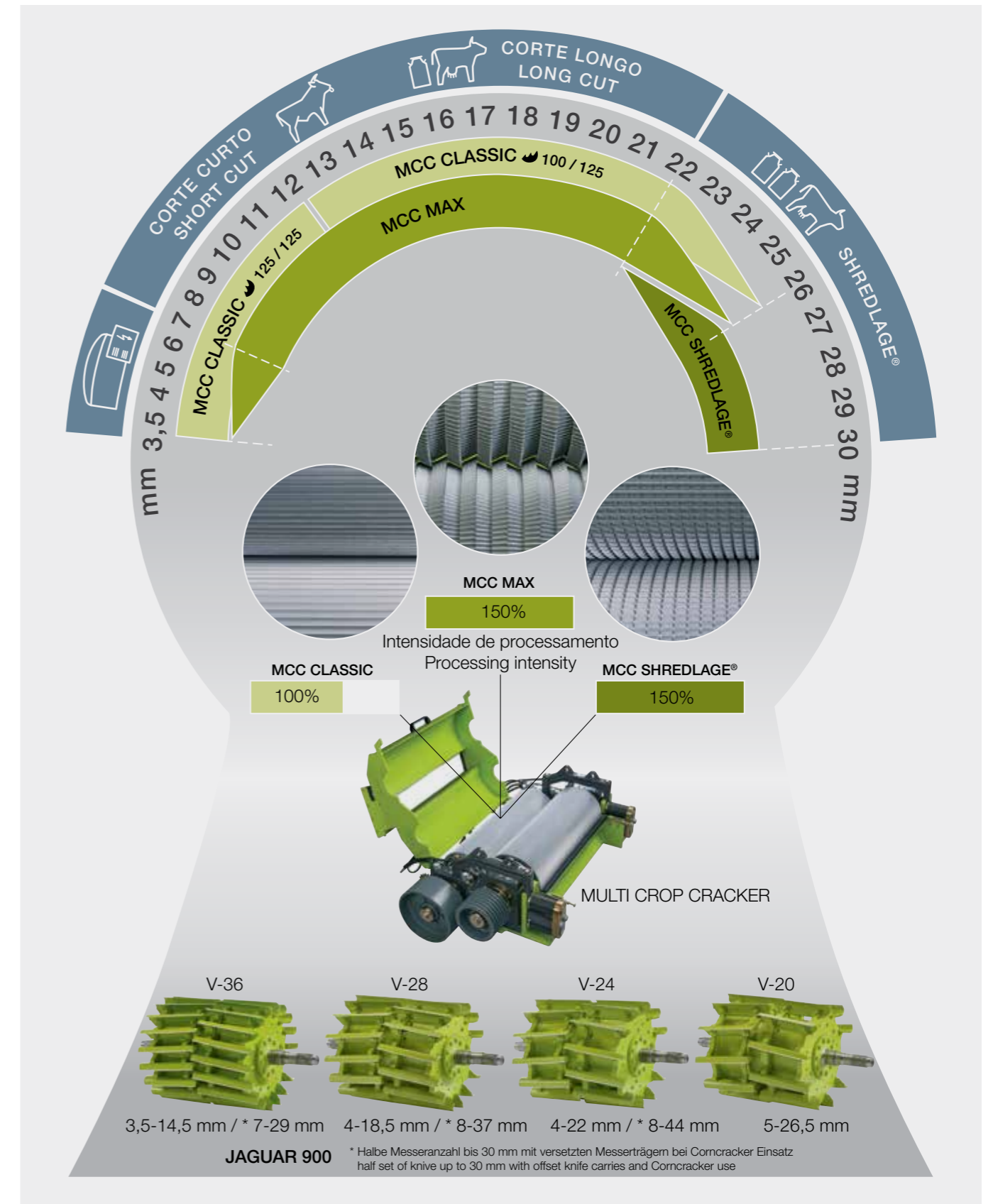
La nouvelle conception des segments annulaires avec surfaces de friction et de coupe combinées, ainsi que la différence de régime de 30 % entraînent des effets de friction, de coupe et de cisaillement plus intenses par rapport à ce qu'il était possible d'obtenir jusqu'à présent. Les avantages essentiels du MCC MAX sont donc non seulement la souplesse d'utilisation sur une plage de longueur de hachage extrêmement large, mais également des effets de conditionnement plus intenses et des effets de structure plus élevés. Un tel produit haché de 7 à 8 mm est mieux évalué que l'ensilage maïs conventionnel d'une longueur de coupe de 4 mm.

Le MCC SHREDLAGE satisfait aux exigences de la stratégie d'affouragement du même nom. Elle se base sur une nouvelle définition du produit haché qui tend à s'imposer, principalement aux États-Unis. Les éléments de rouleau avec profil en dent de scie et la rainure spiralée, les 110 / 145 dents et une différence de régime de 50 % permettent un conditionnement qui se traduit par une amélioration des rendements laitiers et de viande. Le procédé convient pour des longueurs de coupe de 26 à 30 mm, en fonction du taux de matière sèche. Avec des taux de MS élevés, les longueurs de coupe peuvent même descendre à 21 mm. Le SHREDLAGE permet d'obtenir un maïs-ensilage en brins longs avec un conditionnement spécifique aux rouleaux éclateurs d'origine SHREDLAGE. Les avantages du procédé, à savoir l'augmentation des rendements laitiers et de viande et l'amélioration de la santé animale, sont particulièrement sensibles en cas de rations de fourrage contenant des taux de maïs élevés.

Éclateurs CLAAS :

une compétence unique.

Le conditionnement du produit haché, un atout décisif.



MULTI CROP CRACKER

MCC CLASSIC

Réf. N°	Désignation	Quantité	Palier	Dimension / Remarque
P 00 0130 595 3	Rouleau mont. arrière	125	Arbre	Ø 250 mm / MCC CLASSIC L (types 498 / 497 / 496 / 494)
P 00 0130 597 3	Rouleau mont. avant	125	Arbre	Ø 250 mm / MCC CLASSIC L (types 498 / 497 / 496 / 494)
P 00 0130 549 3	Rouleau mont. avant	100	Arbre	Ø 250 mm / MCC CLASSIC L (types 498 / 497 / 496 / 494)
P 00 0130 596 3	Rouleau mont. arrière	150	Arbre	Ø 250 mm / MCC CLASSIC L / GPS / MKS (types 498 / 497 / 496 / 494)
P 00 0130 598 3	Rouleau mont. avant	150	Arbre	Ø 250 mm / MCC CLASSIC L / GPS / MKS (types 498 / 497 / 496 / 494)
P 00 0069 336 1	Rouleau avant	80	Bride	Ø 196 mm / MCC CLASSIC M (types 498 / 497 / 496)
P 00 0125 465 0	Rouleau mont. arrière	100	Arbre	Ø 196 mm / MCC CLASSIC M (types 498 / 497 / 496)
P 00 0069 337 1	Rouleau avant	100	Bride	Ø 196 mm / MCC CLASSIC M (types 498 / 497 / 496)
P 00 0126 324 0	Rouleau mont. arrière	125	Arbre	Ø 196 mm / MCC CLASSIC M / GPS / MKS (types 498 / 497 / 496)
P 00 0067 846 1	Rouleau avant	125	Bride	Ø 196 mm / MCC CLASSIC M / GPS / MKS (types 498 / 497 / 496)

MCC SHREDLAGE

Réf. N°	Désignation	Quantité	Palier	Dimension / Remarque
P 00 2401 217 0	Rouleau mont. arrière	145	Arbre	Ø 250 mm / MCC SHREDLAGE L (types 498 / 497 / 496 JAG. 870)
P 00 2401 213 0	Rouleau mont. avant	110	Arbre	Ø 250 mm / MCC SHREDLAGE L (types 498 / 497 / 496 JAG. 870)
P 00 2406 237 1	Rouleau mont. arrière	120	Arbre	196 mm ø / MCC SHREDLAGE M (types 498 / 497 / 496)
P 00 2406 263 0	Rouleau avant	95	Bride	196 mm ø / MCC SHREDLAGE M (types 498 / 497 / 496)

MCC MAX

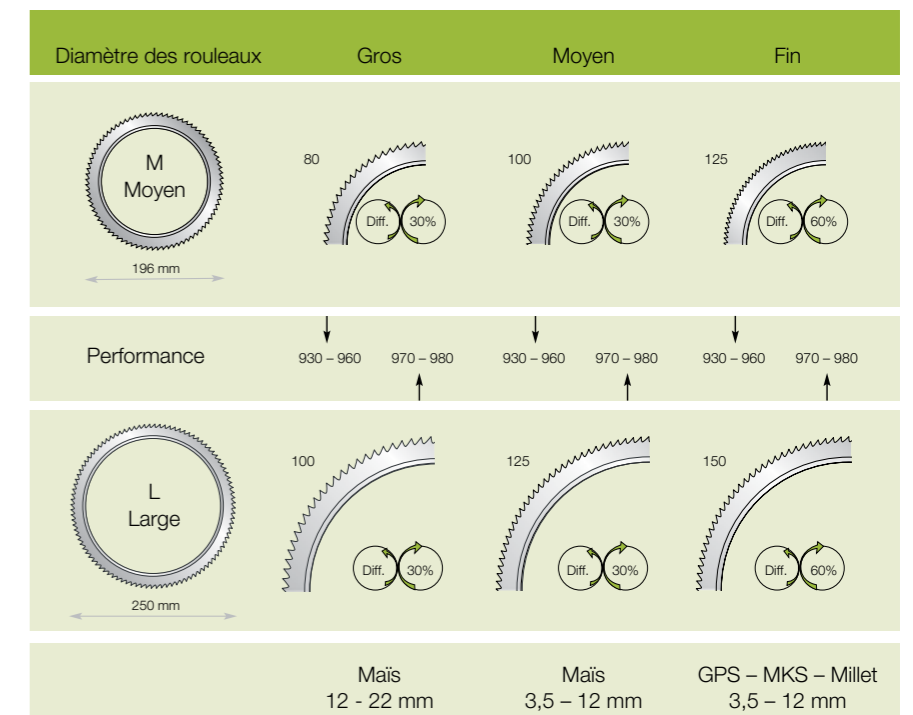
Réf. N°	Désignation	Quantité	Palier	Dimension / Remarque
P 00 2406 262 0	Rouleau mont. arrière	120 / 130	Arbre	250 mm Ø / MCC MAX L (types 498 / 497 / 496 JAG. 870)
P 00 2406 259 0	Rouleau mont. avant	120 / 130	Arbre	250 mm Ø / MCC MAX L (types 498 / 497 / 496 JAG. 870)

INTENSIV CRACKER / CORN CRACKER

Réf. N°	Désignation	Quantité	Palier	Dimension / Remarque
P 00 0141 377 2	Rouleau mont. avant	100	Arbre	Ø 250 mm / 980 – 930 (type 494)
P 00 0141 385 2	Rouleau mont. arrière	100	Arbre	Ø 250 mm / 980 – 930 (type 494)
P 00 0143 546 1	Rouleau mont. avant	125	Arbre	Ø 250 mm / 980 – 930 (type 494)
P 00 0143 548 1	Rouleau mont. arrière	125	Arbre	Ø 250 mm / 980 – 930 (type 494)
P 00 0144 486 0	Rouleau mont. avant	150	Arbre	Ø 250 mm / 980 – 930 GPS / MKS (type 494)
P 00 0144 487 0	Rouleau mont. arrière	150	Arbre	Ø 250 mm / 980 – 930 GPS / MKS (type 494)
P 00 0069 336 1	Rouleau avant	80	Bride	Ø 196 mm / 980 – 930 (types 497 / 494)
P 00 0090 592 3	Rouleau mont. arrière	80	Arbre	Ø 196 mm / 980 – 930 (types 497 / 494)
P 00 0069 337 1	Rouleau avant + arrière	100	Bride	Ø 196 mm / 980 – 930 (types 497 / 494)
P 00 0126 763 0	Rouleau mont. arrière	100	Arbre	Ø 196 mm / 980 – 930 (types 497 / 494)
P 00 0067 846 1	Rouleau avant	125	Bride	Ø 196 mm / GPS / MKS / 980 – 930 (types 497 / 494)
P 00 0141 611 1	Rouleau mont. arrière	125	Arbre	Ø 196 mm / GPS / MKS / 980 – 930 (types 497 / 494)
P 00 0140 061 0	Rouleau avant	80	Arbre	Ø 196 mm / 900 – 830 (types 496 / 493 / 492)
P 00 0140 062 0	Rouleau arrière	80	Arbre	Ø 196 mm / 900 – 830 (types 496 / 493 / 492)
P 00 0069 336 1	Rouleau avant + arrière	80	Bride	Ø 196 mm / 900 – 830 (types 496 / 493 / 492)
P 00 0069 337 1	Rouleau avant + arrière	100	Bride	Ø 196 mm / 900 – 830 (types 496 / 493 / 492)
P 00 0067 846 1	Rouleau avant	125	Bride	Ø 196 mm / GPS / MKS / (types 496 / 493 / 492)
P 00 0141 614 0	Rouleau arrière	125	Arbre	Ø 196 mm / GPS / MKS / (types 496 / 493 / 492)
P 00 0067 832 0	Rouleau avant + arrière	100	Bride	Ø 196 mm / 880 – 820 (type 491)
P 00 0067 834 0	Rouleau avant + arrière	125	Bride	Ø 196 mm / GPS / MKS / 880 – 820 (type 491)

Rouleaux d'éclateur INTENSIV CRACKER

- Revêtement des rouleaux en chrome dur pour l'ensemble des JAGUAR 980 – 930 (standard) et JAGUAR 900 – 830 (en option)
- Longévité extrême
- Maintien du profil agressif des dents pour l'éclatement optimal du produit haché



Accélérateur

Réf. N°	Désignation	Dimension / Remarque
P 00 2401 190 4	Tôle d'usure	tôle de guidage / 980 – 930 (type 498)
P 00 0123 124 0	Tôle d'usure	tôle de guidage / 980 – 930 (types 497 / 496 / 494) (à partir du n° 49402914)
P 00 0141 414 2	Tôle d'usure	tôle de guidage / 980 – 930 (type 494) (jusqu'au n° 49402913)
P 00 0077 934 0	Tôle d'usure	tôle de guidage / 900 – 830 / 880 – 820
P 00 0123 451 2	Tôle d'usure, droite	tôle de guidage / 980 – 930 (types 498 / 497 / 496 / 494) (à partir du n° 49402914)
P 00 0130 251 0	Tôle d'usure, droite	tôle de guidage / 980 – 930 (type 494) (jusqu'au n° 49402913)
P 00 0123 452 2	Tôle d'usure, gauche	tôle de guidage / 980 – 930 (types 498 / 497 / 496 / 494) (à partir du n° 49402914)
P 00 0130 252 0	Tôle d'usure, gauche	tôle de guidage / 980 – 930 (type 494) (jusqu'au n° 49402913)
P 00 0123 410 1	Paroi arrière	tôle de guidage / 980 – 930 (types 498 / 497 / 496 / 494) (à partir du n° 49402914)
P 00 0130 256 0	Paroi arrière	tôle de guidage / 980 – 930 (type 494) (jusqu'au n° 49402913)
P 00 0126 114 0	Tôle d'usure	carter d'accélérateur (types 498 / 497 / 496)
P 00 0141 237 0	Tôle d'usure	carter d'accélérateur / 980 – 930 (type 494)
P 00 0077 935 0	Tôle d'usure	carter d'accélérateur / 900 – 830 / 880 – 820
P 00 0130 259 1	Tôle d'usure, droite	carter d'accélérateur
P 00 0130 258 1	Tôle d'usure, gauche	carter d'accélérateur
P 00 0123 073 0*	Tôle	carter d'accélérateur
P 00 0130 152 1*	Support	carter d'accélérateur

* Uniquement avec jeu d'aubes 00 0130 199 0 (denté / 73 mm) ou 00 0130 283 0 (lisse / 73 mm)

Pales de projection

Haute résistance à l'usure

- Réduction des dommages dus aux corps étrangers
- Intervalles de changement espacés = économies de temps et d'argent



Jeu d'aubes dentées



Jeu d'aubes lisses

Haute résistance à la corrosion causée par la sève des plantes

Type 498 / 497 / 496

Réf. N°	Désignation	Dimension / Remarque
P 00 0123 853 0*	Jeu d'aubes	73 mm dentées / 4 mm / revêtement 1 mm
P 00 0123 866 0*	Jeu d'aubes HD	73 mm lisse / 6 mm / revêtement 1 mm

Types 494 / 493 / 492 / 491

Réf. N°	Désignation	Dimension / Remarque
P 00 0078 665 0	Jeu d'aubes	78 mm denté / 4 mm / revêtement 1 mm
P 00 0141 490 0	Jeu d'aubes HD	78 mm lisse / 6 mm / revêtement 1 mm avec vis
P 00 0130 199 0*	Jeu d'aubes	73 mm denté / 4 mm / revêtement 1 mm
P 00 0130 283 0*	Jeu d'aubes HD	73 mm lisse / 6 mm / revêtement 1 mm avec vis

* voir p. 88

Partie avant de la cage d'éjection

Haute résistance à l'usure

- Particulièrement adapté aux conditions de récolte difficiles, par ex. avec un taux de sable élevé
- Grande longévité
- Intervalles de changement espacés = économies de temps et d'argent



Faible résistance aux frottements

- Flux de récolte rapide, constant et optimal

Partie arrière de la cage d'éjection

Haute résistance à l'usure

- Particulièrement adapté aux conditions de récolte difficiles, par ex. avec un taux de sable élevé
- Grande longévité
- Intervalles de changement espacés = économies de temps et d'argent



Faible résistance aux frottements

- Flux de récolte rapide, constant et optimal

Tour

Réf. N°	Désignation	Dimension / Remarque
P 00 0125 358 1	Tôle d'usure, avant	JAGUAR (type 498 / 497 / 496 / 494)
P 00 0125 357 1	Tôle d'usure, arrière	JAGUAR (types 498 / 497 / 496 / 494)
P 00 0125 341 1	Couvercle	pour tôle d'usure arrière 00 0125 357 1
P 00 0125 323 3	Barre	JAGUAR (types 498 / 497 / 496)
P 00 0130 255 2	Barre	JAGUAR (types 494 / 493 / 492 / 491)
P 00 0123 486 1	Plaque de coude éjecteur	couronne d'orientation (types 498 / 497 / 496 / 494) (à partir du n° 49403550)
P 00 0130 226 3	Plaque de coude éjecteur	couronne d'orientation / 980 – 930 (type 494) (jusqu'au n° 49403549)

Tôle d'usure du coude éjecteur

Haute résistance à l'usure

- Particulièrement adapté aux conditions de récolte difficiles, par ex. avec un taux de sable élevé
- Grande longévité
- Intervalles de changement espacés = économies de temps et d'argent



Faible résistance aux frottements

- Flux de récolte rapide, constant et optimal

Tôles d'usure latérales gauche et droite

Haute résistance à l'usure

- Particulièrement adapté aux conditions de récolte difficiles, par ex. avec un taux de sable élevé
- Intervalles de changement espacés = économies de temps et d'argent



Faible résistance aux frottements

- Surface extrêmement lisse pour un flux de récolte aisé

Coude éjecteur

JAGUAR 980 – 930 (types 498 / 497 / modèles D06 / 0080 / 0090)

JAGUAR 880 – 830 (types 496 / modèles D06 / 0070 / 0090)

JAGUAR 980 – 930 (type 494 / modèles E04 / 0080 HD)

JAGUAR 900 – 830 (type 492 pack GREEN EYE, E04 / 0100 HD)

Réf. N°	Désignation	Dimension / Remarque
P 00 0144 490 1	Tôle d'usure	coude éjecteur
P 00 0130 224 1	Tôle d'usure latérale	côté droit
P 00 0130 225 1	Tôle d'usure latérale	côté gauche
P 00 0130 313 0	Tôle d'usure latérale	droite + gauche
P 00 0130 228 0	Tôle d'usure (sans capteur de mat. sèche)	coude éjecteur
P 00 0130 229 0	Tôle d'usure (avec capteur de mat. sèche)	coude éjecteur
P 00 0143 969 1	Tôle d'usure latérale	droite + gauche
P 00 0130 227 0	Tôle d'usure	coude éjecteur
P 00 0143 968 0	Tôle d'usure latérale	droite + gauche
P 00 0130 245 0	Tôle d'usure	rallonge de coude éjecteur
P 00 0143 967 1	Tôle d'usure latérale	droite + gauche rallonge de coude éjecteur coudée
P 00 0123 766 0	Tôle d'usure latérale	droite + gauche rallonge de coude éjecteur droite
P 00 0130 324 1	Trappe de coude éjecteur	avant
P 00 0130 323 1	Tôle d'usure	trappe avant de coude éjecteur
P 00 0130 317 0	Trappe de coude éjecteur	arrière
P 00 0130 319 0	Tôle d'usure	porte arrière

Coude éjecteur

JAGUAR 980 – 930 (type 494 / modèles E04 / 0030 standard)

JAGUAR 900 – 830 (types 492 – 493)

JAGUAR 880 – 820 (type 491)

Réf. N°	Désignation	Dimension / Remarque
P 00 0069 823 0	Tôle d'usure	coude éjecteur
P 00 0143 638 0	Tôle d'usure latérale	droite + gauche



Barres de guidage

- Barres au sein des canaux de guidage en acier
- Haute résistance à l'usure
- Particulièrement adapté aux conditions de récolte difficiles, par ex. avec un taux de sable élevé
- Intervalles de changement espacés = économies de temps et d'argent

Réf. N°	Désignation	Dimension / Remarque
P 00 1319 486 0	Barre de guidage, droite	table côté droit / ORBIS 450 / 600 (jusqu'au n° ...)
P 00 1319 763 0	Barre de guidage, droite	table côté droit / ORBIS 450 / 600 (à partir du n° ...) avec canal long
P 00 1319 487 0	Barre de guidage, gauche	table côté gauche / ORBIS 450 / 600 (jusqu'au n° ...)
P 00 1319 747 0	Barre de guidage, gauche	table côté gauche / ORBIS 450 / 600 (à partir du n° ...) avec canal long
P 00 1319 485 0	Barre de guidage	table droite + gauche / ORBIS 450 / 600 (jusqu'au n° ...)
P 00 1319 762 1	Barre de guidage	table droite + gauche / ORBIS 450 / 600 (à partir du n° ...) avec canal long
P 00 1319 481 0	Barre de guidage	table côté droit / ORBIS 750 / 900 (jusqu'au n° ...)
P 00 1319 788 1	Barre de guidage	table côté droit / ORBIS 750 / 900 (à partir du n° ...) avec canal long
P 00 1319 480 0	Barre de guidage	table côté gauche / ORBIS 750 / 900 (jusqu'au n° ...)
P 00 1319 774 1	Barre de guidage	table côté gauche / ORBIS 750 / 900 (à partir du n° ...) avec canal long
P 00 1319 479 0	Barre de guidage	table droite + gauche / ORBIS 750 / 900 (jusqu'au n° ...)
P 00 1319 789 1	Barre de guidage	table droite + gauche / ORBIS 750 / 900 (à partir du n° ...) avec canal long
P 00 1319 669 0	Barre de guidage	racleur extérieur droite + gauche / ORBIS 750
P 00 1319 697 0	Barre de guidage	racleur extérieur droite + gauche / ORBIS 900
P 00 1319 835 0	Barre de guidage	petit tambour / ORBIS 750 / 900

(Barres de guidage en acier. La pose de ces barres a une influence sur la charge sur l'essieu avant.)

Tambours d'alimentation

- A gauche et à droite devant l'alimentation
- Revêtement
- Pour tous les outils frontaux ORBIS
- Segmenté 2 fois pour un remplacement aisé et ciblé
- Haute résistance à l'usure
- Particulièrement adapté aux conditions de récolte difficiles, par ex. avec un taux de sable élevé
- Intervalles de changement espacés = économies de temps et d'argent



Réf. N°	Désignation	Dimension / Remarque
P 00 0383 288 1	Tambour supérieur, droite	ORBIS 900 / 750 / 600 / 450
P 00 0383 287 1	Tambour supérieur, gauche	ORBIS 900 / 750 / 600 / 450
P 00 0383 286 1	Tambour inférieur, droite	ORBIS 900 / 750 / 600 / 450
P 00 0383 285 1	Tambour inférieur, gauche	ORBIS 900 / 750 / 600 / 450

Pièces d'usure sous le disque-couteau

- Haute résistance à l'usure
- Particulièrement adapté aux conditions de récolte difficiles, par ex. avec un taux de sable élevé
- Intervalles de changement espacés = économies de temps et d'argent
- Protection du disque-couteau



Réf. N°	Désignation	Dimension / Remarque
P 00 0499 006 0	Plaque d'usure	ORBIS 900 / 750 / 600 / 450

Protection de la boîte de vitesses principale

- Haute résistance à l'usure
- Particulièrement adapté aux conditions de récolte difficiles, par ex. avec un taux de sable élevé
- Grande longévité

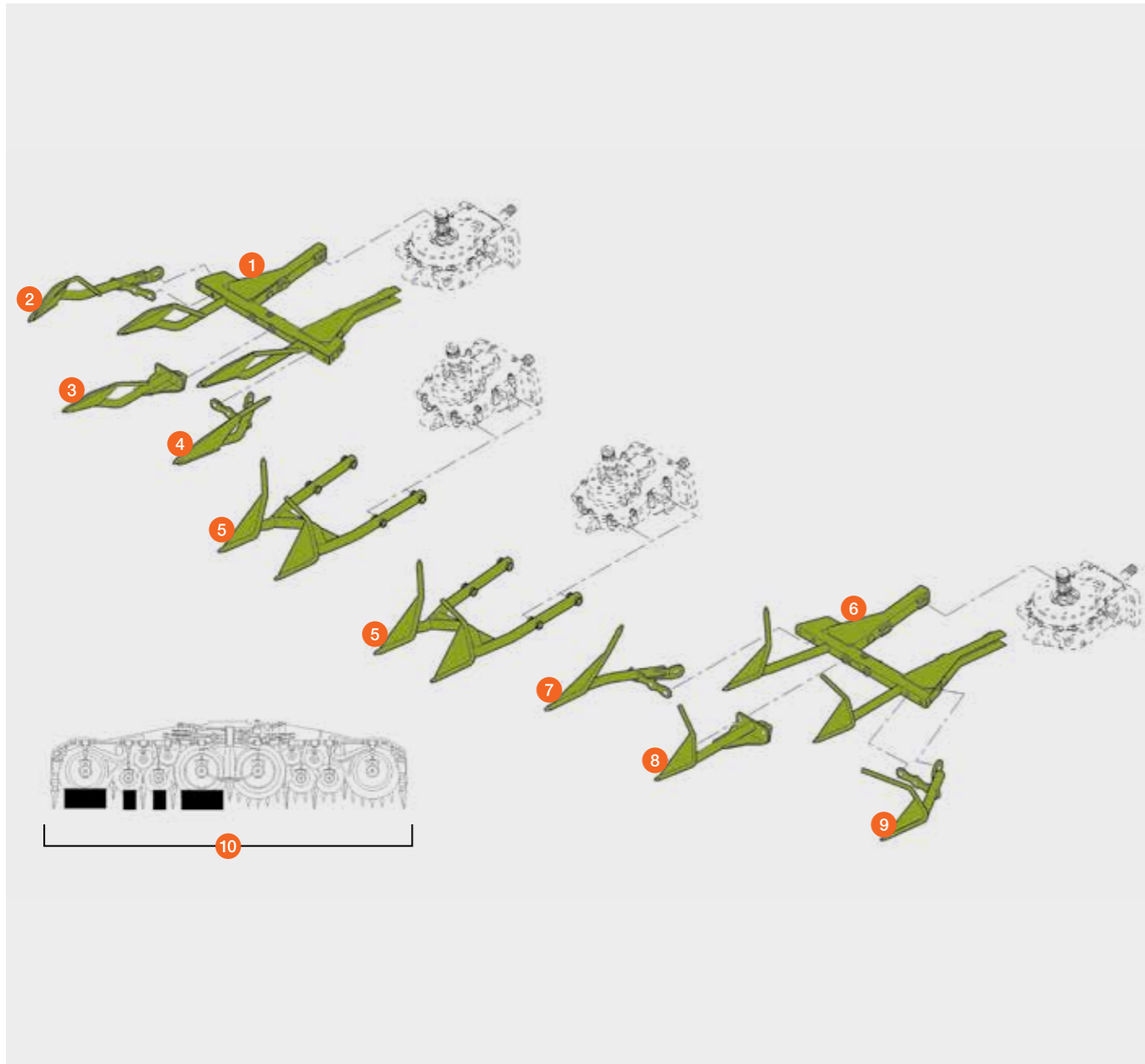


Réf. N°	Désignation	Dimension / Remarque
P 00 1319 825 0	Tôle de protection	ORBIS 900 / 750 / 600 / 450 avec transmission à 2 vitesses / P02-0010
P 00 0498 365 1	Tôle de protection	ORBIS 900 / 750 / 600 / 450 avec transmission à 3 vitesses / P02-002

Doigts ø 18 mm,
ORBIS 900,
à droite dans le sens de la marche



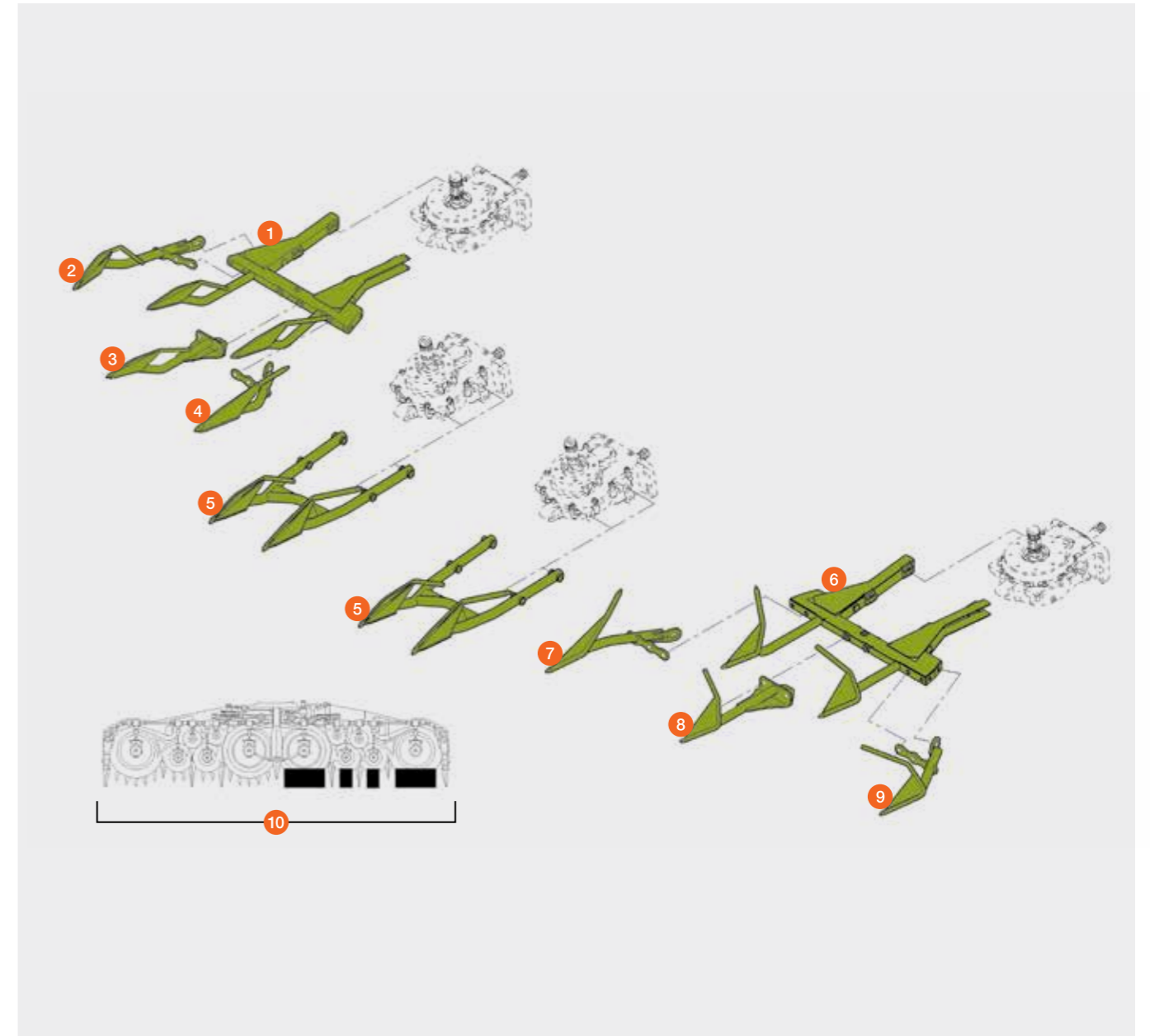
Pos. N°	Réf. N°	Désignation	Pièces	Dimension / Remarque
1	00 0383 228 2	Doigt	1	2 dents côté gauche
2	00 0383 244 0	Doigt simple	1	1 / 5 côté gauche
3	00 0383 238 0	Doigt simple	1	3 / 5 côté gauche
4	00 0383 241 0	Doigt simple	1	5 / 5 côté gauche
5	00 2608 190 1	Doigt double	2	côté droit
6	00 0383 012 3	Doigt	1	2 dents côté droit
7	00 2302 281 0	Doigt simple	1	5 / 5 côté droit
8	00 0383 013 1	Doigt simple	1	3 / 5 côté droit
9	00 0383 014 1	Doigt simple	1	1 / 5 côté droit
10	00 0383 190 2	Jeu de doigts complet	1	pour côtés droit et gauche



Doigts ø 18 mm,
ORBIS 900,
à gauche dans le sens de la marche



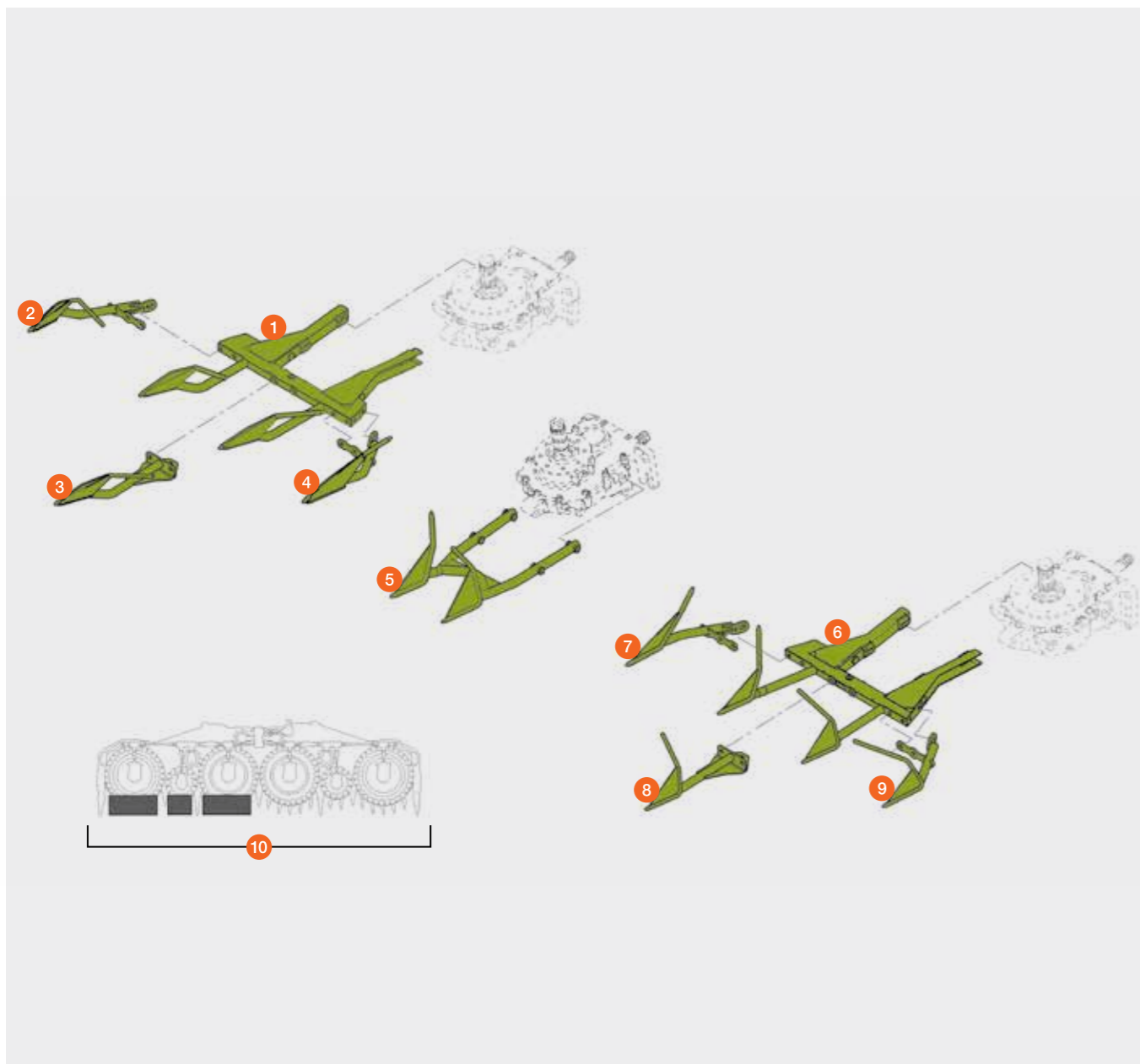
Pos. N°	Réf. N°	Désignation	Pièces	Dimension / Remarque
1	00 0383 015 3	Doigt	1	2 dents côté gauche
2	00 0383 017 1	Doigt simple	1	1 / 5 côté gauche
3	00 0383 016 1	Doigt simple	1	3 / 5 côté gauche
4	00 2302 280 0	Doigt simple	1	5 / 5 côté gauche
5	00 2608 090 1	Doigt double	2	côté gauche
6	00 0383 151 2	Doigt	1	2 dents côté droit
7	00 0383 162 0	Doigt simple	1	5 / 5 côté droit
8	00 0383 158 0	Doigt simple	1	3 / 5 côté droit
9	00 0383 166 0	Doigt simple	1	1 / 5 côté droit
10	00 0383 190 2	Jeu de doigts complet	1	pour côtés droit et gauche



Doigts ø 18 mm,
ORBIS 750,
à droite dans le sens de la marche



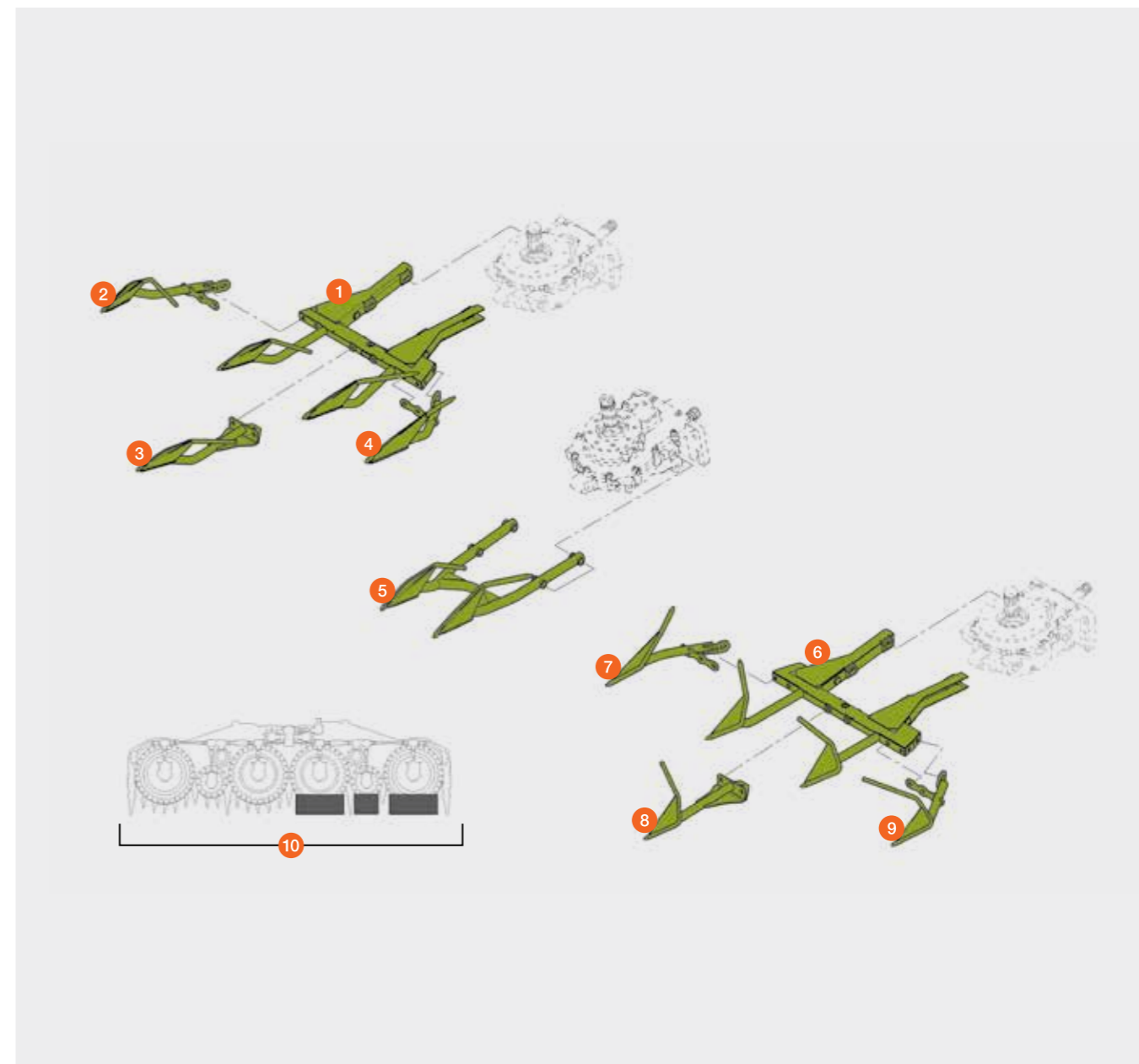
Pos. N°	Réf. N°	Désignation	Pièces	Dimension / Remarque
1	00 0383 228 2	Doigt	1	2 dents côté gauche
2	00 0383 244 0	Doigt simple	1	1 / 5 côté gauche
3	00 0383 238 0	Doigt simple	1	3 / 5 côté gauche
4	00 0383 241 0	Doigt simple	1	5 / 5 côté gauche
5	00 2608 190 1	Doigt double	1	côté droit
6	00 0383 012 3	Doigt	1	2 dents côté droit
7	00 2302 281 0	Doigt simple	1	5 / 5 côté droit
8	00 0383 013 1	Doigt simple	1	3 / 5 côté droit
9	00 0383 014 1	Doigt simple	1	1 / 5 côté droit
10	00 0383 170 3	Jeu de doigts complet	1	pour côtés droit / gauche



Doigts ø 18 mm,
ORBIS 750,
à gauche dans le sens de la marche



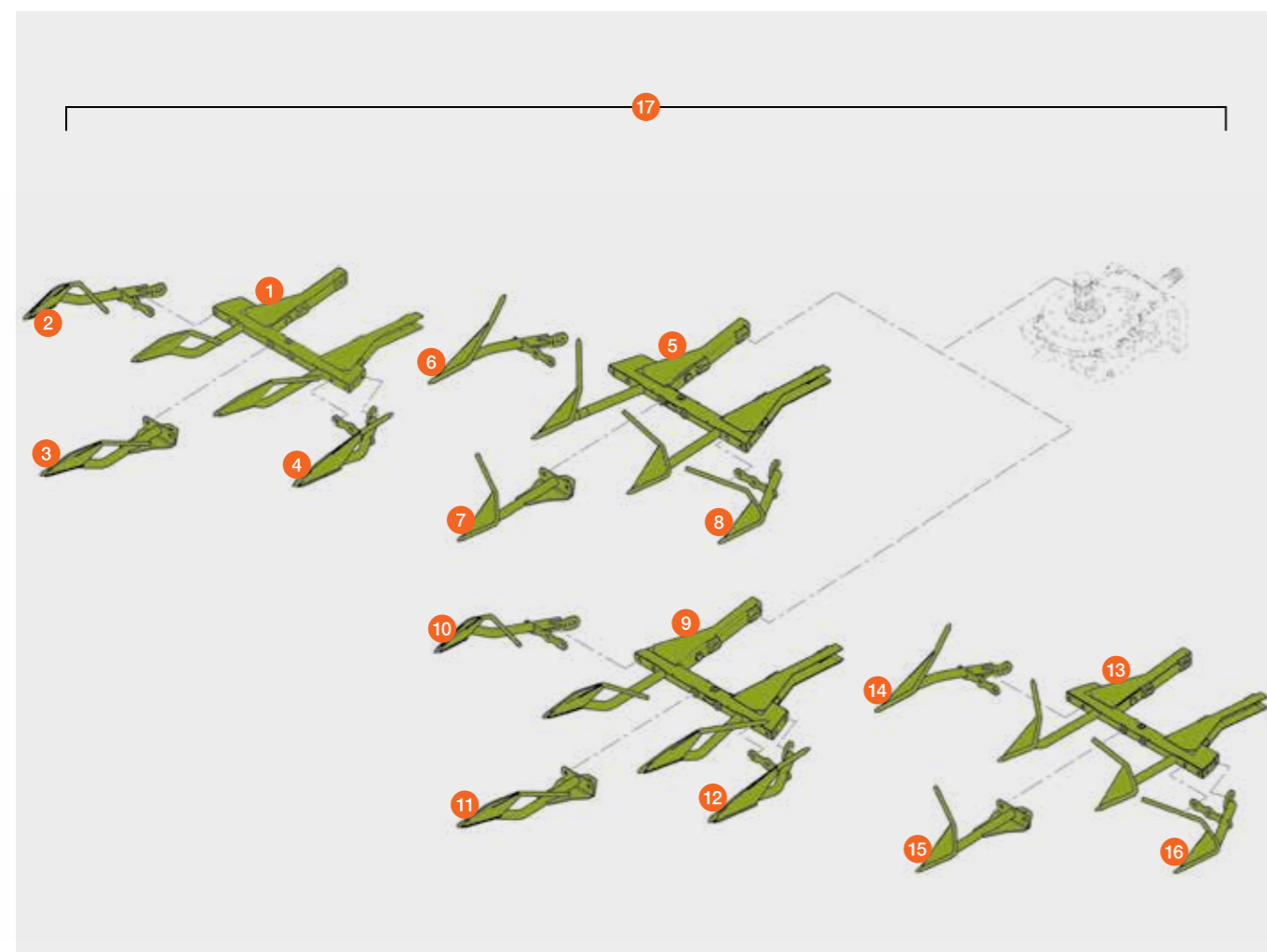
Pos. N°	Réf. N°	Désignation	Pièces	Dimension / Remarque
1	00 0383 015 3	Doigt	1	2 dents côté gauche
2	00 0383 017 1	Doigt simple	1	1 / 5 côté gauche
3	00 0383 016 1	Doigt simple	1	3 / 5 côté gauche
4	00 2302 280 0	Doigt simple	1	5 / 5 côté gauche
5	00 2608 090 1	Doigt double	1	côté gauche
6	00 0383 151 2	Doigt	1	2 dents côté droit
7	00 0383 162 0	Doigt simple	1	5 / 5 côté droit
8	00 0383 158 0	Doigt simple	1	3 / 5 côté droit
9	00 0383 166 0	Doigt simple	1	1 / 5 côté droit
10	00 0383 170 3	Jeu de doigts complet	1	pour côtés droit / gauche



Doigts ø 18 mm, ORBIS 600



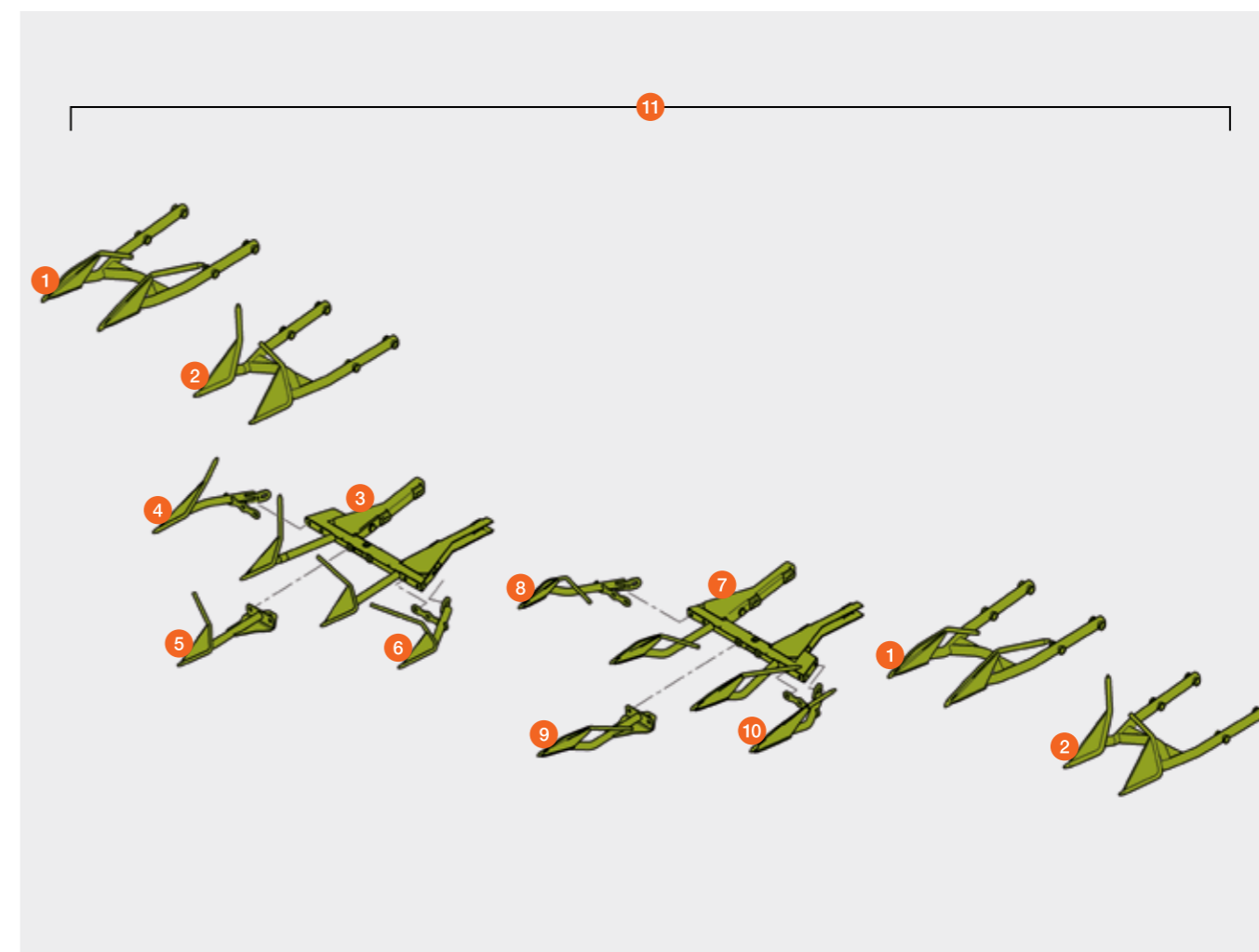
Pos. N°	Réf. N°	Désignation	Pièces	Dimension / Remarque
1	00 0383 228 2	Doigt	1	2 dents côté gauche
2	00 0383 244 0	Doigt simple	1	1 / 5 côté gauche
3	00 0383 238 0	Doigt simple	1	3 / 5 côté gauche
4	00 0383 241 0	Doigt simple	1	5 / 5 côté gauche
5	00 0383 012 3	Doigt	1	2 dents côté droit
6	00 2302 281 0	Doigt simple	1	5 / 5 côté droit
7	00 0383 013 1	Doigt simple	1	3 / 5 côté droit
8	00 0383 014 1	Doigt simple	1	1 / 5 côté droit
9	00 0383 015 3	Doigt	1	2 dents côté gauche
10	00 0383 017 1	Doigt simple	1	1 / 5 côté gauche
11	00 0383 016 1	Doigt simple	1	3 / 5 côté gauche
12	00 2302 280 0	Doigt simple	1	5 / 5 côté gauche
13	00 0383 151 2	Doigt	1	2 dents côté droit
14	00 0383 162 0	Doigt simple	1	5 / 5 côté droit
15	00 0383 158 0	Doigt simple	1	3 / 5 côté droit
16	00 0383 166 0	Doigt simple	1	1 / 5 côté droit
17	00 0383 150 3	Jeu de doigts complet	1	



Doigts ø 18 mm, ORBIS 600 SD



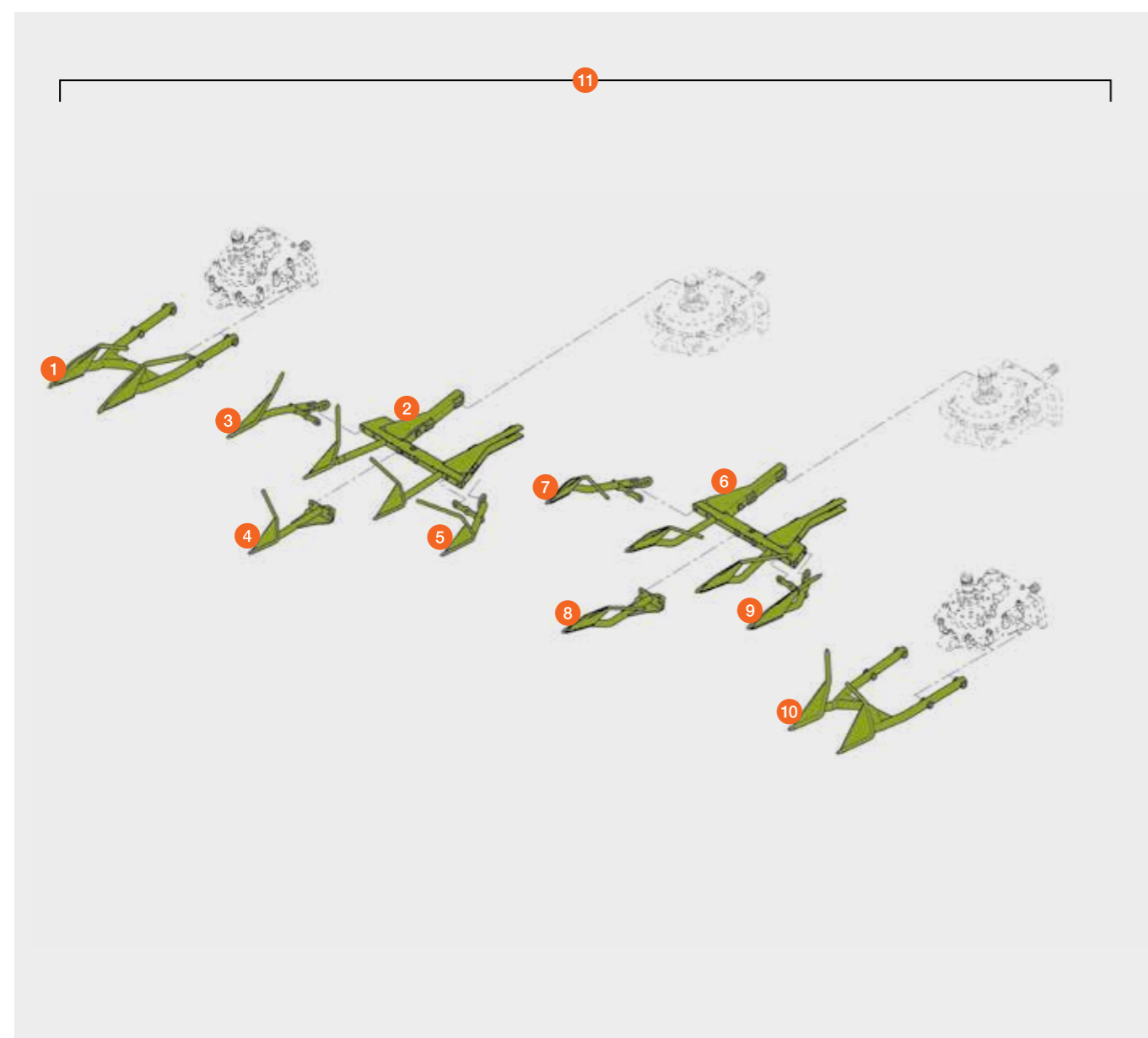
Pos. N°	Réf. N°	Désignation	Pièces	Dimension / Remarque
1	00 2608 090 1	Doigt double	2	côté gauche
2	00 2608 190 1	Doigt double	2	côté droit
3	00 0383 012 3	Doigt	1	2 dents côté droit
4	00 2302 281 0	Doigt simple	1	5 / 5 côté droit
5	00 0383 013 1	Doigt simple	1	3 / 5 côté droit
6	00 0383 014 1	Doigt simple	1	1 / 5 côté droit
7	00 0383 015 3	Doigt	1	2 dents côté gauche
8	00 0383 017 1	Doigt simple	1	1 / 5 côté gauche
9	00 0383 016 1	Doigt simple	1	3 / 5 côté gauche
10	00 2302 280 0	Doigt simple	1	5 / 5 côté gauche
11	00 0383 719 4	Jeu de doigts complet	1	



Doigts ø 18 mm, ORBIS 450



Pos. N°	Réf. N°	Désignation	Pièces	Dimension / Remarque
1	00 2608 090 1	Doigt double	1	côté gauche
2	00 0383 012 3	Doigt	1	2 dents côté droit
3	00 2302 281 0	Doigt simple	1	5 / 5 côté droit
4	00 0383 013 1	Doigt simple	1	3 / 5 côté droit
5	00 0383 014 1	Doigt simple	1	1 / 5 côté droit
6	00 0383 015 3	Doigt	1	2 dents côté gauche
7	00 0383 017 1	Doigt simple	1	1 / 5 côté gauche
8	00 0383 016 1	Doigt simple	1	3 / 5 côté gauche
9	00 2302 280 0	Doigt simple	1	5 / 5 côté gauche
10	00 2608 190 1	Doigt double	1	côté droit
11	00 0383 024 4	Jeu de doigts complet	1	

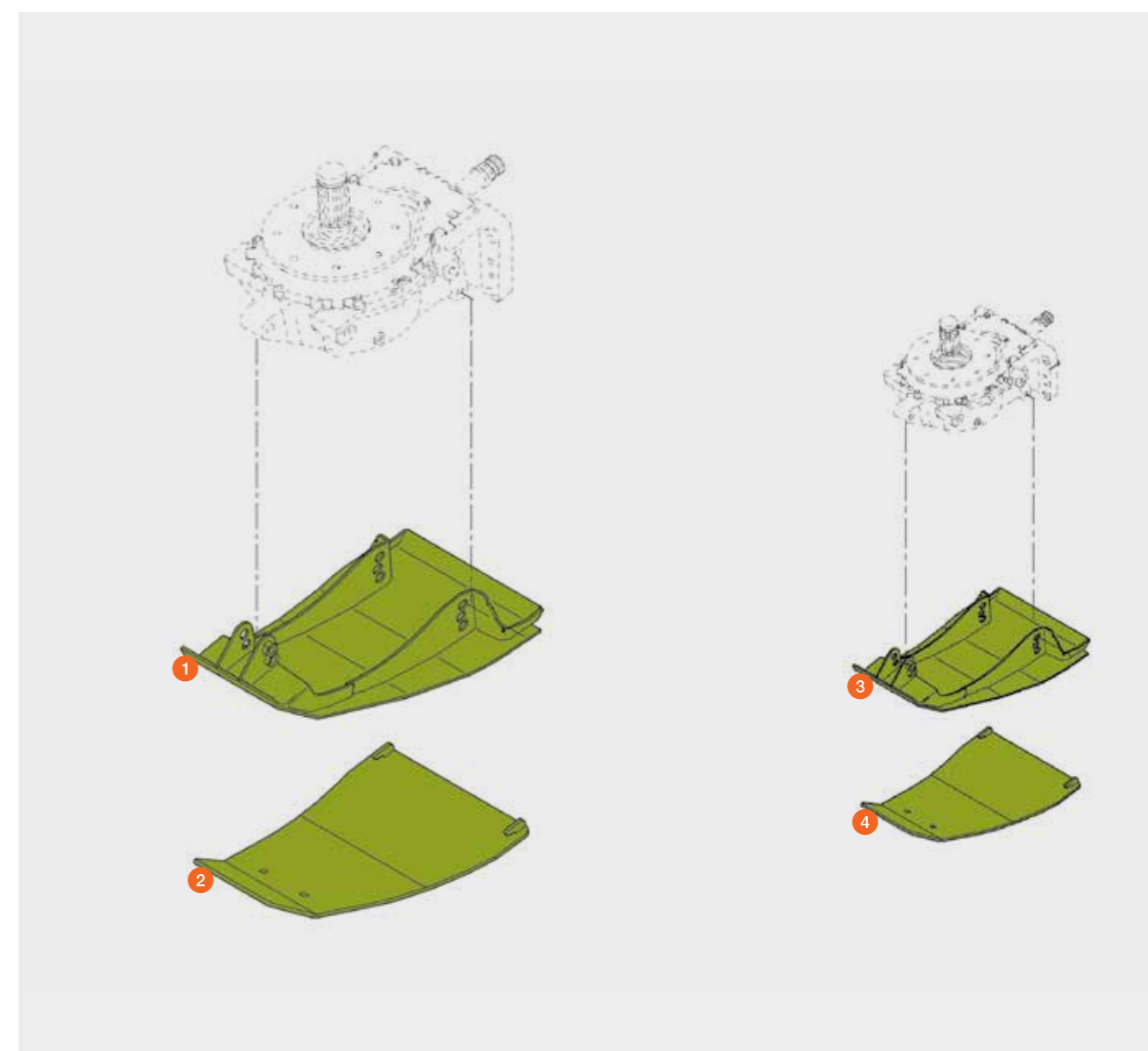


Patins d'usure ORBIS



Pos. N°	Réf. N°	Désignation	Dimension / Remarque
1	00 1310 225 3	Patin	extérieur / grand
2	P 00 0498 380 0	Plaque d'usure	extérieur / grand
3	00 1310 645 3	Patin	intérieur / petit
4	P 00 0498 382 0	Plaque d'usure	intérieur / petit

P = Pièce de rechange PREMIUM LINE





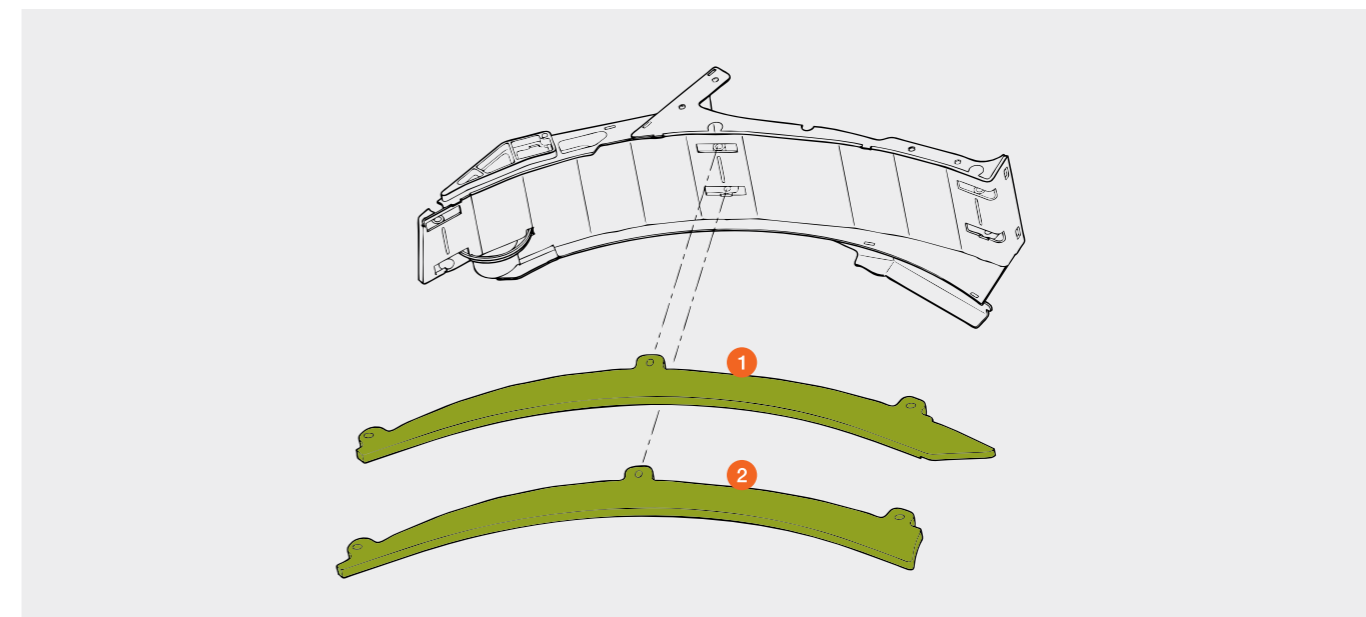
Barres de guidage

ORBIS 600 / 450

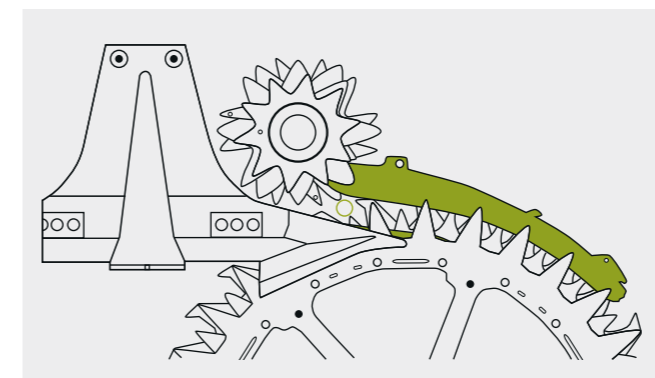


Pos. N°	Réf. N°	Désignation	Pièces	Dimension / Remarque
1	00 2300 510 0	Barre de guidage, droite	1	(à partir de 65803228 / 65701136)
	P 00 1319 763 0	Barre de guidage, droite	1	(à partir de 65803228 / 65701136)
	00 0496 689 0	Barre de guidage, droite	1	(jusqu'à 65803227 / 65701135)
	P 00 1319 486 0	Barre de guidage, droite	1	(jusqu'à 65803227 / 65701135)
	00 2300 511 0	Barre de guidage, gauche	1	(à partir de 65803228 / 65701136)
	P 00 1319 747 0	Barre de guidage, gauche	1	(à partir de 65803228 / 65701136)
	00 0496 524 0	Barre de guidage, gauche	1	(jusqu'à 65803227 / 65701135)
	P 00 1319 487 0	Barre de guidage, gauche	1	(jusqu'à 65803227 / 65701135)
2	00 2300 496 0	Barre de guidage droite + gauche	2	(à partir de 65803228 / 65701136)
	P 00 1319 762 1	Barre de guidage droite + gauche	2	(à partir de 65803228 / 65701136)
	00 0496 522 0	Barre de guidage droite + gauche	2	(jusqu'à 65803227 / 65701135)
	P 00 1319 485 0	Barre de guidage droite + gauche	2	(jusqu'à 65803227 / 65701135)

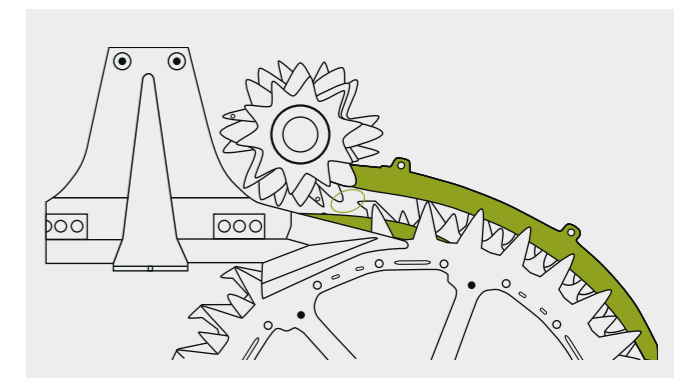
P = Pièce de rechange PREMIUM LINE (barres de guidage en acier. La pose de ces barres a une influence sur la charge sur l'essieu avant.)



Prière de vérifier le modèle (p. 29 / 30)



ORBIS, canal long, à partir du n°



ORBIS, canal court, jusqu'au n°

Barres de guidage

ORBIS 900 / 750



Pos. N°	Réf. N°	Désignation	Pièces	Dimension / Remarque	
1	00 2300 516 0	Barre de guidage, droite	1	(à partir de 99201176 / 65901951)	
	P 00 1319 788 1	Barre de guidage, droite	1	(à partir de 99201176 / 65901951)	
	00 0497 288 1	Barre de guidage, droite	1	(jusqu'à 99201175 / 65901950)	
	P 00 1319 481 0	Barre de guidage, droite	1	(jusqu'à 99201175 / 65901950)	
	00 2300 515 0	Barre de guidage, gauche	1	(à partir de 99201176 / 65901951)	
	P 00 1319 774 1	Barre de guidage, gauche	1	(à partir de 99201176 / 65901951)	
	00 0497 110 1	Barre de guidage, gauche	1	(jusqu'à 99201175 / 65901950)	
	P 00 1319 480 0	Barre de guidage, gauche	1	(jusqu'à 99201175 / 65901950)	
	2	00 2300 514 0	Barre de guidage droite + gauche	2	(à partir de 99201176 / 65901951)
		P 00 1319 789 1	Barre de guidage droite + gauche	2	(à partir de 99201176 / 65901951)
00 0496 764 2		Barre de guidage droite + gauche	2	(jusqu'à 99201175 / 65901950)	
P 00 1319 479 0		Barre de guidage droite + gauche	2	(jusqu'à 99201175 / 65901950)	
3	00 1310 263 0	Barre de guidage	4	ORBIS 900 racleur extérieur droite + gauche	
	P 00 1319 697 0	Barre de guidage	4	ORBIS 900 racleur extérieur droite + gauche	
	00 1310 332 0	Barre de guidage	4	ORBIS 900 petit tambour d'alimentation extérieur	
	00 0496 822 2	Barre de guidage	4	ORBIS 750 racleur extérieur droite + gauche	
	P 00 1319 669 0	Barre de guidage	4	ORBIS 750 racleur extérieur droite + gauche	

P = Pièce de rechange PREMIUM LINE (barres de guidage en acier. La pose de ces barres a une influence sur la charge sur l'essieu avant.)

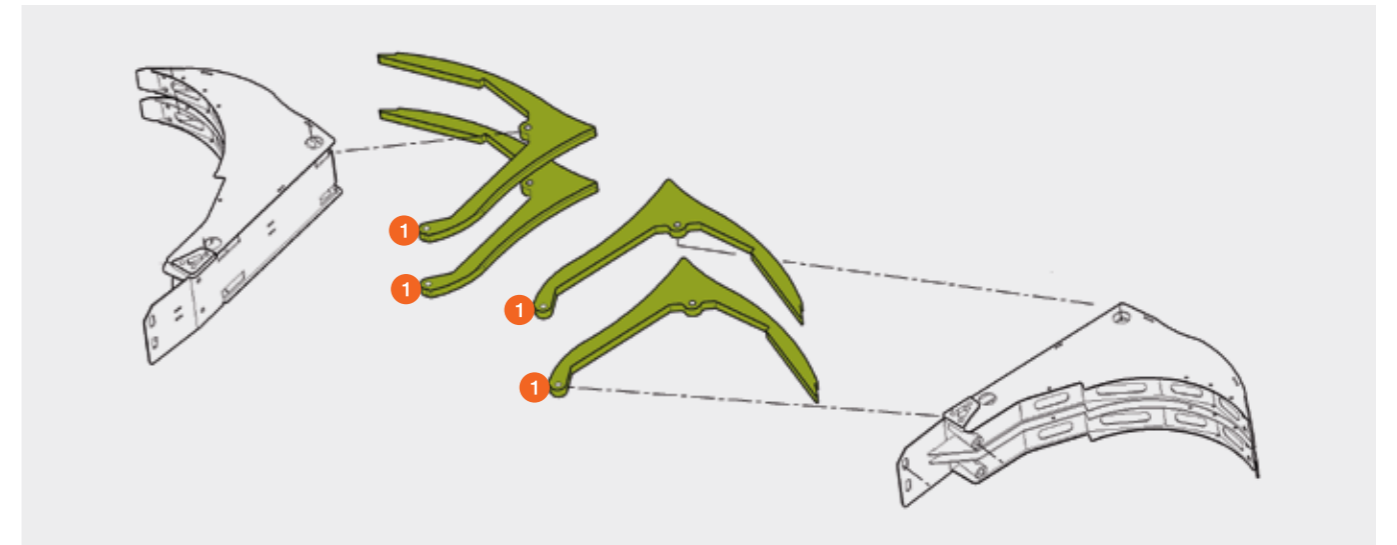
Barres de guidage

ORBIS 900 / 750



Pos. N°	Réf. N°	Désignation	Pièces	Dimension / Remarque
1	00 0496 902 2	Barre de guidage	4	petit tambour
	P 00 1319 835 0	Barre de guidage	4	petit tambour

P = Pièce de rechange PREMIUM LINE (barres de guidage en acier. La pose de ces barres a une influence sur la charge sur l'essieu avant.)

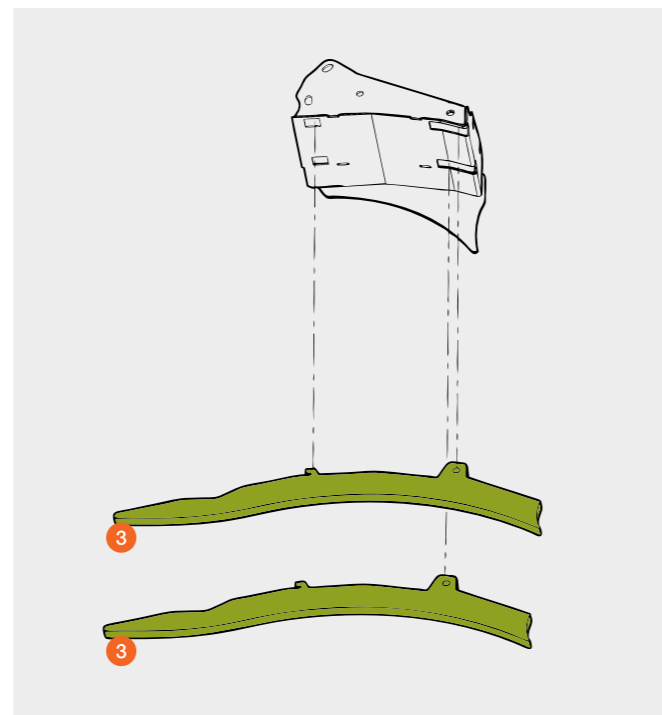
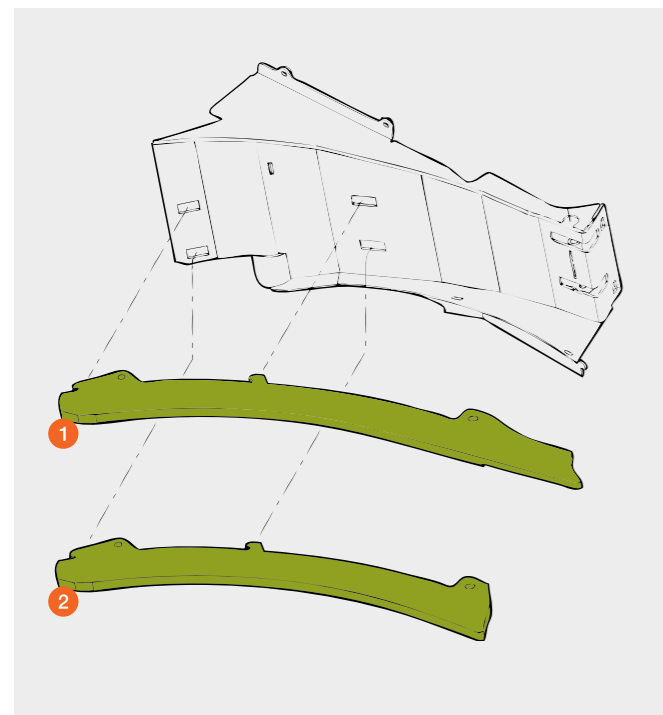
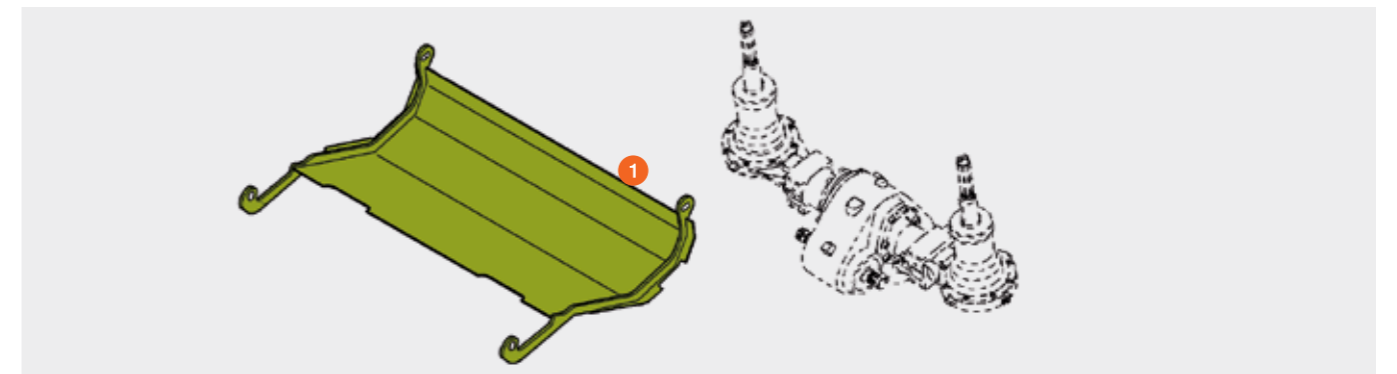


Protection de la boîte de vitesses principale

Becs à maïs ORBIS 900 / 750 / 600 / 600 SD / 450

Pos. N°	Réf. N°	Désignation	Pièces	Dimension / Remarque
1	00 1310 867 3	Tôle de protection	1	avec transmission à 2 vitesses / P02-0010
	P 00 1319 825 0	Tôle de protection	1	avec transmission à 2 vitesses / P02-0010
	P 00 0498 365 1	Tôle de protection	1	avec transmission à 3 vitesses / P02-002

P = Pièce de rechange PREMIUM LINE



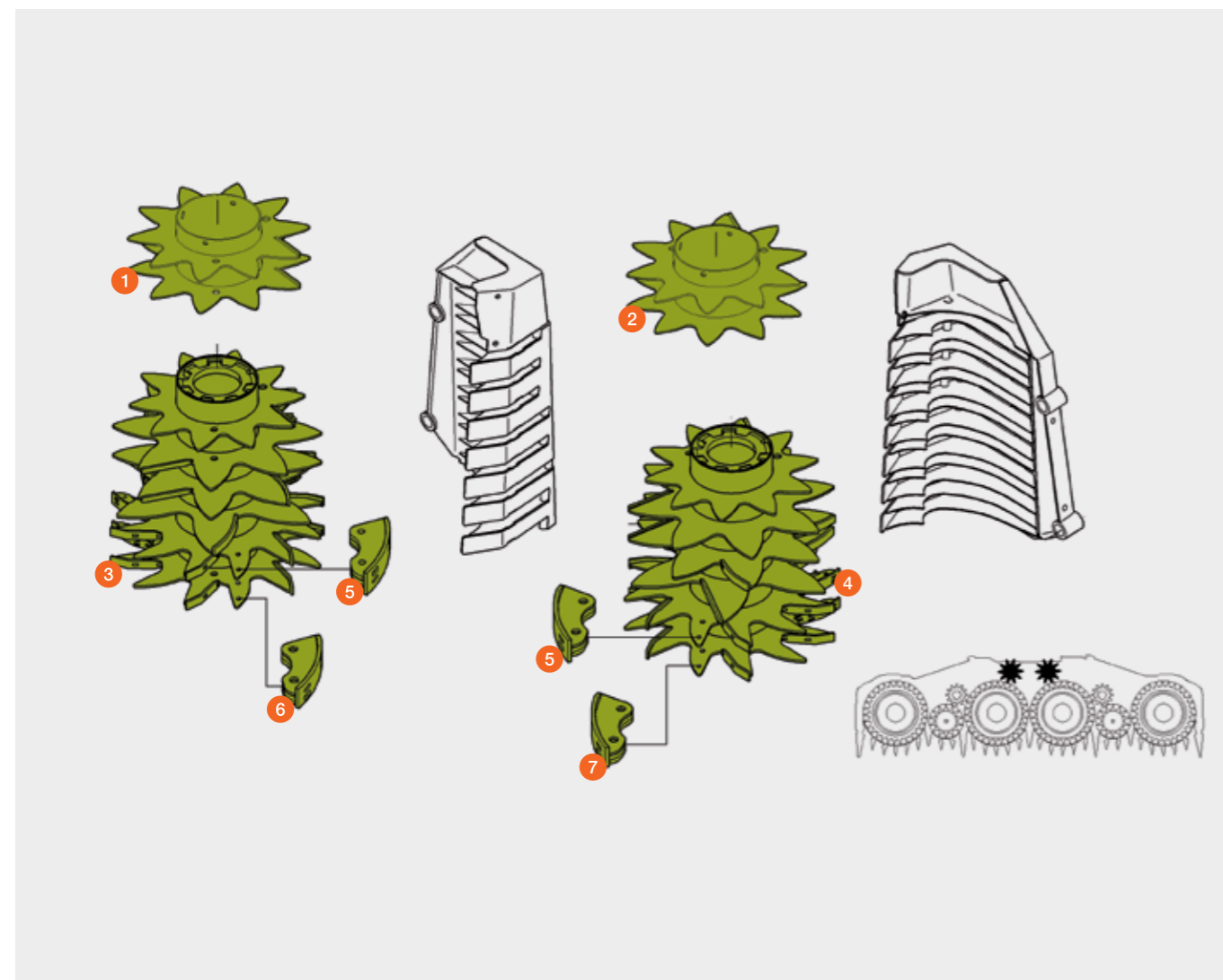
Tambour d'alimentation intérieur

ORBIS 900 / 750 / 600 / 600 SD / 450



Pos. N°	Réf. N°	Désignation	Pièces	Dimension / Remarque
1	00 1310 460 3	Tambour	1	supérieur, côté droit
	P 00 0383 288 1	Tambour	1	supérieur, côté droit / HD
2	00 1310 510 3	Tambour	1	supérieur, côté gauche
	P 00 0383 287 1	Tambour	1	supérieur, côté gauche / HD
3	00 1310 453 3	Tambour	1	inférieur, côté droit
	P 00 0383 286 1	Tambour	1	inférieur, côté droit / HD
4	00 1310 454 3	Tambour	1	inférieur, côté gauche
	P 00 0383 285 1	Tambour	1	inférieur, côté gauche / HD
5	00 1310 945 0	Racleur	6	supérieur
6	00 1310 957 0	Racleur	3	inférieur, côté droit
7	00 1310 955 0	Racleur	3	inférieur, côté gauche

P = Pièce de rechange PREMIUM LINE



Racleur réglable Tambour d'alimentation intérieur

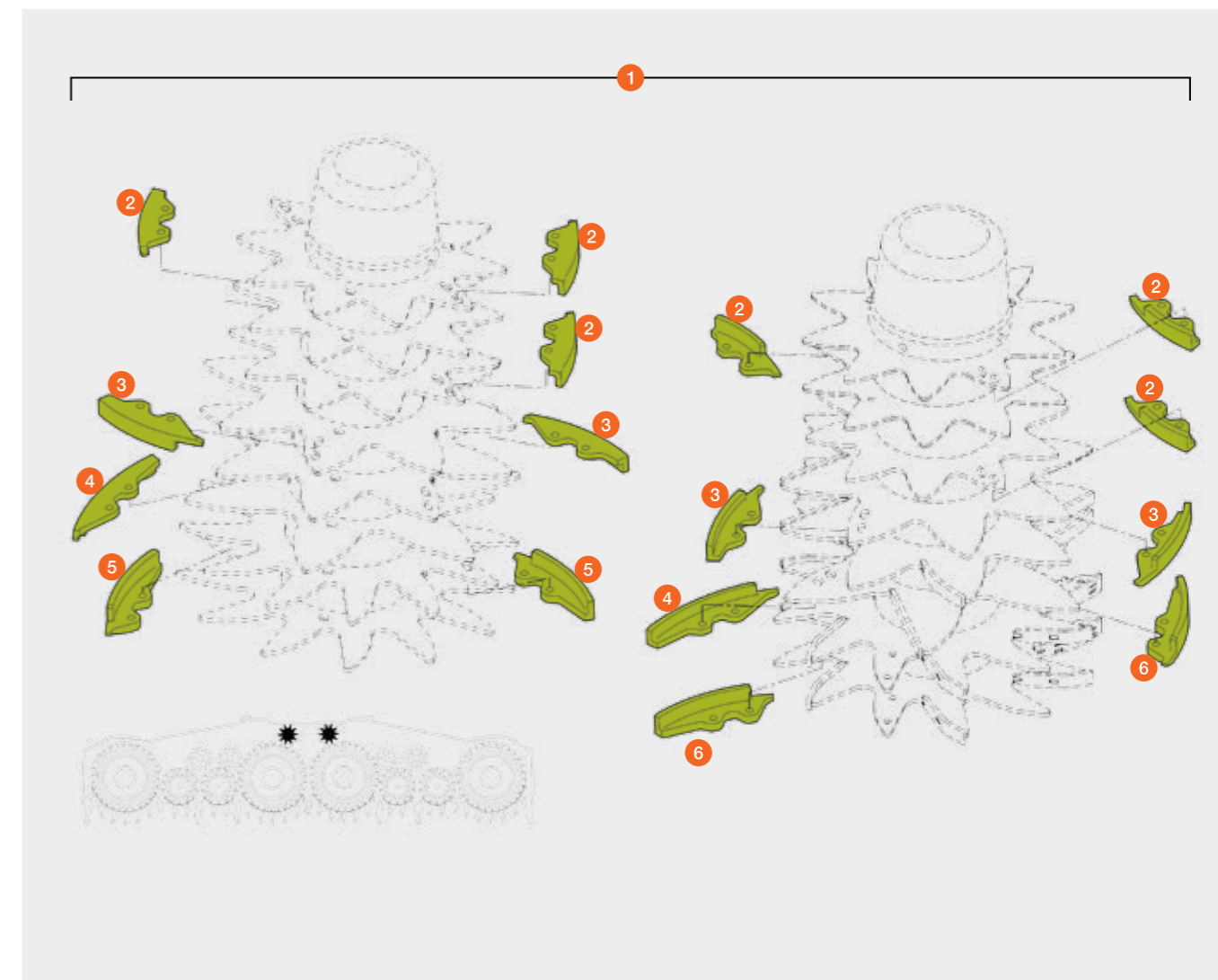
ORBIS 900 (I53 / à p. de 99201477) / ORBIS 750 (I52 / à p. de 65903030)

ORBIS 600 (I50 / à p. de 65804654) / ORBIS 600 SD (à p. de I5101162)

ORBIS 450 (I49 / à p. de 65701616)



Pos. N°	Réf. N°	Désignation	Pièces	Dimension / Remarque
1	00 2601 271 5	Jeu de pièces d'usure	1	
2	00 2616 234 0	Racleur	6	supérieur
3	00 2616 235 1	Racleur	4	centre
4	00 2616 236 0	Racleur	2	centre
5	00 2616 499 2	Racleur	2	inférieur, côté droit
6	00 2616 237 2	Racleur	2	inférieur, côté gauche

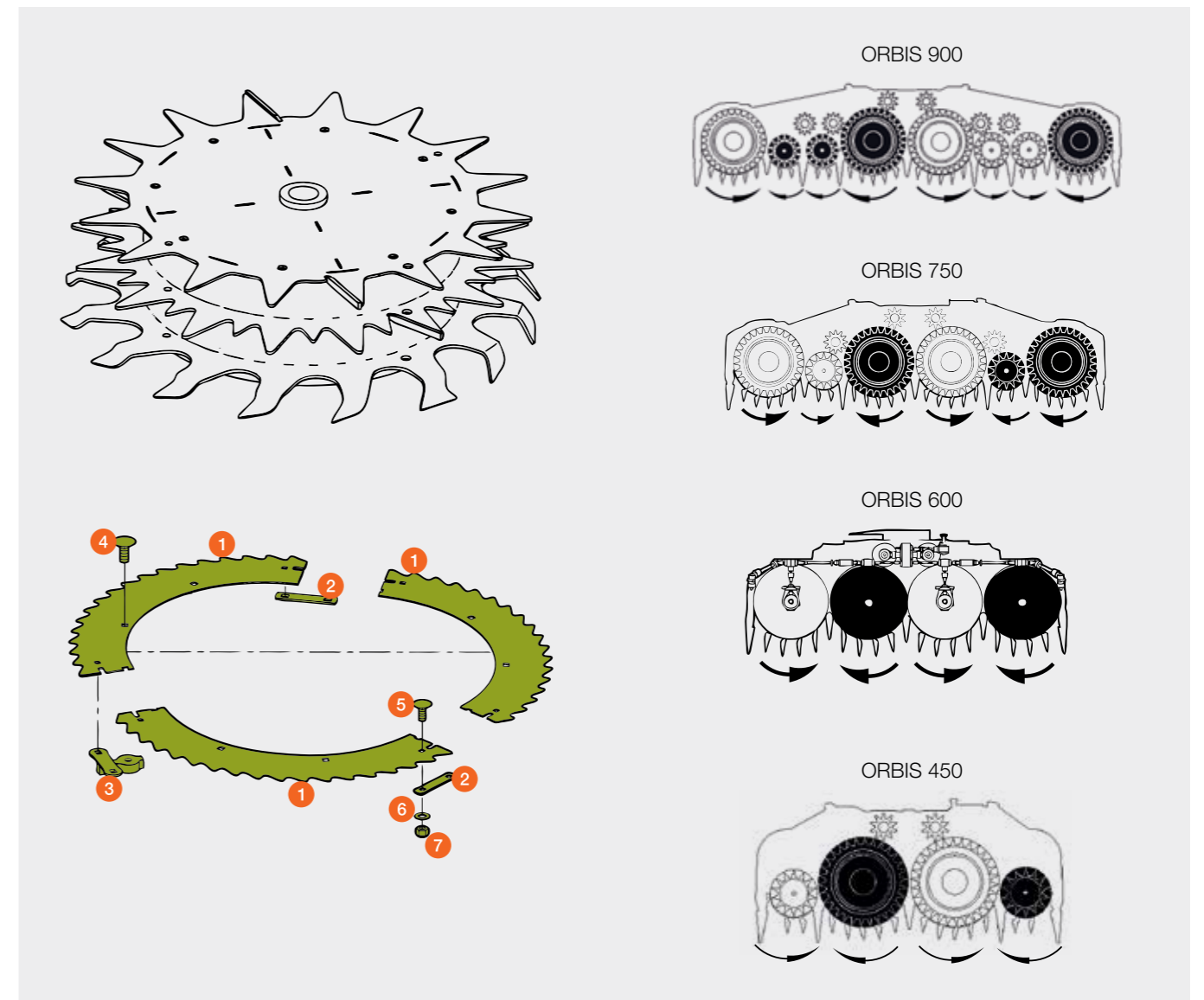


Disques-couteaux, petit format

ORBIS 900 / 750 / 450



Pos. N°	Réf. N°	Désignation	Pièces	Dimension / Remarque
1	00 2300 834 1	Couteau, droite	3	disques-couteaux tournant à droite
	00 2300 836 1	Couteau, gauche	3	disques-couteaux tournant à gauche
2	00 0383 145 0	Racleur (avec revêtement)	2	ORBIS 900 / 750 (à p. de 65901068) / 450
	00 0996 807 1	Renforcement	2	ORBIS 750 (jusqu'à 65901067)
3	00 0383 145 0	Racleur (avec revêtement)	1	
4	00 0219 955 0	Vis à tête bombée	9	M 10 x 20 x 16-F=3
5	00 0219 955 0	Vis à tête bombée	6	M 10 x 20 x 16-F=3 / ORBIS 900 / 750 (à p. de 65901068) / 450
	00 0236 438 0	Vis à tête bombée	6	M 8 x 16 x 10 / ORBIS 750 (jusqu'à 65901067)
6	00 0239 388 0	Rondelle contact	6	A 10 / ORBIS 900 / 750 (à p. de 65901068) / 450
	00 0239 387 0	Rondelle contact	6	A 8 / ORBIS 750 (jusqu'à 65901067)
7	00 0237 947 0	Écrou frein	6	M 10 / ORBIS 900 / 750 (à p. de 65901068) / 450
	00 0238 132 0	Écrou frein	6	M 8 / ORBIS 750 (jusqu'à 65901067)



Disques d'alimentation et disques-couteaux

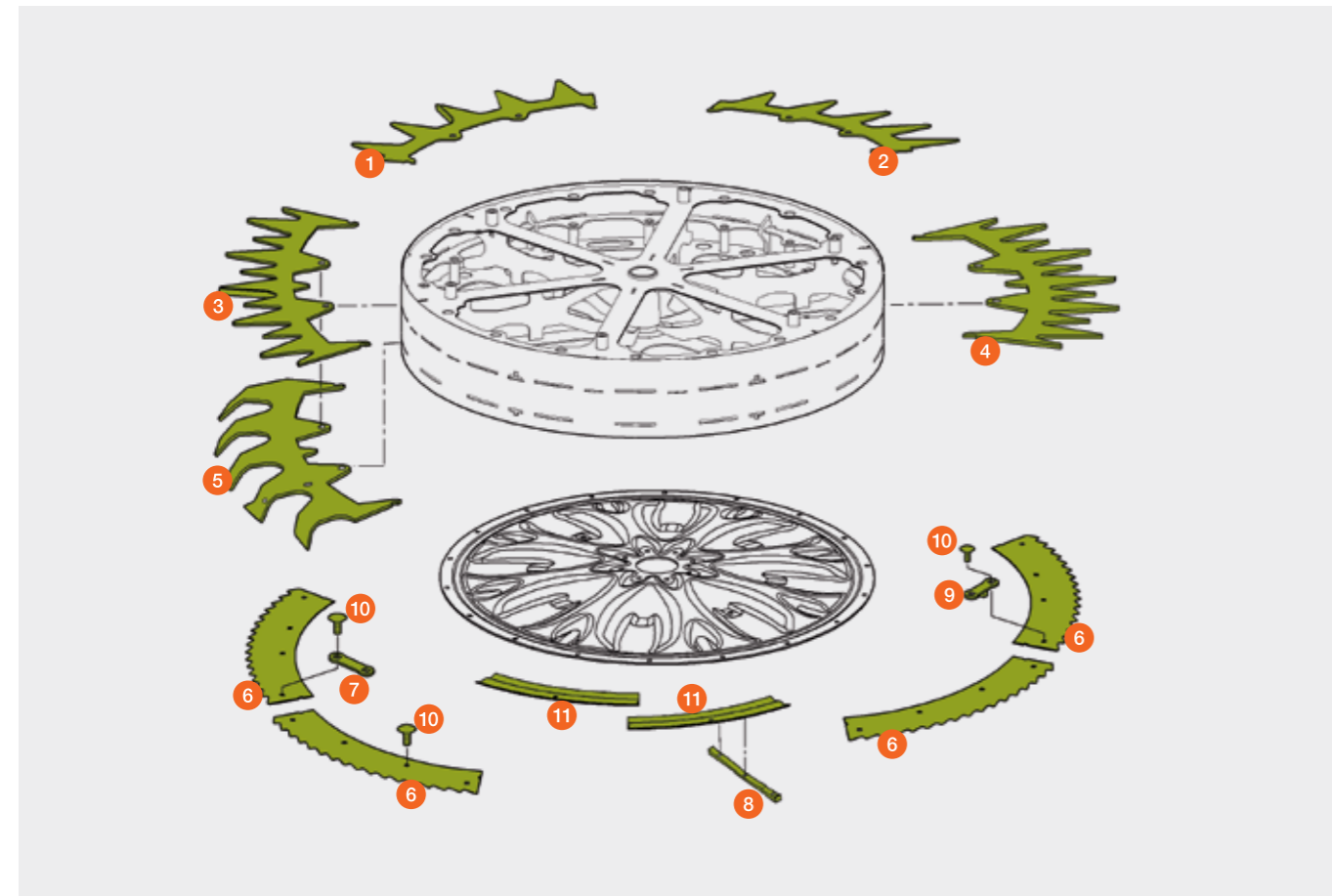


ORBIS 900 / 450 / ORBIS 750 (à p. du n° 65901068) /

ORBIS 600 (à p. du n° 65801334)

Pos. N°	Réf. N°	Désignation	Pièces par disque	Dimension / Remarque
1	00 0498 617 2	Segment	2	
2	00 1310 807 1	Segment	4	
3	00 0498 616 1	Segment	2	
4	00 1310 808 0	Segment	4	
5	00 0499 965 1	Segment	6	disques-couteaux tournant à droite
	00 0497 025 1	Segment	6	disques-couteaux tournant à gauche
6	00 0383 737 1	Couteau	6	disques-couteaux tournant à droite
	P 00 1319 821 2	Couteau	6	disques-couteaux tournant à droite
	00 0383 750 1	Couteau	6	disques-couteaux tournant à gauche
	P 00 1319 822 2	Couteau	6	disques-couteaux tournant à gauche
7	00 1310 349 0	Patte	4	5 × 30 × 100
8	00 0383 147 0	Racleur (avec revêt.)	2	
	00 1310 093 4	Racleur	2	ORBIS 900 (jusqu'à 99201056)
9	00 0383 148 0	Racleur (avec revêt.)	2	17 × 30 × 100
10	00 0236 510 0	Vis à tête bombée		M 10 × 20 × 12
11	P 00 0499 006 0	Plaque d'usure	9	disque-couteau inférieur

P = Pièce de rechange PREMIUM LINE



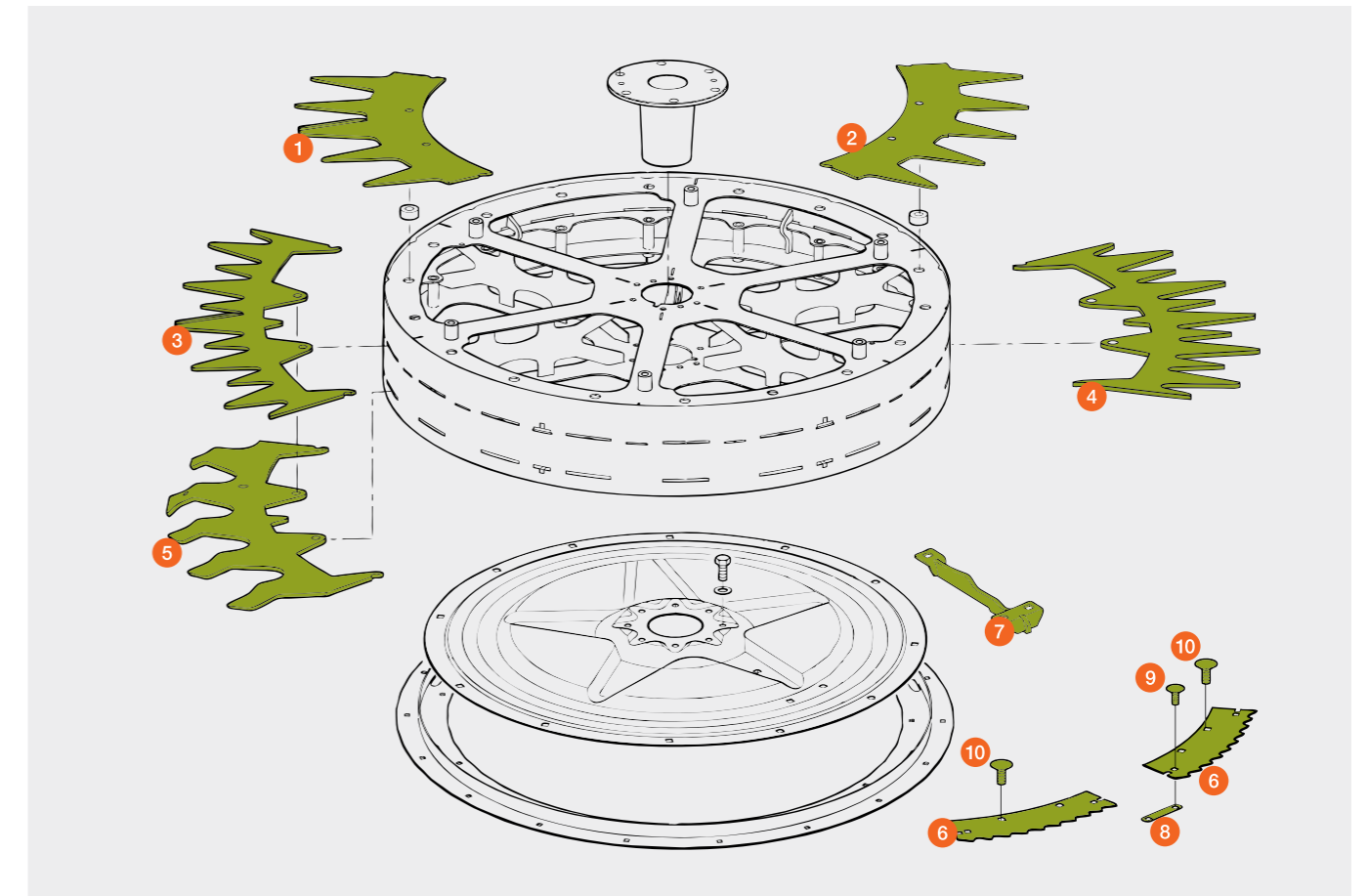
Disques d'alimentation et disques-couteaux



ORBIS 750 (jusqu'au n° 65901067) / ORBIS 600 (jusqu'au n° 65801333)

Pos. N°	Réf. N°	Désignation	Pièces	Dimension / Remarque
1	00 0498 617 2	Segment	2	
2	00 1310 807 1	Segment	4	
3	00 0498 616 1	Segment	2	
4	00 1310 808 0	Segment	4	
5	00 0499 965 1	Segment	6	disques-couteaux tournant à droite
	00 0497 025 1	Segment	6	disques-couteaux tournant à gauche
6	00 0383 737 1	Couteau	6	disques-couteaux tournant à droite
	P 00 1319 821 2	Couteau	6	disques-couteaux tournant à droite
	00 0383 750 1	Couteau	6	disques-couteaux tournant à gauche
	P 00 1319 822 2	Couteau	6	disques-couteaux tournant à gauche
7	00 0499 220 2	Racleur	1	
8	00 0996 807 1	Renforcement	6	
9	00 0236 438 0	Vis à tête bombée		M 8 × 16 × 10
10	00 0219 955 0	Vis à tête bombée		M 10 × 20 × 16-F = 3

P = Pièce de rechange PREMIUM LINE

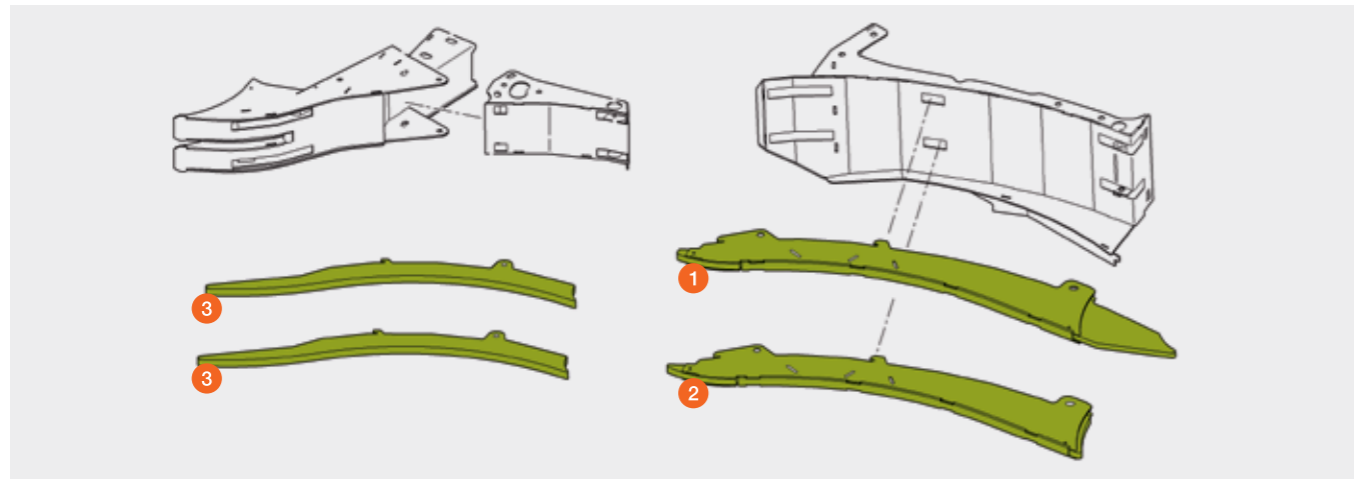


Barres de guidage

ORBIS 600 SD



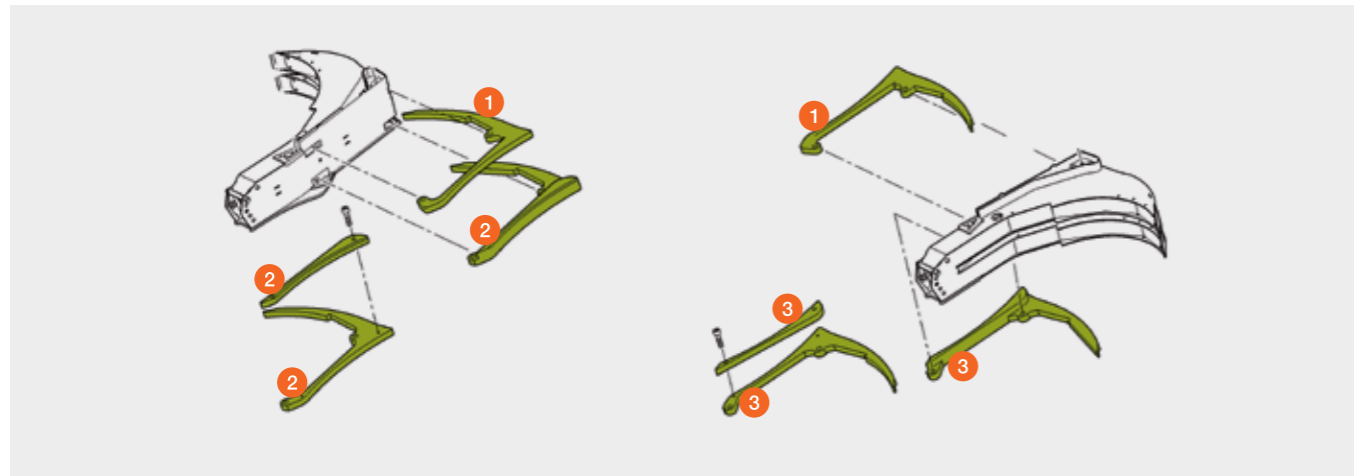
Pos. N°	Réf. N°	Désignation	Pièce par disque	Dimension / Remarque
1	00 2300 831 1	Barre de guidage, droite	1	table supérieure côté droit
	00 2300 849 1	Barre de guidage, gauche	1	table supérieure côté gauche
2	00 2300 803 1	Barre de guidage droite + gauche	2	table inférieure droite + gauche
3	00 0383 788 0	Barre de guidage	4	racleur extérieur droite + gauche
	P 00 2301 848 1	Barre de guidage	4	racleur extérieur droite + gauche



Pos. N°	Réf. N°	Désignation	Pièce par disque	Dimension / Remarque
1	00 2300 651 1	Barre de guidage, dr. et g.	2	petit tambour supérieur
	P 00 2301 964 1	Barre de guidage, dr. et g.	2	petit tambour supérieur
2	00 0383 749 0	Barre de guidage, droite	1	petit tambour inférieur
	P 00 2301 388 0	Barre de guidage, dr. et g.	1	petit tambour inférieur
	P 00 2301 449 0	Plaque côté droit	1	petit tambour inférieur
3	00 2300 652 0	Barre de guidage, gauche	1	Petit tambour inférieur
	P 00 2301 388 0	Barre de guidage, dr. et g.	1	petit tambour inférieur
	P 00 2301 389 0	Plaque, gauche	1	petit tambour inférieur

P = Pièce de rechange PREMIUM LINE

Barres de guidage en acier (la pose de ces barres a une influence sur la charge sur l'essieu avant)

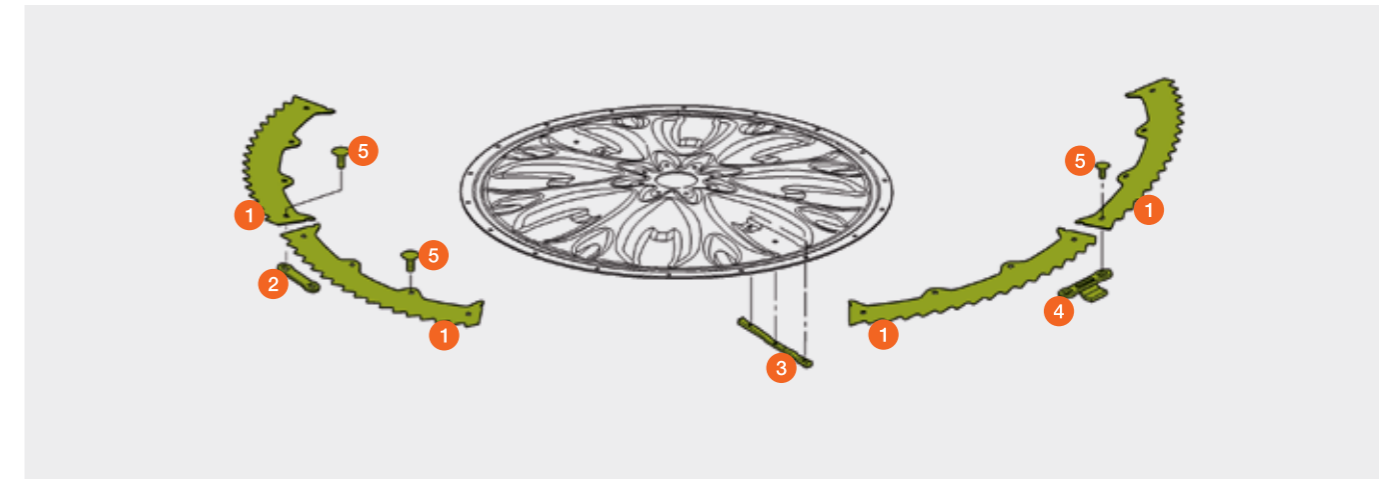


Disques-couteaux

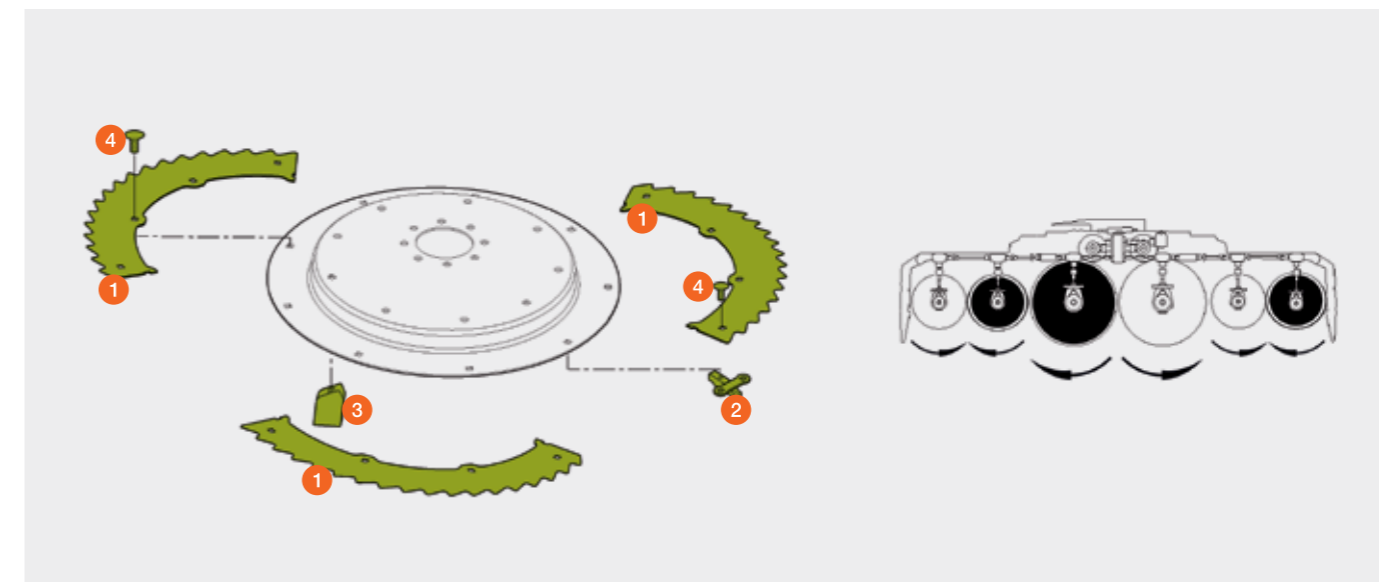
ORBIS 600 SD



Pos. N°	Réf. N°	Désignation	Pièces	Dimension / Remarque
1	00 0383 737 1	Couteau, droite	6	disques-couteaux tournant à droite
	00 0383 750 1	Couteau, gauche	6	disques-couteaux tournant à gauche
2	00 1310 349 0	Patte	4	5 x 30 x 100
3	00 0383 147 0	Racleur (avec revêt.)	2	
4	00 0383 148 0	Racleur (avec revêt.)	2	17 x 30 x 100
5	00 0236 510 0	Vis à tête bombée		M 10 x 20 x 12



Pos. N°	Réf. N°	Désignation	Pièces	Dimension / Remarque
1	00 2300 834 1	Couteau, droite	3	disques-couteaux tournant à droite
	00 2300 836 1	Couteau, gauche	3	disques-couteaux tournant à gauche
2	00 0383 145 0	Racleur (avec revêt.)	3	
3	00 1319 499 0	Racleur	3	18 x 31 x 43
4	00 0236 510 0	Vis à tête bombée		M 10 x 20 x 12

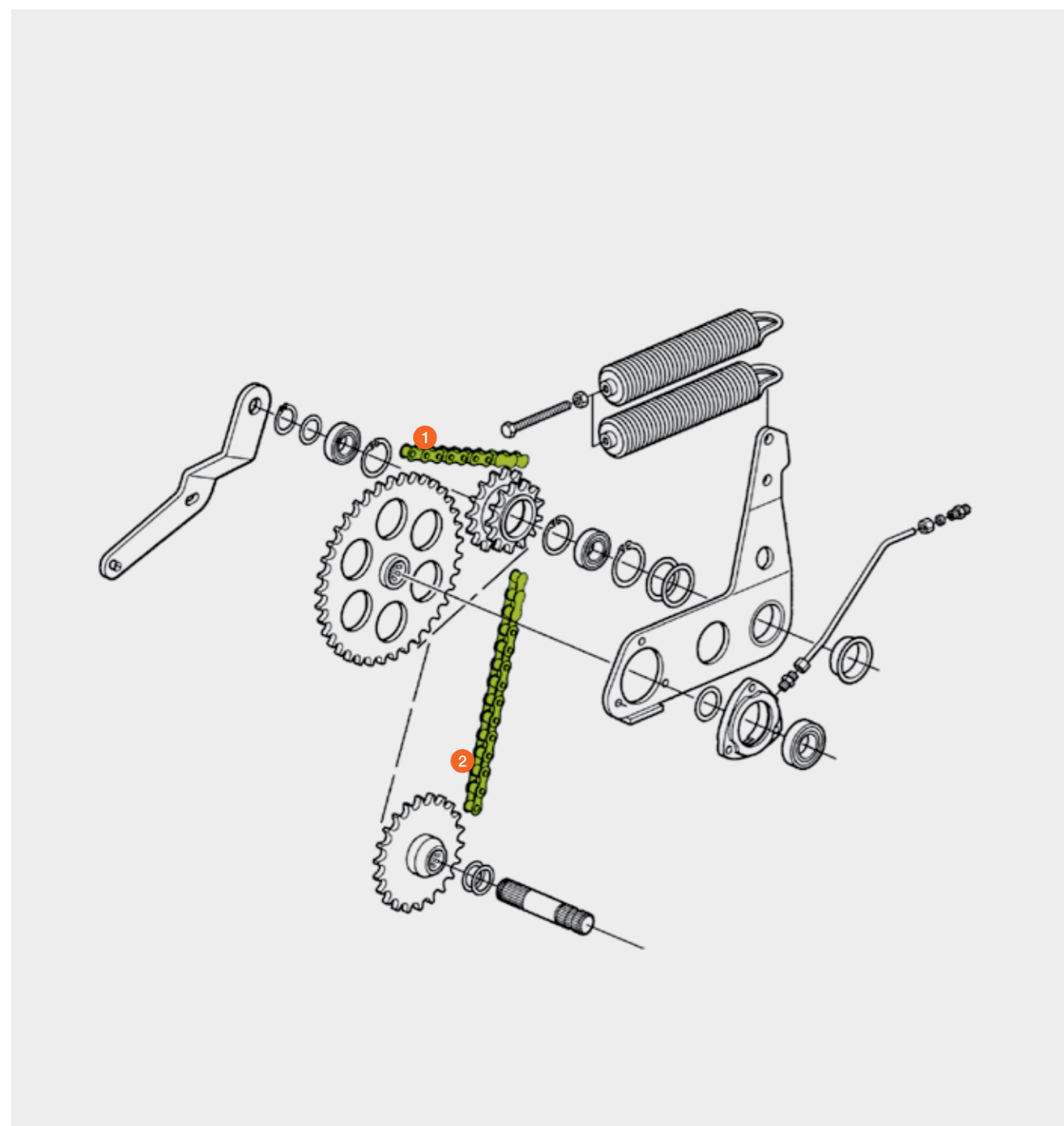


Chaînes à rouleaux

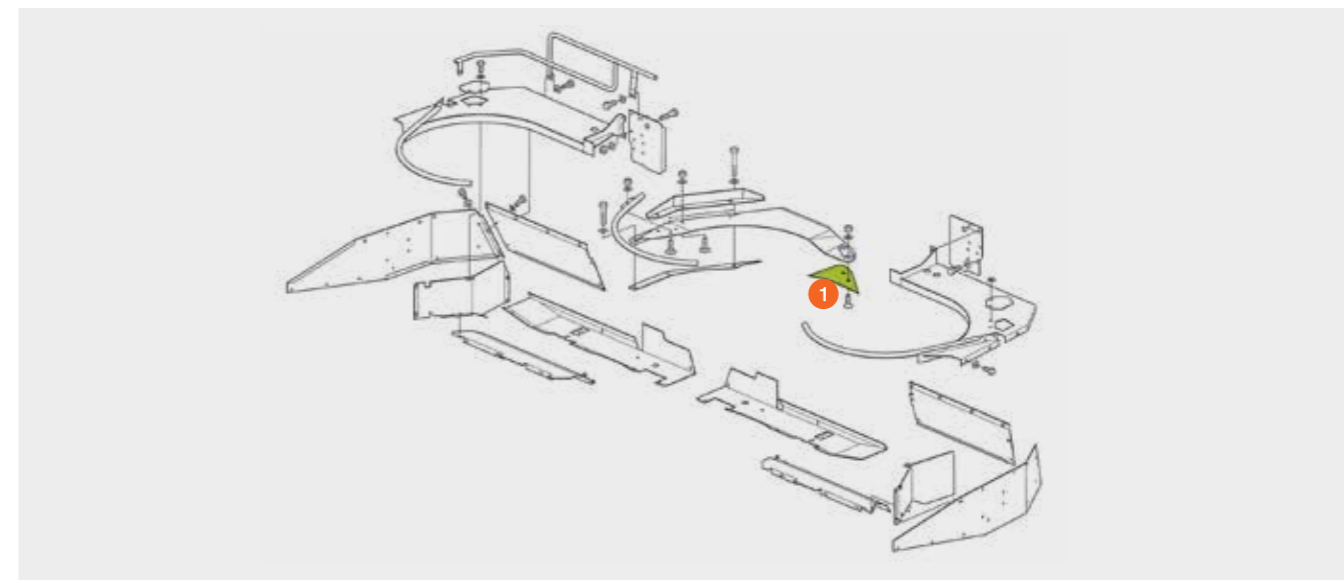
Bec maïs RU 450



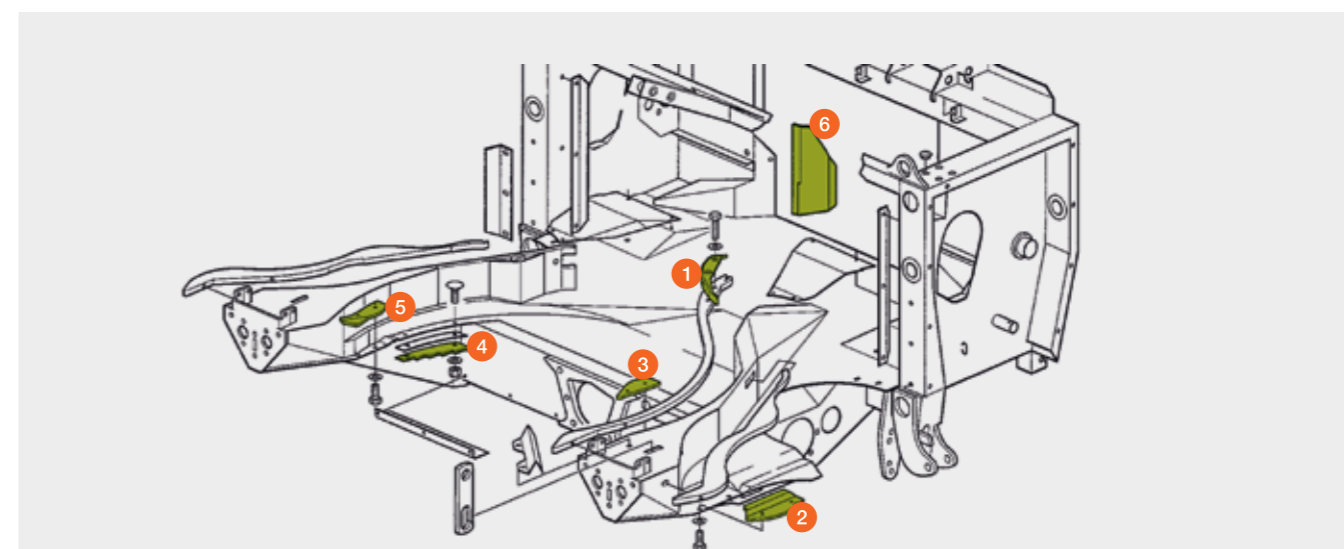
Pos. N°	Réf. N°	Désignation	Pièces	Dimension / Remarque
1	00 0214 223 0	Chaîne à rouleaux	1	pas 25,4 / 49 roul. RU 450 (à partir de 66002104)
	00 0211 484 0	Chaîne à rouleaux	1	pas 25,4 / 48 roul. RU 450 (jusqu'à 66002103)
2	00 0211 377 0	Chaîne à rouleaux	1	pas 25,4 / 58 roul. RU 450 (à partir de 66002622)
	00 0212 745 0	Chaîne à rouleaux	1	pas 25,4 / 60 roul. RU 450 (de 66001131 à 66002621)
	00 0211 377 0	Chaîne à rouleaux	1	pas 25,4 / 58 roul. RU 450 (jusqu'à 66001130)



Pos. N°	Réf. N°	Désignation	Pièces	Dimension / Remarque
1	00 0992 095 2	Tôle de guidage	1	RU 450 (à partir de 66001534)

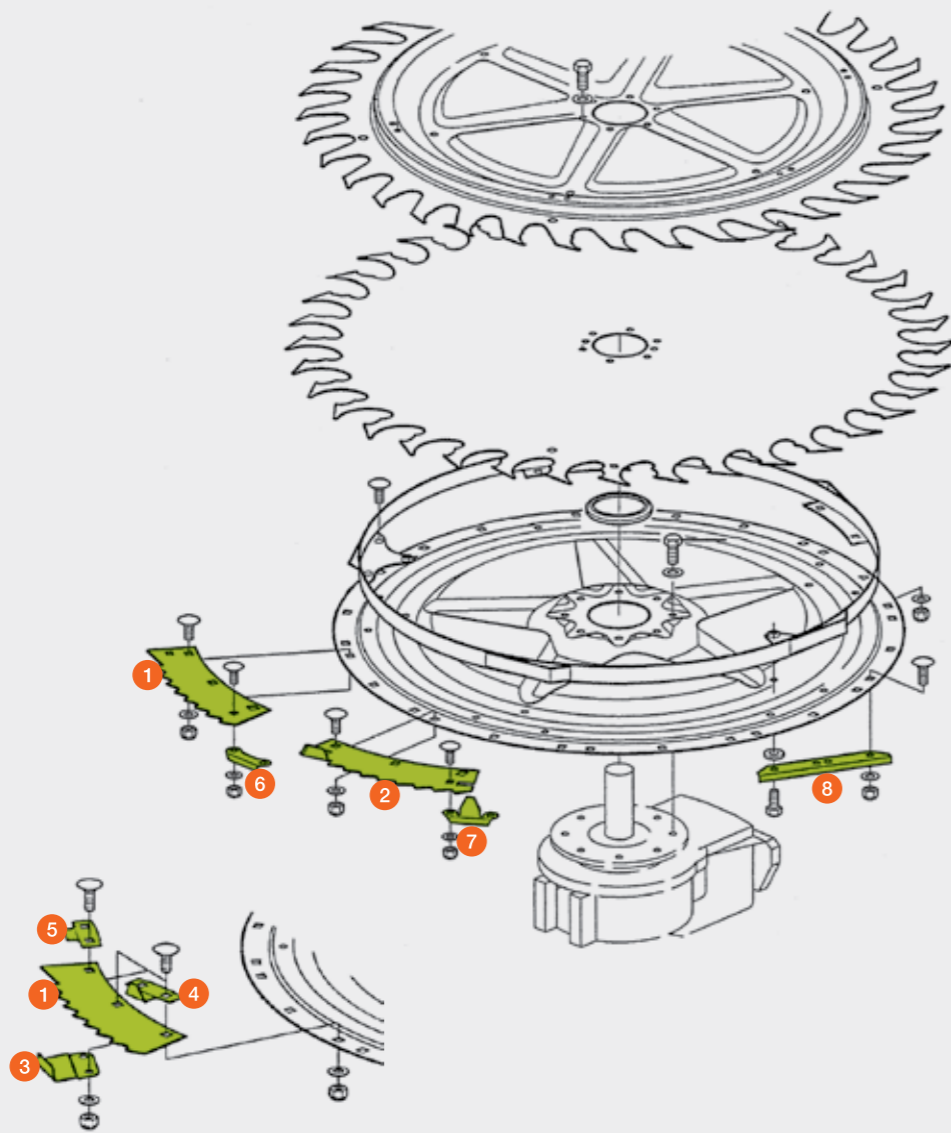


Pos. N°	Réf. N°	Désignation	Pièces	Dimension / Remarque
1	00 0992 500 1	Guidage	1	RU 450 (à partir de 66001534)
2	00 0992 176 1	Contre-couteau, gauche	1	RU 450 (à partir de 66001534)
	00 0992 177 1	Contre-couteau, droite	1	RU 450 (à partir de 66001534)
3	00 0992 175 1	Contre-couteau intérieur	1	RU 450 (à partir de 66001534)
4	00 0996 637 0	Couteau	1	RU 450 (à partir de 66002104)
5	00 0996 601 1	Contre-couteau	1	RU 450 (à partir de 66002104)
6	00 0991 167 2	Segment alim., droite	1	RU 450 (à partir de 66002104)
	00 0991 166 2	Segment alim., gauche	1	RU 450 (à partir de 66002104)



Couteau

Bec maïs RU 450



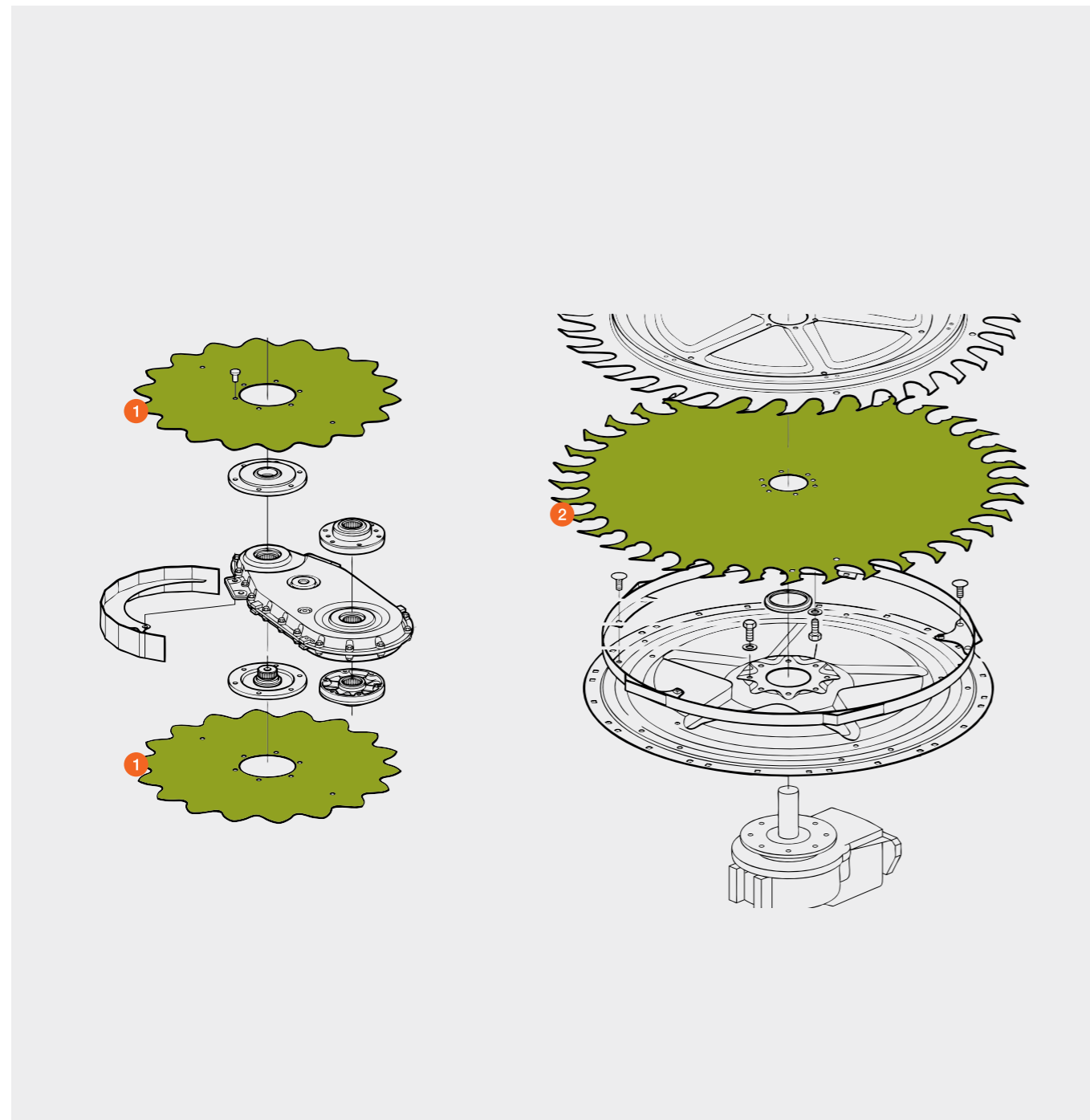
Pos. N°	Réf. N°	Désignation	Pièces	Dimension / Remarque
1	00 0999 549 0	Couteau, droite	10	disque-couteau côté droit et centre RU 450 (à p. de 66004074)
	00 0996 313 0	Couteau, droite	10	disque-couteau côté droit et centre RU 450 (à p. de 66002622)
	00 0992 806 0	Couteau, droite	20	disque-couteau côté droit et centre RU 450 (jusqu'à 66002621)
	00 0999 554 0	Couteau, gauche	5	disque-couteau côté gauche RU 450 (à p. de 66004074)
	00 0996 310 0	Couteau, gauche	5	disque-couteau côté gauche RU 450 (à p. de 66002622)
	00 0992 803 0	Couteau, gauche	10	disque-couteau côté gauche RU 450 (jusqu'à 66002621)
2	00 0996 312 1	Couteau, droite à godet	10	disque-couteau côté droit et centre RU 450 (de 66002622 à 66004074)
	00 0996 309 1	Couteau, gauche à godet	5	disque-couteau côté gauche RU 450 (de 66002622 à 66004074)
3	00 0990 566 3	Défecteur, droite	10	disque-couteau côté droit et centre RU 450 (jusqu'à 66002621)
	00 0990 565 3	Défecteur, gauche	5	disque-couteau côté gauche RU 450 (jusqu'à 66002621)
4	00 0992 357 2	Racleur	15	disque-couteau côté droit + centre + côté gauche RU 450 (de 66002104 à 66002621)
5	00 0992 807 1	Plaque de couverture	15	disque-couteau côté droite + centre + côté gauche RU 450 (de 66002104 à 66002621)
6	00 0996 807 1	Renforcement	15	disque-couteau côté droit + centre + côté gauche RU 450 (à p. de 66002622)
7	00 0991 982 2	Racleur	15	disque-couteau côté droit + centre + côté gauche RU 450 (à p. de 66002622)
8	00 0996 122 1	Racleur	6	disque-couteau côté droit + centre + côté gauche RU 450 (à p. de 66002104)
	00 0990 940 2	Racleur	6	disque-couteau côté droit + centre + côté gauche RU 450 (jusqu'à 66002103)

Disques d'alimentation

Bec maïs RU 600 / RU 450



Pos. N°	Réf. N°	Désignation	Pièces	Dimension / Remarque
1	00 0996 539 0	Disque raqueur	6	RU 450 (à partir de 66001131)
	00 0996 539 0	Disque raqueur	8	RU 600
2	00 0996 840 0	Disque d'alimentation 1	1	RU 450 côté gauche
	00 0996 841 0	Disque d'alimentation 2	2	RU 450 côté droit + centre
	00 0990 638 0	Disque d'alimentation 2	2	RU 600 côté gauche + centre gauche
	00 0990 641 0	Disque d'alimentation 2	2	RU 600 côté droit + centre droit

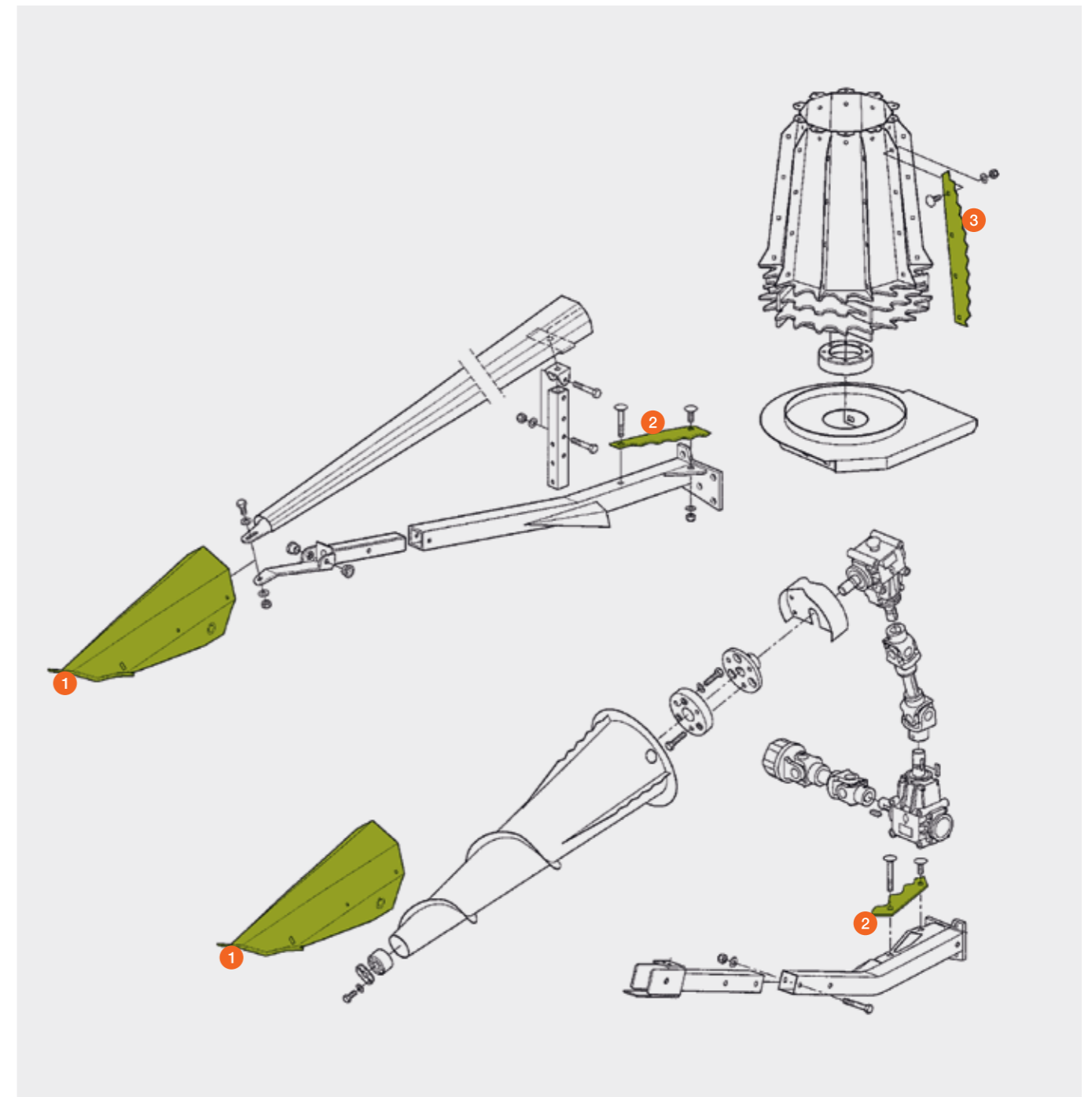


Diviseur rigide, rotatif

Bec maïs RU 600 / RU 450



Pos. N°	Réf. N°	Désignation	Pièces	Dimension / Remarque
1	00 0992 284 6	Pointe de diviseur, droite		fixe et rotatif
	00 0992 277 6	Pointe de diviseur, gauche		fixe et rotatif
2	00 0996 637 0	Couteau, droite + gauche		fixe et rotatif
				RU 450 (à p. de 66001534)
3	00 0996 710 1	Segment conique	16	RU 600
	00 0990 957 2	Segment conique	20	RU 450 (à p. de 66001534)



Vis d'amenée

Bec maïs RU 600 / RU 450



Pos. N°	Réf. N°	Désignation	Pièces	Dimension / Remarque
1	00 0996 784 1	Peigne alim. RU 600	4	5 x 100 x 565 / standard
	00 0996 643 1	Peigne alim. RU 600 / RU 450	4	5 x 103 x 565 / option
	00 0999 037 0	Peigne alim. RU 600	4	5 x 99 x 565 (à p. de 66101480)
	00 0990 992 1	Peigne alim. RU 450	4	5 x 99 x 565 (à p. de 66003127)
2	00 0502 511 0	Vis à tête bombée	20	M 10 x 25
	00 0234 953 0	Vis à tête bombée	52	M 8 x 20
4	00 0992 361 1	Renforcement RU 600	2	
	00 0990 931 0	Renforcement RU 450	2	(à p. de 66001534)
5	00 0992 359 1	Renforcement RU 600	2	
	00 0990 932 0	Renforcement RU 450	2	(à p. de 66001534)

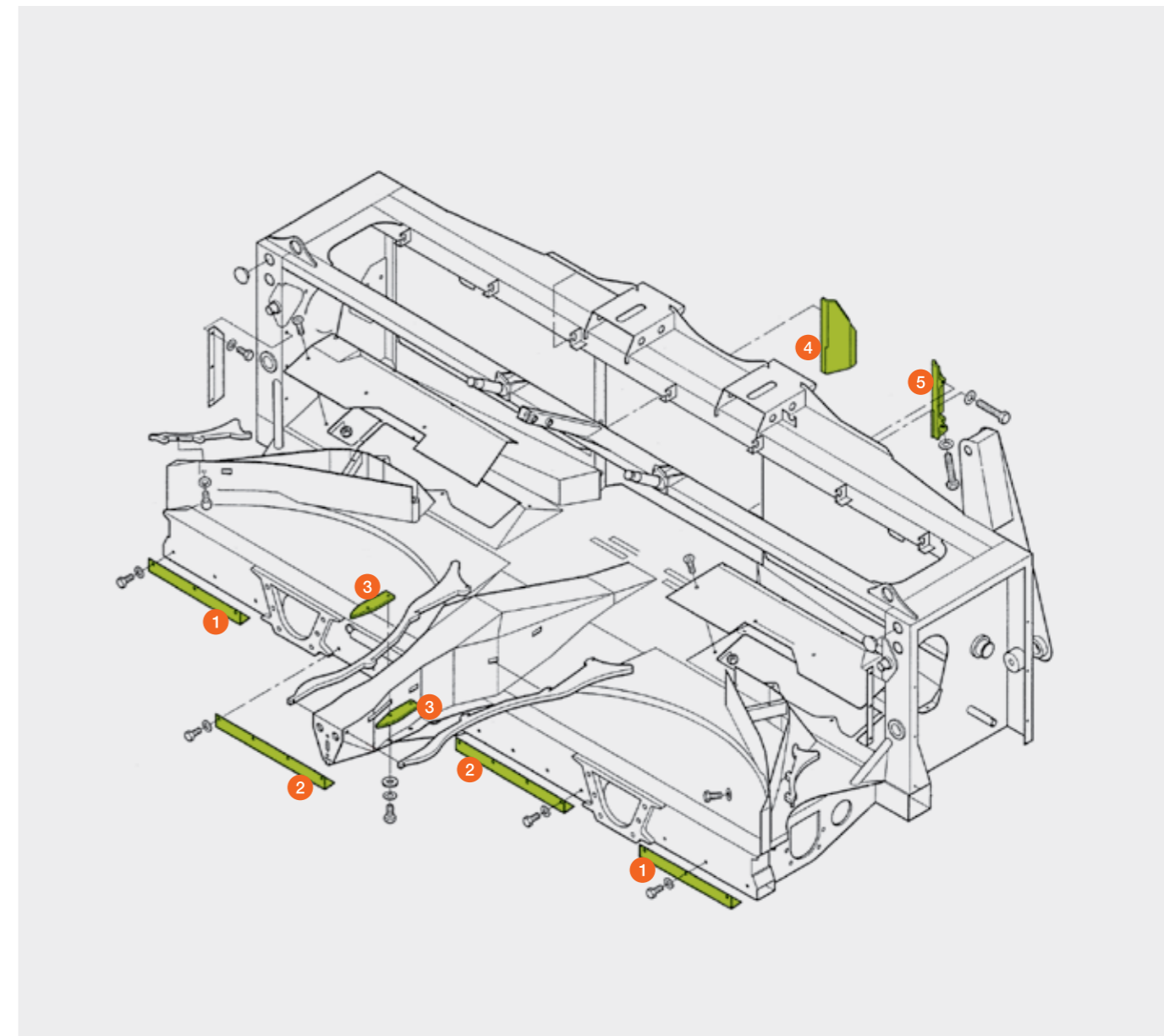
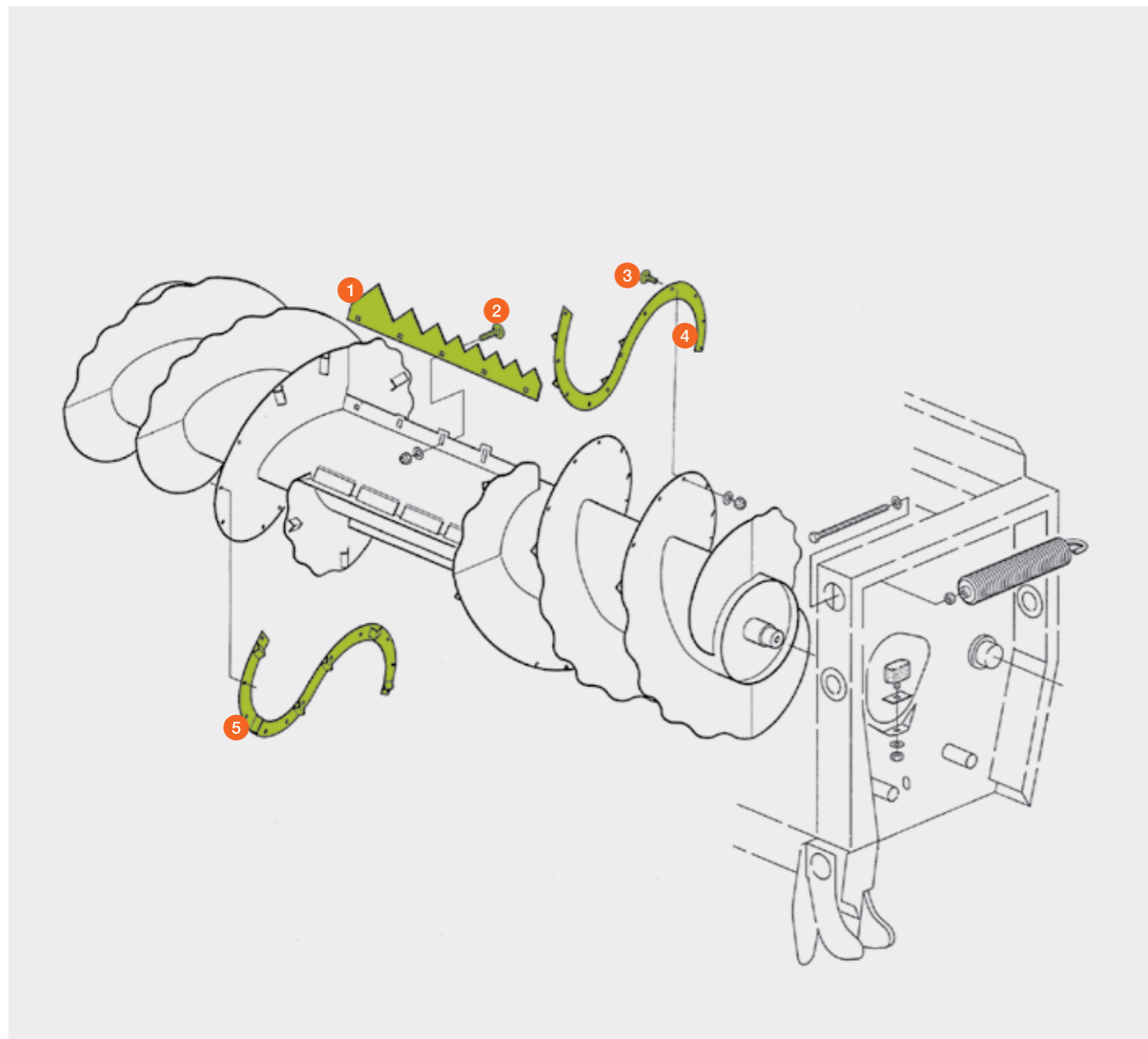
Auget de vis sans fin

Bec maïs RU 600



Pos. N°	Réf. N°	Désignation	Pièces	Dimension / Remarque
1	00 0992 150 2	Angle d'usure	2	
	P 00 1311 753 0	Angle d'usure	2	
2	00 0992 151 1	Angle d'usure	2	
3	00 1311 727 0	Contre-couteau	2	
4	00 0991 167 2	Segment aliment.	1	côté droit
5	00 0991 166 2	Segment aliment.	1	côté gauche

P = Pièce de rechange PREMIUM LINE

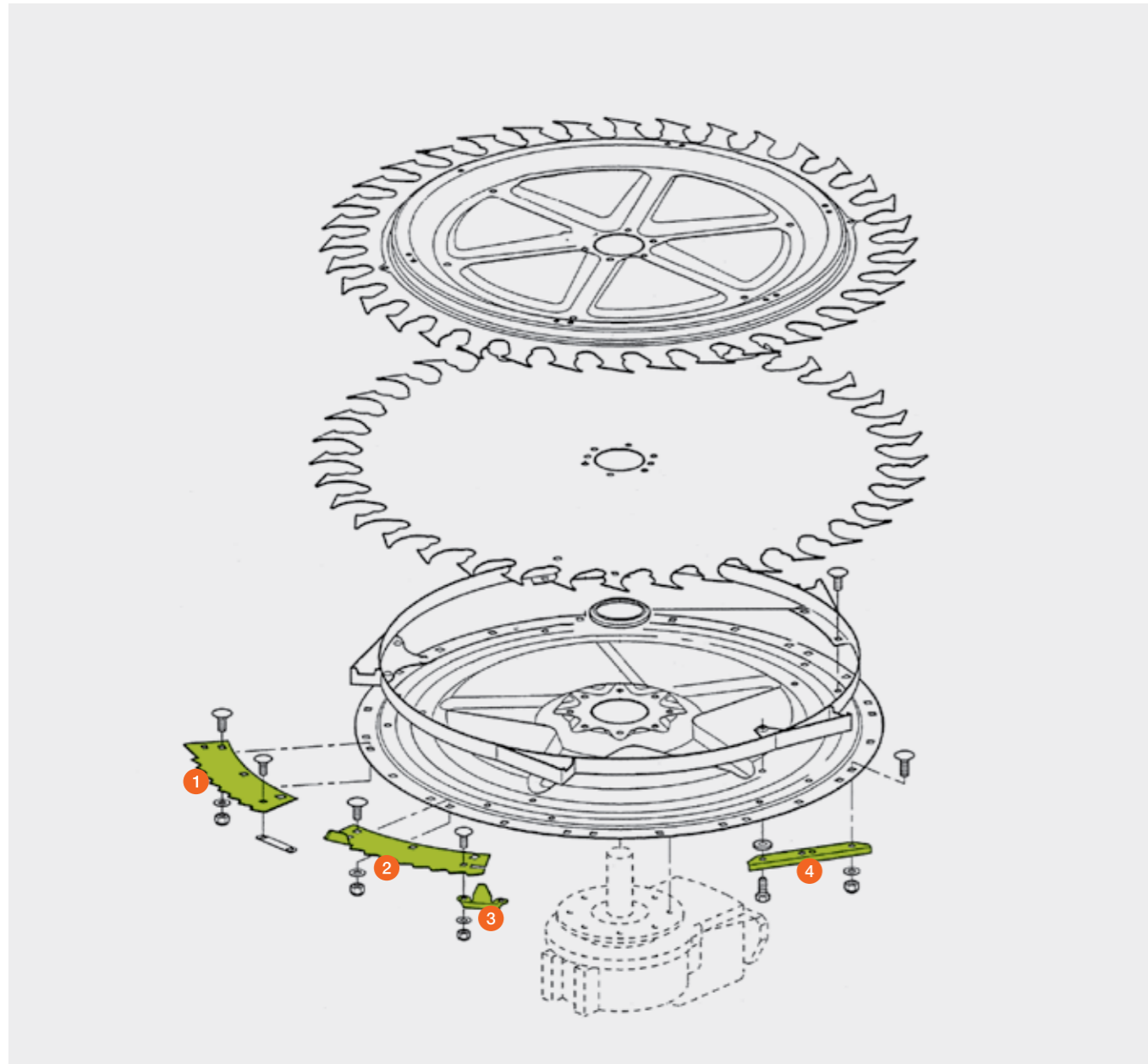


Couteaux

Bec maïs RU 600



Pos. N°	Réf. N°	Désignation	Pièces	Dimension / Remarque
1	00 0999 816 0	Couteau	10	disques côté gauche RU 600 (à p. de 66101480)
	00 0991 980 0	Couteau	10	disques côté gauche RU 600 (jusqu'à 66101479)
	00 0999 817 0	Couteau	10	disques côté droit RU 600 (à p. de 66101480)
	00 0991 981 0	Couteau	10	disques côté droit RU 600 (jusqu'à 66101479)
2	00 0999 816 0	Couteau	10	disques côté gauche RU 600 (à p. de 66101480)
	00 0991 974 1	Couteau à godet	10	disques côté gauche RU 600 (jusqu'à 66101479)
	00 0999 817 0	Couteau	10	disques côté droit RU 600 (à p. de 66101480)
	00 0991 971 1	Couteau à godet	10	disques côté droit RU 600 (jusqu'à 66101479)
3	00 0991 982 2	Racleur	20	5 par disque
4	00 0996 122 1	Racleur	8	2 par disque



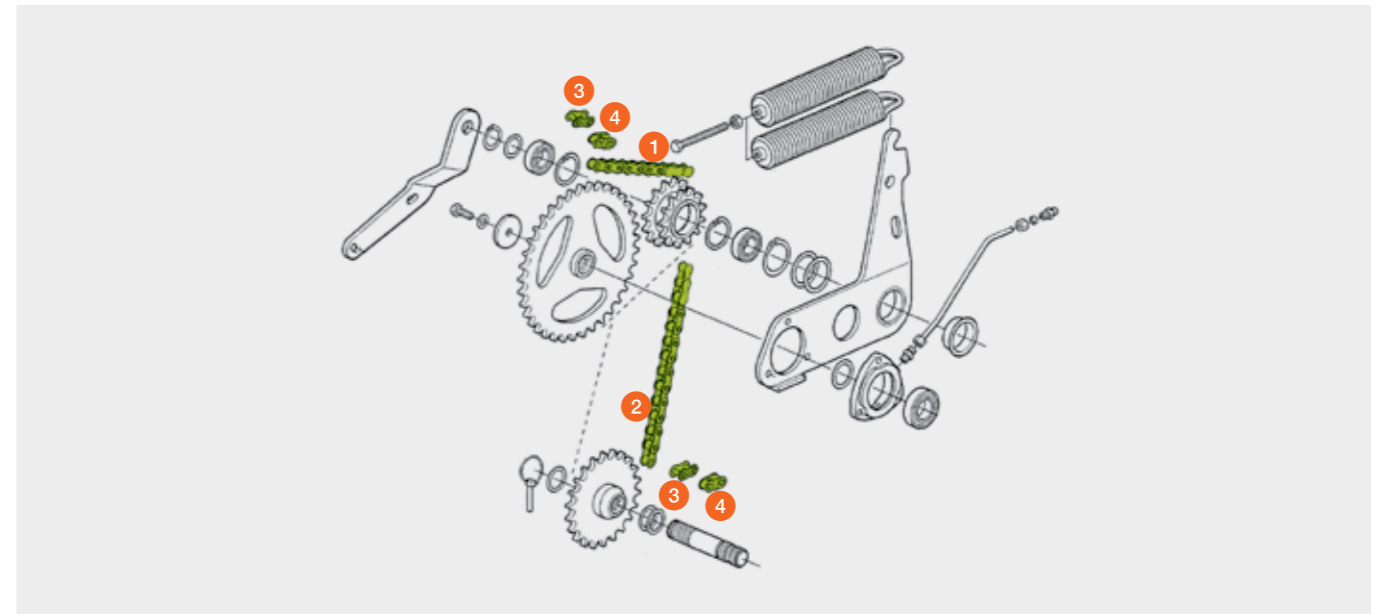
Chaînes à rouleaux

Bec maïs RU 600

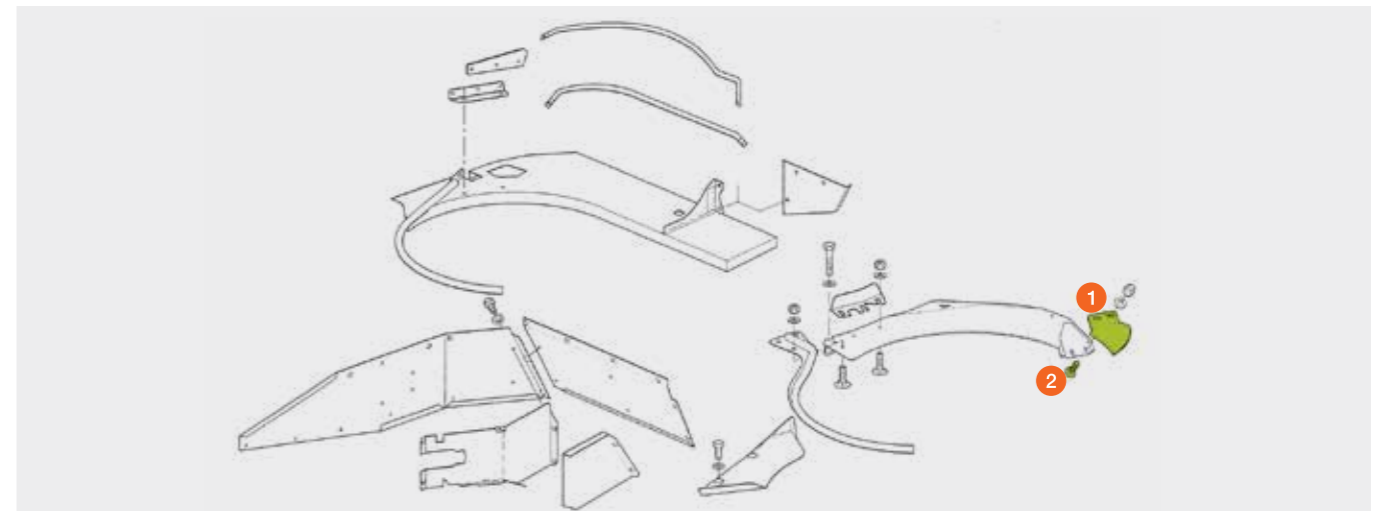


Pos. N°	Réf. N°	Désignation	Dimension / Remarque
1	00 0214 249 4	Chaîne à rouleaux Super 80 H	25,40 x 15,75 / 44 pattes dr.
2	00 0214 347 3	Chaîne à rouleaux Super 80 H	25,40 x 15,75 / 60 pattes dr.
3	00 0214 344 0	Maillon raccord droit standard	
	00 0214 463 1	Maillon raccord droit Super 80 H	
4	00 0214 345 0	Maillon raccord coudé standard	

Remarque : les machines plus anciennes sont également équipées de chaînes standard avec pattes de 3 mm d'épaisseur.
Standard : pattes de 3 mm d'épaisseur ; Super 80 H : pattes de 4 mm d'épaisseur

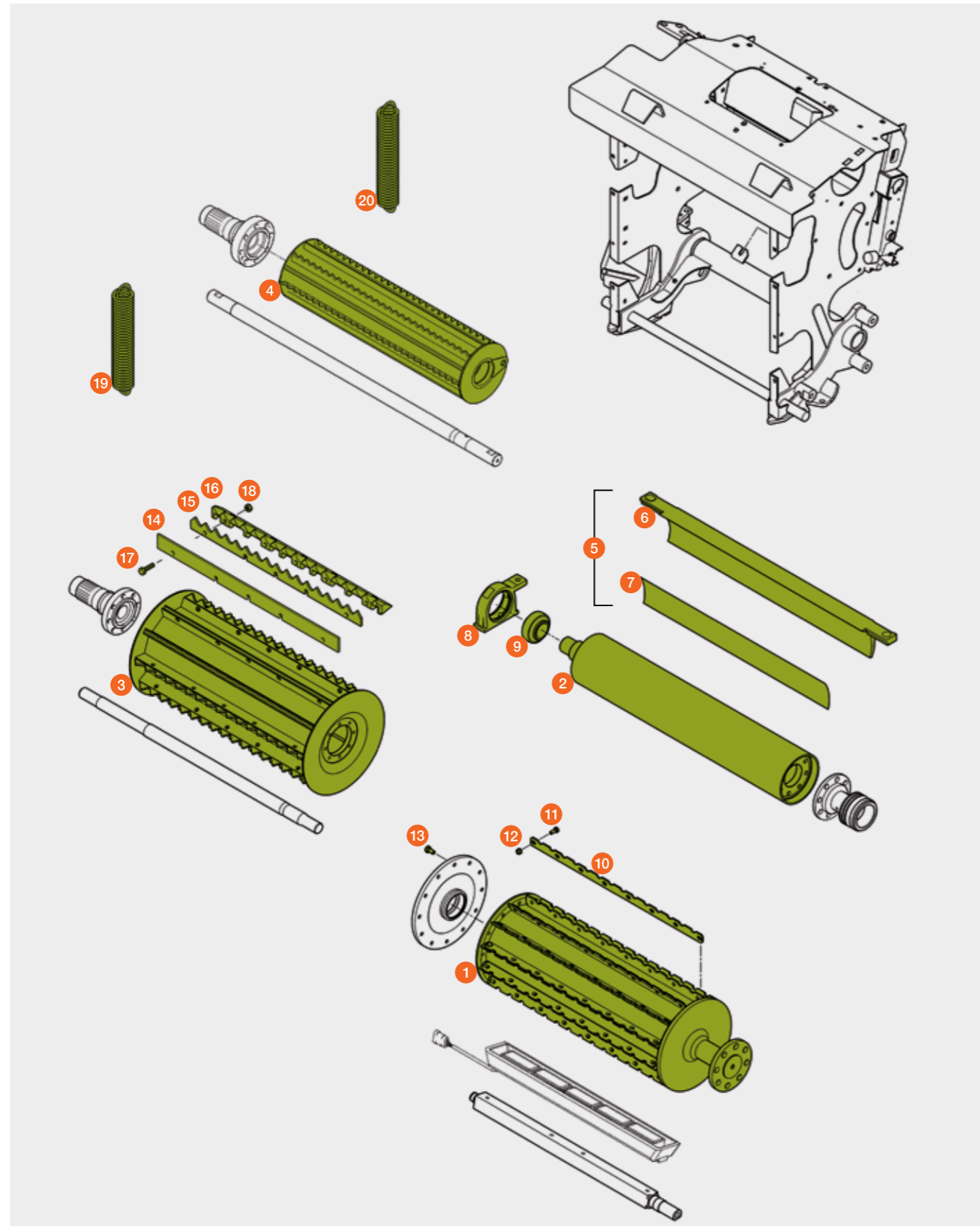


Pos. N°	Réf. N°	Désignation	Pièces	Dimension / Remarque
1	00 1311 739 0	Tôle de guidage	1	côté gauche RU 600 (à p. de 66101282)
	00 0999 456 1	Tôle de guidage	1	côté droit RU 600 (à p. de 66101282)
2	00 0237 577 0	Vis à tête conique		M 10 x 25



Rouleaux de pré-compression

JAGUAR 980 – 930 (types 498 / 497)



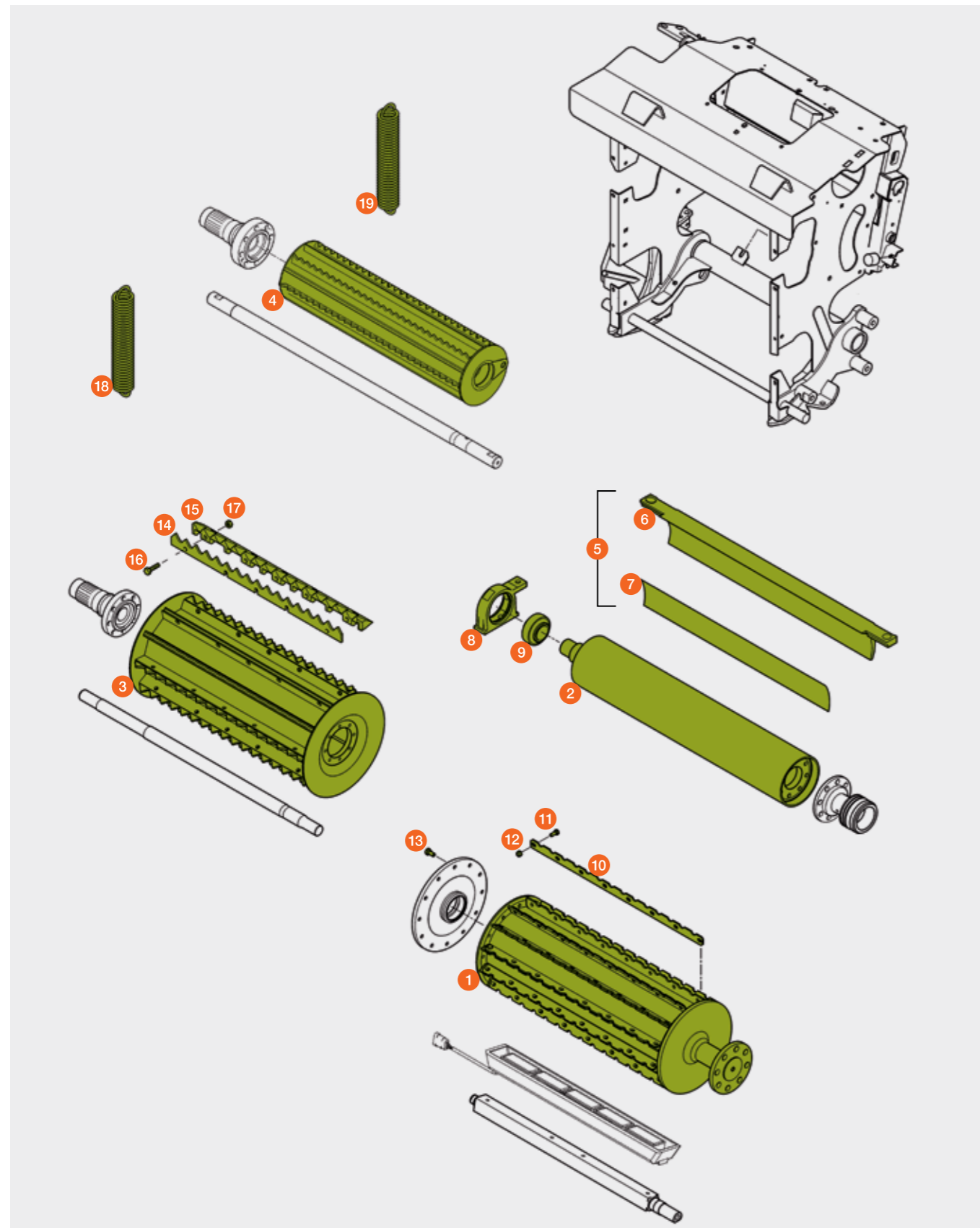
Pos. N°	Réf. N°	Désignation	Pièces	Dimension / Remarque
1	00 1324 868 0	Rouleau alimentation		
2	00 1412 105 0	Rouleau lisse		
3	00 1410 188 0	Rouleau de pré-compr., monté		y compris barres dentées
4	00 1324 891 0	Rouleau de pressage		
5	00 2614 604 1	Barre racleuse		avec film / (type 498)
	P 00 2616 501 0	Barre racleuse		avec film / (type 498)
	00 1390 402 0	Barre racleuse		avec film / (type 497)
	P 00 1390 403 1	Barre racleuse		avec film / (type 497)
6	00 1318 790 2	Barre racleuse		sans film / (type 497)
	P 00 1318 833 2	Barre racleuse		sans film / (type 497)
7	00 2622 827 0	Film		(type 498)
	00 1390 151 1	Film		(type 497)
8	00 1390 237 1	Entretoise		
9	00 0212 718 0	Roulement de bague de serrage		
10	P 00 2601 151 0	Barre dentée	12	
11	00 0477 190 0	Vis six pans	96	M 8 x 22 antimagné.
12	00 0213 716 0	Écrou frein	96	M 8 antimagné.
13	00 0217 363 0	Vis six pans	12	M 10 x 20 antimagné.
14	P 00 1410 492 0	Barre	10	
15	P 00 1324 700 0	Barre dentée	10	
16	00 1324 697 0	Barre en plastique	10	
17	00 1000 829 1	Vis six pans	50	M 10 x 30 antimagné.
	00 1071 210 1	Vis six pans	50	M 10 x 40 antimagné.
	00 1071 212 1	Vis six pans	50	M 10 x 50 antimagné.
18	00 0214 203 0	Écrou frein	50	M 10 antimagné.
19	00 2608 149 1	Ressort tendeur	2	avec attaches / (type 498)
	00 0982 097 1	Ressort tendeur	2	(type 497)
20	00 0495 270 1	Ressort tendeur	2	

P = Pièce de rechange PREMIUM LINE

Rouleaux de pré-compression

JAGUAR 980 – 930 (type 494)

JAGUAR 900 – 830 (type 493)



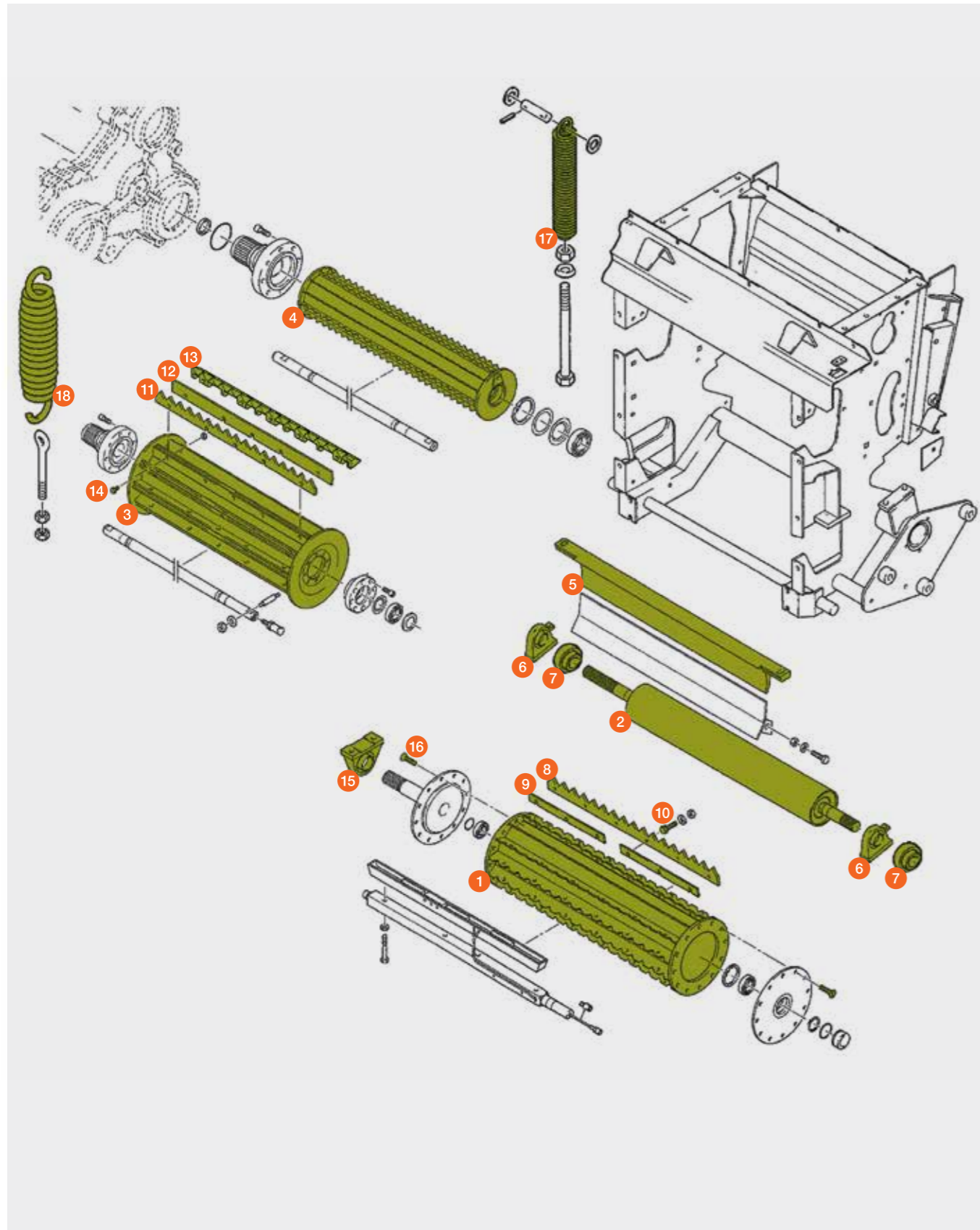
Pos. N°	Réf. N°	Désignation	Pièces	Dimension / Remarque
1	00 1318 540 2	Rouleau alimentation		remplacé par 00 1324 868 0 et 00 1312 225 0
2	00 1412 105 0	Rouleau lisse		
3	00 0906 205 1	Rouleau de pré-compr., monté		y compris barres dentées
4	00 0906 202 0	Rouleau de pressage		
5	00 1390 402 0	Barre racleuse avec film		(type 494) (à p. de 49401495)
	P 00 1390 403 1	Barre racleuse avec film		(type 494) (à p. de 49401495)
6	00 1318 790 2	Barre racleuse sans film		(type 494) (à partir de 49401495)
	P 00 1318 833 2	Barre racleuse sans film		(type 494) (à p. de 49401495)
	00 0906 176 2	Barre racleuse		(type 494) (jusqu'à 49401494)
				(type 493)
	P 00 0495 291 1	Barre racleuse		(type 494) (jusqu'à 49401494)
				(type 493)
7	00 1390 151 1	Film		(type 494) (à p. de 49401495)
8	00 1318 821 0	Entretoise		(type 494) (à p. de 49401495)
	00 0984 490 0	Entretoise		(type 494) (jusqu'à 49401494)
				(type 493)
9	00 0212 718 0	Roulement de bague de serrage		
10	P 00 1312 590 1	Barre dentée	12	
11	00 0216 670 0	Vis six pans	72	M 8 x 20 / antimagné.
12	00 0213 716 0	Écrou frein	72	M 8 / anti-magné.
13	00 0212 118 1	Vis à tête conique	12	M 10 x 25 / antimagné.
14	P 00 0484 215 0	Barre dentée	10	avec vis et écrous
15	00 0998 691 0	Barre en plastique	10	
16	00 1071 212 1	Vis six pans	50	M 10 x 50 / antimagné.
17	00 0214 203 0	Écrou frein	50	M 10 / anti-magné.
18	00 0982 097 1	Ressort tendeur	2	(type 494) (à p. de 49402307)
19	00 0495 270 1	Ressort tendeur	2	(type 494) (à p. de 49402307)
	00 0495 270 1	Ressort tendeur	4	(types 494 / 493) (jusqu'à 49402306)

P = Pièce de rechange PREMIUM LINE

Rouleaux de pré-compression

JAGUAR 900 – 830 (types 496 / 492)

JAGUAR 880 – 820 (types 491 / – 487)



Pos. N°	Réf. N°	Désignation	Pièces	Dimension / Remarque
1	00 2600 814 0	Rouleau alimentation		sans barre (à p. de 49601161)
	00 0984 346 6	Rouleau alimentation		sans barre (jusqu'à 49601160) (types 492 / 491 – 487) remplacé par 00 2600 814 0 et 00 2800 817 0
2	00 0984 493 1	Rouleau lisse		
3	00 0985 627 2	Rouleau de pré-compr., monté		y compris barres dentées
	00 0985 628 2	Rouleau de pré-compr.		sans barre dentée
4	00 0986 326 1	Rouleau de pressage		JAGUAR 900 – 830
	00 0986 265 1	Rouleau de pressage		JAGUAR 880 – 820
5	00 0984 339 5	Barre racleuse		
	P 00 0987 374 3	Barre racleuse		
6	00 0984 490 0	Entretoise		sans roulement de bague de serrage
7	00 0212 718 0	Roulement de bague de serrage		
8	P 00 2601 151 0	Barre dentée	12	6 × 25,3 × 667 (à p. de 49601161)
	P 00 1312 590 1	Barre dentée	12	6 × 26 × 678 jusqu'à 49601160)
9	P 00 0984 311 0	Barre	24	4 × 26 × 638 / option herbe
10	00 0216 670 0	Vis six pans	72	M 8 × 20 / antimagné.
	00 0213 716 0	Écrou frein	72	M 8 / anti-magné.
11	P 00 0484 215 0	Barre dentée	10	6 × 44 × 673 / JAGUAR 900 – 830 avec vis et écrous / M10 × 50
	P 00 0987 978 0	Barre dentée	10	6 × 44 × 673 / JAGUAR 900 – 830 avec vis et écrous / M10 × 30
	P 00 0986 257 0	Barre dentée	10	4 × 32 × 663 / JAGUAR 880 – 820 sans vis et écrous
12	00 0987 477 0	Barre	10	6 × 44 × 673 / JAGUAR 900 – 830 sans vis / option herbe
	00 0984 310 1	Barre	10	4 × 26 × 663 / JAGUAR 880 – 820 sans vis / option herbe
13	00 0998 691 0	Barre en plastique	10	JAGUAR 900 – 830
14	00 1071 212 1	Vis six pans	50	M 10 × 50 / antimagné. / JAG. 900 – 830
	00 1000 829 1	Vis six pans	50	M 10 × 30 / antimagné. / JAG. 900 – 830
	00 0214 203 0	Écrou frein	50	M 10 / anti-magné. / JAG. 900 – 830
	00 0213 715 1	Vis six pans	50	M 8 × 20 / antimagné. / JAG. 880 – 820
	00 0213 716 0	Écrou frein	50	M 8 / anti-magné. / JAG. 880 – 820
	00 0213 717 0	Disque	50	M 8 / anti-magné. / JAG. 880 – 820
15	00 0213 575 0	Palier droit		
16	00 0212 118 1	Vis à tête conique	24	M 10 × 25 / antimagné.
17	00 1390 245 2	Ressort tendeur	2	Rouleau supérieur / avant (type 496)
	00 0951 199 0	Ressort tendeur (double)	2	Rouleau supérieur / avant (types 492 / 491 / 490 / 489 / 488 / 487)
18	00 0984 419 1	Ressort tendeur	2	Rouleau supérieur / arrière

P = Pièce de rechange PREMIUM LINE

Carter d'alimentation

JAGUAR 980 – 930 (types 498 / 497 / 494)

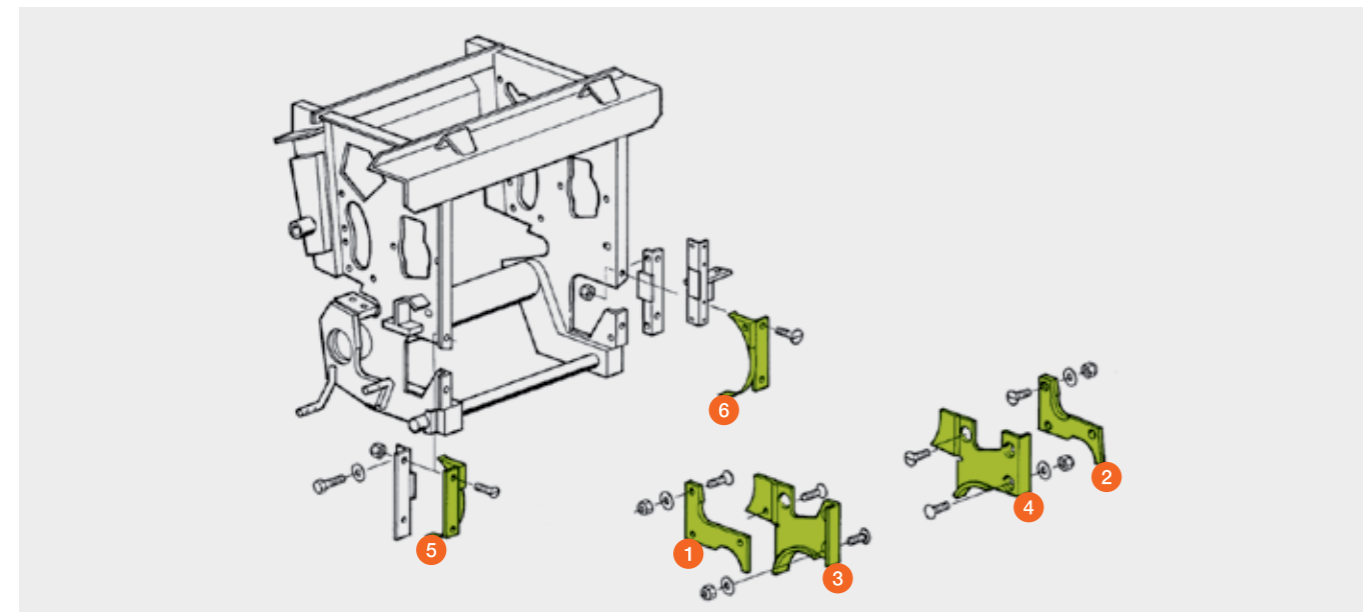
JAGUAR 900 – 830 (types 496 / 493 / 492)

JAGUAR 880 – 820 (types 491 / – 487)



Pos. N°	Réf. N°	Désignation	Dimension / Remarque
1	00 2604 718 1	Tôle d'usure, droite	JAGUAR 980 – 930 (type 498)
	P 00 2617 040 0	Tôle d'usure, droite	JAGUAR 980 – 930 (type 498)
	00 1324 092 0	Tôle d'usure, droite	JAGUAR 980 – 930 (types 497 / 494 à partir du n°)
	P 00 1324 338 0	Tôle d'usure, droite	JAGUAR 980 – 930 (types 497 / 494 à partir de Ma. N°)
	00 1390 572 0	Tôle d'usure, droite	JAGUAR 980 – 930 (type 494 jusqu'au n°) JAGUAR 900 – 830 (type 493)
	00 0984 248 4	Tôle d'usure, droite	JAGUAR 900 – 830 (types 496 / 492) / 880 – 820
2	00 2604 720 1	Tôle d'usure, gauche	JAGUAR 980 – 930 (type 498)
	P 00 2617 041 0	Tôle d'usure, gauche	JAGUAR 980 – 930 (type 498)
	00 1324 093 0	Tôle d'usure, gauche	JAGUAR 980 – 930 (types 497 / 494 à partir du n°)
	P 00 1324 339 0	Tôle d'usure, gauche	JAGUAR 980 – 930 (types 497 / 494 à partir du n°)
	00 1390 573 0	Tôle d'usure, gauche	JAGUAR 980 – 930 (type 494 jusqu'au n°) JAGUAR 900 – 830 (type 493)
	00 0984 250 4	Tôle d'usure, gauche	JAGUAR 900 – 830 (types 496 / 492) / 880 – 820
3	00 0495 148 0	Tôle d'usure, droite	JAGUAR 980 – 930 (types 498 / 497 / 494) JAGUAR 900 – 830 (type 493)
	P 00 1324 336 0	Tôle d'usure, droite	JAGUAR 980 – 930 (types 498 / 497 / 494) JAGUAR 900 – 830 (type 493)
	00 0987 437 1	Tôle d'usure, droite	JAGUAR 900 – 830 (types 496 / 492)
	00 0984 242 2	Tôle d'usure, droite	JAGUAR 880 – 820
4	00 0495 146 0	Tôle d'usure, gauche	JAGUAR 980 – 930 (types 498 / 497 / 494) JAGUAR 900 – 830 (type 493)
	P 00 1324 335 0	Tôle d'usure, gauche	JAGUAR 980 – 930 (types 498 / 497 / 494) JAGUAR 900 – 830 (type 493)
	00 0987 435 1	Tôle d'usure, gauche	JAGUAR 900 – 830 (types 496 / 492)
	00 0984 239 2	Tôle d'usure, gauche	JAGUAR 880 – 820
5	00 0984 267 0	Anti-pelotage, côté droit	JAGUAR 980 – 930 / 900 – 830 / 880 – 820
6	00 0984 263 0	Anti-pelotage, côté gauche	JAGUAR 980 – 930 / 900 – 830 / 880 – 820

P = Pièce de rechange PREMIUM LINE





Précision. Fiabilité. Rendement.

Couteaux CLAAS ORIGINAL pour JAGUAR

Pourquoi choisir les couteaux CLAAS ORIGINAL pour JAGUAR ?

Les couteaux CLAAS ORIGINAL pour JAGUAR sont la garantie de performances exceptionnelles tout au long de la récolte. Nos couteaux ont une durée de vie maximale et sont parfaitement adaptés au contre-couteau CLAAS ORIGINAL. Leur qualité de fabrication extrême et leur revêtement au carbure de tungstène résistant à l'usure contribuent à rallonger sensiblement leur durée de vie. Même dans les conditions d'utilisation les plus difficiles, ils se distinguent par une qualité de broyage et de travail exceptionnelle pour une usure minimale.



Un couple gagnant.

Le revêtement de haute qualité protège les couteaux CLAAS ORIGINAL JAGUAR contre l'usure, même en cas d'utilisation intensive, et assure également un affûtage durable.



Une combinaison idéale.

Des écarts très faibles entre les couteaux CLAAS ORIGINAL JAGUAR et le contre-couteau CLAAS ORIGINAL garantissent une coupe parfaite et une qualité de broyage idéale quelles que soient les conditions.



Grande régularité de fonctionnement.

Grâce à la rigueur de leur fabrication, les couteaux CLAAS ORIGINAL offrent un fonctionnement souple du rotor qui ménage le matériel. Cela permet d'améliorer la qualité du travail ainsi que la durée de vie de votre machine CLAAS.



Des pièces éprouvées en conditions réelles.



Une différence tangible sur le terrain.*

Les couteaux maïs CLAAS ORIGINAL pour la JAGUAR se caractérisent par des matériaux de fabrication de haute qualité et un revêtement durable. Grâce à cela, l'affûtage est considérablement réduit et la longévité prolongée. Le remplacement précoce des couteaux et les temps de travail qui s'ensuivent sont ainsi évités.



La précision d'emblée.

Les couteaux CLAAS ORIGINAL sont fabriqués avec une extrême précision et dotés d'un revêtement ultrarésistant qui permet de limiter l'affûtage au strict minimum. À l'inverse, les couteaux adaptables doivent être meulés dès le départ de façon à obtenir une surface de coupe homogène.



CLAAS ORIGINAL : 360 ha.

Le couteau CLAAS ORIGINAL présente un tranchant encore bien visible, son revêtement est intact. Sa durée de vie potentielle est nettement supérieure à celle de la pièce adaptable.



Pièces adaptables : 580 ha.

Des traces d'abrasion sont nettement visibles sur le revêtement. Pour obtenir à nouveau une lame parfaitement acérée sur toute sa longueur, le revêtement du couteau doit être meulé jusqu'à une épaisseur résiduelle de 5 mm, ce qui limite d'autant ses performances, nettement inférieures à celles de la pièce ORIGINAL.



Une différence tangible au meulage :

Lors de l'essai en plein champ, les affûtages ont pu être nettement espacés avec les couteaux CLAAS ORIGINAL, contrairement aux pièces adaptables. Leur revêtement résistant à l'usure assure un effet auto-affûtant. Le rodage plus long et l'abrasion du revêtement des couteaux adaptables pendant le travail ont nécessité des cycles d'affûtage bien plus fréquents. Résultat : un enlèvement de matière important et un raccourcissement considérable de leur durée de vie.

* Les pièces de rechange CLAAS ORIGINAL ont été testées et comparées à des pièces adaptables lors d'essais intensifs en plein champ réalisés sous la houlette du centre de formation DEULA de Rendsburg. Les résultats sont comparables et certifiés par le centre DEULA. Pour en savoir plus sur ces tests comparatifs, rendez-vous sur original.claas.com.

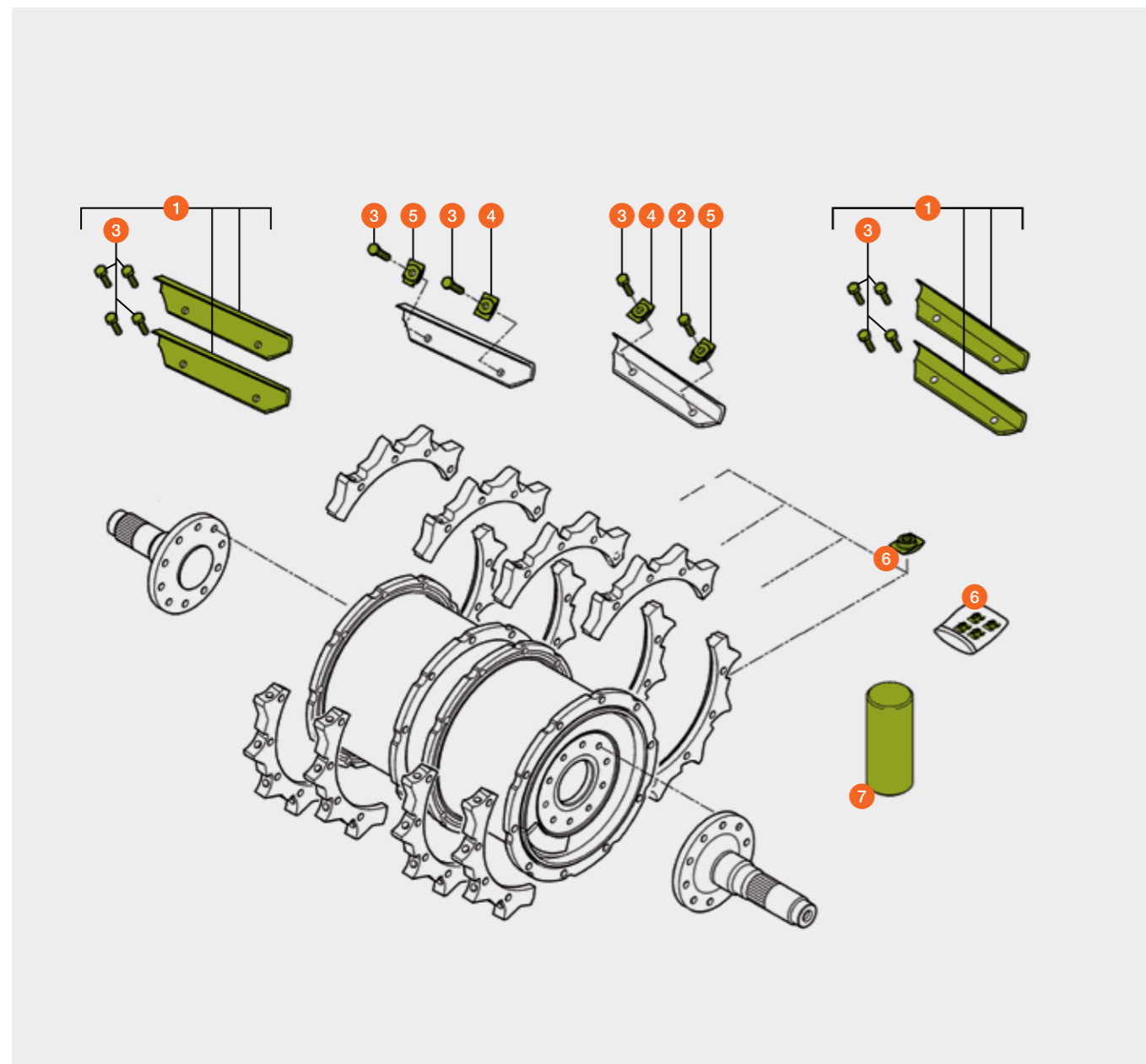
Tambour hacheur V-MAX

JAGUAR 980 – 930 (types 498 / 497 / 494)



Pos. N°	Réf. N°	Désignation	Pièces	Dimension / Remarque
1	00 1410 173 1	Kit couteaux, droite	5 / 6 / 7 / 9	herbe
	00 1410 171 1	Kit couteaux, droite	5 / 6 / 7 / 9	maïs
2	00 1410 172 1	Kit couteaux, gauche	5 / 6 / 7 / 9	herbe
	00 1410 170 1	Kit couteaux, gauche	5 / 6 / 7 / 9	maïs
3	00 1410 305 1	Vis six pans		M 16 x 70 / 10.9
4	00 1318 738 1	Pièce moulée	20 / 24 / 28 / 36	
5	00 1318 915 1	Pièce moulée	20 / 24 / 28 / 36	
6	00 1390 900 0	Couvercle	selon besoins	fonctionnement avec la moitié et un tiers des couteaux
7	P 00 1312 442 4	Pierre d'affûtage	1	longueur 235 mm

P = Pièce de rechange PREMIUM LINE



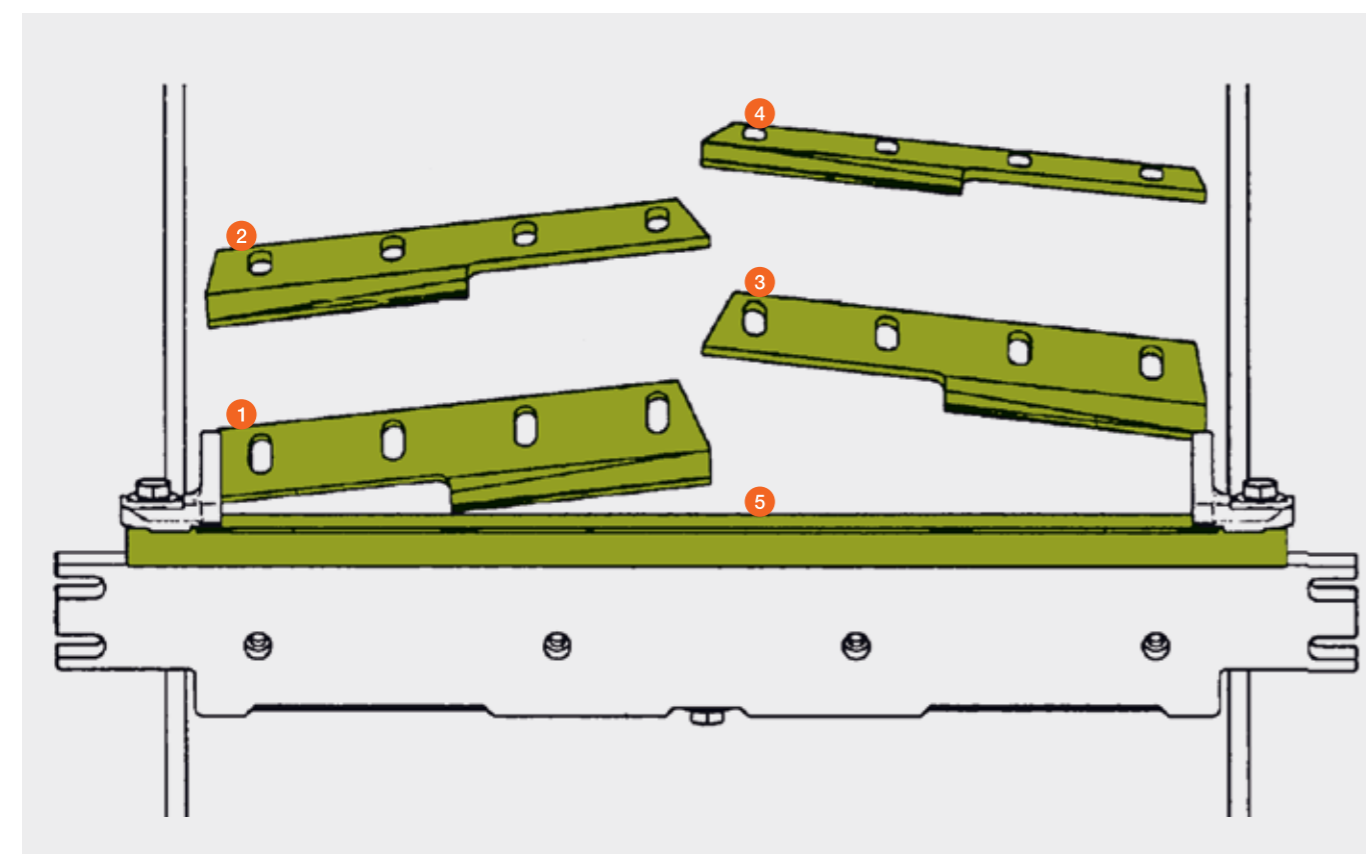
Demi-couteaux pour herbe / contre-couteau



JAGUAR 900 – 830
JAGUAR 880 – 820

Pos. N°	Réf. N°	Désignation	Dimension / Remarque
1	00 0997 910 0	Couteau	droite / droite remplacé par 00 0495 671 0
	00 0495 671 0	Couteau	droite / droite
2	00 0997 911 0	Couteau	droite / gauche remplacé par 00 0495 672 0
	00 0495 672 0	Couteau	droite / gauche
3	00 0997 912 0	Couteau	gauche / droite remplacé par 00 0495 674 0
	00 0495 674 0	Couteau	gauche / droite
4	00 0997 913 0	Couteau	gauche / gauche remplacé par 00 0495 673 0
	00 0495 673 0	Couteau	gauche / gauche
5	00 0495 669 1	Contre-couteau	avec 4 phases de rodage remplacé par 00 2614 285 0
	00 2614 285 0	Contre-couteau	avec 4 phases de rodage

Ne pas utiliser différentes références de couteaux sur un même rotor.



Tambour hacheur V-CLASSIC / pierre d'affûtage

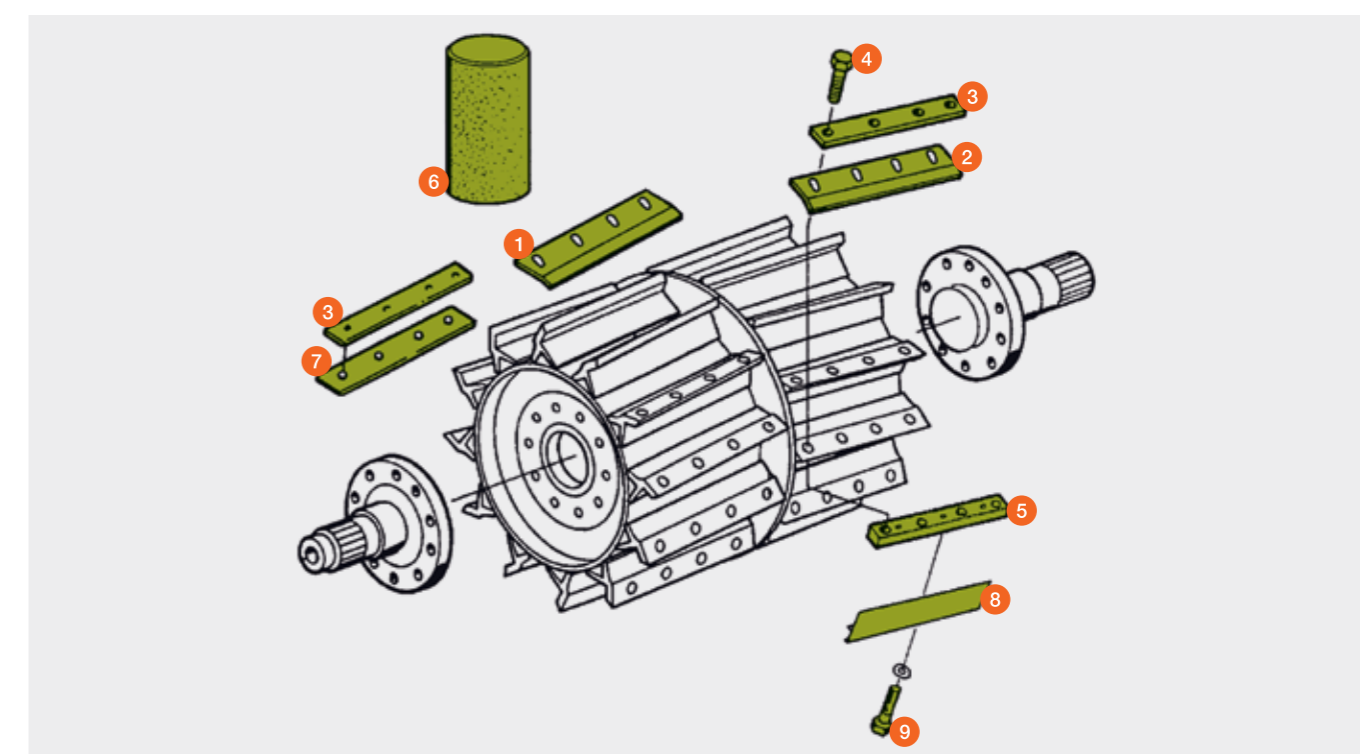


JAGUAR 900 – 830
JAGUAR 880 – 820

Pos. N°	Réf. N°	Désignation	Pièces	Dimension / Remarque
1	00 0998 102 1	Couteau, droite	12 / 10 / 14	herbe
	00 0984 691 0	Couteau, droite	12 / 10 / 14	maïs
	P 00 0998 580 0	Couteau, droite	12 / 10 / 14	herbe
2	P 00 0998 052 0	Couteau, droite	12 / 10 / 14	maïs
	00 0998 101 1	Couteau, gauche	12 / 10 / 14	herbe
	00 0984 690 0	Couteau, gauche	12 / 10 / 14	maïs
3	P 00 0998 579 0	Couteau, gauche	12 / 10 / 14	herbe
	P 00 0998 051 0	Couteau, gauche	12 / 10 / 14	maïs
	00 2624 594 0	Plaque de serrage	24 / 20 / 28	
4	00 0214 769 0	Vis six pans	96 / 80 / 112	
5	00 0984 675 2	Barre filetée	24 / 20 / 28	
	00 0986 673 0	Barre filetée	24 / 20 / 28	avec plaque d'usure 00 0987 198 2
6	00 0984 318 5	Pierre d'affûtage	1	
7	00 0984 955 1	Couvercle	12 / 10 / 14	
8	00 0987 198 2	Plaque d'usure	24 / 20 / 28	
9	00 0239 302 0	Vis six pans		M 10 x 16 MK

P = Pièce de rechange PREMIUM LINE

Ne pas utiliser différentes références de couteaux sur un même rotor.



Contre-couteau, fond de rotor et barre

JAGUAR 980 – 930 (type 498)
avec nouveau contre-couteau, barre et fond rotor



Pos. N°	Réf. N°	Désignation	Structure	Herbe	Maïs	Plantes entières	Longévité	Résistance aux corps étrangers
1	00 2614 259 0	Contre-couteau herbe (avec vis)		+++	++	+	++	++
	P 00 2603 214 0	Contre-couteau herbe (avec vis)		+++	++	++	+++	++
	00 2603 219 0	Contre-couteau maïs (avec vis)		-	+++	-	+	+
	P 00 2603 221 0	Contre-couteau maïs (avec vis)		++	+++	++	+++	++

P = Pièce de rechange PREMIUM LINE

+++ fortement recommandé ++ recommandé
+ recommandé sous condition - non recommandé

Nouveautés : contre-couteaux et fond de rotor

- Contre-couteaux fixés par 4 vis
- Blocage hydraulique des contre-couteaux après réglage
- Contre-couteaux en forme de trapèze, position modifiée de l'enclume et du contre-couteau agrandissant l'angle par rapport aux couteaux
- Barre sandwich dotée d'une lèvre d'amenée pour le fond rotor
- Liaison flottante entre le fond de rotor et l'enclume/le carter de rotor

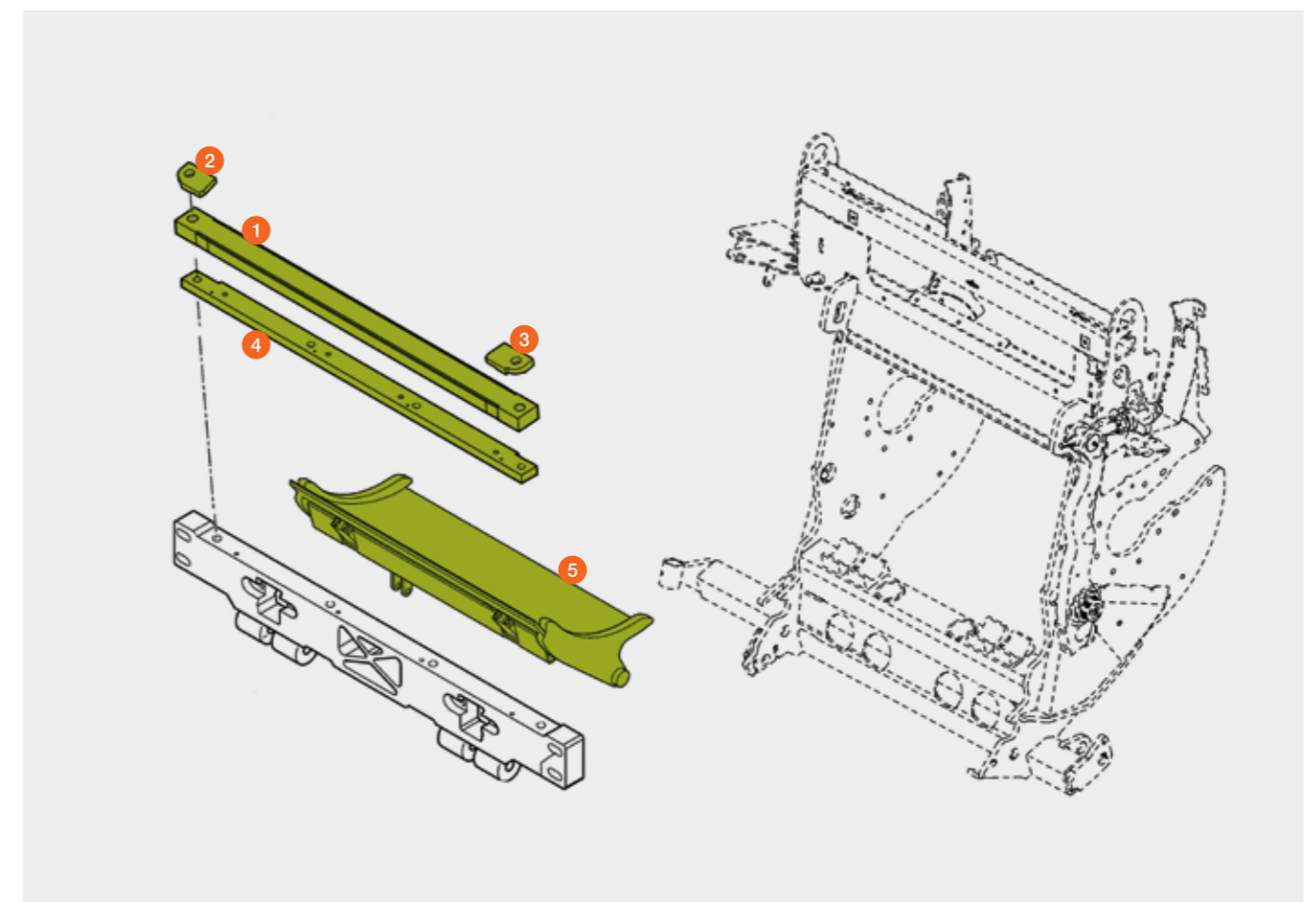
Avantage

- Très haute fiabilité grâce aux 4 vis
- Réglage précis et rapide (50 s env.) offrant une fiabilité maximale
- Amenée régulière de la récolte vers les couteaux pour une bonne qualité de broyage quel que soit l'état des couteaux
- Enclume protégée de l'usure et transfert toujours optimal vers le fond de rotor pour un flux de récolte régulier
- Fond de rotor se déplaçant automatiquement lors du réglage des contre-couteaux pour un flux de produit toujours optimal



Pos. N°	Réf. N°	Désignation	Dimension / Remarque
1	00 2614 259 0	Contre-couteau	herbe / (avec vis)
	P 00 2603 214 0	Contre-couteau	herbe / (avec vis)
	00 2603 219 0	Contre-couteau	maïs / (avec vis)
	P 00 2603 221 0	Contre-couteau	maïs / (avec vis)
2	00 2616 828 0	Défecteur, droite	
	P 00 2616 879 0	Défecteur, droite	
3	00 2616 829 0	Défecteur, gauche	
	P 00 2616 881 0	Défecteur, gauche	
4	00 2616 965 0	Barre	
	P 00 2616 927 0	Barre	
5	00 2609 724 2	Fond de rotor	lisse / Hardox 500
	P 00 2609 725 2	Fond de rotor	Vautid
	P 00 2614 227 0	Fond de rotor	Busadur
	00 2607 477 0	Fond de rotor	GPS

P = Pièce de rechange PREMIUM LINE



Contre-couteau

JAGUAR 980 – 930 (types 497 / 494)

JAGUAR 900 – 830 (types 496 / 493 / 492)

JAGUAR 880 – 820 (types 491 / – 487)



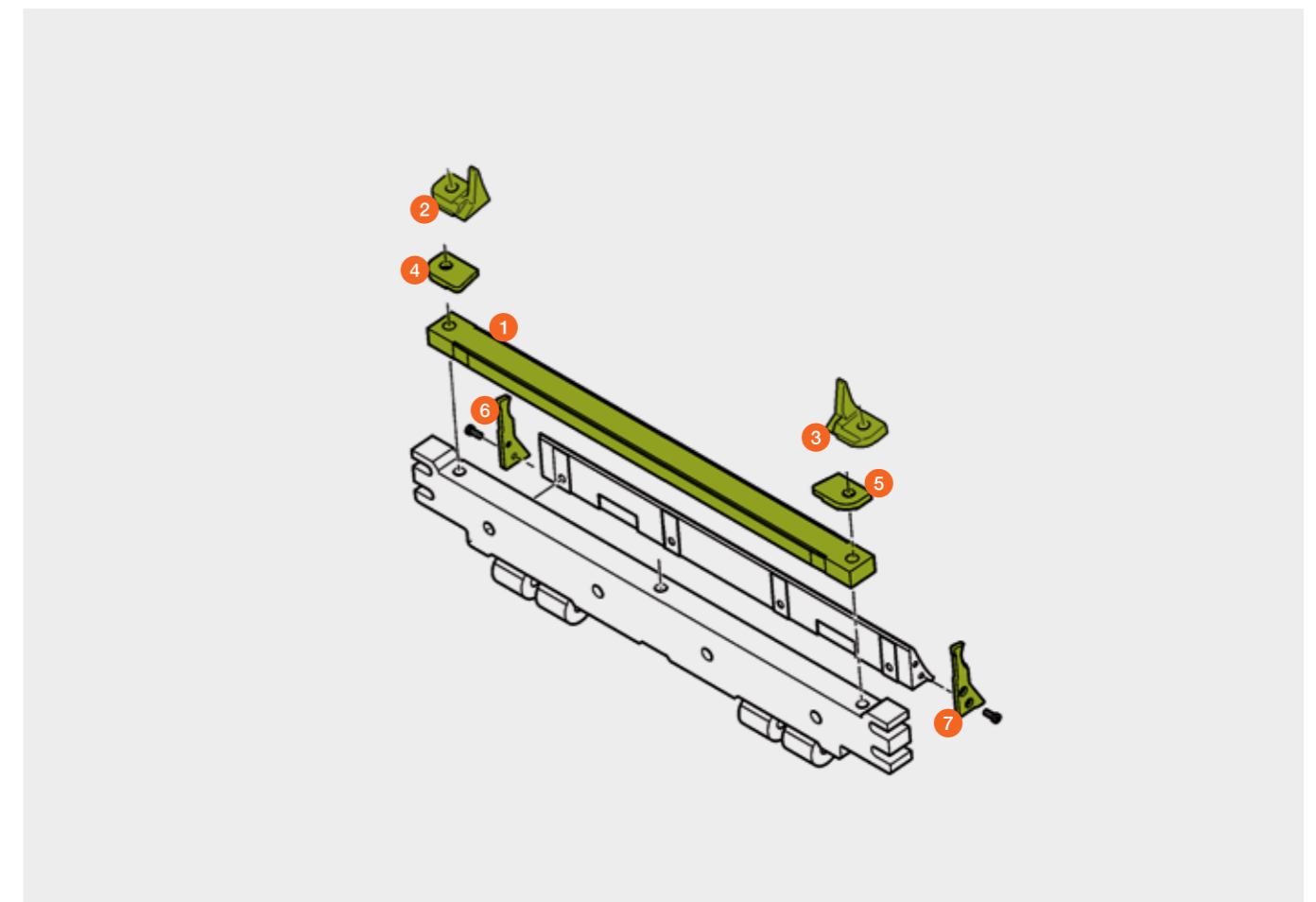
Pos. N°	Réf. N°	Désignation	Structure	Herbe	Maïs	Plantes entières	Longévité	Résistance aux corps étrangers
1	00 0495 273 2	Contre-couteau herbe I (avec vis)		++	+	-	+	+++
	00 1324 407 1	Contre-couteau herbe II (avec vis)		remplacé par 00 2614 270 0				
	P 00 1318 019 1	Contre-couteau herbe (avec vis)		+++	++	++	+++	++
	00 0495 274 3	Contre-couteau maïs (avec vis)		-	+++	-	+	+
	P 00 0495 675 1	Contre-couteau maïs I (avec vis)		+	+++	+	++	+
				non remplacé, supprimé				
	P 00 0495 275 3	Contre-couteau maïs II (avec vis)		++	+++	++	+++	++

+++ fortement recommandé
 ++ recommandé
 + recommandé sous condition
 - non recommandé

P = Pièce de rechange PREMIUM LINE

Pos. N°	Réf. N°	Désignation	Dimension / Remarque
2	P 00 1312 848 0	Défecteur, droite	JAGUAR 980 – 930 (type 494) (jusqu'à 49403007) (de 49403053 à 49403882) JAGUAR 900 – 830 (type 493)
3	P 00 1312 847 0	Défecteur, gauche	JAGUAR 980 – 930 (type 494) (jusqu'à 49403007) (de 49403053 à 49403882) JAGUAR 900 – 830 (type 493)
4	00 1390 364 5	Défecteur, droite	JAGUAR 980 – 930 (type 497)
5	00 1390 365 5	Défecteur, gauche	JAGUAR 980 – 930 (type 497)
6	00 1410 118 0	Plaque, droite	JAGUAR 980 – 930 (type 497) (à p. de 49700058) JAGUAR 980 – 930 (type 494) (à p. de 49404945)
	00 1324 436 1	Plaque, droite	JAGUAR 980 – 930 (type 497) (jusqu'à 49700057) JAGUAR 980 – 930 (type 494) (de 49403008 à 49403052) (de 49403883 à 49404944)
7	00 1410 117 0	Plaque, gauche	JAGUAR 980 – 930 (type 497) (à p. de 49700058) JAGUAR 980 – 930 (type 494) (à p. de 49404945)
	00 1324 435 1	Plaque côté gauche	JAGUAR 980 – 930 (type 497) (jusqu'à 49700057) JAGUAR 980 – 930 (type 494) (de 49403008 à 49403052) (de 49403883 à 49404944)

P = Pièce de rechange PREMIUM LINE



Fond de rotor et barre

(Prière de vérifier le modèle !)



JAGUAR 980 – 930 (types 497 / 494)
 JAGUAR 980 – 930 (de 49403008 à 49403052)
 JAGUAR 980 – 930 (à partir du n° 49403883)

Pos. N°	Type	Fond de rotor tangentiel	Barre tangentielle / 764 mm de long
1	497	00 1324 144 0 réglable lisse / Hardox 500	00 1390 351 0 lisse
	497	P 00 1390 001 0 réglable Vautid	
	497	P 00 1324 995 0 réglable lisse / Busadur	P 00 1390 352 0 lisse / Busadur
	497 / 494	00 1318 004 0 Fond avec 5 bords de friction	00 1410 175 0 Barre de friction pour GPS / MKS
2	494	00 1324 144 0 réglable lisse / Hardox 500	00 1324 438 1 lisse
	494	P 00 1390 001 0 réglable Vautid	
	494	P 00 1324 995 0 réglable lisse / Busadur	P 00 1324 439 1 lisse / Busadur

JAGUAR 980 – 930 (jusqu'au n° 49403007)
 JAGUAR 980 – 930 (de 49403053 à 49403882)

Pos. N°	Type	Fond de rotor tangentiel	Barre tangentielle / 775 mm de long
3	494	00 1324 144 0 réglable lisse / Hardox 500	00 0495 837 0 lisse (494 série)
	494	P 00 1390 001 0 réglable Vautid	P 00 1312 260 0 lisse
	494	P 00 1324 995 0 réglable lisse / Busadur	
	494	00 1318 004 0 Fond avec 5 bords de friction	00 1312 261 0 Barre de friction pour GPS / MKS

P = Pièce de rechange PREMIUM LINE
 Pos. 1 et 2, barre tangentielle avec alésages filetés pour plaques latérales de 764 mm de long.
 Pos. 3, 775 mm de long.



Fond de rotor et barre

(Prière de vérifier le modèle !)

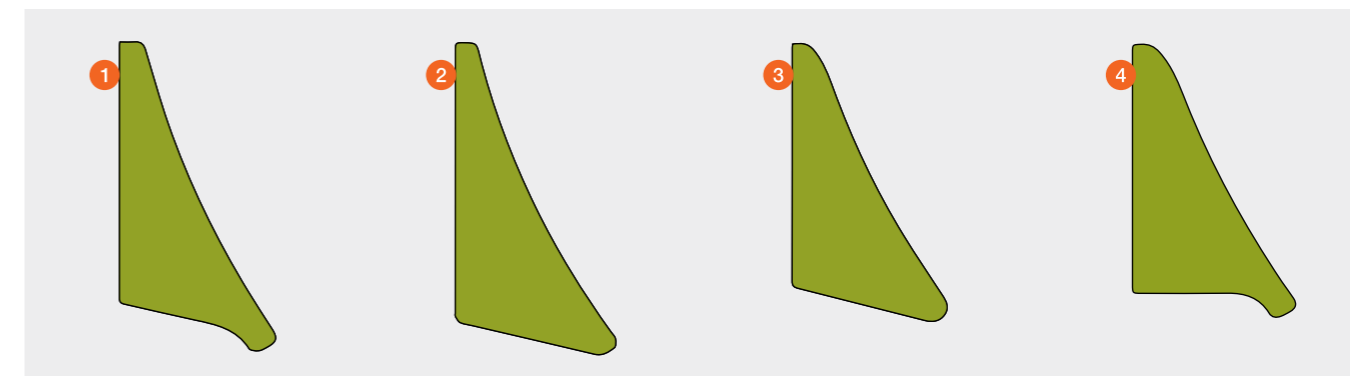


JAGUAR 900 – 830 (types 496 / 493 / 492)
 JAGUAR 880 – 820 (types 491 / – 487)

Pos. N°	Type	Fond de rotor	Barre / 775 mm de long
1	496 / 492	00 0495 832 1 tangentiel lisse (série à partir de 49207133)	00 2609 743 0 tangentiel lisse (série à partir de 49207133)
	496 / 492	P 00 1312 262 0 tangentiel Vautid	P 00 1312 235 0 tangentiel lisse
	496 / 492	P 00 1324 796 0 tangentiel lisse / Busadur	
	496 / 492	00 1318 004 0 tangentiel Fond avec 5 bords de friction	00 1312 236 0 tangentiel Barre de friction pour GPS / MKS
	492 / 491 – 487	00 0986 281 2 lisse (série jusqu'à 49207132)	00 0984 705 1 lisse (série jusqu'à 49207132)
2	492 / 491 – 487	P 00 0987 430 2 Vautid	P 00 0987 811 1 lisse
	492 / 491 – 487	00 0984 529 0 Fond avec 4 bords de friction	00 0986 311 0 Barre de friction pour GPS / MKS
	492 / 491 – 487	00 0986 250 0 Fond avec barres de friction	00 0986 311 0 Barre de friction pour GPS / MKS
	493	00 0986 281 2 lisse (série)	00 0906 437 0 lisse (série)
3	493	P 00 0987 430 2 Vautid	P 00 0495 292 0 lisse
	493	00 0984 529 0 Fond avec 4 bords de friction	00 0484 249 0 Barre de friction pour GPS / MKS
	493	00 0986 250 0 Fond avec barres de friction	00 0484 249 0 Barre de friction pour GPS / MKS
4	493	00 0495 832 1 tangentiel lisse / Hardox 400	00 0495 837 0 tangentiel lisse
	493	P 00 1312 262 0 tangentiel Vautid	P 00 1312 260 0 tangentiel lisse
	493	P 00 1324 796 0 tangentiel lisse / Busadur	
	493	00 1318 004 0 tangentiel Fond avec 5 bords de friction	00 1312 261 0 tangentiel Barre de friction pour GPS / MKS

P = Pièce de rechange PREMIUM LINE

Le fond de rotor tangentiel ne peut être monté qu'avec la barre tangentielle pour les types 492 et 493.



MULTI CROP CRACKER

L ø 250 mm

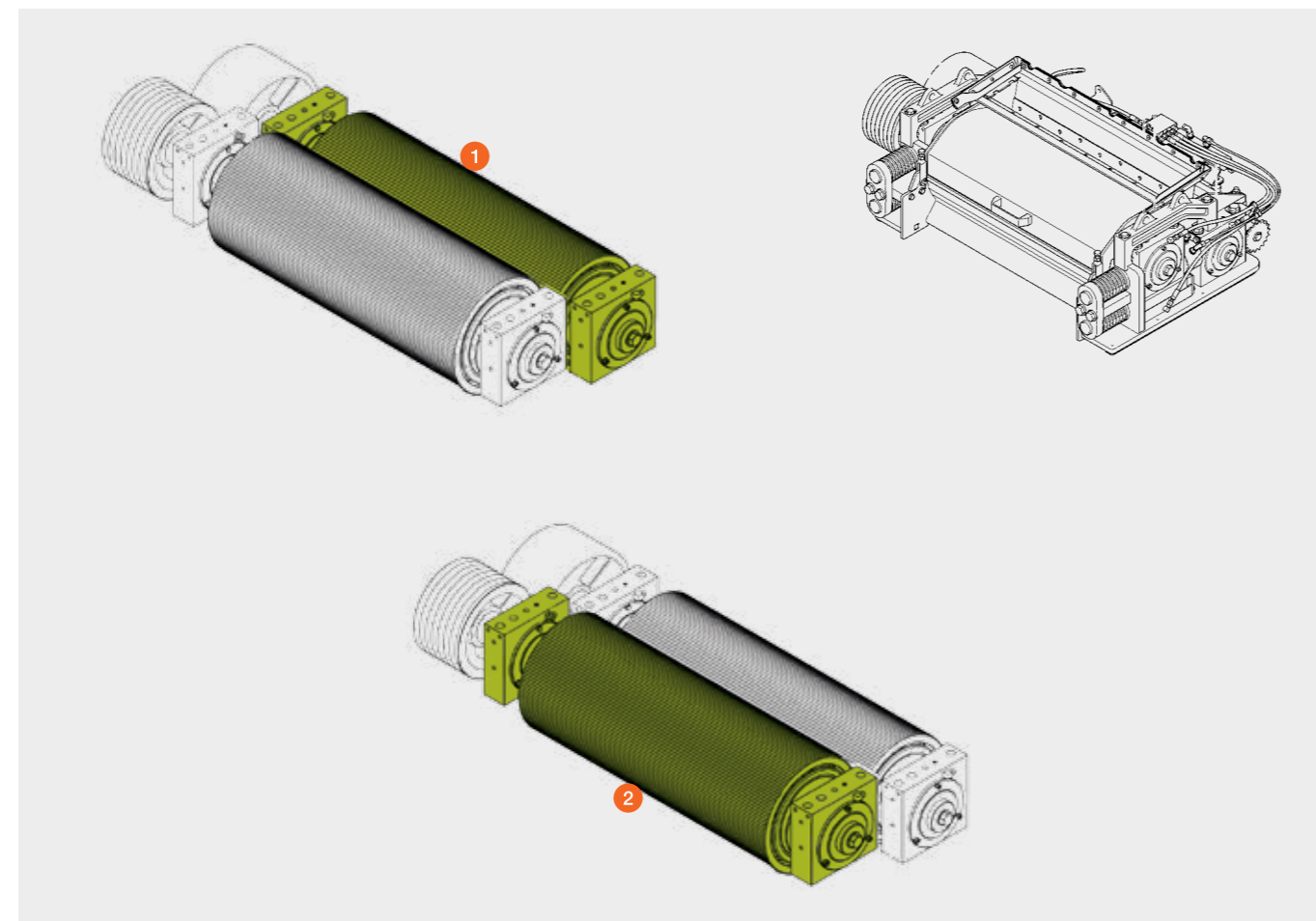
JAGUAR 980 – 940 (types 498 / 497 / 494)

JAGUAR 880 – 860 (type 496)



Pos. N°	Réf. N°	Désignation	Nombre de dents	Dimension / Remarque
1	P 00 0130 767 2	Rouleau mont. compl. avec palier et support	125	rouleau arrière D05 / 0210 / 0220 types 498 / 497 / 494 / 496
	P 00 2401 223 1	Rouleau mont. compl. avec palier et support	145	rouleau arrière D05 / 0300 (SHREDLAGE) types 498 / 497 / 496
	P 00 2406 261 0	Rouleau mont. compl. avec palier et support	120/130	rouleau arrière D05 / 0290 (MCC-MAX-L) types 498 / 497 / 496
	P 00 0123 126 2	Rouleau mont. compl. avec palier et support	150	rouleau arrière D05 / 0225 GPS / MKS types 498 / 497 / 496
2	P 00 0130 768 2	Rouleau mont. compl. avec palier et support	100	rouleau avant D05 / 0210 types 498 / 497 / 494 / 496
	P 00 0123 125 2	Rouleau mont. compl. avec palier et support	125	rouleau avant D05 / 0220 types 498 / 497 / 496
	P 00 2401 218 1	Rouleau mont. compl. avec palier et support	110	rouleau avant D05 / 0300 (SHREDLAGE) types 498 / 497 / 496
	P 00 2406 258 0	Rouleau mont. compl. avec palier et support	120/130	rouleau avant D05 / 0290 (MCC-MAX-L) types 498 / 497 / 496
	P 00 0130 592 2	Rouleau mont. compl. avec palier et support	150	rouleau avant D05 / 0225 GPS / MKS types 497 / 496

P = Pièce de rechange PREMIUM LINE



MULTI CROP CRACKER

M ø 196 mm

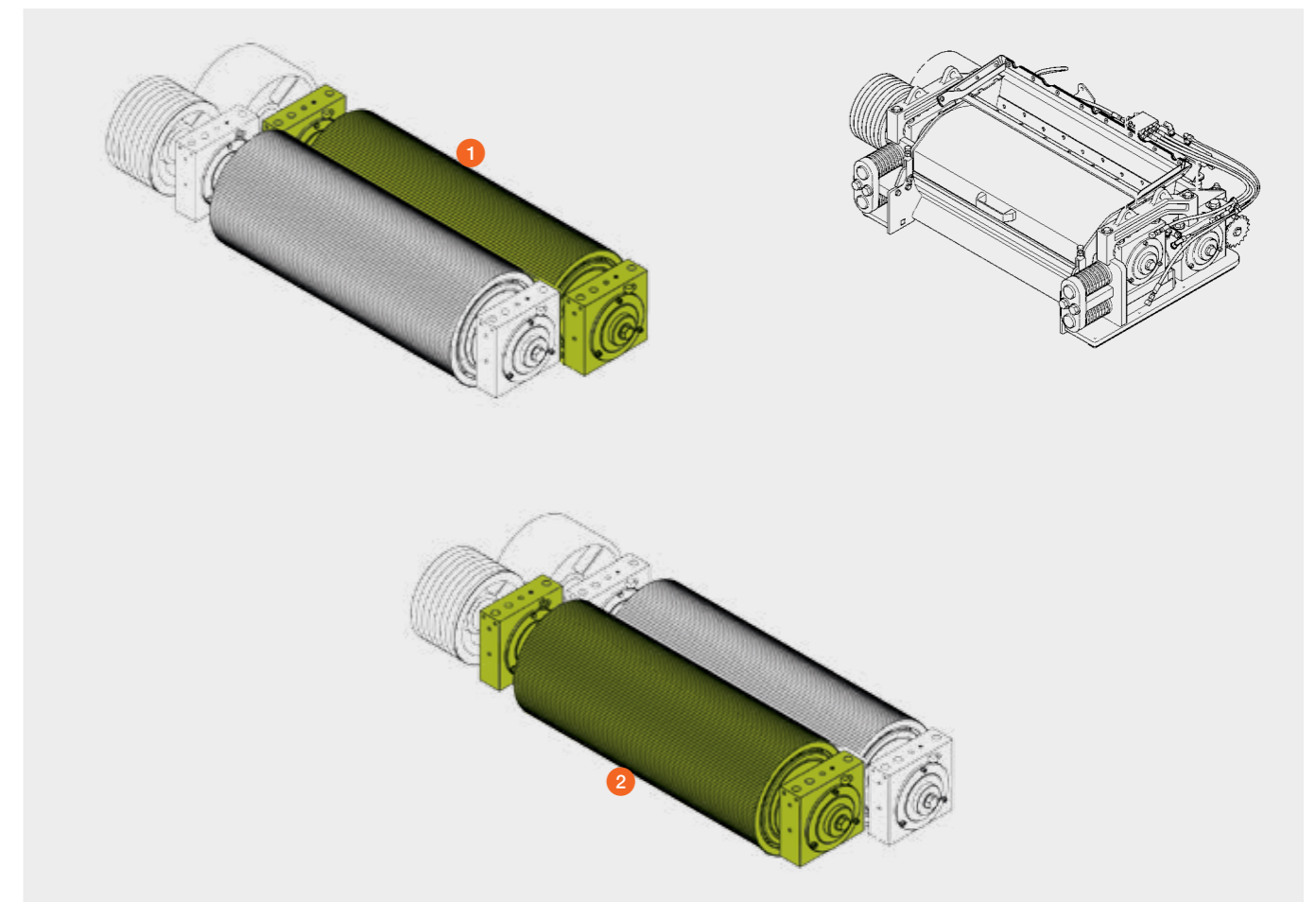
JAGUAR 960 – 930 (types 498 / 497)

JAGUAR 870 – 830 (type 496)



Pos. N°	Réf. N°	Désignation	Nombre de dents	Dimension / Remarque
1	P 00 0125 468 0	Rouleau mont. compl. avec palier et support	100	rouleau arrière D05 / 0270 / 0280 (types 498 / 497 / 496)
	P 00 2406 238 1	Rouleau mont. compl. avec palier et support	120	rouleau arrière D05 / 0310 (SHREDLAGE) (types 498 / 497 / 496)
	P 00 0126 327 0	Rouleau mont. compl. avec palier et support	125	rouleau arrière D05 / 0285 GPS / MKS (types 498 / 497 / 496)
2	P 00 2401 778 0	Rouleau mont. compl. avec palier et support	80	rouleau avant D05 / 0270 (types 498 / 497 / 496)
	P 00 2401 757 0	Rouleau mont. compl. avec palier et support	100	rouleau avant D05 / 0280 (types 498 / 497 / 496)
	P 00 2406 243 1	Rouleau mont. compl. avec palier et support	95	rouleau avant D05 / 0310 (SHREDLAGE) (types 498 / 497 / 496)
	P 00 0126 356 1	Rouleau mont. compl. avec palier et support	125	rouleau avant D05 / 0285 GPS / MKS (types 498 / 497 / 496)

P = Pièce de rechange PREMIUM LINE



MULTI CROP CRACKER

L ø 250 mm

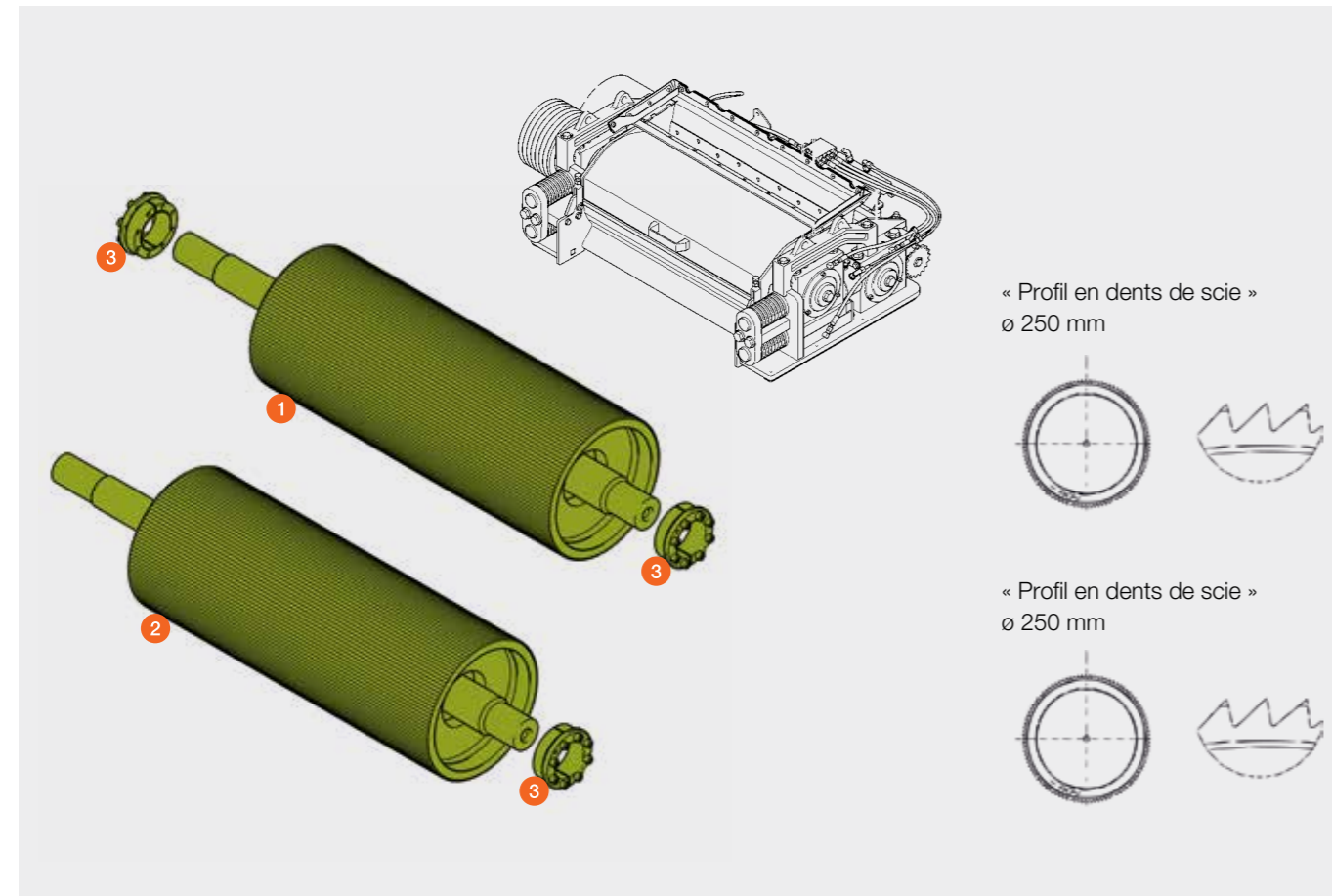
JAGUAR 980 – 940 (types 498 / 497 / 494)

JAGUAR 880 – 860 (type 496)



Pos. N°	Réf. N°	Désignation	Nombre de dents	Dimension / Remarque
1	P 00 0130 595 3	Rouleau mont. avec arbre et pos. 3	125	rouleau arrière D05 / 0210 / 0220 types 498 / 497 / 494 / 496
	P 00 2401 217 0	Rouleau mont. avec arbre et pos. 3	145	rouleau arrière D05 / 0300 (SHREDLAGE) types 498 / 497 / 496
	P 00 2406 262 0	Rouleau mont. avec arbre	120 / 130	rouleau arrière D05 / 0290 (MCC MAX L) types 498 / 497 / 496
	P 00 0130 596 3	Rouleau mont. avec arbre et pos. 3	150	rouleau arrière D05 / 0225 GPS / MKS types 498 / 497 / 496
2	P 00 0130 549 3	Rouleau mont. avec arbre et pos. 3	100	rouleau avant D05 / 0210 types 498 / 497 / 494 / 496
	P 00 0130 597 3	Rouleau mont. avec arbre et pos. 3	125	rouleau avant D05 / 0220 types 498 / 497 / 494 / 496
	P 00 2401 213 0	Rouleau mont. avec arbre et pos. 3	110	rouleau avant D05 / 0300 (SHREDLAGE) types 498 / 497 / 496
	P 00 2406 259 0	Rouleau mont. avec arbre	120 / 130	rouleau avant D05 / 0290 (MCC MAX L) types 498 / 497 / 496
	P 00 0130 598 3	Rouleau mont. avec arbre et pos. 3	150	rouleau avant D05 / 0225 GPS / MKS types 498 / 497 / 496
3	00 0090 594 0	Jeu de serrage		65 x 95

P = Pièce de rechange PREMIUM LINE



MULTI CROP CRACKER

M ø 196 mm

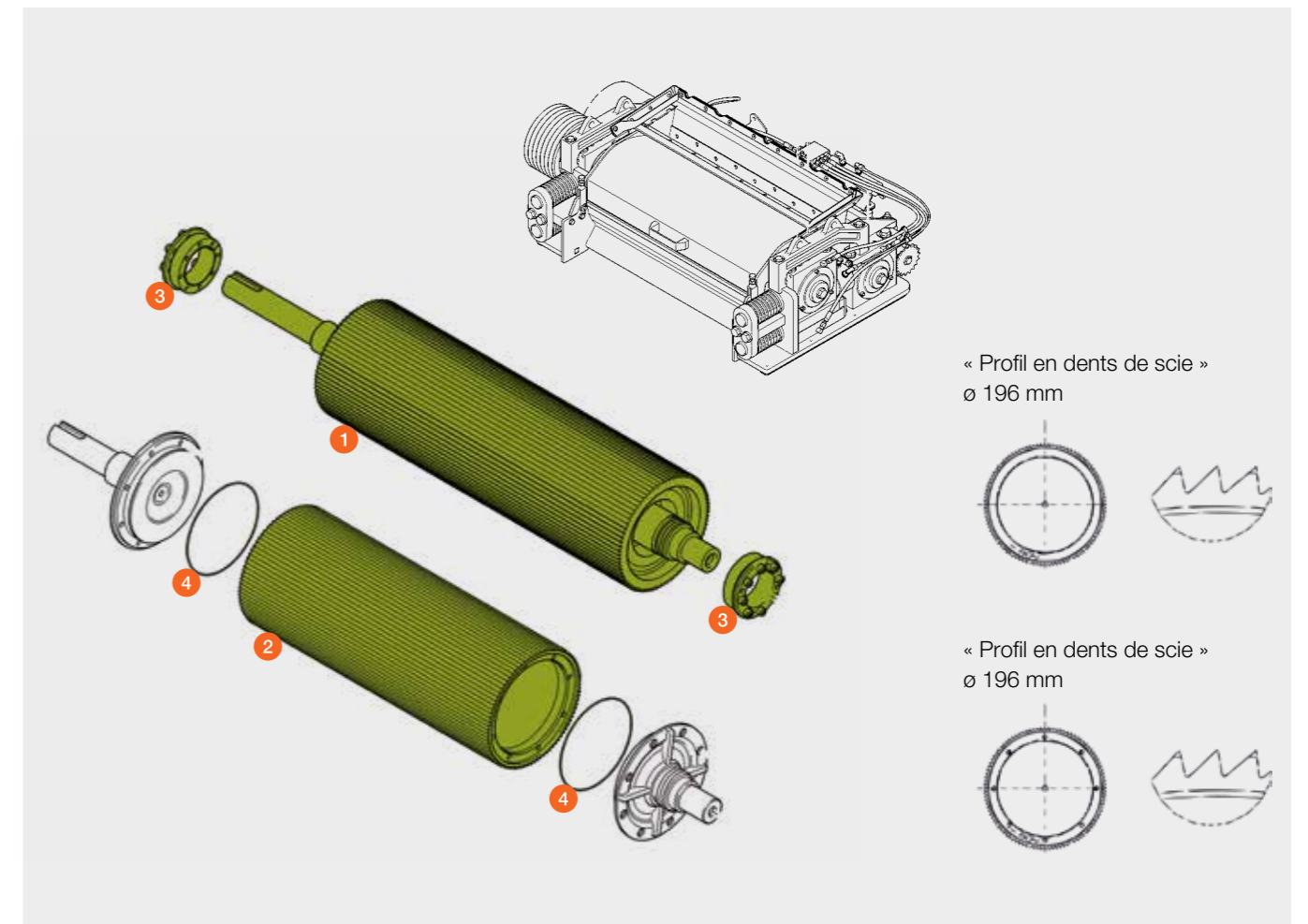
JAGUAR 960 – 930 (types 498 / 497)

JAGUAR 870 – 830 (type 496)



Pos. N°	Réf. N°	Désignation	Nombre de dents	Dimension / Remarque
1	P 00 0125 465 0	Rouleau mont. avec arbre et pos. 3	100	rouleau arrière D05 / 0270 / 0280 (types 498 / 497 / 496)
	P 00 2406 237 1	Rouleau mont. avec arbre et pos. 3	120	rouleau arrière D05 / 0310 (SHREDLAGE) (types 498 / 497 / 496)
	P 00 0126 324 0	Rouleau mont. avec arbre et pos. 3	125	rouleau arrière D05 / 0285 GPS / MKS (types 498 / 497 / 496)
2	P 00 0069 336 1	Rouleau	80	rouleau avant D05 / 0270 (types 498 / 497 / 496)
	P 00 0069 337 1	Rouleau	100	rouleau avant D05 / 0280 (types 498 / 497 / 496)
	P 00 2406 263 0	Rouleau	95	rouleau avant D05 / 0310 (SHREDLAGE) (types 498 / 497 / 496)
	P 00 0067 846 1	Rouleau	125	rouleau avant D05 / 0285 GPS / MKS (types 498 / 497 / 496)
3	00 0090 594 0	Jeu de serrage		65 x 95
4	00 0213 946 0	Joint torique		144,5 x 3

P = Pièce de rechange PREMIUM LINE



INTENSIV CRACKER

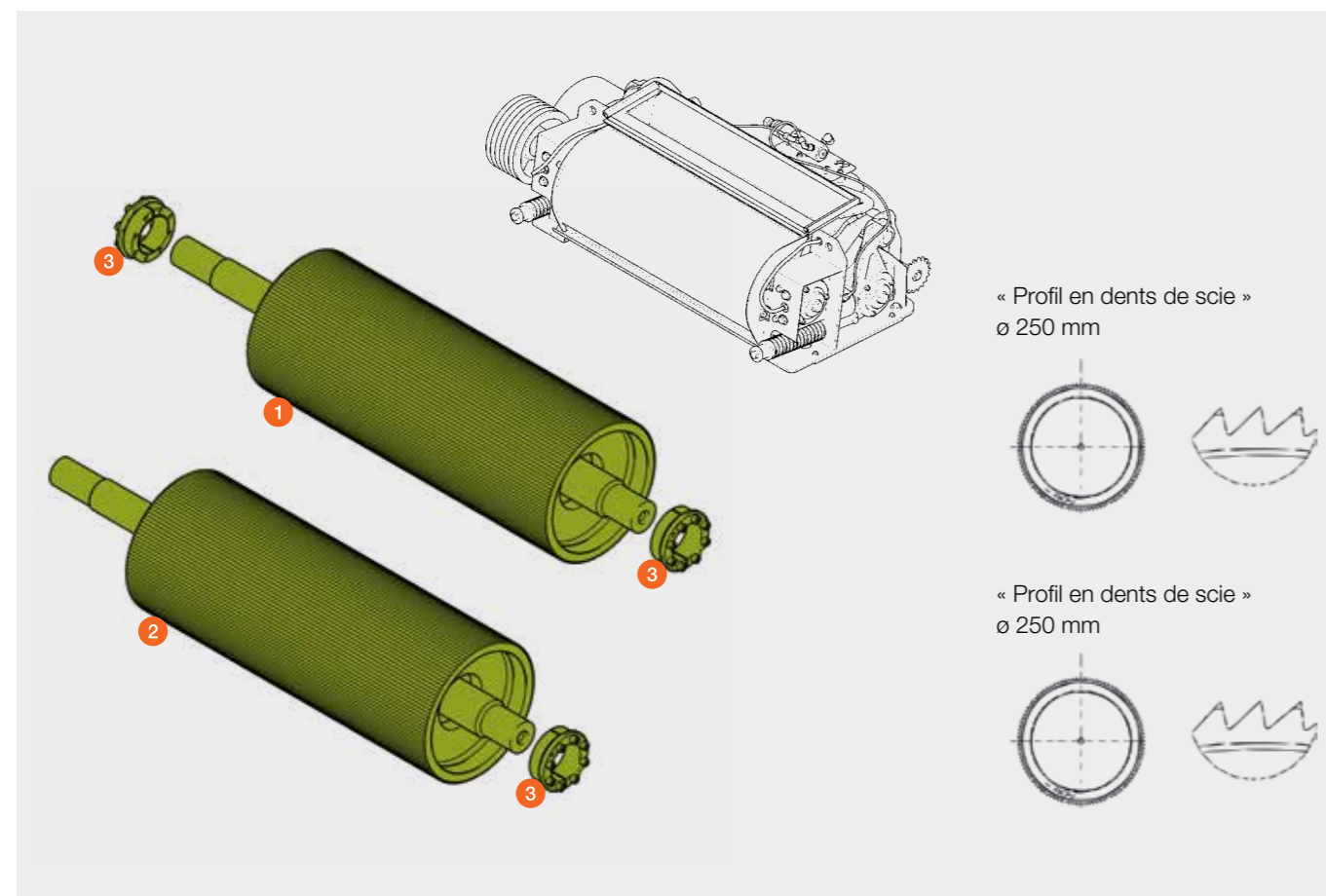
L ø 250 mm

JAGUAR 980 – 940 (type 494)



Pos. N°	Réf. N°	Désignation	Nombre de dents	Dimension / Remarque
1	P 00 0141 385 2	Rouleau mont. avec arbre et pos. 3	100	rouleau arrière D05 / 0130 / 0135 (type 494)
	P 00 0143 548 1	Rouleau mont. avec arbre et pos. 3	125	rouleau arrière D05 / 0160 / 0165 (type 494)
	P 00 0144 487 0	Rouleau mont. avec arbre et pos. 3	150	rouleau arrière D05 / 0170 / 0175 GPS / MKS (type 494)
2	P 00 0141 377 2	Rouleau mont. avec arbre et pos. 3	100	rouleau avant D05 / 0130 / 0135 (type 494)
	P 00 0143 546 1	Rouleau mont. avec arbre et pos. 3	125	rouleau avant D05 / 0160 / 0165 (type 494)
	P 00 0144 486 0	Rouleau mont. avec arbre et pos. 3	150	rouleau avant D05 / 0170 / 0175 GPS / MKS (type 494)
3	00 0090 594 0	Jeu de serrage		65 x 95

P = Pièce de rechange PREMIUM LINE



INTENSIV CRACKER

M ø 196 mm

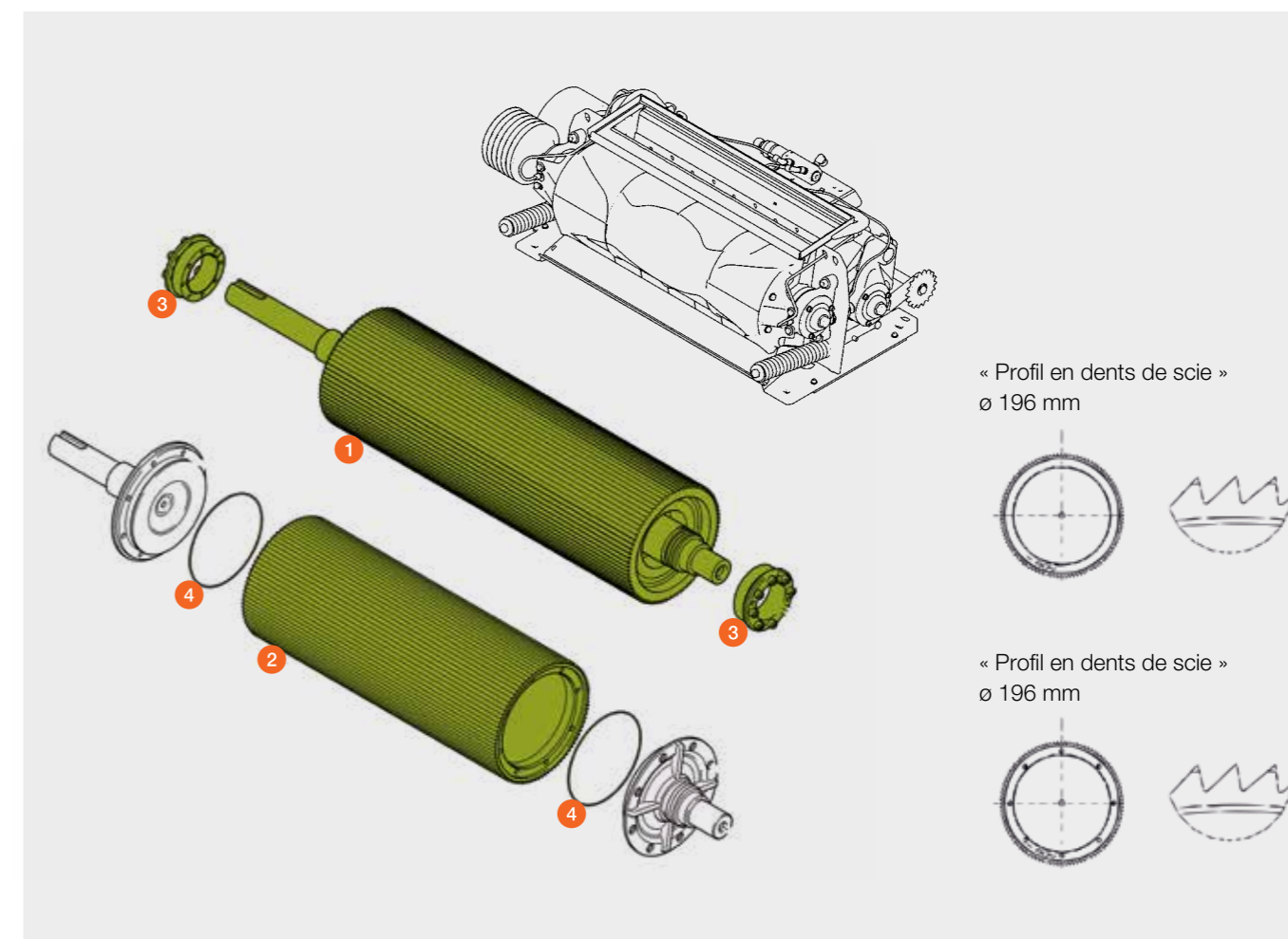
JAGUAR 960 – 930 (types 497 / 494)

JAGUAR 870 – 830 (type 496)



Pos. N°	Réf. N°	Désignation	Nombre de dents	Dimension / Remarque
1	P 00 0090 592 3	Rouleau mont. avec arbre et pos. 3	80	rouleau arrière D05 / 0230 (types 497 / 496) D05 / 0120 (type 494)
	P 00 0126 763 0	Rouleau mont. avec arbre et pos. 3	100	rouleau arrière D05 / 0250 (types 497 / 496)
	P 00 0141 611 1	Rouleau mont. avec arbre et pos. 3	125	rouleau arrière D05 / 0260 (types 497 / 496) GPS / MKS D05 / 0140 (type 494)
2	P 00 0069 336 1	Rouleau	80	rouleau avant D05 / 0230 (types 497 / 496) D05 / 0120 (type 494)
	P 00 0069 337 1	Rouleau	100	rouleau avant D05 / 0250 (types 497 / 496) rouleau arrière + avant D05 / 0150 (type 494)
	P 00 0067 864 0	Rouleau	100	rouleau arrière + avant D05 / 0240 (types 497 / 496)
	P 00 0067 846 1	Rouleau	125	rouleau avant D05 / 0260 (types 497 / 496) GPS / MKS D05 / 0140 (type 494)
3	00 0090 594 0	Jeu de serrage		65 x 95
4	00 0213 946 0	Joint torique		144,5 x 3

P = Pièce de rechange PREMIUM LINE



Éclateur de grains

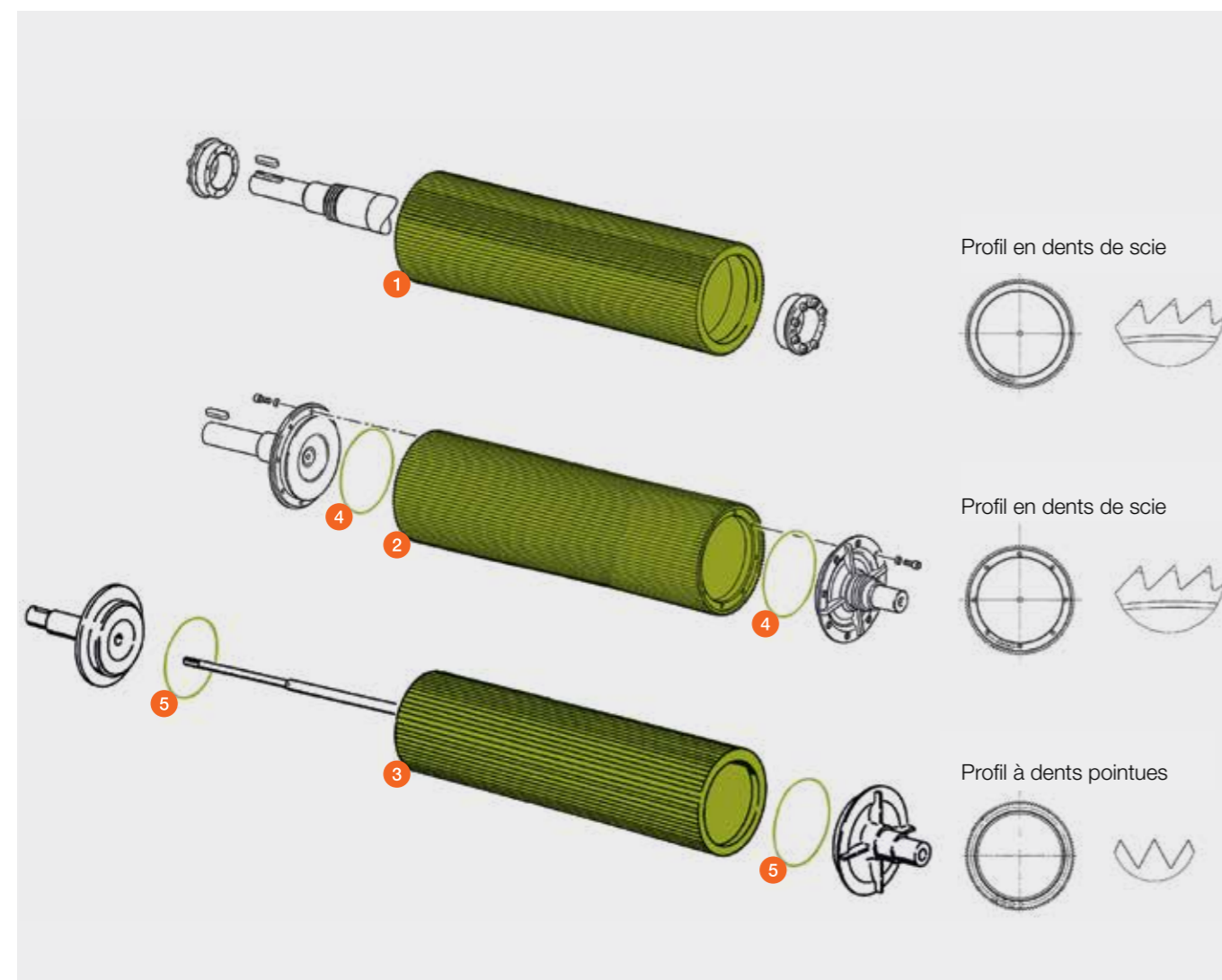
JAGUAR 900 – 830 (types 493 / 492)

JAGUAR 880 – 820 (types 491 / – 487)



Pos. N°	Réf. N°	Type dent	Nombre de dents	Matériau	Dimension / Remarque	
1	P 00 0140 061 0	Scie	80	chromé	rouleau avant	JAGUAR 900 – 830
	P 00 0140 062 0	Scie	80	chromé	rouleau arrière	JAGUAR 900 – 830
	P 00 0141 614 0	Scie	125	chromé	rouleau arrière GPS	JAGUAR 900 – 830
2	00 0067 864 0	Scie	100	standard		JAGUAR 900 – 830
	P 00 0069 337 1	Scie	100	chromé		JAGUAR 900 – 830
	P 00 0067 846 1	Scie	125	chromé	GPS	JAGUAR 900 – 830
	00 0067 872 1	Scie	80	standard	coupe longue > 17 mm	JAGUAR 900 – 830
	P 00 0069 336 1	Scie	80	chromé	coupe longue > 17 mm	JAGUAR 900 – 830
	3	00 0077 107 0	Pointe	100	standard	
P 00 0067 832 0		Pointe	100	chromé		JAGUAR 880 – 820
P 00 0067 834 0		Scie	125	chromé	GPS	JAGUAR 880 – 820
00 0078 375 0		Pointe	80	standard	coupe longue > 17 mm	JAGUAR 880 – 820
4	00 0213 946 0				joint torique	JAGUAR 900 – 830
5	00 0212 477 0				joint torique	JAGUAR 880 – 820

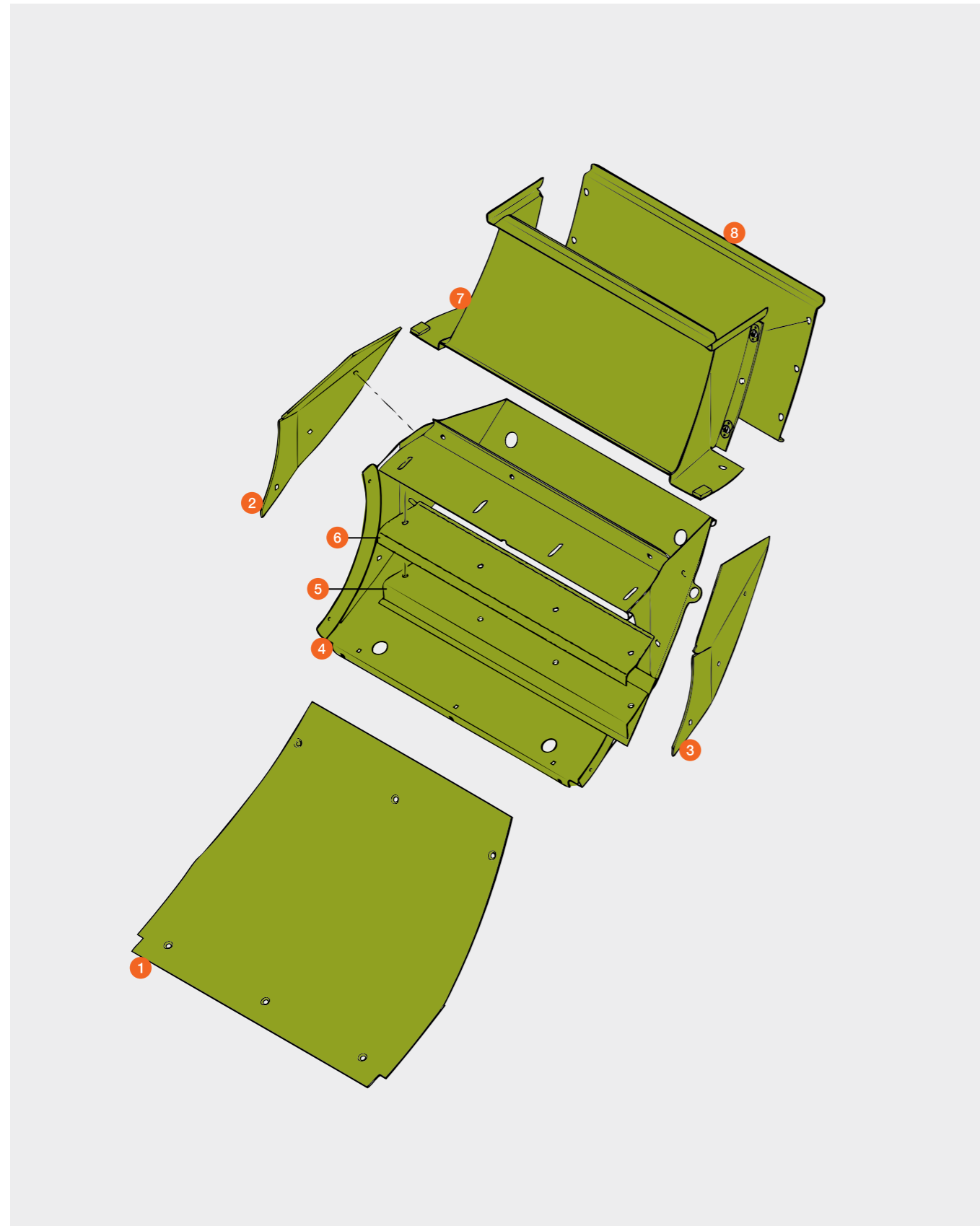
P = Pièce de rechange PREMIUM LINE



Tôle de guidage et pièce d'adaptation

JAGUAR 980 – 930 (types 498 / 497 / 494)

JAGUAR 880 – 830 (type 496)



Pos. N°	Réf. N°	Désignation	Dimension / Remarque
1	00 2401 204 4	Tôle d'usure	types 498
	00 0123 112 0	Tôle d'usure	types 497 / 496 (à p. de 49402914)
	00 0143 257 0	Tôle d'usure	(jusqu'à 49402913)
	P 00 2401 190 4	Tôle d'usure	type 498
	P 00 0123 124 0	Tôle d'usure	types 497 / 496 (à p. de 49402914)
	P 00 0141 414 2	Tôle d'usure	(jusqu'à 49402913)
2	00 0123 113 1	Tôle d'usure, droite	types 498 / 497 / 496 (à p. de 49402914)
	00 0144 732 0	Tôle d'usure, droite	(de 49402019 à 49402913)
	00 0140 694 2	Tôle d'usure, droite	(jusqu'à 49402018)
	P 00 0123 451 2	Tôle d'usure, droite	types 498 / 497 / 496 (à p. de 49402914)
	P 00 0130 251 0	Tôle d'usure, droite	(de 49402019 à 49402913)
	3	00 0123 114 1	Tôle d'usure, gauche
00 0144 733 0		Tôle d'usure, gauche	(de 49402019 à 49402913)
00 0140 695 2		Tôle d'usure, gauche	(jusqu'à 49402018)
P 00 0123 452 2		Tôle d'usure, gauche	types 498 / 497 / 496 (à p. de 49402914)
P 00 0130 252 0		Tôle d'usure, gauche	(de 49402019 à 49402913)
4		00 2406 229 2	Tôle de guidage
	00 0123 105 8	Tôle de guidage	types 497 / 496 (à p. de 49402914)
	00 0144 956 1	Tôle de guidage	(de 49402019 à 49402913)
	00 0140 696 5	Tôle de guidage	(jusqu'à 49402018)
5	00 0144 728 0	Barre racleuse	types 498 / 497 / 496 (à p. de 49402914)
	00 0140 687 1	Barre racleuse	(jusqu'à 49402913)
6	00 0144 731 0	Joint d'étanchéité	types 498 / 497 / 496 (à p. de 49402914)
	00 0140 691 1	Joint d'étanchéité	(jusqu'à 49402913)
7	00 0123 412 2	Pièce d'adaptation	types 498 / 497 / 496 (à p. de 49402914)
	00 0144 959 0	Pièce d'adaptation	(de 49402019 à 49402913)
	00 0141 526 1	Pièce d'adaptation	(jusqu'à 49402018)
8	00 0123 400 2	Paroi arrière	types 498 / 497 / 496 (à p. de 49402914)
	00 0141 524 1	Paroi arrière	(jusqu'à 49402913)
	P 00 0123 410 1	Paroi arrière	types 498 / 497 / 496 (à p. de 49402914)
	P 00 0130 256 0	Paroi arrière	(de 49402019 à 49402913)

P = Pièce de rechange PREMIUM LINE

Tôle de guidage et pièce d'adaptation

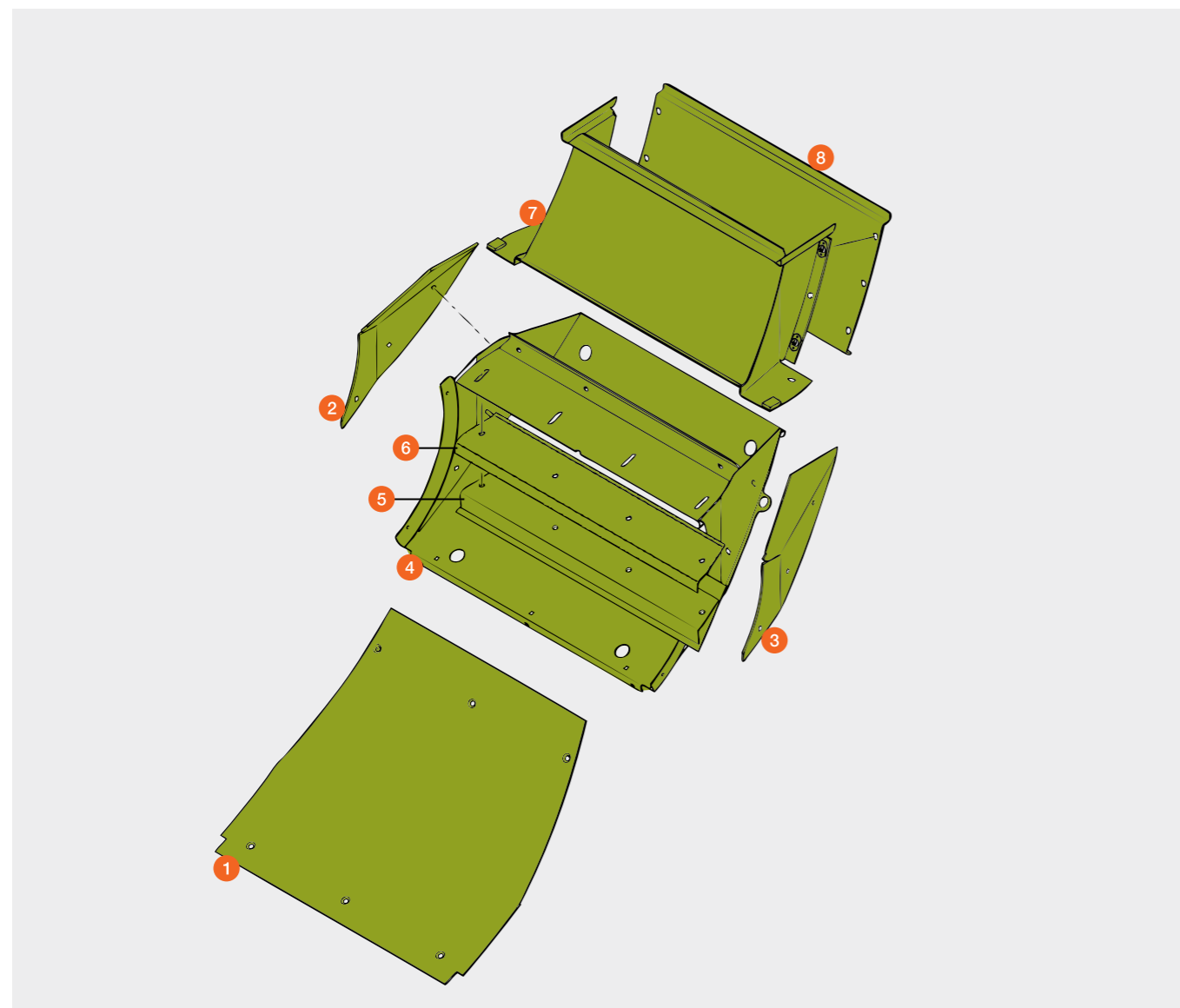


JAGUAR 900 – 830 (types 493 / 492)

JAGUAR 880 – 820 (types 491 / – 487)

Pos. N°	Réf. N°	Désignation
1	00 0076 218 2	Tôle d'usure
	P 00 0077 934 0	Tôle d'usure
2	00 0076 394 3	Tôle d'usure, droite
3	00 0076 393 3	Tôle d'usure, gauche
4	00 0090 975 0	Tôle de guidage
5	00 0076 247 3	Barre racleuse
6	00 0076 187 0	Joint d'étanchéité
7	00 0078 862 2	Pièce d'adaptation
8	00 0078 864 2	Paroi arrière

P = Pièce de rechange PREMIUM LINE



Ensembleuses

Accélérateur



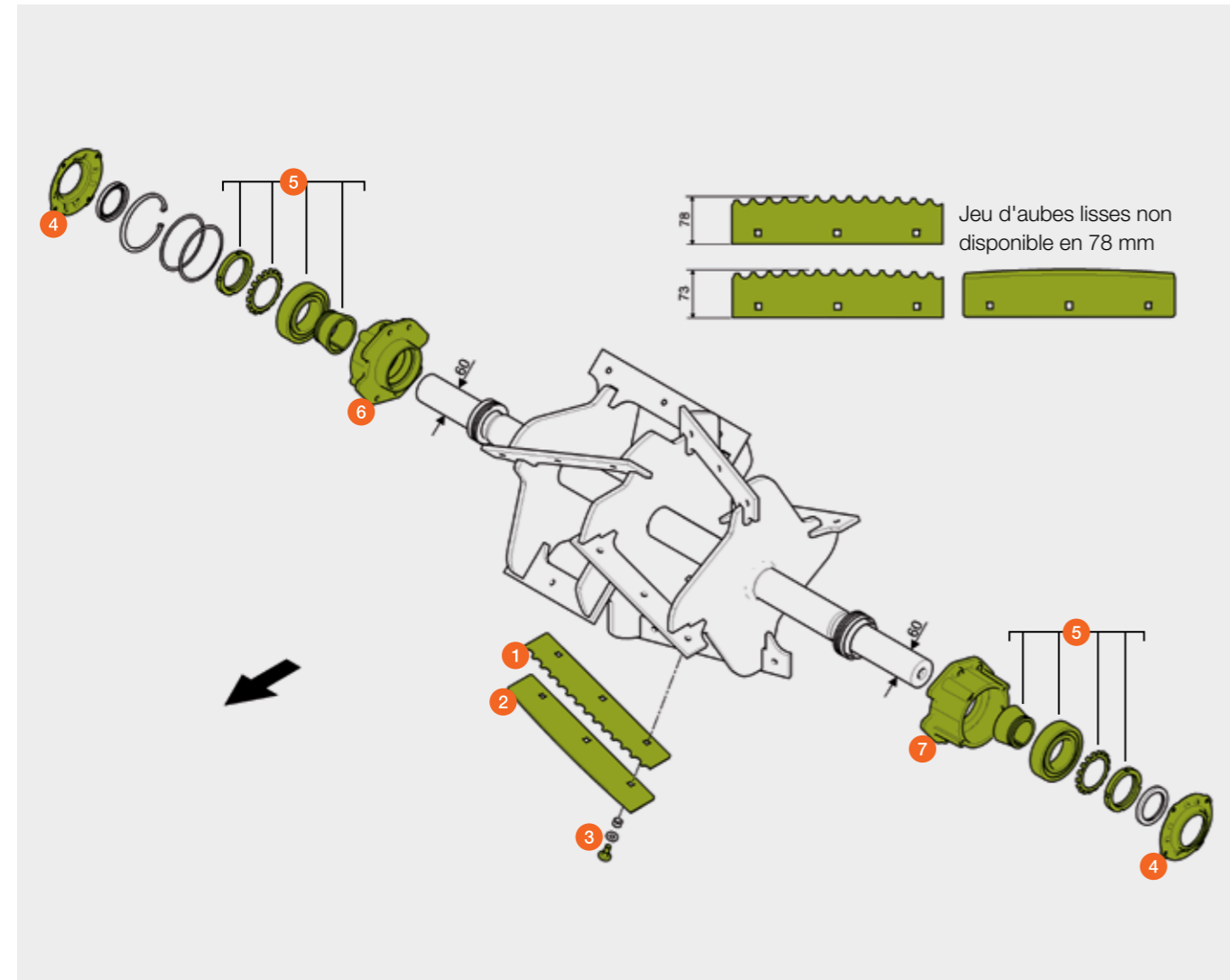
JAGUAR 980 / 970 / 960 (types 498 / 497)

JAGUAR 880 (type 496)

D06 / 0065 / 0090

Pos. N°	Réf. N°	Désignation	Dimension / Remarque
1	00 0123 862 0	Jeu d'aubes	78 mm 4 × dr., 4 × g., denté / 4 mm
	P 00 0123 853 0	Jeu d'aubes	73 mm 4 × dr., 4 × g., denté / 4 mm / voir p. 88 revêtement 1 mm
	P 00 2403 294 1	Jeu d'aubes	73 mm 4 × dr., 4 × g., denté / 4 mm / voir p. 88 revêtement laser 1 mm
2	P 00 0123 866 0	Jeu d'aubes HD	73 mm 4 × dr., 4 × g., lisse / 6 mm / voir p. 88 revêtement 1 mm
3	00 0502 511 0	Vis à tête bombée	M 10 × 25
	00 0216 396 1	Vis à tête bombée	M 10 × 30 (uniquement 00 0123 866 0 HD 6 mm)
4	00 0123 098 3	Couvercle de carter	
5	00 0123 895 2	Roulement à rotule	
6	00 0123 096 2	Carter, droite	
7	00 0123 095 2	Carter, gauche	

P = Pièce de rechange PREMIUM LINE



Accélérateur



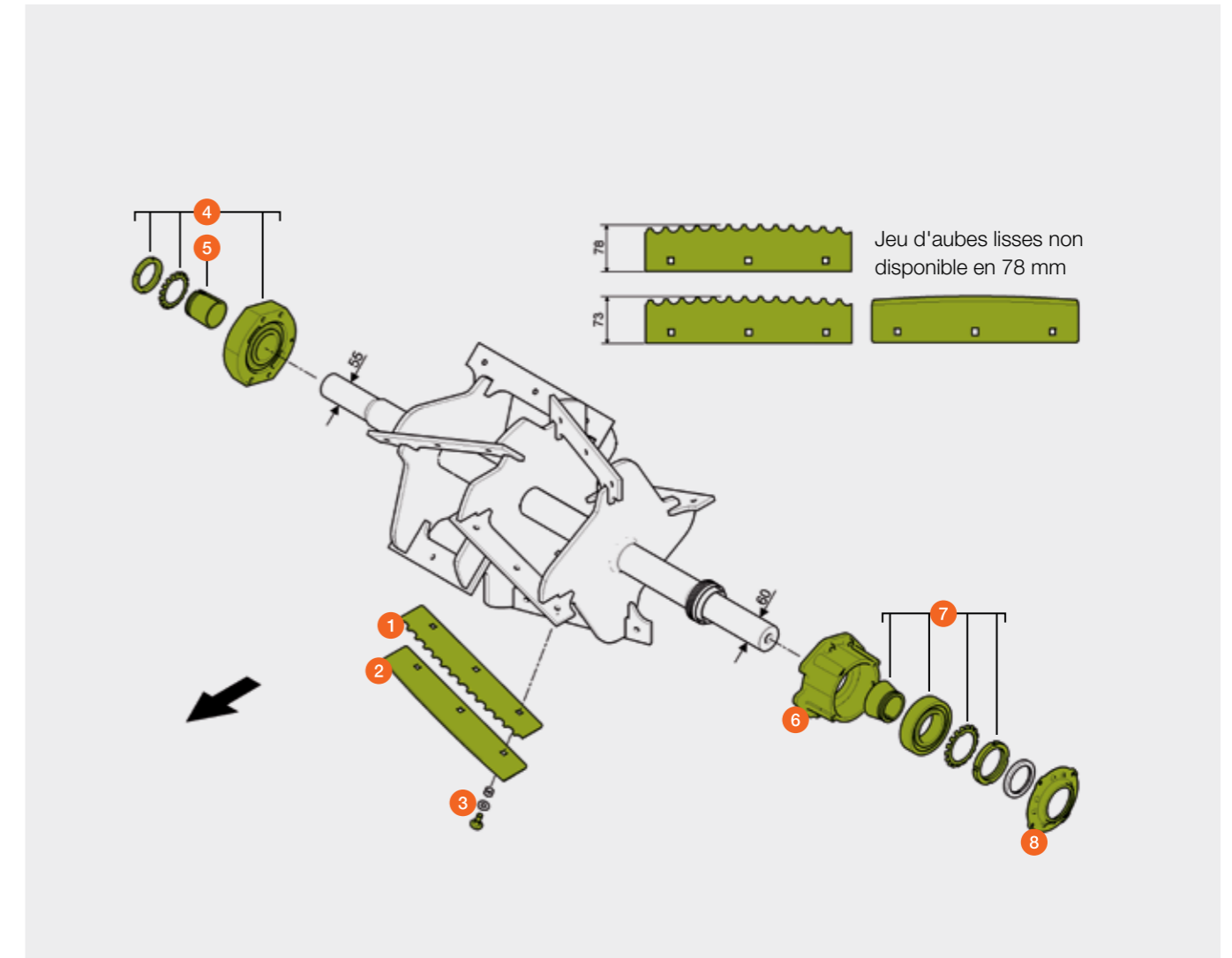
JAGUAR 950 / 940 / 930 (types 498 / 497)

JAGUAR 880 – 830 (type 496)

D06 / 0060 / 0080

Pos. N°	Réf. N°	Désignation	Dimension / Remarque
1	00 0123 862 0	Jeu d'aubes	78 mm 4 × dr., 4 × g., denté / 4 mm
	P 00 0123 853 0	Jeu d'aubes	73 mm 4 × dr., 4 × g., denté / 4 mm / voir p. 88 revêtement 1 mm
	P 00 2403 294 1	Jeu d'aubes	73 mm 4 × dr., 4 × g., denté / 4 mm / voir p. 88 revêtement laser 1 mm
2	P 00 0123 866 0	Jeu d'aubes HD	73 mm 4 × dr., 4 × g., lisse / 6 mm / voir p. 88 revêtement 1 mm
3	00 0502 511 0	Vis à tête bombée	M 10 × 25
	00 0216 396 1	Vis à tête bombée	M 10 × 30 (uniquement 00 0123 866 0 HD 6 mm)
4	00 0123 877 1	Unité de palier compl.	
5	00 0217 635 0	Douille de serrage	60 × 55 / M60 × 30
6	00 0123 095 2	Carter, gauche	
7	00 0123 895 2	Roulement à rotule	
8	00 0123 098 3	Couvercle de carter	

P = Pièce de rechange PREMIUM LINE



Accélérateur

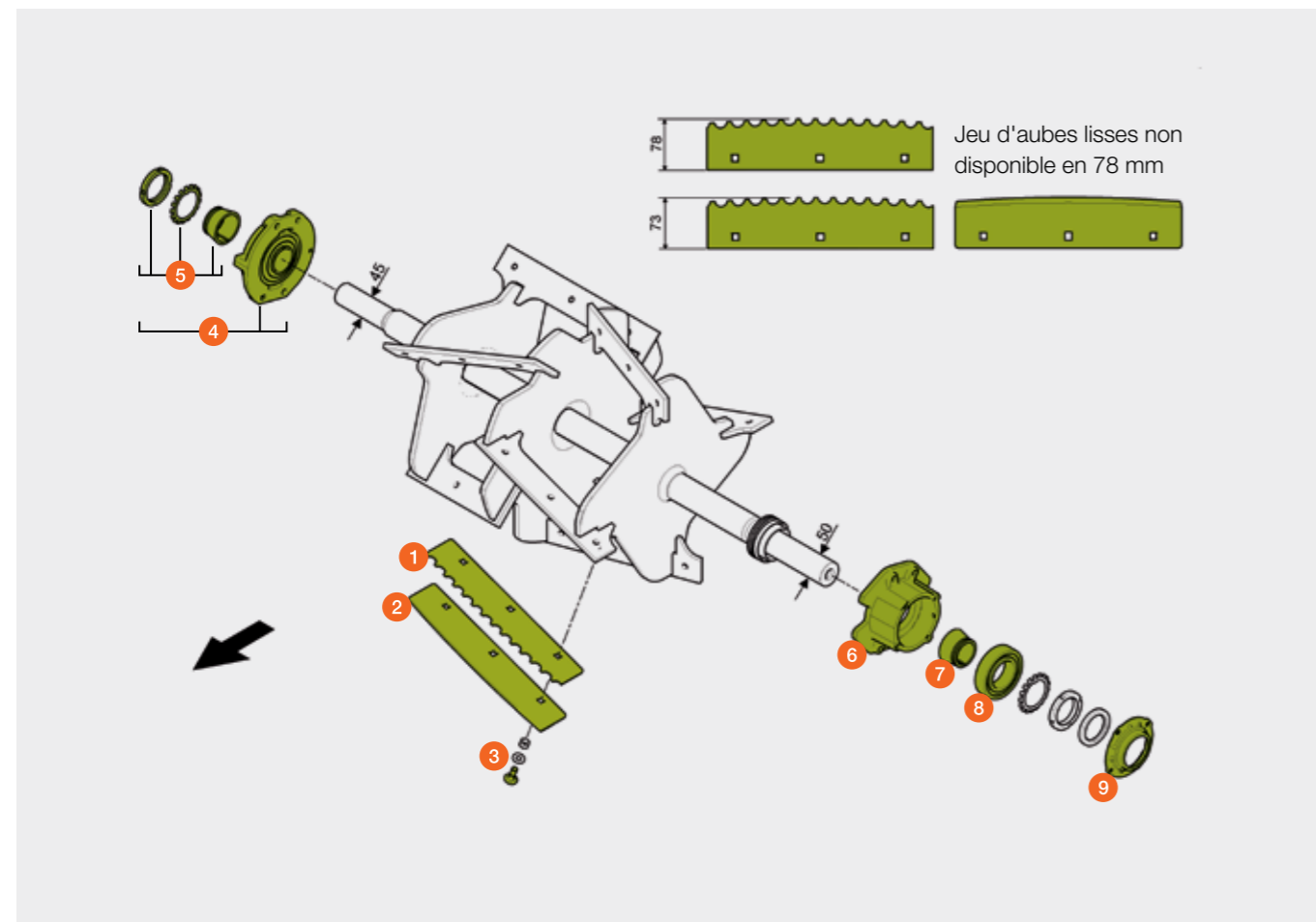
JAGUAR 880 – 830 (type 496)

D06 / 0050 / 0070



Pos. N°	Réf. N°	Désignation	Dimension / Remarque
1	00 0123 862 0	Jeu d'aubes	78 mm 4 × dr., 4 × g., denté / 4 mm
	P 00 0123 853 0	Jeu d'aubes	73 mm 4 × dr., 4 × g., denté / 4 mm / voir p. 88 revêtement 1 mm
	P 00 2403 294 1	Jeu d'aubes	73 mm 4 × dr., 4 × g., denté / 4 mm / voir p. 88 revêtement laser 1 mm
2	P 00 0123 866 0	Jeu d'aubes HD	73 mm 4 × dr., 4 × g., lisse / 6 mm / voir p. 88 revêtement 1 mm
3	00 0502 511 0	Vis à tête bombée	M 10 × 25
	00 0216 396 1	Vis à tête bombée	M 10 × 30 (uniquement 00 0123 866 0 HD 6 mm)
4	00 0123 892 1	Unité de palier compl.	
5	00 0090 991 0	Douille de serrage	
6	00 0123 888 2	Carter, gauche	
7	00 0215 171 0	Douille de serrage	
8	00 0215 170 0	Roulement à rotule	
9	00 0123 889 3	Couvercle de carter	

P = Pièce de rechange PREMIUM LINE



Accélérateur

JAGUAR 980 – 930 (type 494)

D06 / 0030 (à p. du n° 49402019)

D06 / 0040 (à p. du n° 49402019)

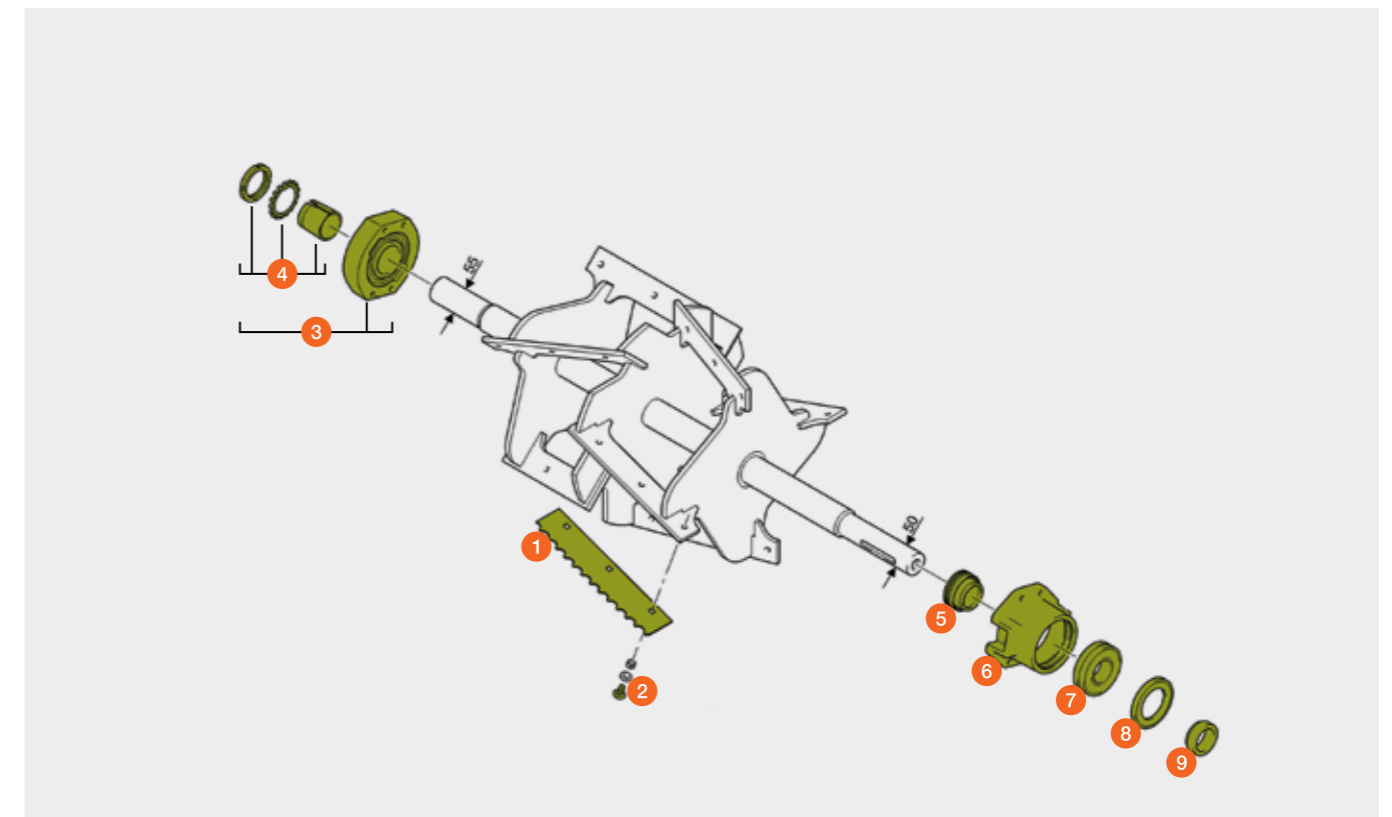
P02 / 0350 (de 49401278 à 49402018)

P02 / 0360 (de 49401278 à 49402018)



Pos. N°	Réf. N°	Désignation	Dimension / Remarque
1	00 0078 181 0	Jeu d'aubes	78 mm 4 × droite / 4 × gauche / denté / 4 mm
	P 00 0078 665 0	Jeu d'aubes	78 mm 4 × droite / 4 × gauche / denté / 4 mm / revêtement 1 mm
	P 00 0130 199 0	Jeu d'aubes	73 mm 4 × droite / 4 × gauche / denté / 4 mm / revêtement 1 mm / voir p. 88
	00 0078 228 1	Jeu d'aubes	78 mm 4 × droite / 4 × gauche / lisse / 5 mm
	P 00 0141 490 0	Jeu d'aubes HD avec vis	78 mm 4 × droite / 4 × gauche / lisse / 6 mm revêtement 1 mm
	P 00 0130 283 0	Jeu d'aubes HD avec vis	73 mm 4 × droite / 4 × gauche / lisse / 6 mm / voir p. 88 / revêtement 1 mm
2	00 0502 511 0	Vis à tête bombée	M 10 × 25
	00 0216 396 1	Vis à tête bombée	M 10 × 30 (uniquement 00 0141 490 0 HD 6 mm)
3	00 0143 792 0	Unité de palier compl.	(avec pos. 4)
4	00 0144 530 0	Douille de serrage	
5	00 0144 538 0	Bague	
6	00 0144 540 0	Carter	
7	00 0243 633 0	Roulement à rotule	
8	00 0214 132 0	Bague d'étanchéité	
9	00 0144 539 0	Bague	

P = Pièce de rechange PREMIUM LINE



Accélérateur



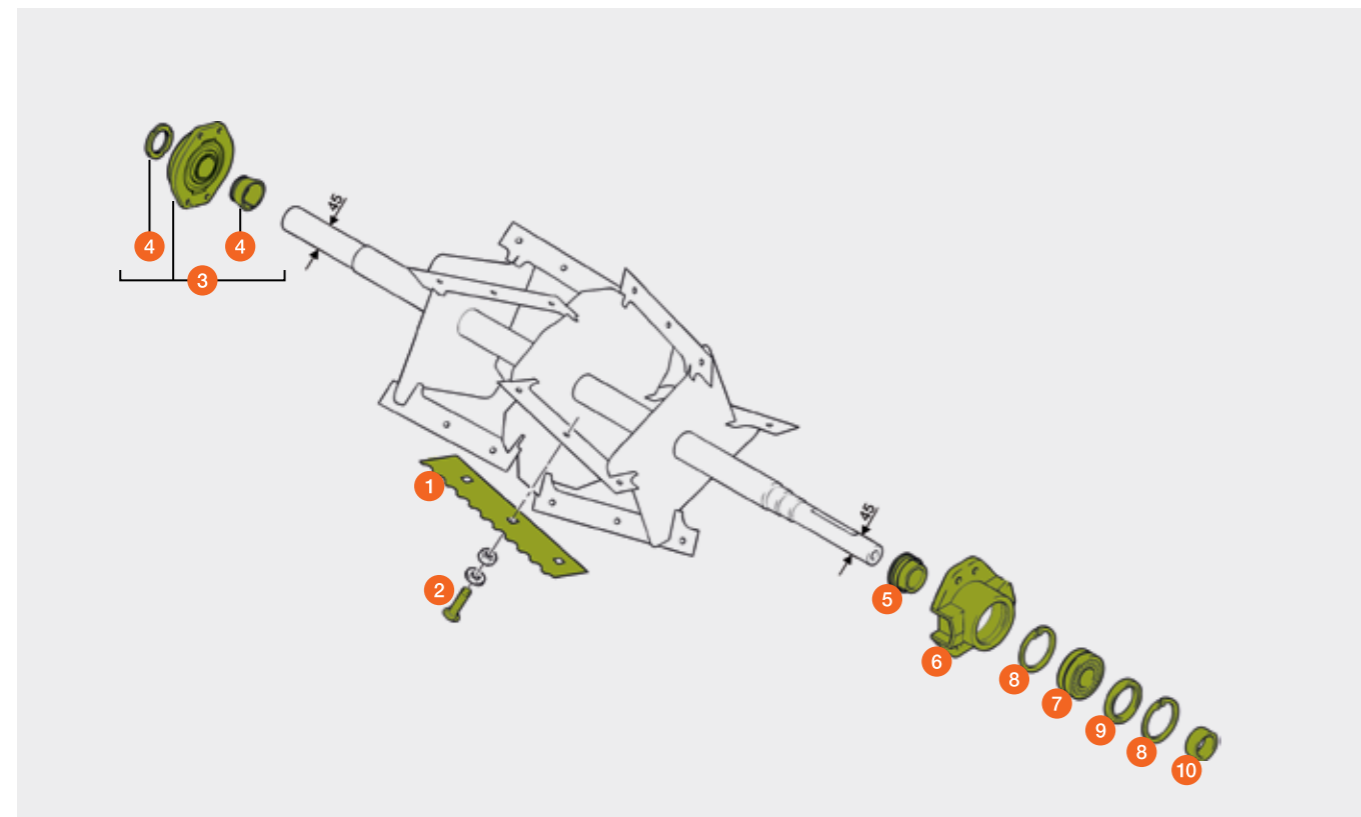
JAGUAR 980 – 930 (type 494)

JAGUAR 900 – 830 (type 493)

JAGUAR 900 – 830 (type 492 à partir du n° 49205288)

Pos. N°	Réf. N°	Désignation	Dimension / Remarque
1	00 0078 181 0	Jeu d'aubes	78 mm 4 × droite / 4 × gauche / denté / 4 mm
	P 00 0078 665 0	Jeu d'aubes	78 mm 4 × droite / 4 × gauche / denté / 4 mm / revêtement 1 mm
	P 00 0130 199 0	Jeu d'aubes	73 mm 4 × droite / 4 × gauche / denté / 4 mm / revêtement 1 mm / voir p. 88
	00 0078 228 1	Jeu d'aubes	78 mm 4 × droite / 4 × gauche / lisse / 5 mm
	P 00 0141 490 0	Jeu d'aubes HD avec vis	78 mm 4 × droite / 4 × gauche / lisse / 6 mm / revêtement 1 mm
	P 00 0130 283 0	Jeu d'aubes HD avec vis	73 mm 4 × droite / 4 × gauche / lisse / 6 mm / revêtement 1 mm / voir p. 88
2	00 0502 511 0	Vis à tête bombée	M 10 × 25
	00 0216 396 1	Vis à tête bombée	M 10 × 30 (uniquement 00 0141 490 0 HD 6 mm)
3	00 0140 047 1	Unité de palier compl.	(avec pos. 4)
4	00 0090 991 0	Douille de serrage	
5	00 0141 706 0	Bague	JAGUAR 980 – 930
	00 0090 986 1	Bague	JAGUAR 900 – 830
6	00 0140 046 1	Carter	
7	00 0243 613 1	Roulement à rotule	
8	00 0235 189 0	Circlip	
9	00 0211 034 0	Bague d'étanchéité	
10	00 0078 504 0	Bague	

P = Pièce de rechange PREMIUM LINE



Accélérateur

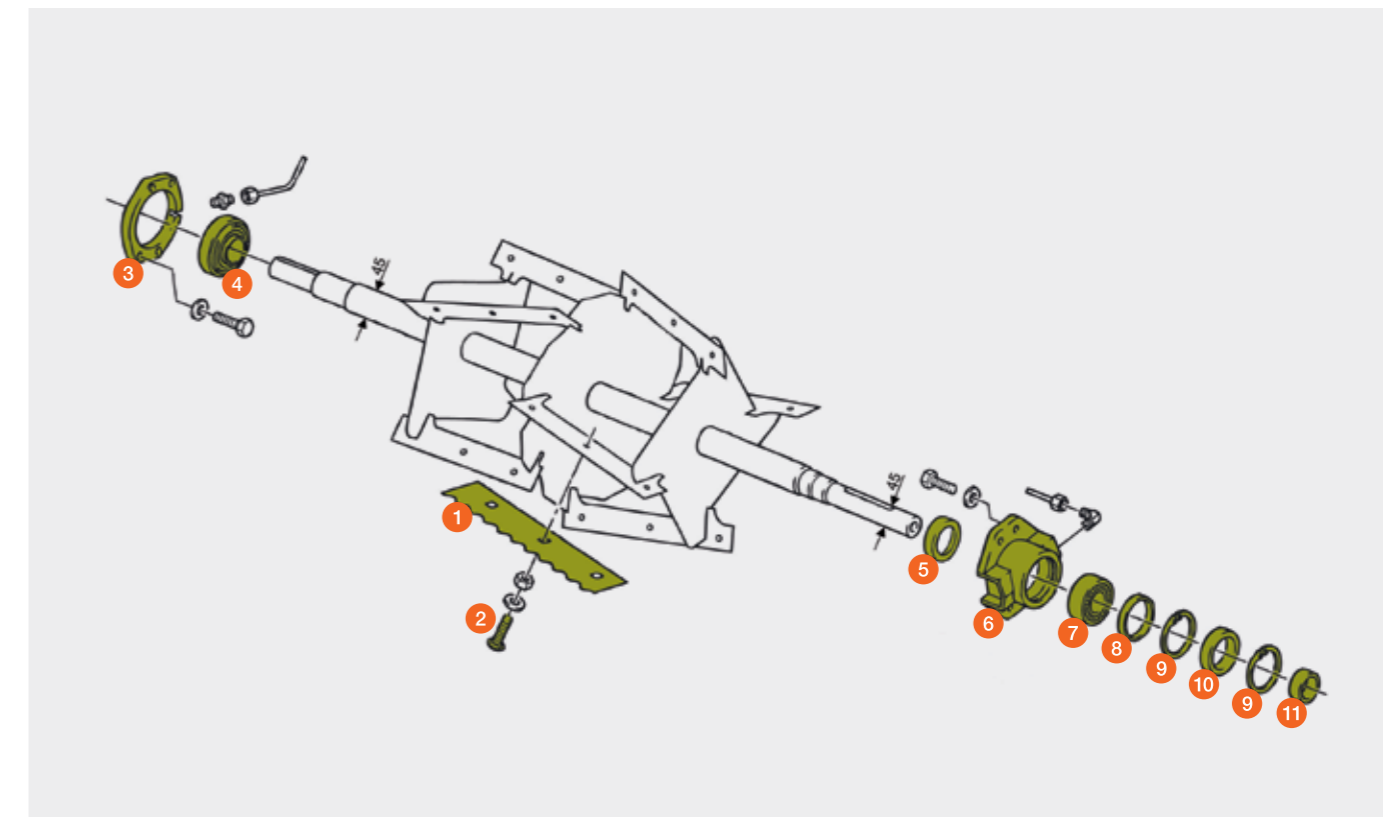


JAGUAR 900 – 830 (type 492 jusqu'au n° 49205287)

JAGUAR 880 – 820 (types 491 / – 487)

Pos. N°	Réf. N°	Désignation	Dimension / Remarque
1	00 0078 181 0	Jeu d'aubes	78 mm 4 × droite / 4 × gauche / denté / 4 mm
	P 00 0078 665 0	Jeu d'aubes	78 mm 4 × droite / 4 × gauche / denté / 4 mm / revêtement 1 mm
	00 0078 228 1	Jeu d'aubes	78 mm 4 × droite / 4 × gauche, lisse / 5 mm
	P 00 0141 490 0	Jeu d'aubes HD avec vis	78 mm 4 × droite / 4 × gauche, lisse / 6 mm / revêtement 1 mm
2	00 0502 511 0	Vis à tête bombée	M 10 × 25
	00 0216 396 1	Vis à tête bombée	M 10 × 30 (uniquement 00 0141 490 0 HD 6 mm)
3	00 0067 770 1	Carter palier	
4	00 0067 769 0	Palier monté	
5	00 0179 805 0	Lamelle étanchéité	
6	00 0078 272 1	Carter palier	JAGUAR 880 (à p. de 49000225) JAGUAR 860 (à p. de 48900991) JAGUAR 840 (à p. de 48800613) JAGUAR 820 (à p. de 48700226)
7	00 0243 613 1	Roulement à rotule	
8	00 0076 198 0	Bague	
9	00 0235 189 0	Circlip	
10	00 0211 034 0	Bague d'étanchéité	
11	00 0078 504 0	Bague	

P = Pièce de rechange PREMIUM LINE



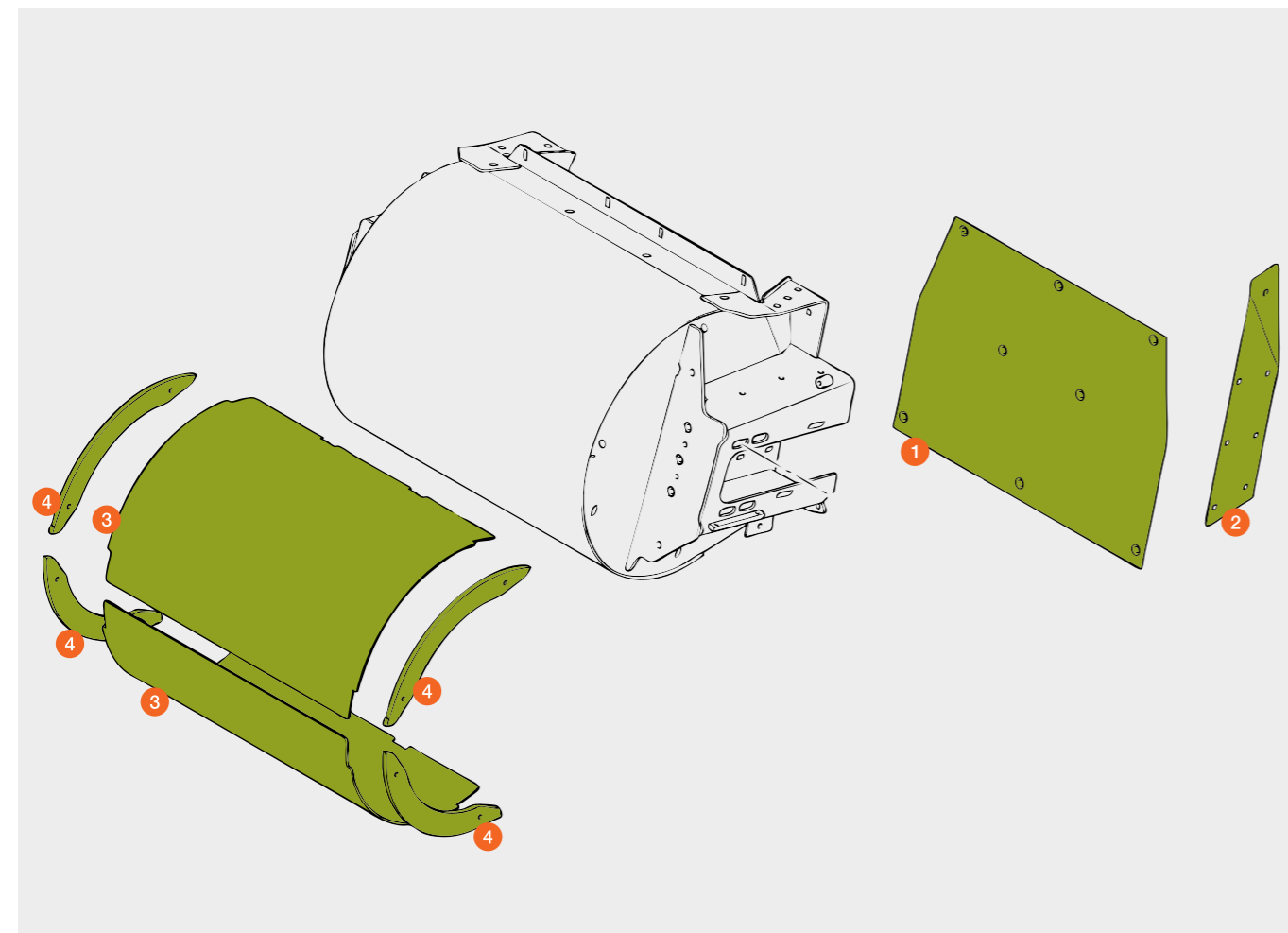
Boîtier d'accélérateur



JAGUAR 980 – 930 (types 498 / 497 / 494)
 JAGUAR 900 – 830 (types 496 / 493 / 492)
 JAGUAR 880 – 820 (types 491 / – 487)

Pos. N°	Réf. N°	Désignation	Dimension / Remarque
1	00 0141 700 1	Tôle d'usure	(types 498 / 497 / 496 / 494) (types 492, E04 / 0100) (à p. de 49209036)
	P 00 0126 114 0	Tôle d'usure	(types 498 / 497 / 496)
	P 00 0141 237 0	Tôle d'usure	(type 494) (types 492, E04 / 0100) (à p. de 49209036)
	00 0076 202 4	Tôle d'usure	(types 493 / 492) (jusqu'à 49209035) (types 491 / – 487)
	P 00 0077 935 0	Tôle d'usure	(types 493 / 492) (jusqu'à 49209035) (types 491 / – 487)
2	00 0076 392 2	Tôle d'usure, droite	
	00 0076 391 2	Tôle d'usure, gauche	
	P 00 0130 259 1	Tôle d'usure, droite	
	P 00 0130 258 1	Tôle d'usure, gauche	
3	P 00 0123 073 0	Tôle	(types 498 / 497 / 496 / 494) Uniquement avec le jeu d'aubes 73 mm
4	P 00 0130 152 1	Support	(types 498 / 497 / 496 / 494) Uniquement avec le jeu d'aubes 73 mm

P = Pièce de rechange PREMIUM LINE



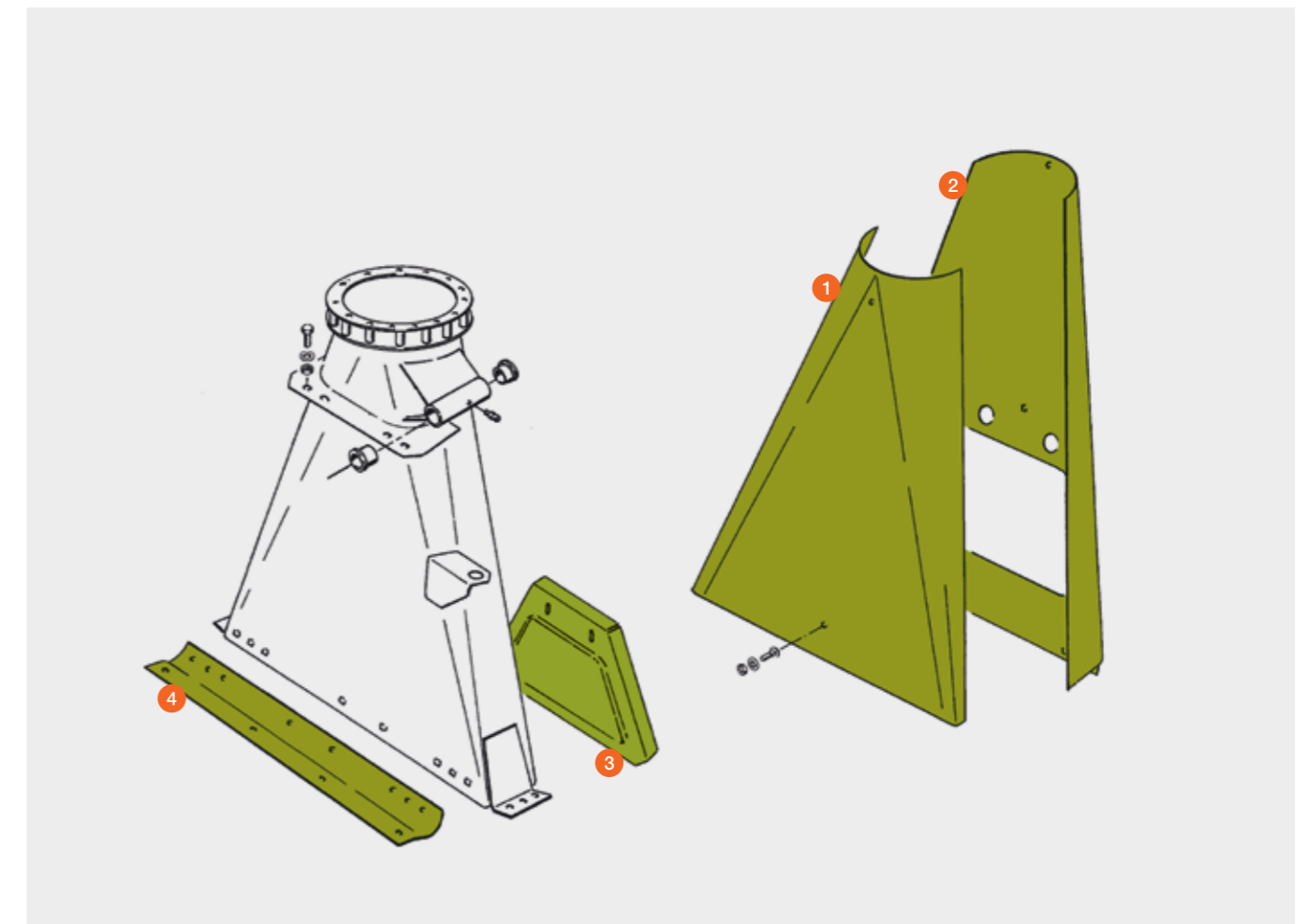
Tour



JAGUAR 980 – 930 (types 498 / 497 / 494)
 JAGUAR 900 – 830 (types 496 / 493 / 492)
 JAGUAR 880 – 820 (types 491 / – 487)

Pos. N°	Réf. N°	Désignation	Dimension / Remarque
1	00 0078 660 3	Tôle d'usure, avant	
	P 00 0125 358 1	Tôle d'usure, avant	
2	00 0140 511 2	Tôle d'usure, arrière	(types 498 / 497 / 496 / 494) (types 492, E04 / 0100)
	P 00 0125 357 1	Tôle d'usure, arrière	(types 498 / 497 / 496 / 494) (types 492, E04 / 0100)
	00 0078 661 1	Tôle d'usure, arrière	Types 493 / 492 / 491 / – 487
3	00 0076 166 1	Couvercle	
	P 00 0125 341 1	Couvercle	
4	00 0125 345 3	Barre	(types 498 / 497 / 496)
	P 00 0125 323 3	Barre	(types 498 / 497 / 496)
	00 0067 797 3	Barre	(types 494 / 493 / 492 / 491 – 487)
	P 00 0130 255 2	Barre	(types 494 / 493 / 492 / 491 – 487)

P = Pièce de rechange PREMIUM LINE



Couronne d'orientation

pour goulotte HD

(Prière de vérifier le modèle !)



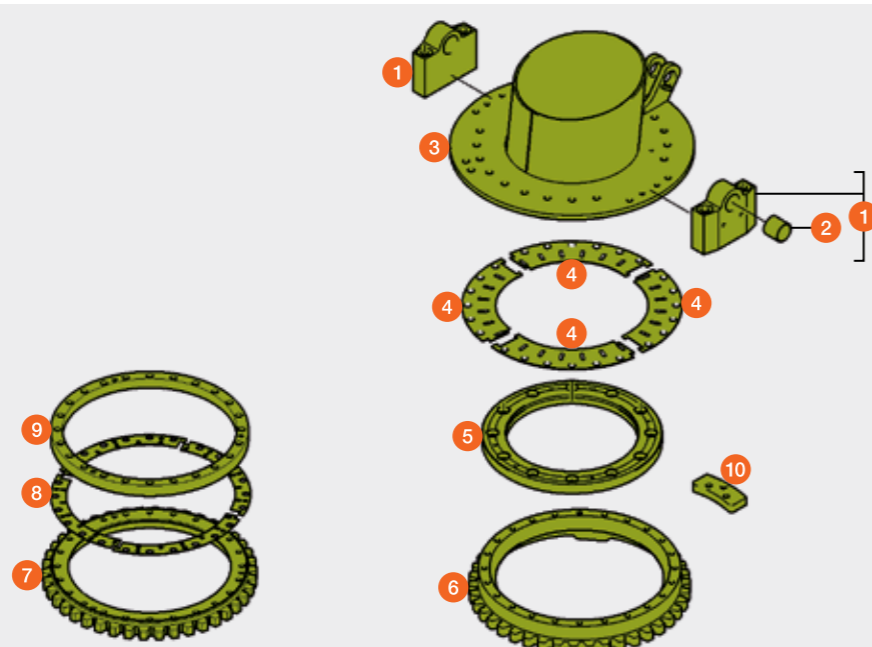
JAGUAR 980 – 930 (types 498 / 497 / 494 à p. du n° 49401278)

JAGUAR 880 – 830 (type 496)

JAGUAR 900 – 830 (type 492 pack GREEN EYE, E04 / 0100)

Pos. N°	Réf. N°	Désignation	Dimension / Remarque
1	00 0130 213 0	Support de palier	(types 498 / 497 / 496 / 494) (à p. de 49402019) (type 492)
	00 0144 737 0	Support de palier	(type 494) (jusqu'à 49402018)
2	00 0931 789 0	Coussinet	
3	00 0123 485 1	Plaque de coude éjecteur	(types 498 / 497 / 496 / 494) (à p. de 49403550)
	P 00 0123 486 1	Plaque de coude éjecteur	(types 498 / 497 / 496 / 494) (à p. de 49403550)
	00 0130 315 3	Plaque de coude éjecteur	(type 494) (jusqu'à 49403549) (type 492)
	P 00 0130 226 3	Plaque de coude éjecteur	(type 494) (jusqu'à 49403549)
4	00 0141 470 0	Rondelle de butée	(types 498 / 497 / 496 / 494)
5	00 0125 428 0	Bague	(types 498 / 497 / 496 / 492) (à p. de 49210456)
	00 0140 507 2	Bague	(types 494 / 492) (jusqu'à 49210455)
6	00 0140 899 0	Couronne dentée	(type 496) avec E02 / 0050 (type 494 JAG. 930 / type 492)
	00 2401 272 2	Couronne dentée	(types 498 / 497 / 496) avec E02 / 0060 (type 494 JAG. 980 – 940)
8	00 0125 427 0	Rondelle de butée	(types 498 / 497 / 496) avec E02 / 0060 (type 494 JAG. 980 – 940)
9	00 0144 798 1	Bague	(types 498 / 497 / 496) avec E02 / 0060 (type 494 JAG. 980 – 940)
10	00 0141 989 0	Plaque	(types 498 / 497 / 496 / 494) modèle standard
	00 0130 188 0	Plaque	(type 492) modèle standard
	00 0067 809 1	Plaque	(types 497 / 496 / 494 / 492) avec OPTI FILL

P = Pièce de rechange PREMIUM LINE



Couronne d'orientation

pour goulotte d'éjection

(Prière de vérifier le modèle !)

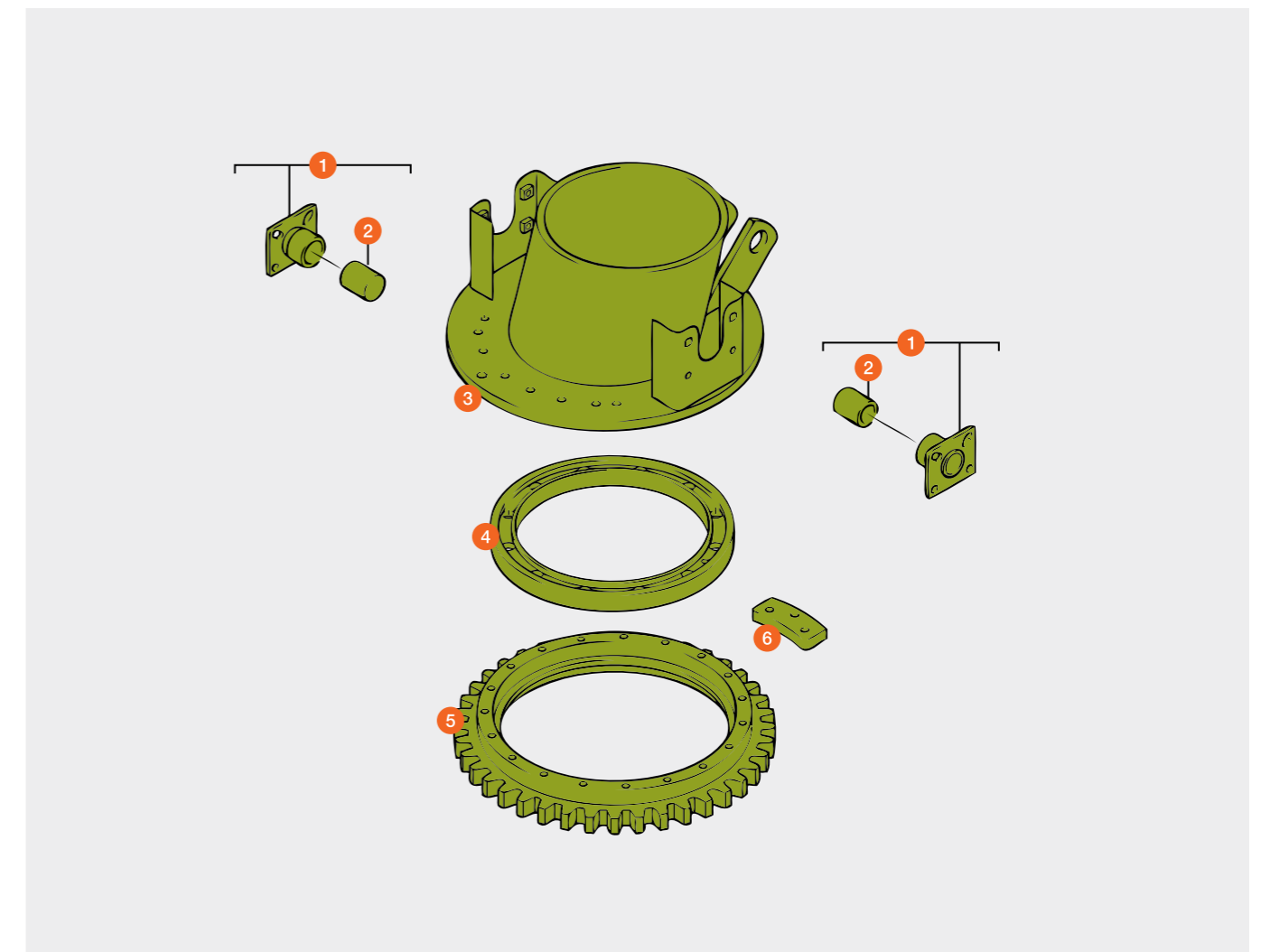


JAGUAR 980 – 930 (type 494 jusqu'au n° 49401277)

JAGUAR 900 – 830 (types 493 / 492)

JAGUAR 880 – 820 (types 491 / – 487)

Pos. N°	Réf. N°	Désignation	Dimension / Remarque
1	00 0143 525 0	Plaque d'appui	JAGUAR 980 – 930 (type 494)
	00 0076 640 1	Plaque d'appui	JAGUAR 900 – 820
2	00 0931 789 0	Coussinet	
3	00 0140 896 1	Plaque de coude éjecteur	JAGUAR 980 – 940 (type 494)
	00 0140 502 1	Plaque de coude éjecteur	JAGUAR 930 (type 494)
	00 0068 469 3	Plaque de coude éjecteur	JAGUAR 900 – 820
	00 0068 470 0	Pièce soudée tube pour 00 0068 469 3	
4	00 0140 507 2	Bague	JAGUAR 980 – 930 (type 494)
	00 0076 222 4	Bague	JAGUAR 900 – 820
5	00 0140 899 0	Couronne dentée	JAGUAR 980 – 930 (type 494)
	00 0068 980 1	Couronne dentée	JAGUAR 900 – 820
6	00 0141 989 0	Plaque	JAGUAR 980 – 930 (type 494)
	00 0067 809 1	Plaque	JAGUAR 900 – 820

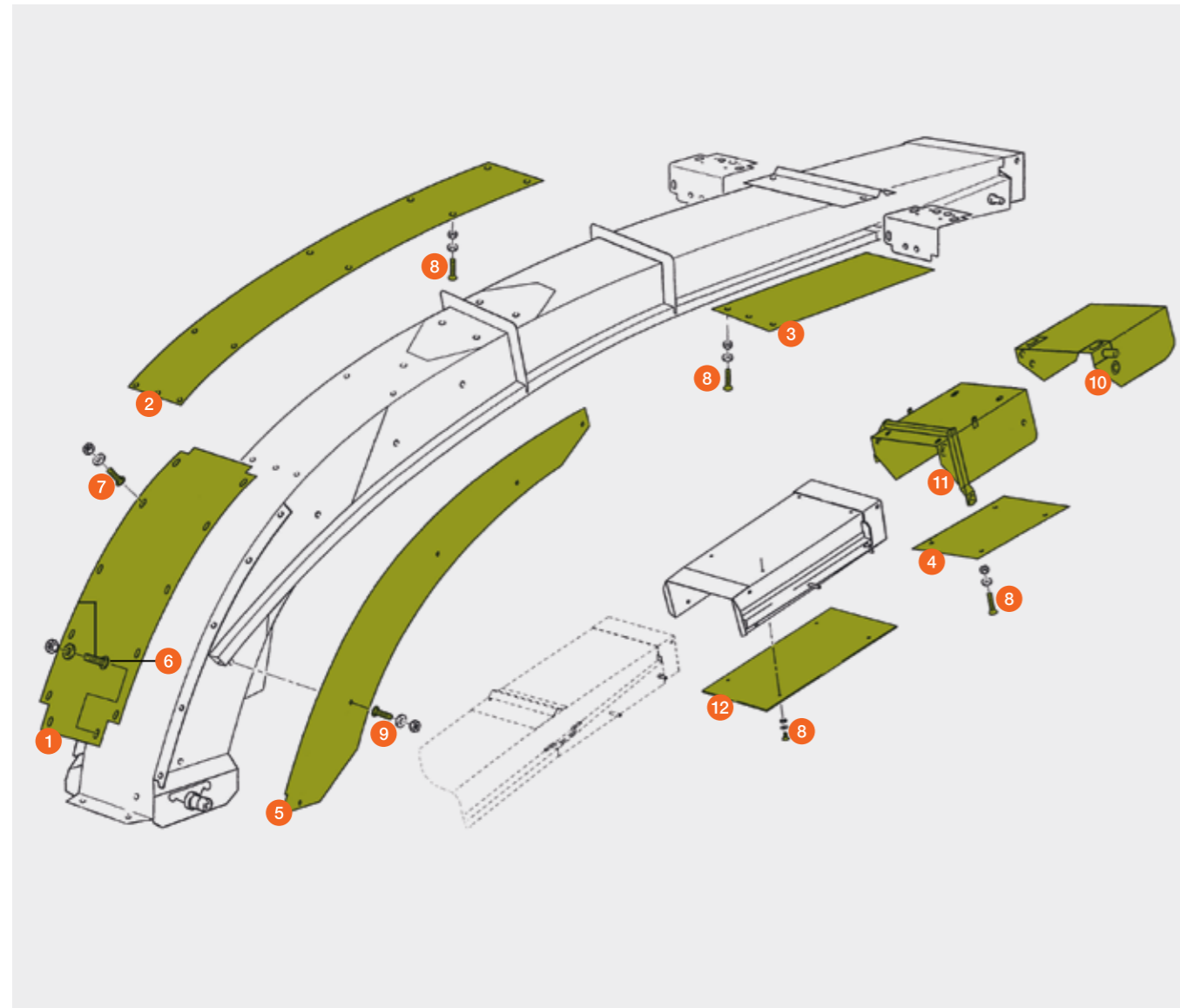


Coude éjecteur E04 / 0030

JAGUAR 980 – 930 (type 494)

JAGUAR 900 – 830 (types 493 / 492)

JAGUAR 880 – 820 (types 491 / – 487)



Pos. N°	Réf. N°	Désignation	Dimension / Remarque
1	00 0068 238 2	Tôle d'usure 5 × 348 × 997	JAGUAR 980 – 930 JAGUAR 900 – 830 JAGUAR 880 – 840 OVERDRIVE
	P 00 0069 823 0	Tôle d'usure (jeu avec barres, vis, etc.) 5 × 348 × 997	JAGUAR 980 – 930 JAGUAR 900 – 830 JAGUAR 880 – 840 OVERDRIVE
	00 0076 634 2	Tôle d'usure 3 × 272 × 2 000	JAGUAR 880 – 820
2	00 0076 646 3	Tôle d'usure	3 × 272 × 2000
	00 0143 471 1	Tôle d'usure	uniquement avec capteur de matière sèche pour mesure de l'humidité, type 494
3	00 0078 673 1	Tôle d'usure	3 × 272 × 1 120
4	00 0140 938 0	Tôle d'usure	JAGUAR 980 – 930 (à p. de 49400033)
	00 0068 431 0	Tôle d'usure 3 × 283 × 479	JAGUAR 980 – 930 (jusqu'à 49400032) JAGUAR 900 – 830 JAGUAR 880 – 820
5	00 0076 635 4	Tôle d'usure	3 × 273 × 1800
6	00 0502 511 0	Vis à tête bombée M 10 × 25	JAGUAR 980 – 930 JAGUAR 900 – 830
	00 0233 503 0	Vis à tête bombée M 8 × 25	JAGUAR 880 – 820
7	00 0233 503 0	Vis à tête bombée M 8 × 25	
8	00 0237 061 0	Vis à tête conique	M 6 × 16
9	00 0234 953 0	Vis à tête bombée	M 8 × 20
10	00 0076 631 4	Trappe	
11	00 0140 540 0	Trappe de coude éjecteur	JAGUAR 980 – 930 (à p. de 49400033)
	00 0078 802 0	Trappe de coude éjecteur	JAGUAR 980 – 930 (jusqu'à 49400032) JAGUAR 900 – 830 JAGUAR 880 – 820
12	00 0068 148 0	Tôle d'usure Rallonge de coude éjecteur	jusqu'à 6,00 m de largeur de travail / 3 × 272 × 595
	00 0140 948 0	Tôle d'usure Rallonge de coude éjecteur	jusqu'à 7,50 m de largeur de travail / 3 × 272 × 1350

P = Pièce de rechange PREMIUM LINE

Coude éjecteur HD

(Prière de vérifier le modèle !)

JAGUAR 980 – 930 (types 498 / 497 / 494)

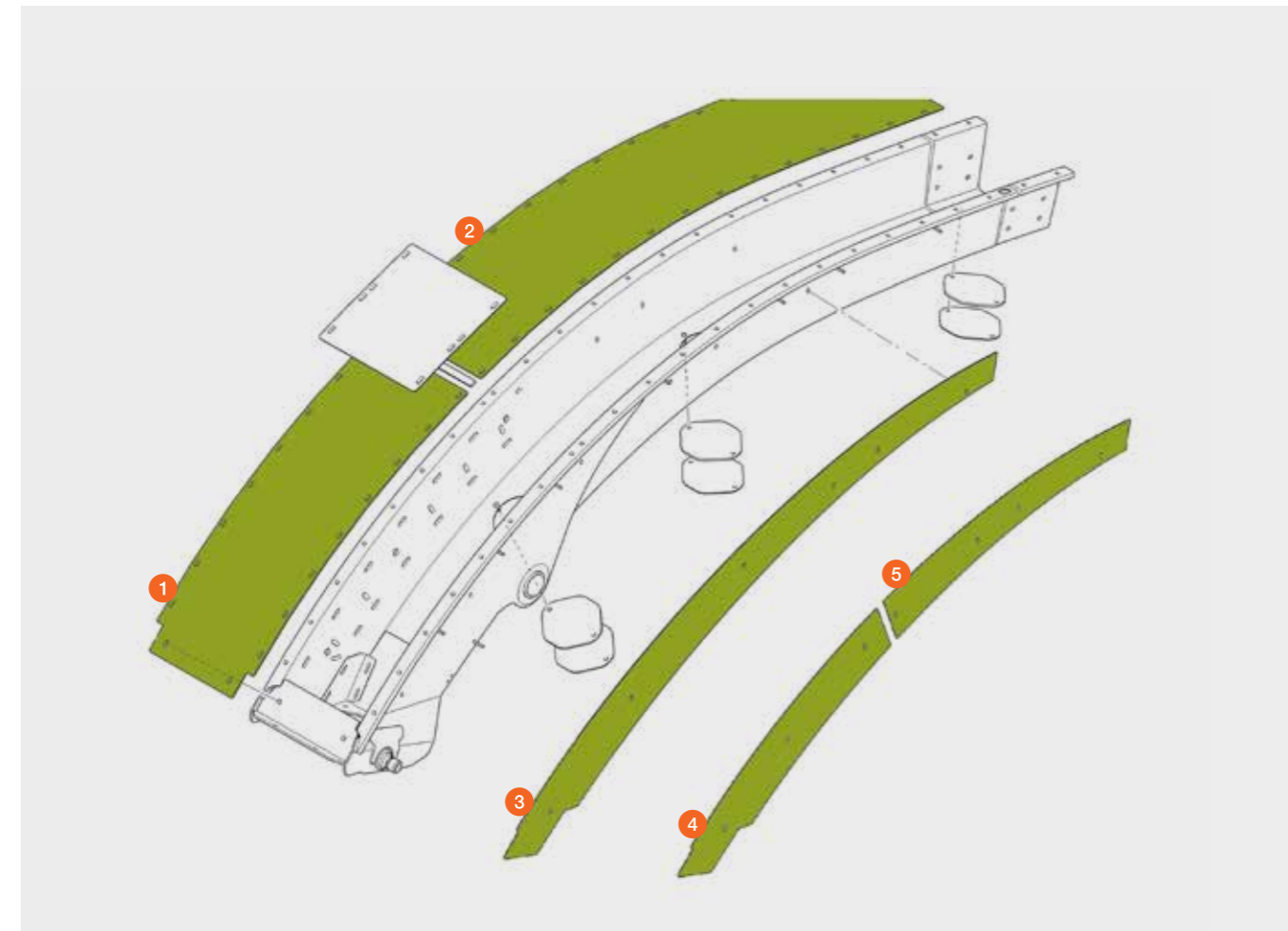
JAGUAR 880 – 830 (type 496)

JAGUAR 900 – 830 (type 492 pack GREEN EYE, E04 / 0100)



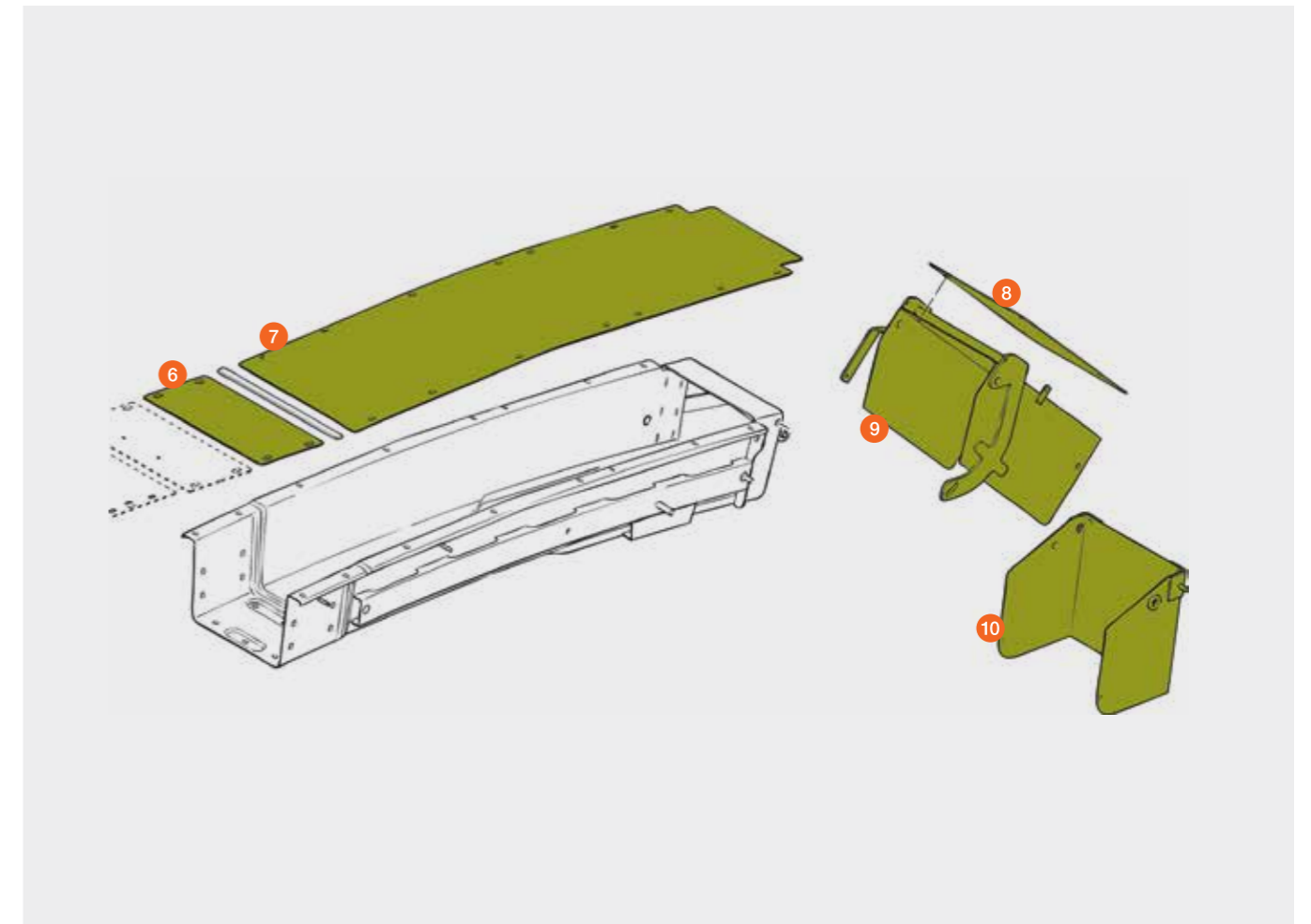
Pos. N°	Réf. N°	Désignation	Dimension / Remarque
1	00 0141 796 1	Tôle d'usure	5 × 355 × 1044
	P 00 0144 490 1	Tôle d'usure (jeu avec tôles, joint profilé, vis, etc.)	
	P 00 0144 642 4	Tôle d'usure (individuelle)	10 × 355 × 1044
2	00 0141 797 0	Tôle d'usure	3 × 355 × 1793
	P 00 0130 228 0	Tôle d'usure	3 × 355 × 1793
	00 0143 181 2	Tôle d'usure pour mesure de la matière sèche	3 × 355 × 1793
	P 00 0130 229 0	Tôle d'usure pour mesure de la matière sèche	3 × 355 × 1793
3	00 0141 774 3	Tôle d'usure droite + gauche	3 × 1970 × 341
4	P 00 0130 224 1	Tôle d'usure avant droite	4 × 957 × 337
	P 00 0130 225 1	Tôle d'usure avant gauche	4 × 957 × 337
5	P 00 0130 313 0	Tôle d'usure arrière droite + gauche	3 × 1013 × 354

P = Pièce de rechange PREMIUM LINE



Pos. N°	Réf. N°	Désignation	Dimension / Remarque
6	00 0141 789 1	Plaque	3 × 355 × 200
7	00 0141 684 0	Tôle d'usure	3 × 355 × 1430
	P 00 0130 227 0	Tôle d'usure	3 × 355 × 1430
	00 0141 785 0	Tôle d'usure rallonge de coude éjecteur	3 × 355 × 778
	P 00 0130 245 0	Tôle d'usure rallonge de coude éjecteur	3 × 355 × 778
8	00 0143 509 0	Tôle d'usure	3 × 283 × 479
	P 00 0130 323 1	Tôle d'usure	3 × 281 × 479
9	00 0140 962 2	Trappe de coude éjecteur	
	P 00 0130 324 1	Trappe de coude éjecteur	
10	00 0076 631 4	Trappe	
	P 00 0130 317 0	Trappe	
	P 00 0130 319 0	Tôle d'usure pour trappe	3 × 284 × 300

P = Pièce de rechange PREMIUM LINE



Tôles d'usure latérales

Coude éjecteur HD

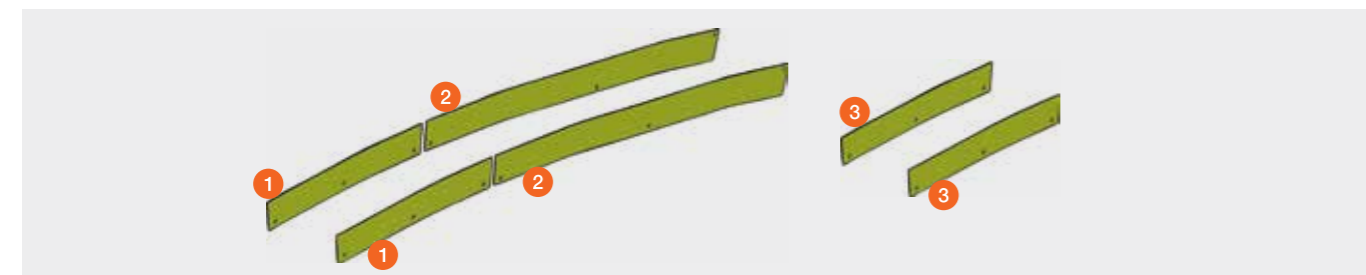
JAGUAR 980 – 930 (types 498 / 497 / 494)

JAGUAR 880 – 830 (type 496)

JAGUAR 900 – 830 (type 492 pack GREEN EYE, E04 / 0100)



Pos. N°	Réf. N°	Désignation	Dimension / Remarque
	P 00 0144 641 1	Kit d'équipement de rechange	2 x tôles d'usure 00 0143 969 0 et 2 x tôles d'usure 00 0143 968 0 y compris les vis, gabarit de perçage et accessoires
1	P 00 0143 969 1	Tôle d'usure	bras coudé
2	P 00 0143 968 0	Tôle d'usure	extrémité
3	P 00 0144 328 1	Kit d'équipement de rechange	pour rallonge de coude éjecteur coudé, 2 x tôles d'usure 00 0143 967 0 y compris les vis, gabarit de perçage et accessoires
	P 00 0143 967 1	Tôle d'usure	Rallonge de coude éjecteur coudé,
	P 00 0123 766 0	Tôle d'usure	Rallonge droite de coude éjecteur



Coude éjecteur E04 / 0030

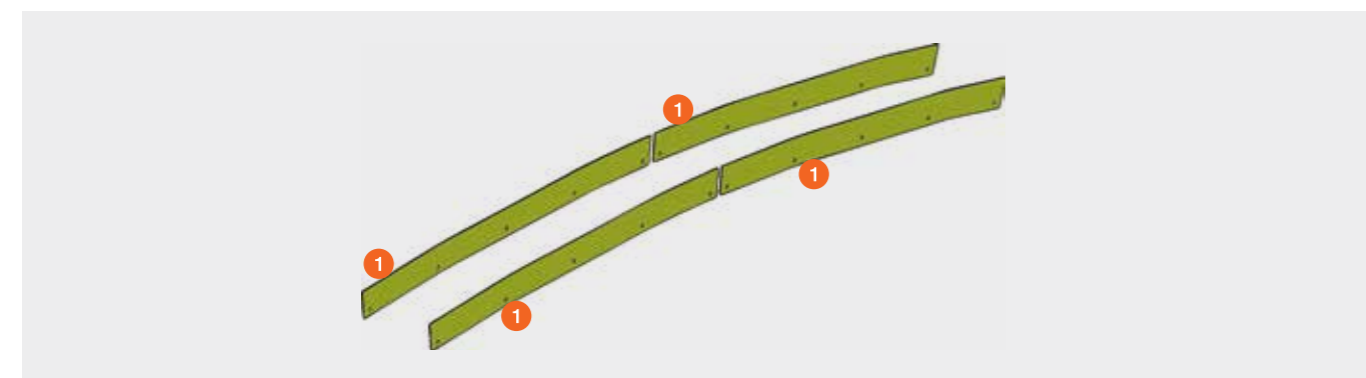
JAGUAR 980 – 930 (type 494)

JAGUAR 900 – 830 (types 493 / 492)

JAGUAR 880 – 820 (types 491 / - 487)

Pos. N°	Réf. N°	Désignation	Dimension / Remarque
	P 00 0143 637 2	Kit d'équipement de rechange	4 x tôles d'usure 00 0143 638 0 avec vis, gabarits de perçage et accessoires
1	P 00 0143 638 0	Tôle d'usure	3 x 123 x 1 256

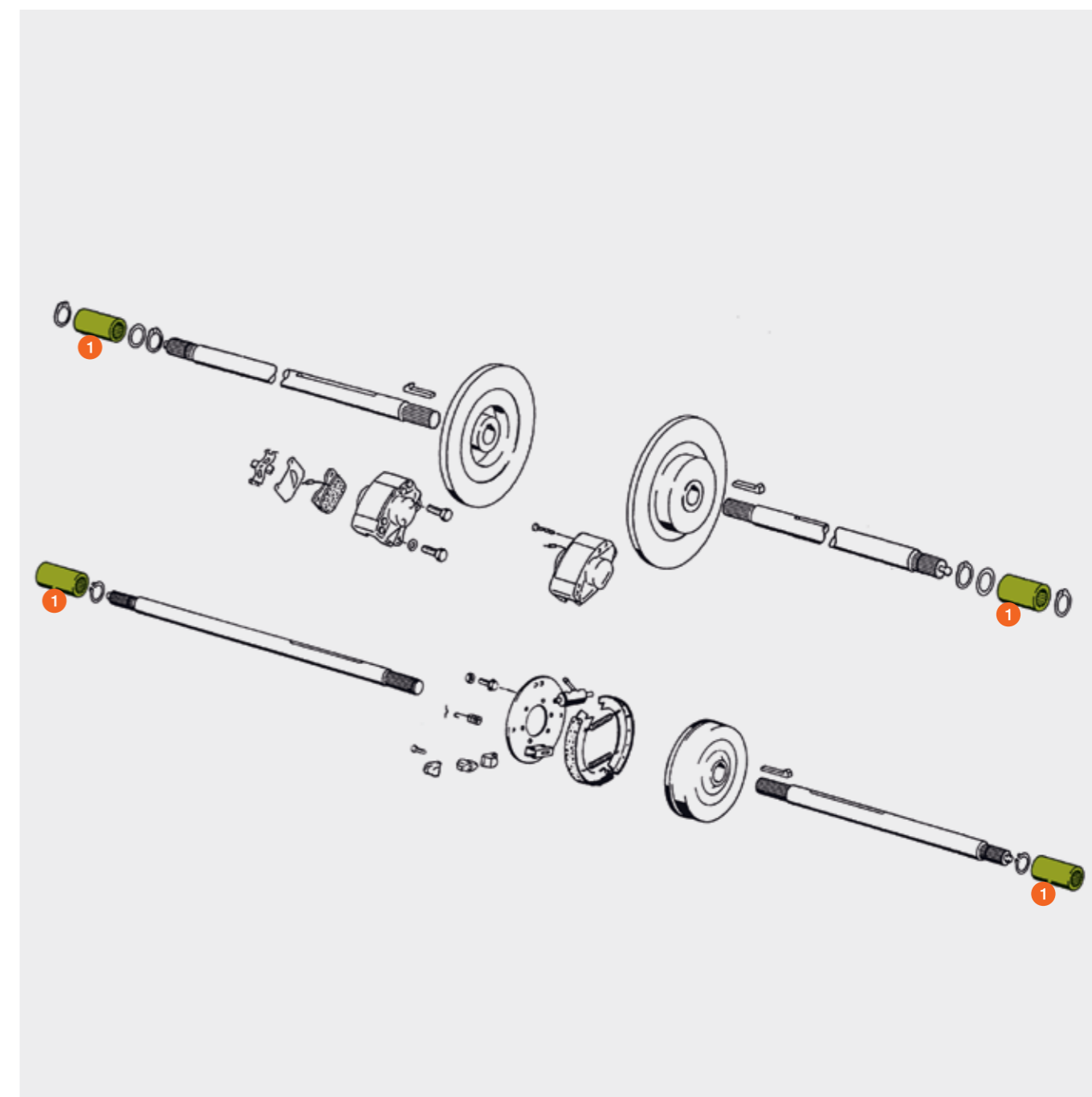
P = Pièce de rechange PREMIUM LINE



Freins pour boîte pont

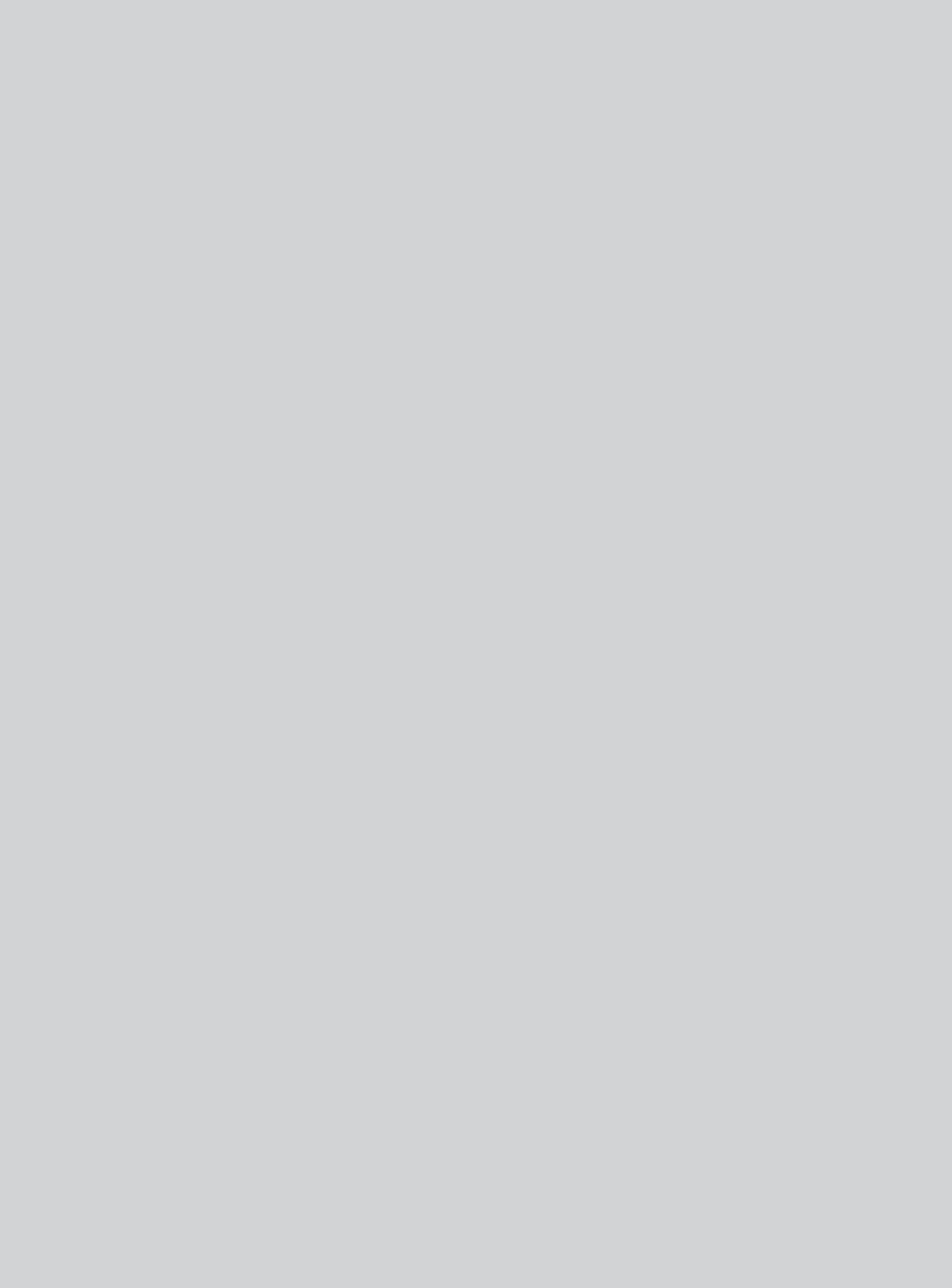


Pos. N°	Réf. N°	Désignation	Pièces	Dimension / Remarque
1	00 0769 621 0	Douille profilée	2	JAGUAR 880 – 830 (type 496)
	00 0669 463 0	Douille profilée	2	JAGUAR 900 – 830 (types 493 / 492) JAGUAR 880 – 840 OVERDRIVE (type 491)
	00 0649 934 0	Douille profilée	2	JAGUAR 880 – 820 (types 491 – 487)



Nous sommes là où vous êtes.
CLAAS Service & Parts.





Récolte fourragère

PREMIUM LINE	2
Pick-up, ensileuses et machines de récolte fourragère	4
QUADRANT	10
ROLLANT	20
VARIANT	24
SPRINT	27
Couteaux pour presses et remorques autochargeuses	28
CORTO, DISCO	30
VOLTO, LINER	39

CLAAS PREMIUM LINE – pièces de rechange pour les pros.



Résultats des essais de terrain avec les couteaux CLAAS PREMIUM LINE* :

Avantages :

- Réduction de l'usure
- Coupe plus nette, plus longtemps
- Consommation de carburant plus faible
- Réduction du temps de travail nécessaire pour l'affûtage
- Durée d'utilisation plus longue

Comparatif des coûts de processus

Grâce au durcissement et au revêtement spécifiques appliqués à la lame des couteaux CLAAS PREMIUM LINE, celle-ci reste affûtée plus longtemps. Résultat : une réduction des cycles d'affûtage de 30 %.

Désignation	Nbre de balles par an	Cycles d'affûtage (%)
ORIGINAL	815	30 (100%)
PREMIUM LINE	815	20 (66%)



Couteau

Réf. N°	Désignation	Remarque
P 00 0866 125 0	Couteau	ROLLANT 455 RC / 454 RC / 455 RC UNIWRAP / 454 RC UNIWRAP ROLLANT 375 RC / 355 RC (uniquement modèles PRO) VARIANT 380 / 385 RC / 360 / 365 RC (uniquement modèles PRO) (modèles PRO à fond rotor abaissable hydrauliquement en option)

P = Pièce de rechange PREMIUM LINE



Des pièces éprouvées en conditions réelles.



Une différence tangible sur le terrain.*

La lame des couteaux de presse CLAAS ORIGINAL se caractérise par une longévité nettement plus importante. Ainsi, la consommation de carburant est réduite et les dépenses d'affûtage sont considérablement allégées. De plus, elle permet d'obtenir une qualité de coupe optimale sur une longue durée pour un ensilage de meilleure qualité.



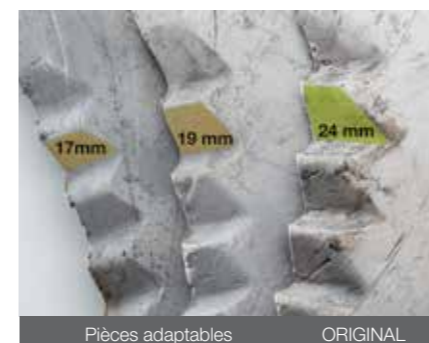
Couteau de presse CLAAS ORIGINAL.
La lame du couteau CLAAS ORIGINAL est en acier forgé trempé. Ainsi, la coupe reste nette plus longtemps et l'affûtage est considérablement réduit.



Pièce adaptable n° 1.
La lame du couteau adaptable n° 1 est fraisée mécaniquement et trempée par induction. Malgré le durcissement, la qualité de coupe ne peut être maintenue aussi longtemps qu'avec le couteau ORIGINAL.



Pièce adaptable n° 2.
La lame du couteau adaptable n° 2 est usinée mécaniquement. En l'absence de trempage, la lame n'est pas assez dure et s'émousse rapidement.

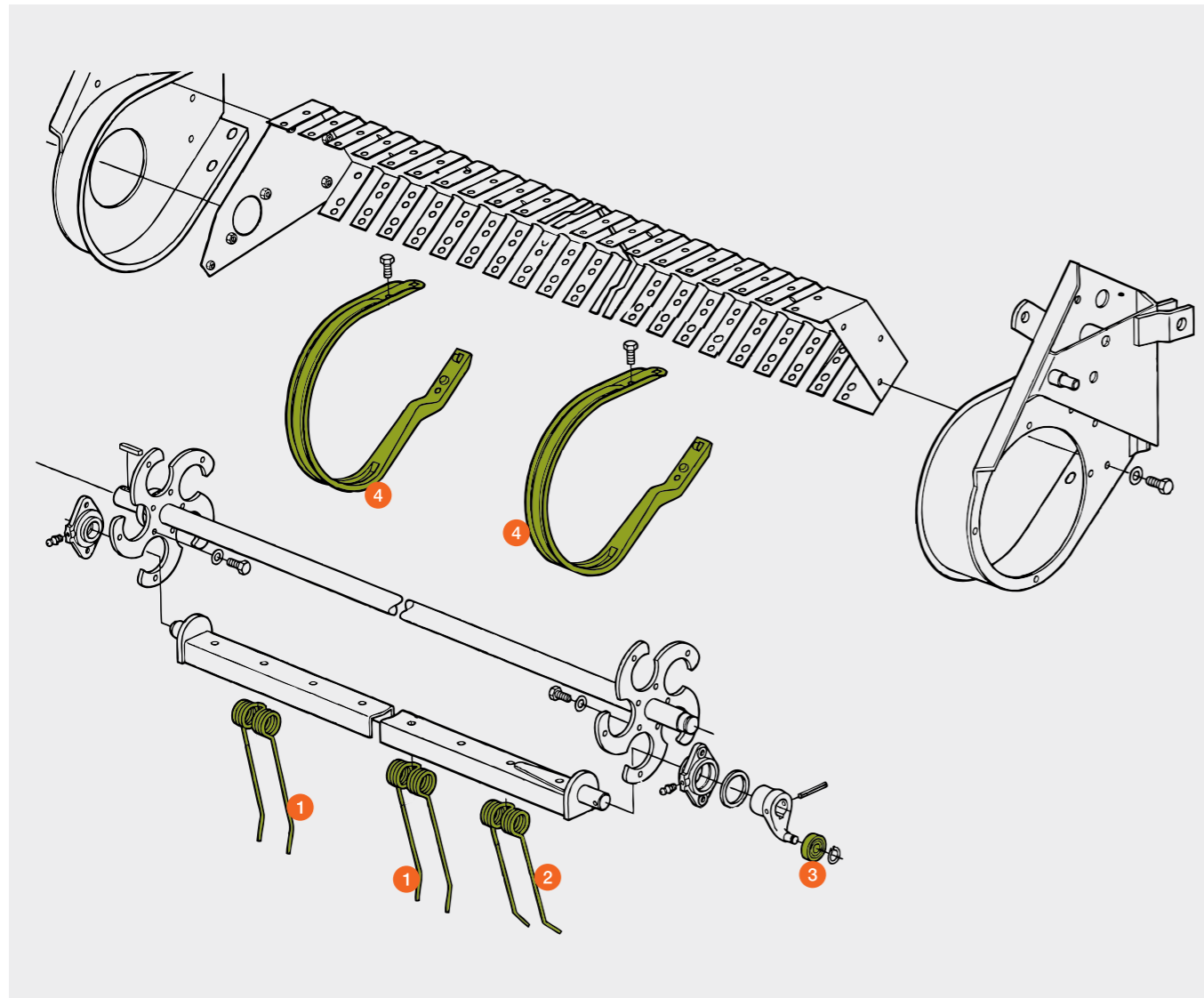


Après 2 700 balles, le résultat de la comparaison directe est sans appel :
Le couteau de presse CLAAS ORIGINAL (à droite) présente un tranchant résiduel de 26 mm, contre 19 mm pour la pièce adaptable n° 1 (au centre) et 17 mm seulement pour la pièce adaptable n° 2. Grâce à la haute qualité des matériaux et à un processus de fabrication très minutieux, sa lame dure plus longtemps et l'affûtage est considérablement réduit. Le nombre de balles est donc plus élevé avec le couteau CLAAS ORIGINAL.

* Les pièces de rechange CLAAS ORIGINAL ont été testées et comparées à des pièces adaptables lors d'essais intensifs en plein champ réalisés sous la houlette du centre de formation DEULA de Rendsburg. Les résultats sont comparables et certifiés par le centre DEULA. Pour en savoir plus sur ces tests comparatifs, rendez-vous sur original.claas.com.

Pick-up

Ensileuses / presses / remorques autochargeuses



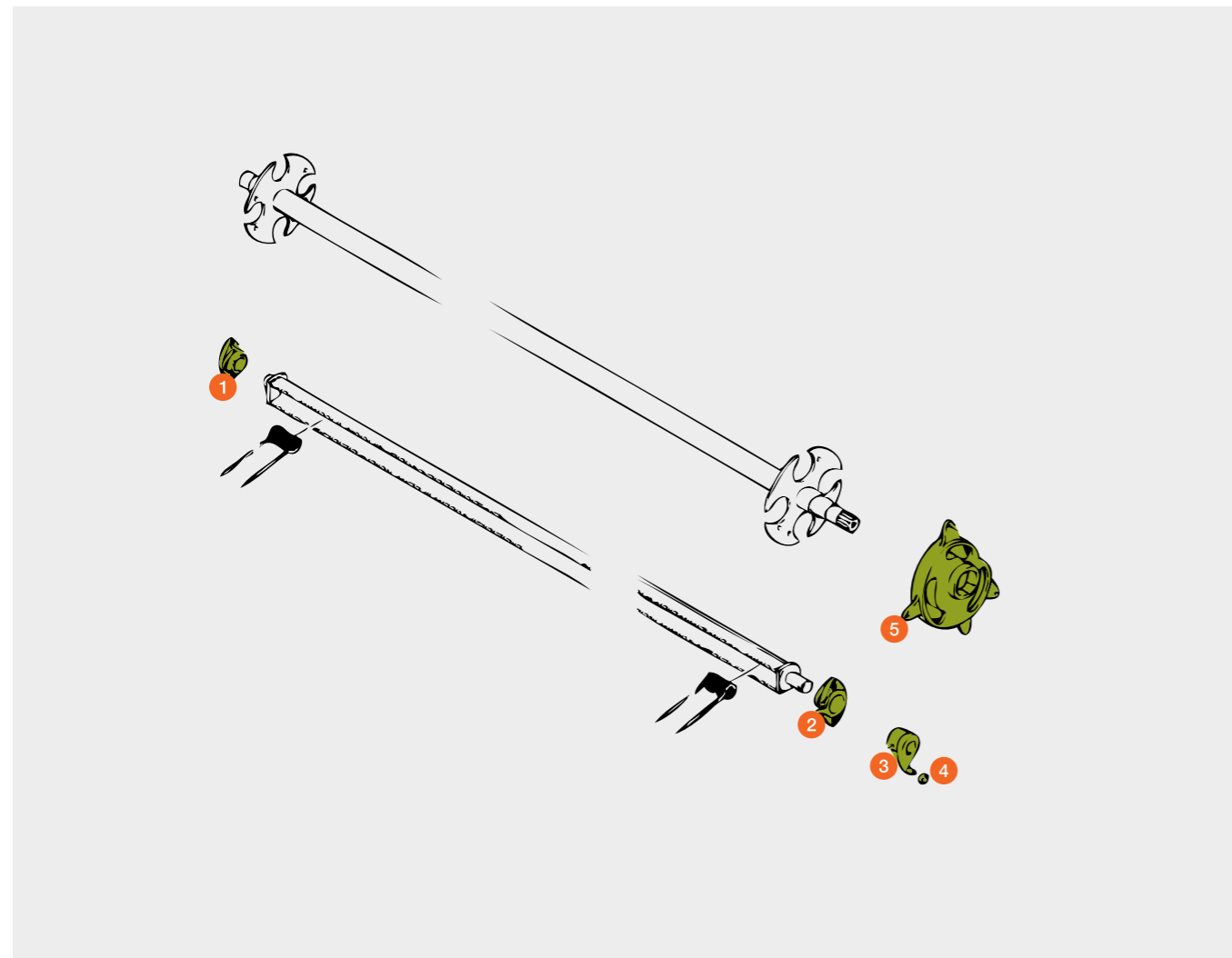
Pos. N°	Réf. N°	Désignation	Dimension	Remarque
1	00 0972 665 0 (gris foncé CLAAS) ou 00 0918 238 0 (vert CLAAS)	Dent élastique	5,6 Ø / 171	QUADRANT 5300 / 5200 / 4200 QUADRANT 3400 RC / 3300 RC / 3200 RC / 2200 RC ROLLANT 455 / 454 / 355 – 340 / 255 – 240
	00 0973 279 0 (gris foncé CLAAS) ou 00 0986 290 0 (vert CLAAS)	Dent élastique	6,3 Ø / 171	Pick-up JAGUAR 3,00 m Heavy Duty et 3,80 m Heavy Duty CARGOS / QUANTUM
	00 0860 351 0	Dent élastique	5,0 Ø / 173	QUADRANT 1200 / 1150 / 1100 ROLLANT 46 RC / 46 / 42 / 66
	00 0807 297 2	Dent élastique	5,0 Ø / 180	ROLLANT 44 / 62
	2	00 1322 616 0 00 1322 321 0 00 0860 350 0	Dent double Dent Dent élastique	
00 0848 381 0		Dent élastique	5,6 Ø / 170	QUADRANT 5300 / 5200 / 4200 QUADRANT 3400 RC / 3300 RC / 3200 RC / 2200 RC ROLLANT 455 / 454 / 355 – 340 / 255 – 240 QUADRANT 1200 RC / 1150 RC VARIANT
00 0918 239 0		Dent élastique	5,6 Ø / 171	Pick-up JAGUAR
3	00 0219 950 1 00 0213 919 1	Galet de roulement Galet de roulement		CARGOS / QUANTUM (à p. du n° ...) QUADRANT 5300 / 5200 / 4200 QUADRANT 3300 (à p. du n° ...) QUANTUM / SPRINT QUADRANT / ROLLANT / VARIANT Pick-up JAGUAR
	4	00 0973 101 0 (gris foncé CLAAS) ou 00 0987 770 0 (vert CLAAS)	Tôle racleuse	QUADRANT 5300 / 5200 / 4200 QUADRANT 3400 RC / 3300 RC / 3200 RC / 2200 RC QUADRANT 2100 RC avec PFS ROLLANT 455 / 454 / 355 – 340 / 255 – 240 CARGOS / QUANTUM / VARIANT Pick-up JAGUAR 3,00 m Heavy Duty et 3,80 m Heavy Duty
00 0860 230 0		Tôle racleuse	QUADRANT 1200 / 1150 QUADRANT 2100 RC ROLLANT 42 / 45 / 46 / 46 RC / 66	
00 0918 445 1		Archet racleur	SPRINT (série 1000) Pick-up JAGUAR sauf 3,00 m Heavy Duty et 3,80 m Heavy Duty	

Pick-up

QUADRANT



Pos. N°	Réf. N°	Désignation	Dimension / Remarque
1	00 0826 115 0	Palier bride	QUADRANT 5300 / 5200 / 4200
			QUADRANT 3400 / 3300 / 3200
			QUADRANT 2200 ADVANTAGE / 2200 RC
			QUADRANT 2100 / 2100 RC (à partir de 74100239)
			QUADRANT 4000
	00 0813 762 1	Palier bride	QUADRANT 1200 / 1200 RC
			QUADRANT 2100 RC (jusqu'à 74100238)
2	00 1312 463 3	Collerette	QUADRANT 5300 / 5200 / 4200
			QUADRANT 3300 (à partir de 75700170)
			QUADRANT 3200 (pour B02 – 100 / 120)
			QUADRANT 2200 ADVANTAGE (pour B02 – 100 / 120)
			QUADRANT 4000
	00 0971 894 1	Collerette	QUADRANT 3400 / 3200 / 3300 (jusqu'à 75700169)
			QUADRANT 2200 ADVANTAGE / 2200 RC
			QUADRANT 2100 RC (à partir de 74100239)



Pos. N°	Réf. N°	Désignation	Dimension / Remarque
3	00 1312 489 1	Manivelle de guidage	QUADRANT 5300 / 5200 / 4200
			QUADRANT 3300 (à partir de 75700170)
			QUADRANT 3200 (pour B02 – 100 / 120)
			QUADRANT 2200 ADVANTAGE (pour B02 – 100 / 120)
			QUADRANT 2200 ADVANTAGE avec vis divisée
	00 0971 349 0	Manivelle de guidage	QUADRANT 3400 / 3300 (jusqu'à 75700169)
	00 0845 996 0	Manivelle de guidage	QUADRANT 2200 ADVANTAGE avec vis continue
	00 1336 099 0	Manivelle de guidage	QUADRANT 2200 RC (à partir de 73501657)
	00 1336 099 0	Manivelle de guidage	QUADRANT 2100 RC (à partir de 74100239)
4	00 0219 950 1	Galet de roulement	QUADRANT 5300 / 5200 / 4200
			QUADRANT 3300 (à partir de 75700170)
			QUADRANT 3200 (pour B02 – 100 / 120)
			QUADRANT 2200 ADVANTAGE (pour B02 – 100 / 120)
			QUADRANT 4000
	00 0211 368 2	Galet de roulement	QUADRANT 4000
	00 0213 919 1	Galet de roulement	QUADRANT 4000
5	00 0867 772 2	Came	QUADRANT 5300 / 5200 / 4200
			QUADRANT 3300 (à partir de 75700170)
			QUADRANT 3200 (pour B02 – 100 / 120)
			QUADRANT 2200 ADVANTAGE (pour B02 – 100 / 120)
			QUADRANT 2200 ADVANTAGE
			QUADRANT 3400 / 3300 / 3200 (jusqu'à 75700169)
			QUADRANT 2200 ADVANTAGE
			QUADRANT 2200 RC (à partir de 73501657)
	00 0826 104 3	Came	QUADRANT 2200 RC (jusqu'à 73501656)
	00 0826 104 3	Came	QUADRANT 1200 RC / 1150 RC
	00 0860 229 0	Came	QUADRANT 2100 RC / 2100
	00 0860 229 0	Came	QUADRANT 4000
	00 0860 229 0	Came	QUADRANT 1200 / 1150 / 1100

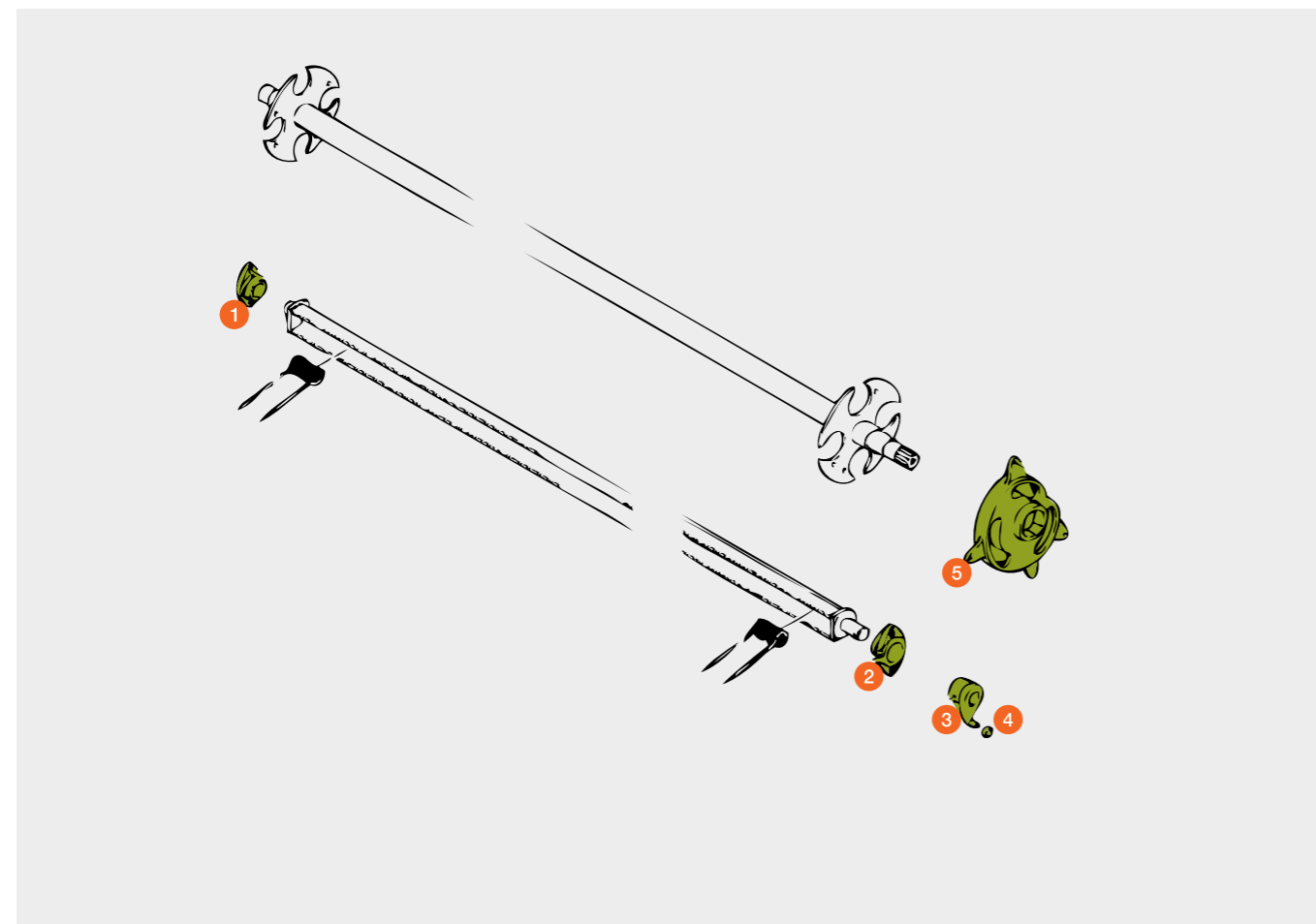
Pick-up

ROLLANT / VARIANT



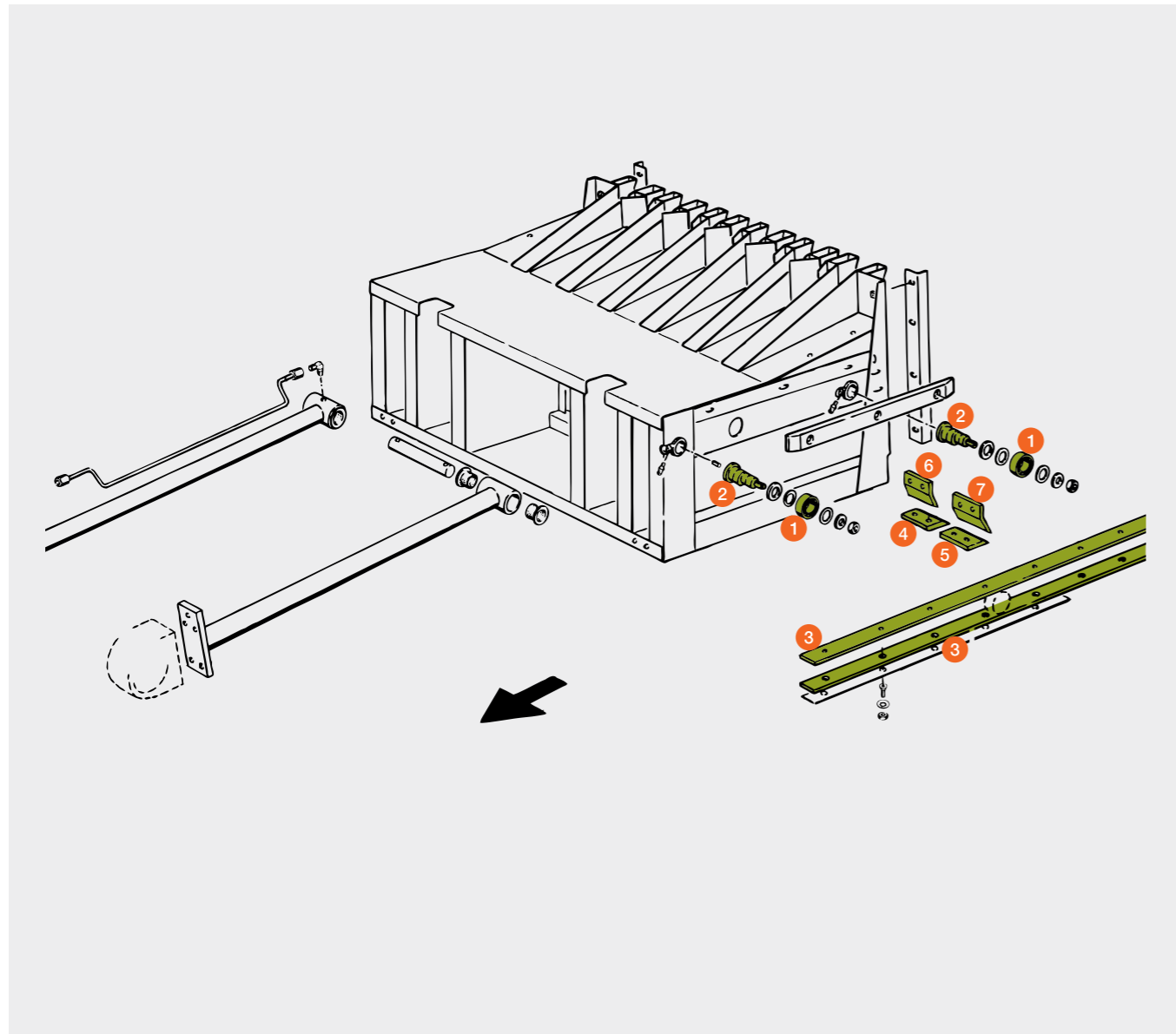
Pos. N°	Réf. N°	Désignation	Dimension / Remarque
1	00 0826 115 0	Palier bride	VARIANT 485 RC / 480 RC / 465 RC / 460 RC ROLLANT 455 RC / 454 RC ROLLANT 620 / 375 / 355 RC / 374 / 354 RC / 350 RC / 340 ROLLANT 255 RC / 254 RC / 250 RC VARIANT 385 RC / 380 RC / 365 RC / 360 RC VARIANT 470 / 450 / 370 / 350 / 280 RC / 260 RC / 180 RC
2	00 1312 463 3	Collerette	VARIANT 485 RC / 480 RC / 465 RC / 460 RC VARIANT 385 RC / 380 RC / 365 RC / 360 RC (pour B02 – 100 = largeur de ramassage 2,35 m)
	00 0971 894 1	Collerette	ROLLANT 455 RC / 454 RC ROLLANT 630 / 375 / 355 RC / 374 / 354 RC / 350 RC / 340 ROLLANT 255 RC / 254 RC ROLLANT 250 RC (à partir de 72505431) VARIANT 485 RC / 480 RC / 465 RC / 460 RC VARIANT 385 RC / 380 RC / 365 RC / 360 RC VARIANT 470 / 450 / 370 / 350 / 280 RC / 260 RC

Pos. N°	Réf. N°	Désignation	Dimension / Remarque
3	00 1312 489 1	Manivelle de guidage	VARIANT 485 RC / 480 RC / 465 RC / 460 RC VARIANT 385 RC / 380 RC / 365 RC / 360 RC (pour B02 – 100 = largeur de ramassage 2,35 m)
	00 0971 349 0	Manivelle de guidage	ROLLANT 455 RC / 454 RC ROLLANT 620 / 375 / 355 RC / 374 / 354 RC / 350 RC / 340 VARIANT 485 RC / 480 RC / 465 RC / 460 RC VARIANT 385 RC / 380 RC / 365 RC / 360 RC VARIANT 470 / 450 / 370 / 350
	00 0845 996 0	Manivelle de guidage	ROLLANT 255 RC / 254 RC ROLLANT 250 RC (à partir de 72505431) VARIANT 280 RC (à partir de 73000055) VARIANT 260 RC (à partir de 73200576)
	00 0834 990 0	Manivelle de guidage	VARIANT 280 RC (jusqu'à 73000054) VARIANT 260 RC (jusqu'à 73200575)
4	00 0219 950 1	Galet de roulement	VARIANT 485 RC / 480 RC / 465 RC / 460 RC VARIANT 385 RC / 380 RC / 365 RC / 360 RC (pour B02 – 100 = largeur de ramassage 2,35 m)
	00 0213 919 1	Galet de roulement	
5	00 0867 772 2	Came	VARIANT 485 RC / 480 RC / 465 RC / 460 RC VARIANT 385 RC / 380 RC / 365 RC / 360 RC (pour B02 – 100 = largeur de ramassage 2,35 m)
	00 0848 382 0	Came	ROLLANT 455 RC / 454 RC ROLLANT 620 / 375 / 355 RC / 374 / 354 RC / 350 RC / 340 ROLLANT 255 RC / 254 RC ROLLANT 250 RC (à partir de 72505431) VARIANT 485 RC / 480 RC / 465 RC / 460 RC VARIANT 385 RC / 380 RC / 365 RC / 360 RC VARIANT 470 / 450 / 370 / 350 / 280 RC / 260 RC
	00 0826 104 3	Came	ROLLANT 250 RC (jusqu'à 72505430) VARIANT 180 RC



Piston

QUADRANT 5300 / 5200 / 4200
 QUADRANT 3400 / 3300 / 3200
 QUADRANT 2200 ADVANTAGE / 2200 RC
 QUADRANT 2100 / 2100 RC
 QUADRANT 4000
 QUADRANT 1200 / 1200 RC



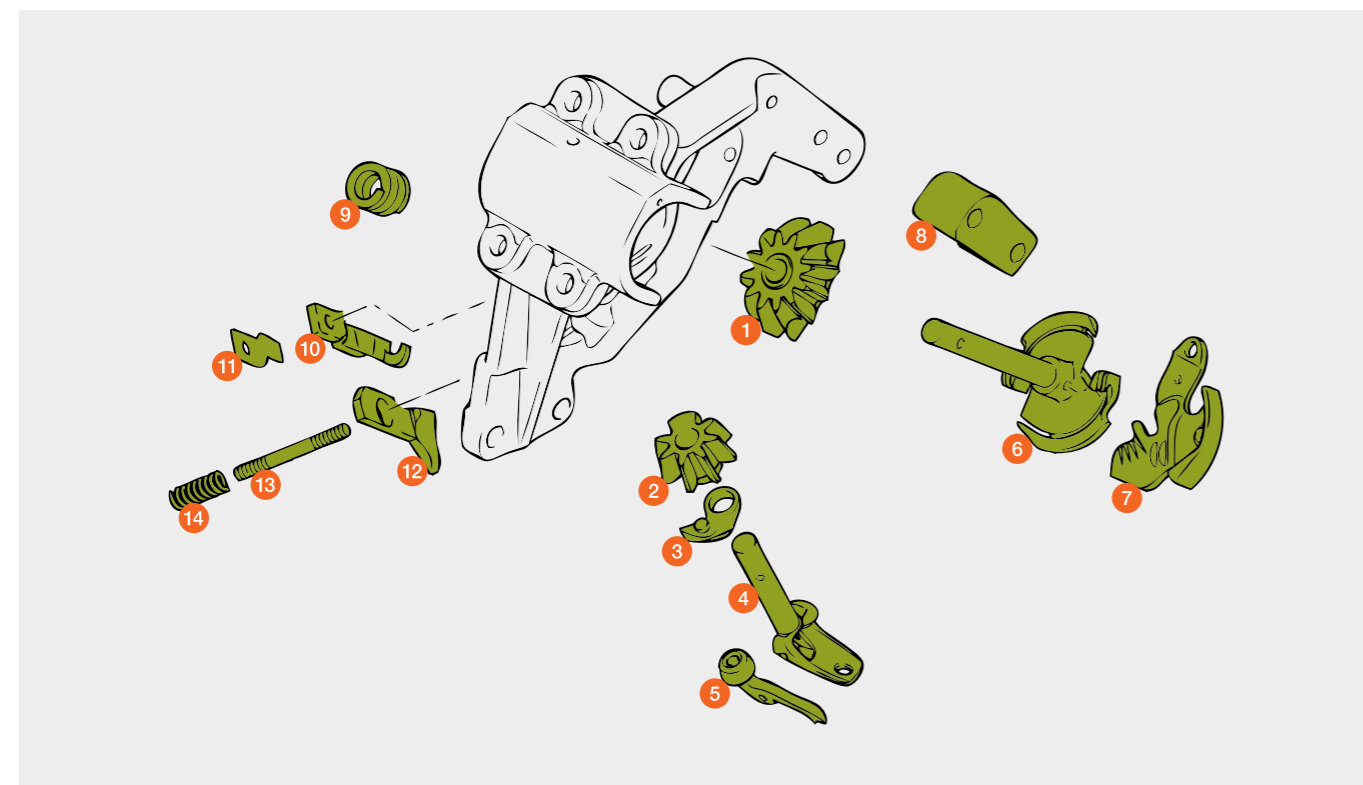
Pos. N°	Réf. N°	Désignation	Pièces	Dimension / Remarque
1	00 0214 649 0	Galet de roulement	4	QUADRANT 3400
	00 0219 797 0	Galet de roulement	4	QUADRANT 5300 / 3300
	00 0214 650 0	Galet de roulement	4	QUADRANT 5200 / 4200 QUADRANT 3400 / 3200 / 2200 ADVANTAGE
	00 0832 526 0	Galet de roulement	4	QUADRANT 2200 RC / 2100 / 2100 RC / 4000
	00 0828 139 0	Galet de roulement, largeur 28 mm	4	QUADRANT 1200 / 1200 RC
2	00 1335 138 0	Arbre excentrique	4	QUADRANT 5200 / 4200
	00 0865 107 1	Arbre excentrique	4	QUADRANT 5300 / 3300
	00 0863 894 0	Axe excentrique	4	QUADRANT 3200 (à p. de 74400845) QUADRANT 2200 ADVANTAGE (à p. de 75600276)
	00 0855 290 2	Axe excentrique	4	QUADRANT 3200 (jusqu'à 74400844) QUADRANT 2200 ADVANTAGE (jusqu'à 75600275)
	00 0832 524 0	Axe excentrique	4	QUADRANT 2200 RC / 2100 / 2100 RC / 4000 QUADRANT 1200 RC (à p. de 04000421) QUADRANT 1200 (à p. de 04202460)
	00 0817 555 2	Axe excentrique	4	QUADRANT 1200 RC (jusqu'à 04000420) QUADRANT 1200 (jusqu'à 04202459)
	00 0847 282 1	Glissière	4	QUADRANT 3400
3	00 0867 458 0	Glissière	4	QUADRANT 5300 / 3300
	00 0841 710 0	Glissière	4	QUADRANT 5200 / 4200 QUADRANT 3200 / 2200 ADVANTAGE / 4000 QUADRANT 2200 RC / 2100 / 2100 RC QUADRANT 1200 / 1200 RC
	00 0847 043 0	Lame de cisaillement	5	QUADRANT 5300 / 4000 / 3400 / 3300
4	00 0817 562 0	Lame de cisaillement	5	QUADRANT 5200 / 4200 QUADRANT 3200 / 2200 ADVANTAGE QUADRANT 2200 RC / 2100 / 2100 RC QUADRANT 1200 / 1200 RC
	00 0847 044 0	Lame de cisaillement	2	QUADRANT 5300 / 5200 / 4200 / 3400 / 3300
	00 0817 421 0	Lame de cisaillement	2	QUADRANT 3200 / 2200 ADVANTAGE QUADRANT 2200 RC / 2100 / 2100 RC QUADRANT 1200 / 1200 RC
	00 1330 146 0	Lame de cisaillement	2	QUADRANT 4000
	00 0855 908 0	Tôle de fermeture	5	QUADRANT 3200 / 2200 ADVANTAGE QUADRANT 2200 RC / 2100 / 2100 RC QUADRANT 1200 / 1200 RC
7	00 0855 909 0	Tôle de fermeture	2	QUADRANT 3200 / 2200 ADVANTAGE QUADRANT 2200 RC / 2100 / 2100 RC QUADRANT 1200 / 1200 RC

Noueur

QUADRANT 5300
 QUADRANT 5200 / 4200
 QUADRANT 3400 / 3300



Pos. N°	Réf. N°	Désignation	Dimension / Remarque
1	00 0864 692 0	Grande roue de noueur	
2	00 0864 691 1	Petite roue de noueur	
3	00 1333 084 0	Pièce courbée	QUADRANT 5300 / 5200 / 4200
	00 0853 054 0	Pièce courbée	QUADRANT 3400 / 3300
4	00 1333 506 0	Bec noueur	QUADRANT 5300 / 5200 / 4200
	00 0847 537 2	Bec noueur	QUADRANT 3400 / 3300
5	00 1333 507 0	Langue du bec noueur	QUADRANT 5300 / 5200 / 4200
	00 0847 539 1	Langue du bec noueur	QUADRANT 3400 / 3300
6	00 1333 505 0	Reteneur de ficelle	QUADRANT 5300 / 5200 / 4200
	00 0847 541 2	Reteneur de ficelle	QUADRANT 3400 / 3300
7	00 0864 543 1	Plaque de serrage	QUADRANT 5300 / 5200 / 4200
	00 0847 547 3	Plaque de serrage	QUADRANT 3400 / 3300
8	00 0859 338 0	Guidage de l'aiguille	QUADRANT 3400 / 3300
9	00 0847 560 0	Ressort de pression	
10	00 0847 546 0	Appui	
11	00 1333 459 0	Couteau	QUADRANT 5300 / 5200 / 4200
	00 0847 545 1	Couteau	QUADRANT 3400 / 3300
12	00 0854 563 0	Élément de pression	QUADRANT 3200 / 2200 ADVANTAGE / 4000
13	00 0816 657 1	Tige filetée	
14	00 0766 572 0	Ressort de pression	

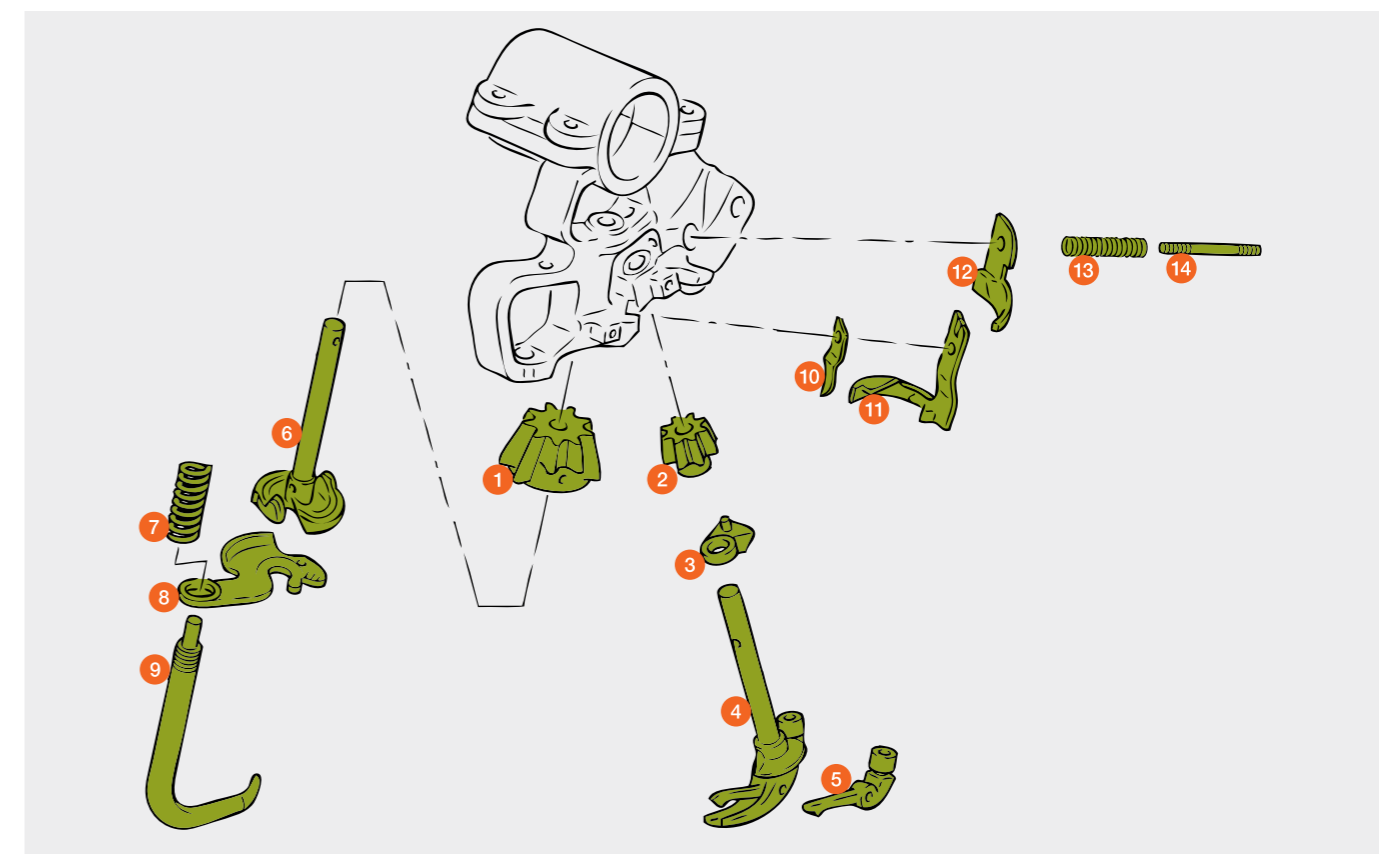


Noueur

QUADRANT 3200 / 2200 ADVANTAGE
 QUADRANT 2200 / 2200 RC
 QUADRANT 2100 / 2100 RC
 QUADRANT 4000
 QUADRANT 1200 / 1200 RC
 QUADRANT 1150 / 1150 RC
 QUADRANT 1100



Pos. N°	Réf. N°	Désignation	Dimension / Remarque
1	00 0864 692 0	Grande roue de noueur	Trou goupille Mécanindus Ø 6 mm
	00 0816 666 4	Grande roue de noueur	Trou goupille Mécanindus Ø 5 mm
2	00 0864 691 1	Petite roue de noueur	
3	00 0853 054 0	Pièce courbée	
4	00 0826 432 0	Bec noueur	
5	00 0816 656 1	Langue du bec noueur	
6	00 0855 412 1	Reteneur de ficelle	Trou goupille Mécanindus Ø 6 mm
	00 0816 647 5	Reteneur de ficelle	Trou goupille Mécanindus Ø 5 mm
7	00 0000 078 1	Ressort de pression	
8	00 0855 413 0	Plaque de serrage	QUADRANT 3200 / 2200 ADVANTAGE / 4000
	00 0816 650 1	Plaque de serrage	
9	00 0828 181 1	Étrier à ressort	
10	00 0816 654 2	Couteau	
11	00 0000 083 3	Support plaque de serrage	
12	00 0854 563 0	Élément de pression	QUADRANT 3200 / 2200 ADVANTAGE / 4000
	00 0826 434 0	Élément de pression	
13	00 0766 572 0	Ressort de pression	
14	00 0816 657 1	Tige filetée	

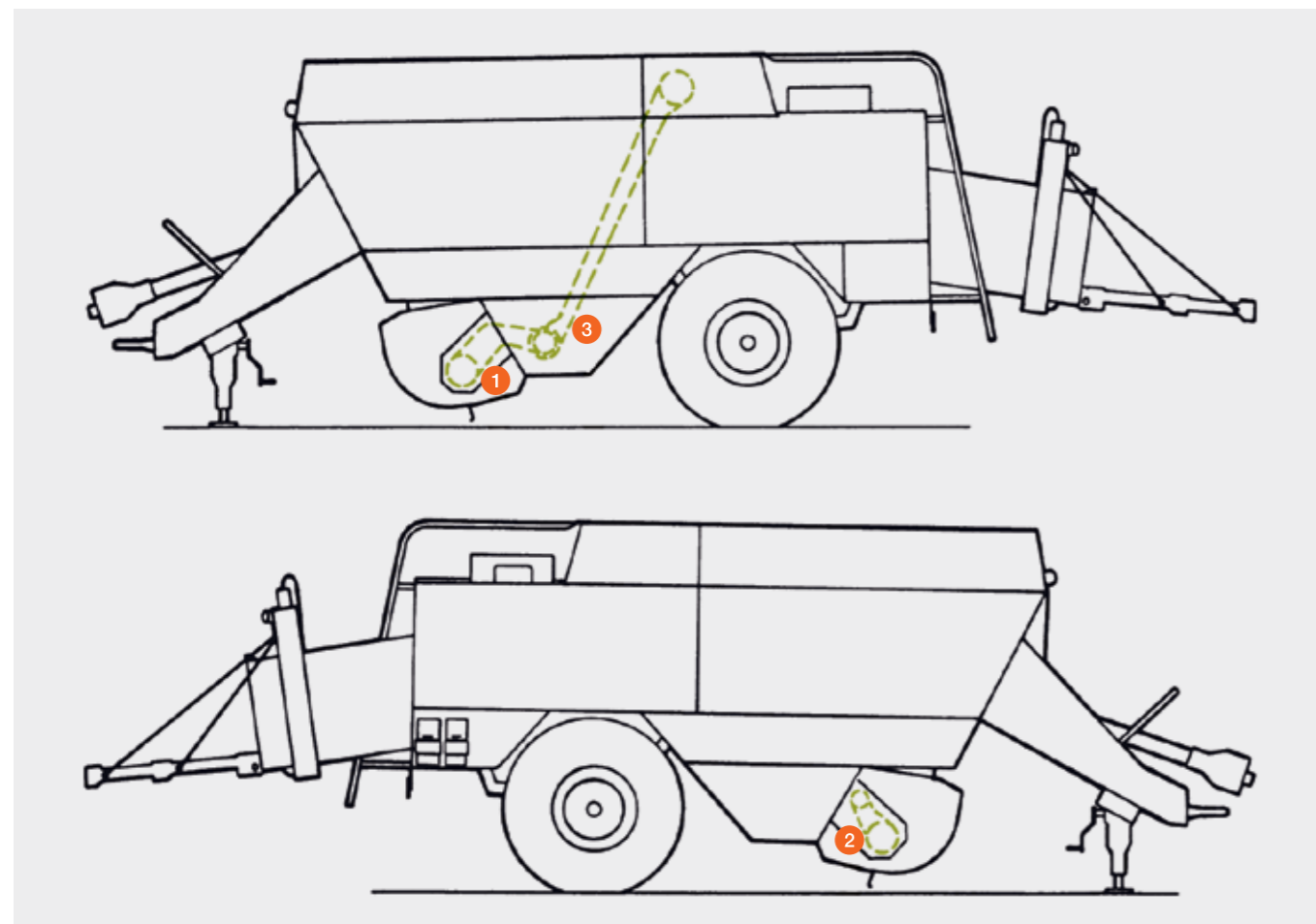


Chaîne à rouleaux

QUADRANT 1200 / 1200 RC
 QUADRANT 1150 / 1150 RC
 QUADRANT 1100



Pos. N°	Réf. N°	Désignation	Disp. au mètre voir ch. Courroies, chaînes p. 6 / 7	Dimension / Remarque
Entraîn. pick-up gauche				
1	00 0826 551 0	Chaîne à rouleaux	00 0176 415 0	82 m. QUADRANT 1200 RC QUADRANT 1150 RC
	00 0816 015 0	Chaîne à rouleaux	00 0176 415 0	104 m. QUADRANT 1200
Entraîn. pick-up droite				
2	00 0826 765 1	Chaîne à rouleaux	00 0176 415 0	66 m. QUADRANT 1200 RC QUADRANT 1150 RC
	00 0233 293 1	Chaîne à rouleaux	00 0176 415 0	73 m. QUADRANT 1200 QUADRANT 1100
Entraînement ameneur				
3	00 0212 321 1	Chaîne à rouleaux	00 0176 408 0	175 m. QUADRANT 1200

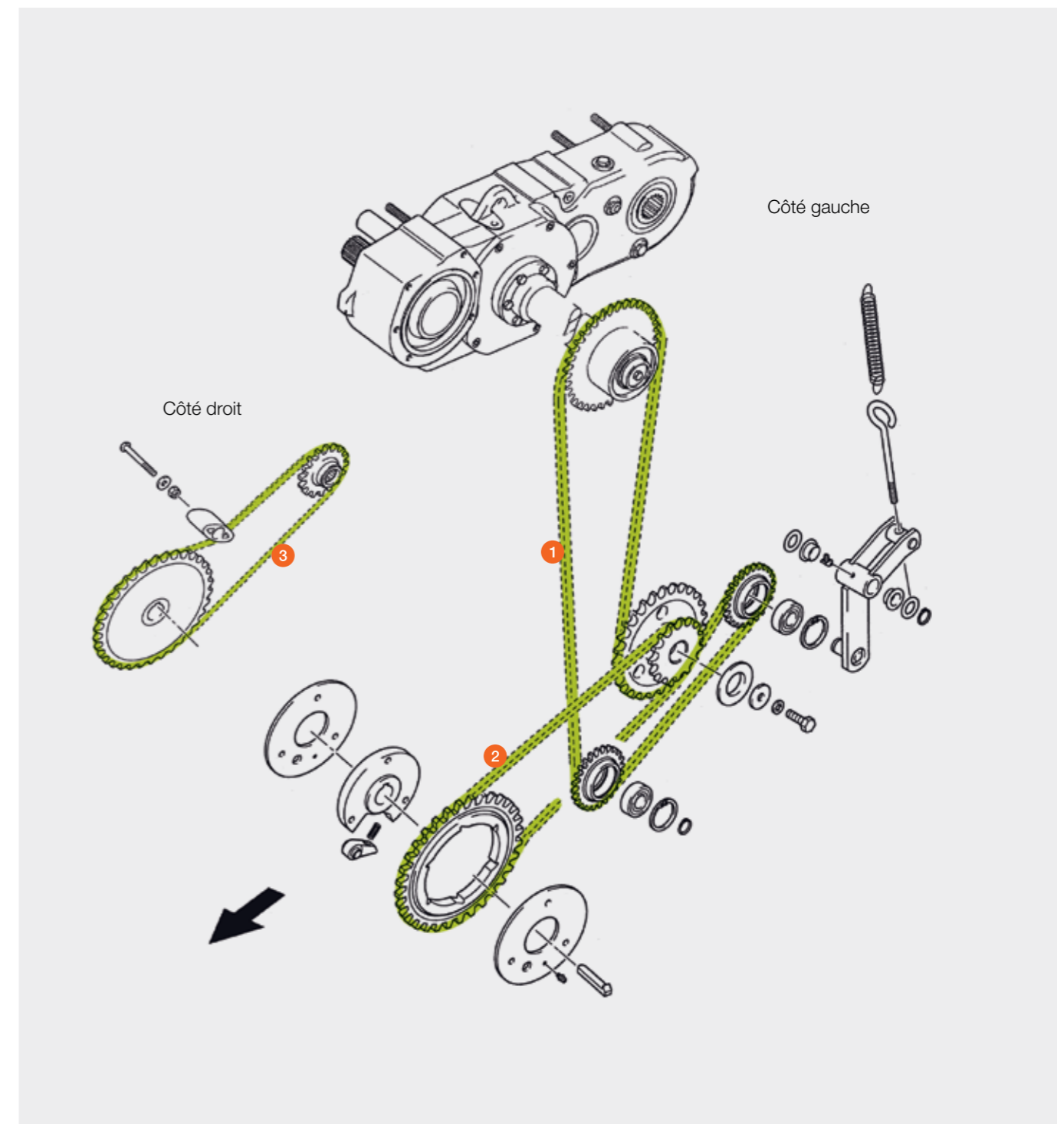


Chaîne à rouleaux

QUADRANT 2100
 QUADRANT 4000
 QUADRANT 1150
 Entraînement du pick-up avec ameneur



Pos. N°	Réf. N°	Désignation	Disp. au mètre voir ch. Courroies, chaînes p. 6 / 7	Dimension / Remarque
1	00 0831 273 0	Chaîne à rouleaux	00 0176 415 0	142 m.
2	00 0831 272 0	Chaîne à rouleaux	00 0176 415 0	72 m.
3	00 0233 293 1	Chaîne à rouleaux	00 0176 415 0	73 m.





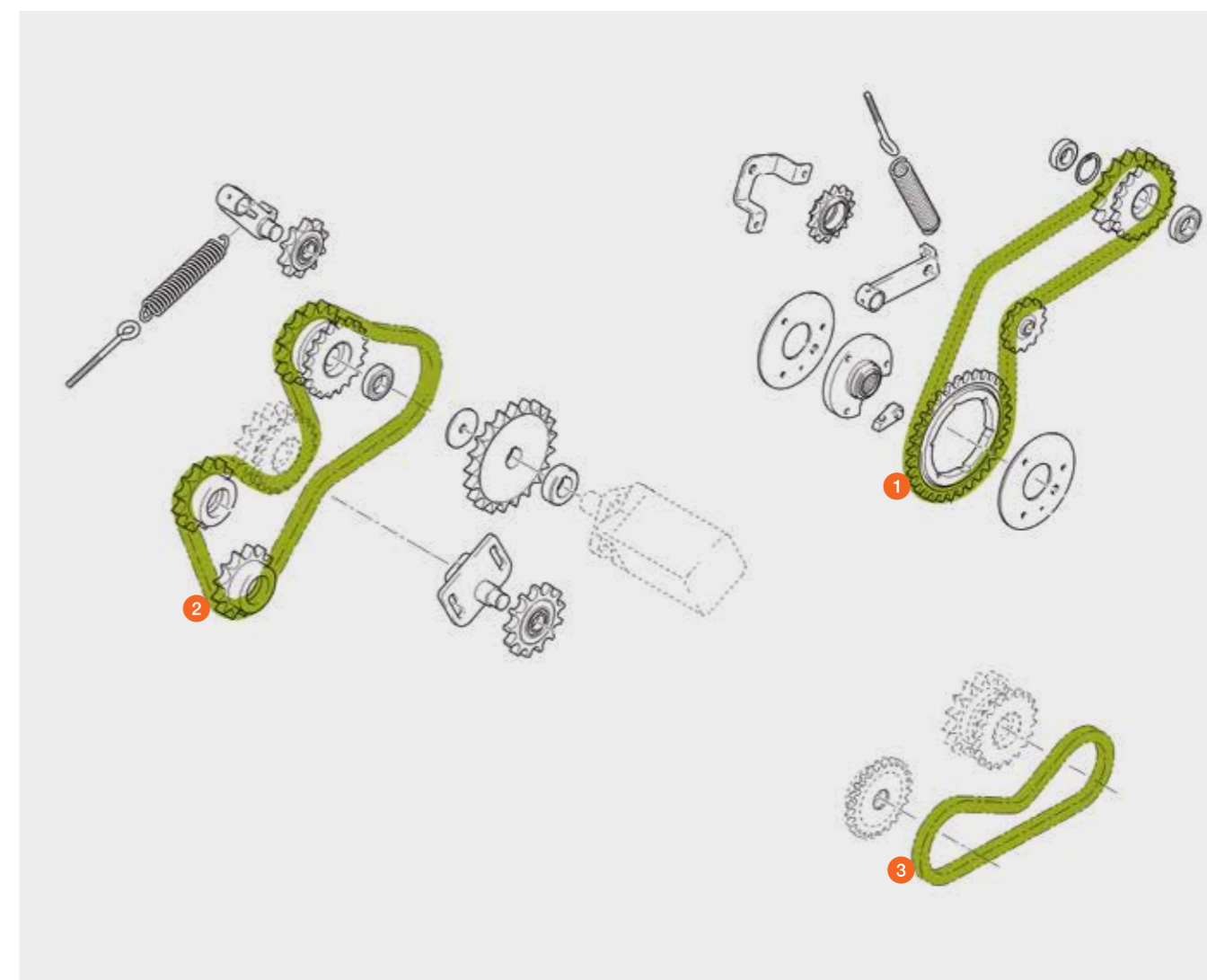
Chaîne à rouleaux

QUADRANT 5300 / 5200 / 4200

Entraînement du pick-up avec vis d'alimentation continue et tasseur d'andains à rouleaux, entraînement hydraulique et réversible (pour B02 / 200)



Pos. N°	Réf. N°	Désignation	Disp. au mètre voir ch. Courroies, chaînes p. 6 / 7	Dimension / Remarque
1	00 0233 270 1	Chaîne à rouleaux	00 0176 415 0	pas 19,05 / 84 m. QUADRANT 5300 / 5200 / 4200 (avec B02 / 0200)
2	00 1337 506 0	Chaîne à rouleaux		pas 25,4 / 70 m. QUADRANT 5300 / 5200 / 4200 (avec B02 / 0200)
3	00 1337 480 0	Chaîne à rouleaux	00 0176 415 0	pas 19,05 / 50 m. QUADRANT 5300 / 5200 / 4200 (avec B02 / 0200)

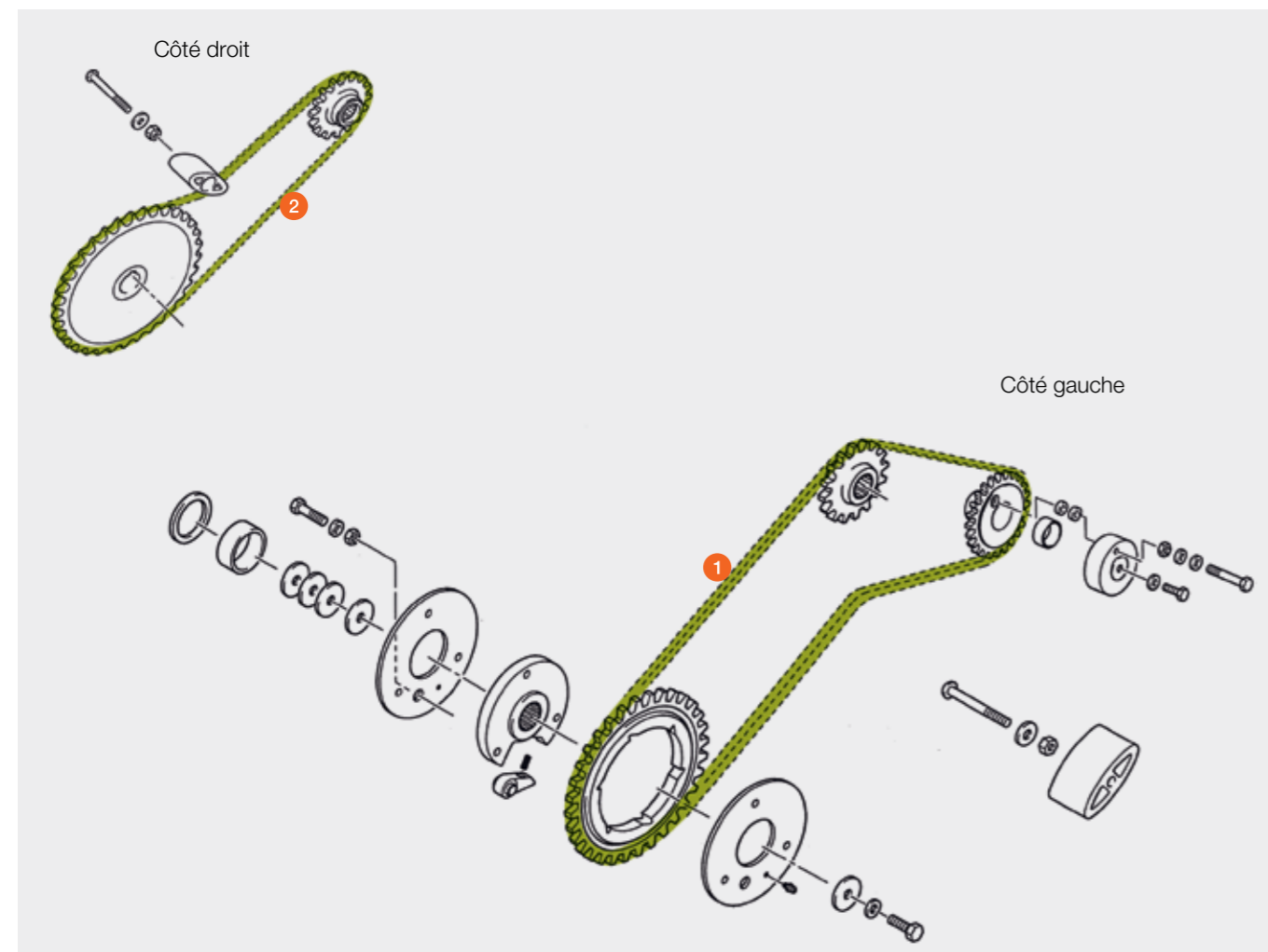


Chaîne à rouleaux



QUADRANT 5300 / 5200 / 4200
 QUADRANT 3400 / 3300 / 3200
 QUADRANT 2200 ADVANTAGE / 2200
 Entraînement du pick-up avec vis d'alimentation divisée

Pos. N°	Réf. N°	Désignation	Disp. au mètre voir ch. Courroies, chaînes p. 6 / 7	Dimension / Remarque
1	00 0832 387 0	Chaîne à rouleaux	00 0176 415 0	86 m. QUADRANT 3400 QUADRANT 2200 ADVANTAGE / 2200 RC
	00 0867 314 0	Chaîne à rouleaux	00 0176 415 0	92 m. QUADRANT 5300 / 5200 / 4200 (pour B02 / 0100) QUADRANT 3300 / 3200 (avec B02 / 0100) QUADRANT 2200 ADVANTAGE (avec B02 / 0100)
2	00 0826 552 0	Chaîne à rouleaux	00 0176 415 0	64 m. QUADRANT 3400 QUADRANT 2200 ADVANTAGE / 2200 RC
	00 0867 326 0	Chaîne à rouleaux	00 0176 415 0	66 m. QUADRANT 5300 / 5200 / 4200 (avec B02 / 0100) QUADRANT 3300 / 3200 (avec B02 / 0100) QUADRANT 2200 ADVANTAGE (avec B02 / 0100)

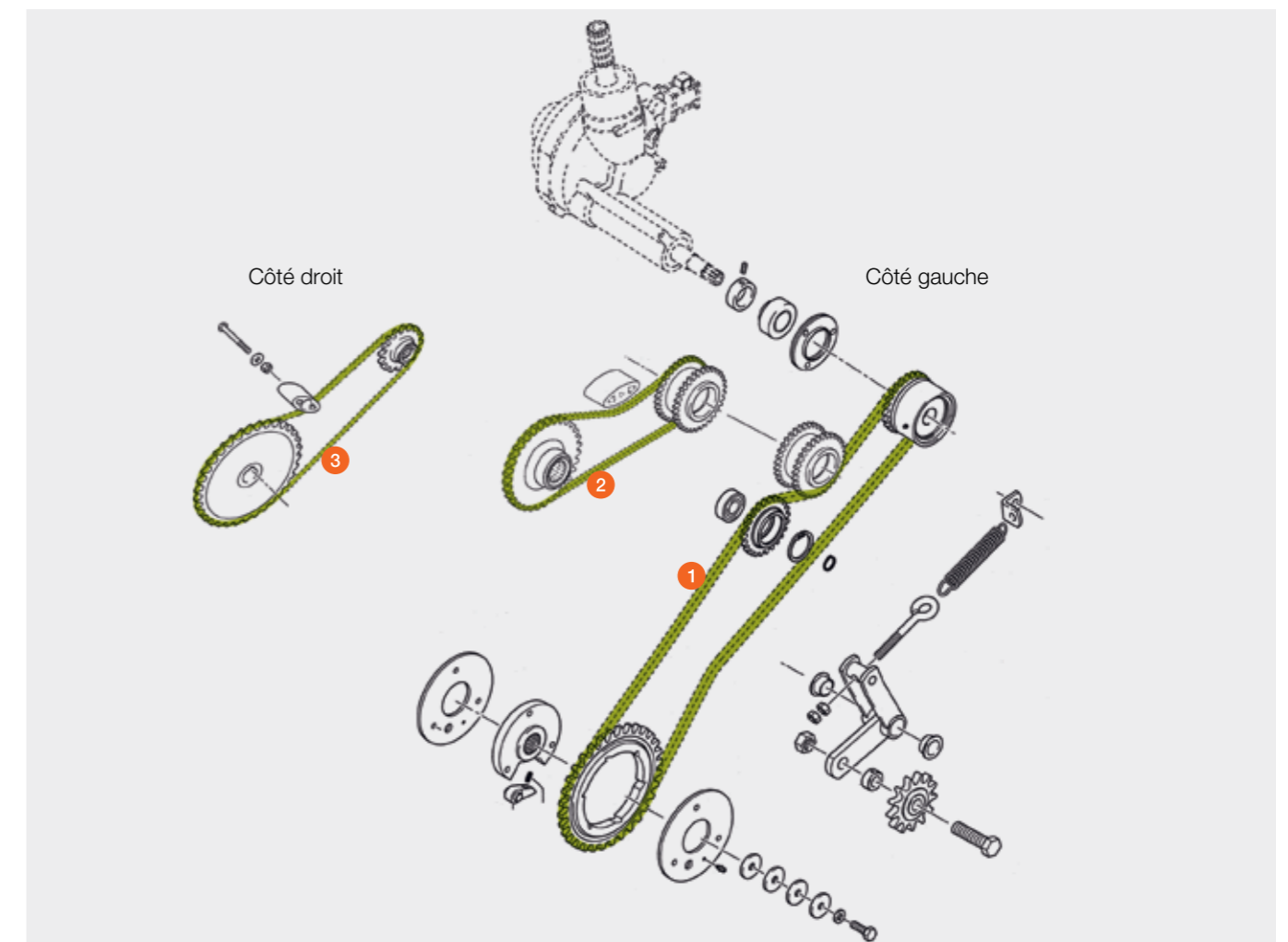


Chaîne à rouleaux



QUADRANT 5300 / 5200 / 4200
 QUADRANT 3200 / 2200 ADVANTAGE
 QUADRANT 2200 Entraînement du pick-up avec vis d'alimentation continue
 QUADRANT 2100 Entraînement du pick-up avec rotor

Pos. N°	Réf. N°	Désignation	Disp. au mètre voir ch. Courroies, chaînes p. 6 / 7	Dimension / Remarque
1	00 0841 565 0	Chaîne à rouleaux		106 m. QUADRANT 5300 / 5200 / 4200 (avec B02 / 0120) QUADRANT 2200 ADVANTAGE QUADRANT 2200
	00 0846 998 0	Chaîne à rouleaux	00 0176 415 0	112 m. QUADRANT 3200 QUADRANT 2100 (à p. de 74100041)
2	00 0833 960 0	Chaîne à rouleaux		47 m. QUADRANT 3200 / 2200 QUADRANT 2200 ADVANTAGE (jusqu'à 75600124)
	00 0846 695 0	Chaîne à rouleaux	00 0176 415 0	49 m. QUADRANT 5300 / 5200 / 4200 (pour B02 / 0120) QUADRANT 2200 ADVANTAGE (à partir de 75600125) QUADRANT 2100
3	00 0826 552 0	Chaîne à rouleaux		64 m. QUADRANT 2200 ADVANTAGE QUADRANT 2200
	00 0233 293 1	Chaîne à rouleaux	00 0176 415 0	73 m. QUADRANT 2100



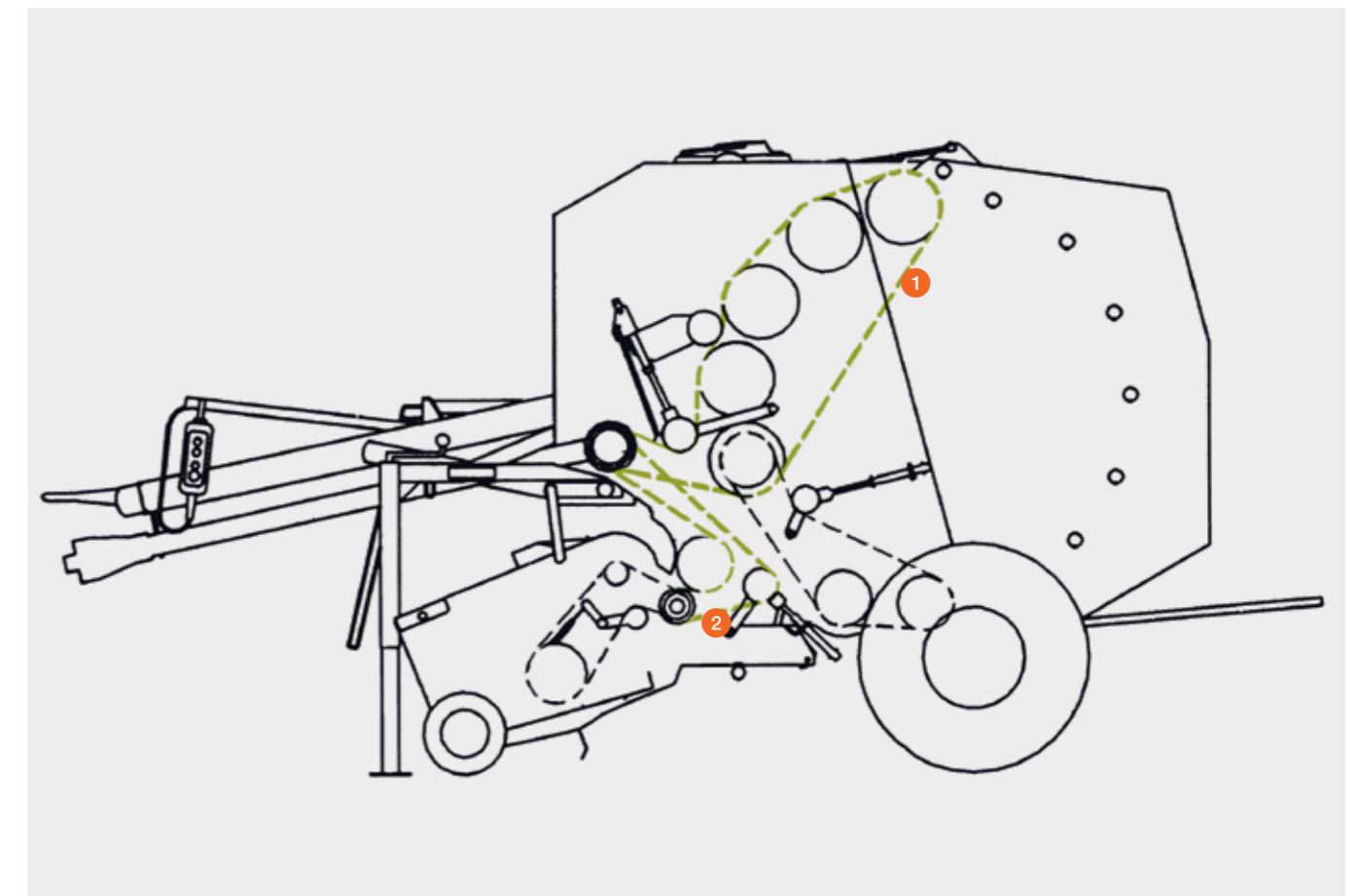


Chaîne à rouleaux

ROLLANT

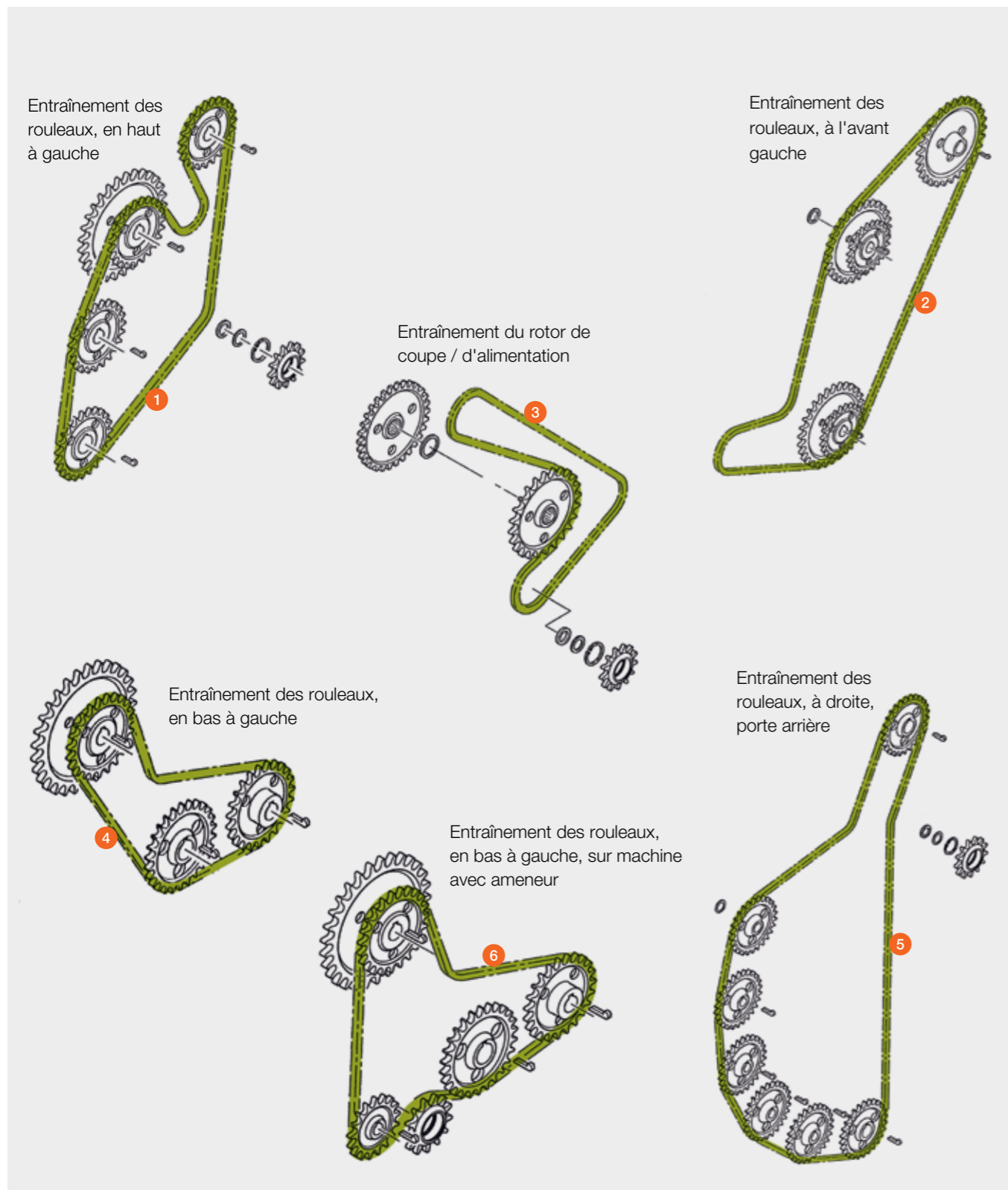


Pos. N°	Réf. N°	Désignation	Disp. au mètre voir ch. Courroies, chaînes p. 6 / 7	Dimension / Remarque
1	00 0821 124 1	Chaîne à rouleaux	00 0176 414 0	146 m. ROLLANT 160 / 66
	00 0820 352 0	Chaîne à rouleaux	00 0176 414 0	110 m. ROLLANT 62 (à partir de 00304652)
	00 0822 693 0	Chaîne à rouleaux	00 0176 414 0	130 m. ROLLANT 46 avec « HD / ensilage »
2	00 0823 494 1	Chaîne à rouleaux	00 0176 414 0	80 m. ROLLANT 46 RC (entraînement du rotor)



Chaîne à rouleaux

ROLLANT 455 RC / 454 RC / 375 RC / 374 RC
 ROLLANT 355 RC / 354 RC / 350 RC / 340 RC
 ROLLANT 355 / 354 / 350 / 340
 ROLLANT 255 RC / 254 RC / 250 RC
 ROLLANT 255 / 254 / 250 / 240
 ROLLANT 620



Pos. N°	Réf. N°	Désignation	Disp. au mètre voir ch. Courroies, chaînes p. 6 / 7	Dimension / Remarque
1	00 0866 062 0	Chaîne LD *		110 m. / pas 25,4
	00 0845 177 0	Chaîne à rouleaux		110 m. / pas 25,4
	00 0837 384 0	Chaîne à rouleaux	00 0176 416 0	110 m. / pas 25,4
2	00 0858 922 0	Chaîne LD*		134 m. / pas 31,75
	00 0845 582 0	Chaîne à rouleaux		134 m. / pas 31,75
	00 0866 595 0	Chaîne à rouleaux		154 m. / pas 31,75
3	00 0866 165 0	Chaîne LD*		70 m. / pas 38,1
	00 0858 105 0	Chaîne LD*		68 m. / pas 38,1
	00 0858 921 0	Chaîne LD*		82 m. / pas 31,75
	00 0845 581 0	Chaîne à rouleaux		82 m. / pas 31,75
	00 0866 597 1	Chaîne à rouleaux		88 m. / pas 31,75
	00 0866 063 0	Chaîne LD*		88 m. / pas 25,4
4	00 0845 178 0	Chaîne à rouleaux		88 m. / pas 25,4
	00 0837 381 1	Chaîne à rouleaux	00 0176 416 0	88 m. / pas 25,4
	00 0866 596 0	Chaîne à rouleaux		98 m. / pas 25,4
5	00 0851 765 0	Chaîne LD*		162 m. / pas 31,75
	00 0858 567 0	Chaîne LD*		192 m. / pas 25,4
	00 0858 928 0	Chaîne LD*		176 m. / pas 25,4
	00 0845 583 0	Chaîne à rouleaux		176 m. / pas 25,4
	00 0858 929 0	Chaîne LD*		210 m. / pas 25,4
	00 0845 782 0	Chaîne à rouleaux		210 m. / pas 25,4
6	00 0845 196 0	Chaîne à rouleaux		212 m. / pas 25,4
	00 0866 598 0	Chaîne à rouleaux		234 m. / pas 25,4
	00 0837 389 1	Chaîne à rouleaux	00 0176 416 0	100 m. / 25,4 pièces
	00 0866 549 0	Chaîne à rouleaux		110 m. / pas 25,4

* Les chaînes longue durée (LD) peuvent également être installées en option sur d'autres presses ROLLANT.

Chaîne à rouleaux

VARIANT 485 – 480 RC / 385 – 380 RC
 VARIANT 465 – 460 RC / 365 – 360 RC
 VARIANT 470 / 450 / 370 / 350



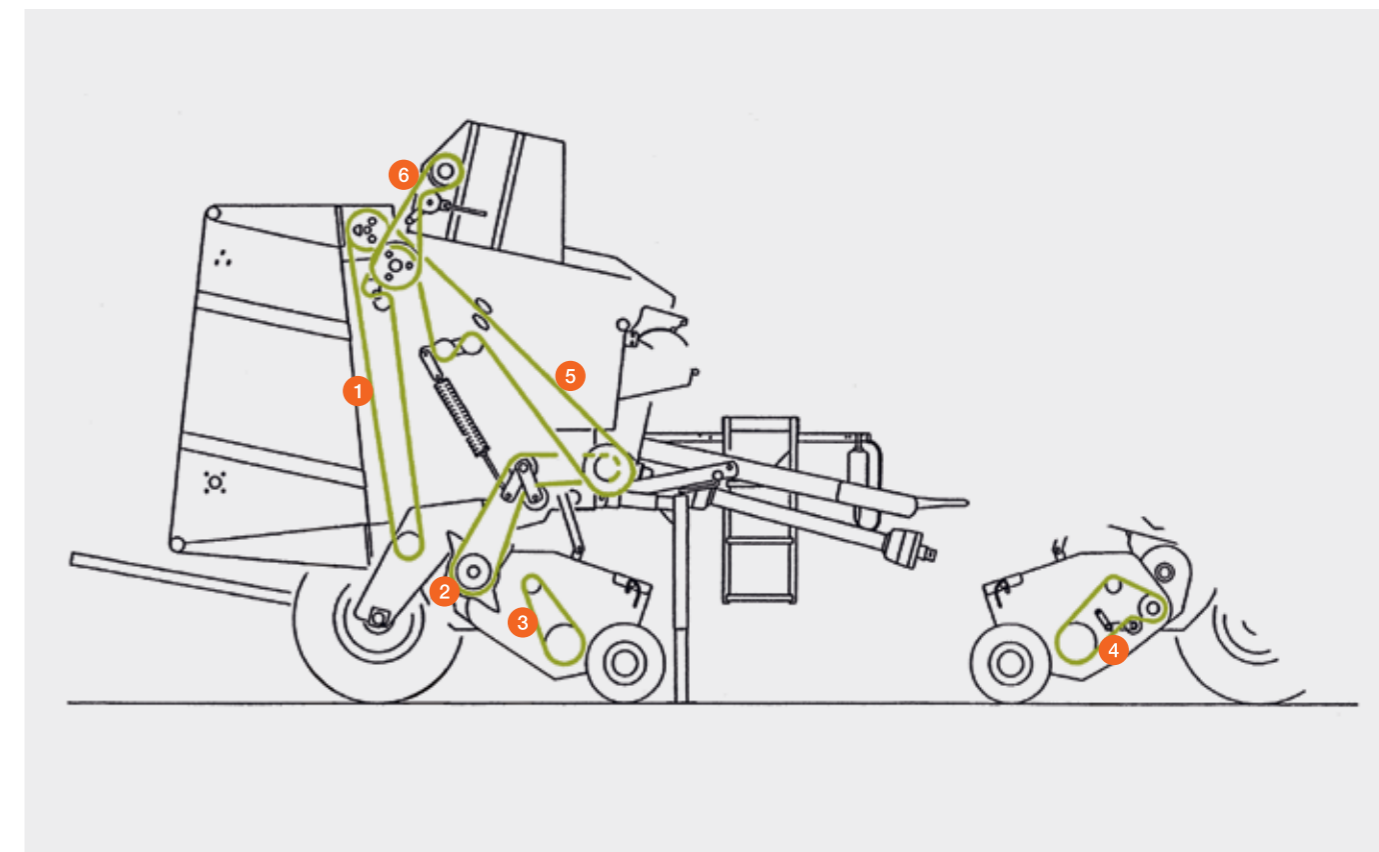
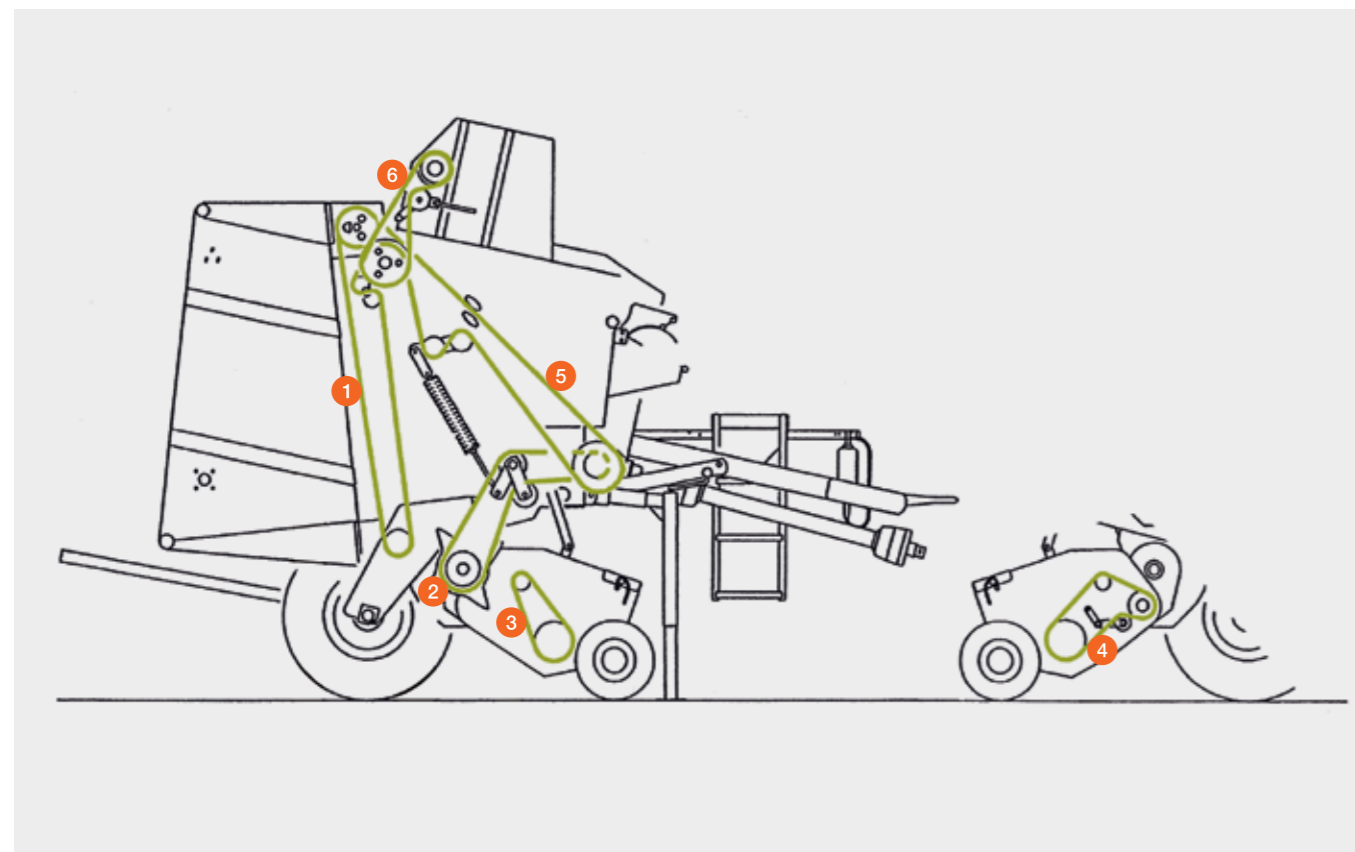
Pos. N°	Réf. N°	Désignation	Disp. au mètre voir ch. Courroies, chaînes p. 6 / 7	Dimension / Remarque
1	00 0844 378 0	Chaîne LD		VARIANT 485 – 480 RC / 385 – 380 RC
	00 0844 376 0	Chaîne LD		VARIANT 465 – 460 RC / 365 – 360 RC VARIANT 470 / 450 / 370 / 350
2	00 0844 847 0	Chaîne LD		VARIANT 485 – 480 RC / 385 – 380 RC VARIANT 465 – 460 RC / 365 – 360 RC
	00 0844 987 0	Chaîne à rouleaux		VARIANT 470 / 450 / 370 / 350
3	00 0826 552 0	Chaîne à rouleaux	000 176 415 0	64 m. / pas 19,5
4	00 0826 551 0	Chaîne à rouleaux	000 176 415 0	82 m. / pas 19,5
5	00 0857 342 0	Chaîne LD		VARIANT 480 / 480 RC / 380 / 380 RC
	00 0844 848 0	Chaîne LD		VARIANT 485 RC / 385 RC
	00 0857 341 0	Chaîne LD		VARIANT 460 / 460 RC / 360 / 360 RC
	00 0844 846 0	Chaîne LD		VARIANT 465 RC / 365 RC
	00 0844 991 0	Chaîne à rouleaux		VARIANT 470 / 370
	00 0844 990 0	Chaîne à rouleaux		VARIANT 450 / 350
6	00 0995 115 0	Chaîne à rouleaux		VARIANT 485 RC / 385 RC
	00 0843 247 0	Chaîne à rouleaux	000 176 405 0	VARIANT 480 / 480 RC / 380 / 380 RC / 365 RC
	00 0843 422 0	Chaîne à rouleaux	000 176 405 0	VARIANT 460 / 460 RC / 360 / 360 RC

Chaîne à rouleaux

VARIANT 280 / 280 RC
 VARIANT 260 / 260 RC
 VARIANT 180 / 180 RC (à partir du n° 04901497)



Pos. N°	Réf. N°	Désignation	Disp. au mètre voir ch. Courroies, chaînes p. 6 / 7	Dimension / Remarque
1	00 0844 378 0	Chaîne LD		VARIANT 280 / 280 RC VARIANT 180 / 180 RC
	00 0844 376 0	Chaîne LD		VARIANT 260 / 260 RC
2	00 0842 796 0	Chaîne à rouleaux		80 m. / pas 31,75
3	00 0826 552 0	Chaîne à rouleaux	00 0176 415 0	64 m. / pas 19,5
4	00 0826 551 0	Chaîne à rouleaux	00 0176 415 0	82 m. / pas 19,5
5	00 0857 342 0	Chaîne LD		186 m. / pas 25,4 VARIANT 280 / 280 RC (à partir de 73002217)
	00 0827 343 0	Chaîne à rouleaux		186 m. / pas 25,4 VARIANT 280 / 280 RC VARIANT 180 / 180 RC (jusqu'à 73002216)
	00 0857 341 0	Chaîne LD		172 m. / pas 25,4 VARIANT 260 / 260 RC (à partir de 73201118)
6	00 0836 136 0	Chaîne à rouleaux		172 m. / pas 25,4 VARIANT 260 / 260 RC (jusqu'à 73201117)
	00 0843 247 0	Chaîne à rouleaux	00 0176 405 0	98 m. / pas 19,5 VARIANT 280 / 280 RC VARIANT 180 / 180 RC
	00 0843 422 0	Chaîne à rouleaux	00 0176 405 0	100 m. / pas 19,5 VARIANT 260 / 260 RC



Tôle de guidage



VARIANT 485 – 480 / RF / RC / 465 – 460 / RF / RC

VARIANT 470, 450

VARIANT 380, 380 RC, 385 RC

VARIANT 360, 360 RC, 365 RC

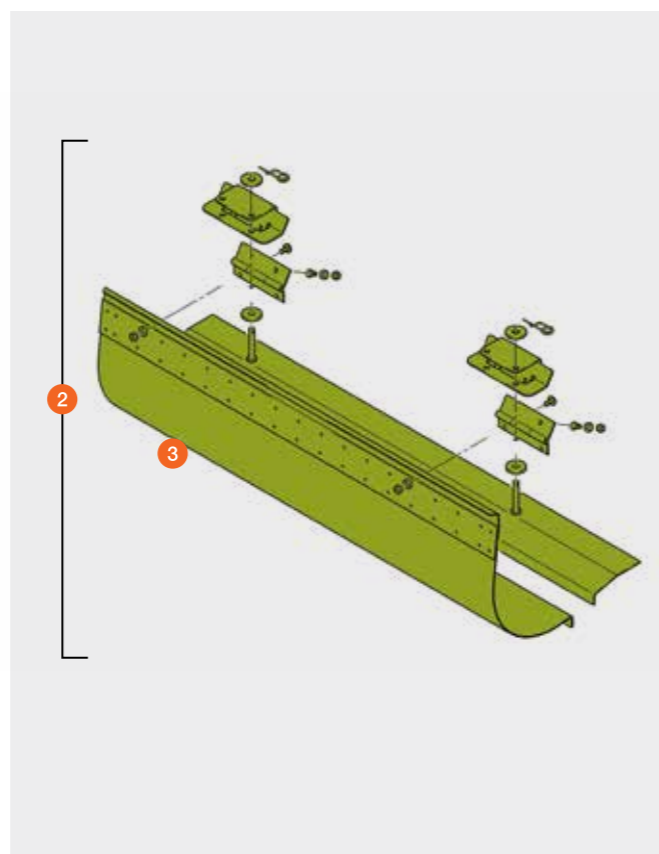
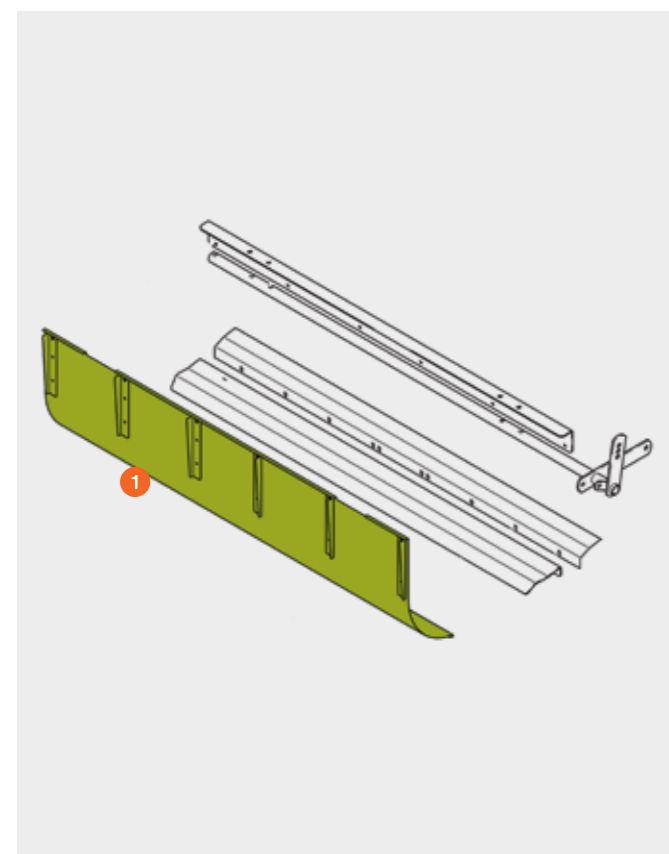
VARIANT 370, 350

VARIANT 280, 280 RC

VARIANT 260, 260 RC

VARIANT 180, 180 RC (à partir du n° 04901497)

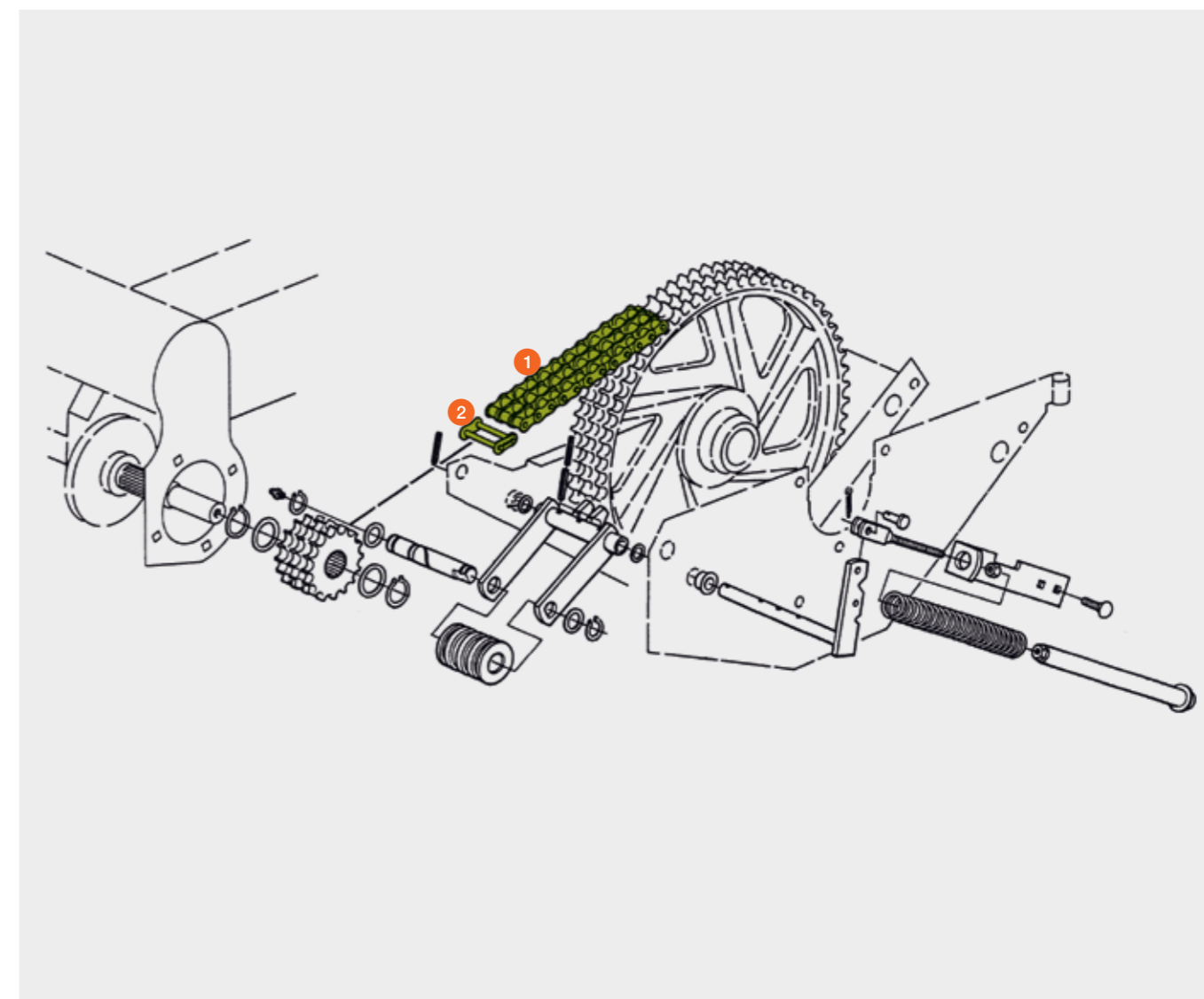
Pos. N°	Réf. N°	Désignation	Dimension / Remarque
	00 1349 390 0	Kit de rechange pour tôle de guidage	adaptation de la nouvelle tôle de guidage 00 1349 100 0
1	00 1349 100 0	Tôle de guidage	485 – 480 / RF / RC / 465 – 460 / RF / RC 470, 450
2	00 0857 741 3	Tôle de guidage compl.	remplacé par le kit d'équipement de rechange 00 1349 390 0 380, 380 RC, 385 RC (à partir du n° ...) 360, 360 RC, 365 RC (à partir du n° ...) 370, 350 (à partir du n° ...)
3	00 0857 700 2	Toile en caoutchouc	remplacé par le kit d'équipement de rechange 00 1349 390 0 380, 380 RC, 385 RC (à partir du n° ...) 360, 360 RC, 365 RC (à partir du n° ...) 370, 350 (à partir du n° ...)
	00 0836 249 4	Tôle de guidage	remplacé par le kit d'équipement de rechange 00 1349 390 0 380, 380 RC, 385 RC (jusqu'au n° ...) 360, 360 RC, 365 RC (jusqu'au n° ...) 370, 350 (jusqu'au n° ...) 280, 280 RC / 260, 260 RC / 180, 180 RC



Chaîne à rouleaux

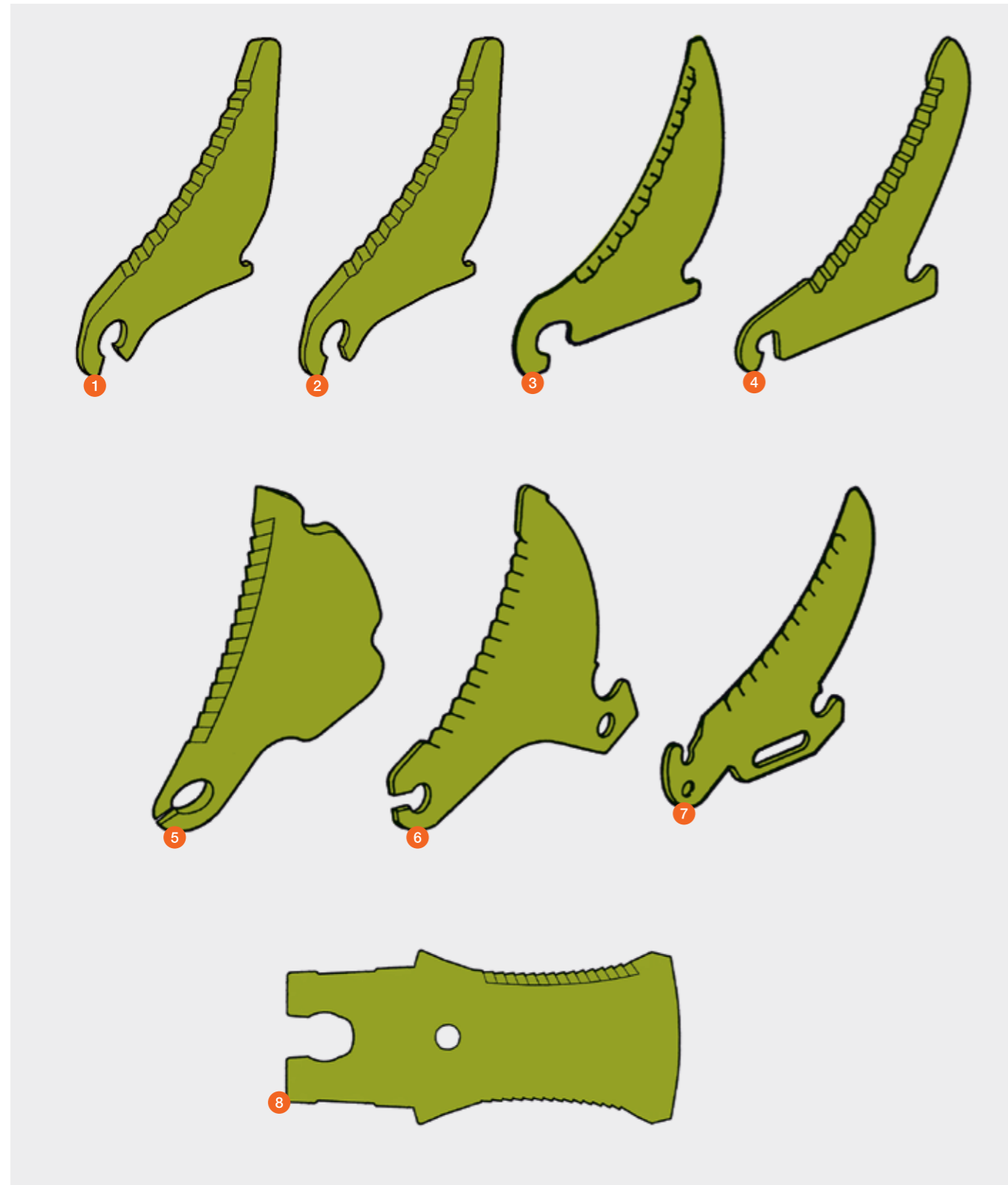
SPRINT

Pos. N°	Réf. N°	Désignation	Dimension / Remarque
1	00 0214 225 0	Chaîne à rouleaux	SPRINT 5000 / 4000
2	00 0212 609 0	Attache rapide	
	00 0213 770 0	Attache rapide, coudée	



Couteaux

QUADRANT
ROLLANT
VARIANT
CARGOS / QUANTUM / SPRINT



Pos. N°	Réf. N°	Désignation	Pièces	Dimension / Remarque
1	00 1339 534 0	Couteau	25 / 51	QUADRANT 5300 RC / 5200 RC / 4200 RC (tiroir à couteaux)
2	00 1327 382 1	Couteau	25 25 / 51	QUADRANT 3300 (tiroir à couteaux) QUADRANT 3200 (tiroir à couteaux)
3	00 0841 599 1	Couteau	49 25 16	QUADRANT 3200 RC / 2200 RC QUADRANT 4200 / 3200 RC QUADRANT 2100 RC
	00 0866 124 0	Couteau	25 16 14	ROLLANT 455 RC / 454 RC / UNIWRAP ROLLANT 375 RC (uniquement PRO) VARIANT 485 RC / 480 RC / 465 RC / 460 RC / 385 RC / 380 RC / 365 RC / 360 RC (uniquement pour version PRO à fond rotor abaissable hydrauliquement)
	P 00 0866 125 0	Couteau	25 16 14	ROLLANT 455 RC / 454 RC / UNIWRAP ROLLANT 375 RC (uniquement PRO) VARIANT 485 RC / 480 RC / 465 RC / 460 RC / 385 RC / 380 RC / 365 RC / 360 RC (uniquement pour version PRO à fond rotor abaissable hydrauliquement)
	00 0823 422 1	Couteau	25 25 12 14 14	QUADRANT 2200 RC (jusqu'à 73500891) QUADRANT 1200 RC QUADRANT 1150 RC ROLLANT 46 RC VARIANT 180 RC
	00 0837 779 0	Couteau	25 14 14 14 14	QUADRANT 2200 RC (à p. de 73500892) ROLLANT 350 RC / 340 RC ROLLANT 255 RC (jusqu'à 74800729) ROLLANT 255 RC UNIWRAP (jusqu'à 72600530) VARIANT 380 RC / 360 RC / 280 RC / 260 RC
	00 0851 022 1	Couteau	14 14 14 14 14	ROLLANT 355 RC / 354 RC / 254 RC ROLLANT 355 RC UNIWRAP ROLLANT 255 RC (à p. de 74800730) ROLLANT 255 RC UNIWRAP (à p. de 72600531) VARIANT 385 RC / 365 RC
4	00 0864 480 0	Couteau	25	QUADRANT 3400 RC
	00 1325 288 0	Couteau	40	CARGOS 9600 / 9500 / 9400 (type 990)
	00 1325 288 0	Couteau	40 / 33	QUANTUM
5	00 0920 497 0	Couteau	32	QUANTUM 2500 (à p. de 61302198)
6	00 0970 442 0	Couteau	16 + 15 16 + 15 17 + 15	SPRINT 324 / 334 / 335 SPRINT 434 / 445 SPRINT 4000 / 5000
7	00 0960 328 2	Couteau	16 + 15	SPRINT 230 - 440
8	00 1391 830 0	Couteau	40	CARGOS 9600 / 9500 / 9400 (type 994) CARGOS 8500 / 8400 / 8300 (type 991)

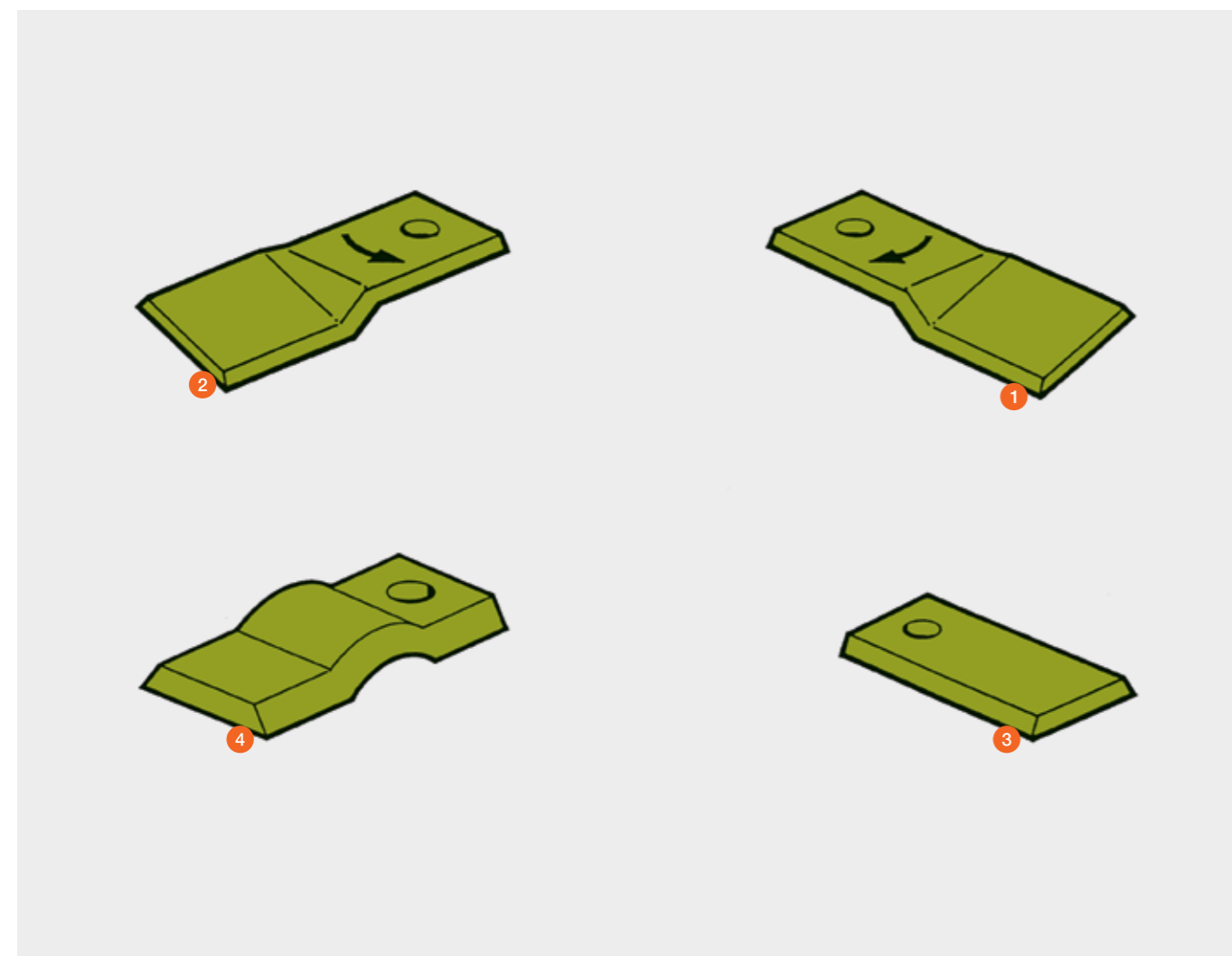
P = Pièce de rechange PREMIUM LINE

Couteaux

CORTO
DISCO



Pos. N°	Réf. N°	Désignation	Type	Longueur totale en mm	Épaisseur
1	00 0904 177 8	Couteau vrillé, droite	CORTO	105	3
	00 0952 728 0	Couteau vrillé, droite	CORTO	100	3
	00 0949 241 1	Couteau vrillé, droite	CORTO	105	4
	00 0952 042 0	Couteau vrillé, droite	DISCO	115	4
2	00 0904 178 8	Couteau vrillé, gauche	CORTO	105	3
	00 0952 729 0	Couteau vrillé, gauche	CORTO	100	3
	00 0949 242 1	Couteau vrillé, gauche	CORTO	105	4
	00 0952 043 0	Couteau vrillé, gauche	DISCO	115	4
3	00 0978 241 4	Couteau plat	WM / CORTO / 165 / 185 / 210	96	3
	00 0949 240 0	Couteau plat	WM / CORTO / 165 / 185 / 210	96	4
4	00 0104 004 1	Couteau bombé	CORTO	106	3

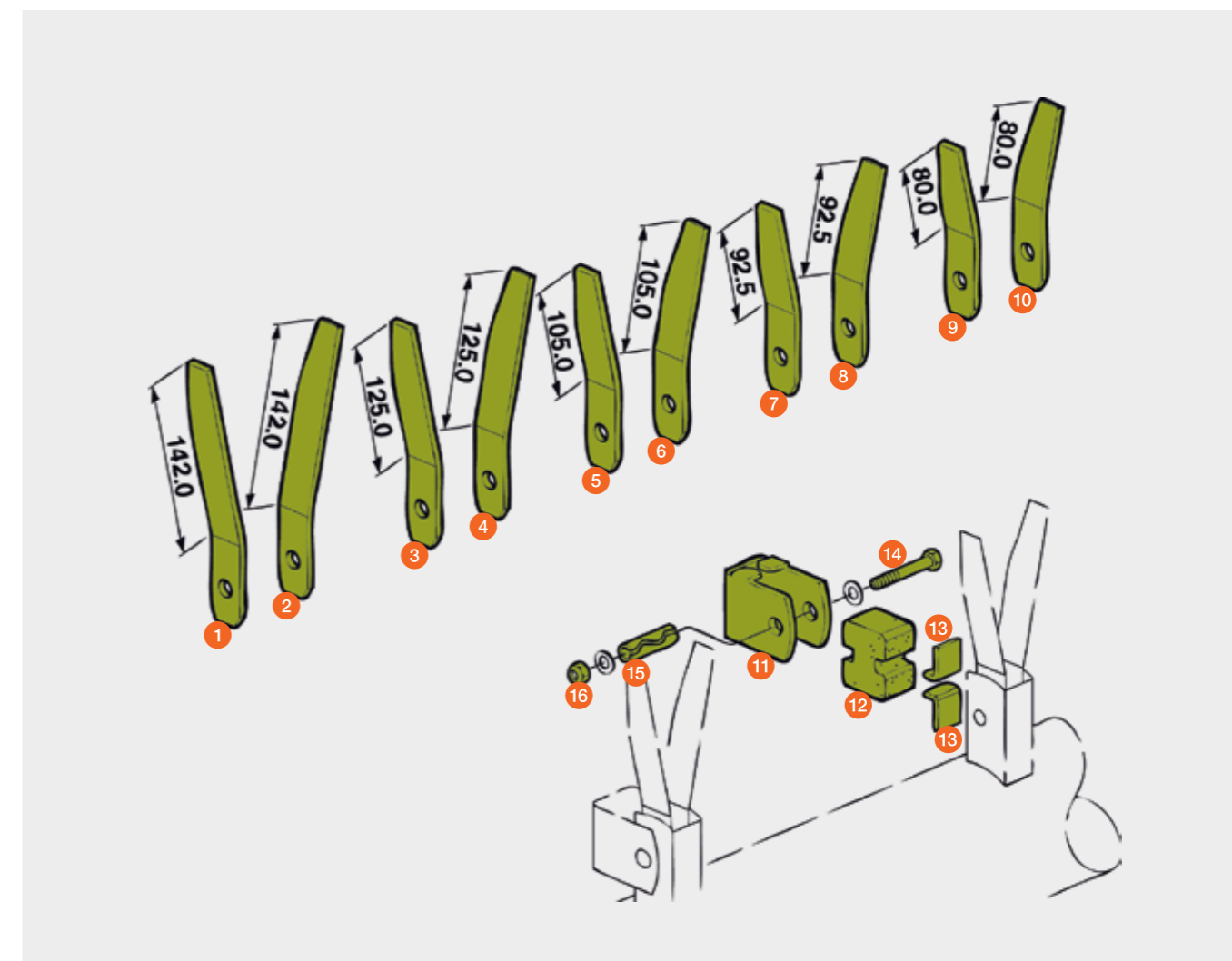


Dents tambour conditionneur

CORTO
DISCO



Pos. N°	Réf. N°	Désignation	Dimension / Remarque
1	00 0938 758 0	Dent	30 x 5 x 211,1
2	00 0938 759 0	Dent	30 x 5 x 211,1
3	00 0938 750 0	Dent	30 x 5 x 194,1
4	00 0938 751 0	Dent	30 x 5 x 194,1
5	00 0938 752 0	Dent	30 x 5 x 174,1
6	00 0938 753 0	Dent	30 x 5 x 174,1
7	00 0938 754 0	Dent	30 x 5 x 161,6
8	00 0938 755 0	Dent	30 x 5 x 161,6
9	00 0938 756 0	Dent	30 x 5 x 149,1
10	00 0938 757 0	Dent	30 x 5 x 149,1
11	00 0938 731 0	Étrier en U	4 x 68 x 172
12	00 0937 813 1	Ressort caoutchouc	53 x 45 x 24
13	00 0938 732 0	Coude	3 x 26 x 38
14	00 0235 519 0	Vis six pans	M 8 x 50
15	00 0213 713 1	Goupille serrage	13 x 36
16	00 0238 132 0	Écrou frein	M 8

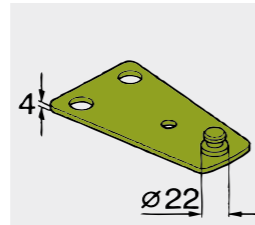


Ressorts à lame

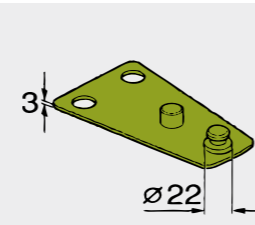
CORTO



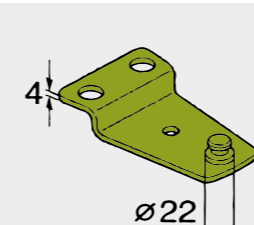
00 0950 951 0
sans axe de butée



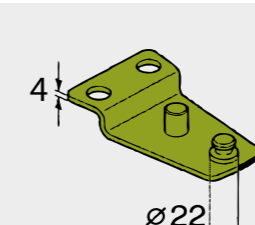
00 0947 427 2
avec axe de butée



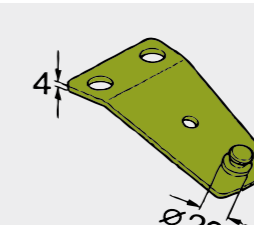
00 0950 956 1
sans axe de butée



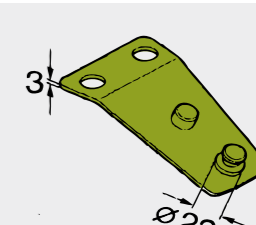
00 0949 268 1
avec axe de butée



00 0950 954 1
sans axe de butée



00 0948 459 2
avec axe de butée



Type	Quantité par faucheuse				
CORTO 165 / 185 / N	6	6 pièces / série	6 pièces / option		
CORTO 210 / 210 F	8			8 pièces / série	8 pièces / option
CORTO 250 / 250 F	9	9 pièces / série	9 pièces / option		
CORTO 252 / 252 F	12			12 pièces / série	12 pièces / option
CORTO 2800 F / 270 / 290 / 275 F	12	6 pièces / série	6 pièces / option	6 pièces / série	6 pièces / option
CORTO 300 / 310 S / 3200 F / 3100 / 3100 F / 3150 F	12	12 pièces			
CORTO 8100 F / T avec 270 F au centre	36	18 pièces		18 pièces	
CORTO 8100 F / T avec 270 F au centre	36	24 pièces		12 pièces	

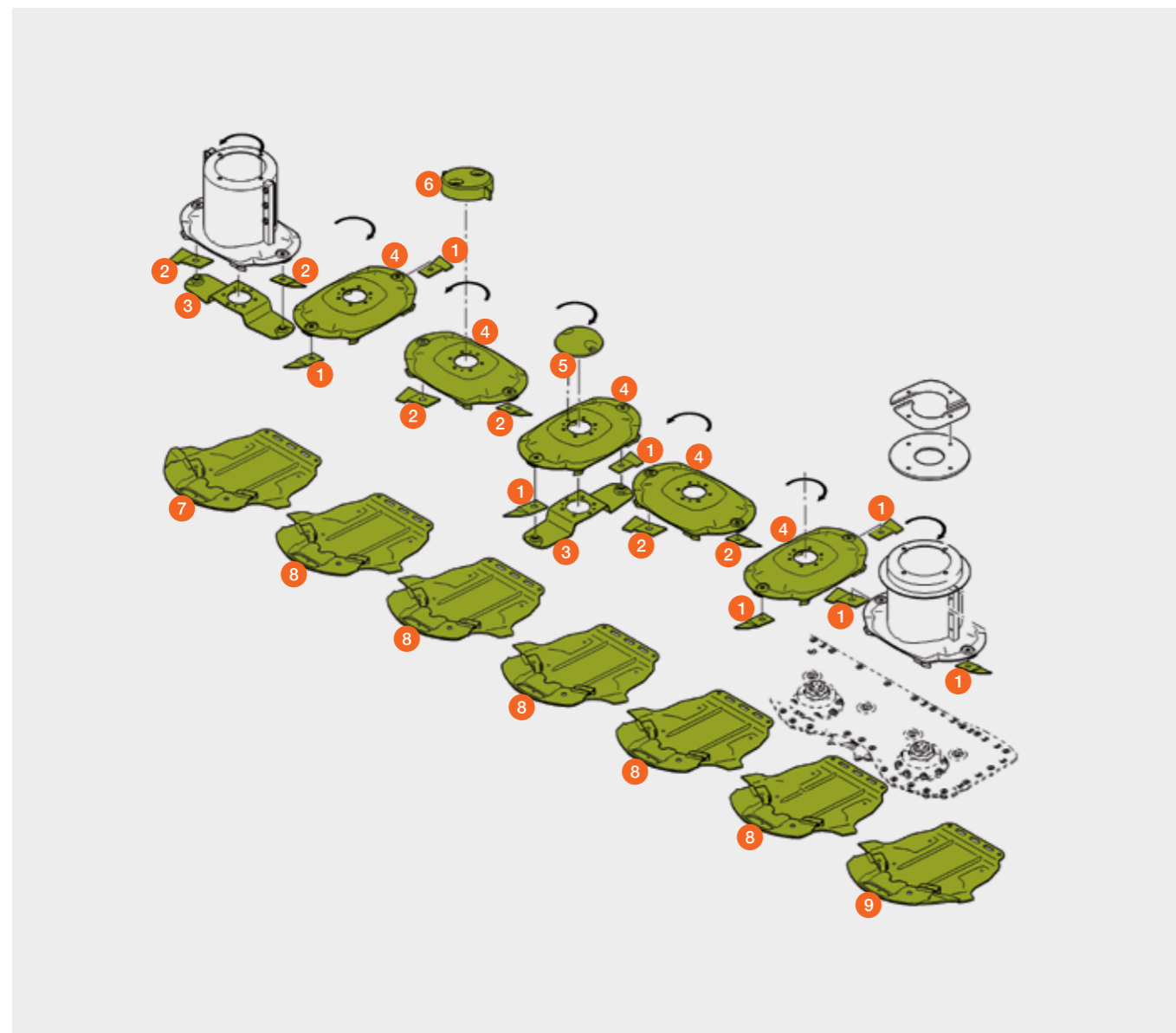
Depuis 1997, seuls des ressorts à lame sans axe de butée sont montés de série et leur épaisseur est passée de 3 à 4 mm.

Disques de coupe / patins



DISCO
Nouveau lamier MAX CUT

Pos. N°	Réf. N°	Désignation	Dimension / Remarque
1	00 0952 042 0	Couteau vrillé, droite	115 x 4
2	00 0952 043 0	Couteau vrillé, gauche	115 x 4
3	00 1321 172 0	Ressort à lame	
4	00 1407 954 0	Disque de coupe	
5	00 1321 164 0	Capuchon	
6	00 1321 737 0	Chapeau d'alimentation	
7	00 1321 136 1	Patin droit extérieur	
8	00 1321 064 1	Patin centre	
9	00 1321 135 1	Patin gauche extérieur	

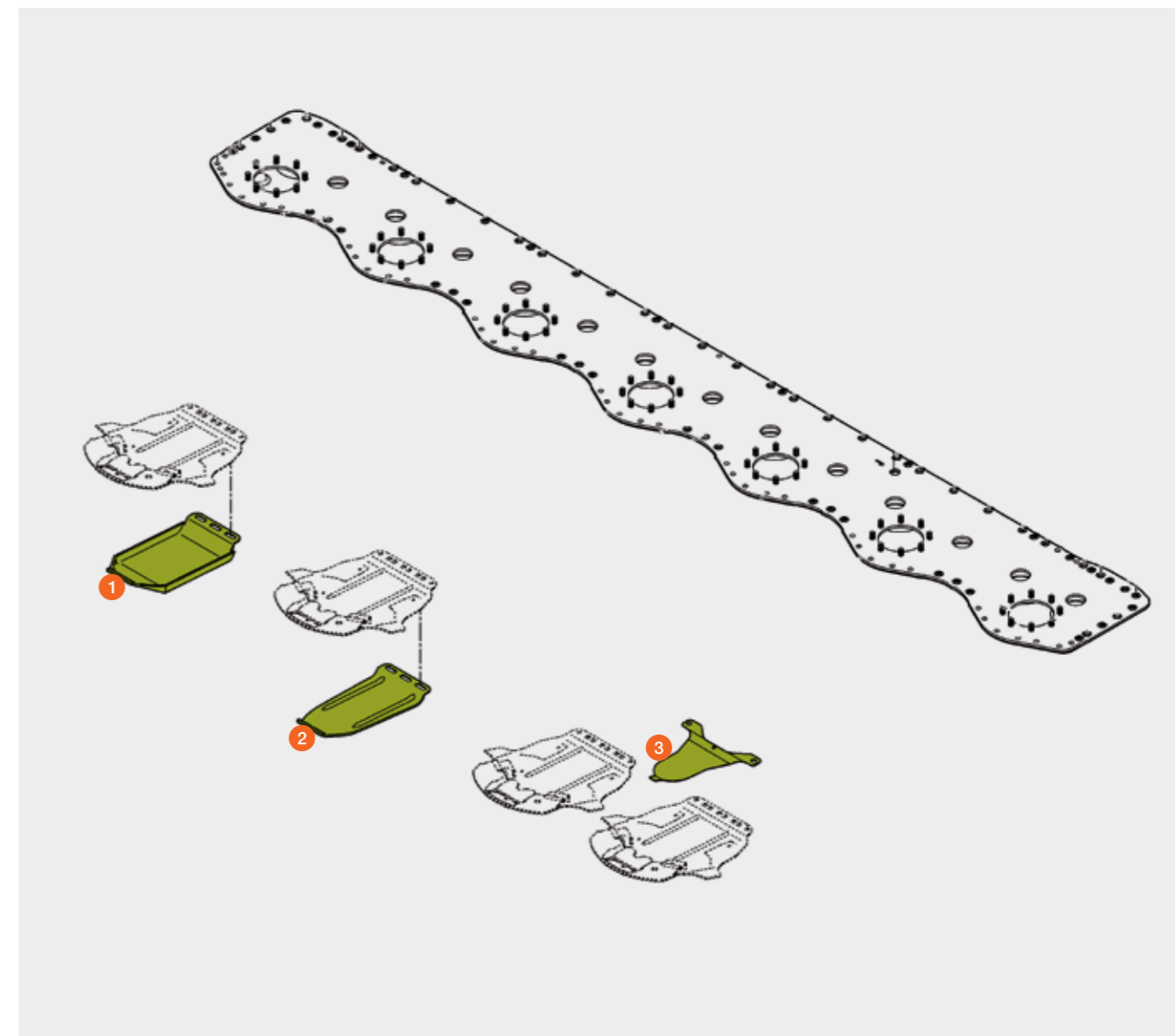


Patins d'usure



DISCO
Nouveau lamier MAX CUT

Pos. N°	Réf. N°	Désignation	Dimension / Remarque
1	00 1321 052 1	Sabot coupe haute	(B03 / 0020)
2	00 1321 069 0	Patin d'usure	(C03 / 0030)
3	00 1329 281 0	Tôle d'usure	Protection du lamier (C03 / 0050)



Disques de coupe / couteaux avec changement rapide des couteaux



DISCO / DIRECT DISC 520

Pos. N°	Réf. N°	Désignation	Dimension / Remarque
1	00 0952 042 0	Couteau vrillé, droite	
2	00 0952 043 0	Couteau vrillé, gauche	
3	00 0938 597 0	Ressort à lame	
4	00 0952 340 0	Disque de coupe	
5	00 0937 750 0	Chapeau d'alimentation	
6	00 0937 749 2	Capuchon	
7	00 0902 705 1	Vis à tête cylindrique	M 10 × 55
8	00 0236 984 0	Vis à tête cylindrique	M 10 × 25
9	00 0238 525 0	Vis tensilock	M 10 × 25

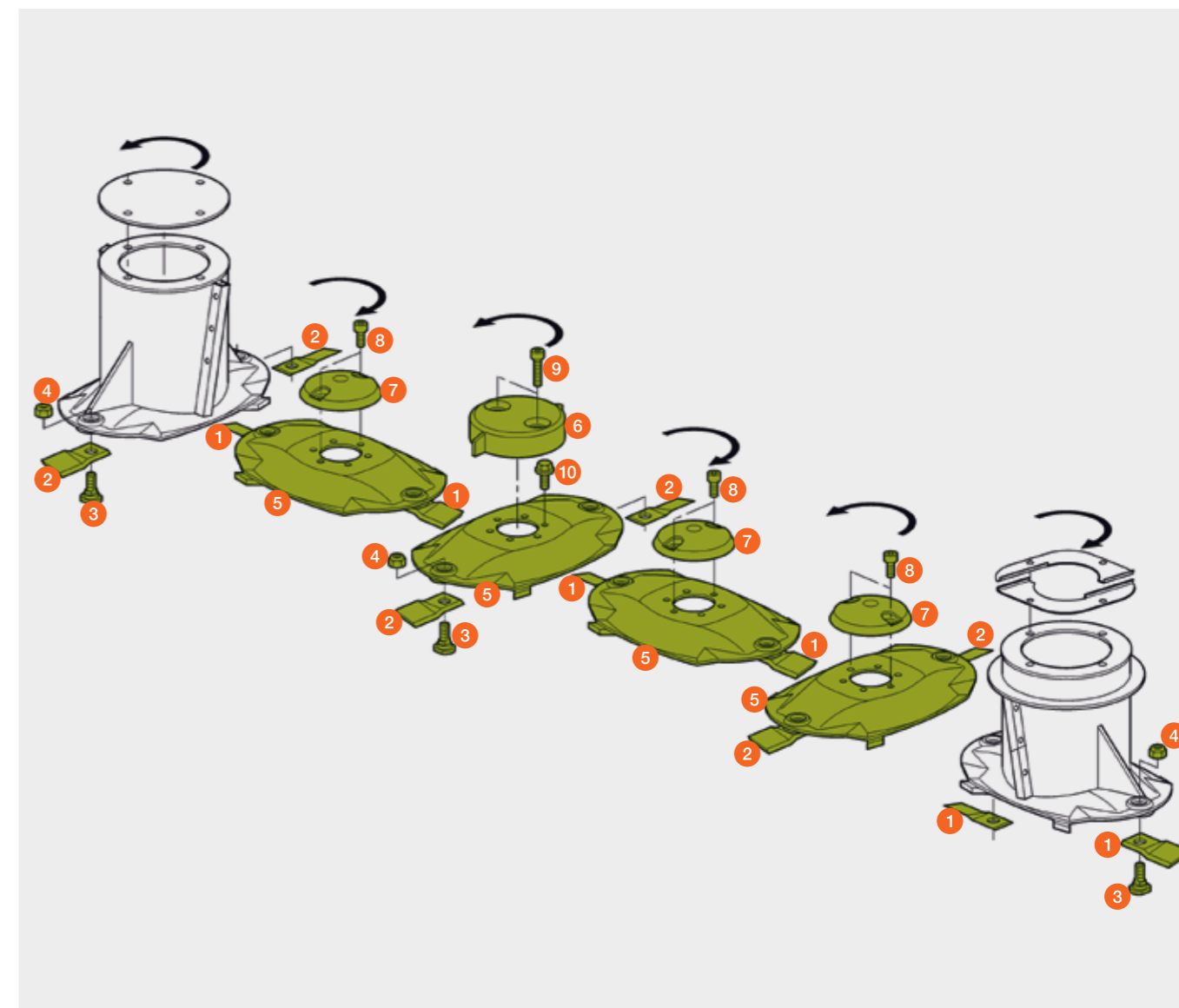


Disques de coupe / couteaux sans changement rapide des couteaux



DISCO / DIRECT DISC 520

Pos. N°	Réf. N°	Désignation	Dimension / Remarque
1	00 0952 042 0	Couteau vrillé, droite	
2	00 0952 043 0	Couteau vrillé, gauche	
3	00 0952 346 2	Axe de fixation du couteau	
4	00 0951 538 0	Écrou frein	
5	00 0951 510 4	Disque de coupe	
6	00 0937 750 0	Chapeau d'alimentation	
7	00 0937 749 2	Capuchon	
8	00 0937 923 0	Vis à tête cylindrique	M 10 × 22
9	00 0937 936 0	Vis à tête cylindrique	M 10 × 50
10	00 0214 849 0	Vis tensilock	M 10 × 20

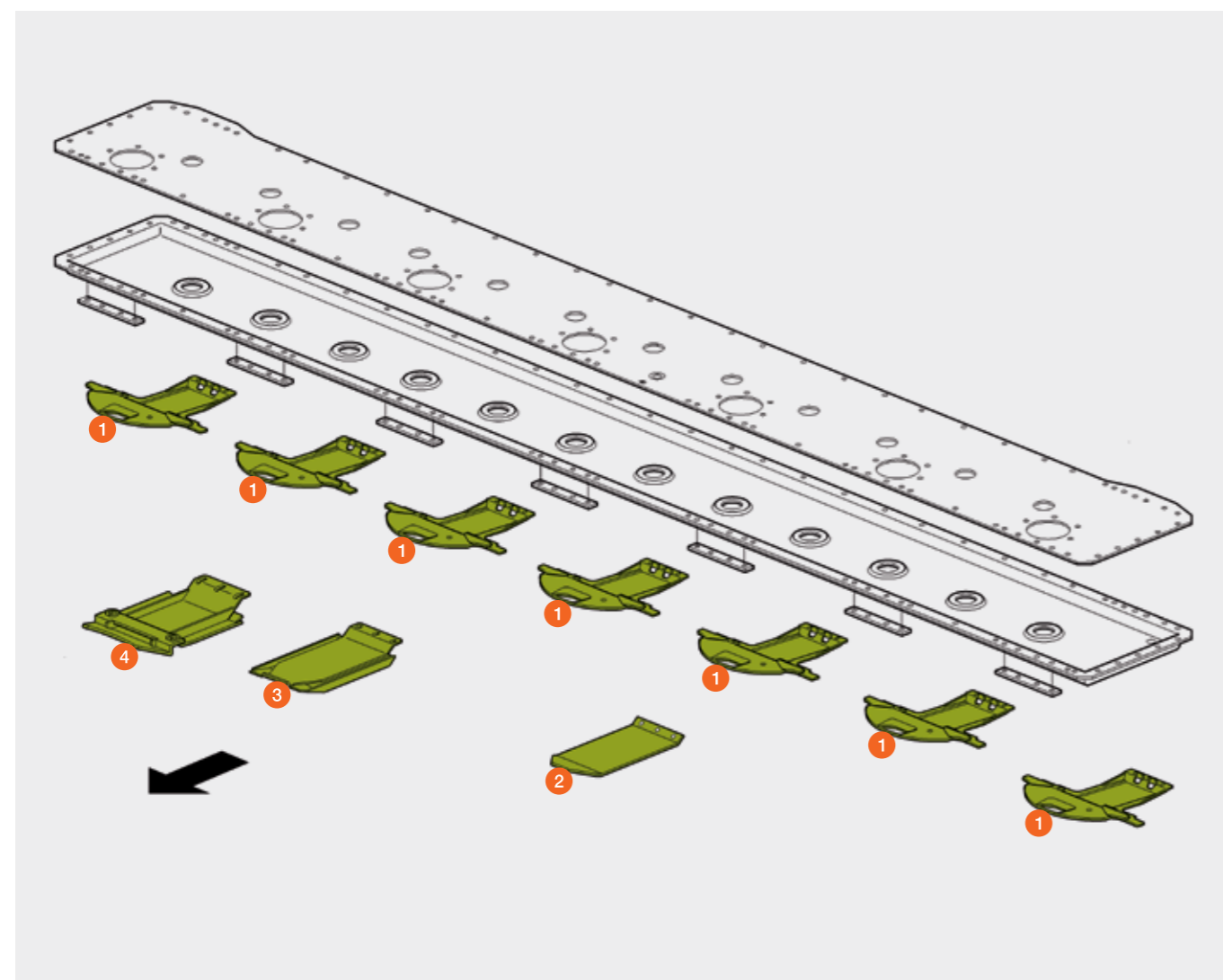


Patins d'usure / patins lisses

DISCO



Pos. N°	Réf. N°	Désignation	Dimension / Remarque
1	00 0138 466 0	Patin lisse P-CUT	avec changement rapide des couteaux (à p. du n° ...)
	00 0138 782 0	Patin lisse P-CUT	sans changement rapide des couteaux (à p. du n° ...)
	00 0933 376 0	Patin lisse	avec changement rapide des couteaux (jusqu'au N° ma. ...)
	00 0935 463 2	Patin lisse	sans changement rapide des couteaux (jusqu'au n° ...)
2	00 0938 966 0	Patin d'usure	avec patin lisse uniquement 00 0138 466 0 et 00 0138 782 0 / 00 0933 376 0 et 00 0935 463 2
3	00 0481 288 0	Sabot coupe haute	lamier P-CUT à p. de l'année de fab. 06 / 07
4	00 0938 955 0	Sabot coupe haute	à p. de l'année de fab. 05 / 06



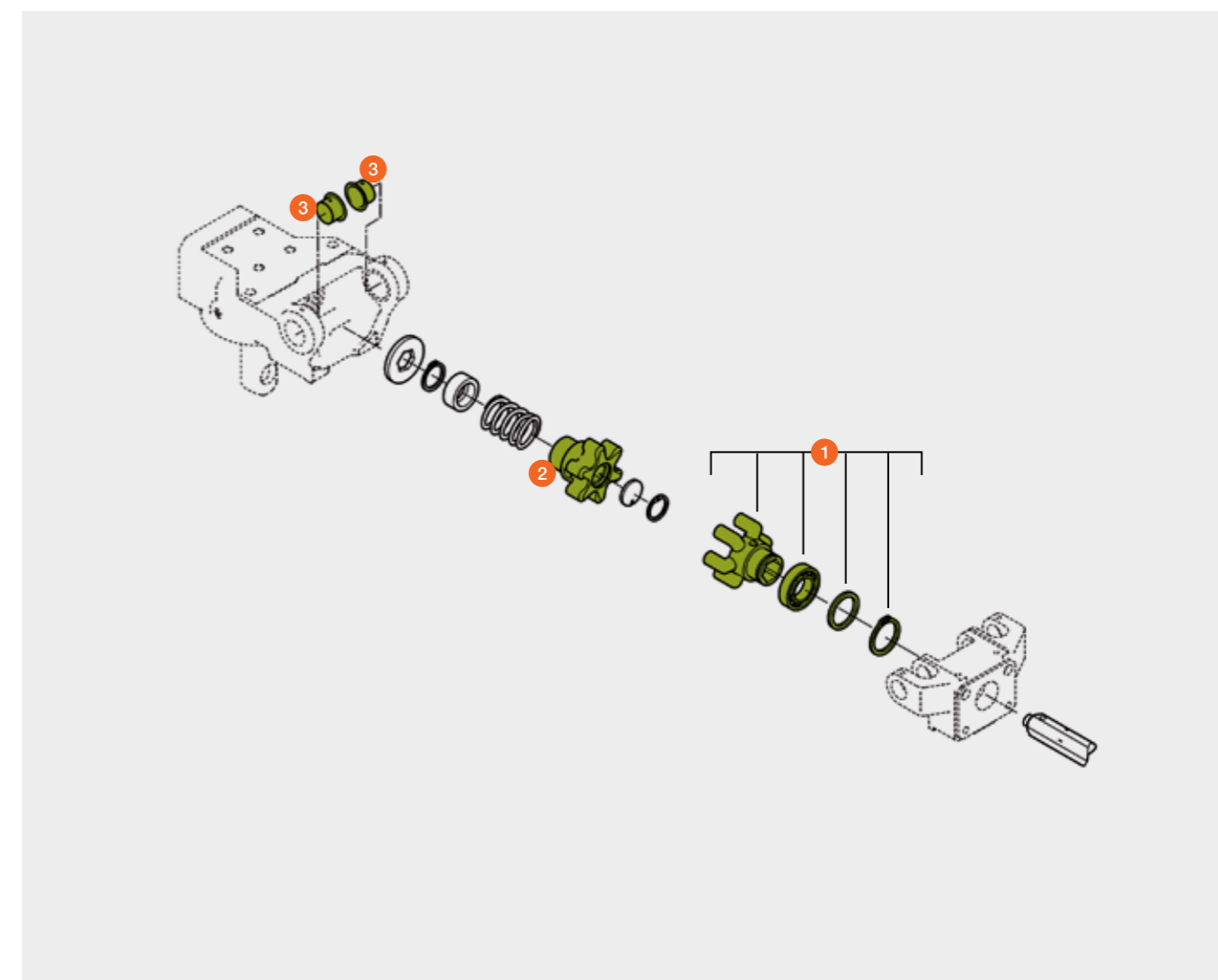
PERMALINK

Système d'entraînement à doigts

VOLTO



Pos. N°	Réf. N°	Désignation	Dimension / Remarque
1	00 0958 373 1	Bride dent	
2	00 0957 598 1	Bride étoile	
3	00 0912 086 0	Douille plastique	40 x 44 x 35



Dents élastiques ORIGINAL CLAAS – une qualité lucrative !



Les dents élastiques CLAAS ORIGINAL pour presses, remorques autochargeuses, ensileuses, andaineurs et faneuses assurent un flux de récolte régulier. Les spires des ressorts leur permettent de fléchir en cas de choc contre un corps étranger. Toutes les dents élastiques CLAAS répondent à des exigences de qualité élevées. Leur fabrication est soumise à un processus spécifique, subdivisé en 5 étapes :

Étirage : la qualité du fil d'acier étiré breveté à haute limite d'élasticité correspond parfaitement aux spécifications de CLAAS. L'étirage est essentiel pour les étapes de fabrication ultérieures.

Enroulement du fil d'acier : une machine spéciale produit des dents parfaitement identiques. Durant toute la production, la tension des dents élastiques CLAAS ORIGINAL est contrôlée et ajustée, le cas échéant, pour respecter les tolérances prescrites.

Traitement thermique : il permet d'obtenir la dureté nécessaire pour renforcer la résistance de la dent à une température contrôlée en permanence.

Grenaillage : un grenaillage précis avec un nombre très important de frappes assure la longévité des dents élastiques CLAAS ORIGINAL.

Revêtement par poudre : il protège les dents des aléas climatiques.

Avantages :

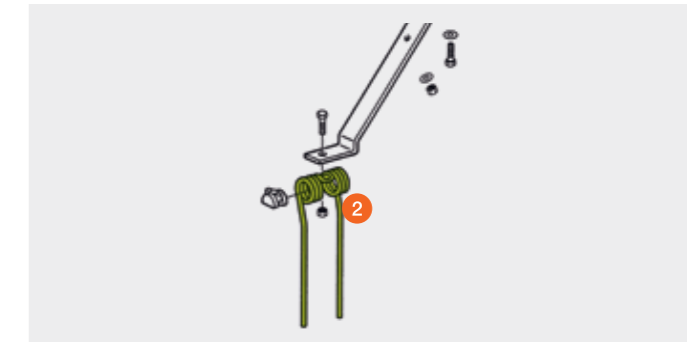
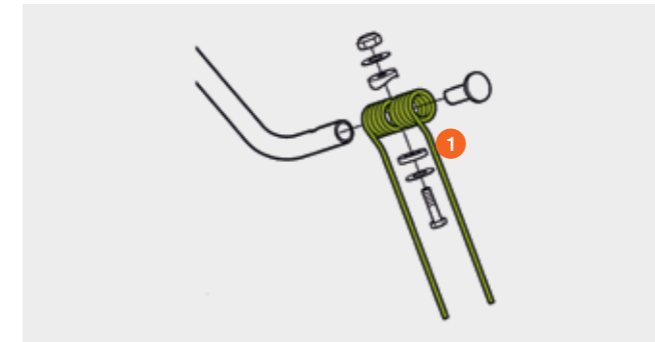
- Élasticité élevée grâce à une matière première de haute qualité
- Longévité accrue grâce à un procédé de fabrication spécifique
- Fiabilité absolue grâce au respect rigoureux des normes de qualité prescrites par CLAAS
- Risque de rupture minime grâce au grenailage des dents
- Pas d'endommagement des organes en aval (rotor ou rotor de coupe, par exemple)

Dents élastiques

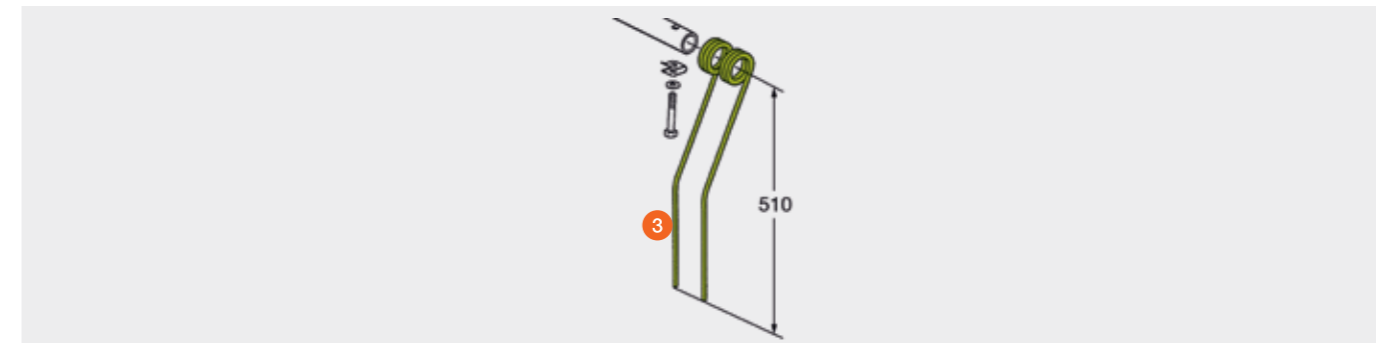
VOLTO
LINER



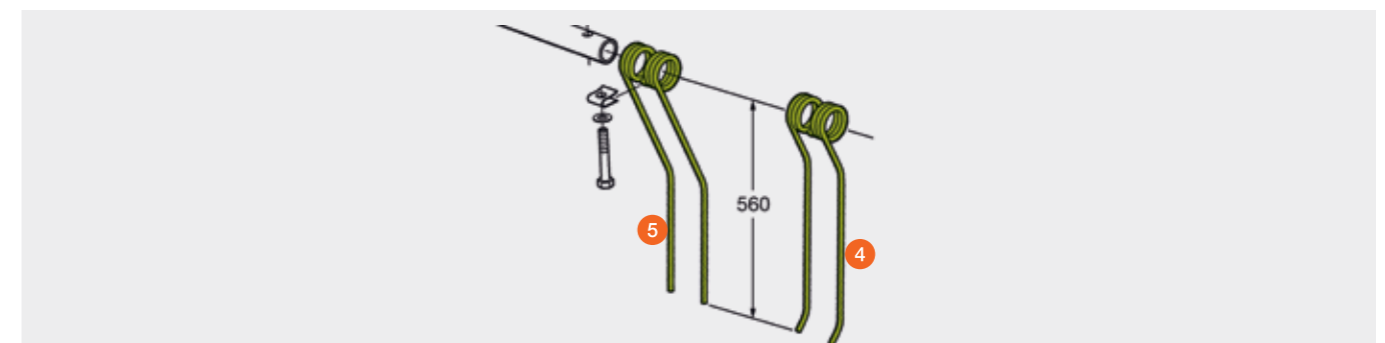
Pos. N°	Réf. N°	Désignation	Remarque
1	00 0956 815 1	Dents élastiques Ø 9,5 mm	VOLTO à p. de l'année de fab. 98
	00 0956 907 0	Dents élastiques Ø 10,5 mm	VOLTO à p. de l'année de fab. 98
2	00 0902 344 2	Dents élastiques Ø 9,5 mm	toutes les VOLTO jusqu'à l'année de fab. 97



Pos. N°	Réf. N°	Désignation	Remarque
3	00 0953 629 0	Dents élastiques Ø 9 mm Longueur 510 mm	LINER



Pos. N°	Réf. N°	Désignation	Remarque
4	00 0955 710 0	Dents élastiques Ø 9,5 mm Longueur 560 mm	LINER
5	00 0955 483 0	Dents élastiques Ø 9 mm Longueur 560 mm	LINER





Courroies, chaînes, filtres, etc.

Courroie trapézoïdale	2
Chaînes	6
Filtre de moissonneuse-batteuse	8
Filtre d'ensileuse	46
Filtre de chargeur télescopique	54
Palier	64
Rondelles contact, vis à tête bombée	67
Couleurs	69

Courroie trapézoïdale

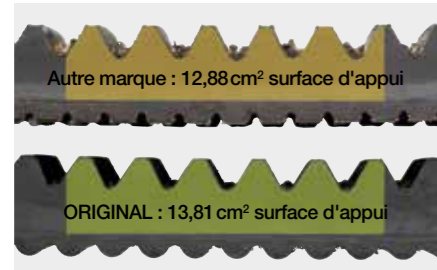


Des pièces éprouvées en conditions réelles.



Des essais en plein champ révélateurs.*

Les courroies de tambour CLAAS ORIGINAL se caractérisent par des mesures précises et une transmission parfaite de la puissance. Les tissus de haute qualité qui les constituent permettent une utilisation durable sur plusieurs récoltes et limitent ainsi les temps de remplacement nécessaires.



Une surface d'appui décisive.

Les courroies de tambour CLAAS ORIGINAL ont parfaitement conservé leurs dimensions et leur structure. Les courroies de l'autre marque ont perdu jusqu'à 10 % de matière sur les côtés, sont moins résistantes et s'usent plus rapidement.



CLAAS ORIGINAL – 206 h

La courroie de tambour CLAAS ORIGINAL ne présente aucun signe d'usure après 206 h d'utilisation ; elle n'a pas besoin d'être remplacée.



Autre marque – 197 h

La courroie de l'autre marque présente de nettes déchirures après seulement 197 h d'utilisation ; elle doit impérativement être remplacée.



Un détail qui fait toute la différence :

Les courroies CLAAS ORIGINAL constituent une liaison parfaite pour vos machines CLAAS. Forte de son savoir-faire quant aux différents matériaux, CLAAS a pu identifier une combinaison de matériaux idéale. Les courroies CLAAS ORIGINAL se caractérisent par les qualités suivantes :

- Des parties textiles protègent le dos et la base des courroies
- Un positionnement optimal des parties tirantes
- Une fabrication de précision

* Les pièces de rechange CLAAS ORIGINAL ont été testées et comparées à des pièces copiées lors d'essais intensifs en plein champ réalisés sous la houlette du centre de formation DEULA de Rendsburg. Les résultats sont comparables et certifiés par le centre DEULA. Pour en savoir plus sur ces tests comparatifs réalisés sous la direction de la DEULA, rendez-vous sur original.claas.com.

Réf. N°	Désignation
00 0052 393 1	Courroie trapézoïdale
00 0056 961 0	Courroie trapézoïdale
00 0060 306 3	Courroie trapézoïdale
00 0061 353 1	Courroie trapézoïdale
00 0061 360 0	Courroie trapézoïdale
00 0061 361 0	Courroie trapézoïdale
00 0061 700 1	Courroies poly-V
00 0061 701 2	Courroie trapézoïdale
00 0067 289 0	Courroie trapézoïdale à nervures
00 0067 745 0	Courroies poly-V
00 0067 746 0	Courroies poly-V
00 0067 747 1	Courroies poly-V
00 0067 789 0	Courroies poly-V
00 0069 925 0	Courroie trapézoïdale
00 0070 310 1	Courroie trapézoïdale
00 0073 202 1	Courroies poly-V
00 0073 204 0	Courroies poly-V
00 0076 401 0	Courroies poly-V
00 0076 403 1	Courroies poly-V
00 0077 276 0	Courroie trapézoïdale
00 0077 400 0	Courroie trapézoïdale
00 0077 796 0	Courroies poly-V
00 0090 255 0	Courroies poly-V
00 0090 256 1	Courroies poly-V
00 0124 205 1	Courroies poly-V
00 0124 215 1	Courroies poly-V
00 0124 225 0	Courroies poly-V
00 0124 235 0	Courroies poly-V
00 0124 258 0	Courroie trapézoïdale
00 0124 291 0	Courroie trapézoïdale
00 0130 901 0	Courroies poly-V
00 0130 906 0	Courroies poly-V
00 0130 931 0	Courroie trapézoïdale
00 0130 945 1	Courroies trapézoïdales larges
00 0130 998 0	Courroies poly-V
00 0130 999 0	Courroies poly-V
00 0131 801 1	Courroie trapézoïdale
00 0131 802 1	Courroie trapézoïdale
00 0131 803 0	Courroies poly-V
00 0131 816 0	Courroies poly-V
00 0131 995 0	Courroies poly-V
00 0131 996 0	Courroies poly-V
00 0131 997 0	Courroies poly-V
00 0131 998 0	Courroies poly-V
00 0131 999 0	Courroies poly-V
00 0133 523 0	Courroies poly-V
00 0133 528 0	Courroie trapézoïdale
00 0133 630 1	Jeu de courroies trapézoïdales
00 0133 635 1	Jeu de courroies trapézoïdales

Réf. N°	Désignation
00 0140 765 0	Courroie trapézoïdale
00 0144 298 1	Courroie trapézoïdale à nervures
00 0144 299 0	Courroie trapézoïdale à nervures
00 0144 356 0	Courroie trapézoïdale
00 0144 898 0	Courroie trapézoïdale
00 0176 442 1	Courroies poly-V
00 0176 475 0	Courroies trapézoïdales larges
00 0176 543 1	Courroies poly-V
00 0233 843 1	Courroie trapézoïdale
00 0325 728 0	Courroie trapézoïdale
00 0352 371 1	Courroies poly-V
00 0352 403 0	Courroies poly-V
00 0355 658 0	Courroies poly-V
00 0355 696 0	Courroies poly-V
00 0495 067 1	Courroies poly-V
00 0506 671 2	Courroie trapézoïdale
00 0512 087 0	Courroies dentées
00 0532 011 1	Courroie trapézoïdale
00 0538 714 1	Courroie trapézoïdale
00 0539 443 0	Courroies dentées
00 0544 049 1	Courroies poly-V
00 0544 172 0	Courroies poly-V
00 0544 216 1	Courroie trapézoïdale
00 0545 186 1	Courroies poly-V
00 0545 187 0	Courroies poly-V
00 0545 188 0	Courroies poly-V
00 0545 189 0	Courroies poly-V
00 0545 306 0	Courroies poly-V
00 0545 332 0	Courroie trapézoïdale à nervures
00 0545 394 0	Courroie trapézoïdale
00 0545 689 0	Courroie trapézoïdale
00 0549 011 0	Courroies poly-V
00 0549 055 1	Courroie trapézoïdale
00 0549 099 0	Courroies poly-V
00 0554 016 0	Jeu de courroies trapézoïdales
00 0554 017 0	Jeu de courroies trapézoïdales
00 0554 032 0	Courroies poly-V
00 0554 086 0	Courroies poly-V
00 0554 093 1	Courroie trapézoïdale
00 0554 141 1	Courroies poly-V
00 0554 172 0	Courroies trapézoïdales larges
00 0554 186 0	Courroies poly-V
00 0554 269 0	Courroies poly-V
00 0554 339 0	Courroies poly-V
00 0554 361 1	Courroies poly-V
00 0554 365 0	Courroie trapézoïdale
00 0554 396 0	Courroie trapézoïdale
00 0567 824 1	Courroies poly-V
00 0570 195 2	Courroies poly-V

Courroie trapézoïdale

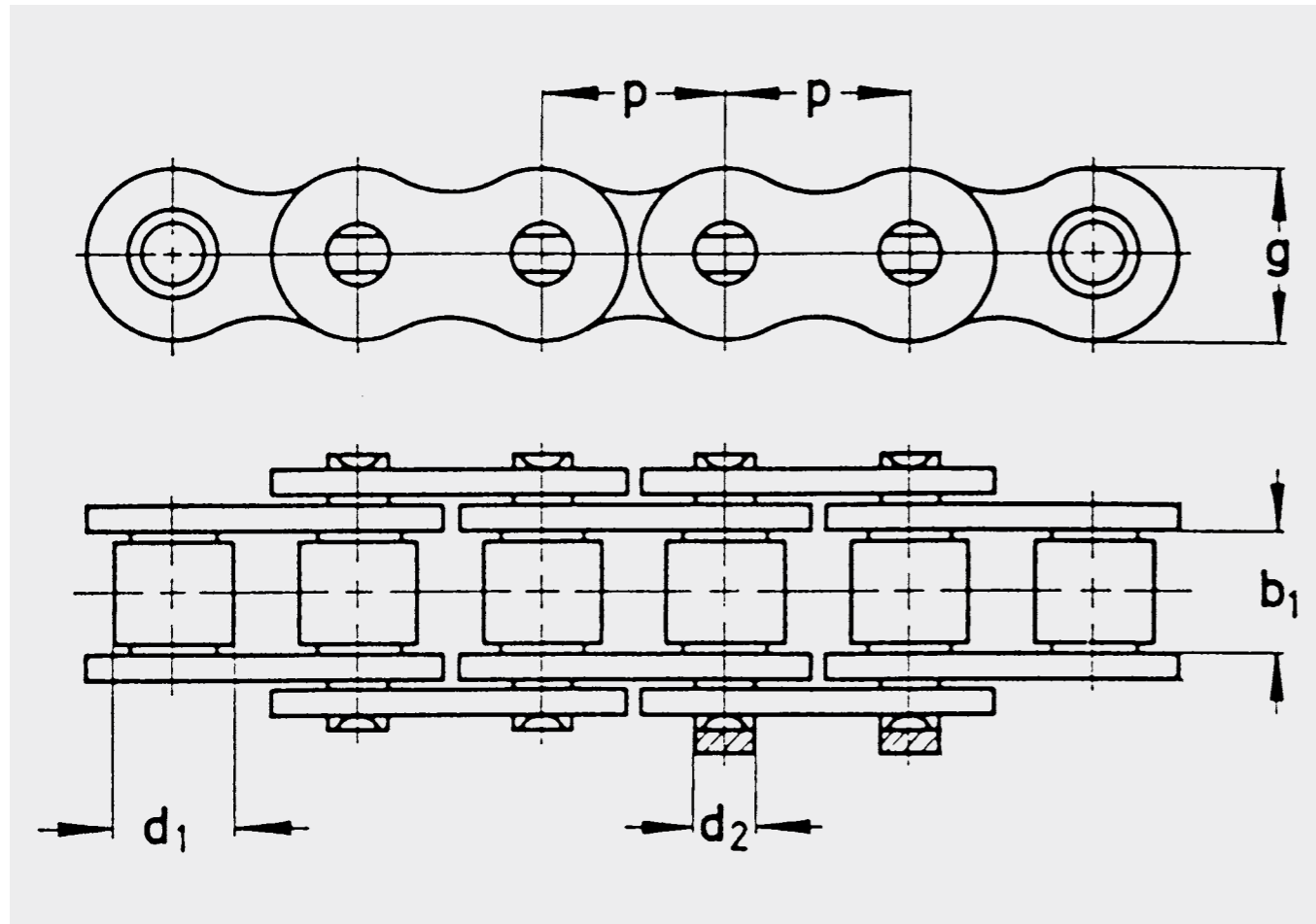
Réf. N°	Désignation
00 0603 017 3	Courroie trapézoïdale
00 0603 247 1	Courroies poly-V
00 0603 336 1	Courroie trapézoïdale
00 0603 337 0	Courroie trapézoïdale
00 0603 341 0	Courroie trapézoïdale
00 0603 354 0	Courroies poly-V
00 0603 380 1	Courroies trapézoïdales larges
00 0609 762 0	Courroies poly-V
00 0609 822 0	Courroies poly-V
00 0609 823 0	Courroies trapézoïdales larges
00 0628 579 1	Courroie trapézoïdale
00 0628 779 1	Courroie trapézoïdale
00 0628 792 0	Courroies poly-V
00 0628 847 1	Courroies trapézoïdales larges
00 0628 888 0	Courroies poly-V
00 0628 978 0	Courroies poly-V
00 0628 991 0	Courroie trapézoïdale
00 0629 001 1	Courroies poly-V
00 0629 133 1	Courroies poly-V
00 0629 214 1	Courroie trapézoïdale
00 0629 402 0	Courroie trapézoïdale
00 0629 510 1	Courroies poly-V
00 0629 732 2	Courroie trapézoïdale
00 0629 756 0	Courroies trapézoïdales larges
00 0629 763 0	Courroies poly-V
00 0629 769 1	Courroies poly-V
00 0629 836 1	Courroie trapézoïdale
00 0629 908 1	Courroie trapézoïdale
00 0633 030 2	Courroie trapézoïdale
00 0644 015 1	Courroies poly-V
00 0644 016 1	Courroies poly-V
00 0644 141 1	Courroie trapézoïdale
00 0644 209 2	Courroie trapézoïdale
00 0644 267 0	Courroie trapézoïdale
00 0644 362 1	Courroies trapézoïdales larges
00 0644 368 1	Courroie trapézoïdale
00 0644 403 0	Courroies poly-V
00 0644 404 1	Courroies poly-V
00 0644 405 2	Courroies poly-V
00 0644 419 1	Courroie trapézoïdale
00 0644 447 0	Courroie trapézoïdale
00 0644 538 0	Courroies poly-V
00 0644 539 0	Courroie trapézoïdale
00 0644 685 1	Courroies poly-V
00 0644 781 1	Courroie trapézoïdale
00 0644 866 0	Courroies poly-V
00 0644 884 0	Courroies poly-V
00 0644 885 0	Courroies poly-V
00 0644 889 0	Courroies poly-V

Réf. N°	Désignation
00 0644 890 0	Courroies poly-V
00 0644 892 0	Courroies poly-V
00 0644 902 0	Courroies poly-V
00 0644 942 0	Courroies poly-V
00 0644 965 0	Courroies poly-V
00 0644 966 0	Courroies poly-V
00 0656 028 0	Courroie trapézoïdale
00 0660 314 1	Courroies poly-V
00 0660 315 0	Courroies poly-V
00 0660 409 0	Courroies poly-V
00 0660 504 0	Courroies poly-V
00 0660 554 0	Courroies poly-V
00 0660 569 0	Courroies poly-V
00 0660 587 0	Courroies poly-V
00 0660 762 1	Courroies poly-V
00 0660 961 1	Courroie trapézoïdale
00 0660 962 0	Courroie trapézoïdale
00 0661 031 2	Courroies poly-V
00 0661 092 1	Courroies poly-V
00 0661 093 0	Courroies poly-V
00 0661 220 1	Courroies poly-V
00 0661 244 0	Courroie trapézoïdale
00 0661 245 0	Courroie trapézoïdale
00 0661 298 0	Courroies poly-V
00 0661 345 0	Courroie trapézoïdale
00 0661 378 2	Jeu de courroies trapézoïdales
00 0661 427 0	Courroies trapézoïdales larges
00 0661 429 0	Courroies trapézoïdales larges
00 0661 451 0	Courroie trapézoïdale
00 0665 798 0	Jeu de courroies trapézoïdales
00 0665 824 0	Courroie trapézoïdale
00 0665 825 1	Courroies poly-V
00 0665 827 1	Courroies poly-V
00 0665 832 0	Courroies trapézoïdales larges
00 0665 833 0	Courroie trapézoïdale
00 0665 865 0	Courroie trapézoïdale
00 0665 901 1	Courroie trapézoïdale
00 0665 957 1	Courroie trapézoïdale
00 0665 967 0	Courroie trapézoïdale
00 0665 999 2	Courroie trapézoïdale
00 0667 242 0	Courroie trapézoïdale
00 0667 248 0	Courroies trapézoïdales larges
00 0667 249 0	Courroies poly-V
00 0667 250 0	Courroies poly-V
00 0667 251 1	Courroies poly-V
00 0667 252 0	Courroies poly-V
00 0667 255 0	Courroies poly-V
00 0667 367 0	Courroie trapézoïdale
00 0667 452 1	Courroies poly-V

Réf. N°	Désignation
00 0667 453 0	Courroies poly-V
00 0667 454 1	Courroie trapézoïdale
00 0667 456 0	Courroie trapézoïdale
00 0667 457 0	Courroies trapézoïdales larges
00 0667 477 0	Courroie trapézoïdale
00 0667 530 1	Courroies trapézoïdales larges
00 0667 551 2	Courroie trapézoïdale
00 0667 560 1	Courroie trapézoïdale
00 0667 561 1	Courroie trapézoïdale
00 0667 651 0	Courroies poly-V
00 0667 680 0	Courroies poly-V
00 0667 681 0	Courroies poly-V
00 0667 683 1	Courroie trapézoïdale
00 0667 881 0	Courroies poly-V
00 0667 891 1	Courroies poly-V
00 0667 957 0	Courroie trapézoïdale
00 0667 958 3	Courroies poly-V
00 0667 981 2	Courroies poly-V
00 0670 224 1	Courroie trapézoïdale
00 0670 724 0	Courroies poly-V
00 0670 751 0	Courroies poly-V
00 0670 835 0	Courroie trapézoïdale
00 0670 999 2	Courroie trapézoïdale
00 0671 012 1	Courroies poly-V
00 0671 013 1	Courroie trapézoïdale
00 0671 209 0	Courroies trapézoïdales larges
00 0673 614 1	Courroies poly-V
00 0673 638 1	Courroie trapézoïdale
00 0692 149 0	Courroies poly-V
00 0706 087 1	Courroie trapézoïdale
00 0713 506 2	Courroie trapézoïdale
00 0742 025 0	Courroie trapézoïdale
00 0742 026 1	Courroie trapézoïdale
00 0742 028 0	Courroie trapézoïdale
00 0742 206 0	Courroie trapézoïdale
00 0743 910 1	Courroie trapézoïdale à nervures
00 0744 785 0	Courroie trapézoïdale
00 0744 870 0	Courroies trapézoïdales larges
00 0744 874 1	Courroie trapézoïdale
00 0744 965 1	Courroies trapézoïdales larges
00 0746 506 0	Courroie trapézoïdale
00 0746 508 3	Courroies trapézoïdales étroites
00 0749 712 0	Courroies poly-V
00 0749 824 0	Courroie trapézoïdale
00 0749 859 0	Courroies poly-V
00 0749 886 1	Courroies poly-V
00 0749 895 0	Courroies poly-V
00 0755 070 2	Courroie trapézoïdale
00 0756 466 1	Courroies poly-V

Réf. N°	Désignation
00 0760 870 1	Courroie trapézoïdale
00 0765 985 0	Courroie trapézoïdale
00 0767 057 1	Courroie trapézoïdale
00 0773 015 0	Courroie trapézoïdale
00 0775 698 0	Courroie trapézoïdale
00 0778 561 0	Courroies trapézoïdales larges
00 0780 160 0	Courroie trapézoïdale à nervures
00 0785 172 1	Courroie trapézoïdale
00 0796 474 0	Courroie trapézoïdale à nervures
00 0796 786 0	Courroie trapézoïdale à nervures
00 0802 931 0	Courroie trapézoïdale
00 0821 734 2	Courroie trapézoïdale
00 0821 813 0	Courroie trapézoïdale
00 0829 094 0	Courroie trapézoïdale
00 0837 543 0	Courroie trapézoïdale
00 0984 885 0	Courroies poly-V
00 0987 883 0	Courroies poly-V
00 1324 222 0	Courroies poly-V
00 2314 600 0	Jeu de courroies trapézoïdales
00 2314 628 0	Courroies poly-V
00 2403 919 0	Courroie trapézoïdale
00 2405 230 0	Courroies poly-V
00 2405 280 0	Courroies poly-V
00 2405 282 0	Courroies poly-V
00 2405 283 0	Courroies poly-V
00 2405 284 0	Courroies poly-V

Chaînes à rouleaux (au mètre) et attaches rapides



p = écart
 b_1 = largeur intérieure
 d_1 = diamètre de rouleau
 d_2 = diamètre de boulon

Réf. N°	Désignation	p	b1	d1	d2	
00 0176 410 0	Rouleau 10-m	15,875	6,48	10,16	5,08	
00 0670 251 0	Maillon raccord droit					
00 0670 252 0	Maillon raccord coudé					
00 0670 250 0	Maillon intérieur					
00 0176 471 0	Rouleau 10-m	15,875	9,40	10,16	5,08	
00 0233 581 0	Maillon raccord droit					
00 0809 403 0	Maillon raccord coudé					
00 0920 207 1	Maillon intérieur					
00 0176 405 0	Rouleau 10-m	19,05	11,68	12,07	5,72	
00 0234 797 0	Maillon raccord droit					
00 0234 804 0	Maillon raccord coudé					
00 0234 801 0	Maillon intérieur					
00 0176 415 0	Rouleau 10-m	19,05	11,68	12,07	6,10	Presses ROLLANT / chaînes en acier traité
00 0932 151 1	Maillon raccord droit					
00 0233 568 0	Maillon raccord coudé					
00 0932 153 0	Maillon intérieur					
00 0176 407 0	Rouleau 10-m	19,05	13,50	12,07	5,72	
00 0002 858 0	Maillon raccord droit					
00 0002 859 0	Maillon raccord coudé					
00 0002 864 0	Maillon intérieur					
00 0176 434 0	Rouleau 10-m	25,40	12,70	15,88	8,28	
00 0920 300 4	Maillon raccord droit					
00 0920 300 5	Maillon raccord coudé					
00 0212 606 0	Maillon intérieur					
00 0176 408 0	Rouleau 10-m	25,40	17,02	15,88	8,28	
00 0665 016 1	Maillon raccord droit					
00 0665 017 0	Maillon raccord coudé					
00 0665 021 0	Maillon intérieur					
00 0176 416 0	Rouleau 10-m	25,40	17,02	15,88	8,28	Presses ROLLANT / chaînes en acier traité
00 0665 016 1	Maillon raccord droit					
00 0665 017 0	Maillon raccord coudé					
00 0665 021 0	Maillon intérieur					
00 0176 409 0	Rouleau 10-m	29,71	15,88	11,43	5,08	Renforcé
00 0651 082 0	Maillon raccord droit					
00 0651 083 0	Maillon raccord coudé					
00 0651 084 0	Maillon intérieur					
00 0176 414 0	Rouleau 10-m	31,75	19,56	19,05	10,19	
00 0215 274 0	Maillon raccord droit					
00 0211 204 0	Maillon raccord coudé					
00 0211 422 0	Maillon intérieur					

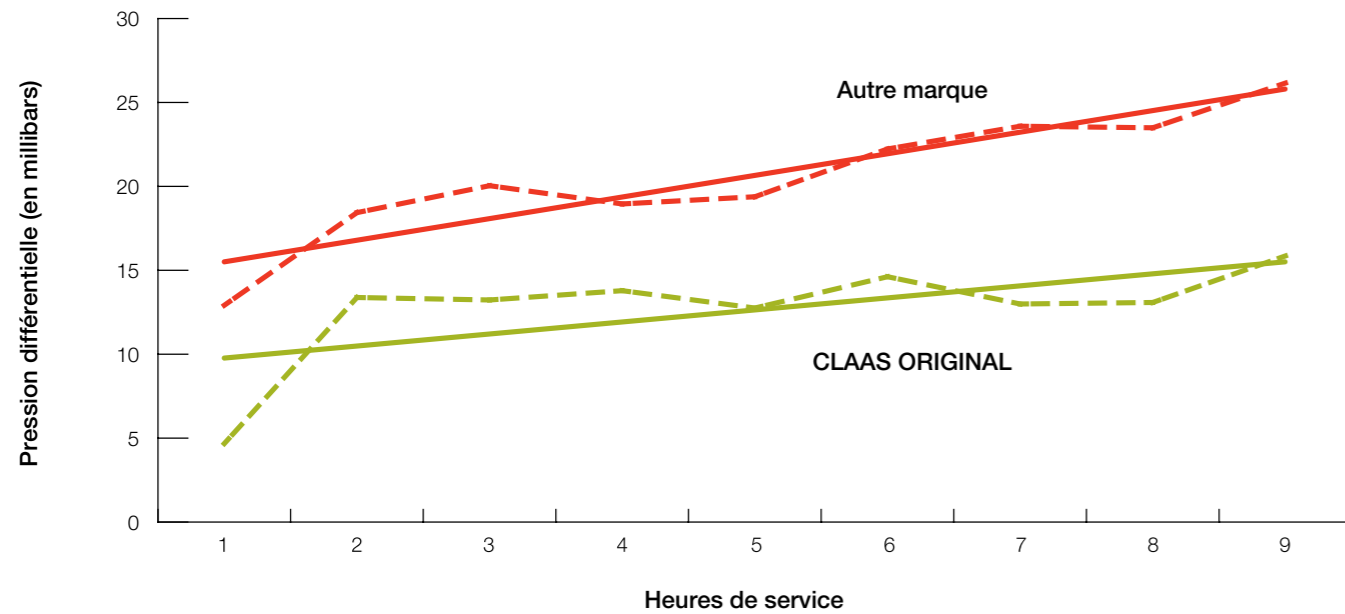
Courroies, chaînes, filtres, etc.

Filtre à air CLAAS ORIGINAL



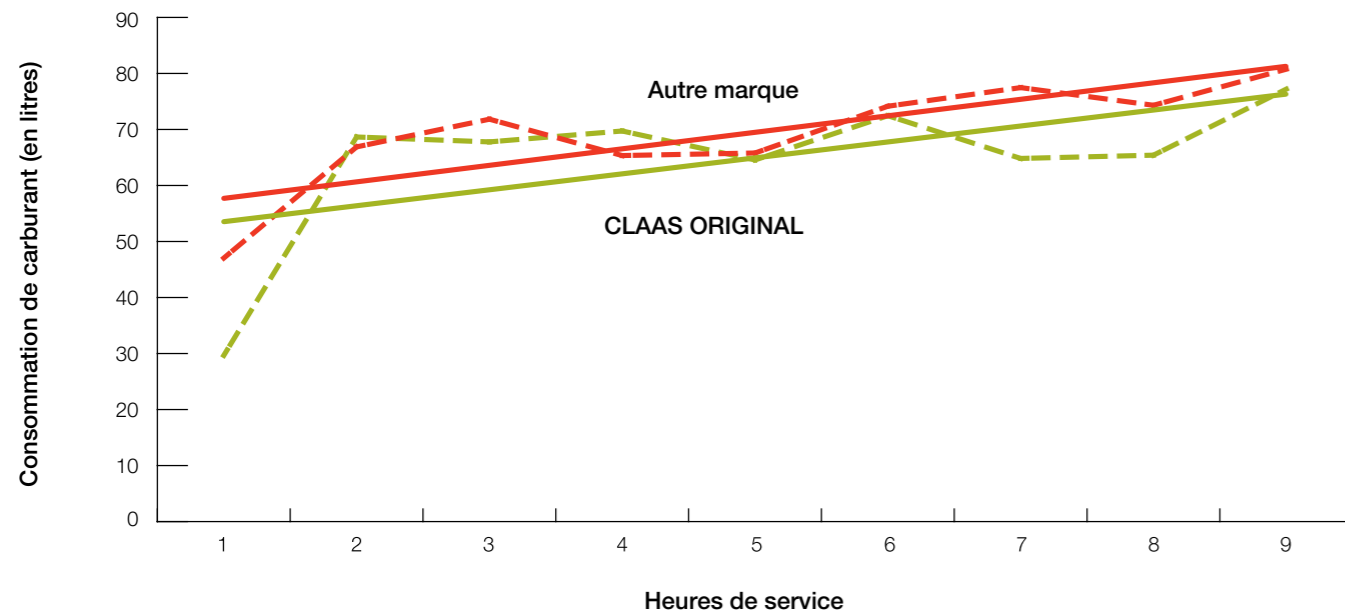
Les valeurs représentées ici ont été mesurées au travail dans le champ sur deux LEXION 600 équipées de façon identique. Les machines étaient équipées d'une technique de mesure complexe et travaillaient en parallèle de façon à pouvoir comparer les valeurs déterminées. Vous trouverez plus d'informations concernant ces tests à la page original.claas.com.

Pression différentielle au début de l'essai



Les pressions différentielles du filtre à air ORIGINAL sont dès le début nettement inférieures aux pressions différentielles du filtre de l'autre fabricant. Le moteur est donc moins sollicité avec la pièce ORIGINAL.

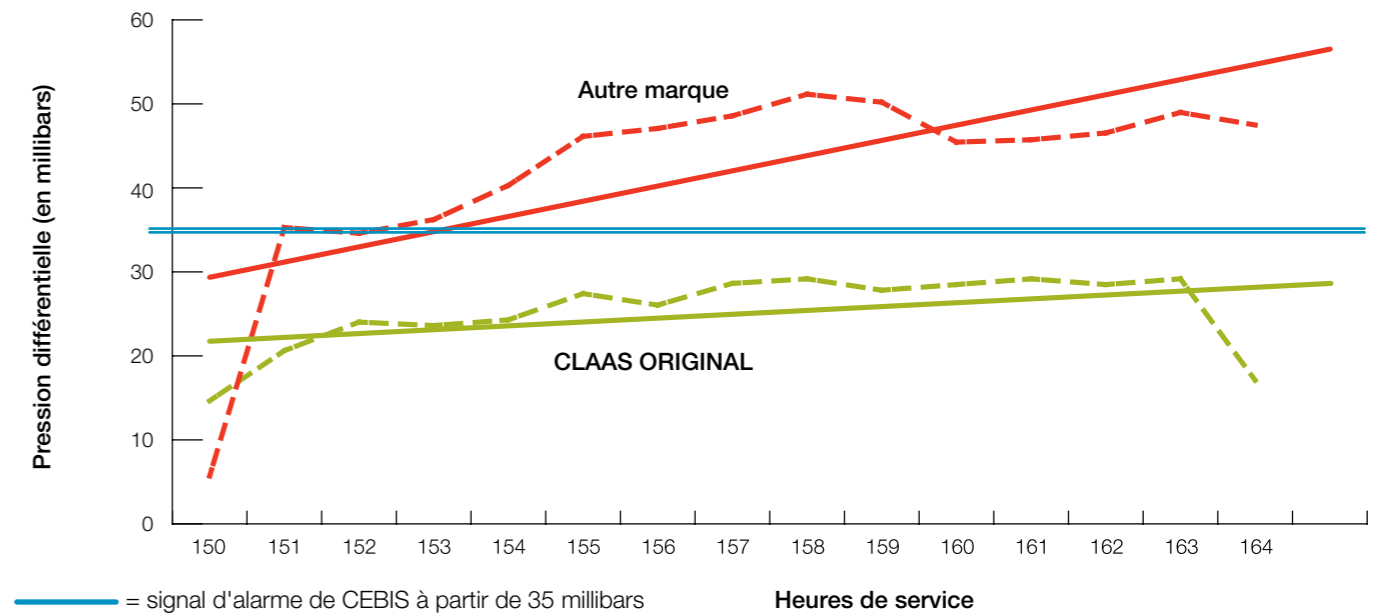
Consommation de carburant au début de l'essai



La pression différentielle élevée avec le filtre de l'autre marque et la sollicitation plus importante du moteur se reflètent dans une consommation de carburant élevée.

— = courbe de tendance CLAAS ORIGINAL — — = valeurs absolues CLAAS ORIGINAL
 — — = courbe de tendance pièce autre marque — — — = valeurs absolues pièce autre marque

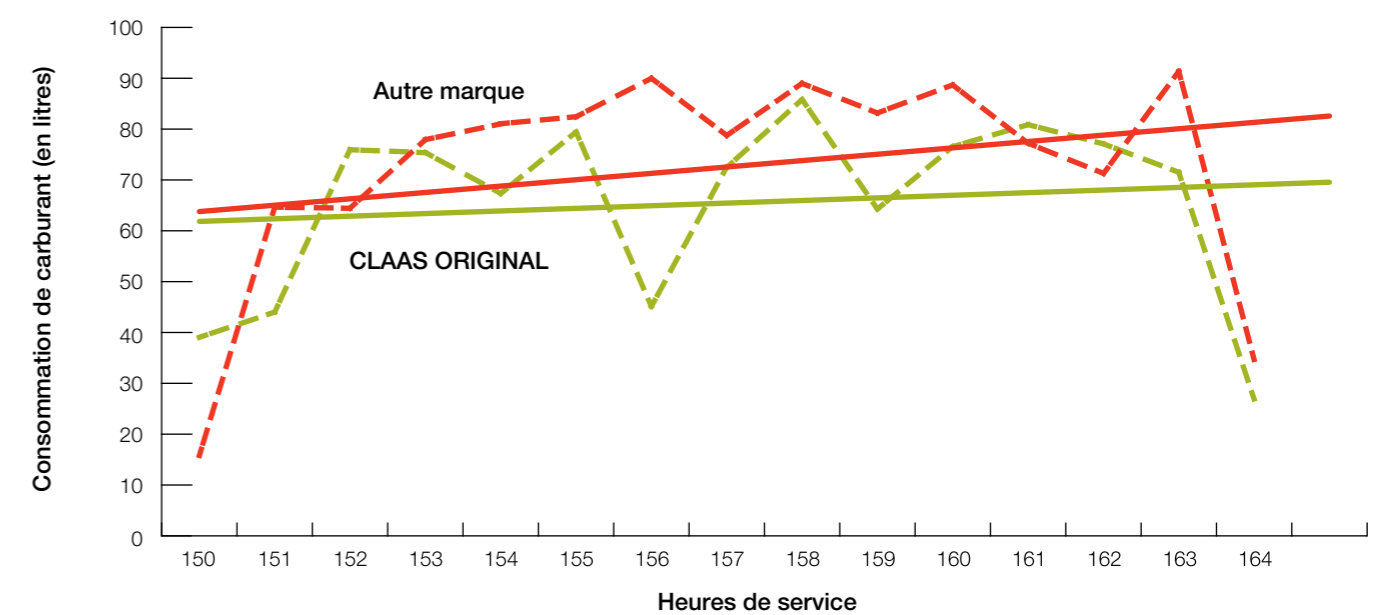
Pression différentielle après 164 heures d'utilisation



— = signal d'alarme de CEBIS à partir de 35 millibars

Après 164 heures d'utilisation, le filtre de l'autre fabricant doit être remplacé. La pression différentielle est tellement élevée que le filtre doit être nettoyé pendant le service. Le filtre CLAAS ORIGINAL est encore efficace et devra simplement être nettoyé à la fin de la journée. Il peut encore être utilisé par la suite.

Consommation de carburant après 164 heures

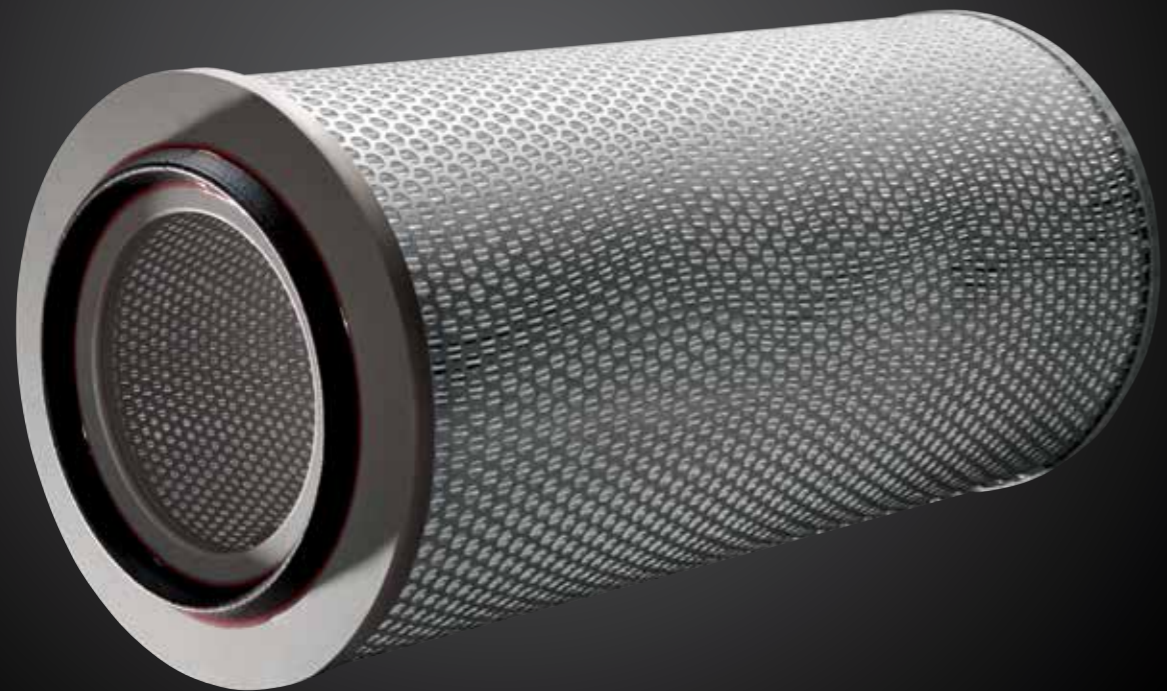


La courbe de tendance indique que la consommation de carburant avec le filtre de l'autre marque augmente au cours de la journée. Sur la récolte dans son ensemble, cela se traduit par un excès de consommation de carburant considérable avec l'utilisation d'un filtre d'un autre fabricant.

Filtre à air CLAAS ORIGINAL. Des essais en plein champ montrent la différence.*

Avantages démontrés par la comparaison

- Forte puissance du filtre
- Résistance à l'aspiration plus faible
- Consommation de carburant jusqu'à 10 % plus faible
- Temps de nettoyage moindre
- Temps de remplacement réduit (réduction des coûts)



Coûts de processus – Filtres à air.

Les filtres à air CLAAS ORIGINAL se caractérisent par une puissance fiable et durable. Leur résistance plus faible à l'aspiration permet de réduire de manière significative la charge du moteur et la consommation de carburant, tout en désencombrant le filtre à carburant et le système complet d'alimentation. Le moteur est correctement protégé contre la pénétration de saletés.

	Prix de la pièce	Durée totale	Rendement possible	Conso carburant par heure	Coût par heure	Coût total
ORIGINAL	100%	164 h	500 h	67 l	100%	100%
Autre marque	53%	164 h	164 h	73,5 l	141%	110%

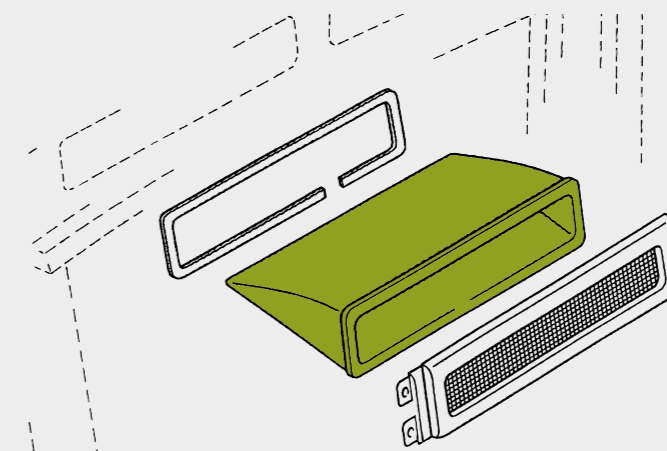
* Les pièces de rechange CLAAS ORIGINAL ont été testées et comparées à des pièces copiées lors d'essais intensifs en plein champ réalisés sous la houlette du centre de formation DEULA de Rendsburg. Les résultats sont comparables et certifiés par le centre DEULA. Pour en savoir plus sur ces tests comparatifs réalisés sous la direction de la DEULA, rendez-vous sur original.claas.com.

Filtre à poches, toit de la cabine



LEXION / JAGUAR / TUCANO / AVERO / MEGA / DOMINATOR / COMMANDOR

Réf. N°	Désignation	Remarque
00 0559 646 0	Filtre à poches	LEXION 780 – 620 JAGUAR 980 – 930
00 0564 698 2	Filtre à poches	TUCANO AVERO 240 / 160
00 0071 525 1	Filtre à poches	LEXION 600 / 580 – 510 LEXION II 480 – 410 LEXION I 480 – 405 MEGA DOMINATOR COMMANDOR JAGUAR 900 – 830 JAGUAR 880 – 820 JAGUAR 695 SL – 675



Filtre

(Tenir compte du modèle de moteur !)

LEXION 780 – 620



Machine	Moteur	Type de moteur	Filtre à huile moteur	Filtre principal carburant Moteur	Filtre supplémentaire carburant	Filtres à air P 12 / 0010 = standard (std) P 12 / 0020 = spécial (Sp)	Cartouche de sécurité	Réservoir hydraulique Filtre	Filtre d'urée Élément Moteur Tier 4
LEXION 780 / 770 (Type C76)	DB	OM 473 LA Tier 4 F	00 1996 588 1	00 1996 153 0	00 2402 501 0	00 2402 271 0 (SP)	00 0773 037 0 (SP)	00 0510 054 1	00 1999 948 0
LEXION 760 (Type C75)	Perkins	2206 F Tier 4 F	00 1999 261 0	00 1999 260 0 (2)	00 1999 262 0	00 0077 367 2 (SP)	00 0077 382 1 (Sp)	00 0510 054 1	00 1150 365 0
LEXION 750 / 740 (Type C75)	DB	OM 470 LA Tier 4 F	00 0773 187 0	00 1998 298 0	00 2402 501 0	00 0077 367 2 (SP)	00 0077 382 1 (Sp)	00 0510 054 1	00 1999 948 0
LEXION 670 / 660 (Type C74)	DB	OM 470 LA Tier 4 F	00 0773 187 0	00 1998 298 0	00 2402 501 0	00 0077 367 2 (SP)	00 0077 382 1 (Sp)	00 0510 054 1	00 1999 948 0
LEXION 650 (Type C74)	DB	OM 936 LA Tier 4 F	00 1996 563 1	00 0773 186 0	00 0781 149 1	00 2402 270 0 (SP)	00 0126 841 0 (Sp)	00 0510 054 1	00 1999 948 0
LEXION 630 / 620 (Type C73)	DB	OM 936 LA Tier 4 F	00 1996 563 1	00 0773 186 0	00 0781 149 1	00 2402 270 0 (SP)	00 0126 841 0 (Sp)	00 0510 054 1	00 1999 948 0
LEXION 780 / 770 (Type C66)	DB	OM 502 LA	00 0068 710 1	00 0068 709 0	00 0773 314 0 ** 00 0796 214 1 ***	00 0077 367 2 (SP)	00 0077 382 1 (Sp)	00 0510 054 1	00 1990 308 0
LEXION 760 (Type C65)	CAT	C 13 Tier 4i	00 0798 303 0	00 0799 208 0 (2)	00 0799 209 0	00 0077 367 2 (SP)	00 0077 382 1 (Sp)	00 0510 054 1	
LEXION 750 / 740 (Type C65)	CAT	C 9.3 Tier 4i	00 0798 303 0	00 0799 208 0 (2)	00 0799 209 0	00 0077 367 2 (SP)	00 0077 382 1 (Sp)	00 0510 054 1	
LEXION 670 – 650 (Type C64)	CAT	C 9.3 Tier 4i	00 0798 303 0	00 0799 208 0 (2)	00 0799 209 0	00 0071 242 4 (Std)	00 0072 239 1 (Std)	00 0510 054 1	
LEXION 630 / 620 (Type C63)	CAT	C 9.3 Tier 4i	00 0798 303 0	00 0799 208 0 (2)	00 0799 209 0	00 0071 242 4 (Std)	00 0072 239 1 (Std)	00 0510 054 1	
LEXION 770 (Type C59)	DB	OM 502 LA	00 0068 710 1	00 0068 709 0	00 0773 314 0 ** 00 0796 214 1 ***	00 0077 367 2 (SP)	00 0077 382 1 (Sp)	00 0510 054 1	00 1990 308 0
LEXION 760 (Type C56)	DB	OM 502 LA	00 0068 710 1	00 0068 709 0	00 0773 314 0 ** 00 0796 214 1 ***	00 0077 367 2 (SP)	00 0077 382 1 (Sp)	00 0510 054 1	00 1990 308 0
LEXION 750 / 740 (Type C55)	CAT	C 13	00 0798 303 0	00 0363 204 0	00 0773 314 0 ** 00 0796 214 1 ***	00 0071 242 4 (Std)	00 0072 239 1 (Std)	00 0510 054 1	
LEXION 670 (Type C54)	CAT	C 13	00 0798 303 0	00 0363 204 0	00 0773 314 0 ** 00 0796 214 1 ***	00 0071 242 4 (Std)	00 0072 239 1 (Std)	00 0510 054 1	
LEXION 660 / 650 (Type C54)	CAT	C 9	00 0798 303 0	00 0363 204 0	00 0773 314 0 ** 00 0796 214 1 ***	00 0071 242 4 (Std)	00 0072 239 1 (Std)	00 0510 054 1	
LEXION 640 (Type C54)	CAT	C 6.6	00 0798 822 1	00 0530 056 0	00 0773 314 0 ** 00 0796 214 1 ***	00 0071 242 4 (Std)	00 0072 239 1 (Std)	00 0510 054 1	
LEXION 630 (Type C53)	CAT	C 9	00 0798 303 0	00 0363 204 0	00 0773 314 0 ** 00 0796 214 1 ***	00 0071 242 4 (Std)	00 0072 239 1 (Std)	00 0510 054 1	
LEXION 620 (Type C53)	CAT	C 6.6	00 0798 822 1	00 0530 056 0	00 0773 314 0 ** 00 0796 214 1 ***	00 0071 242 4 (Std)	00 0072 239 1 (Std)	00 0510 054 1	

** Standard (P06 / 0020 / 24)

*** Option (P06 / 0010 / 22)

(2) = 2 par machine

(Std) = Standard

(Sp) = Spécial

Filtre

(Tenir compte du modèle de moteur !)

LEXION 600 / 580 – 540



Machine	Moteur	Type de moteur	Filtre à huile moteur	Filtre carburant	Préfiltre à carburant Standard P 06 / 20	Préfiltre à carburant En option P 06 / 10	Filtres à air P 12 / 10 = standard (Std) P 12 / 20 = spécial (Sp)	Cartouche de sécurité	Élément de filtration hydraulique F = fin G = grossier	Filtre hydraulique pour transmission hydraulique
LEXION 600 (Type 589)	DC	OM 502 LA	00 0068 710 1	00 0068 709 0	00 0773 314 0 (à partir de 58900476)	00 0796 214 1 (à partir de 58900476)	00 0077 367 2 (Sp)	00 0077 382 1 (Sp)	00 0771 957 0F (à partir de 58900266)	00 0512 743 1
					00 0773 315 0 (jusqu'à 58900475)	00 0068 712 1 (jusqu'à 58900475)			00 0544 926 0F (jusqu'à 58900265)	
LEXION 580 (Type 586)	DC	OM 502 LA	00 0068 710 1	00 0068 709 0	00 0773 314 0 (à partir de 58601606)	00 0796 214 1 (à partir de 58601606)	00 0077 367 2 (Sp)	00 0077 382 1 (Sp)	00 0771 957 0F (à partir de 58601381)	00 0512 743 1
					00 0773 315 0 (bis 58601605)	00 0068 712 1 (bis 58601605)			00 0544 926 0F (jusqu'à 58601380) 00 0669 147 1 G (jusqu'à 58600041)	
LEXION 570 (Type 585)	CAT	C 13 Tier 3	00 0798 303 0	00 0363 204 0	00 0773 314 0	00 0796 214 1	00 0071 242 4 (Std) (à partir de 58501803)	00 0072 239 1 (Std) (à partir de 58501803)	00 0771 957 0F (à partir de 58501392)	00 0512 743 1
LEXION 570 (Type 585)	CAT	C 12					00 0798 494 1 (std) (jusqu'à 58501802)	00 0796 289 0 (std) (jusqu'à 58501802)	00 0544 926 0F (jusqu'à 58501391)	
LEXION 560 (Type 584)	CAT	C 13 Tier 3	00 0798 303 0	00 0363 204 0	00 0773 314 0	00 0796 214 1	00 0071 242 4 (std) (à partir de 58404113)	00 0072 239 1 (std) (à partir de 58404113)	00 0771 957 0F (à partir de 58403334)	00 0512 743 1
							LEXION 550 / 540 (Type 584)	CAT	C 9 Tier 3	
LEXION 560 (Type 584)	CAT	C 10	00 0798 303 0	00 0363 204 0	00 0773 314 0	00 0796 214 1	00 0077 367 2 (Sp)	00 0077 382 1 (Sp)	00 0669 147 1 G (jusqu'à 58400739)	00 0512 743 1
LEXION 550 (Type 584)	CAT	C 9								
LEXION 540 C (Type 584)	CAT	C 6.6 Tier 3	00 0798 822 1	00 0530 056 0	00 0773 314 0	00 0796 214 1	00 0071 242 4 (std) (à partir de 58404113)	00 0072 239 1 (std) (à partir de 58404113)	00 0771 957 0F (à partir de 58403334)	00 0512 743 1
							00 0798 494 1 (std) (jusqu'à 58404112)	00 0796 289 0 (std) (jusqu'à 58404112)	00 0544 926 0F (jusqu'à 58403333)	
LEXION 540 (Type 584)	CAT	3126 B12	00 0798 304 0	00 0363 204 0	00 0773 314 0	00 0796 214 1	00 0071 242 4 (std) (à partir de 58404113)	00 0072 239 1 (std) (à partir de 58404113)	00 0771 957 0F (à partir de 58403334)	00 0512 743 1
LEXION 540 C (Type 584)							00 0798 494 1 (std) (jusqu'à 58404112)	00 0796 289 0 (std) (jusqu'à 58404112)	00 0544 926 0F (jusqu'à 58403333)	
							00 0077 367 2 (Sp)	00 0077 382 1 (Sp)	00 0669 147 1 G (jusqu'à 58400739)	

(Std) = Standard
(Sp) = Spécial

Filtre

(Tenir compte du modèle de moteur !)

LEXION 530 – 510



Machine	Moteur	Type de moteur	Filtre à huile moteur	Filtre à carburant	Préfiltre à carburant Standard P 06 / 20	Préfiltre à carburant En option P 06 / 10	Filtres à air P 12 / 10 = standard (Std) P 12 / 20 = spécial (Sp)	Cartouche de sécurité	Élément de filtration hydraulique F = fin G = grossier	Filtre hydraulique pour transmission hydraulique
LEXION 530 (Type 583)	CAT	C 9 Tier 3	00 0798 303 0	00 0363 204 0	00 0773 314 0	00 0796 214 1	00 0071 242 4 (std)	00 0072 239 1 (std)	00 0771 957 0F	00 0512 743 1
							(à partir de 58301482)	(à partir de 58301482)	(à partir de 58301260)	
							00 0798 494 1 (std)	00 0796 289 0 (std)	00 0544 926 0F	
							(jusqu'à 58301481)	(jusqu'à 58301481)	(jusqu'à 58301259)	
							00 0077 367 2 (Sp)	00 0077 382 1 (Sp)	00 0669 147 1 G	
									(jusqu'à 58300298)	
LEXION 520 / 510 (Type 583)	CAT	C 6.6 Tier 3	00 0798 822 1	00 0530 056 0	00 0773 314 0	00 0796 214 1	00 0071 242 4 (std)	00 0072 239 1 (std)	00 0771 957 0F	00 0512 743 1
							(à partir de 58301482)	(à partir de 58301482)	(à partir de 58301260)	
							00 0798 494 1 (std)	00 0796 289 0 (std)	00 0544 926 0F	
							(jusqu'à 58301481)	(jusqu'à 58301481)	(jusqu'à 58301259)	
							00 0077 367 2 (Sp)	00 0077 382 1 (Sp)	00 0669 147 1 G	
									(jusqu'à 58300298)	
LEXION 530 / 520 / 510 (Type 583)	CAT	3126 B12	00 0798 304 0	00 0363 204 0	00 0773 314 0	00 0796 214 1	00 0071 242 4 (std)	00 0072 239 1 (std)	00 0771 957 0F	00 0512 743 1
							(à partir de 58301482)	(à partir de 58301482)	(à partir de 58301260)	
							00 0798 494 1 (std)	00 0796 289 0 (std)	00 0544 926 0F	
							(à partir de 58300787)	(à partir de 58300787)	(jusqu'à 58301259)	
							00 0799 796 0 (std)	00 0545 993 1 (std)	00 0669 147 1 G	
							(jusqu'à 58300786)	(jusqu'à 58300786)	(jusqu'à 58300298)	
							00 0077 367 2 (Sp)	00 0077 382 1 (Sp)		

(Std) = Standard
(Sp) = Spécial

Filtre

(Tenir compte du modèle de moteur !)

LEXION II avec moteur CAT



Machine	Moteur	Type de moteur	Filtre à huile moteur	Préfiltre à carburant Standard P 06 / 20	Préfiltre à carburant en option P 06 / 10	Filtre à carburant	Filtres à air	Cartouche de sécurité	Élément de filtration hydraulique	Filtre hydraulique pour transmission hydraulique
LEXION 480 / 480 MTS	CAT	C-12 (3196) 303 KW / 412 CV	00 0798 303 0	00 0773 314 0	00 0796 214 1	00 0363 204 0	00 0798 494 1	00 0796 289 0	00 0669 147 1 (2)	00 0512 743 1
LEXION 470 / LEXION 470 MONTANA	CAT	C-9 236 KW / 320 CV	00 0798 303 0	00 0773 314 0	00 0796 214 1	00 0363 204 0	00 0798 494 1	00 0796 289 0	00 0669 147 1 (2)	00 0512 743 1
LEXION 460 Evolution / LEXION 460 MTS	CAT	C-9 236 KW / 320 CV	00 0798 303 0	00 0773 314 0	00 0796 214 1	00 0363 204 0	00 0798 494 1	00 0796 289 0	00 0669 147 1 (2)	00 0512 743 1
LEXION 460	CAT	C-9 220 KW / 300 CV	00 0798 303 0	00 0773 314 0	00 0796 214 1	00 0363 204 0	00 0798 494 1	00 0796 289 0	00 0669 147 1 (2)	00 0512 743 1
LEXION 450	CAT	C-9 210 KW / 286 CV	00 0798 303 0	00 0773 314 0	00 0796 214 1	00 0363 204 0	00 0798 494 1	00 0796 289 0	00 0669 147 1 (2)	00 0512 743 1
LEXION 440	CAT	3126-B 191 KW / 260 CV	00 0360 014 0	00 0773 314 0	00 0796 214 1	00 0363 204 0	00 0799 796 0	00 0545 993 1	00 0669 147 1 (2)	00 0512 743 1
LEXION 430 Evolution	CAT	3126-B 191 KW / 260 CV	00 0360 014 0	00 0773 314 0	00 0796 214 1	00 0363 204 0	00 0799 796 0	00 0545 993 1	00 0669 147 1 (2)	00 0512 743 1
LEXION 430	CAT	3126-B 176 KW / 240 CV	00 0360 014 0	00 0773 314 0	00 0796 214 1	00 0363 204 0	00 0799 796 0	00 0545 993 1	00 0669 147 1 (2)	00 0512 743 1
LEXION 420	CAT	3126-B 162 KW / 220 CV	00 0360 014 0	00 0773 314 0	00 0796 214 1	00 0363 204 0	00 0799 796 0	00 0545 993 1	00 0669 147 1 (2)	00 0512 743 1
LEXION 410	CAT	3126-B 144 KW / 196 CV	00 0360 014 0	00 0773 314 0	00 0796 214 1	00 0363 204 0	00 0799 796 0	00 0545 993 1	00 0669 147 1 (2)	00 0512 743 1

(2) = 2 par machine

Filtre

LEXION I avec moteur DB / Perkins



Machine	Moteur	Type de moteur	Filtre à huile moteur	Préfiltre à carburant	Filtre à carburant	Filtres à air	Cartouche de sécurité	Hydraulique Élément de filtration	Filtre hydraulique pour transmission hydraulique	Électrovanne, Syst. hydr. basse pression Filtre interchangeable
LEXION 480	Mercedes	OM 441 LA 276 KW / 375 CV	00 0133 629 0	00 0649 500 2	00 0133 602 1 (2)	00 0071 242 4 (jusqu'à 46600487) 00 0077 367 2 (à partir de 46600488)	00 0072 239 1 (jusqu'à 46600487) 00 0077 382 1 (à partir de 46600488)	00 0669 147 1 (2) (à partir de 46601475) 00 0544 926 0 (2) (jusqu'à 46601474)	00 0512 743 1 (S7)	00 0656 834 0 (jusqu'à 46600165)
LEXION 460	Mercedes	OM 401 LA 220 KW / 300 CV	00 0133 629 0	00 0649 500 2	00 0133 602 1 (2)	00 0071 242 4	00 0072 239 1	00 0669 147 1 (2) (à partir de 45404501) 00 0544 926 0 (2) (jusqu'à 45404500)	00 0512 743 1 (S7)	00 0656 834 0 (jusqu'à 45400255)
LEXION 450	Mercedes	OM 401 LA 202 KW / 275 CV	00 0133 629 0	00 0649 500 2	00 0133 602 1 (2)	00 0071 242 4	00 0072 239 1	00 0669 147 1 (2) (à partir de 45404501) 00 0544 926 0 (2) (jusqu'à 45404500)	00 0512 743 1 (S7)	00 0656 834 0 (jusqu'à 45400255)
LEXION 440	Mercedes	OM 401 LA 195 KW / 265 CV	00 0133 629 0	00 0649 500 2	00 0133 602 1 (2)	00 0071 242 4	00 0072 239 1	00 0669 147 1 (2) (à partir de 45404501) 00 0544 926 0 (2) (jusqu'à 45404500)	00 0512 743 1 (S7)	
LEXION 440	Perkins**	1306-E87TA 184 KW / 250 CV	00 0668 654 0	00 0649 500 2	00 0133 602 1 (2)	00 0071 242 4	00 0072 239 1	00 0669 147 1 (2) (à partir de 45404501) 00 0544 926 0 (2) (jusqu'à 45404500)	00 0512 743 1 (S7)	
LEXION 440	Perkins**	1306 / 9 TA 184 KW / 250 CV	00 0668 654 0	00 0649 500 2	00 0133 602 1 (2)	00 0071 242 4	00 0072 239 1	00 0669 147 1 (2) (à partir de 45404501) 00 0544 926 0 (2) (jusqu'à 45404500)	00 0512 743 1 (S7)	00 0656 834 0 (jusqu'à 45400255)
LEXION 430	Mercedes	OM 366 LA 176 KW / 240 CV	00 0752 023 1	00 0649 500 2	00 0133 602 1 (2)	00 0643 169 2	00 0643 331 1	00 0669 147 1 (2) (à partir de 45302287) 00 0544 926 0 (2) (jusqu'à 45302286)	00 0512 743 1 (S8)	00 0656 834 0 (jusqu'à 45300041)
LEXION 420	Mercedes	OM 366 LA 161 KW / 220 CV	00 0752 023 1	00 0649 500 2	00 0133 602 1 (2)	00 0643 169 2	00 0643 331 1	00 0669 147 1 (2) (à partir de 45302287) 00 0544 926 0 (2) (jusqu'à 45302286)	00 0512 743 1 (S8)	00 0656 834 0 (jusqu'à 45300041)
LEXION 415	Perkins	1006.6 TA 147 KW/200 CV	77 0102 928 0 (2)	00 0649 500 2	60 0500 740 9 (2)	00 0643 169 2	00 0643 331 1	00 0669 147 1 (2) (à partir de 45302287) 00 0544 926 0 (2) (jusqu'à 45302286)	00 0512 743 1 (S8)	00 0656 834 0 (jusqu'à 45300041)
LEXION 410	Perkins	1006.6 TA 140 KW / 190 CV	77 0102 928 0 (2)	00 0649 500 2	60 0500 740 9 (2)	00 0643 169 2	00 0643 331 1	00 0669 147 1 (2) (à partir de 45200967) 00 0544 926 0 (2) (jusqu'à 45200966)	00 0512 743 1 (S8)	00 0656 834 0 (jusqu'à 45200016)
LEXION 405	Perkins	1006.6 TW 125 KW/170 CV	77 0102 928 0 (2)	00 0649 500 2	60 0500 740 9 (2)	00 0752 198 2	00 0752 199 0	00 0669 147 1 (2) (à partir de 45200967) 00 0544 926 0 (2) (jusqu'à 45200966)	00 0512 743 1 (S8) (jusqu'à 45200571) (à partir de 45200867) 00 0633 994 0 (L5) (de 45200572 jusqu'à 45200866)	00 0656 834 0 (jusqu'à 45200016)

** Filtre de liquide de refroidissement pour LEXION 440 avec moteur Perkins = 00 0668 653 0

(2) = 2 par machine
(L5) = Installation Linde HPV105 / HMF105
(S7) = Installation Sauer 90 R 130 / 90 M 100
(S8) = Installation Sauer 90 P 100 / 90 M 100

Filtre

TUCANO



Machine	Moteur	Type de moteur	Filtre à huile moteur	Filtre supplémentaire carburant P06 / 0010	Filtre principal à carburant moteur	Filtres à air	Cartouche de sécurité	Réservoir hydraulique Filtre	Filtre hydraulique pour transmission hydraulique	Filtre d'urée Élément Moteur Tier 4
TUCANO 570 / 560 (Types L07 / L06 / C07)	Mercedes	OM 936 LA 260KW / 354 CV	00 1996 563 1		00 0773 186 0 (H) 00 0781 149 1 (V)	00 0752 198 2 2 x	00 0752 199 0 2 x	00 0771 957 0	00 0068 959 2	00 1999 948 0
TUCANO 450 (Types L05 / C05)	Mercedes	OM 936 LA 230KW / 313 CV	00 1996 563 1		00 0773 186 0 (H) 00 0781 149 1 (V)	00 0752 198 2 2 x	00 0752 199 0 2 x	00 0771 957 0	00 0068 959 2	00 1999 948 0
TUCANO 430 TUCANO 420 (Types L04 / C04)	Mercedes	OM 936 LA 210KW / 286 CV 180KW / 245 CV	00 1996 563 1		00 0773 186 0 (H) 00 0781 149 1 (V)	00 0752 198 2 2 x	00 0752 199 0 2 x	00 0771 957 0	00 0068 959 2	00 1999 948 0
TUCANO 320 (Types L02 / C02)	Mercedes	OM 936 LA 180KW / 245 CV	00 1996 563 1		00 0773 186 0 (H) 00 0781 149 1 (V)	00 0752 198 2 2 x	00 0752 199 0 2 x	00 0771 957 0	00 0068 959 2	00 1999 948 0
TUCANO 480 (Type 840)	CAT	C 9 261 KW / 355 CV	00 0798 303 0	00 0773 314 0	00 0363 204 0	00 0071 242 4	00 0072 239 1	00 0771 957 0	00 0068 959 2	
TUCANO 470 (Type 840)	Mercedes	OM 926 LA 220 KW / 299 CV	00 0545 953 0	00 0773 314 0	00 0798 318 0 (H) 00 0798 319 0 (V)	00 0071 242 4	00 0072 239 1	00 0771 957 0	00 0068 959 2	00 1990 308 0
TUCANO 450 (Type 839)	Mercedes	OM 926 LA 202 KW / 275 CV	00 0545 953 0	00 0773 314 0	00 0798 318 0 (H) 00 0798 319 0 (V)	00 0071 242 4	00 0072 239 1	00 0771 957 0	00 0068 959 2	00 1990 308 0
TUCANO 440 (Type 839)	Mercedes	OM 906 LA 191 KW / 260 CV	00 0545 953 0	00 0773 314 0	00 0798 318 0 (H) 00 0798 319 0 (V)	00 0799 796 0	00 0545 993 1	00 0771 957 0	00 0068 959 2	00 1990 308 0
TUCANO 430 (Type 838)	Mercedes	OM 906 LA 177 KW / 240 CV	00 0545 953 0	00 0773 314 0	00 0798 318 0 (H) 00 0798 319 0 (V)	00 0799 796 0	00 0545 993 1	00 0771 957 0	00 0068 959 2	00 1990 308 0
TUCANO 340 (Type 834)	Mercedes	OM 906 LA 191 KW / 260 CV	00 0545 953 0	00 0773 314 0	00 0798 318 0 (H) 00 0798 319 0 (V)	00 0799 796 0	00 0545 993 1	00 0771 957 0	00 0068 959 2	00 1990 308 0
TUCANO 330 (Type 832)	Mercedes	OM 906 LA 177 KW / 240 CV	00 0545 953 0	00 0773 314 0	00 0798 318 0 (H) 00 0798 319 0 (V)	00 0799 796 0	00 0545 993 1	00 0771 957 0	00 0068 959 2 (à partir de 83200043) 00 0633 994 0 (jusqu'à 83200042)	00 1990 308 0
TUCANO 320 (Type 832)	Mercedes	OM 906 LA 140 KW / 190 CV	00 0545 953 0	00 0773 314 0	00 0798 318 0 (H) 00 0798 319 0 (V)	00 0799 796 0	00 0545 993 1	00 0771 957 0	00 0068 959 2 (à partir de 83200043) 00 0633 994 0 (jusqu'à 83200042)	00 1990 308 0

(H) = Filtre principal sur moteur
(V) = Préfiltre sur moteur

Filtre

MEDION



Machine	Moteur	Type de moteur	Filtre à huile moteur	Préfiltre à carburant	Filtre principal à carburant	Filtres à air	Cartouche de sécurité	Réservoir hydraulique Filtre	Filtre hydraulique pour transmission hydraulique
MEDION 340	Mercedes	OM 906 LA 190 KW / 258 CV	00 0545 953 0	00 0773 315 0	00 0798 318 0 (H) 00 0798 319 0 (V) (à partir de 93400580) 00 0068 709 0 (jusqu'à 93400579)	00 0799 796 0	00 0545 993 1	00 0544 926 0	00 0068 959 2 (L5)
MEDION 330	Mercedes	OM 906 LA 170 KW / 231 CV	00 0545 953 0	00 0773 315 0	00 0798 318 0 (H) 00 0798 319 0 (V) (à partir de 93202272) 00 0068 709 0 (jusqu'à 93202271)	00 0799 796 0	00 0545 993 1	00 0544 926 0	00 0068 959 2 (L5)
MEDION 320	Mercedes	OM 906 LA 170 KW / 231 CV	00 0545 953 0	00 0773 315 0	00 0798 318 0 (H) 00 0798 319 0 (V) (à partir de 93202272) 00 0068 709 0 (jusqu'à 93202271)	00 0799 796 0	00 0545 993 1	00 0544 926 0	00 0068 959 2 (L5)
MEDION 320	Perkins	1006-6TA 155 KW / 211 CV	00 1137 275 0	00 0649 500 2	60 0500 740 9 (2)	00 0643 169 2	00 0643 331 1	00 0544 926 0	00 0068 959 2 (L5)
MEDION 310	Mercedes	OM 906 LA 150 KW / 204 CV	00 0545 953 0	00 0773 315 0	00 0798 318 0 (H) 00 0798 319 0 (V) (à partir de 93202272) 00 0068 709 0 (jusqu'à 93202271)	00 0799 796 0	00 0545 993 1	00 0544 926 0	00 0068 959 2 (L5)
MEDION 310	Perkins	1006-6TA 144 KW / 196 CV	00 1137 275 0	00 0649 500 2	60 0500 740 9 (2)	00 0643 169 2	00 0643 331 1	00 0544 926 0	00 0068 959 2 (L5)

(H) = Filtre principal sur le moteur

(V) = Préfiltre sur moteur

(2) = 2 par machine

(L5) = Installation Linde HPV105 / HMF 105

Filtre

MEGA 370 / 360 (type 845)

MEGA 350 (type 835)



Machine	Moteur	Type de moteur	Filtre à huile moteur	Filtre à carburant	Préfiltre à carburant Standard P 06 / 10	Préfiltre à carburant En option P 06 / 30	Filtres à air	Cartouche de sécurité	Filtre hydraulique	Filtre hydraulique pour transmission hydraulique
MEGA 370	Mercedes	OM 906 LA 205 KW / 279 CV	00 0545 953 0	00 0798 318 0 (H) 00 0798 319 0 (V) (à partir de 84500262) 00 0068 709 0	00 0773 315 0	00 0068 712 1	00 0799 796 0	00 0545 993 1	00 0544 926 0	00 0068 959 2 (L5)
MEGA 360	Mercedes	OM 906 LA 190 KW / 258 CV	00 0545 953 0	00 0798 318 0 (H) 00 0798 319 0 (V) (à partir de 84500262) 00 0068 709 0	00 0773 315 0	00 0068 712 1	00 0799 796 0	00 0545 993 1	00 0544 926 0	00 0068 959 2 (L5)
MEGA 350	Mercedes	OM 906 LA 170 KW / 231 CV	00 0545 953 0	00 0798 318 0 (H) 00 0798 319 0 (V) (à partir de 83500255) 00 0068 709 0 (jusqu'à 83500254)	00 0773 315 0	00 0068 712 1	00 0799 796 0	00 0545 993 1	00 0544 926 0	00 0068 959 2 (L5)

MEGA II (à partir de la ma. N° 94503000 / à partir de la ma. N° 93503000)

Machine	Moteur	Type de moteur	Filtre à huile moteur	Filtre à carburant	Préfiltre à carburant Standard P 06 / 10	Préfiltre à carburant En option P 06 / 30	Filtres à air	Cartouche de sécurité	Filtre hydraulique	Filtre hydraulique pour transmission hydraulique
MEGA II 218	Mercedes	OM 906 LA 190 KW / 258 CV	00 0545 953 0	00 0068 709 0	00 0773 315 0	00 0068 712 1	00 0799 796 0	00 0545 993 1	00 0544 926 0	00 0068 959 2 (L5)
MEGA II 208	Mercedes	OM 906 LA 190 KW / 258 CV	00 0545 953 0	00 0068 709 0	00 0773 315 0	00 0068 712 1	00 0799 796 0	00 0545 993 1	00 0544 926 0	00 0068 959 2 (L5)
MEGA II 204	Mercedes	OM 906 LA 170 KW / 231 CV	00 0545 953 0	00 0068 709 0	00 0773 315 0	00 0068 712 1	00 0799 796 0	00 0545 993 1	00 0544 926 0	00 0068 959 2 (L5)
MEGA II 203	Mercedes	OM 906 LA 170 KW / 231 CV	00 0545 953 0	00 0068 709 0	00 0773 315 0	00 0068 712 1	00 0799 796 0	00 0545 993 1	00 0544 926 0	00 0068 959 2 (L5)

(H) = Filtre principal sur moteur
(V) = Préfiltre sur moteur
(L5) = Installation Linde HPV105 / HMF 105

Filtre

MEGA 218 – 202



Machine	Moteur	Type de moteur	Filtre à huile moteur	Filtre à carburant	Filtres à air	Cartouche de sécurité	Filtre hydraulique	Filtre hydraulique pour transmission hydraulique	Électrovanne Syst. hydr. basse pression Filtre interchangeable
MEGA II 218	Mercedes	OM 441 A 199 KW / 270 CV	00 0133 529 1	00 0133 602 1 (2)	00 0643 169 2	00 0643 331 1	00 0824 836 0 (FE) 00 0766 538 0 (S)	00 0068 959 1 (L1) 00 0512 743 1 (S6)	00 0656 834 0 (jusqu'à 94501158)
MEGA II 208	Mercedes	OM 366 LA 173 KW / 235 CV	00 0133 633 2	00 0657 288 1	00 0643 169 2	00 0643 331 1	00 0824 836 0 (FE) 00 0766 538 0 (S)	00 0068 959 1 (L1) 00 0512 743 1 (S6)	00 0656 834 0 (jusqu'à 94501158)
MEGA II 204	Mercedes	OM 366 LA 163 KW/221 CV	00 0133 633 2	00 0657 288 1	00 0643 169 2	00 0643 331 1	00 0824 836 0 (FE) 00 0766 538 0 (S)	00 0512 743 1 (S4)	00 0656 834 0 (jusqu'à 93500887)
MEGA II 204	Mercedes	OM 366 LA 147 KW/200 CV	00 0133 633 2	00 0656 501 0	00 0177 046 2	00 0657 564 1	00 0824 836 0 (FE) 00 0766 538 0 (S)	00 0512 743 1 (S4)	00 0656 834 0 (jusqu'à 93500887)
MEGA II 203	Mercedes	OM 366 A 125 KW/170 CV	00 0133 633 2	00 0656 501 0	00 0677 434 1	00 0942 084 1	00 0824 836 0 (FE) 00 0766 538 0 (S)	00 0512 743 1 (S4)	00 0656 834 0 (jusqu'à 93500887)
MEGA II 203	Perkins	1006.6 T 125 KW/170 CV	00 1137 275 0	60 0500 740 9 (H) (2) 00 0649 500 2 (V)	00 0677 434 1	00 0942 084 1	00 0824 836 0 (FE) 00 0766 538 0 (S)	00 0512 743 1 (S4)	00 0656 834 0 (jusqu'à 93500887)
MEGA II 202	Mercedes	OM 366 A 118 KW / 160 CV	00 0133 633 2	00 0656 501 0	00 0677 434 1	00 0942 084 1	00 0824 836 0 (FE) 00 0766 538 0 (S)	00 0512 743 1 (S4)	00 0656 834 0
MEGA II 202	Perkins	1006.6 T 118 KW / 160 CV	00 1137 275 0	60 0500 740 9 (H) (2) 00 0649 500 2 (V)	00 0677 434 1	00 0942 084 1	00 0824 836 0 (FE) 00 0766 538 0 (S)	00 0512 743 1 (S4)	00 0656 834 0
MEGA 218	Mercedes	OM 441 A 199 KW / 270 CV	00 0133 529 1	00 0133 602 1 (2)	00 0643 169 2	00 0643 331 1	00 0824 836 0 (FE) 00 0766 538 0 (S)	00 0068 959 1 (L1)	
MEGA 208	Mercedes	OM 366 LA 173 KW / 235 CV	00 0133 633 2	00 0657 288 1	00 0643 169 2	00 0643 331 1	00 0824 836 0 (FE) 00 0766 538 0 (S)	00 0068 959 1 (L1)	
MEGA 204	Mercedes	OM 366 LA 163 KW/221 CV	00 0133 633 2	00 0656 501 0	00 0177 046 2	00 0657 564 1	00 0824 836 0 (FE) 00 0766 538 0 (S)	00 0512 743 1 (S4)	00 0656 834 0
MEGA 204	Mercedes	OM 366 LA 147 KW/200 CV	00 0133 633 2	00 0656 501 0	00 0177 046 2	00 0657 564 1	00 0824 836 0 (FE) 00 0766 538 0 (S)	00 0068 959 1 (L2) 00 0512 743 1 (S4)	00 0656 834 0
MEGA 203	Mercedes	OM 366 A 125 KW/170 CV	00 0133 633 2	00 0656 501 0	00 0677 434 1	00 0942 084 1	00 0824 836 0 (FE) 00 0766 538 0 (S)	00 0068 959 1 (L2) 00 0512 743 1 (S4)	00 0656 834 0
MEGA 203	Perkins	T 1006.6 125 KW/170 CV	00 1137 275 0	60 0500 740 9 (H) (2) 00 0649 500 2 (V)	00 0677 434 1	00 0942 084 1	00 0824 836 0 (FE) 00 0766 538 0 (S)	00 0512 743 1 (S4)	00 0656 834 0
MEGA 202	Perkins	T 1006.6 118 KW / 160 CV	00 1137 275 0	60 0500 740 9 (H) (2) 00 0649 500 2 (V)	00 0677 434 1	00 0942 084 1	00 0824 836 0 (FE) 00 0766 538 0 (S)	00 0512 743 1 (S4)	00 0656 834 0
MEGA 202	Mercedes	OM 366 A 118 KW / 160 CV	00 0133 633 2	00 0656 501 0	00 0677 434 1	00 0942 084 1	00 0824 836 0 (FE) 00 0766 538 0 (S)	00 0512 743 1 (S4)	00 0656 834 0

(2) = 2 par machine
(FE) = Élément filtrant
(S) = Élément de filtration
(H) = Filtre principal
(V) = Préfiltre
(F) = Filtre à crible fin

(L1) = Installation Linde BPV 100 SR/BMF 105 T
(L2) = Installation Linde BPV 70 SR/BMF 75 T
(L3) = Installation Linde PV 105 / MF 105
(L4) = Installation Linde BPV 100 LKS/BMF 75 T
(L5) = Installation Linde HPV105 / HMF 105
(S1) = Installation Sauer SPV 24 / SMF 24
(S2) = Installation Sauer SPV 23 / SMF 24
(S3) = Installation Sauer SPV 22 / SMF 22
(S4) = Installation Sauer 90 R 075 / 90 M 075
(S5) = Installation Sauer 90 P 130 / 90 M 130
(R1) = Installation Rexroth A4V 125HW
(S6) = Installation Sauer 90 R 100 / 90 M100

Filtre

DOMINATOR VX



Machine	Moteur	Type de moteur	Filtre à huile moteur	Filtre à carburant	Filtres à air	Cartouche de sécurité	Filtre hydraulique	Filtre hydraulique pour transmission hydraulique
DOMINATOR 128 VX	Mercedes	OM 906 LA 193 KW / 263 CV	00 0545 953 0	00 0773 315 0 (V) 00 0068 709 0 (H)	00 0643 169 2	00 0643 331 1	00 0544 926 0 (S)	00 0633 994 0 (L5)
DOMINATOR 108 VX	Mercedes	OM 441 A 191 KW / 260 CV	00 0133 529 1	00 0133 602 1 (2)	00 0643 169 2	00 0643 331 1	00 0824 836 0 (FE) 00 0766 538 0 (S)	00 0633 994 0 (L1)
	Mercedes	OM 366 LA 163 KW/221 CV	00 0133 633 2	00 0657 288 1	00 0643 169 2	00 0643 331 1	00 0824 836 0 (FE) 00 0766 538 0 (S)	00 0633 994 0 (L1)
DOMINATOR 98 VX	Mercedes	OM 366 LA 147 KW/200 CV	00 0133 633 2	00 0656 501 0	00 0177 046 2	00 0657 564 1	00 0824 836 0 (FE) 00 0766 538 0 (S)	00 0512 743 1 (S4)
	Perkins	1006-60 TW 125 KW/170 CV	00 1137 275 0	00 2599 069 0 (2) (H) (à partir de 09308350) 60 0500 740 9 (2) (H) (jusqu'à 09308349) 00 0649 500 2 (V)	00 0177 046 2	00 0657 564 1	00 0824 836 0 (FE) 00 0766 538 0 (S)	00 0512 743 1 (S4)
DOMINATOR 88 VX	Perkins	1006-60 TW 117 KW / 159 CV	00 1137 275 0	00 2599 069 0 (2) (H) (à partir de 09208402) 60 0500 740 9 (2) (H) (jusqu'à 09208401) 00 0649 500 2 (V)	00 0177 046 2 (à partir de 09208137)	00 0657 564 1 (à partir de 09208137)	00 0824 836 0 (FE) 00 0766 538 0 (S)	00 0512 743 1 (S4)
	Perkins	1006.6 T 115 KW / 156 CV	00 1137 275 0	60 0500 740 9 (2) (H) 00 0649 500 2 (V)	00 0677 434 1 (jusqu'à 09208136)	00 0942 084 1 (jusqu'à 09208136)	00 0824 836 0 (FE) 00 0766 538 0 (S)	00 0512 743 1 (S4)

(2) = 2 par machine
 (FE) = Élément filtrant
 (S) = Élément de filtration
 (H) = Filtre principal
 (V) = Préfiltre
 (F) = Filtre à crible fin
 (L1) = Installation Linde BPV 100 SR/BMF 105 T
 (L2) = Installation Linde BPV 70 SR/BMF 75 T
 (L3) = Installation Linde PV 105 / MF 105
 (L4) = Installation Linde BPV 100 LKS/BMF 75 T
 (L5) = Installation Linde HPV105 / HMF 105
 (S1) = Installation Sauer SPV 24 / SMF 24
 (S2) = Installation Sauer SPV 23 / SMF 24
 (S3) = Installation Sauer SPV 22 / SMF 22
 (S4) = Installation Sauer 90 R 075 / 90 M 075
 (S5) = Installation Sauer 90 P 130 / 90 M 130
 (R1) = Installation Rexroth A4V 125HW
 (S6) = Installation Sauer 90 R 100 / 90 M100

Filtre

AVERO 240 / 160



Machine	Moteur	Type de moteur	Filtre à huile moteur	Préfiltre à carburant	Filtre principal à carburant	Filtres à air	Cartouche de sécurité	Réservoir hydraulique Crépine d'aspiration	Réservoir hydraulique Élément filtre de retour
AVERO 240 (Type 561) AVERO 160 (Type 560)	Perkins	1206F Tier 4	00 0798 822 1	00 2598 152 0	00 0773 952 0 (2)	00 0752 198 2	00 0752 199 0	00 0744 232 0	00 0744 256 0
AVERO 240 (Type 451) AVERO 160 (Type 450)	CAT	C 6.6	00 0798 822 1	P 06 / 0010 00 0773 314 0 P 06 / 0030 00 0796 214 1	00 0530 056 0	00 0752 198 2	00 0752 199 0	00 0744 232 0	00 0744 256 0

DOMINATOR 150 / 140 / 130

Machine	Moteur	Type de moteur	Filtre à huile moteur	Préfiltre à carburant	Filtre principal à carburant	Filtres à air	Cartouche de sécurité	Réservoir hydraulique Filtre	Filtre hydraulique pour transmission hydraulique
DOMINATOR 150 / 140 (Type 200)	CAT	C 6.6	00 0798 822 1	P 06 / 0010 00 0773 314 0 P 06 / 0030 00 0796 214 1	00 0530 056 0	00 0752 198 2	00 0752 199 0	00 0544 926 0	00 0068 959 2
DOMINATOR 150 / 140 (Type 200)	CAT	3056 E	00 0796 717 0 (2)	00 0773 315 0	00 0796 718 0	00 0752 198 2	00 0752 199 0	00 0544 926 0	00 0068 959 2
DOMINATOR 150 / 140 (Type 200)	Perkins	1006-6T	77 0102 928 0 (2)	00 0649 500 2	60 0500 740 9 (2)	00 0752 198 2	00 0752 199 0	00 0544 926 0	00 0068 959 2
DOMINATOR 130 (Type 156)	CAT	C 6.6	00 0798 822 1	P 06 / 0010 00 0773 314 0 P 06 / 0030 00 0796 214 1	00 0530 056 0	00 0752 198 2	00 0752 199 0	00 0766 538 0 (S) 00 0824 836 0 (FE)	Transmission mécanique
DOMINATOR 130 (Type 156)	CAT	3056 E	00 0796 717 0 (2)	00 0773 315 0	00 0796 718 0	00 0752 198 2	00 0752 199 0	00 0766 538 0 (S) 00 0824 836 0 (FE)	Transmission mécanique
DOMINATOR 130 (Type 156)	Perkins	1006-6T	77 0102 928 0 (2)	00 0649 500 2	60 0500 740 9 (2)	00 0752 198 2	00 0752 199 0	00 0766 538 0 (S) 00 0824 836 0 (FE)	Transmission mécanique

(2) = 2 par machine
(S) = Élément de filtration
(FE) = Élément filtrant

Filtre

COMMANDOR 228 CS – DOMINATOR 112 CS



Machine	Moteur	Type de moteur	Filtre à huile moteur	Filtre à carburant	Filtres à air	Cartouche de sécurité	Filtre hydraulique pour transmission hydraulique	Électrovanne Filtre interchangeable du syst. hydr. basse pression
COMMANDOR 228 CS	Mercedes	OM 443	00 0133 629 0	00 0133 602 1 (2)	00 0643 169 2	00 0643 331 1	00 0679 433 0 (S1) (jusqu'à 15900775) 00 0633 658 0 (S5) (à partir de 15900776 jusqu'à 15900789) 00 0679 433 0 (S1) (à partir de 15900790 jusqu'à 15900815) 00 0633 658 0 (S5) (à partir de 15900816 jusqu'à 15900819) 00 0512 743 1 (S5) (à partir de 15900820)	00 0656 834 0
COMMANDOR 116 CS	Mercedes	OM 422	00 0133 529 1	00 0133 602 1 (2)	00 0643 169 2	00 0643 331 1	00 0679 433 0 (S1)	
COMMANDOR 115 CS	Mercedes	OM 421 A	00 0133 529 1	00 0133 602 1 (2)	00 0643 169 2	00 0643 331 1	00 0633 994 0 (L1)	
COMMANDOR 114 CS	Mercedes	OM 421	00 0133 529 1	00 0133 602 1 (2)	00 0677 434 1	00 0942 084 1	00 0633 994 0 (L1)	
COMMANDOR 112 CS	Perkins	V 8.540	00 1137 275 0	60 0500 740 9 (H) (2) 00 0649 500 2 (V)	00 0677 434 1	00 0942 084 1		
DOMINATOR 116 CS	Mercedes	OM 422	00 0133 529 1	00 0133 602 1 (2)	00 0643 169 2	00 0643 331 1	00 0679 433 0 (S1)	
DOMINATOR 116 CS	Mercedes	OM 421 A	00 0133 529 1	00 0133 602 1 (2)	00 0643 169 2	00 0643 331 1	00 0679 433 0 (S1)	
DOMINATOR 115 CS	Mercedes	OM 421 A	00 0133 529 1	00 0133 602 1 (2)	00 0643 169 2	00 0643 331 1	00 0633 994 0 (L1)	
DOMINATOR 114 CS	Mercedes	OM 401-901	00 0133 529 1	00 0133 602 1 (2)	00 0677 434 1	00 0942 084 1	00 0633 994 0 (L1)	
DOMINATOR 114 CS	Mercedes	OM 421	00 0133 529 1	00 0133 602 1 (2)	00 0677 434 1	00 0942 084 1	00 0633 994 0 (L1)	
DOMINATOR 112 CS	Perkins	V 8.540	00 1137 275 0	60 0500 740 9 (2)	00 0677 434 1	00 0942 084 1		

(2) = 2 par machine
 (FE) = Élément filtrant
 (S) = Élément de filtration
 (H) = Filtre principal
 (V) = Préfiltre
 (F) = Filtre à crible fin
 (L1) = Installation Linde BPV 100 SR/BMF 105 T
 (L2) = Installation Linde BPV 70 SR/BMF 75 T
 (L3) = Installation Linde PV 105 / MF 105
 (L4) = Installation Linde BPV 100 LKS/BMF 75 T
 (S1) = Installation Sauer SPV 24 / SMF 24
 (S2) = Installation Sauer SPV 23 / SMF 24
 (S3) = Installation Sauer SPV 22 / SMF 22
 (S4) = Installation Sauer 90 R 075 / 90 M 075
 (S5) = Installation Sauer 90 P 130 / 90 M 130
 (R1) = Installation Rexroth A4V 125HW
 (S6) = Installation Sauer 90 R 100 / 90 M100

Filtre

DOMINATOR 118 SL – DOMINATOR 98 S



Machine	Moteur	Type de moteur	Filtre à huile moteur	Filtre à carburant	Filtres à air	Cartouche de sécurité	Filtre hydraulique
DOMINATOR 118 SL	Mercedes	OM 441 A	00 0133 529 1	00 0133 602 1 (2)	00 0643 169 2	00 0643 331 1	00 0633 994 0 (L1)
DOMINATOR 108 SL	Mercedes	OM 421	00 0133 529 1	00 0133 602 1 (2)	00 0677 434 1	00 0942 084 1	ou
DOMINATOR 108 S	Perkins	V 8.540	00 1137 275 0	60 0500 740 9 (H) (2) 00 0649 500 2 (V) (à partir de 09400626)	00 0677 434 1	00 0942 084 1	2 pièces 00 0679 433 0 (R1)
DOMINATOR 108 SL	Mercedes	OM 366 LA 132 KW / 180 CV	00 0133 633 2	00 0656 501 0	00 0177 046 2	00 0657 564 1	
DOMINATOR 108 SL	Mercedes	OM 366 LA 163 KW/221 CV	00 0133 633 2	00 0657 288 1	00 0643 169 2 (à partir de 09403258) 00 0677 434 1 (jusqu'à 09403257)	00 0643 331 1 (à partir de 09403258) 00 0942 084 1 (jusqu'à 09403257)	
DOMINATOR 98 SL	Mercedes	OM 366 LA	00 0133 633 2	00 0656 501 0	00 0177 046 2 (à partir de 09304740) 00 0677 434 1 (jusqu'à 09304739)	00 0657 564 1 (à partir de 09304740) 00 0942 084 1 (jusqu'à 09304739)	00 0633 994 0 (L2) ou 2 pièces 00 0679 433 0 (S3) ou
DOMINATOR 98 SL	Mercedes	OM 366 A	00 0133 633 2	00 0656 501 0	00 0677 434 1	00 0942 084 1	00 0633 994 0 (S4)
DOMINATOR 98 SL	Mercedes	OM 360	00 0133 633 2 (à partir de 108586) 00 0133 031 1 (FE) (jusqu'à 108585)	00 0133 602 1 (2)	00 0677 434 1	00 0942 084 1	ou 00 0512 743 1 (S4)
DOMINATOR 98 SL	Mercedes	OM 352 A	00 0133 499 0	00 0656 501 0	00 0677 434 1	00 0942 084 1	
DOMINATOR 98 S	Mercedes	OM 352 A	00 0133 499 0	00 0656 501 0	00 0677 434 1	00 0942 084 1	
DOMINATOR 98 S	Perkins	T 1006.6	00 1137 275 0	60 0500 740 9 (H) (2) 00 0649 500 2 (V)	00 0677 434 1	00 0942 084 1	
DOMINATOR 98 S	Perkins	T 6.60	00 1137 275 0	60 0500 740 9 (H) (2) 00 0649 500 2 (V)	00 0677 434 1	00 0942 084 1	
DOMINATOR 98 S	Perkins	T 6.3544	77 0102 928 0 (2)	00 0656 501 0	00 0677 434 1	00 0942 084 1	

(2) = 2 par machine
 (FE) = Élément filtrant
 (S) = Élément de filtration
 (H) = Filtre principal
 (V) = Préfiltre
 (L1) = Installation Linde BPV 100 SR/BMF 105 T
 (L2) = Installation Linde BPV 70 SR/BMF 75 T
 (L3) = Installation Linde PV 105 / MF 105
 (L4) = Installation Linde BPV 100 LKS/BMF 75 T
 (S1) = Installation Sauer SPV 24 / SMF 24
 (S2) = Installation Sauer SPV 23 / SMF 24
 (S3) = Installation Sauer SPV 22 / SMF 22
 (S4) = Installation Sauer 90 R 075 / 90 M 075
 (S5) = Installation Sauer 90 P 130 / 90 M 130
 (R1) = Installation Rexroth A4V 125HW

Filtre

DOMINATOR 88 SL – DOMINATOR 78 S



Machine	Moteur	Type de moteur	Filtre à huile moteur	Filtre à carburant	Filtres à air	Cartouche de sécurité	Filtre hydraulique
DOMINATOR 88 SL	Perkins	T 1006.6	00 1137 275 0	60 0500 740 9 (H) (2) 00 0649 500 2 (V)	00 0677 434 1	00 0942 084 1	00 0679 433 0 (S3) (jusqu'à 09202868)
DOMINATOR 88 SL	Perkins	T 6.3544	77 0102 928 0 (2)	00 0656 501 0	00 0677 434 1	00 0942 084 1	00 0633 994 0 (L2)
DOMINATOR 88 SL	Perkins	1006.6	00 1137 275 0	60 0500 740 9 (H) (2) 00 0649 500 2 (V)	00 0676 600 1	00 0176 169 1	00 0633 994 0 (S4) (à partir de 09202869) 00 0512 743 1 (S4) (à partir de 09204649)
DOMINATOR 88 SL	Mercedes	OM 366 A	00 0133 633 2	00 0656 501 0	00 0677 434 1	00 0942 084 1	
DOMINATOR 88 S	Mercedes	OM 352 A	00 0133 499 0	00 0656 501 0	00 0677 434 1	00 0942 084 1	
DOMINATOR 88 S	Perkins	T 6.3544	77 0102 928 0 (2)	00 0656 501 0	00 0677 434 1	00 0942 084 1	
DOMINATOR 88 S	Mercedes	OM 352	00 0133 633 2 (jusqu'à 916577) 00 0133 638 0 (à partir de 916578)	00 0656 501 0	00 0676 600 1	00 0176 169 1	
DOMINATOR 88 S	Perkins	6.3544 PR	00 1137 275 0	00 0656 501 0	00 0676 600 1	00 0176 169 1	
DOMINATOR 78 SL	Mercedes	OM 352 A	00 0133 499 0	00 0656 501 0	00 0677 434 1	00 0942 084 1	00 0679 433 0 (S3) 00 0633 994 0 (L2)
DOMINATOR 78 S	Mercedes	OM 352	00 0133 633 2 (jusqu'à 916577) 00 0133 638 0 (à partir de 916578)	00 0656 501 0	00 0676 600 1	00 0176 169 1	
DOMINATOR 78 S	Perkins	6.3544 PR	00 1137 275 0	00 0656 501 0	00 0676 600 1	00 0176 169 1	
DOMINATOR 78 S	Mercedes	OM 366 A	00 0133 633 2	00 0656 501 0	00 0677 434 1	00 0942 084 1	
DOMINATOR 78 S	Mercedes	OM 366	00 0133 633 2	00 0656 501 0	00 0677 434 1	00 0942 084 1	
DOMINATOR 78 S	Perkins	1006.6	00 1137 275 0	60 0500 740 9 (H) (2) 00 0649 500 2 (V)	00 0676 600 1	00 0176 169 1	

(2) = 2 par machine
 (FE) = Élément filtrant
 (S) = Élément de filtration
 (H) = Filtre principal
 (V) = Préfiltre
 (L1) = Installation Linde BPV 100 SR/BMF 105 T
 (L2) = Installation Linde BPV 70 SR/BMF 75 T
 (L3) = Installation Linde PV 105 / MF 105
 (L4) = Installation Linde BPV 100 LKS/BMF 75 T
 (S1) = Installation Sauer SPV 24 / SMF 24
 (S2) = Installation Sauer SPV 23 / SMF 24
 (S3) = Installation Sauer SPV 22 / SMF 22
 (S4) = Installation Sauer 90 R 075 / 90 M 075
 (S5) = Installation Sauer 90 P 130 / 90 M 130
 (R1) = Installation Rexroth A4V 125HW

Filtre

DOMINATOR 68 – 38 S



Machine	Moteur	Type de moteur	Filtre à huile moteur	Filtre à carburant	Filtres à air	Cartouche de sécurité	Filtre hydraulique
DOMINATOR 68	CAT	3056 E	00 0796 717 0	00 0796 718 0	00 0752 198 2	00 0752 199 0 00 0824 836 0 (FE)	00 0766 538 0 (S)
DOMINATOR 68	Perkins	63.544	00 1137 275 0	00 0656 501 0	00 0676 600 1 (X) 00 0752 198 2	00 0176 169 1 (X) 00 0176 169 1	00 0766 538 0 (S) 00 0824 836 0 (FE)
DOMINATOR 68	Perkins	1006.6	00 1137 275 0	60 0500 740 9 (2) (H) 00 0649 500 2 (V)	00 0752 198 2	00 0752 199 0 00 0824 836 0 (FE)	00 0766 538 0 (S)
DOMINATOR 68	Perkins	1006.60 T	77 0102 928 0 (2) ou 00 1137 275 0	00 2599 069 0 (2) (H) 00 0649 500 2 (V)	00 0752 198 2	00 0752 199 0 00 0824 836 0 (FE)	00 0766 538 0 (S)
DOMINATOR 68	Perkins	4.248	77 0102 928 0	00 0656 501 0	00 0723 561 1 (X)	– 00 0824 836 0 (FE)	00 0766 538 0 (S)
DOMINATOR 68	Mercedes	OM 352	00 0133 638 0 (à partir de 916588) 00 0133 633 2 (jusqu'à 916587)	00 0656 501 0	00 0676 600 1	00 0176 169 1 00 0824 836 0 (FE)	00 0766 538 0 (S)
DOMINATOR 68	Mercedes	OM 366	00 0133 638 0 (à partir de 916588) 00 0133 633 2 (jusqu'à 916587)	00 0656 501 0	00 0676 600 1	00 0176 169 1 00 0824 836 0 (FE)	00 0766 538 0 (S)
DOMINATOR 58 (48 spécial)	Perkins	4.236	77 0102 928 0	00 0656 501 0	00 0723 561 1	– 00 0824 836 0 (FE)	00 0766 538 0 (S)
DOMINATOR 58 (48 spécial)	Perkins	4.248	77 0102 928 0	00 0656 501 0	00 0723 561 1	– 00 0824 836 0 (FE)	00 0766 538 0 (S)
DOMINATOR 58 (48 spécial)	Perkins	63.544	00 1137 275 0	00 0656 501 0	00 0676 600 1	00 0176 169 1 00 0824 836 0 (FE)	00 0766 538 0 (S)
DOMINATOR 58 (48 spécial)	Perkins	1004.42	00 1137 275 0	00 2599 069 0 (H) 00 0649 500 2 (V)	00 0752 198 2	00 0752 199 0 00 0824 836 0 (FE)	00 0766 538 0 (S)
DOMINATOR 58 (48 spécial)	Perkins	1006.6	00 1137 275 0	60 0500 740 9 (2) (H) 00 0649 500 2 (V)	00 0752 198 2	00 0752 199 0 00 0824 836 0 (FE)	00 0766 538 0 (S)
DOMINATOR 48 S	Perkins	4.236	77 0102 928 0	00 0656 501 0	00 0723 561 1	00 0824 836 0 (FE)	00 0766 538 0 (S)
DOMINATOR 38 S	Perkins	4.236	77 0102 928 0	00 0656 501 0	00 0723 561 1	00 0824 836 0 (FE)	00 0766 538 0 (S)

(2) = 2 par machine
 (FE) = Élément filtrant
 (S) = Élément de filtration
 (H) = Filtre principal
 (V) = Préfiltre
 (F) = Filtre à crible fin
 (X) = Filtre à air sans aspiration des poussières

Filtre

DOMINATOR 106 – 56



Machine	Moteur	Type de moteur	Filtre à huile moteur	Filtre à carburant	Machine	Filtres à air	Cartouche de sécurité	Filtre hydraulique pour transmission hydraulique
DOMINATOR 106	Mercedes	OM 401-901	00 0133 529 1	00 0133 602 1 (V) 00 0133 038 1 (F) (jusqu'à 257801) 00 0133 602 1 (2) (à partir de 257802)	106	00 0677 434 1	00 0942 084 1	00 0633 994 0 (L1) ou 00 0679 433 0 (S2)
DOMINATOR 106	Mercedes	OM 421	00 0133 529 1	00 0133 602 1 (2)	106	00 0677 434 1	00 0942 084 1	
DOMINATOR 106	Perkins	V 8.540	00 1137 275 0 (2)	60 0500 740 9 (2)	106	00 0677 434 1	00 0942 084 1	
DOMINATOR 106	Mercedes	OM 360	00 0133 031 1 (FE)	00 0133 602 1 (V) 00 0133 038 1 (F) (jusqu'à 09001500) 00 0133 602 1 (2) (à partir de 09001501)	106	00 0677 434 1	00 0942 084 1	
DOMINATOR 96	Mercedes	OM 352 A	00 0133 499 0	00 0656 501 0	96	00 0677 434 1	00 0942 084 1	00 0633 994 0 (L2)
DOMINATOR 96	Mercedes	OM 360	00 0133 031 1 (FE)	00 0133 602 1 (2)	96	00 0677 434 1	00 0942 084 1	ou 00 0679 433 0 (S3)
DOMINATOR 96	Perkins	T 6.3544	77 0102 928 0 (2)	00 0656 501 0	96	00 0677 434 1	00 0942 084 1	
DOMINATOR 86	Mercedes	OM 352 A	00 0133 633 2 (jusqu'à 08701398) 00 0133 499 0 (à partir de 08701399)	00 0656 501 0	86	00 0677 434 1	00 0942 084 1	
DOMINATOR 86	Mercedes	OM 352	00 0133 633 2	00 0656 501 0	86	00 0676 600 1	00 0176 169 1	
DOMINATOR 86	Perkins	6.3544	00 1137 275 0	00 0656 501 0	86	00 0676 600 1	00 0176 169 1	
DOMINATOR 86	Perkins	6.3724	00 1137 275 0	00 0656 501 0	86	00 0676 600 1	00 0176 169 1	
DOMINATOR 86	Perkins	6.372	00 1137 275 0	00 0656 501 0	86	00 0676 600 1	00 0176 169 1	
DOMINATOR 76	Mercedes	OM 352	00 0133 031 1 (jusqu'à 525466) 00 0133 633 2 (à partir de 525467)	00 0656 501 0	76	00 0676 600 1	00 0176 169 1	00 0633 994 0 (L2) 00 0679 433 0 (S3)
DOMINATOR 76	Perkins	6.3544	00 1137 275 0	00 0656 501 0	76	00 0676 600 1	00 0176 169 1	
DOMINATOR 76	Perkins	6.3724	00 1137 275 0	00 0656 501 0	76	00 0676 600 1	00 0176 169 1	
DOMINATOR 76	Perkins	6.372	00 1137 275 0	00 0656 501 0	76	00 0676 600 1	00 0176 169 1	
DOMINATOR 76 H	Mercedes	OM 352	00 0133 031 1 (jusqu'à 525466) 00 0133 633 2 (à partir de 525467)	00 0656 501 0	76 H	00 0676 600 1	00 0176 169 1	00 0633 994 0
DOMINATOR 76 H	Mercedes	OM 352 A	00 0133 499 0 (à partir de 08403675)	00 0656 501 0	76 H	00 0677 434 1	00 0942 084 1	
DOMINATOR 66	Perkins	6.3544	00 1137 275 0	00 0656 501 0	66	00 0676 600 1	00 0176 169 1	
DOMINATOR 56	Perkins	4.248	00 1137 275 0	00 0656 501 0	56	00 0676 600 1	00 0176 169 1	

(2) = 2 par machine
(FE) = Élément filtrant
(S) = Élément de filtration
(H) = Filtre principal
(V) = Préfiltre
(F) = Filtre à crible fin

(L1) = Installation Linde BPV 100 SR/BMF 105 T
(L2) = Installation Linde BPV 70 SR/BMF 75 T
(L3) = Installation Linde PV 105 / MF 105
(L4) = Installation Linde BPV 100 LKS/BMF 75 T
(S1) = Installation Sauer SPV 24 / SMF 24
(S2) = Installation Sauer SPV 23 / SMF 24
(S3) = Installation Sauer SPV 22 / SMF 22
(S4) = Installation Sauer 90 R 075 / 90 M 075
(S5) = Installation Sauer 90 P 130 / 90 M 130

Filtre

CLAAS série 5 moissonneuses-batteuses



Machine	Moteur	Type de moteur	Filtre à huile moteur	Filtre à carburant	Filtres à air	Cartouche de sécurité	Filtre hydraulique pour transmission hydraulique
DOMINATOR 105	Mercedes	OM 360	00 0133 031 1 (FE)	00 0133 602 1 (V) 00 0133 038 1 (F)	00 0677 434 1 (à partir de 880263)	00 0942 084 1 (à partir de 880263)	00 0572 119 1 (L3)
DOMINATOR 105	Perkins	V 8.605	00 1137 275 0 00 0146 790 0 (S)	00 0099 104 1 (V) 00 0099 105 1 (F)	00 0677 434 1 (à partir de 880263)	00 0942 084 1 (à partir de 880263)	00 0572 119 1 (L3)
DOMINATOR 85	Mercedes	OM 352	00 0133 031 1	00 0656 501 0	00 0676 600 1	00 0176 169 1	00 0660 576 0 (L4)
DOMINATOR 85	Mercedes	OM 352 A	00 0133 499 0	00 0656 501 0	00 0677 434 1	00 0942 084 1	00 0660 576 0 (L4)
DOMINATOR 85	Perkins	6.3724	77 0102 928 0 00 0146 790 0 (S)	00 0656 501 0	00 0676 600 1		00 0660 576 0 (L4)
DOMINATOR 85 H	Mercedes	OM 352 A	00 0133 499 0	00 0656 501 0	00 0677 434 1	00 0942 084 1	00 0660 576 0 (L4)
DOMINATOR 85 H	Mercedes	OM 362	00 0133 031 1	00 0656 501 0	Filtre à voie humide		
Mercator 75	Perkins	6.354	00 1137 275 0	00 0099 104 1 (V) 00 0099 105 1 (F) (jusqu'à 6701705) 00 0656 501 0 (à partir de 6701706)	Filtre à voie humide		
Mercator 60	Mercedes	OM 352	00 0133 031 1	00 0656 501 0	Filtre à voie humide		
Mercator 60	Perkins	6.354	00 1137 275 0	00 0656 501 0	Filtre à voie humide		
Mercator 50	Perkins	4.248	77 0102 928 0	00 0180 939 0 (jusqu'à 5706348) 00 0656 501 0 (à partir de 5706349)	Filtre à voie humide		
Consul	Mercedes	OM 314	00 0133 496 0	00 0656 501 0	Filtre à voie humide		
Consul	Perkins	4.236	77 0102 928 0	00 0099 104 1 (V) 00 0099 105 1 (F) (jusqu'à 5509652) 00 0656 501 0 (à partir de 5509653)	Filtre à voie humide		

(2) = 2 par machine
 (FE) = Élément filtrant
 (S) = Élément de filtration
 (H) = Filtre principal
 (V) = Préfiltre
 (F) = Filtre à crible fin
 (L1) = Installation Linde BPV 100 SR/BMF 105 T
 (L2) = Installation Linde BPV 70 SR/BMF 75 T
 (L3) = Installation Linde PV 105 / MF 105
 (L4) = Installation Linde BPV 100 LKS/BMF 75 T
 (S1) = Installation Sauer SPV 24 / SMF 24
 (S2) = Installation Sauer SPV 23 / SMF 24
 (S3) = Installation Sauer SPV 22 / SMF 22
 (S4) = Installation Sauer 90 R 075 / 90 M 075
 (S5) = Installation Sauer 90 P 130 / 90 M 130

Filtre

(Tenir compte du modèle de moteur !)

JAGUAR 980 – 930 (types 498 / 497)

JAGUAR 870 – 840 (type 496)



Machine	Moteur	Type de moteur	Filtre à huile moteur	Filtre à carburant	Filtres à air	Cartouche de sécurité	Filtre hydraulique	Élément filtre d'urée
JAGUAR 980 (Types 498 / 497)	MAN	D 2862 / V 12	00 1991 000 1 2 x	00 0144 231 0 2 x préfiltre	00 2402 271 0 2 x	00 0126 843 0 2 x	00 0124 798 0	
				00 0144 236 0 2 x filtre principal				
JAGUAR 970 (Types 498 / 497)	MAN	D 2868 / V 8	00 1991 000 1 2 x	00 0144 231 0 2 x préfiltre	00 2402 271 0 2 x	00 0126 843 0 2 x	00 0124 798 0	
				00 0144 236 0 1 x filtre principal				
JAGUAR 960 – 950 (Type 498)	Mercedes	OM 473 LA / R6	00 1996 588 1	00 2402 501 0 (V) 00 1996 153 0 (H)	00 2402 270 0 2 x	00 0126 841 0 2 x	00 0124 798 0	00 1999 948 0
JAGUAR 960 – 940 (Type 497)	Mercedes	OM 502 LA / V8	00 0068 710 1	00 0781 149 1 (V) 00 0068 709 0 (H)	00 2402 270 0 2 x	00 0126 841 0 2 x	00 0124 798 0	00 1990 308 0
JAGUAR 940 – 930 (Type 498)	Mercedes	OM 471 LA / R6	00 1996 588 1	00 2402 501 0 (V) 00 1996 153 0 (H)	00 2402 270 0 2 x	00 0126 841 0 2 x	00 0124 798 0	00 1999 948 0
JAGUAR 930 (Type 497)	Mercedes	OM 460 LA / R6	00 0142 064 0	00 0781 149 1 (V) 00 0068 709 0 (H)	00 2402 271 0	00 0126 843 0	00 0124 798 0	00 1990 308 0
JAGUAR 870 (Type 496)	Mercedes	OM 473 LA / R6	00 1996 588 1	00 2402 501 0 (V) 00 1996 153 0 (H)	00 2402 270 0 2 x	00 0126 841 0 2 x	00 0124 798 0	00 1999 948 0
JAGUAR 870 / 860 (Type 496)	Mercedes	OM 502 LA / V8	00 0068 710 1	00 0781 149 1 (V) 00 0068 709 0 (H)	00 2402 270 0 2 x	00 0126 841 0 2 x	00 0124 798 0	00 1990 308 0
JAGUAR 860 / 850 (Type 496)	Mercedes	OM 471 LA / R6	00 1996 588 1	00 2402 501 0 (V) 00 1996 153 0 (H)	00 2402 270 0 2 x	00 0126 841 0 2 x	00 0124 798 0	00 1999 948 0
JAGUAR 850 / 840 (Type 496)	Mercedes	OM 460 LA / R6	00 0142 064 0	00 0781 149 1 (V) 00 0068 709 0 (H)	00 2402 271 0	00 0126 843 0	00 0124 798 0	00 1990 308 0
JAGUAR 840 (Type 496)	Mercedes	OM 470 LA / R6	00 0773 187 0	00 2402 501 0 (V) 00 0773 185 0 (H)	00 2402 271 0	00 0126 843 0	00 0124 798 0	00 1999 948 0

(H) = Filtre principal sur moteur

(V) = Préfiltre sur moteur

Filtre

(Tenir compte du modèle de moteur !)

JAGUAR 980 – 930 (type 494)



Machine	Moteur	Type de moteur	Filtre à huile moteur	Filtre à carburant	Séparateur d'eau 00 0068 666 0 Filtre Standard P 04 / 0010	Séparateur d'eau 00 0068 664 1 Filtre P 04 / 0030 P 04 / 0020	Filtres à air	Cartouche de sécurité	Filtre hydraulique
JAGUAR 980	MAN	D 2862 / V 12 650 KW / 884 CV	00 1991 000 1 2 x	00 0144 231 0 2 x préfiltre 00 0144 236 0 2 x filtre principal			00 0077 367 2 2 x	00 0077 382 1 2 x	00 1599 177 0
JAGUAR 980	Mercedes	2 x OM 460 LA 610 KW / 830 CV	00 0142 064 0 2 x	00 0068 709 0 2 x		00 0068 712 1 2 x	00 0077 367 2 2 x	00 0077 382 1 2 x	00 1599 177 0
JAGUAR 970	MAN	D 2868 / V 8 570 KW / 775 CV	00 1991 000 1 2 x	00 0144 231 0 2 x préfiltre 00 0144 236 0 1 x filtre principal			00 0077 367 2 2 x	00 0077 382 1 2 x	00 1599 177 0
JAGUAR 970	Mercedes	2 x OM 460 LA 573 KW / 730 CV	00 0142 064 0 2 x	00 0068 709 0 2 x		00 0068 712 1 2 x	00 0077 367 2 2 x	00 0077 382 1 2 x	00 1599 177 0
JAGUAR 960	Mercedes	OM 502 LA 458 KW / 623 CV	00 0068 710 1	00 0068 709 0	00 0773 315 0	00 0068 712 1	00 0071 242 4	00 0072 239 1	00 1599 177 0
JAGUAR 950	Mercedes	OM 502 LA 373 KW / 507 CV	00 0068 710 1	00 0068 709 0	00 0773 315 0	00 0068 712 1	00 0071 242 4	00 0072 239 1	00 1599 177 0
JAGUAR 940	Mercedes	OM 502 LA 333 KW / 453 CV	00 0068 710 1	00 0068 709 0	00 0773 315 0	00 0068 712 1	00 0071 242 4	00 0072 239 1	00 1599 177 0
JAGUAR 930	Mercedes	OM 460 LA 303 KW / 412 CV	00 0142 064 0	00 0068 709 0	00 0773 315 0	00 0068 712 1	00 0077 367 2	00 0077 382 1	00 1599 177 0

Élément filtre d'urée pour moteurs Mercedes avec Tier 4 = 00 1990 308 0

Filtre

(Tenir compte du modèle de moteur !)

JAGUAR 900 – 830 (types 493 / 492)



Machine	Moteur	Type de moteur	Filtre à huile moteur	Préfiltre à carburant	Séparateur d'eau 068666.0 Filtre Standard P 04 / 0010	Séparateur d'eau 068664.1 Filtre En option P 04 / 0020	Filtres à air	Cartouche de sécurité	Réservoir hydraulique Filtre	Filtre hydraulique pour transmission hydraulique
JAGUAR 900 / 890 / 870 (Types 493 / 492)	Mercedes	OM 502 LA	00 0068 710 1	00 0068 709 0	00 0773 315 0	00 0068 712 1	00 0142 166 0 (à partir de 49205323)	00 0142 167 0 (à partir de 49205323)	00 0771 957 0 (à partir de 49207145 / à partir de 49300483) 00 0544 926 0 (jusqu'à 49207144 / jusqu'à 49300483)	00 0068 959 2
JAGUAR 850 / 830 (Types 493 / 492)	Mercedes	OM 460 LA	00 0142 064 0	00 0068 709 0	00 0773 315 0	00 0068 712 1	00 0142 166 0 (à partir de 49205323)	00 0142 167 0 (à partir de 49205323)	00 0771 957 0 (à partir de 49207145 / à partir de 49300483) 00 0544 926 0 (jusqu'à 49207144 / jusqu'à 49300483)	00 0068 959 2
JAGUAR 900 / 890 / 870 (Type 492)	Mercedes	OM 502 LA	00 0068 710 1	00 0068 709 0	00 0773 315 0	00 0068 712 1	00 0077 367 2 (jusqu'à 49205322)	00 0077 382 1 (jusqu'à 49205322)	00 0771 957 0 (à partir de 49207145) 00 0544 926 0 (jusqu'à 49207144)	00 0068 959 2
JAGUAR 870 / 850 / 830 (Type 492)	Mercedes	OM 457 LA	00 0133 629 0	00 0068 709 0	00 0773 315 0	00 0068 712 1	00 0077 367 2 (jusqu'à 49205322)	00 0077 382 1 (jusqu'à 49205322)	00 0771 957 0 (à partir de 49207145) 00 0544 926 0 (jusqu'à 49207144)	00 0068 959 2

Élément filtre d'urée pour moteurs Mercedes avec Tier 4 = 00 1990 308 0

Filtre

JAGUAR 880 – 820 (types 491 – 487)

JAGUAR 695 SL – 675



Machine	Moteur	Type de moteur	Filtre à huile moteur	Filtre à carburant	Filtres à air	Cartouche de sécurité	Filtre hydraulique pour transmission hydraulique	Électrovalve, Filtre interchangeable du syst. hydr. basse pression	Réservoir hydraulique Filtre
JAGUAR 880	Mercedes	OM 442 A	00 0133 629 0	00 0133 602 1 (2)	00 0077 367 2	00 0077 382 1	00 0068 959 2 (L4)	00 0656 834 0	00 0656 955 0
JAGUAR 860	Mercedes	OM 442 A	00 0133 629 0	00 0133 602 1 (2)	00 0077 367 2 (à partir de 48900026) 00 0071 242 4 (jusqu'à 48900025)	00 0077 382 1 (à partir de 48900026) 00 0072 239 1 (jusqu'à 48900025)	00 0068 959 2 (L4)	00 0656 834 0	00 0656 955 0
JAGUAR 840	Mercedes	OM 402 LA	00 0133 629 0	00 0133 602 1 (2)	00 0071 242 4	00 0072 239 1	00 0068 959 2 (L4)	00 0656 834 0	00 0656 955 0
JAGUAR 820	Mercedes	OM 441 LA	00 0133 629 0	00 0133 602 1 (2)	00 0071 242 4	00 0072 239 1	00 0068 959 2 (L4)	00 0656 834 0	00 0656 955 0
JAGUAR 800	Mercedes	OM 441 A	00 0133 529 1	00 0133 602 1 (2)	00 0643 169 2	00 0643 331 1	00 0068 959 2 (L2)		
JAGUAR 695 SL	Mercedes	OM 442 A	00 0133 629 0	00 0133 602 1 (2)	00 0071 242 4	00 0072 239 1	00 0068 959 2 (L2)	00 0656 834 0	
JAGUAR 690 SL	Mercedes	OM 422 A	00 0133 629 0	00 0133 602 1 (2)	00 0071 242 4	00 0072 239 1	00 0068 959 2 (L2)	00 0656 834 0	
JAGUAR 685 SL	Mercedes	OM 421 A	00 0133 629 0	00 0133 602 1 (2)	00 0643 169 2	00 0643 331 1	00 0068 959 2 (L2)	00 0656 834 0	
JAGUAR 682 S/SL	Mercedes	OM 441 A	00 0133 529 1	00 0133 602 1 (2)	00 0643 169 2	00 0643 331 1	00 0068 959 2 (L2)		
JAGUAR 682 S/SL	Perkins	TV 8.540	00 1137 275 0 (2)	60 0500 740 9 (2)	00 0643 169 2	00 0643 331 1	00 0068 959 2 (L2)		
JAGUAR 690	Mercedes	OM 422 A	00 0133 629 0	00 0133 602 1 (2)	00 0071 242 4	00 0072 239 1	00 0068 959 2 (L2)		
JAGUAR 685	Mercedes	OM 421 A	00 0133 629 0	00 0133 602 1 (2)	00 0643 169 2	00 0643 331 1	00 0068 959 2 (L2)		
JAGUAR 680	Mercedes	OM 421	00 0133 629 0	00 0133 602 1 (2)	00 0677 434 1	00 0942 084 1			
JAGUAR 675	Mercedes	OM 360	00 0133 031 1 (FE) (jusqu'à 108585) 00 0133 633 2 (à partir de 108586)	00 0133 602 1 (2)	00 0677 434 1	00 0942 084 1			

(2) = 2 par machine
 (FE) = Élément filtrant
 (S) = Élément de filtration
 (H) = Filtre principal
 (V) = Préfiltre
 (F) = Filtre à crible fin
 (L1) = Installation Linde BPV 100 SR/BMF 105 T
 (L2) = Installation Linde BPV 70 SR/BMF 75 T
 (L4) = Installation Linde BPV 100 LKS/BMF 75 T
 (S1) = Installation Sauer SPV 24 / SMF 24
 (S2) = Installation Sauer SPV 23 / SMF 24
 (S3) = Installation Sauer SPV 22 / SMF 22

SCORPION / TORION présentation des modèles

Avec traitement postérieur des gaz d'échappement (Stage IIIB / Tier 4i)

SCORPION	Puissance moteur en KW	Moteur	Machine N°	Type
635	100 KW	TCD 3.6	K30xxxx	K 30
732	100 KW	TCD 3.6	K31xxxx	K 31
736	100 KW	TCD 3.6	K32xxxx	K 32
741	100 KW	TCD 3.6	K33xxxx	K 33
1033	100 KW	TCD 3.6	K34xxxx	K 34
746	100 KW	TCD 3.6	K35xxxx	K 35
756	115 KW	TCD 4.1	K37xxxx	K 37

TORION	Puissance moteur en KW	Moteur	Machine N°	Type
535	46 KW	Yanmar	K50xxxx	K 50
639	50 KW	Yanmar	K52xxxx	K 52
1177	103 KW	DPS	K55xxxx	K 55
1410	114 KW	DPS	K56xxxx	K 56
1511	123 KW	DPS	K57xxxx	K 57
1812	143 KW	Liebherr	K58xxxx	K 58
1914	168 KW	Liebherr	K59xxxx	K 59

Kits de maintenance

SCORPION – Avec traitement postérieur des gaz d'échappement (Stage IIIB / Tier 4i)

Réf. N°	Désignation	Heures d'utilisation	Puissance moteur en KW	Moteur
00 1920 000 1	Kit de maintenance	500	100 KW	TCD 3.6
00 1920 001 1	Kit de maintenance	1.000	100 KW	TCD 3.6
00 1920 002 1	Kit de maintenance	2.000	100 KW	TCD 3.6

TORION Liebherr

Réf. N°	Désignation	Heures d'utilisation	Puissance moteur en KW	Moteur
00 1950 000 0	Kit de maintenance	500	46 / 50 KW	Yanmar
00 1950 001 0	Kit de maintenance	1.000	46 / 50 KW	Yanmar
00 1950 002 0	Kit de maintenance	2.000	46 / 50 KW	Yanmar
00 1950 003 0	Kit de maintenance	500	103 / 114 / 123 KW	DPS
00 1950 004 0	Kit de maintenance	1.000	103 / 114 / 123 KW	DPS
00 1950 005 0	Kit de maintenance	2.000	103 / 114 / 123 KW	DPS
00 1950 006 0	Kit de maintenance	1.000	143 / 168 KW	Liebherr
00 1950 007 0	Kit de maintenance	2.000	143 / 168 KW	Liebherr
00 1950 008 0	Kit de maintenance	1.000 ab 3.000	143 / 168 KW	Liebherr
00 1950 009 0	Kit de maintenance	4.000	143 / 168 KW	Liebherr



SCORPION présentation des modèles

Avec traitement postérieur des gaz d'échappement (Stage IIIB / Tier 4i)

SCORPION	Puissance moteur en KW	Machine N°	Type
9055	115 KW	41605xxxx	K 27
7055	115 KW	41603xxxx	K 26
7050	90 KW	41607xxxx	K 25
7044	90 KW	41601xxxx	K 24
7035	90 KW	41505xxxx	K 23
7030	90 KW	41503xxxx	K 22
6035	90 KW	41501xxxx	K 21
6030	90 KW	41501xxxx	K 20

Sans traitement postérieur des gaz d'échappement (Stage IIIA / Tier 3)

SCORPION	Puissance moteur en KW	Machine N°	Type
9040	103 KW/88 KW	40403xxxx	K 15
7045	103 KW	40303xxxx	K 14
7040	88 KW	40203xxxx	K 14
7030	88 KW	40103xxxx	K 12
6030	88 KW	ab 400010139	K 11
6030 CP	75 KW/58 KW	40801xxxx	K 10

Sans traitement postérieur des gaz d'échappement (aucun Stage IIIA / Tier 3)

SCORPION	Puissance moteur en KW	Machine N°	Type
9040	100 KW / 90 KW	40401xxxx	K 05
7040	100 KW / 90 KW	40201xxxx	K 04
6040	100 KW	40301xxxx	K 03
7030	90 KW / 75 KW	40101xxxx	K 02
6030	90 KW / 75 KW	bis 400010138	K 01

Kits de maintenance

Sauf pour SCORPION 6030 CP (voir page 61)



SCORPION (avec moteurs Tier 4i)

Réf. N°	Désignation	Heures d'utilisation	Moteur
00 1304 579 1	Kit de maintenance	100	90 KW TCD 3.6 L4
00 1302 280 1	Kit de maintenance	100	115 KW TCD 4.1 L4
00 1304 580 1	Kit de maintenance	500	90 KW TCD 3.6 L4
00 1304 577 1	Kit de maintenance	500	115 KW TCD 4.1 L4
00 1304 581 1	Kit de maintenance	1.500	90 KW TCD 3.6 L4
00 1304 578 1	Kit de maintenance	1.500	115 KW TCD 4.1 L4

SCORPION (avec moteurs Tier 3)

Réf. N°	Désignation	Heures d'utilisation	Moteur
00 1302 280 1	Kit de maintenance	100	88 KW / 103 KW
00 1302 282 1	Kit de maintenance	500	88 KW
00 1302 283 1	Kit de maintenance	500	103 KW
00 1302 284 1	Kit de maintenance	1.500	88 KW
00 1302 285 1	Kit de maintenance	1.500	103 KW

SCORPION (sans moteurs Tier 3)

Réf. N°	Désignation	Heures d'utilisation	Moteur
00 1300 981 0	Kit de maintenance	100	75 / 90 / 100 KW
00 1300 982 0	Kit de maintenance	500	75 KW
00 1300 984 0	Kit de maintenance	500	90 / 100 KW
00 1300 983 0	Kit de maintenance	1.500	75 KW
00 1300 985 0	Kit de maintenance	1.500	90 / 100 KW

Kits de maintenance

SCORPION (moteurs Tier 4i)



Kit de maintenance 100 h / 90 KW	
00 1304 579 1 (Réf. N° supérieur)	
00 1302 948 2	Filtre à huile moteur
00 1300 306 0	Cartouche pour filtre de retour
00 1300 259 0	Set de joint pour filtre de retour
00 1300 257 0	Filtre hydraulique
60 0503 072 3	Set de joint pour filtre hydraulique
60 0502 632 1	Bague étanchéité

Kit de maintenance 100 h / 115 KW	
00 1302 280 1 (Réf. N° supérieur)	
00 1302 276 1	Filtre à huile moteur
00 1300 306 0	Cartouche pour filtre de retour
00 1300 259 0	Set de joint pour filtre de retour
00 1300 257 0	Filtre hydraulique
60 0503 072 3	Set de joint pour filtre hydraulique
60 0502 632 1	Bague étanchéité

Kit de maintenance 500 h / 90 KW	
00 1304 580 1 (Réf. N° supérieur)	
00 1302 948 2	Filtre à huile moteur
00 1995 122 0	Filtre à carburant
00 1995 121 0	Préfiltre à carburant
00 1993 119 0	Bague étanchéité
00 1300 257 0	Filtre hydraulique
60 0503 072 3	Set de joint pour filtre hydraulique
00 0317 433 0	Élément filtre à air
00 1304 440 0	Filtre de recyclage d'air
00 1304 585 0	Filtre cabine
60 0502 632 1	Bague étanchéité

Kit de maintenance 500 h / 115 KW	
00 1304 577 1 (Réf. N° supérieur)	
00 1302 276 1	Filtre à huile moteur
00 1302 277 1	Filtre à carburant
00 1993 117 0	Préfiltre à carburant
00 1993 119 0	Bague étanchéité
00 1300 257 0	Filtre hydraulique
60 0503 072 3	Set de joint pour filtre hydraulique
00 0317 433 0	Élément filtre à air
00 1304 440 0	Filtre de recyclage d'air
00 1304 585 0	Filtre cabine
60 0502 632 1	Bague étanchéité

Kit de maintenance 1.500 h / 90 KW	
00 1304 581 1 (Réf. N° supérieur)	
00 1302 948 2	Filtre à huile moteur
00 1995 122 0	Filtre à carburant
00 1995 121 0	Préfiltre à carburant
00 1993 119 0	Bague étanchéité
00 1300 306 0	Cartouche pour filtre de retour
00 1300 259 0	Set de joint pour filtre de retour
00 1300 257 0	Filtre hydraulique
60 0503 072 3	Set de joint pour filtre hydraulique
00 0317 433 0	Élément filtre à air
00 0317 434 0	Cartouche de sécurité
00 1304 440 0	Filtre de recyclage d'air
00 1304 585 0	Filtre cabine
00 1301 825 0	Filtre à air
60 0502 632 1	Bague étanchéité

Kit de maintenance 1.500 h / 115 KW	
00 1304 578 1 (Réf. N° supérieur)	
00 1302 276 1	Filtre à huile moteur
00 1302 277 1	Filtre à carburant
00 1993 117 0	Préfiltre à carburant
00 1993 119 0	Bague étanchéité
00 1300 306 0	Cartouche pour filtre de retour
00 1300 259 0	Set de joint pour filtre de retour
00 1300 257 0	Filtre hydraulique
60 0503 072 3	Set de joint pour filtre hydraulique
00 0317 433 0	Élément filtre à air
00 0317 434 0	Cartouche de sécurité
00 1304 440 0	Filtre de recyclage d'air
00 1304 585 0	Filtre cabine
00 1301 825 0	Filtre à air
60 0502 632 1	Bague étanchéité

Kits de maintenance

SCORPION (moteurs Tier 3)



Kit de maintenance 100 h / 88 KW / 103 KW	
00 1302 280 1 (Réf. N° supérieur)	
00 1302 276 1	Filtre à huile moteur
00 1300 306 0	Cartouche pour filtre de retour
00 1300 259 0	Set de joint pour filtre de retour
00 1300 257 0	Filtre hydraulique
60 0503 072 3	Set de joint pour filtre hydraulique
60 0502 632 1	Bague étanchéité

Kit de maintenance 500 h / 88 KW	
00 1302 282 1 (Réf. N° supérieur)	
00 1302 276 1	Filtre à huile moteur
00 1302 278 1	Filtre à carburant
00 1301 644 0	Préfiltre à carburant
00 1301 646 0	Set de joint pour préfiltre à carburant
00 0317 433 0	Élément filtre à air
00 1300 580 0	Filtre de recyclage d'air
00 1300 774 0	Filtre d'air frais
60 0502 632 1	Bague étanchéité

Kit de maintenance 500 h / 103 KW	
00 1302 283 1 (Réf. N° supérieur)	
00 1302 276 1	Filtre à huile moteur
00 1302 277 1	Filtre à carburant
00 1302 279 0	Préfiltre à carburant
00 0317 433 0	Élément filtre à air
00 1300 580 0	Filtre de recyclage d'air
00 1300 774 0	Filtre d'air frais
60 0502 632 1	Bague étanchéité

Kit de maintenance 1.500 h / 88 KW	
00 1302 284 1 (Réf. N° supérieur)	
00 1302 276 1	Filtre à huile moteur
00 1302 278 1	Filtre à carburant
00 1301 644 0	Préfiltre à carburant
00 1301 646 0	Set de joint pour préfiltre à carburant
00 1300 306 0	Cartouche pour filtre de retour
00 1300 259 0	Set de joint pour filtre de retour
00 1300 257 0	Filtre hydraulique
60 0503 072 3	Set de joint pour filtre hydraulique
00 0317 433 0	Élément filtre à air
00 0317 434 0	Cartouche de sécurité
00 1301 825 0	Filtre à air
00 1300 580 0	Filtre de recyclage d'air
00 1300 774 0	Filtre d'air frais
00 1302 392 0	Valve joint couvercle
60 0502 632 1	Bague étanchéité

Kit de maintenance 1.500 h / 103 KW	
00 1302 285 1 (Réf. N° supérieur)	
00 1302 276 1	Filtre à huile moteur
00 1302 277 1	Filtre à carburant
00 1302 279 0	Préfiltre à carburant
00 1300 306 0	Cartouche pour filtre de retour
00 1300 259 0	Set de joint pour filtre de retour
00 1300 257 0	Filtre hydraulique
60 0503 072 3	Set de joint pour filtre hydraulique
00 0317 433 0	Élément filtre à air
00 0317 434 0	Cartouche de sécurité
00 1301 825 0	Filtre à air
00 1300 580 0	Filtre de recyclage d'air
00 1300 774 0	Filtre d'air frais
00 1302 418 0	Valve joint couvercle
60 0502 632 1	Bague étanchéité

Kits de maintenance

SCORPION (aucun moteur Tier 3)



Kit de maintenance 100 h / 75 / 90 / 100 KW

00 1300 981 0 (Réf. N° supérieur)	
00 1301 639 1	Filtre à huile moteur
00 1301 641 0	Filtre à carburant
00 1301 644 0	Préfiltre à carburant
00 1301 646 0	Set de joint pour préfiltre à carburant
00 1300 306 0	Cartouche pour filtre de retour
00 1300 257 0	Filtre hydraulique
60 0503 072 3	Set de joint pour filtre hydraulique
60 0502 632 1	Bague étanchéité

Kit de maintenance 500 h / 75 KW

00 1300 982 0 (Réf. N° supérieur)	
00 1301 639 1	Filtre à huile moteur
00 1301 641 0	Filtre à carburant
00 1301 644 0	Préfiltre à carburant
00 1301 646 0	Set de joint pour préfiltre à carburant
60 0501 111 1	Élément filtre à air
60 0502 632 1	Bague étanchéité

Kit de maintenance 500 h / 90 / 100 KW

00 1300 984 0 (Réf. N° supérieur)	
00 1301 639 1	Filtre à huile moteur
00 1301 641 0	Filtre à carburant
00 1301 644 0	Préfiltre à carburant
00 1301 646 0	Set de joint pour préfiltre à carburant
00 0317 433 0	Élément filtre à air
60 0502 632 1	Bague étanchéité

Kit de maintenance 1.500 h / 75 KW

00 1300 983 0 (Réf. N° supérieur)	
00 1301 639 1	Filtre à huile moteur
00 1301 641 0	Filtre à carburant
00 1301 644 0	Préfiltre à carburant
00 1301 646 0	Set de joint pour préfiltre à carburant
00 1300 306 0	Cartouche pour filtre de retour
00 1300 259 0	Set de joint pour filtre de retour
00 1300 257 0	Filtre hydraulique
60 0503 072 3	Set de joint pour filtre hydraulique
60 0501 111 1	Élément filtre à air
60 0501 111 2	Cartouche de sécurité
00 1301 825 0	Filtre à air
00 1300 580 0	Filtre de recyclage d'air
00 1300 774 0	Filtre d'air frais
00 1301 631 0	Valve joint couvercle
60 0502 632 1	Bague étanchéité

Kit de maintenance 1.500 h / 90 / 100 KW

00 1300 985 0 (Réf. N° supérieur)	
00 1301 639 1	Filtre à huile moteur
00 1301 641 0	Filtre à carburant
00 1301 644 0	Préfiltre à carburant
00 1301 646 0	Set de joint pour préfiltre à carburant
00 1300 306 0	Cartouche pour filtre de retour
00 1300 259 0	Set de joint pour filtre de retour
00 1300 257 0	Filtre hydraulique
60 0503 072 3	Set de joint pour filtre hydraulique
00 0317 433 0	Élément filtre à air
00 0317 434 0	Cartouche de sécurité
00 1301 825 0	Filtre à air
00 1300 580 0	Filtre de recyclage d'air
00 1300 774 0	Filtre d'air frais
00 1301 631 0	Valve joint couvercle
60 0502 632 1	Bague étanchéité

Kits de maintenance

SCORPION 6030 CP (type K 10 / à partir ma. N° 408 01 0001)



Kit de maintenance 100 heures d'utilisation

00 1302 894 1 (Réf. N° supérieur)	
00 1302 948 2	Filtre à huile moteur
00 1303 106 0	Filtre à huile hydraulique
00 1303 093 0	Set de joint pour filtre à huile hydraulique
60 0502 632 1	Bague étanchéité

Kit de maintenance 500 heures d'utilisation

00 1302 895 1 (Réf. N° supérieur)	
00 1302 948 2	Filtre à huile moteur
00 1302 924 1	Filtre à carburant
60 0501 111 1	Élément filtre à air extérieur
00 1303 307 0	Filtre Cabine
00 1302 983 0	Valve joint couvercle
00 1300 169 1	Ruban d'étanchéité
60 0502 632 1	Bague étanchéité

Kit de maintenance 1.500 heures d'utilisation

00 1302 896 1 (Réf. N° supérieur)	
00 1302 948 2	Filtre à huile moteur
00 1302 924 1	Filtre à carburant
60 0501 111 1	Élément filtre à air extérieur
60 0501 111 2	Élément de sécurité
00 1303 307 0	Filtre Cabine
00 1303 106 0	Filtre à huile hydraulique
00 1303 093 0	Set de joint pour filtre à huile hydraulique
00 1301 825 0	Filtre à air
00 1302 983 0	Valve joint couvercle
00 1300 169 1	Ruban d'étanchéité
60 0502 632 1	Bague étanchéité

Filtre

TARGO



Machine	Type de moteur	Filtre à huile moteur	Filtre à carburant	Filtres à air	Cartouche de sécurité	Boîte de vitesse	Haute pression hydraulique
TARGO K 50	Perkins 1004.40 T 78,5 KW / 106 CV	00 1137 275 0	00 0325 719 0	00 0318 826 0	00 0318 827 0	00 0317 437 0	00 0317 699 0
TARGO K 50	1004.40 TW 91 KW / 122 CV	00 1137 275 0	00 0325 719 0	00 0317 433 0	00 0317 434 0	00 0317 437 0	00 0317 699 0
TARGO K 60	1004.40 T 78,5 KW / 106 CV	00 1137 275 0	00 0325 719 0	00 0318 826 0	00 0318 827 0	00 0317 437 0	00 0317 699 0
TARGO K 60	1004.40 TW 91 KW / 122 CV	00 1137 275 0	00 0325 719 0	00 0317 433 0	00 0317 434 0	00 0317 437 0	00 0317 699 0
TARGO K 70	1004.40 T 78,5 KW / 106 CV	00 1137 275 0	00 0325 719 0	00 0318 826 0	00 0318 827 0	00 0317 437 0	00 0317 699 0
TARGO K 70	1004.40 TW 91 KW / 122 CV	00 1137 275 0	00 0325 719 0	00 0317 433 0	00 0317 434 0	00 0317 437 0	00 0317 699 0
TARGO C 40	1004.42 64 KW / 87 CV	77 0102 928 0	00 0325 719 0	00 0318 826 0	00 0318 827 0		00 0317 699 0
TARGO C 50	1004.42 64 KW / 87 CV	77 0102 928 0	00 0325 719 0	00 0318 826 0	00 0318 827 0		00 0317 699 0

RANGER

Machine	Filtre à huile moteur	Filtre à carburant	Filtres à air	Cartouche de sécurité	Boîte de vitesse	Haute pression hydraulique	Crépine d'aspiration de réservoir hydraulique
RANGER 907	77 0102 928 0	00 2599 069 0	00 0320 001 0	00 0320 002 0	00 0322 997 0	00 0321 669 0 / 135 mm de long ou 00 0326 966 0 / 245 mm de long	00 0316 568 0
RANGER 907 T	00 1137 275 0	00 2599 069 0	00 0320 001 0	00 0320 002 0	00 0322 997 0	00 0321 669 0 / 135 mm de long ou 00 0326 966 0 / 245 mm de long	00 0316 568 0
RANGER 911 T	77 0102 928 0	60 0500 740 9	00 0320 001 0	00 0320 002 0		00 0321 669 0 / 135 mm de long ou 00 0326 966 0 / 245 mm de long	00 0316 568 0
RANGER 940 GX	00 1137 275 0	60 0500 740 9	00 0320 001 0	00 0320 002 0	77 0102 928 0**	00 0321 669 0 / 135 mm de long ou 00 0326 966 0 / 245 mm de long	00 0316 568 0
RANGER 970	00 1137 275 0	60 0500 740 9	00 0320 001 0	00 0320 002 0	00 0327 024 0***	00 0313 731 0	00 0316 568 0
RANGER 960	00 1137 275 0	60 0500 740 9	00 0320 001 0	00 0320 002 0	00 0327 024 0***	00 0313 731 0	00 0316 568 0
RANGER 920	00 1137 275 0	60 0500 740 9	00 0320 001 0	00 0320 002 0	77 0102 928 0**	00 0313 731 0	00 0316 568 0
RANGER 975 – 964 (jusqu'à 51600639)	00 1137 275 0	60 0500 740 9	00 0320 001 0	00 0320 002 0	00 0327 024 0***	00 0313 731 0	00 0316 568 0
RANGER 925 (jusqu'à 51000335)	00 1137 275 0	60 0500 740 9	00 0320 001 0	00 0320 002 0	00 0327 024 0***	00 0313 731 0	00 0316 568 0
RANGER 975 – 964 et PLUS (à partir de 51600640)	00 1137 275 0	60 0502 022 0	00 0320 001 0	00 0320 002 0	00 0327 024 0***	00 0313 731 0	00 0316 568 0
RANGER 928 / 925 et PLUS (à partir de 51000336)	00 1137 275 0	60 0502 022 0	00 0320 001 0	00 0320 002 0	00 0327 024 0***	00 0313 731 0	00 0316 568 0

** Raccord 3 / 4"
*** Raccord 1"

CLAAS ORIGINAL

Pièces normalisées et DIN.



Chez CLAAS on trouve tout :

L'offre des pièces de rechange CLAAS ORIGINAL est complétée par les gammes de pièces normalisées et DIN.

Même pour les pièces normalisées et DIN, CLAAS accorde beaucoup d'importance au partenariat avec ses fournisseurs. Cela nous permet de vous garantir un haut niveau de qualité à un prix intéressant.

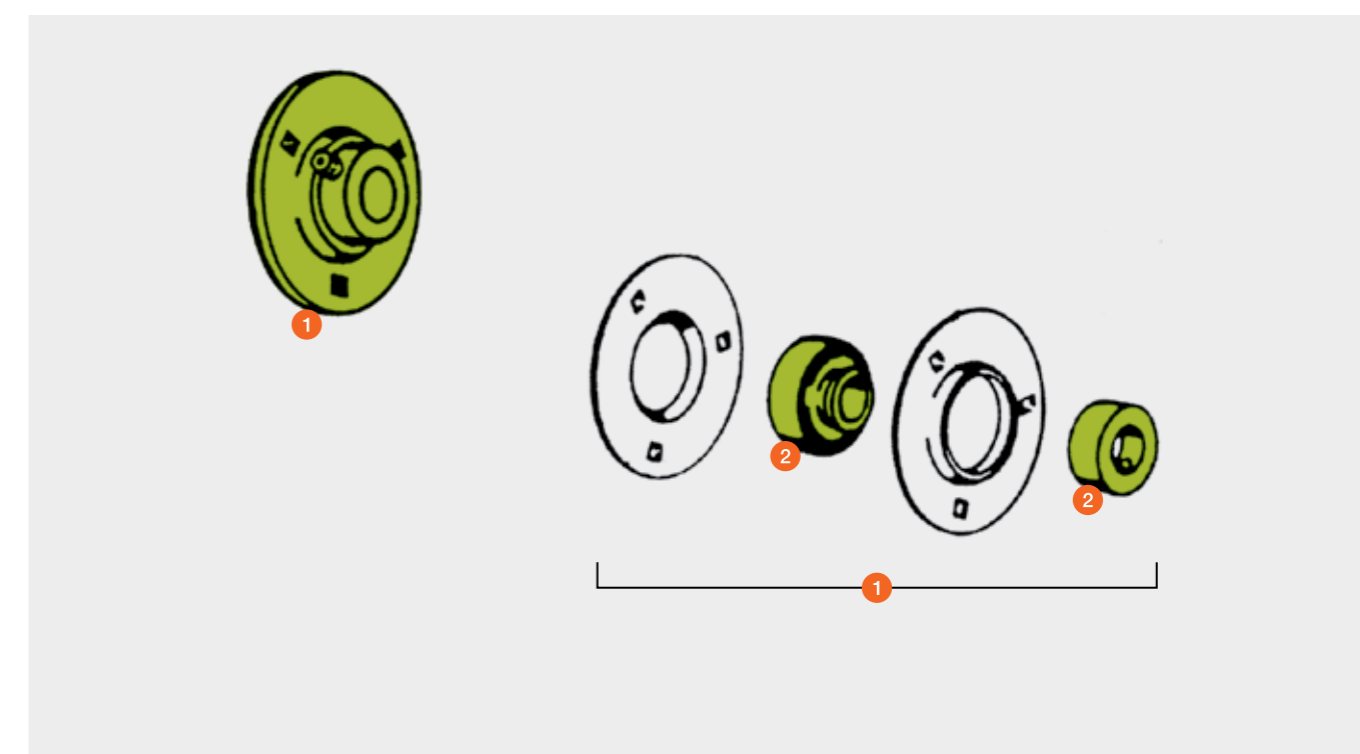
Avantages :

- toutes les pièces requises pour l'ensemble des machines CLAAS proviennent d'un seul fournisseur
- la qualité CLAAS garantie par le contrôle de qualité
- des prix intéressants



Palier à bride

N° pos.	Réf. N°	Désignation	Dimension / Remarque
1	00 0619 285 0	Palier à bride compl.	Ø = 20 mm
	00 0636 340 0	Palier à bride compl.	Ø = 25 mm
	00 0610 449 0	Palier à bride compl.	Ø = 30 mm
	00 0616 065 0	Palier à bride compl.	Ø = 35 mm
	00 0560 210 0	Palier à bride compl.	Ø = 40 mm
2	00 0619 286 0	Palier à bride mobile	Ø = 20 mm
	00 0636 341 0	Palier à bride mobile	Ø = 25 mm
	00 0610 448 0	Palier à bride mobile	Ø = 30 mm
	00 0616 066 0	Palier à bride mobile	Ø = 35 mm
	00 0560 212 1	Palier à bride mobile	Ø = 40 mm
3	00 0619 287 1	Bague	Ø = 20 mm
	00 0636 342 1	Bague	Ø = 25 mm
	00 0610 447 1	Bague	Ø = 30 mm
	00 0616 067 1	Bague	Ø = 35 mm
	00 0560 213 1	Bague	Ø = 40 mm



Paliers montés

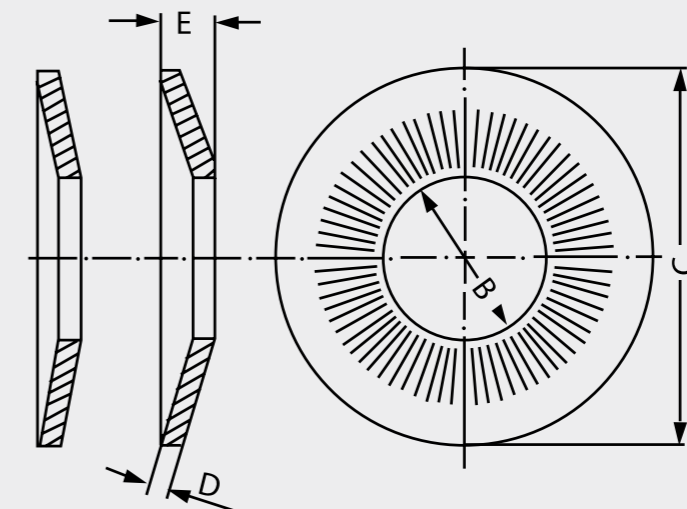
N° pos.	Réf. N°	Désignation	Diamètre intérieur mm	Alésages de fixation
1	00 0667 618 0	Palier monté	40	4 alésages sans filetage
2	00 0662 624 2	Palier monté	30	4 alésages avec filetage M 10
	00 0647 393 0	Palier monté	30	3 alésages sans filetage
	00 0603 144 0	Palier monté	35	3 alésages sans filetage
	00 0676 304 0	Palier monté	35	4 alésages sans filetage
	00 0680 336 1	Palier monté	40	4 alésages sans filetage
	00 0684 596 1	Palier monté	40	4 alésages sans filetage
	00 0757 370 0	Palier monté	40	4 alésages sans filetage
	00 0629 193 2	Palier monté	40	4 alésages avec filetage M 12
	00 0629 220 0	Palier monté	45	4 alésages avec filetage M 12
	00 0687 301 1	Palier monté	45	4 alésages avec filetage M 12
	00 0687 302 0	Palier monté	45	4 alésages avec filetage M 12
	00 0687 349 0	Palier monté	45	4 alésages sans filetage
	00 0629 695 0	Palier monté	45	4 alésages sans filetage
	00 0688 482 0	Palier monté	45	4 alésages sans filetage
	00 0629 423 0	Palier monté	50	6 alésages avec filetage M 12
	00 0642 495 0	Palier monté	50	6 alésages sans filetage
	00 0667 404 2	Palier monté	55	6 alésages sans filetage
	00 0644 700 1	Palier monté	60	6 alésages sans filetage



Rondelles contact

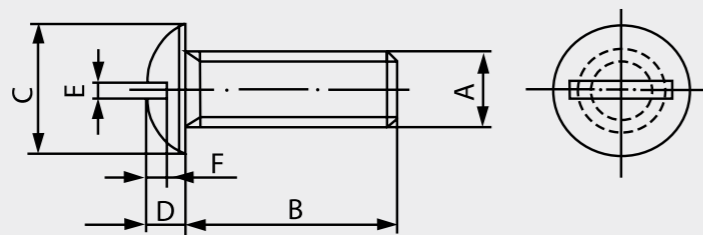
Réf. N°	Cote nominale	B Diamètre intérieur mm	C Diamètre extérieur mm	D Épaisseur mm	E Courbure mm	Forme
00 0239 386 0	6	6,1	14,2	1,4	2,2	A
00 0239 387 0	8	8,2	18,2	1,4	2,4	A
00 0239 388 0	10	10,2	22,25	1,6	2,75	A
00 0239 389 0	12	12,4	27,25	1,8	3,05	A
00 0239 390 0	14	14,4	30,25	2,4	3,5	A
00 0239 391 0	16	16,4	32,3	2,5	3,95	A
00 0239 392 0	6	6,1	18,2	1,4	2,55	B
00 0239 393 1	8	8,2	22,25	1,4	2,4	B
00 0239 394 1	10	10,2	27,25	1,6	2,85	B
00 0239 395 1	12	12,4	32,3	1,8	3,5	B

Forme A = moyen
Forme B = large



Vis à tête bombée avec fente

Réf. N°	A Diamètre de filetage	B Longueur	C Hauteur de tête	D Largeur de fente	E Profondeur de fente	F Protection de surface
00 0665 564 1	M 6	12	16	3	2	2A3C
00 0636 792 1	M 6	16	16	3	2	2A3C
00 0238 923 1	M 6	25	16	3	2	2A3C
00 0239 442 0	M 8	12	20	4	2	2A3C
00 0610 097 1	M 8	16	20	4	2	2A3C
00 0610 098 1	M 8	20	20	4	2	2A3C
00 0610 099 1	M 8	25	20	4	2	2A3C
00 0801 883 1	M 8	30	20	4	2	2A3C
00 0801 884 1	M 8	35	20	4	2	2A3C
00 0211 307 0	M 8	55	20	4	2	2A3C
00 0801 887 1	M 10	20	20	4	2	2A3C
00 0801 885 1	M 10	25	20	4	2	2A3C
00 0801 888 1	M 10	30	20	4	2	2A3C
00 0801 886 1	M 10	45	20	4	2	2A3C
00 0239 402 0	M 12	20	30	6,5	3	4
00 0215 209 0	M 12	35	30	6,5	3	4



Couleurs

Réf. N°	Désignation	Conditionnement	Couleur
00 0145 541 0	Peinture	1 l Seau	CLAAS vert
00 0145 579 0	Peinture	5 l Seau	CLAAS vert
00 0145 547 0	Peinture	1 l Seau	CLAAS gris clair
00 0145 543 0	Peinture	1 l Seau	CLAAS rouge
00 0145 545 0	Peinture	1 l Seau	CLAAS gris foncé
00 0145 580 0	Peinture	5 l Seau	CLAAS gris foncé
00 0145 572 0	Peinture	1 l Seau	SCORPION gris, < modèle 2018
00 0145 540 0	Peinture	0,4 l Bombe peint.	CLAAS vert
00 0145 546 0	Peinture	0,4 l Bombe peint.	CLAAS gris clair
00 0145 542 0	Peinture	0,4 l Bombe peint.	CLAAS rouge
00 0145 544 0	Peinture	0,4 l Bombe peint.	CLAAS gris foncé
00 0145 571 0	Peinture	0,4 l Bombe peint.	SCORPION gris, < modèle 2018
00 0145 555 0	Fond	1 l Seau	gris
00 0145 554 0	Fond	0,4 l Bombe peint.	gris
00 0145 576 0	Diluant	1 l Seau	
00 0145 577 0	Diluant	5 l Seau	





Accessoires et consommables

Conditionnement des balles	2
Filets	2
Ficelles de presse	7
Films étirables	12
Films de liage	15
Batteries	18
Lubrifiants	24
Huiles moteur	25
Huiles de transmission	26
Huiles de tracteur universelles	28
Huiles hydrauliques	29
Graisses lubrifiantes	30
Liquides de refroidissement	31
Lubrifiants Fuel Economy	32
Fluides d'usinage des métaux	33
Domaines d'application	34
Systèmes vidéo	42
Accessoires de cabine	48
Masses avant	52
DRIVE-IN	54
Magnétite	55
Béton – nouvelle génération (NG)	56
Béton – ancienne génération (EG)	57
Porte-outils frontaux et outils portés	58
Outillage d'atelier	60
Monte-roues TYRE LIFT	60
Pompe à graisse	61
Sangles d'arrimage	62
Affûteuse automatique	64
Gabarits	68

Filets d'enrubannage CLAAS

ROLLATEX : performance et innovation.

La technologie brevetée « CLAAS Covered » permet au filet de se dérouler sur toute la largeur de la balle et de la recouvrir ainsi parfaitement d'un bord à l'autre. Cette propriété unique en son genre assure une protection maximale du matériau pressé, préserve la forme de la balle, minimise les pertes et simplifie le stockage. De conception novatrice, nos filets permettent d'obtenir des balles parfaitement enrubannées et recouvertes sur toute leur largeur, sans formation de bourrelets. Ce résultat est atteint grâce à un processus d'étirage breveté, où les fils de

trame, dotés d'une réserve de longueur, sont tissés dans le filet. Ce procédé permet d'éviter un rétrécissement excessif du filet tendu. Cette technologie de tissage présente également des avantages complémentaires, tels qu'un meilleur accrochage du filet sur la récolte pressée et sur les autres couches de filet. Comparé à un filet standard sans réserve de longueur, un nombre de tours de filet plus réduit suffit par balle. Les filets CLAAS ROLLATEX peuvent être utilisés sur toutes les presses et toutes les dimensions de balles.

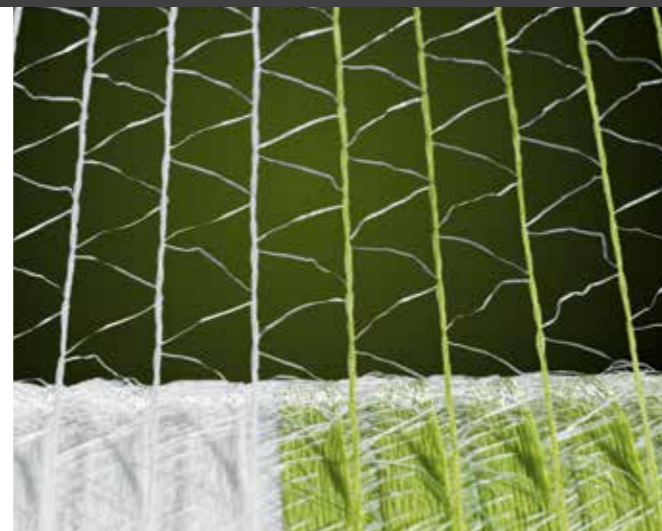
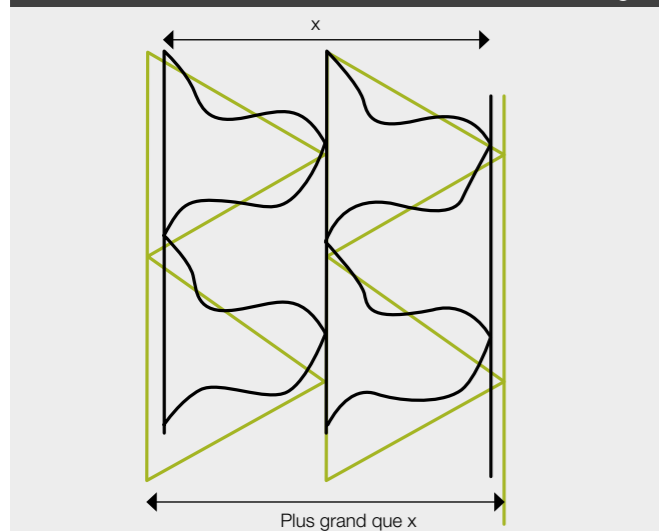
Avec notre filet CLAAS ROLLATEX dont l'efficacité est avérée depuis de nombreuses années, nous vous proposons une gamme de filets innovante répondant à toutes les conditions d'utilisation. Les filets pour presses ORIGINAL CLAAS peuvent être utilisés sur toutes les presses et vous garantissent :

- Une stabilité maximale de la forme durant le stockage et le transport
- Une qualité d'ensilage optimale sans inclusions d'air
- Une longueur réelle garantie
- De faibles pertes par effritement
- Une résistance maximale à la déchirure

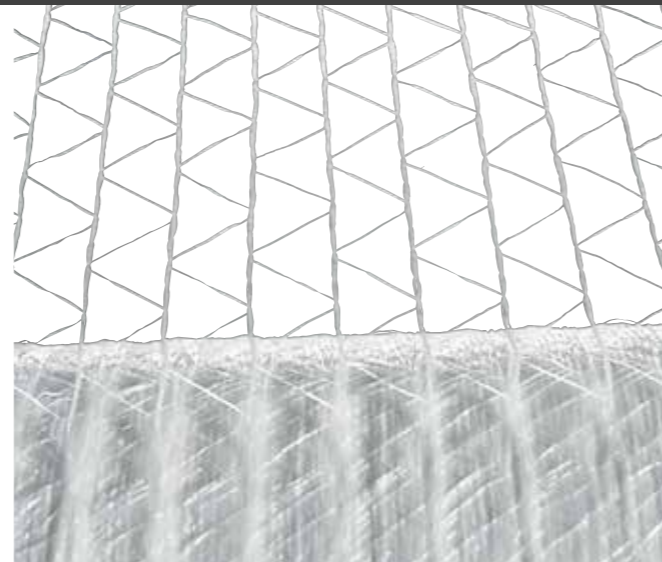
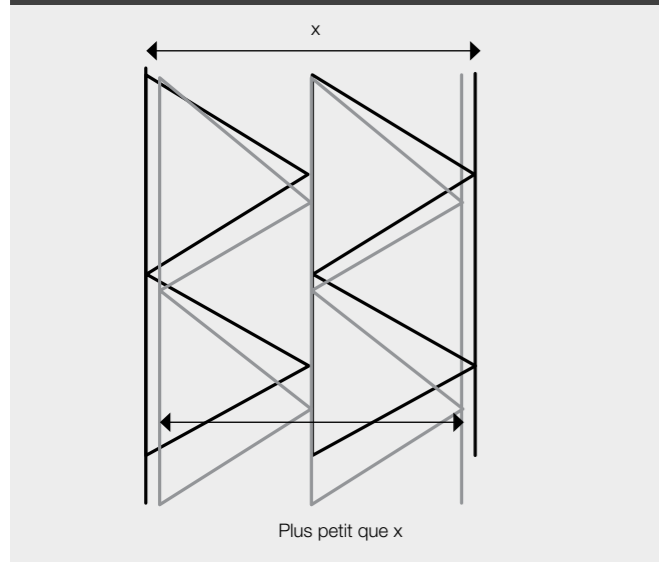
- Une couverture parfaite et solide de la balle de bord à bord
- Une absence de bourrelets, des pertes minimales une meilleure protection contre l'humidité

Présentation schématique de la structure du filet : CLAAS ROLLATEX contre filet standard

Filet CLAAS ROLLATEX : fils de trame avec réserve de longueur



Filet standard sans réserve de longueur



ROLLATEX PRO XW



Pour ses presses VARIANT de nouvelle génération, CLAAS vous propose un autre filet dans le segment PRO. Grâce à sa largeur de 1,30 m, le filet ROLLATEX PRO XW recouvre largement les bords de la balle.

Avantages et caractéristiques des balles rondes recouvertes de filet ROLLATEX PRO XW :

- Utilisable dans toutes les presses VARIANT 465 et 485 (à partir du modèle 752) avec option « liage filet ROLLATEX XW »
- Utilisable dans toutes les autres presses pouvant fonctionner avec du filet en 1,30 m
- Meilleure protection du film d'enrubannage en cas de présence de tiges dures ou saillantes en bord de balle (balles d'ensilage)
- Balles cylindriques de forme optimale
- Excellente protection de la matière face aux caprices de la météo
- Faibles pertes par effritement et lors du transport
- Transport facilité
- Arêtes de balle parfaitement étanchéifiées
- Dessin zébré facilitant le bon positionnement du rouleau
- Bande d'avertissement rouge à la fin du rouleau
- Protection des bords et poignées pratiques pour un transport sécurisé du rouleau
- Mise en place simple du filet grâce à CLAAS EnterNet (assistance de mise en place pour un démarrage parfait du nouveau rouleau de filet)



Réf. N°	Désignation	Dimensions	Poids du rouleau	Résistance à la déchirure linéaire	Rouleaux par palette
00 0213 504 0	ROLLATEX PRO 3500 XW	1,30 x 3 500 m	42 kg	290 kg	28 rouleaux
00 0213 524 0	ROLLATEX PRO 3500 XW HUV	1,30 x 3 500 m	42 kg	290 kg	28 rouleaux

Filets d'enrubannage CLAAS ROLLATEX : performance et innovation.

ROLLATEX PRO



Le filet de la dernière génération pour balles rondes : les fils longitudinaux très robustes à diamètre renforcé permettent une alimentation fiable et une découpe sensiblement améliorée du filet. Votre avantage : une longueur jusqu'à 50 % supérieure associée à une parfaite alimentation du filet et des performances améliorées.

- « CLAAS Covered » garantit le recouvrement de la balle d'un bord à l'autre (procédé breveté CLAAS d'étirage en largeur)
- Aucune formation de bourrelet et donc aucune perte par effritement ou inclusion d'air
- Bon accrochage des couches de filet sur la balle
- 290 kg de résistance à la déchirure linéaire pour un poids plus faible par mètre
- Longueurs importantes pour un faible poids du rouleau
- Hydrofuge, surface résistante aux UV
- Adapté à toutes les presses à balles rondes
- Longueur minimale garantie et exploitation maximale du filet en cas de pré-étirage optimal
- Dessin zébré facilitant le bon positionnement du rouleau
- Bande d'avertissement rouge à la fin du rouleau
- Protection des bords et poignées pratiques pour la sécurité de transport du rouleau
- Mise en place simple du filet grâce à CLAAS EnterNet (assistance de mise en place pour un démarrage parfait du nouveau rouleau de filet)



Réf. N°	Désignation	Dimensions	Poids du rouleau	Résistance à la déchirure linéaire	Rouleaux par palette
00 0180 978 2	ROLLATEX PRO 4500	1,23 x 4 500 m	43 kg	290 kg	28 rouleaux
00 0820 536 3	ROLLATEX PRO 4500 HUV	1,23 x 4 500 m	43 kg	290 kg	28 rouleaux
00 0213 579 0	ROLLATEX PRO 3800	1,23 x 3 800 m	37 kg	290 kg	28 rouleaux
00 0820 728 1	ROLLATEX PRO 2800 HUV	1,23 x 2 800 m	27kg	290 kg	36 rouleaux
00 0180 149 1	ROLLATEX PRO 2500	1,23 x 2 500 m	25 kg	290 kg	36 rouleaux

ROLLATEX



- « CLAAS Covered » garantit le recouvrement de la balle d'un bord à l'autre (procédé breveté CLAAS d'étirage en largeur)
- Aucune formation de bourrelet, aucune perte par effritement ou inclusion d'air
- Bon accrochage des couches de filet sur la balle
- 270 kg de résistance à la déchirure linéaire
- Hydrofuge, surface résistante aux UV
- Adapté à toutes les presses à balles rondes
- Longueur minimale garantie et exploitation maximale du filet en cas de pré-étirage optimal
- Dessin zébré facilitant le bon positionnement du rouleau
- Bande d'avertissement rouge à la fin du rouleau
- Protection des bords et poignées pratiques pour la sécurité de transport du rouleau
- Mise en place simple du filet grâce à CLAAS EnterNet (assistance de mise en place pour un démarrage parfait du nouveau rouleau de filet)



Réf. N°	Désignation	Dimensions	Poids du rouleau	Résistance à la déchirure linéaire	Rouleaux par palette
00 0180 970 0	ROLLATEX 3600	1,23 x 3 600 m	41 kg	270 kg	28 rouleaux
00 0820 283 2	ROLLATEX 3600 HUV	1,23 x 3 600 m	41 kg	270 kg	28 rouleaux
00 0180 971 0	ROLLATEX 2400	1,23 x 2 400 m	28 kg	270 kg	24 rouleaux
00 0820 282 2	ROLLATEX 2400 HUV	1,23 x 2 400 m	28 kg	270 kg	24 rouleaux

ROLLATEX CLASSIC

- Alternative économique au produit Premium pouvant être utilisée sur toutes les presses à balles rondes
- Bon recouvrement des balles grâce à la surlongueur sur le fil de trame
- 260 kg de résistance à la déchirure linéaire
- Blanc
- Poignées pratiques pour le transport



Réf. N°	Désignation	Dimensions	Poids du rouleau	Résistance à la déchirure linéaire	Rouleaux par palette
00 0180 979 0	ROLLATEX CLASSIC 3000	1,23 x 3 000 m	29 kg	260 kg	32 rouleaux

Filets d'enrubannage CLAAS ROLLATEX : performance et innovation.

Recommandations pour l'utilisation du filet à balles rondes

Pour un résultat optimal avec des presses à balles rondes, veuillez tenir compte des recommandations suivantes. Les indications correspondent au nombre de tours minimum sur toute la largeur de balle.

Ensilage : 1,2 m de diamètre	Foin : 1,5 m de diamètre	Paille : 1,8–2,0 m de diamètre
Au moins 2,5 tours complets en surface de balle	Au moins 3,5 tours complets en surface de balle	Au moins 4 tours complets en surface de balle

Nous recommandons d'effectuer au moins un tour de filet supplémentaire dans des conditions extrêmes, p. ex. :

- Paramétrage de pressions de pressage élevées
- Paille très courte, cassante ou extrêmement sèche
- Températures très élevées
- Opérations de manutention multiples
- Forte exposition aux UV
- Parcelles très pierreuses
- Longue durée de stockage en extérieur

CLAAS EnterNet

Introduction simple et fiable dans toutes les presses, à tout moment.

L'enrubannage optimal des balles suppose la gestion parfaite de l'alimentation en filet. Avec EnterNet, CLAAS offre une nouvelle solution exclusive pour ses filets destinés à l'enrubannage de balles rondes. Petit détail d'importance, CLAAS EnterNet est une étiquette adhésive qui enserre l'extrémité du filet, formant une sorte de tresse. Ainsi, il n'est plus nécessaire de guider le filet sur toute la largeur. L'introduction est plus rapide et le filet peut être réparti uniformément d'emblée sans aucune difficulté. Cette nouvelle fonctionnalité est proposée d'usine sur tous les filets CLAAS ROLLATEX et ROLLATEX PRO.



Principe de fonctionnement : <http://go.claas.com/EnterNet-de>



En cas de cumul de plusieurs conditions extrêmes, il peut être nécessaire d'effectuer encore un tour supplémentaire.

Ces recommandations sont fournies à titre indicatif. Si vous utilisez un filet standard pour vos balles rondes, prévoyez éventuellement encore un tour de filet supplémentaire.

Autres conseils d'utilisation

- Assurez-vous que le rouleau de filet peut tourner librement dans sa chambre.
- Contrôlez et nettoyez tous les points où le filet pourrait rester bloqué ou se déchirer dans la presse ou sur la rampe d'éjection.
- Adaptez votre conduite afin que la chambre de pressage puisse se remplir de manière homogène des deux côtés.
- Assurez-vous que la balle n'est pas déformée lors la fermeture de la chambre de pressage.
- Aucun fourrage ne doit rester bloqué entre les différentes couches de filet une fois la balle terminée.

Ficelles de presse CLAAS : des ficelles pour chaque type de presse.

CLAAS BALETEX XL

Achetez votre ficelle de presse au mètre en fonction de sa résistance à la déchirure, et non plus au poids !

CLAAS BALETEX XL est une toute nouvelle ficelle conçue pour de longues journées de travail avec une longueur effective de 1 400 m par bobine. Cette nouvelle ficelle est une combinaison unique en son genre alliant la résistance à la déchirure de la ficelle de pressage de type 130 à une longueur considérablement augmentée. Ces bobines s'adaptent à n'importe quelle presse à balles carrées et dispensent jusqu'à 35 % de ficelle en plus par bobine par rapport aux dimensions courantes. Avec les ficelles CLAAS BALETEX XL, vous augmentez les intervalles de remplacement, tout en conservant la même résistance à la déchirure et vous augmentez ainsi de façon sensible le rendement de la presse. Le nouveau design de la ficelle assure en outre un meilleur serrage des nœuds.

Le prix au mètre est nettement plus économique, les frais par balle sont donc moindres :

- Coûts réduits par balle (prix réduit par mètre de ficelle)
- Plein rendement de votre presse (fortes pressions de pressage)
- Plus de balles par bobine (longueur réelle de 1 400 m par bobine de ficelle)
- Aucun compromis en termes de solidité et de résistance au nœud (240 kg au nœud)
- Passage en machine souple et causant peu d'usure (ficelle fibrillée)

Faites le test de longueur :

$$\text{Longueur réelle de votre ficelle} = \frac{\text{Longueur de l'échantillon de ficelle en mm}}{\text{Poids de l'échantillon de ficelle en g}^*}$$

* Détermination du poids : idéalement, balance numérique avec 2 décimales

Réf. N°	Désignation	Couleur	Poids du rouleau	Longueur / bobine	Longueur / kg	Résistance au nœud
00 0180 295 1	BALETEX 130 XL	Blanc	10 kg	1 400 m	140 m / kg	240 kg

Découvrez tous les avantages de votre nouvelle ficelle grâce à notre vidéo produit détaillée. Scanner le code QR ou consultez le site : www.claas.de/service/original/ballenverpackungen/pressengarn

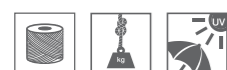


Ficelles de presse CLAAS : des ficelles pour chaque type de presse.

La ficelle CLAAS ORIGINAL garantit qualité et rentabilité :

- Un ratio résistance au nœud sur une longueur utile imbattable
- Comportement optimal au noueur grâce à une expulsion rapide des nœuds
- Faible usure des noueurs grâce à la fibrillation des ficelles

- Grande capacité d'absorption en cas de chocs et protection efficace contre les UV
- Qualité constante grâce à une fabrication monobande
- Contrôle de chaque bobine durant le processus de fabrication
- Numéro d'identification pour la traçabilité du produit



Ficelles de presse QUADOTEX

Les ficelles Premium CLAAS QUADOTEX ont été développées pour les besoins de nouvelles presses à balles carrées en collaboration avec le service de développement technique CLAAS. De la même façon que les presses de la nouvelle génération ont démontré leur débit et leur densité de pressage, les ficelles de presse CLAAS QUADOTEX se caractérisent par un rendement maximum d'un point de vue stabilité et sécurité des nœuds. Les bobines de 11,5 kg de cette gamme permettent de longues journées de travail. En effet, grâce à l'utilisation de ce produit CLAAS de qualité supérieure, vous pourrez exploiter l'intégralité du potentiel de votre presse haut rendement. Ces ficelles peuvent être utilisées sur les QUADRANT 5300, 5200, 3400, 3300, 3200 et 4200, ainsi que sur les presses à balles carrées d'autres constructeurs.

QUADOTEX 3400

- Ficelle haut de gamme pour des exigences maximales
- Spécialement conçue pour une utilisation sur les QUADRANT 5300 / 5200 / 3400 / 3300
- Stabilité maximale des nœuds pour une productivité de votre presse à balles carrées
- 28 % de longueur en plus avec la bobine haut rendement de 11,5 kg



Réf. N°	Désignation	Couleur	Poids du rouleau	Longueur / bobine	Longueur / kg	Résistance au nœud
00 0177 535 0	QUADOTEX 3400	Vert	11,5 kg	1 173 m	102 m / kg	280 kg
00 0177 992 0	QUADOTEX 3400 HUV	Vert	11,5 kg	1 173 m	102 m / kg	280 kg

QUADOTEX 3200 XL

- Ficelle haut rendement pour les balles de paille et d'ensilage carrées à haute densité de pressage
- Longueur extrêmement élevée par bobine et kilogramme (120 m)
- Utilisable sur les QUADRANT 5200, 4200, 3200 et autres presses



Réf. N°	Désignation	Couleur	Poids du rouleau	Longueur / bobine	Longueur / kg	Résistance au nœud
00 0177 529 1	QUADOTEX 3200 XL	Blanc	11,5 kg	1 380 m	120 m / kg	270 kg
00 0177 994 1	QUADOTEX 3200 XL HUV	Blanc	11,5 kg	1 380 m	120 m / kg	270 kg

Ficelles de presse BALETEX

Les ficelles de presse CLAAS BALETEX sont le résultat d'une sélection de ficelles en polypropylène pur qui répondent aux exigences actuelles quelles que soient les conditions, de la ficelle épaisse pour les applications extrêmes aux bobines grande longueur.

BALETEX PRO

- Nouvelle ficelle universelle haut de gamme
- Plus de 20 % de longueur en plus par rapport à une bobine de 9 kg
- Bobine de dimensions spéciales adaptée à une utilisation sur toutes les presses QUADRANT (3200, 2200, 2100, etc.)



Réf. N°	Désignation	Couleur	Poids du rouleau	Longueur / bobine	Longueur / kg	Résistance au nœud
00 0180 151 2	BALETEX PRO	Ferro	11 kg	1 133 m	103 m / kg	267 kg

BALETEX 130 XL

- Ficelle de nouvelle génération
- Longueur importante associée à une excellente résistance à la déchirure
- Rendements journaliers élevés grâce à une longueur de 1 400 m par bobine



Réf. N°	Désignation	Couleur	Poids du rouleau	Longueur / bobine	Longueur / kg	Résistance au nœud
00 0180 295 1	BALETEX 130 XL	Blanc	10 kg	1 400 m	140 m / kg	230 kg
00 0177 593 1	BALETEX 130 XL HUV	Blanc	10 kg	1 400 m	140 m / kg	230 kg

BALETEX 130

- Ficelle polyvalente pour les presses à balles carrées
- Meilleures valeurs de stabilité des nœuds et de résistance à la déchirure linéaire
- Adaptée à toutes les presses à balles carrées



Réf. N°	Désignation	Couleur	Poids du rouleau	Longueur / bobine	Longueur / kg	Résistance au nœud
00 0177 586 1	BALETEX 130	Blanc	9 kg	1 035 m	115 m / kg	230 kg
00 0177 995 0	BALETEX 130 HUV	Blanc	9 kg	1 035 m	115 m / kg	230 kg

BALETEX 150

- Alternative économique pour les balles carrées de densité moyenne
- Pour le foin et la paille, utilisable sur toutes les presses à balles carrées
- Ficelle monobande fibrillée résistante à l'usure



Réf. N°	Désignation	Couleur	Poids du rouleau	Longueur / bobine	Longueur / kg	Résistance au nœud
00 0177 589 1	BALETEX 150	Blanc	9 kg	1 305 m	145 m / kg	180 kg
00 0177 996 0	BALETEX 150 HUV	Blanc	9 kg	1 305 m	145 m / kg	180 kg

Ficelles de presse CLAAS : des ficelles pour chaque type de presse.

BALETEX 320

- Pour toutes les presses conventionnelles à haute densité (MARKANT, etc.)
- Résistance nettement supérieure
- Très bonne tenue à l'usure
- Pour balles de paille et de foin de petit format



Réf. N°	Désignation	Couleur	Poids du rouleau	Longueur / bobine	Longueur / kg	Résistance au nœud
00 0177 590 0	BALETEX 320	Bleu	5 kg	1 450 m	290 m / kg	84 kg
00 0177 997 0	BALETEX 320 HUV	Bleu	5 kg	1 450 m	290 m / kg	84 kg

BALETEX 400

- Convient pour toutes les presses à haute densité
- Réalisation facile de nœuds très résistants
- Ficelle classique pour balles de paille et de foin de petit format



Réf. N°	Désignation	Couleur	Poids du rouleau	Longueur / bobine	Longueur / kg	Résistance au nœud
00 0177 578 0	BALETEX 400	Bleu	5 kg	1 750 m	350 m / kg	70 kg
00 0177 998 0	BALETEX 400 HUV	Bleu	5 kg	1 750 m	350 m / kg	70 kg

BALETEX 750 XL

- Ficelle très performante et avantageuse
- Spécialement conçue pour une utilisation dans les presses à balles rondes
- Très bonne tenue à l'usure



Réf. N°	Désignation	Couleur	Poids du rouleau	Longueur / bobine	Longueur / kg	Résistance au nœud
00 0180 125 0	BALETEX 750 XL	Bleu	4 kg	2 880 m	720 m / kg	n.c.
00 0177 999 1	BALETEX 750 XL HUV	Bleu	4 kg	2 880 m	720 m / kg	n.c.

Calculateur de balles CLAAS.

Calculez vos consommations et vos coûts en toute simplicité grâce au « calculateur de balles ». Pour y accéder ou consultez le site : <http://app.claas.com/ballenkalkulator/fr>



Utilisation des ficelles de presse CLAAS.

	QUADOTEX 3400	QUADOTEX 3200 XL	BALETEX PRO	BALETEX 130 XL	BALETEX 130	BALETEX 150
Poids de la bobine	11,5 kg	11,5 kg	11 kg	10 kg	9 kg	9 kg
Dimensions de la bobine	Ø = 295 mm Hauteur = 360 mm	Ø = 295 mm Hauteur = 360 mm	Ø = 285 mm Hauteur = 315 mm	Ø = 295 mm Hauteur = 305 mm	Ø = 290 mm Hauteur = 300 mm	Ø = 290 mm Hauteur = 300 mm
QUADRANT 3400	00 0177 535 0 / 00 0177 992 0 (HUV) normal - extrême	-	00 0180 151 2 normal	-	-	-
QUADRANT 5300	00 0177 535 0 / 00 0177 992 0 (HUV) normal	-	-	-	-	-
QUADRANT 3300	00 0177 535 0 / 00 0177 992 0 (HUV) normal - extrême	-	00 0180 151 2 normal	-	-	-
QUADRANT 5200	00 0177 535 0 / 00 0177 992 0 (HUV) extrême	00 0177 529 1 / 00 0177 994 0 (HUV) facile	00 0180 151 2 normal	-	-	-
QUADRANT 3200	-	00 0177 529 1 / 00 0177 994 0 (HUV) facile	00 0180 151 2 normal - extrême	-	00 0177 586 1 / 00 0177 995 0 (HUV) facile	-
QUADRANT 4200	00 0177 535 0 / 00 0177 992 0 (HUV) extrême	00 0177 529 1 / 00 0177 994 0 (HUV) facile	00 0180 151 2 standard	00 0180 295 1 / 00 0177 593 1 (HUV) facile	00 0177 586 1 / 00 0177 995 0 (HUV) normal	-
QUADRANT 2200	-	00 0177 529 1 / 00 0177 994 0 (HUV) facile	00 0180 151 2 normal - extrême	00 0180 295 1 / 00 0177 593 1 (HUV) facile	00 0177 586 1 / 00 0177 995 0 (HUV) normal	-
QUADRANT 2100	-	-	-	00 0180 295 1 / 00 0177 593 1 (HUV) normal	00 0177 586 1 / 00 0177 995 0 (HUV) normal	-
QUADRANT 4000	-	-	-	00 0180 295 1 / 00 0177 593 1 (HUV) normal	00 0177 586 1 / 00 0177 995 0 (HUV) normal	00 0177 589 1 / 00 0177 996 0 (HUV) facile
QUADRANT 1150	-	-	-	00 0180 295 1 / 00 0177 593 1 (HUV) normal	00 0177 586 1 / 00 0177 995 0 (HUV) normal	00 0177 589 1 / 00 0177 996 0 (HUV) facile

Conditions :

- | | | | | | |
|---------------|---|---------------|--|----------------|---|
| facile | - Humidité de l'air < 25 %
- Température entre 10 et 25 °C
- Aucune expansion
- Densité de balle < 140 kg / m³
- Produit : ensilage, foin, paille | normal | - Humidité de l'air < 40 %
- Température entre 5 et 30 °C
- Faible expansion
- Densité de balle < 170 kg / m³
- Produit : ensilage, foin, paille | extrême | - Humidité de l'air < 60 %
- Température entre 0 et 50 °C
- Forte expansion
- Densité de balle < 240 kg / m³
- Produit : ensilage, récoltes spéciales |
|---------------|---|---------------|--|----------------|---|

Film étirable CLAAS WRAPEX : la nouvelle référence pour l'ensilage.

Les films étirables CLAAS ORIGINAL destinés à un ensilage de qualité supérieure s'appellent chez CLAAS « WRAPEX ». Ce nom a d'une part pour origine le mot anglais pour enrubanner (angl. : to wrap), mais nos films de qualité portent aussi ce nom en référence à notre combinaison presse-enrubanneuse, la CLAAS UNIWRAP. Les films étirables CLAAS sont produits sur

les extrudeuses les plus modernes d'Europe par des procédés de fabrication spéciaux qui en font un produit fini de première qualité. Qualité supérieure des produits, qualité des conseils et de l'assistance technique. Des conditions optimales pour une qualité d'ensilage optimale.

WRAPEX

Le film étirable universel. Validé des millions de fois dans l'ensilage en balles. Ses atouts :

- Excellent comportement à l'enrubannage avec une résistance extrême à la déchirure et à la perforation
- Film coextrudé de qualité soufflé 7 couches, excellent propriétés adhésives et d'étirage
- Idéal pour les enrubanneuses de balles rondes ou carrées
- Rentabilité améliorée grâce à un étirage maximal jusqu'à 82 %
- Noyau en carton hydrofuge pour un passage silencieux dans l'enrubanneuse
- Haute protection contre les UV, grande résistance aux intempéries
- Excellente qualité d'ensilage grâce à une faible perméabilité à l'air



Réf. N°	Désignation	Dimensions	Couleur	Rouleaux par palette
00 0177 595 1	WRAPEX	500 mm x 1 800 m – 25 µ	Blanc	24
00 0177 594 1	WRAPEX	500 mm x 1 800 m – 25 µ	Vert clair	24

Réf. N°	Désignation	Dimensions	Couleur	Rouleaux par palette
00 0177 597 1	WRAPEX	750 mm x 1 500 m – 25 µ	Blanc	15
00 0214 445 1	WRAPEX HUV	750 mm x 1 500 m – 25 µ	Blanc	15
00 0177 599 1	WRAPEX	750 mm x 1 500 m – 25 µ	Vert clair	15
00 0180 197 0	WRAPEX HUV	750 mm x 1 500 m – 25 µ	Vert clair	15

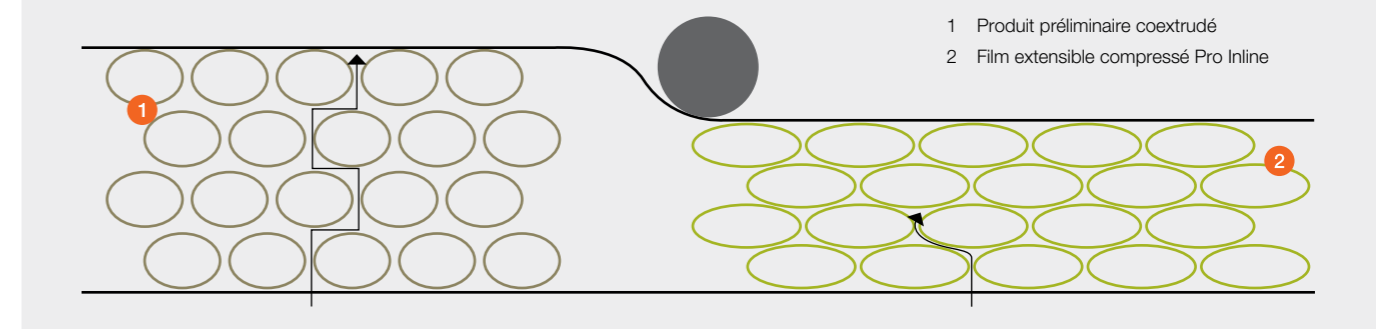
WRAPEX PRO : l'innovation à la production.



Ce produit est le résultat d'un processus de fabrication innovant. La technologie de pré-étirage thermique en ligne mise en œuvre avec succès par CLAAS permet de profiter de tous les avantages liés à la compression du film soufflé 7 couches (coextrudé). Ce procédé de fabrication utilisé pour le film WRAPEX PRO permet d'obtenir un produit pré-étiré haute densité non seulement plus mince, mais aussi doté de propriétés techniques très intéressantes. En effet, le traitement mécanique du film se traduit par une résistance supérieure, un

peu comme le métal frappé à chaud sur l'enclume. Cette qualité est obtenue grâce à un traitement spécifique à des températures contrôlées et à une recette élaborée à partir de plus de 15 composants différents. Ainsi aplaties, les molécules de PE étirées laissent pénétrer moins d'oxygène. Le film de 21 µ atteint ainsi une étanchéité à l'oxygène équivalente à celle du film de 25 µ. La surface très lisse, la faible perméabilité à l'air et l'excellente adhérence du film sont trois conditions essentielles pour obtenir un ensilage d'excellente qualité.

Compression du film par procédé de pré-étirage



Principaux avantages :

- Rentabilité maximale : jusqu'à 27 % de balles en plus par rouleau
- Couverture étanche et sûre des balles
- Film coextrudé soufflé 7 couches de haute qualité
- Temps d'immobilisation et de maintenance réduits grâce à une longueur de 1 900 m par rouleau
- Utilisable pour les balles rondes ou carrées

Le film WRAPEX PRO a été développé afin d'améliorer l'efficacité de l'ensilage en balles, l'objectif étant d'obtenir une qualité du fourrage sans compromis et de garantir un maximum de rentabilité.



Réf. N°	Désignation	Dimensions	Couleur	Rouleaux par palette
00 0213 605 0	WRAPEX PRO	750 mm x 1 900 m – 21 µ	Blanc	15
00 0179 216 2	WRAPEX PRO	750 mm x 1 900 m – 21 µ	Vert clair	15



Film étirable CLAAS WRAPEX : la nouvelle référence pour l'ensilage.

WRAPEX CLASSIC

L'alternative économique en qualité CLAAS. Simple, robuste et adapté à toutes les utilisations.

- Pour balles rondes ou carrées
- Film coextrudé soufflé 5 couches pour un ensilage d'excellente qualité
- Utilisation fiable sur toutes les enrubanneuses
- Résistance élevée à la déchirure et à la perforation
- Couches de film parfaitement collées grâce au fort pouvoir adhésif
- Rendement élevé, capacité d'étirage jusqu'à 70 %
- Noyau en matière plastique résistant aux intempéries



Réf. N°	Désignation	Dimensions	Couleur	Rouleaux par palette
00 0180 977 0	WRAPEX CLASSIC	750 mm x 1 500 m – 25 µ	Blanc	20
00 0214 862 1	WRAPEX CLASSIC HUV	750 mm x 1 500 m – 25 µ	Blanc	20
00 0180 976 0	WRAPEX CLASSIC	750 mm x 1 500 m – 25 µ	Vert clair	20
00 0214 863 1	WRAPEX CLASSIC HUV	750 mm x 1 500 m – 25 µ	Vert clair	20

WRAPEX CLASSIC XL

La nouvelle génération de films étirables copolymères 5 couches offre une qualité exceptionnelle. De plus, elle vous fait gagner du temps et de l'argent. Ses atouts :

- Économie financière grâce à une longueur 10 % supérieure par rouleau (1 650 m)
- Nombre supérieur de balles par rouleau (2 à 3 balles en plus)
- Moins de temps d'arrêt, les rouleaux devant être changés moins souvent
- Rendement élevé – capacité d'étirage jusqu'à 70%
- Aucun compromis – utilisable sur toutes les enrubanneuses
- Surface extrêmement lisse des balles
- Collage parfait des couches



Réf. N°	Désignation	Dimensions	Couleur	Rouleaux par palette
00 0180 982 0	WRAPEX CLASSIC XL	750 mm x 1 650 m – 22 µ	Blanc	20
00 0214 860 1	WRAPEX CLASSIC XL HUV	750 mm x 1 650 m – 22 µ	Blanc	20
00 0180 983 0	WRAPEX CLASSIC XL	750 mm x 1 650 m – 22 µ	Vert clair	20
00 0214 861 1	WRAPEX CLASSIC XL HUV	750 mm x 1 650 m – 22 µ	Vert clair	20

Film de liage CLAAS COATEX.

Facilite la manutention et optimise le processus d'ensilage

Depuis le lancement de la presse ROLLANT UNIWRAP 454 (type 769), il est possible, en option, de produire des balles d'ensilage sans utiliser de filet de pressage. La nouvelle solution compatible porte le nom de COATEX. Grâce à ce film extensible de haute qualité, vous pouvez presser des balles très denses et parfaitement cylindriques, tout en préservant la teneur énergétique et la qualité nutritionnelle du fourrage.

Avantages de l'utilisation du film de liage :

- Meilleure étanchéité à l'oxygène grâce aux couches de film supplémentaires
- Conservation optimale du produit grâce à une faible présence d'air
- Ouverture facile des balles grâce à la faible quantité de matériau d'emballage
- Matériaux d'emballage de même nature pouvant être éliminés ensemble
- Meilleure tenue du film sur la surface extérieure pour une parfaite protection mécanique lors du stockage et du transport
- Forme cylindrique permettant de stocker les balles plus facilement et plus longtemps
- Film fourni en rouleaux de 1 400 mm de largeur pour une meilleure protection des bords
- Aucun risque d'ingestion par les animaux de restes de filet adhérent au fourrage

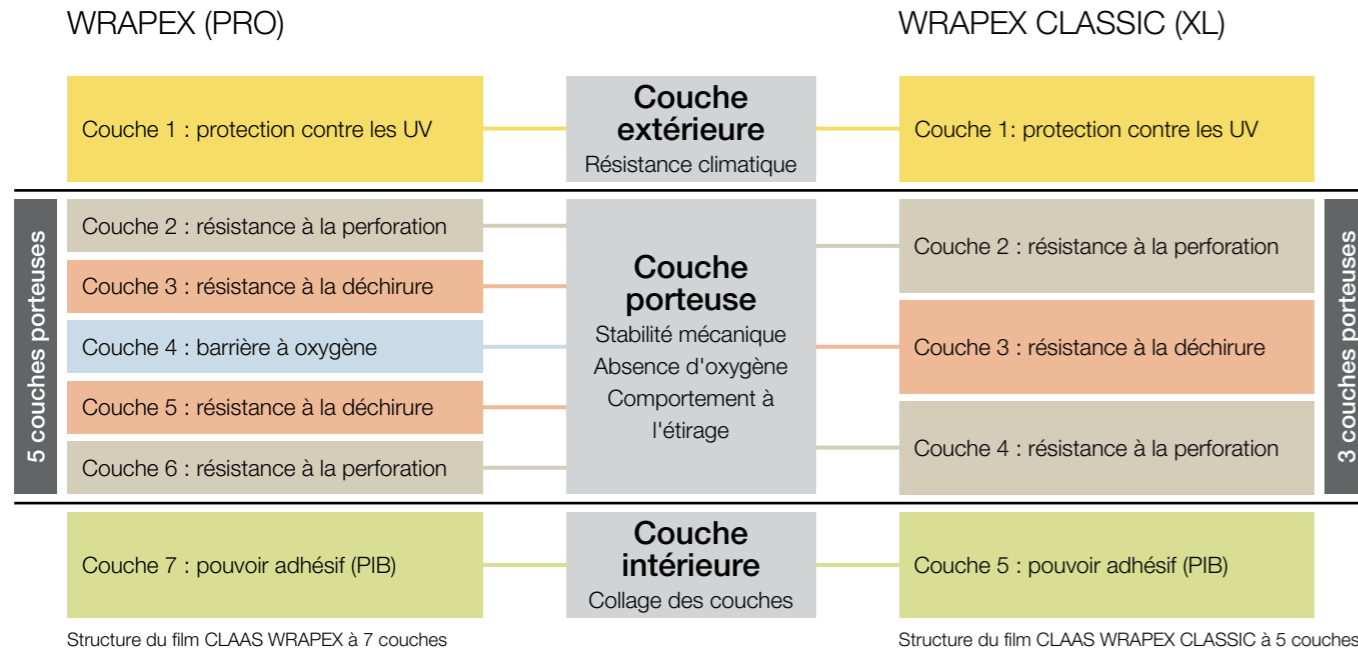


Réf. N°	Désignation	Dimensions	Couleur	Rouleaux par palette
00 0213 689 0	COATEX	1 400 mm x 1 750 m – 20 µ	Blanc	16
00 0213 610 0	COATEX	1 400 mm x 2 000 m – 17 µ	Blanc	16

Vue d'ensemble des films étirables CLAAS ORIGINAL.

	WRAPEX	WRAPEX PRO	WRAPEX CLASSIC	WRAPEX CLASSIC XL
	Produit haut de gamme pour toutes les exigences	Le film pré-extensible.	L'alternative économique.	Le film étirable de nouvelle génération
Nombre de couches	7	7	5	5
Pré-étirage	jusqu'à 82 %	jusqu'à 70 %	jusqu'à 70 %	jusqu'à 70 %
Épaisseur	25μ	21μ	25μ	22μ
Certificat	ISO 9001-14001	ISO 9001-14001	ISO 9001-14001	ISO 9001-14001
Procédé de fabrication	coextrusion	coextrusion	coextrusion	coextrusion
Type de film	film soufflé (multicouches)	film soufflé (multicouches)	film soufflé (multicouches)	film soufflé (multicouches)
Colle	PIB (sans eau)	PIB (sans eau)	PIB (sans eau)	PIB (sans eau)
Protection contre les UV	12 mois minimum (160 kLy)	12 mois minimum (160 kLy)	jusqu'à 12 mois (140 kLy)	jusqu'à 12 mois (140 kLy)
Adapté à	toutes les enrubanneuses	toutes les enrubanneuses	toutes les enrubanneuses	toutes les enrubanneuses
Noyau	noyau carton (imprégné)	noyau carton (imprégné)	noyau plastique	noyau plastique
Coloris	blanc, vert clair	blanc, vert clair	blanc, vert clair	blanc, vert clair

Propriétés physiques des films étirables CLAAS (schéma).



Ruban de réparation pour film étirable CLAAS ORIGINAL.

Réf. N°	Désignation	Dimensions	Couleur
00 0177 600 0	Ruban adhésif	100 mm x 33 m	Blanc
00 0177 601 0	Ruban adhésif	100 mm x 33 m	Vert clair

Vue d'ensemble des produits de conditionnement des balles CLAAS.

	Réf. N°	Désignation	Dimensions	Poids du rouleau	Résist. déch. lin.	Rouleaux par palette
Filiets d'enrubannage	00 0213 504 0	ROLLATEX PRO 3500 XW	1,30 x 3 500 m	42 kg	290 kg	x28
	00 0213 524 0	ROLLATEX PRO 3500 XW HUV	1,30 x 3 500 m	42 kg	290 kg	x28
	00 0180 978 2	ROLLATEX PRO 4500	1,23 x 4 500 m	43 kg	290 kg	x28
	00 0820 536 3	ROLLATEX PRO 4500 HUV	1,23 x 4 500 m	43 kg	290 kg	x28
	00 0213 579 0	ROLLATEX PRO 3800	1,23 x 3 800 m	37 kg	290 kg	x28
	00 0820 728 1	ROLLATEX PRO 2800 HUV	1,23 x 2 800 m	27 kg	290 kg	x36
	00 0180 149 1	ROLLATEX PRO 2500	1,23 x 2 500 m	25 kg	290 kg	x36
	00 0180 970 0	ROLLATEX 3600	1,23 x 3 600 m	41 kg	270 kg	x28
	00 0820 283 2	ROLLATEX 3600 HUV	1,23 x 3 600 m	41 kg	270 kg	x28
	00 0180 971 0	ROLLATEX 2400	1,23 x 2 400 m	28 kg	270 kg	x24
	00 0820 282 2	ROLLATEX 2400 HUV	1,23 x 2 400 m	28 kg	270 kg	x24
	00 0180 979 0	ROLLATEX CLASSIC 3000	1,23 x 3 000 m	29 kg	260 kg	x32

	Réf. N°	Désignation	Largeur	Longueur	Épaisseur	Couches	Couleur	Rouleaux par palette
Films étirables	00 0213 605 0	WRAPEX PRO	750 mm	1 900 m	21 μ	7	Blanc	x15
	00 0179 216 2	WRAPEX PRO	750 mm	1 900 m	21 μ	7	Vert clair	x15
	00 0177 595 1	WRAPEX	500 mm	1 800 m	25 μ	7	Blanc	x24
	00 0177 594 1	WRAPEX	500 mm	1 800 m	25 μ	7	Vert clair	x24
	00 0177 597 1	WRAPEX	750 mm	1 500 m	25 μ	7	Blanc	x15
	00 0214 445 1	WRAPEX HUV	750 mm	1 500 m	25 μ		Blanc	x15
	00 0177 599 1	WRAPEX	750 mm	1 500 m	25 μ	7	Vert clair	x15
	00 0180 197 0	WRAPEX HUV	750 mm	1 500 m	25 μ		Vert clair	x15
	00 0180 977 0	WRAPEX CLASSIC	750 mm	1 500 m	25 μ	5	Blanc	x20
	00 0214 862 1	WRAPEX CLASSIC HUV	750 mm	1 500 m	25 μ		Blanc	x20
	00 0180 976 0	WRAPEX CLASSIC	750 mm	1 500 m	25 μ	5	Vert clair	x20
	00 0214 863 1	WRAPEX CLASSIC HUV	750 mm	1 500 m	25 μ		Vert clair	x20
	00 0180 982 0	WRAPEX CLASSIC XL	750 mm	1 650 m	22 μ	5	Blanc	x20
	00 0214 860 1	WRAPEX CLASSIC XL HUV	750 mm	1 650 m	22 μ		Blanc	x20
	00 0180 983 0	WRAPEX CLASSIC XL	750 mm	1 650 m	22 μ	5	Vert clair	x20
	00 0214 861 1	WRAPEX CLASSIC XL HUV	750 mm	1 650 m	22 μ		Vert clair	x20

	Réf. N°	Désignation	Poids	Résistance au nœud	Longueur / bobine	Longueur / kg	Couleur	Bobines par palette
Ficelles de presse	00 0177 535 0	QUADOTEX 3400	11,5 kg	280 kg	1 173 m	102 m	Vert	x80
	00 0177 992 0	QUADOTEX 3400 HUV	11,5 kg	280 kg	1 173 m	102 m	Vert	x80
	00 0177 529 1	QUADOTEX 3200 XL	11,5 kg	270 kg	1 380 m	120 m	Blanc	x80
	00 0177 994 1	QUADOTEX 3200 XL HUV	11,5 kg	270 kg	1 380 m	120 m	Blanc	x80
	00 0180 151 2	BALETEX PRO	11 kg	267 kg	1 133 m	103 m	Ferro	x96
	00 0180 295 1	BALETEX 130 XL	10 kg	230 kg	1 400 m	140 m	Blanc	x80
	00 0177 593 1	BALETEX 130 XL HUV	10 kg	230 kg	1 400 m	140 m	Blanc	x80
	00 0177 586 1	BALETEX 130	9 kg	230 kg	1 035 m	115 m	Blanc	x96
	00 0177 995 0	BALETEX 130 HUV	9 kg	230 kg	1 035 m	115 m	Blanc	x96
	00 0177 589 1	BALETEX 150	9 kg	180 kg	1 305 m	145 m	Blanc	x96
	00 0177 996 0	BALETEX 150 HUV	9 kg	180 kg	1 305 m	145 m	Blanc	x96
	00 0177 590 0	BALETEX 320	5 kg	84 kg	1 450 m	290 m	Bleu	x160
	00 0177 997 0	BALETEX 320 HUV	5 kg	84 kg	1 450 m	290 m	Bleu	x160
	00 0177 578 0	BALETEX 400	5 kg	70 kg	1 750 m	350 m	Bleu	x160
	00 0177 998 0	BALETEX 400 HUV	5 kg	70 kg	1 750 m	350 m	Bleu	x160
	00 0180 125 0	BALETEX 750 XL	4 kg	n.c.	2 880 m	720 m	Bleu	x192
	00 0177 999 1	BALETEX 750 XL HUV	4 kg	n.c.	2 880 m	720 m	Bleu	x192

Film de liage COATEX.

Réf. N°	Désignation	Largeur	Longueur	Épaisseur	Poids	Couleur	Rouleaux par palette
00 0213 689 0	COATEX	1 400 m	1 750 m	20 μ	47 kg	Blanc	x16
00 0213 610 0	COATEX	1 400 m	2 000 m	17 μ	47 kg	Blanc	x16



Batteries

CLAAS propose une gamme de batteries sur mesure pour pratiquement tous les domaines d'utilisation. En plus de notre assortiment de batteries CLAAS ORIGINAL qui se caractérise par une qualité particulièrement élevée et une précision d'ajustage exceptionnelle avec nos machines CLAAS, nous avons décidé de compléter notre gamme de batteries par d'autres batteries de marque de qualité similaire. Avec plus de 80 modèles différents de batterie, nous avons la batterie qui convient pour chaque exigence et pour chaque type de véhicule, peu importe qu'il s'agisse d'une machine CLAAS ou d'un autre constructeur. Faites confiance à nos batteries pour les machines agricoles, engins de chantier et

engins spéciaux, les tondeuses, les machines d'entretien des espaces verts et des terrains de golf, les véhicules utilitaires et les portails, les camping-cars, les véhicules tout terrain, les fourgonnettes, les véhicules de tourisme, les poids lourds, les motos, les bateaux, etc.

En tant que client, vous avez ainsi l'avantage de pouvoir acheter tout ce dont vous avez besoin chez votre partenaire commercial CLAAS. Votre temps de recherche de batteries adaptées est réduit à un minimum grâce à notre choix complet de batteries. Vous économisez des déplacements, du temps et des frais. Les batteries satisfont bien entendu aux exigences de qualité CLAAS et nécessitent très peu de maintenance.

- Pratiquement sans entretien et résistantes aux secousses
- Certification conforme à la norme DIN ISO 9001
- Boîtier en polypropylène à la résistance très élevée
- Grilles à quadrillage optimisé par ordinateur
- Technologie hybride
- Séparateurs ensachés
- Qualité « Première Monte »



CLAAS ORIGINAL

Les batteries CLAAS ORIGINAL représentent la majeure partie de la gamme de batteries CLAAS et sont importantes pour la qualité de l'ensemble de la gamme de batteries CLAAS. Elles ont été spécialement conçues et homologuées pour les machines CLAAS les plus récentes.

Réf. N°	Tension	Capacité	Démarrage à froid A / EN	Schéma	Talon	Dimensions (mm) L x l x H	Exemples d'application
00 0017 259 1	12V	75	760	0	B13	278 x 175 x 190	XERION (783), TUCANO et JAGUAR Stage IV
00 1152 963 0	12V	88	900	0	B3	315 x 175 x 190	ATOS, ELIOS Stage IIIA
00 0216 508 1	12V	100	850	0	B13	353 x 175 x 190	XERION, JAGUAR Stage IIIA, SCORPION 6030P
00 1141 790 0	12V	105	850	0	B3	315 x 175 x 205	ELIOS, NEXOS
00 0016 598 0	12V	110	760	3	B3	513 x 175 x 223	XERION (033, E52), certains modèles DOMINATOR, MEGA, AVERO, JAGUAR, COUGAR
00 0015 849 1	12V	220	1.300	3	B0	513 x 274 x 242	Certains modèles AXION, LEXION, JAGUAR
00 2156 882 0	12V	235	1.400	3	B0	513 x 274 x 242	AXION (A23)

* Merci de vous reporter à PartsDoc pour déterminer les cas précis d'utilisation de ces batteries sur les machines CLAAS

Batteries

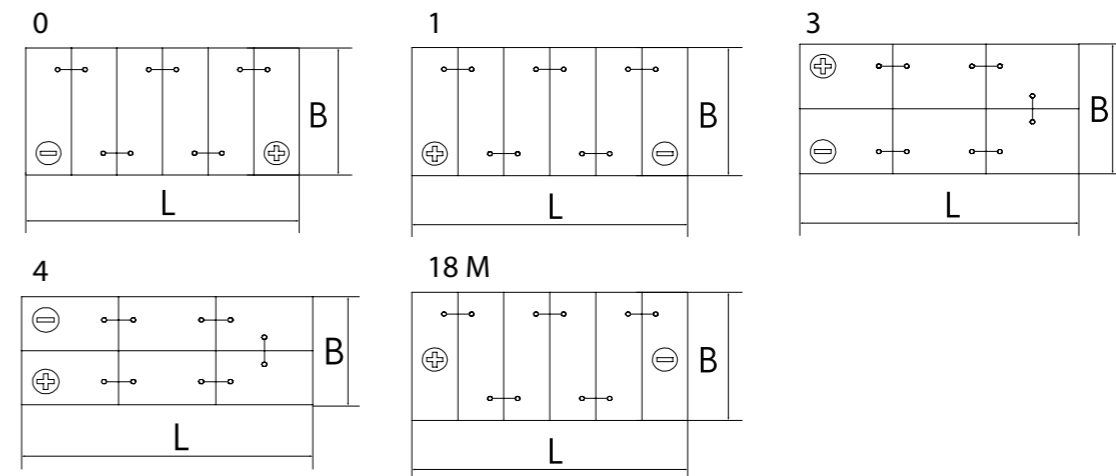
STARTER BLOCK

- Capacités de 36 Ah à 225 Ah
- Technologie au calcium la plus récente en version HD
- Pratiquement sans entretien
- Fiabilité et longévité
- Qualité « Première Monte »
- Livrées chargées et sèches
- Poignées intégrées
- Adaptées à une tension de charge de 14,8 V



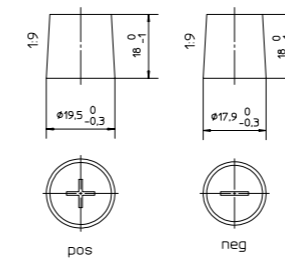
Réf. N°	Tension	N° PR	N° DIN	Capacité	Démarrage à froid A / EN	Pôles	Schéma	Talon (voir p. 21)	Dimensions (mm / kg) L x l x H
00 0177 775 0	12 V	536 046 030	53646	36 Ah	300	1 0	0	B13/B04	210 x 175 x 175/10,3
00 0177 758 0	12 V	544 059 036	54459	44 Ah	360	1 0	0	B13	210 x 175 x 190/11,4
00 0177 760 0	12 V	555 059 042	55559	55 Ah	420	1 0	0	B13	249 x 175 x 190/13,7
00 0177 779 0	12 V	562 019 048	56219	62 Ah	480	1 0	0	B13	249 x 175 x 190/14,5
00 0177 762 0	12 V	564 020 064	56420	64 Ah	640	1 0	0	B13/B04	278 x 175 x 175/16,6
00 0177 763 0	12 V	566 038 051	56638	66 Ah	510	1 0	0	B13	278 x 175 x 190/16,7
00 0177 800 0	12 V	572 019 068	57219	72 Ah	680	1 1	1	B13	278 x 175 x 190/16,9
00 0177 764 0	12 V	574 012 068	57412	74 Ah	680	1 0	0	B13	278 x 175 x 190/16,8
00 0177 755 1	12 V	588 027 068	58827	88 Ah	680	1 0	0	B13	353 x 175 x 190/21,8
00 0177 783 0	12 V	588 028 068	58828	88 Ah	680	1 1	1	B13	353 x 175 x 190/21,8
00 0177 765 0	12 V	600 044 076	60044	100 Ah	760	1 0	0	B13	353 x 175 x 190/22,5
00 0177 782 0	12 V	600 041 090	60041	100 Ah	900	1 18M	18M	B00	329 x 171 x 238/26,3
00 0177 801 0	12 V	600 026 060	60026	100 Ah	600	1 0	0	B00	413 x 175 x 220/26,7
00 0177 905 0	12 V	600 036 076	60036	100 Ah	760	1 0	0	B01	302 x 175 x 215/22,5
00 0177 780 0	12 V	605 027 068	60527	105 Ah	680	1 1	1	B00	349 x 175 x 235/28,6
00 0177 756 0	12 V	610 040 076	61040	110 Ah	760	1 3	3	B03	514 x 175 x 210/32,3
00 0177 085 0	12 V	610 102 085	61002	110 Ah	850	1 0	0	B01	310 x 175 x 205/25,6
00 0177 788 1	12 V	610 004 068	61004	110 Ah	680	1 0	0	B03	347 x 173 x 234/28,6
00 0177 766 0	12 V	620 045 068	62045	120 Ah	680	1 3	3	B00	514 x 189 x 223/33,6
00 0177 938 0	12 V	625 013 062	62513	125 Ah	620	1 1	1	B00	349 x 175 x 290/32,0
00 0177 767 0	12 V	635 045 068	63545	135 Ah	680	1 3	3	B00	514 x 189 x 223/35,7
00 0177 768 0	12 V	635 052 100	63552	135 Ah	1000	1 3	3	B03	514 x 175 x 210/35,6
00 0177 769 0	12 V	640 035 076	64035	140 Ah	760	1 3	3	B00	514 x 189 x 223/36,2
00 0177 939 0	12 V	640 036 076	64036	140 Ah	760	1 3	3	B03	514 x 178 x 223/36,2
00 0177 757 0	12 V	643 033 095	64333	143 Ah	950	1 3	3	B03	514 x 218 x 210/39,8
00 0177 770 0	12 V	643 017 090	64317	143 Ah	900	1 3	3	B00	513 x 223 x 225/39,5
00 0177 771 0	12 V	670 043 100	67043	170 Ah	1000	1 3	3	B00	513 x 223 x 223/43,9
00 0177 772 0	12 V	680 032 100	68032	180 Ah	1000	1 3	3	B00	513 x 223 x 223/44,6
00 0177 161 0	12 V	680 019 100	68019	180 Ah	1000	1 3	3	B03	513 x 223 x 223/45,1
00 0177 773 0	12 V	700 038 105	70038	200 Ah	1050	1 3	3	B00	518 x 274 x 242/53,6
00 0177 162 1	12 V	725 012 115	72512	225 Ah	1150	1 3	3	B00	518 x 274 x 242/56,8

Schémas

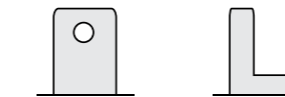


Pôles

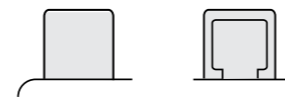
PÔLE 1



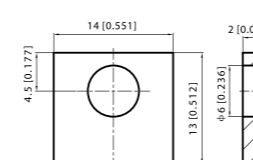
Y12



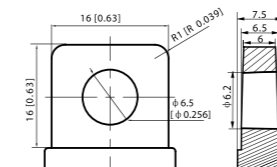
Y8



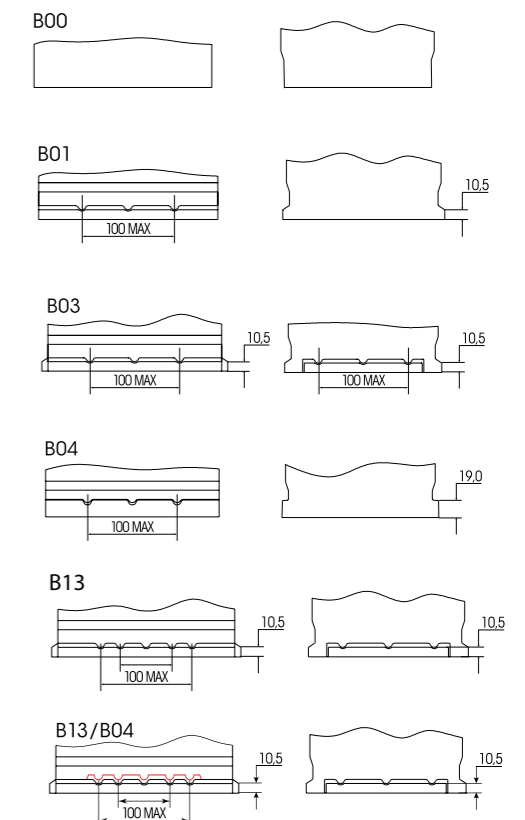
T3



T5



Talons



Batteries

MINI BLOCK

- Pour les outils de jardinage, les motos et les scooters
- Technologie au calcium
- Capacités de 14 Ah à 34 Ah
- Puissance et longévité



Réf. N°	Tension	N° PR	N° DIN	Capacité	Démarrage à froid A / EN	Pôles	Schéma	Talon (voir p. 21)	Dimensions (mm / kg) L x l x H
00 0177 081 0*	12 V	AGM 12-18F		18 Ah		T3	0	sans	181 x 76 x 166/6,1
00 0177 082 0*	12 V	AGM 12-34		34 Ah		T5	1	sans	197 x 131 x 156/11,1
00 0177 784 0**	12 V	514 011 014	51411	14 Ah	140	Y8	1	sans	135 x 90 x 167/4,7
00 0177 785 0**	12 V	519 013 019	51913	19 Ah	190	Y12	0	sans	186 x 82 x 171/6,4
00 0177 786 0**	12 V	530 030 030	53030	30 Ah	300	Y12	0	sans	186 x 130 x 167/6,3
00 0177 787 0**	12 V	530 034 030	53034	30 Ah	300	Y12	1	sans	186 x 130 x 167/6,3

* Technologie AGM (fine feuille en fibre de verre imbibée d'électrolyte)
**Pack électrolyte fourni

POWER BLOCK

- Capacités de 150 Ah à 240 Ah
- Trois modèles différents
- Performances de démarrage à froid 30 % supérieures
- 30 % de capacité en plus
- Indicateur de charge POWER CONTROL
- Résistance SHD aux secousses grâce au système Protective-Glue-System
- Dégazage central (presque sans maintenance)
- Technologie longue durée
- Adaptée pour une tension de charge de 14,8 V



Réf. N°	Tension	N° PR	Capacité	Démarrage à froid A / EN	Pôles	Schéma	Talon (voir p. 21)	Dimensions (mm / kg) L x l x H
00 0177 968 1	12 V	voir ci-dessous	150 Ah	800	1	3	B00	513 x 189 x 223/36
00 0177 969 1	12 V	voir ci-dessous	190 Ah	1000	1	3	B00	513 x 223 x 223/45
00 0177 970 1	12 V	voir ci-dessous	240 Ah	1200	1	3	B00	518 x 276 x 242/56

Équivalence n° PDR

Réf. N°	Remplace n° PDR (DIN)
00 0177 968 1	610 017 068, 615 011 064, 620 199 076, 620 034 076, 620 045 076, 620 103 068, 635 030 068, 635 045 076, 640 400 090, 640 099 076, 640 035 076, 645 013 090
00 0177 969 1	643 017 090, 643 027 090, 650 099 090, 650 130 090, 665 014 090, 670 103 100, 670 018 100, 670 043 100, 680 199 100, 680 032 100, 680 089 105, 680 108 100
00 0177 970 1	680 021 095, 680 040 095, 700 027 105, 700 036 095, 700 027 110, 700 038 105, 700 108 115, 710 014 115, 720 018 115, 725 011 115, 725 012 115, 725 010 115

ULTRA BLOCK

- Capacités de 45 Ah à 95 Ah
- Performances de démarrage à froid 30 % supérieures
- Technologie calcium / calcium la plus récente
- Indicateur de charge POWER CONTROL
- Fiabilité et longévité
- Prêtes à monter et à démarrer
- Presque sans entretien
- Puissance de démarrage renforcée sur toute la durée de vie
- Adaptées à une tension de charge de 14,8 V



Power Control



Réf. N°	Tension	N° PR	Capacité	Démarrage à froid A / EN	Pôles	Schéma	Talon (voir p. 21)	Dimensions (mm / kg) L x l x H
00 0177 790 1	12 V	voir ci-dessous	45 Ah	400	1	0	B13/B04	211 x 175 x 190/13,5
00 0177 791 1	12 V	voir ci-dessous	55 Ah	480	1	0	B13/B04	246 x 175 x 190/14,3
00 0177 792 0	12 V	voir ci-dessous	65 Ah	570	1	0	B13/B04	246 x 175 x 175/16,0
00 0147 939 0	12 V	voir ci-dessous	65 Ah	570	1	0	B13/B04	246 x 175 x 190/15,5
00 0177 793 0	12 V	voir ci-dessous	75 Ah	680	1	0	B13/B04	278 x 175 x 175/18,6
00 0147 940 0	12 V	voir ci-dessous	75 Ah	680	1	0	B13/B04	278 x 175 x 190/18,0
00 0177 794 0	12 V	voir ci-dessous	85 Ah	800	1	0	B13/B04	317 x 175 x 190/20,5
00 0177 795 1	12 V	voir ci-dessous	95 Ah	850	1	0	B13/B04	353 x 175 x 190/22,6

Équivalence n° PDR

Réf. N°	Remplace n° PDR (DIN)	Remplace type
00 0177 790 1	536 046 030, 543 017 033, 540 045 033, 544 059 036, 544 069 036, 545 019 036	P4409, 535400, 541400, 54320, 54465
00 0177 791 1	545 019 036, 545 086 036, 550 040 045, 550 044 045, 550 046 045, 555 059 042	P5509, 553400, 556400, 55046, 55823
00 0177 792 0	555 059 042, 556 056 042, 556 101 054, 562 019 048, 563 018 051, 564 020 064	P6205, 55519, 553400, 556400, 56205
00 0177 793 0	564 020 064, 565 030 054, 566 038 051, 571 014 068, 572 030 064, 574 012 068	P7405, 56077, 56111, 568403, 570409
00 0177 794 0	575 039 068, 580 035 060, 580 042 064, 580 043 064, 582 012 064, 590 019 044	P8014, 58002, 58014, 58035, 58211
00 0177 795 1	585 015 076, 588 027 064, 588 033 064, 588 038 064, 600 038 085, 600 044 085	P100544, 58820, 583400, 59012, 595402

Huiles moteur

Grâce à l'adéquation parfaite de leur formule et de leurs additifs, les huiles moteur CLAAS AGRIMOT veillent à la santé du cœur de votre machine : son moteur. Chez CLAAS, le développement de lubrifiants obéit avant tout à la volonté de maximiser la fiabilité, la longévité et la performance du moteur de nos ensileuses, moissonneuses-batteuses, chargeurs télescopiques, chargeuses sur pneus et tracteurs.




Avantages des huiles moteur CLAAS ORIGINAL

- Offrent une protection optimale contre l'usure, la corrosion, les menues pailles et les mousses, prolongent ainsi la durée de vie du moteur
- Prolongent les intervalles d'entretien et induisent une économie de temps et d'argent
- Réduisent la consommation de carburant grâce à une composition et un additif innovants et empêchent en outre une consommation excessive d'huile
- Garantissent, grâce à l'additif, un démarrage à froid sans problème à basses températures et une sécurité de lubrification optimale lorsque l'huile atteint des températures élevées



Les produits suivants font partie de la gamme des huiles moteur :

Désignation	Spécification	Validation	Adapté	Réf. N°	Conditionnement
 AGRIMOT SYNTEC FE, 5W-30	ACEA E9 / E7 / E6 / E4, API CJ-4 / CI-4 plus / CI-4 / SM	MB 228.51, MAN M 3677, Deutz DQC IV-10 LA / TTCD, Liebherr LH-00-ENG LA, conforme à Caterpillar ECF-3	Cummins CES 20081, FPT, Deere	00 0146 202 0 00 0177 546 1	208 l 20 l
AGRIMOT SYNTEC 10W-40	ACEA E9 / E7 / E6 / E4, API CJ-4 / CI-4 plus / CI-4 / SM	MB 228.51, MAN M 3477, Deutz DQC IV-10 LA / TTCD, Liebherr LH-00-ENG LA, conforme à Caterpillar ECF-3	Cummins CES 20081	00 0146 203 0 00 0146 108 0	208 l 20 l
 AGRIMOT PROTEC FE, 10W-30	ACEA E9 / E7 (E5), API CJ-4 / CI-4 plus / CI-4 / SM	MB 228.31, conforme à Caterpillar ECF-3		00 0180 194 0 00 0175 998 0 00 0180 180 1 00 0180 195 0	208 l 60 l 20 l 5 l
AGRIMOT PROTEC 10W-40	ACEA E9 / E7 (E5), API CJ-4 / CI-4 plus / CI-4 / SM	MB 228.31, conforme à Caterpillar ECF-3		00 0147 896 0 00 0147 897 0 00 0147 905 0	208 l 20 l 5 l
 AGRIMOT ULTRATEC FE, 5W-30	ACEA E4 / E5 / E7, API CF	MB 228.5, Liebherr LH-00-ENG	Iveco 18-1804 FE, MAN M 3277	00 0147 348 0 00 0147 347 0 00 0147 895 0	208 l 20 l 5 l
AGRIMOT ULTRATEC 10W-40	ACEA E4 / E5 / E7, API CF	MB 228.5, Deutz DQC III-10, MAN M 3277		00 0147 482 0 00 0147 483 0 00 0147 898 0	208 l 20 l 5 l
 AGRIMOT SDX FE 15W-30	ACEA E7, API CI-4 / SL	MB 228.3, CES 20078 (20077 / 20076), Deutz DQC III-10, conforme à Caterpillar ECF-2	New Holland, Deere, Perkins, SISU	00 0180 179 0 00 0180 178 0 00 0180 177 0 00 0180 196 0	208 l 60 l 20 l 5 l
AGRIMOT SDX 15W-40	ACEA E7 / E5, API CI-4 / SL	MB 228.3, CES 20078 (20077 / 20076), Deutz DQC III-10, conforme à Caterpillar ECF-2	Deutz, Deere, Iveco	00 0147 478 0 00 0147 489 0 00 0147 480 0 00 0147 481 0	208 l 60 l 20 l 5 l

 = Fuel Economy, lubrifiants particulièrement économiques en carburant. Pour plus de détails, se référer aux informations complémentaires p. 32.

Huiles de transmission.

Les huiles de transmission CLAAS AGRISHIFT ont été spécialement conçues pour assurer une protection optimale de la boîte de vitesses de votre machine. Elles peuvent être utilisées avec tous les types de machines CLAAS. Développées à partir d'huiles de base hautement raffinées associées à des additifs de pointe, elles répondent par ailleurs aux spécifications de nombreux fabricants de machines agricoles.



Avantages des huiles de transmission CLAAS ORIGINAL

- Permettent une meilleure résistance à l'usure, des conditions de frottement optimisées et une durée de vie de l'huile plus longue grâce à une lubrification optimale
- N'abîment pas les élastomères, les flexibles et les joints
- Offrent une protection optimale contre la corrosion, les menues pailles et les mousses
- Ont un effet préventif optimal contre l'humidité conditionnée par la température
- Garantissent une plus longue durée de vie grâce à leur stabilité thermique
- En raison de leur lubrification optimale, elles sont plus fiables à n'importe quelle température de l'huile





Les produits suivants font partie de la gamme des huiles de transmission :

Désignation	Spécification	Validation	Adapté	Réf. N°	Conditionnement
AGRISHIFT GA 12	API GL-4	GIMA CMS M1145 / M1143,		00 0147 392 0	208 l
	Satisfait aux spécifications fabricants : Massey Ferguson CMS M1141 / M1135, John Deere JDM J20C, Ford M2C 134D / FHNA 2C 201.00	ZF TE-ML 03E / 05F / 06P / 17E / 21F, CLAAS Renault Agriculture		00 0147 393 0 00 0147 391 0 00 0147 394 0	60 l 20 l 5 l
AGRISHIFT XE 10W-30	-	ZF TE-ML 06H / 06M		00 0182 201 0	208 l
	Satisfait aux spécifications du fabricant : Allison C4			00 0147 435 1	20 l
AGRISHIFT THFI	API GL-4	Renault 180596 / 88.3		00 0147 432 0	208 l
	Satisfait aux spécifications fabricants : Massey Ferguson CMS M1141 / M1135, New Holland NH 420 A, Ford M2C 86B / 86C			00 0147 431 0 00 0147 433 0	60 l 20 l
AGRISHIFT BIO 45	API GL-4, AFNOR HV 68 multigrade, ISO 15380 HEES	GIMA CMS M1145 / M1143 ZF TE-ML 06P (ECCOM3.0)	Case, Fendt, Ford, John Deere, McCormick, Valtra ...	00 0147 490 0	20 l



Les produits suivants font partie de la gamme des huiles de transmission :

Désignation	Spécification	Validation	Réf. N°	Conditionnement
AGRISHIFT SYN EP 320	DIN 51517 p.3 - CLP, ISO 12925-1 CKD, AGMA 9005-E02 EP, US Steel 224		00 0146 097 0	5 l
 AGRISHIFT SYN FE 75W-140	API GL-5		00 0177 547 1	20 l
 AGRISHIFT SYN FE 75W-90	API GL-4 / GL-5, MIL.L. PRF 2105E, SAE J2360		00 0560 576 1 00 0147 493 1	20 l 5 l
AGRISHIFT BLS 80W-90	API GL-5-LS, MIL.L. 2105D Satisfait aux spécifications fabricants : Ford M2C 104A, Steyr	ZF TE-ML 05C / 12C / 21C	00 0147 396 1	208 l
			00 0147 397 0	20 l
			00 0147 398 0	5 l
AGRISHIFT MT 80W-90	API GL-5, MIL.L. 2105D	ZF TE-ML 12E / 17B / 19B	00 0147 399 0	208 l
			00 0147 430 0	20 l
			00 0181 004 0	5 l

 = Fuel Economy, lubrifiants particulièrement économiques en carburant. Pour plus de détails, se référer aux informations complémentaires p. 32.

Huiles de tracteur universelles.

Les huiles de tracteur universelles CLAAS AGRI UNIVERSAL sont des huiles multifonctionnelles pour le moteur, la boîte de vitesses et le circuit hydraulique des modèles plus anciens de tracteurs CLAAS qui garantissent, grâce à une combinaison d'huiles de base et d'additifs spécifiques, un fonctionnement optimal du moteur du tracteur et de ses divers circuits tout au long de l'année.



Avantages des huiles de tracteur universelles CLAAS ORIGINAL

- De par leur caractère universel, elles excluent toute confusion avec d'autres lubrifiants, ce qui permet une économie de place et de frais de stockage
- Grâce à leur formule spéciale, elles offrent une protection optimale contre la corrosion, les menues pailles, l'oxydation, les mousses et l'usure
- Grâce à leur plage de viscosité très étendue et un point d'écoulement bas, elles veillent à un fonctionnement idéal, à froid comme à chaud
- Grâce à la sélection d'huiles de base spéciales, elles ont un effet préventif contre une consommation d'huile excessive

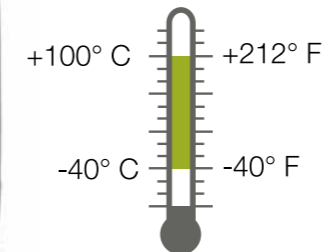


Les produits suivants font partie de la gamme des huiles de tracteur universelles :

Désignation	Spécification	Validation	Applications	Réf. N°	Conditionnement
AGRI UNIVERSAL 400 10W-40	ACEA E3, API CG-4	GIMA CMS	Multifonction : Ford M2C 159B3, Massey Ferguson CMS M1139, John Deere JDM J27 Moteurs : ACEA E3, API CG-4 / SF, Deutz, Iveco, Perkins Phase 1 Boîtes de vitesses de tracteur : Case MS 1206 / 1207, John Deere JDM J20A / J20C, Ford M2C86A / M2C134C / M2C134D, FNHA 2 C 201.00, Massey Ferguson CMS M1127A / M1135 Boîtes de vitesses mécaniques : API GL-4 Boîtes de vitesses automatiques : Caterpillar T02, GM Allison C4	00 0147 441 0	208 l
		M1145 / M1144, ZF TE-ML 06B / 07B		00 0147 443 0	20 l
AGRI UNIVERSAL 300 15W-40	ACEA E2, API CF-4 / CE / SF	GIMA CMS	Moteurs : Ford M2C 159B3, Massey Ferguson CMS M1139, John Deere JDM J27 Boîtes de vitesses de tracteur : John Deere JDM J20A / J20C, Ford M2C86A / M2C134D, FNHA 2 C 201.00, Massey Ferguson CMS M1127A / M1135 Boîtes de vitesses mécaniques : API GL-4 Boîtes de vitesses automatiques : GM Allison C4	00 0147 486 0	208 l
		M1145 / M1144, ZF TE-ML 06B / 07B		00 0147 485 0 00 0147 487 0	60 l 20 l

Huiles hydrauliques.

Les huiles hydrauliques CLAAS AGRIHYD ont été spécialement adaptées aux exigences particulières des machines agricoles et peuvent également être utilisées pour de nombreux autres circuits hydrauliques.



Avantages des huiles de hydrauliques CLAAS ORIGINAL

- Garantissent un fonctionnement idéal du système hydraulique, même pour des pressions de service extrêmement élevées
- Grâce à leur viscosité élevée et leur point d'écoulement bas, elles peuvent être utilisées toute l'année
- Forment un mince film lubrifiant, de sorte que toutes les pièces coulissantes et déroulantes fonctionnent parfaitement et sont en même temps protégées contre la corrosion, l'usure, les menues pailles et les mousses
- Sont très faciles à filtrer, même en présence d'eau
- Préservent les élastomères, les flexibles et les joints



Les produits suivants font partie de la gamme des huiles hydrauliques :

Désignation	Satisfait aux exigences des normes suivantes :	Dépasse les exigences des normes suivantes :	Réf. N°	Conditionnement
AGRIHYD XTREME 46	HVLDP HC 46, DIN 51 524-3, HEPR, ISO 6743-4, CEC-L- 33-A-93 / CEC-L-103-12	ISO 6743 / 4 – HV, DIN 51524 p.3 – HVLDP, AFNOR NF 48 603 – HV	00 0180 175 1	210 l
			00 0180 176 1	20 l
AGRIHYD HVLP-D 46	ISO 6743 / 4 – HV, DIN 51524 p.3 – HVLDP, AFNOR NF 48 603 – HV	ISO 6743 / 4 – HV, DIN 51524 p.3 – HVLDP, AFNOR NF 48 603 – HV	00 0147 446 0	208 l
			00 0147 447 0	20 l
			00 0147 142 0	5 l
AGRIHYD HV 46	ISO 6743 / 4 – HV, DIN 51524 p.3 – HVLDP, AFNOR NF 48 603 – HV	ISO 6743 / 4 – HV, DIN 51524 p.3 – HVLDP, AFNOR NF 48 603 – HV	00 0147 444 0	208 l
			00 0147 445 0	20 l
			00 0147 901 0	5 l

Graisses lubrifiantes.

CLAAS AGRIGREASE est à votre disposition pour une lubrification optimale de toutes les pièces rotatives des machines CLAAS. Composées d'huiles de base, d'épaississants et d'additifs sélectionnés, les graisses lubrifiantes ORIGINAL sont parfaitement adaptées pour répondre aux exigences particulières du secteur agricole, qu'il s'agisse d'un graissage manuel, comme d'une utilisation très précise dans les systèmes de graissage centralisés.



Avantages des graisses CLAAS ORIGINAL

- Grâce au mince film lubrifiant durable, elles réduisent les frais d'entretien de la machine et minimisent le frottement et l'usure mécanique
- Disposent d'une bonne stabilité thermique qui garantit une résistance élevée aux variations de température
- Adhèrent parfaitement aux surfaces métalliques
- Réduisent l'usure et augmentent les intervalles de graissage
- Peuvent être mélangées à la plupart des autres graisses à base de savons conventionnels, ce qui permet une utilisation rapide et simple
- Ne contiennent pas de plomb ni d'autres métaux lourds dangereux pour la santé



Les produits suivants font partie de la gamme des graisses lubrifiantes :

Désignation	Spécification	Validation	Satisfait aux exigences des normes suivantes :	Réf. N°	Conditionnement
AGRIGREASE EP 3	EP 3 Grease, NLGI 3		ISO 6743-9: L-XBEHB 3	00 0147 919 0	50 kg
			DIN 51502: KP3P-20	00 0202 249 1	5 kg
				00 0241 793 1	0,4 kg
AGRIGREASE EP 2	EP 2 Grease, NLGI 2		ISO 6743-9: L-XBCEB 2, DIN	00 0146 099 0	50 kg
			51502 : KP2K-25	00 0147 341 0	5 kg
				00 0147 437 0	0,4 kg
AGRIGREASE LC 00 / 000	NLGI 00 / 000	Mercedes-Benz, MAN, Willy Vogel, Lincoln	DIN 51502 : MP 00 / 00K-45, ISO 6743-9 : L-XECFB000	00 0147 438 0	1 kg

Liquides de refroidissement.

Les liquides de refroidissement CLAAS ORIGINAL offrent une protection fiable du système de refroidissement des moteurs contre la corrosion, la surchauffe et le gel et optimisent la performance du système de refroidissement de la machine.

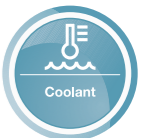
Avantages des liquides de refroidissement CLAAS ORIGINAL

- Non seulement ils diminuent le point de gel de l'eau en hiver, mais en plus ils augmentent aussi son point d'ébullition et réduisent ainsi le risque que le radiateur surchauffe en été
- Préservent les différents métaux avec lesquels les liquides de refroidissement sont en contact dans le circuit



- Ont un comportement neutre vis-à-vis des élastomères, des flexibles et des joints
- Produits prémélangés. Simplifient la manipulation grâce au rapport de mélange parfaitement adapté (50 % d'eau)
- Produit concentré : ce concentré peut être mélangé dans les proportions préconisées et atteindre, selon le rapport de mélange, les niveaux de protection contre les basses températures suivants :

Part de liquide de refroidissement	Part d'eau	Protection thermique maximale
1	1	-37 °C
1	2	-15 °C
2	3	-25 °C



Les produits suivants font partie de la gamme des liquides de refroidissement :

Désignation	Spécification	Satisfait aux exigences des normes suivantes :	Réf. N°	Conditionnement
AGRICOOOL OAT 0 (Ready-mixed)	ASTM D3306 / D4985, NFR 15-601, BS 6580	Caterpillar, MB 326.3, Deutz, CLAAS Renault Agriculture moteurs DPS	00 0147 473 1	210 l
			00 0147 472 1	20 l
			00 0147 471 1	5 l
AGRICOOOL OAT 0 (Concentrate)	ASTM D3306 / D4985, NFR 15-601, BS 6580	Caterpillar, MB 325.3 / 326.3, Deutz, CLAAS Renault Agriculture moteurs DPS	00 0146 472 0	20 l
AGRICOOOL SI-OAT 50 (Ready-mixed) ¹	AS 2108-2004, ASTM D 3306 / D 4985 / D 6210, SAE J1034, ÖNORM V 5123, CUNA NC 956-16, JIS K 2234:2006, SANS 1251:2005, SH 0521-1999, BS 6580:2010	MB 325.5, MAN 324 TYP SI-OAT, Cummins CES 14603, VW / Audi / Seat / Skoda VW-TL 774G, Lamborghini / Bentley / Bugatti VW-TL 774G, Porsche (à partir de 1997) : 911, Boxster, Cayman, Cayenne, Panamera	00 0146 100 0	210 l
			00 0146 101 0	20 l
			00 0146 102 0	5 l
AGRICOOOL SI-OAT 50 (Concentrate) ¹	AS 2108-2004, ASTM D 3306 / D 4985 / D 6210, SAE J1034, ÖNORM V 5123, CUNA NC 956-16, JIS K 2234:2006, SANS 1251:2005, SH 0521-1999, BS 6580:2010	MB 325.5, MAN 324 TYP SI-OAT, Cummins CES 14603, VW / Audi / Seat / Skoda VW-TL 774G, Lamborghini / Bentley / Bugatti VW-TL 774G, Porsche (à partir de 1997) : 911, Boxster, Cayman, Cayenne, Panamera	00 0146 201 0	20 l
AGRICOOOL SI 100 (Ready-mixed) ²	AS 2108-2004 / ASTM D 3306 / ASTM D 4985 / BS 6580:2010 / AFNOR NF R 15 601 / ÖNORM V 5123 / CUNA NC 956-16 / JIS K 2234:2006 / SAE J1034 / SANS 1251:2005 / SH 0521-1999	MB 325.0, MAN 324 Typ NF, MWM TR 0199-99-2091, MTU MTL 5048, Deutz H-LV 0161 0188, Liebherr TLV 035 / TLV 23009 A, BMW N 600 69 0, Bundeswehr TL 6850-0038 / 1, Jenbacher TA-Nr. 1000-0201, Opel / General Motors B 040 0240, Porsche pour 924 / 944 / 968 / 928, Saab 6901599, VW / Audi / Seat / Skoda TL 774-C (G11)	00 0147 475 1	20 l

¹ Requis pour les moteurs MTU suivants : OM 470 LA, 471 LA & 473 LA, 936 LA

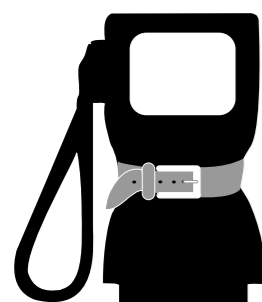
² Requis pour l'ATOS 300 / 200

Lubrifiants Fuel Economy.





Les lubrifiants Fuel Economy ORIGINAL CLAAS réduisent les frottements à l'intérieur de la machine grâce à leur composition innovante et spéciale et permettent ainsi d'optimiser la consommation de carburant.

Avantages des lubrifiants Fuel Economy CLAAS ORIGINAL

- Réduisent la consommation : optimisation de la consommation jusqu'à 6 % pour des performances constantes¹
- Réduisent les coûts et optimisent les performances
- Augmentent la rentabilité de la récolte pour un rendement similaire et des frais de carburant réduits



Les produits suivants font partie de la gamme des graisses lubrifiantes :

Désignation	Spécification	Validation	Réf. N°	Conditionnement
 AGRIMOT SYNTEC FE 5W-30	ACEA E9 / E7 / E6 / E4, API CJ-4 / CI-4 plus / CI-4 / SM	MB 228.51, MAN M 3677, Deutz DQC IV-10 LA / TTCD conforme à Caterpillar ECF-3, Cummins CES 20081, FPT, Deere	00 0146 202 0 00 0177 546 1	208 l 20 l
 AGRIMOT PROTEC FE 10W-30	ACEA E9 / E7 (E5), API CJ-4 / CI-4 plus / CI-4 / SM	MB 228.31, conforme à Caterpillar ECF-3	00 0180 194 0 00 0180 180 1 00 0180 195 0	208 l 20 l 5 l
 AGRIMOT ULTRATEC FE 5W-30	ACEA E4 / E5 / E7, API CF		00 0147 348 0 00 0147 347 0 00 0147 895 0	208 l 20 l 5 l
 AGRIMOT SDX FE 15W-30	ACEA E7, API CI-4 / SL	MB 228.3, CES 20078 (20077 / 20076), Deutz DQC III-10, conforme à Caterpillar ECF-2	00 0180 179 0 00 0180 178 0 00 0180 177 0 00 0180 196 0	208 l 60 l 20 l 5 l
 AGRISHIFT SYN FE 75W-140	API GL-5		00 0177 547 1	20 l
 AGRISHIFT SYN FE 75W-90	API GL-4 / GL-5, MIL.L. PRF 2105E, SAE J2360		00 0560 576 1 00 0147 493 1	20 l 5 l

 = Fuel Economy, lubrifiants particulièrement économes en carburant

¹ En fonction des conditions d'utilisation et de conduite

Fluides d'usinage des métaux.

Nos fluides d'usinage des métaux sont spécialement adaptés aux exigences de notre dispositif d'affûtage de lames automatique AQUA NON STOP COMFORT. Ils peuvent également être utilisés pour d'autres processus d'usinage des métaux.



Avantages des fluides d'usinage des métaux CLAAS ORIGINAL

Réduction de l'usure des lames et augmentation de la durée de vie des lames

- Propriétés de lubrification et de refroidissement parfaitement adaptées permettant une réduction des contraintes mécaniques et thermiques pendant le processus d'affûtage
- Réduisent les coûts et optimisent la performance globale de la machine
- Augmentent la durée de vie des lames et des machines grâce à une protection anticorrosion élevée
- Peuvent être utilisés pour divers processus d'usinage des métaux, ce qui permet une réduction des frais de stockage



Les produits suivants font partie des fluides d'usinage des métaux :


Désignation	Spécification	Réf. N°	Conditionnement
AGRIGRIND GUIDETEC	DIN 51 502, ISO 19378, ISO 6743-13 GA und GB, ISO 12925-1, ISO 6743-6 CKC, ISO 11158, ISO 6743-4 HG (ISO VG 68)	00 0145 104 1	1 l
AGRIGRIND COOLTEC		00 0182 157 2	5 l

Domaines d'application et avantages de nos lubrifiants ORIGINAL en détail.



Huiles moteur

AGRIMOT SYNTEC FE 5W-30

 Lubrifiant 100 % synthétique, spécialement conçu pour les nouvelles générations de moteurs installés à bord des machines CLAAS, qu'ils soient avec ou sans systèmes de post-traitement des gaz d'échappement

Utilisation

Tous moteurs diesel jusqu'au niveau IV (EURO) ou Tier 4 final (EPA / USA)

Avantages pour le client

- Performances reconnues en termes d'économies de carburant dans toutes les conditions de travail grâce à une composition 100 % synthétique
- Solution rationnelle répondant à de nombreuses spécifications, nombreuses homologations
- Coûts d'entretien réduits grâce au rallongement des intervalles de vidange
- Amélioration des performances au démarrage à froid
- La limitation du pourcentage de cendres protège le filtre de l'encrassement, ce qui se traduit par meilleure combustion et une réduction de la consommation de carburant

AGRIMOT SYNTEC 10W-40

Lubrifiant particulièrement performant, spécialement conçu pour les nouvelles générations de moteurs installés à bord des machines CLAAS, qu'ils soient avec ou sans systèmes de post-traitement des gaz d'échappement


Utilisation

Moteurs avec post-traitement des gaz d'échappement jusqu'au niveau IV (EURO) ou Tier 4 final (EPA / USA)

Avantages pour le client

- Solution rationnelle répondant à de nombreuses spécifications, nombreuses homologations
- Coûts d'entretien réduits grâce au rallongement des intervalles de vidange
- Excellente protection et longévité accrue du moteur grâce à une réduction de l'usure
- La grande résistance thermique garantit une excellente lubrification des pièces du moteur
- La limitation du pourcentage de cendres protège le filtre de l'encrassement, ce qui se traduit par meilleure combustion et une réduction de la consommation de carburant

AGRIMOT PROTEC FE 10W-30

 Lubrifiant très performant, particulièrement pour réduire la consommation de carburant des moteurs diesel équipés de systèmes de post-traitement des gaz d'échappement

Utilisation

Moteurs avec post-traitement des gaz d'échappement, norme antipollution Stage IV (Tier 4)

Avantages pour le client

- Économies de carburant attestées
- Amélioration des performances au démarrage à froid
- La limitation du pourcentage de cendres protège le filtre d'un encrassement rapide et assure une meilleure combustion, d'où une réduction de la consommation de carburant
- La grande résistance thermique garantit une excellente lubrification des pièces du moteur

 = Fuel Economy, lubrifiants particulièrement économes en carburant

AGRIMOT PROTEC 10W-40

Lubrifiant très performant, particulièrement pour les moteurs diesel avec systèmes de post-traitement des gaz d'échappement


Utilisation

Stage I (Tier 1), II (Tier 2), IIIA (Tier 3) & IV (Tier 4)

Avantages pour le client

- Amélioration des performances du démarrage à froid
- La limitation du pourcentage de cendres protège le filtre d'un encrassement rapide et assure une meilleure combustion, d'où une réduction de la consommation de carburant
- La grande résistance thermique garantit une excellente lubrification des pièces du moteur

AGRIMOT ULTRATEC FE 5W-30

 Lubrifiant très performant et 100 % synthétique contribuant à économiser du carburant. Convient particulièrement à la lubrification de la dernière génération de moteurs diesel des fabricants européens, notamment des moteurs Cursor de FPT

Utilisation

Moteurs diesel soumis à des contraintes importantes Stage I (Tier 1), II (Tier 2) ou IIIA (Tier 3)

Avantages pour le client

- Performance économe en carburant reconnue
- Amélioration des performances du démarrage à froid
- Excellent pour sa protection contre l'usure et son pouvoir de nettoyage
- Performance excellente grâce à la base synthétique du lubrifiant et aux additifs ultra-performants

AGRIMOT ULTRATEC 10W-40

Lubrifiant synthétique particulièrement performant, pour moteurs diesel avec ou sans turbo utilisés dans des conditions de travail extrêmes (moissonneuses-batteuses, ensileuses, etc.)


Utilisation

Convient particulièrement pour la lubrification de la dernière génération de moteurs diesel (normes antipollution Stage I (Tier 1), II (Tier 2), IIIA (Tier 3))

Avantages pour le client

- Amélioration des performances au démarrage à froid
- Excellente protection contre l'usure
- Parfaite stabilité de la puissance de fonctionnement
- Extrêmement insensible aux températures élevées dans des conditions d'utilisation difficiles (récoltes, labours, etc.)

AGRIMOT SDX FE 15W-30

 Lubrifiant particulièrement performant et économe en carburant, conçu pour les moteurs des tracteurs et des machines CLAAS

Utilisation

Pour moteurs diesel sans post-traitement des gaz d'échappement et pour ceux satisfaisant aux normes antipollution Stage I (Tier 1), II (Tier 2) et IIIA (Tier 3)

Avantages pour le client

- Performance économe en carburant reconnue
- Excellente stabilité de la viscosité en mode fonctionnement
- Excellente protection contre l'usure
- Grande capacité de nettoyage et de dispersion

AGRIMOT SDX 15W-40

Lubrifiant synthétique performant pour moteurs diesel avec ou sans turbo utilisés dans des conditions de travail extrêmes

Utilisation

Parfaitement adapté à la lubrification des moteurs dépollués (Stage I (Tier 1), II (Tier 2), IIIA (Tier 3))

Avantages pour le client

- Grande résistance thermique
- Excellente stabilité de la viscosité en mode fonctionnement
- Excellente protection contre l'usure
- Grande capacité de nettoyage et de dispersion

 = Fuel Economy, lubrifiants particulièrement économes en carburant

Domaines d'application et avantages de nos lubrifiants ORIGINAL en détail.



Huiles de transmission

AGRISHIFT GA 12

Lubrifiant spécial pour les systèmes de puissance mécaniques avec embrayages et freins à bain d'huile

Utilisation

Lubrification des systèmes de puissance des circuits hydrauliques, des systèmes de relevage et d'asservissement

Avantages pour le client

- Stabilité opérationnelle très élevée
- Extrêmement résistant à l'oxydation et à la corrosion
- Amélioration des propriétés de résistance à la haute pression et à l'usure
- Les propriétés de friction garantissent un passage des rapports en douceur, sans patinage lors de l'embrayage et sans bruit lors du freinage

AGRISHIFT XE 10W-30

Lubrifiant spécial pour la transmission CMATIC des tracteurs CLAAS AXION et la transmission ECCOM 3.5 des tracteurs CLAAS XERION

Utilisation

Transmissions de tracteur CLAAS

Avantages pour le client

- Film lubrifiant avec résistance thermique très élevée
- Extrêmement résistant à l'usure et à la haute pression
- Point d'écoulement très faible
- Les propriétés de friction garantissent un embrayage en douceur sans patinage excessif

AGRISHIFT THFI

Lubrifiant pour systèmes de puissance, circuits hydrauliques et freins à disque à bain d'huile

Utilisation

Lubrification des circuits hydrauliques des systèmes de relevage et d'asservissement ainsi que des systèmes de transmission et de direction

Avantages pour le client

- Classe de viscosité très élevée
- Propriétés de friction spéciales pour les freins à bain d'huile et les disques d'embrayage

AGRISHIFT BIO 45

Lubrifiant très haut de gamme et biodégradable pour transmissions avec freins à disque à bain d'huile

Utilisation

Recommandé dans le cas d'une éventuelle sollicitation des terres cultivées et des zones écologiques sensibles qui doivent être préservées

Avantages pour le client

- Embrayage et freinage doux sans à-coups ou sans patinage excessif occasionnant des dommages sur les garnitures des disques d'embrayage
- Remplace avantageusement les lubrifiants hydrauliques ou de transmission grâce à des intervalles de vidange plus longs
- Lubrifiant rapidement biodégradable pour une utilisation respectueuse de l'environnement

AGRISHIFT SYN EP 320

Lubrifiant résistant aux hautes pressions pour boîtes de vitesses et réducteurs finaux

Utilisation

Boîtes de vitesses mécaniques et réducteurs finaux, et plus particulièrement pour boîtiers fermés de machines agricoles

Avantages pour le client

- Très haute protection à hautes et basses températures contre l'usure due à l'abrasion (micro-piqûres)
- Excellentes performances sous des pressions et contraintes extrêmes, amélioration de la résistance et des performances des systèmes lubrifiés y compris à charge élevée et en cas de secousses répétées
- Très bonne résistance aux hautes températures

AGRISHIFT SYN FE 75W-140



Lubrifiant performant 100 % synthétique, pour transmissions très sollicitées

Utilisation

Particulièrement adapté pour les essieux qui doivent répondre aux spécifications API GL-5 ainsi que pour les transmissions haute performance et les réducteurs de vitesse

Avantages pour le client

- Produit performant
- Excellente stabilité thermique qui garantit une grande résistance thermique
- Augmentation de la résistance à la pression et propriétés de résistance à l'usure qui augmentent la durée de vie et la performance des essieux
- Efficacité améliorée par une grande résistance au cisaillement
- Excellentes propriétés de destruction des mousses et protection antirouille

AGRISHIFT SYN FE 75W-90



Lubrifiant performant 100 % synthétique, pour transmissions très sollicitées

Utilisation

Particulièrement adapté pour les démultiplicateurs et les boîtes de transfert très sollicitées, même en cas de températures très élevées

Avantages pour le client

- Résistance exceptionnelle à très hautes températures
- Les propriétés de résistance à la pression élevée et à l'usure renforcées optimisent la durée de vie et la performance des systèmes lubrifiés, même en cas de fortes contraintes et de chocs répétés
- Protection améliorée des métaux oxydables, même en présence d'eau
- La viscosité améliorée à n'importe quelle température de fonctionnement réduit les pertes énergétiques
- Bonne compatibilité avec les joints

AGRISHIFT BLS 80W-90

Lubrifiant haute pression, conçu pour différentiels de blocage des essieux autobloquants

Utilisation

Conçu spécialement pour les essieux avant, mais également adapté à certains essieux arrière

Avantages pour le client

- Élimine les vibrations et les bruits
- Résistant aux hautes pressions
- Stabilité à hautes températures
- Protège de la corrosion et de la rouille

AGRISHIFT MT 80W-90

Lubrifiant haute pression pour transmissions et boîte-pont

Utilisation

Convient aux transmissions des machines agricoles : boîte de vitesses, engrenage hypoïde, boîte-pont

Avantages pour le client

- Les propriétés de résistance à la pression élevée et à l'usure fournissent les meilleures performances en cas de fortes contraintes et de coups répétés
- Protection contre la rouille et la corrosion sur l'acier et le cuivre, même en présence d'eau
- Résistance thermique élevée
- Bonne compatibilité avec les élastomères et les joints



= Fuel Economy, lubrifiants particulièrement économes en carburant

Domaines d'application et avantages de nos lubrifiants ORIGINAL en détail.



Huiles de tracteur universelles

AGRI UNIVERSAL 400 10W-40

Lubrifiant universel haute performance, veille à une excellente lubrification de tous les composants dans n'importe quelle condition de fonctionnement et simplifient les travaux d'entretien

Utilisation

Parfaitement adapté pour la lubrification des moteurs conformes à la norme antipollution Stage I (Tier 1)

Avantages pour le client

- La parfaite stabilité opérationnelle garantit une durée de vie maximale de tous les composants
- Simplifie l'entretien et évite les erreurs d'utilisation
- Réduit les bruits de freinage
- Excellente protection contre l'usure
- Excellente protection contre la corrosion, la rouille et les mousses
- Réduit la consommation d'huile du moteur

AGRI UNIVERSAL 300 15W-40

Lubrifiant multifonctionnel performant

Utilisation

Convient aux moteurs des anciennes générations

Avantages pour le client

- Protège de l'usure et réduit les bruits de freinage
- Capacité élevée d'absorption de pression
- Très large champ d'application pour une sécurité optimale



Huiles hydrauliques

AGRIHYD XTREME 46

Huile hydraulique haute performance pour conditions d'utilisation thermiques flexibles (jusqu'à -35 °C)

Utilisation

Huile 100 % synthétique pour conditions d'utilisation extrêmes à hautes et basses températures

Avantages pour le client

- Permet d'espacer les vidanges d'huile et de réduire l'usure des composants
- Miscibilité avec des huiles hydrauliques à base d'huile minérale
- Biodégradable, ce lubrifiant peut ainsi être utilisé dans toutes les zones protégées dans lesquelles les produits biodégradables et respectueux de l'environnement sont prescrits
- Longues phases de chauffe superflues
- N'abîme pas les joints, les flexibles et les élastomères

AGRIHYD HVLP-D 46

Huile hydraulique de nettoyage avec un indice de viscosité très élevé pouvant être utilisée toute l'année

Utilisation

Spécialement conçue pour être utilisée dans les systèmes hydrauliques des machines utilisées dans un environnement poussiéreux (p. ex. lors de la récolte)

Avantages pour le client

- La stabilité de viscosité élevée permet une utilisation à basses et hautes températures
- Excellente protection contre l'usure
- L'excellent pouvoir de nettoyage garantit une propreté exemplaire
- Extrêmement résistant à l'oxydation et à l'hydrolyse

AGRIHYD HV 46

Lubrifiant hydraulique avec une très forte viscosité, conçu spécialement pour les systèmes hydrauliques soumis à des températures et des pressions élevées

Utilisation

Particulièrement recommandé pour les pressions de service élevées

Avantages pour le client

- Excellente stabilité au cisaillement et filtrabilité ainsi que protection exceptionnelle contre l'usure
- L'indice de viscosité constant permet un fonctionnement irréprochable à n'importe quelle température
- La résistance élevée à l'oxydation et l'hydrolyse empêche la formation de dépôts

Domaines d'application et avantages de nos lubrifiants ORIGINAL en détail.



Graisses lubrifiantes

AGRIGREASE EP 3

Graisse multi-usages au complexe de lithium résistant à des pressions et des températures élevées, spécialement pour la lubrification des paliers lisses et à roulement, des roulements de roue, des trains roulants et pour divers domaines d'utilisation soumis à des chocs et des vibrations

Utilisation

Utilisation préférentielle dans les systèmes de pompage pneumatiques ou les cartouches, plage de température de service : -20 °C à +160 °C

Avantages pour le client

- Domaines d'utilisation multiples
- Stabilité mécanique extrêmement élevée
- Forme un film lubrifiant insensible à l'humidité, aux variations de température et à la pollution, ce qui permet de réduire les travaux et les coûts d'entretien
- Ne contient aucune substance nocive pour la santé ou l'environnement

AGRIGREASE EP 2

Graisse multi-usages résistant à des pressions élevées pour la lubrification de tous les paliers, tourillons, glissières et crémaillères soumis à de lourdes contraintes

Utilisation

Utilisation préférentielle dans les systèmes de pompage pneumatiques ou les cartouches, plage de température de service : -25 °C à +130 °C

Avantages pour le client

- Stabilité mécanique extrêmement élevée
- Excellente résistance en cas de contraintes élevées et de chocs
- Bonnes propriétés en présence d'eau
- Ne contient aucune substance nocive pour la santé ou l'environnement

AGRIGREASE LC 00 / 000

Graisse multi-usages lithium / calcium résistant à des pressions élevées pour la lubrification des machines possédant un système de graissage central

Plage de température de service : -45 °C à +120 °C

Utilisation

Utilisation préférentielle dans les systèmes de pompage pneumatiques

Avantages pour le client

- Film lubrifiant très résistant
- Bonne aptitude au pompage grâce à la classe de consistance faible et aux excellentes propriétés d'écoulement
- Utilisation polyvalente
- Bonnes propriétés d'adhérence sur les métaux
- Ne contient aucune substance nocive pour l'environnement

Abréviations :

ACEA = Association des Constructeurs Européens d'Automobiles

API = Système de classification de l'American Petroleum Institute

SAE = Valeur de viscosité (Society of Automotive Engineers)

ISO = International Organization for Standardization

DIN = Deutsches Institut für Normung (organisme allemand de normalisation)

ASTM = American Society for Testing and Materials

AFNOR = Association Française de Normalisation



Liquides de refroidissement

AGRICOOL

Liquides de refroidissement basés sur les derniers développements techniques – veillent à une performance optimisée du système de refroidissement des machines, abaissent le point de gel, empêchent en été une surchauffe et offrent une protection durable contre la corrosion

Utilisation

Liquides de refroidissement pour toutes les machines, utilisables jusqu'à -37 °C. L'ajout de substances amères évite une ingestion accidentelle par l'utilisateur

Avantages pour le client

- Liquide de refroidissement longue durée prêt à l'emploi
- Transfert de chaleur et puissance de refroidissement excellents
- Liquides de refroidissement ayant une durée de vie très longue
- Excellente protection contre le gel, la corrosion et la surchauffe
- Protection contre les cavitations



Fluides d'usinage des métaux

AGRIGRIND GUIDETEC

Huile démulsiante pour glissières avec excellentes propriétés « anti-stick-slip » pour la lubrification du métal et des combinaisons métal / plastique sur des glissières conventionnelles, ainsi que sur des glissières avec lubrification sous pression, des entraînements et des paliers à rouleaux ainsi que dans des corps de fraise remplis d'huile

Utilisation

Utilisation privilégiée comme huile pour guidages ou glissières dans les machines d'usinage des métaux, particulièrement adapté aux besoins des affûteuses AQUA NON STOP COMFORT

Avantages pour le client

- Lubrification optimale de tous les points de graissage
- Augmentation de la durée de vie de la machine
- Sécurité de fonctionnement optimale de la machine
- Utilisable aussi bien sur des glissières horizontales que verticales grâce à son excellente adhérence

AGRIGRIND COOLTEC

Lubrifiant réfrigérant sans huile minérale, miscible à l'eau, conçu spécialement pour l'affûtage

Utilisation

Utilisation privilégiée comme émulsion eau-lubrifiant réfrigérant dans les machines d'usinage des métaux, particulièrement adapté aux besoins des affûteuses AQUA NON STOP COMFORT

Avantages pour le client

- Réduction des contraintes mécaniques et thermiques pendant le processus d'affûtage grâce à des propriétés de lubrification et de refroidissement optimales
- Réduction de l'usure des lames et augmentation de la durée de vie des lames
- Réduction de l'apport thermique et par conséquent influence minimale des propriétés des matériaux
- Augmentation de la durée de vie des lames et des machines grâce à une protection anticorrosion élevée
- Réduction des coûts et optimisation de la performance globale de la machine



Systemes vidéo

PROFI CAM 3

Écran

L'écran LCD haute définition de 7" se caractérise par une excellente luminosité. Ainsi, même par fort ensoleillement, la qualité d'image est toujours impeccable.

L'écran peut afficher jusqu'à quatre images.

Avantages :

- Robuste et résistant aux chocs
- Protection contre la poussière et les projections d'eau
- Mode d'affichage normal ou miroir
- Absolument anti-éblouissement grâce à un verre d'écran antireflet
- Plusieurs réglages d'images, dont la fonction image dans l'image (incrustation)
- Possibilité d'afficher jusqu'à 4 images (fonction diviseur Quad Split)
- Branchement rapide grâce à un système de connecteurs robustes avec verrouillage à baïonnette
- Positionnement personnalisable grâce au système PROFI CAM 3
- Différents supports de fixation (vissés ou collés)

Caractéristiques techniques :

Dimensions (l x h x p)	181 x 122 x 24 mm
Température de service	de -20 °C à +70 °C
Degré de protection	IP54, DIN 40050-9 (étanchéité à la poussière et aux projections d'eau)
Diagonale d'écran	7"
Définition	1 440 x 234 pixels
Intensité lumineuse	500 cd / m ²
Angles de vision	100° à la verticale, 120° à l'horizontale
Mode d'affichage	normal / inversé
Entrées caméras	4
Entrées déclencheurs caméras	3
Variateur d'intensité lumineuse	Capteur CDS intégré, mode automatique / manuel
Poids	450 g
Tension de service	10-30 V CC
Longueur du câble d'alimentation	4 m
Résistance aux chocs	15 g



Quatre images caméra et pare-soleil.

Affichage d'une seule image
Image contre image
Image incrustée



Systèmes vidéo

PROFI CAM 3

Boîtier de connexion

Le boîtier de connexion permet de brancher jusqu'à quatre caméras et l'écran Quad-Split pour l'affichage des images des caméras.

Avantages :

- Possibilité de brancher quatre sources d'images
- Boîtier polyamide extrêmement robuste
- Plaque de base en inox permettant de fixer solidement le boîtier sur tout support
- Branchement rapide grâce à un système de connecteurs robustes avec verrouillage à baïonnette
- Étanche à l'eau à l'état non connecté
- Contacts dorés, insensibles à la corrosion, pour une excellente conductivité durable, adaptée à une utilisation agricole
- Raccordement et interfaçage aisés de tous les composants grâce à des fiches standard
- Marquage estampé résistant à la friction
- Positionnement personnalisable grâce au système PROFI CAM 3
- Nettoyage possible avec un nettoyeur haute pression selon la norme IP6K9K
- Commutable jusqu'à 3 signaux de déclenchement

Caractéristiques techniques :

Dimensions (l x h x p)	140 x 135 x 65 mm
Température de service	de -40 °C à +85 °C
Degré de protection avec cache de protection	IP6K9K, DIN 40050-9 (nettoyage possible avec un nettoyeur haute pression)
Degré de protection sans cache de protection	IP6K8, DIN 40050-9 (étanchéité à la poussière et aux projections d'eau)
Longueur alimentation	3 m
Tension de service	10-30 V CC
Résistance aux chocs	30 g



Robuste boîtier en polyamide, nettoyage possible avec un nettoyeur haute pression, fiches de qualité supérieure.



PROFI CAM 3

Caméra

La caméra couleur PROFI CAM 3 a été conçue pour faire face aux conditions d'utilisation extrêmes. Elle est protégée par un robuste boîtier en POM (polyoxyméthylène).

La protection de la lentille est assurée par une double vitre. Celle-ci peut être remplacée facilement en dévissant les quatre vis à pans creux sécurisées pour ne pas tomber après desserrage.

Dotée d'un capteur CCD emprunté aux caméras à usage professionnel, la caméra s'adapte très rapidement aux changements de luminosité et compense les contre-jours de manière optimale.

Avantages :

- Boîtier d'une extrême robustesse
- Vitre facilement interchangeable (lavable au lave-vaisselle)
- Très bonne capacité de régulation (clair / foncé)
- Photosensibilité extrême (0,05 Lux) pour une restitution d'image excellente, même par faible luminosité
- Images nettes grâce à une résolution élevée
- Chauffage intégré (pour la vitre du boîtier et le verre interchangeable) protégeant la lentille contre la buée et le gel
- Nettoyage possible avec un nettoyeur haute pression
- Positionnement personnalisable grâce au système PROFI CAM 3
- Supports adaptés à l'implantation souhaitée (supports courts ou longs, supports spécifiques selon la machine)
- Pare-soleil réglable

Caractéristiques techniques :

Dimensions (l x h x p)	105 x 72 x 133 mm
Température de service	de -40 °C à +85 °C
Degré de protection	IP6K9K, DIN 40050-9 (nettoyage possible avec un nettoyeur haute pression)
Focale	2,5 mm
Capteur d'image	CCD couleur 1,3"
Résolution effective	437 x 582 pixels
Définition	550 lignes TV
Photosensibilité	0,05 Lux / F 1,4
Tension de service	10-15 V DC (00 0017 001 0) 10-30 V DC (00 0017 014 0)
Longueur du câble d'alimentation	1 m
Résistance aux chocs	30 g



Verre facilement interchangeable, robuste pare-soleil avec protection sur le bord supérieur et le bord latéral, nettoyage possible avec nettoyeur haute pression.



Systèmes vidéo

Pour une commande rapide.

Kit de base PROFi CAM 3	
00 0017 030 4	Kit PROFi CAM 3.6 (câble vidéo de 6 m)
00 0017 047 4	Kit PROFi CAM 3.14 (câble vidéo de 14 m)

Contenu du kit de base PROFi CAM 3	
00 0017 000 2	Écran 7" 16:9 avec câble de raccordement de 4 m
00 0017 010 0	Support d'écran universel
00 0017 003 1	Boîtier de connexion avec câble d'alimentation de 4 m
00 0017 001 3	Caméra PROFi CAM 3 avec câble de raccordement de 1 m
00 0017 011 0	Support de caméra, universel long
00 0017 028 1	Câble vidéo de 6 m (Kit PROFi CAM 3.6)
00 0017 006 1	Câble vidéo de 14 m (kit PROFi CAM 3.14)
00 0017 021 0	Pare-soleil (écran)
00 0017 022 0	Pare-soleil (caméra)
00 0017 023 0	Verre de caméra interchangeable

Référence	Désignation
00 0017 000 1	Écran 7" 16:9 avec câble de raccordement de 4 m
00 0017 044 2	Caméra PROFi CAM 3 complète 00 0017 001 0 Caméra avec câble de raccordement de 1 m 00 0017 022 0 Pare-soleil 00 0017 023 0 Verre interchangeable
00 0017 046 1	Caméra PROFi CAM 3 (24 V complet) 00 0017 014 0 Caméra avec câble de raccordement de 1 m 00 0017 022 0 Pare-soleil 00 0017 023 0 Verre interchangeable
00 0017 003 1	Boîtier de connexion
00 0017 006 1	Câble vidéo de 14 m
00 0017 009 1	Câble vidéo de 2 m
00 0017 010 0	Support d'écran universel
00 0017 011 0	Support de caméra universel long (hauteur : 128 mm)
00 0017 018 0	Capuchon de protection pour fiche de boîtier de connexion
00 0017 021 0	Pare-soleil (écran)
00 0017 022 0	Pare-soleil (caméra)
00 0017 023 0	Verre de caméra interchangeable
00 0017 027 0	Capuchon de protection pour fiche de câble vidéo
00 0017 028 1	Câble vidéo de 6 m
00 0017 035 0	Support de caméra court (hauteur : 75 mm)

Adaptateur pour machines d'autres constructeurs	
00 1810 680 0	Adaptateur caméra PROFi CAM 3 pour terminal Vario Fendt 10.4 (évtl. associé à X991 4700 56000)

Solution d'usine (remplacement)	
00 0017 008 1	Câble de 10,50 m avec connecteur SOURIAU 10 pôles sur connecteur BINDER 5 pôles (adaptateur)
00 1811 455 0	Câble de 11,50 m avec connecteurs mâle et femelle BINDER 5 pôles
00 0147 743 0	Câble de 5,0 m avec connecteurs mâle et femelle BINDER 5 pôles
00 0017 037 1	Adaptateur connecteur SOURIAU 10 pôles sur connecteur BINDER 5 pôles
00 1811 456 0	Câble rallonge de 0,75 m avec connecteurs BINDER (des deux côtés)
00 0017 040 3	Caméra PROFi CAM 3 avec câble de raccordement de 1,0 m et connecteur BINDER 5 pôles

Équipement ultérieur terminal CEBIS	
00 0016 499 0	Jeu de câbles avec connecteur BINDER pour brancher la PROFi CAM 3 au CEBIS (aucun écran nécessaire)
00 1405 745 0	Code d'activation pour l'affichage de la caméra arrière sur CEBIS (via Parts-Online)
00 1811 455 0	Câble rallonge 11,50 m avec connecteurs mâle et femelle BINDER 5 pôles
00 0017 040 3	Caméra PROFi CAM 3 avec câble de raccordement de 1,0 m et connecteur BINDER 5 pôles

Adaptation à l'ancien système PROFi CAM 2	
00 0017 017 0	Adaptateur pour le raccordement d'une caméra PROFi CAM 3 au système PROFi CAM 2
00 0017 032 1	Écran PROFi CAM 3 avec connecteur pour le raccordement de l'écran au système PROFi CAM 2
00 0011 323 0	Câble adaptateur 16 m adapté pour l'écran ProfiCam I sur la caméra ProfiCam II
00 0017 040 3	Caméra de remplacement PROFi CAM 2 avec connecteur BINDER (5 pôles)

Supports spéciaux pour machines CLAAS	
00 0759 281 2	Support de caméra pour hotte arrière LEXION 500 / 600 / 700
00 0017 052 1	Support de caméra pour tube de trémie LEXION
00 0550 823 0	Support de caméra pour hotte arrière TUCANO
00 0073 012 1	Support de caméra pour convoyeur oblique LEXION, TUCANO, AVERO
00 0143 977 0	Support de caméra pour support de coude éjecteur JAGUAR
00 0017 012 0	Support de caméra pour coude éjecteur JAGUAR
00 0559 880 0	Support pour boîtier de connexion LEXION, TUCANO, AVERO, JAGUAR
00 1806 557 1	Support (boîtier de caméra) pour hotte arrière de MB à partir de C66

Branchement au terminal S10	
00 1405 115 0	Jeu de câbles 2,50 m avec connecteur SOURIAU 10 pôles pour le branchement d'une caméra PROFi CAM 3 (aucun boîtier de connexion nécessaire)
00 1405 112 3	Jeu de câbles 2,50 m avec connecteur SOURIAU 10 pôles pour le branchement de jusqu'à 3 caméras PROFi CAM 4 (aucun boîtier de connexion nécessaire)
00 1811 856 1	Câble de connexion de 2,50 m avec connecteur SOURIAU 10 pôles et connecteur Ampseal, utilisation du terminal S10 comme écran pour le système PROFi CAM 3 (branchement sur le boîtier de connexion), connecteur Ampseal = douille en V du terminal
00 1405 116 0	Jeu de câbles de 2,50 m avec connecteur Ampseal pour terminal S10 et branchement 4 x Cinch (signal vidéo), y compris connecteur plat pour l'alimentation électrique, pour le branchement de jusqu'à 4 caméras (sauf PROFi CAM), connecteur Ampseal = douille en V du terminal





Accessoires de cabine

Les accessoires de cabine CLAAS vous permettent d'apporter un confort supplémentaire à votre poste de travail et de créer une atmosphère agréable pour les longues journées de travail. Des produits adaptés aux formes adéquates permettent une prise en mains optimale et permettent de garder la cabine plus propre.

Radios CLAAS

Le programme de radios CLAAS offre à chacun ce qui lui convient. Qu'il s'agisse des informations, de la météo, de reportages ou simplement de l'accompagnement musical. Les radios stéréo CLAAS sont toujours les bienvenues et peuvent aussi selon leur modèle servir de système mains libres pour votre téléphone mobile via Bluetooth.

- Fonction MP3
- Raccord USB
- Emplacement pour carte SD / MMC
- 4 x 40 W
- Façade amovible et boîte de rangement



Réf. N°
00 2153 836 0

- Fonction MP3
- Raccord USB
- Emplacement pour carte SD / MMC
- 4 x 40 W
- Façade amovible et boîte de rangement
- Dispositif mains libres via Bluetooth
- Micro intégré
- Télécommande comprise



Réf. N°
00 2155 691 0

- Tuner FM / AM haut de gamme
- Dispositif mains libres via Bluetooth
- Façade amovible
- 4 x 40 W
- Micro intégré
- Interfaces USB / SD / MMC MP3
- Prise AUX de 3,5 mm
- Canal météo (USA / Canada)
- Modèle spécial pour l'agriculture



Réf. N°
00 0564 937 0

Accessoires de cabine

Tapis de sol

- Protection parfaite de l'intérieur de la cabine
- Sur mesure et facile à mettre en place
- Lavables avec nettoyeur à haute pression



Réf. N°	Pour les véhicules suivants
00 0565 779 1	LEXION 700 / 600, TUCANO, AVERO, JAGUAR 900
00 1147 648 1	AXION 900 – Stage IIIB – (A23) jusqu'à A2301302 AXION 800 – Stage IV – (A40 / A41) jusqu'à A4001271, jusqu'à A4100500 ARION 600 / 500 – Stage IIIB – (A34 / A36) jusqu'à A3402275, jusqu'à A3604836
00 1154 969 1	AXION 900 – Stage IIIB – (A23 / A44) à partir de A2301303 AXION 800 – Stage IV MR (A60 / A61) à partir de A4001272, à partir de A4100501 AXION 800 – Stage IV – (A40 / A41) ARION 600 / 500 – Stage IV (A74 / A75 / A76 / A77) ARION 600 / 500 – Stage IIIB – (A34 / A35 / A36 / A37) à partir de A3402276, à partir de A3604837, A35 / A37 tous
00 1135 288 2	AXION 800 – Stage IIIA – (A09 / A30 / A31 / B02) ARION 600 / 500 – Stage IIIA – (A18 / A19)
00 1157 757 1	ARION 400 – Stage IV – (A32 / A43) ARION 400 – Stage IV (A52 / A53)
00 1135 287 2	ARION 600 C – Stage IIIA – (A20) ARION 400 – Stage IIIA – (A21) ARES 607 / 507 – (A03 / A05)
00 1135 286 2	AXOS 300 – Stage IIIA – (A22) CELTIS – (A07)

Housses de siège

- Cabine plus esthétique
- Protection durable du siège conducteur
- Housses lavables donc faciles d'entretien
- Housses parfaitement adaptées au siège conducteur CLAAS



Réf. N°	Désignation	Pour les véhicules suivants
00 1149 126 0	Housses de siège CLAAS avec logo CLAAS	Modèles LEXION 700 / 600 (> 2001), JAGUAR 980 / 930, XERION 782 – 783 (> 2014) équipés d'un siège Grammer avec climatisation ou chauffage de siège (pour siège Grammer 742 / 732 / 722 avec climatisation)
00 1149 127 0	Housses de siège CLAAS avec logo CLAAS	Modèles TUCANO équipés d'un siège Sears sans chauffage de siège ni climatisation (Sears D85)
00 0178 053 0	Housses de siège CLAAS avec logo CLAAS	JAGUAR (> 2001), LEXION (> 2001), TUCANO, AVERO, MEDION, XERION 782 – 783 > 2014 équipée d'un siège Grammer sans climatisation ou sans chauffage de siège, MEGA (< 2004), SCORPION (pour siège Grammer 742 / 732 / 722 sans climatisation)
00 0178 054 0	Housses de siège CLAAS avec logo CLAAS	JAGUAR (< 2001), LEXION (< 2001) (pour siège ISRI 517)
00 1149 128 0	Housses de siège CLAAS avec logo CLAAS	Modèles XERION 781 – 782 (< 2013), AXION 900, AXION 800, ARION équipés d'un siège Grammer avec climatisation, avec chauffage de siège (pour siège Grammer 741 / 731 / 721 avec climatisation)
00 1149 125 0	Housses de siège CLAAS avec logo CLAAS	AXION 900 Stage IIIB / IV, AXION 800 Stage IV, Modèles ARION 600 – 500 Stage IIIB / IV (sans chauffage ni climatisation, Sears D55)
60 0571 902 9	Housses de siège CLAAS avec logo CLAAS	XERION 781 – 782 < 2013, ATLES, AXION, ARION, ARES, AXOS, CELTIS équipée d'un siège Grammer sans climatisation, sans chauffage de siège (pour siège Grammer 741 / 731 / 721, Maximo sans climatisation)
00 1159 162 0	Housses de siège CLAAS avec logo CLAAS	Modèles ARION 400 cabine basse – Stage IV avec siège Sears à suspension pneumatique (Sears D30xx)
00 1159 163 0	Housses de siège CLAAS avec logo CLAAS	Modèles ARION 400 cabine basse – Stage IV avec siège Sears à suspension mécanique (Sears D30xx)
60 0571 798 7	Housses de siège CLAAS	AXOS et CELTIS équipés d'un siège Seating KAB
60 0571 798 6	Housses de siège CLAAS	ATLES, ARES, CELTIS, TEMIS, CERES équipé d'un siège Grammer sans climatisation (pour siège Grammer 741 / 731 / 721)
60 0571 798 8	Housses de siège CLAAS	Modèles ARES, ERGOS, CERGOS, TEMIS, CERES équipés d'un siège ISRI (pour siège ISRI / 516)
00 1157 758 0	House de siège CLAAS pour passager	Modèles AXION 900, AXION 800 Stage IV, ARION 600 – 500 (type de cabine K07)



Masses avant

CLAAS propose également une gamme étendue en matière de lestage correct. Pour chaque utilisation et chaque type de machine, nous proposons une masse avant adaptée. Les tracteurs sont en service tout au long de l'année et leur utilisation est polyvalente. Que ce soit dans les champs ou sur des parcelles labourées, un lestage adéquat est important pour travailler efficacement, de façon économique, tout en préservant le sol.

Grâce au nouveau concept DRIVE-IN, il est par exemple possible d'adapter rapidement et facilement la masse avant en fonction des besoins du tracteur. Bien entendu, vous avez également le choix entre différents types de masses simples en béton armé ou de masses en magnétite, un matériau innovant.

Toutes les masses ne sont pas égales et la différence ne se voit pas à l'œil nu !

La structure interne est décisive pour la résistance à la traction de l'accouplement ! Les trois points de traction tels que les logements de bras d'attelage inférieurs, logement de tirant supérieur et accouplement sont reliés entre eux par une construction en acier et garantissent ainsi une sécurité maximale !

Des années d'expérience de la production associées au procédé de coulée moderne des corps de lestage composent une masse volumique constante. Ainsi, le centre de gravité de la charge est positionné au centre et il ne cause donc pas, en particulier en dévers, de couple de basculement irrégulier ! CLAAS, une qualité sur laquelle vous pouvez compter !

- Masses avant CLAAS contrôlées par un test d'endurance avec certificat
- Accouplement contrôlé en interne : en fonction du modèle, réception 18-22 t
- Production certifiée conforme à la norme ISO 9001
- Des années d'expérience et de sécurité produit
- Design séduisant
- Aucune entrave pour les phares
- Risques de blessure réduits grâce aux grands rayons, dispositifs de traction décalés et arrondis
- Modèles innovants
- Masses certifiées par les constructeurs de tracteur et, pour certaines, par DEKRA
- Contrôle de production interne sur banc d'essai CLAAS
- Gamme de masses allant de 400 kg à 3 400 kg



Un lestage correct de 40 % (essieu avant) et de 60 % (essieu arrière) signifie

- Une économie de carburant
- Un patinage réduit
- Une force de traction accrue
- Un compactage réduit du sol

Une gamme de produits attrayante avec des masses adaptées aux exigences de chaque client

- Masses avant « DRIVE-IN »
- Masses avant en magnétite
- Masses avant en béton (nouvelle génération – NG)
- Masses avant en béton (première génération – EG)

(1) Avant d'atteler / d'acheter des outils de travail s'adaptant sur l'attelage trois points frontal et arrière, il faut s'assurer que le poids total admis du tracteur, la charge admise sur l'essieu avant et sur l'essieu arrière, ainsi que la sollicitation maximale sur les pneus ne soient pas dépassés.

(2) Le tenon ou l'accouplement sur les masses avant peut être utilisé uniquement sur un sol dur pour remorquer le tracteur au moyen d'une barre.

(3) Avant de modifier le lestage d'origine, s'assurer que les consignes d'attelage ont été respectées.

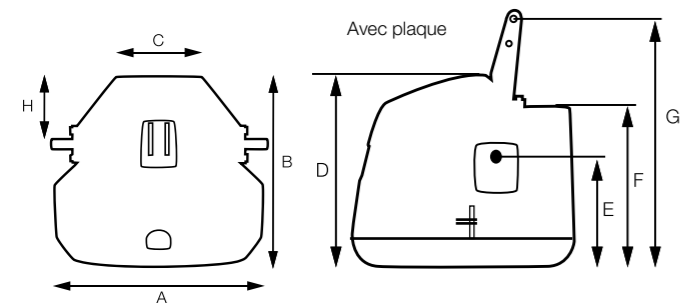
(4) La capacité de braquage et de freinage du tracteur dépendent du poids des outils respectivement attelés et des lestages.

(5) Après un choc important sur le lest, il faut pour des raisons de sécurité remplacer l'axe du lest ou l'ensemble du lest.

Masses avant

Masses avant CLAAS DRIVE-IN

Ce système de masses avant DRIVE-IN assure un lestage rapide, modifiable en fonction de l'outil porté. Grâce à l'adaptation simple et rapide du lest supplémentaire par une marche avant ou une marche arrière, le système DRIVE-IN augmente énormément la flexibilité. Le verrouillage commandé par ressort assure une fixation optimale. Le système de masses avant DRIVE-IN a été largement testé et homologué pour votre sécurité.



- Système de masses avant personnalisable pour marche avant en 6 combinaisons de 800 kg à 1 600 kg
- Corps principal de la masse de base en magnétite en 800 kg et 1 000 kg
- Masse adaptable en acier moulé en 400 kg et 600 kg
- Accouplement intégré
- Cat. II



Masse de base



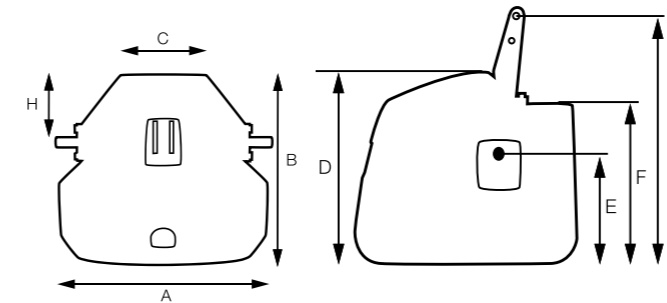
Masse supplémentaire

Réf. N°	Modèle	Poids (kg)	A (mm)	B (mm)	C (mm)	D (mm)	E (mm)	F (mm)	G (mm)	H (mm)
00 2169 026 1	Masse complète	1 000 + 600 = 1 600	950	790	397	652	395	552	900	276
00 2169 024 1	Masse complète	1 000 + 400 = 1 400	950	790	397	602	345	502	850	276
00 2169 022 1	Masse complète	800 + 600 = 1 400	950	790	397	652	395	552	900	276
00 2169 020 1	Masse complète	800 + 400 = 1 200	950	790	397	602	345	502	850	276
00 2169 018 1	Masse de base	1 000	950	778	397	546	290	446	796	276
00 2169 016 1	Masse de base	800	950	778	397	546	290	446	796	276
00 2169 032 1	Masse suppl.	600	953	790						
00 2169 030 1	Masse suppl.	400	953	790						

Masses avant CLAAS en magnétite

Les masses avant CLAAS en magnétite impressionnent par leur design agréable et moderne, mais également par leur fonctionnalité et leur qualité.

La masse volumique de la magnétite est deux fois et demie supérieure à celle du béton armé. Il est ainsi possible d'obtenir un lestage élevé avec un volume moindre.



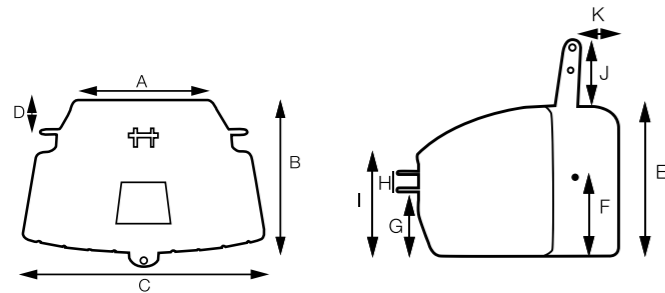
- Design monobloc
- Matériau spécial magnétite – volume minimal pour un poids maximal
- Accouplement intégré
- Alternative économique par rapport au lestage avant en fonte
- Cat. II

Réf. N°	Poids (kg)	A (mm)	B (mm)	C (mm)	D (mm)	E (mm)	F (mm)	G (mm)	H (mm)
00 2152 884 1	2 000	1 200	900	380	695	345	620	960	285
00 2155 648 1	1 800	1 200	900	380	695	345	620	960	285
00 2155 410 1	1 600	1 150	800	380	650	345	580	930	280
00 2152 880 1	1 400	1 150	800	380	650	345	580	930	280
00 2152 878 1	1 250	890	785	380	600	345	510	780	265
00 2152 877 1	1 000	890	785	380	600	345	510	780	265
00 2152 876 1	900	770	665	315	565	335	480	840	275
00 2152 875 1	800	760	640	430	500	300	500	780	220
00 2157 209 1	600	760	490	290	500	330	500	860	220

Masses avant

Masses avant en béton (nouvelle génération – NG)

Les masses avant CLAAS en béton de la nouvelle génération sont une évolution des masses en béton de la première génération.
Des adaptations de la forme ont permis une meilleure utilisation de l'éclairage frontal et un déplacement du logement des bras d'attelage inférieurs et donc une meilleure exploitation de la charge.

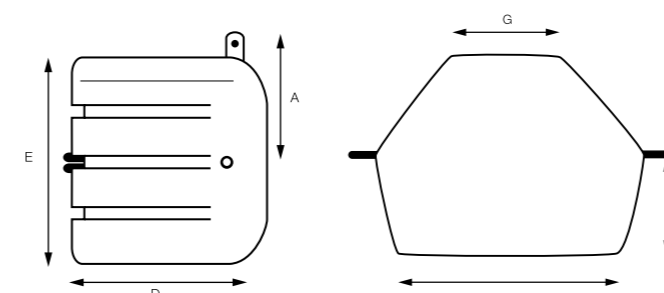


- Design monobloc
- Charge optimale sur l'essieu avant du fait du décalage du centre de gravité
- Meilleure utilisation du faisceau lumineux des phares avant
- Accouplement intégré
- Alternative économique par rapport à un lestage avant en magnétite et en fonte
- Cat. II

Réf. N°	Poids (kg)	A (mm)	B (mm)	C (mm)	D (mm)	E (mm)	F (mm)	G (mm)	H (mm)	I (mm)	J (mm)	K (mm)
00 2152 874 1	1 500	600	970	1.180	110	750	390	330	90	530	275	135
00 2152 873 1	1 100	600	800	1.100	110	680	350	300	90	470	275	135
00 2152 872 1	900	560	750	1.000	110	640	335	270	90	460	275	135
00 2152 871 1	650	560	600	870	110	600	320	265	90	460	245	130
00 2152 870 1	400	600	530	880	100	470	270	200	90	360	245	130

Masses avant CLAAS en béton (première génération – EG)

Les masses avant CLAAS en béton de la première génération représentent une alternative économique pour le lestage frontal tout en bénéficiant de la qualité CLAAS habituelle.



- Design monobloc
- Accouplement intégré
- Alternative économique par rapport au lestage avant en fonte
- Cat. II

Réf. N°	Poids (kg)	A (mm)	B (mm)	C (mm)	D (mm)	E (mm)	F (mm)	G (mm)
00 2152 868 1	1 500	540	1 110	1 050	870	800	570	220
00 2152 867 1	1 200	540	1 110	1 050	770	800	470	220
00 2152 866 1	1 000	520	780	740	600	850	290	250
00 2152 865 1	800	520	780	740	600	850	290	250
00 2152 864 1	600	440	780	730	600	680	290	220
00 2152 863 1	400	370	770	710	430	530	190	340



Porte-outils frontaux et outils portés

Le CLAAS SCORPION est utilisé dans votre exploitation comme moyen de transport flexible. Afin d'augmenter cette polyvalence, CLAAS vous propose en exclusivité pour le SCORPION une gamme de porte-outils frontaux et outils portés. Profitez des différentes possibilités d'utilisation qui vous permettent de manœuvrer confortablement, rapidement et avec souplesse dans la cour de l'exploitation les tabliers de coupe, les cueilleurs à maïs, les becs maïs, les outils portés 3 points ou

autres outils. Il est particulièrement important lors de ces opérations de réaliser un chargement et un déchargement sécurisés des outils frontaux et outils portés vers le véhicule de transport correspondant. Les travaux de nettoyage et de maintenance sur les outils frontaux et les outils portés peuvent ainsi être réalisés confortablement et en toute sécurité grâce à la possibilité d'un positionnement optimal.

- Solution de transport rapide et flexible au sein de l'exploitation
- Chargement / déchargement sûrs des outils frontaux et outils portés
- Positionnement et fixation confortables de l'outil frontal et d'autres outils pour les travaux de nettoyage et d'entretien
- Fixation sans engin de levage et donc sans dommage des outils portés et outils frontaux

N° pos.	Réf. N°	Désignation	Largeur / hauteur	Capacité de charge maxi.	Poids
1	00 0147 968 0	Porte-outil frontal pour moissonneuse	1 840 x 800 mm	4 000 kg	420 kg
2	00 0147 967 0	Porte-outil frontal pour ensileuse	1 000 x 800 mm	4 000 kg	350 kg
3	00 0147 969 0	Porte-outils porté pour attelage 3 points	1 200 x 750 mm	4 000 kg	370 kg
4	00 0147 970 0	Fixation européenne à changement rapide	1 250 x 880 mm	2 500 kg	155 kg



1. Porte-outil frontal pour outils frontaux de moissonneuses-batteuses. Le porte-outil frontal est adapté à tous les outils frontaux des gammes de moissonneuses-batteuses CLAAS LEXION, TUCANO et AVERO.



2. Porte-outil frontal pour outils frontaux d'ensileuses. Le porte-outil frontal est adapté à tous les outils frontaux des modèles d'ensileuses CLAAS JAGUAR 497, 496, 494, 493 et 492, 491.



3. Porte-outil porté pour attelage 3 points. Le porte-outil porté pour attelage 3 points est adapté à tous les outils portés avec système de fixation correspondant.



4. Porte-outil porté pour outils de chargeurs frontaux. Le porte-outil convient pour les chargeurs frontaux avec fixation européenne à changement rapide.

Outillage d'atelier

Monte-roues TYRE LIFT

La solution d'outillage sûre et flexible pour remplacer facilement et rapidement les roues. Le changement des grandes roues est un travail long et difficile. Il est fréquent de passer de nombreuses heures à équiper les tracteurs, les moissonneuses-batteuses, les ensileuses ou autres véhicules avec un nouveau jeu de roues. Sans outil spécifique, le changement de roue est pratiquement impossible à réaliser par une seule personne, sans parler du danger. Le monte-roues CLAAS TYRE LIFT vous permet de remplacer rapidement et en toute sécurité les roues d'un diamètre jusqu'à 2,6 m. La capacité de charge maximale

de TYRE LIFT 2.2 est de 2 200 kg. Grâce à la manipulation facile et à la disposition ergonomique des commandes, le remplacement des roues est facile. Les roues porteuses positionnées bas assurent des courses de réglage courtes avec peu de puissance. Le blocage des roues par une sangle ou une chaîne permet le déplacement sans risque du TYRE LIFT avec la roue. TYRE LIFT certifié CE facilite le travail des professionnels d'atelier et constitue par ailleurs un excellent outil en termes de prévention des accidents et de gestion.

TYRE LIFT

- Faible puissance nécessaire grâce à une construction géniale
- Remplacement pratique de pneumatiques tout-terrain également
- Double sécurité par chaîne et sangle de serrage
- Position verticale pour ménager le dos lors du démontage des roues, grâce à une disposition ergonomique des commandes
- Effort réduit grâce à une démultiplication hydraulique
- Transfert de charge élevé pour les roues lourdes et grand format
- Réglage plus facile pour différentes dimensions de roues
- TYRE LIFT 2.2 doté d'une capacité de charge de 2,2 t pour les grandes roues lourdes, p. ex. avec remplissage d'eau ou lests de roue



Réf. N°	Désignation	Capacité de charge
00 0181 750 1	TYRE LIFT 2.2	2 200 kg
00 0180 163 1	TYRE LIFT HYDRO	1 400 kg
00 0180 164 0	TYRE LIFT mécanique	1 400 kg

Pompe à graisse

Jusqu'à présent, l'appoint en graisse AGRIGREASE des systèmes de graissage central des JAGUAR, LEXION, TUCANO, XERION, SCORPION et TORION ainsi que de machines équivalentes d'autres marques s'effectuait manuellement, dans des conditions assez difficiles. Grâce à la pompe à graisse pneumatique pour systèmes de graissage central, ces opérations sont considérablement simplifiées pour le personnel d'atelier.

Désormais, les machines peuvent être approvisionnées en graisse sans efforts ni résidus en l'espace de quelques minutes grâce à la pompe à graisse CLAAS et aux graisses ORIGINAL CLAAS AGRIGREASE EP3 et AGRIGREASE EP2 en bidons de 50 kg.

Principaux avantages :

- Graissage pneumatique sans intervention manuelle
- Utilisation souple et aisée (en atelier ou sur la parcelle) grâce au tuyau de 5 m entre le système de graissage central de la machine et la pompe à graisse CLAAS
- Système d'alimentation interne assurant un remplissage fiable du système de graissage central même avec des graisses de consistance extrême (AGRIGREASE EP3)
- Fermeture parfaite et utilisation sans résidus grâce au couvercle spécialement adapté au bidon de graisse AGRIGREASE EP3 ou EP2
- Alimentation fiable et rapide de la machine par la pompe même lorsque la température de la graisse descend à -5 °C



Réf. N°	Désignation
00 1819 250 0	Pompe à graisse complète
00 0147 919 0	Graisse AGRIGREASE EP3 / bidon de 50 kg
00 0146 099 0	Graisse AGRIGREASE EP2 / bidon de 50 kg

Outillage d'atelier

Sangles d'arrimage CLAAS

- Fabriquées selon les normes de sécurité DIN EN 12195-2:2000
- Résistance très élevée
- Bonnes capacités de coulissement grâce au revêtement PU
- Faible allongement
- Plage de température en fonction de la plage d'utilisation de -40 °C à +120 °C

Réf. N°	Désignation	Largeur	Description	Force de serrage
00 0147 202 0	Sangle d'arrimage à cliquet	50 mm	2 × cliquet 0,4 m avec crochet pointu, 1 × extrémité fixe 10,60 m	2,5 t



Réf. N°	Désignation	Largeur	Description	Force de serrage
00 0180 173 0	Sangle d'arrimage à cliquet	50 mm	1 × cliquet 0,4 m avec crochet pointu, 1 × extrémité fixe 11,60 m	2,5 t



Réf. N°	Désignation	Largeur	Description	Force de serrage
00 0180 169 0	Sangle d'arrimage à cliquet	50 mm	1 × cliquet 0,4 m avec crochet pointu, 1 × extrémité fixe 7,60 m	2,5 t



Réf. N°	Désignation	Largeur	Description	Force de serrage
00 0180 170 0	Sangle d'arrimage à cliquet	35 mm	1 × cliquet 0,5 m avec crochet pointu, 1 × extrémité fixe 7,50 m	1 t



Réf. N°	Désignation	Largeur	Description	Force de serrage
00 0180 171 0	Sangle d'arrimage à cliquet	25 mm	1 × cliquet 5 m	800 kg



Réf. N°	Désignation	Largeur	Description	Force de serrage
00 0180 172 0	Sangle à boucle à came	25 mm	1 × boucle à came 6 m	350 kg



Réf. N°	Désignation	Largeur	Description	Force de serrage
00 0219 845 0	Sangle à boucle à came	25 mm	1 × boucle à came 1,50 m	350 kg



L'affûteuse entièrement automatique.

AQUA NON STOP COMFORT

Avec AQUA NON STOP COMFORT, CLAAS révolutionne une fois de plus l'affûtage des couteaux de presse et de remorque autochargeuse. Ce système d'affûtage entièrement automatisé

nous permet de répondre aux principales demandes des clients en quête de simplification et d'automatisation, mais également de précision et de souplesse lors de l'affûtage des couteaux.

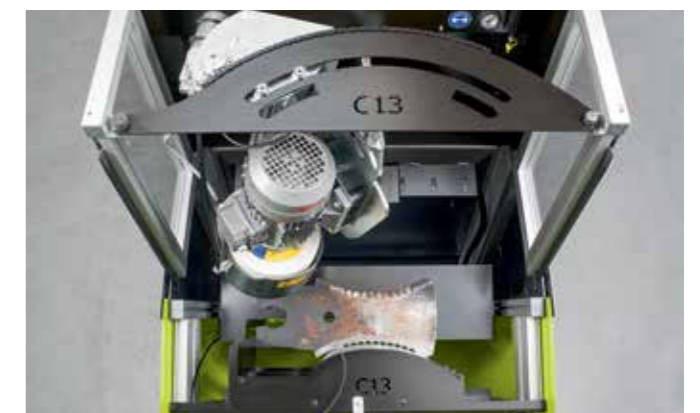
Les lames des tabliers de coupe des remorques autochargeuses et des presses doivent être régulièrement affûtées afin d'assurer lors du conditionnement de l'ensilage ou de la paille courte une qualité d'ensilage optimale. Par ailleurs, les lames bien affûtées ont une durée de vie supérieure, permettent d'économiser du carburant et réduisent la sollicitation de la chaîne cinématique durant l'utilisation de la machine.

Les critères de qualité essentiels durant l'affûtage des couteaux sont un affûtage précis le long des contours des lames, un angle d'affûtage optimal, la température d'affûtage, la durée et le confort de travail.

Grâce au dispositif entièrement automatique, l'AQUA NON STOP COMFORT représente une évolution significative par rapport à tous les dispositifs automatiques d'affûtage existant jusqu'à présent.

Autre innovation : le dispositif fonctionne avec des gabarits de contour spécifiques au modèle de lame, qui permettent d'affûter les lames de coupe des fabricants les plus variés de façon toujours précise le long des contours de coupe d'origine. AQUA NON STOP COMFORT permet d'affûter avec précision même les couteaux à lame droite.

Un jeu de gabarits est composé d'un gabarit d'appui pour la mise en place correcte des couteaux et d'un gabarit de guidage qui guide correctement la pierre d'affûtage le long du contour de la lame.



L'affûteuse entièrement automatique.

Avant le démarrage du dispositif automatique, les lames à affûter d'un même modèle sont posées de manière très simple contre le gabarit.

Peu importe le stade d'usure des différentes lames. Le gabarit, associé à l'inclinaison du dispositif ou du tiroir, garantit une mise en place quasiment toujours correcte.



Une fois les lames affûtées individuellement selon la pression et le nombre de cycles sélectionnés, le dispositif ramène automatiquement les lames terminées sur le support arrière. Un prélèvement est possible sans aucun risque durant le processus d'affûtage. En effet, une sécurité garantit qu'aucune lame affûtée ne peut être à nouveau déposée lorsque les trappes latérales sont ouvertes.



Le pilotage de l'AQUA NON STOP COMFORT est rapide et simple par le biais d'un terminal de commande sur lequel on définit le nombre de cycles d'affûtage et la pression d'affûtage. De nombreux capteurs dans le dispositif garantissent l'enchaînement des processus et la sécurité durant l'affûtage. Par ailleurs, des informations importantes telles que les heures de service, le nombre de lames affûtées et les cycles d'affûtage peuvent être consultées à tout moment.

Les techniciens après-vente disposent également par ce biais d'un accès aux relais de commutation importants de tous les capteurs permettant de réaliser un diagnostic.



Les avantages particuliers de l'affûtage sous arrosage ont été repris de la version précédente de l'affûteuse AQUA NON STOP et ont fait leurs preuves. L'affûteuse apporte une amélioration : on utilise une émulsion composée d'eau et de produit d'affûtage qui peut rester dans le dispositif durant toute la campagne. L'émulsion est directement appliquée sur le point d'affûtage. Cela optimise le processus d'affûtage et empêche une surchauffe des lames.



La limaille est recueillie dans un tiroir et peut être évacuée très simplement. L'émulsion d'affûtage chargée de limaille passe par deux cascades dans le tiroir et revient ensuite au réservoir. Les particules plus lourdes de métal restent dans le tiroir et sont ainsi séparées de l'émulsion. L'air environnant est ainsi totalement exempt de poussière d'affûtage nocive pour la santé.



L'innovation.

- Le rayon et le contour originaux de la lame sont conservés et garantissent un affûtage et une qualité de coupe parfaits
- Affûtage selon un contour donné
- Possibilité d'aiguiser les surfaces tranchantes droites de la lame
- 90 contours de différents fabricants connus, possibilité d'extension grâce à de nouveaux gabarits
- Affûtage avec arrosage par émulsion pour un affûtage et un refroidissement parfaits
- Dimension du magasin prévue pour 51 lames maximum par cycle en fonction de leur poids

Conception permettant une utilisation simple.

- Pas d'intervention manuelle
- Temps de préparation court

Suppression des réglages Affûtage à arrosage présentant un potentiel d'économie important.

- Consommation de carburant réduite
- Longévité des lames supérieure grâce à une réduction de l'usure
- Réduction des contraintes de la chaîne cinématique grâce à des lames affûtées de manière optimale
- Augmentation de la productivité et de la surface traitée

Utilisation plus flexible :

Gabarits d'affûtage pour plus de 90 lames différentes pour presses et remorques autochargeuses de tous les constructeurs connus.

Réf. N°	Désignation
00 0145 255 0	AQUA NON STOP COMFORT
00 0182 157 1	Réfrigérant lubrifiant AGRIGRIND COOLTEC, bidon de 5 l
00 0145 104 1	Huile de glissière AGRIGRIND GUIDETEC, bidon de 1l
00 0145 113 0	Pierre d'affûtage pour AQUA NON STOP COMFORT
00 0147 262 0	Extracteur de pierre d'affûtage



Nous sommes là où vous êtes. CLAAS Service & Parts.

CLAAS FRANCE S.A.S.
 Avenue du Parc Médicis
 94 832 Fresnes Cedex
 claas.com