

Serco Landtechnik AG

Niedermattstraße 25 · CH 4538 Oberbipp
 Telefon 058 434 07 07 · Fax 058 434 07 09
 info@sercolandtechnik.ch · www.sercolandtechnik.ch

Perfekte Lösungen für die Landwirtschaft



Geräteprogramm 1/2020 DE



Für Schlepper, Hof-, Rad-, Teleskoplader und Stapler







Inhaltsverzeichnis

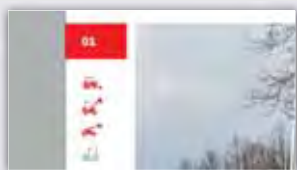
Abdecksysteme und Abrollplanen	136 - 137	Kistendrehgerät.....	85
Abschiebeschaufel.....	69	Lasthakenverlängerung.....	110
Adapter Euronorm-System/Anbaurahmen	123 - 125, 127	Messerwalze	109
Anbauteil hydraulisch.....	47	Mischmeister	91 - 93
Astsägen und Zubehör.....	95 - 100	Mulchgeräte.....	105 - 108
Astscheren und Zubehör.....	101 - 102	Planier- und Schneeräumschilder	21-23
Aufstiegsbühne	137	Profiwalze	48
Auskippadapter.....	86	Räumschilder.....	25 - 27
Ballenauflöser.....	54	Reifenmontagehilfen	133
Ballengabeln.....	36 - 38, 40	Rübenschnitzler	53
Ballenhubstapler.....	41	Rücke- und Verladezangen	111 - 113
Ballenschneider	53	Rundballenabwicklungs- und Transportgerät.....	49
Ballentransportgeräte.....	34 - 36, 39	Rundballenaufnahmen.....	33
Ballenzangen	29 - 32	Schaufeln	62 - 66, 68
Big-Bag Füllschaufel	70	Schaufelzubehör	130
Brennteilsätze	128	Schlepperdreieck und Gegenstück.....	126
Bunkerbefüller und Zubehör	117 - 121	Schlepperrührwerk	141
Drehadapter.....	86	Schleppschuhverteiler.....	140
Dreipunktadapter.....	125	Schnellwechseleinrichtung	87
Dreiseiten-Kippschaufel	58	Schnellwechselrahmen und Zubehör	134
Dung- und Silagegreifschaufeln/-gabeln.....	73 - 74	Schürfleisten und Unterschraubmesser.....	130
Einstreu- und Einfütterschaufeln.....	50 - 51	Silage- und Maisschiebeschild	45
Erdbohrer und Zubehör.....	89 - 90	Siliegabeln.....	44, 46
Fällgreifer.....	114	Siloabdecksystem	58
Flachsiloverteiler	43	Silogreifadapter	76
Fräswalzen	52	Silogreifschaufeln und Greifeinheit/ -gabeln	71 - 72
Front- und Hecklader.....	32	Siloprätze.....	55
Fronthydraulik.....	126	Silowalze.....	46
Frontladeradapter	124	Stalldunggabel.....	77
Frontlader- und Rundballenzinken	129	Stapleradapter.....	87
Frontladerverlängerung.....	55	Staplergabeln und Zubehör	79 - 84
Frontpolderschild und -gabeln.....	115	Staplergabelzinken und Verlängerungen	94
Frontprotectorschild	134	Streugeräte (elektrisch).....	139
Gerätebetätigung	135	Turbobefüller.....	141
Gewichte für Front- und Heckanbau	134	Überladeschnecke	138
Heck- und Hochkippschaufeln	57 - 61, 67	Wiegesysteme.....	135
Hecken- und Astschere.....	103 - 104	Zinkenträger.....	130
Holzbündelgerät.....	116	Zubehör- und Ersatzteile.....	129 - 132
Kehr- und Wildkrautbesen	18 - 19		
Kehrgreifschaufel	19		
Kehrmaschinen	6 - 19		
Kippcontainer und Försterkiste	77		

KAPITELÜBERSICHT

	KehrmaschinenSeite 6		Palettengabel und Drehgeräte Seite 78
	RäumgeräteSeite 20		Mischen und Bohren Seite 88
	BallengeräteSeite 28		Landschaftspflege und Forst Seite 94
	Fütterungs- und Silagetechnik Seite 42		Adapter, Abdecksysteme und Zubehör Seite 122
	Schaufeln und Siloentnahmegereäte.....Seite 56		



Neue Icons im Geräteprogramm – kurz erklärt



Anbaugeräte passend für:



Verarbeitungen



Geschraubte Aufnahme

Die geschraubte Aufnahme bietet eine besonders hohe Flexibilität. Sie ermöglicht ein problemloses Anbauen an verschiedenste Trägerfahrzeuge!



Bsp.: Arbeitsbühne, schraubbare JCB Q-Fit Aufnahme

Bsp.: Astsäge, schraubbare Manitou-Aufnahme



Hochverschleißfeste Schürfleiste

Anbaugeräte mit diesem Symbol sind mit einer hochverschleißfesten Schürfleiste (Härte HB 500) ausgestattet. Sie garantiert einen minimalen Verschleiß in allen Anwendungsbereichen.

Die Stärke der Schürfleiste findest du am entsprechenden Anbaugerät.



Konische Bauweise

Schaufeln von Fliegl werden überwiegend in konischer Bauweise produziert. Bei dieser Bauweise sind die Seitenteile schräg angewinkelt, was den Schaufelkörper nach unten hin breiter werden lässt. Der Vorteil: Schüttgut kann dadurch besser abfließen und Materialrückstände werden auf ein Minimum reduziert.



Verstärkungen am Schaufelkörper

Um den Unterbau des Schaufelkörpers noch robuster und langlebiger zu gestalten, besitzen unsere Schaufeln Verstärkungen in Form von Stahlaufsätzen. Diese festigen die Grundstruktur der Schaufel und schützen sie so zusätzlich vor Abrieb bei extremen Einsätzen.



Feuerverzinkung – ein Schutz für die Ewigkeit

Durch die Feuerverzinkung kann der raschen Korrosion entgegengewirkt und die Lebensdauer des Materials um bis zu 50 Jahre verlängert werden! Beim Feuerverzinken entsteht eine besonders starke Bindung zwischen dem Zink und dem Stahl. So wird das Bauteil mitsamt seinen Hohlräumen und Winkeln perfekt mit einer langlebigen und extrem resistenten Schutzschicht bedeckt.

- Langzeit-Korrosionsschutz
- Hohe Wirtschaftlichkeit
- Hohe mechanische Belastbarkeit
- Perfekter Rundum-Schutz, auch in Hohlräumen und Kanten
- Wartungsfreiheit

KEHRMASCHINEN



Kehrmaschine Typ 600

Sauberkeit als oberstes Gebot



Inhaltsübersicht

Kehrmaschine »Economy«	7
Kehrmaschine »Kommunal«.....	8
Kehrmaschine »Typ 500«.....	9 - 10
Kehrmaschine »Typ 600«.....	11
Kehrmaschine »Profi«	12 - 13
Kehrmaschine »PowerPro«.....	14 - 15
Kehrbesen »PowerPro«	16 - 17
Kehr- und Wildkrautbesen	18
Kehrgreifschaufel	19



Kehrmaschine »Economy« - 2300 mm

Die Kehrmaschine in ihrer einfachsten Form – die Economy bietet den gewohnten Kehr-Komfort und besticht durch ihre praktische Einfachheit.

01



Heck- und Frontanbau möglich



Schwenkbock mechanisch



stabile Lenkrollen Ø 250 mm



Stufenlose Kehrbesenverstellung



Dreipunktbock für Heck- und Frontanbau



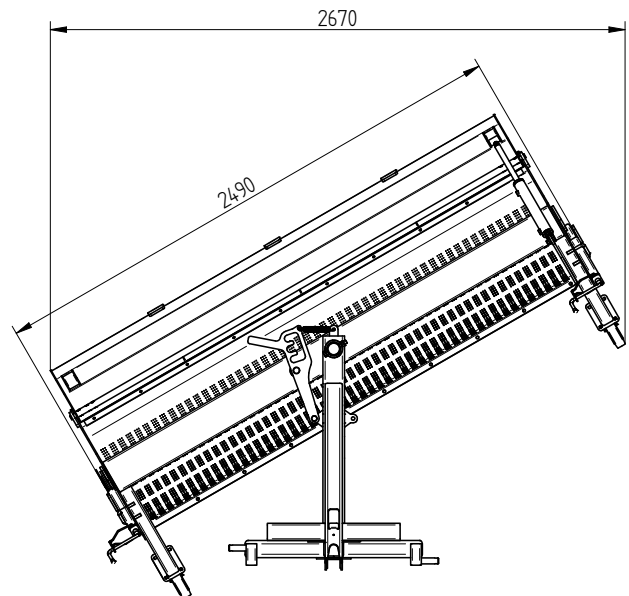
Hydraulische Entleerung

Technische Details:

- » Kehrwalzendurchmesser: 500 mm
- » Zwei verstellbare Schwerlaststützräder (Ø 250 mm)
- » Mechanisch schwenkbar in drei Stufen (30° nach links und rechts)
- » Ölstrom: ab 30 l/min
- » 1 doppelwirkender Anschluss erforderlich
- » Inkl. hydraulischer Schmutzsammelwanne

Features:

- » Robuster innenliegender Ölmotor, bester Schutz vor Beschädigung und Kehren bis zur Bordsteinkante möglich
- » Kehreinheit stufenlos zur Schmutzsammelwanne verstellbar - für beste Bodenanpassung
- » Serienausstattung: incl. hydr. Schmutzsammelwanne, Dreipunktbock, Kehrbesen aus Kunststoff



Zum Anbau an Dreipunkt und Schlepperdreieck

Art.Nr.	Bezeichnung	Arbeitsbreite	Gewicht ca.	ME	*CHF
KEHEC0240000	Kehrmaschine »Economy«	2300 mm	360 kg	Stk.	4'240.00

Kehrmaschine »Kommunal«

Durch ihr geringes Eigengewicht ist diese Kehrmaschine besonders geeignet für Klein- und Kommunaltraktoren.



01



Abb. Kat. Kommunal:
Universeller und höhenverstellbarer Aufnahmebock für Kat. Kommunal, Kat. 0 und Kat. I



Serienmäßig mit Freikehrmodus:
Kehren mit geöffneter Schmutzsammelwanne

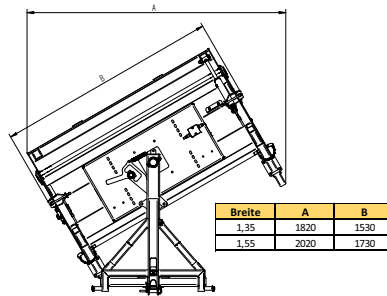


Stufenlose Kehrbesenverstellung durch Stützspindel



Technische Details:

- » Kehrwalzendurchmesser: 500 mm
- » Serienmäßig mit 2 stabilen Lenkrädern (je Ø 250 mm) ausgestattet
- » Antrieb über 1 doppelwirkendes Steuerventil
- » Mechanisch schwenkbar (30° nach links und rechts)



Features:



- » Robuster innenliegender Ölmotor, bester Schutz vor Beschädigung und Kehren bis zur Bordsteinkante möglich
- » Robustes Maschinengehäuse
- » Aufnahmebock in der Höhe flexibel einstellbar, dadurch passend für diverse Schleppertypen

Zum Anbau an Dreipunkt und Schlepperdreieck

Art.Nr.	Bezeichnung	Arbeitsbreite	ME	* CHF
KEHKOM135000	Kehrmaschine »Kommunal«	1350 mm	Stk.	3'680.00
Zubehör gegen Aufpreis				
KEHKOM135811	Schmutzsammelwanne mit hydraulischer Entleerung, Volumen 76 l		Stk.	880.00
KEHFLI900556	Spritzschutz, empfohlen für Kehrmaschinen ohne Schmutzsammelwanne		Stk.	272.00
KEHKOM135806	Sprüheinrichtung mit 120 l Tank		Stk.	2'400.00
KEHKOM135810	Kehrbürste, gemischt aus Kunststoff und Stahl (Borstenstärke Kunststoff/Stahl: 2,7 mm/0,7 mm)		Stk.	472.00
KEHFLI135825	Kehrbürste (verstärkt) für groben Schmutz, auch geeignet bei Tierhaltung		Stk.	288.00
KEHKOM155000	Kehrmaschine »Kommunal«	1550 mm	Stk.	3'840.00
Zubehör gegen Aufpreis				
KEHKOM155811	Schmutzsammelwanne mit hydraulischer Entleerung, Volumen 87 l		Stk.	912.00
KEHFLI900558	Spritzschutz, empfohlen für Kehrmaschinen ohne Schmutzsammelwanne		Stk.	320.00
KEHKOM155806	Sprüheinrichtung mit 120 l Tank		Stk.	2'480.00
KEHFLI155810	Kehrbürste, gemischt aus Kunststoff und Stahl (Borstenstärke Kunststoff/Stahl: 2,7 mm/0,7 mm)		Stk.	544.00
KEHFLI155825	Kehrbürste (verstärkt) für groben Schmutz, auch geeignet bei Tierhaltung		Stk.	320.00

Allgemeines Zubehör gegen Aufpreis

Art.Nr.	Bezeichnung	ME	* CHF
KEHKOM155800	Dreipunktbock für Heck- und Frontanbau mit Aufnahme für Schlepperdreieck Aufnahme Kat. Kommunal, mechanisch schwenkbar	Stk.	560.00
KEHKOM135800	Dreipunktbock für Heck- und Frontanbau mit Aufnahme für Schlepperdreieck Aufnahme Kat. 0, mechanisch schwenkbar	Stk.	544.00
KEHKOM000000	Dreipunktbock für Heck- und Frontanbau mit Aufnahme für Schlepperdreieck Aufnahme Kat. I, mechanisch schwenkbar	Stk.	544.00
KEHFLI000000	Dreipunktbock für Heck- und Frontanbau mit Aufnahme für Schlepperdreieck Aufnahme Kat. II, mechanisch schwenkbar	Stk.	544.00
KEHFLI000070	Schwenkbock hydraulisch (2x dw erforderlich)	Stk.	880.00
KEHFLI000100	Seitenbesen (Ø 600 mm) aus Kunststoff, links montiert	Stk.	1'360.00
KEHFLI000105	Seitenbesen (Ø 600 mm) aus Kunststoff, rechts montiert	Stk.	1'360.00
KEHFLI000110	Seitenbesen (Ø 600 mm) aus Kunststoff und Stahl, links montiert	Stk.	1'408.00
KEHFLI000115	Seitenbesen (Ø 600 mm) aus Kunststoff und Stahl, rechts montiert	Stk.	1'408.00
KEHFLI000120	Unkrautseitenbesen (Ø 600 mm), links montiert	Stk.	1'552.00
KEHFLI000125	Unkrautseitenbesen (Ø 600 mm), rechts montiert	Stk.	1'552.00
KEHFLI000130	Sprüheinrichtung für Seiten- bzw. Unkrautbesen (Nur in Verbindung mit Sprüheinrichtung mit 120 l Tank möglich)	Stk.	880.00
KEHFLI000150	Stützrad vorne (Ø 250 mm), bei Aufnahme mit Pendelausgleich erforderlich	Stk.	352.00
KEHFLI900090	LED-Begrenzungsleuchten 12V/24V, montiert	Satz	336.00

* Alle Listenpreise sind exkl. der gesetzlichen MwSt. Irrtümer, technische Änderungen sowie Preisänderungen vorbehalten.
Nachdruck, auch auszugsweise nicht gestattet. Preise ab Oberbipp. Fracht- und Montagekosten auf Anfrage. Aktuelles finden Sie unter www.sercolandtechnik.ch



Kehrmaschine »Typ 500«

Unser Allrounder in robuster und kompakter Bauweise ist für das Reinigen am Hof, Stall und bei stark verschmutzten Straßen Ihr perfekter Helfer!

01



KEH Typ 500 mit Dreipunktaufnahme, hydraulische Schmutzsammelwanne, Seitenbesen und Frontstützrad

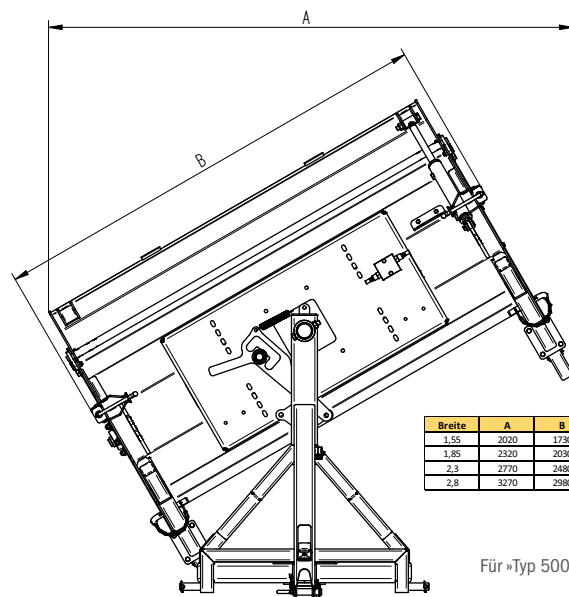


Technische Details:

- » Kehrbesen (Ø 500 mm), als Einzelsegmentbauweise mit beständigen Kunststoffborsten
- » Serienmäßig mit 2 stabilen Lenkrädern (je Ø 250 mm) ausgestattet - die Höheneinstellung der Lenkräder muss nur einmal vorgenommen werden
- » Mechanisch schwenkbar in drei Stufen (30° nach links und rechts)
- » Antrieb über 1 doppeltwirkendes Steuerventil

Features:

- » Robuster innenliegender Ölmotor, bester Schutz vor Beschädigung und Kehren bis zur Bordsteinkante möglich
- » Robustes Maschinengehäuse
- » Serienmäßig mit Freikehrmodus: Kehren mit geöffneter Schmutzsammelwanne möglich
- » Stufenlos verstellbarer Kehrbesen für noch bessere Kehrergebnisse
- » Besen kann komplett aufgebraucht werden



Für »Typ 500« und »Typ 600«

Kehmaschine Typ 500

Art.Nr.	Bezeichnung	Arbeitsbreite	ME	* CHF
KEHFLI155000	Kehmaschine KEH 155 - »Typ 500«	1550 mm	Stk.	3'680.00
Zubehör gegen Aufpreis				
KEHFLI155811	Schmutzsammelwanne mit hydraulischer Entleerung, Volumen 87 l		Stk.	912.00
KEHFLI900558	Spritzschutz, empfohlen für Kehmaschinen ohne Schmutzsammelwanne		Stk.	320.00
KEHFLI155806	Sprüheinrichtung mit 120 l Tank		Stk.	2'480.00
KEHFLI155810	Kehrbürste, gemischt aus Kunststoff und Stahl (Borstenstärke Kunststoff 2,7 mm/Stahl: 0,7 mm)		Stk.	544.00
KEHFLI155825	Kehrbürste (verstärkt) für groben Schmutz, auch geeignet bei Tierhaltung		Stk.	320.00
KEHFLI185000	Kehmaschine KEH 185 - »Typ 500«	1850 mm	Stk.	3'840.00
Zubehör gegen Aufpreis				
KEHFLI185811	Schmutzsammelwanne mit hydraulischer Entleerung, Volumen 104 l		Stk.	960.00
KEHFLI900560	Spritzschutz, empfohlen für Kehmaschinen ohne Schmutzsammelwanne		Stk.	352.00
KEHFLI185806	Sprüheinrichtung mit 120 l Tank		Stk.	2'528.00
KEHFLI185810	Kehrbürste, gemischt aus Kunststoff und Stahl (Borstenstärke Kunststoff 2,7 mm/Stahl: 0,7 mm)		Stk.	592.00
KEHFLI185825	Kehrbürste (verstärkt) für groben Schmutz, auch geeignet bei Tierhaltung		Stk.	416.00
KEHFLI230000	Kehmaschine KEH 230 - »Typ 500«	2300 mm	Stk.	3'920.00
Zubehör gegen Aufpreis				
KEHFLI230811	Schmutzsammelwanne mit hydraulischer Entleerung, Volumen 130 l		Stk.	1'024.00
KEHFLI900562	Spritzschutz, empfohlen für Kehmaschinen ohne Schmutzsammelwanne		Stk.	368.00
KEHFLI230806	Sprüheinrichtung mit 120 l Tank		Stk.	2'400.00
KEHFLI230810	Kehrbürste, gemischt aus Kunststoff und Stahl (Borstenstärke Kunststoff 2,7 mm/Stahl: 0,7 mm)		Stk.	672.00
KEHFLI230825	Kehrbürste (verstärkt) für groben Schmutz, auch geeignet bei Tierhaltung		Stk.	448.00
KEHFLI280000	Kehmaschine KEH 280 - »Typ 500«	2800 mm	Stk.	4'480.00
Zubehör gegen Aufpreis				
KEHFLI280811	Schmutzsammelwanne mit hydraulischer Entleerung, Volumen 158 l		Stk.	1'184.00
KEHFLI900564	Spritzschutz, empfohlen für Kehmaschinen ohne Schmutzsammelwanne		Stk.	400.00
KEHFLI280806	Sprüheinrichtung mit 120 l Tank		Stk.	2'640.00
KEHFLI280810	Kehrbürste, gemischt aus Kunststoff und Stahl (Borstenstärke Kunststoff 2,7 mm/Stahl: 0,7 mm)		Stk.	720.00
KEHFLI280825	Kehrbürste (verstärkt) für groben Schmutz, auch geeignet bei Tierhaltung		Stk.	464.00
KEHFLI280815	Frontverstärkung für Kehmaschine 2800 mm		Stk.	400.00

Hinweis: Bei Verwendung der KEH Typ 500 (2800 mm) mit Seitenbesen beträgt die Transportbreite der Kehmaschine über 3 Meter!

Allgemeines Zubehör gegen Aufpreis

Art.Nr.	Bezeichnung	ME	* CHF
KEHFLI000000	Dreipunktbock für Heck- und Frontanbau mit Aufnahme für Schlepperdreieck, Aufnahme Kat. II, mechanisch schwenkbar	Stk.	544.00
KEHFLI000050	Gabelstapleranbauteil mit Pendelausgleich, mechanisch schwenkbar	Stk.	1'040.00
KEHFLI000060	Anbauteil Euronorm mit Pendelausgleich, mechanisch schwenkbar	Stk.	1'344.00
KEHFLI000065	Radladeraufnahme mit Pendelausgleich, mechanisch schwenkbar (inkl. Druckfolgeventil)	Stk.	1'520.00
KEHFLI000070	Schwenkbock hydraulisch (2x dw erforderlich)	Stk.	880.00
KEHFLI000100	Seitenbesen (Ø 600 mm) aus Kunststoff, links montiert	Stk.	1'360.00
KEHFLI000105	Seitenbesen (Ø 600 mm) aus Kunststoff, rechts montiert	Stk.	1'360.00
KEHFLI000110	Seitenbesen (Ø 600 mm) aus Kunststoff und Stahl, links montiert	Stk.	1'408.00
KEHFLI000115	Seitenbesen (Ø 600 mm) aus Kunststoff und Stahl, rechts montiert	Stk.	1'408.00
KEHFLI000120	Unkrautseitenbesen (Ø 600 mm), links montiert	Stk.	1'552.00
KEHFLI000125	Unkrautseitenbesen (Ø 600 mm), rechts montiert	Stk.	1'552.00
KEHFLI000130	Sprüheinrichtung für Seiten- bzw. Unkrautbesen (Nur in Verbindung mit Sprüheinrichtung mit 120 l Tank möglich)	Stk.	880.00
KEHFLI000150	Stützrad vorne (Ø 250 mm), bei Aufnahme mit Pendelausgleich erforderlich	Stk.	352.00
KEHFLI000155	Stützrad vorne - schwere Ausführung Ø 300 mm bei Aufnahme mit Pendelausgleich erforderlich	Stk.	656.00
KEHFLI000160	Stützradsatz schwere Ausführung Ø 300 mm (2 Stk.) für Kehmaschinengehäuse	Satz	896.00
KEHFLI900090	LED-Begrenzungsleuchten 12V/24V, montiert	Satz	336.00
KEHFLI000190	Umschaltventil 1-Fach inkl. Bedienpult	Stk.	816.00





Die Besonderheiten unserer Kehrmaschine

01



Steuerbarer Freikehrmodus durch serienmäßigen hydr. Steuerbock
Starker innenliegender Antriebsmotor treibt die Kehrwalze direkt an und sorgt dafür, dass das randnahe Kehren an Bordsteinkanten möglich ist.



Kehrbesen aus Kunststoff - für ein saubereskehrbild



Stufenlos verstellbarer Kehrbesen, bis zur äußersten Verschleißgrenze abnutzbar



Schwenkbock mechanisch (30° nach links und rechts)

Allgemeines Zubehör für KEH 500 und 600



Dreipunktbock für Heck- und Frontanbau



Euronorm-Anbauteil mit Pendelausgleich



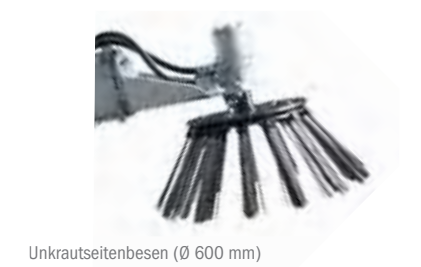
Gabelstapleranbauteil mit Pendelausgleich



Radladeraufnahme mit Pendelausgleich



Mechanisch klappbarer Seitenbesen Ø 600 mm



Unkrautseitenbesen (Ø 600 mm)



Schwenkbock hydraulisch



Kehrbürste gemischt aus Kunststoff und Stahl



Sprührichtung mit einem 120 l Tank



Aufgeräumte Hydraulikschläuche



Stützrad vorne mit robustem Vollgummirad Ø 250 mm



Schwerlastrad mit superelastischen Vollgummireifen (Ø 300 mm), Breite: 105 mm, kugelgelagert, abriebfeste Lauffläche, stahlgeschweißte Schwerlastrolle, schwere Drehkranzausführung, Spindel verstellbar



Video ansehen ▶

Kehmaschine »Typ 600« - Industrie

Die Kehmaschine »Typ 600« ist Ihr schlagkräftiger Partner für den Einsatz stark verschmutzter Flächen. Die Schwerlasträder sorgen für eine optimale Führung auch bei unebenen Gelände.



Technische Details:

- » Kehrbesen (Ø 600 mm), als Einzelsegmentbauweise mit beständigen Kunststoffborsten
- » Mechanisch schwenkbar (30° nach links und rechts)
- » Serienmäßig mit 2 Schwerlast-Lenkrädern (je Ø 300 mm) ausgestattet, die Schwerlast-Räder sind selbst für extreme Bedingungen geeignet
- » Antrieb über 1 doppelwirkendes Steuerventil
- » Serienausstattung: aus Kunststoff

Features:



- » Robuster innenliegender Ölmotor, bester Schutz vor Beschädigung und Kehren bis zur Bordsteinkante möglich
- » Robustes Maschinengehäuse
- » Serienmäßig mit Freikehrmodus: Kehren mit geöffneter Schmutzsammelwanne
- » Stufenlos verstellbarer Kehrbesen für noch bessere Kehrergebnisse

01



Kehmaschine Typ 600

Art.Nr.	Bezeichnung	Arbeitsbreite	ME	*CHF
KEHFLI000185	Kehmaschine KEH 185 - Typ 600 - Industrie	1850 mm	Stk.	4'800.00
Zubehör gegen Aufpreis				
KEHFLI185811	Schmutzsammelwanne mit hydraulischer Entleerung, Volumen 104 l		Stk.	960.00
KEHFLI900560	Spritzschutz, empfohlen für Kehmaschinen ohne Schmutzsammelwanne		Stk.	352.00
KEHFLI185806	Sprüheinrichtung mit 120 l Tank		Stk.	2'528.00
KEHFLI810185	Kehrbürste, gemischt aus Kunststoff und Stahl (Borstenstärke Kunststoff 2,7 mm/Stahl: 0,7 mm)		Stk.	640.00
KEHFLI825185	Kehrbürste (verstärkt) für groben Schmutz, auch geeignet bei Tierhaltung		Stk.	416.00
KEHFLI000230	Kehmaschine KEH 230 - Typ 600 - Industrie	2300 mm	Stk.	4'960.00
Zubehör gegen Aufpreis				
KEHFLI230811	Schmutzsammelwanne mit hydraulischer Entleerung, Volumen 130 l		Stk.	1'024.00
KEHFLI900562	Spritzschutz, empfohlen für Kehmaschinen ohne Schmutzsammelwanne		Stk.	368.00
KEHFLI230806	Sprüheinrichtung mit 120 l Tank		Stk.	2'400.00
KEHFLI810230	Kehrbürste, gemischt aus Kunststoff und Stahl (Borstenstärke Kunststoff 2,7 mm/Stahl: 0,7 mm)		Stk.	688.00
KEHFLI825230	Kehrbürste (verstärkt) für groben Schmutz, auch geeignet bei Tierhaltung		Stk.	448.00
KEHFLI000280	Kehmaschine KEH 280 - Typ 600 - Industrie	2800 mm	Stk.	5'440.00
Zubehör gegen Aufpreis				
KEHFLI280811	Schmutzsammelwanne mit hydraulischer Entleerung, Volumen 158 l		Stk.	1'184.00
KEHFLI900564	Spritzschutz, empfohlen für Kehmaschinen ohne Schmutzsammelwanne		Stk.	400.00
KEHFLI280806	Sprüheinrichtung mit 120 l Tank		Stk.	2'640.00
KEHFLI810280	Kehrbürste, gemischt aus Kunststoff und Stahl (Borstenstärke Kunststoff 2,7 mm/Stahl: 0,7 mm)		Stk.	752.00
KEHFLI825280	Kehrbürste (verstärkt) für groben Schmutz, auch geeignet bei Tierhaltung		Stk.	432.00
KEHFLI280815	Frontverstärkung für Kehmaschine 2800 mm		Stk.	400.00

Hinweis: Bei Verwendung der KEH Typ 600 (2800 mm) mit Seitenbesen beträgt die Transportbreite der Kehmaschine über 3 Meter!

Allgemeines Zubehör gegen Aufpreis

Art.Nr.	Bezeichnung	ME	*CHF
KEHFLI000000	Dreipunktbock für Heck- und Frontanbau mit Aufnahme für Schlepperdreieck, Aufnahme Kat. II, mechanisch schwenkbar	Stk.	544.00
KEHFLI000050	Gabelstapleranbauteil mit Pendelausgleich, mechanisch schwenkbar	Stk.	1'040.00
KEHFLI000060	Anbauteil Euronorm mit Pendelausgleich, mechanisch schwenkbar	Stk.	1'344.00
KEHFLI000065	Radladeraufnahme mit Pendelausgleich, mechanisch schwenkbar (inkl. Druckfolgeventil)	Stk.	1'520.00
KEHFLI000075	Schwenkbock hydraulisch (2x dw erforderlich)	Stk.	880.00
KEHFLI000100	Seitenbesen (Ø 600 mm) aus Kunststoff, links montiert	Stk.	1'360.00
KEHFLI000105	Seitenbesen (Ø 600 mm) aus Kunststoff, rechts montiert	Stk.	1'360.00
KEHFLI000110	Seitenbesen (Ø 600 mm) aus Kunststoff und Stahl, links montiert	Stk.	1'408.00
KEHFLI000115	Seitenbesen (Ø 600 mm) aus Kunststoff und Stahl, rechts montiert	Stk.	1'408.00
KEHFLI000120	Unkrautseitenbesen (Ø 600 mm), links montiert	Stk.	1'552.00
KEHFLI000125	Unkrautseitenbesen (Ø 600 mm), rechts montiert	Stk.	1'552.00
KEHFLI000130	Sprüheinrichtung für Seiten- bzw. Unkrautbesen (Nur in Verbindung mit Sprüheinrichtung mit 120 l Tank möglich)	Stk.	880.00
KEHFLI000155	Stützrad vorne - schwere Ausführung Ø 300 mm bei Aufnahme mit Pendelausgleich erforderlich	Stk.	656.00
KEHFLI900090	LED-Begrenzungsleuchten 12V/24V, montiert	Satz	336.00
KEHFLI000190	Umschaltventil 1-Fach inkl. Bedienpult	Stk.	816.00

*Alle Listenpreise sind exkl. der gesetzlichen MwSt. Irrtümer, technische Änderungen sowie Preisänderungen vorbehalten.
Nachdruck, auch auszugsweise nicht gestattet. Preise ab Oberbipp. Fracht- und Montagekosten auf Anfrage. Aktuelles finden Sie unter www.sercolandtechnik.ch



Kehrmaschine »Profi«

Die Profi Kehrmaschine ist Ihr starker Partner für die Reinigung von großen Flächen, wie etwa Baustellen, Recyclingbetrieben oder Biogasanlagen. Diese Kehrmaschine verfügt über robuste und langlebige 700 mm Scheibenbesen und eine Großvolumenschmutzsammelwanne. Die starke Bauform schützt die Profi Kehrmaschine vor Überlastungen und gewährleistet eine optimale Bodenführung.

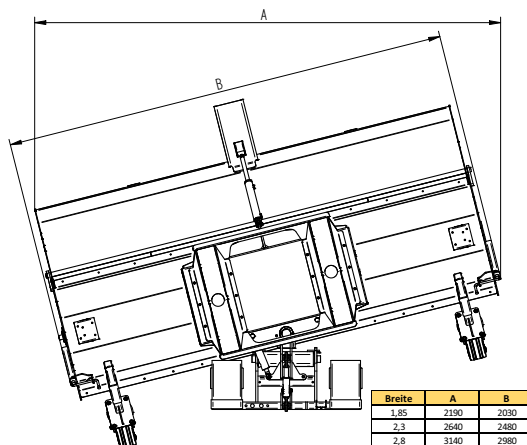
01



Stufenlos verstellbarer Kehrbesen, bis zur äußersten Verschleißgrenze abnutzbar

Technische Details:

- » Kehrbesen (Ø 700 mm), als Einzelsegment aus beständigen Kunststoffborsten für ein sauberes Kehrbild
- » Mit 3 Schwerlast-Rädern (je Ø 300 mm) ausgestattet, die Schwerlast-Räder sind selbst für extreme Bedingungen geeignet. Das vordere Stützrad ist an der Schmutzsammelwanne angebracht
- » Antrieb über 1 doppelwirkendes Steuerventil
- » Optional: Sprüheinrichtung mit 300 l Tank



Features:



- » Robustes Maschinengehäuse
- » Ideal geeignet für besonders harte Einsätze
- » Extra robustes Maschinengehäuse
- » Robuster innenliegender Ölmotor, bester Schutz vor Beschädigung und Kehren bis zur Bordsteinkante möglich. Durch die innenliegende Bauweise ist eine Beschädigung des Ölmotors ausgeschlossen
- » Stufenlos verstellbarer Kehrbesen für noch bessere Kehrergebnisse
- » Serienausstattung: Kehrbesen aus Kunststoff
- » Serienausstattung: Steuerbarer Freikehrmodus durch hydr. Steuerbock
- » Serienausstattung: Mit hydraulischem Schwenbock

Kehrmaschine »Profi«

Art.Nr.	Bezeichnung	Arbeitsbreite	ME	* CHF
KEHPRF185000	Kehrmaschine »Profi«	1850 mm	Stk.	7'200.00
Zubehör gegen Aufpreis				
KEHPRF185811	Schmutzsammelwanne mit hydraulischer Entleerung, Volumen 420 l		Stk.	2'400.00
KEHFLI900560	Spritzschutz, empfohlen für Kehrmaschinen ohne Schmutzsammelwanne		Stk.	352.00
KEHPRF185806	Sprüheinrichtung mit 300 l Tank		Stk.	3'360.00
KEHPRF185820	Kehrbürste Ø 700 mm gemischt aus Kunststoff und Stahl (Borstenstärke Kunststoff 3,0 mm/Stahl: 0,7 mm)		Stk.	800.00
KEHPRF230000	Kehrmaschine »Profi«	2300 mm	Stk.	7'840.00
Zubehör gegen Aufpreis				
KEHPRF230811	Schmutzsammelwanne mit hydraulischer Entleerung, Volumen 520 l		Stk.	2'720.00
KEHFLI900562	Spritzschutz, empfohlen für Kehrmaschinen ohne Schmutzsammelwanne		Stk.	368.00
KEHPRF230806	Sprüheinrichtung mit 300 l Tank		Stk.	3'520.00
KEHPRF230820	Kehrbürste Ø 700 mm gemischt aus Kunststoff und Stahl (Borstenstärke Kunststoff 3,0 mm/Stahl: 0,7 mm)		Stk.	960.00
KEHPRF280000	Kehrmaschine »Profi«	2800 mm	Stk.	8'480.00
Zubehör gegen Aufpreis				
KEHPRF280811	Schmutzsammelwanne mit hydraulischer Entleerung, Volumen 620 l		Stk.	3'040.00
KEHFLI900564	Spritzschutz, empfohlen für Kehrmaschinen ohne Schmutzsammelwanne		Stk.	400.00
KEHPRF280806	Sprüheinrichtung mit 300 l Tank		Stk.	3'680.00
KEHPRF280820	Kehrbürste Ø 700 mm gemischt aus Kunststoff und Stahl (Borstenstärke Kunststoff 3,0 mm/Stahl: 0,7 mm)		Stk.	1'120.00

Hinweis: Bei Verwendung der KEH Profi (2800 mm) mit Seitenbesen beträgt die Transportbreite der Kehrmaschine über 3 Meter!

01



Wassertank 300 l für die Sprüheinrichtung



Sprüheinrichtung



Schwerlastrad mit superelastischen Vollgummireifen (Ø 300 mm), Breite: 105 mm, kugelgelagert, abriebfeste Lauffläche, stahlgeschweißte Schwerlastrolle, schwere Drehkranausführung



Serienmäßig: hydr. Schwenkung, 1x dw erforderlich



Mechanisch klappbarer Seitenbesen



Seitenbesen Ø 600 mm aus Kunststoff/Draht

Allgemeines Zubehör gegen Aufpreis

Art.Nr.	Bezeichnung	ME	* CHF
KEHPRF000010	Dreipunktbock für Heck- und Frontanbau mit Aufnahme Schlepperdreieck, mechanisch schwenkbar	Stk.	640.00
KEHPRF000015	Gabelstapleranbauteil mit Pendelausgleich, mechanisch schwenkbar	Stk.	1'040.00
KEHPRF000020	Anbauteil Euronorm mit Pendelausgleich, mechanisch schwenkbar	Stk.	1'344.00
KEHPRF000025	Radladeraufnahme mit Pendelausgleich, mechanisch schwenkbar (inkl. Druckfolgeventil)	Stk.	1'520.00
KEHPRF000085	Frontstützrad erforderlich bei Kehrmaschine ohne hydr. Schmutzsammelwanne	Stk.	1'248.00
KEHPRF000055	Seitenbesen (Ø 600 mm) aus Kunststoff, links montiert	Stk.	1'360.00
KEHPRF000050	Seitenbesen (Ø 600 mm) aus Kunststoff, rechts montiert	Stk.	1'360.00
KEHPRF000065	Seitenbesen (Ø 600 mm) aus Kunststoff und Stahl, links montiert	Stk.	1'408.00
KEHPRF000060	Seitenbesen (Ø 600 mm) aus Kunststoff und Stahl, rechts montiert	Stk.	1'408.00
KEHPRF000075	Unkrautseitenbesen (Ø 600 mm), links montiert	Stk.	1'552.00
KEHPRF000070	Unkrautseitenbesen (Ø 600 mm), rechts montiert	Stk.	1'552.00
KEHFLI000130	Sprüheinrichtung für Seiten- bzw. Unkrautbesen (Nur in Verbindung mit Sprüheinrichtung möglich)	Stk.	880.00
KEHFLI900090	LED-Begrenzungsleuchten 12V/24V, montiert	Satz	336.00



Kehrmaschine »PowerPro«

Die PowerPro zeichnet sich besonders durch ihr großes Fassungsvermögen aus. Die passgenaue Montage an eine Schwergutschaufel garantiert eine noch größere Schmutzaufnahme. Zusätzlich sorgt die widerstandsfähige Schürfleiste für eine saubere und zuverlässige Auflockerung von Erd- und Silageresten.

01



Abb. hydr. Hubvorrichtung (2 dw), PU-Schürfleiste (gegen Aufpreis) und Feuerverzinkt (optimaler Korrosionsschutz)



Große Menge aufnehmbar



Zum Anbau an Hof-, Rad- und Teleskoplader

Technische Details:

- » Kehrbesen mit robusten Kunststoffborsten (Ø 500 mm)
- » Zwei Verstellspindeln sorgen für eine optimale Bodenkehrverbindung
- » Mit robustem innenliegenden Ölmotor – optimaler Schutz vor Beschädigungen, ermöglicht das randnahe Kehren

Features:



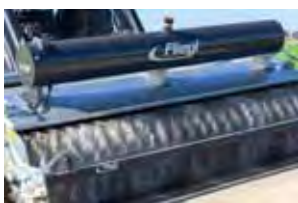
- » Einfachste Entleerung
- » Große Mengen aufnehmbar
- » Auch bei stärkster Verschmutzung nur ein Kehrvorgang nötig

Kehrmaschine »PowerPro«

Art.Nr.	Bezeichnung	Arbeitsbreite	Gewicht ca.	Aufnahme	ME	*CHF
KEHPRO120010	Kehrmaschine »PowerPro«, mit Kehrbürste aus Kunststoff	1200 mm	280 kg	Euronorm	Stk.	3'840.00
KEHHRT120010	Kehrmaschine »PowerPro«, mit Kehrbürste aus Kunststoff	1200 mm	330 kg	Hof-, Rad- und Teleskoplader	Stk.	4'640.00
KEHPRO900012	Kehreinheit mit Kehrbürste aus Kunststoff	1200 mm	105 kg		Stk.	3'200.00
Zubehör gegen Aufpreis						
KEHPRO000030	Geschlossenes Gehäuse mechanisch (Aufpreis hydr. KEHPRO000035) Hubvorrichtung (nicht kompatibel mit Seitenbesen)				Stk.	2'080.00
KEHPRO000040	Sprüheinrichtung mit 85 l Tank				Stk.	2'880.00
KEHPRO000010	Kehrbürste (verstärkt) für groben Schmutz, auch geeignet bei Tierhaltung				Stk.	272.00
KEHPRO001250	Kehrbürste, gemischt aus Kunststoff und Stahl (Borstenstärke Kunststoff 2,7 mm/Stahl: 0,7 mm)				Stk.	528.00
KEHPRO150010	Kehrmaschine »PowerPro«, mit Kehrbürste aus Kunststoff	1500 mm	310 kg	Euronorm	Stk.	4'000.00
KEHHRT150010	Kehrmaschine »PowerPro«, mit Kehrbürste aus Kunststoff	1500 mm	360 kg	Hof-, Rad- und Teleskoplader	Stk.	4'800.00
KEHPRO900115	Kehreinheit mit Kehrbürste aus Kunststoff	1500 mm	125 kg		Stk.	3'280.00
Zubehör gegen Aufpreis						
KEHPRO001530	Geschlossenes Gehäuse mechanisch (Aufpreis hydr. KEHPRO000035) Hubvorrichtung (nicht kompatibel mit Seitenbesen)				Stk.	2'160.00
KEHPRO001540	Sprüheinrichtung mit 85 l Tank				Stk.	2'960.00
KEHPRO001510	Kehrbürste (verstärkt) für groben Schmutz, auch geeignet bei Tierhaltung				Stk.	320.00
KEHPRO001550	Kehrbürste, gemischt aus Kunststoff und Stahl (Borstenstärke Kunststoff 2,7 mm/Stahl: 0,7 mm)				Stk.	544.00
KEHPRO180010	Kehrmaschine »PowerPro«, mit Kehrbürste aus Kunststoff	1800 mm	340 kg	Euronorm	Stk.	4'240.00
KEHHRT180010	Kehrmaschine »PowerPro«, mit Kehrbürste aus Kunststoff	1800 mm	390 kg	Hof-, Rad- und Teleskoplader	Stk.	5'040.00
KEHPRO900118	Kehreinheit mit Kehrbürste aus Kunststoff	1800 mm	145 kg		Stk.	3'360.00
Zubehör gegen Aufpreis						
KEHPRO001830	Geschlossenes Gehäuse mechanisch (Aufpreis hydr. KEHPRO000035) Hubvorrichtung (nicht kompatibel mit Seitenbesen)				Stk.	2'240.00
KEHPRO001840	Sprüheinrichtung mit 85 l Tank				Stk.	3'040.00
KEHPRO001810	Kehrbürste (verstärkt) für groben Schmutz, auch geeignet bei Tierhaltung				Stk.	384.00
KEHPRO001850	Kehrbürste, gemischt aus Kunststoff und Stahl (Borstenstärke Kunststoff 2,7 mm/Stahl: 0,7 mm)				Stk.	592.00

Art.Nr.	Bezeichnung	Arbeitsbreite	Gewicht ca.	Aufnahme	ME	* CHF
KEHPR0200010	Kehmaschine PowerPro, mit Kehrbürste aus Kunststoff	2000 mm	370 kg	Euronorm	Stk.	4'400.00
KEHRT200010	Kehmaschine PowerPro, mit Kehrbürste aus Kunststoff	2000 mm	420 kg	Hof-, Rad- und Teleskoplader	Stk.	5'200.00
KEHPR0900120	Kehreinheit mit Kehrbürste aus Kunststoff	2000 mm	160 kg		Stk.	3'440.00
Zubehör gegen Aufpreis						
KEHPR0002030	Geschlossenes Gehäuse mechanisch (Aufpreis hydr. KEHPR0000035) Hubvorrichtung (nicht kompatibel mit Seitenbesen)				Stk.	2'320.00
KEHPR0002040	Sprüheinrichtung mit 85 l Tank				Stk.	3'120.00
KEHPR0002010	Kehrbürste (verstärkt) für groben Schmutz, auch geeignet bei Tierhaltung				Stk.	400.00
KEHPR0002050	Kehrbürste, gemischt aus Kunststoff und Stahl (Borstenstärke Kunststoff 2,7 mm/Stahl: 0,7 mm)				Stk.	608.00
KEHPR0220010	Kehmaschine PowerPro, mit Kehrbürste aus Kunststoff	2200 mm	400 kg	Euronorm	Stk.	4'560.00
KEHRT220010	Kehmaschine PowerPro, mit Kehrbürste aus Kunststoff	2200 mm	450 kg	Hof-, Rad- und Teleskoplader	Stk.	5'360.00
KEHPR0900122	Kehreinheit mit Kehrbürste aus Kunststoff	2200 mm	175 kg		Stk.	3'488.00
Zubehör gegen Aufpreis						
KEHPR0002230	Geschlossenes Gehäuse mechanisch (Aufpreis hydr. KEHPR0000035) Hubvorrichtung (nicht kompatibel mit Seitenbesen)				Stk.	2'400.00
KEHPR0002240	Sprüheinrichtung mit 85 l Tank				Stk.	3'200.00
KEHPR0002210	Kehrbürste (verstärkt) für groben Schmutz, auch geeignet bei Tierhaltung				Stk.	416.00
KEHPR0002250	Kehrbürste, gemischt aus Kunststoff und Stahl (Borstenstärke Kunststoff 2,7 mm/Stahl: 0,7 mm)				Stk.	624.00
KEHPR0240010	Kehmaschine PowerPro, mit Kehrbürste aus Kunststoff	2400 mm	450 kg	Euronorm	Stk.	4'640.00
KEHRT240010	Kehmaschine PowerPro, mit Kehrbürste aus Kunststoff	2400 mm	500 kg	Hof-, Rad- und Teleskoplader	Stk.	5'440.00
KEHPR0900124	Kehreinheit mit Kehrbürste aus Kunststoff	2400 mm	190 kg		Stk.	3'520.00
Zubehör gegen Aufpreis						
KEHPR0002430	Geschlossenes Gehäuse mechanisch (Aufpreis hydr. KEHPR0000035) Hubvorrichtung (nicht kompatibel mit Seitenbesen)				Stk.	2'480.00
KEHPR0002440	Sprüheinrichtung mit 85 l Tank				Stk.	3'280.00
KEHPR0002410	Kehrbürste (verstärkt) für groben Schmutz, auch geeignet bei Tierhaltung				Stk.	432.00
KEHPR0002450	Kehrbürste, gemischt aus Kunststoff und Stahl (Borstenstärke Kunststoff 2,7 mm/Stahl: 0,7 mm)				Stk.	640.00
KEHPR0260010	Kehmaschine PowerPro, mit Kehrbürste aus Kunststoff	2600 mm	500 kg	Euronorm	Stk.	4'720.00
KEHRT260010	Kehmaschine PowerPro, mit Kehrbürste aus Kunststoff	2600 mm	550 kg	Hof-, Rad- und Teleskoplader	Stk.	5'520.00
KEHPR0900126	Kehreinheit mit Kehrbürste aus Kunststoff	2600 mm	205 kg		Stk.	3'600.00
Zubehör gegen Aufpreis						
KEHPR0002630	Geschlossenes Gehäuse mechanisch (Aufpreis hydr. KEHPR0000035) Hubvorrichtung (nicht kompatibel mit Seitenbesen)				Stk.	2'560.00
KEHPR0002640	Sprüheinrichtung mit 85 l Tank				Stk.	3'360.00
KEHPR0002610	Kehrbürste (verstärkt) für groben Schmutz, auch geeignet bei Tierhaltung				Stk.	448.00
KEHPR0002650	Kehrbürste, gemischt aus Kunststoff und Stahl (Borstenstärke Kunststoff 2,7 mm/Stahl: 0,7 mm)				Stk.	656.00
KEHPR0280010	Kehmaschine PowerPro, mit Kehrbürste aus Kunststoff	2800 mm	550 kg	Euronorm	Stk.	5'520.00
KEHRT280010	Kehmaschine PowerPro, mit Kehrbürste aus Kunststoff	2800 mm	600 kg	Hof-, Rad- und Teleskoplader	Stk.	6'320.00
KEHPR0900128	Kehreinheit mit Kehrbürste aus Kunststoff	2800 mm	220 kg		Stk.	3'680.00
Zubehör gegen Aufpreis						
KEHPR0002830	Geschlossenes Gehäuse mechanisch (Aufpreis hydr. KEHPR0000035) Hubvorrichtung (nicht kompatibel mit Seitenbesen)				Stk.	2'640.00
KEHPR0002840	Sprüheinrichtung mit 85 l Tank				Stk.	3'440.00
KEHPR0002810	Kehrbürste (verstärkt) für groben Schmutz, auch geeignet bei Tierhaltung				Stk.	464.00
KEHPR0002850	Kehrbürste, gemischt aus Kunststoff und Stahl (Borstenstärke Kunststoff 2,7 mm/Stahl: 0,7 mm)				Stk.	688.00

01



Sprüheinrichtung 85 l



Abb.: Geschlossenes Gehäuse



Kehreinheit ohne Schwergutschaufel



Seitenbesen Ø 600 mm optional

Allgemeines Zubehör gegen Aufpreis

Art.Nr.	Bezeichnung	ME	* CHF
KEHPR0000025	Seitenbesen (Ø 600 mm) aus Kunststoff, links montiert	Stk.	1'488.00
KEHPR0000020	Seitenbesen (Ø 600 mm) aus Kunststoff, rechts montiert	Stk.	1'488.00
KEHPR0000050	Seitenbesen (Ø 600 mm) aus Kunststoff und Stahl, links montiert	Stk.	1'520.00
KEHPR0000045	Seitenbesen (Ø 600 mm) aus Kunststoff und Stahl, rechts montiert	Stk.	1'520.00
KEHPR0000060	Unkrautseitenbesen (Ø 600 mm), links montiert	Stk.	1'680.00
KEHPR0000055	Unkrautseitenbesen (Ø 600 mm), rechts montiert	Stk.	1'680.00
KEHFLI000130	Sprüheinrichtung für Seiten- bzw. Unkrautbesen	Stk.	880.00
KEHPR0000035	Aufpreis hydr. Hubvorrichtung - 2 doppelwirkende Anschlüsse erforderlich	Stk.	960.00

Polyleiste und Unterschraubmesser auf Seite 130



Abb. Mit Radladeraufnahme

01



Abb. Mit Euronorm- und Schaufel Aufnahme sowie einer hydraulisch klappbaren Schmutzsammelwanne (optional erhältlich)

Kehrbesen »Löwe«

»Einfach sauber« – für »jeden Einsatz«
– kehren und schieben in einem Arbeitsablauf!

Ein Gerät viele Anwendungsmöglichkeiten. Mit unserem neuen Kehrbesen »Löwe« können Sie kehren, schieben und sogar beides gleichzeitig! In nur wenigen Minuten ist der feuerverzinkte Kehrbesen einsatzbereit, da keine hydraulischen Anschlüsse erforderlich sind.

Durch die 7 Hochleistungsbürsten sparen Sie zusätzlich 3/4 an Zeit gegenüber rotierenden Anbaumaschinen. Unsere starken Borsten garantieren höchste Kehrleistung und lange Lebensdauer. Die breiten Auflagen des Kehrbesens verbessert die Führung am Boden. Mit dem Flieg! Kehrbesen »Löwe« können Sie in kürzester Zeit Ihren Arbeitsplatz abkehren und reinigen. Im Winter können Sie mit dem Schiebeschild den Schnee wegschieben und gleichzeitig den dahinterliegenden Restschnee sauber wegkehren.

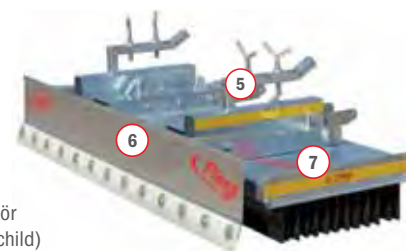
Kehrbesen serienmäßig:

- 1 Euronorm- und Stapleraufnahme
- 2 Vollverzinkte Ausführung für besten Rostschutz
- 3 7 Besenreihen mit starken Kunststoffkehrbürsten (optional erweiterbar um 4 Besenreihen)
- 4 Gleitkufe zur Höhenverstellung der Besenreihen (Polyurethan)



Kehrbesen mit Zubehör:

- 5 Schaufel Aufnahme (optional erhältlich)
- 6 Individuell mit optionalem Zubehör konfigurierbar (Abb. mit Planierschild)
- 7 Glatte Oberflächen für effiziente und gründliche Reinigung des Besens



Features:

- » Kehrbürste mit 7 Besenreihen aus Kunststoff, optional mit 4 zusätzlichen Besenreihen
- » Keine hydraulische oder mechanische Antriebe erforderlich
- » Bester Rostschutz durch Vollverzinkung
- » Ohne Staubentwicklung zusammenkehren
- » Wartungsfrei
- » Sehr robuster Trägerrahmen mit serienmäßiger kombinierter Euro- und Gabelstapleraufnahme (Staplerlaschenmaße innen: 154 x 74 mm)
- » Glatte Oberflächen für eine leichte und schnelle Reinigung des Besens
- » Beste Kehrleistung auch bei unebenen Flächen





Kehrbesen Löwe mit Planierschild – räumt selbst festgefahrene Verschmutzungen



Gartenabfälle, Kompost



Erde



Sägemehl, Sand, feines Schüttgut



Silage



Rindenmulch



Mit hydr. Schmutzsammelwanne

Aufnahmemöglichkeiten:



Aufnahme mit Euronorm (Serie)



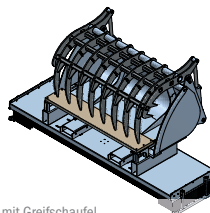
Aufnahme mit Stapler (Serie)



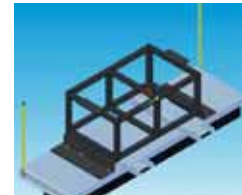
Aufnahme mit Rad- und Teleskoplader



Aufnahme mit Schaufel



Aufnahme mit Greifschaufel



Aufnahme mit Ballenklammer

Zum Anbau an Euronorm und Stapler

Art.Nr.	Bezeichnung	Arbeitsbreite	ME	* CHF
KEBFLI150005	Kehrbesen mit 7 Besenreihen aus Kunststoff	1500 mm	Stk.	2'400.00
KEBFLI200005	Kehrbesen mit 7 Besenreihen aus Kunststoff	2000 mm	Stk.	2'640.00
KEBFLI250005	Kehrbesen mit 7 Besenreihen aus Kunststoff	2500 mm	Stk.	2'880.00
KEBFLI300005	Kehrbesen mit 7 Besenreihen aus Kunststoff	3000 mm	Stk.	3'200.00
KEBFLI350005	Kehrbesen mit 7 Besenreihen aus Kunststoff	3500 mm	Stk.	4'000.00
KEBFLI400005	Kehrbesen mit 7 Besenreihen aus Kunststoff	4000 mm	Stk.	5'120.00

Allgemeines Zubehör gegen Aufpreis

Art.Nr.	Bezeichnung	Arbeitsbreite	ME	* CHF
KEBFLI000202	Baggeraufnahme		Stk.	1'040.00
KEBFLI000206	Ballenklammeraufnahme		Stk.	1'280.00
KEBFLI000200	Rad- und Teleskopladeraufnahme		Stk.	1'040.00
KEBFLI000210	Schaufelaufnahme		Stk.	720.00
KEBFLI000205	Greifschaufelaufnahme		Stk.	880.00
KEBFLI000212	Aufpreis Greifschaufelaufnahmen-Aufsatz (bei bereits vorhandener Schaufelaufnahme)		Stk.	480.00
KEBFLI000241	Kippschaufel starr, pendelgelagert	2000 mm	Stk.	2'080.00
KEBFLI000242	Kippschaufel starr, pendelgelagert	2500 mm	Stk.	2'240.00
KEBFLI000243	Kippschaufel starr, pendelgelagert	3000 mm	Stk.	2'400.00
KEBFLI000207	Hydraulische Betätigung für Kippschaufel starr, pendelgelagert		Stk.	560.00
KEBFLI000266	Planierschild »Robust« (Polyurethan-Schürfleiste)	1500 mm	Stk.	2'352.00
KEBFLI000268	Planierschild »Robust« (Polyurethan-Schürfleiste)	2000 mm	Stk.	2'496.00
KEBFLI000276	Planierschild »Robust« (Polyurethan-Schürfleiste)	2500 mm	Stk.	2'688.00
KEBFLI000278	Planierschild »Robust« (Polyurethan-Schürfleiste)	3000 mm	Stk.	2'816.00
KEBFLI000264	Planierschild »Robust« (Schürfleiste Stahl HB 450)	1500 mm	Stk.	2'464.00
KEBFLI000284	Planierschild »Robust« (Schürfleiste Stahl HB 450)	2000 mm	Stk.	2'608.00
KEBFLI000268	Planierschild »Robust« (Schürfleiste Stahl HB 450)	2500 mm	Stk.	2'800.00
KEBFLI000288	Planierschild »Robust« (Schürfleiste Stahl HB 450)	3000 mm	Stk.	2'928.00
KEBFLI000250	Aufpreis für 4 zusätzliche Besenreihen	1500 mm	Satz	560.00
KEBFLI000251	Aufpreis für 4 zusätzliche Besenreihen	2000 mm	Satz	600.00
KEBFLI000252	Aufpreis für 4 zusätzliche Besenreihen	2500 mm	Satz	640.00
KEBFLI000253	Aufpreis für 4 zusätzliche Besenreihen	3000 mm	Satz	680.00
KEBFLI000254	Aufpreis für 4 zusätzliche Besenreihen	3500 mm	Satz	720.00
KEBFLI000255	Aufpreis für 4 zusätzliche Besenreihen	4000 mm	Satz	760.00
KEBFLI000280	Einstellhilfensatz		Satz	320.00

* Alle Listenpreise sind exkl. der gesetzlichen MwSt. Irrtümer, technische Änderungen sowie Preisänderungen vorbehalten. Nachdruck, auch auszugsweise nicht gestattet. Preise ab Oberlipp. Fracht- und Montagekosten auf Anfrage. Aktuelles finden Sie unter www.sercolandtechnik.ch





Wildkrautbesen »Turbo«

Der hydraulisch angetriebene Wildkrautbesen entfernt mühelos und chemiefrei jegliche Art von Unkraut.

Technische Details:

- » Verstellmöglichkeiten in 3 Schritten von 30° bis 90° nach links oder rechts
- » Besendurchmesser 1000 mm
- » Ölleistung ab 25 l
- » 1 doppelwirkender Anschluss erforderlich



Zum Anbau an Euronorm-, Dreipunkt und Stapler

Art.Nr.	Bezeichnung	Besendurchmesser	Gewicht ca.	ME	*CHF
KEBFLI000060	Wildkrautbesen »Turbo«	1000 mm	350 kg	Stk.	4'400.00

Allgemeines Zubehör gegen Aufpreis

Art.Nr.	Bezeichnung	Durchmesser	Gewicht ca.	ME	*CHF
KEBFLI000032	Anschraubbare Aufnahmeplatte für Rad- oder Teleskoplader			Stk.	1'200.00
KEBFLI000105	Wildkrautbesen, lose / zum Tauschen	1000 mm	75 kg	Stk.	1'200.00

Kehrgreifschaufel

Die Kehrgreifschaufel kombiniert zwei Arbeitsgänge in einem: Zuerst kann das Material mit der Schaufel und der dazugehörigen Greifeinheit aufgesammelt werden. Danach kann der Fahrer mit heruntergefahrener Kehreinheit die Überreste zusammenkehren.



Technische Details:

- » Inkl. 2-fach Umschaltventil mit Bedienpult somit nur 1 doppelwirkendes Steuergerät erforderlich
- » Inklusive Hydraulikstecker und -schläuche
- » Kehrwalze mit innenliegendem robusten Ölmotor für besten Schutz

Features:



- » Schaufel mit Greifeinheit und integriertem Kehrbesen
- » Nach der Siloentnahme einfach zusammenkehren
- » Seitenwände für Äste demontierbar

Zum Anbau an Euronorm

Art.Nr.	Bezeichnung	Breite	Ø Kehrbesen	Gewicht ca.	ME	*CHF
KEHFLI002000	Kehrgreifschaufel mit Euronormaufnahme	2000 mm	500 mm	550 kg	Stk.	7'920.00

Zum Anbau an Hof- Rad- oder Teleskoplader

Art.Nr.	Bezeichnung	Breite	Ø Kehrbesen	Gewicht ca.	ME	*CHF
KEHHRTO02000	Kehrgreifschaufel mit Hof-, Rad- und Teleskopladeraufnahme	2000 mm	500 mm	580 kg	Stk.	8'720.00

RÄUMGERÄTE



Schneeräumschild Mammut Duplex

Die Power für den harten Winter



Inhaltsübersicht

Planier- und Schneeräumschilder »Mammut«	21 - 23
Kommunalschild	24
Räum- und Schiebeschilder.....	25 -27



Planier- und Schneeräumschild »Mammut Duplex«

Schneeräumen ist ein wichtiger Job für landwirtschaftliche Schlepper während der Wintersaison. Das Fliegl Agro-Center liefert dafür mittlere Schneepflüge in vier Breiten: 2,3 m, 2,7 m, 3,0 m und 3,3 Meter - jeweils mit serienmäßiger Dreipunktaufnahme. Das Schneeschild »Mammut« arbeitet leise, dank seiner extra robusten Polyurethan-Verschleißleiste.

02



2 hydraulisch schwenkbare Flügel - diese lassen sich separat steuern, sodass individuelle Winkel-, Pflug- oder V-Stellungen gewählt werden können.



Abb. Verzinkt und zusätzlich Schutzlackiert für besten Rostschutz



Technische Details:

- » Serie: verzinkt
- » Optional: verzinkt und Schutzlackiert
- » Frontbelastung bis 6 to.
- » Schildhöhe: 820/980 mm
- » Überlastsicherung durch Federklappen
- » Seitliche Bodenanpassung +/-5°
- » Abstellstütze
- » Je Flügel 30° schwenkbar
- » Hydraulische Scharsteuerung
- » Randbeleuchtung
- » Serienmäßig mit Polyurethan-Schürfleisten (200 x 40 mm)
- » Zwei doppelwirkende Hydraulikzylinder
- » 1 doppelwirkender Anschluss erforderlich

Features:



- » Separat schwenkbare Flügel
- » Bester Rostschutz: Verzinkt und zusätzliche Schutzlackierung (Kommunalorange RAL 2011)
- » Innovativer Dreipunktbock mit Niveaueingleich
- » Enorm robuste Verschleißleiste
- » Beschädigungsfreies Fahren dank Überlastsicherung

Zum Anbau an Dreipunkt

Art.Nr.	Bezeichnung	Arbeitsbreite	Oberfläche	Gewicht ca.	ME	*CHF
PSSFLI300005	Planier- und Schneeräumschild »Mammut Duplex«	2300 mm	verzinkt	500 kg	Stk.	5'920.00
PSSFLI300000	Planier- und Schneeräumschild »Mammut Duplex«	2700 mm	verzinkt	580 kg	Stk.	6'320.00
PSSFLI300010	Planier- und Schneeräumschild »Mammut Duplex«	3000 mm	verzinkt	650 kg	Stk.	6'640.00
PSSFLI300115	Planier- und Schneeräumschild »Mammut Duplex«	3300 mm	verzinkt	700 kg	Stk.	7'280.00
PSSFLI300090	Planier- und Schneeräumschild »Mammut Duplex«	2300 mm	verzinkt, schutzlackiert	500 kg	Stk.	6'560.00
PSSFLI300095	Planier- und Schneeräumschild »Mammut Duplex«	2700 mm	verzinkt, schutzlackiert	580 kg	Stk.	6'960.00
PSSFLI300100	Planier- und Schneeräumschild »Mammut Duplex«	3000 mm	verzinkt, schutzlackiert	650 kg	Stk.	7'200.00
PSSFLI300120	Planier- und Schneeräumschild »Mammut Duplex«	3300 mm	verzinkt, schutzlackiert	700 kg	Stk.	7'920.00



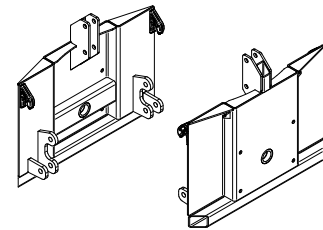
Mit integriertem Umschaltventil zur einzelnen Ansteuerung der Zylinder.
Arbeitsstellungen: +26°/-21° auf jedem Scharteil



Schwerlastrad mit superelastischen Vollgummireifen (Ø 306 mm), Breite: 105 mm, kugelgelagert, abriebfeste Lauffläche, stahlgeschweißte Schwerlastrolle, schwere Drehkranzausführung, Spindel verstellbar



Warnflagge weiß/orange



Aufnahmeadapter für Dreipunkt und Euronorm oder Hof-, Rad- oder Teleskopladeraufnahme

Arbeitsbreite bei beiden Zylindern (eingefahren)

Mammuttyp	2300 mm	2700 mm	3000 mm	3300 mm
Arbeitsbreite A ca.	2100 mm	2450 mm	2710 mm	2870 mm

Arbeitsbreite bei beiden Zylindern (ausgefahren)

Mammuttyp	2300 mm	2700 mm	3000 mm	3300 mm
Arbeitsbreite A ca.	1900 mm	2250 mm	2510 mm	2770 mm

02



Zum Anbau an Euro-, Hof-, Rad- oder Teleskoplader

Art.Nr.	Bezeichnung	ME	*CHF
PSSFLI200525	Adapterplatte von Dreipunkt auf Euro-, Hof-, Rad- oder Teleskopladeraufnahme	Stk.	880.00

Allgemeines Zubehör gegen Aufpreis

Art.Nr.	Bezeichnung	Arbeitsbreite	ME	*CHF
PSSFLI270300	Schürfleiste - Verschleißstahl HB 500	2300 mm	Satz	1'040.00
PSSFLI270302	Schürfleiste - Verschleißstahl HB 500	2700 mm	Satz	1'088.00
PSSFLI270304	Schürfleiste - Verschleißstahl HB 500	3000 mm	Satz	1'120.00
PSSFLI270308	Schürfleiste - Verschleißstahl HB 500	3300 mm	Satz	1'200.00
PSSFLI250801	Stützratsatz (Ø 306 mm - Blockprofil)		Satz	1'360.00
PSSFLI270210	Gleitkufe zum Unterschrauben am Schneeräumschild	Ø 178 mm / Höhe 270 mm / LA 160 x 200 - Ø 10 mm	Satz	920.00
PSSFLI900190	Gummileiste 1350 mm x 200 mm x 50 mm		Satz	512.00
PSSFLI900192	Gummileiste 1500 mm x 200 mm x 50 mm		Satz	576.00
PSSFLI900194	Gummileiste 1650 mm x 200 mm x 50 mm		Satz	624.00
PSSFLI200500	Warntafeln zum Aufstecken mit Handgriff und Leuchte für Heckanbau		Satz	656.00
PSSFLI200502	Warntafeln zum Aufstecken mit Handgriff und Leuchte für Frontanbau		Satz	656.00
PSSFLI270320	Warnflagge weiß/orange - Polyester 500 x 500 mm, mit Holzstiel 800 mm, inkl. Halterung, 2 Stk.		Satz	240.00
PSSFLI200505	Steuerblock für gleichzeitiges Schwenken beider Flügel, inkl. Bedienpult		Stk.	1'760.00
PSSFLI200875	Aufnahmeadapter für Kommunalplatte Baugröße 3 (DIN 76060)		Stk.	2'400.00
PSSFLI200876	Aufnahmeadapter für Kommunalplatte Baugröße 5 (DIN 15432)		Stk.	2'560.00
PSSFLI200880	Hydraulische Höhenverstellung für Kommunaladapter		Stk.	1'600.00



Enorm robuste Verschleißleiste aus Polyurethan (200 x 40 mm)



Innovativer Dreipunktbock - gleicht Bodenunebenheiten aus



Überlastsicherung durch Federklappen gewährleisten beschadigungsfreies Fahren



Randabweiser

- Überlastsicherung durch Federklappen
- Elektroinstallation 12V mit Steuerpult
- Mit 2 doppelwirkenden Zylindern
- Abstellstütze
- Serienmäßige Dreipunktaufnahme
- 1 doppelwirkender Anschluss erforderlich
- Hydraulische Scharsteuerung
- Zugelassene Frontbelastung bis 6 Tonnen
- Serienmäßig mit Polyurethanleisten (200 x 40 mm)
- Randbeleuchtung
- Seitliche Bodenanpassung: +/- 5°

Planier- und Schneeräumschild »Mammut Mono«

Ein hydraulisch schwenkbarer Flügel, optimal für perfekt geräumte Straßen.

Schneeräumen ist ein wichtiger Job für landwirtschaftliche Schlepper während der Wintersaison. Das Fliegl Agro-Center liefert dafür mittlere Schneepflüge in zwei Breiten: 2,7 Meter und 3,0 Meter jeweils mit serienmäßiger Dreipunktaufnahme. Das Schneeschild »Mammut Mono« arbeitet leise, dank seiner extra robusten Polyurethan-Verschleißleiste.

02



»Mammut Mono« verzinkt, Schildhöhe: ca. 955 mm



»Mammut Mono« verzinkt und Schutzlackiert

Technische Details:

- » Schwenkwinkel: ca. 30°
- » Polyurethan Schürfleiste (200 x 40 mm)

Features:

- » Bester Rostschutz durch eine verzinkte und Schutzlackierte Ausführung (Kommunalorange RAL 2011)

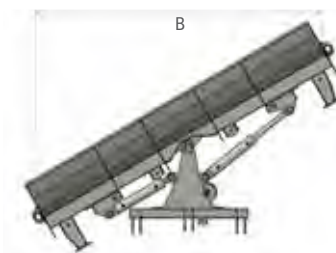


Zum Anbau an Dreipunkt

Art.Nr.	Bezeichnung	Arbeitsbreite	Oberfläche	Gewicht ca.	ME	*CHF
PSSFL300050	Planier- und Schneeräumschild »Mammut Mono«	2700 mm	verzinkt	500 kg	Stk.	5'280.00
PSSFL300055	Planier- und Schneeräumschild »Mammut Mono«	3000 mm	verzinkt	550 kg	Stk.	5'440.00
PSSFL300080	Planier- und Schneeräumschild »Mammut Mono«	2700 mm	verzinkt, lackiert	500 kg	Stk.	5'760.00
PSSFL300085	Planier- und Schneeräumschild »Mammut Mono«	3000 mm	verzinkt, lackiert	550 kg	Stk.	5'920.00

Zum Anbau an Euro-, Hof-, Rad- oder Teleskoplader

Art.Nr.	Bezeichnung	ME	*CHF
PSSFL200525	Aufnahmeadapter von Dreipunkt auf Euro-, Hof-, Rad- oder Teleskopladeraufnahme	Stk.	880.00



Arbeitsbreite bei einem Zylinder (ausgefahren)

Mammuttyp	2700 mm	3000 mm
Arbeitsbreite B ca.	2350 mm	2650 mm

Zubehör gegen Aufpreis

Art.Nr.	Bezeichnung	Arbeitsbreite	ME	*CHF
PSSFL270310	Schürfleiste - Verschleißstahl HB 500	2700 mm	Satz	1'040.00
PSSFL270312	Schürfleiste - Verschleißstahl HB 500	3000 mm	Satz	1'088.00
PSSFL250801	Stützradsatz (Ø 306 mm - Blockprofil)		Satz	1'360.00
PSSFL270210	Gleitkufe zum Unterschrauben am Schneeräumschild Ø 178 mm / Höhe 270 mm / LA 160 x 200 - Ø 10 mm		Satz	920.00
PSSFL900190	Gummileiste 1350 mm x 200 mm x 50 mm		Stk.	512.00
PSSFL900192	Gummileiste 1500 mm x 200 mm x 50 mm		Stk.	576.00
PSSFL200500	Warn tafeln zum Aufstecken mit Handgriff und Leuchte für Heckanbau		Satz	656.00
PSSFL200502	Warn tafeln zum Aufstecken mit Handgriff und Leuchte für Frontanbau		Satz	656.00
PSSFL270320	Warnflagge weiß/orange - Polyester 500 x 500 mm, mit Holzstiel 800 mm, inkl. Halterung, 2 Stk.		Satz	240.00
PSSFL200875	Aufnahmeadapter für Kommunalplatte Baugröße 3 (DIN 76060)		Stk.	2'400.00
PSSFL200876	Aufnahmeadapter für Kommunalplatte Baugröße 5 (DIN 15432)		Stk.	2'560.00
PSSFL200880	Hydraulische Höhenverstellung für Kommunaladapter		Stk.	1'600.00

Kommunalschild »Mono«

Technische Details:

- » Robuste Polyurethan-Schürfleisten (130 x 20 mm) für geräuscharmes Schneeräumen
- » Schwenkwinkel: ca. 30°
- » Gesamtbreite: 1600 mm
- » 1 doppelwirkender Anschluss, somit beidseitig verstellbar

Features:



- » Höhenverstellbarer Anbaubock
- » Federbelastete Überlastsicherung
- » Mit Randbeleuchtung und Stützräder
- » Ausführung lackiert, RAL 2011 (Kommunalorange)



Mit Randbeleuchtung



Schildhöhe: ca. 520 mm

02



Zum Anbau an Dreipunkt

Art.Nr.	Bezeichnung	Arbeitsbreite	Schildhöhe	Gewicht ca.	ME	*CHF
PSSFLI300060	Kommunalschild »Mono« mit Kat. Kommunal	1600 mm	520 mm	160 kg	Stk.	2'880.00
PSSFLI300062	Kommunalschild »Mono« mit Kat. 0	1600 mm	520 mm	160 kg	Stk.	3'040.00
PSSFLI300063	Kommunalschild »Mono« mit Kat. I	1600 mm	520 mm	160 kg	Stk.	3'200.00

Kommunalschild »Duplex«

Technische Details:

- » 3 verschiedene Schildstellungen möglich: Winkel-, Pflug- und V-Stellung
- » Robuste Polyurethan-Schürfleisten (130 mm x 20 mm) für geräuscharmes Schneeräumen
- » Schwenkwinkel: ca 18°
- » Gesamtbreite: 1700 mm
- » Inkl. Umschaltventil zum Bedienen aller Funktionen
- » 1 doppelwirkender Anschluss erforderlich

Features:



- » Höhenverstellbarer Anbaubock
- » Federbelastete Überlastsicherung
- » Mit Randbeleuchtung und Stützräder
- » Ausführung lackiert, RAL 2011 (Kommunalorange)



Schildhöhe: ca. 480 mm



Flügel separat hydr. verstellbar



Robuste Schürfleiste



Mit Randbeleuchtung

Zum Anbau an Dreipunkt

Art.Nr.	Bezeichnung	Arbeitsbreite	Schildhöhe	Gewicht ca.	ME	*CHF
PSSFLI300070	Kommunalschild »Duplex« mit Kat. Kommunal	1600 mm	480 mm	150 kg	Stk.	3'520.00
PSSFLI300071	Kommunalschild »Duplex« mit Kat. 0	1600 mm	480 mm	150 kg	Stk.	3'680.00
PSSFLI300072	Kommunalschild »Duplex« mit Kat. 1	1600 mm	480 mm	150 kg	Stk.	3'840.00



Räum- und Schiebeschild »Maxi«

Das Universal-Talent - das ganze Jahr im Einsatz.

Für Schnee, Silage, Mist und andere Materialien. Zum Räumen von großen Industrieflächen, Parkplätzen und Straßen.



Die Räumbreite lässt sich durch die zwei Seitenflügel im vorgegebenen Bereich stufenlos einstellen.

02



Abb. mit Warnflaggen (optional erhältlich).

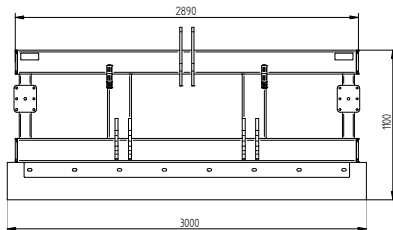
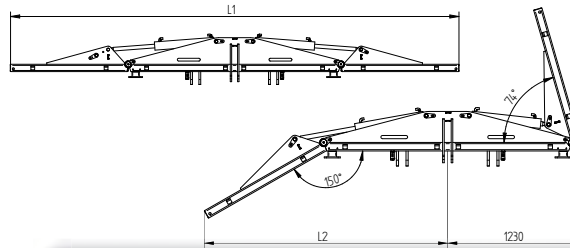


Abb.: Räum- und Schiebeschild Maxi (3000 mm)



Breite	L1	L2
4m	3850	1810
5m	4850	2280
6m	5850	2710

Technische Details:

- » Schildhöhe: ca. 1,10 Meter
- » Flügel hydr. schwenkbar, 115° nach vorne und 30° nach hinten
- » Mit Randbeleuchtung
- » 2 doppelwirkende Anschlüsse erforderlich

Features:

- » Separat schwenkbare Flügel
- » Dreipunktbock in 2 unterschiedlichen Höhen montierbar
- » Flexible robuste Verschleißleiste Hartgummi (250 x 40 mm) mit eingegossenen Stahlseilen
- » Keine Beschädigung durch überstehende Gegenstände wie z.B. Kanaldeckel etc.
- » Die Räumbreite lässt sich stufenlos einstellen



Zum Anbau an Euronorm und Dreipunkt

Art.Nr.	Bezeichnung	Arbeitsbreite ca.	Ausführung	Transportbreite ca.	ME	*CHF
GSSFLM200000V	Räum- und Schiebeschild »Maxi«	3000 mm	starr	2,9 m	Stk.	5'600.00
GSSFLM200001V	Räum- und Schiebeschild »Maxi«	4000 mm	klappbar	2,5 m	Stk.	12'640.00
GSSFLM200002V	Räum- und Schiebeschild »Maxi«	5000 mm	klappbar	2,5 m	Stk.	14'080.00
GSSFLM200003V	Räum- und Schiebeschild »Maxi«	6000 mm	klappbar	2,5 m	Stk.	16'480.00

Zubehör gegen Aufpreis

Art.Nr.	Bezeichnung	Arbeitsbreite	ME	*CHF
GSSFLM200050	Aufsatzgitter 500 mm	3000 mm	Stk.	1'440.00
GSSFLM200051	Aufsatzgitter 500 mm	4000 mm	Stk.	1'600.00
GSSFLM200052	Aufsatzgitter 500 mm	5000 mm	Stk.	1'760.00
GSSFLM200049	Aufsatzgitter 500 mm	6000 mm	Stk.	1'920.00
PSSFLI250801	Stützradsatz (Ø 306 mm - Blockprofil)		Satz	1'360.00
PSSFLI200500	Warn tafeln zum Aufstecken mit Handgriff und Leuchte für Heckanbau		Satz	656.00
PSSFLI200502	Warn tafeln zum Aufstecken mit Handgriff und Leuchte für Frontanbau		Satz	656.00
PSSFLI270320	Warnflagge weiß/orange - Polyester 500 x 500 mm, mit Holzstiel 800 mm, inkl. Halterung, 2 Stk.		Satz	240.00
GSSFLM200055	Umschaltventil (1 doppelwirkender Anschluss)		Stk.	1'040.00
GSSFLM200056	Schwenkbock hydraulisch (inkl. Elektroventil) 30° rechts und links		Stk.	4'720.00
GSSFLM200053	Aufpreis Sonderlackierung			880.00

Universal Schiebeschild hydraulisch

Technische Details:

- » Schürfleiste aus Polyurethan (H = 200 mm, St = 40 mm)
- » Um 60° links und rechts schwenkbar
- » Hydraulisch schwenkbar
- » 1 doppeltwirkender Anschluss erforderlich



Features:

- » Keine Beschädigungen des Bodens, sehr verschleißfest
- » Hohe Anpassungsfähigkeit der Leiste ermöglicht sehr sauberes Arbeiten durch Pendelaufhängung
- » Verwendbar für alle Stall- und Hofarbeiten



Arbeitsbreite für hydr. Universal Schiebeschild

Hydr. Universal Schiebeschild Breite	1500 mm	2300 mm
Arbeitsbreite geschwenkt ca.	750 mm	1500 mm

02



Zum Anbau an Euronorm

Art.Nr.	Bezeichnung	Breite	Schildhöhe	Gewicht ca.	ME	*CHF
GSSFLM100000V	Hydraulisches Universal Schiebeschild	1500 mm	200 mm	160 kg	Stk.	1'648.00
GSSFLM100010V	Hydraulisches Universal Schiebeschild	2300 mm	200 mm	180 kg	Stk.	2'112.00

Zum Anbau an Hoflader

Art.Nr.	Bezeichnung	Breite	Schildhöhe	Gewicht ca.	ME	*CHF
GSSHFL100000V	Hydraulisches Universal Schiebeschild	1500 mm	200 mm	180 kg	Stk.	2'448.00
GSSHFL100010V	Hydraulisches Universal Schiebeschild	2300 mm	200 mm	220 kg	Stk.	2'768.00

Stapler-Räumschild »Economy«

Kompaktes Schneeräumschild mit Gabelstaplernaufnahme

Technische Details:

- » Verschraubte Polyurethanleiste 130 x 20 mm
- » Verstellbarer Schwenkwinkel
- » Staplerlasche: 154 x 74 mm, innenmaß
- » Seitenteile bei 2 m und 2,30 m Variante abschraubbar
Arbeitsbreite auf 1600 mm reduzierbar!
- » Schwenkbereich 30°

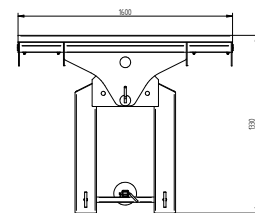


Arbeitsbreite für Staplerräumschild Economy

Breite gerade	1600 mm	2000 mm	2300 mm
Arbeitsbreite geschwenkt ca.	1320 mm	1640 mm	1880 mm

Features:

- » Schwenkung des Schildes mechanisch durch Bolzenarretierung verstellbar
- » Staplergabelzinken mit Festellschraube fixiert



Zum Anbau an Stapler

Art.Nr.	Bezeichnung	Breite	Schildhöhe	Gewicht ca.	ME	*CHF
PSSFLI100600	Stapler-Räumschild »Economy«	1600 mm	620 mm	165 kg	Stk.	1'328.00
PSSFLI100605	Stapler-Räumschild »Economy«	2000 mm	620 mm	190 kg	Stk.	1'568.00
PSSFLI100610	Stapler-Räumschild »Economy«	2300 mm	620 mm	200 kg	Stk.	1'728.00

Räumschild für Stall-, Hof- und Schneearbeiten

Technische Details:

- » Enorm robuste Polyurethanleiste
H= 130 mm, St= 20 mm

Features:



- » Durch die Polyurethanleiste überall einsetzbar
- keine Beschädigungen des Bodens,
sehr verschleißfest
- » Verwendbar für alle Stall- und Hofarbeiten
- auch beim Schneeräumen



Robuste Schürfleiste aus Polyurethan

Zum Anbau an Euronorm und Dreipunkt

Art.Nr.	Bezeichnung	Arbeitsbreite	Schildhöhe	Gewicht ca.	ME	* CHF
PSSFLI100500	Räumschild PSS 250-72	2500 mm	720 mm	180 kg	Stk.	1'360.00
PSSFLI100501	Räumschild PSS 250-94	2500 mm	940 mm	210 kg	Stk.	1'440.00
PSSFLI100502	Räumschild PSS 300-72	3000 mm	720 mm	220 kg	Stk.	1'600.00
PSSFLI100504	Räumschild PSS 300-94	3000 mm	940 mm	240 kg	Stk.	1'744.00

Universal Schiebeschild, starr

Technische Details:

- » Enorm robuste Polyurethanleiste
H = 200 mm, St = 40 mm
- » Links und rechts nach vorne um 20° angewinkelt

Features:



- » Durch die Polyurethanleiste überall einsetzbar
- keine Beschädigungen des Bodens
- » Hohe Anpassungsfähigkeit der Leiste ermöglicht
sehr sauberes Arbeiten
- » Verwendbar für alle Stall- und Hofarbeiten



Abb. mit Schneeschildaufsatz

Zum Anbau an Euronorm- und Dreipunktaufnahme

Art.Nr.	Bezeichnung	Arbeitsbreite	Gewicht ca.	ME	* CHF
GSSFLM000000V	Universal Schiebeschild	2500 mm	160 kg	Stk.	1'520.00
GSSFLM000010V	Universal Schiebeschild	3000 mm	170 kg	Stk.	1'664.00

Zum Anbau an Hof-, Rad- oder Teleskoplader

Art.Nr.	Bezeichnung	Arbeitsbreite	Gewicht ca.	ME	* CHF
GSSHRT000000V	Universal Schiebeschild	2500 mm	210 kg	Stk.	2'160.00
GSSHRT000010V	Universal Schiebeschild	3000 mm	220 kg	Stk.	2'336.00

Zubehör gegen Aufpreis

Art.Nr.	Bezeichnung	Arbeitsbreite	Gewicht ca.	ME	* CHF
GSSFLM000000	Schneeschildaufsatz für Universal Schiebeschild	2500 mm	110 kg	Stk.	864.00
GSSFLM000010	Schneeschildaufsatz für Universal Schiebeschild	3000 mm	135 kg	Stk.	944.00



BALLENGERÄTE



Ballentransportgerät

Das Multitalent im Ballentransport.



Inhaltsübersicht

Ballenzangen	29 - 32
Front- und Hecklader.....	32
Rundballenaufnahmen.....	33
Ballentransportgeräte.....	34 - 36, 39
Ballengabeln.....	36 - 38, 40
Ballenhubstapler.....	41

Ballenzange »Profi-Combi«

Die kompakte und schonende Bauform ermöglicht ein Beladen und Stapeln der Rundballen ohne den Ballen zu beschädigen.

03



Technische Details:

- » Für Rundballen von ca. 950 mm bis 2000 mm Durchmesser
- » Maximales Ballengewicht: 1400 kg
- » Inkl. Hydraulikstecker und -schläuche
- » 1 doppelwirkender Anschluss erforderlich
- » Sicherer Halt gewährleistet - durch den optimal angepassten Hydraulikzylinder

Features:



- » Durch die spezielle, schlanke Form der Greifarme ist eine Beschädigung der Folie ausgeschlossen
- » Günstiger Schwerpunkt dicht am Schlepper
- » Optimaler, gleichmäßiger Druck auf beiden Seiten
- » Auch für kleinere Frontlader geeignet

Zum Anbau an Euronorm 

Art.Nr.	Bezeichnung	Gewicht ca.	ME	*CHF
BZFLM000010	Hydraulische Ballenzange »Profi-Combi«	210 kg	Stk.	1'760.00

Zum Anbau an Hof-, Rad- oder Teleskopklader 

Art.Nr.	Bezeichnung	Gewicht ca.	ME	*CHF
BZCHR000010	Hydraulische Ballenzange »Profi-Combi«	230 kg	Stk.	2'560.00

Allgemeines Zubehör gegen Aufpreis 

Art.Nr.	Bezeichnung	Gewicht ca.	ME	*CHF
BZCFLM000001	Dreipunktaufnahme für »Profi-Combi«	20 kg	Stk.	560.00

Ballenzange »Profi Compact«

Technische Details:

- » Ausführung: Zweizylinder
- » Öffnungsweite: ca. 2500 mm
- » Für Silageballen von Ø 1000 mm bis max. 1800 mm
- » Maximales Ballengewicht: 1200 kg
- » Inklusive Hydraulikstecker und -schläuche
- » 1 doppelwirkender Anschluss erforderlich

Features:



- » Optimaler, gleichmäßiger Druck auf beiden Seiten
- » Schmale, kompakt und robuste Bauweise
- » Auch für kleine Frontlader geeignet



03



Zum Anbau an Euronorm

Art.Nr.	Bezeichnung	Gewicht ca.	ME	*CHF
BZCFLM000060	Ballenzange »Profi Compact«	210 kg	Stk.	1'920.00

Zum Anbau an Hof-, Rad- oder Teleskoplader

Art.Nr.	Bezeichnung	Gewicht ca.	ME	*CHF
BZCHRT000060	Hydraulische Ballenzange »Profi-Compact«	230 kg	Stk.	2'720.00

Ballenzange »Small«

Technische Details:

- » Ausführung: Zweizylinder
- » Öffnungsweite: ca. 2500 mm
- » Für Silageballen von Ø 1200 mm bis max. 1800 mm
- » Maximales Ballengewicht: 1000 kg
- » Inklusive Hydraulikstecker und -schläuche
- » 1 doppelwirkender Anschluss erforderlich

Features:



- » Optimaler, gleichmäßiger Druck auf beiden Seiten
- » Schmale, kompakt und robuste Bauweise
- » Auch für kleine Frontlader geeignet



Zum Anbau an Euronorm

Art.Nr.	Bezeichnung	Gewicht ca.	ME	*CHF
BZCFLM000030	Ballenzange »Small«	160 kg	Stk.	1'408.00



Ballenzange »Compact«

Technische Details:

- » Für Rund- und Quaderballen von ca. 950 mm bis 1800 mm Durchmesser
- » Maximales Ballengewicht: 1200 kg
- » Inkl. Hydraulikstecker und -schläuche
- » 1 doppelwirkender Anschluss erforderlich

Features:

- » Die spezielle Form der Greifarme schließt eine Beschädigung des Plastikfilms völlig aus
- » Geeignet zum Stapeln und Transportieren von Rund- und Quaderballen (stehend oder liegend)
- » Zwei integrierte schwere Zugfedern gewährleisten eine ruhige Führung des Ballen



03



Zum Anbau an Euronorm

Art.Nr.	Bezeichnung	Gewicht ca.	ME	* CHF
BZCFM000000	Hydraulische Ballenzange »Compact«	250 kg	Stk.	1'920.00

Zum Anbau an Hof-, Rad- oder Teleskoplader

Art.Nr.	Bezeichnung	Gewicht ca.	ME	* CHF
BZCHRT000000	Hydraulische Ballenzange »Compact«	270 kg	Stk.	2'720.00

Ballenzange »Compact-Combi«

Technische Details:

- » Die Ballen können an der Front- oder Heckseite transportiert und gestapelt werden
- » Öffnungsweite: von ca. 665 mm bis 2500 mm
- » Maximales Ballengewicht: 1600 kg
- » Inkl. Hydraulikstecker und -schläuche
- » 1 doppelwirkender Anschluss erforderlich

Features:

- » Universell verwendbar für Rund- und Quaderballen in jeder Größe



Zum Anbau an Euronorm

Art.Nr.	Bezeichnung	Gewicht ca.	ME	* CHF
BZCFM000005	Hydraulische Ballenzange »Compact-Combi«	260 kg	Stk.	2'480.00

Zum Anbau an Hof-, Rad- oder Teleskoplader

Art.Nr.	Bezeichnung	Gewicht ca.	ME	* CHF
BZCHRT000005	Hydraulische Ballenzange »Compact-Combi«	280 kg	Stk.	3'280.00

Quaderballenzange

Technische Details:

- » Für Quaderballen von 700 bis 2400 mm Breite geeignet
- » 2 schwere Hydraulikzylinder gewährleisten sicheren Halt
- » Gabellänge: 1266 mm, Gabelhöhe: 490 mm
- » Transportbreite: 1350 mm
- » Inklusive Hydraulikstecker und -schläuche
- » 1 doppelwirkender Anschluss erforderlich



Features:



- » Durch die spezielle Form der Greifarme ist eine Beschädigung der Folie ausgeschlossen
- » Optimaler, gleichmäßiger Druck auf beiden Seiten
- » Günstiger Schwerpunkt - nahe am Schlepper
- » Transportbreite von nur 1350 mm für optimales Stapeln

Zum Anbau an Euronorm 

Art.Nr.	Bezeichnung	Gewicht ca.	ME	* CHF
QBZFLM000000	Quaderballenzange	350 kg	Stk.	2'880.00

Zum Anbau an Hof-, Rad- oder Teleskoplader 

Art.Nr.	Bezeichnung	Gewicht ca.	ME	* CHF
QBZHRT000000	Quaderballenzange	400 kg	Stk.	3'680.00

03



Front- und Hecklader »Variant«

Ideal zum Transportieren bzw. Laden von Schüttgut und Stapeln von Ballen.

Features:



- » Anbau an Front- oder Heckhydraulik möglich
- » Aufnahme geräteseitig Euronorm und schlepperseitig Dreipunkt
- » Drehpunkte DU-Buchsen gelagert und schmierbar
- » Mit wenigen Handgriffen am Schlepper montiert



Abb. mit Ballenzange »Profi-Combi« (nicht im Lieferumfang enthalten)

Technische Details:

- » Ideal zum Transportieren bzw. Laden von Schüttgut und Stapeln von Ballen
- » Parallelführung
- » Aufnahmebreite für Unterlenker Kat. II vorgesehen
- » Empfohlene Schaufelbreite: bis max. 2000 mm
- » Tragkraft: 1500 kg
- » Hubhöhe: ca. 3800 mm
- » Kraftbedarf Front: 100 PS
- » Kraftbedarf Heck: 60 PS
- » Inklusive Hydraulikstecker und -schläuche
- » 1 doppelwirkender und 1 einfachwirkender Anschluss erforderlich

Zum Anbau an Dreipunkt 

Art.Nr.	Bezeichnung	Tragkraft ca.	Hubhöhe ca.	Gewicht ca.	ME	* CHF
FHLFL900000	Front- und Hecklader »Variant«	1500 kg	3800 mm	390 kg	Stk.	5'760.00

Allgemeines Zubehör gegen Aufpreis

Art.Nr.	Bezeichnung	ME	* CHF
FHLFL900025	Verlängerter Hub (900 mm) - komplette Stangenlänge 1550 mm	Stk.	944.00
FHLFL900026	Dritter Steuerkreis für Front- und Hecklader »Variant«	Stk.	848.00

Rundballenaufnahme »Swing Flexi«

Technische Details:

- » Öffnungsweite: von 470 mm bis 1560 mm
- » Drehbare Gabelrohre: Ø 101,6 mm
- » Rohrlänge: 1218 mm
- » Rundballenzinken, Länge 1100 mm
- » Inklusive Hydraulikstecker und -schläuche
- » 1 doppelwirkender Anschluss erforderlich

Features:



- » Zum Transportieren oder Stapeln von ungewickelten oder gewickelten Ballen
- » Gabelrohre abnehmbar
- » Gleichmäßiges Öffnen beider Rohre durch Umlenkung



03



Zum Anbau an Euronorm- und Dreipunkt

Art.Nr.	Bezeichnung	Gewicht ca.	ME	* CHF
RAKFLM000012V	Rundballenaufnahme »Swing Flexi«	210 kg	Stk.	2'160.00

Rundballenaufnahme »Compact-Combi«

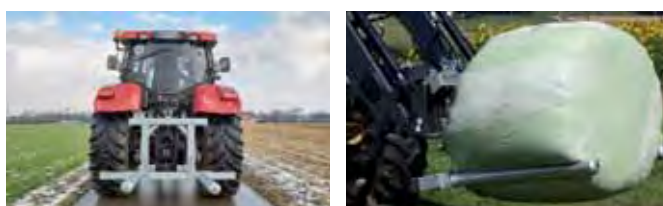
Technische Details:

- » Öffnungsbereich der beiden Rohre: von 764 mm bis 1414 mm
- » Inklusive Hydraulikstecker und -schläuche
- » 1 doppelwirkender Anschluss erforderlich

Features:



- » Ein optimales Stapeln auf kleinstem Lagerraum begünstigt die enge Bauweise
- » Drehbare Gabelrohre



Zum Anbau an Euronorm- und Dreipunkt

Art.Nr.	Bezeichnung	Gewicht ca.	ME	* CHF
RAKFLM000000V	Rundballenaufnahme »Compact-Combi«	190 kg	Stk.	1'648.00

Ballentransportgerät »Kippbar«

Technische Details:

» Öffnungsmaß: 940 mm

Features:

- » Zum Aufstellen der Ballen
- » Serienmäßig mit Dreipunktaufnahme Kat. II und Schnellkuppler-Dreiecksaufnahme
- » Die Rundrohre sind an der Spitze nach außen gekröpft, um einer Beschädigung des Ballens vorzubeugen
- » Durch Ziehen eines Seilzuges wird ein Klinkmechanismus betätigt, welcher durch Anheben der Dreipunkthydraulik ein Ausklappen bewirkt
- » Optimaler Drehpunkt ermöglicht einfachstes Aufstellen der Ballen



03



Zum Anbau an Dreipunkt

Art.Nr.	Bezeichnung	Gewicht ca.	ME	*CHF
BTGFLM000003	Ballentransportgerät »Kippbar«	110 kg	Stk.	880.00

Ballentransportgerät »Seitlich verstellbar«

Technische Details:

- » Öffnungsweite: von 850 mm - 1250 mm;
Verstellmöglichkeiten: 5 x 50 mm
- » Schwere Ausführung; Länge der Rohre: 1396 mm

Features:

- » Serienmäßig mit Dreipunktaufnahme Kat. II und Schnellkuppler-Dreiecksaufnahme
- » Durch einfaches Ziehen der Sicherungsbolzen sind die Rohre individuell für die benötigte Breite einstellbar



Einfaches Verriegelungssystem

Ausführung mit gebogenem Rohr



Ausführung mit geradem Rohr



Zum Anbau an Dreipunkt

Art.Nr.	Bezeichnung	Rohrform	Ausführung	Gewicht ca.	ME	*CHF
BTGFLM000001V	Ballentransportgerät »Seitlich verstellbar«	gerade	verstellbar	95 kg	Stk.	752.00
BTGFLM000004V	Ballentransportgerät »Seitlich verstellbar«	gebogen	verstellbar	95 kg	Stk.	832.00

Ballentransportgerät »Schmetterling«

Das Ballentransportgerät wurde extra für das schonende Transportieren von 2 Rundballen konstruiert. Durch die schlanke Bauform ist der Schwerpunkt nahe am Fahrzeug.

03



Verstellmöglichkeiten: 5 x 50 mm

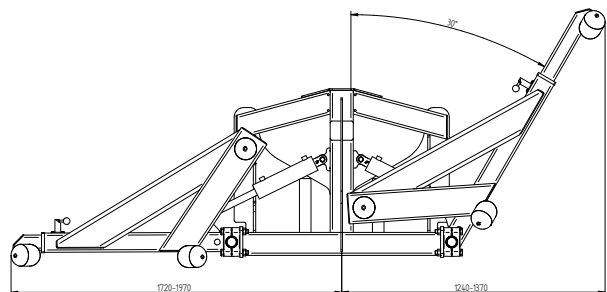
Technische Details:


- » Schwere Ausführung - Länge der Rohre 1360 mm
- » max. 1000 kg pro Ballen
- » Geringe Transportbreite:
ca. 2320 mm im eingeklappten Zustand
- » ausgeklappte Breite: 3400 mm
- » ausgeklappte Breite (komplett ausgefahren): 3800 mm
- » Öffnungsweite: von 850 mm bis 1100 mm

Features:



- » Ballen können hydraulisch nacheinander aufgenommen werden
- » Durch einfaches Ziehen der Sicherungsbolzen sind die Rohre individuell für die benötigte Breite einstellbar



Zum Anbau an Euronorm- und Dreipunkt 

Art.Nr.	Bezeichnung	Gewicht ca.	ME	* CHF
BTGFLM000030V	Ballentransportgerät »Schmetterling«	365 kg	Stk.	4'320.00

Allgemeines Zubehör gegen Aufpreis

Art.Nr.	Bezeichnung	ME	* CHF
BTGFLM000030	Umschaltventil, somit nur 1 dw erforderlich	Stk.	848.00

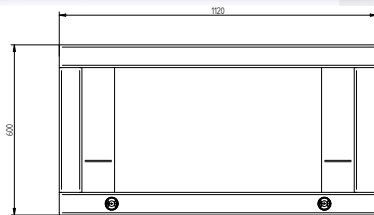
Ballengabel »Easy«

Technische Details:

- » Zwei Frontladerzinken mit je einer Länge von 1000 mm
- » Zinkenabstand: 750 mm

Features:

- » Einfaches und robustes Arbeitsgerät
- » Sowohl für Rundballen als auch für Quaderballen geeignet



03



Zum Anbau an Euronorm

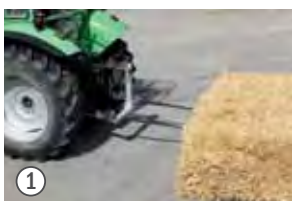
Art.Nr.	Bezeichnung	Breite	Höhe	ME	* CHF
BGAFLM000040V	Ballengabel »Easy«	1120 mm	600 mm	Stk.	384.00

Ballentransportgerät

in starrer oder umklappbarer Zinkenausführung.

Features:

- » Klappbare Version ideal bei Straßenfahrten



Zum Anbau an Dreipunkt

Art.Nr.	Bezeichnung	Zinkenlänge	Gewicht ca.	ME	* CHF
① BTGFLM000002V	Kreuz-Ausführung mit starren Frontladerzinken	810 mm	30 kg	Stk.	264.00
① BTGFLM000006V	Kreuz-Ausführung mit Rundballenzinken (Schwerlastzinken)	900 mm	35 kg	Stk.	352.00
② BTGFLM000005V	Dreiecks-Ausführung mit starren Frontladerzinken	810 mm	34 kg	Stk.	320.00
③ BTGFLM000000	Dreiecks-Ausführung mit umklappbaren Frontladerzinken	1000 mm	39 kg	Stk.	384.00

Allgemeines Zubehör gegen Aufpreis

Art.Nr.	Bezeichnung	ME	* CHF
BTGFLM900030	Zinkentransportschutz für den Straßentransport pro Zinken	Stk.	62.40

* Alle Listenpreise sind exkl. der gesetzlichen MwSt. Irrtümer, technische Änderungen sowie Preisänderungen vorbehalten.
Nachdruck, auch auszugsweise nicht gestattet. Preise ab Oberlipp. Fracht- und Montagekosten auf Anfrage. Aktuelles finden Sie unter www.sercolandtechnik.ch

Ballengabel »Combi«



Abb. Ohne Erhöhung mit 4 Rundballenzinken (2 Zinken - Aufpreis)

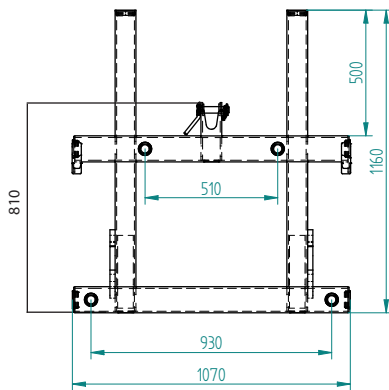


Abb. Mit 4 Rundballenzinken inkl. Erhöhung (2 Zinken - Aufpreis)



Abb. Aufsteckrohre mit Erhöhung

03



Features:



- » Serienmäßig mit zwei Rundballenzinken
- » Zum Transport von Rund- und Quaderballen geeignet
- » Mit schweren, eingeschweißten Konusbuchsen für Rundballenzinken
- » Ausführung mit oder ohne Erhöhung

Zum Anbau an Euronorm und Dreipunkt 

Art.Nr.	Ausführung	Gewicht ca.	Zinkenlänge	Zinken	ME	* CHF
BGAFLM000000V	ohne Erhöhung	85 kg	1000 mm	2	Stk.	608.00
BGAFLM000002V	ohne Erhöhung	90 kg	1100 mm	2	Stk.	624.00
BGAFLM000003V	mit Erhöhung - 500 mm	95 kg	1000 mm	2	Stk.	704.00
BGAFLM000004V	mit Erhöhung - 500 mm	100 kg	1100 mm	2	Stk.	720.00

Zum Anbau an Hof-, Rad- oder Teleskoplader 

Art.Nr.	Ausführung	Gewicht ca.	Zinkenlänge	Zinken	ME	* CHF
BGAHRT000000V	ohne Erhöhung	130 kg	1000 mm	2	Stk.	1'248.00
BGAHRT000002V	ohne Erhöhung	140 kg	1100 mm	2	Stk.	1'264.00
BGAHRT000003V	mit Erhöhung - 500 mm	145 kg	1000 mm	2	Stk.	1'344.00
BGAHRT000004V	mit Erhöhung - 500 mm	150 kg	1100 mm	2	Stk.	1'360.00

Allgemeines Zubehör gegen Aufpreis

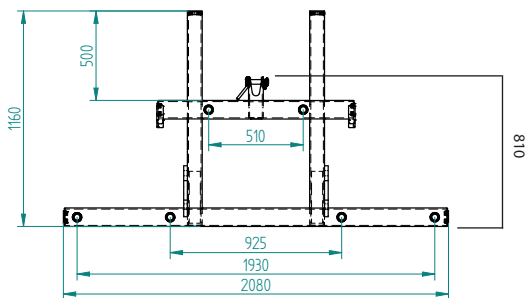
Art.Nr.	Bezeichnung	ME	* CHF
BTGFLM900030	Zinkentransportschutz für den Straßentransport pro Zinken	Stk.	62.40
BGAFLM900002	Aufsteckrohre mit Erhöhung zum Transport von 3-4 Quaderballen	Paar	320.00

Ballengabel »Combi-Duplex«



Abb. Ballengabel mit Erhöhung und sechs Rundballenzinken (2 Zinken - Aufpreis)

03



Features:



- » Serienmäßig mit vier Rundballenzinken
- » Zum Transport von zwei Rund- bzw. Quaderballen
- » Mit schweren, eingeschweißten Konusbuchsen für Rundballenzinken
- » Ausführung mit oder ohne Erhöhung

Zum Anbau an Euronorm und Dreipunkt

Art.Nr.	Ausführung	Gewicht ca.	Zinkenlänge	Zinken	ME	*CHF
BGAFLM000005V	ohne Erhöhung	115 kg	1000 mm	4	Stk.	944.00
BGAFLM000007V	ohne Erhöhung	120 kg	1100 mm	4	Stk.	960.00
BGAFLM000008V	mit Erhöhung - 500 mm	130 kg	1000 mm	4	Stk.	1'056.00
BGAFLM000009V	mit Erhöhung - 500 mm	140 kg	1100 mm	4	Stk.	1'072.00

Zum Anbau an Hof-, Rad- oder Teleskoplader

Art.Nr.	Ausführung	Gewicht ca.	Zinkenlänge	Zinken	ME	*CHF
BGAHRT000005V	ohne Erhöhung	165 kg	1000 mm	4	Stk.	1'584.00
BGAHRT000007V	ohne Erhöhung	170 kg	1100 mm	4	Stk.	1'600.00
BGAHRT000008V	mit Erhöhung - 500 mm	180 kg	1000 mm	4	Stk.	1'696.00
BGAHRT000009V	mit Erhöhung - 500 mm	190 kg	1100 mm	4	Stk.	1'712.00

Allgemeines Zubehör gegen Aufpreis

Art.Nr.	Bezeichnung	ME	*CHF
BTGFLM900030	Zinkentransportschutz für den Straßentransport pro Zinken	Stk.	62.40
BGAFLM900002	Aufstecrohre mit Erhöhung zum Transport von 3-4 Quaderballen	Paar	320.00



Ballentransportgerät »Duo«

Technische Details:

- » Für Ballen mit einem Ø von bis zu 1800 mm
- » Traglast max. 1200 kg (600 kg pro Ballen)
- » 4x Rundballenzinken: 1100 mm
- » 2x dw Anschlüsse erforderlich

Features:



- » Ideal geeignet für den Frontanbau
- » Für den Transport, Be- und Entladung von 2 Ballen gleichzeitig
- » Kompakte Bauweise, günstiger Schwerpunkt dicht am Schlepper



03

Zum Anbau an Euronorm- und Dreipunkt

Art.Nr.	Bezeichnung	Rundballenzinken	Gewicht ca.	ME	*CHF
BTGFLM000040V	Ballentransportgerät »Duo«	4	375 kg	Stk.	3'440.00

Zum Anbau an Hof-, Rad- oder Teleskoplader

Art.Nr.	Bezeichnung	Rundballenzinken	Gewicht ca.	ME	*CHF
BTGHRT000042	Ballentransportgerät »Duo«	4	425 kg	Stk.	4'240.00

Ballentransportgerät »Trio«

Technische Details:

- » Für Ballen mit einem Ø bis zu 1800 mm
- » Traglast max. 1800 kg (600 kg pro Ballen)
- » 6x Schwerlastzinken: 1100 mm
- » 2x dw Anschlüsse erforderlich

Features:



- » Für den Transport von 3 Rundballen gleichzeitig
- » Ideal für den Heckenanbau geeignet, somit können in Kombination mit dem Frontlader bis zu 5 Rundballen gleichzeitig transportiert werden
- » Frontanbau möglich
- » Zuerst wird der Ballen mittig aufgenommen dann rechts oder links
- » Sehr kompakte Bauweise, günstiger Schwerpunkt dicht am Schlepper



Zum Anbau an Euronorm- und Dreipunkt

Art.Nr.	Bezeichnung	Rundballenzinken	Gewicht ca.	ME	*CHF
BTGFLM000050V	Ballentransportgerät »Trio«	6	400 kg	Stk.	3'760.00

Zum Anbau an Rad- oder Teleskoplader

Art.Nr.	Bezeichnung	Rundballenzinken	Gewicht ca.	ME	*CHF
BTGHRT000052V	Ballentransportgerät »Trio«	6	450 kg	Stk.	4'560.00

Allgemeines Zubehör gegen Aufpreis »Duo« und »Trio«

Art.Nr.	Bezeichnung	ME	*CHF
BTGFLM000030	Umschaltventil, somit nur 1 dw erforderlich	Stk.	848.00
BTGFLM900030	Zinkentransportschutz für den Straßentransport pro Zinken	Stk.	62.40

Ballengabel »Combi-Hold«

Technische Details:

- » Gewährleistet sicheren Transport von 3 Quaderballen (2,5 m x 1,2 m x 0,7 m) gleichzeitig
- » Serienmäßig mit vier Rundballenzinken, Länge 1100 mm
- » Öffnungshöhe: von ca. 1310 mm bis 2250 mm, Arbeitsbreite: 2000 mm
- » 1 doppeltwirkender Anschluss erforderlich



Features:



- » Mit hydraulischem Niederhalter
- » Erfahrungswerte von Kunden: ca. 25 Quaderballen können pro Stunde transportiert werden

03



Zum Anbau an Euronorm- und Dreipunktaufnahme

Art.Nr.	Bezeichnung	Gewicht ca.	ME	* CHF
BGAFLM000020V	Ballengabel »Combi-Hold«	310 kg	Stk.	2'320.00

Allgemeines Zubehör gegen Aufpreis

Art.Nr.	Bezeichnung	ME	* CHF
BTGFLM900030	Zinkentransportschutz für den Straßentransport pro Zinken	Stk.	62.40

Ballengabel »Maxi-Hold«

Technische Details:

- » Öffnungshöhe: von ca. 2517 mm
- » Arbeitsbreite: 4900 mm
- » Transportbreite: 2860 mm
- » Ausgestattet mit 12 Rundballenzinken, Länge 1100 mm
- » 1 doppeltwirkender Anschluss erforderlich



Features:



- » Ballengabel für Straßentransport mechanisch zusammenklappbar
- » Mit hydraulischem Niederhalter mit 4 Pratzen zur Sicherung der Ballen beim Transport
- » Zum Transportieren von bis zu 8 Großpacken
- » Erfahrungswerte von Kunden: ca. 50 Großpacken pro Std. können transportiert werden

Zum Anbau an Euronorm- und Dreipunktaufnahme

Art.Nr.	Bezeichnung	Gewicht ca.	ME	* CHF
BGAFLM000050V	Ballengabel »Maxi-Hold«	785 kg	Stk.	6'880.00

Allgemeines Zubehör gegen Aufpreis

Art.Nr.	Bezeichnung	ME	* CHF
BTGFLM900030	Zinkentransportschutz für den Straßentransport pro Zinken	Stk.	62.40

Ballenhubstapler

Technische Details:

- » Hubhöhe: ca. 3040 mm
- » Tragkraft: ca. 1000 kg
- » Inkl. Ballenspieß mit 4 Rundballenzinken, Länge 1100 mm
- » 1 doppelwirkender Anschluss erforderlich

Features:



- » Mit Schnellwechselrahmen an der Geräteseite
- » Ballenkaufnahme an der Unterseite
- » Transport von 4 Rundballen gleichzeitig möglich
- » In Kombination mit einem Ballentransportgerät am Frontlader sind sogar bis zu 6 Ballen gleichzeitig aufnehmbar.



Zum Anbau an Dreipunktaufnahme 

Art.Nr.	Bezeichnung	Ausführung	Gewicht ca.	ME	*CHF
FHLFLJ100200	Ballenhubstapler	inkl. Ballenspieß mit 4 Rundballenzinken	435 kg	Stk.	4'480.00

Allgemeines Zubehör gegen Aufpreis

Art.Nr.	Bezeichnung	ME	*CHF
BTGFLM900030	Zinkentransportschutz für den Straßentransport pro Zinken	Stk.	62.40

Hubstapler »Universal«

Technische Details:

- » Hubhöhe: ca. 2000 mm
- » Gesamthöhe ausgefahren: max. 5130 mm
- » Gesamthöhe eingefahren: max. 3130 mm

Features:



- » Alle Euronormgeräte können durch eine Schnellwechselladung an der Geräteseite aufgenommen werden
- » Verwendbar für Arbeitsbühne, Ballengabel, Ballenzange, und vieles mehr



Abb. Hubstapler und Ballengabel mit hydr. Niederhalter (optional)



Abb. zeigt Ballengabel mit hydraulischem Niederhalter am Hubstapler - Transport von 3 Quaderballen möglich

Zum Anbau an Euronorm- und Dreipunktaufnahme  

Art.Nr.	Bezeichnung	Hubkraft	ME	*CHF
FHLFLJ100100	Hubstapler »Universal«	800 kg	Stk.	3'840.00



FÜTTERUNGS- UND SILAGETECHNIK



Einfütterschaufel

Flexible und einfache Futterausbringung



Inhaltsübersicht

Flachsiloverteiler	43
Siliegabeln.....	44, 46
Silage- und Maisschiebeschild	45
Silowalze und Siloabdecksystem	46 - 47
Anbauteil hydraulisch.....	47
Profiwalze	48
Rundballenabwicklungs- und Transportgerät.....	49
Einstreu- und Einfütterschaufeln	50 - 51
Fräswalzen	52
Rübenschneider	53
Ballenschneider und -auflöser.....	53 - 54
Siloprätze.....	55
Frontladerverlängerung.....	55



Flachsiloverteiler Standard

Technische Details:

- » Tellerdurchmesser: 1330 mm
- » Streubreite: bis ca. 3500 mm

Features:



- » Mit Schlepperdreieck-Aufnahme
- » Extra schweres Winkelgetriebe
- » Verteilung auf einer Seite



04

Zum Anbau an Dreipunkt

Art.Nr.	Bezeichnung	ME	*CHF
FSVFL140000	Flachsiloverteiler Heckanbau	Stk.	4'320.00
Zubehör gegen Aufpreis			
FSVFL140020	Aufpreis Umkehrgetriebe 1:2 für Frontanbau	Stk.	1'248.00
FSVFL140802	Seitentücher aufklappbar	Satz	880.00
GELLAM100018	Gelenkwelle mit Rutschkupplung, 1900 mm Länge	Stk.	384.00



Flachsiloverteiler Duo

Rechts und links hydraulisch schwenkbar

Technische Details:

- » Winkelgetriebe (Übersetzung 3:1)
- » Tellerdurchmesser: 2 x 1345 mm
- » 1 doppelwirkender Anschluss zum Schwenken erforderlich

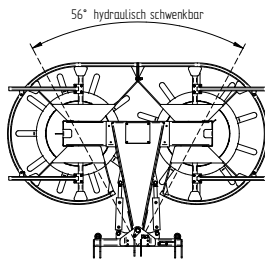
Features:



- » Beidseitig schwenkbar
- » Einfache und effektive Verteilung von Grassilage auf beiden Seiten



Flachsiloverteiler Duo an der Fronthydraulik



Zum Anbau an Dreipunkt

Art.Nr.	Bezeichnung	Breite	Tiefe	Streubreite ca.	ME	*CHF
FSVFL140010	Flachsiloverteiler Duo für Front- oder Heckanbau*	2898 mm	2211 mm	6000 mm	Stk.	6'720.00
Zubehör gegen Aufpreis						
FSVFL140807	Seitentuch für Flachsiloverteiler Duo				Satz	1'280.00
GELBIN100036	Gelenkwelle mit Rutschkupplung und Weitwinkel, Länge 1685 mm				Stk.	1'280.00

* Bitte bei Bestellung die Anbauseite (Front- oder Heckanbau) angeben!

Siliegabel Profi



Lieferung inkl. seitlichen Frontladerzinken

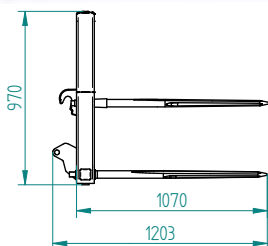
04

Technische Details:

- » Mit Rundballenzinken M28 x 1,5; Länge: 1000 mm und Frontladerzinken M22 x 1,5; Länge: 1000 mm (seitlich oben)
- » Höhe des Silierschilds: 970 mm

Features:

- » Für den professionellen Einsatz zum Verteilen von Silage



Zum Anbau an Euronorm

Art.Nr.	Breite	Zinken	Gewicht ca.	ME	*CHF
SIGFLM000000	1650 mm	5	155 kg	Stk.	1'584.00
SIGFLM000001	1850 mm	6	170 kg	Stk.	1'744.00
SIGFLM000002	2050 mm	7	190 kg	Stk.	1'904.00
SIGFLM000003	2250 mm	8	210 kg	Stk.	2'160.00
SIGFLM000004	2450 mm	9	220 kg	Stk.	2'480.00

Zum Anbau an Rad-, oder Teleskopklader

Art.Nr.	Breite	Zinken	Gewicht ca.	ME	*CHF
SIGRTL000000	1650 mm	5	205 kg	Stk.	2'384.00
SIGRTL000001	1850 mm	6	220 kg	Stk.	2'544.00
SIGRTL000002	2050 mm	7	240 kg	Stk.	2'704.00
SIGRTL000003	2250 mm	8	260 kg	Stk.	2'960.00
SIGRTL000004	2450 mm	9	270 kg	Stk.	3'280.00

Allgemeines Zubehör gegen Aufpreis

Art.Nr.	Bezeichnung	ME	*CHF
BTGFLM900030	Zinkentransportschutz für den Straßentransport	Stk.	400.00



Silage- und Maisschiebeschild »Nivell«

Das Fliegl Silage- und Maisschiebeschild der Serie »PSS Nivell« ist für den Front- und Heckanbau geeignet.

Mit seinen beiden einzelnen hydraulisch verstellbaren Planier- und Verteilflügeln ist es bis zu einer Breite von 5 Metern einsetzbar. Dank den verstellbaren Flügeln ebnet das »Nivell« das Silagegut entsprechend schnell ein. Eine gewisse Flexibilität zeichnet Sie aus, da selbst kein Schnee ein Hindernis darstellt.



04



Technische Details:

» 2 doppelwirkende Anschlüsse erforderlich

Features:



- » Besonders robuste Schürfleiste aus verschleißfestem Stahl (HB 500, 150 x 16 mm)
- » Sehr verwindungssteif
- » Schwenkbereich der Flügel:
Vorne: ca. 40° schwenkbar
Hinten: ca. 80° schwenkbar

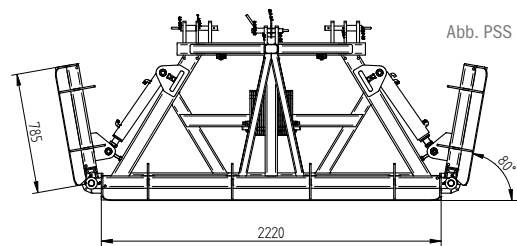


Abb. PSS 380

Technische Daten	PSS Nivell 380	PSS Nivell 500
Arbeitsbreite ca.	3800 mm	5000 mm
Schildhöhe ohne Gitteraufsatz ca.	920 mm	1090 mm
Schildhöhe mit Gitteraufsatz ca.	1315 mm	1490 mm
Breite Mittelteil ca.	2220 mm	2470 mm
Breite Seitenteil ca.	785 mm	1135 mm
Transportbreite	2820 mm	2940 mm
Anbau	Kat. II/Kat. III	Kat. II/Kat. III
Hydraulikanschluss	2 x DW	2 x DW

Zum Anbau an Dreipunkt

Art.Nr.	Bezeichnung	Breite	Gewicht ca.	ME	*CHF
PSSFL100000	PSS Nivell 380	3800 mm	1010 kg	Stk.	8'480.00
PSSFL200000	PSS Nivell 500	5000 mm	1200 kg	Stk.	11'840.00



Aufbaugitter: Eine Erhöhung (400 mm) über die gesamte Arbeitsbreite des Planierschildes. Die Erhöhung wird einfach auf das Planierschild aufgeschraubt.



Ballastierungsgewicht: ca. 210 kg

Allgemeines Zubehör gegen Aufpreis

Art.Nr.	Bezeichnung	Gewicht ca.	ME	*CHF
PSSFL100050	Aufbaugitter 400 mm für Nivell 380		Stk.	1'568.00
PSSFL200050	Aufbaugitter 400 mm für Nivell 500		Stk.	1'744.00
PSSFL200500	Warntafeln zum Aufstecken mit Handgriff und Leuchte für Heckanbau		Satz	656.00
PSSFL200502	Warntafeln zum Aufstecken mit Handgriff und Leuchte für Frontanbau		Satz	656.00
PSSFL200920	Ballastierungsgewicht	210 kg	Stk.	720.00

Silowalze

Die Fliegl Silowalzen dienen zur Erhöhung der Verdichtungsleistung der Walzschlepper bei Gras- und Maissilage. Die aufgeschweißten Ringe sorgen für eine sehr hohe Punktbelastung und damit für eine optimale Tiefenwirkung auf dem Silo. Walzenkörper und Rahmen können individuell mit Wasser befüllt werden. Somit kann die Ballastierung der Geräte je nach Einsatz und Schlepperleistung angepasst werden.



Abb. mit Warntafel-Set, optional für Geräte mit Überbreite

Technische Details:

- » Walzendurchmesser: 615 mm
- » Ringdurchmesser: 900 mm

Features:

- » Gründlichere Tiefenverdichtung durch hohe Walzenstege
- » Gewicht ist einfach an die Schleppergröße anzupassen - Walze und Rahmen mit Wasser befüllbar
- » Für Gras- und Maissilage geeignet
- » Seitliche Rollen zur sicheren Führung an der Silagewand
- » Optimale Verdichtung



Zum Anbau an Dreipunkt

Art.Nr.	Breite	Arbeitsbreite	Gewicht (befüllt) ca.	Gewicht ca. (unbefüllt)	ME	*CHF
SWZFLM000020	2000 mm	1860 mm	1800 kg	1330 kg	Stk.	10'880.00
SWZFLM000010	2600 mm	2460 mm	2210 kg	1590 kg	Stk.	11'840.00
SWZFLM000000	3000 mm	2860 mm	2520 kg	1780 kg	Stk.	12'800.00

Allgemeines Zubehör gegen Aufpreis

Art.Nr.	Bezeichnung	ME	*CHF
PSSFLI200500	Warntafeln zum Aufstecken mit Handgriff und Leuchte für Heckanbau	Satz	656.00
PSSFLI200502	Warntafeln zum Aufstecken mit Handgriff und Leuchte für Frontanbau	Satz	656.00
SWZFLM000100	Silagekantenverdichter	Stk.	4'480.00

Siliegabel XXL

Technische Details:

- » Schwerlastzinken Ø 55 mm inklusive
- » 2 Rundballenzinken Ø 42 mm seitlich verbaut
- » 2 doppelwirkende Anschlüsse erforderlich
- » Schildhöhe: 1600mm

Features:

- » Hydraulisch klappbar
- » Für extrem große Silagemengen
- » Bis zu 10 Kubikmeter pro Arbeitsgang
- » Verstärktes Zinkenrohr
- » Perfekt für hohe Silos



Zum Anbau an Rad-, oder Teleskoplader

Art.Nr.	Breite	Zinken	Zinkenlänge	Schildhöhe	Gewicht ca.	ME	*CHF
SIGHYD000001	4200 mm	20	1100 mm, M28 x 1,5 mm	1600 mm	1020 kg	Stk.	20'640.00
SIGHYD000002	5000 mm	22	1100 mm, M28 x 1,5 mm	1600 mm	1170 kg	Stk.	22'400.00
SIGHYD000003	5500 mm	24	1100 mm, M28 x 1,5 mm	1600 mm	1300 kg	Stk.	24'000.00

Allgemeines Zubehör gegen Aufpreis

Art.Nr.	Bezeichnung	ME	*CHF
BTGFLM900030	Zinkentransportschutz für den Straßentransport	Stk.	400.00





Siloabdecksystem für Fahrsilos

Features:



- » Aufnahme für Palettengabel inkl. Sicherungskette
- » Ideale Hilfe zur Siloabdeckung
- » Unterziehfolie und Siloplane auf einem Gestell
- » Folien nicht im Lieferumfang enthalten



04

Zum Anbau an Gabelzinkenaufnahme

Art.Nr.	Bezeichnung	Breite	Gewicht ca.	ME	*CHF
SASFLM100000	Silo-Abdecksystem für Fahrsilos	2770 mm	190 kg	Stk.	1'664.00
SASFLM100010	Silo-Abdecksystem für Fahrsilos	3100 mm	240 kg	Stk.	1'808.00

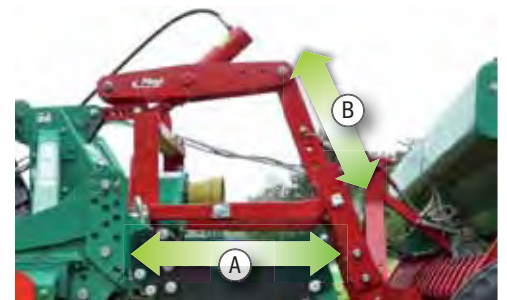


Hydraulisches Anbauteil Multi

Für Bodenbearbeitungs- und Drillkombinationen

Der Rahmen ist aus hochwertigem Stahl gefertigt und daher enorm verwindungssteif. Bei Fahrten am Hang oder auf schweren widerständigen Böden bleiben Drillkombinationen immer sauber in der Spur.

- » Die Waag- und senkrechten Trapezteile (im Bild mit A und B bezeichnet) lassen sich individuell am oberen und unteren Drehpunkt verstellen. Diese sind DU-Buchsen-gelagert und selbstschmierend.
- » Die automatische Verriegelung der Unterlenker erleichtert das Ankuppeln von Geräten.
- » Dank der besonderen Symmetrie und des einfachwirkenden schweren Hydraulikzylinders können Drillmaschinen problemlos ausgehoben und zur Hinterachse des Traktors geschwenkt werden. Der Schwerpunkt der Anbaukombination verlagert sich dabei nach vorne. Die Vorderachse des Traktors bleibt belastet und die Lenkfähigkeit erhalten.
- » Das hydraulische Anbauteil wird mit Hydrauliksteckern und zwei Meter langen Hydraulikschläuchen ausgeliefert.
- » Kurzer Oberlenker ist im Lieferumfang enthalten.



Features:



- » Gute Hanglage - verwindungssteif
- » Optimaler Schwerpunkt bei Straßenfahrt
- » Individuell einstellbar

Zum Anbau an Dreipunkt

Art.Nr.	Bezeichnung	Gewicht ca.	ME	*CHF
HATFLM000000	Hydraulisches Anbauteil - Universal-Nachrüstsatz	165 kg	Stk.	1'680.00
Zubehör gegen Aufpreis				
HATFLM000800	Befestigungsteil speziell passend für KUHN		Satz	160.00

Profiwalze

Ein wirtschaftlicher Vorteil in jeder Hinsicht - optimaler Fahrkomfort und geringer Verschleiß am Schlepper und an den nachfolgenden Geräten!



Voregge



Messeregge



Striegel

04



Features:

- » Front- und Heckanbau möglich
- » Schneller Anbau durch Schnellkuppler-Dreiecksaufnahme
- » Sorgfältige Zerkleinerung durch die spitzen Zähne
- » Perfekte Bodenanpassung
- » Selbstreinigung durch ineinanderlaufende Ringe
- » Lenkbock sorgt für saubere Kurvenfahrten
- » Eine geringere Arbeitstiefe der Kreiselegge reicht aus - geringerer Kraftbedarf
- » Genug Eigengewicht - die Walze wird in der Schwimmstellung gefahren (kein Druck auf die Walze erforderlich)
- » Zweireihig, Scheibendurchmesser: 570 mm



Zum Anbau an Dreipunkt

Art.Nr.	Bezeichnung	Gewicht ca.	ME	* CHF
PWXFLA526000	2600 mm Arbeitsbreite, Gewicht ohne Egge	1000 kg	Stk.	7'360.00
Zubehör gegen Aufpreis				
WALPRO526801	Voregge 2600 mm	165 kg	Stk.	1'920.00
WALPRO526802	Messeregge 2600 mm	200 kg	Stk.	3'200.00
WALPRO626001	Striegel 2600 mm	160 kg	Stk.	2'720.00
PWXFLA530000	3000 mm Arbeitsbreite, Gewicht ohne Egge	1100 kg	Stk.	8'320.00
Zubehör gegen Aufpreis				
WALPRO530801	Voregge 3000 mm	195 kg	Stk.	2'080.00
WALPRO530803	Messeregge 3000 mm	230 kg	Stk.	3'360.00
WALPRO630001	Striegel 3000 mm	180 kg	Stk.	2'880.00

Allgemeines Zubehör gegen Aufpreis

Art.Nr.	Bezeichnung	ME	* CHF
PSSFJ200500	Warntafeln zum Aufstecken mit Handgriff und Leuchte für Heckanbau	Satz	656.00
PSSFJ200502	Warntafeln zum Aufstecken mit Handgriff und Leuchte für Frontanbau	Satz	656.00

* Alle Listenpreise sind exkl. der gesetzlichen MwSt. Irrtümer, technische Änderungen sowie Preisänderungen vorbehalten. Nachdruck, auch auszugsweise nicht gestattet. Preise ab Oberbipp. Fracht- und Montagekosten auf Anfrage. Aktuelles finden Sie unter www.sercolandtechnik.ch



Rundballenabwicklungs- und Transportgerät

Einfaches und schnelles Abwickeln des Silage- und Strohballen über die Schlepperhydraulik (auch zum Transport geeignet)

Technische Details:

- » Benötigte Ölmenge: 40 l
- » 1 doppeltwirkender Anschluss erforderlich
- » Inklusive Hydraulikstecker und -Schläuche
- » Antrieb: Stirnradgetriebe

Features:



- » Links- und Rechtslauf möglich
- » Zwei- und Vierzinken-Ausführung
- » Alle Zinken sind in eingeschweißten Konusbuchsen geführt



Abb. 4 Zinkenausführung

04



Sicherer Halt und Transport



Einsparung einer zweiten Arbeitskraft



Dosiertes Abwickeln



Sauberes und schnelles Abwickeln des Ballen

Zum Anbau an Euronorm und Dreipunkt  

Art.Nr.	Bezeichnung	Gewicht ca.	ME	*CHF
RBAFLM000000	Zwei-Zinken-Ausführung, Rundballenzinken (1000 mm)	185 kg	Stk.	2'688.00
RBAFLM000001	Vier-Zinken-Ausführung / 2 Rundballenzinken (1100 mm) und 2 Frontladerzinken (1000 mm)	210 kg	Stk.	2'848.00

Zum Anbau an Hof-, Rad- oder Teleskoplader   

Art.Nr.	Bezeichnung	ME	*CHF
RBAHRT000000	Zwei-Zinken-Ausführung, Rundballenzinken (1000 mm)	Stk.	3'488.00
RBAHRT000001	Vier-Zinken-Ausführung / 2 Rundballenzinken (1100 mm) und 2 Frontladerzinken (1000 mm)	Stk.	3'648.00

Einstreuschaufel



3 Dosierwalzen bestückt mit Messern



04



Technische Details:

- » Volumen beträgt ca. 1,8 m³ bzw. 2,1 m³ und 3 m³ mit Aufsatzbleche
- » Wurfweite bis zu 4 Meter je nach Material
- » Option: Beschleuniger je nach Material 3 m zusätzliche Wurfweite
- » Ölleistung ab 40 l
- » 1 doppelwirkender Anschluss mit einem freien Rücklauf erforderlich

Features:

- » Schnelle und gleichmäßige Ausbringung des Streuguts durch breites Transportband
- » Integriertes Plexiglas-Schaufenster an der Aufnahmeseite der Schaufel, um den Inhalt kontrollieren zu können
- » Geeignet zum Einstreuen von Quader- und Rundballen (Teilung erforderlich)
- » Durch die drei unterschiedlich angebrachten Fräsrollen mit jeweils 33 Messern bestückt, wird das Streugut sorgfältig aufgelockert und zerkleinert



Zum Anbau an Euronorm

Art.Nr.	Bezeichnung	Breite	Volumen ca.	Gewicht ca.	ME	* CHF
EFSFLM190005	Einstreuschaufel Small	1600 mm	1,8 m ³	560 kg	Stk.	16'800.00

Zum Anbau an Rad- oder Teleskoplader

Art.Nr.	Bezeichnung	Breite	Volumen ca.	Gewicht ca.	ME	* CHF
EFSRTL190005	Einstreuschaufel Small	1600 mm	1,8 m ³	610 kg	Stk.	17'600.00

Allgemeines Zubehör gegen Aufpreis

Art.Nr.	Bezeichnung	ME	* CHF
EFSFLM180100	Aufsatzgitter für Einstreuschaufel	Stk.	784.00
EFSFLM900150	Beschleuniger (für zusätzliche Wurfweite + ca. 4 m - bis insgesamt 7 m möglich)	Stk.	3'168.00
EFSFLM900152	Proportionalventil für Einstreuschaufel (Geschwindigkeitseinstellung des Förderbandes)	Stk.	2'160.00

* Alle Listenpreise sind exkl. der gesetzlichen MwSt. Irrtümer, technische Änderungen sowie Preisänderungen vorbehalten.
Nachdruck, auch auszugsweise nicht gestattet. Preise ab Oberbipp. Fracht- und Montagekosten auf Anfrage. Aktuelles finden Sie unter www.sercolandtechnik.ch



Einfütterschaufel

Aufnehmen und Einfüttern in einem Arbeitsgang - mit beidseitiger Ausbringung! Kombiniert mit einer Fräswalze können Sie mit dieser Schaufel sorgfältig, ohne dass größere Nachgärungen zu befürchten sind, die Silage aus dem Flachsilo entnehmen und gleich in den Stall transportieren.



Abb. Einfütterschaufel mit Fräswalze (Fräswalze nicht im Lieferumfang enthalten)

04



Kombination mit der Fräswalze auch für die Siloentnahme



Einfütterschaufel mit Greifarm



Seitendeckel inkl. Umschaltventil (optional)

Technische Details:

- » Schneckendurchmesser: 340 mm
- » Schürfleiste aus hochfestem Verschleißstahl (HB 500, 150 x 16 mm)
- » Die Schnecke wird über 2 starke Ölmotoren angetrieben
- » Inklusive Hydraulikstecker und -schläuche
- » 1 doppelwirkender Anschluss erforderlich

Features:

- » Für Mais und CCM
- auch für anderes Schüttgut geeignet
- » Antriebsmotor innenliegend, dadurch bestens geschützt
- » Alles in einem Arbeitsgang - aufnehmen, transportieren und einfüttern
- » Ausbringung links und rechts
- » Optimale Ausnutzung mit Fräswalze



Zum Anbau an Euronorm

Art.Nr.	Bezeichnung	Breite	Volumen ca.	Gewicht ca.	ME	*CHF
EFSFLM150002V	Einfütterschaufel	1500 mm	1,1 m ³	500 kg	Stk.	6'400.00
EFSFLM200002V	Einfütterschaufel	2000 mm	1,6 m ³	580 kg	Stk.	6'880.00
EFSFLM240002V	Einfütterschaufel	2400 mm	2,0 m ³	640 kg	Stk.	7'520.00

Zum Anbau an Hof-, Rad- oder Teleskoplader

Art.Nr.	Bezeichnung	Breite	Volumen ca.	Gewicht ca.	ME	*CHF
EFSHRT150002V	Einfütterschaufel	1500 mm	1,1 m ³	550 kg	Stk.	7'200.00
EFSHRT200002V	Einfütterschaufel	2000 mm	1,6 m ³	630 kg	Stk.	7'680.00
EFSHRT240002V	Einfütterschaufel	2400 mm	2,0 m ³	690 kg	Stk.	8'480.00

Allgemeines Zubehör gegen Aufpreis

Art.Nr.	Bezeichnung	Breite	ME	*CHF
EFSFLM900001	Greifarm	1500 mm	Stk.	3'040.00
EFSFLM900002	Greifarm	2000 mm	Stk.	3'200.00
EFSFLM900003	Greifarm	2400 mm	Stk.	3'520.00
EFSFLM900025	Seitendeckel inkl. Umschaltventil		Satz	2'240.00
EFSFLM900035	Steuerblock 1-fach elektrohydr. - nur 1 doppelwirkender Anschluss nötig - bei Kombination Fräswalze oder Greifarm		Stk.	784.00
EFSFLM900040	Steuerblock 3-fach elektrohydr. - nur 1 doppelwirkender Anschluss nötig - bei Kombination Seitendeckel, Fräswalze oder Greifarm		Stk.	960.00

Fräswalze Fräsflix - mit 2 Ölmotoren

Montierbar an jede Front-, Rad- und Teleskopladerschaukel

Technische Details:

- » Ausgestattet mit 2 Ölmotoren
- » Inklusive Halterungssatz, Hydraulikstecker und -schläuche
- » 1 einfachwirkender Anschluss mit Rücklauf oder 1 doppelwirkender Anschluss erforderlich
- » Walzendurchmesser = 350/490 mm

Features:

- » Geeignet für Mais, CCM und gehäckselte Grassilage
- » Fräst von 2,5 bis 3,5 m³ Maissilage pro Minute
- » Ideale Messeranordnung sorgt für saubere und effiziente Entnahme
- » Messer aus Hartmetall – kein Wegbrechen
- » Neigungsverstellung über Zahnscheibensystem



Abb. in Verbindung mit unserer Großraumschaufel (Montage werkseitig als Aufpreis)

04



Neigungsverstellung über Zahnscheibensystem



Schutzdeckel für Öltrieb



Schlauchführung innenliegend, robuste Halterohre, dadurch bester Schutz für Schläuche

Art.Nr.	Bezeichnung	Arbeitsbreite	Ø Walzen	Leistung - Mais bis ca.	Empfohlene Ölleistung - Mais	Gewicht ca.	ME	*CHF
GRSFLM900015	Fräswalze Fräsflix	2000 mm	350 mm	2,5 m ³	60 l	150 kg	Stk.	3'760.00
GRSFLM900016	Fräswalze Fräsflix	2500 mm	350 mm	3,0 m ³	60 l	170 kg	Stk.	3'920.00
GRSFLM900018	Fräswalze Fräsflix	3000 mm	350 mm	3,5 m ³	60 l	300 kg	Stk.	4'640.00
GRSFLM900019	Fräswalze Fräsflix	2000 mm	490 mm	3,0 m ³	90 l	260 kg	Stk.	5'600.00
GRSFLM900017	Fräswalze Fräsflix	2500 mm	490 mm	3,5 m ³	90 l	315 kg	Stk.	6'400.00
GRSFLM900026	Fräswalze Fräsflix	3000 mm	490 mm	4,0 m ³	90 l	370 kg	Stk.	7'200.00

Fräswalze Standard - mit 1 Ölmotor

Montierbar an jede Front-, Rad- oder Teleskopladerschaukel

Technische Details:

- » Walzendurchmesser = 350 mm
- » Inklusive Halterungssatz, Hydraulikstecker und -schläuche
- » 1 einfachwirkender Anschluss mit Rücklauf oder 1 doppelwirkender Anschluss erforderlich

Features:

- » Geeignet für Maissilagen und CCM
- » Nicht für Grassilage geeignet
- » Leistet äußerst saubere Fräsearbeit
- » Messer aus Hartmetall – kein Wegbrechen



Abb. in Verbindung mit unserer Großraumschaufel (Montage werkseitig als Aufpreis)

Art.Nr.	Bezeichnung	Arbeitsbreite	Leistung - Mais bis ca.	Empfohlene Ölleistung - Mais	Gewicht ca.	ME	*CHF
GRSFLM900010	Fräswalze Standard	1500 mm	1,5 m ³	40 l	100 kg	Stk.	2'480.00
GRSFLM900000	Fräswalze Standard	2000 mm	1,7 m ³	40 l	140 kg	Stk.	2'640.00

* Alle Listenpreise sind exkl. der gesetzlichen MwSt. Irrtümer, technische Änderungen sowie Preisänderungen vorbehalten.
Nachdruck, auch auszugsweise nicht gestattet. Preise ab Oberbipp. Fracht- und Montagekosten auf Anfrage. Aktuelles finden Sie unter www.sercolandtechnik.ch

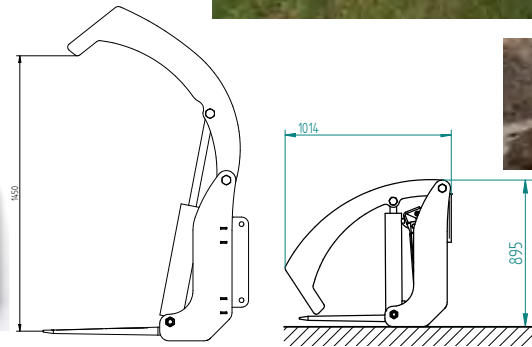


Ballenschneider

Der Ballenschneider wurde speziell zum Transportieren und Schneiden von Silageballen entwickelt. Das Zerteilen des Ballens in zwei Hälften ermöglicht ein effizienteres Mischen und verringert die Abnutzung der Futtervorrichtung eines Futtermischwagens.

Technische Details:

- » 5 Schwerlastzinken mit je 900 mm Länge
- » Ballendurchmesser: max. 1500 mm
- » Max. Öffnungsweite: ca. 1450 mm
- » 1 doppeltwirkender Anschluss erforderlich



Features:



- » Geeignet für Silageballen
- » Sehr kräftiger Greifarm



04

Zum Anbau an Euronorm- und Dreipunktaufnahme  

Art.Nr.	Bezeichnung	Breite	Gewicht ca.	ME	*CHF
BALFLI000010	Ballenschneider	1750 mm	440 kg	Stk.	4'480.00

Zum Anbau an Hof-, Rad- oder Teleskoplader  

Art.Nr.	Bezeichnung	Breite	Gewicht ca.	ME	*CHF
BALHRT000010	Ballenschneider	1750 mm	490 kg	Stk.	5'280.00

Rübenschneider Ruby 2000

Das Befüllen einer Biogasanlage wird mit dem Rübenschneider Ruby 2000 schneller und effizienter. Das Anbaugerät erledigt das Aufnehmen der Rüben, das Transportieren und Zerkleinern sowie die Beschickung der Biogasanlage in nur einem Arbeitsgang: Die Zuckerrüben werden von einer Walze zerkleinert und fallen direkt in die Vorgrube oder den Feststoffdosierer. In der Rübenmasse befindlichen Steine können dabei am Gerät keinen Schaden anrichten. Mit dem Fliegl-Rübenschneider arbeiten Energiewirte einfacher und wirtschaftlicher, denn er macht einen separaten Zerkleinerer für Zuckerrüben überflüssig.



Technische Details:

- » Antrieb erfolgt über Ölmotor
- » Benötigte Ölmenge: 60 l
- » Inkl. Hydraulikstecker und -schläuche
- » 1 doppeltwirkender Anschluss erforderlich

Features:

- » Aufnehmen, transportieren und zerkleinern in einem Arbeitsgang
- » Schneidwerkzeug - gegen Steine unempfindlich aus hochfestem Verschleißstahl
- » Stufenlos verstellbare Gegenschneide, dadurch kann das Material in beliebiger Größe gehäckselt werden
- » Schürfleiste aus hochfestem Verschleißstahl (HB 500)



Zum Anbau an Euronorm 

Art.Nr.	Bezeichnung	Fassungsvermögen ca.	Hubkraft ca.	Breite	Höhe	Gewicht ca.	ME	*CHF
RSRFLM200000	Rübenschneider	2,30 m³	2400 kg	2500 mm	1180 mm	1070 kg	Stk.	16'800.00

Zum Anbau an Rad- oder Teleskoplader  

Art.Nr.	Bezeichnung	Fassungsvermögen ca.	Hubkraft ca.	Breite	Höhe	Gewicht ca.	ME	*CHF
RSRRTL200000	Rübenschneider	2,30 m³	2400 kg	2500 mm	1180 mm	1120 kg	Stk.	19'200.00

Ballenauflöser Profi-Combi

Der unten querverlaufende Kratzboden schiebt den Ballen gegen die Fräse. Ein Stützkamm verhindert, dass sich die Silage um die Fräse wickelt und sorgt dadurch für eine gründliche Dosierung. Das abgefräste Futter fällt aus der Austragsöffnung direkt in den Futterbarren.



Abb. mit Fahrwerk dadurch optimale Gewichtsverteilung und Entlastung der Schlepperhydraulik



Abb. hydr. verstellbarer Aufnahmeanm



Abb. hydr. Deckel - bester Schutz vor Verletzungen

Technische Details:

- » Kraftbedarf: weniger als 50 PS (mit Fahrwerk)
- » Maße: 2450 x 1750 x 1600 mm Höhe (L x B x H)
- » Antrieb der Walze erfolgt über Gelenkwelle (im Lieferumfang enthalten)
- » Stufenlose Regelung der Ausbringmenge durch einen Hydraulikblock
- » 2 doppelwirkende Steueranschlüsse notwendig

Features:

- » Separat angeschraubte und wechselbare Klingen für feinen und exakten Schnitt des Ballens
- » Die Aufnahme des Rundballens erfolgt über den Aufnahmeanm
- » Hydraulische Anpassung des Aufnahmeanms - zur besseren Aufnahme unterschiedlicher Ballenformate
- » Geeignet für Silage-, Heu- und Strohballen
- » Gleichmäßige Verteilung des Futters
- » Auch loses Futter kann dosiert eingebracht werden



Zum Anbau an Dreipunkt 

Art.Nr.	Bezeichnung	Fassungsvermögen ca.	Gewicht ca.	ME	*CHF
BALFLI000000	Ballenauflöser Profi-Combi	3,3 m ³	1050 kg	Stk.	14'240.00

Allgemeines Zubehör gegen Aufpreis

Art.Nr.	Bezeichnung	Gewicht ca.	Reifengröße	Gewicht ca.	ME	*CHF
BALFLI000801	Fahrwerk	160 kg	18,5 x 8,5 - 8	160 kg	Stk.	2'400.00
BALFLI000805	Anhängedeichsel				Stk.	1'520.00

* Alle Listenpreise sind exkl. der gesetzlichen MwSt. Irrtümer, technische Änderungen sowie Preisänderungen vorbehalten. Nachdruck, auch auszugsweise nicht gestattet. Preise ab Oberbipp. Fracht- und Montagekosten auf Anfrage. Aktuelles finden Sie unter www.sercolandtechnik.ch





Siloprätze

Technische Details:

- » 12 Frontladerzinken mit je 1000 mm Länge (M22 x 1,5 mm)

Features:



- » Sichere Lösung bei hoher Silageentnahme
- » Robuste und einfache Konstruktion
- » Keine Anschlüsse von der Hydraulik
- » Optional: Anbau von Fräswalze statt Prätze möglich



04

Zum Anbau an Euronorm- Rad- oder Teleskoplader

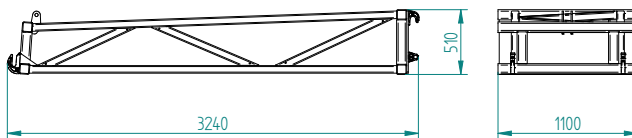
Art.Nr.	Bezeichnung	Breite	Armlänge	Gewicht ca.	ME	*CHF
SIKFLM000000	Euronorm	2250 mm	3000 mm	370 kg	Stk.	2'240.00
SIKRTL000001	Rad-, Teleskoplader	2250 mm	3000 mm	420 kg	Stk.	3'040.00



Frontladerverlängerung 3 Meter



Abb. mit Räumschild, nicht im Lieferumfang enthalten



Features:



- » Serienmäßig mit Euronormaufnahme an der Trägerfahrzeugseite
- » Aufnahme für Kat. II an der Geräteseite
- » In Verbindung mit einem Schild zum Hochschieben von diversen Schüttgütern z.B. Körnermais, Getreide etc. geeignet

Zum Anbau an Euronorm

Art.Nr.	Bezeichnung	Aufnahme »geräteseitig«	Armlänge	Gewicht ca.	ME	*CHF
FLVFLM000000	Frontladerverlängerung	Euronorm, Kat. II	3000 mm	260 kg	Stk.	3'200.00

Zum Anbau an Rad- oder Teleskoplader

Art.Nr.	Bezeichnung	Aufnahme »geräteseitig«	Armlänge	Gewicht ca.	ME	*CHF
FLVRTL000000	Frontladerverlängerung	Teleskoplader, Radlader, Kat. II	3000 mm	310 kg	Stk.	3'840.00

Zubehör gegen Aufpreis

Art.Nr.	Bezeichnung	ME	*CHF
FLVFLM000200	Aufpreis Kat. III »geräteseitig«	Stk.	192.00

SCHAUFELN UND SILOENTNAHMEGERÄTE



Heckschaufel mechanisch

Der praktische Helfer im Forst



Inhaltsübersicht

Heck- und Hochkippschaufeln	57 - 61, 67
Dreiseiten-Kippschaufel	58
Schwergutschaufel	62
Volumenschaufeln.....	63, 66
Großraumschaufeln und Gitteraufsatz.....	64, 66
Schüttgutschaufel	65
Sieb- und Kaminholzschaufel	68
Kartoffelschaufel	68
Abschiebeschaufel	69
Big-Bag Füllschaufel	70
Silogreifschaufeln und Greifeinheit/ -gabeln	71 - 72
Dung- und Silagegreifschaufeln/-gabeln.....	73 - 75
Silogreifadapter	76
Stalldunggabel.....	77
Kippcontainer und Försterkiste	77



Heck- und Hochkippschaufel »Gigant«



Darstellung der unterschiedlichen Kipphöhen bei gleichem Frontlader

05



Schnelle und einfache Verriegelung der Klappwand



Ladeflächenverlängerung



2-Zylinder-System für besten Kippwinkel 111°



Schürfleiste aus hochfestem Verschleißstahl



Geschraubte Schürfleiste, keine überstehende Schrauben



Dreipunkt, Euronorm und Staplerlaschen, serienmäßig



Werkzeughalter



Sicherer Transport



Rungen für Holztransport



Aufbau mit Sichtschnitt für maximales Volumen



Mit dem Schneeschiebeschild universal einsetzbar

Technische Details:

- » mit flexibler Klappwand, 1140 mm tief, innen 500/430 mm hoch
- » Stapleraufnahmenträger, Breite innen 148 mm, ist zugleich Lagerung von Auskipmechanismus, dadurch besonders robust
- » 2-Zylinder-System
- » Max. Traglast: 2,5 to.

Features:

- » 3-fache Aufnahme für Stapler-, Dreipunkt- und Euronormaufnahme
- » Sehr gut als Hochkippschaufel geeignet, Kippwinkel ca. 111°
- » Aufnahmebock verzinkt, Wanne lackiert
- » Höheres Überladen als mit einer herkömmlichen Kippschaufel
- » Lagerung mit DU-Buchsen
- » Flexible Klappwand:



- kann durch Umstecken als Verlängerung der Ladefläche oder als Rückwanderhöhung genutzt werden
- » Schürfleiste aus HB 500, schraubbar, abgeschragt, aus einem Stück gefertigt – montiert mit speziellen Senkschrauben, somit bündig mit der Schürfleiste

Zum Anbau an Euronorm-, Dreipunkt- und Stapleraufnahme 

Art.Nr.	Bezeichnung	Breite	Volumen ca.	Gewicht ca.	ME	*CHF
HSHFLM182000	Heck- und Hochkippschaufel »Gigant«	1800 mm	0,90 m ³	450 kg	Stk.	4'480.00
HSHFLM202000	Heck- und Hochkippschaufel »Gigant«	2000 mm	1,00 m ³	470 kg	Stk.	4'640.00
HSHFLM222000	Heck- und Hochkippschaufel »Gigant«	2200 mm	1,10 m ³	485 kg	Stk.	4'960.00

Allgemeines Zubehör gegen Aufpreis

Art.Nr.	Bezeichnung	Breite	ME	*CHF
HSHFLM180804	Schüttgutaufbau (710 mm) mit Sichtausschnitt	1800 mm	Stk.	1'200.00
HSHFLM200804	Schüttgutaufbau (710 mm) mit Sichtausschnitt	2000 mm	Stk.	1'360.00
HSHFLM220804	Schüttgutaufbau (710 mm) mit Sichtausschnitt	2200 mm	Stk.	1'440.00
HSHFLM900052	Werkzeughalter - angeschraubte Leisten für Besen, Schaufel etc.		Stk.	240.00
HSHFLM900070	LED-Begrenzungsleuchten - Set		Set	448.00
HSHFLM200870	Schneeschieber (inkl. Umschaltventil)	611 mm	Satz	2'720.00
HSHFLM900075	Aufpreis Seitenverschleißteil aus HB 500		Satz	800.00
HSHFLM900057	Einsteckungen (Satz 4 Stk.) für Holztransport		Satz	176.00
HSHFLM900080	Sonderlackierung		Stk.	432.00

Dreiseiten-Kippschaufel

Ihre Bauweise besteht durch eine 3-Seiten-Auskipfung und gewährleistet, durch den weit nach vorne gerichteten Drehpunkt, ein höheres Auskippen des Schüttgutes.

Technische Details:

- » Tiefe: 1250 mm / Höhe: 600 mm
- » Staplerlascheninnenmaße: 150 mm x 70 mm
- » Inkl. Hydraulikstecker und -schläuche
- » 1 doppelwirkender Anschluss erforderlich

Features:



- » Für Front- und Heckanbau
- » Kombiauflage für flexibles Arbeiten: Euronorm-, Stapler- und Dreipunktaufnahme Kat. II
- » Durch die besonders flach geformte Wanne wird das Aufnehmen von Schüttgut wie z.B. Schnee, Hackschnitzel, Silage und andere Schüttgüter besonders erleichtert
- » Kippseite durch Steckbolzen einstellbar
- » Alle Bordwände lassen sich nach oben und unten öffnen
- » Besonders robuste Bauweise



Heck-Kippwinkel bis 55°



Kippwinkel seitlich bis 50°



Kippwinkel seitlich bis 50°

Der Drehpunkt richtet sich weit nach vorne (Kippwinkel seitlich bis 50°, Heck-Kippwinkel 55°) und gewährleistet somit ein höheres Auskippen des Schüttgutes nach 3 Seiten

Zum Anbau an Euronorm, Stapler und Dreipunkt 

Art.Nr.	Bezeichnung	Breite	Volumen ca.	Gewicht ca.	ME	*CHF
HSHFLM200003V	Dreiseiten-Kippschaufel	2000 mm	1,60 m ³	470 kg	Stk.	6'720.00
HSHFLM220003V	Dreiseiten-Kippschaufel	2200 mm	1,80 m ³	525 kg	Stk.	7'520.00





Heck- und Hochkippschaufel mit Pendelwand und Zentralverriegelung

1010 mm tief, 585 mm hoch



Zum Beladen eines Kippers mit z.B. Getreide, Kunstdünger usw.. Durch die besonders langen Auslegearme wird eine enorme Abkipphöhe erreicht.

05



Abb. Pendelwand nach oben geklappt



Aufnahmemöglichkeiten: Euronorm- und Dreipunkt- sowie Stapleraufnahme



Ausklappbare Pendelwand dient als Muldenverlängerung



Ausführung mit Aufbau



Kippwinkel bis ca. 71°!

Technische Details:

- » Durch die vorteilhafte Zylinderumlenkung erreicht der senkrecht eingebaute Hydraulikzylinder eine Druckkraft von ca. 3,5 t. und eine Zugkraft von 1,8 t.
- » Staplerlaschenmaße: 155 mm x 70 mm
- » Inkl. Hydraulikstecker und -schläuche
- » 1 doppelwirkender Hydraulikanschluss erforderlich

Features:



- » Kombiaufnahme für flexibles Arbeiten: Euronorm-, Stapler- und Dreipunktaufnahme Kat. II
- » Durch die besonders flach geformte Wanne wird das Aufnehmen von Schüttgut wie z.B. Kies, Sand, Silage oder Futter besonders erleichtert (auch zum Räumen von Schnee geeignet)
- » Enormes Fassungsvermögen
- » Besonders robuste Bauweise

Zum Anbau an Euronorm-, Dreipunkt- und Stapleraufnahme

Art.Nr.	Bezeichnung	Arbeitsbreite	Volumen ca.	Kippwinkel	Gewicht ca.	ME	*CHF
HSHFLM15000V	Heck- und Hochkippschaufel	1500 mm	0,95 m³	71 °	325 kg	Stk.	2'560.00
HSHFLM18000V	Heck- und Hochkippschaufel	1800 mm	1,15 m³	71 °	340 kg	Stk.	2'720.00
HSHFLM20000V	Heck- und Hochkippschaufel	2000 mm	1,25 m³	71 °	355 kg	Stk.	2'880.00
HSHFLM22000V	Heck- und Hochkippschaufel	2200 mm	1,40 m³	71 °	370 kg	Stk.	3'040.00

Allgemeines Zubehör gegen Aufpreis

Art.Nr.	Bezeichnung	Arbeitsbreite	Höhe	Gewicht ca.	ME	*CHF
HSHFLM150802V	Aufbau, montiert	1500 mm	500 mm	80 kg	Stk.	1'280.00
HSHFLM180802V	Aufbau, montiert	1800 mm	500 mm	90 kg	Stk.	1'360.00
HSHFLM200802V	Aufbau, montiert	2000 mm	500 mm	100 kg	Stk.	1'440.00
HSHFLM220802V	Aufbau, montiert	2200 mm	500 mm	110 kg	Stk.	1'520.00

Heck- und Hochkippschaufel mit Klappwand

1100 mm tief, 470/580 mm hoch

Technische Details:

- » Durch die vorteilhafte Zylinderumlenkung erreicht der senkrecht, eingebaute Hydraulikzylinder eine Druckkraft von ca. 3,5 t. und eine Zugkraft von 1,8 t.
- » Staplerlaschenmaße: 155 mm x 70 mm



Features:

- » Kombiauflage: Euronorm-, Stapler- und Dreipunktaufnahme Kat. II
- » Die besonders flach geformte Wanne erleichtert das Aufnehmen von Schüttgut wie z.B. Kies, Sand, Silage oder Futter (auch zum Räumen von Schnee geeignet)
- » Der Drehpunkt richtet sich weit nach vorne und gewährleistet somit ein höheres Auskippen des Schüttgutes
- » Klappwand ideal auch zum Schneeschieben oder zum Holztransport
- » 1 doppelwirkender Hydraulikanschluss erforderlich



Zum Anbau an Euronorm-, Stapler- und Dreipunktaufnahme Kat. II

Art.Nr.	Bezeichnung	Arbeitsbreite	Volumen ca.	Gewicht ca.	Kippwinkel	ME	*CHF
HSHFLM150005V	Heckschaufel hydraulisch, inkl. Klappwand	1500 mm	0,95 m ³	320 kg	71 °	Stk.	2'480.00
HSHFLM180005V	Heckschaufel hydraulisch, inkl. Klappwand	1800 mm	1,15 m ³	340 kg	71 °	Stk.	2'640.00
HSHFLM200005V	Heckschaufel hydraulisch, inkl. Klappwand	2000 mm	1,25 m ³	360 kg	71 °	Stk.	2'800.00
HSHFLM220005V	Heckschaufel hydraulisch, inkl. Klappwand	2200 mm	1,40 m ³	380 kg	71 °	Stk.	2'960.00

Allgemeines Zubehör gegen Aufpreis

Art.Nr.	Bezeichnung	ME	*CHF
So machen Sie aus Ihrer Heckschaufel eine Großvolumenschaufel - nur für diese Version mit Klappwand geeignet			
HSHFLM900055	Dreieckspitzen (Nachrüstsatz) montiert	Satz	320.00

Heckschaufel »Small« mit Pendelwand

835 mm tief, 510/570 mm hoch

Technische Details:

- » 1 doppelwirkender Anschluss erforderlich

Features:

- » Pendelwand lackiert



Abb. mit Aufbau (nicht im Lieferumfang enthalten, gegen Aufpreis erhältlich)

Zum Anbau an Dreipunkt

Art.Nr.	Bezeichnung	Arbeitsbreite	Volumen ca.	Kippwinkel	Gewicht ca.	ME	*CHF
HSHFLM121000V	Hydraulische Heckschaufel »Small«	1200 mm	0,60 m ³	89 °	225 kg	Stk.	1'840.00
HSHFLM151000V	Hydraulische Heckschaufel »Small«	1500 mm	0,70 m ³	89 °	245 kg	Stk.	2'000.00
HSHFLM181000V	Hydraulische Heckschaufel »Small«	1800 mm	0,80 m ³	89 °	265 kg	Stk.	2'240.00
HSHFLM201000V	Hydraulische Heckschaufel »Small«	2000 mm	0,90 m ³	89 °	285 kg	Stk.	2'320.00

Allgemeines Zubehör gegen Aufpreis

Art.Nr.	Bezeichnung	Arbeitsbreite	Höhe	Gewicht ca.	ME	*CHF
HSHFLM121002	Aufbau, montiert / lackiert	1200 mm	250 mm	34 kg	Stk.	528.00
HSHFLM151002	Aufbau, montiert / lackiert	1500 mm	250 mm	38 kg	Stk.	544.00
HSHFLM181002	Aufbau, montiert / lackiert	1800 mm	250 mm	42 kg	Stk.	640.00
HSHFLM201002	Aufbau, montiert / lackiert	2000 mm	250 mm	45 kg	Stk.	672.00





Heckschaufel »Mechanisch«



05



Beonders robuste Ausführung durch Versteifungen an den Stirnseiten der Heckschaufel



Mechanische Entleerung über Seilzug

Technische Details:

- » Maximale Traglast: 800 kg
- » Tiefe außen: 1090 mm
- » Höhe
 - hinten: 640 mm
 - vorne: 460 mm

Features:

- » Sehr robuste Ausführung
- » Zusätzliches Verstärkungsrohr an der Stirnseite sorgt für höchste Stabilität
- » Entriegelung der Klinkenmechanik über Seilzug

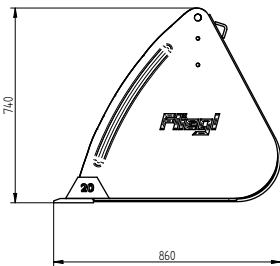


Zum Anbau an Dreipunkt

Art.Nr.	Arbeitsbreite	Volumen ca.	Gewicht ca.	ME	*CHF
HSMFLM120000V	1200 mm	0,70 m ³	170 kg	Stk.	1'152.00
HSMFLM150000V	1500 mm	0,80 m ³	190 kg	Stk.	1'232.00
HSMFLM180000V	1800 mm	1,00 m ³	210 kg	Stk.	1'248.00
HSMFLM200000V	2000 mm	1,10 m ³	220 kg	Stk.	1'328.00
HSMFLM220000V	2200 mm	1,20 m ³	230 kg	Stk.	1'408.00

Schwergutschaufel »Standard«

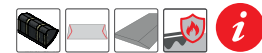
860 mm tief, 740 mm hoch



Technische Details:

- » Traglast: max. 3 t.
- » Schürfleiste aus hochfestem Verschleißstahl (HB 500, 150 x 16 mm)

Features:



- » Unterboden verstärkt
- » Beste Verarbeitung - aus einem Stück geformt
- » Mit durchgehendem Verstärkungsprofil an der Oberkante gewährleistet höchste Stabilität und Verwindungssteife
- » Konische Bauart ermöglicht besseres Abrutschen des Schüttgutes

05



Zum Anbau an Euronorm - verzinkt

Art.Nr.	Breite	Volumen ca.	Gewicht ca.	ME	*CHF
SGSFLM000000V	1200 mm	0,55 m ³	180 kg	Stk.	848.00
SGSFLM000001V	1500 mm	0,65 m ³	210 kg	Stk.	928.00
SGSFLM000002V	1800 mm	0,75 m ³	230 kg	Stk.	1'040.00
SGSFLM000003V	2000 mm	0,80 m ³	245 kg	Stk.	1'072.00
SGSFLM000004V	2200 mm	0,85 m ³	260 kg	Stk.	1'312.00
SGSFLM000005V	2400 mm	0,95 m ³	280 kg	Stk.	1'408.00
SGSFLM000006V	2600 mm	1,05 m ³	290 kg	Stk.	1'600.00
SGSFLM000007V	2800 mm	1,15 m ³	310 kg	Stk.	1'808.00

Zum Anbau an Hoflader

Art.Nr.	Breite	Volumen ca.	Gewicht ca.	ME	*CHF
SGSHFL000007V	850 mm	0,35 m ³	130 kg	Stk.	800.00
SGSHFL000008V	950 mm	0,40 m ³	145 kg	Stk.	880.00
SGSHFL000009V	1050 mm	0,50 m ³	160 kg	Stk.	960.00
SGSHFL000000V	1200 mm	0,55 m ³	180 kg	Stk.	1'056.00
SGSHFL000001V	1500 mm	0,65 m ³	210 kg	Stk.	1'136.00
SGSHFL000002V	1800 mm	0,75 m ³	230 kg	Stk.	1'248.00
SGSHFL000003V	2000 mm	0,80 m ³	245 kg	Stk.	1'280.00

Zum Anbau an Rad- oder Teleskoplader

Art.Nr.	Breite	Volumen ca.	Gewicht ca.	ME	*CHF
SGSRTL000002V	1800 mm	0,75 m ³	250 kg	Stk.	1'600.00
SGSRTL000003V	2000 mm	0,80 m ³	270 kg	Stk.	1'712.00
SGSRTL000004V	2200 mm	0,85 m ³	290 kg	Stk.	1'952.00
SGSRTL000005V	2400 mm	0,95 m ³	310 kg	Stk.	2'048.00
SGSRTL000006V	2600 mm	1,05 m ³	330 kg	Stk.	2'240.00
SGSRTL000007V	2800 mm	1,15 m ³	350 kg	Stk.	2'448.00

Allgemeines Zubehör gegen Aufpreis

Art.Nr.	Bezeichnung	ME	*CHF
---------	-------------	----	------

Polyleiste und Unterschraubmesser auf Seite 130, 131



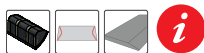
Volumenschaufel »Standard«

920 mm tief, 820 mm hoch

Technisches Detail:

- » Schürfleiste aus hochfestem Verschleißstahl (HB 500, 150 x 16 mm)

Features:



- » Ausführung lackiert
- » Beste Verarbeitung aus einem Stück - geformt mit Verstärkungsprofil
- » Unterboden verstärkt



Konische Bauart ermöglicht besseres Abrutschen des Schüttgutes

Zum Anbau an Euronorm

Art.Nr.	Breite	Volumen ca.	Gewicht ca.	ME	*CHF
VSSFLM000018	1800 mm	0,90 m ³	250 kg	Stk.	1'376.00
VSSFLM000020	2000 mm	1,00 m ³	270 kg	Stk.	1'408.00
VSSFLM000022	2200 mm	1,10 m ³	290 kg	Stk.	1'440.00
VSSFLM000024	2400 mm	1,20 m ³	310 kg	Stk.	1'536.00
VSSFLM000026	2600 mm	1,30 m ³	330 kg	Stk.	1'648.00

Zum Anbau an Hof-, Rad- oder Teleskoplader

Art.Nr.	Breite	Volumen ca.	Gewicht ca.	ME	*CHF
VSSRTL000018	1800 mm	0,90 m ³	300 kg	Stk.	2'016.00
VSSRTL000020	2000 mm	1,00 m ³	320 kg	Stk.	2'048.00
VSSRTL000022	2200 mm	1,10 m ³	340 kg	Stk.	2'080.00
VSSRTL000024	2400 mm	1,20 m ³	360 kg	Stk.	2'176.00
VSSRTL000026	2600 mm	1,30 m ³	380 kg	Stk.	2'288.00

05



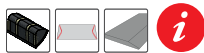
Volumenschaufel »Schwerlast«

920 mm tief, 835 mm hoch

Technisches Detail:

- » Schürfleiste aus hochfestem Verschleißstahl (HB 500, 200 x 20 mm)

Features:



- » Ausführung lackiert
- » Beste Verarbeitung aus einem Stück - geformt mit Verstärkungsprofil
- » Unterboden verstärkt
- » Inkl. 2 Mittelstege



Zum Anbau an Euronorm

Art.Nr.	Breite	Volumen ca.	Gewicht ca.	ME	*CHF
VSSFLM000019	1900 mm	0,90 m ³	300 kg	Stk.	1'520.00
VSSFLM000021	2100 mm	1,00 m ³	320 kg	Stk.	1'552.00
VSSFLM000023	2300 mm	1,10 m ³	340 kg	Stk.	1'600.00
VSSFLM000025	2500 mm	1,20 m ³	360 kg	Stk.	1'728.00

Zum Anbau an Rad- oder Teleskoplader

Art.Nr.	Breite	Volumen ca.	Gewicht ca.	ME	*CHF
VSSRTL000019	1900 mm	0,90 m ³	350 kg	Stk.	2'160.00
VSSRTL000021	2100 mm	1,00 m ³	370 kg	Stk.	2'192.00
VSSRTL000023	2300 mm	1,10 m ³	390 kg	Stk.	2'240.00
VSSRTL000025	2500 mm	1,20 m ³	440 kg	Stk.	2'368.00

Allgemeines Zubehör gegen Aufpreis

Art.Nr.	Bezeichnung	ME	*CHF
---------	-------------	----	------

Polyleiste und Unterschraubmesser auf Seite 130, 131

Großraumschaufel »Standard«

1205 mm tief, 1080 mm hoch

Technische Details:

- » Schürfleiste aus hochfestem Verschleißstahl (HB 500, 150 x 16 mm)

Features:



- » Für leichtes Schüttgut
- » Beste Verarbeitung aus einem Stück - geformt mit Verstärkungsprofil
- » Bauart mit Innensteg
- » Verschleißschienen am Boden verhindern das Durchscheuern des Bodenblechs



Zum Anbau an Euronorm

Art.Nr.	Breite	Volumen ca.	Gewicht ca.	ME	*CHF
GRSFLM000003V	1600 mm	1,40 m ³	340 kg	Stk.	1'920.00
GRSFLM000005V	1800 mm	1,60 m ³	360 kg	Stk.	2'000.00
GRSFLM000007V	2000 mm	1,70 m ³	380 kg	Stk.	2'160.00
GRSFLM000010V	2200 mm	1,90 m ³	400 kg	Stk.	2'320.00
GRSFLM000012V	2400 mm	2,10 m ³	420 kg	Stk.	2'480.00
GRSFLM000014V	2600 mm	2,30 m ³	440 kg	Stk.	2'640.00
GRSFLM000016V	2800 mm	2,40 m ³	470 kg	Stk.	2'880.00
GRSFLM000018V	3000 mm	2,60 m ³	500 kg	Stk.	3'280.00

Zum Anbau an Rad- oder Teleskoplader

Art.Nr.	Breite	Volumen ca.	Gewicht ca.	ME	*CHF
GRSRTL000003V	1600 mm	1,40 m ³	370 kg	Stk.	2'560.00
GRSRTL000005V	1800 mm	1,60 m ³	390 kg	Stk.	2'640.00
GRSRTL000007V	2000 mm	1,70 m ³	410 kg	Stk.	2'800.00
GRSRTL000010V	2200 mm	1,90 m ³	430 kg	Stk.	2'960.00
GRSRTL000012V	2400 mm	2,10 m ³	450 kg	Stk.	3'120.00
GRSRTL000014V	2600 mm	2,30 m ³	480 kg	Stk.	3'280.00
GRSRTL000016V	2800 mm	2,40 m ³	510 kg	Stk.	3'200.00
GRSRTL000018V	3000 mm	2,60 m ³	540 kg	Stk.	3'600.00

Allgemeines Zubehör gegen Aufpreis

Art.Nr.	Bezeichnung	ME	*CHF
	Polyleiste und Unterschraubmesser auf Seite 130, 131		

Gitteraufsatz für Frontladerschaufel

Für Schwergut-, Volumen- und Großraumschaufel geeignet

Features:



- » Einfache Montage, Lieferung inkl. Halterung
- » Ideal für den Transport von Silage, Hackschnitzeln usw.
- » Höhere Ladeleistung, kein Abfallen von Schüttgütern
- » Stufenlose Neigungseinstellung über Zahnscheibe



Art.Nr.	Breite	Höhe	Befestigungsart	Gewicht ca.	ME	*CHF
SGSFLM000804	1500 mm	510 mm	zum Anschrauben	32 kg	Stk.	320.00
SGSFLM000807	1800 mm	510 mm	zum Anschrauben	37 kg	Stk.	368.00
SGSFLM000805	2000 mm	510 mm	zum Anschrauben	39 kg	Stk.	400.00
SGSFLM000806	2200 mm	510 mm	zum Anschrauben	42 kg	Stk.	448.00
SGSFLM000808	2400 mm	510 mm	zum Anschrauben	45 kg	Stk.	472.00
SGSFLM000809	2600 mm	510 mm	zum Anschrauben	48 kg	Stk.	528.00
SGSFLM000810	2800 mm	510 mm	zum Anschrauben	51 kg	Stk.	560.00





Schüttgutschaufel »Robust«

Die Schüttgutschaufel ist für unterschiedliche Ladegüter geeignet und zeichnet sich durch ein großes Füllvolumen aus.



Innenliegende Aussteifungen

05



Konische Ausführung



Großer Kippwinkel



Versteifungsbleche sorgen für einen stabilen Unterbau



Ausgesteifte Seitenteile



Überlaufschutz



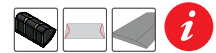
Orientierungshilfe zum ebenerdigen Aufladen von Schüttgütern

Technisches Detail:

- » Schürfleiste aus hochfestem Verschleißstahl (HB 500, 200 x 20 mm)

Features:

- » Ausführung lackiert
- » Für leichtes Schüttgut



Zum Anbau an Rad- oder Teleskoplader

Art.Nr.	Breite	Höhe	Tiefe	Volumen ca.	Gewicht ca.	ME	*CHF
GRSRTL000020	2400 mm	1080	1260	2 m ³	550 kg	Stk.	4'640.00
GRSRTL000022	2400 mm	1220	1400	2,5 m ³	590 kg	Stk.	4'960.00
GRSRTL000024	2400 mm	1310	1570	3 m ³	660 kg	Stk.	5'280.00
GRSRTL000026	2500 mm	1490	1600	3,2 m ³	700 kg	Stk.	5'440.00
GRSRTL000028	2600 mm	1310	1570	3,7 m ³	750 kg	Stk.	5'600.00
GRSRTL000030	2600 mm	1830	1620	4,5 m ³	835 kg	Stk.	5'760.00

Allgemeines Zubehör gegen Aufpreis

Art.Nr.	Bezeichnung
	Polyleiste und Unterschraubmesser auf Seite 130, 131

Volumenschaufel David Schwerlast

1445 mm hoch, 1429 mm tief

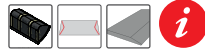
Technisches Detail:

- » Inkl. Unterschraubmesser aus hochfestem Verschleißstahl (HB 500, 200 x 25 mm)



Sonderlackierung gegen Aufpreis möglich

Features:



- » Ausführung lackiert
- » Stabiler Unterbau mit Verstärkungsstreben
- » Geeignet für alle Schüttgüter

Zum Anbau an Rad- oder Teleskoplader

Art.Nr.	Breite	Volumen ca.	Gewicht ca.	ME	*CHF
VSSRAD000023	2300 mm	2,9 m ³	1100 kg	Stk.	7'840.00
VSSRAD000025	2500 mm	3,1 m ³	1200 kg	Stk.	8'480.00
VSSRAD000028	2800 mm	3,5 m ³	1260 kg	Stk.	9'120.00

Allgemeines Zubehör gegen Aufpreis

Art.Nr.	Bezeichnung	*CHF
VSSRAD900000	Sonderlackierung	400.00

Polyleiste und Unterschraubmesser auf Seite 130, 131

05



Großvolumenschaufel

1550 mm tief, 1240 mm hoch

Technisches Detail:

- » Inklusive Unterschraubmesser aus hochfestem Verschleißstahl (HB 500, 200 x 20 mm)



Features:



- » Unterboden verstärkt, Verschleißschienen am Boden
- » Für leichtes Schüttgut geeignet
- » Konische Bauart mit Mittelsteg

Zum Anbau an Rad- oder Teleskoplader

Art.Nr.	Breite	Volumen ca.	Gewicht ca.	ME	*CHF
GVSRTL240000	2400 mm	2,7 m ³	620 kg	Stk.	4'640.00
GVSRTL250000	2500 mm	2,8 m ³	640 kg	Stk.	4'960.00
GVSRTL260000	2600 mm	2,9 m ³	650 kg	Stk.	5'120.00

Allgemeines Zubehör gegen Aufpreis

Art.Nr.	Bezeichnung	*CHF
Polyleiste und Unterschraubmesser auf Seite 130, 131		

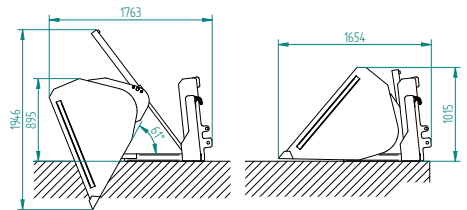


Hochkippschaufel

Durch eine Höhengewinnung von ca. 1 Meter können Anhänger bis zu einer Ladehöhe von 4 Meter problemlos beladen werden.

Technische Details:




- » Staplerlaschenmaße: 148 x 48 mm
- » Schürfleiste aus hochfestem Verschleißstahl (HB 500, 150 x 16 mm)
- » 1 doppelwirkender Anschluss erforderlich



Features:



- » Kombiauflnahme für flexibles Arbeiten: Euronorm-, Stapler- und Dreipunktaufnahme

Zum Anbau an Euronorm-, Stapler- und Dreipunktaufnahme   

Art.Nr.	Breite	Volumen ca.	Gewicht ca.	ME	*CHF
HKEFLM000000V	1800 mm	1,4 m ³	580 kg	Stk.	4'160.00
HKEFLM000005V	2000 mm	1,6 m ³	610 kg	Stk.	4'320.00
HKEFLM000010V	2200 mm	1,7 m ³	640 kg	Stk.	4'480.00
HKEFLM000015V	2400 mm	1,9 m ³	670 kg	Stk.	4'960.00

Zum Anbau an Rad- oder Teleskoplader  

Art.Nr.	Ausführung	ME	*CHF
HKEFLM100000	Aufpreis mit Rad- oder Teleskopladeraufnahme	Stk.	1'280.00

05



Hochkippschaufel »Schwerlast«

Durch eine Höhengewinnung von ca. 1 Meter können Anhänger bis zu einer Ladehöhe von 4 Meter problemlos beladen werden.

Technische Details:

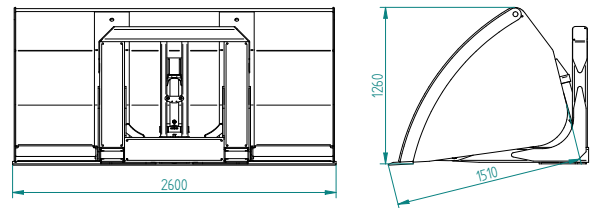
- » Staplerlaschenmaße: 148 x 48 mm
- » Kippwinkel: 90°
- » Schürfleiste aus hochfestem Verschleißstahl (HB 500, 200 x 20 mm)
- » 1 doppelwirkender Anschluss erforderlich



Features:



- » Kombiauflnahme für flexibles Arbeiten: Euronorm-, Stapler- und Dreipunktaufnahme
- » Drehpunktbuchsen schmierlos gelagert



Zum Anbau an Rad- oder Teleskoplader  

Art.Nr.	Breite	Volumen ca.	Gewicht ca.	ME	*CHF
HKEHRT000000V	2400 mm	2,4 m ³	1050 kg	Stk.	12'880.00
HKEHRT000001V	2600 mm	2,6 m ³	1100 kg	Stk.	13'200.00
HKEHRT000002V	2800 mm	2,8 m ³	1150 kg	Stk.	13'840.00
HKEHRT000003V	3000 mm	3,0 m ³	1200 kg	Stk.	14'160.00

Sieb- und Kaminholzschaufel

925 mm hoch, 1260 mm tief

Technisches Detail:

- » Schürfleiste aus hochfestem Verschleißstahl (HB 500, 150 x 16 mm)

Features:



- » Geräumige Weite zwischen den Stäben: ca. 36 mm
- » Runde Muldenform
- » Volumen: ca. 1 Steer Holz



Zum Anbau an Euronorm 

Art.Nr.	Breite	Aufnahme	Volumen ca.	Gewicht ca.	ME	*CHF
SKSFLM000000	2000 mm	Euronorm	1 m ³	280 kg	Stk.	2'720.00

Zum Anbau an Rad- und Teleskoplader 

Art.Nr.	Breite	Aufnahme	Volumen ca.	Gewicht ca.	ME	*CHF
SKSRTL000000	2000 mm	Radlader, Teleskoplader	1 m ³	320 kg	Stk.	3'520.00

Kartoffelschaufel

Aus einem Stück gebogene Rundrohre ermöglichen ein müheloses säubern und reinigen von Kartoffeln, Rüben, Maiskolben etc.

1020 mm hoch, 1580 mm tief

Technisches Detail:

- » Schürfleiste aus hochfestem Verschleißstahl (HB 500, 150 x 16 mm)

Features:



- » Geräumige Weite zwischen den Stäben: ca. 21 mm
- » Rundrohre aus einem Stück geformt (Ø 30 mm)
- » Rundstahl seitlich dient an der Aufnahmekante als Schutz vor Beschädigung



Zum Anbau an Euronorm 

Art.Nr.	Breite	Gewicht ca.	ME	*CHF
KASFLM000000	2000 mm	380 kg	Stk.	2'720.00
KASFLM000005	2200 mm	410 kg	Stk.	2'880.00
KASFLM000010	2400 mm	460 kg	Stk.	3'040.00

Zum Anbau an Rad- oder Teleskoplader 

Art.Nr.	Breite	Gewicht ca.	ME	*CHF
KASRTL000000	2000 mm	430 kg	Stk.	3'520.00
KASRTL000005	2200 mm	460 kg	Stk.	3'680.00
KASRTL000010	2400 mm	510 kg	Stk.	3'840.00





Kippschaufel für Staplerträgerrahmen

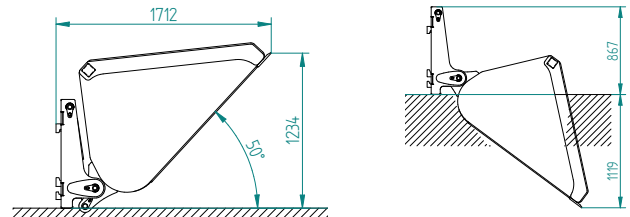
Technische Details:

- » Serienmäßig mit FEM 2-Aufnahme
- » Für Stapler bis 6 to.
- » Schürfleiste aus hochfestem Verschleißstahl (HB 500, 150x16 mm)
- » Optional: Mit FEM 3-Aufnahme erhältlich
- » 1 doppelwirkender Anschluss erforderlich
- » 2 doppelwirkende Zylinder serienmäßig



Features:

- » Stabile Bauweise
- » Zur Befestigung an vorhandener Trägerplatte
- » Verstärkung am Schaufelboden
- » Hohe Einzugskraft durch zwei schwere Zylinder
- » Günstiger Schwer- und Drehpunkt, besonders nah am Staplerhubmast



Großer Kippwinkel für ideale Befüllung und Entleerung.

Zum Anbau an Stapleraufnahme

Art.Nr.	Breite	Volumen ca.	Gewicht ca.	ME	* CHF
GSPFLM000100V	1500 mm	1,5 m³	570 kg	Stk.	5'120.00
GSPFLM000102V	1800 mm	1,8 m³	610 kg	Stk.	5'600.00
GSPFLM000104V	2000 mm	2,0 m³	640 kg	Stk.	5'920.00
GSPFLM000106V	2500 mm	2,5 m³	705 kg	Stk.	6'240.00

Allgemeines Zubehör gegen Aufpreis

Art.Nr.	Bezeichnung	ME	* CHF
GSPFLM000500	FEM 3 Aufnahme	Satz	160.00

05



Abschiebeschaufel Universal

Die Fliegl Abschiebeschaufel eignet sich hervorragend für das dosierte Abschieben sämtlicher Güter.



Technische Details:

- » Schürfleiste aus hochfestem Verschleißstahl (HB 500, 150 x 16 mm)
- » Mit einem doppelwirkenden Teleskopzylinder
- » 1 doppelwirkender Anschluss erforderlich

Features:

- » Ladehöhe ist gegenüber üblichen Schaufeln größer, weil die Ladeschaufel nicht mehr in den Anhänger eintaucht
- » Unterschiedlichstes Ladegut dosiert und kontrolliert abschieben
- » Kein festgeklebtes oder herausfallendes Material
- » Dichtleisten in der Schiebewand aus Polyurethan
- » Sehr großes Volumen



Zum Anbau an Euronorm

Art.Nr.	Breite	Volumen ca.	Gewicht ca.	ME	* CHF
ASSFLM200000	2000 mm	2,3 m³	670 kg	Stk.	6'720.00
ASSFLM240000	2400 mm	2,9 m³	700 kg	Stk.	7'040.00
ASSFLM280000	2800 mm	3,3 m³	730 kg	Stk.	7'840.00

Zum Anbau an Rad- oder Teleskoplader

Art.Nr.	Breite	Volumen ca.	Gewicht ca.	ME	* CHF
ASSRTL200000	2000 mm	2,3 m³	720 kg	Stk.	7'680.00
ASSRTL240000	2400 mm	2,9 m³	750 kg	Stk.	8'320.00
ASSRTL280000	2800 mm	3,3 m³	780 kg	Stk.	9'120.00

Big-Bag Füllschaufel



Abb. mit optionalem hydraulischen Schieber



05



Technische Details:

- » Serienmäßig mit mechanischem Schieber
- » Optional: Doppeltwirkender Hydraulikzylinder erhältlich, damit wird die Öffnungsweite des Schiebers reguliert und eine komfortable Dosierung ermöglicht

Features:



- » Geeignet für Saatgut, Getreide oder Mais, Kalk, Hackschnitzel, Pellets und Dünger
- » Spezielle Form gewährleistet eine leichte Aufnahme des Schüttguts

Zum Anbau an Euronorm

Art.Nr.	Arbeitsbreite	Volumen ca.	Gewicht ca.	ME	*CHF
BFSFLM000000	2000 mm	1,5 m ³	510 kg	Stk.	7'200.00
BFSFLM000005	2400 mm	2,4 m ³	620 kg	Stk.	8'160.00

Allgemeines Zubehör gegen Aufpreis

Art.Nr.	Bezeichnung	ME	*CHF
BFSFLM800000	Hydraulischer Schieber	Stk.	640.00
BFSFLM900000	Rad- oder Teleskopladeraufnahme	Stk.	960.00



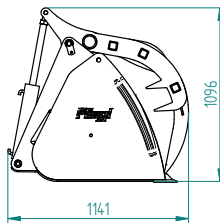
Silogreifschaufel Standard

Die kostengünstige Lösung, um Silage zu entnehmen! Die Fliegl-Silogreifschaufel kann am Frontlader (Euronorm) sowie Radlader (Aufnahme nach Typ) angebaut werden. Sie eignet sich für alle Silagearten (Mais, Gras) sowie für Mist und andere Schüttgüter. Auch ein Futtermischwagen kann man problemlos befüllen. Die schweren doppelwirkenden Hydraulikzylinder und die spitz zulaufenden Zinken sorgen für eine einwandfreie Entnahme aus dem Silo.



Technische Details:

- » Maximale Öffnungsweite: 1420 mm
- » Schürfleiste aus hochfestem Verschleißstahl (HB 500, 150 x 16 mm)
- » Inklusive Hydraulikstecker und -schläuche



Features:



- » Robuste Greiferanlenkung
- » Zusätzliche Knotenbleche zur Verstärkung der Greifeinheit
- » Wandentnahme möglich

05

Zum Anbau an Euronorm

Art.Nr.	Breite	Volumen ca.	Gewicht ca.	ME	*CHF
SGZFLM160000V	1600 mm	0,90 m ³	560 kg	Stk.	3'840.00
SGZFLM180000V	1800 mm	1,01 m ³	590 kg	Stk.	4'000.00
SGZFLM200000V	2000 mm	1,13 m ³	620 kg	Stk.	4'320.00
SGZFLM220000V	2200 mm	1,24 m ³	650 kg	Stk.	4'720.00
SGZFLM240000V	2400 mm	1,35 m ³	670 kg	Stk.	4'880.00

Zum Anbau an Hof-, Rad- oder Teleskoplader

Art.Nr.	Breite	Volumen ca.	Gewicht ca.	ME	*CHF
SGZHRT160000V	1600 mm	0,90 m ³	610 kg	Stk.	4'640.00
SGZHRT180000V	1800 mm	1,01 m ³	640 kg	Stk.	4'800.00
SGZHRT200000V	2000 mm	1,13 m ³	670 kg	Stk.	5'120.00
SGZHRT220000V	2200 mm	1,24 m ³	700 kg	Stk.	5'520.00
SGZHRT240000V	2400 mm	1,35 m ³	720 kg	Stk.	5'680.00

Greifeinheit für Silogreifschaufel

Ausführung vollverzinkt, (lose) mit Hydraulikzylinder und Konsolen zum Anschweißen (im Lieferumfang enthalten)

Durch Anpassungsarbeiten kann die Greifeinheit auch an Fremdfabrikaten angebracht werden.



Art.Nr.	Breite	Gewicht ca.	ME	*CHF
SGZFLM900002	1600 mm	160 kg	Stk.	3'200.00
SGZFLM900000	1800 mm	180 kg	Stk.	3'360.00
SGZFLM900005	2000 mm	190 kg	Stk.	3'520.00
SGZFLM900010	2200 mm	210 kg	Stk.	3'680.00
SGZFLM900015	2400 mm	220 kg	Stk.	4'000.00

Silogreifschaufel Schwerlast XL

1480 mm tief, 1335 mm hoch

Die Fliegl-Silogreifschaufel kann problemlos an Teleskop- und Radlader angebaut werden. Sie eignet sich für alle Silagearten (Mais, Gras) sowie für Mist und andere Schüttgüter. Auch Futtermischwagen können befüllt werden.

Technische Details:

- » Maximale Öffnungsweite: 1960 mm
- » Schürfleiste aus hochfestem Verschleißstahl (HB 500, 200 x 25 mm)
- » Mantelblech aus einem Stück geckantet



Greifzinken mit 20 mm Stärke, aus hochfestem Verschleißstahl (HB 500)

Features:



- » Höhere Gesamtstabilität durch runden Übergang vom Boden zur Rückwand
- » Leichtere Reinigungsarbeiten: vor allem klebriges Material lässt sich besser entladen
- » Zusätzliche Verschleißstreifen sorgen für mehr Schutz vor Abrieb und geben dem Boden eine höhere Belastbarkeit
- » Krallen aus hochfestem Verschleißstahl (20 mm)



Zum Anbau Rad- und Teleskoplader

Art.Nr.	Breite	Volumen ca.	Gewicht ca.	ME	*CHF
SGZFLM221000	2200 mm	1,8 m³	960 kg	Stk.	8'640.00
SGZFLM241000	2400 mm	1,9 m³	1060 kg	Stk.	8'960.00
SGZFLM261000	2600 mm	2,0 m³	1160 kg	Stk.	9'120.00
SGZFLM281000	2800 mm	2,1 m³	1260 kg	Stk.	9'440.00

Silogreifgabel Standard

Technische Details:

- » Maximale Öffnungsweite: 1410 mm
- » Frontladerzinken: 810 mm (M22 x 1,5)
- » Inklusive Hydraulikstecker und -schläuche

Features:



- » Robuste Greiferanlenkung
- » Die eingeschweißten Konusbuchsen geben den mitgelieferten Frontladerzinken ihren festen Halt



Zum Anbau an Euronorm

Art.Nr.	Breite	Zinken	Volumen ca.	Gewicht ca.	ME	*CHF
SGZFLM160010V	1650 mm	9	0,92 m³	500 kg	Stk.	3'840.00
SGZFLM180010V	1850 mm	10	1,00 m³	530 kg	Stk.	4'000.00
SGZFLM200010V	2050 mm	11	1,14 m³	560 kg	Stk.	4'320.00

Zum Anbau an Hof-, Rad- oder Teleskoplader

Art.Nr.	Breite	Zinken	Volumen ca.	Gewicht ca.	ME	*CHF
SGZHRT160010V	1650 mm	9	0,92 m³	550 kg	Stk.	4'960.00
SGZHRT180010V	1850 mm	10	1,00 m³	580 kg	Stk.	5'120.00
SGZHRT200010V	2050 mm	11	1,10 m³	610 kg	Stk.	5'440.00





Dung- und Silagegreifschaufel

Technische Details:

- » Maximale Öffnungsweite: 1370 mm
- » Schürfleiste aus hochfestem Verschleißstahl (HB 500, 150 x 16 mm)
- » Inklusive Hydraulikstecker und -schläuche
- » 1 doppelwirkender Anschluss erforderlich

Features:

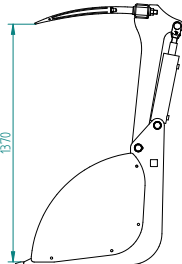
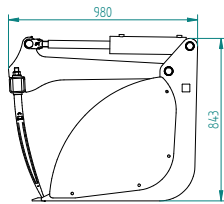


- » Voluminöse Greifzange
- » Starker Greifarm und großer Öffnungswinkel durch die Positionierung der Zylinder an der Oberseite
- » Stabiler, rundgeformter Schaufelunterbau
- » Seitenwand links und rechts abschraubbar
- » Vielseitig im Einsatz
- » Stabil und Robust



Große Öffnungsweite

05



Konusbuchsen sind in einem robusten Zinkenträger bereits eingeschweißt



Hochfeste, robuste Schürfleiste schont den Schaufelunterbau



Seitenverstärkte Schaufelkrümmung erhöht die Stabilität



Verschraubte, abnehmbare Seitenwände für unterschiedliche Einsätze. Für verlustfreien Transport von kurzgehäckselter Silage oder breiigem Dung.



Großer Greifwinkel



Hohe Entnahmemenge



Abgenommen: für langschnittiges Material, größere Losreifmenge und höhere Ladeleistung.



Auch für Hof-, Rad- und Teleskoplader geeignet

Zum Anbau an Euronorm

Art.Nr.	Anzahl der Zylinder	Breite	Zinken	Volumen ca.	Gewicht ca.	ME	*CHF
DSSFLM120000V	2	1250 mm	7	0,82 m³	300 kg	Stk.	3'120.00
DSSFLM140000V	2	1450 mm	8	0,95 m³	320 kg	Stk.	3'280.00
DSSFLM160000V	2	1650 mm	9	1,10 m³	340 kg	Stk.	3'360.00
DSSFLM180000V	2	1850 mm	10	1,20 m³	360 kg	Stk.	3'520.00
DSSFLM200000V	2	2050 mm	11	1,40 m³	380 kg	Stk.	3'680.00
DSSFLM240000V	2	2250 mm	12	1,50 m³	400 kg	Stk.	4'000.00

Zum Anbau an Rad-, Hof- oder Teleskoplader

Art.Nr.	Anzahl der Zylinder	Breite	Zinken	Volumen ca.	Gewicht ca.	ME	*CHF
DSSHRT120000V	2	1250 mm	7	0,82 m³	350 kg	Stk.	4'000.00
DSSHRT140000V	2	1450 mm	8	0,95 m³	370 kg	Stk.	4'160.00
DSSHRT160000V	2	1650 mm	9	1,10 m³	390 kg	Stk.	4'320.00
DSSHRT180000V	2	1850 mm	10	1,20 m³	410 kg	Stk.	4'480.00
DSSHRT200000V	2	2050 mm	11	1,40 m³	430 kg	Stk.	4'640.00
DSSHRT240000V	2	2250 mm	12	1,50 m³	450 kg	Stk.	4'880.00

Dung- und Silagegreifgabel

Technische Details:

- » Maximale Öffnungsweite: 1424 mm
- » Mit Frontladerzinken (810 mm, M22 x 1,5)
- » Inklusive Hydraulikstecker und -schläuche
- » 1 doppelwirkender Anschluss erforderlich

Features:



- » Vielseitig im Einsatz
- » Dickwandiger Zinkenträger mit eingeschweißten Konusbuchsen
- » Starker Greifarm und großer Öffnungswinkel durch die Positionierung der Zylinder an der Oberseite
- » Stabil und robust
- » Voluminöse Greifzange
- » Hoher Greifwinkel



05



Zum Anbau an Euronorm

Art.Nr.	Breite	Zinken	Gewicht ca.	ME	*CHF
DSGFLM120000V	1250 mm	7	270 kg	Stk.	3'120.00
DSGFLM140000V	1450 mm	8	300 kg	Stk.	3'280.00
DSGFLM160000V	1650 mm	9	320 kg	Stk.	3'440.00
DSGFLM180000V	1850 mm	10	340 kg	Stk.	3'520.00
DSGFLM200000V	2050 mm	11	360 kg	Stk.	3'680.00
DSGFLM220000V	2250 mm	12	380 kg	Stk.	4'160.00

Zum Anbau an Hof-, Rad- oder Teleskoplader

Art.Nr.	Breite	Zinken	Gewicht ca.	ME	*CHF
DSGHRT120000V	1250 mm	7	330 kg	Stk.	4'000.00
DSGHRT140000V	1450 mm	8	350 kg	Stk.	4'160.00
DSGHRT160000V	1650 mm	9	370 kg	Stk.	4'320.00
DSGHRT180000V	1850 mm	10	390 kg	Stk.	4'480.00
DSGHRT200000V	2050 mm	11	410 kg	Stk.	4'640.00
DSGHRT220000V	2250 mm	12	430 kg	Stk.	4'880.00



Abb. mit Weidemann-Aufnahme



Dung- und Silagegreifschaufel Small

Technische Details:

- » Maximale Öffnungsweite: 1000 mm
- » Inklusive Hydraulikstecker und -schläuche
- » 1 doppelwirkender Anschluss erforderlich

Features:



- » Starker Greifarm und großer Öffnungswinkel durch die Positionierung der Zylinder an der Oberseite
- » Stabiler, rundgeformter Schaufelunterbau
- » Seitenwand links und rechts schraubbar
- » Schürfleiste aus hochfestem Verschleißstahl (HB 500)



05

Zum Anbau an Euronorm

Art.Nr.	Breite	Volumen ca.	Anzahl der Zylinder	Gewicht ca.	ME	*CHF
DSSFLM100050V	1050 mm	0,41 m³	2	280 kg	Stk.	1'920.00
DSSFLM120050V	1250 mm	0,49 m³	2	290 kg	Stk.	2'000.00
DSSFLM130050V	1450 mm	0,57 m³	2	300 kg	Stk.	2'160.00

Zum Anbau an Hoflader

Art.Nr.	Breite	Volumen ca.	Anzahl der Zylinder	Gewicht ca.	ME	*CHF
DSSHFL100000V	1050 mm	0,41 m³	2	330 kg	Stk.	2'160.00
DSSHFL120000V	1250 mm	0,49 m³	2	340 kg	Stk.	2'240.00
DSSHFL130000V	1450 mm	0,57 m³	2	350 kg	Stk.	2'320.00

Dung- und Silagegreifgabel Small

Technische Details:

- » Mit Frontladerzinken (M 22 x 1,5)
- » Maximale Öffnungsweite: 1000 mm
- » Inklusive Hydraulikstecker und -schläuche
- » 1 doppelwirkender Anschluss erforderlich

Features:



- » Starker Greifarm und großer Öffnungswinkel durch die Positionierung der Zylinder an der Oberseite



Zum Anbau an Euronorm

Art.Nr.	Breite	Zinken	Gewicht ca.	ME	*CHF
DSGFLM100050V	1050 mm	6	200 kg	Stk.	1'920.00
DSGFLM120050V	1250 mm	7	210 kg	Stk.	2'000.00
DSGFLM130050V	1450 mm	8	220 kg	Stk.	2'160.00

Zum Anbau an Hoflader

Art.Nr.	Breite	Zinken	Gewicht ca.	ME	*CHF
DSGFHL100000V	1050 mm	6	220 kg	Stk.	2'160.00
DSGFHL120000V	1250 mm	7	230 kg	Stk.	2'240.00
DSGFHL130000V	1450 mm	8	240 kg	Stk.	2'320.00

Silogreifadapter mit Schnellwechseleinrichtung

Mit diesem Adapter können bereits vorhandene Schaufeln und Gabeln mit einer Greifeinheit nachgerüstet werden. Man spart dadurch zusätzliche Arbeitsgeräte, Platz und Kosten. Der Anbau erfolgt durch eine Euronorm-Aufnahme direkt am Frontlader, die Schaufel bzw. Dunggabel wird dann direkt am Adapter angebaut. Die Greifeinheit öffnet sich komplett senkrecht nach oben, wodurch enorme Mengen aufgenommen werden können. Die beiden Zylinder sorgen dabei für einen gleichmäßigen Druck. Für die Bedienung ist ein doppelwirkendes Steuergerät erforderlich.

Technische Details:

- » Frontladerzinken (M22 x 1,5 mm), Länge: 800 mm, gebogen
- » Inkl. Hydraulikstecker und -schläuche

Features:

- » Serienmäßig mit Euronormaufnahme (an Geräte- und Schlepperseite)
- » Für alle Arten von Schaufeln und Gabeln
- » Schnelle und einfache Aufnahme
- » Robuste Greifarmlenkung
- » Mit eingeschweißten Konusbuchsen

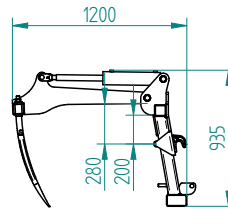


Abb. mit Stalldunggabel

Zum Anbau an Euronorm

Art.Nr.	Breite	Zinken	Gewicht ca.	ME	* CHF
SGAFLM120000	1250 mm	7	200 kg	Stk.	2'880.00
SGAFLM150000	1450 mm	8	210 kg	Stk.	3'040.00
SGAFLM180000	1650 mm	9	220 kg	Stk.	3'200.00
SGAFLM200000	1850 mm	10	230 kg	Stk.	3'360.00
SGAFLM220000	2050 mm	11	240 kg	Stk.	3'520.00

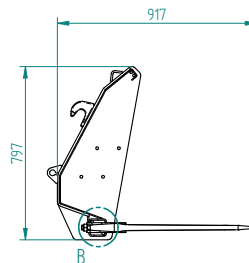
Stalldunggabel

Technisches Detail:

- » Hochwertig geschmiedete Frontladerzinken, 810 mm lang (Im Lieferumfang enthalten)

Features:

- » Verstärkte Ausführung mit eingeschweißten Konusbuchsen



Zum Anbau an Euronorm

Art.Nr.	Breite	Zinken	Gewicht ca.	ME	* CHF
SDGFLM000000V	1250 mm	7	140 kg	Stk.	960.00
SDGFLM000001V	1450 mm	8	150 kg	Stk.	1'072.00
SDGFLM000002V	1650 mm	9	160 kg	Stk.	1'200.00
SDGFLM000003V	1850 mm	10	180 kg	Stk.	1'248.00
SDGFLM000004V	2050 mm	11	200 kg	Stk.	1'392.00
SDGFLM000005V	2250 mm	12	220 kg	Stk.	1'520.00

Zum Anbau an Hof-, Rad- und Teleskoplader

Art.Nr.	Breite	Zinken	Gewicht ca.	ME	* CHF
SDGHRT000000V	1250 mm	7	140 kg	Stk.	1'600.00
SDGHRT000001V	1450 mm	8	150 kg	Stk.	1'712.00
SDGHRT000002V	1650 mm	9	160 kg	Stk.	1'840.00
SDGHRT000003V	1850 mm	10	180 kg	Stk.	1'888.00
SDGHRT000004V	2050 mm	11	200 kg	Stk.	2'032.00
SDGHRT000005V	2250 mm	12	220 kg	Stk.	2'160.00

Allgemeines Zubehör gegen Aufpreis

Art.Nr.	Bezeichnung	ME	* CHF
SDGFLM000800	Aufpreis pro Zinken bei 1000 mm Länge	Stk.	21.60
SDGFLM000801	Aufpreis pro Zinken bei 1100 mm Länge	Stk.	31.85



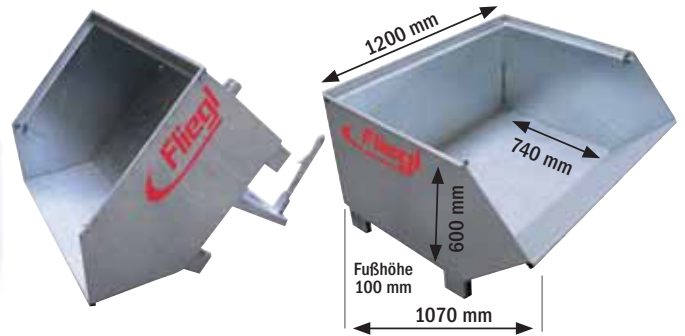


Kippcontainer Universal

mit mechanischer Seilzugentleerung, einstellbar

Features:

- » Stapelbar
- » Staplerlaschenmaße: 142 mm x 52 mm (Innenmaß)



Mit Gabelstapleraufnahme

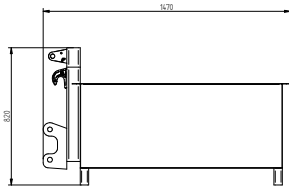
Art.Nr.	Breite	Höhe	Tiefe	Gewicht ca.	ME	*CHF
ABFFLM120000	1200 mm	600 mm	1070 mm	135 kg	Stk.	880.00

Försterkiste

Für den praktischen Einsatz im Forst für sämtliches Werkzeug und Geräte.

Features:

- » 2-fach unterteilt
- » Korbmaß: 1190 x 1190 x 490 mm (L x B x H)



Zum Anbau an Euronorm- und Dreipunktaufnahme

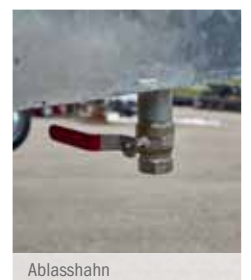
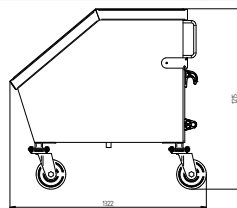
Art.Nr.	Breite	Höhe	Tiefe	Gewicht ca.	ME	*CHF
FORFLI000100V	1300 mm	820 mm	1480 mm	200 kg	Stk.	960.00

Rollcontainer Universal

Universal einsetzbar, zum praktischen Transport sämtlicher Güter.

Features:

- » Laufruhige, vollgummibereifte Lenkrollen mit Feststellbremse, um 360° drehbar
- » Korbmaß: 1140 x 1350 x 900 mm (L x B x H)
- » 4 Lenkrollen, 2 davon mit Feststellbremse



Zum Anbau an Euronorm

Art.Nr.	Breite	Höhe	Tiefe	Gewicht ca.	ME	*CHF
ABFFLM000200	1400 mm	1215 mm	1270 mm	175 kg	Stk.	1'840.00

05



PALETTENGABEL- UND DREHGERÄTE



Staplergabel Freisicht

Flexibel und vielseitig



Inhaltsübersicht

Staplergabeln und Zubehör	79 - 81, 84
Führungsschienen und Zinken	82 - 83
Kistendrehgerät.....	85
Drehadapter.....	86
Auskippadapter.....	86
Stapleradapter.....	87
Schnellwechseinrichtung	87



Kombi-Staplergabel »Freisicht«



06



Einfachste Umrüstung bei Verwendung von Rundballenzinken durch vorhandene Konusbuchsen (verschraubbar).



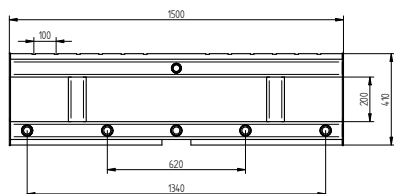
Führungsschiene mit verbauten Rundballenzinken



Staplergabel Freisicht mit Schutzbügel bietet Schutz gegen Abrutschen, z.B. bei Holzstapel, Ballen, Stahlprofile u.v.m. - nachträglich einfach und schnell montierbar!

Technische Details:

- » Aufnahme für Gabelzinken FEM 2A (ca. 410 mm hoch)
- » Gabeln: 80 x 35 mm, Aufhängung FEM 2A, 2 to. Tragkraft pro Paar



Zum Anbau an Euronorm

Art.Nr.	Bezeichnung	Gabellänge	Gewicht ca.	Traglast	Breite Führungsschiene	ME	*CHF
STGFLM000005V	Staplergabel »Freisicht«	900 mm	130 kg	2000 kg	1500 mm	Stk.	1'392.00
STGFLM000007V	Staplergabel »Freisicht«	1200 mm	150 kg	2000 kg	1500 mm	Stk.	1'440.00
Art.Nr.	Bezeichnung					ME	*CHF
① STGFLM000850	Schutzbügel, lose					Stk.	304.00

Features:



- » Besonders robuste Bauweise
- » Mit 5 eingeschweißten Konusbuchsen für einen problemlosen Rundballentransport
- » Schräg gefräste Führungsschiene nach ISO 2328, dadurch ein besonders schnelles, leichtes und einfaches Verstellen der Gabeln möglich (kein Verkanten!)
- » Extra geschmiedete Staplergabelzinken (900 mm bzw. 1200 mm) mit Federverstellung und Schnappsicherung (garantiert sicheres Einrasten der Gabeln)

Staplergabel »Standard«

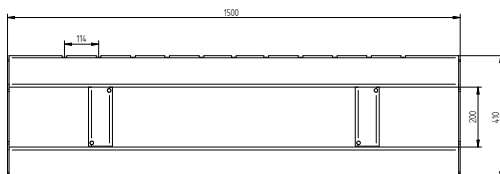


06



Technische Details:

- » Aufnahme für Gabelzinken FEM 2A (ca. 410 mm hoch)
- » Gabeln: 80 x 35 mm, Aufhängung FEM 2A, 2 to. Tragkraft pro Paar



Features:



- » Besonders robuste Bauweise
- » Extra geschmiedete Staplergabelzinken (900 mm bzw. 1200 mm) mit Federverstellung und Schnappsicherung (garantiert sicheres Einrasten der Gabeln)

Zum Anbau an Euronorm

Art.Nr.	Bezeichnung	Gabellänge	Gewicht ca.	Traglast	Breite Führungsschiene	ME	*CHF
STGFLM000004V	Staplergabel »Standard«	900 mm	114 kg	1500 kg	1500 mm	Stk.	1'072.00
STGFLM000009V	Staplergabel »Standard«	1200 mm	145 kg	1500 kg	1500 mm	Stk.	1'200.00

* Alle Listenpreise sind exkl. der gesetzlichen MwSt. Irrtümer, technische Änderungen sowie Preisänderungen vorbehalten.
Nachdruck, auch auszugsweise nicht gestattet. Preise ab Oberbipp. Fracht- und Montagekosten auf Anfrage. Aktuelles finden Sie unter www.sercolandtechnik.ch



Allgemeines Zubehör für »Standard« und »Freisicht«

Holzgreifarm für Staplergabel

Der Holzgreifarm ermöglicht durch eine hydr. Betätigung des Arms ein leichtgängiges Aufnehmen von Ästen und Baumstämmen. Dank der einfachen aber robusten Bauweise ist das Umrüsten innerhalb von wenigen Minuten möglich.

Technisches Detail:

» 1 doppelwirkender Anschluss erforderlich

Features:

- » Einfaches Nachrüsten durch Klemmen an der Führungsschiene
- » Robuste Bauweise



Hydraulischer Greifarm an der Staplergabel Freisicht befestigt

Art.Nr.	Bezeichnung	Gewicht ca.	ME	* CHF
STGFLM000845	Hydraulischer Greifarm, lose	65 kg	Stk.	928.00

06

Aufsteckrohre für Rundballentransport

Bestens geeignet zum Transport von gewickelten Folienballen



Aufsteckrohre für Rundballentransport

Art.Nr.	Ausführung	ME	* CHF
STGFLM000855	für 900 mm Gabeln geeignet	Paar	288.00
STGFLM000856	für 1200 mm Gabeln geeignet	Paar	352.00

Aufnahme für Rundballenzinken verstellbar

Bestens geeignet zum Transport von Siloballen


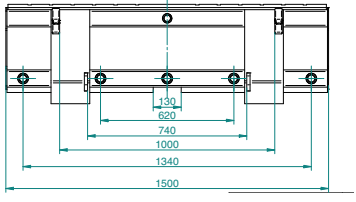



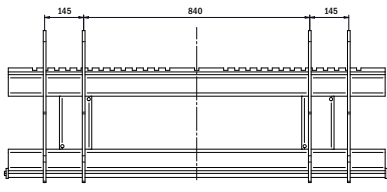


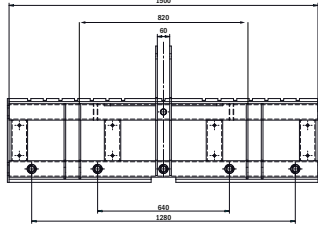



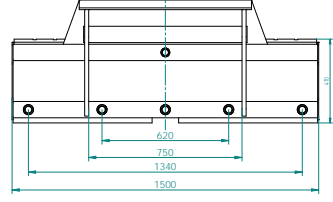





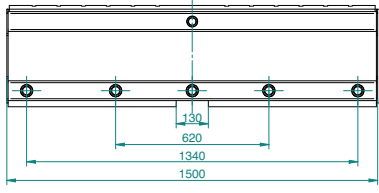

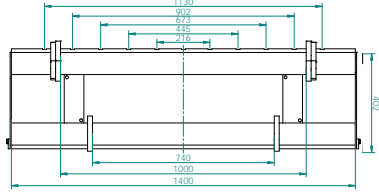



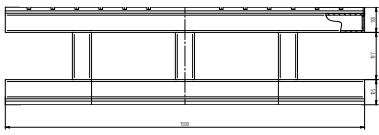


Verstellbare Aufnahme für Rundballenzinken (Schwerlastzinken; M28 x 1,5).

Art.Nr.	Ausführung	Höhe	ME	* CHF
① STGFLM000830	Standard	650 mm	Stk.	152.00
② STGFLM000838	erhöht, zum Transportieren von zwei Ballen	1200 mm	Stk.	200.00

Führungsschienen »Standard« und »Freisicht«, ohne Gabeln

Mit Zusatzausrüstung - umrüstbar in wenigen Minuten!

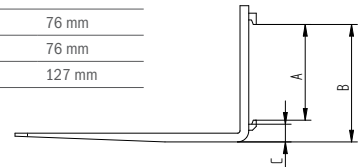
		<p>Führungsschiene »Freisicht«  </p> <p>» mit Euronormaufnahme » verzinkt » Gewicht: 75 kg</p> <table border="1"> <thead> <tr> <th>Art.Nr.</th> <th>ME</th> <th>* CHF</th> </tr> </thead> <tbody> <tr> <td>STGFLM000840V</td> <td>Stk.</td> <td>976.00</td> </tr> </tbody> </table>	Art.Nr.	ME	* CHF	STGFLM000840V	Stk.	976.00
Art.Nr.	ME	* CHF						
STGFLM000840V	Stk.	976.00						
		<p>Führungsschiene »Freisicht« </p> <p>» mit Bolzenaufnahme » verzinkt » Gewicht: 80 kg</p> <table border="1"> <thead> <tr> <th>Art.Nr.</th> <th>ME</th> <th>* CHF</th> </tr> </thead> <tbody> <tr> <td>STGFLM000801V</td> <td>Stk.</td> <td>976.00</td> </tr> </tbody> </table>	Art.Nr.	ME	* CHF	STGFLM000801V	Stk.	976.00
Art.Nr.	ME	* CHF						
STGFLM000801V	Stk.	976.00						
		<p>Führungsschiene »Freisicht«  </p> <p>» Dreipunktaufnahme » verzinkt » Gewicht: 75 kg</p> <table border="1"> <thead> <tr> <th>Art.Nr.</th> <th>ME</th> <th>* CHF</th> </tr> </thead> <tbody> <tr> <td>STGFLM000870V</td> <td>Stk.</td> <td>1'040.00</td> </tr> </tbody> </table>	Art.Nr.	ME	* CHF	STGFLM000870V	Stk.	1'040.00
Art.Nr.	ME	* CHF						
STGFLM000870V	Stk.	1'040.00						
		<p>Führungsschiene »Freisicht«    </p> <p>» mit Hof-, Rad- oder Teleskopladeraufnahme (Abb. mit Manitou) » verzinkt » Gewicht: 100 kg</p> <table border="1"> <thead> <tr> <th>Art.Nr.</th> <th>ME</th> <th>* CHF</th> </tr> </thead> <tbody> <tr> <td>STGFLM000880V</td> <td>Stk.</td> <td>1'408.00</td> </tr> </tbody> </table>	Art.Nr.	ME	* CHF	STGFLM000880V	Stk.	1'408.00
Art.Nr.	ME	* CHF						
STGFLM000880V	Stk.	1'408.00						
		<p>Führungsschiene »Freisicht«</p> <p>» ohne Aufnahme » roh » Gewicht: 65 kg</p> <table border="1"> <thead> <tr> <th>Art.Nr.</th> <th>ME</th> <th>* CHF</th> </tr> </thead> <tbody> <tr> <td>STGFLM000802</td> <td>Stk.</td> <td>624.00</td> </tr> </tbody> </table>	Art.Nr.	ME	* CHF	STGFLM000802	Stk.	624.00
Art.Nr.	ME	* CHF						
STGFLM000802	Stk.	624.00						
		<p>Führungsschiene »Standard«  </p> <p>» Euronormaufnahme » verzinkt » Gewicht: 75 kg</p> <table border="1"> <thead> <tr> <th>Art.Nr.</th> <th>ME</th> <th>* CHF</th> </tr> </thead> <tbody> <tr> <td>STGFLM000820V</td> <td>Stk.</td> <td>720.00</td> </tr> </tbody> </table>	Art.Nr.	ME	* CHF	STGFLM000820V	Stk.	720.00
Art.Nr.	ME	* CHF						
STGFLM000820V	Stk.	720.00						
		<p>Führungsschiene »Standard«</p> <p>» ohne Aufnahme » roh » Gewicht: 65 kg</p> <table border="1"> <thead> <tr> <th>Art.Nr.</th> <th>ME</th> <th>* CHF</th> </tr> </thead> <tbody> <tr> <td>STGFLM000816</td> <td>Stk.</td> <td>544.00</td> </tr> </tbody> </table>	Art.Nr.	ME	* CHF	STGFLM000816	Stk.	544.00
Art.Nr.	ME	* CHF						
STGFLM000816	Stk.	544.00						



Staplergabelzinken, geschmiedet



Typ	A	B	C
A2	382 mm	470 mm	76 mm
A3	477 mm	568 mm	76 mm
A4	598 mm	743 mm	127 mm



Art.Nr.	Bezeichnung	Typ	Traglast je Stück	Länge	Breite	Stärke	ME	*CHF
STGFLM000803	Staplergabelzinken	A2	1,0 to.	900 mm	80 mm	35 mm	Stk.	240.00
STGFLM000804	Staplergabelzinken	A2	1,0 to.	1200 mm	80 mm	35 mm	Stk.	304.00
STGFLM000823	Staplergabelzinken	A2	1,0 to.	1000 mm	80 mm	40 mm	Stk.	240.00
STGFLM000827	Staplergabelzinken	A2	1,0 to.	900 mm	100 mm	50 mm	Stk.	576.00
STGFLM000825	Staplergabelzinken	A3	2,5 to.	1200 mm	125 mm	50 mm	Stk.	512.00
STGFLM000817	Staplergabelzinken	A3	2,5 to.	1500 mm	125 mm	50 mm	Stk.	560.00
STGFLM000818	Staplergabelzinken	A3	2,5 to.	2000 mm	125 mm	50 mm	Stk.	784.00
STGFLM000819	Staplergabelzinken	A4	3,0 to.	1700 mm	150 mm	60 mm	Stk.	784.00
STGFLM000821	Staplergabelzinken	A4	3,0 to.	2000 mm	150 mm	60 mm	Stk.	864.00

06



Staplergabelzinken, verstellbar

Art.Nr.	Bezeichnung/Ausführung	Typ	Welle	Länge	Breite	Stärke	ME	*CHF
STGFLM000812	Staplergabelzinken, links	A2	50 mm	900 mm	100 mm	35 mm	Stk.	480.00
STGFLM000813	Staplergabelzinken, rechts	A2	50 mm	900 mm	100 mm	35 mm	Stk.	480.00
STGFLM000824	Staplergabelzinken, links	A2	50 mm	1200 mm	100 mm	35 mm	Stk.	560.00
STGFLM000826	Staplergabelzinken, rechts	A2	50 mm	1200 mm	100 mm	35 mm	Stk.	560.00

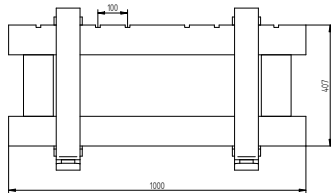
Staplergabelverlängerung



Art.Nr.	Länge	Breite innen	Höhe innen	passend zu	ME	*CHF
STGFLM900045	1400 mm	92 mm	42 mm	Zinken 80 x 40 mm	Paar	320.00
STGFLM900051	1600 mm	103 mm	55 mm	Zinken 100 x 40 mm	Paar	336.00
STGFLM900056	1600 mm	123 mm	55 mm	Zinken 120 x 40 mm	Paar	400.00
STGFLM900052	1800 mm	103 mm	55 mm	Zinken 100 x 40 mm	Paar	400.00
STGFLM900057	1800 mm	123 mm	55 mm	Zinken 120 x 40 mm	Paar	448.00
STGFLM900061	1800 mm	128 mm	65 mm	Zinken 125 x 50 mm	Paar	560.00
STGFLM900067	1800 mm	158 mm	75 mm	Zinken 150 x 60 mm	Paar	896.00
STGFLM900053	2000 mm	103 mm	55 mm	Zinken 100 x 40 mm	Paar	448.00
STGFLM900050	2000 mm	110 mm	59 mm	Zinken 100 x 50 mm	Paar	528.00
STGFLM900058	2000 mm	123 mm	55 mm	Zinken 120 x 40 mm	Paar	480.00
STGFLM900062	2000 mm	128 mm	65 mm	Zinken 125 x 50 mm	Paar	640.00
STGFLM900068	2000 mm	158 mm	75 mm	Zinken 150 x 60 mm	Paar	992.00
STGFLM900054	2200 mm	103 mm	55 mm	Zinken 100 x 40 mm	Paar	496.00
STGFLM900059	2200 mm	123 mm	55 mm	Zinken 120 x 40 mm	Paar	512.00
STGFLM900063	2200 mm	128 mm	65 mm	Zinken 125 x 50 mm	Paar	688.00
STGFLM900069	2200 mm	158 mm	75 mm	Zinken 150 x 60 mm	Paar	1'120.00
STGFLM900055	2400 mm	103 mm	55 mm	Zinken 100 x 40 mm	Paar	560.00
STGFLM900060	2400 mm	123 mm	55 mm	Zinken 120 x 40 mm	Paar	576.00
STGFLM900064	2400 mm	128 mm	65 mm	Zinken 125 x 50 mm	Paar	768.00
STGFLM900070	2400 mm	158 mm	75 mm	Zinken 150 x 60 mm	Paar	1'200.00
STGFLM900065	3000 mm	128 mm	65 mm	Zinken 125 x 50 mm	Paar	944.00
STGFLM900071	3000 mm	158 mm	75 mm	Zinken 150 x 60 mm	Paar	1'536.00

Staplergabel »Small«

- » Robuste Bauweise
- » Breite der Führungsschiene: 1000 mm mit FEM 2
- » Aus Vollmaterial (80 x 40 mm) - enorm belastbar

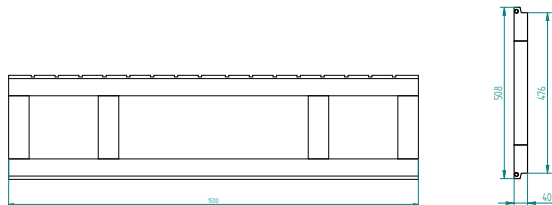


Zum Anbau an Hoflader

Art.Nr.	Bezeichnung	Gabellänge	Ausführung	Aufnahme	Norm	Gewicht ca.	ME	*CHF
STGHRT000004	Staplergabel »Small«	900 mm	lackiert	Hoflader	FEM 2	150 kg	Stk.	1'248.00
STGHRT000005	Staplergabel »Small«	1200 mm	lackiert	Hoflader	FEM 2	180 kg	Stk.	1'360.00
STGHRT000820	Führungsschiene »Small«	ohne Gabeln	lackiert	Hoflader	FEM 2	85 kg	Stk.	848.00
STGHRT000825V	Führungsschiene »Small«	ohne Gabeln	roh	ohne Aufnahme	FEM 2	60 kg	Stk.	512.00

Staplergabel Schwerlast

- » Ausführung lackiert
- » Robuste Bauweise
- » Breite der Führungsschiene: 1500 mm mit FEM 3
- » Aus Vollmaterial (100 x 40 mm) - enorm belastbar



Zum Anbau an Rad- und Teleskoplader

Art.Nr.	Bezeichnung	Gabellänge	Ausführung	Aufnahme	Norm	Gewicht ca.	ME	*CHF
STGRTL000000	Staplergabel Schwerlast	1200 mm	lackiert	Teleskoplader, Radlader	FEM 3	300 kg	Stk.	2'400.00
STGRTL000005	Führungsschiene Schwerlast	ohne Gabeln	lackiert	Teleskoplader, Radlader	FEM 3	250 kg	Stk.	1'600.00
STGRTL000010	Führungsschiene Schwerlast, roh	ohne Gabeln	roh	ohne Aufnahme	FEM 3	140 kg	Stk.	960.00

Staplergabel hydr. verstellbar

- » Breite der Führungsschiene: 1500 mm
- » Verstellung: 390 mm - 1500 mm
- » Inkl. Hydraulikstecker und -schläuche
- » 1 doppelwirkender Anschluss erforderlich



Zum Anbau an Euronorm und Dreipunkt

Art.Nr.	Bezeichnung	Gabellänge	Tragkraft	Gewicht ca.	ME	*CHF
① STGFLM000010	Staplergabel hydraulisch verstellbar (geschmiedet)	900 mm	2000 kg	220 kg	Stk.	2'560.00
① STGFLM000013	Staplergabel hydraulisch verstellbar (geschmiedet)	1200 mm	2000 kg	250 kg	Stk.	2'720.00

Allgemeines Zubehör gegen Aufpreis

Art.Nr.	Bezeichnung	ME	*CHF
② STGFLM000832	Verstellbare Aufnahme für Rundballenzinken, lose (ohne Zinken), links, für hydraulische Staplergabel	Stk.	368.00
② STGFLM000833	Verstellbare Aufnahme für Rundballenzinken, lose (ohne Zinken), rechts, für hydraulische Staplergabel	Stk.	368.00

* Alle Listenpreise sind exkl. der gesetzlichen MwSt. Irrtümer, technische Änderungen sowie Preisänderungen vorbehalten.
Nachdruck, auch auszugsweise nicht gestattet. Preise ab Oberlipp. Fracht- und Montagekosten auf Anfrage. Aktuelles finden Sie unter www.sercolandtechnik.ch





Kistendrehgerät - hydraulisch verstellbar

Das Drehgerät für Container, Boxen und Kisten, erleichtert das Be- und Entladen von Gütern aller Art, ganz gleich ob Kartoffeln, Getreide, Schrott oder Kleinteile von Maschinen und Geräten. Vorteilhaft ist die Euronormaufnahme, die ein rasches An- und Abkuppeln des Drehgeräts ermöglicht. Zwei geschmiedete Gabelzinken nehmen jegliche Behälter auf. Ein seitlicher, manuell in Quer- und Längsrichtung verstellbarer Haltearm verhindert das Abrutschen der Behälter.



06



Technische Details:

- » Lieferbar ist auch ein mittiger, hydraulisch vertikal verstellbarer Haltearm, der über die Behälter reicht, sie sicher greift und festhält. Ohne Haltearm kann das Kistendrehgerät endlos drehen.
- » Max. Traglast: 1,5 to.
- » 2 doppeltwirkende Anschlüsse erforderlich

Features:



- » Robuster und starker kugelgelagerter Drehkranz
- » Erleichtert das Be- und Entladen von Gütern aller Art
- » Ein seitlich, manuell in Quer- und Längsrichtung verstellbarer Haltearm verhindert das Abrutschen der Behälter.

Mit hydraulischem Haltearm

Art.Nr.	Bezeichnung	Gabellänge	Aufnahme	Gewicht ca.	ME	*CHF
EDGFLM000000	Kistendrehgerät	900 mm	Euronorm	200 kg	Stk.	5'760.00
EDGFLM000010	Kistendrehgerät	1200 mm	Euronorm	220 kg	Stk.	5'920.00
EDGHRT000000	Kistendrehgerät	900 mm	Hof-, Rad- oder Teleskoplader	250 kg	Stk.	6'560.00
EDGHRT000010	Kistendrehgerät	1200 mm	Hof-, Rad- oder Teleskoplader	270 kg	Stk.	6'720.00

Ohne hydraulischen Haltearm (mittig), seitlicher Haltearm im Lieferumfang enthalten

Art.Nr.	Bezeichnung	Gabellänge	Aufnahme	Gewicht ca.	ME	*CHF
EDGFLM000001	Kistendrehgerät	900 mm	Euronorm	190 kg	Stk.	5'280.00
EDGFLM000011	Kistendrehgerät	1200 mm	Euronorm	210 kg	Stk.	5'440.00
EDGHRT000001	Kistendrehgerät	900 mm	Hof-, Rad- oder Teleskoplader	240 kg	Stk.	6'080.00
EDGHRT000011	Kistendrehgerät	1200 mm	Hof-, Rad- oder Teleskoplader	260 kg	Stk.	6'240.00

Drehkranz, lose

Art.Nr.	Bezeichnung	Ø Lochkreis außen	Ø Lochkreis innen	Axiallast	ME	*CHF
KPZXXX240051	Kugel-Drehkranz U-Profil mit Schneckenverzahnung	390 mm	295 mm	56 kg	Stk.	3'520.00
KPZXXX240053	Kugel-Drehkranz U-Profil mit Schneckenverzahnung	479 mm	365 mm	110 kg	Stk.	4'480.00
KPZXXX240055	Kugel-Drehkranz U-Profil mit Schneckenverzahnung	667 mm	431 mm	158 kg	Stk.	5'600.00

Drehadapter »Mono«

Technische Details:

- » Geräte mit hydraulischen Anschlüssen beidseitig um 180° drehbar
- » Inklusive Hydraulikschläuche
- » 1 doppelwirkender Anschluss erforderlich

Features:



- » Mit schwerem kugelgelagerten Drehkranz



Abb. mit Schwergutschaufel zum präzisen Ausleeren von Schüttgut



Abb. mit Ballenzange, im Lieferumfang nicht enthalten!

Zum Anbau an Euronorm, Rad- und Teleskopladeraufnahme

Art.Nr.	Ausführung	Aufnahme	Gewicht ca.	ME	*CHF
FHLFL100310	Drehadapter »Mono«	Euronorm	375 kg	Stk.	3'840.00
FHLHRT100310	Drehadapter »Mono«	Teleskoplader, Radlader	425 kg	Stk.	4'640.00

Auskippadapter Combi-Universal

Technische Details:

- » Die Traglast vom Adapter beträgt bis zu 2500 kg
- » Er bietet einen Einzugswinkel von 47° und einen Auskippwinkel von 159°
- » 1 doppelwirkender Hydraulikanschluss erforderlich

Features:



- » Mit serienmäßiger Dreipunktaufnahme Kat. II an der Fahrzeugseite
- » Euro-Schnellwechselrahmen an der Geräteseite
- » Stapleraufnahme gegen Aufpreis
- » Passend für Front- und Heckhydraulik und für Staplertraggereihen
- » Günstiger Schwerpunkt, besonders dicht am Trägerfahrzeug



Art.Nr.	Bezeichnung	Höhe	Breite	Tiefe	Gewicht ca.	ME	*CHF
HKEFLM000560	Auskippadapter Combi Universal	1300 mm	1258 mm	700 mm	300 kg	Stk.	4'960.00
Zubehör gegen Aufpreis							
HKEFLM000561	Aufpreis für Stapleraufnahme FEM 2						640.00
HKEFLM000562	Aufpreis für Stapleraufnahme FEM 3						640.00

* Alle Listenpreise sind exkl. der gesetzlichen MwSt. Irrtümer, technische Änderungen sowie Preisänderungen vorbehalten. Nachdruck, auch auszugsweise nicht gestattet. Preise ab Oberbipp. Fracht- und Montagekosten auf Anfrage. Aktuelles finden Sie unter www.sercolandtechnik.ch





Stapleradapter Multi-Hitch

Mit Kugelkupplung K80

Technische Details:

- » Dreipunktbau Kat. II, Kat. III auf Anfrage
- » Bolzen für Zugösen - Bolzendurchmesser 35 mm
- » Lasthaken bis 2,5 to.

Features:



- » Die Stapleraufnahme Multi-Hitch ist das universelle Hilfsmittel zum Rangieren und Verladen von Lasten, Anhängern und landwirtschaftlichen Anbaugeräten. Die Stapleraufnahme wird von einem Stapler mittels dessen Gabeln aufgenommen sowie verriegelt und variiert das Hilfsmittel in drei Baugrößen.



Mit Gabelzinkenaufnahme 

Art.Nr.	Bezeichnung	Gewicht ca.	ME	*CHF
SWRFLM000003	Stapleradapter Multi-Hitch	125 kg	Stk.	2'080.00

06



Schnellwechseleinrichtung

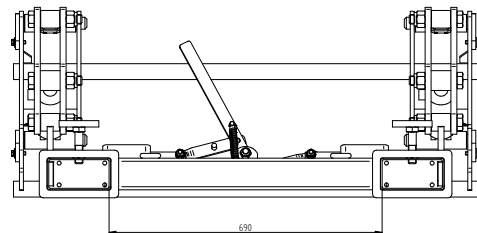
Technische Details:

- » Staplerlaschenmaße: 150 mm x 70 mm
- » 2 doppelwirkende Hydraulikzylinder
- » 1 doppelwirkender Anschluss erforderlich
- » Gabelzinkenaufnahme fahrzeugseitig
- » Euronorm auf Geräteseitig

Features:



- » Mit der Aufnahme von Fliegl können alle Euro-Arbeitsgeräte problemlos z.B. mit einem Stapler an- und abgekuppelt werden - so wird Ihr Stapler zu einem Allround-Talent!



Mit Gabelzinkenaufnahme 

Art. Nr.	Bezeichnung	Gewicht ca.	ME	*CHF
SWRFLM000001V	Schnellwechseleinrichtung	190 kg	Stk.	2'560.00

MISCHEN UND BOHREN



Mischmeister Favorite

Garantiert die beste Mischung



Inhaltsübersicht

Erdbohrer.....	89 - 90
Mischmeister	91 - 93



Erdbohrer »Standard«

Technische Details:

- » Bohrloch bis 500 mm Durchmesser möglich
- » Bohrtiefe: maximal 1000 mm (keine Bohrtiefenverlängerung möglich)

Features:



- » Dreipunktaufnahme Kat. II
- » Ohne Parallelführung
- » Gelenkwelle mit Überlastschutz
- » Lieferung ohne Bohrkörper



Abb. mit Bohrer (optional)

Zum Anbau an Dreipunkt Kat. II

Art.Nr.	Ausführung	Gewicht ca.	Kraftbedarf	ME	*CHF
ERSJFM000000V	ohne Bohrer, verzinkt	170 kg	ab 40 PS	Stk.	3'360.00

Erdbohrer »Garant«

Technische Details:

- » Bohrloch bis 500 mm Durchmesser möglich
- » Bohrtiefe: max. 1200 mm
- » 1 doppelwirkender Anschluss erforderlich

Features:



- » Dreipunktaufnahme Kat. II
- » Mit Parallelführung
- » Gelenkwelle mit Überlastschutz
- » Lieferung ohne Bohrkörper
- » Serienmäßige hydraulische Schwenkung
- » Bohrtiefenverlängerung möglich



Großzügiger Schwenkbereich, Abb. mit Bohrer (optional)

Zum Anbau an Dreipunkt

Art.Nr.	Ausführung	Gewicht ca.	Kraftbedarf	ME	*CHF
ERGJFM000000V	ohne Bohrer, verzinkt	230 kg	ab 40 PS	Stk.	4'640.00

Allgemeines Zubehör gegen Aufpreis für »Standard« und »Garant«

Art.Nr.	Bezeichnung	Durchmesser	ME	*CHF
AZEJFM000007	Bohrer	Ø 150 mm	Stk.	560.00
AZEJFM000000	Bohrer	Ø 200 mm	Stk.	624.00
AZEJFM000001	Bohrer	Ø 300 mm	Stk.	768.00
AZEJFM000002	Bohrer	Ø 400 mm	Stk.	848.00
AZEJFM000003	Bohrer	Ø 500 mm (nicht bei hydraulischem Antrieb)	Stk.	1'264.00
AZEJFM000005	Bohrtiefenverlängerung auf 1600 mm (Keine starke Belastung möglich! Nur bis Bohrer Ø 300 mm zulässig)		Stk.	256.00
ERSJFM000802	Hydraulischer Antrieb Rechts- und Linkslauf		Stk.	1'248.00



Erdbohrer mit hydraulischem Antrieb



Abb. mit Bohrer (optional)



Euronormaufnahme



Gelenkaufnahme



Stapleraufnahme



Hydr. Antrieb rechts- und linkslauf

07

Technische Details:

- » Bohrkörper bis 300 mm verwendbar
- » Benötigte Ölmenge: ca. 40 l
- » Inklusive Hydraulikschläuche
- » 1 doppelwirkender Anschluss erforderlich
- » Lieferung ohne Bohrkörper

Features:



- » Integrierter Ölmotor
- » Mit hydraulischem Antrieb Rechts- und Linkslauf
- » Bohrtiefenverlängerung möglich



Zum Anbau an Euro-, Stapler-, Rad-, Teleskop- und Gelenkaufnahme 

Art.Nr.	Ausführung	Gewicht ca.	ME	*CHF
ERHJM000000	Euronormaufnahme	130 kg	Stk.	3'520.00
ERHJM000001	Stapleraufnahme	120 kg	Stk.	3'200.00
ERHJM000002	Gelenkaufnahme	110 kg	Stk.	3'200.00
ERHJM000003	mit Rad- und Teleskopladeraufnahme	150 kg	Stk.	5'440.00

Allgemeines Zubehör gegen Aufpreis

Art.Nr.	Bezeichnung	ME	*CHF
AZEJFM000007	Bohrer Ø 150 mm	Stk.	560.00
AZEJFM000000	Bohrer Ø 200 mm	Stk.	624.00
AZEJFM000001	Bohrer Ø 300 mm	Stk.	768.00
AZEJFM000005	Bohrtiefenverlängerung auf 1600 mm (Keine starke Belastung möglich! Nur bis Bohrer Ø 300 mm zulässig)	Stk.	256.00



Mischmeister »Favorite«

Ein Mischer der jedem Bauvorhaben gerecht wird und sich bei einem noch so harten Einsatz stellt.

Technische Details:

- » Stapleraufnahme:
Laschenmaße 152 mm x 72 mm
- » Getriebeübersetzung 1:7,75



Mischmeister Favorite 600
 Stundenleistung: ca. 10 cbm
 Kraftaufwand: ab 50 PS
 Einfülldurchmesser: 1200 mm



Mischmeister Favorite 800
 Stundenleistung: ca. 12 cbm
 Kraftaufwand: ab 90 PS
 Einfülldurchmesser: 1300 mm

Features:

- » Unterlenkeraufnahme Kat. II mit 3 Verstellmöglichkeiten
- » Behälter aus hochwertigem Stahl, Behälterboden sternförmig versteift
- » Schutzgitter aus Federstahl
- » Dauerhafte Mischorganlagerung gegen Verschmutzung geschützt
- » Rührwerkzeug seitlich und nach unten nachstellbar an 3-Blatt Federn
- » Antriebswelle mit Feinverzahnung (60 mm)
- » Auslaufrutsche abnehmbar
- » Seitenwandabstreifer gefedert
- » Gelenkwelle mit Überlastsicherung
- » Grundiert und 2 K lackiert



Zum Anbau an Dreipunkt

Art.Nr.	Bezeichnung	Mischinhalt	Eigengewicht	ME	*CHF
MFVFLA600000	Mischmeister »Favorite« 600	600 l	490 kg	Stk.	4'000.00
MFVFLA800000	Mischmeister »Favorite« 800	800 l	590 kg	Stk.	4'480.00

Allgemeines Zubehör gegen Aufpreis

Art.Nr.	Bezeichnung	ME	*CHF
MSSZUB401006	Einfüllbügel	Stk.	240.00
MFAZUB400004	Auslaufrutsche schwenkbar	Stk.	1'280.00
MSSZUB401007	Fahrgestell (ohne Zulassung)	Stk.	2'400.00
MFAZUB400001	Absackvorrichtung	Stk.	560.00

07



Mischmeister »Elektro«

Technische Details:

- » Stapleraufnahme:
Laschenmaße 150 mm x 70 mm
- » E-Motor (5,5 kW)
- » Einfülldurchmesser: 1200 mm

Mischmeister 300 E
 Stundenleistung: ca. 7 cbm
 Kraftaufwand: ab 32 Ampere
 Einfülldurchmesser: 1200 mm



Features:

- » Behälter aus hochwertigem Stahl, Behälterboden sternförmig versteift
- » Dauerhafte Mischorganlagerung, gegen Verschmutzung geschützt
- » Auslaufrutsche abnehmbar
- » Rührwerkzeug aus hochfestem Verschleißstahl (nachstellbar seitlich und nach unten)
- » Wasserzuführung durch Hohlraum am Schutzgitter
- » Spritzblech
- » 3-Blatt Mischfedern besonders stark (im Winkel verstellbar)
- » Abstellfüße höhenverstellbar
- » Grundiert und 2 K lackiert



Art.Nr.	Bezeichnung	Mischinhalt	Eigengewicht	ME	*CHF
MEXFLA300000	Mischmeister 300 E	300 l	500 kg	Stk.	6'560.00

Allgemeines Zubehör gegen Aufpreis

Art.Nr.	Bezeichnung	ME	*CHF
MSSZUB401006	Einfüllbügel	Stk.	240.00
MFAZUB400004	Auslaufrutsche schwenkbar	Stk.	1'280.00
MSSZUB401009	Podest mit Aufstiegsleiter begehbar	Stk.	1'920.00
MSSZUB401010	Podest mit Abstellplatz und Aufstiegsleiter	Stk.	3'040.00
MFAZUB400001	Absackvorrichtung	Stk.	560.00

Mischmeister »Garant«

Ein »Garant« der seinen Namen in all den Aufgabenbereichen gerecht wird. Überzeugen Sie sich selbst durch höchste Qualität und einer stabilen Konstruktion aus unserer langjährigen Erfahrung im Mischersegment.



Technische Details:

- » Stapleraufnahme:
Laschenmaße: 152 mm x 72 mm
- » 3-Blatt Mischfedern besonders stark
(im Winkel verstellbar)
- » Seitenwandabstreifer, Auslaufrutsche hinten
- » Gelenkwelle mit Überlastsicherung
- » Getriebe: 2-stufig, Übersetzung: 1:11
- » Grundiert und 2 K lackiert
- » Dreifachlagerung des Rührwerks
- » Extra schweres Schutzgitter
(Rührwerk verschließbar)

Features:



- » Unterlenkeraufnahme Kat. II mit 3 Verstellmöglichkeiten
- » Behälter aus hochwertigem Stahl, Behälterboden sternförmig versteift
- » Dauerhafte Mischorganlagerung, gegen Verschmutzung geschützt
- » Rührwerkzeug aus hochfestem Verschleißstahl
(nachstellbar seitlich u. nach unten)
- » Wasserzuführung durch Hohlraum am Schutzgitter
- » Schwere Schutzgitter (aus Federstahl)
- » Auslaufschieber hinten (besonders dicht und leichtgängig)
- » Verwendung von speziellen Materialien (Feinkornstahl)

07



Mischmeister Garant 401 SS

Stundenleistung: ca. 7 cbm
Kraftaufwand: ab 40 PS,
Einfülldurchmesser: 1100 mm

Mischmeister Garant 602 SS

Stundenleistung: ca. 10 cbm
Kraftaufwand: ab 50 PS
Einfülldurchmesser: 1200 mm

Mischmeister Garant 802 SS

Stundenleistung: ca. 12 cbm
Kraftaufwand: ab 80 PS
Einfülldurchmesser: 1500 mm

Mischmeister Garant 1002 SS

Stundenleistung: ca. 15 cbm
Kraftaufwand: ab 120 PS
Einfülldurchmesser: 1800 mm

Zum Anbau an Dreipunkt

Art.Nr.	Bezeichnung	Mischinhalt	Eigengewicht	ME	*CHF
MSSFLA040100	Mischmeister »Garant« 401 SS	400 l	430 kg	Stk.	4'160.00
MSSFLA060200	Mischmeister »Garant« 602 SS	600 l	530 kg	Stk.	4'640.00
MSSFLA080200	Mischmeister »Garant« 802 SS	800 l	630 kg	Stk.	5'280.00
MSSFLA102000	Mischmeister »Garant« 1002 SS	1000 l	750 kg	Stk.	7'360.00

Zum Anbau an Euronorm-, Rad- oder Teleskopladeraufnahme

Art.Nr.	Aufnahmeart	ME	*CHF
MFAZUB401002	Aufpreis: Euronorm-, Rad- oder Teleskopladeraufnahme	Stk.	1'200.00

Allgemeines Zubehör gegen Aufpreis

Art.Nr.	Bezeichnung	ME	*CHF
MSSZUB401001	Hydraulischer Antrieb mit Schläuchen für Mischer SS	Stk.	2'240.00
MSSZUB602102	E-Antrieb 11 kW	Stk.	4'800.00
MFAZUB400004	Auslaufrutsche schwenkbar	Stk.	1'280.00
MSSZUB401006	Einfüllbügel	Stk.	240.00
MSSZUB401007	Fahrgestell (ohne Zulassung)	Stk.	2'400.00
MSSZUB401008	Abstellfüße ausziehbar bis 1200 mm	Stk.	3'040.00
MFAZUB400001	Absackvorrichtung	Stk.	560.00



Mischmeister »FA«

Der Fliegl-Mischmeister mit Europa-Patent ist geeignet zum Mischen von Beton, Estrich, Mörtel, Getreide und Dünger. Die gefederten Mischarme garantieren eine homogene Mischung aller Komponenten. Hiermit wird das Befüllen ein Kinderspiel und sparen zugleich Zeit und Geld.

Technische Details:

- » Stapleraufnahme:
Laschenmaße 152 mm x 72 mm
- » Rührwerkzeug seitlich und nach unten nachstellbar an 3-Blatt Federn
- » Getriebeübersetzung 1:11

Features:



- » Unterlenkeraufnahme Kat. II mit 3 Stellmöglichkeiten
- » Mit Füllautomatik und Selbstladeeinrichtung
- » Dauerhafte Mischorganlagerung gegen Verschmutzung geschützt
- » Auslaufrutsche abnehmbar
- » Seitenwandabstreifer gefedert
- » Gelenkwelle mit Überlastsicherung
- » Grundiert und 2 K lackiert
- » Rührarm nachstellbar
- » Schutzgitzter aus Federstahl
- » Antriebswelle mit Feinverzahnung (70 mm)
- » Effizienter Arbeitseinsatz mit nur einem Mann - kein zweiter Schlepper nötig
- » Mischen während des Fahrens



Abb. Auslaufrutsche schwenkbar



Abb. hydr. Antrieb und Laderaufnahme



Abb. Füllen, Mischen und Entleeren - alles in einem Arbeitsgang

07



Mischmeister FA 400

Stundenleistung: ca. 7 cbm
 Kraftaufwand: ab 40 PS
 Einfülldurchmesser: 1200 mm

Mischmeister FA 600

Stundenleistung: ca. 10 cbm
 Kraftaufwand: ab 50 PS
 Einfülldurchmesser: 1300 mm

Mischmeister FA 800

Stundenleistung: ca. 12 cbm
 Kraftaufwand: ab 80 PS
 Einfülldurchmesser: 1580 mm

Mischmeister FA 1000

Stundenleistung: ca. 15 cbm
 Kraftaufwand: ab 120 PS
 Einfülldurchmesser: 1880 mm

Zum Anbau an Dreipunkt

Art.Nr.	Bezeichnung	Mischinhalt	Eigengewicht	ME	*CHF
MFAFLA040000	Mischmeister »FA« 400	400 l	560 kg	Stk.	6'560.00
MFAFLA060000	Mischmeister »FA« 600	600 l	680 kg	Stk.	7'440.00
MFAFLA080000	Mischmeister »FA« 800	800 l	800 kg	Stk.	8'320.00
MFAFLA100000	Mischmeister »FA« 1000	1000 l	990 kg	Stk.	9'920.00

Zum Anbau an Euronorm-, Rad- oder Teleskopladeraufnahme

Art.Nr.	Aufnahmeart	ME	*CHF
MFAZUB401002	Aufpreis: Euronorm-, Rad- oder Teleskopladeraufnahme	Stk.	1'200.00

Allgemeines Zubehör gegen Aufpreis

Art.Nr.	Bezeichnung	ME	*CHF
MFAZUB400004	Auslaufrutsche schwenkbar	Stk.	1'280.00
MFAZUB400003	Auslaufschieber links zusätzlich von Hand	Stk.	992.00
MFAZUB400002	Unterlenkerverlängerung für »FA« 400 und »FA« 600	Stk.	560.00
MFAZUB401001	Hydraulischer Antrieb mit Schläuchen für Mischer »FA«	Stk.	2'880.00
MFAZUB400001	Absackvorrichtung	Stk.	560.00

LANDSCHAFTSPFLEGE UND FORST



Astsägen und Astscheren

Schnittige Lösungen für Land und Forst



Inhaltsübersicht

Astsägen.....	95 - 100
Astscheren.....	101 - 102
Hecken- und Astschere.....	103 - 104
Mulchgeräte.....	105 - 108
Messerwalze	109
Lasthakenverlängerung.....	110
Rücke- und Verladezangen	111 - 113
Fällgreifer.....	114
Frontpolderschild und -gabeln.....	115
Holzbündelgerät.....	116
Bunkerbefüller und Zubehör	117 - 121

ASTSÄGEN UND ASTSCHEREN IM VERGLEICH

Die Astsägen- und Astscherenmodelle zeichnen sich durch besondere Vielseitigkeit aus. Wir bieten Ihnen für jede Arbeitssituation das richtige Anbaugerät. Hier finden Sie eine Übersicht der Modelle mit den wichtigsten technischen Daten.

Das kraftvolle Allround-Gerät



Astsäge WoodKing Classic

Besonderheit	Enorme Arbeitsleistung
Schnittbreite (mm)	2100
Aststärke bis zu (mm)	280
Ausrichtung	links oder rechts
Seitliches Kontergewicht	starr, optional
Neigevorrichtung 111°, bzw. 45° GS-Abnahme (optional)	optional
Elektr. Steuerblock inkl. Bedienpult	optional

Produkt auf Seite 97



Astsäge WoodKing High

Besonderheit	4 Sägeblätter
Schnittbreite (mm)	2800
Aststärke bis zu (mm)	280
Ausrichtung	links oder rechts
Seitliches Kontergewicht	starr, optional
Neigevorrichtung 111°	optional
Elektr. Steuerblock inkl. Bedienpult	optional

Produkt auf Seite 97

Unschlagbar flexibel



Astsäge WoodKing Duo

Besonderheit	Beidseitig bedienbar
Schnittbreite (mm)	2100
Aststärke bis zu (mm)	280
Ausrichtung	links und rechts
Seitliches Kontergewicht	starr, Serienmäßig
Neigevorrichtung 111°, bzw. 45° GS-Abnahme (optional)	Serienmäßig
Elektr. Steuerblock inkl. Bedienpult	Serienmäßig

Produkt auf Seite 99

Kompakt im Komplettpaket



Astsäge WoodKing Slim complete

Besonderheit	Besonders schlanke Bauform
Schnittbreite (mm)	2100
Aststärke bis zu (mm)	280
Ausrichtung	links oder rechts
Seitliches Kontergewicht	klappbar, Serienmäßig
Neigevorrichtung 111°, bzw. 45° GS-Abnahme (optional)	Serienmäßig
Elektr. Steuerblock inkl. Bedienpult	Serienmäßig

Produkt auf Seite 96



Astschere FlexCut Kompakt 100

Besonderheit	Flacher Scherenkopf
Schnittbreite (mm)	2000 bzw. 3000
Aststärke bis zu (mm)	100
Ausrichtung	links oder rechts
Seitliches Kontergewicht	starr, optional
Neigevorrichtung 111°	optional
Elektr. Steuerblock inkl. Bedienpult	optional

Produkt auf Seite 101



Astschere FlexCut Kompakt 150

Besonderheit	Einzigartige Schnittstärke
Schnittbreite (mm)	2000 bzw. 3000
Aststärke bis zu (mm)	150
Ausrichtung	links oder rechts
Seitliches Kontergewicht	starr, optional
Neigevorrichtung 111°	optional
Elektr. Steuerblock inkl. Bedienpult	optional

Produkt auf Seite 101

Optionales Zubehör für unsere Astsägen und -scheren finden Sie direkt bei den jeweiligen Geräten auf den folgenden Seiten.



Astsäge »WoodKing Slim« complete

Fliegl Astsägen und Astscheren – Halten Sie Ihre Felder und Wege von überstehenden Ästen frei, um den maximalen Zuschuss zu erhalten.



Flacher, speziell geformter Sägekopf für beste Sicht – ideal geeignet zum Schneiden von Sträuchern oder grobem Gestrüpp.



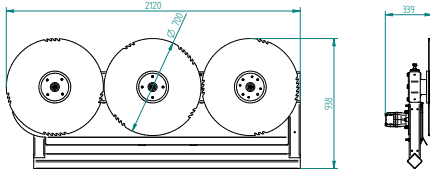
Serienmäßig ausklappbares Kontergewicht



Ein Schutzbügel verhindert eine Berührung des untersten Sägeblattes mit dem Erdbreich.

Technische Details:

- » Arbeitsgeschwindigkeit: bis ca. 8 km/h
- » Äste bis zu ca. Ø 280 mm
- » Schnittbreite: 2100 mm
- » Die Verteilung der Kraft durch Keilriemen gewährleistet einen ruhigen Lauf der Sägeblätter
- » Hydraulischer Antrieb mit 3 hartmetallbestückten Spezial-Sägeblätter (Ø 700 mm)
- » Sägeblätter mit 60 widiabestückten Zähnen



Features:

- » Sauberer Schnitt sowohl bei dünnen als auch bei dicken Ästen
- » Ausleger seitlich um 1200 mm ausschiebbar, somit können Sie am Straßenrand fahren und im Auslegerbereich schneiden
- » Auch für den Linksanbau verfügbar – ideal geeignet für Teleskoplader
- » Die max. Arbeitshöhe kann mit einem Teleskoplader erreicht werden
- » Aufnahme schraubbar (Rad- und Teleskoplader)
- » Serienmäßig: Seitliches ausklappbares Kontergewicht, passt sich den Sägekopf an. Dadurch wird die einseitige Belastung der Schwinge des Trägerfahrzeugs vermieden und die Kippgefahr verringert. Mit einem Absperrhahn kann die automatische Ausklappung gesperrt werden.



- » Serienmäßig: Steuerblock mit integrierten Drucksensor gibt bei zu hohem Öldruck akustisches Signal in die Fahrerkabine, so wird ein blockieren der Sägeblätter verhindert. Dieser Steuerblock ermöglicht ein gleichzeitiges Bedienen aller Funktionen während der Arbeit.
- » Serienmäßig: Schutzbügel dient zum Schutz vor Beschädigung bei bodennahen Arbeiten
- » Serienmäßig: Neigevorrichtung 111° - Schnittwinkel von Astsäge stufenlos einstellbar
- » Optional: GS-Zertifizierung (Neigungswinkel 45°). Das geprüfte Baumuster entspricht den im Produktsicherheitsgesetz (ProdSG) genannten Anforderungen sowie dem derzeitigen Erfahrungsstand der Unfallverhütung.

08



Astsäge WoodKing Slim im Komplettpaket

Art.Nr.	Bezeichnung	Aufnahme	Ausrichtung	Gewicht ca.	ME	*CHF
ASHFLM000300	Astsäge »WoodKing Slim«	Euronorm	rechts	1150 kg	Stk.	21'600.00
ASHFLM000304	Astsäge »WoodKing Slim«	Euronorm	links	1150 kg	Stk.	21'600.00
ASHRTL000300	Astsäge »WoodKing Slim«	Teleskoplader, Radlader	rechts	1200 kg	Stk.	22'400.00
ASHRTL000304	Astsäge »WoodKing Slim«	Teleskoplader, Radlader	links	1200 kg	Stk.	22'400.00
ASHFLM000310	Sägekopf (lose), flach		rechts	210 kg	Stk.	11'840.00
ASHFLM000312	Sägekopf (lose), flach		links	210 kg	Stk.	11'840.00

Allgemeines Zubehör gegen Aufpreis

Art.Nr.	Bezeichnung	ME	*CHF
ASHFLM911040	Überlastsicherung, Dämpfadapter für Rechtsanbau	Stk.	3'040.00
ASHFLM911041	Überlastsicherung, Dämpfadapter für Linksanbau	Stk.	3'040.00
ASHFLM900450	GS-Zertifizierung (Neigungswinkel 45°)	Stk.	240.00

* Alle Listenpreise sind exkl. der gesetzlichen MwSt. Irrtümer, technische Änderungen sowie Preisänderungen vorbehalten. Nachdruck, auch auszugsweise nicht gestattet. Preise ab Oberbipp. Fracht- und Montagekosten auf Anfrage. Aktuelles finden Sie unter www.sercolandtechnik.ch



Astsäge »WoodKing Classic« - 3 Blatt

Technische Details:

- » Arbeitsgeschwindigkeit: bis ca. 8 km/h
- » Äste bis zu ca. Ø 280 mm
- » Schnittbreite: 2100 mm
- » Kraftverteilung durch Keilriemen, ruhiger Lauf der Sägeblätter
- » Hydraulischer Antrieb mit 3 hartmetallbestückten Spezial-Sägeblätter (Ø 700 mm)
- » Sägeblätter mit 60 widiabestückten Zähnen

Features:



- » Sauberer Schnitt sowohl bei dünnen als auch bei dicken Ästen
- » Serienmäßig: Schutzbügel dient zum Schutz vor Beschädigung bei boden-nahen Arbeiten
- » Ausleger seitlich um 1200 mm ausschiebbar, somit können Sie am Straßenrand fahren und im Auslegerbereich schneiden
- » Auch für den Linksanbau verfügbar - ideal geeignet für Teleskoplader
- » Aufnahme schraubbar (Rad- und Teleskoplader)
- » Die maximale Arbeitshöhe kann mit einem Teleskoplader erreicht werden



Serienmäßig kunststoffgelagerter Seitenaus Schub 1200 mm

Zum Anbau an Euronorm, Rad- und Teleskoplader

Art.Nr.	Bezeichnung	Aufnahme	Ausrichtung	Gewicht ca.	ME	*CHF
ASHFLM000000	Astsäge »WoodKing Classic«	Euronorm	rechts	900 kg	Stk.	13'760.00
ASHFLM000004	Astsäge »WoodKing Classic«	Euronorm	links	900 kg	Stk.	13'760.00
ASHRTL000000	Astsäge »WoodKing Classic«	Teleskoplader, Radlader	rechts	950 kg	Stk.	14'560.00
ASHRTL000004	Astsäge »WoodKing Classic«	Teleskoplader, Radlader	links	950 kg	Stk.	14'560.00

Art.Nr.	Bezeichnung	Ausrichtung	Gewicht ca.	ME	*CHF
ASHFLM900320	Sägekopf, lose	rechts	255 kg	Stk.	10'640.00
ASHFLM900322	Sägekopf, lose	links	255 kg	Stk.	10'640.00

08

Astsäge »WoodKing High« - 4 Blatt

Technische Details:

- » Arbeitsgeschwindigkeit: bis ca. 8 km/h
- » Äste bis zu ca. Ø 280 mm
- » Schnittbreite: 2800 mm
- » Kraftverteilung durch Keilriemen, ruhiger Lauf der Sägeblätter
- » Hydraulischer Antrieb mit 4 hartmetallbestückten Spezial-Sägeblätter (Ø 700 mm)
- » Sägeblätter mit 60 widiabestückten Zähnen

Features:



- » Sauberer Schnitt - bei dünnen und dicken Ästen
- » Serienmäßig: Schutzbügel zum Schutz vor Beschädigung bei bodennahen Arbeiten
- » Ausleger seitlich um 1200 mm ausschiebbar
- » Auch für den Linksanbau verfügbar
- » Aufnahme schraubbar (Rad- und Teleskoplader)
- » Maximale Arbeitshöhe mit Teleskoplader erreichbar



Astsäge »WoodKing High«

Art.Nr.	Bezeichnung	Aufnahme	Ausrichtung	Gewicht ca.	ME	*CHF
ASHFLM000100	Astsäge »WoodKing High«	Euronorm	rechts	950 kg	Stk.	15'840.00
ASHFLM000104	Astsäge »WoodKing High«	Euronorm	links	950 kg	Stk.	15'840.00
ASHRTL000100	Astsäge »WoodKing High«	Teleskoplader, Radlader	rechts	1000 kg	Stk.	16'800.00
ASHRTL000104	Astsäge »WoodKing High«	Teleskoplader, Radlader	links	1000 kg	Stk.	16'800.00

Art.Nr.	Bezeichnung	Ausrichtung	Gewicht ca.	ME	*CHF
ASHFLM900326	Sägekopf, lose	rechts	315 kg	Stk.	12'480.00
ASHFLM900324	Sägekopf, lose	links	315 kg	Stk.	12'480.00



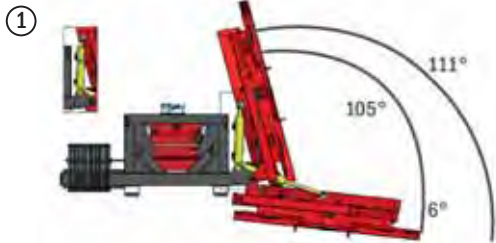
3-Blatt Astsäge am Teleskoplader mit JCB-Aufnahme



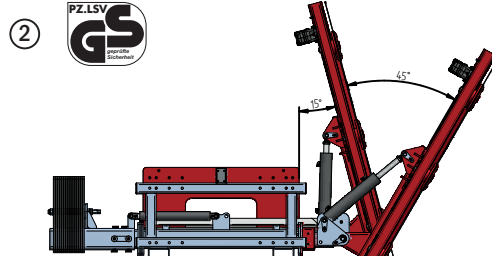
Astsäge (Ausführung links) an Merlo



Sägekopf lose, auch für universellen Auslegearm erhältlich



Neigevorrichtung 111° - zum Senkrecht- und Waagrechtsschneiden. Der Winkel kann dabei stufenlos eingestellt werden.



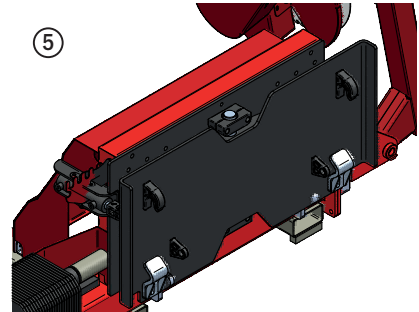
GS-Zertifizierung: Neigevorrichtung 45° - Das geprüfte Baumuster entspricht den im Produktsicherheitsgesetz (ProdSG) genannten Anforderungen sowie dem derzeitigen Erfahrungsstand der Unfallverhütung.



Steuerblock mit integrierten Drucksensor verhindert bei zu hohem Öldruck ein blockieren der Sägeblätter. Dieser Steuerblock ermöglicht ein gleichzeitiges Bedienen aller Funktionen während der Arbeit.



Seitliches Kontergewicht - dadurch minimale Belastung der Schwinge des Trägerfahrzeugs.



Überlastsicherung als Dämpfadapter: Bei zu hohem Anpressdruck neigt sich der Kopf nach hinten zum Schutz vor Blockieren der Sägeblätter.



Bedienpult



Schneiden von starken Ästen bis zu Ø 280 mm.
Hinweis: Starke Äste müssen immer von oben nach unten geschnitten werden, um ein Klemmen der Sägeblätter zu vermeiden!



Ein Schutzbügel verhindert eine Berührung des untersten Sägeblattes mit dem Erdbereich.

08



Allgemeines Zubehör gegen Aufpreis »WoodKing Classic« und »WoodKing High«

Art.Nr.	Bezeichnung	ME	*CHF
① ASHFLM900300	Neigevorrichtung für Astsäge 111° (inkl. Erweiterung Steuergerät)	Stk.	2'400.00
② ASHFLM900450	Aufpreis: GS-Zertifizierung (Neigungswinkel 45°)	Stk.	240.00
③ ASHFLM900310	Aufpreis elektrischer Steuerblock für gleichzeitiges Bedienen aller Funktionen	Stk.	2'640.00
④ ASHFLM900200	Kontergewicht ca. 210 kg	Stk.	784.00
⑤ ASHFLM911040	Überlastsicherung,- Dämpfadapter rechts	Stk.	3'040.00
⑤ ASHFLM911041	Überlastsicherung,- Dämpfadapter links	Stk.	3'040.00

* Alle Listenpreise sind exkl. der gesetzlichen MwSt. Irrtümer, technische Änderungen sowie Preisänderungen vorbehalten.
Nachdruck, auch auszugsweise nicht gestattet. Preise ab Oberlipp. Fracht- und Montagekosten auf Anfrage. Aktuelles finden Sie unter www.sercolandtechnik.ch



Astsäge »WoodKing Duo« im Komplettpaket

Jetzt noch effizienter arbeiten mit der neuen »WoodKing Duo« – der flexiblen Astsäge für den Links- und Rechtsanbau mit den wichtigsten Zubehörteilen im Komplettpaket.

Beidseitige Aufnahme möglich, dadurch kann man die Astsäge im Links- und Rechtsanbau verwenden. Die schraubbare Aufnahmeplatte kann je nach Bedarf für den Links- oder Rechtsanbau angeschraubt montiert werden. Im Anschluss muss der Sägekopf um 180° geschwenkt werden.



08



Technische Details:

- » Arbeitsgeschwindigkeit: bis ca. 8 km/h
- » Äste bis zu ca. Ø 280 mm
- » Schnittbreite: 2100 mm
- » Sägeblätter mit 60 widiabestückten Zähnen
- » Die Verteilung der Kraft durch Keilriemen gewährleistet einen ruhigen Lauf der Sägeblätter
- » Hydraulischer Antrieb mit 3 hartmetallbestückten Spezial-Sägeblätter (Ø 700 mm)

Features:

- » Sauberer Schnitt sowohl bei dünnen als auch bei dicken Ästen
- » Serienmäßig: Schutzbügel dient zum Schutz vor Beschädigung bei bodennahen Arbeiten
- » Ausleger seitlich um 1200 mm ausschierbar, somit können Sie am Straßenrand fahren und im Auslegerbereich schneiden
- » Beidseitige Aufnahme für Links- und Rechtsanbau
- » Aufnahme schraubbar (Rad- und Teleskoplader)
- » Die max. Arbeitshöhe kann mit einem Teleskoplader erreicht werden
- » Serienmäßig: Mit seitlichem Kontergewicht, dadurch wird die einseitige Belastung der Schwinge des Trägerfahrzeugs vermieden und die Kippgefahr verringert
- » Serienmäßig: Steuerblock mit integrierten Drucksensor gibt bei zu hohem Öl Druck akustisches Signal in die Fahrerkabine, so wird ein blockieren der Sägeblätter verhindert. Dieser Steuerblock ermöglicht ein gleichzeitiges Bedienen aller Funktionen während der Arbeit.
- » Serienmäßig: Neigevorrichtung 111° - Schnittwinkel von Astsäge stufenlos einstellbar
- » Optional: GS-Zertifizierung (Neigungswinkel 45°) Das geprüfte Baumuster entspricht den im Produktsicherheitsgesetz (ProdSG) genannten Anforderungen sowie dem derzeitigen Erfahrungsstand der Unfallverhütung.

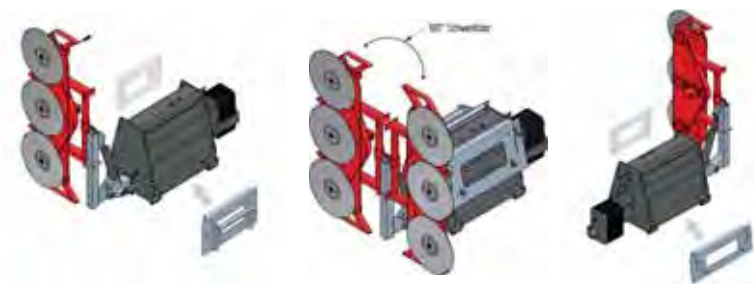




Abb.: Verwendung bei Teleskopklader mit Linksanbau



Abb.: Verwendung bei Schlepper mit Rechtsanbau



Der Astsägekopf kann für den Links- und Rechtsanbau geschwenkt werden

Astsäge »WoodKing Duo« im Komplettpaket

Art.Nr.	Bezeichnung	Aufnahme	Ausrichtung	ME	*CHF
ASHFLM000010	Astsäge WoodKing Duo	Euronorm	rechts + links	Stk.	22'400.00

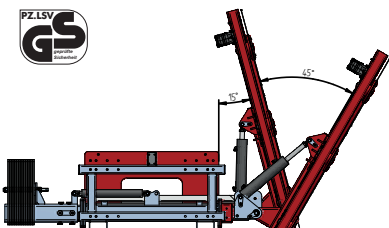
Zum Anbau an Rad- oder Teleskopklader

Art.Nr.	Bezeichnung	Aufnahme	Ausrichtung	ME	*CHF
ASHRTL000010	Astsäge WoodKing Duo	Rad- oder Teleskopkladeraufnahme	rechts + links	Stk.	23'200.00

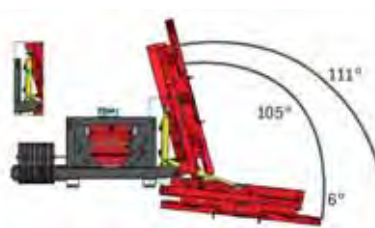
Allgemeines Zubehör gegen Aufpreis

Art.Nr.	Bezeichnung	ME	*CHF
ASHRTL000150	Zusätzliche Aufnahmeplatte für Euro-, Rad- oder Teleskopklader	Stk.	2'000.00
ASHFLM911040	Überlastsicherung,- Dämpfer rechts	Stk.	3'040.00
ASHFLM911041	Überlastsicherung,- Dämpfer links	Stk.	3'040.00
① ASHFLM900450	GS-Zertifizierung (Neigungswinkel 45°)	Stk.	240.00

08



GS-Zertifizierung: Neigevorrichtung 45° - Das geprüfte Baumuster entspricht den im Produktsicherheitsgesetz (ProdSG) genannten Anforderungen sowie dem derzeitigen Erfahrungsstand der Unfallverhütung.



Neigevorrichtung 111° - zum Senkrecht- und Waagrechtsschneiden. Der Winkel kann dabei stufenlos eingestellt werden.



Steuerblock mit integrierten Drucksensor ermöglicht ein gleichzeitiges Bedienen aller Funktionen während der Arbeit.



Seitliches Kontergewicht - dadurch minimale Belastung der Schwinge des Trägerfahrzeugs.



Bedienpult



Hinweis: Starke Äste immer von oben nach unten schneiden, um ein Klemmen der Sägeblätter zu vermeiden!



Ein Schutzbügel verhindert eine Berührung des untersten Sägeblattes mit dem Erdreich.

* Alle Listenpreise sind exkl. der gesetzlichen MwSt. Irrtümer, technische Änderungen sowie Preisänderungen vorbehalten. Nachdruck, auch auszugsweise nicht gestattet. Preise ab Oberbipp. Fracht- und Montagekosten auf Anfrage. Aktuelles finden Sie unter www.sercolandtechnik.ch



Astschere »FlexCut Kompakt«

Sauberer Schnitt ohne Aufspaltung und Zerfransung.



Messerbalken aus Hartmetall HB 500

08



Technische Details:

- » Schnittbreite: 2000 mm oder 3000 mm
- » Geringe Ölleistung ab 45 Liter
- » Messerbalken aus Hartmetall HB 500
- » Ausleger seitlich um 1200 mm ausschiebbar, somit können Sie am Straßenrand fahren – und im Auslegerbereich schneiden

Features:

- » Geeignet zur Pflege von Bäumen und Hecken mit Aststärken bis zu Ø 150 mm
- » Messerkopf lose auch ideal geeignet zum Einsatz mit Minibaggern
- » Leichte kompakte Bauweise
- » Optional: Neigevorrichtung 111° – Schnittwinkel von Astsäge stufenlos einstellbar
- » Optional: Elektrischer Steuerblock, dadurch ist ein gleichzeitiges Bedienen aller Funktionen möglich



Astschere »FlexCut 100 Kompakt« - Aststärken bis ca. Ø 100 mm 

Art.Nr.	Bezeichnung	Aufnahme	Arbeitsbreite	Ausrichtung	Gewicht ca.	ME	*CHF
ASHFLM000405	Astschere »FlexCut 100 Kompakt«	Euronorm	2000 mm	rechts	740 kg	Stk.	11'040.00
ASHFLM000415	Astschere »FlexCut 100 Kompakt«	Euronorm	2000 mm	links	740 kg	Stk.	11'040.00
ASHFLM000435	Astschere »FlexCut 100 Kompakt«	Euronorm	3000 mm	rechts	840 kg	Stk.	14'560.00
ASHFLM000445	Astschere »FlexCut 100 Kompakt«	Euronorm	3000 mm	links	840 kg	Stk.	14'560.00
ASHRTL000405	Astschere »FlexCut 100 Kompakt«	Teleskoplader, Radlader	2000 mm	rechts	790 kg	Stk.	11'840.00
ASHRTL000415	Astschere »FlexCut 100 Kompakt«	Teleskoplader, Radlader	2000 mm	links	790 kg	Stk.	11'840.00
ASHRTL000435	Astschere »FlexCut 100 Kompakt«	Teleskoplader, Radlader	3000 mm	rechts	890 kg	Stk.	15'360.00
ASHRTL000445	Astschere »FlexCut 100 Kompakt«	Teleskoplader, Radlader	3000 mm	links	890 kg	Stk.	15'360.00

Art.Nr.	Bezeichnung	Arbeitsbreite	Ausrichtung	Gewicht ca.	ME	*CHF
ASHFLM000426	Astscherenkopf, lose	2000 mm	rechts	200 kg	Stk.	7'840.00
ASHFLM000424	Astscherenkopf, lose	2000 mm	links	200 kg	Stk.	7'840.00
ASHFLM000456	Astscherenkopf, lose	3000 mm	rechts	270 kg	Stk.	11'360.00
ASHFLM000454	Astscherenkopf, lose	3000 mm	links	270 kg	Stk.	11'360.00

Astschere »FlexCut 150 Kompakt« - Aststärken bis ca. Ø 150 mm 

Art.Nr.	Bezeichnung	Aufnahme	Arbeitsbreite	Ausrichtung	Gewicht ca.	ME	*CHF
ASHFLM000495	Astschere »FlexCut 150 Kompakt«	Euronorm	2000 mm	rechts	870 kg	Stk.	13'280.00
ASHFLM000525	Astschere »FlexCut 150 Kompakt«	Euronorm	2000 mm	links	870 kg	Stk.	13'280.00
ASHFLM000490	Astschere »FlexCut 150 Kompakt«	Euronorm	3000 mm	rechts	940 kg	Stk.	16'640.00
ASHFLM000520	Astschere »FlexCut 150 Kompakt«	Euronorm	3000 mm	links	940 kg	Stk.	16'640.00
ASHRTL000495	Astschere »FlexCut 150 Kompakt«	Teleskoplader, Radlader	2000 mm	rechts	920 kg	Stk.	14'080.00
ASHRTL000525	Astschere »FlexCut 150 Kompakt«	Teleskoplader, Radlader	2000 mm	links	920 kg	Stk.	14'080.00
ASHRTL000490	Astschere »FlexCut 150 Kompakt«	Teleskoplader, Radlader	3000 mm	rechts	950 kg	Stk.	17'440.00
ASHRTL000520	Astschere »FlexCut 150 Kompakt«	Teleskoplader, Radlader	3000 mm	links	950 kg	Stk.	17'440.00

Art.Nr.	Bezeichnung	Arbeitsbreite	Ausrichtung	Gewicht ca.	ME	*CHF
ASHFLM000542	Astscherenkopf, lose	2000 mm	rechts	300 kg	Stk.	10'080.00
ASHFLM000540	Astscherenkopf, lose	2000 mm	links	300 kg	Stk.	10'080.00
ASHFLM000532	Astscherenkopf, lose	3000 mm	rechts	370 kg	Stk.	13'600.00
ASHFLM000530	Astscherenkopf, lose	3000 mm	links	370 kg	Stk.	13'600.00

Allgemeines Zubehör gegen Aufpreis

Art.Nr.	Bezeichnung	ME	*CHF
① ASHFLM900300	Neigevorrichtung für Astsäge 111° (inkl. Erweiterung Steuergerät)	Stk.	2'400.00
② ASHFLM900310	Aufpreis elektrischer Steuerblock für gleichzeitiges Bedienen aller Funktionen	Stk.	2'640.00
③ ASHFLM900200	Kontergewicht ca. 210 kg	Stk.	784.00
④ ASHFLM911040	Überlastsicherung, rechts	Stk.	3'040.00
④ ASHFLM911041	Überlastsicherung, links	Stk.	3'040.00



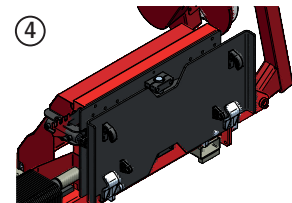
Neigevorrichtung 111° - zum Senkrecht- und Waagerechtschneiden. Passen Sie den Winkel stufenlos den Gegebenheiten an.



Steuerblock mit integrierten Drucksensoren gibt bei zu hohem Öldruck akustisches Signal in die Fahrerkabine, so wird ein blockieren der Sägeblätter verhindert. Dieser Steuerblock ermöglicht ein gleichzeitiges Bedienen aller Funktionen während der Arbeit.



Seitliches Kontergewicht - dadurch minimale Belastung der Schwinge des Trägerfahrzeugs.



Überlastsicherung als Dämpfadapter: Bei zu hohem Anpressdruck neigt sich der Kopf nach hinten zum Schutz vor Blockieren der Sägeblätter.





Heckenschneider

mit Auslegearm



Anbau an Dreipunkt



Senkrechtes Schneiden



Auslegearm schwenkbar bis zu 4 Meter

08



Technische Details:

- » Bordhydraulik mit ca. 40 Liter, Antrieb über Aufsteckpumpe auf die Zapfwelle
- » Nenndrehzahl der Pumpe: 540 Upm
- » Hydraulische Bedienung über Bowdenzüge

Features:



- » Für Heckenbau
- » Auslegearm bis zu 3,5 Meter ausschwenkbar
- » Spezielle, feinverzahnte Messerklingen garantieren ein sauberes Schnittbild
- » Beste Schnittqualität bei Ästen und Zweigen bis zu Ø 35 mm
- » Robuste und verwindungssteife Auslegerkonstruktion
- » Optional: Elektrische Bedienung mittels Joystick erhältlich

Zum Anbau an Dreipunkt 

Art.Nr.	Bezeichnung	Aufnahme	Arbeitsbreite	Ausrichtung	Gewicht ca.	ME	*CHF
ASHFLM000600	Heckenschneider	Dreipunktaufnahme Kat. II	1600 mm	rechts	240 kg	Stk.	9'440.00

Allgemeines Zubehör gegen Aufpreis

Art.Nr.	Bezeichnung	ME	*CHF
MGHFLM900000	Elektrische Bedienung über Joystick	Stk.	4'160.00

Hecken- und Astschere

Spezielle, feinverzahnte Messerklingen garantieren ein sauberes Schnittbild.



Stufenlose Schwenkung



Sicherer Halt durch speziell entwickelte Abstellfüße

08



Technische Details:

- » Arbeitsbreite: 1500/1800 mm
- » Ölleistung ca. 40 Liter
- » 1 doppeltwirkender Anschluss erforderlich

Features:

- » Für Frontanbau
- » Beste Schnittqualität bei Ästen und Zweigen bis zu Ø 25 mm
- » Robuste und verwindungssteife Auslegerkonstruktion
- » Schnittwinkel von Hecken- und Astschere stufenlos einstellbar
- » 1200 mm mechanisch ausziehbar



Zum Anbau an Euronorm

Art.Nr.	Bezeichnung	Schnittkapazität	Arbeitsbreite	ME	* CHF
ASHFLM000704	Hecken- und Astschere	25 mm	1500 mm	Stk.	3'168.00
ASHFLM000706	Hecken- und Astschere	25 mm	1800 mm	Stk.	3'320.00

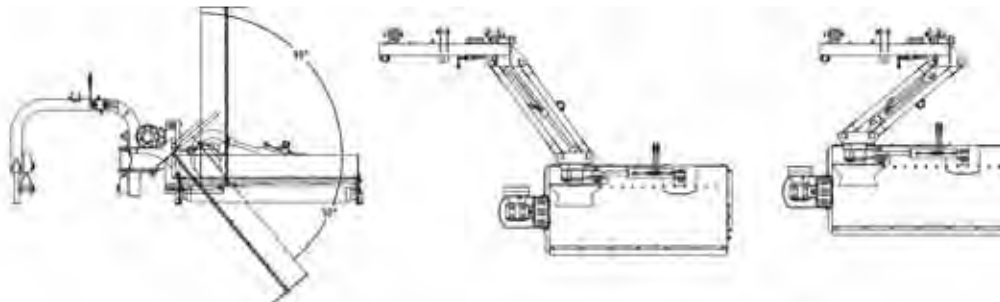


Böschungsmulcher »Big«

Besonders geeignet für Erdwälle, Felder, Uferbereiche, Gräben etc.



08



Technische Details:

- » Antrieb über Gelenkwelle
- » 2 doppeltwirkende Hydraulikanschlüsse erforderlich

Features:

- » Heckanbau
- » Dreipunktaufnahme Kat. II+III
- » Getriebe mit Freilaufkupplung
- » Seitliches Ausschwenken mittels hydr. Schwenkarm
- » Schnitthöhe kontrollierbar durch verstellbare Kufen
- » Hammerschlegel
- » Kein Herausschleudern von Steinen und Mulchgut durch Ketten an der Frontseite
- » hochklappbare Wartungsklappe
- » Stützfuß zum Abstellen
- » Walze höhenverstellbar



Zum Anbau an Dreipunkt

Art.Nr.	Bezeichnung	Arbeitsbreite	Gewicht ca.	Schlepper max.	ME	*CHF
MGHFLM000354	Böschungsmulcher »Big«	1800 mm	660 kg	85 PS	Stk.	6'448.00
MGHFLM000356	Böschungsmulcher »Big«	2200 mm	720 kg	85 PS	Stk.	6'944.00

Schlegelmulcher »Typ 1800/2200«

Für Straßenränder, Obstgärten und allgemeinen Landwirtschaftsbereichen



08



Technische Details:

- » Antrieb über Gelenkwelle
- » 1 doppelwirkender Hydraulikanschluss erforderlich

Features:

- » Heck- und Frontanbau möglich
- » Getriebe mit Freilaufkupplung
- » verstellbare Kufen
- » Walze höhenverstellbar
- » Hammerschlegel
- » Stützfuß zum Abstellen
- » Sicherheitsbleche zum Schutz vor evtl. herumfliegenden Steinen



Zum Anbau an Dreipunkt

Art.Nr.	Bezeichnung	Arbeitsbreite	Seitenverschiebung	Dreipunkt	Gewicht ca.	Schlepper max.	ME	* CHF
MGHFLM000350	Schlegelmulcher	1800 mm	280 mm	Kat. I+II	500 kg	50 PS	Stk.	4'840.00
MGHFLM000352	Schlegelmulcher	2200 mm	450 mm	Kat. II	620 kg	85 PS	Stk.	5'328.00



Schlegelmulcher »Typ 2400«

Besonders geeignet zum Mulchen von Gras und Gestrüpp auf Wiesen und Waldrändern.

Technische Details:

- » hydr. verschiebbar
- » Schlepper 120 PS
- » 1 doppelwirkender Hydraulikanschluss erforderlich

Features:



- » Kein Herausschleudern von Steinen und Mulchgut durch Ketten an der Frontseite Dreipunktaufnahme Kat. I+II
- » Hammerschlegel
- » Seitenverschiebung um 400 mm
- » Ausgestattet mit einem leistungsstarken Getriebe mit Freilaufkupplung
- » hochklappbare Wartungsklappe
- » Walze und Kufe höhenverstellbar



Zum Anbau an Dreipunkt

Art.Nr.	Bezeichnung	Arbeitsbreite	Gewicht ca.	ME	*CHF
MGHFLM000360	Schlegelmulcher »Typ 2400«	2400 mm	620 kg	Stk.	5'544.00

08



Böschungsmulcher »Small«

Besonders geeignet für Kleintraktoren zum mähen und mulchen von Böschungen.

Technische Details:

- » Ausgestattet mit einem leistungsstarken Getriebe
- » Getriebe mit Freilaufkupplung
- » Angetrieben über Gelenkwelle
- » 2 doppelwirkende Hydraulikanschlüsse erforderlich

Features:



- » Heckanbau an Dreipunktaufnahme Kat. II
- » Seitlich ausschwenkbar
- » Hammerschlegel
- » Walze und Kufe höhenverstellbar



Zum Anbau an Dreipunkt

Art.Nr.	Bezeichnung	Arbeitsbreite	Gewicht ca.	ME	*CHF
MGHFLM000364	Böschungsmulcher »Small«	1600 mm	315 kg	Stk.	3'968.00

Klingenmulchgerät für Stoppelfelder

Der kleine Abstand der Messer und Gegenmesser sorgt für ein sicheres und hochwertiges schneiden von Stroh auf 2 -3 cm Länge.

Technische Details:

- » Anzahl der Messer: 72 Stk.
Gegenmesser: 36 Stk.
- » Antrieb über Gelenkwelle

Features:



- » Heckanbau
- » Dreipunktaufnahme Kat. I +II
- » Getriebe mit Freilaufkupplung
- » Höhenverstellbare Stützräder
- » Stützfuß zum Abstellen
- » Einstellbare Leitbleche (exaktes Ablegen von Stroh)



Zum Anbau an Dreipunkt

Art.Nr.	Bezeichnung	Arbeitsbreite	Gewicht ca.	ME	*CHF
MGHFLM000362	Klingenmulchgerät für Stroh	2000 mm	470 kg	Stk.	5'056.00

Rasenmulchgerät mit Auffangwanne

Ideal geeignet für Rasenflächen, Sportflächen und Parks.

Technische Details:

- » Auffangkasten 0,8 m³
- » 1 doppeltwirkender Hydraulikanschluss erforderlich
- » Antrieb über Gelenkwelle

Features:



- » Heckanbau
- » Dreipunktaufnahme Kat. I
- » Getriebe mit Freilaufkupplung
- » Mit Hydraulischer Entleerung
- » inkl. Stützräder



Zum Anbau an Dreipunkt

Art.Nr.	Bezeichnung	Arbeitsbreite	Gewicht ca.	ME	*CHF
MGHFLM000358	Rasenmulchgerät mit Auffangwanne	1550 mm	367 kg	Stk.	4'464.00

08





Messerwalze

Individuell einsetzbar wie z.B. zum Mulchen von Zwischenfrüchten, Maisstoppeln und zum Verdichten von Silage



Dreipunktaufnahme



Wechselbare Schneide aus hochfesten HB 500



Wasseranschluss an Walze



Wasseranschluss am Rahmen

08



Technische Details:

- » Walzendurchmesser 860 mm
- » Wechselbare Schneide aus HB 500
- » Gewicht befüllt: ca. 2550 kg
Gewicht unbefüllt: ca. 1400 kg
- » Schwere Lagerung

Features:



- » Dreipunkt Kat. II
- » Rahmen und Rohr mit Wasser befüllbar
- » Hohe Einsatzfähigkeit
- » Geschwindigkeit bis 15 km/h möglich
- » Geringer Verschleiß
- » Große Flächenleistung
- » Kein extra Antrieb nötig

Zum Anbau an Dreipunkt 

Art.Nr.	Bezeichnung	Arbeitsbreite	Eigengewicht unbefüllt ca.	Transportbreite	ME	*CHF
SWZFLM000050	Messerwalze	2950 mm	1400 kg	3000 mm	Stk.	11'440.00

Allgemeines Zubehör gegen Aufpreis

Art.Nr.	Bezeichnung	ME	*CHF
PSSFLI200500	Warntafeln zum Aufstecken mit Handgriff und Leuchte für Heckanbau	Satz	656.00
PSSFLI200502	Warntafeln zum Aufstecken mit Handgriff und Leuchte für Frontanbau	Satz	656.00

Verladezange »VZ 110«

Technische Details:

- » Schenkelbreite: ca. 355 mm
- » Öffnungsweite: engster Ø: ca. 66 mm, größter Ø: ca. 1195 mm
- » Inklusive Hydraulikstecker und -schläuche
- » 1 doppelwirkender Anschluss erforderlich

Features:



- » Massive und stabile Ausführung (ca. 100 kg)
- » Der doppelwirkende Hydraulikzylinder erreicht über die Umlenkung eine enorme Schließkraft
- » Optimal geeignet z.B. zum Verladen von Baumstämmen, Ästen und Sträucher



Abb. mit Lasthakenverlängerung (Dreipunkt), Drehmotor mit Verladezange



Abb. mit Lasthakenverlängerung (Euronorm-), Drehmotor mit Verladezange

Art.Nr.	Bezeichnung	Gewicht ca.	ME	* CHF
VZXFLM110000	Verladezange (lose), mit Hydraulikanschlüssen (ohne Schläuche zum Schlepper)	100 kg	Stk.	1'424.00

Allgemeines Zubehör gegen Aufpreis

Art.Nr.	Bezeichnung/Ausführung	ME	* CHF
VZXFLM110110	Endlosdrehmotor 3,0 to. - lose	Stk.	848.00
VZXFLM110112	Endlosdrehmotor 4,5 to. - lose	Stk.	1'008.00
VZXFLM900013	Verbindungsstück für Drehmotor 3,0 to.	Stk.	128.00
VZXFLM900010	Verbindungsstück für Drehmotor 4,5 to.	Stk.	128.00
VZXFLM110120	Aufpreis für Umschaltventil 1-fach für Verladezange	Stk.	816.00

Lasthakenverlängerung

Mit dieser hochwertigen Verlängerung kann Ihre Verladezange individuell in vier verschiedenen Längen von ca. 1,2 m - 1,6 m eingehängt werden. Durch die praktische Verstellung können Sie die Zange immer an die Verhältnisse anpassen. Robuste Bauweise und beste Qualität zeichnen dieses Produkt aus.

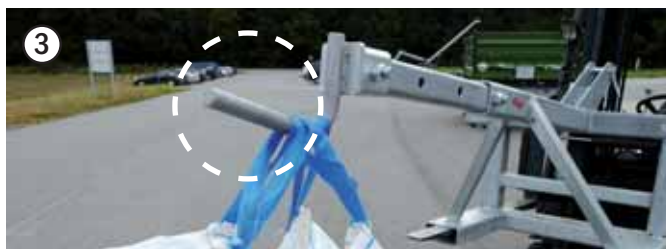


Abb. zeigt Euronorm- und Dreipunktaufnahme



Abb. zeigt Euronorm- und Dreipunktaufnahme, Stapleraufnahme

Zum Anbau an Euronorm, Dreipunkt, Stapler-, Rad- oder Teleskoplader

Art.Nr.	Bezeichnung	Tragkraft	Oberfläche	Gewicht ca.	ME	* CHF
① LHVFLM000100V	mit Euronorm- und Dreipunktaufnahme Kat. II	1,5 to.	verzinkt	100 kg	Stk.	912.00
② LHVFLM000200V	mit Euronorm-, Dreipunkt- und Stapleraufnahme Kat. II	2,0 to.	verzinkt	120 kg	Stk.	1'088.00
LHVRTL000000V	mit Rad- oder Teleskopladeraufnahme	2,5 to.	verzinkt	170 kg	Stk.	1'920.00

Allgemeines Zubehör gegen Aufpreis

Art.Nr.	Bezeichnung	Oberfläche	Gewicht ca.	ME	* CHF
③ RZXFLM900125	Big-Bag-Halterung	verzinkt	8 kg	Stk.	144.00

* Alle Listenpreise sind exkl. der gesetzlichen MwSt. Irrtümer, technische Änderungen sowie Preisänderungen vorbehalten. Nachdruck, auch auszugsweise nicht gestattet. Preise ab Oberfläche. Fracht- und Montagekosten auf Anfrage. Aktuelles finden Sie unter www.sercolandtechnik.ch





Rückezege »RZ 185«



08



Features:



Zange:

- » Schenkelbreite: 400 mm
- » Wangen aus HB 400 Stahl
- » Öffnungsweite:
engster Ø: ca. 119 mm, größter Ø: ca. 1860 mm
- » Lackierte, massive und stabile Ausführung
- » Drehgelenk dreht auf 0-Stellung zurück
- » Schwenkbereich 90° links und rechts:
drei Drehpunkte gewährleisten eine perfekte
Anpassung der Rückezege für jedes Gelände
und für jede Anforderung
- » Durch eine spezielle Umlenkung erreicht
der schwere, doppelwirkende Hydraulikzylinder
eine enorme Schließkraft von ca. 10 to.
- » Inklusive Hydraulikstecker und -schläuche

» Dreipunktaufnahme:

- » Aufnahme: Kat. II
- » Problemloses Ankuppeln am Schlepperdreipunkt durch
klappbare Abstellfüße
- » Massive und stabile Ausführung
- » Grundgestell verzinkt

Zum Anbau an Dreipunkt

Art.Nr.	Ausführung	Gewicht ca.	ME	*CHF
RZFLM165000	Komplett mit Hydraulikanschlüssen und Dreipunktaufnahme Kat. II	300 kg	Stk.	2'560.00
RZFLM165004	Rückezege (Lose), mit Hydraulikanschlüssen, ohne Euronorm- und Dreipunktaufnahme	220 kg	Stk.	1'920.00



Video ansehen ▶

Rückezege »Combi RZ 185«



Hydr. Rückezege Combi RZ 185 mit mechanischem Drehgelenk



Enorme Schließkraft

Rückezege »Combi Plus RZ 185«

Mit Endlosdrehmotor 5,0 to.



Hydraulische Rückezege Combi Plus RZ 185 mit Endlosdrehmotor



Endlosdrehmotor 5,0 to.

Features und technische Details – Zange:

- » Schenkelbreite: 400 mm
- » Wangen aus HB 400 Stahl
- » Öffnungsweite: engster Ø: ca. 119 mm, größter Ø: ca. 1860 mm
- » Lackierte, massive und stabile Ausführung
- » Drehgelenk dreht auf 0-Stellung zurück
- » Schwenkbereich 90° l. u. r.: 3 Drehpunkte für perfekte Anpassung der Rückezege
- » Spezielle Umlenkung ermöglicht eine Schließkraft von ca. 10 to.
- » Ein integrierter Zackenkranz verhindert ein Durchrutschen der Baumstämme
- » Inklusive Hydraulikstecker und -schläuche

Features – Aufnahme:



- » Kombiniert Dreipunkt Kat. II und Euroaufnahme
- » Mit der Euronormehängung für Frontlader kann das Holz auch zu hohen Stapeln aufgerichtet werden
- » Problemloses Ankuppeln am Schlepperdreipunkt und Euroaufnahme durch klappbare Abstellfüße
- » Massive und stabile Ausführung
- » Grundgestell verzinkt
- » Optional: Rad- oder Teleskopladeraufnahme
- » Optional: Polderschild

08



Rückezege »Combi RZ 185«

Zum Anbau an Euronorm, Dreipunkt, Rad- oder Teleskoplader

Art.Nr.	Ausführung	Gewicht ca.	ME	*CHF
RZXFLM165001	Mit Hydraulikanschlüssen, Euronorm- und Dreipunktaufnahme Kat. II	325 kg	Stk.	3'280.00
RZXRTL165001	Mit Hydraulikanschlüssen, Rad- oder Teleskopladeraufnahme	375 kg	Stk.	4'080.00
RZXFLM165004	Rückezege (Lose), mit Hydraulikanschlüssen, ohne Euronorm- und Dreipunktaufnahme	220 kg	Stk.	1'920.00

Rückezege »Combi Plus RZ 185«

Zum Anbau an Euronorm, Dreipunkt, Rad- oder Teleskoplader

Art.Nr.	Ausführung	Gewicht ca.	ME	*CHF
RZXFLM185000	Mit Hydraulikanschlüssen, Euronorm- und Dreipunktaufnahme Kat. II	325 kg	Stk.	4'800.00
RZXRTL185001	Mit Hydraulikanschlüssen, Rad- oder Teleskopladeraufnahme	375 kg	Stk.	5'600.00
RZXFLM165004	Rückezege (Lose), mit Hydraulikanschlüssen, ohne Euronorm- und Dreipunktaufnahme	220 kg	Stk.	1'920.00

Allgemeines Zubehör

Art.Nr.	Ausführung	ME	*CHF
RZXFLM900230	Polderschild verzinkt	Stk.	880.00
VZXFLM110117	Drehmotor 5,0 to., endlos drehbar, für RZX 185	Stk.	1'520.00
VZXFLM110116	Drehmotor 6,0 to., endlos drehbar, für RZX 185	Stk.	2'000.00

* Alle Listenpreise sind exkl. der gesetzlichen MwSt. Irrtümer, technische Änderungen sowie Preisänderungen vorbehalten. Nachdruck, auch auszugsweise nicht gestattet. Preise ab Oberlipp. Fracht- und Montagekosten auf Anfrage. Aktuelles finden Sie unter www.sercolandtechnik.ch

Rückezange »LongNeck Combi«



Hydraulische Rückezange LongNeck Combi mit mechanischem Drehgelenk



Enorme Schließkraft

Rückezange »LongNeck Combi Plus«

Mit Endlosdrehmotor 4,5 to.



Hydraulische Rückezange LongNeck Combi Plus mit Endlosdrehmotor



Enorme Schließkraft

Technische Details und Features – Zange:

- » Schenkelbreite: 400 mm
- » Wangen aus HB 400 Stahl
- » Öffnungsweite:
engster Ø: ca. 119 mm, größter Ø: ca. 1860 mm
- » Massive und stabile Ausführung
- » Drehgelenk dreht auf 0-Stellung zurück
- » Schwenkbereich 90° l. u. r.: 3 Drehpunkte
gewährleisten eine perfekte Anpassung der Rückezange
- » Spezielle Umlenkung ermöglicht eine enorme Schließkraft von ca. 10 to.
- » Ein integrierter Zackenkranz verhindert ein Durchrutschen der Baumstämme
- » Inklusive Hydraulikstecker und -schläuche
- » LongNeck Combi: 2 dw Anschlüsse erforderlich
- » LongNeck Combi Plus: 3 dw Anschlüsse erforderlich

Features – Aufnahme:



- » Kombiniert Dreipunkt Kat. II und Euroaufnahme
- » Massive und stabile Ausführung
- » Hydr. ausschiebbarer Arm (stufenlos 600 mm), die Arbeitslänge ist individuell einstellbar
- » Leichtes Ausfahren durch Kunststoffschienen am Ausschubrohr.
- » Hohes Stapeln von Holz mit der Euronormeinhängung für Frontlader möglich
- » Problemloses Ankuppeln am Schlepperdreipunkt und Euroaufnahme durch klappbare Abstellfüße
- » Optional: Polderschild
- » Optional: Rad- oder Teleskopladeraufnahme

08



Rückezange »LongNeck Combi«

Zum Anbau an Euronorm, Dreipunkt, Rad- oder Teleskoplader 

Art.Nr.	Ausführung	Gewicht ca.	ME	*CHF
RZXFLM165002	Komplett mit Hydraulikanschlüssen, Euronorm- oder Dreipunktaufnahme Kat. II	465 kg	Stk.	4'160.00
RZXRTL165002	Mit Hydraulikanschlüssen, Rad- und Teleskopladeraufnahme	515 kg	Stk.	4'960.00

Rückezange »LongNeck Combi Plus«

Zum Anbau an Euronorm, Dreipunkt, Rad- oder Teleskoplader 

Art.Nr.	Ausführung	Gewicht ca.	ME	*CHF
RZXFLM165003	Mit Hydraulikanschlüssen, Euronorm- oder Dreipunktaufnahme Kat. II	515 kg	Stk.	5'760.00
RZXRTL165003	Mit Hydraulikanschlüssen, Rad- und Teleskopladeraufnahme	565 kg	Stk.	6'560.00

Allgemeines Zubehör gegen Aufpreis

Art.Nr.	Bezeichnung	ME	*CHF
RZXFLM900200	Umschaltventil, 1-fach - somit nur 1 doppelwirkendes Steuergerät erforderlich für LongNeck Combi	Stk.	816.00
RZXFLM900215	Umschaltventil, 2-fach - somit nur 1 doppelwirkendes Steuergerät erforderlich für LongNeck Combi Plus	Stk.	976.00
RZXFLM900230	Polderschild verzinkt, montiert	Stk.	880.00

Fällgreifer »Krokodil«



Schneiddurchmesser: bis 300 mm

Technische Details:

- » Schwere und wechselbare Schneide aus hochfestem Verschleißstahl HB 500
- » Schneiddurchmesser bis 300 mm (300 mm / Weichholz) bei 240 bar
- » Scherenöffnung: ca. 1300 mm

Features:

- » Geringer Verschleiß
- » Saubere Schnittfläche
- » Einfache Bedienung



08



Zum Anbau an Bagger

Art.Nr.	Bezeichnung	Gewicht ca.	ME	* CHF
FGRFLM000600	Fällgreifer »Krokodil« - Schneidkopf mit Grundplatte für die Baggeraufnahme	350 kg	Stk.	11'840.00

Allgemeines Zubehör gegen Aufpreis

Art.Nr.	Bezeichnung	Gewicht ca.	ME	* CHF
FGRFLM000630	Hydraulischer Drehkranz	56 kg	Stk.	2'560.00
FGRFLM000610	Aufnahme für verschiedene Baggeraufnahmen		Stk.	848.00



Frontpolderschild

Durch die besondere Form und die geriffelten Seitenränder des Polderschildes kann ein Baum einfach und ohne zu Verrutschen transportiert werden.

Technisches Detail:

» Traglast: 3000 kg

Features:

» Besonders stabile Bauweise



Abb. mit Greifarm

Zum Anbau an Euronorm

Art.Nr.	Ausführung	Breite	Gewicht ca.	ME	*CHF
① FPSFLM000000V	Standardausführung - mit geriffelten Seitenrändern	1400 mm	270 kg	Stk.	2'080.00
② FPSFLM000005V	Mit hydraulischem Greifarm (doppeltwirkender Anschluss erforderlich)	1400 mm	335 kg	Stk.	3'040.00

Zum Anbau an Hof-, Rad- oder Teleskopklader

Art.Nr.	Ausführung	Breite	Gewicht ca.	ME	*CHF
FPSRTL000000V	Standardausführung - mit geriffelten Seitenrändern	1400 mm	300 kg	Stk.	2'960.00
FPSRTL000005V	Mit hydraulischem Greifarm (doppeltwirkender Anschluss erforderlich)	1400 mm	365 kg	Stk.	3'728.00

08

Poldergabel »Profi«

Gabeln mit geriffelten Seitenrändern versehen, dadurch beste Rutschfestigkeit beim Transport von Rundholz.

Technische Details:

- » Geeignet für einen Ø von 170 mm bis 940 mm
- » Max. Öffnungsweite: 1400 mm
- » Breite: 1500 mm
- » Länge: 1100 mm
- » 1 doppeltwirkender Anschluss erforderlich

Features:

- » Besonders stabile Bauweise
- » Aus robustem Stahl gefertigt und verwindungssteif
- » Flexiblere Arbeitsweise durch bewegliche Greifarme



Zum Anbau an Euronorm, Rad- oder Teleskopklader

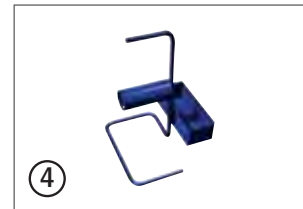
Art.Nr.	Ausführung	Breite	Gewicht ca.	ME	*CHF
FPSFLM0000050V	Euronorm	1500 mm	455 kg	Stk.	4'480.00
FPSRTL0000050V	Rad- oder Teleskopkladeraufnahme	1500 mm	465 kg	Stk.	5'280.00

Holzbündelgerät

Features:



- » Bündeln, transportieren, ablegen, aufnehmen und verladen mit dem Bündelgerät
- » Verarbeitung von 1 Ster Holz in wenigen Minuten mit der Motorsäge
- » Anschlagplatte kann rechts oder links verwendet werden
- » Verschiedene Holzscheitlängen möglich
- » Sicheres Arbeiten
- » Zeitersparnis - keine zweite Hilfskraft erforderlich
- » Bündel bequem mit Frontlader aufnehmbar



Zum Anbau an Euronorm

Art.Nr.	Bezeichnung	Traglast	Ausführung	Gewicht ca.	ME	*CHF
FORFLI00000V	Holzbündelgerät	160 kg	starr	210 kg	Stk.	2'320.00

Allgemeines Zubehör gegen Aufpreis

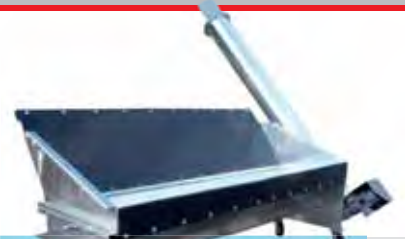
Art.Nr.	Bezeichnung	ME	*CHF
① FORFLI900000	Textil-Umreifungsband weiß	Stk.	136.00
② FORFLI900005	Klammern für Umreifungsband, Karton à 1000 Stk.	Pck.	100.80
③ FORFLI900010	Spanngerät für Textilband 16 mm	Stk.	240.00
④ FORFLI900015	Abrollgerät mit Ablagekasten	Stk.	112.00

08





HACKSCHNITZEL-FÖRDERANLAGEN



Montagebeispiel: Steigschnecke mit Kopfverteiler an einem Silo

Fördertechnik von Fliegl mit dem Bunkerbefüller »Dachs«

Holzhackschnitzel lassen sich mit bewährter Technik einfach herstellen, handhaben und transportieren. Ein Engpass in der Arbeitskette ist aber die Einlagerung des Hackselguts in vorhandene Boxen und Bunker. Dieser wird durch die Bunkerbefüllereinrichtung »Dachs« geschlossen.

Die Förderschnecken arbeiten verstopfungsfrei dank eines optimal bemessenen Abstands der Schnecke zum Förderrohr und einer entsprechenden Steigung der Förderschnecke. Für jegliche Leistungsansprüche gibt es unterschiedliche Modellvarianten und Rohrlängen, die eine Förderleistung von bis zu 1m³ in der Minute ermöglichen.

Das Fliegl Agro-Center fertigt auf Wunsch auch Förderschnecken mit jeder technisch umsetzbaren Länge, damit auch weit entfernt liegende Sammel- oder Hochbunker sicher und schnell befüllt werden können. Je nach Art des Sets, der Förderhöhe und -weite werden Elektromotoren in den Leistungsklassen 3,0 bis 5,5 kW verwendet.

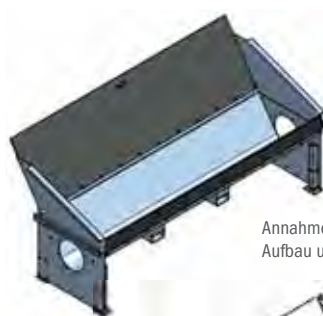
Das Förderschnecken-Set kann sowohl mittig als auch stirnseitig am 2,80 m breiten stabilen Vorrats- und Zuführbehälter aus Stahlblech angeflanscht werden. Für große Liefermengen an Hackschnitzel gibt es eine hydraulisch klappbare Wanne. Diese lässt sich aufgrund ihrer niedrigen Bauhöhe leicht befüllen.

Auf Wunsch fertigt das Fliegl Agro-Center individuelle Lösungen.

08



Annahmetrog für seitliche Rohrmontage



Annahmetrog mit Aufbau und Deckel



Knoten 45°



Knoten 90°



Annahmetrog für mittige Rohrmontage



Annahmetrog mit Seilsicherheitschaltung



Knoten 45° mit Schnellverschluss



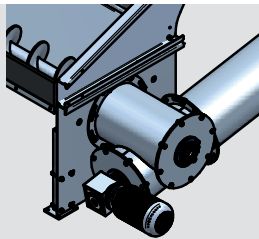
Knoten 90° mit Schnellverschluss

...individuelle Lösungen durch modulares Bausystem



Schnellwechselsystem für mittige Wanne

- » Schnelles An- und Abbauen über zwei Verschlussbügel
- » Winkel von 30° bis 60°



Kreuzknoten für seitliche Wanne

- » Beidseitige Lagerung der Trogschnecke
 - saubere Übergabe der Hackschnitzel
 - dadurch ruhiger Lauf



Fallgitter für Wanne

- » Einfaches Nachrüsten möglich



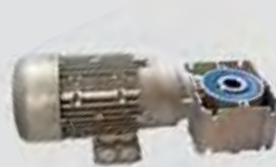
Kopfverteiler für steigende Schnecke

- » Förderhöhe bis zu 7000 mm möglich
- » Wurfweite bis zu 5000 mm (je nach Motorleistung)



Schaltschrank

Mit Seil-Totmannschaltung



Motoren

- » Von 3 kW bis 5,5 kW
- » Verschiedene Drehzahlen



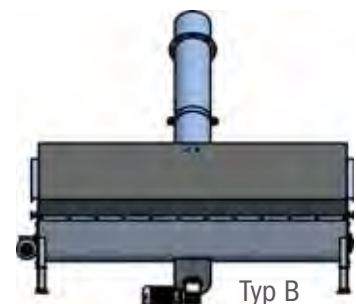
Stromversorgung Schnellverschluss

- » Einfaches Trennen der Stromversorgung über 16 A Steckdose und Stecker

08



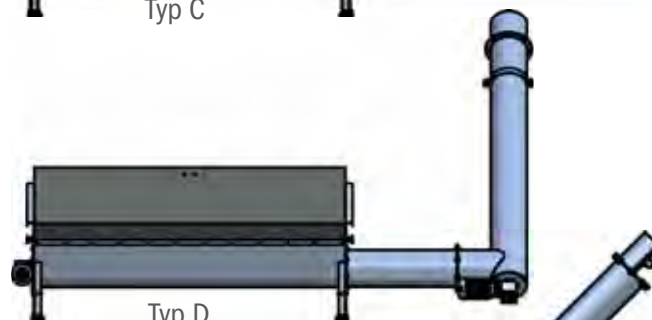
Typ A



Typ B



Typ C



Typ D



Typ E



Enorm anpassungsfähig - für jeden Einsatz!



Unterschiedliche Schneckensysteme,
z.B. Kellerschachtschnecken

08

Features:



- » Trogbreite serienmäßig: 2800 mm
- » Förderleistung je nach Füllhöhe: ca. 1 m³/min.
- » Individuelle Anfertigungen
- » Enorm anpassungsfähig - für jeden Einsatz!



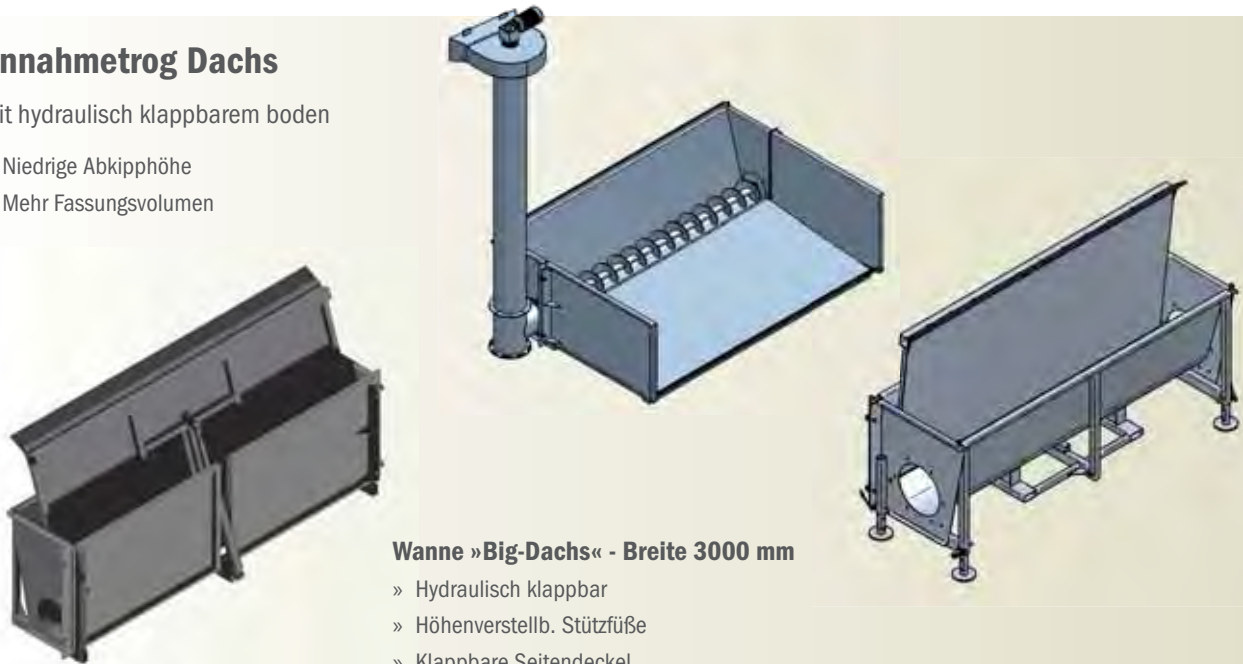
Montagebeispiel: Annahmetrog seitlich mit Seilsicherheitschaltung
Schneckenverlängerung Rohrknoten 90° Rohr in Rohr

Klappbar und mobil!

Annahmetrog Dachs

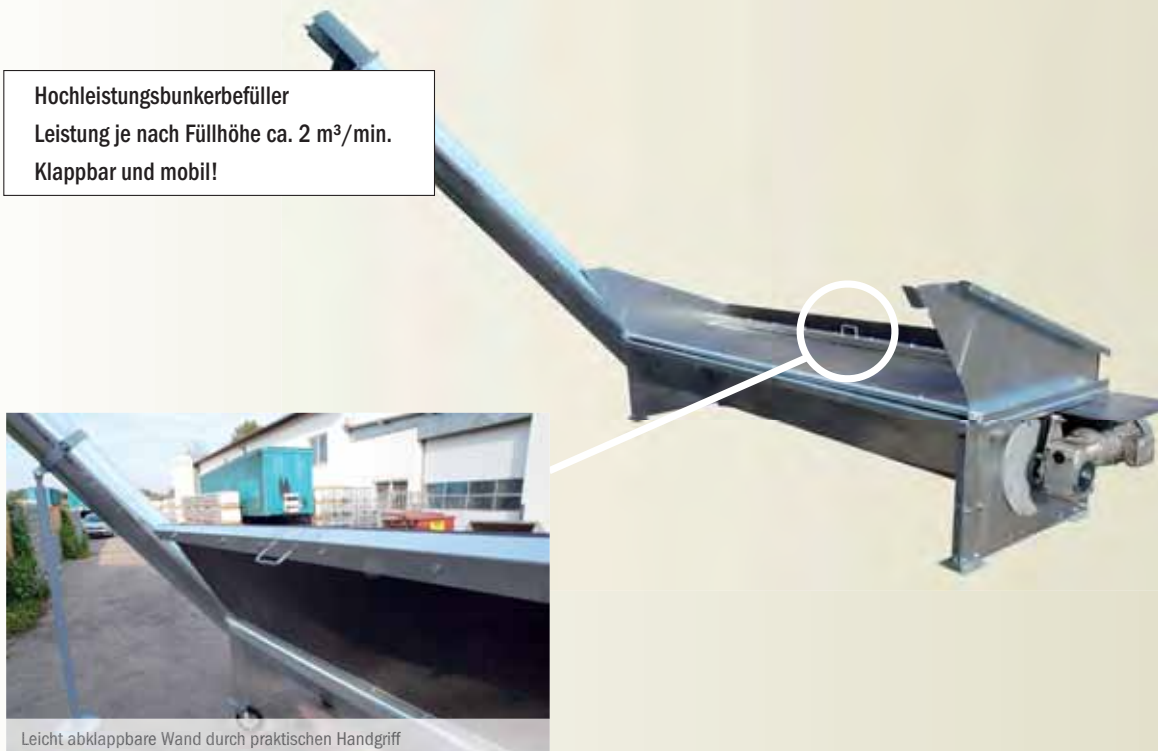
mit hydraulisch klappbarem boden

- » Niedrige Abkipphöhe
- » Mehr Fassungsvermögen



08

Hochleistungsbunkerbefüller
Leistung je nach Füllhöhe ca. 2 m³/min.
Klappbar und mobil!

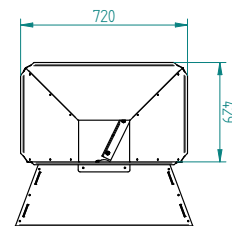
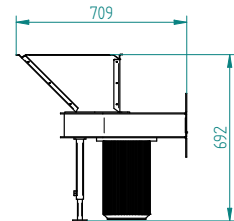


Leicht abklappbare Wand durch praktischen Handgriff

Kellerschachtschleuder

Einfacher Einbau in vorhandenen Kellerschächten.

- » Rotationswerkzeug: 3 stehende Winkelprofile werden mit einer Nabe auf der Motorwelle zu einer Einheit verbunden
- » Gehäuse:
Lasergeschnittene Stahlblechteile, verschraubt und verzinkt
- » Fördermenge: 0,5 m³/min.
- » Wurfweite: ca. 5-6 m in Abhängigkeit von der Hackschnitzelqualität
- » Maße/Platzbedarf (LxBxH): 1000 x 650 x 600 mm
- » Lagerraumöffnung (BxH): 1000 x 100 mm
- » Leistung: 4 kW
- » Drehzahl: 1500 U/min.
- » Schutzart: IP 55
- » Spannung: 400 V

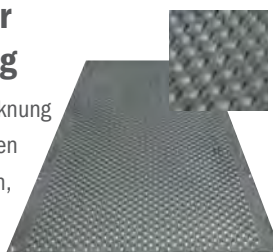


Art.Nr.	Gewicht ca.	ME	*CHF
HBBJFM102120	82 kg	Stk.	3'040.00

08

Schlitzbrückenblech für Hackschnitzeltrocknung

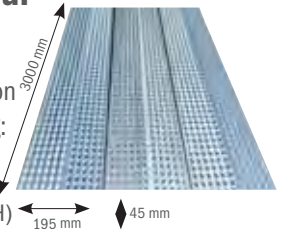
- » Für Hackschnitzel und Getreidetrocknung
- » zur Eigenfertigung von Trocknerboden
- » Breite: 1185 mm, Länge: 2500 mm, Stärke/Tiefe: 3 mm/gestanz



Schlitzblechabdeckung für Hackschnitzeltrocknung

Segmentboden zur Eigenfertigung von Trocknerboden, Kipper usw. Achtung: zu hohe Punktbelastung vermeiden!

- » Maße: 3000 x 195 x 45 mm (L x B x H)

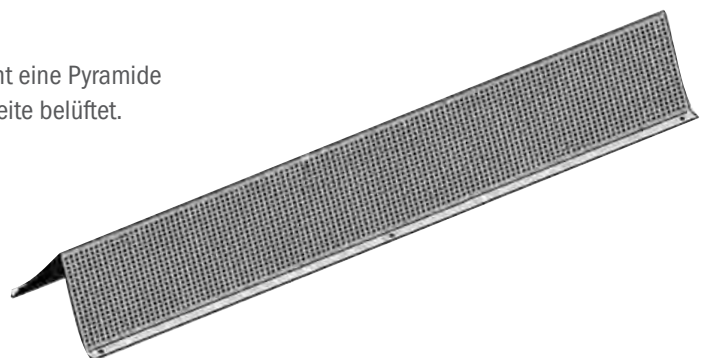


Art.Nr.	Gewicht ca.	ME	*CHF
HTXJFM500000	71 kg	Stk.	448.00

Art.Nr.	ME	*CHF
HTXJFM500005	Stk.	72.00

Trocknungspyramide

z. B. bei einem Anhänger von 2200 mm Breite reicht eine Pyramide in der Mitte. Somit wird das Gut von der Mitte zur Seite belüftet.



Art.Nr.	Gewicht ca.	ME	*CHF
HTXJFM500010	12 kg	Stk.	240.00

ADAPTER, ABDECKSYSTEME UND ZUBEHÖR



Abdecksystem SpeedCover

Immer auf Nummer sicher



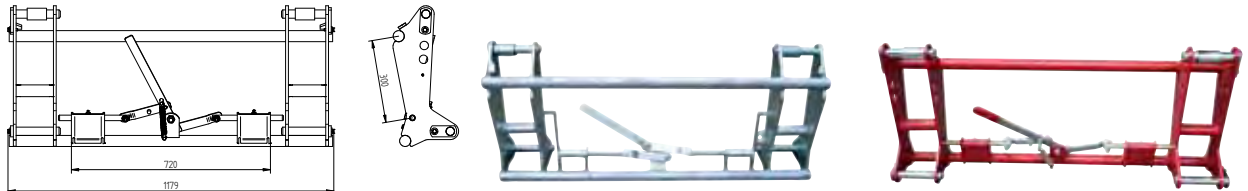
Inhaltsübersicht

Adapter für Euronorm-System/Anbaurahmen	123 - 125, 127
Brennteilsätze	128
Fronthydraulik	126
Schlepperdreieck und Gegenstück.....	126
Zubehör- und Ersatzteile.....	129 - 132
Montagehilfen.....	133
Gewichte für Front- und Heckanbau, Frontprotectorschild.....	134
Wiegesysteme.....	135
Abdecksysteme und Abrollplanen.....	136 - 137
Aufstiegsbühne	137
Überladeschnecke	138
Streugeräte	139
Schleppschuhverteiler.....	140
Schlepperrührwerk	141
Turbobefüller	141

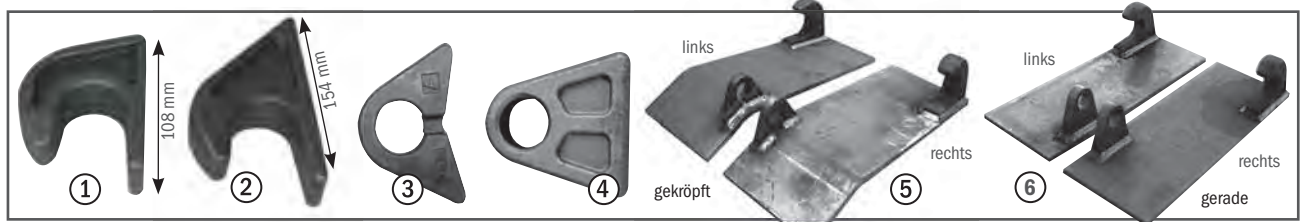


Schnellwechselrahmen Euronorm

- » Passend für alle Frontlader
- » Gewährleistet ein problemloses An- und Abkuppeln aller Arbeitsgeräte (fast alle neuen Frontlader-Arbeitsgeräte benötigen diese Aufnahmeform)
- » In einem Handgriff zu entriegeln
- » Distanzbuchse bei Frontladerschwinge für individuelle Anbringung
- » Pro Seite zwei Anhängpunkte für die Gerätebetätigungsschubstange - dadurch individuelles Einstellen des Kippwinkels möglich
- » Ankuppeln ohne abzusteigen
- » Gewicht: ca. 59 kg



Art.Nr.	Bezeichnung	Gewicht ca.	ME	*CHF
SWRFLM000000	Schnellwechselrahmen lackiert, inkl. Anschweißkonsolen gekröpft	68 kg	Stk.	480.00
SWRFLM000000V	Schnellwechselrahmen verzinkt, inkl. Anschweißkonsolen gekröpft	68 kg	Stk.	528.00
SWRFLM000002	Schnellwechselrahmen lackiert, inkl. Anschweißkonsolen gerade	68 kg	Stk.	480.00
SWRFLM000002V	Schnellwechselrahmen verzinkt, inkl. Anschweißkonsolen gerade	68 kg	Stk.	528.00
SWRFLM900004	Schnellwechselrahmen lackiert, ohne Anschweißkonsolen	52 kg	Stk.	400.00
SWRFLM900004V	Schnellwechselrahmen verzinkt, ohne Anschweißkonsolen	52 kg	Stk.	448.00

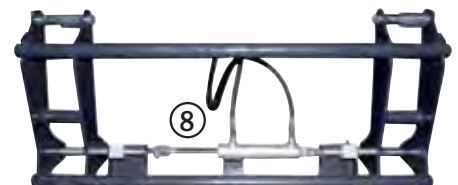


Allgemeines Zubehör gegen Aufpreis

Art.Nr.	Bezeichnung	ME	*CHF
① SWRFLM900002	Anschweißhaken, lose (Euronorm)	Stk.	13.45
② NKTXX516003	Anschweißhaken (lose), schwere Ausführung (Euronorm)	Stk.	16.00
SWRFLM000803	Anschweißhaken mit Gegenstück (Abb. 1+3)	Satz	20.80
③ SWRFLM900003	Anschweißöse, lose (Euronorm)	Stk.	7.20
④ SWRFLM900005	Anschweißöse, lang mit 55 mm Abstand (Euronorm). Für Anbau auf gerader Platte geeignet, ohne Schräge (s. Abb. 6)	Stk.	10.10
⑤ SWRFLM000802	Anschweißkonsolen gekröpft, Satz (1x links, 1x rechts)	Satz	94.40
SWRFLM000804	Anschweißkonsole gekröpft, rechts	Stk.	51.20
SWRFLM000805	Anschweißkonsole gekröpft, links	Stk.	51.20
⑥ SWRFLM000809	Anschweißkonsolen gerade, Satz (1x links + 1x rechts)	Satz	91.20
SWRFLM000808	Anschweißkonsole gerade, rechts	Stk.	51.20
SWRFLM000807	Anschweißkonsole gerade, links	Stk.	51.20

Schnellwechselrahmen, hydraulisch verriegelbar

Ohne vom Schlepper abzusteigen!
Bequem und einfach von der Kabine aus
An- und Abkuppeln! Hydraulikschläuche
im Lieferumfang enthalten!



Schnellwechselrahmen, hydraulisch verriegelbar

Art.Nr.	Bezeichnung	Gewicht ca.	ME	*CHF
SWRFLM000004	Schnellwechselrahmen, hydraulisch verriegelbar (lose, ohne Anschweißkonsolen)	56 kg	Stk.	608.00

Zubehör gegen Aufpreis

Art.Nr.	Bezeichnung	ME	*CHF
⑦ SWRFLM000900	Umbausatz für hydraulische Gerätebetätigung/Einzylinderausführung	Satz	136.00
⑧ SWRFLM900200	Umrüstsatz zur hydraulischen Verriegelung	Satz	288.00

Gerätebetätigung hydraulisch

passend für alle Frontladertypen

- » Extrem großer Hubweg von 850 mm bewirkt einen Kippwinkel bis zu 180° (siehe Bild a und b)
- » Ideal ausgelegter Kraftverlauf durch optimierte Zylinderumlenkung (siehe Bild c)
- » Die stärkere, größere Kolbenseite zieht das beladene Arbeitsgerät nach hinten, ca 3,6 t. Zugkraft
- » Die schwächere, kleinere Kolbenseite drückt das Arbeitsgerät zum Auskippen nach unten (hier wäre ohnehin kein großer Kraftaufwand nötig)
- » Ein Schnellentleerungsventil erübrigt sich, da die kleinere Kolbenseite (die weniger Öl benötigt) für das Auskippen zuständig ist
- » Sehr robuste und kompakte Bauweise, alle Lagerungen sind mit 30 mm Bolzenstärke gefertigt
- » DU-Buchsen-gelagert (selbstschmierend)
- » Hydraulikschläuche und Verschraubungen bis Frontladermitte inklusive



Bild a) Typ II/S



Bild b) Typ II/S

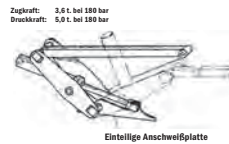
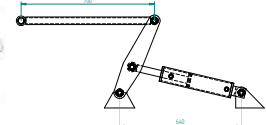


Bild c) Typ II/S



Typ I/S



Einzylinderausführung



Zweizylinderausführung

Art.Nr.	Bezeichnung	Gewicht ca.	ME	*CHF
HGBFLM000000	Typ II/S (Zweizylinderausführung)	82 kg	Stk.	1'088.00
HGBFLM000002	Typ II/S (Zweizylinderausführung) Schubstange verstellbar, 3 Verstellmöglichkeiten á 100 mm	86 kg	Stk.	1'216.00
HGBFLM000001	Einzylinderausführung	41 kg	Stk.	656.00
HGBFLM000003	Einzylinderausführung, Schubstange verstellbar, 3 Verstellmöglichkeiten á 100 mm	43 kg	Stk.	768.00

Art.Nr.	Bezeichnung	Gewicht ca.	ME	*CHF
HGBFLM001000	Typ I/S (Standardzylinderumlenkung), Hubweg: 700 mm	78 kg	Stk.	1'056.00
HGBFLM001001	Typ I/S (Einzylinderausführung)	39 kg	Stk.	592.00

Frontladeradapter

mit automatischer Klappsicherung, Euronorm

Alle Anbauteile mit einer Dreipunktaufnahme (z.B. Ballentransportgeräte) können mit diesem speziellen Adapter auch am Frontlader angekuppelt werden – inkl. höhenverstellbarem Oberlenkerkopf.

- » Von Euronorm auf Dreipunktaufnahme



Abb. mit Ballentransportgerät seitlich verstellbar



Art.Nr.	Ausführung	Oberfläche	Gewicht ca.	ME	*CHF
① FLAFLM000000	Standardausführung	Vollverzinkt	59 kg	Stk.	512.00
② FLAFLM000100	Verstärkte Ausführung	Lackiert	90 kg	Stk.	896.00

* Alle Listenpreise sind exkl. der gesetzlichen MwSt. Irrtümer, technische Änderungen sowie Preisänderungen vorbehalten.
Nachdruck, auch auszugsweise nicht gestattet. Preise ab Oberlipp. Fracht- und Montagekosten auf Anfrage. Aktuelles finden Sie unter www.sercolandtechnik.ch



Dreipunktadapter

①

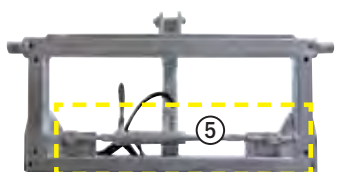


Dreipunktadapter, starr

②



Dreipunktadapter, ausklinkbar



③+④ Dreipunktadapter mit hydr. Verriegelung

⑥



Dreipunktadapter roh - ohne Aufnahme



Idealer Winkel beim Transport von Palettengabeln und Schaufeln



Abb. ausklinkbar

09

Art.Nr.	Bezeichnung/Ausführung	Gewicht ca.	ME	*CHF
① DPAFLM000000V	Dreipunktadapter - starr	54 kg	Stk.	464.00
② DPAFLM000005V	Dreipunktadapter - ausklinkbar	58 kg	Stk.	560.00
③ DPAFLM000006V	Dreipunktadapter - hydr. verriegelbar, starr	59 kg	Stk.	832.00
④ DPAFLM000007V	Dreipunktadapter - hydr. verriegelbar, ausklinkbar	63 kg	Stk.	992.00
⑤ DPAFLM900010	Hydraulische Verriegelung; Umrüstsatz, lose	8 kg	Satz	304.00
⑥ DPAFLM000008	Dreipunktadapter, roh - ohne Aufnahme	45 kg	Stk.	304.00

Dreipunktadapter Universal

Mit dem Dreipunktadapter Universal können alle Euronormgeräte am Dreipunkt aufgenommen werden. Mit den bereits eingeschweißten Konusbuchsen lassen sich problemlos Rundballenzinken anbringen um den Adapter beispielsweise als Ballengabel am Heck zu verwenden.

- » Dreipunkt Kat. II
- » Aufnahme FEM 2A (410 mm) für Staplergabeln
- » Besonders robuste Bauweise - auch für schwere Güter geeignet
- » Tragkraft: ca 3 to.



Abb. mit Rundballenzinken und Gabelstaplerzinken



Abb. mit Rundballenzinken zum Transport von Ballen



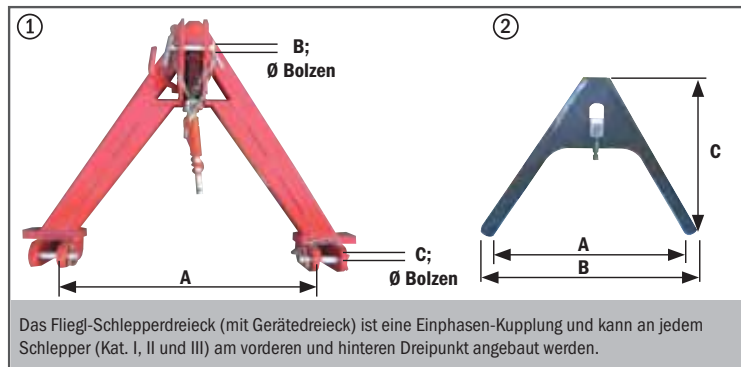
Abb. mit Schwergutschaufel

Art.Nr.	Bezeichnung	Gewicht ca.	ME	*CHF
DPAFLM000100V	Dreipunktadapter Universal	75 kg	Stk.	672.00

① Schlepperdreieck

Schnell, einfach und sicher kuppeln mit einem Schlepperdreieck von Fliegl!

- » Mit Entriegelungsseil, Ober- und Unterlenkerbolzen und Bedienungsanleitung.
- » Massive und stabile Ausführung mit zusätzlicher Rahmenverstärkung
- » Eine federbelastete Sperrklinke verriegelt beim Ankuppeln automatisch (muss zusätzlich noch mit einem Federstecker gesichert werden)
- » Perfekte Konstruktion und Verarbeitung



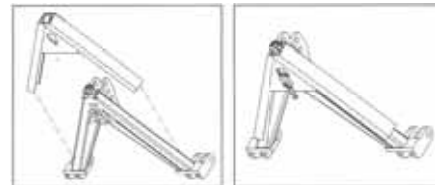
Art.Nr.	Aufnahme »geräteseitig«	Tragkraft bis ca.	A	B	C	Gewicht ca.	ME	*CHF
SPDFLM000004	Kat. Kommunal	500 kg	330 mm	20 mm	20 mm	5 kg	Stk.	216.00
SPDFLM000003	Kat. 0	1000 kg	485 mm	20 mm	20 mm	26 kg	Stk.	336.00
SPDFLM000000	Kat. I	1200 kg	665 mm	18 mm	20 mm	32 kg	Stk.	312.00
SPDFLM000001	Kat. II	1400 kg	825 mm	25 mm	28 mm	32 kg	Stk.	288.00
SPDFLM000005	Kat. II/S	1600 kg	825 mm	25 mm	28 mm	35 kg	Stk.	320.00
SPDFLM000002	Kat. III	1800 kg	954 mm	32 mm	36 mm	85 kg	Stk.	624.00

② Schlepperdreieck Gegenstück

Passend für unsere Schlepperdreiecke in grundierter Ausführung.

Mit verstellbarer Sicherungslasche zum Anschweißen an das jeweilige Arbeitsgerät.

- » Funktionsweise: Man setzt mit der Spitze des Schlepperdreiecks an einem beliebigen Punkt im U-Rahmen des Gerätedreiecks an, betätigt die Hydraulik, und das Arbeitsgerät gleitet sicher in die Kupplungs-Raststellung. Somit gehört das lästige Auf- und Absteigen beim Ankuppeln der Vergangenheit an.

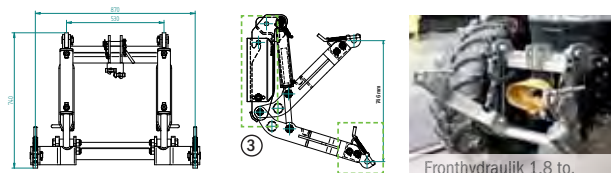


Art.Nr.	Aufnahme	Tragkraft bis ca.	A	B	C	Gewicht ca.	ME	*CHF
SPDFLM000803	Kat. Kommunal	500 kg	390 mm	480 mm	403 mm	4 kg	Stk.	80.00
SPDFLM000801	Kat. 0	1000 kg	565 mm	665 mm	400 mm	6 kg	Stk.	112.00
SPDFLM000800	Kat. I bis III	1500 kg	735 mm	845 mm	573 mm	16 kg	Stk.	121.60
SPDFLM000802	Kat. I bis III mit Bolzenausführung	1500 kg	735 mm	845 mm	568 mm	22 kg	Stk.	160.00

Fronthydraulik Universal 1,8 to.

Lieferumfang: Komplett mit Hydraulikschläuchen (1500 mm Länge) und Schweißkonsolen (schlepperseitig)

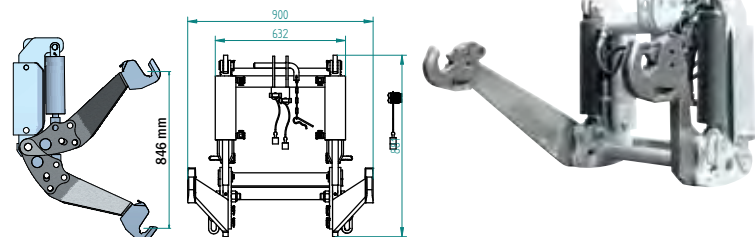
- » Durch das Entfernen von zwei Bolzen kann die Fronthydraulik problemlos an- und abgebaut werden
- » 1 doppeltwirkender Anschluss erforderlich



Art.Nr.	Bezeichnung	Aufnahme geräteseitig	Hubhöhe	Gewicht ca.	ME	*CHF
SZBXX100005V	1,8 to. komplett, verzinkt - für Schlepper bis 90 PS	Kat. II	749 mm	130 kg	Stk.	2'560.00
③ SZBXX100098	Anschweißplatte für Fronthydraulik				Stk.	120.00

Fronthydraulik Universal 4 to.

- » Dreipunktbau mit Unterlenkerfanghaken
- » Kompakte Bauweise
- » Einklappbare Unterlenker
- » Durch das Entfernen von zwei Bolzen kann die Fronthydraulik problemlos an- und abgebaut werden
- » 1 doppeltwirkender Anschluss erforderlich



Art.Nr.	Bezeichnung	Aufnahme geräteseitig	Hubhöhe	Gewicht ca.	ME	*CHF
SZBXX100007V	Fronthydraulik Universal 4 to.	Dreipunktadapter Kat. II	846 mm	145 kg	Stk.	3'520.00



Rahmen für Zwischenadapter, lose

zur mechanischen Werkzeugverriegelung.

Adapterrahmen für Rad- und Teleskoplader zur Aufnahme von Anbaugeräten mit Euro-Schnellwechselsystem. Fragen Sie uns!



Art.Nr.	Höhe	Breite	Gewicht ca.	ME	*CHF
ZADFLM000005	480 mm	1150 mm	85 kg	Stk.	768.00

Zwischenadapter JCB Q-Fit Schwerlast

- » Ermöglicht es alle Anbaugeräte mit Euronorm-Aufnahme an Ihren Rad- oder Teleskoplader anzubauen. Fragen Sie uns!
- » Bis zu 3 to. Traglast
- » Besonders kompakte Bauweise, günstiger Schwerpunkt besonders nah am Lader
- » Mit Einhandhebelverriegelung



Art.Nr.	Bezeichnung	Gewicht ca.	ME	*CHF
ZADFLM000095V	Zwischenadapter JCB Q-Fit	105 kg	Stk.	2'000.00

Zwischenadapter Dreipunkt für Rad- oder Teleskopladeraufnahme



Art.Nr.	Bezeichnung	Gewicht ca.	ME	*CHF
① ZADFLM000500	Zwischenadapter für Rad- oder Teleskoplader auf Dreipunktaufnahme Kat. II	130 kg	Stk.	2'480.00
ZADFLM000510	Zwischenadapter für Rad- oder Teleskoplader auf Dreipunktaufnahme Kat. III	135 kg	Stk.	2'640.00
② ZADFLM000520	Rahmen roh, ohne Aufnahme, auf Dreipunktaufnahme Kat. II	93 kg	Stk.	1'088.00
ZADFLM000530	Rahmen roh, ohne Aufnahme, auf Dreipunktaufnahme Kat. III	97 kg	Stk.	1'264.00



Allgemeines Zubehör gegen Aufpreis

Art.Nr.	Bezeichnung	Gewicht ca.	ME	*CHF
ZADFLM100500	Umrüstsatz für hydraulische Verriegelung	8 kg	Satz	432.00

Anschweißhaken



Art.Nr.	Bezeichnung	Typ / Ausführung	ME	*CHF
ZADFLM000200	Anschweißhaken (lose) für Merlo	26.6 LPT / 33.7 KT / 30.9 KT	Stk.	104.00
④ SWRFLM900001	Anschweißhaken für Hauer-Aufnahme	links	Stk.	51.20
⑤ SWRFLM900006	Anschweißhaken für Hauer-Aufnahme	rechts	Stk.	51.20
SWRFLM900007	Anschweißöse für Hauer-Aufnahme	links	Stk.	27.20
SWRFLM900008	Anschweißöse für Hauer-Aufnahme	rechts	Stk.	27.20
NKTXXX516001	Anschweißhaken für Unterlenker	bis 30 mm Welle, Kat. II a=30 mm / b=154 mm / c=30 mm	Stk.	32.00
NKTXXX516004	Anschweißhaken für Unterlenker	bis 38 mm Welle, Kat. III a=37 mm / b=154 mm / c=30 mm	Stk.	40.00
NKTXXX516005	Anschweißhaken geschmiedet	geschmiedet, Kat. II	Stk.	33.60

Brennteilsätze für Hof-, Rad- und Teleskoplader

Vor dem Verschweißen prüfen Sie nochmals mit dem Trägergerät, ob die Kippwinkel stimmen, Endanschläge angebracht werden müssen und ob es Kollisionspunkte zwischen Trägergerät und Werkzeug gibt. Erst dann sollten die Konsolen fest verschweißt werden.

Hersteller	Fahrzeugtyp	Art.Nr.	* CHF
Ahlmann	AS4-60	ZADFLM000158	432.00
Ahlmann	AX-Serie	ZADFLM000159	384.00
Atlas	AR55-95	ZADFLM000145	384.00
Atlas	A-D Serie, E-Serie bis 86E	ZADFLM000146	456.00
Atlas	AR35	ZADFLM000147	384.00
Bobcat	Teleskoplader - Rohr Ø80	ZADFLM000185	624.00
Brennteil-Haken lose für Merlo	26.6 LPT / 33.7 KT / 30.9 KT	ZADFLM000200	104.00
Case	221B	ZADFLM000138	384.00
Caterpillar	330	ZADFLM000176	456.00
Caterpillar	906-908H	ZADFLM000177	256.00
Caterpillar	906-908G	ZADFLM000178	384.00
Claas // Kramer	Scorpion // 420/520/620	ZADFLM000165	384.00
Dieci - 60.9 Agri Max/ Samson	Teleskoplader	ZADFLM000196	384.00
Dieci - Agri Farmer 28,7	Teleskoplader	ZADFLM000188	384.00
Faresin	Teleskoplader	ZADFLM000103	384.00
Faucheux	FX Weiss	ZADFLM000101	256.00
Faucheux	FX Grau	ZADFLM000102	256.00
Fuchs	Hoflader	ZADFLM000154	256.00
Gehl	Hoflader	ZADFLM000141	240.00
Giant Tobroco	Hoflader	ZADFLM000127	384.00
Haloutte	Hoflader	ZADFLM000128	384.00
Hanomag	66D	ZADFLM000155	456.00
Hanomag	15F/20E/25F	ZADFLM000156	624.00
Hanomag	22er Serie	ZADFLM000157	384.00
JCB	Q-Fit	ZADFLM000180	456.00
JCB	526 Agri	ZADFLM000181	456.00
JCB	Q-Hitch	ZADFLM000182	456.00
JCB	520-40 - 527 - 55/Compact	ZADFLM000183	384.00
JCB	406-407	ZADFLM000184	384.00
JCB	409	ZADFLM000197	384.00
JLG/Deutz-Fahr	Teleskoplader	ZADFLM000152	384.00
John Deere	Teleskoplader	ZADFLM000164	456.00
Komatsu	WA65-85	ZADFLM000189	256.00
Komatsu	WA320 PZ	ZADFLM000136	456.00
Komatsu	WA90-100	ZADFLM000137	456.00
Kramer	312-1150	ZADFLM000125	256.00
Kramer	250	ZADFLM000126	256.00
Kramer	750T	ZADFLM000129	384.00

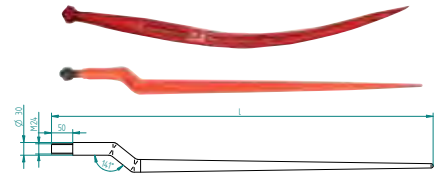
Hersteller	Fahrzeugtyp	Art.Nr.	* CHF
Liebherr	L506-510 Z-Kin	ZADFLM000160	256.00
Liebherr	L512-556	ZADFLM000161	624.00
Liebherr	Teleskoplader	ZADFLM000162	384.00
Mailleux	MX Frontlader - Welle Ø50	ZADFLM000187	456.00
Manitou	MRT-Serie - Rohr Ø80	ZADFLM000150	384.00
Merlo	LPT-Serie, KT- Serie	ZADFLM000100	384.00
Merlo	Typ-3 Verriegelungs-laschen	ZADFLM000104	456.00
NewHolland	Teleskoplader	ZADFLM000153	384.00
Nirschl	Hoflader	ZADFLM000124	384.00
O&K	L15	ZADFLM000117	624.00
Paus	Hoflader	ZADFLM000151	384.00
Schaeff	SKL821-SKL833 - Bolzen Ø50	ZADFLM000120	384.00
Schäffer	Teleskoplader	ZADFLM000115	384.00
Schäffer // JCB	Hoflader //3045 // 403	ZADFLM000116	256.00
Striegl	Hoflader	ZADFLM000108	256.00
Terex	TL80-120	ZADFLM000121	256.00
Terex	TL160-360 - Bolzen Ø50	ZADFLM000122	384.00
Terex	TL65 - Bolzen Ø35	ZADFLM000123	384.00
Thaler	Hoflader	ZADFLM000142	256.00
Volvo	L30/L32/L35	ZADFLM000170	384.00
Volvo	125B	ZADFLM000171	384.00
Volvo	L50/L60/L70	ZADFLM000172	624.00
Volvo	L45B	ZADFLM000173	384.00
Volvo	L25B	ZADFLM000174	384.00
Wacker Neuson	WL18-WL57	ZADFLM000175	256.00
Weidemann	CX-Serie, CX LP-Serie, CX LP T-Serie	ZADFLM000105	256.00
Zeppelin	ZL5	ZADFLM000131	384.00
Zettermeyer	ZL402/502/602	ZADFLM000190	256.00
Zettermeyer	ZL402N	ZADFLM000191	384.00
Zettermeyer	ZL601B	ZADFLM000192	384.00
Zettermeyer	ZL801	ZADFLM000193	384.00
Zettermeyer	ZL501FA	ZADFLM000194	384.00

Nicht aufgeführte Anschweißkonsolen für Schnellwechsler und Festanbau sind auf Anfrage lieferbar.



Frontladerzinken

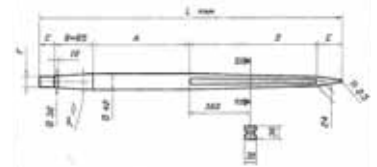
- » Komplett mit Mutter
- » Gewinde M 22 x 1,5
- » Bei Ø 36 mm max. Belastung 630 daN bei Biegespannungspunkt 880 mm



Art.Nr.	Bezeichnung	Form	Länge	ME	*CHF
SDGFLM900002	Frontladerzinken	gerade	810 mm	Stk.	24.00
SDGFLM900002A	Frontladerzinken (250 kg bei Spannungspunkt 600 mm)	gerade	810 mm	Stk.	10.10
SDGFLM900003	Frontladerzinken	gerade	1000 mm	Stk.	49.60
SDGFLM900004	Frontladerzinken	gerade	1100 mm	Stk.	54.40
SDGFLM900005	Frontladerzinken	gerade	1400 mm	Stk.	81.60
SDGFLM900008	Frontladerzinken	gebogen	680 mm	Stk.	38.40
SDGFLM900007	Frontladerzinken	gebogen	800 mm	Stk.	49.60
SDGFLM900006	Frontladerzinken	gebogen	975 mm	Stk.	67.20
SDGFLM900009	Frontladerzinken (Sonderkonus)	gekröpft	800 mm	Stk.	27.20
SDGFLM900013	Frontladerzinken	gekröpft	880 mm	Stk.	65.60

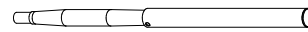
Rundballenzinken

- » Komplett mit Mutter
- » Gewinde M 28 x 1,5 (z.B. für unsere Staplergabel »Freisicht« verwendbar)
- » Bei Ø 42 mm max. Belastung 1100 daN bei Biegespannungspunkt 800 mm



Art.Nr.	Bezeichnung	Länge	ME	*CHF
STGFLM000807	Rundballenzinken	900 mm	Stk.	68.80
STGFLM000808	Rundballenzinken	1000 mm	Stk.	76.80
STGFLM000809	Rundballenzinken	1100 mm	Stk.	81.60
STGFLM000810	Rundballenzinken	1200 mm	Stk.	89.60
STGFLM000811	Rundballenzinken	1400 mm	Stk.	100.80

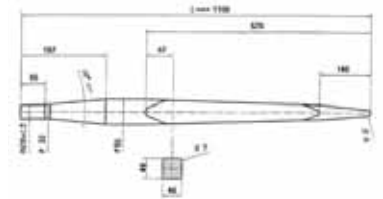
Zinkentransportschutz für Straßentransport



Art.Nr.	Bezeichnung	ME	*CHF
BTGFLM900030	Zinkentransportschutz für Straßentransport pro Zinken	Stk.	62.40

Schwerlastzinken

- » Komplett mit Mutter
- » Gewinde M 28 x 1,5
- » Bei Ø 55 mm max. Belastung ca. 2200 daN bei Biegespannungspunkt 800 mm



Art.Nr.	Bezeichnung	Länge	Gewicht ca.	ME	*CHF
STGFLM000828	Schwerlastzinken	1100 mm	16 kg	Stk.	192.00

Konusbuchse



Art.Nr.	Bezeichnung	Durchmesser innen	Länge	ME	*CHF
NKTXXX517008	Konusbuchse für Frontladerzinken (gekröpft)	25 mm	100 mm	Stk.	19.20
NKTXXX517002	Konusbuchse für Frontladerzinken (Standard)	25 mm	100 mm	Stk.	16.80
NKTXXX517005	Konusbuchse für Frontladerzinken (verstärkt)	25 mm	110 mm	Stk.	20.00
NKTXXX517001	Konusbuchse für Rundballenzinken	32 mm	110 mm	Stk.	24.80
NKTXXX517004	Konusbuchse für Frontladerzinken (lang)	25 mm	145 mm	Stk.	27.20
NKTXXX517006	Konusbuchse für Schwerlastzinken	32 mm	200 mm	Stk.	51.20

Konusmutter / Konusring



Art.Nr.	Bezeichnung	Ausführung	ME	*CHF
① SDGFLM900020	Konusmutter für Frontladerzinken	M 22 x 1, 5 konisch	Stk.	4.00
① STGFLM900001	Konusmutter für Rundballenzinken	M 28 x 1, 5 konisch	Stk.	5.60
Art.Nr.	Bezeichnung	Ausführung	ME	*CHF
② STGFLM900002	Konusring für Rundballenzinken	M 28 x 1, 5 konisch	Stk.	8.00

Zinkenträger für Frontladerzinken

Für Frontladerzinken mit eingeschweißten Konusbuchsen zum Eigenbau von Front- oder Heckladergabeln (ohne Zinken). Rohr: 80 x 80 mm. Passend zu Gewinde M 22 x 1,5.



Art.Nr.	Bezeichnung	Länge	Lochabstand	Lochanzahl	Gewicht ca.	ME	*CHF
SDGFLM900098	Zinkenträger	1050 mm	200 mm	6	22 kg	Stk.	272.00
SDGFLM900100	Zinkenträger	1250 mm	200 mm	7	26 kg	Stk.	304.00
SDGFLM900102	Zinkenträger	1450 mm	200 mm	8	30 kg	Stk.	368.00
SDGFLM900104	Zinkenträger	1650 mm	200 mm	9	34 kg	Stk.	400.00
SDGFLM900106	Zinkenträger	1850 mm	200 mm	10	38 kg	Stk.	448.00
SDGFLM900108	Zinkenträger	2050 mm	200 mm	11	42 kg	Stk.	480.00
SDGFLM900110	Zinkenträger	2250 mm	200 mm	12	46 kg	Stk.	512.00

Für Rundballenzinken mit eingeschweißten Konusbuchsen zum Eigenbau von Front- oder Heckladergabeln (ohne Zinken). Rohr: 100 x 100 mm. Passend für Gewinde M 28 x 1,5.



Art.Nr.	Bezeichnung	Länge	Lochabstand	Lochanzahl	Gewicht ca.	ME	*CHF
SIGFLM000100	Zinkenträger	1650 mm	388 mm	5	32 kg	Stk.	384.00
SIGFLM000102	Zinkenträger	1850 mm	350 mm	6	36 kg	Stk.	448.00
SIGFLM000104	Zinkenträger	2050 mm	325 mm	7	40 kg	Stk.	480.00
SIGFLM000106	Zinkenträger	2250 mm	307 mm	8	44 kg	Stk.	528.00
SIGFLM000108	Zinkenträger	2450 mm	294 mm	9	48 kg	Stk.	560.00

Verschleißstahl Schürfleiste

Aus hochwertigem Stahl HB 500

- » Zum Anschweißen an Frontladerschaufeln oder Schneepflüge
- » Lieferbare Längen: 1200, 1500, 1800, 2000, 2200, 2400, 2600, 2800, 3000 mm

Art.Nr.	Stärke x Breite	passend zu	ME	*CHF
SGSFLM900028	12 x 80 mm (per Meter)	Schaufeln, Schilder	mtr.	64.00
SGSFLM900030	12 x 110 mm (per Meter)	Schaufeln, Schilder	mtr.	75.20
SGSFLM900025	16 x 150 mm (per Meter)	Schaufeln, Schilder	mtr.	136.00
SGSFLM900031	20 x 150 mm (per Meter)	Schaufeln, Schilder	mtr.	184.00
SGSFLM900032	20 x 200 mm (per Meter)	Schaufeln, Schilder	mtr.	208.00
SGSFLM900035	25 x 200 mm (per Meter)	Schaufeln, Schilder	mtr.	240.00
SGSFLM900038	30 x 300 mm (per Meter)	Schaufeln, Schilder	mtr.	368.00
SGSFLM900039	40 x 300 mm (per Meter)	Schaufeln, Schilder	mtr.	456.00
SGSFLM900048	40 x 400 mm (per Meter)	Schaufeln, Schilder	mtr.	608.00

Unterschraubmesser

Unterschraubmesser aus HB 500, gebohrt



Art.Nr.	Bezeichnung	Ausführung	Lochabstand	ME	*CHF
SGSFLM900046	12 x 110 mm (per Meter)	lose	200 mm	mtr.	200.00
SGSFLM900047	12 x 110 mm (per Meter)	montiert	200 mm	mtr.	272.00
SGSFLM900044	16 x 150 mm (per Meter)	lose	200 mm	mtr.	272.00
SGSFLM900043	16 x 150 mm (per Meter)	montiert	200 mm	mtr.	304.00
SGSFLM900042	20 x 200 mm (per Meter)	lose	200 mm	mtr.	288.00
SGSFLM900041	20 x 200 mm (per Meter)	montiert	200 mm	mtr.	352.00
SGSFLM900040	25 x 200 mm (per Meter)	lose	200 mm	mtr.	352.00
SGSFLM900045	25 x 200 mm (per Meter)	montiert	200 mm	mtr.	432.00
SGSFLM900050	30 x 300 mm (per Meter)	lose	200 mm	mtr.	528.00
SGSFLM900055	30 x 300 mm (per Meter)	montiert	200 mm	mtr.	608.00



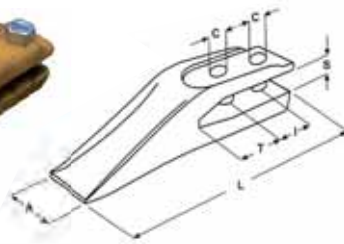
PU-Schürfleiste

90° Shore, einseitig um 45° abgeschrägt



Art.Nr.	Länge	Breite	Stärke	passend zu	ME	*CHF
NKTXXX070140	1600 mm	150 mm	15 mm	Schaufeln, Schilder	Stk.	152.00
NKTXXX070142	1800 mm	150 mm	15 mm	Schaufeln, Schilder	Stk.	176.00
NKTXXX070144	2000 mm	150 mm	15 mm	Schaufeln, Schilder	Stk.	192.00
NKTXXX070146	2200 mm	150 mm	15 mm	Schaufeln, Schilder	Stk.	224.00
NKTXXX070148	2400 mm	150 mm	15 mm	Schaufeln, Schilder	Stk.	240.00
NKTXXX070150	2600 mm	150 mm	15 mm	Schaufeln, Schilder	Stk.	256.00
NKTXXX070152	2800 mm	150 mm	15 mm	Schaufeln, Schilder	Stk.	272.00
NKTXXX070154	3000 mm	150 mm	15 mm	Schaufeln, Schilder	Stk.	288.00
NKTXXX070156	Aufpreis für Montage bei allen Schaufeln					400.00

Schotterzinken

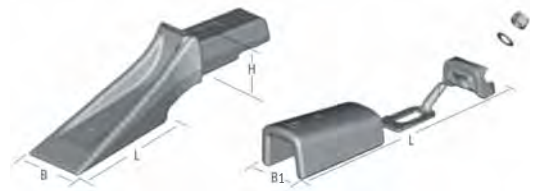


Art.Nr.	L	A	T	I	S	C
SGSFLM900001	190 mm	50 mm	37 mm	45 mm	18 mm	13 mm
SGSFLM900002	300 mm	66 mm	70 mm	70 mm	26 mm	17 mm

Art.Nr.	Ausführung	passend zu	ME	*CHF
SGSFLM000801	geschraubt montiert (Menge je nach Schaufelbreite)	Schürfleiste 16 x 150 mm	Stk.	88.00
SGSFLM900010	geschraubt montiert (Menge je nach Schaufelbreite)	Schürfleiste 20 x 200 mm	Stk.	96.00
SGSFLM000803	geschraubt montiert (Menge je nach Schaufelbreite)	Schürfleiste 25 x 200 mm	Stk.	108.80
SGSFLM900001	lose	Schürfleiste 16 x 150 mm	Stk.	16.00
SGSFLM900009	lose	Schürfleiste 20 x 200 mm	Stk.	32.00
SGSFLM900002	lose	Schürfleiste 25 x 200 mm	Stk.	40.00

Schotterzinken »Lehnhoff«

Einteiliger, selbstschärfender Zahn - wird in die Anschweißhülse auf dem Messer eingesteckt und mit einer Kappe und einer Sicherung fixiert. Glatter Löffel- bzw. Schaufelboden durch bündigen Abschluss mit der Messerunterseite.



Typ	Länge	Breite	Breite 1	Höhe
Typ 404	60 mm	50 mm	30 mm	32 mm
Typ 400	90 mm	50 mm	34 mm	34 mm
Typ 411	115 mm	65 mm	34 mm	34 mm

Art.Nr.	Ausführung	Typ	Länge	ME	*CHF
SGSFLM900006	lose	Typ 404	60 mm	Stk.	64.00
SGSFLM900007	montiert	Typ 404	60 mm	Stk.	104.00
SGSFLM900004	lose	Typ 400	90 mm	Stk.	88.00
SGSFLM900003	montiert	Typ 400	90 mm	Stk.	120.00
SGSFLM900005	lose	Typ 411	115 mm	Stk.	104.00
SGSFLM900008	montiert	Typ 411	115 mm	Stk.	144.00

Dreiecksmesser



Art.Nr.	Befestigungsart	Länge	Breite	Stärke	ME	*CHF
SSGFLM900015	zum Anschrauben	180 mm	300 mm	8 mm	Stk.	36.80
SSGFLM900025	zum Anschweißen	140 mm	300 mm	8 mm	Stk.	28.80

Eckmesser



Art.Nr.	Befestigungsart	Ausrichtung	Länge	Breite	Stärke	ME	*CHF
① SSGFLM900010	zum Anschrauben	rechts	180 mm	170 mm	8 mm	Stk.	20.80
① SSGFLM900012	zum Anschrauben	links	180 mm	170 mm	8 mm	Stk.	20.80
② SSGFLM900020	zum Anschweißen	rechts	140 mm	170 mm	8 mm	Stk.	16.80
② SSGFLM900022	zum Anschweißen	links	140 mm	170 mm	8 mm	Stk.	16.80

Seitenklinge



Art.Nr.	Befestigungsart	Ausrichtung	Länge	Breite	Stärke	ME	*CHF
③ SIKFLM900112	zum Anschweißen	rechts	1200 mm	60 mm	8 mm	Stk.	112.00
④ SIKFLM900114	zum Anschweißen	links	1200 mm	60 mm	8 mm	Stk.	112.00

Trägerrohr mit Profil

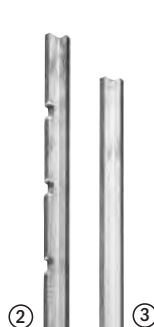
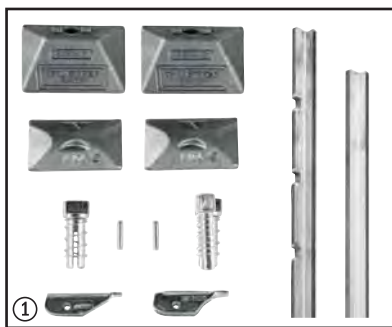


- » Für Führungsschienen
- » Länge: 1400 mm
- » Maße: 80 x 80 x 5 mm

Art.Nr.	Bezeichnung	Gewicht ca.	ME	*CHF
STGFLM900022	Trägerrohr mit Profil	18 kg	Stk.	136.00

Gleitschienen-Set und Ersatzteile

Zur Anbringung bzw. Ersatz Ihrer Führungsschiene bzw. Staplergabel. Gleitschienen für FEM 2A + 3A + 4A



Gleitschienen für FEM 2A + 3A + 4A

Art.Nr.	Bezeichnung	ME	*CHF	
① STGFLM900023	Komplettes Gleitschienen-Set für Staplergabel, bestehend aus Gleitschiene oben/unten; 2x Arretierungen für Gabelzinken; FEM 1+2, kurz/AB 650601, 2x Gabelhaken unten (FEM 2) und 2x Gabelhaken oben (FEM 2)	Satz	352.00	
Art.Nr.	Bezeichnung	Länge	ME	*CHF
② STGFLM900030	Gleitschiene oben; ISO-Norm; FEM 2	1500 mm	Stk.	160.00
③ STGFLM900035	Gleitschiene unten; ISO-Norm; FEM 2	1500 mm	Stk.	128.00
④ STGFLM900026	Gabelhaken oben; FEM 2	90 mm	Stk.	30.40
⑤ STGFLM900027	Gabelhaken unten; FEM 2	80 mm	Stk.	20.80
⑥ STGFLM900014	Gabelhaken oben; FEM 3	140 mm	Stk.	48.00
⑦ STGFLM900016	Gabelhaken unten; FEM 3	115 mm	Stk.	32.00
⑧ STGFLM900017	Gabelhaken oben; FEM 4	200 mm	Stk.	88.00
⑨ STGFLM900018	Gabelhaken unten; FEM 4	139 mm	Stk.	48.00
⑩ STGFLM900025	Arretierung für Gabelzinken; FEM 1+2, kurz/AB 650601	-	Stk.	64.00
⑪ STGFLM900024	Bolzen für Staplergabel - Verriegelung	-	Stk.	19.20



Reifenmontagehilfe

Staplergabelaufnahme:
Laschenmaße 150 mm x 70 mm

- » Die Montagehilfe wird über die Gabelzinken einer Palettengabel gesteckt
- » Für Räder bis zu 1000 mm Breite und Ø 1000-2400 mm
- » Schwere und große Reifen von Land- und Baumaschinen können in Handumdrehen gewechselt werden
- » Nur 1 Mann erforderlich



Art.Nr.	Bezeichnung	Gewicht ca.	ME	*CHF
SBWXXX970200	Reifenmontagehilfe	115 kg	Stk.	1'344.00

Reifenmontagewagen

- » Für Räder bis zu 800 mm Breite und Ø 1000-2200 mm
- » Reifenbreite: max.800 mm
- » Maße: (L x B x H) 1300 x 1015 x 1580 mm
- » Kapazität 1200 kg



Art.Nr.	Bezeichnung	Gewicht ca.	ME	*CHF
SBWXXX970100	Reifenmontagewagen	120 kg	Stk.	1'176.00

09

Frontgewicht mit integrierter Werkzeugablage

Formschöne und kompakte Gewichte mit zentralem Schwerpunkt.

- » Die Gewichte werden aus hochwertigem Stahlbeton in optisch ansprechenden Design gegossen.
- » Dreipunktaufnahme Kat. II
- » Inkl. Werkzeugablage
- » Optional: Begrenzungsleuchten



Art.Nr.	Bezeichnung	Gewicht ca.	ME	*CHF
SZBXXX200080	Frontgewicht aus Stahlbeton	800 kg	Stk.	1'520.00
SZBXXX200085	Frontgewicht aus Stahlbeton	1000 kg	Stk.	1'760.00
SZBXXX200090	Frontgewicht aus Stahlbeton	1200 kg	Stk.	2'080.00

Allgemeines Zubehör gegen Aufpreis

Art.Nr.	Bezeichnung	Leuchtmittel	ME	*CHF
SZBXXX200200	Begrenzungsleuchten mit Halterung und Kabelverlängerung	LED	Satz	560.00

Frontprotectorschild

Passend für unsere Frontgewichte aus Stahlbeton.

- » Bessere Wahrnehmung im Straßenverkehr bei Tag und Nacht
- » Dreipunktaufhängung
- » Mit Rangierkupplung
- » Begrenzungsleuchten und reflektierende Warnfolie für beste Sichtbarkeit bei Nacht
- » In der Breite einstellbar von 2300 mm - 2700 mm in 50 mm Schritten - dadurch für jeden Schlepper geeignet



Art.Nr.	Ausführung	Höhe	Tiefe	Gewicht ca.	ME	* CHF
FPTXXX000000	Passend zu Gewicht 400 - 1000 kg	770 mm	475 mm	70 kg	Stk.	1'088.00
FPTXXX000005	Passend zu Gewicht 1500 kg	770 mm	475 mm	70 kg	Stk.	1'264.00

Frontgewicht aus Stahlguss

Kompakte Gewichte mit zentralem Schwerpunkt.

- » Dreipunktaufnahme Kat. II
- » Die Gewichte werden aus Stahlguss gefertigt
- » Alle Gewichte sind gestrahlt, grundiert und 2K-lackiert
- » Inklusive Rangierkupplung



Art.Nr.	Gewicht ca.	Breite	Höhe	Tiefe	ME	* CHF
SZBXXX200025	500 kg	760 mm	500 mm	510 mm	Stk.	1'760.00
SZBXXX200030	800 kg	760 mm	560 mm	540 mm	Stk.	2'720.00
SZBXXX200035	1000 kg	760 mm	560 mm	590 mm	Stk.	3'520.00
SZBXXX200040	1200 kg	760 mm	560 mm	670 mm	Stk.	4'080.00
SZBXXX200045	1500 kg	1360 mm	560 mm	700 mm	Stk.	5'120.00

Frontgewicht aus Stahlbeton

Formschöne und kompakte Gewichte mit zentralem Schwerpunkt

- » Dreipunktaufnahme Kat. II
- » Die Gewichte sind alle mit einer Rangierkupplung ausgestattet, die es ermöglicht, Fahrzeuge schnell an- und abzukuppeln
- » Die Gewichte werden aus hochwertigem Stahlbeton im optisch ansprechenden Design gegossen



Art.Nr.	Gewicht ca.	Breite	Höhe	Tiefe	ME	* CHF
SZBXXX200000	400 kg	780 mm	580 mm	480 mm	Stk.	1'008.00
SZBXXX200005	600 kg	780 mm	650 mm	630 mm	Stk.	1'088.00
SZBXXX200010	800 kg	780 mm	850 mm	600 mm	Stk.	1'168.00
SZBXXX200015	1000 kg	780 mm	850 mm	600 mm	Stk.	1'472.00
SZBXXX200020	1500 kg	1100 mm	800 mm	870 mm	Stk.	1'984.00

Heckgewicht für Ackerschienen aus Stahlbeton

- » Schnelles An- und Abhängen des Gewichtes über Ackerschienen an den Unterlenkern - ohne abzusteigen
- » Die günstigen Abmessungen des Gewichtes gewährleisten eine große Bodenfreiheit und ein ungehindertes Ankuppeln von Fahrzeugen
- » Inklusive Rangierkupplung



Art.Nr.	Breite	Höhe	Tiefe	Gewicht ca.	ME	* CHF
SZBXXX200050	1340 mm	570 mm	620 mm	1500 kg	Stk.	1'840.00



Dreipunktwaage

Das Wiegesystem für Dreipunktaufnahme mit Kat. II bzw. Schlepper mit Unterlenkeraufnahme Kat. II oder Kat. III. Die Dreipunktwaage wurde so konzipiert, dass sich der Schwerpunkt der Anbaugeräte nur um wenige Zentimeter nach hinten verlagert. Wiegerahmen in verzinkter Ausführung. Anbaugeräte wie Düngerstreuer, Transportkisten, Futtermischer, etc. können in kürzester Zeit angekoppelt und mit hoher Genauigkeit gewogen werden.

- » Stromversorgung: 12-24 V DC
- » Einfache Bedienung
- » Display mit Hintergrundbeleuchtung
- » Mit Adapter und Wägezellen
- » Inklusive kurzem Oberlenker
- » Ausgelegt für Anbaugeräte bis zu einem Gesamtgewicht von 5000 kg.



DIGITAL-TECHNIK

Art.Nr.	Bezeichnung	Zusatz	Gewicht ca.	ME	*CHF
AGWXXX000016	Dreipunktwaage 5000 kg	DIGITAL	85 kg	Stk.	4'160.00
AGWXXX000015	Dreipunktwaage 5000 kg	ISOBUS	85 kg	Stk.	3'840.00



Zwischenadapterwaage Digital

Die Zwischenadapterwaage dient zum exakten Wiegen z.B. von Rund- und Quaderballen in Verbindung mit verschiedenen Euronorm-Anbaugeräten. Auch geeignet für leichte Schüttgüter. Kurze Bauform und leichte Montage. Auch für andere Annahmesysteme wie Rad- und Teleskoplader geeignet.

- » Stromversorgung: 12-24 V DC
- » Einfache Bedienung
- » Display mit Hintergrundbeleuchtung
- » Ausgelegt für Anbaugeräte bis zu einem Gesamtgewicht von 3000 kg.



DIGITAL-TECHNIK

Art.Nr.	Bezeichnung	Aufnahmart	Gewicht ca.	ME	*CHF
AGWXXX000100	Zwischenadapterwaage 3000 kg Euro »einseitig«	Euronorm, Radlader, Teleskoplader	135 kg	Stk.	4'000.00

Abdecksystem »SpeedCover«

Das Abdecksystem »SpeedCover« ist platzsparend und lässt sich an nahezu alle Anhänger montieren (Anpassungsarbeiten erforderlich). Im Vergleich zu einer zusammengeschobenen Abdeckung lässt sich das SpeedCover über eine Aufwickelrolle bequem vom Fahrzeug aus zusammenrollen und behindert somit nicht den Ladebereich.

Technische Details:

- » Für Längen von 4500 mm bis 11200 mm
- » PVC-Netz 400g/m²
- » Lieferung ohne Hydraulikschläuche
– bitte separat bestellen

Features:

- » Einfache Montage
- » Hydraulischer Antrieb oder mechanische Bedienung



Hydraulisch angetriebener Ölmotor für das Einziehen des Abdecknetzes

Schutzvorrichtung gegen Verschmutzung und Beschädigung

Schneller Bewegungsablauf

Abdecksystem »SpeedCover«

Art.Nr.	Bezeichnung	Länge von	Länge bis	Gewicht ca.	ME	* CHF
KPZHUB100150	Abdecksystem »SpeedCover«	4500 mm	11200 mm	100 kg	Stk.	4'160.00
KPZHUB500140	Abdecksystem »SpeedCover« Typ-F	8200 mm	10600 mm	100 kg	Stk.	4'960.00

Allgemeines Zubehör gegen Aufpreis

Art.Nr.	Bezeichnung	Länge	ME	* CHF
KPZHUB500012	Anbauplatten-Satz für Abdecksystem »SpeedCover« notwendig bei ASW		Satz	432.00
KPZHUB500088	Gleitleiste für Rollnetzführung	3000 mm	Stk.	128.00

Abdecksystem »TopLift light«

Features:

- » Robustes Netz – passt sich optimal an
- » Wird als Universal-Bausatz geliefert, Anpassungsarbeiten erforderlich
- » Bequem vom Schlepper aus bedienbar
- » Nach rechts und links klappbar
- » Selbst bei hohen Schüttkegeln wird das Ladegut optimal gesichert
- » Inkl. Hydraulikanschlüsse
- » 1 doppelwirkender Anschluss erforderlich



Bei der Bestellung bitte die Länge und Breite des Fahrzeuges angeben!



Abdecksystem »TopLift light«

Art.Nr.	Bezeichnung	Länge	ME	* CHF
KPZHUB180031	Abdecksystem »TopLift light«	6400 mm	Stk.	6'880.00
KPZHUB180032	Abdecksystem »TopLift light«	7400 mm	Stk.	7'200.00
KPZHUB180033	Abdecksystem »TopLift light«	8400 mm	Stk.	7'680.00
KPZHUB180034	Abdecksystem »TopLift light«	9400 mm	Stk.	8'160.00
KPZHUB180035	Abdecksystem »TopLift light«	10400 mm	Stk.	8'640.00



Abrollplane, mit Gestell

Features:



- » Für alle Kipper geeignet, unabhängig vom Fabrikat und Typ
- » Anpassen an alle Anhänger (Anpassungsarbeiten erforderlich!)
- » Robuste Plane: schnelles und einfaches Öffnen der Spanngummis
- » Seitenabklappung des Mittelrohrs als Option erhältlich
- » Lieferung komplett mit variablen Dreieckspitzen für vorne und hinten, Rohren, Planenhaken, Nieten und alles für einen kompletten und sicheren Aufbau
- » Ohne Aufstiegsbühne - bitte separat bestellen!



Abrollplane

Art.Nr.	Ausführung	Länge	Breite	Gewicht ca.	ME	*CHF
KPZXX180070	Kompletter Nachrüstsatz	4700 mm	2700 mm	125 kg	Satz	1'440.00
KPZXX180072	Kompletter Nachrüstsatz	5200 mm	2700 mm	132 kg	Satz	1'440.00
KPZXX180073	Kompletter Nachrüstsatz	5400 mm	2700 mm	135 kg	Satz	1'520.00
KPZXX180074	Kompletter Nachrüstsatz	6200 mm	2700 mm	143 kg	Satz	1'600.00
KPZXX180076	Kompletter Nachrüstsatz	6500 mm	2700 mm	147 kg	Satz	1'760.00
KPZXX180075	Kompletter Nachrüstsatz	7500 mm	2700 mm	170 kg	Satz	2'080.00

09

Abrollplane lose

Art.Nr.	Ausführung	Länge	Breite	RECHTS Ösenanzahl und -abstand	LINKS Ösenanzahl und -abstand	ME	*CHF
KPZXX180035	Abrollplane, lose	4700 mm	2545 mm	7 / 585	3 / 1230	Stk.	768.00
KPZXX180041	Abrollplane, lose	5200 mm	2545 mm	7 / 655	3 / 1400	Stk.	768.00
KPZXX180036	Abrollplane, lose	5400 mm	2545 mm	8 / 600	3 / 1465	Stk.	768.00
KPZXX180042	Abrollplane, lose	6200 mm	2545 mm	9 / 622	5 / 1040	Stk.	928.00
KPZXX180037	Abrollplane, lose	6500 mm	2545 mm	10 / 590	5 / 1100	Stk.	928.00
KPZXX180038	Abrollplane, lose	7500 mm	2545 mm	11	5	Stk.	1'088.00

Aufstiegsbühne, für Kipper

Features:



- » Befestigung der Bühne mittels Rohrbügel an den Frontrungen
- » Inkl. Leiter
- » Universal nachrüstbar



Ausführung: ausziehbar



Ausführung: ausklappbar

Aufstiegsbühne, für Kipper

Art.Nr.	Ausführung	Gewicht ca.	ME	*CHF
① KPZXX180006	inkl. Leiter, ausziehbar	47 kg	Stk.	768.00
② KPZXX180020	inkl. Leiter, ausklappbar	43 kg	Stk.	576.00

Überladeschnecke in 3 Meter - Ausführung

Technische Details:

- » Inklusive Steuergerät zum Ein- und Ausschalten der Schnecke
- » 1 doppelwirkender Anschluss erforderlich

Features:

- » Anbau über zwei Haken zum Anschrauben
- » Ausführung: Vollverzinkt oder Edelstahl
- » Mit Seilwinde zur Höhenverstellung



Die Überladeschnecke kann an jeden Kipper mit einfachster Montage angebracht werden. Die Bedienung ist mühelos. Stufenlose Verstellung des Austragewinkels mittels Seilwinde.



Leichte Verstellung des Austragewinkels



Optional mit Fahrwerk

Überladeschnecke 3 Meter

Art.Nr.	Ausführung	Schneckenlänge	Durchmesser außen	Förderleistung	Gewicht ca.	ME	* CHF
AZKJFM000083	Vollverzinkt	3000 mm	154 mm	1,5 m³ / min.	130 kg	Stk.	2'560.00
AZKJFM000087	Edelstahl	3000 mm	154 mm	1,5 m³ / min.	150 kg	Stk.	4'480.00

Allgemeines Zubehör gegen Aufpreis

Art.Nr.	Bezeichnung	Gewicht ca.	ME	* CHF
① AZKJFM900500	Fahrwerk, inkl. Montage	7 kg	Stk.	216.00

Überladeschnecke 4 Meter - Ausführung

Technisches Detail:

- » 1 doppelwirkender Anschluss erforderlich

Features:

- » Anbau direkt am Kornschieber
- » Mit Seilwinde zur Höhenverstellung
- » Inklusive Steuergerät zum Ein- und Ausschalten der Schnecke
- » Ausführung: Edelstahl
- » mechanisch klappbar - mehr Sicherheit im Straßenverkehr



Ø 254 mm - Ausführung im eingeklappten Zustand



Über Drehgelenk einschiebbar am Fliegl-Kornschieber 400 x 300 mm



Ø 154 mm - Ausführung im eingeklappten Zustand



Überladeschnecke 4 Meter

Art.Nr.	Ausführung	Schneckenlänge	Durchmesser außen	Förderleistung	Gewicht ca.	ME	* CHF
③ AZKJFM000089	Edelstahl	4000 mm	154 mm	1,5 m³ / min.	180 kg	Stk.	5'120.00
④ AZKJFM000090	Edelstahl	4000 mm	254 mm	4,8 m³ / min.	220 kg	Stk.	7'200.00

* Alle Listenpreise sind exkl. der gesetzlichen MwSt. Irrtümer, technische Änderungen sowie Preisänderungen vorbehalten. Nachdruck, auch auszugsweise nicht gestattet. Preise ab Oberbipp. Fracht- und Montagekosten auf Anfrage. Aktuelles finden Sie unter www.sercolandtechnik.ch



Elektrischer Salzstreuer VT 1.4 S

Haupteinsatz: Salz, Auftaumittel, Zwischenfrüchte, Dünger- und Mikrogranulate, Grünlandnachsaa, Schneckenkorn, auch für Siliermittel.

Technische Details:

- » Antrieb: 12V-Motor (110 W)
- » Streubreite: 1-5 m (stufenlose Regulierung)

Features:



- » Streuscheiben Ein/Aus, Schieber Auf/Zu
- » Streuteller-Drehzahl Mehr/Weniger
- » Bedienung durch Steuerpult während der Fahrt
- » Elektrisch angetriebene Streuscheibe mit verstellbaren Wurfschaufeln
- » Stromversorgungskabel 3 m, Gerätekabel 6 m
- » Oberlenkeranbau (Bolzen als Zubehör erhältlich)
- » Rahmen mit Triplexbeschichtung: Verzinkung + KTL Beschichtung + Pulverbeschichtung



Dreipunkt-aufnahme optional

Art.Nr.	Bezeichnung	Füllinhalt	Breite	Höhe	Tiefe	Gewicht ca.	ME	*CHF
SBWXXX700131	Elektrischer Salzstreuer VT 1.4 S	40 l	450 mm	600 mm	600 mm	18 kg	Stk.	1'280.00

Elektrischer Universalstreuer VT 2.9

Haupteinsatz: Zwischenfrüchte, Dünger- und Mikrogranulate, Grünlandnachsaa, Schneckenkorn, auch für Siliermittel.

Technische Details:

- » Antrieb 12 V-Motor (170 W)
- » Streubreite: 2-24 m (stufenlose Regulierung)

Features:



- » Sie sparen Zeit und Geld!
- » Streuscheiben Ein/Aus, Schieber Auf/Zu
- » Streuteller-Drehzahl Mehr/Weniger
- » Kunststoffbehälter mit 90 Liter
- » Bedienung durch Steuerpult während der Fahrt
- » Elektrisch angetriebene Streuscheibe mit verstellbaren Wurfschaufeln
- » Rahmen pulverbeschichtet
- » Stromversorgungskabel 3 m, Gerätekabel 6 m



Abb. inkl. Dreipunktaufnahme (gegen Aufpreis erhältlich)

Art.Nr.	Bezeichnung	Füllinhalt	Breite	Höhe	Tiefe	Gewicht ca.	ME	*CHF
SBWXXX700130	Elektrischer Universalstreuer VT 2.9	90 l	520 mm	600 mm	900 mm	26 kg	Stk.	1'216.00

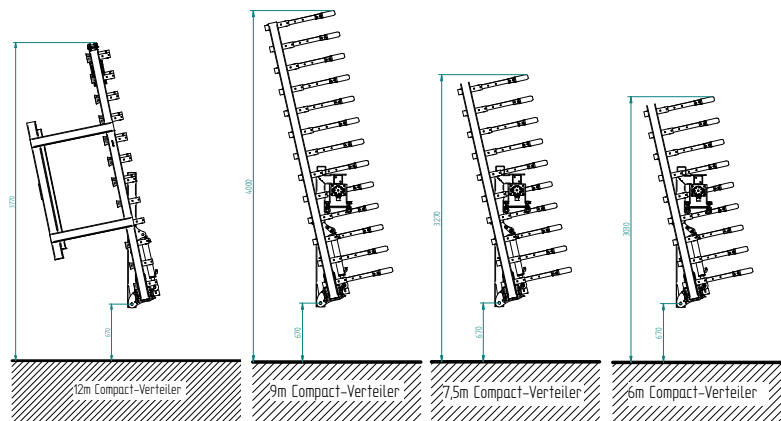
Allgemeines Zubehör gegen Aufpreis (Für Salzstreuer VT 1.4 S und Universalstreuer VT 2.9)

Art.Nr.	Bezeichnung	ME	*CHF
SBWXXX700135	Dreipunktaufnahme, bestehend aus Ober- u. Unterlenkeraufnahme	Stk.	240.00
SBWXXX700136	Deflektoren (Leitblech) zur Begrenzung der Wurfbreite, 3-teilig	Satz	96.00



Video ansehen ▶

Schleppschuhverteiler »Compact« zum Nachrüsten



Technische Details:

- » Breite: 3000-12000 mm
- » Eigengewicht: ca. 450-600 kg (je nach Breite)
- » Breite bei Transportstellung (Version 7500-12000 mm): 2550 mm
- » Höhe (Version 7500 mm): 3000 mm in Transportstellung
- » Höhe (Version 9000-12000 mm): 3750 mm in Transportstellung
- » Zwei doppelwirkende Anschlüsse erforderlich
- » Ein einfachwirkender Anschluss mit Rücklauf (Aufpreis f. elektr. Ventil)

Features:

- » Die Schlauchanschlüsse sind über die gesamte Breite des Schneckenkastens verteilt, somit kurze Wege für die Gülle
- » Der Federstahl passt sich dank spezieller Kröpfung ideal dem Boden an
- » Geringes Eigengewicht des Verteilers, dadurch auch für kleinere Fässer geeignet
- » Leichte Montage an jedes Fass – Herstellerunabhängig
- » Leicht zum Nachrüsten – auch für ältere Fässer, keine Achsverschiebung notwendig
- » Beste Bodenanpassung mit integriertem Hangausgleich und gleichmäßigem Druck auf allen Schleppschuhen
- » Gülle läuft direkt im Rahmen, in dem ein Schneckenkasten integriert ist (kein zusätzlicher Schlauch nötig)
- » Schnecke und Wanne aus Edelstahl, Rahmen vollverzinkt
- » Kein Verstopfen, da sich die Schnecken während der Fahrt vorwärts und rückwärts drehen und dadurch die Fasern zerkleinern
- » Fremdkörperstauraum mit mechanischer Öffnung – auf Wunsch hydraulisch



Art.Nr.	Bezeichnung	Breite	ME	*CHF
GFZUSG100420	Schleppschuhverteiler »Compact« zum Nachrüsten	3 Meter	Stk.	16'000.00
GFZUSG100430	Schleppschuhverteiler »Compact« zum Nachrüsten	6 Meter	Stk.	23'200.00
GFZUSG100440	Schleppschuhverteiler »Compact« zum Nachrüsten	7,5 Meter	Stk.	26'400.00
GFZUSG100450	Schleppschuhverteiler »Compact« zum Nachrüsten	9 Meter	Stk.	28'800.00
GFZUSG100460	Schleppschuhverteiler »Compact« zum Nachrüsten	12 Meter	Stk.	36'000.00
GFZUSG100418	Druckfolgeventil		Stk.	1'920.00
GFZUSG100417	Stützradsatz		Satz	2'400.00

* Alle Listenpreise sind exkl. der gesetzlichen MwSt. Irrtümer, technische Änderungen sowie Preisänderungen vorbehalten.
Nachdruck, auch auszugsweise nicht gestattet. Preise ab Oberbipp. Fracht- und Montagekosten auf Anfrage. Aktuelles finden Sie unter www.sercolandtechnik.ch



Schlepperrührwerk

Unempfindlich gegen Schmutz durch hochwertiger Chromelagerung und Abdichtung.

- » Zum Einhängen in die Dreipunkthydraulik (Kat. II).
- » Einsatzmöglichkeit bereits bei einer Grubenöffnung von 550 x 700 mm.
- » Erforderlicher Kraftbedarf: ab 60 PS.
- » Dreiblatt-Druckflügel mit einem Flügeldurchmesser von 500 mm.



Verwendbar für offene und geschlossene Gruben!

Zum Anbau an Dreipunkt

Art.Nr.	Bezeichnung	Länge	Gewicht ca.	ME	*CHF
SRWFLI300000	Schlepperrührwerk	3000 mm	140 kg	Stk.	3'200.00
SRWFLI400000	Schlepperrührwerk	4000 mm	150 kg	Stk.	3'280.00
SRWFLI500000	Schlepperrührwerk	5000 mm	170 kg	Stk.	3'360.00
SRWFLI600000	Schlepperrührwerk	6000 mm	200 kg	Stk.	3'440.00

Allgemeines Zubehör gegen Aufpreis

Art.Nr.	Bezeichnung	ME	*CHF
GELBIN100019	Aufpreis für Gelenkwelle	Stk.	320.00
SRWFLI000550	Aufpreis für hydraulisch klappbar, 1 doppelwirkender Anschluss erforderlich	Stk.	752.00
SRWFLI000555	Rührkorb - zum Kanälrühren, für Ø 500 mm Rührflügel	Stk.	848.00
SRWFLI000560	Rührkorb - zum Kanälrühren, für Ø 600 mm Rührflügel	Stk.	944.00
SRWFLI900050	Aufpreis für Rührflügel Ø 600 mm (für höchste Rührleistung -bei Schlepper mit über 100 PS notwendig), Lieferung erfolgt mit Ø 600 mm statt Ø 500 mm	Stk.	336.00

Andockvorrichtung, hydraulisch für Vakuumfässer mit Turbobefüller

Diese Vorrichtung kann problemlos an unseren Turbobefüller angebaut werden. Bitte beachten Sie, dass nur im Zusammenhang mit dem Turbobefüller diese Andockung erfolgen kann! Lieferumfang ohne Turbobefüller.



Art.Nr.	Bezeichnung	Ausführung	ME	*CHF
GFZXXX800569	Andockvorrichtung 6" hydr.	verzinkt (ohne Turbobefüller)	Stk.	4'720.00
GFZXXX800660	Andockvorrichtung 8" hydr.	verzinkt (ohne Turbobefüller)	Stk.	4'880.00
GFZXXX800661	Andockvorrichtung 10" hydr.	verzinkt (ohne Turbobefüller)	Stk.	5'760.00

Turbobefüller für Vakuumfass »Typ 460 D«

Der Turbobefüller von „Flieg!“ kann an jedes Vakuumfass über den Ansaugflansch des Ansaugschiebers mit 4 Schrauben angebaut werden. Er wird mit einem Ölomotor aus der Industrie für Hochdruckdauerleistung von mehr als 20 kW ausgestattet. Durch diese neuartige großvolumige Ausführung kann bei einer Ansaugleitung von Ø 150 mm und einer Saughöhe von ca. 4 m eine Ansaugleistung von ca. 6.000 l/min. erreicht werden.

Mit dieser neuen Version kann der Kompressor abgeschaltet werden, sobald die Gülle im Turbobefüller ist, was ihn schon. Der Befüller drückt die Gülle in den Behälter, lediglich das Fass muss entlüftet werden. Somit verringert sich der Verschleiß und das Fass wird auch bei dickflüssiger Gülle randvoll. Die Pumpe kann auch während der Fahrt ein- und ausgeschaltet werden. (Doppellagerung, Ölomotor ausserhalb). Im Lieferumfang ist der Turbobefüller ohne Zubehör enthalten.

Achtung! Eine 100%-ige Ansaugleistung kann nur dann gewährleistet werden, wenn Sie mindestens 50l Ölleistung besitzen. Inkl. Hydraulikkomponenten. Zur Montage am Fass bei 6" Turbobefüller Bogen 6" - 8" mitbestellen.



Abb. mit Schnellkuppler links Anbau

Art.Nr.	Ausführung	Typ	Größe	ME	*CHF
GFZXXX800190	Anbringung links	460 D	6"	Stk.	3'840.00
GFZXXX800193	Anbringung rechts	460 D	6"	Stk.	3'840.00
GFZXXX800191	Anbringung links	460 D	8"	Stk.	4'000.00
GFZXXX800192	Anbringung rechts	460 D	8"	Stk.	4'000.00



AGRO-CENTER KASTL



Das Agro-Center in Kastl – da geht was!

Hier hat alles seinen Ursprung. Am Kastler Maierhof gründete Josef Fliegl sen. 1974 das Unternehmen Fliegl. Über die Jahre hindurch hat sich einiges getan: Der anfangs bescheidene Hof ist jetzt zu einem über **10 Hektar** großen Fertigungs- und Lagergelände angewachsen, Zahl steigend. **10.000 Anbaugeräte** verlassen jährlich das Agro-Center und werden überall auf der Welt eingesetzt. Inzwischen arbeiten über **120 Mitarbeiter** hochmotiviert am stetigen Wachstum des Familienbetriebs.

①	Endkontrolle, Versand und Logistik	17.000 m ²
②	Anbaugerätelager	1.000 m ²
③	Hauptlager	10.000 m ²
④	Abholmarkt	2.500 m ²
⑤	Hochregallager	3.500 m ²
⑥	Lagerfläche	15.000 m ²
⑦	Bordwandlager	2.000 m ²
⑧	Endmontage	2.700 m ²
⑨	Entwicklungshalle	15.000 m ²
⑩	Konstruktion und Schweißerei mit Stahllager	4.000 m ²
⑪	Laserhalle	1.500 m ²
⑫	Montagehalle für Gülleteile	1.000 m ²

Impressum

Fliegl Agro-Center GmbH
Maierhof 1
84556 Kastl

Telefon: +49 (0) 8671/9600-440
Telefax: +49 (0) 8671/9600-704

E-Mail: info@agro-center.de
Internet: <http://www.agro-center.de>

Vertretungsberechtigter Geschäftsführer:
Angelika Fliegl

Registergericht Amtsgericht Traunstein
Registernummer: HR 3108

Umsatzsteuer-Identifikationsnummer gemäß § 27 a
Umsatzsteuergesetz: DE814753955

Inhaltlich Verantwortlicher gemäß § 10 Absatz 3 MDStV:
Angelika Fliegl

Allgemeine Geschäftsbedingungen (AGB) unter:
<https://agro-center.de/agb>

Perfekte Lösungen für die Landwirtschaft

Fliegl
AGRO-CENTER
Wir sind Fliegl.



Änderung der Masse, Gewichte, und technischer Daten vorbehalten.
Abbildungen teilweise mit Sonderausstattung.



**Rufen Sie uns an!
Wir beraten Sie gerne.**

**Unsere Gebietsverkaufsleiter
oder der Verkauf Oberbipp
beraten Sie gerne**

Mittelland	079 266 46 72
Ostschweiz	079 903 31 83
Westschweiz	079 622 83 82
Verkauf Oberbipp	058 434 07 08