

# SWISS Edition

Die Traktoren für die Schweizer Landwirtschaft.

Gültig solange Vorrat oder bis auf Widerruf.

## Gemacht für die Schweiz.



90 PS

ARION 410  
SWISS 

Seite 2

135 PS

ARION 450  
SWISS  landtechnik AG  
4538 Überflipp

Seite 3 [landtechnik.ch](http://landtechnik.ch)

145 PS

ARION 530  
SWISS 

Seite 4

165 PS

ARION 630  
SWISS 

Seite 5

# ARION 410 SWISS


Gemacht für die Schweiz.

SWISS   
Edition 2021



CHF 65'900.-  
inkl. MwSt.

Der kraftvolle 4-Zylinder, 4.5 Liter FPT Motor mit 90 PS bietet immer volle Leistung. ARION 410 SWISS+, wendig auf dem Hof, stark im Feld, komfortabel auf der Strasse. 3'800 kg Nutzlast. Das Modell ARION 410 SWISS+ zeichnet sich aus:

 Ausrüstung.

- Klimaanlage + Kühlfach
- Druckluftbremsanlage (2-Kreis) plus hydr. Bremse
- Multifunktionsgriff
- Autom. Scharmüller Zugmaul

 0% Sonderfinanzierung.

Profitieren Sie von unseren günstigen Finanzierungsmöglichkeiten. z.B. 25% Anzahlung, 36 Monate Laufzeit, Rate CHF 1'402.- / mtl.

 Garantie.

3 Jahre oder 1'500 Stunden.

Weitere Optionen möglich.  
Gültig solange Vorrat oder bis auf Widerruf.

Die Abbildung ist als annähernd zu betrachten und kann auch nicht zum Angebot gehörende Ausstattungen beinhalten.

# ARION 450 SWISS<sup>+</sup>

Gemacht für die Schweiz.

SWISS<sup>+</sup>  
Edition 2021



**CHF 91'900.-**  
inkl. MwSt.

Der kraftvolle 4-Zylinder, 4.5 Liter FPT Motor mit 135 PS bietet immer volle Leistung. ARION 450 SWISS+, das Kraftpaket für jeden Hof. Jetzt optional mit 10'000 kg Gesamtgewicht. Das Modell ARION 450 SWISS+ zeichnet sich aus:

**+** Ausrüstung.

- Klimaanlage + Kühlfach
- Druckluftbremsanlage (2-Kreis) plus hydr. Bremse
- Kabinenfederung
- Hydrauliksystem LS 110 l/min

**+** 0% Sonderfinanzierung.

Profitieren Sie von unseren günstigen Finanzierungsmöglichkeiten. z.B. 25% Anzahlung, 36 Monate Laufzeit, Rate CHF 1'956.- / mtl.

**+** Garantie.

3 Jahre oder 1'500 Stunden.

Weitere Optionen möglich.

Gültig solange Vorrat oder bis auf Widerruf.

Die Abbildung ist als annähernd zu betrachten und kann auch nicht zum Angebot gehörende Ausstattungen beinhalten.

# ARION 530 SWISS


Gemacht für die Schweiz.

Stufenloses Getriebe  
**inklusive!**



**CHF 119'900.-**  
inkl. MwSt.

ARION 530 SWISS+, kraftvoll beschleunigen, sanft verzögern und schnelle Reaktionen auf Laständerungen. Mit dem kraftvollen 4-Zylinder und 145 PS sind Sie einfach und komfortabel stufenlos unterwegs. Das Modell ARION 530 SWISS+ zeichnet sich aus:

 **Ausrüstung.**

- Stufenloses CMATIC Getriebe
- 4-Punkt Kabinenfederung
- Zapfwelle 540/540 ECO + 1'000/1'000 ECO U/min
- Hydr.- und Druckluftbremsanlage (2-Kreis)

 **0% Sonderfinanzierung.**

Profitieren Sie von unseren günstigen Finanzierungsmöglichkeiten. z.B. 25% Anzahlung, 36 Monate Laufzeit, Rate CHF 2'553.- / mtl.

 **Garantie.**

3 Jahre oder 1'500 Stunden.

Weitere Optionen möglich.

Gültig solange Vorrat oder bis auf Widerruf.

Die Abbildung ist als annähernd zu betrachten und kann auch nicht zum Angebot gehörende Ausstattungen beinhalten.

# ARION 630 SWISS<sup>+</sup>

Gemacht für die Schweiz.



Optional stufenlos

**+ CHF 8'100.-**  
inkl. MwSt.

**CHF 125'900.-**  
inkl. MwSt.

Weil eine konstante Leistung genauso wichtig ist wie pure Kraft. ARION 630 SWISS+, kraftvoller 6-Zylinder mit 165 PS, bietet Ihnen Komfort erster Klasse. Mit dem bewährten HEXASHIFT Lastschaltgetriebe fahren Sie immer im richtigen Gang. Das Modell ARION 630 SWISS+ zeichnet sich aus:

**+** Ausrüstung.

- 24/24 Gang HEXASHIFT
- 4-Punkt Kabinenfederung
- Zapfwelle 540/540 ECO + 1'000/1'000 ECO U/min
- Hydr.- und Druckluftbremsanlage (2-Kreis)

**+** 0% Sonderfinanzierung.

Profitieren Sie von unseren günstigen Finanzierungsmöglichkeiten. z.B. 25% Anzahlung, 36 Monate Laufzeit, Rate CHF 2'680.- / mtl.

**+** Garantie.

3 Jahre oder 1'500 Stunden.

Weitere Optionen möglich.

Gültig solange Vorrat oder bis auf Widerruf.

Die Abbildung ist als annähernd zu betrachten und kann auch nicht zum Angebot gehörende Ausstattungen beinhalten.

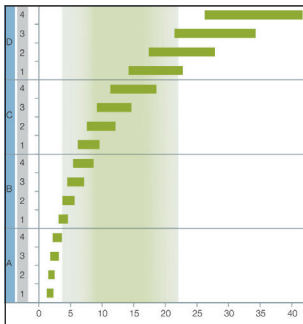
# SWISS<sup>+</sup> Edition

ARION 410 SWISS<sup>+</sup> und ARION 450 SWISS<sup>+</sup>

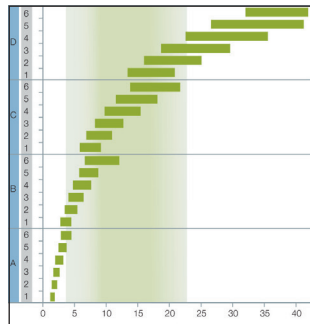
Motor	Typ	PS	Drehmoment
ARION 410 SWISS <sup>+</sup>	FPT, 4-Zylinder Stage V	90	405 Nm
ARION 450 SWISS <sup>+</sup>	FPT, 4-Zylinder Stage V	135	540 Nm

Weil starke Argumente einfach überzeugen.

Unter der Haube arbeiten in allen Modellen Kraftwerke von FPT mit 4,5 l Hubraum und modernster Technologie.



ARION 410 und ARION 450  
SWISS<sup>+</sup>

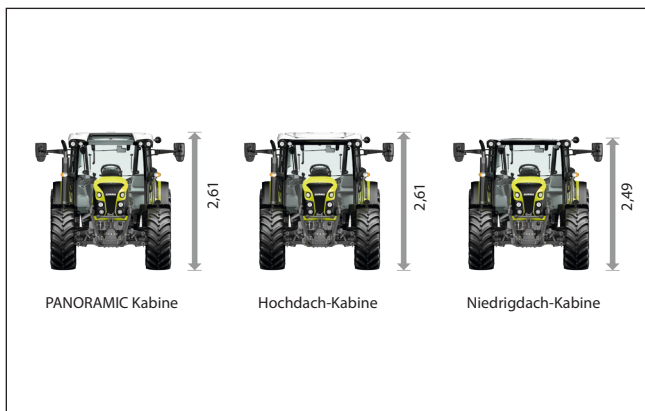


Optional erhältlich beim  
ARION 450 SWISS<sup>+</sup>

QUADRISHIFT und HEXASHIFT.

Schalten ohne Kupplungspedal.

Mit dem QUADRISHIFT oder HEXASHIFT Getriebe fahren Sie beim Wechsel der Lastschaltstufen ohne Kraftunterbrechung und passen die Fahrgeschwindigkeit optimal den Einsatzbedingungen an.



Wie für Sie gemacht. Die Kabine.

Bei der ARION 400 Baureihe stehen Ihnen drei verschiedene Kabinenvarianten zur Verfügung:

- PANORAMIC Kabine – ideal für Frontladerarbeiten, mind. Gesamthöhe von 2,61 m
- Hochdach-Kabine mit Dachlucke und einer mind. Gesamthöhe von 2,61 m
- Niedrigdach-Kabine mit Glasdachlucke und einer mind. Gesamthöhe von 2,49 m



Keine Kompromisse.

Auch nicht bei der Frontladerarbeit.

Den CLAAS Frontlader bedienen Sie über den in der Armlehne integrierten Multifunktionsgriff. Dieser Multifunktionsgriff kombiniert die Bedienung des Frontladers mit der Bedienung von Getriebe, Motor und Heckkraftheber. So kann die rechte Hand bequem am Multifunktionsgriff bleiben – das ermöglicht schnelleres Laden.

# SWISS<sup>+</sup> Edition

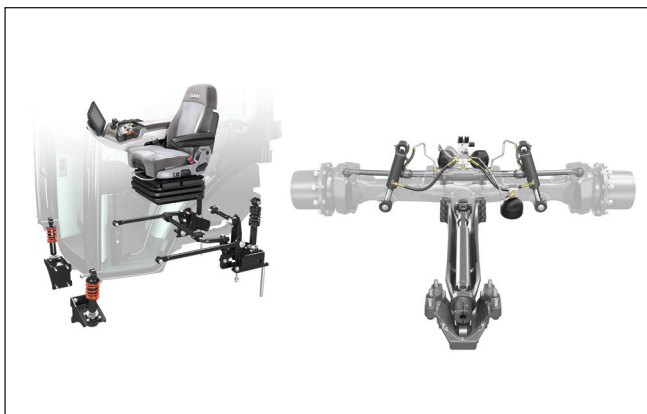
ARION 530 SWISS<sup>+</sup> und ARION 630 SWISS<sup>+</sup>

Motor	Typ	PS	Drehmoment
ARION 530 SWISS <sup>+</sup>	DPS, 4-Zylinder Stage V	145	619 Nm
ARION 630 SWISS <sup>+</sup>	DPS, 6-Zylinder Stage V	165	703 Nm

Weil konstante Leistung genauso wichtig ist wie pure Kraft. Durch die DPS-Powertech-Motoren mit 4,5 bzw. 6,8 l Hubraum, steht Ihnen das volle Drehmoment in einem weiten Motordrehzahlbereich zur Verfügung.

Getriebe	HEXASHIFT	CMATIC
ARION 530 SWISS <sup>+</sup>	-	Standard
ARION 630 SWISS <sup>+</sup>	Standard	Optional

Getriebeauswahl: Lastschaltgetriebe oder stufenlos. Effizientes Lastschaltgetriebe oder einfach und komfortabel stufenlos? Der ARION 530 SWISS<sup>+</sup> ist serienmässig mit dem stufenlosen CMATIC Getriebe erhältlich. Beim ARION 630 SWISS<sup>+</sup> haben Sie die Wahl zwischen dem Lastschaltgetriebe HEXASHIFT und dem stufenlosen CMATIC Getriebe.



Die Federung, die Fahrer und Maschine schont. Vierfach voll gefedert. Durch die vier Federungspunkte ist die Kabine vollkommen vom Fahrgestell isoliert. Stösse und Schwingungen gelangen so erst gar nicht bis zum Fahrer.

In Kombination mit der optional erhältlichen PROACTIV Vorderachsfederung der ARION 600 / 500 Traktoren erhöht sich der Fahrkomfort noch mehr. Breit ausgestellte Federungszyylinder und aktive Wankstabilisierung bei Kurvenfahrten bringen Fahrstabilität und Sicherheit.



Hydraulik, die passt. Einfach kuppeln. Standardmässig ist eine Load-Sensing-Hydraulikanlage mit 110 l/min (optional 150 l/min) und drei elektrohydraulische Steuergeräte verbaut, wobei 2 Steuergeräte über den ELECTROPILOT bedient werden. Alle Hydraulikkuppler im Heck des ARION sind mit Entlastungshebeln versehen. So kann auch unter Druck an- und abgekuppelt werden.

# Wir sind da, wo Sie sind.

## Flächendeckender Service.

Das 1913 gegründete Familienunternehmen CLAAS ist einer der weltweit führenden Hersteller von Landtechnik. Als Weltmarktführer bei Feldhäckslern, europäischer Marktführer bei Mähreschern sowie mit Spitzenplätzen bei Traktoren, Pressen und Maschinen für die Grünfütterernte, ist CLAAS ein entscheidender Partner für Landwirte und Lohnunternehmer, weltweit und in der Schweiz.

Die Serco Landtechnik als Importeur für die Schweiz und das Fürstentum Liechtenstein setzt alles daran, die Vorzüge der einzigartig breiten Produktpalette von CLAAS für Sie und Ihren Betrieb zugänglich zu machen. Wir sind stets bestrebt, unsere Services Ihren Bedürfnissen anzupassen um Sie in Ihrem Erfolg zu unterstützen. Zusammen mit dem schweizweiten Netz an regionalen CLAAS Vertriebs- und Servicepartnern stellen wir die höchstmögliche Einsatzbereitschaft Ihrer Maschinen sicher.



**Roger Fuchs**  
Gebietsverkaufsleiter Mittelland  
079 652 14 12  
[roger.fuchs@sercolandtechnik.ch](mailto:roger.fuchs@sercolandtechnik.ch)



**Ruedi Bischof**  
Gebietsverkaufsleiter Ostschweiz  
079 239 93 23  
[ruedi.bischof@sercolandtechnik.ch](mailto:ruedi.bischof@sercolandtechnik.ch)

### Ihre CLAAS Verkaufs- und Servicepartner.

Utzingen	GERBER UTZIGEN AG	031 839 68 88	Maienfeld	BERNHARDSGRÜTTER	081 302 23 73
Schmitten	SCHÖPFER LANDTECHNIK AG	026 496 32 71	Sibilingen	MUELLER SIBLINGEN GMBH	052 682 18 70
Golaten	SIGRIST PETER	031 755 58 40	Marthalen	MEIER MASCHINEN AG	052 305 42 42
Worben	TCPOINT AG	032 384 19 59	Hüttwilen	HELLER BAUMASCHINEN	052 556 00 10
Walperswil	KLM-TECHNIK AG	032 396 24 24	Feldbach	ELMER MASCHINEN + GERÄTE GMBH	055 244 24 15
Fraubrunnen	ANLIKER LANDTECHNIK AG	031 767 73 12	Netstal	FLÖRI GMBH	055 612 34 24
Lenk	AS GARAGEN AG	033 733 30 30	Wädenswil	LK-TECH AG	055 285 30 60
Hölstein	GYSIN WERNER	061 951 15 58	Tscherlach	HEER LANDMASCHINEN AG	081 735 22 48
Lostorf	SG LANDTECHNIK GMBH	079 727 36 89	Trogen	HERSCHE LANDTECHNIK GMBH	071 343 70 00
Dintikon	AT AGRAR-TECHNIK AG	056 624 90 10	Waldkirch	KELLER LANDTECHNIK GMBH	071 385 12 64
Fenkrieden	VILLIGER LANDTECHNIK AG	041 787 16 63	Neukirch an der Thur	KÖCHLI TECHNIK AG	071 642 21 28
Buttisholz	RUCKLI MARTIN AG	041 928 16 16	Flawil	LENGGENHAGER MECHANIK AG	071 393 22 65
Langnau bei Reiden	KUNZ LANDTECHNIK REIDEN AG	062 758 25 05	Triesenberg	LORETZ + PARTNER ANSTALT	+423 262 04 00
Ermensee	FREY TECHNIK GMBH	041 917 27 77	Dietschwil	ZAHNER ERNST	071 931 53 13
Küssnacht am Rigi	KNÜSEL SEPP AG	041 850 15 33	Oberhelfenschwil	BOLLHALDER LANDMASCHINEN GMBH	071 374 33 03
Ibach	KNÜSEL SEPP AG	041 810 07 80	Ebnat-Kappel	HEIM J. LANDTECHNIK GMBH	071 993 23 23



Serco Landtechnik AG  
Niedermattstrasse 25  
4538 Oberbipp

Telefon 058 434 07 07  
[info@sercolandtechnik.ch](mailto:info@sercolandtechnik.ch)  
[www.sercolandtechnik.ch](http://www.sercolandtechnik.ch)