

SWISS Edition

Des machines CLAAS pour l'agriculture suisse.

Fait pour la Suisse.



ARION 410
SWISS 

Page 2

ARION 420
SWISS 

Page 3

ARION 450
SWISS 

Page 4

ARION 630
SWISS 

Page 5

ROLLANT 520 RC
SWISS 

Page 6

VARIANT 560 RF
SWISS 

Page 7

Autres options possibles sur tous les produits illustrés.

Offre valable uniquement chez les revendeurs participants, dans la limite des stocks disponibles ou jusqu'à nouvel ordre. Sous réserve d'erreurs et de modifications des prix, des dimensions, des poids et des caractéristiques techniques.

ARION 410 SWISS

Fait pour la Suisse.



CHF 72'900.-
T.T.C.

L'ARION 410 SWISS+ avec son moteur **4 cylindres FPT 4.5 litres** pour **90 cv** toujours disponibles. **3'800 kg de charge utile**. Habile dans la cour, puissant aux champs, confortable sur la route. Le modèle ARION 410 SWISS+ se distingue par :

TOP ÉQUIPEMENT.

- Système de freinage pneumatique (2 circuits) plus frein hyd.
- Attelage autom. Scharmüller

TOP SÉCURITÉ.

- 3 ans de garantie ou 1'500 heures avec MAXI CARE

TOP CONFORT.

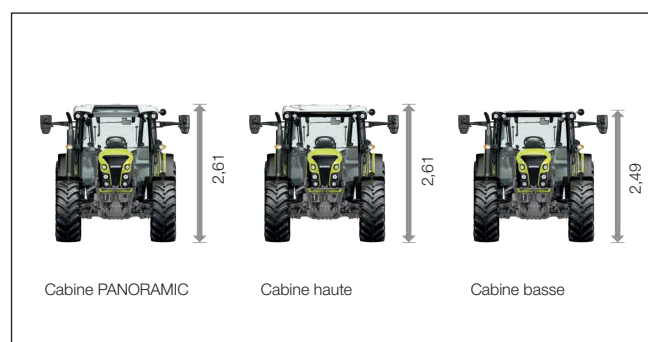
- Climatisation + frigo
- Joystick multifonction



En option: Pont avant suspendu PROACTIV.

La suspension à roues indépendantes de la course de suspension de 90 mm assurent un comportement routier optimal. Adaptée à la charge du tracteur, la suspension reste automatiquement en position centrale. Les variations de charge liées aux freinages et manoeuvres de demi-tour sont également compensées.

2



Faite pour vous. La cabine.

3 variantes de cabine sont disponibles pour la série des ARION 400:

- Cabine PANORAMIC - idéal pour les travaux avec le chargeur frontal, hauteur totale min. de 2,61 m
- Cabine toit haut avec lucarne et une hauteur totale min. de 2,61 m
- Cabine toit bas avec lucarne en verre et une hauteur total min. de 2,49 m.

ARION 420 SWISS

Fait pour la Suisse.



CHF 81'900.-
T.T.C.

Avec un puissant moteur **4 cylindres, 4.5 litres FPT et 100 cv**, l'ARION 420 fournit une pleine puissance avec les meilleurs résultats. **Convaincante par sa polyvalence**, cette machine se distingue par des caractéristiques impressionnantes :

TOP EQUIPEMENT.

- Système de freinage pneumatique (2 circuits) plus frein hyd.
- Attelage autom. Scharmüller

TOP SÉCURITÉ.

- 3 ans de garantie ou 1'500 heures avec MAXI CARE

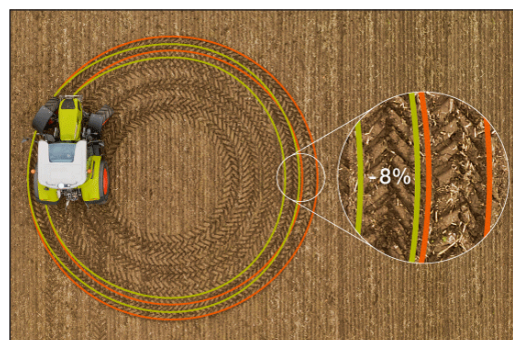
TOP CONFORT.

- Climatisation + frigo
- Joystick multifonction



Empattement long et répartition optimale des masses.

- Tenue de route optimisée et sécurisée
- Force de traction et puissance supérieures, protection des sols, dynamisme et consommation réduite sur la route grâce au faible lestage requis
- Stabilité maximale pour une capacité de relevage accrue
- Consommation de carburant optimisée



Engagement automatique des 4 roues motrices en fonction de l'angle de braquage.

L'ARION 400 propose l'engagement automatique des 4 roues motrices en fonction de l'angle de braquage. Lors du travail dans les champs en conditions sèches, l'engagement automatique des 4 roues motrices en fonction de l'angle de braquage, réduit par exemple de 8 % le rayon de braquage. Le tracteur gagne en agilité en fourrière et l'usure des pneumatiques est réduite. 3

ARION 450 SWISS

Fait pour la Suisse.



CHF 98'900.-
T.T.C.

L'ARION 450 SWISS+ avec son puissant moteur **4 cylindres FPT 4.5 litres** pour **135 cv**, disponibles en continue. ARION 450 SWISS+ la puissance pure pour chaque ferme. Maintenant avec un **charge utile jusqu'à 4'800 kg**. Le modèle ARION 450 SWISS+ se distingue par :

TOP ÉQUIPEMENT.

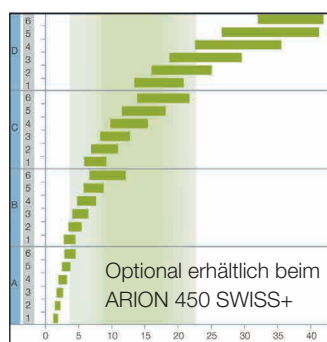
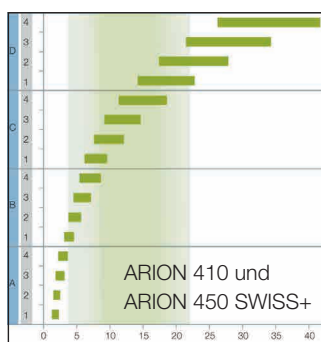
- Système de freinage pneumatique (2 circuits) plus frein hyd.
- Système hydr. LS 110 l/min

TOP SÉCURITÉ.

- 3 ans de garantie ou 1'500 heures avec MAXI CARE

TOP CONFORT.

- Climatisation + frigo
- Cabine suspendue



QUADRISHIFT et HEXASHIFT. Transmission automatique.

Avec la transmission QUADRISHIFT ou HEXASHIFT vous roulez lors du passage des rapports sans interruption de puissance et adaptez la vitesse optimalement aux conditions d'utilisation.

Pas de compromis. Pas même lors de travaux avec le chargeur frontal.

Vous commandez le chargeur frontal CLAAS via la poignée multifonctions intégrée dans l'accoudoir. Cette poignée multifonctions combine la commande du chargeur frontal avec la commande de la transmission, du moteur et du relevage arrière. La main droite peut ainsi rester confortablement à la poignée multifonctions.

ARION 630 SWISS+

Fait pour la Suisse.



Option CMATIC

+ CHF 12'000.-

TVA incl.

CHF 143'000.-
T.T.C.

Quand la puissance va de pair avec l'endurance. ARION 630 SWISS+, puissant **6 cylindres** avec **165 cv**, vous offre un **confort première classe**. Grâce à la transmission à rapports sous charge **HEXASHIFT** qui est éprouvée, vous roulez toujours avec le bon rapport. Le modèle ARION 630 SWISS+ se distingue par :

TOP ÉQUIPEMENT.

- Relevage avant de 4 t avec amortisseur de vibrations
- Système hydraulique LS 150 l/min
- Pdf 540/540 ECO +
- 1'000/1'000 ECO tr/min

TOP SÉCURITÉ.

- 3 ans de garantie ou 1'500 heures avec MAXI CARE

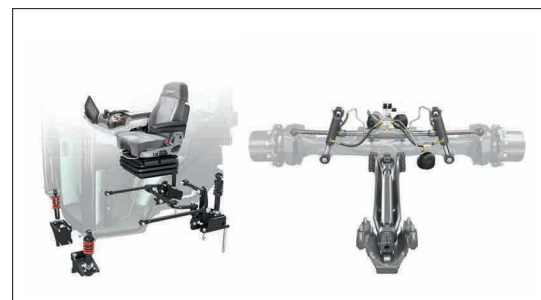
TOP CONFORT.

- Suspension de l'essieu avant
- PROACTIV
- Cabine suspendue
- HEXASHIFT 24AV/24AR avec changement de vitesse automatisé



Hydraulique qui convient. Coupler simplement.

Équipement standard : circuit load sensing avec 110 l/min. et trois distributeurs electro-hydraulique. 2 distributeurs sont commandés via l'ELECTROPILOT. Tous les coupleurs hydrauliques à l'arrière de l'ARION sont équipés de levier de délestage.



Une suspension qui préserve le conducteur et la machine.

La cabine est grâce aux quatre points de suspension totalement isolée du châssis. Les coups et les vibrations n'atteignent ainsi pas le conducteur.

ROLLANT 520 RC SWISS

Fait pour la Suisse.



CHF 43'500.-
T.T.C.

Les presses ROLLANT comptent parmi les presses à ensilage les plus vendues au monde en raison de leur **robustesse** et de leur **fiabilité** dans les conditions les plus extrêmes. Elles disposent de rouleaux renforcés, d'un système de lubrification des chaînes intelligent et du système MAXIMUM PRESSURE SYSTEM (MPSII) intégrable en option dans la porte arrière.

TOP ÉQUIPEMENT.

- Pickup 2.10m avec 4 rangées de dents
- ROTO CUT rotor de coupe avec 14 couteaux
- 16 rouleaux de pressage
- Inversion du rotor

TOP PERFORMANCE.

- Pressage haute densité
- Très haute qualité de coupe
- Flux de récolte optimisé
- Rotation parfaite des balles pour toutes les récoltes

TOP CONFORT.

- Commande via CEMIS 700
- Maintenance faible
- Lubrification automatique des chaînes
- Excellente visibilité du système de liage



ROTO CUT – 70 mm coupe courte.

Le système d'alimentation ROTO CUT travaille avec plus de 7'000 coupes à la minute. Quatre rangées de dents tirent la récolte uniformément à travers les couteaux. La récolte est centrée avec précision lors de l'alimentation.



Haute pression grâce aux rouleaux en acier solides.

Pour obtenir un fourrage riche, la récolte doit être mise en balles très denses en peu de temps. Grâce aux soufflets d'alimentation, les rouleaux en acier ROLLANT pressent le produit récolté en balles rondes fermes et stables, même dans des conditions humides.

VARIANT 560 RF SWISS

Fait pour la Suisse.

Option ROTO CUT

+ CHF 5'000.-
incl. TVA



CHF 54'600.-
T.T.C.

La nouvelle génération de VARIANT offre une qualité TOP : Une compression potentielle dès le début, un **rendement élevé**, des balles très serrés avec une **meilleure qualité de coupe** et une **forme de balle optimale** sont le résultat. Elle est équipée de série de connecteurs KENNFIXX et d'un nouveau timon pour un attelage confortable.

TOP ÉQUIPEMENT.

- SMART DENSITY, régulation automatique
- Pickup de 2.10m avec 4 rangées de dents
- Rotor en forme spirale
- 4 courroies sans fin

TOP PERFORMANCE.

- Flux de récolte régulier
- Sécurité des lames individuelles
- Fond rotor abaissable PRO
- Couverture filet sur le bord de la balle

TOP CONFORT.

- Commande via CEMIS 700
- Taille des balles 0.9-1.6m
- Système de noyaux souples
- Changement facile du rouleau de filet grâce à un positionnement bas



Pour des balles parfaites.

Obtenez vos balles comme vous le voulez grâce au nouveau management de densité SMART DENSITY, avec une tension optimale des courroies : pour le foin avec un noyau souple, pour la paille et l'ensilage avec une enveloppe extérieure ferme.



Rotor de coupe PRO.

Une VARIANT qui a été équipée d'un rotor de coupe hydro-pneumatique empêche le bourrage. En fonction de la charge de travail celle-ci est indiquée au conducteur qui peut alors choisir la vitesse optimale pour éviter un éventuel bourrage.

Nous sommes là où vous êtes.

Service à l'échelle nationale.

Fondée en 1913, l'entreprise familiale CLAAS est l'un des premiers constructeurs de machines agricoles au monde. Leader mondial dans le domaine des ensileuses, leader européen sur le marché des moissonneuses-batteuses et occupant le haut du classement pour les tracteurs, les presses et les machines de récolte des fourrages, CLAAS est un partenaire déterminant pour les agriculteurs et les entrepreneurs agricoles de la Suisse et du monde entier.

Serco Landtechnik s'engage, en tant qu'importateur exclusif pour la Suisse et la Principauté du Liechtenstein, à rendre accessible l'ensemble de la gamme CLAAS et vous fait bénéficier des avantages uniques des produits de la marque. Nous nous efforçons toujours à adapter nos services à vos besoins afin de soutenir votre succès. Avec notre réseau national de concessionnaires et de partenaires de services, nous garantissons que vos machines puissent entrer en action à tout moment.



Olivier Boucherie

Responsable de vente Suisse romande

079 887 03 62

olivier.boucherie@sercolandtechnik.ch

Votre partenaire CLAAS pour la vente et le service.

1113 St-Saphorin-sur-Morges	ATELIER COPRA SARL	021 803 79 00
1148 Cuarnens	WULLIENS SNC	021 864 51 36
1267 Vich	TRACTO-JARDIN SARL	022 364 16 32
1373 Chavornay	CHAUTEMS HENRI SA	024 441 16 59
1415 Démoret	DEMAGRI SA	024 433 03 30
1564 Domdidier	UMATEC DOMDIDIER	058 434 04 30
1614 Granges (Veveyse)	BOURGUET VINCENT	021 907 82 04
1680 Romont	BERARD SA	026 652 91 60
1694 Chavannes-sous-Orsonnens	GRANDJEAN JEAN-LUC	026 411 06 47
1733 Treyvaux	UMATEC TREYVAUX	058 434 04 70
1867 Ollon	FREDERIC JAQUEROD	024 499 25 63
2112 Môtiers	AMS SARL	032 861 33 38
2300 La Chaux-de-Fonds	LINDER PIERRE-ANDRE	032 968 92 05
2873 Saulcy	GARAGE DU PECA SA	032 433 43 13
2942 Alle	UMATEC JURA ALLE	058 434 04 10
3966 Réchy	MASSEREY NICOLAS SARL	027 458 50 60
6873 Corteglia	BORTOLOTTI FRATELLI	091 646 88 46



Serco Landtechnik SA
Niedermattstrasse 25
4538 Oberbipp

Téléfon 058 434 07 07
info@sercolandtechnik.ch
www.sercolandtechnik.ch

Autres options possibles sur tous les produits illustrés.

Offre valable uniquement chez les revendeurs participants, dans la limite des stocks disponibles ou jusqu'à nouvel ordre. Sous réserve d'erreurs et de modifications des prix, des dimensions, des poids et des caractéristiques techniques.