

CARRE

L'Agriculture par Nature

PRODUKTÜBERSICHT



GRÜNLAND-
UND ACKERPFLEGE



FLACHE
BODENBEARBEITUNG



DRILL- &
DÜNGETECHNIK



sercolandtechnik.ch

ZINKENSTRIEGEL



SARCLERSE

Ein Werkzeug, das auf optimale Ergebnisse ausgelegt ist!

Ihre Vorteile

- Arbeitsbreiten von 1.5 m bis 12 m
- Klappbar auf 3 m Transportbreite
- Zinkenabstand von 25cm
- Kompakter Zinken \varnothing 7mm (L=430mm oder 530mm) oder langer Zinken \varnothing 8mm (L=530mm)
- Manuelle oder hydraulische Anpassung der Zinkenaggressivität
- Werkzeugloser Zinkenwechsel
- Reihenunabhängig & ganzflächige Bearbeitung



SARCLERSE Control

Die perfekte Boden Anpassung unter allen Bedingungen!

Ihre Vorteile

- Arbeitsbreiten 6 m, 9 m und 12 m
- Klappbar auf 3 m Transportbreite
- Freie Dreipunktanhängung für eine optimale Boden Anpassung
- Vier Tasträder vorne
- Schwenkrahmen mit zwei Tasträdern hinten
- Hydraulische Anpassung der Zinkenaggressivität von der Kabine aus
- Nachrüstbar auf bestehende Maschinen

PRÄZISIONSZINKENSTRIEGEL



NEUE ARBEITSBREITEN !

PRESSIUS

Pflegen Sie die Kunst der Präzision!

Ihre Vorteile

- Klappbar auf 3 m Transportbreite
- Klappgelenk mit dicken Polyamidbuchsen
- Anpassung der äusseren Verlängerungen, +/- 3° zur optimalen Anpassung an Bodenunebenheiten
- Zinkenabstand von 28 mm
- Hydraulische Einstellung des Zinkendrucks von der Kabine aus
- 6 vordere Tasträder und 2 hintere Schwenktasträder (Abmessung 18.5 x 8.50)
- Automatische Zentrierung und Verriegelung der hinteren Schwenkräder beim Anheben der Maschine
- Für Damm- und Beetkulturen geeignet
- Reihenunabhängig oder zwischen den Reihen einsetzbar

GRÜNLANDSTRIEGEL



PRAIRIAL

Gönnen Sie Ihren Tieren gut belüftete, ebene und von Moos befreite Weiden und Wiesen!

Ihre Vorteile

- Erhältlich von 3 m bis 6 m
- Die Messer können manuell oder hydraulisch verstellt und bei Bedarf eingeklappt werden
- Man kann bei einer Geschwindigkeit von 15 km/h vier Aktionen in einem Arbeitsgang durchführen: Vertikutieren, auskämmen, einebnen und aussäen

STERNROLLHACKE



ROTANET

Boden lockern und Unkraut bekämpfen bei hoher Geschwindigkeit!

Ihre Vorteile

- Arbeitsbreiten von 3 m bis 12.40 m
- Klappbar auf 3 m Transportbreite
- Neuer Rahmen
- Neuer Aufhängung (Haltearm) der Sternhackräder
- PROLINE neu für Rotanet verfügbar
- Aufbrechen von Verkrustungen und Verschlämmungen
- Auflockern und Belüften des Bodens
- Einarbeiten und Mischen von Hofdünger, Ernte- und Pflanzenresten



ROTANET Control

Boden lockern und Unkraut jäten mit chirurgischer Präzision!

Ihre Vorteile

- Arbeitsbreiten von 4.80 m bis 10.30 m
- Klappbar auf 3 m Transportbreite
- Druckeinstellung der Sternräder von der Traktorkabine aus
- Arbeiten über die gesamte Breite, in der Reihe oder zwischen den Pflanzenreihen
- PROLINE-Option verfügbar

HACKGERÄTE

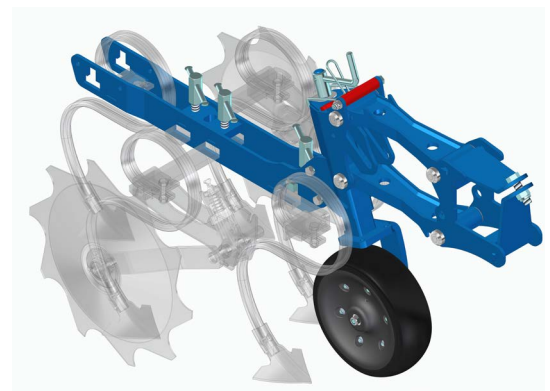


ECONET

Zum Hacken in Kulturen mit festem Reihenabstand!

Ihre Vorteile

- Erhältlich von 4 bis 24 Reihen
- Neues Element! Robuster, präziser und beliebig erweiterbar
- Pflanzenschutzscheiben in mehreren Positionen einstellbar
- Schnelle und werkzeuglose Anpassung der Arbeitsbreite
- Flexible Positionierung der Schare
- Präziseres Parallelogramm mit großer Bewegungsfreiheit



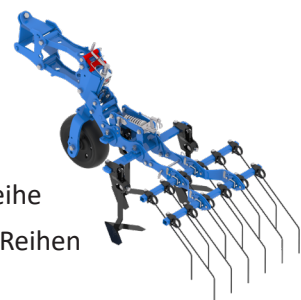
NEU !

KLINEA

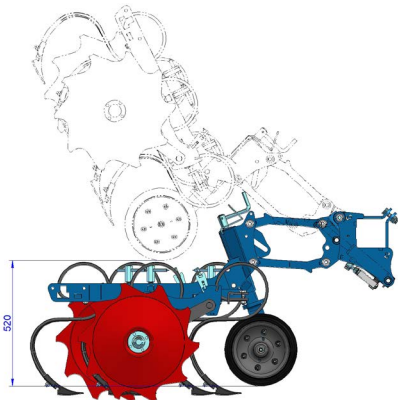
Der Spezialist für die Pflege Ihrer Getreidekulturen!

Ihre Vorteile

- Erhältlich von 24 bis 40 Reihen
- Arbeitsbreiten von 3 m, 4 m, 6 m und 8 m
- Hydraulisch klappbar auf 3m Transportbreite
- Zinkenstriegel hinter dem Element für ein perfektes Arbeitsergebnis
- Zwei Möglichkeiten:
 - 1 Flachschar pro Element und Reihe
 - 3 Flachscharre pro Element für 3 Reihen



AUSHEBUNG DER ELEMENTE



- 2 mögliche Varianten verfügbar:
 - Vertikaler Aushebung (52cm)
 - Horizontale Aushebung (23cm)
- Individuelles Ausheben durch manuelle, hydraulische Steuerung oder automatisch über GPS
- ISOBUS-kompatibel



NETLINE

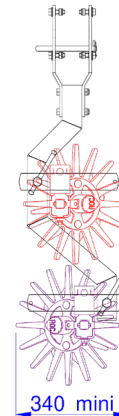
NETLINE Fingersterne können in fixer und schwimmender Stellung auf lockerem Untergrund verwendet oder hochgeklappt werden. Flexibler Stern Ø 360 mm 16 Finger Ø 12mm dick für Reihenabstand ab 45cm oder flexibler Stern Ø 240mm 14 Finger Ø 10 mm dick für Reihenabstand unter 45 cm.

Version S

Reihenabstände von 0.45 m – 0.69 m
Nicht kompatibel mit Striegelzinken



Montageart S

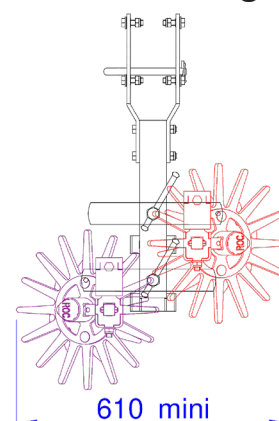


Version Gerade

Reihenabstände von 0.70 m – 1.00 m
Kompatibel mit Striegelzinken

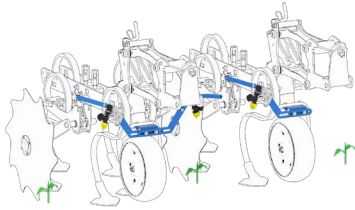


Gerade Montageart



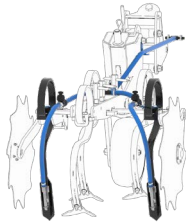
HACKTECHNIK

KIT SPRAY



Bandspritzung

- Bandspritzung mit einer oder zwei Düsen
- Flachstrahl-Edelstahldüse mit Tropfschutz
- Durchflussmengen von 40 bis 150 l/ha



Flüssigdüngung

- Edelstahlverteiler montiert auf geraden Zinken 45x12mm
- Edelstahltablette Ø1 oder 1.5 mm mit Tropfstopp und integriertem Absperrventil
- Mögliche Ausbringungsmenge von 80 bis 400 L/ha



NEU !

KIPLINE

Die neue Kamerasteuerung bekennt Farbe!

Ihre Vorteile

- Präzise Steuerung des Hackgerätes
- Einfache und ergonomische Bedienung mit 10 Zoll Touchscreen
- Erkennung gesamtes Farbspektrum aller Kulturen
- Hochauflösende Optik und effiziente Bildverarbeitung
- Kombinierbar mit zweiter Kamera
- Verwendbar auf ECONET, KLINEA und PRECICAM / XS



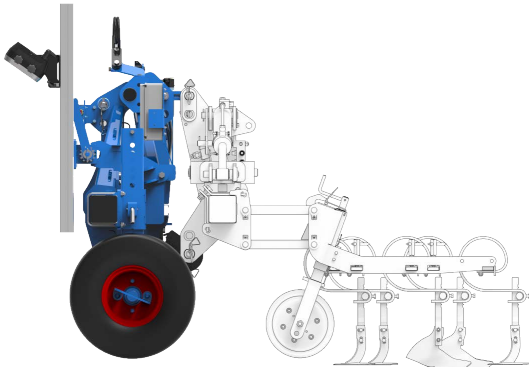
HACKTECHNIK

PRECICAM

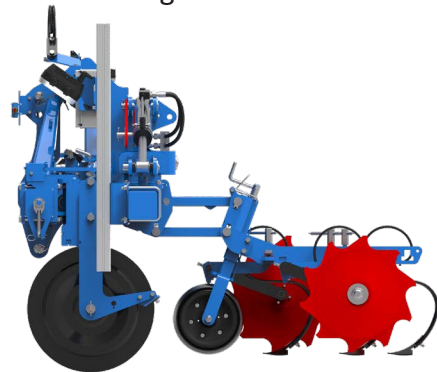
Verschieberahmen für alle Ackerkulturen mit normalen Spurweiten!

Ihre Vorteile

- Hintere 3-Punkt Anhängervorrichtung Kategorie 2 oder 3 für herstellerübergreifende Maschinen
- Hydraulische Seitenkorrektur von 400 mm
- Transportbreite 3 m oder 3.50 m je nach Konfiguration
- Reihenföhrung per Kamera-, Reihentaster- oder manueller Steuerung



Verschieberahmen & Hackmaschine = 2 Maschinen



Hackmaschine mit integrierter Steuerung = 1 Maschine

PRECICAM XS

Verschieberahmen für Beet- und Sonderkulturen mit schmalen Spurweiten!

Ihre Vorteile

- Besonders geeignet für Gemüseanbau und Spezialkulturen
- Hintere 3-Punkt Anhängervorrichtung Kategorie 2 oder 3 für herstellerübergreifende Maschinen
- Hydraulische Seitenkorrektur von 400 mm
- Transportbreite 2.40 m oder 3.50 m je nach Konfiguration
- Reihenföhrung per Kamera-, Reihentaster- oder manueller Steuerung

NEU !



DRILL- & DÜNGETECHNIK



NEU !

SALTEO

Der Fronttank für Aussaat & Düngung!

Ihre Vorteile

- Fassungsvermögen Fronttank von 1900 Liter
- ISOBUS-Bedienung serienmässig
- Dosiereinheit aus Edelstahl und hydraulisch angetriebenes Gebläse
- Dosierung von 1.5kg bis 450kg/ha möglich
- Kombinierbar mit den Hackgeräten ECONET, der Strip-Till-Maschine INRO oder Sämaschinen
- Vielfältige Einsatzmöglichkeiten:
 - Aussaat von Kulturen
 - Ausbringen von Mineraldünger

FLACHE BODENBEARBEITUNG



PENTERRA

Die Maschine für eine vielseitige Stoppel- und Bodenbearbeitung!

Ihre Vorteile

- Für eine flache Bodenbearbeitung ab 3 cm bis 15 cm Arbeitstiefe
- Ideal für Stoppelsturz & Grünlandumbruch
- 5 Zinkenreihen für optimalen Material- und Bodenfluss
- Werkzeuglose Einstellung
- Verfügbar von 3 m bis 7m

PRODUKTPROGRAMM

TIEFE
BODENBEARBEITUNG

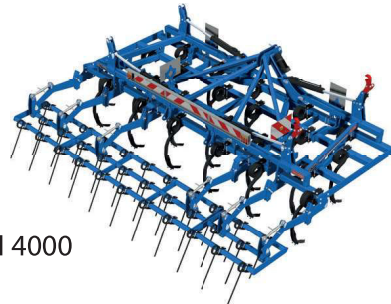


■ STRIP-TILL



INRO II

■ BODENBEARBEITUNGSGERÄTE

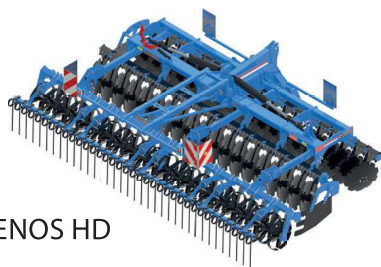


CULTI 4000

OBERFLÄCHENNAHE
BODENBEARBEITUNG

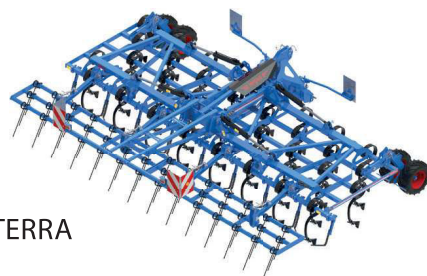


■ SCHEIBENEGGE



XENOS HD

■ STOPPEL

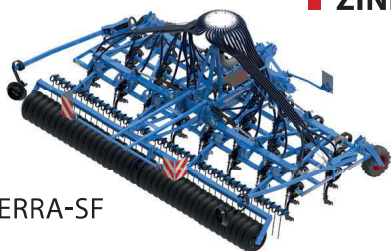


PENTERRA

DRILL-
UND DÜNGETECHNIK



■ ZINKENDRILLMASCHINE



PENTERRA-S / PENTERRA-SF

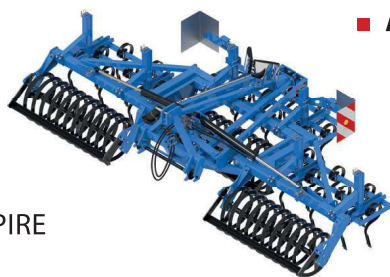


PENTASEM-ST

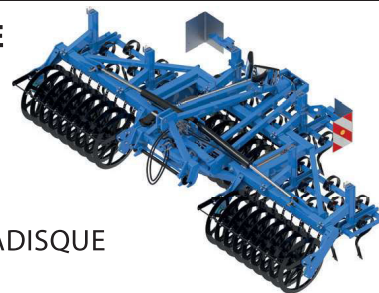
ANDRUCKWALZEN



■ ANDRUCKWALZE FRONTANBAU



TASSASPIRE

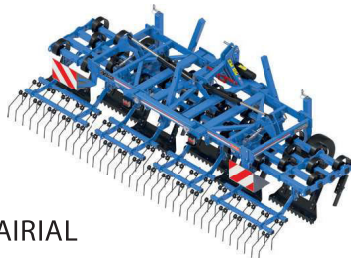


TASSADISQUE

GRÜNLAND- UND ACKERPFLEGE

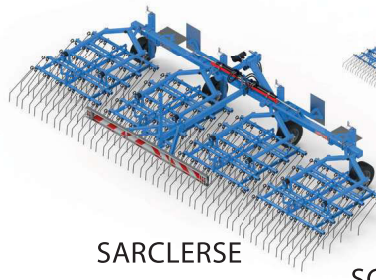


■ GRÜNLANDSTRIEGEL

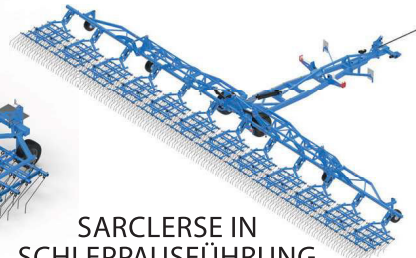


PRAIRIAL

■ UNKRAUTSTRIEGEL



SARCLERSE



SARCLERSE IN
SCHLEPPAUSFÜHRUNG

■ HACKMASCHINEN UND FÜHRUNGSSYSTEME



ECONET F



ECONET

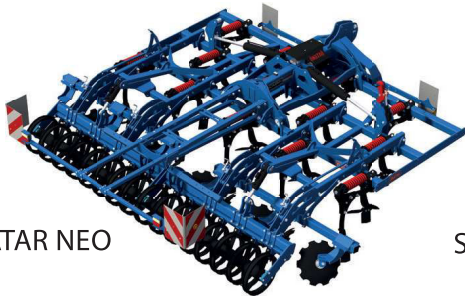


ECONET SGI

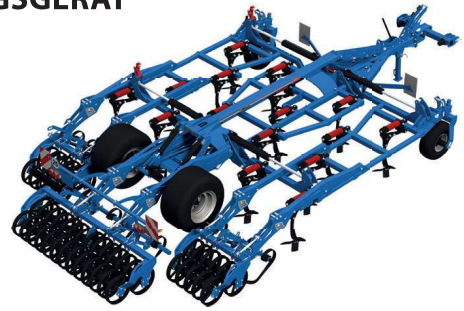
PRODUKTPROGRAMM

■ STOPPELBEARBEITUNGSGERÄT

ONATAR NEO

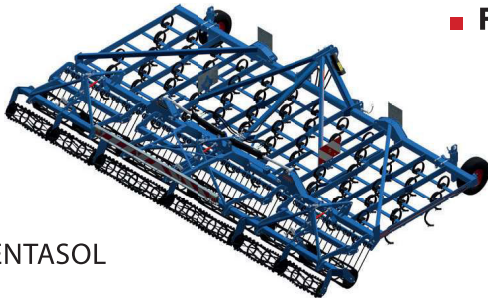


SCHLEPP-ONATAR NEO

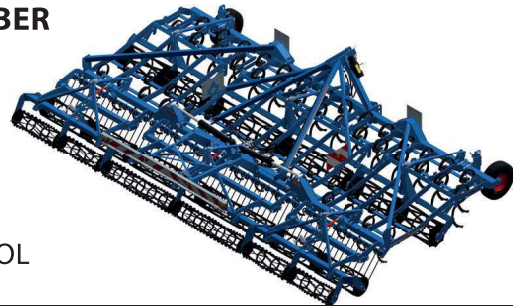


■ FEINGRUBBER

PENTASOL



POLYSOL



■ FRONT-TRICHTER

SALTEO



■ DÜNGEREINLEGER

FERTILOC +



■ ANDRUCKWALZE FRONTANBAU

TASSAPNEU

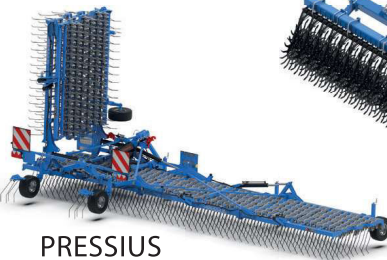


■ UNKRAUTSTRIEGEL

SARCLERSE CONTROL



PRESSIUS



ROTANET



ROTANET CONTROL



■ HACKMASCHINEN UND FÜHRUNGSSYSTEME

KLINEA



PRECICAM



PRECICAM-XS

11



■ ROBOTIK

ANATIS



IHRE CARRÉ VERKAUFS- & SERVICEPARTNER

AG	5606	Dintikon	AT AGRAR-Technik AG	056 624 90 10	info@agrar-technik.ch
AG	5643	Alikon	Villiger Landtechnik AG	041 787 16 63	info@villigerlandtechnik.ch
BE	3210	Kerzers	Studer AG Kerzers	031 755 60 83	kerzers@newholland.ch
BE	3312	Fraubrunnen	Anliker Landtechnik AG	031 767 73 12	info@anlikerag.ch
BE	4538	Oberbipp	Serco Landtechnik AG	058 434 07 10	info@sercolandtechnik.ch
FR	3185	Schmitten	Schöpfer Landtechnik AG	026 496 32 71	info@schoepfer-landtechnik.ch
LU	6262	Langnau bei Reiden	Kunz Landtechnik Reiden AG	062 758 25 05	info@kunz-landtechnik.ch
SG	8717	Benken	A. Gerster AG	055 293 30 10	info@gerster-landtechnik.ch
SG	9205	Waldkirch	Keller Landtechnik GmbH	071 385 12 64	info@kellerlandtechnik.ch
ZH	8460	Marthalen	Meier Maschinen AG	052 305 42 42	info@hm-maschinen.ch
ZH	8543	Bertschikon	Lüscher Landmaschinen & Motorgeräte	052 305 42 42	info@landtech.ch



Jetzt Ihren CARRÉ Partner oder
Gebietsverkaufsleiter kontaktieren



Wilhelm Enz
Ostschweiz
079 903 31 83



Patrick Müller
Mittelland
079 266 46 72



Thibaud Anthierens
Westschweiz
079 622 83 82



Scan me.

Das gesamte CARRÉ
Produkteprogramm finden Sie hier.



Scan me.

Lassen Sie sich beeindruckern!
CARRÉ zeigt seine Maschinen im
Einsatz: