



CLAAS ORIGINAL Verschleissteile.

2024 / 2025



CLAAS connect App.



CLAAS connect App – so passt Ihr Fuhrpark in die Hosentasche!

Mit der CLAAS connect App haben Sie Zugriff auf alle verfügbaren Inhalte Ihrer ganz persönlichen CLAAS connect Welt ohne Einschränkung und von überall!

Die wichtigsten Informationen Ihrer Maschinen haben wir auf Ihr Handy für den schnellen Überblick gepackt:

- Maschinendaten wie Position, Geschwindigkeit, Diesel- und AdBlue Füllstand, Betriebsstunde
- Schmierstoffratgeber zur einfachen und schnellen Bereitstellung des richtigen Öls und der notwendigen Menge
- Betriebsanleitung der Maschine

Holen Sie sich die CLAAS connect App für Ihr Apple oder Android Smartphone. Legen Sie Ihre Maschine an und validieren Sie Ihre Maschine mit der Betriebsstunde und Remote Service Vertrag!

Für einen Vollzugriff auf alle Möglichkeiten, die CLAAS Connect bietet, wenden Sie sich bitte an service.parts@serco.ch



Mähdrescher

PREMIUM LINE	2
Schneidwerk	4
Einzugskanal	41
Zuführtrommel, Dreschtrommel, Vorkorb, Dreschkorb	54
Rotoren	78
Wendetrommel, Schüttler, Siebkasten	84
Radialverteiler / Spreuverteiler	92
Megu Lager	96
Überkehrelevator, Kornelevator	98
Kettenglieder Einzugskanal, Überkehr-, Kornelevator	120
Korntankentleerung, Korntankbefüllung	122
Bremse, Achsgetriebe	131
Strohhäcksler, Schlegelmesser	132
Maispflücker	138

CLAAS PREMIUM LINE – Ersatzteile für den Profi.



Für lange Maschinenlaufzeiten und anspruchsvolle Erntebedingungen sind CLAAS PREMIUM LINE Teile die perfekte Lösung. Durch die individuelle Werkstoffbehandlung der einzelnen Teile wird eine deutlich gesteigerte Lebensdauer und Einsatzsicherheit erreicht. Das spart Zeit und Geld.

Bei jeder Maschine ist im Bereich des Gutflusses der höchste Verschleiß zu finden. Die immer größer werdenden Durchsätze erfordern längere Standzeiten der betroffenen Teile, um den Aufwand des Austausches zu reduzieren. Nur so kann die volle Leistungsfähigkeit der Maschine in der Erntekampagne genutzt werden und der Austausch der Verschleißteile in die Wintermonate verlagert werden.

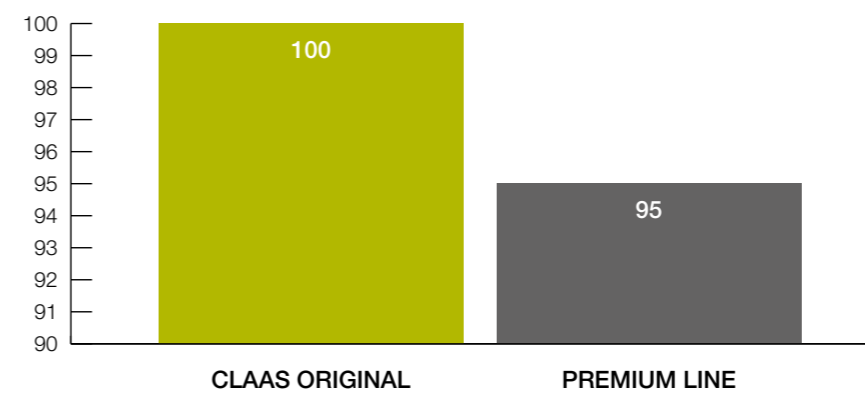
Diesen Anforderungen der Praktiker folgend, wurde das Angebot an PREMIUM LINE Teilen für den LEXION (Typ C7x / C8x) erweitert. Im Bereich der Dresch- und Abscheideorgane (S. 60–83) finden Sie die hochverschleißfesten Teile durch ein **P** gekennzeichnet.

CLAAS PREMIUM LINE – Spart Zeit und Geld.



In der Saison 2017 wurden die Verbrauchswerte zweier baugleicher LEXION 780, ausgestattet mit ORIGINAL bzw. PREMIUM LINE Klingen, gemessen. Die Tests wurden durch die DEULA Rendsburg durchgeführt und die Ergebnisse offiziell bestätigt: Der Einsatz von PREMIUM LINE Messern reduziert den durchschnittlichen Dieserverbrauch um bis zu 5 Prozent. Hinzu kommt die Zeitersparnis aufgrund der deutlich erhöhten Standzeit.

Mittlerer Kraftstoffverbrauch (in %)



Der Selbstschärfeeffekt der PREMIUM LINE Schlegelmesser führt zu einer Kraftstoffeinsparung von bis zu 5% im Vergleich zum CLAAS ORIGINAL Schlegelmesser. Hinzu kommen Einsparungen bei der Arbeitszeit für das Wechseln der Klingen. In Summe wurden sechs ORIGINAL Schlegelmesser benötigt, um auf die Flächenleistung eines PREMIUM LINE Messers zu kommen.

Die Vorteile aus dem Vergleich:

- Bis zu 10-fache Nutzungsdauer im Vergleich zum Nachbau
- Bestes Häckselergebnis über die ganze Saison
- Nur eine Messerseite pro Saison (keine Stand- und Wechselzeiten)
- Beste Grundlage für nachfolgende Bearbeitungsschritte
- Messbare Kraftstoffeinsparung

Sehen Sie hier die Videos zur Kraftstoffverbrauchsmessung:

Aufgabenstellung:



Auswertung:



Fazit:

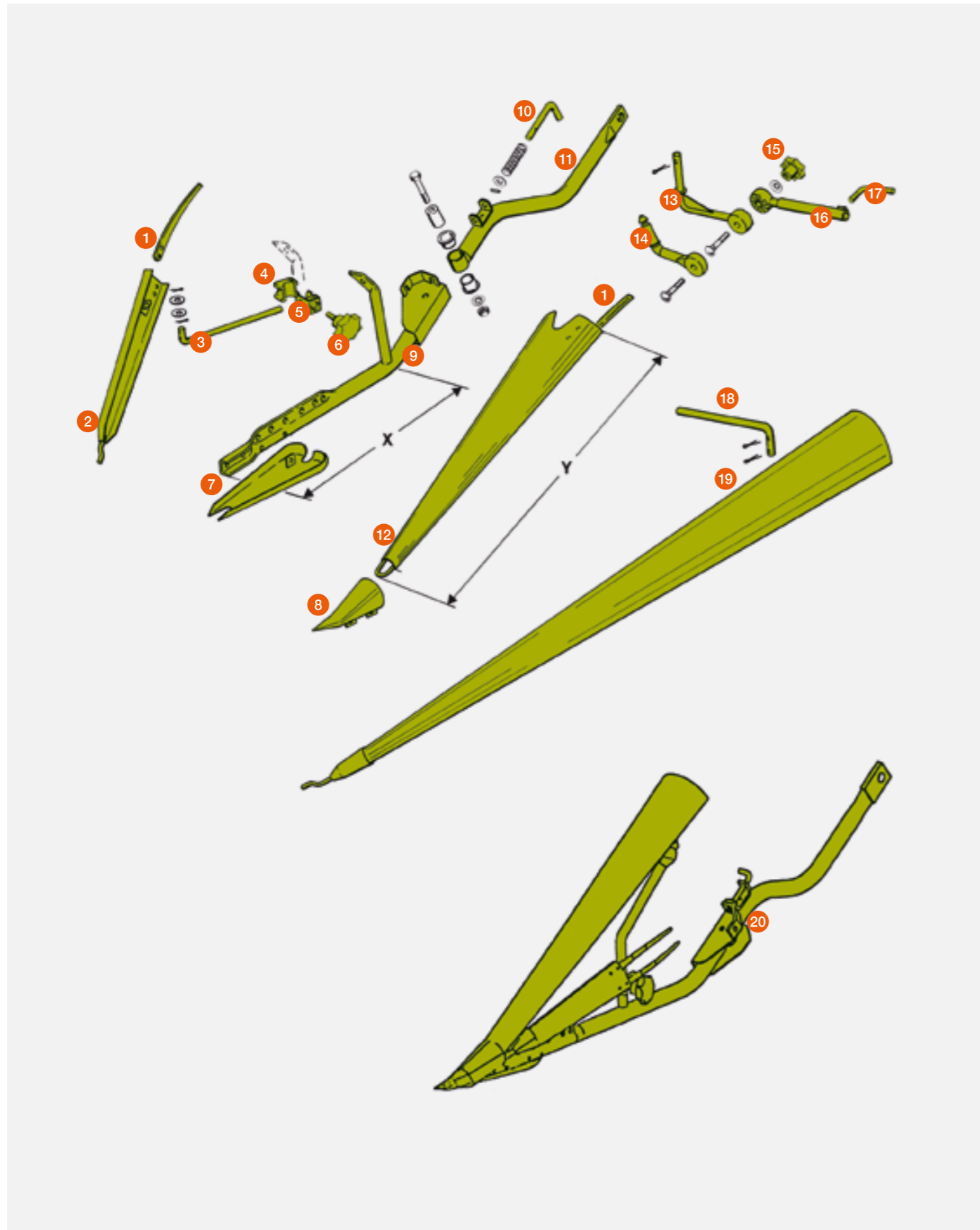


Sehen Sie hier, was Praktiker zu PREMIUM LINE Schlegelmessern sagen:



Halmteiler

LEXION / TRION / TUCANO



Pos.-Nr.	Ersatzteil-Nr.	Bezeichnung	Abmessung / Bemerkung		
1	00 0626 474 0	Abweiserzinken			
2	00 0626 475 2	Innenteiler			
3	00 0626 477 0	Einstellstange			
4	00 0626 476 0	Füllstück			
5	00 0626 519 0	Kreuzlager			
6	00 0668 813 0	Sterngriff			
7	00 0610 236 1	Gleitkufe			
8	00 0520 020 1	Halmteilerspitze			
9	00 0626 500 1	Halmteilerrohr links	x = 600 mm	Standard SW	= Serie
	00 0626 501 1	Halmteilerrohr rechts	x = 600 mm	Standard SW	= Serie
	00 0753 290 1	Halmteilerrohr links	x = 890 mm	VARIO SW	= Serie
	00 0753 291 1	Halmteilerrohr rechts	x = 890 mm	VARIO SW	= Serie
				Standard SW	= Sonderwunsch
				Standard SW	= Sonderwunsch
10	00 0626 517 0	Schieber			
11	00 0626 504 2	Oberes Halmteilerrohr links / rechts			
	00 0521 601 0	Oberes Halmteilerrohr links / rechts	10,50 – 12,30 m	VARIO SW	Typ 529
12	00 0670 372 3	Halmteilerblech	y = 840 mm	Standard SW	= Serie
	00 0753 474 2	Halmteilerblech	y = 980 mm	VARIO SW	= Serie
				Standard SW	= Sonderwunsch
13	00 0609 873 0	Anschlussstück	bis Bj. 2003		
14	00 0767 880 0	Anschlussstück	ab Bj. 2004		
15	00 0238 056 0	Sterngriffmutter			
16	00 0609 861 0	Einstellrohr			
17	00 0500 924 2	Knebelschraube			
18	00 0610 579 0	Stütze			
19	00 0612 583 2	Außenteiler			
20	00 0626 456 0	Halmteiler links komplett inklusive 00 0612 583 1	x = 600 mm	Standard SW	= Serie
	00 0517 578 0	Halmteiler links komplett ohne Außenteiler	x = 600 mm	Standard SW	= Serie
	00 0626 457 0	Halmteiler rechts komplett inklusive 00 0612 583 1	x = 600 mm	Standard SW	= Serie
	00 0517 579 0	Halmteiler rechts komplett ohne Außenteiler	x = 600 mm	Standard SW	= Serie
	00 0753 288 0	Halmteiler links komplett	x = 890 mm	VARIO SW	= Serie
				Standard SW	= Sonderwunsch
	00 0753 289 0	Halmteiler rechts komplett	x = 890 mm	VARIO SW	= Serie
				Standard SW	= Sonderwunsch
	00 0519 955 0	Halmteiler links komplett	10,50 – 12,30 m	VARIO SW	Typ 529
	00 0519 956 0	Halmteiler rechts komplett	10,50 – 12,30 m	VARIO SW	Typ 529

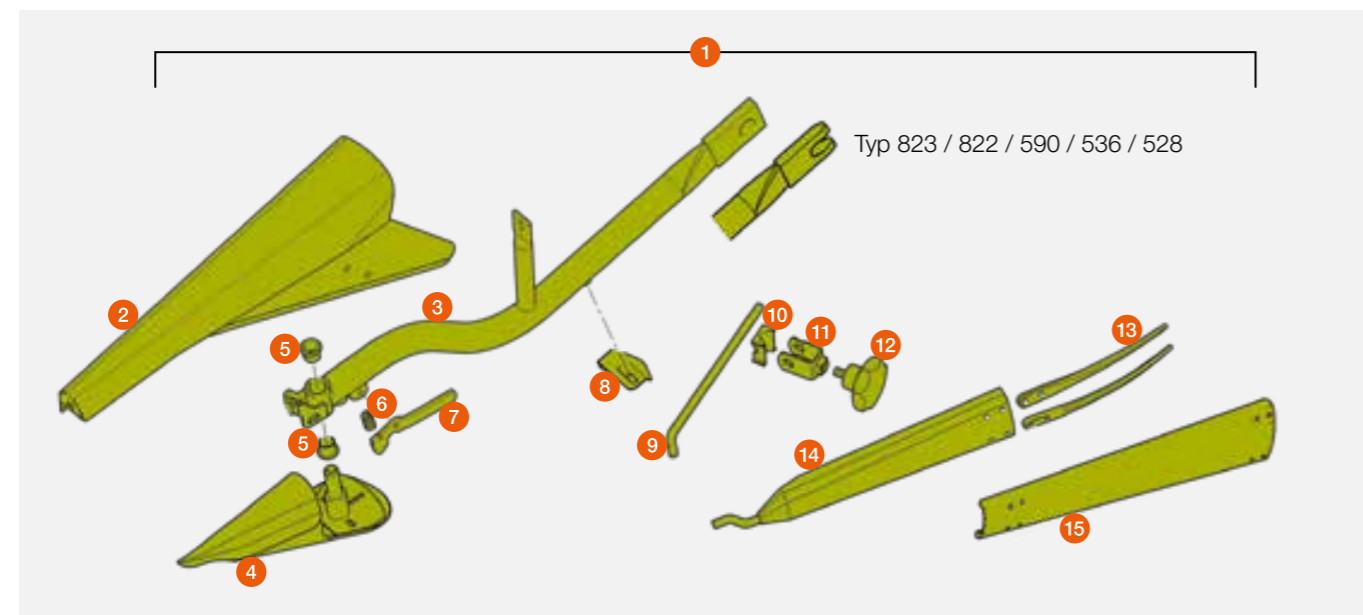
Halmteiler klappbar kurz,

Typ 823 / 822 / 590 / 536 / 529 / 528 /
527 / 716 / 715

SW 012 – 0070 / 0075 (Auf Ausführung achten!)



Pos.-Nr.	Ersatzteil-Nr.	Bezeichnung	Abmessung / Bemerkung
1	00 0523 771 0	Halmteiler ohne Pos.15	links Typ 716 / 715
	00 0523 772 0	Halmteiler ohne Pos.15	rechts Typ 716 / 715
	00 0525 811 0	Halmteiler ohne Pos.15	links Typ 590 / 536 / 528
	00 0525 812 0	Halmteiler ohne Pos.15	rechts Typ 590 / 536 / 528
	00 2742 486 0	Halmteiler mit Pos.15	links Typ 823 / 822
	00 2744 694 0	Halmteiler mit Pos.15	rechts Typ 823 / 822
2	00 0523 785 2	Abweiser	links
	00 0523 786 2	Abweiser	rechts
3	00 0523 780 0	Halmteilerrohr	Typ 716 / 715
	00 0525 814 1	Halmteilerrohr	Typ 590 / 536 / 528
	00 2742 494 0	Halmteilerrohr	Typ 823 / 822
4	00 0523 775 2	Halmteilerspitze	
5	00 0008 515 0	Buchse	20 x 23 x 21
6	00 0758 045 0	Druckfeder	1,8 x 14,4 x 40
7	00 0523 791 2	Hebel	
8	00 0523 798 0	Halter	links
	00 0523 799 0	Halter	rechts
	00 2742 720 1	Halter	links Typ 823 / 822
	00 2742 735 1	Halter	rechts Typ 823 / 822
9	00 0626 477 0	Einstellstange	
10	00 0626 476 0	Füllstück	
11	00 0626 519 0	Kreuzlager	
12	00 0668 813 0	Sterngriff	K 80 / M 12 x 20
13	00 0626 474 0	Abweiserzinken	
14	00 0626 475 2	Innenteiler	
15	00 1891 160 1	Abweiser	510 mm Verlängerung



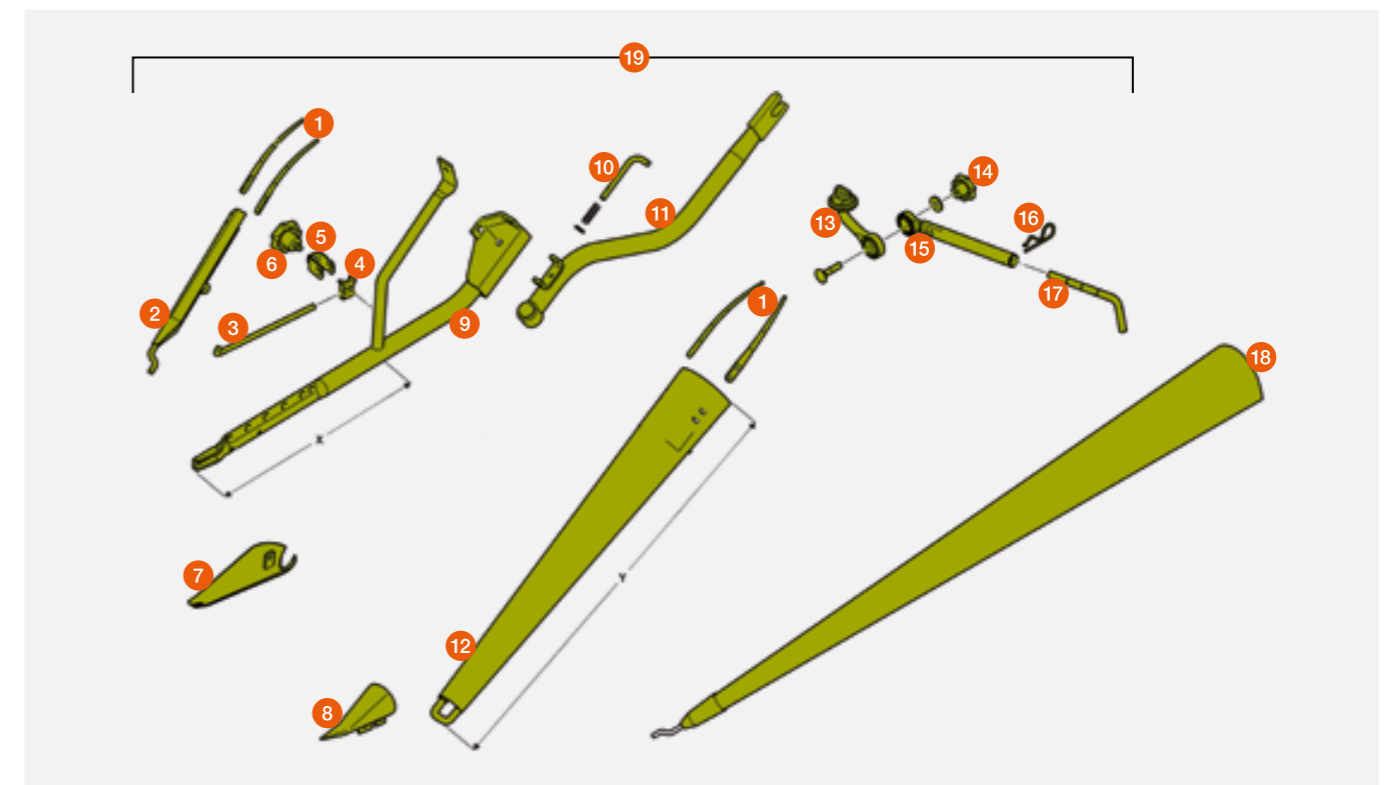
Halmteiler klappbar lang,

SW 7,70 – 13,80 m CONVIO Typ 590
SW 10,80 – 13,80 m, Typ 823 / 536

SW 5,00 – 9,30 m, Typ 822 / 528, SW 012 – 0080



Pos.-Nr.	Ersatzteil-Nr.	Bezeichnung	Abmessung / Bemerkung
1	00 0626 474 0	Abweiserzinken	
2	00 0626 475 2	Innenteiler	
3	00 0626 477 0	Einstellstange	
4	00 0626 476 0	Füllstück	
5	00 0626 519 0	Kreuzlager	
6	00 0668 813 0	Sterngriff	
7	00 0610 236 1	Gleitkufe	
8	00 0520 020 1	Halmteilerspitze	
9	00 0753 290 1	Halmteilerrohr links	x = 890 mm
	00 0753 291 1	Halmteilerrohr rechts	x = 890 mm
10	00 0626 517 0	Schieber	
11	00 0525 807 1	Oberes Halmteilerrohr links / rechts	
12	00 0753 474 2	Halmteilerblech	y = 980 mm
13	00 0524 962 2	Anschlussstück	
14	00 0238 056 0	Sterngriffmutter	
15	00 0526 998 1	Einstellrohr	
16	00 0680 838 0	Federstecker	
17	00 0521 742 1	Stütze	
18	00 0612 583 2	Außenteiler	
19	00 0525 800 0	Halmteiler links	ohne Pos. 18 Außenteiler
	00 0525 801 0	Halmteiler rechts	ohne Pos. 18 Außenteiler

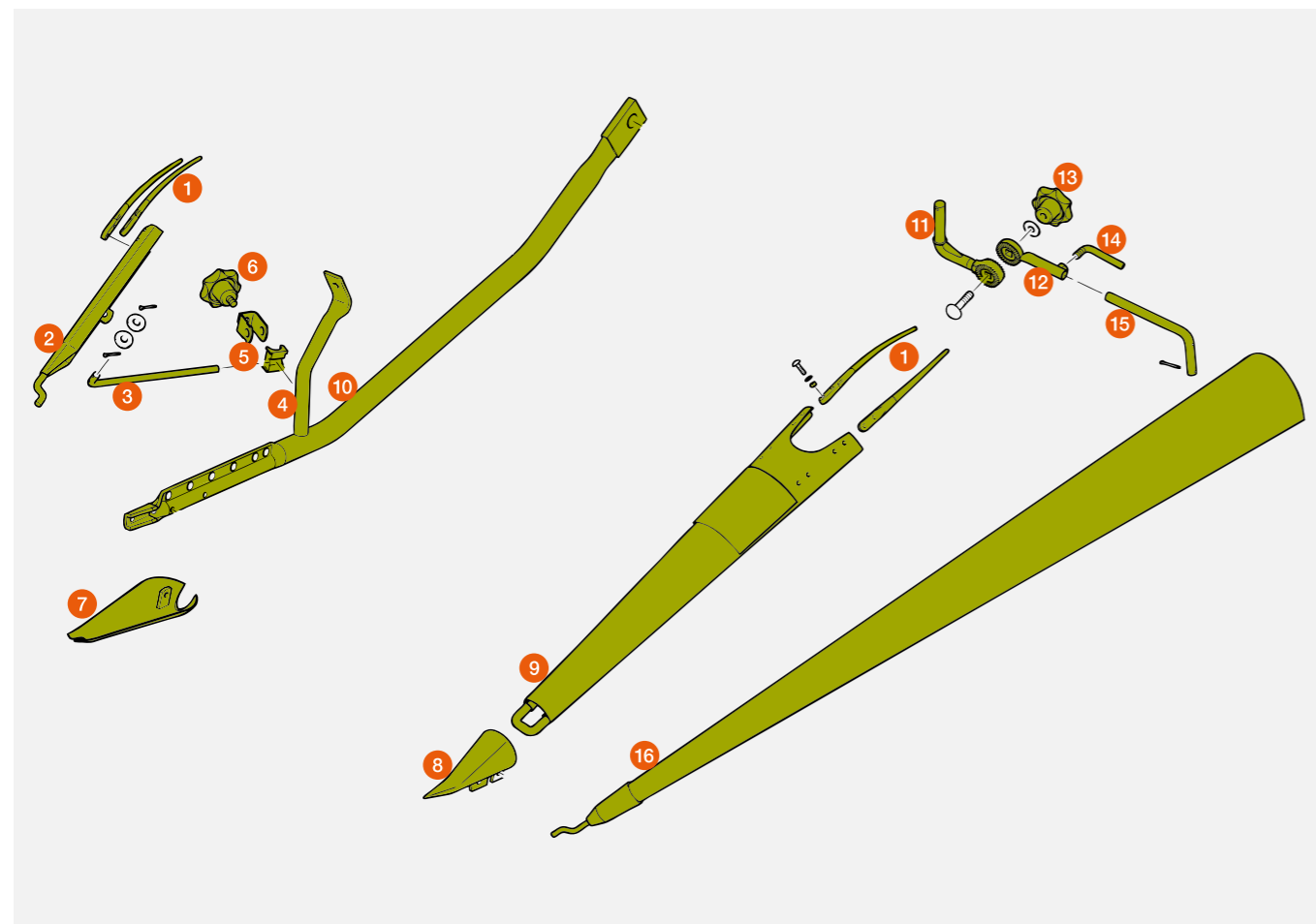


Halmteiler starr,

Typ 527 / 715, SW 012 – 0035
(Auf Ausführung achten!)



Pos.-Nr.	Ersatzteil-Nr.	Bezeichnung	Abmessung / Bemerkung
1	00 0626 474 0	Abweiserzinken	
2	00 0626 475 2	Innenteiler	455 mm
3	00 0626 477 0	Einstellstange	Ø 12 mm
4	00 0626 476 0	Füllstück	
5	00 0626 519 0	Kreuzlager	
6	00 0668 813 0	Sterngriff	M 12 x 20
7	00 0610 236 1	Gleitkufe	
8	00 0520 020 1	Halmteilerspitze	
9	00 0670 372 3	Halmteilerblech	840 mm
10	00 0519 291 0	Halmteilerrohr	
11	00 0767 880 0	Einstellstück	
12	00 0609 861 0	Einstellrohr	330 mm
13	00 0238 056 0	Sterngriffmutter	M 12
14	00 0500 924 2	Knebelschraube	M 12
15	00 0610 579 0	Stütze	Ø 20 mm x 312
16	00 0612 583 2	Außenteiler	2.100 mm

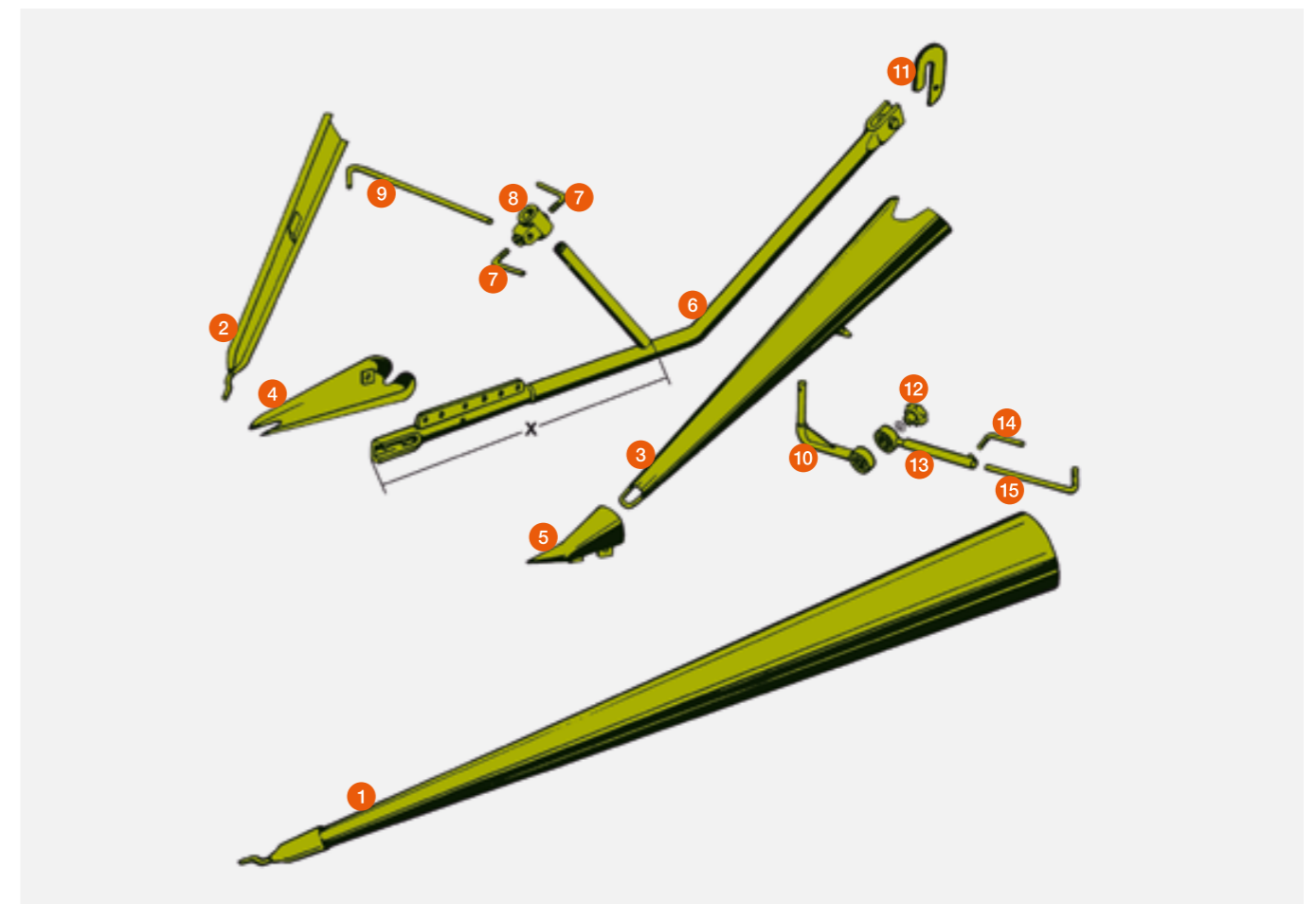


Halmteiler lang / kurz

MEGA / MEDION / DOMINATOR



Pos.-Nr.	Ersatzteil-Nr.	Bezeichnung	Abmessung / Bemerkung
1	00 0612 567 0	Abweiser außen / lang	2.600 mm
	00 0612 583 2	Abweiser außen / kurz	2.100 mm
2	00 0612 558 1	Abweiser innen / lang	870 mm
	00 0612 579 0	Abweiser innen / kurz	600 mm
3	00 0674 389 4	Halmteilerblech lang	1.160 mm
	00 0670 372 3	Halmteilerblech kurz	840 mm
4	00 0610 236 1	Gleitkufe	
5	00 0520 020 1	Halmteilerspitze	
6	00 0609 893 1	Halmteilerrohr lang	x = 970 mm
	00 0609 867 1	Halmteilerrohr kurz	x = 680 mm
7	00 0500 924 2	Knebelschraube	
8	00 0609 887 0	Kreuzlager	
9	00 0616 214 1	Einstellstange	
10	00 0609 873 0	Anschlussstück	
11	00 0610 067 0	Einhängeblech	
12	00 0238 056 0	Sterngriffmutter	
13	00 0609 861 0	Einstellrohr	
14	00 0500 924 2	Knebelschraube	
15	00 0610 579 0	Einstellstange	



Messerklingen für Schneidwerk



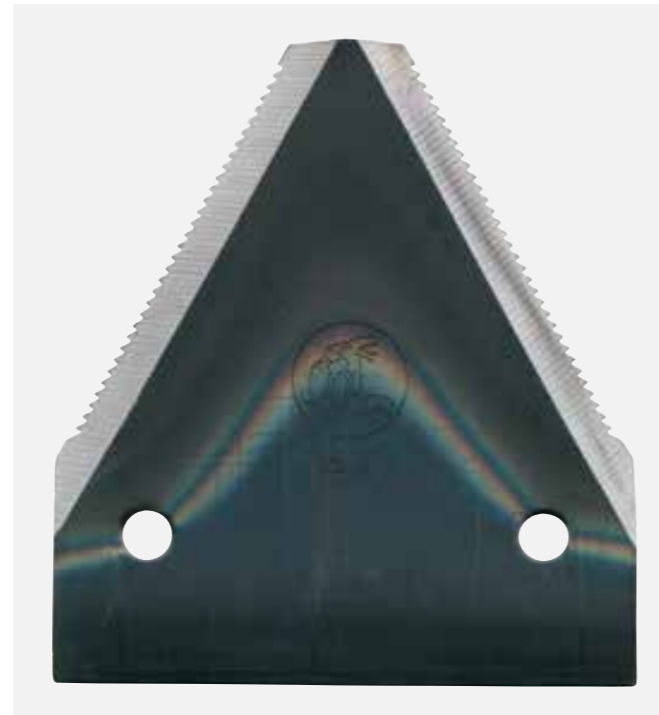
Stärke der Messerklinge: 2,75 mm, Nietbohrung: 6,50 mm

Alte Ausführung
(bis ≈ Bj. 1983)

Neue Ausführung
(ab ≈ Bj. 1984)



00 0676 234 1 / unten gezahnt



00 0611 316 0 / unten gezahnt



00 0611 208 1 / oben gezahnt



00 0611 203 1 / oben gezahnt



Segmentmesser

LEXION / TUCANO / MEGA / MEDION / DOMINATOR

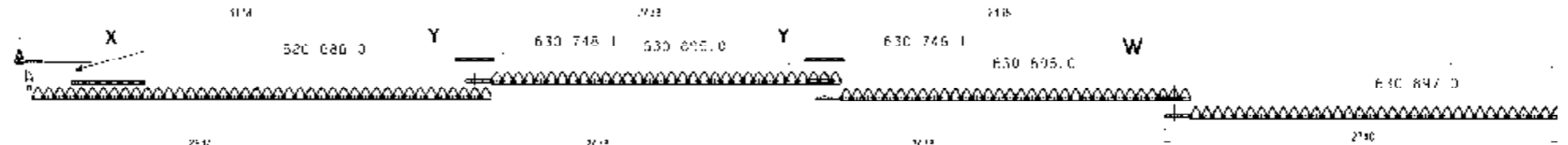
Montagehinweise

Beachten Sie auch Seite 14 und 15.



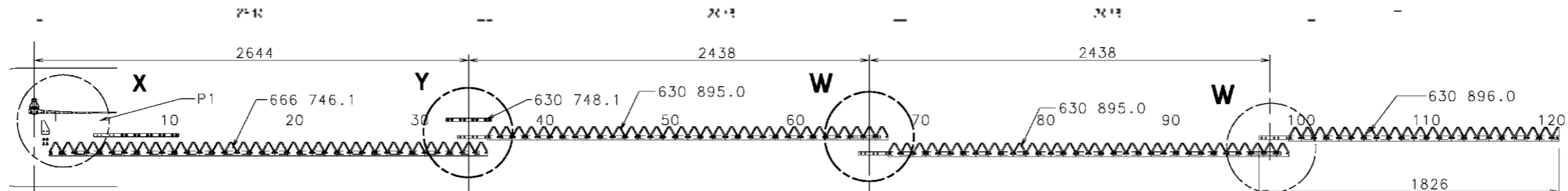
10,50 m

00 0520 683 0
LEXION



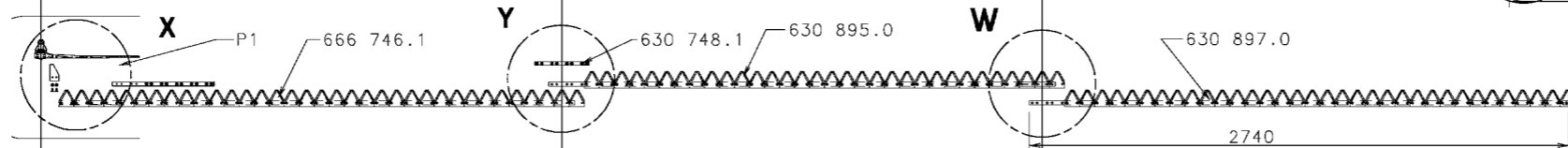
9,00 m

00 0666 741 1
LEXION / TUCANO /
MEGA / MEDION / DOMINATOR



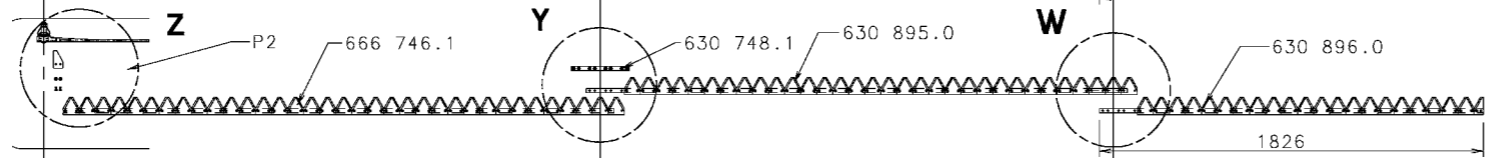
7,50 m

00 0630 891 0
LEXION / TUCANO /
MEGA / MEDION / DOMINATOR



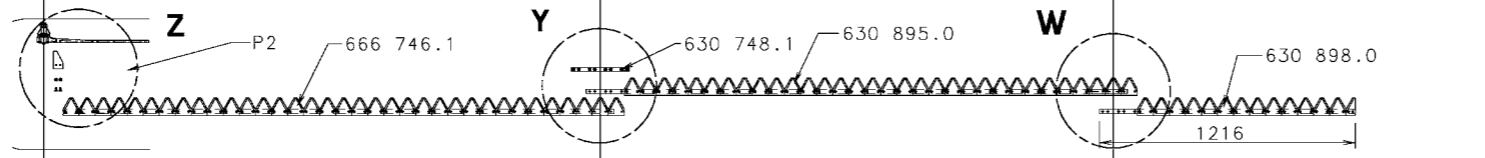
6,60 m

00 0630 892 0
LEXION / TUCANO /
MEGA / MEDION / DOMINATOR



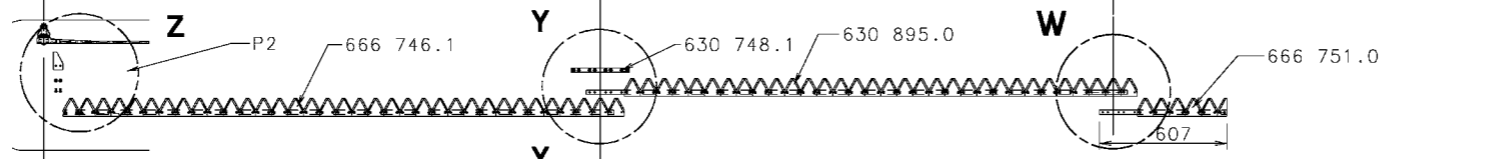
6,00 m

00 0630 893 0
LEXION / TUCANO / MEGA /
MEDION / DOMINATOR



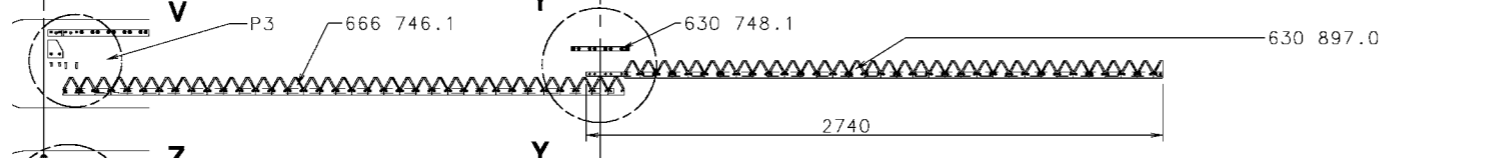
5,40 m

00 0666 747 0
LEXION / TUCANO



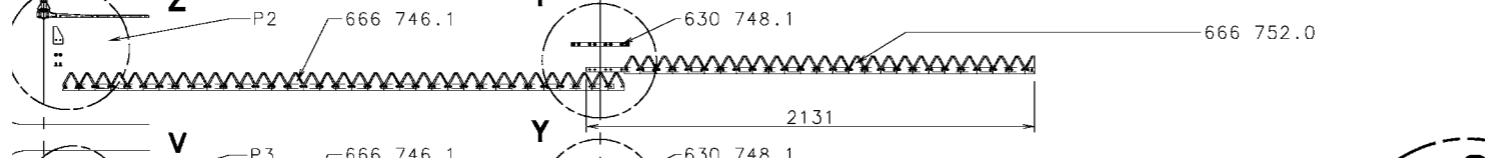
5,10 m

00 0666 754 0
MEGA / MEDION / DOMINATOR



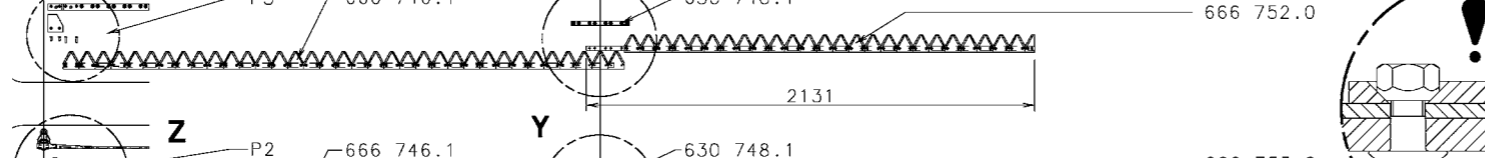
4,50 m

00 0666 749 0
LEXION / TUCANO



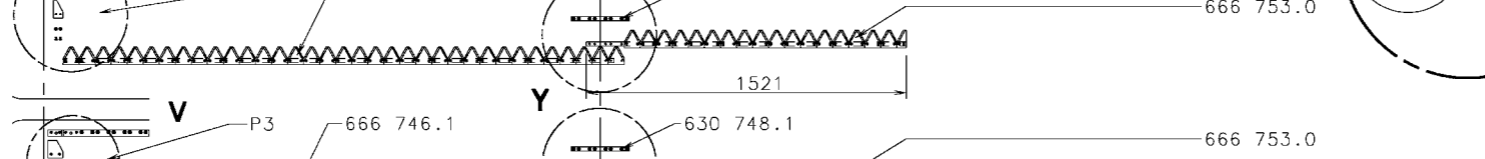
4,50 m

00 0666 781 0
MEGA / MEDION / DOMINATOR



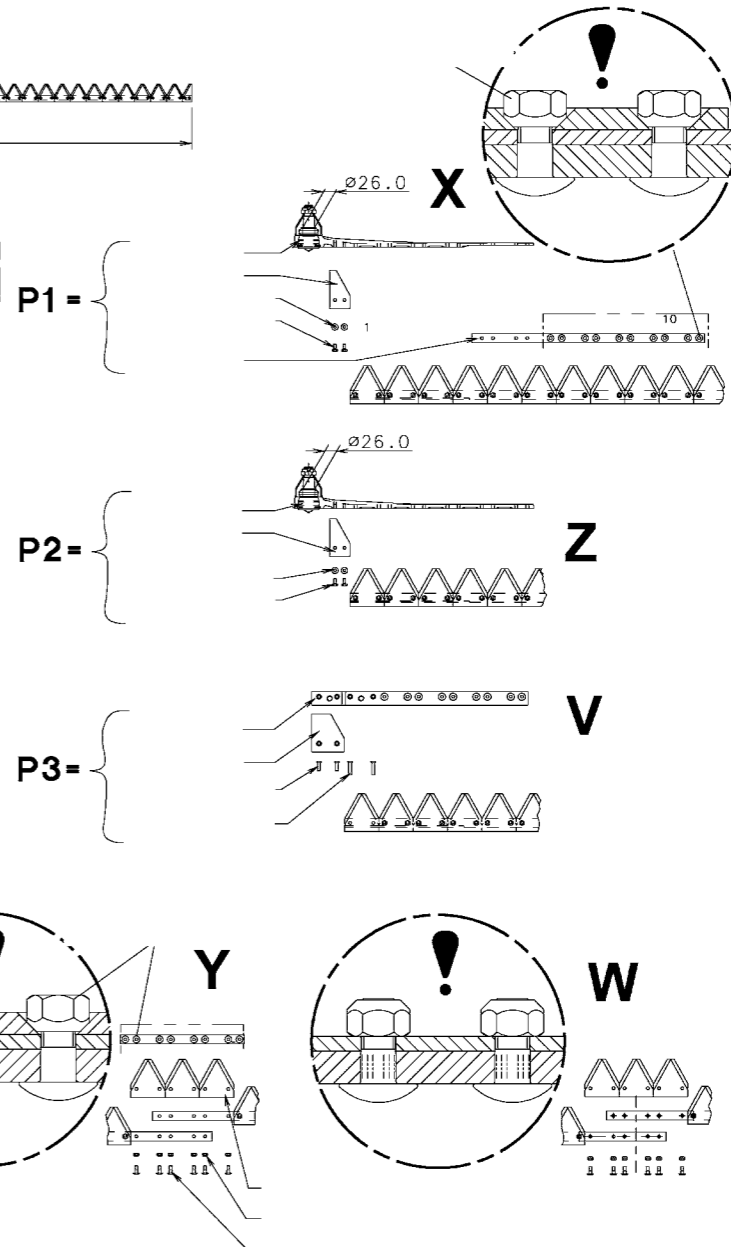
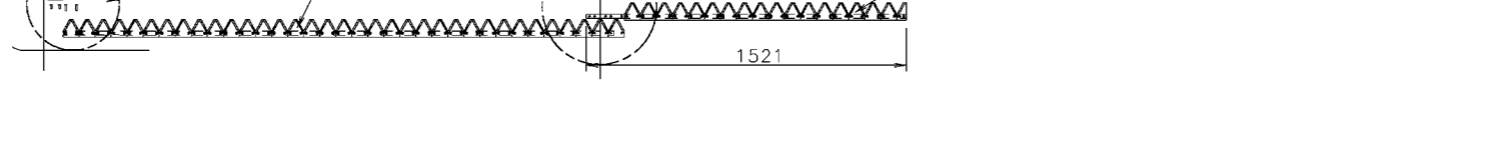
3,90 m

00 0666 750 0
LEXION / TUCANO



3,90 m

00 0666 782 0
MEGA / MEDION / DOMINATOR



Segmentmesser

LEXION / TUCANO / MEGA / MEDION / DOMINATOR

Erforderliche Einzelteile, um ein komplettes Segmentmesser zusammenstellen zu können.



Segmentmesser 10,50 m	
00 0520 683 0 (übergeordnete Ersatzteil-Nr.)	
LEXION	
1 × 00 0666 743 1	Messeranschluss
1 × 00 0615 306 0	Räumklinge
2 × 00 0239 386 0	Kontaktscheibe
2 × 00 0237 464 0	6kt-Schraube
1 × 00 0666 745 0	Bandstahl
1 × 00 0520 686 0	Mähmesser Kopfstück
2 × 00 0630 748 1	Lasche
2 × 00 0630 895 0	Mähmesser Mitte
1 × 00 0630 897 0	Mähmesser Endstück

Segmentmesser 9,00 m	
00 0666 741 1 (übergeordnete Ersatzteil-Nr.)	
LEXION / TUCANO / MEGA / MEDION / DOMINATOR	
1 × 00 0666 743 1	Messeranschluss
1 × 00 0615 306 0	Räumklinge
2 × 00 0239 386 0	Kontaktscheibe
2 × 00 0237 464 0	6kt-Schraube
1 × 00 0666 745 0	Bandstahl
1 × 00 0666 746 1	Mähmesser Kopfstück
1 × 00 0630 748 1	Lasche
2 × 00 0630 895 0	Mähmesser Mitte
1 × 00 0630 896 0	Mähmesser Endstück

Segmentmesser 5,10 m	
00 0666 754 0 (übergeordnete Ersatzteil-Nr.)	
MEGA / MEDION / DOMINATOR	
1 × 00 0626 755 0	Anschlusseisen
1 × 00 0616 286 0	Räumklinge
2 × 00 0237 664 0	Senkniet
1 × 00 0666 746 1	Mähmesser Kopfstück
1 × 00 0630 748 1	Lasche
1 × 00 0630 897 0	Mähmesser Endstück

Segmentmesser 4,50 m	
00 0666 749 0 (übergeordnete Ersatzteil-Nr.)	
LEXION / TUCANO	
1 × 00 0626 411 1	Messeranschluss
1 × 00 0615 306 0	Räumklinge
2 × 00 0239 386 0	Kontaktscheibe
2 × 00 0237 464 0	6kt-Schraube
1 × 00 0666 746 1	Mähmesser Kopfstück
1 × 00 0630 748 1	Lasche
1 × 00 0666 752 0	Mähmesser Endstück

Segmentmesser 7,50 m	
00 0630 891 0 (übergeordnete Ersatzteil-Nr.)	
LEXION / TUCANO / MEGA / MEDION / DOMINATOR	
1 × 00 0666 743 1	Messeranschluss
1 × 00 0615 306 0	Räumklinge
2 × 00 0239 386 0	Kontaktscheibe
2 × 00 0237 464 0	6kt-Schraube
1 × 00 0666 745 0	Bandstahl
1 × 00 0666 746 1	Mähmesser Kopfstück
1 × 00 0630 748 1	Lasche
1 × 00 0630 895 0	Mähmesser Mitte
1 × 00 0630 897 0	Mähmesser Endstück

Segmentmesser 6,60 m	
00 0630 892 0 (übergeordnete Ersatzteil-Nr.)	
LEXION / TUCANO / MEGA / MEDION / DOMINATOR	
1 × 00 0626 411 1	Messeranschluss
1 × 00 0615 306 0	Räumklinge
2 × 00 0239 386 0	Kontaktscheibe
2 × 00 0237 464 0	6kt-Schraube
1 × 00 0666 746 1	Mähmesser Kopfstück
1 × 00 0630 748 1	Lasche
1 × 00 0630 895 0	Mähmesser Mitte
1 × 00 0630 896 0	Mähmesser Endstück

Segmentmesser 4,50 m	
00 0666 781 0 (übergeordnete Ersatzteil-Nr.)	
MEGA / MEDION / DOMINATOR	
1 × 00 0626 755 0	Anschlusseisen
1 × 00 0616 286 0	Räumklinge
2 × 00 0237 664 0	Senkniet
1 × 00 0666 746 1	Mähmesser Kopfstück
1 × 00 0630 748 1	Lasche
1 × 00 0666 752 0	Mähmesser Endstück

Segmentmesser 3,90 m	
00 0666 750 0 (übergeordnete Ersatzteil-Nr.)	
LEXION / TUCANO	
1 × 00 0626 411 1	Messeranschluss
1 × 00 0615 306 0	Räumklinge
2 × 00 0239 386 0	Kontaktscheibe
2 × 00 0237 464 0	6kt-Schraube
1 × 00 0666 746 1	Mähmesser Kopfstück
1 × 00 0630 748 1	Lasche
1 × 00 0666 753 0	Mähmesser Endstück

Segmentmesser 6,00 m	
00 0630 893 0 (übergeordnete Ersatzteil-Nr.)	
LEXION / TUCANO / MEGA / MEDION / DOMINATOR	
1 × 00 0626 411 1	Messeranschluss
1 × 00 0615 306 0	Räumklinge
2 × 00 0239 386 0	Kontaktscheibe
2 × 00 0237 464 0	6kt-Schraube
1 × 00 0666 746 1	Mähmesser Kopfstück
1 × 00 0630 748 1	Lasche
1 × 00 0630 895 0	Mähmesser Mitte
1 × 00 0630 898 0	Mähmesser Endstück

Segmentmesser 5,40 m	
00 0666 747 0 (übergeordnete Ersatzteil-Nr.)	
LEXION / TUCANO	
1 × 00 0626 411 1	Messeranschluss
1 × 00 0615 306 0	Räumklinge
2 × 00 0239 386 0	Kontaktscheibe
2 × 00 0237 464 0	6kt-Schraube
1 × 00 0666 746 1	Mähmesser Kopfstück
1 × 00 0630 748 1	Lasche
1 × 00 0630 895 0	Mähmesser Mitte
1 × 00 0666 751 0	Mähmesser Endstück

Segmentmesser 3,90 m	
00 0666 782 0 (übergeordnete Ersatzteil-Nr.)	
MEGA / MEDION / DOMINATOR	
1 × 00 0626 755 0	Anschlusseisen
1 × 00 0616 286 0	Räumklinge
2 × 00 0237 664 0	Senkniet
1 × 00 0666 746 1	Mähmesser Kopfstück
1 × 00 0630 748 1	Lasche
1 × 00 0666 753 0	Mähmesser Endstück

Segmentmesser

SW Typ 822 / 528

Erforderliche Einzelteile, um ein komplettes Segmentmesser zusammenstellen zu können.



Segmentmesser 9,30 m	
00 0523 469 1 (übergeordnete Ersatzteil-Nr.)	
1 x 00 0523 459 1	Mähmesser Kopfstück
2 x 00 0630 748 1	Lasche
2 x 00 0630 895 0	Mähmesser Mitte
1 x 00 0630 896 0	Mähmesser Endstück

Segmentmesser 6,80 m	
00 0524 188 1 (übergeordnete Ersatzteil-Nr.)	
1 x 00 0523 459 1	Mähmesser Kopfstück
1 x 00 0630 748 1	Lasche
1 x 00 0630 895 0	Mähmesser Mitte
1 x 00 0630 896 0	Mähmesser Endstück

Segmentmesser 5,60 m	
00 0524 190 1 (übergeordnete Ersatzteil-Nr.)	
1 x 00 0523 459 1	Mähmesser Kopfstück
1 x 00 0630 748 1	Lasche
1 x 00 0630 895 0	Mähmesser Mitte
1 x 00 0666 751 0	Mähmesser Endstück

Segmentmesser 7,70 m	
00 0523 382 1 (übergeordnete Ersatzteil-Nr.)	
1 x 00 0523 459 1	Mähmesser Kopfstück
1 x 00 0630 748 1	Lasche
1 x 00 0630 895 0	Mähmesser Mitte
1 x 00 0630 897 0	Mähmesser Endstück

Segmentmesser 6,20 m	
00 0524 189 1 (übergeordnete Ersatzteil-Nr.)	
1 x 00 0523 459 1	Mähmesser Kopfstück
1 x 00 0630 748 1	Lasche
1 x 00 0630 895 0	Mähmesser Mitte
1 x 00 0630 898 0	Mähmesser Endstück

Segmentmesser 5,00 m	
00 0524 191 1 (übergeordnete Ersatzteil-Nr.)	
1 x 00 0523 459 1	Mähmesser Kopfstück
1 x 00 0630 748 1	Lasche
1 x 00 0524 148 0	Mähmesser Endstück

Segmentmesser

SW Typ 529

Erforderliche Einzelteile, um ein komplettes Segmentmesser zusammenstellen zu können.



Links

Segmentmesser 12,30 m	
00 0526 765 1 (übergeordnete Ersatzteil-Nr.)	
1 x 00 0523 427 0	Mähmesser Kopfstück
1 x 00 0630 748 1	Lasche
1 x 00 0630 895 0	Mähmesser Mitte
1 x 00 0526 148 0	Mähmesser Endstück

Segmentmesser 12,00 m	
00 0523 431 0 (übergeordnete Ersatzteil-Nr.)	
1 x 00 0523 427 0	Mähmesser Kopfstück
1 x 00 0630 748 1	Lasche
1 x 00 0630 895 0	Mähmesser Mitte
1 x 00 0523 433 0	Mähmesser Endstück

Segmentmesser 10,50 m	
00 0523 426 1 (übergeordnete Ersatzteil-Nr.)	
1 x 00 0523 427 0	Mähmesser Kopfstück
1 x 00 0630 748 1	Lasche
1 x 00 0630 895 0	Mähmesser Mitte
1 x 00 0525 271 0	Mähmesser Endstück

Rechts

Segmentmesser 12,30 m	
00 0526 768 0 (übergeordnete Ersatzteil-Nr.)	
1 x 00 0523 437 0	Mähmesser Kopfstück
1 x 00 0630 748 1	Lasche
1 x 00 0630 895 0	Mähmesser Mitte
1 x 00 0526 769 0	Mähmesser Endstück
1 x 00 0358 396 1	Segmentrücken mo.
1 x 00 0765 425 0	Flacheisen

Segmentmesser 12,00 m	
00 0523 436 0 (übergeordnete Ersatzteil-Nr.)	
1 x 00 0523 437 0	Mähmesser Kopfstück
1 x 00 0630 748 1	Lasche
1 x 00 0630 895 0	Mähmesser Mitte
1 x 00 0358 527 0	Mähmesser Endstück
1 x 00 0358 396 1	Segmentrücken mo.

Segmentmesser 10,50 m	
00 0523 432 0 (übergeordnete Ersatzteil-Nr.)	
1 x 00 0523 437 0	Mähmesser Kopfstück
1 x 00 0630 748 1	Lasche
1 x 00 0630 895 0	Mähmesser Mitte
1 x 00 0358 509 0	Mähmesser Endstück
1 x 00 0358 396 1	Segmentrücken mo.

Segmentmesser

SW Typ 823 / 536

Erforderliche Einzelteile, um ein komplettes Segmentmesser zusammenstellen zu können.



Links

Segmentmesser 13,80 m	
00 0526 146 1 (übergeordnete Ersatzteil-Nr.)	
1 x 00 0526 147 0	Mähmesser Kopfstück
1 x 00 0630 748 1	Lasche
1 x 00 0630 895 0	Mähmesser Mitte
1 x 00 0526 210 0	Mähmesser Endstück

Segmentmesser 12,30 m	
00 0526 145 0 (übergeordnete Ersatzteil-Nr.)	
1 x 00 0526 147 0	Mähmesser Kopfstück
1 x 00 0630 748 1	Lasche
1 x 00 0630 895 0	Mähmesser Mitte
1 x 00 0526 148 0	Mähmesser Endstück

Segmentmesser 10,80 m	
00 0526 144 1 (übergeordnete Ersatzteil-Nr.)	
1 x 00 0526 147 0	Mähmesser Kopfstück
1 x 00 0630 748 1	Lasche
1 x 00 0630 895 0	Mähmesser Mitte
1 x 00 0526 211 0	Mähmesser Endstück

Rechts

Segmentmesser 13,80 m	
00 0526 154 1 (übergeordnete Ersatzteil-Nr.)	
1 x 00 0526 155 0	Mähmesser Kopfstück
1 x 00 0630 748 1	Lasche
1 x 00 0630 895 0	Mähmesser Mitte
1 x 00 0526 212 0	Mähmesser Endstück
1 x 00 0358 396 1	Segmentrücken mo.

Segmentmesser 12,30 m	
00 0526 153 0 (übergeordnete Ersatzteil-Nr.)	
1 x 00 0526 155 0	Mähmesser Kopfstück
1 x 00 0630 748 1	Lasche
1 x 00 0630 895 0	Mähmesser Mitte
1 x 00 0526 769 0	Mähmesser Endstück
1 x 00 0358 396 1	Segmentrücken mo.

Segmentmesser 10,80 m	
00 0526 152 1 (übergeordnete Ersatzteil-Nr.)	
1 x 00 0526 155 0	Mähmesser Kopfstück
1 x 00 0630 748 1	Lasche
1 x 00 0630 895 0	Mähmesser Mitte
1 x 00 0526 213 0	Mähmesser Endstück
1 x 00 0358 396 1	Segmentrücken mo.

Segmentmesser

SW Typ 590, CONVIO

Erforderliche Einzelteile, um ein komplettes Segmentmesser zusammenstellen zu können.



Links

Segmentmesser 13,80 m	
00 2651 581 0 (übergeordnete Ersatzteil-Nr.)	
1 x 00 2651 425 0	Mähmesser Kopfstück
1 x 00 0630 748 1	Lasche
1 x 00 0630 895 0	Mähmesser Mitte
1 x 00 0526 210 0	Mähmesser Endstück

Segmentmesser 12,30 m	
00 2651 581 0 (übergeordnete Ersatzteil-Nr.)	
1 x 00 2651 425 0	Mähmesser Kopfstück
1 x 00 0630 748 1	Lasche
1 x 00 0630 895 0	Mähmesser Mitte
1 x 00 0526 148 0	Mähmesser Endstück

Segmentmesser 10,80 m	
00 2651 692 0 (übergeordnete Ersatzteil-Nr.)	
1 x 00 2651 425 0	Mähmesser Kopfstück
1 x 00 0630 748 1	Lasche
1 x 00 0630 895 0	Mähmesser Mitte
1 x 00 0526 211 0	Mähmesser Endstück

Segmentmesser 9,30 m	
00 2707 103 0 (übergeordnete Ersatzteil-Nr.)	
1 x 00 2707 101 0	Mähmesser Kopfstück
2 x 00 0630 748 1	Lasche
2 x 00 0630 895 0	Mähmesser Mitte
1 x 00 2707 099 0	Mähmesser Endstück

Rechts

Segmentmesser 13,80 m	
00 2651 650 0 (übergeordnete Ersatzteil-Nr.)	
1 x 00 2651 599 0	Mähmesser Kopfstück
1 x 00 0630 748 1	Lasche
1 x 00 0630 895 0	Mähmesser Mitte
1 x 00 0526 212 0	Mähmesser Endstück
1 x 00 0358 396 1	Segmentrücken mo.

Segmentmesser 12,30 m	
00 2651 685 0 (übergeordnete Ersatzteil-Nr.)	
1 x 00 2651 599 0	Mähmesser Kopfstück
1 x 00 0630 748 1	Lasche
1 x 00 0630 895 0	Mähmesser Mitte
1 x 00 0526 769 0	Mähmesser Endstück
1 x 00 0358 396 1	Segmentrücken mo.

Segmentmesser 10,80 m	
00 2651 695 0 (übergeordnete Ersatzteil-Nr.)	
1 x 00 2651 599 0	Mähmesser Kopfstück
1 x 00 0630 748 1	Lasche
1 x 00 0630 895 0	Mähmesser Mitte
1 x 00 0526 213 0	Mähmesser Endstück
1 x 00 0358 396 1	Segmentrücken mo.

Segmentmesser 7,70 m	
00 2707 126 0 (übergeordnete Ersatzteil-Nr.)	
1 x 00 2707 101 0	Mähmesser Kopfstück
2 x 00 0630 748 1	Lasche
1 x 00 0630 895 0	Mähmesser Mitte
1 x 00 2707 125 0	Mähmesser Endstück

Schneidwerk

SW 10,80 m / 12,30 m / 13,80 m / rechts

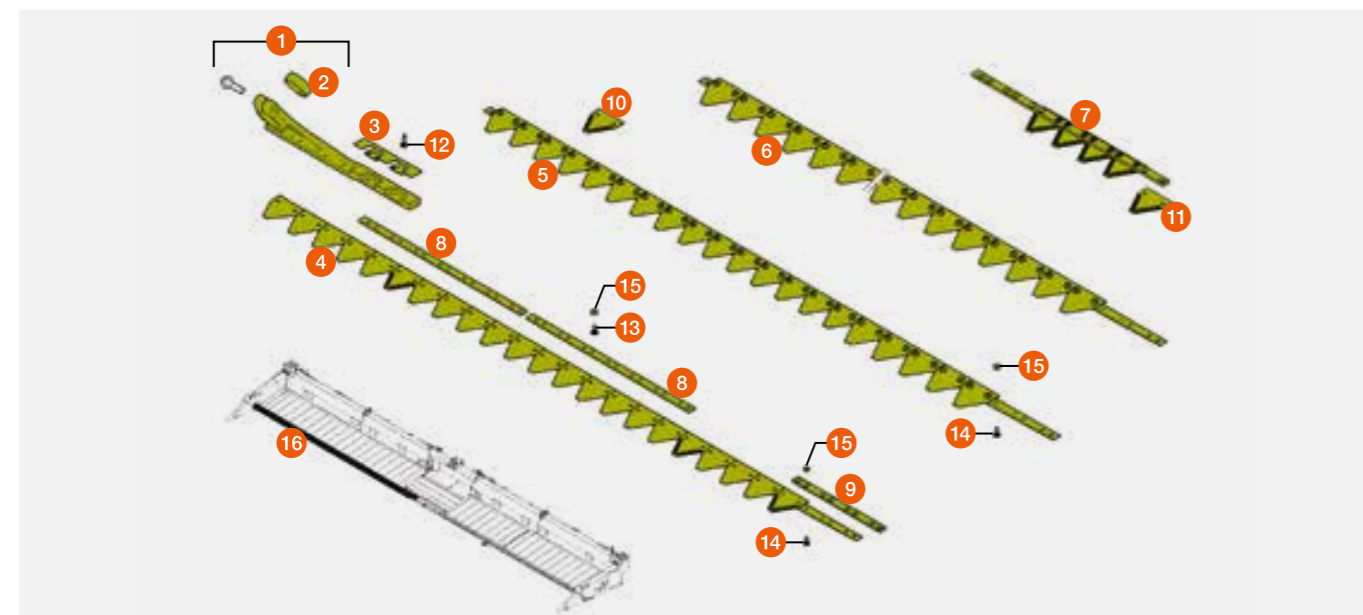
Typ 590 CONVIO

Typ 823 / 536 VARIO



Pos.-Nr.	Ersatzteil-Nr.	Bezeichnung	Abmessung / Bemerkung
1	00 1553 255 1	Messeranschluss rechts	Typ 590 mit Pos. 2 u. Schraube
	00 0526 755 0	Messeranschluss rechts	Typ 823 / 536 mit Pos. 2 u. Schraube
2	00 0358 694 0	Spannhülse	
3	00 0524 153 0	Verschleißteil	Messerkopf
4	00 2651 599 0	Segmentmesser rechts	Typ 590 Kopfstück
	00 0526 155 0	Segmentmesser rechts	Typ 823 / 536 Kopfstück
5	00 0630 895 0	Segmentmesser Mitte	
6	00 0526 213 0	Segmentmesser Endstück	rechts bei 10,80 m
	00 0526 769 0	Segmentmesser Endstück	rechts bei 12,30 m
	00 0526 212 0	Segmentmesser Endstück	rechts bei 13,80 m
7	00 0358 396 1	Segmentrücken re. Messer	mit 5 Messerklingen 00 0358 397 1
8	00 0765 425 0	Flacheisen	516 x 20 x 4
9	00 0630 748 1	Lasche	275 x 20 x 4
10	00 0611 203 1	Messerklinge	
11	00 0358 397 1	Messerklinge	für Segmentrücken 00 0358 396 1
12	00 0626 406 1	Riffelschraube	25 mm lang, Bereich Messerkopf
13	00 0521 286 0	Riffelschraube	20 mm lang, Bereich Flacheisen
14	00 0626 407 1	Riffelschraube	16 mm lang
15	00 0626 408 0	Sicherungsmutter	
16	00 2651 695 0	Mähmesser rechts bei 10,80 m	Typ 590 (ohne Messeranschluss)
	00 0526 152 1	Mähmesser rechts bei 10,80 m	Typ 823 / 536 (ohne Messeranschluss)
	00 2651 685 0	Mähmesser rechts bei 12,30 m	Typ 590 (ohne Messeranschluss)
	00 0526 153 0	Mähmesser rechts bei 12,30 m	Typ 823 / 536 (ohne Messeranschluss)
	00 2651 650 0	Mähmesser rechts bei 13,80 m	Typ 590 (ohne Messeranschluss)
	00 0526 154 1	Mähmesser rechts bei 13,80 m	Typ 823 / 536 (ohne Messeranschluss)

Mähmesser als Segmentmesser siehe Stückliste S. 18/19.



Schneidwerk

SW 10,80 m / 12,30 m / 13,80 m / links

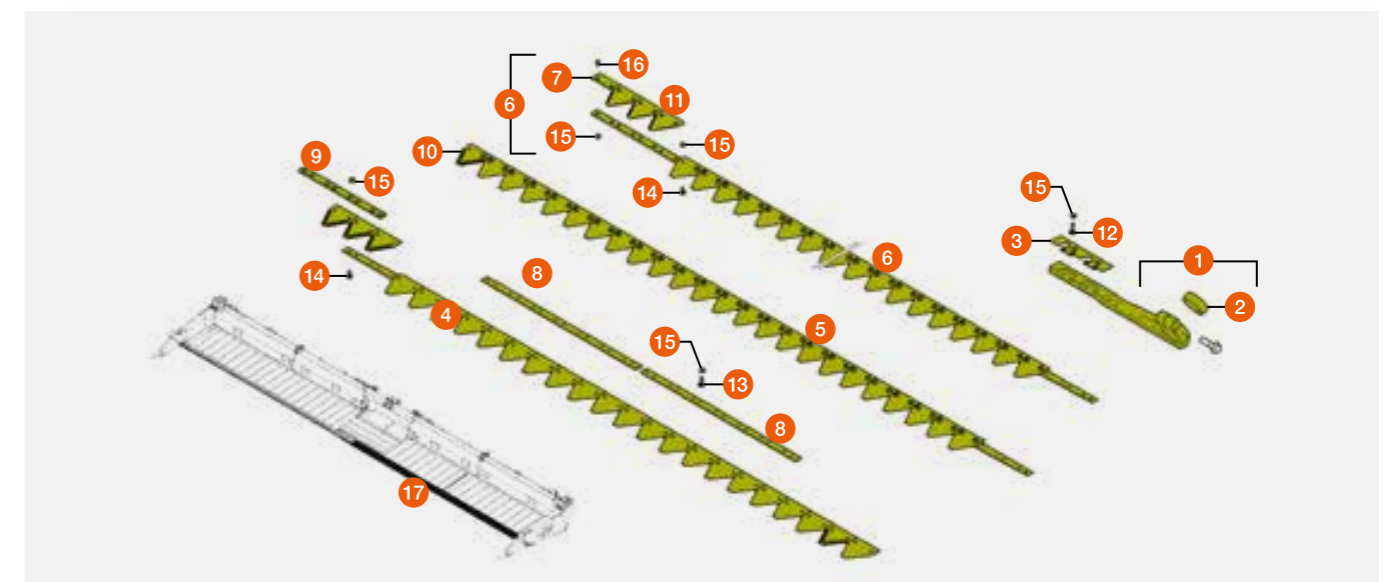
Typ 590 CONVIO

Typ 823 / 536 VARIO



Pos.-Nr.	Ersatzteil-Nr.	Bezeichnung	Abmessung / Bemerkung
1	00 1553 250 1	Messeranschluss links	Typ 590 mit Pos. 2 u. Schraube
	00 0524 150 0	Messeranschluss links	Typ 823 / 536 mit Pos. 2 u. Schraube
2	00 0358 694 0	Spannhülse	
3	00 0524 153 0	Verschleißteil	Messerkopf
4	00 2651 425 0	Segmentmesser links	Typ 590 Kopfstück
	00 0526 147 0	Segmentmesser links	Typ 823 / 536 Kopfstück
5	00 0630 895 0	Segmentmesser Mitte	
6	00 0526 211 0	Segmentmesser Endstück	links bei 10,80 m
	00 0526 148 0	Segmentmesser Endstück	links bei 12,30 m
	00 0526 210 0	Segmentmesser Endstück	links bei 13,80 m
7	00 0384 031 0	Platte	
8	00 0765 425 0	Flacheisen	516 x 20 x 4
9	00 0630 748 1	Lasche	275 x 20 x 4
10	00 0611 203 1	Messerklinge	
11	00 0358 397 1	Messerklinge	Bereich Endstück
12	00 0626 406 1	Riffelschraube	25 mm lang, Bereich Messerkopf
13	00 0521 286 0	Riffelschraube	20 mm lang, Bereich Flacheisen
14	00 0626 407 1	Riffelschraube	16 mm lang
15	00 0626 408 0	Sicherungsmutter	1/4-20 UNC-2B
16	00 0358 989 1	Senkschraube	12,7 mm lang / mit Riffelung
17	00 2651 692 0	Mähmesser links bei 10,80 m	Typ 590 (ohne Messeranschluss)
	00 0526 144 1	Mähmesser links bei 10,80 m	Typ 823 / 536 (ohne Messeranschluss)
	00 2651 680 0	Mähmesser links bei 12,30 m	Typ 590 (ohne Messeranschluss)
	00 0526 145 0	Mähmesser links bei 12,30 m	Typ 823 / 536 (ohne Messeranschluss)
	00 2651 581 0	Mähmesser links bei 13,80 m	Typ 590 (ohne Messeranschluss)
	00 0526 146 1	Mähmesser links bei 13,80 m	Typ 823 / 536 (ohne Messeranschluss)

Mähmesser als Segmentmesser siehe Stückliste S. 18/19.

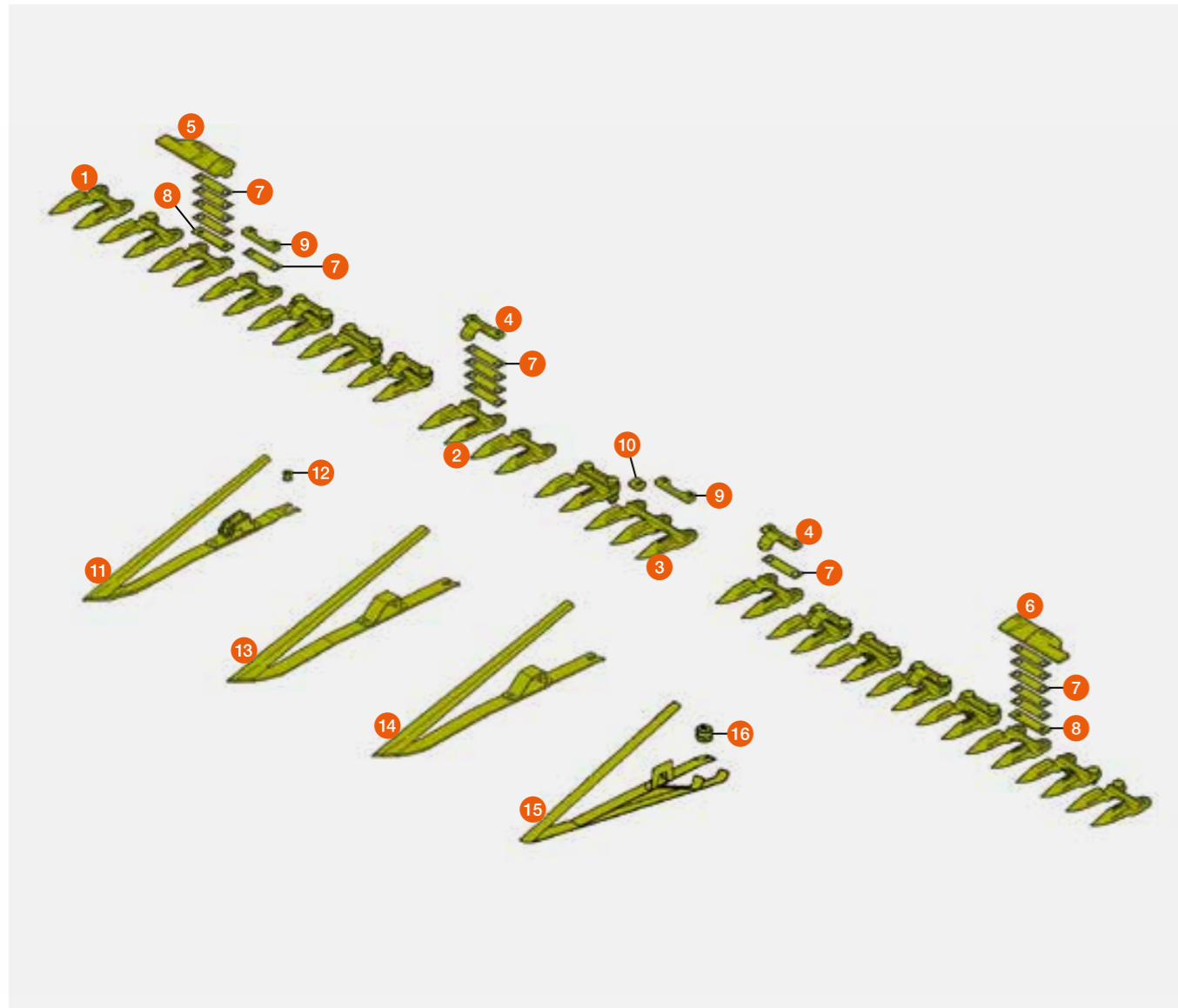


Schneidwerk

SW 10,80 m – 13,80 m / Typ 590 CONVIO / Typ 823 / 536

SW 7,70 m – 9,30 m / Typ 590 CONVIO / Typ 822 / 528

SW 5,00 m – 6,80 m / Typ 822 / 528

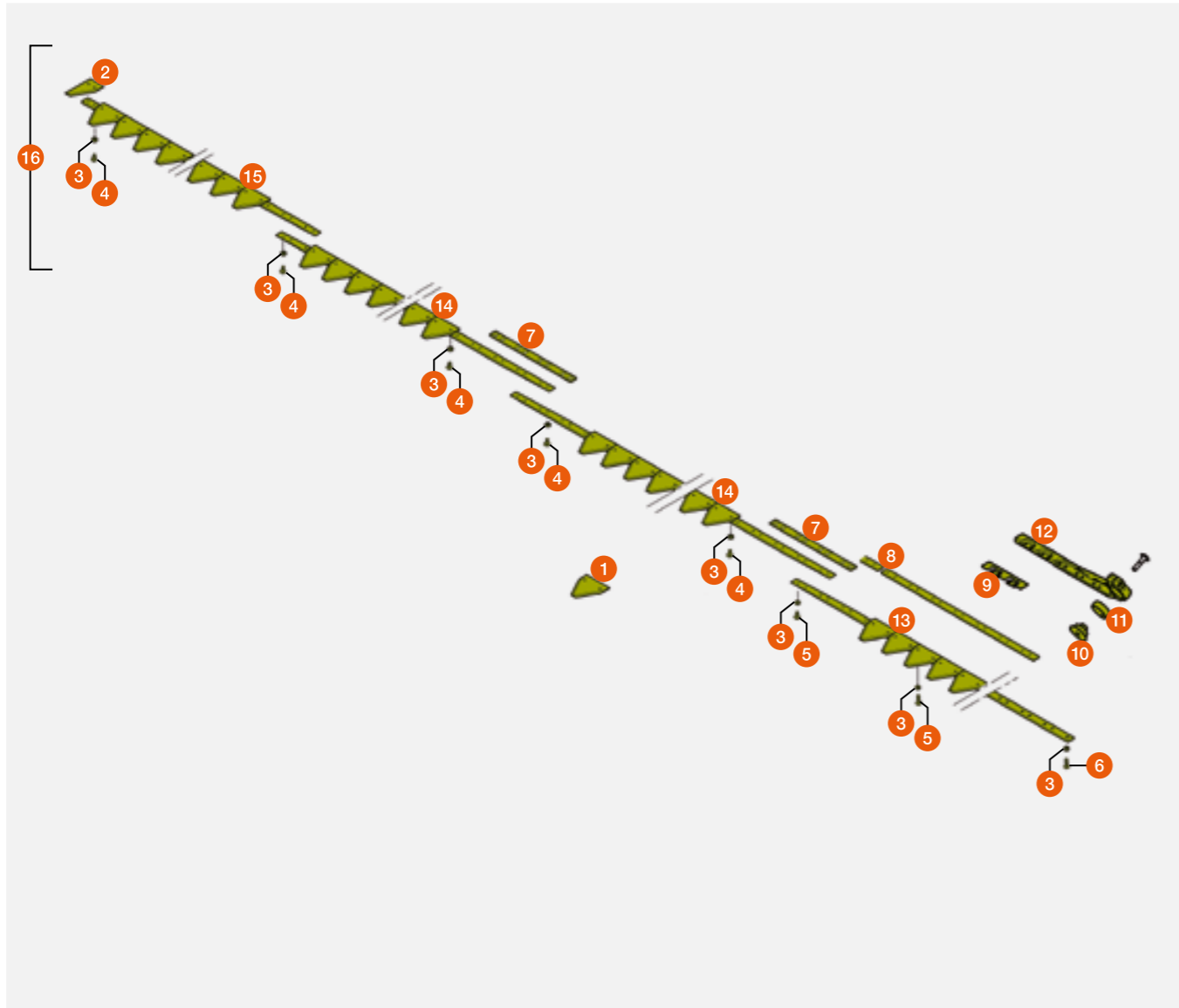


Pos.-Nr.	Ersatzteil-Nr.	Bezeichnung	Abmessung / Bemerkung
1	00 0519 600 1	Doppelfinger	
2	00 0519 601 1	Doppelfinger	
3	00 0521 280 1	Dreifachfinger	Typ 590
4	00 0526 185 0	Messerdaumen	
	00 0526 186 0	Messerdaumen	1 x Messer Endstück 7,70 m und 9,30 m
5	00 2649 418 0	Messerdaumen	Messeranschluß rechts / Typ 590
	00 0524 149 0	Messerdaumen	Messeranschluß rechts / Typ 823 / 536
6	00 1553 294 1	Messerdaumen	Messeranschluß links / Typ 590
	00 0524 149 0	Messerdaumen	Messeranschluß links / Typ 823 / 536 / Typ 822 / 528
7	00 0673 753 1	Unterlage	0,75 x 25 x 98
8	00 0666 003 0	Distanzstück	4 x 25 x 105 / Typ 590
9	00 0526 187 0	Füllplatte	8 x 27 x 102
10	00 1890 418 1	Füllplatte	6 x 26 x 35
11	00 1554 300 0	Ährenheber	Standard für Typ 590
	00 0526 310 0	Ährenheber	Typ 823 / 536 / Typ 528
12	00 1554 309 1	Buchse	für 00 1554 300 0
13	00 0626 299 1	Ährenheber	Standart für Typ 536 / Typ 822 / 528
14	00 0610 294 4	Ährenheber	Tiefschnitt (Sonderwunsch)
15	00 0176 044 0	Ährenheber mit Kufe	empfohlen für Lagergetreide und Leguminosen wie z.B. Erbsen
16	00 0176 045 0	Befestigung Ährenheber	für 00 0176 044 0

Schneidwerk

SW 7,70 m – 9,30 m / Typ 590 CONVIO

SW 5,00 m – 9,30 m / Typ 822 / 528



Pos.-Nr.	Ersatzteil-Nr.	Bezeichnung	Abmessung / Bemerkung
1	00 0611 203 1	Messerklinge	
2	00 0611 204 1	halbe Messerklinge	
3	00 0626 408 0	Sicherungsmutter	
4	00 0626 407 1	Riffelschraube	16 mm lang
5	00 0521 286 0	Riffelschraube	20 mm lang, Bereich Flacheisen
6	00 0626 406 1	Riffelschraube	25 mm lang, Bereich Messerkopf
7	00 0630 748 1	Lasche	275 x 20 x 4
8	00 0765 425 0	Flacheisen	516 x 20 x 4
9	00 0524 153 0	Verschleißteil	Messerkopf
10	00 0521 577 1	Zentrierung	Typ 822 / 528
11	00 0358 694 0	Spannhülse	
12	00 0524 150 0	Messeranschluss	mit Pos. 11 / Typ 822 / 528
	00 1553 250 1	Messeranschluss	mit Pos. 11 / Typ 590
13	00 0523 459 1	Segmentmesser	Kopfstück / Typ 822 / 528
	00 2707 101 0	Segmentmesser	Kopfstück / Typ 590
14	00 0630 895 0	Segmentmesser Mitte	bei 9,30 m 2 x / bei 7,70 m 1 x bei 6,80 m 1 x / bei 6,20 m 1 x bei 5,60 m 1 x
15	00 0630 896 0	Segmentmesser Endstück	bei 9,30 m / Typ 822 / 528 bei 6,80 m / Typ 822 / 528
	00 2707 099 0	Segmentmesser Endstück	bei 9,30 m / Typ 590
	00 0630 897 0	Segmentmesser Endstück	bei 7,70 m / Typ 822 / 528
	00 2707 125 0	Segmentmesser Endstück	bei 7,70 m / Typ 590
	00 0630 898 0	Segmentmesser Endstück	bei 6,20 m / Typ 822 / 528
	00 0666 751 0	Segmentmesser Endstück	bei 5,60 m / Typ 822 / 528
	00 0524 148 0	Segmentmesser Endstück	bei 5,00 m / Typ 822 / 528
16	00 0523 469 1	Mähmesser ohne Messeranschluss	9,30 m / Typ 822 / 528
	00 2707 103 0	Mähmesser ohne Messeranschluss	9,30 m / Typ 590
	00 0523 382 1	Mähmesser ohne Messeranschluss	7,70 m / Typ 822 / 528
	00 2707 126 0	Mähmesser ohne Messeranschluss	7,70 m / Typ 590
	00 0524 188 1	Mähmesser ohne Messeranschluss	6,80 m / Typ 822 / 528
	00 0524 189 1	Mähmesser ohne Messeranschluss	6,20 m / Typ 822 / 528
	00 0524 190 1	Mähmesser ohne Messeranschluss	5,60 m / Typ 822 / 528
	00 0524 191 1	Mähmesser ohne Messeranschluss	5,00 m / Typ 822 / 528

Mähmesser als Segmentmesser siehe Stückliste S. 16 / 19

Schneidwerk

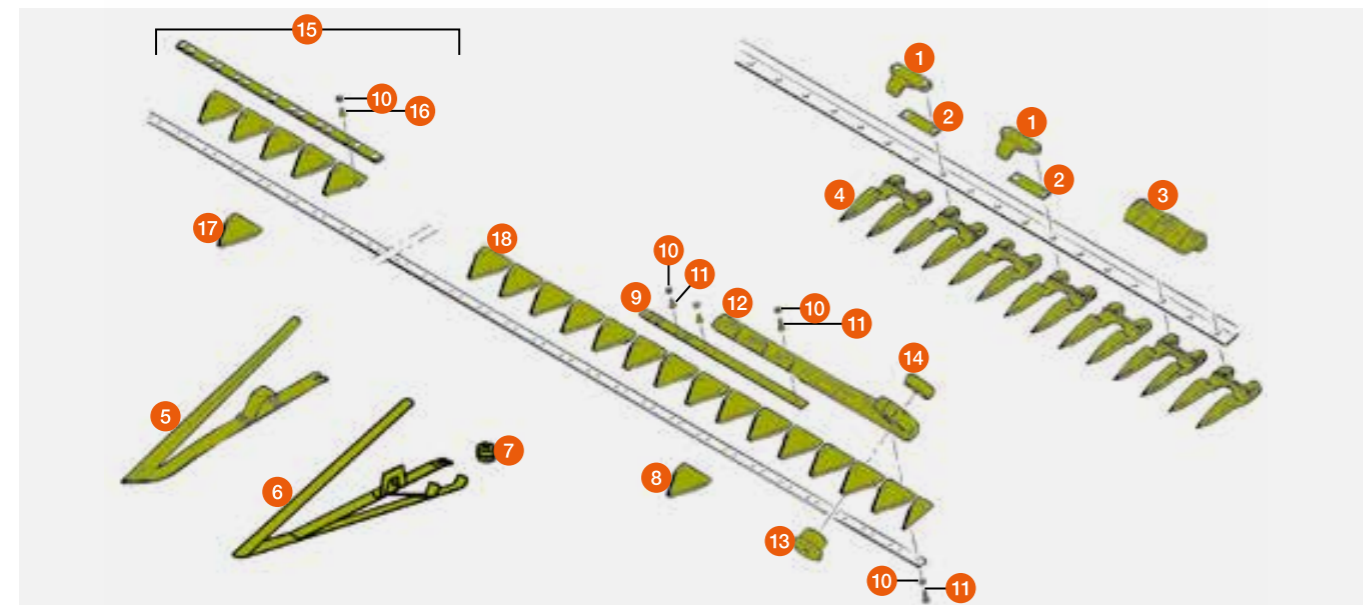
10,50 m / 12,00 m / 12,30 m

VARIO Typ 529 (ab Ma.-Nr. 52900036)



Pos.-Nr.	Ersatzteil-Nr.	Bezeichnung	Abmessung / Bemerkung
1	00 0520 714 1	Messerdaumen	
2	00 0673 753 1	Unterlage	0,75 x 25 x 98
3	00 0520 713 2	Messerdaumen	
4	00 0519 600 1	Doppelfinger	
	00 0519 601 1	Doppelfinger	Mitte
5	00 0626 299 1	Ährenheber	
	00 0610 294 4	Ährenheber	Tiefschnitt
6	00 0176 044 0	Ährenheber mit Kufe	empfohlen für Lagergetreide und Leguminosen wie z.B. Erbsen
7	00 0176 045 0	Befestigung Ährenheber	für 00 0176 044 0
8	00 0611 203 1	Messerklinge	
9	00 0765 425 0	Flacheisen	516 x 20 x 4
10	00 0626 408 0	Sicherungsmutter	
11	00 0626 407 1	Riffelschraube	16 mm lang
	00 0521 286 0	Riffelschraube	20 mm lang / Bereich Flacheisen
	00 0626 406 1	Riffelschraube	25 mm lang / Bereich Messerkopf
12	00 0521 250 1	Messeranschluss	links / mit Pos. 14
	00 0521 253 1	Messeranschluss	rechts / mit Pos. 14
13	00 0521 577 1	Zentrierung	
14	00 0358 694 0	Spannhülse	
15	00 0358 396 1	Segment	
16	00 0358 989 1	Senkschraube	
17	00 0358 397 1	Messerklinge	
18	00 0519 613 1	Mähmesser	links bei 10,50 m / 5,50 m lang
	00 0519 633 1	Mähmesser	rechts bei 10,50 m / 5,25 m lang
	00 0519 615 1	Mähmesser	links bei 12,00 m / 6,27 m lang
	00 0519 635 1	Mähmesser	rechts bei 12,00 m / 6,03 m lang
	00 0526 775 0	Mähmesser	links bei 12,30 m / 6,40 m lang
	00 0526 777 0	Mähmesser	rechts bei 12,30 m / 6,20 m lang

Mähmesser als Segmentmesser siehe Stückliste S. 17



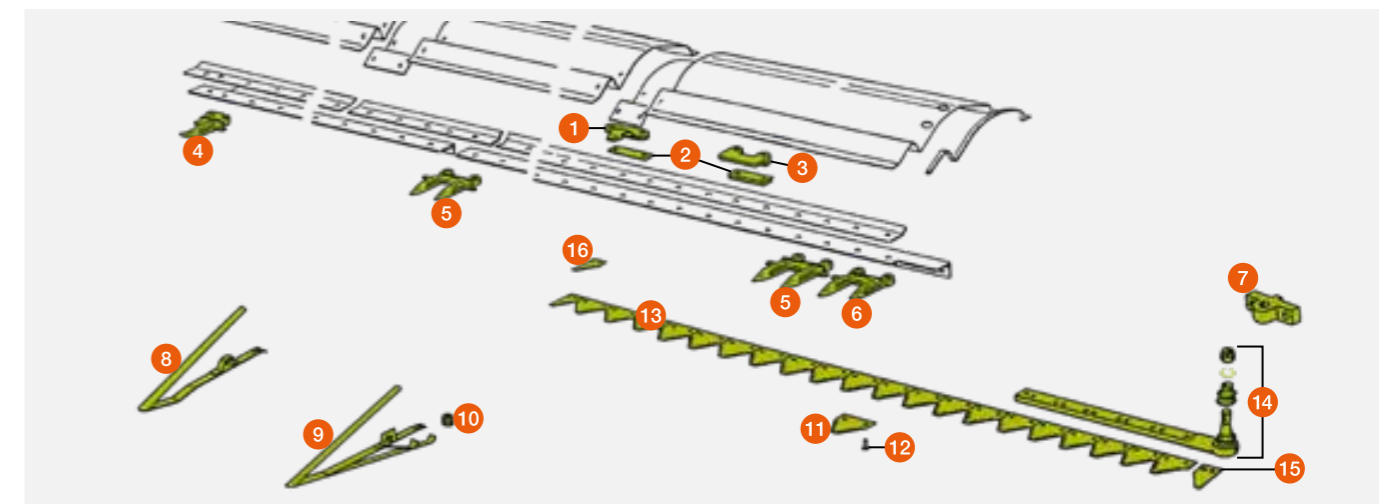
Schneidwerk

LEXION



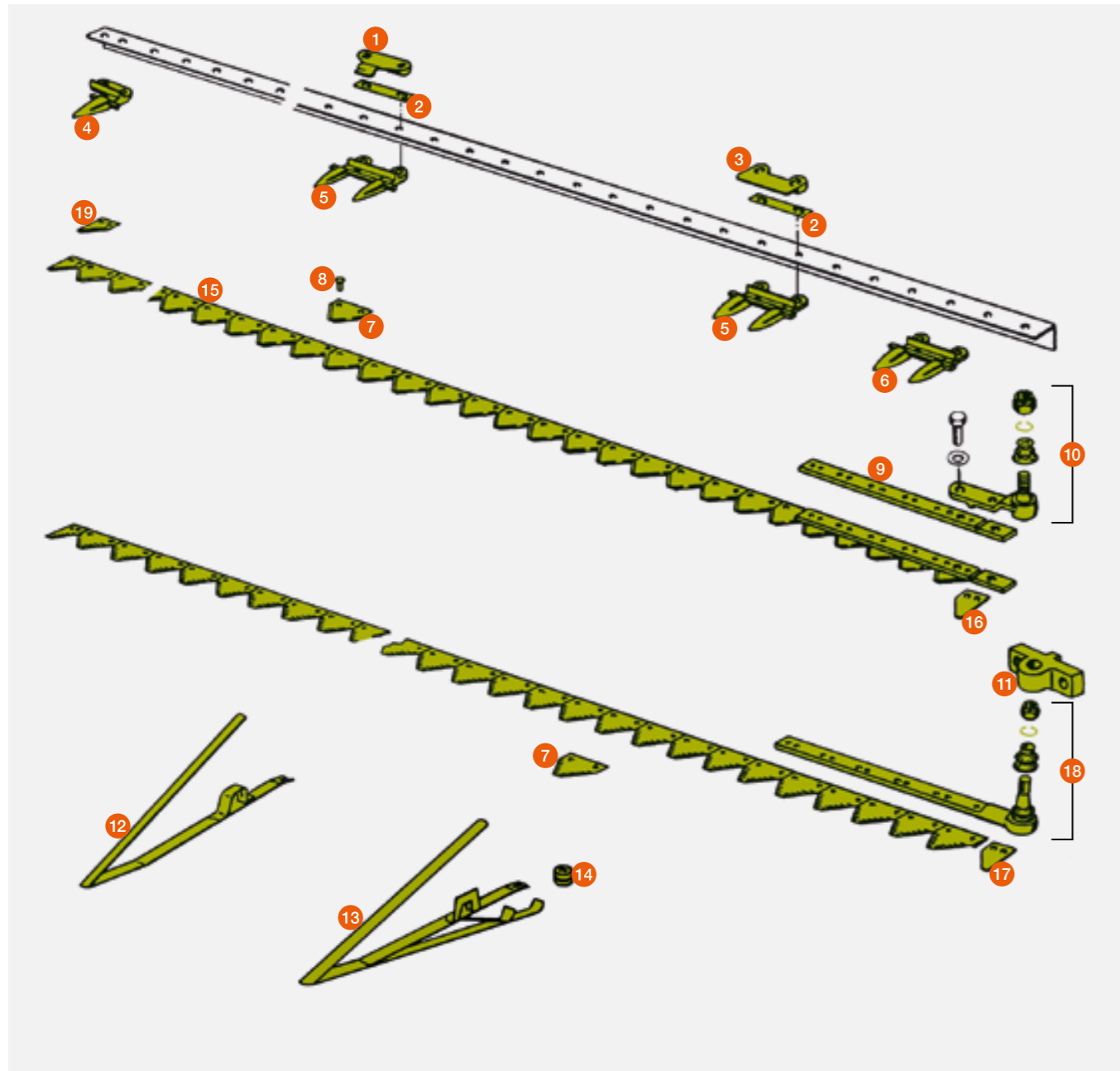
Pos.-Nr.	Ersatzteil-Nr.	Bezeichnung	Abmessung / Bemerkung
1	00 0767 940 0	Messerdaumen	für SW Typ 715 + 716
	00 0626 749 2	Messerdaumen	bis Bj. 2004
2	00 0673 753 1	Unterlage	0,75 x 25 x 98
	00 0688 957 0	Unterlage	2,00 x 30 x 105
3	00 0626 748 2	Messerdaumen	
4	00 0626 296 3	Eckfinger	
5	00 0626 295 1	Doppelfinger	
6	00 0626 294 0	Doppelfinger	Bereich Messerkopf
7	00 0670 395 3	Flansch	
8	00 0626 299 1	Ährenheber	
	00 0610 294 4	Ährenheber	Tiefschnitt
9	00 0176 044 0	Ährenheber mit Kufe	empfohlen für Lagergetreide und Leguminosen wie z.B. Erbsen
10	00 0176 045 0	Befestigung Ährenheber	für 00 0176 044 0
11	00 0611 203 1	Messerklinge	Siehe Klängen Seite 10
12	00 0626 407 1	Riffelschraube	16 mm lang
	00 0626 406 1	Riffelschraube	25 mm lang / Bereich Messerkopf
	00 0626 408 0	Sicherungsmutter	
	00 0235 463 0	Halbrundniet	6 x 18 / bei genieteten Klängen
	00 0235 464 0	Halbrundniet	6 x 28 / bei genieteten Klängen
	00 0237 663 0	Senkniet	6 x 17 / bei genieteten Klängen
	00 0237 054 0	Senkniet	6 x 30 / bei genieteten Klängen
13	00 0630 432 0	Mähmesser	3,90 m / genietete Klängen
	00 0632 985 1	Mähmesser	4,50 m / genietete Klängen
	00 0626 618 1	Mähmesser	5,40 m / genietete Klängen
	00 0670 450 1	Mähmesser	6,00 m / genietete Klängen
	00 0670 423 1	Mähmesser	6,60 m / genietete Klängen
	00 0670 248 2	Mähmesser	7,50 m / genietete Klängen
14	00 0626 411 1	Messeranschluss	für 3,90 – 6,60 m
	00 0666 743 1	Messeranschluss	für 7,50 – 10,50 m / mit Flacheisen 00 0666 745 0
15	00 0615 306 0	Räumklinge	
16	00 0611 204 1	Messerklinge	

Mähmesser als Segmentmesser siehe Stückliste S. 14 / 15



Schneidwerk

TUCANO / MEGA / MEDION / DOMINATOR



Pos.-Nr.	Ersatzteil-Nr.	Bezeichnung	Abmessung / Bemerkung
1	00 0767 940 0	Messerdaumen	SW Typ 527
	00 0626 749 2	Messerdaumen	ab SW Nr. 70100051 / 70200358 (hoher Durchgang)
	00 0676 236 0	Messerdaumen	bis SW Nr. 70100050 / 70200357 (niedriger Durchgang)
2	00 0673 753 1	Unterlage	
3	00 0626 748 2	Messerdaumen	SW Typ 527 ab SW Nr. 70100051 / 70200358 (hoher Durchgang)
	00 0613 017 2	Messerdaumen	bis SW Nr. 70100050 / 70200357 (niedriger Durchgang)
4	00 0626 296 3	Eckfinger	
5	00 0676 235 4	Doppelfinger	
	00 0626 295 1	Doppelfinger	verstärkt / SW Typ 527
6	00 0626 294 0	Doppelfinger	Bereich Messerkopf
7	00 0611 203 1	Messer Klinge	Siehe Klinsen Seite 10
8	00 0235 463 0	Halbrundniet	6 x 18
	00 0235 464 0	Halbrundniet	6 x 28
	00 0237 663 0	Senkniet	6 x 17
	00 0237 664 0	Senkniet	6 x 20
	00 0237 054 0	Senkniet	6 x 30
9	00 0626 755 0	Anschlusseisen	
10	00 0100 144 0	Kugelgelenk	
11	00 0670 395 3	Flansch	
12	00 0626 299 1	Ährenheber	
	00 0610 294 4	Ährenheber	Tiefschnitt
13	00 0176 044 0	Ährenheber mit Kufe	empfohlen für Lagergetreide und Leguminosen wie z.B. Erbsen
14	00 0176 045 0	Befestigung Ährenheber	für 00 0176 044 0
15	00 0519 179 0	Mähmesser 3,70 m oben ger.	SW Typ 527 / mit Pos. 9 = 00 0626 755 0
	00 0519 185 0	Mähmesser 4,30 m oben ger.	SW Typ 527 / mit Pos. 9 = 00 0626 755 0
	00 0519 273 0	Mähmesser 4,90 m oben ger.	SW Typ 527 / mit Pos. 9 = 00 0626 755 0
	00 0611 229 3	Mähmesser 3,60 m oben ger.	mit Pos. 9 = 00 0626 755 0
	00 0611 222 3	Mähmesser 3,90 m oben ger.	mit Pos. 9 = 00 0626 755 0
	00 0611 213 3	Mähmesser 4,50 m oben ger.	mit Pos. 9 = 00 0626 755 0
	00 0611 214 3	Mähmesser 5,10 m oben ger.	mit Pos. 9 = 00 0626 755 0
16	00 0616 286 0	Räumklinge	
17	00 0615 306 0	Räumklinge	für Mähmesser 6,00 m / 6,60 m
18	00 0626 411 1	Anschlusseisen	für Mähmesser 6,00 m / 6,60 m
19	00 0611 204 1	Messer Klinge	

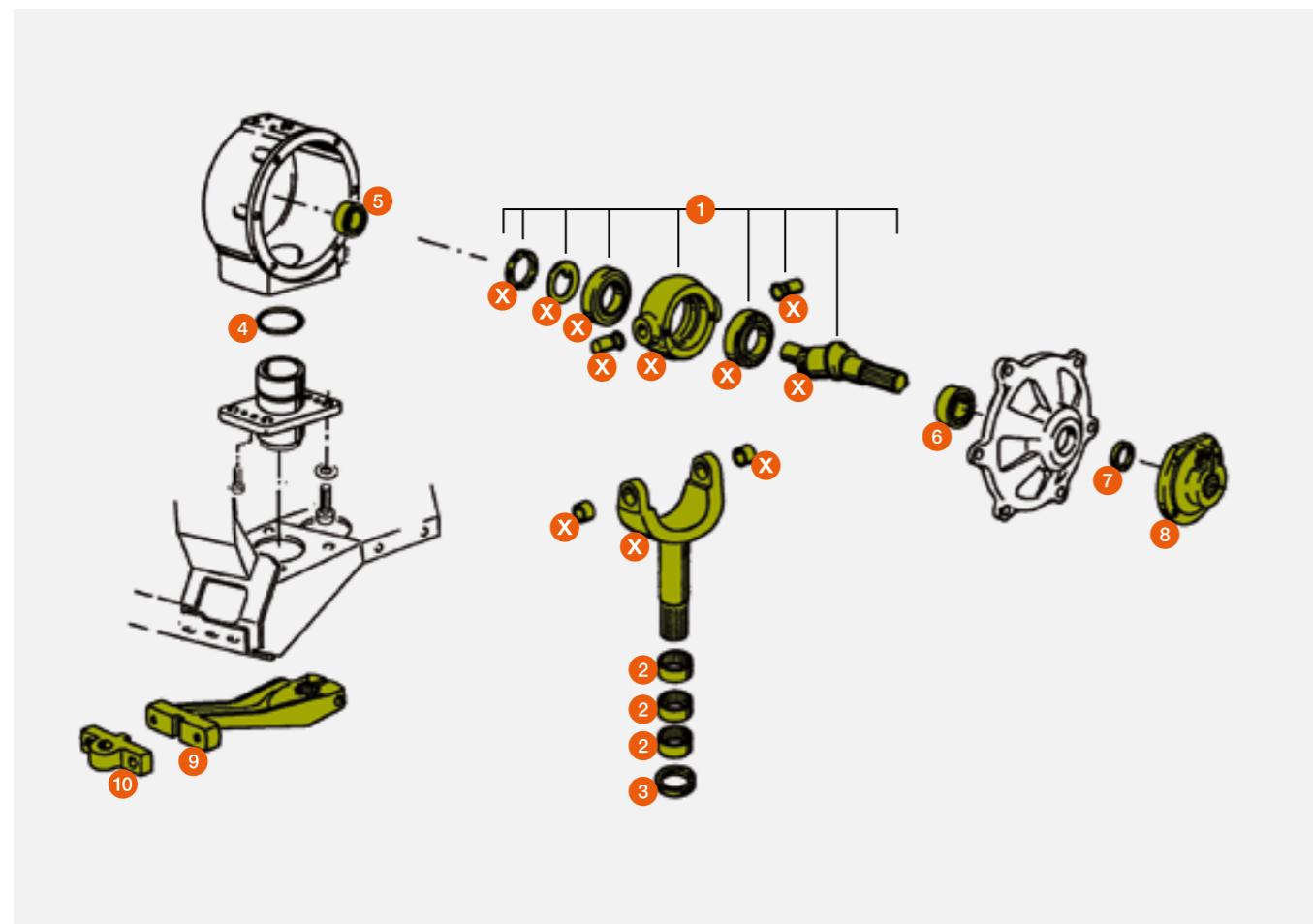
Mähmesser als Segmentmesser siehe Stückliste S. 14 / 15

Messerantrieb HD

7,50 – 10,50 m, Schneidwerk,
für HD-Taumelgetriebe 00 0637 534 1



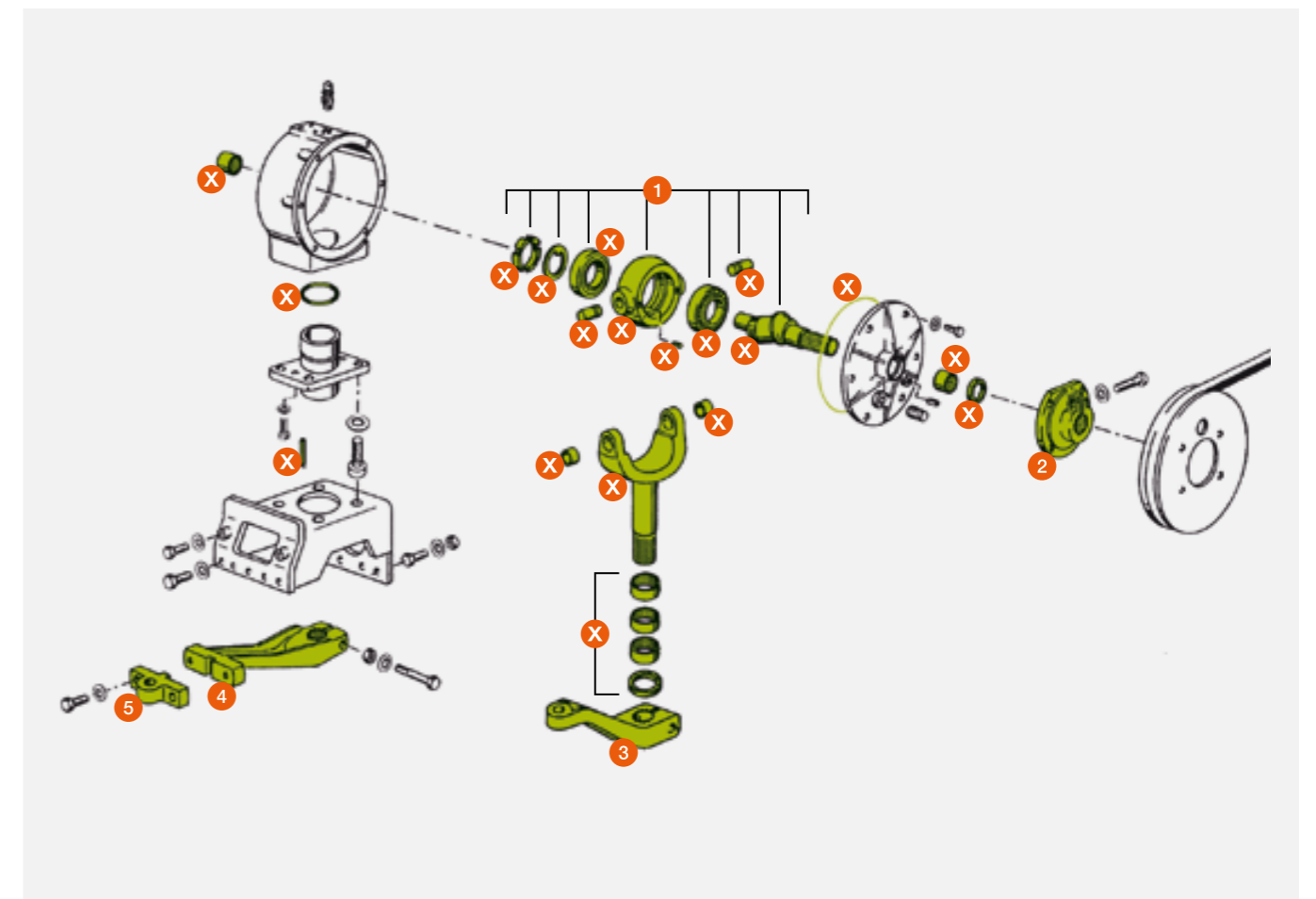
Pos.-Nr.	Ersatzteil-Nr.	Bezeichnung	Abmessung / Bemerkung
1	00 0669 926 0	Taumeleinheit montiert	beinhaltet alle X Teile
2	00 0213 304 0	Nadelhülse	
3	00 0213 307 0	Wellendichtring	AS 54 x 81 x 10
4	00 0211 069 0	Runddichtring	79 x 3
5	00 0243 431 0	Zylinder-Rollenlager	NU 206 ECP
6	00 0243 439 0	Zylinder-Rollenlager	NU 208 ECP
7	00 0237 891 0	Wellendichtring	40 x 62 x 10
8	00 0669 925 1	Nabe	
9	00 0626 931 0	Schwinghebel	
10	00 0670 395 3	Flansch	



Messerantrieb Schneidwerk, für Taumelgetriebe 00 0643 656 3



Pos.-Nr.	Ersatzteil-Nr.	Bezeichnung	Abmessung / Bemerkung
1	00 0174 916 1	Reparatursatz	beinhaltet alle X Teile
2	00 0670 401 1	Nabe	
3	00 0648 116 3	Schwinghebel	TUCANO Typ 527 bei MEGA / MEDION / DOMINATOR SW bis 5,10 m
4	00 0670 392 3	Schwinghebel	
5	00 0670 395 3	Flansch	bei Schwinghebel 00 0670 392 3

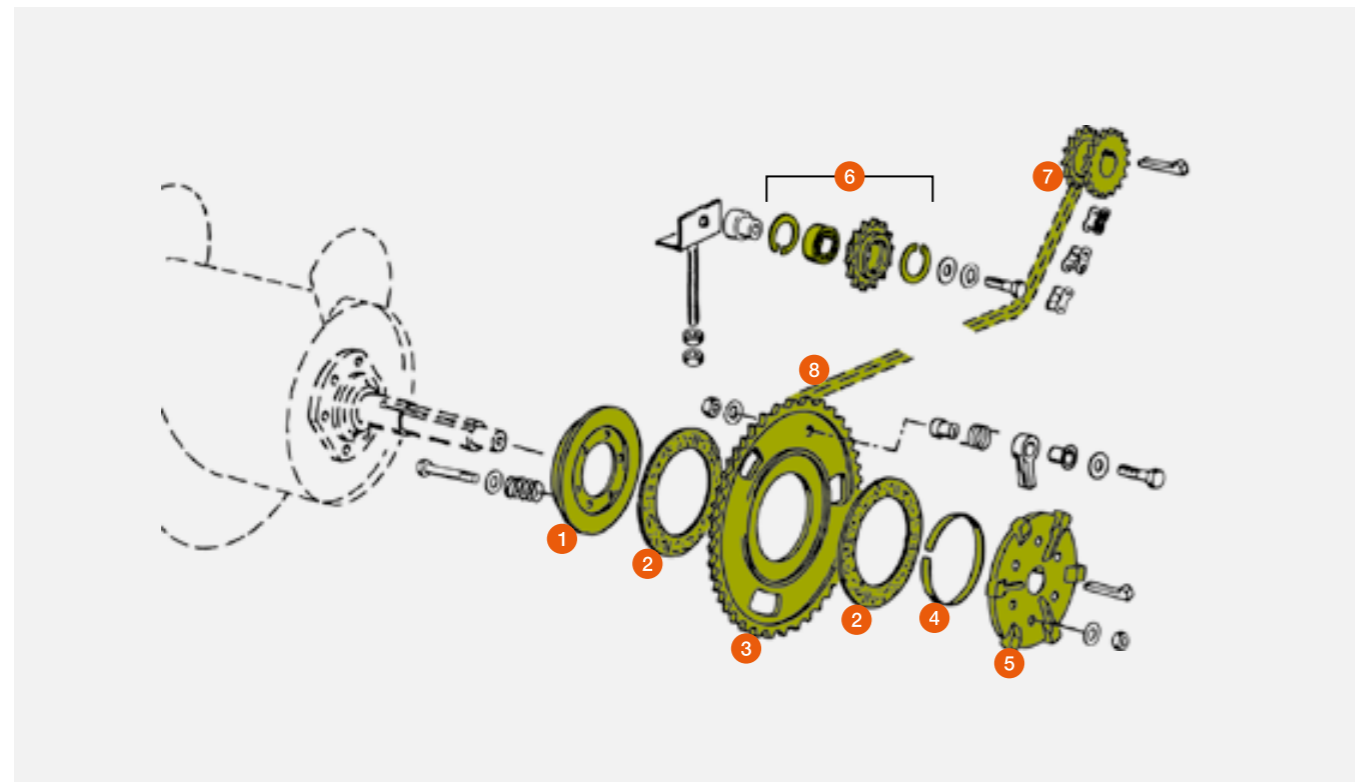


Einzugstrommel Antrieb für Schneidwerk

LEXION / TRION / TUCANO



Pos.-Nr.	Ersatzteil-Nr.	Bezeichnung	Abmessung / Bemerkung	
1	00 0645 933 1	Deckel		
2	00 0749 936 1	Kupplungsbelag		
3	00 0645 932 1	Kettenrad		
	00 0767 267 0	Kettenrad	TUCANO Typ 527	
			ab 71501661 5,40 – 9,00 m	
			ab 71602571	5,40 – 10,50 m VARIO
4	00 0819 809 3	Verschleißring		
5	00 0753 841 0	Nabe	Vielzahnprofil	
	00 0626 000 1	Nabe	Keilnut	
6	00 0818 766 0	Spannritzel	14 Z	mit Lager und Sicherungsring
7	00 0754 009 0	Doppelkettenrad	13 Z / 15 Z	
	00 0629 757 1	Doppelkettenrad	13 Z / 15 Z	mit Klemmnabe bei 10,50 m
8	00 0767 203 0	Rollenkette	19,05 Tlg. / 95 GL	
	00 0520 667 0	O.Ring Rollenkette	19,05 Tlg. / 94 GL	bei 10,50 m Typ 716

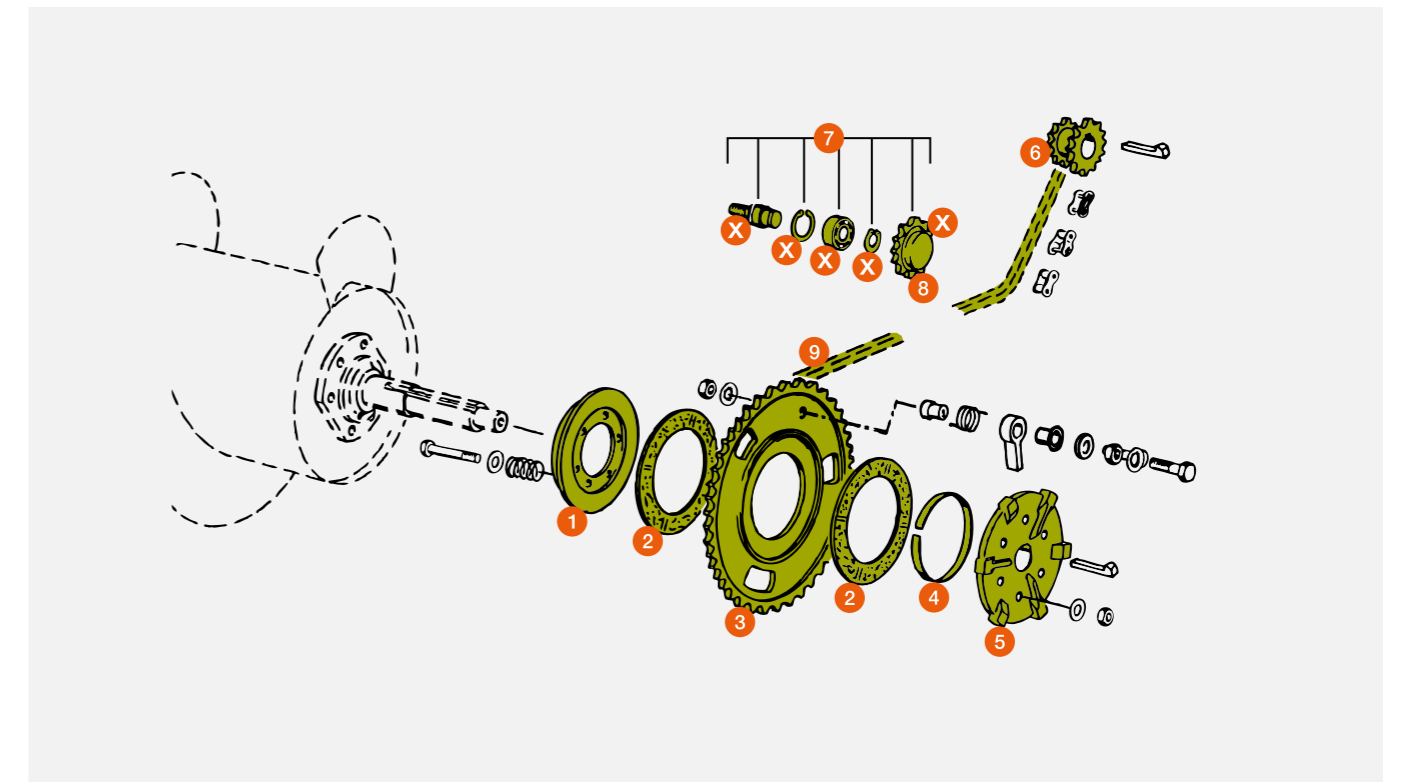


Einzugstrommel Antrieb für Schneidwerk

MEGA / MEDION / DOMINATOR



Pos.-Nr.	Ersatzteil-Nr.	Bezeichnung	Abmessung / Bemerkung
1	00 0645 933 1	Deckel	5,10 – 9,00 m
	00 0670 128 0	Deckel	bis 4,50 m
2	00 0749 936 1	Kupplungsbelag	5,10 – 9,00 m / Ø innen 130 mm
	00 0629 339 0	Kupplungsbelag	bis 4,50 m / Ø innen 80 mm
3	00 0645 932 1	Kettenrad	5,10 – 9,00 m / Ø innen 130 mm
	00 0670 145 3	Kettenrad	bis 4,50 m / Ø innen 85 mm
4	00 0819 809 3	Verschleißring	5,10 – 9,00 m / Ø außen 130 mm
	00 0648 525 0	Verschleißring	bis 4,50 m / Ø außen 85 mm
5	00 0626 000 1	Nabe, Keilnut	5,10 – 9,00 m / Bohrung 35 mm
	00 0645 931 2	Nabe, Keilnut	6,00 – 9,00 m / Bohrung 30 mm
	00 0670 126 2	Nabe, Keilnut	bis 4,50 m / Bohrung 30 mm
6	00 0645 333 1	Doppelkettenrad	
7	00 0503 995 1	Spannritzel komplett	beinhaltet alle X Teile
8	00 0503 937 2	Spanritzel	
9	00 0767 204 0	Rollenkette	19,05 Tlg. / 109 GL / 6,00 – 9,00 m
	00 0650 174 0	Rollenkette	19,05 Tlg. / 94 GL / 3,90 – 5,10 m



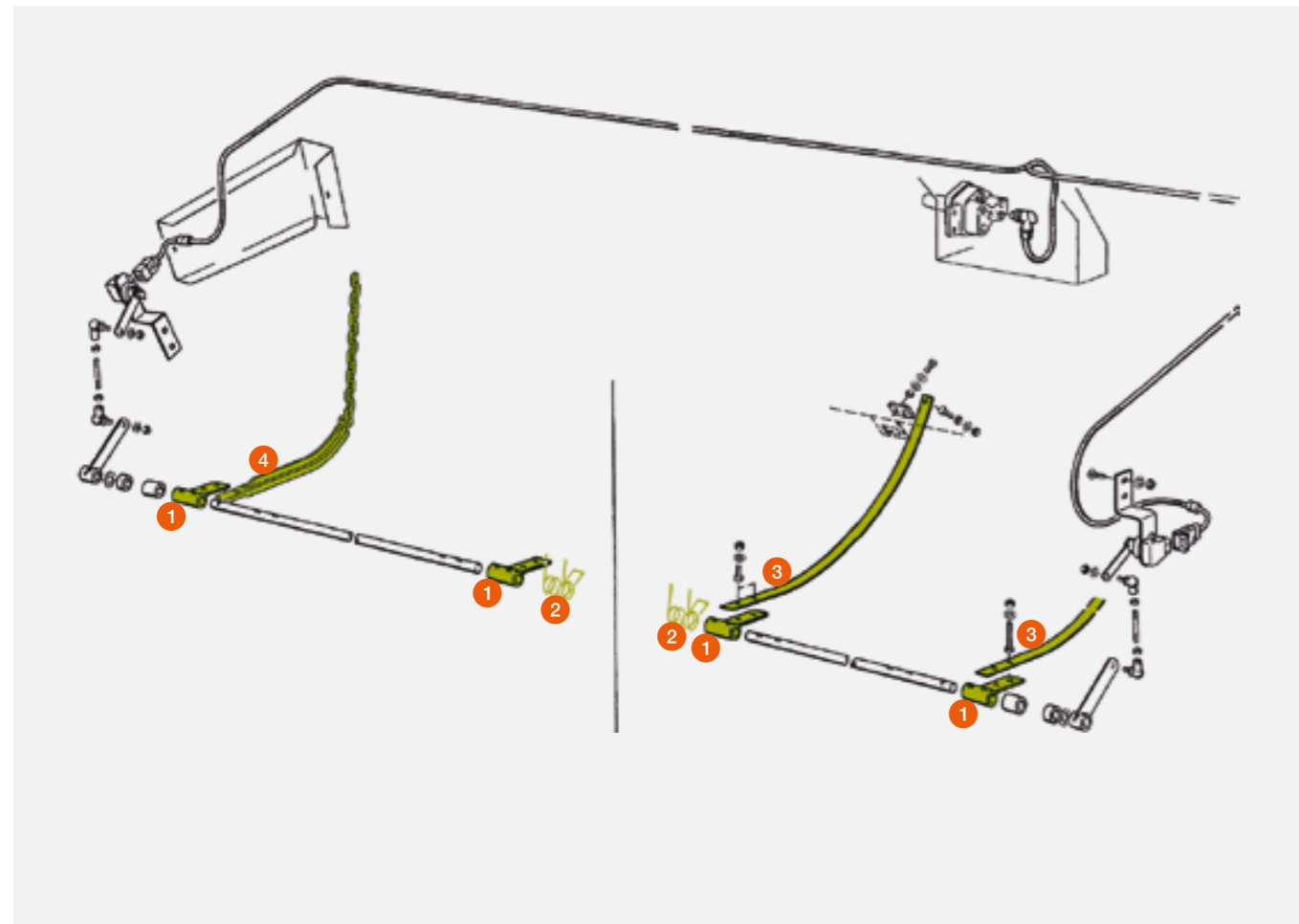
AUTO CONTOUR

für Schneidwerk



Pos.-Nr.	Ersatzteil-Nr.	Bezeichnung	Abmessung / Bemerkung
1	00 0650 903 1	Mitnehmer	
	00 1890 632 0	Mitnehmer	Typ 823 / 822 / 528 (ab 52805613)
2	00 0615 308 0	Feder	
	00 0521 848 0	Feder	linke Seite 10,50 – 12,30 m / Typ 529
	00 0525 783 0	Feder	5,00 – 9,30 m / Typ 528 / 10,80 – 12,30 m / Typ 823 / 536
	00 0521 849 0	Feder	rechte Seite 10,50 – 12,30 m / Typ 529
	00 0525 784 0	Feder	5,00 – 9,30 m / Typ 822 / 528 / 10,80 – 12,30 m / Typ 823 / 536
3	00 0650 900 0	Tastbügel	bei Standard Schneidwerk
4	00 0753 029 0	Tastbügel	bei VARIO Schneidwerk bei klappbarem Schneidwerk
	00 0519 886 0	Tastbügel	10,50 – 12,30 m / Typ 529 5,00 – 9,30 m / Typ 528 (bis 52804822)
	00 0526 167 0	Tastbügel	10,80 – 13,80 m / Typ 823 / 536 5,00 – 9,30 m / Typ 822 / 528 (ab 52804823)
	P 00 0526 101 0	Tastbügel	10,80 – 13,80 m / Typ 823 / 536
	00 0523 074 0	Tastbügel	7,70 – 13,80 m / CONVIO Typ 590

P = PREMIUM LINE Ersatzteil

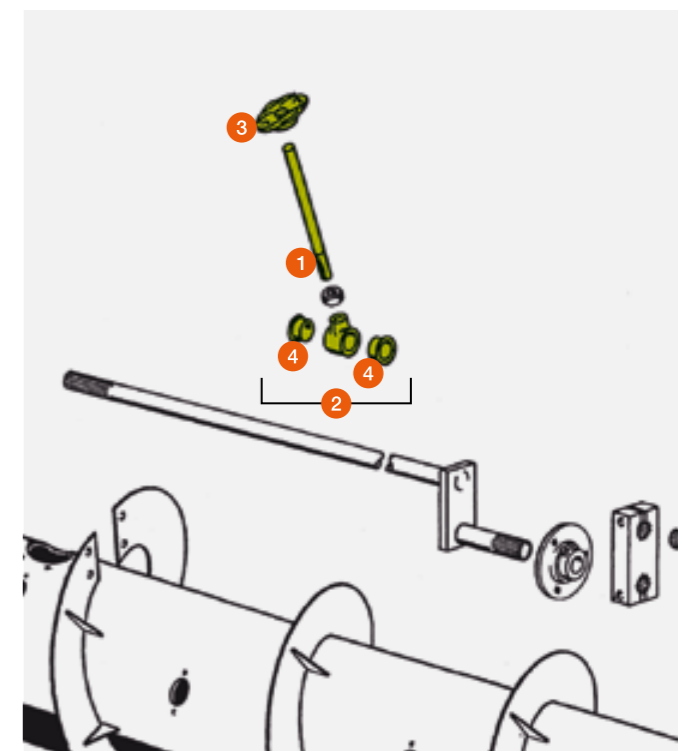
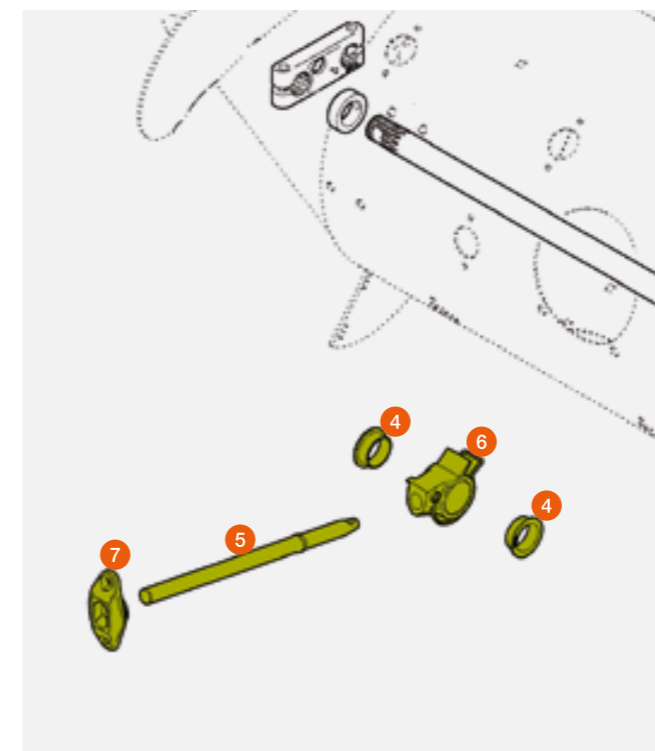


Einzugstrommel

für Schneidwerk



Pos.-Nr.	Ersatzteil-Nr.	Bezeichnung	Abmessung / Bemerkung
1	00 0603 759 1	Finger	16 x 205
	00 0648 068 3	Finger	16 x 245
	00 0358 344 1	Finger	16 x 275 10,80 – 13,80 m / Typ 536 10,80 – 13,80 m / Typ 529 5,00 – 9,30 m / Typ 528
	00 0777 025 1		16 x 300 / CONVIO 7,70 – 13,80 m / Typ 590
2	00 0670 199 0	Schwenklager	für 16 mm Finger mit 25 mm Bohrung
	00 0645 830 2	Schwenklager	für 16 mm Finger mit 30 mm Bohrung
	00 0524 568 1	Schwenklager	10,80 – 13,80 m / Typ 536 CONVIO 7,70 – 13,80 m / Typ 590 5,00 – 9,30 m / Typ 528
3	00 0519 985 2	Fingerführung	für 16 mm Finger
4	00 0008 543 0	Buchse	für 00 0670 199 0 25,1 x 30 x 15
	00 0008 553 0	Buchse	für 00 0645 830 1, 00 0524 568 1 und 00 1554 071 0 30 x 34 x 14
5	00 1554 074 1	Finger	16 x 295 / CONVIO 7,70 – 13,80 m / Typ 590
	00 1554 073 0	Finger	16 x 275 / 5,00 – 9,30 m / Typ 822 / 528 / 10,80 – 13,80 m / Typ 823
6	00 1554 071 0	Schwenklager	CONVIO 7,70 – 13,80 m / Typ 590 / Typ 823 5,00 – 9,30 m / Typ 822 / 528
7	00 1554 012 1	Fingerführung	CONVIO 7,70 – 13,80 m / Typ 590
	00 0519 985 2	Fingerführung	5,00 – 9,30 m / Typ 822 / 528 / 10,80 – 13,80 m / Typ 823

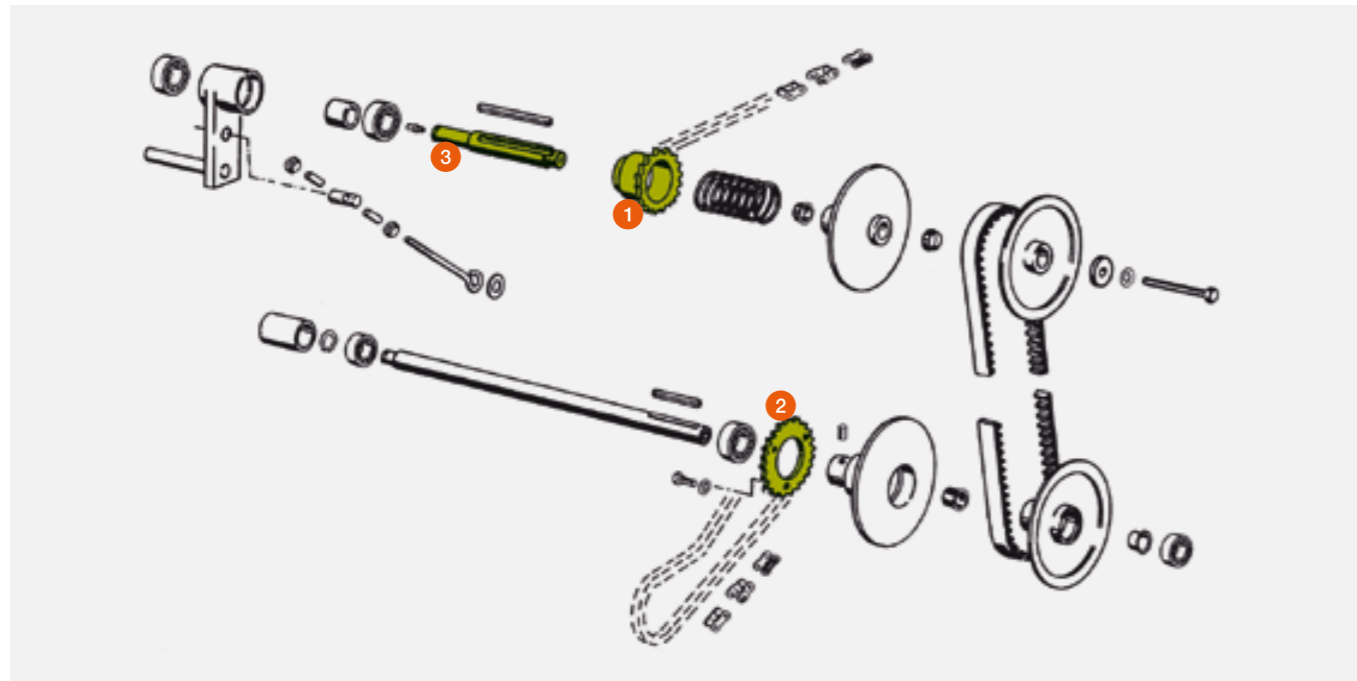


Haspelantrieb

LEXION / MEGA / MEDION / DOMINATOR

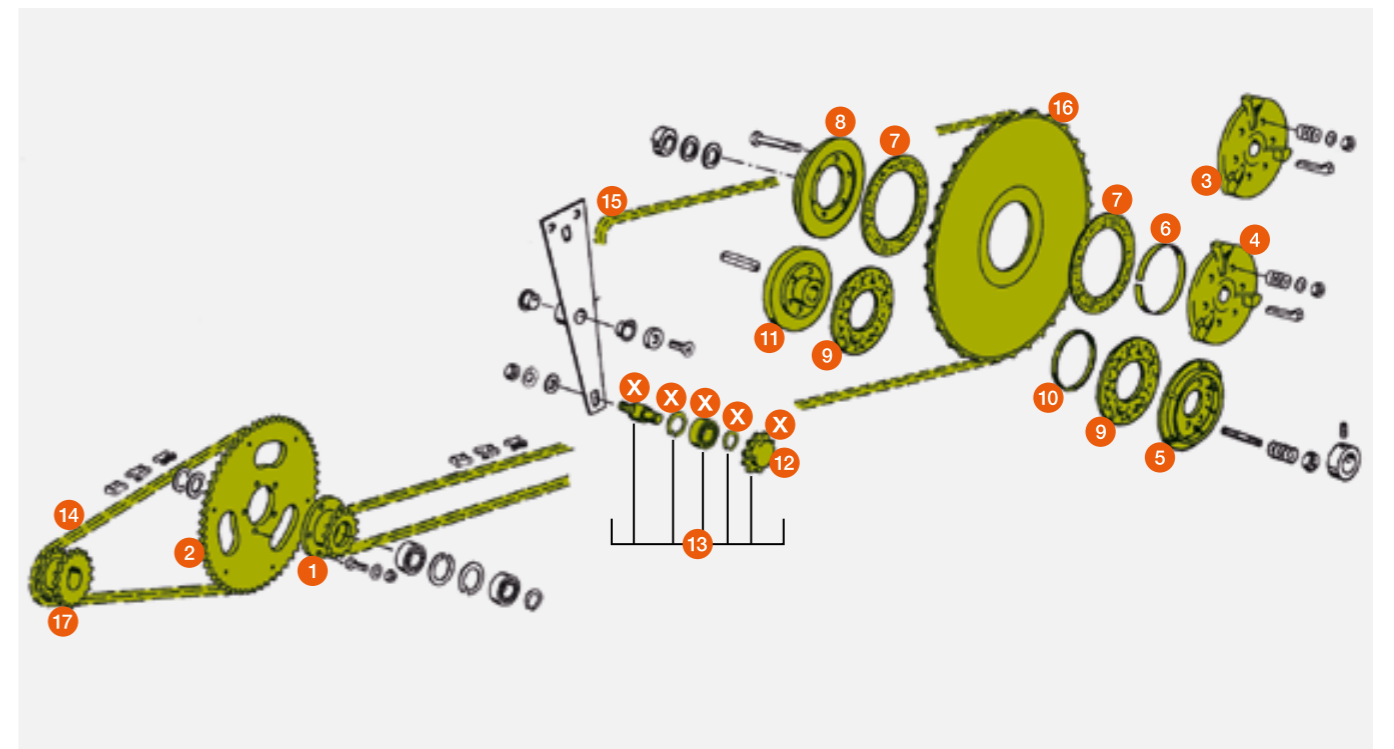


Pos.-Nr.	Ersatzteil-Nr.	Bezeichnung	Abmessung / Bemerkung
1	00 0629 982 1	Kettenrad	19 Z
2	00 0670 203 0	Kettenrad	24 Z
3	00 0670 214 1	Antriebswelle	Ø 30 mm / 224 mm lang



Pos.-Nr.	Ersatzteil-Nr.	Bezeichnung	Abmessung / Bemerkung
10	00 0614 979 0	Permaglidebuchse	85 mm außen Ø MEGA / MEDION / DOMINATOR / 3,60 – 5,10 m
11	00 2740 905 0	Kupplungsnahe	MEGA / MEDION / DOMINATOR / 3,60 – 5,10 m Bohrung 30 mm
12	00 0673 309 2	Spannritzel	MEGA / MEDION / DOMINATOR
13	00 0673 329 2	Spannritzel komplett	MEGA / MEDION / DOMINATOR beinhaltet alle X Teile
14	00 0670 229 2	Rollenkette	15,875 Tlg. / 52 GL LEXION / MEDION / DOMINATOR / 3,90 – 9,00 m
15	00 0626 783 0	Rollenkette	15,875 Tlg. / 212 GL LEXION / 3,90 – 9,00 m
	00 0648 166 0	Rollenkette	15,875 Tlg. / 194 GL MEGA / MEDION / DOMINATOR / 3,60 – 7,50 m
16	00 0614 974 3	Haspelkettenrad	86 Z / 130 mm innen Ø LEXION / MEGA / MEDION / DOMINATOR / ab 6,00 m
	00 0614 992 2	Haspelkettenrad	43 Z (86 Z) / 85 mm innen Ø MEGA / MEDION / DOMINATOR / bis 5,10 m
17	00 0648 119 0	Doppelkettenrad	14 Z – 17 Z / 35 mm innen Ø LEXION / MEGA / MEDION / DOMINATOR / ab 6,00 m

Pos.-Nr.	Ersatzteil-Nr.	Bezeichnung	Abmessung / Bemerkung
1	00 0753 534 0	Kettenritzel	LEXION / MEGA / MEDION / DOMINATOR
2	00 0753 533 0	Kettenrad	LEXION / MEGA / MEDION / DOMINATOR
3	00 0626 000 1	Nabe	LEXION Bohrung 35 mm
4	00 0645 931 2	Nabe	MEGA / MEDION / DOMINATOR / 6,00 – 9,00 m Bohrung 35 mm
5	00 0670 128 0	Deckel	MEGA / MEDION / DOMINATOR / 3,60 – 5,10 m
6	00 0819 809 3	Verschleißring	130 mm außen Ø LEXION / MEGA / MEDION / DOMINATOR / 6,00 – 9,00 m
7	00 0749 936 1	Kupplungsbelag	130 mm innen Ø LEXION / MEGA / MEDION / DOMINATOR / 6,00 – 9,00 m
8	00 0645 933 1	Deckel	LEXION / MEGA / MEDION / DOMINATOR / 6,00 – 9,00 m
9	00 0629 339 0	Bremsbelag	80 mm Innen Ø MEGA / MEDION / DOMINATOR / 3,60 – 5,10 m

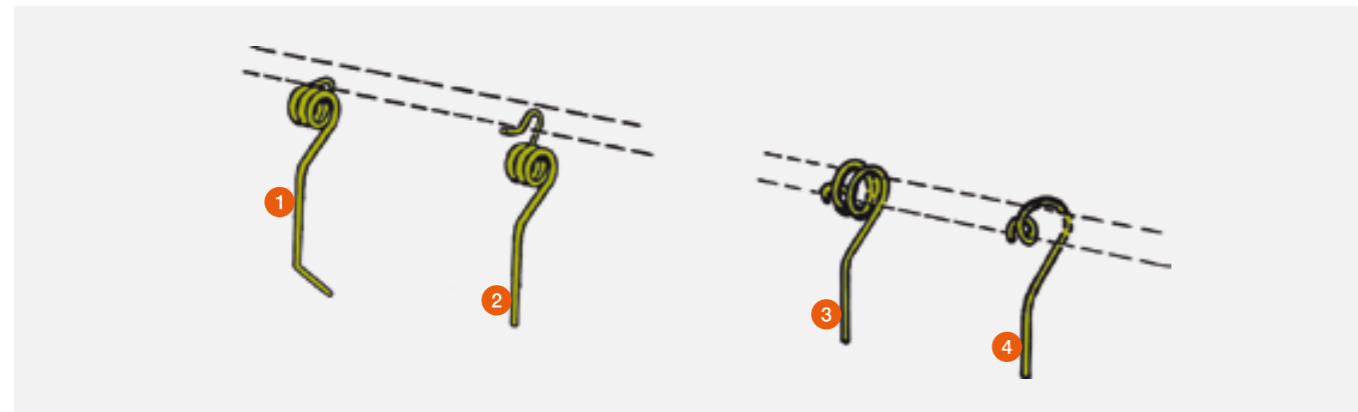


Haspel

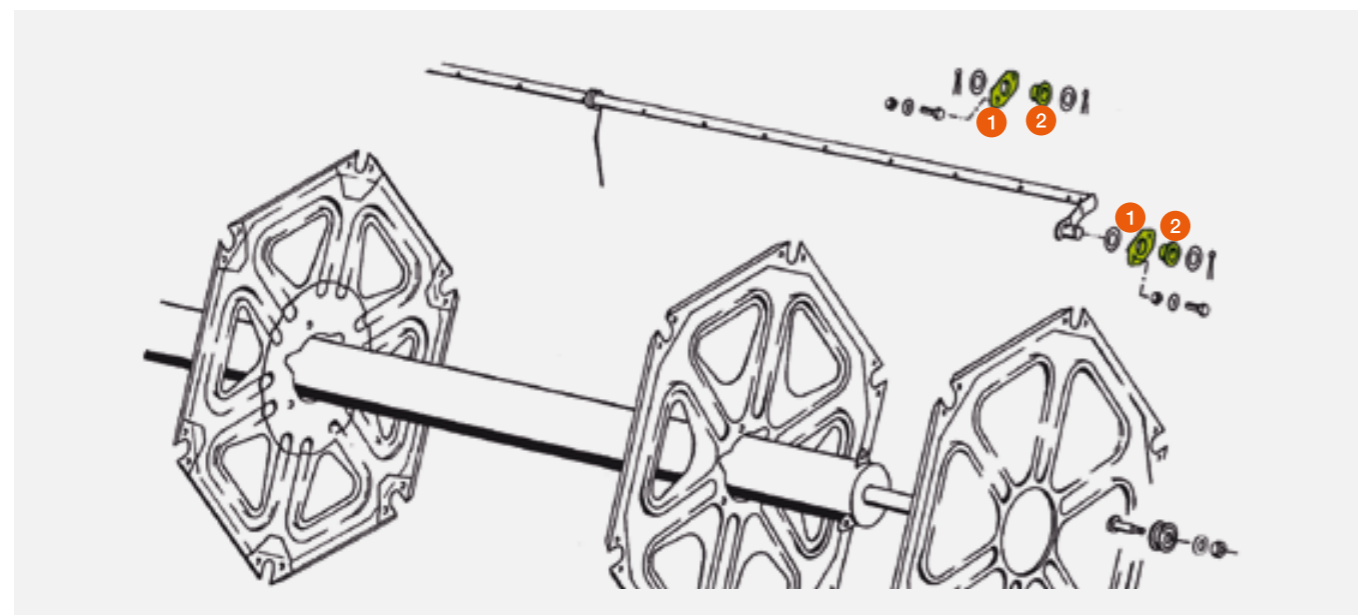
LEXION / TRION / TUCANO / MEGA / MEDION / DOMINATOR



Pos.-Nr.	Ersatzteil-Nr.	Bezeichnung	Abmessung / Bemerkung
1	00 0359 484 2	Federzinken	LEXION / TRION / SW 10,50 – 12,30 m
2	00 0626 987 0	Federzinken	LEXION / TRION / TUCANO
3	00 0690 309 1	Federzinken	MEGA / MEDION / DOMINATOR
4	00 0650 500 0	Federzinken	Reparatur-Zinken MEGA / MEDION / DOMINATOR



Pos.-Nr.	Ersatzteil-Nr.	Bezeichnung	Abmessung / Bemerkung
1	00 0626 511 0	Lasche	LEXION / TRION / TUCANO
	00 0677 883 0	Lasche	MEGA / MEDION / DOMINATOR
2	00 0626 510 0	Buchse	LEXION / TRION / TUCANO
	00 0677 876 0	Buchse	MEGA / MEDION / DOMINATOR



Haspel

SW 10,80 – 13,80 m, Typ 823 / 536

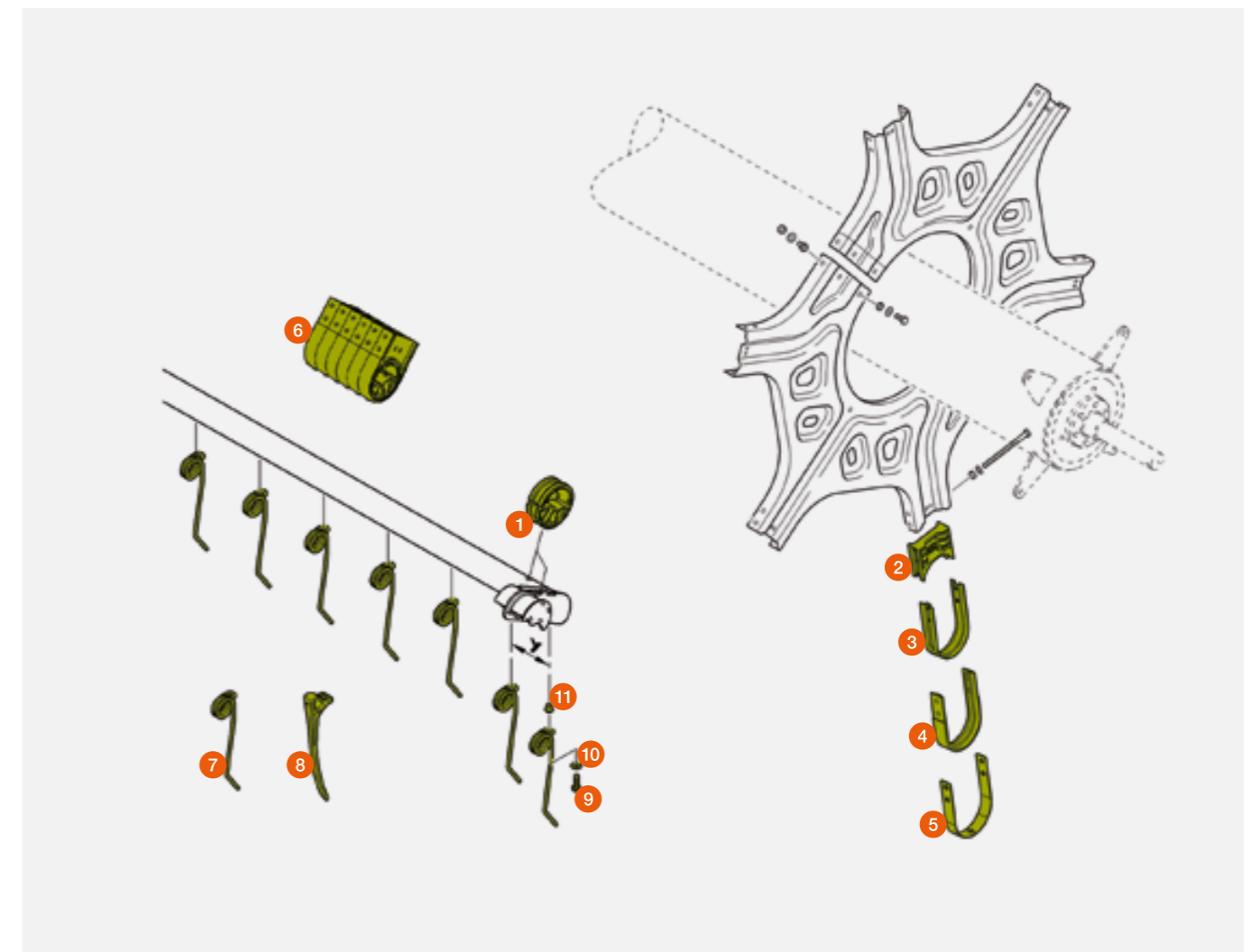
SW 10,50 – 12,30 m, Typ 529

SW 5,00 – 9,30 m, Typ 822 / 528



Pos.-Nr.	Ersatzteil-Nr.	Bezeichnung	Abmessung / Bemerkung
1	00 0359 912 3	Lagerbuchse	
2	00 0359 911 3	Lager-Innenteil	
3	00 0382 014 1	Lager-Aussenteil	neue Ausführung
4	00 0382 105 1	Lager-Aussenring	neue Ausführung
	00 0359 910 2	Lager-Aussenring	alte Ausführung
5	00 0359 931 0	Lagerstütze	nur für die äusseren Sterne
6	P 00 0384 670 0	Lager	6-Set
7	00 0359 484 2	Zinkenfeder	
8	00 0359 203 1	Kunststoffzinken	
9	00 0237 442 0	Sechskantschraube	M 8 x 25
10	00 0239 393 1	Kontaktscheibe	B 8
11	00 0216 267 0	6 KT-Einnietmutter	M 8

P = PREMIUM LINE Ersatzteil



Haspel

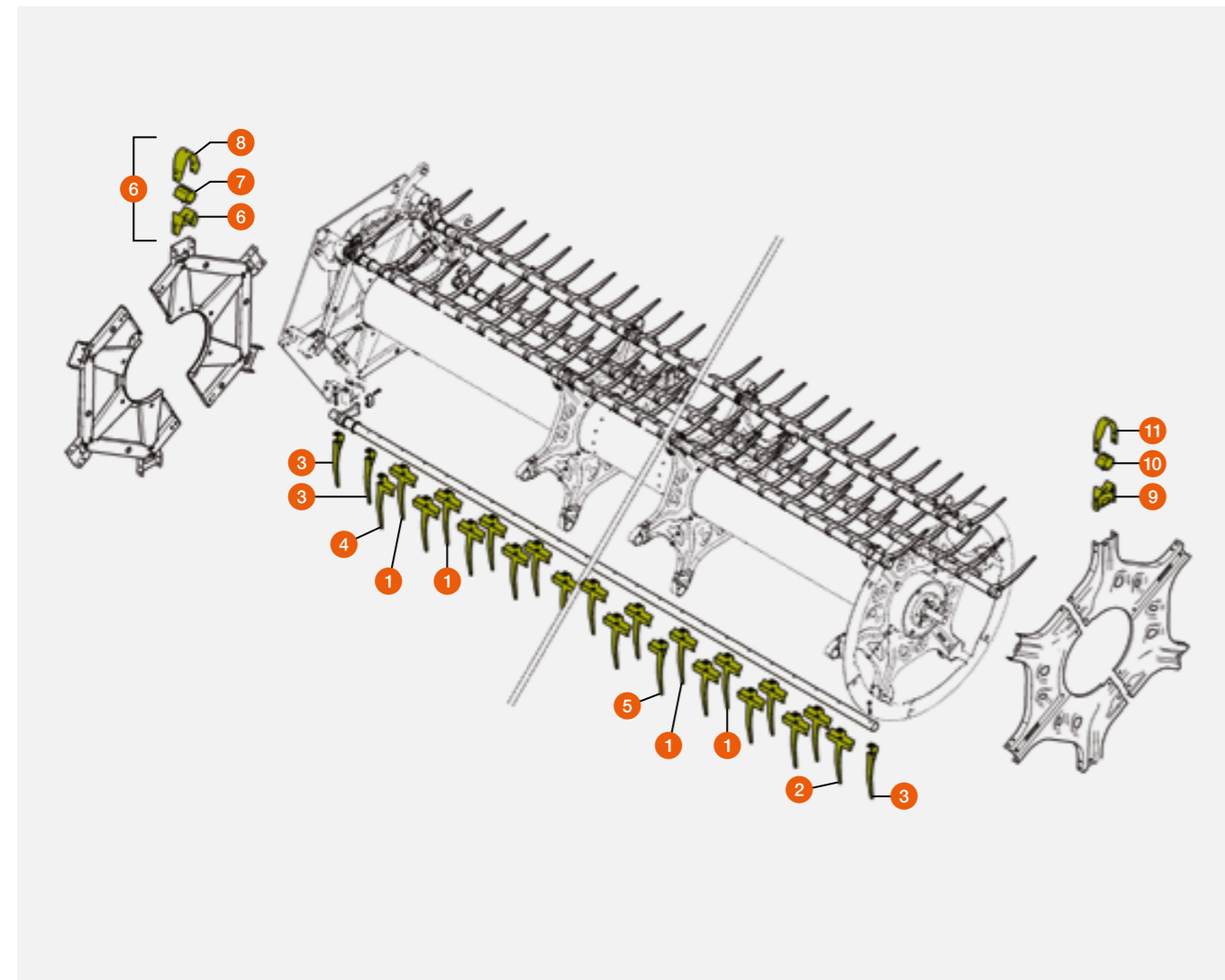
SW 12,30 m – 13,80 m

SW 9,30 m – 7,70 m

Typ 590 CONVIO



Pos.-Nr.	Ersatzteil-Nr.	Bezeichnung	Abmessung / Bemerkung
1	00 1552 305 1	Zinken	mit zwei Flügeln und Nase
2	00 2668 626 0	Zinken	mit zwei Flügeln ohne Nase
3	00 1552 309 1	Zinken	ohne Flügel
4	00 1552 307 1	Zinken	mit einem Flügel links
5	00 1552 308 1	Zinken	mit einem Flügel rechts
6	00 1552 385 2	Lager	mit Pos. 7 – 8
7	00 1556 039 0	Buchse	60,4 × 46,3 × 60
8	00 1552 389 2	Schelle	2 × 58 × 274,2
9	00 1552 381 2	Lager	
10	00 1556 040 0	Buchse	60,2 × 46,3 × 38
11	00 1552 384 2	Schelle	2 × 37 × 287,7



Kettenführung im Einzugskanal



LEXION 8900 – 8600 (Typ C86)

LEXION 7700 – 7400 (Typ C85)

LEXION 6900 – 6600 (Typ C84)

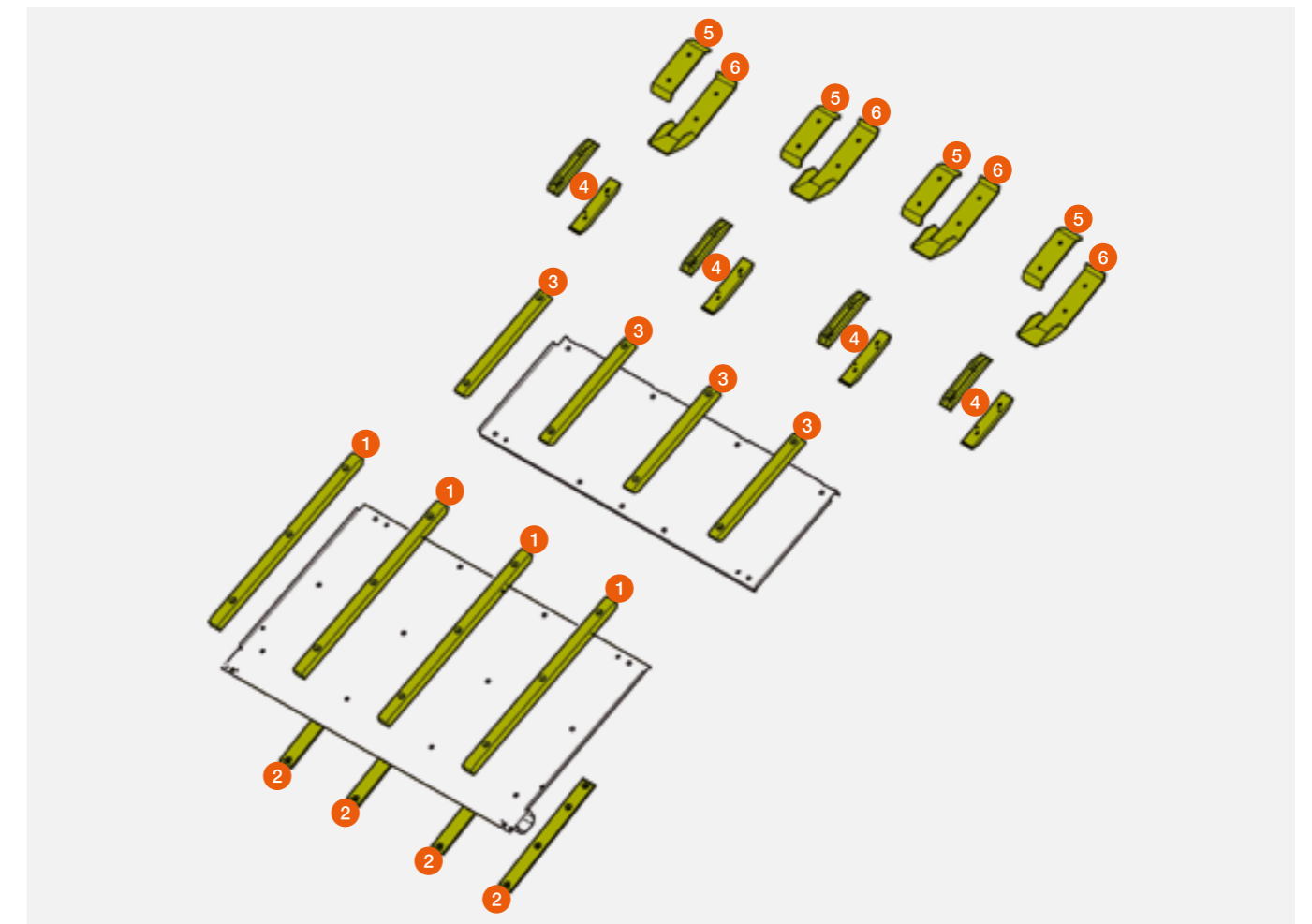
LEXION 5500 – 5300 (Typ C83)

TRION 750 – 720 (Typ L55)

TRION 660 – 640 (Typ L54)

TRION 540 – 520 (Typ L53)

Pos.-Nr.	Ersatzteil-Nr.	Bezeichnung	Abmessung / Bemerkung
1	00 2683 999 0	Holzleiste	Standard Kanal, Typ C86 / C84 / L55 / L54 / L53 B10 – 0120 / B10 – 0130 / B10 – 0140 / B10 – 0150
	00 0518 041 0	Holzleiste	Standard Kanal, Typ C85 / C83 B10 – 0120 / B10 – 0130 / B10 – 0140 / B10 – 0150
	00 2684 018 0	Holzleiste	V-Kanal / B10 – 0160 / B10 – 0170 / B10 – 0180 / B10 – 0190 HP-Kanal / B10 – 200 / B10 – 0210 / B10 – 0220 / B10 – 0230
2	00 0630 570 0	Gleitschiene	
3	00 0518 042 0	Holzleiste	
4	00 0534 225 3	Gleitschiene	Kettenförderer B10 – 0120 / 0130 / B10 – 0160 / 0170 / B10 – 0200 / 0210
			Gurtbandförderer B10 – 0140 / 0150 / B10 – 0180 / 0190 / B10 – 0220 / 0230
5	00 0534 394 0	Gleitschiene	Gurtbandförderer B10 – 0140 / 0150 / B10 – 0180 / 0190 / B10 – 0220 / 0230
			Gurtbandförderer B10 – 0140 / 0150 / B10 – 0180 / 0190 / B10 – 0220 / 0230
6	00 0534 366 0	Gleitschiene	Gurtbandförderer B10 – 0140 / 0150 / B10 – 0180 / 0190 / B10 – 0220 / 0230
			Gurtbandförderer B10 – 0140 / 0150 / B10 – 0180 / 0190 / B10 – 0220 / 0230



Kettenführung im Einzugskanal

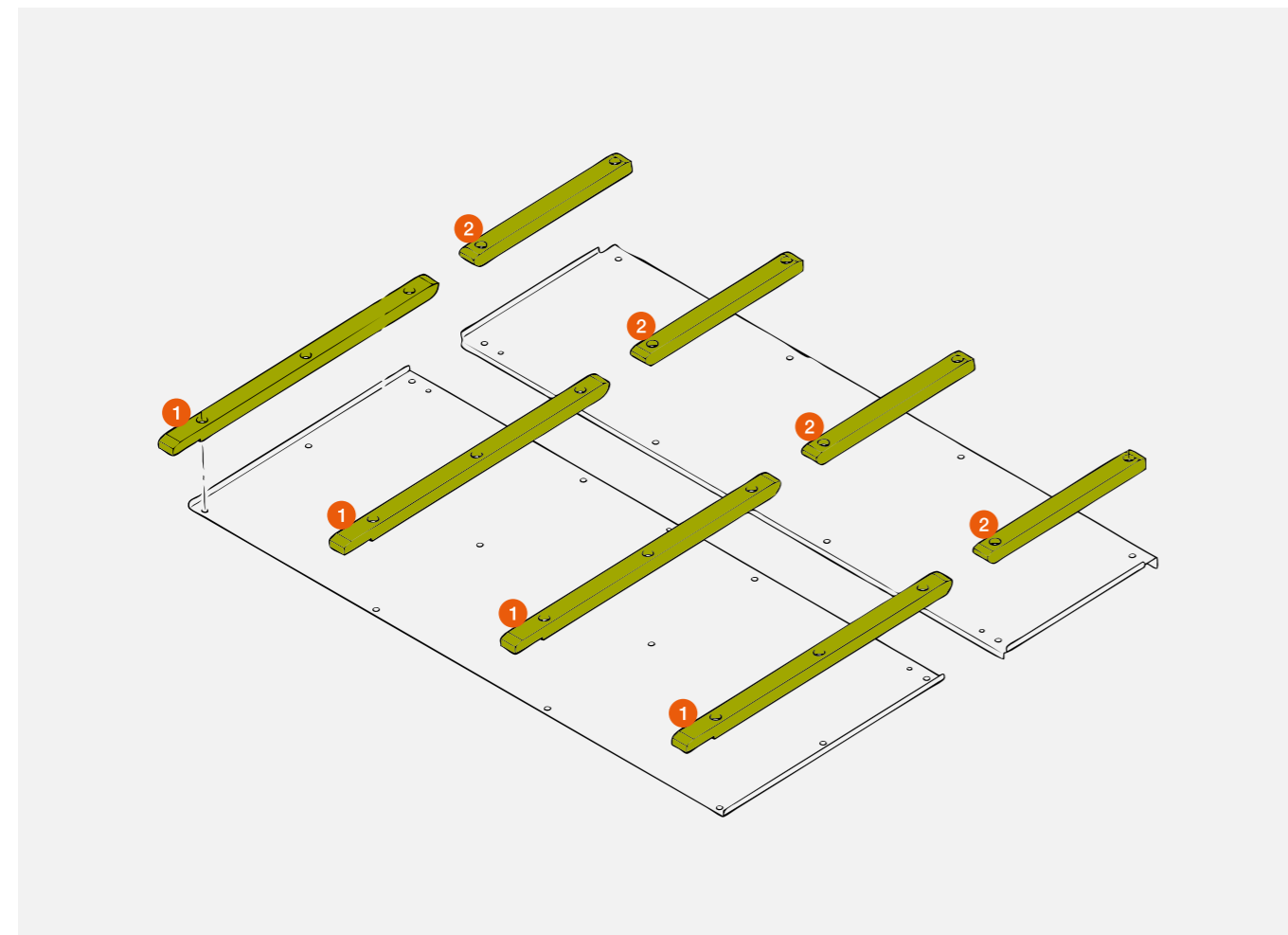


LEXION 780 – 770 / 760 / 750 – 740 / 670 – 640

LEXION 600 / 580 / 570 / 560 – 540 (ab Ma.-Nr. ...)

HP Einzugskanal / B 10 – 0040 / B 10 – 0070

Pos.-Nr.	Ersatzteil-Nr.	Bezeichnung	Abmessung / Bemerkung
1	00 0531 459 0	Holzleiste	729 mm LEXION 780 – 770 / 760 / 750 – 740 LEXION 670 – 640 LEXION 600 (ab 58900615) LEXION 580 (ab 58601815) LEXION 570 (ab 58502130) LEXION 560 – 540 (ab 58404646)
2	00 0518 042 0	Holzleiste	433 mm LEXION 780 – 770 / 760 / 750 – 740 LEXION 670 – 640 LEXION 600 (ab 58900615) LEXION 580 (ab 58601815) LEXION 570 (ab 58502130) LEXION 560 – 540 (ab 58404646)



Kettenführung im Einzugskanal



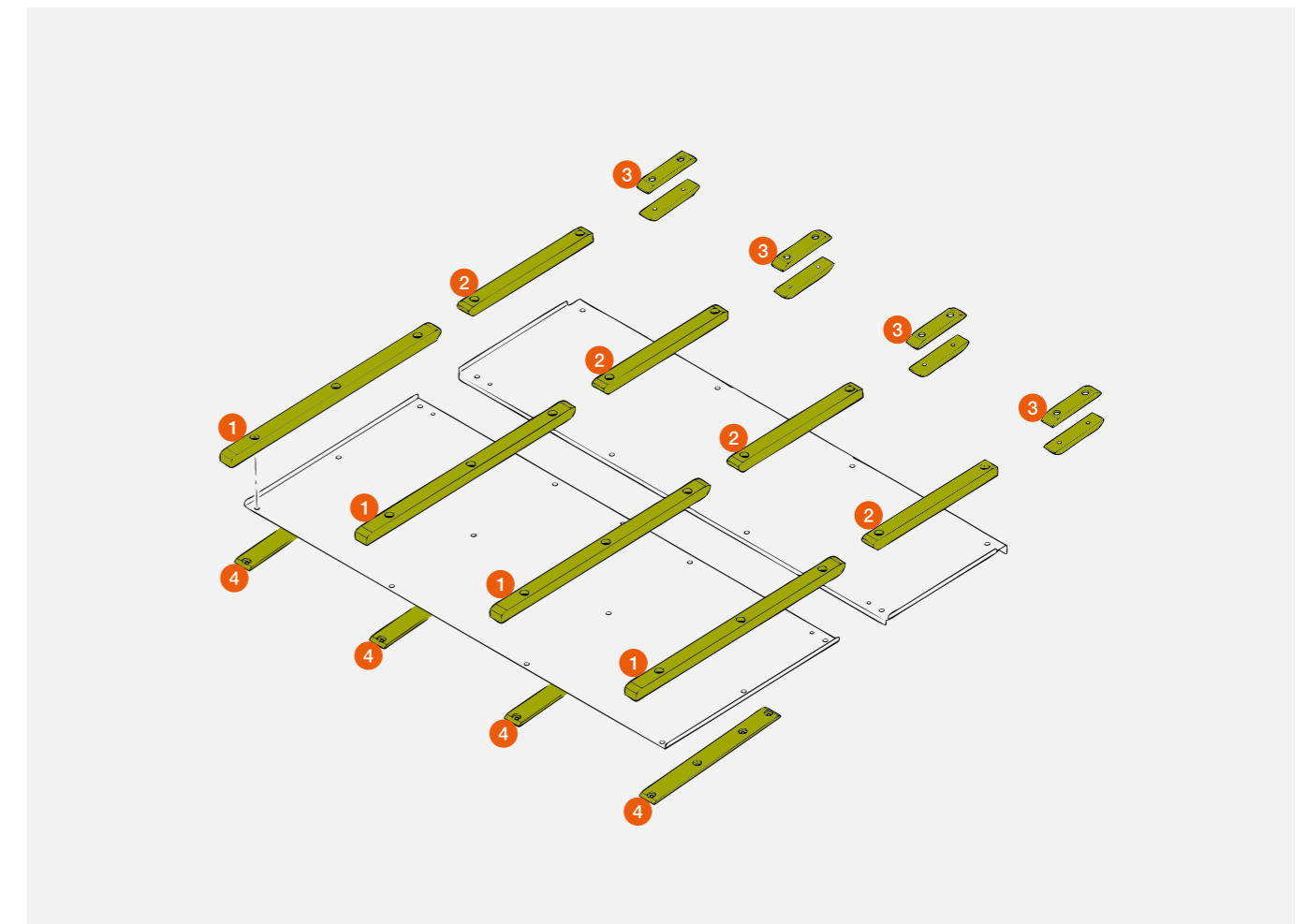
LEXION 780 – 770 / 760 / 750 – 740 / 670 – 640 / 630 – 620

Standard Einzugskanal / B 10 – 0035 / B 10 – 0050 / B 10 – 0060

LEXION 600 / 580 / 570 / 560 – 540 (bis Ma.-Nr. ...)

HP Einzugskanal / B 10 – 0040 / B 10 – 0070

Pos.-Nr.	Ersatzteil-Nr.	Bezeichnung	Abmessung / Bemerkung
1	00 0518 041 0	Holzleiste	729 mm LEXION 780 – 770 – 740 / 670 – 620 LEXION 600 (bis 58900614) LEXION 580 (bis 58601814) LEXION 570 (bis 58502129) LEXION 560 – 540 (bis 58404645)
2	00 0518 042 0	Holzleiste	433 mm
3	00 0518 263 1	Gleitschiene	170 mm LEXION 780 – 770 – 740 / 670 – 620 LEXION 600 (bis 58900614) LEXION 580 (bis 58601814) LEXION 570 (bis 58502129) LEXION 560 – 540 (bis 58404645)
4	00 0630 570 0	Gleitschiene	444 mm



Kettenführung im Einzugskanal

Standard Einzugskanal / B10 – 0030 / B10 – 0050

LEXION 760 / 670 – 640 / 580 / 560 – 540

LEXION 570 (bis Ma.-Nr. 58503039)

LEXION 530 – 510 (bis Ma.-Nr. 58301842)

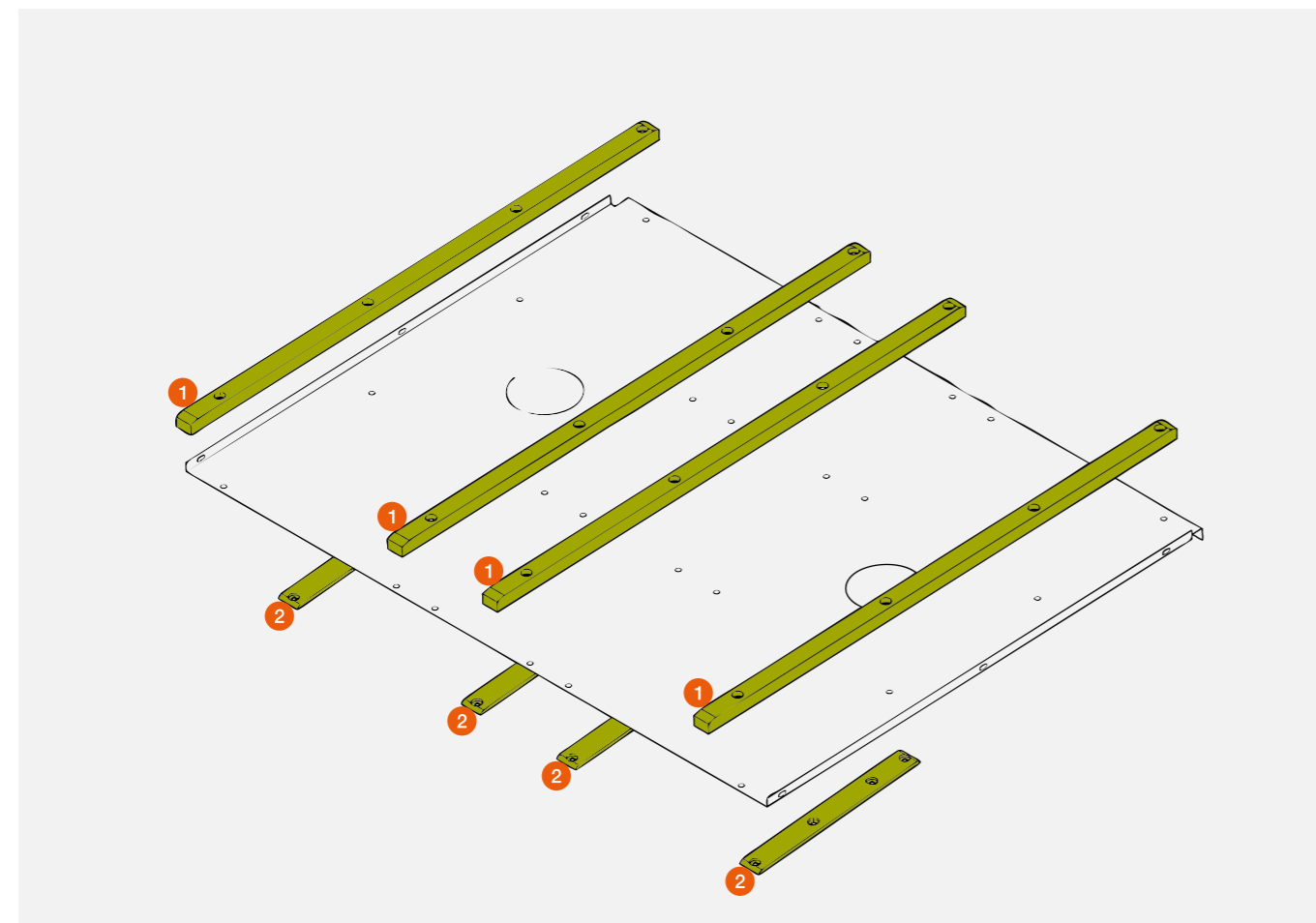
LEXION II / I 480 – 405

EVION / TUCANO (STANDARD EINZUGSKANAL / B10 – 003X)

EVION / TUCANO (EINZUGSKANAL MIT MECH. SCHNITTWINKLEINSTELLUNG B10 – 010X)



Pos.-Nr.	Ersatzteil-Nr.	Bezeichnung	Abmessung	Bemerkung
1	00 0765 970 0	Holzleiste	1.280 mm	LEXION
	00 0630 409 1	Holzleiste	1.340 mm	LEXION I 480 – 405
	00 0520 863 0	Holzleiste	1.393 mm	EVION / TUCANO B10 – 003X
	00 0531 552 0	Holzleiste	1.390 mm	TUCANO B10 – 010X
	00 2913 242 0	Holzleiste	1.370 mm	EVION B10 – 0102
2	00 0630 570 0	Gleitschiene	444 mm	LEXION / EVION / TUCANO B10 – 010X
	00 0650 686 0	Gleitschiene	670 mm	TUCANO B10 – 003X



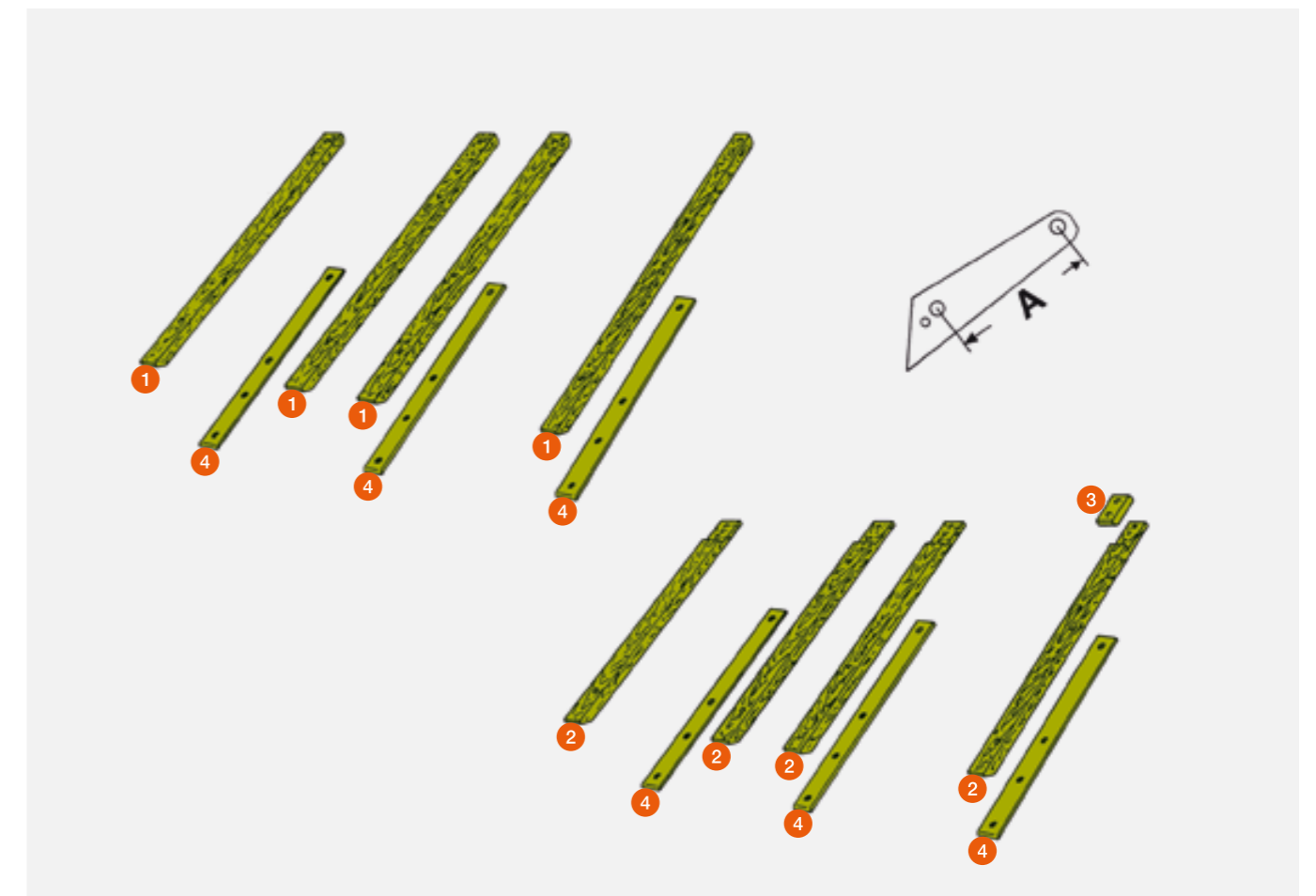
Kettenführung im Einzugskanal

MEGA / MEDION / DOMINATOR



Pos.-Nr.	Ersatzteil-Nr.	Bezeichnung	Abmessung	Bemerkung
1	00 0615 891 0	Holzleiste	1.287 mm	MEGA 360 / 350 / MEGA II / MEDION / DOMINATOR VX
	00 0645 098 1	Holzleiste	1.210 mm	A* = 1.463 mm
	00 0650 867 0	Holzleiste	1.130 mm	A* = 1.306 mm
2	00 0680 103 1	Holzleiste	1.000 mm	A* = 1.177 mm
3	00 0680 576 0	Verschleißteil		A* = 1.177 mm
4	00 0630 570 0	Gleitschiene	444 mm	MEGA / MEDION / DOMINATOR VX
	00 0603 612 2	Gleitschiene	730 mm	A* = 1.463 mm
	00 0650 686 0	Gleitschiene	670 mm	A* = 1.177 mm A* = 1.306 mm

* Nur bei MEGA I und DOMINATOR



Gurtband

Einzugskanal mit

B10-0033 / 0039 / 0140 / 0180 / 0220



LEXION 8900 – 8600 (Typ C86)

LEXION 780 / 770 (Typ C76)

LEXION 7700 – 7400 (Typ C85)

LEXION 760 – 740 (Typ C75)

LEXION 6900 – 6600 (Typ C84)

LEXION 670 – 650 (Typ C74)

LEXION 5500 – 5300 (Typ C83)

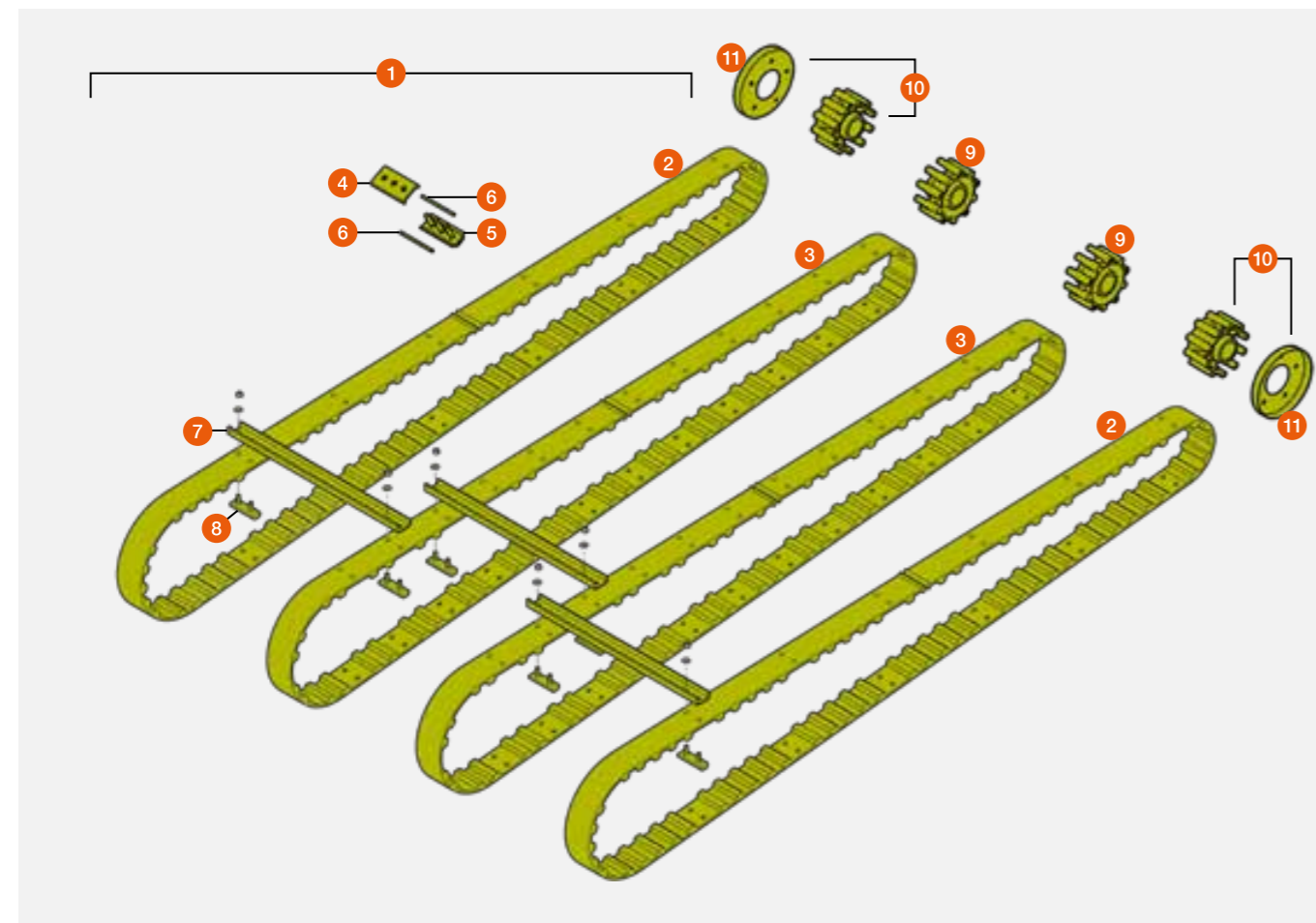
LEXION 630 / 620 (Typ C73)

TRION 750 – 720 (Typ L55)

TRION 660 – 640 (Typ L54)

TRION 540 – 520 (Typ L53)

Pos.-Nr.	Ersatzteil-Nr.	Bezeichnung	Abmessung / Bemerkung
1	00 0532 570 1	Gurtband komplett	Typ C86 / C84 / C76 / C74 / L54 / Pos. 2–8
	00 0532 810 1	Gurtband komplett	Typ C85 / C83 / C75 / C73 / L55 / L53 / Pos. 2–8
2	00 0532 571 1	Förderband	außen
3	00 0532 572 1	Förderband	innen
4	00 0534 088 1	Verbinder	oben
5	00 0534 857 0	Verbinder	unten
6	00 0534 803 0	Stab	
7	P 00 0532 594 1	Förderleiste	LEXION 8900 – 8600 / 780 / 770 LEXION 6900 – 6600 / 670 – 650 / TRION 660 – 640
	P 00 0532 595 1	Förderleiste	LEXION 7700 – 7400 / 760 – 740 / TRION 750 – 720 LEXION 5500 – 5300 / 630 / 620 / TRION 540 – 520
8	00 0534 420 1	Befestigungsstück	
9	00 0532 596 1	Antriebsrad	innen
10	00 0534 360 1	Antriebsrad	außen
11	00 0532 838 0	Anlaufscheibe	



Förderketten

LEXION 8900 – 8600 (Typ C86)
 LEXION 7700 – 7400 (Typ C85)
 LEXION 6900 – 6600 (Typ C84)
 LEXION 5500 – 5300 (Typ C83)

TRION 750 – 720 (Typ L55)
 TRION 660 – 640 (Typ L54)
 TRION 540 – 520 (Typ L53)

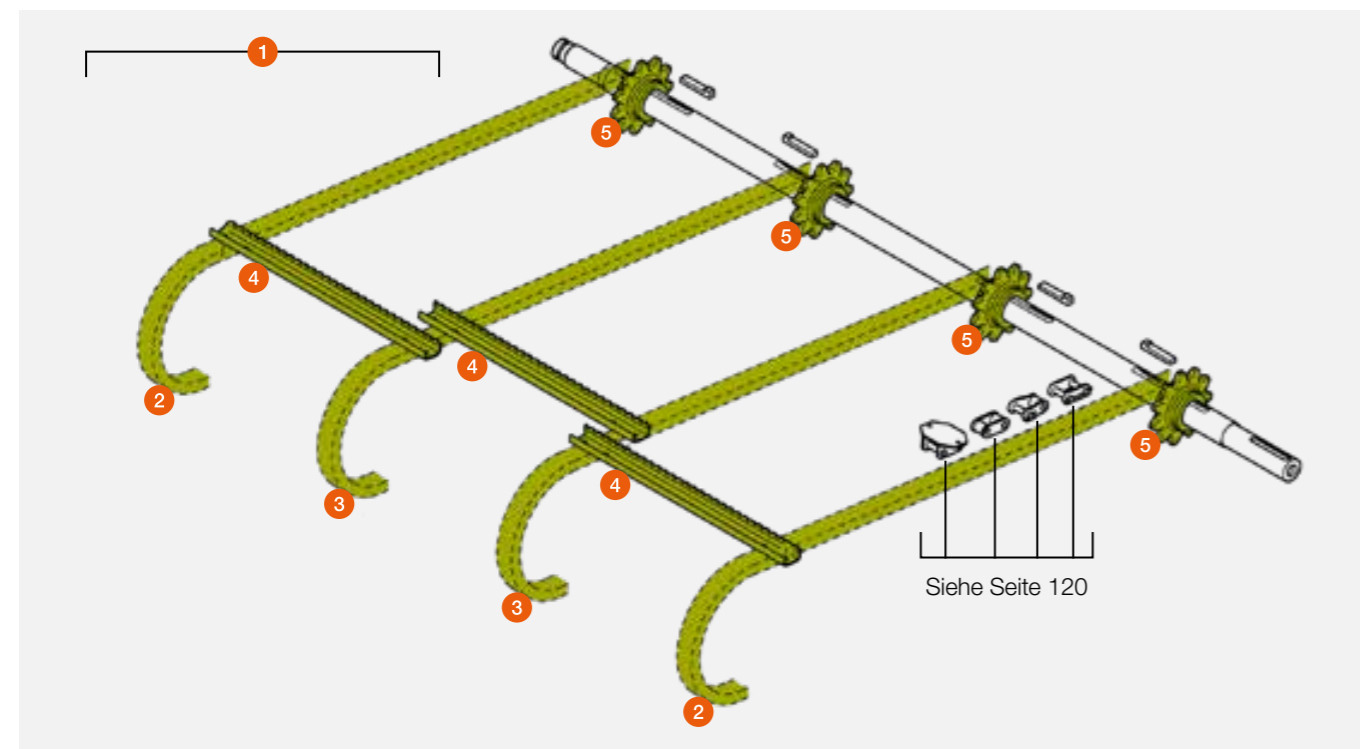


LEXION 780 – 770 / 760 (Typ C56) / 600 / 580
 LEXION 760 (Typ C65) / 750 – 740 / 570
 LEXION 670 – 640 / 560 – 540
 mit HP Einzugskanal / B10 – 0040 / 0060 / 0070
 mit Einzugskanal / B10 – 0035

LEXION 760 (ab Ma.-Nr. C5600170)
 LEXION 670 – 640 (ab Ma.-Nr. C5400355)
 mit Einzugskanal / B10 – 0030 / 0050

Pos.-Nr.	Ersatzteil-Nr.	Bezeichnung	Stück	Abmessung / Bemerkung
1	00 0532 242 0	Förderkette komplett Pos. 2–4		Typ C86 / C84 (ab C7600734)
	00 0532 243 0	Förderkette komplett Pos. 2–4		Typ C85 / C83 (ab C7500988)
	00 0517 934 1	Förderkette komplett Pos. 2–4		bis C7600733 / C66 / C56 / C64 / C54
	00 0518 187 1	Förderkette komplett Pos. 2–4		bis C7500987 / C65 / C55 / C63 / L55 / L53
	P 00 0797 096 2	Förderkette komplett Montana		Masch. Breite 1.700 mm
P 00 0797 312 2	Förderkette komplett Montana		Masch. Breite 1.420 mm	
2	00 0520 171 0	Förderkette	2	108 Ro 18 WL / Bolzen 8,3 mm
	00 0520 362 0	Förderkette	2	123 Ro 21 WL / Bolzen 8,3 mm (MONTANA)
3	00 0520 172 0	Förderkette	2	108 Ro 36 WL / Bolzen 8,3 mm
	00 0520 363 0	Förderkette	2	123 Ro 41 WL / Bolzen 8,3 mm (MONTANA)
4	00 0517 935 0	Förderleiste	54	L = 560 mm / Masch. Breite 1.700 mm
	P 00 0532 238 1	Förderleiste HD	54	L = 560 mm / Masch. Breite 1.700 mm LEXION 8900 – 8600 / 6900 – 6600
	00 0518 241 1	Förderleiste	54	L = 468 mm / Masch. Breite 1.420 mm
	P 00 0532 235 1	Förderleiste HD	54	L = 468 mm / Masch. Breite 1.420 mm LEXION 7700 – 7400 / 5500 – 5300
5	00 0630 351 0	Kettenrad	4	11 Z / B = 50 mm

P = PREMIUM LINE Ersatzteil



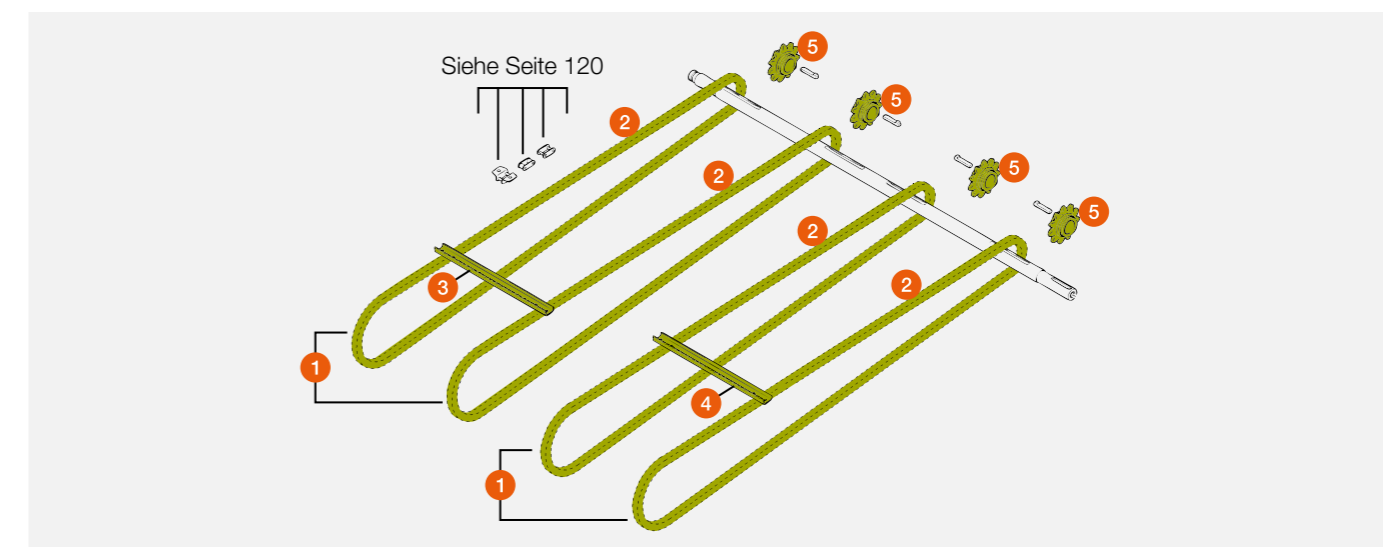
Förderketten

LEXION 760 (bis Ma.-Nr. C5600169)
 LEXION 670 – 640 (bis Ma.-Nr. C5400354)
 mit Einzugskanal / B10 – 0030 / 0050



LEXION 580 / 560 – 540 / 480 / 460 – 440
 TUCANO 580 – 570 / 480 – 470 / 450 – 440 / 340
 MEGA 360 / MEDION 340
 MEGA II 218 – 208 / DOMINATOR 108 VX

Pos.-Nr.	Ersatzteil-Nr.	Bezeichnung	Abmessung	Bemerkung
1	00 0753 692 1	Förderkette mont. rechts		LEXION
	00 0753 691 1	Förderkette mont. links		LEXION
	00 0520 901 1	Förderkette mont. rechts + links		TUCANO
2	00 0540 039 0	Förderkette mont. rechts + links		MEGA / MEDION / DOMINATOR
	00 0520 171 0	Förderkette	108 Ro 18 WL / Bolzen 8,3 mm	LEXION MEGA II 218 – 208 (bis 94502108)
	00 0520 213 0	Förderkette	114 Ro 19 WL / Bolzen 8,3 mm	TUCANO
	00 0520 219 0	Förderkette	107 Ro 18 WL / Bolzen 8,3 mm	MEGA 360 / MEDION 340 MEGA II 218 – 208 (ab 94502109) DOMINATOR 108 VX
3	00 0630 566 2	Förderleiste rechts	L = 740 mm	LEXION
	00 0518 421 1	Förderleiste HD rechts	L = 740 mm	LEXION
	00 0650 713 2	Förderleiste	L = 682 mm	TUCANO / MEGA / MEDION / DOMINATOR
4	00 0630 565 2	Förderleiste links	L = 740 mm	LEXION
	00 0518 420 1	Förderleiste HD links	L = 740 mm	LEXION
	00 0650 713 2	Förderleiste	L = 682 mm	TUCANO / MEGA / MEDION / DOMINATOR
5	00 0630 351 0	Kettenrad	11 Z / B = 50 mm	LEXION / TUCANO
	00 0650 869 0	Kettenrad	9 Z / B = 50 mm	MEGA 360 (ab 84500387) MEDION 340 (ab 93400610)
	00 0650 787 0	Kettenrad	9 Z / Keilwellenprofil	MEGA 360 (bis 84500386) MEDION 340 (bis 93400609) MEGA II 218 – 208 / DOMINATOR 108 VX

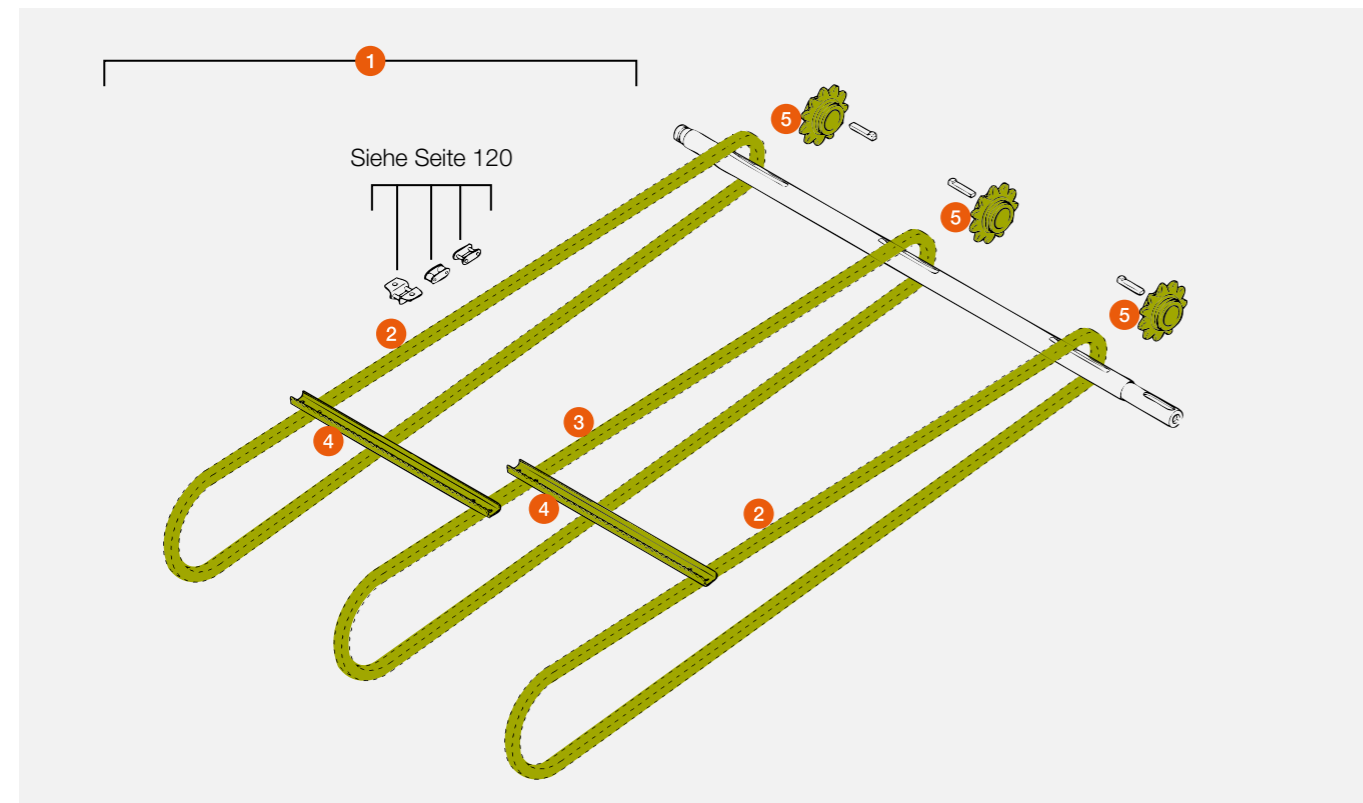


Förderketten

LEXION 750 – 740 / 630 – 620
 LEXION 570 / 530 – 510
 LEXION 470 / 430 – 405 (ab Ma.-Nr. ...)
 TRION 520
 EVION 450 – 410
 TUCANO 560 / 430 – 420 / 330 – 320



Pos.-Nr.	Ersatzteil-Nr.	Bezeichnung	Abmessung / Bemerkung
1	00 0765 839 2	Förderkette komplett	Pos. 2–4 LEXION 570 / 530–510 LEXION 470 / 430–405 (ab Ma.-Nr.)
	00 0520 900 1	Förderkette komplett	Pos. 2–4 TUCANO 560 / 430–420 / 330–320
	00 2621 168 2	Förderkette komplett	Pos. 2–4 TRION 520 / EVION
2	00 0520 171 0	Förderkette	108 Ro 18 WL / Bolzen 8,3 mm LEXION / TRION 520 / EVION
	00 0520 213 0	Förderkette	114 Ro 19 WL / Bolzen 8,3 mm TUCANO
3	00 0520 172 0	Förderkette	108 Ro 36 WL / Bolzen 8,3 mm LEXION / TRION 520 / EVION
	00 0520 217 0	Förderkette	114 Ro 38 WL / Bolzen 8,3 mm TUCANO
4	00 0630 642 2	Förderleiste rechts + links	L = 653 LEXION / TRION 520 / EVION
	00 0518 422 1	Förderleiste HD rechts + links	L = 653 LEXION
	00 0520 163 0	Förderleiste rechts + links	L = 603 TUCANO
5	00 0630 351 0	Kettenrad	11 Z / B = 50 mm LEXION 750 – 740 / 630 – 620 LEXION 570 (ab 58500522) TRION 520 / EVION / TUCANO
	00 0630 635 0	Kettenrad	11 Z / Keilwellenprofil LEXION 570 (bis 58500521) LEXION 530 – 510 LEXION 470 / 430 – 405



Förderketten

MEGA 218 – 208
 DOMINATOR 118 – 108



Pos.-Nr.	Ersatzteil-Nr.	Bezeichnung	Abmessung / Bemerkung
1	00 0650 787 0	Kettenrad	9 Z Keilwellenprofil
	00 0680 582 3	Kettenrad	9 Z B = 45 mm
	00 0670 489 1	Kettenrad	9 Z B = 40 mm

Einzugskanal mittel (A = 1.306 mm)

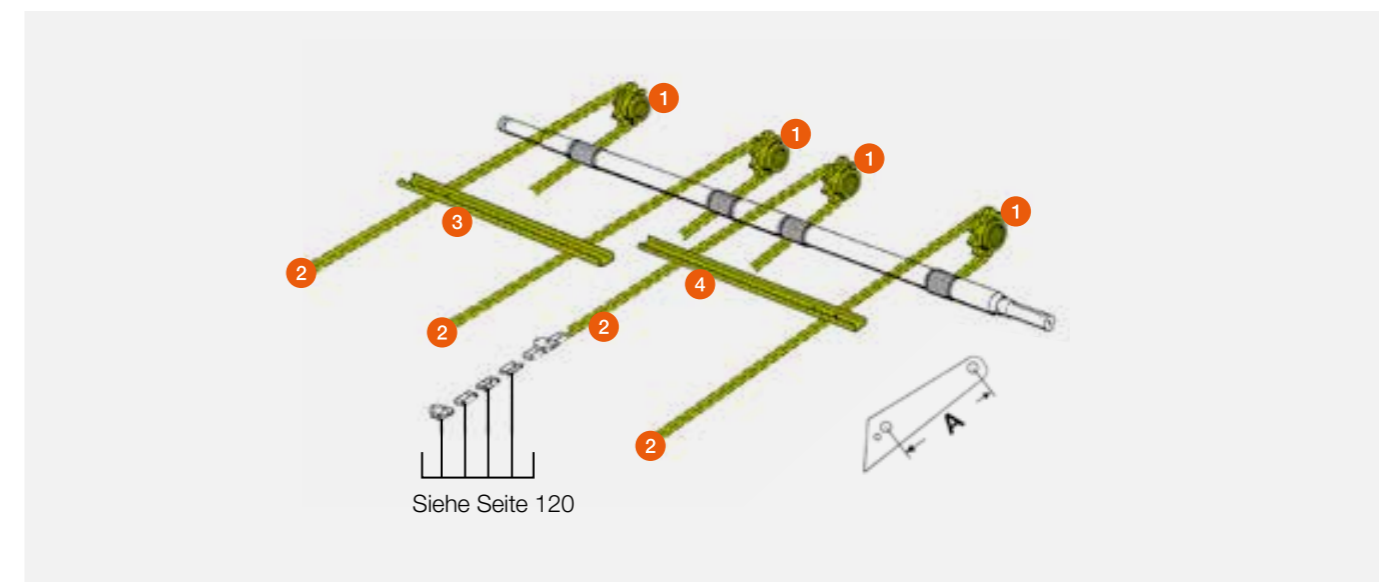
2	00 0650 843 2	Förderkette	94 Ro 16 WL Bolzen 8,3 mm	MEGA 218 – 208 DOMINATOR 118 – 108
	00 0650 879 1	Förderkette	94 Ro 23 WL Bolzen 8,3 mm	DOMINATOR 118 – 108
3	00 0650 713 2	Förderleiste	L = 682 mm	MEGA 218 – 208 DOMINATOR 118 – 108
4	00 0650 713 2	Förderleiste	L = 682 mm	MEGA 218 – 208 DOMINATOR 118 – 108

Einzugskanal lang (A = 1.463 mm)

2	00 0610 589 0	Förderkette	102 Ro 17 WL Bolzen 8,3 mm	MEGA 218 – 208 DOMINATOR 118 – 108
	00 0676 456 0	Förderkette	102 Ro 25 WL Bolzen 8,3 mm	DOMINATOR 118 – 108
3	00 0650 713 2	Förderleiste	L = 682 mm	MEGA 218 – 208 DOMINATOR 118 – 108
4	00 0650 713 2	Förderleiste	L = 682 mm	MEGA 218 – 208 DOMINATOR 118 – 108

Einzugskanal kurz (A = 1.177 mm)

2	00 0603 750 1	Förderkette	88 Ro 22 WL Bolzen 8,3 mm	DOMINATOR 118 – 108
3	00 0603 681 2	Förderleiste	L = 760 mm	DOMINATOR 118 – 108
4	00 0603 679 2	Förderleiste	L = 760 mm	DOMINATOR 118 – 108

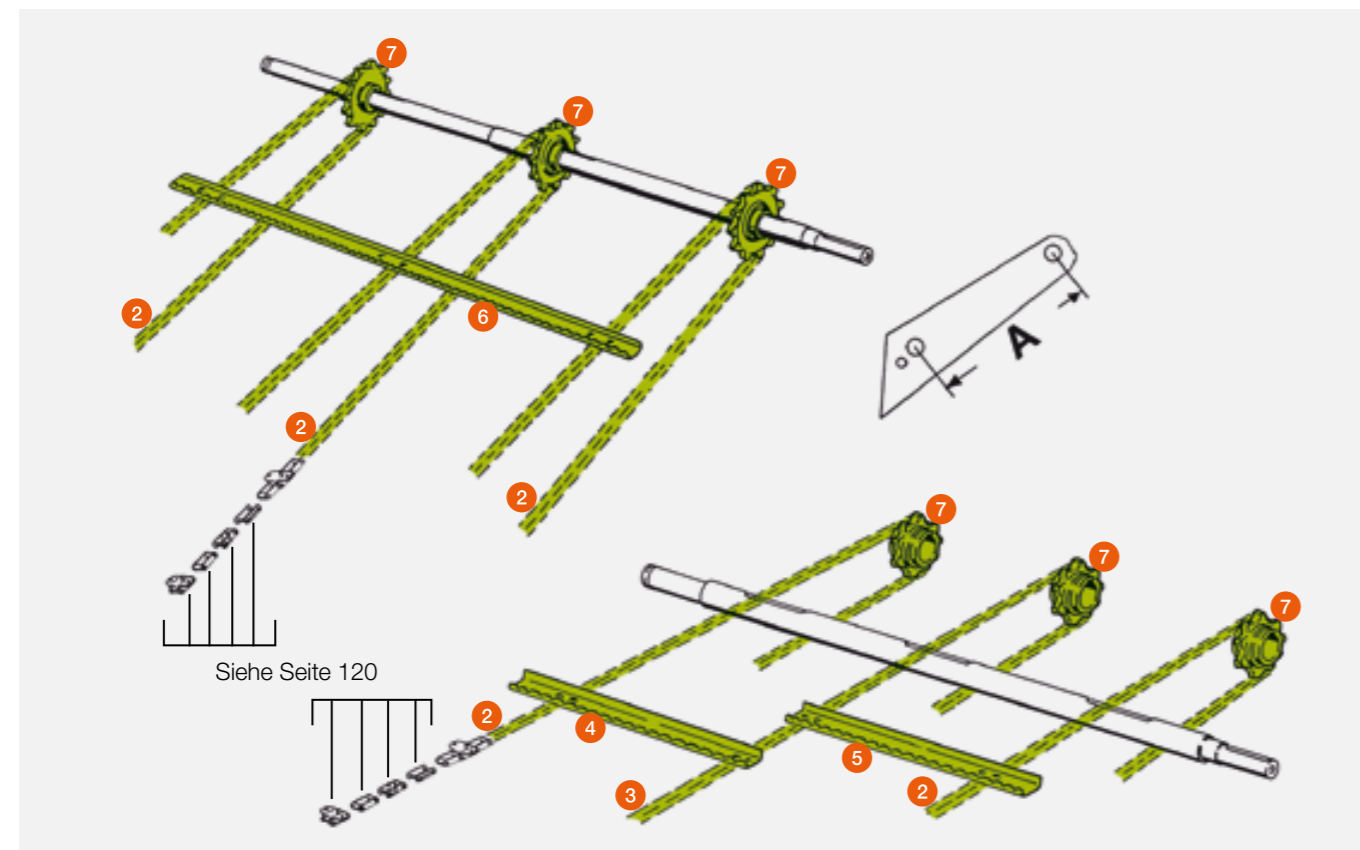


Förderketten

MEGA 350
MEGA II 204 – 202
MEDION 330 – 310
DOMINATOR 98 VX / 88 VX



Pos.-Nr.	Ersatzteil-Nr.	Bezeichnung	Abmessung / Bemerkung	
1	00 0540 032 0	Förderkette komplett	MEGA 350 / MEDION 330 – 310 DOMINATOR 98 VX / 88 VX	
	00 0615 908 0	Förderkette komplett	MEGA II 204 – 202	
2	00 0520 171 0	Förderkette	108 Ro 18 WL	Bolzen 8,3 mm MEGA II 204 – 202
	00 0520 219 0	Förderkette	107 Ro 18 WL	Bolzen 8,3 mm MEGA 350 / MEDION 330 – 310 DOMINATOR 98 VX / 88 VX
3	00 0520 172 0	Förderkette	108 Ro 36 WL	Bolzen 8,3 mm MEGA II 204 – 202
	00 0520 218 0	Förderkette	107 Ro 36 WL	Bolzen 8,3 mm MEGA 350 / MEDION 330 – 310 DOMINATOR 98 VX / 88 VX
4	00 0650 863 2	Förderleiste rechts	L = 604 mm MEGA II 204 – 202 MEGA 350 / MEDION 330 – 310 DOMINATOR 98 VX / 88 VX	
5	00 0630 642 2	Förderleiste links	L = 604 mm MEGA II 204 – 202 MEGA 350 / MEDION 330 – 310 DOMINATOR 98 VX / 88 VX	
7	00 0650 869 0	Kettenrad	9 Z	B = 50 mm
	00 0680 582 3	Kettenrad	9 Z	B = 45 mm
	00 0670 489 1	Kettenrad	9 Z	B = 40 mm



Förderketten

MEGA 204 – 202
DOMINATOR 98 / 88



Pos.-Nr.	Ersatzteil-Nr.	Bezeichnung	Abmessung / Bemerkung	
7	00 0650 869 0	Kettenrad	9 Z	B = 50 mm
	00 0680 582 3	Kettenrad	9 Z	B = 45 mm
	00 0670 489 1	Kettenrad	9 Z	B = 40 mm

Einzugskanal lang (A = 1.463 mm)

2	00 0610 589 0	Förderkette	102 Ro 17 WL	Bolzen 8,3 mm	MEGA 204 – 202 DOMINATOR 98
	00 0676 456 0	Förderkette	102 Ro 25 WL	Bolzen 8,3 mm	DOMINATOR 98
6	00 0645 144 2	Förderleiste	L = 1.122 mm		MEGA 204 – 202 DOMINATOR 98

Einzugskanal mittel (A = 1.306 mm)

2	00 0650 843 2	Förderkette	94 Ro 16 WL	Bolzen 8,3 mm	MEGA 204 – 202 DOMINATOR 98 / 88
	00 0650 879 1	Förderkette	94 Ro 23 WL	Bolzen 8,3 mm	DOMINATOR 98 / 88
3	00 0614 895 2	Förderkette	94 Ro 47 WL	Bolzen 8,3 mm	MEGA 204 – 202 DOMINATOR 98 / 88
4	00 0650 863 2	Förderleiste rechts	L = 604 mm		MEGA 204 – 202 DOMINATOR 98 / 88
5	00 0650 864 2	Förderleiste links	L = 604 mm		MEGA 204 – 202 DOMINATOR 98 / 88

Einzugskanal kurz (A = 1.177 mm)

2	00 0680 107 0	Förderkette	87 Ro 15 WL	Bolzen 6,9 mm	DOMINATOR 98 / 88
	00 0603 750 1	Förderkette	88 Ro 22 WL	Bolzen 8,3 mm	DOMINATOR 98 / 88
3	00 0680 113 0	Förderkette	87 Ro 43 WL	Bolzen 6,9 mm	DOMINATOR 98 / 88
	00 0680 108 0	Förderkette	87 Ro 43 WL	Bolzen 8,3 mm	DOMINATOR 98 / 88
	00 0603 741 1	Förderkette	88 Ro 44 WL	Bolzen 8,3 mm	DOMINATOR 98 / 88
4	00 0603 743 2	Förderleiste rechts	L = 650 mm		DOMINATOR 98 / 88
5	00 0603 742 2	Förderleiste links	L = 650 mm		DOMINATOR 98 / 88

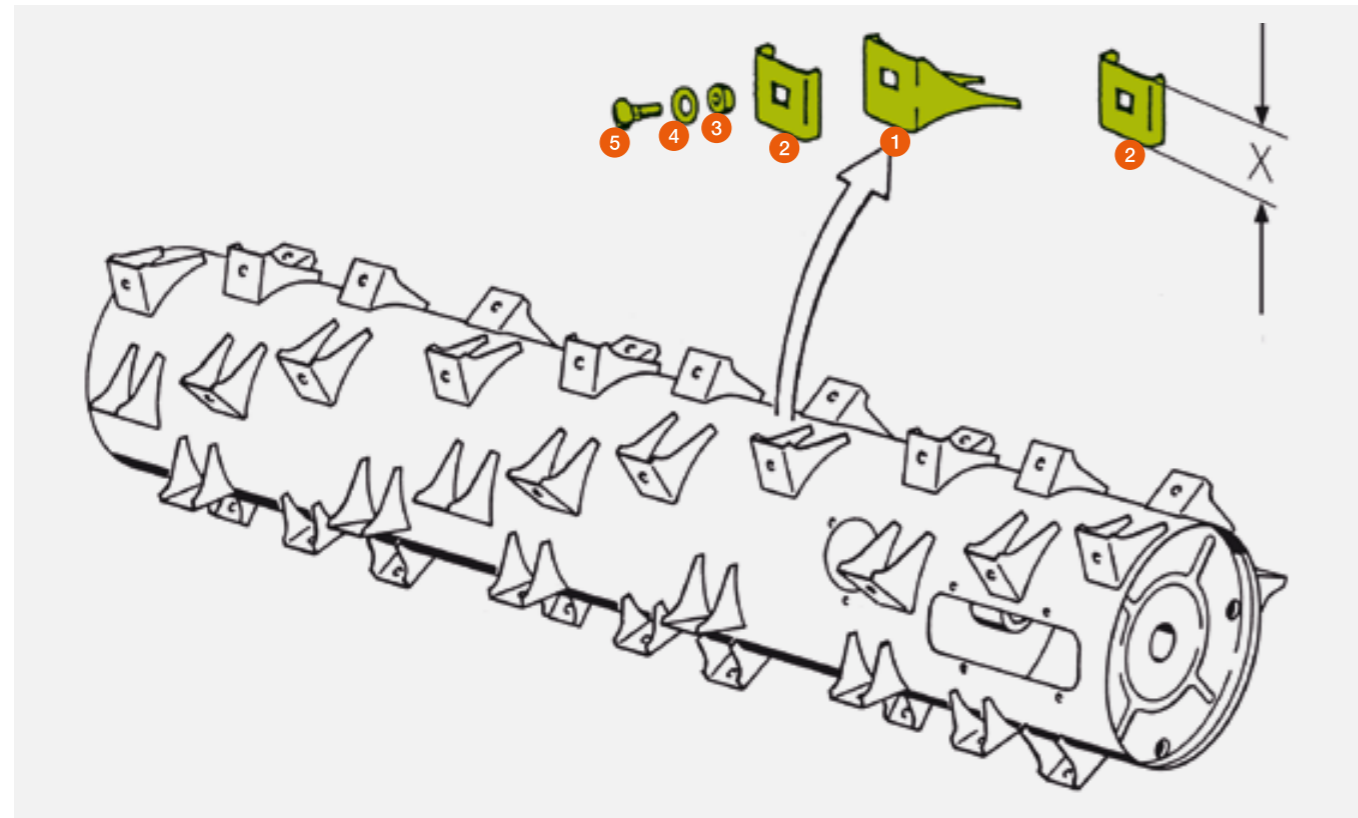
Zuführtrommel / Paddeltrommel

LEXION / TRION

TUCANO 580 – 570 / 560 / 480 – 470 / 450 – 440 / 430 – 420

MEGA Maschinen

CS-Maschinen



Stückzahlen	
LEXION 8900 – 8600 / 6900 – 6600	jeweils 63 Stück / Maschine
TRION 660 – 640	
LEXION 780 – 770 / 760 (Typ C56) / 670 – 640	
LEXION 600 / 580 / 560 – 540	
LEXION 480 / 460 – 440	
LEXION 7700 – 7400 / 5500 – 5300	jeweils 51 Stück / Maschine
TRION 750 – 720 / 540 – 520	
LEXION 760 (Typ C65) 750 – 740 / 630 – 620	
LEXION 580 – 570 / 530 – 510	
LEXION 470 / 430 – 405	
TUCANO 580 – 570 / 480 – 470 / 450 – 440	jeweils 60 Stück / Maschine
CO 228 CS / 116 CS	
MEGA 360 / MEGA 218 – 208	
TUCANO 560 / 430 – 420	jeweils 50 Stück / Maschine
CO / DOMINATOR 115 / 114 / 112 CS	
MEGA 350 / MEGA 204 – 202	

Pos.-Nr.	Ersatzteil-Nr.	Bezeichnung	Abmessung / Bemerkung
1	00 0617 631 0	Paddel (Schweißteil)	LEXION 8900 – 8600 / 780 – 770 / 760 / 600 / 580
			LEXION 480 (ab 46600166)
			LEXION 7700 – 7400 / 750 – 740 / 570 / 470
			LEXION 6900 – 6600 / 670 – 640 / 560 – 540
			LEXION 460 – 440 (ab 45400796)
			LEXION 5500 – 5300 / 630 – 620 / 530 – 510
			LEXION 430 – 415 (ab 45300042)
			LEXION 410 – 405 (ab 45200017)
			TRION / TUCANO
			alle CS- und MEGA Maschinen
	00 0735 503 0	Paddel (Schweißteil)	LEXION 480 (bis 46600165)
			LEXION 460 – 440 (bis 45400795)
			LEXION 430 – 415 (bis 45300041)
			LEXION 410 – 405 (bis 45200016)
2	00 2941 998 0 P 00 2942 002 0	Kappe (X = 58 mm)	LEXION 8900 – 8600 / 780 – 770 / 760 / 600 / 580
			LEXION 480 (ab 46600166)
			LEXION 7700 – 7400 / 750 – 740 / 570 / 470
			LEXION 6900 – 6600 / 670 – 640 / 560 – 540
			LEXION 460 – 440 (ab 45400796)
			LEXION 5500 – 5300 / 630 – 620 / 530 – 510
			LEXION 430 – 415 (ab 45300042)
			LEXION 410 – 405 (ab 45200017)
			TRION / TUCANO
			alle MEGA Maschinen
	00 0735 596 0	Kappe (geschmiedet)	LEXION 480 (bis 46600165)
			LEXION 460 – 440 (bis 45400795)
			LEXION 430 – 415 (bis 45300041)
			LEXION 410 – 405 (bis 45200016)
	00 0617 630 0	Kappe (X = 53 mm)	alle CS-Maschinen
3	00 0238 006 0	Sicherungsmutter	V M 10 / 10.9
4	00 0239 388 0	Kontaktscheibe	A 10
5	00 0216 401 0	Flachrundschraube (M 10 X 25, 10.9)	LEXION 8900 – 8600 / 780 – 770 / 760 / 600 / 580
			LEXION 480 (ab 46600166)
			LEXION 7700 – 7400 / 750 – 740 / 570 / 470
			LEXION 6900 – 6600 / 670 – 640 / 560 – 540
			LEXION 460 – 440 (ab 45400796)
			LEXION 5500 – 5300 / 630 – 620 / 530 – 510
			LEXION 430 – 415 (ab 45300042)
			LEXION 410 – 405 (ab 45200017)
			TRION / TUCANO
			alle CS- und MEGA Maschinen
	00 0237 382 0	Sechskantschraube (M 10 x 20)	LEXION 480 (bis 46600165)
			LEXION 460 – 440 (bis 45400795)
			LEXION 430 – 415 (bis 45300041)
			LEXION 410 – 405 (bis 45200016)

P = PREMIUM LINE Ersatzteil

Vorkorbsegment

LEXION (Auf Ausführung achten!)



LEXION 8900 – 8600 (Typ C86)

LEXION 7700 – 7400 (Typ C85)

LEXION 6900 – 6600 (Typ C84)

LEXION 5500 – 5300 (Typ C83)

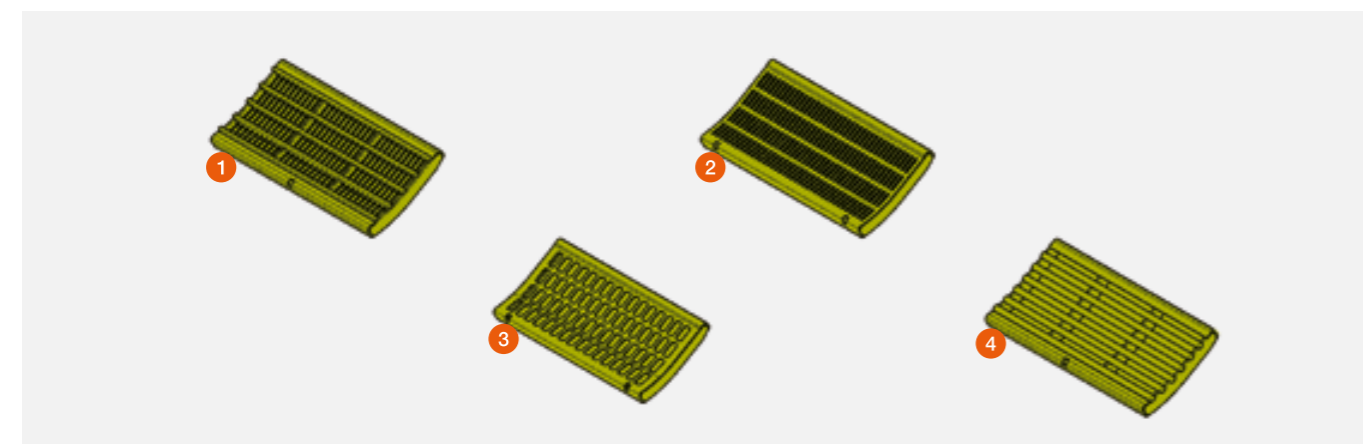
TRION 750 – 720 (Typ L55)

TRION 660 – 640 (Typ L54)

TRION 540 – 520 (Typ L53)

Pos.-Nr.	Ersatzteil-Nr.	Bezeichnung	Abmessung / Bemerkung
1	00 0777 249 1	Vorkorbsegment Draht / N 10	LEXION 8900 – 8600 LEXION 6900 – 6600 / TRION 660 – 640 Masch. Breite 1.700 mm
	P 00 1809 809 0	Vorkorbsegment Draht / N 10	LEXION 8900 – 8600 LEXION 6900 – 6600 / TRION 660 – 640 Masch. Breite 1.700 mm
	00 0777 238 1	Vorkorbsegment Draht / N 10	LEXION 7700 – 7400 / TRION 750 – 720 LEXION 5500 – 5300 / TRION 540 – 520 Masch. Breite 1.420 mm
	P 00 1805 874 0	Vorkorbsegment Draht / N 10	LEXION 7700 – 7400 / TRION 750 – 720 LEXION 5500 – 5300 / TRION 540 – 520 Masch. Breite 1.420 mm
2	00 0777 200 0	Vorkorbsegment Lochung 6,5 × 40 (C02 – 0118)	LEXION 8900 – 8600 LEXION 6900 – 6600 / TRION 660 – 640 Masch. Breite 1.700 mm
	00 0777 216 0	Vorkorbsegment Lochung 6,5 × 40 (C02 – 0118)	LEXION 7700 – 7400 / TRION 750 – 720 LEXION 5500 – 5300 / TRION 540 – 520 Masch. Breite 1.420 mm
3	00 0757 439 1	Vorkorbsegment Lochung 19 × 42 (C03 – 0180) für Mais	LEXION 8900 – 8600 LEXION 6900 – 6600 / TRION 660 – 640 Masch. Breite 1.700 mm
	00 0757 441 1	Vorkorbsegment Lochung 19 × 42 (C03 – 0180) für Mais	LEXION 7700 – 7400 / TRION 750 – 720 LEXION 5500 – 5300 / TRION 540 – 520 Masch. Breite 1.420 mm
4	00 1809 067 0	Vorkorbsegment Rundstab / Bohnen / Mais (C02 – 0121 / C02 – 0122)	LEXION 8900 – 8600 LEXION 6900 – 6600 / TRION 660 – 640 Masch. Breite 1.700 mm
	00 1809 068 0	Vorkorbsegment Rundstab / Bohnen / Mais (C02 – 0121 / C02 – 0122)	LEXION 7700 – 7400 / TRION 750 – 720 LEXION 5500 – 5300 / TRION 540 – 520 Masch. Breite 1.420 mm

P = PREMIUM LINE Ersatzteil



Vorkorb

LEXION (Auf Ausführung achten!)



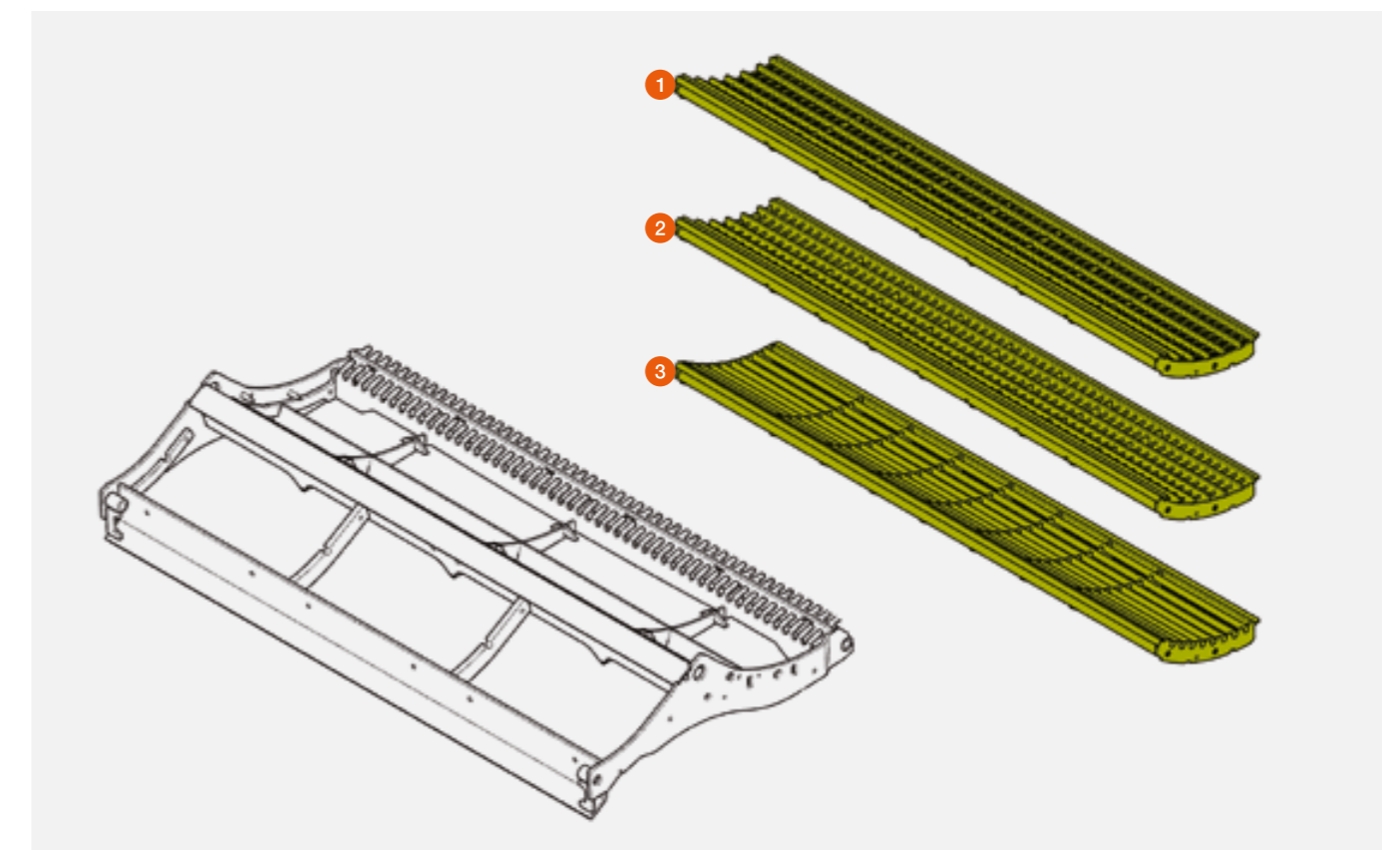
LEXION 8900 – 8600 (Typ C86)

LEXION 7700 – 7400 (Typ C85)

LEXION 6900 – 6600 (Typ C84)

LEXION 5500 – 5300 (Typ C83)

Pos.-Nr.	Ersatzteil-Nr.	Bezeichnung	Abmessung / Bemerkung
1	00 1822 496 4	Dreschsegment Draht / N 7 Getreide	LEXION 8900 – 8600 LEXION 6900 – 6600 Masch. Breite 1.700 mm
	00 1822 492 4	Dreschsegment Draht / N 7 Getreide	LEXION 7700 – 7400 LEXION 5500 – 5300 Masch. Breite 1.420 mm
2	00 1822 497 4	Dreschsegment Draht / N 18 Getreide / Mais	LEXION 8900 – 8600 LEXION 6900 – 6600 Masch. Breite 1.700 mm
	00 1822 493 4	Dreschsegment Draht / N 18 Getreide / Mais	LEXION 7700 – 7400 LEXION 5500 – 5300 Masch. Breite 1.420 mm
3	00 1822 498 4	Dreschsegment Rundstab / Bohnen / Mais (C02 – 0121 / C02 – 0122)	LEXION 8900 – 8600 LEXION 6900 – 6600 Masch. Breite 1.700 mm
	00 1822 494 4	Dreschsegment Rundstab / Bohnen / Mais (C02 – 0121 / C02 – 0122)	LEXION 7700 – 7400 LEXION 5500 – 5300 Masch. Breite 1.420 mm



Schlagleisten

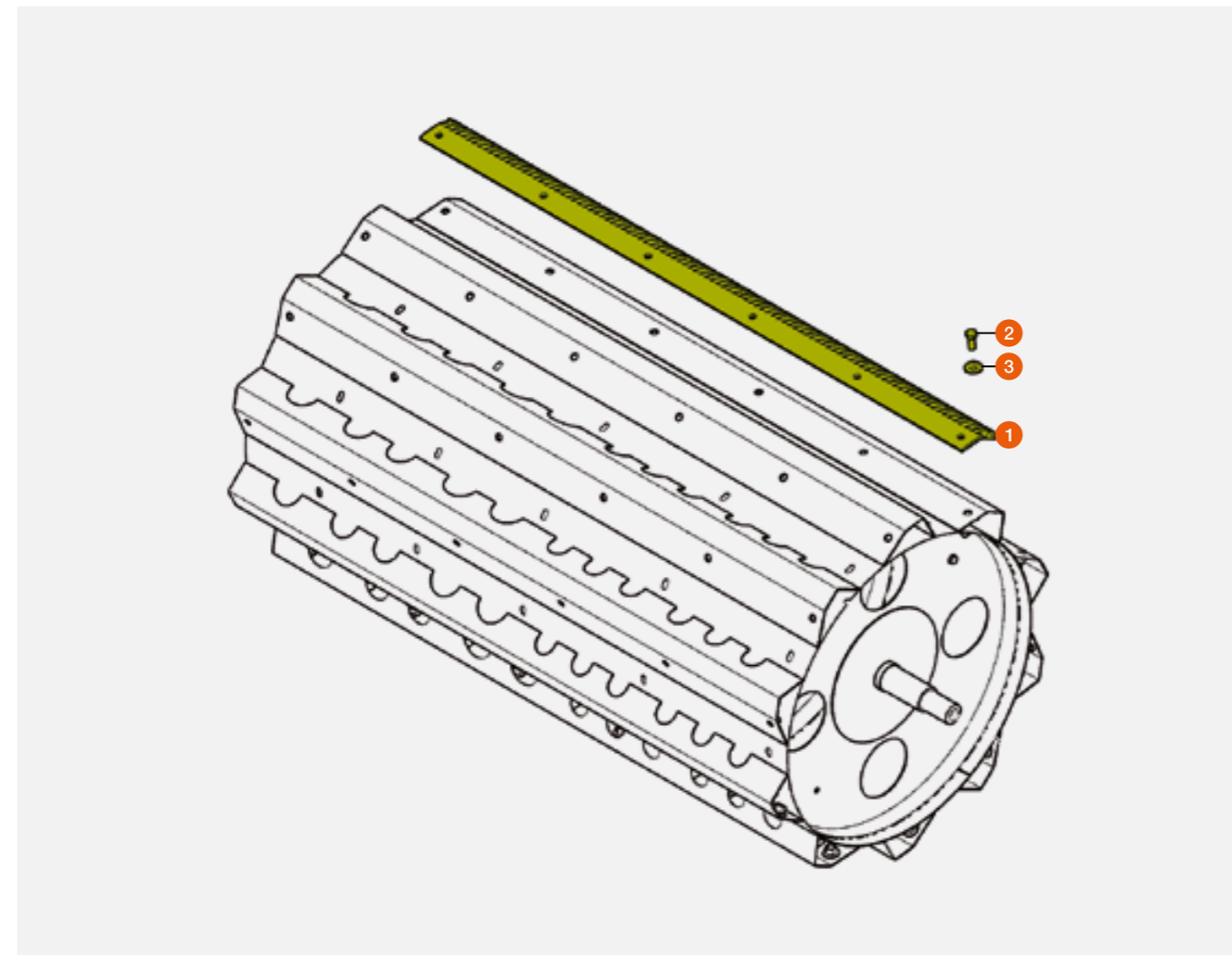
bei geschlossener Dreschtrommel



- LEXION 8900 – 8600 (Typ C86)
- LEXION 7700 – 7400 (Typ C85)
- LEXION 6900 – 6600 (Typ C84)
- LEXION 5500 – 5300 (Typ C83)

Pos.-Nr.	Ersatzteil-Nr.	Bezeichnung	Stück	Abmessung / Bemerkung
1	00 2645 515 0	Schlagleistensatz	5	LEXION 8900 – 8600
	P 00 2645 530 0	1 × rechts – 1 × links		
				LEXION 6800 – 6500 Masch. Breite 1.700 mm
	00 2645 447 0	Schlagleistensatz	5	LEXION 7700 – 7400
	P 00 2645 449 0	1 × rechts – 1 × links		
				LEXION 5500 – 5300 Masch. Breite 1.420 mm
2	00 0233 456 0	Sechskantschraube		M 12 × 30 DIN 933 10.9
3	00 0239 395 1	Kontaktscheibe		B 12

P = PREMIUM LINE Ersatzteil



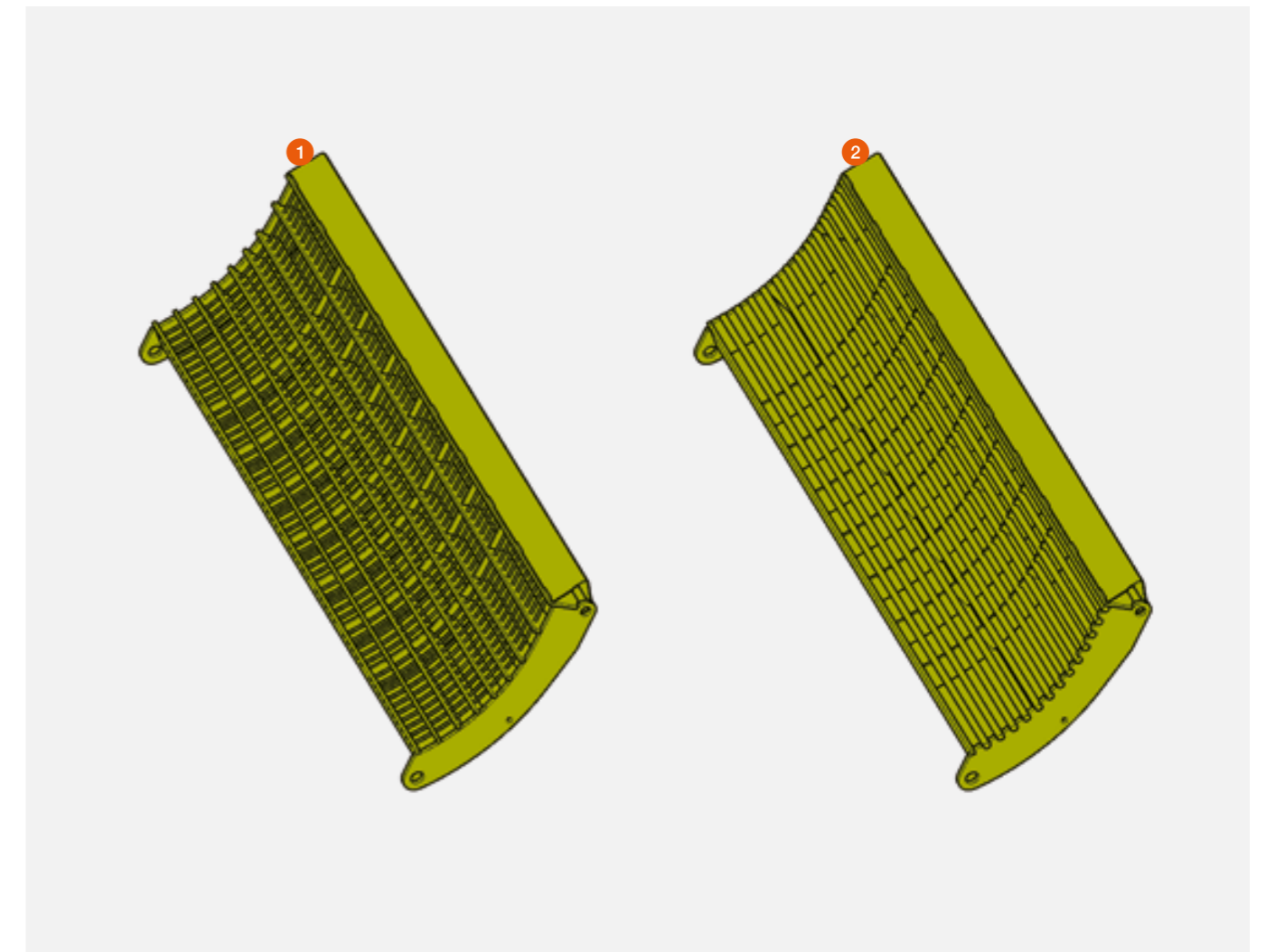
Hauptkorb

LEXION (Auf Ausführung achten!)



- LEXION 8900 – 8600 (Typ C86)
- LEXION 7700 – 7400 (Typ C85)
- LEXION 6900 – 6600 (Typ C84)
- LEXION 5500 – 5300 (Typ C83)

Pos.-Nr.	Ersatzteil-Nr.	Bezeichnung	Abmessung / Bemerkung
1	00 1822 669 2	Hauptkorb Draht Lichte Weite N18	LEXION 8900 – 8600 LEXION 6900 – 6600 Masch. Breite 1.700 mm
	00 1822 659 2	Hauptkorb Draht Lichte Weite N18	LEXION 7700 – 7400 LEXION 5500 – 5300 Masch. Breite 1.420 mm
2	00 1822 688 2	Dreschkorb Rundstab / Bohnen / Mais (C02 – 0121 / C02 – 0122)	LEXION 8900 – 8600 LEXION 6900 – 6600 Masch. Breite 1.700 mm
	00 1822 678 2	Dreschkorb Rundstab / Bohnen / Mais (C02 – 0121 / C02 – 0122)	LEXION 7700 – 7400 LEXION 5500 – 5300 Masch. Breite 1.420 mm



Abscheidetrommel Wendetrommel



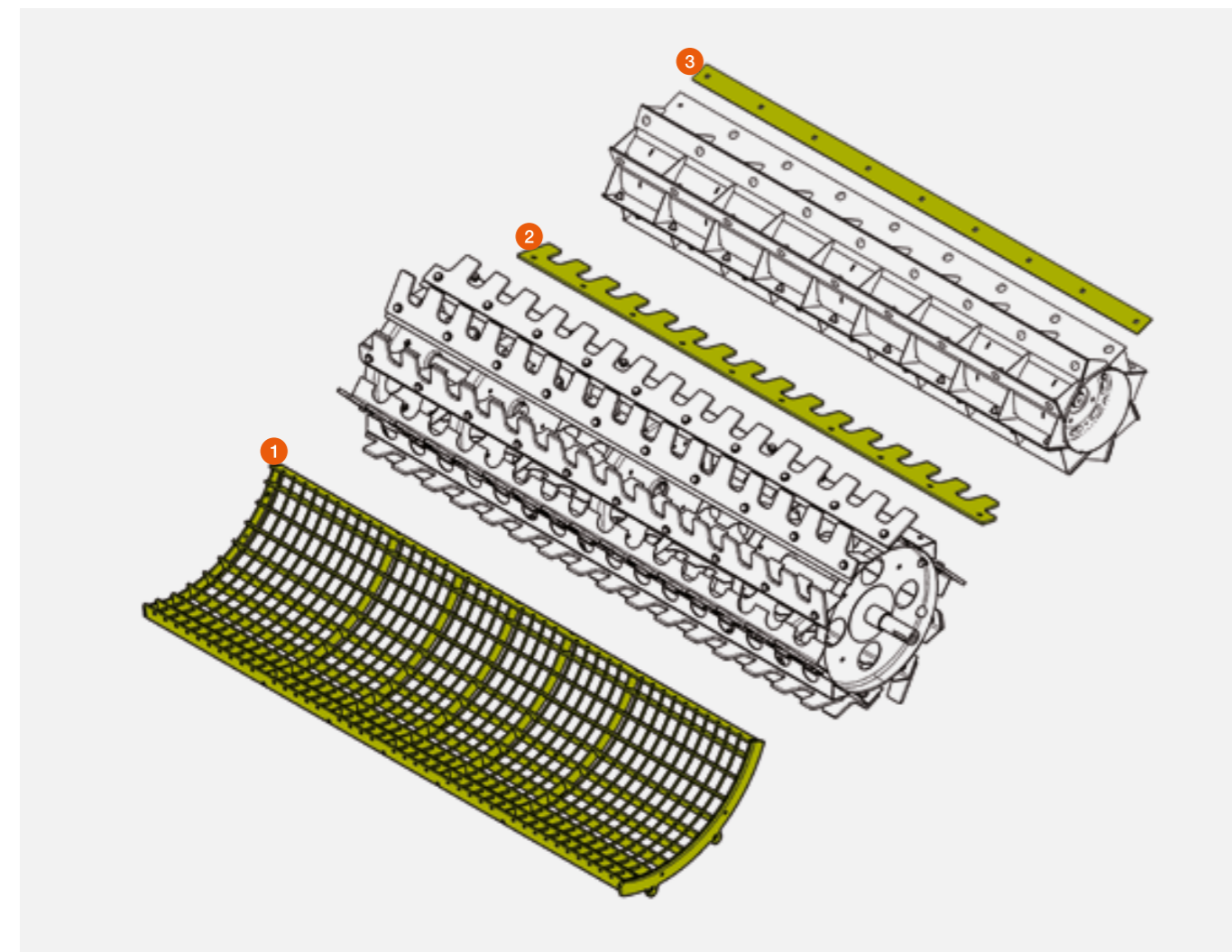
LEXION 6900 – 6600 (Typ C84)

TRION 660 – 640 (Typ L54)

LEXION 5500 – 5300 (Typ C83)

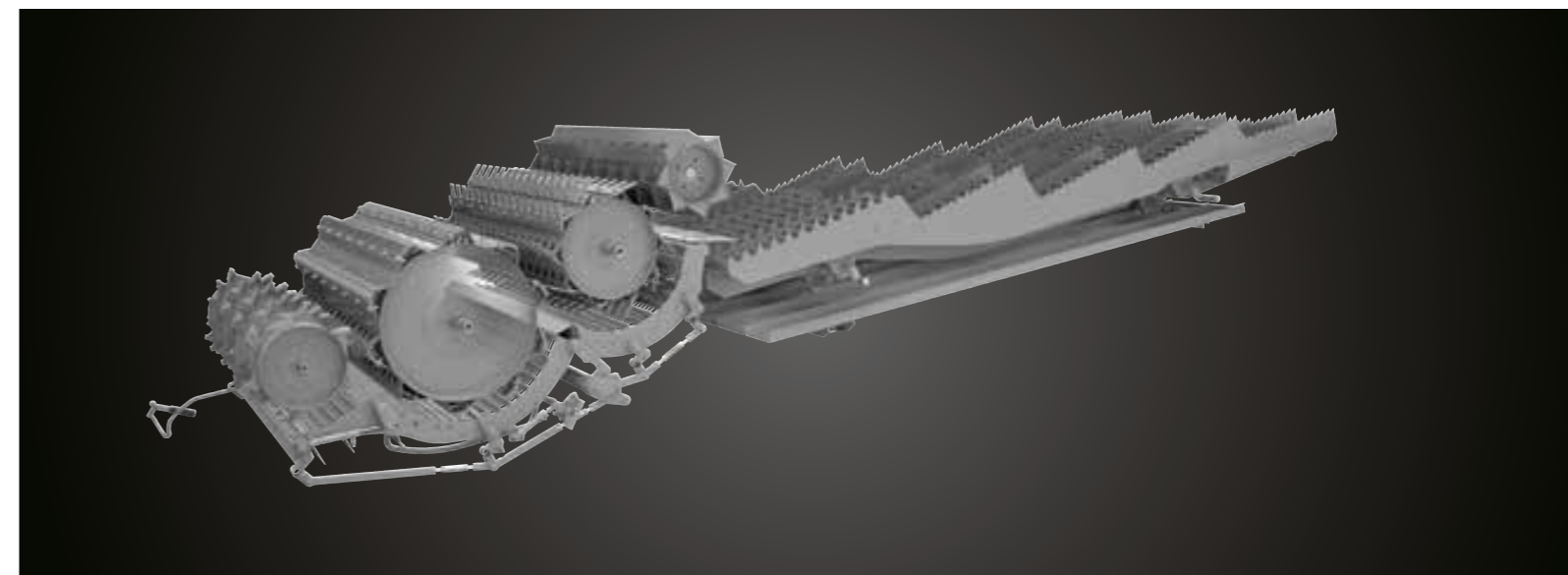
TRION 540 – 520 (Typ L53)

Pos.-Nr.	Ersatzteil-Nr.	Bezeichnung	Abmessung / Bemerkung
1	00 1822 792 2	Abscheidkorb	LEXION 6900 – 6600 Masch. Breite 1.700 mm
	00 1822 790 2	Abscheidkorb	LEXION 5500 – 5300 Masch. Breite 1.420 mm
2	00 2646 464 1	Leistensatz 2 Stück im Satz	LEXION 6900 – 6600 Masch. Breite 1.700 mm
	00 2646 548 1	Leistensatz 2 Stück im Satz	LEXION 5500 – 5300 Masch. Breite 1.420 mm
3	00 2643 314 1	Leistensatz 8 Stück im Satz	LEXION 6900 – 6600 / TRION 660 – 640 Masch. Breite 1.700 mm
	00 2643 313 1	Leistensatz 8 Stück im Satz	LEXION 5500 – 5300 / TRION 540 – 520 Masch. Breite 1.420 mm



Hybrid in neuer Dimension: APS SYNFLOW HYBRID.

Das APS SYNFLOW HYBRID Dreschwerk liefert in Kombination mit der ROTO PLUS Sekundärabscheidung 10% mehr Durchsatz – bei niedrigem Kraftstoffverbrauch und hoher Strohqualität. Eine größere Zuführtrommel und ein von 600 mm auf 755 mm vergrößerter Dreschtrommeldurchmesser tun ihr Übriges für eine effiziente Ernte.



Die Schüttler-Innovation: APS SYNFLOW WALKER.

Die neue Schüttlermaschine haben wir getreu dem Motto „mehr ist mehr“ entwickelt. Die Dreschtrommel ist im Durchmesser um 155 mm gewachsen. Auch neu: eine zusätzliche Abscheidetrommel für gleichmäßigen Gutfluss bei gleichzeitig geschontem Korn und Stroh. Ein Einsatz für viele Fruchtarten und gesteigerter Durchsatz von 25% sprechen für sich.

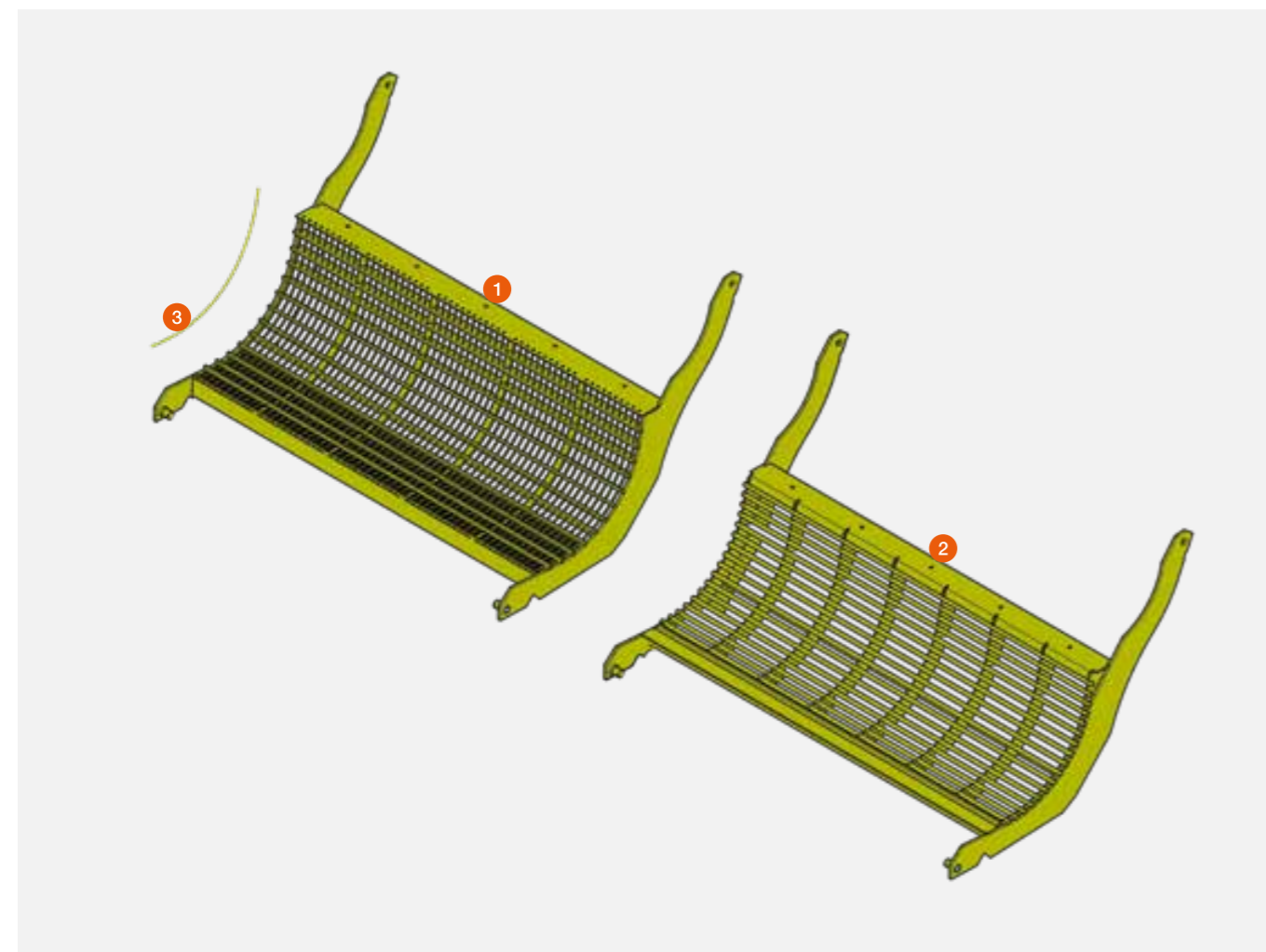
Hauptkorb

(Auf Ausführung achten!)



TRION

Pos.-Nr.	Ersatzteil-Nr.	Bezeichnung	Abmessung / Bemerkung
1	00 2731 852 1	Dreschkorb Draht / N7 / 18 / C02 0110	TRION 660 – 640 Typ L54 Masch. Breite 1.700 mm
	00 2731 851 1	Dreschkorb Draht / N7 / 18 / C02 0110	TRION 750 – 720 Typ L55 TRION 540 – 520 Typ L53 Masch. Breite 1.420 mm
	00 2731 850 1	Dreschkorb Draht / N18 / C02 0112	TRION 660 – 640 Typ L54 Masch. Breite 1.700 mm
	00 2731 849 1	Dreschkorb Draht / N18 / C02 0112	TRION 750 – 720 Typ L55 TRION 540 – 520 Typ L53 Masch. Breite 1.420 mm
2	00 0754 840 0	Dreschkorb Rundstab	TRION 660 – 640 Typ L54 Masch. Breite 1.700 mm
	00 2731 858 0	Dreschkorb Rundstab	TRION 750 – 720 Typ L55 TRION 540 – 520 Typ L53 Masch. Breite 1.420 mm
3	00 0756 086 1	Kobdraht	Ø 6,0 × 649
	00 0777 241 0	Kobdraht	Ø 3,4 × 210



Hauptkorb

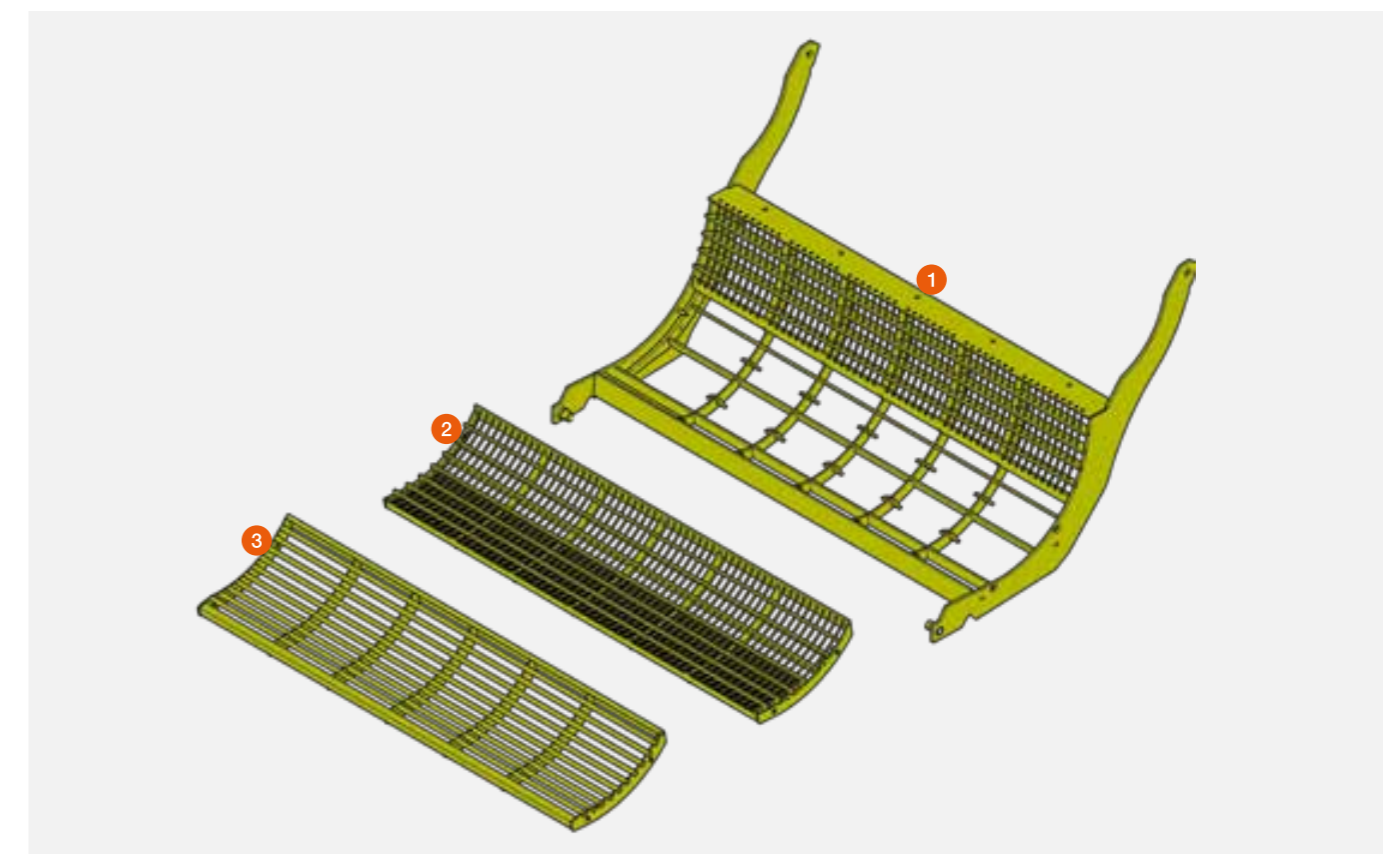
(Auf Ausführung achten!)

Dreschkorbsegment austauschbar
C02 / 0108 / 0109



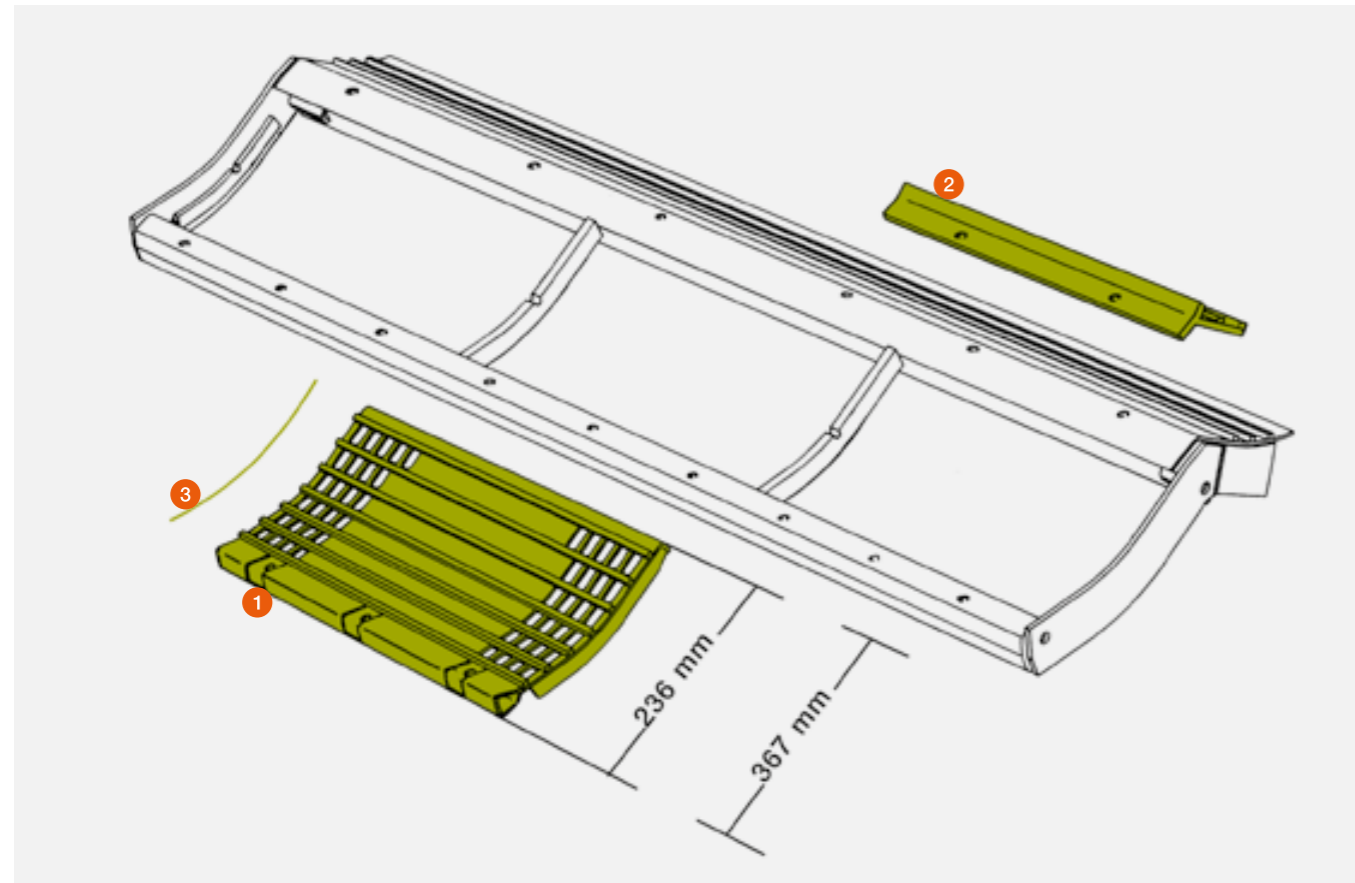
TRION

Pos.-Nr.	Ersatzteil-Nr.	Bezeichnung	Abmessung / Bemerkung
1	00 2729 781 3	Dreschkorbrahmen	TRION 660 – 640 Typ L54 Masch. Breite 1.700 mm
	00 2729 780 3	Dreschkorbrahmen	TRION 750 – 720 Typ L55 TRION 540 – 520 Typ L53 Masch. Breite 1.420 mm
2	00 2729 772 4	Dreschsegment Draht / N18 / C02 0109	TRION 660 – 640 Typ L54 Masch. Breite 1.700 mm
	00 2729 762 5	Dreschsegment Draht / N18 / C02 0109	TRION 750 – 720 Typ L55 TRION 540 – 520 Typ L53 Masch. Breite 1.420 mm
	00 2729 770 4	Dreschsegment Draht / N7 / 18 / C02 0108	TRION 660 – 640 Typ L54 Masch. Breite 1.700 mm
	00 2729 760 5	Dreschsegment Draht / N7 / 18 / C02 0108	TRION 750 – 720 Typ L55 TRION 540 – 520 Typ L53 Masch. Breite 1.420 mm
3	00 2729 771 4	Dreschsegment Rundstab	TRION 660 – 640 Typ L54 Masch. Breite 1.700 mm
	00 2729 761 4	Dreschsegment Rundstab	TRION 750 – 720 Typ L55 TRION 540 – 520 Typ L53 Masch. Breite 1.420 mm



Vorkorb

LEXION



Pos.-Nr.	Ersatzteil-Nr.	Bezeichnung	Korblänge	Bemerkung
1	00 0777 249 1	Vorkorbsegment Draht / N 10	236 mm	LEXION 780 – 770 / 760 (Typ C56) / 670 – 640 / 600 / 580 / 560 – 540
	P 00 1809 809 0	Vorkorbsegment Draht / N 10	236 mm	LEXION 780 – 770 / 760 (Typ C56) / 670 – 640 / 600 / 580 / 560 – 540
	00 0757 443 0	Vorkorbsegment 6,5 × 40	236 mm	LEXION 580 / 560 – 540
	00 0757 439 1	Vorkorbsegment 19 × 40	236 mm	LEXION 780 – 770 / 760 (Typ C56) / 670 – 640 / 600 / 580 / 560 – 540
	00 0757 414 0	Vorkorbsegment 12 × 40	236 mm	LEXION 780 – 770 / 760 (Typ C56) / 670 – 640 / 600 / 580 / 560 – 540
	00 0756 195 0	Vorkorbsegment Draht / N 10	367 mm	LEXION 560 – 540 / 480 / 460 – 440
	00 0748 643 0	Vorkorbsegment 6,5 × 42	367 mm	LEXION 480 / 460 – 440
	00 0748 646 0	Vorkorbsegment 12 × 42	367 mm	LEXION 480 / 460 – 440
	00 0735 440 1	Vorkorbsegment 19 × 42	367 mm	LEXION 560 – 540 / 480 / 460 – 440
	00 0777 238 1	Vorkorbsegment Draht / N 10	236 mm	LEXION 760 (Typ C65) / 750 – 740 / 570 / 470 / 630 – 620 / 530 – 510
	P 00 1805 874 0	Vorkorbsegment Draht / N 10	236 mm	LEXION 760 (Typ C65) / 750 – 740 / 570 / 470 / 630 – 620 / 530 – 510
	00 0757 441 1	Vorkorbsegment 19 × 40	236 mm	LEXION 760 (Typ C65) / 750 – 740 / 570 / 470 / 630 – 620 / 530 – 510
	00 0757 445 0	Vorkorbsegment 6,5 × 40	236 mm	LEXION 570 / 470 / 530 – 510
	00 0757 427 0	Vorkorbsegment 12 × 40	236 mm	LEXION 570 / 470 / 530 – 510
	00 0756 178 0	Vorkorbsegment Draht / N 10	367 mm	LEXION 530 – 510 / 430 – 410
	00 0735 444 1	Vorkorbsegment 19 × 42	367 mm	LEXION 530 – 510 / 430 – 410
2	00 0752 543 0	Dreschsegment		LEXION 780 – 770 / 760 (Typ C56) / 670 – 640 / 600 / 580 / 560 – 540 / 480 / 460 – 440
	00 0735 629 0	Dreschsegment		LEXION 760 (Typ C65) / 750 – 740 / 630 – 620 / 570 / 530 – 510 / 470 / 430 – 410
3	00 0777 284 0	Korbdraht 3,4 × 204	236 mm	
	00 0756 194 1	Korbdraht 3,4 × 316	367 mm	

P = PREMIUM LINE Ersatzteil

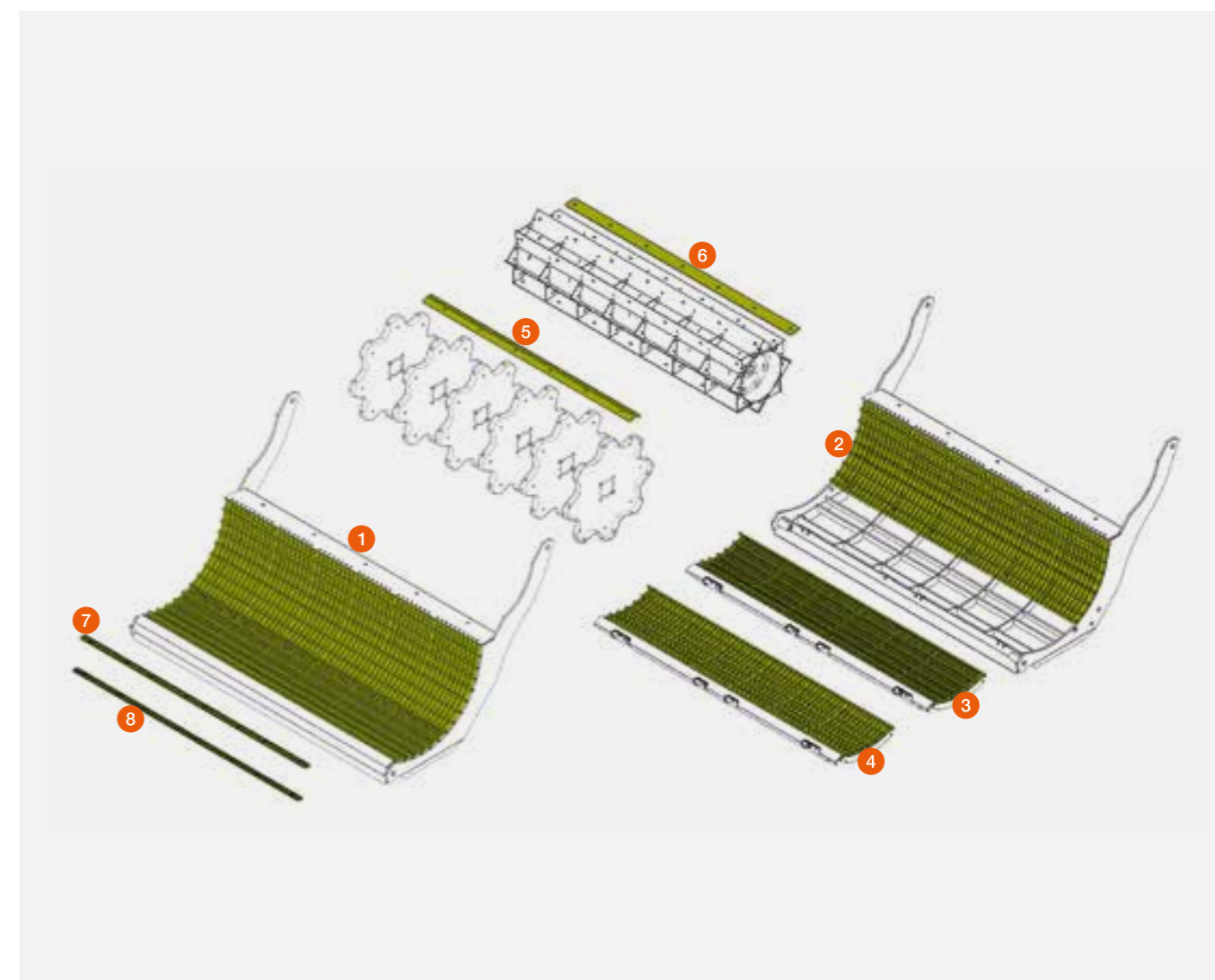


Dreschwerk

EVION



Pos.-Nr.	Ersatzteil-Nr.	Bezeichnung	Abmessung / Bemerkung
1	00 2796 099 5	Dreschkorb	N7 / 18
2	00 2955 660 4	Dreschkorbrahmen	N7 / 18 / Getreide zu Mais
3	00 2956 069 3	Dreschsegment	N7 / 18
4	00 2958 387 3	Dreschsegment	N 18 / Getreide zu Mais
5	00 2794 192 0	Schlagleistensatz	2 Schlagleisten links
	00 2794 208 0	Schlagleistensatz	2 Schlagleisten rechts
6	00 2643 313 1	Wendetrommel Leisten	1 Satz = 8 Stück
7	00 2355 167 0	Reibleiste	links gerippt
8	00 2355 168 0	Reibleiste	rechts gerippt



Hauptkorb

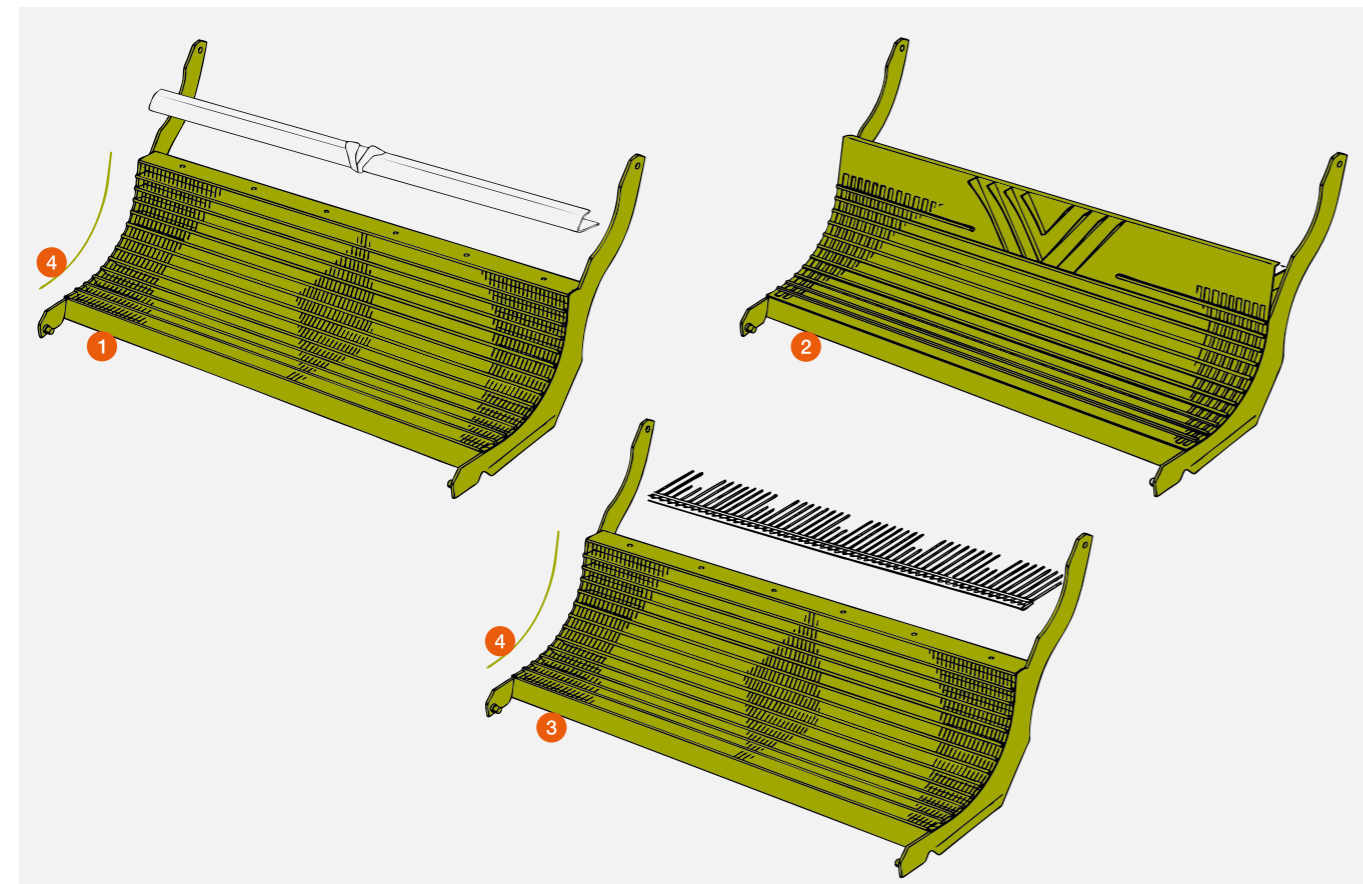
(Auf Ausführung achten!)

LEXION



Pos.-Nr.	Ersatzteil-Nr.	Bezeichnung	Abmessung / Bemerkung
1	00 2731 852 1	Hauptkorb Draht	Lichte Weite 7 / 18 LEXION 780 – 770 / 760 (Typ C56) LEXION 600 / 580
	00 2731 850 1	Hauptkorb Draht	Lichte Weite 18 LEXION 780 – 770 / 760 (Typ C56) LEXION 600 / 580
	P 00 1809 814 0		
	00 2731 851 1	Hauptkorb Draht	Lichte Weite 7 / 18 LEXION 760 (Typ C56) LEXION 750 / 740 / 570
	00 2731 849 1	Hauptkorb Draht	Lichte Weite 18 LEXION 760 (Typ C56) LEXION 750 / 740 / 570
	P 00 1809 800 0		
2	00 0734 501 2	Hauptkorb	Lochung 19 x 40 LEXION 580 / 480 Ausführung C02 / 0010 Getreide Ausführung C02 / 0030 Mais
3	00 2731 850 1	Hauptkorb Draht	Lichte Weite 18 LEXION 670 – 640 / 560 – 540 LEXION 460 – 440
	00 2731 852 1	Hauptkorb Draht	Lichte Weite 7 / 18 LEXION 670 – 640 Ausführung C02 / 0110
	00 2731 849 1	Hauptkorb Draht	Lichte Weite 18 LEXION 630 – 620 / 530 – 520 LEXION 430 – 405
	00 2731 851 1	Hauptkorb Draht	Lichte Weite 7 / 18 LEXION 630 – 620 Ausführung C02 / 0110
4	00 0756 086 1	Korbdraht	Ø 6,0 x 649
	00 0777 241 0	Korbdraht	Ø 3,4 x 210

P = PREMIUM LINE Ersatzteil

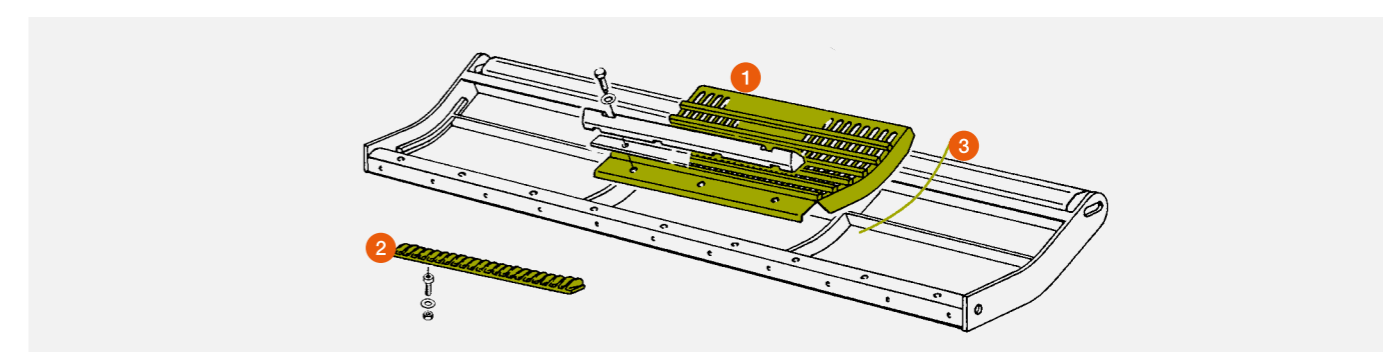


Vorkorb / Hauptkorb

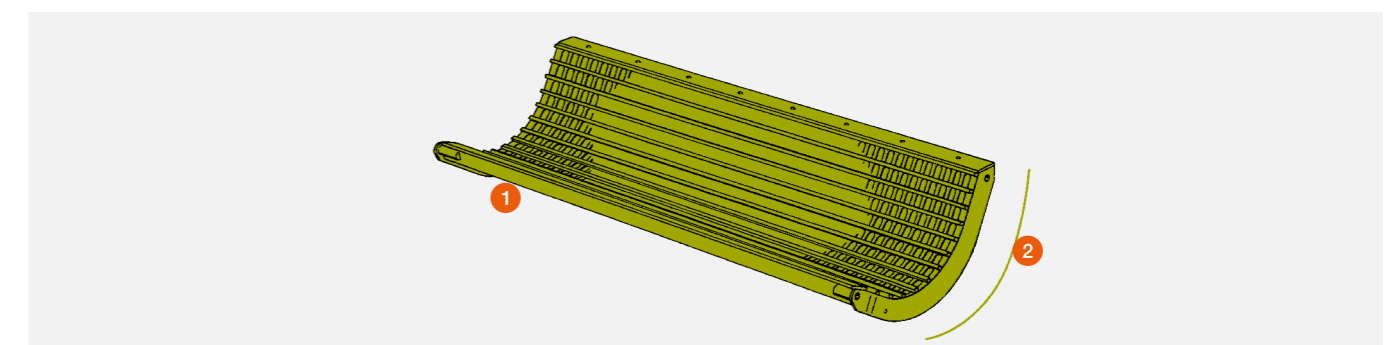
TUCANO 580 – 570 / 560 / 480 – 470 / 450 – 440 / 430 – 420
MEGA



Pos.-Nr.	Ersatzteil-Nr.	Bezeichnung	Stück	Abmessung / Bemerkung
1	00 0550 204 0	Vorkorbsegment / Draht	3	Lichte Weite 10 TUCANO 580 – 570 / 480 – 470 / 450 – 440
	00 0553 125 0	Vorkorbsegment	3	19 x 38 TUCANO 580 – 570 / 480 – 470 / 450 – 440
	00 0550 205 0	Vorkorbsegment / Draht	3	Lichte Weite 10 TUCANO 560 / 430 – 420
	00 0553 130 0	Vorkorbsegment	3	19 x 38 TUCANO 560 / 430 – 420
	00 0777 580 0	Vorkorbsegment / Draht	3	Lichte Weite 10 MEGA 360 / MEGA II 218 – 208
	00 0662 900 1	Vorkorbsegment	3	19 x 38 MEGA 360 / MEGA II 218 – 208
	00 0662 927 1	Vorkorbsegment	3	6,5 x 38 MEGA 218 – 208
	00 0662 900 1	Vorkorbsegment	3	19 x 38 MEGA 218 – 208
	00 0777 591 0	Vorkorbsegment / Draht	3	Lichte Weite 10 MEGA 350 / MEGA II 204 – 202
	00 0663 345 1	Vorkorbsegment	3	19 x 38 MEGA 350 / MEGA II 204 – 202
	00 0663 341 1	Vorkorbsegment	3	6,5 x 38 MEGA 204 – 202
	00 0663 345 1	Vorkorbsegment	3	19 x 38 MEGA 204 – 202
2	00 0662 755 0	Einlegeleiste	3	rechts gerippt MEGA 218 – 208
	00 0662 754 0	Einlegeleiste	3	links gerippt MEGA 218 – 208
	00 0663 360 0	Einlegeleiste	3	rechts gerippt MEGA 204 – 202
	00 0663 359 0	Einlegeleiste	3	links gerippt MEGA 204 – 202
3	00 0777 586 0	Korbdraht		3,4 x 278 MEGA 204 – 202



Pos.-Nr.	Ersatzteil-Nr.	Bezeichnung	Stück	Abmessung / Bemerkung
1	00 0777 531 1	Hauptkorb / Draht	1	Lichte Weite 18 TUCANO 580 – 570 / 480 – 470 / 450 – 440 MEGA 360 MEGA I + II 218 – 208
1	00 0777 551 1	Hauptkorb / Draht	1	Lichte Weite 18 TUCANO 560 / 430 – 420 MEGA I + II 204 – 202
2	00 0756 086 1	Korbdraht	6 x 633	



MULTICROP Korb

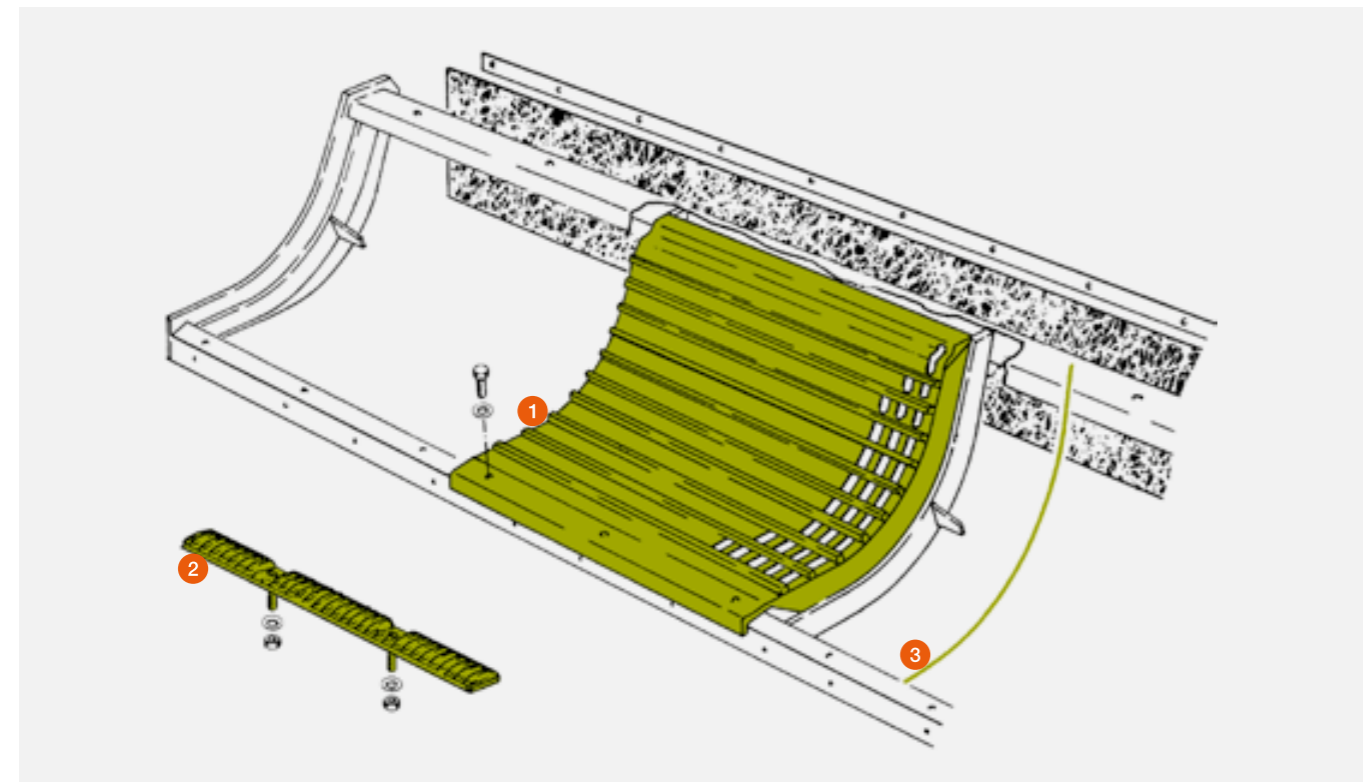
TUCANO 340
 MEDION 340
 DOMINATOR 128 VX – 108 VX
 DOMINATOR 118 – 108



Pos.-Nr.	Ersatzteil-Nr.	Bezeichnung	Stück	Abmessung / Bemerkung
1	00 0662 808 0	Korbsegment	3	10 × 38 Getreide
	00 0662 811 0	Korbsegment	3	19 × 40 Mais
	00 0755 232 0	Korbsegment	3	N 10 Getreide (Draht)
2	00 0662 874 1	Einlegeleiste	3	rechts gerippt
	00 0662 873 1	Einlegeleiste	3	links gerippt
3	00 0755 229 1	Korbdraht		3,4 × 420

TUCANO 330 – 320
 MEDION 330 – 310
 DOMINATOR 98 VX / 88 VX / 98 / 88

Pos.-Nr.	Ersatzteil-Nr.	Bezeichnung	Stück	Abmessung / Bemerkung
1	00 0662 815 0	Korbsegment	3	10 × 38 Getreide
	00 0662 817 0	Korbsegment	3	19 × 40 Mais
	00 0756 070 0	Korbsegment	3	N 10 Getreide (Draht)
2	00 0662 879 0	Einlegeleiste	3	rechts gerippt
	00 0662 878 0	Einlegeleiste	3	links gerippt
3	00 0755 229 1	Korbdraht		3,4 × 420

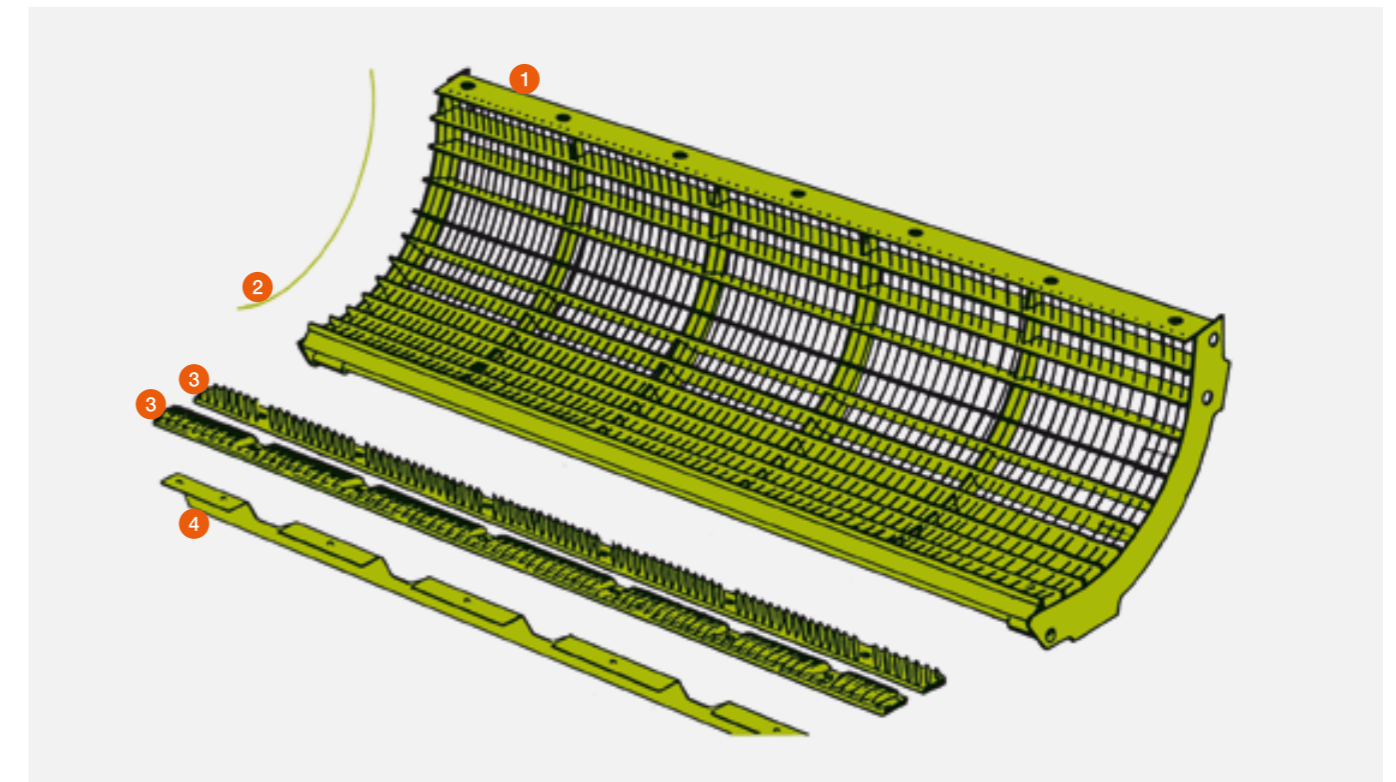


Dreschkorb lichte Weite 10 mm

DOMINATOR



Pos.-Nr.	Ersatzteil-Nr.	Bezeichnung	Draht Ø	Abmessung / Bemerkung
1	00 0647 483 0	Dreschkorb mit Entgrannerklappen	3,4	DOMINATOR 118 – 108
	00 0682 892 1	Dreschkorb ohne Entgrannerklappen	3,4	DOMINATOR 98 / 88
	00 0647 458 0	Dreschkorb mit Entgrannerklappen	3,4	DOMINATOR 98 / 88
2	00 0682 898 0	Korbdraht, Federstahl	3,4	524 mm / DOMINATOR 108 – 88
3	00 0663 307 0	Einlegeleiste, links gerippt		für Masch. Breite 1.580 mm
	00 0663 309 0	Einlegeleiste, rechts gerippt		für Masch. Breite 1.580 mm
	00 0663 311 0	Einlegeleiste, links gerippt		für Masch. Breite 1.320 mm
	00 0663 313 0	Einlegeleiste, rechts gerippt		für Masch. Breite 1.320 mm
4	00 0663 300 0	Gegenleiste		für Masch. Breite 1.580 mm
	00 0663 302 0	Gegenleiste		für Masch. Breite 1.320 mm



Schlagleisten

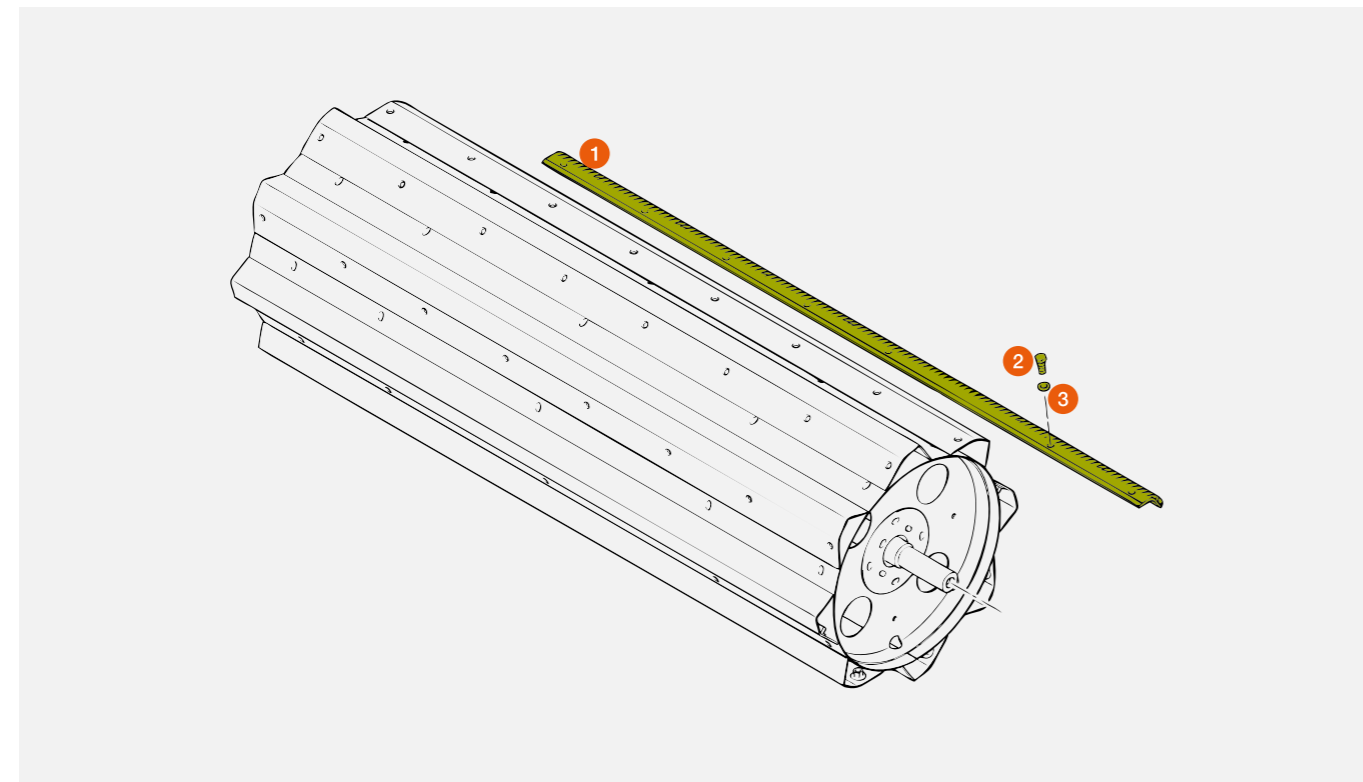
bei geschlossener Dreschtrommel



TRION 750 – 720 / 660 – 640 / 540 – 520
 LEXION 780 – 770 / 760 (Typ C56) / 670 – 640
 LEXION 760 (Typ C65) / 750 – 740 / 630 – 620
 LEXION 600 (ab Ma.-Nr. 58901174)

Pos.-Nr.	Ersatzteil-Nr.	Bezeichnung	Stück	Abmessung / Bemerkung
1	00 0508 836 0	Schlagleistensatz links (2 Schlagleisten links)	2	TRION 660 – 640 LEXION 780 – 770 / 760 (Typ C56) LEXION 670 – 640 LEXION 600 (ab 58901174) Masch. Breite 1.700 mm
	P 00 0508 844 0			
	00 0508 837 0	Schlagleistensatz rechts (2 Schlagleisten rechts)	2	TRION 660 – 640 LEXION 780 – 770 / 760 (Typ C56) LEXION 670 – 640 LEXION 600 (ab 58901174) Masch. Breite 1.700 mm
	P 00 0508 845 0			
	00 0508 840 0	Schlagleistensatz links (2 Schlagleisten links)	2	TRION 750 – 720 / 540 – 520 LEXION 760 (Typ C65) 750 – 740 / 630 – 620 Masch. Breite 1.420 mm
	P 00 0508 848 0			
	00 0508 841 0	Schlagleistensatz rechts (2 Schlagleisten rechts)	2	TRION 750 – 720 / 540 – 520 LEXION 760 (Typ C65) LEXION 750 – 740 / 630 – 620 Masch. Breite 1.420 mm
	P 00 0508 849 0			
2	00 0233 456 0	Sechskantschraube		M 12 × 30 DIN 933 10.9
3	00 0239 395 1	Kontaktscheibe		B 12

P = PREMIUM LINE Ersatzteil



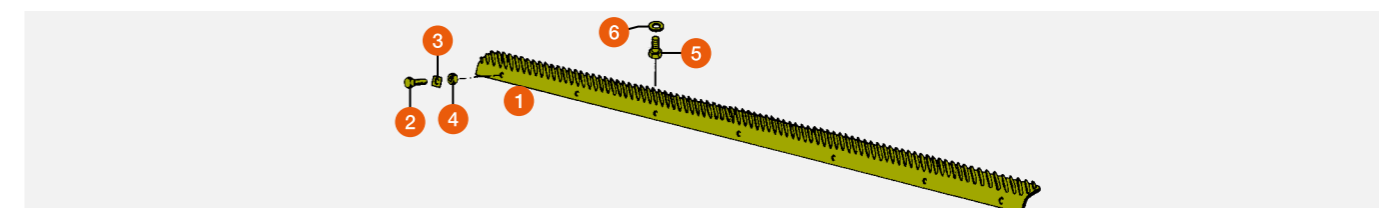
Schlagleisten

LEXION / TUCANO / MEGA / MEDION / DOMINATOR



Pos.-Nr.	Ersatzteil-Nr.	Bezeichnung	Stück	Abmessung / Bemerkung
1	00 0174 763 0	Schlagleistensatz links (2 Schlagleisten links) doppelt geschraubt	2	LEXION 780 – 770 / 760 (Typ C56) LEXION 670 – 640 / 600 / 580 / 560 – 540 Masch. Breite 1.700 mm
	00 0174 764 0	Schlagleistensatz rechts (2 Schlagleisten rechts) doppelt geschraubt	2	LEXION 780 – 770 / 760 (Typ C56) LEXION 670 – 640 / 600 / 580 / 560 – 540 Masch. Breite 1.700 mm
	00 0181 743 0	Schlagleistensatz links (2 Schlagleisten links)	2	LEXION 480 – 440 Masch. Breite 1.700 mm
	00 0181 744 0	Schlagleistensatz rechts (2 Schlagleisten rechts)	2	LEXION 480 – 440 Masch. Breite 1.700 mm
	00 0174 765 0	Schlagleistensatz links (2 Schlagleisten links) doppelt geschraubt	2	LEXION 760 (Typ C65) / 750 – 740 LEXION 630 – 620 / 570 / 530 – 510 Masch. Breite 1.420 mm
	00 0174 766 0	Schlagleistensatz rechts (2 Schlagleisten rechts) doppelt geschraubt	2	LEXION 760 (Typ C65) / 750 – 740 LEXION 630 – 620 / 570 / 530 – 510 Masch. Breite 1.420 mm
	00 0181 741 0	Schlagleistensatz links (2 Schlagleisten links)	2	LEXION 470 / 430 – 405 Masch. Breite 1.420 mm
	00 0181 742 0	Schlagleistensatz rechts (2 Schlagleisten rechts)	2	LEXION 470 / 430 – 405 Masch. Breite 1420 mm
	00 0555 707 0	Schlagleistensatz links / rechts (1 Schlagleiste links, 1 Schlagleiste rechts)	3	TUCANO 580 – 570 / 480 – 470 (ab 84006423) TUCANO 450 – 440 (ab 83900839) TUCANO 340 (ab 83401287) Masch. Breite 1.580 mm
	P 00 0555 819 0			
	00 0557 386 0	Schlagleistensatz links / rechts (1 Schlagleiste links, 1 Schlagleiste rechts)	3	TUCANO 560 / 430 – 420 (ab 83801273) TUCANO 330 – 320 (ab 83201897) Masch. Breite 1.320 mm
	P 00 0557 389 0			
	00 0177 533 0	Schlagleistensatz links / rechts (1 Schlagleiste links, 1 Schlagleiste rechts)	3	TUCANO / MEGA / MEDION / DOMINATOR Masch. Breite 1.580 mm
	00 0177 532 0	Schlagleistensatz links / rechts (1 Schlagleiste links, 1 Schlagleiste rechts)	3	TUCANO / MEGA / MEDION / DOMINATOR Masch. Breite 1.320 mm
2	00 0233 456 0	Sechskantschraube		M 12 × 30 DIN 933 10.9 LEXION / MEGA / MEDION / DOMINATOR
3	00 0239 389 0	Kontaktscheibe		A 12 LEXION
	00 0653 268 0	Vierkantscheibe		MEGA / MEDION / DOMINATOR
4	00 0233 323 0	Sicherungsmutter		VM 12, LEXION / MEDION / DOMINATOR
5	00 0237 570 0	Sechskantschraube		M 10 × 16 DIN 933 8.8 LEXION 770 – 620 / 600 / 580 – 510
6	00 0239 388 0	Kontaktscheibe		A 10 LEXION 770 – 620 / 600 / 580 – 510

P = PREMIUM LINE Ersatzteil



Verschleißbleche

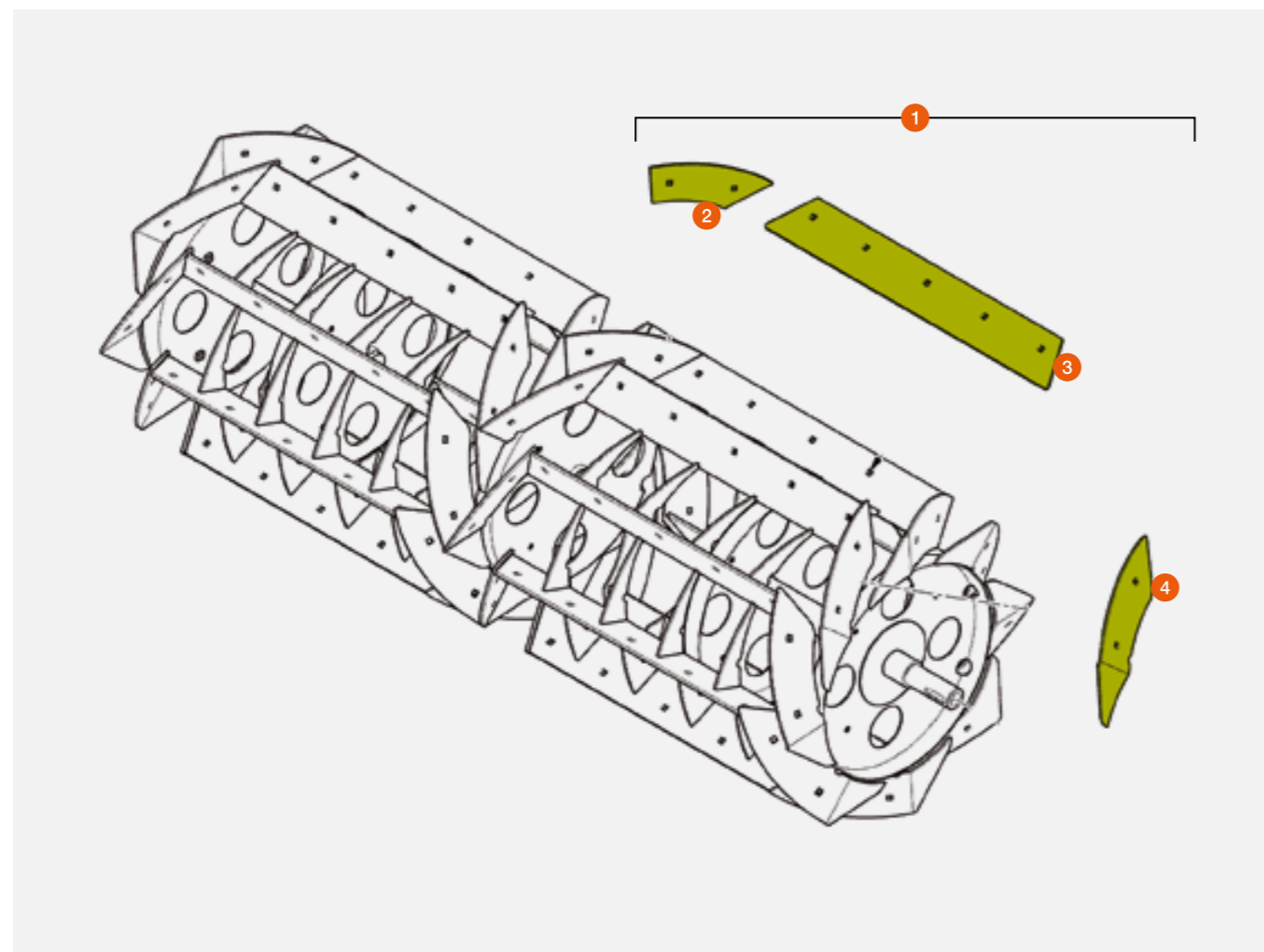
Zuführtrommel Rotor

LEXION 8900 – 8600 (Typ C86)

LEXION 7700 – 7400 (Typ C85)



Pos.-Nr.	Ersatzteil-Nr.	Bezeichnung	Abmessung / Bemerkung
1	00 0728 548 1	NRS Verschleißbleche mit Schrauben	LEXION 8900 – 8600 Masch. Breite 1.700 mm
	00 0728 547 1	NRS Verschleißbleche mit Schrauben	LEXION 7700 – 7400 Masch. Breite 1.420 mm
2	00 2692 862 0	Verschleißbleche mitte gebogen	16 x / 5mm / Hardox 400
3	00 2646 575 0	Verschleißbleche gerade / 16 x / 5 mm	LEXION 8900 – 8600 Masch. Breite 1.700 mm
	00 2646 655 0	Verschleißbleche gerade / 16 x / 5 mm	LEXION 7700 – 7400 Masch. Breite 1.420 mm
4	00 2646 573 1	Verschleißbleche außen gebogen	16 x / 5mm / Vergütungsstahl



Verschleißbleche

Zuführtrommel Segmentiert

(Auf Ausführung achten!)

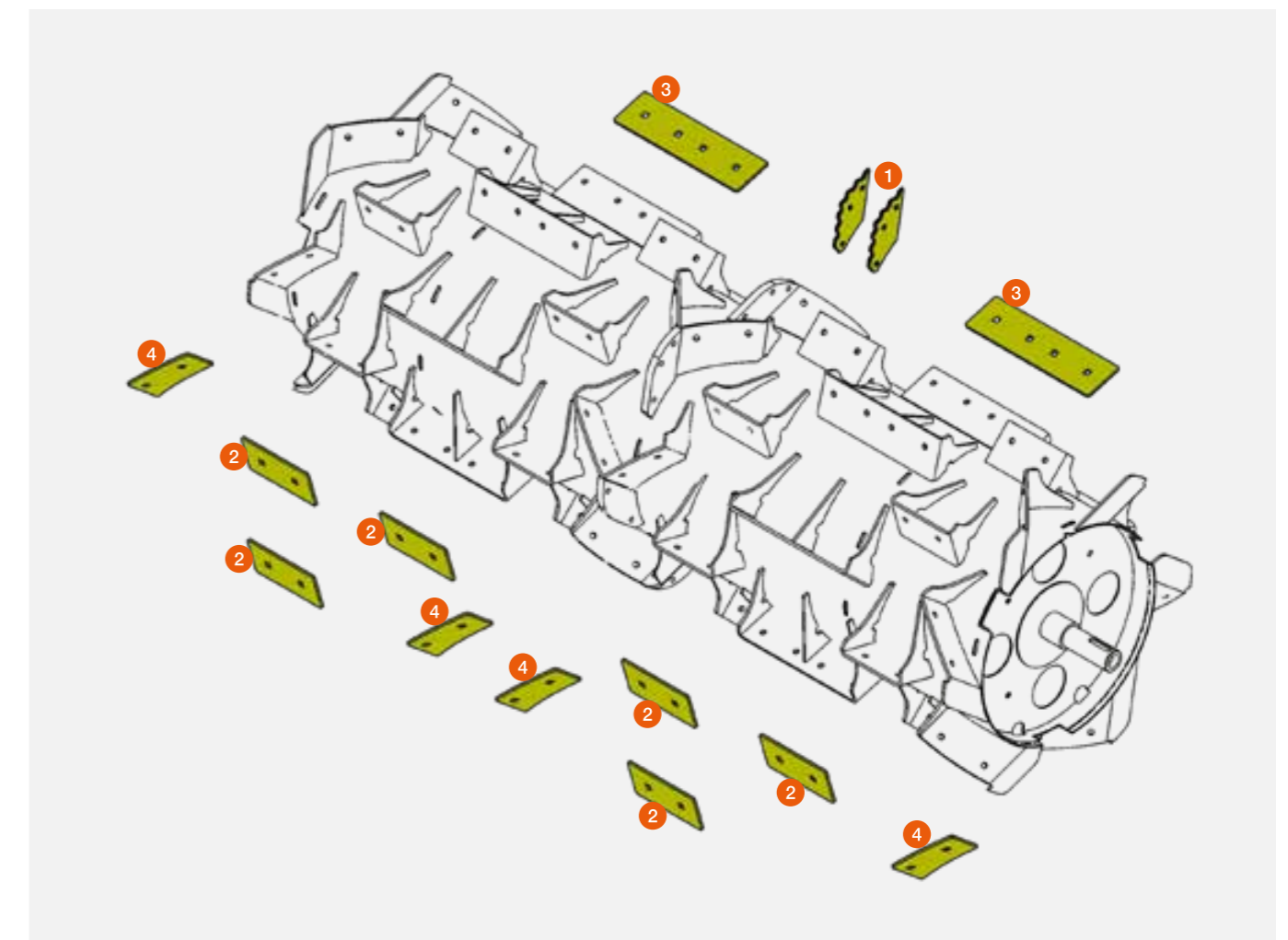
LEXION 8900 – 8600 (Typ C86)

LEXION 7700 – 7400 (Typ C85)

(C10 0030)



Pos.-Nr.	Ersatzteil-Nr.	Bezeichnung	Abmessung / Bemerkung
1	00 2785 326 0	Verschleißbleche Satz mitte	1 Satz = 12 Bleche (1 Trommel 12 Bleche)
2	00 2785 328 0	Verschleißbleche Satz rechts und links	1 Satz = 6 Bleche Typ C86 (1 Trommel 24 Bleche) Typ C85 (1 Trommel 36 Bleche)
3	00 2785 327 0	Verschleißbleche Satz rechts und links	1 Satz = 6 Bleche (1 Trommel 12 Bleche) LEXION 8900 – 8600 (Typ C86)
4	00 2785 329 0	Verschleißbleche Satz mitte und außen	1 Satz = 6 Bleche (1 Trommel 24 Bleche)



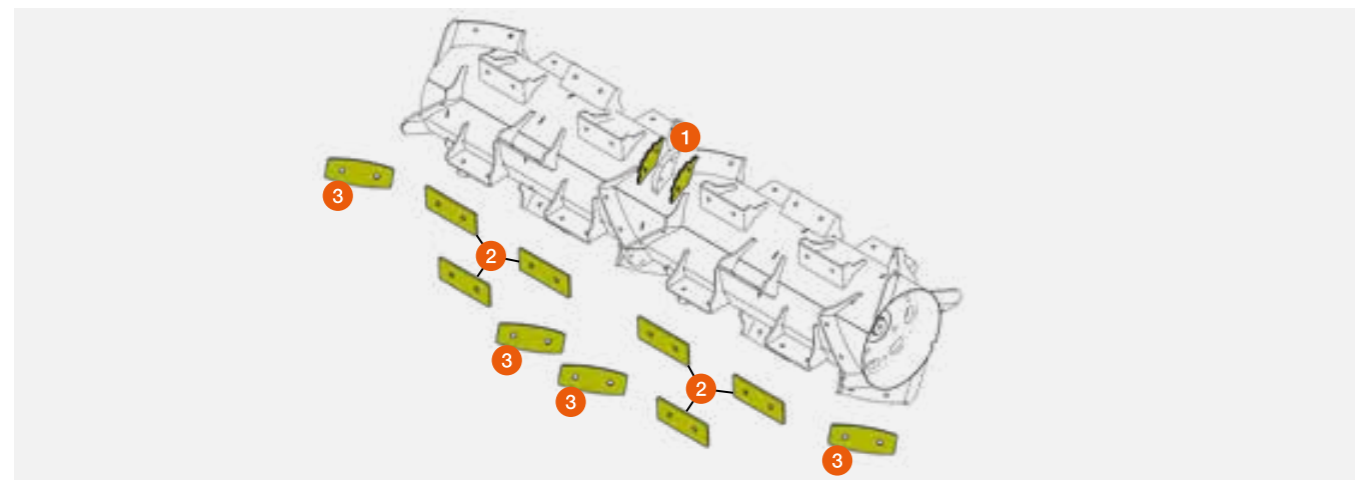
Verschleißbleche

Zuführtrommel (Auf Ausführung achten!)



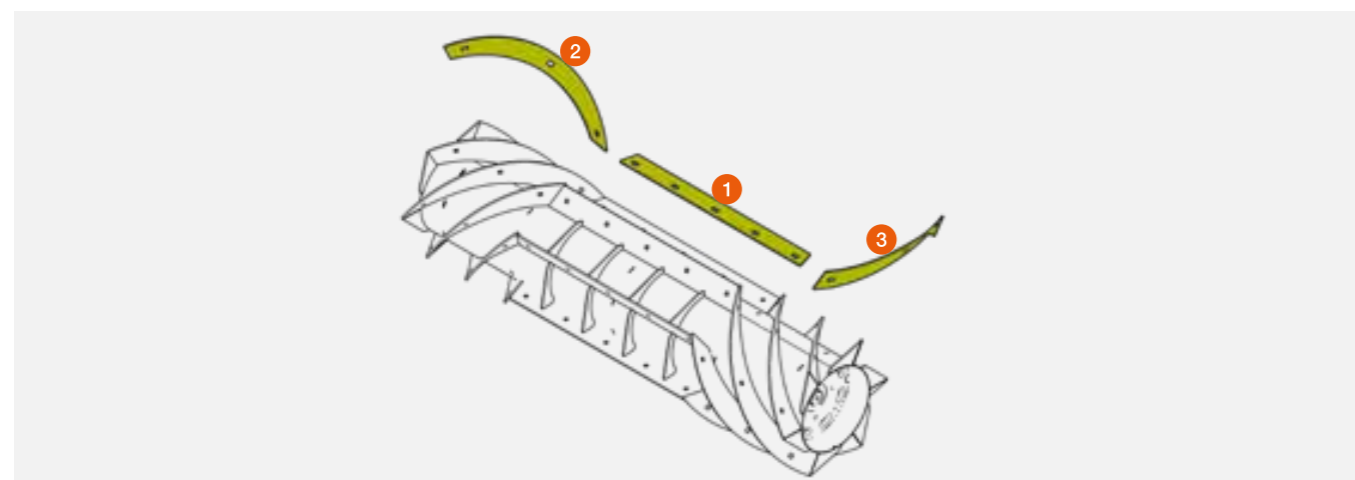
TRION 750 (Typ L55)
doppel Rotor (C10 0030)

Pos.-Nr.	Ersatzteil-Nr.	Bezeichnung	Abmessung / Bemerkung
1	00 2913 157 0	Verschleißbleche Satz mitte	1 Satz = 8 Bleche (1 Trommel 8 Bleche)
2	00 2913 159 0	Verschleißbleche Satz rechts und links	1 Satz = 4 Bleche (1 Trommel 24 Bleche)
3	00 2913 160 0	Verschleißbleche Satz mitte und außen	1 Satz = 4 Bleche (1 Trommel 16 Bleche)



TRION 730 – 720 (Typ L55)
einzel Rotor (C10 0010 / C10 0011)

Pos.-Nr.	Ersatzteil-Nr.	Bezeichnung	Abmessung / Bemerkung
1	00 0553 152 1	Verschleißbleche Satz mitte gerade	1 Satz = 6 Bleche (1 Trommel 8 Bleche)
2	00 2643 826 0	Leisten Satz rechts gebogen	1 Satz = 6 Leisten (1 Trommel 24 Bleche)
3	00 2643 827 0	Leisten Satz links gebogen	1 Satz = 6 Leisten (1 Trommel 16 Bleche)



Verschleißbleche

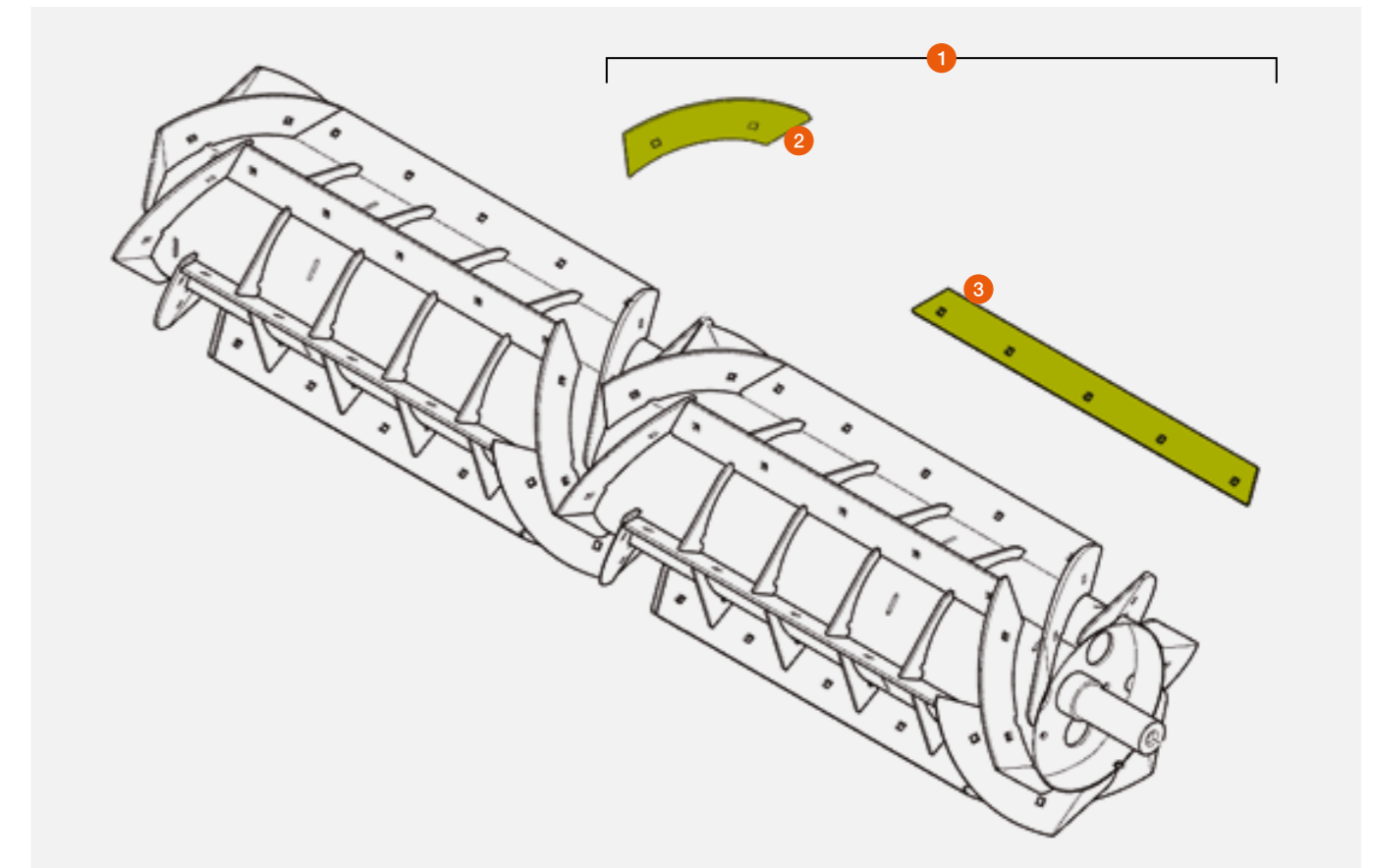
Zuführtrommel Rotor



TRION 750 (Typ L55)
LEXION 780 – 770 / LEXION 760 (Typ C56)
LEXION 760 (Typ C65) / LEXION 750 – 740
LEXION 600 (ab Ma.-Nr. 58900266)
LEXION 580 (ab Ma.-Nr. 58601341)
LEXION 570 (ab Ma.-Nr. 58501282)

Pos.-Nr.	Ersatzteil-Nr.	Bezeichnung	Abmessung / Bemerkung
1	00 0777 638 0	NRS Verschleißbleche	mit Schrauben Masch. Breite 1.700 mm
	00 0777 637 0	NRS Verschleißbleche	mit Schrauben Masch. Breite 1.420 mm
2	00 0777 615 0	Verschleißbleche gebogen	24 x / 5 mm / XAR 400
	P 00 1809 844 0	Verschleißbleche gebogen	24 x / 8 mm / Hardox 500
3	00 0777 639 0	Verschleißbleche gerade	12 x / 5 mm / XAR 400 Masch. Breite 1.700 mm
	P 00 1809 846 0	Verschleißbleche gerade	12 x / 8 mm / Hardox 500 Masch. Breite 1.700 mm
	00 0777 629 0	Verschleißbleche gerade	12 x / 5 mm / XAR 400 Masch. Breite 1.420 mm
	P 00 1809 848 0	Verschleißbleche gerade	12 x / 8 mm / Hardox 500 Masch. Breite 1.420 mm

P = PREMIUM LINE Ersatzteil



Rotoren

(Auf Ausführung achten!)



LEXION 8900 – 8600 (Typ C86) / LEXION 7700 – 7400 (Typ C85)

LEXION 780 – 770 (Typ C76) / LEXION 760 – 750 (Typ C75)

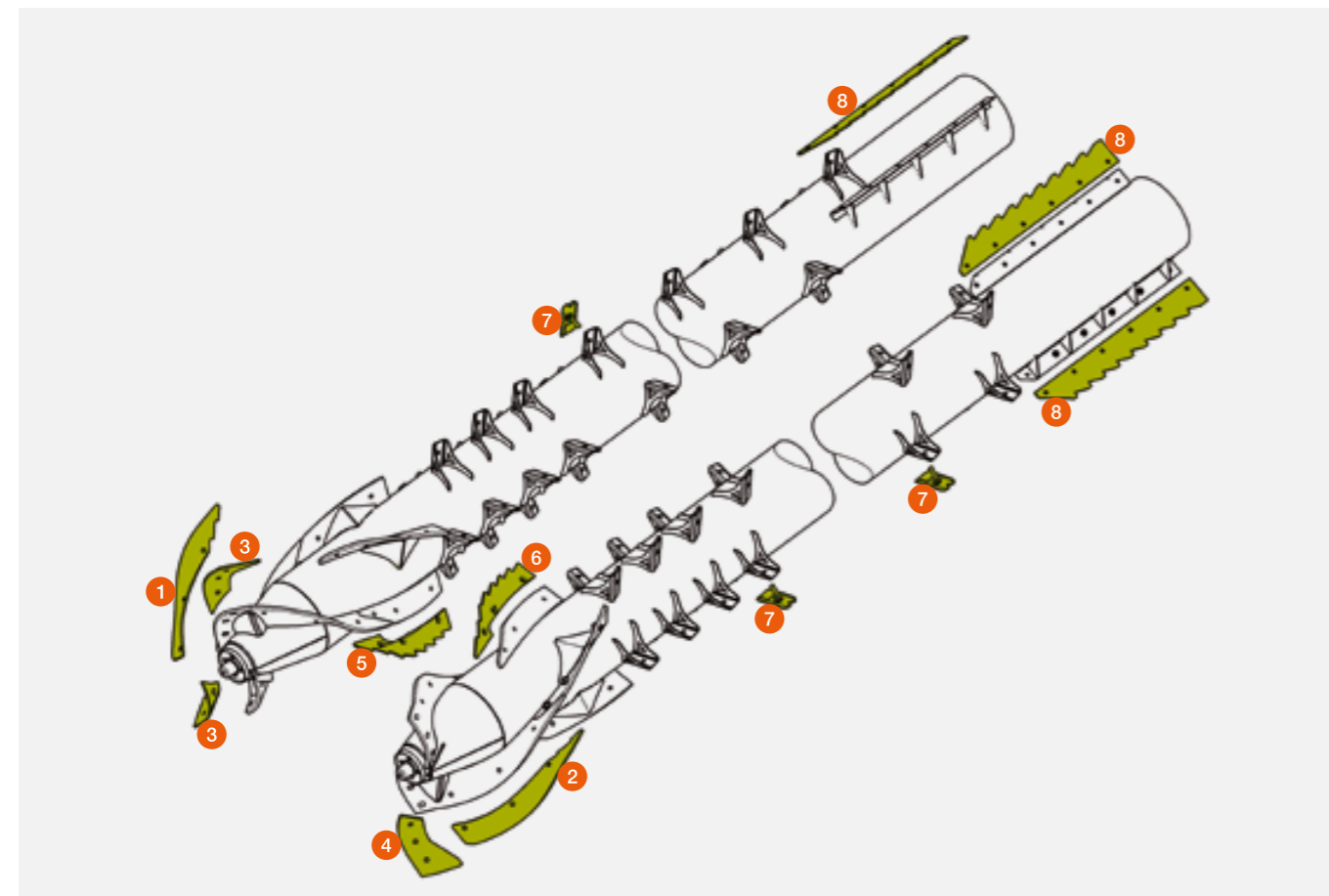
LEXION 780 (Typ C66) / LEXION 770 (ab Ma.-Nr. C6600533)

LEXION 760 – 740 (ab Ma.-Nr. C6500747)

TRION 750 (Typ L55) D10 – 0220 / D10 – 0230

Pos.-Nr.	Ersatzteil-Nr.	Bezeichnung	Stück	Abmessung / Bemerkung
1	00 0782 531 1	Verschleißkante	2	rechter Rotor
	P 00 1809 737 1	Verschleißkante	2	rechter Rotor
2	00 0782 510 1	Verschleißkante	2	linker Rotor
	P 00 1809 732 1	Verschleißkante	2	linker Rotor
3	00 0782 528 1	Schälblech	2	rechter Rotor
	P 00 1809 736 1	Schälblech	2	rechter Rotor
4	00 0782 507 1	Schälblech	2	linker Rotor
	P 00 1809 731 1	Schälblech	2	linker Rotor
5	00 0782 530 2	Zahnleiste	4	rechter Rotor
	P 00 1809 738 1	Zahnleiste	4	rechter Rotor
6	00 0782 505 2	Zahnleiste	4	linker Rotor
	P 00 1809 733 1	Zahnleiste	4	linker Rotor
7	00 0792 229 2	Verschleißfinger	80	rechts und links
	P 00 0782 533 1	Verschleißfinger	80	rechts und links
8	00 0508 425 1	Paddel	4	rechts und links
	P 00 1809 734 0	Paddel	4	rechts und links

P = PREMIUM LINE Ersatzteil



Rotoren

(Auf Ausführung achten!)



LEXION 770 (bis Ma.-Nr. C6600532) / LEXION 760 – 740 (bis Ma.-Nr. C6500746)

LEXION 770 (Typ C59) / LEXION 760 (Typ C56) / LEXION 750 – 740 (Typ C55)

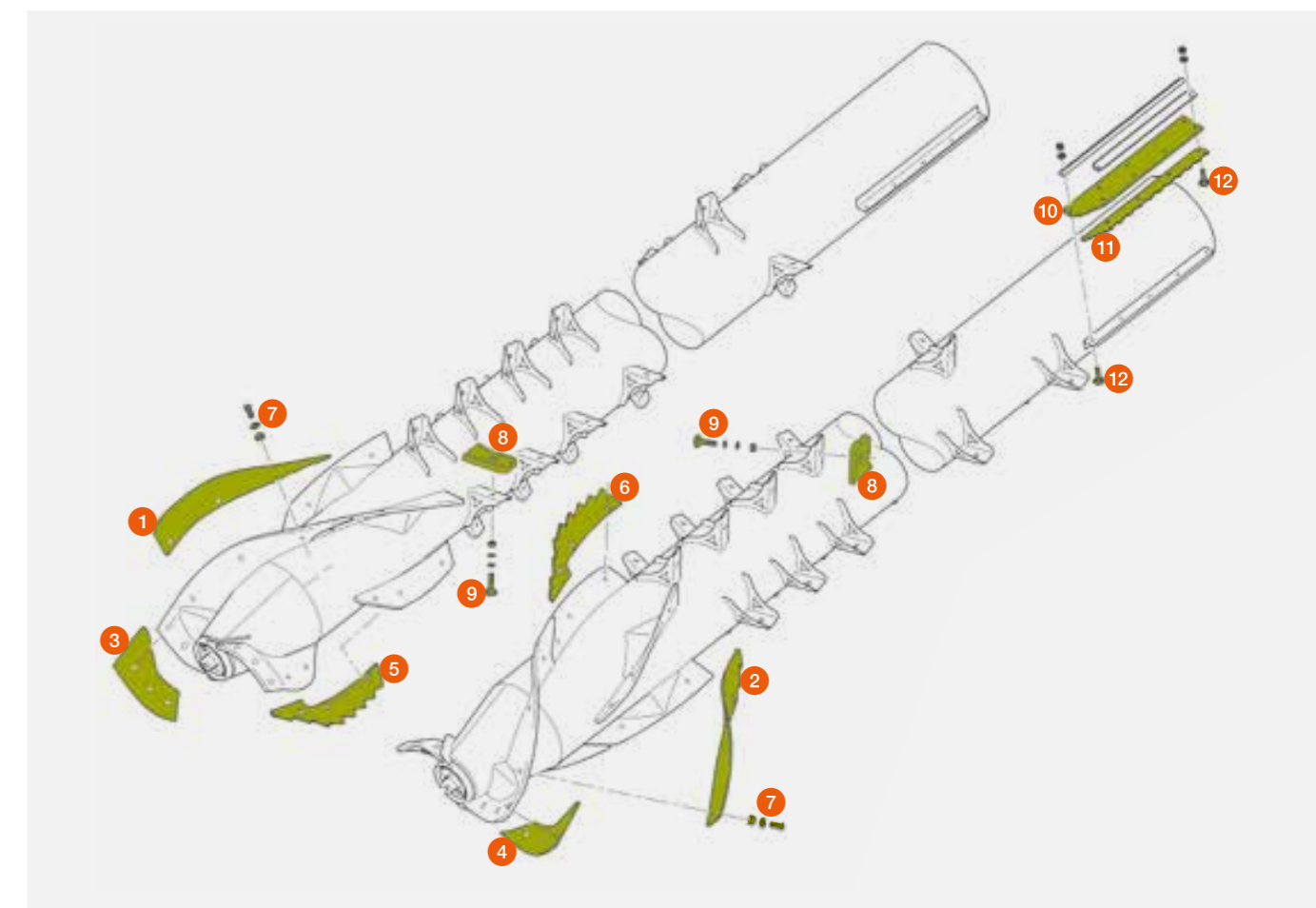
LEXION 600 (Typ 589)

LEXION 580 (ab Ma.-Nr. 58601340, von 58601206 – 58601239 und 58601065)

LEXION 570 (ab Ma.-Nr. 58501317)

Pos.-Nr.	Ersatzteil-Nr.	Bezeichnung	Stück	Abmessung / Bemerkung
1	00 0782 531 1	Verschleißkante	2	rechter Rotor
2	00 0782 510 1	Verschleißkante	2	linker Rotor
3	00 0782 528 1	Schälblech	2	rechter Rotor
4	00 0782 507 1	Schälblech	2	linker Rotor
5	00 0782 530 2	Zahnleiste	4	rechter Rotor
6	00 0782 505 2	Zahnleiste	4	linker Rotor
7	00 0237 828 0	Senkschraube	48	M 10 × 30
8	00 0792 229 2	Verschleißfinger	80	rechts + links
	P 00 0782 533 1	Verschleißfinger	80	rechts + links
9	00 0236 514 0	Flachrundschrabe	80	M 10 × 30
10	00 0758 307 1	Wurflappen	4	rechts + links
11	00 0758 305 1	Wurfleiste	2	rechter Rotor
	00 0758 319 1	Wurfleiste	2	linker Rotor
12	00 0236 442 0	Flachrundschrabe	40	M 8 × 30

P = PREMIUM LINE Ersatzteil



Rotoren

(Auf Ausführung achten!)



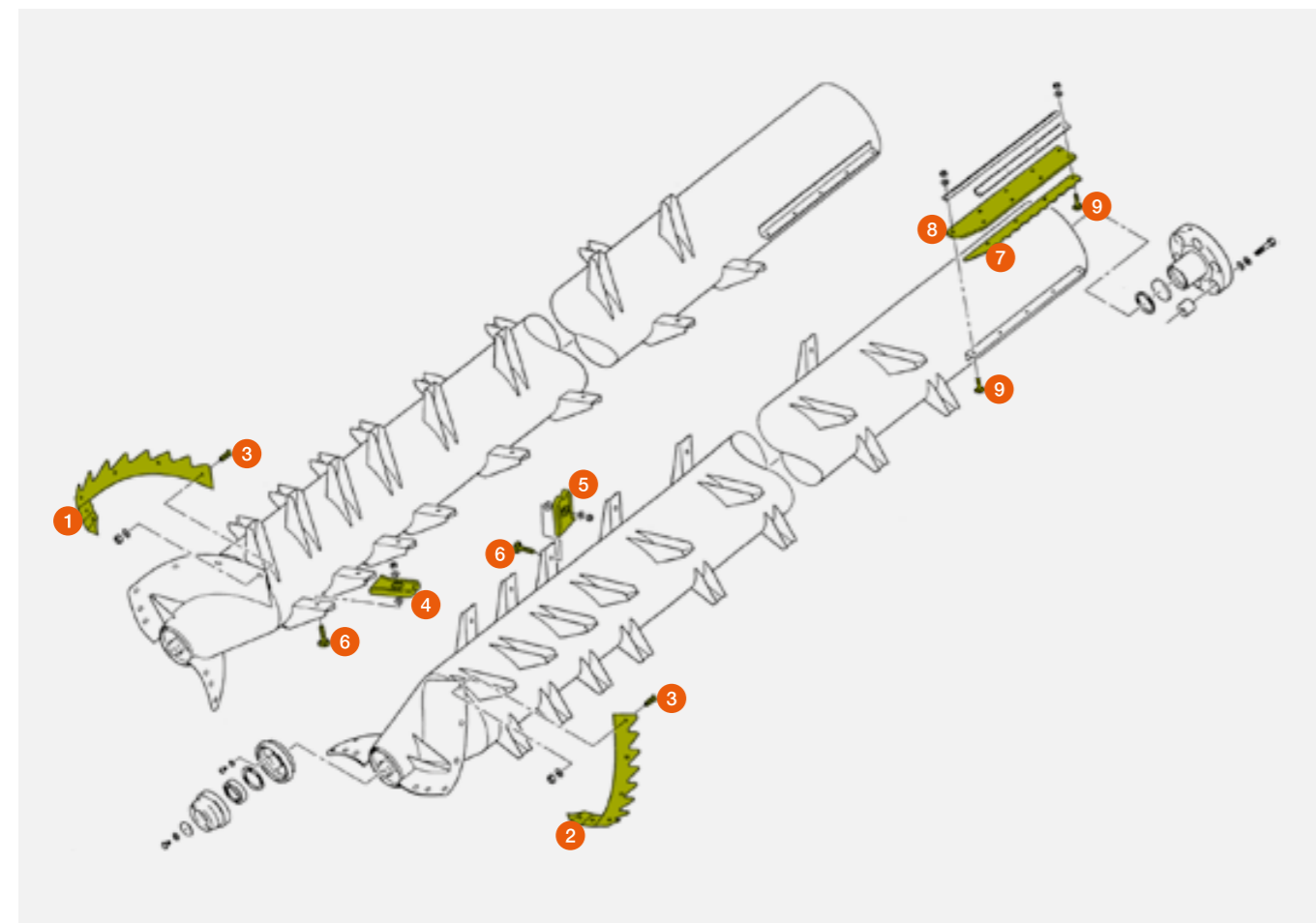
LEXION 580 (bis Ma.-Nr. 58601205, von 58601240 – 58601339)

LEXION 570 (bis Ma.-Nr. 58501316)

LEXION 470

Pos.-Nr.	Ersatzteil-Nr.	Bezeichnung	Stück	Abmessung / Bemerkung
1	00 0759 572 0	Verschleißkante	2	rechter Rotor
2	00 0759 577 0	Verschleißkante	2	linker Rotor
3	00 0237 828 0	Senkschraube	24	M 10 x 30
4	00 0792 229 2	Verschleißfinger	47	rechter Rotor, LEXION 580 / 570
	P 00 0782 533 1	Verschleißfinger	47	und LEXION 470 (ab 54500233)
	00 0792 177 0	Verschleißfinger	47	rechter Rotor, LEXION 470 (bis 54500232)
5	00 0792 229 2	Verschleißfinger	47	linker Rotor, LEXION 580 / 570
	P 00 0782 533 1	Verschleißfinger	47	und LEXION 470 (ab 54500233)
	00 0792 178 0	Verschleißfinger	47	linker Rotor, LEXION 470 (bis 54500232)
6	00 0236 514 0	Flachrundschrabe	94	M 10 x 30, LEXION 580 / 570
	00 0502 511 0	Flachrundschrabe	94	M 10 x 25, LEXION 470
7	00 0758 305 1	Wurfleiste	2	rechts
	00 0758 319 1	Wurfleiste	2	links
8	00 0758 307 1	Wurfklappen	4	rechts + links
9	00 0233 503 0	Flachrundschrabe	36	M 8 x 25

P = PREMIUM LINE Ersatzteil



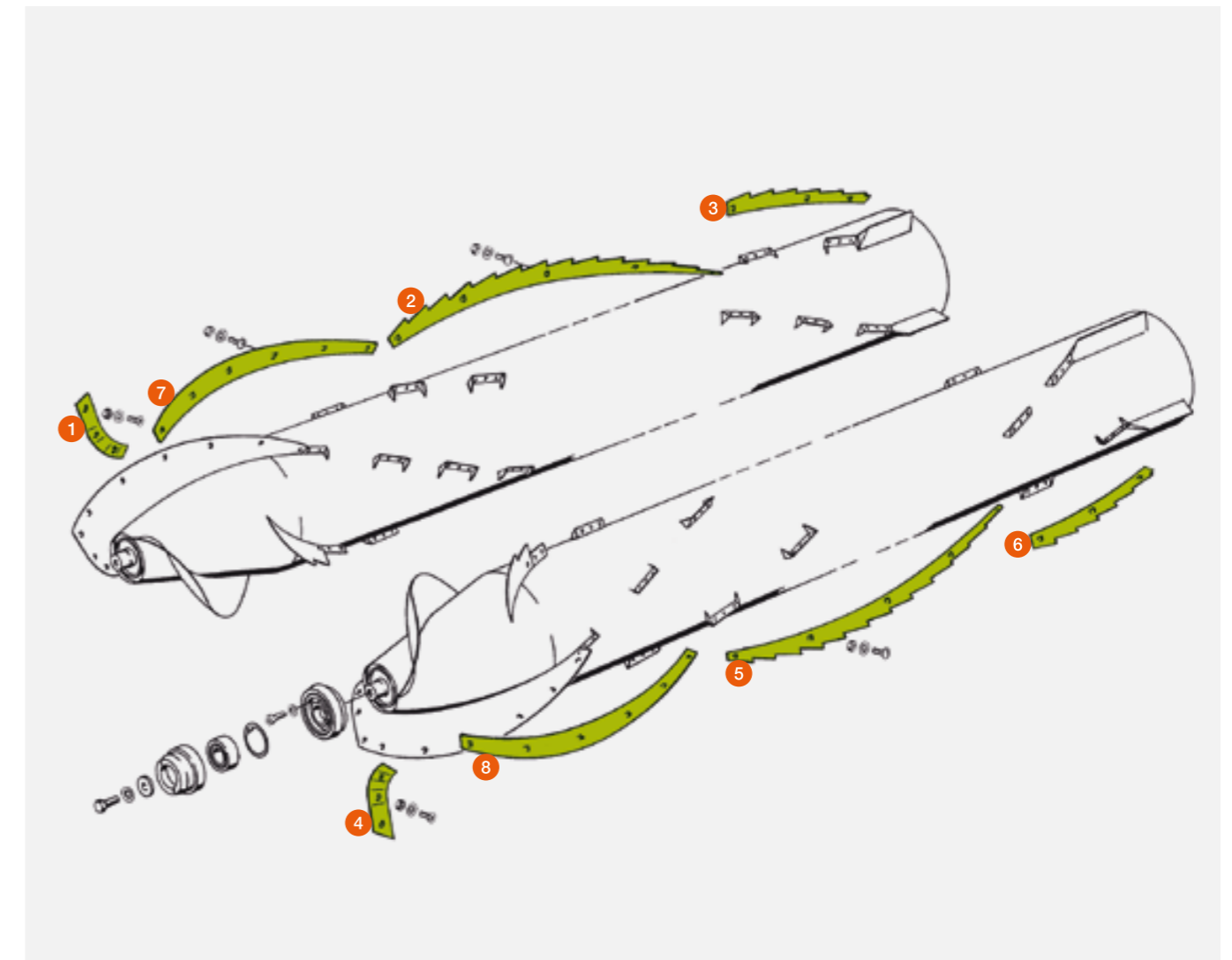
Rotoren c 02 / 0010

(Auf Ausführung achten!)



LEXION 580 / 480

Pos.-Nr.	Ersatzteil-Nr.	Bezeichnung	Stück	Abmessung / Bemerkung
1	00 0754 325 1	Verschleißkante rechts	2	
2	00 0736 689 1	Zahnleiste rechts	16	
3	00 0752 874 2	Zahnleiste rechts	4	LEXION 580
				LEXION 480 (ab 46600160)
	00 0736 691 1	Zahnleiste rechts	4	LEXION 480 (bis 46600159)
4	00 0754 324 1	Verschleißkante links	2	
5	00 0736 688 1	Zahnleiste links	16	
6	00 0752 879 2	Zahnleiste links	4	LEXION 580
				LEXION 480 (ab 46600160)
	00 0736 690 1	Zahnleiste links	4	LEXION 480 (bis 46600159)
7	00 0756 621 0	Verschleißkante	2	
8	00 0756 620 0	Verschleißkante	2	



Rotorkörbe

LEXION

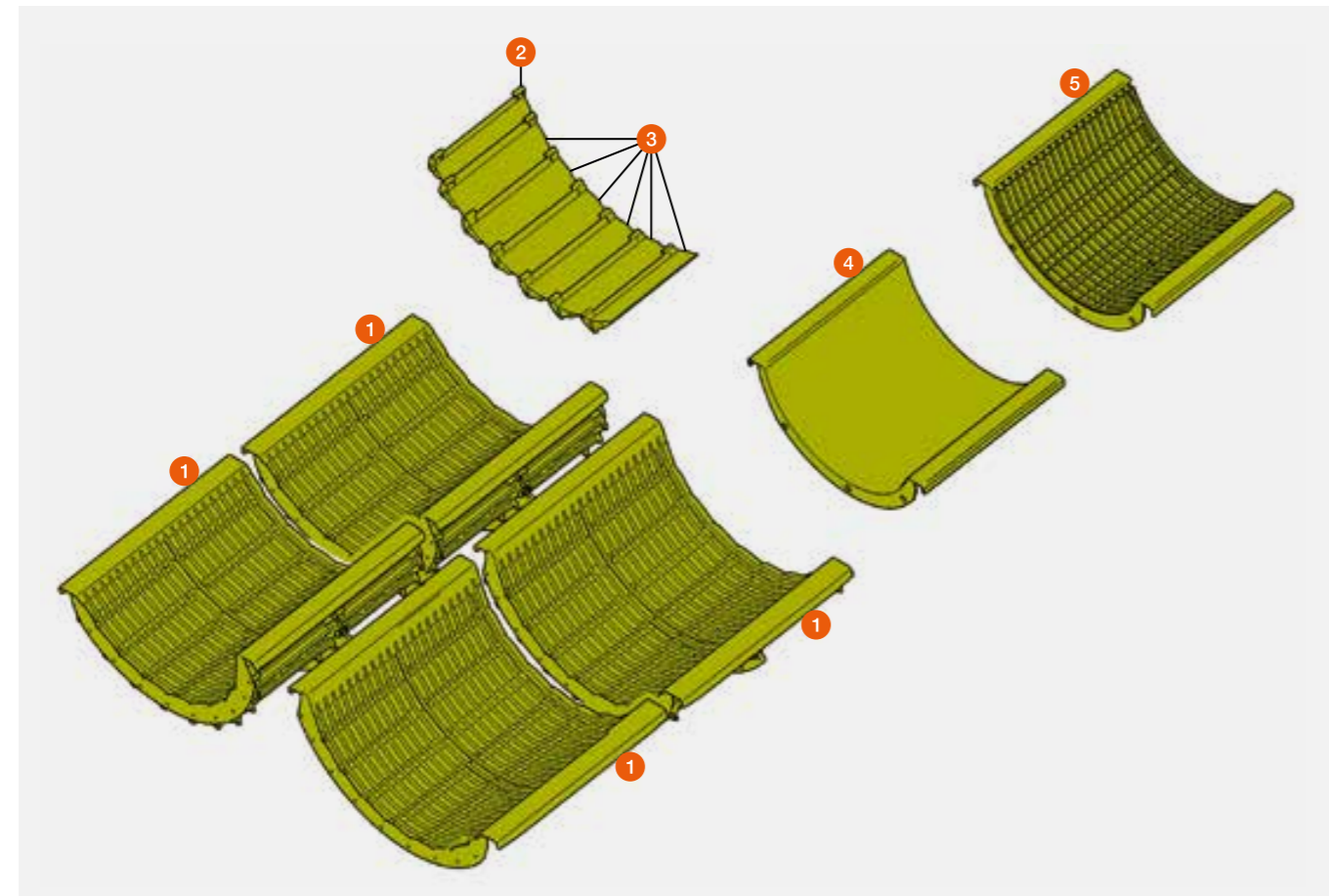
TRION 750 D10 – 0220 / 0230

TRION 730 – 720 D10 – 0100 / 0110 / 0120 / 0130



Pos.-Nr.	Ersatzteil-Nr.	Bezeichnung	Abmessung / Bemerkung
1	00 2935 464 0	Abscheidekorb (Draht)	LEXION 8900 – 8600 (Typ C86)
	00 2769 515 1	Abscheidekorb (Finger)	LEXION 8900 – 8600 (Typ C86)
	00 2935 462 0	Abscheidekorb (Draht)	LEXION 7700 – 7400 (Typ C85)
	00 2781 207 1	Abscheidekorb (Finger)	LEXION 7700 – 7400 (Typ C85)
	00 0792 042 1	Abscheidekorb	LEXION / Masch. Breite 1.700 mm
	00 0793 365 1	Abscheidekorb	LEXION / Masch. Breite 1.420 mm
	00 2935 462 0	Abscheidekorb	TRION 750
	00 2771 287 1	Abscheidekorb	TRION 730 – 720
2	00 0793 370 1	Klappe schmal	
3	00 0793 369 2	Klappe breit	LEXION
	00 2745 595 0	Klappe breit	TRION
4	00 1822 005 0	Blindkorb	LEXION 8900 – 8600 (Typ C86) LEXION 7700 – 7400 (Typ C85)
	00 0792 220 1	Blindkorb	LEXION
	00 2787 136 0	Blindkorb	TRION 750
	00 2793 164 0	Blindkorb	TRION 730 – 720
	5	00 0792 155 2	Abscheidekorb
	P 00 1809 835 0	Abscheidekorb	LEXION / Masch. Breite 1.700 mm
	00 0793 360 2	Abscheidekorb	LEXION / Masch. Breite 1.420 mm
	P 00 1809 830 0	Abscheidekorb	LEXION / Masch. Breite 1.420 mm

P = PREMIUM LINE Ersatzteil



Rotor

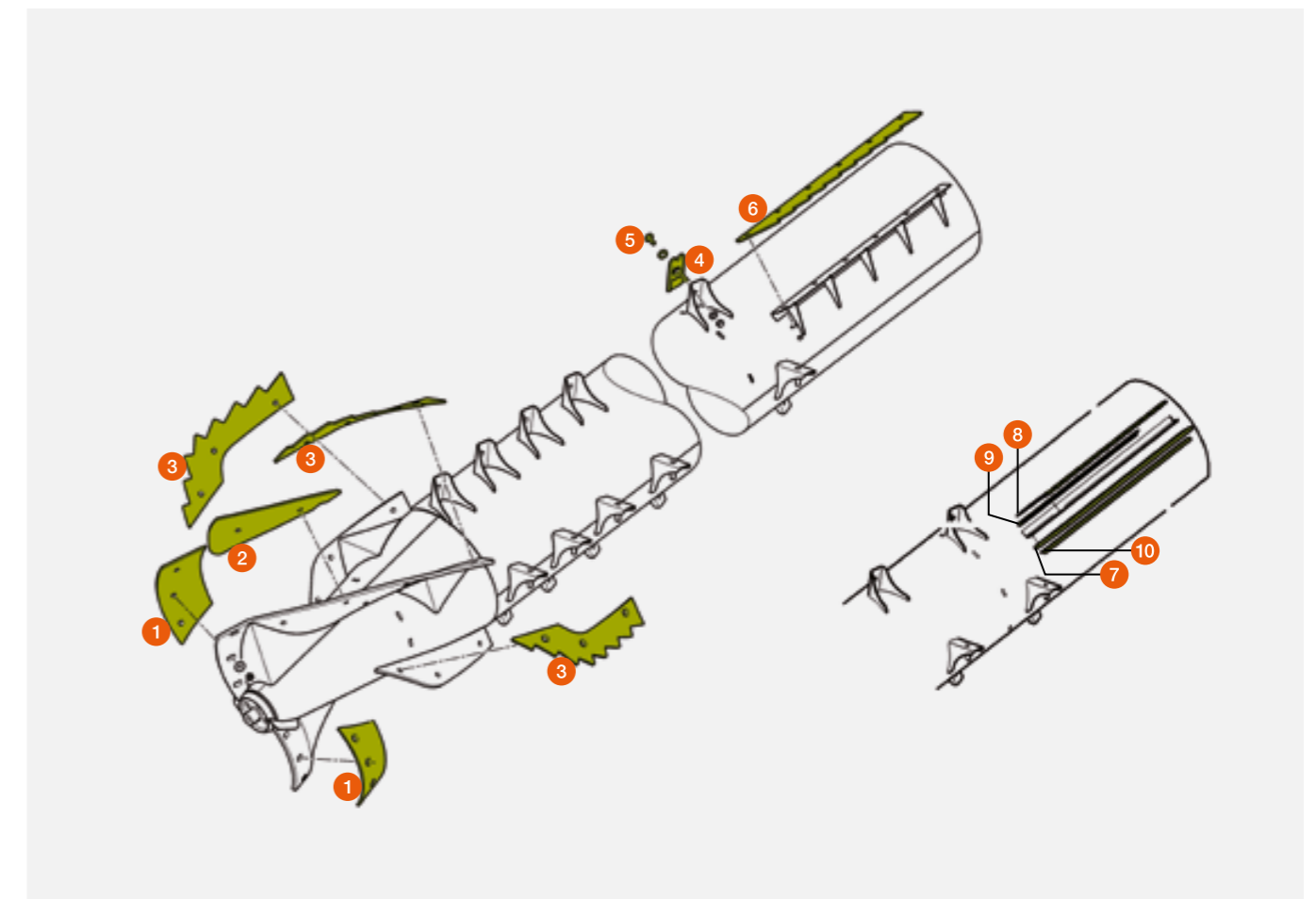
TRION 730 – 720 (Typ L55)

TUCANO 580 / 570 / 560 / 480 / 470



Pos.-Nr.	Ersatzteil-Nr.	Bezeichnung	Stück	Abmessung / Bemerkung
1	00 1822 267 0	Verschleißplatte	2	TRION 730 – 720 TUCANO 580 / 570 / 560
	00 0553 277 0	Verschleißplatte	2	TUCANO 480 / 470
2	00 1822 268 0	Verschleißplatte	2	TRION 730 – 720 TUCANO 580 / 570 / 560
	00 0553 278 0	Verschleißplatte	2	TUCANO 480 / 470
3	00 1822 266 0	Verschleißplatte	4	TRION 730 – 720 TUCANO 580 / 570 / 560
	00 0553 279 0	Verschleißplatte	4	TUCANO 480 / 470
4	00 0792 229 2	Verschleißkappe	40	
	P 00 0782 533 1	Verschleißkappe	40	
5	00 0236 514 0	Flachrundschrube	40	M 10 × 30
6	00 0508 425 1	Paddel	2	5 × 86 × 660 / TRION 730 – 720 TUCANO 580 / 570 / 560
	00 0553 251 0	Paddel	2	9 × 75 × 650 / TUCANO 480 / 470
8	00 0553 252 0	Wurfleiste	2	3 × 58 × 630 / TUCANO 480 / 470
9	00 0553 253 0	Klemmleiste kurz	2	2 × 30 × 520 / TUCANO 480 / 470
10	00 0553 254 0	Klemmleiste lang	2	2 × 30 × 645 / TUCANO 480 / 470

P = PREMIUM LINE Ersatzteil

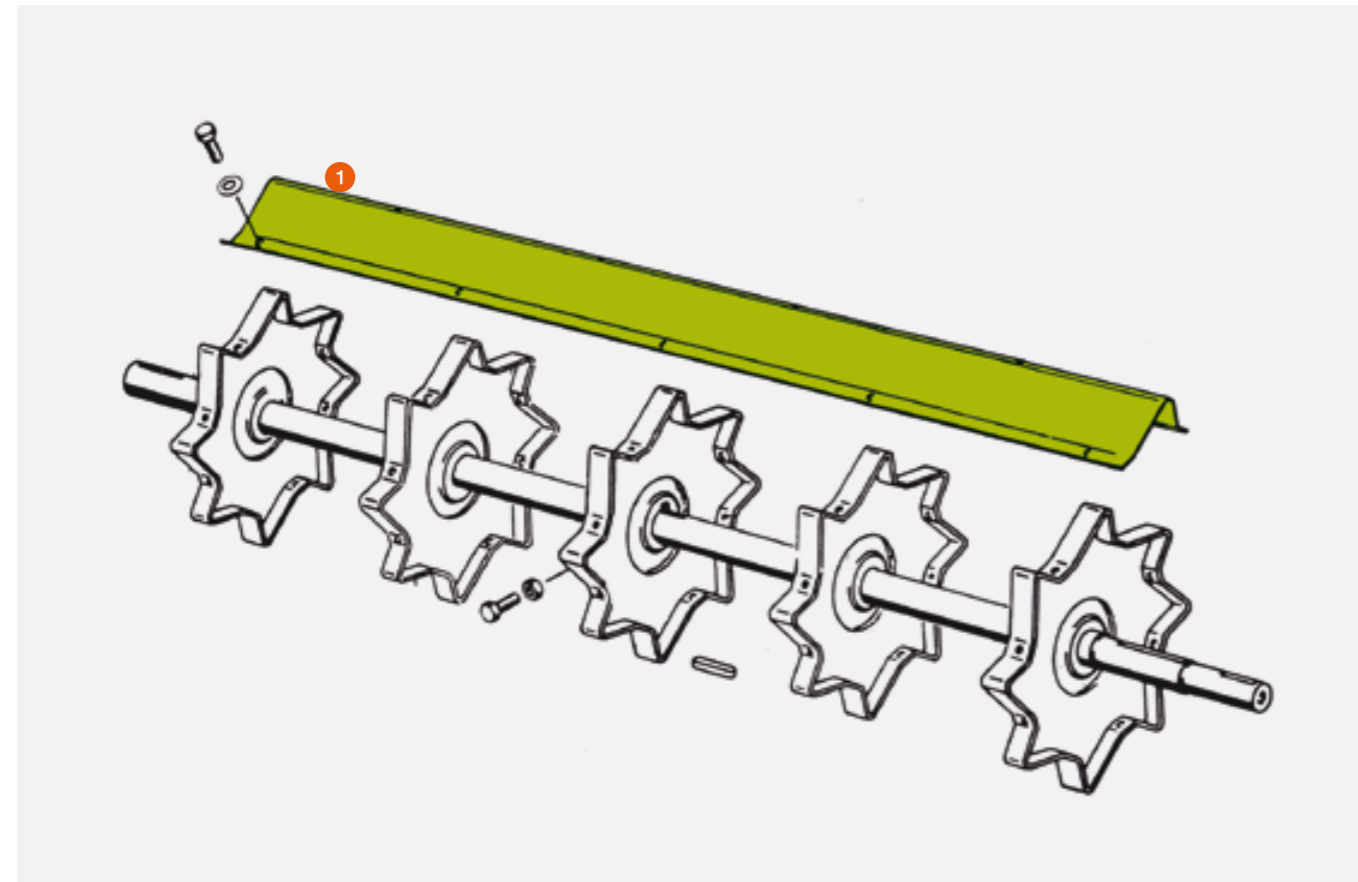


Wendetrommelbleche

LEXION / TUCANO / MEGA / MEDION / DOMINATOR



Pos.-Nr.	Ersatzteil-Nr.	Bezeichnung	Abmessung / Bemerkung
1	00 0508 042 1	Flügelblech	LEXION 670 – 640 LEXION 560 – 540 LEXION 460 – 440
	00 0508 043 1	Flügelblech	LEXION 630 – 620 LEXION 530 – 510 LEXION 430 – 405
	00 0554 697 0	Wendetrommelblech	TUCANO 450 – 440 / 340 MEGA 360 MEDION 340 MEGA II 218 – 208 MEGA 218 – 208 DOMINATOR 108 (ab 09403058) DOMINATOR 108 VX
	00 0674 481 1	Wendetrommelblech	DOMINATOR 108 (bis 09403057)
	00 0555 768 0	Wendetrommelblech	TUCANO 430 – 420 / 330 – 320 MEGA 350 MEDION 330 – 310 MEGA II 204 – 202 MEGA 204 – 202 DOMINATOR 98 / 88 DOMINATOR 98 VX / 88 VX



Fingerwalze

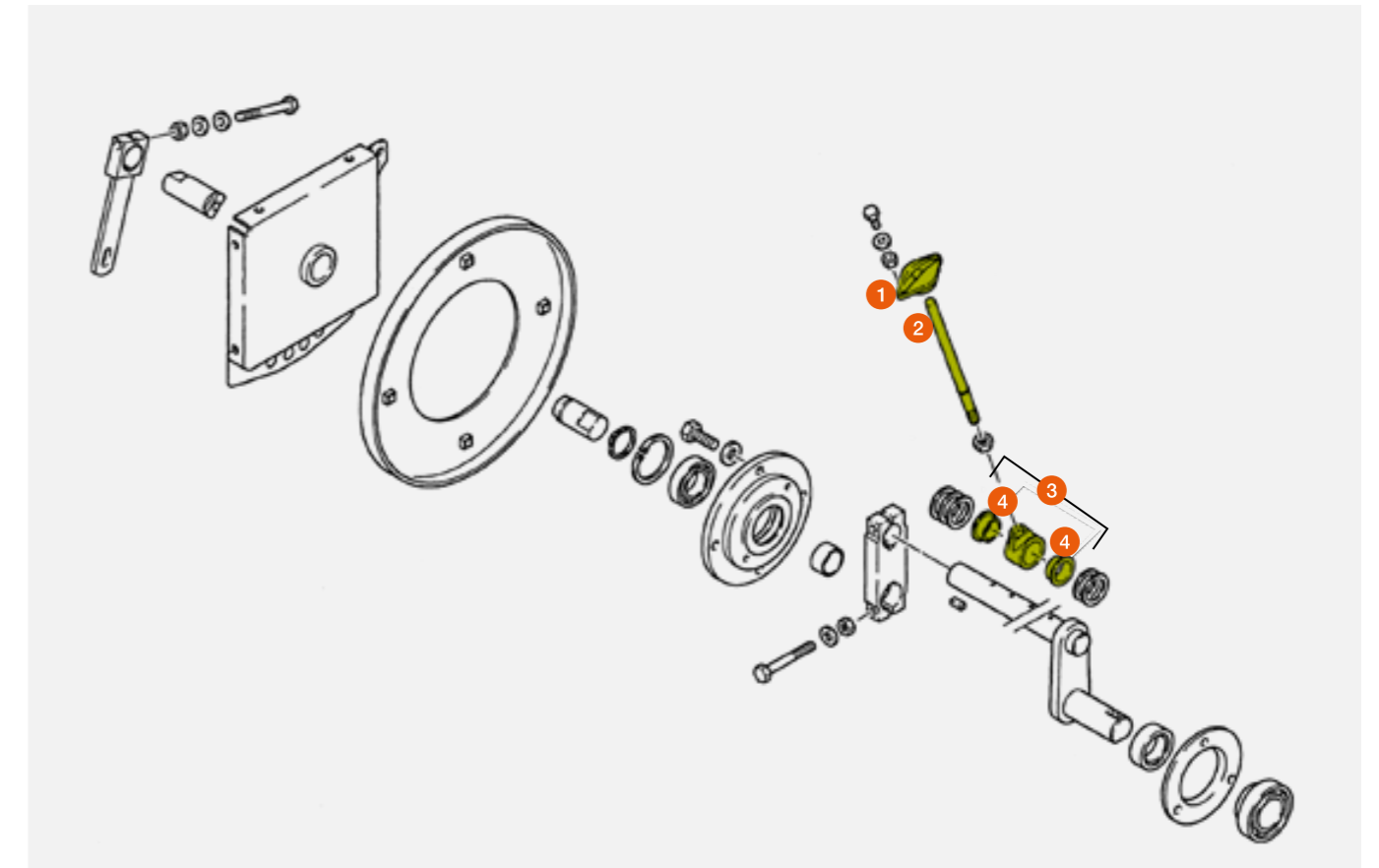
LEXION

TRION 660 – 640 (Typ L54)

TRION 540 – 520 (Typ L53)



Pos.-Nr.	Ersatzteil-Nr.	Bezeichnung	Abmessung / Bemerkung
1	00 0783 938 1	Fingerführung	LEXION 670 – 640 / 630 – 620 / TRION LEXION 560 – 540 (ab 58404786) LEXION 530 – 510 (ab 58301357)
	00 0519 985 2	Fingerführung	LEXION 560 – 540 (bis 58404785) LEXION 530 – 510 (bis 58301356) LEXION II 460 – 410
2	00 0777 025 1	Finger	
3	00 0777 023 0	Schwenklager	
4	00 0008 553 0	Buchse	

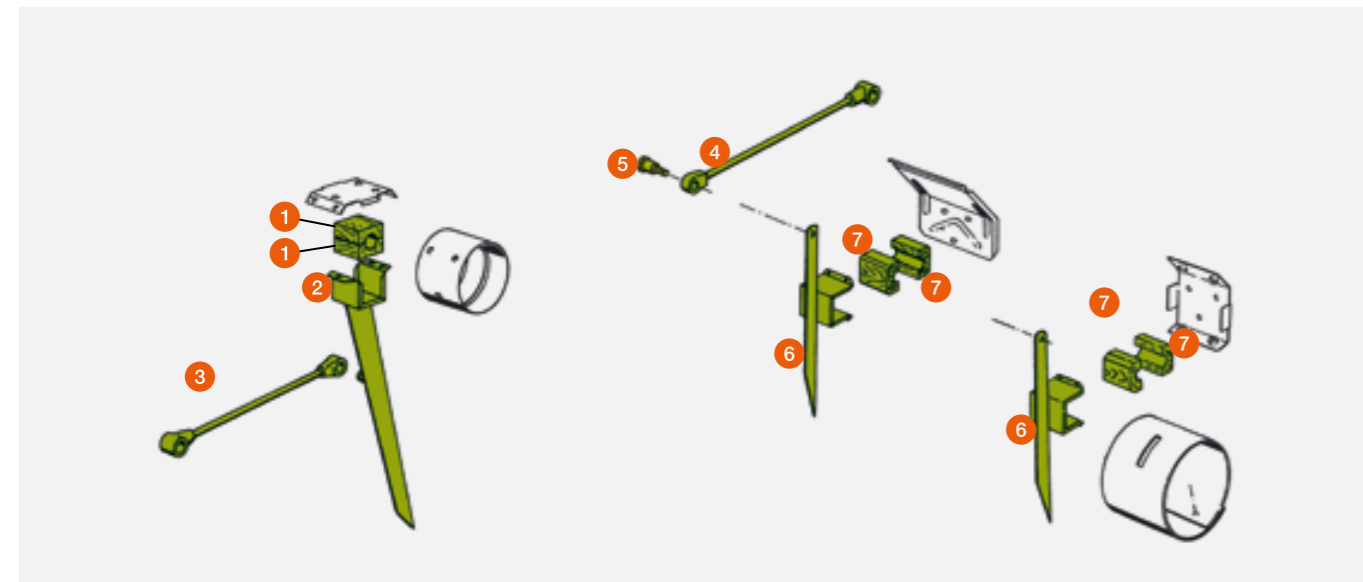


Raffer

LEXION II 460 – 410
LEXION 460 – 405



Pos.-Nr.	Ersatzteil-Nr.	Bezeichnung	Abmessung / Bemerkung
1	00 0661 667 0	Holzlagerhälfte	Ø = 32 mm 63 x 60 x 30
2	00 0735 114 1	Zinken	
3	00 0648 876 1	Steuerarm	



TUCANO / MEGA / MEDION / DOMINATOR

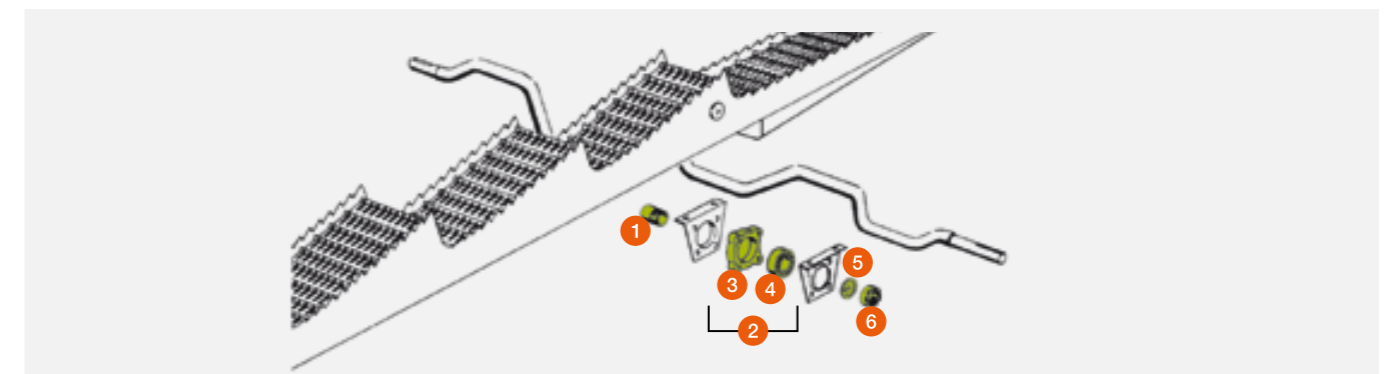
Pos.-Nr.	Ersatzteil-Nr.	Bezeichnung	Abmessung / Bemerkung	/ Stück*
4	00 0648 876 1	Steuerarm	TUCANO / MEGA / MEDION / DOMINATOR	
5	00 0648 877 0	Bolzen	TUCANO / MEGA / MEDION / DOMINATOR	
6	00 0648 868 0	Zinken	TUCANO / MEGA / MEDION / DOMINATOR	
7	00 0661 711 0	Holzlagerhälfte	Ø = 36 mm 63 x 60 x 30 TUCANO 450 – 440 / 340 MEGA 360 / MEGA II 218 – 208 MEGA 218 – 208 (ab 09450577) MEDION 340 / DOMINATOR 128 VX – 108 VX DOMINATOR 118 – 108 (ab 09405491)	
	00 0661 667 0	Holzlagerhälfte	Ø = 32 mm 63 x 60 x 30 TUCANO 430 / 330 – 320 MEGA 350 / MEGA II 204 – 202 MEGA 204 – 203 (ab 09350190) MEGA 202 / MEDION 330 – 310 DOMINATOR 98 VX / 88 VX DOMINATOR 98 (ab 09306443) DOMINATOR 88 (ab 09204649)	
	00 0687 106 0	Holzlagerhälfte	Ø = 36 mm 65 x 60 x 30 MEGA 218 – 208 (bis 09450576) DOMINATOR 118 – 108 (bis 09405490)	
	00 0600 048 0	Holzlagerhälfte	Ø = 32 mm 65 x 60 x 30 MEGA 204 – 203 (bis 09350189) DOMINATOR 98 (bis 09306442) DOMINATOR 88 (bis 09204648)	

Schüttlerlager

LEXION / TRION / EVION



Pos.-Nr.	Ersatzteil-Nr.	Bezeichnung	Abmessung	Bemerkung	Schüttlerwelle	
					vorn	hinten
1	00 0792 702 0	Spannhülse inkl. Pos. 5 + 6	Ø = 42 mm	LEXION 6900 – 5300 TRION / EVION LEXION 670 – 620 LEXION 560 – 510 LEXION II 460 – 440 (ab 54401126) LEXION II 430 – 410 (ab 54300417)	X	X
	00 0734 957 0	Spannhülse	Ø = 42 mm	LEXION II 460 – 440 (bis 54401125) LEXION II 430 – 410 (bis 54300416) LEXION 460 – 405	X	X
2	00 0792 701 4	Flanschlager		LEXION 6900 – 5300 TRION / EVION LEXION 670 – 620 LEXION 560 – 510 LEXION II 460 – 440 (ab 54401126) LEXION II 430 – 410 (ab 54300417)	X	X
3	00 0734 784 0	Ring		LEXION II 460 – 440 (bis 54401125) LEXION II 430 – 410 (bis 54300416) LEXION 460 – 405	X	X
4	00 0734 785 2	Lager		LEXION II 460 – 440 (bis 54401125) LEXION II 430 – 410 (bis 54300416) LEXION 460 – 405	X	X
5	00 0734 958 0	Sicherungsring		LEXION 560 – 510 alle LEXION 460 – 405	X	X
6	00 0734 959 0	Stirnmutter	M 48 x 1,5	LEXION 560 – 510 alle LEXION 460 – 405	X	X



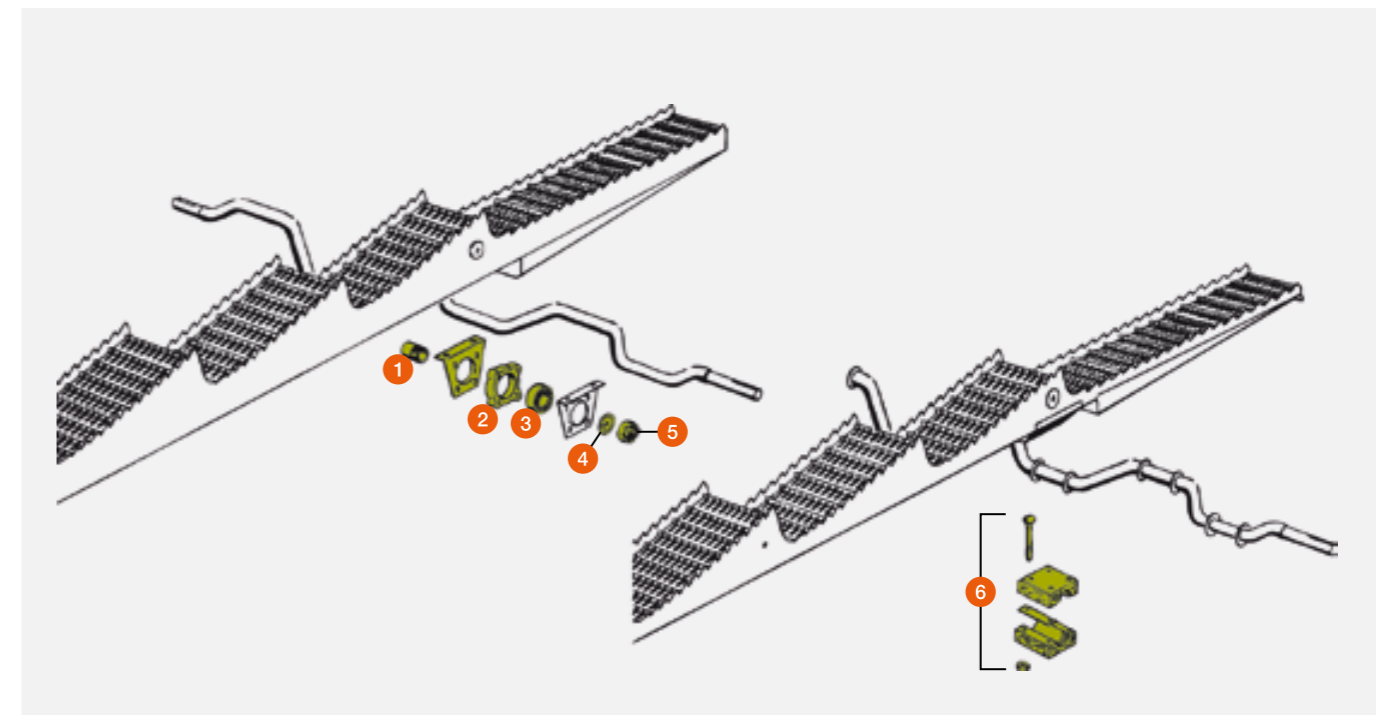
Schüttlerlager

TUCANO / MEGA / MEDION / DOMINATOR



Pos.-Nr.	Ersatzteil-Nr.	Bezeichnung	Abmessung	Bemerkung	Schüttlerwelle		
					vorn	hinten	
1	00 0735 036 0	Spannhülse ohne Pos. 5 + 6	Ø = 40 mm	TUCANO 450 – 440 / 340		X	
				MEGA 360 / MEDION 340		X	
				DOMINATOR 118 VX – 108 VX		X	
	00 0735 013 0	Spannhülse ohne Pos. 5 + 6	Ø = 35 mm	TUCANO 450 – 440 / 340	X		
				MEGA 360 / MEDION 340	X		
				DOMINATOR 118 VX – 108 VX	X	X	
				TUCANO 430 – 420	X	X	
				MEGA 350	X	X	
				TUCANO 330 – 320		X	
				MEDION 330 – 310		X	
	DOMINATOR 98 VX / 88 VX		X				
	00 0726 982 0	Spannhülse ohne Pos. 5 + 6	Ø = 31 mm	TUCANO 330 – 320	X		
MEDION 330 – 310				X			
DOMINATOR 98 VX / 88 VX				X			
2	00 0734 784 0	Ring	TUCANO 450 – 440 / 340		X		
			MEGA 360 / MEDION 340		X		
			DOMINATOR 118 VX – 108 VX		X		
	00 0726 981 0	Ring	TUCANO 450 – 440 / 340	X			
			MEGA 360 / MEDION 340	X			
			DOMINATOR 118 VX – 108 VX	X			
3	00 0734 785 2	Lager	TUCANO 450 – 440 / 340		X		
			MEGA 360 / MEDION 340		X		
			DOMINATOR 118 VX – 108 VX		X		
	00 0237 833 1	Lager	TUCANO 450 – 440 / 340	X			
			MEGA 360 / MEDION 340	X			
			DOMINATOR 118 VX – 108 VX	X			
			TUCANO 430 – 420	X	X		
			MEGA 350	X	X		
			TUCANO 330 – 320	X	X		
			MEDION 330 – 310	X	X		
			DOMINATOR 98 VX / 88 VX	X	X		

Pos.-Nr.	Ersatzteil-Nr.	Bezeichnung	Abmessung	Bemerkung	Schüttlerwelle		
					vorn	hinten	
4	00 0734 958 0	Sicherungsring		TUCANO 450 – 440 / 340		X	
				MEGA 360 / MEDION 340		X	
				DOMINATOR 118 VX – 108 VX		X	
	00 0752 138 2	Sicherungsring	TUCANO 450 – 440 / 340	X			
			MEGA 360 / MEDION 340	X			
			DOMINATOR 118 VX – 108 VX	X			
TUCANO 430 – 420			X	X			
MEGA 350			X	X			
TUCANO 330 – 320			X	X			
5	00 0734 959 0	Stirnutmutter	M 48 x 1,5	TUCANO 450 – 440 / 340		X	
				MEGA 360 / MEDION 340		X	
				DOMINATOR 118 VX – 108 VX		X	
	00 0752 212 1	Stirnutmutter	M 40 x 1,5	TUCANO 450 – 440 / 340	X		
				MEGA 360 / MEDION 340	X		
				DOMINATOR 118 VX – 108 VX	X		
TUCANO 430 – 420				X	X		
MEGA 350				X	X		
TUCANO 330 – 320				X	X		
6	00 0618 254 2	Schüttlerlager	Ø = 30 mm	DOMINATOR			
	00 0678 258 2	Schüttlerlager	Ø = 35 mm	DOMINATOR			
	00 0678 522 0	Schüttlerlager	Ø = 40 mm	DOMINATOR			



Siebe

LEXION / TRION



Obersiebe

Benennung	Ausführung	LW 1700 1.739 x 752 mm	LW 1700 JET STREAM 1.855 x 773 mm	LW 1420 1.739 x 612 mm	LW 1420 JET STREAM 1.855 x 633 mm
Lamellensieb	lange Lippen	00 0736 060 4	00 1808 001 0	00 0736 182 4	00 1808 006 0
Lamellensieb	tiefgezahnt / Mais	00 0739 543 3	00 0756 460 0	00 0739 542 3	00 0756 463 0
Lamellensieb	TM 6	00 0736 058 2	00 0756 447 0	00 0736 054 2	00 0756 445 0

Untersiebe

Benennung	Ausführung	LW 1700 1.275 x 820 mm	LW 1700 JET STREAM 1.536 x 772 mm	LW 1420 1.275 x 680 mm	LW 1420 JET STREAM 1.536 x 633 mm
Lamellensieb	kurze Lippen	00 0736 061 2	00 1808 002 1	00 0736 183 2	00 1808 007 1
Lamellensieb	Mais		00 1818 484 1		00 1818 483 1
Lamellensieb	TM 6	00 0736 059 0	00 0756 448 1	00 0736 055 0	00 0756 446 1

LW 1700 (Dreschwerksbreite)	LEXION 8900 – 8600 / 6900 – 6600 JET STREAM TRION 660 – 640 JET STREAM LEXION 780 – 770 / 600 JET STREAM LEXION 760 (Typ C56) / 580 / 480 LEXION 670 – 640 / 560 – 540 / 460 – 440
LW 1420 (Dreschwerksbreite)	LEXION 7700 – 7400 / 5500 – 5300 JET STREAM TRION 750 – 720 / 540 – 520 JET STREAM LEXION 760 (Typ C65) / 750 – 740 / 570 JET STREAM LEXION 570 / 470 LEXION 630 – 620 / 530 – 510 / 430 – 410

Siebe

EVION



Obersiebe

Benennung	Ausführung	LW 1420 1.840,8 x 632,8 mm
Lamellensieb	lange Lippen	00 2290 084 2
Lamellensieb	tiefgezahnt / Mais	00 2926 077 1
Lamellensieb	TM 6	00 2926 078 1

Untersiebe

Benennung	Ausführung	LW 1420 1.521,7 x 632,8 mm
Lamellensieb	kurze Lippen	00 2290 085 2
Lamellensieb	Mais	00 2926 079 1
Lamellensieb	TM 6	00 2926 080 1

Siebe

TUCANO



Obersiebe

Benennung	Ausführung	LW 1580 3-D Siebkasten 1.739 x 694 mm	LW 1320 3-D Siebkasten 1.739 x 564 mm
Lamellensieb	lange Lippen	00 0553 541 1	00 0553 543 1
Lamellensieb	tiefgezahnt	00 0552 581 0	00 0552 580 0
Lamellensieb	TM 6	00 0552 583 0	00 0552 582 0

Untersiebe

Benennung	Ausführung	LW 1580 3-D Siebkasten 1.739 x 694 mm	LW 1320 3-D Siebkasten 1.739 x 564 mm
Lamellensieb*	kurze Lippen	00 1808 992 0	00 1808 997 0
Lamellensieb	TM 6	00 0554 901 0	00 0554 900 0

LW 1580 (Dreschwerksbreite)	TUCANO 580 / 570 / 480 – 470 / 450 – 440 / 340
LW 1320 (Dreschwerksbreite)	TUCANO 560 / 430 – 420 / 330 – 320

Siebe

MEGA / MEDION / DOMINATOR



Obersiebe

Benennung	Ausführung	LW 1580 1.739 x 760 mm	LW 1580 3-D Siebkasten 1.739 x 694 mm	LW 1320 1.739 x 632 mm	LW 1320 3-D Siebkasten 1.739 x 564 mm
Lamellensieb	lange Lippen	00 0600 118 1	00 0647 127 1	00 0646 097 0	00 0647 126 2
Lamellensieb	tiefgezahnt		00 0647 676 2		00 0647 674 2
Lamellensieb	TM 6		00 0647 125 0	00 0646 090 0	00 0647 124 0

Untersiebe

Benennung	Ausführung	LW 1580 1.275 x 762 mm	LW 1320 1.275 x 632 mm
Lamellensieb	kurze Lippen	00 0600 117 4	00 0646 098 2
Lamellensieb	TM 6	00 0600 116 0	00 0646 092 0

Die Maschinen MEGA 360 / MEDION 340 / MEGA 350 / MEDION 330 – 310 sind grundsätzlich mit 3-D Siebkasten ausgerüstet.

* neues Standard Lamellensieb für TUCANO ab Bj. 2016 / 17

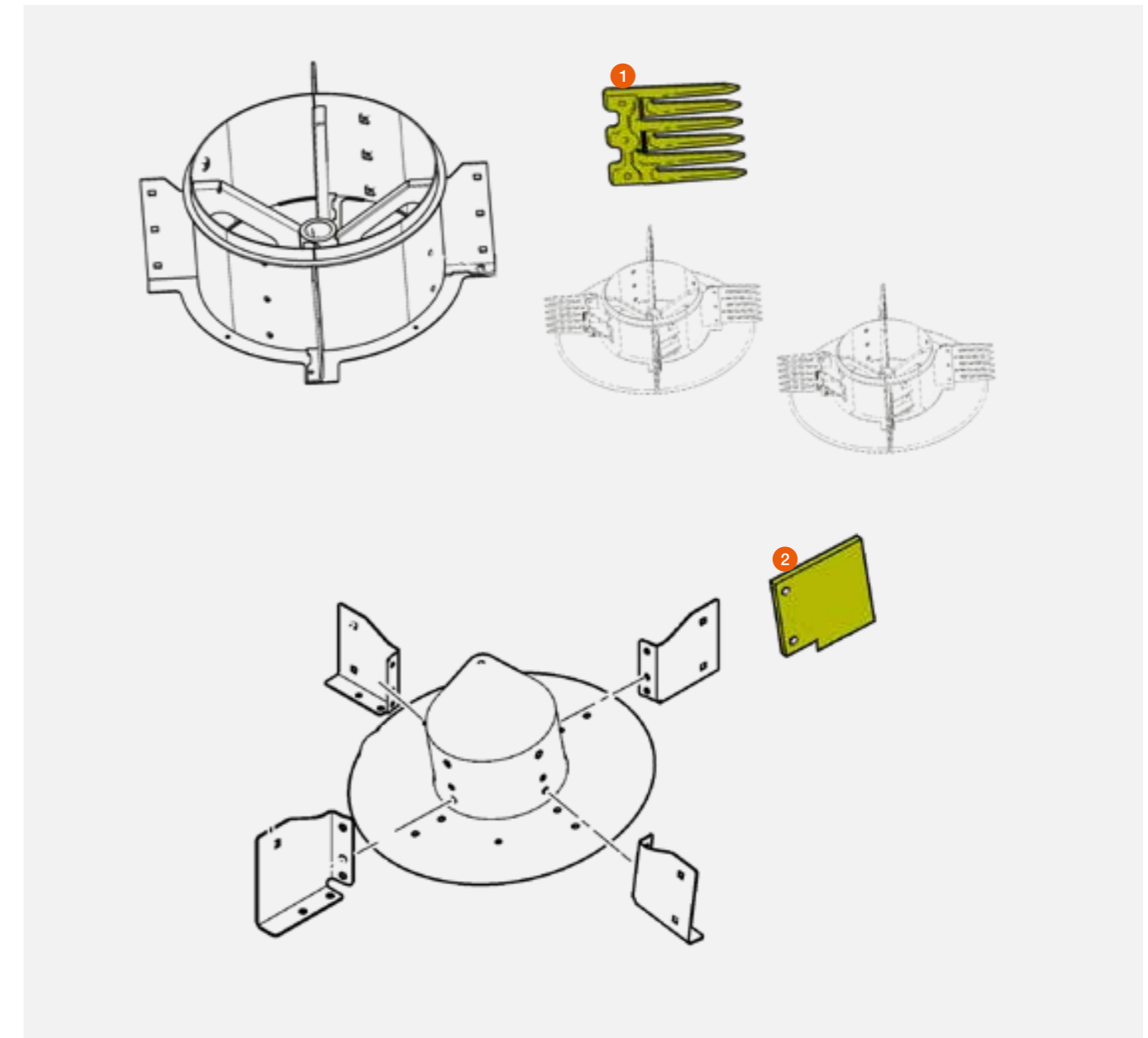


Radialverteiler einschließlich Spreuwurfgebläse mit integrierter Zuführung G02-0240 / G02-0242 / G02-0486 / G02-0487



LEXION 8900 – 8600 (Typ C86) LEXION 7700 – 7400 (Typ C85)
 LEXION 6800 – 6500 (Typ C84) LEXION 5500 – 5300 (Typ C83)
 TRION 660 – 640 (Typ L54) TRION 750 – 720 (Typ L55)

Pos.-Nr.	Ersatzteil-Nr.	Bezeichnung	Stück	Abmessung / Bemerkung
1	00 2967 259 0	Fingerpaddelsatz	4	1 Satz = 2 Stück (abgewogen) (Unwucht vermeiden / paarweise montieren)
2	00 2711 447 1	Paddel	8	142 x 132 x 4 / Hardox 400 (nur LEXION)



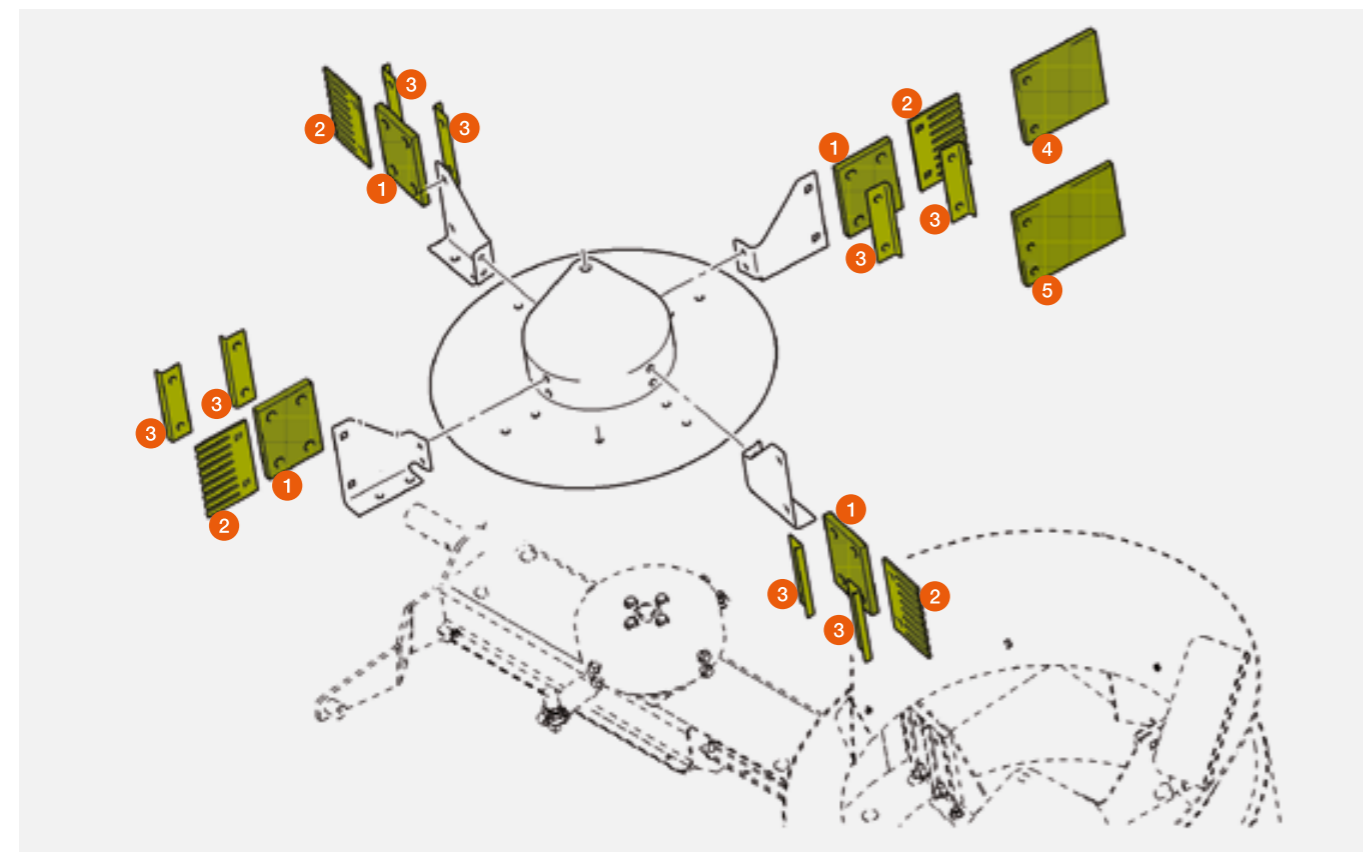
Spreuverteiler universal



LEXION 8900 – 5300
 LEXION 780 – 770 / 600 / 580
 LEXION 760 – 740 / 570
 LEXION 670 – 640 / 560 – 540
 LEXION 630 – 620 / 530 – 510
 TRION / EVION / TUCANO

E05 / 0020 Spreuverteiler universal / LEXION
 E05 / 0022 Spreueinleitung in Radialverteiler / LEXION
 E05 / 0025 Spreuverteiler universal / TUCANO

Pos.-Nr.	Ersatzteil-Nr.	Bezeichnung	Stück	Abmessung / Bemerkung
1	00 0731 375 0	Gummiplatte 127 x 90	8	E05 / 0022 bei Getreide
2	00 1815 979 0	Finger 131 x 78 x 4	8	E05 / 0022 bei Getreide LEXION 780 – 770 (Typ C76 und ab C6601506) LEXION 760 – 750 (Typ C75 und ab C6502320) LEXION 670 – 640 (ab C6402417)
	00 0730 094 1	Finger 131 x 83 x 4	8	E05 / 0022 bei Getreide
3	00 0730 097 1	Verstärkung	16	E05 / 0022 bei Getreide
	00 0730 097 1	Verstärkung	8	universal
4	00 0731 376 0	Paddel 127 x 133	8	E05 / 0022 bei Mais (G03 / 0011)
	00 0731 376 0	Paddel 127 x 133	8	E05 / 0020 universal
	00 0551 749 1	Paddel 127 x 170	8	TUCANO 570 / 480 – 470 / 450 – 440 / 340
	00 0553 927 1	Paddel 127 x 110	8	TUCANO 430 – 420 / 330 – 320
5	00 0797 777 2	Paddelsatz 1 Satz = 4 Stück 128 x 220	2	E05 / 0020 universal LEXION 580 (bis 58601530) LEXION 560 – 540 / 530 – 510

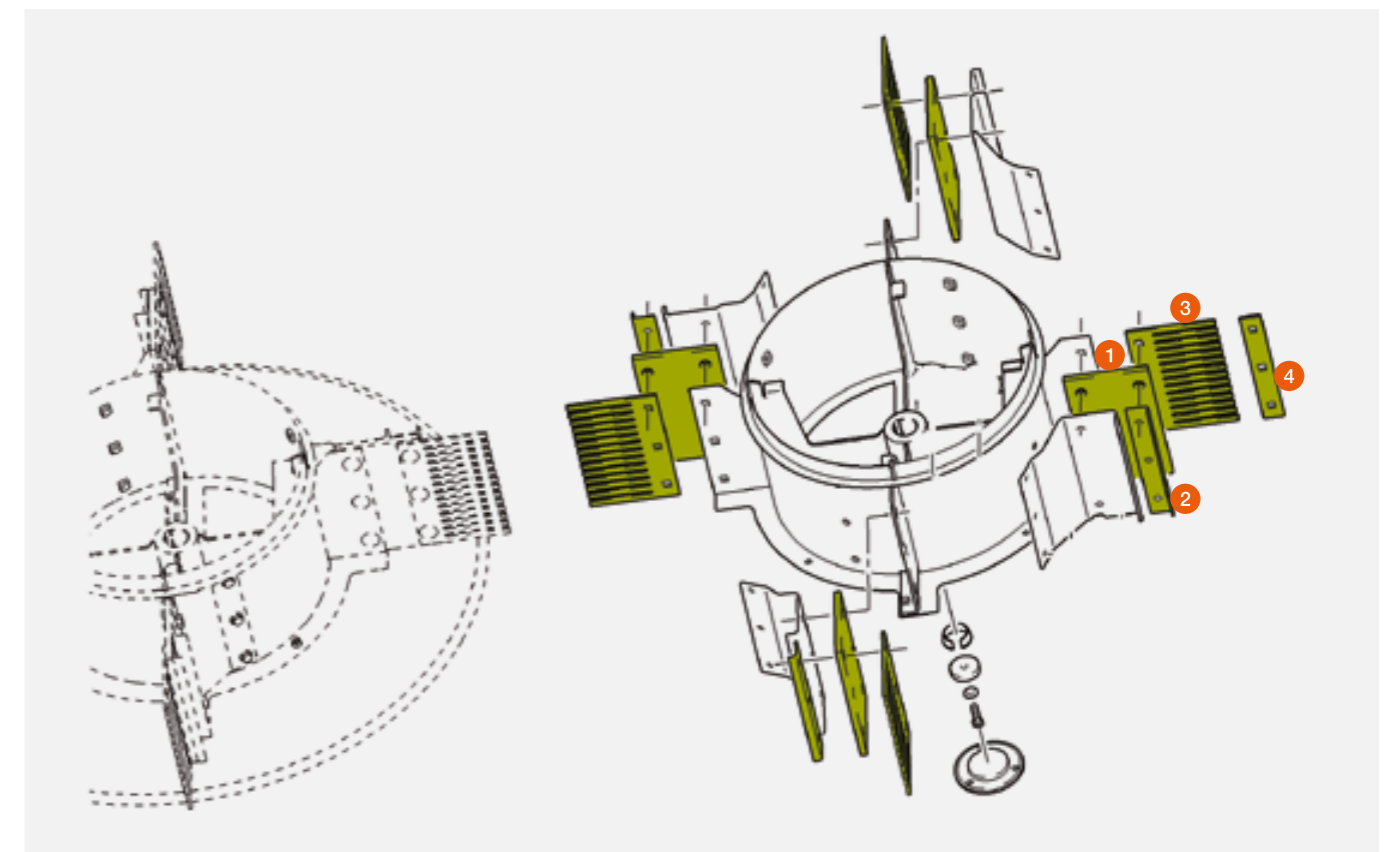


Radialverteiler G02 / 0065



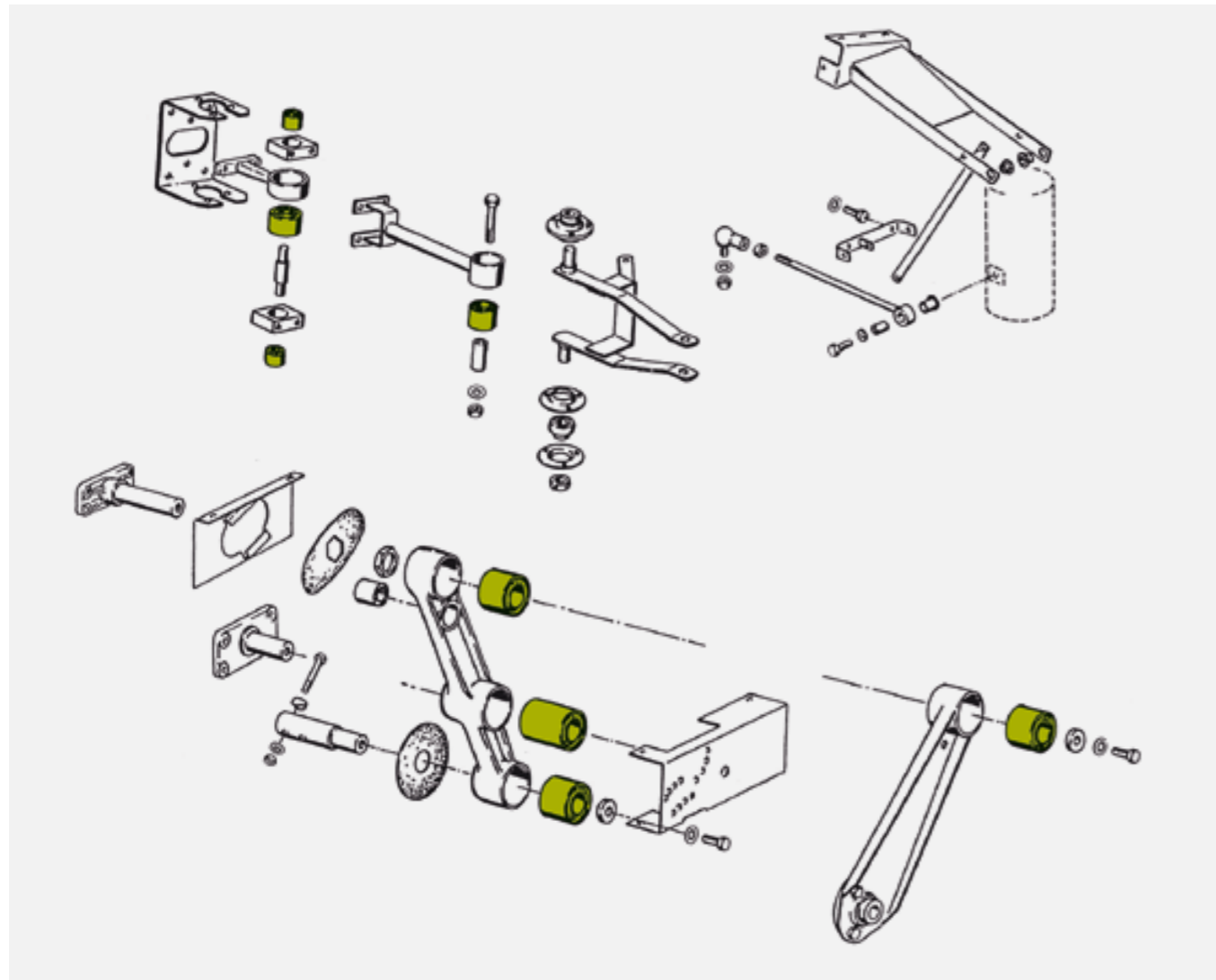
LEXION 8900 – 5300
 LEXION 780 – 770 / 600 / 580
 LEXION 760 – 740 / 570
 LEXION 670 – 640 / 560 – 540

Pos.-Nr.	Ersatzteil-Nr.	Bezeichnung	Stück	Abmessung / Bemerkung
1	00 0731 369 1	Paddel 195 x 141	8	
	00 0731 378 1	Umbausatz 195 x 141	1	LEXION 600 (bis 58900614) LEXION 580 (bis 58601814) LEXION 570 (bis 58502179) LEXION 560 – 540 (bis 58404645)
	00 0731 377 0	Paddel 195 x 163,5	8	bei Mais (G03 / 0011) / (G03 / 0120)
	00 0740 506 0	Paddel 205 x 160	8	bei Mais (G03 / 0011) LEXION 600 (bis 58900614) LEXION 580 (bis 58601814) LEXION 570 (bis 58502179) LEXION 560 – 540 (bis 58404645)
2	00 0740 464 0	Leiste	8	
3	00 0749 024 0	Fingerpaddel	8	
4	00 0740 464 0	Leiste	8	bei Mais (G03 / 0011) / (G03 / 0120)



Megu Lager

LEXION / TRION / EVION / TUCANO / MEGA / MEDION / DOMINATOR



Beispielhafte Darstellungen

Ersatzteil-Nr.	Bezeichnung	Abmessung Inn. Ø / Auß. Ø / Länge	Abmessung / Bemerkung
00 0656 870 0	Megu Lager	12 x 30 x 28	Strohverteiler / Multifunktionshebel LEXION / TRION / TUCANO
00 0554 840 0	Megu Lager	12 x 50 x 50	Förderboden rechts + links Obersiebanlenkung bei 3-D LEXION / TRION / EVION / TUCANO
00 1808 860 0	Megu Lager	12 x 60 x 68	Obersiebanlenkung bei 3-D LEXION 8900 – 5300 / TRION / EVION
00 0757 665 1	Megu Lager	12 x 71 x 70	Förderboden, Rahmen LEXION 780 – 770 / 760 / 600 / 570 / TRION
00 0647 466 0	Megu Lager	14 x 35 x 32	Obersiebanlenkung bei 3-D LEXION / TUCANO / MEGA / MEDION / DOMINATOR

Ersatzteil-Nr.	Bezeichnung	Abmessung Inn. Ø / Auß. Ø / Länge	Abmessung / Bemerkung
00 0647 464 0	Megu Lager	16 x 32 x 17	Strohhäcksler Zuführboden LEXION 580 / 480 Spreuverteiler Zuführboden LEXION 560 – 510 Siebrahmenaufhängung, rechts + links TRION / EVION / MEGA / MEDION / DOMINATOR
00 0647 465 0	Megu Lager	18 x 34 x 42	TUCANO Förderboden Siebrahmenaufhängung, rechts + links MEDION 340 (bis 93400473) MEDION 330 – 310 (bis 93201716) DOMINATOR / MEGA 202 – 218 I + II
00 0751 251 0	Megu Lager	18 x 40 x 25	Siebrahmenaufhängung, rechts + links LEXION / TRION / EVION / TUCANO
00 1803 262 0	Megu Lager	18 x 40 x 50	Siebrahmenaufhängung, rechts + links LEXION / TRION / EVION / TUCANO / MEGA 360 / 350 MEDION 340 (ab 93400474) MEDION 330 – 310 (ab 93201717)
00 0751 252 0	Megu Lager	18 x 40 x 50	Siebrahmenaufhängung, rechts + links LEXION / TRION / EVION / TUCANO / MEGA 360 / 350 MEDION 340 (ab 93400474) MEDION 330 – 310 (ab 93201717)
00 0647 468 0	Megu Lager	20 x 45 x 30	Obersiebanlenkung bei 3-D MEGA / MEDION / DOMINATOR
00 0751 254 0	Megu Lager	20 x 60 x 50	Obersiebanlenkung bei 3-D LEXION / TUCANO
00 0751 335 0	Megu Lager	21 x 41 x 50	Förderboden, Rahmen LEXION
00 0634 952 1	Megu Lager	25 x 40 x 19,3	Antrieb Dreschtrommel LEXION / TRION / TUCANO
00 0647 467 0	Megu Lager	25 x 40 x 40	Obersiebanlenkung bei 3-D MEGA / MEDION / DOMINATOR
00 0647 429 0	Megu Lager	25 x 50 x 50	Schwinge LEXION / TUCANO / MEGA / MEDION / DOMINATOR
00 0751 253 0	Megu Lager	25 x 50 x 56	Obersiebanlenkung bei 3-D LEXION / TUCANO
00 0687 355 0	Megu Lager	25 x 55 x 60	Schwinge LEXION
00 2764 172 0	Megu Lager	25 x 55 x 60	Rücklaufboden TRION / EVION
00 1803 263 0	Megu Lager	36 x 70 x 65	Schwingenantrieb LEXION / TRION / TUCANO
00 0647 430 0	Megu Lager	36 x 70 x 65	Schwingenantrieb LEXION / TRION / TUCANO / MEGA / MEDION / DOMINATOR
00 1803 264 0	Megu Lager	36 x 70 x 90	Schwingenantrieb LEXION / TRION / EVION / TUCANO
00 0647 431 0	Megu Lager	36 x 70 x 90	Schwingenantrieb LEXION / TUCANO / MEGA / MEDION / DOMINATOR
00 0764 078 0	Megu Lager	45 x 75 x 100	Lagerung Gummihalbraupe LEXION / TRION

Überkehrelevator



LEXION 8900 – 8600 (Typ C86)

LEXION 7700 – 7400 (Typ C85)

LEXION 6800 – 6500 (Typ C84)

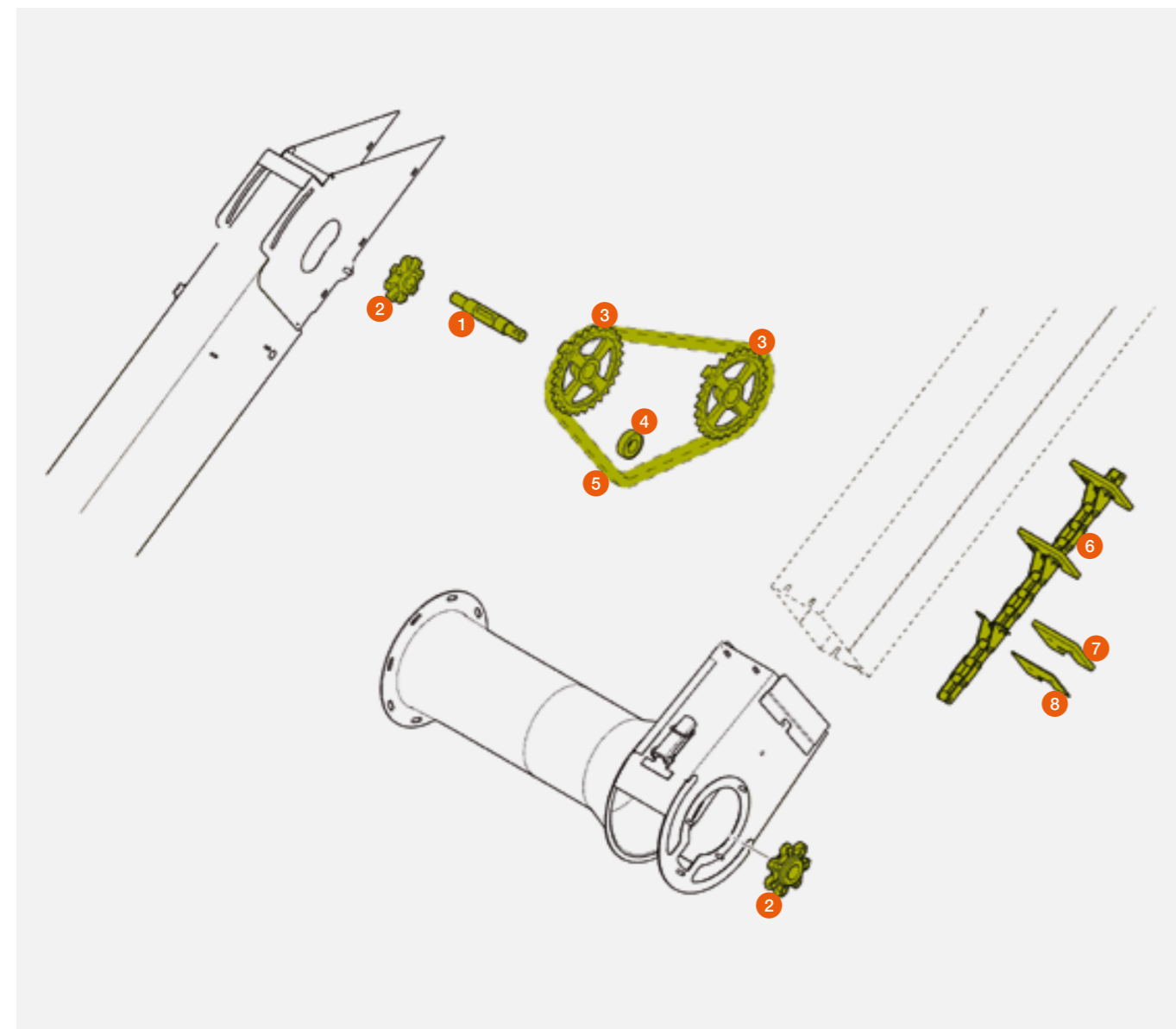
LEXION 5500 – 5300 (Typ C83)

TRION 750 – 720 (Typ L55)

TRION 660 – 640 (Typ L54)

TRION 540 – 520 (Typ L53)

Pos.-Nr.	Ersatzteil-Nr.	Bezeichnung	Abmessung / Bemerkung
1	00 1820 024 0	Welle	207,5 mm / 32 Ø
2	00 0749 215 1	Kettenrad	Z 8 / 32 Ø
3	00 1820 575 2	Kettenrad	10B1 / 27 Z
4	00 0509 990 0	Spannklotz	
5	00 1820 565 2	Rollenkette	10B1 / 74 Ro.
6	00 1820 549 0	Förderkette komplett	Bolzen Ø 6,9 / 174 Ro / 42 PL / LEXION
	00 1820 850 1	Förderkette komplett	Bolzen Ø 6,9 / 164 Ro / 40 PL / TRION
7	00 1803 967 0	Förderplatte	118 × 93 × 9
8	00 0636 208 2	Unterlage	82 × 30 × 2



Kornelevator



LEXION 8900 – 8600 (Typ C86)

LEXION 7700 – 7400 (Typ C85)

LEXION 6800 – 6500 (Typ C84)

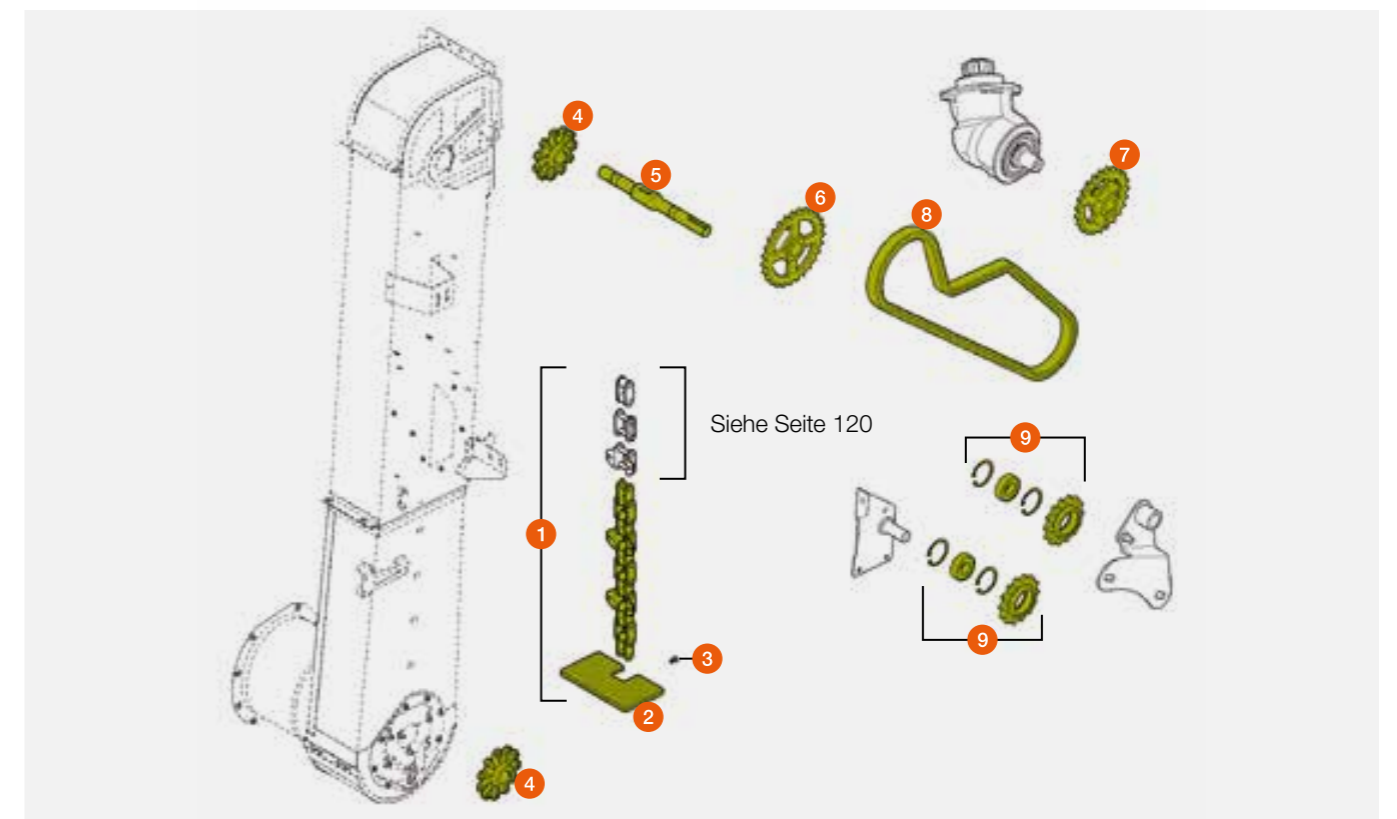
LEXION 5500 – 5300 (Typ C83)

TRION 750 – 720 (Typ L55)

TRION 660 – 640 (Typ L54)

TRION 540 – 520 (Typ L53)

Pos.-Nr.	Ersatzteil-Nr.	Bezeichnung	Abmessung / Bemerkung
1	00 1820 770 1	Förderkette komplett	Gr 80 / 162 Ro (Typ C86)
	00 1820 547 2	Förderkette komplett	Gr 59 / 162 Ro (Typ C85 / C84 / C83) / TRION
2	00 2707 009 1	Förderplatte	242,5 × 144,5 (Typ C86)
	00 3006 623 0	Förderplatte	189 × 144,5 (Typ C85 / C84 / C83) / TRION
3	00 0218 868 0	Zylinderschraube	M 8 × 50 × 46 (Typ C86)
	00 0211 328 0	Zylinderschraube	M 8 × 16 Mkl (Typ C85 / C84 / C83) / TRION
4	00 0600 073 2	Kettenrad	Z 11 / 44 Ø (Typ C86)
	00 0600 087 1	Kettenrad	Z 11 / 39 Ø (Typ C85 / C84 / C83) / TRION
5	00 1820 343 3	Welle	372,5 mm / 44 Ø (Typ C86)
	00 1820 357 3	Welle	319 mm / 39 Ø (Typ C85 / C84 / C83) / TRION
6	00 1820 571 1	Kettenrad	12B1 / 27 Z LEXION / TRION 12.000 KTV
	00 1820 576 0	Kettenrad	10B1 / 33 Z TRION 9.000 – 11.000 KTV
7	00 1820 570 1	Kettenrad	12B1 / 23 Z LEXION
	00 2755 606 0	Kettenrad	12B1 / 23 Z TRION 12.000 KTV
	00 1820 577 0	Kettenrad	10B1 / 25 Z TRION 9.000 – 11.000 KTV
8	00 1820 561 1	Rollenkette	19,5 T / 90 Ro (Typ C86)
	00 1820 560 0	Rollenkette	19,5 T / 86 Ro LEXION / TRION 12.000 KTV
	00 2709 018 0	Rollenkette	15,87 T / 102 Ro TRION 9.000 – 11.000 KTV
9	00 0818 766 0	Spannritzel montiert	12B1 / 14 Z LEXION / TRION 12.000 KTV
	00 0809 052 2	Spannritzel montiert	10B1 / 16 Z TRION 9.000 – 11.000 KTV



Überkehrelevator



LEXION 780 – 770 / 760 (Typ C75 / C65) / 750 – 740

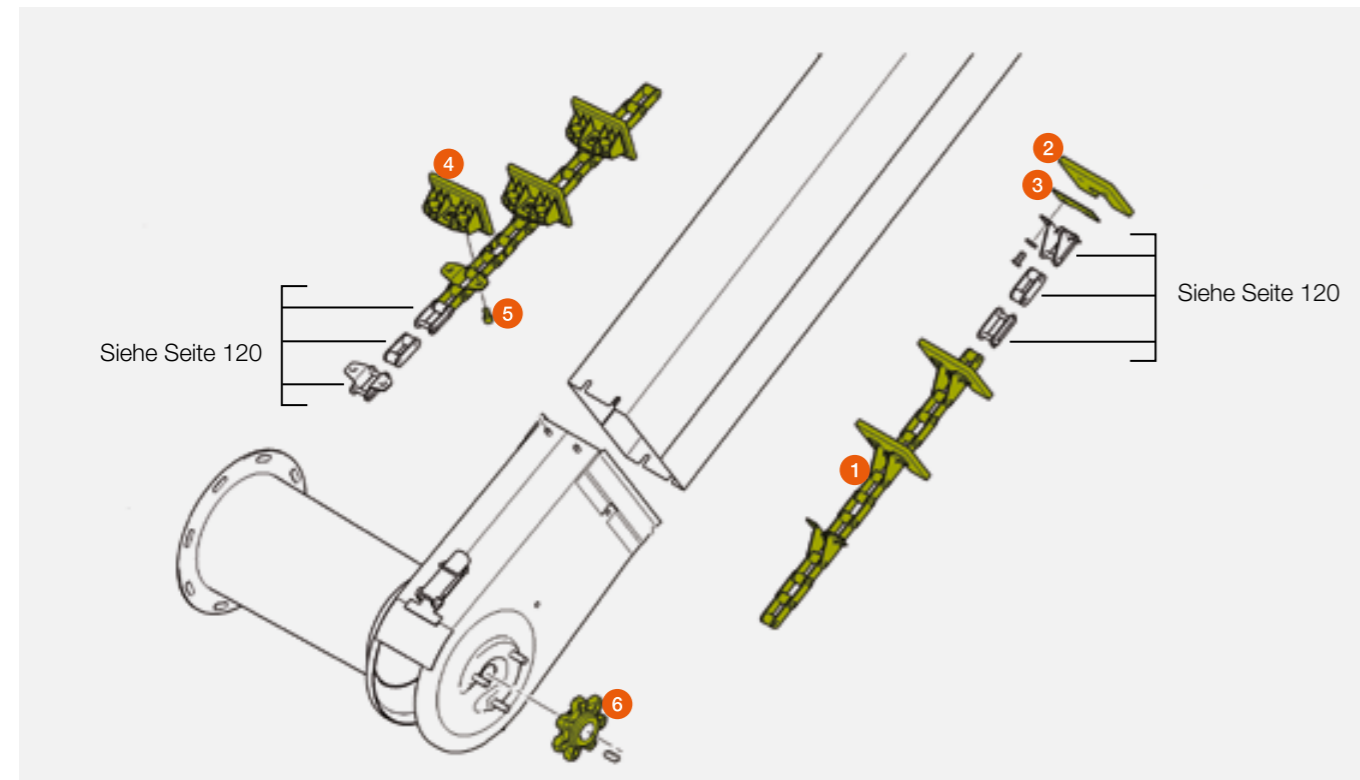
LEXION 600

LEXION 570 (von Ma.-Nr. 58500093 – 58500107)

LEXION 570 (ab Ma.-Nr. 58500163)

EVION

Pos.-Nr.	Ersatzteil-Nr.	Bezeichnung	Abmessung / Bemerkung
1	00 0601 820 0	Förderkette komplett	Bolzen Ø 6,9 / 170 Ro / 41 PL / LEXION
	00 2937 841 0	Förderkette komplett	Bolzen Ø 6,9 / 148 Ro / 24 PL / EVION
2	00 0619 298 3	Förderplatte	LEXION 780 – 770 (Typ C66) / 760 (Typ C65) / EVION
			LEXION 770 (ab C5900088)
			LEXION 750 – 740 (ab C5500205)
			LEXION 570 / LEXION 600 (bis 58900759 / ab 58900815) (bis 58900946 / ab 58900962)
3	00 0636 208 2	Unterlage	LEXION 780 – 770 (Typ C66) / 760 (Typ C65) / EVION
			LEXION 770 (ab C5900088)
			LEXION 750 – 740 (ab C5500205)
			LEXION 570 / LEXION 600 (bis 58900759 / ab 58900815) (bis 58900946 / ab 58900962)
4	00 0795 568 2	Förderplatte	LEXION 770 (bis C5900087)
			LEXION 750 – 740 (bis C5500204)
			LEXION 600 (von 58900760 – 58900814) (von 58900947 – 58900961)
5	00 0211 328 0	Zylinderschraube M 8 x 16 MK	LEXION 770 (bis C5900087)
			LEXION 750 – 740 (bis C5500204)
			LEXION 600 (von 58900760 – 58900814) (von 58900947 – 58900961)
6	00 0674 143 6	Kettenrad	Z 7 / 30 Ø



Überkehrelevator



LEXION 760 (Typ C56) / 670 – 640 / 630 – 620

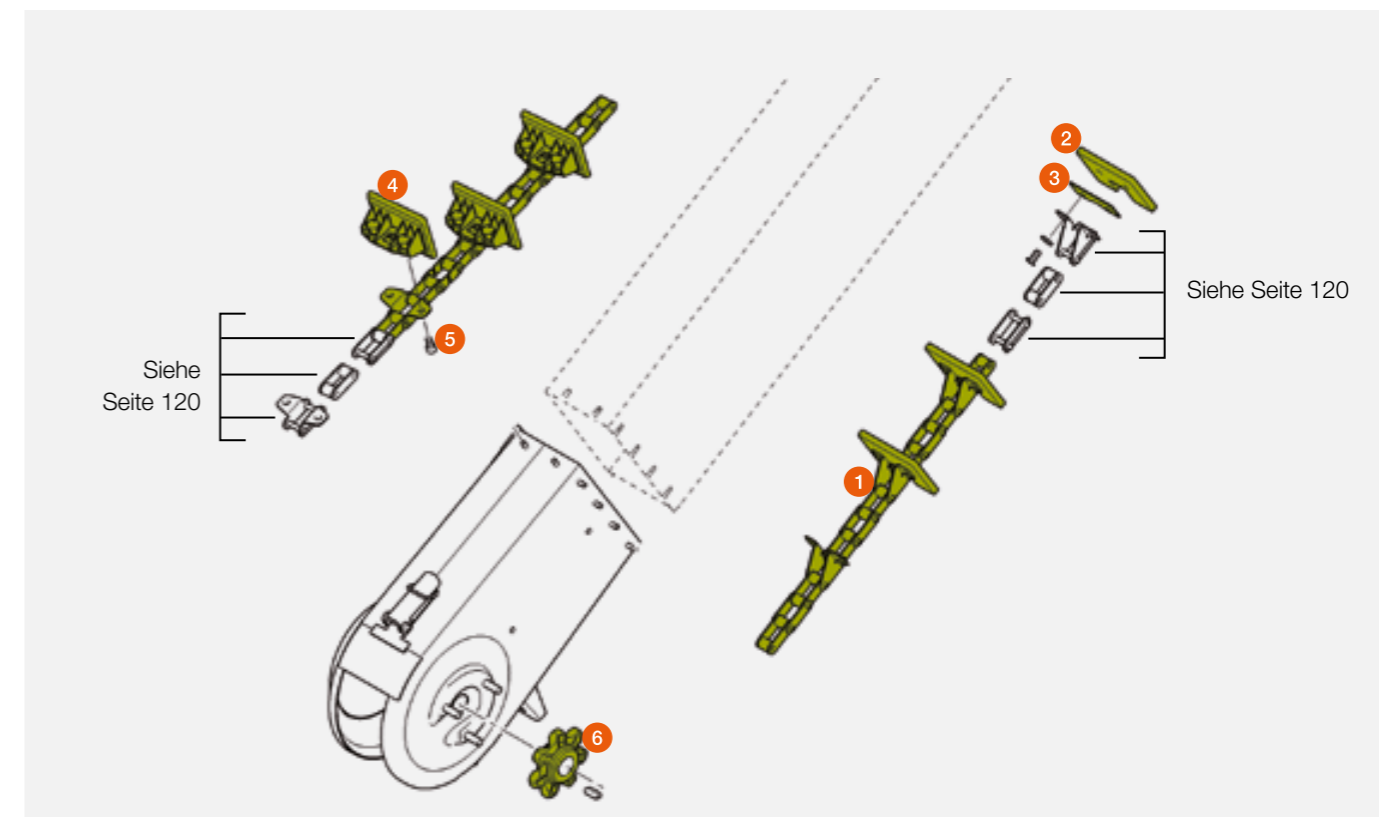
LEXION 580

LEXION 570 (bis Ma.-Nr. 58500092)

LEXION 570 (von Ma.-Nr. 58500108 – 58500162)

LEXION 560 – 510 / 480 – 405

Pos.-Nr.	Ersatzteil-Nr.	Bezeichnung	Abmessung / Bemerkung
1	00 0601 819 0	Förderkette komplett	Bolzen Ø 6,9 / 162 GL / 40 PL
2	00 0619 298 3	Förderplatte	
3	00 0636 208 2	Unterlage	
4	00 0795 568 2	Förderplatte	LEXION 760 (bis C5600074)
			LEXION 670 – 640 (bis C5400165)
			LEXION 630 – 620 (bis C5300039)
5	00 0211 328 0	Zylinderschraube M 8 x 16 – MK	LEXION 760 (bis C5600074)
			LEXION 670 – 640 (bis C5400165)
			LEXION 630 – 620 (bis C5300039)
6	00 0674 143 6	Kettenrad	Z 7 / 30 Ø

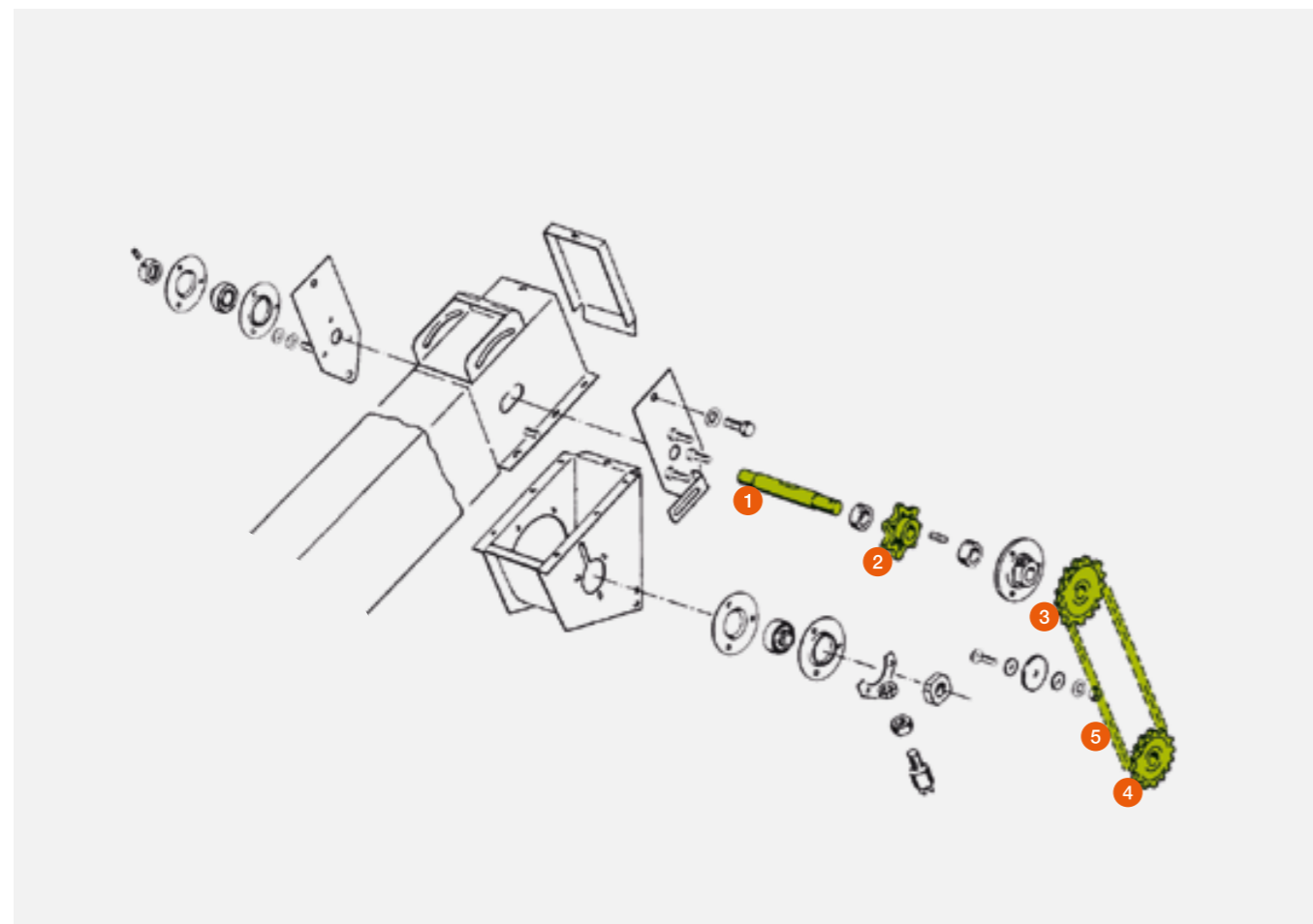


Überkehrelevator

LEXION / EVION



Pos.-Nr.	Ersatzteil-Nr.	Bezeichnung	Abmessung / Bemerkung
1	00 0735 331 1	Welle	
2	00 0678 856 4	Kettenrad	
3	00 0748 596 0	Kettenrad	Z 23
4	00 0748 595 0	Kettenrad	Z 20
5	00 0642 492 2	Rollenkette	LEXION 780 – 740 / 670 – 620 / EVION LEXION 600 / 580 – 510 LEXION II 480 – 410 LEXION 480 (ab 46600488) LEXION 460 – 440 (ab 45401987) LEXION 430 – 415 (ab 45301287) LEXION 415 – 405 (ab 45200697)
	00 0216 124 1	Rollenkette	LEXION 480 (von 46600042 – 46600488) LEXION 460 – 440 (von 45400029 – 45401986) LEXION 430 – 415 (bis 45301286) LEXION 415 – 405 (bis 45200696)

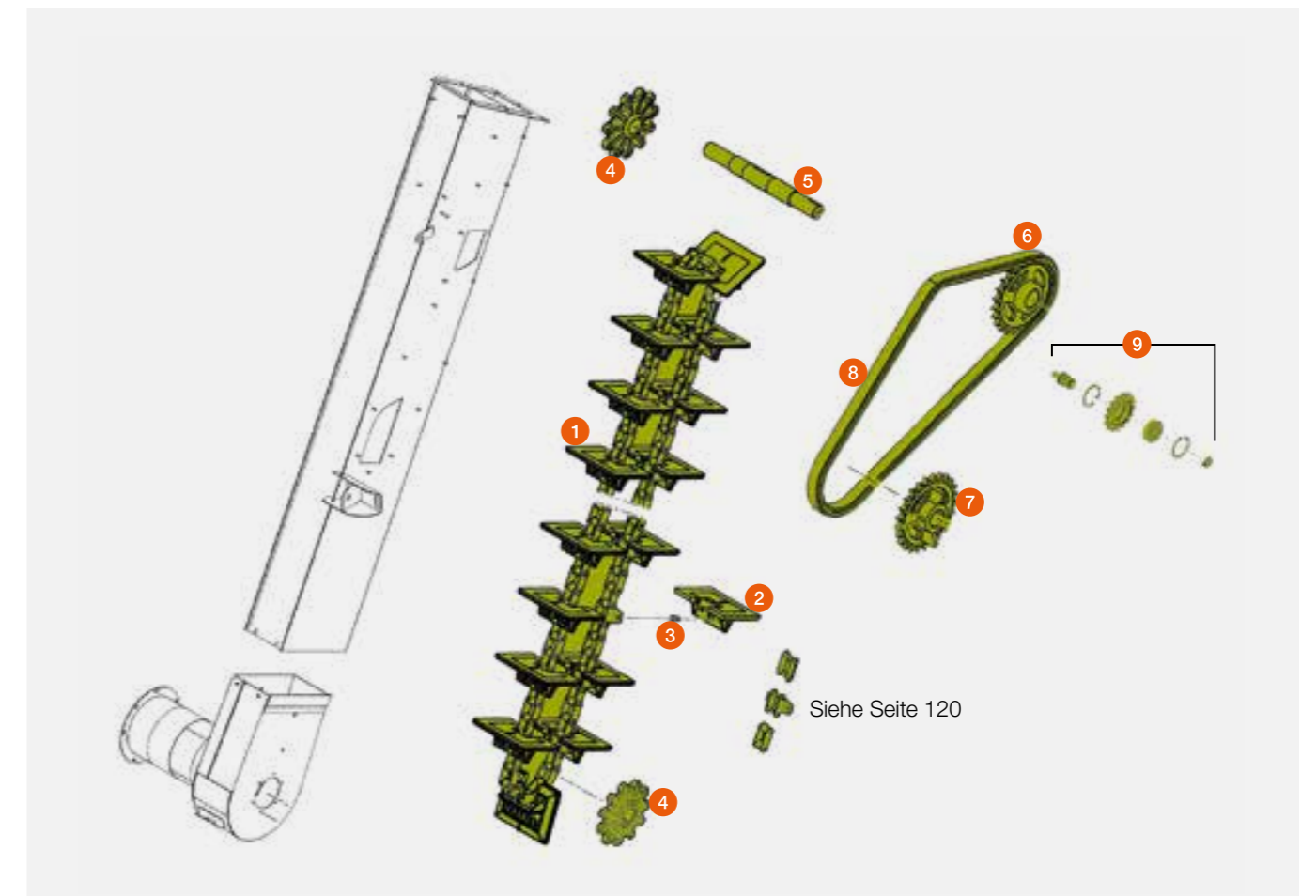


Kornelevator

EVION



Pos.-Nr.	Ersatzteil-Nr.	Bezeichnung	Abmessung / Bemerkung
1	00 2619 069 1	Förderkette kompl.	156 RO / 39 PL 5.600 I KTV
	00 2951 994 1	Förderkette kompl.	174 RO / 43 PL 6.500 I u. 8.000 I KTV
2	00 0757 219 1	Förderplatte	154 x 124,5
3	00 0211 328 0	Zylinderschraube	M 8 x 16 MKL
4	00 0735 895 0	Kettenrad	Z 11 / 38,4 T
5	00 2907 471 2	Welle	305 mm / 35 Ø
6	00 2281 957 0	Kettenrad	10B1 / 25 Z 5.600 I KTV
	00 2260 712 0	Kettenrad	10B1 / 29 Z 6.500 I u. 8.000 I KTV
7	00 1820 577 0	Kettenrad	10B1 / 25 Z
8	00 2281 956 0	Rollenkette	15,875 T / 82 Ro 5.600 I KTV
	00 2259 186 0	Rollenkette	15,875 T / 94 Ro 6.500 I u. 8.000 I KTV
9	00 0809 052 2	Spannritzel montiert	10B1 / 16 Z

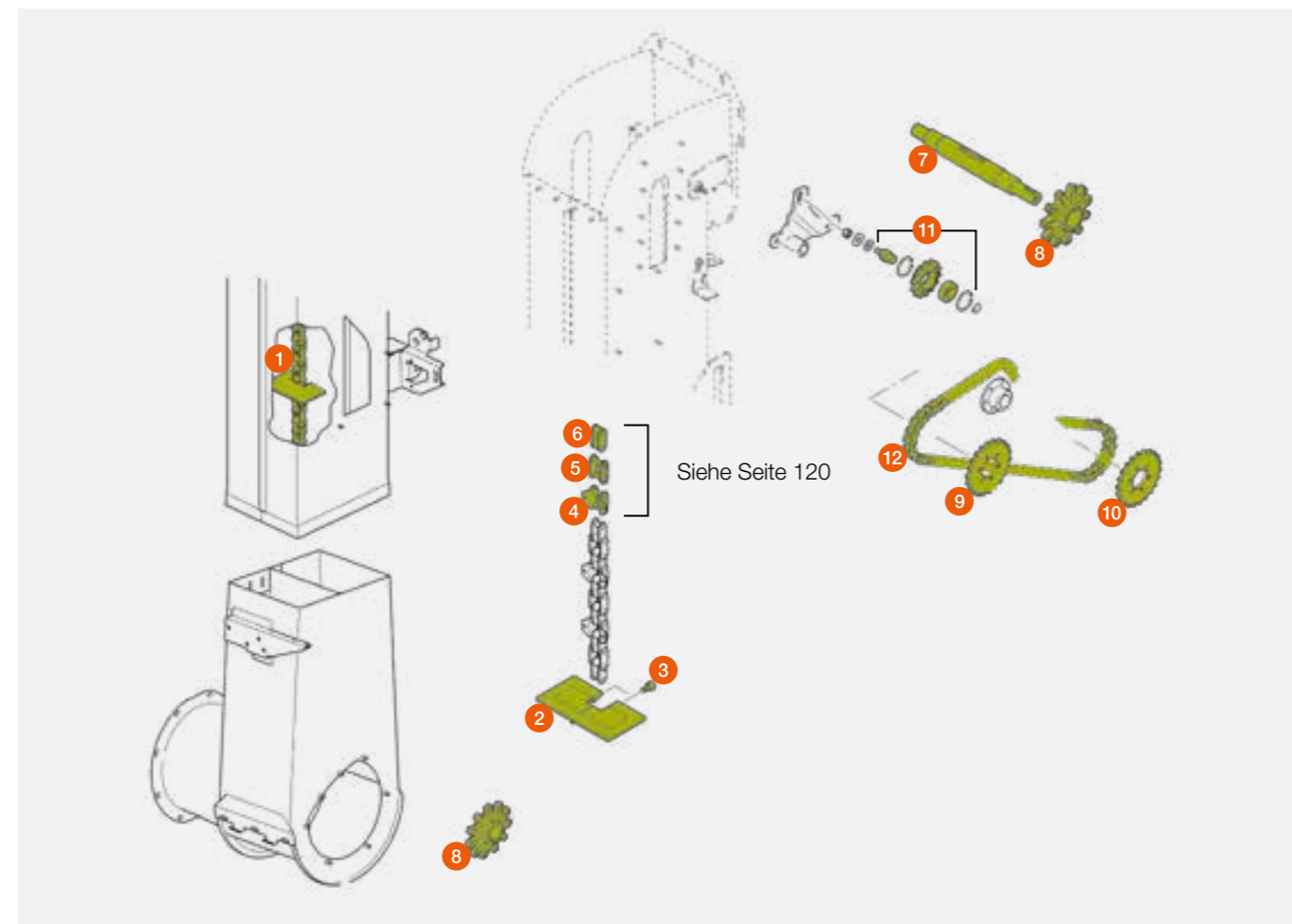


Kornelevator

LEXION 780 – 770 / 760 (Typ C75 / C65) / 600



Pos.-Nr.	Ersatzteil-Nr.	Bezeichnung	Abmessung / Bemerkung
1	00 0601 198 0	Förderkette komplett	Bolzen Ø 10,19 / 158 Ro / 39 PL
	00 0757 208 2	Förderkette	ohne Förderplatten
2	00 0757 207 2	Förderplatte	
3	00 0211 328 0	Zylinderschraube	M 8 x 16 Mk
4	00 0795 361 0	Frontwinkellasche	Bolzen Ø 10,19 / 38,4 T
5	00 0795 359 0	Verschlussglied	Bolzen Ø 10,19 / 38,4 T
6	00 0795 360 0	Ketteninnenglied	38,4 T
7	00 0795 260 2	Welle	
8	00 0600 073 2	Kettenrad	LEXION 780 – 770 / 760 (Typ C75 – C65)
	00 0757 235 2	Kettenrad	LEXION 770 (Typ C59) / 600
9	00 0795 262 0	Kettenrad	LEXION 780 – 770 / 600
	00 1803 860 0	Kettenrad	LEXION 760 (Typ C75 – C65)
10	00 0795 262 0	Kettenrad	LEXION 780 – 770 / 600
	00 0735 949 2	Kettenrad	LEXION 760 (Typ C75 – C65)
11	00 0818 766 0	Spannritzel montiert	LEXION 780 – 770 / 600
	00 0809 053 1	Spannritzel	LEXION 760 (Typ C75 – C65)
12	00 0795 266 1	Rollenkette	LEXION 780 – 770 / 600
	00 1803 864 0	Rollenkette	LEXION 760 (Typ C75 – C65)



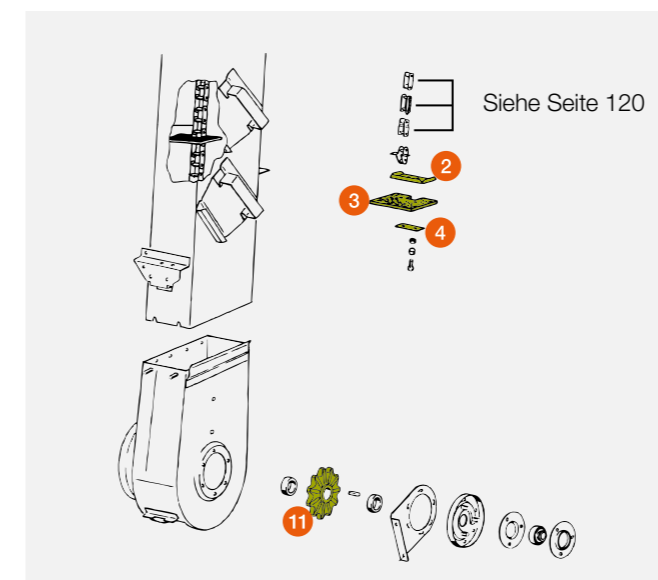
Kornelevator

LEXION

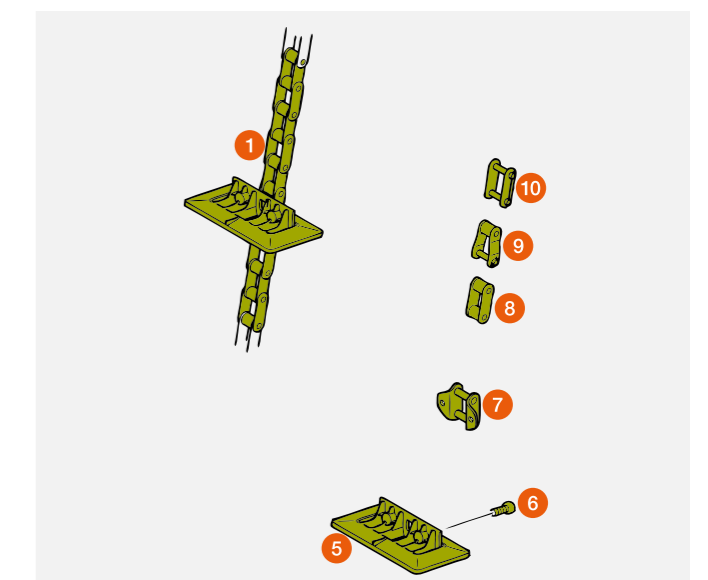


Pos.-Nr.	Ersatzteil-Nr.	Bezeichnung	Abmessung	Bemerkung
1	00 0601 216 0	Förderkette komplett	Bolzen Ø 8,3 / 164 Ro / 41 PL	LEXION 760 (Typ C56) / 670 – 620 LEXION 580 – 410
	00 0601 237 0	Förderkette komplett	Bolzen Ø 8,3 / 164 Ro / 40 PL	LEXION 750 – 740 LEXION 570 (ab 58500163) (von 58500093 – 58500107)
2	00 0735 936 1	Unterlage		
3	00 0735 935 3	Förderplatte		
4	00 0676 770 0	Platte		
5	00 0757 219 1	Förderplatte	154 x 124,5 x 50	
6	00 0211 328 0	Zylinderschraube	M 8 x 16 – MK	
7	00 0795 363 0	Frontwinkellasche		
8	00 0680 611 1	Ketteninnenglied		
9	00 0680 584 1	Kettenschloss gekr.		
10	00 0603 949 1	Verschlussglied		
11	00 0600 087 1	Kettenrad	Z 11 / 39 Ø	LEXION 670 – 640 (Typ C74 / C64) LEXION 630 – 620 (Typ C73 / C63)
	00 0795 449 0	Kettenrad	Z 11 / 39 Ø	LEXION 760 (Typ C56) – 620 LEXION 580 (ab 58600532) LEXION 570 (ab 58500163) (von 58500093 – 58500107) LEXION 560 – 540 (ab 58401117) LEXION 530 – 510 (ab 58300414)
	00 0735 895 0	Kettenrad	Z 11 / 35 Ø	LEXION 580 (bis 58600531) LEXION 570 (bis 58500092) (von 58500108 – 58500162) LEXION 560 – 540 (bis 58401116) LEXION 530 – 520 (bis 58300413) LEXION 480 – 410

Alte Ausführung



Neue Ausführung

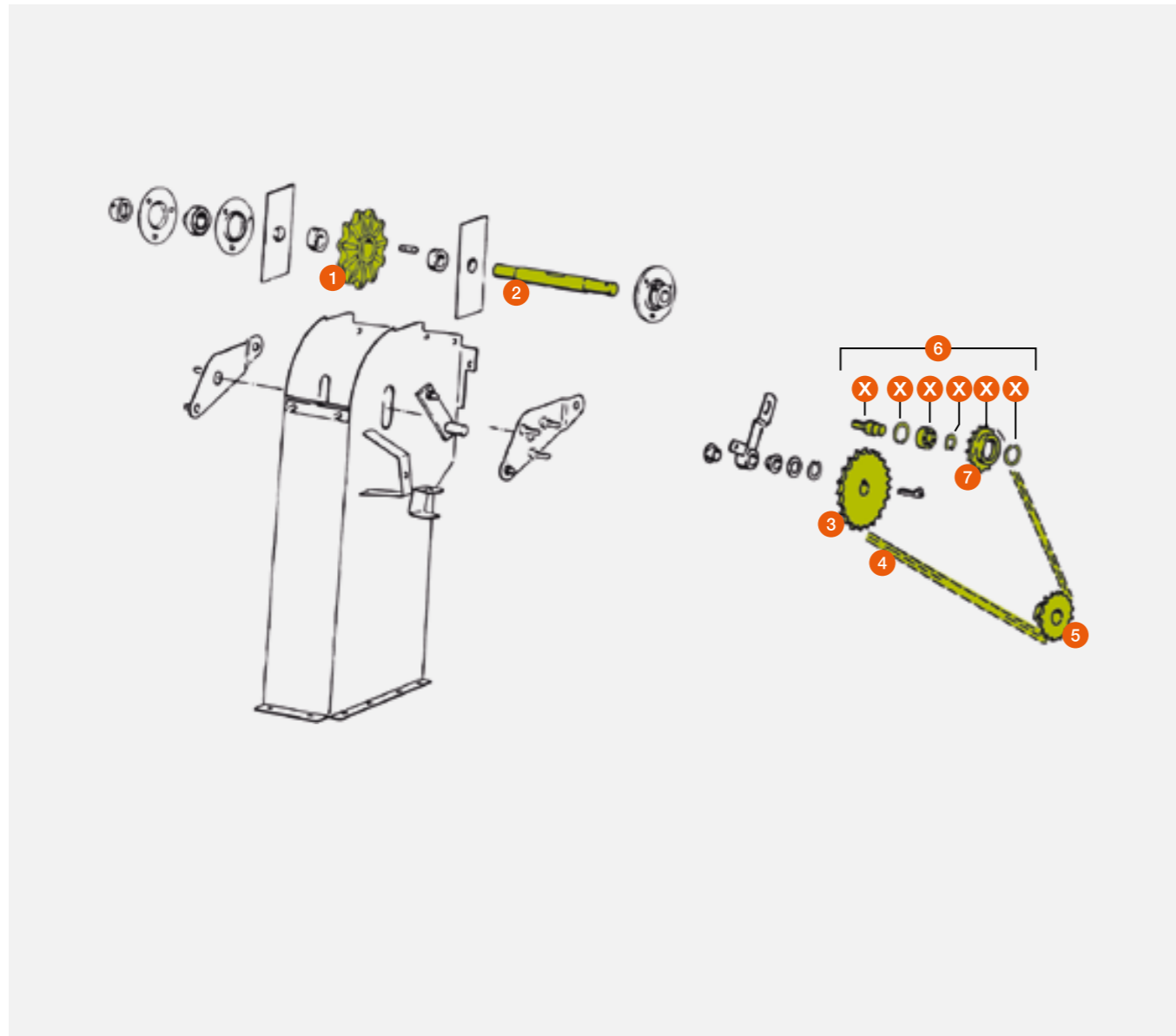


Kornelevator

LEXION



Mähdrescher

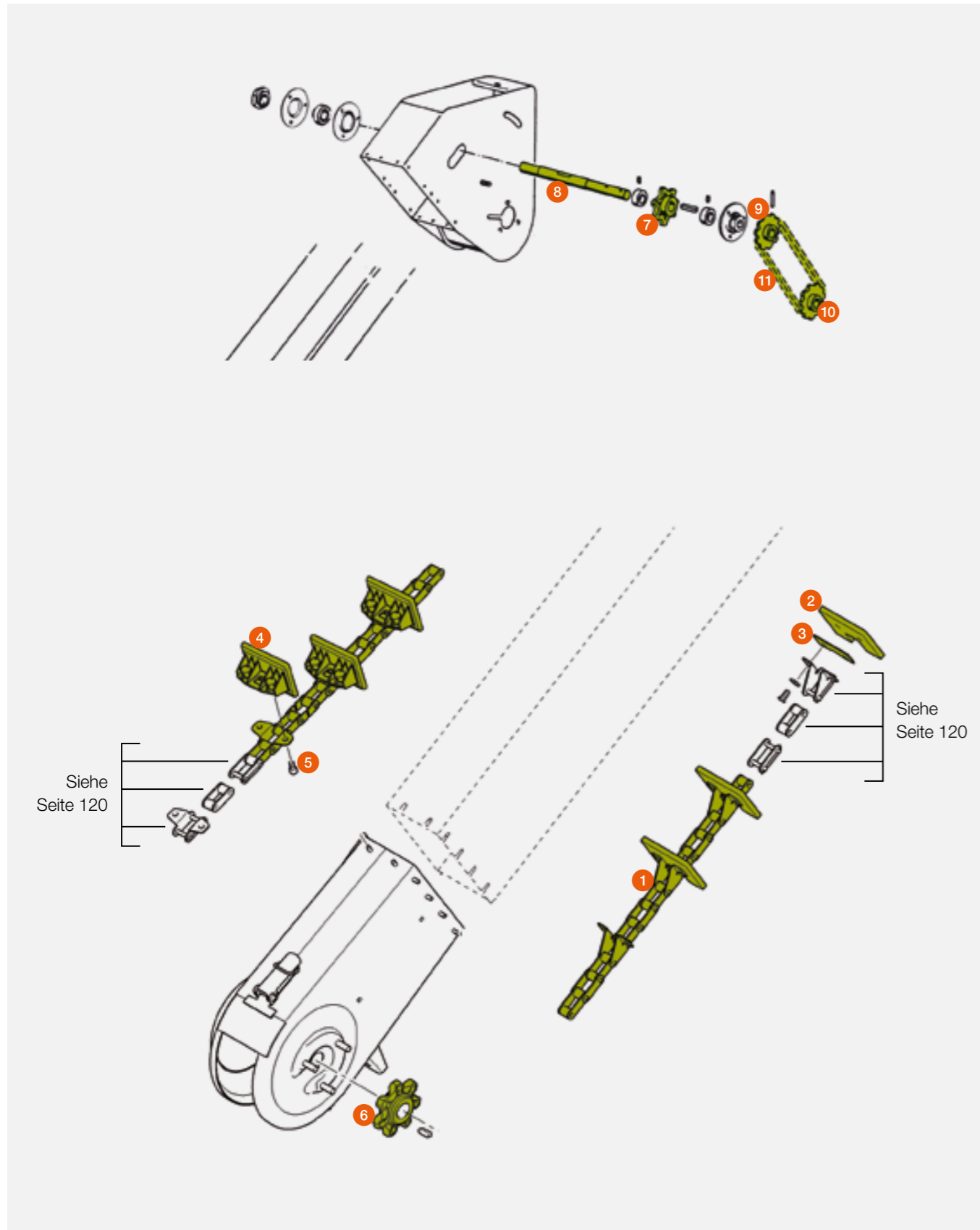


Pos.-Nr.	Ersatzteil-Nr.	Bezeichnung	Abmessung / Bemerkung
1	00 0600 085 2	Kettenrad Z 11	LEXION 670 – 640 (Typ C74 / C64) LEXION 630 – 620 (Typ C73 / C63)
	00 0735 895 0	Kettenrad Z 11	LEXION 760 (Typ C56) – 620 LEXION 580 – 510 LEXION II 480 (ab 54600815) LEXION 470 (ab 54500233) LEXION II 460 – 440 (ab 54401700) LEXION II 430 – 410 (ab 54300625)
	00 0735 896 0	Kettenrad Z 11	LEXION II 480 (bis 54600814) LEXION 470 (bis 54500232) LEXION II 460 – 440 (bis 54401699) LEXION II 430 – 410 (bis 54300624) LEXION 480 – 410

Pos.-Nr.	Ersatzteil-Nr.	Bezeichnung	Abmessung / Bemerkung
2	00 0757 105 0	Welle	LEXION 760 (Typ C56) – 620 LEXION 580 – 510 LEXION II 480 – 410 LEXION 480 (ab 46600930) LEXION 460 – 440 (ab 45403262) LEXION 430 – 415 (ab 45302027) LEXION 410 – 405 (ab 45200867)
	00 0757 003 0	Welle	LEXION 480 (bis 46600929) LEXION 460 – 440 (bis 45403261) LEXION 430 – 415 (bis 45302026) LEXION 410 – 405 (bis 45200866)
3	00 0757 271 0	Kettenrad Z 24	LEXION 760 (Typ C56) – 620 LEXION 580 – 510 LEXION II 480 – 410 LEXION 480 (ab 46600930) LEXION 460 – 440 (ab 45403262) LEXION 430 – 415 (ab 45302027) LEXION 410 – 405 (ab 45200867)
	00 0754 316 0	Kettenrad Z 24	LEXION 480 (von 46600166 – 46600929) LEXION 460 – 440 (von 45400536 – 45403261) LEXION 430 – 415 (von 45300042 – 45302026) LEXION 410 – 405 (von 45200017 – 45200866)
	00 0735 948 0	Kettenrad Z 29	LEXION 480 (bis 46600165) LEXION 460 – 440 (bis 45400535) LEXION 430 – 415 (bis 45302041) LEXION 410 – 405 (bis 45200016)
4	00 0754 315 2	Rollenkette 90 Ro	LEXION 760 (Typ C56) – 620 LEXION 580 – 510 LEXION II 480 – 410 LEXION 480 (ab 46600166) LEXION 460 – 440 (ab 45400536) LEXION 430 – 415 (ab 45300042) LEXION 410 – 405 (ab 45200017)
	00 0735 940 1	Rollenkette 92 Ro	LEXION 480 (bis 46600165) LEXION 460 – 440 (bis 45400535) LEXION 430 – 415 (bis 45302041) LEXION 410 – 405 (bis 45200016)
5	00 0735 949 2	Kettenrad Z 17	
6	00 0809 052 2	Kettenritzel komplett	alle X Teile
7	00 0809 053 1	Kettenritzel	

Überkehrevlevator

TUCANO / MEGA / MEDION / DOMINATOR



Pos.-Nr.	Ersatzteil-Nr.	Bezeichnung	Abmessung / Bemerkung
1	00 0601 723 0	Elevatorkette	TUCANO 580 – 570 / 560 / 480 – 470 / 450 – 440 / 430 – 420 MEGA 360 / 350 MEGA II 218 – 202 / MEGA 218 – 202
	00 0601 450 0	Elevatorkette	TUCANO 340 / 330 – 320
	00 0601 617 0	Elevatorkette	MEDION 340 – 310 DOMINATOR 108 VX – 88 VX / 118 – 88
2	00 0619 298 3	Förderplatte	9 × 80 × 107
3	00 0642 658 2	Unterlage	3 × 90 × 120
	00 0605 449 1	Unterlage	2 × 56 × 130
	00 0672 631 1	Unterlage	2 × 30 × 110
	00 0636 208 2	Unterlage	2 × 30 × 82
4	00 0795 568 2	Förderplatte	TUCANO 480 – 470 (bis 84006277)
5	00 0211 328 0	Zylinderschraube	TUCANO 480 – 470 (bis 84006277)
6	00 0674 143 6	Kettenrad unten	7 Z / B = 30 mm
7	00 0678 856 4	Kettenrad oben	7 Z / B = 26 mm
8	00 0735 331 1	Welle	TUCANO MEDION 340 (ab 93400474) MEDION 330 – 310 (ab 93201717)
	00 0725 458 1	Welle	MEGA 360 / 350 MEDION 340 (von 93400264 – 93400473) MEDION 330 – 310 (von 93200982 – 93201716) MEGA II 218 – 208 (ab 94503000) MEGA II 204 – 203 (ab 93503000)
	00 0600 641 0	Welle	MEDION 340 (bis 93400263) MEDION 330 – 310 (bis 93200981) MEGA II 218 – 208 (bis 94502396) MEGA II 204 – 203 (bis 93502701) MEGA II 202 / MEGA 218 – 202 DOMINATOR 108 VX – 88 VX / 118 – 88
9	00 0748 596 0	Kettenrad 23Z	TUCANO 580 – 570 / 560 / 450 – 440 / 430 – 420 (Typ LXX / COX)
	00 0557 107 1	Kettenrad 13Z	TUCANO 480 / 470 (Typ 840)
	00 0600 967 3	Kettenrad 11Z	
10	00 0748 595 0	Kettenrad 20Z	TUCANO 580 – 570 / 560 / 450 – 440 / 430 – 420 (Typ LXX / COX)
	00 0600 967 3	Kettenrad 11Z	
11	00 2310 655 1	Rollenkette 60 Ro	TUCANO 580 – 570 / 560 / 450 – 440 / 430 – 420 (Typ LXX / COX)
	00 0557 113 1	Rollenkette 36 Ro	TUCANO 480 / 470 (Typ 840)
	00 0600 981 0	Rollenkette 34 Ro	

Kornelevator

TUCANO 580 – 570 / 560 / 480 – 470

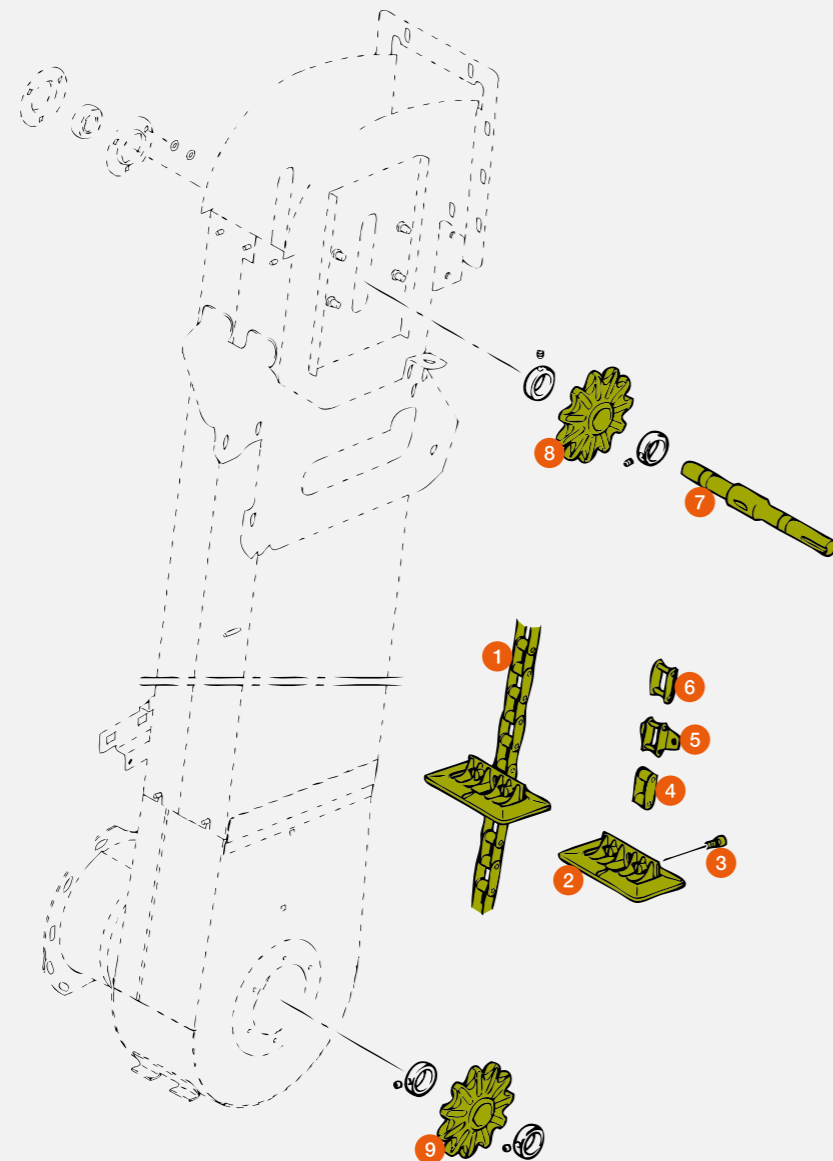
TUCANO 450 – 440 (von Ma.-Nr. 83900403 – 83900412)

TUCANO 450 – 440 (ab Ma.-Nr. 83900610)

TUCANO 430 – 420 (ab Ma.-Nr. 83800310)

TUCANO 340 (ab Ma.-Nr. 83401112)

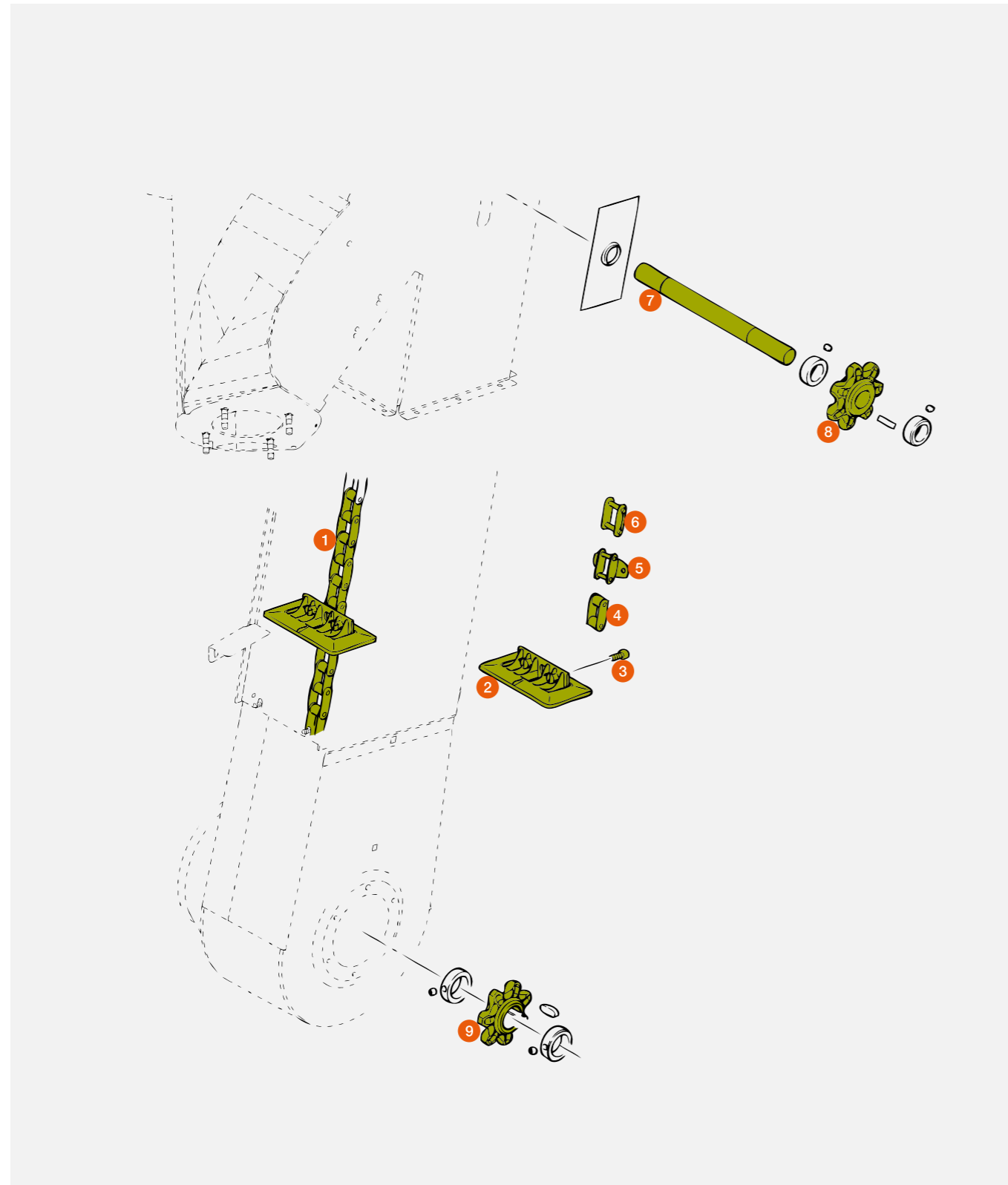
TUCANO 330 – 320 (ab Ma.-Nr. 83200515)



Pos.-Nr.	Ersatzteil-Nr.	Bezeichnung	Bolzen Ø / Abmessung		Bemerkung
1	00 2314 499 0	Förderkette kompl.	8,3	152 Ro	TUCANO (Typ LXX / C0X)
	00 0601 204 0	Förderkette kompl.	8,3	142 Ro	TUCANO (Typ 8XX)
	00 0601 552 0	Förderkette kompl.	6,9	138 Ro	TUCANO 330 – 320 (bis 83201936)
2	00 0757 219 1	Förderplatte	154 × 124,5 × 50		
	00 0553 462 1	Förderplatte	154 × 100 × 50		TUCANO 330 – 320 (bis 83201936)
3	00 0211 328 0	Zylinderschraube	M 8 × 16 MK		
4	00 0680 611 1	Ketteninnenglied	8,3		
	00 0002 866 0	Ketteninnenglied	6,9		TUCANO 330 – 320 (bis 83201936)
5	00 0795 363 0	Winkellasche	8,3		
	00 0553 464 0	Winkellasche	6,9		TUCANO 330 – 320 (bis 83201936)
6	00 0603 949 1	Verschlussglied	8,3		
	00 0002 860 0	Verschlussglied	6,9		TUCANO 330 – 320 (bis 83201936)
7	00 0556 426 1	Welle	26 × 310		
8	00 0735 896 0	Kettenrad	11 Z	26 Ø	
	00 0678 856 4	Kettenrad	7 Z	26 Ø	TUCANO 330 – 320 (bis 83201936)
9	00 0600 087 1	Kettenrad	11 Z	39 Ø	TUCANO (Typ LXX)
	00 0735 895 0	Kettenrad	11 Z	35 Ø	
	00 0674 406 3	Kettenrad	7 Z	35 Ø	TUCANO 330 – 320 (bis 83201936)

Kornelevator

TUCANO 450 – 440 (bis Ma.-Nr. 83900402)
 TUCANO 450 – 440 (von Ma.-Nr. 83900413 – 83900609)
 TUCANO 430 (bis Ma.-Nr. 83800309)
 TUCANO 340 (bis Ma.-Nr. 83401111)
 TUCANO 330 – 320 (bis Ma.-Nr. 83200514)
 MEGA 360 (ab Ma.-Nr. 84501384)



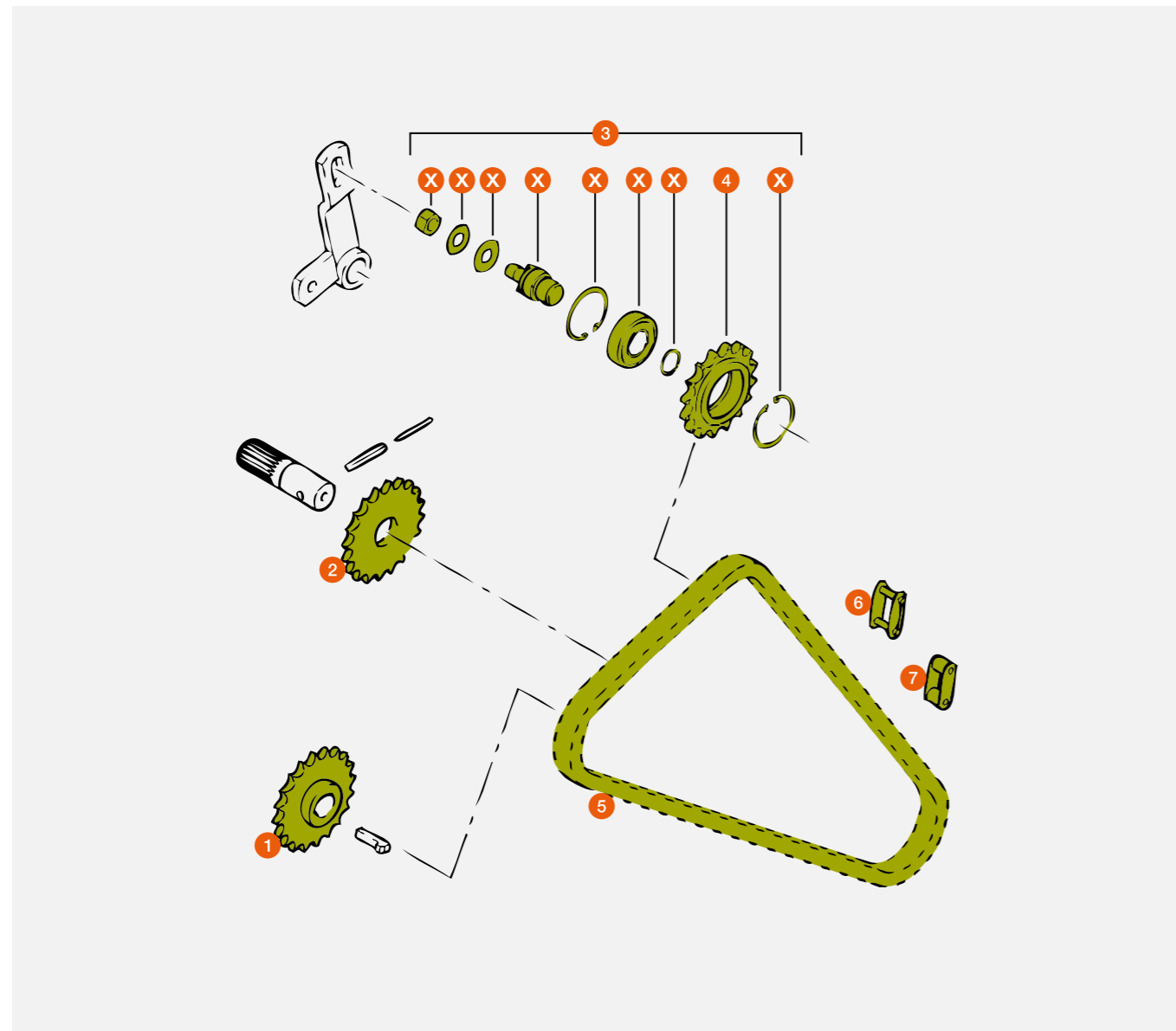
Pos.-Nr.	Ersatzteil-Nr.	Bezeichnung	Bolzen Ø / Abmessung	Bemerkung
1	00 0601 200 0	Förderkette komplett	8,3/144 Ro	TUCANO 450 – 440 / 430 MEGA 360
	00 0601 596 0	Förderkette komplett	6,9/130 Ro	TUCANO 340 / 330 – 320
2	00 0757 219 1	Förderplatte	154 × 124,5 × 50	TUCANO 450 – 440 / 430 MEGA 360
	00 0553 462 1	Förderplatte	154 × 100 × 50	TUCANO 340 / 330 – 320
3	00 0211 328 0	Zylinderschraube	M 8 × 16 MK	
4	00 0680 611 1	Ketteninnenglied	8,3	TUCANO 450 – 440 / 430 MEGA 360
	00 0002 866 0	Ketteninnenglied	6,9	TUCANO 340 / 330 – 320
5	00 0795 363 0	Winkellasche	8,3	TUCANO 450 – 440 / 430 MEGA 360
	00 0553 464 0	Winkellasche	6,9	TUCANO 340 / 330 – 320
6	00 0603 949 1	Verschlussglied	8,3	TUCANO 450 – 440 / 430 MEGA 360
	00 0002 860 0	Verschlussglied	6,9	TUCANO 340 / 330 – 320
7	00 0605 127 3	Welle	26 × 293	
8	00 0735 896 0	Kettenrad	11 Z	TUCANO 450 – 440 / 430 MEGA 360
	00 0678 856 4	Kettenrad	7 Z	TUCANO 340 / 330 – 320
9	00 0735 895 0	Kettenrad	11 Z	TUCANO 450 – 440 / 430 MEGA 360
	00 0674 406 3	Kettenrad	7 Z	TUCANO 340 / 330 – 320

Antrieb Kornelevatorkopf



- TUCANO 580 – 570 / 560 / 480 – 470
- TUCANO 450 – 440 (von Ma.-Nr. 83900403 – 83900412)
- TUCANO 450 – 440 (ab Ma.-Nr. 83900610)
- TUCANO 430 – 420 (ab Ma.-Nr. 83800310)
- TUCANO 340 (ab Ma.-Nr. 83401112)
- TUCANO 330 – 320 (ab Ma.-Nr. 83200515)

Pos.-Nr.	Ersatzteil-Nr.	Bezeichnung	Abmessung / Bemerkung
1	00 0555 608 0	Kettenrad	20 Z
2	00 0735 949 2	Kettenrad	17 Z TUCANO 580 – 320 (Typ LXX / C0X)
	00 0555 610 1	Kettenrad	20 Z TUCANO 480 – 320 (Typ 8XX)
3	00 0809 052 2	Spannritzel, komplett	16 Z
4	00 0809 053 1	Spannritzel	16 Z
5	00 2310 530 0	Rollenkette	15,875 Tlg. / 84 Ro TUCANO 580 – 320 (Typ LXX / C0X)
	00 0754 315 2	Rollenkette	15,875 Tlg. / 90 Ro TUCANO 480 – 320 (Typ 8XX)
6	00 0647 391 0	Kettenschloss	
7	00 0647 315 0	Ketteninnenglied	

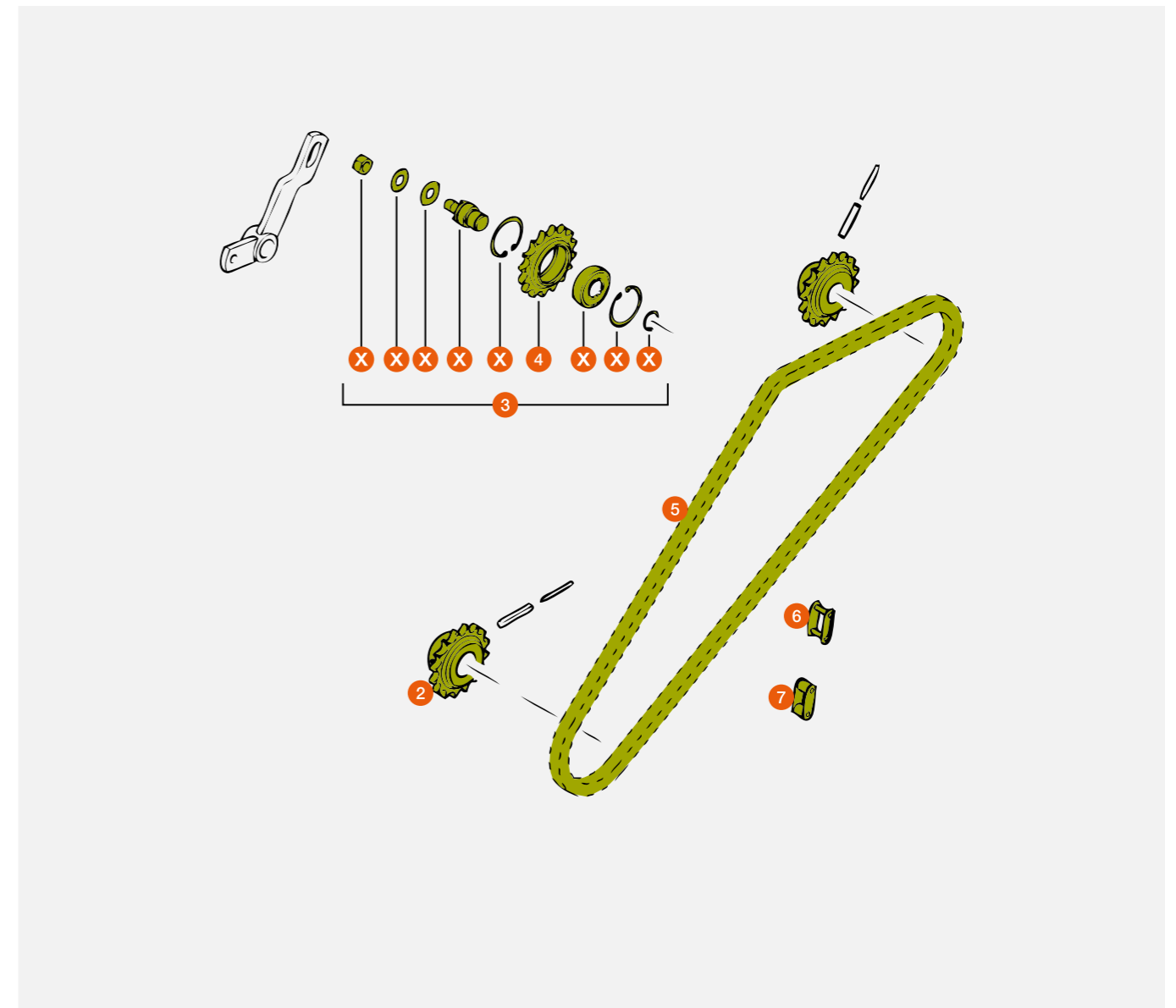


Antrieb Kornelevatorkopf



- TUCANO 450 – 440 (bis Ma.-Nr. 83900402)
- TUCANO 450 – 440 (von Ma.-Nr. 83900413 – 83900609)
- TUCANO 430 (bis Ma.-Nr. 83800309)
- TUCANO 340 (bis Ma.-Nr. 83401111)
- TUCANO 330 – 320 (bis Ma.-Nr. 83200514)

Pos.-Nr.	Ersatzteil-Nr.	Bezeichnung	Abmessung / Bemerkung
1	00 0646 126 1	Kettenrad	19 Z
2	00 0639 595 1	Kettenrad	23 Z TUCANO 450 – 440 / 430
	00 0553 465 1	Kettenrad	17 Z TUCANO 340 / 330 – 320
3	00 0809 052 2	Spannritzel, komplett	16 Z
4	00 0809 053 1	Spannritzel	16 Z
5	00 0549 538 1	Rollenkette	15,875 Tlg. / 94 Ro
6	00 0647 391 0	Kettenschloss	
7	00 0647 315 0	Ketteninnenglied	



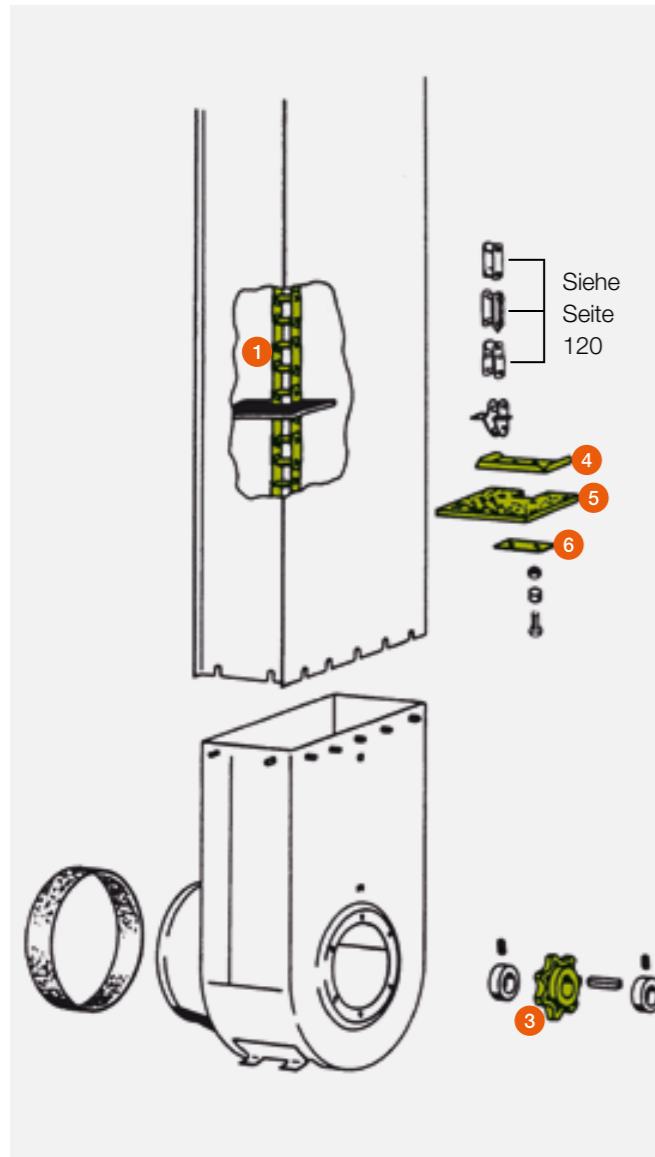
Kornelevator

(Auf Ausführung achten!)

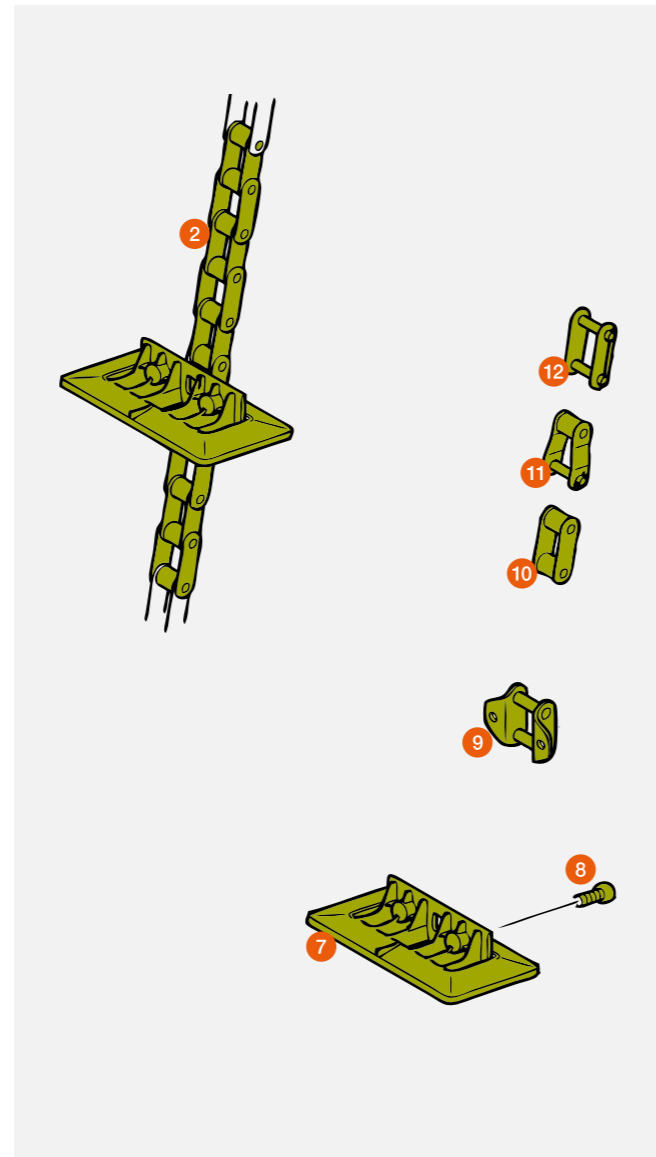
MEGA / MEDION / DOMINATOR



Alte Ausführung



Neue Ausführung



Pos.-Nr.	Ersatzteil-Nr.	Bezeichnung	Bolzen Ø	Abmessung / Bemerkung
1	00 0682 757 0	Elevatorkette	8,3	MEGA II 218 – 208 MEGA 218 – 208 (ab 09450677)
2	00 0601 494 0	Elevatorkette	6,9	MEGA 218 – 208 (bis 09450676) DOMINATOR 108 VX / DOMINATOR 108
	00 0662 716 1	Elevatorkette	6,9	MEGA II 204 MEGA 204 (ab 09350930)
	00 0682 796 1	Elevatorkette	6,9	MEGA II 203 / DOMINATOR 98 VX MEGA 204 (bis 09350929) MEGA 203 / DOMINATOR 98 Maxi
	00 0601 604 0	Elevatorkette	6,9	MEGA II 202 / DOMINATOR 88 VX MEGA 202 / DOMINATOR 98 / 88
	00 0601 596 0	Elevatorkette	6,9	MEGA 360 / 350 MEDION 340 – 310
3	00 0674 406 3	Kettenrad		7 Z

Alte Ausführung

Pos.-Nr.	Ersatzteil-Nr.	Bezeichnung	Abmessung / Bemerkung
4	00 0642 658 2	Unterlage	3 × 90 × 120
	00 0605 449 1	Unterlage	2 × 56 × 130
	00 0672 631 1	Unterlage	2 × 30 × 110
	00 0636 208 2	Unterlage	2 × 30 × 82
5	00 0642 644 2	Förderplatte	9 × 124 × 154
	00 0605 450 1	Förderplatte	9 × 100 × 154
	00 0672 630 3	Förderplatte	9 × 78 × 154
	00 0619 298 3	Förderplatte	9 × 80 × 107
6	00 0676 770 0	Platte	2 × 20 × 75

MEGA 360 (von 84501262 – 84501383)

MEGA 350 (ab 83500909)

MEDION 340 (ab 93400759)

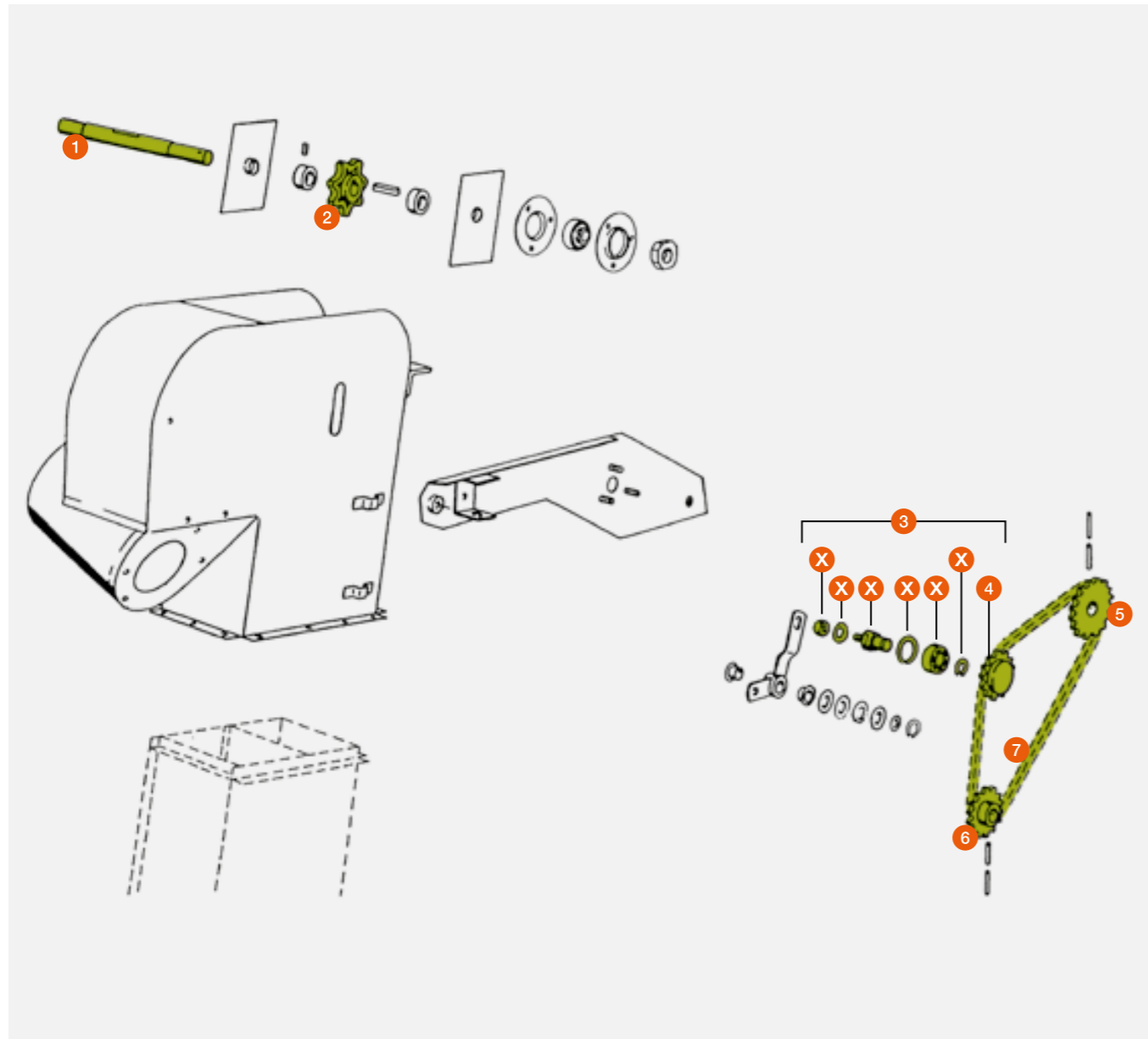
MEDION 330 – 310 (ab 93203887)

Neue Ausführung

Pos.-Nr.	Ersatzteil-Nr.	Bezeichnung	Bolzen Ø	Abmessung / Bemerkung
7	00 0553 462 1	Förderplatte		154 × 100 × 50
8	00 0211 328 0	Zylinderschraube		M 8 × 16 – MK
9	00 0553 464 0	Frontwinkellasche	6,9	
10	00 0002 866 0	Ketteninnenglied	6,9	
11	00 0002 861 0	Kettenschloss gekr.	6,9	
12	00 0002 860 0	Verschlussglied	6,9	

Kornelevator

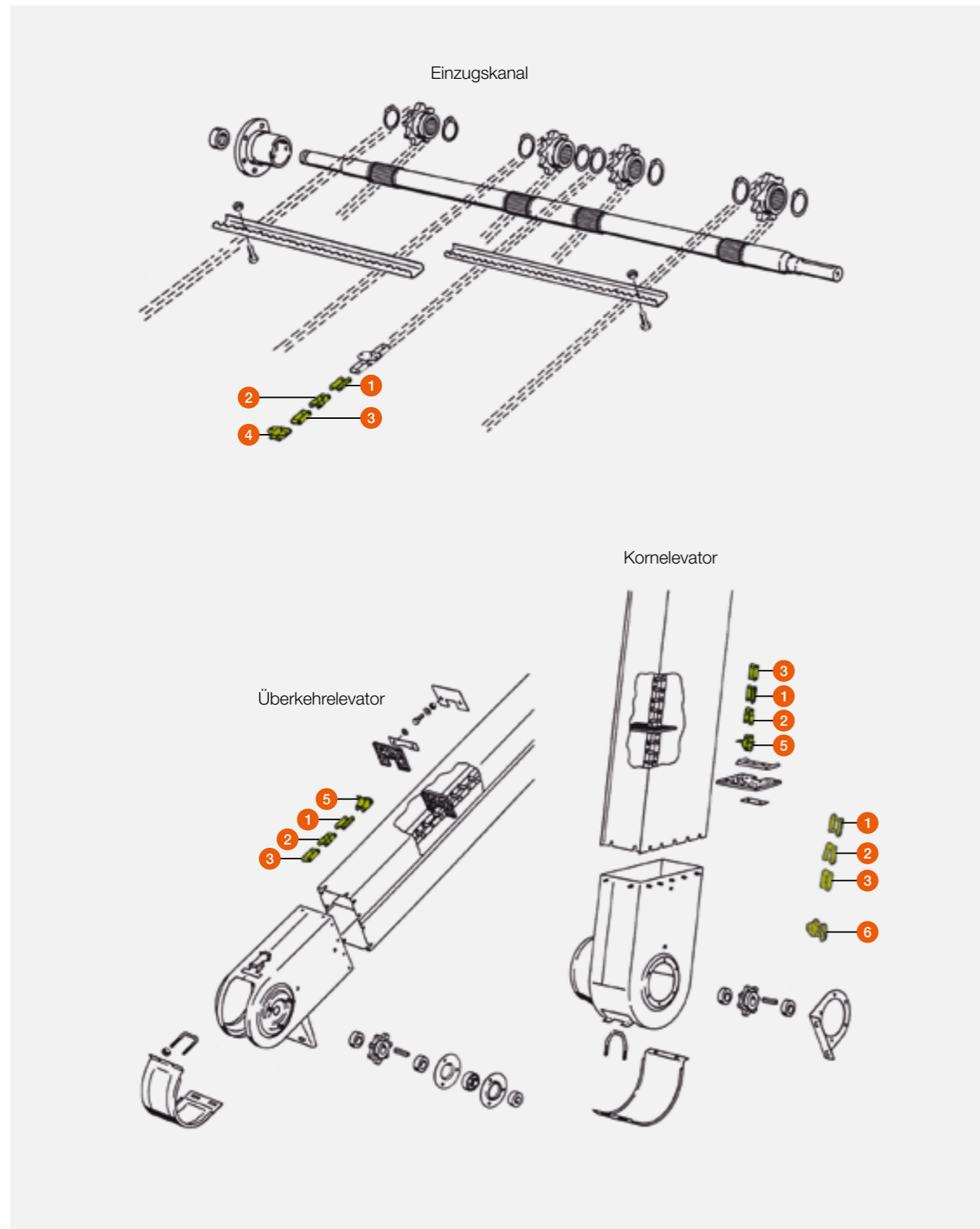
MEGA / MEDION / DOMINATOR



Pos.-Nr.	Ersatzteil-Nr.	Bezeichnung	Abmessung / Bemerkung
1	00 0605 127 3	Welle, oben	
2	00 0735 896 0	Kettenrad 11 Z	MEGA 360 (ab 84501384)
	00 0678 856 4	Kettenrad 7 Z	
3	00 0809 052 2	Kettenritzel, komplett	
4	00 0809 053 1	Kettenritzel	
5	00 0605 421 1	Kettenrad, oben 20 Z	MEGA / MEDION / DOMINATOR (bis 09450676)
	00 0646 126 1	Kettenrad, oben 19 Z	MEGA II 218 – 208 (ab 09450677)
			MEGA 218 – 208
6	00 0605 134 1	Kettenrad, unten 17 Z	MEGA / MEDION / DOMINATOR (bis 09450676)
	00 0639 595 1	Kettenrad, unten 23 Z	MEGA II 218 – 208 (ab 09450677)
			MEGA 218 – 208
7	00 0600 638 0	Rollenkette 15,875 Tlg. / 74 GL	MEGA 360 (ab 84501384)
	00 0608 716 0	Rollenkette 15,875 Tlg. / 72 GL	MEGA 350 / 360 (bis 84501383)
			MEDION 350 – 310
			DOMINATOR 128VX – 108VX (bis 09450676)
			MEGA 218 / 208
			MEGA 204 – 202
		DOMINATOR 108 – 88	
	00 0977 617 1	Rollenkette 15,875 Tlg. / 82 GL	MEGA II 218 – 208 (ab 09450677)
	00 0608 745 0	Rollenkette 15,875 Tlg. / 71 GL	MEGA II 202 / MEGA 202
			DOMINATOR 98VX / 88VX

Kettenglieder

LEXION / TRION / TUCANO / MEGA / MEDION / DOMINATOR



Pos.-Nr.	Ersatzteil-Nr.	Bezeichnung	Bolzen Ø	Bemerkungen
1	00 0795 359 0	Verschlussglied	10,19	bei Kornelevator LEXION 8900 – 8600 LEXION 780 – 770 / 760 (Typ C65) / 600
	00 0603 949 1	Verschlussglied	8,3	
	00 0002 860 0	Verschlussglied	6,9	
2	00 0680 584 1	Kettenschloss gekr.	8,3	
	00 0002 861 0	Kettenschloss gekr.	6,9	
	00 1820 539 0	Kettenschloss gekr.	10,19	
3	00 0795 360 0	Ketteninnenglied	10,19	bei Kornelevator LEXION 8900 – 8600 LEXION 780 – 770 / 760 (Typ C65) / 600
	00 0680 611 1	Ketteninnenglied	8,3	
	00 0002 866 0	Ketteninnenglied	6,9	
4	00 0680 493 1	Kettenschloss mit Lasche	8,3	
	00 0680 494 0	Kettenschloss mit Lasche	6,9	
5	00 0639 688 0	Frontwinkellasche	8,3	
	00 0687 545 1	Frontwinkellasche	6,9	
6	00 0795 361 0	Frontwinkellasche	10,19	bei Kornelevator LEXION 8900 – 8600 LEXION 780 – 770 / 760 (Typ C65) / 600
	00 0795 363 0	Frontwinkellasche	8,3	
	00 0553 464 0	Frontwinkellasche	6,9	

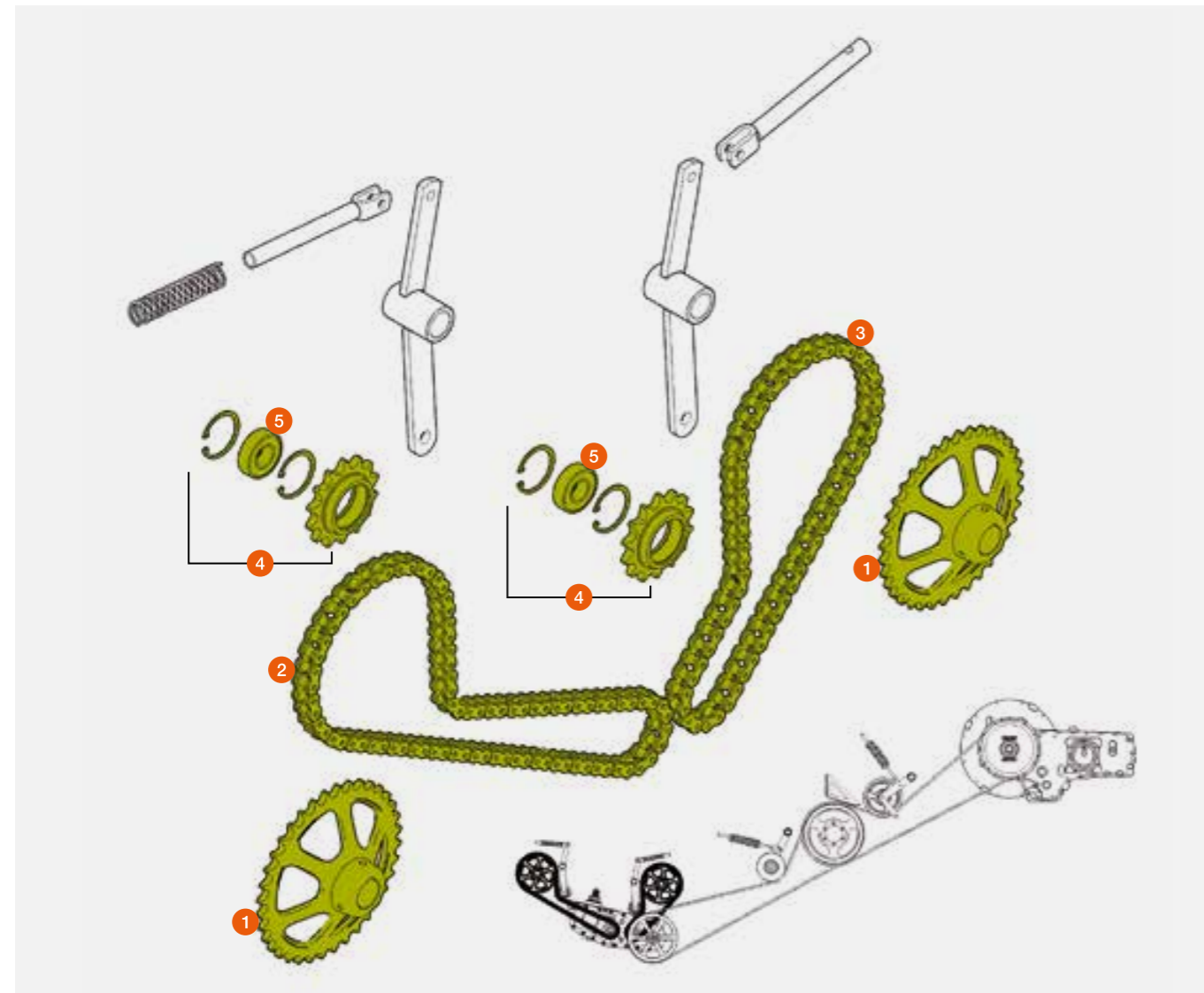
Antrieb Korntankentleerung

(Auf Ausführung achten!)



LEXION 8900 – 8600 (Typ C86)
 LEXION 7700 (Typ C85) optional
 LEXION 6900 (Typ C84) optional
 Ausrüstung F10 / 0020 / 0022 / 0024 / 0026
 Antrieb 150 l/s – 180 l/s

Pos.-Nr.	Ersatzteil-Nr.	Bezeichnung	Abmessung / Bemerkung
1	00 1807 445 2	Kettenrad	19,05 Tlg. / 36 Z
2	00 1807 451 0	Rollenkette	60 HV / 84 RO
3	00 1807 452 0	Rollenkette	60 HV / 60 RO
	00 0755 509 0	Kettenschloss	60 HV / 19,05 Tlg.
	00 0755 547 0	Innenglied	60 HV / 19,05 Tlg.
4	00 0818 766 0	Spannritzel montiert	19,05 Tlg. / 14 Z
5	00 0236 752 0	Rillenkugellager	6204-2RS* / 20 × 47 × 14



Antrieb Korntankentleerung

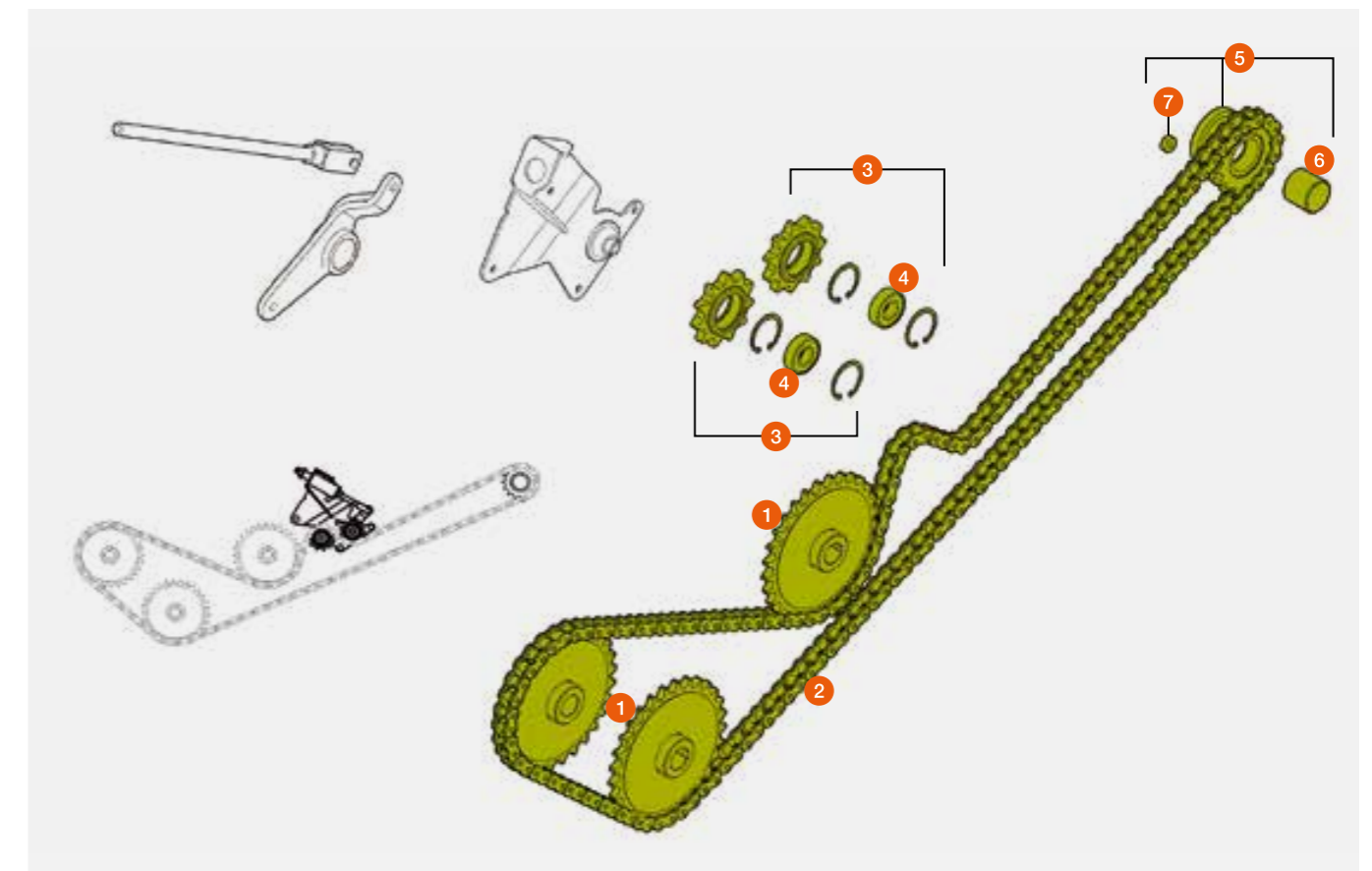
(Auf Ausführung achten!)



LEXION 8900 – 8600 (Typ C86)
 LEXION 7700 – 7400 (Typ C85)
 LEXION 6800 – 6500 (Typ C84)
 LEXION 5500 – 5300 (Typ C83)
 Ausrüstung F10 / 0010 / 0012 / 0014 / 0016
 Antrieb 80 l/s – 130 l/s

TRION 750 – 720 (Typ L55)
 TRION 660 – 640 (Typ L54)
 TRION 540 – 520 (Typ L53)
 F08 / 0060 / 0070 / 0080
 Antrieb 90 l/s – 130 l/s

Pos.-Nr.	Ersatzteil-Nr.	Bezeichnung	Abmessung / Bemerkung
1	00 2651 687 1	Kettenrad	25,4 Tlg. / 29 Z
	00 2686 661 1	Kettenrad	19,05 Tlg. / 29 Z / TRION / 90 l/s
2	00 1807 459 2	Rollenkette	25,4 Tlg. / 158 GL / LEXION extra verstärkt mit O-Ring-Abdichtung
	00 2687 183 0	Rollenkette	25,4 Tlg. / 198 GL / TRION / 110–130 l/s extra verstärkt mit O-Ring-Abdichtung
	00 2687 185 0	Rollenkette	19,05 Tlg. / 158 GL / TRION / 90 l/s
3	00 0792 770 0	Spannritzel montiert	25,4 Tlg. / 11 Z
	00 0818 766 0	Spannritzel montiert	19,05 Tlg. / 14 Z / TRION / 90 l/s
4	00 0236 752 0	Rillenkugellager	6204-2RS* / 20 × 47 × 14
5	00 0507 696 0	Kettenrad montiert	25,4 Tlg. / 15 Z
	00 1803 942 0	Kettenrad montiert	19,05 Tlg. / 14 Z / TRION / 90 l/s
6	00 0507 702 0	Lagerbuchse	50 × 55 × 50
7	00 0807 577 1	Scherbuchse	25 × 8.1 × 10.3

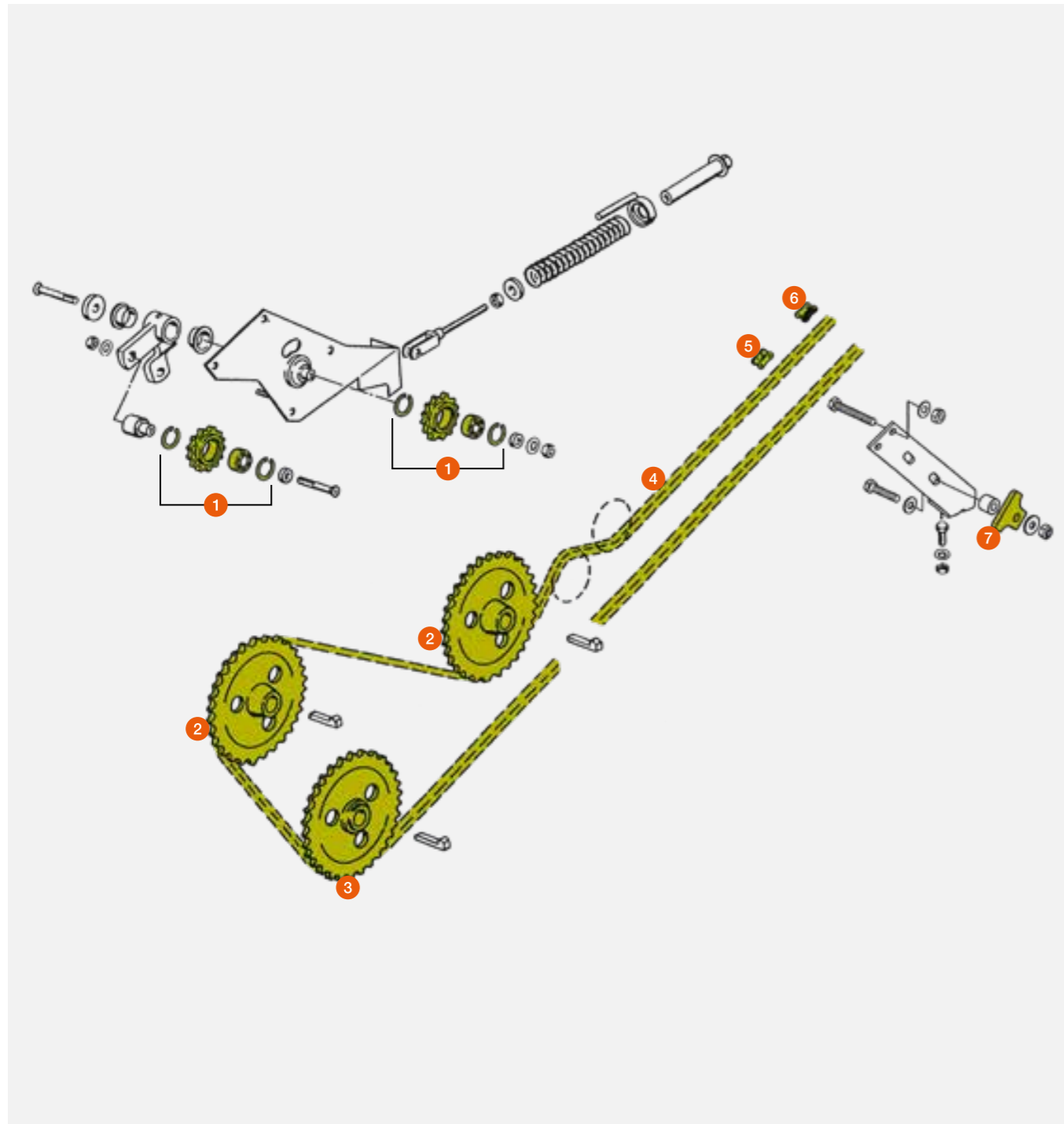


Antrieb Korntankentleerung

LEXION



Mähdrescher



Pos.-Nr.	Ersatzteil-Nr.	Bezeichnung	Abmessung / Bemerkung
1	00 0792 770 0	Spannritzel Z 11 / 25,4 Tlg.	LEXION 780 – 770 / 760 / 600
	00 0818 766 0	Spannritzel Z 14 / 19,05 Tlg. montiert	
2	00 0792 765 1	Kettenrad Z 29 / 25,4 Tlg.	LEXION 780 – 770 / 760 / 600
	00 0755 422 0	Kettenrad Z 40 / 19,05 Tlg.	LEXION 750 – 740 / 670 – 620 LEXION 580 – 510 LEXION II 480 – 410 LEXION 480 (ab 46600326) LEXION 460 – 440 (ab 45402289) LEXION 430 – 415 (ab 45301592)
	00 0748 432 0	Kettenrad Z 40 / 19,05 Tlg.	LEXION 480 (bis 46600325) LEXION 460 – 440 (bis 45402288) LEXION 430 – 415 (bis 45301591)
	00 0792 765 1	Kettenrad Z 29 / 25,4 Tlg.	LEXION 780 – 770 / 760 / 600
	00 0755 482 0	Kettenrad Z 29 / 19,05 Tlg.	LEXION 750 – 740 / 670 – 640
	00 0755 422 0	Kettenrad Z 40 / 19,05 Tlg.	LEXION 630 – 620 LEXION 580 – 510 LEXION II 480 – 410 LEXION 480 (ab 46600326) LEXION 460 – 440 (ab 45402289) LEXION 430 – 415 (ab 45301592)
	00 0735 926 1	Kettenrad Z 40 / 19,05 Tlg.	LEXION 480 (bis 46600325) LEXION 460 – 440 (bis 45402288) LEXION 430 – 415 (bis 45301591)
4	00 0507 707 0	Rollenkette / 25,4 Tlg. × 16,2 / 206 GL extra verstärkt mit O-Ring-Abdichtung	LEXION 780 – 770 / 760
	00 0785 868 0	Rollenkette / 25,4 Tlg. × 16,2 / 204 GL extra verstärkt mit O-Ring-Abdichtung	LEXION 600
	00 0758 710 0	Rollenkette / 19,05 Tlg. × 12,7 / 272 GL extra verstärkt mit O-Ring-Abdichtung	
	00 0758 711 0	Rollenkette / 19,05 Tlg. × 12,7 / 270 GL extra verstärkt mit O-Ring-Abdichtung	
	00 0785 864 0	Rollenkette / 19,05 Tlg. × 12,57 / 268 GL	LEXION 750 – 740 / 670 – 640
	00 0755 508 0	Rollenkette / 19,05 Tlg. × 12,57 / 272 GL	Standard-Ausführung
	00 0755 537 0	Rollenkette / 19,05 Tlg. × 12,57 / 270 GL	Standard-Ausführung
5	00 0785 869 0	Kettenschloss / 25,4 Tlg. extra verstärkt mit O-Ring-Abdichtung	LEXION 780 – 770 / 760 / 600
	00 0758 712 0	Kettenschloss / 19,05 Tlg. extra verstärkt mit O-Ring-Abdichtung	
	00 0755 509 0	Kettenschloss / 19,05 Tlg.	Standard-Ausführung
6	00 0755 547 0	Ketteninnenglied / 19,05 Tlg.	Standard-Ausführung
7	00 0734 939 1	Spannklotz	

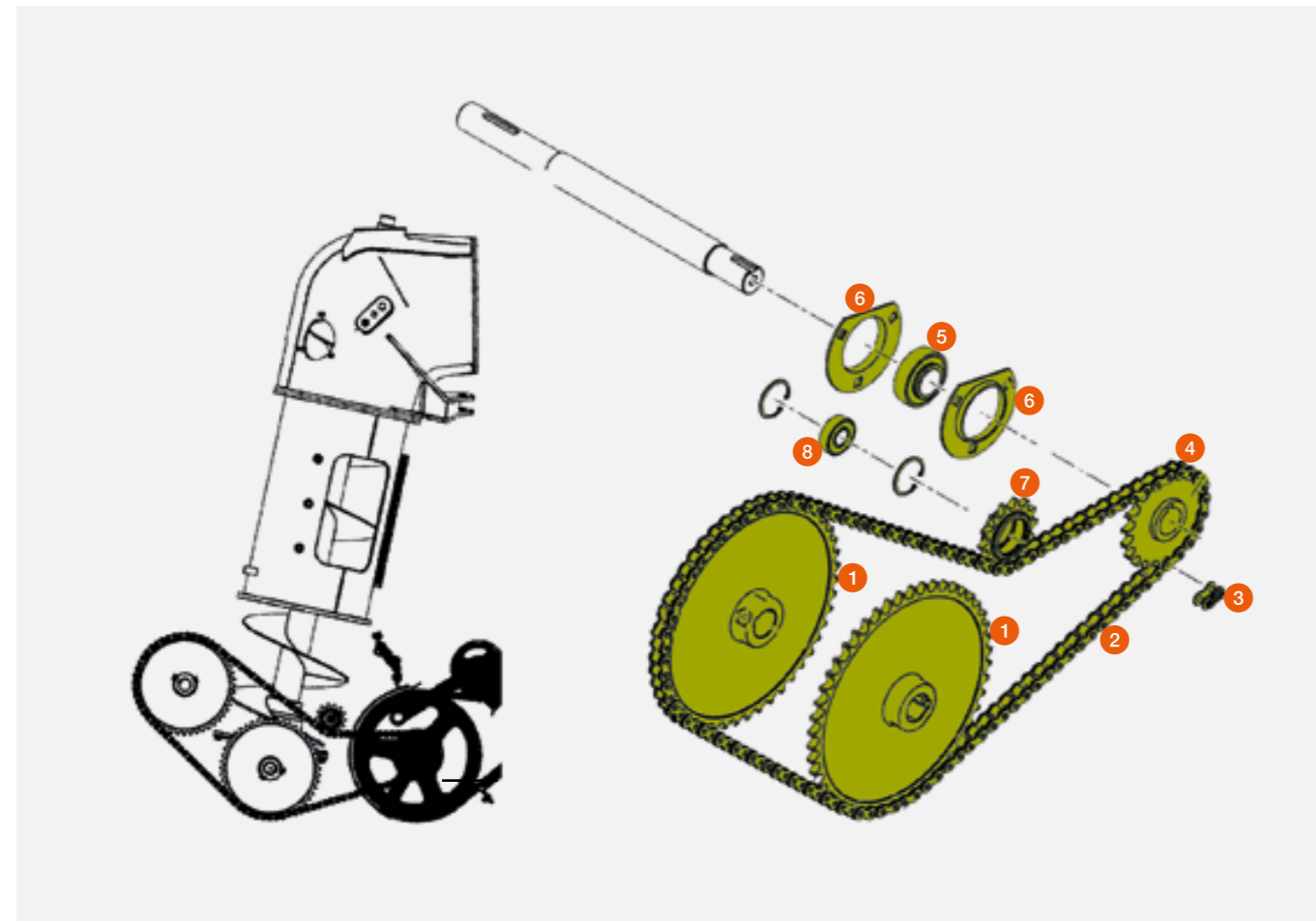
Antrieb Korntankentleerung

(Auf Ausführung achten!)



EVION

Pos.-Nr.	Ersatzteil-Nr.	Bezeichnung	Abmessung / Bemerkung
1	00 2956 850 1	Kettenrad	19,05 T / 48 Z / 12B1
2	00 2905 481 0	Rollenkette	19,05 T / 118 Ro / 12B1
3	00 0924 518 0	Kettenschloss	19,05 T / 12B1
4	00 2620 657 0	Kettenrad	19,05 T / 20 Z / 12B1
5	00 0616 066 0	Spannringlager	35 x 72 x 25,4 / YEN 207
6	00 0616 068 1	Gehäusehälfte	RBV 207 - 3 LO
7	00 2779 370 0	Spannritzel	19,05 T / 14 Z / 12B1
8	00 0236 752 0	Rillenkugellager	20 x 47 x 14 / 6204-2RS*



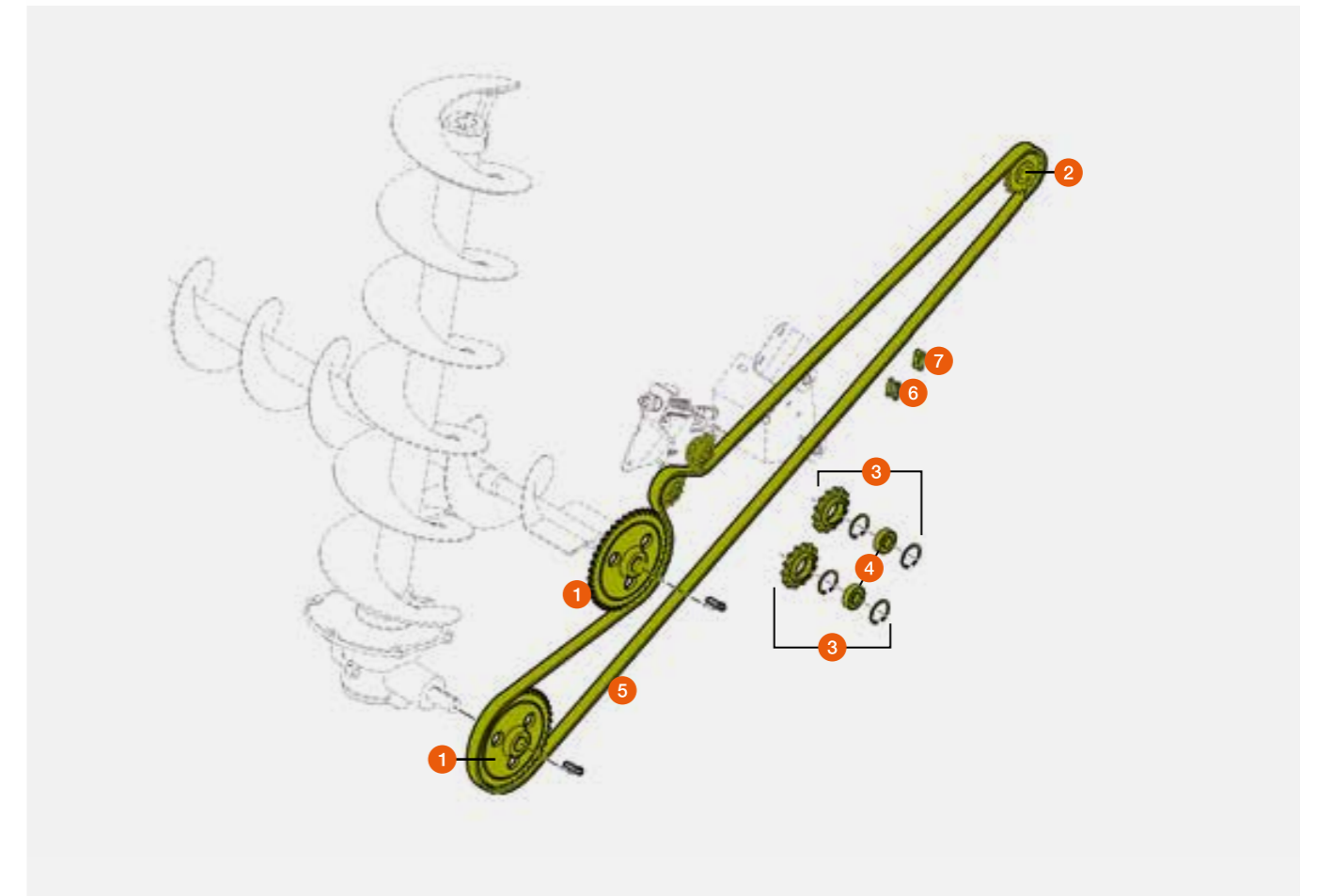
Antrieb Korntankentleerung

(Auf Ausführung achten!)



TUCANO 580 – 570 / 560 / 450 – 440 / 430 – 420 / 320 (Typ LXX / COX)

Pos.-Nr.	Ersatzteil-Nr.	Bezeichnung	Abmessung / Bemerkung
1	00 0755 422 0	Kettenrad	19,05 Tlg. / 40 Z F08 0014 / L
	00 0792 765 1	Kettenrad	25,4 Tlg. / 29 Z F08 0020 / X L
2	00 2310 354 0	Kettenrad	19,05 Tlg. / 17 Z F08 0014 / L
	00 2311 162 0	Kettenrad	25,4 Tlg. / 15 Z F08 0020 / X L
3	00 0818 766 0	Spannritzel montiert	19,05 Tlg. / 14 Z F08 0014 / L
	00 792 770 0	Spannritzel	25,4 Tlg. / 11 Z F08 0020 / X L
4	00 0236 752 0	Rillenkugellager	6204 – 2RS
5	00 2310 359 0	Rollenkette	19,05 Tlg. / 240 Ro F08 0014 / L
	00 2311 164 0	Rollenkette	25,4 Tlg. / 180 Ro F08 0020 / X L
6	00 0755 509 0	Verbindungsglied	19,05 Tlg. F08 0014 / L
	00 0785 869 0	Verbindungsglied	25,4 Tlg. F08 0020 / X L
7	00 0755 547 0	Innenglied	19,05 Tlg. F08 0014 / L

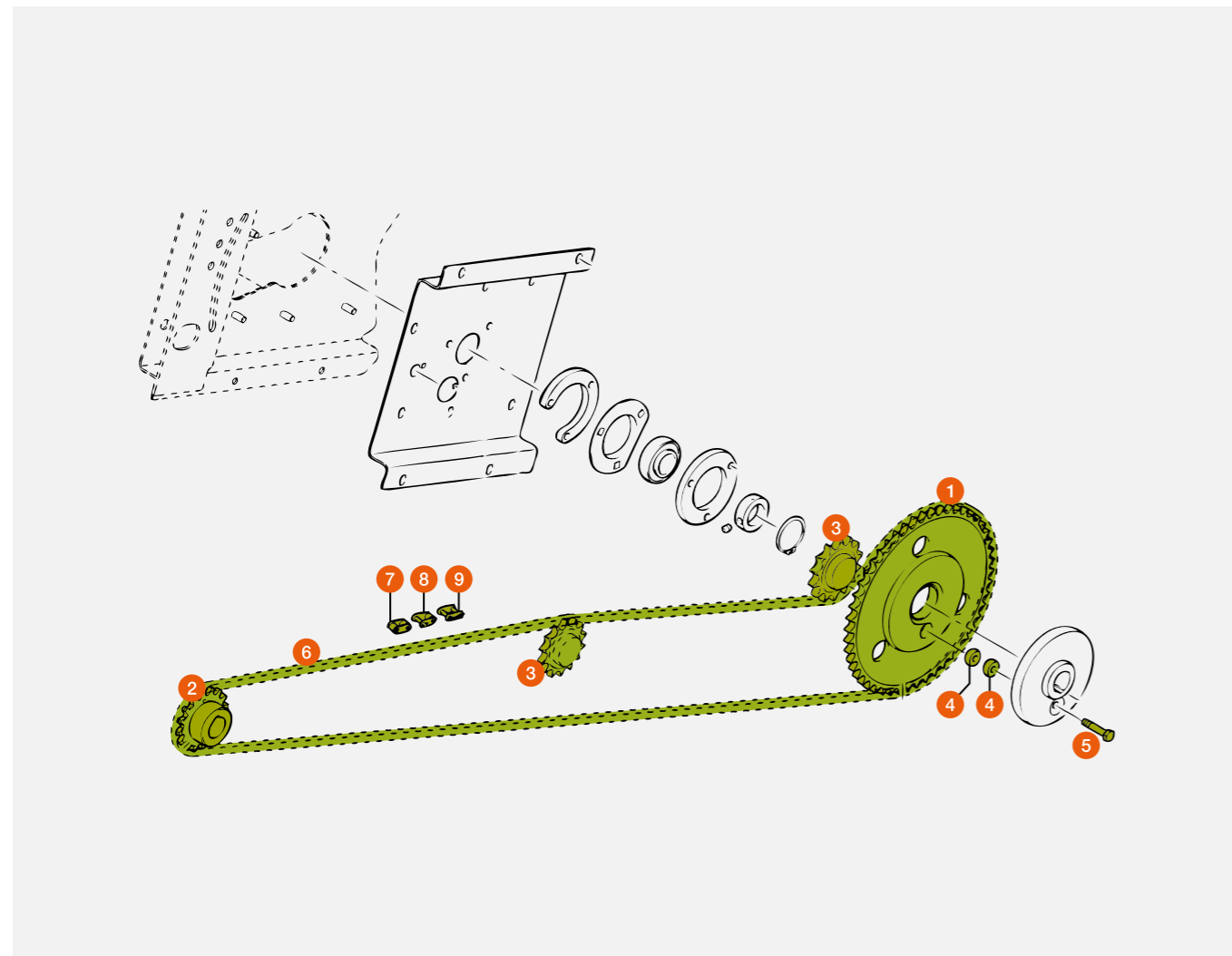


Antrieb Korntankentleerung



- TUCANO 480 – 470
- TUCANO 450 – 440 (von Ma.-Nr. 83900403 – 83900412)
- TUCANO 450 – 440 (ab Ma.-Nr. 83900610)
- TUCANO 430 (ab Ma.-Nr. 83800310)
- TUCANO 340 (ab Ma.-Nr. 83401112)
- TUCANO 330 – 320 (ab Ma.-Nr. 83200515)

Pos.-Nr.	Ersatzteil-Nr.	Bezeichnung	Abmessung / Bemerkung
1	00 0682 993 1	Kettenrad	50 Z
2	00 0554 539 0	Kettenrad	16 Z
3	00 0066 178 0	Spannritzel	14 Z
4	00 0810 709 0	Scherbuchse	25 x 10,3
5	00 0239 412 0	Sechskantschraube	M 10 x 50 – MK
	00 0237 947 0	Sicherungsmutter	M 10
6	00 0555 541 1	Rollenkette	19,05 Tlg. / 208 Ro
7	00 0755 547 0	Ketteninnenglied	19,05 Tlg. x 12,57
8	00 0767 147 0	Kettenschloss gekr.	19,05 Tlg. x 12,57
9	00 0755 509 0	Kettenschloss	19,05 Tlg. x 12,57

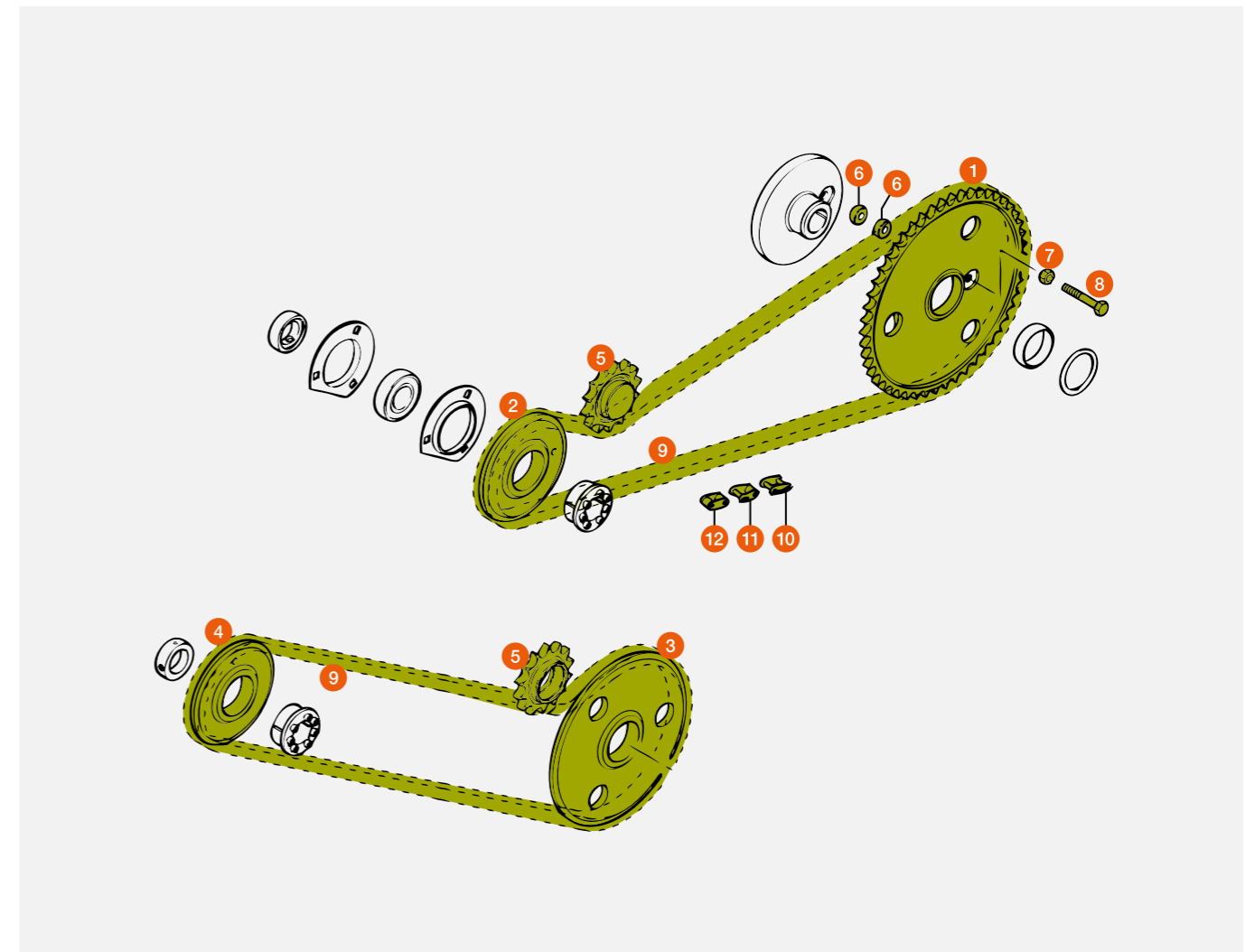


Antrieb Korntankentleerung



- TUCANO 450 – 440 (bis Ma.-Nr. 83900402)
- TUCANO 450 – 440 (von Ma.-Nr. 83900413 – 83900609)
- TUCANO 430 (bis Ma.-Nr. 83800309)
- TUCANO 340 (bis Ma.-Nr. 83401111)
- TUCANO 330 – 320 (bis Ma.-Nr. 83200514)

Pos.-Nr.	Ersatzteil-Nr.	Bezeichnung	Abmessung / Bemerkung
1	00 0682 993 1	Kettenrad	50 Z
2	00 0552 221 0	Kettenrad	25 Z
3	00 0552 222 0	Kettenrad	41 Z
4	00 0552 220 0	Kettenrad	24 Z
5	00 0066 178 0	Spannritzel	14 Z
6	00 0810 709 0	Scherbuchse	25 x 10,3
7	00 0237 947 0	Sicherungsmutter	M 10
8	00 0239 412 0	Sechskantschraube	M 10 x 50 – MK
9	00 0552 312 0	Rollenkette	19,05 Tlg. / 124 Ro
10	00 0755 509 0	Kettenschloss	19,05 Tlg. x 12,57
11	00 0767 147 0	Kettenschloss gekr.	19,05 Tlg. x 12,57
12	00 0755 547 0	Ketteninnenglied	19,05 Tlg. x 12,57

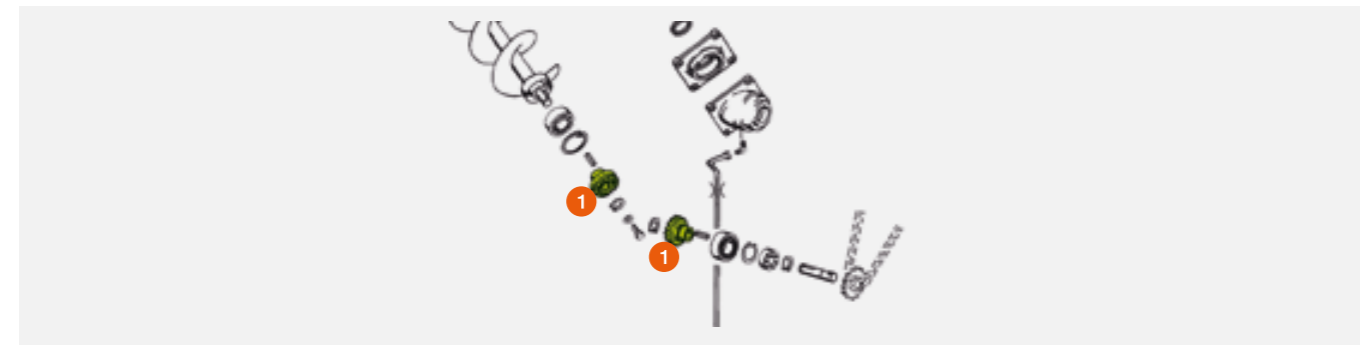


Korntankbefüllung / Korntankentleerung



MEGA / MEDION / DOMINATOR

Pos.-Nr.	Ersatzteil-Nr.	Bezeichnung	Stück	Bemerkungen
1	00 0605 791 1	Kegelrad / Passfedernut	2	MEGA 360 / 350 MEDION 340 – 310 MEGA 218 – 208 (bis 09450676) MEGA 204 – 202 DOMINATOR 108 VX – 88 VX DOMINATOR 118 – 88
	00 0639 590 0	Kegelrad / innenverzahnt	2	MEGA 218 – 208 (ab 09450677) MEGA II 218 – 208



Pos.-Nr.	Ersatzteil-Nr.	Bezeichnung	Stück	Bemerkungen
1	00 0605 587 1	Kegelrad	2	MEGA 360 / 350 MEDION 340 – 310 MEGA II 218 – 208 MEGA 218 – 208 DOMINATOR 108 VX DOMINATOR 118 – 108
2	00 0605 588 1	Kegelrad	2	MEGA 360 / 350 MEDION 340 – 310 MEGA II 218 – 208 MEGA 218 – 208 DOMINATOR 108 VX DOMINATOR 118 – 108

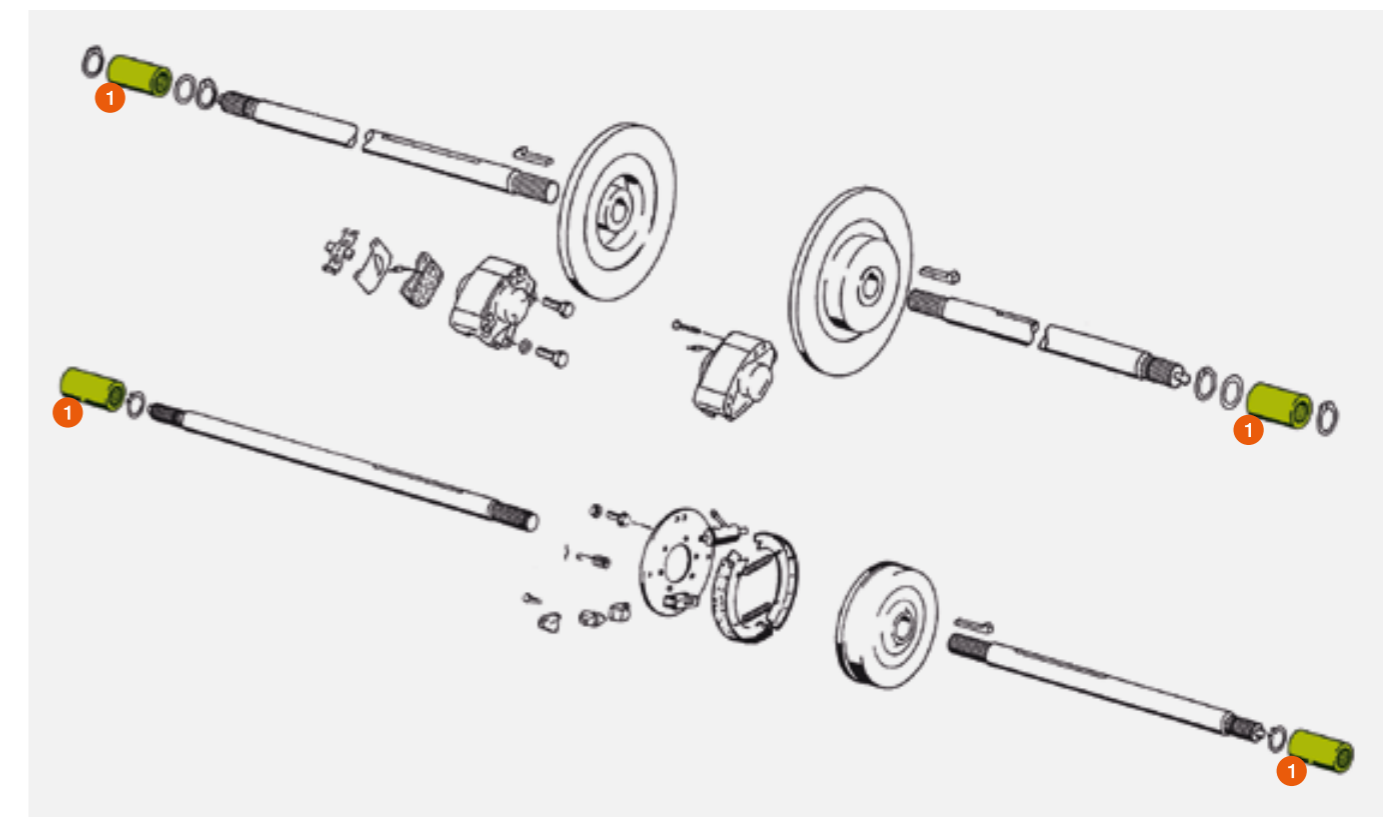


Bremse / Achsgetriebe

LEXION / TRION / EVION / TUCANO / MEGA / MEDION / DOMINATOR



Pos.-Nr.	Ersatzteil-Nr.	Bezeichnung	Stück	Bemerkungen
1	00 2680 528 0	Profilbuchse	1	LEXION 8900 – 6600 linke Seite
	00 1703 206 0	Profilbuchse	1	LEXION 8900 – 6600 rechte Seite
	00 0776 329 0	Profilbuchse	2	LEXION 780 – 770 (Typ C76) LEXION 760 – 750 (Typ C75) LEXION 780 – 770 (Typ C66) / 760 (Typ C65)
	00 0769 621 0	Profilbuchse	2	LEXION 5500 – 5300 LEXION 770 (Typ C59) – 620 LEXION 600 / 580 – 510 TRION / EVION / TUCANO
	00 0669 463 0	Profilbuchse	2	LEXION II 480 – 410 LEXION 480 – 405 MEGA 360 / 350 MEDION 330 – 310 MEGA II 204 (ab 93503000)
	00 0649 934 0	Profilbuchse	2	MEGA II 218 – 208 MEGA 218 – 208 MEGA II 204 – 203 (bis 93502701) MEGA 204 – 202 MEGA II 202 DOMINATOR 98 VX / 88 VX
	00 0679 550 2	Profilbuchse	2	DOMINATOR 128 VX – 108 VX DOMINATOR 118 – 108 / 98 / 88 MEDION 340



Strohhäcksler

Standard und SPECIAL CUT



LEXION / TRION / EVION / Schüttler (Standard und SPECIAL CUT)
 LEXION / TRION / Rotor (mit SPECIAL CUT)

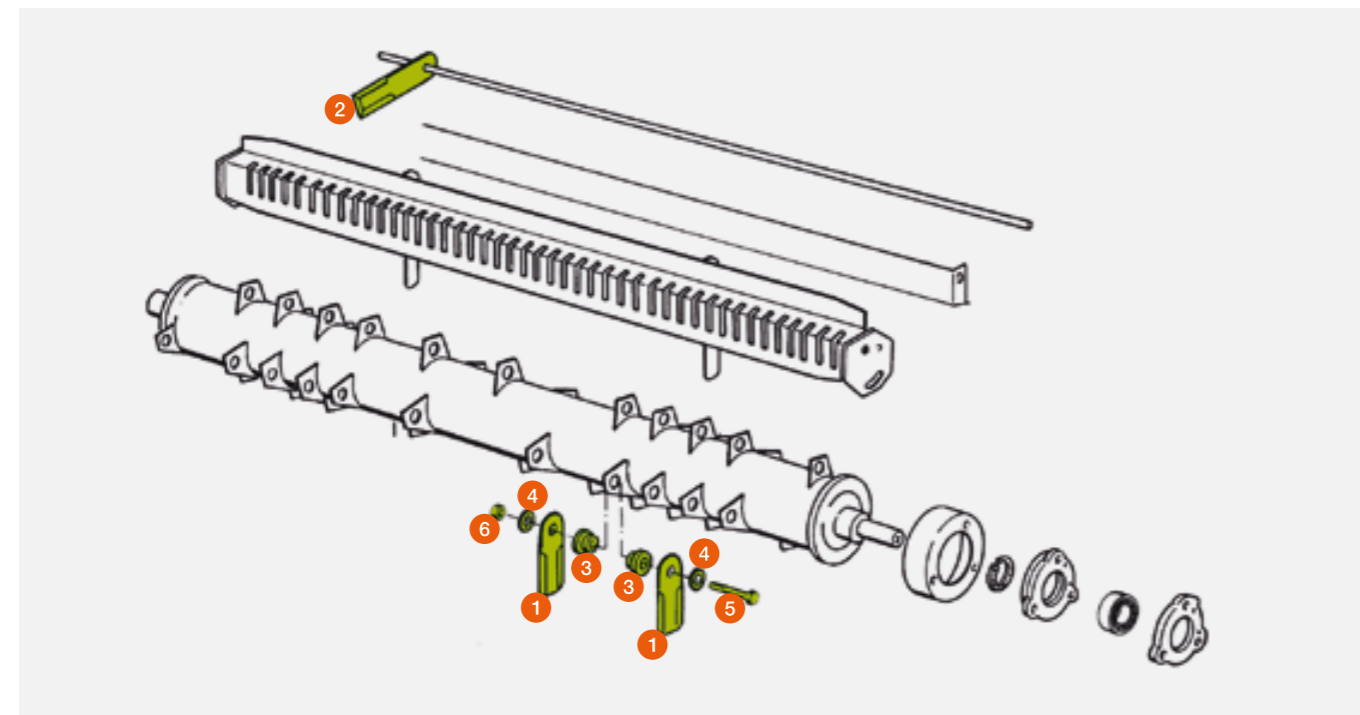
Pos.-Nr.	Ersatzteil-Nr.	Bezeichnung	Seiten- anschliff	Stand. Schüttler (1* / 2*)	SPECIAL CUT Schüttler (1* / 2*)	SPECIAL CUT Rotor (1* / 2*)	Abmessung / Bemerkung
1	00 0736 872 0	Schlegelmesser	2 spitz	64 / 52	88 / 72	108 / 72	Getreide (Serie)
	00 0755 784 0	Schlegelmesser	2 spitz	64 / 52	88 / 72	108 / 72	Getreide, gezahnt
	P 00 0553 860 2	Schlegelmesser	2 schräg	64 / 52	88 / 72	108 / 72	Getreide, beschichtet (*3)
	P 00 0755 786 2	Schlegelmesser	3 schräg	64 / 52	88 / 72	108 / 72	Getreide, beschichtet
2	00 0065 641 0	Schlegelmesser	2 spitz	32 / 26	44 / 36	54 / 36	Mais
	00 0060 030 0	Gegenmesser	2 spitz	67 / 55	67 / 55	67 / 55	Getreide
	00 0060 030 0	Gegenmesser	2 spitz	33 / 27	33 / 27	33 / 27	Mais
	00 0737 600 0	Gegenmesser	2 spitz	67 / 55	67 / 55	67 / 55	Getreide, gezahnt (*3)
3	00 0737 600 0	Gegenmesser	2 spitz	33 / 27	33 / 27	33 / 27	Mais, gezahnt
	00 0736 871 2	Buchse		64 / 52	88 / 72	108 / 72	Getreide
4	00 0736 871 2	Buchse		32 / 26	44 / 36	54 / 36	Mais
	00 0755 869 0	Scheibe		64 / 52	88 / 72	108 / 72	Getreide
5	00 0736 922 0	Buchse		32 / 26	44 / 36	54 / 36	Mais
	00 0233 572 0	Sechskantschraube		32 / 26	44 / 36	54 / 36	Getreide M 10 x 55 10,9
6	00 0238 010 0	Sechskantschraube		32 / 26	44 / 36	54 / 36	Mais M 10 x 50 10,9
	00 0238 006 0	Sicherungsmutter		32 / 26	44 / 36	54 / 36	Getreide / Mais M 10 10,9

P = PREMIUM LINE Ersatzteil

*1 Stückzahl bei Dreschwerksbreite LW 1700

*2 Stückzahl bei Dreschwerksbreite LW 1420

*3 Option PREMIUM LINE Messer ab Werk (G02 / 0242) LEXION 780 – 760 (Typ C76) / LEXION 760 – 740 (Typ C75)



Strohhäcksler

Standard



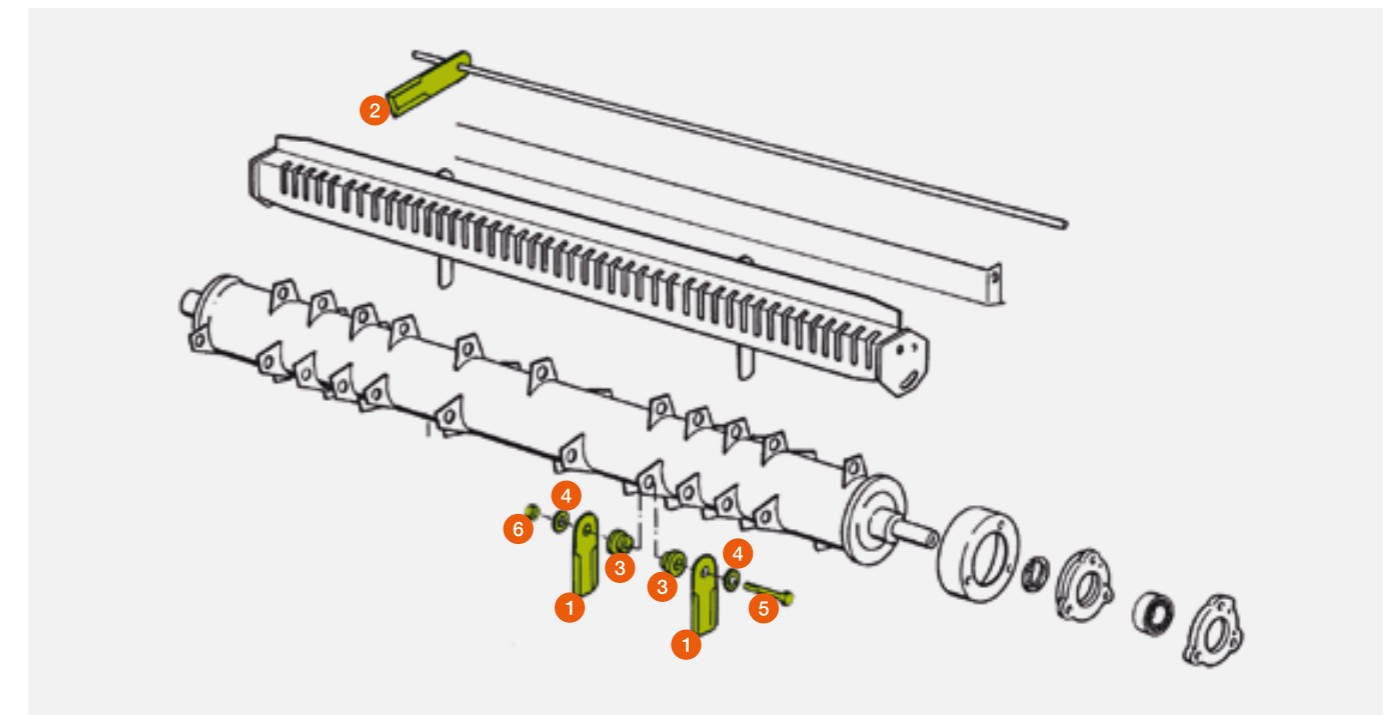
LEXION 480 / Rotor (ohne SPECIAL CUT)

Pos.-Nr.	Ersatzteil-Nr.	Bezeichnung	Seitenanschliff	Standard (*1 / *2)	Abmessung / Bemerkung
1	00 0755 874 0	Schlegelmesser	2 spitz	88 / 52	Getreide (Serie)
	00 0755 875 0	Schlegelmesser	3 spitz	88 / 52	Getreide, gezahnt
	00 0755 787 1	Schlegelmesser	3 spitz	88 / 52	Getreide
	P 00 0755 785 1	Schlegelmesser	3 schräg	88 / 52	Getreide, beschichtet
2	00 0065 641 0	Schlegelmesser	2 spitz	44 / 26	Mais
	00 0060 030 0	Gegenmesser	2 spitz	67 / 55	Getreide
	00 0060 030 0	Gegenmesser	2 spitz	33 / 27	Mais
	00 0737 600 0	Gegenmesser	2 spitz	67 / 55	Getreide, gezahnt
3	00 0737 600 0	Gegenmesser	2 spitz	33 / 27	Mais, gezahnt
	00 0755 861 1	Buchse		88 / 52	Getreide
4	00 0736 871 2	Buchse		88 / 52	Mais
	00 0755 860 0	Scheibe		88 / 52	Getreide
5	00 0736 922 0	Buchse		44 / 26	Mais
	00 0211 345 0	Sechskantschraube		44 / 26	Getreide M 12 x 65 10,9
6	00 0238 010 0	Sechskantschraube		44 / 26	Mais M 10 x 50 10,9
	00 0233 323 0	Sicherungsmutter		44 / 26	Getreide M 12 x 65 10,9
6	00 0238 006 0	Sicherungsmutter		44 / 26	Mais M 10 x 50 10,9

P = PREMIUM LINE Ersatzteil

*1 Stückzahl bei Dreschwerksbreite LW 1700

*2 Stückzahl bei Dreschwerksbreite LW 1420



Strohhäcksler

Standard und SPECIAL CUT



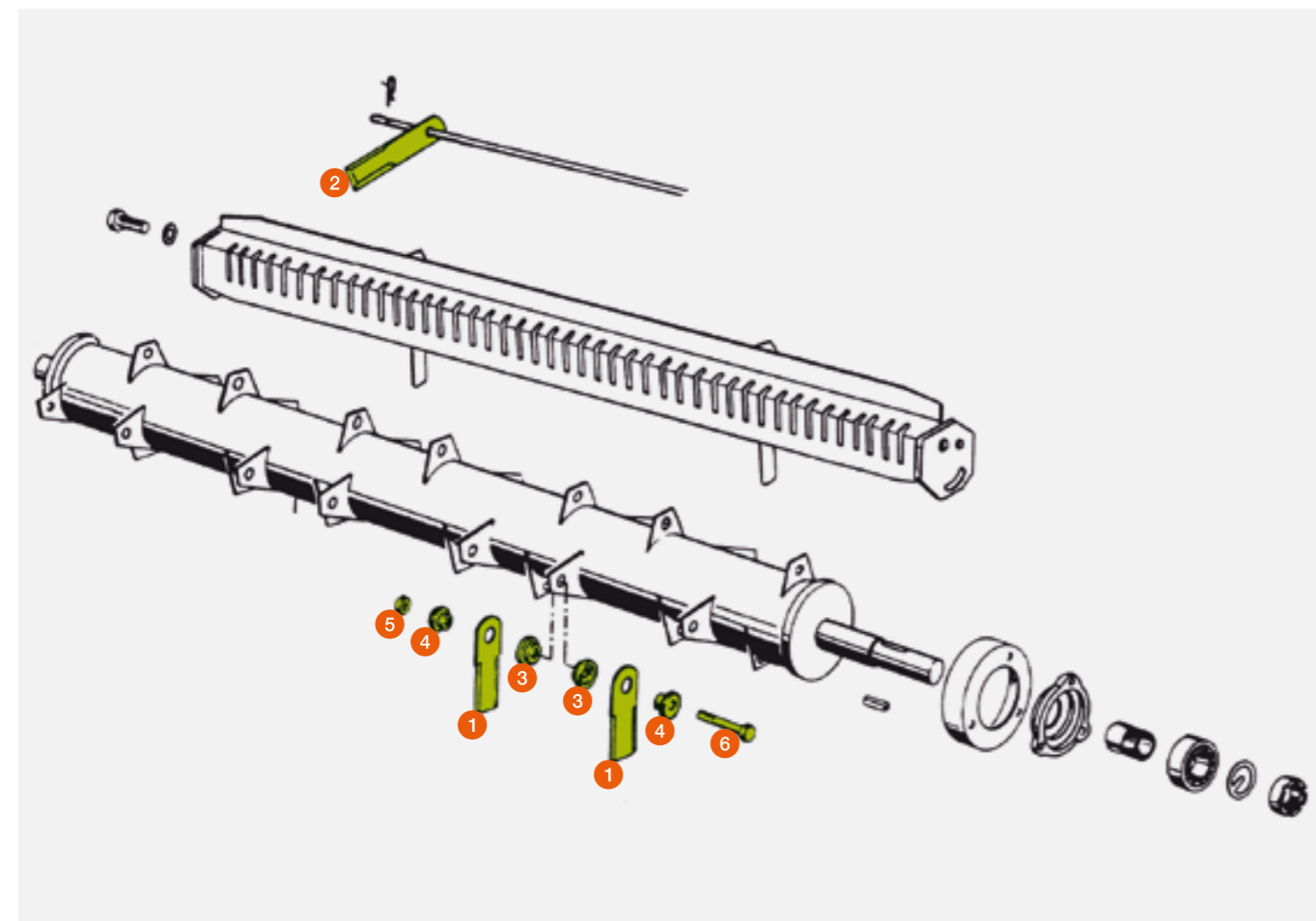
TUCANO

Pos.-Nr.	Ersatzteil-Nr.	Bezeichnung	Seiten- anschliff	Standard (*1 / *2)	SPECIAL CUT (*1 / *2)	Abmessung / Bemerkung
1	00 0736 872 0	Schlegelmesser	2 spitz	60 / 52	80 / 68	Getreide (Serie)
	00 0755 784 0	Schlegelmesser	2 spitz	60 / 52	80 / 68	Getreide, gezahnt
	P 00 0553 860 2	Schlegelmesser	2 schräg	60 / 52	80 / 68	Getreide, beschichtet
	P 00 0755 786 2	Schlegelmesser	3 schräg	60 / 52	80 / 68	Getreide, beschichtet
	00 0065 641 0	Schlegelmesser	2 spitz	30 / 26	40 / 34	Mais
2	00 0060 030 0	Gegenmesser	2 spitz	61 / 51	61 / 51	Getreide (Serie)
	00 0060 030 0	Gegenmesser	2 spitz	30 / 26	30 / 26	Mais
	00 0737 600 0	Gegenmesser	2 spitz	61 / 51	61 / 51	Getreide, gezahnt
	00 0737 600 0	Gegenmesser	2 spitz	30 / 26	30 / 26	Mais, gezahnt
3	00 0736 871 2	Buchse		60 / 52	80 / 68	Getreide
	00 0736 871 2	Buchse		30 / 26	40 / 34	Mais
4	00 0755 869 0	Scheibe		60 / 52	80 / 68	Getreide
	00 0736 922 0	Buchse		30 / 26	40 / 34	Mais
5	00 0233 572 0	Sechskantschraube		30 / 26	40 / 34	Getreide M 10 x 55 10,9
	00 0238 010 0	Sechskantschraube		30 / 26	40 / 34	Mais M 10 x 50 10,9
6	00 0238 006 0	Sicherungsmutter		30 / 26	40 / 34	Getreide / Mais M 10 10,9

P = PREMIUM LINE Ersatzteil

*1 Stückzahl bei Dreschwerksbreite LW 1580

*2 Stückzahl bei Dreschwerksbreite LW 1320



Strohhäcksler

MEGA / MEDION / DOMINATOR

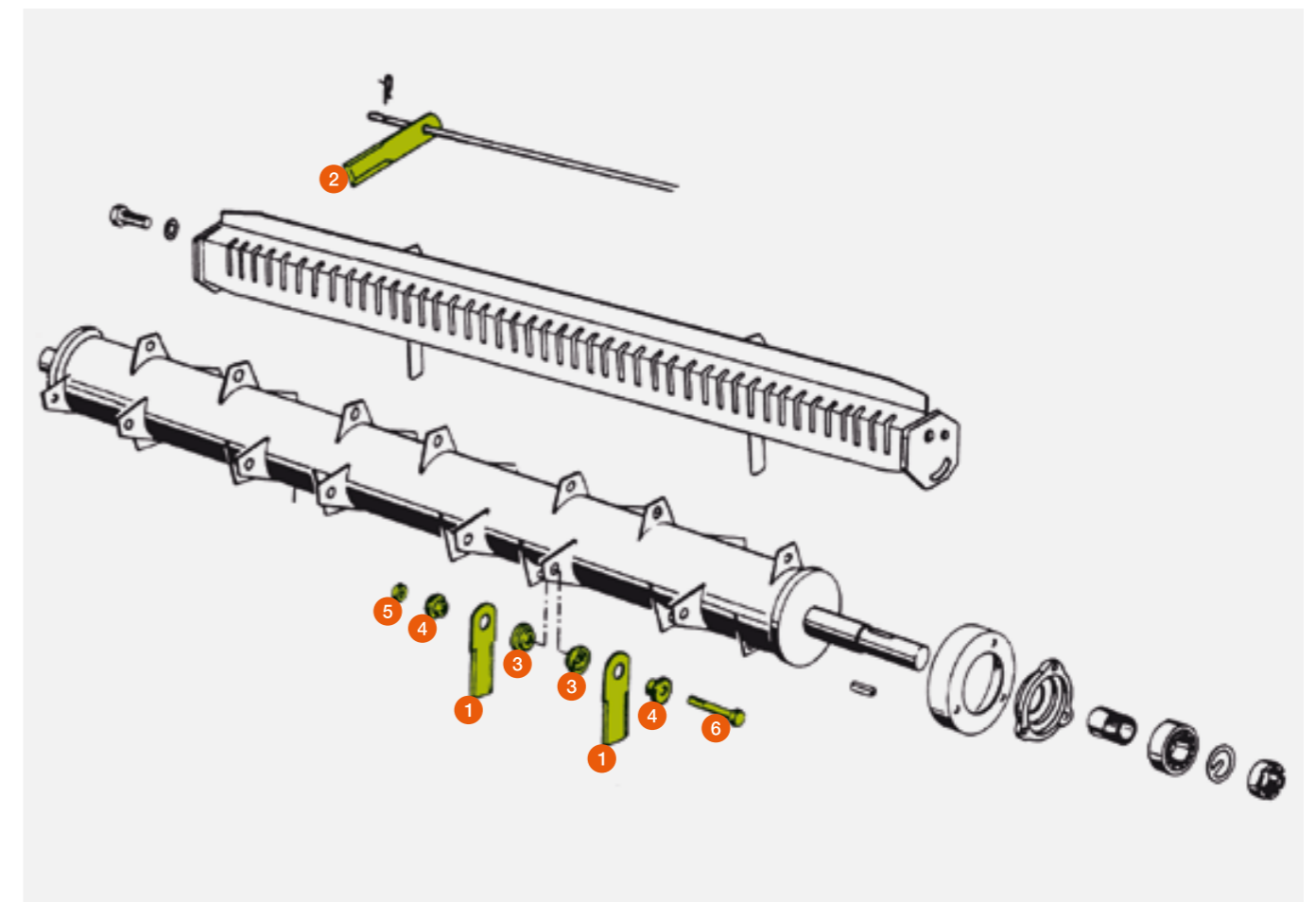


Pos.-Nr.	Ersatzteil-Nr.	Bezeichnung	Seiten- anschliff	Standard (*1 / *2)	Abmessung / Bemerkung
1	00 0060 017 2	Schlegelmesser	2 spitz	60 / 52	Getreide
	00 0065 294 0	Schlegelmesser	2 spitz	60 / 52	Getreide, gezahnt
	P 00 0065 642 3	Schlegelmesser	2 schräg	60 / 52	Getreide, beschichtet
	00 0061 187 1	Schlegel		30 / 26	Mais
	00 0065 641 0	Schlegelmesser	2 spitz	30 / 26	Mais
2	00 0060 030 0	Gegenmesser	2 spitz	61 / 51	
3	00 0060 015 0	Buchse innen		60 / 52	
4	00 0065 295 1	Buchse außen		60 / 52	Getreide
	00 0061 196 0	Buchse		30 / 26	Mais
5	00 0238 006 0	Sicherungsmutter		30 / 26	M 10 10,9
6	00 0233 572 0	Sechskantschraube		30 / 26	M 10 x 55 10,9 für Getreide
			00 0215 098 0	Zylinderschraube	30 / 26

P = PREMIUM LINE Ersatzteil

*1 Stückzahl bei Dreschwerksbreite LW 1580

*2 Stückzahl bei Dreschwerksbreite LW 1320

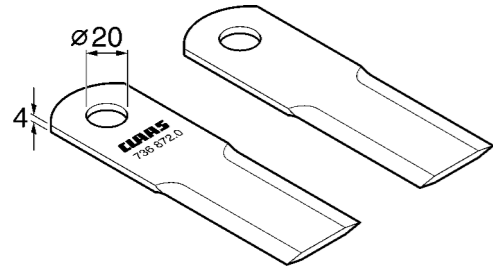


Schlegelmesser für Strohhäcksler

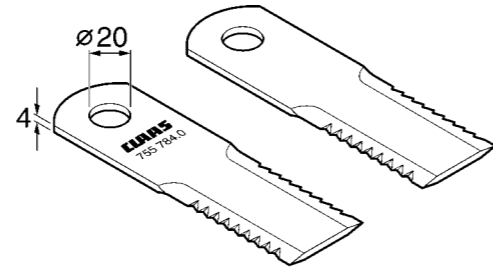
LEXION / TRION / EVION / TUCANO



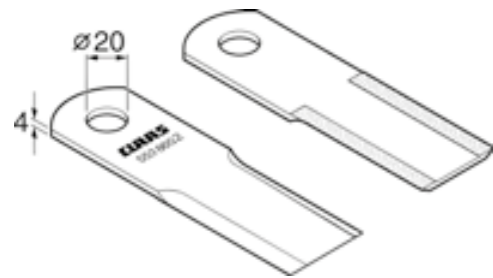
LEXION / TRION / EVION / TUCANO
00 0736 872 0



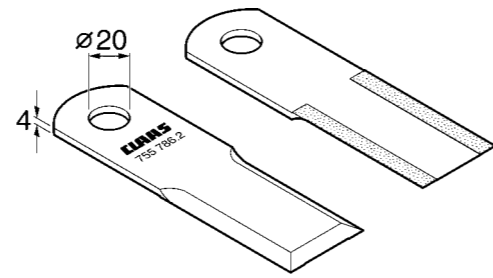
LEXION / TRION / EVION / TUCANO
00 0755 784 0



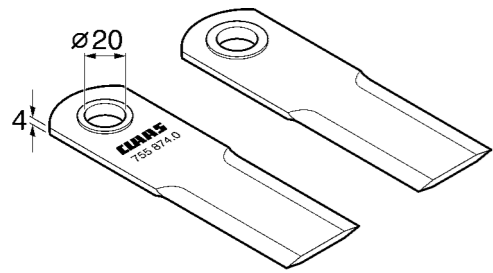
LEXION / TRION / EVION / TUCANO
P 00 0553 860 2



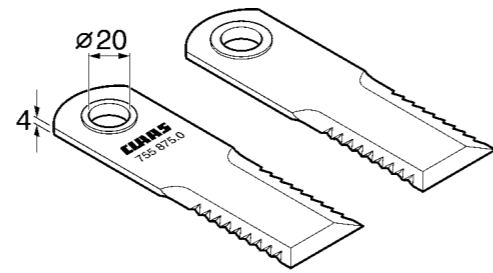
LEXION / TRION / EVION / TUCANO
P 00 0755 786 2



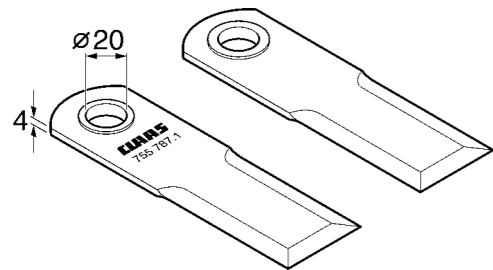
LEXION / Rotor
00 0755 874 0 ohne SPECIAL CUT



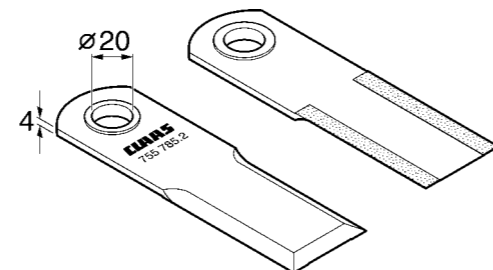
LEXION / Rotor
00 0755 875 0 ohne SPECIAL CUT



LEXION / Rotor
00 0755 787 1 ohne SPECIAL CUT



LEXION / Rotor
P 00 0755 785 1 ohne SPECIAL CUT



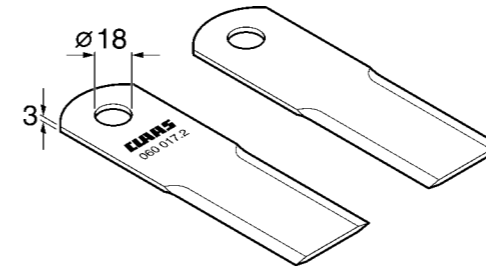
P = PREMIUM LINE Ersatzteil

Schlegelmesser für Strohhäcksler

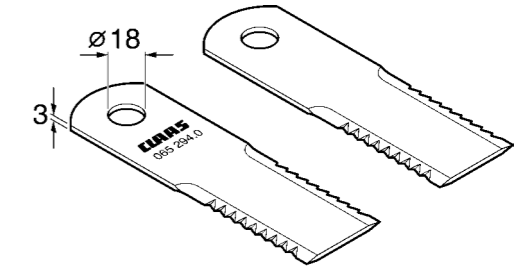
LEXION / TRION / EVION / TUCANO / MEGA / MEDION / DOMINATOR



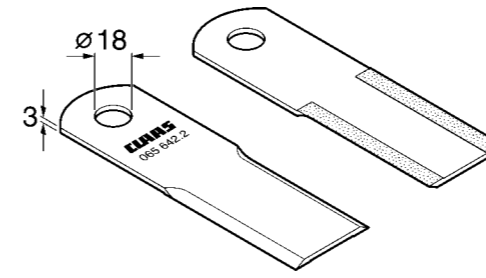
MEGA / MEDION / DOMINATOR
00 0060 017 2



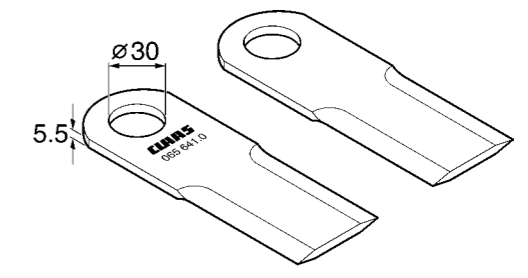
MEGA / MEDION / DOMINATOR
00 0065 294 0



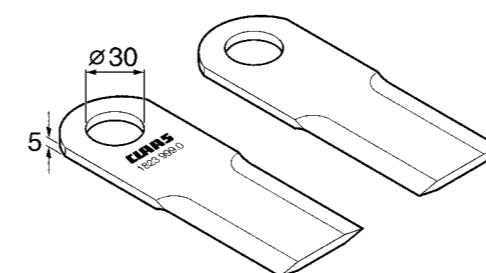
MEGA / MEDION / DOMINATOR
P 00 0065 642 2



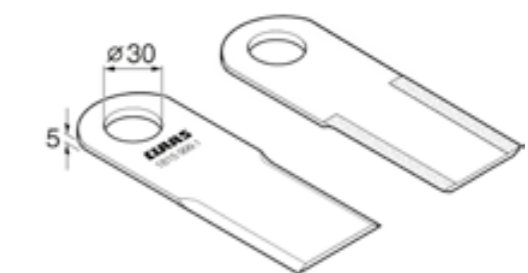
Maisschlegelmesser
00 0065 641 0



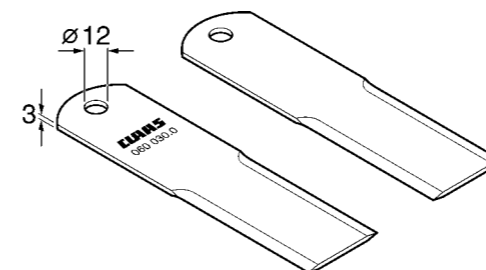
Universalmesser Getreide u. Mais / TRION / EVION
00 1823 999 0 (auf Ausführung achten!)



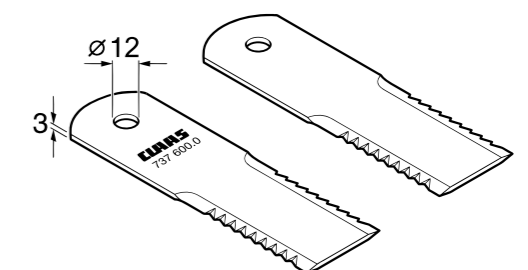
Universalmesser Getreide u. Mais / TRION / EVION
P 00 1815 999 1 (auf Ausführung achten!)



Gegenmesser
00 0060 030 0



Gegenmesser
00 0737 600 0

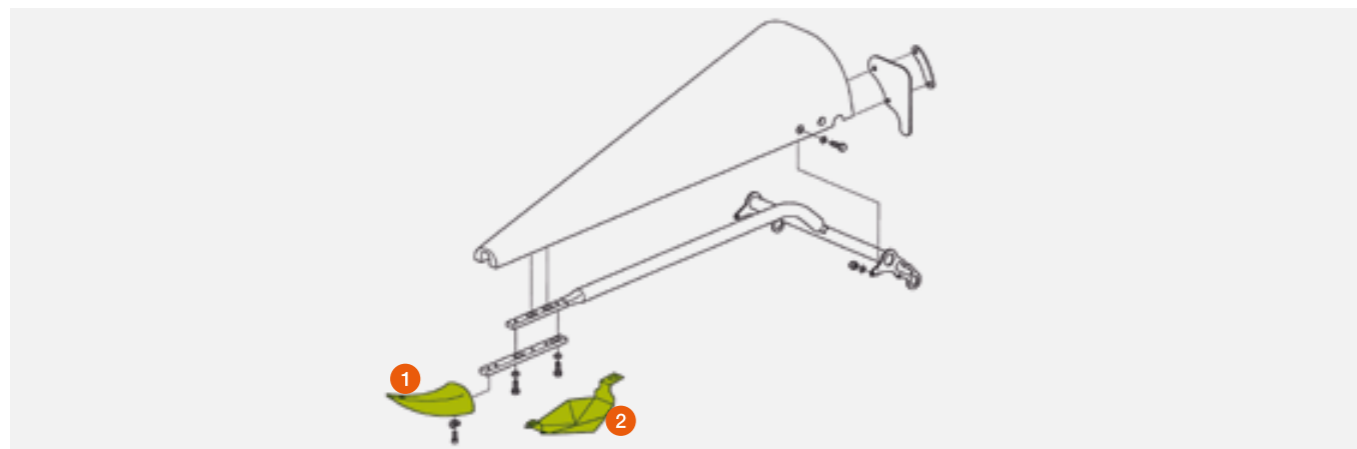


P = PREMIUM LINE Ersatzteil

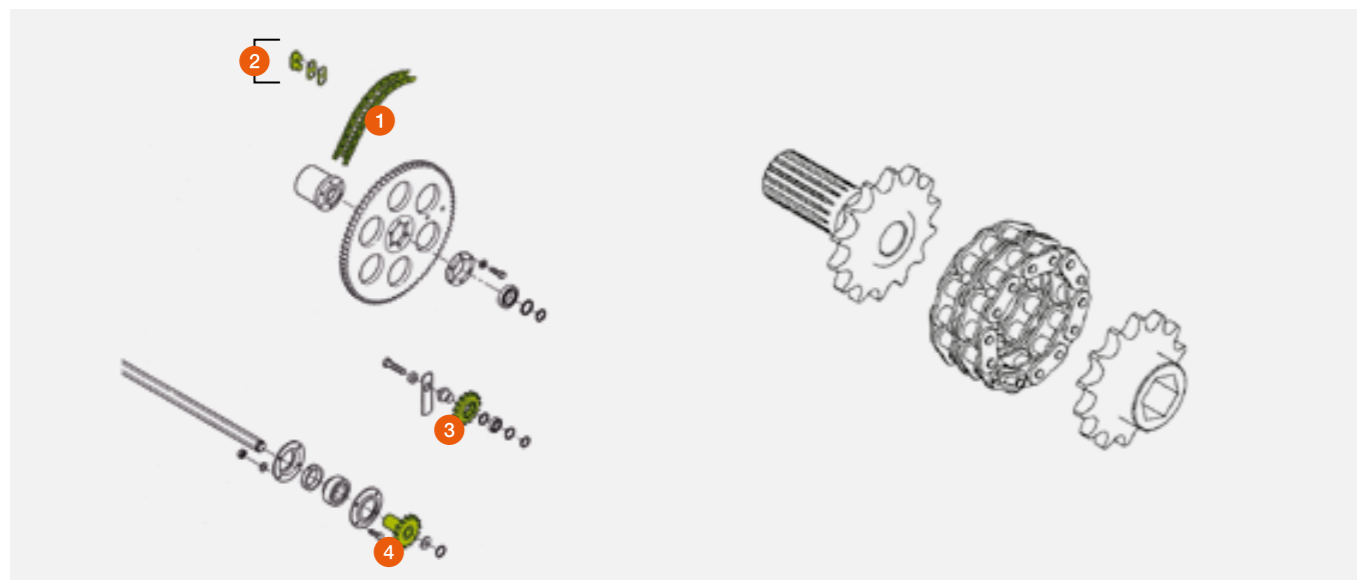
ROVIO / CORIO CONSPEED Maispflücker



Pos.-Nr.	Ersatzteil-Nr.	Bezeichnung	Abmessung / Bemerkung	
1	00 2277 255 1	Teilerspitze	mittlere und äußere Spitzen	ROVIO
	00 0395 224 2	Teilerspitze	mittlere und äußere Spitzen	CORIO
	00 0995 717 3	Teilerspitze	mittlere und äußere Spitzen	CONSPEED
2	00 0997 517 1	Gleitschuh	mittlere und äußere Spitzen	CONSPEED



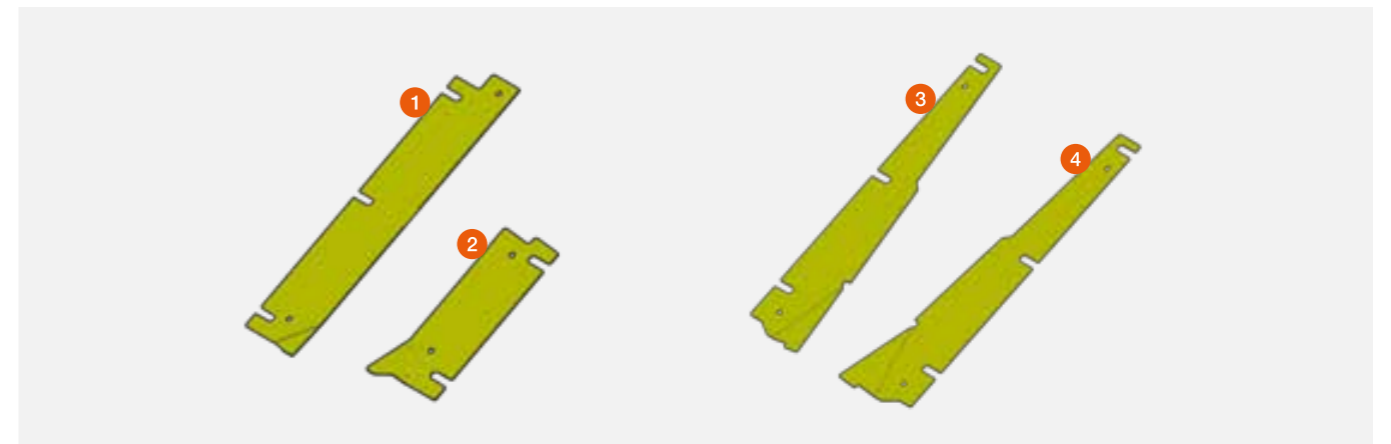
Pos.-Nr.	Ersatzteil-Nr.	Bezeichnung	Abmessung / Bemerkung	
1	00 0995 115 0	Rollenkette	19,05 Tlg. x 11,68 / 96 GL	ROVIO / CORIO
	00 0995 681 0	Rollenkette	19,05 Tlg. x 11,68 / 90 GL	CONSPEED
2	00 0234 797 0	Kettenschloss ger.		
	00 0234 804 0	Kettenschloss gekr.		
	00 0234 801 0	Innenglied		
3	00 0982 336 1	Kettenspannrad		
4	00 0995 136 2	Kettenrad		
5	00 0613 110 0	zweif. Rollenkette	12A - 2 x 14	



ROVIO / CORIO Maispflücker



Pos.-Nr.	Ersatzteil-Nr.	Bezeichnung	Abmessung / Bemerkung
1	00 0395 321 1	Abstreifplatte	rechts Typ H06 / H08 gerade
	00 2957 862 0	Abstreifplatte	rechts Typ H12 / H13 ROVIO
2	00 0395 320 1	Abstreifplatte	links Typ H06 / H08 gerade
	00 2957 860 0	Abstreifplatte	links Typ H12 / H13 ROVIO
3	00 0395 223 3	Abstreifplatte	rechts Typ H10 konisch
	00 0395 191 2	Abstreifplatte	rechts Hybrid Typ H10 / H11 konisch
4	00 0395 222 3	Abstreifplatte	links Typ H10 konisch
	00 0395 190 2	Abstreifplatte	links Hybrid Typ H10 / H11 konisch

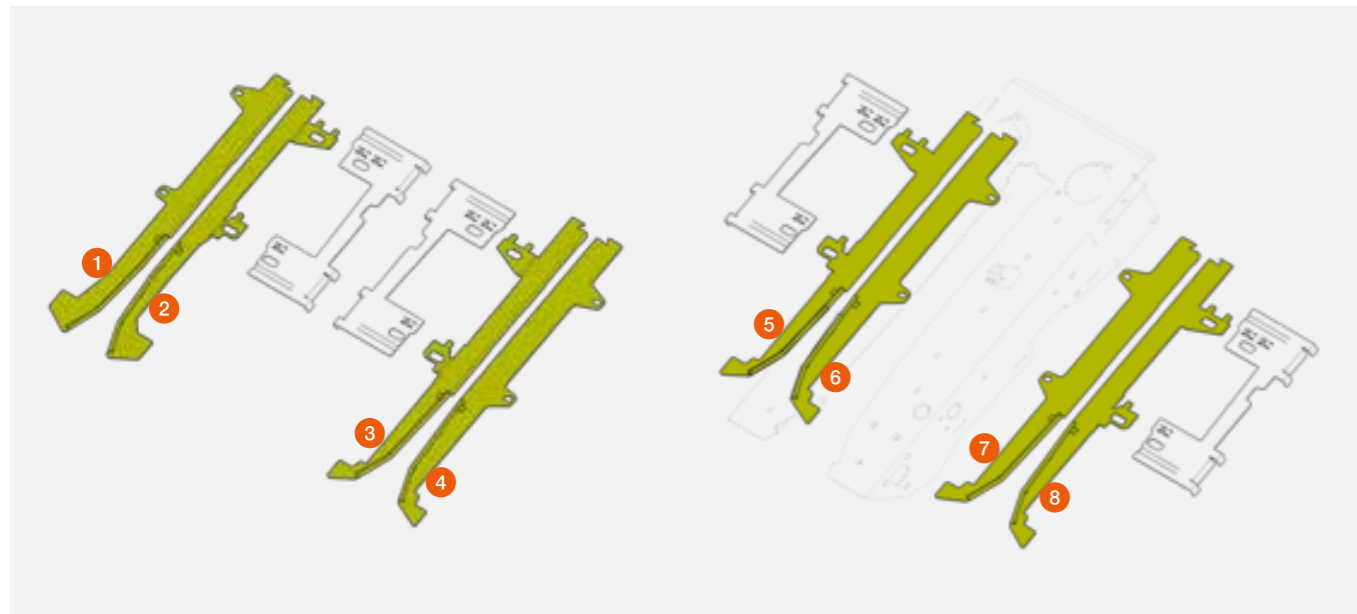


ROVIO / CORIO

Maispflücker



Pos.-Nr.	Ersatzteil-Nr.	Bezeichnung	Abmessung / Bemerkung
1	00 2920 547 0	Pflückplatte rechts	rechte Seite Typ H06 / H08 gerade
2	00 2920 548 0	Pflückplatte links	rechte Seite Typ H06 / H08 gerade
3	00 2920 549 0	Pflückplatte rechts	linke Seite Typ H06 / H08 gerade
4	00 2920 547 0	Pflückplatte links	linke Seite Typ H06 / H08 gerade
5	00 2920 095 0	Pflückplatte rechts	rechte Seite Typ H10 / H11 konisch
	00 2957 223 1	Pflückplatte rechts	rechte Seite Typ H12 / H13 ROVIO
6	00 2917 435 0	Pflückplatte links	rechte Seite Typ H10 / H11 konisch
	00 2957 221 1	Pflückplatte links	rechte Seite Typ H12 / H13 ROVIO
7	00 2917 435 0	Pflückplatte rechts	linke Seite Typ H10 / H11 konisch
	00 2995 398 1	Pflückplatte rechts	linke Seite Typ H12 / H13 ROVIO
8	00 2917 424 0	Pflückplatte links	linke Seite Typ H10 / H11 konisch
	00 2957 224 1	Pflückplatte links	linke Seite Typ H12 / H13 ROVIO

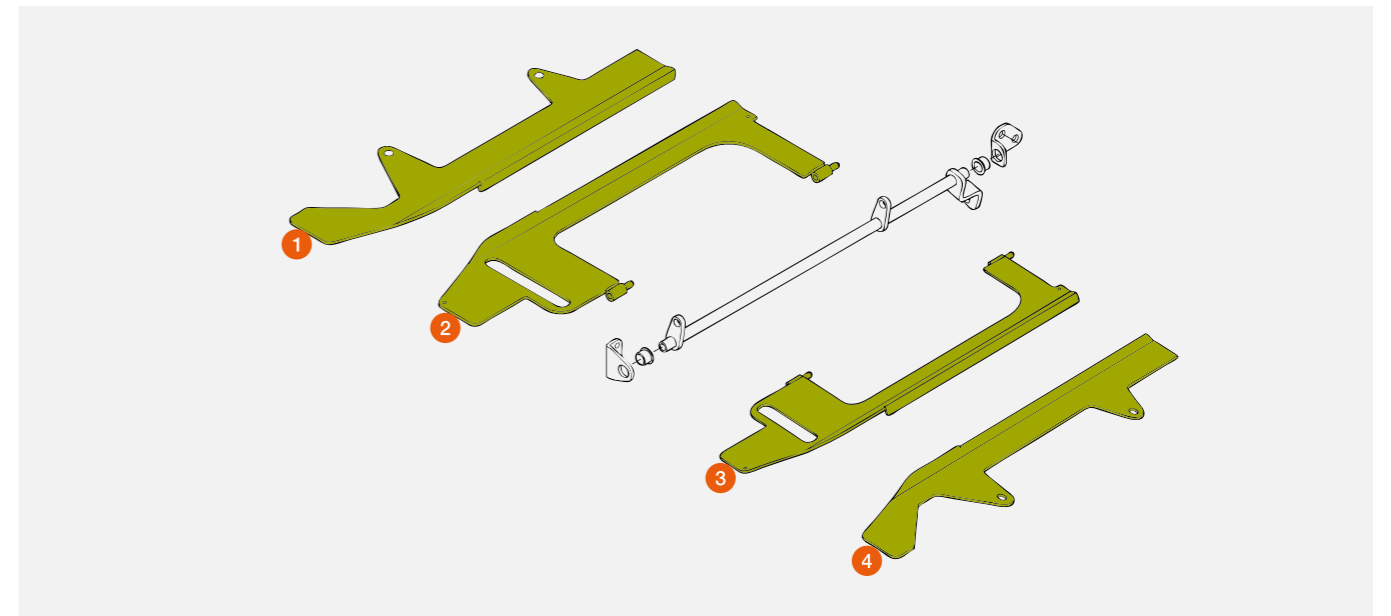


CONSPEED LINEAR

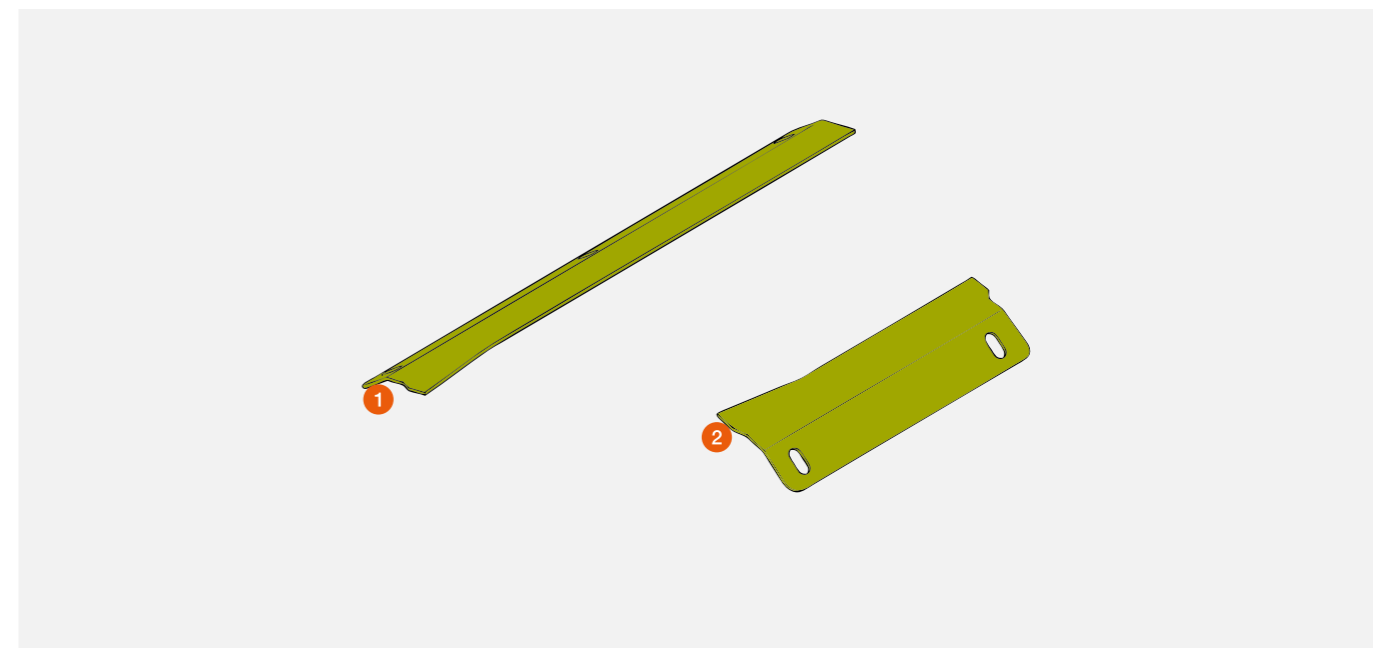
Maispflücker



Pos.-Nr.	Ersatzteil-Nr.	Bezeichnung	Abmessung / Bemerkung
1	00 1501 874 0	Pflückplatte rechts	rechte Seite
2	00 1313 926 4	Pflückplatte links	rechte Seite
3	00 1313 923 4	Pflückplatte rechts	linke Seite
4	00 1501 873 0	Pflückplatte links	linke Seite



Pos.-Nr.	Ersatzteil-Nr.	Bezeichnung	Abmessung / Bemerkung
1	00 1313 259 1	Abstreifplatte	3 x 103 x 572
2	00 1313 260 0	Abstreifplatte	3 x 103 x 302

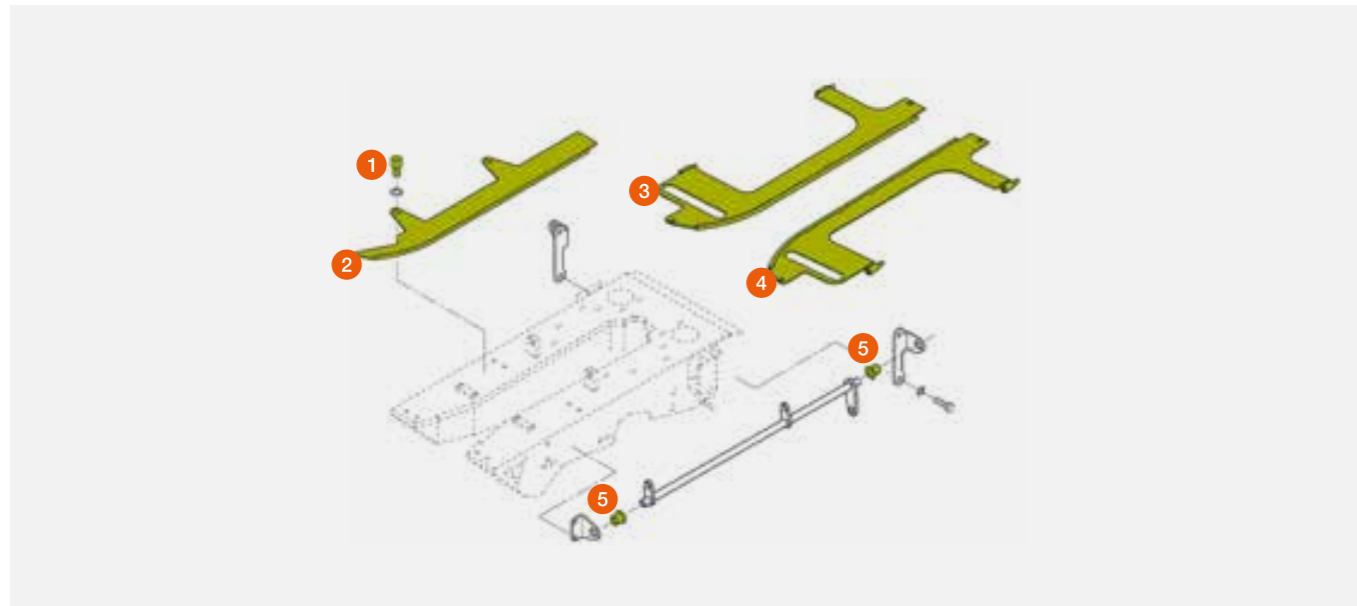


CONSPEED

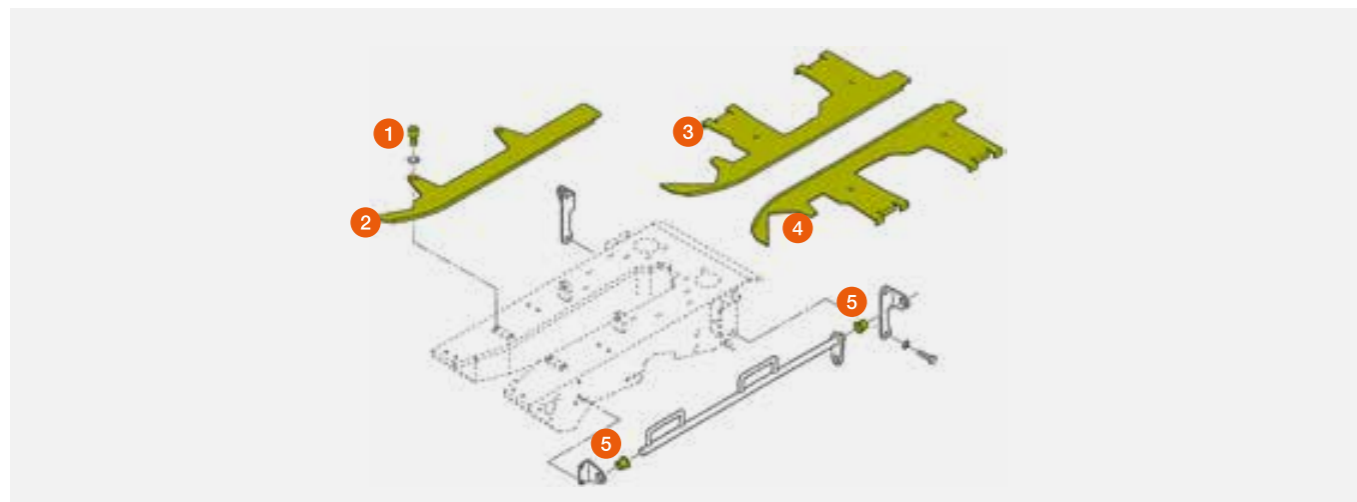
Maispflücker



Pos.-Nr.	Ersatzteil-Nr.	Bezeichnung	Abmessung / Bemerkung
Ab Baujahr 2006			
1	00 0242 240 0	Zylinderschraube	
2	00 0995 818 1	Pflückplatte, fest	
3	00 0496 011 1	Pflückplatte, verstellbar	rechts
4	00 0496 033 1	Pflückplatte, verstellbar	links
5	00 0008 512 0	Buchse	18 x 22 x 16



Pos.-Nr.	Ersatzteil-Nr.	Bezeichnung	Abmessung / Bemerkung
Bis Baujahr 2005			
1	00 0242 240 0	Zylinderschraube	
2	00 0995 818 1	Pflückplatte, fest	
3	00 0995 390 3	Pflückplatte, verstellbar	rechts
4	00 0995 403 3	Pflückplatte, verstellbar	links
5	00 0008 512 0	Buchse	18 x 22 x 16



ROVIO / CORIO

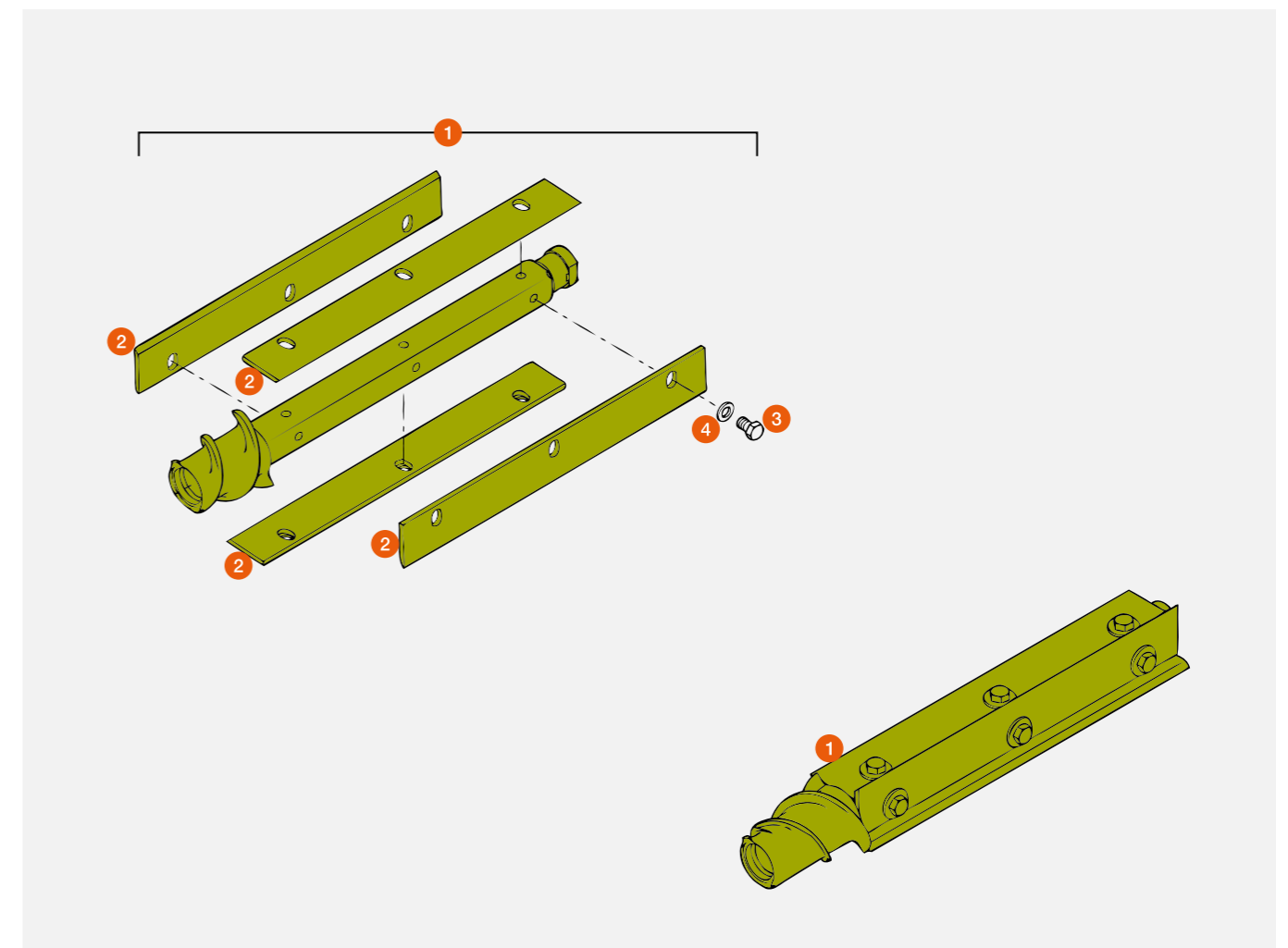
Typ H06 / H07 / H08

CONSPEED LINEAR

Pflückwalzen für Maispflücker



Pos.-Nr.	Ersatzteil-Nr.	Bezeichnung	Abmessung / Bemerkung
1	00 3020 428 0	Walze rechts	montiert ROVIO
	00 3019 256 0	Walze links	montiert ROVIO
	00 0395 203 1	Walze rechts	montiert CORIO
	00 0395 204 1	Walze links	montiert CORIO
	00 1313 422 6	Walze rechts	montiert CONSPEED
	00 1313 455 6	Walze links	montiert CONSPEED
2	00 2768 773 0	Messer	
3	00 0214 394 0	Sechskantschraube	M 12 x 1,25 x 20
4	00 0239 395 1	Kontaktscheibe	B 12



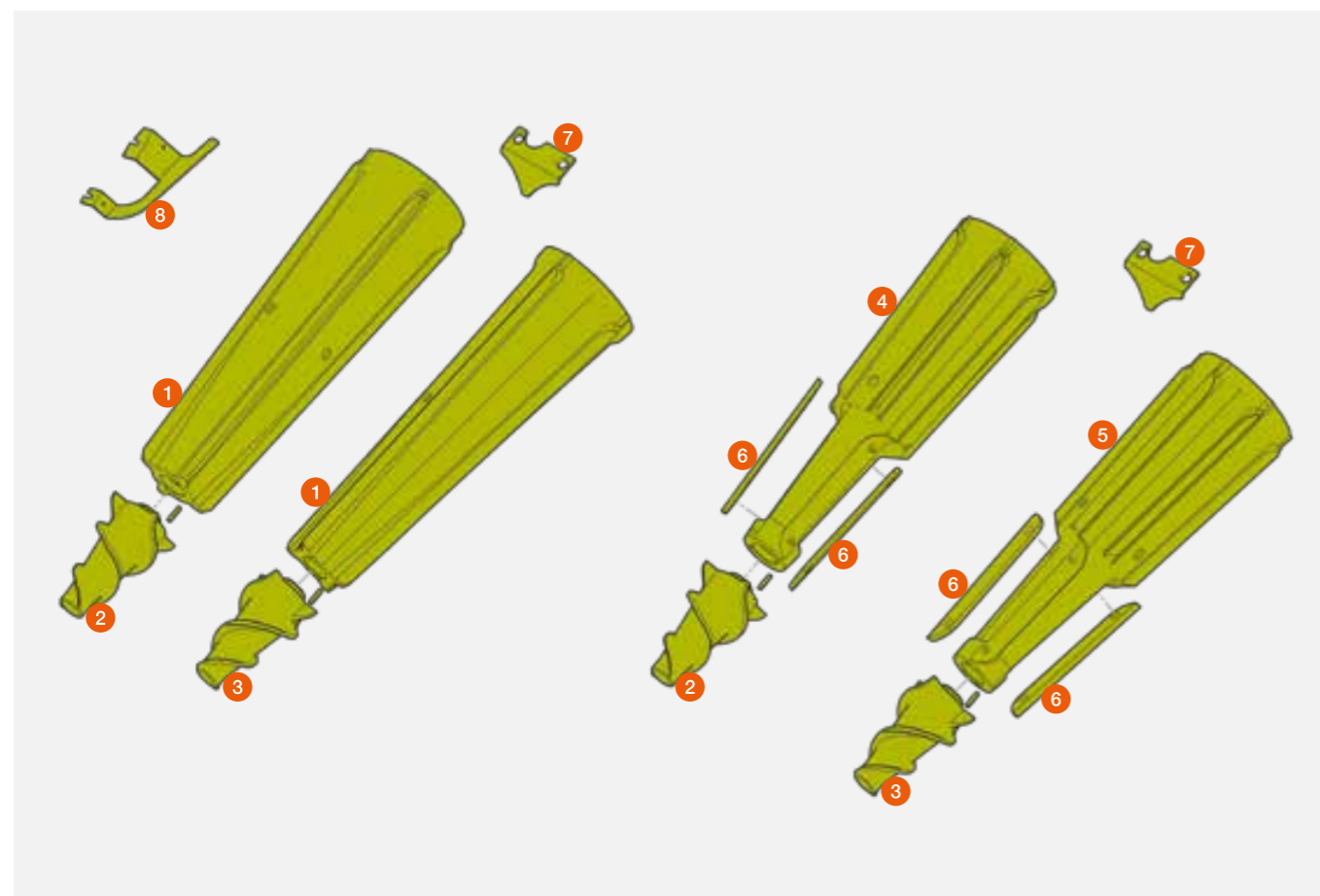
CORIO

Typ H09 / H10 / H11

Maispflücker



Pos.-Nr.	Ersatzteil-Nr.	Bezeichnung	Abmessung / Bemerkung
1	00 0395 214 2	Pflückwalze	Typ H09 / H10 konisch
2	00 0395 213 2	Schnecke	rechts
3	00 0395 212 2	Schnecke	links
4	00 0395 219 2	Pflückwalze montiert	rechts (Hybrid)
5	00 0395 216 2	Pflückwalze montiert	links (Hybrid)
6	00 0496 060 2	Messer	(Hybrid)
7	00 0395 192 4	Führung	
8	00 0998 596 3	Gegenschneide	

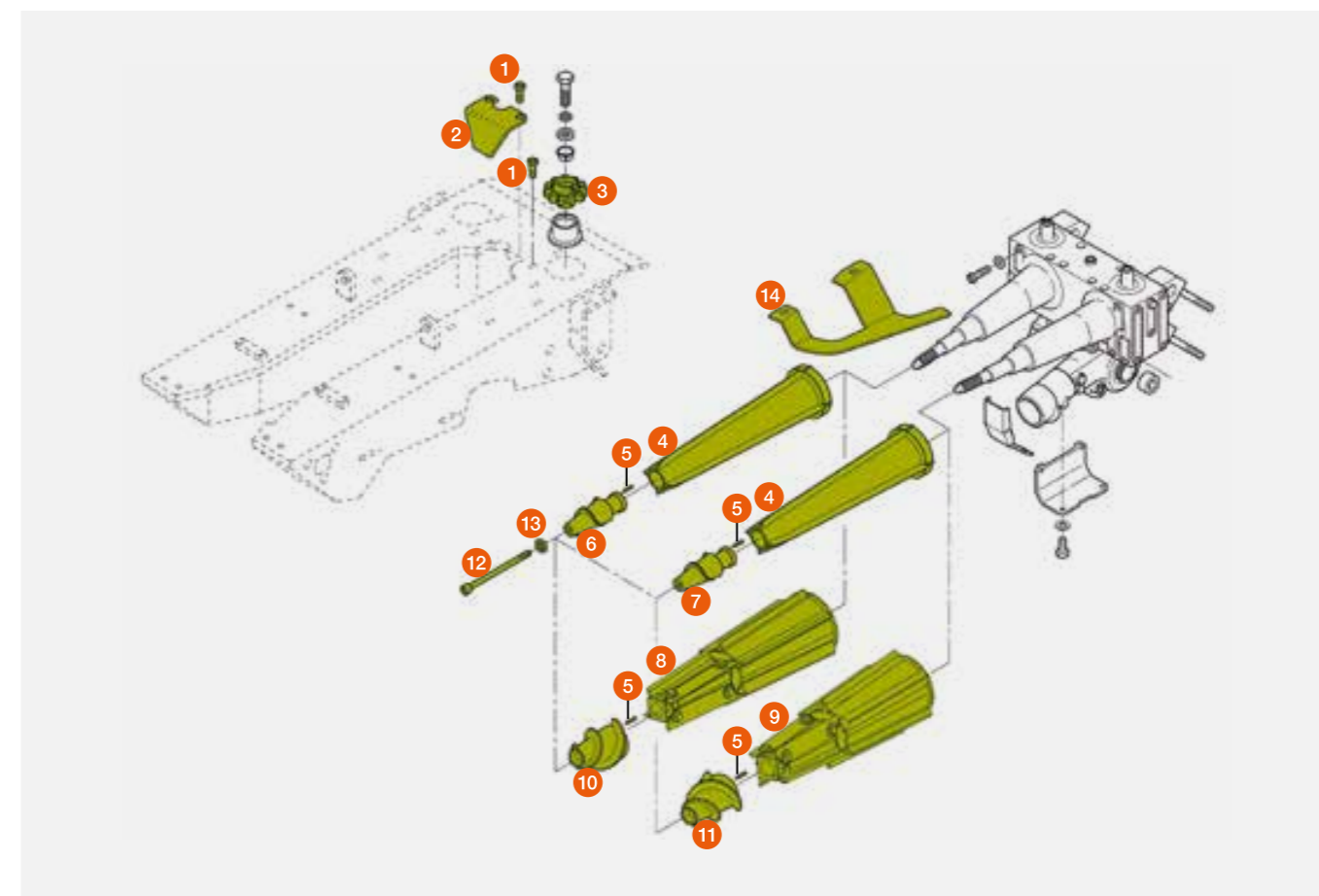


CONSPEED

Maispflücker



Pos.-Nr.	Ersatzteil-Nr.	Bezeichnung	Abmessung / Bemerkung
1	00 1138 837 0	Senkschraube	M 8 x 20 10.9
2	00 0995 158 1	Führung	
3	00 0995 144 2	Kettenrad	
4	00 0995 371 3	Pflückwalze	
5	00 0237 914 2	Spannstift	5 x 20
6	00 0995 035 2	Schnecke	rechts
7	00 0995 034 2	Schnecke	links
8	00 0395 219 2	Pflückwalze montiert	rechts (Hybrid)
	00 0496 060 2	Messer	
	00 0215 499 0	Sechskantschraube	M 10 x 20 MK 10.9
	00 0239 394 1	Kontaktscheibe	B 10
9	00 0395 216 2	Pflückwalze montiert	links (Hybrid)
	00 0496 060 2	Messer	
	00 0215 499 0	Sechskantschraube	M 10 x 20 MK 10.9
	00 0239 394 1	Kontaktscheibe	B 10
10	00 0496 192 1	Schnecke	rechts (Hybrid)
11	00 0496 193 1	Schnecke	links (Hybrid)
12	00 0242 311 2	Zylinderschraube	M 16 x 180
13	00 0215 291 1	Sperrkantring	
14	00 0998 596 3	Gegenschneide	

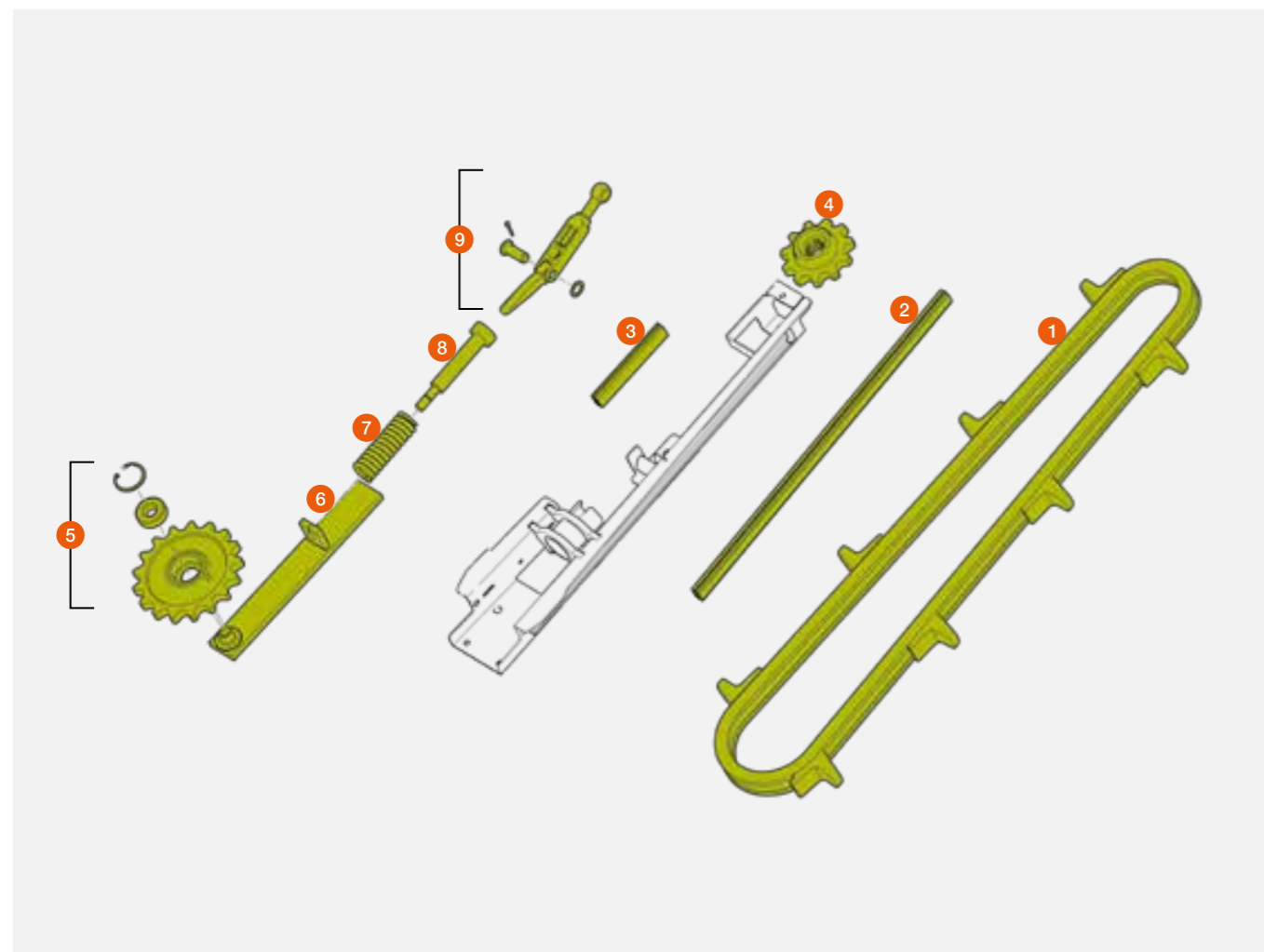


ROVIO / CORIO

Maispflücker



Pos.-Nr.	Ersatzteil-Nr.	Bezeichnung	Abmessung / Bemerkung
1	00 0395 305 0	Förderkette	74 Ro Typ H06 / H08 mit standard Bolzen
	00 0395 381 0	Förderkette	74 Ro Typ H10 / H11 / H12 / H13 mit verchromten Bolzen
2	00 3003 352 0	Kettenführung	28 x 15 x 507 ROVIO
	00 0395 335 0	Kettenführung	28 x 15 x 609 CORIO
3	00 0395 336 0	Kettenführung	28 x 15 x 152
4	00 2267 867 0	Kettenrad	12 Z ROVIO
	00 0395 297 1	Kettenrad	12 Z Typ H06 / H08
	00 1550 844 1	Kettenrad	11 Z Typ H10 / H11
5	00 2919 817 0	Kettenrad	16 Z ROVIO
	00 0236 752 0	Rillenkugellager	20 x 47 x 14 ROVIO
	00 0395 264 0	Kettenrad	17 Z
6	00 0395 299 0	Radhalter	Typ H06 / H10
	00 1549 497 1	Radhalter	Typ H08 / H11 / H12 / H13
7	00 0665 455 1	Druckfeder	7 x 31 x 135
8	00 0995 664 3	Federführung	
9	00 0395 347 0	Kettenspanner	

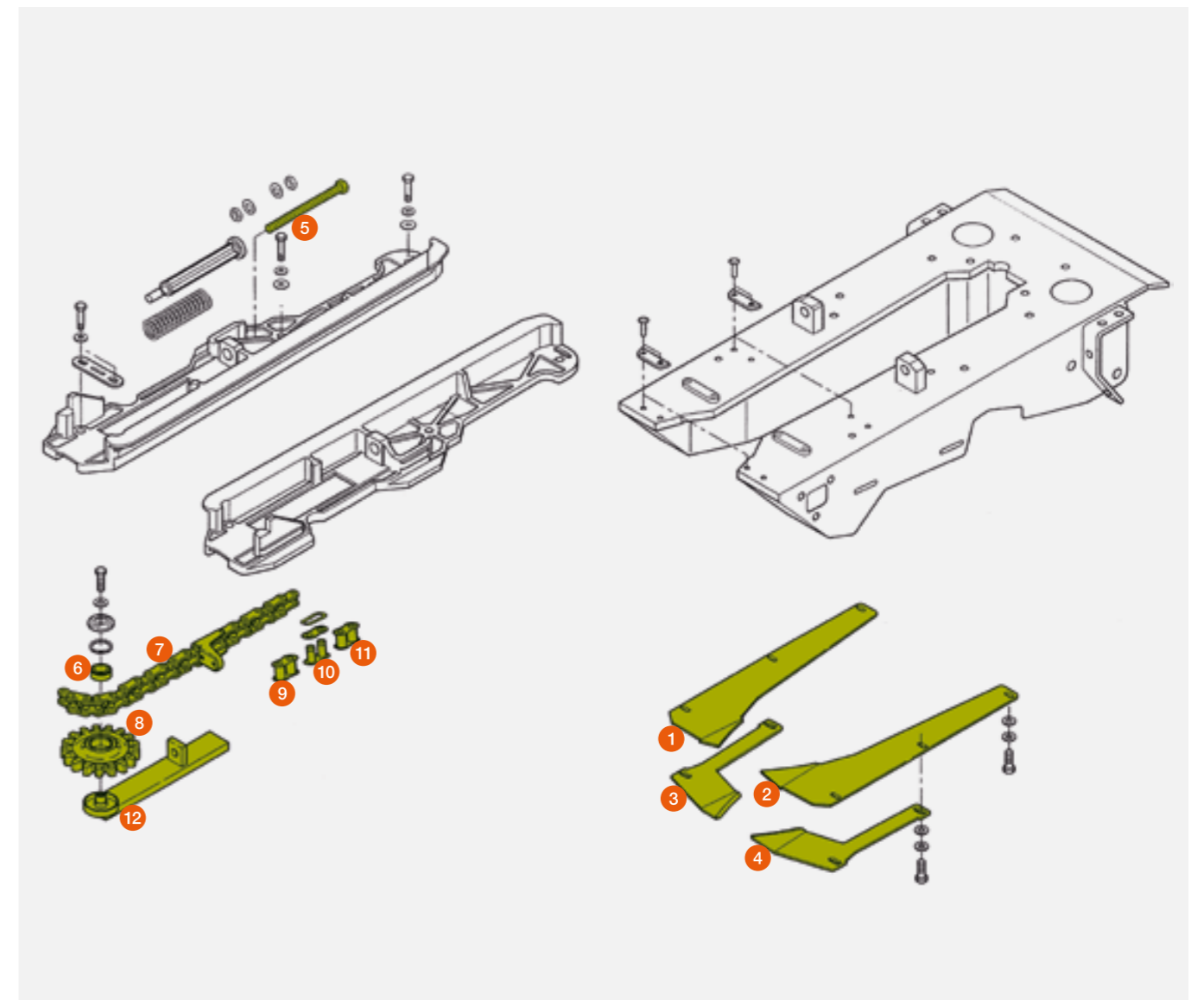


CONSPEED

Maispflücker



Pos.-Nr.	Ersatzteil-Nr.	Bezeichnung	Abmessung / Bemerkung
1	00 0995 352 2	Abstreifleiste	rechts
	00 0496 090 0	Abstreifleiste	rechts (Hybrid)
2	00 0995 999 1	Abstreifleiste	links
	00 0496 091 0	Abstreifleiste	links (Hybrid)
3	00 0997 772 0	Abstreifwinkel	rechts
4	00 0997 771 0	Abstreifwinkel	links
5	00 0214 721 0	Sechskantschraube	M 16 x 140 / SW 18
6	00 0236 752 0	Rillenkugellager	
7	00 0998 852 1	Förderkette	mit verchromten Bolzen
8	00 0496 322 1	Kettenrad	
9	00 0523 331 1	Innenglied	
10	00 0523 332 2	Kettenschloss ger.	
11	00 0523 335 2	Kettenschloss gekr.	
12	00 0995 177 3	Radhalter	

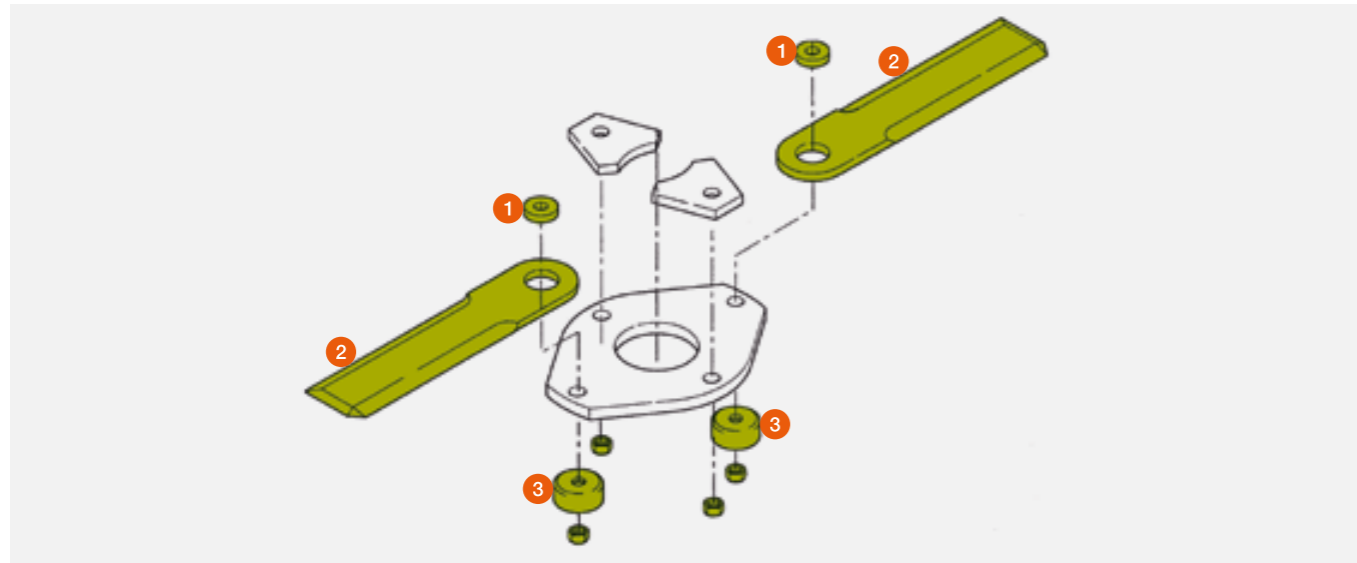


ROVIO / CORIO / CONSPEED

Maispflücker



Pos.-Nr.	Ersatzteil-Nr.	Bezeichnung	Abmessung / Bemerkung
1	00 1313 777 0	Buchse	30 × 12,2 × 10,9 ROVIO / CORIO / CONSPEED LINEAR
	00 0994 281 1	Buchse	30 × 12,2 × 6,4
2	00 0998 683 2	Messer	gerade
	00 0998 682 0	Messer	geschränkt
3	00 0994 280 1	Schutzkappe	

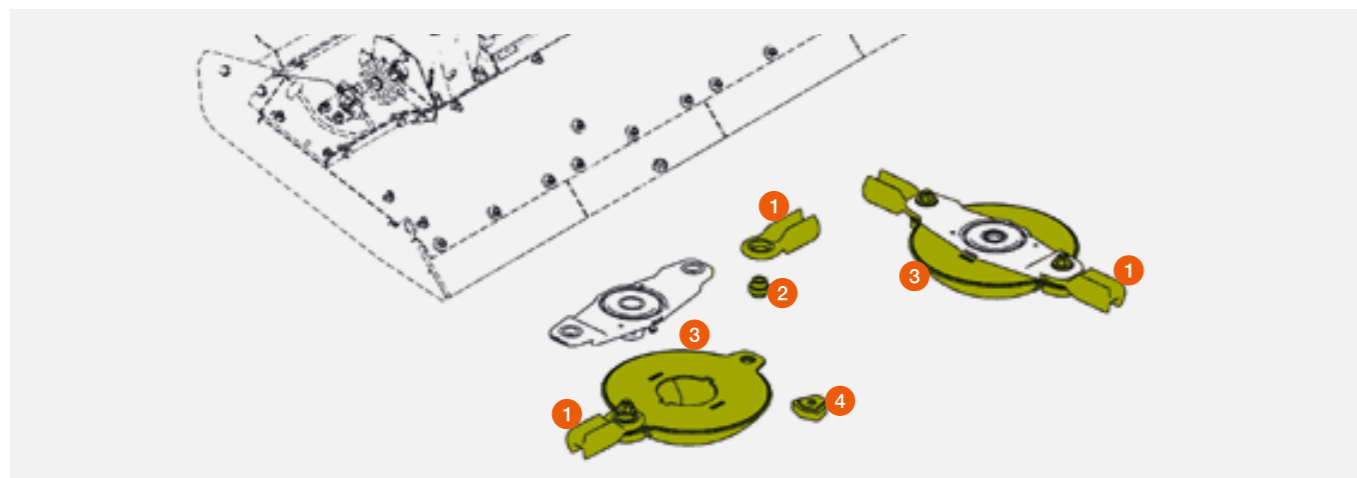


ROVIO 880 – 670 Typ H13

Maispflücker



Pos.-Nr.	Ersatzteil-Nr.	Bezeichnung	Abmessung / Bemerkung
1	00 2769 674 1	Hammer	
2	00 2690 813 2	Buchse	35 x 35 x 30
3	00 2769 930 1	Kufe	
4	00 2930 183 1	Schutz	

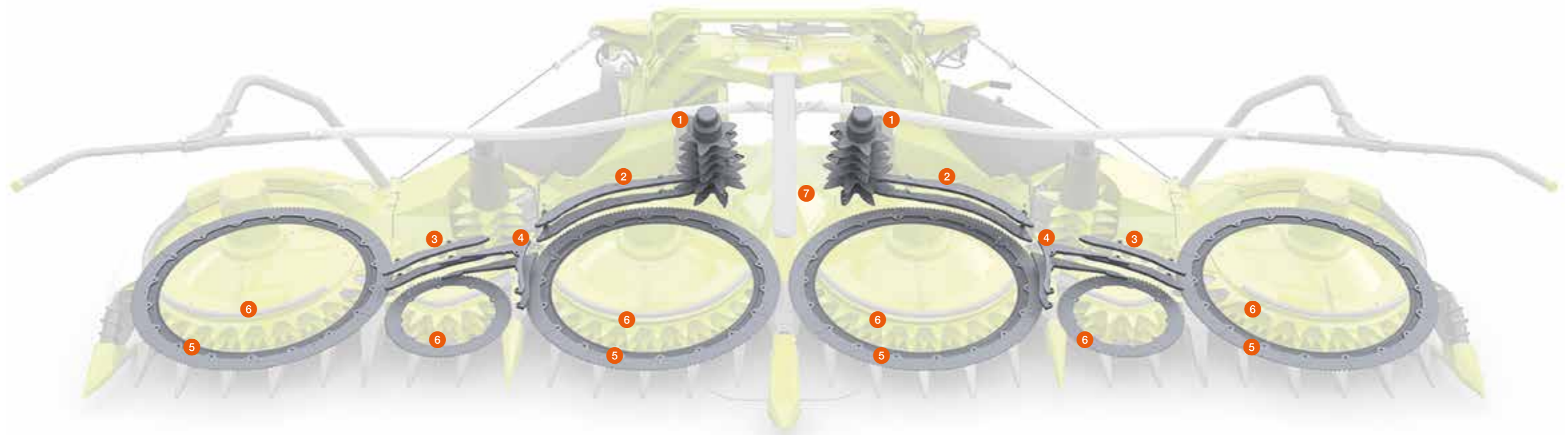




Feldhäcksler

ORBIS	2
JAGUAR PREMIUM LINE	28
Übersicht Zugfedern	30
Walzen	34
Einzugsgehäuse	40
Messer	42
Gegenschneiden, Trommelboden, Leiste	48
Corncracker	54
Leitblech, Übergangsstück	66
Beschleuniger, Turm	70
Auswurfkrümmer	78
Bremse, Achsgetriebe	87

PREMIUM LINE für Ihren ORBIS.



Position	Bezeichnung	Abmessung / Bemerkung	
1	Einzugstrommeln innen	ORBIS 900 (I65) / 750 BD (I63) / 600 SD (I62) / 600 BD (I61) / 450 (I66)	siehe Seite 7 siehe Seite 20 / 21
2	Führungsleisten mitte oben und unten	ORBIS 900 (I65) / 750 BD (I63) / 600 SD (I62) / 600 BD (I61) / 450 (I66)	siehe Seite 8 siehe Seite 17
3	Führungsleisten außen	ORBIS 900 (I65) / 750 BD (I63) / 600 SD (I62)	siehe Seite 8 siehe Seite 18
4	Abstreifer außen	ORBIS 900 (I65) / 750 BD (I63) / 600 SD (I62)	siehe Seite 9 siehe Seite 19
5	Verschleißplatte große Messerscheiben	ORBIS 900 (I65) / 750 BD (I63) / 600 SD (I62) / 600 BD (I61) / 450 (I66)	siehe Seite 11 siehe Seite 24 / 25
6	Gleitkufen	ORBIS 900 / 750 / 600 / 450	siehe Seite 9
7	Schutzblech für Hauptgetriebe	ORBIS 900 / 750 / 600 / 450	siehe Seite 19

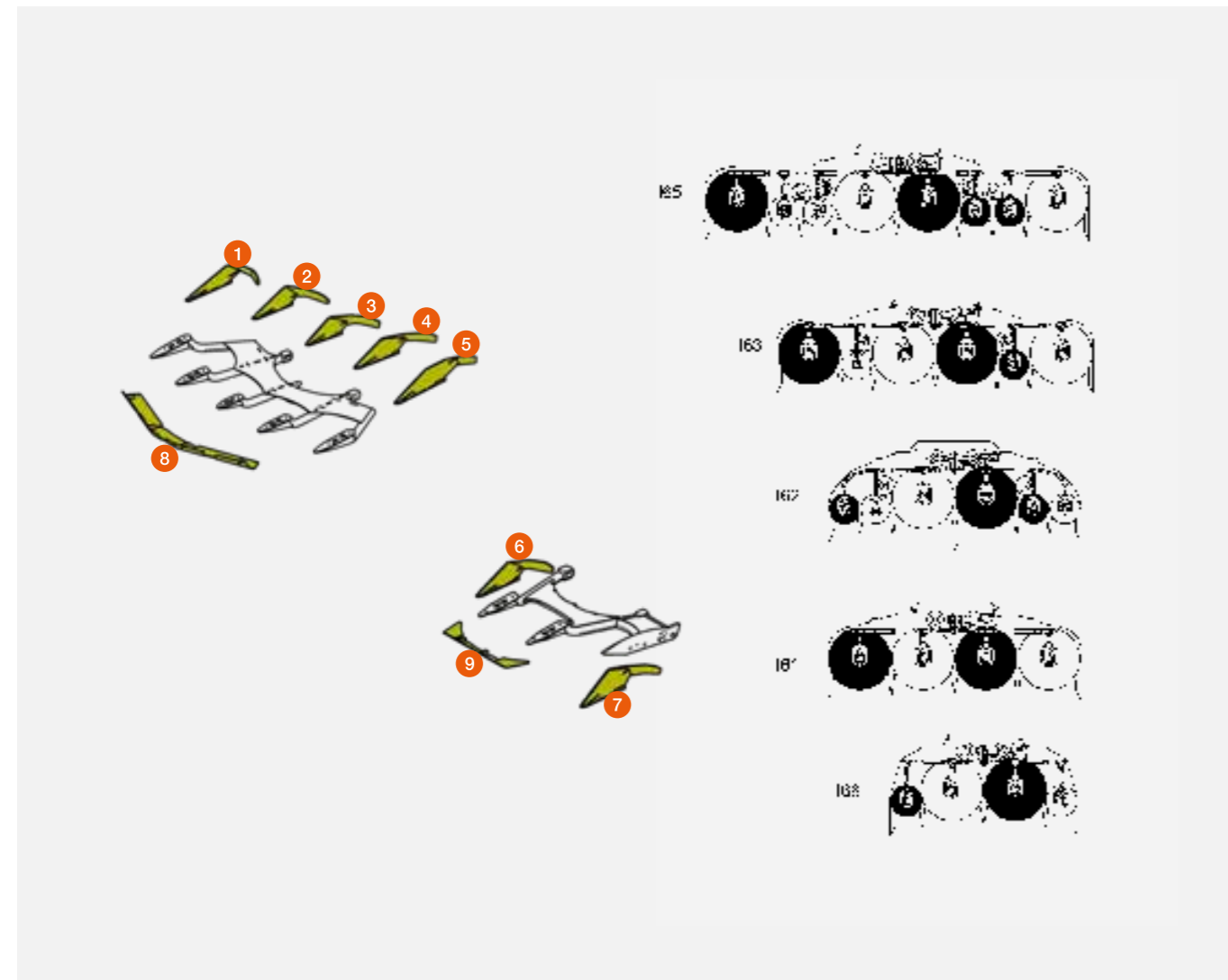
Finger

ORBIS 900 – 450 (Typ I66 / I65 / I63 / I62 / I61)

Linksdrehend



Pos.-Nr.	Ersatzteil-Nr.	Bezeichnung	Abmessung / Bemerkung
1	00 2612 074 9	Finger	linksdrehend, große Trommel
2	00 2612 322 9	Finger	linksdrehend, große Trommel
3	00 2612 309 9	Finger	linksdrehend, große Trommel
4	00 2612 176 8	Finger	linksdrehend, große Trommel
5	00 2612 129 8	Finger	linksdrehend, große Trommel
	00 2722 868 2	Finger = Nur für I61	linksdrehend, große Trommel
6	00 2613 031 6	Finger	linksdrehend, kleine Trommel
7	00 2662 533 1	Finger	linksdrehend, kleine Trommel
8	00 2619 176 6	Verschleisskufe	große Trommel
9	00 2619 209 5	Verschleisskufe	kleine Trommel



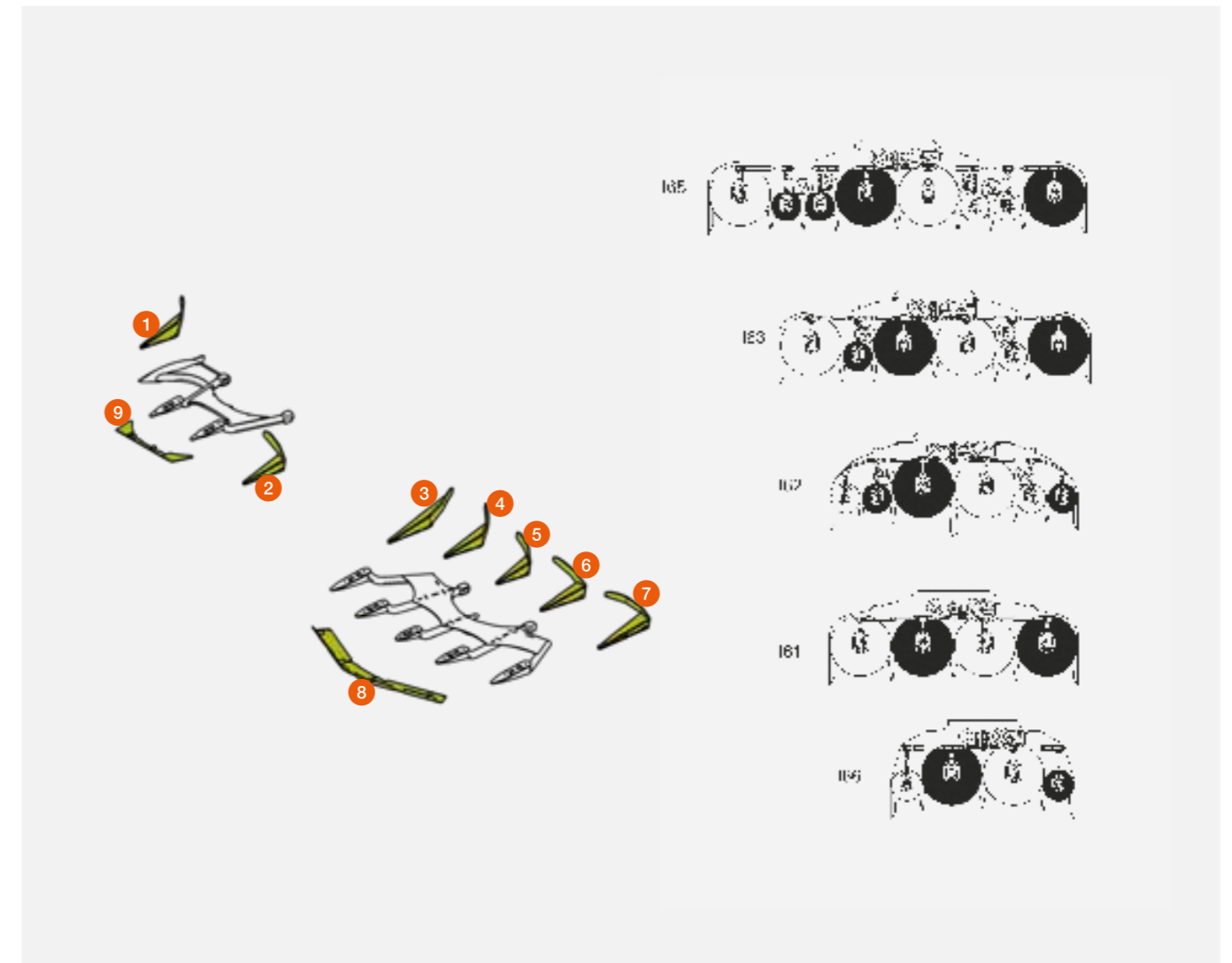
Finger

ORBIS 900 – 450 (Typ I66 / I65 / I63 / I62 / I61)

Rechtsdrehend



Pos.-Nr.	Ersatzteil-Nr.	Bezeichnung	Abmessung / Bemerkung
1	00 2662 534 2	Finger	rechtsdrehend, kleine Trommel
2	00 2613 261 8	Finger	rechtsdrehend, kleine Trommel
3	00 2612 453 8	Finger	rechtsdrehend, große Trommel
	00 2722 869 2	Finger = Nur für I61	rechtsdrehend, große Trommel
4	00 2612 912 8	Finger	rechtsdrehend, große Trommel
5	00 2612 735 8	Finger	rechtsdrehend, große Trommel
6	00 2612 741 9	Finger	rechtsdrehend, große Trommel
7	00 2612 756 8	Finger	rechtsdrehend, große Trommel
8	00 2619 176 6	Verschleisskufe	große Trommel
9	00 2619 209 5	Verschleisskufe	kleine Trommel





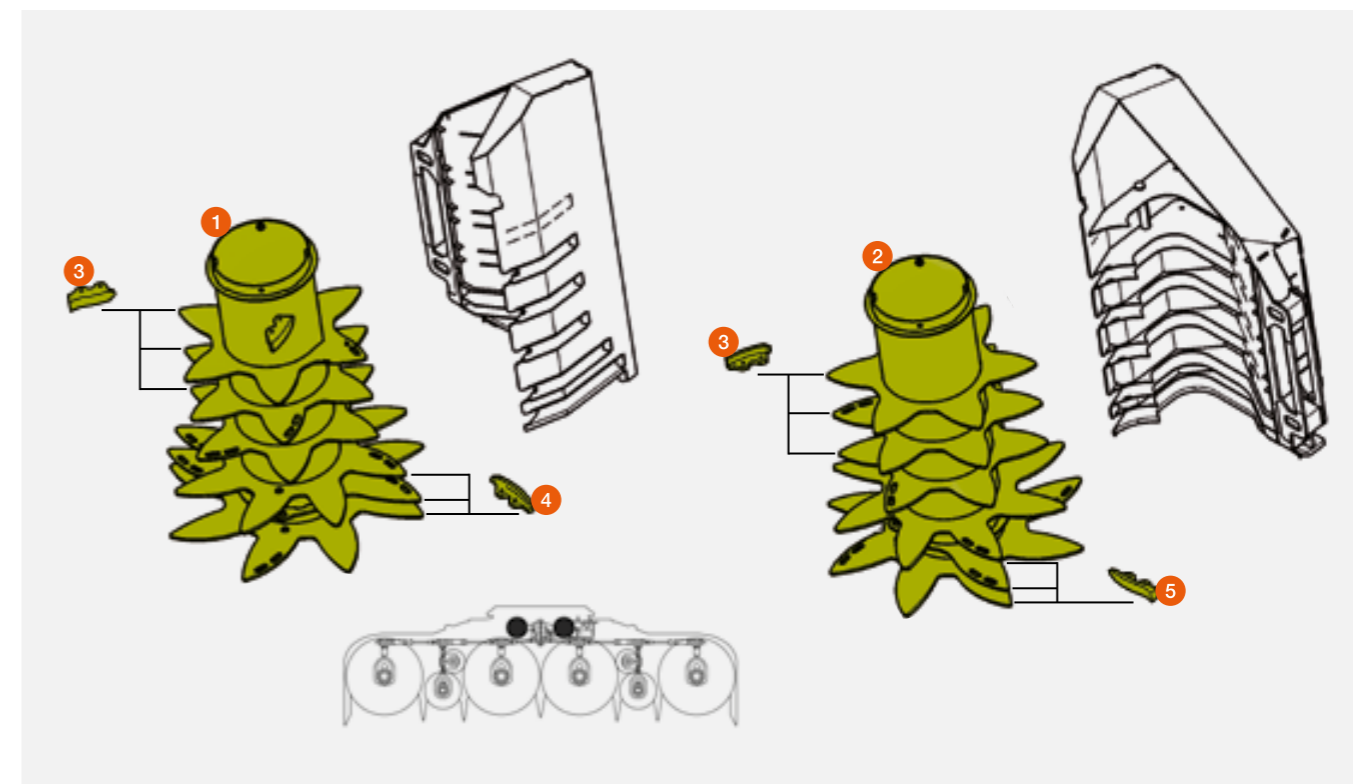
Einzugstrommeln innen

ORBIS 900 – 450 (Typ I66 / I65 / I63 / I62 / I61)



Pos.-Nr.	Ersatzteil-Nr.	Bezeichnung	Stück	Abmessung / Bemerkung
1	00 2601 176 7	Trommel rechts		D06 – 0010 / Gutfluss Standard
	P 00 2622 214 7	Trommel rechts		D06 – 0020 / Gutfluss Premium
2	00 2601 175 7	Trommel links		D06 – 0010 / Gutfluss Standard
	P 00 2622 212 7	Trommel links		D06 – 0020 / Gutfluss Premium
3	00 2729 927 2	Räumer oben	6	79,7 × 20 D06 – 0010 / Gutfluss Standard
	P 00 2718 628 4	Räumer oben	6	79,7 × 20 D06 – 0020 / Gutfluss Premium
4	00 2729 929 2	Räumer rechts	5	103,8 × 20 D06 – 0010 / Gutfluss Standard
	P 00 2718 632 4	Räumer rechts	5	103,8 × 20 D06 – 0020 / Gutfluss Premium
5	00 2729 928 2	Räumer links	5	103,8 × 20 D06 – 0010 / Gutfluss Standard
	P 00 2718 630 4	Räumer links	5	103,8 × 20 D06 – 0020 / Gutfluss Premium

P = PREMIUM LINE Ersatzteil



Info!

An den ersten Maschinen wurden unterschiedliche Räumverbaute (rot). Diese entfallen und werden durch die neue Variante vereinheitlicht (grün).

Die oben aufgelisteten Räumverbaute entsprechen dem aktuellen Stand und sind an allen I6x Modellen rückwärtskompatibel.

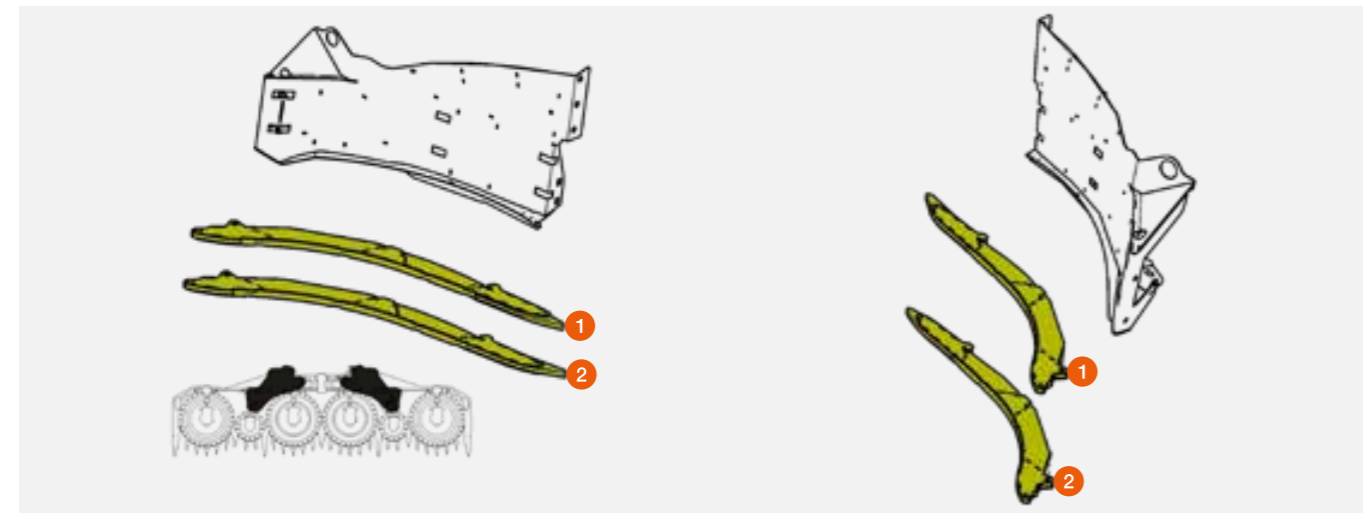


Führungsleisten

ORBIS 900 (Typ I65) / ORBIS 750 BD (Typ I63) /
 ORBIS 600 BD (Typ I61) / ORBIS 600 SD (Typ I62) /
 ORBIS 450 (Typ I66)

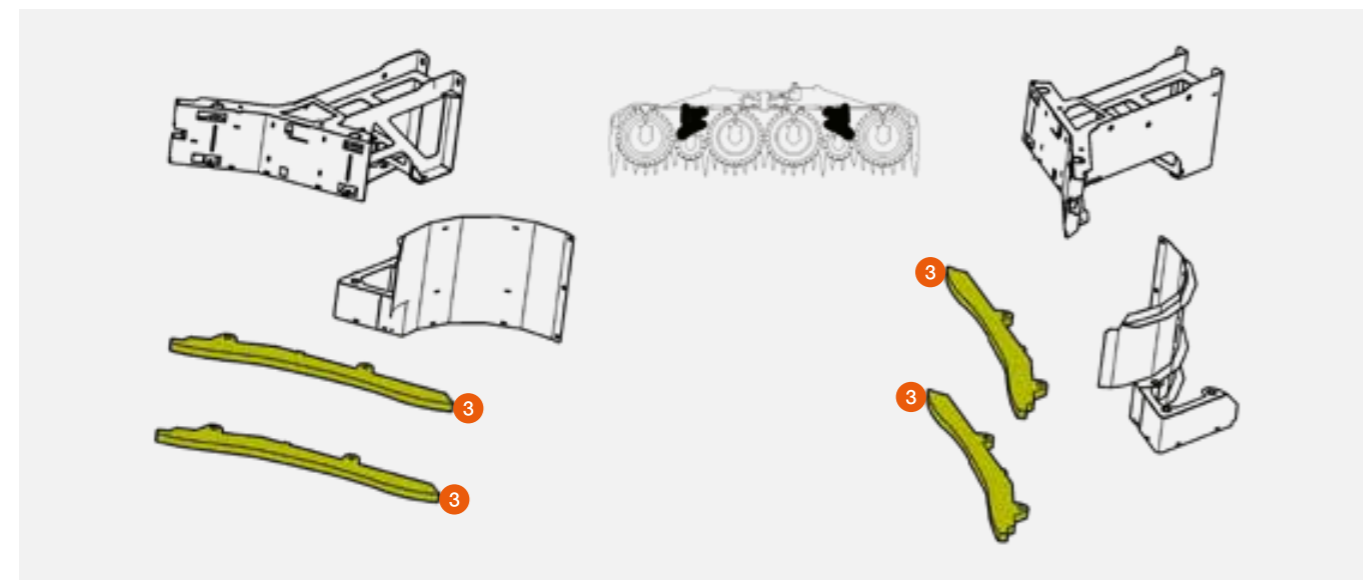


Pos.-Nr.	Ersatzteil-Nr.	Bezeichnung	Abmessung / Bemerkung
1	P 00 2729 640 2	Führungsleiste	mitte oben / ORBIS 900
	P 00 2601 531 2	Führungsleiste	mitte oben / ORBIS 750 BD / 600 SD
	P 00 2682 602 2	Führungsleiste	mitte oben / ORBIS 600 BD
	P 00 2673 520 1	Führungsleiste	mitte oben / ORBIS 450
2	P 00 2729 641 2	Führungsleiste	mitte unten / ORBIS 900
	P 00 2601 530 1	Führungsleiste	mitte unten / ORBIS 750 BD / 600 SD
	P 00 2682 617 1	Führungsleiste	mitte unten / ORBIS 600 BD
	P 00 2673 530 1	Führungsleiste	mitte unten / ORBIS 450



Pos.-Nr.	Ersatzteil-Nr.	Bezeichnung	Abmessung / Bemerkung
3	P 00 2677 437 3	Führungsleiste	außen / ORBIS 900
	P 00 2627 711 1	Führungsleiste	außen / ORBIS 750 BD
	P 00 2627 715 0	Führungsleiste	außen / ORBIS 600 SD

P = PREMIUM LINE Ersatzteil



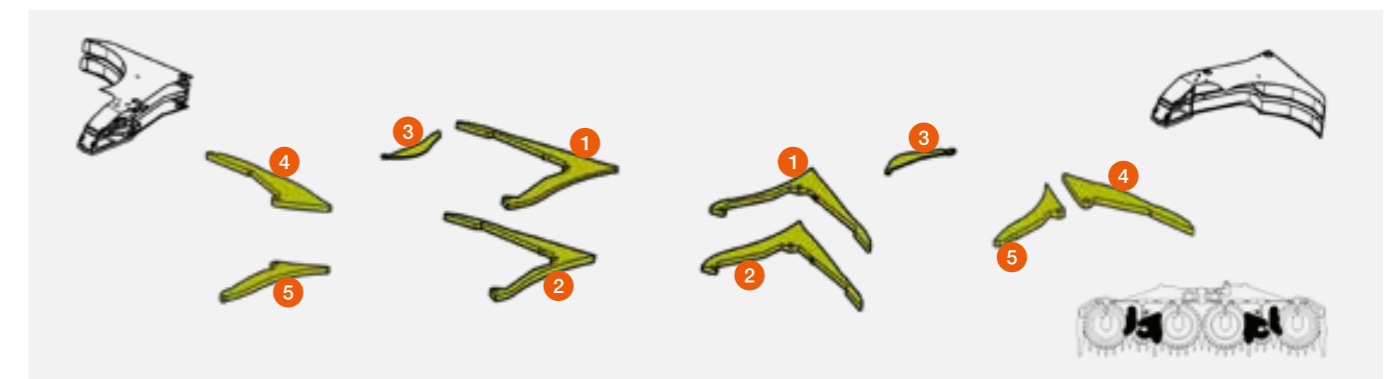
Abstreifer außen

ORBIS 900 (Typ I65)
 ORBIS 750 BD (Typ I63)
 ORBIS 600 SD (Typ I62)



Pos.-Nr.	Ersatzteil-Nr.	Bezeichnung	Abmessung / Bemerkung
1	P 00 2302 991 3	Führungsleiste	außen oben
2	P 00 2302 992 1	Führungsleiste	außen unten
3	00 2627 664 1	Führungsleiste	
4	P 00 2302 976 0	Führungsleiste	außen oben / nur ORBIS 900
5	P 00 2302 977 0	Führungsleiste	außen unten / nur ORBIS 900

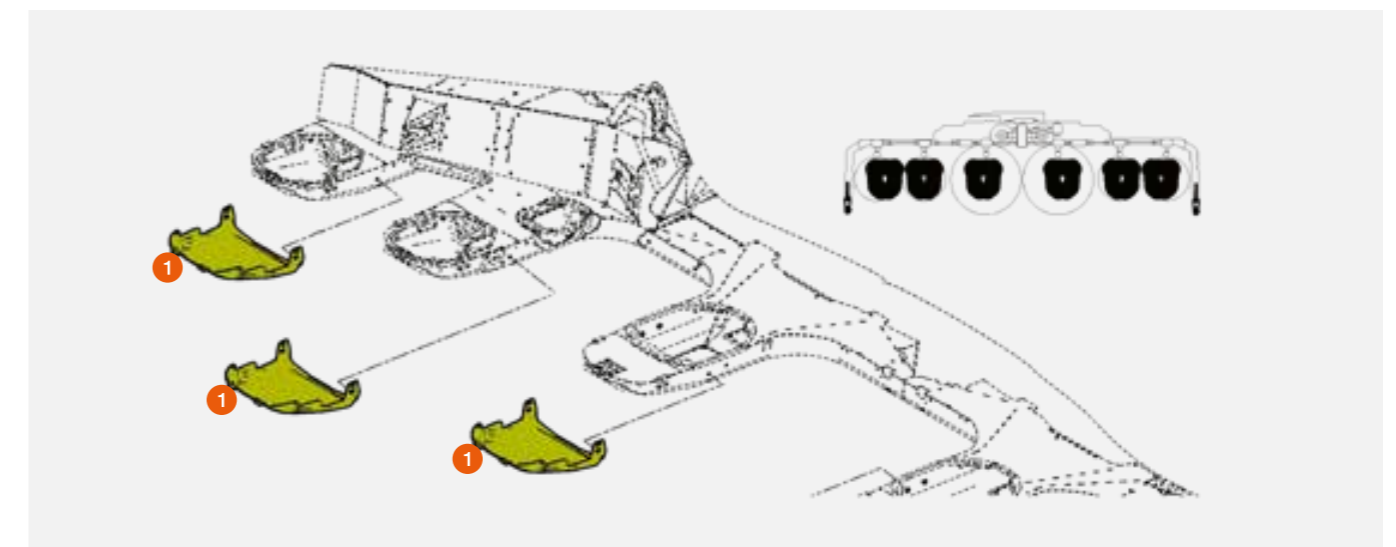
P = PREMIUM LINE Ersatzteil



Gleitkufen

ORBIS 900 (Typ I65) / ORBIS 750 BD (Typ I63) /
 ORBIS 600 BD (Typ I61) / ORBIS 600 SD (Typ I62) /
 ORBIS 450 (Typ I66)

Pos.-Nr.	Ersatzteil-Nr.	Bezeichnung	Abmessung / Bemerkung
1	00 2620 301 2	Gleitkufe	



Messerscheiben klein

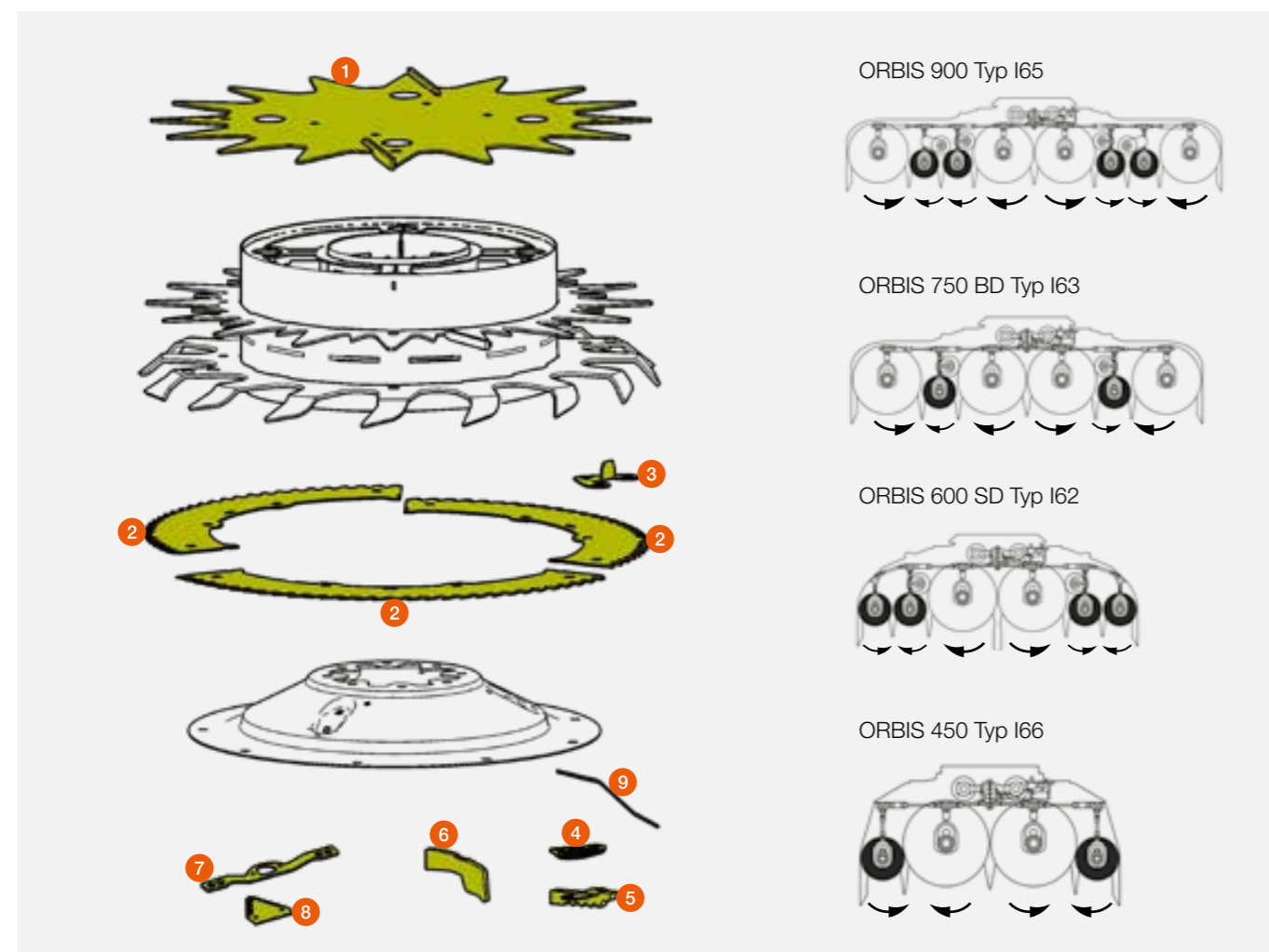
ORBIS 900 (Typ I65) / ORBIS 750 BD (Typ I63) /

ORBIS 600 SD (Typ I62) / ORBIS 450 (Typ I66)



Pos.-Nr.	Ersatzteil-Nr.	Bezeichnung	Stück	Abmessung / Bemerkung
1	00 2302 519 1	Deckel	1	rechtsdrehend
	00 2302 483 3	Deckel	1	linksdrehend
2	00 2623 986 3	Messer	3	rechtsdrehend D06 – 0010
	P 00 2623 988 3	Messer	3	rechtsdrehend D06 – 0020
	00 2623 987 3	Messer	3	linksdrehend D06 – 0010
	P 00 2623 989 3	Messer	3	linksdrehend D06 – 0020
3	00 2646 806 3	Messerklinge	1	
4	00 2690 859 2	Verbinder	3	ab Ma.-Nr.
	00 2621 551 1	Lasche	3	bis Ma.-Nr.
5	00 2741 189 3	Räumer	1	ab Ma.-Nr.
	00 2703 780 1	Räumer	1	bis Ma.-Nr.
6	00 2605 039 0	Räumer	2	
7	00 2617 216 3	Messerhalter	3	
8	00 0767 936 0	Messerklinge	3	verchromt
9	00 2728 147 1	Verschleißblech	3	ab Ma.-Nr.

P = PREMIUM LINE Ersatzteil



Messerscheiben groß

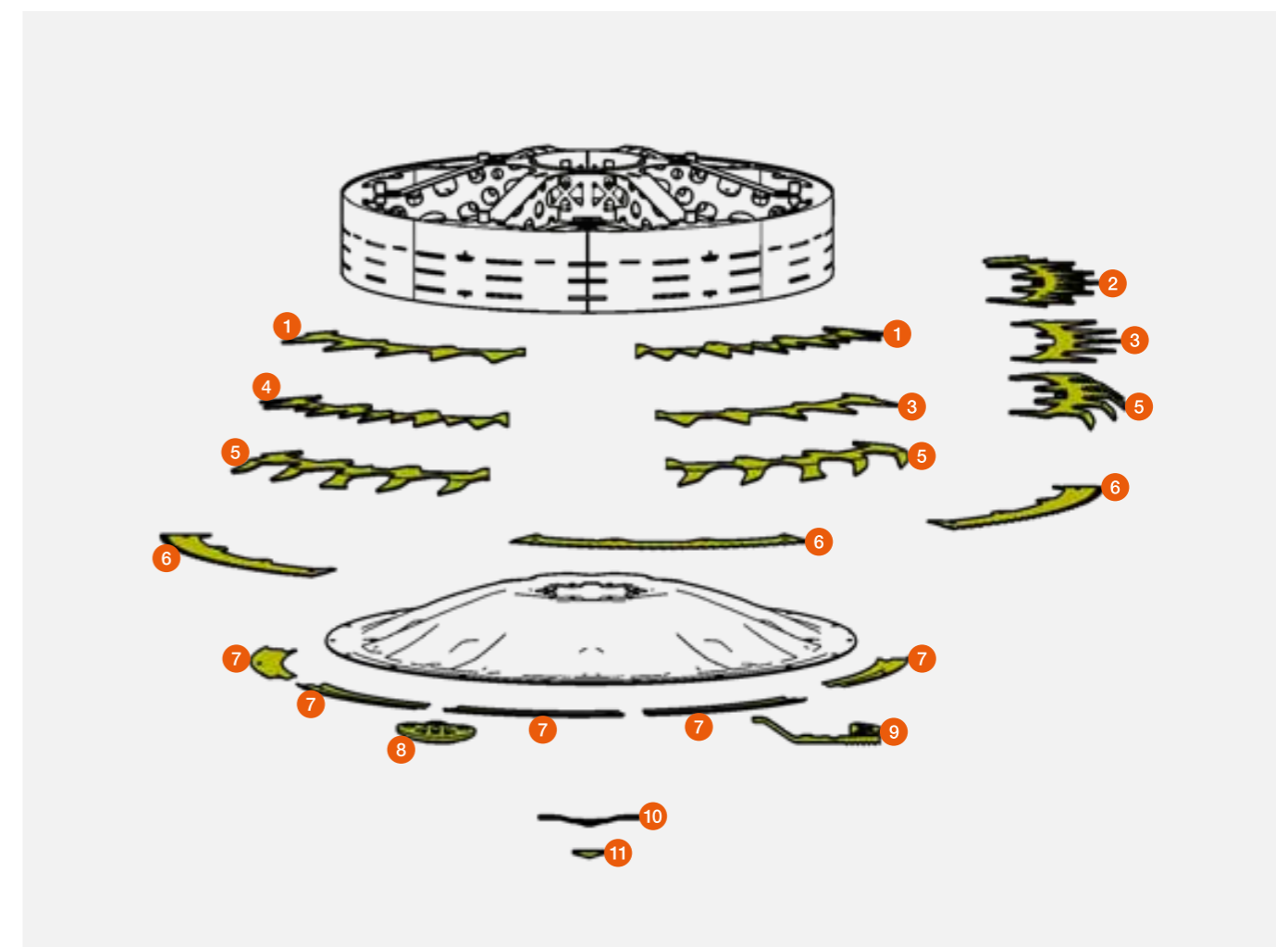
ORBIS 900 (Typ I65) / ORBIS 750 BD (Typ I63) /

ORBIS 600 BD (Typ I61) / ORBIS 600 SD (Typ I62) / ORBIS 450 (Typ I66)



Pos.-Nr.	Ersatzteil-Nr.	Bezeichnung	Stück	Abmessung / Bemerkung
1	00 2301 434 4	Segment	4	oben
2	00 2301 435 4	Segment	2	oben
3	00 2301 436 2	Segment	4	mitte
4	00 2301 437 2	Segment	2	mitte
5	00 2301 438 0	Segment	6	unten / linksdrehend
	00 2301 439 0	Segment	6	unten / rechtsdrehend
6	00 2623 983 3	Messer	6	linksdrehend D06 – 0010
	P 00 2623 985 3	Messer	6	linksdrehend D06 – 0020
	00 2623 982 3	Messer	6	rechtsdrehend D06 – 0010
	P 00 2623 984 3	Messer	6	rechtsdrehend D06 – 0020
7	P 00 2741 202 1	Verschleißblech	9	Gutfluss PREMIUM LINE D06 – 0020
8	00 2693 015 2	Verbinder	4	ab Ma.-Nr. ... / ab Baujahr 2021
	00 2621 578 1	Lasche	4	bis Ma.-Nr. ... / bis Baujahr 2020
9	00 2621 580 1	Räumer	2	
10	00 2617 216 3	Messerhalter	2	
11	00 0767 936 0	Messerklinge	2	verchromt

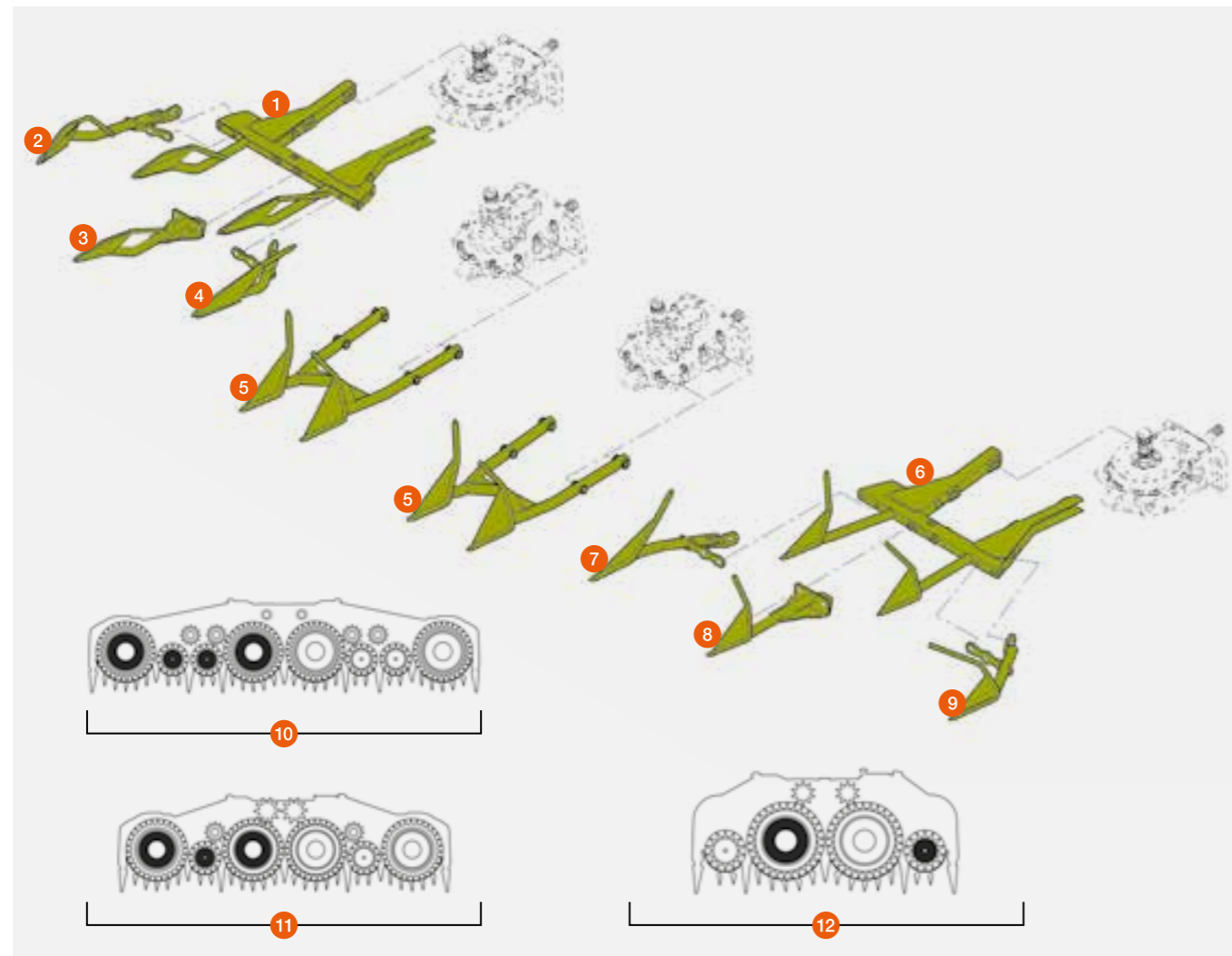
P = PREMIUM LINE Ersatzteil



Finger 18 mm ø,
 ORBIS 900 (Typ I53 / 992)
 ORBIS 750 (Typ I52 / 659)
 ORBIS 450 (Typ I49 / 657)
 Fahrtrichtung rechts



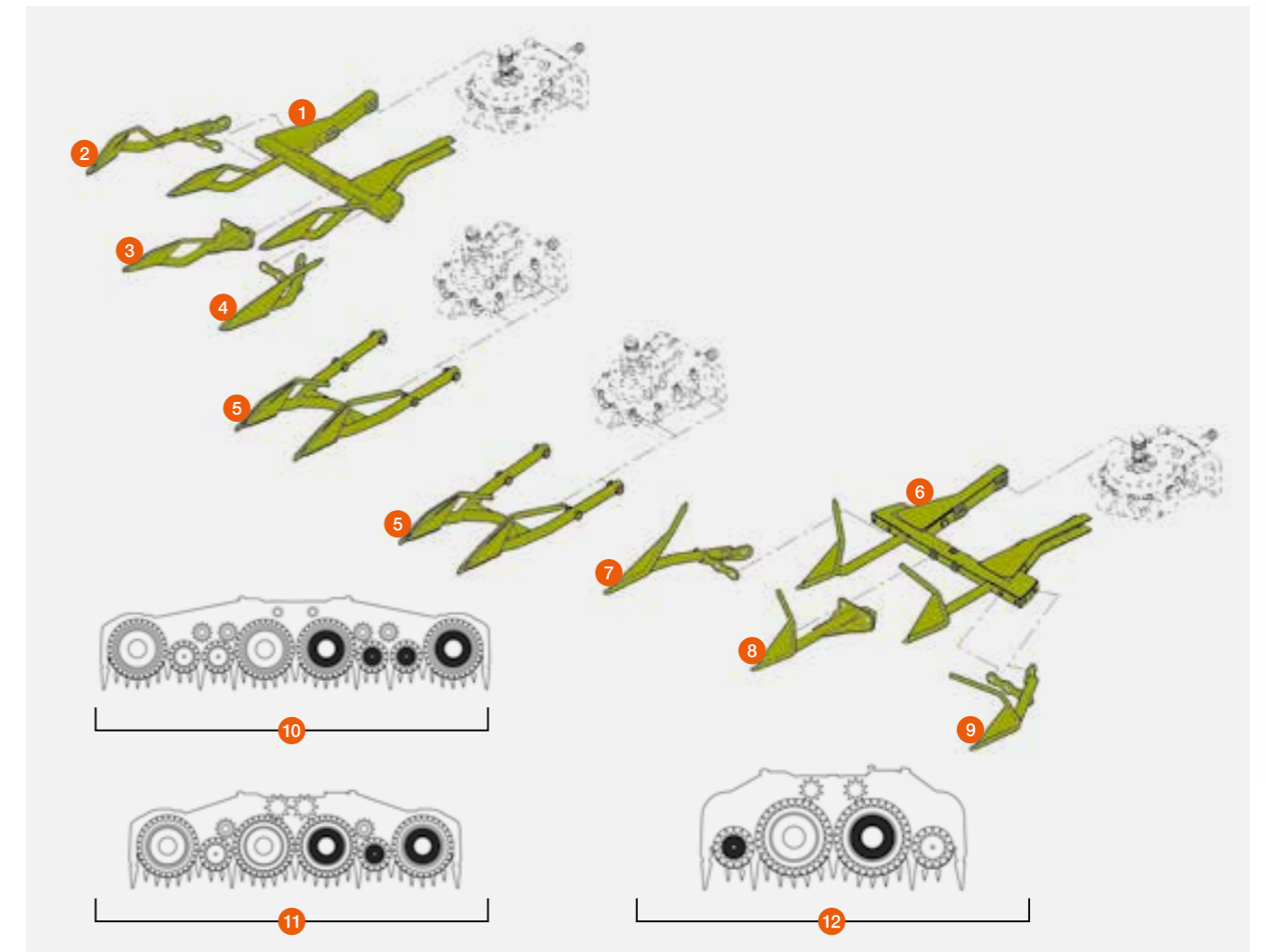
Pos.-Nr.	Ersatzteil-Nr.	Bezeichnung	Stück	Abmessung / Bemerkung
1	00 0383 228 2	Finger (Aussen)	1	
2	00 0383 244 0	Einzelfinger	1	
3	00 0383 238 0	Einzelfinger	1	
4	00 0383 241 0	Einzelfinger	1	
5	00 2608 190 1	Doppelfinger	1 / 2	
6	00 0383 012 3	Finger (Innen)	1	
7	00 2302 281 0	Einzelfinger	1	
8	00 0383 013 1	Einzelfinger	1	
9	00 0383 014 1	Einzelfinger	1	
10	00 0383 190 3	Finger Satz komplett ORBIS 900	1	für rechts und links
11	00 0383 170 3	Finger Satz komplett ORBIS 750	1	für rechts und links
12	00 0383 024 4	Finger Satz komplett ORBIS 450	1	für rechts und links



Finger 18 mm ø,
 ORBIS 900 (Typ I53 / 992)
 ORBIS 750 (Typ I52 / 659)
 ORBIS 450 (Typ I49 / 657)
 Fahrtrichtung links



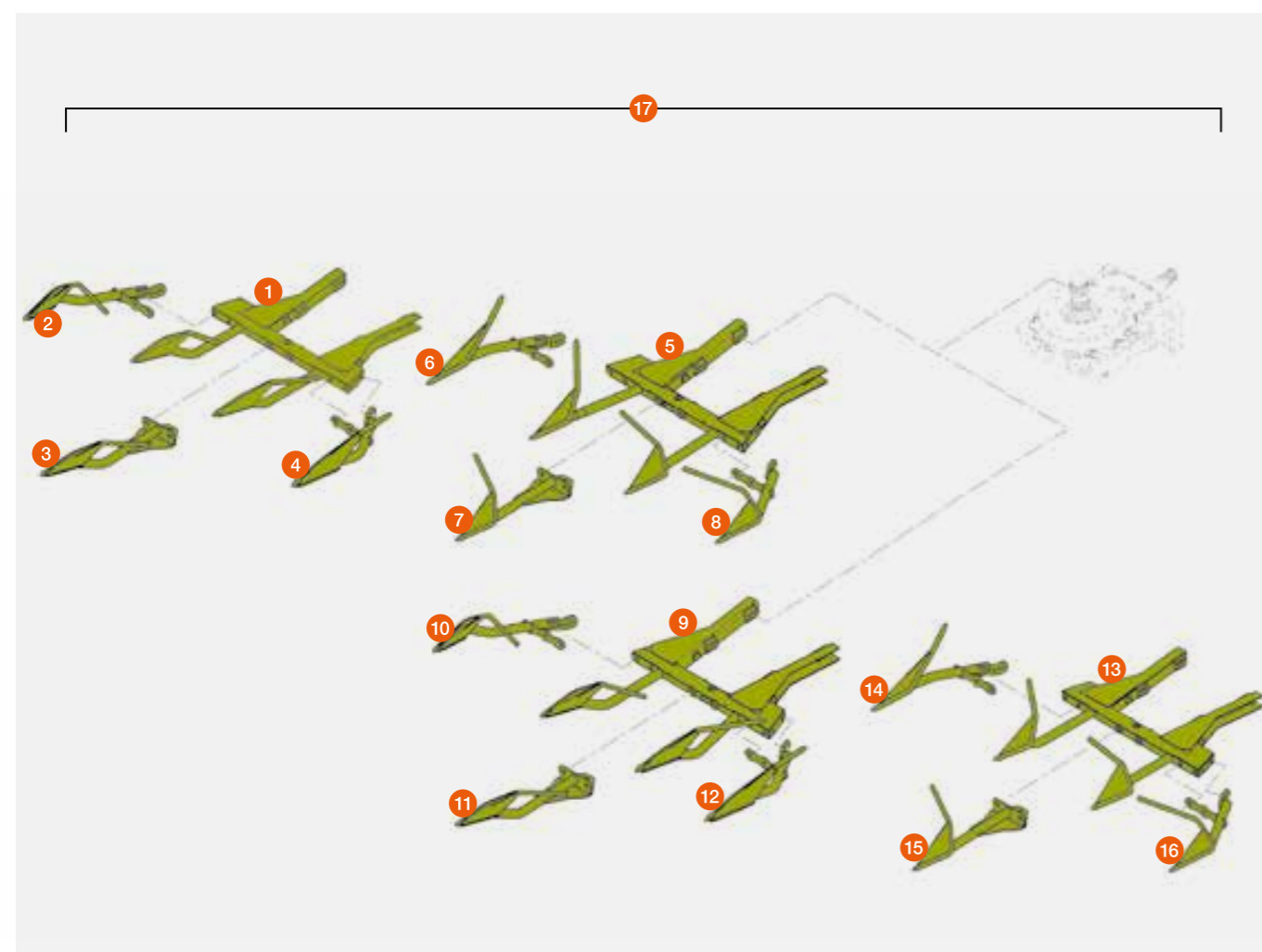
Pos.-Nr.	Ersatzteil-Nr.	Bezeichnung	Stück	Abmessung / Bemerkung
1	00 0383 015 3	Finger (Innen)	1	
2	00 0383 017 1	Einzelfinger	1	
3	00 0383 016 1	Einzelfinger	1	
4	00 2302 280 0	Einzelfinger	1	
5	00 2608 090 1	Doppelfinger	2	
6	00 0383 151 2	Finger (Aussen)	1	
7	00 0383 162 0	Einzelfinger	1	
8	00 0383 158 0	Einzelfinger	1	
9	00 0383 166 0	Einzelfinger	1	
10	00 0383 190 3	Finger Satz komplett ORBIS 900	1	für rechts und links
11	00 0383 170 3	Finger Satz komplett ORBIS 750	1	für rechts und links
12	00 0383 024 4	Finger Satz komplett ORBIS 450	1	für rechts und links



Finger 18 mm ø, ORBIS 600 (Typ I50 / 658)



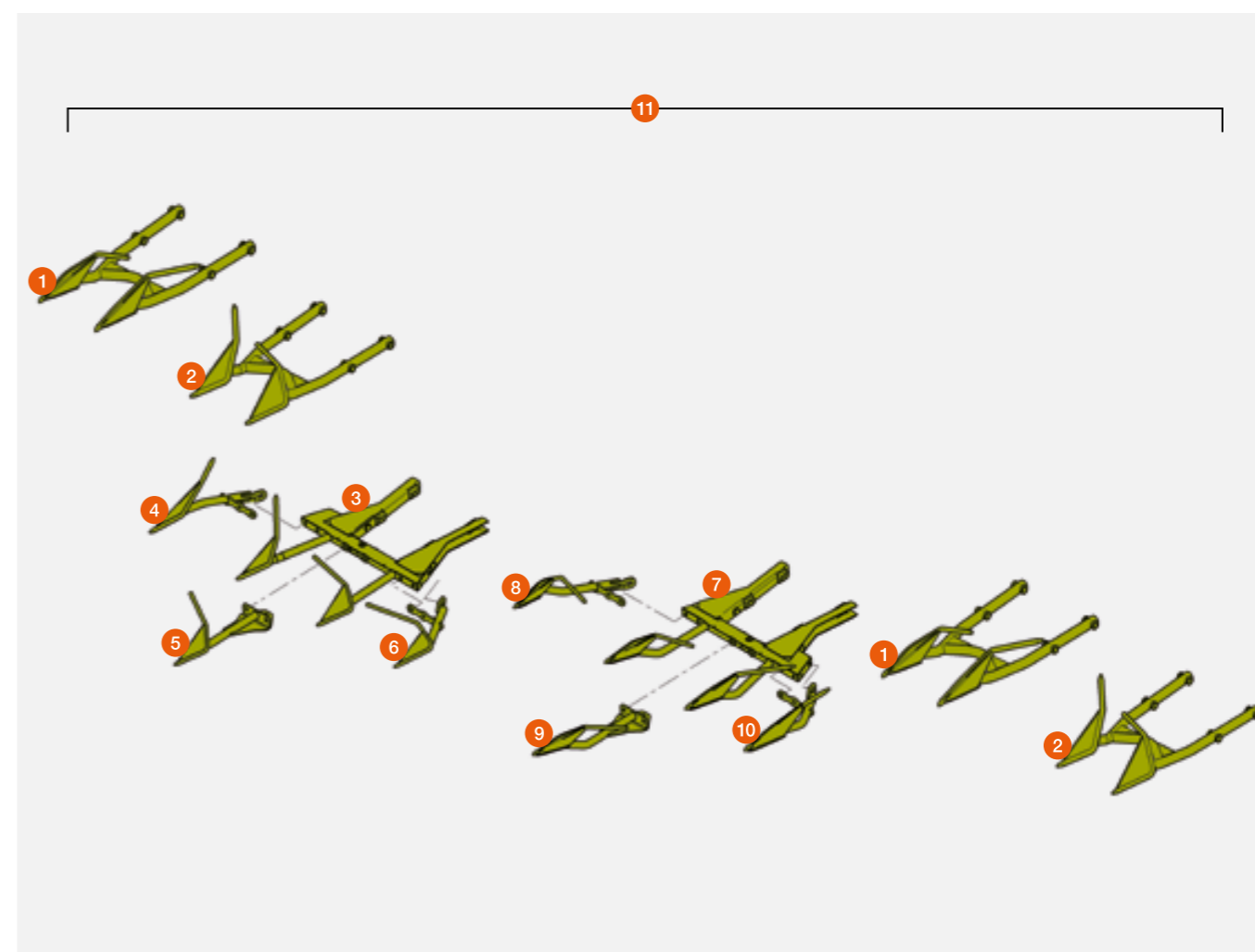
Pos.-Nr.	Ersatzteil-Nr.	Bezeichnung	Stück	Abmessung / Bemerkung
1	00 0383 228 2	Finger	1	2-Zack links
2	00 0383 244 0	Einzelfinger	1	1 / 5 links
3	00 0383 238 0	Einzelfinger	1	3 / 5 links
4	00 0383 241 0	Einzelfinger	1	5 / 5 links
5	00 0383 012 3	Finger	1	2-Zack rechts
6	00 2302 281 0	Einzelfinger	1	5 / 5 rechts
7	00 0383 013 1	Einzelfinger	1	3 / 5 rechts
8	00 0383 014 1	Einzelfinger	1	1 / 5 rechts
9	00 0383 015 3	Finger	1	2-Zack links
10	00 0383 017 1	Einzelfinger	1	1 / 5 links
11	00 0383 016 1	Einzelfinger	1	3 / 5 links
12	00 2302 280 0	Einzelfinger	1	5 / 5 links
13	00 0383 151 2	Finger	1	2-Zack rechts
14	00 0383 162 0	Einzelfinger	1	5 / 5 rechts
15	00 0383 158 0	Einzelfinger	1	3 / 5 rechts
16	00 0383 166 0	Einzelfinger	1	1 / 5 rechts
17	00 0383 150 3	Finger Satz komplett	1	



Finger 18 mm ø, ORBIS 600 SD (Typ I51)



Pos.-Nr.	Ersatzteil-Nr.	Bezeichnung	Stück	Abmessung / Bemerkung
1	00 2608 090 1	Doppelfinger	2	links
2	00 2608 190 1	Doppelfinger	2	rechts
3	00 0383 012 3	Finger	1	2- Zack rechts
4	00 2302 281 0	Einzelfinger	1	5 / 5 rechts
5	00 0383 013 1	Einzelfinger	1	3 / 5 rechts
6	00 0383 014 1	Einzelfinger	1	1 / 5 rechts
7	00 0383 015 3	Finger	1	2- Zack links
8	00 0383 017 1	Einzelfinger	1	1 / 5 links
9	00 0383 016 1	Einzelfinger	1	3 / 5 links
10	00 2302 280 0	Einzelfinger	1	5 / 5 links
11	00 0383 719 4	Finger Satz komplett	1	



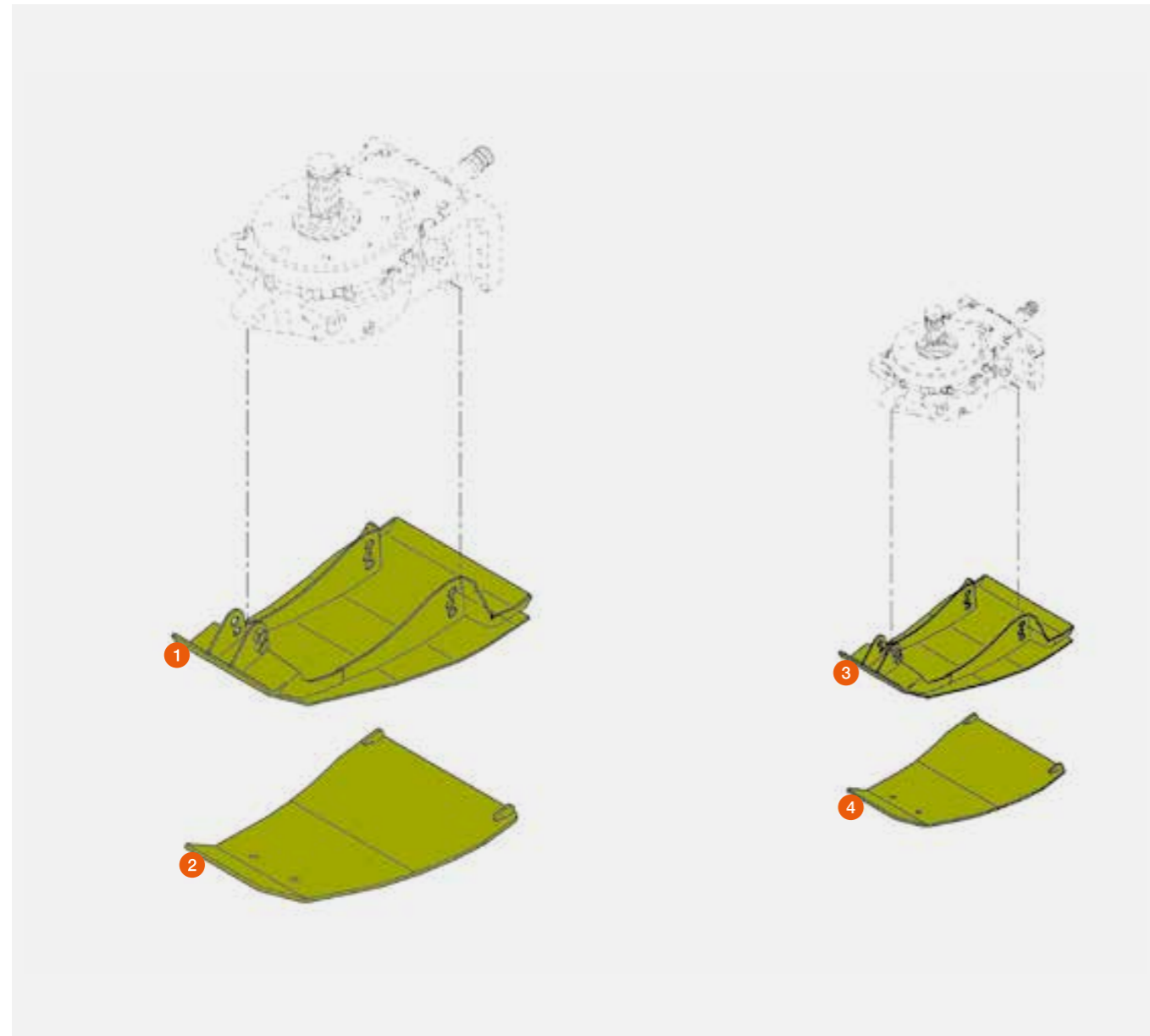
Schleifkufen

ORBIS



Pos.-Nr.	Ersatzteil-Nr.	Bezeichnung	Abmessung / Bemerkung
1	00 1310 225 3	Kufe	außen / groß
2	P 00 0498 380 0	Verschleißplatte	außen / groß
3	00 1310 645 3	Kufe	innen / klein
4	P 00 0498 382 0	Verschleißplatte	innen / klein

P = PREMIUM LINE Ersatzteil



Führungsleisten

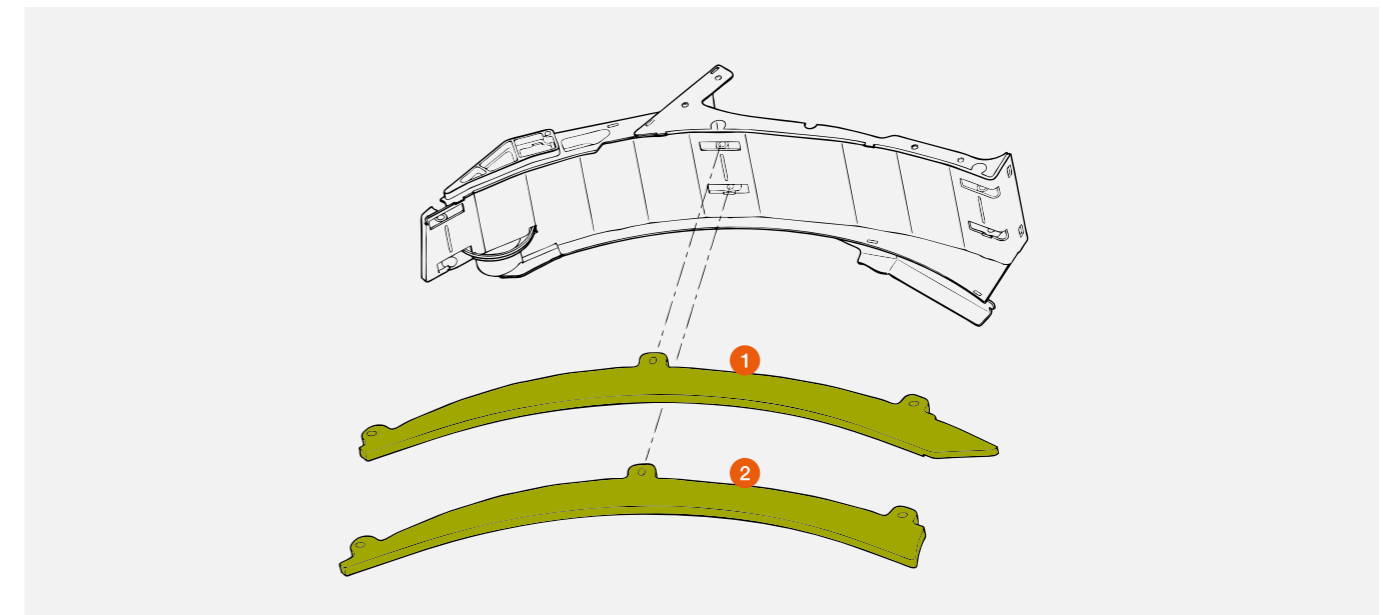
ORBIS 600 (Typ I50 / 658)

ORBIS 450 (Typ I49 / 657)

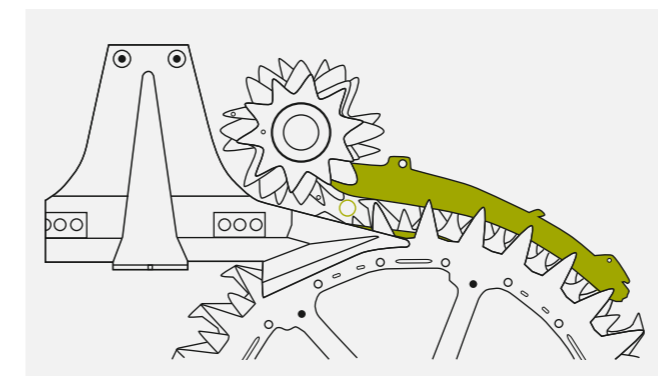


Pos.-Nr.	Ersatzteil-Nr.	Bezeichnung	Stück	Abmessung / Bemerkung	
1	00 2300 510 0	Führungsleiste rechts	1	(ab 65803228 / 65701136)	
	P 00 1319 763 0	Führungsleiste rechts	1	(ab 65803228 / 65701136)	
	00 0496 689 0	Führungsleiste rechts	1	(bis 65803227 / 65701135)	
	P 00 1319 486 0	Führungsleiste rechts	1	(bis 65803227 / 65701135)	
	00 2300 511 0	Führungsleiste links	1	(ab 65803228 / 65701136)	
	P 00 1319 747 0	Führungsleiste links	1	(ab 65803228 / 65701136)	
	00 0496 524 0	Führungsleiste links	1	(bis 65803227 / 65701135)	
	P 00 1319 487 0	Führungsleiste links	1	(bis 65803227 / 65701135)	
	2	00 2300 496 0	Führungsleiste rechts + links	2	(ab 65803228 / 65701136)
		P 00 1319 762 1	Führungsleiste rechts + links	2	(ab 65803228 / 65701136)
00 0496 522 0		Führungsleiste rechts + links	2	(bis 65803227 / 65701135)	
P 00 1319 485 0		Führungsleiste rechts + links	2	(bis 65803227 / 65701135)	

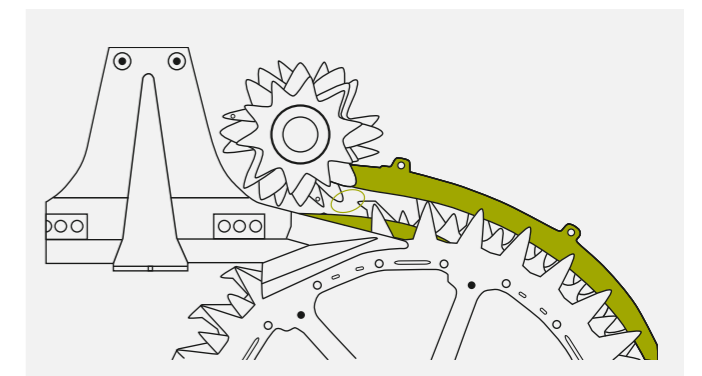
P = PREMIUM LINE Ersatzteil (Führungsleisten aus Stahl, Einbau dieser Leisten hat Einfluss auf Vorderachslast)



Auf Ausführung achten!



ORBIS langer Kanal (ab Ma.-Nr. ...)



ORBIS kurzer Kanal (bis Ma.-Nr. ...)

Führungsleisten

ORBIS 900 (Typ I53 / 992)

ORBIS 750 (Typ I52 / 659)



Pos.-Nr.	Ersatzteil-Nr.	Bezeichnung	Stück	Abmessung / Bemerkung
1	00 2300 516 0	Führungsleiste rechts	1	(ab 99201176 / 65901951)
	P 00 1319 788 1	Führungsleiste rechts	1	(ab 99201176 / 65901951)
	00 0497 288 1	Führungsleiste rechts	1	(bis 99201175 / 65901950)
	P 00 1319 481 0	Führungsleiste rechts	1	(bis 99201175 / 65901950)
	00 2300 515 0	Führungsleiste links	1	(ab 99201176 / 65901951)
	P 00 1319 774 1	Führungsleiste links	1	(ab 99201176 / 65901951)
	00 0497 110 1	Führungsleiste links	1	(bis 99201175 / 65901950)
	P 00 1319 480 0	Führungsleiste links	1	(bis 99201175 / 65901950)
2	00 2300 514 0	Führungsleiste rechts + links	2	(ab 99201176 / 65901951)
	P 00 1319 789 1	Führungsleiste rechts + links	2	(ab 99201176 / 65901951)
	00 0496 764 2	Führungsleiste rechts + links	2	(bis 99201175 / 65901950)
	P 00 1319 479 0	Führungsleiste rechts + links	2	(bis 99201175 / 65901950)
3	00 1310 263 0	Führungsleiste	4	ORBIS 900 Abstreifer außen rechts + links
	P 00 1319 697 0	Führungsleiste	4	ORBIS 900 Abstreifer außen rechts + links
	00 1310 332 0	Führungsleiste	4	ORBIS 900 Kleine Einzugstrommel außen
	00 0496 822 2	Führungsleiste	4	ORBIS 750 Abstreifer außen rechts + links
	P 00 1319 669 0	Führungsleiste	4	ORBIS 750 Abstreifer außen rechts + links

P = PREMIUM LINE Ersatzteil (Führungsleisten aus Stahl, Einbau dieser Leisten hat Einfluss auf Vorderachslast)

Führungsleisten

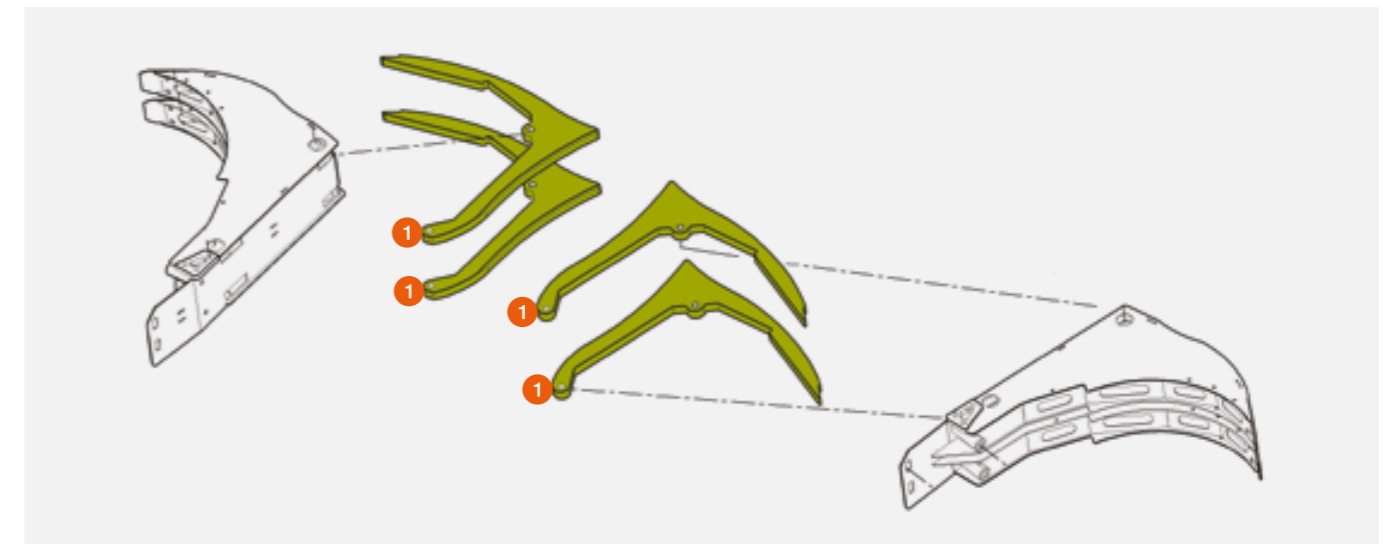
ORBIS 900 (Typ I53 / 992)

ORBIS 750 (Typ I52 / 659)



Pos.-Nr.	Ersatzteil-Nr.	Bezeichnung	Stück	Abmessung / Bemerkung
1	00 0496 902 2	Führungsleiste	4	kleine Trommel
	P 00 1319 835 0	Führungsleiste	4	kleine Trommel

P = PREMIUM LINE Ersatzteil (Führungsleisten aus Stahl, Einbau dieser Leisten hat Einfluss auf Vorderachslast)

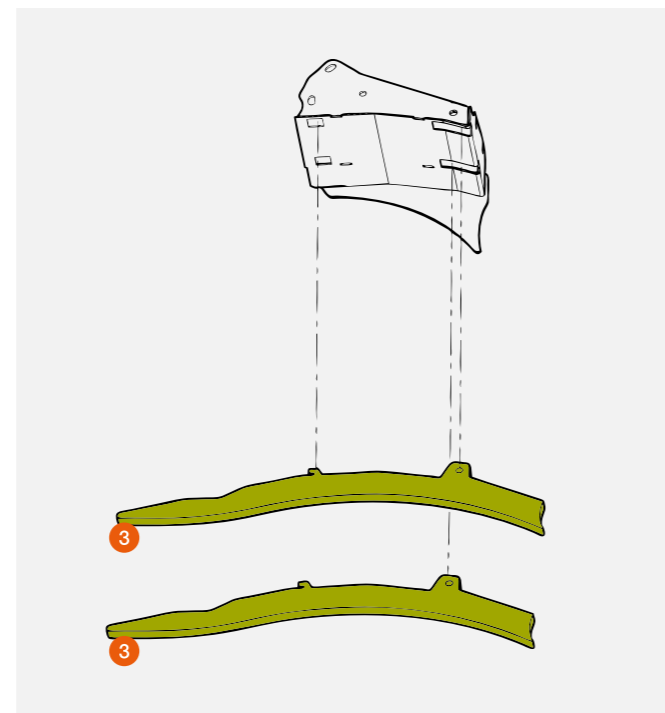
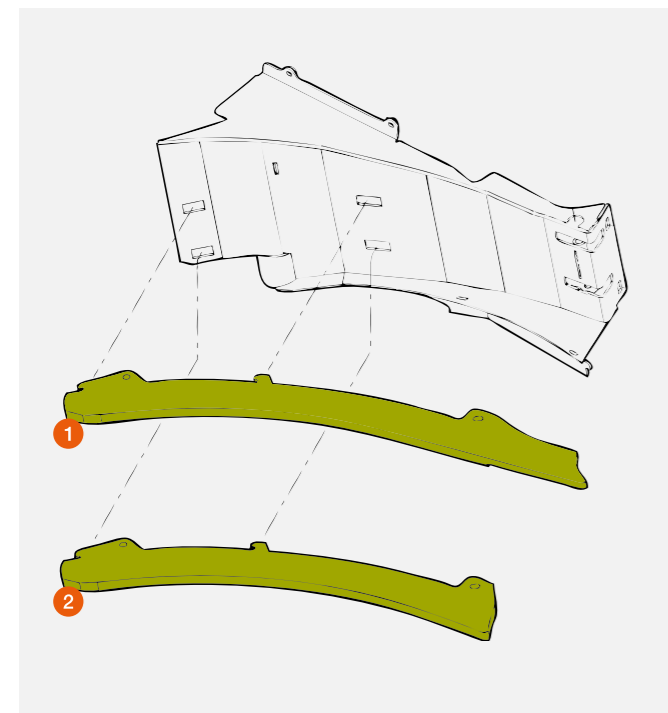
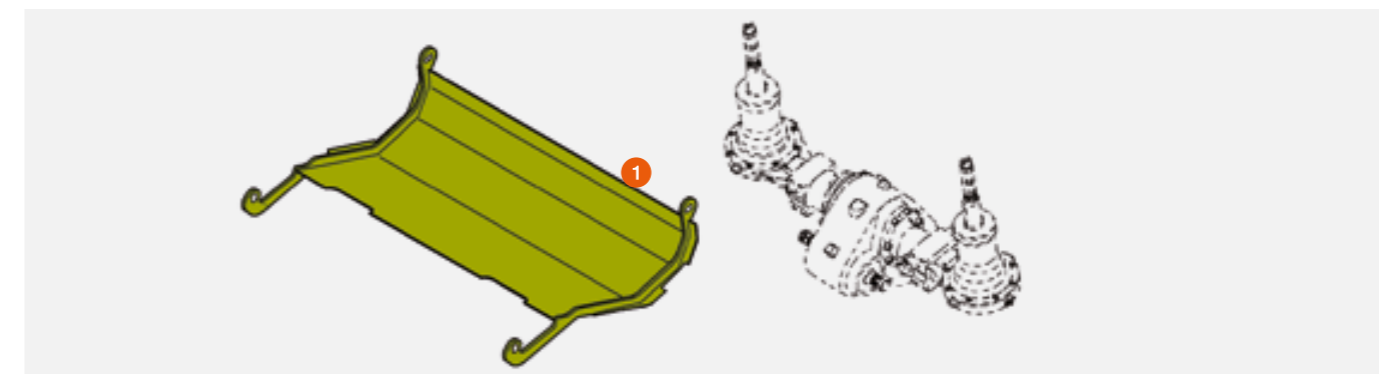


Schutz Hauptgetriebe

Maisgebiss ORBIS 900 / 750 / 600 / 600 SD (Typ I51) / 450

Pos.-Nr.	Ersatzteil-Nr.	Bezeichnung	Stück	Abmessung / Bemerkung
1	00 1310 867 3	Schutzblech	1	bei 2-Ganggetriebe / P02-0010
	P 00 1319 825 1	Schutzblech	1	bei 2-Ganggetriebe / P02-0010
	P 00 0498 365 1	Schutzblech	1	bei 3-Ganggetriebe / P02-0020

P = PREMIUM LINE Ersatzteil



Einzugstrommeln innen

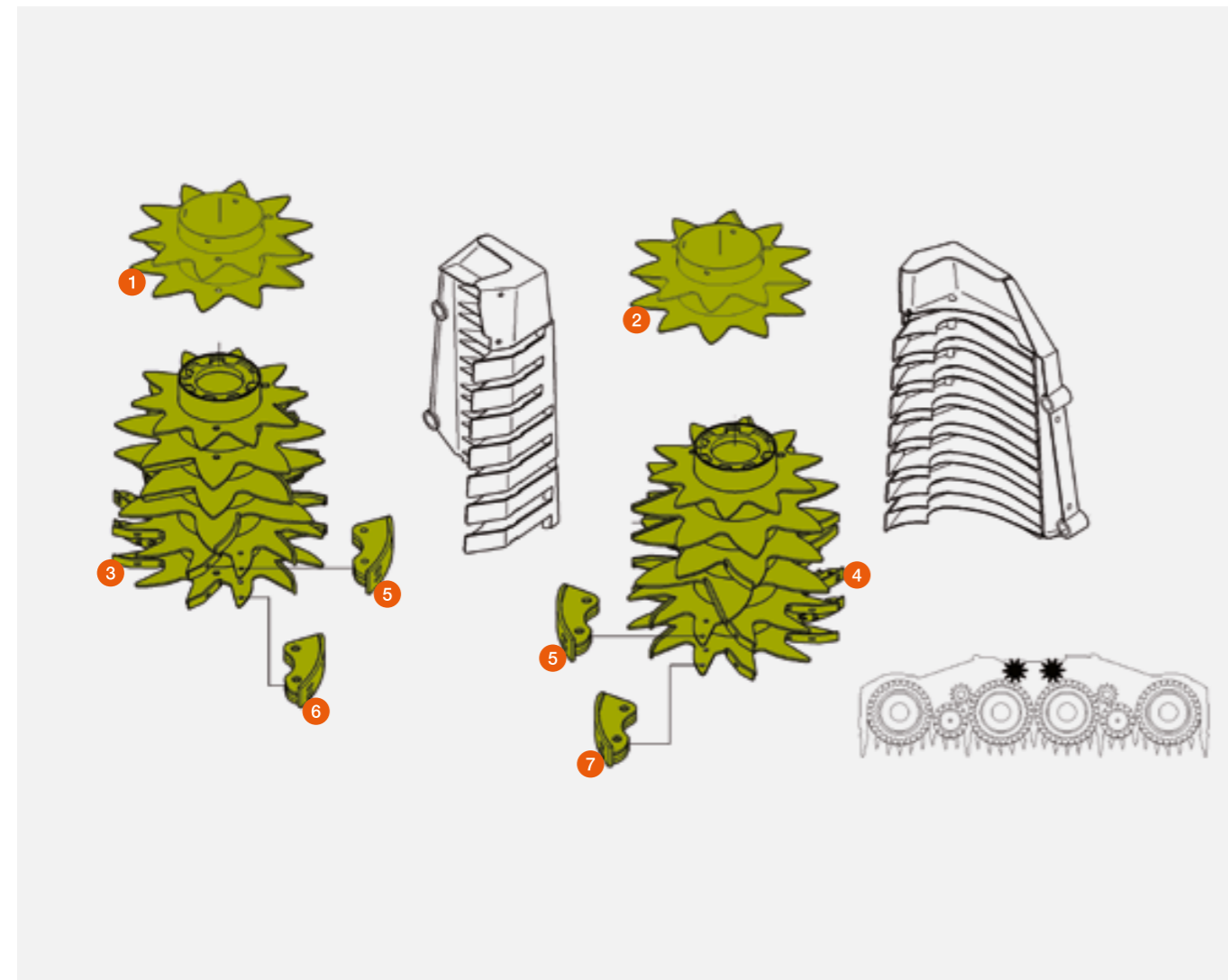
ORBIS

900 / 750 / 600 / 600 SD (Typ I51) / 450



Pos.-Nr.	Ersatzteil-Nr.	Bezeichnung	Stück	Abmessung / Bemerkung
1	00 1310 460 3	Trommel	1	rechts-oben
	P 00 0383 288 1	Trommel	1	rechts-oben / HD
2	00 1310 510 3	Trommel	1	links-oben
	P 00 0383 287 1	Trommel	1	links-oben / HD
3	00 1310 453 4	Trommel	1	rechts-unten
	P 00 0383 286 2	Trommel	1	rechts-unten / HD
4	00 1310 454 4	Trommel	1	links-unten
	P 00 0383 285 2	Trommel	1	links-unten / HD
5	00 1310 945 0	Räumer	6	oben
6	00 1310 957 0	Räumer	3	rechts-unten
7	00 1310 955 0	Räumer	3	links-unten

P = PREMIUM LINE Ersatzteil



Einstellbare Räumler

Einzugstrommeln innen

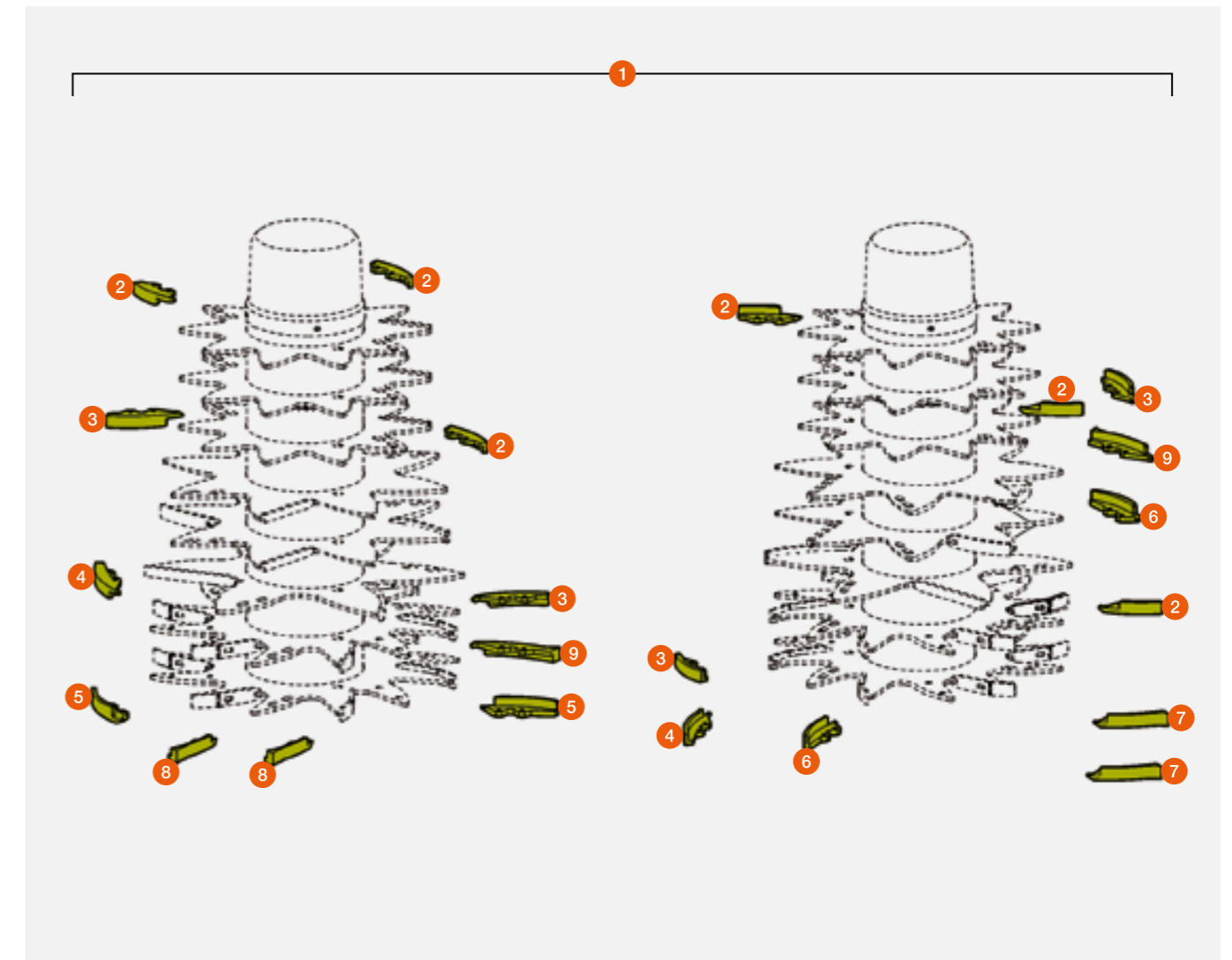
ORBIS 900 (Typ I53) (ab 99201477) / ORBIS 750 (Typ I52) (ab 65903030)

ORBIS 600 (Typ I50) (ab 65804654) / ORBIS 600 SD (Typ I51) (ab I5101162)

ORBIS 450 (Typ I49) (ab 65701616)



Pos.-Nr.	Ersatzteil-Nr.	Bezeichnung	Stück	Abmessung / Bemerkung
1	00 2601 271 7	Verschleisteilesatz	1	
2	00 2616 234 2	Räumer	6	97 × 19 oben
3	00 2616 235 2	Räumer	4	118 × 19 mitte
4	00 2616 236 2	Räumer	2	141 × 19 mitte
5	00 2616 499 3	Räumer	2	118 × 23 rechts unten
6	00 2616 237 3	Räumer	2	118 × 23 links unten
7	00 2702 086 0	Räumer	2	113 × 20 links unten
8	00 2702 087 0	Räumer	2	113 × 20 rechts unten
9	00 2702 088 0	Räumer	2	137 × 20 mitte





Messerscheiben klein



ORBIS 900 (Typ I53 / 992)

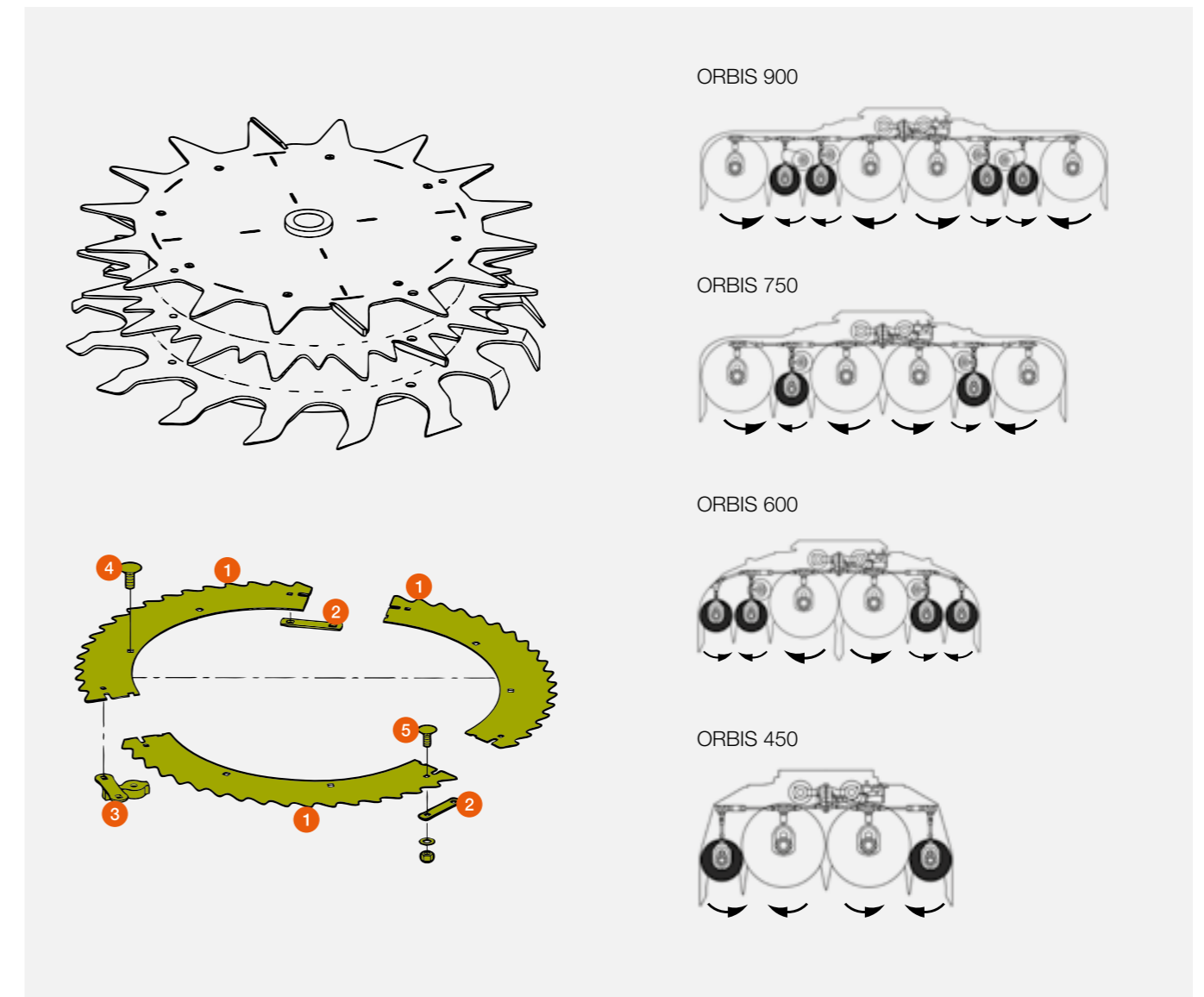
ORBIS 750 (Typ I52 / 659)

ORBIS 600 (Typ I51)

ORBIS 450 (Typ I49 / 657)

Pos.-Nr.	Ersatzteil-Nr.	Bezeichnung	Stück	Abmessung / Bemerkung
1	P 00 2619 184 4	Sichelmesser	3	rechtsdrehende Messerscheiben
	P 00 2701 068 3	Sichelmesser	3	linksdrehende Messerscheiben
2	00 0383 145 0	Räumer (beschichtet)	2	ORBIS 900 / 750 (ab 65901068) / 450
	00 0996 807 1	Verstärkung	2	ORBIS 750 (bis 65901067)
3	00 0383 145 0	Räumer (beschichtet)	1	
4	00 0219 955 0	Flachrundschraube	9	M 10 x 20 x 16-F = 3
5	00 0219 955 0	Flachrundschraube	6	M 10 x 20 x 16-F = 3 / ORBIS 900 / 750 (ab 65901068) / 450
	00 0236 438 0	Flachrundschraube	6	M 8 x 16 x 10 / ORBIS 750 (bis 65901067)

P = PREMIUM LINE Ersatzteil



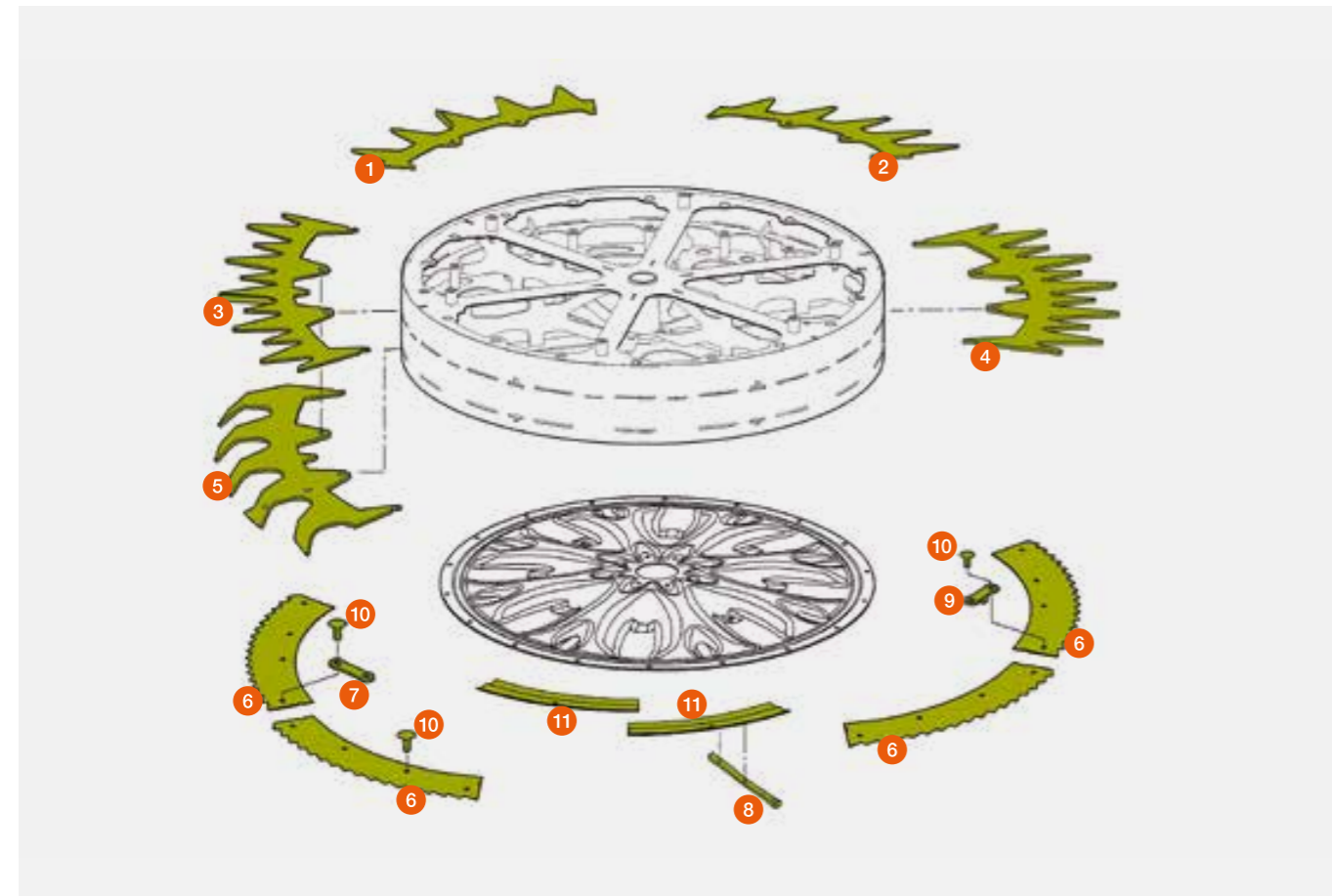
Einzugs- und Messerscheiben



ORBIS 900 (Typ I53 / 992) / ORBIS 750 (Typ I52) (ab. Ma.-Nr. 65901068) /
ORBIS 600 (Typ I50) (ab. Ma.-Nr. 65801334) / ORBIS 450 (Typ I49 / 657)

Pos.-Nr.	Ersatzteil-Nr.	Bezeichnung	Stück pro Scheibe	Abmessung / Bemerkung
1	00 0498 617 2	Segment	2	
2	00 1310 807 1	Segment	4	
3	00 0498 616 1	Segment	2	
4	00 1310 808 0	Segment	4	
5	00 0499 965 1	Segment	6	rechtsdrehende Messerscheiben
	00 0497 025 1	Segment	6	linksdrehende Messerscheiben
6	P 00 2700 460 3	Sichelmesser	6	rechtsdrehende Messerscheiben
	P 00 2619 183 4	Sichelmesser	6	linksdrehende Messerscheiben
7	00 1310 349 0	Lasche	4	5 × 30 × 100
8	00 0383 147 0	Räumer (beschichtet)	2	
	00 1310 093 4	Räumer	2	ORBIS 900 (bis 99201056)
9	00 0383 148 0	Ausräumer (beschichtet)	2	17 × 30 × 100
10	00 0236 510 0	Flachrundschraube		M 10 × 20 × 12
11	P 00 0499 006 0	Verschleißplatte	9	unter Messerscheibe

P = PREMIUM LINE Ersatzteil



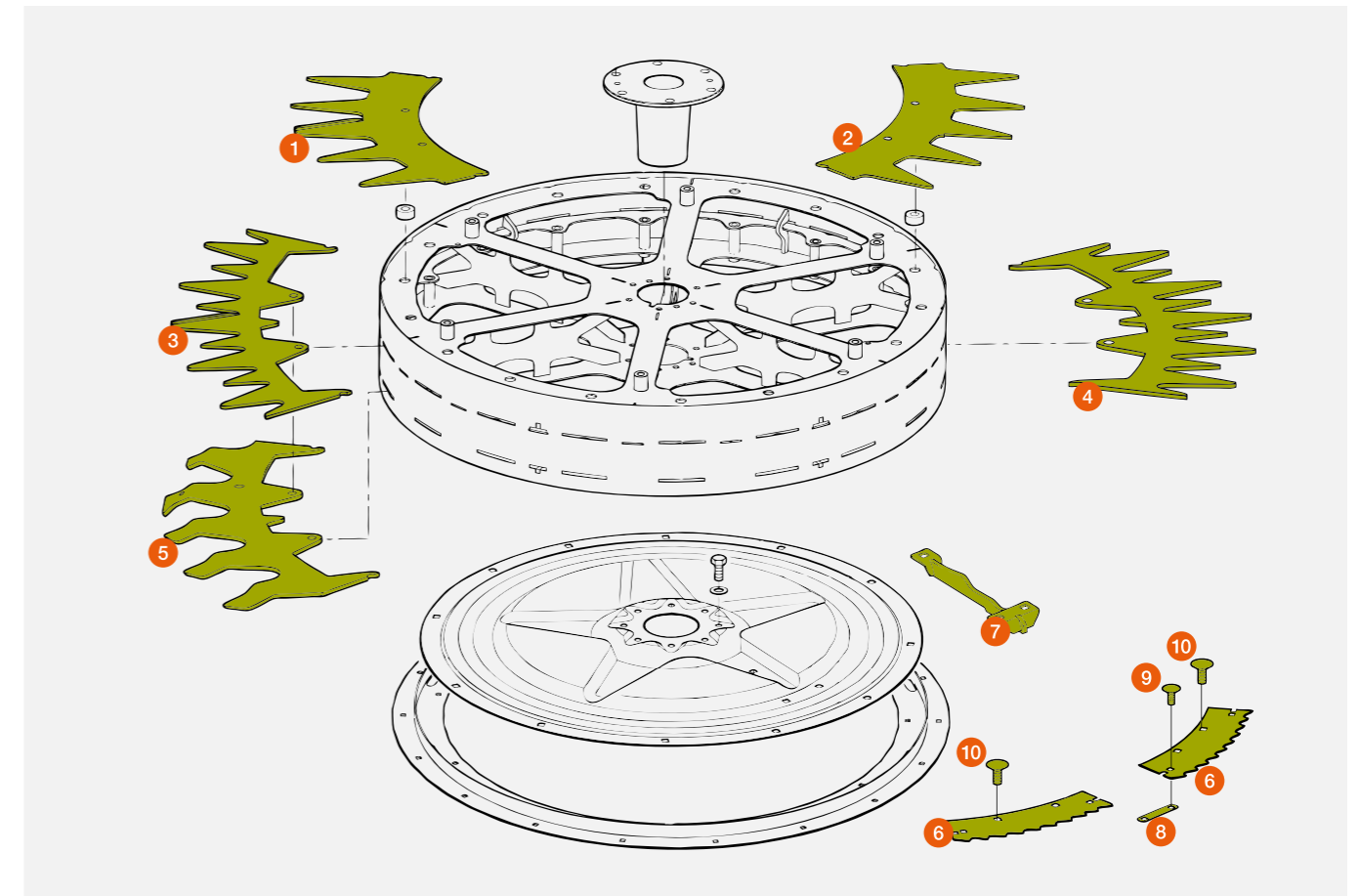
Einzugs- und Messerscheiben



ORBIS 750 (bis Ma.-Nr. 65901067) / ORBIS 600 (bis Ma.-Nr. 65801333)

Pos.-Nr.	Ersatzteil-Nr.	Bezeichnung	Stück	Abmessung / Bemerkung
1	00 0498 617 2	Segment	2	
2	00 1310 807 1	Segment	4	
3	00 0498 616 1	Segment	2	
4	00 1310 808 0	Segment	4	
5	00 0499 965 1	Segment	6	rechtsdrehende Messerscheiben
	00 0497 025 1	Segment	6	linksdrehende Messerscheiben
6	P 00 2700 460 3	Sichelmesser	6	rechtsdrehende Messerscheiben
	P 00 2619 183 4	Sichelmesser	6	linksdrehende Messerscheiben
7	00 0499 220 2	Ausräumer	1	
8	00 0996 807 1	Verstärkung	6	
9	00 0236 438 0	Flachrundschraube		M 8 × 16 × 10
10	00 0219 955 0	Flachrundschraube		M 10 × 20 × 16-F = 3

P = PREMIUM LINE Ersatzteil

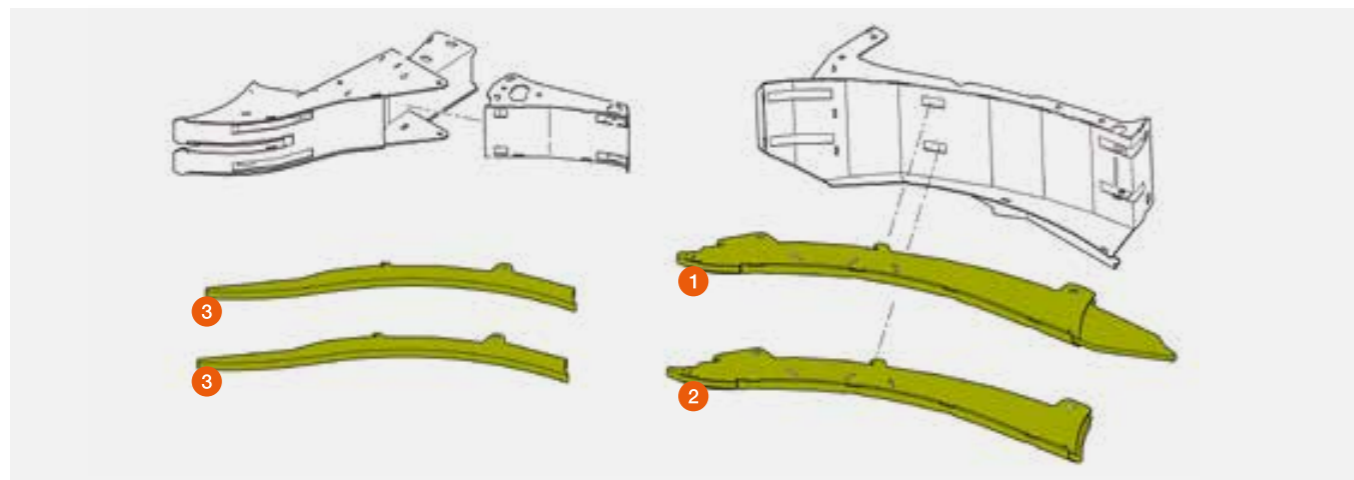


Führungsleisten

ORBIS 600 SD (Typ I51)



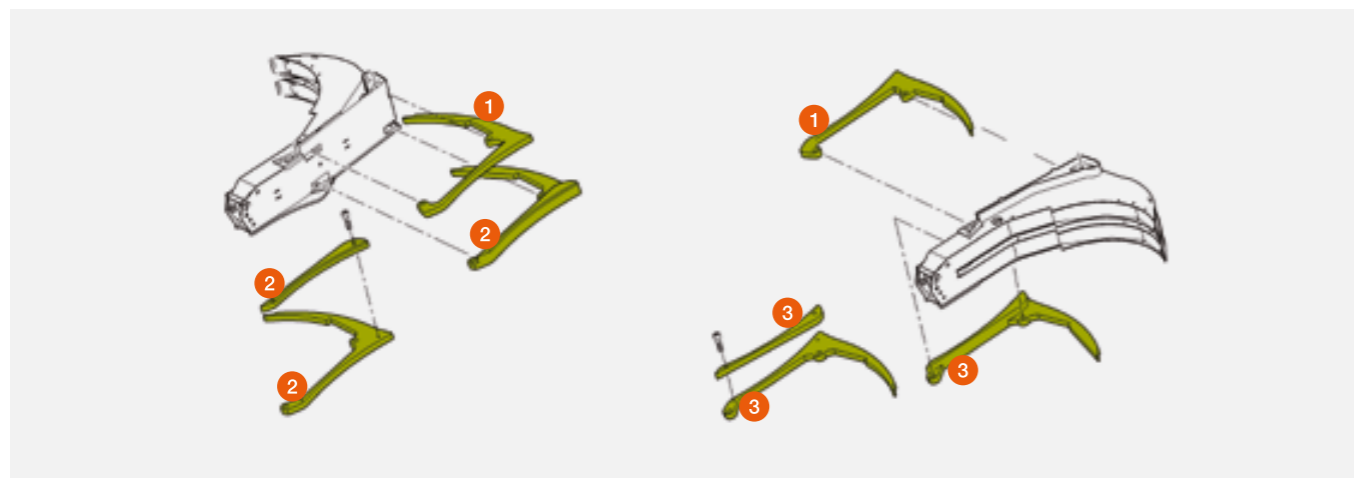
Pos.-Nr.	Ersatzteil-Nr.	Bezeichnung	Stück pro Scheibe	Abmessung / Bemerkung
1	00 2300 831 1	Führungsleiste rechts	1	Boden rechts oben
	00 2300 849 1	Führungsleiste links	1	Boden links oben
2	00 2300 803 1	Führungsleiste rechts + links	2	Boden rechts + links unten
3	00 0383 788 0	Führungsleiste	4	Abstreifer außen rechts + links
	P 00 2301 848 1	Führungsleiste	4	Abstreifer außen rechts + links



Pos.-Nr.	Ersatzteil-Nr.	Bezeichnung	Stück pro Scheibe	Abmessung / Bemerkung
1	00 2300 651 1	Führungsleiste rechts + links	2	kleine Trommel oben
	P 00 2301 964 1	Führungsleiste rechts + links	2	kleine Trommel oben
2	00 0383 749 0	Führungsleiste rechts	1	kleine Trommel unten
	P 00 2301 388 0	Führungsleiste rechts + links	1	kleine Trommel unten
	P 00 2301 449 0	Platte rechts	1	kleine Trommel unten
3	00 2300 652 0	Führungsleiste links	1	kleine Trommel unten
	P 00 2301 388 0	Führungsleiste rechts + links	1	kleine Trommel unten
	P 00 2301 389 0	Platte links	1	kleine Trommel unten

P = PREMIUM LINE Ersatzteil

Führungsleisten aus Stahl (Einbau dieser Leisten hat Einfluss auf Vorderachslast)

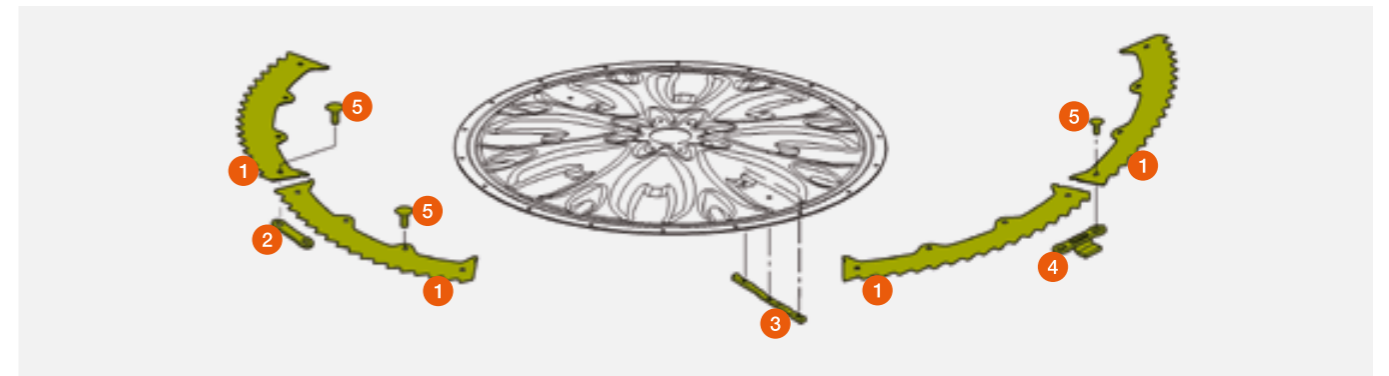


Messerscheiben

ORBIS 600 SD (Typ I51)

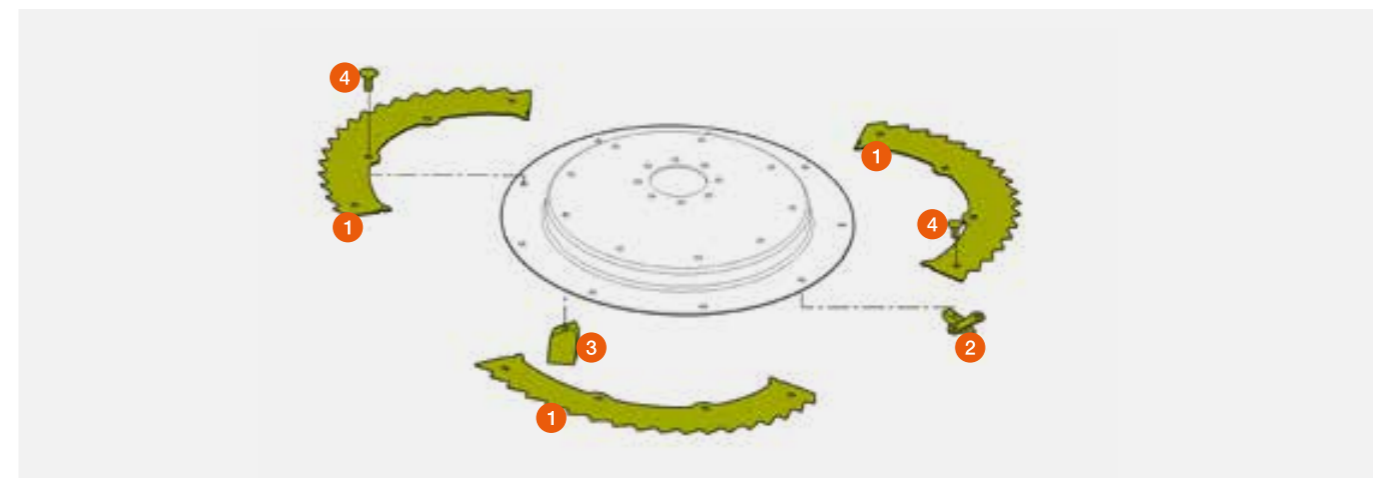


Pos.-Nr.	Ersatzteil-Nr.	Bezeichnung	Stück	Abmessung / Bemerkung
1	P 00 2700 460 3	Sichelmesser	6	rechtsdrehende Messerscheiben
	P 00 2619 183 4	Sichelmesser	6	linksdrehende Messerscheiben
2	00 1310 349 0	Lasche	4	5 x 30 x 100
3	00 0383 147 0	Räumer (beschichtet)	2	
4	00 0383 148 0	Ausräumer (beschichtet)	2	17 x 30 x 100
5	00 0236 510 0	Flachrundschraube		M 10 x 20 x 12



Pos.-Nr.	Ersatzteil-Nr.	Bezeichnung	Stück	Abmessung / Bemerkung
1	P 00 2619 184 4	Sichelmesser	3	rechtsdrehende Messerscheiben
	P 00 2701 068 3	Sichelmesser	3	linksdrehende Messerscheiben
2	00 0383 145 0	Räumer (beschichtet)	3	
3	00 1319 499 0	Räumer	3	18 x 31 x 43
4	00 0236 510 0	Flachrundschraube		M 10 x 20 x 12

P = PREMIUM LINE Ersatzteil



PREMIUM LINE für Ihren JAGUAR.



- 1 Zahnleisten
- 2 Verschleißblech, Einzug vorn links / rechts
- 3 Verschleißblech, Einzug hinten links / rechts
- 4 Abstreifer / Glattwalzer
- 5 Gegenschneide
- 6 Leiste hinter Gegenschneide
- 7 Trommelboden
- 8 Schleifstein
- 9 Verschleißplatten, Seitenwände links / rechts
- 10 Leitblech
- 11 Rückwand Grasschacht
- 12 Corncracker-Walzen
- 13 Wurfschaufeln
- 14 Beschleunigergehäuse zweiteilig
- 15 Beschleunigergehäuse Seiten links / rechts
- 16 Beschleunigerrückwand
- 17 Turmschachthälfte vorn
- 18 Turmschachthälfte hinten
- 19 Drehkranz Platte
- 20 Krümmerverschleißblech
- 21 Seitliche Verschleißbleche links / rechts
- 22 Krümmer Verschleißblech mit TM-Sensor oder ohne TM-Sensor
- 23 Seitliche Verschleißbleche links / rechts
- 24 Seitliche Verschleißbleche links / rechts
- 25 Seitliche Verschleißbleche der Verlängerung
- 26 Oberes Verschleißblech der Verlängerung
- 27 Krümmerverschleißblech
- 28 Vordere Endklappe
- 29 Endklappe

Einzugsgehäuse Übersicht Zugfedern



Typ 502 / 499 / 498 / 497 ab Ma.-Nr. / 494 / 493

00 2608 149 1
20 N/mm
Schwache Feder



00 0495 270 1
42 N/mm
Starke Feder



00 2735 300 1
52 N/mm
Starke Doppelfeder



00 2915 603 1
65 N/mm
Extra-starke Doppelfeder



Typ 497 bis Ma.-Nr. / 494 / 500 / 496 / 492 / 491

00 0982 097 1
Typ 494
Typ 497 bis Ma.-Nr.
18 N/mm



00 0984 419 2
Typ 500 / 496
Typ 492 / 491
49 N/mm
obere hintere Walze



00 1390 245 2
Typ 500 / 496
obere vordere Walze mit
Einschraubmutter



00 0951 199 0
Typ 492 / 491
obere vordere Walze mit
Einschraubmutter



Einzugsgehäuse Übersicht Zugfedern



Typ 502 / 499

Standardmäßige Maschinenausstattung ab Werk

JAGUAR	Ab Werk verbaut	Beipack zur Maschine
950 – 930	42 N/mm	52 N/mm
990 – 960	52 N/mm	42 N/mm / 65 N/mm

Empfehlung ausschließlich für schwierige Erntebedingungen!

Frucht	Feuchte	JAGUAR	Schnittlänge	Zugfeder
Gras	trocken	950 – 930	Kurz	42 N/mm
		950 – 930	Lang	42 N/mm
	feucht	990 – 960	Kurz	42 N/mm (evtl. 52 N/mm)
		990 – 960	Lang	42 N/mm

GPS	trocken	950 – 930	Kurz	52 N/mm
		950 – 930	Lang	52 N/mm
	feucht	990 – 960	Kurz	65 N/mm (evtl. 52 N/mm)
		990 – 960	Lang	65 N/mm (evtl. 52 N/mm)

Mais	trocken	950 – 930	Kurz	52 N/mm (evtl. 65 N/mm)
		950 – 930	Lang	52 N/mm (evtl. 65 N/mm)
	feucht	990 – 960	Kurz	65 N/mm
		990 – 960	Lang	65 N/mm (evtl. 52 N/mm)

Weitere Details zur Einstellung der Vorpressung entnehmen Sie bitte der Betriebsanleitung.

Gutfluss „Tief“

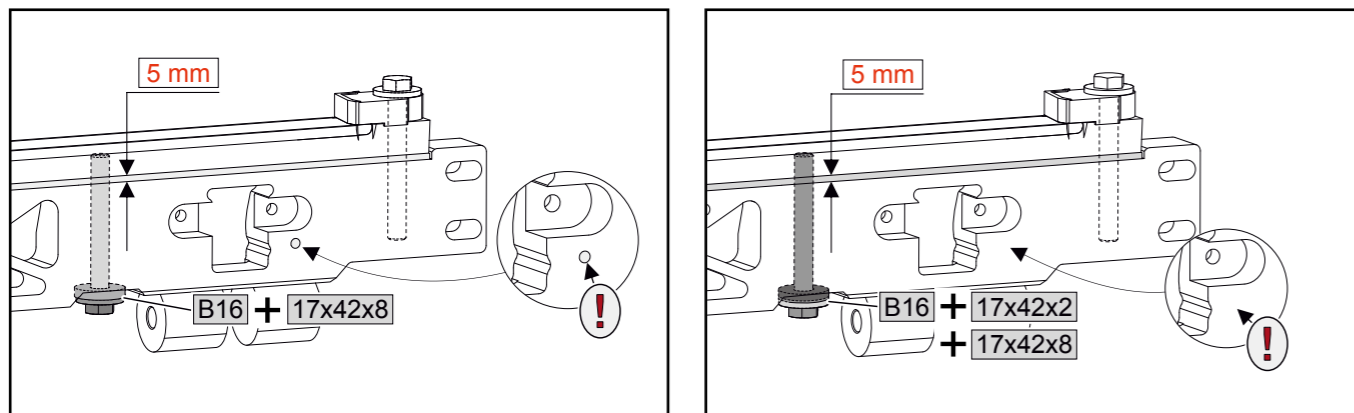
Verwendung: Universal



Typ 502 / 499 / 498
 ☐ Typ 502 / 499 ist ab Werk mit Gutfluss „Tief“ ausgerüstet.



☐ Beim Umrüsten auf Ausführung des Gegenschneidenlagers achten!
 Kombination der Unterlegscheiben wie folgt anpassen (Unterlegscheiben siehe S. 49)



Gutfluss „Hoch“

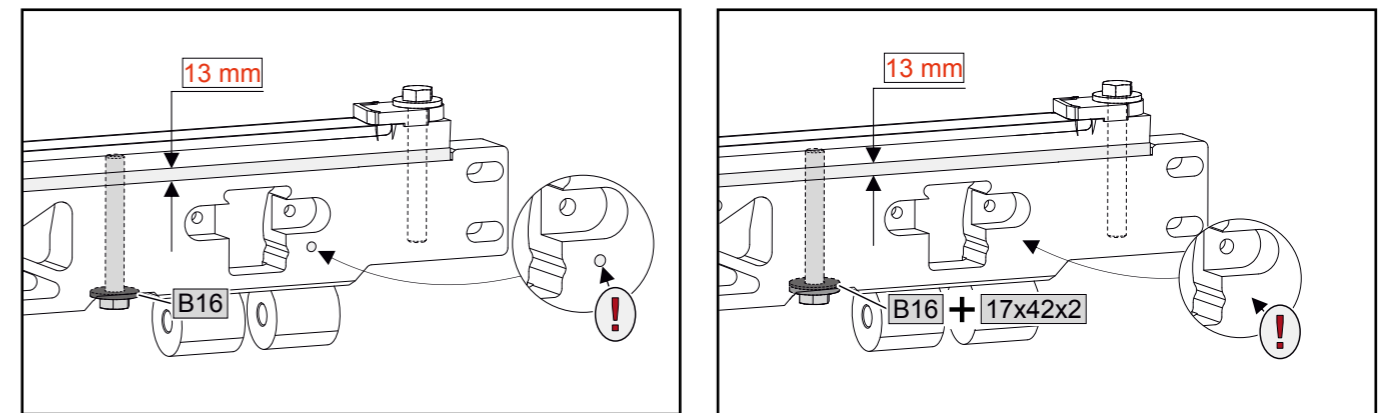
Verwendung: Mais



Typ 502 / 499 / 498
 ☐ Typ 498 ist ab Werk mit Gutfluss „Hoch“ ausgerüstet.



☐ Beim Umrüsten auf Ausführung des Gegenschneidenlagers achten!
 Kombination der Unterlegscheiben wie folgt anpassen (Unterlegscheiben siehe S. 49)

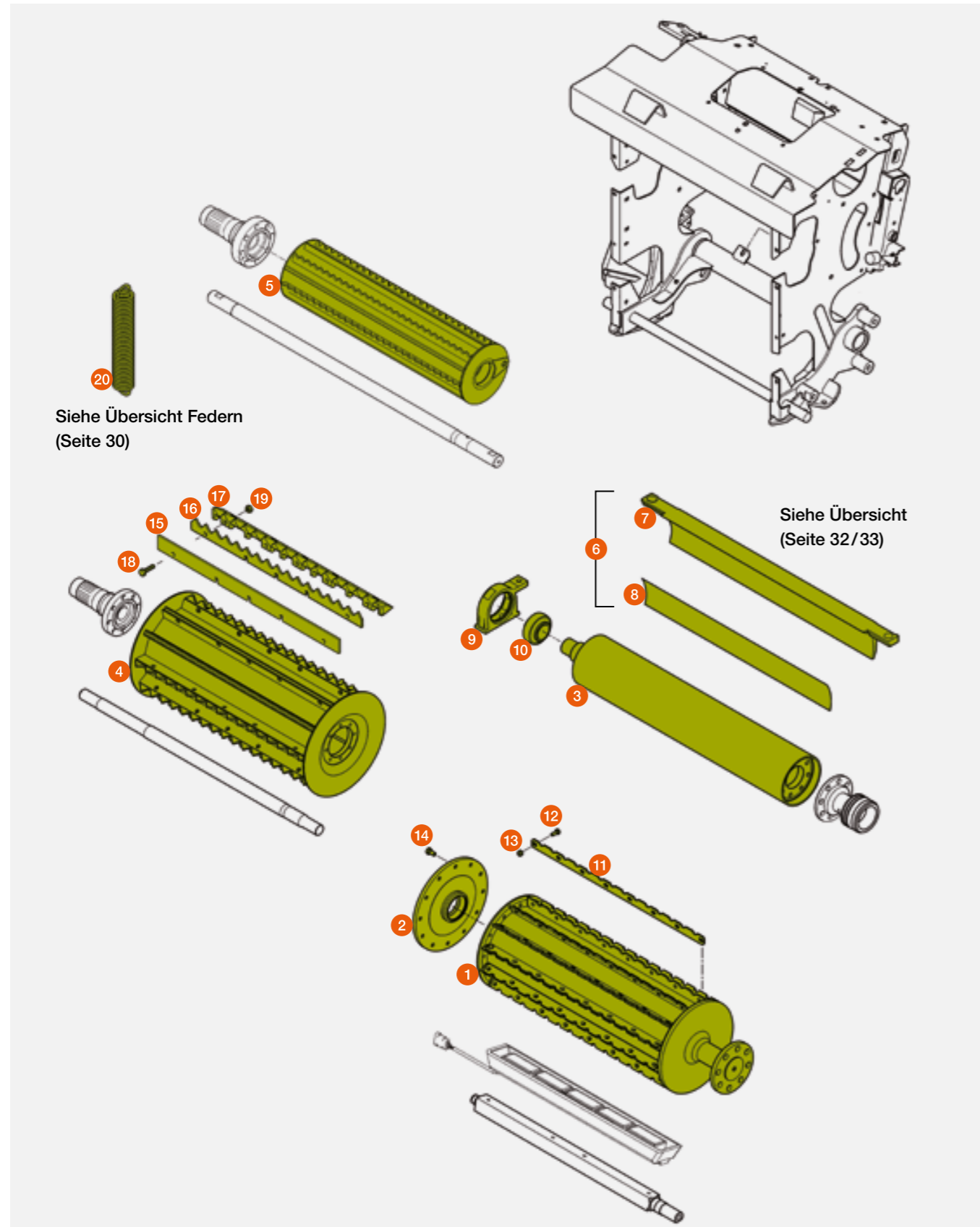


Vorpresswalzen

JAGUAR 990 – 930 (Typ 502)

JAGUAR 960 TERRA TRAC (Typ 499)

JAGUAR 980 – 930 (Typ 498 / 497)



Pos.-Nr.	Ersatzteil-Nr.	Bezeichnung	Stück	Abmessung / Bemerkung
1	00 1324 868 0	Transportwalze		
2	00 2737 705 0	Flansch		(ab 50200593 / 4990061)
	00 1312 225 0	Flansch		(bis 50200592 / 49900060 / 498 / 497)
3	00 2653 805 1	glatte Walze		(Typ 502 / 499) (Typ 498 / 497)
4	00 1410 188 1	Vorpresswalze montiert		inkl. Zahnleisten
5	00 2666 886 0	Presswalze		(Typ 502 / 499)
	00 1324 891 0	Presswalze		(Typ 498 / 497)
6	00 2796 948 2	Abstreifer		Gutfluss „Tief“ / Universal
	P 00 2938 162 2	Abstreifer		Gutfluss „Tief“ / Universal
	00 2616 508 1	Abstreifer „Tief“		Typ 498 ohne Hydr. Vorpressung
	P 00 2616 511 1	Abstreifer „Tief“		Typ 498 ohne Hydr. Vorpressung
	00 2614 604 3	Abstreifschiene		Gutfluss „Hoch“ / Mais
	P 00 2616 501 2	Abstreifschiene		Gutfluss „Hoch“ / Mais
	00 1390 402 0	Abstreifschiene		mit Folie (Typ 497)
	P 00 1390 403 1	Abstreifschiene		mit Folie (Typ 497)
7	00 1318 790 2	Abstreifschiene		ohne Folie (Typ 497)
	P 00 1318 833 2	Abstreifschiene		ohne Folie (Typ 497)
8	00 2622 827 0	Folie		(Typ 502 / 499 / 498)
	00 1390 151 1	Folie		(Typ 497)
9	00 1390 237 1	Stehlagergehäuse		
10	00 0212 718 0	Spannringlager		
11	P 00 2601 151 1	Zahnleiste	12	
12	00 1000 739 2	Sechskantschraube	96	M 8 × 22 antimagn.
13	00 2931 000 0	Sicherungsmutter	96	M 8 antimagn.
14	00 0223 470 0	Sechskantschraube	12	M 10 × 16 antimagn.
15	P 00 1410 492 0	Leiste	10	
16	P 00 1324 700 0	Zahnleiste	10	
17	00 1324 697 0	Kunststoffleiste	10	
18	00 1000 829 1	Sechskantschraube	50	M 10 × 30 antimagn.
	00 1071 210 1	Sechskantschraube	50	M 10 × 40 antimagn.
	00 1071 212 1	Sechskantschraube	50	M 10 × 50 antimagn.
19	00 0463 593 0	Sicherungsmutter	50	M 10 antimagn.
20	00 2608 149 1*	Zugfeder	2	mit Laschen (Typ 498 / 497)
	00 0982 097 1*	Zugfeder	2	(Typ 497)
	00 0495 270 1*	Zugfeder	2	Vorpressung standard (42 N/mm)
	00 2735 300 1*	Zugfeder	2	Vorpressung hydraulisch (52 N/m)
	00 2915 603 1*	Zugfeder	2	Vorpressung hydraulisch (65 N/m)

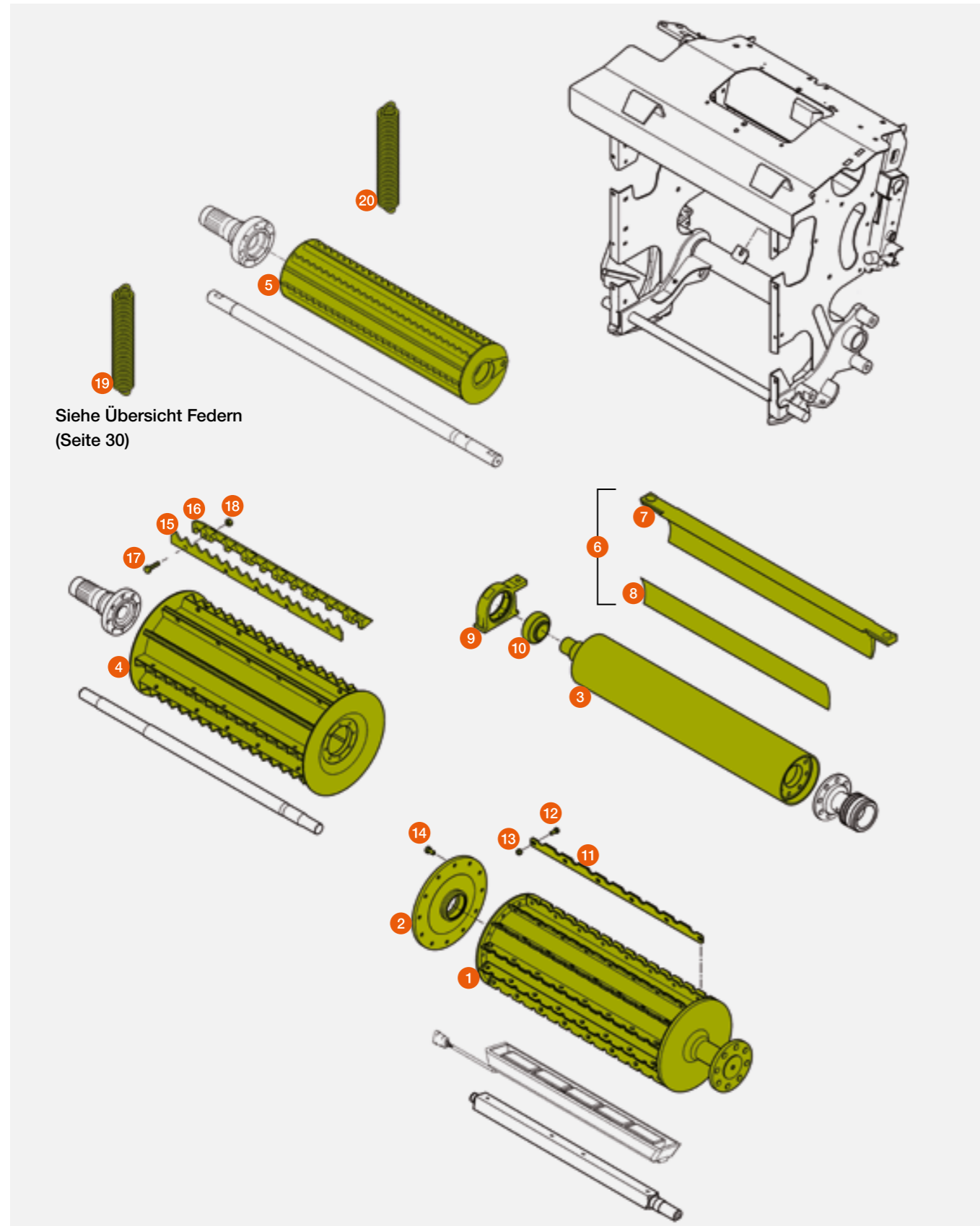
* Siehe Seite 30

P = PREMIUM LINE Ersatzteil

Vorpresswalzen

JAGUAR 980 – 930 (Typ 494)

JAGUAR 900 – 830 (Typ 493)



Siehe Übersicht Federn
(Seite 30)

Pos.-Nr.	Ersatzteil-Nr.	Bezeichnung	Stück	Abmessung / Bemerkung
1	00 1318 540 2	Transportwalze		wird ersetzt durch 00 1324 868 0 und 00 1312 225 0
2	00 0984 356 0	Flansch		
3	00 2653 805 1	glatte Walze		
4	00 0906 205 1	Vorpresswalze montiert		Inkl. Zahnleisten
5	00 0906 202 0	Presswalze		
6	00 1390 402 0	Abstreifschiene mit Folie	(Typ 494)	(ab 49401495)
	P 00 1390 403 1	Abstreifschiene mit Folie	(Typ 494)	(ab 49401495)
7	00 1318 790 2	Abstreifschiene ohne Folie	(Typ 494)	(ab 49401495)
	P 00 1318 833 2	Abstreifschiene ohne Folie	(Typ 494)	(ab 49401495)
	00 0906 176 2	Abstreifschiene	(Typ 494)	(bis 49401494)
			(Typ 493)	
	P 00 0495 291 1	Abstreifschiene	(Typ 494)	(bis 49401494)
			(Typ 493)	
8	00 1390 151 1	Folie	(Typ 494)	(ab 49401495)
9	00 1318 821 0	Stehlagergehäuse	(Typ 494)	(ab 49401495)
	00 0984 490 0	Stehlagergehäuse	(Typ 494)	(bis 49401494)
			(Typ 493)	
10	00 0212 718 0	Spannringlager		
11	P 00 1312 590 1	Zahnleiste	12	
12	00 0216 670 0	Sechskantschraube	72	M 8 × 20 / antimagn.
13	00 0463 594 0	Sicherungsmutter	72	M 8 / antimagn.
14	00 0212 118 3	Senkschraube	12	M 10 × 25 / antimagn.
15	P 00 0484 215 1	Zahnleiste	10	mit Schrauben und Muttern
16	00 0998 691 0	Kunststoffleiste	10	
17	00 1071 212 1	Sechskantschraube	50	M 10 × 50 / antimagn.
18	00 0463 593 0	Sicherungsmutter	50	M 10 / antimagn.
19	00 0982 097 1*	Zugfeder	2	(Typ 494) (ab 49402307)
20	00 0495 270 1*	Zugfeder	2	(Typ 494) (ab 49402307)
	00 0495 270 1*	Zugfeder	4	(Typ 494 / 493) (bis 49402306)

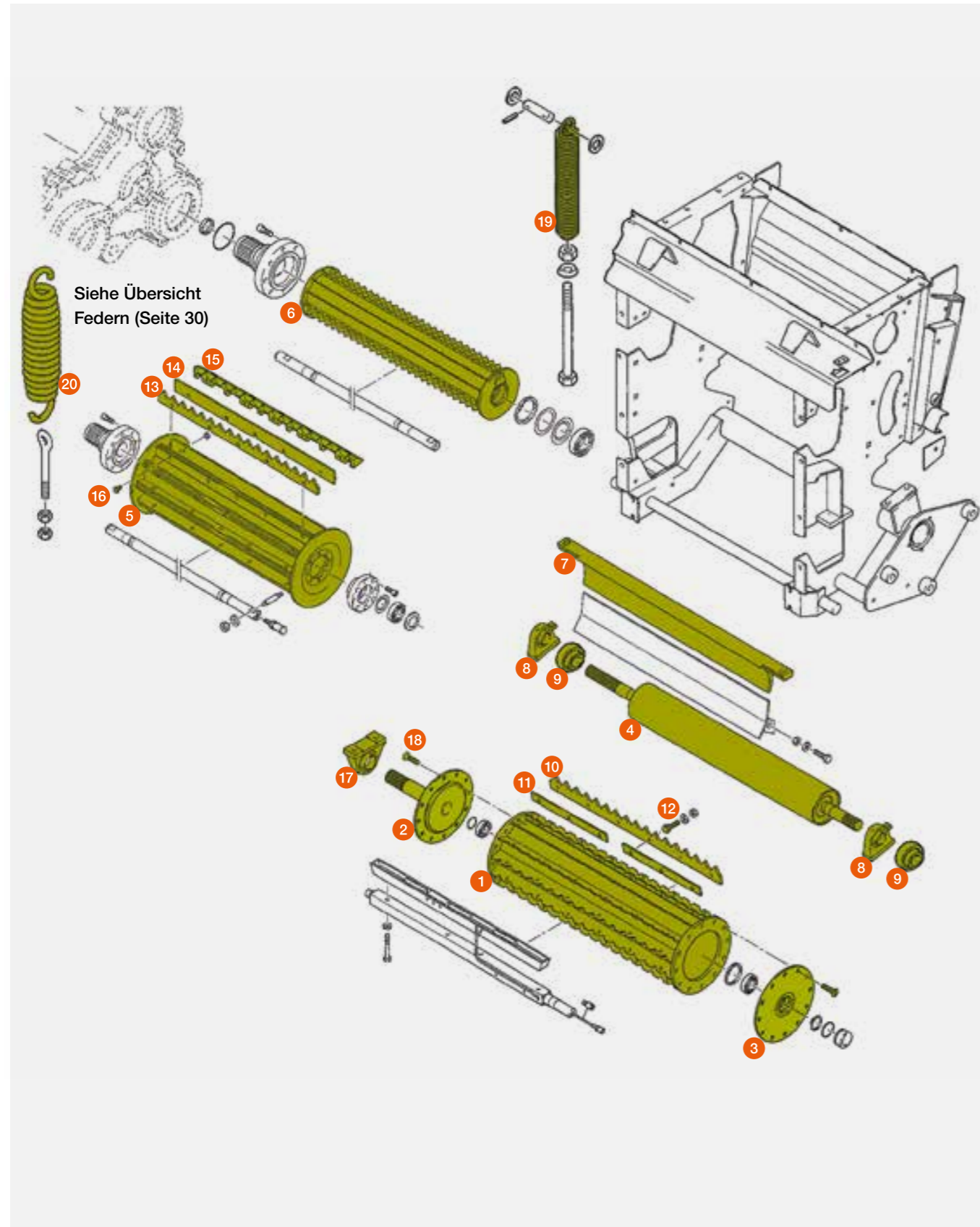
* Siehe Seite 30

P = PREMIUM LINE Ersatzteil

Vorpresswalzen

JAGUAR 900 – 830 (Typ 500 / 496 / 492)

JAGUAR 880 – 820 (Typ 491 – 487)



Pos.-Nr.	Ersatzteil-Nr.	Bezeichnung	Stück	Abmessung / Bemerkung
1	00 2600 814 0	Transportwalze		ohne Leisten (ab 49601161) (Typ 500)
	00 0984 346 6	Transportwalze		ohne Leisten (bis 49601160) (Typ 492 / 491 – 487) wird ersetzt durch 00 2600 814 0 und 00 2600 817 0
2	00 2600 817 0	Flansch rechts		(ab 49601161) (Typ 500)
	00 0985 714 0	Flansch rechts		(bis 49601160) (Typ 492 / 491 – 487)
3	00 0984 356 0	Flansch links		
4	00 0984 493 1	glatte Walze		
5	00 0985 627 2	Vorpresswalze montiert		inkl. Zahnleisten
	00 0985 628 2	Vorpresswalze		ohne Zahnleisten
6	00 0986 326 1	Presswalze		JAGUAR 900 – 830
	00 0986 265 1	Presswalze		JAGUAR 880 – 820
7	00 0984 339 5	Abstreifschiene		
	P 00 0987 374 3	Abstreifschiene		
8	00 0984 490 0	Stehlagergehäuse		ohne Spanninglager
9	00 0212 718 0	Spanninglager		
10	P 00 2601 151 1	Zahnleiste	12	6 × 25,3 × 667 (ab 49601161) (Typ 500)
	P 00 1312 590 1	Zahnleiste	12	6 × 26 × 678 (bis 49601160) (Typ 492 / 491 – 487)
11	P 00 0984 311 0	Leiste	24	4 × 26 × 638 / Option Gras
12	00 1000 739 2	Sechskantschraube	96	M 8 × 22 / antimagn. (ab 49601161) (Typ 500)
	00 0216 670 0	Sechskantschraube	72	M 8 × 20 / antimagn.
	00 0463 594 0	Sicherungsmutter	72	M 8 / antimagn.
13	P 00 0484 215 1	Zahnleiste	10	6 × 44 × 673 / JAGUAR 900 – 830 mit Schrauben und Muttern / M10 × 50
	P 00 0987 978 1	Zahnleiste	10	6 × 44 × 673 / JAGUAR 900 – 830 mit Schrauben und Muttern / M10 × 30
	P 00 0986 257 0	Zahnleiste	10	4 × 32 × 663 / JAGUAR 880 – 820 ohne Schrauben und Muttern
14	00 0987 477 0	Leiste	10	6 × 44 × 673 / JAGUAR 900 – 830 ohne Schrauben / Option Gras
	00 0984 310 1	Leiste	10	4 × 26 × 663 / JAGUAR 880 – 820 ohne Schrauben / Option Gras
15	00 0998 691 0	Kunststoffleiste	10	JAGUAR 900 – 830
16	00 1071 212 1	Sechskantschraube	50	M 10 × 50 / antimagn. / JAGUAR 900 – 830
	00 1000 829 1	Sechskantschraube	50	M 10 × 30 / antimagn. / JAGUAR 900 – 830
	00 0463 593 0	Sicherungsmutter	50	M 10 / antimagn. / JAGUAR 900 – 830
	00 0216 670 0	Sechskantschraube	50	M 8 × 20 / antimagn. / JAGUAR 880 – 820
	00 0213 716 0	Sicherungsmutter	50	M 8 / antimagn. / JAGUAR 880 – 820
	00 0213 717 0	Scheibe	50	M 8 / antimagn. / JAGUAR 880 – 820
17	00 0213 575 0	Stehlagereinheit		
18	00 0212 118 3	Senkschraube	24	M 10 × 25 / antimagn.
19	00 1390 245 2*	Zugfeder	2	obere / vordere Walze (Typ 500 / 496)
	00 0951 199 0*	Zugfeder (doppelt)	2	obere / vordere Walze (Typ 492 / 491 / 490 / 489 / 488 / 487)
20	00 0984 419 2*	Zugfeder	2	obere / hintere Walze

* Siehe Seite 30

P = PREMIUM LINE Ersatzteil

Einzugsgehäuse

JAGUAR 990 – 930 (Typ 502)

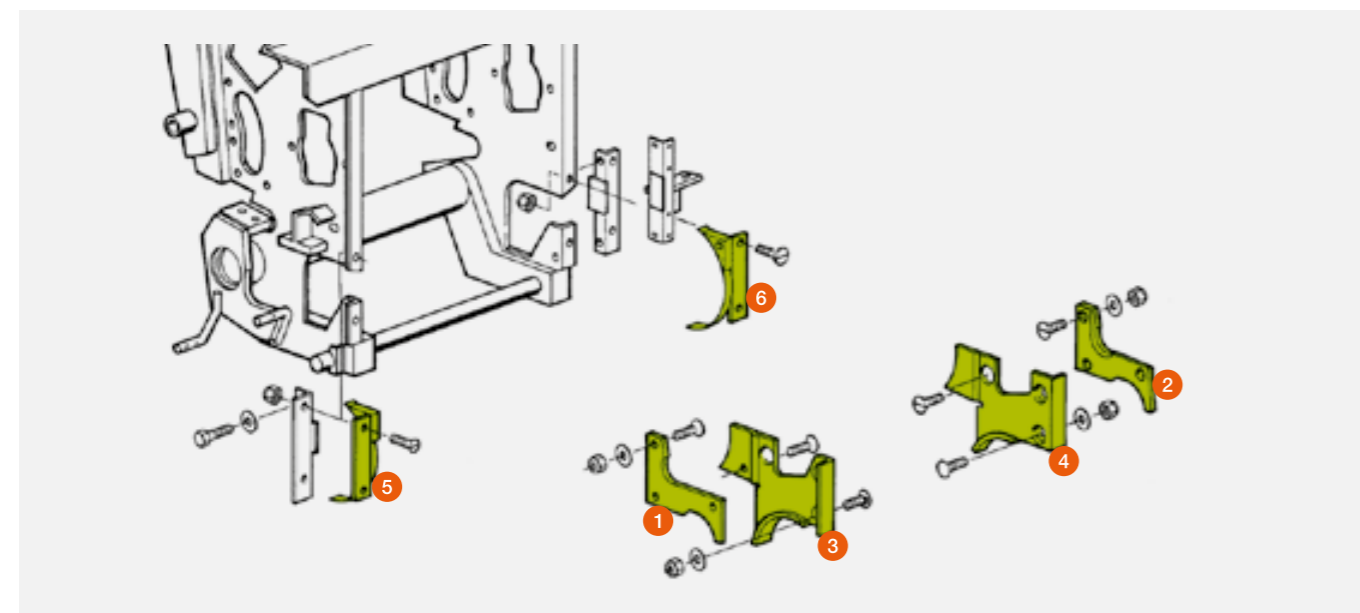
JAGUAR 960 TERRA TRAC (Typ 499)

JAGUAR 880 – 830 (Typ 500)



Pos.-Nr.	Ersatzteil-Nr.	Bezeichnung	Abmessung / Bemerkung
1	00 2657 475 1	Verschleißblech rechts	JAGUAR 990 – 930 (Typ 502 / 499)
	P 00 2658 301 0	Verschleißblech rechts	JAGUAR 990 – 930 (Typ 502 / 499)
	00 2741 459 0	Verschleißblech rechts	JAGUAR 880 – 830 (Typ 500)
2	00 2657 476 1	Verschleißblech links	JAGUAR 990 – 930 (Typ 502 / 499)
	P 00 2658 302 0	Verschleißblech links	JAGUAR 990 – 930 (Typ 502 / 499)
	00 2741 458 0	Verschleißblech links	JAGUAR 880 – 830 (Typ 500)
3	00 0495 148 1	Verschleißblech rechts	JAGUAR 990 – 930 (Typ 502 / 499)
	P 00 1324 336 1	Verschleißblech rechts	JAGUAR 990 – 930 (Typ 502 / 499)
	00 0987 437 2	Verschleißblech rechts	JAGUAR 880 – 830 (Typ 500)
4	00 0495 146 1	Verschleißblech links	JAGUAR 990 – 930 (Typ 502 / 499)
	P 00 1324 335 1	Verschleißblech links	JAGUAR 990 – 930 (Typ 502 / 499)
	00 0987 435 2	Verschleißblech links	JAGUAR 880 – 830 (Typ 500)
5	00 2650 901 1	Wickelschutz rechts	JAGUAR 990 – 930 (Typ 502 / 499)
	00 0984 267 1	Wickelschutz rechts	JAGUAR 880 – 830 (Typ 500)
6	00 2621 110 2	Wickelschutz links	JAGUAR 990 – 930 (Typ 502 / 499)
	00 0984 263 1	Wickelschutz links	JAGUAR 880 – 830 (Typ 500)

P = PREMIUM LINE Ersatzteil



Einzugsgehäuse

JAGUAR 980 – 930 (Typ 498 / 497 / 494)

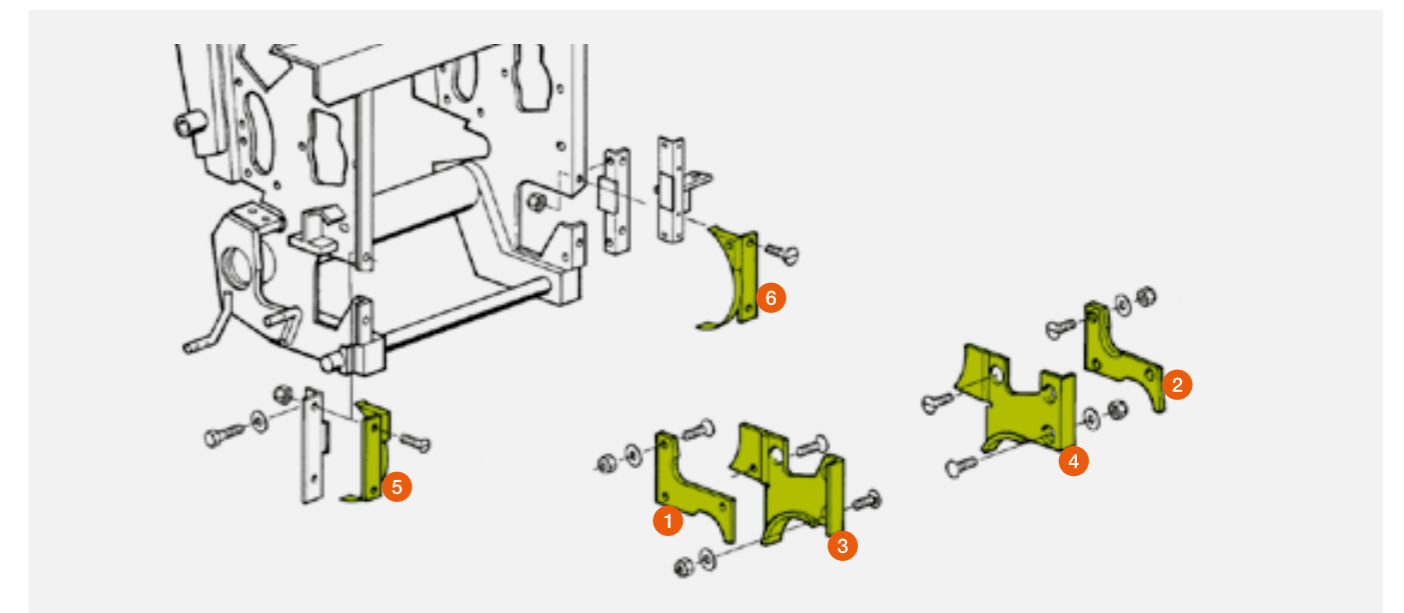
JAGUAR 900 – 830 (Typ 496 / 493 / 492)

JAGUAR 880 – 820 (Typ 491 – 487)



Pos.-Nr.	Ersatzteil-Nr.	Bezeichnung	Abmessung / Bemerkung
1	00 2657 477 1	Verschleißblech rechts	JAGUAR 980 – 930 (Typ 498)
	P 00 2658 304 0	Verschleißblech rechts	JAGUAR 980 – 930 (Typ 498)
	00 1324 092 0	Verschleißblech rechts	JAGUAR 980 – 930 (Typ 497 / 494 ab Ma.-Nr. ...)
	P 00 1324 338 0	Verschleißblech rechts	JAGUAR 980 – 930 (Typ 497 / 494 ab Ma.-Nr. ...)
	00 1390 572 0	Verschleißblech rechts	JAGUAR 980 – 930 (Typ 494 bis Ma.-Nr. ...) JAGUAR 900 – 830 (Typ 493)
2	00 0984 248 4	Verschleißblech rechts	JAGUAR 900 – 830 (Typ 496 / 492) / 880 – 820
	00 2657 478 1	Verschleißblech links	JAGUAR 980 – 930 (Typ 498)
	P 00 2658 305 0	Verschleißblech links	JAGUAR 980 – 930 (Typ 498)
	00 1324 093 0	Verschleißblech links	JAGUAR 980 – 930 (Typ 497 / 494 ab Ma.-Nr. ...)
	P 00 1324 339 0	Verschleißblech links	JAGUAR 980 – 930 (Typ 497 / 494 ab Ma.-Nr. ...)
3	00 1390 573 0	Verschleißblech links	JAGUAR 980 – 930 (Typ 494 bis Ma.-Nr. ...) JAGUAR 900 – 830 (Typ 493)
	00 0984 250 4	Verschleißblech links	JAGUAR 900 – 830 (Typ 496 / 492) / 880 – 820
	00 0495 148 1	Verschleißblech rechts	JAGUAR 980 – 930 (Typ 498 / 497 / 494) JAGUAR 900 – 830 (Typ 493)
	P 00 1324 336 1	Verschleißblech rechts	JAGUAR 980 – 930 (Typ 498 / 497 / 494) JAGUAR 900 – 830 (Typ 493)
	00 0987 437 2	Verschleißblech rechts	JAGUAR 900 – 830 (Typ 496 / 492)
4	00 0984 242 3	Verschleißblech rechts	JAGUAR 880 – 820
	00 0495 146 1	Verschleißblech links	JAGUAR 980 – 930 (Typ 498 / 497 / 494) JAGUAR 900 – 830 (Typ 493)
	P 00 1324 335 1	Verschleißblech links	JAGUAR 980 – 930 (Typ 498 / 497 / 494) JAGUAR 900 – 830 (Typ 493)
	00 0987 435 2	Verschleißblech links	JAGUAR 900 – 830 (Typ 496 / 492)
	00 0984 239 3	Verschleißblech links	JAGUAR 880 – 820
5	00 0984 267 1	Wickelschutz rechts	JAGUAR 980 – 930 / 900 – 830 / 880 – 820
6	00 0984 263 1	Wickelschutz links	JAGUAR 980 – 930 / 900 – 830 / 880 – 820

P = PREMIUM LINE Ersatzteil





Maßgefertigt. Verlässlich. Effizient.



In der Praxis bewiesen.

CLAAS ORIGINAL JAGUAR Messer.

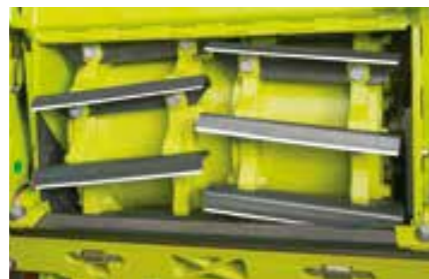
Warum CLAAS ORIGINAL JAGUAR Messer?

ORIGINAL JAGUAR Messer vollbringen im täglichen Ernteeinsatz enorme Leistungen. Unsere Messer sind extrem langlebig und perfekt auf die CLAAS ORIGINAL Gegenschneide angepasst. Die geringen Fertigungstoleranzen und die hochverschleißfeste Wolframkarbidbeschichtung führen zu einer deutlich längeren Standzeit. Auch unter schwersten Bedingungen liefern sie perfekte Häcksel- und Arbeitsqualität bei minimalem Verschleiß.



Starke Verbindung:

Die hochwertige Beschichtung schützt das CLAAS ORIGINAL JAGUAR Messer im harten Einsatz zuverlässig vor Verschleiß und sorgt zusätzlich für eine dauerhafte Schärfe.



Perfektes Zusammenspiel

Kleinste Abstände zwischen den CLAAS ORIGINAL JAGUAR Messern und der CLAAS ORIGINAL Gegenschneide sorgen für einen perfekten Schnitt und beste Häckselqualität bei unterschiedlichsten Bedingungen.



Absolute Laufruhe.

CLAAS ORIGINAL Messer bieten durch die geringen Fertigungstoleranzen einen ruhigen und materialschonenden Lauf der Häckseltrommel. Dies erhöht die Arbeitsqualität und die Dauerhaltbarkeit Ihrer CLAAS Maschine.



Feldtests zeigen den Unterschied.*

CLAAS ORIGINAL JAGUAR Messer zeichnen sich durch hochwertiges Grundmaterial und eine langlebige Beschichtung aus. Dadurch wird das Nachschleifen deutlich reduziert und die Lebensdauer erhöht. Ein frühzeitiger Austausch wie beim Nachbau Messer und der dafür notwendige Zeitaufwand wird vermieden.



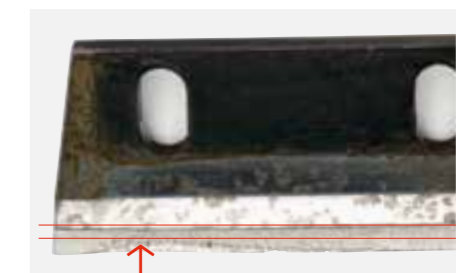
Präzise von Anfang an.

Die präzise Fertigung beim ORIGINAL Messer sorgt für eine hochfeste Beschichtung und nur minimalen Schleifaufwand. Beim Nachbau Messer muss bereits zu Beginn viel Material durch Schleifen abgetragen werden, damit eine einheitliche Schnittfläche entsteht.



CLAAS ORIGINAL – 360 ha.

Das CLAAS ORIGINAL Maismesser hat noch eine erkennbare Schärfe in der Schneide, die Beschichtung ist intakt. Die noch mögliche Gesamtnutzungsdauer ist deutlich höher im Vergleich zum Nachbau.



Nachbau – 580 ha.

Deutliche Auswaschungen in der Beschichtung sind erkennbar. Um wieder eine einheitlich scharfe Schneide zu bekommen, muss das Messer auf 5 mm Beschichtung runtergeschliffen werden. Die Gesamtleistung wird somit massiv reduziert und ist deutlich geringer im Vergleich zum ORIGINAL.



Schleifen zeigt den Unterschied:

CLAAS ORIGINAL Messer mussten im Praxistest erheblich weniger geschliffen werden. Die hochfeste Beschichtung sorgt für einen Selbstschärfeeffekt. Neben dem längeren Einschleifen beim Nachbau Messer musste in der Ernte häufiger nachgeschliffen werden. Die im Einsatz ausgewaschene Beschichtung erforderte häufigeres Nachschleifen und somit wurde wertvolles Material abgetragen. Die Nutzungsdauer vom Nachbau Messer somit erheblich verkürzt.

* Unter der Leitung der DEULA Rendsburg wurden in intensiven Feldtests CLAAS ORIGINAL Ersatzteile im direkten Vergleich zu Nachbauteilen getestet. Die Ergebnisse sind vergleichbar und durch die DEULA bestätigt. Nähere Informationen zu den Praxistests unter der Leitung der DEULA erhalten Sie unter original.claas.com.

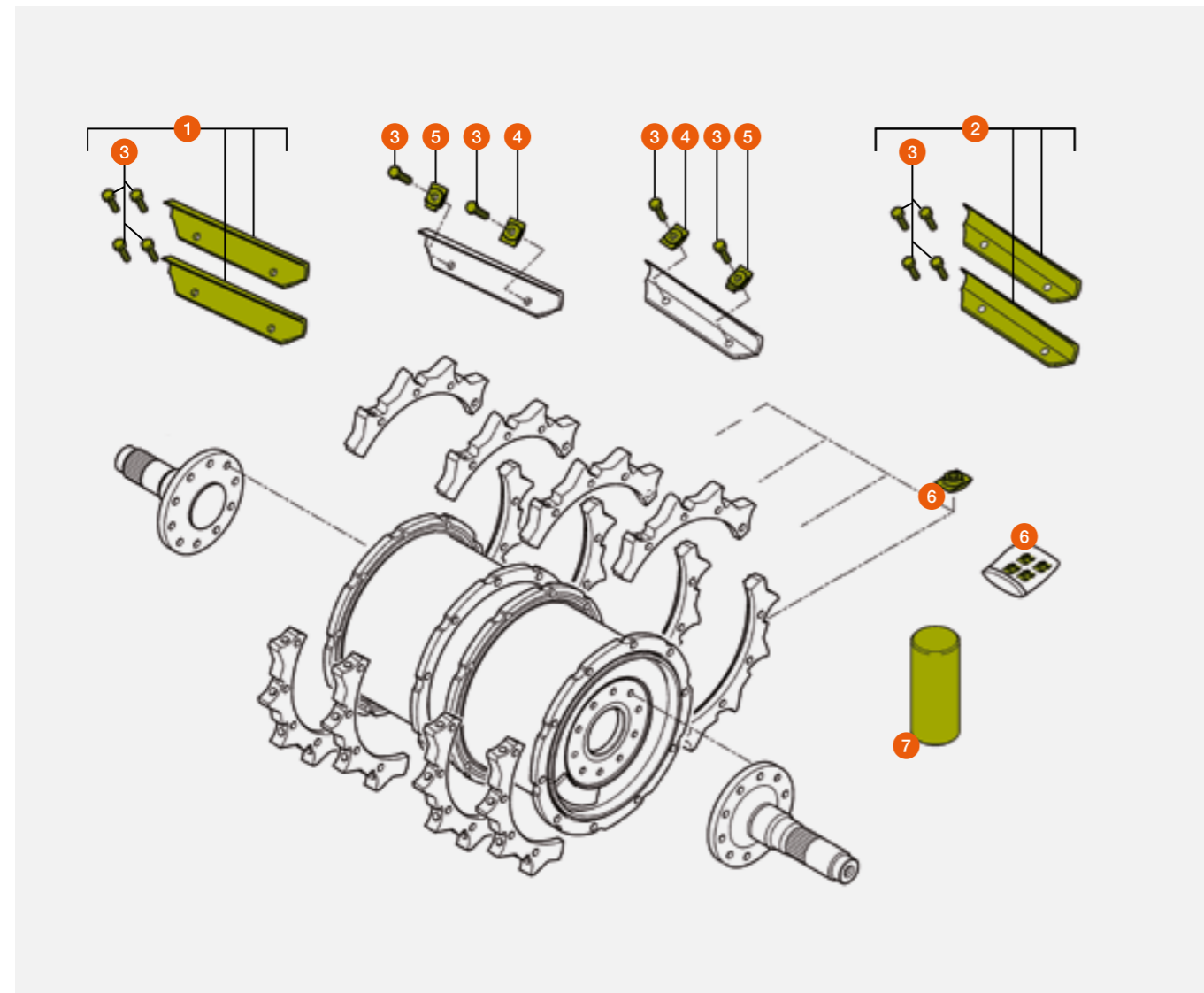
V-MAX Messer / Schleifstein

JAGUAR 990 – 930 (Typ 502 / 499 / 498 / 497 / 494)



Pos.-Nr.	Ersatzteil-Nr.	Bezeichnung	Stück	Abmessung / Bemerkung
1	00 1410 173 1	Messer Kit rechts	5 / 6 / 7 / 9	Universal
	P 00 2638 701 0	Messer Kit rechts	5 / 6 / 7 / 9	Universal
	00 1410 171 1	Messer Kit rechts	5 / 6 / 7 / 9	Mais
	P 00 2638 699 0	Messer Kit rechts	5 / 6 / 7 / 9	Mais
2	00 1410 172 1	Messer Kit links	5 / 6 / 7 / 9	Universal
	P 00 2638 700 0	Messer Kit links	5 / 6 / 7 / 9	Universal
	00 1410 170 1	Messer Kit links	5 / 6 / 7 / 9	Mais
	P 00 2638 698 0	Messer Kit links	5 / 6 / 7 / 9	Mais
3	00 1410 305 1	Sechskantschraube		M 16 x 70 / 10,9
4	00 1318 738 1	Formstück	20 / 24 / 28 / 36	
5	00 1318 915 1	Formstück	20 / 24 / 28 / 36	
6	00 1390 900 1	Abdeckung	nach Bedarf	Halb- und Drittelmesserbetrieb
7	P 00 1312 442 4	Schleifstein	1	235 mm lang

P = PREMIUM LINE Ersatzteil



Feldhäcksler

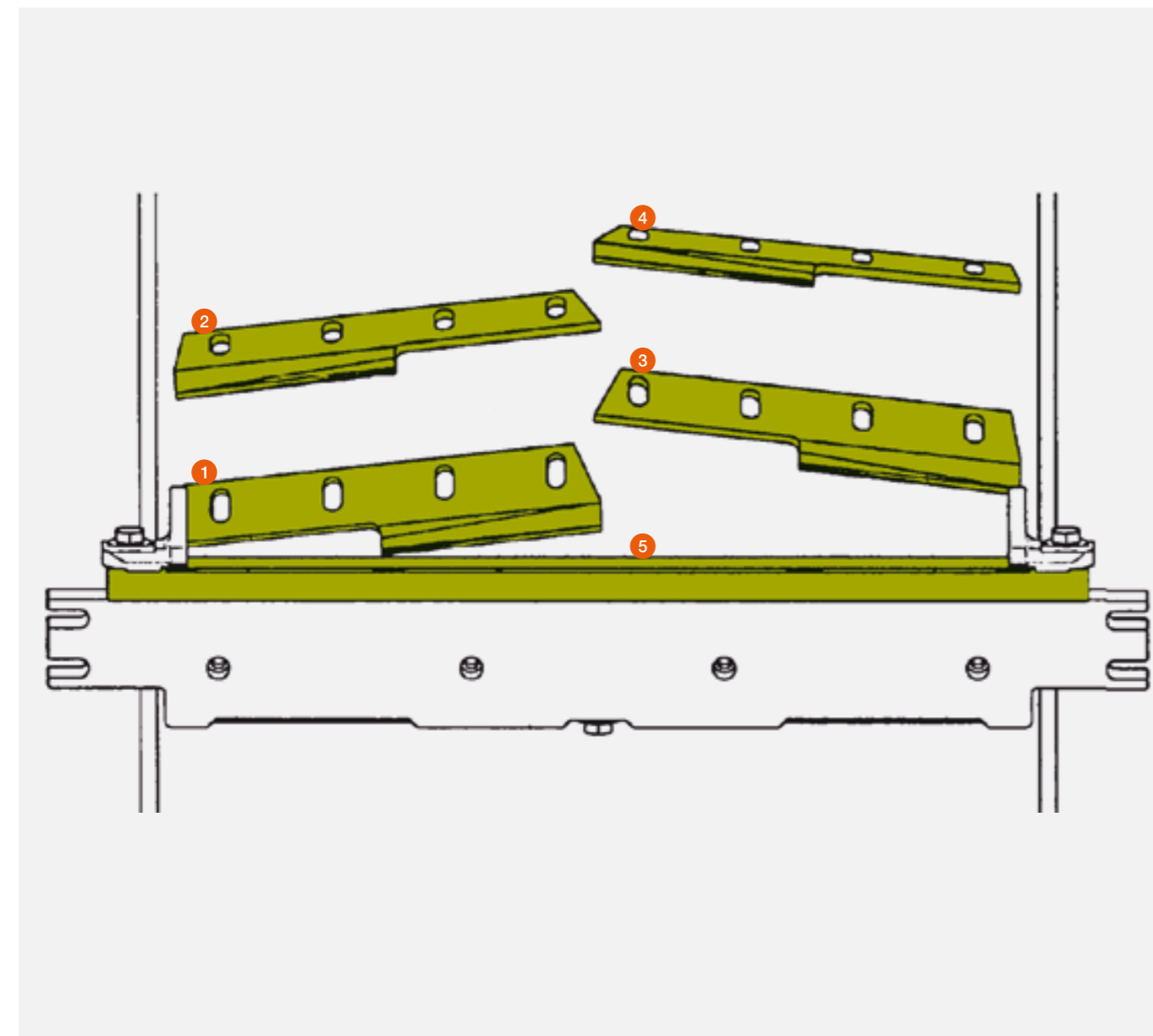
Halbe Grasmesser / Gegenschneide



JAGUAR 900 – 830 (Typ 500 / 497 – 492)
JAGUAR 880 – 820

Pos.-Nr.	Ersatzteil-Nr.	Bezeichnung	Abmessung / Bemerkung
1	00 0495 671 0	Messer	rechts / rechts
2	00 0495 672 0	Messer	rechts / links
3	00 0495 674 0	Messer	links / rechts
4	00 0495 673 0	Messer	links / links
5	00 2614 285 1	Gegenschneide	mit 4 Einlaufphasen

Messer verschiedener Sachnummern dürfen nicht gemischt auf einer Messertrommel verbaut werden.



V-CLASSIC Messer / Schleifstein

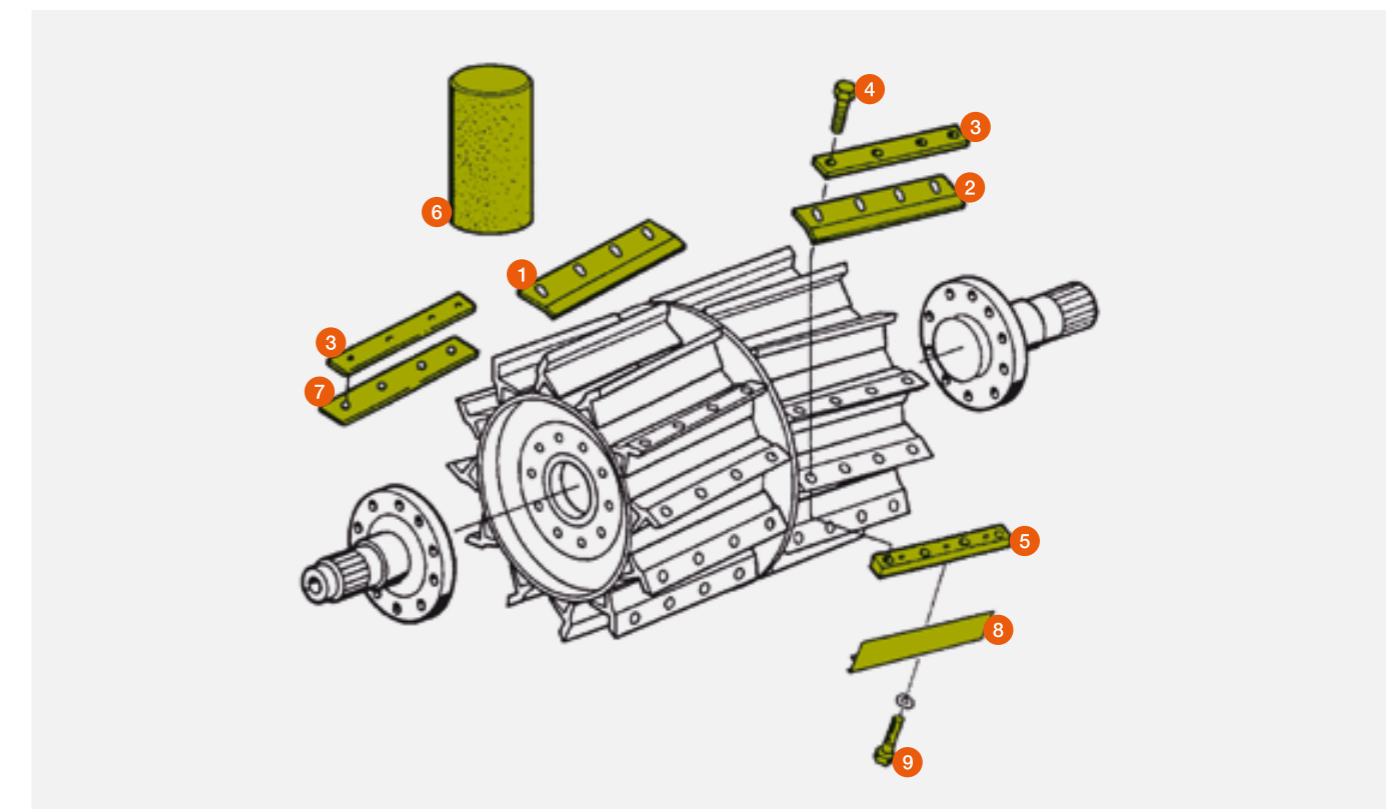


JAGUAR 900 – 830 (Typ 500 / 497 – 492)
JAGUAR 880 – 820

Pos.-Nr.	Ersatzteil-Nr.	Bezeichnung	Stück	Abmessung / Bemerkung
1	00 0998 102 1	Messer rechts	12 / 10 / 14	Universal
	00 0984 691 0	Messer rechts	12 / 10 / 14	Mais
	P 00 0998 580 0	Messer rechts	12 / 10 / 14	Universal
	P 00 0998 052 0	Messer rechts	12 / 10 / 14	Mais
2	00 0998 101 1	Messer links	12 / 10 / 14	Universal
	00 0984 690 0	Messer links	12 / 10 / 14	Mais
	P 00 0998 579 0	Messer links	12 / 10 / 14	Universal
	P 00 0998 051 0	Messer links	12 / 10 / 14	Mais
3	00 2624 594 0	Spannplatte	24 / 20 / 28	
4	00 0214 769 0	Sechskantschraube	96 / 80 / 112	
5	00 0984 675 2	Gewindeleiste	24 / 20 / 28	
	00 0986 673 0	Gewindeleiste	24 / 20 / 28	bei Verschleißplatte 00 0987 198 2
6	00 0984 318 5	Schleifstein	1	
7	00 0984 955 1	Abdeckung	12 / 10 / 14	
8	00 0987 198 2	Verschleißplatte	24 / 20 / 28	
9	00 0239 302 0	Sechskantschraube		M 10 x 16 MK

P = PREMIUM LINE Ersatzteil

Messer verschiedener Sachnummern dürfen nicht gemischt auf einer Messertrommel verbaut werden.



Gegenschneiden Trommelboden und Leiste

JAGUAR 990 – 930 (Typ 502 / 499 / 498)
mit neuer Gegenschneide, Leiste und Trommelboden



Pos.-Nr.	Ersatzteil-Nr.	Bezeichnung	Aufbau	Gras	Mais	Ganzpflanzen	Standzeit	Fremdkörperresistenz
1	P 00 2639 570 1	Gegenschneide Universal Hartmetall		+++	++++	+++	++++	+++
	P 00 2603 214 1	Gegenschneide Universal (mit Schrauben)		+++	++	++	+++	+++
	00 2614 259 1	Gegenschneide Universal (mit Schrauben)		+++	++	+	++	++
	00 2603 219 1	Gegenschneide Mais (mit Schrauben)		-	+++	-	+	+
	P 00 2603 221 1	Gegenschneide Mais (mit Schrauben)		+	+++	+++*	+++	++

* nur bei geringem Fremdkörperanteil
P = PREMIUM LINE Ersatzteil

++++ uneingeschränkt empfehlenswert +++ besonders empfehlenswert ++ empfehlenswert + bedingt empfehlenswert - nicht empfehlenswert

Neuheiten Gegenschneiden und Trommelboden

- Gegenschneidenbefestigung durch 4 Schrauben
- Hydraulische Klemmung der Gegenschneiden nach Einstellung
- Trapezförmige Gegenschneidenform und geänderte Position vom Ambos und Gegenschneide für größeren Freiwinkel zu den Messern
- Trommelboden am Ambos und Trommelgehäuse schwingend angebracht



Vorteil

- Sehr hohe Zuverlässigkeit durch 4-fach Verschraubung
- Schnelle präzise Einstellung
- Gleichbleibend guter Einlauf des Ernteguts zu den Messern
- Verschleißschutz für Ambos und gleichbleibend guter Übergang zum Trommelboden für sehr guten Gutfluss
- Bei Gegenschneiden Einstellung automatisch mitgeführter Trommelboden für gleichbleibend gute Erntegutabgabe

Pos.-Nr.	Ersatzteil-Nr.	Bezeichnung	Abmessung / Bemerkung
2	00 2657 235 0	Einweiser rechts 18 mm	Gutfluss „Tief“ / Universal
	P 00 2616 914 1	Einweiser rechts 18 mm	Gutfluss „Tief“ / Universal
	00 2657 231 0	Einweiser rechts 10 mm	Gutfluss „Hoch“ / Mais
	P 00 2616 879 1	Einweiser rechts 10 mm	Gutfluss „Hoch“ / Mais
3	00 2657 236 0	Einweiser links 18 mm	Gutfluss „Tief“ / Universal
	P 00 2616 915 1	Einweiser links 18 mm	Gutfluss „Tief“ / Universal
	00 2657 232 0	Einweiser links 10 mm	Gutfluss „Hoch“ / Mais
	P 00 2616 881 1	Einweiser links 10 mm	Gutfluss „Hoch“ / Mais
4	P 00 2616 984 1	Leiste 5 mm	Gutfluss „Tief“ / Universal
	00 2616 965 1	Leiste 13 mm	Gutfluss „Hoch“ / Mais
	P 00 2616 927 1	Leiste 13 mm	Gutfluss „Hoch“ / Mais
5	00 0233 488 0	Unterlegscheibe	17 × 45 × 8
	00 0234 293 0	Unterlegscheibe	17 × 42 × 2
	00 0211 084 0	Spannscheibe	B 16

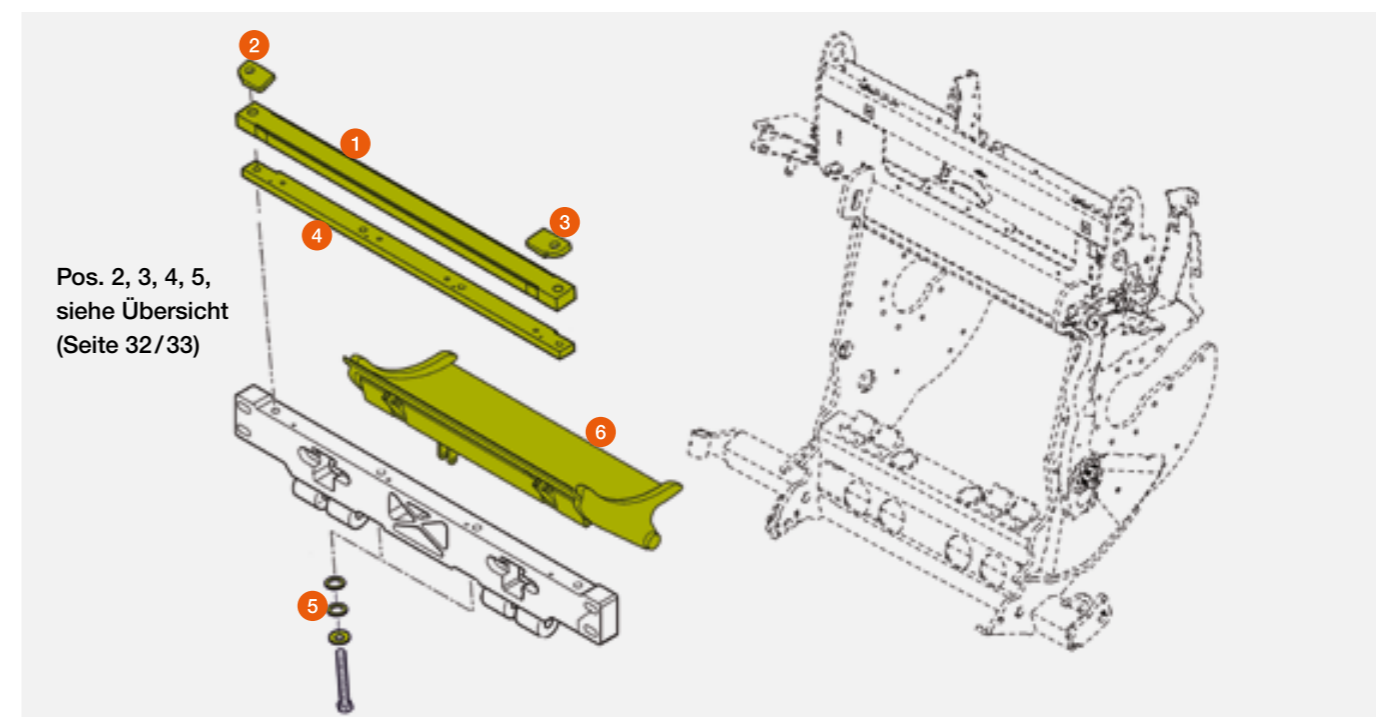
Trommelböden für Typ 502 / 499 / 498 ab Ma.-Nr. 49801590

6	00 2636 117 0	Trommelboden	glatt / Hardox 500
	P 00 2636 118 1	Trommelboden	Vautid
	P 00 2670 784 0	Trommelboden	Busadur
	00 2687 690 0	Trommelboden	GPS

Trommelböden für Typ 498 bis Ma.-Nr. 49801589

6	00 2609 724 3	Trommelboden	glatt / Hardox 500
	P 00 2609 725 4	Trommelboden	Vautid
	P 00 2614 227 1	Trommelboden	Busadur
	00 2607 477 1	Trommelboden	GPS

P = PREMIUM LINE Ersatzteil



Gegenschneiden

JAGUAR 980 – 930 (Typ 497 / 494)

JAGUAR 900 – 830 (Typ 500 / 496 / 493 / 492)

JAGUAR 880 – 820 (Typ 491 – 487)



Pos.-Nr.	Ersatzteil-Nr.	Bezeichnung	Aufbau	Gras	Mais	Ganz-pflanzen	Stand-zeit	Fremdkörper-resistenz
1	P 00 2639 568 1*	Gegenschneide Universal Hartmetall (mit Schrauben)		+++	++++	+++	++++	+++
	P 00 1318 019 2	Gegenschneide Universal (mit Schrauben)		+++	++	++	+++	+++
	00 2614 270 1	Gegenschneide Universal (mit Schrauben)		+++	++	+	++	++
	00 0495 274 4	Gegenschneide Mais (mit Schrauben)		-	+++	-	+	+
	P 00 0495 275 4	Gegenschneide Mais II (mit Schrauben)		+	+++	+++*	+++	++

* Hartmetallgegenschneide als Ersteinsatz im Mais einsetzen. Dann ist die Schneidkante leicht abgerundet und somit resistenter im Gras.

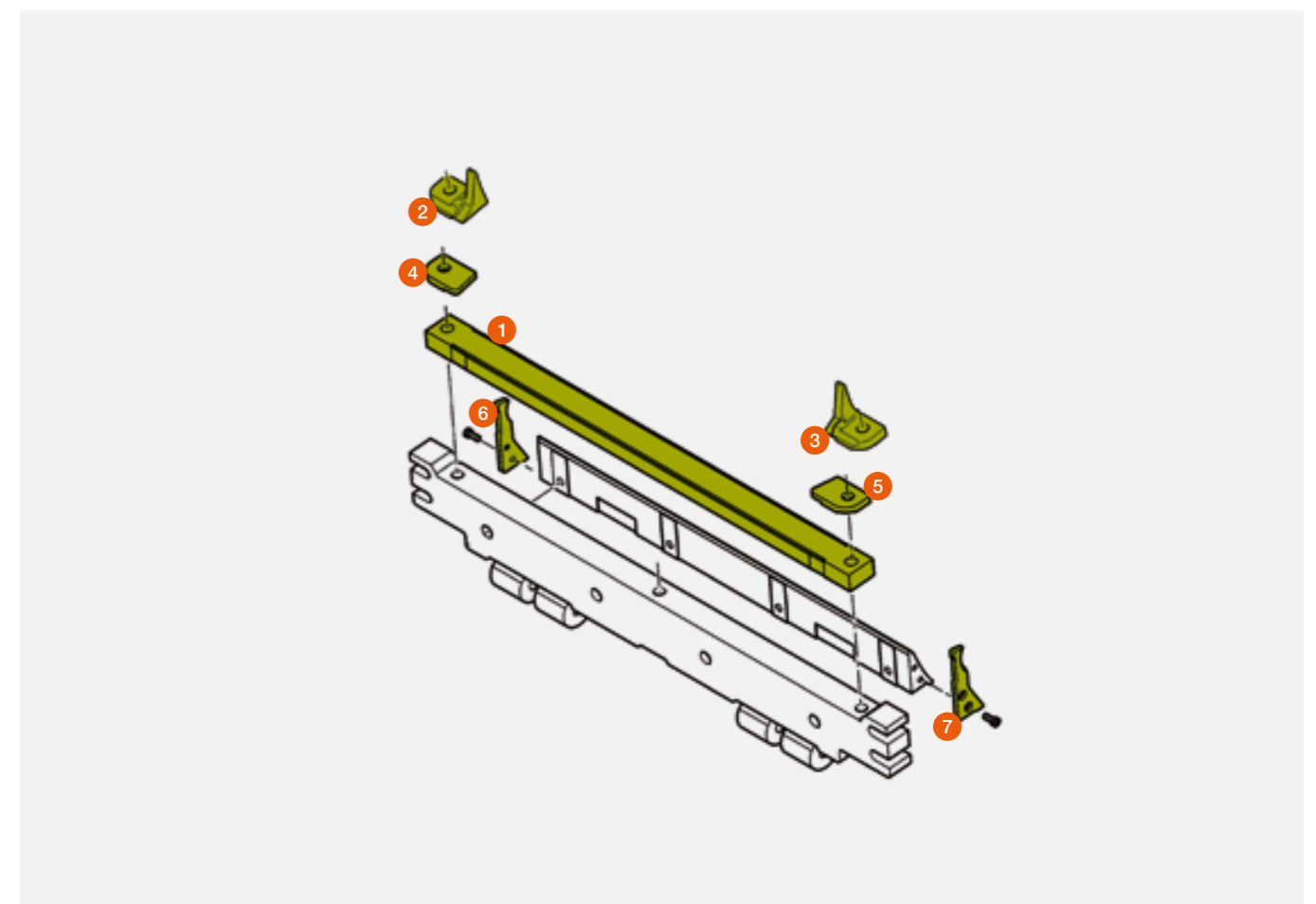
** nur bei geringem Fremdkörperanteil

P = PREMIUM LINE Ersatzteil

++++ uneingeschränkt empfehlenswert +++ besonders empfehlenswert ++ empfehlenswert + bedingt empfehlenswert - nicht empfehlenswert

Pos.-Nr.	Ersatzteil-Nr.	Bezeichnung	Abmessung / Bemerkung
2	P 00 1312 848 0	Einweiser rechts	JAGUAR 980 – 930 (Typ 494) (bis 49403007) (ab 49403053 bis 49403882) JAGUAR 900 – 830 (Typ 493)
3	P 00 1312 847 0	Einweiser links	JAGUAR 980 – 930 (Typ 494) (bis 49403007) (ab 49403053 bis 49403882) JAGUAR 900 – 830 (Typ 493)
4	00 1390 364 5	Einweiser rechts	JAGUAR 980 – 930 (Typ 497)
5	00 1390 365 5	Einweiser links	JAGUAR 980 – 930 (Typ 497)
6	00 1410 118 0	Platte rechts	JAGUAR 980 – 930 (Typ 497) (ab 49700058) JAGUAR 980 – 930 (Typ 494) (ab 49404945)
	00 1324 436 1	Platte rechts	JAGUAR 980 – 930 (Typ 497) (bis 49700057) JAGUAR 980 – 930 (Typ 494) (ab 49403008 bis 49403052) (ab 49403883 bis 49404944)
7	00 1410 117 0	Platte links	JAGUAR 980 – 930 (Typ 497) (ab 49700058) JAGUAR 980 – 930 (Typ 494) (ab 49404945)
	00 1324 435 1	Platte links	JAGUAR 980 – 930 (Typ 497) (bis 49700057) JAGUAR 980 – 930 (Typ 494) (ab 49403008 bis 49403052) (ab 49403883 bis 49404944)

P = PREMIUM LINE Ersatzteil



Trommelboden und Leiste

(Auf Ausführung achten!)



JAGUAR 980 – 930 (Typ 497 / 494)

JAGUAR 980 – 930 (von Ma.-Nr. 49403008 – 49403052)

JAGUAR 980 – 930 (ab Ma.-Nr. 49403883)

Pos.-Nr.	Typ	Trommelboden tangential	Leiste tangential / 764 mm lang
1	497	00 1324 144 0 nachstellbar glatt / Hardox 500	00 1390 351 0 glatt
	497	P 00 1390 001 0 nachstellbar Vautid	
	497	P 00 1324 995 0 nachstellbar glatt / Busadur	P 00 1390 352 0 glatt / Busadur
	497 / 494	00 1318 004 0 Reibboden mit 5 Reibkanten	00 1410 175 0 Reibleiste bei GPS / MKS
2	494	00 1324 144 0 nachstellbar glatt / Hardox 500	00 1324 438 1 glatt
	494	P 00 1390 001 0 nachstellbar Vautid	
	494	P 00 1324 995 0 nachstellbar glatt / Busadur	P 00 1324 439 1 glatt / Busadur

JAGUAR 980 – 930 (bis Ma.-Nr. 49403007)

JAGUAR 980 – 930 (von Ma.-Nr. 49403053 – 49403882)

Pos.-Nr.	Typ	Trommelboden tangential	Leiste tangential / 775 mm lang
3	494	00 1324 144 0 nachstellbar glatt / Hardox 500	00 0495 837 0 glatt (494 Serie)
	494	P 00 1390 001 0 nachstellbar Vautid	P 00 1312 260 0 glatt
	494	P 00 1324 995 0 nachstellbar glatt / Busadur	
	494	00 1318 004 0 Reibboden mit 5 Reibkanten	00 1312 261 0 Reibleiste bei GPS / MKS

P = PREMIUM LINE Ersatzteil

Pos 1. und 2. Tangentiale Leiste mit Gewindebohrungen für seitliche Platten 764 mm lang.

Pos 3. 775 mm lang.



Trommelboden und Leiste

(Auf Ausführung achten!)



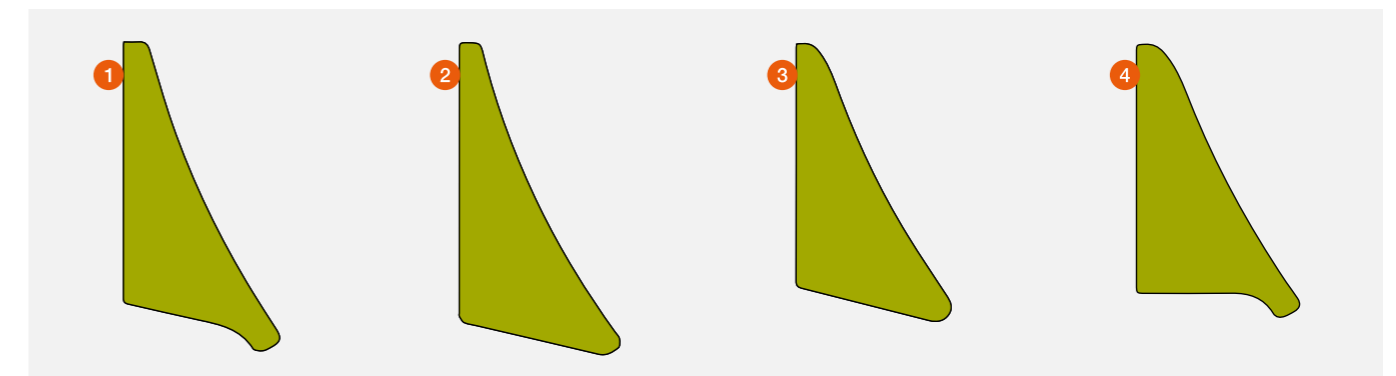
JAGUAR 900 – 830 (Typ 500 / 496 / 493 / 492)

JAGUAR 880 – 820 (Typ 491 – 487)

Pos.-Nr.	Typ	Trommelboden	Leiste / 775 mm lang
1	500 / 496 / 492	00 0495 832 1 tangential glatt (Serie ab 49207133)	00 2609 743 0 tangential glatt (Serie ab 49207133)
	500 / 496 / 492	P 00 1312 262 0 tangential Vautid	P 00 2609 767 0 tangential glatt
	500 / 496 / 492	P 00 1324 796 0 tangential glatt / Busadur	
	500 / 496 / 492	00 1318 004 0 tangential Reibboden mit 5 Reibkanten	00 1312 236 0 tangential Reibleiste bei GPS / MKS
	2	492 / 491 – 487	00 0986 281 2 glatt (Serie bis 49207132)
2	492 / 491 – 487	P 00 0987 430 2 Vautid	P 00 0987 811 1 glatt
	492 / 491 – 487	00 0984 529 0 Reibboden mit 4 Reibkanten	00 0986 311 0 Reibleiste bei GPS / MKS
	492 / 491 – 487	00 0986 250 0 Boden mit Reibleisten	00 0986 311 0 Reibleiste bei GPS / MKS
	3	493	00 0986 281 2 glatt (Serie)
3	493	P 00 0987 430 2 Vautid	P 00 0495 292 0 glatt
	493	00 0984 529 0 Reibboden mit 4 Reibkanten	00 0484 249 0 Reibleiste bei GPS / MKS
	493	00 0986 250 0 Boden mit Reibleisten	00 0484 249 0 Reibleiste bei GPS / MKS
4	493	00 0495 832 1 tangential glatt / Hardox 400	00 0495 837 0 tangential glatt
	493	P 00 1312 262 0 tangential Vautid	P 00 1312 260 0 tangential glatt
	493	P 00 1324 796 0 tangential glatt / Busadur	
	493	00 1318 004 0 tangential Reibboden mit 5 Reibkanten	00 1312 261 0 tangential Reibleiste bei GPS / MKS

P = PREMIUM LINE Ersatzteil

Der Tangentiale Trommelboden kann nur in Verbindung mit Tangentialer Leiste auch bei den Typen 492 und 493 verbaut werden (sein).



MULTI CROP CRACKER

L 250 mm ø



Walzenlager mit Doppelschmierung und neuer Abdichtung

JAGUAR 990 – 940 (Typ 502 ab 50201833 / 499 ab 49900102)

JAGUAR 880 – 860 (Typ 500 ab 50000882)

Pos.-Nr.	Ersatzteil-Nr.	Bezeichnung	Zähne Zahl	Abmessung / Bemerkung
1	P 00 2939 536 0	Walze komplett montiert mit Lager und Lagerbock	125	Walze hinten D18 / 0150 / 0160
	P 00 2943 889 1	Walze komplett montiert mit Lager und Lagerbock	145	Walze hinten D18 / 0180 (SHREDLAGE)
	P 00 2940 859 0	Walze komplett montiert mit Lager und Lagerbock	120/130	Walze hinten D18 / 0190 (MCC-MAX-L)
	P 00 2943 959 1	Walze komplett montiert mit Lager und Lagerbock	150	Walze hinten D18 / 0170 (GPS / MKS)
2	P 00 2943 708 1	Walze komplett montiert mit Lager und Lagerbock	100	Walze vorne D18 / 0150
	P 00 2939 545 0	Walze komplett montiert mit Lager und Lagerbock	125	Walze vorne D18 / 0160
	P 00 2943 936 1	Walze komplett montiert mit Lager und Lagerbock	110	Walze vorne D18 / 0180 (SHREDLAGE)
	P 00 2940 873 0	Walze komplett montiert mit Lager und Lagerbock	120/130	Walze vorne D18 / 0190 (MCC-MAX-L)
	P 00 2943 979 0	Walze komplett montiert mit Lager und Lagerbock	150	Walze vorne D18 / 0170 (GPS / MKS)

P = PREMIUM LINE Ersatzteil

MULTI CROP CRACKER

L 250 mm ø



Walzenlager mit Einzelschmierung

JAGUAR 990 – 940 (Typ 502 bis 50201832 / 499 bis 49900101 / 498 / 497 494)

JAGUAR 880 – 860 (Typ 500 bis 50000881 / 496)

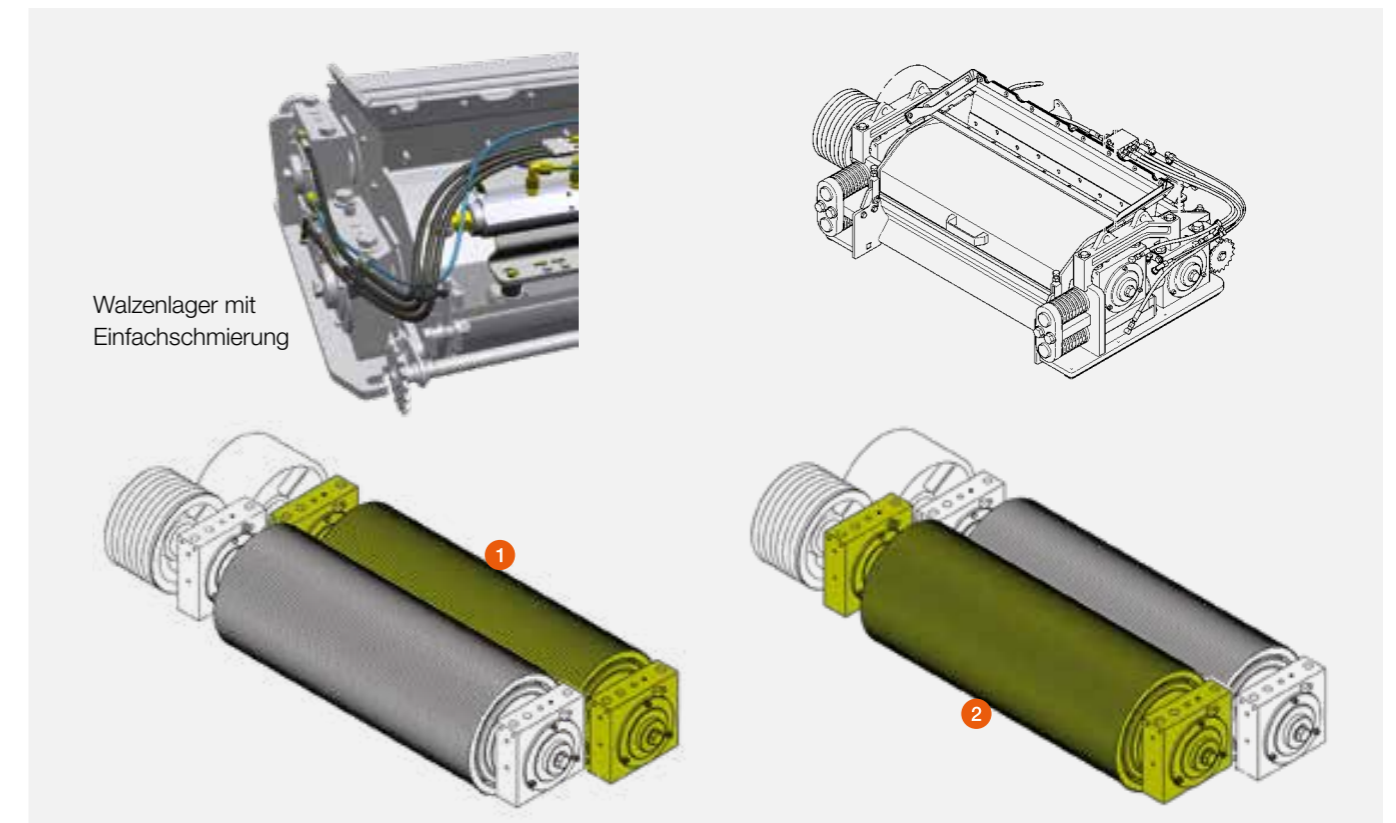
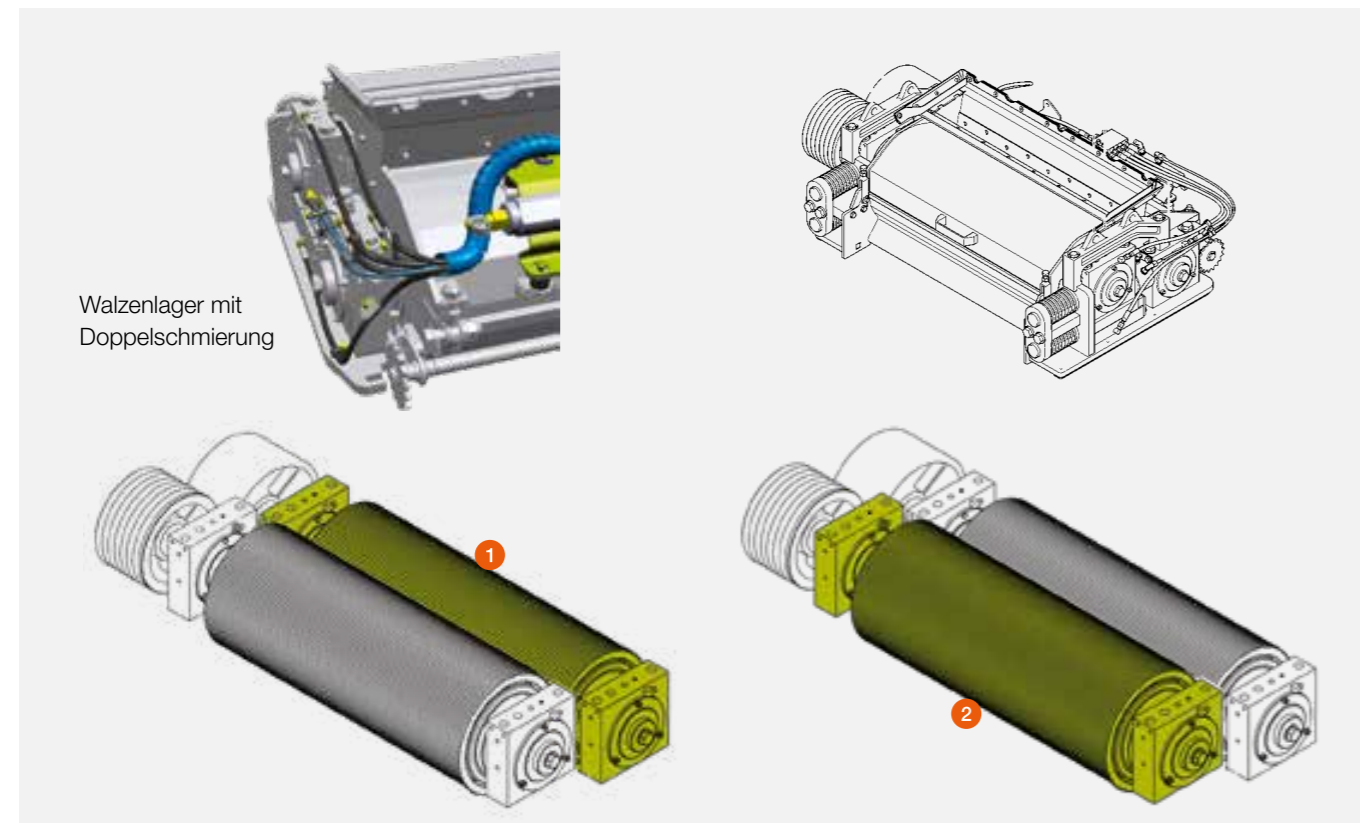
Pos.-Nr.	Ersatzteil-Nr.	Bezeichnung	Zähne Zahl	Abmessung / Bemerkung
1	P 00 0130 767 2	Walze komplett montiert mit Lager und Lagerbock	125	Walze hinten D18 / 0150 / 0160 D05 / 0210 / 0220
	P 00 2401 223 2	Walze komplett montiert mit Lager und Lagerbock	145	Walze hinten D18 / 0180 (SHREDLAGE) D05 / 0300 (SHREDLAGE)
	P 00 2703 814 0	Walze komplett montiert mit Lager und Lagerbock	120/130	Walze hinten D18 / 0190 (MCC-MAX-L) D05 / 0290 (MCC-MAX-L)
	P 00 0123 126 2	Walze komplett montiert mit Lager und Lagerbock	150	Walze hinten D18 / 0170 (GPS / MKS) D05 / 0225 (GPS / MKS)
2	P 00 0130 768 2	Walze komplett montiert mit Lager und Lagerbock	100	Walze vorne D18 / 0150 / D05 / 210
	P 00 0123 125 2	Walze komplett montiert mit Lager und Lagerbock	125	Walze vorne D18 / 0160 / D05 / 220
	P 00 2401 218 2	Walze komplett montiert mit Lager und Lagerbock	110	Walze vorne D18 / 0180 (SHREDLAGE) D05 / 0300 (SHREDLAGE)
	P 00 2703 808 0	Walze komplett montiert mit Lager und Lagerbock	120/130	Walze vorne D18 / 0190 (MCC-MAX-L) D05 / 0290 (MCC-MAX-L)
	P 00 0130 592 2	Walze komplett montiert mit Lager und Lagerbock	150	Walze vorne D18 / 0170 (GPS / MKS) D05 / 0225 (GPS / MKS)

P = PREMIUM LINE Ersatzteil

Bei Umbau auf die neuen Walzen ab Ma.-Nr. NRS mitbestellen.

Variante 1 = 1 x 00 2965 552 0 NRS Verdrehsicherung und 1 x 00 2965 556 0 NRS Beibehaltung Einzelschmierung

Variante 2 = 1 x 00 2965 552 0 NRS Verdrehsicherung und 1 x 00 2977 143 0 NRS Doppelschmierung (neuer Schmierverteiler).



CLAAS Corncracker-Kompetenz.

Die Häckselgutaufbereitung entscheidet.



MULTI CROP CRACKER

M 196 mm ø



JAGUAR 990 – 940 (Typ 502 / 499 / 498 / 497 / 494)

JAGUAR 880 – 860 (Typ 500 / 496)

JAGUAR 800

* Halbmesser bis 30 mm bei Corncracker-Einsatz freigegeben.
Half knives up to 30 mm with Corncracker released.

V-28 V-24 V-20 * Halbmesser
Half knives
V-24 / V-28

4-15,5 mm 4,5-18 mm 6-22 mm 9-36 mm / 8-31 mm

JAGUAR 900

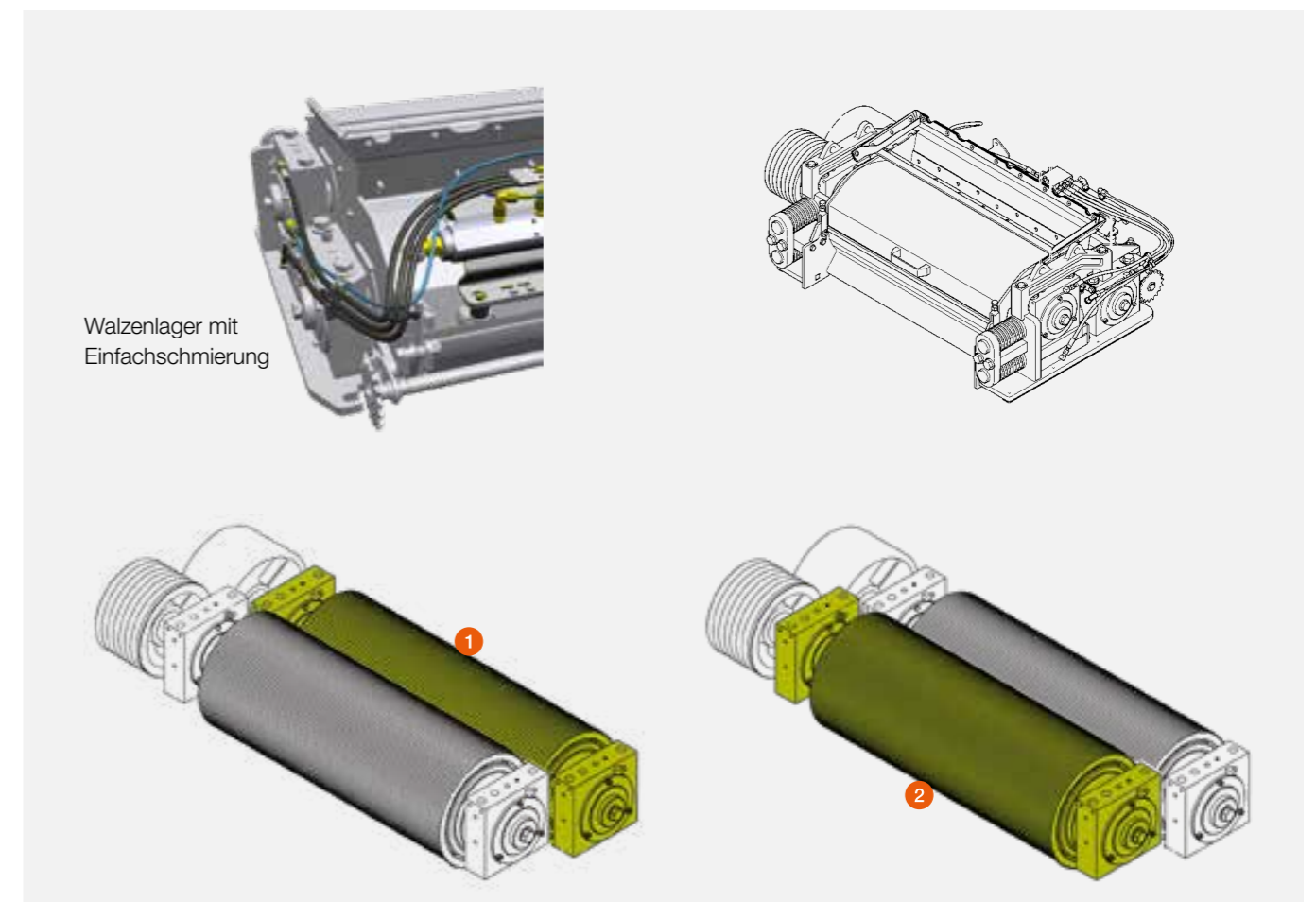
* Halbe Messeranzahl bis 30 mm nur bei symmetrischer Gutabgabe (Messerträger versetzen) für den Einsatz mit Corncracker.
Half set of knives up to 30 mm only with symmetrical crop delivery (offset knife carrier) for use with corncracker.

V-42 V-36 V-28 V-24 V-20

3,5-12,5 mm 3,5-14,5 mm 4-18,5 mm 4-22 mm 5-26,5 mm
* 8-37 mm * 7-29 mm * 8-37 mm * 8-44 mm

Pos.-Nr.	Ersatzteil-Nr.	Bezeichnung	Zähne Zahl	Abmessung / Bemerkung
1	P 00 2940 965 0	Walze komplett montiert mit Lager und Lagerbock	100	Walze hinten D18 / 0100 / 0110 D05 / 0270 / 0280
	P 00 2941 600 0	Walze komplett montiert mit Lager und Lagerbock	120	Walze hinten D18 / 0140 (SHREDLAGE) D05 / 0310 (SHREDLAGE)
	P 00 0126 327 3	Walze komplett montiert mit Lager und Lagerbock	125	Walze hinten D18 / 0120 (GPS / MKS) D05 / 0285 (GPS / MKS)
2	P 00 2940 983 0	Walze komplett montiert mit Lager und Lagerbock	80	Walze vorne D18 / 0100 / D05 / 270
	P 00 2941 675 0	Walze komplett montiert mit Lager und Lagerbock	100	Walze vorne D18 / 0110 / D05 / 0280
	P 00 2941 612 0	Walze komplett montiert mit Lager und Lagerbock	95	Walze vorne D18 / 0140 (SHREDLAGE) D05 / 0310 (SHREDLAGE)
	P 00 0126 356 3	Walze komplett montiert mit Lager und Lagerbock	125	Walze vorne D18 / 0120 (GPS / MKS) D05 / 0285 (GPS / MKS)

P = PREMIUM LINE Ersatzteil



MULTI CROP CRACKER

L 250 mm ø

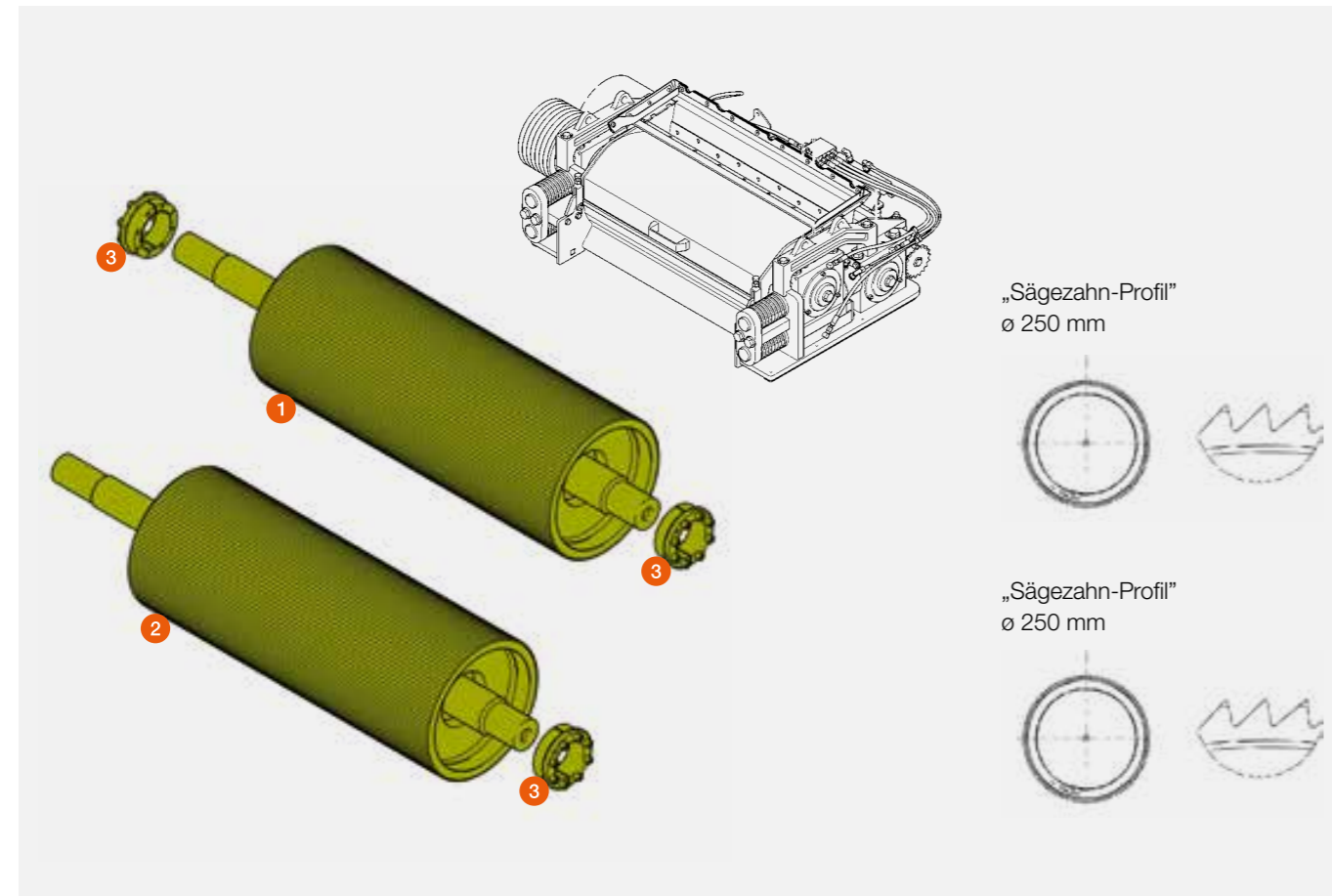


JAGUAR 990 – 940 (Typ 502 / 499 / 498 / 497 / 494)

JAGUAR 880 – 860 (Typ 500 / 496)

Pos.-Nr.	Ersatzteil-Nr.	Bezeichnung	Zähne Zahl	Abmessung / Bemerkung
1	P 00 2939 542 0	Walze montiert mit Welle und Pos. 3	125	Walze hinten D18 / 0150 / 0160 D05 / 0210 / 0220
	P 00 2943 880 1	Walze montiert mit Welle und Pos. 3	145	Walze hinten D18 / 0180 (SHREDLAGE) D05 / 0300 (SHREDLAGE)
	P 00 2940 858 0	Walze montiert mit Welle	120 / 130	Walze hinten D18 / 0190 (MCC MAX L) D05 / 0290 (MCC MAX L)
	P 00 2943 955 0	Walze montiert mit Welle und Pos. 3	150	Walze hinten D18 / 0170 (GPS / MKS) D05 / 0225 (GPS / MKS)
2	P 00 2943 697 0	Walze montiert mit Welle und Pos. 3	100	Walze vorne D18 / 0150 D05 / 0210
	P 00 2937 161 1	Walze montiert mit Welle und Pos. 3	125	Walze vorne D18 / 0160 D05 / 0220
	P 00 2943 933 0	Walze montiert mit Welle und Pos. 3	110	Walze vorne D18 / 0180 (SHREDLAGE) D05 / 0300 (SHREDLAGE)
	P 00 2940 872 0	Walze montiert mit Welle	120 / 130	Walze vorne D18 / 0190 (MCC MAX L) D05 / 0290 (MCC MAX L)
	P 00 0130 598 3	Walze montiert mit Welle und Pos. 3	150	Walze vorne D18 / 0170 (GPS / MKS) D05 / 0225 (GPS / MKS)
3	00 0090 594 0	Spannsatz		65 x 95

P = PREMIUM LINE Ersatzteil



MULTI CROP CRACKER

M 196 mm ø

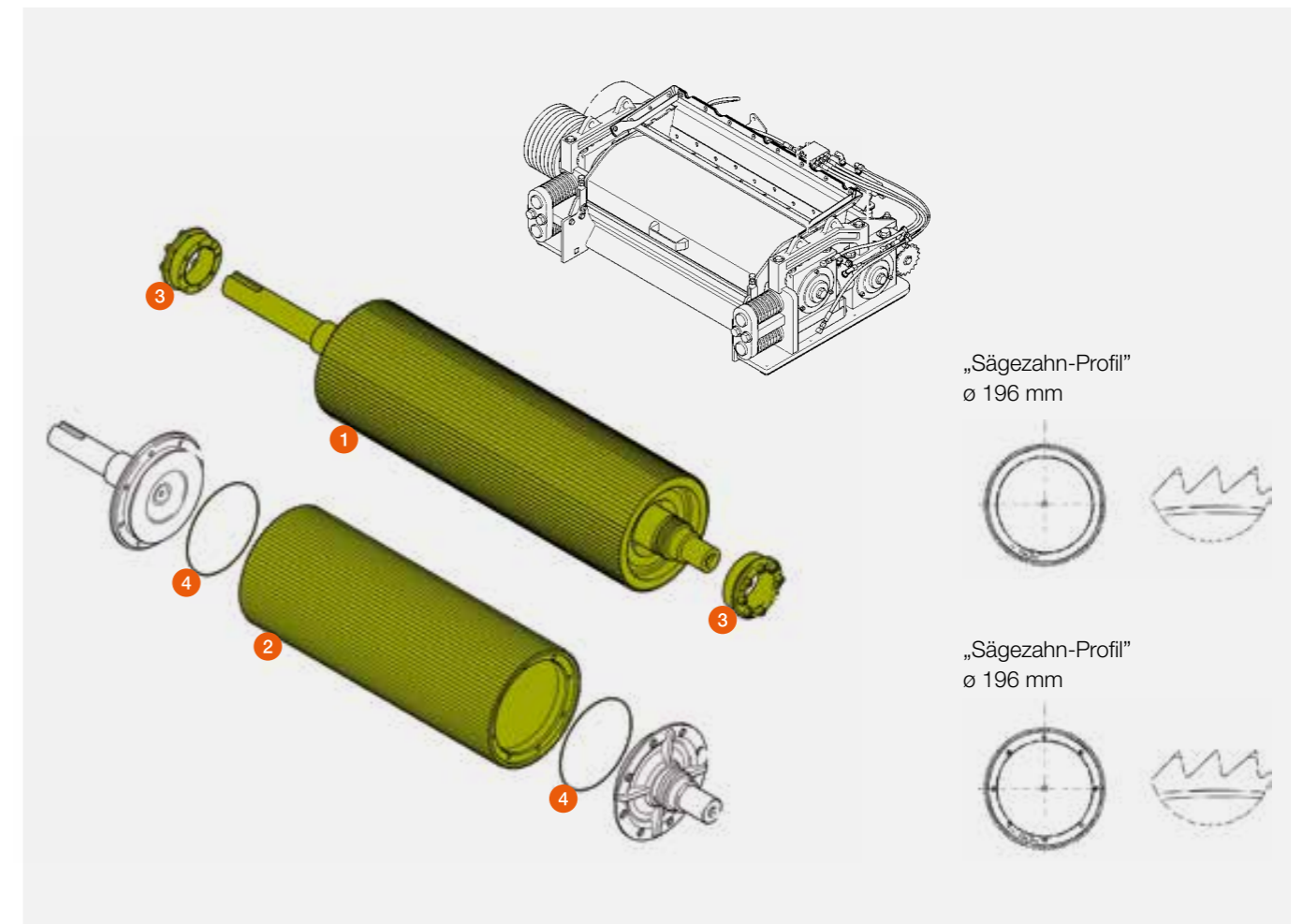


JAGUAR 960 – 930 (Typ 502 / 499 / 498 / 497)

JAGUAR 870 – 830 (Typ 500 / 496)

Pos.-Nr.	Ersatzteil-Nr.	Bezeichnung	Zähne Zahl	Abmessung / Bemerkung
1	P 00 2940 962 0	Walze montiert mit Welle und Pos. 3	100	Walze hinten D18 / 0100 / 0110 D05 / 0270 / 0280
	P 00 2941 606 0	Walze montiert mit Welle und Pos. 3	120	Walze hinten D18 / 0140 (SHREDLAGE) D05 / 0310 (SHREDLAGE)
	P 00 0126 324 2	Walze montiert mit Welle und Pos. 3	125	Walze hinten D18 / 0120 (GPS / MKS) D05 / 0285 (GPS / MKS)
2	P 00 0069 336 2	Walze	80	Walze vorne D18 / 0100 D05 / 0270
	P 00 0069 337 2	Walze	100	Walze vorne D18 / 0110 D05 / 0280
	P 00 2406 263 1	Walze	95	Walze vorne D18 / 0140 (SHREDLAGE) D05 / 0310 (SHREDLAGE)
	P 00 0067 846 2	Walze	125	Walze vorne D18 / 0120 (GPS / MKS) D05 / 0285 (GPS / MKS)
3	00 0090 594 0	Spannsatz		65 x 95
4	00 0213 946 0	O-Ring		144,5 x 3

P = PREMIUM LINE Ersatzteil



INTENSIV CRACKER

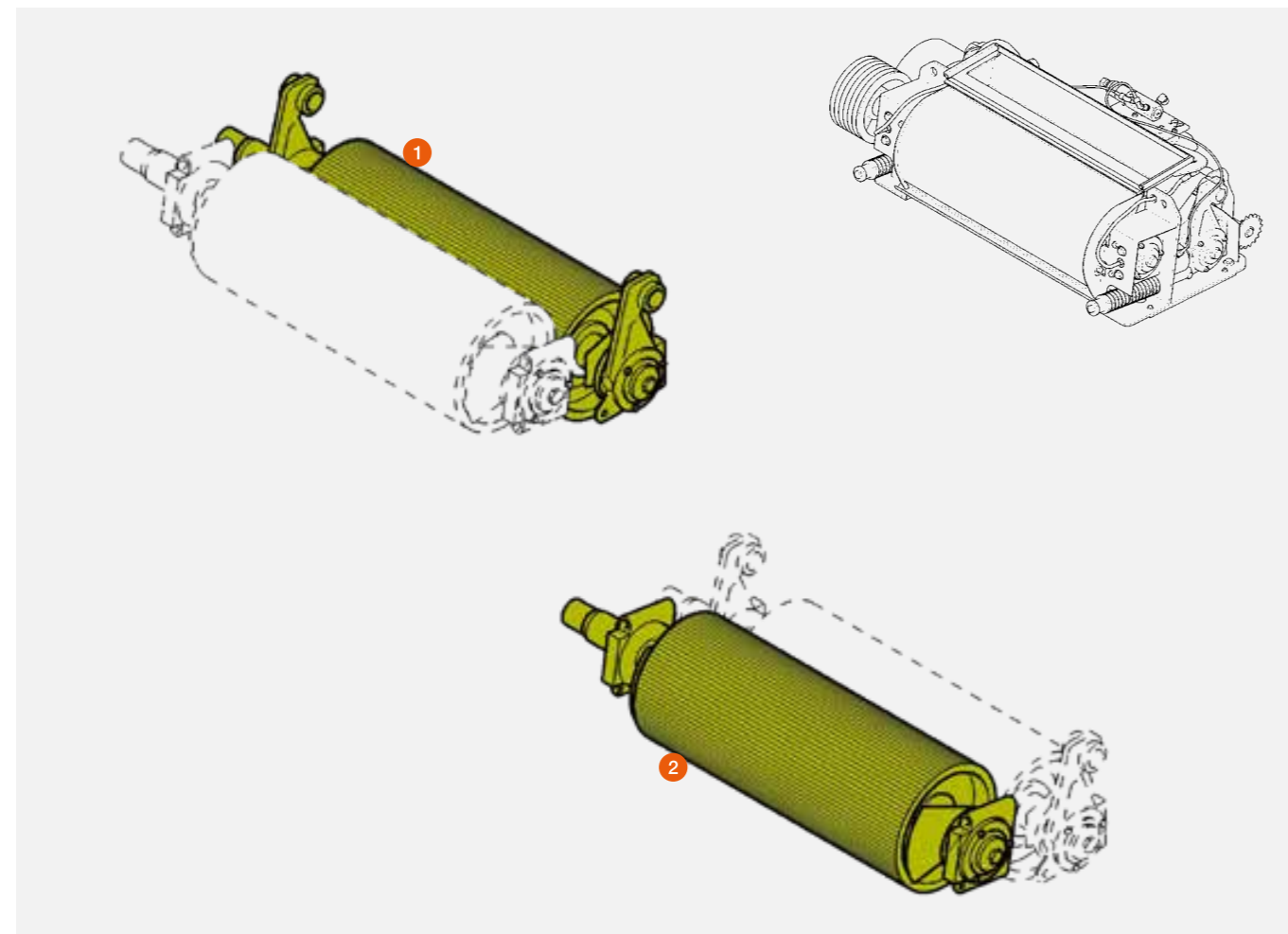
L 250 mm ø

JAGUAR 980 – 940 (Typ 494)



Pos.-Nr.	Ersatzteil-Nr.	Bezeichnung	Zähne Zahl	Abmessung / Bemerkung
1	P 00 0142 791 3	Walze komplett montiert mit Lager u. Lagergehäuse	100	Walze hinten (Typ 494) D05 / 0130 / 0135
	P 00 0143 609 1	Walze komplett montiert mit Lager u. Lagergehäuse	125	Walze hinten (Typ 494) D05 / 0160 / 0165
	P 00 0144 489 0	Walze komplett montiert mit Lager u. Lagergehäuse	150	Walze hinten (Typ 494) GPS / MKS D05 / 0170 / 0175
2	P 00 0142 790 2	Walze komplett montiert mit Lager u. Lagergehäuse	100	Walze vorne (Typ 494) D05 / 0130 / 0135
	P 00 0143 608 1	Walze komplett montiert mit Lager u. Lagergehäuse	125	Walze vorne (Typ 494) D05 / 0160 / 0165
	P 00 0144 488 0	Walze komplett montiert mit Lager u. Lagergehäuse	150	Walze vorne (Typ 494) GPS / MKS D05 / 0170 / 0175

P = PREMIUM LINE Ersatzteil



INTENSIV CRACKER

M 196 mm ø

JAGUAR 960 – 930 (Typ 497 / 494)

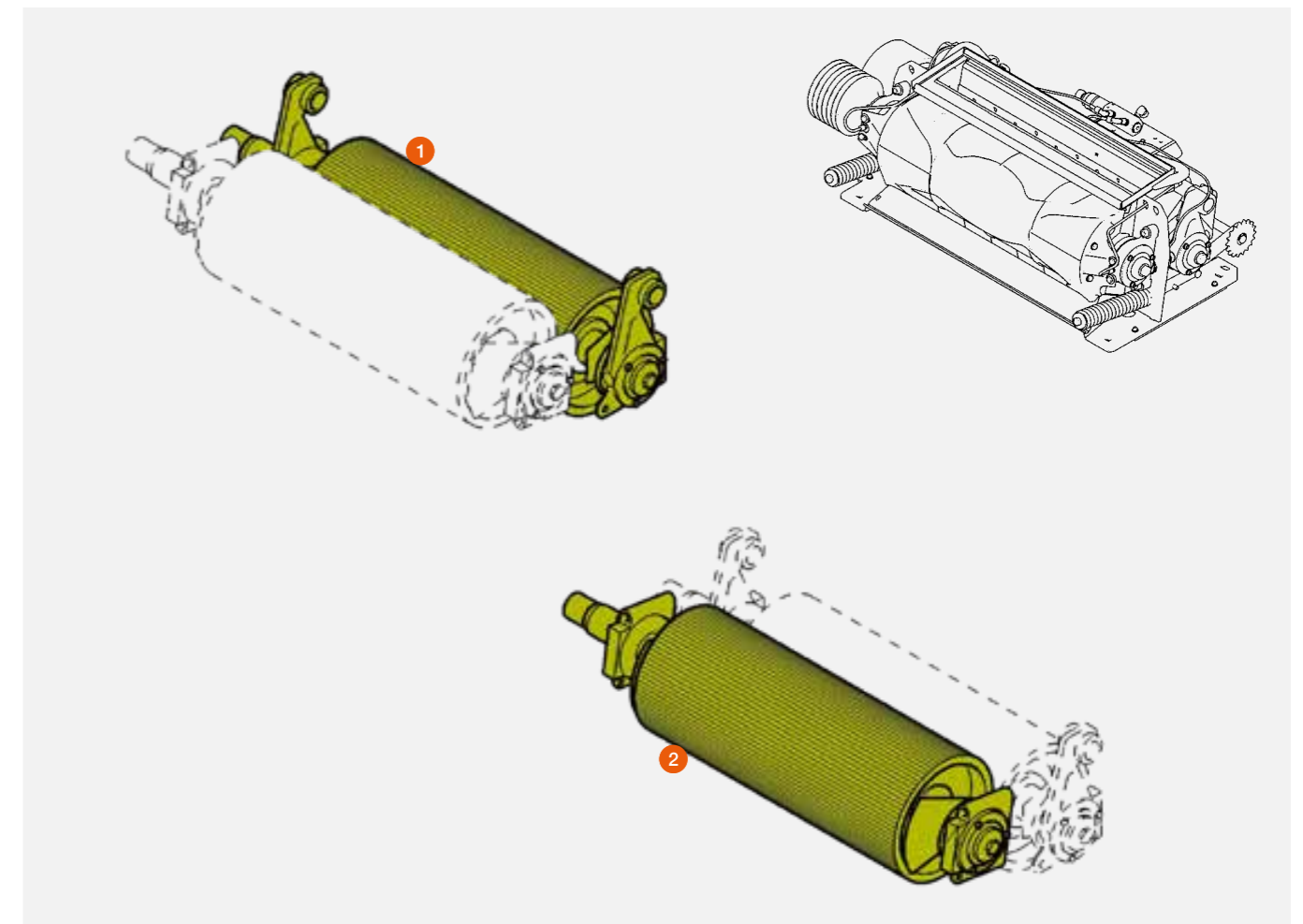
JAGUAR 870 – 830 (Typ 500 / 496)

JAGUAR 900 – 830 (Typ 493 / 492)



Pos.-Nr.	Ersatzteil-Nr.	Bezeichnung	Zähne Zahl	Abmessung / Bemerkung
1	P 00 0141 693 3	Walze komplett montiert mit Lager u. Lagerbock	80	Walze hinten D05 / 0230 (Typ 500 / 497 / 496) D05 / 0120 (Typ 494 / 493 / 492)
	P 00 0126 762 2	Walze komplett montiert mit Lager u. Lagerbock	100	Walze hinten D05 / 0250 (Typ 500 / 497 / 496)
	P 00 0141 695 3	Walze komplett montiert mit Lager u. Lagerbock	100	Walze hinten D05 / 0150 (Typ 494 / 493 / 492)
	P 00 0141 697 3	Walze komplett montiert mit Lager u. Lagerbock	125	Walze hinten GPS / MKS D05 / 0260 (Typ 500 / 497 / 496) D05 / 0140 (Typ 494 / 493 / 492)
2	P 00 0141 311 2	Walze komplett montiert mit Lager u. Lagerbock	80	Walze vorne D05 / 0230 (Typ 500 / 497 / 496) D05 / 0120 (Typ 494 / 493 / 492)
	P 00 0141 694 3	Walze komplett montiert mit Lager u. Lagerbock	100	Walze vorne D05 / 0250 (Typ 500 / 497 / 496) D05 / 0150 (Typ 494 / 493 / 492)
	P 00 0141 696 2	Walze komplett montiert mit Lager u. Lagerbock	125	Walze vorne GPS / MKS D05 / 0260 (Typ 500 / 497 / 496) D05 / 0140 (Typ 494 / 493 / 492)

P = PREMIUM LINE Ersatzteil



INTENSIV CRACKER

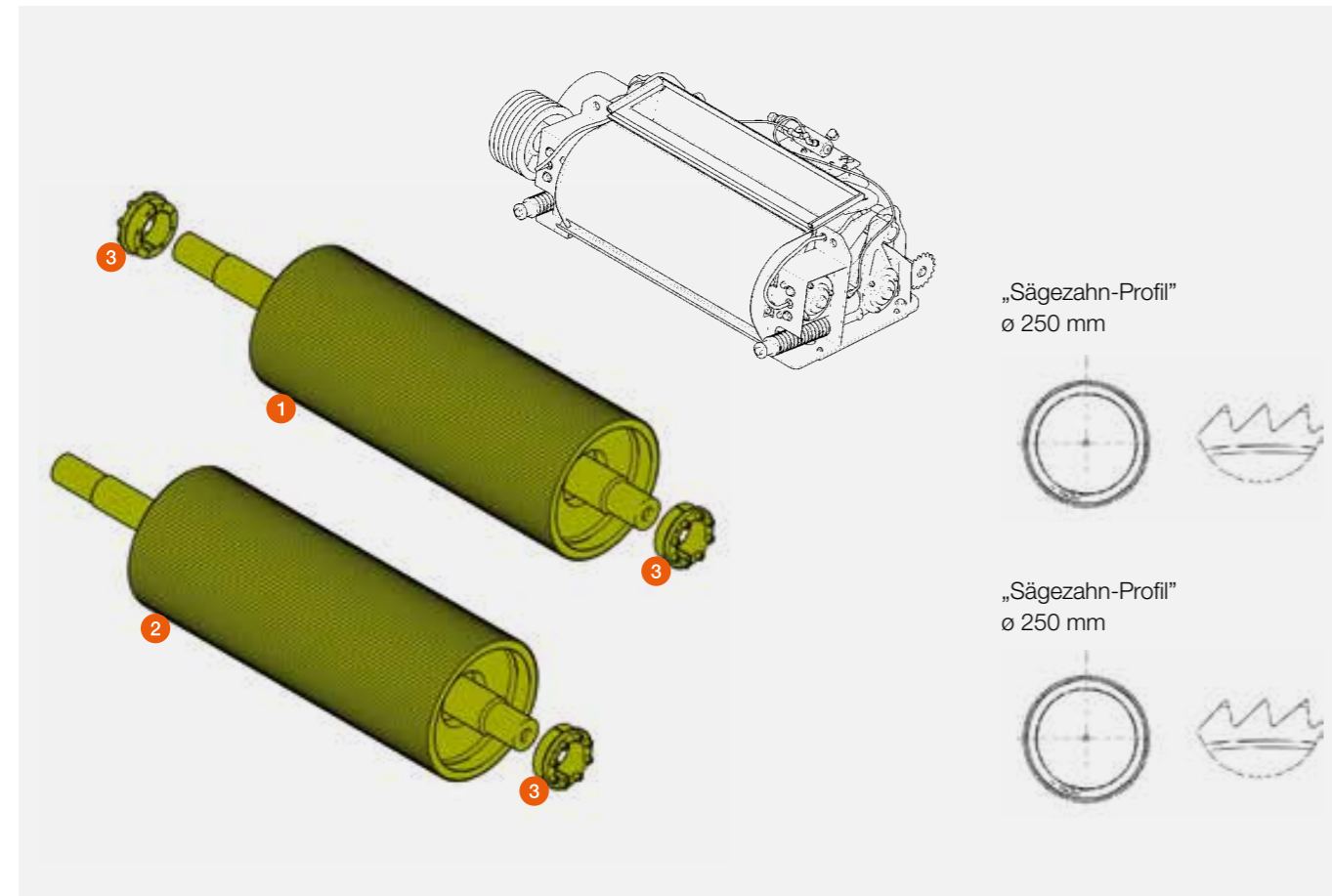
L 250 mm ø

JAGUAR 980 – 940 (Typ 494)



Pos.-Nr.	Ersatzteil-Nr.	Bezeichnung	Zähne Zahl	Abmessung / Bemerkung
1	P 00 0141 385 2	Walze montiert mit Welle und Pos. 3	100	Walze hinten D05 / 0130 / 0135 (Typ 494)
	P 00 0143 548 1	Walze montiert mit Welle und Pos. 3	125	Walze hinten D05 / 0160 / 0165 (Typ 494)
	P 00 0144 487 0	Walze montiert mit Welle und Pos. 3	150	Walze hinten D05 / 0170 / 0175 GPS / MKS (Typ 494)
2	P 00 0141 377 2	Walze montiert mit Welle und Pos. 3	100	Walze vorne D05 / 0130 / 0135 (Typ 494)
	P 00 0143 546 1	Walze montiert mit Welle und Pos. 3	125	Walze vorne D05 / 0160 / 0165 (Typ 494)
	P 00 0144 486 0	Walze montiert mit Welle und Pos. 3	150	Walze vorne D05 / 0170 / 0175 GPS / MKS (Typ 494)
3	00 0090 594 0	Spannsatz	65 x 95	

P = PREMIUM LINE Ersatzteil



INTENSIV CRACKER

M 196 mm ø

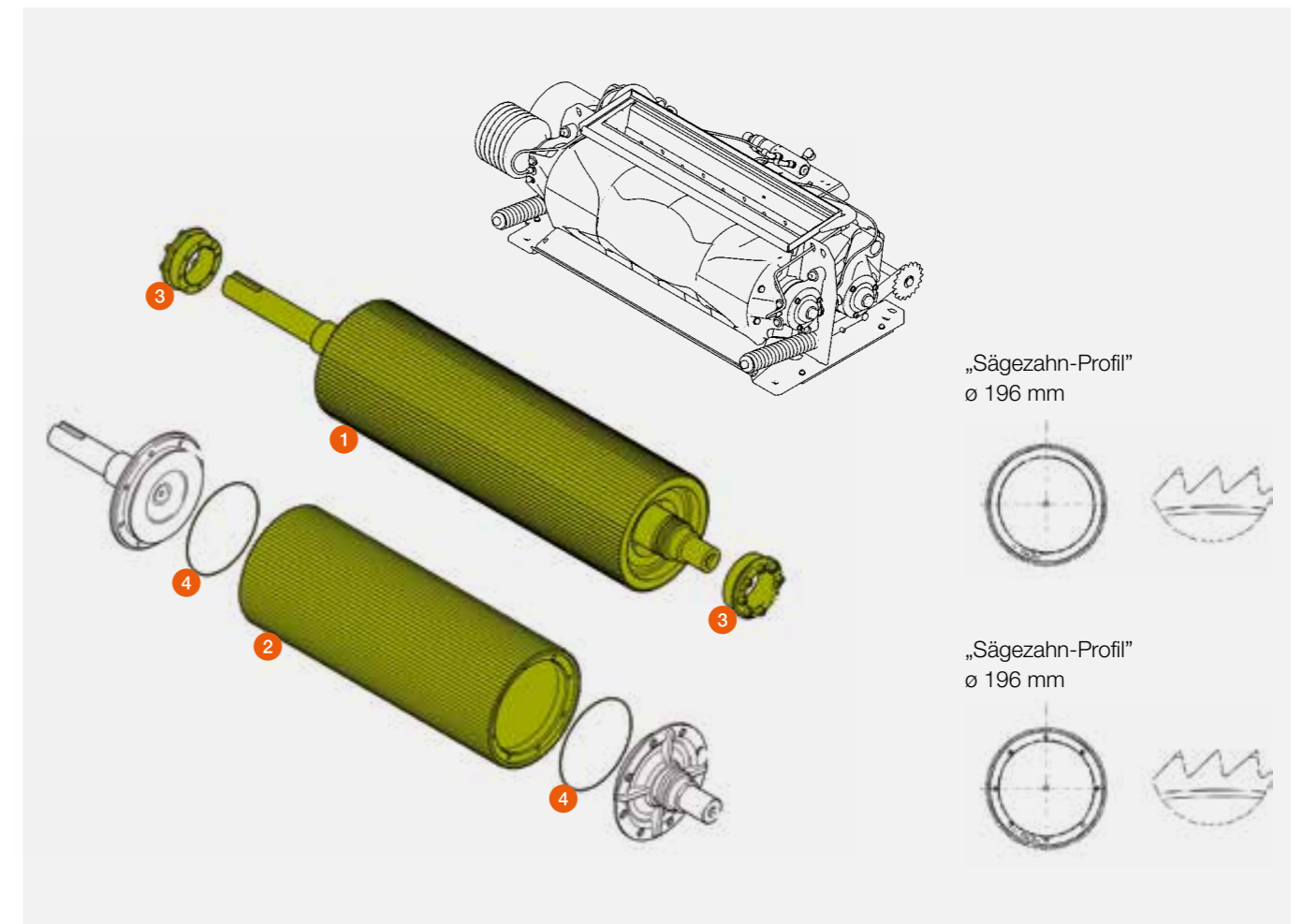
JAGUAR 960 – 930 (Typ 497 / 494)

JAGUAR 870 – 830 (Typ 500 / 496)



Pos.-Nr.	Ersatzteil-Nr.	Bezeichnung	Zähne Zahl	Abmessung / Bemerkung
1	P 00 0090 592 4	Walze montiert mit Welle und Pos. 3	80	Walze hinten D05 / 0230 (Typ 500 / 497 / 496) D05 / 0120 (Typ 494)
	P 00 0126 763 1	Walze montiert mit Welle und Pos. 3	100	Walze hinten D05 / 0250 (Typ 500 / 497 / 496)
	P 00 0141 611 2	Walze montiert mit Welle und Pos. 3	125	Walze hinten D05 / 0260 (Typ 500 / 497 / 496) GPS / MKS D05 / 0140 (Typ 494)
2	P 00 0069 336 2	Walze	80	Walze vorne D05 / 0230 (Typ 500 / 497 / 496) D05 / 0120 (Typ 494)
	P 00 0069 337 2	Walze	100	Walze vorne D05 / 0250 (Typ 500 / 497 / 496) Walze hinten + vorne D05 / 0150 (Typ 494)
	00 0067 864 0	Walze	100	Walze hinten + vorne D05 / 0240 (Typ 500 / 497 / 496)
	P 00 0067 846 2	Walze	125	Walze vorne D05 / 0260 (Typ 500 / 497 / 496) GPS / MKS D05 / 0140 (Typ 494)
3	00 0090 594 0	Spannsatz	65 x 95	
4	00 0213 946 0	O-Ring	144,5 x 3	

P = PREMIUM LINE Ersatzteil



Corncracker

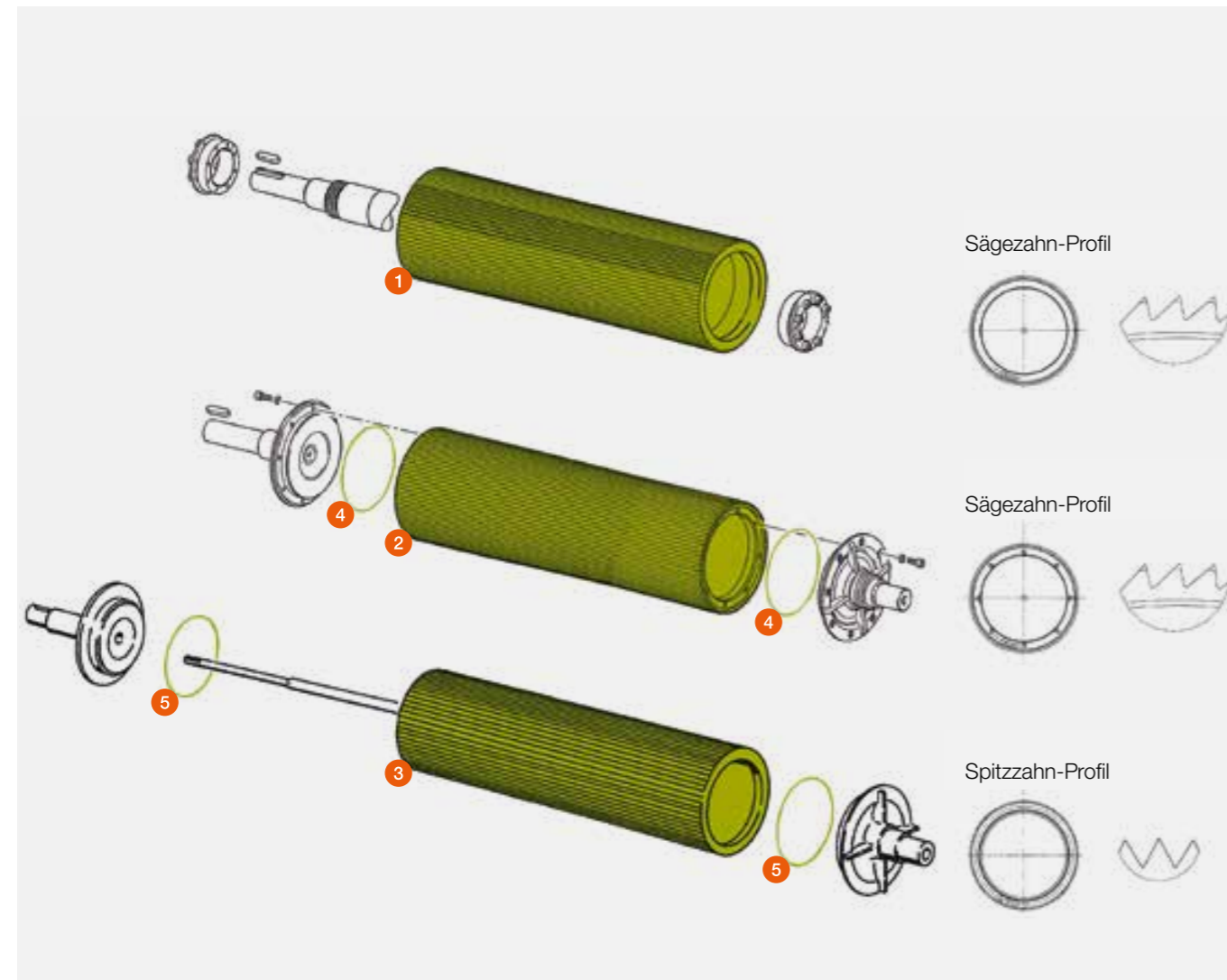
JAGUAR 900 – 830 (Typ 493 / 492)

JAGUAR 880 – 820 (Typ 491 – 487)



Pos.-Nr.	Ersatzteil-Nr.	Zahn-Typ	Zähne Zahl	Material	Abmessung / Bemerkung	
1	P 00 0140 061 1	Säge	80	verchromt	Walze vorn	JAGUAR 900 – 830
	P 00 0140 062 1	Säge	80	verchromt	Walze hinten	JAGUAR 900 – 830
	P 00 0141 614 1	Säge	125	verchromt	Walze hinten GPS	JAGUAR 900 – 830
2	00 0067 864 0	Säge	100	Standard		JAGUAR 900 – 830
	P 00 0069 337 2	Säge	100	verchromt		JAGUAR 900 – 830
	P 00 0067 846 2	Säge	125	verchromt	GPS	JAGUAR 900 – 830
	00 0067 872 1	Säge	80	Standard	Langschn. > 17 mm	JAGUAR 900 – 830
	P 00 0069 336 2	Säge	80	verchromt	Langschn. > 17 mm	JAGUAR 900 – 830
	3	00 0077 107 0	Spitz	100	Standard	
P 00 0067 832 0		Spitz	100	verchromt		JAGUAR 880 – 820
P 00 0067 834 0		Säge	125	verchromt	GPS	JAGUAR 880 – 820
00 0078 375 0		Spitz	80	Standard	Langschn. > 17 mm	JAGUAR 880 – 820
4	00 0213 946 0				Runddichtring	JAGUAR 900 – 830
5	00 0212 477 0				Runddichtring	JAGUAR 880 – 820

P = PREMIUM LINE Ersatzteil

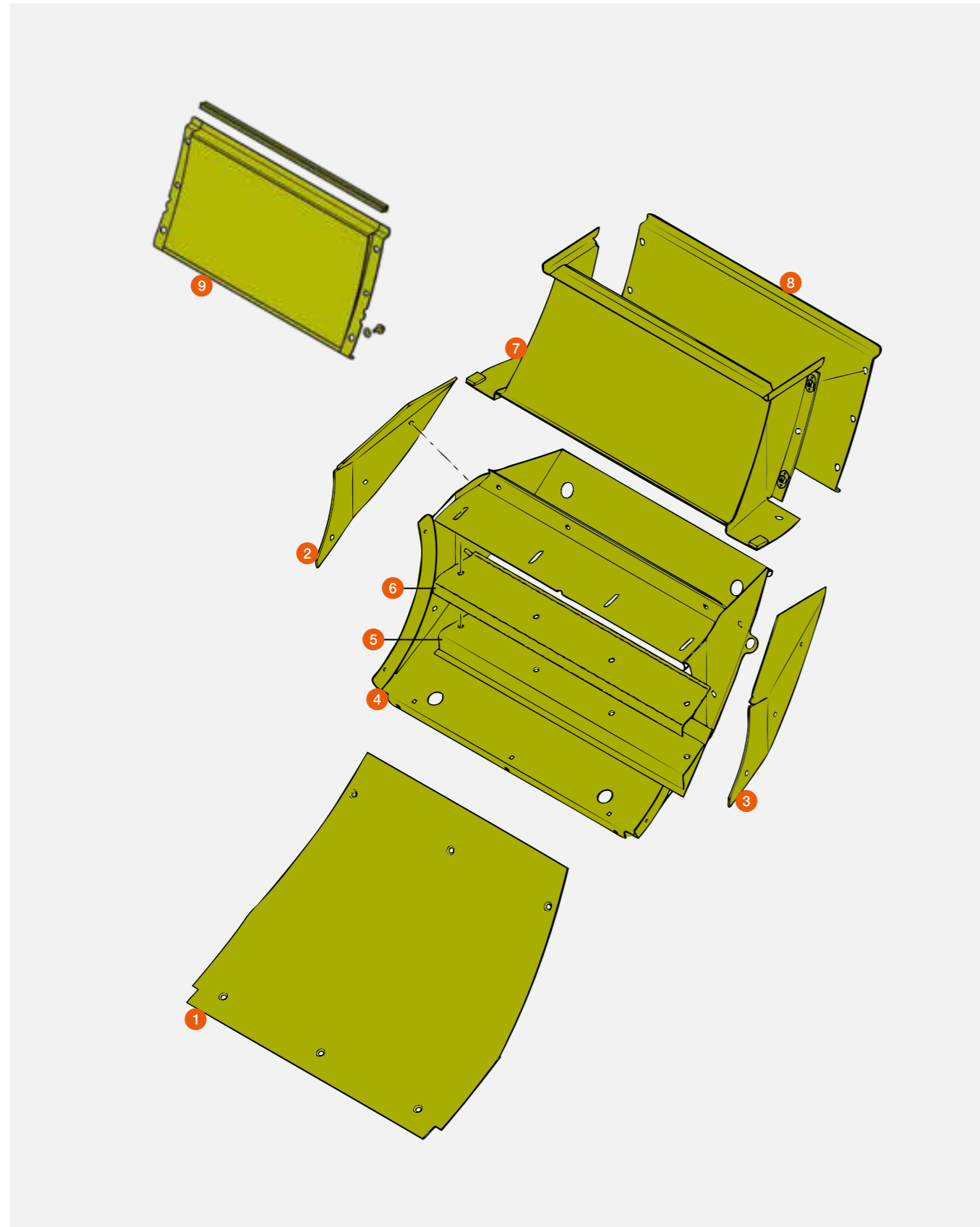


Feldhärkster

Leitblech und Übergangsstück

JAGUAR 990 – 930 (Typ 502 / 499 / 498 / 497 / 494)

JAGUAR 880 – 830 (Typ 500 / 496)



Pos.-Nr.	Ersatzteil-Nr.	Bezeichnung	Abmessung / Bemerkung	
1	00 2401 204 6	Verschleißblech	Typ 502 / 499 / 498	
	00 0123 112 2	Verschleißblech	Typ 500 / 497 / 496 (ab 49402914)	
	00 0143 257 0	Verschleißblech	(bis 49402913)	
	P 00 2401 190 5	Verschleißblech	Typ 502 / 499 / 498	
	P 00 0123 124 2	Verschleißblech	Typ 500 / 497 / 496 (ab 49402914)	
	P 00 0141 414 2	Verschleißblech	(bis 49402913)	
2	00 0123 113 3	Verschleißblech rechte Seite	Typ 502 / 500 / 499 / 498 / 497 / 496 (ab 49402914)	
	00 0144 732 0	Verschleißblech rechte Seite	(von 49402019 – 49402913)	
	00 0140 694 2	Verschleißblech rechte Seite	(bis 49402018)	
	P 00 0123 451 3	Verschleißblech rechte Seite	Typ 502 / 500 / 499 / 498 / 497 / 496 (ab 49402914)	
	P 00 0130 251 0	Verschleißblech rechte Seite	(von 49402019 – 49402913)	
	3	00 0123 114 3	Verschleißblech linke Seite	Typ 502 / 500 / 499 / 498 / 497 / 496 (ab 49402914)
00 0144 733 0		Verschleißblech linke Seite	(von 49402019 – 49402913)	
00 0140 695 2		Verschleißblech linke Seite	(bis 49402018)	
P 00 0123 452 3		Verschleißblech linke Seite	Typ 502 / 500 / 499 / 498 / 497 / 496 (ab 49402914)	
P 00 0130 252 0		Verschleißblech linke Seite	(von 49402019 – 49402913)	
4		00 2406 229 4	Leitblech	Typ 502 / 499 / 498
	00 2729 052 0	Leitblech	Typ 500 / 497 / 496 (ab 49402914)	
	00 0144 956 1	Leitblech	(von 49402019 – 49402913)	
	00 0140 696 5	Leitblech	(bis 49402018)	
	5	00 0144 728 0	Winkel	Typ 502 / 500 / 499 / 498 / 497 / 496 (ab 49402914)
		00 0140 687 1	Winkel	(bis 49402913)
P 00 2673 193 0		Winkel	Typ 502 / 500 / 499 / 498 / 497 / 496 (ab 49402914)	
6		00 0144 731 0	Dichtung	Typ 502 / 500 / 499 / 498 / 497 / 496 (ab 49402914)
	00 0140 691 1	Dichtung	(bis 49402913)	
	7	00 2739 390 0	Übergangsstück	Typ 502 / 500 / 499 / 498 / 497 / 496 (ab 49402914)
00 0144 959 0		Übergangsstück	(von 49402019 – 49402913)	
00 0141 526 1		Übergangsstück	(bis 49402018)	
8		00 0123 400 2	Rückwand	Typ 502 / 500 / 499 / 498 / 497 / 496 (ab 49402914)
	00 0141 524 1	Rückwand	(bis 49402913)	
	P 00 0123 410 1	Rückwand	Typ 502 / 500 / 499 / 498 / 497 / 496 (ab 49402914)	
	P 00 0130 256 0	Rückwand	(von 49402019 – 49402913)	
	9	P 00 2407 234 0	Rückwand, gekröpft für erhöhte Wurfleistung in Gras/GPS	Typ 502 / 500 / 499 / 498 / 497 / 496 (ab 49402914)

P = PREMIUM LINE Ersatzteil

Leitblech und Übergangsstück

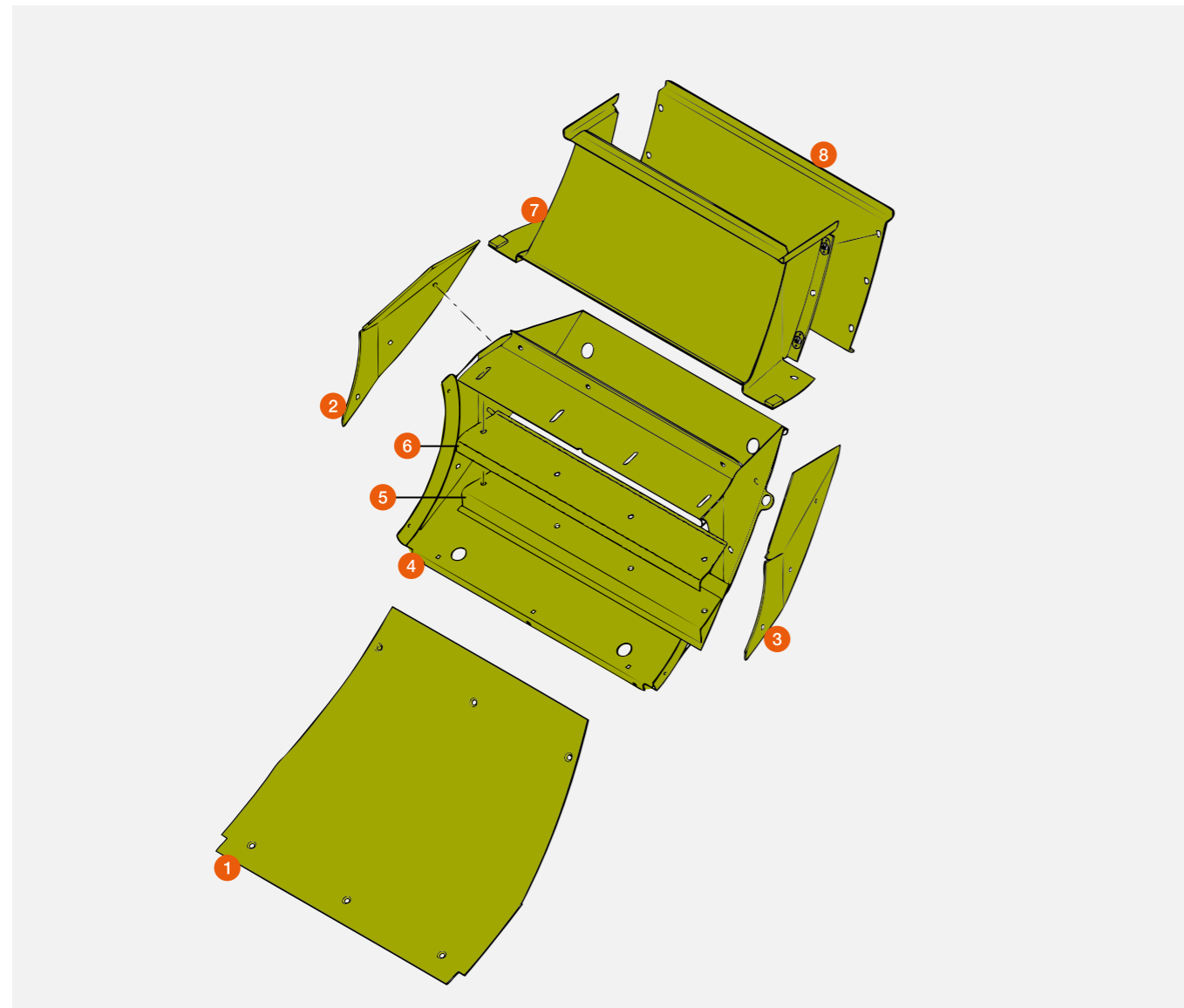


JAGUAR 900 – 830 (Typ 493 / 492)

JAGUAR 880 – 820 (Typ 491 – 487)

Pos.-Nr.	Ersatzteil-Nr.	Bezeichnung
1	00 0076 218 2	Verschleißblech
	P 00 0077 934 0	Verschleißblech
2	00 0076 394 3	Verschleißblech rechte Seite
3	00 0076 393 3	Verschleißblech linke Seite
4	00 0090 975 0	Leitblech
5	00 0076 247 3	Abstreifleiste
6	00 0076 187 0	Dichtung
7	00 0078 862 2	Übergangsstück
8	00 0078 864 2	Rückwand

P = PREMIUM LINE Ersatzteil



Feldhäckster

Beschleuniger

JAGUAR 990 / 970 / 960 (Typ 502 / 499 / 498 / 497)

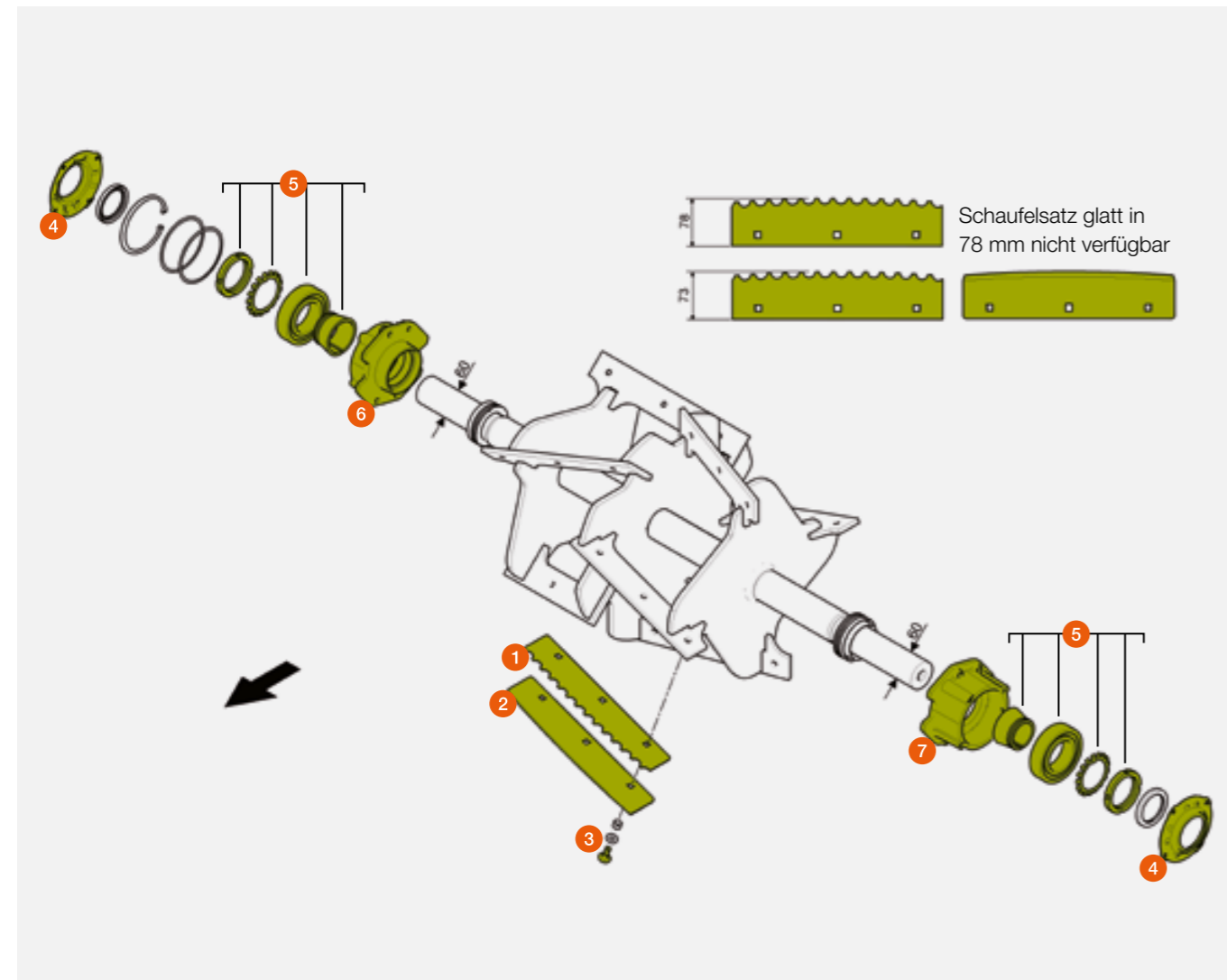
JAGUAR 880 (Typ 500 / 496)

D06 / 0065 / 0090



Pos.-Nr.	Ersatzteil-Nr.	Bezeichnung	Abmessung / Bemerkung
1	00 0123 862 0	Schaufelsatz	78 mm 4 x rechts, 4 x links, gezahnt / 4 mm
	P 00 0123 853 0	Schaufelsatz	73 mm 4 x rechts, 4 x links, gezahnt / 4 mm / siehe S. 74 1 mm beschichtet
	P 00 2403 294 1	Schaufelsatz	73 mm 4 x rechts, 4 x links, gezahnt / 4 mm / siehe S. 74 1 mm Laserbeschichtet
2	P 00 0123 866 0	Schaufelsatz HD	73 mm 4 x rechts, 4 x links, glatt / 6 mm / siehe S. 74 1 mm beschichtet
3	00 0502 511 0	Flachrundschraube	M 10 x 25
	00 0216 396 1	Flachrundschraube	M 10 x 30 (nur bei 00 0123 866 0 HD 6 mm)
4	00 2785 447 0	Gehäusedeckel	
5	00 2753 019 0	Pendelrollenlager	
6	00 0123 096 3	Gehäuse rechts	
7	00 0123 095 3	Gehäuse links	

P = PREMIUM LINE Ersatzteil



Beschleuniger

JAGUAR 950 / 940 / 930 (Typ 502 / 498 / 497)

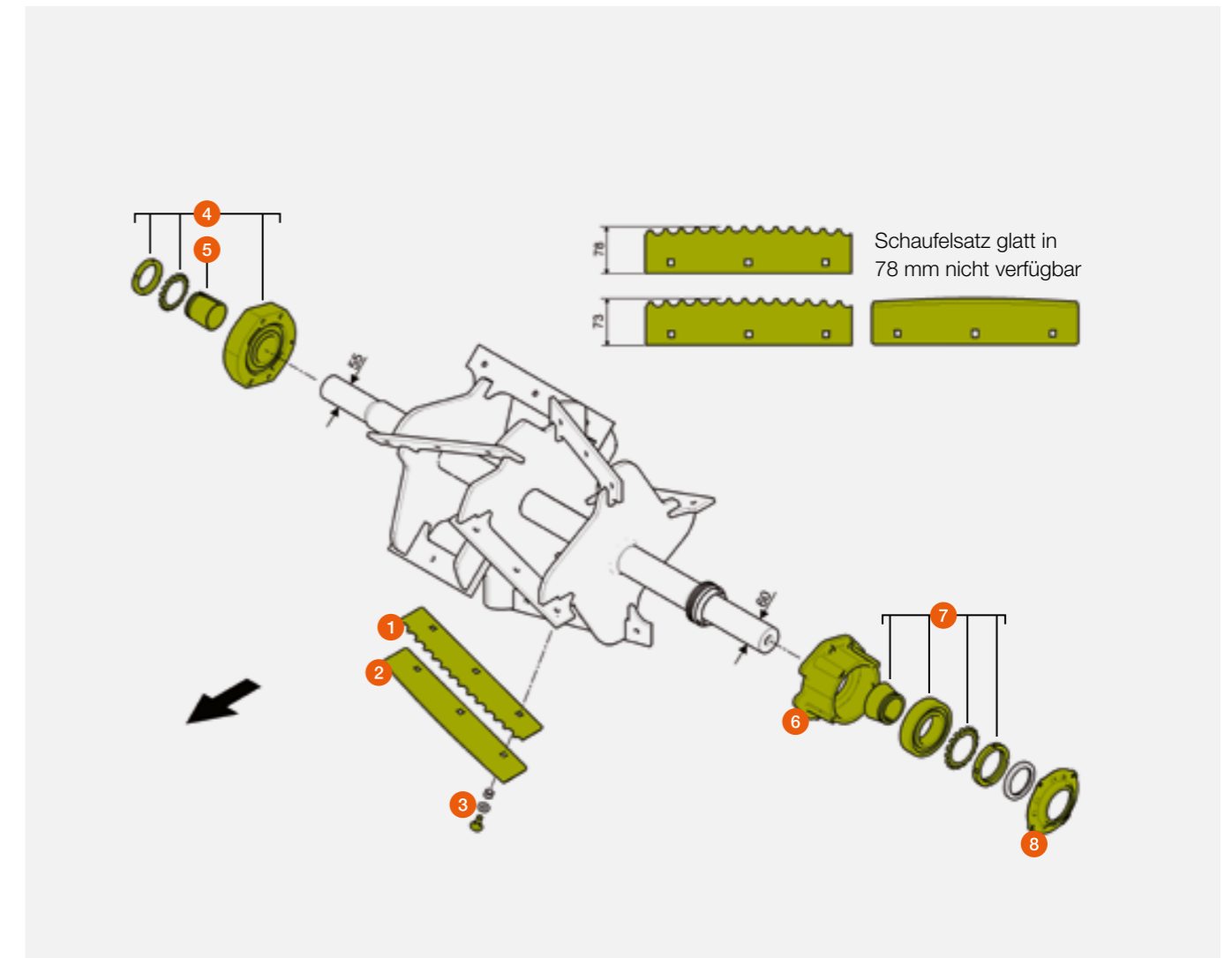
JAGUAR 880 – 830 (Typ 500 / 496)

D06 / 0060 / 0080



Pos.-Nr.	Ersatzteil-Nr.	Bezeichnung	Abmessung / Bemerkung
1	00 0123 862 0	Schaufelsatz	78 mm 4 x rechts, 4 x links, gezahnt / 4 mm
	P 00 0123 853 0	Schaufelsatz	73 mm 4 x rechts, 4 x links, gezahnt / 4 mm / siehe S. 74 1 mm beschichtet
	P 00 2403 294 1	Schaufelsatz	73 mm 4 x rechts, 4 x links, gezahnt / 4 mm / siehe S. 74 1 mm Laserbeschichtet
2	P 00 0123 866 0	Schaufelsatz HD	73 mm 4 x rechts, 4 x links, glatt / 6 mm / siehe S. 74 1 mm beschichtet
3	00 0502 511 0	Flachrundschraube	M 10 x 25
	00 0216 396 1	Flachrundschraube	M 10 x 30 (nur bei 00 0123 866 0 HD 6 mm)
4	00 0123 877 1	Lagereinheit komplett	
5	00 0217 635 0	Spannhülse	60 x 55 / M60 x 30
6	00 0123 095 3	Gehäuse links	
7	00 2753 019 0	Pendelrollenlager	
8	00 2785 447 0	Gehäusedeckel	

P = PREMIUM LINE Ersatzteil



Beschleuniger

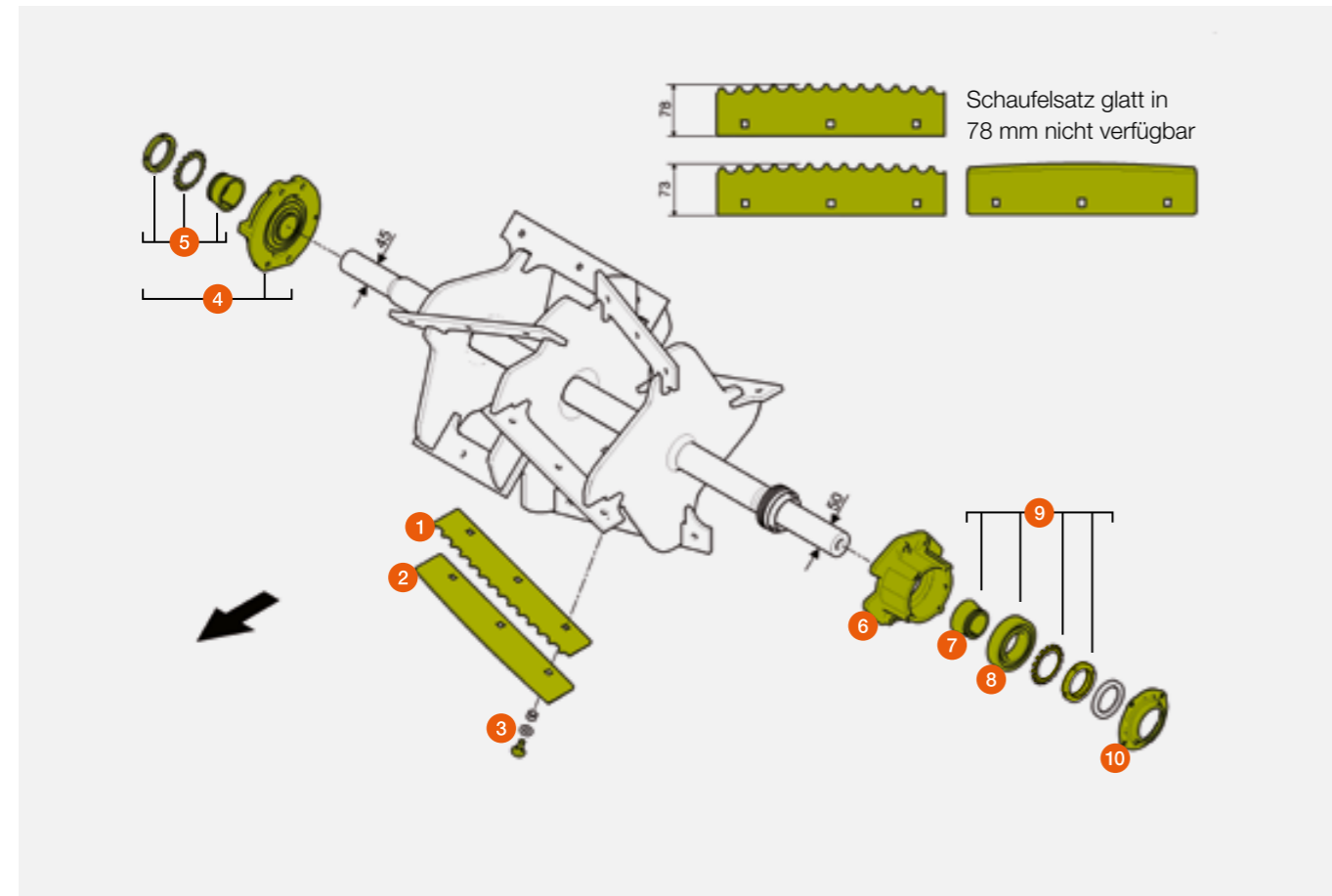
JAGUAR 880 – 830 (Typ 500 / 496)

D06 / 0050 / 0070



Pos.-Nr.	Ersatzteil-Nr.	Bezeichnung	Abmessung / Bemerkung
1	00 0123 862 0	Schaufelsatz	78 mm 4 x rechts, 4 x links, gezahnt / 4 mm
	P 00 0123 853 0	Schaufelsatz	73 mm 4 x rechts, 4 x links, gezahnt / 4 mm / siehe S. 74 1 mm beschichtet
	P 00 2403 294 1	Schaufelsatz	73 mm 4 x rechts, 4 x links, gezahnt / 4 mm / siehe S. 74 1 mm Laserbeschichtet
2	P 00 0123 866 0	Schaufelsatz HD	73 mm 4 x rechts, 4 x links, glatt / 6 mm / siehe S. 74 1 mm beschichtet
3	00 0502 511 0	Flachrundschraube	M 10 x 25
	00 0216 396 1	Flachrundschraube	M 10 x 30 (nur bei 00 0123 866 0 HD 6 mm)
4	00 0123 892 1	Lagereinheit komplett	
5	00 0090 991 0	Spannhülse	
6	00 0123 888 3	Gehäuse links	
7	00 0215 171 0	Spannhülse	
8	00 0215 170 0	Pendelrollenlager	Typ 496 (bis 49602034)
9	00 2753 076 0	Pendelrollenlager	Typ 500 / 496 (ab 49602035)
10	00 2785 456 0	Gehäusedeckel	

P = PREMIUM LINE Ersatzteil



Beschleuniger

JAGUAR 980 – 930 (Typ 494)

D06 / 0030 (ab Ma.-Nr. 49402019)

D06 / 0040 (ab Ma.-Nr. 49402019)

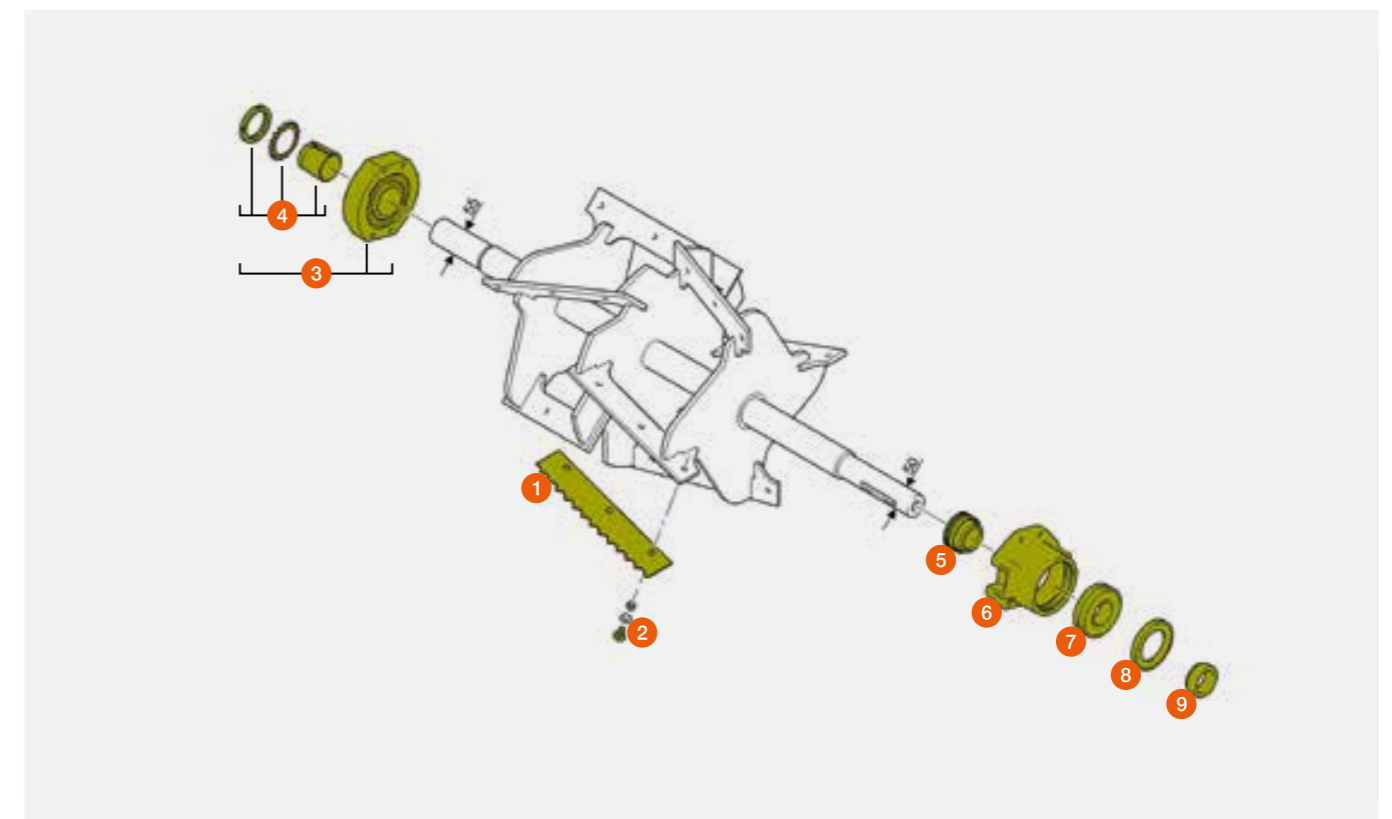
P02 / 0350 (von Ma.-Nr. 49401278 – 49402018)

P02 / 0360 (von Ma.-Nr. 49401278 – 49402018)



Pos.-Nr.	Ersatzteil-Nr.	Bezeichnung	Abmessung / Bemerkung
1	00 0078 181 0	Schaufelsatz	78 mm 4 x rechts / 4 x links / gezahnt / 4 mm
	P 00 0078 665 0	Schaufelsatz	78 mm 4 x rechts / 4 x links / gezahnt / 4 mm / 1 mm beschichtet
	P 00 0130 199 0	Schaufelsatz	73 mm 4 x rechts / 4 x links / gezahnt / 4 mm / 1 mm beschichtet / siehe S. 74
	00 0078 228 1	Schaufelsatz	78 mm 4 x rechts / 4 x links / glatt / 5 mm
	P 00 0141 490 0	Schaufelsatz HD mit Schrauben	78 mm 4 x rechts / 4 x links / glatt / 6 mm 1 mm beschichtet
	P 00 0130 283 0	Schaufelsatz HD mit Schrauben	73 mm 4 x rechts / 4 x links / glatt / 6 mm / siehe S. 74 / 1 mm beschichtet
2	00 0502 511 0	Flachrundschraube	M 10 x 25
	00 0216 396 1	Flachrundschraube	M 10 x 30 (nur bei 00 0141 490 0 HD 6 mm)
3	00 0143 792 0	Lagereinheit komplett	(mit Pos. 4)
4	00 0144 530 0	Spannhülse	
5	00 0144 538 0	Ring	
6	00 0144 540 1	Gehäuse	
7	00 0243 633 0	Pendelrollenlager	
8	00 0214 132 0	Wellendichtring	
9	00 0144 539 0	Ring	

P = PREMIUM LINE Ersatzteil



Beschleuniger

JAGUAR 980 – 930 (Typ 494)

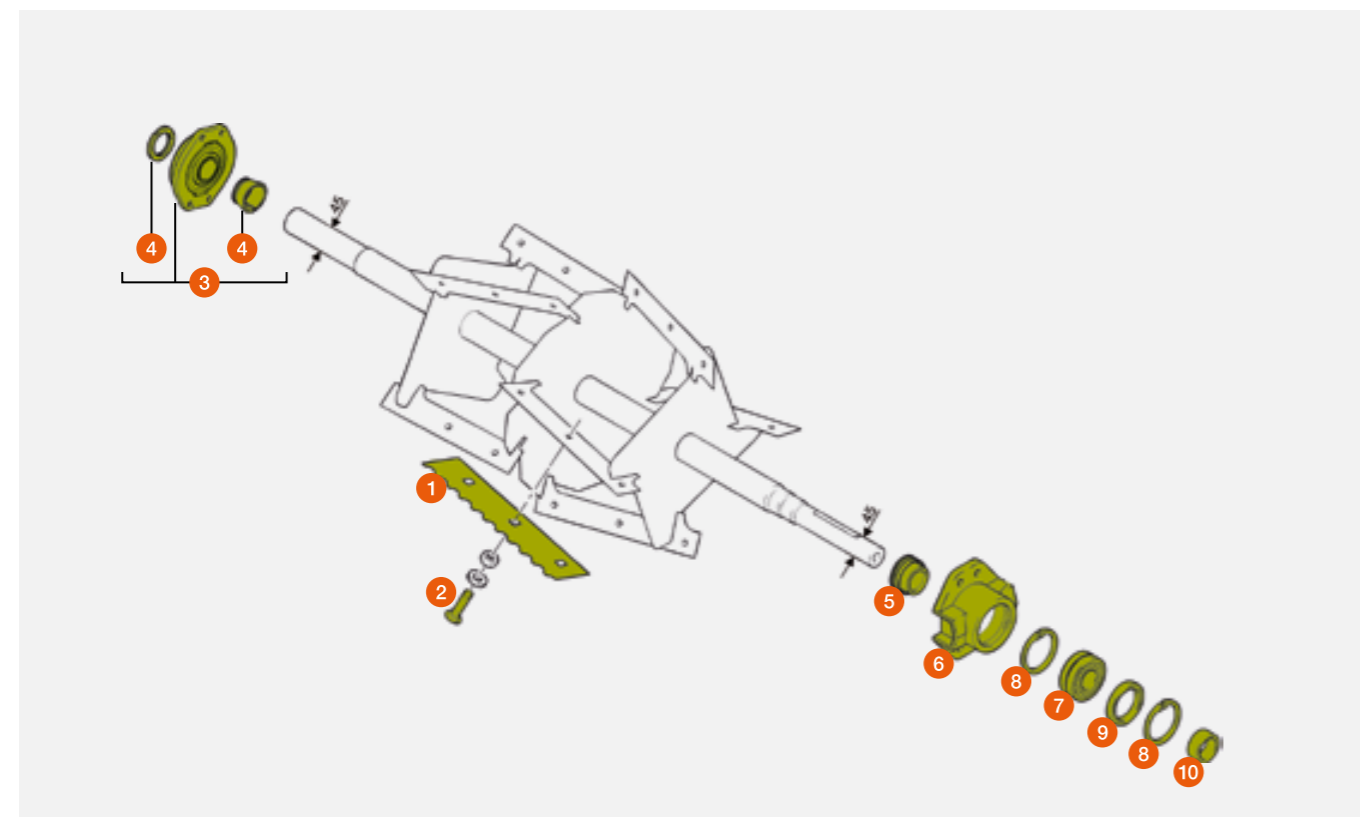
JAGUAR 900 – 830 (Typ 493)

JAGUAR 900 – 830 (Typ 492, ab Ma.-Nr. 49205288)



Pos.-Nr.	Ersatzteil-Nr.	Bezeichnung	Abmessung / Bemerkung
1	00 0078 181 0	Schaufelsatz	78 mm 4 × rechts / 4 × links / gezahnt / 4 mm
	P 00 0078 665 0	Schaufelsatz	78 mm 4 × rechts / 4 × links / gezahnt / 4 mm / 1 mm beschichtet
	P 00 0130 199 0	Schaufelsatz	73 mm 4 × rechts / 4 × links / gezahnt / 4 mm / 1 mm beschichtet / siehe S. 74
	00 0078 228 1	Schaufelsatz	78 mm 4 × rechts / 4 × links / glatt / 5 mm
	P 00 0141 490 0	Schaufelsatz HD mit Schrauben	78 mm 4 × rechts / 4 × links / glatt / 6 mm / 1 mm beschichtet
	P 00 0130 283 0	Schaufelsatz HD mit Schrauben	73 mm 4 × rechts / 4 × links / glatt / 6 mm / 1 mm beschichtet / siehe S. 74
2	00 0502 511 0	Flachrundschraube	M 10 × 25
	00 0216 396 1	Flachrundschraube	M 10 × 30 (nur bei 00 0141 490 0 HD 6 mm)
3	00 0140 047 1	Lagereinheit komplett	(mit Pos. 4)
4	00 0090 991 0	Spannhülse	
5	00 0141 706 0	Ring	JAGUAR 980 – 930
	00 0090 986 1	Ring	JAGUAR 900 – 830
6	00 0140 046 1	Gehäuse	
7	00 0243 613 1	Pendelrollenlager	
8	00 0235 189 0	Sicherungsring	
9	00 0211 034 0	Wellendichtring	
10	00 0078 504 0	Ring	

P = PREMIUM LINE Ersatzteil



Beschleuniger

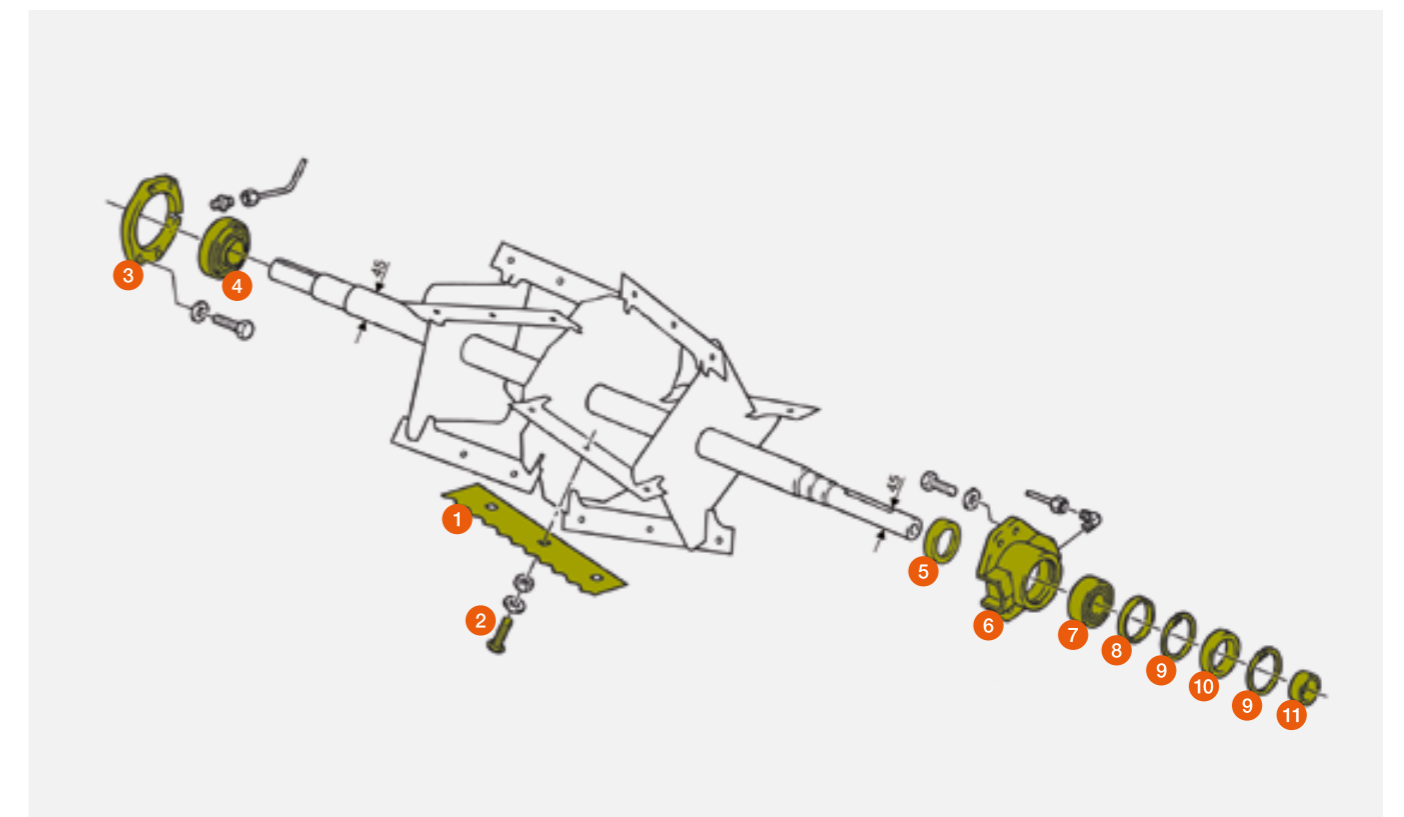
JAGUAR 900 – 830 (Typ 492, bis Ma.-Nr. 49205287)

JAGUAR 880 – 820 (Typ 491 – 487)



Pos.-Nr.	Ersatzteil-Nr.	Bezeichnung	Abmessung / Bemerkung
1	00 0078 181 0	Schaufelsatz	78 mm 4 × rechts / 4 × links / gezahnt / 4 mm
	P 00 0078 665 0	Schaufelsatz	78 mm 4 × rechts / 4 × links / gezahnt / 4 mm / 1 mm beschichtet
	00 0078 228 1	Schaufelsatz	78 mm 4 × rechts / 4 × links, glatt / 5 mm
	P 00 0141 490 0	Schaufelsatz HD mit Schrauben	78 mm 4 × rechts, 4 × links, glatt / 6 mm / 1 mm beschichtet
2	00 0502 511 0	Flachrundschraube	M 10 × 25
	00 0216 396 1	Flachrundschraube	M 10 × 30 (nur bei 00 0141 490 0 HD 6 mm)
3	00 0067 770 1	Lagergehäuse	
4	00 0067 769 0	Lagereinheit	
5	00 0179 805 0	Dichtungslamelle	
6	00 0078 272 1	Lagergehäuse	JAGUAR 880 (ab 49000225) JAGUAR 860 (ab 48900991) JAGUAR 840 (ab 48800613) JAGUAR 820 (ab 48700226)
7	00 0243 613 1	Pendelrollenlager	
8	00 0076 198 0	Ring	
9	00 0235 189 0	Sicherungsring	
10	00 0211 034 0	Wellendichtring	
11	00 0078 504 0	Ring	

P = PREMIUM LINE Ersatzteil



Beschleunigergehäuse



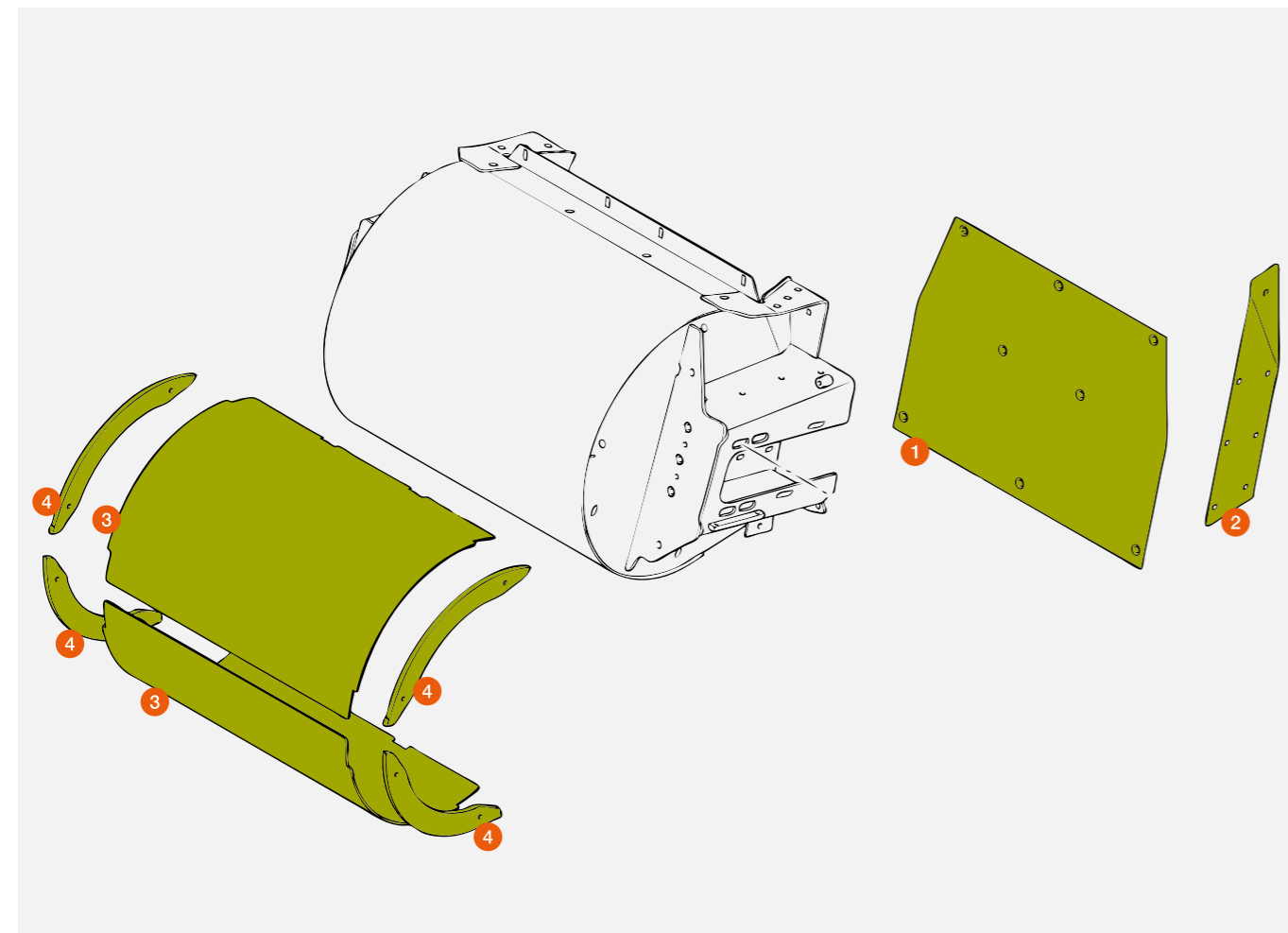
JAGUAR 990 – 930 (Typ 502 / 499 / 498 / 497 / 494)

JAGUAR 900 – 830 (Typ 500 / 496 / 493 / 492)

JAGUAR 880 – 820 (Typ 491 – 487)

Pos.-Nr.	Ersatzteil-Nr.	Bezeichnung	Abmessung / Bemerkung
1	00 0141 700 2	Verschleißblech	(Typ 502 / 500 / 499 / 498 / 497 / 496 / 494) (Typ 492, E04 / 0100) (ab 49209036)
	P 00 0126 114 0	Verschleißblech	(Typ 502 / 500 / 499 / 498 / 497 / 496)
	P 00 0141 237 0	Verschleißblech	(Typ 494) (Typ 492, E04 / 0100) (ab 49209036)
	00 0076 202 4	Verschleißblech	(Typ 493 / 492) (bis 49209035) (Typ 491 – 487)
	P 00 0077 935 0	Verschleißblech (inklusive Schrauben und Druckstück)	(Typ 493 / 492) (bis 49209035) (Typ 491 – 487)
2	00 0076 392 3	Verschleißblech rechte Seite	
	00 0076 391 3	Verschleißblech linke Seite	
	P 00 0130 259 2	Verschleißblech rechte Seite	
	P 00 0130 258 2	Verschleißblech linke Seite	
3	P 00 0123 073 0	Blech	(Typ 502 / 500 / 499 / 498 / 497 / 496 / 494) nur in Verbindung mit Schaufelsatz 73 mm
4	P 00 0130 152 1	Halter	(Typ 502 / 500 / 499 / 498 / 497 / 496 / 494) nur in Verbindung mit Schaufelsatz 73 mm

P = PREMIUM LINE Ersatzteil



Turm



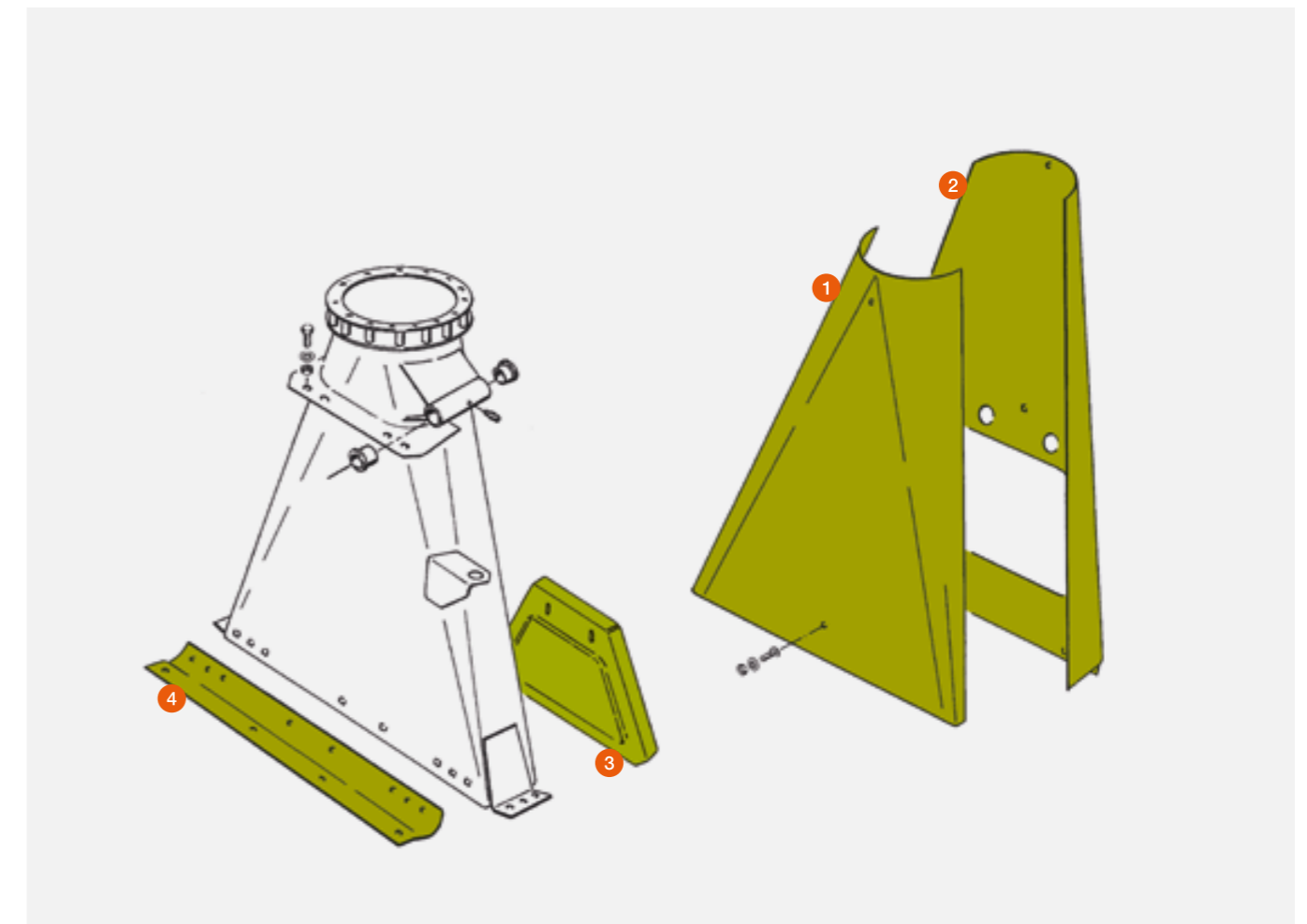
JAGUAR 990 – 930 (Typ 502 / 500 / 499 / 498 / 497 / 494)

JAGUAR 900 – 830 (Typ 500 / 496 / 493 / 492)

JAGUAR 880 – 820 (Typ 491 – 487)

Pos.-Nr.	Ersatzteil-Nr.	Bezeichnung	Abmessung / Bemerkung
1	00 0078 660 3	Verschleißblech vorn	
	P 00 0125 358 2	Verschleißblech vorn	
2	00 0140 511 3	Verschleißblech hinten	(Typ 502 / 500 / 499 / 498 / 497 / 496 / 494) (Typ 492, E04 / 0100)
	P 00 0125 357 2	Verschleißblech hinten	(Typ 502 / 500 / 499 / 498 / 497 / 496 / 494) (Typ 492, E04 / 0100)
	00 0078 661 1	Verschleißblech hinten	(Typ 493 / 492 / 491 – 487)
3	00 0076 166 2	Deckel	
	P 00 0125 341 2	Deckel	
4	00 0125 345 3	Leiste	(Typ 502 / 500 / 499 / 498 / 497 / 496)
	P 00 0125 323 3	Leiste	(Typ 502 / 500 / 499 / 498 / 497 / 496)
	00 0067 797 3	Leiste	(Typ 494 / 493 / 492 / 491 – 487)
	P 00 0130 255 2	Leiste	(Typ 494 / 493 / 492 / 491 – 487)

P = PREMIUM LINE Ersatzteil



Drehkranz XL

(Auf Ausführung achten!)

E12 – 0050 / E12 – 0060 PREMIUM LINE

JAGUAR 990 – 950 (Typ 502)

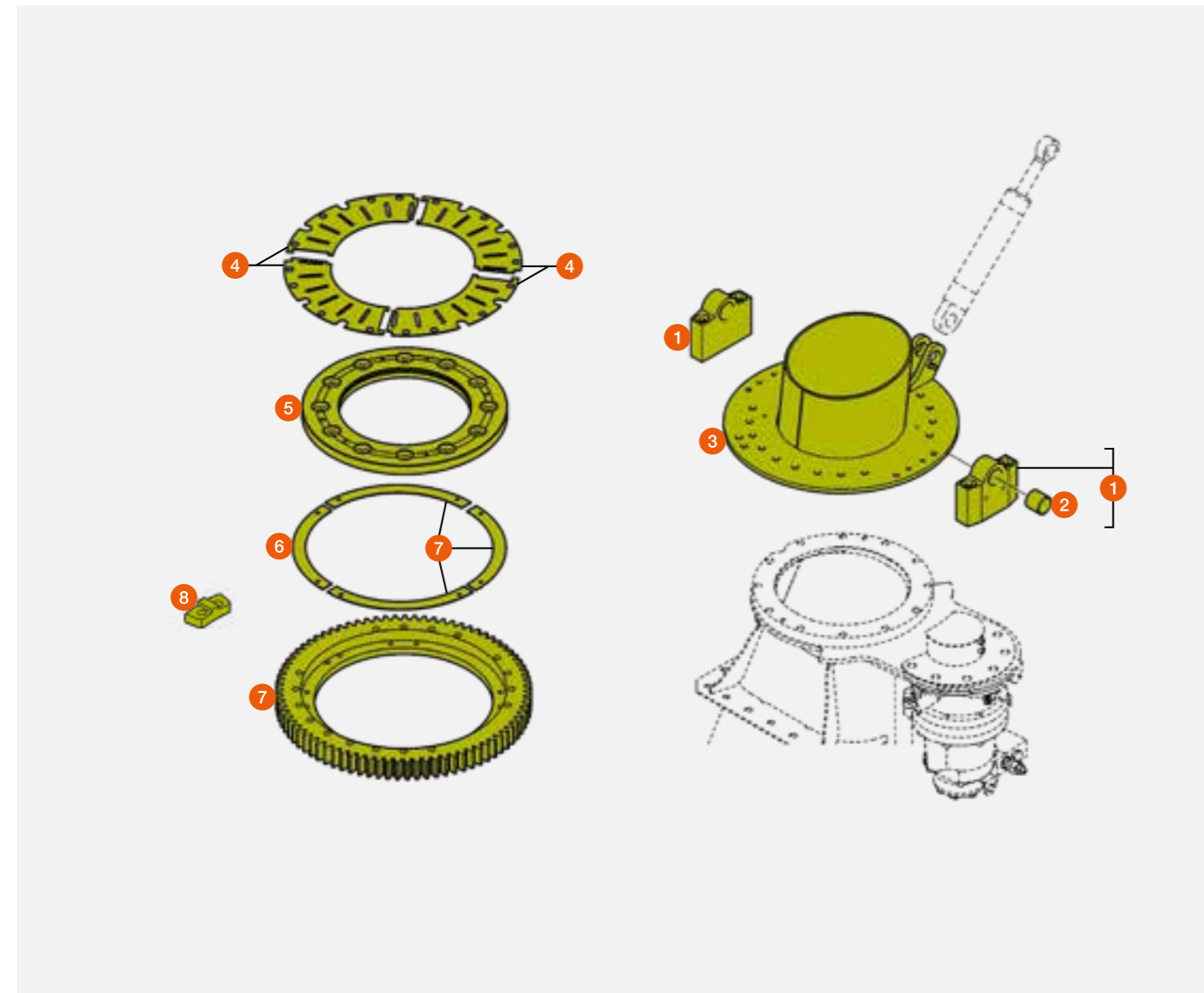
JAGUAR 980 – 970 (Typ 498)

JAGUAR 960 TERRA TRAC (Typ 499)



Pos.-Nr.	Ersatzteil-Nr.	Bezeichnung	Abmessung / Bemerkung
1	00 0130 213 0	Lagerbock	
2	00 0931 789 0	Lagerbuchse	35 x 39 x 35
3	00 2638 330 0	Krümmmerplatte	E12 – 0050
	P 00 2635 913 0	Krümmmerplatte	E12 – 0060
4	00 2407 819 1	Anlaufscheibe	2 x 103 x 274
5	00 2407 823 2	Ring	346 x 254 x 22
6	00 2406 334 1	Anlaufscheibe	2 x 112,7 x 270,7
7	00 2407 820 3	Zahnkranz	
8	00 2768 470 0	Anschlag	

P = PREMIUM LINE Ersatzteil



Drehkranz für Auswurfkrümmer HD

(Auf Ausführung achten!)

JAGUAR 940 – 930 (Typ 502, E12 – 0030 / 0040)

JAGUAR 960 TERRA TRAC (Typ 499, E12 – 0030 / 0040)

JAGUAR 980 – 930 (Typ 498 / 497 / 494 ab Ma.-Nr. 49401278)

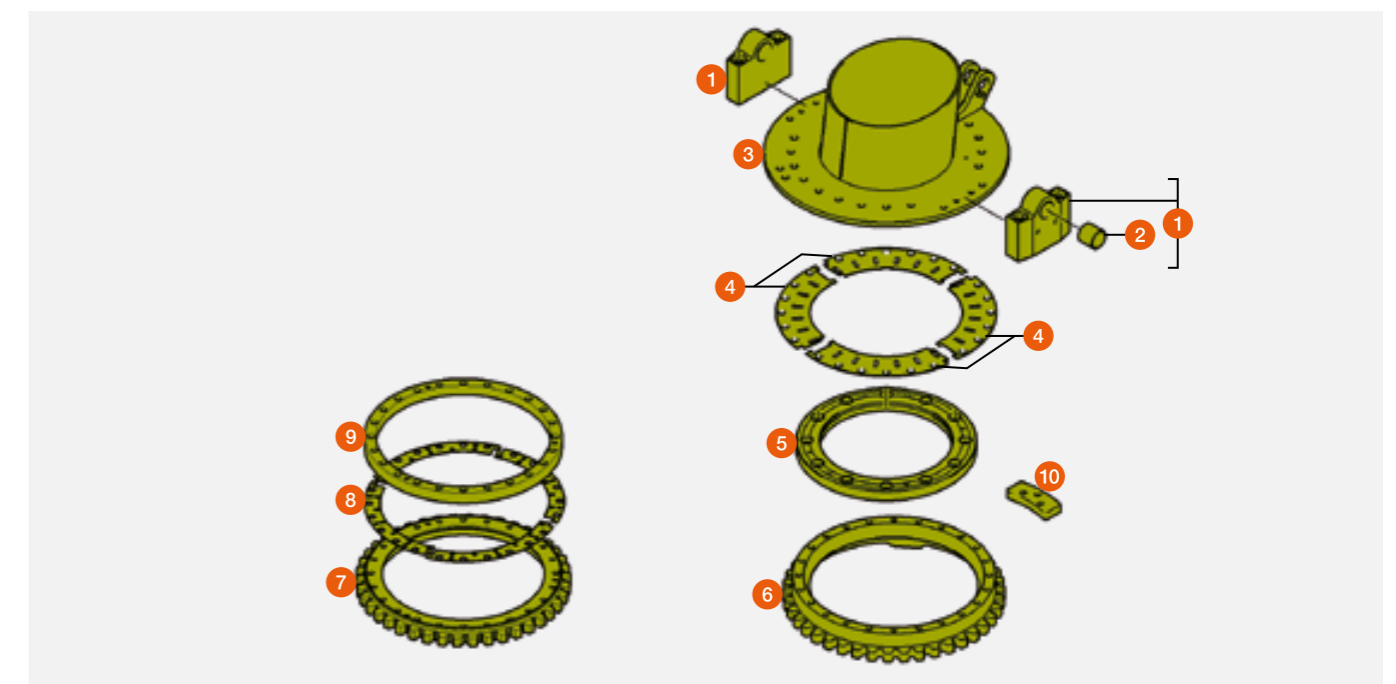
JAGUAR 880 – 830 (Typ 500 / 496)

JAGUAR 900 – 830 (Typ 492 GREEN EYE Paket, E04 / 0100)



Pos.-Nr.	Ersatzteil-Nr.	Bezeichnung	Abmessung / Bemerkung
1	00 0130 213 0	Lagerbock	(Typ 502 / 500 / 499 / 498 / 497 / 496 / 494) (ab 49402019) (Typ 492)
	00 0144 737 0	Lagerbock	(Typ 494) (bis 49402018)
2	00 0931 789 0	Lagerbuchse	
3	00 0123 485 1	Krümmmerplatte	(Typ 502 / 500 / 499 / 498 / 497 / 496 / 494) (ab 49403550)
	P 00 0123 486 1	Krümmmerplatte	(Typ 502 / 500 / 499 / 498 / 497 / 496 / 494) (ab 49403550)
	00 0130 315 3	Krümmmerplatte	(Typ 494) (bis 49403549) (Typ 492)
	P 00 0130 226 3	Krümmmerplatte	(Typ 494) (bis 49403549)
4	00 0141 470 0	Anlaufscheibe	(Typ 502 / 500 / 499 / 498 / 497 / 496 / 494)
5	00 0125 428 0	Ring	(Typ 502 / 500 / 499 / 498 / 497 / 496 / 492) (ab 49210456)
	00 0140 507 2	Ring	(Typ 494 / 492) (bis 49210455)
6	00 0140 899 0	Zahnkranz	(Typ 496) bei E02 / 0050 (Typ 494 JAGUAR 930 / Typ 492)
7	00 2401 272 3	Zahnkranz	(Typ 502 / 500 / 499 / 498 / 497 / 496) bei E02 / 0060 (Typ 494 JAGUAR 980 – 940)
8	00 0125 427 0	Anlaufscheibe	(Typ 502 / 500 / 499 / 498 / 497 / 496) bei E02 / 0060 (Typ 494 JAGUAR 980 – 940)
9	00 0144 798 1	Ring	(Typ 502 / 500 / 499 / 498 / 497 / 496) bei E02 / 0060 (Typ 494 JAGUAR 980 – 940)
10	00 0141 989 0	Platte	(Typ 502 / 500 / 499 / 498 / 497 / 496 / 494) Standardausführung
	00 0130 188 0	Platte	(Typ 492) Standardausführung
	00 0067 809 1	Platte	(Typ 502 / 500 / 499 / 498 / 497 / 496 / 494 / 492) bei OPTI FILL

P = PREMIUM LINE Ersatzteil



Drehkranz für Auswurfkrümmer (Auf Ausführung achten!)

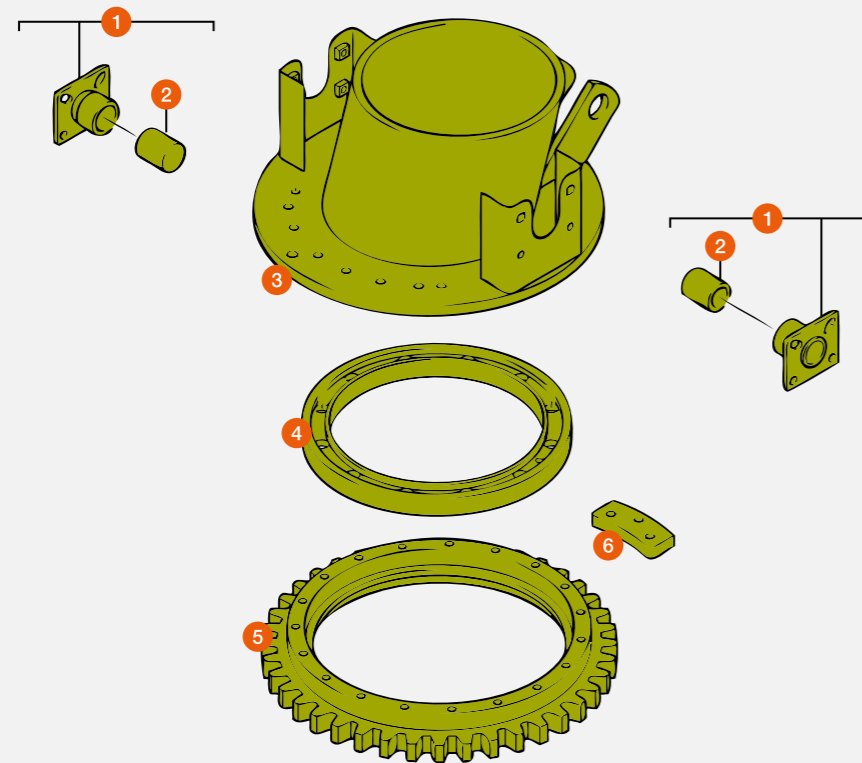


JAGUAR 980 – 930 (Typ 494 bis Ma.-Nr. 49401277)

JAGUAR 900 – 830 (Typ 493 / 492)

JAGUAR 880 – 820 (Typ 491 – 487)

Pos.-Nr.	Ersatzteil-Nr.	Bezeichnung	Abmessung / Bemerkung
1	00 0143 525 0	Lagerplatte	JAGUAR 980 – 930 (Typ 494)
	00 0076 640 1	Lagerplatte	JAGUAR 900 – 820
2	00 0931 789 0	Lagerbuchse	
3	00 0140 896 1	Krümmerplatte	JAGUAR 980 – 940 (Typ 494)
	00 0140 502 1	Krümmerplatte	JAGUAR 930 (Typ 494)
	00 0068 469 3	Krümmerplatte	JAGUAR 900 – 820
	00 0068 470 0	Rohrschweißteil für 00 0068 469 3	
4	00 0140 507 2	Ring	JAGUAR 980 – 930 (Typ 494)
	00 0076 222 4	Ring	JAGUAR 900 – 820
5	00 0140 899 0	Zahnkranz	JAGUAR 980 – 930 (Typ 494)
	00 0068 980 1	Zahnkranz	JAGUAR 900 – 820
6	00 0141 989 0	Platte	JAGUAR 980 – 930 (Typ 494)
	00 0067 809 1	Platte	JAGUAR 900 – 820



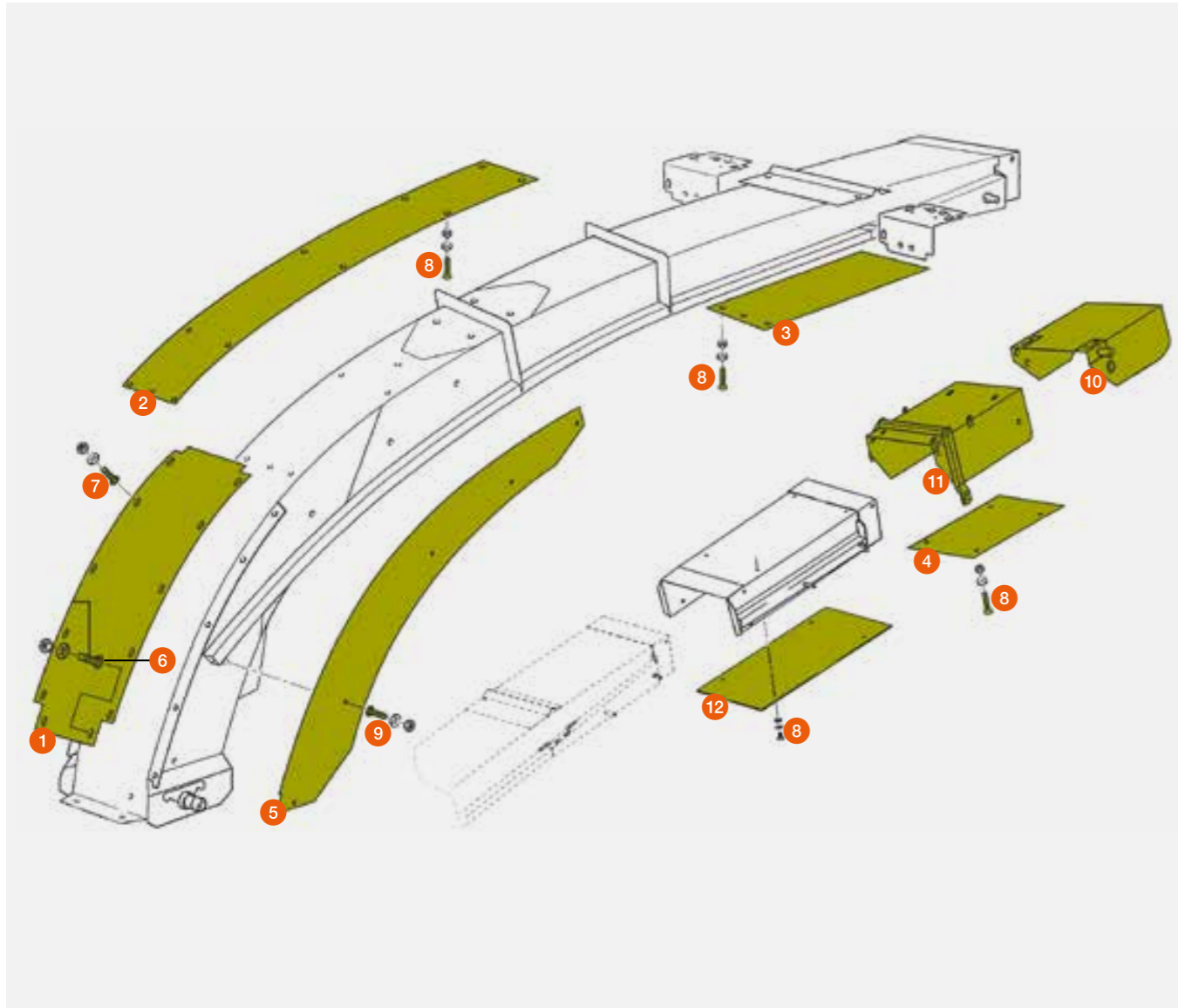
Feldhärkster

Auswurfkrümmer E04 / 0030

JAGUAR 980 – 930 (Typ 494)

JAGUAR 900 – 830 (Typ 493 / 492)

JAGUAR 880 – 820 (Typ 491 – 487)



Pos.-Nr.	Ersatzteil-Nr.	Bezeichnung	Abmessung / Bemerkung
1	00 0068 238 2	Verschleißblech 5 × 348 × 997	JAGUAR 980 – 930 JAGUAR 900 – 830 JAGUAR 880 – 840 OVERDRIVE
	P 00 0069 823 0	Verschleißblech (Satz mit Leisten, Schrauben, usw.) 5 × 348 × 997	JAGUAR 980 – 930 JAGUAR 900 – 830 JAGUAR 880 – 840 OVERDRIVE
	00 0076 634 2	Verschleißblech 3 × 272 × 2000	JAGUAR 880 – 820
2	00 0076 646 3	Verschleißblech	3 × 272 × 2000
	00 0143 471 1	Verschleißblech	nur mit TM-Sensor bei Feuchtemessung Typ 494
3	00 0078 673 1	Verschleißblech	3 × 272 × 1120
4	00 0140 938 0	Verschleißblech	JAGUAR 980 – 930 (ab 49400033)
	00 0068 431 0	Verschleißblech 3 × 283 × 479	JAGUAR 980 – 930 (bis 49400032) JAGUAR 900 – 830 JAGUAR 880 – 820
5	00 0076 635 4	Verschleißblech	3 × 273 × 1800
6	00 0502 511 0	Flachrundschraube M 10 × 25	JAGUAR 980 – 930 JAGUAR 900 – 830
	00 0233 503 0	Flachrundschraube M 8 × 25	JAGUAR 880 – 820
7	00 0233 503 0	Flachrundschraube M 8 × 25	
8	00 0237 061 0	Senkschraube	M 6 × 16
9	00 0234 953 0	Flachrundschraube	M 8 × 20
10	00 0076 631 4	Klappe	
11	00 0140 540 0	Krümmmerklappe	JAGUAR 980 – 930 (ab 49400033)
	00 0078 802 0	Krümmmerklappe	JAGUAR 980 – 930 (bis 49400032) JAGUAR 900 – 830 JAGUAR 880 – 820
12	00 0068 148 0	Verschleißblech Krümmverlängerung	bis 6,00 m Arbeitsbreite / 3 × 272 × 595
	00 0140 948 0	Verschleißblech Krümmverlängerung	bis 7,50 m Arbeitsbreite / 3 × 272 × 1350

P = PREMIUM LINE Ersatzteil

Auswurfkrümmer HD

(Auf Ausführung achten!)

JAGUAR 990 – 930 (Typ 502 / 499 / 498 / 497 / 494)

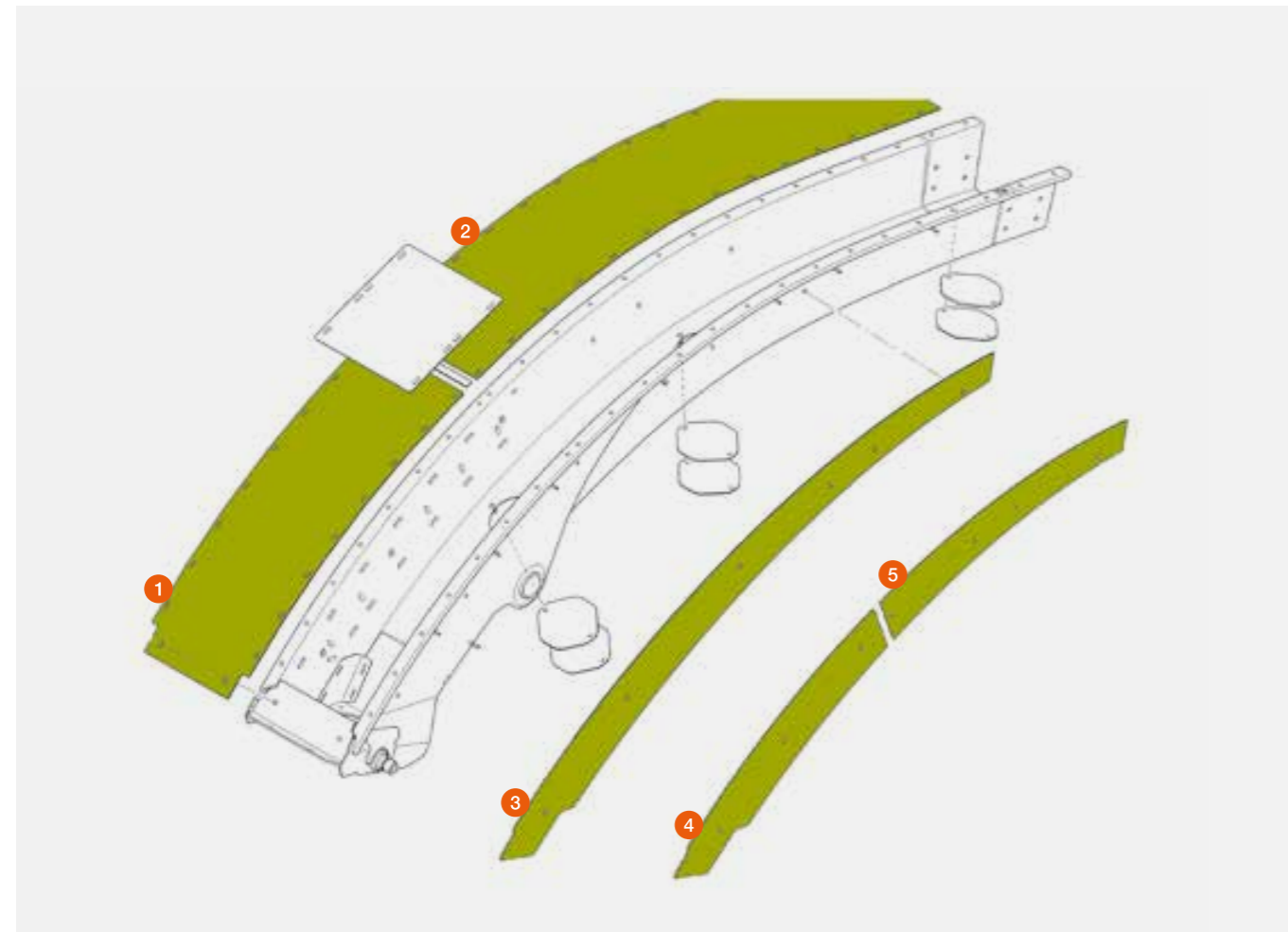
JAGUAR 880 – 830 (Typ 500 / 496)

JAGUAR 900 – 830 (Typ 492 GREEN EYE Paket, E04 / 0100)



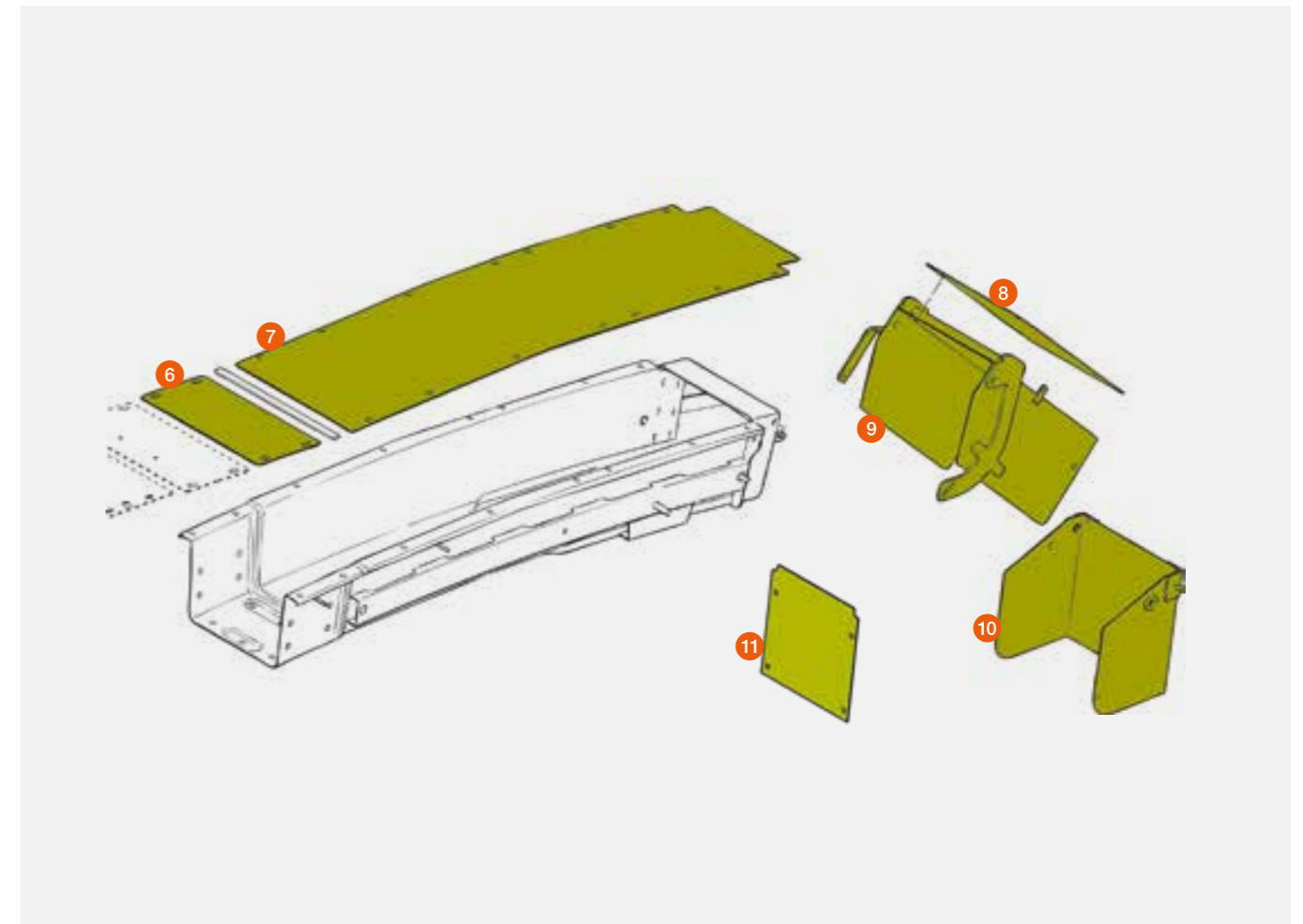
Pos.-Nr.	Ersatzteil-Nr.	Bezeichnung	Abmessung / Bemerkung
1	00 0141 796 1	Verschleißblech	5 x 355 x 1044
	P 00 0144 490 1	Verschleißblech (Satz mit Leisten, Dichtprofil, Schrauben, usw.)	
	P 00 0144 642 4	Verschleißblech (einzeln)	10 x 355 x 1044
2	00 0141 797 0	Verschleißblech	3 x 355 x 1793
	P 00 0130 228 0	Verschleißblech	3 x 355 x 1793
	00 0143 181 2	Verschleißblech bei TM Sensor	3 x 355 x 1793
	00 0126 798 0	Verschleißblech bei NIR Sensor	3 x 355 x 1793
	P 00 0130 229 0	Verschleißblech bei TM Sensor	3 x 355 x 1793
	P 00 2401 759 1	Verschleißblech bei NIR Sensor	3 x 355 x 1793
3	00 0141 774 5	Verschleißblech rechts + links	3 x 1970 x 341
4	P 00 0130 224 3	Verschleißblech vorne rechts	4 x 957 x 337
	P 00 0130 225 3	Verschleißblech vorne links	4 x 957 x 337
5	P 00 0130 313 1	Verschleißblech hinten rechts + links	3 x 1013 x 354

P = PREMIUM LINE Ersatzteil



Pos.-Nr.	Ersatzteil-Nr.	Bezeichnung	Abmessung / Bemerkung
6	00 0141 789 1	Platte	3 x 355 x 200
7	00 0141 684 0	Verschleißblech	3 x 355 x 1430
	P 00 0130 227 0	Verschleißblech	3 x 355 x 1430
	00 0141 785 0	Verschleißblech Krümmverlängerung	3 x 355 x 778
	P 00 0130 245 0	Verschleißblech Krümmverlängerung	3 x 355 x 778
8	00 0143 509 0	Verschleißblech	3 x 283 x 479
	P 00 0130 323 1	Verschleißblech	3 x 281 x 479
9	00 0140 962 2	Krümmklappe	
	P 00 0130 324 1	Krümmklappe	
10	00 0076 631 4	Klappe	
	P 00 0130 317 0	Klappe	
11	P 00 0130 319 0	Verschleißblech für Klappe	3 x 284 x 300

P = PREMIUM LINE Ersatzteil



Seitliche Verschleißbleche

Auswurfkrümmer HD



JAGUAR 990 – 930 (Typ 502 / 499 / 498 / 497 / 494)

JAGUAR 880 – 830 (Typ 500 / 496)

JAGUAR 900 – 830 (Typ 492 GREEN EYE Paket, E04 / 0100)

Pos.-Nr.	Ersatzteil-Nr.	Bezeichnung	Abmessung / Bemerkung
	P 00 0144 641 1	Nachrüstatz	2 × Verschleißbleche 00 0143 969 0 und 2 × Verschleißbleche 00 0143 968 0 inkl. Schrauben, Bohrschablonen und Zubehör
1	P 00 0143 969 1	Verschleißblech	Krümmerstutzen
2	P 00 0143 968 0	Verschleißblech	Endstück
3	P 00 0144 328 1	Nachrüstatz	für Krümmerverlängerung gebogen, 2 × Verschleißbleche 00 0143 967 0 inkl. Schrauben, Bohrschablone und Zubehör
	P 00 0143 967 1	Verschleißblech	Krümmerverlängerung gebogen
	P 00 0123 766 0	Verschleißblech	Krümmerverlängerung gerade



Auswurfkrümmer E04 / 0030

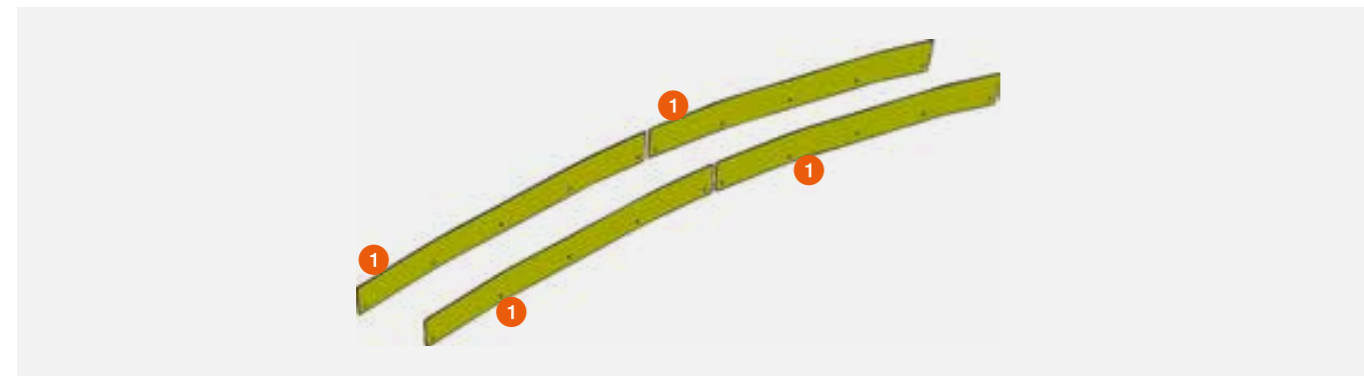
JAGUAR 980 – 930 (Typ 494)

JAGUAR 900 – 830 (Typ 493 / 492)

JAGUAR 880 – 820 (Typ 491 – 487)

Pos.-Nr.	Ersatzteil-Nr.	Bezeichnung	Abmessung / Bemerkung
	P 00 0143 637 2	Nachrüstatz	4 × Verschleißbleche 00 0143 638 0 inkl. Schrauben, Bohrschablonen und Zubehör
1	P 00 0143 638 0	Verschleißblech	3 × 123 × 1256

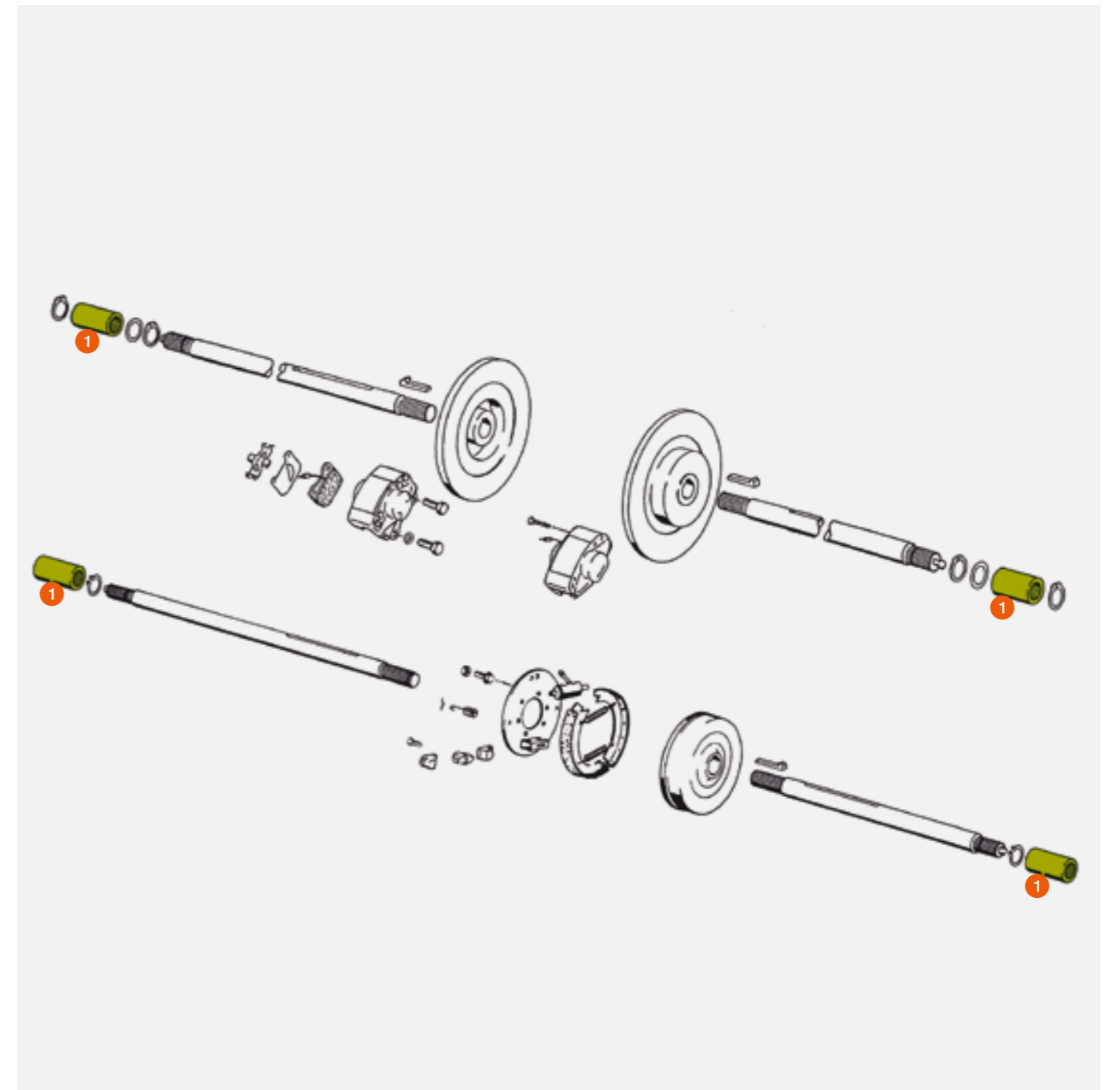
P = PREMIUM LINE Ersatzteil



Bremse für Achsgetriebe



Pos.-Nr.	Ersatzteil-Nr.	Bezeichnung	Stück	Abmessung / Bemerkung
1	00 0769 621 0	Profilbuchse	2	JAGUAR 880 – 830 (Typ 496)
	00 0669 463 0	Profilbuchse	2	JAGUAR 900 – 830 (Typ 493 / 492) JAGUAR 880 – 840 OVERDRIVE (Typ 491)
	00 0649 934 0	Profilbuchse	2	JAGUAR 880 – 820 (Typ 491 – 487)



Damit es läuft.
CLAAS Service & Parts.



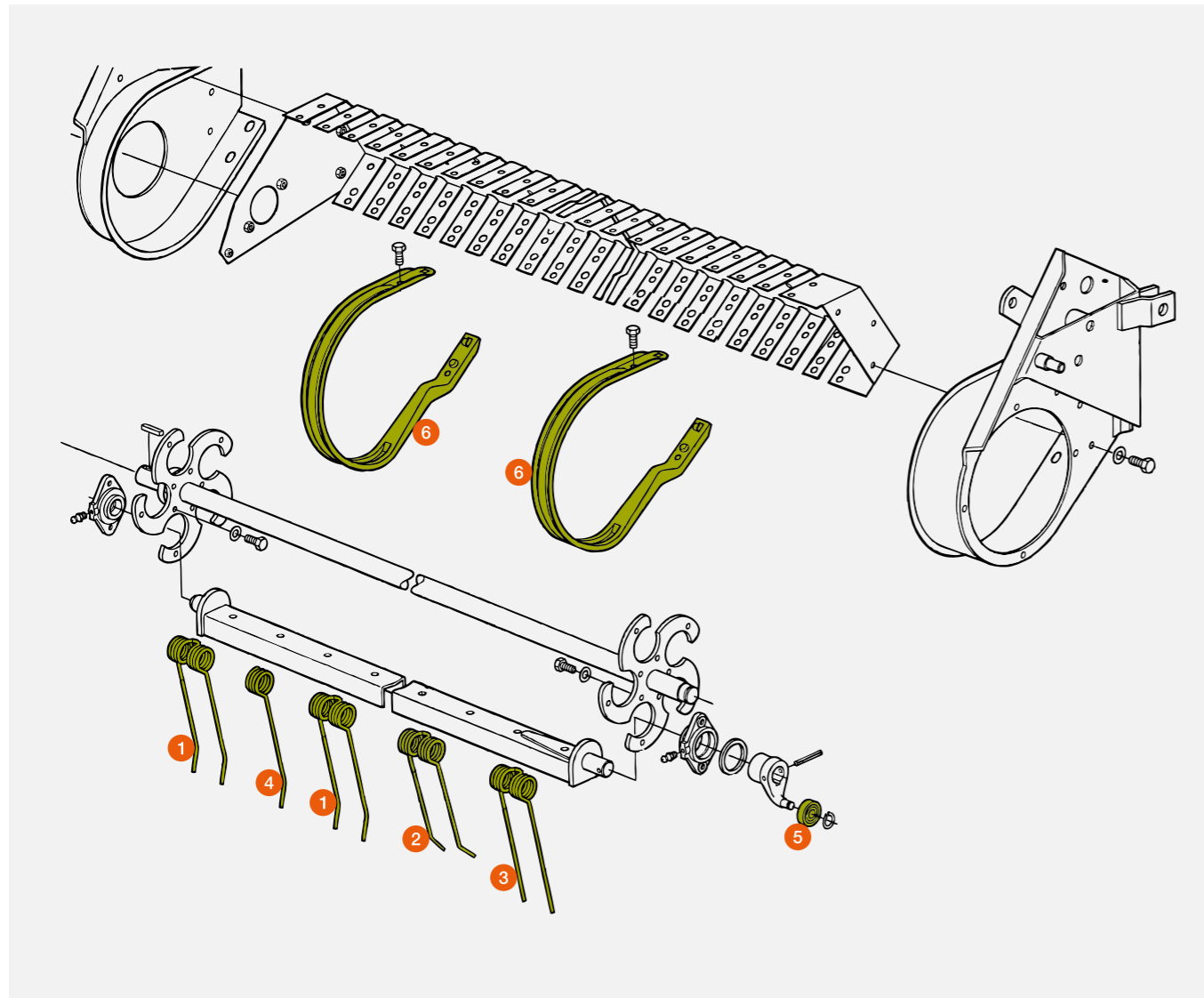


Futterernte

Pickup, Häcksler und Futtererntemaschinen	2
QUADRANT	10
ROLLANT	18
VARIANT	22
Schneidmesser für Pressen und Ladewagen	26
CORTO, DISCO	28
VOLTO, LINER	37

Pickup

Häcksler / Pressen / Ladewagen



Pos.-Nr.	Ersatzteil-Nr.	Bezeichnung	Abmessung	Bemerkung
1	00 0972 665 0 (CC-grau) oder 00 0918 238 0 (CLAAS grün)	Federzinken	5,6 Ø / 171	QUADRANT 5300 / 5200 / 4200 (bis Ma.-Nr. ...) QUADRANT 3400 RC / 3300 RC / 3200 RC / 2200 RC ROLLANT 520 / 455 / 454 / 355 – 340 / 255 – 240
	00 0973 279 0 (CC-grau) oder 00 0986 290 0 (CLAAS grün)	Federzinken	6,3 Ø / 171	JAGUAR Pickup 3,00 m HD und 3,80 m HD CARGOS / QUANTUM QUADRANT 5300 / 5200 / 4200 (ab Ma.-Nr. ...)
	00 0860 351 0	Federzinken	5,0 Ø / 173	QUADRANT 1200 / 1150 / 1100 ROLLANT 46 RC / 46 / 42 / 66
	00 0807 297 2	Federzinken	5,0 Ø / 180	ROLLANT 44 / 62
2	00 1322 616 0 (CC-grau) oder 00 0484 864 0 (CLAAS grün)	Doppelzinken	6,3 Ø / 171	CARGOS JAGUAR Pickup 380 / 300 Typ i36 QUADRANT 5300 / 5200 / 4200 (ab Ma.-Nr. ...)
	00 0918 239 0	Federzinken	5,6 Ø / 171	JAGUAR Pickup
3	00 0860 350 0	Federzinken	5,0 Ø / 173	QUADRANT 1200 / 1150 / 1100 ROLLANT 46 RC ROLLANT 46 und 66 mit 1,80 m PU
	00 0848 381 0	Federzinken	5,6 Ø / 170	QUADRANT 5300 / 5200 / 4200 (bis Ma.-Nr. ...) QUADRANT 3400 RC / 3300 RC / 3200 RC / 2200 RC ROLLANT 520 / 455 / 454 / 355 – 340 / 255 – 240 QUADRANT 1200 RC / 1150 RC VARIANT
4	00 1322 321 0	Zinken		CARGOS
5	00 0219 950 1	Laufrolle		CARGOS / QUANTUM (ab Ma.-Nr. ...) QUADRANT 5300 / 5200 / 4200 QUADRANT 3300 (ab Ma.-Nr. ...)
	00 0213 919 1	Laufrolle		QUANTUM / SPRINT QUADRANT / ROLLANT / VARIANT JAGUAR Pickup
6	00 0973 101 0 (CC-grau) oder 00 0987 770 0 (CLAAS grün)	Abstreifblech		QUADRANT 5300 / 5200 / 4200 QUADRANT 3400 RC / 3300 RC / 3200 RC / 2200 RC QUADRANT 2100 RC bei PFS ROLLANT 520 / 455 / 454 / 355 – 340 / 255 – 240 CARGOS / QUANTUM / VARIANT JAGUAR Pickup 3,00 m HD und 3,80 m HD
	00 0860 230 0	Abstreifblech		QUADRANT 1200 / 1150 QUADRANT 2100 RC ROLLANT 42 / 45 / 46 / 46 RC / 66
	00 0918 445 1	Abstreifbügel		SPRINT (1.000er-Serie) JAGUAR Pickup außer 3,00 m HD und 3,80 m HD

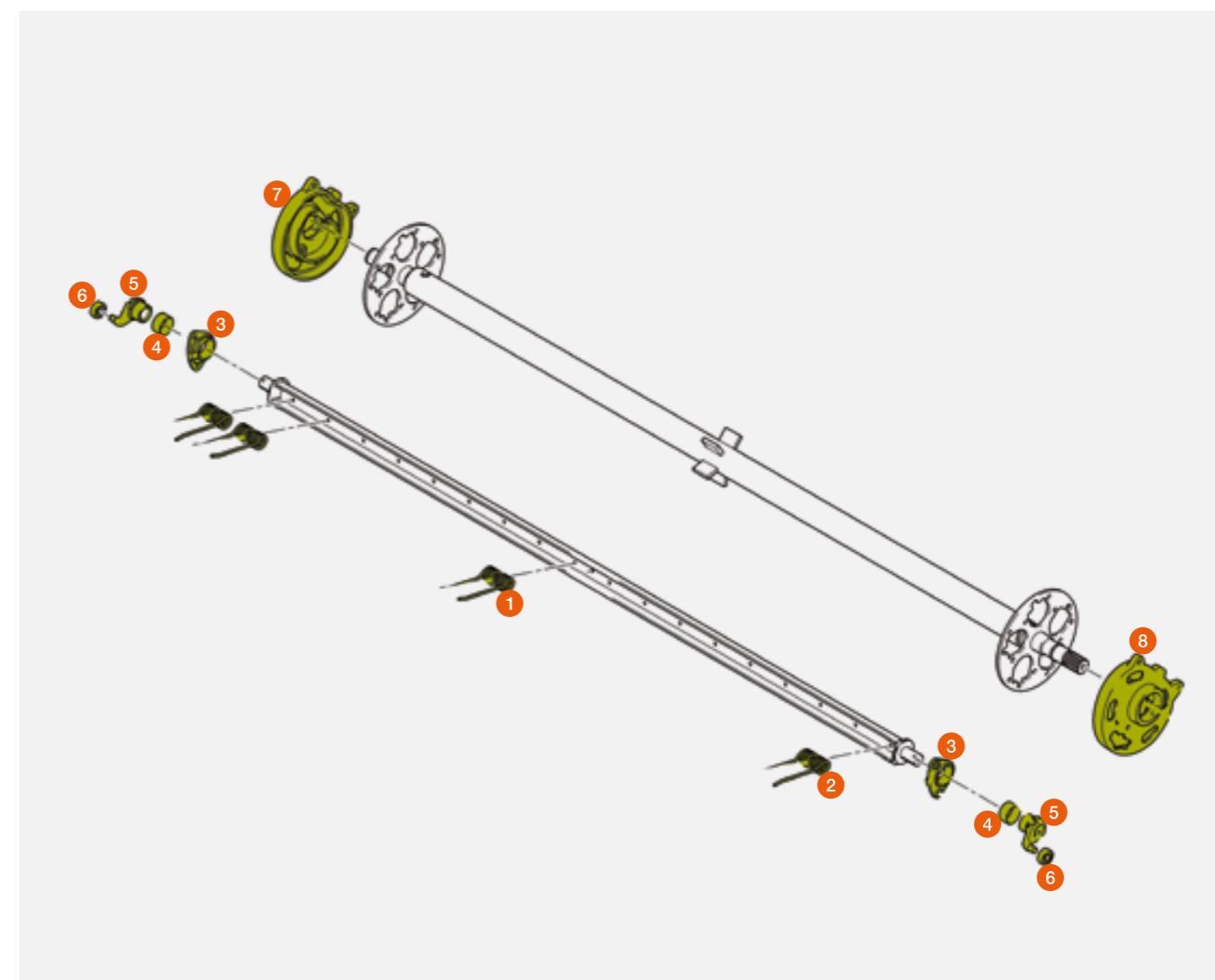


Pickup mit 5 Zinkenträger QUADRANT EVOLUTION



QUADRANT 5300 (ab J3200808)
 QUADRANT 5200 (ab J3101031)
 QUADRANT 4200 (ab J3000403)

Pos.-Nr.	Ersatzteil-Nr.	Bezeichnung	Abmessung / Bemerkung
1	00 0973 279 0	Doppelzinken	Ø 6,3 mm / 171 mm mitte
2	00 1322 616 0	Doppelzinken	Ø 6,3 mm / 171 mm aussen
3	00 2616 062 1	Lagerflansch	rechts + links
4	00 0211 826 0	Innenring	45 x 50 x 25 rechts + links
5	00 1312 489 1	Steuerkurbel	rechts + links
6	00 0219 950 1	Laufrolle	15 x 40 x 15,9 rechts + links
7	00 1319 986 0	Kurvenscheibe	rechts
8	00 1319 985 0	Kurvenscheibe	rechts



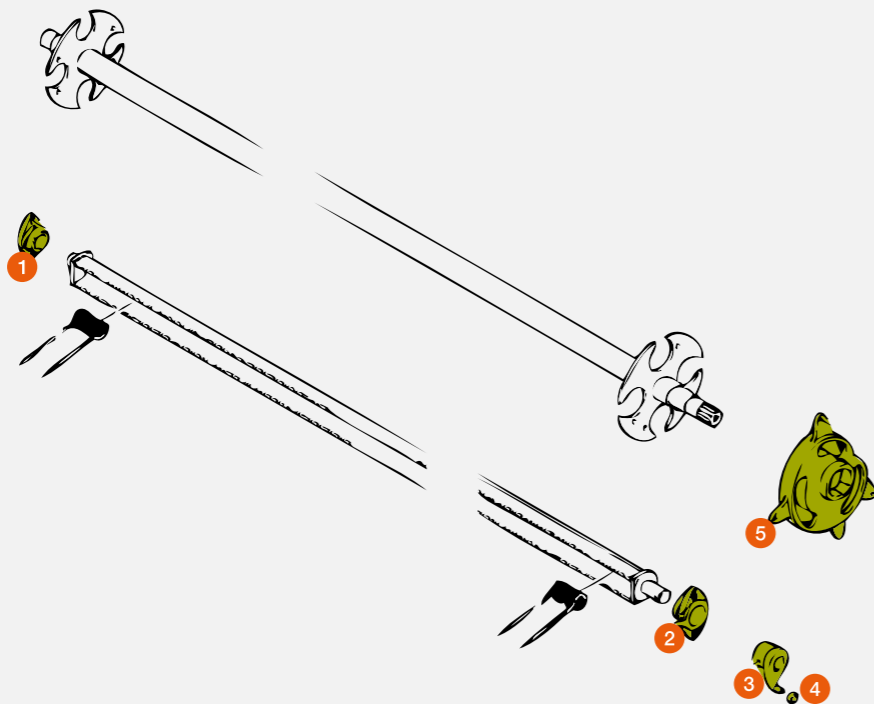
Pickup

QUADRANT



Pos.-Nr.	Ersatzteil-Nr.	Bezeichnung	Abmessung / Bemerkung
1	00 0826 115 0	Flanschlager	QUADRANT 5300 / 5200 / 4200 QUADRANT 3400 / 3300 / 3200 QUADRANT 2200 ADVANTAGE / 2200 RC QUADRANT 2100 / 2100 RC (ab 74100239) QUADRANT 4000 QUADRANT 1200 / 1200 RC
	00 0813 762 1	Flanschlager	QUADRANT 2100 RC (bis 74100238) QUADRANT 1200 / 1150 / 1100
2	00 2616 062 1	Lagerflansch	QUADRANT 5300 / 5200 / 4200 (ab Ma.-Nr. ...)
	00 1312 463 3	Lagerflansch	QUADRANT 5300 / 5200 / 4200 (bis Ma.-Nr. ...)
			QUADRANT 3300 (ab 75700170)
			QUADRANT 3200 (bei B02 – 100 / 120)
		QUADRANT 2200 ADVANTAGE (bei B02 – 100 / 120)	
		QUADRANT 4000	
00 0971 894 1	Lagerflansch	QUADRANT 3400 / 3200 / 3300 (bis 75700169)	
		QUADRANT 2200 ADVANTAGE / 2200 RC	
		QUADRANT 2100 RC (ab 74100239)	

Pos.-Nr.	Ersatzteil-Nr.	Bezeichnung	Abmessung / Bemerkung
3	00 1352 105 0	Steuerkurbel	QUADRANT 5300 / 5200 / 4200 (ab Ma.-Nr. ...)
	00 1312 489 1	Steuerkurbel	QUADRANT 5300 / 5200 / 4200 (bis Ma.-Nr. ...)
			QUADRANT 3300 (ab 75700170)
			QUADRANT 3200 (bei B02 – 100 / 120)
			QUADRANT 2200 ADVANTAGE (bei B02 – 100 / 120)
	00 0971 349 0	Steuerkurbel	QUADRANT 3400 / 3300 (bis 75700169) QUADRANT 2200 ADVANTAGE bei geteilter Schnecke
00 0845 996 0	Steuerkurbel	QUADRANT 3200 QUADRANT 2200 ADVANTAGE bei durchgehender Schnecke	
		QUADRANT 2200 RC (ab 73501657)	
		QUADRANT 2100 RC (ab 74100239)	
00 1336 099 0	Steuerkurbel	QUADRANT 4000	
		QUADRANT 4000	
		QUADRANT 4000	
4	00 0219 950 1	Laufrolle	QUADRANT 5300 / 5200 / 4200 (ab 75700170)
			QUADRANT 3300 (ab 75700170)
			QUADRANT 3200 (bei B02 – 100 / 120)
			QUADRANT 2200 ADVANTAGE (bei B02 – 100 / 120)
	00 0211 368 2	Laufrolle	QUADRANT 4000
00 0213 919 1	Laufrolle	QUADRANT 4000	
5	00 0867 772 2	Kurvenscheibe	QUADRANT 5300 / 5200 / 4200 (ab 75700170)
			QUADRANT 3300 (ab 75700170)
			QUADRANT 3200 (bei B02 – 100 / 120)
			QUADRANT 2200 ADVANTAGE (bei B02 – 100 / 120)
	00 0848 382 0	Kurvenscheibe	QUADRANT 3400 / 3300 / 3200 (bis 75700169) QUADRANT 2200 ADVANTAGE
			QUADRANT 2200 RC (ab 73501657)
	00 0826 104 3	Kurvenscheibe	QUADRANT 2200 RC (bis 73501656) QUADRANT 1200 RC / 1150 RC
	00 0860 229 0	Kurvenscheibe	QUADRANT 2100 RC / 2100 QUADRANT 4000 QUADRANT 1200 / 1150 / 1100



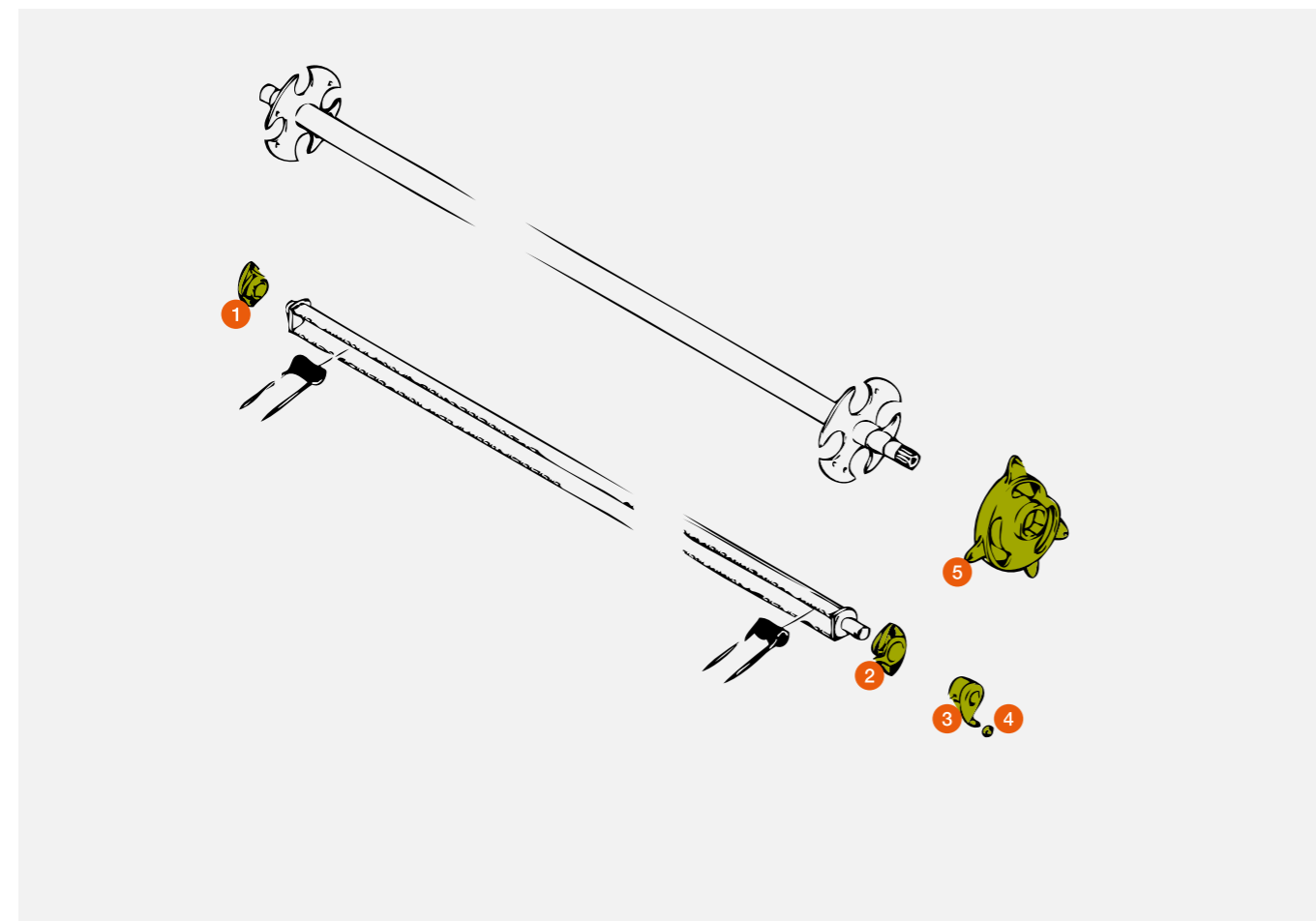
Pickup

ROLLANT / VARIANT



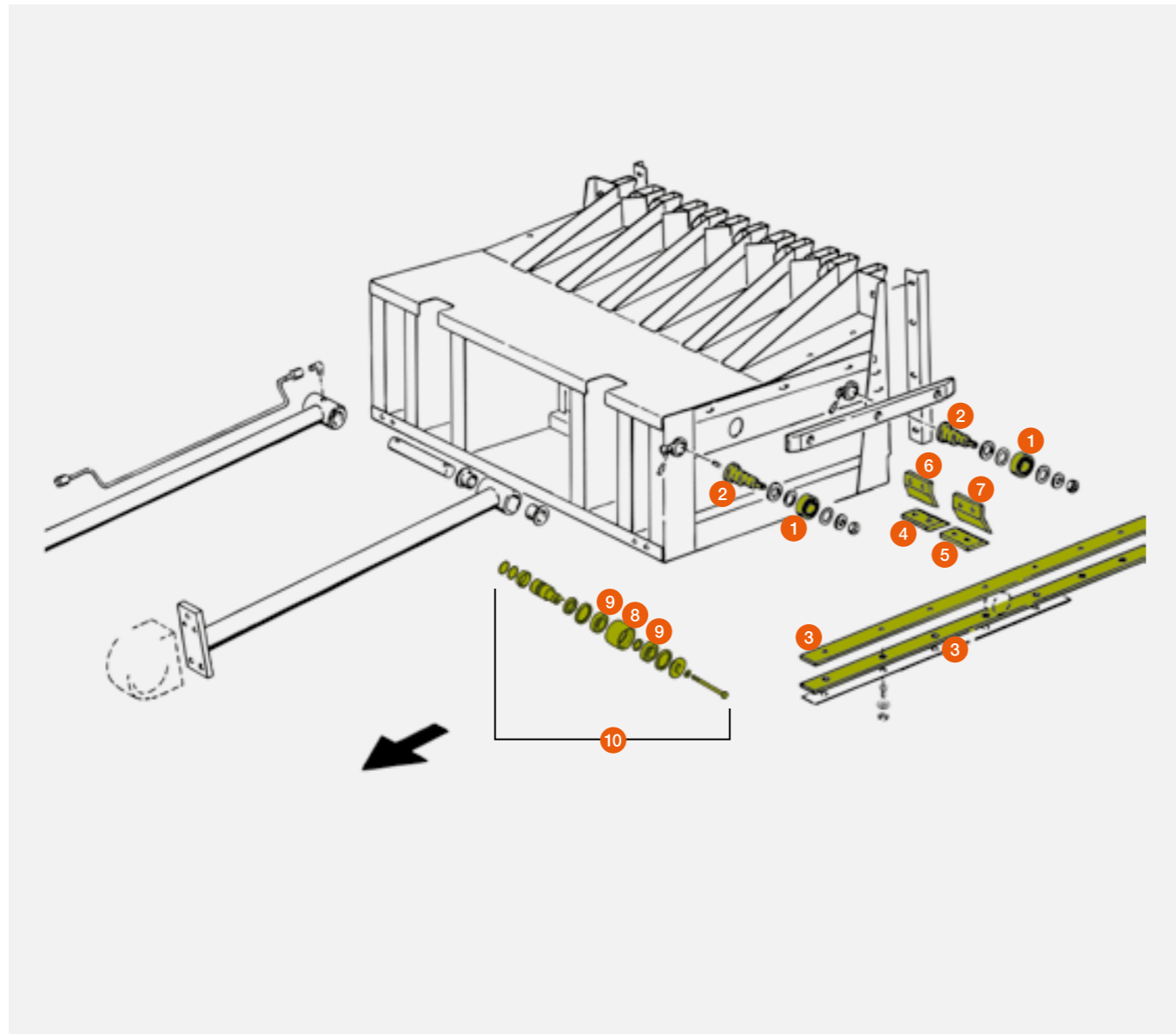
Pos.-Nr.	Ersatzteil-Nr.	Bezeichnung	Abmessung / Bemerkung
1	00 0826 115 0	Flanschlager	ROLLANT 540 RC / 520 RC / 455 RC / 454 RC ROLLANT 620 / 375 / 355 RC / 374 / 354 RC / 350 RC / 340 ROLLANT 255 RC / 254 RC / 250 RC VARIANT 585 – 580 RC / 565 – 560 RC VARIANT 485 RC / 480 RC / 465 RC / 460 RC VARIANT 385 RC / 380 RC / 365 RC / 360 RC VARIANT 470 / 450 / 370 / 350 / 280 RC / 260 RC / 180 RC
2	00 1312 463 3	Lagerflansch	VARIANT 485 RC / 480 RC / 465 RC / 460 RC VARIANT 385 RC / 380 RC / 365 RC / 360 RC (bei B02 – 100 = Aufnahmebreite 2,35 m)
	00 0971 894 1	Lagerflansch	ROLLANT 540 RC / 520 RC / 455 RC / 454 RC ROLLANT 630 / 375 / 355 RC / 374 / 354 RC / 350 RC / 340 ROLLANT 255 RC / 254 RC ROLLANT 250 RC (ab 72505431) VARIANT 585 – 580 RC / 565 – 560 RC VARIANT 485 RC / 480 RC / 465 RC / 460 RC VARIANT 385 RC / 380 RC / 365 RC / 360 RC VARIANT 470 / 450 / 370 / 350 / 280 RC / 260 RC

Pos.-Nr.	Ersatzteil-Nr.	Bezeichnung	Abmessung / Bemerkung
3	00 1312 489 1	Steuerkurbel	VARIANT 485 RC / 480 RC / 465 RC / 460 RC VARIANT 385 RC / 380 RC / 365 RC / 360 RC (bei B02 – 100 = Aufnahmebreite 2,35 m)
	00 0971 349 0	Steuerkurbel	ROLLANT 540 RC / 520 RC / 455 RC / 454 RC ROLLANT 620 / 375 / 355 RC / 374 / 354 RC / 350 RC / 340 VARIANT 585 – 580 RC / 565 – 560 RC VARIANT 485 RC / 480 RC / 465 RC / 460 RC VARIANT 385 RC / 380 RC / 365 RC / 360 RC VARIANT 470 / 450 / 370 / 350
	00 0845 996 0	Steuerkurbel	ROLLANT 255 RC / 254 RC ROLLANT 250 RC (ab 72505431) VARIANT 280 RC (ab 73000055) VARIANT 260 RC (ab 73200576)
	00 0834 990 0	Steuerkurbel	VARIANT 280 RC (bis 73000054) VARIANT 260 RC (bis 73200575)
4	00 0219 950 1	Laufrolle	VARIANT 585 – 580 RC / 565 – 560 RC VARIANT 485 RC / 480 RC / 465 RC / 460 RC VARIANT 385 RC / 380 RC / 365 RC / 360 RC (bei B02 – 100 = Aufnahmebreite 2,35 m)
	00 0213 919 1	Laufrolle	
5	00 0867 772 2	Kurvenscheibe	VARIANT 485 RC / 480 RC / 465 RC / 460 RC VARIANT 385 RC / 380 RC / 365 RC / 360 RC (bei B02 – 100 = Aufnahmebreite 2,35 m)
	00 0848 382 0	Kurvenscheibe	ROLLANT 540 RC / 520 RC / 455 RC / 454 RC ROLLANT 620 / 375 / 355 RC / 374 / 354 RC / 350 RC / 340 ROLLANT 255 RC / 254 RC ROLLANT 250 RC (ab 72505431) VARIANT 585 – 580 RC / 565 – 560 RC VARIANT 485 RC / 480 RC / 465 RC / 460 RC VARIANT 385 RC / 380 RC / 365 RC / 360 RC VARIANT 470 / 450 / 370 / 350 / 280 RC / 260 RC
	00 0826 104 3	Kurvenscheibe	ROLLANT 250 RC (bis 72505430) VARIANT 180 RC



Kolben

QUADRANT 5300 / 5200 / 4200
 QUADRANT 3400 / 3300 / 3200
 QUADRANT 2200 ADVANTAGE / 2200 RC
 QUADRANT 2100 / 2100 RC
 QUADRANT 4000
 QUADRANT 1200 / 1200 RC



Pos.-Nr.	Ersatzteil-Nr.	Bezeichnung	Stück	Abmessung / Bemerkung
1	00 0214 649 0	Laufrolle	4	QUADRANT 3400
	00 0219 797 0	Laufrolle	4	QUADRANT 5300 / 3300
	00 0214 650 0	Laufrolle	4	QUADRANT 5200 / 4200 QUADRANT 3400 / 3200 / 2200 ADVANTAGE
	00 0832 526 0	Laufrolle	4	QUADRANT 2200 RC / 2100 / 2100 RC / 4000
	00 0828 139 0	Laufrolle 28 mm breit	4	QUADRANT 1200 / 1200 RC
	2	00 1335 138 0	Exenterwelle	4
00 0865 107 1		Exenterwelle	4	QUADRANT 5300 / 3300
00 0863 894 0		Exenterbolzen	4	QUADRANT 3200 (ab 74400845) QUADRANT 2200 ADVANTAGE (ab 75600276)
00 0855 290 2		Exenterbolzen	4	QUADRANT 3200 (bis 74400844) QUADRANT 2200 ADVANTAGE (bis 75600275)
00 0832 524 0		Exenterbolzen	4	QUADRANT 2200 RC / 2100 / 2100 RC / 4000 QUADRANT 1200 RC (ab 04000421) QUADRANT 1200 (ab 04202460)
00 0817 555 2		Exenterbolzen	4	QUADRANT 1200 RC (bis 04000420) QUADRANT 1200 (bis 04202459)
3		00 0847 282 1	Laufschiene	4
	00 1339 067 0	Laufschiene	4	QUADRANT 5300 (ab 73200227))
	00 0867 458 0	Laufschiene	4	QUADRANT 5300 / 3300 (bis 73200226))
	00 0841 710 0	Laufschiene	4	QUADRANT 5200 / 4200 QUADRANT 3200 / 2200 ADVANTAGE / 4000 QUADRANT 2200 RC / 2100 / 2100 RC QUADRANT 1200 / 1200 RC
4	00 0847 043 1	Kolbenmesser	5	QUADRANT 5300 / 5200 / 4200 / 4000 / 3400 / 3300
	00 0817 562 0	Kolbenmesser	5	QUADRANT 3200 / 2200 ADVANTAGE QUADRANT 2200 RC / 2100 / 2100 RC QUADRANT 1200 / 1200 RC
5	00 0847 044 1	Kolbenmesser	2	QUADRANT 5300 / 5200 / 4200 / 3400 / 3300
	00 0817 421 0	Kolbenmesser	2	QUADRANT 3200 / 2200 ADVANTAGE QUADRANT 2200 RC / 2100 / 2100 RC QUADRANT 1200 / 1200 RC
	00 1330 146 0	Kolbenmesser	2	QUADRANT 4000
6	00 0855 908 0	Abdeckblech	5	QUADRANT 3200 / 2200 ADVANTAGE QUADRANT 2200 RC / 2100 / 2100 RC QUADRANT 1200 / 1200 RC
	00 0855 909 0	Abdeckblech	2	QUADRANT 3200 / 2200 ADVANTAGE QUADRANT 2200 RC / 2100 / 2100 RC QUADRANT 1200 / 1200 RC
8	00 1351 933 1	Laufrolle	4	QUADRANT 5200/ 5300 Ernteausrüstung: Maisstroh, HD, Plus
	00 0243 436 0	Lager	4	QUADRANT 5200/ 5300 Ernteausrüstung: Maisstroh, HD, Plus
10	00 1351 930 0	Laufrolle KPL.	4	QUADRANT 5200/ 5300 Ernteausrüstung: Maisstroh, HD, Plus

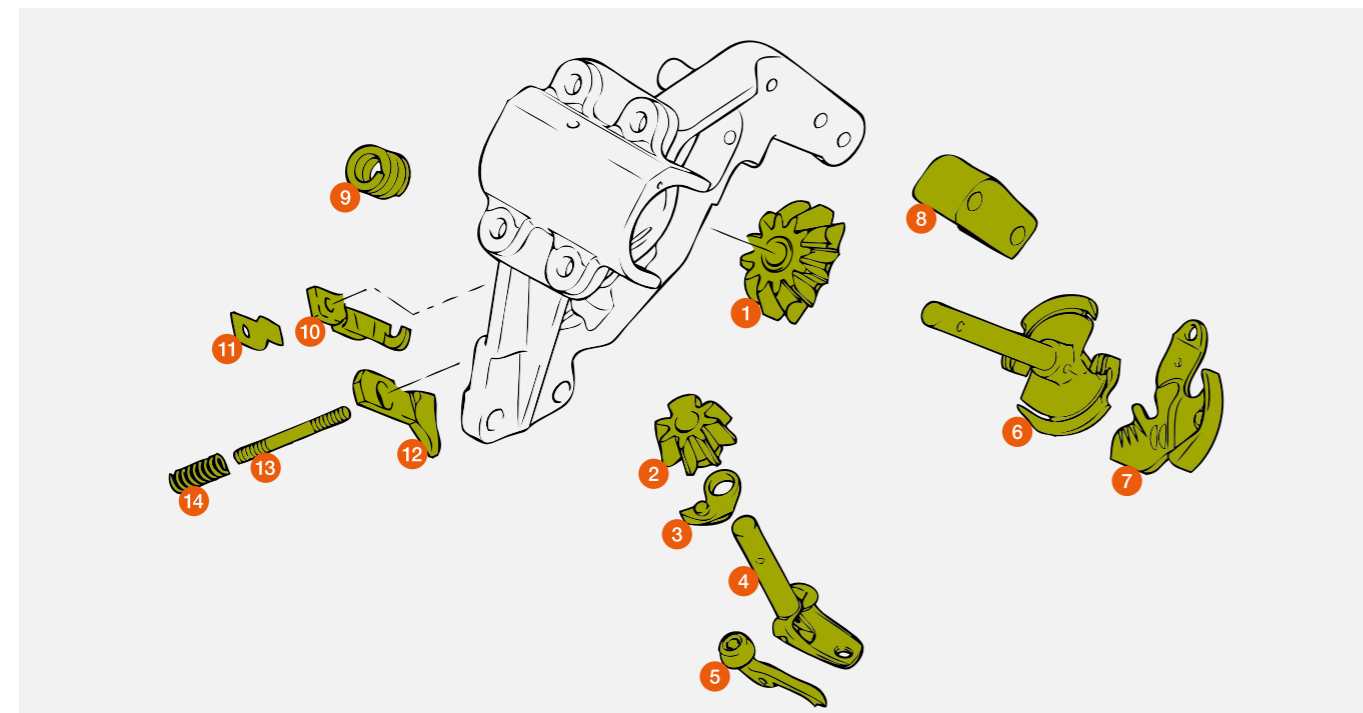
Knoterapparat

QUADRANT 5300
 QUADRANT 5200 / 4200
 QUADRANT 3400 / 3300



Pos.-Nr.	Ersatzteil-Nr.	Bezeichnung	Abmessung / Bemerkung
1	00 0864 692 1	Knoterrad groß	
2	00 0864 691 2	Knoterrad klein	
3	00 1333 084 0	Kurvenstück	QUADRANT 5300 / 5200 / 4200
	00 0853 054 0	Kurvenstück	QUADRANT 3400 / 3300
4	00 1333 506 0*	Knoterhaken	QUADRANT 5300 / 5200 / 4200 / Variante A
	00 2762 612 2*	Knoterhaken	QUADRANT 5300 / 5200 / 4200 / Variante B
	00 2965 737 0	Knoterhaken	QUADRANT 3400 / 3300
5	00 1333 507 0*	Knoterzunge	QUADRANT 5300 / 5200 / 4200 / Variante A
	00 0847 539 1*	Knoterzunge	QUADRANT 5300 / 5200 / 4200 / Variante B QUADRANT 3400 / 3300 / Variante B
6	00 3001 059 0*	Garnklemmrad / hartverchromt**	QUADRANT 5300 / 5200 / 4200 (ab Ma.-Nr. ...)
	00 0847 541 2*	Garnklemmrad / chromatiert**	
7	00 2903 034 1*	Klemmplatte / hartverchromt**	QUADRANT 5300 / 5200 / 4200 (ab Ma.-Nr. ...)
	00 0864 543 1*	Klemmplatte / chromatiert**	
8	00 0859 338 0	Nadelführung	QUADRANT 3400 / 3300
9	00 0847 560 0	Druckfeder	
10	00 0867 851 0	Stütze	
11	00 1333 459 1	Messer	QUADRANT 5300 / 5200 / 4200
	00 0847 545 1	Messer	QUADRANT 3400 / 3300
12	00 0854 563 0	Druckstück	
13	00 0816 657 1	Stiftschraube	
14	00 0766 572 0	Druckfeder	

* siehe Parts Doc. ** Hartverchromt und chromatiert darf nicht gemischt werden!.

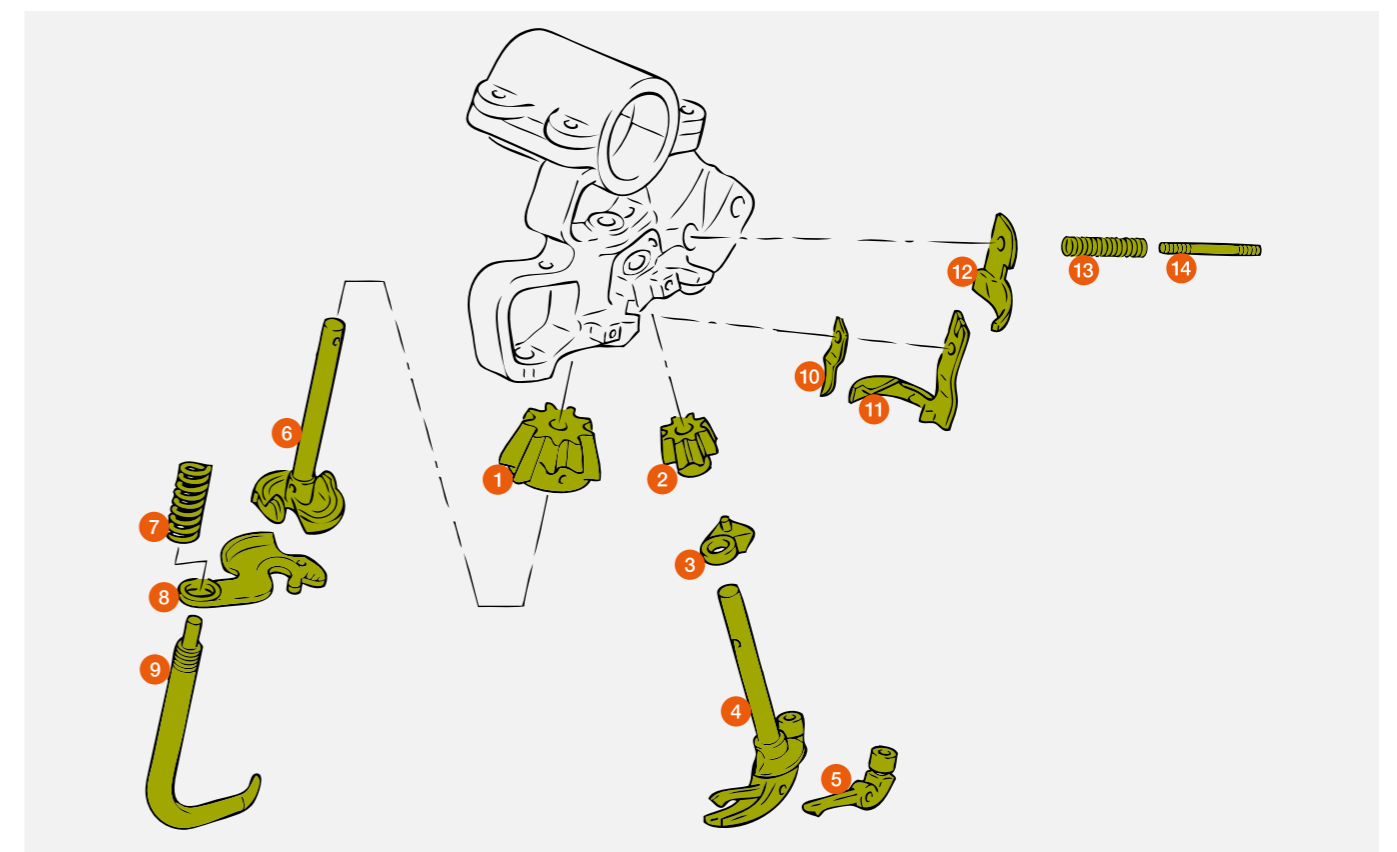


Knoterapparat

QUADRANT 3200 / 2200 ADVANTAGE
 QUADRANT 2200 / 2200 RC
 QUADRANT 2100 / 2100 RC
 QUADRANT 4000
 QUADRANT 1200 / 1200 RC
 QUADRANT 1150 / 1150 RC
 QUADRANT 1100



Pos.-Nr.	Ersatzteil-Nr.	Bezeichnung	Abmessung / Bemerkung
1	00 0864 692 1	Knoterrad groß	Ø 6 mm Spannstiftbohrung
	00 0816 666 4	Knoterrad groß	Ø 5 mm Spannstiftbohrung
2	00 0864 691 2	Knoterrad klein	
3	00 0853 054 0	Kurvenstück	
4	00 0826 432 0	Knoterhaken	
5	00 0816 656 1	Knoterzunge	
6	00 0855 412 1	Garnklemmrad	Ø 6 mm Spannstiftbohrung
	00 0816 647 5	Garnklemmrad	Ø 5 mm Spannstiftbohrung
7	00 0000 078 1	Druckfeder	
8	00 0855 413 0	Klemmplatte	QUADRANT 3200 / 2200 ADVANTAGE / 4000
	00 0816 650 1	Klemmplatte	
9	00 0828 181 1	Federbügel	
10	00 0816 654 2	Messer	
11	00 0000 083 3	Klemmplatten Stütze	
12	00 0854 563 0	Druckstück	QUADRANT 3200 / 2200 ADVANTAGE / 4000
	00 0826 434 0	Druckstück	
13	00 0766 572 0	Druckfeder	
14	00 0816 657 1	Stiftschraube	

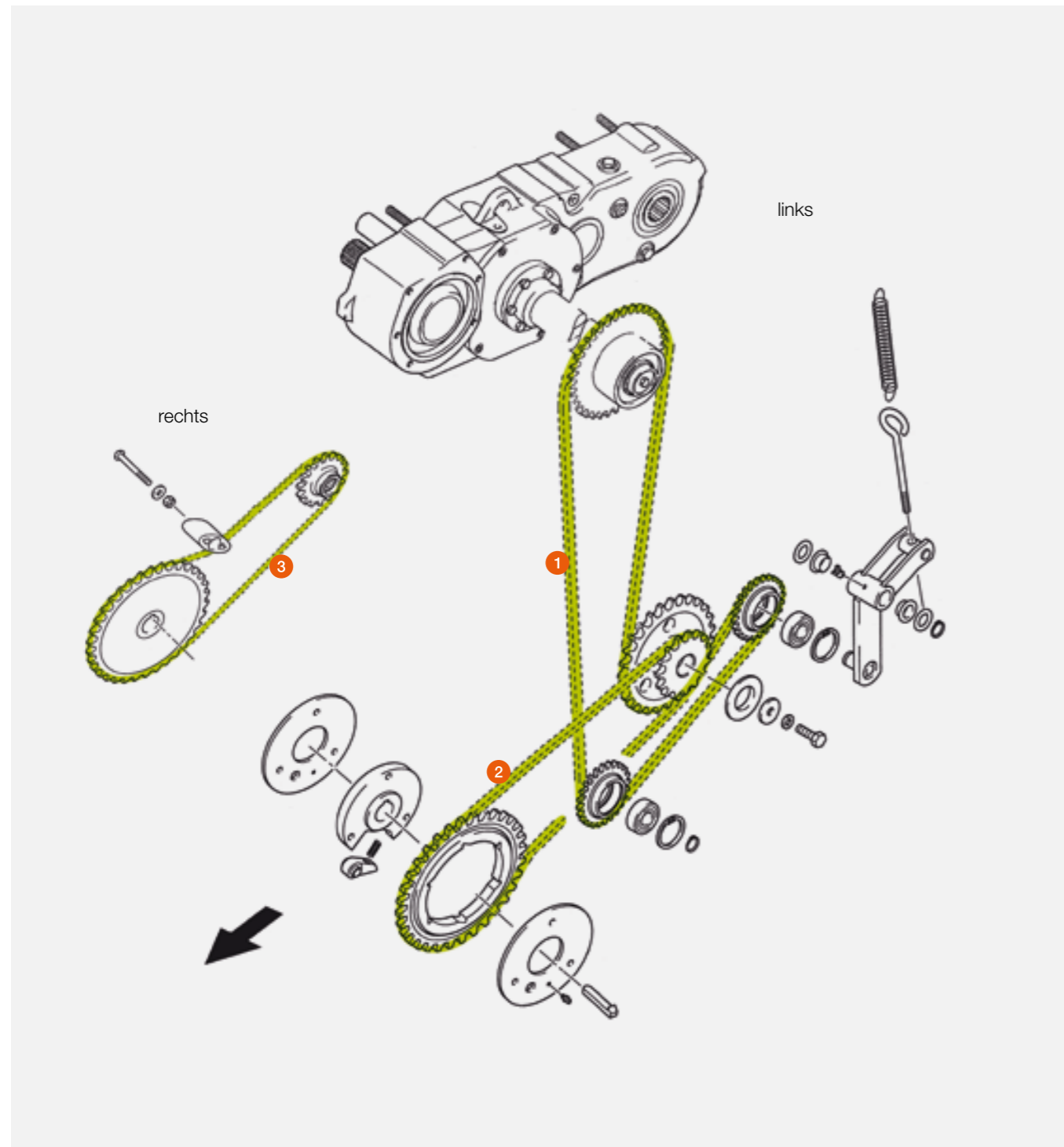


Rollenkette

QUADRANT 2100
 QUADRANT 4000
 QUADRANT 1150
 Pickup-Antrieb bei Raffer



Pos.-Nr.	Ersatzteil-Nr.	Bezeichnung	Altern. Meterware s. Kap. Riemen, Ketten Seite 6 / 7	Abmessung / Bemerkung
1	00 0831 273 0	Rollenkette	00 0176 415 0	142 GL
2	00 0831 272 0	Rollenkette	00 0176 415 0	72 GL
3	00 0233 293 1	Rollenkette	00 0176 415 0	73 GL



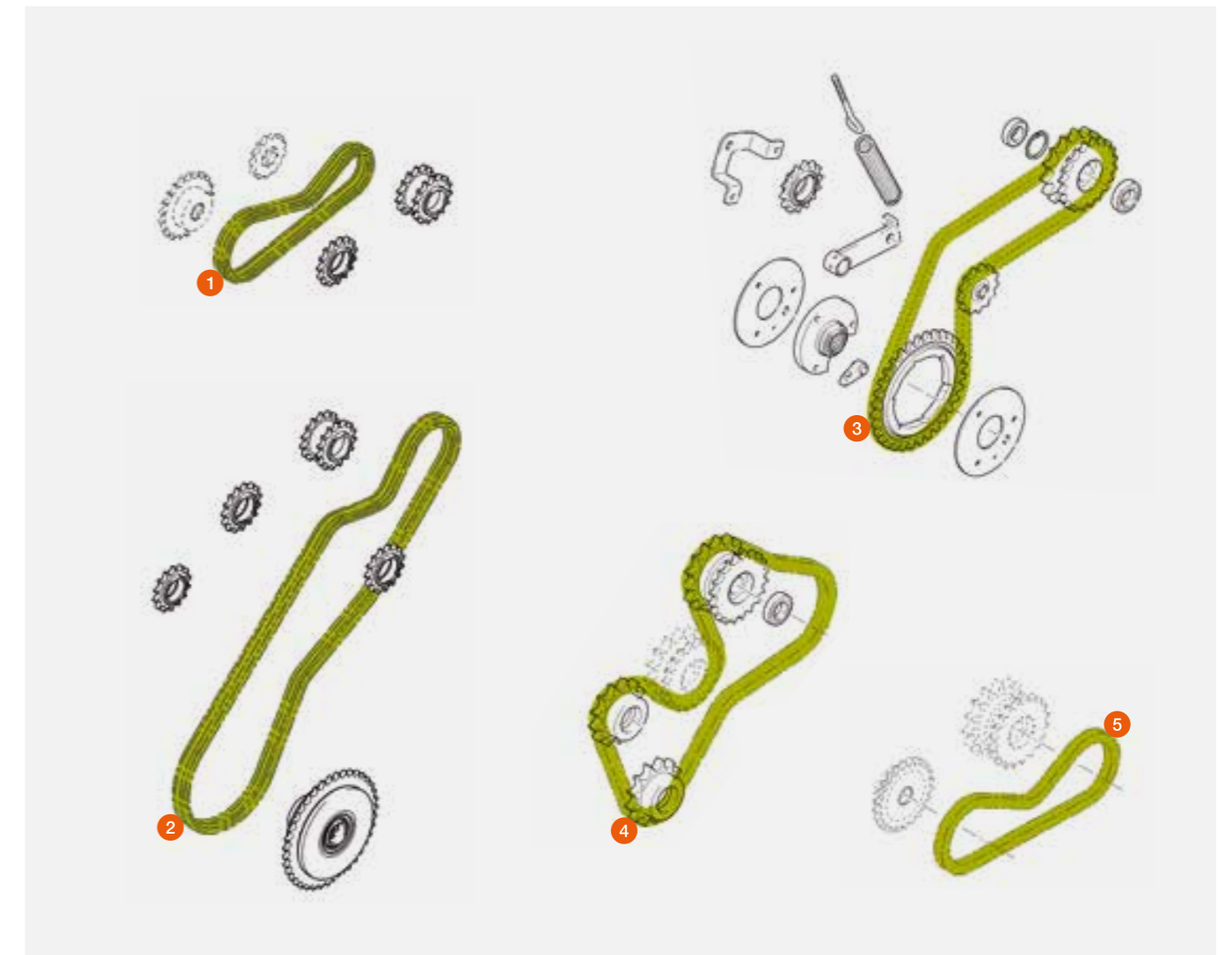
Rollenkette

QUADRANT EVOLUTION 5300 / 5200 / 4200
 QUADRANT 5300 / 5200 / 4200

Pickup-Antrieb mit durchgehender Förderschnecke und Doppelrollenniederhalter,
 hydraulisch angetrieben (bei B02 / 200 / 260 / 270)



Pos.-Nr.	Ersatzteil-Nr.	Bezeichnung	Altern. Meterware s. Kap. Riemen, Ketten Seite 6 / 7	Abmessung / Bemerkung
1	00 2932 050 0	Rollenkette		19,05 Tlg. / 48 GL QUADRANT EVOLUTION (bei B02 / 0260)
2	00 2932 049 0	Rollenkette		19,05 Tlg. / 108 GL QUADRANT EVOLUTION (bei B02 / 0260/ 0270)
3	00 0233 270 1	Rollenkette	00 0176 415 0	19,05 Tlg. / 84 GL QUADRANT 5300 / 5200 / 4200 (bei B02 / 0200)
4	00 1337 506 0	Rollenkette		25,4 Tlg. / 70 GL QUADRANT 5300 / 5200 / 4200 (bei B02 / 0200)
5	00 1337 480 0	Rollenkette	00 0176 415 0	19,05 Tlg. / 50 GL QUADRANT 5300 / 5200 / 4200 (bei B02 / 0200)

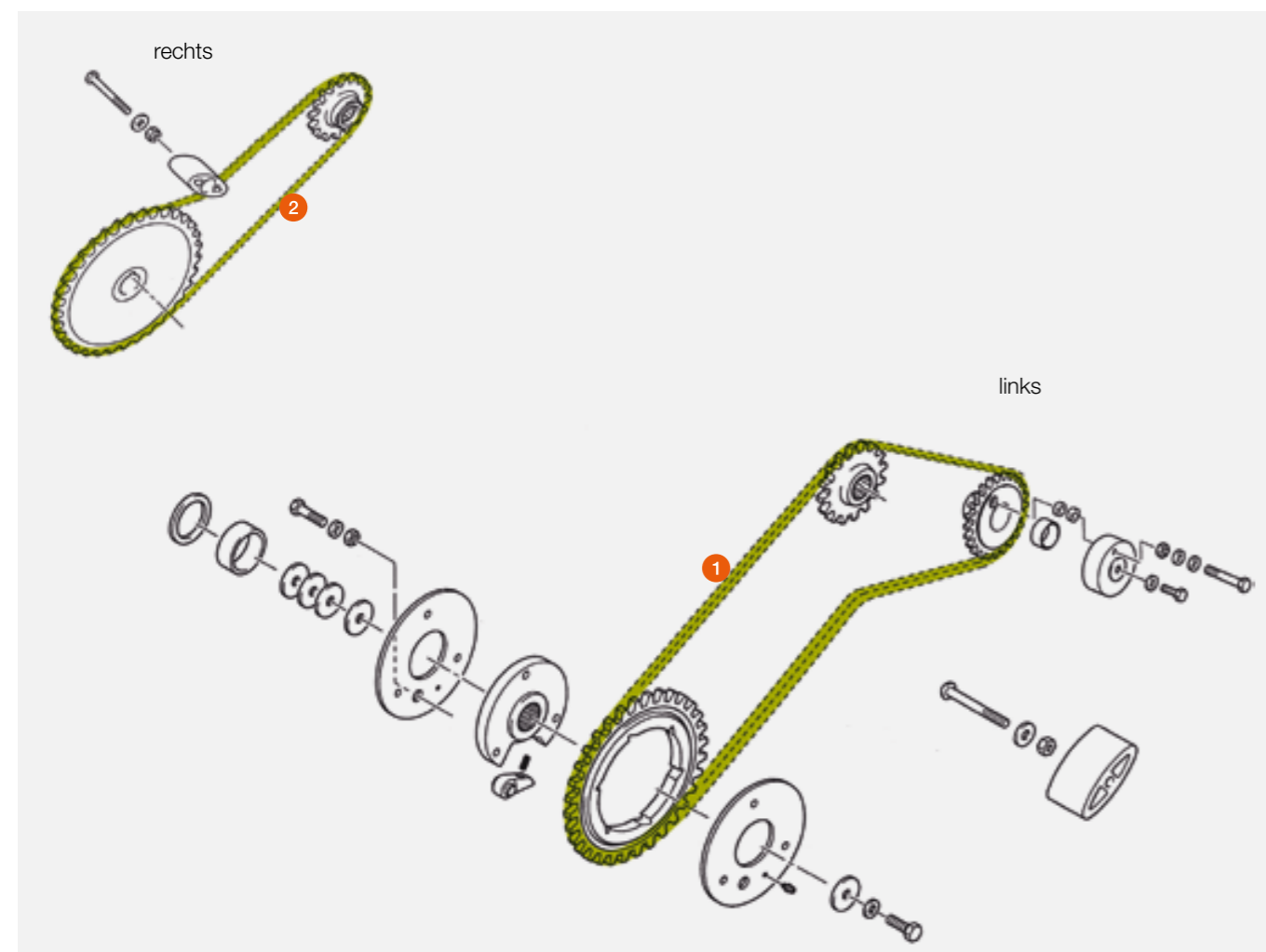


Rollenkette

QUADRANT 5300 / 5200 / 4200
 QUADRANT 3400 / 3300 / 3200
 QUADRANT 2200 ADVANTAGE / 2200
 Pickup-Antrieb bei geteilter Förderschnecke



Pos.-Nr.	Ersatzteil-Nr.	Bezeichnung	Altern. Meterware s. Kap. Riemen, Ketten Seite 6 / 7	Abmessung / Bemerkung
1	00 0832 387 0	Rollenkette	00 0176 415 0	86 GL QUADRANT 3400 QUADRANT 2200 ADVANTAGE / 2200 RC
	00 0860 861 0	Rollenkette	00 0176 415 0	90 GL QUADRANT 5300 / 5200 / 4200 (bei B02 / 0100) QUADRANT 3300 / 3200 (bei B02 / 0100) QUADRANT 2200 ADVANTAGE (bei B02 / 0100) (ab Ma.-Nr. ...)
	00 0867 314 0	Rollenkette	00 0176 415 0	92 GL QUADRANT 5300 / 5200 / 4200 (bei B02 / 0100) QUADRANT 3300 / 3200 (bei B02 / 0100) QUADRANT 2200 ADVANTAGE (bei B02 / 0100) (bis Ma.-Nr. ...)
2	00 0826 552 0	Rollenkette	00 0176 415 0	64 GL QUADRANT 3400 QUADRANT 2200 ADVANTAGE / 2200 RC
	00 0867 326 0	Rollenkette	00 0176 415 0	66 GL QUADRANT 5300 / 5200 / 4200 (bei B02 / 0100) QUADRANT 3300 / 3200 (bei B02 / 0100) QUADRANT 2200 ADVANTAGE (bei B02 / 0100)

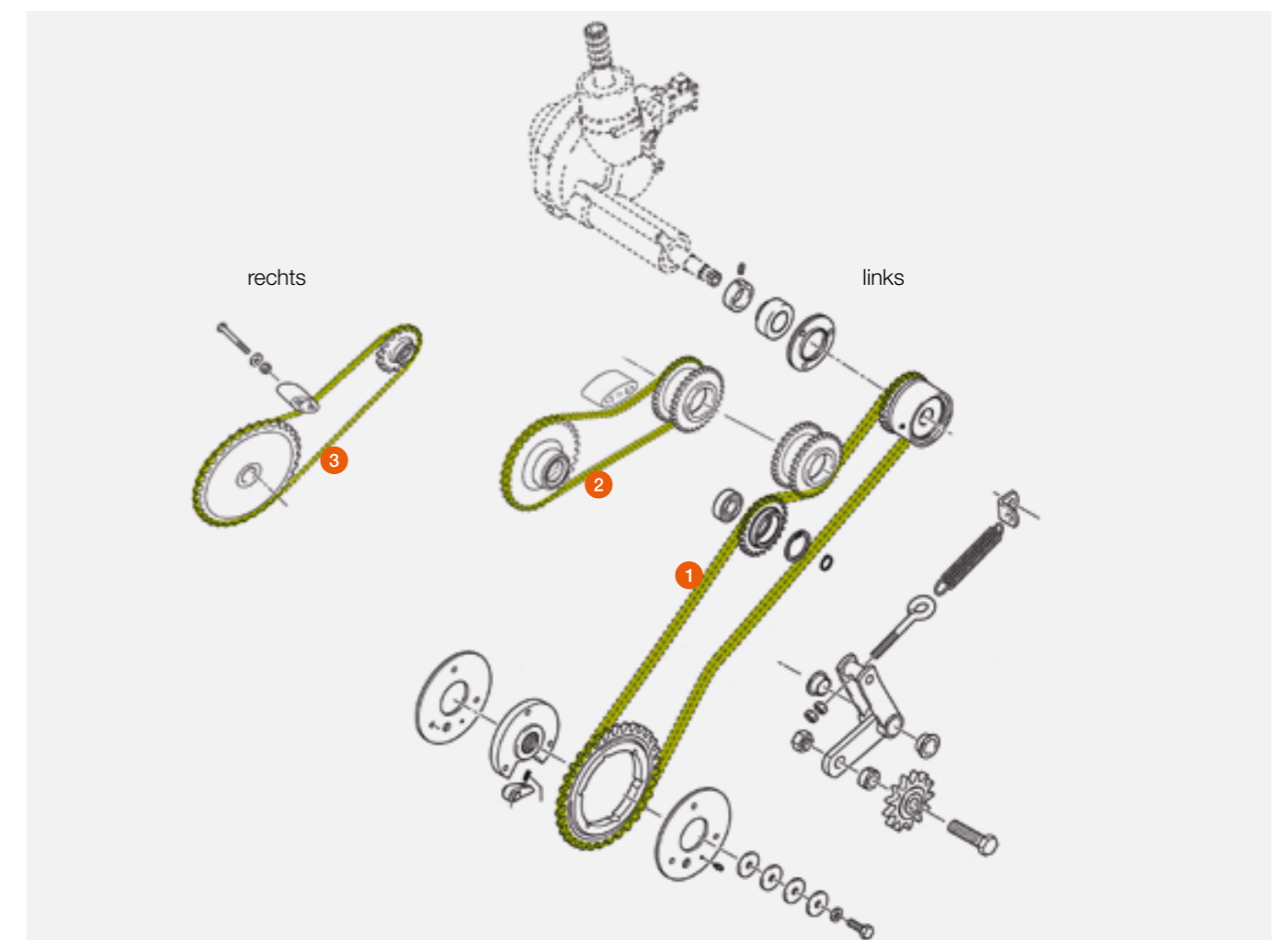


Rollenkette

QUADRANT 5300 / 5200 / 4200
 QUADRANT 3200 / 2200 ADVANTAGE
 QUADRANT 2200 Pickup-Antrieb bei durchgehender Förderschnecke
 QUADRANT 2100 Pickup-Antrieb bei Rotor



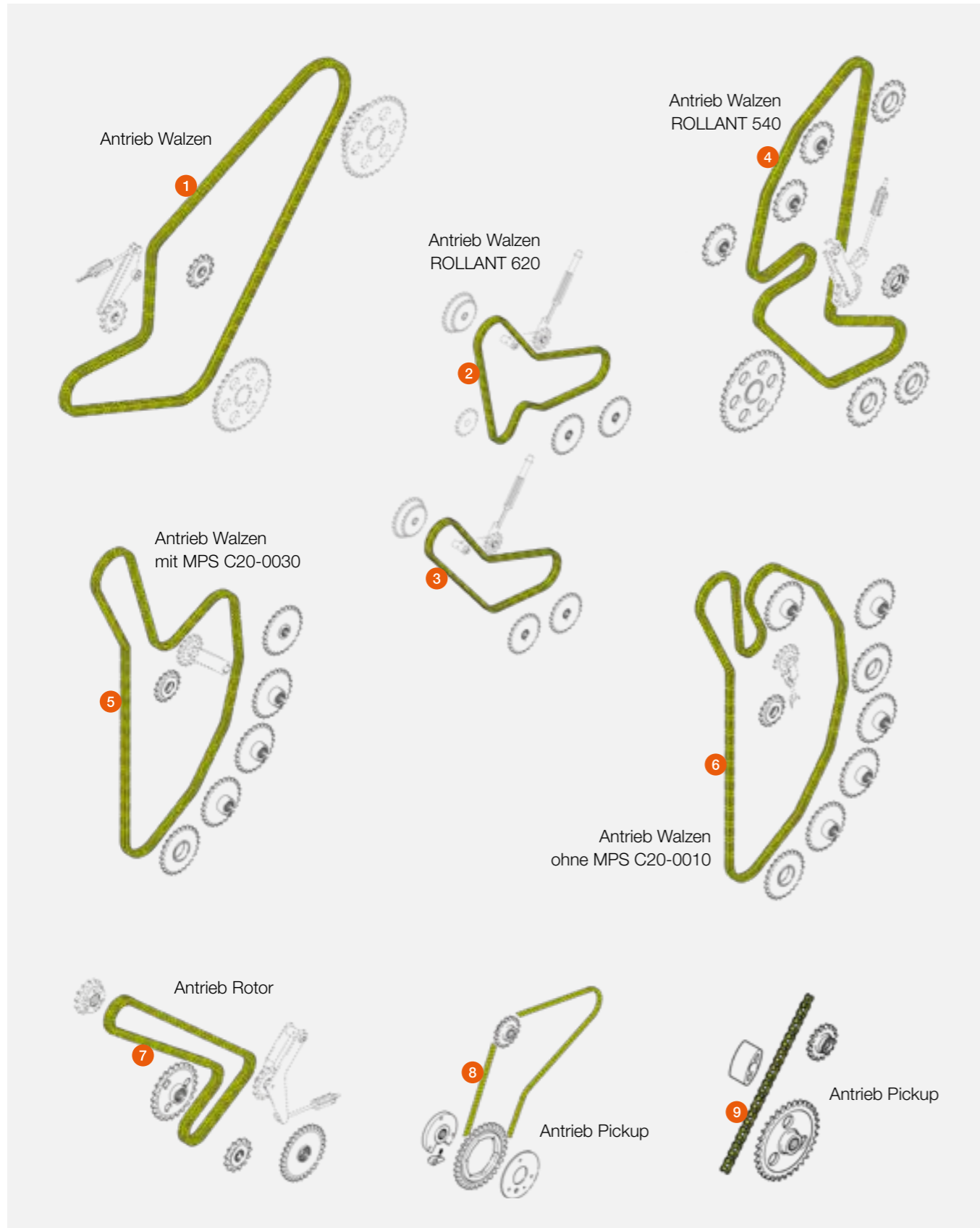
Pos.-Nr.	Ersatzteil-Nr.	Bezeichnung	Altern. Meterware s. Kap. Riemen, Ketten Seite 6 / 7	Abmessung / Bemerkung
1	00 0841 565 0	Rollenkette		106 GL QUADRANT 5300 / 5200 / 4200 (bei B02 / 0120) QUADRANT 2200 ADVANTAGE QUADRANT 2200
	00 0846 998 0	Rollenkette	00 0176 415 0	112 GL QUADRANT 3200 QUADRANT 2100 (ab 74100041)
2	00 0833 960 0	Rollenkette		47 GL QUADRANT 3200 / 2200 QUADRANT 2200 ADVANTAGE (bis 75600124)
	00 0846 695 0	Rollenkette	00 0176 415 0	49 GL QUADRANT 5300 / 5200 / 4200 (bei B02 / 0120) QUADRANT 2200 ADVANTAGE (ab 75600125) QUADRANT 2100
3	00 0826 552 0	Rollenkette		64 GL QUADRANT 2200 ADVANTAGE QUADRANT 2200
	00 0233 293 1	Rollenkette	00 0176 415 0	73 GL QUADRANT 2100



Rollenkette

ROLLANT 620 (Typ J02)

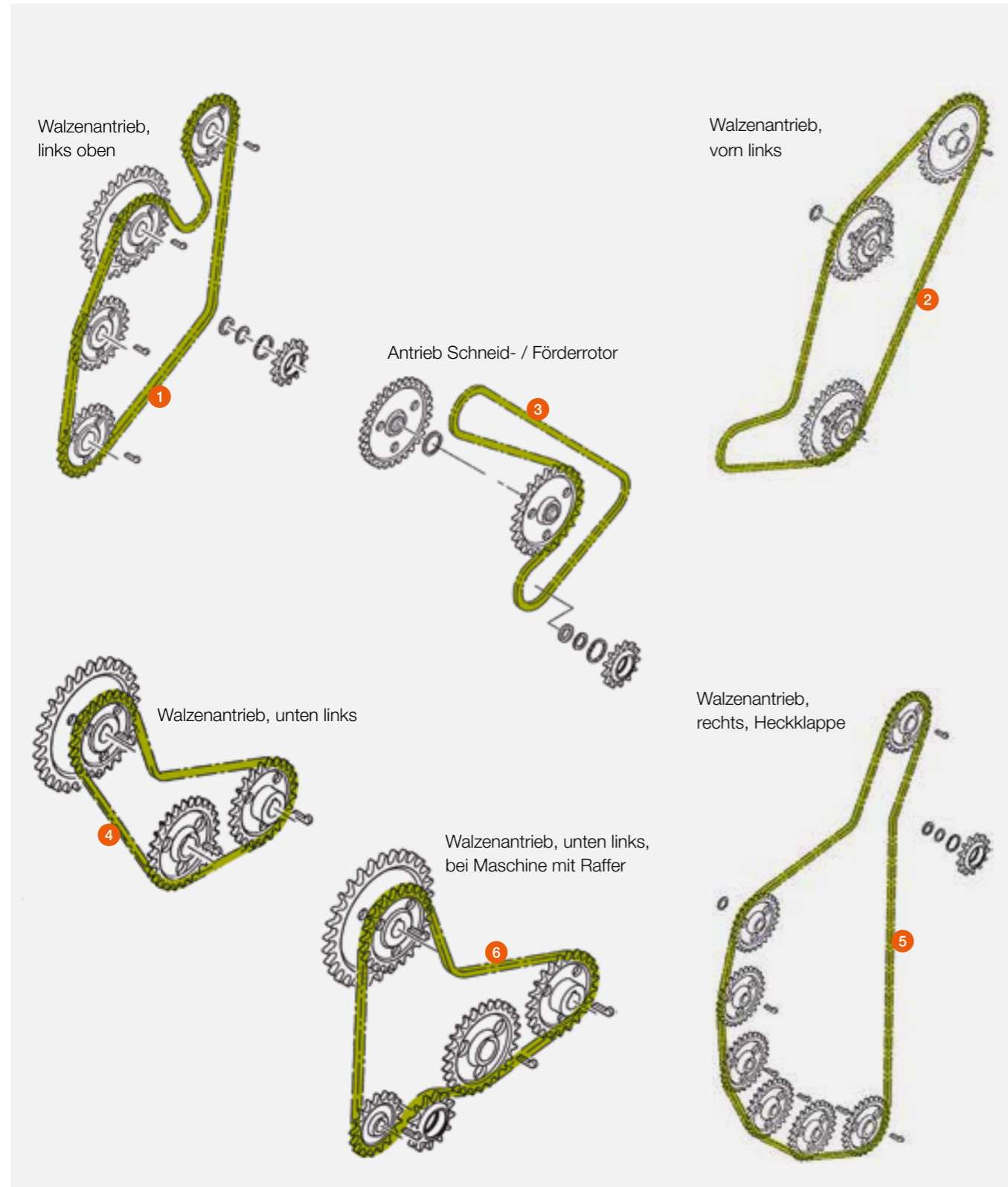
ROLLANT 540 (Typ J03)



Pos.-Nr.	Ersatzteil-Nr.	Bezeichnung	Altern. Meterware s. Kap. Riemen, Ketten	Abmessung / Bemerkung
1	00 0866 595 0	Rollenkette		154 GL / Tlg.31,75 ROLLANT 620
	00 1413 189 0	Longlife-Kette		146 GL / Tlg.31,75 ROLLANT 540
2	00 0866 549 0	Rollenkette		110 GL / Tlg.25,4 ROLLANT 620
3	00 0866 596 0	Rollenkette		98 GL / Tlg.25,4 ROLLANT 620
4	00 1413 112 0	Longlife-Kette		152 GL / Tlg.31,75 ROLLANT 540
5	00 1413 138 0	Longlife-Kette		168 GL / Tlg.25,4 ROLLANT 540
6	00 0866 598 0	Rollenkette		234 GL / Tlg.25,4 ROLLANT 620
	00 1413 162 0	Longlife-Kette		188 GL / Tlg.25,4 ROLLANT 540
7	00 0866 597 1	Rollenkette		86 GL / Tlg.31,75 ROLLANT 620
	00 1413 067 1	Longlife-Kette		88 GL / Tlg.31,75 ROLLANT 540
8	00 0233 270 1	Rollenkette		84 GL / Tlg.19,5 ROLLANT 620 / 540
	00 0845 971 0	Rollenkette	00 0176 415 0	100 GL / Tlg.19,5 ROLLANT 620 (bei B02 - 0180)
	00 0826 552 0	Rollenkette	00 0176 415 0	64 GL / Tlg.19,5 ROLLANT 620 / 540

Rollenkette

ROLLANT 455 RC / 454 RC / 375 RC / 374 RC
 ROLLANT 520 RC / 355 RC / 354 RC / 350 RC / 340 RC
 ROLLANT 355 / 354 / 350 / 340
 ROLLANT 255 RC / 254 RC / 250 RC
 ROLLANT 255 / 254 / 250 / 240



Pos.-Nr.	Ersatzteil-Nr.	Bezeichnung	Altern. Meterware s. Kap. Riemen, Ketten Seite 6 / 7	Abmessung / Bemerkung
1	00 0866 062 0	Longlife-Kette*		ROLLANT 455 RC / 454 RC / 375 RC / 374 RC
	00 0837 384 0	Rollenkette		ROLLANT 355 RC / 355 / 354 RC / 354 ROLLANT 255 RC / 255 / 254 RC / 254
	00 0837 384 0	Rollenkette	00 0176 416 0	ROLLANT 350 RC / 350 / 340 RC / 340 ROLLANT 520 RC / 250 RC / 250 / 240
2	00 0858 922 0	Longlife-Kette*		ROLLANT 455 RC / 454 RC / 375 RC / 374 RC
	00 0858 922 0	Rollenkette		ROLLANT 355 RC / 355 / 354 RC / 354 ROLLANT 255 RC / 255 / 254 RC / 254 ROLLANT 350 RC / 350 / 340 RC / 340 ROLLANT 520 RC / 250 RC / 250 / 240
3	00 0866 165 0	Longlife-Kette*		ROLLANT 455 RC / 454 RC (ab Ma.-Nr. ...)
	00 0858 105 0	Longlife-Kette*		ROLLANT 455 RC / 454 RC (bis Ma.-Nr. ...)
	00 0858 921 0	Longlife-Kette*		ROLLANT 375 RC / 374 RC
	00 0858 921 0	Rollenkette		ROLLANT 355 RC / 355 / 354 RC / 354 ROLLANT 255 RC / 255 / 254 RC / 254 ROLLANT 350 RC / 350 / 340 RC / 340 ROLLANT 520 RC / 250 RC / 250 / 240
4	00 0866 063 0	Longlife-Kette*		ROLLANT 455 RC / 454 RC / 375 RC / 374 RC
	00 0837 381 1	Rollenkette		ROLLANT 355 RC / 355 / 354 RC / 354 ROLLANT 255 RC / 255 / 254 RC / 254
	00 0837 381 1	Rollenkette	00 0176 416 0	ROLLANT 350 RC / 350 / 340 RC / 340 ROLLANT 250 RC / 250 / 240
5	00 0851 765 0	Longlife-Kette*		ROLLANT 455 RC
	00 0858 567 0	Longlife-Kette*		ROLLANT 454 RC
	00 0858 928 0	Longlife-Kette*		ROLLANT 375 RC
	00 0858 928 0	Rollenkette		ROLLANT 520 RC / 355 RC / 355 / 350 RC / 350 ROLLANT 255 RC / 255 / 250 RC / 250
	00 0858 929 0	Longlife-Kette*		ROLLANT 374 RC
	00 0858 929 0	Rollenkette		ROLLANT 354 RC / 354 / 254 RC / 254
	00 0845 196 0	Rollenkette		ROLLANT 340 RC / 340 / 240
6	00 0837 389 1	Rollenkette	00 0176 416 0	ROLLANT 340 RC / 340 / 250 RC / 250 / 240

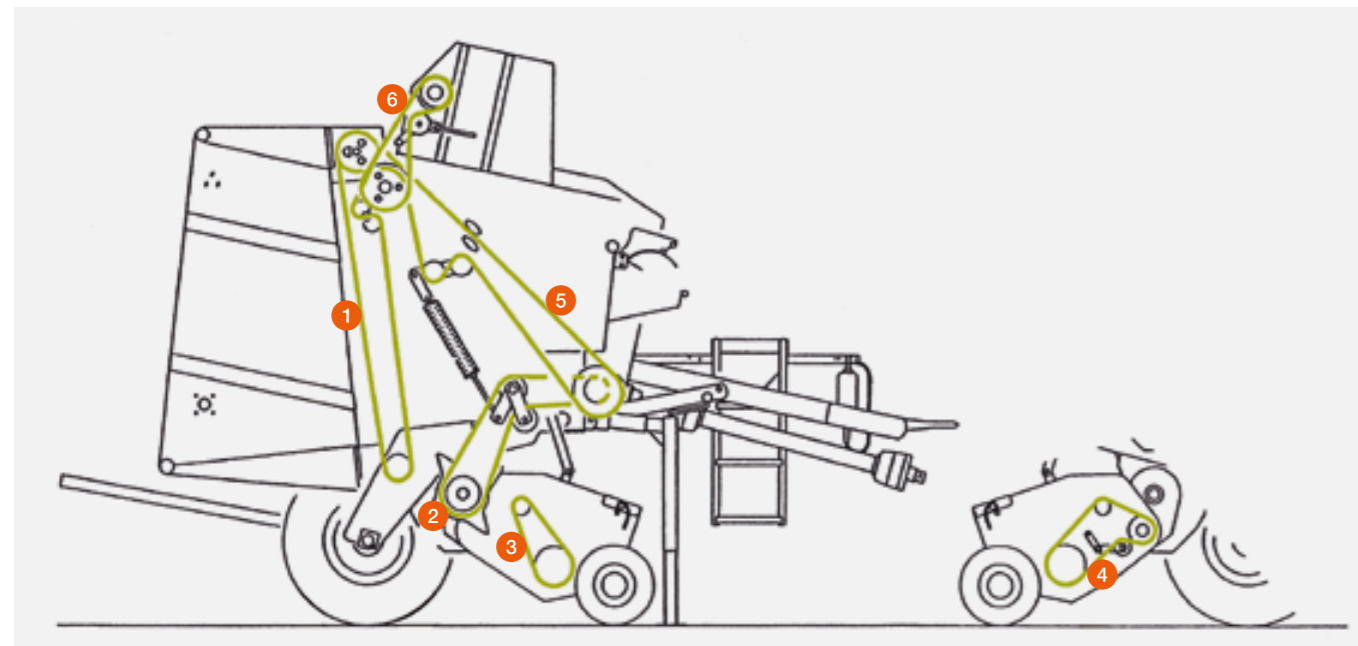
* Longlife-Ketten können auch als Option bei anderen ROLLANT Pressen eingesetzt werden.

Rollenkette

VARIANT 585 – 580 RC / 565 – 560 RC
 VARIANT 485 – 480 RC / 385 – 380 RC
 VARIANT 465 – 460 RC / 365 – 360 RC
 VARIANT 470 / 450 / 370 / 350



Pos.-Nr.	Ersatzteil-Nr.	Bezeichnung	Altern. Meterware	Abmessung / Bemerkung	s. Kap. Riemen, Ketten Seite 6 / 7
1	00 0844 378 0	Longlife-Kette	156 GL / 25,4 Tlg.	VARIANT 585 – 580 RC / 565 – 560 RC VARIANT 485 – 480 RC / 385 – 380 RC	
	00 0844 376 0	Longlife-Kette	140 GL / 25,4 Tlg.	VARIANT 465 – 460 RC / 365 – 360 RC VARIANT 470 / 450 / 370 / 350	
2	00 0844 847 0	Longlife-Kette	80 GL / 31,75 Tlg.	VARIANT 585 – 580 RC / 565 – 560 RC VARIANT 485 – 480 RC / 385 – 380 RC VARIANT 465 – 460 RC / 365 – 360 RC	
	00 0844 987 0	Rollenkette	80 GL / 31,75 Tlg.	VARIANT 470 / 450 / 370 / 350	
3	00 0826 552 0	Rollenkette	00 0176 415 0	64 GL / 19,05 Tlg.	
4	00 0826 551 0	Rollenkette	00 0176 415 0	82 GL / 19,05 Tlg.	Auf Ausführung achten!
	00 0233 270 1	Rollenkette	00 0176 415 0	84 GL / 19,05 Tlg.	Auf Ausführung achten!
5	00 0857 342 0	Longlife-Kette	186 GL / 25,4 Tlg.	VARIANT 585 – 580 RC / 565 – 560 RC VARIANT 480 / 480 RC / 380 / 380 RC	
	00 0844 848 0	Longlife-Kette	150 GL / 31,75 Tlg.	VARIANT 585 – 580 RC / 565 – 560 RC VARIANT 485 RC / 385 RC	
	00 0857 341 0	Longlife-Kette	172 GL / 25,4 Tlg.	VARIANT 460 / 460 RC / 360 / 360 RC	
	00 0844 846 0	Longlife-Kette	140 GL / 31,75 Tlg.	VARIANT 465 RC / 365 RC	
	00 0844 991 0	Rollenkette	180 GL / 25,4 Tlg.	VARIANT 470 / 370	
	00 1413 138 0	Rollenkette	168 GL / 25,4 Tlg.	VARIANT 450 / 350	
	00 0995 115 0	Rollenkette	96 GL / 19,05 Tlg.	VARIANT 485 RC / 385 RC	
6	00 2958 826 1	Rollenkette	104 GL / 19,05 Tlg.	VARIANT 585 – 580 RC	
	00 2958 693 1	Rollenkette	94 GL / 19,05 Tlg.	VARIANT 565 – 560 RC	
	00 0843 247 0	Rollenkette	00 0176 405 0	98 GL / 19,05 Tlg.	VARIANT 480 / 480 RC / 380 / 380 RC / 365 RC
	00 0843 422 0	Rollenkette	00 0176 405 0	100 GL / 19,05 Tlg.	VARIANT 460 / 460 RC / 360 / 360 RC

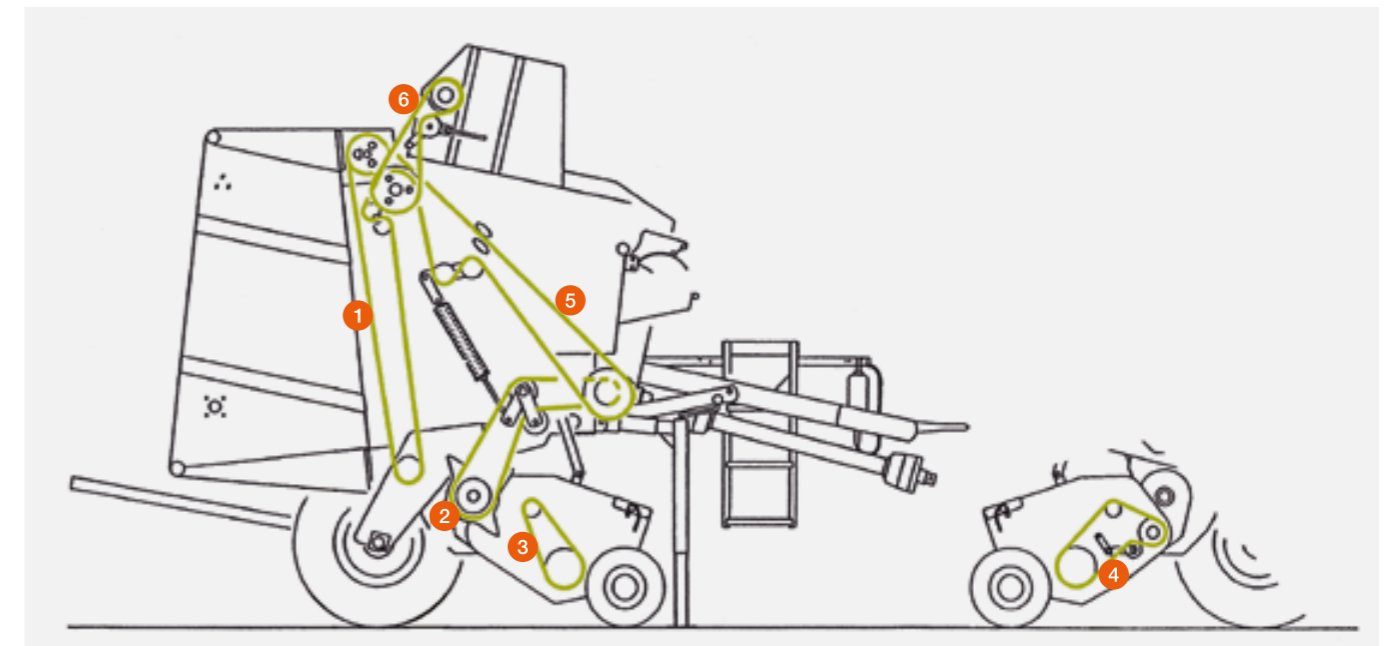


Rollenkette

VARIANT 280 / 280 RC
 VARIANT 260 / 260 RC
 VARIANT 180 / 180 RC (ab Ma.-Nr. 04901497)



Pos.-Nr.	Ersatzteil-Nr.	Bezeichnung	Altern. Meterware	Abmessung / Bemerkung	s. Kap. Riemen, Ketten Seite 6 / 7
1	00 0844 378 0	Longlife-Kette	156 GL / 25,4 Tlg.	VARIANT 280 / 280 RC VARIANT 180 / 180 RC	
	00 0844 376 0	Longlife-Kette	140 GL / 25,4 Tlg.	VARIANT 260 / 260 RC	
2	00 0844 847 0	Rollenkette	80 GL / 31,75 Tlg.		
3	00 0826 552 0	Rollenkette	00 0176 415 0	64 GL / 19,5 Tlg.	
4	00 0826 551 0	Rollenkette	00 0176 415 0	82 GL / 19,5 Tlg.	
5	00 0857 342 0	Longlife-Kette	186 GL / 25,4 Tlg.	VARIANT 280 / 280 RC (ab 73002217)	
	00 0827 343 0	Rollenkette	186 GL / 25,4 Tlg.	VARIANT 280 / 280 RC VARIANT 180 / 180 RC (bis 73002216)	
	00 0857 341 0	Longlife-Kette	172 GL / 25,4 Tlg.	VARIANT 260 / 260 RC (ab 73201118)	
	00 0836 136 0	Rollenkette	172 GL / 25,4 Tlg.	VARIANT 260 / 260 RC (bis 73201117)	
6	00 0843 247 0	Rollenkette	00 0176 405 0	98 GL / 19,5 Tlg.	VARIANT 280 / 280 RC VARIANT 180 / 180 RC
	00 0843 422 0	Rollenkette	00 0176 405 0	100 GL / 19,5 Tlg.	VARIANT 260 / 260 RC

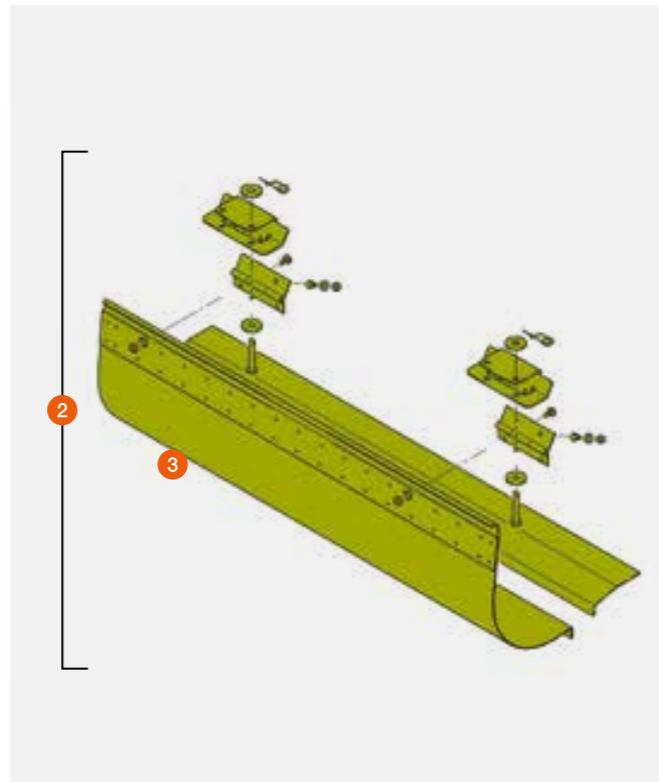
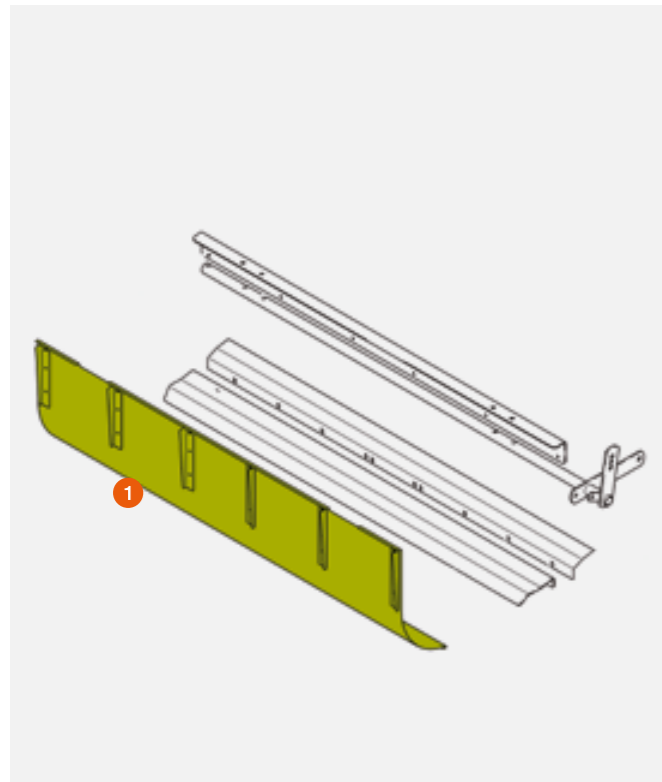


Leitblech

VARIANT 585 – 580 RC / 565 – 560 RC
 VARIANT 485 – 480 / RF / RC / 465 – 460 / RF / RC
 VARIANT 470, 450
 VARIANT 380, 380 RC, 385 RC
 VARIANT 360, 360 RC, 365 RC
 VARIANT 370, 350
 VARIANT 280, 280 RC
 VARIANT 260, 260 RC

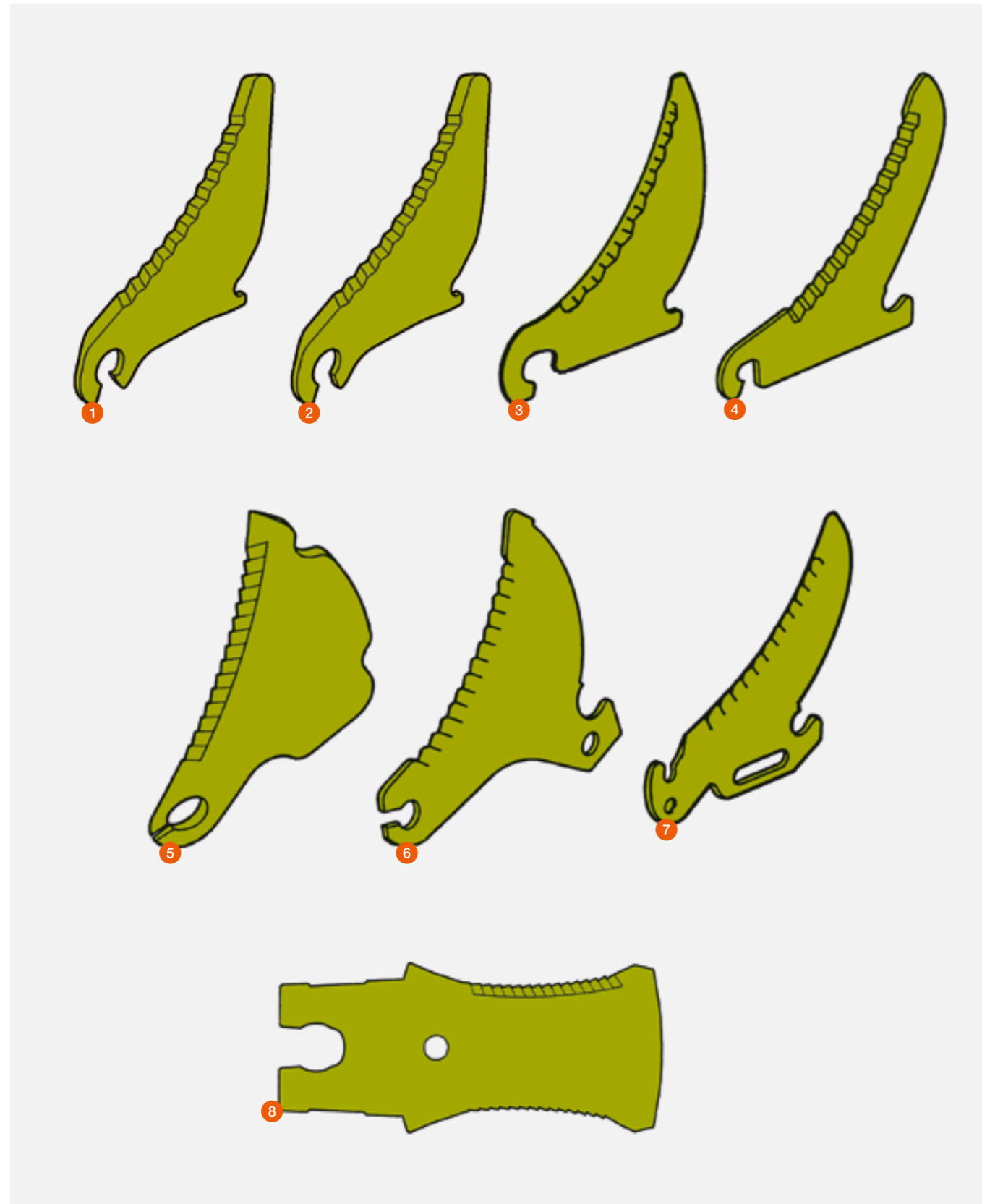


Pos.-Nr.	Ersatzteil-Nr.	Bezeichnung	Abmessung / Bemerkung
	00 1349 390 4	Nachrüstsatz Führungsblech	Umbau auf neues Leitblech 00 2252 509 0
1	00 2992 614 1	Leitblech	585 – 580 RC / 565 – 560 RC
	00 2252 509 0	Leitblech	485 – 480 / RF / RC / 465 – 460 / RF / RC 470, 450
2	00 0857 741 3	Leitblech kpl.	wird ersetzt durch 00 1349 390 4 Nachrüstsatz
			380, 380 RC, 385 RC (ab Ma.-Nr. ...)
			360, 360 RC, 365 RC (ab Ma.-Nr. ...)
			370, 350 (ab Ma.-Nr. ...)
3	00 0857 700 2	Gummituch	wird ersetzt durch 00 1349 390 4 Nachrüstsatz
			380, 380 RC, 385 RC (ab Ma.-Nr. ...)
			360, 360 RC, 365 RC (ab Ma.-Nr. ...)
			370, 350 (ab Ma.-Nr. ...)
	00 0836 249 4	Leitblech	wird ersetzt durch 00 1349 390 4 Nachrüstsatz
			380, 380 RC, 385 RC (bis Ma.-Nr. ...)
			360, 360 RC, 365 RC (bis Ma.-Nr. ...)
			370, 350 (bis Ma.-Nr. ...)
			280, 280 RC / 260, 260 RC



Schneidmesser

QUADRANT
 ROLLANT
 VARIANT
 CARGOS / QUANTUM / SPRINT



Pos.-Nr.	Ersatzteil-Nr.	Bezeichnung	Stück	Abmessung / Bemerkung
1	00 2697 448 0	Messer	25 / 51	QUADRANT 5300 RC / 5200 RC / 4200 RC (Messerschubblade) ab Bj. 2020
	00 1339 534 0	Messer	25 / 51	QUADRANT 5300 RC / 5200 RC / 4200 RC (Messerschubblade) bis Bj. 2019
2	00 1327 382 1*	Messer	25	QUADRANT 3300 (Messerschubblade)
			25 / 51	QUADRANT 3200 (Messerschubblade)
3	00 0841 599 1	Messer	49	QUADRANT 3200 RC / 2200 RC
			25	QUADRANT 4200 / 3200 RC
			16	QUADRANT 2100 RC
P	00 0866 124 0	Messer	25	ROLLANT 455 RC / 454 RC / UNIWRAP ROLLANT 620 / 540 / 375 RC (nur PRO) VARIANT 585 – 580 RC / 565 – 560 RC VARIANT 485 RC / 480 RC / 465 RC / 460 RC / 385 RC / 380 RC / 365 RC / 360 RC (nur für PRO-Ausführung mit hydr. absenkbarem Schneidboden)
			14	ROLLANT 455 RC / 454 RC / UNIWRAP ROLLANT 620 / 540 / 375 RC (nur PRO) VARIANT 485 RC / 480 RC / 465 RC / 460 RC / 385 RC / 380 RC / 365 RC / 360 RC (nur für PRO-Ausführung mit hydr. absenkbarem Schneidboden)
P	00 0823 422 1	Messer	25	QUADRANT 2200 RC (bis 73500891)
			25	QUADRANT 1200 RC
			12	QUADRANT 1150 RC
			14	ROLLANT 46 RC
			14	VARIANT 180 RC
P	00 0837 779 0	Messer	25	QUADRANT 2200 RC (ab 73500892)
			14	ROLLANT 350 RC / 340 RC
			14	ROLLANT 255 RC (bis 74800729)
			14	ROLLANT 255 RC UNIWRAP (bis 72600530)
			14	VARIANT 585 – 580 RC / 565 – 560 RC VARIANT 380 RC / 360 RC / 280 RC / 260 RC
P	00 0851 022 1	Messer	14	ROLLANT 355 RC / 354 RC / 254 RC
			14	ROLLANT 355 RC UNIWRAP
			14	ROLLANT 255 RC (ab 74800730)
			14	ROLLANT 255 RC UNIWRAP (ab 72600531)
			14	VARIANT 385 RC / 365 RC
4	00 0864 480 0	Messer	25	QUADRANT 3400 RC
	00 1325 288 0	Messer	40	CARGOS 9600 / 9500 / 9400 (Typ 990)
	00 1325 288 0	Messer	40 / 33	QUANTUM
5	00 0920 497 0	Messer	32	QUANTUM 2500 (ab 61302198)
6	00 0970 442 0	Messer	16 + 15	SPRINT 324 / 334 / 335
			16 + 15	SPRINT 434 / 445
			17 + 15	SPRINT 4000 / 5000
7	00 0960 328 2	Messer	16 + 15	SPRINT 230 – 440
8	00 1391 830 0	Messer	40	CARGOS 9600 / 9500 / 9400 (Typ 994)
			40	CARGOS 8500 / 8400 / 8300 (Typ 991)

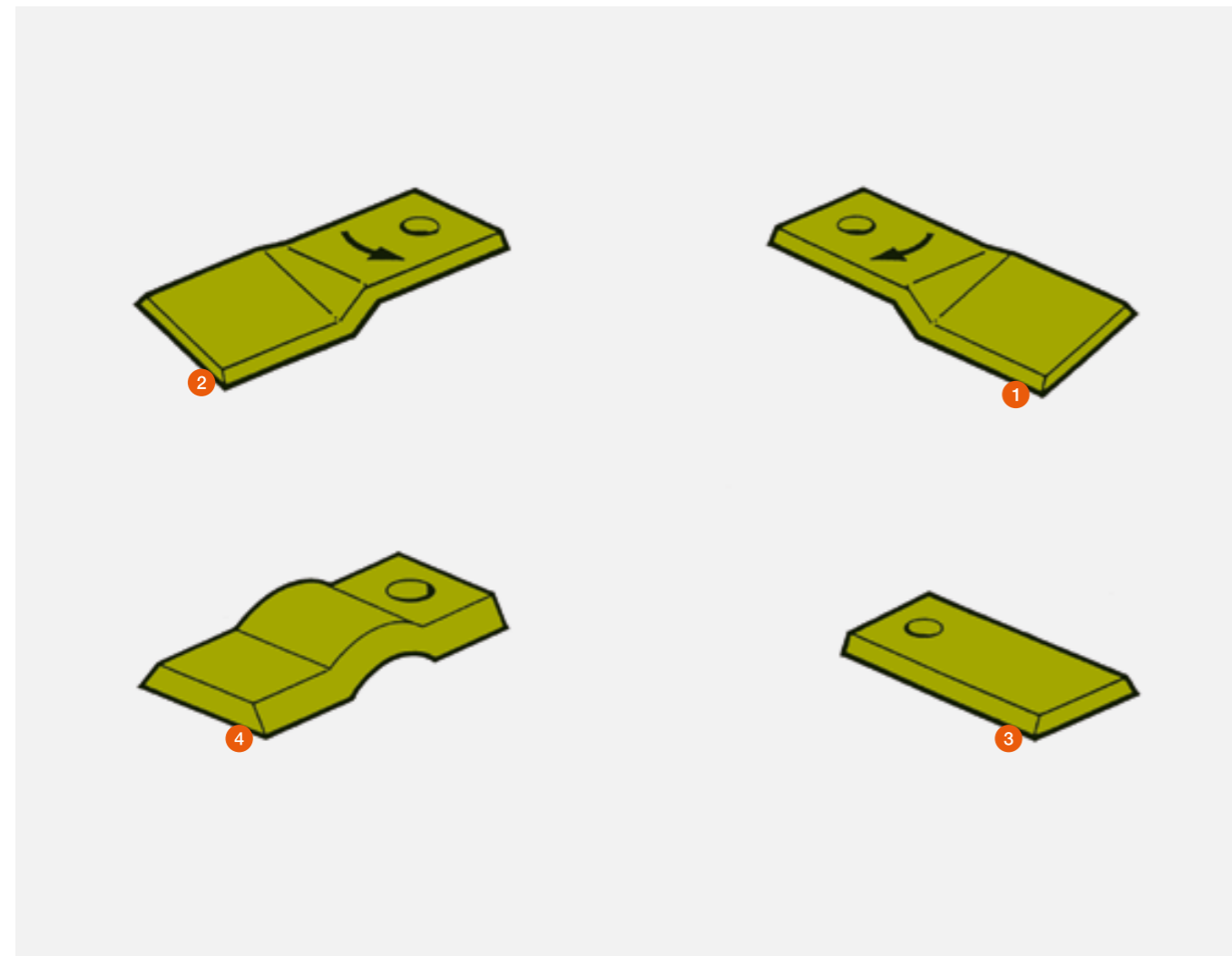
* bei Umbau Messerwelle – Position 1 bestellen
P = PREMIUM LINE Ersatzteil

Mähklingen

CORTO
DISCO



Pos.-Nr.	Ersatzteil-Nr.	Bezeichnung	Typ	Gesamtlänge in mm	Stärke
1	00 0904 177 8	Mähklinge gekr. rechts	CORTO	105	3
	00 0952 728 0	Mähklinge gekr. rechts	CORTO	100	3
	00 0949 241 1	Mähklinge gekr. rechts	CORTO	105	4
	00 0952 042 0	Mähklinge gekr. rechts	DISCO	115	4
2	00 0904 178 8	Mähklinge gekr. links	CORTO	105	3
	00 0952 729 0	Mähklinge gekr. links	CORTO	100	3
	00 0949 242 1	Mähklinge gekr. links	CORTO	105	4
	00 0952 043 0	Mähklinge gekr. links	DISCO	115	4
3	00 0978 241 4	Mähklinge gerade	WM / CORTO / 165 / 185 / 210	96	3
	00 0949 240 0	Mähklinge gerade	WM / CORTO / 165 / 185 / 210	96	4
4	00 0104 004 1	Mähklinge gewölbt	CORTO	106	3

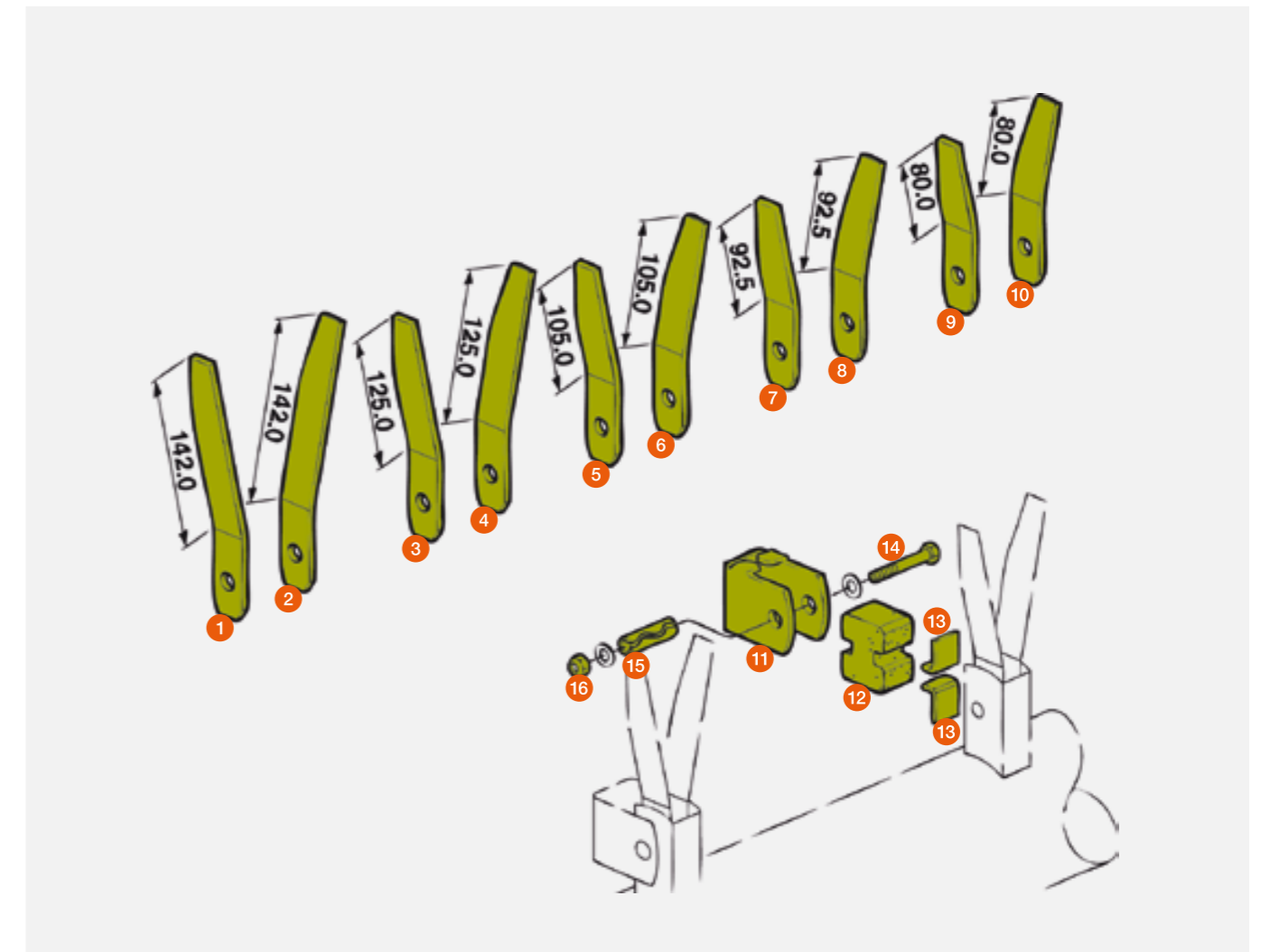


Knicktrommel-Zinken

CORTO
DISCO



Pos.-Nr.	Ersatzteil-Nr.	Bezeichnung	Abmessung / Bemerkung
1	00 0938 758 0	Zinken	30 x 5 x 211,1
2	00 0938 759 0	Zinken	30 x 5 x 211,1
3	00 0938 750 0	Zinken	30 x 5 x 194,1
4	00 0938 751 0	Zinken	30 x 5 x 194,1
5	00 0938 752 0	Zinken	30 x 5 x 174,1
6	00 0938 753 0	Zinken	30 x 5 x 174,1
7	00 0938 754 0	Zinken	30 x 5 x 161,6
8	00 0938 755 0	Zinken	30 x 5 x 161,6
9	00 0938 756 0	Zinken	30 x 5 x 149,1
10	00 0938 757 0	Zinken	30 x 5 x 149,1
11	00 0938 731 0	U-Bügel	4 x 68 x 172
12	00 0937 813 1	Gummifeder	53 x 45 x 24
13	00 0938 732 0	Winkel	3 x 26 x 38
14	00 0235 519 0	Sechskantschraube	M 8 x 50
15	00 0213 713 1	Spannstift	13 x 36
16	00 0238 132 0	Sicherungsmutter	M 8

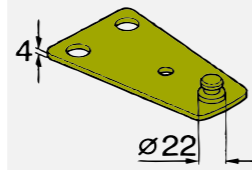


Blattfedern

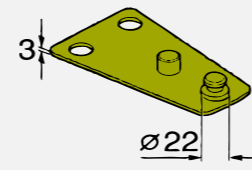
CORTO



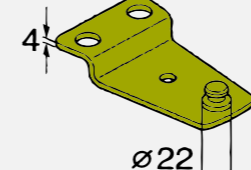
00 0950 951 0
P 00 2601 940 0
 ohne Anschlagbolzen



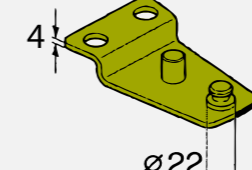
00 0947 427 2
 mit Anschlagbolzen



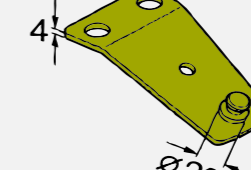
00 0950 956 1
 ohne Anschlagbolzen



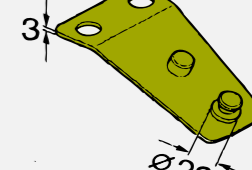
00 0949 268 1
 mit Anschlagbolzen



00 0950 954 1
 ohne Anschlagbolzen



00 0948 459 2
 mit Anschlagbolzen



Typ	Anzahl je Mähwerk					
CORTO 165 / 185 / N	6	6 Stück / Serie	6 Stück / optional			
CORTO 210 / 210 F	8				8 Stück / Serie	8 Stück / optional
CORTO 250 / 250 F	9	9 Stück / Serie	9 Stück / optional			
CORTO 252 / 252 F	12				12 Stück / Serie	12 Stück / optional
CORTO 2800 F / 270 / 290 / 275 F	12	6 Stück / Serie	6 Stück / optional	6 Stück / Serie	6 Stück / optional	
CORTO 300 / 310 S / 3200 F / 3100 / 3100 F / 3150 F	12	12 Stück				
CORTO 8100 F / T MIT 270 F in der Mitte	36	18 Stück		18 Stück		
CORTO 8100 F / T MIT 270 F in der Mitte	36	24 Stück		12 Stück		

P = PREMIUM LINE Ersatzteil

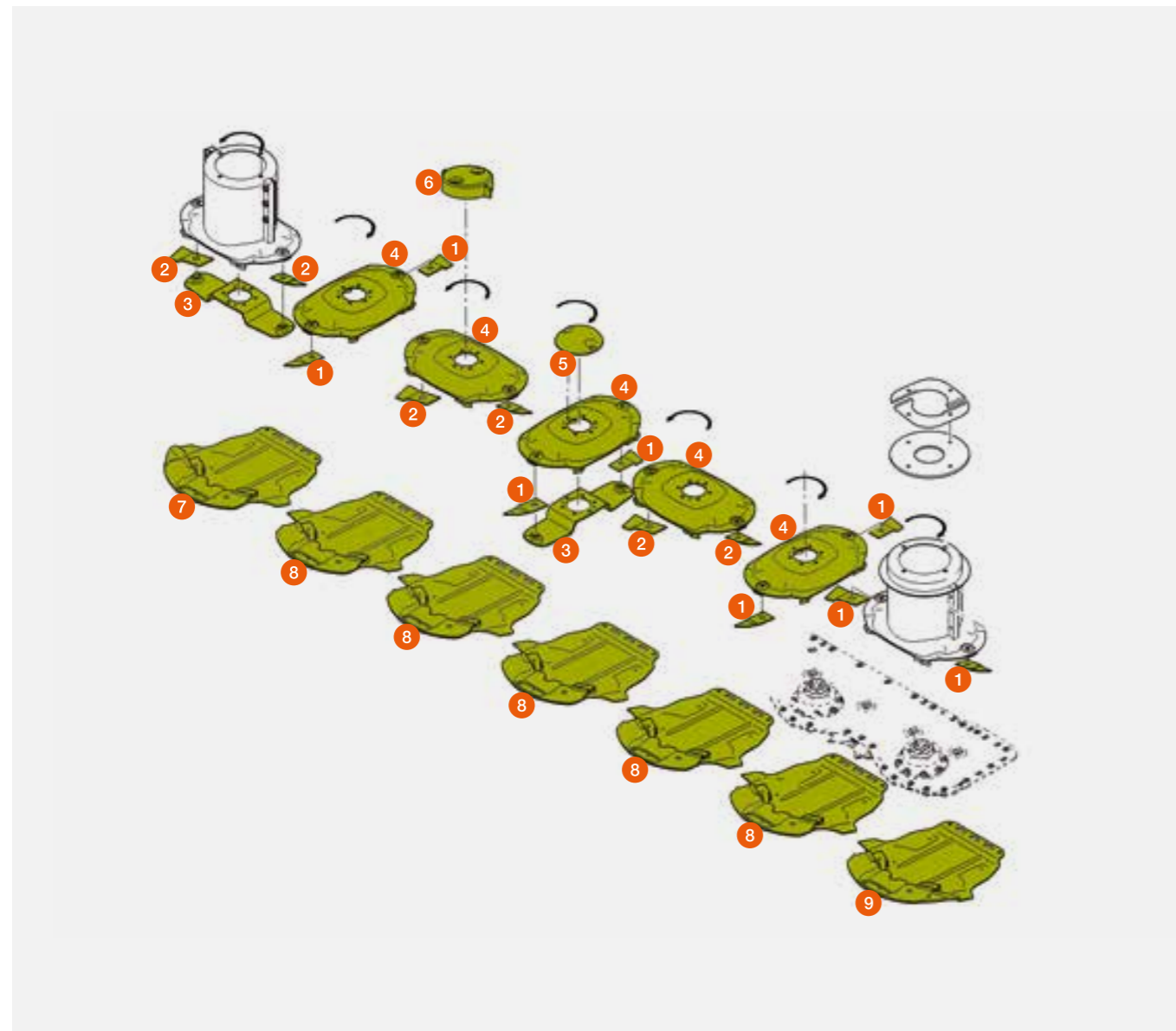
Ab Baujahr 1997 wurden serienmäßig nur noch Blattfedern ohne Anschlagbolzen eingebaut und die Stärke der Blattfedern von 3 mm auf 4 mm erhöht.

Mähscheiben / Gleitkufen



DISCO
Neuer Mähbalken MAX CUT

Pos.-Nr.	Ersatzteil-Nr.	Bezeichnung	Abmessung / Bemerkung
1	00 0952 042 0	Mähklinge gekr. rechts	115 x 4 / noir
2	00 0952 043 0	Mähklinge gekr. links	115 x 4 / rouge
3	00 1321 172 0	Blattfeder	
4	00 1407 954 0	Mähscheibe	mit Messerschnellwechsel
	00 2611 427 0	Mähscheibe	mit geschraubten Klingen
5	00 1321 164 0	Kappe	schwarz
	00 2676 387 0	Kappe	rot
6	00 1321 737 0	Förderhut	
7	00 1321 136 1	Gleitkufe rechts außen	
8	00 1321 064 1	Gleitkufe mitte	
9	00 1321 135 1	Gleitkufe links außen	

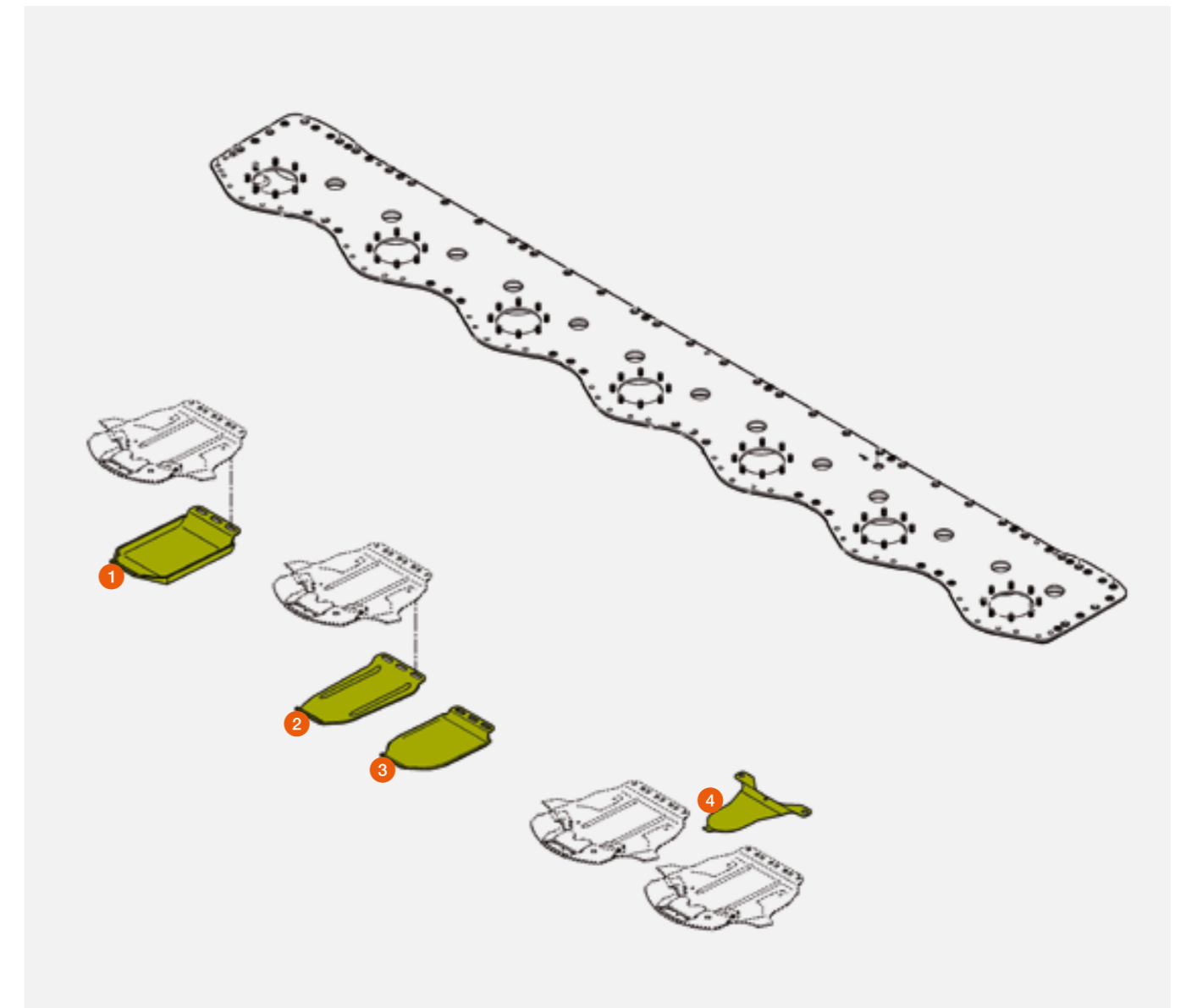


Verschleißkufen



DISCO
Neuer Mähbalken MAX CUT

Pos.-Nr.	Ersatzteil-Nr.	Bezeichnung	Abmessung / Bemerkung
1	00 1321 052 1	Hochschnittkufe	Schnitthöhe + 30 mm
	00 1407 410 1	Hochschnittkufe	Schnitthöhe + 60 mm
2	00 1321 069 0	Verschleißkufe	Schnitthöhe 40 mm
3	00 2719 780 0	Verschleißkufe	Schnitthöhe + 15 mm
4	00 1329 281 1	Verschleißblech	Balkenschutz (C03 / 0050)



Mähscheiben / Mähklingen mit Messerschnellwechsel



DISCO / DIRECT DISC 520

Pos.-Nr.	Ersatzteil-Nr.	Bezeichnung	Abmessung / Bemerkung
1	00 0952 042 0	Mähklinge gekr. rechts	
2	00 0952 043 0	Mähklinge gekr. links	
3	00 0938 597 0	Blattfeder	
4	00 0952 340 0	Mähscheibe	
5	00 0937 750 0	Förderhut	
6	00 0937 749 2	Kappe	
7	00 0902 705 1	Zylinderschraube	M 10 × 55
8	00 0236 984 0	Zylinderschraube	M 10 × 25
9	00 0238 525 0	Sicherungsschraube	M 10 × 25

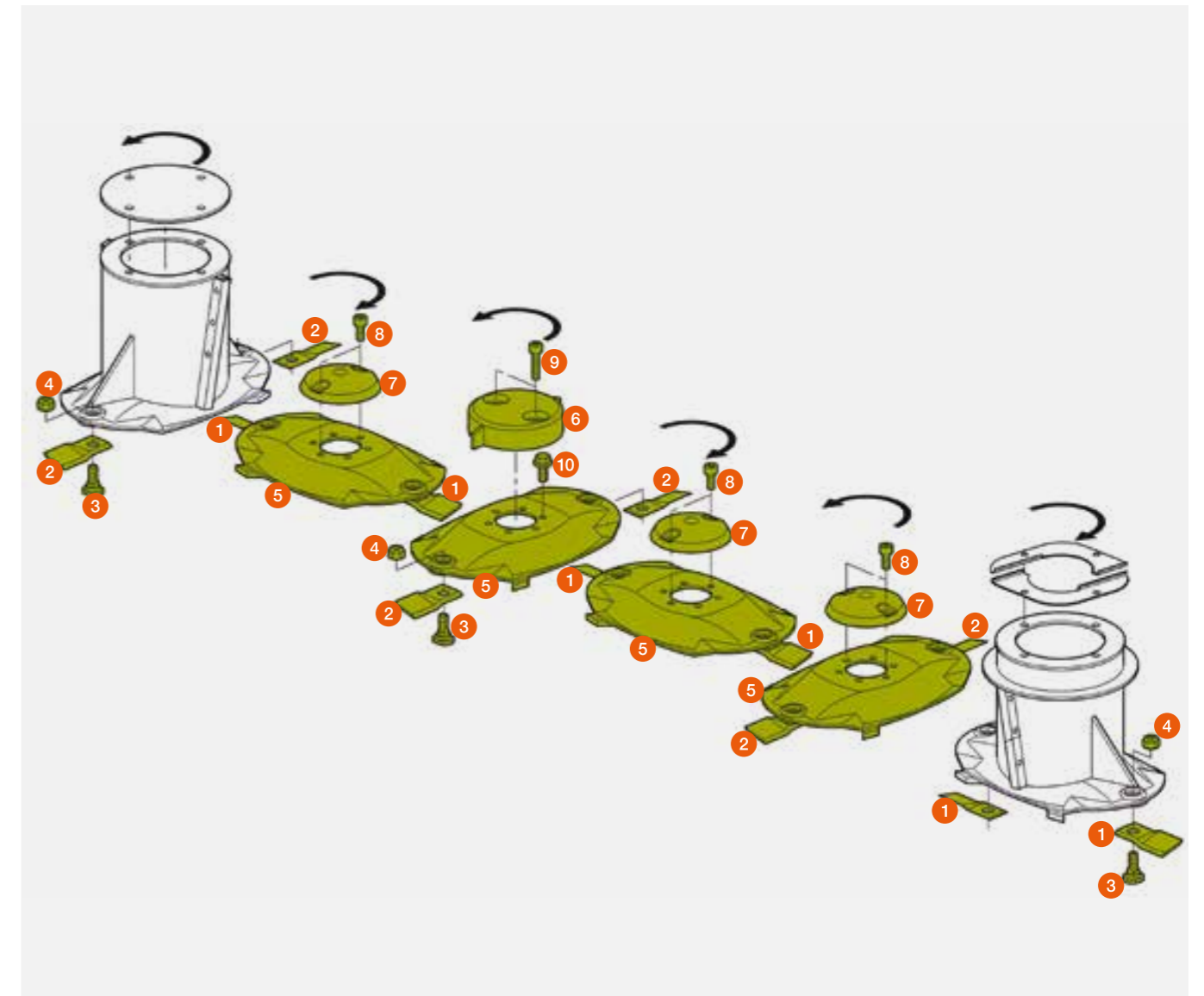


Mähscheiben / Mähklingen ohne Messerschnellwechsel



DISCO / DIRECT DISC 520

Pos.-Nr.	Ersatzteil-Nr.	Bezeichnung	Abmessung / Bemerkung
1	00 0952 042 0	Mähklinge gekr. rechts	
2	00 0952 043 0	Mähklinge gekr. links	
3	00 0952 346 2	Messerbolzen	
4	00 0951 538 0	Sicherungsmutter	
5	00 0951 510 4	Mähscheibe	
6	00 0937 750 0	Förderhut	
7	00 0937 749 2	Kappe	
8	00 0937 923 0	Zylinderschraube	M 10 × 22
9	00 0937 936 0	Zylinderschraube	M 10 × 50
10	00 0214 849 0	Sicherungsschraube	M 10 × 20

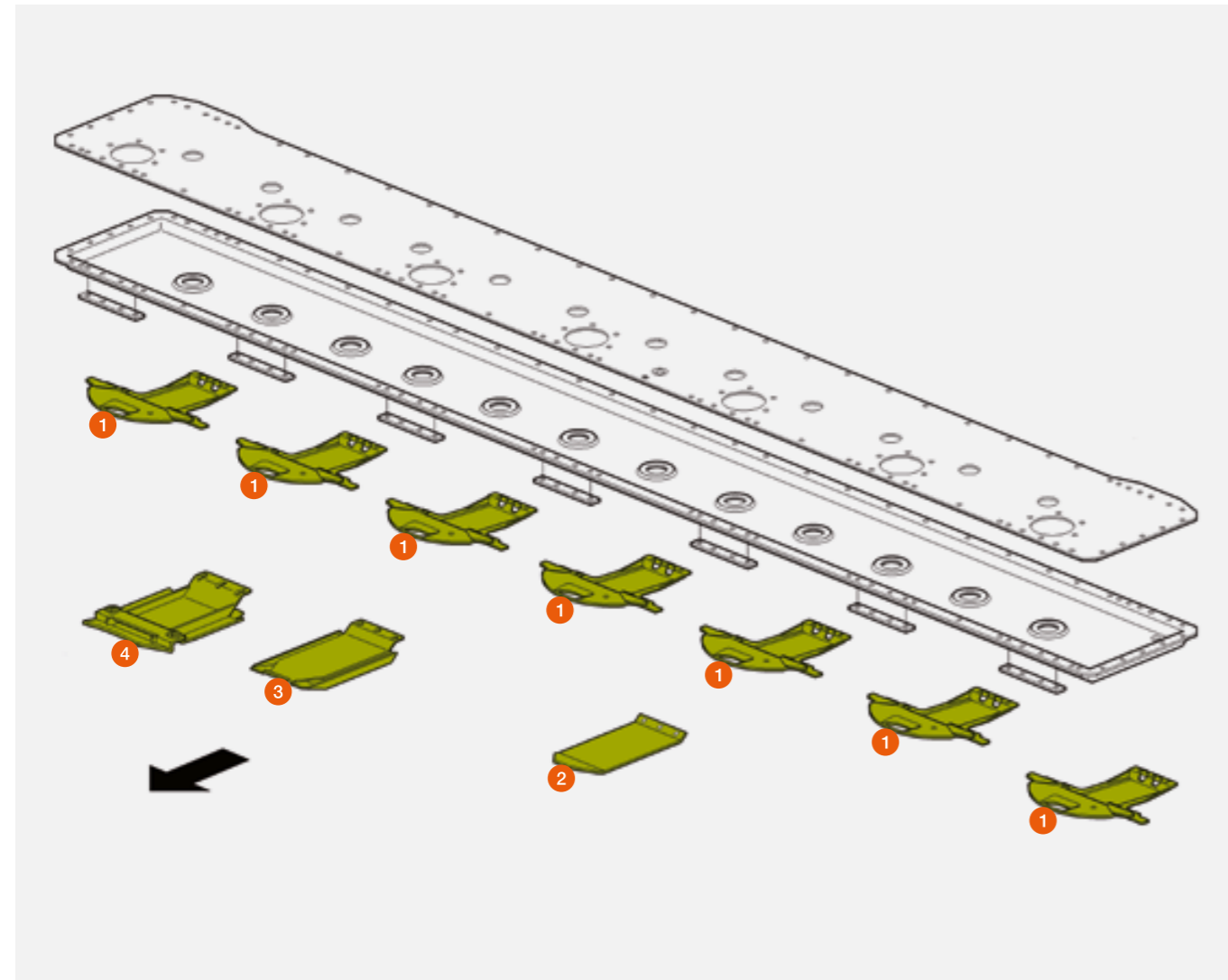


Verschleißkufen / Gleitschuhe

DISCO



Pos.-Nr.	Ersatzteil-Nr.	Bezeichnung	Abmessung / Bemerkung
1	00 0138 466 0	Gleitschuh P-CUT	mit Messerschnellwechsel (ab Ma.-Nr. ...)
	00 0138 782 0	Gleitschuh P-CUT	ohne Messerschnellwechsel (ab Ma.-Nr. ...)
	00 0933 376 0	Gleitschuh	mit Messerschnellwechsel (bis Ma.-Nr. ...)
	00 0935 463 2	Gleitschuh	ohne Messerschnellwechsel (bis Ma.-Nr. ...)
2	00 0938 966 0	Verschleißkufe	nur bei Gleitschuh 00 0138 466 0 und 00 0138 782 0 / 00 0933 376 0 und 00 0935 463 2
3	00 0481 288 0	Hochschnittkufe	P-CUT Balken ab Bj. 06 / 07
4	00 0938 955 0	Hochschnittkufe	bis Bj. 05 / 06



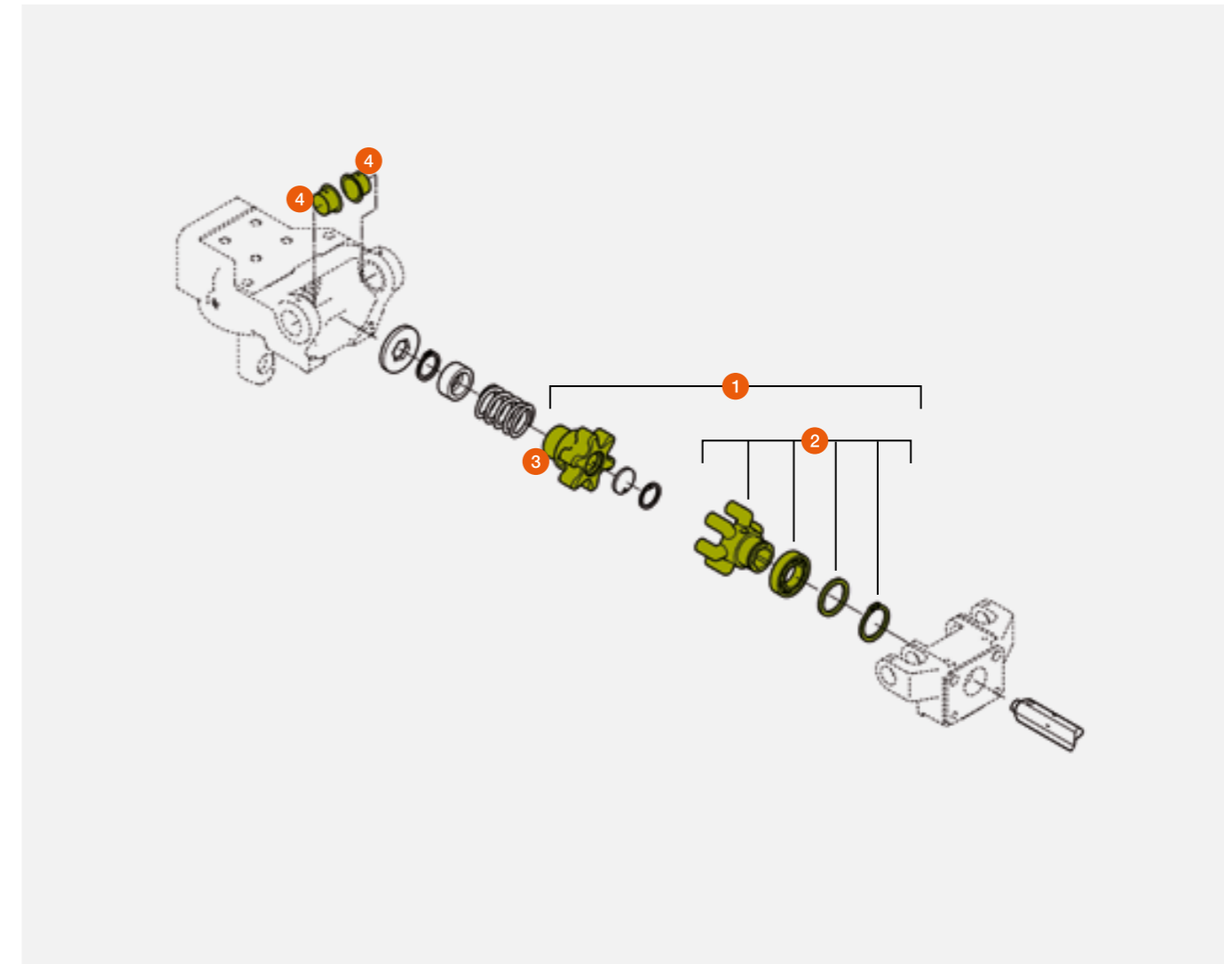
PERMALINK

Fingerkupplung

VOLTO



Pos.-Nr.	Ersatzteil-Nr.	Bezeichnung	Abmessung / Bemerkung
1	00 2640 240 0	Reparatursatz	Fingerflansch und Sternflansch
2	00 0958 373 1	Fingerflansch	
3	00 0957 598 1	Sternflansch	
4	00 0912 086 0	Kunststoffbuchse	40 x 44 x 35



CLAAS ORIGINAL Federzinken – Qualität, die sich auszahlt.



CLAAS ORIGINAL Federzinken ermöglichen einen reibungslosen Materialfluss bei Pressen, Ladewagen, Häckslern, Schwadern und Wenden. Durch ihre Windungen entsteht eine (Dreh-)Federwirkung, die ein Ausweichen bei Fremdkörpern ermöglicht. Bei CLAAS erfüllen sämtliche Federzinken in allen Einsatzbereichen hohe Qualitätsstandards. Ihr spezieller Fertigungsprozess gliedert sich in 5 entscheidende Schritte:

Ziehen: Die patentiert gezogene Drahtqualität mit optimalem Verformungsgrad aus Stahl entspricht genau den von CLAAS vorgegebenen Spezifikationen und ist Voraussetzung für alle nachfolgenden Schritte.

Wickeln: Eigens konzipierte Wickelmaschinen sorgen dafür, dass ein Zinken dem anderen gleicht. Die Schenkelspannungen der CLAAS ORIGINAL Federzinken werden ständig überprüft und, wenn nötig, nachgestellt, um die vorgegebenen Toleranzen einzuhalten.

Wärmebehandlung: Sie sorgt bei ständig kontrollierter Temperatur für die nötige Härte bei optimaler Zähigkeit.

Kugelstrahlen: Gezieltes Kugelstrahlen mit extrem hohen Anschlagzahlen ist verantwortlich für die lange Lebensdauer der CLAAS ORIGINAL Federzinken.

Pulverbeschichtung: Sie schützt die Federzinken vor schädlichen Umwelteinflüssen.

Vorteile:

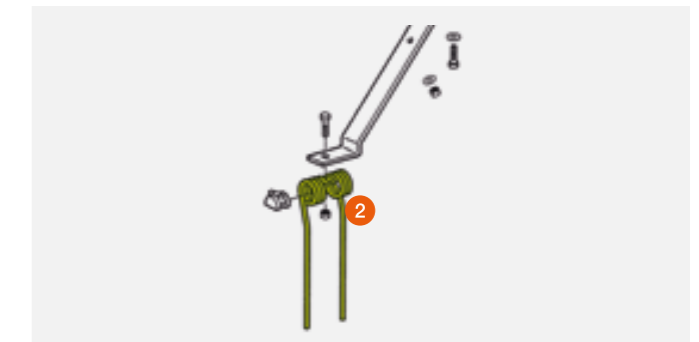
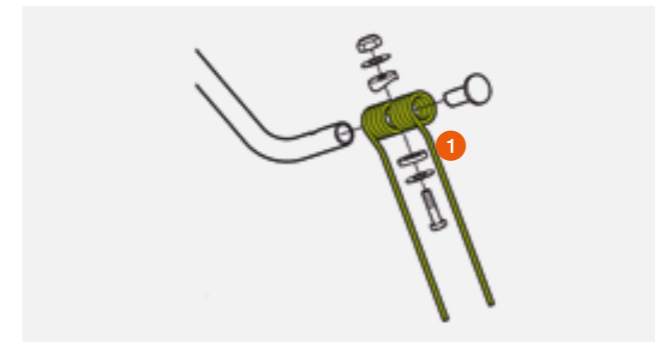
- hohe Elastizität durch hochwertiges Rohmaterial
- verbesserte Langlebigkeit durch aufwändige Fertigungsverfahren
- gesteigerte Zuverlässigkeit durch die genaue Einhaltung der von CLAAS vorgegebenen Qualitätsstandards
- erhöhte Bruchsicherheit durch Kugelstrahlen
- Vermeidung von Beschädigungen nachfolgender Arbeitswerkzeuge wie z.B. Häckseltrommel oder Schneidrotor

Federzinken

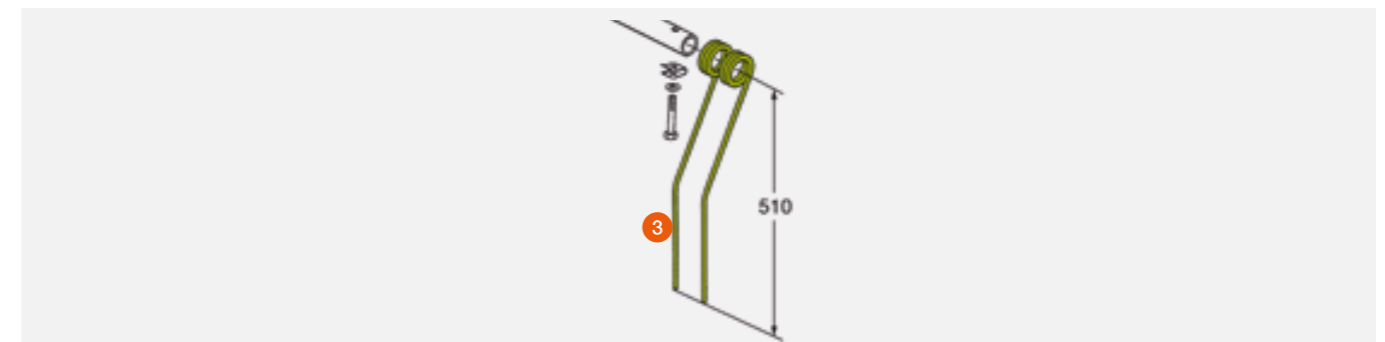
VOLTO
LINER



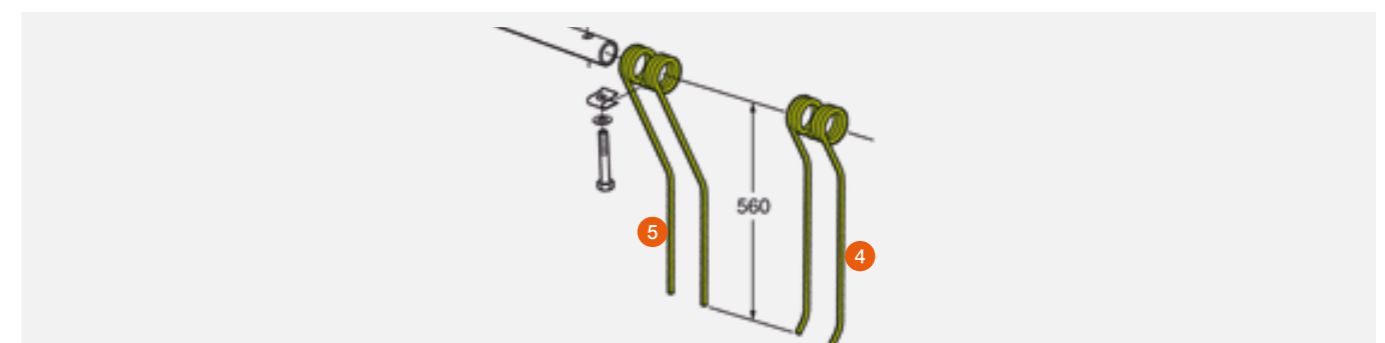
Pos.-Nr.	Ersatzteil-Nr.	Bezeichnung	Bemerkung
1	00 0956 815 1	Federzinken 9,5 mm Ø	VOLTO ab Bj. 1998
	00 0956 907 0	Federzinken 10,5 mm Ø	VOLTO ab Bj. 1998
2	00 0902 344 2	Federzinken 9,5 mm Ø	alle VOLTO bis Bj. 1997



Pos.-Nr.	Ersatzteil-Nr.	Bezeichnung	Bemerkung
3	00 0953 629 0	Federzinken 9 mm Ø Länge 510 mm	LINER



Pos.-Nr.	Ersatzteil-Nr.	Bezeichnung	Bemerkung
4	00 0955 710 0	Federzinken 9,5 mm Ø Länge 560 mm	LINER
5	00 0955 483 0	Federzinken 9 mm Ø Länge 560 mm	LINER





Riemen, Ketten, Filter, etc.

Keilriemen	2
Ketten	6
Filter	8
Taschenfilter Kabinendach	11
Filter Mährescher	12
Filter Feldhäcksler	42
Farben	51
Lager	52

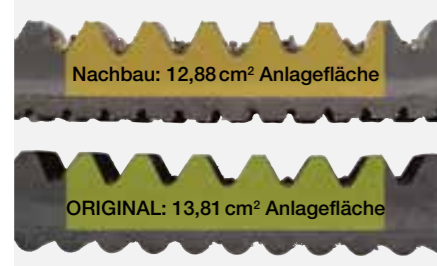


In der Praxis bewiesen.



Feldtests zeigen den Unterschied.*

CLAAS ORIGINAL Trommelriemen zeichnen sich durch exakte Abmessungen und beste Kraftübertragung aus. Das hochwertige Gewebe ermöglicht einen dauerhaften Einsatz über viele Ernten und führt somit zu weniger Wechselzeiten.



Anlagefläche entscheidet.

CLAAS ORIGINAL Trommelriemen weisen eine exakte Einhaltung der Maße sowie eine hochfeste Struktur auf. Nachbau-Riemen haben bis zu 10% kleinere Flanken, die zu einer erhöhten Belastung und somit zu höherem Verschleiß führen.



CLAAS ORIGINAL – 206 h

Der CLAAS ORIGINAL Trommelriemen mit 206 h weist keinen Verschleiß auf. Ein Austausch ist nicht notwendig.



Nachbau – 197 h

Der Nachbau-Riemen mit 197 h weist deutliche Risse in der Struktur auf. Ein Austausch ist zwingend notwendig.



Der Unterschied liegt im Detail:

CLAAS ORIGINAL Riemen sind die perfekte Verbindung für Ihre CLAAS Maschinen. Das Know-how um die optimale Kombination der verschiedenen Materialien ist von besonderer Bedeutung. Das Besondere an CLAAS ORIGINAL Riemen:

- Textile Gewebe schützen den Riemenrücken und die Riemenbasis
- Optimale Positionierung der Zugstränge
- Präzise gefertigtes Riemenprofil

* Unter der Leitung der DEULA Rendsburg wurden in intensiven Feldtests CLAAS ORIGINAL Ersatzteile im direkten Vergleich zu Nachbauteilen getestet. Die Ergebnisse sind vergleichbar und durch die DEULA bestätigt. Nähere Informationen zu den Praxistests unter der Leitung der DEULA erhalten Sie unter original.claas.com.

Keilriemen

Ersatzteil-Nr.	Bezeichnung
00 0052 393 1	Keilriemen
00 0056 961 0	Keilriemen
00 0060 306 3	Keilriemen
00 0061 353 1	Keilriemen
00 0061 360 0	Keilriemen
00 0061 361 0	Keilriemen
00 0061 700 1	Verbundriemen
00 0061 701 2	Keilriemen
00 0067 289 0	Keilrippenriemen
00 0067 745 0	Verbundriemen
00 0067 746 0	Verbundriemen
00 0067 747 1	Verbundriemen
00 0067 789 0	Verbundriemen
00 0069 925 0	Keilriemen
00 0070 310 1	Keilriemen
00 0073 202 1	Verbundriemen
00 0073 204 0	Verbundriemen
00 0076 401 0	Verbundriemen
00 0076 403 1	Verbundriemen
00 0077 276 0	Keilriemen
00 0077 400 0	Keilriemen
00 0077 796 0	Verbundriemen
00 0090 255 0	Verbundriemen
00 0090 256 1	Verbundriemen
00 0124 205 2	Verbundriemen
00 0124 215 2	Verbundriemen
00 0124 225 1	Verbundriemen
00 0124 231 1	Verbundriemen
00 0124 232 1	Verbundriemen
00 0124 233 1	Verbundriemen
00 0124 235 1	Verbundriemen
00 0124 258 0	Keilriemen
00 0124 291 0	Keilriemen
00 0130 901 0	Verbundriemen
00 0130 906 1	Verbundriemen
00 0130 931 1	Keilriemen
00 0130 945 1	Breitkeilriemen
00 0130 998 0	Verbundriemen
00 0130 999 1	Verbundriemen
00 0131 801 1	Keilriemen
00 0131 802 1	Keilriemen
00 0131 803 1	Verbundriemen
00 0131 995 1	Verbundriemen
00 0131 996 1	Verbundriemen
00 0131 997 1	Verbundriemen
00 0131 998 1	Verbundriemen
00 0131 999 1	Verbundriemen
00 0133 523 0	Verbundriemen
00 0133 528 0	Keilriemen
00 0133 630 1	Keilriemensatz
00 0133 635 1	Keilriemensatz
00 0140 765 0	Keilriemen
00 0144 298 1	Keilrippenriemen
00 0144 299 0	Keilrippenriemen
00 0144 356 0	Keilriemen
00 0144 898 1	Keilriemen
00 0176 442 1	Verbundriemen
00 0176 475 0	Breitkeilriemen
00 0176 543 1	Verbundriemen
00 0233 843 1	Keilriemen
00 0325 728 1	Keilriemen
00 0352 371 1	Verbundriemen
00 0352 403 0	Verbundriemen
00 0355 658 0	Verbundriemen
00 0355 696 0	Verbundriemen

Ersatzteil-Nr.	Bezeichnung
00 0495 067 1	Verbundriemen
00 0506 671 2	Keilriemen
00 0512 087 0	Zahnriemen
00 0532 011 1	Keilriemen
00 0538 714 1	Keilriemen
00 0539 443 0	Zahnriemen
00 0544 049 1	Verbundriemen
00 0544 172 0	Verbundriemen
00 0544 216 1	Keilriemen
00 0545 186 1	Verbundriemen
00 0545 187 0	Verbundriemen
00 0545 188 0	Verbundriemen
00 0545 189 0	Verbundriemen
00 0545 306 0	Verbundriemen
00 0545 332 0	Keilrippenriemen
00 0545 394 0	Keilriemen
00 0545 689 0	Keilriemen
00 0549 011 0	Verbundriemen
00 0549 055 1	Keilriemen
00 0549 099 0	Verbundriemen
00 0554 016 0	Keilriemensatz
00 0554 017 0	Keilriemensatz
00 0554 032 0	Verbundriemen
00 0554 086 0	Verbundriemen
00 0554 093 1	Keilriemen
00 0554 141 1	Verbundriemen
00 0554 172 0	Breitkeilriemen
00 0554 186 0	Verbundriemen
00 0554 201 0	Keilriemensatz
00 0554 269 0	Verbundriemen
00 0554 279 0	Verbundriemen
00 0554 339 0	Verbundriemen
00 0554 361 1	Verbundriemen
00 0554 365 0	Keilriemen
00 0554 396 0	Keilriemen
00 0567 824 1	Verbundriemen
00 0570 195 2	Verbundriemen
00 0603 017 3	Keilriemen
00 0603 247 1	Verbundriemen
00 0603 336 1	Keilriemen
00 0603 337 0	Keilriemen
00 0603 341 0	Keilriemen
00 0603 354 0	Verbundriemen
00 0603 380 1	Breitkeilriemen
00 0609 762 0	Verbundriemen
00 0609 822 0	Verbundriemen
00 0609 823 0	Breitkeilriemen
00 0628 579 1	Keilriemen
00 0628 779 1	Keilriemen
00 0628 785 0	Verbundriemen
00 0628 792 0	Verbundriemen
00 0628 847 1	Breitkeilriemen
00 0628 888 0	Verbundriemen
00 0628 978 0	Verbundriemen
00 0628 991 0	Keilriemen
00 0629 001 1	Verbundriemen
00 0629 110 2	Breitkeilriemen
00 0629 133 1	Verbundriemen
00 0629 214 1	Keilriemen
00 0629 402 0	Keilriemen
00 0629 510 1	Verbundriemen
00 0629 732 2	Keilriemen
00 0629 756 0	Breitkeilriemen
00 0629 763 0	Verbundriemen
00 0629 769 1	Verbundriemen

Keilriemen

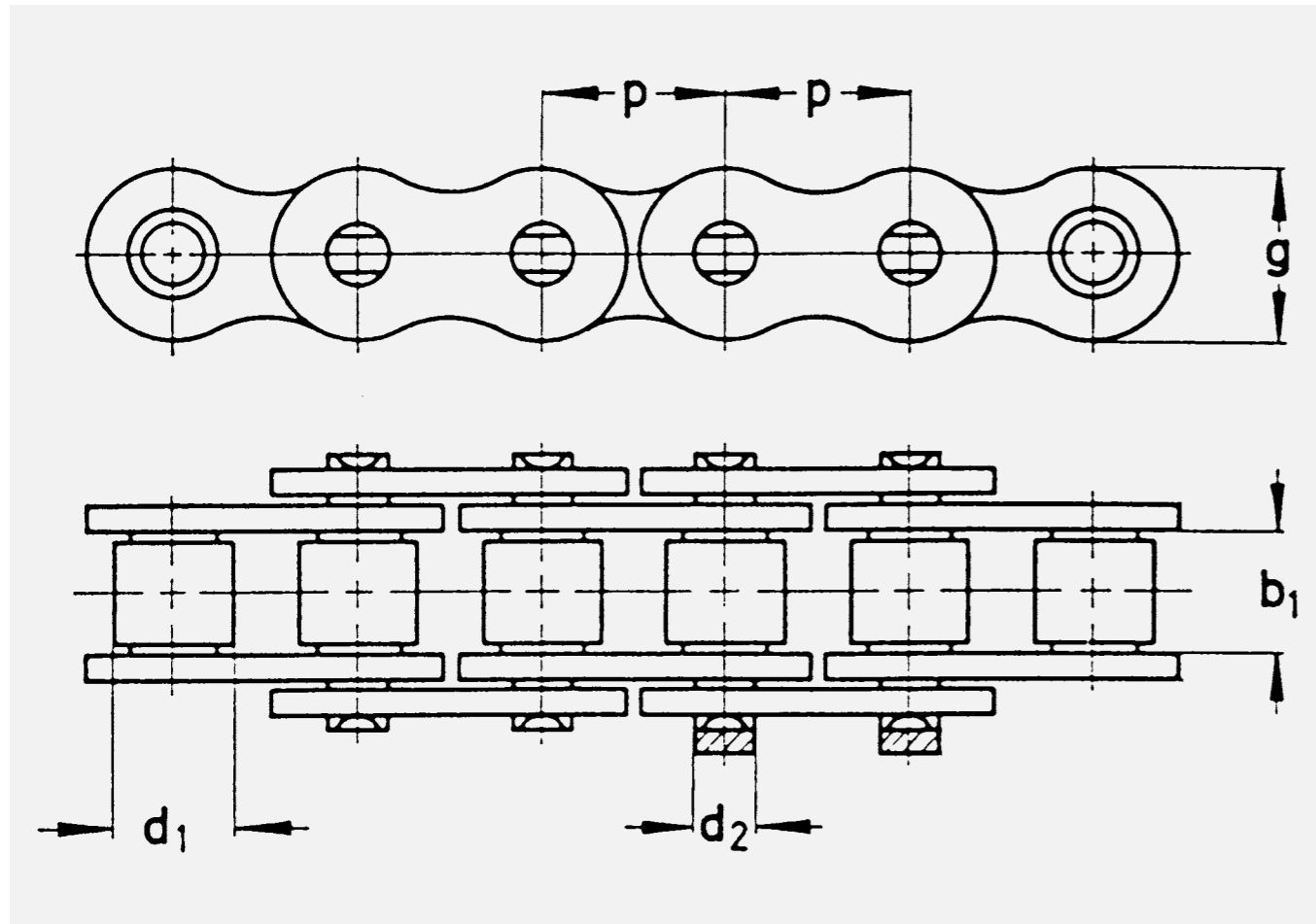
Ersatzteil-Nr.	Bezeichnung
00 0629 836 1	Keilriemen
00 0629 908 1	Keilriemen
00 0633 030 2	Keilriemen
00 0644 015 1	Verbundriemen
00 0644 016 1	Verbundriemen
00 0644 141 1	Keilriemen
00 0644 209 2	Keilriemen
00 0644 267 0	Keilriemen
00 0644 362 1	Breitkeilriemen
00 0644 368 1	Keilriemen
00 0644 403 0	Verbundriemen
00 0644 404 1	Verbundriemen
00 0644 405 2	Verbundriemen
00 0644 419 1	Keilriemen
00 0644 447 0	Keilriemen
00 0644 538 0	Verbundriemen
00 0644 539 0	Keilriemen
00 0644 685 1	Verbundriemen
00 0644 781 1	Keilriemen
00 0644 866 0	Verbundriemen
00 0644 884 0	Verbundriemen
00 0644 885 0	Verbundriemen
00 0644 889 0	Verbundriemen
00 0644 890 0	Verbundriemen
00 0644 892 0	Verbundriemen
00 0644 902 0	Verbundriemen
00 0644 942 0	Verbundriemen
00 0644 965 0	Verbundriemen
00 0644 966 0	Verbundriemen
00 0656 028 0	Keilriemen
00 0660 314 1	Verbundriemen
00 0660 315 0	Verbundriemen
00 0660 409 0	Verbundriemen
00 0660 504 0	Verbundriemen
00 0660 554 0	Verbundriemen
00 0660 569 0	Verbundriemen
00 0660 587 0	Verbundriemen
00 0660 762 1	Verbundriemen
00 0660 961 1	Keilriemen
00 0660 962 0	Keilriemen
00 0661 031 2	Verbundriemen
00 0661 092 1	Verbundriemen
00 0661 093 0	Verbundriemen
00 0661 220 1	Verbundriemen
00 0661 244 0	Keilriemen
00 0661 245 0	Keilriemen
00 0661 298 0	Verbundriemen
00 0661 345 0	Keilriemen
00 0661 378 2	Keilriemensatz
00 0661 429 0	Breitkeilriemen
00 0661 451 0	Keilriemen
00 0665 257 0	Verbundriemen
00 0665 258 0	Verbundriemen
00 0665 294 0	Keilriemen
00 0665 798 0	Keilriemensatz
00 0665 824 0	Keilriemen
00 0665 825 1	Verbundriemen
00 0665 827 1	Verbundriemen
00 0665 832 0	Breitkeilriemen
00 0665 833 0	Keilriemen
00 0665 865 0	Keilriemen
00 0665 901 1	Keilriemen
00 0665 957 1	Keilriemen
00 0665 967 0	Keilriemen
00 0665 999 2	Keilriemen

Ersatzteil-Nr.	Bezeichnung
00 0667 242 0	Keilriemen
00 0667 248 0	Breitkeilriemen
00 0667 249 0	Verbundriemen
00 0667 250 0	Verbundriemen
00 0667 251 1	Verbundriemen
00 0667 252 0	Verbundriemen
00 0667 255 0	Verbundriemen
00 0667 367 0	Keilriemen
00 0667 452 1	Verbundriemen
00 0667 453 0	Verbundriemen
00 0667 454 1	Keilriemen
00 0667 456 0	Keilriemen
00 0667 457 0	Breitkeilriemen
00 0667 477 0	Keilriemen
00 0667 530 1	Breitkeilriemen
00 0667 551 2	Keilriemen
00 0667 560 1	Keilriemen
00 0667 561 1	Keilriemen
00 0667 651 0	Verbundriemen
00 0667 680 0	Verbundriemen
00 0667 681 0	Verbundriemen
00 0667 683 1	Keilriemen
00 0667 881 0	Verbundriemen
00 0667 891 1	Verbundriemen
00 0667 934 0	Verbundriemen
00 0667 957 0	Keilriemen
00 0667 958 3	Verbundriemen
00 0667 981 2	Verbundriemen
00 0670 224 1	Keilriemen
00 0670 724 1	Verbundriemen
00 0670 751 0	Verbundriemen
00 0670 835 0	Keilriemen
00 0670 999 2	Keilriemen
00 0671 012 1	Verbundriemen
00 0671 013 1	Keilriemen
00 0671 209 0	Breitkeilriemen
00 0673 614 1	Verbundriemen
00 0673 638 1	Keilriemen
00 0692 149 0	Verbundriemen
00 0706 087 1	Keilriemen
00 0713 506 2	Keilriemen
00 0742 025 0	Keilriemen
00 0742 026 1	Keilriemen
00 0742 028 0	Keilriemen
00 0742 206 0	Keilriemen
00 0743 910 1	Keilrippenriemen
00 0744 785 0	Keilriemen
00 0744 870 0	Breitkeilriemen
00 0744 874 1	Keilriemen
00 0744 965 1	Breitkeilriemen
00 0746 506 1	Keilriemen
00 0746 508 3	Schmalkeilriemen
00 0749 712 0	Verbundriemen
00 0749 824 0	Keilriemen
00 0749 859 0	Verbundriemen
00 0749 886 1	Verbundriemen
00 0749 895 0	Verbundriemen
00 0755 070 2	Keilriemen
00 0756 466 1	Verbundriemen
00 0760 870 1	Keilriemen
00 0765 985 0	Keilriemen
00 0767 057 1	Keilriemen
00 0773 015 0	Keilriemen
00 0775 698 0	Keilriemen
00 0778 561 0	Breitkeilriemen

Ersatzteil-Nr.	Bezeichnung
00 0780 060 0	Keilrippenriemen
00 0780 160 0	Keilrippenriemen
00 0785 172 1	Keilriemen
00 0796 474 0	Keilrippenriemen
00 0796 786 0	Keilrippenriemen
00 0802 931 0	Keilriemen
00 0821 734 2	Keilriemen
00 0821 813 0	Keilriemen
00 0829 094 0	Keilriemen
00 0837 543 0	Keilriemen
00 0837 546 0	Keilriemen
00 0984 885 1	Verbundriemen
00 0987 883 1	Verbundriemen
00 1324 222 0	Verbundriemen
00 1807 038 0	Breitkeilriemen
00 1807 047 0	Keilriemen
00 1807 152 2	Verbundriemen
00 1807 211 0	Verbundriemen
00 1807 215 1	Keilriemensatz
00 1807 217 1	Verbundriemen
00 1807 243 0	Verbundriemen
00 1807 294 0	Keilriemen
00 1807 295 0	Keilriemen
00 1807 317 2	Verbundriemen
00 1807 322 0	Verbundriemen
00 1807 366 0	Keilriemen
00 1807 418 0	Verbundriemen
00 1807 444 1	Keilriemen
00 1807 458 1	Verbundriemen
00 1807 577 0	Keilriemen
00 1807 583 1	Verbundriemen
00 1807 584 1	Verbundriemen
00 1807 585 1	Verbundriemen
00 1807 592 0	Verbundriemen
00 1807 593 0	Verbundriemen
00 1807 594 0	Verbundriemen
00 1807 596 0	Verbundriemen
00 1807 597 0	Verbundriemen
00 1807 604 0	Verbundriemen
00 1807 605 0	Verbundriemen
00 1807 606 0	Verbundriemen
00 1807 667 0	Verbundriemen
00 1807 725 0	Verbundriemen
00 1807 729 0	Verbundriemen
00 1807 819 1	Keilriemen
00 1807 933 0	Verbundriemen
00 1807 955 0	Verbundriemen
00 1807 956 0	Keilriemen
00 1807 957 0	Verbundriemen
00 1807 958 0	Keilriemen
00 1998 303 1	Keilrippenriemen
00 1998 316 0	Keilrippenriemen
00 1998 768 0	Keilrippenriemen
00 2314 600 0	Keilriemensatz
00 2314 627 0	Keilrippenriemen
00 2314 628 0	Verbundriemen
00 2314 676 0	Keilriemen
00 2314 678 0	Verbundriemen
00 2314 679 0	Keilriemen
00 2314 754 0	Verbundriemen
00 2314 779 0	Verbundriemen
00 2403 919 0	Keilriemen
00 2405 208 0	Verbundriemen
00 2405 230 1	Verbundriemen
00 2405 280 1	Verbundriemen

Ersatzteil-Nr.	Bezeichnung
00 2405 281 0	Verbundriemen
00 2405 282 0	Verbundriemen
00 2405 283 0	Verbundriemen
00 2405 284 0	Verbundriemen
00 2620 197 0	Keilriemen
00 2620 198 0	Keilriemen
00 2620 205 0	Keilriemen
00 2620 206 2	Keilriemen
00 2628 511 0	Verbundriemen
00 2630 930 1	Verbundriemen
00 2630 963 0	Verbundriemen
00 2630 970 0	Verbundriemen
00 2634 618 0	Keilriemen
00 2663 711 0	Verbundriemen
00 2668 235 0	Verbundriemen
00 2670 477 1	Keilriemen
00 2670 537 0	Keilriemen
00 2670 549 0	Keilriemen
00 2670 567 0	Verbundriemen
00 2670 579 0	Verbundriemen
00 2670 580 0	Verbundriemen
00 2675 535 0	Verbundriemen
00 2680 992 0	Verbundriemen
00 2680 993 0	Verbundriemen
00 2680 998 0	Verbundriemen
00 2681 034 0	Verbundriemen
00 2681 047 0	Verbundriemen
00 2683 301 2	Keilriemensatz
00 2683 302 2	Keilriemensatz
00 2684 387 0	Breitkeilriemen
00 2684 397 0	Keilriemen
00 2684 677 0	Breitkeilriemen
00 2688 892 1	Doppelkeilriemen
00 2689 257 1	Breitkeilriemen
00 2695 354 0	Keilriemen
00 2699 280 0	Breitkeilriemen
00 2699 821 0	Keilrippenriemen
00 2699 822 0	Keilrippenriemen
00 2705 620 0	Breitkeilriemen
00 2706 177 0	Verbundriemen
00 2713 667 0	Verbundriemen
00 2713 670 0	Verbundriemen
00 2745 642 0	Keilrippenriemen
00 2745 643 0	Keilrippenriemen
00 2751 865 0	Keilriemen
00 2769 993 0	Verbundriemen
00 2780 719 0	Verbundriemen
00 2791 060 0	Keilriemen
00 2793 710 0	Verbundriemen
00 2794 155 0	Verbundriemen
00 2906 644 1	Verbundriemen
00 2907 287 0	Verbundriemen
00 2907 679 1	Breitkeilriemen
00 2908 069 0	Verbundriemen
00 2921 299 1	Doppelkeilriemen
00 2937 672 0	Verbundriemen
00 2941 240 0	Verbundriemen
00 2945 051 0	Keilriemen
00 2958 684 0	Keilriemen
00 2963 621 0	Verbundriemen
00 2973 748 0	Verbundriemen
00 2986 751 0	Verbundriemen

Rollketten (Meterware) und Verbindungsglieder



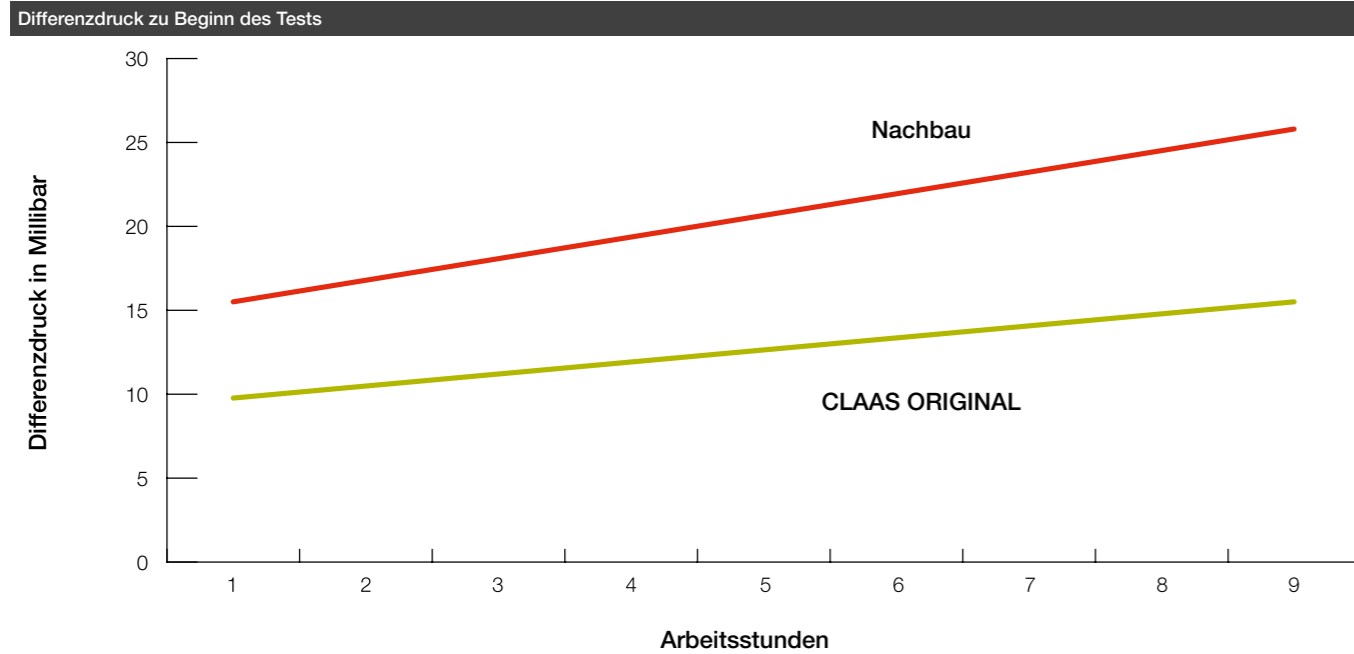
p = Teilung
b1 = innere Breite
d1 = Rollendurchmesser
d2 = Bolzendurchmesser

Ersatzteil-Nr.	Bezeichnung	p	b1	d1	d2	
00 0176 410 0	10-m-Rolle	15,875	6,48	10,16	5,08	
00 0670 251 0	Kettenschloss ger.					
00 0670 252 0	Kettenschloss gekr.					
00 0670 250 0	Innenglied					
00 0176 471 0	10-m-Rolle	15,875	9,40	10,16	5,08	
00 0233 581 0	Kettenschloss ger.					
00 0809 403 0	Kettenschloss gekr.					
00 0920 207 1	Innenglied					
00 0176 405 0	10-m-Rolle	19,05	11,68	12,07	5,72	
00 0234 797 0	Kettenschloss ger.					
00 0234 804 0	Kettenschloss gekr.					
00 0234 801 0	Innenglied					
00 0176 415 0	10-m-Rolle	19,05	11,68	12,07	6,10	ROLLANT Pressen / Ketten aus Vergütungsstahl
00 0932 151 1	Kettenschloss ger.					
00 0233 568 0	Kettenschloss gekr.					
00 0932 153 0	Innenglied					
00 0176 407 0	10-m-Rolle	19,05	13,50	12,07	5,72	
00 0002 858 0	Kettenschloss ger.					
00 0002 859 0	Kettenschloss gekr.					
00 0002 864 0	Innenglied					
00 0176 434 0	10-m-Rolle	25,40	12,70	15,88	8,28	
00 0920 300 4	Kettenschloss ger.					
00 0920 300 5	Kettenschloss gekr.					
00 0212 606 0	Innenglied					
00 0176 416 0	10-m-Rolle	25,40	17,02	15,88	8,28	ROLLANT Pressen / Ketten aus Vergütungsstahl
00 0665 016 1	Kettenschloss ger.					
00 0665 017 0	Kettenschloss gekr.					
00 0665 021 0	Innenglied					
00 0176 409 0	10-m-Rolle	29,71	15,88	11,43	5,08	verstärkt
00 0651 082 0	Kettenschloss ger.					
00 0651 083 0	Kettenschloss gekr.					
00 0651 084 0	Innenglied					
00 0176 414 0	10-m-Rolle	31,75	19,56	19,05	10,19	
00 0215 274 0	Kettenschloss ger.					
00 0211 204 0	Kettenschloss gekr.					
00 0211 422 0	Innenglied					

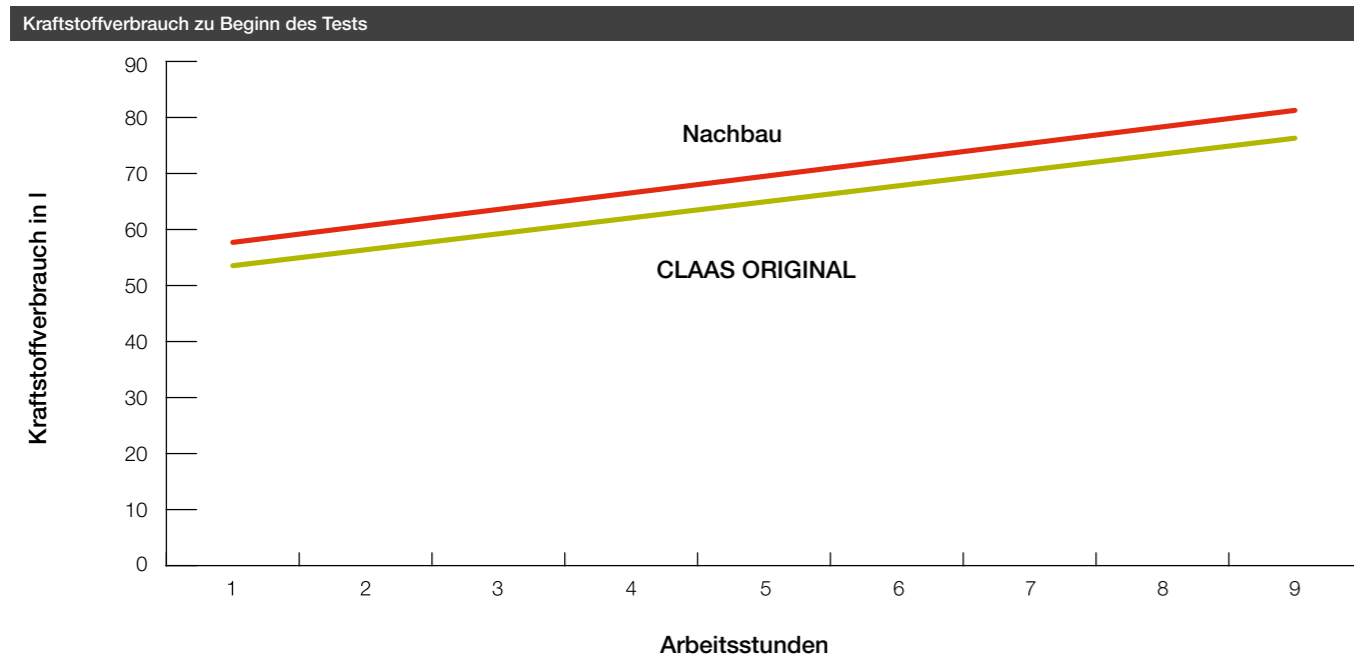
CLAAS ORIGINAL Luftfilter



Die hier dargestellten Werte wurden im praktischen Einsatz bei zwei identisch ausgestatteten LEXION 600 gemessen. Die Maschinen waren mit aufwendiger Messtechnik ausgestattet und parallel im Einsatz, so dass die ermittelten Werte mit einander verglichen werden können. Mehr zu den Feldtests finden Sie unter original.claas.com.

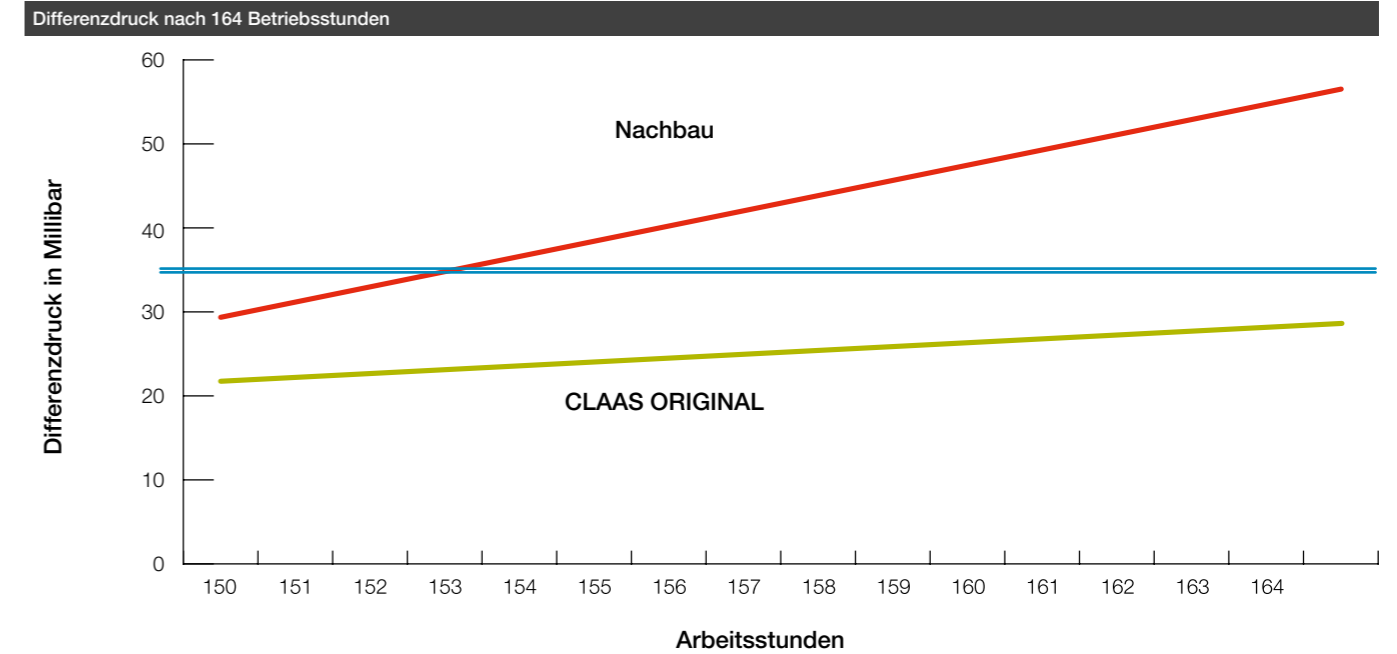


Der Differenzdruck beim ORIGINAL Luftfilter liegt bereits zu Beginn deutlich unter dem Differenzdruck des Nachbau-Filters. Die Motorbelastung beim ORIGINAL ist somit geringer.

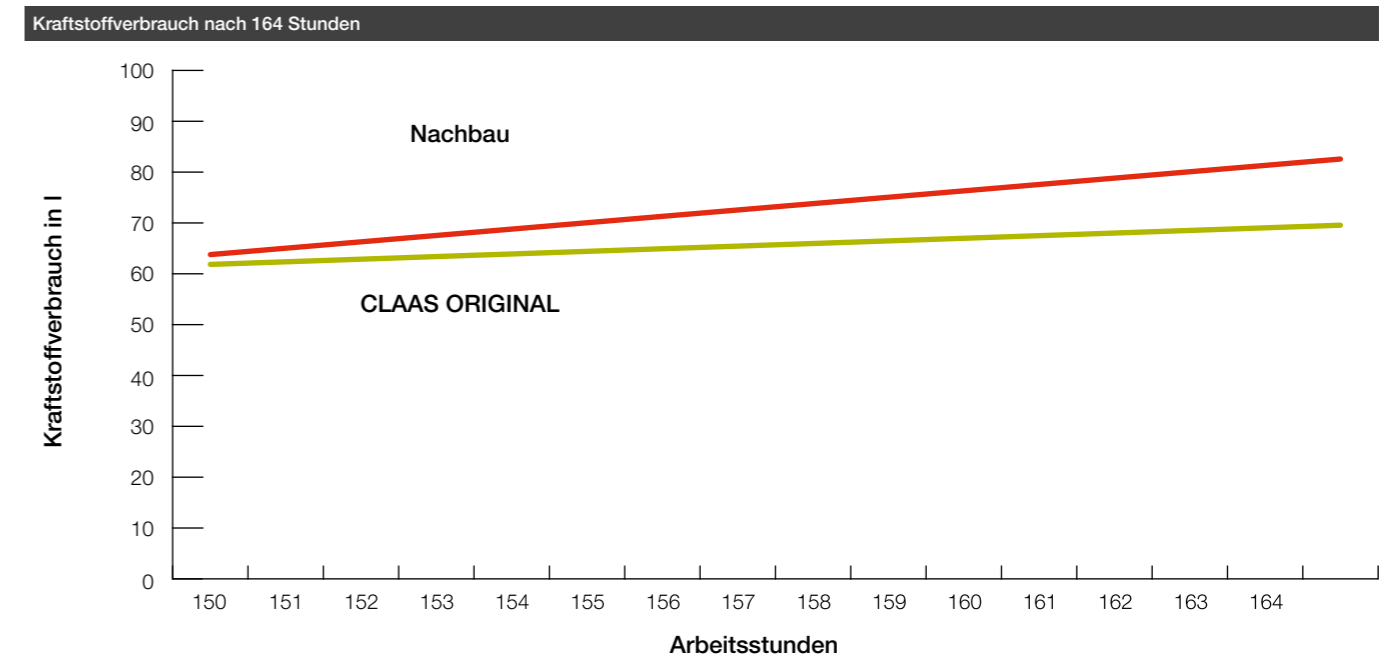


Der höhere Differenzdruck beim Nachbau-Filter und die damit verbundene höhere Motorbelastung spiegelt sich in einem höheren Kraftstoffverbrauch wider.

— = CLAAS ORIGINAL Trendlinie — = Nachbau Trendlinie



Nach 164 Betriebsstunden muss der Nachbau-Filter ausgetauscht werden. Der Differenzdruck ist so hoch, dass der Filter während der Arbeit gereinigt werden muss. Der CLAAS ORIGINAL Filter leistet weiterhin zuverlässig seine Arbeit und wird lediglich am Ende des Tages gereinigt. Er kann weiterhin genutzt werden.



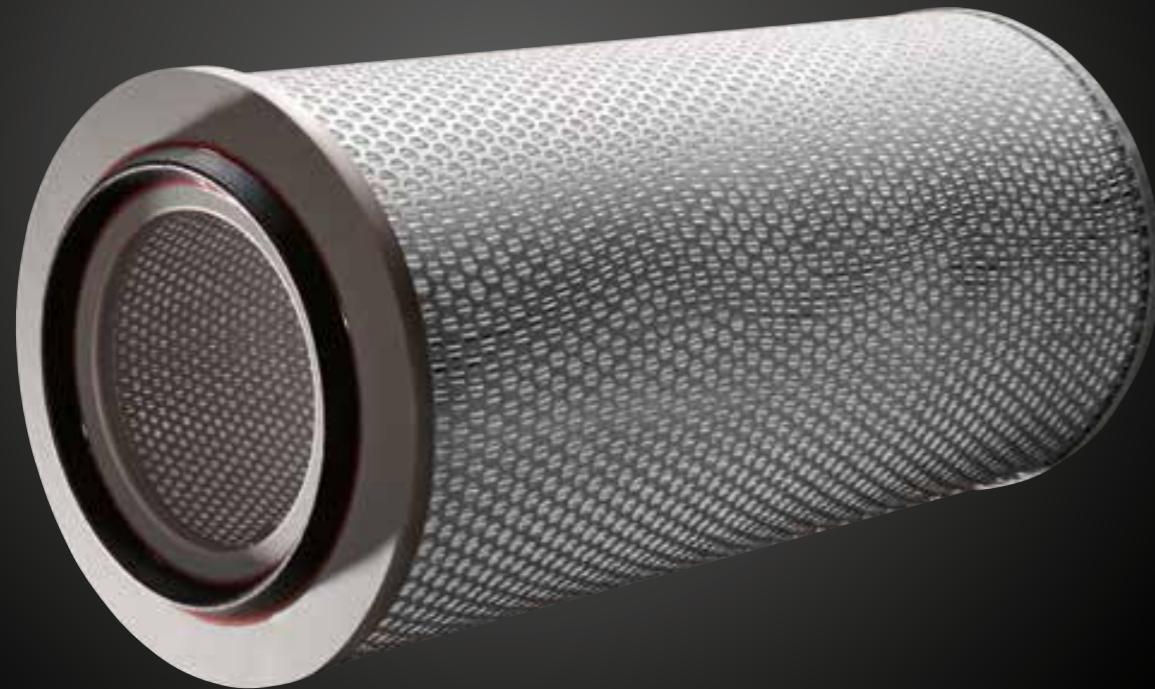
Die Trendlinien zeigen, dass der Kraftstoffverbrauch über den Tagesverlauf beim Nachbau-Filter deutlich ansteigt. Über den gesamten Ernteverlauf summiert sich das auf einen beträchtlichen Mehrverbrauch an Kraftstoff bei Verwendung des Nachbau-Filters.

— = Warnsignal im CEBIS ab 35 Millibar

CLAAS ORIGINAL Luftfilter. Feldtests zeigen den Unterschied.*

Die Vorteile aus dem Vergleich

- Höhere Filterleistung
- Geringerer Ansaugwiderstand
- Bis zu 10% geringerer Kraftstoffverbrauch
- Reduzierter Reinigungsaufwand
- Reduzierte Wechselzeiten (Negativkosten)



Prozesskosten Luftfilter.

CLAAS ORIGINAL Luftfilter zeichnen sich durch zuverlässige Filterleistung über lange Einsatzzeiten aus. Der Ansaugwiderstand ist geringer, so dass Motorbelastung und Kraftstoffverbrauch deutlich gesenkt werden. Gleichzeitig wird der Kraftstofffilter sowie die gesamte Kraftstoffanlage entlastet. Der Motor wird zuverlässig vor Schmutzeintrag geschützt.

	Preis pro Stück	Gesamtleistung	Mögliche Leistung	Kraftstoff pro Stunde	Kosten pro Stunde	Gesamtkosten
ORIGINAL	100%	164 h	500 h	67 l	100%	100%
Nachbau	53%	164 h	164 h	73,5 l	141%	110%

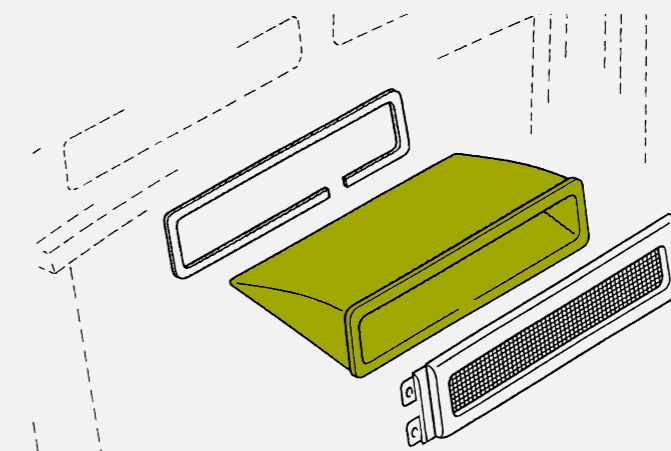
* Unter der Leitung der DEULA Rendsburg wurden in intensiven Feldtests CLAAS ORIGINAL Ersatzteile im direkten Vergleich zu Nachbauteilen getestet. Die Ergebnisse sind vergleichbar und durch die DEULA bestätigt. Nähere Informationen zu den Praxistests unter der Leitung der DEULA erhalten Sie unter original.claas.com.

Taschenfilter Kabinendach

LEXION / TRION / EVION / JAGUAR / TUCANO / AVERO / MEGA / DOMINATOR / COMMANDOR



Ersatzteil-Nr.	Bezeichnung	Bemerkung
00 2741 291 1	Taschenfilter	LEXION 8900 – 5300 TRION
00 0559 646 0	Taschenfilter	LEXION 780 – 620 JAGUAR 980 – 930
00 2995 097 0	Taschenfilter	EVION 450 – 410
00 0564 698 2	Taschenfilter	TUCANO AVERO 240 / 160
00 0071 525 1	Taschenfilter	LEXION 600 / 580 – 510 LEXION II 480 – 410 LEXION I 480 – 405 MEGA DOMINATOR COMMANDOR JAGUAR 900 – 830 JAGUAR 880 – 820 JAGUAR 695 SL – 675



Filter

(Auf Motorausführung achten!)

LEXION 8900 – 5300



Maschine	Motor	Motor Typ	Motorölfilter	Kraftstoff- Hauptfilter Motor	Kraftstoff- zusatzfilter	Luftfilter	Sicherheitspatrone	Hydrauliktank Filter	Wartungskit Harnstoff
LEXION 8900 (Typ C86)	MAN	D 4276	00 1985 983 1	00 1986 105 0	00 0781 149 1	00 2645 993 1	00 0773 037 2	00 1817 093 0	00 1984 079 1
LEXION 8800 / 8700 (Typ C86)	DB	OM 473 LA	00 1996 588 1* T4F 00 1986 392 0* E5	00 1996 153 1	00 2402 501 0	00 2647 696 0	00 0773 037 2	00 1817 093 0	00 1999 949 0
LEXION 8600 (Typ C86)	MAN	D 2676	00 1985 120 1	00 1986 105 0	00 2767 362 0	00 2647 696 0	00 0773 037 2	00 1817 093 0	00 1984 079 1
LEXION 7700 / 7600 (Typ C85)	MAN	D 2676	00 1985 120 1	00 1986 105 0	00 0781 149 1	00 2647 696 0	00 0773 037 2	00 1817 093 0	00 1984 079 1
LEXION 7500 / 7400 (Typ C85)	DB	OM 470 LA	00 0773 187 0	00 0773 185 0	00 2402 501 0	00 2647 696 0	00 0773 037 2	00 1817 093 0	00 1999 949 0
LEXION 6900 (Typ C84)	MAN	D 2676	00 1985 120 1	00 1986 105 0	00 0781 149 1	00 2647 696 0	00 0773 037 2	00 1817 093 0	00 1984 079 1
LEXION 6800 / 6700 (Typ C84)	DB	OM 470 LA	00 0773 187 0	00 0773 185 0	00 2402 501 0	00 2647 696 0	00 0773 037 2	00 1817 093 0	00 1999 949 0
LEXION 6600 (Typ C84)	DB	OM 936 LA	00 1996 563 1	00 1996 129 1	00 0781 149 1	00 2647 696 0	00 0773 037 2	00 1817 093 0	00 1999 949 0
LEXION 5500 (Typ C83)	DB	OM 470 LA	00 0773 187 0	00 0773 185 0	00 2402 501 0	00 2647 696 0	00 0773 037 2	00 1817 093 0	00 1999 949 0
LEXION 5400 / 5300 (Typ C83)	DB	OM 936 LA	00 1996 563 1	00 1996 129 1	00 0781 149 1	00 2647 696 0	00 0773 037 2	00 1817 093 0	00 1999 949 0

* siehe Parts Doc mit Ma.-Nr.

Filter

(Auf Motorausführung achten!)

TRION 750 – 520



Maschine	Motor	Motortyp	Motorölfilter	Kraftstoff-Hauptfilter Motor	Kraftstoff-zusatzfilter	Luftfilter	Sicherheitspatrone	Hydrauliktank Filter	Harnstofffilter Element
TRION 750 (Typ L55)	Cummins 320 KW	L 9 435 PS	00 1986 702 0	00 1986 701 0	00 2767 362 0	00 2954 133 0	00 2702 429 0	00 2746 213 0	00 1986 639 1
TRION 730 (Typ L55)	Cummins 300 KW	L 9 408 PS	00 1986 702 0	00 1986 701 0	00 2767 362 0	00 2954 133 0	00 2702 429 0	00 2746 213 0	00 1986 639 1
TRION 720 (Typ L55)	Cummins 270 KW	L 9 367 PS	00 1986 702 0	00 1986 701 0	00 2767 362 0	00 2954 133 0	00 2702 429 0	00 2746 213 0	00 1986 639 1
TRION 660 (Typ L54)	Cummins 300 KW	L 9 408 PS	00 1986 702 0	00 1986 701 0	00 2767 362 0	00 2954 133 0	00 2702 429 0	00 2746 213 0	00 1986 639 1
TRION 650 (Typ L54)	Cummins 260 KW	L 9 354 PS	00 1986 702 0	00 1986 701 0	00 2767 362 0	00 2954 133 0	00 2702 429 0	00 2746 213 0	00 1986 639 1
TRION 640 (Typ L54)	Cummins 225 KW	B 6.7 306 PS	00 1986 703 0	00 1986 701 0	00 2767 362 0	00 2954 133 0	00 2702 429 0	00 2746 213 0	00 1986 639 1
TRION 540 (Typ L53)	Cummins 260 KW	L 9 354 PS	00 1986 702 0	00 1986 701 0	00 2767 362 0	00 2954 133 0	00 2702 429 0	00 2746 213 0	00 1986 639 1
TRION 530 (Typ L53)	Cummins 225 KW	B 6.7 306 PS	00 1986 703 0	00 1986 701 0	00 2767 362 0	00 2954 133 0	00 2702 429 0	00 2746 213 0	00 1986 639 1
TRION 520 (Typ L53)	Cummins 190 KW	B 6.7 258 PS	00 1986 703 0	00 1986 701 0	00 2767 362 0	00 2954 133 0	00 2702 429 0	00 2746 213 0	00 1986 639 1

Filter

(Auf Motorausführung achten!)

EVION 450 – 410

Maschine	Motor	Motortyp	Motorölfilter	Kraftstoff-Hauptfilter Motor	Kraftstoff-zusatzfilter	Luftfilter	Sicherheitspatrone	Hydrauliktank Filter	Harnstofffilter Element
EVION 450 (Typ 563)	Cummins 190 KW	B 6.7 258 PS	00 1986 703 0	00 1986 701 0	00 2767 362 0	00 2598 150 0	00 2598 149 0	00 0744 256 0	00 1986 639 1
EVION 430 (Typ 563)	Cummins 170 KW	B 6.7 231 PS	00 1986 703 0	00 1986 701 0	00 2767 362 0	00 2598 150 0	00 2598 149 0	00 0744 256 0	00 1986 639 1
EVION 410 (Typ 563)	Cummins 150 KW	B 6.7 205 PS	00 1986 703 0	00 1986 701 0	00 2767 362 0	00 2598 150 0	00 2598 149 0	00 0744 256 0	00 1986 639 1

Filter

(Auf Motorausführung achten!)

LEXION 780 – 620



Maschine	Motor	Motortyp	Motorölfilter	Kraftstoff- Hauptfilter Motor	Kraftstoff- zusatzfilter	Luftfilter P 12 / 0010 = Standard (Std) P 12 / 0020 = Spezial (Sp)	Sicherheitspatrone	Hydrauliktank Filter	Harnstofffilter Element Tier 4 Motor
LEXION 780 / 770 (Typ C76)	MB	OM 473 LA Tier 4 F	00 1996 588 1	00 1996 153 1	00 2402 501 0	00 2647 696 0 (Sp)	00 0773 037 2 (Sp)	00 0510 054 1	00 1999 949 0
LEXION 760 (Typ C75)	Perkins	2206 F Tier 4 F	00 0798 303 1	00 0799 208 1 (2)	00 1999 262 0	00 0077 367 2 (Sp)	00 0077 382 1 (Sp)	00 0510 054 1	00 1170 053 0
LEXION 750 / 740 (Typ C75)	MB	OM 470 LA Tier 4 F	00 0773 187 0	00 0773 185 0	00 2402 501 0	00 0077 367 2 (Sp)	00 0077 382 1 (Sp)	00 0510 054 1	00 1999 949 0
LEXION 670 / 660 (Typ C74)	MB	OM 470 LA Tier 4 F	00 0773 187 0	00 0773 185 0	00 2402 501 0	00 0077 367 2 (Sp)	00 0077 382 1 (Sp)	00 0510 054 1	00 1999 949 0
LEXION 650 (Typ C74)	MB	OM 936 LA Tier 4 F	00 1996 563 1	00 1996 129 1	00 0781 149 1	00 2647 695 0 (Sp)	00 0126 841 0 (Sp)	00 0510 054 1	00 1999 949 0
LEXION 630 / 620 (Typ C73)	MB	OM 936 LA Tier 4 F	00 1996 563 1	00 1996 129 1	00 0781 149 1	00 2647 695 0 (Sp)	00 0126 841 0 (Sp)	00 0510 054 1	00 1999 949 0
LEXION 780 / 770 (Typ C66)	MB	OM 502 LA	00 0068 710 1	00 0068 709 0	00 0796 213 0 * 00 0796 214 1 **	00 0077 367 2 (Sp)	00 0077 382 1 (Sp)	00 0510 054 1	00 1990 308 0
LEXION 760 (Typ C65)	CAT	C 13 Tier 4i	00 0798 303 1	00 0799 208 1 (2)	00 0799 209 1	00 0077 367 2 (Sp)	00 0077 382 1 (Sp)	00 0510 054 1	
LEXION 750 / 740 (Typ C65)	CAT	C 9.3 Tier 4i	00 0798 303 1	00 0799 208 1 (2)	00 0799 209 1	00 0077 367 2 (Sp)	00 0077 382 1 (Sp)	00 0510 054 1	
LEXION 670 – 650 (Typ C64)	CAT	C 9.3 Tier 4i	00 0798 303 1	00 0799 208 1 (2)	00 0799 209 1	00 0071 242 4 (Std)	00 0072 239 1 (Std)	00 0510 054 1	
LEXION 630 / 620 (Typ C63)	CAT	C 9.3 Tier 4i	00 0798 303 1	00 0799 208 1 (2)	00 0799 209 1	00 0071 242 4 (Std)	00 0072 239 1 (Std)	00 0510 054 1	
LEXION 770 (Typ C59)	MB	OM 502 LA	00 0068 710 1	00 0068 709 0	00 0796 213 0 * 00 0796 214 1 **	00 0077 367 2 (Sp)	00 0077 382 1 (Sp)	00 0510 054 1	00 1990 308 0
LEXION 760 (Typ C56)	MB	OM 502 LA	00 0068 710 1	00 0068 709 0	00 0796 213 0 * 00 0796 214 1 **	00 0077 367 2 (Sp)	00 0077 382 1 (Sp)	00 0510 054 1	00 1990 308 0
LEXION 750 / 740 (Typ C55)	CAT	C 13	00 0798 303 1	00 0363 204 1	00 0796 213 0 * 00 0796 214 1 **	00 0071 242 4 (Std)	00 0072 239 1 (Std)	00 0510 054 1	
LEXION 670 (Typ C54)	CAT	C 13	00 0798 303 1	00 0363 204 1	00 0796 213 0 * 00 0796 214 1 **	00 0071 242 4 (Std)	00 0072 239 1 (Std)	00 0510 054 1	
LEXION 660 / 650 (Typ C54)	CAT	C 9	00 0798 303 1	00 0363 204 1	00 0796 213 0 * 00 0796 214 1 **	00 0071 242 4 (Std)	00 0072 239 1 (Std)	00 0510 054 1	
LEXION 640 (Typ C54)	CAT	C 6.6	00 0773 545 0	00 0530 056 0	00 0796 213 0 * 00 0796 214 1 **	00 0071 242 4 (Std)	00 0072 239 1 (Std)	00 0510 054 1	
LEXION 630 (Typ C53)	CAT	C 9	00 0798 303 1	00 0363 204 1	00 0796 213 0 * 00 0796 214 1 **	00 0071 242 4 (Std)	00 0072 239 1 (Std)	00 0510 054 1	
LEXION 620 (Typ C53)	CAT	C 6.6	00 0773 545 0	00 0530 056 0	00 0796 213 0 *	00 0071 242 4 (Std)	00 0072 239 1 (Std)	00 0510 054 1	

* Standard (P06 / 0020 / 24)

** Option (P06 / 0010 / 22)

(2) = 2 Stück pro Maschine

(Std) = Standard

(Sp) = Spezial

Filter

(Auf Motorausführung achten!)

LEXION 600 / 580 – 540



Maschine	Motor	Motortyp	Motorölfilter	Kraftstoff- filter	Kraftstoff- vorfilter Standard P 06 / 20	Kraftstoff- vorfilter Option P 06 / 10	Luftfilter P 12 / 10 = Standard (Std) P 12 / 20 = Spezial (Sp)	Sicherheits- patrone	Hydraulik Siebeinsatz F = fein G = grob	Hydraulikfilter für hydraulischen Fahrantrieb
LEXION 600 (Typ 589)	MB	OM 502 LA	00 0068 710 1	00 0068 709 0	00 0796 213 0 (ab 58900476)	00 0796 214 1 (ab 58900476)	00 0077 367 2 (Sp)	00 0077 382 1 (Sp)	00 0771 957 0 F (ab 58900266)	00 0512 743 1
					00 0068 711 0 (bis 58900475)	00 0068 712 1 (bis 58900475)			00 0544 926 0 F (bis 58900265)	
LEXION 580 (Typ 586)	MB	OM 502 LA	00 0068 710 1	00 0068 709 0	00 0796 213 0 (ab 58601606)	00 0796 214 1 (ab 58601606)	00 0077 367 2 (Sp)	00 0077 382 1 (Sp)	00 0771 957 0 F (ab 58601381)	00 0512 743 1
					00 0068 711 0 (bis 58601605)	00 0068 712 1 (bis 58601605)			00 0544 926 0 F (bis 58601380) 00 0669 147 1 G (bis 58600041)	
LEXION 570 (Typ 585)	CAT	C 13 Tier 3	00 0798 303 1	00 0363 204 1	00 0796 213 0	00 0796 214 1	00 0071 242 4 (Std) (ab 58501803)	00 0072 239 1 (Std) (ab 58501803)	00 0771 957 0 F (ab 58501392)	00 0512 743 1
							00 0798 494 1 (Std) (bis 58501802)	00 0796 289 0 (Std) (bis 58501802)	00 0544 926 0 F (bis 58501391)	
LEXION 570 (Typ 585)	CAT	C 12					00 0077 367 2 (Sp)	00 0077 382 1 (Sp)	00 0669 147 1 G (bis 58500107)	
LEXION 560 (Typ 584)	CAT	C 13 Tier 3	00 0798 303 1	00 0363 204 1	00 0796 213 0	00 0796 214 1	00 0071 242 4 (Std) (ab 58404113)	00 0072 239 1 (Std) (ab 58404113)	00 0771 957 0 F (ab 58403334)	00 0512 743 1
							00 0798 494 1 (Std) (bis 58404112)	00 0796 289 0 (Std) (bis 58404112)	00 0544 926 0 F (bis 58403333)	
LEXION 550 / 540 (Typ 584)	CAT	C 9 Tier 3					00 0077 367 2 (Sp)	00 0077 382 1 (Sp)	00 0669 147 1 G (bis 58400739)	
LEXION 560 (Typ 584)	CAT	C 10								
LEXION 550 (Typ 584)	CAT	C 9								
LEXION 540 C (Typ 584)	CAT	C 6.6 Tier 3	00 0773 545 0	00 0530 056 0	00 0796 213 0	00 0796 214 1	00 0071 242 4 (Std) (ab 58404113)	00 0072 239 1 (Std) (ab 58404113)	00 0771 957 0 F (ab 58403334)	00 0512 743 1
							00 0798 494 1 (Std) (bis 58404112)	00 0796 289 0 (Std) (bis 58404112)	00 0544 926 0 F (bis 58403333)	
							00 0077 367 2 (Sp)	00 0077 382 1 (Sp)	00 0669 147 1 G (bis 58400739)	
LEXION 540 (Typ 584)	CAT	3126 B	00 0798 304 1	00 0363 204 1	00 0796 213 0	00 0796 214 1	00 0071 242 4 (Std) (ab 58404113)	00 0072 239 1 (Std) (ab 58404113)	00 0771 957 0 F (ab 58403334)	00 0512 743 1
							00 0798 494 1 (Std) (bis 58404112)	00 0796 289 0 (Std) (bis 58404112)	00 0544 926 0 F (bis 58403333)	
LEXION 540 C (Typ 584)							00 0077 367 2 (Sp)	00 0077 382 1 (Sp)	00 0669 147 1 G (bis 58400739)	

(Std) = Standard
(Sp) = Spezial

Filter

(Auf Motorausführung achten!)

LEXION 530 – 510



Maschine	Motor	Motortyp	Motorölfilter	Kraftstofffilter	Kraftstoffvorfilter Standard P 06 / 20	Kraftstoffvorfilter Option P 06 / 10	Luftfilter P 12 / 10 = Standard (Std) P 12 / 20 = Spezial (Sp)	Sicherheitspatrone	Hydraulik Siebeinsatz F = fein G = grob	Hydraulikfilter für hydraulischen Fahrtrieb
LEXION 530 (Typ 583)	CAT	C 9 Tier 3	00 0798 303 1	00 0363 204 1	00 0796 213 0	00 0796 214 1	00 0071 242 4 (Std) (ab 58301482)	00 0072 239 1 (Std) (ab 58301482)	00 0771 957 0 F (ab 58301260)	00 0512 743 1
							00 0798 494 1 (Std) (bis 58301481)	00 0796 289 0 (Std) (bis 58301481)	00 0544 926 0 F (bis 58301259)	
							00 0077 367 2 (Sp)	00 0077 382 1 (Sp)	00 0669 147 1 G (bis 58300298)	
LEXION 520 / 510 (Typ 583)	CAT	C 6.6 Tier 3	00 0773 545 0	00 0530 056 0	00 0796 213 0	00 0796 214 1	00 0071 242 4 (Std) (ab 58301482)	00 0072 239 1 (Std) (ab 58301482)	00 0771 957 0 F (ab 58301260)	00 0512 743 1
							00 0798 494 1 (Std) (bis 58301481)	00 0796 289 0 (Std) (bis 58301481)	00 0544 926 0 F (bis 58301259)	
							00 0077 367 2 (Sp)	00 0077 382 1 (Sp)	00 0669 147 1 G (bis 58300298)	
LEXION 530 / 520 / 510 (Typ 583)	CAT	3126 B	00 0798 304 1	00 0363 204 1	00 0796 213 0	00 0796 214 1	00 0071 242 4 (Std) (ab 58301482)	00 0072 239 1 (Std) (ab 58301482)	00 0771 957 0 F (ab 58301260)	00 0512 743 1
							00 0798 494 1 (Std) (ab 58300787)	00 0796 289 0 (Std) (ab 58300787)	00 0544 926 0 F (bis 58301259)	
							00 0799 796 0 (Std) (bis 58300786)	00 0545 993 1 (Std) (bis 58300786)	00 0669 147 1 G (bis 58300298)	
							00 0077 367 2 (Sp)	00 0077 382 1 (Sp)		

(Std) = Standard
(Sp) = Spezial

Filter

(Auf Motorausführung achten!)

LEXION II mit CAT Motor



Maschine	Motor	Motortyp	Motorölfilter	Kraftstoffvor- filter Standard P 06 / 20	Kraftstoff- vorfilter Option P 06 / 10	Kraftstofffilter	Luftfilter	Sicherheits- patrone	Hydraulik Siebeinsatz	Hydraulikfilter für hydraulischen Fahrtrieb
LEXION 480 / 480 MTS	CAT	C-12 (3196) 303 KW / 412 PS	00 0798 303 1	00 0796 213 0	00 0796 214 1	00 0363 204 1	00 0798 494 1	00 0796 289 0	00 0669 147 1 (2)	00 0512 743 1
LEXION 470 / LEXION 470 MONTANA	CAT	C-9 236 KW / 320 PS	00 0798 303 1	00 0796 213 0	00 0796 214 1	00 0363 204 1	00 0798 494 1	00 0796 289 0	00 0669 147 1 (2)	00 0512 743 1
LEXION 460 Evolution / LEXION 460 MTS	CAT	C-9 236 KW / 320 PS	00 0798 303 1	00 0796 213 0	00 0796 214 1	00 0363 204 1	00 0798 494 1	00 0796 289 0	00 0669 147 1 (2)	00 0512 743 1
LEXION 460	CAT	C-9 220 KW / 300 PS	00 0798 303 1	00 0796 213 0	00 0796 214 1	00 0363 204 1	00 0798 494 1	00 0796 289 0	00 0669 147 1 (2)	00 0512 743 1
LEXION 450	CAT	C-9 210 KW / 286 PS	00 0798 303 1	00 0796 213 0	00 0796 214 1	00 0363 204 1	00 0798 494 1	00 0796 289 0	00 0669 147 1 (2)	00 0512 743 1
LEXION 440	CAT	3126-B 191 KW / 260 PS	00 0360 014 0	00 0796 213 0	00 0796 214 1	00 0363 204 1	00 0799 796 0	00 0545 993 1	00 0669 147 1 (2)	00 0512 743 1
LEXION 430 Evolution	CAT	3126-B 191 KW / 260 PS	00 0360 014 0	00 0796 213 0	00 0796 214 1	00 0363 204 1	00 0799 796 0	00 0545 993 1	00 0669 147 1 (2)	00 0512 743 1
LEXION 430	CAT	3126-B 176 KW / 240 PS	00 0360 014 0	00 0796 213 0	00 0796 214 1	00 0363 204 1	00 0799 796 0	00 0545 993 1	00 0669 147 1 (2)	00 0512 743 1
LEXION 420	CAT	3126-B 162 KW / 220 PS	00 0360 014 0	00 0796 213 0	00 0796 214 1	00 0363 204 1	00 0799 796 0	00 0545 993 1	00 0669 147 1 (2)	00 0512 743 1
LEXION 410	CAT	3126-B 144 KW / 196 PS	00 0360 014 0	00 0796 213 0	00 0796 214 1	00 0363 204 1	00 0799 796 0	00 0545 993 1	00 0669 147 1 (2)	00 0512 743 1

(2) = 2 Stück pro Maschine

Filter

LEXION I mit DB / Perkins Motor



Maschine	Motor	Motortyp	Motorölfilter	Kraftstoff- vorfilter	Kraftstofffilter	Luftfilter	Sicherheits- patrone	Hydraulik Siebeinsatz	Hydraulikfilter für hydraulischen Fahrtrieb	Magnetventil Niederdr. Hydr. Wechselfilter
LEXION 480	MB	OM 441 LA 276 KW / 375 PS	00 0133 629 0	00 0649 500 2	00 0133 602 1 (2)	00 0071 242 4 (bis 46600487) 00 0077 367 2 (ab 46600488)	00 0072 239 1 (bis 46600487) 00 0077 382 1 (ab 46600488)	00 0669 147 1 (2) (ab 46601475) 00 0544 926 0 (2) (bis 46601474)	00 0512 743 1 (S7)	00 0656 834 0 (bis 46600165)
LEXION 460	MB	OM 401 LA 220 KW / 300 PS	00 0133 629 0	00 0649 500 2	00 0133 602 1 (2)	00 0071 242 4	00 0072 239 1	00 0669 147 1 (2) (ab 45404501) 00 0544 926 0 (2) (bis 45404500)	00 0512 743 1 (S7)	00 0656 834 0 (bis 45400255)
LEXION 450	MB	OM 401 LA 202 KW / 275 PS	00 0133 629 0	00 0649 500 2	00 0133 602 1 (2)	00 0071 242 4	00 0072 239 1	00 0669 147 1 (2) (ab 45404501) 00 0544 926 0 (2) (bis 45404500)	00 0512 743 1 (S7)	00 0656 834 0 (bis 45400255)
LEXION 440	MB	OM 401 LA 195 KW / 265 PS	00 0133 629 0	00 0649 500 2	00 0133 602 1 (2)	00 0071 242 4	00 0072 239 1	00 0669 147 1 (2) (ab 45404501) 00 0544 926 0 (2) (bis 45404500)	00 0512 743 1 (S7)	
LEXION 440	Perkins*	1306-E87TA 184 KW / 250 PS	00 0668 654 0	00 0649 500 2	00 0133 602 1 (2)	00 0071 242 4	00 0072 239 1	00 0669 147 1 (2) (ab 45404501) 00 0544 926 0 (2) (bis 45404500)	00 0512 743 1 (S7)	
LEXION 440	Perkins*	1306 / 9 TA 184 KW / 250 PS	00 0668 654 0	00 0649 500 2	00 0133 602 1 (2)	00 0071 242 4	00 0072 239 1	00 0669 147 1 (2) (ab 45404501) 00 0544 926 0 (2) (bis 45404500)	00 0512 743 1 (S7)	00 0656 834 0 (bis 45400255)
LEXION 430	MB	OM 366 LA 176 KW / 240 PS	00 0752 023 1	00 0649 500 2	00 0133 602 1 (2)	00 0643 169 2	00 0643 331 1	00 0669 147 1 (2) (ab 45302287) 00 0544 926 0 (2) (bis 45302286)	00 0512 743 1 (S8)	00 0656 834 0 (bis 45300041)
LEXION 420	MB	OM 366 LA 161 KW / 220 PS	00 0752 023 1	00 0649 500 2	00 0133 602 1 (2)	00 0643 169 2	00 0643 331 1	00 0669 147 1 (2) (ab 45302287) 00 0544 926 0 (2) (bis 45302286)	00 0512 743 1 (S8)	00 0656 834 0 (bis 45300041)
LEXION 415	Perkins	1006.6 TA 147 KW / 200 PS	77 0102 928 0 (2)	00 0649 500 2	60 0500 740 9 (2)	00 0643 169 2	00 0643 331 1	00 0669 147 1 (2) (ab 45302287) 00 0544 926 0 (2) (bis 45302286)	00 0512 743 1 (S8)	00 0656 834 0 (bis 45300041)
LEXION 410	Perkins	1006.6 TA 140 KW / 190 PS	77 0102 928 0 (2)	00 0649 500 2	60 0500 740 9 (2)	00 0643 169 2	00 0643 331 1	00 0669 147 1 (2) (ab 45200967) 00 0544 926 0 (2) (bis 45200966)	00 0512 743 1 (S8)	00 0656 834 0 (bis 45200016)
LEXION 405	Perkins	1006.6 TW 125 KW / 170 PS	77 0102 928 0 (2)	00 0649 500 2	60 0500 740 9 (2)	00 0752 198 2	00 0752 199 0	00 0669 147 1 (2) (ab 45200967) 00 0544 926 0 (2) (bis 45200966)	00 0512 743 1 (S8) (bis 45200571) (ab 45200867) 00 0633 994 0 (L5) (von 45200572 bis 45200866)	00 0656 834 0 (bis 45200016)

* Kühlwasserfilter für LEXION 440 mit Perkins Motor = 00 0668 653 0

(2) = 2 Stück pro Maschine
(L5) = Linde Anlage HPV105 / HMF105
(S7) = Sauer Anlage 90 R 130 / 90 M 100
(S8) = Sauer Anlage 90 P 100 / 90 M 100

Filter

TUCANO



Maschine	Motor	Motortyp	Motorölfilter	Kraftstoff-zusatzfilter P06 / 0010	Kraftstoffhauptfilter Motor	Luftfilter	Sicherheitspatrone	Hydrauliktank Filter	Hydraulikfilter für hydraulischen Fahrtrieb	Harnstofffilter Element Tier 4 Motor
TUCANO 580 (Typ L37)	MB	OM 936 LA 280 KW / 381 PS	00 1996 563 1		00 1996 129 1 (H) 00 0781 149 1 (V)	00 0752 198 2 2x	00 0752 199 0 2x	00 0771 957 0	00 0068 959 2	00 1999 949 0
TUCANO 570 / 560 (Typ L36 / L07 / L06 / C07)	MB	OM 936 LA 260 KW / 354 PS	00 1996 563 1		00 1996 129 1 (H) 00 0781 149 1 (V)	00 0752 198 2 2x	00 0752 199 0 2x	00 0771 957 0	00 0068 959 2	00 1999 949 0
TUCANO 450 (Typ L35 / L05 / C05)	MB	OM 936 LA 230 KW / 313 PS	00 1996 563 1		00 1996 129 1 (H) 00 0781 149 1 (V)	00 0752 198 2 2x	00 0752 199 0 2x	00 0771 957 0	00 0068 959 2	00 1999 949 0
TUCANO 430 TUCANO 420 (Typ L34 / L04 / C04)	MB	OM 936 LA 210 KW / 286 PS 180 KW / 245 PS	00 1996 563 1		00 1996 129 1 (H) 00 0781 149 1 (V)	00 0752 198 2 2x	00 0752 199 0 2x	00 0771 957 0	00 0068 959 2	00 1999 949 0
TUCANO 320 (Typ L32 / L02 / C02)	MB	OM 936 LA 180 KW / 245 PS	00 1996 563 1		00 1996 129 1 (H) 00 0781 149 1 (V)	00 0752 198 2 2x	00 0752 199 0 2x	00 0771 957 0	00 0068 959 2	00 1999 949 0
TUCANO 480 (Typ 840)	CAT	C 9 261 KW / 355 PS	00 0798 303 1	00 0796 213 0	00 0363 204 1	00 0071 242 4	00 0072 239 1	00 0771 957 0	00 0068 959 2	
TUCANO 470 (Typ 840)	MB	OM 926 LA 220 KW / 299 PS	00 0545 953 0	00 0796 213 0	00 0798 318 0 (H) 00 0798 319 0 (V)	00 0071 242 4	00 0072 239 1	00 0771 957 0	00 0068 959 2	00 1990 308 0
TUCANO 450 (Typ 839)	MB	OM 926 LA 202 KW / 275 PS	00 0545 953 0	00 0796 213 0	00 0798 318 0 (H) 00 0798 319 0 (V)	00 0071 242 4	00 0072 239 1	00 0771 957 0	00 0068 959 2	00 1990 308 0
TUCANO 440 (Typ 839)	MB	OM 906 LA 191 KW / 260 PS	00 0545 953 0	00 0796 213 0	00 0798 318 0 (H) 00 0798 319 0 (V)	00 0799 796 0	00 0545 993 1	00 0771 957 0	00 0068 959 2	00 1990 308 0
TUCANO 430 (Typ 838)	MB	OM 906 LA 177 KW / 240 PS	00 0545 953 0	00 0796 213 0	00 0798 318 0 (H) 00 0798 319 0 (V)	00 0799 796 0	00 0545 993 1	00 0771 957 0	00 0068 959 2	00 1990 308 0
TUCANO 340 (Typ 834)	MB	OM 906 LA 191 KW / 260 PS	00 0545 953 0	00 0796 213 0	00 0798 318 0 (H) 00 0798 319 0 (V)	00 0799 796 0	00 0545 993 1	00 0771 957 0	00 0068 959 2	00 1990 308 0
TUCANO 330 (Typ 832)	MB	OM 906 LA 177 KW / 240 PS	00 0545 953 0	00 0796 213 0	00 0798 318 0 (H) 00 0798 319 0 (V)	00 0799 796 0	00 0545 993 1	00 0771 957 0	00 0068 959 2 (ab 83200043) 00 0633 994 0 (bis 83200042)	00 1990 308 0
TUCANO 320 (Typ 832)	MB	OM 906 LA 140 KW / 190 PS	00 0545 953 0	00 0796 213 0	00 0798 318 0 (H) 00 0798 319 0 (V)	00 0799 796 0	00 0545 993 1	00 0771 957 0	00 0068 959 2 (ab 83200043) 00 0633 994 0 (bis 83200042)	00 1990 308 0

(H) = Hauptfilter am Motor
(V) = Vorfilter am Motor

Filter

MEDION



Maschine	Motor	Motortyp	Motorölfilter	Kraftstoff- vorfilter	Kraftstoff- hauptfilter	Luftfilter	Sicherheits- patrone	Hydrauliktank Filter	Hydraulikfilter für hydraulischen Fahrtrieb
MEDION 340	MB	OM 906 LA 190 KW / 258 PS	00 0545 953 0	00 0068 711 0	00 0798 318 0 (H) 00 0798 319 0 (V) (ab 93400580) 00 0068 709 0 (bis 93400579)	00 0799 796 0	00 0545 993 1	00 0544 926 0	00 0068 959 2 (L5)
MEDION 330	MB	OM 906 LA 170 KW / 231 PS	00 0545 953 0	00 0068 711 0	00 0798 318 0 (H) 00 0798 319 0 (V) (ab 93202272) 00 0068 709 0 (bis 93202271)	00 0799 796 0	00 0545 993 1	00 0544 926 0	00 0068 959 2 (L5)
MEDION 320	MB	OM 906 LA 170 KW / 231 PS	00 0545 953 0	00 0068 711 0	00 0798 318 0 (H) 00 0798 319 0 (V) (ab 93202272) 00 0068 709 0 (bis 93202271)	00 0799 796 0	00 0545 993 1	00 0544 926 0	00 0068 959 2 (L5)
MEDION 320	Perkins	1006-6TA 155 KW / 211 PS	00 1137 275 0	00 0649 500 2	60 0500 740 9 (2)	00 0643 169 2	00 0643 331 1	00 0544 926 0	00 0068 959 2 (L5)
MEDION 310	MB	OM 906 LA 150 KW / 204 PS	00 0545 953 0	00 0068 711 0	00 0798 318 0 (H) 00 0798 319 0 (V) (ab 93202272) 00 0068 709 0 (bis 93202271)	00 0799 796 0	00 0545 993 1	00 0544 926 0	00 0068 959 2 (L5)
MEDION 310	Perkins	1006-6TA 144 KW / 196 PS	00 1137 275 0	00 0649 500 2	60 0500 740 9 (2)	00 0643 169 2	00 0643 331 1	00 0544 926 0	00 0068 959 2 (L5)

(H) = Hauptfilter am Motor
(V) = Vorfilter am Motor
(2) = 2 Stück pro Maschine
(L5) = Linde Anlage HPV105 / HMF 105

Filter

MEGA 370 / 360 (Typ 845)

MEGA 350 (Typ 835)



Maschine	Motor	Motortyp	Motorölfilter	Kraftstofffilter	Kraftstoff- vorfilter Standard P 06 / 10	Kraftstoff- vorfilter Option P 06 / 30	Luftfilter	Sicherheits- patrone	Hydraulikfilter	Hydraulikfilter für hydrau- lischen Fahrtrieb
MEGA 370	MB	OM 906 LA 205 KW / 279 PS	00 0545 953 0	00 0798 318 0 (H) 00 0798 319 0 (V) (ab 84500262) 00 0068 709 0	00 0068 711 0	00 0068 712 1	00 0799 796 0	00 0545 993 1	00 0544 926 0	00 0068 959 2 (L5)
MEGA 360	MB	OM 906 LA 190 KW / 258 PS	00 0545 953 0	00 0798 318 0 (H) 00 0798 319 0 (V) (ab 84500262) 00 0068 709 0	00 0068 711 0	00 0068 712 1	00 0799 796 0	00 0545 993 1	00 0544 926 0	00 0068 959 2 (L5)
MEGA 350	MB	OM 906 LA 170 KW / 231 PS	00 0545 953 0	00 0798 318 0 (H) 00 0798 319 0 (V) (ab 83500255) 00 0068 709 0 (bis 83500254)	00 0068 711 0	00 0068 712 1	00 0799 796 0	00 0545 993 1	00 0544 926 0	00 0068 959 2 (L5)

MEGA II (ab Ma.-Nr. 94503000 / ab Ma.-Nr. 93503000)

Maschine	Motor	Motortyp	Motorölfilter	Kraftstofffilter	Kraftstoff- vorfilter Standard P 06 / 10	Kraftstoff- vorfilter Option P 06 / 30	Luftfilter	Sicherheits- patrone	Hydraulikfilter	Hydraulikfilter für hydrau- lischen Fahrtrieb
MEGA II 218	MB	OM 906 LA 190 KW / 258 PS	00 0545 953 0	00 0068 709 0	00 0068 711 0	00 0068 712 1	00 0799 796 0	00 0545 993 1	00 0544 926 0	00 0068 959 2 (L5)
MEGA II 208	MB	OM 906 LA 190 KW / 258 PS	00 0545 953 0	00 0068 709 0	00 0068 711 0	00 0068 712 1	00 0799 796 0	00 0545 993 1	00 0544 926 0	00 0068 959 2 (L5)
MEGA II 204	MB	OM 906 LA 170 KW / 231PS	00 0545 953 0	00 0068 709 0	00 0068 711 0	00 0068 712 1	00 0799 796 0	00 0545 993 1	00 0544 926 0	00 0068 959 2 (L5)
MEGA II 203	MB	OM 906 LA 170 KW / 231 PS	00 0545 953 0	00 0068 709 0	00 0068 711 0	00 0068 712 1	00 0799 796 0	00 0545 993 1	00 0544 926 0	00 0068 959 2 (L5)

(H) = Hauptfilter am Motor

(V) = Vorfilter am Motor

(L5) = Linde Anlage HPV105 / HMF 105

Filter

MEGA 218 – 202



Maschine	Motor	Motorotyp	Motorölfilter	Kraftstofffilter	Luftfilter	Sicherheitspatrone	Hydraulikfilter	Hydraulikfilter für hydraulischen Fahrtrieb	Magnetventil Niederdr. Hydr. Wechselfilter
MEGA II 218	MB	OM 441 A 199 KW / 270 PS	00 0133 529 1	00 0133 602 1 (2)	00 0643 169 2	00 0643 331 1	00 0824 836 0 (FE) 00 0766 538 0 (S)	00 0068 959 2 (L1) 00 0512 743 1 (S6)	00 0656 834 0 (bis 94501158)
MEGA II 208	MB	OM 366 LA 173 KW / 235 PS	00 0133 633 2	00 0657 288 1	00 0643 169 2	00 0643 331 1	00 0824 836 0 (FE) 00 0766 538 0 (S)	00 0068 959 2 (L1) 00 0512 743 1 (S6)	00 0656 834 0 (bis 94501158)
MEGA II 204	MB	OM 366 LA 163 KW / 221 PS	00 0133 633 2	00 0657 288 1	00 0643 169 2	00 0643 331 1	00 0824 836 0 (FE) 00 0766 538 0 (S)	00 0512 743 1 (S4)	00 0656 834 0 (bis 93500887)
MEGA II 204	MB	OM 366 LA 147 KW / 200 PS	00 0133 633 2	00 0656 501 0	00 0177 046 2	00 0657 564 1	00 0824 836 0 (FE) 00 0766 538 0 (S)	00 0512 743 1 (S4)	00 0656 834 0 (bis 93500887)
MEGA II 203	MB	OM 366 A 125 KW / 170 PS	00 0133 633 2	00 0656 501 0	00 0677 434 1	00 0942 084 1	00 0824 836 0 (FE) 00 0766 538 0 (S)	00 0512 743 1 (S4)	00 0656 834 0 (bis 93500887)
MEGA II 203	Perkins	1006.6 T 125 KW / 170 PS	00 1137 275 0	60 0500 740 9 (H) (2) 00 0649 500 2 (V)	00 0677 434 1	00 0942 084 1	00 0824 836 0 (FE) 00 0766 538 0 (S)	00 0512 743 1 (S4)	00 0656 834 0 (bis 93500887)
MEGA II 202	MB	OM 366 A 118 KW / 160 PS	00 0133 633 2	00 0656 501 0	00 0677 434 1	00 0942 084 1	00 0824 836 0 (FE) 00 0766 538 0 (S)	00 0512 743 1 (S4)	00 0656 834 0
MEGA II 202	Perkins	1006.6 T 118 KW / 160 PS	00 1137 275 0	60 0500 740 9 (H) (2) 00 0649 500 2 (V)	00 0677 434 1	00 0942 084 1	00 0824 836 0 (FE) 00 0766 538 0 (S)	00 0512 743 1 (S4)	00 0656 834 0
MEGA 218	MB	OM 441 A 199 KW / 270 PS	00 0133 529 1	00 0133 602 1 (2)	00 0643 169 2	00 0643 331 1	00 0824 836 0 (FE) 00 0766 538 0 (S)	00 0068 959 2 (L1)	
MEGA 208	MB	OM 366 LA 173 KW / 235 PS	00 0133 633 2	00 0657 288 1	00 0643 169 2	00 0643 331 1	00 0824 836 0 (FE) 00 0766 538 0 (S)	00 0068 959 2 (L1)	
MEGA 204	MB	OM 366 LA 163 KW / 221 PS	00 0133 633 2	00 0656 501 0	00 0177 046 2	00 0657 564 1	00 0824 836 0 (FE) 00 0766 538 0 (S)	00 0512 743 1 (S4)	00 0656 834 0
MEGA 204	MB	OM 366 LA 147 KW / 200 PS	00 0133 633 2	00 0656 501 0	00 0177 046 2	00 0657 564 1	00 0824 836 0 (FE) 00 0766 538 0 (S)	00 0068 959 2 (L2) 00 0512 743 1 (S4)	00 0656 834 0
MEGA 203	MB	OM 366 A 125 KW / 170 PS	00 0133 633 2	00 0656 501 0	00 0677 434 1	00 0942 084 1	00 0824 836 0 (FE) 00 0766 538 0 (S)	00 0068 959 2 (L2) 00 0512 743 1 (S4)	00 0656 834 0
MEGA 203	Perkins	T 1006.6 125 KW / 170 PS	00 1137 275 0	60 0500 740 9 (H) (2) 00 0649 500 2 (V)	00 0677 434 1	00 0942 084 1	00 0824 836 0 (FE) 00 0766 538 0 (S)	00 0512 743 1 (S4)	00 0656 834 0
MEGA 202	Perkins	T 1006.6 118 KW / 160 PS	00 1137 275 0	60 0500 740 9 (H) (2) 00 0649 500 2 (V)	00 0677 434 1	00 0942 084 1	00 0824 836 0 (FE) 00 0766 538 0 (S)	00 0512 743 1 (S4)	00 0656 834 0
MEGA 202	MB	OM 366 A 118 KW / 160 PS	00 0133 633 2	00 0656 501 0	00 0677 434 1	00 0942 084 1	00 0824 836 0 (FE) 00 0766 538 0 (S)	00 0512 743 1 (S4)	00 0656 834 0

(2) = 2 Stück pro Maschine
(FE) = Filtereinsatz
(S) = Siebeinsatz
(H) = Hauptfilter
(V) = Vorfilter
(F) = Feinfilter

(L1) = Linde Anlage BPV 100 SR / BMF 105 T
(L2) = Linde Anlage BPV 70 SR / BMF 75 T
(L3) = Linde Anlage PV 105 / MF 105
(L4) = Linde Anlage BPV 100 LKS / BMF 75 T
(L5) = Linde Anlage HPV105 / HMF 105
(S1) = Sauer Anlage SPV 24 / SMF 24
(S2) = Sauer Anlage SPV 23 / SMF 24
(S3) = Sauer Anlage SPV 22 / SMF 22
(S4) = Sauer Anlage 90 R 075 / 90 M 075
(S5) = Sauer Anlage 90 P 130 / 90 M 130
(R1) = Rexroth Anlage A4V 125HW
(S6) = Sauer Anlage 90 R 100 / 90 M100

Filter

DOMINATOR VX



Maschine	Motor	Motortyp	Motorölfilter	Kraftstofffilter	Luftfilter	Sicherheitspatrone	Hydraulikfilter	Hydraulikfilter für hydraulischen Fahrtrieb
DOMINATOR 128 VX	MB	OM 906 LA 193 KW / 263 PS	00 0545 953 0	00 0068 711 0 (V) 00 0068 709 0 (H)	00 0643 169 2	00 0643 331 1	00 0544 926 0 (S)	00 0633 994 0 (L5)
DOMINATOR 108 VX	MB	OM 441 A 191 KW / 260 PS	00 0133 529 1	00 0133 602 1 (2)	00 0643 169 2	00 0643 331 1	00 0824 836 0 (FE) 00 0766 538 0 (S)	00 0633 994 0 (L1)
	MB	OM 366 LA 163 KW / 221 PS	00 0133 633 2	00 0657 288 1	00 0643 169 2	00 0643 331 1	00 0824 836 0 (FE) 00 0766 538 0 (S)	00 0633 994 0 (L1)
DOMINATOR 98 VX	MB	OM 366 LA 147 KW / 200 PS	00 0133 633 2	00 0656 501 0	00 0177 046 2	00 0657 564 1	00 0824 836 0 (FE) 00 0766 538 0 (S)	00 0512 743 1 (S4)
	Perkins	1006-60 TW 125 KW / 170 PS	00 1137 275 0	60 0502 552 2 (2) (H) (ab 09308350) 60 0500 740 9 (2) (H) (bis 09308349) 00 0649 500 2 (V)	00 0177 046 2	00 0657 564 1	00 0824 836 0 (FE) 00 0766 538 0 (S)	00 0512 743 1 (S4)
DOMINATOR 88 VX	Perkins	1006-60 TW 117 KW / 159 PS	00 1137 275 0	60 0502 552 2 (2) (H) (ab 09208402) 60 0500 740 9 (2) (H) (bis 09208401) 00 0649 500 2 (V)	00 0177 046 2 (ab 09208137)	00 0657 564 1 (ab 09208137)	00 0824 836 0 (FE) 00 0766 538 0 (S)	00 0512 743 1 (S4)
	Perkins	1006.6 T 115 KW / 156 PS	00 1137 275 0	60 0500 740 9 (2) (H) 00 0649 500 2 (V)	00 0677 434 1 (bis 09208136)	00 0942 084 1 (bis 09208136)	00 0824 836 0 (FE) 00 0766 538 0 (S)	00 0512 743 1 (S4)

- (2) = 2 Stück pro Maschine
- (FE) = Filtereinsatz
- (S) = Siebeinsatz
- (H) = Hauptfilter
- (V) = Vorfilter
- (F) = Feinfilter
- (L1) = Linde Anlage BPV 100 SR / BMF 105 T
- (L2) = Linde Anlage BPV 70 SR / BMF 75 T
- (L3) = Linde Anlage PV 105 / MF 105
- (L4) = Linde Anlage BPV 100 LKS / BMF 75 T
- (L5) = Linde Anlage HPV105 / HMF 105
- (S1) = Sauer Anlage SPV 24 / SMF 24
- (S2) = Sauer Anlage SPV 23 / SMF 24
- (S3) = Sauer Anlage SPV 22 / SMF 22
- (S4) = Sauer Anlage 90 R 075 / 90 M 075
- (S5) = Sauer Anlage 90 P 130 / 90 M 130
- (R1) = Rexroth Anlage A4V 125HW
- (S6) = Sauer Anlage 90 R 100 / 90 M100

Filter

(Auf Motorausführung achten!)

AVERO 240 / 160



Maschine	Motor	Motortyp	Motorölfilter	Kraftstoff-Hauptfilter Motor	Kraftstoff-zusatzfilter	Luftfilter	Sicherheitspatrone	Hydrauliktank Saugfilter	Hydrauliktank Rücklauffilterelement	Harnstofffilter Element
AVERO 240 (Typ 561) AVERO 160 (Typ 560)	Cummins 190 kW	B 6.7 258 PS	00 1985 559 0	00 1985 560 1	00 2767 362 0	00 0752 198 2	00 0752 199 0	00 0744 232 0	00 0744 256 0	00 1986 639 1

Maschine	Motor	Motortyp	Motorölfilter	Kraftstoff-vorfilter	Kraftstoff-hauptfilter	Luftfilter	Sicherheitspatrone	Hydrauliktank Saugfilter	Hydrauliktank Rücklauffilterelement
AVERO 240 (Typ 561) AVERO 160 (Typ 560)	Perkins	1206 F Tier 4	00 0773 545 0	00 2598 152 0	00 0773 952 0 (2)	00 0752 198 2	00 0752 199 0	00 0744 232 0	00 0744 256 0
AVERO 240 (Typ 451) AVERO 160 (Typ 450)	CAT	C 6.6	00 0773 545 0	P 06 / 0010 00 0796 213 0 P 06 / 0030 00 0796 214 1	00 0530 056 0	00 0752 198 2	00 0752 199 0	00 0744 232 0	00 0744 256 0

DOMINATOR 150 / 140 / 130

Maschine	Motor	Motortyp	Motorölfilter	Kraftstoff-vorfilter	Kraftstoff-hauptfilter	Luftfilter	Sicherheitspatrone	Hydrauliktank Filter	Hydraulikfilter für hydraulischen Fahrtrieb
DOMINATOR 150 / 140 (Typ 200)	CAT	C 6.6	00 0773 545 0	P 06 / 0010 00 0796 213 0 P 06 / 0030 00 0796 214 1	00 0530 056 0	00 0752 198 2	00 0752 199 0	00 0544 926 0	00 0068 959 2
DOMINATOR 150 / 140 (Typ 200)	CAT	3056 E	00 0796 717 0 (2)	00 0068 711 0	00 0796 718 0	00 0752 198 2	00 0752 199 0	00 0544 926 0	00 0068 959 2
DOMINATOR 150 / 140 (Typ 200)	Perkins	1006-6T	77 0102 928 0 (2)	00 0649 500 2	60 0500 740 9 (2)	00 0752 198 2	00 0752 199 0	00 0544 926 0	00 0068 959 2
DOMINATOR 130 (Typ 156)	CAT	C 6.6	00 0773 545 0	P 06 / 0010 00 0796 213 0 P 06 / 0030 00 0796 214 1	00 0530 056 0	00 0752 198 2	00 0752 199 0	00 0766 538 0 (S) 00 0824 836 0 (FE)	mechanischer Fahrtrieb
DOMINATOR 130 (Typ 156)	CAT	3056 E	00 0796 717 0 (2)	00 0068 711 0	00 0796 718 0	00 0752 198 2	00 0752 199 0	00 0766 538 0 (S) 00 0824 836 0 (FE)	mechanischer Fahrtrieb
DOMINATOR 130 (Typ 156)	Perkins	1006-6T	77 0102 928 0 (2)	00 0649 500 2	60 0500 740 9 (2)	00 0752 198 2	00 0752 199 0	00 0766 538 0 (S) 00 0824 836 0 (FE)	mechanischer Fahrtrieb

(2) = 2 Stück pro Maschine
(S) = Siebeinsatz
(FE) = Filtereinsatz

Filter

COMMANDOR 228 CS – DOMINATOR 112 CS



Maschine	Motor	Motortyp	Motorölfilter	Kraftstofffilter	Luftfilter	Sicherheitspatrone	Hydraulikfilter für hydraulischen Fahrtrieb	Magnetventil Niederdr. Hydr. Wechselfilter
COMMANDOR 228 CS	MB	OM 443	00 0133 629 0	00 0133 602 1 (2)	00 0643 169 2	00 0643 331 1	00 0679 433 0 (S1) (bis 15900775) 00 0633 658 0 (S5) (ab 15900776 bis 15900789) 00 0679 433 0 (S1) (ab 15900790 bis 15900815) 00 0633 658 0 (S5) (ab 15900816 bis 15900819) 00 0512 743 1 (S5) (ab 15900820)	00 0656 834 0
COMMANDOR 116 CS	MB	OM 422	00 0133 529 1	00 0133 602 1 (2)	00 0643 169 2	00 0643 331 1	00 0679 433 0 (S1)	
COMMANDOR 115 CS	MB	OM 421 A	00 0133 529 1	00 0133 602 1 (2)	00 0643 169 2	00 0643 331 1	00 0633 994 0 (L1)	
COMMANDOR 114 CS	MB	OM 421	00 0133 529 1	00 0133 602 1 (2)	00 0677 434 1	00 0942 084 1	00 0633 994 0 (L1)	
COMMANDOR 112 CS	Perkins	V 8.540	00 1137 275 0	60 0500 740 9 (H) (2) 00 0649 500 2 (V)	00 0677 434 1	00 0942 084 1		
DOMINATOR 116 CS	MB	OM 422	00 0133 529 1	00 0133 602 1 (2)	00 0643 169 2	00 0643 331 1	00 0679 433 0 (S1)	
DOMINATOR 116 CS	MB	OM 421 A	00 0133 529 1	00 0133 602 1 (2)	00 0643 169 2	00 0643 331 1	00 0679 433 0 (S1)	
DOMINATOR 115 CS	MB	OM 421 A	00 0133 529 1	00 0133 602 1 (2)	00 0643 169 2	00 0643 331 1	00 0633 994 0 (L1)	
DOMINATOR 114 CS	MB	OM 401-901	00 0133 529 1	00 0133 602 1 (2)	00 0677 434 1	00 0942 084 1	00 0633 994 0 (L1)	
DOMINATOR 114 CS	MB	OM 421	00 0133 529 1	00 0133 602 1 (2)	00 0677 434 1	00 0942 084 1	00 0633 994 0 (L1)	
DOMINATOR 112 CS	Perkins	V 8.540	00 1137 275 0	60 0500 740 9 (2)	00 0677 434 1	00 0942 084 1		

(2) = 2 Stück pro Maschine

(FE) = Filtereinsatz

(S) = Siebeinsatz

(H) = Hauptfilter

(V) = Vorfilter

(F) = Feinfilter

(L1) = Linde Anlage BPV 100 SR / BMF 105 T

(L2) = Linde Anlage BPV 70 SR / BMF 75 T

(L3) = Linde Anlage PV 105 / MF 105

(L4) = Linde Anlage BPV 100 LKS / BMF 75 T

(S1) = Sauer Anlage SPV 24 / SMF 24

(S2) = Sauer Anlage SPV 23 / SMF 24

(S3) = Sauer Anlage SPV 22 / SMF 22

(S4) = Sauer Anlage 90 R 075 / 90 M 075

(S5) = Sauer Anlage 90 P 130 / 90 M 130

(R1) = Rexroth Anlage A4V 125HW

(S6) = Sauer Anlage 90 R 100 / 90 M100

Filter

DOMINATOR 118 SL – DOMINATOR 98 S



Maschine	Motor	Motortyp	Motorölfilter	Kraftstofffilter	Luftfilter	Sicherheitspatrone	Hydraulikfilter
DOMINATOR 118 SL	MB	OM 441 A	00 0133 529 1	00 0133 602 1 (2)	00 0643 169 2	00 0643 331 1	00 0633 994 0 (L1)
DOMINATOR 108 SL	MB	OM 421	00 0133 529 1	00 0133 602 1 (2)	00 0677 434 1	00 0942 084 1	oder
DOMINATOR 108 S	Perkins	V 8.540	00 1137 275 0	60 0500 740 9 (H) (2) 00 0649 500 2 (V) (ab 09400626)	00 0677 434 1	00 0942 084 1	2 Stück 00 0679 433 0 (R1)
DOMINATOR 108 SL	MB	OM 366 LA 132 KW / 180 PS	00 0133 633 2	00 0656 501 0	00 0177 046 2	00 0657 564 1	
DOMINATOR 108 SL	MB	OM 366 LA 163 KW / 221 PS	00 0133 633 2	00 0657 288 1	00 0643 169 2 (ab 09403258) 00 0677 434 1 (bis 09403257)	00 0643 331 1 (ab 09403258) 00 0942 084 1 (bis 09403257)	
DOMINATOR 98 SL	MB	OM 366 LA	00 0133 633 2	00 0656 501 0	00 0177 046 2 (ab 09304740) 00 0677 434 1 (bis 09304739)	00 0657 564 1 (ab 09304740) 00 0942 084 1 (bis 09304739)	00 0633 994 0 (L2) oder 2 Stück 00 0679 433 0 (S3) oder
DOMINATOR 98 SL	MB	OM 366 A	00 0133 633 2	00 0656 501 0	00 0677 434 1	00 0942 084 1	00 0633 994 0 (S4)
DOMINATOR 98 SL	MB	OM 360	00 0133 633 2 (ab 108586) 00 0133 031 1 (FE) (bis 108585)	00 0133 602 1 (2)	00 0677 434 1	00 0942 084 1	bzw. 00 0512 743 1 (S4)
DOMINATOR 98 SL	MB	OM 352 A	00 0133 499 0	00 0656 501 0	00 0677 434 1	00 0942 084 1	
DOMINATOR 98 S	MB	OM 352 A	00 0133 499 0	00 0656 501 0	00 0677 434 1	00 0942 084 1	
DOMINATOR 98 S	Perkins	T 1006.6	00 1137 275 0	60 0500 740 9 (H) (2) 00 0649 500 2 (V)	00 0677 434 1	00 0942 084 1	
DOMINATOR 98 S	Perkins	T 6.60	00 1137 275 0	60 0500 740 9 (H) (2) 00 0649 500 2 (V)	00 0677 434 1	00 0942 084 1	
DOMINATOR 98 S	Perkins	T 6.3544	77 0102 928 0 (2)	00 0656 501 0	00 0677 434 1	00 0942 084 1	

(2) = 2 Stück pro Maschine
 (FE) = Filtereinsatz
 (S) = Siebeinsatz
 (H) = Hauptfilter
 (V) = Vorfilter
 (L1) = Linde Anlage BPV 100 SR / BMF 105 T
 (L2) = Linde Anlage BPV 70 SR / BMF 75 T
 (L3) = Linde Anlage PV 105 / MF 105
 (L4) = Linde Anlage BPV 100 LKS / BMF 75 T
 (S1) = Sauer Anlage SPV 24 / SMF 24
 (S2) = Sauer Anlage SPV 23 / SMF 24
 (S3) = Sauer Anlage SPV 22 / SMF 22
 (S4) = Sauer Anlage 90 R 075 / 90 M 075
 (S5) = Sauer Anlage 90 P 130 / 90 M 130
 (R1) = Rexroth Anlage A4V 125HW

Filter

(Auf Motorausführung achten!)



JAGUAR 990 – 980 (Typ 502)

JAGUAR 960 TERRA TRAC (Typ 499)

JAGUAR 980 – 930 (Typ 498 / 497)

JAGUAR 870 – 840 (Typ 500 / 496)

Maschine	Motor	Motortyp	Motorölfilter	Kraftstofffilter	Luftfilter	Sicherheitspatrone	Hydraulikfilter	Harnstofffilter Element
JAGUAR 990 – 980 (Typ 502 / 498)	MAN	D 2862 / V12	00 1991 000 1 2x	00 0144 231 0 2x Vorfilter 00 1986 104 0 2x Hauptfilter	00 2647 696 0 2x	00 0773 037 2 2x	00 2727 495 0* 00 0124 798 0	
JAGUAR 980 (Typ 497)	MAN	D 2862 / V12	00 1991 000 1 2x	00 0144 231 0 2x Vorfilter 00 0144 236 0 2x Hauptfilter	00 2647 696 0 2x	00 0773 037 2 2x	00 2727 495 0* 00 0124 798 0	
JAGUAR 970 (Typ 502)	MAN	D 4276 / R6	00 1985 983 1	00 0781 149 1 (V) 00 1986 105 0 (H)	00 2647 695 0 2x	00 0126 841 0 2x	00 2727 495 0* 00 0124 798 0	00 1984 079 1
JAGUAR 970 (Typ 498 / 497)	MAN	D 2868 / V8	00 1991 000 1 2x	00 0144 231 0 2x Vorfilter 00 0144 236 0 1x Hauptfilter	00 2647 696 0 2x	00 0773 037 2 2x	00 2727 495 0* 00 0124 798 0	
JAGUAR 960 – 950 (Typ 502 / 499 / 498)	MB	OM 473 LA / R6	00 1996 588 1* T4F 00 1986 392 0* E5	00 2402 501 0 (V) 00 1996 153 1 (H)	00 2647 695 0 2x	00 0126 841 0 2x	00 2727 495 0* 00 0124 798 0	00 1999 949 0
JAGUAR 960 – 940 (Typ 497)	MB	OM 502 LA / V8	00 0068 710 1	00 0781 149 1 (V) 00 0068 709 0 (H)	00 2647 695 0 2x	00 0126 841 0 2x	00 2727 495 0* 00 0124 798 0	00 1990 308 0
JAGUAR 940 – 930 (Typ 502 / 498)	MB	OM 471 LA / R6	00 1996 588 1* T4F 00 1986 392 0* E5	00 2402 501 0 (V) 00 1996 153 1 (H)	00 2647 695 0 2x	00 0126 841 0 2x	00 2727 495 0* 00 0124 798 0	00 1999 949 0
JAGUAR 930 (Typ 497)	MB	OM 460 LA / R6	00 0142 064 0	00 0781 149 1 (V) 00 0068 709 0 (H)	00 2647 696 0	00 0773 037 2	00 2727 495 0* 00 0124 798 0	00 1990 308 0
JAGUAR 870 (Typ 500 / 496)	MB	OM 473 LA / R6	00 1996 588 1* T4F 00 1986 392 0* E5	00 2402 501 0 (V) 00 1996 153 1 (H)	00 2647 695 0 2x	00 0126 841 0 2x	00 2727 495 0* 00 0124 798 0	00 1999 949 0
JAGUAR 870 / 860 (Typ 496)	MB	OM 502 LA / V8	00 0068 710 1	00 0781 149 1 (V) 00 0068 709 0 (H)	00 2647 695 0 2x	00 0126 841 0 2x	00 2727 495 0* 00 0124 798 0	00 1990 308 0
JAGUAR 860 / 850 (Typ 500 / 496)	MB	OM 471 LA / R6	00 1996 588 1* T4F 00 1986 392 0* E5	00 2402 501 0 (V) 00 1996 153 1 (H)	00 2647 695 0 2x	00 0126 841 0 2x	00 2727 495 0* 00 0124 798 0	00 1999 949 0
JAGUAR 850 / 840 (Typ 496)	MB	OM 460 LA / R6	00 0142 064 0	00 0781 149 1 (V) 00 0068 709 0 (H)	00 2647 696 0	00 0773 037 2	00 2727 495 0* 00 0124 798 0	00 1990 308 0
JAGUAR 840 (Typ 500 / 496)	MB	OM 470 LA / R6	00 0773 187 0	00 2402 501 0 (V) 00 0773 185 0 (H)	00 2647 696 0	00 0773 037 2	00 2727 495 0* 00 0124 798 0	00 1999 949 0

* siehe Parts Doc mit Ma.-Nr.

(H) = Hauptfilter am Motor

(V) = Vorfilter am Motor

Filter

(Auf Motorausführung achten!)

JAGUAR 980 – 930 (Typ 494)



Maschine	Motor	Motortyp	Motorölfilter	Kraftstofffilter	Wasserabsch. 00 0068 666 0 Filter Standard P 04 / 0010	Wasserabsch. 00 0068 664 1 Filter P 04 / 0030 P 04 / 0020	Luftfilter	Sicherheits- patrone	Hydraulikfilter
JAGUAR 980	MAN	D 2862 / V 12 650 KW / 884 PS	00 1991 000 1 2x	00 0144 231 0 2x Vorfilter 00 0144 236 0 2x Hauptfilter			00 0077 367 2 2x	00 0077 382 1 2x	00 1599 177 0
JAGUAR 980	MB	2x OM 460 LA 610 KW / 830 PS	00 0142 064 0 2x	00 0068 709 0 2x		00 0068 712 1 2x	00 0077 367 2 2x	00 0077 382 1 2x	00 1599 177 0
JAGUAR 970	MAN	D 2868 / V 8 570 KW / 775 PS	00 1991 000 1 2x	00 0144 231 0 2x Vorfilter 00 0144 236 0 1x Hauptfilter			00 0077 367 2 2x	00 0077 382 1 2x	00 1599 177 0
JAGUAR 970	MB	2x OM 460 LA 573 KW / 730 PS	00 0142 064 0 2x	00 0068 709 0 2x		00 0068 712 1 2x	00 0077 367 2 2x	00 0077 382 1 2x	00 1599 177 0
JAGUAR 960	MB	OM 502 LA 458 KW / 623 PS	00 0068 710 1	00 0068 709 0	00 0068 711 0	00 0068 712 1	00 0071 242 4	00 0072 239 1	00 1599 177 0
JAGUAR 950	MB	OM 502 LA 373 KW / 507 PS	00 0068 710 1	00 0068 709 0	00 0068 711 0	00 0068 712 1	00 0071 242 4	00 0072 239 1	00 1599 177 0
JAGUAR 940	MB	OM 502 LA 333 KW / 453 PS	00 0068 710 1	00 0068 709 0	00 0068 711 0	00 0068 712 1	00 0071 242 4	00 0072 239 1	00 1599 177 0
JAGUAR 930	MB	OM 460 LA 303 KW / 412 PS	00 0142 064 0	00 0068 709 0	00 0068 711 0	00 0068 712 1	00 0077 367 2	00 0077 382 1	00 1599 177 0

Harnstofffilter Element für MB Motoren mit Tier 4 = 00 1990 308 0

Filter

(Auf Motorausführung achten!)

JAGUAR 900 – 830 (Typ 493 / 492)



Maschine	Motor	Motortyp	Motorölfilter	Kraftstoff- vorfilter	Wasserabsch. 00 0068 666 0 Filter Standard P 04 / 0010	Wasserabsch. 00 0068 664 1 Filter Option P 04 / 0020	Luftfilter	Sicherheits- patrone	Hydrauliktank Filter	Hydraulikfilter für hydraul. Fahrantrieb
JAGUAR 900 / 890 / 870 (Typ 493 / 492)	MB	OM 502 LA	00 0068 710 1	00 0068 709 0	00 0068 711 0	00 0068 712 1	00 0142 166 0 (ab 49205323)	00 0142 167 0 (ab 49205323)	00 0771 957 0 (ab 49207145 / ab 49300483) 00 0544 926 0 (bis 49207144 / bis 49300483)	00 0068 959 2
JAGUAR 850 / 830 (Typ 493 / 492)	MB	OM 460 LA	00 0142 064 0	00 0068 709 0	00 0068 711 0	00 0068 712 1	00 0142 166 0 (ab 49205323)	00 0142 167 0 (ab 49205323)	00 0771 957 0 (ab 49207145 / ab 49300483) 00 0544 926 0 (bis 49207144 / bis 49300483)	00 0068 959 2
JAGUAR 900 / 890 / 870 (Typ 492)	MB	OM 502 LA	00 0068 710 1	00 0068 709 0	00 0068 711 0	00 0068 712 1	00 0077 367 2 (bis 49205322)	00 0077 382 1 (bis 49205322)	00 0771 957 0 (ab 49207145) 00 0544 926 0 (bis 49207144)	00 0068 959 2
JAGUAR 870 / 850 / 830 (Typ 492)	MB	OM 457 LA	00 0133 629 0	00 0068 709 0	00 0068 711 0	00 0068 712 1	00 0077 367 2 (bis 49205322)	00 0077 382 1 (bis 49205322)	00 0771 957 0 (ab 49207145) 00 0544 926 0 (bis 49207144)	00 0068 959 2

Harnstofffilter Element für MB Motoren mit Tier 4 = 00 1990 308 0

Filter

JAGUAR 880 – 820 (Typ 491 – 487)

JAGUAR 695 SL – 675



Maschine	Motor	Motortyp	Motorölfilter	Kraftstofffilter	Luftfilter	Sicherheitspatrone	Hydraulikfilter für hydraulischen Fahrtrieb	Magnetventilbl. Niederdr. Hydr. Wechselfilter	Hydrauliktank Filter
JAGUAR 880	MB	OM 442 A	00 0133 629 0	00 0133 602 1 (2)	00 0077 367 2	00 0077 382 1	00 0068 959 2 (L4)	00 0656 834 0	00 0656 955 0
JAGUAR 860	MB	OM 442 A	00 0133 629 0	00 0133 602 1 (2)	00 0077 367 2 (ab 48900026) 00 0071 242 4 (bis 48900025)	00 0077 382 1 (ab 48900026) 00 0072 239 1 (bis 48900025)	00 0068 959 2 (L4)	00 0656 834 0	00 0656 955 0
JAGUAR 840	MB	OM 402 LA	00 0133 629 0	00 0133 602 1 (2)	00 0071 242 4	00 0072 239 1	00 0068 959 2 (L4)	00 0656 834 0	00 0656 955 0
JAGUAR 820	MB	OM 441 LA	00 0133 629 0	00 0133 602 1 (2)	00 0071 242 4	00 0072 239 1	00 0068 959 2 (L4)	00 0656 834 0	00 0656 955 0
JAGUAR 800	MB	OM 441 A	00 0133 529 1	00 0133 602 1 (2)	00 0643 169 2	00 0643 331 1	00 0068 959 2 (L2)		
JAGUAR 695 SL	MB	OM 442 A	00 0133 629 0	00 0133 602 1 (2)	00 0071 242 4	00 0072 239 1	00 0068 959 2 (L2)	00 0656 834 0	
JAGUAR 690 SL	MB	OM 422 A	00 0133 629 0	00 0133 602 1 (2)	00 0071 242 4	00 0072 239 1	00 0068 959 2 (L2)	00 0656 834 0	
JAGUAR 685 SL	MB	OM 421 A	00 0133 629 0	00 0133 602 1 (2)	00 0643 169 2	00 0643 331 1	00 0068 959 2 (L2)	00 0656 834 0	
JAGUAR 682 S / SL	MB	OM 441 A	00 0133 529 1	00 0133 602 1 (2)	00 0643 169 2	00 0643 331 1	00 0068 959 2 (L2)		
JAGUAR 682 S / SL	Perkins	TV 8.540	00 1137 275 0 (2)	60 0500 740 9 (2)	00 0643 169 2	00 0643 331 1	00 0068 959 2 (L2)		
JAGUAR 690	MB	OM 422 A	00 0133 629 0	00 0133 602 1 (2)	00 0071 242 4	00 0072 239 1	00 0068 959 2 (L2)		
JAGUAR 685	MB	OM 421 A	00 0133 629 0	00 0133 602 1 (2)	00 0643 169 2	00 0643 331 1	00 0068 959 2 (L2)		
JAGUAR 680	MB	OM 421	00 0133 629 0	00 0133 602 1 (2)	00 0677 434 1	00 0942 084 1			
JAGUAR 675	MB	OM 360	00 0133 031 1 (FE) (bis 108585) 00 0133 633 2 (ab 108586)	00 0133 602 1 (2)	00 0677 434 1	00 0942 084 1			

(2) = 2 Stück pro Maschine

(FE) = Filtereinsatz

(S) = Siebeinsatz

(H) = Hauptfilter

(V) = Vorfilter

(F) = Feinfilter

(L1) = Linde Anlage BPV 100 SR / BMF 105 T

(L2) = Linde Anlage BPV 70 SR / BMF 75 T

(L4) = Linde Anlage BPV 100 LKS / BMF 75 T

(S1) = Sauer Anlage SPV 24 / SMF 24

(S2) = Sauer Anlage SPV 23 / SMF 24

(S3) = Sauer Anlage SPV 22 / SMF 22



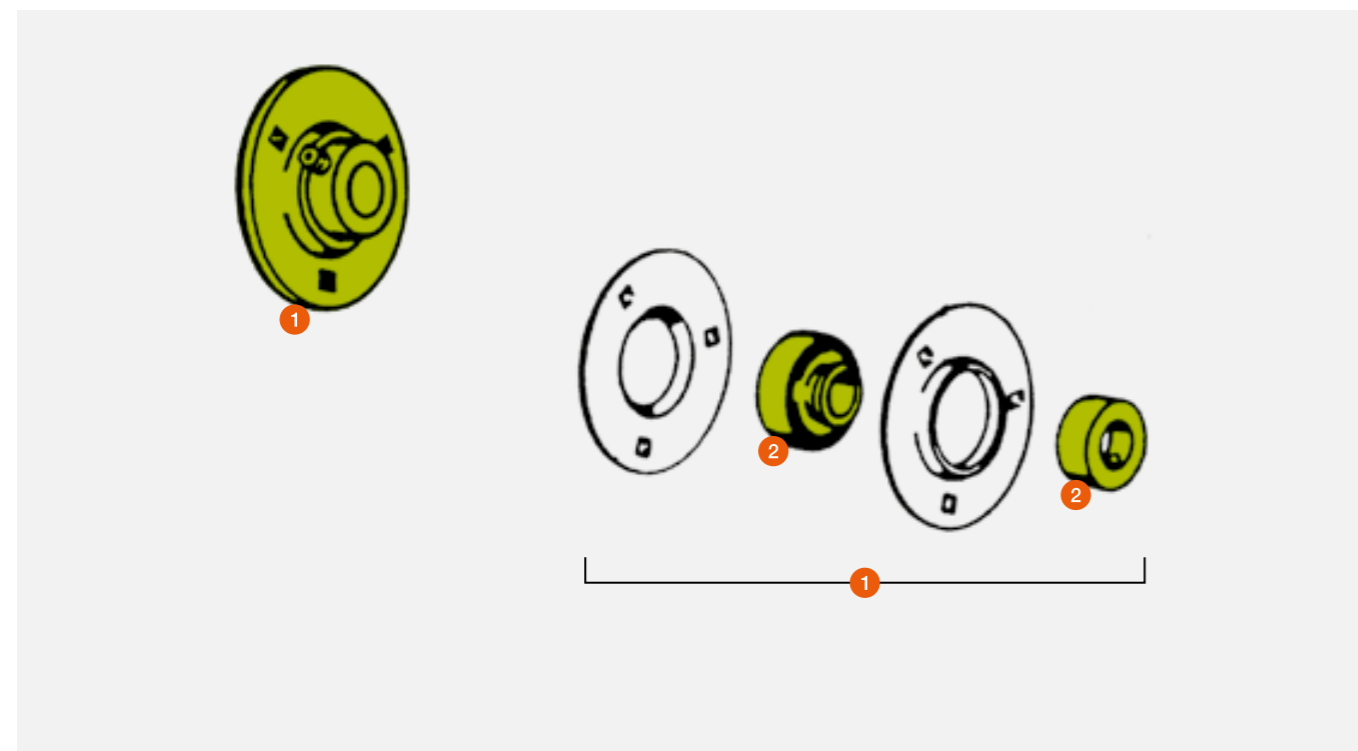
Farben

Ersatzteil-Nr.	Bezeichnung	Gebinde	Farbangabe
00 0145 541 0	Reparaturlack	1 l Eimer	CLAAS Grün
00 0145 579 0	Reparaturlack	5 l Eimer	CLAAS Grün
00 0145 547 0	Reparaturlack	1 l Eimer	CLAAS Hellgrau
00 0145 543 0	Reparaturlack	1 l Eimer	CLAAS Rot
00 0145 545 0	Reparaturlack	1 l Eimer	CLAAS Dunkelgrau
00 0145 580 0	Reparaturlack	5 l Eimer	CLAAS Dunkelgrau
00 0146 348 0	Reparaturlack	1 l Eimer	SCORPION grau, bis BJ 2018
00 0145 540 0	Reparaturlack	0,4 l Sprühdose	CLAAS Grün
00 0145 546 0	Reparaturlack	0,4 l Sprühdose	CLAAS Hellgrau
00 0145 542 0	Reparaturlack	0,4 l Sprühdose	CLAAS Rot
00 0145 544 0	Reparaturlack	0,4 l Sprühdose	CLAAS Dunkelgrau
00 0146 347 0	Reparaturlack	0,4 l Sprühdose	SCORPION grau, bis BJ 2018
00 0145 555 0	Grundierung	1 l Eimer	Grau
00 0145 554 0	Grundierung	0,4 l Sprühdose	Grau
00 0145 576 0	Verdünner	1 l Eimer	
00 0145 577 0	Verdünner	5 l Eimer	



Flanschlager

Pos. Nr.	Ersatzteil-Nr.	Bezeichnung	Abmessung / Bemerkung
1	00 0619 285 0	Flanschlager kpl.	Ø = 20 mm
	00 0636 340 0	Flanschlager kpl.	Ø = 25 mm
	00 0610 449 0	Flanschlager kpl.	Ø = 30 mm
	00 0616 065 0	Flanschlager kpl.	Ø = 35 mm
	00 0560 210 0	Flanschlager kpl.	Ø = 40 mm
2	00 0619 286 0	Flanschlager lose	Ø = 20 mm
	00 0636 341 0	Flanschlager lose	Ø = 25 mm
	00 0610 448 0	Flanschlager lose	Ø = 30 mm
	00 0616 066 0	Flanschlager lose	Ø = 35 mm
	00 0560 212 1	Flanschlager lose	Ø = 40 mm
3	00 0619 287 1	Spannring	Ø = 20 mm
	00 0636 342 1	Spannring	Ø = 25 mm
	00 0610 447 1	Spannring	Ø = 30 mm
	00 0616 067 1	Spannring	Ø = 35 mm
	00 0560 213 1	Spannring	Ø = 40 mm



Lagereinheiten

Pos. Nr.	Ersatzteil-Nr.	Bezeichnung	Innendurchmesser mm	Befestigungsbohrungen
1	00 0667 618 0	Lagereinheit	40	4 Bohrungen ohne Gewinde
2	00 0662 624 2	Lagereinheit	30	4 Bohrungen mit Gewinde M 10
	00 0647 393 0	Lagereinheit	30	3 Bohrungen ohne Gewinde
	00 0603 144 0	Lagereinheit	35	3 Bohrungen ohne Gewinde
	00 0676 304 0	Lagereinheit	35	4 Bohrungen ohne Gewinde
	00 0680 336 1	Lagereinheit	40	4 Bohrungen ohne Gewinde
	00 0684 596 1	Lagereinheit	40	4 Bohrungen ohne Gewinde
	00 0757 370 0	Lagereinheit	40	4 Bohrungen ohne Gewinde
	00 0629 193 2	Lagereinheit	40	4 Bohrungen mit Gewinde M 12
	00 0629 220 0	Lagereinheit	45	4 Bohrungen mit Gewinde M 12
	00 0687 301 1	Lagereinheit	45	4 Bohrungen mit Gewinde M 12
	00 0687 302 0	Lagereinheit	45	4 Bohrungen mit Gewinde M 12
	00 0687 349 0	Lagereinheit	45	4 Bohrungen ohne Gewinde
	00 2787 729 0	Lagereinheit	45	4 Bohrungen ohne Gewinde
	00 0688 482 0	Lagereinheit	45	4 Bohrungen ohne Gewinde
	00 0629 423 0	Lagereinheit	50	6 Bohrungen mit Gewinde M 12
	00 0642 495 0	Lagereinheit	50	6 Bohrungen ohne Gewinde
	00 0667 404 2	Lagereinheit	55	6 Bohrungen ohne Gewinde
	00 0644 700 1	Lagereinheit	60	6 Bohrungen ohne Gewinde



Zubehör und Betriebsstoffe

Ballenverpackung	4
Wickelnetz	4
Pressengarn	9
Stretchfolie	16
Netzersatzfolie	21
Silofolie	26
Batterieprogramm	28
Schmierstoffe	36
Motoröle	37
Getriebeöle	38
Universal-Traktorenöle	40
Hydrauliköle	41
Schmierfette	42
Kühlerschutzmittel	43
Fuel Economy Schmierstoffe	44
Metallbearbeitungsflüssigkeiten/AdBlue	45
Kettenöle/ Ergänzende Produkte	46
Bremsflüssigkeiten	47
Kraftstoffzusätze	48
Anwendungsbereiche und Vorteile	50
Internationale Spezifikationen	58
ACEA-Klassifikationen für NFZ	60
API-Klassifizierung für Motoren	61
API-Klassifizierung für Getriebe	62
Kennzeichnung von Schmierfetten	62
STOU/UTTO-Klassifizierung	63
Vergleich ISO-VG zu SAE	63
Klassifizierung Hydrauliköle	64
Abkürzungsverzeichnis	65
Kamerasysteme	72
Frontgewichte	78
DRIVE-IN	80
Magnetit	81
Beton – NG	82
Beton – EG	83
ECO-LINE	84
TOP-LINE	85
ECO-BOX I und ECO-BOX II	87
Großtraktoren	88
Reifen	90
Vorsatz- und Anbaugeräteträger	92
Werkstattausrüstung	94
Radmontagegerät	94
Zurrgurte	95
Heizstrahler	97
Fasspumpe	98
Öfass-Stehtisch	99
AQUA NON STOP COMFORT	100
Messerschleifgerät	100
Schablonenübersicht	108





CLAAS Wickelnetze ROLLATEX – Innovativ und leistungsstark.

Die CLAAS Covered Technologie ermöglicht dem Netz in voller Breite auf den Ballen zu laufen und ihn somit komplett von Kante zu Kante abzudecken. Diese einzigartige Eigenschaft verleiht dem Pressgut maximalen Schutz, hält den Ballen in Form, minimiert den Erntegutverlust und vereinfacht die Lagerung. Ein perfekt gewickelter Ballen – Netzabdeckung auf der gesamten Radialseite und keine Schulterbildung – ist das Ergebnis unserer innovativen Netztechnologie. Möglich macht dies ein patentiertes Breitlauf-Verfahren, indem Schussfäden mit Längen-

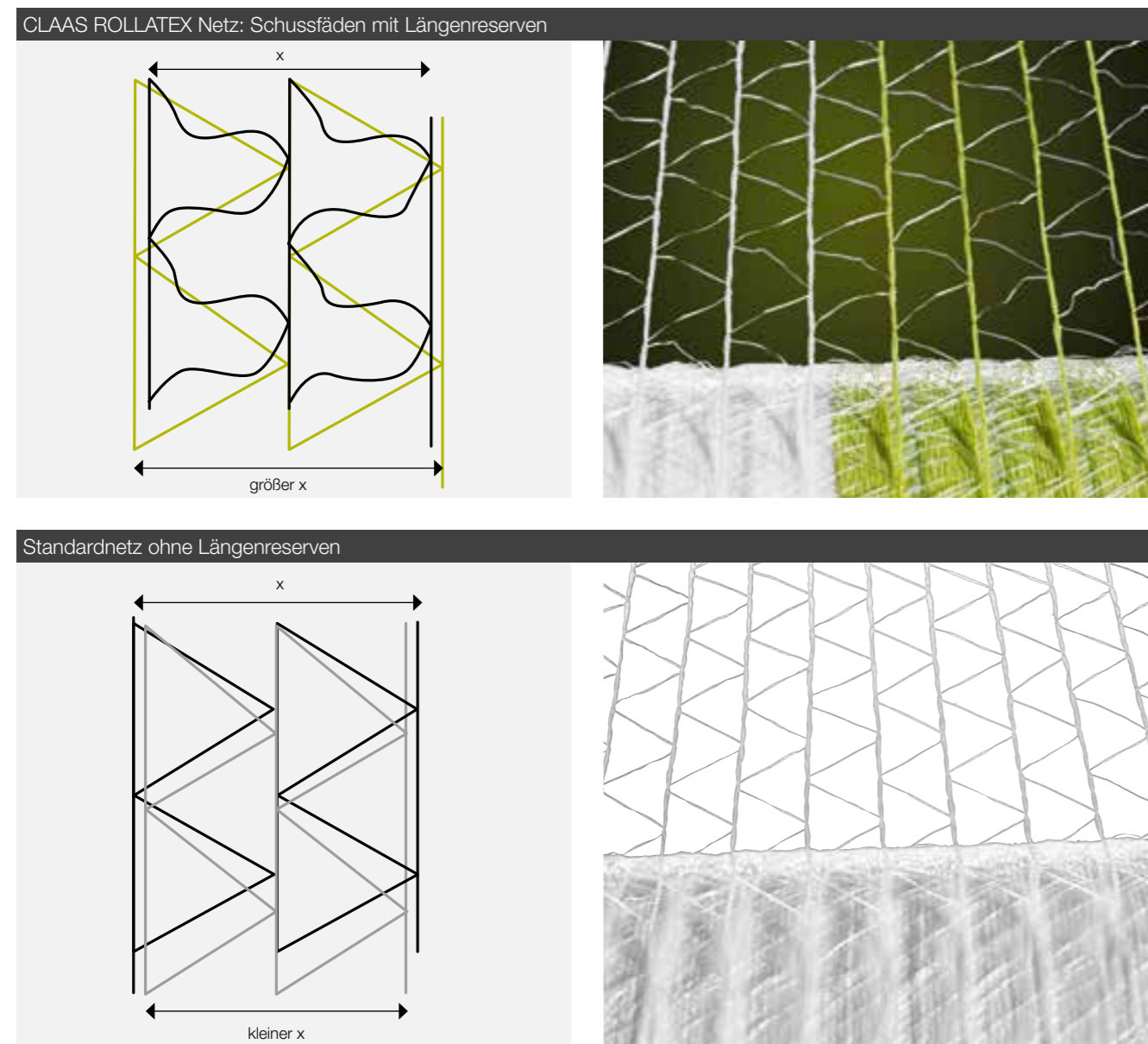
reserven in das Netz eingewebt werden. Hiermit wird eine Überdehnung des Netzes vermieden. Weitere Vorteile dieser Webtechnologie sind einerseits ein verbessertes Verhaken des Netzes mit dem Pressgut und andererseits mit den einzelnen Netzlagen. Verglichen mit einem Standardnetz ohne Längenreserven sind weniger Umwicklungen pro Ballen notwendig. CLAAS ROLLATEX Netze sind in allen Pressen einsetzbar und können für sämtliche Ballengrößen Verwendung finden.

Mit unserem seit Jahren bewährtem CLAAS ROLLATEX bieten wir Ihnen ein innovatives Netzprogramm für alle Einsatzbedingungen. CLAAS ORIGINAL Wickelnetze sind in allen Pressen einsetzbar und garantieren Ihnen:

- Gesicherte Abdeckung des Ballens von Kante zu Kante
- Keine Schulterbildung, minimierter Erntegutverlust

- Besseren Schutz gegen eindringende Nässe
- Höchste Formstabilität bei Lagerung und Transport
- Optimale Silagequalität durch Vermeidung von Luftschlüssen
- Garantierte Echtlauflänge
- Geringe Bröckelverluste
- Höchste Reißfestigkeiten

Schematische Darstellung der Netzstruktur: CLAAS ROLLATEX vs. Standardnetze



ROLLATEX PRO XW



Passend zur neuen Generation der VARIANT-Pressen bietet CLAAS Ihnen ein weiteres Wickelnetz im PRO Segment an. Das innovative ROLLATEX PRO XW sorgt mit einer Breite von 1,30 m für eine Netzabdeckung des Ballens über die Kante hinaus.

Vorteile und Eigenschaften des Rundballens bei Einsatz des ROLLATEX PRO XW:

- Einsetzbar in allen CLAAS VARIANT Pressen mit der Option „ROLLATEX Netzbindung XW“
- Und allen anderen Pressen, die 1,30er-Netz verarbeiten können
- Verbesserter Schutz der Wickelfolie vor herausstehendem, hartstängeligem Pressgut an der Ballenkante (Silageballen)
- Optimal geformte, zylindrische Ballen
- Vorteilhafter Schutz des Erntegutes vor Witterungseinflüssen
- Geringe Bröckel- und Transportverluste
- 290 kg lineare Reißfestigkeit
- Erleichterter Ballentransport
- Dicht abgeschlossene Ballenkanten
- Zebra-Blockstreifenmuster erleichtert das richtige Einlegen der Rolle
- Roter Warnstreifen am Rollende, ca. 70 m
- Kantenschutz und praktische Tragegriffe für sicheren Transport der Rolle
- Einfaches Einführen des Netzes durch CLAAS EnterNet (Einführhilfe für perfekten Start der neuen Netzrolle)



Ersatzteil-Nr.	Bezeichnung	Maße	Rollengewicht	Lineare Reißfestigkeit	Rollen pro Palette
00 0213 504 0	ROLLATEX PRO 3500 XW	1,30 x 3.500 m	42 kg	290 kg	28 Stück

CLAAS Wickelnetze ROLLATEX – Innovativ und leistungsstark.

ROLLATEX PRO



Das Rundballennetz der neuesten Generation: sehr robuste und im Durchmesser verstärkte Längsfäden bewirken einen verlässlichen Netzeinzug und ein deutlich besseres Abschneiden des Netzes. Ihr Vorteil: bis zu 50% höhere Lauflänge gepaart mit gesichertem Netzeinzug und verbesserter Performance in der Presse.

- „CLAAS Covered“ garantiert die Abdeckung des Ballens von Kante zu Kante (patentiertes CLAAS Breitlaufverfahren)
- Keine Schulterbildung – keine Bröckelverluste oder Lufteinschlüsse
- Gutes Verhaken der Netzlagen am Ballen
- 290 kg lineare Reißfestigkeit bei geringerem Gewicht pro Meter
- Hohe Lauflängen bei geringem Rollengewicht
- Wasserabweisende, UV-beständige Oberfläche
- Für alle Rundballenpressen geeignet
- Garantierte Mindestlauflänge und hohe Ergiebigkeit bei optimaler Vorstreckung
- Zebra-Blockstreifenmuster erleichtert das richtige Einlegen der Rolle
- Roter Warnstreifen am Rollenende, ca. 70 m
- Kantenschutz und praktische Tragegriffe für sicheren Transport der Rolle
- Einfaches Einführen des Netzes durch CLAAS EnterNet (Einführhilfe für perfekten Start der neuen Netzrolle)



Ersatzteil-Nr.	Bezeichnung	Maße	Rollengewicht	Lineare Reißfestigkeit	Rollen pro Palette
00 0180 978 2	ROLLATEX PRO 4500	1,23 × 4.500 m	43 kg	290 kg	28 Stück
00 0213 579 0	ROLLATEX PRO 3800	1,23 × 3.800 m	37 kg	290 kg	28 Stück
00 0180 149 1	ROLLATEX PRO 2500	1,23 × 2.500 m	25 kg	290 kg	36 Stück

ROLLATEX CLASSIC

- Als wirtschaftliche Alternative zum Premium-Produkt in allen Rundballenpressen einsetzbar
- Gute Ballenabdeckung durch Überlänge im Schussfaden
- 260 kg lineare Reißfestigkeit
- Rein weiß
- Praktische Tragegriffe



Ersatzteil-Nr.	Bezeichnung	Maße	Rollengewicht	Lineare Reißfestigkeit	Rollen pro Palette
00 0180 979 0	ROLLATEX CLASSIC 3000	1,23 × 3.000 m	29 kg	260 kg	32 Stück



CLAAS Wickelnetze ROLLATEX – Innovativ und leistungsstark.

Einsatzempfehlungen Rundballennetz

Für beste Ergebnisse beim Pressen von Rundballen bitten wir die nachfolgenden Empfehlungen zu beachten. Bei den Angaben handelt es sich um die Mindestumwicklungen auf der gesamten Ballenbreite.

Silage 1,2 m Ballendurchmesser	Heu 1,5 m Ballendurchmesser	Stroh 1,8–2,0 m Ballendurchmesser
Mindestens 2,5 komplette Umwicklungen auf der Ballenoberfläche	Mindestens 3,5 komplette Umwicklungen auf der Ballenoberfläche	Mindestens 4 komplette Umwicklungen auf der Ballenoberfläche

Mindestens eine extra Umwicklung Netz wird beim Einsatz in extremen Bedingungen empfohlen wie z.B.:

- Hohe Pressdruck-Einstellungen
- Sehr kurzes, brüchiges oder extrem trockenes Stroh
- Sehr hohe Temperaturen
- Mehrfaches Umladen der Ballen
- Hohe UV-Belastungen
- Steinige Felder
- Lange Außenlagerung

CLAAS EnterNet

Jederzeit zuverlässiges und problemloses Einlegen in allen Pressen.

Eine formstabile Bindung von Rundballen erfordert einen optimalen Netzeinzug. Mit EnterNet bietet Ihnen CLAAS ein neues Feature für Rundballennetze an. Kleines Detail mit großer Wirkung: CLAAS EnterNet ist ein Klebeetikett, das den Netzanfang bereits ab Werk zu einem zopfartigen Knäuel zusammenfasst. Hierdurch muss das Netz bei Rollenwechsel nicht mehr mit ganzer Breite eingeführt werden. Das spart Zeit und sorgt für einen gleichmäßigen und reibungslosen Einzug des Wickelnetzes von Beginn an. Dieses neue Feature ist bei allen CLAAS ROLLATEX und ROLLATEX PRO Netzen bereits ab Werk integriert.



Und so funktioniert es:
<http://go.claas.com/EnterNet-de>



Die Kombination von mehreren extremen Bedingungen kann eine weitere zusätzliche Umwicklung erfordern.

Diese Empfehlungen dienen als Leitfaden. Wenn Sie ein Standard Rundballennetz verwenden, sollten Sie gegebenenfalls noch eine zusätzliche Netzumwicklung einsetzen.

Weitere Einsatzhinweise

- Stellen Sie sicher, dass die Netzz Rolle sich frei in der Netzkammer drehen kann.
- Prüfen und reinigen Sie alle Punkte, an denen sich Netz in der Presse oder auf der Ballenrampe verfangen oder aufreißen kann.
- Achten Sie durch entsprechende Fahrweise darauf, dass die Ballenkammer gleichmäßig an beiden Seiten gefüllt wird.
- Stellen Sie sicher, dass der Ballen nicht von der schließenden Ballenkammer beschädigt wird.
- Es darf sich kein Erntegut zwischen den einzelnen Netzlagen der fertigen Ballen befinden.

CLAAS Pressengarn – Für jede Presse das richtige Garn.

CLAAS BALETEX XL

Meter UM den Ballen und kg IN den Ballen.

Kaufen Sie ihr Pressengarn endlich nach Metern und Knotenfestigkeit und nicht nach Kilogramm!

CLAAS BALETEX XL – ein Garn für lange Arbeitstage, dank 1.400 m Echtlauflänge je 10 kg-Spule. Das neue Garn ist die einzigartige Kombination aus der Reißfestigkeit des Pressengarns Typ 130 mit einer drastisch erhöhten Lauflänge. Diese Kombination in Verbindung mit Spulen, welche in jede Großpackenpresse passen, bringt eine Erhöhung von 35% mehr Garn pro Spule im Vergleich zur herkömmlichen Größe. CLAAS BALETEX XL senkt bei gleicher Reißfestigkeit die Wechselintervalle und steigert somit auch die Pressenleistung spürbar. Das neuartige Garndesign ermöglicht einen deutlich besseren und strammeren Knoten.

Der Preis pro Meter ist deutlich günstiger, somit sinken die Kosten pro Ballen:

- Reduzierte Kosten pro Ballen (niedriger Preis pro Meter Garn)
- Volle Leistung Ihrer Presse (hohe Pressdrücke möglich)
- Mehr Ballen aus einer Rolle (1.400 m Echtlauflänge pro Garnrolle)
- Keine Kompromisse bei Reiß- und Knotenfestigkeit (240 kg am Knoten)
- Verschleißarmer und geschmeidiger Lauf durch Ihre Maschine (fibrilliertes Garn)

Machen Sie den Lauflängentest:

$$\text{reale Lauflänge Ihres Garns} = \frac{\text{Länge Ihrer Garnprobe in mm}}{\text{Gewicht Ihrer Garnprobe in g}^*}$$

* Gewichtsermittlung: Bestenfalls digitale Waage mit 2 Nachkommastellen

Ersatzteil-Nr.	Bezeichnung	Farbe	Rollengewicht	Lauflänge pro Spule	Lauflänge pro kg	Knotenfestigkeit
00 0180 295 1	BALETEX 130 XL	<input type="checkbox"/>	10 kg	1.400 m	140 m/kg	230 kg

Informieren Sie sich hier über alle Vorteile des neuen Pressengarns anhand unseres ausführlichen Produktvideos.

Einfach QR-Code scannen oder folgenden Link aufrufen: www.claas.de/service/original/ballenverpackungen/pressengarn



CLAAS Pressengarn – Wirtschaftlichkeit: Welches Garn ist wirklich das günstigere?

In 3 Rechenschritten zur richtigen Kauf-Entscheidung

Der Versuch, Kosten zu reduzieren, indem „billig“ eingekauft wird, kann sehr teuer werden. Oftmals sind Garne, die im ersten Augenblick günstig erscheinen, keine wirtschaftliche Alternative. Preisangaben pro Kilogramm führen zu einem verzerrten Preisbild. Was Sie effektiv benötigen ist die Knotenfestigkeit und was Sie wirklich verbrauchen sind die Meter – nicht die Kilos. Um die richtige Entscheidung treffen zu können, fragen Sie gezielt nach dem 1.000 m-Preis und der Knotenfestigkeit. Nur mit diesen Angaben haben Sie eine reelle Basis für einen objektiven Preisvergleich bei dem nächsten Garnkauf. In nebenstehenden Rechenschritten zeigen wir Ihnen wie.

Diese technischen Angaben müssen bekannt sein:

- Lauflänge pro kg
- Lauflänge pro Spule
- Knotenfestigkeit
- Preis pro Garnrolle

Rechnung: Preis pro 1.000 m (CLAAS Garn vs. Mitbewerber)

Angebot Mitbewerber: Garn Typ 130
9 kg | 110 m pro kg | 990 m pro Garnrolle

Preis: **16,90 €***
Preis pro kg: **1,88 €**
Preis pro 1.000 m: (16,90 € : 990 m) × 1.000 m = **17,07 €**

Angebot CLAAS: BALETEX 130 XL
10 kg | 140 m pro kg | 1.400 m pro Garnrolle

Preis: **23,00 €***
Preis pro kg: **2,30 €**
Preis pro 1.000 m: (23,00 € : 1.400 m) × 1.000 m = **16,42 €**

$$\text{Preis pro 1.000 m (€)} = \frac{\text{Preis pro Garnrolle (€)} \times 1.000 \text{ m}}{\text{Lauflänge pro Garnrolle (m)}}$$

$$\text{16,42 € pro 1.000 m} = \frac{23,00 \text{ € / kg} \times 1.000 \text{ m}}{1.400 \text{ m}}$$

Rechnung: Preis pro Kilogramm (CLAAS Garn vs. Mitbewerber)

Angebot Mitbewerber: Garn Typ 130
9 kg | 110 m pro kg | 990 m pro Garnrolle

Preis pro Garnrolle: **16,90 €***
Preis pro kg: **1,88 €/kg** (16,90 € : 9 kg = 1,88 € / kg)

Angebot CLAAS: BALETEX 130 XL
10 kg | 140 m pro kg | 1.400 m pro Garnrolle

Preis pro Garnrolle: **23,00 €***
Preis pro kg: **2,30 €/kg** (23,00 € : 10 kg = 2,30 € / kg)

$$\text{Preis pro kg (€)} = \frac{\text{Preis pro Garnrolle (€)}}{\text{Gewicht pro Rolle (kg)}}$$

$$\text{2,30 € / kg} = \frac{23,00 \text{ €}}{10,00 \text{ kg}}$$

Preisrelationsbetrachtung auf Basis Lauflänge vs. kg-Preis

Angebot Mitbewerber: Garn Typ 130
9 kg | 110 m pro kg | 990 m pro Garnrolle

Preis: **16,90 €***
Lauflänge pro kg: **110 m/kg**
Preis pro kg: **1,88 €/kg** (16,90 € : 9 kg)

Angebot CLAAS: BALETEX 130 XL
10 kg | 140 m pro kg | 1.400 m pro Garnrolle

Preis: **23,00 €***
Lauflänge pro kg: **140 m/kg**
Preis pro kg: **2,30 €** (23,00 € : 10 kg)

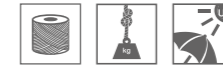
$$\text{Preisrelation (€ / kg)} = \frac{\text{CLAAS-Garnpreis (je kg)} \times \text{Lauflänge Vergleichs-Garn (je kg)}}{\text{Lauflänge CLAAS-Garn (je kg)}}$$

$$\text{1,80 € / kg} = \frac{2,30 \text{ € / kg} \times 110 \text{ m / kg}}{140 \text{ m / kg}}$$

* fiktiver Preis zur Veranschaulichung der Rechenbeispiele (ohne unbedingten Bezug zu tatsächlichen Preisangeboten im Markt)

QUADOTEX Pressengarne

Die CLAAS QUADOTEX Premium-Garne sind in Zusammenarbeit mit der technischen Entwicklung von CLAAS für die Bedürfnisse der neuen Großpackenpressen entwickelt worden. So wie sich die Pressen der neuen Generation in Bezug auf Durchsatzleistung und Pressdichte beweisen, zeichnen sich auch die CLAAS QUADOTEX Pressengarne in Sachen Knotenfestigkeit und Knotensicherheit durch Höchstleistungen aus. Die 11,5 kg-Spulen machen diese Garn-Familie fit für einen langen und ergiebigen Arbeitstag. Denn nur durch den Einsatz



dieses Spitzenproduktes aus unserem Hause wird das volle Potential Ihrer Hochleistungspressen garantiert. Einsetzbar in QUADRANT 5300, 5200, 3400, 3300, 3200 und 4200 sowie in weiteren Großpackenpressen anderer Hersteller.

Verpackung aus einem Material:

- Einfachere Entsorgung
- Schnelleres Nachfüllen
- Alle QUADOTEX- sowie BALETEX-Garne bis BALETEX 150

QUADOTEX 3400 HD

- Eine konsequente Weiterentwicklung des bewährten QUADOTEX 3400
- Für die spezifischen Herausforderungen der neuesten Generation Großpackenpressen (QUADRANT 5300)
- Bietet höchste Knotensicherheit für Ballen mit hoher Dichte
- Ermöglicht Höchstleistungen auf allen gegenwärtigen HD-Ballenpressen
- 28% Lauflängenvorteil durch die leistungsfähige 11,5 kg-Spule



Ersatzteil-Nr.	Bezeichnung	Farbe	Rollengewicht	Lauflänge pro Spule	Lauflänge pro kg	Knotenfestigkeit
00 0213 686 0	QUADOTEX 3400 HD		11,5 kg	1.035 m	90 m/kg	310 kg

QUADOTEX 3400

- High-End Pressengarn für größte Ansprüche
- Speziell für den Einsatz in der QUADRANT 5300/5200/3400/3300
- Höchste Knotenfestigkeit garantiert die volle Leistungsfähigkeit Ihrer Großpackenpresse
- 28% Lauflängenvorteil durch die leistungsfähige 11,5 kg-Spule



Ersatzteil-Nr.	Bezeichnung	Farbe	Rollengewicht	Lauflänge pro Spule	Lauflänge pro kg	Knotenfestigkeit
00 0177 535 0	QUADOTEX 3400		11,5 kg	1.173 m	102 m/kg	280 kg

QUADOTEX 3200 XL

- Hochleistungsgarn für Stroh- und Silagequaderballen, die mit hoher Dichte gepresst werden
- Extrem hohe Lauflänge pro Spule und Kilogramm (120 m)
- Einsetzbar in QUADRANT 5200, 4200, 3200, 2200 und anderen Pressen



Ersatzteil-Nr.	Bezeichnung	Farbe	Rollengewicht	Lauflänge pro Spule	Lauflänge pro kg	Knotenfestigkeit
00 0177 518 3	QUADOTEX 3200 XL		10 kg	1.200 m	120 m/kg	270 kg
00 0177 529 1	QUADOTEX 3200 XL		11,5 kg	1.380 m	120 m/kg	270 kg

CLAAS Pressengarn – Für jede Presse das richtige Garn.

BALETEX Pressengarne

CLAAS BALETEX sind ausgewählte Pressengarne aus reinem Polypropylen, die den Anforderungen aus der heutigen Praxis unter allen Bedingungen voll gerecht werden. Vom starken Garn für anspruchsvolle Bedingungen bis hin zu hohen Lauflängen.

BALETEX PRO

- Neues High-End-Universalgarn
- Über 20% Lauflängenvorteil gegenüber einer 9 kg-Spule
- Dank eines speziellen Spulenmaßes geeignet für den Einsatz in allen QUADRANT-Pressen (3200, 2200, 2100 usw.)



Ersatzteil-Nr.	Bezeichnung	Farbe	Rollengewicht	Lauflänge pro Spule	Lauflänge pro kg	Knotenfestigkeit
00 0180 151 2	BALETEX PRO	■	11 kg	1.133 m	103 m/kg	267 kg

BALETEX 130 XL

- Die neue Generation Pressengarn
- Hohe Lauflängen gepaart mit exzellenter Reißfestigkeit
- Hohe Tagesleistungen dank 1.400 m Lauflänge pro Spule



Ersatzteil-Nr.	Bezeichnung	Farbe	Rollengewicht	Lauflänge pro Spule	Lauflänge pro kg	Knotenfestigkeit
00 0180 295 1	BALETEX 130 XL	□	10 kg	1.400 m	140 m/kg	230 kg

BALETEX 130

- Der absolute Allrounder in Sachen Pressengarn
- Beste Werte in Knotenfestigkeit und linearer Reißfestigkeit
- Für alle Großpackenpressen geeignet



Ersatzteil-Nr.	Bezeichnung	Farbe	Rollengewicht	Lauflänge pro Spule	Lauflänge pro kg	Knotenfestigkeit
00 0177 586 1	BALETEX 130	□	9 kg	1.035 m	115 m/kg	230 kg

BALETEX 150

- Die wirtschaftliche Alternative für Quaderballen mit mittlerem Pressdruck
- Für Heu und Stroh in allen Großpackenpressen einsetzbar
- Verschleißbarmes, fibrilliertes Garn in Monostreifenfabrikation



Ersatzteil-Nr.	Bezeichnung	Farbe	Rollengewicht	Lauflänge pro Spule	Lauflänge pro kg	Knotenfestigkeit
00 0177 589 1	BALETEX 150	□	9 kg	1.305 m	145 m/kg	180 kg

BALETEX 320

- Für den Einsatz in konventionellen Hochdruckpressen (MARKANT etc.)
- Deutlich höhere Festigkeit
- Verschleißoptimales Verhalten
- Für kleine Stroh- und Heuballen



Ersatzteil-Nr.	Bezeichnung	Farbe	Rollengewicht	Lauflänge pro Spule	Lauflänge pro kg	Knotenfestigkeit
00 0177 590 0	BALETEX 320	■	5 kg	1.450 m	290 m/kg	84 kg

BALETEX 400 XL

- Geeignet für alle Hochdruckpressen
- Sehr gute Knotbarkeit und hohe Knotenfestigkeit
- Klassisches Garn für kleine Stroh- und Heuballen



Ersatzteil-Nr.	Bezeichnung	Farbe	Rollengewicht	Lauflänge pro Spule	Lauflänge pro kg	Knotenfestigkeit
00 0213 747 0	BALETEX 400 XL	■	4,4 kg	1.750 m	400 m/kg	82 kg

BALETEX 750 XL

- Sehr leistungsfähiges und ergiebiges Garn
- Speziell für den Einsatz in Rundballenpressen
- Verschleißoptimales Verhalten



Ersatzteil-Nr.	Bezeichnung	Farbe	Rollengewicht	Lauflänge pro Spule	Lauflänge pro kg	Knotenfestigkeit
00 0180 125 0	BALETEX 750 XL	■	4 kg	2.880 m	720 m/kg	n.a.

CLAAS Ballenkalkulator.

Verbräuche und Kosten ganz einfach mit dem „Ballenkalkulator“ berechnen. Einfach QR-Code scannen oder folgenden Link aufrufen:
go.claas.com/ballenkalkulator



CLAAS Pressengarn Verwendungsübersicht.

Pressengarn QUADOTEX

	QUADOTEX 3400 HD	QUADOTEX 3400	QUADOTEX 3200 XL	
Spulengewicht	11,5 kg	11,5 kg	11,5 kg	10 kg
Spulenmaß	Ø = 295 mm, Höhe = 360 mm	Ø = 295 mm, Höhe = 360 mm	Ø = 295 mm, Höhe = 360 mm	Ø = 295 mm, Höhe = 305 mm
PRESSENTYP	QUADRANT 3400	00 0177 535 0 00 0177 992 0 (HUV) Standard – Hart	–	–
	QUADRANT 5300	00 0213 686 0* Extrem	00 0177 535 0 00 0177 992 0 (HUV) Standard – Hart	–
	QUADRANT 3300	–	00 0177 535 0 00 0177 992 0 (HUV) Standard – Hart	–
	QUADRANT 5200	–	00 0177 535 0 – Hart 00 0177 992 0 (HUV) – Hart	00 0177 529 1 – Leicht 00 0177 994 0 (HUV) – Leicht
	QUADRANT 3200	–	–	00 0177 529 1 – Leicht 00 0177 994 0 (HUV) – Leicht
	QUADRANT 4200	–	00 0177 535 0 – Hart 00 0177 992 0 (HUV) – Hart	00 0177 529 1 – Leicht 00 0177 994 0 (HUV) – Leicht
	QUADRANT 2200	–	–	00 0177 529 1 – Leicht 00 0177 994 0 (HUV) – Leicht
	QUADRANT 2100	–	–	–
	QUADRANT 4000	–	–	–
	QUADRANT 1150	–	–	–

Pressengarn BALETEX

	BALETEx PRO	BALETEx 130 XL	BALETEx 130	BALETEx 150
Spulengewicht	11 kg	10 kg	9 kg	9 kg
Spulenmaß	Ø = 285 mm, Höhe = 315 mm	Ø = 295 mm, Höhe = 305 mm	Ø = 290 mm, Höhe = 300 mm	Ø = 290 mm, Höhe = 300 mm
PRESSENTYP	QUADRANT 3400	–	–	–
	QUADRANT 5300	00 0180 151 2 – Standard	–	–
	QUADRANT 3300	00 0180 151 2 – Standard	–	–
	QUADRANT 5200	00 0180 151 2 – Standard	–	–
	QUADRANT 3200	00 0180 151 2 Standard – Hart	–	–
	QUADRANT 4200	00 0180 151 2 Standard	–	00 0177 586 1 – Standard 00 0177 995 0 (HUV) – Standard
	QUADRANT 2200	00 0180 151 2 Standard – Hart	–	00 0177 586 1 – Standard 00 0177 995 0 (HUV) – Standard
	QUADRANT 2100	–	00 0180 295 1 – Leicht 00 0177 593 1 (HUV) – Leicht	00 0177 586 1 – Standard 00 0177 995 0 (HUV) – Standard
	QUADRANT 4000	–	00 0180 295 1 – Leicht 00 0177 593 1 (HUV) – Leicht	00 0177 586 1 – Standard 00 0177 995 0 (HUV) – Standard
	QUADRANT 1150	–	00 0180 295 1 – Leicht 00 0177 593 1 (HUV) – Leicht	00 0177 586 1 – Standard 00 0177 995 0 (HUV) – Standard

* Für QUADRANT 5300 Anwendungen mit extremer Abreibung (Sonderfrüchte wie z.B. Maisstroh oder Zuckerrohr): QUADOTEX 3400 HD

Die mit „HUV“ gekennzeichneten Sachnummern sind Garne mit einer extrem hohen UV-Beständigkeit (Einsatzbereich: Lagerung der Ballen im Außenbereich bei sehr starker Sonneneinstrahlung)

Leichte Anwendung

- Feuchtigkeit < 25%
- Temperatur zwischen 10 und 25° C
- Keine Ausdehnung
- Ballendichte < 140 kg/m³
- Material: Silage, Heu, Stroh

Standard Anwendung

- Feuchtigkeit < 40%
- Temperatur zwischen 5 und 30° C
- Geringe Ausdehnung
- Ballendichte < 170 kg/m³
- Material: Silage, Heu, Stroh

Harte Anwendung

- Feuchtigkeit < 60%
- Temperatur zwischen 0 und 50° C
- Große Ausdehnung
- Ballendichte < 240 kg/m³
- Material: Silage, Heu, Stroh und spezielle Ernte

CLAAS DUOTEX PRO – Das CLAAS Garn für Maschinen mit Doppelknoter.

Das neue CLAAS DUOTEX PRO setzt neue Maßstäbe im Punkte Knotenstabilität und Lauflänge. Mit neuer Technologie kann dieses Garn Schläge absorbieren und dadurch auch höchsten Pressdrücken standhalten.

Durch diese neue Technologie ist CLAAS DUOTEX PRO die ideale Wahl für alle Pressen mit Doppelknoter und kombiniert sehr hohe Lauflänge mit höchster Knotensicherheit.

DUOTEX PRO

- Für höchste Pressdrücke geeignet
- Maximale Knotensicherheit
- Hohe Lauflänge
- Weniger Verschleiß in der Presse
- Stoßabsorption des Garns im Ablageprozess
- Weniger Plastik
- Mehr Pressen weniger Stillstand
- Mehr Ballen pro Tag



Ersatzteil-Nr.	Bezeichnung	Farbe	Rollengewicht	Lauflänge pro Spule	Lauflänge pro kg	Knotenfestigkeit
00 0148 429 0	DUOTEX PRO	□	11,5 kg	1.320 m	115 m/kg	max.



CLAAS Stretchfolie WRAPEX – Neue Maßstäbe für Silagequalität.

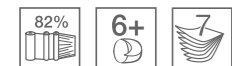
CLAAS ORIGINAL Stretchfolien zur Herstellung hochwertiger Ballensilagen heißen in unserem Hause „WRAPEX“. Zum einen leiten wir diese Namensgebung aus dem Englischen Wort für wickeln ab (engl.: to wrap), zum anderen tragen unsere Qualitätsfolien diesen Namen in Anlehnung an unsere Press-Wickel-Kombination, die CLAAS UNIWRAP.

CLAAS Stretchfolien werden auf Europas modernsten Extrudern in speziellen Fertigungsverfahren zu einem High-End Qualitätsprodukt gefertigt. Sie stehen für eine erstklassige Qualität – bei den Produkten ebenso wie bei der Beratung und technischen Unterstützung. Beste Voraussetzungen für eine gute Silagequalität.

WRAPEX

Der absolute Allrounder in Sachen Stretchfilm. Millionenfach bewährt in der Ballensilage.

- Exzellentes Wickelverhalten bei extremer Reiß- und Durchstoßfestigkeit
- 7-lagige Qualitäts-Coex-Blasfolie mit besten Klebe- und Dehnungseigenschaften
- Für Rund- und Quaderballenwickler bestens geeignet
- Verbesserte Wirtschaftlichkeit durch maximale Vorstreckung von bis zu 82%
- Mit wasserabweisendem Pappkern oder Kunststoffkern
- Hoher UV-Schutz und wetterrobust
- Beste Silagequalität durch geringe Luftdurchlässigkeit



Ersatzteil-Nr.	Bezeichnung	Maße	Kern	Farbe	Rollen pro Palette
00 0177 595 1	WRAPEX	500 mm × 1.800 m – 25 µ	Pappkern	□	24
00 0177 594 1	WRAPEX	500 mm × 1.800 m – 25 µ	Pappkern	■	24

Ersatzteil-Nr.	Bezeichnung	Maße	Kern	Farbe	Rollen pro Palette
00 0177 597 1	WRAPEX	750 mm × 1.500 m – 25 µ	Pappkern	□	15
00 0177 599 1	WRAPEX	750 mm × 1.500 m – 25 µ	Pappkern	■	15
00 0177 520 1	WRAPEX Pink Ribbon*	750 mm × 1.500 m – 25 µ	Pappkern	■	15
00 0213 784 0	WRAPEX	750 mm × 1.500 m – 25 µ	Kunststoffkern	□	20
00 0213 821 0	WRAPEX	750 mm × 1.500 m – 25 µ	Kunststoffkern	■	20

* Limitierte Auflage



Reparaturband für CLAAS ORIGINAL Stretchfolie.

Ersatzteil-Nr.	Bezeichnung	Maße	Farbe
00 0177 600 0	Klebeband	100 mm × 33 m	□
00 0177 601 0	Klebeband	100 mm × 33 m	■

CLAAS Stretchfolie WRAPEX CARE.

CLAAS WRAPEX CARE ist die CLAAS Stretchfolie, welche aus bis zu **35% recyceltem Material** besteht. Diese Folie erfüllt die hohen Anforderungen, welche CLAAS an eine exzellente Premium Stretchfolie stellt, gepaart mit der Verwendung von ressourcen- und umweltschonenden Rohstoffen. Die Verwendung von recycelten, hochreinen Polymeren führt dazu, dass auch diese Folie maximale Widerstandsfähigkeit sowie Durchstoßsicherheit bietet. CLAAS WRAPEX CARE ist eine coextrudierte Folie mit sieben Lagen. Diese Folie eignet sich zum Herstellen von hochwertiger Ballensilage und bietet eine sehr hohe Sicherheit bei dem Wickeln von Rund- sowie Quaderballen.

Ausgezeichnete Folie

CLAAS WRAPEX CARE wurde mit der recyClass-Zertifizierung ausgezeichnet. Die recyClass-Zertifizierung garantiert die Verwendung von recycelten Polymeren nach internationalen Standards. Um die recyClass-Zertifizierung zu erlangen, müssen die Produkte aus mindestens 30% recycelten PCR-Material bestehen. Die Polymere aus zertifizierten Recyclingkreisläufen sind die Antwort auf die stark wachsenden Themen Wiederverwertung von gebrauchten Kunststoffen und das Schließen von Wertstoffkreisläufen. Von der Qualität der Folie konnten sich schon diverse Kunden mit über **1 Mio. gewickelten Ballen** überzeugen.

WRAPEX CARE



- Stärkung der Kreislaufwirtschaft
- Reduzierung des CO₂-Fußabdrucks um 29%
- Schutz von Natur und Umwelt
- Bis zu 35% recyceltes Material
- 7-lagige Folie mit sehr guten Dehnungs- und Klebeeigenschaften
- Hervorragendes Wickelverhalten auf allen Maschinen
- Für Rund- und Quaderballen geeignet
- Hoher UV-Schutz
- Sehr gute Silagequalität



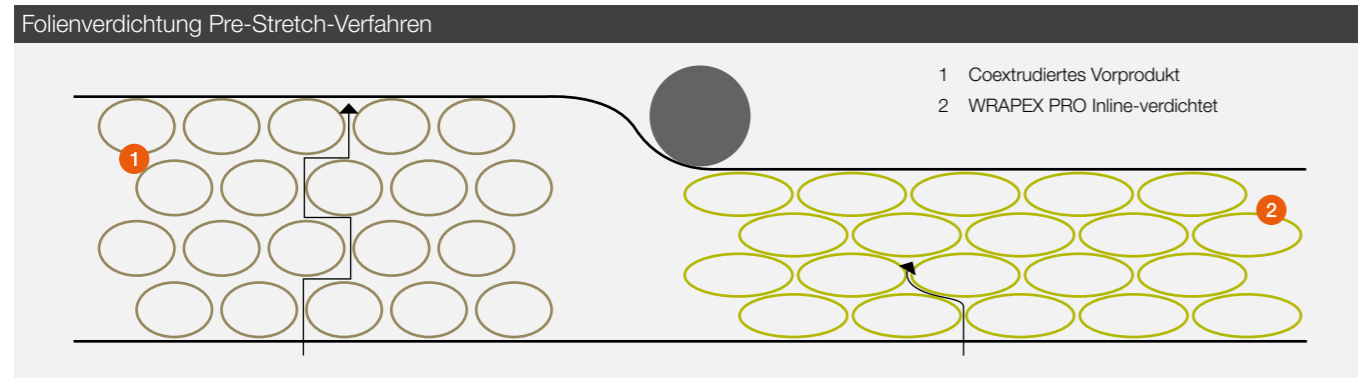
Ersatzteil-Nr.	Bezeichnung	Maße	Kern	Farbe	Rollen pro Palette
00 0214 942 0	WRAPEX CARE	750 mm × 1.500 m – 25 µ	Pappe	■	15
00 0214 725 0	WRAPEX CARE NEU	750 mm × 1.500 m – 25 µ	Pappe	■	15

WRAPEX PRO – die innovative Fertigungstechnologie.



Dieses Produkt ist das Ergebnis eines innovativen Fertigungsprozesses. Die hierbei erfolgreich eingesetzte CLAAS Pre-Stretch-Technologie, ein thermisches Inline-Vordehnverfahren, bewirkt die vorteilhafte Gefügeverdichtung der 7-lagig geblasenen (coextrudierten) Folie. Die direkt bei der Herstellung vorgedehnte und stark verdichtete WRAPEX PRO wird hierbei nicht einfach nur dünner, sondern gewinnt auch wertvolle technische Eigenschaften. Wie heißes Metall, das auf dem Amboss durch Hammerschläge bearbeitet wird, kann durch die mechanische Behandlung der Folie deren

höhere Belastbarkeit erreicht werden. Die spezielle Behandlung mit kontrollierten Temperaturen und eine hochwertige Rezeptur aus über 15 Komponenten ermöglicht diese Qualität. Die gedehnten PE-Moleküle lassen durch ihre kompaktere Lage weniger Sauerstoff hindurch. Dadurch erreicht die 21- μ -Folie eine Sauerstoff-Undurchlässigkeit, die mit einer 25- μ -Folie vergleichbar ist. Die sehr glatte Oberfläche gehört in Verbindung mit der geringen Luftdurchlässigkeit und der hervorragenden Haftung zu den Grundvoraussetzungen für eine erstklassige Silagequalität.



Ihre Vorteile auf einen Blick:

- Maximale Wirtschaftlichkeit durch bis zu 27% mehr Ballen pro Rolle
- Besonders sicherer und luftdichter Verschluss der Ballen
- 7-lagige Coex-Blasfolie mit besten physikalischen Eigenschaften
- Weniger Stand- und Rüstzeiten durch 1.900 m Lauflänge pro Rolle
- Einsetzbar für Rund- und Quaderballen

Mit der WRAPEX PRO haben wir uns zum Ziel gesetzt, die Ballensilage noch effizienter zu machen, um damit beste Futterqualität ohne Kompromisse und höchste Wirtschaftlichkeit sicherzustellen. Neu ist die Lieferung als Lohnunternehmervariante ohne Kartontage.



Ersatzteil-Nr.	Bezeichnung	Maße	Farbe	Rollen pro Palette
00 0213 605 0	WRAPEX PRO	750 mm x 1.900 m – 21 μ	☐	15
00 0179 216 2	WRAPEX PRO	750 mm x 1.900 m – 21 μ	■	15
00 0213 835 0	WRAPEX PRO ohne Kartontage	750 mm x 1.900 m – 21 μ	■	15



WRAPEX CLASSIC

Die wirtschaftliche Alternative in gewohnter CLAAS Qualität. Einfach, robust und für alle Anwendungen geeignet.

- Für Quader- und Rundballen
- 7-lagige, coextrudierte Qualitäts-Blasfolie für beste Silagequalität
- Zuverlässiger Einsatz auf allen Wickelgeräten
- Hohe Reiß- und Durchstoßfestigkeit
- Perfekt versiegelte Folienlagen durch hohe Klebekraft
- Hohe Ergiebigkeit bis 70% vorstreckbar
- Witterungsbeständiger Kunststoffkern



Ersatzteil-Nr.	Bezeichnung	Maße	Farbe	Rollen pro Palette
00 0180 977 0	WRAPEX CLASSIC	750 mm x 1.500 m – 25 μ	☐	20
00 0180 976 0	WRAPEX CLASSIC	750 mm x 1.500 m – 25 μ	■	20
00 0180 199 2	WRAPEX CLASSIC	750 mm x 1.500 m – 25 μ	■	40



WRAPEX CLASSIC XL

Die neue Generation Stretchfolien als 7-lagige Copolymer-Folie kombiniert Qualität mit Kosten- und Zeitersparnis.

- Kosten sparen durch 10% mehr Lauflänge pro Rolle (1.650 m)
- Mehr gewickelte Ballen aus einer Rolle (2–3 Ballen zusätzlich)
- Weniger Standzeiten durch weniger Rollenwechsel
- Hohe Ergiebigkeit – bis 70% vorstreckbar
- Keine Kompromisse – Verwendbar auf allen Wicklern
- Extrem glatte Ablage auf dem Ballen
- Beste Lagenversiegelung
- Witterungsbeständiger Kunststoffkern



Ersatzteil-Nr.	Bezeichnung	Maße	Farbe	Rollen pro Palette
00 0180 982 0	WRAPEX CLASSIC XL	750 mm x 1.650 m – 22 μ	☐	20
00 0180 983 0	WRAPEX CLASSIC XL	750 mm x 1.650 m – 22 μ	■	20
00 0213 584 0	WRAPEX CLASSIC XL	750 mm x 1.650 m – 22 μ	■	40



CLAAS Stretchfolie WRAPEX – Noch effektiveres Arbeiten.

WRAPEX 1700 – die Premiumfolie jetzt mit mehr Länge

Die Effizienz Ihrer Arbeit steht neben gesicherter Silagequalität immer im Fokus. Daher haben wir unser Sortiment um die WRAPEX 1700 erweitert. Besonders in Sachen Arbeitskomfort und Wirtschaftlichkeit ist dieses Produkt eine interessante Alternative. Bei bewährter Premium-Qualität, basierend auf der Premium-Folie CLAAS WRAPEX, besticht diese Folie durch eine erhöhte Lauflänge und abfallreduzierende Verpackung. Die Rollen werden dabei mit einem extra Kantenschutz versehen und direkt auf die Palette gepackt. Das bringt Ihnen weniger Verpackungsmüll, schnelleres Handling beim Bestücken des Wicklers und eine effizientere Wickelarbeit durch optimierte Lauflängen.

- Geringer Entsorgungsaufwand
- Exzellentes Wickelverhalten bei extremer Reiß- und Durchstoßfestigkeit
- 7-lagige Qualitäts-Coex-Blasfolie mit besten Klebe- und Dehnungseigenschaften
- Für Rund- und Quaderballenwickler bestens geeignet
- Verbesserte Wirtschaftlichkeit durch maximale Vorstreckung von bis zu 82%
- Witterungsbeständiger Kunststoffkern
- Hoher UV-Schutz und wetterrobust
- Beste Silagequalität durch geringe Luftdurchlässigkeit
- Verpackung ohne Boxen



Ersatzteil-Nr.	Bezeichnung	Maße	Farbe	Rollen pro Palette
00 0145 335 0	WRAPEX 1700	750 mm x 1.700 m – 25 µ	<input type="checkbox"/>	15
00 0145 336 0	WRAPEX 1700	750 mm x 1.700 m – 25 µ	<input checked="" type="checkbox"/>	15

Pink Ribbon

Eine gute Sache geht um die Welt. Wir machen mit!

Gemeinsam mit Ihnen wollen wir mehr Aufmerksamkeit für die Brustkrebsfrüherkennung im ländlichen Raum schaffen und gleichzeitig die Arbeit der gemeinnützigen Organisation Pink Ribbon Deutschland unterstützen. Diese Aktion ist erfolgreich gestartet und wir freuen uns sehr, dieses Jahr auch wieder dabei zu sein! Wickeln Sie gemeinsam mit uns pinke Ballen für einen guten Zweck! Damit können Landwirte landesweit ein sichtbares Zeichen für die Krebsvorsorge setzen. Für jede verkaufte Rolle CLAAS Silage Stretchfilm WRAPEX 750er werden 3,00 € an diese gemeinnützige Organisation Pink Ribbon gespendet.



Ersatzteil-Nr.	Bezeichnung	Maße	Farbe	Rollen pro Palette
00 0177 520 1	WRAPEX Pink Ribbon*	750 mm x 1.500 m – 25 µ	<input checked="" type="checkbox"/>	15

* Limitierte Auflage

CLAAS Netzersatzfolie COATEX.

Erleichtert das Handling und optimiert den Silierprozess

Mit Einführung der ROLLANT UNIWRAP 454 (Typ 769 mit Merkmalswert H020100) ist die Herstellung von Ballensilage ohne Verwendung eines Rundballen-Netzes optional möglich. COATEX heißt die neue Lösung! In Kombination mit qualitativ hochwertiger Stretchfolie lassen sich hochverdichtete Ballen pressen, die ein akkurat zylindrisches Erscheinungsbild abgeben, während gleichzeitig der Energie- und Nährstoffgehalt des Futters bestens erhalten bleibt.

Ihre Vorteile bei Einsatz der Netzersatzfolie:

- Keine Gefahr für die Tiere durch anhaftende Netzreste am Futter
- Verbesserung der Sauerstoffbarriere durch zusätzliche Folienlagen am Ballen
- Optimale Konservierung durch geringeren Lufteinschluss
- Leichtes Öffnen der Ballen, da nur ein Verpackungsmaterial
- Einheitliches Verpackungsmaterial ermöglicht gemeinsame Entsorgung
- Höhere Folienstabilität an der Mantelfläche für besseren mechanischen Schutz bei Lagerung und Transport
- Zylindrische Form, um die Ballen besser und länger stapeln zu können
- Verbesserter Kantenschutz dank bis zu 1.400 mm breiter Folienrolle



Ersatzteil-Nr.	Bezeichnung	Maße	Farbe	Rollen pro Palette
00 0148 063 0	COATEX	1.400 mm x 1.800 m – 20 µ	<input type="checkbox"/>	16
00 0148 065 0	COATEX	1.400 mm x 2.200 m – 16 µ	<input type="checkbox"/>	16
00 0148 064 0	COATEX	1.280 mm x 2.400 m – 16 µ	<input type="checkbox"/>	16

Rechenbeispiel Wickelnetz vs. Netzersatzfolie

Pressgut: Silage | Ballendurchmesser: 1,30 m | Ballenumfang: 4,10 m

Wickelnetz: ROLLATEX PRO 3800
Netzersatzfolie: COATEX 1.400 mm x 1.800 m x 20 µ

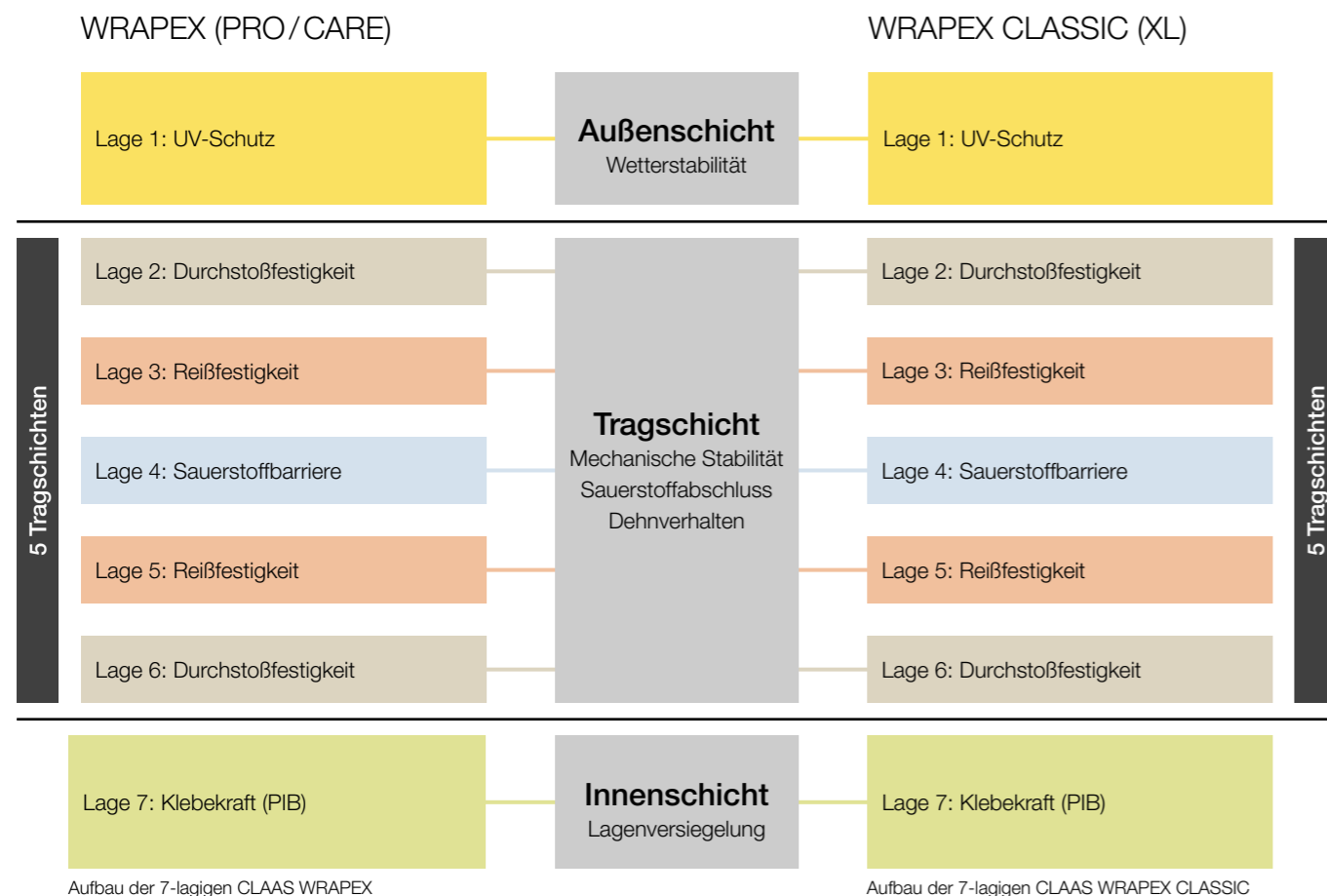
	Netzbindung	Folienbindung
Rollenpreis*	185,00 €	165,00 €
Laufänge	3.800 m	1.750 m
Vorstreckung	0%	20%
Anzahl Wicklungen	2,5 Netzlagen	4 Folienlagen
Verbrauch in Metern	10,25 m	13,70 m
Kosten pro Ballen	0,50 €	1,30 €

* fiktiver Preis zur Veranschaulichung der Rechenbeispiele (ohne unbedingten Bezug zu tatsächlichen Preisangeboten im Markt)

CLAAS ORIGINAL Stretchfolien im Überblick.

	WRAPEX (CARE)	WRAPEX PRO	WRAPEX CLASSIC	WRAPEX CLASSIC XL
	Premium-Produkt für höchste Ansprüche	Die Pre-Stretch-Folie	Die wirtschaftliche Alternative	Die neue Generation Stretchfolie
Lagenanzahl	7	7	7	7
Vorstreckung	bis zu 82%	bis zu 70%	bis zu 70%	bis zu 70%
Stärke	25µ	21µ	25µ	22µ
Zertifikat	ISO 9001-14001	ISO 9001-14001	ISO 9001-14001	ISO 9001-14001
Herstellverfahren	Co-Extrusion	Co-Extrusion	Co-Extrusion	Co-Extrusion
Folientyp	Blasfolie (mehrlagig)	Blasfolie (mehrlagig)	Blasfolie (mehrlagig)	Blasfolie (mehrlagig)
Kleber	PIB (wasserfrei)	PIB (wasserfrei)	PIB (wasserfrei)	PIB (wasserfrei)
Geeignet für	alle Wickler	alle Wickler	alle Wickler	alle Wickler
Imprägnierter Pappkern mind. 12 Monate UV-Schutz 160 kLy	<input type="checkbox"/> <input checked="" type="checkbox"/> <input checked="" type="checkbox"/> <input checked="" type="checkbox"/> <input checked="" type="checkbox"/>	<input type="checkbox"/> <input checked="" type="checkbox"/>	-	-
Kunststoffkern bis zu 12 Monate UV-Schutz 140 kLy	<input type="checkbox"/> <input checked="" type="checkbox"/>	-	<input type="checkbox"/> <input checked="" type="checkbox"/> <input checked="" type="checkbox"/>	<input type="checkbox"/> <input checked="" type="checkbox"/> <input checked="" type="checkbox"/>

Physikalische Eigenschaften der CLAAS Stretchfolien (Schema).



Übersicht CLAAS Ballenverpackungen. Für die schnelle Bestellung.

Wickelnetze ROLLATEX.

Ersatzteil-Nr.	Bezeichnung	Maße	Rollengewicht	Lineare Reißf.	Rollen pro Palette
00 0213 504 0	ROLLATEX PRO 3500 XW	1,30 × 3.500 m	42 kg	290 kg	28 Stck.
00 0180 978 2	ROLLATEX PRO 4500	1,23 × 4.500 m	43 kg	290 kg	28 Stck.
00 0213 579 0	ROLLATEX PRO 3800	1,23 × 3.800 m	37 kg	290 kg	28 Stck.
00 0180 149 1	ROLLATEX PRO 2500	1,23 × 2.500 m	25 kg	290 kg	36 Stck.
00 0180 979 0	ROLLATEX CLASSIC 3000	1,23 × 3.000 m	29 kg	260 kg	32 Stck.

Stretchfolie WRAPEX.

Ersatzteil-Nr.	Bezeichnung	Breite	Länge	Stärke	Lagen	Kern	Farbe	Rollen pro Palette
00 0213 605 0	WRAPEX PRO	750 mm	1.900 m	21 µ	7	Pappe	☐	15 Stck.
00 0179 216 2	WRAPEX PRO	750 mm	1.900 m	21 µ	7	Pappe	■	15 Stck.
00 0213 835 0	WRAPEX PRO ohne Kartonage	750 mm	1.900 m	21 µ	7	Pappe	■	15 Stck.
00 0177 595 1	WRAPEX	500 mm	1.800 m	25 µ	7	Pappe	☐	24 Stck.
00 0177 594 1	WRAPEX	500 mm	1.800 m	25 µ	7	Pappe	■	24 Stck.
00 0177 597 1	WRAPEX	750 mm	1.500 m	25 µ	7	Pappe	☐	15 Stck.
00 0177 599 1	WRAPEX	750 mm	1.500 m	25 µ	7	Pappe	■	15 Stck.
00 0177 520 1	WRAPEX Pink Ribbon*	750 mm	1.500 m	25 µ	7	Pappe	■	15 Stck.
00 0214 942 0	WRAPEX CARE	750 mm	1.500 m	25 µ	7	Pappe	■	15 Stck.
00 0214 725 0	WRAPEX CARE NEU	750 mm	1.500 m	25 µ	7	Pappe	■	15 Stck.
00 0145 335 0	WRAPEX 1700 ohne Kartonage	750 mm	1.700 m	25 µ	7	Kunstst.	☐	15 Stck.
00 0145 336 0	WRAPEX 1700 ohne Kartonage	750 mm	1.700 m	25 µ	7	Kunstst.	■	15 Stck.
00 0213 784 0	WRAPEX	750 mm	1.500 m	25 µ	7	Kunstst.	☐	20 Stck.
00 0213 821 0	WRAPEX	750 mm	1.500 m	25 µ	7	Kunstst.	■	20 Stck.
00 0180 977 0	WRAPEX CLASSIC	750 mm	1.500 m	25 µ	7	Kunstst.	☐	20 Stck.
00 0180 976 0	WRAPEX CLASSIC	750 mm	1.500 m	25 µ	7	Kunstst.	■	20 Stck.
00 0180 199 2	WRAPEX CLASSIC	750 mm	1.500 m	25 µ	7	Kunstst.	■	40 Stck.
00 0180 982 0	WRAPEX CLASSIC XL	750 mm	1.650 m	22 µ	7	Kunstst.	☐	20 Stck.
00 0180 983 0	WRAPEX CLASSIC XL	750 mm	1.650 m	22 µ	7	Kunstst.	■	20 Stck.
00 0213 584 0	WRAPEX CLASSIC XL	750 mm	1.650 m	22 µ	7	Kunstst.	■	40 Stck.

* Limitierte Auflage

Pressengarne QUADOTEX und BALETEX.

Ersatzteil-Nr.	Bezeichnung	Gewicht	Knotenfestigkeit	Lauflänge pro Spule	Lauflänge pro kg	Farbe	Rollen pro Palette
00 0213 686 0	QUADOTEX 3400 HD	11,5 kg	310 kg	1.035 m	90 m	☐	80 Stck.
00 0177 535 0	QUADOTEX 3400	11,5 kg	280 kg	1.173 m	102 m	■	80 Stck.
00 0148 429 0	DUOTEX PRO NEU	11,5 kg	max.	1.320 m	115 m	☐	48 Stck.
00 0177 518 3	QUADOTEX 3200 XL	10 kg	270 kg	1.200 m	120 m	☐	80 Stck.
00 0177 529 1	QUADOTEX 3200 XL	11,5 kg	270 kg	1.380 m	120 m	☐	80 Stck.
00 0180 151 2	BALETEX PRO	11 kg	267 kg	1.133 m	103 m	■	72 Stck.
00 0180 295 1	BALETEX 130 XL	10 kg	230 kg	1.400 m	140 m	☐	80 Stck.
00 0177 586 1	BALETEX 130	9 kg	230 kg	1.035 m	115 m	☐	96 Stck.
00 0177 589 1	BALETEX 150	9 kg	180 kg	1.305 m	145 m	☐	96 Stck.
00 0177 590 0	BALETEX 320	5 kg	84 kg	1.450 m	290 m	■	160 Stck.
00 0213 747 0	BALETEX 400 XL	4,4 kg	82 kg	1.750 m	400 m	■	160 Stck.
00 0180 125 0	BALETEX 750 XL	4 kg	n.a.	2.880 m	720 m	■	192 Stck.

Netzersatzfolie COATEX.

Ersatzteil-Nr.	Bezeichnung	Breite	Länge	Stärke	Gewicht	Farbe	Rollen pro Palette
00 0148 063 0	COATEX	1.400 mm	1.800 m	20 µ	47 kg	☐	16 Stck.
00 0148 065 0	COATEX	1.400 mm	2.200 m	16 µ	47 kg	☐	16 Stck.
00 0148 064 0	COATEX	1.280 mm	2.400 m	16 µ	47 kg	☐	16 Stck.





Silofolie

SILOTEX PLUS

- Leichteres Handling beim Aufbringen
- Bessere Anpassung an das Silo
- Höhere Silagequalität durch weniger Lufteinschlüsse
- Geringeres Abfallvolumen
- Umweltfreundlich



Ersatzteil-Nr.	Bezeichnung	Breite / Länge	Stärke	Farbe	Faltung
00 0180 950 1	SILOTEX PLUS	8 × 50 m	120 μ	schwarz / weiß	8-fach
00 0180 952 1	SILOTEX PLUS	10 × 50 m	120 μ	schwarz / weiß	8-fach
00 0180 953 1	SILOTEX PLUS	12 × 50 m	120 μ	schwarz / weiß	8-fach
00 0180 954 1	SILOTEX PLUS	14 × 50 m	120 μ	schwarz / weiß	8-fach
00 0180 955 1	SILOTEX PLUS	16 × 50 m	120 μ	schwarz / weiß	8-fach
00 0180 959 1	SILOTEX PLUS	16 × 400 m	120 μ	schwarz / weiß	8-fach

SILOTEX UC

- Unterziehfolie für ein optimales Silageergebnis
- Super flexibel
- Hohe Adhäsionskraft
- Doppelter Schutz für das Futter selbst bei Beschädigungen



Ersatzteil-Nr.	Bezeichnung	Breite / Länge	Stärke	Farbe
00 0180 960 1	SILOTEX UC	6 × 50 m	40 μ	grün / transparent
00 0180 961 1	SILOTEX UC	8 × 50 m	40 μ	grün / transparent
00 0180 962 1	SILOTEX UC	10 × 50 m	40 μ	grün / transparent
00 0180 980 0	SILOTEX UC	12 × 50 m	40 μ	grün / transparent
00 0180 975 0	SILOTEX UC	14 × 50 m	40 μ	grün / transparent
00 0180 981 0	SILOTEX UC	16 × 50 m	40 μ	grün / transparent



Batterieprogramm

Wir bieten Ihnen eine maßgeschneiderte Produktpalette an Batterien für nahezu jeden Anwendungsbereich. Neben unserem umfangreichen Sortiment an CLAAS Batterien, das sich durch eine besonders hohe Qualität sowie eine besondere Passgenauigkeit mit unseren CLAAS Maschinen auszeichnet, haben wir uns entschlossen, unser Batterieprogramm durch bestimmte Typen der bekannten Marken OPTIMA® und VARTA® zu ergänzen. Mit nunmehr 80 verschiedenen Batterietypen bieten wir für jede Anforderung und für jeden Fahrzeugtyp die richtige Batterie an, ganz gleich, ob CLAAS Maschine oder anderes Fabrikat. Vertrauen Sie auf unsere Batterien für

den Einsatz bei Land-, Bau- und Spezialmaschinen, Rasen-, Grundstücks- und Golfplatzpflegemaschinen, Nutzfahrzeugen und Gattern, Wohnmobilen, Geländewagen, Kleintransportern, PKWs, LKWs, Motorrädern, Booten etc. Sie als Kunde haben somit den großen Vorteil, dass Sie sämtliche Artikel von Ihrem CLAAS Vertriebspartner aus einer Hand beziehen können. Ihr Suchaufwand nach passenden Batterien wird dank unseres umfangreichen Batteriesortiments auf ein Minimum reduziert. So sparen Sie Weg, Zeit und letzten Endes auch Kosten. Die Batterien erfüllen selbstverständlich die CLAAS Anforderungen und sind zudem wartungsfrei.

- Wartungsfrei nach DIN / Absolut wartungsfrei und rüttelfest
- Zertifiziert nach DIN ISO 9001
- Polypropylengehäuse mit sehr hoher Festigkeit
- Computeroptimierte Gitterplatten
- Hybrid-Technologie
- Eingetaschte Separatoren
- Erstausrüsterqualität
- 24 Monate Gewährleistung ab Einbaudatum



MINI BLOCK

- Für Gartengeräte, Motorräder und Roller
- Calcium Technologie
- Kapazitäten von 14 Ah bis 34 Ah lieferbar
- Leistungsstark und langlebig



Ersatzteil-Nr.	Spannung	ETN-Nr.	DIN-Nr.	Kapazität	Kälteprüfstrom A/EN	Anschlusspole	Schaltung	Bodenleiste (s. S. 29)	Maße (mm / kg) L x B x H
00 0177 081 0*	12 V	AGM 12-18F		18 Ah		T3	0	ohne	181 x 76 x 166 / 6,1
00 0177 082 0*	12 V	AGM 12-34		34 Ah		T5	1	ohne	197 x 131 x 156 / 11,1
00 0177 784 0**	12 V	514 011 014	51411	14 Ah	140	Y8	1	ohne	135 x 90 x 167 / 4,7
00 0177 785 0**	12 V	519 013 019	51913	19 Ah	190	Y12	0	ohne	186 x 82 x 171 / 6,4
00 0177 786 0**	12 V	530 030 030	53030	30 Ah	300	Y12	0	ohne	186 x 130 x 167 / 6,3
00 0177 787 0**	12 V	530 034 030	53034	30 Ah	300	Y12	1	ohne	186 x 130 x 167 / 6,3

* AGM-Technologie (Elektrolyt im Glasfließ gebunden)

** Säurepack im Lieferumfang enthalten

Batterieprogramm

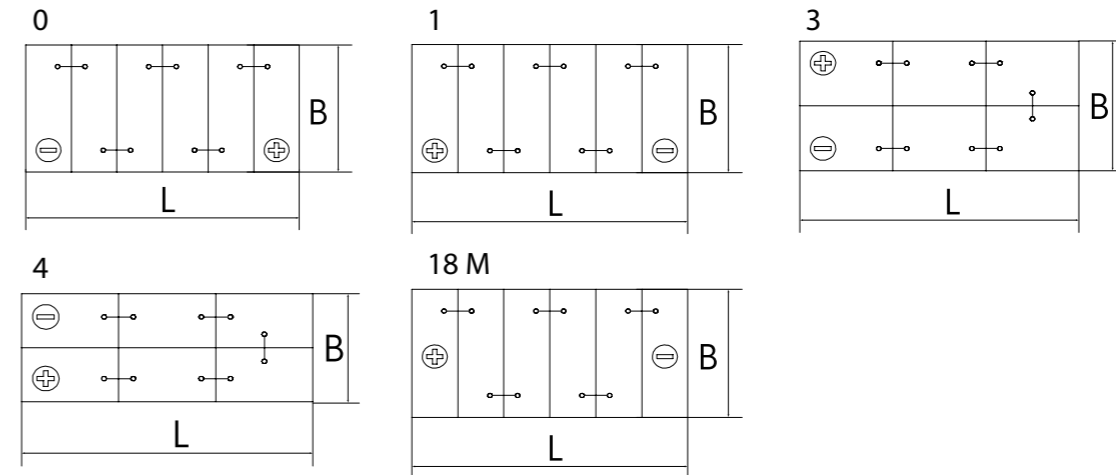
STARTER BLOCK

- Kapazitäten von 36 Ah bis 225 Ah lieferbar
- Neueste Calcium-Technologie in HD-Ausführung
- Absolut wartungsfrei / wartungsfrei nach DIN
- Zuverlässig und langlebig
- Erstausrüsterqualität
- Sofort startklar (gefüllt und geladen)
- Integrierte Tragegriffe
- Geeignet für 14,8 V Ladespannung



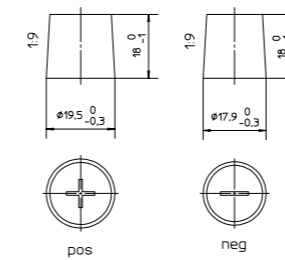
Ersatzteil-Nr.	Spannung	ETN-Nr.	DIN-Nr.	Kapazität	Kälteprüfstrom A/EN	Anschlusspole	Schaltung	Bodenleiste (s. S. 29)	Maße (mm/kg) L x B x H
00 0177 775 0	12 V	536 046 030	53646	36 Ah	300	1	0	B13/B04	210x175x175/10,3
00 0177 758 0	12 V	544 059 036	54459	44 Ah	360	1	0	B13	210x175x190/11,4
00 0177 760 0	12 V	555 059 042	55559	55 Ah	420	1	0	B13	249x175x190/13,7
00 0177 779 0	12 V	562 019 048	56219	62 Ah	480	1	0	B13	249x175x190/14,5
00 0177 762 0	12 V	564 020 064	56420	64 Ah	640	1	0	B13/B04	278x175x175/16,6
00 0177 763 0	12 V	566 038 051	56638	66 Ah	510	1	0	B13	278x175x190/16,7
00 0177 800 0	12 V	572 019 068	57219	72 Ah	680	1	1	B13	278x175x190/16,9
00 0177 764 0	12 V	574 012 068	57412	74 Ah	680	1	0	B13	278x175x190/16,8
00 0177 755 1	12 V	588 027 068	58827	88 Ah	680	1	0	B13	353x175x190/21,8
00 0177 783 0	12 V	588 028 068	58828	88 Ah	680	1	1	B13	353x175x190/21,8
00 0177 765 0	12 V	600 044 076	60044	100 Ah	760	1	0	B13	353x175x190/22,5
00 0177 782 0	12 V	600 041 090	60041	100 Ah	900	1	18M	B00	329x171x238/26,3
00 0177 801 0	12 V	600 026 060	60026	100 Ah	600	1	0	B00	413x175x220/26,7
00 0177 905 0	12 V	600 036 076	60036	100 Ah	760	1	0	B01	302x175x215/22,5
00 0177 780 0	12 V	605 027 068	60527	105 Ah	680	1	1	B00	349x175x235/28,6
00 0177 756 0	12 V	610 040 076	61040	110 Ah	760	1	3	B03	514x175x210/32,3
00 0177 085 0	12 V	610 102 085	61002	110 Ah	850	1	0	B01	310x175x205/25,6
00 0177 788 1	12 V	610 004 068	61004	110 Ah	680	1	0	B03	347x173x234/28,6
00 0177 766 0	12 V	620 045 068	62045	120 Ah	680	1	3	B00	514x189x223/33,6
00 0177 938 0	12 V	625 013 062	62513	125 Ah	620	1	1	B00	349x175x290/32,0
00 0177 767 0	12 V	635 045 068	63545	135 Ah	680	1	3	B00	514x189x223/35,7
00 0177 768 0	12 V	635 052 100	63552	135 Ah	1000	1	3	B03	514x175x210/35,6
00 0177 769 0	12 V	640 035 076	64035	140 Ah	760	1	3	B00	514x189x223/36,2
00 0177 939 0	12 V	640 036 076	64036	140 Ah	760	1	3	B03	514x178x223/36,2
00 0177 757 0	12 V	643 033 095	64333	143 Ah	950	1	3	B03	514x218x210/39,8
00 0177 770 0	12 V	643 017 090	64317	143 Ah	900	1	3	B00	513x223x225/39,5
00 0177 771 0	12 V	670 043 100	67043	170 Ah	1000	1	3	B00	513x223x223/43,9
00 0177 772 0	12 V	680 032 100	68032	180 Ah	1000	1	3	B00	513x223x223/44,6
00 0177 161 0	12 V	680 019 100	68019	180 Ah	1000	1	3	B03	513x223x223/45,1
00 0177 773 0	12 V	700 038 105	70038	200 Ah	1050	1	3	B00	518x274x242/53,6
00 0177 162 1	12 V	725 012 115	72512	225 Ah	1150	1	3	B00	518x274x242/56,8

Schaltungen

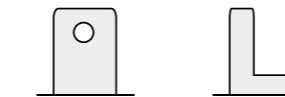


Anschlusspole

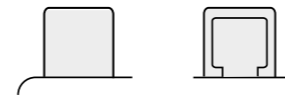
POLE 1



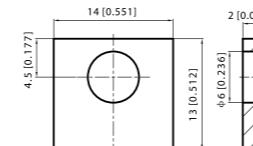
Y12



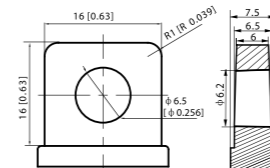
Y8



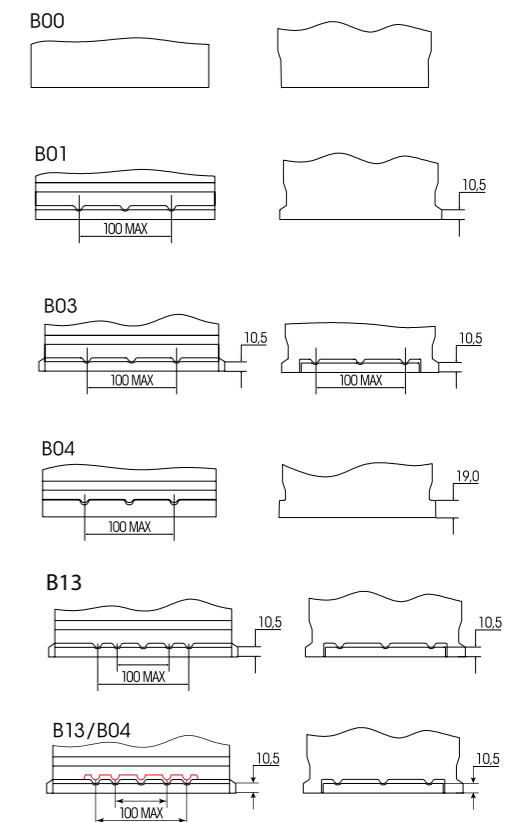
T3



T5



Bodenleisten



Batterieprogramm

POWER BLOCK

- Kapazitäten von 150 Ah bis 240 Ah lieferbar
- Drei verschiedene Typen
- 30% höhere Kaltstartleistung
- 30% höhere Kapazität
- Ladekontrollanzeige POWER CONTROL
- SHD rüttelfest durch Protective-Glue-System
- Zentralentgasung (absolut wartungsfrei)
- Long-Life-Technology
- Geeignet für 14,8 V Ladespannung



Ersatzteil-Nr.	Spannung	ETN-Nr.	Kapazität	Kälteprüfstrom A/EN	Anschlusspole	Schaltung	Bodenleiste (s. S. 29)	Maße (mm/kg) L x B x H
00 0177 968 1	12 V	s.u.	150 Ah	800	1	3	B00	513 x 189 x 223/36
00 0177 969 1	12 V	s.u.	190 Ah	1000	1	3	B00	513 x 223 x 223/45
00 0177 970 1	12 V	s.u.	240 Ah	1200	1	3	B00	518 x 276 x 242/56

ETN-Zuordnung

Ersatzteil-Nr.	Ersetzt ETN (DIN)
00 0177 968 1	610 017 068, 615 011 064, 620 199 076, 620 034 076, 620 045 076, 620 103 068, 635 030 068, 635 045 076, 640 400 090, 640 099 076, 640 035 076, 645 013 090
00 0177 969 1	643 017 090, 643 027 090, 650 099 090, 650 130 090, 665 014 090, 670 103 100, 670 018 100, 670 043 100, 680 199 100, 680 032 100, 680 089 105, 680 108 100
00 0177 970 1	680 021 095, 680 040 095, 700 027 105, 700 036 095, 700 027 110, 700 038 105, 700 108 115, 710 014 115, 720 018 115, 725 011 115, 725 012 115, 725 010 115

ULTRA BLOCK

- Kapazitäten von 45 Ah bis 95 Ah lieferbar
- 30% höhere Kaltstartleistung
- Neueste Calcium / Calcium-Technologie
- Ladekontrollanzeige POWER CONTROL
- Zuverlässig und langlebig
- Einbaufertig und startbereit
- Absolut wartungsfrei
- Erhöhte Startkraft über die gesamte Lebensdauer
- Geeignet für 14,8 V Ladespannung



Power Control



Ersatzteil-Nr.	Spannung	ETN-Nr.	Kapazität	Kälteprüfstrom A/EN	Anschlusspole	Schaltung	Bodenleiste (s. S. 29)	Maße (mm/kg) L x B x H
00 0177 790 1	12 V	s.u.	45 Ah	400	1	0	B13/B04	211 x 175 x 190/13,5
00 0177 791 1	12 V	s.u.	55 Ah	480	1	0	B13/B04	246 x 175 x 190/14,3
00 0177 792 0	12 V	s.u.	65 Ah	570	1	0	B13/B04	246 x 175 x 175/16,0
00 0147 939 0	12 V	s.u.	65 Ah	570	1	0	B13/B04	246 x 175 x 190/15,5
00 0177 793 0	12 V	s.u.	75 Ah	680	1	0	B13/B04	278 x 175 x 175/18,6
00 0147 940 0	12 V	s.u.	75 Ah	680	1	0	B13/B04	278 x 175 x 190/18,0
00 0177 794 1	12 V	s.u.	85 Ah	800	1	0	B13/B04	317 x 175 x 190/20,5
00 0177 795 1	12 V	s.u.	95 Ah	850	1	0	B13/B04	353 x 175 x 190/22,6

ETN-Zuordnung

Ersatzteil-Nr.	Ersetzt ETN (DIN)	Ersetzt Baugleich
00 0177 790 1	536 046 030, 543 017 033, 540 045 033, 544 059 036, 544 069 036, 545 019 036	P4409, 535400, 541400, 54320, 54465
00 0177 791 1	545 019 036, 545 086 036, 550 040 045, 550 044 045, 550 046 045, 555 059 042	P5509, 553400, 556400, 55046, 55823
00 0177 792 0	555 059 042, 556 056 042, 556 101 054, 562 019 048, 563 018 051, 564 020 064	P6205, 55519, 553400, 556400, 56205
00 0177 793 0	564 020 064, 565 030 054, 566 038 051, 571 014 068, 572 030 064, 574 012 068	P7405, 56077, 56111, 568403, 570409
00 0177 794 1	575 039 068, 580 035 060, 580 042 064, 580 043 064, 582 012 064, 590 019 044	P8014, 58002, 58014, 58035, 58211
00 0177 795 1	585 015 076, 588 027 064, 588 033 064, 588 038 064, 600 038 085, 600 044 085	P100544, 58820, 583400, 59012, 595402

Batterieprogramm

VARTA® Promotive Black

- Für normale Ansprüche an die Stromversorgung
- Standard-Originalteil-Niveau
- Niedriger Wasserverbrauch
- EN-2-Standard, Rüttelfestigkeitsnorm V1
- Minimale Selbstentladung
- Hybrid-Technologie
- PowerFrame® Technologie



Ersatzteil-Nr.	KB*	Spannung	ETN-Nr.	Kapazität	Kälteprüfstrom A/EN	Anschlusspole	Schaltung	Bodenleiste (s. S. 29)	Maße (mm/kg) L x B x H
00 0147 982 0	B39	12 V	545 200 030	45 Ah	300	1	0	B13	207 x 175 x 175/11,1
00 0147 980 0	C20	12 V	555 064 042	55 Ah	420	1	0	B03	246 x 175 x 190/14,2
00 0147 979 0	D33	12 V	566 047 051	66 Ah	510	1	0	B13	278 x 175 x 190/16,8
00 0147 978 0	F10	12 V	588 038 068	88 Ah	680	1	0	B13	353 x 175 x 190/21,0
00 0147 977 0	G1	12 V	590 040 054	90 Ah	540	1	0	B00	345 x 173 x 233/25,2
00 0147 976 0	G2	12 V	590 041 054	90 Ah	540	1	1	B00	345 x 173 x 233/25,2
00 0147 975 0	I2	12 V	610 013 076	110 Ah	760	1	3	B13	514 x 175 x 210/32,3
00 0147 974 0	I4	12 V	610 047 068	110 Ah	680	1	0	B00	347 x 173 x 234/28,6
00 0147 973 0	I5	12 V	610 048 068	110 Ah	680	1	1	B00	347 x 173 x 234/28,6
00 0147 972 0	I6	12 V	610 050 085	110 Ah	850	1	0	B13	413 x 175 x 220/27,8
00 0147 971 0	I18	12 V	610 404 068	110 Ah	680	1	0	B13	347 x 173 x 234/28,6
00 0147 943 0	I8	12 V	620 045 068	120 Ah	680	1	3	B00	513 x 189 x 223/33,6
00 0147 944 0	J10	12 V	635 052 100	135 Ah	1000	1	3	B13	514 x 175 x 210/35,5
00 0147 945 0	K4	12 V	643 033 095	143 Ah	950	1	3	B13	514 x 218 x 210/39,9
00 0147 985 0	M11	12 V	654 011 115	154 Ah	1150	1	3	B00	513 x 189 x 223/39,8
00 0147 946 0	L2	12 V	655 013 090	155 Ah	900	1	3	B00	513 x 223 x 223/41,0
00 0147 984 0	M12	12 V	680 011 140	180 Ah	1400	1	3	B00	513 x 223 x 223/45,0
00 0147 947 0	M7	12 V	680 033 110	180 Ah	1100	1	4	B13	513 x 223 x 223/45,0
00 0147 983 0	M10	12 V	690 033 120	190 Ah	1200	1	4	B13	513 x 223 x 223/45,9
00 0147 981 0	L3	12 V	690 034 120	190 Ah	1200	1	3	B13	513 x 223 x 223/46,0
00 0147 942 0	N2	12 V	700 038 105	200 Ah	1050	1	3	B00	518 x 276 x 242/53,6
00 0147 941 0	N5	12 V	720 018 115	220 Ah	1150	1	3	B00	518 x 291 x 242/56,8

*Kurzbezeichnung

VARTA® Silver Dynamic

- Für extrem hohe Ansprüche an die Stromversorgung
- Übersteigt Standard-Originalteil-Niveau
- Bis zu 122% Kaltstartstrom
- PowerFrame® Technologie



Ersatzteil-Nr.	KB*	Spannung	ETN-Nr.	Kapazität	Kälteprüfstrom A/EN	Anschlusspole	Schaltung	Bodenleiste (s. S. 29)	Maße (mm/kg) L x B x H
00 0147 991 0	D15	12 V	563 400 061	63 Ah	610	1	0	B13	242 x 175 x 190/15,3
00 0147 990 0	E44	12 V	577 400 078	77 Ah	780	1	0	B13	278 x 175 x 190/18,3
00 0147 989 0	H3	12 V	600 402 083	100 Ah	830	1	0	B13	353 x 175 x 190/22,6

*Kurzbezeichnung

VARTA® Promotive Silver

- Für NFZ mit großem Energiebedarf
- Standard-Originalteil-Niveau
- Äußerst niedriger Wasserverbrauch
- Übertrifft EN-4-Standard, Rüttelfestigkeitsnorm V3
- Calcium-Silber-Technologie
- PowerFrame® mit Labyrinthdeckel



Ersatzteil-Nr.	KB*	Spannung	ETN-Nr.	Kapazität	Kälteprüfstrom A/EN	Anschlusspole	Schaltung	Bodenleiste (s. S. 29)	Maße (mm/kg) L x B x H
00 0147 988 0	K7	12 V	645 400 080	145 Ah	800	1	3	B00	513 x 189 x 223/37,2
00 0147 987 0	M18	12 V	680 108 100	180 Ah	1000	1	3	B00	513 x 223 x 223/46,4
00 0147 986 0	N9	12 V	725 103 115	225 Ah	1150	1	3	B00	518 x 276 x 242/62,0

*Kurzbezeichnung

OPTIMA Redtop® / Yellowtop®

- SPIRALCELL TECHNOLOGIE®
- AGM Technologie (Elektrolyt gebunden im Glasfließ)
- Bietet mehr Leistung in den ersten 10 Sekunden des Startvorgangs als vergleichbare Bleisäurebatterien
- 15 Mal höhere Rüttelfestigkeit als andere Batterien
- Auslaufsicher und in fast jeder Position montierbar



Ersatzteil-Nr.	KB*	Spannung	ETN-Nr.	Kapazität	Kälteprüfstrom A/EN	Anschlusspole	Schaltung	Bodenleiste (s. S. 29)	Maße (mm/kg) L x B x H
00 0147 992 0	RTC 4,2L	12 V	801 287 000	50 Ah	815	1	M	ohne	254 x 175 x 200/17,2
00 0147 993 0	RTS 4,2L	12 V	802 250 000	50 Ah	815	1	1	ohne	254 x 175 x 200/17,2
00 0147 994 0	YTS 4,2L	12 V	812 254 000	55 Ah	765	1	1	ohne	254 x 175 x 200/19,5
00 0147 995 0	YTS 5,5L	12 V	851 187 000	75 Ah	975	1	M	ohne	325 x 165 x 238/26,5

*Kurzbezeichnung



Motoröle

CLAAS AGRIMOT Motoröle versorgen durch ihre perfekt abgestimmte Formulierung und Additivierung das Herz einer jeden Maschine, den Motor. Die Maximierung der Zuverlässigkeit, Lebensdauer und Leistungsfähigkeit der Motoren von CLAAS Feldhäckslern, Mähreschern, Teleskopladern, Radladern und Traktoren hat für uns bei der Entwicklung der Schmierstoffe oberste Priorität.


Ihre Vorteile auf einen Blick:

- optimaler Schutz vor Verschleiß, Korrosion und Ablagerungen
- Zeit- und Kostenersparnis durch verlängerte Wartungsintervalle
- Innovative Formulierungen und Additivpakete reduzieren den Öl- und Kraftstoffverbrauch
- Garantieren dank der Additivierung einen problemlosen Kaltstart bei tiefen und eine optimale Schmierversicherung bei hohen Öltemperaturen



Zum Sortiment der Motoröle gehören die folgenden Produkte:

Bezeichnung	Spezifikation	Freigabe	Passend	Sachnummer	Gebinde
 AGRIMOT SYNTEC FE 5W-30	ACEA E4, E6, E7, E8, E9, E11 API CK-4/CJ-4/ CI-4 Plus/CI-4	DTFR 15C110 (228.51)/DTFR 15C120 (228.52), MAN M 3677/M 3775, Deutz DQC IV-18 LA, Liebherr LH-00-ENG LA, Cummins CES 20086, Volvo VDS-4.5	FPT-Iveco TLS E6, John Deere, Deutz TTCD, Caterpillar ECF-3	00 0146 202 0 00 0177 546 1	208 l 20 l
AGRIMOT SYNTEC 10W-40	ACEA E4, E6, E7, E8, E9, E11 API CK-4/CJ-4/ CI-4 plus/CI-4	DTFR 15C110 (228.51)/DTFR 15C120 (228.52), MAN M 3775, Deutz DQC IV-18 LA, Liebherr LH-00-ENG LA, Cummins CES 20086, Volvo VDS-4.5	FPT-Iveco TLS E9/CK-4, MAN M 3477, John Deere, Deutz TTCD, Caterpillar ECF-3, CNH MAT 3571/3521	00 0146 716 0 00 0146 203 1 00 0146 833 0 00 0146 108 1 00 0146 336 2	lose Ware 208 l 60 l 20 l 5 l
 AGRIMOT PROTEC FE 10W-30	ACEA E7, E9, E11 API CK-4/CJ-4/ CI-4 plus/CI-4	DTFR 15C100 (228.31), Deutz DQC III-18 LA, Cummins CES 20086, Volvo VDS-4.5, MAN M 3775	Caterpillar ECF-3	00 0180 194 1 00 0175 998 1 00 0180 180 2 00 0180 195 2	208 l 60 l 20 l 5 l
AGRIMOT PROTEC 10W-40	ACEA E7, E9 API CK-4/CJ-4/ CI-4 plus/CI-4/SN	DTFR 15C100 (228.31), Deutz DQC III-18 LA, Cummins CES 20086, Volvo VDS-4.5, MAN M 3775	FPT-Iveco TLS E9/CK-4, Caterpillar ECF-3, CNH MAT 3571/3521	00 0146 402 2 00 0147 902 2 00 0147 896 1 00 0146 558 1 00 0147 897 1 00 0147 905 2	lose Ware 1.000 l 208 l 60 l 20 l 5 l
 AGRIMOT ULTRATEC FE 5W-30	ACEA E4, E7	DTFR 15B120 (228.5), Liebherr LH-00-ENG, MAN M 3277, Volvo VDS-3	FPT-Iveco TFE	00 0147 348 0 00 0147 347 0	208 l 20 l
AGRIMOT ULTRATEC 10W-40	ACEA E4, E7 API CF	DTFR 15B120 (228.5), Deutz DQC III-18, MAN M 3277, Volvo VDS-3	FPT-Iveco T3 E4	00 0146 400 1 00 0147 337 1 00 0147 482 0 00 0147 491 1 00 0147 483 0 00 0147 898 1	lose Ware 1.000 l 208 l 60 l 20 l 5 l
AGRIMOT SDX 15W-40	ACEA E7 API CI-4/SL	DTFR 15B110 (228.3), Cummins CES 20078, Deutz DQC III-18, Volvo VDS-3	Cummins CES 20077/20076, John Deere, FPT-Iveco T2 E7, CAT ECF-2, MAN M 3275, CNH MAT 3507/3622, Case MS 1121, New Holland NH 330 H	00 0146 401 1 00 0147 331 2 00 0147 478 0 00 0147 489 0 00 0147 480 0 00 0147 481 1	lose Ware 1.000 l 208 l 60 l 20 l 5 l

 = Fuel Economy, besonders kraftstoffsparende Schmierstoffe. Details entnehmen Sie bitte den weiterführenden Informationen auf S. 42.

Getriebeöle

CLAAS AGRISHIFT Schmierstoffe wurden entwickelt, um das Getriebe der Maschine ideal zu schützen. Sie sind für den Einsatz in allen CLAAS Maschinentypen geeignet – darüber hinaus erfüllen sie die Spezifikationen vieler weiterer namhafter Landtechnikhersteller auf Basis hochraffiner Grundöle und moderner Additivtechnologie.



Ihre Vorteile auf einen Blick:

- Verbesserter Verschleißschutz, geringe Reibungsverhältnisse und eine längere Öllebensdauer durch eine optimale Schmierung
- Schonend zu Elastomeren, Schläuchen und Dichtungen
- Schützen das Getriebe vor Korrosion, Ablagerungen und Schäumen
- Beugen optimal gegen temperaturbedingte Feuchtigkeit vor
- Planungssicherheit durch optimale Schmierung bei jeder Öltemperatur



Zum Sortiment der Getriebeöle gehören die folgenden Produkte:

Bezeichnung	Spezifikation	Freigabe	Passend	Sachnummer	Gebinde
AGRISHIFT GA 12	API GL-4	Massey Ferguson CMS M1145,	Valtra G2-08	00 0146 406 1	lose Ware
	Erfüllt Hersteller-Spezifikation:	ZF TE-ML		00 0147 370 2	1.000 l
	Massey Ferguson CMS	03E/03L/05F/06P/17E/21F,		00 0147 392 0	208 l
	M1143/M1141/M1135,	CLAAS		00 0147 393 0	60 l
	John Deere JDM J20C, Ford M2C 134D/ FHNA 2C 201.00	Renault Agriculture		00 0147 391 0	20 l
				00 0147 394 1	5 l
AGRISHIFT XE	–	ZF TE-ML 06H/06M		00 0182 201 0	208 l
10W-30	Erfüllt Hersteller-Spezifikation:			00 0147 377 1	60 l
	Allison C4			00 0147 435 1	20 l
AGRISHIFT THFI	API GL-4	Renault 180596/88.3		00 0147 433 0	20 l
	Erfüllt Hersteller-Spezifikation:				
	Massey Ferguson CMS M1141/ M1135, New Holland NH 420 A, Ford M2C 86B/86C				
AGRISHIFT BIO 45	API GL-4, AFNOR HV 68 Multigrade, ISO 15380 HEES	Massey Ferguson CMS M1145 ZF TE-ML 06P	Case, Fendt, Ford, John Deere, McCormick, Valtra ...	00 0147 490 0	20 l
	Erfüllt Hersteller-Spezifikation:				
	Massey Ferguson CMS M1143				
AGRISHIFT ATF		Ford Mercon, MAN 339 V1/Z1, MB 236.1, ZF TE-ML 04D/14A	Dexron III G, H, Volvo 97341, BMW 24-3.0 Allison TES-228/ TES-389 GM TASA GM Dexron® II GM Dexron® IID GM Dexron® IIE GM Dexron® IIIG ZF TE-ML 11B/05L/ 21L/03D/17C	00 0147 369 1	20 l



Zum Sortiment der Getriebeöle gehören die folgenden Produkte:

Bezeichnung	Spezifikation	Freigabe	Passend	Sachnummer	Gebinde
AGRISHIFT SYN EP 320	DIN 51517 p.3 – CLP, ISO 12925-1 CKD, AGMA 9005-E02 EP, US Steel 224			00 0146 097 0	5 l
 AGRISHIFT SYN FE 75W-140	API GL-5			00 0177 547 1	20 l
 AGRISHIFT SYN FE 75W-90	API GL-4/GL-5, MIL.L. PRF 2105E, SAE J2360		ZF TE-ML 02B/16F 05A/12L/12N/17B/ 19C/21A	00 0147 886 2 00 0560 576 1 00 0147 493 2	208 l 20 l 5 l
AGRISHIFT BLS 80W-90	API GL-5 LS, MIL-L-2105D	ZF TE-ML 05C/21C	ZF TE-ML 12C Ford M2C 104A New Holland NH 520B/520C	00 0146 407 1 00 0147 381 2 00 0147 396 1 00 0147 359 1 00 0147 397 0 00 0147 398 1	lose Ware 1.000 l 208 l 60 l 20 l 5 l
AGRISHIFT MT 80W-90	API GL-5, MIL.L. 2105D	ZF TE-ML 12E/17B/19B/21A	ZF TE-ML 05A/16B	00 0146 408 1 00 0147 380 2 00 0147 399 0 00 0147 356 1 00 0147 430 0 00 0181 004 1	lose Ware 1.000 l 208 l 60 l 20 l 5 l
AGRISHIFT 4 SC 80W-90	API GL-4		ZF TE-ML 16A/17A/19A	00 0147 350 1 00 0147 352 1	208 l 20 l
AGRISHIFT AX 85W-140	API GL-5 Erfüllt Hersteller-Spezifikation: ZF TE-ML 05A/12E/16D/21A			00 0147 375 1	20 l

 = Fuel Economy, besonders kraftstoffsparende Schmierstoffe. Details entnehmen Sie bitte den weiterführenden Informationen auf S. 42.

Universal-Traktorenöle

CLAAS AGRI UNIVERSAL sind Multifunktionsöle für Motoren, Getriebe- und Hydrauliksysteme von CLAAS Traktoren der älteren Generation, welche dank einer speziellen Kombination von Basisölen und ausgewählten Additiven ein reibungsloses Arbeiten des Motors und der Systeme im Traktor zu jeder Jahreszeit garantieren.

Ihre Vorteile auf einen Blick:

- Schließen dank ihres Universalcharakters eine Verwechslung mit anderen Schmierstoffen aus, was zu einer Ersparnis von Platz und Lagerkosten führt
- Schützen durch ihre spezielle Formulierung optimal vor Korrosion, Ablagerungen, Oxidation, Schäumen und Verschleiß
- Sorgen aufgrund ihres breiten Viskositätsbereiches und eines tiefen Pourpoints für einen idealen Kalt- und Heißbetrieb
- Beugen durch Auswahl spezieller Grundöle übermäßigem Ölverbrauch vor



Zum Sortiment der Universal-Traktorenöle gehören die folgenden Produkte:

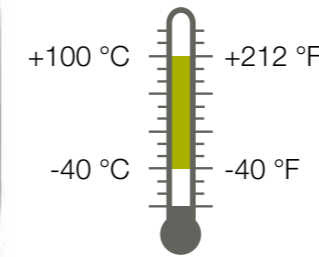
Bezeichnung	Spezifikation	Freigabe	Anwendungen	Sachnummer	Gebinde
AGRI UNIVERSAL 400 10W-40	Motoren: ACEA E3 API CG-4/SF	Massey Ferguson CMS M1145, ZF TE-ML 06B/07B	Motoren: Ford M2C 159B3, Massey Ferguson CMS M1139/M1144, John Deere JDM J27 Traktorengetriebe: Case MS 1206/1207, John Deere JDM J20A/J20C, Ford M2C86A/M2C134C/M2C134D, FNHA 2 C 201.00, Massey Ferguson CMS M1127A/M1135/M1143 Automatikgetriebe: Caterpillar TO-2, Allison C4	00 0146 405 1 00 0147 441 0 00 0147 402 1 00 0147 443 0	lose Ware 208 l 60 l 20 l

Hydrauliköle

CLAAS AGRIHYD Hydrauliköle wurden speziell an die besonderen Anforderungen von Landmaschinen angepasst und sind darüber hinaus auch in vielen anderen Hydraulikkreisläufen einsetzbar.

Ihre Vorteile auf einen Blick:

- Garantieren eine ideale Funktion des Hydrauliksystems, auch bei extrem hohen Betriebsdrücken
- Sind dank der hohen Viskosität und des tiefen Pourpoints jahreszeitenunabhängig einsetzbar
- Bilden einen feinen Schmierfilm, sodass alle aufeinander gleitenden und abrollenden Teile ideal funktionieren und gleichzeitig vor Korrosion, Verschleiß, Ablagerungen und Schäumen geschützt sind
- Sind sehr gut filtrierbar, auch in Gegenwart von Wasser
- Schonen Elastomere, Schläuche und Dichtungen



Zum Sortiment der Hydrauliköle gehören die folgenden Produkte:

Bezeichnung	Erfüllt die Anforderungen der folgenden Standards	Übertrifft die Anforderungen der folgenden Standards	Sachnummer	Gebinde
AGRIHYD XTREME 46	HVLP-D 46, DIN 51 524-3, HEPR, ISO 6743-4, CEC-L-33-A-93/CEC-L-103-12		00 0180 175 1 00 0180 176 1	210 l 20 l
AGRIHYD HVLP-D 46		ISO 6743/4 – HV, DIN 51524 p.3 – HVLP, AFNOR NF 48 603 – HV	00 0146 404 1 00 0147 404 2 00 0147 446 0 00 0147 406 1 00 0147 447 0 00 0147 142 1	lose Ware 1.000 l 208 l 60 l 20 l 5 l
AGRIHYD HV 46		ISO 6743/4 – HV, DIN 51524 p.3 – HVLP, AFNOR NF 48 603 – HV	00 0147 444 0 00 0146 872 0 00 0147 445 0 00 0147 901 1	208 l 60 l 20 l 5 l
AGRIHYD BIO 46	ISO 15380 HEES, EU Ecolabel: AFNOR FR/27/002		00 0147 456 1 00 0147 457 1	20 l 5 l

Schmierfette

Für eine optimale Schmierung aller sich drehenden Teile der CLAAS Maschinen während des Betriebes steht CLAAS AGRIGREASE zur Verfügung. Durch ihre spezielle Zusammensetzung aus Basisölen, Verdickern und ausgewählten Additiven sind die ORIGINAL Schmierfette ideal für die besonderen Anforderungen im Agrarbereich geeignet, egal ob per manueller Nachschmierung oder durch den punktgenauen Einsatz in Zentralschmieranlagen.

Ihre Vorteile auf einen Blick:

- Reduzieren aufgrund des beständigen Schmierfilms den Wartungsaufwand an der Maschine und minimieren Reibung und mechanischen Verschleiß
- Verfügen über eine gute thermische Stabilität, die eine hohe Resistenz gegen Temperaturschwankungen gewährleistet
- Haften ausgezeichnet auf metallischen Oberflächen
- Reduzieren Verschleiß und limitieren so die Intervalle zwischen dem Nachfetten
- Sind mit den meisten anderen Fetten auf Basis konventioneller Seifen mischbar, was eine schnelle und einfache Anwendung ermöglicht
- Enthalten kein Blei oder andere gesundheitsschädigende Schwermetalle



Zum Sortiment der Schmierfette gehören die folgenden Produkte:

Bezeichnung	Spezifikation	Erfüllt die Anforderungen der folgenden Standards	Sachnummer	Gebinde
AGRIGREASE EP 3	EP 3-Fett, NLGI 3	ISO 6743-9: L-XBEHB 3 DIN 51502: KP3P-20	00 0147 919 0	50 kg
			00 0177 557 3	18 kg
			00 0202 249 1	5 kg
			00 0241 793 1	0,4 kg
AGRIGREASE EP 2	EP 2-Fett, NLGI 2	ISO 6743-9: L-XBCEB 2, DIN 51502: KP2K-25	00 0146 099 0	50 kg
			00 0147 436 1	18 kg
			00 0147 341 0	5 kg
			00 0147 437 0	0,4 kg
			00 0146 199 0 Lube-Shuttle	0,4 kg
			00 0148 499 0 System Reiner	0,5 kg
AGRIGREASE LC 00/000	NLGI 00/000	DIN 51502: MP 00/000K-45, ISO 6743-9: L-XECFB000	00 0147 454 1	18 kg
			00 0147 438 0	1 kg

Hochwertige, pneumatische Fasspumpe (Förder- und Pumpfähigkeit bis NLGI-Klasse 3) für die Befüllung der Zentralschmieranlage bei JAGUAR, LEXION, TUCANO, XERION und SCORPION sowie für Maschinen anderer Hersteller. Versorgung erfolgt effizient, kräftesparend, rückstandslos und binnen weniger Minuten mit hierzu passenden 50 kg-Fett-Gebinden AGRIGREASE EP 2 und EP 3.

Bezeichnung	Sachnummer
Fasspumpe komplett	00 1819 250 0

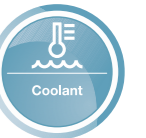


Kühlerschutzmittel

Das Portfolio unserer Kühlerschutzmittel bietet Ihnen sicheren Schutz vor Korrosion, Überhitzung und Frost im Kühlsystem Ihres Motors und optimiert so die Leistung Ihrer Maschine.

Ihre Vorteile auf einen Blick:

- Senken nicht nur den Gefrierpunkt des Wassers im Winter, sondern erhöhen auch dessen Siedepunkt und minimieren somit das Risiko, dass der Kühler im Sommer überhitzt
- Schützen die unterschiedlichen Metalle, mit denen die Kühlerschutzmittel im Kreislauf in Berührung kommen



Zum Sortiment der Kühlerschutzmittel gehören die folgenden Produkte:

Bezeichnung	Spezifikation	Empfohlen für die folgenden Standards	Farbe	Sachnummer	Gebinde
AGRICOOOL OAT 0 PLUS ² <small>ohne Silikate Basis = Ethylenglykol enthält keine 2-EHA</small>	ASTM D3306-20, ASTM D6210-17, BS 6580-2010, FVW R530:2005, JIS K2234-2018, UNE 26-361-88/1, GB 27943.1-2022	DTFR 29D110 (326.3), Deutz DQC CB-14,	■	00 0148 482 0	210 l
		CLAAS Renault Agriculture DPS Motoren,		00 0148 483 0	20 l
		Volvo VCS-2, Cummins CES 14439, Perkins, CNH MAT 3624 und 3724, Komatsu KES 07.892, MAN 324 Typ SNF, Iveco Standard 18-1830, CAT GCM34		00 0148 484 0	5 l
AGRICOOOL SI-OAT 50 (Ready-mixed) ¹ <small>Hybrid-Frostschutzmittel enthält Silikate Basis = Ethylenglykol</small>	AS 2108-2004, ASTM D 3306/D 4985/D 6210, SAE J1034, ÖNORM V 5123, CUNA NC 956-16, JIS K 2234:2006, SANS 1251:2005, SH 0521-1999, BS 6580:2010	MB 326.5, MAN 324 TYP SI-OAT, Cummins CES 14603,	■	00 0146 100 0	210 l
		VW/Audi/Seat/Skoda VW-TL 774G, Lamborghini/Bentley/Bugatti VW-TL 774G, Porsche (ab BJ. 1997): 911, Boxster, Cayman, Cayenne, Panamera		00 0146 101 0	20 l
AGRICOOOL SI-OAT 50 (Konzentrat) ¹ <small>Hybrid-Frostschutzmittel enthält Silikate Basis = Ethylenglykol</small>	AS 2108-2004, ASTM D 3306/D 4985/D 6210, SAE J1034, ÖNORM V 5123, CUNA NC 956-16, JIS K 2234:2006, SANS 1251:2005, SH 0521-1999, BS 6580:2010	MB 325.5, MAN 324 TYP SI-OAT, Cummins CES 14603, VW/Audi/Seat/Skoda VW-TL 774G, Lamborghini/Bentley/Bugatti VW-TL 774G, Porsche (ab BJ. 1997): 911, Boxster, Cayman, Cayenne, Panamera	■	00 0146 201 0	20 l
		MB 326.0, MAN 324 Typ NF, MWM TR 0199-99-2091, MTU MTL 5048, Deutz H-LV 0161 0188, Liebherr TLV 035/ TLV 23009 A, BMW N 600 69 0, Bundeswehr, TL 6850-0038/1, Jenbacher TA-Nr. 1000-0201, Opel/General Motors B 040 0240, Porsche für 924/944/968/928, Saab 6901599, VW/Audi/Seat/Skoda TL 774-C (G11)		00 0147 475 1	20 l

¹ Erforderlich für folgende MTU-Motoren: OM 470 LA, 471 LA & 473 LA, 936 LA

² Erforderlich für den ATOS 300/200

³ OAT = Organic-Acid-Technology (organische Korrosionsinhibitoren)

Fuel Economy Schmierstoffe






CLAAS ORIGINAL Fuel Economy Schmierstoffe reduzieren durch ihre innovative und spezielle Zusammensetzung die Reibung innerhalb der Maschine und tragen somit zu einer effizienten Kraftstoffausnutzung bei.

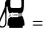
Ihre Vorteile auf einen Blick:

- Verringern den Verbrauch: Verbrauchsoptimierung bis zu 6% bei gleichzeitig konstanter Leistung¹
- Minimieren Kosten und optimieren die Arbeitsleistung
- Steigern die Effizienz der Ernte bei gleichem Durchsatz und geringeren Kraftstoffkosten



Zum Sortiment der Fuel Economy gehören die folgenden Produkte:

Bezeichnung	Spezifikation	Freigabe / passend	Sachnummer	Gebinde
 AGRIMOT SYNTEC FE 5W-30	ACEA E4, E6, E7, E8, E9, E11, API CK-4/CJ-4/CI-4 Plus/CI-4	DTFR 15C110 (228.51)/DTFR 15C120 (228.52), MAN M 3677 / M 3775, Deutz DQC IV-18 LA/TTCD, Caterpillar ECF-3, Cummins CES 20086, Volvo VDS-4.5	00 0146 202 0 00 0177 546 1	208 l 20 l
 AGRIMOT PROTEC FE 10W-30	ACEA E7, E9, E11, API CK-4/CJ-4/CI-4 plus/CI-4	DTFR 15C100 (228.31), Deutz DQC III-18 LA, Caterpillar ECF-3, Cummins CES 20086, Volvo VDS-4.5, MAN M 3775	00 0180 194 1 00 0175 998 1 00 0180 180 2 00 0180 195 2	208 l 60 l 20 l 5 l
 AGRIMOT ULTRATEC FE 5W-30	ACEA E4, E7	DTFR 15B120 (228.5), Liebherr LH-00-ENG, MAN M 3277, Volvo VDS-3, FPT	00 0147 348 0 00 0147 347 0	208 l 20 l
 AGRISHIFT SYN FE 75W-140	API GL-5		00 0177 547 1	20 l
 AGRISHIFT SYN FE 75W-90	API GL-4/GL-5, MIL.L. PRF 2105E, SAE J2360		00 0147 886 2 00 0560 576 1 00 0147 493 2	208 l 20 l 5 l

 = Fuel Economy, besonders kraftstoffsparende Schmierstoffe

¹ Abhängig von den Einsatzbedingungen und der individuellen Fahrweise

Metallbearbeitungsflüssigkeiten

Unsere Metallbearbeitungsflüssigkeiten sind speziell auf die Anforderungen des vollautomatischen Messerschleifgerätes AQUA NON STOP COMFORT abgestimmt. Darüber hinaus können sie für viele weitere Metallbearbeitungsprozesse verwendet werden.

Ihre Vorteile auf einen Blick:

- Minimieren die Abnutzung und maximieren die Standzeit Ihrer Messer
- Reduzieren aufgrund perfekt abgestimmter Schmier- und Kühleigenschaften die mechanische und die thermische Belastung während des Schleifprozesses
- Minimieren die Kosten und optimieren die Gesamtleistung der Maschine
- Maximieren Messer- und Maschinenlebensdauer durch hohen Korrosionsschutz



Zum Sortiment der Metallbearbeitungsflüssigkeiten gehören die folgenden Produkte:

Bezeichnung	Spezifikation	Sachnummer	Gebinde
AGRIGRIND GUIDETEC	DIN 51 502, ISO 19378, ISO 6743-13 GA und GB, ISO 12925-1, ISO 6743-6 CKC, ISO 11158, ISO 6743-4 HG (ISO VG 68) freigegeben und validiert von CLAAS (insbesondere für den Einsatz im Messerschleifgerät AQUA NON STOP COMFORT)	00 0145 104 1	1 l
AGRIGRIND COOLTEC	mineralölfreier, wassermischbarer Kühlschmierstoff speziell für den Einsatz beim Schleifen von Stählen und Gusswerkstoffen entwickelt Wasserhärtegrad: 8–20°dH Refraktometer-Faktor: 2.0 Schleifen von Stählen: 3 bis 5 Vol. % Schleifen von Grauguss: 4 bis 6 Vol. % freigegeben und validiert von CLAAS (insbesondere für den Einsatz im Messerschleifgerät AQUA NON STOP COMFORT)	00 0182 157 2	5 l



AdBlue



Bezeichnung	Spezifikation	Sachnummer	Gebinde
AdBlue	ISO 22241, DIN 70070	00 0180 901 0	10 l

Kettenöle / Ergänzende Produkte

Die Öle unserer Produktreihe CLAAS AGRICHAIN bestehen aus einem Sortiment hochleistungsfähiger Schmierstoffe, die speziell für stärkste Belastungen in der Landwirtschaft und darüber hinaus entwickelt und getestet wurden. Überzeugend ist ein sehr gutes Haftvermögen auch bei hohen Geschwindigkeiten, womit das Abschleudern bzw. Abtropfen vermieden und ein verstärkter Verschleißschutz sichergestellt werden kann. Vorzeitige Kettenlängung sowie Abnutzung und Korrosion an Kettengliedern werden bei Einsatz unserer Kettenöle vermieden.

Ihre Vorteile auf einen Blick:

- Sehr gutes Haftvermögen vermeidet das Abtropfen oder Abschleudern
- Verstärkter Verschleißschutz verhindert vorzeitige Kettenlängung und Verschleiß
- Ausgezeichnete Schmiereigenschaften auch unter härtesten Bedingungen
- Verringerung von Umweltverschmutzung und Ölverbrauch
- Verbesserter Korrosionsschutz



Zum Sortiment der Kettenöle gehören die folgenden Produkte:

Bezeichnung	Spezifikation	Sachnummer	Gebinde
AGRICHAIN XTREME 220	Kettenöl mit hohem Haftvermögen für die Verlustschmierung an Kettengliedern und Führungsschienen, verhindert Kettenlängung und Verschleiß, empfiehlt sich auch als Kettenöl für Kettensägen	00 0146 399 0	5 l
AGRICHAIN LUBETEC	weißes, teilsynthetisches Pastenspray, das in die Hohlräume der Kette leicht eindringt und eine dauerhafte, fest haftende Paste bildet, hohe Resistenz gegen Abschleudern (Spraydose)	00 0177 353 5	0,5 l



Ergänzendes Produktprogramm:

Bezeichnung	Spezifikation	Freigabe / Einsatzempfehlungen	Sachnummer	Gebinde
AGRIFLUID CORROSION GUARD	Sprüh- und Korrosionsschutzöl	zur Konservierung von saisonal betriebenen Fahrzeugen und Maschinen	00 0147 458 1	20 l
GLEITMO 900 Spray	lufttrocknendes Molybdändisfluid-Gleitlack-Spray, Einsatztemperatur: -180°C bis +400°C	Gleitlack mit hoher Druckaufnahmefähigkeit, bildet trockenen, fest haftenden Gleitfilm	00 0241 458 1	0,4 l
PLANETELF PAG K 40	synthetisches Kompressorenöl PAG	Valeo, Sanden, Mahle für Klimaanlage, für den Einsatz mit den Kältemitteln R134a und HFO-1234yf (mischbar)	00 0146 773 0	0,25 l
COMPRESSOR OIL SYN SH 46	synthetisches Luftverdichteröl auf PAO-Basis	Reifendruckregelanlage CTIC, Bauer, Compair, Dresser-Rand, Hydrovane, Sauer, DIN 51506 VDL ISO 6743-3 DAJ; ISO DP 6521	00 0148 431 0	5 l

Bremsflüssigkeiten

Moderne Bremssysteme werden immer leistungsfähiger. Damit steigen auch die Anforderungen an die Bremsflüssigkeit. Die hier aufgeführte Produktauswahl hilft Ihrem Bremssystem, jederzeit seine volle Leistung zu erbringen. Die Bremsflüssigkeiten wurden von CLAAS intensiv getestet und auf ihre Verwendung geprüft.

Ihre Vorteile auf einen Blick:

- Erfüllen die von den Herstellern geforderten Standards
- Hohe Schmierfähigkeit reduziert Geräusche und schützt vor Abnutzung
- Vermindern Korrosion im Bremssystem
- Geringe Dampfblasenbildung
- Hoher Nassiedepunkt



Zum Sortiment der Bremsflüssigkeiten gehören die folgenden Produkte:

Bezeichnung	Spezifikation	Freigabe / Einsatzempfehlungen	Sachnummer	Gebinde
ELFMATIC G3 (DEXRON® III)	Automatic Transmission Fluid (ATF)/Bremsflüssigkeit für NECTIS Viskositätsindex: 185 (ISO 2909) Pourpoint: -45°C (ISO 3016)	ALLISON: C-4, Ford: MERCON®, GM: DEXRON® III, MB: 236.9, MAN: 339 Typ Z-1, V-1, L-1 und MAN 339 Typ L2 (außer MAN 339 Typ F), VOITH: H55.6335.xx, ZF: TE-ML 04D/14A, DANA-OHTM-ATF, GM TASA, Dexron IID, ZF TE-ML 05L / 11 / 21L	00 1132 999 0	1 l
LHM PLUS	Bremsflüssigkeit für ARES, ARION, AXION, ATLES (grün)/Hydraulikfluid (mineralisch) Viskositätsindex: 355 Pourpoint: -62°C Farbe: grün (fluoreszierend)	RENAULT MASSEY FERGUSON NEW HOLLAND u.a.	00 0146 204 0	1 l
Bremsflüssigkeit SL DOT 4	synthetische Bremsflüssigkeit für Brems- und Kupplungssysteme Trockensiedepunkt: 230°C (ERBP) Nasssiedepunkt: 155°C (WERBP) nicht mischbar mit Flüssigkeiten auf Basis von Mineralöl (LHM) oder Silikon	SAE J 1704 FMVSS 116 DOT 4 ISO 4925	00 0145 602 0	1 l
Bremsflüssigkeit DOT 5.1	synthetische Hochleistungs-Bremsflüssigkeit für stark beanspruchte Bremssysteme Trockensiedepunkt: 260°C Nasssiedepunkt: 180°C	FMVSS DOT 5.1 (DOT 5 ohne Silikon) mischbar mit anderen synthetischen Bremsflüssigkeiten vom Typ DOT 3, DOT 4 und DOT 5.1 nicht mischbar mit Bremsflüssigkeiten auf Silikon- und Mineralölbasis	77 1110 242 0	0,5 l

Kraftstoffzusätze

Dieselsatz

Einspritzsysteme müssen gesondert geschützt werden. Dies gilt insbesondere für die jüngste Motorgeneration mit Einspritzdrücken bis 1500 bar. Dieser spezielle und für alle Jahreszeiten geeignete Kraftstoffzusatz eines renommierten Einspritzsystemherstellers beseitigt eine Vielzahl der mit Dieseldieselkraftstoff verbundenen Probleme.

Ihre Vorteile auf einen Blick:

- Sichert und erhöht die Motorleistung – entfernt Ablagerungen im Einspritzsystem und verbessert Verbrennung, Beschleunigung, Leistung und das Drehmoment.
- Erfüllt alle Anforderungen der Kraftstoffanlage, keine Schädigung der Abgasnachbehandlung.
- Reinigt und schützt: Einspritzpumpen, Einspritzdüsen, Einspritzleitungen usw.
- Verringert den Verschleiß: verbessert die Schmierung bei Dieseldieselkraftstoffen mit extrem niedrigem Schwefelgehalt.
- Stabilisiert: Schützt den Kraftstoff vor Alterung und Verharzung durch Oxidation.
- Kälteschutz: reduziert den Diesel-Pourpoint bis zu 22 °C und die Filtrierbarkeitsgrenze um bis zu 25 °C, je nach Basiskraftstoff.
- Korrosionshemmend: Schutz vor Rost und Korrosion.
- Erleichtert die Wasserabscheidung: Spezielle Demulgatoren lösen kleine Wassertropfen aus dem Kraftstoff, sodass der Filter/Abscheider das Wasser effektiver entfernen kann.
- Verhindert die Ausbreitung von Bakterien.
- Spezielle Formel für den Einsatz mit extrem schwefelarmem Dieseldieselkraftstoff und Biodiesel (B20)

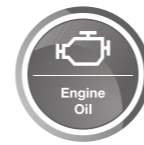


Zum Sortiment der Kraftstoffzusätze gehören die folgenden Produkte:

Bezeichnung	Spezifikation	Sachnummer	Gebinde
STENADYNE	Dieselsatz	00 1153 588 0	5 l
		00 1135 766 1	0,5 l




Anwendung und Vorteile unserer ORIGINAL Schmierstoffe im Detail.



Motoröle

AGRIMOT SYNTEC FE 5W-30

 Vollsynthetischer Schmierstoff, speziell für die neuesten Generationen der in CLAAS Maschinen eingesetzten Motoren mit oder ohne Abgasnachbehandlungssystemen

Anwendung

Alle Dieselmotoren bis EURO Stufe V oder US EPA Tier 4 final

Kundenvorteile

- Anerkannte kraftstoffsparende Leistung unter allen Arbeitsbedingungen dank vollsynthetischer Zusammensetzung
- Rationalisierungslösung dank zahlreicher Spezifikationen und Freigaben
- Verlängerte Ölwechselintervalle, dadurch geringere Wartungskosten
- Verbesserte Kaltstarteigenschaften
- Ein geringer Ascheanteil verhindert das Verstopfen des Partikelfilters, wodurch die Verbrennung optimiert wird und zu geringerem Kraftstoffverbrauch führt

AGRIMOT SYNTEC 10W-40

Besonders leistungsstarker Schmierstoff, speziell für die neuesten Generationen der in CLAAS Maschinen eingesetzten Motoren mit oder ohne Abgasnachbehandlungssystemen


Anwendung

Motoren mit Abgasnachbehandlung bis EURO Stufe IV oder US EPA Tier 4 final

Kundennutzen

- Rationalisierungslösung dank zahlreicher Spezifikationen und Freigaben
- Verlängerte Ölwechselintervalle, dadurch geringere Wartungskosten
- Hervorragender Motorschutz dank geringerem Verschleiß, somit längere Lebensdauer des Motors
- Die hohe Temperaturbeständigkeit gewährleistet eine hervorragende Schmierung heißer Motorteile
- Ein geringer Ascheanteil verhindert das Verstopfen des Partikelfilters, wodurch die Verbrennung optimiert wird und zu geringerem Kraftstoffverbrauch führt

AGRIMOT PROTEC FE 10W-30


 Besonders leistungsstarker Schmierstoff, speziell für die Reduzierung des Kraftstoffverbrauchs von Dieselmotoren mit Abgasnachbehandlungssystemen

Anwendung

Motoren mit Abgasnachbehandlung bis Stage IV (Tier 4 final)

Kundennutzen

- Anerkannte kraftstoffsparende Leistung
- Verbesserte Kaltstarteigenschaften
- Ein geringer Ascheanteil verhindert das schnelle Verstopfen des Partikelfilters, welches die Verbrennung beeinträchtigt und zu erhöhtem Kraftstoffverbrauch führt
- Die hohe Temperaturbeständigkeit gewährleistet eine hervorragende Schmierung heißer Motorteile

 = Fuel Economy, besonders kraftstoffsparende Schmierstoffe

AGRIMOT PROTEC 10W-40

Besonders leistungsstarker Schmierstoff, speziell für Dieselmotoren mit Abgasnachbehandlungssystemen

Anwendung

Stage I (Tier 1), II (Tier 2), IIIA (Tier 3), IIIB (Tier 4 Interim), IV (Tier 4 Final) und Stage V

Kundenvorteile

- Verbesserte Kaltstarteigenschaften
- Ein geringer Ascheanteil verhindert das schnelle Verstopfen des Partikelfilters, welches die Verbrennung beeinträchtigt und zu erhöhtem Kraftstoffverbrauch führt
- Die hohe Temperaturbeständigkeit gewährleistet eine hervorragende Schmierung heißer Motorteile

AGRIMOT ULTRATEC FE 5W-30



Besonders leistungsstarker und vollsynthetischer Schmierstoff, der Kraftstoff spart. Besonders geeignet zur Schmierung der neuesten Dieselmotor-Generation europäischer Hersteller, insbesondere der Cursor-Motoren von FPT

Anwendung

Belastete Dieselmotoren Stage I (Tier 1), II (Tier 2) oder IIIA (Tier 3)

Kundenvorteile

- Anerkannte kraftstoffsparende Leistung
- Verbesserte Kaltstarteigenschaften
- Herausragend beim Verschleißschutz und Reinigungsvermögen
- Exzellente Leistung dank der synthetischen Basis des Schmierstoffes und der Hochleistungsadditive

AGRIMOT ULTRATEC 10W-40

Besonders leistungsstarker Schmierstoff auf synthetischer Basis, für Dieselmotoren mit oder ohne Turbolader, die unter härtesten Betriebsbedingungen zum Einsatz kommen (Mähdrescher, Feldhäcksler usw.)

Anwendung

Besonders geeignet zur Schmierung der neuesten Generation von Dieselmotoren (Abgasnormen Stage I (Tier 1), II (Tier 2), IIIA (Tier 3))

Kundenvorteile

- Verbesserte Kaltstarteigenschaften
- Hervorragender Verschleißschutz
- Perfekte Stabilität der Betriebsleistung
- Extrem unempfindlich gegenüber hohen Temperaturen unter harten Einsatzbedingungen (Ernten, Pflügen usw.)

AGRIMOT SDX 15W-40


Leistungsstarker Schmierstoff für Dieselmotoren mit oder ohne Turbolader, die zu jeder Jahreszeit unter härtesten Betriebsbedingungen zum Einsatz kommen

Anwendung

Perfekt für die Schmierung emissionsarmer Motoren geeignet (Stage I (Tier 1), II (Tier 2), IIIA (Tier 3))

Kundenvorteile

- Hohe thermische Beständigkeit
- Ausgezeichnete Viskositätsstabilität im Betrieb
- Hervorragender Verschleißschutz
- Hohes Reinigungs- und Dispergiervermögen

 = Fuel Economy, besonders kraftstoffsparende Schmierstoffe

Anwendung und Vorteile unserer ORIGINAL Schmierstoffe im Detail.



Getriebeöle

AGRISHIFT GA 12

Spezieller Schmierstoff für mechanische Kraftfluss-Systeme mit Ölbadkupplungen und -bremsen

Anwendung

Schmierung von Kraftfluss-Systemen, Hydraulikkreisläufen, Kraftheber- und Servo-Systemen

Kundenvorteile

- Sehr hohe Betriebsstabilität
- Hochbeständig gegen Oxidation und Korrosion
- Verbesserte Hochdruck- und Verschleißschutzeigenschaften
- Die Reibeigenschaften gewährleisten ein sanftes Schalten, schlupffrei beim Kuppeln und geräuschlos beim Bremsen

AGRISHIFT XE 10W-30

Spezieller Schmierstoff für die CMATIC Getriebe der CLAAS AXION Traktoren und die ECCOM 3.5 Getriebe der CLAAS XERION Traktoren

Anwendung

CLAAS Traktorengetriebe

Kundenvorteile

- Ölfilm mit sehr hoher Temperaturbeständigkeit
- Hochresistent gegen Verschleiß und Hochdruck
- Sehr niedriger Pourpoint
- Die Reibeigenschaften gewährleisten ein sanftes Kuppeln ohne übermäßigen Schlupf

AGRISHIFT THFI

Schmierstoff für Kraftfluss-Systeme, Hydraulikkreisläufe und Ölbad-Scheibenbremsen

Anwendung

Schmierung von Hydraulikkreisläufen in Kraftheber- und Servo- sowie Getriebe- und Lenk-Systemen

Kundenvorteile

- Sehr hohe Viskositätsklasse
- Spezielle Reibeigenschaften für Nassbremsen und Kupplungsscheiben

AGRISHIFT BIO 45

Sehr hochwertiger und biologisch abbaubarer Schmierstoff für Getriebe mit nassen Scheibenbremsen

Anwendung

Empfohlen im Falle einer möglichen Belastung von Anbauflächen und ökologisch sensibler Gebiete, die erhalten werden müssen

Kundenvorteile

- Sanftes Kuppeln und Bremsen ohne Erschütterungen oder übermäßigen Schlupf, der zu Schäden am Kupplungsscheibenbelag führt
- Vorteilhafter Ersatz für Getriebe- und Hydraulikschmierstoffe durch verlängerte Ölwechselintervalle
- Biologisch schnell abbaubarer Schmierstoff für umweltschonenden Einsatz

AGRISHIFT SYN EP 320

Hochdruckbeständiger Schmierstoff für Getriebe und Enduntersetzungsgetriebe


Anwendung

Mechanische Getriebe und Enduntersetzungsgetriebe, speziell für geschlossene Getriebe in Landmaschinen

Kundenvorteile

- Sehr hoher Schutz – bei hohen und niedrigen Temperaturen – vor Abriebverschleiß durch Graufleckigkeit
- Hervorragende Leistung bei extremen Drücken und Belastungen, die die Standzeit und die Leistung der geschmierten Systeme auch bei hoher Last und wiederholten Erschütterungen optimiert
- Sehr gute Beständigkeit gegenüber hohen Temperaturen

AGRISHIFT SYN FE 75W-140

 Leistungsstarker vollsynthetischer Schmierstoff, speziell für stark beanspruchte Getriebe


Anwendung

Speziell geeignet für Achsen, die die Spezifikation API GL-5 erfordern sowie für Hochleistungsgetriebe und Reduktionsgetriebe

Kundenvorteile

- Hohe Leistung
- Hervorragende thermische Stabilität, die eine hohe Temperaturbeständigkeit sicherstellt
- Erhöhte Druckbeständigkeit und Verschleißsicherheit, die die Lebensdauer und die Performance der Achsen verlängern
- Erhöhte Effizienz durch hohen Scherenwiderstand
- Exzellente schaumzerstörende Eigenschaften sowie Schutz vor Rost

AGRISHIFT SYN FE 75W-90

 Leistungsstarker vollsynthetischer Schmierstoff, speziell für stark beanspruchte Getriebe

Anwendung

Besonders geeignet für stark belastete Untersetzungs- und Verteilergetriebe, auch bei sehr hohen Temperaturen

Kundenvorteile

- Außergewöhnlich beständig bei sehr hohen Temperaturen
- Die verstärkten Hochdruck- und Verschleißsicherheitseigenschaften optimieren die Lebensdauer und Leistung der geschmierten Systeme, selbst bei hohen Belastungen und wiederholten Stößen
- Verbesserter Schutz oxidierbarer Metalle, selbst in Gegenwart von Wasser
- Die optimierte Viskosität bei allen Betriebstemperaturen reduziert Energieverluste
- Gute Dichtungsverträglichkeit

AGRISHIFT BLS 80W-90

Hochdruckschmierstoff, entwickelt für Sperrdifferenziale selbstsperrender Achsen

Anwendung

Speziell für Vorderachsen entwickelt, aber auch für bestimmte Hinterachsen geeignet

Kundenvorteile

- Beseitigt Vibrationen und Geräusche
- Hochdruckbeständig
- Hochtemperaturstabil
- Schützt vor Korrosion und Rost

AGRISHIFT MT 80W-90

Hochdruckschmierstoff für Getriebe und Achsgetriebe

Anwendung

Geeignet für Getriebe von Landmaschinen: Schaltgetriebe, Hypoidgetriebe, Achsgetriebe

Kundenvorteile

- Die Hochdruck- und Verschleißsicherheitseigenschaften liefern beste Leistungen bei hohen Belastungen und wiederholten Stößen
- Rost- und Korrosionsschutz auf Stahl und Kupfer, selbst in Gegenwart von Wasser
- Hohe Temperaturbeständigkeit
- Gute Dichtungs- und Elastomerverträglichkeit

 = Fuel Economy, besonders kraftstoffsparende Schmierstoffe

Anwendung und Vorteile unserer ORIGINAL Schmierstoffe im Detail.



Universal-Traktorenöle

AGRI UNIVERSAL 400 10W-40

Universeller Hochleistungsschmierstoff, sorgt für eine hervorragende Schmierung aller Komponenten unter allen Betriebsbedingungen und vereinfacht Wartungsarbeiten

Anwendung

Perfekt für die Schmierung von Motoren der Abgasnorm Stage I (Tier 1) geeignet

Kundenvorteile

- Die perfekte Betriebsstabilität garantiert eine hervorragende Lebensdauer aller Komponenten
- Vereinfacht die Wartung und verhindert Anwendungsfehler
- Reduziert Bremsgeräusche
- Hervorragender Verschleißschutz
- Exzellenter Schutz vor Korrosion, Rost und Schaum
- Reduziert den Ölverbrauch des Motors



Hydrauliköle

AGRIHYD XTREME 46

Hochleistungshydrauliköl für flexible Temperatureinsatzbedingungen (bis -35 °C)

Anwendung

Vollsynthetisches Öl für extreme Einsatzbedingungen bei hohen und tiefen Temperaturen

Kundenvorteile

- Verlängert die Ölwechselintervalle und vermindert den Verschleiß der Komponenten
- Mischbarkeit mit Hydraulikölen auf Mineralölbasis gegeben
- Biologisch abbaubar, somit kommt dieser Schmierstoff in allen geschützten Bereichen zum Einsatz, in denen umweltschonende und biologisch abbaubare Produkte vorgeschrieben sind
- Erübrigt lange Warmlaufphasen
- Schonend zu Dichtungen, Schläuchen und Elastomeren

AGRIHYD HVLP-D 46

Reinigendes Hydrauliköl mit sehr hohem Viskositätsindex, das zu jeder Jahreszeit eingesetzt werden kann

Anwendung

Speziell für die Verwendung in Hydrauliksystemen von Maschinen entwickelt, die in staubiger Umgebung eingesetzt werden (z.B. bei der Ernte)

Kundenvorteile

- Die hohe Viskositätsstabilität erlaubt einen Einsatz bei hohen und tiefen Temperaturen
- Exzellenter Verschleißschutz
- Das ausgezeichnete Reinigungsvermögen gewährleistet eine beispiellose Sauberkeit
- Hochbeständig gegen Oxidation und Hydrolyse

AGRIHYD HV 46

Hydraulikschmierstoff mit sehr hoher Viskositätsklasse, speziell für Hydrauliksysteme entwickelt, die hohen Temperaturen und Drücken ausgesetzt sind

Anwendung

Besonders empfohlen für hohe Betriebsdrücke

Kundenvorteile

- Ausgezeichnete Scherstabilität und Filtrierbarkeit sowie hervorragender Verschleißschutz
- Der gleichbleibende Viskositätsindex ermöglicht einen reibungslosen Betrieb bei jeder Temperatur
- Die hohe Beständigkeit gegen Oxidation und Hydrolyse verhindert die Bildung von Ablagerungen

Anwendung und Vorteile unserer ORIGINAL Schmierstoffe im Detail.

Schmierfette



AGRIGREASE EP 3

Hochdruck- und hochtemperaturbeständiges Lithiumkomplex-Mehrzweckfett, speziell für die Schmierung von beanspruchten Gleit- und Rollenlagern, Radlagern, Fahrwerken und für diverse Einsatzbereiche mit Stoßbelastung und Vibrationen

Anwendung

Bevorzugte Anwendung in pneumatischen Pumpsystemen oder Kartuschen, Betriebstemperaturbereich: -20°C bis $+160^{\circ}\text{C}$

Kundenvorteile

- Vielfältiger Einsatzbereich
- Sehr hohe mechanische Stabilität
- Bildet einen Schmierfilm, der unempfindlich gegenüber Feuchtigkeit, Temperaturschwankungen und Verschmutzung ist, und reduziert dadurch Wartungsarbeiten und -kosten
- Enthält keine gesundheits- oder umweltschädlichen Substanzen

AGRIGREASE EP 2

Hochdruckbeständiges Mehrzweckfett zur Schmierung aller Lager, Zapfen, Gleitschienen und Zahnstangen, die schweren Lasten ausgesetzt sind

Anwendung

Bevorzugte Anwendung in pneumatischen Pumpsystemen oder Kartuschen, Betriebstemperaturbereich: -25°C bis $+130^{\circ}\text{C}$

Kundenvorteile

- Sehr hohe mechanische Stabilität
- Hervorragende Beständigkeit bei hohen Belastungen und Stößen
- Gute Eigenschaften in Gegenwart von Wasser
- Enthält keine gesundheits- oder umweltschädlichen Substanzen

AGRIGREASE LC 00/000

Hochdruckbeständiges Lithium/Calcium-Mehrzweckfett zur Schmierung von Maschinen mit Zentralschmieranlage
Betriebstemperaturbereich: -45°C bis $+120^{\circ}\text{C}$

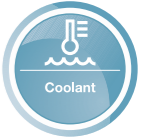
Anwendung

Bevorzugte Anwendung in pneumatischen Pumpsystemen

Kundenvorteile

- Hochresistenter Schmierfilm
- Gute Pumpfähigkeit aufgrund der niedrigen Konsistenzklasse und hervorragender Fließigenschaften
- Vielfältiger Einsatzbereich
- Gute Haftigenschaften auf Metallen
- Enthält keine umweltschädlichen Substanzen

Kühlerschutzmittel



AGRICOOL

Kühlerschutzmittel, die auf den neuesten technischen Entwicklungen basieren – sorgen für eine optimierte Leistung des Kühlsystems der Maschine, senken den Gefrierpunkt, wirken im Sommer einer Überhitzung entgegen und bieten einen nachhaltigen Korrosionsschutz

Anwendung

Kühlerschutzmittel für alle Maschinen, verwendbar bis -37°C . Zugewetzte Bitterstoffe verhindern eine versehentliche Aufnahme durch Anwender

Kundenvorteile

- Gebrauchsfertiger Langzeit-Kühlerschutz
- Ausgezeichnete Wärmeübertragung und Kühlleistung
- Sehr langlebige Kühlerschutzmittel
- Hervorragender Schutz vor Frost, Korrosion und Überhitzung
- Schutz vor Kavitationen

Metallbearbeitungsflüssigkeiten



AGRIGRIND GUIDETEC

Demulgierendes Gleitbahnöl mit ausgezeichneten Anti-Stick-Slip Eigenschaften zur Schmierung von Metall und Metall-/Kunststoff-Gleitpaarungen auf konventionellen Führungsbahnen, sowie von Gleitbahnen mit Druckschmierung, Führungen und Rollenlagern sowie von Öl befüllten Fräsköpfen

Anwendung

Bevorzugte Anwendung als Bett- bzw. Gleitbahnöl in Metallbearbeitungsmaschinen, speziell abgestimmt auf die Bedürfnisse des Messerschleifgerätes AQUA NON STOP COMFORT

Kundenvorteile

- Optimale Schmierung aller Schmierstellen
- Maximierung der Lebensdauer der Maschine
- Optimale Funktionssicherheit der Maschine
- Sowohl auf horizontalen als auch vertikalen Gleitbahnen einsetzbar aufgrund des sehr guten Haftvermögens

AGRIGRIND COOLTEC

Mineralölfreier, wassermischbarer Kühlschmierstoff, speziell für den Einsatz beim Schleifen entwickelt

Anwendung

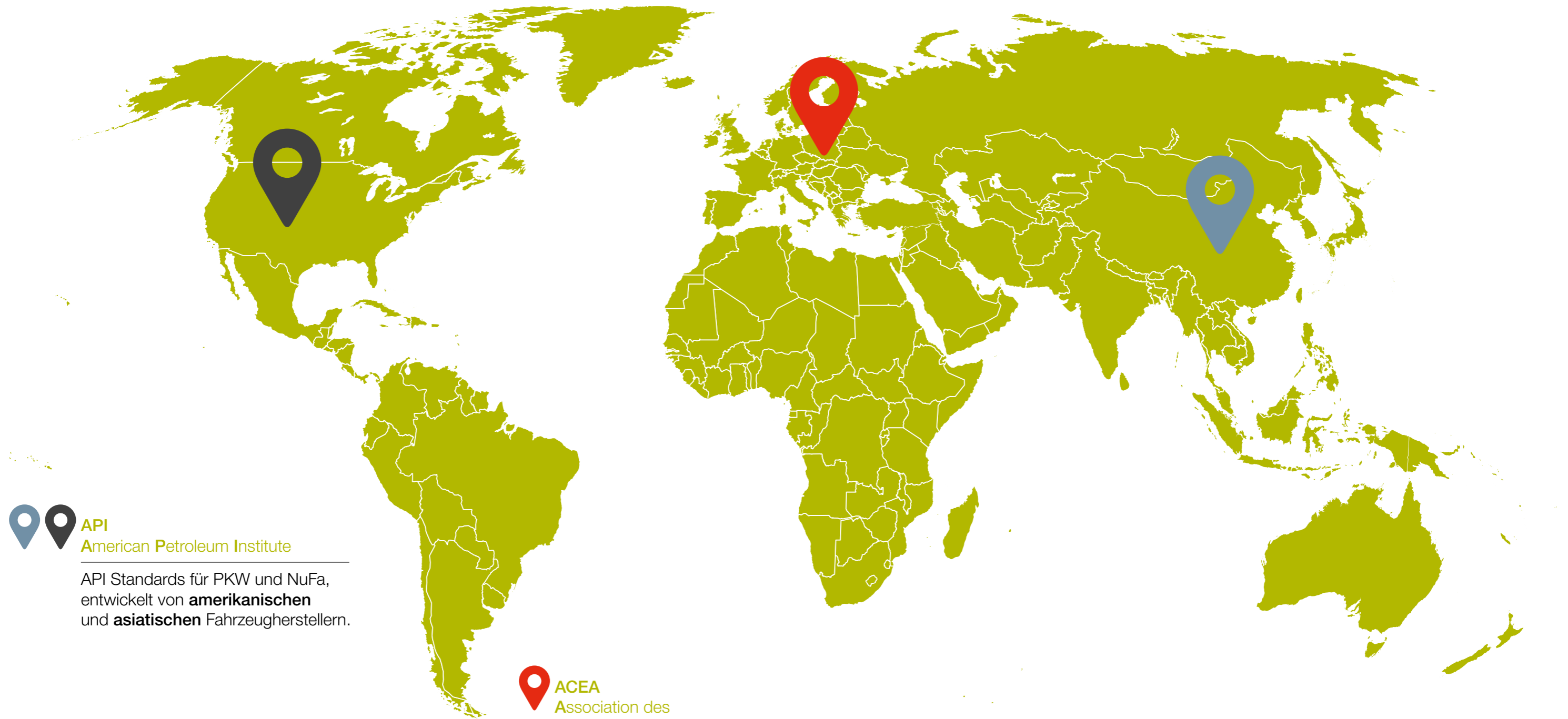
Bevorzugte Anwendung als Kühlschmierstoff-Wasser-Emulsion in Metallbearbeitungsmaschinen, speziell abgestimmt auf die Anforderungen des Messerschleifgerätes AQUA NON STOP COMFORT

Kundenvorteile

- Reduktion der mechanischen und den thermischen Belastung während des Schleifprozesses durch optimale Schmier- und Kühlleistung
- Minimierung der Messerabnutzung und Maximierung der Messerstandzeit
- Minimierung des Wärmeeintrages und somit minimale Beeinflussung der Werkstoffeigenschaften
- Maximierung der Messer und Maschinen Lebensdauer durch hohen Korrosionsschutz
- Minimierung der Kosten und Optimierung der Gesamtleistung der Maschine

Internationale Spezifikationen

 **JASO**
Japanese Automotive Standard Organisation
JASO Standards für asiatische Fahrzeughersteller.



 **API**
American Petroleum Institute
API Standards für PKW und NuFa,
entwickelt von **amerikanischen**
und **asiatischen** Fahrzeugherstellern.

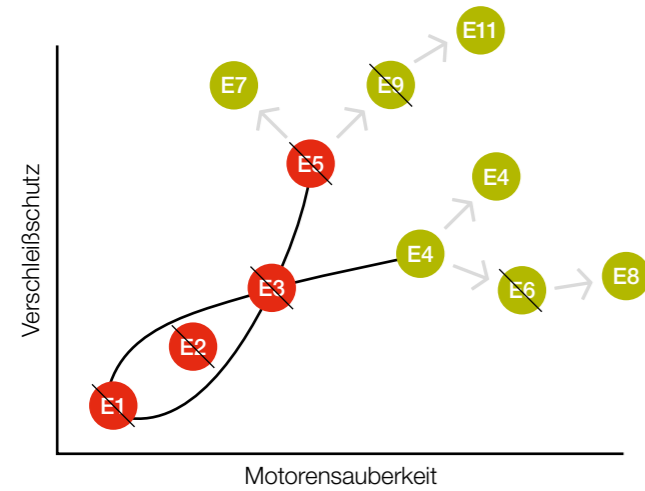
 **ACEA**
Association des
Constructeurs
Européens
ACEA Standards wurden
von europäischen
Fahrzeugherstellern
entwickelt.

 **ILSAC**
International Lubricant Standardization
and Approval Committee
Starke Anlehnung an **API** mit dem
Schwerpunkt auf den Benzinmotor.

Industrieschmierstoffe werden von der **DIN** (Deutsches Institut für Normung e.V.)
sowie der **ISO** (International Organization for Standardization) spezifiziert.

ACEA-Klassifikationen für Nutzfahrzeuge

Übersicht ACEA-Klassifikation E (Dieselmotor)



ACEA Klasse	Euro VI (Stage IIIb, IV, V)	Euro (I, II, III, IV, V, Stage I, II, IIIa)	Verträglichkeit mit Abgasrückführungssystem (AGR/EGR)	Abgasnachbehandlung (DPF, SCR & Katalysator)	Kraftstoff-Kompatibilität		Legende
					hoher Schwefelgehalt*	Bio-Diesel**	
E4	×	!	!	×	✓	!	✓ empfohlen ! eingeschränkte Empfehlung × nicht empfohlen
E7	×	!	✓	×	✓	!	
E8	✓	✓	✓	✓	!	✓	
E11	✓	✓	✓	✓	!	✓	

* Schwefelgehalt >50 ppm

** Einsatzempfehlungen können zwischen den Motorenherstellern abweichen, insbesondere bei Biodiesel >B7, im Zweifel gilt die Betriebsanleitung!

	High SAPS ²	Low SAPS ²	High SAPS ²	Low SAPS ²
	ACEA E7 API CI-4	ACEA E9, E11 API CK-4	ACEA E4 verlängerte Intervalle	ACEA E6, E8
ACEA ist Basis, OEM vollzieht zusätzliche spezielle Tests				
(ACEA E2) ¹ MB 228.1 VOLVO VDS MTU Type 1 Deutz DQC I-02	DTFR 15B110 (228.3)/ MAN 3275 Renault Truck RLD2 VOLVO VDS-3 MTU Type 2 Deutz DQC III-18 Cummins CES 20078 Caterpillar ECF-2	DTFR 15C100 (228.31) MAN 3775 VOLVO VDS-4.5 Deutz DQC III-18 LA MTU Type 2.1 Cummins CES 20086 Caterpillar ECF-3 DAF PSQL 2.1E	DTFR 15B120 (228.5)/ MAN M 3277 MTU Type 3 Deutz DQC IV-18 Scania LDF-3	DTFR 15C110 (228.51)/15C120 (228.52) MAN M 3677 / M 3777 MTU Type 3.1 Deutz DQC IV-18 LA Scania LDF-4 DAF PSQL 2.1E LD

OEM = Original Equipment Manufacturer = Fahrzeughersteller

© 2019 ETM/Hartmut Spelsberg

1 (E2) → 2008 zurückgezogen

2 Low-SAPS-Öle → Sulfatasche, Phosphor & Schwefel limitiert → für Diesel-Partikel-Filter (DPF)

3 Service Literatur beachten

ACEA-Klassifizierung und OEM-Freigaben

ACEA levels	Daimler Truck	MAN	MTU	Deutz
E6, E8	15C110/15C120 (228.51/228.52)	M3677 / M3777	Cat 3.1	DQC IV-18 LA
E4	15B120 (228.5)	M3277	Cat 3	DQC IV-18
E9, E11	15C100	M3775	Cat 2.1	DQC III-18 LA
E7	15B110	M3275	Cat 2	DQC III-18
(E3/ E5) ¹	(228.3)	(M3275)	Cat 1	DQC II-10
E2 ¹	228.1	271		DQC I-02

1 ausgelaufen

API-Klassifizierung für Motoren

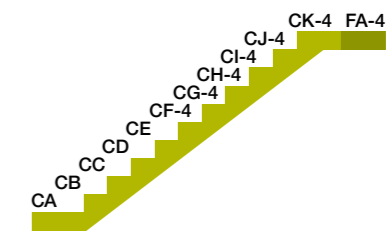
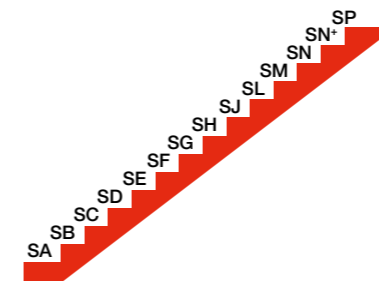
API – American Petroleum Institute

Die API-Klassifikationen beschreiben die amerikanischen Anforderungen für Benzin- und Diesel-Motorenöle und automotiv Getriebeöle. Die unterschiedlichen Bereiche werden durch Buchstaben gekennzeichnet. Der auf den ersten Buchstaben

„C“ nachstehende Buchstabe, z.B. „J“ oder „K“, definiert die Qualität des Schmierstoffs. Je weiter dieser Buchstabe im Alphabet folgend steht, desto höherwertiger ist das Motoröl.

API S (Service)-Klassen für Fahrzeuge mit Benzinmotoren

API C (Commercial)-Klassen für Fahrzeuge mit Dieselmotoren



Gültige Klassen (API-C Klassen sind rückwärtskompatibel):

- CF – höchste Klasse für PKW
- CF-4, CG-4, CH-4, CI-4, CJ-4, CK-4
- FA-4

API Klasse	Status	Einsatzbereich
CA	veraltet	leicht legierte Öle, Schutz gegen Lagerkorrosion und Ablagerungen
CB	veraltet	Saugdieselmotoren unter leichten Betriebsbedingungen
CC	veraltet	Saugdieselmotoren unter mittleren Betriebsbedingungen
CD	veraltet	Saug- und Turbodieselmotoren unter schweren Bedingungen
CE	veraltet	Saug- und Turbodieselmotoren, überdeckt CC und CD
CF	ab 1994	Dieselmotoren, überwiegend für Baumaschinen
CF-4	ab 1994	Saug- und Turbodieselmotoren, überdeckt CE
CG-3	ab 1995	Saug- und Turbodieselmotoren, die US-Abgasnorm von 1994 erfüllen und Diesel mit einem Schwefelgehalt ≤ 0,5%
CH-4	ab 1998	Saug- und Turbodieselmotoren, die US-Abgasnorm von 1998 erfüllen und Diesel mit einem Schwefelgehalt ≤ 0,5%
CI-4	ab 2002	Saug- und Turbodieselmotoren mit Abgasrückführung, die US-Abgasnorm von 2002 erfüllen und Diesel mit einem Schwefelgehalt ≤ 0,5%
CJ-4	ab 2006	Saug- und Turbodieselmotoren mit Abgasnachbehandlung („Low SAPS“ Öle), die US-Abgasnorm von 2007 erfüllen und Diesel mit einem Schwefelgehalt ≤ 0,05%
CK-4	ab 2017	rückwärtskompatible Norm mit höheren Anforderungen an Oxidations- und Scherstabilität, HTHS 3,5 ≥ cP
FA-4	ab 2017	für neueste Motorengeneration mit Fuel Economy Anforderungen, HTHS im Bereich von 2,9cP bis 3,2cP (nicht Rückwärtskompatibel)

API-Norm und OEM-Freigaben

API	John Deere ¹	Caterpillar ¹	Cummins
CJ-4 / CK-4	JDQ 78X	ECF-3	20086
CI-4	JDQ 78A	ECF-2	20078/20077
CH-4		ECF-1-a	20076
CG-4			20075/20072

1 keine offizielle Freigabe

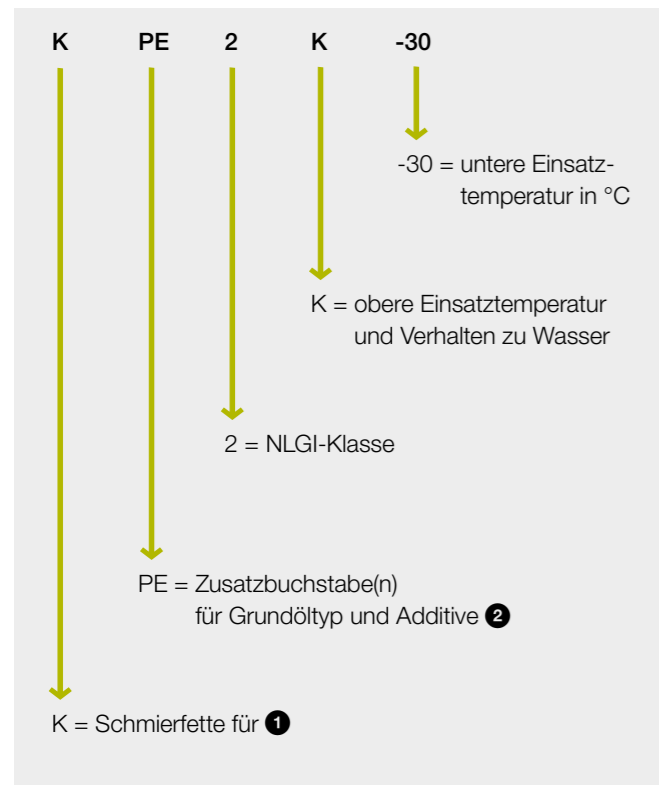
API-Klassifizierung für Getriebe

API Klasse	Einsatzbereich
GL-1	Kennzeichnet Getriebeöle ohne EP-Additive
GL-2	Kennzeichnet Getriebeöle für Achsgetriebe mit Schneckenverzahnung
GL-3	Kennzeichnet Getriebeöle für Handschaltgetriebe und schrägverzahnte Achsantriebe
GL-4	Kennzeichnet Getriebeöle für Handschaltgetriebe und Hypoidantriebe mit geringem Achsversatz (MIL-L-2105 level)
GL-5	Kennzeichnet Getriebeöle für Handschaltgetriebe und Hypoidantriebe (moderner Achsantrieb) unter schweren Bedingungen (MIL-L-2105D level) mit GL-5 LS (limited slip) wenn Selbstsperrdifferentialer vorhanden notwendig)
MT-1	Kennzeichnet Getriebeöle für Schaltgetriebe ohne Synchronisation und Eigenschaften, die nicht durch GL-1 bis GL-6 abgedeckt werden

Klassen GL-4 und GL-5 werden üblicherweise verwendet.

Kennzeichnung von Schmierfetten¹

Beispiel:



zu 1 Schmierfette für

G	geschlossene Getriebe DIN 51826
OG	offene Getriebe
K	Wälzlager, Gleitlager, Gleitflächen nach DIN 52825
M	Gleitlager und Dichtungen (geringere Anforderungen als an K)

zu 2 Zusatzbuchstaben für den Grundöltyp

E	Esteröle
FK	Fluorkohlenwasserstoffe
HC	Synthetische Kohlenwasserstoffe
PG	Polyglykole
PH	Ester der Phosphorsäure
Si	Silikonöle
X	Sonstige

Für Zusätze

P	EP/AW Zusätze
F	Festschmierstoffe, z.B. MoS ₂

NLGI National Lubricating Grease Institute. Einteilung der Schmierfette nach der Walkpenetration, d.h. Widerstand eines Fettes gegen seine Verformung. Sie dient der Differenzierung von Schmierfetten nach ihrer Verformbarkeit und Struktur.

¹ nach DIN 51 502

Einsatzhinweise für Standardprodukte

Lithiumfett, Mehrzweckfett	Wasserbeständig, Einsatz -20 °C bis 130 °C (auch für Wälzlager)
Lithiumkomplexfett	Wasserbeständig, Einsatz -30 °C bis 150 °C (für Radlager)
Kalziumfett, Abschmierfett	Wasserbeständig, Einsatz -40 °C bis 60 °C

ACHTUNG: Fette mit unterschiedlichen Verdickern nicht mischen.

STOU/UTTO-Klassifizierung

Kurzübersicht Leistungsstandards

	STOU	UTTO
Viskosität	SAE 10W-30	Sommer SAE10W-30 Winter SAE 5W-20
Dieselmotoren ²	API CD/CE/SF ¹ ACEA E2, E3/CCMD D4 ¹	
Getriebe und Nassbremsen	API GL-4	
	Massey-Ferguson	
	M1139/M1145	M1141/M1135/M1145
	New Holland	
	M2C159B/C	FNHA-2-C-201.00 (≈ M2C134)
Hydrauliksystem	John Deere	
	J27	J20C/D
	Caterpillar TO-2 ¹	
	Allison C4	Allison C4
Hydrauliksystem	Vickers Vane Pump	
	Denison HF2	Denison HFO
	Vickers Sheet I-286-S	

Andere, erweiterte Qualitätsstandards für Case, Fendt, Fiat, Steyr, ZF Friedrichshafen AG u.a.

Übersicht Leistungsbereich

	STOU	UTTO
Dieselmotoren	•	
Getriebe	•	•
Nassbremse	•	•
Hydrauliken	•	•

STOU = Super Tractor Oil Universal

UTTO = Universal Tractor Transmission Oil

TOU = Tractor Oil Universal → ausgelaufen/obsolete

- 1 API CD, CE, SF; CCMC; Caterpillar TO-2 sind ausgelaufen
- 2 min. level API CF oder CF-4 oder/or ACEA E2 ausgelaufen

Vergleich ISO-VG zu SAE

ISO Viskositätsklassen für Industrial Liquid Lubricants – ISO-VG¹ (Industrie-Getriebe-Öle)

Gilt für alle Schmieröle, die nicht Motoröl oder Getriebeöl für Kfz sind.

Es gibt 18 ISO-VG Viskositätsklassen
– von 2 mm²/s (wie Dieseldieselkraftstoff)
– bis 1500 mm²/s (Zylinderöl).

Die Bezugstemperatur ist immer 40 °C.

ISO-VG	SAE-Klassen	
	Motor	Getriebe
2		
3		
5		
7	0W	
10		
15	5W	70W
22	10W	75W
32		
46	15W, 20W,	80W
68	25W, 20	
100	30	85W
150	40	90
220	50	
320		140
460		
680		250
1000		
1500		

¹ ISO-VG = International Organization for Standardization-Viscosity Grade

Klassifizierung Hydrauliköle

Die am häufigsten eingesetzten Hydraulikflüssigkeiten werden auf Mineralölbasis mit entsprechenden Additiven hergestellt. Sie werden auch kurz als Hydrauliköl bezeichnet. Die Anforderungen an diese Hydrauliköle sind in der ISO 6743/4 mit den Bezeichnungen HL, HM, HV festgelegt. In Deutschland sind die Bezeichnungen H, HL, HLP, HVLP nach DIN 51 524 üblich.

H: ohne Wirkstoffzusätze, entsprechen den Schmierölen nach DIN 51 517. Diese Hydrauliköle werden heute kaum noch verwendet.

HL: mit Wirkstoffen zum Erhöhen des Korrosionsschutzes und der Alterungsbeständigkeit (auch HL nach DIN 51 524, Teil 1). Sie werden bei Drücken bis 200 bar eingesetzt und genügen den üblichen thermischen Belastungen.

HLP: mit Wirkstoffen zum Erhöhen des Korrosionsschutzes, mit Hochdruckzusätzen und der Alterungsbeständigkeit (auch HLP nach DIN 51 524, Teil 2). Sie werden bei Drücken bis und über 200 bar eingesetzt und genügen den üblichen thermischen Belastungen.

HM: mit Wirkstoffen zum Erhöhen des Korrosionsschutzes, der Alterungsbeständigkeit sowie zur Verminderung des Fressverschleißes im Mischreibungsgebiet (auch HLP nach DIN 51 524, Teil 2)

HV: mit Wirkstoffen zum Erhöhen des Korrosionsschutzes, der Alterungsbeständigkeit, zur Verminderung des Fressverschleißes im Mischreibungsgebiet sowie zur Verbesserung des Viskositäts-Temperatur-Verhaltens (auch HVLP DIN 51 524, Teil 3)

HLPD: mit Wirkstoffen zum Erhöhen des Korrosionsschutzes, der Alterungsbeständigkeit und detergierenden Zusätzen (deutsche Bezeichnung, nicht genormt)

HVLPD: wie HVLP plus Detergierend/Dispergierend

Biologisch abbaubare Produkte:

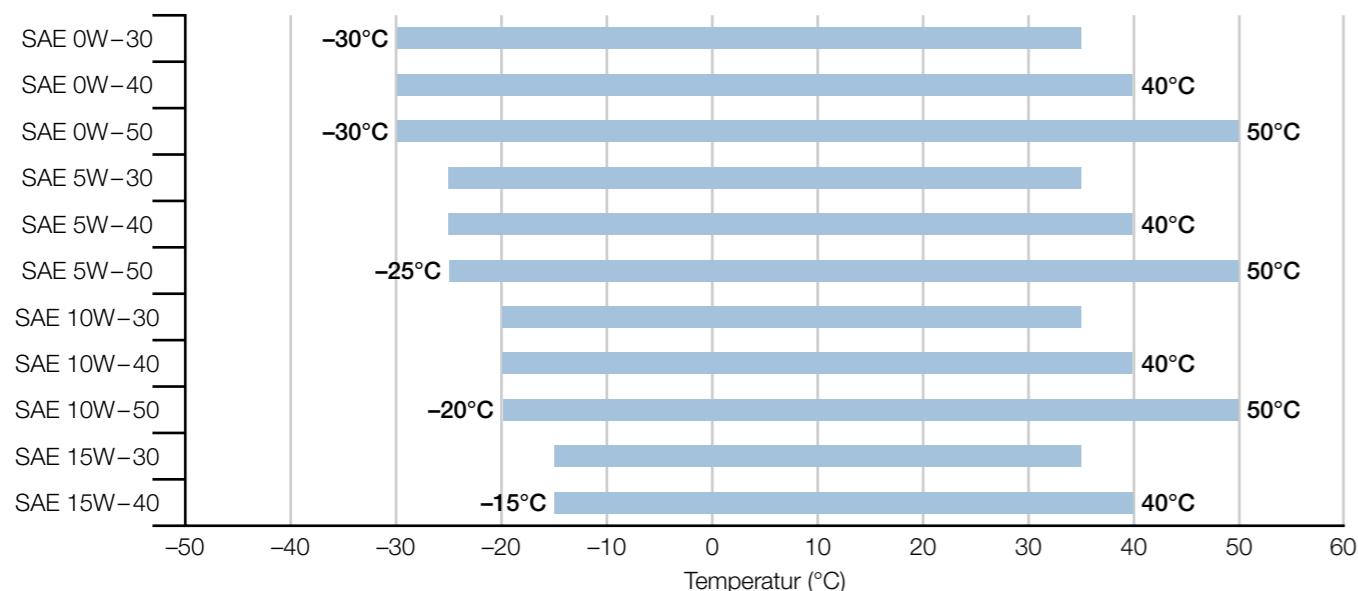
HEPG Basis Polyglykol
HETG Basis pflanzliche Öle
HEES Basis synthetische Ester

HEPR Basis synthetische Kohlenwasserstoffe

Kurzübersicht

Viskosität ISO-VG
 10, 22, 32, 46, 68, 100, 150

Mehrbereichsöle SAE J300



Abkürzungsverzeichnis

ACEA	
European Automobile Manufacturers Association. (Association des Constructeurs Européens d'Automobiles)	
Die ACEA-Spezifikationen beschreiben die Ölanforderungen im Service-Bereich für Benzin und Diesel-Motoren.	
Die unterschiedlichen Bereiche werden durch Buchstaben gekennzeichnet:	
A für PKW-Benzinmotoren	
B für PKW-Dieselmotoren (light duty)	
C für PKW mit Abgasnachbehandlungssystemen	
E für LKW-Dieselmotoren (heavy duty)	
Die ACEA definiert die aktuell gültigen Anforderungen	
Folgende Kategorien sind definiert:	
A3/B4, A5/B5, A7/B7 für PKW Benzin- und Dieselmotoren	
C2, C3, C4, C5, C6, C7 speziell für PKW-Motoren mit Abgasnachbehandlungssystemen	
E4, E7, E8, E11 für LKW-Dieselmotoren.	
ACEA E3	Entspricht weitestgehend MB 228.3. Zusätzlich wird Mack T8-Test gefordert. (Ausgelaufen 2004)
ACEA E4	Kategorie für die höchsten Anforderungen an ein LKW-Motorenöl (UHPD) in Bezug auf Sauberkeit, Verschleiß und Stabilität. Geeignet für den Einsatz in Dieselmotoren, die die EURO I, EURO II, EURO III, EURO IV und EURO V Emissionsanforderungen erfüllen, aber keinen Dieselpartikelfilter im Einsatz haben. Der Einsatz in Dieselmotoren mit SCR-Abgassystemen und Abgasrückführung ist je nach Herstellervorschrift möglich. Basiert weitestgehend auf den Leistungsanforderungen der MB 228.5 und MAN 3277. Wechselintervallverlängerungen sind je nach Herstellervorschrift möglich. (SA ≤ 2,0%) (SA = Sulfatasche-Gehalt). (Basenzahl TBN ≥ 12 mgKOH/g)
ACEA E5	Qualitätsniveau zwischen ACEA E3 und E4, geeignet für EURO III-Motoren. (Ausgelaufen 2004)
ACEA E6	Kategorie für die höchsten Anforderungen an ein LKW-Motorenöl in Bezug auf Sauberkeit, Verschleiß und Stabilität. Geeignet für den Einsatz in Dieselmotoren, die die EURO I, EURO II, EURO III, EURO IV und EURO V Emissionsanforderungen erfüllen. Der Einsatz in Dieselmotoren mit Abgasrückführung, mit und ohne Dieselpartikelfilter und mit SCR-Abgassystemen ist möglich. Öle nach ACEA E6 sind besonders ausgelegt für Dieselmotoren mit Dieselpartikelfilter, die mit schwefelarmem Dieseldieselkraftstoff betrieben werden. Sulfataschegehalt max. 1%. Basiert weitestgehend auf den Leistungsanforderungen der MB 228.5 und MAN 3277. Wechselintervallverlängerungen sind je nach Herstellervorschrift möglich. (SA ≤ 1,0%, P ≤ 0,08%, S ≤ 0,3%) (SA = Sulfatasche-Gehalt, P = Phosphor-Gehalt, S = Schwefel-Gehalt). (Basenzahl TBN ≥ 7 mgKOH/g)
ACEA E7	Kategorie für hohe Anforderungen an ein LKW-Motorenöl in Bezug auf Sauberkeit, Verschleiß und Stabilität. Geeignet für den Einsatz in Dieselmotoren, die die EURO I, EURO II, EURO III, EURO IV und EURO V Emissionsanforderungen erfüllen, aber keinen Dieselpartikelfilter im Einsatz haben. Der Einsatz in einigen Dieselmotoren mit SCR-Abgassystemen und Abgasrückführung ist je nach Herstellervorschrift möglich. Basiert weitestgehend auf den Leistungsanforderungen der MB 228.3 und MAN 3275. (SA ≤ 2,0%). (Basenzahl TBN ≥ 9 mgKOH/g) Sulfataschegehalt max. 2%. Die ACEA E7 schließt die ACEA E3 + E5 mit ein.
ACEA E8	Ersetzt ACEA E6, UHPD (Ultra High Performance Diesel), Low SAPS, für DPF, HTHS ≥ 3,5 mPas
ACEA E9	Kategorie für hohe Anforderungen an ein LKW-Motorenöl in Bezug auf Sauberkeit, Verschleiß und Stabilität. Geeignet für den Einsatz in Dieselmotoren, die die EURO I, EURO II, EURO III, EURO IV und EURO V Emissionsanforderungen erfüllen. Der Einsatz in Dieselmotoren mit Abgasrückführung, mit und ohne Dieselpartikelfilter und mit SCR-Abgassystemen ist möglich. Öle nach ACEA E9 sind besonders ausgelegt für Dieselmotoren mit Dieselpartikelfilter, die mit schwefelarmem Dieseldieselkraftstoff betrieben werden. Sulfataschegehalt max. 1%. Öle nach ACEA E9 berücksichtigen insbesondere auch Anforderungen amerikanischer Hersteller wie z.B. die API CJ-4, API CI-4 oder CI-4 plus. (SA ≤ 1,0%, P ≤ 0,12%, S ≤ 0,4%) (SA = Sulfatasche-Gehalt, P = Phosphor-Gehalt, S = Schwefel-Gehalt) (Basenzahl TBN e 7 mgKOH/g)
ACEA E11	Ersetzt ACEA E9, SHPD (Super High Performance Diesel), Mid SAPS, für DPF, HTHS ≥ 3,5 mPas

Abkürzungsverzeichnis

API	
American Petroleum Institute.	
Die API-Klassifikationen beschreiben die amerikanischen Anforderungen für Benzin- und Diesel-Motorenöle und automotiv Getriebeöle. Die unterschiedlichen Bereiche werden durch Buchstaben gekennzeichnet:	
S für Benzinmotoren (Service)	
C für Dieselmotoren (Commercial)	
GL für automotiv Getriebeöle (Gear Lubrication)	
API CF	Eingeführt 1994 insbesondere für indirekteinspritzende Dieselmotoren, die Dieselkraftstoffe mit einem Schwefelgehalt von über 0,5% einsetzen.
API CF-4	Eingeführt 1990 für schnell laufende 4-Takt-Dieselmotoren.
API CG-4	Eingeführt 1995 für hoch beanspruchte LKW-Motoren, die Dieselkraftstoffe mit einem Schwefelgehalt von weniger als 0,5% einsetzen. API CG-4 Öle sind erforderlich für Dieselmotoren, die die Emissionsgrenzen von 1994 einhalten.
API CH-4	Eingeführt 1998 für schnell laufende 4-Takt-Dieselmotoren, die die Abgas-Emissionsgrenzen von 1998 einhalten und Dieselkraftstoffe mit einem Schwefelgehalt von weniger als 0,5% einsetzen
API CI-4	Eingeführt 2002 für schnell laufende 4-Takt-Dieselmotoren, die die Abgas-Emissionsgrenzen von 2004 einhalten und insbesondere mit einem Abgasrückführungssystem (EGR) ausgestattet sind und Dieselkraftstoffe mit einem Schwefelgehalt von weniger als 0,5% einsetzen.
API CJ-4	Eingeführt 2006 für schnell laufende 4-Takt-Dieselmotoren, die die Abgas-Emissionsgrenzen von 2007 einhalten und insbesondere mit Abgasnachbehandlungssystemen wie Partikelfiltern ausgestattet sind und Dieselkraftstoffe mit einem Schwefelgehalt von weniger als 0,05% (500 ppm) einsetzen.
API CK-4	Eingeführt 2016 für schnell laufende 4-Takt Dieselmotoren mit verbesserter Oxidationsbeständigkeit, Scherstabilität sowie eine verbesserte Fähigkeit Lufteintrag im Öl zu verhindern. Motoren welche mit den aktuellen Abgasnachbehandlungssystemen ausgestattet sind und Dieselkraftstoffe mit einem Schwefelgehalt von weniger als 0,05% (500 ppm) einsetzen. Für aktuelle aber auch ältere Fahrzeuge als Nachfolger der API CJ-4, CI-4 und CH-4.
API GL-4	Ausgelegt für automotiv Getriebe mit hoher Drehzahl und niedrigem Drehmoment bzw. niedriger Drehzahl und hohem Drehmoment ,einsetzbar vorwiegend in Schaltgetrieben und milden Achsgetrieben. (Bem.: Synchronisierungsverträglichkeit wird nicht geprüft / API GL-4 ist inzwischen ausgelaufen)
JASO	
Japanese Automotive Standards Organization	
JASO FA	Zweitaktöl, leichte Betriebsbedingungen
JASO FB	Zweitaktöl, mittlere Betriebsbedingungen
JASO FC	Zweitaktöl, mittlere Betriebsbedingungen + raucharm
JASO FD	Zweitaktöl, schwere Betriebsbedingungen + raucharm
JASO MA	Motorradöl, 4-Takt-Motoren, geeignet für Ölbadkupplungen
JASO MA 2	Motorradöl, 4-Takt-Motoren, geeignet für Ölbadkupplungen und Getriebeeigenschaften
JASO MB	Motorradöl, 4-Takt-Motoren mit Trockenkupplung bzw. separat geschmiertem Getriebe
MIL-L	
MIL-L-2104 C	Klassifiziert hochlegierte Motorenöle für amerikanische Otto-, Saug- und Turbo-dieselmotoren.
MIL-L-2104 D	Rückwärtskompatibel zu MIL-L-2104 C und fordert zusätzlich einen Motorentest in einem hochaufgeladenen Detroit-2-Takt-Dieselmotor. Es werden die Anforderungen von Caterpillar TO-2 und Allison C-3 abgedeckt.
MIL-L-2104 E	Wie MIL-2104 C mit aktualisierten Otto-motorentests und verschärften Prüfprozeduren.
MIL-L-2105	Getriebeöl für Handschaltgetriebe, vergleichbar mit API GL-4
MIL-L-2105 B	Getriebeöl für Hypoidachsen, vergleichbar mit API GL-5
MIL-L-2105 C	Getriebeöl für Hypoidachsen, vergleichbar mit API GL-5, wie L-2105 B beschränkt auf SAE 75W, 80W-90 und 85W-90 Viskositätsbereiche.
MIL-L-2105 D	API GL-5 und Tests überprüft von „Lubricants Review Institute“. Wurde Anfang 1997 gestrichen und durch PRF-2105 E ersetzt.
MIL-L-2105 E	API MT-1 (API GL-4 mit thermischer Stabilität) mit MIL-L-2105 D (API GL-5 mit Zusatztests s.o.) Getriebeöl für Hypoidachsen und Schaltgetriebe ohne Synchronisation

AFNOR	
Französisches Zertifikat	
AFNOR FR/27/002	Französische Zertifikat für biologisch abbaubare Hydrauliköle, zur Reduzierung von Schäden für Wasser und Böden während des Gebrauchs. Reduzierte CO2-Emissionen
AFNOR HV 68 Multigrade	Französische Zertifikat für Multifunktionsöl zum Einsatz in Hydraulik, Getriebe, Bremsen, mit einer Viskosität von 68 mm ² /s
AFNOR NF 48 603 – HV	Französische Zertifikat für HVLP Hydrauliköl
AGMA 9005-E02 EP	Spezifikation für Industriegetriebeöle, synthetisch, ISO VG 460
Weitere Spezifikationen	
Dexron III G	Spezifikation für Automatikgetriebe, verbesserte Antioxydation als die Vorgänger Spezifikation
Dexron III H	Spezifikation für Automatikgetriebe, eingeführt 2003, ersetzt Dexron III G
DOT (Bremsflüssigkeit)	Abkürzung für -Department of Transportation
DOT 3	Diese sind oft in älteren Fahrzeugen zu finden. Diese sollten nicht mit anderen Bremsflüssigkeiten gemischt werden. SAE J 1703 - ISO 4925 Class 3, FMVSS 116
DOT 4	Rückwärtskompatibel zu DOT 3 SAE J 1703/J 1704, ISO 4925 Class 3/4, FMVSS 116
DOT 4 LV	Rückwärtskompatibel zu DOT 3 und DOT 4 zeichnet sich durch eine deutlich abgesenkte Viskosität aus. Besonders geeignet für Fahrzeuge mit elektronisch geregelten Bremssystemen wie ABS und ESP. SAE J 1703/J 1704, ISO 4925 Class 3/4, FMVSS 116
DOT 5	Dabei handelt es sich um eine Flüssigkeit auf Silikonbasis. Diese dürfen nicht mit anderen Bremsflüssigkeiten gemischt werden. Meist für den amerikanischen Markt. SAE J 1705, FMVSS 116
DOT 5.1	Wird auf mineralischer Basis (Glykolbasis) hergestellt. Diese ist kompatibel mit den DOT 3 und DOT 4/DOT 4 LV-Varianten. Für extreme Einsatzbedingungen geeignet. ISO 4925 Class 5.1, FMVSS 116
HETG (Hydrauliköl)	Biologisch schnell abbaubare Öle auf Basis nativer Pflanzenöle
HEES (Hydrauliköl)	Biologisch schnell abbaubare Öle auf Basis synthetischer Ester
HEPG (Hydrauliköl)	Biologisch schnell abbaubare Öle auf Basis Polyglykole
HEPR	Biologisch abbaubares Hydrauliköl auf PAO-Basis
CEC-L-103-12	Biologische Abbaubarkeit von Hydrauliköl aus dem Jahr 2012
CEC-L-33-A-93	Biologische Abbaubarkeit von Hydrauliköl aus dem Jahr 1993, ist veraltet
HL (Hydrauliköl)	Mineralöl mit Wirkstoffen zur Verbesserung der Alterungsstabilität und Korrosionsschutzes, Mindestanforderungen nach DIN 51524, Teil 1
HLP (Hydrauliköl)	Mineralöl des Typ HL mit Wirkstoffen zur Verbesserung des Verschleißschutzes im Mischreibungsgebiet, Mindestanforderungen nach DIN 51524, Teil 2
HLPD (Hydrauliköl)	Mineralöl des Typ HLP mit detergierenden/dispersierenden Zusätzen, die Kontaminationen in Schweben halten
HVLP (Hydrauliköl)	Mineralöl des Typ HLP mit Wirkstoffen zur Verbesserung des Viskositäts-/Temperatur-Verhaltens, Mindestanforderungen nach DIN 51524, Teil 3
HVLPD (Hydrauliköl)	Mineralöl des Typ HLP mit Wirkstoffen zur Verbesserung des Viskositäts-/Temperatur-Verhaltens, Mindestanforderungen nach DIN 51524, Teil 3 und zusätzlichen detergierenden/dispersierenden Zusätzen die Kontaminationen in Schweben halten
HVLPD HC 46	Detergierendes HVLP Hydrauliköl auf Basis von Hydrocracköl der Viskosität von 46 mm ² /s
HTHS	Viskosität bei hoher Temperatur und hoher Scherung (high-temperature-high-shear), Standard HTHS ≥ 3,5 mPas, abgesenkter HTHS 2,9 mPas oder 2,6 mPas.
ISO VG	Die ISO VG Klassifizierung definiert Viskositätsklassen für Schmierstoffe im Industriebereich. Die Bezugtemperatur ist 40 °C. Es gibt 18 Viskositätsklassen. ISO VG 2 ist z.B. vergleichbar mit der Viskosität von Dieselkraftstoff. ISO VG 1500 ist z.B. ein dickflüssiges Zylinderöl.
SAE	
Society of Automotive Engineers.	
Die Viskositäten der Motoren- und Getriebeöle im automotiven Bereich werden durch SAE-Klassen gekennzeichnet. Die Viskosität beschreibt die Fließfähigkeit eines Stoffes. Bei einer Viskositätsklasse SAE 10W-40 eines Motorenöls gibt die erste Zahl (10W) die „Dünnflüssigkeit“ bei tiefen Temperaturen und die zweite Zahl (40) die Fließigenschaften bei hohen Temperaturen an.	
SAE J2360	Standard für Getriebeöle, übertrifft die API GL-5, bessere Dichtungsverträglichkeit, Langlebigkeit, thermische Stabilität als API GL-5, Öle nach SAE J2360 sind mischbar

Abkürzungsverzeichnis

SAPS	
SA = Sulfatasche-Gehalt, P = Phosphor-Gehalt, S = Schwefel-Gehalt, insbesondere bei Motoren mit Abgasnachbehandlungssystemen werden „low SAPS“-Öle eingesetzt.	
US Steel 224	Spezifikation aus den USA für Industriegetriebeöl
Schmierfette	
NLGI	National Lubricating Grease Institute. Einteilung der Schmierfette nach der Walkpenetration (NLGI-Konsistenz-Klassen). Sie dient der Differenzierung von Schmierfetten nach ihrer Verformbarkeit und Struktur.
Li	Lithiumseife. Meistgebräuchlichster Eindicker. Gute Wasserbeständigkeit und breite Einsatztemperatur
Li-Komplex	Lithiumkomplex-Seife. Gute Wasserbeständigkeit. Höherer Tropfpunkt und besseres Haftvermögen.
Ca	Calciumseife Eindicker. Hohe Wasserbeständigkeit.
Al	Aluminiumseife Eindicker. Wasserbeständig und für hohe Temperaturen.
Na	Natriumseife Eindicker. Gute Hafteigenschaften und schlechte Wasserbeständigkeit.
Polyurea	Polyharnstoff Verseifungsart
EP	Extreme Pressure Additiv. Schmierfett mit Hochdruckeigenschaften
F	Festschmierstoff z.B. MOS. (Molybdänsulfid), PTFE (Polytetrafluorethylen Festschmierstoff) oder Graphit. Bildet unter hohem Druck und Hitze eine Schutzschicht auf Metalloberflächen
Herstellerfreigaben	
Allison C3	Automatikgetriebeöl für Standard Ölwechselintervalle. Bei ATF meist ein GM Dexron II D
Allison C4	Automatikgetriebeöl für Standard Ölwechselintervalle. Anwendungsbereich:C-4 NFZ ATF Spezifikation-Mehrbereichsmotorenöle API CF-CH-4 und teils Einbereichsmotorenöle API CF-CH-4 SAE 10W, SAE 30W, SAE 50. Bei ATF meist ein GM Dexron III (H) teils auch ein GM Dexron II (D). Allison C4 = Standard Ölwechselintervalle gemäß TES 389
Allison TES 295	Automatikgetriebeöl um die Ölwechselintervalle zu verlängern sowie die Getriebeleistung und die Lebensdauer in allen Einsatzbereichen von On-Highway-Produkten zu verbessern. Intervalle sind festgelegt nach Getriebeserie und unterscheiden sich in Normalen Einsatz und Schweren Einsatz.
Allison TES 353	Synthetisches Premium Automatikgetriebeöl verlängert die Ölwechselintervalle und reduziert die Lebenszykluskosten. Es ist für die Off-Highway Getriebe Serie 5000, 6000, 8000 und 9000 (mobil und stationär) geeignet.
Allison TES 389	Automatikgetriebeöl für Standard Ölwechselintervall. Deutlich geringere Laufzeiten wie die nach Allison TES 295 freigegebenen Öle.
Allison TES 439	Automatikgetriebeöl für Standard Ölwechselintervalle von Off-Highway Getrieben Serie 5000, 6000, 8000 und 9000
Allison TES 468	Automatikgetriebeöl welches überall eingesetzt werden kann wo ein Allison TES 295 Produkt spezifiziert ist. Die Allison Getriebe H 40 EP und H50 EP benötigen ein freigegebenes TES 468 Produkt.
CASE MS 1206	UTTO SAE 10W-30
CASE MS 1207	UTTO SAE 10W-30/40
CAT TO-2	UTTO SAE 10W,10W-30, 15W-40, 30, 40, 50
CATERPILLAR ECF-2	ECF = Engine Crankcase Fluid, Motorenöl mit API CI-4 oder CI-4 PLUS Performance mit zusätzlich bestandener CAT C-13. Der Sulfataschegehalt soll ≤ 1,5 gew.% sein.
CATERPILLAR ECF-3	ECF = Engine Crankcase Fluid, Motorenöl mit API CJ-4 Performance. Für CATERPILLAR-Motoren der EPA 2007 Abgasrichtlinie.
CUMMINS CES 20076	Premium Motorenölqualität für Hochleistungsmotoren ohne AGR in Nordamerika, API CH-4 Leistungsfähigkeit mit zusätzlichen CUMMINS M11-Test.
CUMMINS CES 20077	Premium Motorenölqualität für Hochleistungsmotoren ohne AGR außerhalb Nordamerika, ACEA E5 Leistungsklasse plus zusätzlichen CUMMINS M11-Test.
CUMMINS CES 20078	Für alle Motoren mit AGR, Leistungsklasse API CI-4.
CUMMINS CES 20081	Für alle Motoren mit Abgasnachbehandlung in Betrieb mit ultra-schwefelarmem Kraftstoff (S.15 ppm), Leistungsklasse API CJ-4.
CUMMINS CES 20086	Für alle Motoren mit Abgasnachbehandlung in Betrieb mit ultra-schwefelarmem Kraftstoff (S.15 ppm), Leistungsklasse API CK-4. Kann auch bei älteren Modellen als normale Füllung und Ergänzung verwendet werden und hat eine höhere Oxidationskapazität um die erhöhte Wärmebelastung in den heutigen heißlaufenden Motoren zu bewältigen.
DEUTZ DQC	DEUTZ QUALITY CLASS

DQC III-18 (DQC III-10)	Hochleistungsdieselmotorenöl, Anwendung für Motoren mit geschlossener Kurbelgehäuseentlüftung und/oder mit hoher thermischer Belastung sowie sehr hoher Anforderung an die Kolbensauberkeit.
DQC III-18 LA (DQC III-10 LA)	Aschearmes Hochleistungsdiesel- und Gasmotorenöl, Standard-Qualitätsniveau, Anwendung für Motoren mit geschlossener Kurbelgehäuseentlüftung und/oder mit hoher thermischer Belastung.
DQC IV-18 LA (DQC IV-10 LA)	Aschearmes Ultra-Hochleistungsdiesel- und Gasmotorenöl für Motoren höchster Leistung mit geschlossener Kurbelgehäuseentlüftung und/oder höchster thermischer Belastung sowie sehr hoher Anforderung an Kolbensauberkeit (geeignet für TTCD Stahlkolbenmotoren) und verlängerte Ölwechselintervalle.
Deutz DQC IV-18 LA/TTCD	Aschearmes Ultra-Hochleistungsdiesel- und Gasmotorenöl für Motoren höchster Leistung mit geschlossener Kurbelgehäuseentlüftung und/oder höchster thermischer Belastung sowie sehr hoher Anforderung an die Kolbensauberkeit (geeignet für TTCD Stahlkolbenmotoren) und verlängerte Ölwechselintervalle
Deutz TTCD	Sonderschmierstoffliste für TTCD-Motoren, TTCD 7.8L 6/ TTCD 6.1L 6 mit Stahlkolben
Ford M2C 104A	Getriebeölspezifikation für SAE 90, mit EP-Additiven
Ford M2C 86A	UTTO
FORD M2C 86C	UTTO (Europa)
FORD M2C-134C	UTTO (USA)
FORD M2C-134D	UTTO (USA)
FORD M2C-159B	STOU, SAE 10W-30, 15W30, 20W 40
Ford Mercon	Spezifikation für ATF in Ford Automatikgetrieben
Ford M2C 86B/86C	UTTO, Viskosität V100 10, 2-11,3 mm ² , VI = 105 min.
FPT-Iveco T2 E7	Erstbefüllungs- und Servicemotorenöle für Dieselmotoren, besonders geeignet für den Schwereinsatz und verlängerte Wechselintervalle. Qualitätsniveau ACEA E3/E5/E7.
FPT-Iveco T3 E4	NFZ Dieselmotorenöl für Euro-IV und V Motoren, synthetisch, richtet sich nach der ACEA E4 mit TBN-Gehalt >16
FPT-Iveco TLS E6	NFZ Dieselmotorenöl für die abgasarmen LOW SAPS Euro-V und Euro-VI Motoren. Eignet sich für alle Nox Reduktionssysteme sowie Partikelfilter in Kombination mit niedrigschwefelhaltigem Diesel (max. 50 ppm) Bezeichnung richtet sich nach der ACEA E6 mit TBN-Gehalt >13.
FPT-Iveco TLS E9	NFZ Dieselmotorenöl für die abgasarmen LOW SAPS Euro-V und Euro-VI Motoren. Eignet sich für alle Nox Reduktionssysteme sowie Partikelfilter in Kombination mit niedrigschwefelhaltigem Diesel (max. 50 ppm) Bezeichnung richtet sich nach der ACEA E9 oder API CJ-4.
GIMA CMS M 1127A	UTTO
GIMA CMS M 1135	UTTO
GIMA CMS M1139	STOU SAE 15W-40
GIMA CMS M 1141	UTTO mit höherem VI
GIMA CMS M 1143	UTTO
GIMA CMS M1144	STOU, SAE 5W-30 to 20W-40, API CD
GIMA CMS M1145	UTTO/STOU
GIMA CMS M 1127A	UTTO
GIMA CMS M 1135	UTTO
GIMA CMS M1139	STOU SAE 15W-40
GIMA CMS M 1141	UTTO mit höherem VI
GIMA CMS M 1143	UTTO
GIMA CMS M1144	STOU, SAE 5W-30 to 20W-40, API CD
GIMA CMS M1145	UTTO/STOU
FPT Iveco 18-1804 TFE	Synthetische Fuel Economy Erstbefüllungs und Servicemotorenöle für Dieselmotoren. Geeignet für den Betrieb in kalten Klimazonen und verlängerte Wechselintervalle.SAE 5W-30, Qualitätsniveau ACEA E4/E7 mit TBN-Gehalt >16
JOHN DEERE JDM J20A	UTTO, SAE 10W-30 (für normale klimatische Verhältnisse)
JOHN DEERE JDM J20C	UTTO, SAE 10W-30 (für normale klimatische Verhältnisse)
JOHN DEERE JDM J27	STOU, SAE 10W-30, SAE 15W-40 = JD J 20 C + Motorentests
Liebherr LH-00-ENG	Liebherr Motorölspezifikation für alle Dieselmotoren bis Tier 4final ohne DPF, TBN >14
Liebherr LH-00-ENG LA	Liebherr Motorölspezifikation für alle Dieselmotoren mit DPF, TBN >9

Abkürzungsverzeichnis

MAN 339 Typ (L1, V1, Z1)	Automatik Öle mit Zusatzbuchstabe für Öltyp, L-1 genutzt in Bosch-Lenksystemen; V-1 genutzt in Voith-Automatikgetrieben entsprechend Voith 55.6335.XX; Z-1 genutzt in ZF Automatikgetrieben entsprechend ZF TE-ML 14A
MAN 341 (Type E1 & Z2)	Hochdruck-Schaltgetriebeöle (API GL-4)
MAN M 3277	definiert die Anforderungen an ein UHPD-Motorenöl (Ultra-High-Performance-Diesel) für Dieselmotoren, verlängerte Wechselintervalle bis 80.000 km möglich.
MAN M 3477	definiert die derzeit höchsten Anforderungen an ein Dieselmotorenöl und berücksichtigt die Anforderungen bei LKW-Motoren mit Abgasnachbehandlung, niedriger Aschegehalt.
MAN M 3677	Low Ash- Spezifikation wurde speziell auf die Anforderungen der Euro 6-Motoren abgestimmt und gewährleistet einen optimalen Schutz des Abgasnachbehandlungssystems (speziell des Dieselpartikelfilters) über die gesamte Lebensdauer. Im LKW-Fernverkehr sind hier Ölwechselintervalle von bis zu 100.000 km möglich.
DTFR 15C100 (228.31)	SHPD-Motorenöle für hoch aufgeladene LKW-Dieselmotoren gemäß MB 223.2, verlängerte Ölwechselintervalle bis 45.000 km low SAPS Technologie, geeignet für Dieselmotoren mit Partikelfilter basiert auf ACEA E7.
DTFR 15B120 (228.5)	UHPD-Motorenöle für hochaufgeladene LKW-Dieselmotoren, verlängerte Ölwechselintervalle in der leichten Klasse bis zu 45.000 km, verlängerte Ölwechselintervalle in der schweren Klasse bis zu 160.000 km (Service-Intervall-Anzeige), basiert auf ACEA E4.
DTFR 15C110 (228.51)	UHPD-Motorenöle für hochaufgeladene LKW-Dieselmotoren, low SAPS Technologie, geeignet für Dieselmotoren mit Partikelfilter, basiert auf ACEA E6.
DTFR 13C100 (236.1)	ATF, für 4/5-Gang Automatikgetriebe
Volvo 97341	Spezifikation für ATF, basiert auf Dexron III G, auch als AT 101 bezeichnet
ZF TE-ML 03E	Getriebe für Arbeitsmaschinen (Baumaschinen, Sonderfahrzeuge, Hubstapler)
ZF TE-ML 03L	Getriebe für Arbeitsmaschinen (Baumaschinen, Sonderfahrzeuge, Hubstapler)
ZF TE-ML 04D	Schiffsgetriebe
ZF TE-ML 05A	Achsen für Arbeitsmaschinen
ZF TE-ML 05C	Achsen für Arbeitsmaschinen
ZF TE-ML 05F	Achsen für Arbeitsmaschinen
ZF TE-ML 06B	STOU
ZF TE-ML 06H	Traktorgetriebe und Hubhydrauliken
ZF TE-ML 06M	Traktorgetriebe und Hubhydrauliken
ZF TE-ML 06P	Traktorgetriebe und Hubhydrauliken
ZF TE-ML 07B	Hydrostatisch-mechanische und elektrische Antriebe
ZF TE-ML 12C	Achsen und Radköpfe für Busse und LKW
ZF TE-ML 12E	Achsen und Radköpfe für Busse und LKW
ZF TE-ML 12E	Achsen und Radköpfe für Busse und LKW
ZF TE-ML 14A	Lastschaltautomatgetriebe, Typ Ecomat für Busse, LKW und Sonderfahrzeuge
ZF TE-ML 16A	Getriebe für Schienenfahrzeuge
ZF TE-ML 16D	Getriebe für Schienenfahrzeuge
ZF TE-ML 17A	Getriebe und Achsen für Hubstapler
ZF TE-ML 17B	Getriebe und Achsen für Hubstapler
ZF TE-ML 17E	Getriebe und Achsen für Hubstapler
ZF TE-ML 19A	Verteiler- und Versatzgetriebe für Nkw
ZF TE-ML 19B	Verteiler- und Versatzgetriebe für Nkw
ZF TE-ML 21A	Traktorachsen, Getriebe für Erntemaschinen und Endantriebe
ZF TE-ML 21A	Traktorachsen, Getriebe für Erntemaschinen und Endantriebe
ZF TE-ML 21C	Traktorachsen, Getriebe für Erntemaschinen und Endantriebe
ZF TE-ML 21F	Traktorachsen, Getriebe für Erntemaschinen und Endantriebe
DIN	
DIN 51 524-3	Hydraulikölanforderung
DIN 51517 p.3 – CLP	Getriebeölanforderung
DIN 51524 p.3 – HVLP	Hydraulikölanforderung

ISO-KENNZEICHNUNG	
ISO 12925-1 CKD	Spezifikation für Industriegetriebeöl der Klasse CKD
ISO 15380 HEES	Biologisch abbaubares Hydrauliköl auf Ester-Basis
ISO 6743/4 – HV	Hydrauliköl der Spezifikation HVLP
ISO 6743-4	Hydrauliköl der Spezifikation HLP oder HVLP
ISO-L-X-BAEA 1	L - Schmierstoff, X - Fett, B - untere Einsatztemperatur von -20 °C., A - obere Einsatztemperatur von +60 °C, E - Wasserbeständigkeit (statischer Schutz nach DIN 51807-1), sowie, - Korrosionsschutz (Schutz gegenüber Wasser), A - EP-Eigenschaften nicht vorhanden, 1 - NLGI - Klasse (sehr weich)
ISO-L-X-BAEA 2	L - Schmierstoff, X - Fett, B - untere Einsatztemperatur von -20 °C., A - obere Einsatztemperatur von +60 °C, E - Wasserbeständigkeit (statischer Schutz nach DIN 51807-1), sowie, - Korrosionsschutz (Schutz gegenüber Wasser), A - EP-Eigenschaften nicht vorhanden, 2 - NLGI - Klasse (weich / salbenartig)
ISO-L-X-BCHB 2	L - Schmierstoff, X - Fett, B - untere Einsatztemperatur von -20 °C., C - obere Einsatztemperatur von +120 °C, H - Wasserbeständigkeit (Schutz gegen Auswaschen nach ISO 11009), sowie, - Korrosionsschutz (Schutz gegenüber Wasser), B - EP-Eigenschaften vorhanden, 2 - NLGI - Klasse (weich / salbenartig)
ISO-L-X-CBBB 0	L - Schmierstoff, X - Fett, C - untere Einsatztemperatur von -30 °C., B - obere Einsatztemperatur von +90 °C, B - Wasserbeständigkeit (kein Schutz), sowie, - Korrosionsschutz (Schutz gegenüber Wasser), B - EP-Eigenschaften vorhanden, 0 - NLGI - Klasse (noch fließend)
ISO-L-X-CCEA	L - Schmierstoff, X - Fett, C - untere Einsatztemperatur von -30 °C., C - obere Einsatztemperatur von +120 °C, E - Wasserbeständigkeit (statischer Schutz nach DIN 51807-1), sowie, - Korrosionsschutz (Schutz gegenüber Wasser), A - EP-Eigenschaften vorhanden, 2 - NLGI - Klasse (weich / salbenartig)
ISO-L-X-CCHB 2	L - Schmierstoff, X - Fett, C - untere Einsatztemperatur von -30 °C., C - obere Einsatztemperatur von +120 °C, H - Wasserbeständigkeit (Schutz gegen Auswaschen nach ISO 11009), sowie, - Korrosionsschutz (Schutz gegenüber Wasser), B - EP-Eigenschaften vorhanden, 2 - NLGI - Klasse (weich / salbenartig)
ISO-L-X-CDEB 2	L - Schmierstoff, X - Fett, C - untere Einsatztemperatur von -30 °C., D - obere Einsatztemperatur von +140 °C, E - Wasserbeständigkeit (statischer Schutz nach DIN 51807-1), sowie, - Korrosionsschutz (Schutz gegenüber Wasser), B - EP-Eigenschaften vorhanden, 2 - NLGI - Klasse (weich / salbenartig)
ISO-L-X-CDEB 3/2	L - Schmierstoff, X - Fett, C - untere Einsatztemperatur von -30 °C., D - obere Einsatztemperatur von +140 °C, E - Wasserbeständigkeit (statischer Schutz nach DIN 51807-1), sowie, - Korrosionsschutz (Schutz gegenüber Wasser), B - EP-Eigenschaften vorhanden, 3/2 - NLGI - Klasse (noch weich bis weich / salbenartig)
ISO-L-X-CDHB 1	L - Schmierstoff, X - Fett, C - untere Einsatztemperatur von -30 °C., D - obere Einsatztemperatur von +140 °C, H - Wasserbeständigkeit (Schutz gegen Auswaschen nach ISO 11009), sowie, - Korrosionsschutz (Schutz gegenüber Wasser), B - EP-Eigenschaften vorhanden, 1 - NLGI - Klasse (sehr weich)
ISO-L-X-CDHB 2	L - Schmierstoff, X - Fett, C - untere Einsatztemperatur von -30 °C., D - obere Einsatztemperatur von +140 °C, H - Wasserbeständigkeit (Schutz gegen Auswaschen nach ISO 11009), sowie, - Korrosionsschutz (Schutz gegenüber Wasser), B - EP-Eigenschaften vorhanden, 2 - NLGI - Klasse (weich / salbenartig)
ISO-L-X-CDIB 2	L - Schmierstoff, X - Fett, C - untere Einsatztemperatur von -30 °C., D - obere Einsatztemperatur von +140 °C, I - Wasserbeständigkeit (Schutz gegen Auswaschen nach ISO 11009), sowie, - Korrosionsschutz (Schutz gegenüber Salzwasser nach ISO 11007), B - EP-Eigenschaften vorhanden, 2 - NLGI - Klasse (weich / salbenartig)
ISO-L-X-CEHB 2	L - Schmierstoff, X - Fett, C - untere Einsatztemperatur von -30 °C., E - obere Einsatztemperatur von +160 °C, H - Wasserbeständigkeit (Schutz gegen Auswaschen nach ISO 11009), sowie, - Korrosionsschutz (Schutz gegenüber Wasser), B - EP-Eigenschaften vorhanden, 2 - NLGI - Klasse (weich / salbenartig)
ISO-L-X-DCEB 2	L - Schmierstoff, X - Fett, D - untere Einsatztemperatur von -40 °C., C - obere Einsatztemperatur von +120 °C, E - Wasserbeständigkeit (statischer Schutz nach DIN 51807-1), sowie, - Korrosionsschutz (Schutz gegenüber Wasser), B - EP-Eigenschaften vorhanden, 2 - NLGI - Klasse (weich / salbenartig)



Kamerasysteme

PROFI CAM 4

Monitor

Der LCD-Monitor mit einer Bilddiagonale von 7" zeichnet sich durch eine hohe Auflösung sowie eine hervorragende Leuchtkraft aus. Damit ist auch bei starker Sonneneinstrahlung eine einwandfreie Bildqualität gewährleistet.

Auf dem Monitor können bis zu vier Kamerabilder dargestellt werden.

Vorteile:

- Robust und stoßfest
- Staub- und spritzwassergeschützt
- Anzeigemodus normal oder gespiegelt
- Speziell entspiegeltes Monitorglas
- Verschiedene Bildeinstellungen, bspw. Bild-in-Bild-Funktion
- Bis zu vier Bilder darstellbar (Quad-Split-Funktion)
- Schneller Anschluss durch robustes Steckersystem mit Bajonettverschluss
- Flexible Positionierung innerhalb des PROFi CAM 4 Systems
- Verschiedene Halter zur individuellen Befestigung (Schraub- und Klebefuß) verfügbar

Technische Daten:

Größe (B x H x T)	181 x 122 x 24 mm
Betriebstemperatur	-20°C bis +70°C
Schutzgrad	IP54, DIN EN 60529 (staub- und spritzwassergeschützt)
Bilddiagonale	7"
Auflösung	1.440 x 234 Pixel
Helligkeit	500 cd / qm
Betrachtungswinkel	100° vertikal, 120° horizontal
Anzeigemodus	normal / gespiegelt
Kamera-Eingänge	4 Stück
Trigger-Eingänge	3 Stück
Helligkeitsregler	eingebauter CDS-Sensor, automatisch / manuell
Gewicht	450 g
Betriebsspannung	10-30 V DC
Länge Anschlussleitung	4 m
Schockfestigkeit	15 g



Vier-Kamera-Ansicht mit Sonnenblende.

Einzelbilddarstellung
Bild neben Bild
Bild im Bild Funktion



Kamerasysteme

PROFI CAM 4

Schaltbox

An die Schaltbox können bis zu vier Kameras und der Q-S-Monitor zur Anzeige der Kamerabilder angeschlossen werden.

Vorteile:

- Anschluss von vier Bildquellen möglich
- Extrem robustes Polyamidgehäuse, glasfaserverstärkt, für den Einsatz in der Landwirtschaft
- Einfacher Anschluss und Kombination aller Systemkomponenten durch einheitliche Pinbelegung
- Eingeprägte abriebfeste Beschriftung
- Flexible Positionierung innerhalb des PROFIL CAM 4 Systems
- Geeignet für die Reinigung mit einem Hochdruckreiniger gemäß Schutzklasse
- Bis zu drei Triggersignale schaltbar

Technische Daten:

Größe (B x H x T)	148 x 148 x 30 mm
Betriebstemperatur	-40°C bis +85°C
Schutzgrad mit Abdeckung	IP5K9K
Schutzgrad ohne Abdeckung	IP5K4K
Betriebsspannung	12V DC
Schockfestigkeit	30 g



PROFI CAM 4

Kamera

Die PROFIL CAM 4 Kamera ist für extreme Einsatzbedingungen entwickelt worden. Hierzu trägt nicht zuletzt das robuste Gehäuse aus hochwertigem Magnesiumdruckguss bei. Der in zwei Ebenen verstellbare Halter ermöglicht die flexible Festlegung des Beobachtungsspots. Er dient gleichzeitig als Sonnenblende für die Kamera.

Der aus der professionellen Kameratechnik bekannte Kamerachip passt sich dank seines hohen Dynamikbereichs wechselnden Lichtverhältnissen optimal an. Seine hohe Lichtempfindlichkeit sorgt zusammen mit AUTO GAIN CONTROL auch bei geringer Beleuchtung für gute Kamerabilder.

Die Kamera ist zugelassen für einen Temperaturbereich von -40 °C bis +85°C. Bei Temperaturen unter Null Grad wird automatisch eine Kameraheizung aktiviert, die das Zufrieren der Linse verhindert. Eine Reinigung der Kamera mit dem Hochdruckreiniger ist zugelassen. Damit passt sie optimal in die Landwirtschaft.

Vorteile:

- Äußerst robustes Gehäuse
- Sehr gutes Regelverhalten (hell / dunkel)
- Hohe Lichtempfindlichkeit von 0,1 Lux sorgt auch bei geringem Restlicht für gute Kamerabilder
- Scharfe Bilder durch hohe Auflösung
- Integrierte Kameraheizung verhindert das Zufrieren der Linse bei Temperaturen < 0°C
- Geeignet für die Reinigung mit dem Hochdruckreiniger
- Flexible Positionierung innerhalb des PROFIL CAM 4 Systems
- Halter an die jeweilige Anbauposition angepasst (lang oder kurz, maschinenbezogen)

Technische Daten:

Größe (B x H x T)	50 x 36 x 26 mm
Betriebstemperatur	-40 °C bis +85 °C
Schutzgrad	IP6K9K
Brennweite	1,4 mm
Bildsensor	1,4" Farb-CCD
Effektive Pixel	720 x 576 Pixel
Auflösung	450 TV-Linien
Lichtempfindlichkeit	0,05 Lux
Betriebsspannung	8-36 V
	10-30 V DC (00 0017 014 0)
Länge Anschlussleitung	40 cm
Schockfestigkeit	30 g
Gewicht	90 g



Kamerasysteme

Für die schnelle Bestellung.

Ersatzteil-Nr.	Basiskit PROFI CAM 4
00 0214 999 0	Kit PROFI CAM 4

Ersatzteil-Nr.	Inhalt Basiskit PROFI CAM 4
00 1811 400 4	Monitor komplett mit Halter und Sonnenblende 7" 16:9 mit 1 m Zuleitung
00 2713 712 0	Schaltbox PROFI CAM 4
00 1420 486 1	Kamera PROFI CAM 4 mit 40 cm Zuleitung
	Halter ProfiCam IV universal
00 2654 060 1	- Halter Oberteil
00 2654 062 2	- Halter Unterteil
00 2689 923 1	Videokabel 6 m
00 2730 078 1	Videokabel 8 m
00 2767 949 1	Kabelsatz Stromversorgung Schaltbox / Monitor mit vier Videoleitungen
	Befestigungsmaterial für Kamera und Halter

Ersatzteil-Nr.	Ersatzteile und Verlängerungen PROFI CAM 4
00 1811 400 4	Monitor komplett mit Halter und Sonnenblende 7" 16:9 mit 1 m Zuleitung
00 0017 021 0	Sonnenblende Monitor
00 0017 010 0	Halter Monitor universal
00 1420 486 1	Kamera PROFI CAM 4
00 2713 712 0	Schaltbox
00 2767 949 1	Kabelsatz Stromversorgung Schaltbox / Monitor mit vier Videoleitungen
00 0017 009 1	Videokabel 2 m
00 2689 925 1	Videokabel 5 m
00 2689 960 1	Videokabel 5,80 m
00 2689 923 1	Videokabel 6 m
00 2689 987 1	Videokabel 6,90 m
00 2730 076 1	Videokabel 7,40 m
00 2730 078 1	Videokabel 8,40 m
00 2689 926 2	Videokabel 9,70 m
00 2689 920 2	Videokabel 13,50 m

Ersatzteil-Nr.	Adapterkabelsätze für PROFI CAM 4 auf älteren CLAAS Maschinen
00 2762 029 0	Adapterkabelsatz für MD-C5 / C6 / C7 / C0x C1x, L0x, L1x
00 2719 673 2	SPANNUNGSVERSORGUNG Schaltbox MD C8x, L5x, L3x
00 2727 327 0	Adapter für Avero 560 / 561
00 2719 675 1	SPANNUNGSVERSORGUNG Schaltbox SFH 496, 497, 498, 499, 500, 502
00 2762 029 0	Adapterkabelsatz für SFH 494
00 2730 749 1	SPANNUNGSVERSORGUNG Schaltbox (EU) XERION 783, 784, 785, 786
00 2759 574 0	Xerion Adapter E54, 782
00 2719 672 1	Kabelsatz A-Säule

Ersatzteil-Nr.	Spezielle Halter für CLAAS Maschinen
00 0759 281 2	Halter Kamera LEXION 500 / 600 / 700 Strohhaube
00 0017 052 1	Halter Kamera LEXION KT-Rohr
00 0550 823 0	Halter Kamera TUCANO Strohhaube
00 0073 012 1	Halter Kamera LEXION, TUCANO, AVERO Schrägförderer
00 0143 977 0	Halter Kamera JAGUAR Krümmerstütze
00 0017 012 0	Halter Kamera JAGUAR Auswurfkrümmer
00 1806 557 1	Halter (Kameragehäuse) für Strohhaube Mähdrescher ab C66
00 2500 870 3	Halter Kamera, universal-lang (Höhe: 128 mm)
00 0017 035 2	Halter Kamera, kurz (Höhe: 75 mm)
00 2649 901 1	Adapter PROFI CAM 4 in Halter PROFI CAM 3

Ersatzteil-Nr.	Adapterkabel PROFI CAM 3 auf PROFI CAM 4
00 2689 922 1	Kabel 10,50 m mit BINDER-Steckverbindungen (beidseitig)
00 1811 456 1	Verlängerungskabel 0,75 m mit BINDER-Steckverbindungen (beidseitig)
00 0017 017 2	Adapter PROFI CAM 2/3 (Souriau / Binder) 0,20 m
00 2727 332 0	Adapter PROFI CAM 3/4 (Binder / Souriau) 0,20 m

Ersatzteil-Nr.	Anschluss an das S10-Terminal (bei PROFI CAM 4 zus. Adapter notwendig)
00 1405 115 0	Kabelsatz 2,50 m mit 10-pol. SOURIAU-Buchse für den Anschluss einer PROFI CAM Kamera (keine Schaltbox nötig)
00 1405 112 3	Kabelsatz 2,50 m mit 10-pol. SOURIAU-Buchse für den Anschluss von bis zu 4 PROFI CAM Kameras (keine Schaltbox nötig)
00 1811 856 2	Verbindungskabel 2,50 m mit 10-pol. SOURIAU-Buchse und Ampseal-Stecker, Nutzung des S10-Terminals als Monitor für PROFI CAM System (Anschluss an Schaltbox), Ampseal-Stecker = Terminal V-Buchse
00 1405 116 0	Kabelsatz 2,50 m mit Ampseal-Stecker für S10-Terminal und 4 x Cinch-Anschluss (Videosignal), inkl. Flachstecker für Stromversorgung, zum Anschluss von bis zu 4 Kameras (nicht PROFI CAM), Ampseal-Stecker = Terminal V-Buchse

Ersatzteil-Nr.	Ersatzteile für PROFI CAM 3
00 0017 018 0	Schutzkappe für Buchse Schaltbox PROFI CAM 3
00 0017 022 0	Sonnenblende Kamera PROFI CAM 3
00 0017 023 0	Wechselglas Kamera PROFI CAM 3
00 0017 027 0	Schutzkappe für Stecker Videokabel





Frontgewichte

CLAAS bietet auch in Sachen korrekter Ballastierung ein breites Produktprogramm. Für jede Anwendung und jeden Maschinentyp das passende Frontgewicht. Traktoren sind ganzjährig im Einsatz und werden vielfältig eingesetzt. Ob auf dem Feld oder auf dem Acker, auf die richtige Ballastierung kommt es an um effektiv, wirtschaftlich und bodenschonend zu arbeiten. Mit dem DRIVE-IN Konzept beispielsweise wird das Frontgewicht auf die gerade vorherrschenden Bedürfnisse der Zugmaschine kinderleicht und in wenigen Minuten angepasst. Selbstverständlich stehen Ihnen auch weitere Typen vom einfachen Gewicht aus Stahlbeton bis hin zum Gewicht aus dem innovativen Werkstoff Magnetit zur Auswahl. Mit den neuen Gewichten mit integrierter Box kann Werkzeug oder anderes Material an dem Traktor optimal mitgeführt werden.

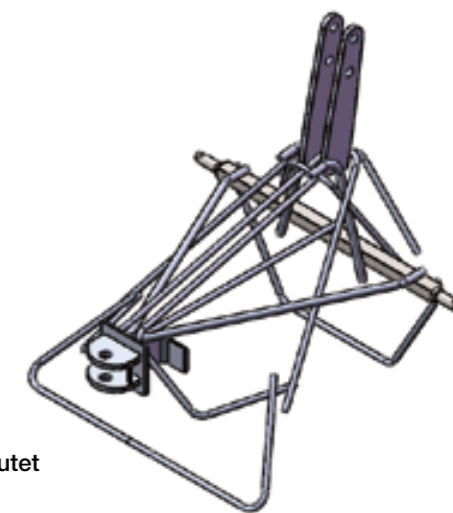
Gewicht ist nicht gleich Gewicht – Der Unterschied ist unsichtbar!

Der innere Aufbau ist entscheidend für die Zugfestigkeit der Rangierkupplung! Alle drei Zugpunkte wie Unterlenker-, Oberlenkeraufnahme und Rangierkupplung sind durch ein Stahlkonstrukt miteinander verbunden und sorgen so für höchste Sicherheit!

Langjährige Erfahrungen in der Produktion in Verbindung mit modernem Gießverfahren der Ballastkörper stellen eine durchgängige Dichte dar. Somit ist der Lastschwerpunkt mittig angeordnet und es kommt speziell am Hang zu keinem ungleichmäßigen Kippmoment!

CLAAS Qualität auf die Sie sich verlassen können!

- Dauertestgeprüfte CLAAS Frontgewichte mit Nachweis
- Intern geprüfte Rangierkupplung: Je nach Typ 18–22 t Aufnahme
- Produktion zertifiziert nach ISO 9001
- Langjährige Erfahrung und Produktsicherheit
- Gefälliges Design
- Keine Behinderung der Scheinwerfer
- Reduzierte Verletzungsgefahr durch große Radien, zurückversetzte und abgerundete Zugvorrichtungen
- Innovative Modelle
- Traktorherstellergeprüfte Gewichte, teilweise DEKRA geprüft
- Interne Produktkontrolle durch eigenen Teststand
- Produktumfang von 400 kg bis 3.400 kg



Eine korrekte Ballastierung von 40% (Vorderachse) und 60% (Hinterachse) bedeutet

- Kraftstoffersparnis
- Reduzierter Schlupf
- Erhöhte Zugkraft
- Verringerte Bodenverdichtung

Attraktives Produktangebot – Für jede Kundenanforderung das Richtige

- Frontgewichte „DRIVE-IN“
- Frontgewichte aus Magnetit
- Frontgewichte aus Beton (Neue Generation – NG)
- Frontgewichte aus Beton (Erste Generation – EG)
- Frontgewichte mit integrierter Box
- Frontgewicht ECO Line
- Frontgewicht TOP Line

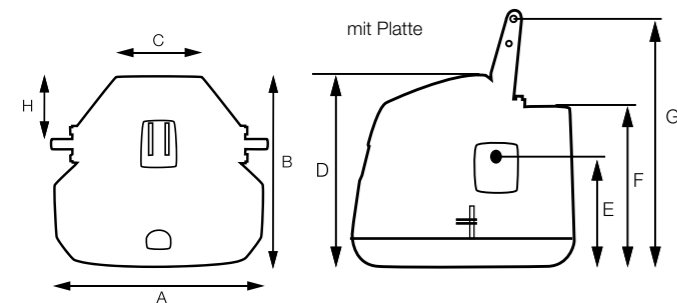
- (1) Vor dem Anhängen / Kauf von Arbeitsgeräten an der vorderen und hinteren Dreipunkthanhängung muss sichergestellt werden, dass das zulässige Gesamtgewicht des Traktors, die zulässige Vorder- und Hinterachslast sowie die maximale Reifenbelastung nicht überschritten werden.
- (2) Der Zapfen bzw. die Kupplung auf den vorderen Gewichten darf nur zum Abschleppen des Traktors mithilfe einer Stange auf festem Untergrund verwendet werden.
- (3) Vor Änderung der ursprünglichen Ballastierung erst sicherstellen, dass die Vorschriften zum Ankuppeln eingehalten wurden.
- (4) Die Einschlag- und Bremskapazität des Traktors hängen vom Gewicht der jeweils angehängten Geräte und Ballaste ab.
- (5) Nach einer starken Stoßeinwirkung auf das Gewicht, müssen aus Sicherheitsgründen die Gewichtsachsen oder das gesamte Gewicht ausgetauscht werden.

Frontgewichte

CLAAS Frontgewichte DRIVE-IN

Mit dem DRIVE-IN Frontgewichtssystem ist eine schnelle, anpassungsfähige Ballastierung dem Anbaugerät entsprechend gewährleistet.

Durch das einfache, zeitsparende Adaptieren des Zusatzgewichtes durch ein Ein- bzw. Herausfahren, steigert das DRIVE-IN enorm die Flexibilität. Eine entsprechende federbelastete Verriegelung sorgt für einen festen Halt. Das neue DRIVE-IN Frontgewichtssystem wurde für Ihre Sicherheit ausgiebig getestet und freigegeben.



- Flexibles Frontgewichtssystem zum Einfahren in 6 Kombinationen von 800 kg bis 1.600 kg
- Grundkörper Basisgewicht aus Magnetit in den Größen 800 kg und 1.000 kg
- Adaptionsgewicht aus Stahlguss in den Größen 400 kg und 600 kg
- Integrierte Kupplung
- Kat. II

Ersatzteil-Nr.	Modell	Gewicht (kg)	A (mm)	B (mm)	C (mm)	D (mm)	E (mm)	F (mm)	G (mm)	H (mm)
00 2169 026 1	Gesamtgewicht	1.000 + 600 = 1.600	950	790	397	652	395	552	900	276
00 2169 024 1	Gesamtgewicht	1.000 + 400 = 1.400	950	790	397	602	345	502	850	276
00 2169 022 1	Gesamtgewicht	800 + 600 = 1.400	950	790	397	652	395	552	900	276
00 2169 020 1	Gesamtgewicht	800 + 400 = 1.200	950	790	397	602	345	502	850	276
00 2169 018 1	Grundgewicht	1.000	950	778	397	546	290	446	796	276
00 2169 016 1	Grundgewicht	800	950	778	397	546	290	446	796	276
00 2169 032 1	Zusatzgewicht	600	953	790						
00 2169 030 1	Zusatzgewicht	400	953	790						



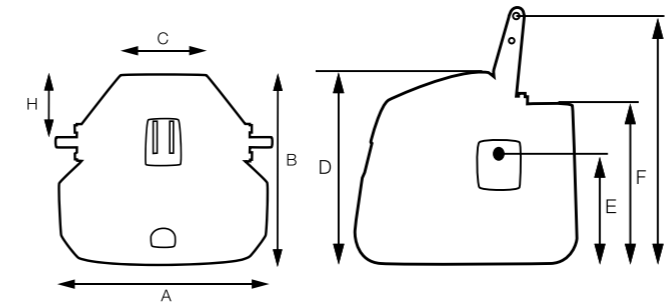
Grundgewicht



Zusatzgewicht

CLAAS Frontgewichte aus Magnetit

CLAAS Frontgewichte aus dem Werkstoff Magnetit bestehen nicht nur durch ihr gefälliges und modernes Design, sondern auch durch Funktionalität und Qualität. Magnetit hat eine um 2,5 mal höhere Dichte als Stahlbeton, sodass mit geringeren Volumen hohe Ballastierungen erreicht werden können.



- Monoblock-Design
- Spezialmaterial Magnetit – minimales Volumen bei maximaler Gewichtsauslastung
- Integrierte Kupplung
- Preiswerte Alternative zu Eisenguss-Frontgewichten
- Kat. II

Ersatzteil-Nr.	Gewicht (kg)	A (mm)	B (mm)	C (mm)	D (mm)	E (mm)	F (mm)	G (mm)	H (mm)
00 2152 884 1	2.000	1.200	900	380	695	345	620	960	285
00 2155 648 1	1.800	1.200	900	380	695	345	620	960	285
00 2155 410 1	1.600	1.150	800	380	650	345	580	930	280
00 2152 880 1	1.400	1.150	800	380	650	345	580	930	280
00 2152 878 1	1.250	890	785	380	600	345	510	780	265
00 2152 877 1	1.000	890	785	380	600	345	510	780	265
00 2152 876 1	900	770	665	315	565	335	480	840	275
00 2152 875 1	800	760	640	430	500	300	500	780	220
00 2157 209 1	600	760	490	290	500	330	500	860	220

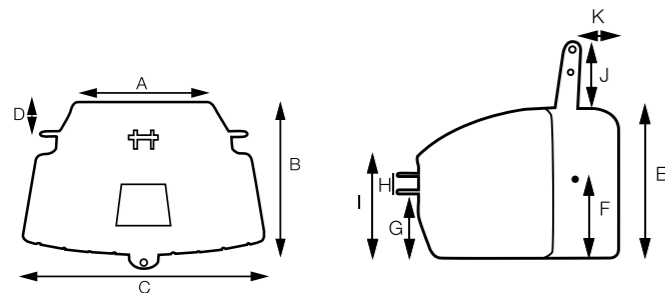


Frontgewichte

CLAAS Frontgewichte aus Beton (Neue Generation – NG)

Die CLAAS Frontgewichte aus Beton der Neuen Generation sind eine Weiterentwicklung der Betongewichte der Ersten Generation.

Durch Anpassungen der Formgebung konnte eine bessere Nutzung der Frontbeleuchtung und durch Verlagerung der Unterlenkeraufnahme konnte eine verbesserte Gewichtsnutzung realisiert werden.

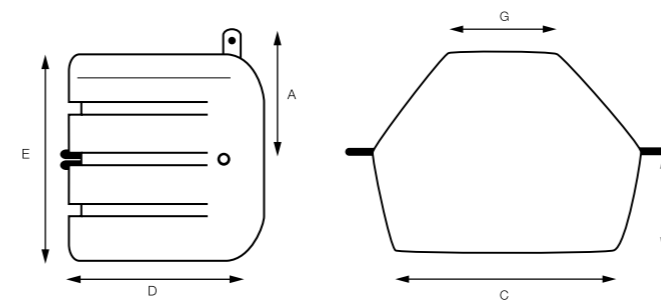


- Monoblock-Design
- Optimale Frontachsbelastung durch Verlagerung des Gewichtsschwerpunktes
- Verbesserte Nutzung des Frontscheinwerfer-Lichtkegels
- Integrierte Kupplung
- Preiswerte Alternative zu Magnetit- und Eisenguss-Frontgewichten
- Kat. II

Ersatzteil-Nr.	Gewicht (kg)	A (mm)	B (mm)	C (mm)	D (mm)	E (mm)	F (mm)	G (mm)	H (mm)	I (mm)	J (mm)	K (mm)
00 2152 874 1	1.500	600	970	1.180	110	750	390	330	90	530	275	135
00 2152 873 1	1.100	600	800	1.100	110	680	350	300	90	470	275	135
00 2152 872 1	900	560	750	1.000	110	640	335	270	90	460	275	135
00 2152 871 1	650	560	600	870	110	600	320	265	90	460	245	130
00 2152 870 1	400	600	530	880	100	470	270	200	90	360	245	130

CLAAS Frontgewichte aus Beton (Erste Generation – EG)

CLAAS Frontgewichte aus Beton der Ersten Generation bilden eine preiswerte Alternative für die Frontballastierung in bekannter CLAAS Qualität.



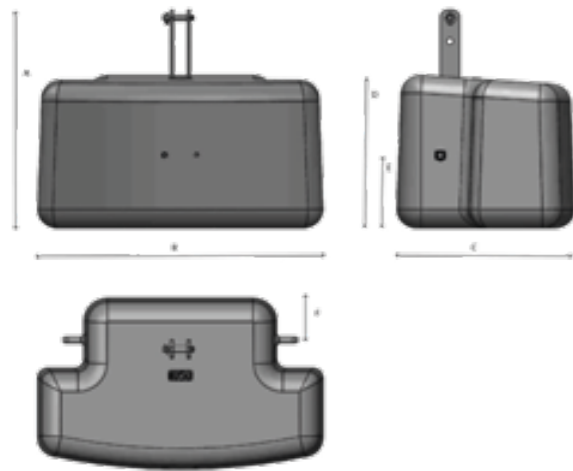
- Monoblock-Design
- Integrierte Kupplung
- Preiswerte Alternative zu Eisenguss-Frontgewichten
- Kat. II

Ersatzteil-Nr.	Gewicht (kg)	A (mm)	B (mm)	C (mm)	D (mm)	E (mm)	F (mm)	G (mm)
00 2152 868 1	1.500	540	1.110	1.050	870	800	570	220
00 2152 867 1	1.200	540	1.110	1.050	770	800	470	220
00 2152 866 1	1.000	520	780	740	600	850	290	250
00 2152 865 1	800	520	780	740	600	850	290	250
00 2152 864 1	600	440	780	730	600	680	290	220
00 2152 863 1	400	370	770	710	430	530	190	340

Frontgewichte

CLAAS Frontgewichte ECO-LINE

Die neuen CLAAS Frontgewichte der ECO-Line zeichnen ein sehr gutes Preis-Leistungsverhältnis aus. Außerdem sind diese sehr flach konstruiert, was zu einer guten Ausleuchtung und einen nach vorne verlagerten Schwerpunkt zur optimalen Gewichtsverteilung führt.



- flache Bauweise
- gute Ausleuchtung
- nach vorne verlagert Schwerpunkt
- Gewindeeinsätze für das Anbringen einer Rangierkupplung im Nachgang
- Kat. II

Ersatzteil-Nr.	Gewicht (kg)	A (mm)	B (mm)	C (mm)	D (mm)	E (mm)	F (mm)
00 0148 465 0	1.450	910	1.440	825	700	320	160
00 0148 464 0	1.050	900	1.180	735	655	310	160
00 0148 463 0	900	890	1.150	600	625	300	150
00 0148 462 0	750	890	1.150	600	625	300	150
00 0148 461 0	600	800	800	530	515	210	140
00 0148 460 0	450	800	800	530	515	210	140

CLAAS Frontgewichte TOP-Line

Die neuen CLAAS Frontgewichte der TOP-Line setzen noch eins auf die ECO-Line drauf. Neben den bekannten Vorteilen der ECO-Line verfügen diese Gewichte über eine Rangierkupplung und Reflektionsstreifen zum besseren Erkennen des Fahrzeugs.



- flache Bauweise
- gute Ausleuchtung
- nach vorne verlagert Schwerpunkt
- integrierte Rangierkupplung
- Reflektionsstreifen
- Kat. II

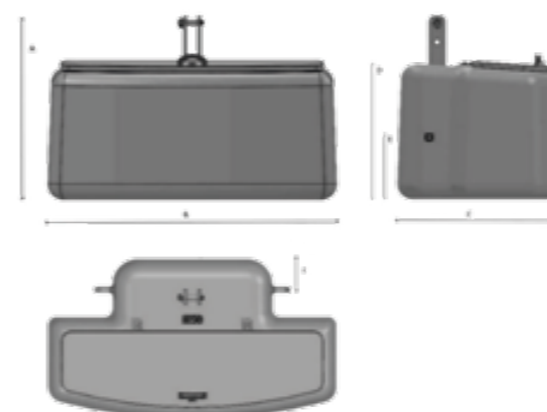
Ersatzteil-Nr.	Gewicht (kg)	A (mm)	B (mm)	C (mm)	D (mm)	E (mm)	F (mm)
00 0148 471 0	1.450	910	1.440	825	700	320	160
00 0148 470 0	1.050	900	1.180	735	655	310	160
00 0148 469 0	900	890	1.150	600	625	300	150
00 0148 468 0	750	890	1.150	600	625	300	150
00 0148 467 0	600	800	800	530	515	210	140
00 0148 466 0	450	800	800	530	515	210	140



Frontgewichte

CLAAS Frontgewichte ECO-BOX I und ECO-BOX II

Die neuen CLAAS Frontgewichte mit integrierter Box haben das gleiche Design wie die ECO-Line. Zusätzlich dazu haben die Gewichte ein integriertes Staufach mit 105 l (Box I) bzw. 160 l (Box II). Der abschließbare Deckel rundet dieses Gewicht ab.



- flache Bauweise
- gutes Ausleuchtung
- nach vorne verlagerter Schwerpunkt
- integriertes Staufach 105 l (Box I) 160 l (Box II)
- abschließbarer Deckel
- Kat. II

ECO-BOX I

Ersatzteil-Nr.	Gewicht (kg)	A (mm)	B (mm)	C (mm)	D (mm)	E (mm)	F (mm)	VOL
00 0148 476 0	1.000	840	1.100	760	534	250	160	105
00 0148 475 0	900	840	1.100	760	534	250	160	105
00 0148 474 0	800	840	1.100	760	534	250	160	105
00 0148 473 0	700	840	1.100	760	534	250	160	105
00 0148 472 0	600	840	1.100	760	534	250	160	105

ECO-BOX II

Ersatzteil-Nr.	Gewicht (kg)	A (mm)	B (mm)	C (mm)	D (mm)	E (mm)	F (mm)	VOL
00 0148 481 0	1.750	910	1.440	825	700	320	160	160
00 0148 480 0	1.550	910	1.440	825	700	320	160	160
00 0148 479 0	1.450	910	1.440	825	700	320	160	160
00 0148 478 0	1.250	910	1.440	825	700	320	160	160
00 0148 477 0	1.050	910	1.440	825	700	320	160	160

Frontgewichte

Ballastierungen XERION / Großtraktoren mit Frontkraftheber

Einer kann mehr. Mit dem flexiblen CLAAS Frontgewichtssystem für Großtraktoren ist eine korrekte Ballastierung und gleichmäßige Achsbelastung bei unterschiedlichen Arbeiten

gewährleistet. Ob Front- oder Heckanbau: die Zusatzgewichte können sicher mittels einer Palettengabel platziert werden. Ein einfaches Verriegelungssystem sorgt für den nötigen Halt.

Grundgewicht

- Grundgewicht (Front) 1.800 kg
- Spezialmaterial Magnetit – minimales Volumen bei maximaler Gewichtsauslastung
- Kat. III
- Enthält 1 Fixierstange



Ersatzteil-Nr.
00 2943 916 1

Zusatzgewicht

- Eisengussgewicht 400 kg
- Zusatzgewicht zur Anbringung auf dem Grundgewicht



Ersatzteil-Nr.
00 0500 507 1



Anwendungsbeispiele

- Variable Anbringung von maximal 4 Zusatzgewichten (siehe Tabelle)

	Gewicht (kg)	Gesamtgewicht (kg)
Grundgewicht 00 2943 916 1	1.800	1.800
Zusatzgewicht 00 0500 507 1	1 × 400	2.200
	2 × 400	2.600
	3 × 400	3.000

Ballastierungen XERION für den Heckanbau

Grundgewicht

- Grundplatte (Heck) 200 kg
- Eisenguss
- Enthält 2 Fixierstangen



Ersatzteil-Nr.
00 0500 567 2

Zusatzgewicht

- Eisengussgewicht 400 kg
- Zusatzgewicht zur Anbringung auf der Heckplatte



Ersatzteil-Nr.
00 0500 507 1



Anwendungsbeispiele

- Variable Anbringung von maximal 8 Zusatzgewichten (siehe Tabelle)

	Gewicht (kg)	Gesamtgewicht (kg)
Grundgewicht 00 0500 567 2	200	200
Zusatzgewicht 00 0500 507 1	1 × 400	600
	2 × 400	1.000
	3 × 400	1.400
	4 × 400	1.800
	5 × 400	2.200
	6 × 400	2.600
	7 × 400	3.000

Das maximale Gesamtgewicht darf nicht überschritten werden. Das Frontgewicht kann den Lichtkegel der Frontscheinwerfer beeinträchtigen. Bitte beachten Sie die Regeln der StVO. Die Verantwortung dafür liegt beim Fahrer.



Reifen

Reifen-Lösungen für das Ersatzgeschäft

In der modernen Landwirtschaft kommen heute hochmoderne Maschinen mit hoher Motorleistung zum Einsatz. Das gibt der Auswahl des Reifens eine entscheidende Bedeutung: Dieser hat einen direkten Einfluss auf den Kraftstoffverbrauch, die Fahreigenschaft, auf die Bodenverdichtung und damit auf die Ernteerträge. Mit der Bohnenkamp AG aus Osnabrück haben wir einen Partner gefunden, der aus diesem Grund permanent über

6.500 unterschiedliche Reifen für alle Bereiche und Marken am Lager hat und unsere Vertriebspartner in der täglichen Beratung professionell und unabhängig unterstützt und ausrustet. Damit Ihre Maschine, egal welcher Hersteller und welcher Typ, für Sie jeden Tag läuft.



Traktorbereifung – für jede PS-Klasse



Zwillingsbereifung – für den starken Einsatz



Erntebereifung – mit neuester Technologie



MPT-Bereifung – die Unterstützung bei Hofarbeiten



Speziallösungen – individuelle Bereifungen



Umbereifung – für jeden Einsatz das Richtige



Vorsatz- und Anbaugeräteträger



Der CLAAS SCORPION wird als flexible Transportmöglichkeit in Ihrem Betrieb eingesetzt. Um diese Flexibilität weiter zu steigern, bietet Ihnen CLAAS exklusiv für den SCORPION das neue Vorsatz- und Anbaugeräteträger-Programm an. Profitieren Sie von den verschiedenen Einsatzmöglichkeiten, welche Ihnen ermöglichen, schnell und flexibel Schneidwerke, Maispflückvorsätze, Maisgebisse, 3-Punkt-Anbaugeräte oder

andere Vorsätze bequem auf Ihrem Hof zu manövrieren. Besonders wichtig ist hierbei die sichere Be- und Entladung der entsprechenden Vorsatz- und Anbaugeräte zum jeweiligen Transportfahrzeug. Reinigungs- und Wartungsarbeiten an Vorsatz- und Anbaugeräten können so durch die komfortable und sichere Positionierungsmöglichkeit perfekt und sicher durchgeführt werden.

- Schnelle und flexible innerbetriebliche Transportlösung
- Sichere Be-/Entladung von Vorsatz- und Anbaugeräten
- Komfortable Aufnahme- und Positionierungsmöglichkeit des Vorsatz- und Anbaugerätes bei Reinigungs- und Wartungsarbeiten
- Hebewerkzeuglose und damit beschädigungsfreie Aufnahme der Anbaugeräte und Vorsätze

Pos.-Nr.	Ersatzteil-Nr.	Bezeichnung	Breite / Höhe	Max. Traglast	Gewicht
1	00 0147 968 0	Vorsatzgeräteträger Mähdrescher	1.840 × 800 mm	4.000 kg	420 kg
2	00 0147 967 0	Vorsatzgeräteträger Feldhäcksler	1.000 × 800 mm	4.000 kg	350 kg
3	00 0147 969 0	Anbaugeräteträger 3-Punkt-Anhängung	1.200 × 750 mm	4.000 kg	370 kg
4	00 0147 970 0	Euro-Schnellwechsellaufnahme	1.250 × 880 mm	2.500 kg	155 kg



1. Vorsatzgeräteträger für Mähdreschervorsätze. Der Vorsatzgeräteträger eignet sich für sämtliche Vorsätze der CLAAS Mähdrescher Baureihen LEXION, TUCANO und AVERO.



2. Vorsatzgeräteträger für Feldhäckslevorsätze. Der Vorsatzgeräteträger eignet sich für sämtliche Vorsätze der CLAAS JAGUAR Feldhäcksler Typen 497, 496, 494, 493 und 492, 491



3. Anbaugeräteträger für 3-Punkt-Anhängung. Der Anbaugeräteträger für 3-Punkt-Anhängung eignet sich für sämtliche Anbaugeräte mit Kat-Aufnahme.



4. Anbaugeräteträger für Frontladerwerkzeuge. Der Anbaugeräteträger eignet sich für Frontladerwerkzeuge mit Euro-Schnellwechsellaufnahme.

Werkstattausrüstung

Radmontagegerät

Die sichere und flexible Werkzeuglösung für Ihren einfachen, schnellen Radwechsel. Der Wechsel von großen Rädern ist eine mühsame und zeitaufwendige Arbeit. Schnell sind viele Stunden damit zugebracht, Traktoren, Mähdrescher, Feldhäcksler oder andere Fahrzeuge mit einem neuen Satz Räder auszustatten. Ohne Hilfsmittel ist der Radwechsel für eine Person kaum zu bewältigen und zugleich gefährlich. Mit dem Radmontagegerät CLAAS TYRE LIFT können Sie sicher und schnell Räder mit einem Durchmesser von bis zu 2,6 m wechseln. Die maximale Tragfähigkeit des TYRE LIFT 2.2 beträgt

dabei beachtliche 2.200 kg. Aufgrund der einfachen Bedienung und der ergonomischen Anordnung der Bedienelemente ist ein Radwechsel ohne Probleme möglich. Die tief angebrachten Tragrollen sorgen für kurze Verstellwege und geringen Kraftbedarf. Die Sicherung der Reifen durch einen Spanngurt oder eine Kette ermöglicht das gefahrlose Umsetzen des TYRE LIFT inklusive des Rades. Der CE-zertifizierte TYRE LIFT unterstützt professionell Ihre Werkstattabläufe hinsichtlich Sicherheit, Unfallverhütung und Betriebswirtschaftlichkeit.

TYRE LIFT

- Geringer Kraftbedarf durch geniale Konstruktion
- Bequemes Wechseln auch von grobstolligen Reifen
- Doppelte Sicherheit durch Kette und Spanngurt
- Rückenschonende aufrechte Haltung bei der Rädermontage durch günstige Anordnung der Bedienelemente
- Geringer Kraftaufwand durch hydraulische Übersetzung
- Hohe Kraftübertragung für schwere und großvolumige Räder
- Leichtere Einstellung für verschiedene Radgrößen
- TYRE LIFT 2.2 mit einer Tragfähigkeit von 2.2 Tonnen für große, schwere Räder mit z.B. Wasserfüllung oder Radgewichten



Ersatzteil-Nr.	Bezeichnung	Tragfähigkeit
00 0181 750 1	TYRE LIFT 2.2	2.200 kg
00 0180 163 1	TYRE LIFT HYDRO	1.400 kg
00 0180 164 0	TYRE LIFT mechanisch	1.400 kg

Zurrgurte

- Werden nach der DIN EN 12195-2:2000 Sicherheit gefertigt
- Sehr hohe Festigkeiten
- Gute Gleiteigenschaften durch PU-Beschichtung
- Geringe Dehnung
- Temperaturbereich je nach Einsatzgebiet -40 °C bis +120 °C



Ersatzteil-Nr.	Bezeichnung	Breite	Beschreibung	Zurrkraft
00 0180 173 0	Ratschenzurrgurt	50 mm	1 × Ratsche 0,4 m mit Spitzhaken, 1 × Festende 11,6 m	2,5 t



Ersatzteil-Nr.	Bezeichnung	Breite	Beschreibung	Zurrkraft
00 0180 169 0	Ratschenzurrgurt	50 mm	1 × Ratsche 0,4 m mit Spitzhaken, 1 × Festende 7,6 m	2,5 t

Werkstattausrüstung

CLAAS Zurrgurte



Ersatzteil-Nr.	Bezeichnung	Breite	Beschreibung	Zurkraft
00 0180 170 0	Ratschenzurrgurt	35 mm	1 x Ratsche 0,5 m mit Spitzhaken, 1 x Festende 7,5 m	1 t



Ersatzteil-Nr.	Bezeichnung	Breite	Beschreibung	Zurkraft
00 0180 171 0	Ratschenzurrgurt	25 mm	1 x Ratsche 5 m	800 kg



Ersatzteil-Nr.	Bezeichnung	Breite	Beschreibung	Zurkraft
00 0180 172 0	Klemmschlossgurt	25 mm	1 x Klemmschloss 6 m	350 kg



Ersatzteil-Nr.	Bezeichnung	Breite	Beschreibung	Zurkraft
00 0219 845 0	Klemmschlossgurt	25 mm	1 x Klemmschloss 1,50 m	350 kg

WarmUp Heizstrahler

Jetzt noch sicherer durch Kippsicherung!

Der CLAAS WARM UP mit seinem Matrixheizer liefert gleichmäßige und angenehme Wärme. Der Dimmer ist in Augenhöhe und im Leuchtbereich platziert. Damit ist er gut erreichbar und auch bei Dunkelheit gut zu erkennen. Die Heizrichtung ist jederzeit (auch im Heizbetrieb) einfach und stufenlos einstellbar. Damit heizt der WARM UP auch dort, wo Sie es wollen. Die Gasflasche ist gut zugänglich und sicher untergebracht. Groß dimensionierte Räder ermöglichen überall einen sicheren Transport.

- Heizung stufenlos einstellbar von ca. 4,0 bis 11,0 kW
- Gasdurchsatz 320–900 g / h
- Gasart Propan / Butan
- Neigungswinkel des Reflektors stufenlos verstellbar
- Heizbare Fläche ca. 30 m²
- Gesamthöhe 2,40 m
- Gesamtgewicht 26 kg
- Sicherheitsprüfung CE / DVGW
- Sehr leistungsstark und robust
- Zielgerichtete und angenehme Wärmeabstrahlung
- Störungsfreier Betrieb durch thermische Zündsicherung
- Effiziente Wärmeabstrahlung im Vergleich zu Pilzstrahlern
- Werkstatt- und geländetauglich
- Höchste Sicherheit beim Transport durch eine Kippsicherung am Gerät



Ersatzteil-Nr.
00 0147 650 1



Werkstattausrüstung

Fasspumpe

Ist das Auffüllen der Zentralschmieranlagen mit AGRIGREASE Fett von JAGUAR, LEXION, TUCANO, XERION und SCORPION sowie von ähnlichen Maschinen anderer Hersteller bisher nur manuell und unter erschwerten Bedingungen möglich, erfolgt mit der Einführung der neuen pneumatischen Fasspumpe für die Zentralschmieranlagen nun eine Vereinfachung für die Mitarbeiter im Service und in den Werkstätten.

Zukünftig kann die Versorgung der Maschinen effizient, kräfte-sparend, rückstandslos und binnen weniger Minuten erfolgen: Die CLAAS Fasspumpe sowie die dazugehörigen CLAAS ORIGINAL Fette AGRIGREASE EP3 und AGRIGREASE EP2 im 50 kg-Gebinde machen es möglich.

Ihre Vorteile auf einen Blick:

- Schmierung erfolgt pneumatisch, kein manuelles Eingreifen erforderlich
- Komfortabler und flexibler Einsatz (Werkstatt- oder Feldeinsatz) möglich durch 5m-Schlauch-Verbindung zwischen Zentralschmieranlage der Maschine und der CLAAS Fasspumpe
- Spezielle Fördertechnik innerhalb der Fasspumpe ermöglicht zuverlässig das Befüllen der Zentralschmieranlage selbst mit Fetten extrem hoher Konsistenzklasse (AGRIGREASE EP3)
- Sauberer Abschluss und rückstandsloser Gebrauch der Fasspumpe durch speziell an das 50 kg-Gebinde der AGRIGREASE EP3 und EP2 Fette angepassten Deckel
- Fasspumpe versorgt die Maschine zuverlässig und schnell bis zu einer Fetttemperatur von -5°C



Ersatzteil-Nr.	Bezeichnung
00 1819 250 0	Fasspumpe komplett
00 0147 919 0	AGRIGREASE EP3 Fett / 50 kg-Gebinde
00 0146 099 0	AGRIGREASE EP2 Fett / 50 kg-Gebinde

Öfass-Stehtisch im CLAAS Design

Der solide und originelle Öfass-Stehtisch für Ihre Werkstatt oder Terrasse: Mit CLAAS ORIGINAL sind Sie bestens ausgestattet. Bestellen Sie den Stehtisch in CLAAS ORIGINAL Schmierstoff-Optik, präsentieren Sie Ihr Schmierstoffprogramm doch einfach mal anders! Auch bei Veranstaltungen ist der Stehtisch sicher eine Bereicherung. Die ausgefeilte Magnet-Konstruktion ermöglicht eine hohe Traglast und einen flexiblen und sicheren Einsatz.

Der Stehtisch besteht aus: CLAAS ORIGINAL Schmierstofffass (205 Liter), hochwertiger Tischplatte aus Holz, Distanzhülsen und starken Magneten zur stabilen Befestigung.



Ersatzteil-Nr.	Bezeichnung	Höhe	Durchmesser	Ausführung
Bezug über Werbetechnik Abel	Leergebinde (205 l-Fass)	89 cm mit Deckel	56 cm (Mitte)	4-fach Lackierung im CLAAS Design



Ersatzteil-Nr.	Bezeichnung	Plattenstärke	Durchmesser	Befestigung
Bezug über Werbetechnik Abel	Tischaufsatz Holz (inkl. Befestigung)	25 mm	80 cm	Topfmagneten

AQUA NON STOP COMFORT – Schluss mit stumpfer Arbeit.



Der einzige Vollautomat unter den Messerschleifgeräten.

Mit dem AQUA NON STOP COMFORT haben Sie wieder Zeit für die wichtigen Dinge. Der Vollautomat schleift Ihre Messer vollautomatisch, sodass Sie während des Schleifens andere Arbeiten erledigen können.

Bei einer Magazingröße von bis zu 51 Messern können Sie beispielsweise den gesamten Messersatz einer Presse (CLAAS QUADRANT FC) auf einmal einlegen.

Über 90 Schablonen sorgen für einen exakten Schliff entlang der Messerkontur, auch bei geraden Messerschneiden und bei nahezu allen Herstellern.

Eine Schleifemulsion sorgt für einen perfekten Nassschliff, bei dem die Messer nichts an Härtegrad einbüßen und auch nach mehrmaligem Schleifen noch eine perfekte Schnittqualität abliefern.

Die Bedienung ist kinderleicht. Langwierige Einstellarbeiten fallen weg, die Rüstzeiten sind extrem kurz und manuelles Eingreifen ist nicht erforderlich.

Ihre Einsparungspotenziale:

- Weniger Kraftstoffverbrauch durch konstant scharfe Messer
- Geringerer Messerverschleiß durch längere Standzeit der Messer
- Entlastung des gesamten Antriebsstrangs durch optimal geschliffene Messer
- Höherer Durchsatz und mehr Flächenleistung

Ihre Vorteile:

- Flexible Nutzung durch schnelle Umrüstung auf verschiedene Messertypen
- Nassschliff mit Kühlschmieremulsion sorgt für optimalen Temperaturabtrag und Korrosionsschutz
- Schärfen eines kompletten Messersatzes erfolgt vollkommen autark



Geschlossener Kühlkreislauf durch Nassschliff.

Durch das Prinzip des Nassschliffs behalten die Messer ihren Härtegrad und weisen längere Standzeiten auf. Eine Emulsion aus Wasser und Kühlschmiermittel wird durch eine Düse direkt auf den Schleifpunkt zwischen Topfscheibe und Schleiffläche gegeben.

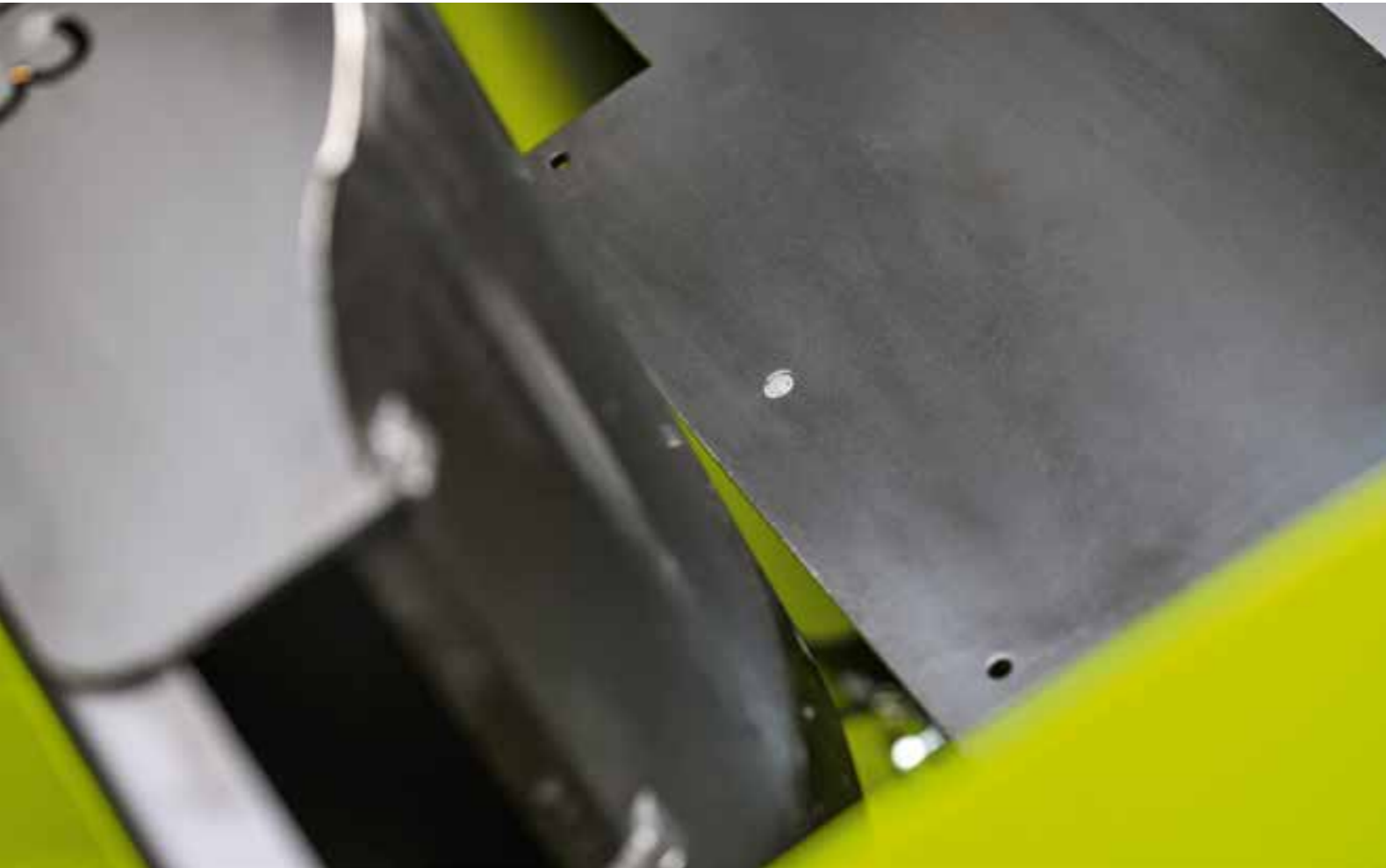
Nur so kann eine optimale Kühlung sichergestellt werden und der Schleifabtrag zusammen mit dem Kühlschmiermittel in die Späneschublade laufen. CLAAS bietet hier den speziell auf das AQUA NON STOP COMFORT abgestimmten Kühlschmierstoff CLAAS AGRIGRIND COOLTEC und zusätzlich das Gleitbahnöl CLAAS AGRIGRIND GUIDETEC zum bschmieren des Gerätes an.



Ersatzteil-Nr.	Bezeichnung
00 0182 157 2	AGRIGRIND COOLTEC – 5 l
00 0145 104 1	AGRIGRIND GUIDETEC – 1 l



AQUA NON STOP COMFORT – Vorteile in Serie.



Verlässliche Messererkenkung.

Mit dem AQUA NON STOP COMFORT sind Sie in der Lage, unterschiedlichste Messerformen exakt entlang der vorgegebenen Messerkontur zu schleifen. Für eine gesicherte und kompromisslose Messererkenkung, auch bei leichten Schmutzanhäufungen, garantiert ein passend in den Hubtisch verbauter Induktivsensor, der mit Hilfe eines Magnetfeldes erkennt, ob noch Messer dem Schleifvorgang zugeführt werden müssen. Im Gegensatz zu einem mechanischen Grenztaster funktioniert die Messererkenkung über den induktiven Sensor berührungslos. Die Genauigkeit des Sensors ist dabei so verlässlich, dass er bei metallischem Schleifstaub nicht schaltet.

Ein manuelles Nachstellen, wie bei einem mechanischen Grenztaster, ist für diese neue Generation Sensoren nicht mehr nötig. Weitere Vorteile liegen in seiner geprüften Verträglichkeit mit dem Kühlschmierstoff und der geringen Größe, die einen aufgeräumten und übersichtlichen Schleifraum ermöglicht.



Einfache Bedienung.

Am ergonomisch angeordneten Bedienterminal können wichtige Einstellungen intuitiv vorgenommen werden. Hier wird die Maschine an- und ausgeschaltet und die Anzahl der Schleifzyklen vorgewählt. Ebenso aktivieren Sie hier die Innenraumspülung per Knopfdruck. Der Schleifdruck lässt sich mittels Drehknopf anpassen und über ein Manometer anzeigen. Ferner stehen hier auch Diagnosefunktionen für den Servicetechniker zur Verfügung.



Hightech auf hohem Niveau.

Die Funktion von Hubtisch, Schleifmotor und das Abgreifen der Messer erfolgt pneumatisch. Für die Ablaufsteuerung und Bediensicherheit sorgen diverse Sensoren und digitale Druckschalter. Diese haben eine wesentlich höhere Genauigkeit und bieten den Vorteil, dass Anfälligkeit gegen mechanische Abnutzung und damit einhergehende Ungenauigkeit ausgeschlossen werden können. Sämtliche Abläufe und Vorgänge sind für Diagnosezwecke über eine Sensorabfrage verfügbar.



Ganz automatisch.

Die Messer werden automatisch abgelegt. Eine Sicherheitschaltung sorgt für gefahrloses Entnehmen der scharfen Messer. Die Messerablage bietet Platz für den gesamten Messersatz.



Sauber arbeiten.

In der Späneschublade wird der Schleifabtrag gesammelt. Zwei Fallstufen sorgen für eine zuverlässige Separation der Späne, sodass die zirkulierende Schleifemulsion völlig frei von Schmutzpartikeln ist. Das Entleeren der Späneschublade ist jederzeit möglich.

AQUA NON STOP COMFORT – Mehr Komfort und Sicherheit bei der Arbeit.



Schleifraum-Innenspülung.

Durch Schleifstaub und Kühlschmieremulsion stark verschmutzte Sensoren können zur Beeinträchtigung der Funktionen im AQUA NON STOP COMFORT führen.

Eine gründliche Beseitigung der Schmutzablagerungen in der Maschine ist deshalb unabdingbar und muss regelmäßig durchgeführt werden.

Mit der vollintegrierten Schleifraumspülung kann man ohne großen Mehraufwand das AQUA NON STOP COMFORT direkt nach oder auch wahlweise schon während der Nutzung schnell und einfach reinigen. Der Schlauch mit Sprühpistole ist griffbereit an der Seite montiert und kann gezielt zur Reinigung des Innenraumes genutzt werden.

Somit können Scheiben für eine bessere Sicht gereinigt und gleichzeitig empfindliche Teile wie z.B. Sensoren von Schleifstaub gesäubert werden.

Die Aktivierung der Schleifraumspülung erfolgt bequem mittels einer Funktionstaste im beleuchteten Display der Bedieneinheit. Nach Drücken der Taste wird die Spülpumpe für die Dauer von 1 Minute in Betrieb gesetzt und schaltet sich selbstständig wieder aus. Mittels einer weiteren Funktionstaste kann der Spülvorgang vorzeitig abgebrochen werden. Die Nutzung der Schleifraumspülung kann auch parallel zum Schleifvorgang erfolgen. Für den vollen Durchblick.



Robuste LED-Innenraumbeleuchtung.

Mit dem neuen hochauflösenden Lichtsystem leisten wir einen wichtigen Beitrag zu mehr Sicherheit und Komfort bei Bedienung und Wartung des Gerätes. Die hellen LEDs sorgen für bestes Licht, so dass Sie immer, trotz Schleifstaub und dunkler Werkstatträume, den Schleifvorgang optimal sehen und überprüfen können. Die Beleuchtung ist vor Wasser, Kühlschmiermittel und Schleifstaub geschützt und schaltet sich darüber hinaus vollkommen automatisch bei Inbetriebnahme des Gerätes ein.

Universell einsetzbar für nahezu alle Hersteller.

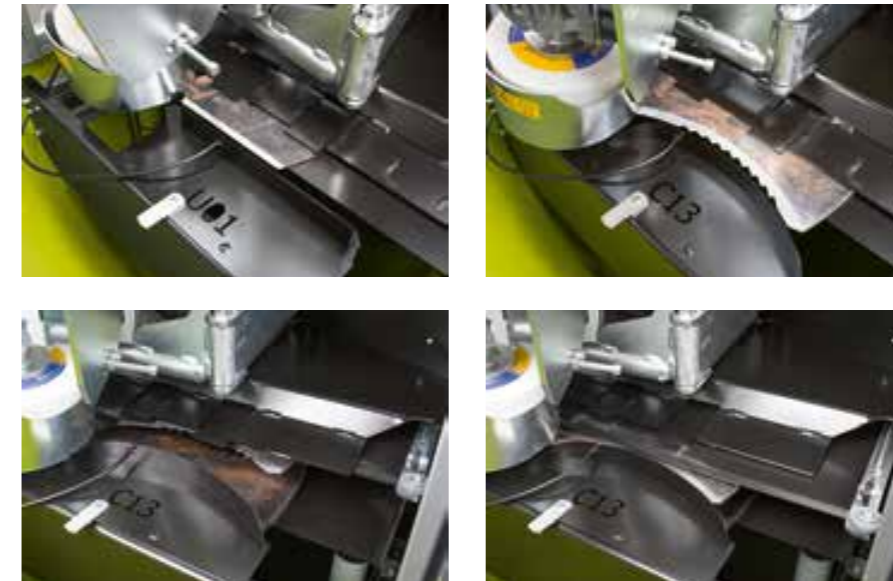


Über 90 Schablonen schleifen mehr als 200 Messer.

Mit dem AQUA NON STOP COMFORT können Messer nahezu aller Hersteller geschliffen werden. Derzeit gibt es über 90 Schablonen, die mehr als 200 im Markt befindliche Messer von 26 verschiedenen Landtechnik-Herstellern exakt entlang ihrer Kontur vollautomatisch schleifen können. Dieses Angebot wird stetig auf Basis des sich verändernden Marktes für eine Vielzahl neuer Messer erweitert und ergänzt. Schablonen wechseln Sie binnen weniger Minuten werkzeugfrei. Anschließend können die Messer präzise in die dafür vorgesehene Messerlade eingelegt werden. Ein „falsches“ Einlegen der Messer ist nahezu unmöglich. Die Schablonen garantieren einen exakten Schliff des Schleifsteins entlang der Originalkontur des Messers. Eine optimale Schnittqualität ist das Ergebnis.

Messer, die nicht in der aktuellen Schablonenliste aufgeführt sind, können nach Prüfung durch CLAAS einer Schablone zugeordnet werden. Gegebenenfalls wird eine neue Schablone angefertigt. Füllen Sie hierzu einfach das Formular zur Schablonenanfrage mit Ihrem CLAAS Vertriebspartner aus.

Universell und variabel für fast alle Formen.



Ihre Vorteile:

- Flexible Nutzung durch schnelle Umrüstung auf verschiedene Messertypen
- Über 90 Schablonen sorgen für einen exakten Schliff entlang der Messerkontur bei Messern von nahezu allen Herstellern
- Schärfen eines kompletten Messersatzes erfolgt vollkommen autark

Mit dem AQUA NON STOP COMFORT sind Sie in der Lage, unterschiedlichste Messerformen exakt entlang der vorgegebenen Messerkontur zu schleifen.



Eine aktuelle Schablonenliste finden Sie hier:
<https://www.claas.de/service/landtechnik-bedarf/messerschleifgeraet>

Schablonenübersicht

Hersteller	Hersteller ET-Nummer	Bestellnummer Schleifschablone	Scha-blone	
AGCO	BG3408314	00 0146 523 0	A01	
	BG3320551	00 0146 502 0	A02	
	5993	auf Anfrage		
	700741532	00 0146 521 0	A04	
	700721367	00 0146 519 0	A03	
	LM01144401	00 0145 326 1	M08	
Bergmann	2.449			
	2.0777	00 0145 109 1	B02	
	2.0659/2.558			
	A01012	00 0145 109 1	B02	
	B02-1011	00 0145 110 1	B04	
402000236	00 0145 110 1	B04		
CLAAS	00 0823 422 1	00 0145 083 1	C05	
	00 0823 437 0	00 0146 518 0	C07	
	00 0823 437 1	00 0146 518 0	C07	
	00 0833 990 1	auf Anfrage		
	00 0837 779 0	00 0145 084 1	C06	
	00 0841 427 0	00 0145 085 1	C09	
	00 0841 428 0	auf Anfrage		
	00 0841 599 1	00 0145 085 1	C09	
	00 0845 093 0	00 0145 085 1	C09	
	00 0845 454 0	auf Anfrage		
	00 0851 022 1	00 0145 085 1	C09	
	00 0851 718 1	00 0145 086 1	C12	
	00 0854 332 0	00 0145 087 1	C01	
	00 0861 014 1	00 0145 086 1	C12	
	00 0864 480 0	00 0145 087 1	C01	
	00 0866 124 0	00 0145 086 1	C12	
	00 0866 125 0	00 0145 086 1	C12	
	00 0920 497 0	00 0145 088 1	C08	
	00 0960 328 2	00 0146 772 0	C02	
	00 0964 480 0	00 0145 087 1	C01	
	00 0970 442 0	00 0146 506 0	C03	
	00 0971 303 0	00 0145 087 1	C01	
	00 1325 288 0	00 0145 087 1	C01	
	00 1327 382 0	00 0145 089 1	C14	
	00 1339 534 0	00 0145 089 1	C14	
	00 1339 693 0	00 0145 089 1	C14	
	00 1391 830 0	00 0145 319 1	C13	
	00 2697 448 0	00 0145 085 1	C09	
	Deutz	VS 16653118	00 0145 090 1	F03
		Z 4533760	00 0145 342 1	V02
		6247223	00 0145 341 1	D01
		VG GP 1902	00 0145 324 1	I01

Hersteller	Hersteller ET-Nummer	Bestellnummer Schleifschablone	Scha-blone
Case-Fortschritt	0300 5795	auf Anfrage	
	0300 5891	00 0145 320 1	E02
	0300 5842	auf Anfrage	
	0300 5947	00 0146 509 0	E04
	0300 5955	00 0146 509 0	E04
	840 582 19	00 0145 091 1	E05
840 565 05	00 0145 091 1	E05	
Fahr	0627-8720	00 0145 088 1	C08
	0657-9559	auf Anfrage	
	VF 1651-8393	00 0146 534 0	F02
1661-3168	00 0145 090 1	F03	
Göweil	8900118	00 0145 128 1	U02
	A01404	00 0145 128 1	U02
Gruber	OL129/104.200	00 0148 084 0	D03
	OG900/104.522	auf Anfrage	
IHI Star	8023440006	00 0145 323 1	K13
	1337860006	00 0145 323 1	K13
John Deere	CC 52821	00 0145 092 1	J01
	CC 121101	00 0145 092 1	J01
	CC 45488	00 0146 532 0	J03
	LCD 277761	auf Anfrage	
	LCD 282732	00 0145 145 1	J06
	CC 45141	auf Anfrage	
	DCC 131160	00 0145 092 1	J01
	FH 313972	00 0145 324 1	I01
	CC 126575	00 0145 092 1	J01
	CC1029106	00 0145 085 1	C09
CC 131764	00 0145 092 1	J01	
CC 142889	00 0145 092 1	J01	
Kemper	46 576	auf Anfrage	
	51 222	auf Anfrage	
	60 810 (58880)	auf Anfrage	
	74 810	00 0146 503 0	G04
	(620)58881	auf Anfrage	
Krone	277 761.0	auf Anfrage	
	282 732.0	00 0145 145 1	J06
	2.332 960.0	00 0145 107 1	K01
	2.332 970.0	00 0145 106 1	K02
	2.347 216.7	00 0145 328 1	K03
	334-899	00 0145 093 1	K04

Hersteller	Hersteller ET-Nummer	Bestellnummer Schleifschablone	Scha-blone
Krone	333 786.0	00 0145 093 1	K04
	2005 35120	00 0145 093 1	K04
	2005 04690	00 0145 093 1	K04
	2005 04680	00 0145 093 1	K04
	2005 04670	00 0145 093 1	K04
	2005 04670	00 0145 093 1	K04
	275 995.1	00 0146 510 0	K05
	282 356.0	00 0145 142 1	K06
	279 349.1	00 0145 322 1	K07
	285 777.0	00 0145 329 1	K08
	285 777.3	00 0145 329 1	K08
	287 808.0	00 0145 329 1	K08
	287 808.2	00 0145 329 1	K08
	20061114.1	00 0145 094 1	K09
	20061114.2	00 0145 094 1	K09
	20061114.3	00 0145 094 1	K09
	20061114.4	00 0145 094 1	K09
	20-071-572-0	00 0145 095 1	K10
	2005 04670	00 0145 093 1	K04
	2005 04690	00 0145 093 1	K04
	2005 35110	00 0145 093 1	K04
	2005 35120	00 0145 093 1	K04
	20-074-446-0	auf Anfrage	
	2005 41140	00 0145 096 1	K11
	2005 41130	00 0145 096 1	K11
	2005 12000	00 0145 096 1	K11
	200596071	00 0145 096 1	K11
	200596072	00 0145 096 1	K11
	2005 11990	00 0145 096 1	K11
	2007 4446	auf Anfrage	
	20-067-033-0	00 0145 321 1	K12
	20-073-077-0	00 0145 095 1	K10
20-055-607-0	00 0145 096 1	K11	
200596071	00 0145 096 1	K11	
202751731	00 0145 095 1	K10	
202733791	00 0146 513 0	K15	
202733792	00 0146 513 0	K15	
202775270	00 0145 095 1	K10	
202775271	00 0145 095 1	K10	
204670940	00 0145 095 1	K10	
202608661	00 0145 321 1	K12	
202608662	00 0145 321 1	K12	
2007 82832	00 0145 323 1	K13	
2025 06170	00 0145 096 1	K11	
2025 06172	00 0145 096 1	K11	
2005 96081	00 0145 096 1	K11	
2025 54352	00 0145 096 1	K11	
2025 54951	00 0145 096 1	K11	

Hersteller	Hersteller ET-Nummer	Bestellnummer Schleifschablone	Scha-blone
Krone	204513440	00 0145 653 0	K16
	2066 51140	00 0145 091 1	E05
	2045 04660	00 0145 096 1	K11
	200782831	00 0145 323 1	K13
Kuhn	VF 16613168	00 0145 090 1	F03
	Z 4533760	00 0145 342 1	V02
	Z 4545590	00 0146 520 0	I02
	Z 5063900	00 0145 324 1	I01
Kverneland	VG GP 1902	00 0145 324 1	I01
	KB 3408314	00 0146 523 0	A01
	A 154164797	00 0146 520 0	I02
	A 154301797	00 0146 520 0	I02
	0627 8720	00 0145 088 1	C08
	TN 16632852	00 0146 503 0	G04
McHale	CKN 00014	00 0146 837 0	L05
	1608844	00 0145 097 1	W02
	15035384	00 0145 097 1	W02
	C14 01S	00 0145 325 1	L02
	CKN 00016	00 0145 098 1	L01
	CKN 00016-6	00 0145 325 1	L02
	CKN 00016-03R	00 0145 325 1	L02
	CKN 00021	00 0145 098 1	L01
	ABM (nur Schweiz)	00 0146 500 0	L03
	15032018	auf Anfrage	
	A01103/15035338	00 0146 501 0	L04
	15050265	00 0146 837 0	L05
	18081019	auf Anfrage	
	15029400	auf Anfrage	
	16066105	00 0146 501 0	L04
16082320	00 0146 501 0	L04	
15029424	00 0146 501 0	L04	
16061058	00 0146 501 0	L04	
15033006	00 0146 501 0	L04	
1800 8448	00 0146 837 0	L05	
1800 8549	00 0146 837 0	L05	
A14-01S	00 0146 837 0	L05	
Mengele	01-076260	auf Anfrage	
	01-124095	00 0146 514 0	M02
	01-124096	00 0146 515 0	M03
	01-129690	00 0145 143 1	M04
	02-067987	00 0146 526 0	M05
	02-101415	00 0145 327 1	M06
	02-112586	00 0145 143 1	M04
	01-144401	00 0145 326 1	M08

Schablonenübersicht

Hersteller	Hersteller ET-Nummer	Bestellnummer Schleifschablone	Schablone	
New Holland	840.24222	00 0146 512 0	N01	
	846.07325	00 0146 512 0	N01	
	840.38525	auf Anfrage		
	840.38823	auf Anfrage		
	840.42300	auf Anfrage		
	840 582 19	00 0145 091 1	E05	
	840 565 05	00 0145 091 1	E05	
	840.58385	00 0146 511 0	N04	
	866.10560	00 0146 527 0	N05	
	840.56426	00 0146 508 0	N06	
	Z 4533760	00 0145 342 1	V02	
	876.49287	00 0146 525 0	N07	
	870.36000	00 0146 525 0	N07	
	48096348	00 0146 532 0	J03	
	47480488	00 0146 532 0	J03	
	48026189	00 0146 561 0	N08	
	Orkel	57.769	00 0145 090 1	F03
	Futter-Mischwagen	Penta 1001	00 0146 517 0	R02
Penta 1005		00 0146 516 0	R01	
Pöttinger	434 070	auf Anfrage		
	434 072	auf Anfrage		
	434 100	00 0145 099 1	P03	
	434 126	00 0145 100 1	P04	
	434 050	auf Anfrage		
	434 071	auf Anfrage		
	65 340 8314	00 0146 523 0	A01	
	65 430 135	00 0145 101 1	P06	
	434.135	00 0145 101 1	P06	
	65 332 0551	00 0146 502 0	A02	
	434 144	00 0146 507 0	P09	
	(TWIN BALDE)			
	434 146	00 0146 507 0	P09	
	(TWIN BALDE)			
	434 147	00 0146 505 0	P08	
	434 148	00 0146 507 0	P09	
	434 153	00 0146 505 0	P08	
	434 183	00 0146 505 0	P08	
	434 151	00 0146 507 0	P09	
	434 152	00 0146 531 0	P10	
	434 157	00 0146 877 0	P11	
	434 159	00 0148 088 0	P12	
	434 182	00 0146 507 0	P09	
	434 181	00 0146 507 0	P09	
	434 180	00 0146 877 0	P11	
	434 145	00 0146 505 0	P08	

Hersteller	Hersteller ET-Nummer	Bestellnummer Schleifschablone	Schablone	
Schuite-maker	433.103	00 0145 127 1	U01	
	433.102	00 0145 127 1	U01	
	433.999	00 0145 127 1	U01	
	433.0124	00 0145 127 1	U01	
	433.112	00 0145 128 1	U02	
	433.0112	00 0145 128 1	U02	
	433.0130	00 0145 128 1	U02	
	433.0125	00 0145 128 1	U02	
	433.0132	00 0145 127 1	U01	
	Strautmann	415-17.500	00 0146 528 0	S01
		410-18.501	00 0145 105 1	S02
		410-17-502	00 0146 530 0	S09
		433-17.500	auf Anfrage	
488-17.504		auf Anfrage		
488-17.505		auf Anfrage		
504-36.507		00 0145 102 1	S06	
732 36 500		00 0145 103 1	S07	
763 36 500		00 0146 524 0	S08	
763 34 500		00 0146 524 0	S08	
Taarup	515-36.505	00 0145 103 1	S07	
	(Verti Mix)	auf Anfrage		
	63 117 400	auf Anfrage		
	VF 16613168	00 0145 090 1	F03	
	Veenhuis	92403683	00 0145 143 1	M04
		Vicon	1665 06 99	00 0146 504 0
	VF 1665 06 99		00 0146 504 0	V01
	VF 16632852		00 0146 503 0	G04
	16651648F		00 0145 090 1	F03
	VF 1978626		00 0145 090 1	F03
KB 3320551	00 0146 502 0		A02	
Z 4533760	00 0145 342 1		V02	
KZ 4079940	00 0145 090 1		F03	
VF92404669	00 0146 522 0	V03		
140 28 75 97	00 0146 529 0	V04		
65 340 83 14	00 0146 523 0	A01		
Welger	0982.21.01.00	auf Anfrage		
	0982.21.02.00	auf Anfrage		
	0982.21.04.00	00 0145 097 1	W02	
	0982.21.09.00	00 0145 097 1	W02	
	0982.21.05.00	auf Anfrage		
Maschio / Feraboli	7U00035-2	00 0146 533 0	X01	
	B07U00035	00 0146 533 0	X01	

Für den schnellen Überblick

AQUA NON STOP COMFORT.
Alle Vorteile auf Ihrer Seite.

Messer:

- Beibehaltung von Originalradius und Messerkontur
- sorgt für optimale Schärfe, lange Standzeiten und beste Schnittqualität
- kein Verlust der Materialhärte durch Ausglühen
- Nassschleifen mit Kühlschmierstoff-Wassergemisch für perfektes Schleifbild

Wirtschaftlichkeit:

- verringerter Kraftstoffverbrauch durch konstant scharfe Messer
- Entlastung des gesamten Antriebsstrangs durch optimal geschliffene Messer
- Höherer Durchsatz und mehr Flächenleistung
- geringerer Verschleiß

Arbeitsplatz:

- einfaches Bedienkonzept
- kein manuelles Eingreifen
- kurze Rüstzeiten
- Wegfall von Einstellarbeiten
- staubfreies Arbeiten (Schleifstaub verbleibt in Kühlemulsion)

Alle wichtigen Bestellnummern in einer Übersicht:

Ersatzteil-Nr.	Bezeichnung
00 0145 255 3	AQUA NON STOP COMFORT
00 0182 157 2	AGRIGRIND COOLTEC – 5 l
00 0145 104 1	AGRIGRIND GUIDETEC – 1 l
00 0145 113 0	Schleifstein (normale Bindung, weiß)
00 0146 088 0	Schleifstein (weiche Bindung, pink)
00 0147 262 0	Abzieher für Schleifstein

Technische Daten:

Maße und Gewicht	
Höhe	1.850 mm
Höhe, aufgeklappt	2.650 mm
Breite	910 mm
Tiefe	1.600 mm
Gewicht	400 kg

Maximale Beladung	
Messeranzahl, max.	51 Stück
Gewicht aller Messer, max.	80 kg

Elektrische Anschlüsse (Motor und Pumpen)	
Aufnahmeleistung	2 kW
Aufnahmestrom	4 A (pro Phase)
Nullleiter und Erdung	notwendig
Stromanschluss	16 Ampere CEE
Spannung	400 V

Druckluft	
Eingangsdruck, min.	8 bar (dauerhaft)
Eingangsdruck, max.	11 bar
Volumenstrom Kompressor	400 l/min.
Betriebsdruck	7,0 + 0,1 bar
Schleifdruck	4,0 +/- 0,2 bar

Füllmengen	
Schleifemulsion im Gerät	48 l
Mischverhältnis in %	95% Wasser zu 5% Kühlschmierstoff
Mischverhältnis in l	45,6 l Wasser zu 2,4 l Kühlschmierstoff
Kühlschmierstoff	AGRIGRIND COOLTEC
Refraktometerwert	2,0

Technische Änderungen und Irrtümer vorbehalten.

CLAAS ist ständig bemüht, alle Produkte den Anforderungen der Praxis anzupassen. Deshalb sind Änderungen vorbehalten. Angaben und Abbildungen sind als annähernd zu betrachten und können auch nicht zum serienmäßigen Lieferumfang gehörende Sonderausstattungen enthalten. Bei den Fotos wurden zum Teil Schutzvorrichtungen abgenommen. Dies erfolgte lediglich, um die Funktion deutlich zu machen, und darf keinesfalls eigenmächtig erfolgen, um Gefährdungen zu vermeiden. Insoweit sei auf die jeweiligen Hinweise im Bedienerhandbuch verwiesen.



Diese Liste zeigt den aktuellen Stand zur Drucklegung. Das Angebot wird ständig überarbeitet und erweitert. Eine aktuelle Auflistung finden Sie hier: <https://www.claas.de/service/landtechnik-bedarf/messerschleifgeraet>

Damit es läuft.
CLAAS Service & Parts.





Nacherntecheck

CLAAS Nacherntecheck.

Nach der Ernte ist vor der Ernte.

Nach diesem Grundsatz bieten wir Ihnen mit dem CLAAS Nacherntecheck ein Paket, mit dem der technische Zustand Ihrer Maschine nach der Saison festgestellt wird. Kleinere Schäden, Mängel oder Verschleiss an Ihrer Maschine können sich im Verlauf der nächsten Ernte extrem auswirken: Dieses gilt es unbedingt zu verhindern. Damit es läuft. CLAAS Service & Parts.



Zeit nutzen.

Nutzen Sie die Tage nach der Ernte optimal aus, um Ihre Maschinen sicher auf die nächste Saison vorzubereiten.



Einsatz gewährleisten.

Nur optimal vorbereitete Maschinen garantieren ein Maximum an Einsatzsicherheit.

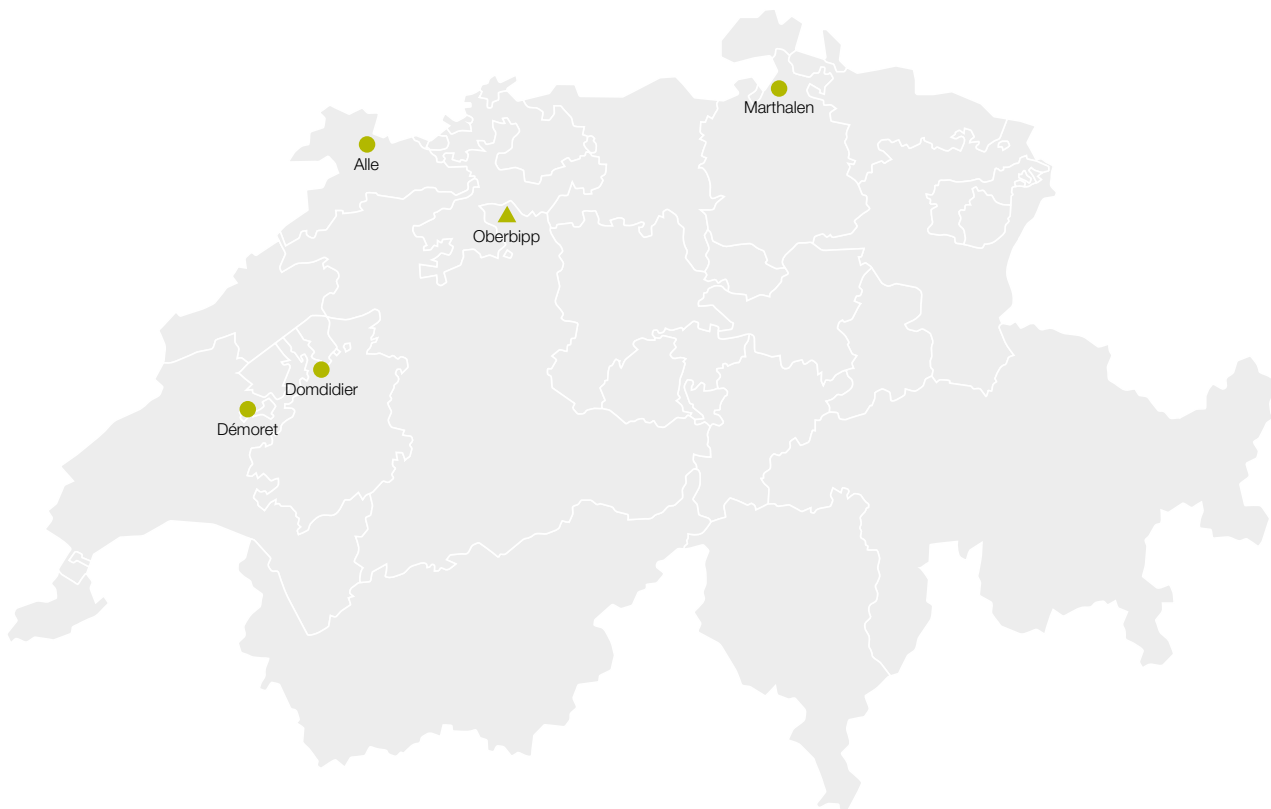


Preise sichern.

Sichern Sie sich attraktive Winterangebote.



Wir sind da, wo Sie sind.



- CLAAS Harvest Center
- ▲ CLAAS Harvest Center, Zentrallager Schweiz

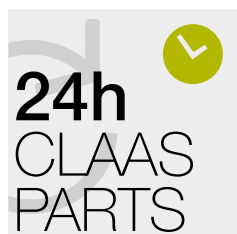
Serco Landtechnik AG
Niedermattstrasse 25
4538 Oberbipp
Tel.: +41 58 434 07 20

Demagri AG
Machines agricoles
Chemin des Alpes 3
1415 Démoret
Tel.: +41 24 433 03 30

UMATEC AG
Route de Miécourt 1
2924 Alle
Tel.: +41 58 434 04 10

Meier Maschinen AG
Landmaschinen
Ruedelfingerstrasse 11
8460 Marthalen
Tel.: +41 52 305 42 42

UMATEC AG
Rte du Pré-Seigneur 5
1564 Domdidier
Tel.: +41 58 434 04 30



Damit es läuft. CLAAS Service & Parts.

Ihre CLAAS Verkaufs- und Servicepartner:

Anliker Landtechnik AG	Fraubrunnen	+41 31 767 73 12	Knüsel Sepp AG	Ibach	+41 41 810 07 80
AS Garagen AG	Lenk	+41 33 733 30 30	Knüsel Sepp AG	Küssnacht am Rigi	+41 41 850 15 33
AT Agrar-Technik AG	Dintikon	+41 56 624 90 10	Köchli-Technik AG	Neukirch an der Thur	+41 71 642 21 28
Bernhardsgrütter	Maienfeld	+41 81 302 23 73	Kunz Landtechnik Reiden AG	Langnau bei Reiden	+41 62 758 25 05
Bollhalder Landmaschinen GmbH	Oberhelfenschwil	+41 71 374 33 03	Lenggenhager Mechanik AG	Flawil	+41 71 393 22 65
ELMER Maschinen + Geräte GmbH	Feldbach	+41 55 244 24 15	LK-Tech AG	Wädenswil	+41 55 285 30 60
Flöri GmbH	Netstal	+41 55 612 34 24	Loretz + Partner Anstalt	Triesenberg	+423 262 04 00
Frey Technik GmbH	Ermensee	+41 41 917 27 77	Mueller Siblingen GmbH	Siblingen	+41 52 682 18 70
Gerber Utzigen AG	Utzigen	+41 31 839 68 88	Ruckli Martin AG	Buttisholz	+41 41 928 16 16
Gysin Werner	Hölstein	+41 61 951 15 58	Schöpfer Landtechnik AG	Schmitten	+41 26 496 32 71
Heim J. Landtechnik GmbH	Ebnat-Kappel	+41 71 993 23 23	SG Landtechnik GmbH	Lostorf	+41 62 298 20 96
Heller Baumaschinen	Hüttwilen	+41 52 556 00 20	Sigrist Peter	Golaten	+41 31 755 58 40
Hersche Landtechnik GmbH	Trogen	+41 71 343 70 00	TCPPoint AG	Worben	+41 32 384 19 59
Keller Landtechnik GmbH	Waldkirch	+41 71 385 12 64	Villiger Landtechnik AG	Fenkrieden	+41 41 787 16 63
KLM Technik AG	Walperswil	+41 32 396 24 24	Zahner Ernst	Dietschwil	+41 71 931 53 13