

Serco Landtechnik AG

Niedermattstrasse 25 · CH 4538 Oberbipp
 Telefon 058 434 07 07 · Fax 058 434 07 09
 info@sercolandtechnik.ch · www.sercolandtechnik.ch

Les solutions idéales pour le secteur agricole



Gamme de machines 5/2021 (FR)



Pour tracteur, chargeur agricole, sur pneus ou télescopique et chariot élévateur



Table des matières

Accessoires et pièces de rechange	146 - 149	Injecteur de lisier	130 - 131
Accessoires pour godet	147 - 160	Lame frontale et fourches de remblayage.....	121
Adaptateur de basculement	92	Lame pour ensilage et maïs.....	48
Adaptateur intermédiaire.....	140	Lames de nivellement et de déneigement.....	22 - 35
Adaptateur pour chargeur frontal	141	Lames.....	26 - 28
Adaptateur pour chariot élévateur.....	139	Lamiers à scies et accessoires.....	100 - 105
Adaptateur rotatif.....	91		
Adaptateur trois points.....	142	Malaxeur.....	96 - 98
Adaptateurs pour système aux normes européennes/ châssis d'attelage.....	140 - 142	Masses pour attelage avant et arrière	136 - 137
		Mélangeur à lisier.....	134
		Module hydraulique	62
Balai et balai pour mauvaises herbes	18 - 19		
Balayeuses	8 - 18	Outils de montage de pneus.....	137
Bennette à basculement et caisse pour forestier.....	138		
Bennette basculante sur trois côtés.....	64	Panneau de protection avant.....	136
Broches pour chargeur frontal et pour balles rondes	146	Pince à grume	116
Broches pour fourche à palette et rallonges	88	Pincés à balle ronde.....	34
Broyeurs	112 - 115	Pincés à balle	30 - 32
Broyeurs de branches.....	110	Pique botte	37 - 39, 41
		Pique botte élévateurs.....	35 - 36, 40
		Pique botte élévateurs.....	42
Cadre de chargement rapide et accessoires.....	140		
Cercleuse de bois.....	121	Racloirs et lames vissables.....	147
Chaîne-herse à disques.....	58 - 59	Rallonge pour chargeur frontal.....	56
Chargeur frontal et arrière.....	33	Rallonge pour crochet de suspension	117
Commande des engins.....	141	Rampe.....	152
Crochet de suspension.....	139	Relevage avant.....	143
		Répartisseur de pendillards.....	128 - 129
Dérouleuse de balle ronde et engin de transport de balles rondes.....	50	Rouleau de tassement	45
Désileuse de balle.....	54	Rouleau frontal	60
Dispositif d'échange rapide.....	139	Rouleaux fraiseurs.....	53
Engin de rotation de caisses.....	90	Sécateur et taille-haie	108 - 109
Engins d'épandage (électriques).....	154	Sécateur et accessoires	106 - 107
Éparpilleur d'ensilage	45	Séparateur de lisier.....	132
		Sets de pièces profilées	145
Fourche de désilage	56	Station de pompage.....	133
Fourche pour déchets végétaux	107	Support pour broches.....	147
Fourche pour fumier d'étables.....	77	Surélévateur « Universal ».....	42
Fourches de désilage	45, 47	Système de recouvrement d'ensilage	49
Fourches pour chariot élévateur et accessoires	84 - 89	Système de remplissage et accessoires.....	122 - 126
		Systèmes de pesée	150
Godet à fond poussant.....	77	Systèmes de recouvrement et bâches à dérouler	151 - 152
Godet broyeur de betteraves.....	54		
Godet de remplissage Big Bag.....	76	Tarière et accessoires	94 - 95
Godets à grappin pour ensilage et dispositifs de préhension/ fourches à grappin	78 - 82	Triangle d'attelage pour tracteur et contre-pièce	143
Godets basculants à déchargement en hauteur et arrière.....	64, 66 - 68	Vis de transbordement	153
Godets désileurs	51 - 52		
Godets multiservice/fourches crocodile pour ensilage et fumier.....	80 - 82		
Godets.....	69 - 75		
Grappins et pincés de transbordement	117 - 120		
Herse étrille	61		



Remarques et symboles – brève explication



Assignation des symboles



Engins adaptés pour :



Tracteur



Chargeur agricole



Chargeur sur pneus



Chargeur télescopique



Chariot élévateur



Excavatrice



Trois points

Coûts de transport



Coûts de transport



CHF 70,00



CHF 130,00



CHF 150,00



CHF 210,00



sur demande



sur demande

Finition détaillée



Finitions



Système de fixation vissé

Le système de fixation vissé garantit une excellente stabilité. Il permet un montage facile sur les véhicules porteurs les plus variés !



Ex. : plateforme de travail, système de fixation JCB Q-Fit à visser



Ex. : lamier à scies, système de fixation pour Manitou à visser



Forme conique

La grande majorité des godets Fliegl sont fabriqués avec une forme conique. Sur cette structure, les parties latérales sont incurvées de telle sorte que le corps du godet s'élargit vers le fond. Avantage : les matériaux en vrac glissent mieux et les résidus sont ainsi réduits au minimum.



Ra cloir très résistant à l'usure

Les engins identifiés par ce symbole sont équipés d'un ra cloir très résistant à l'usure (dureté HB 500). Il garantit une usure minimale dans tous les domaines d'application. L'épaisseur du ra cloir figure sur l'engin correspondant.



Renforts sur le corps du godet

Afin d'accroître encore la résistance et la durabilité de la sous-structure du corps du godet, nos godets sont dotés de renforts se présentant sous la forme d'éléments en acier. Ils servent à consolider la structure de base du godet et le protègent en outre de l'usure lors des usages extrêmes.














Galvanisation à chaud – une protection pour l'éternité

La galvanisation à chaud permet de lutter contre la corrosion rapide et peut potentiellement prolonger la durée de vie du matériel de 50 ans ! Lors de la galvanisation à chaud, une adhésion particulièrement forte est générée entre le zinc et l'acier. De ce fait, toutes les cavités et tous les angles du composant sont parfaitement recouverts par une couche de protection durable et extrêmement résistante.

- Protection longue durée contre la corrosion
- Rentabilité élevée
- Grande résistance mécanique
- Protection intégrale parfaite, même dans les cavités et sur les bords
- Pas d'entretien

Accès rapide
INDEX DES CHAPITRES

	Balayeuses Page 7	01
	Engins de déblayage Page 21	02
	Dispositifs pour balles Page 29	03
	Technique d'affouragement/d'ensilage Page 43	04
	Travail du sol et prés Page 57	05
	Godets/dispositifs d'extraction d'ensilage Page 63	06
	Fourches à palette/retourneurs Page 83	07
	Malaxeur et Tarière Page 93	08
	Entretien des paysages/forêts Page 99	09
	Technique de lisier Page 127	10
	Adaptateurs, masses et accessoires Page 135	11

BALAYEUSES



Balayeuse Type 600

La propreté comme priorité absolue



Sommaire

Balayeuse « Economy »	8
Balayeuse « Kommunal »	9
Balayeuse « Type 500 »	10 - 11
Balayeuse « Type 600 »	12 - 13
Balayeuse « Profi »	14 - 15
Balayeuse « PowerPro »	16 - 15
Balai « Löwe »	18 - 19
Balai et balai pour herbes sauvages	20

Balayeuse « Economy » - 2300 mm

La balayeuse dans sa forme la plus simple – le modèle Economy offre le confort de balayage habituel et séduit par sa simplicité pratique.

01

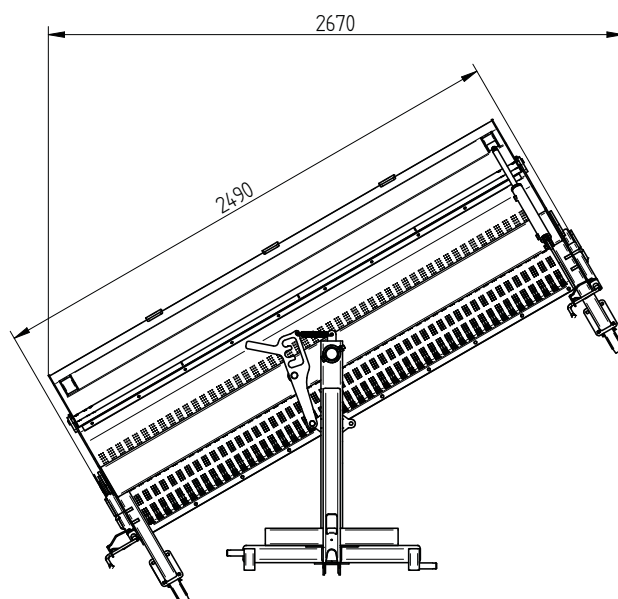

Détails techniques :


- » Diamètre du rouleau de balayage : 500 mm
- » Deux roues porteuses pour charges lourdes réglables (Ø 250 mm)
- » Mécanique (à gauche et à droite)
- » Débit d'huile : 30 à 60 l/min.
- » 1 connexion double effet requise
- » Avec cuve hydraulique de collecte des déchets


Caractéristiques :



- » Moteur hydraulique intérieur robuste, protection optimale contre les dommages et balayage possible jusqu'au bord des trottoirs
- » Unité de balayage réglable en continu par rapport à la cuve de collecte des déchets - pour une meilleure adaptation au sol
- » Équipement de série : cuve de collecte des déchets hydr., attelage trois points, balai en plastique



À fixer sur un attelage trois points ou un triangle d'attelage pour tracteur 

Réf.	Désignation	Largeur de travail	Poids env.	Unité	* CHF
KEHECO240000	Balayeuse « Economy »	2300 mm	360 kg	pc. 	4'818.00

Balayeuse « Kommunal »

Grâce à son poids propre réduit, cette balayeuse convient particulièrement pour les petits tracteurs et les tracteurs communaux.



01



Illustration : Cat. communale : attelage universel et réglable en hauteur pour Cat. communale, Cat. 0 et Cat. I



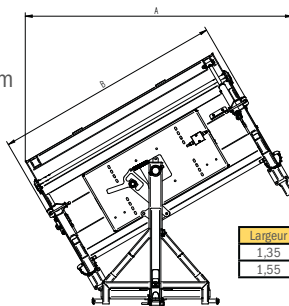
Mode standby du balayage en série : balayage avec cuve de collecte des déchets ouverte



Réglage en continu du balai avec un axe de support

Détails techniques :

- » Diamètre du rouleau de balayage : 500 mm
- » Équipé en série de 2 roues directionnelles stables (Ø 250 mm)
- » Entraînement par 1 vanne de commande double effet
- » Inclinaison mécanique possible (30° à gauche et à droite)
- » Débit d'huile : 30 à 60 l/min.







Largeur	A	B
1,35	1820	1530
1,55	2020	1730

Caractéristiques :










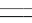


- » Moteur hydraulique intérieur robuste, protection optimale contre les dommages et balayage possible jusqu'au bord des trottoirs
- » Carter de la machine robuste
- » Attelage réglable en hauteur de manière flexible, qui convient donc à divers types de tracteurs

À fixer sur un attelage trois points ou un triangle d'attelage pour tracteur  

Réf.	Désignation	Largeur de travail	Unité	* CHF
KEHKOM135000	Balayeuse « Kommunal »	1350 mm	pc. 	4'117.00
Accessoires avec supplément :				
KEHKOM135811	Cuve de collecte des déchets avec vidange hydraulique, volume 76 l		pc.	998.00
KEHFLI900556	Protection anti-éclaboussures, recommandée pour les balayeuses sans cuve de collecte des déchets		pc.	288.00
KEHKOM135806	Dispositif d'arrosage avec cuve de 120 l		pc. 	2'715.00
KEHKOM135810	Brosse de balayage, mixte plastique et acier (épaisseur des poils en plastique/acier : 2,7 mm/0,7 mm)		pc.	517.00
KEHFLI135825	Brosse de balayage (renforcée) pour salissures importantes, convient également pour l'élevage		pc.	315.00
KEHKOM155000	Balayeuse « Kommunal »	1550 mm	pc. 	4'204.00
Accessoires avec supplément :				
KEHKOM155811	Cuve de collecte des déchets avec vidange hydraulique, volume 87 l		pc.	1'051.00
KEHFLI900558	Protection anti-éclaboussures, recommandée pour les balayeuses sans cuve de collecte des déchets		pc.	368.00
KEHKOM155806	Dispositif d'arrosage avec cuve de 120 l		pc. 	2'803.00
KEHFLI155810	Brosse de balayage, mixte plastique et acier (épaisseur des poils en plastique/acier : 2,7 mm/0,7 mm)		pc.	595.00
KEHFLI155825	Brosse de balayage (renforcée) pour salissures importantes, convient également pour l'élevage		pc.	350.00

Accessoires principaux avec supplément :

Réf.	Désignation	Unité	* CHF
KEHKOM155800	Attelage trois points pour chargeur frontal ou arrière avec système de fixation au triangle d'attelage pour tracteur, attelage Cat. communale, orientation mécanique	pc. 	701.00
KEHKOM135800	Attelage trois points pour chargeur frontal ou arrière avec système de fixation au triangle d'attelage pour tracteur, attelage Cat. 0, orientation mécanique	pc. 	683.00
KEHKOM000000	Attelage trois points pour chargeur frontal ou arrière avec système de fixation au triangle d'attelage pour tracteur, attelage Cat. I, orientation mécanique	pc. 	683.00
KEHFLI000000	Attelage trois points pour chargeur frontal ou arrière avec système de fixation au triangle d'attelage pour tracteur, attelage Cat. II, orientation mécanique	pc. 	624.00
KEHFLI000070	Tête pivotante hydraulique avec pupitre de commande	pc.	1'402.00
KEHFLI000100	Balai latéral (Ø 600 mm) en plastique, monté à gauche	pc. 	1'560.00
KEHFLI000105	Balai latéral (Ø 600 mm) en plastique, monté à droite	pc. 	1'560.00
KEHFLI000110	Balai latéral (Ø 600 mm) en plastique et acier, monté à gauche	pc. 	1'611.00
KEHFLI000115	Balai latéral (Ø 600 mm) en plastique et acier, monté à droite	pc. 	1'611.00
KEHFLI000120	Balai latéral pour mauvaises herbes (Ø 600 mm), monté à gauche	pc. 	1'735.00
KEHFLI000125	Balai latéral pour mauvaises herbes (Ø 600 mm), monté à droite	pc. 	1'735.00
KEHFLI000130	Dispositif d'arrosage pour balai latéral ou balai pour mauvaises herbes (possible uniquement en combinaison avec un dispositif d'arrosage à cuve de 120 l)	pc.	1'104.00
KEHFLI000150	Roue porteuse devant (Ø 250 mm), requise pour un attelage avec équilibrage pendulaire	pc.	438.00
KEHFLI900090	Feux de position LED 12V/24V, montés	set	336.00



Balayeuse « Type 500 »

Notre modèle polyvalent à la fois robuste et compact est l'outil parfait pour le nettoyage des fermes, des étables et des routes très sales !

01



KEH Type 500 avec attelage trois points, cuve de collecte des déchets hydraulique, balai latéral et roue porteuse avant



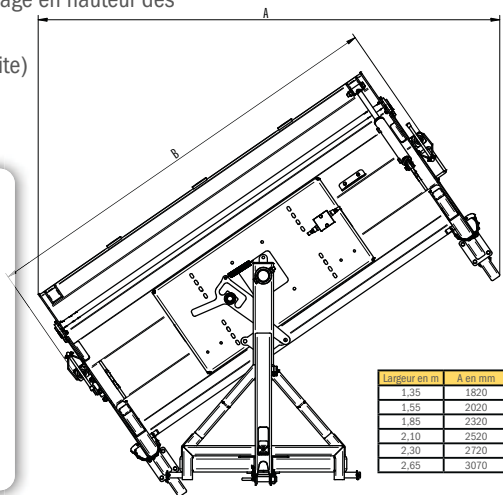
Détails techniques :

- » Balai (Ø 600 mm), construit en un segment unique avec des poils en plastique résistants
- » Équipé en série de 2 roues directionnelles stables (Ø 250 mm) - le réglage en hauteur des roues directionnelles n'a besoin d'être réalisé qu'une seule fois
- » Inclinaison mécanique possible en trois étapes (30° à gauche et à droite)
- » Entraînement par 1 vanne de commande double effet
- » Débit d'huile : 30 à 60 l/min.

Caractéristiques :



- » Moteur hydraulique intérieur robuste, protection optimale contre les dommages et balayage possible jusqu'au bord des trottoirs
- » Carter de la machine robuste
- » Mode standby du balayage en série : balayage possible avec cuve de collecte des déchets ouverte
- » Balai réglable en continu pour améliorer encore les résultats du balayage
- » Le balai peut être utilisé jusqu'à son usure complète



Largueur en m	A en mm	B en mm
1,35	1820	1430
1,55	2020	1730
1,85	2320	2030
2,10	2520	2280
2,30	2720	2480
2,65	3070	2830

Balayeuse Type 500

Réf.	Désignation	Largueur de travail	Unité	* CHF
KEHFL135000	Balayeuse KEH 135 - « Type 500 »	1350 mm	pc.	4'117.00
Accessoires avec supplément :				
KEHFL135811	Cuve de collecte des déchets avec vidange hydraulique, volume 76 l		pc.	998.00
KEHFL1900556	Protection anti-éclaboussures, recommandée pour les balayeuses sans cuve de collecte des déchets		pc.	288.00
KEHFL135806	Dispositif d'arrosage avec cuve de 120 l		pc.	2'715.00
KEHFL135810	Brosse de balayage, mixte plastique et acier (épaisseur des poils en plastique 2,7 mm/acier : 0,7 mm)		pc.	517.00
KEHFL135825	Brosse de balayage (renforcée) pour salissures importantes, convient également pour l'élévage		pc.	315.00

Balayeuse Type 500

Réf.	Désignation	Largeur de travail	Unité	* CHF
KEHFLI155000	Balayeuse KEH 155 - « Type 500 »	1550 mm	pc.	4'205.00
Accessoires avec supplément :				
KEHFLI15811	Cuve de collecte des déchets avec vidange hydraulique, volume 87 l		pc.	960.00
KEHFLI900558	Protection anti-éclaboussures, recommandée pour les balayeuses sans cuve de collecte des déchets		pc.	368.00
KEHFLI155806	Dispositif d'arrosage avec cuve de 120 l		pc.	2'803.00
KEHFLI155810	Brosse de balayage, mixte plastique et acier (épaisseur des poils en plastique 2,7 mm/acier : 0,7 mm)		pc.	595.00
KEHFLI155825	Brosse de balayage (renforcée) pour salissures importantes, convient également pour l'élevage		pc.	350.00
KEHFLI185000	Balayeuse KEH 185 - « Type 500 »	1850 mm	pc.	4'293.00
Accessoires avec supplément :				
KEHFLI185811	Cuve de collecte des déchets avec vidange hydraulique, volume 104 l		pc.	1'086.00
KEHFLI900560	Protection anti-éclaboussures, recommandée pour les balayeuses sans cuve de collecte des déchets		pc.	384.00
KEHFLI185806	Dispositif d'arrosage avec cuve de 120 l		pc.	2'891.00
KEHFLI185810	Brosse de balayage, mixte plastique et acier (épaisseur des poils en plastique 2,7 mm/acier : 0,7 mm)		pc.	648.00
KEHFLI185825	Brosse de balayage (renforcée) pour salissures importantes, convient également pour l'élevage		pc.	456.00
KEHFLI210000	Balayeuse KEH 210 - « Type 500 »	2100 mm	pc.	4'380.00
Accessoires avec supplément :				
KEHFLI210811	Cuve de collecte des déchets avec vidange hydraulique, volume 120 l		pc.	1'122.00
KEHFLI900566	Protection anti-éclaboussures, recommandée pour les balayeuses sans cuve de collecte des déchets		pc.	400.00
KEHFLI210806	Dispositif d'arrosage avec cuve de 120 l		pc.	2'979.00
KEHFLI810210	Brosse de balayage, mixte plastique et acier (épaisseur des poils en plastique 2,7 mm/acier : 0,7 mm)		pc.	789.00
KEHFLI825210	Brosse de balayage (renforcée) pour salissures importantes, convient également pour l'élevage		pc.	491.00
KEHFLI230000	Balayeuse KEH 230 - « Type 500 »	2300 mm	pc.	4'467.00
Accessoires avec supplément :				
KEHFLI230811	Cuve de collecte des déchets avec vidange hydraulique, volume 130 l		pc.	1'157.00
KEHFLI900562	Protection anti-éclaboussures, recommandée pour les balayeuses sans cuve de collecte des déchets		pc.	416.00
KEHFLI230806	Dispositif d'arrosage avec cuve de 120 l		pc.	3'065.00
KEHFLI230810	Brosse de balayage, mixte plastique et acier (épaisseur des poils en plastique 2,7 mm/acier : 0,7 mm)		pc.	789.00
KEHFLI230825	Brosse de balayage (renforcée) pour salissures importantes, convient également pour l'élevage		pc.	509.00
KEHFLI265000	Balayeuse KEH 265 - « Type 500 »	2650 mm	pc.	4'905.00
Accessoires avec supplément :				
KEHFLI265811	Cuve de collecte des déchets avec vidange hydraulique, volume 140 l		pc.	1'192.00
KEHFLI900568	Protection anti-éclaboussures, recommandée pour les balayeuses sans cuve de collecte des déchets		pc.	432.00
KEHFLI265806	Dispositif d'arrosage avec cuve de 120 l		pc.	3'154.00
KEHFLI810265	Brosse de balayage, mixte plastique et acier (épaisseur des poils en plastique 2,7 mm/acier : 0,7 mm)		pc.	842.00
KEHFLI825265	Brosse de balayage (renforcée) pour salissures importantes, convient également pour l'élevage		pc.	526.00
KEHFLI280000	Balayeuse KEH 280 - « Type 500 »	2800 mm	pc.	5'082.00
Accessoires avec supplément :				
KEHFLI280811	Cuve de collecte des déchets avec vidange hydraulique, volume 158 l		pc.	1'331.00
KEHFLI900564	Protection anti-éclaboussures, recommandée pour les balayeuses sans cuve de collecte des déchets		pc.	448.00
KEHFLI280806	Dispositif d'arrosage avec cuve de 120 l		pc.	3'242.00
KEHFLI280810	Brosse de balayage, mixte plastique et acier (épaisseur des poils en plastique 2,7 mm/acier : 0,7 mm)		pc.	859.00
KEHFLI280825	Brosse de balayage (renforcée) pour salissures importantes, convient également pour l'élevage		pc.	542.00
KEHFLI280815	Renfort avant pour balayeuse 2800 mm		pc.	613.00

Accessoires principaux pour balayeuses « Type 500 » et « Type 600 » avec supplément :

Réf.	Désignation	Unité	* CHF
KEHFLI000000	Attelage trois points pour chargeur frontal ou arrière avec système de fixation au triangle d'attelage pour tracteur, attelage Cat. II, orientation mécanique	pc.	613.00
KEHFLI000050	Module de fixation à un chariot élévateur avec équilibrage pendulaire, orientation mécanique	pc.	1'174.00
KEHFLI000060	Module de fixation aux normes européennes avec équilibrage pendulaire, orientation mécanique	pc.	1'542.00
KEHFLI000065	Attelage pour chargeur sur pneus avec équilibrage pendulaire, orientation mécanique (avec valve séquentielle de pression)	pc.	1'717.00
KEHFLI000070	Tête pivotante hydraulique avec pupitre de commande	pc.	1'402.00
KEHFLI000100	Balai latéral (Ø 600 mm) en plastique, monté à gauche	pc.	1'560.00
KEHFLI000105	Balai latéral (Ø 600 mm) en plastique, monté à droite	pc.	1'560.00
KEHFLI000110	Balai latéral (Ø 600 mm) en plastique et acier, monté à gauche	pc.	1'611.00
KEHFLI000115	Balai latéral (Ø 600 mm) en plastique et acier, monté à droite	pc.	1'611.00
KEHFLI000120	Balai latéral pour mauvaises herbes en fils d'acier plats (Ø 600 mm), monté à gauche	pc.	1'734.00
KEHFLI000125	Balai latéral pour mauvaises herbes en fils d'acier plats (Ø 600 mm), monté à droite	pc.	1'734.00
KEHFLI000145	Balai latéral pour mauvaises herbes avec câbles d'acier tressés (Ø 600 mm), monté à gauche	pc.	1'734.00
KEHFLI000140	Balai latéral pour mauvaises herbes avec câbles d'acier tressés (Ø 600 mm), monté à droite	pc.	1'734.00
KEHFLI000130	Dispositif d'arrosage pour balai latéral ou balai pour mauvaises herbes (possible uniquement en combinaison avec un dispositif d'arrosage à cuve de 120 l)	pc.	1'104.00
KEHFLI000150	Roue porteuse devant (Ø 250 mm), requise pour un attelage avec équilibrage pendulaire	pc.	438.00
KEHFLI000155	Roue porteuse devant - variante lourde Ø 300 mm, requise pour un attelage avec équilibrage pendulaire	pc.	736.00
KEHFLI000160	Set de roues porteuses en variante lourde Ø 300 mm (2 pc.) pour carter de balayeuse	set	981.00
KEHFLI900090	Feux de position LED 12V/24V, montés	set	368.00





Les spécificités de notre balayeuse

01



Mode standby contrôlable par un bloc de commande hydr.
Un moteur d'entraînement intérieur puissant actionne directement le rouleau de balayage et garantit un balayage précis sur les bords des trottoirs.



Grâce à une broche, le balai est réglable en continu et utilisable jusqu'à usure complète.



Bloc de commande hydr.



Tête pivotante mécanique (30° à gauche et à droite)

Accessoires principaux pour KEH 500 et 600



Attelage trois points pour chargeur frontal ou arrière



Module de fixation aux normes européennes avec équilibrage pendulaire



Module de fixation à un chariot élévateur avec équilibrage pendulaire



Attelage pour chargeur sur pneus avec équilibrage pendulaire



Balai latéral rabattable mécanique Ø 600 mm



Balai latéral pour mauvaises herbes en fils d'acier plats (Ø 600 mm)



Balai latéral pour mauvaises herbes avec câbles d'acier tressés (Ø 600 mm)



Brosse de balayage, mixte plastique et acier



Dispositif d'arrosage



Tête pivotante hydraulique



Roue porteuse devant robuste en caoutchouc plein Ø 250 mm



Roue pleine en caoutchouc ultra-élastique pour charges lourdes (Ø 300 mm), largeur : 105 mm, avec roulement à bille, bande de roulement résist. à l'usure, roue pour charges lourdes à soudure d'acier, finition lourde de la couronne pivotante, axe réglable



Voir la vidéo ▶

Balayeuse « Type 600 » - pour l'industrie

La balayeuse « Type 600 » est votre partenaire performant pour l'exploitation de surfaces très sales. Les roues pour charges lourdes assurent un guidage optimal, même sur les terrains inégaux.



01

Détails techniques :

- » Balai (Ø 600 mm), construit en un segment unique avec des poils en plastique résistants
- » Inclinaison mécanique possible (30° à gauche et à droite)
- » Équipé en série de 2 roues directionnelles pour charges lourdes (Ø 300 mm), les roues pour charges lourdes conviennent même pour des conditions extrêmes
- » Entraînement par 1 vanne de commande double effet
- » Équipement de série : en plastique

Caractéristiques :



- » Moteur hydraulique intérieur robuste, protection optimale contre les dommages et balayage possible jusqu'au bord des trottoirs
- » Carter de la machine robuste
- » Mode standby du balayage en série : balayage avec cuve de collecte des déchets ouverte
- » Balai réglable en continu pour améliorer encore les résultats du balayage



Balayeuse Type 600

Réf.	Désignation	Largeur de travail	Unité	* CHF
KEHFLI000185	Balayeuse KEH 185 - Type 600 - pour l'industrie	1850 mm	pc.	5'344.00
Accessoires avec supplément :				
KEHFLI185811	Cuve de collecte des déchets avec vidange hydraulique, volume 104 l		pc.	1'086.00
KEHFLI900560	Protection anti-éclaboussures, recommandée pour les balayeuses sans cuve de collecte des déchets		pc.	384.00
KEHFLI185806	Dispositif d'arrosage avec cuve de 120 l		pc.	2'891.00
KEHFLI810185	Brosse de balayage, mixte plastique et acier (épaisseur des poils en plastique 2,7 mm/acier : 0,7 mm)		pc.	701.00
KEHFLI825185	Brosse de balayage (renforcée) pour salissures importantes, convient également pour l'élévage		pc.	456.00
KEHFLI000210	Balayeuse KEH 210 - Type 600 - pour l'industrie	2100 mm	pc.	5'432.00
Accessoires avec supplément :				
KEHFLI210811	Cuve de collecte des déchets avec vidange hydraulique, volume 120 l		pc.	1'122.00
KEHFLI900566	Protection anti-éclaboussures, recommandée pour les balayeuses sans cuve de collecte des déchets		pc.	400.00
KEHFLI210806	Dispositif d'arrosage avec cuve de 120 l		pc.	2'979.00
KEHFLI810210	Brosse de balayage, mixte plastique et acier (épaisseur des poils en plastique 2,7 mm/acier : 0,7 mm)		pc.	789.00
KEHFLI825210	Brosse de balayage (renforcée) pour salissures importantes, convient également pour l'élévage		pc.	491.00
KEHFLI000230	Balayeuse KEH 230 - Type 600 - pour l'industrie	2300 mm	pc.	5'518.00
Accessoires avec supplément :				
KEHFLI230811	Cuve de collecte des déchets avec vidange hydraulique, volume 130 l		pc.	1'157.00
KEHFLI900562	Protection anti-éclaboussures, recommandée pour les balayeuses sans cuve de collecte des déchets		pc.	416.00
KEHFLI230806	Dispositif d'arrosage avec cuve de 120 l		pc.	3'065.00
KEHFLI810230	Brosse de balayage, mixte plastique et acier (épaisseur des poils en plastique 2,7 mm/acier : 0,7 mm)		pc.	824.00
KEHFLI825230	Brosse de balayage (renforcée) pour salissures importantes, convient également pour l'élévage		pc.	509.00
KEHFLI000265	Balayeuse KEH 265 - Type 600 - pour l'industrie	2650 mm	pc.	5'957.00
Accessoires avec supplément :				
KEHFLI265811	Cuve de collecte des déchets avec vidange hydraulique, volume 140 l		pc.	1'192.00
KEHFLI900568	Protection anti-éclaboussures, recommandée pour les balayeuses sans cuve de collecte des déchets		pc.	432.00
KEHFLI265806	Dispositif d'arrosage avec cuve de 120 l		pc.	3'154.00
KEHFLI810265	Brosse de balayage, mixte plastique et acier (épaisseur des poils en plastique 2,7 mm/acier : 0,7 mm)		pc.	842.00
KEHFLI825265	Brosse de balayage (renforcée) pour salissures importantes, convient également pour l'élévage		pc.	526.00
KEHFLI000280	Balayeuse KEH 280 - Type 600 - pour l'industrie	2800 mm	pc.	6'045.00
Accessoires avec supplément :				
KEHFLI280811	Cuve de collecte des déchets avec vidange hydraulique, volume 158 l		pc.	1'331.00
KEHFLI900564	Protection anti-éclaboussures, recommandée pour les balayeuses sans cuve de collecte des déchets		pc.	448.00
KEHFLI280806	Dispositif d'arrosage avec cuve de 120 l		pc.	3'242.00
KEHFLI810280	Brosse de balayage, mixte plastique et acier (épaisseur des poils en plastique 2,7 mm/acier : 0,7 mm)		pc.	859.00
KEHFLI825280	Brosse de balayage (renforcée) pour salissures importantes, convient également pour l'élévage		pc.	542.00
KEHFLI280815	Renfort avant pour balayeuse 2800 mm		pc.	613.00

Bande poly et lame vissable en page 147, 148



Balayeuse « Profi »

La balayeuse Profi est votre partenaire solide pour le nettoyage de grandes surfaces, comme par ex. les chantiers, les sites de recyclage ou les installations de biogaz. Cette balayeuse est dotée de balais disque de 700 mm robustes et durables ainsi que d'une cuve de collecte des déchets très volumineuse. La structure solide protège la balayeuse Profi contre les surcharges et garantit un guidage optimal sur le sol.

01

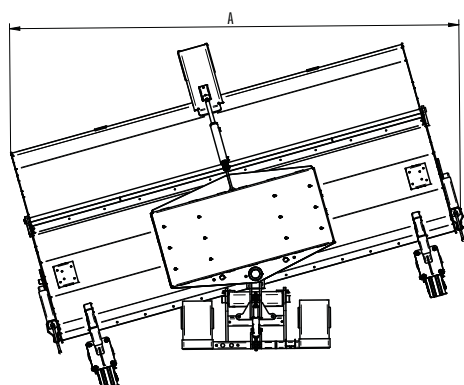


Balai réglable en continu, utilisable jusqu'à usure complète

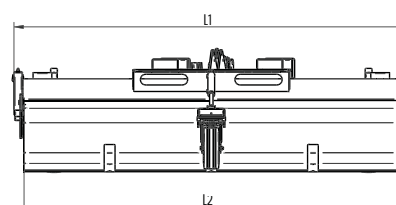
Caractéristiques :



- » Convient à la perfection pour les applications particulièrement difficiles
- » Moteur hydraulique intérieur robuste, protection optimale contre les dommages et balayage possible jusqu'au bord des trottoirs
La construction intérieure exclut tout endommagement du moteur hydraulique
- » Balai réglable en continu pour améliorer encore les résultats du balayage
- » Balai en plastique
- » Mode standby du balayage en série - donc durée de vie plus longue pour chaque brosse de balayage
- » Avec tête pivotante hydraulique, commande via le boîtier de commande



Largeur en mm	A en mm	L1 en mm	L2 en mm
1850	2190	2070	1920
2300	2640	2520	2370
2800	3000	2920	2770



Détails techniques :

- » Balai (Ø 700 mm), en un segment unique composé de poils en plastique résistants pour un balayage propre
- » Avec 3 roues pour charges lourdes (Ø 300 mm), les roues pour charges lourdes conviennent même pour des conditions extrêmes. La roue porteuse devant est montée sur la cuve de collecte des déchets
- » Entraînement par 1 vanne de commande double effet
- » En option : dispositif d'arrosage avec cuve de 300 l
- » Débit d'huile de 65 à 100 litres

Balayeuse « Profi »

Réf.	Désignation	Largeur de travail	Unité	* CHF
KEHPRF185000	Balayeuse « Profi »	1850 mm	pc.	8'147.00
Accessoires avec supplément :				
KEHPRF185811	Cuve de collecte des déchets avec vidange hydraulique, volume 420 l		pc.	2'715.00
KEHFLI900560	Protection anti-éclaboussures, recommandée pour les balayuses sans cuve de collecte des déchets		pc.	384.00
KEHPRF185806	Dispositif d'arrosage avec cuve de 300 l		pc.	3'854.00
KEHPRF185820	Brosse de balayage Ø 700 mm, mixte plastique et acier (épaisseur des poils en plastique 3,0 mm/acier : 0,7 mm)		pc.	824.00
KEHPRF230000	Balayeuse « Profi »	2300 mm	pc.	8'760.00
Accessoires avec supplément :				
KEHPRF230811	Cuve de collecte des déchets avec vidange hydraulique, volume 520 l		pc.	3'066.00
KEHFLI900562	Protection anti-éclaboussures, recommandée pour les balayuses sans cuve de collecte des déchets		pc.	400.00
KEHPRF230806	Dispositif d'arrosage avec cuve de 300 l		pc.	4'030.00
KEHPRF230820	Brosse de balayage Ø 700 mm, mixte plastique et acier (épaisseur des poils en plastique 3,0 mm/acier : 0,7 mm)		pc.	963.00
KEHPRF280000	Balayeuse « Profi »	2800 mm	pc.	9'461.00
Accessoires avec supplément :				
KEHPRF280811	Cuve de collecte des déchets avec vidange hydraulique, volume 620 l		pc.	3'416.00
KEHFLI900564	Protection anti-éclaboussures, recommandée pour les balayuses sans cuve de collecte des déchets		pc.	416.00
KEHPRF280806	Dispositif d'arrosage avec cuve de 300 l		pc.	4'205.00
KEHPRF280820	Brosse de balayage Ø 700 mm, mixte plastique et acier (épaisseur des poils en plastique 3,0 mm/acier : 0,7 mm)		pc.	1'034.00

01



Réservoir d'eau 300 l pour le dispositif d'arrosage



Dispositif d'arrosage



Roue pleine en caoutchouc ultra-élastique pour charges lourdes (Ø 300 mm), largeur : 105 mm, avec roulement à bille, bande de roulement résist. à l'usure, roue pour charges lourdes à soudure d'acier, finition lourde de la couronne pivotante



Tête pivotante hydr. avec pupitre de commande



Balai latéral rabattable mécanique



Bloc de commande en série

Accessoires principaux avec supplément :

Réf.	Désignation	Unité	* CHF
KEHPRF000010	Attelage trois points pour chargeur frontal ou arrière avec système de fixation au triangle d'attelage pour tracteur, orientation hydraulique	pc.	736.00
KEHPRF000015	Module de fixation à un chariot élévateur avec équilibrage pendulaire, orientation hydraulique	pc.	1'210.00
KEHPRF000020	Module de fixation aux normes européennes avec équilibrage pendulaire, orientation hydraulique	pc.	1'560.00
KEHPRF000025	Attelage pour chargeur sur pneus avec équilibrage pendulaire, orientation hydraulique (avec valve séquentielle de pression)	pc.	1'734.00
KEHPRF000085	Roue porteuse avant requise pour balayeuse (sans cuve de collecte des déchets hydr.)	pc.	1'280.00
KEHPRF000055	Balai latéral (Ø 600 mm) en plastique, monté à gauche	pc.	1'560.00
KEHPRF000050	Balai latéral (Ø 600 mm) en plastique, monté à droite	pc.	1'560.00
KEHPRF000065	Balai latéral (Ø 600 mm) en plastique et acier, monté à gauche	pc.	1'611.00
KEHPRF000060	Balai latéral (Ø 600 mm) en plastique et acier, monté à droite	pc.	1'611.00
KEHPRF000075	Balai latéral pour mauvaises herbes (Ø 600 mm), monté à gauche	pc.	1'734.00
KEHPRF000070	Balai latéral pour mauvaises herbes (Ø 600 mm), monté à droite	pc.	1'734.00
KEHPRF000067	Balai latéral pour mauvaises herbes avec câbles d'acier tressés (Ø 600 mm), monté à gauche	pc.	1'584.00
KEHPRF000068	Balai latéral pour mauvaises herbes avec câbles d'acier tressés (Ø 600 mm), monté à droite	pc.	1'584.00
KEHFLI000130	Dispositif d'arrosage pour balai latéral ou balai pour mauvaises herbes (possible uniquement en combinaison avec un dispositif d'arrosage)	pc.	1'104.00
KEHFLI900090	Feux de position LED 12V/24V, montés	set	368.00



Balayeuse « PowerPro »

La balayeuse PowerPro se distingue par sa grande capacité. Le montage précis sur un godet pour matériaux lourds garantit une collecte encore plus efficace des saletés. De plus, le raclor très résistant assure une séparation propre et fiable des résidus de terre et d'ensilage.

01



Illustration : dispositif de levage hydr. (2 ED), raclor PU (avec supplément) et galvanisé à chaud (protection optimale contre la corrosion)



Peut emmagasiner de grosses quantités



À fixer sur un chargeur agricole, sur pneus ou télescopique

Détails techniques :

- » Balai avec poils en plastique robustes (Ø 500 mm)
- » Deux axes de réglage assurent un contact optimal du balai avec le sol
- » Avec moteur hydraulique intérieur robuste – protection optimale contre les dommages, permet un balayage précis

Caractéristiques :



- » Vidange d'une grande simplicité
- » Peut emmagasiner de grosses quantités
- » Un seul passage avec la balayeuse suffit, même en cas de très grosses salissures

Balayeuse « PowerPro »

Réf.	Désignation	Largeur de travail	Poids env.	Attelage	Unité	* CHF
KEHPRO120010	Balayeuse « PowerPro », avec brosse de balayage en plastique	1200 mm	280 kg	Norme européenne	pc.	4'381.00
KEHHRT120010	Balayeuse « PowerPro », avec brosse de balayage en plastique	1200 mm	330 kg	Chargeur agricole, sur pneus ou télescopique	pc.	5'181.00
KEHPRO900012	Unité de balayage avec brosse de balayage en plastique (sans godet)	1200 mm	105 kg		pc.	3'680.00
Accessoires avec supplément :						
KEHPRO000030	Carter fermé avec dispositif de levage mécanique (supplément : hydr. KEHPRO000035) (incompatible avec balai latéral)				pc.	2'452.00
KEHPRO000040	Dispositif d'arrosage avec cuve de 85 l				pc.	2'960.00
KEHPRO000010	Brosse de balayage (renforcée) pour salissures importantes, convient également pour l'élevage				pc.	298.00
KEHPRO001250	Brosse de balayage, mixte plastique et acier (épaisseur des poils en plastique 3,0 mm/acier : 0,7 mm)				pc.	578.00
KEHPRO150010	Balayeuse « PowerPro », avec brosse de balayage en plastique	1500 mm	310 kg	Norme européenne	pc.	4'555.00
KEHHRT150010	Balayeuse « PowerPro », avec brosse de balayage en plastique	1500 mm	360 kg	Chargeur agricole, sur pneus ou télescopique	pc.	5'355.00
KEHPRO900115	Unité de balayage avec brosse de balayage en plastique (sans godet)	1500 mm	125 kg		pc.	3'766.00
Accessoires avec supplément :						
KEHPRO001530	Carter fermé avec dispositif de levage mécanique (supplément : hydr. KEHPRO000035) (incompatible avec balai latéral)				pc.	2'541.00
KEHPRO001540	Dispositif d'arrosage avec cuve de 85 l				pc.	3'330.00
KEHPRO001510	Brosse de balayage (renforcée) pour salissures importantes, convient également pour l'élevage				pc.	350.00
KEHPRO001550	Brosse de balayage, mixte plastique et acier (épaisseur des poils en plastique 3,0 mm/acier : 0,7 mm)				pc.	595.00
KEHPRO180010	Balayeuse « PowerPro », avec brosse de balayage en plastique	1800 mm	340 kg	Norme européenne	pc.	4'818.00
KEHHRT180010	Balayeuse « PowerPro », avec brosse de balayage en plastique	1800 mm	390 kg	Chargeur agricole, sur pneus ou télescopique	pc.	5'618.00
KEHPRO900118	Unité de balayage avec brosse de balayage en plastique (sans godet)	1800 mm	145 kg		pc.	3'854.00
Accessoires avec supplément :						
KEHPRO001830	Carter fermé avec dispositif de levage mécanique (supplément : hydr. KEHPRO000035) (incompatible avec balai latéral)				pc.	2'629.00
KEHPRO001840	Dispositif d'arrosage avec cuve de 85 l				pc.	3'416.00
KEHPRO001810	Brosse de balayage (renforcée) pour salissures importantes, convient également pour l'élevage				pc.	420.00
KEHPRO001850	Brosse de balayage, mixte plastique et acier (épaisseur des poils en plastique 3,0 mm/acier : 0,7 mm)				pc.	648.00

Réf.	Désignation	Largeur de travail	Poids env.	Attelage	Unité	* CHF
KEHPR0200010	Balayeuse PowerPro, avec brosse de balayage en plastique	2000 mm	370 kg	Norme européenne	pc.	4'958.00
KEHHRT200010	Balayeuse PowerPro, avec brosse de balayage en plastique	2000 mm	420 kg	Chargeur agricole, sur pneus ou télescopique	pc.	5'758.00
KEHPR0900120	Unité de balayage avec brosse de balayage en plastique (sans godet)	2000 mm	160 kg		pc.	3'890.00
Accessoires avec supplément :						
KEHPR0002030	Carter fermé avec dispositif de levage mécanique (supplément : hydr. KEHPR0000035) (incompatible avec balai latéral)				pc.	2'629.00
KEHPR0002040	Dispositif d'arrosage avec cuve de 85 l				pc.	3'504.00
KEHPR0002010	Brosse de balayage (renforcée) pour salissures importantes, convient également pour l'élevage				pc.	438.00
KEHPR0002050	Brosse de balayage, mixte plastique et acier (épaisseur des poils en plastique 3,0 mm/acier : 0,7 mm)				pc.	665.00
KEHPR0220010	Balayeuse PowerPro, avec brosse de balayage en plastique	2200 mm	400 kg	Norme européenne	pc.	5'150.00
KEHHRT220010	Balayeuse PowerPro, avec brosse de balayage en plastique	2200 mm	450 kg	Chargeur agricole, sur pneus ou télescopique	pc.	5'950.00
KEHPR0900122	Unité de balayage avec brosse de balayage en plastique (sans godet)	2200 mm	175 kg		pc.	3'942.00
Accessoires avec supplément :						
KEHPR0002230	Carter fermé avec dispositif de levage mécanique (supplément : hydr. KEHPR0000035) (incompatible avec balai latéral)				pc.	2'715.00
KEHPR0002240	Dispositif d'arrosage avec cuve de 85 l				pc.	3'610.00
KEHPR0002210	Brosse de balayage (renforcée) pour salissures importantes, convient également pour l'élevage				pc.	456.00
KEHPR0002250	Brosse de balayage, mixte plastique et acier (épaisseur des poils en plastique 3,0 mm/acier : 0,7 mm)				pc.	683.00
KEHPR0240010	Balayeuse PowerPro, avec brosse de balayage en plastique	2400 mm	450 kg	Norme européenne	pc.	5'256.00
KEHHRT240010	Balayeuse PowerPro, avec brosse de balayage en plastique	2400 mm	500 kg	Chargeur agricole, sur pneus ou télescopique	pc.	6'056.00
KEHPR0900124	Unité de balayage avec brosse de balayage en plastique (sans godet)	2400 mm	190 kg		pc.	3'978.00
Accessoires avec supplément :						
KEHPR0002430	Carter fermé avec dispositif de levage mécanique (supplément : hydr. KEHPR0000035) (incompatible avec balai latéral)				pc.	2'803.00
KEHPR0002440	Dispositif d'arrosage avec cuve de 85 l				pc.	3'696.00
KEHPR0002410	Brosse de balayage (renforcée) pour salissures importantes, convient également pour l'élevage				pc.	473.00
KEHPR0002450	Brosse de balayage, mixte plastique et acier (épaisseur des poils en plastique 3,0 mm/acier : 0,7 mm)				pc.	700.00
KEHPR0260010	Balayeuse PowerPro, avec brosse de balayage en plastique	2600 mm	500 kg	Norme européenne	pc.	5'326.00
KEHHRT260010	Balayeuse PowerPro, avec brosse de balayage en plastique	2600 mm	550 kg	Chargeur agricole, sur pneus ou télescopique	pc.	6'126.00
KEHPR0900126	Unité de balayage avec brosse de balayage en plastique (sans godet)	2600 mm	205 kg		pc.	4'064.00
Accessoires avec supplément :						
KEHPR0002630	Carter fermé avec dispositif de levage mécanique (supplément : hydr. KEHPR0000035) (incompatible avec balai latéral)				pc.	2'891.00
KEHPR0002640	Dispositif d'arrosage avec cuve de 85 l				pc.	3'784.00
KEHPR0002610	Brosse de balayage (renforcée) pour salissures importantes, convient également pour l'élevage				pc.	491.00
KEHPR0002650	Brosse de balayage, mixte plastique et acier (épaisseur des poils en plastique 3,0 mm/acier : 0,7 mm)				pc.	718.00
KEHPR0280010	Balayeuse PowerPro, avec brosse de balayage en plastique	2800 mm	550 kg	Norme européenne	pc.	6'219.00
KEHHRT280010	Balayeuse PowerPro, avec brosse de balayage en plastique	2800 mm	600 kg	Chargeur agricole, sur pneus ou télescopique	pc.	7'019.00
KEHPR0900128	Unité de balayage avec brosse de balayage en plastique (sans godet)	2800 mm	220 kg		pc.	4'152.00
Accessoires avec supplément :						
KEHPR0002830	Carter fermé avec dispositif de levage mécanique (supplément : hydr. KEHPR0000035) (incompatible avec balai latéral)				pc.	2'979.00
KEHPR0002840	Dispositif d'arrosage avec cuve de 85 l				pc.	3'872.00
KEHPR0002810	Brosse de balayage (renforcée) pour salissures importantes, convient également pour l'élevage				pc.	509.00
KEHPR0002850	Brosse de balayage, mixte plastique et acier (épaisseur des poils en plastique 3,0 mm/acier : 0,7 mm)				pc.	754.00



Dispositif d'arrosage 85 l



Illustration : carter fermé



Unité de balayage, sans godet pour matériaux lourds



Balai latéral Ø 600 mm en option

Accessoires principaux avec supplément :

Réf.	Désignation	Unité	* CHF
KEHPR0000025	Balai latéral (Ø 600 mm) en plastique, monté à gauche	pc.	1'682.00
KEHPR0000020	Balai latéral (Ø 600 mm) en plastique, monté à droite	pc.	1'682.00
KEHPR0000050	Balai latéral (Ø 600 mm) en plastique et acier, monté à gauche	pc.	1'717.00
KEHPR0000045	Balai latéral (Ø 600 mm) en plastique et acier, monté à droite	pc.	1'717.00
KEHPR0000060	Balai latéral pour mauvaises herbes en fils d'acier plats (Ø 600 mm), monté à gauche	pc.	1'893.00
KEHPR0000055	Balai latéral pour mauvaises herbes en fils d'acier plats (Ø 600 mm), monté à droite	pc.	1'893.00
KEHPR0000075	Balai latéral pour mauvaises herbes avec câbles d'acier tressés (Ø 600 mm), monté à gauche	pc.	1'893.00
KEHPR0000070	Balai latéral pour mauvaises herbes avec câbles d'acier tressés (Ø 600 mm), monté à droite	pc.	1'893.00
KEHFLI000130	Dispositif d'arrosage pour balai latéral ou balai pour mauvaises herbes	pc.	1'104.00
KEHPR0000035	Supplément : dispositif de levage hydr. - 2 connexions double effet requises	pc.	1'083.00

Bande poly et lame vissable en page 147, 148





01



Balai « Löwe »

« *Tout simplement propre* » – pour un « usage universel » – balayez et débroyez en un seul passage !

Un appareil aux multiples possibilités d'application. Notre nouveau balai « Löwe » vous permet de balayer et de débroyer en même temps ! Ce balai galvanisé à chaud est prêt à l'emploi en quelques petites minutes, car il ne requiert aucune connexion hydraulique.

Grâce aux 8 brosses hautes performances, le temps requis est en outre réduit de 3/4 par rapport aux accessoires rotatifs. Les poils robustes garantissent un résultat optimal du balayage et une longue durée de vie. Les surfaces d'appui larges du balai améliorent le guidage sur le sol. À l'aide du balai « Löwe » de Fliegl, votre poste de travail sera balayé et nettoyé en un rien de temps. En hiver, vous pouvez utiliser le racloir pour débroyer la neige et balayer en même temps les restes de neige pour une propreté absolue.

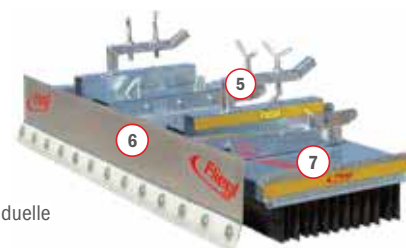
Balai de série :

- ① Attelage aux normes européennes et sur chariot élévateur
- ② Variante intégralement galvanisée pour une protection optimale contre la rouille
- ③ 8 séries de balai avec brosses en plastique résistantes (extension possible avec 4 séries de balai supplémentaires en option)
- ④ Patin de glissement pour le réglage en hauteur des séries de balai (polyuréthane)



Balai avec accessoires :

- ⑤ Attelage pour godet (disponible en option)
- ⑥ Possibilité de configuration individuelle avec les accessoires en option (illustration avec lame de nivellement)
- ⑦ Surfaces lisses pour un nettoyage efficace et minutieux du balai



Caractéristiques :

- » Brosse de balayage avec 8 séries de balai en plastique, en option avec 4 séries de balai supplémentaires
- » Aucun entraînement hydraulique ou mécanique requis
- » Protection anti-rouille optimale grâce à la galvanisation intégrale
- » Balayage sans poussière

- » Pas d'entretien
- » Châssis porteur très robuste avec attelage aux normes européennes et sur chariot élévateur combiné de série (dimensions intérieures des éclisses de chariot élévateur : 195 x 80 mm)
- » Surfaces lisses pour un nettoyage facile et rapide du balai
- » Résultat optimal du balayage même sur les sols irréguliers





Balai Löwe avec lame de nivellement – élimine même les salissures incrustées



Déchets de jardin, compost



Terre



Sciure de bois, sable, produits en vrac fins



Ensilage



Paillis d'écorce



Avec cuve de collecte des déchets hydr.

Systèmes d'attelage possibles :



Attelage pour normes européennes (série)



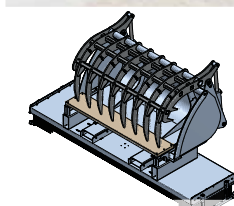
Attelage pour chariot élévateur (série)



Système de fixation pour chargeur sur pneus ou télescopique



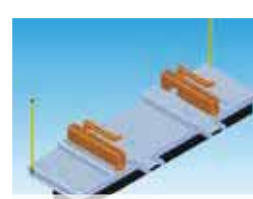
Attelage pour godet



Attelage pour godet à grappin












Attelage pour pince à balle














Set d'aide au réglage

À fixer sur un attelage aux normes européennes ou sur chariot élévateur  

Réf.	Désignation	Largeur de travail	Unité	* CHF
KEBFLI150005	Balai avec 8 séries de balai en plastique	1500 mm	pc. 	2'715.00
KEBFLI200005	Balai avec 8 séries de balai en plastique	2000 mm	pc. 	2'979.00
KEBFLI250005	Balai avec 8 séries de balai en plastique	2500 mm	pc. 	3'242.00
KEBFLI300005	Balai avec 8 séries de balai en plastique	3000 mm	pc. 	3'592.00
KEBFLI350005	Balai avec 8 séries de balai en plastique	3500 mm	pc. 	4'555.00
KEBFLI400005	Balai avec 8 séries de balai en plastique	4000 mm	pc. 	5'782.00

Accessoires principaux avec supplément :    

Réf.	Désignation	Largeur de travail	Unité	* CHF
KEBFLI000202	Attelage sur excavatrice pour divers fabricants		pc.	1'227.00
KEBFLI000206	Attelage pour pince à balle		pc.	1'490.00
KEBFLI000200	système de fixation sur chargeur sur pneus ou télescopique		pc.	1'227.00
KEBFLI000210	Attelage pour godet		pc.	877.00
KEBFLI000205	Attelage pour godet à grappin		pc.	1'051.00
KEBFLI000241	Bennette basculante rigide, à montage pendulaire	2000 mm	pc. 	2'080.00
KEBFLI000242	Bennette basculante rigide, à montage pendulaire	2500 mm	pc. 	2'240.00
KEBFLI000243	Bennette basculante rigide, à montage pendulaire	3000 mm	pc. 	2'400.00
KEBFLI000207	Commande hydraulique pour bennette basculante rigide, à montage pendulaire		pc.	560.00
KEBFLI000266	Lame de nivellement « Robust » (raclor en polyuréthane)	1500 mm	pc. 	2'576.00
KEBFLI000268	Lame de nivellement « Robust » (raclor en polyuréthane)	2000 mm	pc. 	2'733.00
KEBFLI000276	Lame de nivellement « Robust » (raclor en polyuréthane)	2500 mm	pc. 	2'944.00
KEBFLI000278	Lame de nivellement « Robust » (raclor en polyuréthane)	3000 mm	pc. 	3'083.00
KEBFLI000264	Lame de nivellement « Robust » (raclor en acier HB 450)	1500 mm	pc. 	2'698.00
KEBFLI000284	Lame de nivellement « Robust » (raclor en acier HB 450)	2000 mm	pc. 	2'856.00
KEBFLI000286	Lame de nivellement « Robust » (raclor en acier HB 450)	2500 mm	pc. 	3'066.00
KEBFLI000288	Lame de nivellement « Robust » (raclor en acier HB 450)	3000 mm	pc. 	3'206.00
KEBFLI000250	Supplément pour 4 séries de balai supplémentaires	1500 mm	set	630.00
KEBFLI000251	Supplément pour 4 séries de balai supplémentaires	2000 mm	set	683.00
KEBFLI000252	Supplément pour 4 séries de balai supplémentaires	2500 mm	set	726.00
KEBFLI000253	Supplément pour 4 séries de balai supplémentaires	3000 mm	set	771.00
KEBFLI000254	Supplément pour 4 séries de balai supplémentaires	3500 mm	set	814.00
KEBFLI000255	Supplément pour 4 séries de balai supplémentaires	4000 mm	set	859.00
KEBFLI000280	Set d'aide au réglage		set	385.00
KEBFLI000256	Supplément brosses d'acier L-270 mm / pour usage industriel	1500 mm	pc.	1'024.00
KEBFLI000257	Supplément brosses d'acier L-270 mm / pour usage industriel	2000 mm	pc.	1'360.00
KEBFLI000258	Supplément brosses d'acier L-270 mm / pour usage industriel	2500 mm	pc.	1'696.00
KEBFLI000259	Supplément brosses d'acier L-270 mm / pour usage industriel	3000 mm	pc.	2'032.00
KEBFLI000260	Supplément brosses d'acier L-270 mm / pour usage industriel	3500 mm	pc.	2'368.00
KEBFLI000261	Supplément brosses d'acier L-270 mm / pour usage industriel	4000 mm	pc.	2'704.00

* Sous réserve modifications techniques et d'éventuelles adaptations de prix. Prix hors TVA avec enlèvement du matériel à Oberbipp. Frais d'expédition et de montage sur demande www.sercolandtechnik.ch





Balai pour mauvaises herbes « Turbo »

Le balai pour mauvaises herbes à entraînement hydraulique permet d'éliminer tous les types de mauvaises herbes sans effort et sans produits chimiques.

Détails techniques :

- » Possibilités de réglage en 3 étapes de 30° à 90° à droite ou à gauche
- » Plateau à tresses en câbles d'acier Ø 600 mm avec gaine en plastique
- » Volume de fluide hydraulique à partir de 35 l
- » 1 connexion double effet requise

Caractéristiques :

- » Possibilité de réglage mécanique de l'angle de balayage
- » En série : garde-boue réglable



Meilleure élimination des mauvaises herbes grâce aux brosses d'acier gainées

01



À fixer sur un attelage aux normes européennes, trois points ou sur chariot élévateur

Réf.	Désignation	Diamètre du balai	Poids env.	Unité	* CHF
1 KEBFLI000060	Balai pour herbes sauvages « Turbo » pour l'élimination des mauvaises herbes	600 mm	350 kg	pc.	4'958.00

Accessoires principaux avec supplément :

Réf.	Désignation	Diamètre du balai	Poids env.	Unité	* CHF
KEBFLI000032	Plaque d'attelage à visser pour chargeur sur pneus ou télescopique			pc.	1'349.00
2 KEBFLI000105	Balai pour herbes sauvages, seul / à remplacer / fils plats pour nettoyage extérieur	1000 mm	75 kg	pc.	1'232.00

ENGINS DE DÉBLAYAGE



Lame de déneigement Mammout Duplex

La puissance face aux rigueurs de l'hiver



Sommaire

Lames de nivellement et de déneigement « Mammout »22 - 24

Lame communale25

Lames de déblayage26 - 28



Lame de nivellement et de déneigement « Mammuth Duplex »

Le déblayage de la neige est une tâche importante pour les tracteurs agricoles pendant la saison hivernale. À cet effet, Fliegl Agro-Center fournit des chasse-neige de taille moyenne disponibles dans quatre largeurs : 2,3 mètres, 2,7 mètres, 3,0 mètres et 3,3 mètres - tous équipés d'un attelage trois points de série. La lame de déneigement « Mammuth » fonctionne silencieusement grâce à sa bande d'usure en polyuréthane très robuste.

02



2 panneaux à inclinaison hydraulique - peuvent être commandés séparément pour choisir des positions individuelles en équerre, en chasse-neige ou en V.



Illustration : finition galvanisée et vernis de protection supplémentaire pour une protection optimale contre la rouille



Détails techniques :

- » En série : finition galvanisée
- » En option : finition galvanisée et vernis de protection
- » Charge frontale jusqu'à 6 t
- » Hauteur de la lame : 820/980 mm
- » Limiteur de charge par clapets à ressorts
- » Ajustement latéral au sol +/-5°
- » Pieds de support
- » Chaque panneau est inclinable à 30°
- » Commande hydraulique de la lame
- » Balisage latéral lumineux
- » Raclours en polyuréthane de série (200 x 40 mm)
- » Deux vérins hydrauliques double effet
- » 1 connexion double effet requise

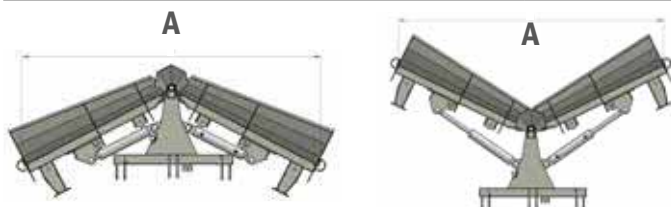
Caractéristiques :



- » Panneaux inclinables séparément
- » Protection anti-rouille optimale : finition galvanisée et vernis de protection supplémentaire (orange communal RAL 2011)
- » Attelage trois points innovant avec compensation de niveau
- » Bande d'usure extrêmement résistante
- » Conduite sans dommages grâce au limiteur de charge

À fixer sur un attelage trois points

Réf.	Désignation	Largeur de travail	Surface	Poids env.	Unité	* CHF
PSSFLI300005	Lame de nivellement et de déneigement « Mammüt Duplex »	2300 mm	galvanisé	500 kg	pc. 	6'658.00
PSSFLI300000	Lame de nivellement et de déneigement « Mammüt Duplex »	2700 mm	galvanisé	580 kg	pc. 	7'096.00
PSSFLI300010	Lame de nivellement et de déneigement « Mammüt Duplex »	3000 mm	galvanisé	650 kg	pc. 	7'446.00
PSSFLI300115	Lame de nivellement et de déneigement « Mammüt Duplex »	3300 mm	galvanisé	700 kg	pc. 	8'147.00
PSSFLI300090	Lame de nivellement et de déneigement « Mammüt Duplex »	2300 mm	galvanisé, vernis de protection	500 kg	pc. 	7'358.00
PSSFLI300095	Lame de nivellement et de déneigement « Mammüt Duplex »	2700 mm	galvanisé, vernis de protection	580 kg	pc. 	7'797.00
PSSFLI300100	Lame de nivellement et de déneigement « Mammüt Duplex »	3000 mm	galvanisé, vernis de protection	650 kg	pc. 	8'059.00
PSSFLI300120	Lame de nivellement et de déneigement « Mammüt Duplex »	3300 mm	galvanisé, vernis de protection	700 kg	pc. 	8'848.00



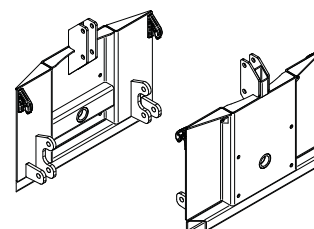
Avec coupleur-inverseur intégré pour piloter les vérins individuellement. Positions de travail : +26°/-21° sur chaque panneau de raclage



Roue pleine en caoutchouc ultra-élastique pour charges lourdes (Ø 306 mm), largeur : 105 mm, avec roulement à bille, bande de roulement résist. à l'usure, roue pour charges lourdes à souder d'acier, finition lourde de la couronne pivotante, axe réglable



Drapeau de signalisation blanc/orange



Adaptateur d'attelage pour attelage trois points, aux normes européennes ou sur chargeur agricole, sur pneus ou télescopique

Largeur de travail avec les deux vérins (rétractés)

Type Mammüt	2300 mm	2700 mm	3000 mm	3300 mm
Largeur de travail A env.	2100 mm	2450 mm	2710 mm	2870 mm

Largeur de travail avec les deux vérins (déployés)

Type Mammüt	2300 mm	2700 mm	3000 mm	3300 mm
Largeur de travail A env.	1900 mm	2250 mm	2510 mm	2770 mm









02



À fixer sur un chargeur aux normes européennes, agricole, sur pneus ou télescopique

Réf.	Désignation	Unité	* CHF
PSSFLI200525	Plaque d'adaptation pour attelage trois points sur système de fixation aux normes européennes et sur chargeur agricole, sur pneus ou télescopique	pc. 	912.00

Accessoires principaux avec supplément :

Réf.	Désignation	Largeur de travail	Unité	* CHF
PSSFLI270300	Ra cloir - acier résistant à l'usure HB 500	2300 mm	set 	1'072.00
PSSFLI270302	Ra cloir - acier résistant à l'usure HB 500	2700 mm	set 	1'120.00
PSSFLI270304	Ra cloir - acier résistant à l'usure HB 500	3000 mm	set 	1'152.00
PSSFLI270308	Ra cloir - acier résistant à l'usure HB 500	3300 mm	set 	1'232.00
PSSFLI250801	Set de roues porteuses (Ø 306 mm - profil de bloc)		set 	1'408.00
PSSFLI270210	Patin de glissement à visser sous la lame de déneigement		set 	944.00
PSSFLI900190	Barre caoutchoutée 1350 mm x 200 mm x 50 mm		set	528.00
PSSFLI900192	Barre caoutchoutée 1500 mm x 200 mm x 50 mm		set	592.00
PSSFLI900194	Barre caoutchoutée 1650 mm x 200 mm x 50 mm		set	640.00
PSSFLI200500	Panneaux d'avertissement à emboîter avec poignée et voyant lumineux pour attelage arrière		set	720.00
PSSFLI200502	Panneaux d'avertissement à emboîter avec poignée et voyant lumineux pour attelage frontal		set	720.00
PSSFLI270320	Drapeau de signalisation blanc/orange - polyester 500 x 500 mm, avec manche en bois 800 mm, support de fixation inclus, 2 pc.		set	248.00
PSSFLI200505	Bloc de commande pour l'inclinaison simultanée des deux panneaux, avec pupitre de commande		pc.	1'808.00
PSSFLI200875	Adaptateur d'attelage pour plaque communale taille 3 (DIN 76060)		pc. 	2'715.00
PSSFLI200876	Adaptateur d'attelage pour plaque communale taille 5 (DIN 15432)		pc. 	2'891.00
PSSFLI200880	Réglage en hauteur hydraulique pour adaptateur communal		pc.	1'648.00



Bande d'usure en polyuréthane extrêmement résistante (200 x 40 mm)



Attelage trois points innovant - compense les inégalités du sol



Limiteur de charge par clapets à ressorts garantissant une conduite sans dommages



Déflecteur

- ✓ Limiteur de charge par clapets à ressorts
- ✓ Installation électrique 12V avec boîtier de commande
- ✓ Ajustement latéral au sol : +/- 5°
- ✓ Pieds de support
- ✓ Attelage trois points de série
- ✓ Avec 2 vérins double effet
- ✓ Commande hydraulique de la lame
- ✓ Charge frontale autorisée jusqu'à 6 tonnes
- ✓ 1 connexion double effet requise
- ✓ Balisage latéral lumineux
- ✓ Avec barres en polyuréthane de série (200 x 40 mm)



Lame de nivellement et de déneigement « Mammuto Mono »

Une lame à inclinaison hydraulique, idéale pour déneiger les routes à la perfection.

Le déblayage de la neige est une tâche importante pour les tracteurs agricoles pendant la saison hivernale. À cet effet, le Fliegl Agro-Center fournit des chasse-neige de taille moyenne disponibles dans deux largeurs : 2,7 mètres et 3,0 mètres - tous équipés d'un attelage trois points de série. La lame de déneigement « Mammuto Mono » fonctionne silencieusement grâce à sa bande d'usure en polyuréthane très robuste.



« Mammuto Mono » galvanisée, hauteur de la lame : 955 mm env.



« Mammuto Mono » galvanisée et vernie

02



Détails techniques :

- » Angle d'inclinaison : 30° env.
- » Raclours en polyuréthane (200 x 40 mm)

Caractéristiques :



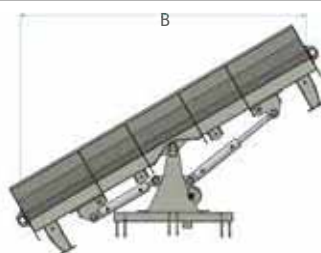
- » Protection anti-rouille optimale grâce à une finition galvanisée et un vernis de protection (orange communal RAL 2011)

À fixer sur un attelage trois points

Réf.	Désignation	Largeur de travail	Surface	Poids env.	Unité	* CHF
PSSFLI300050	Lame de nivellement et de déneigement « Mammuto Mono »	2700 mm	galvanisé	500 kg	pc.	5'957.00
PSSFLI300055	Lame de nivellement et de déneigement « Mammuto Mono »	3000 mm	galvanisé	550 kg	pc.	6'133.00
PSSFLI300080	Lame de nivellement et de déneigement « Mammuto Mono »	2700 mm	galvanisé, verni	500 kg	pc.	6'483.00
PSSFLI300085	Lame de nivellement et de déneigement « Mammuto Mono »	3000 mm	galvanisé, verni	550 kg	pc.	6'834.00

À fixer sur un chargeur aux normes européennes, agricole, sur pneus ou télescopique

Réf.	Désignation	Unité	* CHF
PSSFLI200525	Adaptateur pour attelage trois points sur système de fixation aux normes européennes et sur chargeur agricole, sur pneus ou télescopique	pc.	912.00



Largeur de travail avec un vérin (déployé)

Type Mammuto	2700 mm	3000 mm
Largeur de travail B env.	2350 mm	2650 mm

Accessoires avec supplément

Réf.	Désignation	Largeur de travail	Unité	* CHF
PSSFLI270310	Raclour - acier résistant à l'usure HB 500	2700 mm	set	1'072.00
PSSFLI270312	Raclour - acier résistant à l'usure HB 500	3000 mm	set	1'120.00
PSSFLI250801	Set de roues porteuses (Ø 306 mm - profil de bloc)		set	1'408.00
PSSFLI270210	Patin de glissement à visser sous la lame de déneigement Ø 178 mm / hauteur 270 mm / LA 160 x 200 - Ø 10 mm		set	944.00
PSSFLI900190	Barre caoutchoutée 1350 mm x 200 mm x 50 mm		pc.	528.00
PSSFLI900192	Barre caoutchoutée 1500 mm x 200 mm x 50 mm		pc.	592.00
PSSFLI200500	Panneaux d'avertissement à emboîter avec poignée et voyant lumineux pour attelage arrière		set	720.00
PSSFLI200502	Panneaux d'avertissement à emboîter avec poignée et voyant lumineux pour attelage frontal		set	720.00
PSSFLI270320	Drapeau de signalisation blanc/orange - polyester 500 x 500 mm, avec manche en bois 800 mm, support de fixation inclus, 2 pc.		set	248.00
PSSFLI200875	Adaptateur d'attelage pour plaque communale taille 3 (DIN 76060)		pc.	2'715.00
PSSFLI200876	Adaptateur d'attelage pour plaque communale taille 5 (DIN 15432)		pc.	2'891.00
PSSFLI200880	Réglage en hauteur hydraulique pour adaptateur communal		pc.	1'648.00

Lame communale « Mono »

Détails techniques :

- » Raclours en polyuréthane robustes (130 x 20 mm) pour un déneigement silencieux
- » Angle d'inclinaison : 30° env.
- » Largeur totale : 1700 mm
- » 1 connexion double effet, donc réglage possible des deux côtés



Avec balisage latéral lumineux

Caractéristiques :



- » Attelage réglable en hauteur
- » Limiteur de charge monté sur ressort
- » Avec balisage latéral lumineux et roues porteuses
- » Finition vernie, RAL 2011 (orange communal)



Hauteur de la lame : 520 mm env.

À fixer sur un attelage trois points

Réf.	Désignation	Largeur de travail	Hauteur de la lame	Poids env.	Unité	* CHF
PSSFLI300060	Lame communale « Mono » avec Cat. communale	1600 mm	520 mm	160 kg	pc.	3'154.00
PSSFLI300062	Lame communale « Mono » avec Cat. 0	1600 mm	520 mm	160 kg	pc.	3'330.00
PSSFLI300063	Lame communale « Mono » avec Cat. I	1600 mm	520 mm	160 kg	pc.	3'504.00

Lame communale « Duplex »

Détails techniques :

- » 3 positions de lame différentes possibles : position en équerre, en chasse-neige et en V
- » Raclours en polyuréthane robustes (130 mm x 20 mm) pour un déneigement silencieux
- » Angle d'inclinaison : 18° env.
- » Avec coupleur-inverseur pour utiliser toutes les fonctions
- » 1 connexion double effet requise



Hauteur de la lame : 480 mm env.



Réglage hydr. possible séparément pour chaque panneau

Caractéristiques :



- » Attelage réglable en hauteur
- » Limiteur de charge monté sur ressort
- » Avec balisage latéral lumineux et roues porteuses
- » Finition vernie, RAL 2011 (orange communal)



Raclour robuste



Avec balisage latéral lumineux

À fixer sur un attelage trois points

Réf.	Désignation	Largeur de travail	Hauteur de la lame	Poids env.	Unité	* CHF
PSSFLI300070	Lame communale « Duplex » avec Cat. communale	1600 mm	480 mm	150 kg	pc.	3'854.00
PSSFLI300071	Lame communale « Duplex » avec Cat. 0	1600 mm	480 mm	150 kg	pc.	4'030.00
PSSFLI300072	Lame communale « Duplex » avec Cat. 1	1600 mm	480 mm	150 kg	pc.	4'205.00





Lame de déblayage « Maxi »

L'outil universel - utilisable tout au long de l'année.

Pour la neige, l'ensilage, le fumier et d'autres matériaux. Pour le déblayage des grandes surfaces industrielles, des parkings et des rues.



La largeur de déblayage peut être réglée en continu dans la zone définie à l'aide des deux panneaux latéraux. Utilisation optimale avec drapeaux de signalisation.

02



Illustration avec grillage supplémentaire (disponible en option).

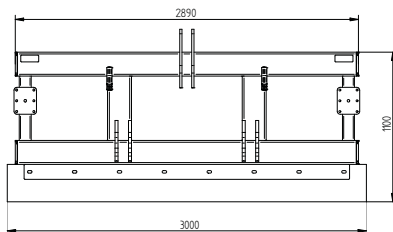
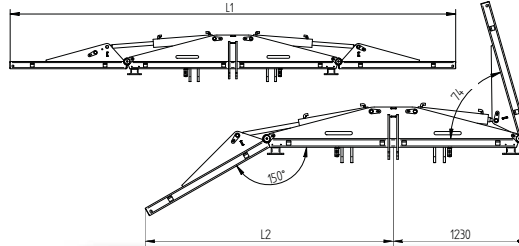


Illustration : lame de déblayage Maxi (3000 mm)



Largeur	L1	L2
3m	2900	1405
4m	3900	1840
5m	4900	2275
6m	5900	2710

Détails techniques :

- » Hauteur de la lame : 1,10 m env.
- » Panneaux à inclinaison hydr., 115° vers l'avant et 30° vers l'arrière
- » Avec balisage latéral lumineux
- » 2 connexions double effet requises

Caractéristiques :



- » Panneaux inclinables séparément
- » Attelage trois points pouvant être monté à 2 hauteurs différentes
- » Bande d'usure résistante et flexible en caoutchouc dur (250 x 40 mm) avec câbles en acier moulés
- » Pas d'endommagement des objets en saillie, comme par ex. les plaques d'égout, etc.
- » La largeur de déblayage peut être réglée en continu

À fixer sur un attelage aux normes européennes ou trois points

Réf.	Désignation	Largeur de travail env.	Versión	Largeur de transport env.	Unité	* CHF
GSSFLM200000V	Lame de déblayage « Maxi »	3000 mm	rigide	2,9 m	pc.	6'307.00
GSSFLM200001V	Lame de déblayage « Maxi »	4000 mm	rabattable	2,5 m	pc.	14'366.00
GSSFLM200002V	Lame de déblayage « Maxi »	5000 mm	rabattable	2,5 m	pc.	16'118.00
GSSFLM200003V	Lame de déblayage « Maxi »	6000 mm	rabattable	2,5 m	pc.	18'046.00

Accessoires avec supplément :

Réf.	Désignation	Largeur de travail	Unité	* CHF
GSSFLM200050	Grillage supplémentaire 500 mm	3000 mm	pc.	1'629.00
GSSFLM200051	Grillage supplémentaire 500 mm	4000 mm	pc.	1'805.00
GSSFLM200052	Grillage supplémentaire 500 mm	5000 mm	pc.	1'979.00
GSSFLM200049	Grillage supplémentaire 500 mm	6000 mm	pc.	2'173.00
PSSFLI250801	Set de roues porteuses (Ø 306 mm - profil de bloc)		set	1'408.00
PSSFLI200500	Panneaux d'avertissement à emboîter avec poignée et voyant lumineux pour attelage arrière		set	720.00
PSSFLI200502	Panneaux d'avertissement à emboîter avec poignée et voyant lumineux pour attelage frontal		set	720.00
PSSFLI270320	Drapeau de signalisation blanc/orange - polyester 500 x 500 mm, avec manche en bois 800 mm, support de fixation inclus, 2 pc.		set	248.00
GSSFLM200055	Coupleur-inverseur (1 connexion double effet)		pc.	1'072.00
GSSFLM200056	Tête pivotante hydraulique (avec électrovanne), 30° à droite et à gauche		pc.	4'800.00
GSSFLM200053	Supplément vernis spécial			912.00

Racloir Universel hydraulique

Détails techniques :

- » Racloir en polyuréthane (hauteur 200 mm, épaisseur 40 mm)
- » Inclinable sur 60° à gauche et à droite
- » Inclinaison hydraulique
- » 1 connexion double effet requise



Caractéristiques :



- » Pas d'endommagement du sol, très résistant à l'usure
- » La forte capacité d'adaptation de la barre garantit un travail très propre grâce à la suspension pendulaire
- » Utilisation pour tous les travaux dans les étables ou les fermes

Largeur de travail du racloir Universel hydr.

Racloir Universel hydr., largeur	1500 mm	2500 mm
Largeur de travail en inclinaison env.	800 mm	1500 mm

À fixer sur un attelage aux normes européennes

Réf.	Désignation	Largeur	Hauteur de la lame	Poids env.	Unité	* CHF
GSSFLM100000V	Racloir Universel hydraulique	1500 mm	200 mm	160 kg	pc.	1'858.00
GSSFLM100010V	Racloir Universel hydraulique	2500 mm	200 mm	180 kg	pc.	2'382.00

À fixer sur un chargeur agricole

Réf.	Désignation	Largeur	Hauteur de la lame	Poids env.	Unité	* CHF
GSSHFL100000V	Racloir Universel hydraulique	1500 mm	200 mm	180 kg	pc.	2'690.00
GSSHFL100010V	Racloir Universel hydraulique	2500 mm	200 mm	220 kg	pc.	3'054.00

Racloir Universel, rigide

Détails techniques :

- » Barre en polyuréthane extrêmement résistante H = 200 mm, ép. = 40 mm
- » Courbure à 20° vers l'avant à gauche et à droite



Caractéristiques :



- » Peut être utilisé partout grâce à la barre en polyuréthane - pas d'endommagement du sol
- » La forte capacité d'adaptation de la barre garantit un travail très propre
- » Utilisation pour tous les travaux dans les étables ou les fermes



Illustration avec module pour lame de déneigement

À fixer sur un attelage aux normes européennes ou trois points

Réf.	Désignation	Largeur de travail	Poids env.	Unité	* CHF
GSSFLM000000V	Racloir Universel	2500 mm	160 kg	pc.	1'717.00
GSSFLM000010V	Racloir Universel	3000 mm	170 kg	pc.	1'875.00

À fixer sur un chargeur agricole, sur pneus ou télescopique

Réf.	Désignation	Largeur de travail	Poids env.	Unité	* CHF
GSSHRT000000V	Racloir Universel	2500 mm	210 kg	pc.	2'373.00
GSSHRT000010V	Racloir Universel	3000 mm	220 kg	pc.	2'547.00

Accessoires avec supplément

Réf.	Désignation	Largeur de travail	Poids env.	Unité	* CHF
GSSFLM000000	Module pour lame de déneigement pour racloir Universel	2500 mm	110 kg	pc.	981.00
GSSFLM000010	Module pour lame de déneigement pour racloir Universel	3000 mm	135 kg	pc.	1'069.00





Lame pour travaux dans l'étable, la ferme ou de déneigement

Détails techniques :

- » Barre en polyuréthane extrêmement résistante
H= 130 mm, ép.= 20 mm

Caractéristiques :



- » Peut être utilisé partout grâce à la barre en polyuréthane
 - pas d'endommagement du sol, très résistant à l'usure
- » Utilisation pour tous les travaux dans les étables ou les fermes
 - déneigement inclus



Racloir robuste en polyuréthane

À fixer sur un attelage aux normes européennes ou trois points

Réf.	Désignation	Largeur de travail	Hauteur de la lame	Poids env.	Unité	* CHF
PSSFLI100500	Lame PSS 250-72	2500 mm	720 mm	180 kg	pc.	1'600.00
PSSFLI100501	Lame PSS 250-94	2500 mm	940 mm	210 kg	pc.	1'760.00
PSSFLI100502	Lame PSS 300-72	3000 mm	720 mm	220 kg	pc.	1'920.00
PSSFLI100504	Lame PSS 300-94	3000 mm	940 mm	240 kg	pc.	2'080.00

Lame pour chariot élévateur « Economy »

Lame de déneigement compacte pour attelage sur chariot élévateur

Détails techniques :

- » Barre en polyuréthane vissée 130 x 20 mm
- » Angle d'inclinaison réglable
- » Éclisse du chariot élévateur : 154 x 74 mm, dimensions intérieures
- » Parties latérales dévissables sur les variantes 2 m et 2,30 m, réduction possible de la largeur de travail sur 1600 mm !
- » Zone d'inclinaison 30°



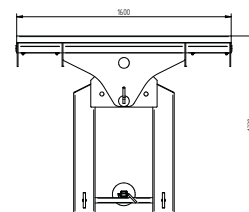
Largeur de travail de la lame pour chariot élévateur Economy

Largeur en position droite	1600 mm	2000 mm	2300 mm
Largeur de travail en inclinaison env.	1320 mm	1640 mm	1880 mm

Caractéristiques :



- » Réglage mécanique de l'inclinaison de la lame par un dispositif de blocage à chevilles
- » Broches pour fourche à palette fixées par une vis de blocage



À fixer sur un chariot élévateur

Réf.	Désignation	Largeur	Hauteur de la lame	Poids env.	Unité	* CHF
PSSFLI100600	Lame pour chariot élévateur « Economy »	1600 mm	620 mm	165 kg	pc.	1'490.00
PSSFLI100605	Lame pour chariot élévateur « Economy »	2000 mm	620 mm	190 kg	pc.	1'752.00
PSSFLI100610	Lame pour chariot élévateur « Economy »	2300 mm	620 mm	200 kg	pc.	1'928.00



DISPOSITIFS POUR BALLES



Pique botte Combi-Duplex

L'outil polyvalent pour le transport des balles



Sommaire

Pinces à balle	30 - 32
Chargeur frontal et arrière.....	33
Pinces à balle ronde.....	34
Pique botte élévateurs.....	35 - 37, 40
Pique botte	37 - 39, 41
Pique botte élévateurs.....	42

Pince à balle « Profi-Combi »

La structure compacte et adaptée permet de décharger et d'empiler les balles rondes sans les endommager.

03



Détails techniques :

- » Convient pour des balles rondes d'un diamètre de 950 mm à 2000 mm env.
- » Poids maximal des balles : 1400 kg
- » Connexion et tuyaux hydrauliques inclus
- » 1 connexion double effet requise
- » Stabilité garantie par le vérin hydraulique adapté de manière optimale

Caractéristiques :



- » La forme mince spéciale des bras de préhension évite l'endommagement du film
- » Centre de gravité optimal proche du tracteur
- » Pression uniforme optimale des deux côtés
- » Convient également pour un chargeur frontal plus petit

À fixer sur un attelage aux normes européennes

Réf.	Désignation	Poids env.	Unité	* CHF
BZCFLM000010	Pince hydraulique pour balle « Profi-Combi »	210 kg	pc.	1'928.00

À fixer sur un chargeur agricole, sur pneus ou télescopique

Réf.	Désignation	Poids env.	Unité	* CHF
BZCHRT000010	Pince hydraulique pour balle « Profi-Combi »	230 kg	pc.	2'488.00

Accessoires principaux avec supplément

Réf.	Désignation	Poids env.	Unité	* CHF
BZCFLM000001	Attelage trois points pour « Profi-Combi »	20 kg	pc.	613.00



Voir la vidéo ▶

Pince à balle « Small »

Détails techniques :

- » Modèle : deux vérins
- » Largeur d'ouverture : 2500 mm env.
- » Pour balles d'ensilage de Ø 1200 mm jusqu'à 1800 mm max.
- » Poids maximal des balles : 1000 kg
- » Connexion et tuyaux hydrauliques inclus
- » 1 connexion double effet requise

Caractéristiques :



- » Pression uniforme optimale des deux côtés
- » Structure étroite, solide et compacte
- » Convient également pour un petit chargeur frontal



À fixer sur un attelage aux normes européennes

Réf.	Désignation	Poids env.	Unité	* CHF
BZCFLM000030	Pince à balle « Small »	160 kg	pc.	1'578.00

03



Pince à balle « Compact »

Détails techniques :

- » Convient pour des balles rondes ou rectangulaires d'un diamètre de 950 mm à 1800 mm env.
- » Poids maximal des balles : 1200 kg
- » Connexion et tuyaux hydrauliques inclus
- » 1 connexion double effet requise

Caractéristiques :



- » La forme spéciale des bras de préhension empêche tout endommagement du film plastique
- » Convient à l'empilage et au transport de balles rondes et rectangulaires (debout ou couchées)
- » Deux ressorts de traction lourds intégrés garantissent un guidage sans à-coup de la balle



À fixer sur un attelage aux normes européennes

Réf.	Désignation	Poids env.	Unité	* CHF
BZCFLM000000	Pince hydraulique pour balle « Compact »	250 kg	pc.	2'190.00

À fixer sur un chargeur agricole, sur pneus ou télescopique

Réf.	Désignation	Poids env.	Unité	* CHF
BZCHRTO00000	Pince hydraulique pour balle « Compact »	270 kg	pc.	2'990.00



Pince à balle rectangulaire

La solution idéale pour des balles rectangulaires jusqu'à 2400 mm de large



03



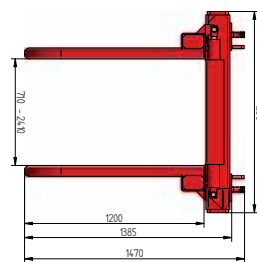
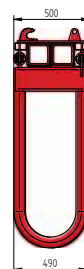
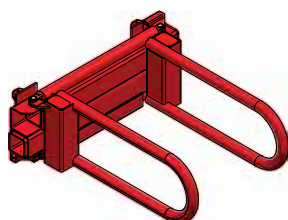
Détails techniques :

- » Convient pour des balles rectangulaires d'une largeur de 710 à 2400 mm
- » 2 vérins hydrauliques lourds, garantie de stabilité
- » Longueur de la fourche : 1200 mm, hauteur de la fourche : 490 mm
- » Largeur de transport : 1350 mm
- » Connexion et tuyaux hydrauliques inclus
- » 1 connexion double effet requise

Caractéristiques :



- » La forme spéciale des bras de préhension évite l'endommagement du film
- » Pression uniforme optimale des deux côtés
- » Centre de gravité favorable - proche du tracteur
- » Largeur de transport de 1350 mm seulement pour un empilage optimal



À fixer sur un attelage aux normes européennes

Réf.	Désignation	Poids env.	Unité	* CHF
QBZFLM000000	Pince à balle rectangulaire	350 kg	pc.	3'242.00

À fixer sur un chargeur agricole, sur pneus ou télescopique

Réf.	Désignation	Poids env.	Unité	* CHF
QBZHRT000000	Pince à balle rectangulaire	400 kg	pc.	3'962.00



Voir la vidéo ▶

Chargeur frontal et arrière « Variant »

Idéal pour le transport et le chargement de produits en vrac et l'empilage de balles.



Illustration avec la pince à balle « Profi-Combi » (non comprise dans la livraison)

03



Détails techniques :

- » Idéal pour le transport et le chargement de produits en vrac et l'empilage de balles
- » Guidage parallèle
- » Largeur de ramassage de la barre inférieure Cat. II prévue
- » Largeur maximum conseillée de la pelle : 2000 mm
- » Capacité de charge : 1500 kg
- » Hauteur de levage : 3800 mm env.
- » Puissance requise avant : 100 PS
- » Puissance requise arrière : 60 PS
- » Connexion et tuyaux hydrauliques inclus

- » 2 connexions double effet requises

Caractéristiques :



- » Fixation possible sur l'hydraulique avant ou arrière
- » Attelage aux normes européennes côté machine et trois points côté tracteur
- » Points d'articulation sur douilles d'entraînement et lubrifiables
- » Fixation au tracteur en quelques gestes

À fixer sur un attelage trois points

Réf.	Désignation	Capacité de charge env.	Hauteur de levage env.	Poids env.	Unité	* CHF
FHLFLI000000	Chargeur frontal et arrière « Variant »	1500 kg	3800 mm	390 kg	pc.	6'483.00

Accessoires principaux avec supplément :

Réf.	Désignation	Unité	* CHF
FHLFLI900025	Levage prolongé (900 mm) - longueur totale de la barre 1550 mm	pc.	976.00
FHLFLI900026	Troisième circuit de commande pour chargeur frontal et arrière « Variant »	pc.	880.00



Pince à balle ronde « Swing Flexi »

Détails techniques :

- » Largeur d'ouverture : 470 mm à 1560 mm
- » Tubes de fourche rotatifs : Ø 101,6 mm
- » Longueur de tube : 1218 mm
- » Broches pour balles rondes, longueur 1100 mm
- » Connexion et tuyaux hydrauliques inclus
- » 1 connexion double effet requise

Caractéristiques :



- » Pour transporter ou empiler des balles filmées ou non filmées
- » Tubes de fourche amovibles
- » Ouverture régulière des deux tubes grâce à un dispositif de renversement



03



À fixer sur un attelage aux normes européennes ou trois points

Réf.	Désignation	Poids env.	Unité	* CHF
RAKFLM000012V	Pince à balle ronde « Swing Flexi »	210 kg	pc.	2'190.00

Pince à balle ronde « Compact-Combi »

Détails techniques :

- » Amplitude d'ouverture des deux tubes : 764 mm à 1414 mm
- » Connexion et tuyaux hydrauliques inclus
- » 1 connexion double effet requise

Caractéristiques :



- » La structure étroite favorise un empilage optimal sur un espace de stockage extrêmement réduit



À fixer sur un attelage aux normes européennes ou trois points

Réf.	Désignation	Poids env.	Unité	* CHF
RAKFLM000000V	Pince à balle ronde « Compact-Combi »	190 kg	pc.	1'560.00

Pique botte élévateur « basculant »

Détails techniques :

- » Largeur d'ouverture : 940 mm

Caractéristiques :



- » Pour l'empilage des balles
- » Attelage trois points en série Cat. II et triangle d'accouplement rapide
- » Les tubes ronds sont coulés vers l'extérieur à l'extrémité pour ne pas endommager la balle
- » Il suffit de tirer un câble pour actionner un mécanisme d'accrochage qui déclenche le basculement en levant l'attelage hydraulique trois points
- » Centre de rotation optimal pour un empilage facile des balles



03



À fixer sur un attelage trois points

Réf.	Désignation	Poids env.	Unité	* CHF
BTGFLM000003	Pique botte élévateur « basculant »	110 kg	pc.	998.00

Pique botte élévateur « régl. latéral. »

Détails techniques :

- » Largeur d'ouverture : 850 mm à 1250 mm ; options de réglage : 5 x 50 mm
- » Variante lourde, longueur des tubes : 1396 mm

Caractéristiques :



- » Attelage trois points en série Cat. II et triangle d'accouplement rapide
- » En tirant simplement sur les chevilles de sécurité, les tubes peuvent être ajustés individuellement à la largeur souhaitée



Système de verrouillage facile

Variante avec tube incurvé

Variante avec tube droit



À fixer sur un attelage trois points

Réf.	Désignation	Forme du tube	Modèle	Poids env.	Unité	* CHF
BTGFLM000001V	Pique botte élévateur « régl. latéral. »	droit	réglable	95 kg	pc.	842.00
BTGFLM000004V	Pique botte élévateur « régl. latéral. »	incurvé	réglable	95 kg	pc.	945.00



Pique botte élévateur « Schmetterling »

Ce pique botte élévateur a été conçu spécialement pour transporter 2 balles rondes sans les endommager. Du fait de sa forme mince, le centre de gravité est proche du véhicule.



03



Options de réglage : 5 x 50 mm

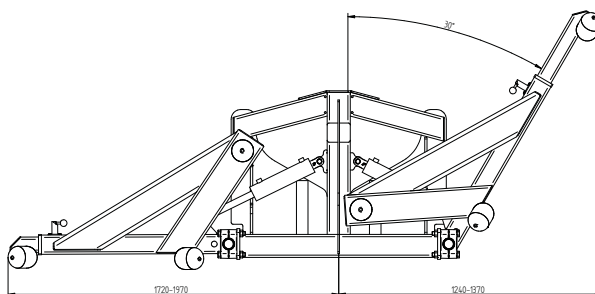
Détails techniques :

- » Variante lourde - longueur des tubes 1360 mm
- » 1000 kg max. par balle
- » Largeur de transport réduite : 2320 mm env. en position rabattue
- » Largeur en position ouverte : 3400 mm
- » Largeur en position ouverte (entièrement déployée) : 3800 mm
- » Largeur d'ouverture : 850 mm à 1100 mm

Caractéristiques :



- » Les balles peuvent être saisies hydrauliquement l'une après l'autre
- » En tirant simplement sur les chevilles de sécurité, les tubes peuvent être ajustés individuellement à la largeur souhaitée



À fixer sur un attelage aux normes européennes ou trois points

Réf.	Désignation	Poids env.	Unité	* CHF
BTGFLM000030V	Pique botte élévateur « Schmetterling »	365 kg	pc.	4'905.00

Accessoires principaux avec supplément

Réf.	Désignation	Unité	* CHF
BTGFLM000030	Coupleur-inverseur, donc 1 seule connexion double effet requise	pc.	963.00

Pique botte « Easy »

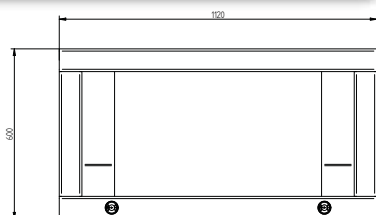
Détails techniques :

- » Deux broches pour chargeur frontal d'une longueur respective de 1000 mm
- » Écart entre les broches : 750 mm

Caractéristiques :



- » Engin simple et robuste
- » Convient aussi bien pour les balles rondes que les balles rectangulaires



03



À fixer sur un attelage aux normes européennes

Réf.	Désignation	Largeur	Hauteur	Unité	* CHF
BGAFLM000040V	Pique botte à fond poussant « Easy »	1120 mm	600 mm	pc.	464.00

Pique botte élévateur

avec broches en variante fixe ou rabattable.

Caractéristiques :



- » Version rabattable idéale pour la conduite sur route



À fixer sur un attelage trois points

Réf.	Désignation	Longueur des broches	Poids env.	Unité	* CHF
① BTGFLM000002V	Variante en croix avec broches rigides pour chargeur frontal	810 mm	30 kg	pc.	298.00
① BTGFLM000006V	Variante en croix avec broches pour balles rondes (broches lourdes charges)	900 mm	35 kg	pc.	394.00
② BTGFLM000005V	Variante en triangle avec broches rigides pour chargeur frontal	810 mm	34 kg	pc.	368.00
③ BTGFLM000000	Variante en triangle avec broches basculantes pour chargeur frontal	1000 mm	39 kg	pc.	438.00

Accessoires principaux avec supplément :

Réf.	Désignation	Unité	* CHF
BTGFLM900030	Protection individuelle pour le transport des broches sur route	pc.	80.00

* Sous réserve modifications techniques et d'éventuelles adaptations de prix. Prix hors TVA avec enlèvement du matériel à Oberbipp. Frais d'expédition et de montage sur demande www.sercolandtechnik.ch



Pique botte « Combi »



Illustration sans dispositif de surélévation avec 4 broches pour balles rondes (2 broches - supplément)

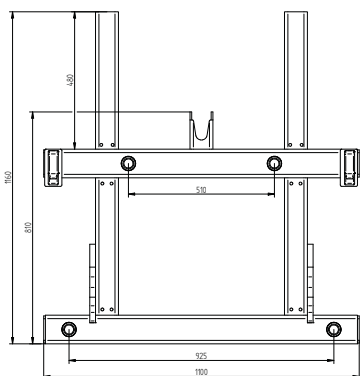
03



Illustration avec 4 broches pour balles rondes et dispositif de surélévation (2 broches - supplément)




Illustration : tubes à emboîter avec dispositif de surélévation






Caractéristiques :



- » Avec deux broches pour balles rondes en série
- » Convient au transport de balles rondes et rectangulaires
- » Avec douilles coniques lourdes soudées pour broches pour balles rondes
- » Variante avec ou sans dispositif de surélévation


À fixer sur un attelage aux normes européennes ou trois points  

Réf.	Modèle	Poids env.	Longueur des broches	Broches	Unité	* CHF
BGAFLM000000V	sans dispositif de surélévation	85 kg	1000 mm	2	pc. 	683.00
BGAFLM000002V	sans dispositif de surélévation	90 kg	1100 mm	2	pc. 	701.00
BGAFLM000003V	avec surélévation - 500 mm	95 kg	1000 mm	2	pc. 	789.00
BGAFLM000004V	avec surélévation - 500 mm	100 kg	1100 mm	2	pc. 	824.00

À fixer sur un chargeur agricole, sur pneus ou télescopique   

Réf.	Modèle	Poids env.	Longueur des broches	Broches	Unité	* CHF
BGAHRT000000V	sans dispositif de surélévation	130 kg	1000 mm	2	pc. 	1'339.00
BGAHRT000002V	sans dispositif de surélévation	140 kg	1100 mm	2	pc. 	1'357.00
BGAHRT000003V	avec surélévation - 500 mm	145 kg	1000 mm	2	pc. 	1'461.00
BGAHRT000004V	avec surélévation - 500 mm	150 kg	1100 mm	2	pc. 	1'480.00

Accessoires principaux avec supplément :

Réf.	Désignation	Unité	* CHF
BTGFLM900030	Protection individuelle pour le transport des broches sur route	pc.	80.00
BGAFLM900002	Tubes à emboîter avec dispositif de surélévation pour le transport de 3-4 balles rectangulaires	paire 	320.00

Pique botte « Combi-Duplex »

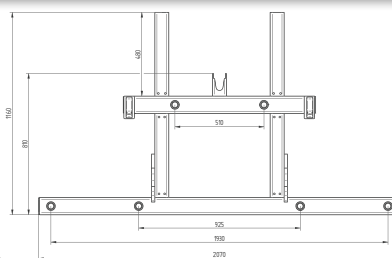


Illustration : pique botte avec dispositif de surélévation et six broches pour balles rondes (2 broches - supplément)

Caractéristiques :



- » Avec quatre broches pour balles rondes en série
- » Convient au transport de deux balles rondes ou rectangulaires
- » Avec douilles coniques soudées pour broches pour balles rondes
- » Variante avec ou sans dispositif de surélévation



À fixer sur un attelage aux normes européennes ou trois points

Réf.	Modèle	Poids env.	Longueur des broches	Broches	Unité	* CHF
BGAFLM000005V	sans dispositif de surélévation	115 kg	1000 mm	4	pc.	1'069.00
BGAFLM000007V	sans dispositif de surélévation	120 kg	1100 mm	4	pc.	1'086.00
BGAFLM000008V	avec surélévation - 500 mm	130 kg	1000 mm	4	pc.	1'192.00
BGAFLM000009V	avec surélévation - 500 mm	140 kg	1100 mm	4	pc.	1'209.00

À fixer sur un chargeur agricole, sur pneus ou télescopique

Réf.	Modèle	Poids env.	Longueur des broches	Broches	Unité	* CHF
BGAHRT000005V	sans dispositif de surélévation	165 kg	1000 mm	4	pc.	1'725.00
BGAHRT000007V	sans dispositif de surélévation	170 kg	1100 mm	4	pc.	1'742.00
BGAHRT000008V	avec surélévation - 500 mm	180 kg	1000 mm	4	pc.	1'848.00
BGAHRT000009V	avec surélévation - 500 mm	190 kg	1100 mm	4	pc.	1'866.00

Accessoires principaux avec supplément :

Réf.	Désignation	Unité	* CHF
BTGFLM900030	Protection individuelle pour le transport des broches sur route	pc.	80.00
BGAFLM900002	Tubes à emboîter avec dispositif de surélévation pour le transport de 3-4 balles rectangulaires	paire	320.00

Pique botte « Combi-Hold »

Détails techniques :

- » Transport sécurisé simultané de 3 balles rectangulaires (2,5 m x 1,2 m x 0,7 m)
- » Avec quatre broches pour balles rondes en série, longueur 1100 mm
- » Hauteur d'ouverture : 1310 mm à 2250 mm env., largeur de travail : 2000 mm
- » 1 connexion double effet requise



Caractéristiques :



- » Avec serre-flan hydraulique
- » Valeurs empiriques du client : env. 25 balles rectangulaires par heure peuvent être transportées

À fixer sur un attelage aux normes européennes ou trois points

Réf.	Désignation	Poids env.	Unité	* CHF
BGAFLM000020V	Pique botte à fond poussant « Combi-Hold »	310 kg	pc.	2'715.00

Accessoires principaux avec supplément :

Réf.	Désignation	Unité	* CHF
BTGFLM900030	Protection individuelle pour le transport des broches sur route	pc.	80.00





Pique botte élévateur « Duo »

Détails techniques :

- » Pour des balles d'un diamètre allant jusqu'à 1800 mm
- » Capacité de charge max. 1200 kg (600 kg par balle)
- » 4 broches pour balles rondes : 1100 mm M28 x 1,5
- » 2 connexions double effet requises

Caractéristiques :



- » Idéal pour l'attelage frontal
- » Pour transporter, charger et décharger 2 balles simultanément
- » Structure compacte, centre de gravité optimal proche du tracteur



À fixer sur un attelage aux normes européennes ou trois points

Réf.	Désignation	Broches pour balles rondes	Poids env.	Unité	* CHF
BTGFLM000040V	Pique botte élévateur « Duo »	4	375 kg	pc.	3'942.00

À fixer sur un chargeur agricole, sur pneus ou télescopique

Réf.	Désignation	Broches pour balles rondes	Poids env.	Unité	* CHF
BTGHRT000042V	Pique botte élévateur « Duo »	4	425 kg	pc.	4'742.00

Pique botte élévateur « Trio »

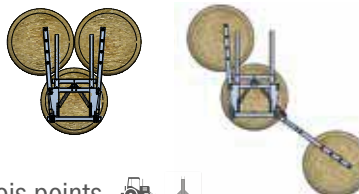
Détails techniques :

- » Pour des balles d'un diamètre allant jusqu'à 1800 mm
- » Capacité de charge max. 1800 kg (600 kg par balle)
- » 6 broches pour balles rondes : 1100 mm M28 x 1,5
- » 2 connexions double effet requises

Caractéristiques :



- » Pour le transport simultané de 3 balles rondes
- » Convient parfaitement pour l'attelage arrière, ce qui permet de transporter jusqu'à 5 balles rondes simultanément en combinaison avec le chargeur frontal
- » Fixation possible à l'avant
- » La première balle est placée au centre, puis la suivante à droite ou à gauche
- » Structure très compacte, centre de gravité optimal proche du tracteur



À fixer sur un attelage aux normes européennes ou trois points

Réf.	Désignation	Broches pour balles rondes	Poids env.	Unité	* CHF
BTGFLM000050V	Pique botte élévateur « Trio »	6	400 kg	pc.	4'293.00

À fixer sur un chargeur sur pneus ou télescopique

Réf.	Désignation	Broches pour balles rondes	Poids env.	Unité	* CHF
BTGHRT000052V	Pique botte élévateur « Trio »	6	450 kg	pc.	5'093.00

Accessoires principaux avec supplément « Duo » et « Trio » :

Réf.	Désignation	Unité	* CHF
BTGFLM000030	Coupleur-inverseur, donc 1 seule connexion double effet requise	pc.	963.00
BTGFLM900030	Protection individuelle pour le transport des broches sur route	pc.	80.00





Voir la vidéo ▶

Pique botte « rabattable hydrauliquement »



Illustration : pique botte rabattu avec dispositif de surélévation mécanique

03



Détails techniques :

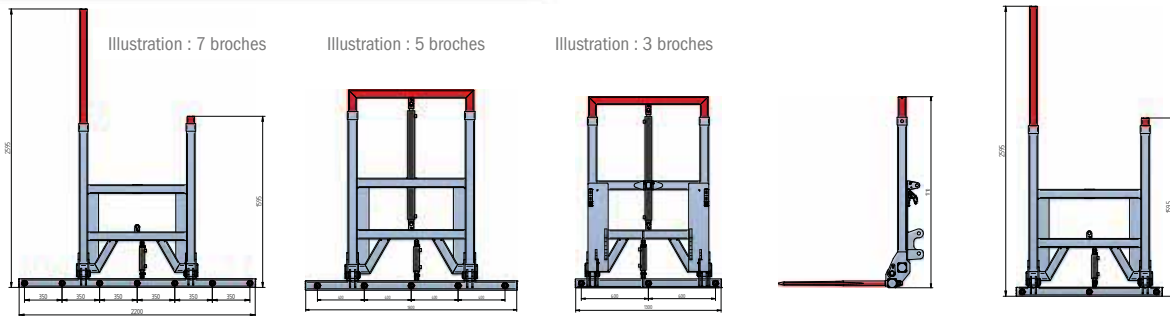
- » Le tube du support pour broches peut être rabattu hydrauliquement à 90° vers le haut. Il n'est donc pas nécessaire d'utiliser une protection des broches sur la route.
- » Hauteur réglable : 1600 mm - 2600 mm
- » Finition : intégralement galvanisée
- » Broches pour balles rondes : 1000 mm M28 x 1,5



Caractéristiques :



- » Avec dispositif de surélévation mécanique de série. Il peut être sécurisé avec des ergots.
- » Pour transporter plusieurs balles en même temps



À fixer sur un attelage aux normes européennes ou trois points

Réf.	Désignation	Largeur totale env.	Broches	Poids env.	Unité	* CHF
BGAFLM000070V	Pique botte rabattable hydrauliquement	1300 mm	3	175 kg	pc.	1'664.00
BGAFLM000075V	Pique botte rabattable hydrauliquement	1650 mm	5	200 kg	pc.	2'190.00
BGAFLM000080V	Pique botte rabattable hydrauliquement	2200 mm	7	225 kg	pc.	2'715.00

À fixer sur un chargeur sur pneus ou télescopique

Réf.	Désignation	Largeur totale env.	Broches	Poids env.	Unité	* CHF
BGAHRT000070V	Pique botte rabattable hydrauliquement	1300 mm	3	195 kg	pc.	2'464.00
BGAHRT000075V	Pique botte rabattable hydrauliquement	1650 mm	5	220 kg	pc.	2'990.00
BGAHRT000080V	Pique botte rabattable hydrauliquement	2200 mm	7	245 kg	pc.	3'515.00

Accessoires principaux avec supplément :

Réf.	Désignation	Unité	* CHF
BGAFLM900005	Dispositif de surélévation hydraulique pour pique botte rabattable - extensible de 1600 à 2600 mm	pc.	800.00

* Sous réserve modifications techniques et d'éventuelles adaptations de prix. Prix hors TVA avec enlèvement du matériel à Oberbipp. Frais d'expédition et de montage sur demande www.sercolandtechnik.ch



Pique botte élévateur

Détails techniques :

- » Hauteur de levage : 3040 mm env.
- » Capacité de charge : 1000 kg env.
- » Avec pique à balles à 4 broches pour balles rondes, longueur 1100 mm
- » 1 connexion double effet requise

Caractéristiques :



- » Avec cadre de chargement rapide du côté de la machine
- » Embrochage des balles par le bas
- » Possibilité de transporter 4 balles rondes en même temps
- » Possibilité de charger jusqu'à 6 balles en même temps en combinaison avec un pique botte élévateur sur le chargeur frontal.



À fixer sur un attelage trois points

Réf.	Désignation	Version	Poids env.	Unité	* CHF
FHLFLJ100200	Pique botte élévateur	avec pique à balles à 4 broches pour balles rondes	435 kg	pc.	5'082.00

Accessoires principaux avec supplément

Réf.	Désignation	Unité	* CHF
BTGFLM900030	Protection individuelle pour le transport des broches sur route	pc.	80.00

Surélévateur « Universal »

Idéal pour l'empilage en hauteur de balles et d'autres matériaux

Détails techniques :

- » Hauteur de levage : 2000 mm env.
- » Hauteur totale déployé : 5130 mm max.
- » Hauteur totale rétracté : 3130 mm max.

Caractéristiques :



- » Toutes les machines aux normes européennes peuvent être attelées grâce à un système d'attelage à échange rapide du côté de la machine
- » Utilisation pour une plateforme de travail, un pique botte à fond poussant, une pince à balle, etc.



Illustration : surélévateur et pique botte à fond poussant avec serre-flan hydr. (en option)



Illustration : pique botte à fond poussant avec serre-flan hydraulique sur le surélévateur - possibilité de transporter jusqu'à 3 balles rectangulaires

À fixer sur un attelage aux normes européennes ou trois points

Réf.	Désignation	Capacité de levage	Unité	* CHF
FHLFLJ100100	Surélévateur « Universal »	800 kg	pc.	4'555.00



TECHNIQUE D'AFFOURAGEMENT ET D'ENSILAGE



Godet désileur

Distribution flexible et simple des aliments



Sommaire

Éparpilleur d'ensilage	44
Rouleau de tassement	45
Fourches de désilage	45 - 47
Lame pour ensilage et maïs.....	48 - 49
Système de recouvrement d'ensilage	49
Dérouleuse de balle ronde et engin de transport de balles rondes.....	50
Godets désileurs	51 - 52
Rouleaux fraiseurs.....	53
Godet broyeur de betteraves.....	54
Désileuse de balle.....	54 - 55
Fourche de désilage	56
Rallonge pour chargeur frontal.....	56



Épargilleur d'ensilage plat « Standard »

Détails techniques :

- » Diamètre de la plaque : 1900 mm
- » Largeur totale 2300 mm
- » Largeur d'épandage : jusqu'à 3500 mm env.

Caractéristiques :



- » Avec système de fixation au triangle d'attelage pour tracteur
- » Engrenage angulaire ultra-lourd
- » Répartition d'un côté



04

À fixer sur un attelage trois points

Réf.	Désignation	Unité	* CHF
FSVFL140000	Épargilleur d'ensilage plat pour attelage arrière	pc.	4'870.00
Accessoires avec supplément :			
FSVFL140020	Supplément inverseur de marche 1:2 pour attelage frontal	pc.	1'402.00
FSVFL140802	Membranes latérales rétractables	set	998.00
GELLAM100018	Arbre de transmission avec accouplement à friction, longueur 1900 mm	pc.	400.00



Épargilleur d'ensilage plat « Duo »

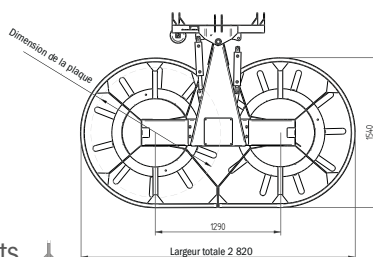
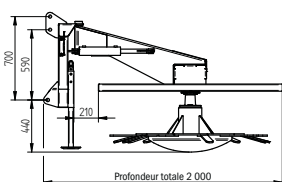


Épargilleur d'ensilage plat Duo sur le relevage avant



Détails techniques :

- » Engrenage angulaire ultra-lourd
- » Diamètre de la plaque : 2 x 1340 mm
- » 1 connexion double effet requise pour l'inclinaison



À fixer sur un attelage trois points

Caractéristiques :



- » Inclinaison des deux côtés
- » Répartition simple et efficace de l'ensilage d'herbe des deux côtés
- » Également utilisable en attelage arrière grâce à la rotation à 180° de la transmission

Réf.	Désignation	Largeur	Profondeur	Largeur de diffusion env.	Unité	* CHF
FSVFL140010	Épargilleur d'ensilage Duo pour attelage à l'avant ou à l'arrière*	2898 mm	2211 mm	6000 mm	pc.	7'709.00
Accessoires avec supplément :						
FSVFL140807	Membrane latérale pour épargilleur d'ensilage plat Duo				set	1'454.00
GELBIN100036	Arbre de transmission avec accouplement à friction et grand angle, longueur 1685 mm				pc.	1'328.00

* Veuillez indiquer le côté de fixation (attelage à l'avant ou à l'arrière) lors de la commande !

* Sous réserve modifications techniques et d'éventuelles adaptations de prix. Prix hors TVA avec enlèvement du matériel à Oberbipp. Frais d'expédition et de montage sur demande www.sercolandtechnik.ch



Voir la vidéo ▶

Rouleau de tassement

Les rouleaux de tassement Fliegl permettent d'augmenter la puissance de compression des tracteurs tasseurs lors de l'ensilage d'herbe et de maïs. Les anneaux soudés garantissent une très forte charge ponctuelle et donc un effet en profondeur optimal sur le silo. Le corps de tassement et le châssis peuvent être remplis d'eau séparément. Le lestage des engins peut ainsi être adapté à l'application et à la puissance du tracteur.



Illustration avec set de panneaux d'avertissement, en option pour les engins excessivement larges

Détails techniques :

- » Diamètre du rouleau : 615 mm
- » Diamètre des anneaux : 900 mm

Caractéristiques :

- » Meilleure compression en profondeur grâce aux hautes arêtes du rouleau
- » Le poids s'adapte facilement à la taille du tracteur - le rouleau et le châssis peuvent être remplis d'eau
- » Convient pour l'ensilage de l'herbe et du maïs
- » Rouleaux latéraux pour un guidage fiable sur le mur d'ensilage
- » Compression optimale



À fixer sur un attelage trois points

Réf.	Largeur	Largeur de travail	Poids (rempli) env.	Poids env. (vide)	Unité	* CHF
SWZFLM000020	2000 mm	1860 mm	1800 kg	1330 kg	pc.	12'264.00
SWZFLM000010	2600 mm	2460 mm	2210 kg	1590 kg	pc.	13'403.00
SWZFLM000000	3000 mm	2860 mm	2520 kg	1780 kg	pc.	14'542.00

Accessoires principaux avec supplément :

Réf.	Désignation	Unité	* CHF
PSSFLI200500	Panneaux d'avertissement à emboîter avec poignée et voyant lumineux pour attelage arrière	set	672.00
PSSFLI200502	Panneaux d'avertissement à emboîter avec poignée et voyant lumineux pour attelage frontal	set	672.00

Fourche de désilage XXL

Détails techniques :

- » Broches pour lourdes charges Ø 55 mm incluses
- » 2 broches pour balles rondes Ø 42 mm installées de côté
- » 2 connexions double effet requises
- » Hauteur de la lame : 1 600mm

Caractéristiques :



- » Rabattable par mécanisme hydraulique
- » Pour de très grosses quantités d'ensilage
- » Jusqu'à 10 mètres cubes par opération
- » Tube de broche renforcé
- » Idéal pour des silos élevés



À fixer sur un chargeur sur pneus ou télescopique

Réf.	Largeur	Broches	Longueur des broches	Hauteur de la lame	Poids env.	Unité	* CHF
SIGHYD000001	4200 mm	20	1100 mm, M28 x 1,5 mm	1600 mm	1020 kg	pc.	20'850.00
SIGHYD000002	5000 mm	22	1100 mm, M28 x 1,5 mm	1600 mm	1170 kg	pc.	22'776.00
SIGHYD000003	5500 mm	24	1100 mm, M28 x 1,5 mm	1600 mm	1300 kg	pc.	24'528.00

Accessoires principaux avec supplément :

Réf.	Désignation	Unité	* CHF
BTGFLM900030	Protection individuelle pour le transport des broches sur route	pc.	80.00





Fourche de désilage « Profi »



Livraison avec broches latérales pour chargeur frontal

04

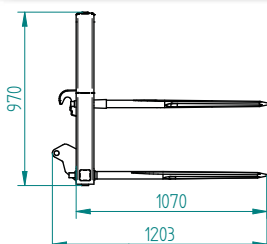


Détails techniques :

- » Avec broches pour balles rondes M28 x 1,5 ; longueur : 1000 mm et broches pour chargeur frontal M22 x 1,5 ; longueur : 810 mm (de côté en haut)
- » Hauteur du panneau d'ensilage : 970 mm

Caractéristiques :

- » Pour un usage professionnel pour la distribution d'ensilage



À fixer sur un attelage aux normes européennes

Réf.	Largeur	Modèle	Poids env.	Unité	* CHF
SIGFLM000000	1650 mm	5 broches pour balles rondes + 2 broches pour chargeur frontal	155 kg	pc.	1'787.00
SIGFLM000001	1850 mm	6 broches pour balles rondes + 2 broches pour chargeur frontal	170 kg	pc.	1'962.00
SIGFLM000002	2050 mm	7 broches pour balles rondes + 2 broches pour chargeur frontal	190 kg	pc.	2'155.00
SIGFLM000003	2250 mm	8 broches pour balles rondes + 2 broches pour chargeur frontal	210 kg	pc.	2'453.00
SIGFLM000004	2450 mm	9 broches pour balles rondes + 2 broches pour chargeur frontal	220 kg	pc.	2'803.00

À fixer sur un chargeur sur pneus ou télescopique

Réf.	Largeur	Version	Poids env.	Unité	* CHF
SIGRTL000000	1650 mm	5 broches pour balles rondes + 2 broches pour chargeur frontal	205 kg	pc.	2'587.00
SIGRTL000001	1850 mm	6 broches pour balles rondes + 2 broches pour chargeur frontal	220 kg	pc.	2'762.00
SIGRTL000002	2050 mm	7 broches pour balles rondes + 2 broches pour chargeur frontal	240 kg	pc.	2'955.00
SIGRTL000003	2250 mm	8 broches pour balles rondes + 2 broches pour chargeur frontal	260 kg	pc.	3'237.00
SIGRTL000004	2450 mm	9 broches pour balles rondes + 2 broches pour chargeur frontal	270 kg	pc.	3'603.00

Accessoires principaux avec supplément

Réf.	Désignation	Unité	* CHF
BTGFLM900030	Protection individuelle pour le transport des broches sur route	pc.	80.00



Voir la vidéo ▶

Fourche de désilage « Profi Plus »



Détails techniques :

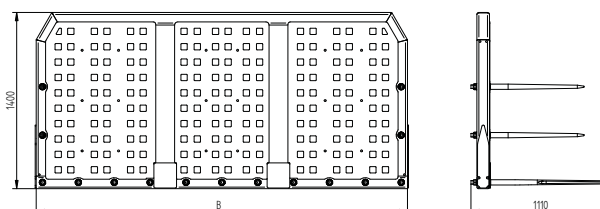
- » Construction pour charges lourdes
- » Galvanisé à chaud - une protection pour l'éternité
- » Avec broches pour balles rondes M28 x 1,5 longueur : 1100 mm (horizontalement)
- » Avec broches pour balles rondes M28 x 1,5 longueur : 1000 mm (de côté en haut)
- » Hauteur du panneau d'ensilage : 1400 mm

Caractéristiques :

- » Variante particulièrement lourde
- » Paroi arrière fermée pour un travail efficace
- » Meilleure visibilité grâce aux embrasures



04



À fixer sur un attelage aux normes européennes ou trois points

Réf.	Largeur	Version	Unité	* CHF
SIGFLM000010	1850 mm	6 + 4 broches pour balles rondes	pc.	2'523.00
SIGFLM000011	2050 mm	7 + 4 broches pour balles rondes	pc.	2'698.00
SIGFLM000012	2250 mm	8 + 4 broches pour balles rondes	pc.	2'979.00
SIGFLM000013	2450 mm	9 + 4 broches pour balles rondes	pc.	3'330.00
SIGFLM000014	2650 mm	10 + 4 broches pour balles rondes	pc.	3'942.00
SIGFLM003000	2950 mm	11 + 4 broches pour balles rondes	pc.	4'293.00

À fixer sur un chargeur sur pneus ou télescopique

Réf.	Largeur	Version	Unité	* CHF
SIGRTL000010	1850 mm	6 + 4 broches pour balles rondes	pc.	3'323.00
SIGRTL000011	2050 mm	7 + 4 broches pour balles rondes	pc.	3'498.00
SIGRTL000012	2250 mm	8 + 4 broches pour balles rondes	pc.	3'779.00
SIGRTL000013	2450 mm	9 + 4 broches pour balles rondes	pc.	4'130.00
SIGRTL000014	2650 mm	10 + 4 broches pour balles rondes	pc.	4'502.00
SIGRTL003000	2950 mm	11 + 4 broches pour balles rondes	pc.	5'093.00

* Sous réserve modifications techniques et d'éventuelles adaptations de prix. Prix hors TVA avec enlèvement du matériel à Oberbipp. Frais d'expédition et de montage sur demande www.sercolandtechnik.ch



Lame pour ensilage « Nivell »

La lame pour ensilage Fliegl de la série « PSS Nivell » est conçue pour un attelage frontal ou arrière.

Les panneaux réglables permettent à « Nivell » de niveler l'ensilage avec une vitesse d'exécution correspondante.

04



Illustration avec panneaux d'avertissement



Illustration avec grillage supplémentaire 400 mm

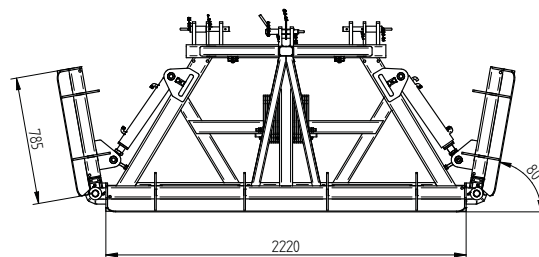
Détails techniques :

- » 2 connexions double effet requises

Caractéristiques :



- » Racloir particulièrement robuste en acier résistant à l'usure (HB 500, 150 x 16 mm)
- » Grande résistance à la torsion
- » Zone d'inclinaison des panneaux :
Avant : inclinable à env. 40°
Arrière : inclinable à env. 80°



Données techniques	PSS Nivell 380
Largeur de travail env.	3800 mm
Hauteur de la lame sans grille additionnelle env.	920 mm
Hauteur de la lame avec grille additionnelle env.	1315 mm
Largeur de la lame centrale env.	2220 mm
Largeur de la lame latérale env.	785 mm
Largeur de transport	2820 mm
Attelage	Cat. II/Cat. III
Raccord hydraulique	2 raccords double effet

À fixer sur un attelage trois points

Réf.	Désignation	Largeur	Poids env.	Unité	* CHF
PSSFL100000	PSS Nivell 380	3800 mm	1010 kg	pc.	9'460.00



Grillage supplémentaire : surélévation (400 mm) sur toute la largeur de travail de la lame de nivellement. Le dispositif de surélévation est tout simplement vissé sur la lame de nivellement.



Poids du ballast : 210 kg env.

Accessoires principaux avec supplément

Réf.	Désignation	Poids env.	Unité	* CHF
PSSFLI100050	Grillage supplémentaire 400 mm pour Nivel 380		pc.	1'840.00
PSSFLI200500	Panneaux d'avertissement à emboîter avec poignée et voyant lumineux pour attelage arrière		set	720.00
PSSFLI200502	Panneaux d'avertissement à emboîter avec poignée et voyant lumineux pour attelage frontal		set	720.00
PSSFLI200920	Poids du ballast	210 kg	pc.	1'040.00

04

Dérouleuse de bâche à ensilage



Caractéristiques :



- » Attelage sur fourche à palette, chaîne de sécurité incluse
- » Assistance parfaite pour le recouvrement de l'ensilage
- » Film inférieur et bâche d'ensilage sur un unique châssis
- » Films non compris dans la livraison
- » Dimensions (intérieures) des éclisses de chariot élévateur 154x74 mm



À fixer sur un attelage sur broches de fourche

Réf.	Désignation	Largeur	Poids env.	Unité	* CHF
SASFLM100000	Dérouleuse de bâche à ensilage	2770 mm	190 kg	pc.	1'875.00
SASFLM100010	Dérouleuse de bâche à ensilage	3100 mm	240 kg	pc.	2'032.00



Dérouleuse de balle ronde et engin de transport de balles rondes

Déroulement simple et rapide des balles de foin et d'ensilage via le système hydraulique du tracteur (convient également au transport)

Détails techniques :

- » Quantité d'huile nécessaire : 40 l
- » 1 connexion double effet requise
- » Connexion et tuyaux hydrauliques inclus
- » Entraînement : Transmission droite

Caractéristiques :



- » Mouvement possible vers la gauche et la droite
- » Variante à deux et à quatre broches
- » Chaque broche est équipée d'une douille conique soudée



Illustration : variante à 4 broches

04



Maintien et transport sûrs





Pas besoin d'aide : économie de personnel



Déroulement contrôlé




Déroulement propre et rapide des balles

À fixer sur un attelage aux normes européennes ou trois points  

Réf.	Désignation	Poids env.	Unité	* CHF
RBAFLM000000	Variante à deux broches, broches pour balle ronde (1000 mm)	185 kg	pc. 	3'066.00
RBAFLM000001	Variante à quatre broches / 2 broches pour balle ronde (1100 mm) et 2 broches pour chargeur frontal (1000 mm)	210 kg	pc. 	3'242.00

À fixer sur un chargeur agricole 

Réf.	Désignation	Unité	* CHF
RBAHRT000002	Variante à deux broches, broches pour balle ronde (1000 mm)	pc.	3'306.00
RBAHRT000004	Variante à quatre broches / 2 broches pour balle ronde (1100 mm) et 2 broches pour chargeur frontal (1000 mm)	pc.	3'482.00

À fixer sur un chargeur sur pneus ou télescopique  

Réf.	Désignation	Unité	* CHF
RBAHRT000000	Variante à deux broches, broches pour balle ronde (1000 mm)	pc. 	3'866.00
RBAHRT000001	Variante à quatre broches / 2 broches pour balle ronde (1100 mm) et 2 broches pour chargeur frontal (1000 mm)	pc. 	4'042.00

Godet désileur « Profi »



3 rouleaux de dosage équipés de lames



Tapis de déchargement



Fenêtre en polycarbonate pour une vue dégagée sur le produit à désiler

04



Détails techniques :

- » Volume env. 2,10 m³
- » Distance de projection jusqu'à 4 mètres selon le matériau
- » Volume de fluide hydraulique de 40 à 60 l
- » 1 connexion double effet avec retour libre requise
- » En option : tapis de déchargement pour distance de projection supplémentaire jusqu'à 3 m selon le matériau
- » Avec grillage supplémentaire et rallonge pour godet de série

Caractéristiques :



- » Distribution rapide et homogène du produit à désiler grâce à la bande de transport large
- » Une fenêtre en plexiglas intégrée sur le côté de ramassage du godet permet de contrôler le contenu
- » Convient pour le désilage des balles rectangulaires et rondes (séparation nécessaire)
- » Les trois rouleaux fraiseurs installés différemment permettent de décompacter efficacement le produit à désiler.

À fixer sur un attelage aux normes européennes

Réf.	Désignation	Largeur	Volume env.	Poids env.	Unité	* CHF
EF5FLM190000	Godet désileur Profi	1800 mm	2,1 m ³	660 kg	pc.	16'645.00

À fixer sur un chargeur sur pneus ou télescopique

Réf.	Désignation	Largeur	Volume env.	Poids env.	Unité	* CHF
EF5RTL190000	Godet désileur Profi	1800 mm	2,1 m ³	710 kg	pc.	17'445.00

* Sous réserve modifications techniques et d'éventuelles adaptations de prix. Prix hors TVA avec enlèvement du matériel à Oberbipp. Frais d'expédition et de montage sur demande www.sercolandtechnik.ch

Godet désileur

Ramassage et distribution en une seule opération - avec un débit des deux côtés ! En combinaison avec un rouleau fraiseur, ce godet vous permet de ramasser l'ensilage dans le silo plat et de le transporter directement jusqu'à l'étable sans avoir à craindre une fermentation ultérieure importante.



Illustration : godet désileur avec rouleau fraiseur (rouleau fraiseur non compris dans la livraison)

04



Combinaison avec le rouleau fraiseur pour le désilage



Godet désileur avec bras de préhension



Couvercle latéral, coupleur-inverseur inclus (en option)

Détails techniques :

- » Diamètre de la vis : 340 mm
- » Racloir en acier très résistant à l'usure (HB 500, 150 x 16 mm)
- » La vis sans fin est entraînée par 2 moteurs hydrauliques puissants
- » Connexion et tuyaux hydrauliques inclus
- » 1 connexion double effet requise

Caractéristiques :

- » Pour le maïs et les épis de maïs moulus - ainsi que toutes les matières premières en vrac
- » Moteur d'entraînement intérieur, donc protection optimale
- » Tout en une seule opération - ramasser, transporter et distribuer
- » Distribution à gauche et à droite
- » Exploitation optimale avec le rouleau fraiseur



À fixer sur un attelage aux normes européennes

Réf.	Désignation	Largeur	Volume env.	Poids env.	Unité	* CHF
EFSFLM150002V	Godet désileur	1500 mm	1,1 m ³	500 kg	pc.	7'270.00
EFSFLM200002V	Godet désileur	2000 mm	1,6 m ³	580 kg	pc.	7'797.00
EFSFLM240002V	Godet désileur	2400 mm	2,0 m ³	640 kg	pc.	8'498.00

À fixer sur un chargeur agricole, sur pneus ou télescopique

Réf.	Désignation	Largeur	Volume env.	Poids env.	Unité	* CHF
EFSHRT150002V	Godet désileur	1500 mm	1,1 m ³	550 kg	pc.	8'070.00
EFSHRT200002V	Godet désileur	2000 mm	1,6 m ³	630 kg	pc.	8'880.00
EFSHRT240002V	Godet désileur	2400 mm	2,0 m ³	690 kg	pc.	9'298.00

Accessoires principaux avec supplément

Réf.	Désignation	Largeur	Unité	* CHF
EFSFLM900001	Bras de préhension	1500 mm	pc.	2'803.00
EFSFLM900002	Bras de préhension	2000 mm	pc.	2'979.00
EFSFLM900003	Bras de préhension	2400 mm	pc.	3'154.00
EFSFLM900025	Couvercle latéral, coupleur-inverseur inclus		set	2'629.00
EFSFLM900035	Bloc de commande simple électro-hydr. - 1 connexion double effet unique requise - pour combinaison avec rouleau fraiseur ou bras de préhension		pc.	963.00
EFSFLM900040	Bloc de commande triple électro-hydr. - 1 connexion double effet unique requise - pour combinaison avec couvercle latéral, rouleau fraiseur ou bras de préhension		pc.	1'139.00

Rouleau fraiseur Fräsfix - avec 2 moteurs hydrauliques

Montage possible sur toutes les bennes de chargeur frontal, sur pneus ou télescopique

Détails techniques :

- » Équipé de 2 moteurs hydrauliques
- » Set de fixation, connexion et tuyaux hydrauliques inclus
- » 1 connexion simple effet avec retour ou 1 connexion double effet requise
- » Diamètre du rouleau = 350/490 mm

Caractéristiques :

- » Convient au maïs, aux épis de maïs moulus et à l'ensilage d'herbe broyé
- » Capacité de fraissage de 2,5 à 4,0 m³ d'ensilage de maïs par minute
- » La disposition idéale des lames assure une saisie propre et efficace
- » Lame en carbure – pas de casse
- » Réglage de l'inclinaison avec le système à disque denté



Illustration en combinaison avec notre godet grande capacité (montage en usine avec supplément)

04



Réglage de l'inclinaison avec le système à disque denté



Couvercle de protection du moteur hydraulique



Guidage des tuyaux à l'intérieur, tubes de maintien robustes, donc protection optimale des tuyaux

Réf.	Désignation	Largueur de travail	Ø du rouleau	Performance - Maïs jusqu'à env.	Volume de fluide hydraulique pour maïs à partir de	Poids env.	Unité	* CHF	
GRSFLM900015	Rouleau fraiseur Fräsfix	2000 mm	350 mm	2,5 m ³	80 l	150 kg	pc.	4'293.00	
GRSFLM900016	Rouleau fraiseur Fräsfix	2500 mm	350 mm	3,0 m ³	80 l	170 kg	pc.	4'467.00	
GRSFLM900018	Rouleau fraiseur Fräsfix	3000 mm	350 mm	3,5 m ³	80 l	300 kg	pc.	5'082.00	
600303	Coûts de montage en rapport avec le godet								128.00

Rouleau fraiseur Standard - avec 1 moteur hydraulique

Montage possible sur toutes les bennes de chargeur frontal, sur pneus ou télescopique

Détails techniques :

- » Diamètre du rouleau = 350 mm
- » Set de fixation, connexion et tuyaux hydrauliques inclus
- » 1 connexion simple effet avec retour ou 1 connexion double effet requise

Caractéristiques :

- » Convient à l'ensilage de maïs et aux épis de maïs moulus
- » Ne convient pas à l'ensilage d'herbe
- » Fraisage d'une précision incroyablement nette
- » Lame en carbure – pas de casse



Illustration en combinaison avec notre godet grande capacité (montage en usine avec supplément)

Réf.	Désignation	Largueur de travail	Performance - Maïs jusqu'à env.	Volume de fluide hydraulique pour maïs à partir de	Poids env.	Unité	* CHF
GRSFLM900010	Rouleau fraiseur Standard	1500 mm	1,5 m ³	40 l	100 kg	pc.	2'803.00
GRSFLM900000	Rouleau fraiseur Standard	2000 mm	1,7 m ³	40 l	140 kg	pc.	2'979.00



Godet broyeur de betteraves « Ruby 2000 »

L'alimentation d'un dispositif de méthanisation s'opère plus rapidement et plus efficacement grâce au godet broyeur de betteraves Ruby 2000. L'appareil prend en charge le ramassage, le transport et le broyage des betteraves ainsi que l'alimentation du dispositif de méthanisation en une seule opération.

Les betteraves sont broyées par un rouleau et peuvent ensuite être déversées directement dans le lieu de stockage préliminaire ou dans le doseur de matière. Les pierres contenues dans la pulpe de betterave ne peuvent pas endommager l'engin. Le godet broyeur de betteraves Fliegl facilite la tâche des entrepreneurs du secteur de l'énergie et la rend plus économique. En effet, l'achat d'un broyeur séparé devient superflu.



Détails techniques :

- » Entraînement assuré par un moteur hydraulique
- » Quantité d'huile nécessaire : 60 l
- » Connexion et tuyaux hydrauliques inclus
- » 1 connexion double effet requise

Caractéristiques :



- » Ramasser, transporter et broyer en une seule opération
- » Dispositif de broyage - résistant aux pierres, en acier très résistant à l'usure
- » Contre-lame réglable en continu. La matière peut ainsi être broyée aussi finement que souhaité
- » Racloir en acier très résistant à l'usure (HB 500)

04



À fixer sur un attelage aux normes européennes

Réf.	Désignation	Capacité env.	Capacité de levage env.	Largeur	Hauteur	Poids env.	Unité	* CHF
RSRFLM200000	Godet broyeur de betteraves	2,30 m ³	2400 kg	2500 mm	1180 mm	1070 kg	pc.	19'272.00

À fixer sur un chargeur sur pneus ou télescopique

Réf.	Désignation	Capacité env.	Capacité de levage env.	Largeur	Hauteur	Poids env.	Unité	* CHF
RSRRTL200000	Godet broyeur de betteraves	2,30 m ³	2400 kg	2500 mm	1180 mm	1120 kg	pc.	21'672.00

Désileuse de balle « Duo »

Le fond mouvant transversal pousse la balle contre la fraise de désilage et le peigne. Le peigne garantit une distribution bien dosée.



Détails techniques :

- » La vitesse du fond mouvant peut être réglée en continu par une vanne de régulation
- » La désileuse de balle peut être utilisée à gauche et à droite en modifiant le bras de levage
- » Système d'attelage trois points et aux normes européennes des deux côtés
- » Quantité d'huile 40 litres
- » 2 connexions double effet requises

Caractéristiques :



- » Lames triangulaires vissées pour le dosage fin et précis du fourrage
- » La balle est ramassée par un bras de chargement hydraulique (à réglage mécanique)
- » Convient aux balles d'ensilage d'herbe (coupée), de paille et de foin

À fixer sur un attelage aux normes européennes ou trois points

Réf.	Désignation	Poids env.	Unité	* CHF
BALFLJ000001	Désileuse de balle Duo	1100 kg	pc.	13'140.00

Désileuse de balle « Profi-Combi »

Le fond mouvant transversal pousse la balle contre la fraise. Un peigne de guidage empêche que l'ensilage ne s'enroule autour de la fraise et assure ainsi un meilleur dosage. La nourriture passée par la fraise sort de l'orifice de sortie et tombe directement dans les mangeoires.



Illustration avec châssis permettant d'optimiser la répartition du poids et de décharger le système hydraulique du tracteur

04



Illustration : bras de chargement à réglage hydr.



Illustration : couvercle hydr. - meilleure protection contre les blessures

Détails techniques :

- » Puissance requise : moins de 50 CV (avec châssis)
- » Dimensions : 2450 x 1750 x 1600 mm (L x l x H)
- » Le rouleau est entraîné par l'arbre de transmission (compris dans la livraison)
- » Régulation continue de la quantité de distribution par un bloc hydraulique
- » 2 prises de commande double effet requises

Caractéristiques :



- » Lames vissées séparément et interchangeable pour une coupe fine et précise du ballot
- » L'insertion du ballot rond s'effectue à l'aide du bras de chargement
- » Réglage hydraulique du bras de chargement - pour faciliter l'insertion de ballots de différentes tailles
- » Convient aux balles d'ensilage d'herbe (coupée), de paille et de foin
- » Répartition uniforme des aliments
- » Les doses d'aliments en vrac peuvent aussi être insérées

À fixer sur un attelage trois points

Réf.	Désignation	Capacité env.	Poids env.	Unité	* CHF
BALFLI000000	Désileuse de balle Profi-Combi, variante droite	3,3 m ³	1050 kg	pc.	16'294.00
BALFLI000005	Désileuse de balle Profi-Combi, variante gauche	3,3 m ³	1050 kg	pc.	18'922.00

Accessoires principaux avec supplément

Réf.	Désignation	Poids env.	Taille des pneus	Poids env.	Unité	* CHF
BALFLI000801	Châssis	160 kg	18,5 x 8,5 - 8	160 kg	pc.	2'979.00
BALFLI000805	Timon d'attelage				pc.	1'760.00



Fourche de désilage

Détails techniques :

- » 12 broches pour chargeur frontal d'une en hauteur respective de 1000 mm (M22 x 1,5 mm)

Caractéristiques :



- » Une solution sûre pour un désilage élevé
- » Structure simple et résistante
- » Pas de connexions du système hydraulique
- » En option : possibilité de monter un rouleau fraiseur au lieu de la fourche



04

À fixer sur un attelage aux normes européennes ou un chargeur sur pneus ou télescopique

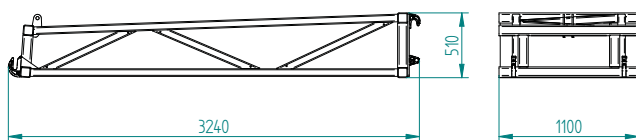
Réf.	Désignation	Largeur	Longueur du bras	Poids env.	Unité	* CHF
SIKFLM000000	Norme européenne	2250 mm	3000 mm	370 kg	pc.	3'040.00
SIKRTL000001	Chargeur sur pneus ou télescopique	2250 mm	3000 mm	420 kg	pc.	3'429.00



Rallonge pour chargeur frontal 3 mètres



Illustration avec lame, non comprise dans la livraison



Caractéristiques :



- » Avec système de fixation aux normes européennes en série du côté du véhicule porteur
- » Attelage pour Cat. II du côté de la machine
- » En combinaison avec une lame, peut être utilisée pour soulever divers produits en vrac, par ex. le maïs grain, les céréales, etc.

À fixer sur un attelage aux normes européennes

Réf.	Désignation	Système de fixation « côté machine »	Longueur du bras	Poids env.	Unité	* CHF
FLVFLM000000	Rallonge pour chargeur frontal	Norme européenne, Cat. II	3000 mm	260 kg	pc.	3'854.00

À fixer sur un chargeur sur pneus ou télescopique

Réf.	Désignation	Système de fixation « côté machine »	Longueur du bras	Poids env.	Unité	* CHF
FLVRTL000000	Rallonge pour chargeur frontal	Chargeur télescopique, chargeur sur pneus, Cat. II	3000 mm	310 kg	pc.	4'494.00

Accessoires avec supplément

Réf.	Désignation	Unité	* CHF
FLVFLM000200	Supplément Cat. III « côté machine »	pc.	350.00

TRAVAIL DU SOL ET PRÉS



Chaîne-herse à disques

Travail du sol extrêmement avantageux



Sommaire

Chaîne-herse à disques.....	58 - 59
Rouleau frontal	60
Herse étrille	61
Module hydraulique	62



Chaîne-herse à disques « KSE680 »

Un engin aux multiples avantages.

Cette manière inhabituelle de travailler le sol séduit par ses avantages de taille !



05



Détails techniques :

- » Basculement hydraulique
- » Attelage par barre inférieure CAT II/III
- » Largeur de travail : env. 7 mètres
- » Poids env. 4600 kg
- » Longueur totale 9600 mm
- » 3 connexions double effet requises ou bloc de commande avec pupitre de commande en option - dans ce cas, 1 connexion double effet requise
- » Disques résistants à l'usure - écart de 130 mm
- » Diamètre des disques 350 mm
- » Disques remplaçables individuellement
- » Avec essieu de freinage et installation pneumatique
- » Unité standard de 110 kg/m
- » Poids d'un disque de lestage individuel : 2,7 kg

Caractéristiques :



- » Faible usure
- » Rendement extrême jusqu'à env. 12 ha/heure
- » Vitesse de travail nécessaire env. 10 - 18 km/h
- » Applications : traitement des chaumes de maïs, lutte contre la pyrale du maïs, chute des chaumes, insertion de lisier, préparation du lit de semence, incorporation de cultures dérobées/biomasse, lutte contre les mauvaises herbes
- » Les chaumes de maïs sont déracinés proprement et aplatis
- » Semis des cultures dérobées au moyen d'un simple épandeur centrifuge avant le passage
- » Faible consommation de carburant
- » Châssis à réglage hydr. en hauteur
- » Dispositif de tension hydraulique de la chaîne - donc réglable en fonction des différentes conditions du sol

À fixer sur un attelage trois points

Réf.	Désignation	Unité	* CHF
KSEFLM000005	Chaîne-herse à disques	pc.	55'955.00

Accessoires principaux avec supplément

Réf.	Désignation	Unité	* CHF
KSEFLM000020	Bloc de commande avec pupitre de commande pour 1x double effet	pc.	2'300.00
KSEFLM000012	Supplément pour deuxième set de disques de lestage	set	1'533.00



Disques en acier résistants à l'usure écartés de 130 mm



Attelage par barre de traction



Roue porteuse massive réglable



Voir la vidéo ▶



Chaînes puissantes pour un usage universel efficace

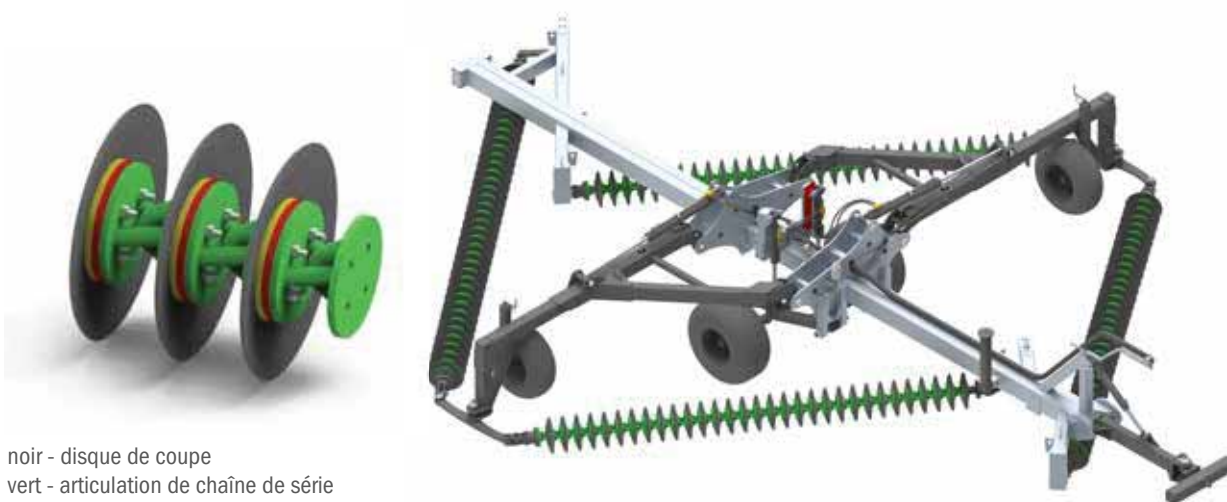
Qu'il s'agisse du déchaumage, de la lutte contre les mauvaises herbes, de la préparation du lit de semence, de l'incorporation de cultures dérobées/biomasse ou de la lutte contre la pyrale du maïs - la chaîne-herse à disques obtient d'excellents résultats dans tous les domaines du travail du sol.

La construction se compose d'un châssis en forme de croix sur lequel des chaînes à disques en acier trempé à arêtes vives sont montées des quatre côtés ouverts. Les disques remplaçables forment une unité flexible qui, grâce à des segments supplémentaires, peut varier en poids de 90 à 120 kg par mètre. Les lourdes chaînes assurent une adaptation optimale à la structure du sol grâce à leur poids propre et à leur mobilité et broient les résidus de récolte les plus durs de manière beaucoup plus agressive que les herse à disques classiques.

La réduction significative des coûts d'exploitation grâce à la simple traction du large châssis portant les chaînes à disques et les économies d'herbicides qui en résultent s'avèrent particulièrement avantageuses dans la lutte contre les mauvaises herbes et les résistances.

L'avantage décisif de la chaîne-herse à disques est le traitement des résidus végétaux où les parasites nuisibles hibernent entre les racines et la base des tiges. À la place des broyeurs à axe horizontal, dont l'utilisation est beaucoup plus coûteuse et qui laissent passer beaucoup de résidus végétaux sur les sols irréguliers, la chaîne-herse à disques marque des points grâce à ses faibles coûts de fonctionnement et à ses résultats impressionnants lors du broyage de la tige de maïs.

05



- noir - disque de coupe
- vert - articulation de chaîne de série
- jaune - disque de lestage
- rouge - deuxième disque de lestage en option départ usine



* Sous réserve modifications techniques et d'éventuelles adaptations de prix. Prix hors TVA avec enlèvement du matériel à Oberbipp. Frais d'expédition et de montage sur demande www.sercolandtechnik.ch



Rouleau frontal

Un avantage économique à tous points de vue - confort optimal lors de la conduite et usure réduite du tracteur et des engins attelés !



Herse rotative



Scarificateur



Herse étrille

05



Caractéristiques :



- » Attelage frontal ou arrière possible
- » Fixation accélérée grâce à un triangle d'accouplement rapide
- » Concassage efficace grâce aux dents pointues
- » Adaptation parfaite au sol
- » Auto-nettoyant grâce à des anneaux s'insérant l'un dans l'autre
- » Attelage directionnel : bonne tenue de route dans les virages
- » La herse rotative n'a pas besoin de fonctionner à une profondeur très élevée - la puissance requise est donc réduite
- » Poids propre suffisant - le rouleau est placé en position flottante (il n'est pas nécessaire d'exercer une pression sur le rouleau)
- » Deux rangées, diamètre des disques : 570 mm

À fixer sur un attelage trois points

Réf.	Désignation	Poids env.	Unité	* CHF
PWXFLA526000	Largeur de travail 2600 mm, poids sans herse	1000 kg	pc.	8'322.00
Accessoires avec supplément :				
WALPRO526801	Herse rotative 2600 mm	165 kg	pc.	2'190.00
WALPRO526802	Scarificateur 2600 mm	200 kg	pc.	3'592.00
WALPRO626001	Herse étrille 2600 mm	160 kg	pc.	2'014.00
PWXFLA530000	Largeur de travail 3000 mm, poids sans herse	1100 kg	pc.	9'373.00
Accessoires avec supplément :				
WALPRO530801	Herse rotative 3000 mm	195 kg	pc.	2'347.00
WALPRO530803	Scarificateur 3000 mm	230 kg	pc.	3'784.00
WALPRO630001	Herse étrille 3000 mm	180 kg	pc.	2'190.00

Accessoires principaux avec supplément :

Réf.	Désignation	Unité	* CHF
PSSFLI200500	Panneaux d'avertissement à emboîter avec poignée et voyant lumineux pour attelage arrière	set	720.00
PSSFLI200502	Panneaux d'avertissement à emboîter avec poignée et voyant lumineux pour attelage frontal	set	720.00



Voir la vidéo ▶

Herse étrille « STR610 »



05

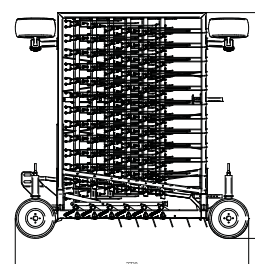
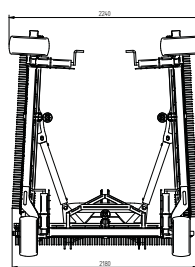
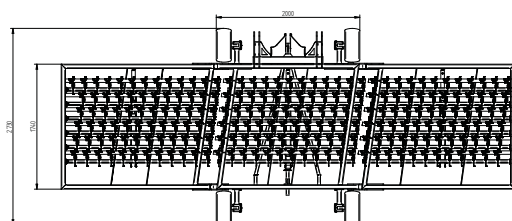
Détails techniques :

- » Largeur de travail env. : 6,10 m
- » Largeur de transport env. : 2,50 m
- » Attelage : Cat. II
- » Avec basculement hydr.
- » Avec 8 roues stables (montées sur roulement à billes)
- » 6 rangées de broches
- » Épaisseur du matériau des broches env. : 8 mm
- » Espacement env. : 30 mm
- » 2 connexions double effet requises

Caractéristiques :



- » Vitesse de travail : 8 - 18 km/h
- » Chaque broche est montée de manière mobile sur le châssis et précontrainte séparément par un ressort duplex spécial
- » Grâce au ressort duplex spécial, la pression de précontrainte de chaque broche reste constante sur toute la course du ressort - quelle que soit la position de la broche
- » Toutes les broches sont réglables de manière centralisée au moyen d'un réglage centralisé, ce qui simplifie énormément le travail



À fixer sur un attelage trois points

Réf.	Désignation	Largeur	Poids	Unité	* CHF
SGLFLM000000	Herse étrille	6300 mm	1350 kg	pc.	20'149.00

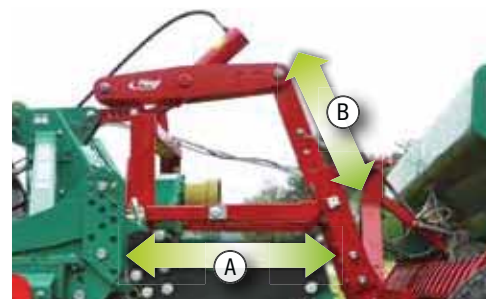


Module hydraulique « Multi »

Pour combiner le travail du sol et les semences

La finition du châssis est en acier de qualité supérieure. Il est donc très résistant à la déformation. Les combinaisons de semences restent toujours dans leur sillon, même lors de trajets en pente ou sur des sols résistants.

- » Les pièces trapézoïdales horizontales et verticales (flèches A et B sur l'illustration) peuvent être ajustées individuellement au niveau des centres de rotation inférieur et supérieur. Celles-ci reposent dans des douilles d'entraînement et sont auto-lubrifiantes.
- » Le verrouillage automatique de la barre inférieure facilite l'attelage des engins.
- » La symétrie singulière et le poids du vérin hydraulique simple effet permettent aux semeuses d'être surélevées et orientées sans problème par rapport à l'axe arrière du tracteur. Le centre de gravité du module combiné se déplace alors vers l'avant. L'axe avant du tracteur demeure chargé et la manœuvrabilité est maintenue.
- » Le module hydraulique est livré avec des connexions hydrauliques et des tuyaux hydrauliques d'une longueur de deux mètres.
- » La barre supérieure d'attelage courte est comprise dans la livraison.



05




Caractéristiques :



- » Bonne pente - robuste à l'équerrage
- » Centre de gravité optimal pour les trajets sur route
- » Réglable individuellement

À fixer sur un attelage trois points 

Réf.	Désignation	Poids env.	Unité	* CHF
HATFLM000000	Module hydraulique Multi - kit universel	165 kg	pc. 	1'893.00
Accessoires avec supplément				
HATFLM000800	Attache spéciale pour KUHN		set	160.00

GODETS ET DISPOSITIFS D'EXTRACTION D'ENSILAGE



Godet gros volume « Standard »

Un outil puissant



Sommaire

Godets basculants à déchargement en hauteur et arrière.....	64 - 68, 74
Bennette basculante sur trois côtés.....	65
Godet pour matériaux lourds.....	69
Godets gros volume.....	70, 73
Godets grande capacité et grille additionnelle.....	71, 73
Godet pour matériaux en vrac.....	72
Godet cribleur pour bois de chauffage.....	75
Godet à pomme de terre.....	75
Godet de remplissage Big Bag.....	76
Godet à fond poussant.....	77
Fourche pour fumier d'étables.....	77
Godets à grappin pour ensilage et dispositifs de préhension/ fourches à grappin.....	78 - 79
Godets multiservice/fourches crocodile pour ensilage et fumier.....	80 - 82



Godet basculant arrière « Gigant »



Représentation des différentes hauteurs de basculement avec le même chargeur frontal



Verrouillage rapide et simple de la paroi basculante



Rallonge pour la surface de chargement



Système à 2 vérins pour un angle de basculement optimal de 111°



Raclair en acier très résistant à l'usure - à visser, surface lisse



Raclair vissé, pas de vis en saillie



Attelage trois points, aux normes européennes et éclisses de chariot élévateur, de série



Porte-outils



Transport sûr



Structure avec découpe de visibilité pour volume maximum



Ranches pour le transport de bois

06



Détails techniques :




- » Avec paroi basculante flexible, profondeur 1140 mm, hauteur intérieure 500/430 mm
- » Le support d'attelage sur chariot élévateur, largeur intérieure 148 mm, sert aussi de logement au mécanisme de basculement, ce qui le rend particulièrement robuste
- » Système à 2 vérins
- » Capacité de charge max. : 2,5 t

Caractéristiques :




- » Système de fixation triple pour attelage sur chariot élévateur, trois points et aux normes européennes
- » Convient très bien comme godet basculant à déchargement en hauteur, angle de basculement 111° env.
- » Attelage galvanisé, bennette vernie
- » Transbordement plus haut qu'avec un godet basculant traditionnel
- » Logement avec douilles d'entraînement
- » Paroi basculante flexible : peut être utilisée pour rallonger la surface de chargement ou pour surélever la paroi arrière grâce au changement de position
- » Raclair en HB 500, à visser, biseauté, monobloc - monté avec des vis à tête fraisée spéciales parfaitement alignées avec le raclair



À fixer sur un attelage aux normes européennes, trois points ou sur chariot élévateur 

Réf.	Désignation	Largeur	Volume env.	Poids env.	Unité	* CHF
HSHFLM182000	Godet basculant arrière « Gigant »	1800 mm	0,90 m ³	450 kg	pc. 	4'994.00
HSHFLM202000	Godet basculant arrière « Gigant »	2000 mm	1,00 m ³	470 kg	pc. 	5'168.00
HSHFLM222000	Godet basculant arrière « Gigant »	2200 mm	1,10 m ³	485 kg	pc. 	5'518.00

Accessoires principaux avec supplément

Réf.	Désignation	Largeur	Unité	* CHF
HSHFLM180804	Module pour produits en vrac (710 mm) avec découpe de visibilité	1800 mm	pc. 	1'578.00
HSHFLM200804	Module pour produits en vrac (710 mm) avec découpe de visibilité	2000 mm	pc. 	1'752.00
HSHFLM220804	Module pour produits en vrac (710 mm) avec découpe de visibilité	2200 mm	pc. 	1'928.00
HSHFLM900052	Porte-outils - bandes vissées pour balai, godet, etc.		pc.	320.00
HSHFLM900070	Feux de position LED - set		set	400.00
HSHFLM900075	Supplément pièce d'usure latérale en HB 500		set	1'051.00
HSHFLM900057	Ranches enfichables (set 4 pc.) pour le transport de bois		set	224.00
HSHFLM900080	Vernis spécial		pc.	640.00

Bennette basculante sur trois côtés

Sa structure présente l'avantage d'un basculement sur 3 côtés et garantit un déversement plus élevé des matières en vrac grâce au centre de rotation situé loin devant.

Détails techniques :

- » Profondeur : 1250 mm / hauteur : 600 mm
- » Dimensions intérieures des éclisses de chariot élévateur : 150 mm x 70 mm
- » Connexion et tuyaux hydrauliques inclus
- » 1 connexion double effet requise

Caractéristiques :



- » Pour un attelage avant ou arrière
- » Attelage combiné pour un travail flexible : système de fixation aux normes européennes, sur chariot élévateur et trois points Cat. II
- » La forme particulièrement plate de la bennette facilite considérablement le chargement de matières premières en vrac comme la neige, les particules broyées, l'ensilage ou d'autres produits en vrac
- » Réglage possible du côté de basculement avec une cheville d'attelage
- » Toutes les ridelles peuvent être ouvertes vers le haut et vers le bas
- » Structure particulièrement robuste



Angle de basculement arrière jusqu'à 55°





Angle de basculement latéral jusqu'à 50°



Angle de basculement latéral jusqu'à 50°

Le centre de rotation se trouve loin devant (angle de basculement latéral jusqu'à 50°, angle de basculement arrière jusqu'à 55°), ce qui permet de déverser les matières d'une hauteur plus élevée des 3 côtés

À fixer sur un attelage aux normes européennes, sur chariot élévateur ou trois points 

Réf.	Désignation	Largeur	Volume env.	Poids env.	Unité	* CHF
HSHFLM200003V	Bennette basculante sur trois côtés	2000 mm	1,60 m ³	470 kg	pc. 	7'709.00
HSHFLM220003V	Bennette basculante sur trois côtés	2200 mm	1,80 m ³	525 kg	pc. 	8'410.00





Bennete basculante arrière avec paroi pendulaire et verrouillage centralisé

Profondeur 1010 mm, hauteur 585 mm



Pour charger une benne par ex. avec des céréales, des engrais chimiques, etc. Le bras d'extension particulièrement long permet d'atteindre une hauteur de basculement très élevée.

06



Illustration : paroi pendulaire rabattue vers le haut



Systèmes d'attelage possibles : attelage aux normes européennes, trois points ou sur chariot élévateur



La paroi pendulaire rabattable peut servir de rallonge à la benne



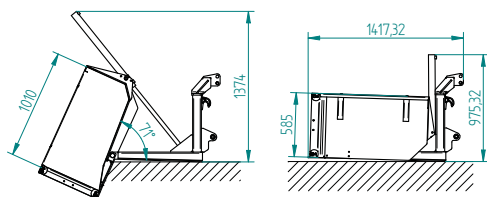
Variante avec module



Angle de basculement jusqu'à 71° env. !

Détails techniques :

- » Le dispositif de renversement avantageux du vérin confère au vérin hydraulique vertical intégré une force de compression d'env. 3,5 t et une force de traction de 1,8 t.
- » Dimensions des éclisses de chariot élévateur : 155 mm x 70 mm
- » Connexion et tuyaux hydrauliques inclus
- » 1 connexion hydraulique double effet requise



Caractéristiques :



- » Attelage combiné pour un travail flexible : système de fixation aux normes européennes, sur chariot élévateur et trois points Cat. II
- » La forme particulièrement plate de la bennete facilite considérablement le chargement de matières premières en vrac comme les gravillons, le sable, l'ensilage ou la nourriture (convient également pour le déblayage de la neige)
- » Très grande capacité
- » Structure particulièrement robuste

À fixer sur un attelage aux normes européennes, trois points ou sur chariot élévateur

Réf.	Désignation	Largeur de travail	Volume env.	Angle de basculement	Poids env.	Unité	* CHF
HSHFLM150000V	Bennete basculante arrière	1500 mm	0,95 m³	71 °	325 kg	pc.	2'891.00
HSHFLM180000V	Bennete basculante arrière	1800 mm	1,15 m³	71 °	340 kg	pc.	3'066.00
HSHFLM200000V	Bennete basculante arrière	2000 mm	1,25 m³	71 °	355 kg	pc.	3'242.00
HSHFLM220000V	Bennete basculante arrière	2200 mm	1,40 m³	71 °	370 kg	pc.	3'416.00

Accessoires principaux avec supplément

Réf.	Désignation	Largeur de travail	Hauteur	Poids env.	Unité	* CHF
HSHFLM150802V	Module, monté	1500 mm	500 mm	80 kg	pc.	1'437.00
HSHFLM180802V	Module, monté	1800 mm	500 mm	90 kg	pc.	1'542.00
HSHFLM200802V	Module, monté	2000 mm	500 mm	100 kg	pc.	1'629.00
HSHFLM220802V	Module, monté	2200 mm	500 mm	110 kg	pc.	1'717.00

Godet basculant arrière avec paroi basculante

Profondeur 1100 mm, hauteur 470/580 mm

Détails techniques :

- » Le dispositif de renversement avantageux du vérin confère au vérin hydraulique vertical intégré une force de compression d'env. 3,5 t et une force de traction de 1,8 t
- » Dimensions des éclisses de chariot élévateur : 155 mm x 70 mm



Caractéristiques :

- » Attelage combiné : système de fixation aux normes européennes, sur chariot élévateur et trois points Cat. II
- » La forme particulièrement plate du godet facilite le chargement de matières premières en vrac comme les gravillons, le sable, ou l'ensilage (convient également pour le déblayage de la neige)
- » Le centre de rotation se trouve loin devant, ce qui permet de déverser les matières d'une hauteur plus élevée
- » Paroi basculante également idéale pour le déblayage de la neige ou le transport de bois
- » 1 connexion hydraulique double effet requise



À fixer sur un attelage aux normes européennes, sur chariot élévateur ou trois points Cat. II

Réf.	Désignation	Largeur de travail	Volume env.	Poids env.	Angle de basculement	Unité	* CHF
HSHFLM150005V	Godet arrière hydraulique, paroi basculante incluse	1500 mm	0,95 m³	320 kg	71 °	pc.	2'803.00
HSHFLM180005V	Godet arrière hydraulique, paroi basculante incluse	1800 mm	1,15 m³	340 kg	71 °	pc.	2'979.00
HSHFLM200005V	Godet arrière hydraulique, paroi basculante incluse	2000 mm	1,25 m³	360 kg	71 °	pc.	3'154.00
HSHFLM220005V	Godet arrière hydraulique, paroi basculante incluse	2200 mm	1,40 m³	380 kg	71 °	pc.	3'416.00

Accessoires principaux avec supplément

Réf.	Désignation	Unité	* CHF
Pour transformer votre godet arrière en godet gros volume - convient uniquement pour cette variante avec paroi basculante			
HSHFLM900055	Pointes de triangle (kit à monter) installées	set	350.00

Bennette arrière « Small » avec paroi pendulaire

Profondeur 835 mm, hauteur 510/570 mm

Détails techniques :

- » 1 connexion double effet requise

Caractéristiques :

- » Paroi pendulaire vernie



À fixer sur un attelage trois points

Réf.	Désignation	Largeur de travail	Volume env.	Angle de basculement	Poids env.	Unité	* CHF
HSHFLM121000V	Bennette arrière hydraulique « Small »	1200 mm	0,60 m³	89 °	225 kg	pc.	2'067.00
HSHFLM151000V	Bennette arrière hydraulique « Small »	1500 mm	0,70 m³	89 °	245 kg	pc.	2'261.00
HSHFLM181000V	Bennette arrière hydraulique « Small »	1800 mm	0,80 m³	89 °	265 kg	pc.	2'523.00
HSHFLM201000V	Bennette arrière hydraulique « Small »	2000 mm	0,90 m³	89 °	285 kg	pc.	2'611.00

Accessoires principaux avec supplément

Réf.	Désignation	Largeur de travail	Hauteur	Poids env.	Unité	* CHF
HSHFLM121002	Module, monté / verni	1200 mm	250 mm	34 kg	pc.	595.00
HSHFLM151002	Module, monté / verni	1500 mm	250 mm	38 kg	pc.	560.00
HSHFLM181002	Module, monté / verni	1800 mm	250 mm	42 kg	pc.	718.00
HSHFLM201002	Module, monté / verni	2000 mm	250 mm	45 kg	pc.	754.00





Bennette arrière « mécanique »



06



Modèle particulièrement robuste grâce aux renforcements à l'avant de la bennette arrière



Déversement mécanique par câble de commande

Détails techniques :

- » Capacité de charge maximale : 800 kg
- » Profondeur extérieure : 1090 mm
- » Hauteur
 - arrière : 640 mm
 - avant : 460 mm

Caractéristiques :



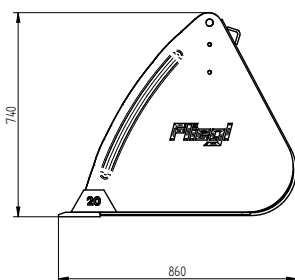
- » Modèle très robuste
- » Stabilité maximale grâce au tube de renfort supplémentaire sur la face avant
- » Déverrouillage du mécanisme à cliquets par un câble entièrement galvanisé

À fixer sur un attelage trois points

Réf.	Largeur de travail	Volume env.	Poids env.	Unité	* CHF
HSMFLM120000V	1200 mm	0,70 m ³	170 kg	pc.	1'360.00
HSMFLM150000V	1500 mm	0,80 m ³	190 kg	pc.	1'520.00
HSMFLM180000V	1800 mm	1,00 m ³	210 kg	pc.	1'680.00
HSMFLM200000V	2000 mm	1,10 m ³	220 kg	pc.	1'760.00
HSMFLM220000V	2200 mm	1,20 m ³	230 kg	pc.	1'840.00

Godet pour matériaux lourds « Standard »

Profondeur 860 mm, hauteur 740 mm

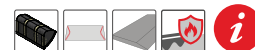


Détails techniques :

- » Capacité de charge : 3 t max.
- » Racloir en acier très résistant à l'usure (HB 500, 150 x 16 mm)

Caractéristiques :

- » Fond renforcé
- » Finition optimale - formée en une seule pièce
- » Avec profil de renfort sur tout le bord supérieur, garantit une stabilité et une résistance à la déformation optimales
- » Construction conique permettant un meilleur glissement des produits en vrac



06



À fixer sur un attelage aux normes européennes – galvanisé

Réf.	Largeur	Volume env.	Poids env.	Unité	* CHF
SGSFLM000000V	1200 mm	0,55 m ³	180 kg	pc.	1'136.00
SGSFLM000001V	1500 mm	0,65 m ³	210 kg	pc.	1'344.00
SGSFLM000002V	1800 mm	0,75 m ³	230 kg	pc.	1'472.00
SGSFLM000003V	2000 mm	0,80 m ³	245 kg	pc.	1'568.00
SGSFLM000004V	2200 mm	0,85 m ³	260 kg	pc.	1'680.00
SGSFLM000005V	2400 mm	0,95 m ³	280 kg	pc.	1'840.00
SGSFLM000006V	2600 mm	1,05 m ³	290 kg	pc.	1'904.00
SGSFLM000007V	2800 mm	1,15 m ³	310 kg	pc.	2'064.00

À fixer sur un chargeur agricole

Réf.	Largeur	Volume env.	Poids env.	Unité	* CHF
SGSHFL000007V	850 mm	0,35 m ³	130 kg	pc.	1'120.00
SGSHFL000008V	950 mm	0,40 m ³	145 kg	pc.	1'280.00
SGSHFL000009V	1050 mm	0,50 m ³	160 kg	pc.	1'328.00
SGSHFL000000V	1200 mm	0,55 m ³	180 kg	pc.	1'376.00
SGSHFL000001V	1500 mm	0,65 m ³	210 kg	pc.	1'584.00
SGSHFL000002V	1800 mm	0,75 m ³	230 kg	pc.	1'712.00
SGSHFL000003V	2000 mm	0,80 m ³	245 kg	pc.	1'808.00

À fixer sur un chargeur sur pneus ou télescopique

Réf.	Largeur	Volume env.	Poids env.	Unité	* CHF
SGSRTL000002V	1800 mm	0,75 m ³	250 kg	pc.	2'032.00
SGSRTL000003V	2000 mm	0,80 m ³	270 kg	pc.	2'128.00
SGSRTL000004V	2200 mm	0,85 m ³	290 kg	pc.	2'240.00
SGSRTL000005V	2400 mm	0,95 m ³	310 kg	pc.	2'240.00
SGSRTL000006V	2600 mm	1,05 m ³	330 kg	pc.	2'464.00
SGSRTL000007V	2800 mm	1,15 m ³	350 kg	pc.	2'624.00

Accessoires principaux avec supplément

Réf.	Désignation
	Bande poly et lame vissable en page 147, 148



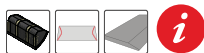
Godet gros volume « Standard »

Profondeur 920 mm, hauteur 820 mm

Détail technique :

- » Racloir en acier très résistant à l'usure (HB 500, 150 x 16 mm)

Caractéristiques :



- » Finition vernie
- » Finition optimale en une seule pièce - formée avec profil de renfort
- » Fond renforcé



Construction conique permettant un meilleur glissement des produits en vrac

À fixer sur un attelage aux normes européennes

Réf.	Largeur	Volume env.	Poids env.	Unité	* CHF
VSSFLM000018	1800 mm	0,90 m³	250 kg	pc.	1'680.00
VSSFLM000020	2000 mm	1,00 m³	270 kg	pc.	1'744.00
VSSFLM000022	2200 mm	1,10 m³	290 kg	pc.	1'904.00
VSSFLM000024	2400 mm	1,20 m³	310 kg	pc.	2'064.00
VSSFLM000026	2600 mm	1,30 m³	330 kg	pc.	2'160.00

À fixer sur un chargeur agricole, sur pneus ou télescopique

Réf.	Largeur	Volume env.	Poids env.	Unité	* CHF
VSSRTL000018	1800 mm	0,90 m³	300 kg	pc.	2'320.00
VSSRTL000020	2000 mm	1,00 m³	320 kg	pc.	2'384.00
VSSRTL000022	2200 mm	1,10 m³	340 kg	pc.	2'544.00
VSSRTL000024	2400 mm	1,20 m³	360 kg	pc.	2'704.00
VSSRTL000026	2600 mm	1,30 m³	380 kg	pc.	2'800.00

06



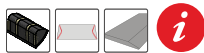
Godet gros volume « lourdes charges »

Profondeur 920 mm, hauteur 835 mm

Détail technique :

- » Racloir en acier très résistant à l'usure (HB 500, 200 x 20 mm)

Caractéristiques :



- » Finition vernie
- » Finition optimale en une seule pièce - formée avec profil de renfort
- » Fond renforcé
- » Avec 2 arêtes centrales



À fixer sur un attelage aux normes européennes

Réf.	Largeur	Volume env.	Poids env.	Unité	* CHF
VSSFLM000019	1900 mm	0,90 m³	300 kg	pc.	2'400.00
VSSFLM000021	2100 mm	1,00 m³	320 kg	pc.	2'560.00
VSSFLM000023	2300 mm	1,10 m³	340 kg	pc.	2'720.00
VSSFLM000025	2500 mm	1,20 m³	360 kg	pc.	2'880.00

À fixer sur un chargeur sur pneus ou télescopique

Réf.	Largeur	Volume env.	Poids env.	Unité	* CHF
VSSRTL000019	1900 mm	0,90 m³	350 kg	pc.	3'040.00
VSSRTL000021	2100 mm	1,00 m³	370 kg	pc.	3'200.00
VSSRTL000023	2300 mm	1,10 m³	390 kg	pc.	3'360.00
VSSRTL000025	2500 mm	1,20 m³	440 kg	pc.	3'520.00

Accessoires principaux avec supplément

Réf.	Désignation
	Bande poly et lame vissable en page 147, 148

Godet grande capacité « Standard »

Profondeur 1205 mm, hauteur 1080 mm

Détail technique :

- » Racloir en acier très résistant à l'usure (HB 500, 150 x 16 mm)

Caractéristiques :



- » Pour des produits en vrac légers
- » Finition optimale en une seule pièce - formée avec profil de renfort
- » Structure avec arête intérieure
- » Les rails d'usure au fond empêchent la déformation du fond en tôle



À fixer sur un attelage aux normes européennes

Réf.	Largeur	Volume env.	Poids env.	Unité	* CHF
GRSFLM000003V	1600 mm	1,40 m ³	340 kg	pc.	2'544.00
GRSFLM000005V	1800 mm	1,60 m ³	360 kg	pc.	2'704.00
GRSFLM000007V	2000 mm	1,70 m ³	380 kg	pc.	2'864.00
GRSFLM000010V	2200 mm	1,90 m ³	400 kg	pc.	3'024.00
GRSFLM000012V	2400 mm	2,10 m ³	420 kg	pc.	3'184.00
GRSFLM000014V	2600 mm	2,30 m ³	440 kg	pc.	3'440.00
GRSFLM000016V	2800 mm	2,40 m ³	470 kg	pc.	3'680.00
GRSFLM000018V	3000 mm	2,60 m ³	500 kg	pc.	4'000.00

À fixer sur un chargeur sur pneus ou télescopique

Réf.	Largeur	Volume env.	Poids env.	Unité	* CHF
GRSRTL000003V	1600 mm	1,40 m ³	370 kg	pc.	3'104.00
GRSRTL000005V	1800 mm	1,60 m ³	390 kg	pc.	3'264.00
GRSRTL000007V	2000 mm	1,70 m ³	410 kg	pc.	3'424.00
GRSRTL000010V	2200 mm	1,90 m ³	430 kg	pc.	3'584.00
GRSRTL000012V	2400 mm	2,10 m ³	450 kg	pc.	3'744.00
GRSRTL000014V	2600 mm	2,30 m ³	480 kg	pc.	4'000.00
GRSRTL000016V	2800 mm	2,40 m ³	510 kg	pc.	4'240.00
GRSRTL000018V	3000 mm	2,60 m ³	540 kg	pc.	4'480.00

Accessoires principaux avec supplément

Réf.	Désignation
	Bande poly et lame vissable en page 147, 148

Grille additionnelle pour godet

Convient pour le godet pour matériaux lourds, le godet gros volume et le godet grande capacité

Caractéristiques :



- » Montage simple, support de fixation compris dans la livraison
- » Idéal pour le transport d'ensilage, de particules broyées, etc.
- » Capacité de charge accrue, pas de chute des produits en vrac
- » Réglage en continu de l'inclinaison par un disque denté



Réf.	Largeur	Hauteur	Type de fixation	Poids env.	Unité	* CHF
SGSFLM000804	1500 mm	510 mm	à visser	32 kg	pc.	368.00
SGSFLM000807	1800 mm	510 mm	à visser	37 kg	pc.	421.00
SGSFLM000805	2000 mm	510 mm	à visser	39 kg	pc.	456.00
SGSFLM000806	2200 mm	510 mm	à visser	42 kg	pc.	509.00
SGSFLM000808	2400 mm	510 mm	à visser	45 kg	pc.	526.00
SGSFLM000809	2600 mm	510 mm	à visser	48 kg	pc.	595.00
SGSFLM000810	2800 mm	510 mm	à visser	51 kg	pc.	630.00
600303	Coûts de montage (montage en usine)					128.00





Godet pour matériaux en vrac « Robust »

Le godet pour matériaux en vrac convient pour différents matériaux et se distingue par son grand volume de remplissage.



Renforts intérieurs



Modèle conique



Grand angle de basculement



Les tôles de renforcement assurent une sous-structure stable



Parties latérales renforcées



Protection contre le débordement



Aide à l'orientation pour le déchargement régulier sur le sol des matériaux en vrac

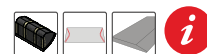
06



Détail technique :

- » Racloir en acier très résistant à l'usure (HB 500, 200 x 20 mm)

Caractéristiques :



- » Finition vernie
- » Pour des produits en vrac légers

À fixer sur un chargeur sur pneus ou télescopique

Réf.	Largeur	Hauteur	Profondeur	Volume env.	Poids env.	Unité	* CHF
GRSRTL000020	2400 mm	1080	1260	2 m ³	550 kg	pc.	5'238.00
GRSRTL000022	2400 mm	1220	1400	2,5 m ³	590 kg	pc.	5'606.00
GRSRTL000024	2400 mm	1310	1570	3,0 m ³	660 kg	pc.	5'957.00
GRSRTL000028	2600 mm	1310	1570	3,7 m ³	750 kg	pc.	6'307.00
GRSRTL000030	2600 mm	1830	1620	4,5 m ³	835 kg	pc.	6'483.00

Accessoires principaux avec supplément

Réf.	Désignation
	Bande poly et lame vissable en page 147, 148

Godet gros volume « David pour charges lourdes »

Hauteur 1445 mm, profondeur 1429 mm

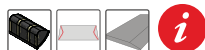
Détail technique :

- » Lame vissable en acier très résistant à l'usure (HB 500, 200 x 25 mm) comprise



Vernis spécial possible avec supplément

Caractéristiques :



- » Finition vernie
- » Sous-structure stable avec éléments de renforcement
- » Convient pour toutes les matières premières en vrac

À fixer sur un chargeur sur pneus ou télescopique

Réf.	Largeur	Volume env.	Poids env.	Unité	* CHF
VSSRAD000023	2300 mm	2,9 m³	1100 kg	pc.	8'760.00
VSSRAD000025	2500 mm	3,1 m³	1200 kg	pc.	9'461.00
VSSRAD000028	2800 mm	3,5 m³	1260 kg	pc.	10'162.00

Accessoires principaux avec supplément

Réf.	Désignation	Unité	* CHF
	Bande poly et lame vissable en page 147, 148		

06

Bennete basculante pour châssis de chariot élévateur

Détails techniques :

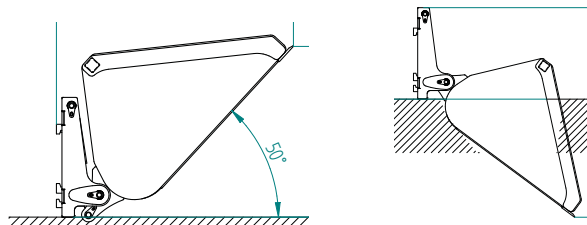
- » Avec attelage FEM 2 de série
- » Pour chariots élévateurs jusqu'à 6 t
- » Racloir en acier très résistant à l'usure (HB 500, 150x16 mm)
- » En option : disponible avec attelage FEM 3
- » 1 connexion double effet requise
- » 2 vérins double effet de série



Caractéristiques :



- » Construction stable
- » Pour la fixation à une plaque de support existante
- » Renfort sur le fond de la bennete
- » Force de pénétration élevée grâce aux deux vérins lourds
- » Centre de gravité et de rotation favorable, particulièrement proche du mât du chariot élévateur



Grand angle de basculement pour un remplissage et une vidange parfaits.

À fixer sur un attelage pour chariot élévateur

Réf.	Largeur	Volume env.	Poids env.	Unité	* CHF
GSPFLM000100V	1500 mm	1,5 m³	470 kg	pc.	4'030.00
GSPFLM000102V	1800 mm	1,8 m³	510 kg	pc.	4'555.00
GSPFLM000104V	2000 mm	2,0 m³	540 kg	pc.	4'906.00
GSPFLM000106V	2500 mm	2,5 m³	605 kg	pc.	5'256.00

Accessoires principaux avec supplément

Réf.	Désignation	Unité	* CHF
GSPFLM000500	Attelage FEM 3	set	176.00



Godet basculant à déchargement en hauteur

Le gain d'env. 1 mètre en hauteur permet de charger sans problème des remorques d'une hauteur de chargement allant jusqu'à 4 mètres.

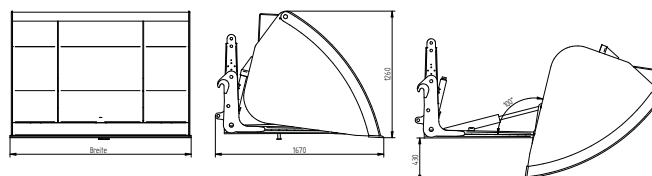
Détails techniques :

- » Dimensions des éclisses de chariot élévateur : 148 x 48 mm
- » Racloir en acier très résistant à l'usure (HB 500, 150 x 16 mm)
- » 1 connexion double effet requise

Caractéristiques :



- » Attelage combiné pour un travail flexible : système de fixation aux normes européennes, sur chariot élévateur et trois points



À fixer sur un attelage aux normes européennes, sur chariot élévateur ou trois points

Réf.	Largeur	Volume env.	Poids env.	Unité	* CHF
HKEFLM000000V	1800 mm	1,4 m ³	580 kg	pc.	4'906.00
HKEFLM000005V	2000 mm	1,6 m ³	610 kg	pc.	5'082.00
HKEFLM000010V	2200 mm	1,7 m ³	640 kg	pc.	5'256.00
HKEFLM000015V	2400 mm	1,9 m ³	670 kg	pc.	5'782.00

À fixer sur un chargeur sur pneus ou télescopique

Réf.	Modèle	Unité	* CHF
HKEFLM100000	Supplément avec système de fixation pour chargeur sur pneus ou télescopique	pc.	1'402.00

06



Godet basculant à déchargement en hauteur « lourdes charges »

Le gain d'env. 1 mètre en hauteur permet de charger sans problème des remorques d'une hauteur de chargement allant jusqu'à 4 mètres.

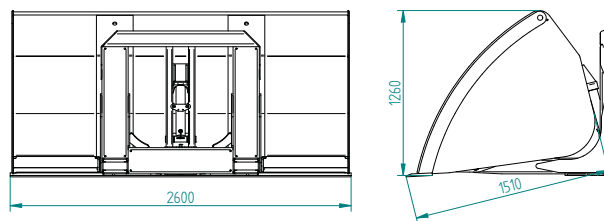
Détails techniques :

- » Dimensions des éclisses de chariot élévateur : 148 x 48 mm
- » Angle de basculement : 90°
- » Racloir en acier très résistant à l'usure (HB 500, 200 x 20 mm)
- » 1 connexion double effet requise

Caractéristiques :



- » Attelage combiné pour un travail flexible : système de fixation aux normes européennes, sur chariot élévateur et trois points
- » Douilles du point de rotation montées sans lubrification



À fixer sur un chargeur sur pneus ou télescopique

Réf.	Largeur	Volume env.	Poids env.	Unité	* CHF
HKEHRT000000V	2400 mm	2,4 m ³	1050 kg	pc.	14'542.00
HKEHRT000001V	2600 mm	2,6 m ³	1100 kg	pc.	14'893.00
HKEHRT000002V	2800 mm	2,8 m ³	1150 kg	pc.	15'594.00
HKEHRT000003V	3000 mm	3,0 m ³	1200 kg	pc.	15'944.00

Godet cribleur pour bois de chauffage

Hauteur 925 mm, profondeur 1260 mm

Détail technique :

- » Raclor en acier très résistant à l'usure (HB 500, 150 x 16 mm)




Caractéristiques :



- » Écartement entre les barres : 36 mm env.
- » Benne de forme arrondie
- » Volume : 1 stère de bois env.

À fixer sur un attelage aux normes européennes 

Réf.	Largeur	Attelage	Volume env.	Poids env.	Unité	* CHF
SKSFLM000000	2000 mm	Norme européenne	1 m ³	280 kg	pc. 	3'066.00

À fixer sur un chargeur sur pneus ou télescopique  

Réf.	Largeur	Attelage	Volume env.	Poids env.	Unité	* CHF
SKSRTL000000	2000 mm	Chargeur sur pneus ou télescopique	1 m ³	320 kg	pc. 	3'866.00

Godet à pomme de terre

Les tubes ronds monoblocs incurvés permettent de décrotter et de nettoyer facilement les pommes de terre, les betteraves, les épis de maïs, etc.

Hauteur 1020 mm, profondeur 1580 mm

Détail technique :

- » Raclor en acier très résistant à l'usure (HB 500, 150 x 16 mm)






Caractéristiques :






- » Écartement entre les barres : 21 mm env.
- » Tubes ronds monoblocs (Ø 30 mm)
- » Acier rond latéralement utilisé sur l'arête de fixation pour la protection contre les dommages

À fixer sur un attelage aux normes européennes 

Réf.	Largeur	Poids env.	Unité	* CHF
KASFLM000000	2000 mm	380 kg	pc. 	3'066.00
KASFLM000005	2200 mm	410 kg	pc. 	3'242.00
KASFLM000010	2400 mm	460 kg	pc. 	3'416.00

À fixer sur un chargeur sur pneus ou télescopique  

Réf.	Largeur	Poids env.	Unité	* CHF
KASRTL000000	2000 mm	430 kg	pc. 	3'866.00
KASRTL000005	2200 mm	460 kg	pc. 	4'042.00
KASRTL000010	2400 mm	510 kg	pc. 	4'216.00





Godet de remplissage Big Bag



Illustration avec coulisseau hydraulique



06



Détails techniques :

- » Avec coulisseau hydraulique en série
- » Avec vérin hydraulique double effet
- » Régulation et commande simples de la largeur d'ouverture par un vérin double effet

Caractéristiques :



- » Convient pour les graines, les céréales ou le maïs, la chaux, les particules broyées, les granulés et les engrais
- » Forme spéciale garantissant un ramassage simple des produits en vrac

À fixer sur un attelage aux normes européennes

Réf.	Largeur de travail	Volume env.	Poids env.	Unité	* CHF
BFSFLM000000	2000 mm	1,5 m ³	510 kg	pc.	6'834.00
BFSFLM000005	2400 mm	2,4 m ³	620 kg	pc.	7'534.00

Accessoires principaux avec supplément

Réf.	Désignation	Version	Unité	* CHF
BFSFLM900000	Attelage sur chargeur sur pneus ou télescopique		pc.	877.00

Dispositif de dosage pour Big Bags RHINO

Dosage sans effort du contenu des Big Bags à usage unique

Détails techniques :

- » Pointe biseautée renforcée
- » Insertion plus facile dans le tissu du Big Bag
- » Étanchéité garantie
- » Diamètre Ø 150 mm



Réf.	Désignation	Version	Unité	* CHF
SBWXX600266	Dispositif de dosage RHINO	entièrement galvanisée	pc.	174.00
SBWXX600252	Big Bag 1000 kg / 90 x 90 x 120 mm		pc.	25.00

Godet à fond poussant « Universal »

Le godet à fond poussant Fliegl convient parfaitement pour le transbordement contrôlé de tous les matériaux.

Détails techniques :

- » Racloir en acier très résistant à l'usure (HB 500, 150 x 16 mm)
- » Avec un vérin télescopique double effet
- » 1 connexion double effet requise

Caractéristiques :



- » La hauteur est plus élevée que celle des bennes usuelles car la benne ne s'engouffre plus dans la remorque
- » Poussée bien dosée des matériaux chargés les plus variés
- » Aucune adhérence ou chute de matières
- » Joints d'étanchéité dans la paroi coulissante en polyuréthane



À fixer sur un attelage aux normes européennes

Réf.	Largeur	Volume env.	Poids env.	Unité	* CHF
ASSFLM150000	1500 mm	1,6 m³	610 kg	pc.	7'184.00
ASSFLM200000	2000 mm	2,3 m³	670 kg	pc.	7'534.00
ASSFLM240000	2400 mm	2,9 m³	700 kg	pc.	7'885.00
ASSFLM280000	2800 mm	3,3 m³	730 kg	pc.	8'760.00

À fixer sur un chargeur sur pneus ou télescopique

Réf.	Largeur	Volume env.	Poids env.	Unité	* CHF
ASSRTL150000	1500 mm	1,6 m³	660 kg	pc.	7'984.00
ASSRTL200000	2000 mm	2,3 m³	720 kg	pc.	8'334.00
ASSRTL240000	2400 mm	2,9 m³	750 kg	pc.	8'685.00
ASSRTL280000	2800 mm	3,3 m³	780 kg	pc.	9'560.00

Fourche pour fumier d'étables

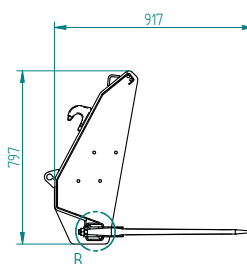
Détail technique :

- » Broches pour chargeur frontal de qualité supérieure forgées, longueur 810 mm

Caractéristiques :



- » Renforcé avec douilles coniques soudées



À fixer sur un attelage aux normes européennes

Réf.	Largeur	Broches	Poids env.	Unité	* CHF
SDGFLM000000V	1250 mm	7	140 kg	pc.	1'086.00
SDGFLM000001V	1450 mm	8	150 kg	pc.	1'210.00
SDGFLM000002V	1650 mm	9	160 kg	pc.	1'402.00
SDGFLM000003V	1850 mm	10	180 kg	pc.	1'578.00
SDGFLM000004V	2050 mm	11	200 kg	pc.	1'664.00
SDGFLM000005V	2250 mm	12	220 kg	pc.	1'717.00

À fixer sur un chargeur agricole, sur pneus ou télescopique

Réf.	Largeur	Broches	Poids env.	Unité	* CHF
SDGHRT000000V	1250 mm	7	140 kg	pc.	1'886.00
SDGHRT000001V	1450 mm	8	150 kg	pc.	2'010.00
SDGHRT000002V	1650 mm	9	160 kg	pc.	2'202.00
SDGHRT000003V	1850 mm	10	180 kg	pc.	2'378.00
SDGHRT000004V	2050 mm	11	200 kg	pc.	2'464.00
SDGHRT000005V	2250 mm	12	220 kg	pc.	2'517.00

Accessoires principaux avec supplément

Réf.	Désignation	Unité	* CHF
SDGFLM000800	Supplément par broche d'une longueur de 1000 mm	pc.	24.00
SDGFLM000801	Supplément par broche d'une longueur de 1100 mm	pc.	35.00





Godet à grappin pour ensilage « Standard »

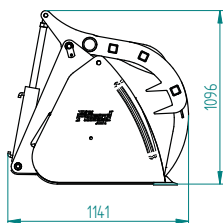
La solution la plus économique pour saisir l'ensilage ! Le godet à grappin pour ensilage Fliegl peut être attelé à un chargeur frontal (attelage aux normes européennes) ainsi qu'à un chargeur sur pneus (attelage selon le type). Il convient pour tous les types d'ensilage (maïs, herbe) ainsi que pour le fumier et les autres matières premières en vrac. Il est aussi possible de remplir un char mélangeur sans problème. Les vérins hydrauliques à double effet solides et les broches aux extrémités pointues garantissent une saisie facile de l'ensilage.



06

Détails techniques :

- » Largeur d'ouverture maximale : 1420 mm
- » Racloir et bras de préhension en acier très résistant à l'usure (HB 500, 150 x 16 mm)
- » Connexion et tuyaux hydrauliques inclus



Caractéristiques :



- » Articulation solide du mécanisme de préhension
- » Plaques goussets supplémentaires pour renforcer le dispositif de préhension
- » Extraction sur paroi possible

À fixer sur un attelage aux normes européennes

Réf.	Largeur	Volume env.	Poids env.	Unité	* CHF
SGZFLM160000V	1600 mm	0,90 m³	560 kg	pc.	4'800.00
SGZFLM180000V	1800 mm	1,01 m³	590 kg	pc.	4'960.00
SGZFLM200000V	2000 mm	1,13 m³	620 kg	pc.	5'120.00
SGZFLM220000V	2200 mm	1,24 m³	650 kg	pc.	5'440.00
SGZFLM240000V	2400 mm	1,35 m³	670 kg	pc.	5'600.00

À fixer sur un chargeur agricole, sur pneus ou télescopique

Réf.	Largeur	Volume env.	Poids env.	Unité	* CHF
SGZHRT160000V	1600 mm	0,90 m³	610 kg	pc.	5'600.00
SGZHRT180000V	1800 mm	1,01 m³	640 kg	pc.	5'760.00
SGZHRT200000V	2000 mm	1,13 m³	670 kg	pc.	5'920.00
SGZHRT220000V	2200 mm	1,24 m³	700 kg	pc.	6'240.00
SGZHRT240000V	2400 mm	1,35 m³	720 kg	pc.	6'400.00

Godet à grappin pour ensilage « Schwerlast XL »

Profondeur 1480 mm, hauteur 1335 mm

Le godet à grappin pour ensilage Fliegl peut être attelé sans difficulté à un chargeur télescopique ou sur pneus. Il convient pour tous les types d'ensilage (maïs, herbe) ainsi que pour le fumier et les autres matières premières en vrac. Il est aussi possible de remplir des chars mélangeurs.

Détails techniques :

- » Largeur d'ouverture maximale : 1960 mm
- » Racloir en acier très résistant à l'usure (HB 500, 200 x 25 mm)
- » Tôle d'enveloppe incurvée en une seule pièce



Broches de préhension de 20 mm d'épaisseur, en acier très résistant à l'usure (HB 500)

Caractéristiques :



- » Stabilité globale plus élevée grâce à un joint arrondi du fond vers la paroi arrière
- » Nettoyage facilité : les matériaux collants sont déchargés plus facilement
- » Des bandes d'usure supplémentaires protègent contre l'usure et augmentent la capacité de charge du fond
- » Griffes en acier très résistant (20 mm, HB 500)



À fixer sur un chargeur sur pneus ou télescopique

Réf.	Largeur	Volume env.	Poids env.	Unité	* CHF
SGZFLM221000	2200 mm	1,8 m³	960 kg	pc.	9'723.00
SGZFLM241000	2400 mm	1,9 m³	1060 kg	pc.	10'162.00
SGZFLM261000	2600 mm	2,0 m³	1160 kg	pc.	10'338.00
SGZFLM281000	2800 mm	2,1 m³	1260 kg	pc.	10'862.00

Fourche à grappin « Standard »

Détails techniques :

- » Largeur d'ouverture maximale : 1410 mm
- » Broches pour chargeur frontal : 810 mm (M22 x 1,5)
- » Connexion et tuyaux hydrauliques inclus

Caractéristiques :



- » Articulation solide du mécanisme de préhension
- » Les douilles coniques soudées garantissent la stabilité des broches pour chargeur frontal comprises dans la livraison



À fixer sur un attelage aux normes européennes

Réf.	Largeur	Broches	Volume env.	Poids env.	Unité	* CHF
SGZFLM160010V	1650 mm	9	0,92 m³	500 kg	pc.	4'480.00
SGZFLM180010V	1850 mm	10	1,00 m³	530 kg	pc.	4'640.00
SGZFLM200010V	2050 mm	11	1,14 m³	560 kg	pc.	4'960.00

À fixer sur un chargeur agricole, sur pneus ou télescopique

Réf.	Largeur	Broches	Volume env.	Poids env.	Unité	* CHF
SGZHRT160010V	1650 mm	9	0,92 m³	550 kg	pc.	5'280.00
SGZHRT180010V	1850 mm	10	1,00 m³	580 kg	pc.	5'440.00
SGZHRT200010V	2050 mm	11	1,10 m³	610 kg	pc.	5'920.00

* Sous réserve modifications techniques et d'éventuelles adaptations de prix. Prix hors TVA avec enlèvement du matériel à Oberbipp. Frais d'expédition et de montage sur demande www.sercolandtechnik.ch





Godet multiservice pour ensilage et fumier

Détails techniques :

- » Largeur d'ouverture maximale : 1370 mm
- » Racloir en acier très résistant à l'usure (HB 500, 150 x 16 mm)
- » Connexion et tuyaux hydrauliques inclus
- » 1 connexion double effet requise

Caractéristiques :

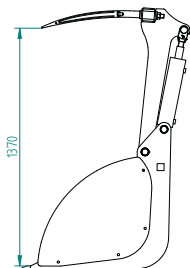
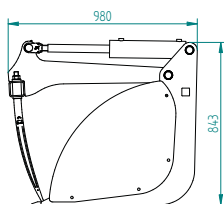


- » Pince de préhension volumineuse
- » Bras de préhension puissant et grand angle d'ouverture grâce au positionnement des vérins sur la partie supérieure
- » Structure inférieure du godet arrondie et stable
- » Parois latérales gauche et droite dévissables
- » Usages polyvalents
- » Stabilité et solidité garanties



Grande largeur d'ouverture

06



Les douilles coniques sont présoudées dans un support pour broches solide



Le racloir très résistant et solide protège la structure inférieure de la benne



La courbure de la bennette renforcée latéralement augmente la stabilité



Parois latérales amovibles à visser pour certaines tâches. Pour un transport sans perte d'ensilage coupé court ou de fumier pâteux.



Angle de préhension élevé



Grand volume d'extraction



Sans parois latérales : pour les matériaux coupés en longueur, une quantité plus grande à arracher ou une capacité de charge accrue.



Convient également pour chargeur agricole, sur pneus ou télescopique

À fixer sur un attelage aux normes européennes

Réf.	Largeur	Nombre de vérins	Broches	Volume env.	Poids env.	Unité	* CHF
DSSFLM120000V	1250 mm	2	7	0,82 m³	300 kg	pc.	3'504.00
DSSFLM140000V	1450 mm	2	8	0,95 m³	320 kg	pc.	3'680.00
DSSFLM160000V	1650 mm	2	9	1,10 m³	340 kg	pc.	3'766.00
DSSFLM180000V	1850 mm	2	10	1,20 m³	360 kg	pc.	3'942.00
DSSFLM200000V	2050 mm	2	11	1,40 m³	380 kg	pc.	4'117.00
DSSFLM240000V	2250 mm	2	12	1,50 m³	400 kg	pc.	4'467.00

À fixer sur un chargeur agricole, sur pneus ou télescopique

Réf.	Largeur	Nombre de vérins	Broches	Volume env.	Poids env.	Unité	* CHF
DSSHRT120000V	1250 mm	2	7	0,82 m³	350 kg	pc.	4'304.00
DSSHRT140000V	1450 mm	2	8	0,95 m³	370 kg	pc.	4'480.00
DSSHRT160000V	1650 mm	2	9	1,10 m³	390 kg	pc.	4'566.00
DSSHRT180000V	1850 mm	2	10	1,20 m³	410 kg	pc.	4'742.00
DSSHRT200000V	2050 mm	2	11	1,40 m³	430 kg	pc.	4'917.00
DSSHRT240000V	2250 mm	2	12	1,50 m³	450 kg	pc.	5'267.00

Fourche crocodile pour ensilage et fumier

Détails techniques :

- » Largeur d'ouverture maximale : 1424 mm
- » Avec broches pour chargeur frontal (810 mm, M22 x 1,5)
- » Connexion et tuyaux hydrauliques inclus
- » 1 connexion double effet requise

Caractéristiques :



- » Usages polyvalents
- » Support pour broches à parois épaisses avec douilles coniques soudées
- » Bras de préhension puissant et grand angle d'ouverture grâce au positionnement des vérins sur la partie supérieure
- » Stabilité et solidité garanties
- » Pince de préhension volumineuse
- » Angle de préhension élevé



06



À fixer sur un attelage aux normes européennes

Réf.	Largeur	Broches	Poids env.	Unité	* CHF
DSGFLM120000V	1250 mm	7	270 kg	pc.	3'504.00
DSGFLM140000V	1450 mm	8	300 kg	pc.	3'680.00
DSGFLM160000V	1650 mm	9	320 kg	pc.	3'854.00
DSGFLM180000V	1850 mm	10	340 kg	pc.	3'942.00
DSGFLM200000V	2050 mm	11	360 kg	pc.	4'117.00
DSGFLM220000V	2250 mm	12	380 kg	pc.	4'467.00

À fixer sur un chargeur agricole, sur pneus ou télescopique

Réf.	Largeur	Broches	Poids env.	Unité	* CHF
DSGHRT120000V	1250 mm	7	330 kg	pc.	4'304.00
DSGHRT140000V	1450 mm	8	350 kg	pc.	4'480.00
DSGHRT160000V	1650 mm	9	370 kg	pc.	4'574.00
DSGHRT180000V	1850 mm	10	390 kg	pc.	4'742.00
DSGHRT200000V	2050 mm	11	410 kg	pc.	4'917.00
DSGHRT220000V	2250 mm	12	430 kg	pc.	5'267.00



Illustration avec fixation sur Weidemann

* Sous réserve modifications techniques et d'éventuelles adaptations de prix. Prix hors TVA avec enlèvement du matériel à Oberbipp. Frais d'expédition et de montage sur demande www.sercolandtechnik.ch



Godet multiservice pour ensilage et fumier « Small »

Détails techniques :

- » Largeur d'ouverture maximale : 1000 mm
- » Connexion et tuyaux hydrauliques inclus
- » 1 connexion double effet requise

Caractéristiques :



- » Bras de préhension puissant et grand angle d'ouverture grâce au positionnement des vérins sur la partie supérieure
- » Structure inférieure du godet arrondie et stable
- » Parois latérales gauche et droite à visser
- » Racloir en acier très résistant à l'usure (HB 500)



À fixer sur un attelage aux normes européennes

Réf.	Largeur	Volume env.	Nombre de vérins	Poids env.	Unité	* CHF
DSSFLM100050V	1050 mm	0,41 m³	2	280 kg	pc.	2'480.00
DSSFLM120050V	1250 mm	0,49 m³	2	290 kg	pc.	2'640.00
DSSFLM130050V	1450 mm	0,57 m³	2	300 kg	pc.	2'960.00

À fixer sur un chargeur agricole

Réf.	Largeur	Volume env.	Nombre de vérins	Poids env.	Unité	* CHF
DSSHFL100000V	1050 mm	0,41 m³	2	330 kg	pc.	2'720.00
DSSHFL120000V	1250 mm	0,49 m³	2	340 kg	pc.	2'880.00
DSSHFL130000V	1450 mm	0,57 m³	2	350 kg	pc.	3'200.00

Fourche crocodile pour ensilage et fumier « Small »

Détails techniques :

- » Avec broches pour chargeur frontal (M 22 x 1,5)
- » Largeur d'ouverture maximale : 1000 mm
- » Connexion et tuyaux hydrauliques inclus
- » 1 connexion double effet requise

Caractéristiques :



- » Bras de préhension puissant et grand angle d'ouverture grâce au positionnement des vérins sur la partie supérieure



À fixer sur un attelage aux normes européennes

Réf.	Largeur	Broches	Poids env.	Unité	* CHF
DSGFLM100050V	1050 mm	6	200 kg	pc.	2'190.00
DSGFLM120050V	1250 mm	7	210 kg	pc.	2'278.00
DSGFLM130050V	1450 mm	8	220 kg	pc.	2'451.00

À fixer sur un chargeur agricole

Réf.	Largeur	Broches	Poids env.	Unité	* CHF
DSGFHL100000V	1050 mm	6	220 kg	pc.	2'430.00
DSGFHL120000V	1250 mm	7	230 kg	pc.	2.438.00
DSGFHL130000V	1450 mm	8	240 kg	pc.	2'613.00



FOURCHES À PALETTE ET RETOURNEURS



Fourche à palette « Freisicht »

Flexible et polyvalente



Sommaire

Fourches pour chariot élévateur et accessoires	84 - 86, 89
Rails de guidage et broches	87 - 88
Engin de rotation de caisses.....	90
Adaptateur rotatif.....	91
Adaptateur de basculement	92



Fourche à palette multifonction « Freisicht »



07



Montage et démontage très faciles en cas d'utilisation avec des broches pour balles rondes grâce aux douilles coniques existantes (à visser).



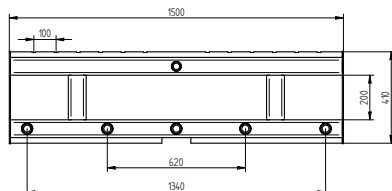
Rail de guidage avec broches pour balle ronde montées



La fourche à palette « Freisicht » avec arceau de sécurité assure la protection anti-glissement, par ex. pour les tas de bois, balles, profils en acier, etc. Installation a posteriori rapide et facile !

Détails techniques :

- » Système de fixation pour broches de fourche FEM 2A (hauteur 410 mm env.)
- » Suspension FEM 2A



À fixer sur un attelage aux normes européennes

Réf.	Désignation	Poids env.	Longueur de la fourche	Section de la fourche	jusqu'à 3 t	Largeur du rail de guidage	Unité	* CHF
STGFLM000005V	Fourche à palette « Freisicht »	130 kg	900 mm	80 x 40 mm	2000 kg	1500 mm	pc.	1'437.00
STGFLM000007V	Fourche à palette « Freisicht »	150 kg	1200 mm	80 x 40 mm	2000 kg	1500 mm	pc.	1'490.00
STGFLM000012V	Fourche à palette « Freisicht »	170 kg	900 mm	100 x 40 mm	2500 kg	1500 mm	pc.	1'507.00
STGFLM000014V	Fourche à palette « Freisicht »	190 kg	1200 mm	100 x 40 mm	2500 kg	1500 mm	pc.	1'560.00

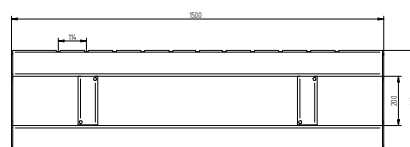
Réf.	Désignation	Unité	* CHF
① STGFLM000850	Arceau de sécurité, à l'unité	pc.	350.00

Caractéristiques :



- » Structure particulièrement robuste
- » Avec 5 douilles coniques soudées pour un transport parfait des balles rondes
- » Le rail de guidage fraisé en biais selon la norme ISO 2328 permet un réglage facile, simple et rapide de la fourche (pas de blocage !)
- » Broches pour fourche à palette spécialement forgées (900 mm ou 1200 mm) avec ajustement par ressorts et fermeture à cliquet sécurisée (pour garantir l'encliquetage des fourches)

Fourche à palette « Standard »



Détails techniques :

- » Système de fixation pour broches de fourche FEM 2A (hauteur 410 mm env.)
- » Fourches : 80 x 40 mm, suspension FEM 2A, capacité de charge de 2 t par paire

Caractéristiques :

- » Structure particulièrement robuste
- » Broches pour fourche à palette spécialement forgées (900 mm ou 1200 mm) avec ajustement par ressorts et fermeture à cliquet sécurisée (pour garantir l'encliquetage des fourches)



07



À fixer sur un attelage aux normes européennes

Réf.	Désignation	Longueur de la fourche	Poids env.	jusqu'à 3 t	Largeur du rail de guidage	Unité	* CHF
STGFLM000004V	Fourche à palette « Standard »	900 mm	114 kg	1500 kg	1500 mm	pc.	1'210.00
STGFLM000009V	Fourche à palette « Standard »	1200 mm	145 kg	1500 kg	1500 mm	pc.	1'349.00

Fourche à palette à réglage hydr.

- » Largeur du rail de guidage : 1500 mm
- » Réglage : 390 mm - 1500 mm
- » Connexion et tuyaux hydrauliques inclus
- » 1 connexion double effet requise



À fixer sur un attelage aux normes européennes ou trois points

Réf.	Désignation	Longueur de la fourche	Capacité de charge	Poids env.	Unité	* CHF
① STGFLM0000010	Fourche à palette à réglage hydraulique	900 mm	2000 kg	220 kg	pc.	2'891.00
① STGFLM0000013	Fourche à palette à réglage hydraulique	1200 mm	2000 kg	250 kg	pc.	3'066.00

Accessoires principaux avec supplément

Réf.	Désignation	Unité	* CHF
② STGFLM000832	Système de fixation ajustable pour les broches pour balles rondes, à l'unité (sans broches), à gauche. Convient à une fourche à palette hydraulique	pc.	421.00
② STGFLM000833	Système de fixation ajustable pour les broches pour balles rondes, à l'unité (sans broches), à droite. Convient à une fourche à palette hydraulique	pc.	421.00



Accessoires principaux pour « Standard » et « Freisicht »

Bras de préhension pour bois pour fourche à palette

L'actionnement hydr. du bras de préhension pour bois permet de ramasser facilement des branches et des troncs d'arbre.

Grâce à sa structure simple mais robuste, le montage et le démontage peuvent être effectués en quelques minutes.

Détail technique :

» 1 connexion double effet requise

Caractéristiques :



- » Installation a posteriori simple par fixation sur le rail de guidage
- » Structure robuste



Bras de préhension hydraulique fixé à la fourche à palette « Freisicht »

Réf.	Désignation	Poids env.	Unité	* CHF
STGFLM000845	Bras de préhension hydraulique, à l'unité	65 kg	pc.	859.00

07

Tubes à emboîter pour le transport de balles rondes

Convient particulièrement pour le transport de balles filmées

» Modèle galvanisé



Tubes à emboîter pour le transport de balles rondes

Réf.	Version	Unité	* CHF
STGFLM000855	convient à des fourches de 900 mm	paire	254.00
STGFLM000856	convient à des fourches de 1200 mm	paire	290.00

Système de fixation ajustable pour les broches pour balles rondes

Convient particulièrement pour le transport de balles d'ensilage



②




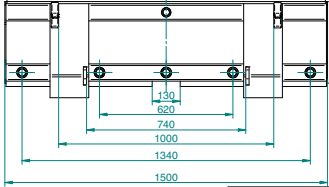






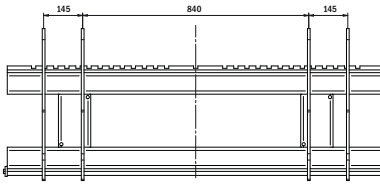






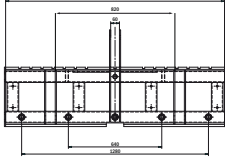





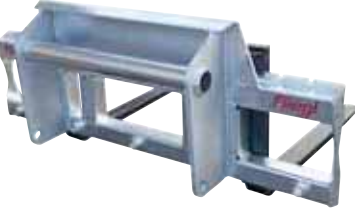
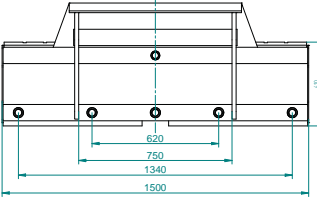






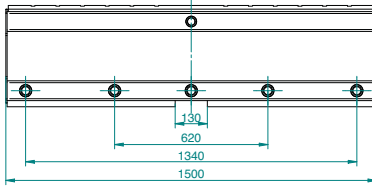




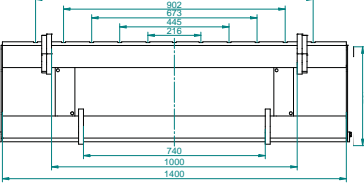






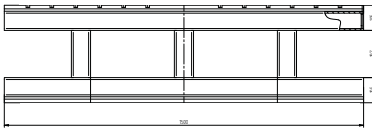



①

Système de fixation ajustable pour broches pour balles rondes (broches lourdes charges ; M28 x 1,5).

Réf.	Modèle	Hauteur	Unité	* CHF
① STGFLM000830	standard, galvanisé	650 mm	pc.	160.00
② STGFLM000838	rehaussé, pour transporter deux balles, galvanisé	1200 mm	pc.	208.00

Rails de guidage « Standard » et « Freisicht », sans fourches

Avec équipement complémentaire - transformable en quelques minutes !

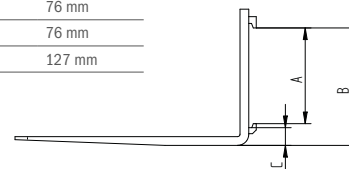
		<p>Rail de guidage « Freisicht » </p> <ul style="list-style-type: none"> » avec système de fixation aux normes européennes  » galvanisé » Poids : 75 kg <table border="1"> <thead> <tr> <th>Réf.</th> <th>Unité</th> <th>* CHF</th> </tr> </thead> <tbody> <tr> <td>STGFLM000840V</td> <td>pc. </td> <td>1'104.00</td> </tr> </tbody> </table>	Réf.	Unité	* CHF	STGFLM000840V	pc. 	1'104.00
Réf.	Unité	* CHF						
STGFLM000840V	pc. 	1'104.00						
		<p>Rail de guidage « Freisicht » </p> <ul style="list-style-type: none"> » avec système de fixation par boulon d'articulation  » galvanisé » Poids : 80 kg <table border="1"> <thead> <tr> <th>Réf.</th> <th>Unité</th> <th>* CHF</th> </tr> </thead> <tbody> <tr> <td>STGFLM000801V</td> <td>pc. </td> <td>1'104.00</td> </tr> </tbody> </table>	Réf.	Unité	* CHF	STGFLM000801V	pc. 	1'104.00
Réf.	Unité	* CHF						
STGFLM000801V	pc. 	1'104.00						
		<p>Rail de guidage « Freisicht » </p> <ul style="list-style-type: none"> » Attelage trois points  » galvanisé » Poids : 75 kg <table border="1"> <thead> <tr> <th>Réf.</th> <th>Unité</th> <th>* CHF</th> </tr> </thead> <tbody> <tr> <td>STGFLM000870V</td> <td>pc. </td> <td>1'174.00</td> </tr> </tbody> </table>	Réf.	Unité	* CHF	STGFLM000870V	pc. 	1'174.00
Réf.	Unité	* CHF						
STGFLM000870V	pc. 	1'174.00						
		<p>Rail de guidage « Freisicht » </p> <ul style="list-style-type: none"> » avec système de fixation sur chargeur agricole, sur pneus ou télescopique (illustration avec Manitou)  » galvanisé » Poids : 100 kg <table border="1"> <thead> <tr> <th>Réf.</th> <th>Unité</th> <th>* CHF</th> </tr> </thead> <tbody> <tr> <td>STGFLM000880V</td> <td>pc. </td> <td>1'542.00</td> </tr> </tbody> </table>	Réf.	Unité	* CHF	STGFLM000880V	pc. 	1'542.00
Réf.	Unité	* CHF						
STGFLM000880V	pc. 	1'542.00						
		<p>Rail de guidage « Freisicht »</p> <ul style="list-style-type: none"> » Sans attelage » brut » Poids : 65 kg <table border="1"> <thead> <tr> <th>Réf.</th> <th>Unité</th> <th>* CHF</th> </tr> </thead> <tbody> <tr> <td>STGFLM000802</td> <td>pc. </td> <td>701.00</td> </tr> </tbody> </table>	Réf.	Unité	* CHF	STGFLM000802	pc. 	701.00
Réf.	Unité	* CHF						
STGFLM000802	pc. 	701.00						
		<p>Rail de guidage « Standard » </p> <ul style="list-style-type: none"> » Attelage aux normes européennes  » galvanisé » Poids : 75 kg <table border="1"> <thead> <tr> <th>Réf.</th> <th>Unité</th> <th>* CHF</th> </tr> </thead> <tbody> <tr> <td>STGFLM000820V</td> <td>pc. </td> <td>806.00</td> </tr> </tbody> </table>	Réf.	Unité	* CHF	STGFLM000820V	pc. 	806.00
Réf.	Unité	* CHF						
STGFLM000820V	pc. 	806.00						
		<p>Rail de guidage « Standard »</p> <ul style="list-style-type: none"> » Sans attelage » brut » Poids : 65 kg <table border="1"> <thead> <tr> <th>Réf.</th> <th>Unité</th> <th>* CHF</th> </tr> </thead> <tbody> <tr> <td>STGFLM000816</td> <td>pc. </td> <td>613.00</td> </tr> </tbody> </table>	Réf.	Unité	* CHF	STGFLM000816	pc. 	613.00
Réf.	Unité	* CHF						
STGFLM000816	pc. 	613.00						



Broches pour fourche à palette, forgées



Type	A	B	C
A2	382 mm	470 mm	76 mm
A3	477 mm	568 mm	76 mm
A4	598 mm	743 mm	127 mm



Réf.	Désignation	Type	Capacité de charge par paire CdG 500 mm	Longueur	Largeur	Épaisseur	Unité	* CHF
STGFLM000803	Broches pour fourche à palette	A2	2,0 t	900 mm	80 mm	40 mm	pc.	240.00
STGFLM000804	Broches pour fourche à palette	A2	2,0 t	1200 mm	80 mm	40 mm	pc.	304.00
STGFLM000829	Broches pour fourche à palette	A2	2,5 t	900 mm	100 mm	40 mm	pc.	416.00
STGFLM000834	Broches pour fourche à palette	A2	2,5 t	1200 mm	100 mm	40 mm	pc.	448.00
STGFLM000827	Broches pour fourche à palette	A2	3,5 t	900 mm	100 mm	50 mm	pc.	576.00
STGFLM000836	Broches pour fourche à palette	A3	3,5 t	1000 mm	100 mm	50 mm	pc.	464.00
STGFLM000837	Broches pour fourche à palette	A3	3,5 t	1000 mm	100 mm	50 mm	pc.	496.00
STGFLM000825	Broches pour fourche à palette	A3	5,0 t	1200 mm	125 mm	50 mm	pc.	512.00
STGFLM000817	Broches pour fourche à palette	A3	5,0 t	1500 mm	125 mm	50 mm	pc.	560.00
STGFLM000818	Broches pour fourche à palette	A3	5,0 t	2000 mm	125 mm	50 mm	pc.	784.00
STGFLM000819	Broches pour fourche à palette	A4	7,0 t	1700 mm	150 mm	60 mm	pc.	784.00
STGFLM000821	Broches pour fourche à palette	A4	7,0 t	2000 mm	150 mm	60 mm	pc.	864.00

07

Broches pour fourche à palette, réglables



Réf.	Désignation/modèle	Type	Diamètre d'arbre	Longueur	Largeur	Épaisseur	Unité	* CHF
STGFLM000812	Broches pour fourche à palette, gauche	A2	50 mm	900 mm	100 mm	35 mm	pc.	528.00
STGFLM000813	Broches pour fourche à palette, droite	A2	50 mm	900 mm	100 mm	35 mm	pc.	528.00
STGFLM000824	Broches pour fourche à palette, gauche	A2	50 mm	1200 mm	100 mm	35 mm	pc.	608.00
STGFLM000826	Broches pour fourche à palette, droite	A2	50 mm	1200 mm	100 mm	35 mm	pc.	608.00

Rallonge de fourche à palette



Réf.	Longueur	Largeur intérieure	Hauteur intérieure	Compatible avec	Unité	* CHF
STGFLM900045	1400 mm	92 mm	42 mm	Broches 80 x 40 mm	paire	336.00
STGFLM900051	1600 mm	103 mm	55 mm	Broches 100 x 40 mm	paire	352.00
STGFLM900056	1600 mm	123 mm	55 mm	Broches 120 x 40 mm	paire	416.00
STGFLM900052	1800 mm	103 mm	55 mm	Broches 100 x 40 mm	paire	416.00
STGFLM900057	1800 mm	123 mm	55 mm	Broches 120 x 40 mm	paire	464.00
STGFLM900061	1800 mm	128 mm	65 mm	Broches 125 x 50 mm	paire	576.00
STGFLM900067	1800 mm	158 mm	75 mm	Broches 150 x 60 mm	paire	928.00
STGFLM900053	2000 mm	103 mm	55 mm	Broches 100 x 40 mm	paire	464.00
STGFLM900050	2000 mm	110 mm	59 mm	Broches 100 x 50 mm	paire	544.00
STGFLM900058	2000 mm	123 mm	55 mm	Broches 120 x 40 mm	paire	496.00
STGFLM900062	2000 mm	128 mm	65 mm	Broches 125 x 50 mm	paire	656.00
STGFLM900068	2000 mm	158 mm	75 mm	Broches 150 x 60 mm	paire	1'008.00
STGFLM900054	2200 mm	103 mm	55 mm	Broches 100 x 40 mm	paire	512.00
STGFLM900059	2200 mm	123 mm	55 mm	Broches 120 x 40 mm	paire	528.00
STGFLM900063	2200 mm	128 mm	65 mm	Broches 125 x 50 mm	paire	720.00
STGFLM900069	2200 mm	158 mm	75 mm	Broches 150 x 60 mm	paire	1'152.00
STGFLM900055	2400 mm	103 mm	55 mm	Broches 100 x 40 mm	paire	576.00
STGFLM900060	2400 mm	123 mm	55 mm	Broches 120 x 40 mm	paire	592.00
STGFLM900064	2400 mm	128 mm	65 mm	Broches 125 x 50 mm	paire	784.00
STGFLM900070	2400 mm	158 mm	75 mm	Broches 150 x 60 mm	paire	1'232.00
STGFLM900065	3000 mm	128 mm	65 mm	Broches 125 x 50 mm	paire	976.00
STGFLM900071	3000 mm	158 mm	75 mm	Broches 150 x 60 mm	paire	1'568.00

Fourche à palette « Robust » FEM 2



À fixer sur un attelage aux normes européennes

Réf.	Désignation	Largeur du cadre	Longueur broches	Section broches	Capacité de charge CdG500	Unité	* CHF
STGFLM000040	Fourche à palette « Robust »	1000 mm	900 mm	80x40 mm	2,0 t	pc.	1'157.00
STGFLM000041	Fourche à palette « Robust »	1000 mm	1200 mm	80x40 mm	2,0 t	pc.	1'210.00
STGFLM000042	Fourche à palette « Robust »	1200 mm	900 mm	80x40 mm	2,0 t	pc.	1'261.00
STGFLM000043	Fourche à palette « Robust »	1200 mm	1200 mm	80x40 mm	2,0 t	pc.	1'313.00
STGFLM000044	Fourche à palette « Robust »	1500 mm	900 mm	80x40 mm	2,0 t	pc.	1'454.00
STGFLM000045	Fourche à palette « Robust »	1500 mm	1200 mm	80x40 mm	2,0 t	pc.	1'525.00
STGFLM000046	Fourche à palette « Robust »	1200 mm	900 mm	100x40 mm	2,5 t	pc.	1'454.00
STGFLM000047	Fourche à palette « Robust »	1200 mm	1200 mm	100x40 mm	2,5 t	pc.	1'507.00
STGFLM000048	Fourche à palette « Robust »	1500 mm	900 mm	100x40 mm	2,5 t	pc.	1'594.00
STGFLM000049	Fourche à palette « Robust »	1500 mm	1200 mm	100x40 mm	2,5 t	pc.	1'646.00

À fixer sur un chargeur agricole, sur pneus ou télescopique

Réf.	Système de fixation	Version	Unité	* CHF
STGFLM000861	Supplément chargeur agricole	Laqué	pc.	438.00
STGFLM000862	Supplément chargeur sur pneus ou télescopique	Laqué	pc.	701.00



07

Fourche à palette « Robust » FEM 3

À fixer sur un attelage aux normes européennes

Réf.	Désignation	Largeur du cadre	Longueur broches	Section broches	Capacité de charge CdG500	Unité	* CHF
STGFLM000050	Fourche à palette « Robust »	1500 mm	1000 mm	100x50 mm	3,5 t	pc.	2'102.00
STGFLM000051	Fourche à palette « Robust »	1500 mm	1200 mm	100x50 mm	3,5 t	pc.	2'278.00
STGFLM000052	Fourche à palette « Robust »	2000 mm	1000 mm	100x50 mm	3,5 t	pc.	2'365.00
STGFLM000053	Fourche à palette « Robust »	2000 mm	1200 mm	100x50 mm	3,5 t	pc.	2'541.00
STGFLM000054	Fourche à palette « Robust »	1500 mm	1200 mm	125x50 mm	5,0 t	pc.	2'453.00
STGFLM000055	Fourche à palette « Robust »	1500 mm	1500 mm	125x50 mm	5,0 t	pc.	2'629.00
STGFLM000056	Fourche à palette « Robust »	2000 mm	1200 mm	125x50 mm	5,0 t	pc.	2'715.00
STGFLM000057	Fourche à palette « Robust »	2000 mm	1500 mm	125x50 mm	5,0 t	pc.	2'891.00

À fixer sur un chargeur agricole, sur pneus ou télescopique

Réf.	Système de fixation	Version	Unité	* CHF
STGFLM000861	Supplément chargeur agricole	Laqué	pc.	438.00
STGFLM000862	Supplément chargeur sur pneus ou télescopique	Laqué	pc.	701.00

Rail de guidage « Robust »

Réf.	Désignation	Attelage	Largeur du cadre	Version	Suspension	Unité	* CHF
STGFLM000841	Rail de guidage « Robust »	Euronorm	1000	laqué	FEM 2	pc.	877.00
STGFLM000842	Rail de guidage « Robust »	Euronorm	1200	laqué	FEM 2	pc.	963.00
STGFLM000843	Rail de guidage « Robust »	Euronorm	1500	laqué	FEM 2	pc.	1'034.00
STGFLM000844	Rail de guidage « Robust »	Sans attelage	1000	brut	FEM 2	pc.	578.00
STGFLM000851	Rail de guidage « Robust »	Sans attelage	1200	brut	FEM 2	pc.	648.00
STGFLM000852	Rail de guidage « Robust »	Sans attelage	1500	brut	FEM 2	pc.	754.00
STGFLM000853	Rail de guidage « Robust »	Euronorm	1500	Laqué	FEM 3	pc.	1'402.00
STGFLM000854	Rail de guidage « Robust »	Euronorm	2000	laqué	FEM 3	pc.	1'578.00
STGFLM000857	Rail de guidage « Robust »	Sans attelage	1500	brut	FEM 3	pc.	877.00
STGFLM000858	Rail de guidage « Robust »	Sans attelage	2000	brut	FEM 3	pc.	1'051.00



Engin de rotation de caisses - à réglage hydraulique

Ce retourneur pour les palox, boîtes et caisses facilite le chargement et le déchargement de produits de toutes sortes, peu importe qu'il s'agisse de pommes de terre, céréales, gravillons ou petites pièces de machines ou appareils. Le système d'attelage aux normes européennes permet un couplage/découplage rapide du retourneur. Deux broches de fourche forgées saisissent chaque conteneur. Un bras de maintien ajustable latéralement et manuellement dans la longueur et la largeur empêche les conteneurs de glisser.



07



Détails techniques :

- » Un bras de maintien central à réglage vertical hydraulique peut aussi être livré. Il passe par dessus les conteneurs, les saisit en toute sécurité et les maintient. L'engin de rotation de caisses peut tourner en continu sans bras de maintien.
- » Capacité de charge max. : 1,5 t
- » 2 connexions double effet requises

Caractéristiques :



- » Couronne pivotante à roulement à billes puissante et robuste
- » Facilite le chargement et le déchargement de produits de toutes sortes
- » Un bras de maintien ajustable latéralement et manuellement dans la longueur et la largeur empêche les conteneurs de glisser

Avec bras de maintien hydraulique

Réf.	Désignation	Longueur de la fourche	Attelage	Poids env.	Unité	* CHF
EDGFLM00000	Engin de rotation de caisses	900 mm	Norme européenne	200 kg	pc.	6'483.00
EDGFLM000010	Engin de rotation de caisses	1200 mm	Norme européenne	220 kg	pc.	6'658.00
EDGHRT00000	Engin de rotation de caisses	900 mm	Chargeur agricole, sur pneus ou télescopique	250 kg	pc.	7'283.00
EDGHRT000010	Engin de rotation de caisses	1200 mm	Chargeur agricole, sur pneus ou télescopique	270 kg	pc.	7'458.00

Sans bras de maintien hydraulique (central), bras de maintien latéral compris dans la livraison

Réf.	Désignation	Longueur de la fourche	Attelage	Poids env.	Unité	* CHF
EDGFLM000001	Engin de rotation de caisses	900 mm	Norme européenne	190 kg	pc.	5'957.00
EDGFLM000011	Engin de rotation de caisses	1200 mm	Norme européenne	210 kg	pc.	6'133.00
EDGHRT000001	Engin de rotation de caisses	900 mm	Chargeur agricole, sur pneus ou télescopique	240 kg	pc.	6'757.00
EDGHRT000011	Engin de rotation de caisses	1200 mm	Chargeur agricole, sur pneus ou télescopique	260 kg	pc.	6'933.00

Couronne pivotante, à l'unité

Réf.	Désignation	Ø entraxe extérieur	Ø entraxe intérieur	Charge axiale	Unité	* CHF
KPZXXX240051	Couronne pivotante à roulement à billes profilée en U avec denture hélicoïdale	390 mm	295 mm	56 kg	pc.	3'600.00
KPZXXX240053	Couronne pivotante à roulement à billes profilée en U avec denture hélicoïdale	479 mm	365 mm	110 kg	pc.	4'608.00
KPZXXX240055	Couronne pivotante à roulement à billes profilée en U avec denture hélicoïdale	667 mm	431 mm	158 kg	pc.	5'760.00

Adaptateur rotatif « Mono »



Illustration avec pelle pour matériaux lourds, pour le déversement précis de produits en vrac

Détails techniques :

- » Engins avec connexions hydrauliques pivotant à 180° des deux côtés
- » Tuyaux hydrauliques inclus
- » 1 connexion double effet requise

Caractéristiques :



- » Avec couronne pivotante à roulement à billes lourde



Illustration avec pince à balle, non comprise dans la livraison !

07



À fixer sur un attelage aux normes européennes ou un chargeur sur pneus ou télescopique

Réf.	Modèle	Attelage	Poids env.	Unité	* CHF
FHLFL100310	Adaptateur rotatif « Mono »	Euronorm	375 kg	pc.	4'346.00
FHLHRT100310	Adaptateur rotatif « Mono »	Chargeur télescopique ou sur pneus	425 kg	pc.	5'146.00



Adaptateur de basculement « Combi Universal »



Détails techniques :


- » La capacité de charge de l'adaptateur peut atteindre 2500 kg
- » Il offre un angle d'admission de 47° et un angle de basculement de 159°
- » 1 connexion hydraulique double effet requise


Caractéristiques :



- » Attelage trois points de série Cat. II du côté du véhicule
- » Cadre de chargement rapide aux normes européennes du côté de la machine
- » Attelage sur chariot élévateur avec supplément
- » Compatible avec les hydrauliques avant et arrière et un châssis de chariot élévateur
- » Centre de gravité, particulièrement proche du véhicule porteur



À fixer sur un attelage trois points ou sur chariot élévateur  

Réf.	Désignation	Hauteur	Largeur	Profondeur	Poids env.	Unité	* CHF
HKEFLM000560	Adaptateur de basculement « Combi Universal »	1300 mm	1258 mm	700 mm	300 kg	pc. 	5'606.00
Accessoires avec supplément :							
HKEFLM000561	Supplément pour attelage sur chariot élévateur FEM 2						718.00
HKEFLM000562	Supplément pour attelage sur chariot élévateur FEM 3						718.00

07



MALAXEUR ET TARIÈRE



Malaxeur Favorite

Garantit un mélange optimal



Sommaire

Tarière.....	94 - 95
Malaxeur.....	96 - 98



Tarière « Standard »

Détails techniques :

- » Forage de trous d'un diamètre jusqu'à 500 mm
- » Profondeur de forage maximale : 1000 mm (aucune rallonge possible pour une profondeur plus grande)

Caractéristiques :



- » Attelage trois points Cat. II
- » Sans guidage parallèle
- » Arbre de transmission avec limiteur de charge
- » Livraison sans corps de perçage



Illustration avec mèche (en option)

À fixer sur un attelage trois points Cat. II

Réf.	Modèle	Poids env.	Puissance requise	Unité	* CHF
ERSJFM000000V	sans mèche, galvanisé	170 kg	à partir de 40 CV	pc.	3'766.40

Tarière « Garant »

Détails techniques :

- » Forage de trous d'un diamètre jusqu'à 500 mm
- » Profondeur du forage : 1200 mm max.
- » 1 connexion double effet requise

Caractéristiques :



- » Attelage trois points Cat. II
- » Avec guidage parallèle
- » Arbre de transmission avec limiteur de charge
- » Livraison sans corps de perçage
- » Inclinaison hydraulique en série
- » Rallonge de la profondeur de forage possible



Zone d'inclinaison très large, illustration avec mèche (en option)

À fixer sur un attelage trois points

Réf.	Modèle	Poids env.	Puissance requise	Unité	* CHF
ERGJFM000000V	sans mèche, galvanisé	230 kg	à partir de 40 CV	pc.	5'256.00

Accessoires principaux avec supplément pour « Standard » et « Garant »

Réf.	Désignation	Diamètre	Unité	* CHF
AZEJFM000007	Mèche	Ø 150 mm	pc.	576.00
AZEJFM000000	Mèche	Ø 200 mm	pc.	640.00
AZEJFM000001	Mèche	Ø 300 mm	pc.	784.00
AZEJFM000002	Mèche	Ø 400 mm	pc.	864.00
AZEJFM000003	Mèche	Ø 500 mm (ne convient pas avec un entraînement hydraulique)	pc.	1'296.00
AZEJFM000005	Rallonge de la profondeur de forage à 1600 mm (pas de charge lourde possible ! Convient uniquement aux mèches d'un diamètre jusqu'à Ø 300 mm)		pc.	272.00
ERSJFM000802	Entraînement hydraulique direction droite et gauche		pc.	1'402.00





Voir la vidéo ▶

Tarière à entraînement hydraulique



Illustration avec mèche (en option)



Attelage aux normes européennes



Système d'attelage articulé



Attelage sur chariot élévateur



Entraînement hydr. direction droite et gauche

Détails techniques :

- » Convient aux mèches jusqu'à 300 mm
- » Quantité d'huile nécessaire : 40 l env.
- » Tuyaux hydrauliques inclus
- » 1 connexion double effet requise
- » Livraison sans mèche

Caractéristiques :



- » Moteur hydraulique intégré
- » Entraînement hydraulique direction droite et gauche
- » Rallonge de la profondeur de forage possible

08



À fixer sur un attelage aux normes européennes, un chariot élévateur, un chargeur sur pneus, un chargeur télescopique ou un système d'attelage articulé

Réf.	Modèle	Poids env.	Unité	* CHF
ERHJFM000000	Attelage aux normes européennes	130 kg	pc.	3'978.00
ERHJFM000001	Attelage sur chariot élévateur	120 kg	pc.	3'610.00
ERHJFM000002	Système d'attelage articulé	110 kg	pc.	3'610.00
ERHJFM000003	avec système de fixation pour chargeur sur pneus ou télescopique	150 kg	pc.	4'381.00

Accessoires principaux avec supplément

Réf.	Désignation	Unité	* CHF
AZEJFM000007	Mèche Ø 150 mm	pc.	576.00
AZEJFM000000	Mèche Ø 200 mm	pc.	640.00
AZEJFM000001	Mèche Ø 300 mm	pc.	784.00
AZEJFM000005	Rallonge de la profondeur de forage à 1600 mm (pas de charge lourde possible ! Convient uniquement aux mèches d'un diamètre jusqu'à Ø 300 mm)	pc.	272.00



Malaxeur « Favorite »

Un malaxeur à la hauteur de tous les projets de construction et capable de faire face aux utilisations les plus difficiles.

Détails techniques :

- » Attelage sur chariot élévateur : dimensions des éclisses 152 mm x 72 mm
- » Rapport d'engrenage 1:7,75



Malaxeur Favorite 600

Débit en 1 h : 10 m³ env.
Puissance requise : à partir de 50 CV
Diamètre de remplissage : 1200 mm



Malaxeur Favorite 800

Débit en 1 h : 12 m³ env.
Puissance requise : à partir de 90 CV
Diamètre de remplissage : 1300 mm

Caractéristiques :

- » Distributeur réglable sur la paroi latérale
- » Attelage par barre inférieure Cat. II avec III réglages possibles
- » Cuve en acier de qualité supérieure, fond rigidifié en étoile
- » Grille de protection robuste
- » Fixation durable du dispositif de mélange, protégé des salissures
- » Outil de mélange ajustable latéralement et vers le bas grâce à 3 ressorts
- » Arbre de transmission avec une dentelure particulièrement fine (60 mm)
- » Glissière de décharge amovible
- » Arbre de transmission avec limiteur de charge
- » Apprêt et deux couches de peinture



À fixer sur un attelage trois points

Réf.	Désignation	Volume à mélanger	Poids propre	Unité	* CHF
MFVFLA600000	Malaxeur « Favorite » 600	600 l	490 kg	pc.	4'640.00
MFVFLA800000	Malaxeur « Favorite » 800	800 l	590 kg	pc.	5'280.00

Accessoires principaux avec supplément

Réf.	Désignation	Unité	* CHF
MSSZUB401006	Arceau de remplissage	pc.	280.00
MFAZUB400004	Glissière de décharge pivotante (pour Favorite 800 / 802SS / 800FA et 100FA)	pc.	1'437.00
MSSZUB401007	Châssis (sans autorisation)	pc.	2'715.00
MFAZUB400001	Ensacheuse	pc.	630.00

08



Malaxeur « Elektro »

Détails techniques :

- » Attelage sur chariot élévateur : dimensions des éclisses 150 mm x 70 mm
- » Moteur électrique (5,5 kW)
- » Diamètre de remplissage : 1200 mm

Malaxeur 300 E

Débit en 1 h : 7 m³ env.
Puissance requise : à partir de 32 ampères
Diamètre de remplissage : 1200 mm



Caractéristiques :

- » Cuve en acier de qualité supérieure, fond rigidifié en étoile
- » Fixation durable du dispositif de mélange, protégé des salissures
- » Glissière de décharge amovible
- » Outil de mélange en acier très résistant à l'usure (pouvant être déplacé latéralement ou vers le bas)
- » Arrivée d'eau par la cavité du grillage de protection
- » Tôle de protection anti-projections
- » Ressorts de mélangeur à 3 pales particulièrement puissants (angle réglable)
- » Pieds à hauteur réglable
- » Apprêt et deux couches de peinture



Réf.	Désignation	Volume à mélanger	Poids propre	Unité	* CHF
MEXFLA300000	Malaxeur 300 E	300 l	500 kg	pc.	7'358.00

Accessoires principaux avec supplément

Réf.	Désignation	Unité	* CHF
MSSZUB401006	Arceau de remplissage	pc.	280.00
MSSZUB401009	Plateforme accessible avec échelle	pc.	2'173.00
MSSZUB401010	Plateforme avec zone de stockage et échelle	pc.	3'416.00
MFAZUB400001	Ensacheuse	pc.	630.00

Malaxeur « Garant »

Le « Garant » fait honneur à son nom dans tous les domaines d'application. Laissez-vous convaincre par son exceptionnelle qualité et sa construction stable basées sur nos années d'expérience dans le secteur des malaxeurs.



Illustration avec ensacheuse



Illustration avec entraînement hydr.

Détails techniques :

- » Attelage sur chariot élévateur : dimensions des éclisses : 152 mm x 72 mm
- » Ressorts de mélangeur à 3 pales particulièrement puissants (angle réglable)
- » Distributeur sur la paroi latérale, glissière de décharge à l'arrière
- » Arbre de transmission avec limiteur de charge
- » Engrenage à double étage, rapport 1:11
- » Apprêt et deux couches de peinture
- » Dispositif de mélange à triple moyeu
- » Grille de protection ultra-lourde (dispositif de mélange verrouillable)

Caractéristiques :

- » Distributeur réglable sur la paroi latérale
- » Attelage par barre inférieure Cat. II avec 3 réglages possibles
- » Cuve en acier de qualité supérieure, fond rigidifié en étoile
- » Fixation durable du dispositif de mélange, protégé des salissures
- » Outil de mélange en acier très résistant à l'usure (pouvant être déplacé latéralement ou vers le bas)
- » Arrivée d'eau par la cavité du grillage de protection
- » Lourd grillage de protection
- » Registre pour la vidange à l'arrière (particulièrement étanche et facilement maniable)
- » Utilisation de matériaux spéciaux (acier à grain fin)



Malaxeur Garant 401 SS

Débit en 1 h : 7 m³ env.
Puissance requise : à partir de 40 CV
Diamètre de remplissage : 1100 mm

Malaxeur Garant 602 SS

Débit en 1 h : 10 m³ env.
Puissance requise : à partir de 50 CV
Diamètre de remplissage : 1200 mm

Malaxeur Garant 802 SS

Débit en 1 h : 12 m³ env.
Puissance requise : à partir de 80 CV
Diamètre de remplissage : 1500 mm

Malaxeur Garant 1002 SS

Débit en 1 h : 15 m³ env.
Puissance requise : à partir de 120 CV
Diamètre de remplissage : 1800 mm



08

À fixer sur un attelage trois points

Réf.	Désignation	Volume à mélanger	Poids propre	Unité	* CHF
MSSFLA040100	Malaxeur « Garant » 401 SS	400 l	430 kg	pc.	4731.00
MSSFLA060200	Malaxeur « Garant » 602 SS	600 l	530 kg	pc.	5256.00
MSSFLA080200	Malaxeur « Garant » 802 SS	800 l	630 kg	pc.	5957.00
MSSFLA102000	Malaxeur « Garant » 1002 SS	1000 l	750 kg	pc.	8235.00

À fixer sur un attelage aux normes européennes ou un chargeur sur pneus ou télescopique

Réf.	Système de fixation	Unité	* CHF
MFAZUB401002	Supplément : système de fixation pour chargeur aux normes européennes, sur pneus ou télescopique	pc.	1'349.00

Accessoires principaux avec supplément

Réf.	Désignation	Unité	* CHF
MSSZUB401001	Entraînement hydraulique avec tuyaux pour mélangeur SS	pc.	2'523.00
MSSZUB602102	Moteur électrique 11 kW pour 602 SS et 802 SS	pc.	4'381.00
MSSZUB102005	Moteur électrique 16,5 kW pour 1002 SS	pc.	7'446.00
MFAZUB400004	Glissière de décharge pivotante (pour Favorite 800 / 802SS / 800FA et 100FA)	pc.	1'437.00
MSSZUB401006	Arceau de remplissage	pc.	280.00
MSSZUB401007	Châssis (sans autorisation)	pc.	2'715.00
MSSZUB401008	Pieds extensibles jusqu'à 1200 mm	pc.	1'734.00
MFAZUB400001	Ensacheuse	pc.	630.00



Malaxeur « FA »

Ce malaxeur Fliegl doté d'un brevet européen convient pour le mélange de béton, de chape, de mortier, de céréales et d'engrais. Les bras de mélange montés sur ressort garantissent le mélange homogène de tous les composants. Le remplissage devient ainsi un véritable jeu d'enfants et vous gagnez du temps tout en faisant des économies.

Détails techniques :

- » Attelage sur chariot élévateur : dimensions des éclisses 152 mm x 72 mm
- » Outil de mélange ajustable latéralement et vers le bas grâce à 3 ressorts
- » Rapport d'engrenage 1:11

Caractéristiques :



- » Attelage par barre inférieure Cat. II avec 3 réglages possibles
- » Avec dispositif de remplissage et de chargement automatique
- » Fixation durable du dispositif de mélange, protégé des salissures
- » Glissière de décharge amovible
- » Distributeur sur la paroi latérale monté sur ressort
- » Arbre de transmission avec limiteur de charge
- » Apprêt et deux couches de peinture
- » Bras mélangeur réglable
- » Lourd grillage de protection
- » Arbre de transmission avec une dentelure particulièrement fine (70 mm)
- » Efficacité optimale avec une seule personne - pas besoin de deuxième tracteur
- » Mélange durant le trajet



Illustration : glissière de décharge pivotante



Illustration : entraînement hydr. et attelage sur chargeur



Illustration : remplir, mélanger et vider en une seule opération

08



Malaxeur FA 400

Débit en 1 h : 7 m³ env.
 Puissance requise : à partir de 40 CV
 Diamètre de remplissage : 1200 mm

Malaxeur FA 600

Débit en 1 h : 10 m³ env.
 Puissance requise : à partir de 50 CV
 Diamètre de remplissage : 1300 mm

Malaxeur FA 800

Débit en 1 h : 12 m³ env.
 Puissance requise : à partir de 80 CV
 Diamètre de remplissage : 1580 mm

Malaxeur FA 1000

Débit en 1 h : 15 m³ env.
 Puissance requise : à partir de 120 CV
 Diamètre de remplissage : 1880 mm

À fixer sur un attelage trois points

Réf.	Désignation	Volume à mélanger	Poids propre	Unité	* CHF
MFAFLA040000	Malaxeur « FA » 400	400 l	560 kg	pc.	7'358.00
MFAFLA060000	Malaxeur « FA » 600	600 l	680 kg	pc.	8'235.00
MFAFLA080000	Malaxeur « FA » 800	800 l	800 kg	pc.	9'286.00
MFAFLA100000	Malaxeur « FA » 1000	1000 l	990 kg	pc.	11'038.00

À fixer sur un attelage aux normes européennes ou pour chargeur sur pneus ou télescopique

Réf.	Système de fixation	Unité	* CHF
MFAZUB401002	Supplément : système de fixation pour chargeur aux normes européennes, sur pneus ou télescopique	pc.	1'349.00

Accessoires principaux avec supplément

Réf.	Désignation	Unité	* CHF
MFAZUB400004	Glissière de décharge pivotante	pc.	1'437.00
MFAZUB400003	Registre supplémentaire pour la vidange manuelle à gauche	pc.	1'122.00
MFAZUB400002	Rallonge de barre inférieure pour « FA » 400 et « FA » 600	pc.	576.00
MFAZUB401001	Entraînement hydraulique avec tuyaux pour malaxeur « FA »	pc.	2'960.00
MFAZUB400001	Ensacheuse	pc.	630.00

ENTRETIEN DES PAYSAGES ET DES FORÊTS



Lamiers à scies et sécateurs

Solutions de coupe pour paysages et forêts



Sommaire

Lamiers à scies	100 - 105
Sécateurs	106 - 107
Taille-haie	109
Déchiqueteuse à bois.....	110 - 111
Broyeurs	112 - 115
Pince à grume.....	116
Rallonge pour crochet de suspension	117
Grappins et pinces de transbordement	118 - 120
Lame frontale et fourches de remblayage.....	121
Cercleuse de bois.....	121
Système de remplissage et accessoires.....	123 - 126

COMPARATIF DES LAMIERS À SCIES ET SÉCATEUR

Les différents modèles de lamiers à scies et de barres de coupe se distinguent par leur extraordinaire polyvalence. Nous vous proposons l'accessoire adéquat pour chaque situation de travail. Vous trouverez ici un aperçu des modèles avec leurs caractéristiques techniques essentielles.

Engin polyvalent et puissant



Lamier à scies WoodKing Classic



Particularité	Excellente performance de travail
Largeur de coupe (mm)	2100
Épaisseur de branche max. (mm)	280
Orientation	à gauche ou à droite
Contrepoids latéral	rigide, en option
Dispositif d'inclinaison 111°, ou certification GS 45° (en option)	en option
Bloc de commande électr. avec pupitre de commande	en option

Produit en page 104

Puissance extrême



Lamier à scies WoodKing High



Particularité	4 lames de scie
Largeur de coupe (mm)	2800
Épaisseur de branche max. (mm)	280
Orientation	à gauche ou à droite
Contrepoids latéral	rigide, en option
Dispositif d'inclinaison 111°	en option
Bloc de commande électr. avec pupitre de commande	en option

Produit en page 104

Flexibilité imbattable



Lamier à scies WoodKing Duo



Particularité	Commande possible des deux côtés
Largeur de coupe (mm)	2100
Épaisseur de branche max. (mm)	280
Orientation	à gauche et à droite
Contrepoids latéral	rigide, de série
Dispositif d'inclinaison 111°, ou certification GS 45° (en option)	de série
Bloc de commande électr. avec pupitre de commande	de série

Produit en page 102

Pack complet en format compact



Lamier à scies WoodKing Slim complete



Particularité	Forme particulièrement mince
Largeur de coupe (mm)	2100
Épaisseur de branche max. (mm)	280
Orientation	à gauche ou à droite
Contrepoids latéral	rabattable, de série
Dispositif d'inclinaison 111°, ou certification GS 45° (en option)	de série
Bloc de commande électr. avec pupitre de commande	de série

Produit en page 101

Petite et polyvalente



Sécateur FlexCut Kompakt 100



Particularité	Tête de coupe plate
Largeur de coupe (mm)	2000 ou 3000
Épaisseur de branche max. (mm)	100
Orientation	à gauche ou à droite
Contrepoids latéral	rigide, en option
Dispositif d'inclinaison 111°	en option
Bloc de commande électr. avec pupitre de commande	en option

Produit en page 106

Puissance extrême



Sécateur FlexCut Kompakt 150



Particularité	Puissance de coupe inégale
Largeur de coupe (mm)	2000 ou 3000
Épaisseur de branche max. (mm)	150
Orientation	à gauche ou à droite
Contrepoids latéral	rigide, en option
Dispositif d'inclinaison 111°	en option
Bloc de commande électr. avec pupitre de commande	en option

Produit en page 106

Les accessoires disponibles en option pour nos lamiers à scies et nos sécateurs sont présentés directement avec les engins correspondants sur les pages suivantes.



Lamier à scies « WoodKing Slim » complet

Lamier à scies et barres de coupe Fliegl – Éliminez toutes les branches en saillie au dessus de vos champs et des chemins pour créer des conditions optimales.



Tête de scie plate de forme spéciale pour une meilleure visibilité – convient à la perfection pour couper les arbustes ou les grosses broussailles.



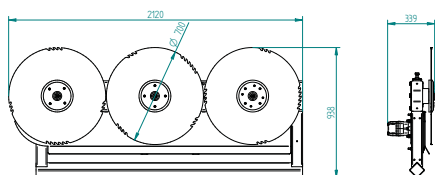
Contre-poids rabattable de série



Un arceau de sécurité empêche tout contact de la lame de scies inférieure avec le sol.

Détails techniques :

- » Vitesse de travail : jusqu'à 8 km/h env.
- » Branches jusqu'à Ø 280 mm env.
- » Largeur de coupe : 2100 mm
- » La répartition de la force par la courroie trapézoïdale garantit le fonctionnement régulier des lames de scie
- » Entraînement hydraulique avec 3 lames de scie spéciales en carbure (Ø 700 mm)
- » Lames de scie avec 60 dents en Carbure



Caractéristiques :

- » Coupe nette aussi bien sur des branches fines qu'épaisses
- » Potence à extension latérale sur 1200 mm, vous pouvez donc conduire au bord de la route et effectuer la coupe au niveau de la potence
- » Également disponible pour un attelage à gauche - convient parfaitement pour un chargeur télescopique
- » La hauteur de travail max. peut être atteinte avec un chargeur télescopique
- » Système de fixation à visser (chargeur sur pneus ou télescopique)
- » En série : contre-poids latéral rabattable, s'adapte à la tête de scie. Cela permet d'éviter une charge unilatérale sur le balancier du véhicule porteur et de réduire le risque de basculement. Le basculement automatique vers l'extérieur peut être verrouillé à l'aide d'un robinet d'arrêt.



- » En série : si la pression d'huile est trop élevée, le bloc de commande à capteur de pression intégré émet un signal sonore dans la cabine du conducteur, ce qui évite le blocage des lames de scie. Ce bloc de commande permet de commander toutes les fonctions en même temps pendant le travail.
- » En série : arceau de sécurité servant à protéger contre les dommages lors des travaux proches du sol
- » En série : dispositif d'inclinaison 111° - angle de coupe du lamier à scies réglable en continu
- » En option : certification GS (angle d'inclinaison 45°). Le modèle testé est conforme aux exigences mentionnées dans la loi allemande sur la sécurité des produits (ProdSG) ainsi qu'au niveau d'expérience actuel en matière de prévention des accidents.

09



Lamier à scies « WoodKing Slim » en pack complet

Réf.	Désignation	Attelage	Orientation	Poids env.	Unité	* CHF
ASHFLM000300	Lamier à scies « WoodKing Slim »	Norme européenne	droite	1150 kg	pc.	24'354.00
ASHFLM000304	Lamier à scies « WoodKing Slim »	Norme européenne	gauche	1150 kg	pc.	24'354.00
ASHRTL000300	Lamier à scies « WoodKing Slim »	Chargeur télescopique, chargeur sur pneus	droite	1200 kg	pc.	25'186.00
ASHRTL000304	Lamier à scies « WoodKing Slim »	Chargeur télescopique, chargeur sur pneus	gauche	1200 kg	pc.	25'186.00
ASHFLM000310	Tête de scie (à l'unité)		droite	210 kg	pc.	13'315.00
ASHFLM000312	Tête de scie (à l'unité)		gauche	210 kg	pc.	13'315.00

Accessoires principaux avec supplément

Réf.	Désignation	Unité	* CHF
ASHFLM911040	Limiteur de charge, adaptateur d'amortissement pour montage à droite	pc.	3'854.00
ASHFLM911041	Limiteur de charge, adaptateur d'amortissement pour montage à gauche	pc.	3'854.00
ASHFLM900450	Certification GS (angle d'inclinaison 45°)	pc.	526.00



Lamier à scies « WoodKing Duo » en pack complet

Travaillez encore plus efficacement avec le nouveau « WoodKing Duo » – le lamier à scies flexible pour fixation à gauche et à droite fourni en pack complet avec les principaux accessoires.

Attelage possible des deux côtés, ce qui permet d'utiliser le lamier à scies aussi bien avec une fixation à gauche qu'à droite. Selon les besoins, la plaque d'attelage à visser peut être installée pour une fixation à gauche ou à droite. La tête de scie doit ensuite être tournée à 180°.



09

Détails techniques :

- » Vitesse de travail : jusqu'à 8 km/h env.
- » Branches jusqu'à Ø 280 mm env.
- » Largeur de coupe : 2100 mm
- » Lames de scie avec 60 dents en Carbure
- » La répartition de la force par la courroie trapézoïdale garantit le fonctionnement régulier des lames de scie
- » Entraînement hydraulique avec 3 lames de scie spéciales en carbure (Ø 700 mm)

Caractéristiques :

- » Coupe nette aussi bien sur des branches fines qu'épaisses
- » En série : arceau de sécurité servant à protéger contre les dommages lors des travaux proches du sol
- » Potence à extension latérale sur 1200 mm, vous pouvez donc conduire au bord de la route et effectuer la coupe au niveau de la potence
- » Attelage des deux côtés pour une fixation à gauche et à droite
- » Système de fixation à visser (chargeur sur pneus ou télescopique)
- » La hauteur de travail max. peut être atteinte avec un chargeur télescopique
- » En série : avec contrepoids latéral permettant d'éviter une charge unilatérale sur le balancier du véhicule porteur et de réduire le risque de basculement
- » En série : si la pression d'huile est trop élevée, le bloc de commande à capteur de pression intégré émet un signal sonore dans la cabine du conducteur, ce qui évite le blocage des lames de scie. Ce bloc de commande permet de commander toutes les fonctions en même temps pendant le travail.
- » En série : dispositif d'inclinaison 111° - angle de coupe du lamier à scies réglable en continu
- » En option : certification GS (angle d'inclinaison 45°). Le modèle testé est conforme aux exigences mentionnées dans la loi allemande sur la sécurité des produits (ProdSG) ainsi qu'au niveau d'expérience actuel en matière de prévention des accidents.

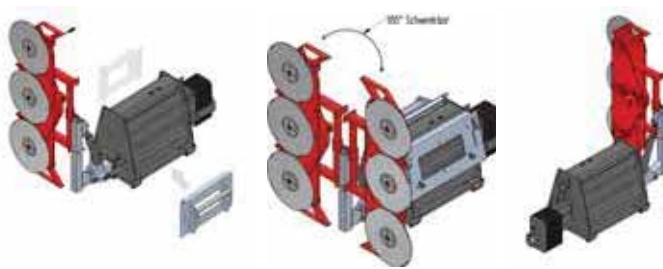




Illustration : utilisation sur chargeur télescopique avec fixation à gauche



Illustration : utilisation sur tracteur avec fixation à droite



La tête du lamier à scies peut être tournée pour la fixation à gauche et à droite

Lamier à scies « WoodKing Duo » en pack complet

Réf.	Désignation	Attelage	Orientation	Unité	* CHF
ASHFLM000010	Lamier à scies « WoodKing Duo »	Norme européenne	droite + gauche	pc.	24'528.00

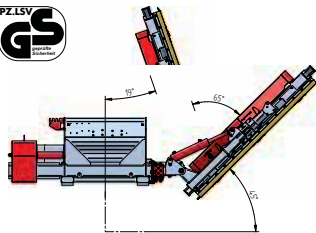
À fixer sur un chargeur sur pneus ou télescopique

Réf.	Désignation	Attelage	Orientation	Unité	* CHF
ASHRTL000010	Lamier à scies « WoodKing Duo »	système de fixation sur chargeur sur pneus ou télescopique	droite + gauche	pc.	25'328.00

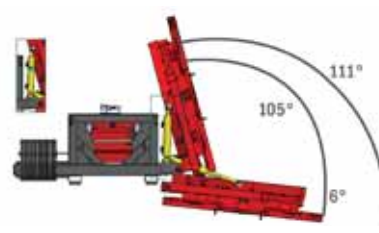
Accessoires principaux avec supplément

Réf.	Désignation	Unité	* CHF
ASHRTL000150	Plaque d'attelage supplémentaire pour chargeur aux normes européennes, sur pneus ou télescopique	pc.	2'064.00
ASHFLM911040	Limiteur de charge, amortisseur à droite	pc.	3'854.00
ASHFLM911041	Limiteur de charge, amortisseur à gauche	pc.	3'854.00
① ASHFLM900450	Certification GS (angle d'inclinaison 45°)	pc.	526.00

09



Certification GS : dispositif d'inclinaison 45° – Le modèle testé est conforme aux exigences mentionnées dans la loi allemande sur la sécurité des produits (ProdSG) ainsi qu'au niveau d'expérience actuel en matière de prévention des accidents.



Dispositif d'inclinaison à 111° - pour coupes verticales et horizontales. L'angle peut alors être ajusté en continu.



Le bloc de commande à capteur de pression intégré permet de commander toutes les fonctions en même temps pendant le travail.



Contrepoids latéral – charge minimisée sur le balancier du véhicule porteur.



Pupitre de commande



Remarque : coupez toujours les branches épaisses du haut vers le bas pour éviter un blocage des lames de scie !



Un arceau de sécurité empêche tout contact de la lame de scies inférieure avec le sol.

* Sous réserve modifications techniques et d'éventuelles adaptations de prix. Prix hors TVA avec enlèvement du matériel à Oberbipp. Frais d'expédition et de montage sur demande www.sercolandtechnik.ch



Lamier à scies « WoodKing Classic » - 3 lames

Détails techniques :

- » Vitesse de travail : jusqu'à 8 km/h env.
- » Branches jusqu'à Ø 280 mm env.
- » Largeur de coupe : 2100 mm
- » Répartition de la force par la courroie trapézoïdale, fonctionnement régulier des lames de scie
- » Entraînement hydraulique avec 3 lames de scie spéciales en carbure (Ø 700 mm)
- » Lames de scie avec 60 dents en Widia

Caractéristiques :









- » Coupe nette aussi bien sur des branches fines qu'épaisses
- » En série : arceau de sécurité servant à protéger contre les dommages lors des travaux proches du sol
- » Potence à extension latérale sur 1200 mm, vous pouvez donc conduire au bord de la route et effectuer la coupe au niveau de la potence
- » Également disponible pour un attelage à gauche - convient parfaitement pour un chargeur télescopique
- » Système de fixation à visser (chargeur sur pneus ou télescopique)
- » La hauteur de travail maximale peut être atteinte avec un chargeur télescopique



Expulsion latérale de série à paliers en plastique 1200 mm

À fixer sur un attelage aux normes européennes ou un chargeur sur pneus ou télescopique   

Réf.	Désignation	Attelage	Orientation	Poids env.	Unité	* CHF
ASHFLM000000	Lamier à scies « WoodKing Classic »	Norme européenne	droite	900 kg	pc. 	15'594.00
ASHFLM000004	Lamier à scies « WoodKing Classic »	Norme européenne	gauche	900 kg	pc. 	15'594.00
ASHRTL000000	Lamier à scies « WoodKing Classic »	Chargeur télescopique, chargeur sur pneus	droite	950 kg	pc. 	16'394.00
ASHRTL000004	Lamier à scies « WoodKing Classic »	Chargeur télescopique, chargeur sur pneus	gauche	950 kg	pc. 	16'394.00

Réf.	Désignation	Orientation	Poids env.	Unité	* CHF
ASHFLM900320	Tête de scie, à l'unité	droite	255 kg	pc. 	12'176.00
ASHFLM900322	Tête de scie, à l'unité	gauche	255 kg	pc. 	12'176.00

Lamier à scies « WoodKing High » - 4 lames

09



Détails techniques :

- » Vitesse de travail : jusqu'à 8 km/h env.
- » Branches jusqu'à Ø 280 mm env.
- » Largeur de coupe : 2800 mm
- » Répartition de la force par la courroie trapézoïdale, fonctionnement régulier des lames de scie
- » Entraînement hydraulique avec 4 lames de scie spéciales en carbure (Ø 700 mm)
- » Lames de scie avec 60 dents en Widia





Caractéristiques :





- » Coupe nette - aussi bien des branches fines qu'épaisses
- » En série : arceau de sécurité pour protéger contre les dommages lors des travaux proches du sol
- » Potence à extension latérale sur 1200 mm
- » Également disponible pour un attelage à gauche
- » Système de fixation à visser (chargeur sur pneus ou télescopique)
- » Hauteur de travail maximale atteignable avec un chargeur télescopique



Lamier à scies « WoodKing High »   

Réf.	Désignation	Attelage	Orientation	Poids env.	Unité	* CHF
ASHFLM000100	Lamier à scies « WoodKing High »	Norme européenne	droite	950 kg	pc. 	18'397.00
ASHFLM000104	Lamier à scies « WoodKing High »	Norme européenne	gauche	950 kg	pc. 	18'397.00
ASHRTL000100	Lamier à scies « WoodKing High »	Chargeur télescopique, chargeur sur pneus	droite	1000 kg	pc. 	19'197.00
ASHRTL000104	Lamier à scies « WoodKing High »	Chargeur télescopique, chargeur sur pneus	gauche	1000 kg	pc. 	19'197.00

Réf.	Désignation	Orientation	Poids env.	Unité	* CHF
ASHFLM900326	Tête de scie, à l'unité	Droite	315 kg	pc. 	14'366.00
ASHFLM900324	Tête de scie, à l'unité	Gauche	315 kg	pc. 	14'366.00



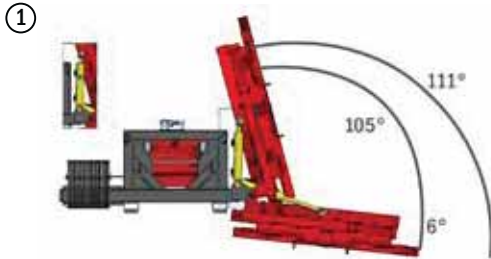
Lamier à scies à 3 lames sur chargeur télescopique avec attelage JCB



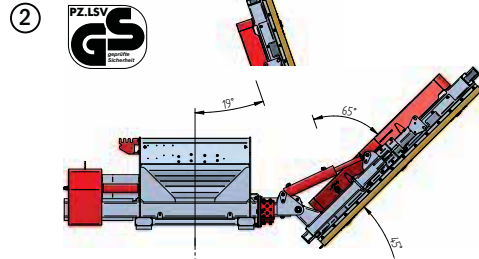
Lamier à scies (variante gauche) sur Merlo



Tête de scie à l'unité, également disponible pour bras d'extension universel



Dispositif d'inclinaison à 111° - pour coupes verticales et horizontales. L'angle peut alors être ajusté en continu.



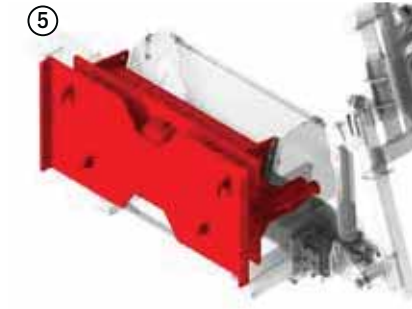
Certification GS : dispositif d'inclinaison 45° - Le modèle testé est conforme aux exigences mentionnées dans la loi allemande sur la sécurité des produits (ProdSG) ainsi qu'au niveau d'expérience actuel en matière de prévention des accidents.



Le bloc de commande à capteur de pression intégré évite le blocage des lames de scie en cas de pression d'huile trop élevée. Ce bloc de commande permet de commander toutes les fonctions en même temps pendant le travail.



Contrepoids latéral - charge minimisée sur le balancier du véhicule porteur.



Limiteur de charge comme adaptateur d'amortissement : si la pression d'appui est trop élevée, la tête bascule en arrière pour assurer la protection en cas de blocage des lames de scie.



Pupitre de commande



Coupe de branches épaisses jusqu'à 280 mm de diamètre.

Remarque : les branches épaisses doivent toujours être coupées du haut vers le bas pour éviter un blocage des lames de scie !



Un arceau de sécurité empêche tout contact de la lame de scies inférieure avec le sol.



Accessoires principaux avec supplément « WoodKing Classic » et « WoodKing High »

Réf.	Désignation	Unité	* CHF
①	ASHFLM900300 Dispositif d'inclinaison à 111° pour lamier à scies (avec extension du module de commande)	pc.	2'715.00
②	ASHFLM900450 Supplément : Certification GS (angle d'inclinaison 45°)	pc.	526.00
③	ASHFLM900310 Supplément bloc de commande électrique pour l'utilisation simultanée de toutes les fonctions	pc.	2'979.00
④	ASHFLM900200 Contrepoids : 210 kg env.	pc.	1'040.00
⑤	ASHFLM911040 Limiteur de charge, adaptateur d'amortissement à droite	pc.	3'854.00
⑤	ASHFLM911041 Limiteur de charge, adaptateur d'amortissement à gauche	pc.	3'854.00

* Sous réserve modifications techniques et d'éventuelles adaptations de prix. Prix hors TVA avec enlèvement du matériel à Oberbipp. Frais d'expédition et de montage sur demande www.sercolandtechnik.ch



Sécateur « FlexCut Kompakt »

Coupe propre sans irrégularités ni fragmentation.



Barre de coupe en carbure HB 500

09

Détails techniques :

- » Largeur de coupe : 2 000 mm ou 3 000 mm
- » Volume de fluide hydraulique réduit : à partir de 45 litres
- » Barre de coupe en carbure HB 500
- » Potence à extension latérale sur 1 200 mm, vous pouvez donc conduire au bord de la route et effectuer la coupe au niveau de la potence



Caractéristiques :



- » Convient pour l'entretien des arbres et des haies avec une épaisseur de branches de Ø 150 mm max.
- » Tête de coupe à l'unité, convient également à la perfection pour une utilisation avec de petites pelles mécaniques
- » Structure compacte et légère
- » En option : dispositif d'inclinaison 111° - angle de coupe du lamier à scies réglable en continu
- » En option : bloc de commande électrique permettant d'utiliser toutes les fonctions en même temps



Dispositif d'inclinaison à 111° - pour coupes verticales et horizontales. Ajustez l'angle progressivement en fonction de la situation.



Si la pression d'huile est trop élevée, le bloc de commande à capteur de pression intégré émet un signal sonore dans la cabine du conducteur, ce qui évite le blocage des lames de scie. Ce bloc de commande permet de commander toutes les fonctions en même temps pendant le travail.



Contrepoids latéral - charge minimisée sur le balancier du véhicule porteur.















Limiteur de charge comme adaptateur d'amortissement : si la pression d'appui est trop élevée, la tête bascule en arrière pour assurer la protection en cas de blocage des lames de scie.











Voir la vidéo ▶





Sécateur « FlexCut 100 Kompakt » - épaisseurs de branches jusqu'à Ø 100 mm env.

Réf.	Désignation	Attelage	Largueur de travail	Orientation	Poids env.	Unité	* CHF
ASHFLM000405	Sécateur « FlexCut 100 Kompakt »	Norme européenne	2000 mm	droite	740 kg	pc. 	12'440.00
ASHFLM000415	Sécateur « FlexCut 100 Kompakt »	Norme européenne	2000 mm	gauche	740 kg	pc. 	12'440.00
ASHFLM000435	Sécateur « FlexCut 100 Kompakt »	Norme européenne	3000 mm	droite	840 kg	pc. 	14'016.00
ASHFLM000445	Sécateur « FlexCut 100 Kompakt »	Norme européenne	3000 mm	gauche	840 kg	pc. 	14'016.00
ASHRTL000405	Sécateur « FlexCut 100 Kompakt »	Chargeur télescopique, chargeur sur pneus	2000 mm	droite	790 kg	pc. 	13'240.00
ASHRTL000415	Sécateur « FlexCut 100 Kompakt »	Chargeur télescopique, chargeur sur pneus	2000 mm	gauche	790 kg	pc. 	13'240.00
ASHRTL000435	Sécateur « FlexCut 100 Kompakt »	Chargeur télescopique, chargeur sur pneus	3000 mm	droite	890 kg	pc. 	14'816.00
ASHRTL000445	Sécateur « FlexCut 100 Kompakt »	Chargeur télescopique, chargeur sur pneus	3000 mm	gauche	890 kg	pc. 	14'816.00


Réf.	Désignation	Largueur de travail	Orientation	Poids env.	Unité	* CHF
ASHFLM000426	Tête de barre de coupe, à l'unité	2000 mm	droite	200 kg	pc. 	8'760.00
ASHFLM000424	Tête de barre de coupe, à l'unité	2000 mm	gauche	200 kg	pc. 	8'760.00
ASHFLM000456	Tête de barre de coupe, à l'unité	3000 mm	droite	270 kg	pc. 	10'338.00
ASHFLM000454	Tête de barre de coupe, à l'unité	3000 mm	gauche	270 kg	pc. 	10'338.00

Sécateur « FlexCut 150 Kompakt » - épaisseurs de branches jusqu'à Ø 150 mm env.

Réf.	Désignation	Attelage	Largueur de travail	Orientation	Poids env.	Unité	* CHF
ASHFLM000495	Sécateur « FlexCut 150 Kompakt »	Norme européenne	2000 mm	droite	870 kg	pc. 	14'893.00
ASHFLM000525	Sécateur « FlexCut 150 Kompakt »	Norme européenne	2000 mm	gauche	870 kg	pc. 	14'893.00
ASHFLM000490	Sécateur « FlexCut 150 Kompakt »	Norme européenne	3000 mm	droite	940 kg	pc. 	16'469.00
ASHFLM000520	Sécateur « FlexCut 150 Kompakt »	Norme européenne	3000 mm	gauche	940 kg	pc. 	16'469.00
ASHRTL000495	Sécateur « FlexCut 150 Kompakt »	Chargeur télescopique, chargeur sur pneus	2000 mm	droite	920 kg	pc. 	15'693.00
ASHRTL000525	Sécateur « FlexCut 150 Kompakt »	Chargeur télescopique, chargeur sur pneus	2000 mm	gauche	920 kg	pc. 	15'693.00
ASHRTL000490	Sécateur « FlexCut 150 Kompakt »	Chargeur télescopique, chargeur sur pneus	3000 mm	droite	950 kg	pc. 	17'269.00
ASHRTL000520	Sécateur « FlexCut 150 Kompakt »	Chargeur télescopique, chargeur sur pneus	3000 mm	gauche	950 kg	pc. 	17'269.00

Réf.	Désignation	Largueur de travail	Orientation	Poids env.	Unité	* CHF
ASHFLM000542	Tête de barre de coupe, à l'unité	2000 mm	droite	300 kg	pc. 	8'936.00
ASHFLM000540	Tête de barre de coupe, à l'unité	2000 mm	gauche	300 kg	pc. 	8'936.00
ASHFLM000532	Tête de barre de coupe, à l'unité	3000 mm	droite	370 kg	pc. 	10'512.00
ASHFLM000530	Tête de barre de coupe, à l'unité	3000 mm	gauche	370 kg	pc. 	10'512.00

Accessoires principaux avec supplément

Réf.	Désignation	Unité	* CHF
① ASHFLM900300	Dispositif d'inclinaison à 111° pour lamier à scies (avec extension du module de commande)	pc.	2'715.00
② ASHFLM900310	Supplément bloc de commande électrique pour l'utilisation simultanée de toutes les fonctions	pc.	2'979.00
③ ASHFLM900200	Contrepoids : 210 kg env.	pc. 	1'040.00
④ ASHFLM911040	Limiteur de charge, à droite	pc.	3'854.00
④ ASHFLM911041	Limiteur de charge, à gauche	pc.	3'854.00


Fourche pour déchets végétaux

En combinaison avec notre lamier à scies ou notre sécateur, les déchets végétaux coupés peuvent être ramassés immédiatement.

Détails techniques :

- » Décalage latéral hydraulique à droite 850 mm
- » Décalage de droite à gauche possible
- » Elle est fixée au relevage avant tandis que le lamier à scies ou la barre de coupe se trouve sur le chargeur frontal, afin de ramasser immédiatement la matière coupée.
- » Tube d'expulsion avec guides en plastique

Caractéristiques :

- » Béquille réglable 
- » Avec 8 broches pour chargeur frontal d'une longueur de 1000 mm
- » 1 connexion double effet requise

À fixer sur un attelage trois points 



Réf.	Désignation	Poids	Unité	* CHF
SIGHYD000050	Fourche pour déchets végétaux	300 kg	pc. 	2'960.00





Taille-haie avec potence pour attelage arrière



09



Détails techniques :

- » 1 connexion double effet requise
- » Volume de fluide hydraulique requis : 40 litres env.
- » Bras d'extension pivotant jusqu'à 3,5 mètres
- » Commande hydraulique avec câbles Téléflexible Bowden
- » En option : commande électrique par joystick disponible

Caractéristiques :



- » Pour fixation à l'arrière
- » Les lames spéciales à denture fine garantissent une coupe nette
- » Meilleure qualité de coupe sur les branches et rameaux jusqu'à Ø 19 mm

À fixer sur un attelage trois points

Réf.	Désignation	Attelage	Largeur de travail	Orientation	Poids env.	Unité	* CHF
ASHFLM000700	Taille-haie	Attelage trois points Cat. I	1500 mm	droite	250 kg	pc.	4'643.00
ASHFLM000702	Taille-haie	Attelage trois points Cat. I	1800 mm	droite	270 kg	pc.	4'731.00

Accessoires principaux avec supplément

Réf.	Désignation	Unité	* CHF
MGHFLM900000	Commande électrique par joystick	pc.	4'731.00

Sécateur et taille-haie

Les lames spéciales à denture fine garantissent une coupe nette.



Inclinaison continue



Maintien sûr grâce à la béquille conçue spécialement

Détails techniques :



- » Largeur de travail : 1500/1800 mm
- » Extension mécanique possible sur 1200 mm
- » Volume de fluide hydraulique requis : 40 litres env.
- » 1 connexion double effet requise

Caractéristiques :



- » Avec attelage aux normes européennes
- » Meilleure qualité de coupe sur les branches et rameaux jusqu'à Ø 25 mm
- » Angle de coupe du taille-haie et de la barre de coupe réglable en continu (pas en cours d'utilisation)

À fixer sur un attelage aux normes européennes 

Réf.	Désignation	Capacité de coupe	Largeur de travail	Unité	* CHF
ASHFLM000704	Sécateur et taille-haie	25 mm	1500 mm	pc. 	3'680.00
ASHFLM000706	Sécateur et taille-haie	25 mm	1800 mm	pc. 	4'030.00





Broyeur de branches

Broyeur de branches Fliegl est parfait pour réaliser divers travaux de broyage. Grâce à son grand diamètre, le rotor permet d'obtenir des résultats optimaux à vitesse maximale et transforme les branches, les troncs et les rameaux en petit copeaux.



09



Détails techniques :

- » Système d'entraînement : entraînement direct, prise de force avec boulon de cisaillement
- » Vitesse de rotation : 540 tr/min
- » Pour tracteur de 30 à 100 CV

Caractéristiques :



- » Angle de rotation de la trémie : 270°
- » Barre de sécuilé
- » Nombre de lames : 4 lames de rotor d'arrêt d'urgence en acier trempé et 1 contre-lame (4x rotatives)

À fixer sur un attelage trois points

Réf.	Désignation	Insertion	Branches jusqu'à env.	Poids env.	Dimensions (trémie) env.	Unité	* CHF
FORFLI000540	Déchiqueteuse à bois « Small »	Manuel	Ø 100 mm	192 kg	51,0 x 51,0 cm	pc.	3'680.00
FORFLI000550	Déchiqueteuse à bois « Big »	Manuel	Ø 150 mm	350 kg	63,5 x 63,5 cm	pc.	4'293.00



Voir la vidéo ▶

Broyeur de branches hydraulique



Illustration : vitesse de rotation du rouleau d'entraînement réglable en continu



09



Détails techniques :

- » Entraînement : hydraulique
- » Pour tracteur de 30 à 100 CV
- » 1 connexion double effet requise

Caractéristiques :



- » Angle de rotation de la trémie : 270°
- » Broyeur à branches supplémentaire
- » Nombre de lames : 4 lames de rotor rotatives en acier à outils trempé et 1 contre-lame (4x rotatives)

À fixer sur un attelage trois points 

Réf.	Désignation	Insertion	Branches jusqu'à env.	Poids env.	Dimensions (trémie) env.	Unité	* CHF
FORFLI000650	Broyeur de branche	Hydraulique	Ø 150 mm	350 kg	63,5 x 63,5 cm	pc. 	7'008.00

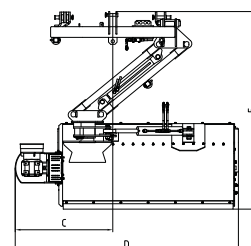
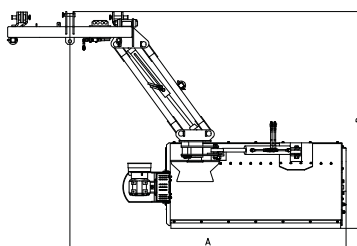
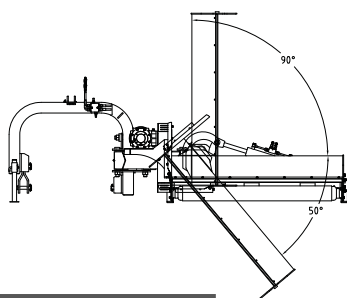


Broyeur d'accotement « Big »

Convient particulièrement bien pour les talus, les champs, les berges, les fossés, etc.



09



Largueur	A	B	C	F	E
1800	2385	2030	915	1890	1850
2200	2785	2030	915	2290	1850

Détails techniques :

- » Entraînement par arbre de transmission 540 tr/min
- » 2 connexions hydrauliques double effet requises
- » Fixation arrière, attelage trois points Cat. II
- » Transmission avec embrayage à roue libre

Caractéristiques :

- » Basculement latéral au moyen du bras articulé hydr.
- » Hauteur de coupe ajustable à l'aide des patins réglables
- » Marteaux
- » Pas de projection de pierres et de produits broyés grâce aux chaînes à l'avant
- » Capot de maintenance relevable
- » Béquille pour l'arrêt
- » Rouleau réglable en hauteur



À fixer sur un attelage trois points

Réf.	Désignation	Largueur de travail	Poids env.	Tracteur max.	Nombre de marteaux	Unité	* CHF
MGHFLM000354	Broyeur d'accotement « Big »	1800 mm	660 kg	85 CV	16	pc.	7'270.00
MGHFLM000356	Broyeur d'accotement « Big »	2200 mm	720 kg	85 CV	20	pc.	7'797.00

Broyeur d'accotement « Small »

Détails techniques :

- » Équipé d'une transmission puissante avec embrayage à roue libre
- » 2 connexions hydrauliques double effet requises
- » Entraînement par arbre de transmission 540 tr/min

Caractéristiques :



- » Fixation arrière, attelage trois points Cat. II
- » Possibilité de pivotement latéral
- » Marteaux
- » Rouleau et patin réglables en hauteur



Idéal pour les petits tracteurs pour faucher et broyer sur les accotements

À fixer sur un attelage trois points

Réf.	Désignation	Largeur de travail	Poids env.	Fléaux	Unité	* CHF
MGHFLM000364	Broyeur d'accotement « Small »	1600 mm	315 kg	28	pc.	4'467.00

Broyeur à marteaux « Type 1800/2200 »

Pour les bordures de route, les vergers et les domaines agricoles d'ordre général



09



Détails techniques :

- » Entraînement par arbre de transmission 540/1000 tr/min
- » 1 connexion double effet requise
- » Fixation arrière, attelage trois points Cat. II

Caractéristiques :



- » Fixation possible à l'arrière et à l'avant
- » Transmission avec embrayage à roue libre
- » Patins réglables
- » Rouleau réglable en hauteur
- » Marteaux
- » Béquille pour l'arrêt
- » Tôles de protection contre les éventuelles projections de pierres
- » Déport latéral hydraulique

À fixer sur un attelage trois points

Réf.	Désignation	Largeur de travail	Décalage latéral	Trois points	Poids env.	Tracteur max.	Marteaux	Unité	* CHF
MGHFLM000350	Broyeur à marteaux	1800 mm	280 mm	Cat. II	500 kg	50 CV	16	pc.	5'518.00
MGHFLM000352	Broyeur à marteaux	2200 mm	450 mm	Cat. II	620 kg	85 CV	20	pc.	6'045.00



Broyeur à marteaux « Type 2400 »

Détails techniques :

- » Tracteur max. 120 PS
- » 1 connexion double effet requise
- » Entraînement par arbre de transmission 540/1000 tr/min
- » Fixation arrière, attelage trois points Cat. II

Caractéristiques :

- » Pas de projection de pierres ou de produits broyés par les chaînes à l'avant, attelage trois points Cat. II
- » Marteaux
- » Déport latéral hydr. 400 mm
- » Équipé d'une transmission puissante avec embrayage à roue libre
- » Capot de maintenance relevable
- » Rouleau et patin réglables en hauteur



À fixer sur un attelage trois points

Réf.	Désignation	Largeur de travail	Poids env.	Marteaux	Unité	* CHF
MGHFLM000360	Broyeur à marteaux « Type 2400 »	2400 mm	620 kg	26	pc.	6'307.00

Broyeur à marteaux « Type 2800 »

Le broyeur est utilisé pour le broyage des résidus végétaux dans l'agriculture, ainsi que pour le broyage sur les surfaces communales et infrastructurelles.

09



Détails techniques :

- » Entraînement par arbre de transmission 540/1000 tr/min
- » Arbre de rotor Ø 219 mm
- » Arbre de rotor avec marteaux Ø 500 mm
- » Diamètre du rouleau 140 mm
- » Déport latéral hydr. 450 mm
- » Nombre de courroies : 6

Caractéristiques :

- » Fixation à l'avant ou à l'arrière
- » Béquille pour l'arrêt
- » Transmission avec embrayage à roue libre
- » Attelage trois points Cat. II



À fixer sur un attelage trois points

Réf.	Désignation	Largeur de travail	Marteaux	Poids env.	Unité	* CHF
MGHFLM000340	Broyeur à marteaux « Type 2800 »	2800 mm	24	1015 kg	pc.	12'002.00



Voir la vidéo ▶

Broyeur à fléaux pour chaumes

Le faible écart entre les lames et les contre-lames garantit une coupe sûre et efficace de la paille sur une longueur de 2 à 3 cm.

Détails techniques :

- » Nombre de fléaux : 72 pc.
- Contre-lames : 36 pc.
- » Entraînement par arbre de transmission

Caractéristiques :



- » Fixation à l'arrière
- » Attelage trois points Cat. II
- » Transmission avec embrayage à roue libre
- » Roues porteuses à hauteur réglable
- » Béquille pour l'arrêt
- » Tôles-guides réglables (dépose précise de la paille)



À fixer sur un attelage trois points 

Réf.	Désignation	Largeur de travail	Poids env.	Unité	* CHF
MGHFLM000362	Broyeur à lames pour paille	2000 mm	470 kg	pc. 	5'694.00

Broyeur pour gazon avec bac collecteur

Convient à la perfection pour les pelouses, les terrains de sport et les parcs.

Détails techniques :

- » Bac collecteur 0,8 m³
- » 1 connexion double effet requise
- » Entraînement par arbre de transmission

Caractéristiques :



- » Fixation à l'arrière
- » Attelage trois points Cat. II
- » Transmission avec embrayage à roue libre
- » Avec vidange hydraulique
- » Avec roues porteuses



À fixer sur un attelage trois points 

Réf.	Désignation	Largeur de travail	Poids env.	Unité	* CHF
MGHFLM000358	Broyeur pour gazon avec bac collecteur	1550 mm	367 kg	pc. 	4'994.00



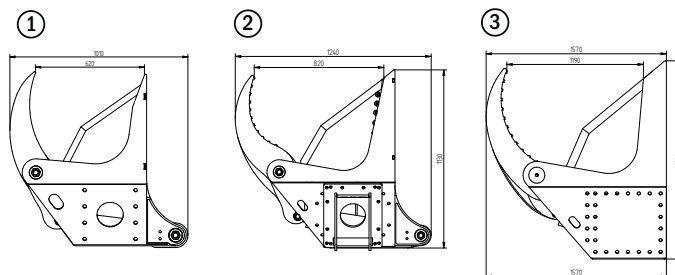


Pince à grume « Krokodil-PLUS »

Coupe garantie sans éclats – la pince à grume Krokodil-Plus est l'outil efficace pour couper les branches et les arbres. Fabriquée en acier de haute qualité HB 450, elle assure une coupe rapide des petits arbres, des arbustes ou des plantations. Les multiples domaines d'application sur le terrain, sur les surfaces en pente, dans les marécages, pour l'entretien des paysages ou pour les travaux agricoles en font un outil polyvalent important pour les jardiniers, les agriculteurs et les entreprises sous-traitantes.

Détails techniques :

- » À fixer par ex. sur une excavatrice, un chargeur télescopique
- » Attelage sur excavatrice en option / MS 03 / MS 08 / MS 10
- » Pression d'huile nécessaire : min. 240 bar
- » Débit vol. d'huile nécessaire : min. 40 - 100 l/min.
- » Qualité du matériel : HB 500



09



À fixer sur une excavatrice

Réf.	Ø de coupe de bois tendre env.	Largeur d'ouverture	Classe d'excavatrice	Poids propre	Unité	* CHF
FGRFLM100200	200 mm	620 mm	3-8 t	200 kg	pc.	5'694.00
FGRFLM100300	300 mm	820 mm	4-10 t	320 kg	pc.	6'834.00
FGRFLM100500	400 mm	1190 mm	> 10 t / chargeur télescopique	950 kg	pc.	13'666.00

Attelage sur excavatrice en option

Réf.	Type	Compatible avec pince à grume	Unité	* CHF
FGRFLM901100	MS 03	Type 200, Type 300	pc.	630.00
FGRFLM901150	MS 08	Type 200, Type 300	pc.	1'174.00
FGRFLM901200	MS 10	Type 500	pc.	2'365.00

Autres systèmes de fixation disponibles sur demande

Pince de transbordement « VZ 110 »

Détails techniques :

- » Largeur d'appui latéral : 355 mm env.
- » Largeur d'ouverture : Ø minimum : env. 66 mm, Ø maximum : env. 1195 mm
- » Connexion et tuyaux hydrauliques inclus
- » 1 connexion double effet requise

Caractéristiques :

- » Construction massive et stable (env. 100 kg)
- » Grâce au dispositif de renversement, le vérin hydraulique double effet dispose d'une force de fermeture énorme
- » Convient par ex. à la perfection pour le transbordement de troncs d'arbre, de branches et d'arbustes



Illustration : pince de transbordement avec rallonge pour crochet de suspension (attelage trois points aux normes européennes) et moteur coupleur



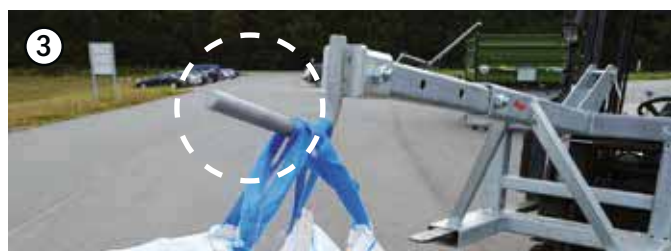
Ref.	Désignation	Poids env.	Unité	* CHF
VZXFLM110000	Pince de transbordement (à l'unité), avec connexions hydrauliques (sans les tuyaux vers le tracteur)	100 kg	pc.	1'611.00

Accessoires principaux avec supplément

Ref.	Désignation/modèle	Unité	* CHF
VZXFLM110110	Rotateur à l'infini 3,0 t - seul - 2x double effet requis	pc.	880.00
VZXFLM110112	Rotateur à l'infini 4,5 t - seul - 2x double effet requis	pc.	1'040.00
VZXFLM900013	Raccord Ø 50 pour moteur couple 3,0 t	pc.	144.00
VZXFLM900010	Raccord Ø 60 pour moteur couple 4,5 t	pc.	144.00
VZXFLM110120	Supplément pour coupleur-inverseur simple avec boîtier de commande monté - donc 1 seule connexion double effet requise	pc.	928.00
VZXFLM900042	Supplément coûts de montage sans moteur couple (1x double effet requis)	pc.	128.00
VZXFLM900040	Supplément coûts de montage avec moteur couple sans supplément coupleur-inverseur (2x double effet requis)	pc.	240.00

Rallonge pour crochet de suspension

Cette rallonge de qualité supérieure vous permet de suspendre votre pince de transbordement selon vos souhaits à quatre longueurs différentes comprises entre 1,2 m et 1,6 m . Grâce à son mode de réglage pratique, la pince s'adapte toujours idéalement aux besoins. Ce produit se caractérise par une construction solide et une qualité exceptionnelle.



①



Illustration : systèmes d'attelage trois points et aux normes européennes

②



Illustration : systèmes d'attelage trois points et aux normes européennes, attelage sur chariot élévateur

À fixer sur un attelage aux normes européennes, trois points, pour chariot élévateur ou un chargeur sur pneus ou télescopique

Ref.	Désignation	Capacité de charge	Surface	Poids env.	Unité	* CHF
① LHVFLM000100V	avec système d'attelage trois points et aux normes européennes Cat. II	1,5 t	galvanisé	100 kg	pc.	1'034.00
② LHVFLM000200V	avec système d'attelage sur chariot élévateur, trois points et aux normes européennes Cat. II	2,0 t	galvanisé	120 kg	pc.	1'227.00
LHVRTL000000V	avec système de fixation pour chargeur sur pneus ou télescopique	2,5 t	galvanisé	170 kg	pc.	1'914.00

Accessoires principaux avec supplément

Ref.	Désignation	Surface	Poids env.	Unité	* CHF
③ RZXFLM900125	Fixation pour Big Bag montée	galvanisé	8 kg	pc.	160.00





Grappin « RZ 185 »



Données techniques et caractéristiques :



Pince :

- » Largeur d'appui latéral : 400 mm
- » Montants en acier HB 400
- » Largeur d'ouverture :
Ø minimum : env. 119 mm, Ø maximum : env. 1860 mm
- » Construction vernie, massive et stable
- » L'articulation pivot revient en position 0
- » Zone d'inclinaison 90° vers la gauche et la droite :
trois points de rotation garantissent l'adaptation parfaite du grappin à tous les types d'exploitation et à tous les usages
- » Un dispositif de détournement spécial permet au vérin hydraulique double effet lourd de bénéficier d'une force de fermeture énorme de 10 t env.
- » Connexion et tuyaux hydrauliques inclus

» Attelage :

- » Trois points Cat. II
- » Fixation facile à l'attelage trois points du tracteur grâce à une béquille rabattable
- » Construction massive et stable
- » Châssis de base galvanisé

09



À fixer sur un attelage trois points

Réf.	Modèle	Poids env.	Unité	* CHF
RZXFLM165000	Complet avec connexions hydrauliques et système d'attelage trois points Cat. II	300 kg	pc.	2'891.00
RZXFLM165004	Grappin (à l'unité), avec les connexions hydrauliques, sans attelage trois points et aux normes européennes	220 kg	pc.	2'190.00



Voir la vidéo ▶

Grappin « Combi RZ 185 »



Grappin hydr. Combi RZ 185 avec articulation pivot mécanique



Force de fermeture énorme

Grappin « Combi Plus RZ 185 »



Données techniques et caractéristiques :

Pince :

- » Largeur d'appui latéral : 400 mm
- » Montants en acier très résistant à l'usure HB 400
- » Largeur d'ouverture : Ø minimum : env. 119 mm, Ø maximum : env. 1860 mm
- » Construction vernie, massive et stable
- » L'articulation pivot revient en position 0
- » Zone d'inclinaison 90° g. et d. : 3 points de rotation pour une meilleure adaptation du grappin
- » Le dispositif de détournement spécial permet une force de fermeture d'env. 10 t
- » Des dents disposées en couronne sur tout le pourtour du grappin empêchent le glissement des troncs d'arbre
- » Connexion et tuyaux hydrauliques inclus
- » Combi RZ 185 : 1 connexion double effet requise
- » Combi Plus RZ 185 : 2 connexions double effet requises



Attelage :

- » Combinaison entre attelage trois points Cat. II et attelage aux normes européennes
- » L'accroche aux normes européennes pour chargeur frontal permet d'entasser le bois également sur de hautes piles
- » Fixation facile à l'attelage trois points du tracteur et à un attelage aux normes européennes grâce aux béquilles rabattables
- » Construction massive et stable
- » Châssis de base galvanisé
- » En option : système de fixation sur chargeur sur pneus ou télescopique
- » En option : lame de remblayage

Grappin « Combi RZ 185 »

À fixer sur un attelage aux normes européennes, trois points ou un chargeur sur pneus ou télescopique

Réf.	Version	Poids env.	Unité	* CHF
RZXFLM165001	Avec connexions hydrauliques, système d'attelage trois points et aux normes européennes Cat. II	325 kg	pc.	3'680.00
RZXRTL165001	Avec connexions hydrauliques, système d'attelage pour chargeur sur pneus ou télescopique	375 kg	pc.	4'480.00
RZXFLM165004	Grappin (à l'unité), avec les connexions hydrauliques, sans attelage trois points et aux normes européennes	220 kg	pc.	2'190.00

Grappin « Combi Plus RZ 185 »

À fixer sur un attelage aux normes européennes, trois points ou un chargeur sur pneus ou télescopique

Réf.	Version	Poids env.	Unité	* CHF
RZXFLM185000	Avec connexions hydrauliques, système d'attelage trois points et aux normes européennes Cat. II - avec moteur couple 5 t	325 kg	pc.	5'432.00
RZXRTL185001	Avec connexions hydrauliques, système d'attelage sur chargeur sur pneus ou télescopique - avec moteur couple 5 t	375 kg	pc.	6'232.00
RZXFLM165004	Grappin (à l'unité), avec les connexions hydrauliques, sans attelage trois points et aux normes européennes	220 kg	pc.	2'190.00

Accessoires principaux

Réf.	Version	Unité	* CHF
RZXFLM900230	Lame de remblayage, galvanisée	pc.	998.00
VZXFLM110117	Moteur couple 5,0 t, rotation à l'infini, pour RZX 185	pc.	1'568.00
VZXFLM110116	Moteur couple 6,0 t, rotation à l'infini, pour RZX 185	pc.	2'261.00
RZXFLM900200	Coupleur-inverseur, simple - donc 1 seul module de commande à double effet requis pour Combi RZ 185	pc.	848.00
RZXFLM900215	Coupleur-inverseur, double - donc 1 seul module de commande à double effet requis pour Combi Plus RZ 185	pc.	1'008.00



Grappin « LongNeck Combi »



Grappin hydraulique LongNeck Combi avec articulation pivot mécanique



Force de fermeture énorme

Grappin « LongNeck Combi Plus »

Avec rotateur à l'infini 5 t



Détails techniques et caractéristiques :

Pince :

- » Largeur d'appui latéral : 400 mm
- » Montants en acier très résistant à l'usure HB 400
- » Largeur d'ouverture :
 - Ø minimum : env. 119 mm, Ø maximum : env. 1860 mm
- » Construction massive et stable
- » L'articulation pivot revient en position 0
- » Zone d'inclinaison 90° g. et d. : 3 points de rotation garantissent l'adaptation parfaite du grappin
- » Le dispositif de détournement spécial permet une force de fermeture énorme d'env. 10 t
- » Des dents disposées en couronne sur tout le pourtour du grappin empêchent le glissement des troncs d'arbre
- » Connexion et tuyaux hydrauliques inclus
- » LongNeck Combi : 2 connexions double effet requises
- » LongNeck Combi Plus : 3 connexions double effet requises

Attelage :



- » Combinaison entre attelage trois points Cat. II et attelage aux normes européennes
- » Construction massive et stable
- » Bras pouvant être déployé par le système hydr. (en continu sur 600 mm), longueur de travail ajustable individuellement
- » Déploiement facile avec les rails en plastique sur le tube d'expulsion.
- » Possibilité d'entasser le bois sur de hautes piles grâce à l'accroche aux normes européennes pour chargeur frontal
- » Fixation facile à l'attelage trois points du tracteur et à un attelage aux normes européennes grâce aux béquilles rabattables
- » En option : lame de remblayage
- » En option : système de fixation sur chargeur sur pneus ou télescopique

09



Grappin « LongNeck Combi »

À fixer sur un attelage aux normes européennes, trois points ou un chargeur sur pneus ou télescopique

Réf.	Version	Poids env.	Unité	* CHF
RZXFLM165002	Complet avec connexions hydrauliques, système d'attelage trois points et aux normes européennes Cat. II	465 kg	pc.	4'731.00
RZXRTL165002	Avec connexions hydrauliques, système d'attelage pour chargeur sur pneus ou télescopique	515 kg	pc.	5'531.00

Grappin « LongNeck Combi Plus »

À fixer sur un attelage aux normes européennes, trois points ou un chargeur sur pneus ou télescopique

Réf.	Version	Poids env.	Unité	* CHF
RZXFLM165003	Avec connexions hydrauliques, système d'attelage trois points et aux normes européennes Cat. II	515 kg	pc.	6'483.00
RZXRTL165003	Avec connexions hydrauliques, système d'attelage pour chargeur sur pneus ou télescopique	565 kg	pc.	7'283.00

Accessoires principaux avec supplément

Réf.	Désignation	Unité	* CHF
RZXFLM900200	Coupleur-inverseur, simple - donc 1 seul module de commande à double effet requis pour « LongNeck Combi » - avec moteur couple 5 t	pc.	848.00
RZXFLM900215	Coupleur-inverseur, double - donc 1 seul module de commande à double effet requis pour « LongNeck Combi Plus » - avec moteur couple 5 t	pc.	1'008.00
RZXFLM900230	Lame de remblayage galvanisée, montée	pc.	998.00

Lame frontale de remblayage

La forme singulière et les bords latéraux dentelés de cette lame frontale de remblayage permettent de transporter un arbre sans aucun problème ou risque de glissement.

Détail technique :

» Capacité de charge : 3000 kg

Caractéristiques :

» Construction particulièrement stable



Illustration avec bras de préhension

À fixer sur un attelage aux normes européennes

Réf.	Modèle	Largueur	Poids env.	Unité	* CHF
① FPSFLM000000V	Modèle standard - avec bords latéraux dentelés	1400 mm	270 kg	pc.	2'365.00
② FPSFLM000005V	Avec bras de préhension hydraulique (connexion double effet requise)	1400 mm	335 kg	pc.	3'416.00

À fixer sur un chargeur agricole, sur pneus ou télescopique

Réf.	Version	Largueur	Poids env.	Unité	* CHF
FPSRTL000000V	Modèle standard - avec bords latéraux dentelés	1400 mm	300 kg	pc.	3'245.00
FPSRTL000005V	Avec bras de préhension hydraulique (connexion double effet requise)	1400 mm	365 kg	pc.	4'136.00

Cerceleuse de bois

Caractéristiques :

- » Cercler, transporter, déposer, saisir et transborder avec la cerceleuse
- » 1 stère de bois traitée en quelques minutes grâce à la tronçonneuse
- » La plaque de butée peut s'utiliser à gauche ou à droite
- » Différentes longueurs de bûches possibles
- » Travailler en toute sécurité
- » Économie de temps - l'aide d'une deuxième personne est superflue
- » Le tas de bois cerclé peut être transporté avec un chargeur frontal



À fixer sur un attelage aux normes européennes

Réf.	Désignation	jusqu'à 3 t	Version	Poids env.	Unité	* CHF
FORFLI000000V	Cerceleuse de bois	160 kg	rigide	210 kg	pc.	2'629.00

Accessoires principaux avec supplément

Réf.	Désignation	Unité	* CHF
③ FORFLI900000	Bande de cerclage textile blanche	pc.	144.00
④ FORFLI900005	Attaches pour bande de cerclage, carton de 1000 pc.	carton	112.00
⑤ FORFLI900010	Tendeur pour bande textile 16 mm	pc.	256.00
⑥ FORFLI900015	Dispositif de déroulement avec casier	pc.	128.00

* Sous réserve modifications techniques et d'éventuelles adaptations de prix. Prix hors TVA avec enlèvement du matériel à Oberbipp. Frais d'expédition et de montage sur demande www.sercolandtechnik.ch





INSTALLATIONS DE CONVOYAGE DE PARTICULES BROYÉES



Exemple de montage : vis ascendante avec partiteur à bec sur un silo

Technique de convoyage Fliegl avec le système de remplissage « Dachs »

Cette technique éprouvée permet de produire, de manipuler et de transporter facilement des particules de bois broyées. Le stockage des particules broyées dans les boîtes ou les silos existants constitue néanmoins une phase difficile du processus de travail. Celle-ci est facilitée par le système de remplissage « Dachs ».

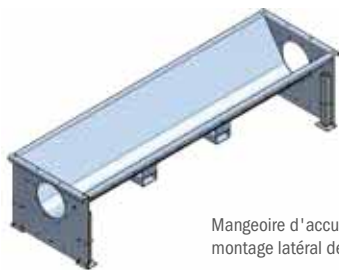
Les vis transporteuses peuvent fonctionner sans obstruction grâce à la distance optimale mesurée entre la vis et le tube transporteur ainsi qu'à l'inclinaison appropriée de la vis transporteuse. Pour répondre à toutes les exigences de performance, diverses variantes et longueurs de tubes sont disponibles et assurent un débit pouvant aller jusqu'à 1 m³ par minute.

Sur demande, le Fliegl Agro-Center peut en outre fabriquer des vis transporteuses de n'importe quelle longueur techniquement réalisable, afin de pouvoir remplir de manière sûre et rapide les silos de collecte et les hauts silos même les plus éloignés. Des moteurs électriques des classes de puissance de 3,0 à 5,5 kW sont utilisés en fonction du set et de la hauteur/portée de convoyage.

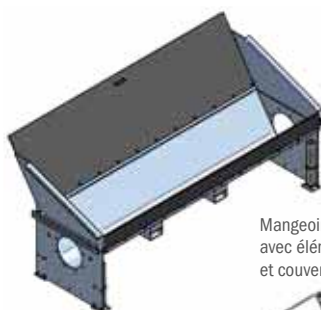
Le set de vis transporteuses peut être bridé aussi bien au milieu que sur le côté des réservoirs de stockage et d'alimentation en tôle d'acier stables de 2,80 m de large. Une cuve hydraulique rabattable existe pour les débits importants de particules broyées. Sa hauteur réduite permet de la remplir facilement.

Sur demande, le Fliegl Agro-Center peut concevoir des solutions individuelles.

09



Mangeoire d'accueil avec montage latéral de tuyau



Mangeoire d'accueil avec élément supérieur et couvercle



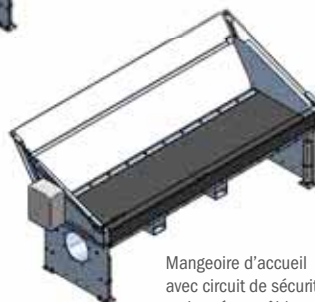
Raccord 45°



Raccord 90°



Mangeoire d'accueil avec montage central de tuyau



Mangeoire d'accueil avec circuit de sécurité actionné par câble



Raccord 45° avec fermeture rapide



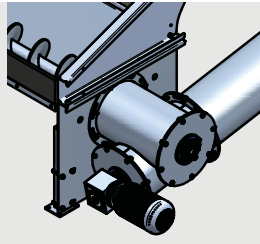
Raccord 90° avec fermeture rapide

...des solutions individuelles grâce à un système modulaire



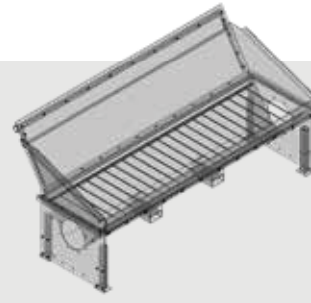
Système d'échange rapide pour cuve centrale

- » Couplage et découplage rapides avec deux arceaux de fermeture
- » Angle de 30° à 60°



Raccord croisé pour cuve latérale

- » Insertion du conduit de la mangeoire des deux côtés
- transfert propre des particules broyées
- fonctionnement silencieux



Herse pour cuve

- » Possibilité d'installation a posteriori simple



Partiteur à bec pour vis ascendante

- » Hauteur de convoyage jusqu'à 7000 mm
- » Distance de projection jusqu'à 5000 mm (selon la puissance du moteur)



Armoire de distribution

Avec dispositif d'homme mort à câble



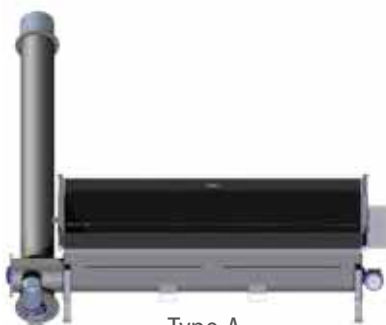
Moteurs

- » De 3 kW à 5,5 kW
- » Différentes vitesses de rotation

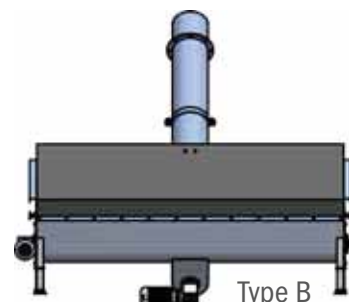


Arrêt rapide de l'alimentation électrique

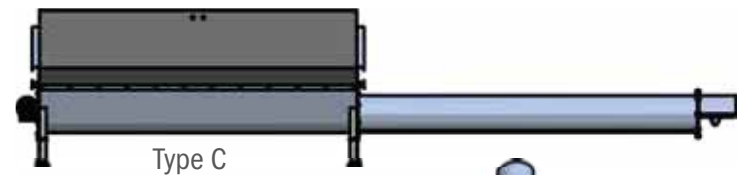
- » Coupure facile de l'alimentation électrique par le biais d'une fiche et d'une prise 16 A



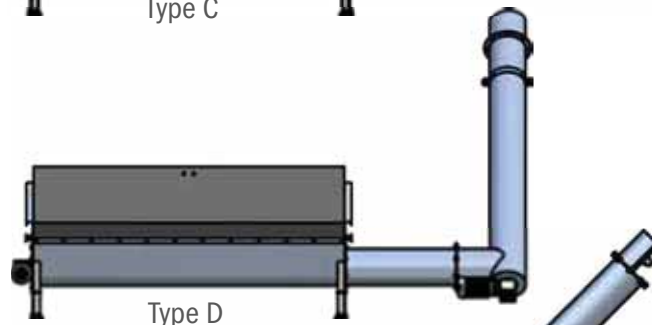
Type A



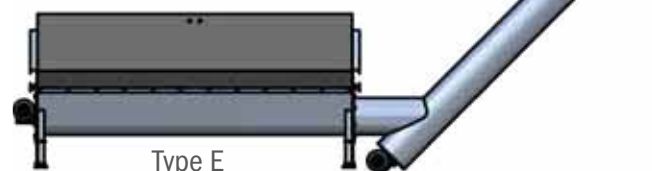
Type B



Type C



Type D

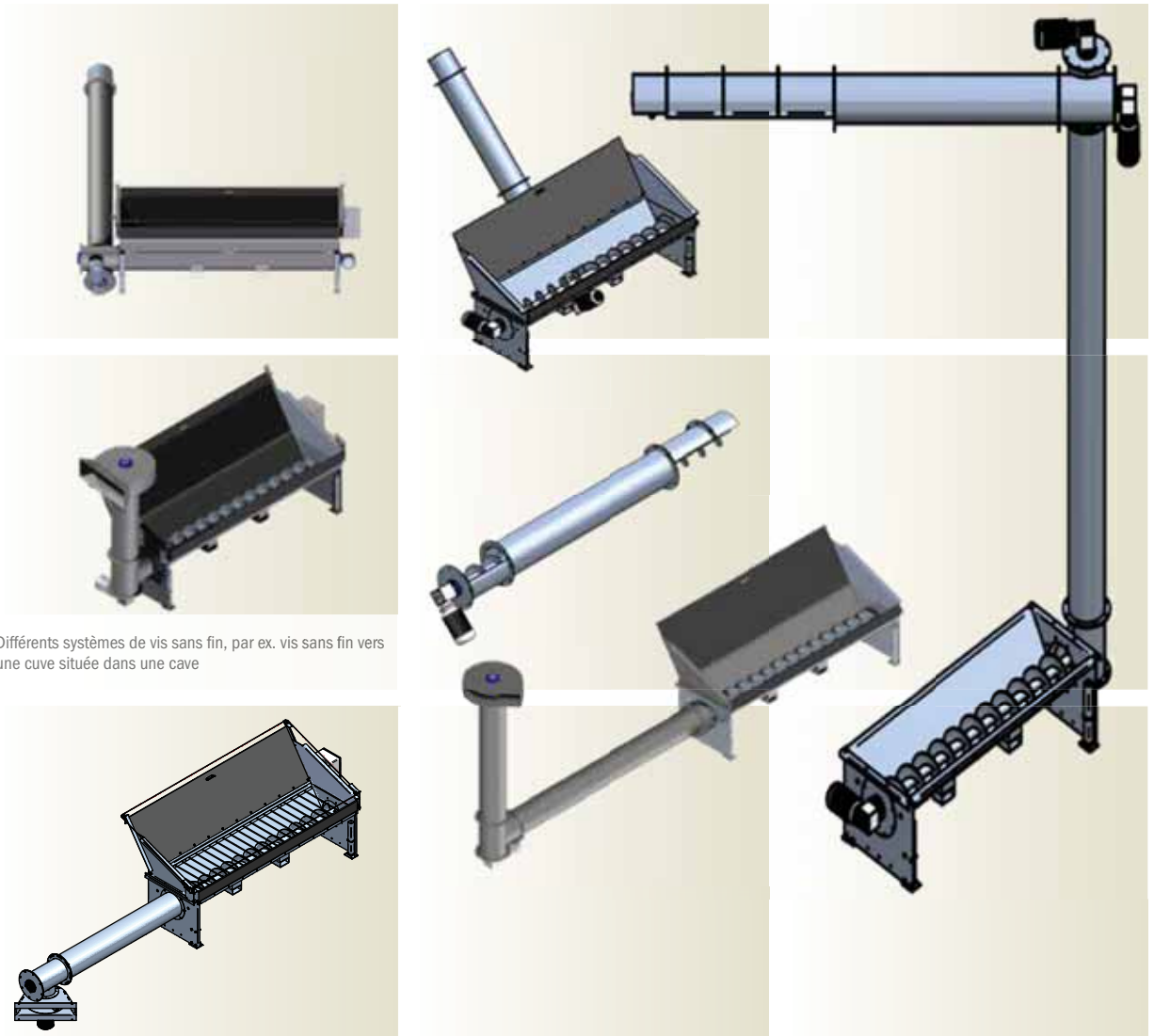


Type E

* Sous réserve modifications techniques et d'éventuelles adaptations de prix. Prix hors TVA avec enlèvement du matériel à Oberbipp. Frais d'expédition et de montage sur demande www.sercolandtechnik.ch



Capacité d'adaptation extrême - convient pour tous les usages !



Différents systèmes de vis sans fin, par ex. vis sans fin vers une cuve située dans une cave

09

Caractéristiques :



- » Largeur de série de la mangeoire : 2800 mm
- » Débit en fonction de la hauteur de remplissage : 1 m³/min env.
- » Systèmes sur-mesure
- » Capacité d'adaptation extrême - convient pour tous les usages !



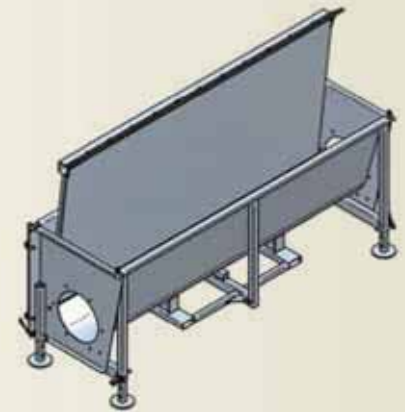
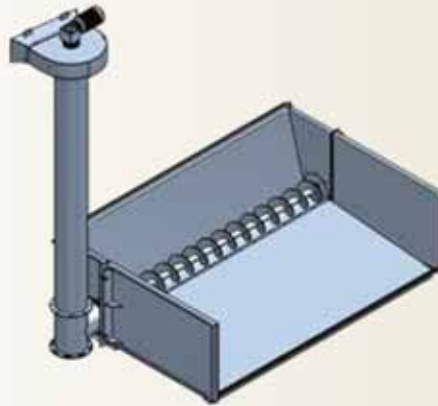
Exemple de montage : mangeoire d'accueil latérale avec circuit de sécurité actionné par câble, conduit de rallonge et raccord tubulaire 90° tube à tube

Rabattable et mobile !

Mangeoire d'accueil Dachs

avec fond hydraulique rabattable

- » Faible hauteur de basculement
- » Débit plus volumineux



Cuve « Big-Dachs » - largeur 3000 mm

- » Rabattable par mécanisme hydraulique
- » Béquilles réglables en hauteur
- » Couvercle latéral rabattable

09

Système de remplissage haute performance
Débit 2 m³/min. env. en fonction
de la hauteur de remplissage
Rabattable et mobile !



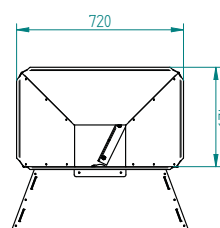
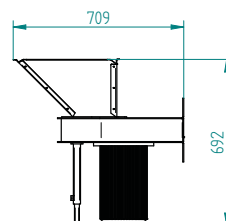
Paroi facilement rabattable grâce à une poignée pratique



Centrifugeuse vers une cuve située dans une cave

Montage simple dans les puits de cave existants.

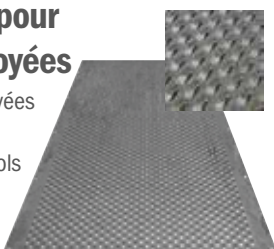
- » Outil rotatif : 3 profils angulaires verticaux sont reliés par un moyeu à l'arbre du moteur pour former une unité
- » Carter : éléments en tôle d'acier découpés au laser, vissés et galvanisés
- » Débit : 0,5 m³/min.
- » Distance de projection : 5-6 m env. en fonction de la qualité des particules broyées
- » Dimensions/encombrement (Lxlxh) : 1000 x 650 x 600 mm
- » Ouverture de l'espace de stockage (lxh) : 1000 x 100 mm
- » Puissance : 4 kW
- » Vitesse de rotation : 1500 tr/min
- » Indice de protection : IP 55
- » Tension : 400 V



Réf.	Poids env.	Unité	* CHF
HBBJFM102120	82 kg	pc.	3'120.00

Tôle perforée à pontets pour sécher les particules broyées

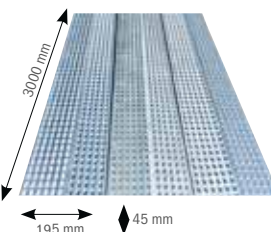
- » Pour le séchage des particules broyées et des céréales
- » Pour la conception individuelle de sols de séchoir
- » Largeur : 1185 mm, longueur : 2500 mm, épaisseur/profondeur : 3 mm/estampé



Recouvrement en tôle à fentes pour sécher les particules broyées

Segments de sol pour la conception individuelle de sols de séchoir, de remorques, etc. Attention : éviter toute charge ponctuelle excessive !

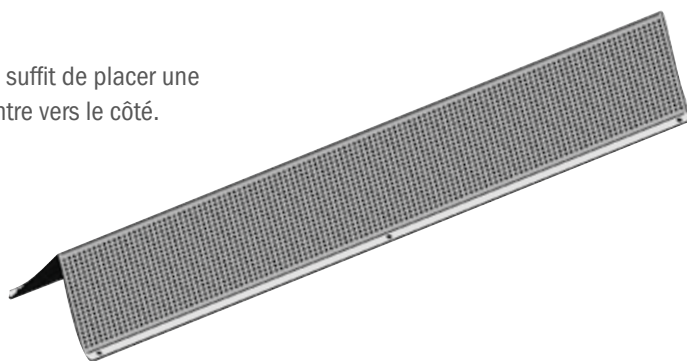
» Dimensions : 3000 x 195 x 45 mm (L x l x h)



Réf.	Poids env.	Unité	* CHF	Réf.	Unité	* CHF
HTXJFM500000	71 kg	pc.	296.00	HTXJFM500005	pc.	56.00

Pyramide de séchage

par ex. pour une remorque de 2200 mm de large, il suffit de placer une pyramide au centre. Le produit est ainsi aéré du centre vers le côté.



Réf.	Poids env.	Unité	* CHF
HTXJFM500010	12 kg	pc.	176.00

TECHNIQUE DE LISIER



Injecteur de lisier

Épandage durable du lisier



Sommaire

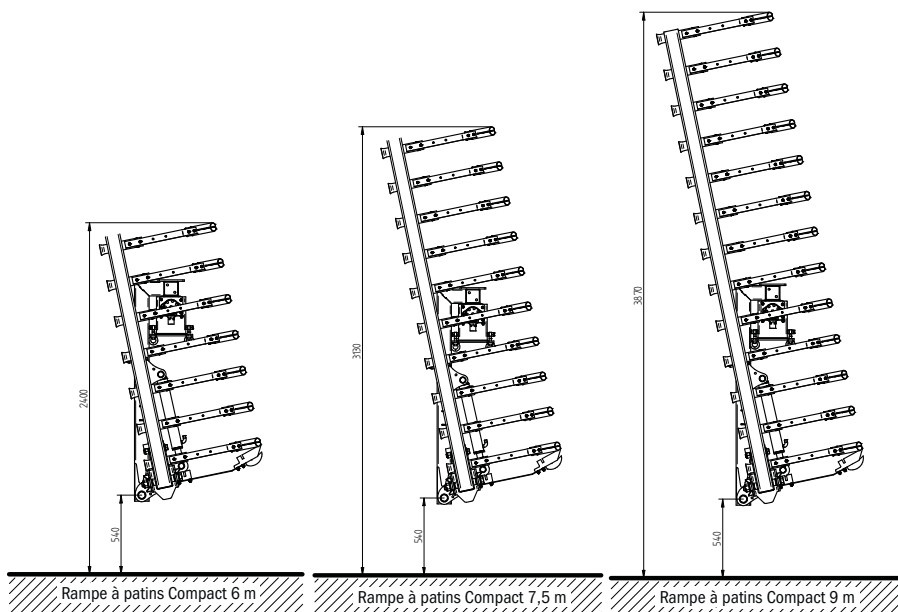
Rampe à patin Compact.....	128 - 129
Injecteur de lisier	130 - 131
Séparateur de lisier.....	132
Station de pompage Turbo	133
Mélangeur à lisier.....	134



Rampe à patins « Compact » pour re-équipement



10





Voir la vidéo ▶

Détails techniques :

- » Largeur : 3000-9000 mm
- » Poids propre : env. 450-700 kg (selon la largeur)
- » Largeur en position de transport
version 3000 mm : 2980 mm
version 6000-9000 mm : 2550 mm
- » Hauteur version 7500 mm : 3130 mm, en position de transport
- » Hauteur version 9000 mm : 3870 mm, en position de transport
- » Avec bloc de commande électro-hydraulique
(1 connexion double effet requise) avec temporisateur



Illustration : protection de transport avec éclairage et panneau d'avertissement

Caractéristiques :



- » Les raccords de tuyaux sont répartis sur toute la largeur du carter de vis, donc moins de chemin à parcourir pour le lisier
- » Grâce à sa forme coudée spéciale, l'acier à ressort s'adapte à la perfection au sol
- » Poids propre réduit du répartisseur, convient donc également aux petites citernes
- » Montage facile sur toutes les citernes - indépendamment du fabricant
- » Équipement ultérieur simple - même sur les citernes plus anciennes
- » Meilleure adaptation au sol avec compensation de dévers intégrée et pression uniforme sur tous les pendillards
- » Vis et cuve en acier inoxydable, cadre intégralement galvanisé
- » Collecteur de corps étrangers à ouverture mécanique
- » Avec kit de montage adapté à toutes les citernes - travaux d'ajustement nécessaires

Rampe à patins « Compact » pour re-équipement

Réf.	Désignation	Largeur	Unité	* CHF
GFZUSG100420	Rampe à patins « Compact » pour ré-équipement	3 mètres	pc.	12'977.00
GFZUSG100430	Rampe à patins « Compact » pour ré-équipement	6 mètres	pc.	25'131.00
GFZUSG100440	Rampe à patins « Compact » pour ré-équipement	7,5 mètres	pc.	28'416.00
GFZUSG100450	Rampe à patins « Compact » pour ré-équipement	9 mètres	pc.	31'044.00

Accessoires principaux avec supplément

Réf.	Désignation	Unité	* CHF
GFZUSG100417	Set de roues porteuses	set	2'465.00
GFZUSG900500	Protection de transport avec éclairage et panneau d'avertissement	pc.	2'382.00



Injecteur de lisier

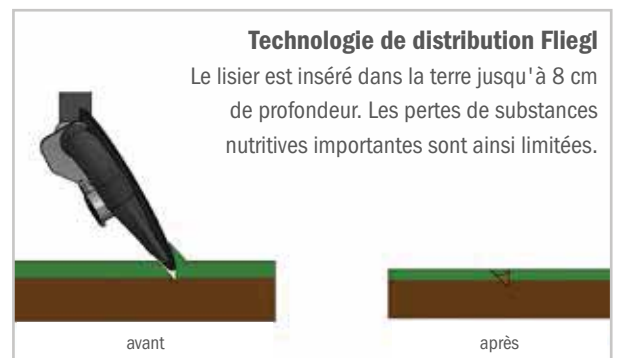
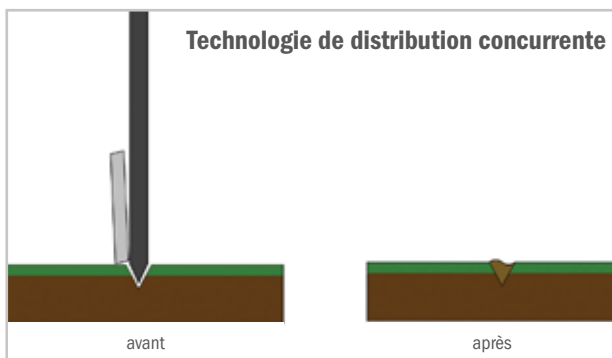
L'injecteur de lisier Fliegl est le complément idéal pour profiter d'une technique d'épandage ciblée et de haute précision dans vos champs. Grâce aux disques inclinés, il permet une excellente insertion du lisier dans les chaumes et les céréales sur pied.

Les disques inclinés réglables associés aux buses à encoche permettent de réaliser une encoche dans le sol pour insérer le lisier sous la couche herbeuse de manière ciblée, ce qui réduit les pertes de substances nutritives précieuses.

Cette méthode d'épandage du lisier est particulièrement efficace car les substances nutritives sont préservées grâce à l'engrais appliqué près des racines et peuvent être absorbées intégralement par les plantes. Grâce à sa construction légère, il peut être adapté à toutes les citernes, quel que soit le fabricant, et utilisé sur divers types de sol.



10





Voir la vidéo ▶

Détails techniques :

- » Largeur : 6000-9000 mm
- » Avec bloc de commande électro-hydraulique (1 connexion double effet requise) avec temporisateur

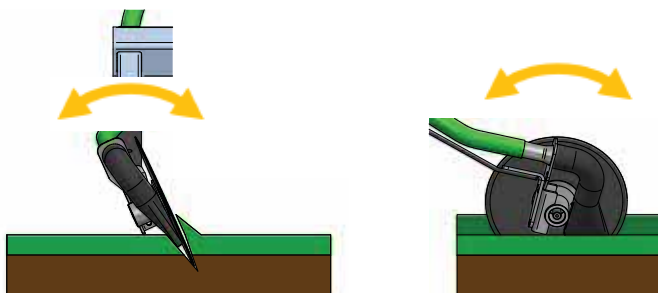
Structure :




- » Constitué d'un cadre robuste et intégralement galvanisé
- » La suspension mécanique compense les inégalités du sol et appuie les disques inclinés sur le sol avec une pression optimale
- » La pression peut être ajustée par des ressorts hélicoïdaux réglables
- » Dispositif anti-gouttes automatique par la remontée des ressorts
- » La buse en caoutchouc se trouve en bas du disque et introduit le lisier directement dans l'encoche

Disques :

- » L'injecteur Fliegl est doté de disques inclinés faciles à remplacer
- » Les disques à affûtage automatique (Ø 350 mm, épaisseur 4 mm) sont équipés de série
- » Ces disques à affûtage automatique en acier de haute qualité sont extrêmement résistant à l'usure
- » Écart entre les disques env. 25 cm
- » L'inclinaison des disques est réglable dans deux directions
- » Grâce au système breveté d'inclinaison du disque, la couche herbeuse est ouverte et le lisier est introduit directement dans l'encoche. La couche herbeuse se remet ensuite en place proprement. Le lisier est ainsi inséré et recouvert intégralement.

Angle réglable - pour une meilleure adaptation aux conditions du sol



Réf.	Désignation	Largeur	Sorties	Unité	* CHF
GFZUSG100600	Injecteur de lisier	6 mètres	24	pc. 	33'726.00
GFZUSG100605	Injecteur de lisier	7,5 mètres	30	pc. 	36'792.00
GFZUSG100610	Injecteur de lisier	9 mètres	36	pc. 	41'391.00

* Sous réserve modifications techniques et d'éventuelles adaptations de prix. Prix hors TVA avec enlèvement du matériel à Oberbipp. Frais d'expédition et de montage sur demande www.sercolandtechnik.ch





Séparateur de lisier (set complet)

Économies d'argent et protection de l'environnement – le séparateur de lisier Fiegl apporte des avantages de taille !

La séparation du lisier implique de séparer les composants solides et liquides du lisier brut afin de tirer le meilleur profit des avantages décisifs offerts par les ressources disponibles. Alors que la phase liquide séparée peut être épandue avec une bien meilleure infiltration du sol, et donc une disponibilité plus rapide des substances nutritives sans bourrage, la pâte solide séparée forme une matière solide auto-compostable, inodore et mieux transportable et peut être réutilisée en tant que litière.

Il en résulte un haut niveau de rentabilité, car le volume de stockage du lisier peut être réduit et l'effort demandé pour le mélange et l'épandage peut être minimisé tout en augmentant l'effet fertilisant. Il est en outre possible d'économiser sur le coût des matériaux pour les litières et de tirer un profit supplémentaire de la vente ciblée des matières solides.



10

Détails techniques :

- » Moteur électrique 5,5 kW et 3,0 kW (pour pompe)
- » Attelage sur chariot élévateur
- » Armoire de distribution
- » Tuyau d'aspiration Ø 80 mm et tuyau de trop-plein Ø 100 mm (8 et 7 mètres de long)
- » Châssis de montage avec pieds réglables en hauteur et treuil à câble pour la pompe
- » Paroi pour matériaux en vrac

Caractéristiques :

- » Installation très rapide par 1 seule personne
 - » Grande capacité de débit (réglable)
 - » Gain de temps et d'argent - consommation électrique minime d'env. 8 kW/h
 - » Volume de lisier réduit d'env. 15 à 30 % - donc réduction des coûts de stockage et de transport
 - » Réduction significative des odeurs
 - » Consommation d'énergie réduite pour le pompage et le convoyage
 - » Débit de lisier brut bovin jusqu'à env. 20 m³/h
 porc jusqu'à env. 25 m³/h
- Le débit varie fortement selon la consistance du lisier

Fonction :

Le lisier est amené dans le séparateur au moyen d'une pompe. Dans le tambour de criblage, la phase liquide s'écoule à travers le crible vers un tuyau de trop-plein, tandis que la pâte solide est arrêtée par le crible et transportée par une vis de compression rotative jusqu'au point d'éjection, où elle tombe au sol. Une grande ouverture latérale sert à contrôler et à nettoyer le crible. Les pièces d'usure telles que le crible, ainsi que le tambour de criblage, la vis et la pompe, peuvent être facilement remplacées pour assurer un entretien sur de nombreuses années.

Réf.	Désignation	Unité	* CHF
GFZXX930200	Séparateur de lisier (set complet)	pc.	40'200.00



Voir la vidéo ▶

Station de pompage « Turbo »

Grâce à son montage rapide, la pompe est opérationnelle en quelques minutes. La pompe assure un rendement maximum avec n'importe quelle profondeur de fosse et tous les types de lisier. Elle offre en outre une durée de vie extrêmement longue. La pompe n'a pas de rotors en caoutchouc et est très peu sensible aux corps étrangers. Elle ne subit donc qu'une faible usure. La commande est également flexible.



Construction compacte

Pupitre de commande



Illustration : fonction de mélange

Détails techniques :

- » Commande depuis le tracteur avec une fosse ouverte
- » Commande simple sans intervention manuelle grâce à la télécommande (en option)
- » Tube de remplissage réglable en hauteur et pivotant à 300° en continu
- » Utilisation possible dans les fosses à lisier ouvertes et fermées (min. 80 x 120 mm)
- » Utilisation possible jusqu'à une profondeur de fosse d'env. 5 m
- » Très peu sensible aux corps étrangers, donc usure très faible
- » Durée de vie extrêmement longue et entretien minime grâce à la conception de la turbine
- » Toutes les fonctions peuvent être contrôlées hydrauliquement
- » 1 module de commande double effet requis
- » 1 module de commande simple effet avec retour libre requis
- » Conduite d'aspiration et de pression de Ø 170 mm
- » En option avec fonction de mélange






Montage rapide

Caractéristiques :



- » Position de transport compacte
- » La pompe est prête à l'emploi en quelques minutes
- » Capacité jusqu'à env. 10 000 litres selon la profondeur de la fosse
- » Excellent rendement avec n'importe quelle profondeur de fosse et tous les types de lisier
- » Également utilisable avec un lisier très épais

À fixer sur un attelage trois points 

Réf.	Désignation		Unité	* CHF
GFZXX800695	Station de pompage « Turbo »	jusqu'à env. 10 000 l/min. / pivotant jusqu'à 300°	pc.	 30.353,00
GFZXX800776	Fonction de mélange	pivotant à 300°	pc.	 6.884,00
GFZXX800777	Commande à distance par radio	pour la commande du bras d'aspiration et de transbordement	pc.	 2.300,00





Mélangeur à lisier





Résistant aux salissures grâce aux paliers chromés et à l'étanchéité de haute qualité

- » À fixer au système hydraulique trois points (cat. II).
- » Usage possible dès une cavité de 550 x 700 mm.
- » Puissance requise : à partir de 60 CV.
- » Pale de pression en trois morceaux d'un diamètre de 500 mm.



Utilisation pour les cuves ouvertes ou fermées !

À fixer sur un attelage trois points 

Réf.	Désignation	Longueur	Poids env.	Unité	* CHF
SRWFLI300000	Mélangeur à lisier	3000 mm	140 kg	pc. 	3'592.00
SRWFLI400000	Mélangeur à lisier	4000 mm	150 kg	pc. 	3'680.00
SRWFLI500000	Mélangeur à lisier	5000 mm	170 kg	pc. 	3'766.00
SRWFLI600000	Mélangeur à lisier	6000 mm	200 kg	pc. 	3'854.00

Accessoires principaux avec supplément

Réf.	Désignation	Unité	* CHF
GELBIN100061	Arbre de transmission avec axe coulissant 1210 mm 1 3/8" - 1 3/8"	pc.	378.00
SRWFLI000550	Supplément pour dispositif hydraulique de basculement, 1 connexion double effet requise	pc.	1'261.00
SRWFLI000555	Malaxeur - pour le mélange dans les canaux, pour pale mélangeuse Ø 500 mm	pc.	613.00
SRWFLI000560	Malaxeur - pour le mélange dans les canaux, pour pale mélangeuse Ø 600 mm	pc.	658.00
SRWFLI900050	Supplément pour pale mélangeuse Ø 600 mm (pour une performance de mélange maximale - requise avec un tracteur d'une puissance supérieure à 100 PS), le diamètre livré est de 600 mm au lieu de 500 mm	pc.	352.00



Attelage mécanique



Pale mélangeuse haute performance



ADAPTATEURS, MASSES ET ACCESSOIRES



Adaptateur trois points avec mécanisme d'encliquetage

Flexibilité maximale



Sommaire

Masses pour attelage avant et arrière, panneau de protection avant	136 - 137
Outils de montage.....	137
Bennette à basculement et caisses pour forestier	138
Dispositif d'échange rapide	139
Crochet de suspension.....	139
Adaptateurs pour système aux normes européennes/ châssis d'attelage.....	140 - 142, 144
Sets de pièces profilées	145
Relevage avant.....	143
Triangle d'attelage pour tracteur et contre-pièce	143
Accessoires et pièces de rechange	146 - 148
Systèmes de pesée et de caméras	150
Systèmes de recouvrement et bâches à dérouler	151 - 152
Rampe.....	152
Vis de transbordement	153
Engins d'épandage.....	154



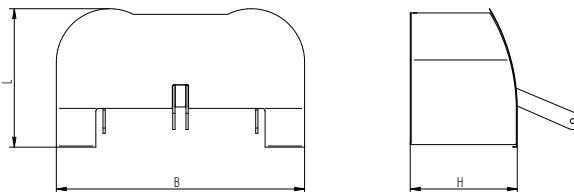


Masse avant et arrière avec compartiment à outils intégré



Masse esthétiques et compactes à centre de gravité central.

- » Les masses sont coulées dans un béton armé de qualité supérieure. Design attrayant.
- » Attelage trois points Cat. II
- » Compartiment à outils inclus
- » En option : feux de position



Poids	I	L	H
800kg	1320	740	570
1000kg / 1200kg / 1500kg	1470	790	610
1800kg / 2000kg	1670	985	715

À fixer sur un attelage trois points

Réf.	Désignation	Poids env.	Unité	* CHF
SZBXXX200080	Masse avant en béton armé	800 kg	pc.	2'320.00
SZBXXX200085	Masse avant en béton armé	1000 kg	pc.	2'480.00
SZBXXX200090	Masse avant en béton armé	1200 kg	pc.	2'960.00
SZBXXX200095	Masse avant en béton armé	1500 kg	pc.	3'760.00
SZBXXX200100	Masse avant en béton armé	1800 kg	pc.	4'640.00
SZBXXX200105	Masse avant en béton armé	2000 kg	pc.	5'440.00

Accessoires principaux avec supplément

Réf.	Désignation	Ampoules	Unité	* CHF
SZBXXX200200	Feux de position avec support et rallonge de câble	LED	set	560.00

11



Panneau de protection avant

Compatible avec nos masses avant en béton armé.

- » Meilleure visibilité dans le trafic routier de jour et de nuit
- » Suspension trois points
- » Avec dispositif d'attelage
- » Feux de position et film d'avertissement réfléchissant pour une meilleure visibilité nocturne
- » Largeur réglable de 2300 mm à 2700 mm par pas de 50 mm - ainsi compatible avec tous les tracteurs



Réf.	Modèle	Hauteur	Profondeur	Poids env.	Unité	* CHF
FPTXXX000000	Compatible avec une masse de 400 à 1000 kg	770 mm	475 mm	70 kg	pc.	1'120.00
FPTXXX000005	Compatible avec une masse de 1500 kg	770 mm	475 mm	70 kg	pc.	1'312.00

Masse avant en béton armé

- » Attelage trois points Cat. II
- » Chaque masse est équipée d'un dispositif d'attelage permettant d'atteler ou de désatteler le véhicule rapidement
- » Les masses sont coulées dans un béton armé de qualité supérieure avec un design attrayant



Réf.	Poids env.	Largeur	Hauteur	Profondeur	Unité	* CHF
SZBXXX200000	400 kg	780 mm	580 mm	480 mm	pc.	1'104.00
SZBXXX200005	600 kg	780 mm	650 mm	630 mm	pc.	1'192.00
SZBXXX200010	800 kg	780 mm	850 mm	600 mm	pc.	1'278.00
SZBXXX200015	1000 kg	780 mm	850 mm	600 mm	pc.	1'611.00
SZBXXX200020	1500 kg	1100 mm	800 mm	870 mm	pc.	2'173.00

Masse avant en acier

Masses compactes à centre de gravité central.

- » Attelage trois points Cat. II
- » Les masses sont fabriquées en acier



Réf.	Poids env.	Largeur	Hauteur	Profondeur	Unité	* CHF
SZBXXX200060	400 kg	1000 mm	420 mm	420 mm	pc.	1'034.00

Masse arrière pour barres d'attelage en béton armé

- » Les barres d'attelage permettent d'accrocher et de décrocher rapidement la masse sur les barres inférieures sans descendre
- » Les dimensions pratiques de la masse garantissent une grande liberté de mouvement au sol et un attelage de véhicules sans difficulté
- » Dispositif d'attelage compris



Réf.	Largeur	Hauteur	Profondeur	Poids env.	Unité	* CHF
SZBXXX200050	1340 mm	570 mm	620 mm	1500 kg	pc.	2'014.00

Outil de montage de pneus

Attelage sur fourche à palette :
dimensions des éclisses 150 mm x 70 mm

- » L'outil de montage est enfilé sur les broches d'une fourche à palette
- » Pour roues jusqu'à une largeur de 1000 mm et un Ø de 1000-2400 mm
- » Les pneus lourds et de grande taille des engins agricoles et de chantier peuvent être changés en un tour de main
- » 1 seule personne nécessaire



Réf.	Désignation	Poids env.	Unité	* CHF
SBWXXX970200	Outil de montage de pneus	115 kg	pc.	1'472.00

Chariot pour montage de pneus

- » Pour roues jusqu'à Ø 1000-2200 mm
- » Dimensions (Lxlxh) : 1300 x 1015 x 1580 mm



Réf.	Désignation	Capacité	Largeur des pneus max.	Poids env.	Unité	* CHF
SBWXXX970100	Chariot pour montage de pneus	1200 kg	800 mm	120 kg	pc.	1'200.00
SBWXXX970105	Chariot pour montage de pneus	1500 kg	1100 mm	150 kg	pc.	1'344.00



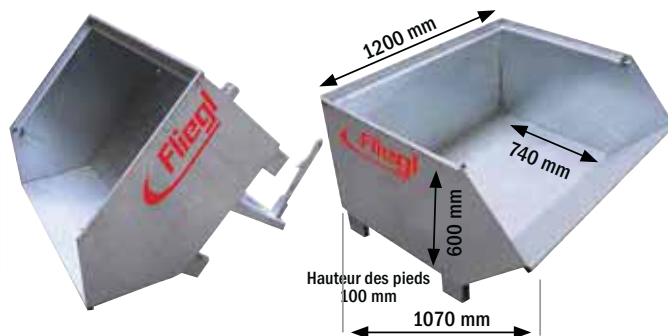


Bennette à basculement « Universal »

avec déversement mécanique par câble de commande, réglable

Caractéristiques :

- » Empilable
- » Dimensions des éclisses de chariot élévateur : 142 mm x 52 mm (dimensions intérieures)



Attelage sur chariot élévateur

Réf.	Largeur	Hauteur	Profondeur	Poids env.	Unité	* CHF
ABFFLM120000	1200 mm	600 mm	1070 mm	135 kg	pc.	1'080.00

Bennette sur roues « Universal »

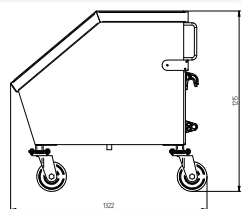
Usage universel, transport pratique de toutes les matières.

Caractéristiques :

- » Roues directionnelles pleines en caoutchouc silencieuses avec frein d'arrêt, pivotant à 360°
- » Dimensions de la nacelle : 1140 x 1350 x 900 mm (l x L x h)
- » 4 roues directionnelles, dont 2 avec frein d'arrêt



Robinet d'écoulement



Transport sûr



Roues directionnelles stables

À fixer sur un attelage aux normes européennes

Réf.	Largeur	Hauteur	Profondeur	Poids env.	Unité	* CHF
ABFFLM000200	1400 mm	1215 mm	1270 mm	175 kg	pc.	2'067.00

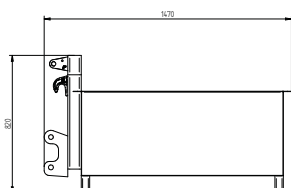
11

Caisse pour forestier

Usage pratique en forêt pour tous les outils et les engins.

Caractéristiques :

- » 2 compartiments - paroi de séparation amovible
- » Dimensions de la nacelle : 1190 x 1190 x 490 mm (l x L x h)



À fixer sur un attelage aux normes européennes ou trois points

Réf.	Largeur	Hauteur	Profondeur	Poids env.	Unité	* CHF
FORFL000100V	1300 mm	820 mm	1480 mm	200 kg	pc.	992.00

Adaptateur pour chariot élévateur « Multi-Hitch »

Détails techniques :

- » Avec attelage à rotule K80
- » Attelage trois points Cat. II, Cat. III sur demande
- » Chevilles pour œillets de traction - diamètre des chevilles 35 mm
- » Crochet de suspension jusqu'à 2,5 t



Caractéristiques :



- » L'attelage sur chariot élévateur « Multi-Hitch » est l'outil universel pour la manœuvre et le chargement des charges, des remorques et des engins agricoles attelés. L'attelage sur chariot élévateur est monté et verrouillé sur les fourches d'un chariot élévateur et cet outil existe dans trois tailles différentes.



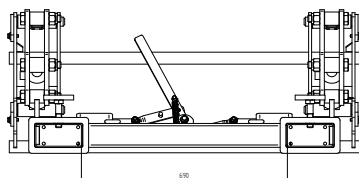
Avec attelage sur chariot élévateur

Réf.	Désignation	Poids env.	Unité	* CHF
SWRFLM000003	Adaptateur pour chariot élévateur Multi-Hitch	125 kg	pc.	2'347.00

Dispositif d'échange rapide

Détails techniques :

- » Dimensions des éclisses de chariot élévateur : 150 mm x 70 mm
- » 2 vérins hydrauliques double effet
- » 1 connexion double effet requise
- » Attelage sur broches de fourche côté véhicule
- » Attelage aux normes européennes côté machine



Caractéristiques :



- » Grâce au dispositif d'échange rapide de Fliegl, tous les engins aux normes européennes peuvent être attelés ou désattelés facilement, par ex. à un chariot élévateur. Sa polyvalence devient optimale !



Avec attelage sur chariot élévateur

Réf.	Désignation	Poids env.	Unité	* CHF
SWRFLM000001V	Dispositif d'échange rapide	190 kg	pc.	2'891.00

Crochet de suspension pour « lourdes charges »

Avec le crochet de suspension, Fliegl offre la possibilité de soulever et de transporter des charges lourdes en toute sécurité.

Détails techniques :

- » Capacité de charge : jusqu'à 5 t env.
- » Avec crochet à émerillon intégré

Caractéristiques :



- » Pivotant à 360° en charge
- » Le crochet de fourche est monté sur roulement à billes et sécurisé par un crochet



Avec système de fixation pour chargeur sur pneus ou télescopique

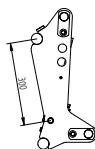
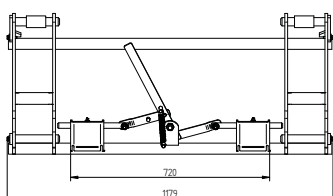
Réf.	Désignation	Longueur	Poids env.	Unité	* CHF
LHVRTL000100V	Crochet de suspension pour « lourdes charges »	1100 mm	220 kg	pc.	3'070.00



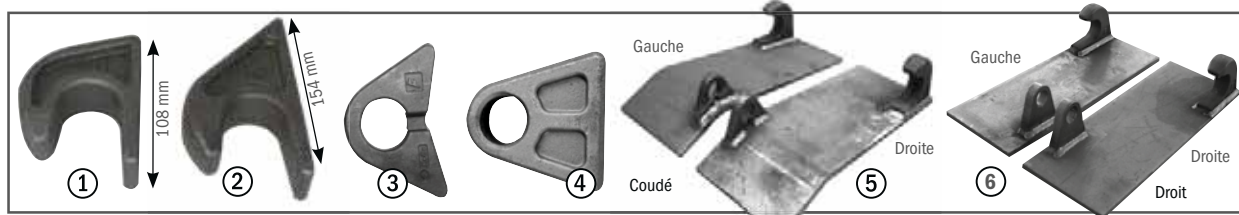


Cadre de chargement rapide « aux normes européennes »

- » Convient à tous les chargeurs frontaux
- » Garantit un couplage et un découplage faciles de tous les engins de travail (la quasi-totalité des nouveaux chargeurs frontaux requiert ce type d'attelage)
- » Peut se déverrouiller en un seul geste
- » Douille d'écartement sur le balancier du chargeur frontal pour un montage individuel
- » Deux points d'attelage par côté pour la bielle de poussée des commandes d'engins, rendant possible le réglage personnalisé de l'angle de basculement
- » Atteler sans descendre de l'engin
- » Poids : 59 kg env.



Réf.	Désignation	Poids env.	Unité	* CHF
SWRFLM000000	Cadre de chargement rapide verni, avec consoles à souder coudées	68 kg	pc.	560.00
SWRFLM000002	Cadre de chargement rapide verni, avec consoles à souder droites	68 kg	pc.	560.00
SWRFLM900004	Cadre de chargement rapide verni, sans consoles à souder	52 kg	pc.	456.00



Accessoires principaux avec supplément

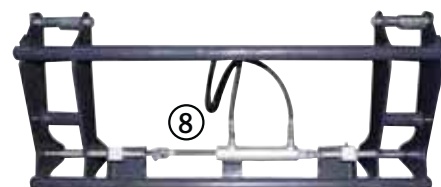
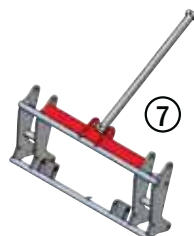
Réf.	Désignation	Unité	* CHF
① SWRFLM900002	Crochet à souder, à l'unité (aux normes européennes)	pc.	14.00
② NKTXX516003	Crochet à souder (à l'unité), modèle pour lourdes charges (aux normes européennes)	pc.	18.00
SWRFLM000803	Crochet à souder avec contre-pièce (ill. 1+3)	set	22.00
③ SWRFLM900003	Céillet à souder, à l'unité (aux normes européennes)	pc.	8.00
④ SWRFLM900005	Céillet à souder, long, 55 mm d'écart (aux normes européennes). Pour fixation sur un panneau droit, sans biseau (cf. ill. 6)	pc.	11.00
⑤ SWRFLM000802	Set de consoles à souder coudées (1x gauche, 1x droite)	set	96.00
SWRFLM000804	Console à souder coudée, droite	pc.	54.00
SWRFLM000805	Console à souder coudée, gauche	pc.	54.00
⑥ SWRFLM000809	Set de consoles à souder droites (1x gauche + 1x droite)	set	96.00
SWRFLM000808	Console à souder droite, droite	pc.	54.00
SWRFLM000807	Console à souder droite, gauche	pc.	54.00

11



Cadre de chargement rapide, verrouillage hydraulique

Sans descendre du tracteur ! Attelage et désatelage faciles et pratiques à partir de la cabine ! Tuyaux hydrauliques compris dans la livraison !



Cadre de chargement rapide,
verrouillage hydraulique

Réf.	Désignation	Poids env.	Unité	* CHF
SWRFLM000004	Cadre de chargement rapide, verrouillage hydraulique (à l'unité, sans consoles à souder)	56 kg	pc.	683.00

Accessoires avec supplément

Réf.	Désignation	Unité	* CHF
⑦ SWRFLM000900	Set pour commande hydraulique des engins/modèle à un vérin	set	144.00
⑧ SWRFLM900200	Set pour verrouillage hydraulique sur le cadre de chargement rapide	set	304.00

Commande d'engin hydraulique

Convient pour tous les types de chargeur frontal

- » Levée sur une très grande distance de 850 mm. L'angle d'inclinaison atteint 180° (cf. illustrations a et b)
- » Répartition idéale de la charge grâce à un dispositif de renversement optimal des vérins (cf. illustration c)
- » Le côté le plus lourd et le plus grand tire l'engin chargé vers l'arrière, force de traction 3,6 t env.
- » Le côté plus faible et plus petit pousse l'engin vers le sol pour qu'il se retourne (aucune force importante ne serait de toute façon requise ici)
- » Une vanne de vidange rapide n'est plus requise, car le petit côté (qui nécessite moins d'huile) provoque le basculement
- » Structure très solide et compacte. Tous les paliers sont construits avec des chevilles de 30 mm d'épaisseur
- » Douilles d'entraînement (auto-lubrifiantes)
- » Tuyaux hydrauliques et connexions vissées incluses jusqu'au centre du chargeur frontal



Illustration a) Type II/S



Illustration b) Type II/S

Force de traction : 3,6 t à 180 bar
Force de compression : 3,6 t à 180 bar

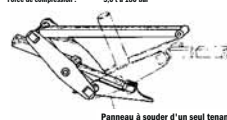
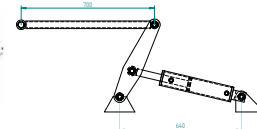


Illustration c) Type II/S



Type I/S



Modèle à un vérin



Modèle à deux vérins

Réf.	Désignation	Poids env.	Unité	* CHF
HGBFLM000000	Type II/S (modèle à deux vérins)	82 kg	pc.	1'227.00
HGBFLM000002	Type II/S (modèle à deux vérins), bielle de poussée ajustable, 3 réglages possibles avec des écarts de 100 mm	86 kg	pc.	1'366.00
HGBFLM000001	Modèle à un vérin	41 kg	pc.	736.00
HGBFLM000003	Modèle à un vérin, bielle de poussée ajustable, 3 réglages possibles avec des écarts de 100 mm	43 kg	pc.	877.00

Réf.	Désignation	Poids env.	Unité	* CHF
HGBFLM001000	Type I/S (renversement standard des vérins), distance de levage : 700 mm	78 kg	pc.	1'192.00
HGBFLM001001	Type I/S (modèle à un vérin)	39 kg	pc.	666.00

Adaptateur pour chargeur frontal

Avec clapet de verrouillage automatique, aux normes européennes

Grâce à cet adaptateur spécial, tous les modules équipés d'un attelage trois points (par ex. les pique botte élévateurs) peuvent être également fixés au chargeur frontal – la tête de la barre supérieure d'attelage est réglable en hauteur.

- » De l'attelage aux normes européennes à l'attelage trois points



Illustration avec pique botte élévateur réglable latéralement



Réf.	Version	Surface	Poids env.	Unité	* CHF
① FLAFLM000000V	Modèle standard	entièrement galvanisé	59 kg	pc.	578.00
② FLAFLM000100	Modèle renforcé	verniss	90 kg	pc.	1'016.00

* Sous réserve modifications techniques et d'éventuelles adaptations de prix. Prix hors TVA avec enlèvement du matériel à Oberbipp. Frais d'expédition et de montage sur demande www.sercolandtechnik.ch





Adaptateur trois points

①

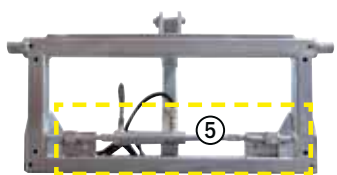


Adaptateur trois points, rigide

②



Adaptateur trois points, avec mécanisme d'encliquetage



③+④ Adaptateur trois points avec verrouillage hydr.

⑥



Adaptateur trois points, seul - sans attelage



Angle idéal pour le transport de fourches à palette et de godets



Illustration : mécanisme d'encliquetage

Réf.	Désignation/modèle	Poids env.	Unité	* CHF
①	DPAFLM000000V Adaptateur trois points - rigide	54 kg	pc.	526.00
②	DPAFLM000005V Adaptateur trois points - avec mécanisme d'encliquetage	58 kg	pc.	648.00
③	DPAFLM000006V Adaptateur trois points - avec verrouillage hydr., rigide	59 kg	pc.	946.00
④	DPAFLM000007V Adaptateur trois points - avec verrouillage hydr. et mécanisme d'encliquetage	63 kg	pc.	1'122.00
⑤	DPAFLM900010 Verrouillage hydraulique ; set, à l'unité	8 kg	set	320.00
⑥	DPAFLM000008 Adaptateur trois points, seul - sans attelage	45 kg	pc.	350.00

11



Adaptateur trois points « Universal »

Grâce à l'adaptateur trois points Universal, tous les engins aux normes européennes peuvent être attelés à l'attache trois points. Les douilles coniques déjà soudées permettent de monter les broches pour balles rondes sans difficulté, par exemple pour utiliser l'adaptateur en tant que pique botte à l'arrière.

- » Trois points Cat. II
- » Attelage FEM 2A (410 mm) pour fourches à palette
- » Structure particulièrement robuste - convient également aux matières lourdes
- » Capacité de charge : env. 3 t



Illustration : broches pour balles rondes et broches pour chariot élévateur



Illustration : broches pour balles rondes pour le transport des balles



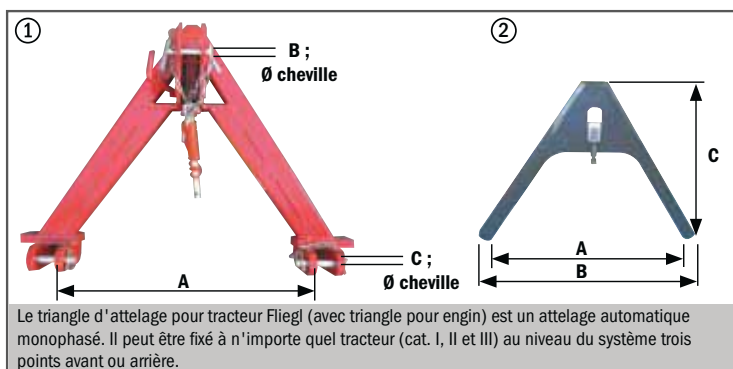
Illustration : godet pour matériaux lourds

Réf.	Désignation	Poids env.	Unité	* CHF
DPAFLM000100V	Adaptateur trois points « Universal »	75 kg	pc.	754.00

① Triangle d'attelage pour tracteur

Le triangle d'attelage pour tracteur Fliegl garantit un attelage rapide, simple et sûr !

- » Avec câble de déverrouillage, boulon d'articulation sur les barres supérieures et inférieures et notice d'utilisation
- » Construction massive et stable avec châssis renforcé supplémentaire
- » Un cliquet monté sur ressort verrouille automatiquement lors de l'attelage (doit cependant encore être sécurisé à l'aide d'une clavette à ressort)
- » Construction et finition parfaites



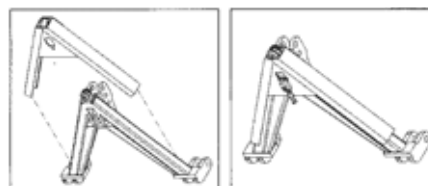
Réf.	Système de fixation « côté machine »	Capacité de charge max. env.	A	B	C	Poids env.	Unité	* CHF
SPDFLM000004	Cat. communale	500 kg	330 mm	20 mm	20 mm	5 kg	pc.	245.00
SPDFLM000003	Cat. 0	1000 kg	485 mm	20 mm	20 mm	26 kg	pc.	386.00
SPDFLM000000	Cat. I	1200 kg	665 mm	18 mm	20 mm	32 kg	pc.	350.00
SPDFLM000001	Cat. II	1400 kg	825 mm	25 mm	28 mm	32 kg	pc.	333.00
SPDFLM000005	Cat. II/S	1600 kg	825 mm	25 mm	28 mm	35 kg	pc.	368.00
SPDFLM000002	Cat. III	1800 kg	954 mm	32 mm	36 mm	85 kg	pc.	701.00

② Contre-pièce de triangle d'attelage pour tracteur

Convient à nos triangles d'attelage pour tracteur en version avec apprêt.

Avec sangle de sûreté réglable, à souder à l'engin de travail correspondant.

- » Mode de fonctionnement : poser la pointe du triangle d'attelage pour tracteur à un endroit du cadre en U du triangle de l'engin. Activer la commande hydraulique. L'engin s'installe en toute sécurité dans la position de verrouillage de l'attelage. Descendre ou remonter de son tracteur pour chaque attelage n'est plus d'actualité !

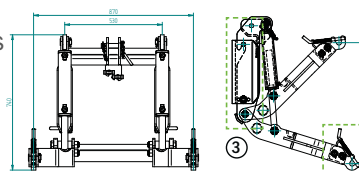


Réf.	Attelage	Capacité de charge max. env.	A	B	C	Poids env.	Unité	* CHF
SPDFLM000803	Cat. communale	500 kg	390 mm	480 mm	403 mm	4 kg	pc.	96.00
SPDFLM000801	Cat. 0	1000 kg	565 mm	665 mm	400 mm	6 kg	pc.	131.00
SPDFLM000800	Cat. I à III	1500 kg	735 mm	845 mm	573 mm	16 kg	pc.	141.00
SPDFLM000802	Cat. II avec cheville incluse	1500 kg	735 mm	845 mm	568 mm	22 kg	pc.	184.00

Relevage avant « Universal » 1,8 t

Compris dans la livraison : module complet avec tuyaux hydrauliques (longueur 1500 mm) et consoles soudées (côté tracteur)

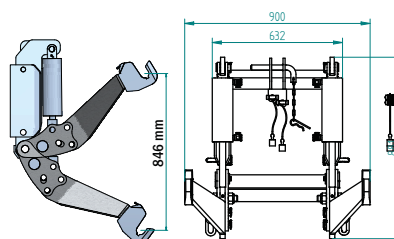
- » Le relevage avant peut être monté et démonté sans problème en retirant deux ergots
- » 1 connexion double effet requise



Réf.	Désignation	Système de fixation côté machine	Hauteur de levage	Poids env.	Unité	* CHF
SZBXXX100005V	1,8 t complet, galvanisé - pour tracteur jusqu'à 90 PS	Cat. II	749 mm	130 kg	pc.	2'891.00
③ SZBXXX100098	Panneau à souder pour le relevage avant				pc.	128.00

Relevage avant « Universal » 4 t

- » Attelage trois points avec crochet de fixation à la barre inférieure
- » Structure compacte
- » Barres inférieures rabattables
- » Le relevage avant peut être monté et démonté sans problème en retirant deux ergots
- » 1 connexion double effet requise



Réf.	Désignation	Système de fixation côté machine	Hauteur de levage	Poids env.	Unité	* CHF
SZBXXX100007V	Relevage avant « Universal » 4 t	Adaptateur trois points Cat. II	846 mm	145 kg	pc.	3'942.00



Cadre pour adaptateur intermédiaire, à l'unité

Pour le verrouillage mécanique des engins.

Cadre adaptateur pour chargeur sur pneus ou télescopique pour l'attelage d'engins à fixer avec des systèmes d'échange rapide aux normes européennes. Contactez-nous !



Réf.	Hauteur	Largeur	Poids env.	Unité	* CHF
ZADFLM000005	480 mm	1150 mm	85 kg	pc.	683.00

Adaptateur intermédiaire

- » Permet de fixer tous les engins à attelage aux normes européennes sur votre chargeur sur pneus ou télescopique. Contactez-nous !
- » Capacité de charge jusqu'à 3 t
- » Structure très compacte, centre de gravité favorable particulièrement proche du chargeur
- » Avec verrouillage par levier à une main

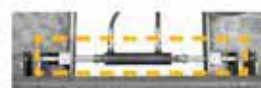


Réf.	Désignation	Poids env.	Unité	* CHF
ZADFLM000000	Adaptateur intermédiaire « Universal » pour divers systèmes de fixation (conception spéciale)		pc.	1'752.00
ZADFLM000095V	Adaptateur intermédiaire JCB Q-Fit	105 kg	pc.	1'734.00
ZADFLM000015V	Adaptateur intermédiaire Kramer - type 212, 312, 612	105 kg	pc.	1'734.00
ZADFLM000025V	Adaptateur intermédiaire Manitou	105 kg	pc.	1'734.00
ZADFLM000030V	Adaptateur intermédiaire Merlo - type 26.6LPT, 30.9KT, 33.7KT	105 kg	pc.	1'734.00

Adaptateur intermédiaire trois points pour attelage sur chargeur sur pneus ou télescopique



Réf.	Désignation	Poids env.	Unité	* CHF
① ZADFLM000500	Adaptateur intermédiaire pour chargeur sur pneus ou télescopique sur un attelage trois points Cat. II	130 kg	pc.	2'838.00
ZADFLM000510	Adaptateur intermédiaire pour chargeur sur pneus ou télescopique sur un attelage trois points Cat. III	135 kg	pc.	3'030.00
② ZADFLM000520	Cadre seul, sans attelage, sur attelage trois points Cat. II	93 kg	pc.	1.243.00
ZADFLM000530	Cadre seul, sans attelage, sur attelage trois points Cat. III	97 kg	pc.	1'454.00



Accessoires principaux avec supplément

Réf.	Désignation	Poids env.	Unité	* CHF
ZADFLM100500	Set pour verrouillage hydraulique	8 kg	set	491.00

Crochets à souder



Réf.	Désignation	Type / modèle	Unité	* CHF
ZADFLM000200	Crochet à souder (à l'unité) pour Merlo	26.6 LPT / 33.7 KT / 30.9 KT	pc.	32.00
④ SWRFLM900001	Crochet à souder pour attelage Hauer	gauche	pc.	56.00
SWRFLM900006	Crochet à souder pour attelage Hauer	droite	pc.	56.00
⑤ SWRFLM900007	Œillet à souder pour attelage Hauer	gauche	pc.	32.00
SWRFLM900008	Œillet à souder pour attelage Hauer	droite	pc.	32.00
NKTX516001	Crochet à souder pour barre inférieure	pivot jusqu'à 30 mm, Cat. II, a=30 mm / b=154 mm / c=30 mm	pc.	35.00
NKTX516004	Crochet à souder pour barre inférieure	pivot jusqu'à 38 mm, Cat. III, a=37 mm / b=154 mm / c=30 mm	pc.	48.00
NKTX516005	Crochet à souder	forgé, Cat. II	pc.	40.00



Sets de pièces profilées pour chargeur agricole, sur pneus ou télescopique

Avant de procéder au soudage, vérifiez encore une fois avec l'engin porteur que les angles de basculement sont corrects, que les butées de fin de course ont bien été installées et qu'il n'y a pas de points de collision entre l'engin porteur et l'outil. Les consoles peuvent ensuite être soudées.

Fabricant	Type de véhicule	Réf.	* CHF
Ahlmann	AS4-60	ZADFLM000158	344.00
Ahlmann	Série AX	ZADFLM000159	304.00
Atlas	AR55-95	ZADFLM000145	304.00
Atlas	Série A-D, Série E jusqu'à 86E	ZADFLM000146	368.00
Atlas	AR35	ZADFLM000147	304.00
Bobcat	Chargeur télescopique - tube Ø80	ZADFLM000185	496.00
Crochet profilé (à l'unité) pour Merlo	26.6 LPT / 33.7 KT / 30.9 KT	ZADFLM000200	32.00
Case	221B	ZADFLM000138	304.00
Caterpillar	330	ZADFLM000176	368.00
Caterpillar	906-908H	ZADFLM000177	208.00
Caterpillar	906-908G	ZADFLM000178	304.00
Claas / Kramer	Scorpion / 420/520/620	ZADFLM000165	304.00
Dieci - 60.9 Agri Max/Samson	Chargeur télescopique	ZADFLM000196	304.00
Dieci - Agri Farmer 28,7	Chargeur télescopique	ZADFLM000188	304.00
Faresin	Chargeur télescopique	ZADFLM000103	304.00
Faucheux	FX blanc	ZADFLM000101	208.00
Faucheux	FX gris	ZADFLM000102	208.00
Fuchs	Chargeur agricole	ZADFLM000154	208.00
Gehl	Chargeur agricole	ZADFLM000141	192.00
Giant Tobroco	Chargeur agricole	ZADFLM000127	304.00
Haulotte	Chargeur agricole	ZADFLM000128	304.00
Hanomag	66D	ZADFLM000155	368.00
Hanomag	15F/20E/25F	ZADFLM000156	496.00
Hanomag	Série 22	ZADFLM000157	304.00
JCB	Q-Fit	ZADFLM000180	368.00
JCB	526 Agri	ZADFLM000181	368.00
JCB	Q-Hitch	ZADFLM000182	368.00
JCB	520-40 / 527-55/ Compact	ZADFLM000183	304.00
JCB	406-409B	ZADFLM000184	304.00
JCB	409	ZADFLM000197	304.00
JLG/Deutz-Fahr	Chargeur télescopique	ZADFLM000152	304.00
John Deere	Chargeur télescopique	ZADFLM000164	368.00
Komatsu	WA65-85	ZADFLM000189	208.00
Komatsu	WA320 PZ	ZADFLM000136	368.00

Fabricant	Type de véhicule	Réf.	* CHF
Komatsu	WA90-100	ZADFLM000137	368.00
Kramer	312-1150	ZADFLM000125	208.00
Kramer	250 / 3035	ZADFLM000126	208.00
Kramer	750T	ZADFLM000129	304.00
Liebherr	L506-510 Z-Kin	ZADFLM000160	208.00
Liebherr	L512-556	ZADFLM000161	496.00
Liebherr	Chargeur télescopique	ZADFLM000162	304.00
Mailleux	Chargeur frontal MX - pivot Ø50 mm	ZADFLM000187	368.00
Manitou	Série MRT - tube Ø80 mm	ZADFLM000150	304.00
Merlo	Série LPT, Série KT	ZADFLM000100	304.00
Merlo	Type 3 avec languettes de verrouillage	ZADFLM000104	368.00
NewHolland	Chargeur télescopique	ZADFLM000153	304.00
Nirschl	Chargeur agricole	ZADFLM000124	304.00
O&K	L15	ZADFLM000117	496.00
Paus	Chargeur agricole	ZADFLM000151	304.00
Schaeff	SKL821-SKL833 - boulon Ø50 mm	ZADFLM000120	304.00
Schäffer	Chargeur télescopique	ZADFLM000115	304.00
Schäffer / JCB	Chargeur agricole /3045 / 403	ZADFLM000116	208.00
Striegl	Chargeur agricole	ZADFLM000108	208.00
Terex	TL80-120	ZADFLM000121	208.00
Terex	TL160-360 - boulon - Ø50 mm	ZADFLM000122	304.00
Terex	TL65 - boulon - Ø35 mm	ZADFLM000123	304.00
Thaler	Chargeur agricole	ZADFLM000142	208.00
Volvo	L30/L32/L35	ZADFLM000170	304.00
Volvo	125B	ZADFLM000171	304.00
Volvo	L50	ZADFLM000172	496.00
Volvo	L45B	ZADFLM000173	304.00
Volvo	L25B	ZADFLM000174	304.00
Wacker Neuson	WL18-WL57	ZADFLM000175	208.00
Weidemann	Série CX, Série CX LP, Série CX LP T	ZADFLM000105	208.00
Zeppelin	ZL5	ZADFLM000131	304.00
Zettelmeyer	ZL402/502/602	ZADFLM000190	208.00
Zettelmeyer	ZL402N	ZADFLM000191	304.00
Zettelmeyer	ZL601B	ZADFLM000192	304.00
Zettelmeyer	ZL801	ZADFLM000193	304.00
Zettelmeyer	ZL501FA	ZADFLM000194	304.00

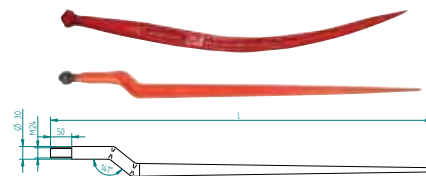
Les consoles à souder pour cadre de chargement rapide et attelage fixe non listées sont disponibles sur demande.





Broches pour chargeur frontal

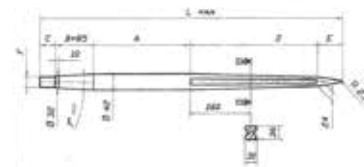
- » Complet, écrou inclus
- » Filetage M 22 x 1,5 mm
- » Ø 36 mm, charge max. 630 daN pour point de contrainte de flexion 880 mm



Réf.	Désignation	Forme	Longueur	Unité	* CHF
SDGFLM900002	Broches pour chargeur frontal	droit	810 mm	pc.	24.00
SDGFLM900002A	Broches pour chargeur frontal (250 kg avec point de contrainte 600 mm)	droit	810 mm	pc.	10.00
SDGFLM900003	Broches pour chargeur frontal	droit	1000 mm	pc.	50.00
SDGFLM900004	Broches pour chargeur frontal	droit	1100 mm	pc.	54.00
SDGFLM900005	Broches pour chargeur frontal	droit	1400 mm	pc.	82.00
SDGFLM900008	Broches pour chargeur frontal	incurvé	680 mm	pc.	38.00
SDGFLM900007	Broches pour chargeur frontal	incurvé	800 mm	pc.	50.00
SDGFLM900006	Broches pour chargeur frontal	incurvé	975 mm	pc.	67.00
SDGFLM900009	Broches pour chargeur frontal (douille conique spéciale)	coudé	800 mm	pc.	27.00
SDGFLM900013	Broches pour chargeur frontal	coudé	880 mm	pc.	66.00

Broches pour balles rondes

- » Complet, écrou inclus
- » Filet M 28 x 1,5 mm (à utiliser par ex. avec notre fourche à palette « Freisicht »)
- » Ø 42 mm, charge max. 1100 daN pour point de contrainte de flexion 800 mm



Réf.	Désignation	Longueur	Unité	* CHF
STGFLM000807	Broches pour balles rondes	900 mm	pc.	69.00
STGFLM000808	Broches pour balles rondes	1000 mm	pc.	77.00
STGFLM000809	Broches pour balles rondes	1100 mm	pc.	82.00
STGFLM000810	Broches pour balles rondes	1200 mm	pc.	90.00
STGFLM000811	Broches pour balles rondes	1400 mm	pc.	101.00

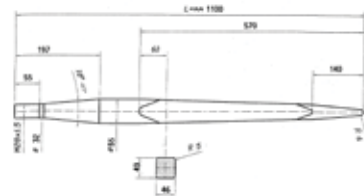
Protection pour le transport des broches sur route



Réf.	Désignation	Unité	* CHF
BTGFLM900030	Protection pour le transport des broches sur route (par broche)	pc.	80.00

Broches pour lourdes charges

- » Complet, écrou inclus
- » Filetage M 28 x 1,5 mm
- » Ø 55 mm, charge max. 2200 daN env. pour point de contrainte de flexion 800 mm



Réf.	Désignation	Longueur	Poids env.	Unité	* CHF
STGFLM000828	Broches pour lourdes charges	1100 mm	16 kg	pc.	192.00

Douille conique



Réf.	Désignation	Diamètre intérieur	Longueur	Unité	* CHF
NKTX517008	Douille conique pour broches pour chargeur frontal (coudées)	25 mm	100 mm	pc.	19.00
NKTX517002	Douille conique pour broches pour chargeur frontal (Standard)	25 mm	100 mm	pc.	17.00
NKTX517005	Douille conique pour broches pour chargeur frontal (renforcées)	25 mm	110 mm	pc.	20.00
NKTX517004	Douille conique pour broches pour chargeur frontal (longues) / renforcée	25 mm	145 mm	pc.	27.00
NKTX517009	Douille conique pour broches pour chargeur frontal (longues)	25 mm	180 mm	pc.	24.00
NKTX517011	Douille conique pour broches pour chargeur frontal (pressées) / sortie	25 mm	100 mm	pc.	8.00
NKTX517001	Douille conique pour broches pour balles rondes	32 mm	110 mm	pc.	25.00
NKTX517007	Douille conique pour broches pour balles rondes	32 mm	148 mm	pc.	38.00
NKTX517006	Douille conique pour broches pour lourdes charges	32 mm	200 mm	pc.	51.00

Écrou conique / anneau conique



Réf.	Désignation	Version	Unité	* CHF
① SDGFLM900020	Écrou conique pour broches pour chargeur frontal	M 22 x 1,5 mm / conique	pc.	4.00
① STGFLM900001	Écrou conique pour broches pour balles rondes	M 28 x 1,5 mm / conique	pc.	6.00

Réf.	Désignation	Version	Unité	* CHF
② STGFLM900002	Anneau conique pour broches pour balles rondes	M 28 x 1,5 mm / conique	pc.	8.00

Support pour broches pour chargeur frontal



Pour les broches pour chargeur frontal avec douilles coniques soudées à monter soi-même sur des fourches de chargeur frontal ou arrière (sans broches). Tube : 80 x 80 mm. Compatible avec un filetage M 22 x 1,5 mm.

Réf.	Désignation	Longueur	Écart entre les trous	Nombre de trous	Poids env.	Unité	* CHF
SDGFLM900098	Support pour broches	1050 mm	200 mm	6	22 kg	pc.	272.00
SDGFLM900100	Support pour broches	1250 mm	200 mm	7	26 kg	pc.	304.00
SDGFLM900102	Support pour broches	1450 mm	200 mm	8	30 kg	pc.	368.00
SDGFLM900104	Support pour broches	1650 mm	200 mm	9	34 kg	pc.	400.00
SDGFLM900106	Support pour broches	1850 mm	200 mm	10	38 kg	pc.	448.00
SDGFLM900108	Support pour broches	2050 mm	200 mm	11	42 kg	pc.	480.00
SDGFLM900110	Support pour broches	2250 mm	200 mm	12	46 kg	pc.	512.00

Pour les broches pour balles rondes avec douilles coniques soudées à monter soi-même sur des fourches de chargeur frontal ou arrière (sans broches).



Tube : 100 x 100 mm. Compatible avec un filetage M 28 x 1,5 mm.

Réf.	Désignation	Longueur	Écart entre les trous	Nombre de trous	Poids env.	Unité	* CHF
SIGFLM000100	Support pour broches	1650 mm	388 mm	5	32 kg	pc.	384.00
SIGFLM000102	Support pour broches	1850 mm	350 mm	6	36 kg	pc.	448.00
SIGFLM000104	Support pour broches	2050 mm	325 mm	7	40 kg	pc.	480.00
SIGFLM000106	Support pour broches	2250 mm	307 mm	8	44 kg	pc.	528.00
SIGFLM000108	Support pour broches	2450 mm	294 mm	9	48 kg	pc.	560.00

Racloir en acier résistant à l'usure

En acier de haute qualité HB 500

- » Pour soudage sur des bennes à chargement frontal ou des chasse-neiges
- » Longueurs disponibles : 1200, 1500, 1800, 2000, 2200, 2400, 2600, 2800 et 3000 mm

Réf.	Épaisseur x largeur	Compatible avec	Unité	* CHF
SGSFLM900028	12 x 80 mm (par m)	Godets, lames	m	64.00
SGSFLM900030	12 x 110 mm (par m)	Godets, lames	m	75.00
SGSFLM900025	16 x 150 mm (par m)	Godets, lames	m	136.00
SGSFLM900031	20 x 150 mm (par m)	Godets, lames	m	184.00
SGSFLM900032	20 x 200 mm (par m)	Godets, lames	m	208.00
SGSFLM900035	25 x 200 mm (par m)	Godets, lames	m	240.00
SGSFLM900038	30 x 300 mm (par m)	Godets, lames	m	368.00
SGSFLM900039	40 x 300 mm (par m)	Godets, lames	m	456.00
SGSFLM900048	40 x 400 mm (par m)	Godets, lames	m	608.00

Lame vissable

Lame vissable en HB 450, perforée



Réf.	Désignation	Modèle	Écart entre les trous	Unité	* CHF
SGSFLM900046	12 x 110 mm (par m)	à l'unité	200 mm	m	200.00
SGSFLM900047	12 x 110 mm (par m)	monté	200 mm	m	272.00
SGSFLM900044	16 x 150 mm (par m)	à l'unité	200 mm	m	272.00
SGSFLM900043	16 x 150 mm (par m)	monté	200 mm	m	304.00
SGSFLM900042	20 x 200 mm (par m)	à l'unité	200 mm	m	288.00
SGSFLM900041	20 x 200 mm (par m)	monté	200 mm	m	352.00
SGSFLM900040	25 x 200 mm (par m)	à l'unité	200 mm	m	352.00
SGSFLM900045	25 x 200 mm (par m)	monté	200 mm	m	432.00
SGSFLM900050	30 x 300 mm (par m)	à l'unité	200 mm	m	528.00
SGSFLM900055	30 x 300 mm (par m)	monté	200 mm	m	608.00



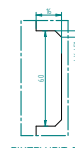
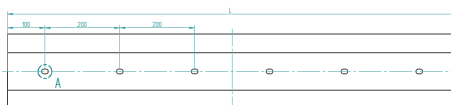
Racloir PU

Inclinaison à 90°, un côté biseauté à 45°



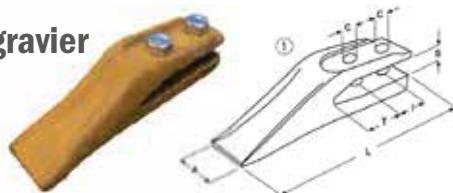
Réf.	Longueur	Largeur	Épaisseur	Compatible avec	Unité	* CHF
NKTXXX070140	1600 mm	150 mm	15 mm	Godets, lames	pc.	160.00
NKTXXX070142	1800 mm	150 mm	15 mm	Godets, lames	pc.	184.00
NKTXXX070144	2000 mm	150 mm	15 mm	Godets, lames	pc.	200.00
NKTXXX070146	2200 mm	150 mm	15 mm	Godets, lames	pc.	240.00
NKTXXX070148	2400 mm	150 mm	15 mm	Godets, lames	pc.	256.00
NKTXXX070150	2600 mm	150 mm	15 mm	Godets, lames	pc.	272.00
NKTXXX070152	2800 mm	150 mm	15 mm	Godets, lames	pc.	288.00
NKTXXX070154	3000 mm	150 mm	15 mm	Godets, lames	pc.	304.00

Bande PU à visser avec bande de fixation



Réf.	Dimensions	Alésages	Unité	* CHF
NKTXXX070160	1200 x 200 x 25	6	pc.	328.00
NKTXXX070167	1500 x 200 x 25	7	pc.	376.00
NKTXXX070161	1800 x 200 x 25	9	pc.	400.00
NKTXXX070168	1900 x 200 x 25	9	pc.	432.00
NKTXXX070162	2000 x 200 x 25	10	pc.	448.00
NKTXXX070169	2100 x 200 x 25	10	pc.	464.00
NKTXXX070163	2200 x 200 x 25	11	pc.	480.00
NKTXXX070164	2400 x 200 x 25	12	pc.	512.00
NKTXXX070165	2600 x 200 x 25	13	pc.	544.00
NKTXXX070166	2800 x 200 x 25	14	pc.	576.00
NKTXXX070156	Supplément de montage (pour racloir PU et bande PU à visser)			288.00

Broches pour gravier



Réf.	L	A	T	I	S	C
SGSFLM900001	190 mm	50 mm	37 mm	45 mm	18 mm	13 mm
SGSFLM900002	300 mm	66 mm	70 mm	70 mm	26 mm	17 mm

Réf.	Modèle	Compatible avec	Unité	* CHF
SGSFLM000801	montage par vis (nombre selon largeur de la pelle)	Racloir 16 x 150 mm	pc.	88.00
SGSFLM900010	montage par vis (nombre selon largeur de la pelle)	Racloir 20 x 200 mm	pc.	96.00
SGSFLM000803	montage par vis (nombre selon largeur de la pelle)	Racloir 25 x 200 mm	pc.	109.00
SGSFLM900001	à l'unité	Racloir 16 x 150 mm	pc.	16.00
SGSFLM900009	à l'unité	Racloir 20 x 200 mm	pc.	32.00
SGSFLM900002	à l'unité	Racloir 25 x 200 mm	pc.	40.00

Broches pour gravier « Lehnhoff »

Dent monobloc à affûtage automatique - insérée dans le guide de soudure disposé sur la lame, puis fixée grâce à un couvercle et à une sécurité. Fond plat de la pelle ou du godet grâce à une finition alignée sur le bord inférieur de la lame.



Type	Longueur	Largeur	Largeur 1	Hauteur
Type 404	60 mm	50 mm	30 mm	32 mm
Type 400	90 mm	50 mm	34 mm	34 mm
Type 411	115 mm	65 mm	34 mm	34 mm

Réf.	Modèle	Type	Longueur	Unité	* CHF
SGSFLM900006	seul / 3 pièces	Type 404	60 mm	pc.	40.00
SGSFLM900007	monté / 3 pièces	Type 404	60 mm	pc.	104.00
SGSFLM900004	seul / 3 pièces	Type 400	90 mm	pc.	80.00
SGSFLM900003	monté / 3 pièces	Type 400	90 mm	pc.	120.00
SGSFLM900005	seul / 3 pièces	Type 411	115 mm	pc.	80.00
SGSFLM900008	monté / 3 pièces	Type 411	115 mm	pc.	144.00

Lame triangulaire



Réf.	Type de fixation	Longueur	Largeur	Épaisseur	Alésage	Unité	* CHF
SSGFLM900015	à visser	300 mm	180 mm	8 mm	5 mm / Ø 13 mm	pc.	21.00
SSGFLM900025	à souder	300 mm	140 mm	8 mm		pc.	19.00

Lame angulaire



Réf.	Type de fixation	Orientation	Longueur	Largeur	Épaisseur	Alésage	Unité	* CHF
① SSGFLM900010	à visser	droite	170 mm	180 mm	8 mm	3 mm / Ø 13 mm	pc.	8.00
① SSGFLM900012	à visser	gauche	170 mm	180 mm	8 mm	3 mm / Ø 13 mm	pc.	8.00
② SSGFLM900020	à souder	droite	170 mm	140 mm	8 mm		pc.	8.00
② SSGFLM900022	à souder	gauche	170 mm	140 mm	8 mm		pc.	8.00

Lame latérale



» Tranchant 19° / pointe 135°

Réf.	Type de fixation	Orientation	Longueur	Largeur	Épaisseur	Unité	* CHF
③ SIKFLM900112	à souder	droite	1200 mm	60 mm	8 mm	pc.	56.00
④ SIKFLM900114	à souder	gauche	1200 mm	60 mm	8 mm	pc.	56.00

Tube support profilé

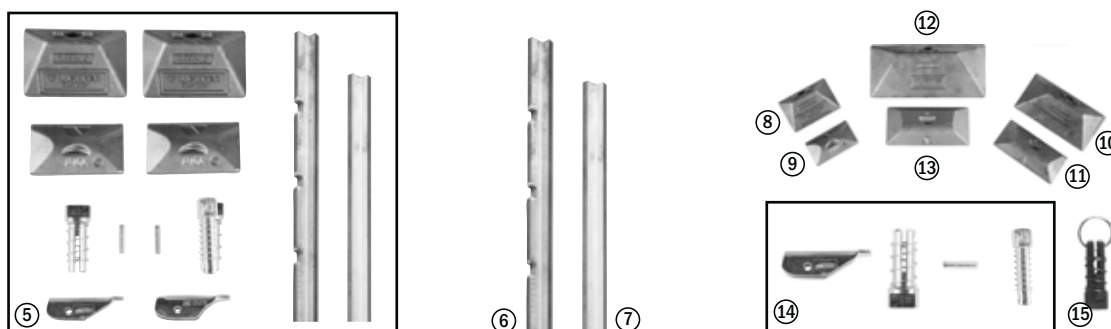
- » Pour rails de guidage
- » Longueur : 1400 mm
- » Dimensions : 80 x 80 x 5 mm



Réf.	Désignation	Poids env.	Unité	* CHF
STGFLM900022	Tube support profilé	18 kg	pc.	144.00

Set de glissières et pièces de rechange

Pour l'installation ou le remplacement de votre rail de guidage ou fourche à palette. Glissières pour FEM 2A + 3A + 4A



Glissières pour FEM 2A + 3A + 4A

Réf.	Désignation	Unité	* CHF
⑤ STGFLM900023	Set complet de glissières pour fourche à palette, composé de glissières en haut/en bas ; 2 dispositifs de blocage pour broches de fourche ; FEM 1+2, court/AB 650601, 2 crochets de fourche en bas (FEM 2) et 2 crochets de fourche en haut (FEM 2)	set	368.00

Réf.	Désignation	Longueur	Unité	* CHF
⑥ STGFLM900030	Glissière en haut ; norme ISO ; FEM 2	1500 mm	pc.	176.00
⑦ STGFLM900035	Glissière en bas ; norme ISO ; FEM 2	1500 mm	pc.	136.00
⑧ STGFLM900026	Crochet de fourche en haut ; FEM 2	90 mm	pc.	32.00
⑨ STGFLM900027	Crochet de fourche en bas ; FEM 2	80 mm	pc.	24.00
⑩ STGFLM900014	Crochet de fourche en haut ; FEM 3	140 mm	pc.	56.00
⑪ STGFLM900016	Crochet de fourche en bas ; FEM 3	115 mm	pc.	40.00
⑫ STGFLM900017	Crochet de fourche en haut ; FEM 4	200 mm	pc.	96.00
⑬ STGFLM900018	Crochet de fourche en bas ; FEM 4	139 mm	pc.	56.00
⑭ STGFLM900025	Dispositif de blocage pour broches de fourche ; FEM 1+2, court/AB 650601	-	pc.	72.00
⑮ STGFLM900024	Ergot pour le verrouillage de la fourche à palette	-	pc.	24.00



Balance trois points

Le système de pesée pour attelage trois points Cat. II ou tracteurs avec attelage par barre inférieure Cat. II ou Cat. III. Le système de pesée intégré à l'attelage trois points a été conçu de telle façon que le centre de gravité de l'engin attelé ne se déplace que de quelques centimètres vers l'arrière. Châssis pour balance en acier galvanisé. Les engins attelés, comme par ex. les distributeurs d'engrais, les caisses de transport, les mélangeurs, etc., peuvent être fixés en un rien de temps. Leur contenu sera pesé avec une grande précision.

- » Alimentation électrique : 12-24 V DC
- » Commande facile
- » Écran rétro-éclairé
- » Avec adaptateur et cellules de pesée
- » Barre supérieure d'attelage courte comprise
- » Conception adaptée aux engins d'un poids propre allant jusqu'à 5000 kg.



**TECHNIQUE
DIGITALE**

Réf.	Désignation	Complément	Poids env.	Unité	* CHF
AGWXXX000016	Balance trois points 5000 kg	DIGITAL	85 kg	pc.	4'555.00
AGWXXX000015	Balance trois points 5000 kg	ISOBUS	85 kg	pc.	4'205.00



Système de pesée pour adaptateur intermédiaire Digital

Le système de pesée pour adaptateur intermédiaire permet par ex. de peser exactement les balles rondes et rectangulaires transportées par différents engins aux normes européennes. Convient également aux matières premières légères. Taille réduite et montage facile.

- » Alimentation électrique : 12-24 V DC
- » Commande facile via écran ISOBUS
- » Écran disponible en option
- » Conception adaptée aux engins d'un poids propre allant jusqu'à 3000 kg.



11



Réf.	Désignation	Système de fixation	Poids env.	Unité	* CHF
AGWXXX000100	Système de pesée pour adaptateur intermédiaire 3000 kg Euro « un côté »	Norme européenne	135 kg	pc.	6'240.00

Système de recouvrement « SpeedCover »

Le système de recouvrement « SpeedCover » est peu encombrant. Il peut être installé sur presque tous les modèles de remorques (ajustement nécessaire). Par rapport à un système de bâche coulissante, le dispositif SpeedCover peut être facilement rangé à partir du camion grâce à un rouleau d'enroulement, et ne gêne ainsi pas dans la zone de chargement.

Détails techniques :

- » Pour des longueurs de 4500 mm à 11 200 mm
- » Filet en PVC 400 g/m²
- » Livraison sans tuyaux hydrauliques – à commander séparément



Caractéristiques :



- » Montage facile
- » Entraînement hydraulique ou commande mécanique

Moteur à huile à entraînement hydraulique pour le déploiement du filet de recouvrement

Dispositif de protection contre les salissures et les dommages

Exécution rapide des mouvements

Système de recouvrement « SpeedCover »

Réf.	Désignation	Longueur de	Longueur à	Poids env.	Unité	* CHF
KPZHUB100150	Système de recouvrement « SpeedCover »	4500 mm	11 200 mm	100 kg	pc.	4'320.00
KPZHUB500140	Système de recouvrement « SpeedCover » Type F	8200 mm	10 600 mm	80 kg	pc.	5'120.00

Accessoires principaux avec supplément

Réf.	Désignation	Longueur	Unité	* CHF
KPZHUB500012	Set de plaques à monter pour système de recouvrement « SpeedCover », indispensable avec ASW		set	448.00
KPZHUB500088	Glissière de guidage du rouleau d'enroulement	3000 mm	pc.	144.00

Système de recouvrement « TopLift light »

Caractéristiques :



- » Filet robuste – s'adapte à la perfection
- » Livré sous forme de kit universel, ajustement nécessaire
- » Commande pratique depuis le tracteur
- » Rabattable à droite et à gauche
- » Les matériaux chargés sont sécurisés de manière optimale, même en cas de cônes de déversement hauts
- » Tuyaux hydrauliques inclus
- » 1 connexion double effet requise



Veillez indiquer la longueur et la largeur du véhicule au moment de la commande !



Système de recouvrement « TopLift light »

Réf.	Désignation	Longueur	Unité	* CHF
KPZHUB180031	Système de recouvrement « TopLift light »	6400 mm	pc.	5'600.00
KPZHUB180032	Système de recouvrement « TopLift light »	7400 mm	pc.	5'920.00
KPZHUB180033	Système de recouvrement « TopLift light »	8400 mm	pc.	6'240.00
KPZHUB180034	Système de recouvrement « TopLift light »	9400 mm	pc.	6'560.00
KPZHUB180035	Système de recouvrement « TopLift light »	10 400 mm	pc.	6'880.00



Bâche à dérouler, avec châssis

Caractéristiques :



- » Convient à toutes les remorques quel que soit le fabricant ou le type
- » S'adapte à toutes les remorques (ajustement nécessaire !)
- » Bâche résistante : ouverture rapide et facile de l'élastique de serrage
- » En option : rabattage latéral du tuyau central
- » Compris dans la livraison : pointes triangulaires ajustables pour l'avant et l'arrière, tuyaux, crochets de bâche, rivets et tout le matériel nécessaire pour un montage intégral et sécurisé
- » Sans rampe - à commander séparément !



Bâche à dérouler

Réf.	Modèle	Longueur	Largeur	Poids env.	Unité	* CHF
KPZXX180070	Kit complet à monter	4700 mm	2700 mm	125 kg	set	1'488.00
KPZXX180072	Kit complet à monter	5200 mm	2700 mm	132 kg	set	1'488.00
KPZXX180073	Kit complet à monter	5400 mm	2700 mm	135 kg	set	1'568.00
KPZXX180074	Kit complet à monter	6200 mm	2700 mm	143 kg	set	1'680.00
KPZXX180076	Kit complet à monter	6500 mm	2700 mm	147 kg	set	1'840.00
KPZXX180075	Kit complet à monter	7500 mm	2700 mm	170 kg	set	2'160.00

Bâche à dérouler seule

Réf.	Modèle	Longueur	Largeur	DROITE Nombre d'œillets et écart	GAUCHE Nombre d'œillets et écart	Unité	* CHF
KPZXX180035	Bâche à dérouler seule	4700 mm	2545 mm	7 / 585	3 / 1230	pc.	800.00
KPZXX180041	Bâche à dérouler seule	5200 mm	2545 mm	7 / 655	3 / 1400	pc.	800.00
KPZXX180036	Bâche à dérouler seule	5400 mm	2545 mm	8 / 600	3 / 1465	pc.	800.00
KPZXX180042	Bâche à dérouler seule	6200 mm	2545 mm	9 / 622	5 / 1040	pc.	960.00
KPZXX180037	Bâche à dérouler seule	6500 mm	2545 mm	10 / 590	5 / 1100	pc.	960.00
KPZXX180038	Bâche à dérouler seule	7500 mm	2545 mm	11	5	pc.	1'120.00

11

Rampe, pour benne

Caractéristiques :



- » Fixation de la rampe avec un arceau tubulaire sur les ranchers avant
- » Échelle incluse
- » Équipement ultérieur universel



Variante : extensible



Variante : dépliant

Rampe, pour benne

Réf.	Modèle	Poids env.	Unité	* CHF
① KPZXX180006	Échelle en alu extensible incluse	47 kg	pc.	800.00
② KPZXX180020	Échelle dépliant incluse	43 kg	pc.	592.00

Vis de transbordement de 3 mètres

Détails techniques :

- » Module de commande inclus pour la mise en marche et l'arrêt de la vis sans fin
- » 1 connexion double effet requise

Caractéristiques :



- » Montage avec deux crochets à visser
- » Modèle : intégralement galvanisé ou en acier inoxydable
- » Avec treuil à câble pour le réglage en hauteur



La vis de transbordement peut être fixée très facilement à toute sorte de remorque basculante. Le maniement s'effectue facilement. Réglage en continu de l'angle de déversement par un treuil à câble.



Ajustement facile de l'angle de déversement



Châssis en option

Vis de transbordement de 3 mètres

Réf.	Version	Longueur de la vis	Diamètre extérieur	Débit	Poids env.	Unité	* CHF
AZKJFM000083	entièrement galvanisé	3000 mm	154 mm	1,5 m ³ / min.	130 kg	pc.	2'803.00
AZKJFM000087	Inox	3000 mm	154 mm	1,5 m ³ / min.	150 kg	pc.	4'906.00

Accessoires principaux avec supplément

Réf.	Désignation	Poids env.	Unité	* CHF
① AZKJFM900500	Châssis, montage inclus	7 kg	pc.	240.00

Vis de transbordement de 4 mètres

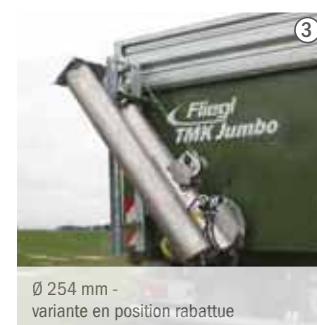
Détail technique :

- » 1 connexion double effet requise

Caractéristiques :



- » Montage direct sur la trappe à grains
- » Avec treuil à câble pour le réglage en hauteur
- » Module de commande inclus pour la mise en marche et l'arrêt de la vis sans fin
- » Modèle : acier inoxydable
- » Rabattable mécaniquement - sécurité accrue dans le trafic routier



Ø 254 mm - variante en position rabattue



Insertion possible dans le registre à céréales Fliegl 400 x 300 mm avec articulation pivot



Ø 154 mm - variante en position rabattue



Vis de transbordement de 4 mètres

Réf.	Version	Longueur de la vis	Diamètre extérieur	Débit	Poids env.	Unité	* CHF
② AZKJFM000089	Inox	4000 mm	154 mm	1,5 m ³ / min.	180 kg	pc.	5'606.00
③ AZKJFM000090	Inox	4000 mm	254 mm	4,8 m ³ / min.	220 kg	pc.	7'885.00



Épandeur de sel électrique VT 1.4 S

Champ d'application principal : sel, produits de déneigement, culture dérobée, engrais et microgranulé, replantation de gazon, poison pour escargots, également pour les produits d'ensilage.

Détails techniques :

- » Entraînement : moteur 12 V (110 W)
- » Largeur d'épandage : 1-5 m (réglable en continu)

Caractéristiques :



- » Disques d'épandage marche/arrêt, registre ouvert/fermé
- » Augmenter/réduire la vitesse de rotation du disque d'épandage
- » Commande via le boîtier de commande pendant la conduite
- » Disque d'épandage à entraînement électrique avec pales d'éjection réglables
- » Câble d'alimentation électrique 3 m, câble vers l'engin 6 m
- » Attelage sur la barre supérieure (chevilles disponibles dans les accessoires)
- » Châssis à revêtement Triplex : galvanisé + revêtement par immersion cathodique + peinture par poudre



Attelage trois points en option

Réf.	Désignation	Capacité	Largeur	Hauteur	Profondeur	Poids env.	Unité	* CHF
SBWXXX700131	Épandeur de sel électrique VT 1.4 S	40 l	450 mm	600 mm	600 mm	18 kg	pc.	1'402.00

Épandeur électrique universelle VT 2.9

Champ d'application principal : culture dérobée, engrais et microgranulé, replantation de gazon, poison pour escargots, également pour les produits d'ensilage.

Détails techniques :

- » Entraînement par moteur 12 V (170 W)
- » Largeur d'épandage : 2-24 m (réglable en continu)

Caractéristiques :



- » Économies de temps et d'argent !
- » Disques d'épandage marche/arrêt, registre ouvert/fermé
- » Augmenter/réduire la vitesse de rotation du disque d'épandage
- » Récipient en plastique de 90 litres
- » Commande via le boîtier de commande pendant la conduite
- » Disque d'épandage à entraînement électrique avec pales d'éjection réglables
- » Châssis peint par poudre
- » Câble d'alimentation électrique 3 m, câble vers l'engin 6 m



Illustration avec attelage trois points (disponible avec supplément)

Réf.	Désignation	Capacité	Largeur	Hauteur	Profondeur	Poids env.	Unité	* CHF
SBWXXX700130	Épandeur électrique universelle VT 2.9	90 l	520 mm	600 mm	900 mm	26 kg	pc.	1'331.00

Accessoires principaux avec supplément (pour épandeur de sel VT 1.4 S et épandeur universelle VT 2.9)

Réf.	Désignation	Unité	* CHF
SBWXXX700135	Attelage trois points constitué d'un attelage sur barre supérieure et inférieure	pc.	262.00
SBWXXX700136	Déflecteurs (tôle-guide) pour limiter la largeur d'éjection, en 3 parties	set	112.00



AGRO-CENTER KASTL



Agro-Center à Kastl – au cœur de l'action !

C'est ici que tout commence. L'entreprise Fliegl a été fondée par Josef Fliegl sen. en 1974 au Maierhof de Kastl. Les choses ont bien changé au fil du temps : la modeste cour des débuts s'est aujourd'hui métamorphosée en un immense site de production et de stockage de plus de **10 hectares**, et ce n'est pas terminé. **10 000 engins** quittent chaque année l'Agro-Center pour être utilisés à travers le monde entier. Dans ce cadre, **120 collaborateurs** ultra-motivés œuvrent pour assurer la croissance constante de notre entreprise familiale.

①	Contrôle final, expédition et logistique	17 000 m ²
②	Entrepôt pour engins attelés	1 000 m ²
③	Entrepôt principal	10 000 m ²
④	Magasin entrepôt	2 500 m ²
⑤	Entrepôt à hauts rayonnages	3 500 m ²
⑥	Entrepôt	1 500 m ²
⑦	Entrepôt pour ridelles	2 000 m ²
⑧	Montage final	2 700 m ²
⑨	Atelier de développement	2 000 m ²
⑩	Construction et atelier de soudage avec stock d'acier	4 000 m ²
⑪	Dépôt	1 500 m ²
	Hall de montage	1 000 m ²

Les solutions idéales pour le secteur agricole

Fliegl
AGRO-CENTER
Nous sommes Fliegl.



Contactez nous! Nous sommes à votre disposition pour plus de renseignements !

Notre responsable commercial ou votre concessionnaire sont à votre disposition pour plus de renseignements!

Mittelland 079 266 46 72
Suisse Est 079 903 31 83
Suisse Ouest 079 622 83 82
Service commercial Oberbipp 058 434 07 07

sales@sercolandtechnik.ch