

Serco Landtechnik AG

Niedermattstraße 25 · CH 4538 Oberbipp

Telefon 058 434 07 07 · Fax 058 434 07 09

info@sercolandtechnik.ch · www.sercolandtechnik.ch

Perfekte Lösungen für die Landwirtschaft



Geräteprogramm 1/2023 (DE)















Für Schlepper, Hof-, Rad- oder Teleskoplader und Stapler

Inhaltsverzeichnis

Abdecksysteme und Abrollplanen.....	147 - 148	Kistendrehgerät.....	88
Abschiebeschaufel.....	74	Lasthaken und Lasthakenverlängerung.....	113
Adapter Euronorm-System/Anbaurahmen.....	135 - 138, 140	Mischmeister und Zubehör.....	94 - 96
Anbauteil, hydraulisch.....	60	Mulchgeräte.....	107 - 109
Anschweißhaken für Euronorm, Hauer usw.....	136, 140	Planier- und Schneeräumschilder.....	20 - 23
Anschweißrahmen und Kopfplatten.....	158, 159	Polyp- und Sortiergreifer.....	152 - 153
Astsägen und Zubehör.....	98 - 103	Profiwalze.....	58
Astscheren und Zubehör.....	103 - 104	Pumpstation.....	130
Aufstiegsbühne.....	148	Räumschilder.....	24 - 26
Auskippadapter.....	90	Reifenmontagehilfen.....	133
Ballenauflöser.....	52 - 53	Roderechen.....	157
Ballengabeln.....	35 - 37, 39	Rübenschnitzler.....	52
Ballenhubstapler.....	40	Rückezeugen.....	114 - 116
Ballentransportgeräte.....	33 - 35, 38	Rundballenabwicklungs- und Transportgerät.....	48
Ballenzangen.....	28 - 30	Rundballenaufnahmen.....	32
Big-Bag Füllschaufel und Zubehör.....	75 - 76	Schaufeln und Zubehör.....	67 - 74, 144
Brennteilsätze.....	141, 159	Schaufelzubehör.....	143 - 144
Bunkerbefüller, Hackschnitzeltrocknung und Zubehör.....	118 - 122	Schlepperdreieck und Gegenstück.....	139
Drehadapter.....	89	Schlepperrührwerk.....	130
Dreipunktadapter.....	138	Schleppschuhverteiler.....	124 - 125
Dreiseiten-Kippschaufel.....	53	Schnellwechseleinrichtung.....	135
Dung- und Silagegreifschaufeln/-gabeln.....	78 - 80	Schnellwechselrahmen und Zubehör.....	136
Einstreu- und Einfütterschaufeln.....	49 - 50	Schürfleisten und Unterschraubmesser.....	143 - 144, 158
Erdborner und Zubehör.....	92 - 93	Silage- und Maisschiebeschild.....	46 - 47
Fällgreifer.....	110	Siliegabeln.....	43 - 45
Flachsiloverteiler.....	42	Siloabdecksystem.....	47
Fräsrollen.....	51	Silogreifschaufeln und -gabeln.....	76 - 77
Front- und Hecklader.....	31	Siloprätze.....	54
Fronthydraulik.....	139	Silowalze.....	43
Frontladeradapter.....	137	Stalldunggabel.....	74
Frontlader- und Rundballenzinken.....	142	Stapleradapter.....	135
Frontladerverlängerung.....	54	Staplergabeln und Zubehör.....	82 - 87, 145
Frontpolderschild.....	117	Staplergabelzinken und Verlängerungen.....	86
Frontprotectorschild.....	134	Striegel und Zubehör.....	59 - 60
Gerätebetätigung.....	137	Streugerät (elektrisch).....	150
Gewichte für Front- und Heckanbau.....	132 - 134	Tief-, Sieb- und Grabenraumlöffel.....	154 - 156
Gülleinjektor (Scheibenschlitzverteiler).....	126 - 127	Überladeschnecken.....	149
Gülleseparator.....	128 - 129	Verladezangen.....	111 - 112
Heck- und Hochkippschaufeln.....	62, 64 - 66, 72	Wiegesysteme.....	146
Hecken- und Astscheren.....	103 - 105	Wurzelschäler.....	157
Holzbündelgerät und Zubehör.....	117	Zahnspitzen und Zahnhalter.....	160
Holzhammer.....	106	Zinken und Zubehör.....	142 - 145
Hubstapler »Universal«.....	40	Zinkenträger.....	143
Kehmaschinen und Zubehör.....	6 - 18	Zwischenadapter.....	140
Kettenscheibenegge und Zubehör.....	56 - 57		
Kippcontainer und Försterkiste.....	134-135		

Schnellzugriff

KAPITELÜBERSICHT

	Kehrmaschinen Seite 5	01
	Räumgeräte Seite 19	02
	Ballengeräte Seite 27	03
	Fütterungs-/Silagetechnik Seite 41	04
	Bodenbearbeitung & Grünland Seite 55	05
	Schaufeln & Siloentnahmegerate Seite 61	06
	Palettengabeln/Drehgeräte Seite 81	07
	Mischen/Bohren Seite 91	08
	Landschaftspflege/Forst..... Seite 97	09
	Gülletechnik..... Seite 123	10
	Adapter, Gewichte und Zubehör..... Seite 131	11
	Bavatec Seite 151	12

Hinweise und Symbole – kurz erklärt



Zuweisung der Symbole



Anbaugeräte passend für:



Schlepper



Hoflader



Radlader



Teleskoplader



Stapler



Bagger



Dreipunkt

Kosten für Transport



Transportkosten



80.00 CHF



145.00 CHF



170.00 CHF



230.00 CHF



auf Anfrage



auf Anfrage

Verarbeitung im Detail



Verarbeitungen



Geschraubte Aufnahme

Die geschraubte Aufnahme bietet eine besonders hohe Flexibilität. Sie ermöglicht ein problemloses Anbauen an verschiedenste Trägerfahrzeuge!



Bsp.: Arbeitsbühne, schraubbare Claas Scorpion Aufnahme



Bsp.: Astsäge, schraubbare Manitou-Aufnahme



Konische Bauweise

Schaufeln von Fliegl werden überwiegend in konischer Bauweise produziert. Bei dieser Bauweise sind die Seitenteile schräg angewinkelt, was den Schaufelkörper nach unten hin breiter werden lässt. Der Vorteil: Schüttgut kann dadurch besser abfließen und Materialrückstände werden auf ein Minimum reduziert.



Hochverschleißfeste Schürfleiste

Anbaugeräte mit diesem Symbol sind mit einer hochverschleißfesten Schürfleiste (Härte HB 500) ausgestattet. Sie garantiert einen minimalen Verschleiß in allen Anwendungsbereichen. Die Stärke der Schürfleiste finden Sie am entsprechenden Anbaugerät.



Verstärkungen am Schaufelkörper

Um den Unterbau des Schaufelkörpers noch robuster und langlebiger zu gestalten, besitzen unsere Schaufeln Verstärkungen in Form von Stahlaufsätzen. Diese festigen die Grundstruktur der Schaufel und schützen sie so zusätzlich vor Abrieb bei extremen Einsätzen.



Feuerverzinkung – ein Schutz für die Ewigkeit

Durch die Feuerverzinkung kann der raschen Korrosion entgegengewirkt und die Lebensdauer des Materials um bis zu 50 Jahre verlängert werden! Beim Feuerverzinken entsteht eine besonders starke Bindung zwischen dem Zink und dem Stahl. So wird das Bauteil mitsamt seinen Hohlräumen und Winkeln perfekt mit einer langlebigen und extrem resistenten Schutzschicht bedeckt.

- Langzeit-Korrosionsschutz
- Hohe Wirtschaftlichkeit
- Hohe mechanische Belastbarkeit
- Perfekter Rundum-Schutz, auch in Hohlräumen und Kanten
- Wartungsfreiheit

KEHRMASCHINEN



Kehrmaschine PowerPro

Sauberkeit als oberstes Gebot



Inhaltsübersicht

Kehrmaschine »Economy«	7
Kehrmaschine »Typ 500«.....	8 - 9
Kehrmaschine »Typ 600«.....	11
Kehrmaschine »Profi«	12 - 13
Kehrmaschine »PowerPro«.....	14 - 15
Kehrbesen »Löwe«.....	16 - 17
Kehr- und Wildkrautbesen	18

KEHRMASCHINEN IM VERGLEICH

Die Kehrmaschinenmodelle zeichnen sich durch besondere Vielseitigkeit aus. Wir bieten Ihnen für jede Arbeitssituation das richtige Anbaugerät. Hier finden Sie eine Übersicht der Modelle mit den wichtigsten technischen Daten.

Der Klassiker



Kehrmaschine Economy

Besonderheit	Einfachste Form
Arbeitsbreite (mm)	2300
Kehrwalzendurchmesser (mm)	500
Ölstrom (l/min)	30 bis 60
Schwenkbock	mechanisch
Freikehrmodus	
Seitenbesen	

Produkt auf Seite 7

Der Allrounder



Kehrmaschine Typ 500

Besonderheit	Besonders robust & kompakt
Arbeitsbreiten (mm)	1550 bis 2800
Kehrwalzendurchmesser (mm)	500
Ölstrom (l/min)	30 bis 60
Schwenkbock	mechanisch
Freikehrmodus	serienmäßig
Seitenbesen	optional

Produkt auf Seite 8

Perfekt geeignet für die Industrie



Kehrmaschine Typ 600

Besonderheit	Starke Schwerlasträder
Arbeitsbreiten (mm)	1850 bis 2800
Kehrwalzendurchmesser (mm)	600
Ölstrom (l/min)	30 bis 60
Schwenkbock	mechanisch
Freikehrmodus	serienmäßig
Seitenbesen	optional

Produkt auf Seite 11

Stärkstes Komplettpaket



Kehrmaschine Profi

Besonderheit	Extrem stark im Einsatz
Arbeitsbreiten (mm)	1850 bis 2800
Kehrwalzendurchmesser (mm)	700
Ölstrom (l/min)	65 bis 100
Schwenkbock	hydraulisch
Freikehrmodus	serienmäßig
Seitenbesen	optional

Produkt auf Seite 12

Extremes Fassungsvermögen



Kehrmaschine PowerPro

Besonderheit	Großes Fassungsvermögen
Arbeitsbreiten (mm)	1200 bis 2800
Kehrwalzendurchmesser (mm)	500
Ölstrom (l/min)	30 bis 60
Seitenbesen	optional

Produkt auf Seite 14



Video ansehen ▶

Kehmaschine »Economy« - 2300 mm

Die Kehmaschine in ihrer einfachsten Form – die Economy bietet den gewohnten Kehr-Komfort und besticht durch ihre praktische Einfachheit.



01



Heck- und Frontanbau möglich



Schwenbock mechanisch



Stabile Lenkrollen Ø 250 mm



Stufenlose Kehrbesenverstellung



Dreipunktbock für Heck- und Frontanbau



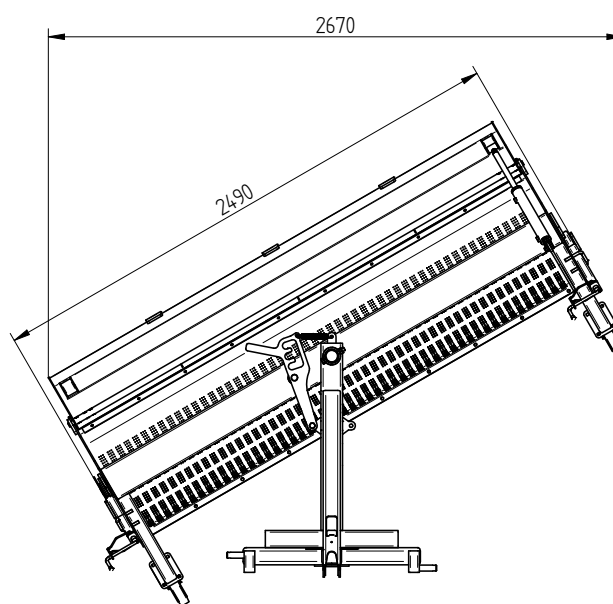
Hydraulische Entleerung

Technische Details:

- » Kehrwalzendurchmesser: 500 mm
- » Zwei verstellbare Schwerlaststützräder (Ø 250 mm)
- » Mechanisch schwenkbar in drei Stufen (30° nach links und rechts)
- » Ölstrom: 30 bis 60 l/min.
- » 1 doppelwirkender Anschluss erforderlich
- » Inkl. hydraulischer Schmutzsammelwanne

Features:

- » Robuster innenliegender Ölmotor, bester Schutz vor Beschädigung und Kehren bis zur Bordsteinkante möglich
- » Kehreinheit stufenlos zur Schmutzsammelwanne verstellbar - für beste Boden Anpassung
- » Serienausstattung: inkl. hydr. Schmutzsammelwanne, Dreipunktbock, Kehrbesen aus Kunststoff



Zum Anbau an Dreipunkt und Schlepperdreieck

Art.Nr.	Bezeichnung	Arbeitsbreite	Gewicht ca.	ME	*CHF
KEHECO240000	Kehmaschine »Economy«	2300 mm	360 kg	Stk.	5'166.00



Kehrmaschine »Typ 500«

Unser Allrounder in robuster und kompakter Bauweise ist für das Reinigen am Hof, Stall und bei stark verschmutzten Straßen Ihr perfekter Helfer!

01



KEH Typ 500 mit Dreipunktaufnahme, hydraulische Schmutzsammelwanne, Seitenbesen und Frontstützrad



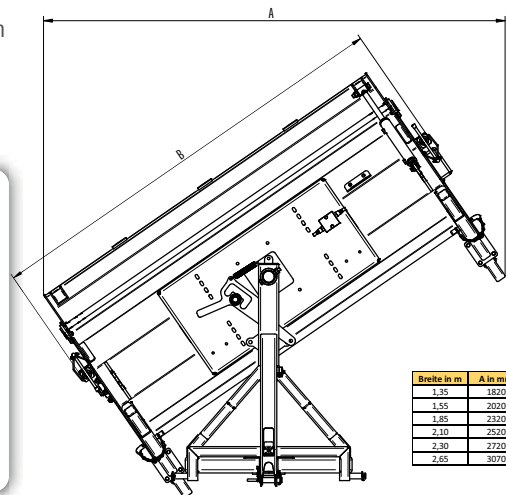
Technische Details:

- » Kehrbesen (Ø 500 mm), als Einzelsegmentbauweise mit beständigen Kunststoffborsten
- » Serienmäßig mit 2 stabilen Lenkrädern (je Ø 250 mm ausgestattet - die Höheneinstellung der Lenkräder muss nur einmal vorgenommen werden)
- » Mechanisch schwenkbar in drei Stufen (30° nach links und rechts)
- » Antrieb über 1 doppelwirkendes Steuerventil
- » Ölstrom: 30 bis 60 l/min.

Features:



- » Robuster innenliegender Ölmotor, bester Schutz vor Beschädigung und Kehren bis zur Bordsteinkante möglich
- » Robustes Maschinengehäuse
- » Serienmäßig mit Freikehrmodus: Kehren mit geöffneter Schmutzsammelwanne möglich
- » Stufenlos verstellbarer Kehrbesen für noch bessere Kehrergebnisse
- » Besen kann komplett aufgebraucht werden



Kehmaschine Typ 500

Art.Nr.	Bezeichnung	Arbeitsbreite	ME	*CHF
KEHFLI155000	Kehmaschine KEH 155 - »Typ 500«	1550 mm	Stk.	4'536.00
Zubehör gegen Aufpreis:				
KEHFLI155811	Schmutzsammelwanne mit hydraulischer Entleerung, Volumen 87 l		Stk.	1'148.00
KEHFLI900558	Spritzschutz, empfohlen für Kehmaschinen ohne Schmutzsammelwanne		Stk.	420.00
KEHFLI155806	Sprüheinrichtung mit 120 l Tank		Stk.	3'052.00
KEHFLI155810	Kehrbürste, gemischt aus Kunststoff und Stahl (Borstenstärke Kunststoff 2,7 mm/Stahl: 0,7 mm)		Stk.	644.00
KEHFLI155825	Kehrbürste (verstärkt) für groben Schmutz, auch geeignet bei Tierhaltung		Stk.	392.00
KEHFLI185000	Kehmaschine KEH 185 - »Typ 500«	1850 mm	Stk.	4'620.00
Zubehör gegen Aufpreis:				
KEHFLI185811	Schmutzsammelwanne mit hydraulischer Entleerung, Volumen 104 l		Stk.	1'176.00
KEHFLI900560	Spritzschutz, empfohlen für Kehmaschinen ohne Schmutzsammelwanne		Stk.	434.00
KEHFLI185806	Sprüheinrichtung mit 120 l Tank		Stk.	3'024.00
KEHFLI185810	Kehrbürste, gemischt aus Kunststoff und Stahl (Borstenstärke Kunststoff 2,7 mm/Stahl: 0,7 mm)		Stk.	728.00
KEHFLI185825	Kehrbürste (verstärkt) für groben Schmutz, auch geeignet bei Tierhaltung		Stk.	504.00
KEHFLI210000	Kehmaschine KEH 210 - »Typ 500«	2100 mm	Stk.	4'690.00
Zubehör gegen Aufpreis:				
KEHFLI210811	Schmutzsammelwanne mit hydraulischer Entleerung, Volumen 120 l		Stk.	1'232.00
KEHFLI900566	Spritzschutz, empfohlen für Kehmaschinen ohne Schmutzsammelwanne		Stk.	462.00
KEHFLI210806	Sprüheinrichtung mit 120 l Tank		Stk.	3'248.00
KEHFLI210810	Kehrbürste, gemischt aus Kunststoff und Stahl (Borstenstärke Kunststoff 2,7 mm/Stahl: 0,7 mm)		Stk.	812.00
KEHFLI210825	Kehrbürste (verstärkt) für groben Schmutz, auch geeignet bei Tierhaltung		Stk.	490.00
KEHFLI230000	Kehmaschine KEH 230 - »Typ 500«	2300 mm	Stk.	4'774.00
Zubehör gegen Aufpreis:				
KEHFLI230811	Schmutzsammelwanne mit hydraulischer Entleerung, Volumen 130 l		Stk.	1'274.00
KEHFLI900562	Spritzschutz, empfohlen für Kehmaschinen ohne Schmutzsammelwanne		Stk.	490.00
KEHFLI230806	Sprüheinrichtung mit 120 l Tank		Stk.	3'346.00
KEHFLI230810	Kehrbürste, gemischt aus Kunststoff und Stahl (Borstenstärke Kunststoff 2,7 mm/Stahl: 0,7 mm)		Stk.	868.00
KEHFLI230825	Kehrbürste (verstärkt) für groben Schmutz, auch geeignet bei Tierhaltung		Stk.	560.00
KEHFLI265000	Kehmaschine KEH 265 - »Typ 500«	2650 mm	Stk.	5'250.00
Zubehör gegen Aufpreis:				
KEHFLI265811	Schmutzsammelwanne mit hydraulischer Entleerung, Volumen 140 l		Stk.	1'316.00
KEHFLI900568	Spritzschutz, empfohlen für Kehmaschinen ohne Schmutzsammelwanne		Stk.	504.00
KEHFLI265806	Sprüheinrichtung mit 120 l Tank		Stk.	3'430.00
KEHFLI265810	Kehrbürste, gemischt aus Kunststoff und Stahl (Borstenstärke Kunststoff 2,7 mm/Stahl: 0,7 mm)		Stk.	840.00
KEHFLI825265	Kehrbürste (verstärkt) für groben Schmutz, auch geeignet bei Tierhaltung		Stk.	532.00
KEHFLI280000	Kehmaschine KEH 280 - »Typ 500«	2800 mm	Stk.	5'572.00
Zubehör gegen Aufpreis:				
KEHFLI280811	Schmutzsammelwanne mit hydraulischer Entleerung, Volumen 158 l		Stk.	1'456.00
KEHFLI900564	Spritzschutz, empfohlen für Kehmaschinen ohne Schmutzsammelwanne		Stk.	518.00
KEHFLI280806	Sprüheinrichtung mit 120 l Tank		Stk.	3'500.00
KEHFLI280810	Kehrbürste, gemischt aus Kunststoff und Stahl (Borstenstärke Kunststoff 2,7 mm/Stahl: 0,7 mm)		Stk.	939.00
KEHFLI280825	Kehrbürste (verstärkt) für groben Schmutz, auch geeignet bei Tierhaltung		Stk.	588.00
KEHFLI280815	Frontverstärkung für Kehmaschine 2800 mm		Stk.	672.00

Allgemeines Zubehör für Kehmaschine »Typ 500« und »Typ 600« gegen Aufpreis:

Art.Nr.	Bezeichnung	ME	*CHF
KEHFLI000000	Dreipunktbock für Heck- und Frontanbau mit Aufnahme für Schlepperdreieck, Aufnahme Kat. II, mechanisch schwenkbar	Stk.	672.00
KEHFLI000050	Gabelstapleranbauteil mit Pendelausgleich, mechanisch schwenkbar	Stk.	1'274.00
KEHFLI000060	Anbauteil Euronorm mit Pendelausgleich, mechanisch schwenkbar	Stk.	1'694.00
KEHFLI000065	Radladeraufnahme mit Pendelausgleich, mechanisch schwenkbar (inkl. Druckfolgeventil)	Stk.	1'876.00
KEHFLI000070	Schwenkbock hydraulisch inkl. Bedienpult	Stk.	1'526.00
KEHFLI000100	Seitenbesen (Ø 600 mm) aus Kunststoff, links montiert	Stk.	1'680.00
KEHFLI000105	Seitenbesen (Ø 600 mm) aus Kunststoff, rechts montiert	Stk.	1'680.00
KEHFLI000110	Seitenbesen (Ø 600 mm) aus Kunststoff und Stahl, links montiert	Stk.	1'750.00
KEHFLI000115	Seitenbesen (Ø 600 mm) aus Kunststoff und Stahl, rechts montiert	Stk.	1'750.00
KEHFLI000120	Unkrautseitenbesen Stahlflachdraht (Ø 600 mm), links montiert	Stk.	1'904.00
KEHFLI000125	Unkrautseitenbesen Stahlflachdraht (Ø 600 mm), rechts montiert	Stk.	1'904.00
KEHFLI000145	Unkrautseitenbesen Stahlseilzopf (Ø 600 mm), links montiert	Stk.	1'904.00
KEHFLI000140	Unkrautseitenbesen Stahlseilzopf (Ø 600 mm), rechts montiert	Stk.	1'736.00
KEHFLI000130	Sprüheinrichtung für Seiten- bzw. Unkrautbesen (Nur in Verbindung mit Sprüheinrichtung mit 120 l Tank möglich)	Stk.	546.00
KEHFLI000150	Stützrad vorne (Ø 250 mm), bei Aufnahme mit Pendelausgleich erforderlich	Stk.	490.00
KEHFLI000155	Stützrad vorne - schwere Ausführung Ø 300 mm bei Aufnahme mit Pendelausgleich erforderlich	Stk.	812.00
KEHFLI000160	Stützradsetz schwere Ausführung Ø 300 mm (2 Stk.) für Kehmaschinengehäuse	Satz	1'078.00
KEHFLI900090	LED-Begrenzungsleuchten 12V/24V, montiert	Satz	434.00





Die Besonderheiten unserer Kehrmaschine

01



Steuerbarer Freikehmodus durch hydr. Steuerblock
Starker innenliegender Antriebsmotor treibt die Kehrwalze direkt an und sorgt dafür, dass das randnahe Kehren an Bordsteinkanten möglich ist.



Durch eine Spindel ist der Kehrbesen stufenlos verstellbar und bis zur äußersten Verschleißgrenze abnutzbar.



Hydr. Steuerblock



Schwenkbock mechanisch (30° nach links und rechts)

Allgemeines Zubehör für KEH 500 und 600



Dreipunktbock für Heck- und Frontanbau



Euronorm-Anbauteil mit Pendelausgleich



Gabelstapleranbauteil mit Pendelausgleich



Radladeraufnahme mit Pendelausgleich



Mechanisch klappbarer Seitenbesen Ø 600 mm



Unkrautseitenbesen Stahlflachdraht (Ø 600 mm)



Unkrautseitenbesen Stahlseilzopf (Ø 600 mm)



Kehrbürste, gemischt aus Kunststoff und Stahl



Sprüheinrichtung



Schwenkbock hydraulisch



Stützrad vorne mit robustem Vollgummirad Ø 250 mm



Schwerlastrad mit superelastischen Vollgummireifen (Ø 300 mm), Breite: 105 mm, kugelgelagert, abriebfeste Lauffläche, stahlgeschweißte Schwerlastrolle, schwere Drehkranzausführung, Spindel verstellbar



Video ansehen ▶

Kehmaschine »Typ 600« - Industrie

Die »Typ 600« ist Ihr zuverlässiger Partner für den Einsatz auf stark verschmutzten Flächen. Die Schwerlasträder sorgen für eine optimale Führung auch bei unebenen Gelände.

Technische Details:

- » Kehrbesen (Ø 600 mm), als Einzelsegment mit beständigen Kunststoffborsten
- » Mechanisch schwenkbar (30° nach links und rechts)
- » Serienmäßig mit 2 Schwerlast-Lenkrädern (je Ø 300 mm) ausgestattet - selbst für extreme Bedingungen geeignet
- » Antrieb über 1 doppelwirkendes Steuerventil
- » Serienausstattung: aus Kunststoff

Features:



- » Robuster innenliegender Ölmotor, bester Schutz vor Beschädigung und Kehren bis zur Bordsteinkante möglich
- » Robustes Maschinengehäuse
- » Serienmäßig mit Freikehrmodus: Kehren mit geöffneter Schmutzsammelwanne
- » Stufenlos verstellbarer Kehrbesen für bessere Kehrergebnisse



01



Kehmaschine Typ 600

Art.Nr.	Bezeichnung	Arbeitsbreite	ME	*CHF
KEHFLI000185	Kehmaschine KEH 185 - Typ 600 - Industrie	1850 mm	Stk.	5'726.00
Zubehör gegen Aufpreis:				
KEHFLI185811	Schmutzsammelwanne mit hydraulischer Entleerung, Volumen 104 l		Stk.	1'176.00
KEHFLI900560	Spritzschutz, empfohlen für Kehmaschinen ohne Schmutzsammelwanne		Stk.	434.00
KEHFLI185806	Sprüheinrichtung mit 120 l Tank		Stk.	3'024.00
KEHFLI810185	Kehrbürste, gemischt aus Kunststoff und Stahl (Borstenstärke Kunststoff 2,7 mm/Stahl: 0,7 mm)		Stk.	770.00
KEHFLI825185	Kehrbürste (verstärkt) für groben Schmutz, auch geeignet bei Tierhaltung		Stk.	504.00
KEHFLI000210	Kehmaschine KEH 210 - Typ 600 - Industrie	2100 mm	Stk.	5.810.00
Zubehör gegen Aufpreis:				
KEHFLI210811	Schmutzsammelwanne mit hydraulischer Entleerung, Volumen 120 l		Stk.	1'232.00
KEHFLI900566	Spritzschutz, empfohlen für Kehmaschinen ohne Schmutzsammelwanne		Stk.	462.00
KEHFLI210806	Sprüheinrichtung mit 120 l Tank		Stk.	3'248.00
KEHFLI810210	Kehrbürste, gemischt aus Kunststoff und Stahl (Borstenstärke Kunststoff 2,7 mm/Stahl: 0,7 mm)		Stk.	868.00
KEHFLI825210	Kehrbürste (verstärkt) für groben Schmutz, auch geeignet bei Tierhaltung		Stk.	546.00
KEHFLI000230	Kehmaschine KEH 230 - Typ 600 - Industrie	2300 mm	Stk.	5'880.00
Zubehör gegen Aufpreis:				
KEHFLI230811	Schmutzsammelwanne mit hydraulischer Entleerung, Volumen 130 l		Stk.	1'274.00
KEHFLI900562	Spritzschutz, empfohlen für Kehmaschinen ohne Schmutzsammelwanne		Stk.	490.00
KEHFLI230806	Sprüheinrichtung mit 120 l Tank		Stk.	3'346.00
KEHFLI810230	Kehrbürste, gemischt aus Kunststoff und Stahl (Borstenstärke Kunststoff 2,7 mm/Stahl: 0,7 mm)		Stk.	910.00
KEHFLI825230	Kehrbürste (verstärkt) für groben Schmutz, auch geeignet bei Tierhaltung		Stk.	560.00
KEHFLI000265	Kehmaschine KEH 265 - Typ 600 - Industrie	2650 mm	Stk.	6'356.00
Zubehör gegen Aufpreis:				
KEHFLI265811	Schmutzsammelwanne mit hydraulischer Entleerung, Volumen 140 l		Stk.	1'316.00
KEHFLI900568	Spritzschutz, empfohlen für Kehmaschinen ohne Schmutzsammelwanne		Stk.	504.00
KEHFLI265806	Sprüheinrichtung mit 120 l Tank		Stk.	3'430.00
KEHFLI810265	Kehrbürste, gemischt aus Kunststoff und Stahl (Borstenstärke Kunststoff 2,7 mm/Stahl: 0,7 mm)		Stk.	924.00
KEHFLI825265	Kehrbürste (verstärkt) für groben Schmutz, auch geeignet bei Tierhaltung		Stk.	574.00
KEHFLI000280	Kehmaschine KEH 280 - Typ 600 - Industrie	2800 mm	Stk.	6'608.00
Zubehör gegen Aufpreis:				
KEHFLI280811	Schmutzsammelwanne mit hydraulischer Entleerung, Volumen 158 l		Stk.	1'456.00
KEHFLI900564	Spritzschutz, empfohlen für Kehmaschinen ohne Schmutzsammelwanne		Stk.	518.00
KEHFLI280806	Sprüheinrichtung mit 120 l Tank		Stk.	3'500.00
KEHFLI810280	Kehrbürste, gemischt aus Kunststoff und Stahl (Borstenstärke Kunststoff 2,7 mm/Stahl: 0,7 mm)		Stk.	938.00
KEHFLI825280	Kehrbürste (verstärkt) für groben Schmutz, auch geeignet bei Tierhaltung		Stk.	588.00
KEHFLI280815	Frontverstärkung für Kehmaschine 2800 mm		Stk.	672.00

Polyleiste und Unterschraubmesser auf Seite 143, 144

* Alle Listenpreise sind exkl. der gesetzlichen MwSt. Irrtümer, technische Änderungen sowie Preisänderungen vorbehalten. Nachdruck, auch auszugsweise nicht gestattet. Preise ab Oberbipp. Fracht- und Montagekosten auf Anfrage. Aktuelles finden Sie unter www.sercolandtechnik.ch



Kehrmaschine »Profi«

Die Profi Kehrmaschine ist Ihr starker Partner für die Reinigung von großen Flächen, wie etwa Baustellen, Recyclingbetrieben oder Biogasanlagen. Diese Kehrmaschine verfügt über robuste und langlebige 700 mm Scheibenbesen und eine Großvolumenschmutzsammelwanne. Die starke Bauform schützt die Profi Kehrmaschine vor Überlastungen und gewährleistet eine optimale Bodenführung.

01

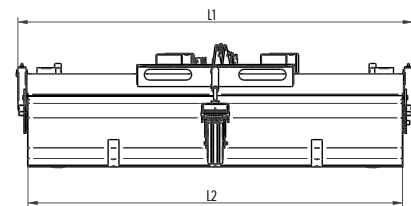
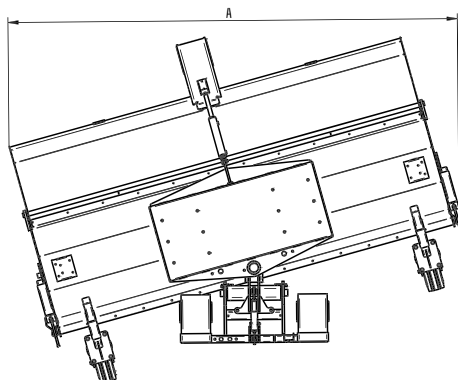


Stufenlos verstellbarer Kehrbesen, bis zur äußersten Verschleißgrenze abnutzbar



Technische Details:

- » Kehrbesen (Ø 700 mm), als Einzelsegment aus beständigen Kunststoffborsten für ein sauberes Kehrbild
- » Ölstrom 65 bis 100 Liter
- » Antrieb über 1 doppelwirkendes Steuerventil
- » Mit 3 Schwerlast-Rädern (je Ø 300 mm), die Schwerlast-Räder sind selbst für extreme Bedingungen geeignet. Das vordere Stützrad ist an der Schmutzsammelwanne angebracht
- » Optional: Sprüheinrichtung mit 300 l Tank



Breite in mm	A in mm	L1 in mm	L2 in mm
1850	2190	2070	1920
2300	2640	2520	2370
2800	3000	2920	2770

Features:

- » Ideal geeignet für besonders harte Einsätze
- » Extra robustes Maschinengehäuse
- » Robuster innenliegender Ölmotor, bester Schutz vor Beschädigung und Kehren bis zur Bordsteinkante möglich. Durch die innenliegende Bauweise ist eine Beschädigung des Ölmotors ausgeschlossen
- » Kehrbesen aus Kunststoff
- » Stufenlos verstellbarer Kehrbesen für bessere Kehrergebnisse
- » Serienmäßig mit Freikehrmodus - dadurch verlängerte Lebensdauer der jeweiligen Kehrbürste
- » Mit hydraulischem Schwenkbock, Bedienung über Steuerpult



Kehrmaschine »Profi«

Art.Nr.	Bezeichnung	Arbeitsbreite	ME	*CHF
KEHPRF185000	Kehrmaschine »Profi«	1850 mm	Stk.	8'904.00
Zubehör gegen Aufpreis:				
KEHPRF185811	Schmutzsammelwanne mit hydraulischer Entleerung, Volumen 420 l		Stk.	2'870.00
KEHFLI900560	Spritzschutz, empfohlen für Kehrmaschinen ohne Schmutzsammelwanne		Stk.	434.00
KEHPRF185806	Sprüheinrichtung mit 300 l Tank		Stk.	4'214.00
KEHPRF185820	Kehrbürste Ø 700 mm, gemischt aus Kunststoff und Stahl (Borstenstärke Kunststoff 3,0 mm/Stahl: 0,7 mm)		Stk.	882.00
KEHPRF230000	Kehrmaschine »Profi«	2300 mm	Stk.	9'534.00
Zubehör gegen Aufpreis:				
KEHPRF230811	Schmutzsammelwanne mit hydraulischer Entleerung, Volumen 520 l		Stk.	3'346.00
KEHFLI900562	Spritzschutz, empfohlen für Kehrmaschinen ohne Schmutzsammelwanne		Stk.	490.00
KEHPRF230806	Sprüheinrichtung mit 300 l Tank		Stk.	4'298.00
KEHPRF230820	Kehrbürste Ø 700 mm, gemischt aus Kunststoff und Stahl (Borstenstärke Kunststoff 3,0 mm/Stahl: 0,7 mm)		Stk.	1'050.00
KEHPRF280000	Kehrmaschine »Profi«	2800 mm	Stk.	10'332.00
Zubehör gegen Aufpreis:				
KEHPRF280811	Schmutzsammelwanne mit hydraulischer Entleerung, Volumen 620 l		Stk.	3'668.00
KEHFLI900564	Spritzschutz, empfohlen für Kehrmaschinen ohne Schmutzsammelwanne		Stk.	518.00
KEHPRF280806	Sprüheinrichtung mit 300 l Tank		Stk.	4'620.00
KEHPRF280820	Kehrbürste Ø 700 mm, gemischt aus Kunststoff und Stahl (Borstenstärke Kunststoff 3,0 mm/Stahl: 0,7 mm)		Stk.	1'134.00

01



Wassertank 300 l für die Sprüheinrichtung



Sprüheinrichtung



Schwerlastrad mit superelastischen Vollgummireifen (Ø 300 mm), Breite: 105 mm, kugelgelagert, abriebfeste Lauffläche, stahlgeschweißte Schwerlastrolle, schwere Drehkranzausführung



Hydr. Schwenkbock inkl. Bedienpult



Mechanisch klappbarer Seitenbesen



Steuerblock serienmäßig

Allgemeines Zubehör gegen Aufpreis:

Art.Nr.	Bezeichnung	ME	* € brutto
KEHPRF000010	Dreipunktbock für Heck- und Frontanbau mit Aufnahme Schlepperdreieck, hydraulisch schwenkbar	Stk.	798.00
KEHPRF000015	Gabelstapleranbauteil mit Pendelausgleich, hydraulisch schwenkbar	Stk.	1'330.00
KEHPRF000020	Anbauteil Euronorm mit Pendelausgleich, hydraulisch schwenkbar	Stk.	1'680.00
KEHPRF000025	Radladeraufnahme mit Pendelausgleich, hydraulisch schwenkbar (inkl. Druckfolgeventil)	Stk.	1'918.00
KEHPRF000055	Seitenbesen (Ø 600 mm) aus Kunststoff, links montiert	Stk.	1'680.00
KEHPRF000050	Seitenbesen (Ø 600 mm) aus Kunststoff, rechts montiert	Stk.	1'680.00
KEHPRF000065	Seitenbesen (Ø 600 mm) aus Kunststoff und Stahl, links montiert	Stk.	1'918.00
KEHPRF000060	Seitenbesen (Ø 600 mm) aus Kunststoff und Stahl, rechts montiert	Stk.	1'918.00
KEHPRF000075	Unkrautseitenbesen (Ø 600 mm), links montiert	Stk.	1'918.00
KEHPRF000070	Unkrautseitenbesen (Ø 600 mm), rechts montiert	Stk.	1'918.00
KEHPRF000067	Unkrautseitenbesen Stahlseilzopf (Ø 600 mm), links montiert	Stk.	1'652.00
KEHPRF000068	Unkrautseitenbesen Stahlseilzopf (Ø 600 mm), rechts montiert	Stk.	1'652.00
KEHFLI000130	Sprüheinrichtung für Seiten- bzw. Unkrautbesen (Nur in Verbindung mit Sprüheinrichtung möglich)	Stk.	546.00
KEHFLI900090	LED-Begrenzungsleuchten 12V/24V, montiert	Satz	434.00

* Alle Listenpreise sind exkl. der gesetzlichen MwSt. Irrtümer, technische Änderungen sowie Preisänderungen vorbehalten. Nachdruck, auch auszugsweise nicht gestattet. Preise ab Oberbipp. Fracht- und Montagekosten auf Anfrage. Aktuelles finden Sie unter www.sercolandtechnik.ch



Kehrmaschine »PowerPro«

Die PowerPro zeichnet sich besonders durch ihr großes Fassungsvermögen aus. Die passgenaue Montage an eine Schwergutschaufel garantiert eine noch größere Schmutzaufnahme. Zusätzlich sorgt die widerstandsfähige Schürfleiste für eine saubere und zuverlässige Auflockerung von Erd- und Silageresten.

01



Abb. hydr. Hubvorrichtung (2 dw), PU-Schürfleiste (gegen Aufpreis) und Feuerverzinkt (optimaler Korrosionsschutz)



Große Menge aufnehmbar



Zum Anbau an Hof-, Rad- oder Teleskoplader

Technische Details:

- » Kehrbesen mit robusten Kunststoffborsten (Ø 500 mm)
- » Zwei Verstellspindeln sorgen für eine optimale Bodenkehrverbindung
- » Mit robustem innenliegenden Ölmotor – optimaler Schutz vor Beschädigungen, ermöglicht das randnahe Kehren

Features:



- » Einfachste Entleerung
- » Große Mengen aufnehmbar
- » Auch bei stärkster Verschmutzung nur ein Kehrvorgang nötig

Kehrmaschine »PowerPro«

Art.Nr.	Bezeichnung	Arbeitsbreite	Gewicht ca.	Aufnahme	ME	* CHF
KEHPRO120010	Kehrmaschine »PowerPro«, mit Kehrbürste aus Kunststoff	1200 mm	280 kg	Euronorm	Stk.	4'620.00
KEHHRT120010	Kehrmaschine »PowerPro«, mit Kehrbürste aus Kunststoff	1200 mm	330 kg	Hof-, Rad- oder Teleskoplader	Stk.	5'572.00
KEHPRO900012	Kehreinheit mit Kehrbürste aus Kunststoff (ohne Schaufel)	1200 mm	105 kg		Stk.	3'976.00
Zubehör gegen Aufpreis:						
KEHPRO000040	Sprüheinrichtung mit 85 l Tank				Stk.	3'346.00
KEHPRO000010	Kehrbürste (verstärkt) für groben Schmutz, auch geeignet bei Tierhaltung				Stk.	322.00
KEHPRO001250	Kehrbürste, gemischt aus Kunststoff und Stahl (Borstenstärke Kunststoff 3,0 mm/Stahl: 0,7 mm)				Stk.	616.00
KEHPRO150010	Kehrmaschine »PowerPro«, mit Kehrbürste aus Kunststoff	1500 mm	310 kg	Euronorm	Stk.	4'774.00
KEHHRT150010	Kehrmaschine »PowerPro«, mit Kehrbürste aus Kunststoff	1500 mm	360 kg	Hof-, Rad- oder Teleskoplader	Stk.	5'726.00
KEHPRO900115	Kehreinheit mit Kehrbürste aus Kunststoff (ohne Schaufel)	1500 mm	125 kg		Stk.	4'060.00
Zubehör gegen Aufpreis:						
KEHPRO001540	Sprüheinrichtung mit 85 l Tank				Stk.	3'584.00
KEHPRO001510	Kehrbürste (verstärkt) für groben Schmutz, auch geeignet bei Tierhaltung				Stk.	378.00
KEHPRO001550	Kehrbürste, gemischt aus Kunststoff und Stahl (Borstenstärke Kunststoff 3,0 mm/Stahl: 0,7 mm)				Stk.	644.00
KEHPRO180010	Kehrmaschine »PowerPro«, mit Kehrbürste aus Kunststoff	1800 mm	340 kg	Euronorm	Stk.	5'012.00
KEHHRT180010	Kehrmaschine »PowerPro«, mit Kehrbürste aus Kunststoff	1800 mm	390 kg	Hof-, Rad- oder Teleskoplader	Stk.	5'964.00
KEHPRO900118	Kehreinheit mit Kehrbürste aus Kunststoff (ohne Schaufel)	1800 mm	145 kg		Stk.	4'144.00
Zubehör gegen Aufpreis:						
KEHPRO001840	Sprüheinrichtung mit 85 l Tank				Stk.	3'668.00
KEHPRO001810	Kehrbürste (verstärkt) für groben Schmutz, auch geeignet bei Tierhaltung				Stk.	448.00
KEHPRO001850	Kehrbürste, gemischt aus Kunststoff und Stahl (Borstenstärke Kunststoff 3,0 mm/Stahl: 0,7 mm)				Stk.	728.00



Art.Nr.	Bezeichnung	Arbeitsbreite	Gewicht ca.	Aufnahme	ME	* € brutto
KEHPR0200010	Kehmaschine PowerPro, mit Kehrbürste aus Kunststoff	2000 mm	370 kg	Euronorm	Stk.	5'166.00
KEHRT200010	Kehmaschine PowerPro, mit Kehrbürste aus Kunststoff	2000 mm	420 kg	Hof-, Rad- oder Teleskopklader	Stk.	6'118.00
KEHPR0900120	Kehreinheit mit Kehrbürste aus Kunststoff (ohne Schaufel)	2000 mm	160 kg		Stk.	4'214.00
Zubehör gegen Aufpreis:						
KEHPR0002040	Sprüheinrichtung mit 85 l Tank				Stk.	3'738.00
KEHPR0002010	Kehrbürste (verstärkt) für groben Schmutz, auch geeignet bei Tierhaltung				Stk.	490.00
KEHPR0002050	Kehrbürste, gemischt aus Kunststoff und Stahl (Borstenstärke Kunststoff 3,0 mm/Stahl: 0,7 mm)				Stk.	700.00
KEHPR0220010	Kehmaschine PowerPro, mit Kehrbürste aus Kunststoff	2200 mm	400 kg	Euronorm	Stk.	5'334.00
KEHRT220010	Kehmaschine PowerPro, mit Kehrbürste aus Kunststoff	2200 mm	450 kg	Hof-, Rad- oder Teleskopklader	Stk.	6'286.00
KEHPR0900122	Kehreinheit mit Kehrbürste aus Kunststoff (ohne Schaufel)	2200 mm	175 kg		Stk.	4'298.00
Zubehör gegen Aufpreis:						
KEHPR0002240	Sprüheinrichtung mit 85 l Tank				Stk.	3'822.00
KEHPR0002210	Kehrbürste (verstärkt) für groben Schmutz, auch geeignet bei Tierhaltung				Stk.	518.00
KEHPR0002250	Kehrbürste, gemischt aus Kunststoff und Stahl (Borstenstärke Kunststoff 3,0 mm/Stahl: 0,7 mm)				Stk.	728.00
KEHPR0240010	Kehmaschine PowerPro, mit Kehrbürste aus Kunststoff	2400 mm	450 kg	Euronorm	Stk.	5'488.00
KEHRT240010	Kehmaschine PowerPro, mit Kehrbürste aus Kunststoff	2400 mm	500 kg	Hof-, Rad- oder Teleskopklader	Stk.	6'440.00
KEHPR0900124	Kehreinheit mit Kehrbürste aus Kunststoff (ohne Schaufel)	2400 mm	190 kg		Stk.	4'382.00
Zubehör gegen Aufpreis:						
KEHPR0002440	Sprüheinrichtung mit 85 l Tank				Stk.	3'906.00
KEHPR0002410	Kehrbürste (verstärkt) für groben Schmutz, auch geeignet bei Tierhaltung				Stk.	532.00
KEHPR0002450	Kehrbürste, gemischt aus Kunststoff und Stahl (Borstenstärke Kunststoff 3,0 mm/Stahl: 0,7 mm)				Stk.	756.00
KEHPR0260010	Kehmaschine PowerPro, mit Kehrbürste aus Kunststoff	2600 mm	500 kg	Euronorm	Stk.	5'642.00
KEHRT260010	Kehmaschine PowerPro, mit Kehrbürste aus Kunststoff	2600 mm	550 kg	Hof-, Rad- oder Teleskopklader	Stk.	6'608.00
KEHPR0900126	Kehreinheit mit Kehrbürste aus Kunststoff (ohne Schaufel)	2600 mm	205 kg		Stk.	4'452.00
Zubehör gegen Aufpreis:						
KEHPR0002640	Sprüheinrichtung mit 85 l Tank				Stk.	3'976.00
KEHPR0002610	Kehrbürste (verstärkt) für groben Schmutz, auch geeignet bei Tierhaltung				Stk.	546.00
KEHPR0002650	Kehrbürste, gemischt aus Kunststoff und Stahl (Borstenstärke Kunststoff 3,0 mm/Stahl: 0,7 mm)				Stk.	770.00
KEHPR0280010	Kehmaschine PowerPro, mit Kehrbürste aus Kunststoff	2800 mm	550 kg	Euronorm	Stk.	5'880.00
KEHRT280010	Kehmaschine PowerPro, mit Kehrbürste aus Kunststoff	2800 mm	600 kg	Hof-, Rad- oder Teleskopklader	Stk.	6'846.00
KEHPR0900128	Kehreinheit mit Kehrbürste aus Kunststoff (ohne Schaufel)	2800 mm	220 kg		Stk.	4'620.00
Zubehör gegen Aufpreis:						
KEHPR0002840	Sprüheinrichtung mit 85 l Tank				Stk.	4'060.00
KEHPR0002810	Kehrbürste (verstärkt) für groben Schmutz, auch geeignet bei Tierhaltung				Stk.	560.00
KEHPR0002850	Kehrbürste, gemischt aus Kunststoff und Stahl (Borstenstärke Kunststoff 3,0 mm/Stahl: 0,7 mm)				Stk.	798.00



Sprüheinrichtung 85 l



Abb.: Geschlossenes Gehäuse



Kehreinheit, ohne Schwergutschaufel



Seitenbesen Ø 600 mm optional

Allgemeines Zubehör gegen Aufpreis:

Art.Nr.	Bezeichnung	ME	* CHF
KEHPR0000025	Seitenbesen (Ø 600 mm) aus Kunststoff, links montiert	Stk.	1'750.00
KEHPR0000020	Seitenbesen (Ø 600 mm) aus Kunststoff, rechts montiert	Stk.	1'750.00
KEHPR0000050	Seitenbesen (Ø 600 mm) aus Kunststoff und Stahl, links montiert	Stk.	1'834.00
KEHPR0000045	Seitenbesen (Ø 600 mm) aus Kunststoff und Stahl, rechts montiert	Stk.	1'834.00
KEHPR0000060	Unkrautseitenbesen Stahlflachdraht (Ø 600 mm), links montiert	Stk.	1'988.00
KEHPR0000055	Unkrautseitenbesen Stahlflachdraht (Ø 600 mm), rechts montiert	Stk.	1'988.00
KEHPR0000075	Unkrautseitenbesen Stahlseilzopf (Ø 600 mm), links montiert	Stk.	1'988.00
KEHPR0000070	Unkrautseitenbesen Stahlseilzopf (Ø 600 mm), rechts montiert	Stk.	1'988.00
KEHFLI000130	Sprüheinrichtung für Seiten- bzw. Unkrautbesen (Nur in Verbindung mit Sprüheinrichtung möglich)	Stk.	546.00
KEHPR0000035	Aufpreis hydr. Hubvorrichtung - 2 doppelwirkende Anschlüsse erforderlich	Stk.	1'148.00

Polyleiste und Unterschraubmesser auf Seite 143, 144



01



Kehrbesen »Löwe«

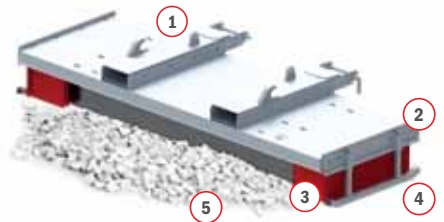
»Einfach sauber« – für »jeden Einsatz«
– kehren und schieben in einem Arbeitsablauf!

Ein Gerät viele Anwendungsmöglichkeiten. Mit unserem Kehrbesen »Löwe« können Sie kehren, schieben und sogar beides gleichzeitig! In nur wenigen Minuten ist der feuerverzinkte Kehrbesen einsatzbereit, da keine hydraulischen Anschlüsse erforderlich sind.

Durch die 8 Hochleistungsbürsten sparen Sie zusätzlich 3/4 an Zeit gegenüber rotierenden Anbaumaschinen. Unsere starken Borsten garantieren höchste Kehrleistung und lange Lebensdauer. Die breiten Auflagen des Kehrbesens verbessert die Führung am Boden und reinigen Ihren Arbeitsplatz in kürzester Zeit. Im Winter können Sie mit dem Schiebeschild den Schnee wegschieben und gleichzeitig den dahinterliegenden Restschnee sauber wegkehren.

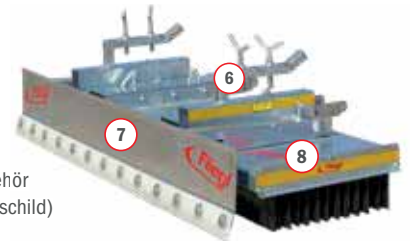
Kehrbesen serienmäßig:

- 1 Euronorm- und Stapleraufnahme
- 2 Vollverzinkte Ausführung für besten Rostschutz
- 3 8 Besenreihen mit starken Kunststoffkehrbürsten (optional erweiterbar um 4 Besenreihen)
- 4 Gleitkufe zur Höhenverstellung der Besenreihen (Polyurethan)
- 5 Besondere Kehrleistung & besseres Kehrbild durch größere Besentiefe



Kehrbesen mit Zubehör:

- 6 Schaufelaufnahme (optional erhältlich)
- 7 Individuell mit optionalem Zubehör konfigurierbar (Abb. mit Planierschild)
- 8 Glatte Oberflächen für effiziente und gründliche Reinigung des Besens



Features:

- » Kehrbürste mit 8 Besenreihen aus Kunststoff, optional mit 4 zusätzlichen Besenreihen
- » Keine hydraulische oder mechanische Antriebe erforderlich
- » Bester Rostschutz durch Vollverzinkung
- » Ohne Staubentwicklung zusammenkehren
- » Wartungsfrei
- » Sehr robuster Trägerrahmen mit serienmäßiger kombinierter Euro- und Gabelstaplernaufnahme (Staplerlaschenmaße innen: 195 x 80 mm)
- » Glatte Oberflächen für eine leichte und schnelle Reinigung des Besens
- » Beste Kehrleistung auch bei unebenen Flächen





Kehrbesen Löwe mit Planierschild – räumt selbst festgefahrene Verschmutzungen



Gartenabfälle, Kompost



Erde, Kies, Schotter



Sägemehl, Sand, feines Schüttgut



Schnee



Rindenmulch, Hackschnitzel, Holz



Mit hydr. Schmutzsammelwanne

Aufnahmemöglichkeiten:



Aufnahme für Euronorm (Serie)



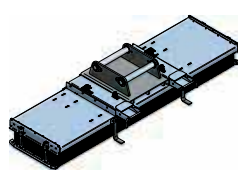
Aufnahme für Stapler (Serie)



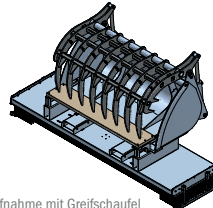
Aufnahme für Rad- oder Teleskoplader



Aufnahme für Schaufel



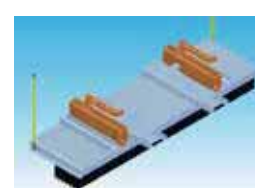
Aufnahme für verschiedene Baggertypen



Aufnahme mit Greifschaufel



Aufnahme mit Ballenklammer



Einstellhilfen-Satz

Zum Anbau an Euronorm und Stapler

Art.Nr.	Bezeichnung	Arbeitsbreite	ME	*CHF
KEBFLI150005	Kehrbesen mit 8 Besenreihen aus Kunststoff	1500 mm	Stk.	2'870.00
KEBFLI200005	Kehrbesen mit 8 Besenreihen aus Kunststoff	2000 mm	Stk.	3'108.00
KEBFLI250005	Kehrbesen mit 8 Besenreihen aus Kunststoff	2500 mm	Stk.	3'500.00
KEBFLI300005	Kehrbesen mit 8 Besenreihen aus Kunststoff	3000 mm	Stk.	3'822.00
KEBFLI350005	Kehrbesen mit 8 Besenreihen aus Kunststoff	3500 mm	Stk.	5'096.00
KEBFLI400005	Kehrbesen mit 8 Besenreihen aus Kunststoff	4000 mm	Stk.	6'356.00
KEBFLI150015	Kehrbesen mit 12 Besenreihen aus Kunststoff	1500 mm	Stk.	3'598.00
KEBFLI200015	Kehrbesen mit 12 Besenreihen aus Kunststoff	2000 mm	Stk.	3'780.00
KEBFLI250015	Kehrbesen mit 12 Besenreihen aus Kunststoff	2500 mm	Stk.	4'298.00
KEBFLI300015	Kehrbesen mit 12 Besenreihen aus Kunststoff	3000 mm	Stk.	4'676.00
KEBFLI350015	Kehrbesen mit 12 Besenreihen aus Kunststoff	3500 mm	Stk.	5'992.00
KEBFLI400015	Kehrbesen mit 12 Besenreihen aus Kunststoff	4000 mm	Stk.	7'280.00

Allgemeines Zubehör gegen Aufpreis:

Art.Nr.	Bezeichnung	Arbeitsbreite	ME	*CHF
KEBFLI000202	Baggeraufnahme für verschiedenste Hersteller		Stk.	1'358.00
KEBFLI000206	Ballenklammeraufnahme		Stk.	1'680.00
KEBFLI000200	Rad- oder Teleskopladeraufnahme		Stk.	1'358.00
KEBFLI000210	Schaufelaufnahme		Stk.	966.00
KEBFLI000205	Greifschaufelaufnahme		Stk.	1'162.00
KEBFLI000241	Kippschaufel starr, pendelgelagert	2000 mm	Stk.	2'394.00
KEBFLI000242	Kippschaufel starr, pendelgelagert	2500 mm	Stk.	2'576.00
KEBFLI000243	Kippschaufel starr, pendelgelagert	3000 mm	Stk.	2'758.00
KEBFLI000207	Hydraulische Betätigung für Kippschaufel starr, pendelgelagert		Stk.	588.00
KEBFLI000266	Planierschild »Robust« (Polyurethan-Schürfleiste)	1500 mm	Stk.	2'632.00
KEBFLI000268	Planierschild »Robust« (Polyurethan-Schürfleiste)	2000 mm	Stk.	2'786.00
KEBFLI000276	Planierschild »Robust« (Polyurethan-Schürfleiste)	2500 mm	Stk.	2'940.00
KEBFLI000278	Planierschild »Robust« (Polyurethan-Schürfleiste)	3000 mm	Stk.	3'178.00
KEBFLI000264	Planierschild »Robust« (Schürfleiste Stahl HB 450)	1500 mm	Stk.	2'702.00
KEBFLI000284	Planierschild »Robust« (Schürfleiste Stahl HB 450)	2000 mm	Stk.	2'940.00
KEBFLI000286	Planierschild »Robust« (Schürfleiste Stahl HB 450)	2500 mm	Stk.	3'108.00
KEBFLI000288	Planierschild »Robust« (Schürfleiste Stahl HB 450)	3000 mm	Stk.	3'500.00
KEBFLI000280	Einstellhilfensatz		Satz	434.00
KEBFLI000256	Aufpreis Stahlbürsten L-270 mm / für Industrieinsatz	1500 mm	Stk.	1'176.00
KEBFLI000257	Aufpreis Stahlbürsten L-270 mm / für Industrieinsatz	2000 mm	Stk.	1'568.00
KEBFLI000258	Aufpreis Stahlbürsten L-270 mm / für Industrieinsatz	2500 mm	Stk.	1'946.00
KEBFLI000259	Aufpreis Stahlbürsten L-270 mm / für Industrieinsatz	3000 mm	Stk.	2'324.00
KEBFLI000260	Aufpreis Stahlbürsten L-270 mm / für Industrieinsatz	3500 mm	Stk.	2'702.00
KEBFLI000261	Aufpreis Stahlbürsten L-270 mm / für Industrieinsatz	4000 mm	Stk.	3'108.00

* Alle Listenpreise sind exkl. der gesetzlichen MwSt. Irrtümer, technische Änderungen sowie Preisänderungen vorbehalten. Nachdruck, auch auszugsweise nicht gestattet. Preise ab Oberbipp. Fracht- und Montagekosten auf Anfrage. Aktuelles finden Sie unter www.sercolandtechnik.ch





Wildkrautbesen »Turbo«

Der hydraulisch angetriebene Wildkrautbesen entfernt mühelos und chemiefrei jegliche Art von Unkraut.

Technische Details:

- » Verstellmöglichkeiten in 3 Schritten von 30° bis 90° nach links oder rechts
- » Stahlseil-Zopfeller Ø 600 mm mit Kunststoffummantelung
- » Ölleistung ab 35 l
- » 1 doppeltwirkender Anschluss erforderlich

01



Features:



- » Kehrwinkel mechanisch verstellbar
- » Serienmäßig: Schmutzfang



Beste Wildkrautentfernung durch ummantelte Stahlbürsten



Zum Anbau an Euronorm-, Dreipunkt und Stapler

Art.Nr.	Bezeichnung	Besendurchmesser	Gewicht ca.	ME	*CHF
1 KEBFLI000060	Wildkrautbesen »Turbo« für Unkrautbeseitigung	600 mm	350 kg	Stk.	5'572.00

Art.Nr.	Bezeichnung	Besendurchmesser	Gewicht ca.	ME	*CHF
2 BAVFLI031008	Wildkrautbesen, lose inkl. Ölmotor (Aufnahme nach Wunsch gegen Aufpreis)	600 mm	280 kg	Stk.	3'639.00

Allgemeines Zubehör gegen Aufpreis:

Art.Nr.	Bezeichnung	Durchmesser	Gewicht ca.	ME	*CHF
KEBFLI000032	Anschraubbare Aufnahmeplatte für Rad- oder Teleskoplader		77,2 kg	Stk.	1'512.00
KEBFLI000105	Wildkrautbesen, lose / zum Tauschen / Flachdraht für Außenreinigung	1000 mm	75 kg	Stk.	1'246.00
KEBFLI000113	Wildkrautbesen-Teller / Flachdrahtsegmente	1000 mm		Stk.	442.00
KEBFLI000112	Stallreifen	1100 mm		Stk.	810.00

RÄUMGERÄTE



Schneeräumschild Mammut Duplex

Die Power für den harten Winter



Inhaltsübersicht

Planier- und Schneeräumschilder »Mammut«	20 - 22
Kommunalschild	23
Räum- und Schiebeschilder.....	24 - 26



Planier- und Schneeräumschild »Mammut Duplex«

Schneeräumen ist ein wichtiger Job für landwirtschaftliche Schlepper während der Wintersaison. Das Fliegl Agro-Center liefert dafür mittlere Schneepflüge in vier Breiten: 2,3 m, 2,7 m, 3,0 m und 3,3 Meter - jeweils mit serienmäßiger Dreipunktaufnahme. Das Schneeschild »Mammut« arbeitet leise, dank seiner extra robusten Polyurethan-Verschleißleiste.

02



2 hydraulisch schwenkbare Flügel - diese lassen sich separat steuern, sodass individuelle Winkel-, Pflug- oder V-Stellungen gewählt werden können.



Abb. Verzinkt und zusätzlich Schutzlackiert für besten Rostschutz



Technische Details:

- » Serie: verzinkt
- » Optional: verzinkt und Schutzlackiert
- » Frontbelastung bis 6 to.
- » Schildhöhe: 820/980 mm
- » Überlastsicherung durch Federklappen
- » Seitliche Bodenanpassung +/-5°
- » Abstellstütze
- » Je Flügel 30° schwenkbar
- » Hydraulische Scharsteuerung
- » Randbeleuchtung
- » Serienmäßig mit Polyurethan-Schürfleisten (200 x 40 mm)
- » Zwei doppelwirkende Hydraulikzylinder
- » 1 doppelwirkender Anschluss erforderlich

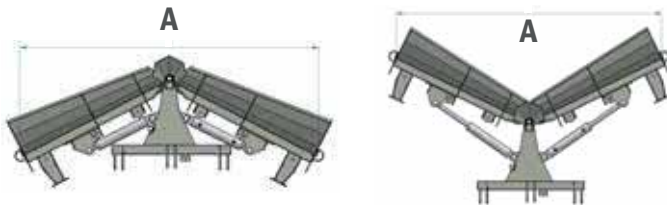
Features:



- » Separat schwenkbare Flügel
- » Bester Rostschutz: Verzinkt und zusätzliche Schutzlackierung (Kommunalorange RAL 2011)
- » Innovativer Dreipunktbock mit Niveaueausgleich
- » Enorm robuste Verschleißleiste
- » Beschädigungsfreies Fahren dank Überlastsicherung

Zum Anbau an Dreipunkt

Art.Nr.	Bezeichnung	Arbeitsbreite	Oberfläche	Gewicht ca.	ME	*CHF
PSSFLI300005	Planier- und Schneeräumschild »Mammut Duplex«	2300 mm	verzinkt	500 kg	Stk. 	6'706.00
PSSFLI300000	Planier- und Schneeräumschild »Mammut Duplex«	2700 mm	verzinkt	580 kg	Stk. 	7'168.00
PSSFLI300010	Planier- und Schneeräumschild »Mammut Duplex«	3000 mm	verzinkt	650 kg	Stk. 	7'476.00
PSSFLI300115	Planier- und Schneeräumschild »Mammut Duplex«	3300 mm	verzinkt	700 kg	Stk. 	8'246.00
PSSFLI300090	Planier- und Schneeräumschild »Mammut Duplex«	2300 mm	verzinkt, schutzlackiert	500 kg	Stk. 	7'476.00
PSSFLI300095	Planier- und Schneeräumschild »Mammut Duplex«	2700 mm	verzinkt, schutzlackiert	580 kg	Stk. 	7'938.00
PSSFLI300100	Planier- und Schneeräumschild »Mammut Duplex«	3000 mm	verzinkt, schutzlackiert	650 kg	Stk. 	8'092.00
PSSFLI300120	Planier- und Schneeräumschild »Mammut Duplex«	3300 mm	verzinkt, schutzlackiert	700 kg	Stk. 	8'932.00



Mit integriertem Umschaltventil zur einzelnen Ansteuerung der Zylinder.
Arbeitsstellungen: +26°/-21° auf jedem Scharteil

Arbeitsbreite bei beiden Zylindern (eingefahren)

Mammuttyp	2300 mm	2700 mm	3000 mm	3300 mm
Arbeitsbreite A ca.	2100 mm	2450 mm	2710 mm	2870 mm

Arbeitsbreite bei beiden Zylindern (ausgefahren)

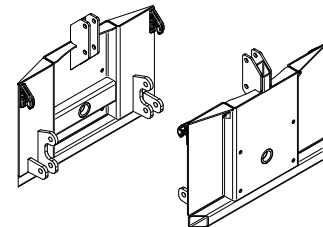
Mammuttyp	2300 mm	2700 mm	3000 mm	3300 mm
Arbeitsbreite A ca.	1900 mm	2250 mm	2510 mm	2770 mm



Schwerlastad mit superelastischen Vollgummireifen (Ø 306 mm), Breite: 105 mm, kugelgelagert, abrieb-feste Lauffläche, stahlgeschweißte Schwerlastrolle, schwere Drehkranzausführung, Spindel verstellbar





Warnflagge weiß/orange











Aufnahmeadapter für Dreipunkt und Euronorm oder Hof-, Rad- bzw. Teleskopladeraufnahme

Zum Anbau an Euro-, Hof-, Rad- oder Teleskoplader

Art.Nr.	Bezeichnung	ME	*CHF
PSSFLI200525	Adapterplatte von Dreipunkt auf Euro- und Dreipunktaufnahme	Stk. 	896.00
PSSHRT200525	Adapterplatte von Dreipunkt auf Hof-, Rad- oder Teleskopladeraufnahme	Stk. 	1'106.00

Allgemeines Zubehör gegen Aufpreis:

Art.Nr.	Bezeichnung	Arbeitsbreite	ME	*CHF
PSSFLI270300	Schürfleiste - Hardox HB 450	2300 mm	Satz 	1'120.00
PSSFLI270302	Schürfleiste - Hardox HB 450	2700 mm	Satz 	1'176.00
PSSFLI270304	Schürfleiste - Hardox HB 450	3000 mm	Satz 	1'204.00
PSSFLI270308	Schürfleiste - Hardox HB 450	3300 mm	Satz 	1'288.00
PSSFLI250801	Stützratsatz (Ø 306 mm - Blockprofil)		Satz 	1'582.00
PSSFLI270210	Gleitkufe zum Unterschrauben am Schneeräumschild		Satz 	994.00
PSSFLI900190	Gummileiste 1350 mm x 200 mm x 50 mm		Satz	546.00
PSSFLI900192	Gummileiste 1500 mm x 200 mm x 50 mm		Satz	602.00
PSSFLI900194	Gummileiste 1650 mm x 200 mm x 50 mm		Satz	658.00
PSSFLI200500	Wamtafeln zum Aufstecken mit Handgriff und Leuchte für Heckanbau		Satz	756.00
PSSFLI200502	Wamtafeln zum Aufstecken mit Handgriff und Leuchte für Frontanbau		Satz	756.00
PSSFLI270320	Warnflagge weiß/orange - Polyester 500 x 500 mm, mit Holzstiel 800 mm, inkl. Halterung, 2 Stk.		Satz	266.00
PSSFLI200505	Steuerblock für gleichzeitiges Schwenken beider Flügel, inkl. Bedienpult		Stk.	1'890.00
PSSFLI200875	Aufnahmeadapter für Kommunalplatte Baugröße 3 (DIN 76060)		Stk. 	2'940.00
PSSFLI200876	Aufnahmeadapter für Kommunalplatte Baugröße 5 (DIN 15432)		Stk. 	3'108.00
PSSFLI200880	Hydraulische Höhenverstellung für Kommunaladapter		Stk.	1'722.00



Enorm robuste Verschleißleiste aus Polyurethan (200 x 40 mm)



Innovativer Dreipunktbock - gleicht Bodenunebenheiten aus



Überlastsicherung durch Federklappen gewährleisten beschädigungsfreies Fahren



Randabweiser

- ✓ Überlastsicherung durch Federklappen
- ✓ Abstellstütze
- ✓ Hydraulische Scharsteuerung
- ✓ Randbeleuchtung
- ✓ Elektroinstallation 12V mit Steuerpult
- ✓ Serienmäßige Dreipunktaufnahme
- ✓ Zugelassene Frontbelastung bis 6 Tonnen
- ✓ Seitliche Boden Anpassung: +/- 5°
- ✓ Mit 2 doppelwirkenden Zylindern
- ✓ 1 doppelwirkender Anschluss erforderlich
- ✓ Serienmäßig mit Polyurethanleisten (200 x 40 mm)





Planier- und Schneeräumschild »Mammut Mono«

Ein hydraulisch schwenkbare Schild, optimal für perfekt geräumte Straßen.

Schneeräumen ist ein wichtiger Job für landwirtschaftliche Schlepper während der Wintersaison. Das Fliegl Agro-Center liefert dafür mittlere Schneepflüge in zwei Breiten: 2,7 Meter und 3,0 Meter jeweils mit serienmäßiger Dreipunktaufnahme. Das Schneeschild »Mammut Mono« arbeitet leise, dank seiner extra robusten Polyurethan-Verschleißleiste.

02



»Mammut Mono« verzinkt, Schildhöhe: ca. 955 mm (Warnflaggen optional)



»Mammut Mono« verzinkt und schutzlackiert

Technische Details:

- » Schwenkwinkel: ca. 30°
- » Polyurethan Schürfleisten (200 x 40 mm)

Features:

- » Besten Rostschutz durch eine verzinkte und schutzlackierte Ausführung (Kommunalorange RAL 2011)

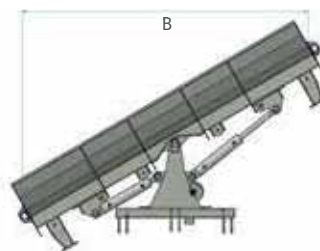


Zum Anbau an Dreipunkt

Art.Nr.	Bezeichnung	Arbeitsbreite	Oberfläche	Gewicht ca.	ME	*CHF
PSSFLI300050	Planier- und Schneeräumschild »Mammut Mono«	2700 mm	verzinkt	500 kg	Stk.	6'006.00
PSSFLI300055	Planier- und Schneeräumschild »Mammut Mono«	3000 mm	verzinkt	550 kg	Stk.	6'160.00
PSSFLI300080	Planier- und Schneeräumschild »Mammut Mono«	2700 mm	verzinkt, lackiert	500 kg	Stk.	6'552.00
PSSFLI300085	Planier- und Schneeräumschild »Mammut Mono«	3000 mm	verzinkt, lackiert	550 kg	Stk.	6'860.00

Zum Anbau an Euro-, Hof-, Rad- oder Teleskoplader

Art.Nr.	Bezeichnung	ME	*CHF
PSSFLI200525	Adapterplatte von Dreipunkt auf Euro- und Dreipunktaufnahme	Stk.	896.00
PSSHRT200525	Adapterplatte von Dreipunkt auf Hof-, Rad- oder Teleskopladeraufnahme	Stk.	1'106.00



Arbeitsbreite bei einem Zylinder (ausgefahren)

Mammuttyp	2700 mm	3000 mm
Arbeitsbreite B ca.	2350 mm	2650 mm

Zubehör gegen Aufpreis

Art.Nr.	Bezeichnung	Arbeitsbreite	ME	*CHF
PSSFLI270310	Schürfleiste - Verschleißstahl HB 500	2700 mm	Satz	1'120.00
PSSFLI270312	Schürfleiste - Verschleißstahl HB 500	3000 mm	Satz	1'176.00
PSSFLI250801	Stützradsatz (Ø 306 mm - Blockprofil)		Satz	1'582.00
PSSFLI270210	Gleitkufe zum Unterschrauben am Schneeräumschild Ø 178 mm / Höhe 270 mm / LA 160 x 200 - Ø 10 mm		Satz	994.00
PSSFLI900190	Gummileiste 1350 mm x 200 mm x 50 mm		Stk.	546.00
PSSFLI900192	Gummileiste 1500 mm x 200 mm x 50 mm		Stk.	602.00
PSSFLI200500	Warnleuchte zum Aufstecken mit Handgriff und Leuchte für Heckanbau		Satz	756.00
PSSFLI200502	Warnleuchte zum Aufstecken mit Handgriff und Leuchte für Frontanbau		Satz	756.00
PSSFLI270320	Warnflagge weiß/orange - Polyester 500 x 500 mm, mit Holzstiel 800 mm, inkl. Halterung, 2 Stk.		Satz	266.00
PSSFLI200875	Aufnahmeadapter für Kommunalplatte Baugröße 3 (DIN 76060)		Stk.	2'940.00
PSSFLI200876	Aufnahmeadapter für Kommunalplatte Baugröße 5 (DIN 15432)		Stk.	3'108.00
PSSFLI200880	Hydraulische Höhenverstellung für Kommunaladapter		Stk.	1'722.00

Kommunalschild »Mono«

Technische Details:

- » Robuste Polyurethan-Schürfleisten (130 x 20 mm) für geräuscharmes Schneeräumen
- » Schwenkwinkel: ca. 30°
- » Gesamtbreite: 1700 mm
- » 1 doppelwirkender Anschluss, somit beidseitig verstellbar

Features:



- » Höhenverstellbarer Anbaubock
- » Federbelastete Überlastsicherung
- » Mit Randbeleuchtung und Stützräder
- » Ausführung lackiert, RAL 2011 (Kommunalorange)



Mit Randbeleuchtung



Schildhöhe: ca. 520 mm

02



Zum Anbau an Dreipunkt

Art.Nr.	Bezeichnung	Arbeitsbreite	Schildhöhe	Gewicht ca.	ME	*CHF
PSSFLI300060	Kommunalschild »Mono« mit Kat. Kommunal	1600 mm	520 mm	160 kg	Stk.	3'080.00
PSSFLI300062	Kommunalschild »Mono« mit Kat. 0	1600 mm	520 mm	160 kg	Stk.	3'234.00
PSSFLI300063	Kommunalschild »Mono« mit Kat. I	1600 mm	520 mm	160 kg	Stk.	3'472.00

Kommunalschild »Duplex«

Technische Details:

- » 3 verschiedene Schildstellungen möglich: Winkel-, Pflug- und V-Stellung
- » Robuste Polyurethan-Schürfleisten (130 mm x 20 mm) für geräuscharmes Schneeräumen
- » Schwenkwinkel: ca 18°
- » Inkl. Umschaltventil zum Bedienen aller Funktionen
- » 1 doppelwirkender Anschluss erforderlich

Features:



- » Höhenverstellbarer Anbaubock
- » Federbelastete Überlastsicherung
- » Mit Randbeleuchtung und Stützräder
- » Ausführung lackiert, RAL 2011 (Kommunalorange)



Schildhöhe: ca. 480 mm



Flügel separat hydr. verstellbar



Robuste Schürfleiste



Mit Randbeleuchtung

Zum Anbau an Dreipunkt

Art.Nr.	Bezeichnung	Arbeitsbreite	Schildhöhe	Gewicht ca.	ME	*CHF
PSSFLI300070	Kommunalschild »Duplex« mit Kat. Kommunal	1600 mm	480 mm	150 kg	Stk.	3'836.00
PSSFLI300071	Kommunalschild »Duplex« mit Kat. 0	1600 mm	480 mm	150 kg	Stk.	3'990.00
PSSFLI300072	Kommunalschild »Duplex« mit Kat. 1	1600 mm	480 mm	150 kg	Stk.	4'158.00



Räum- und Schiebeschild »Maxi«

Das Universal-Talent - das ganze Jahr im Einsatz.

Für Schnee, Silage, Mist und andere Materialien. Zum Räumen von großen Industrieflächen, Parkplätzen und Straßen.



Abb. mit Warnflaggen (optional erhältlich).



Die Räumbreite lässt sich durch die zwei Seitenflügel im vorgegebenen Bereich stufenlos einstellen.

02



Abb. mit Aufsatzgitter (optional erhältlich).

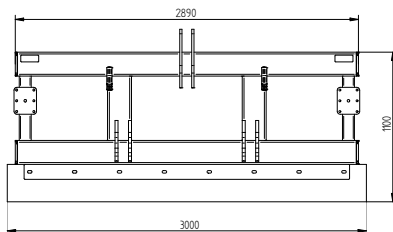
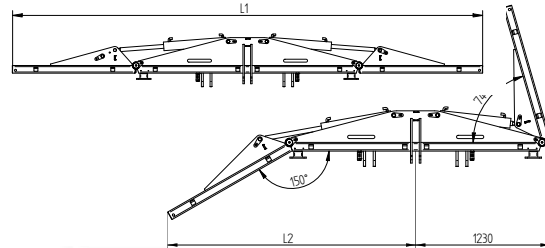


Abb.: Räum- und Schiebeschild Maxi (3000 mm)



Breite	L1	L2
3m	2900	1405
4m	3900	1840
5m	4900	2275
6m	5900	2710

Technische Details:

- » Schildhöhe: ca. 1,10 Meter
- » Flügel hydr. schwenkbar, 115° nach vorne und 30° nach hinten
- » 2 doppelwirkende Anschlüsse erforderlich

Features:

- » Separat schwenkbare Flügel
- » Dreipunktbock in 2 unterschiedlichen Höhen montierbar
- » Flexible robuste Verschleißleiste aus Hartgummi (250 x 30 mm) mit eingewebtenen Stahlseilen
- » Keine Beschädigung durch überstehende Gegenstände wie z.B. Kanaldeckel etc.
- » Die Räumbreite lässt sich stufenlos einstellen



Zum Anbau an Euronorm und Dreipunkt

Art.Nr.	Bezeichnung	Arbeitsbreite ca.	Ausführung	Transportbreite ca.	ME	*CHF
GSSFLM200000V	Räum- und Schiebeschild »Maxi«	3000 mm	starr	2,9 m	Stk.	6'356.00
GSSFLM200001V	Räum- und Schiebeschild »Maxi«	4000 mm	klappbar	2,5 m	Stk.	14'308.00
GSSFLM200002V	Räum- und Schiebeschild »Maxi«	5000 mm	klappbar	2,5 m	Stk.	15'106.00
GSSFLM200003V	Räum- und Schiebeschild »Maxi«	6000 mm	klappbar	2,5 m	Stk.	17'962.00

Zubehör gegen Aufpreis:

Art.Nr.	Bezeichnung	Arbeitsbreite	ME	*CHF
GSSFLM200050	Aufsatzgitter 500 mm	3000 mm	Stk.	1'918.00
GSSFLM200051	Aufsatzgitter 500 mm	4000 mm	Stk.	2'072.00
GSSFLM200052	Aufsatzgitter 500 mm	5000 mm	Stk.	2'226.00
GSSFLM200049	Aufsatzgitter 500 mm	6000 mm	Stk.	2'394.00
PSSFLJ250801	Stützradsatz (Ø 306 mm - Blockprofil)		Satz	1'582.00
PSSFLJ200500	Warn tafeln zum Aufstecken mit Handgriff und Leuchte für Heckanbau		Satz	756.00
PSSFLJ200502	Warn tafeln zum Aufstecken mit Handgriff und Leuchte für Frontanbau		Satz	756.00
PSSFLJ270320	Warnflagge weiß/orange - Polyester 500 x 500 mm, mit Holzstiel 800 mm, inkl. Halterung, 2 Stk.		Satz	266.00
GSSFLM200055	Umschaltventil (1 doppelwirkender Anschluss)		Stk.	1'120.00
GSSFLM200056	Schwenkbock hydraulisch (inkl. Elektroventil) 30° rechts und links		Stk.	5'012.00
GSSFLM200053	Aufpreis Sonderlackierung			966.00

Universal Schiebeschild hydraulisch

Technische Details:

- » Schürfleiste aus Polyurethan (H = 200 mm, St = 40 mm)
- » Um 60° links und rechts schwenkbar
- » Hydraulisch schwenkbar
- » 1 doppeltwirkender Anschluss erforderlich

Features:





- » Keine Beschädigungen des Bodens, verschleißfest
- » Hohe Anpassungsfähigkeit der Leiste ermöglicht sehr sauberes Arbeiten durch Pendelaufhängung
- » Verwendbar für alle Stall- und Hofarbeiten





Arbeitsbreite für hydr. Universal Schiebeschild

Hydr. Universal Schiebeschild Breite	1500 mm	2300 mm
Arbeitsbreite geschwenkt ca.	800 mm	1500 mm

Zum Anbau an Euronorm

Art.Nr.	Bezeichnung	Breite	Schildhöhe	Gewicht ca.	ME	*CHF
GSSFLM100000V	Hydraulisches Universal Schiebeschild	1500 mm	200 mm	160 kg	Stk. 	2'072.00
GSSFLM100010V	Hydraulisches Universal Schiebeschild	2300 mm	200 mm	180 kg	Stk. 	2'632.00

Zum Anbau an Hoflader

Art.Nr.	Bezeichnung	Breite	Schildhöhe	Gewicht ca.	ME	*CHF
GSSHFL100000V	Hydraulisches Universal Schiebeschild	1500 mm	200 mm	180 kg	Stk. 	2'870.00
GSSHFL100010V	Hydraulisches Universal Schiebeschild	2300 mm	200 mm	220 kg	Stk. 	3'262.00

Universal Schiebeschild, starr

Technische Details:

- » Enorm robuste Polyurethanleiste H = 200 mm, St = 40 mm
- » Links und rechts nach vorne um 20° angewinkelt

Features:





- » Durch die Polyurethanleiste überall einsetzbar - keine Beschädigungen des Bodens
- » Hohe Anpassungsfähigkeit der Leiste ermöglicht sehr sauberes Arbeiten
- » Verwendbar für alle Stall- und Hofarbeiten





Abb. mit Schneeschildaufsatz



Zum Anbau an Euronorm- und Dreipunktaufnahme

Art.Nr.	Bezeichnung	Arbeitsbreite	Gewicht ca.	ME	*CHF
GSSFLM000000V	Universal Schiebeschild	2500 mm	160 kg	Stk. 	2'072.00
GSSFLM000010V	Universal Schiebeschild	3000 mm	170 kg	Stk. 	2'226.00

Zum Anbau an Hof-, Rad- oder Teleskoplader

Art.Nr.	Bezeichnung	Arbeitsbreite	Gewicht ca.	ME	*CHF
GSSHRT000000V	Universal Schiebeschild	2500 mm	210 kg	Stk. 	2'870.00
GSSHRT000010V	Universal Schiebeschild	3000 mm	220 kg	Stk. 	3'024.00

Zubehör gegen Aufpreis

Art.Nr.	Bezeichnung	Arbeitsbreite	Gewicht ca.	ME	*CHF
GSSFLM000000	Schneeschildaufsatz für Universal Schiebeschild	2500 mm	110 kg	Stk. 	1'092.00
GSSFLM000010	Schneeschildaufsatz für Universal Schiebeschild	3000 mm	135 kg	Stk. 	1'400.00



Räumschild für Stall-, Hof- und Schneearbeiten

Technische Details:

- » Enorm robuste Polyurethanleiste
H= 130 mm, St= 20 mm

Features:



- » Durch die Polyurethanleiste überall einsetzbar
- keine Beschädigungen des Bodens,
sehr verschleißfest
- » Verwendbar für alle Stall- und Hofarbeiten
- auch beim Schneeräumen



Robuste Schürfleiste aus Polyurethan

Zum Anbau an Euronorm und Dreipunkt

Art.Nr.	Bezeichnung	Arbeitsbreite	Schildhöhe	Gewicht ca.	ME	*CHF
PSSFLI100500	Räumschild PSS 250-72	2500 mm	720 mm	180 kg	Stk.	1'764.00
PSSFLI100501	Räumschild PSS 250-94	2500 mm	940 mm	210 kg	Stk.	1'932.00
PSSFLI100502	Räumschild PSS 300-72	3000 mm	720 mm	220 kg	Stk.	2'100.00
PSSFLI100504	Räumschild PSS 300-94	3000 mm	940 mm	240 kg	Stk.	2'268.00

Stapler-Räumschild »Economy«

Kompaktes Schneeräumschild mit Gabelstapleraufnahme

Technische Details:

- » Verschraubte Polyurethanleiste 130 x 20 mm
- » Verstellbarer Schwenkwinkel
- » Staplerlasche: 154 x 74 mm, innenmaß
- » Seitenteile bei 2 m und 2,30 m Variante abschraubbar
Arbeitsbreite auf 1600 mm reduzierbar!
- » Schwenkbereich 30°

Features:

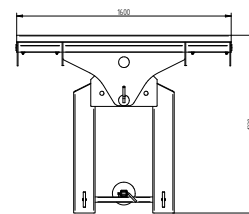


- » Schwenkung des Schildes mechanisch durch Bolzenarretierung verstellbar
- » Staplergabelzinken mit Festellschraube fixiert



Arbeitsbreite für Staplerräumschild Economy

Breite gerade	1600 mm	2000 mm	2300 mm
Arbeitsbreite geschwenkt ca.	1320 mm	1640 mm	1880 mm



Zum Anbau an Stapler

Art.Nr.	Bezeichnung	Breite	Schildhöhe	Gewicht ca.	ME	*CHF
PSSFLI100600	Stapler-Räumschild »Economy«	1600 mm	620 mm	165 kg	Stk.	1'666.00
PSSFLI100605	Stapler-Räumschild »Economy«	2000 mm	620 mm	190 kg	Stk.	1'932.00
PSSFLI100610	Stapler-Räumschild »Economy«	2300 mm	620 mm	200 kg	Stk.	1'988.00



BALLENGERÄTE



Ballengabel Combi-Duplex

Das Multitalent im Ballentransport



Inhaltsübersicht

Ballenzangen	28 - 30
Front- und Hecklader.....	31
Rundballenaufnahmen.....	32
Ballentransportgeräte.....	33 - 35, 38
Ballengabeln.....	35 - 37, 39
Ballenhubstapler.....	40



Ballenzange »Profi-Combi«

Die kompakte und schonende Bauform ermöglicht ein Beladen und Stapeln der Rundballen ohne den Ballen zu beschädigen.

03



Abb. sicherer Griff ohne den Ballen zu beschädigen



Abb. mit verschiedenen Aufnahmen erhältlich



Abb. breite Öffnungsweite für Ballen aller Art

Technische Details:

- » Für Rundballen von ca. 950 mm bis 2000 mm Durchmesser
- » Maximales Ballengewicht: 1400 kg
- » Inkl. Hydraulikstecker und -schläuche
- » 1 doppelwirkender Anschluss erforderlich
- » Sicherer Halt gewährleistet - durch den optimal angepassten Hydraulikzylinder

Features:



- » Durch die spezielle, schlanke Form der Greifarme ist eine Beschädigung der Folie ausgeschlossen
- » Günstiger Schwerpunkt dicht am Schlepper
- » Optimaler, gleichmäßiger Druck auf beiden Seiten
- » Auch für kleinere Frontlader geeignet

Zum Anbau an Euronorm

Art.Nr.	Bezeichnung	Gewicht ca.	ME	*CHF
BZFLM000010	Hydraulische Ballenzange »Profi-Combi«	210 kg	Stk.	2'128.00

Zum Anbau an Hof-, Rad- oder Teleskoplader

Art.Nr.	Bezeichnung	Gewicht ca.	ME	*CHF
BZCHR000010	Hydraulische Ballenzange »Profi-Combi«	230 kg	Stk.	2'646.00

Allgemeines Zubehör gegen Aufpreis

Art.Nr.	Bezeichnung	Gewicht ca.	ME	*CHF
BZCFLM000001	Dreipunktaufnahme für »Profi-Combi«	20 kg	Stk.	728.00



Video ansehen ▶

Ballenzange »Small«

Die kleine Rundballenzange mit Leistungskraft und sicherem Halt.



03



Technische Details:

- » Ausführung: Zweizylinder
- » Öffnungsweite: ca. 2500 mm
- » Für Silageballen von Ø 1200 mm bis max. 1800 mm
- » Maximales Ballengewicht: 1000 kg
- » Inklusive Hydraulikstecker und -schläuche
- » 1 doppelwirkender Anschluss erforderlich

Features:



- » Auch für kleine Frontlader geeignet
- » Optimaler, gleichmäßiger Druck auf beiden Seiten
- » Schmale, kompakt und robuste Bauweise

Zum Anbau an Euronorm

Art.Nr.	Bezeichnung	Gewicht ca.	ME	*CHF
BZCFLM000030	Ballenzange »Small«	160 kg	Stk.	1'750.00

Quaderballenzange

Die perfekte Passform für Quaderballen bis 2400 mm



03



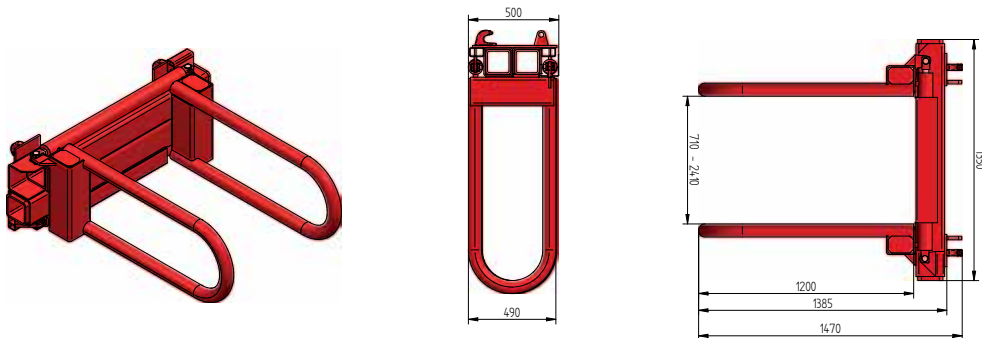
Technische Details:

- » Für Quaderballen von 710 bis 2400 mm Breite geeignet
- » 2 schwere Hydraulikzylinder gewährleisten sicheren Halt
- » Gabellänge: 1200 mm, Gabelhöhe: 490 mm
- » Transportbreite: 1350 mm
- » Inklusive Hydraulikstecker und -schläuche
- » 1 doppelwirkender Anschluss erforderlich

Features:



- » Durch die spezielle Form der Greifarme ist eine Beschädigung der Folie ausgeschlossen
- » Optimaler, gleichmäßiger Druck auf beiden Seiten
- » Günstiger Schwerpunkt - nahe am Schlepper
- » Transportbreite von nur 1350 mm für optimales Stapeln



Zum Anbau an Euronorm 

Art.Nr.	Bezeichnung	Gewicht ca.	ME	* CHF
QBZFLM000000	Quaderballenzange	350 kg	Stk. 	3'710.00

Zum Anbau an Hof-, Rad- oder Teleskoplader   

Art.Nr.	Bezeichnung	Gewicht ca.	ME	* CHF
QBZHRT000000	Quaderballenzange	400 kg	Stk. 	4'508.00



Video ansehen ▶

Front- und Hecklader »Variant«

Ideal zum Transportieren bzw. Laden von Schüttgut und Stapeln von Ballen.



Abb. mit Ballenzange »Profi-Combi« (nicht im Lieferumfang enthalten)

03



Technische Details:

- » Ideal zum Transportieren bzw. Laden von Schüttgut und Stapeln von Ballen
- » Parallelführung
- » Aufnahmebreite für Unterlenker Kat. II vorgesehen
- » Empfohlene Schaufelbreite: bis max. 2000 mm
- » Tragkraft: 1500 kg
- » Hubhöhe: ca. 3800 mm
- » Kraftbedarf Front: 100 PS
- » Kraftbedarf Heck: 60 PS
- » Inklusive Hydraulikstecker und -schläuche
- » 1 doppelwirkender und 1 einfachwirkender Anschluss erforderlich

Features:



- » Anbau an Front- oder Heckhydraulik möglich
- » Aufnahme geräteseitig Euronorm und schlepperseitig Dreipunkt
- » Drehpunkte Gleitlager-Buchsen gelagert und schmierbar
- » Mit wenigen Handgriffen am Schlepper montiert

Zum Anbau an Dreipunkt

Art.Nr.	Bezeichnung	Tragkraft ca.	Hubhöhe ca.	Gewicht ca.	ME	* CHF
FHLFLI000000	Front- und Hecklader »Variant«	1500 kg	3800 mm	390 kg	Stk.	6'916.00

Allgemeines Zubehör gegen Aufpreis:

Art.Nr.	Bezeichnung	ME	* CHF
FHLFLI900025	Verlängerter Hub (900 mm) - komplette Stangenlänge 1550 mm	Stk.	1'022.00
FHLFLI900026	Dritter Steuerkreis für Front- und Hecklader »Variant«	Stk.	1'008.00

Rundballenaufnahme »Swing Flexi«

Technische Details:

- » Öffnungsweite: von 470 mm bis 1560 mm
- » Drehbare Gabelrohre: Ø 101,6 mm
- » Rohrlänge: 1218 mm
- » Rundballenzinken, Länge 1100 mm
- » Inklusive Hydraulikstecker und -schläuche
- » 1 doppelwirkender Anschluss erforderlich

Features:



- » Zum Transportieren oder Stapeln von ungewickelten oder gewickelten Ballen
- » Gabelrohre abnehmbar
- » Gleichmäßiges Öffnen beider Rohre durch Umlenkung



03



Zum Anbau an Euronorm- und Dreipunkt

Art.Nr.	Bezeichnung	Gewicht ca.	ME	*CHF
RAKFLM000012V	Rundballenaufnahme »Swing Flexi«	210 kg	Stk.	2'380.00

Rundballenaufnahme »Compact-Combi«

Technische Details:

- » Öffnungsbereich der beiden Rohre: von 764 mm bis 1414 mm
- » Inklusive Hydraulikstecker und -schläuche
- » 1 doppelwirkender Anschluss erforderlich

Features:



- » Ein optimales Stapeln auf kleinstem Lagerraum begünstigt die enge Bauweise



Zum Anbau an Euronorm- und Dreipunkt

Art.Nr.	Bezeichnung	Gewicht ca.	ME	*CHF
RAKFLM000000V	Rundballenaufnahme »Compact-Combi«	190 kg	Stk.	1'694.00

Ballentransportgerät »Kippbar«

Technische Details:

» Öffnungsmaß: 940 mm

Features:

- » Zum Aufstellen der Ballen
- » Serienmäßig mit Dreipunktaufnahme Kat. II und Schnellkuppler-Dreiecksaufnahme
- » Die Rundrohre sind an der Spitze nach außen gekröpft, um einer Beschädigung des Ballens vorzubeugen
- » Durch Ziehen eines Seilzuges wird ein Klinkmechanismus betätigt, welcher durch Anheben der Dreipunkthydraulik ein Ausklappen bewirkt
- » Optimaler Drehpunkt ermöglicht einfachstes Aufstellen der Ballen



03



Zum Anbau an Dreipunkt

Art.Nr.	Bezeichnung	Gewicht ca.	ME	* CHF
BTGFLM000003	Ballentransportgerät »Kippbar«	110 kg	Stk.	1'092.00

Ballentransportgerät »Seitlich verstellbar«

Technische Details:

- » Öffnungsweite: von 850 mm - 1250 mm; Verstellmöglichkeiten: 5 x 50 mm
- » Schwere Ausführung; Länge der Rohre: 1396 mm

Features:

- » Serienmäßig mit Dreipunktaufnahme Kat. II und Schnellkuppler-Dreiecksaufnahme
- » Durch einfaches Ziehen der Sicherungsbolzen sind die Rohre individuell für die benötigte Breite einstellbar



Einfaches Verriegelungssystem

Ausführung mit gebogenem Rohr



Ausführung mit geradem Rohr



Zum Anbau an Dreipunkt

Art.Nr.	Bezeichnung	Rohrform	Ausführung	Gewicht ca.	ME	* CHF
BTGFLM000001V	Ballentransportgerät »Seitlich verstellbar«	gerade	verstellbar	95 kg	Stk.	910.00
BTGFLM000004V	Ballentransportgerät »Seitlich verstellbar«	gebogen	verstellbar	95 kg	Stk.	1'022.00



Ballentransportgerät »Schmetterling«

Das Ballentransportgerät wurde extra für das schonende Transportieren von 2 Rundballen konstruiert. Durch die schlanke Bauform ist der Schwerpunkt nahe am Fahrzeug.

03



Verstellmöglichkeiten: 5 x 50 mm

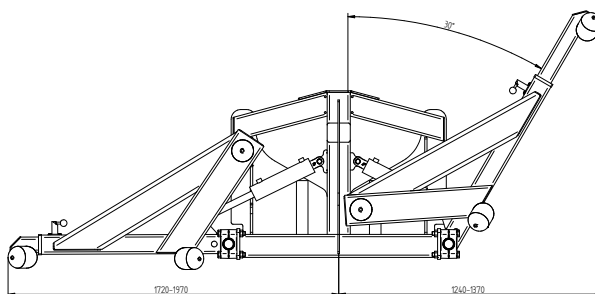
Technische Details:

- » Schwere Ausführung - Länge der Rohre 1360 mm
- » max. 1000 kg pro Ballen
- » Geringe Transportbreite:
ca. 2320 mm im eingeklappten Zustand
- » ausgeklappte Breite: 3400 mm
- » ausgeklappte Breite (komplett ausgefahren): 3800 mm
- » Öffnungsweite: von 850 mm bis 1100 mm

Features:



- » Ballen können hydraulisch nacheinander aufgenommen werden
- » Durch einfaches Ziehen der Sicherungsbolzen sind die Rohre individuell für die benötigte Breite einstellbar



Zum Anbau an Euronorm- und Dreipunkt

Art.Nr.	Bezeichnung	Gewicht ca.	ME	* CHF
BTGFLM000030V	Ballentransportgerät »Schmetterling«	365 kg	Stk.	4'928.00

Allgemeines Zubehör gegen Aufpreis

Art.Nr.	Bezeichnung	ME	* CHF
BTGFLM000030	Umschaltventil, somit nur 1 dw erforderlich	Stk.	1'050.00



Video ansehen ▶

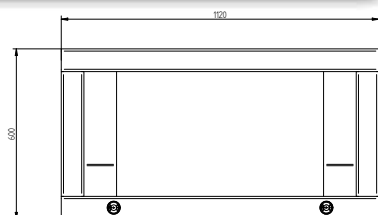
Ballengabel »Easy«

Technische Details:

- » Zwei Frontladerzinken mit je einer Länge von 1000 mm
- » Zinkenabstand: 750 mm

Features:

- » Einfaches und robustes Arbeitsgerät
- » Sowohl für Rundballen als auch für Quaderballen geeignet



03



Zum Anbau an Euronorm

Art.Nr.	Bezeichnung	Breite	Höhe	ME	* CHF
BGAFLM000040V	Ballengabel »Easy«	1120 mm	600 mm	Stk.	560.00

Ballentransportgerät

in starrer oder umklappbarer Zinkenausführung.

Features:

- » Klappbare Version ideal bei Straßenfahrten



Zum Anbau an Dreipunkt

Art.Nr.	Bezeichnung	Zinkenlänge	Gewicht ca.	ME	* CHF
① BTGFLM000002V	Kreuz-Ausführung mit starren Frontladerzinken	810 mm	30 kg	Stk.	322.00
① BTGFLM000006V	Kreuz-Ausführung mit Rundballenzinken (Schwerlastzinken)	900 mm	35 kg	Stk.	434.00
② BTGFLM000005V	Dreiecks-Ausführung mit starren Frontladerzinken	810 mm	34 kg	Stk.	406.00
③ BTGFLM000000	Dreiecks-Ausführung mit umklappbaren Frontladerzinken	1000 mm	39 kg	Stk.	462.00

Allgemeines Zubehör gegen Aufpreis:

Art.Nr.	Bezeichnung	ME	* CHF
BTGFLM900030	Zinkentransportschutz für den Straßentransport pro Zinken	Stk.	98.00

* Alle Listenpreise sind exkl. der gesetzlichen MwSt. Irrtümer, technische Änderungen sowie Preisänderungen vorbehalten. Nachdruck, auch auszugsweise nicht gestattet. Preise ab Oberbipp. Fracht- und Montagekosten auf Anfrage. Aktuelles finden Sie unter www.sercolandtechnik.ch

Ballengabel »Combi«



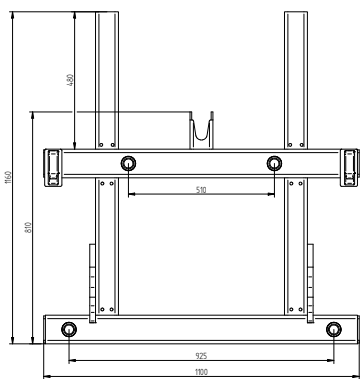
Abb. Ohne Erhöhung mit 4 Rundballenzinken (2 Zinken - Aufpreis)



Abb. Mit 4 Rundballenzinken inkl. Erhöhung (2 Zinken - Aufpreis)



Abb. Aufsteckrohre mit Erhöhung




Features:



- » Serienmäßig mit zwei Rundballenzinken
- » Zum Transport von Rund- und Quaderballen geeignet
- » Mit schweren, eingeschweißten Konusbuchsen für Rundballenzinken
- » Ausführung mit oder ohne Erhöhung


Zum Anbau an Euronorm und Dreipunkt  

Art.Nr.	Ausführung	Gewicht ca.	Zinkenlänge	Zinken	ME	*CHF
BGAFLM000000V	ohne Erhöhung	85 kg	1000 mm	2	Stk. 	868.00
BGAFLM000002V	ohne Erhöhung	90 kg	1100 mm	2	Stk. 	882.00
BGAFLM000003V	mit Erhöhung - 500 mm	95 kg	1000 mm	2	Stk. 	980.00
BGAFLM000004V	mit Erhöhung - 500 mm	100 kg	1100 mm	2	Stk. 	1'022.00

Zum Anbau an Hof-, Rad- oder Teleskoplader   

Art.Nr.	Ausführung	Gewicht ca.	Zinkenlänge	Zinken	ME	*CHF
BGAHRT000000V	ohne Erhöhung	130 kg	1000 mm	2	Stk. 	1'736.00
BGAHRT000002V	ohne Erhöhung	140 kg	1100 mm	2	Stk. 	1'750.00
BGAHRT000003V	mit Erhöhung - 500 mm	145 kg	1000 mm	2	Stk. 	1'862.00
BGAHRT000004V	mit Erhöhung - 500 mm	150 kg	1100 mm	2	Stk. 	1'890.00

Allgemeines Zubehör gegen Aufpreis:

Art.Nr.	Bezeichnung	ME	*CHF
BTGFLM900030	Zinkentransportschutz für den Straßentransport pro Zinken	Stk.	98.00
BGAFLM900002	Aufsteckrohre mit Erhöhung zum Transport von 3-4 Quaderballen	Paar 	336.00



Ballengabel »Combi-Duplex«

Features:



- » Serienmäßig mit vier Rundballenzinken
- » Zum Transport von zwei Rund- bzw. Quaderballen
- » Mit eingeschweißten Konusbuchsen für Rundballenzinken
- » Ausführung mit oder ohne Erhöhung

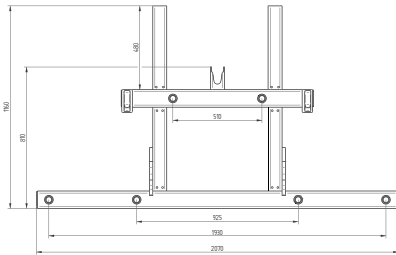


Abb. Ballengabel ohne Erhöhung und vier Rundballenzinken



Abb. Ballengabel mit Erhöhung und sechs Rundballenzinken (2 Zinken - Aufpreis)

Zum Anbau an Euronorm und Dreipunkt

Art.Nr.	Ausführung	Gewicht ca.	Zinkenlänge	Zinken	ME	*CHF
BGAFLM000005V	ohne Erhöhung	115 kg	1000 mm	4	Stk.	1'288.00
BGAFLM000007V	ohne Erhöhung	120 kg	1100 mm	4	Stk.	1'302.00
BGAFLM000008V	mit Erhöhung - 500 mm	130 kg	1000 mm	4	Stk.	1'386.00
BGAFLM000009V	mit Erhöhung - 500 mm	140 kg	1100 mm	4	Stk.	1'428.00

Zum Anbau an Hof-, Rad- oder Teleskoplader

Art.Nr.	Ausführung	Gewicht ca.	Zinkenlänge	Zinken	ME	*CHF
BGAHRT000005V	ohne Erhöhung	165 kg	1000 mm	4	Stk.	2'156.00
BGAHRT000007V	ohne Erhöhung	170 kg	1100 mm	4	Stk.	2'170.00
BGAHRT000008V	mit Erhöhung - 500 mm	180 kg	1000 mm	4	Stk.	2'268.00
BGAHRT000009V	mit Erhöhung - 500 mm	190 kg	1100 mm	4	Stk.	2'296.00

Allgemeines Zubehör gegen Aufpreis:

Art.Nr.	Bezeichnung	ME	*CHF
BTGFLM900030	Zinkentransportschutz für den Straßentransport pro Zinken	Stk.	70.00
BGAFLM900002	Aufsteckrohre mit Erhöhung zum Transport von 3-4 Quaderballen	Paar	336.00

Ballengabel »Combi-Hold«

Technische Details:

- » Gewährleistet sicheren Transport von 3 Quaderballen (2,5 m x 1,2 m x 0,7 m) gleichzeitig
- » Serienmäßig mit vier Rundballenzinken, Länge 1100 mm
- » Öffnungshöhe: von ca. 1310 mm bis 2250 mm, Arbeitsbreite: 2000 mm
- » 1 doppeltwirkender Anschluss erforderlich
- » Mit hydraulischem Niederhalter



Erfahrungswerte von Kunden: ca. 25 Quaderballen können pro Stunde transportiert werden



Abb. mit hydraulischem Niederhalter

Zum Anbau an Euronorm- und Dreipunktaufnahme

Art.Nr.	Bezeichnung	Gewicht ca.	ME	*CHF
BGAFLM000020V	Ballengabel »Combi-Hold«	310 kg	Stk.	3'150.00

Allgemeines Zubehör gegen Aufpreis:

Art.Nr.	Bezeichnung	ME	*CHF
BTGFLM900030	Zinkentransportschutz für den Straßentransport pro Zinken	Stk.	70.00





Ballentransportgerät »Duo«

Technische Details:

- » Für Ballen mit einem Ø von bis zu 1800 mm
- » Traglast max. 1200 kg (600 kg pro Ballen)
- » 4x Rundballenzinken: 1100 mm M28 x 1,5
- » 2x dw Anschlüsse erforderlich

Features:



- » Ideal geeignet für den Frontanbau
- » Für den Transport, Be- und Entladung von 2 Ballen gleichzeitig
- » Kompakte Bauweise, günstiger Schwerpunkt dicht am Schlepper



Zum Anbau an Euronorm- und Dreipunkt

Art.Nr.	Bezeichnung	Rundballenzinken	Gewicht ca.	ME	*CHF
BTGFLM000040V	Ballentransportgerät »Duo«	4	375 kg	Stk.	4'298.00

Zum Anbau an Hof-, Rad- oder Teleskoplader

Art.Nr.	Bezeichnung	Rundballenzinken	Gewicht ca.	ME	*CHF
BTGHRT000042	Ballentransportgerät »Duo«	4	425 kg	Stk.	5.250.00

Ballentransportgerät »Trio«

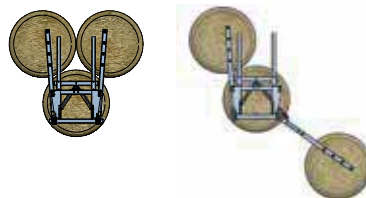
Technische Details:

- » Für Ballen mit einem Ø bis zu 1800 mm
- » Traglast max. 1800 kg (600 kg pro Ballen)
- » 6x Rundballenzinken: 1100 mm M28 x 1,5
- » 2x dw Anschlüsse erforderlich

Features:



- » Für den Transport von 3 Rundballen gleichzeitig
- » Ideal für den Heckanbau geeignet, somit können in Kombination mit dem Frontlader bis zu 5 Rundballen gleichzeitig transportiert werden
- » Frontanbau möglich
- » Zuerst wird der Ballen mittig aufgenommen dann rechts oder links
- » Sehr kompakte Bauweise, günstiger Schwerpunkt dicht am Schlepper



Zum Anbau an Euronorm- und Dreipunkt

Art.Nr.	Bezeichnung	Rundballenzinken	Gewicht ca.	ME	*CHF
BTGFLM000050V	Ballentransportgerät »Trio«	6	400 kg	Stk.	4'620.00

Zum Anbau an Rad- oder Teleskoplader

Art.Nr.	Bezeichnung	Rundballenzinken	Gewicht ca.	ME	*CHF
BTGHRT000052V	Ballentransportgerät »Trio«	6	450 kg	Stk.	5.572.00

Allgemeines Zubehör gegen Aufpreis »Duo« und »Trio«:

Art.Nr.	Bezeichnung	ME	*CHF
BTGFLM000030	Umschaltventil, somit nur 1 dw erforderlich	Stk.	1'050.00
BTGFLM900030	Zinkentransportschutz für den Straßentransport pro Zinken	Stk.	98.00





Video ansehen ▶

Ballengabel »hydraulisch klappbar«

Technische Details:

- » Das Zinkenträgerrohr kann hydraulisch um 90° nach oben geklappt werden. Somit ist kein Zinkenschutz auf der Straße erforderlich.
- » Einstellbare Höhe: 1600 mm - 2600 mm
- » Ausführung: vollverzinkt
- » Rundballenzinken: 1000 mm M28 x 1,5

Features:



- » Serienmäßig mit einer mechanischen Erhöhung. Diese kann durch Bolzen gesichert werden.
- » Zum Transport von mehreren Ballen gleichzeitig



Abb. eingeklappte Ballengabel besonders kompakt



Abb. Höhe bis ca. 2600 mm einstellbar



Abb. Bolzen zur Sicherung der klappbaren, mechanischen Erhöhung

03



Zum Anbau an Euronorm- und Dreipunktaufnahme

Art.Nr.	Bezeichnung	Gesamtbreite ca.	Zinken	Gewicht ca.	ME	*CHF
BGAFLM000070V	Ballengabel hydraulisch klappbar	1300 mm	3	175 kg	Stk.	1'918.00
BGAFLM000075V	Ballengabel hydraulisch klappbar	1650 mm	5	200 kg	Stk.	2'394.00
BGAFLM000080V	Ballengabel hydraulisch klappbar	2200 mm	7	225 kg	Stk.	2'870.00

Zum Anbau an Rad- oder Teleskoplader

Art.Nr.	Bezeichnung	Gesamtbreite ca.	Zinken	Gewicht ca.	ME	*CHF
BGAHRT000070V	Ballengabel hydraulisch klappbar	1300 mm	3	195 kg	Stk.	2'660.00
BGAHRT000075V	Ballengabel hydraulisch klappbar	1650 mm	5	220 kg	Stk.	3'122.00
BGAHRT000080V	Ballengabel hydraulisch klappbar	2200 mm	7	245 kg	Stk.	3'598.00

* Alle Listenpreise sind exkl. der gesetzlichen MwSt. Irrtümer, technische Änderungen sowie Preisänderungen vorbehalten. Nachdruck, auch auszugsweise nicht gestattet. Preise ab Oberbipp. Fracht- und Montagekosten auf Anfrage. Aktuelles finden Sie unter www.sercolandtechnik.ch



Ballenhubstapler

Technische Details:

- » Hubhöhe: ca. 3040 mm
- » Tragkraft: ca. 1000 kg
- » Inkl. Ballenspieß mit 4 Rundballenzinken, Länge 1100 mm
- » 1 doppelwirkender Anschluss erforderlich

Features:



- » Mit Schnellwechselrahmen an der Geräteseite
- » Ballenaufnahme an der Unterseite
- » Transport von 4 Rundballen gleichzeitig möglich
- » In Kombination mit einem Ballentransportgerät am Frontlader sind sogar bis zu 6 Ballen gleichzeitig aufnehmbar.



Zum Anbau an Dreipunktaufnahme

Art.Nr.	Bezeichnung	Ausführung	Gewicht ca.	ME	*CHF
FHLFL100200	Ballenhubstapler	inkl. Ballenspieß mit 4 Rundballenzinken	435 kg	Stk.	5'460,00

Allgemeines Zubehör gegen Aufpreis

Art.Nr.	Bezeichnung	ME	*CHF
BTGFLM900030	Zinkentransportschutz für den Straßentransport pro Zinken	Stk.	98,00

Hubstapler »Universal«

Ideal zum hohen Stapeln von Ballen und weiteren Materialien

Technische Details:

- » Hubhöhe: ca. 2000 mm
- » Gesamthöhe ausgefahren: max. 5130 mm
- » Gesamthöhe eingefahren: max. 3130 mm

Features:



- » Alle Euronormgeräte können durch eine Schnellwechselladung an der Geräteseite aufgenommen werden
- » Verwendbar für Arbeitsbühne, Ballengabel, Ballenzange, und vieles mehr



Abb. Hubstapler und Ballengabel mit hydr. Niederhalter (optional)



Abb. zeigt Ballengabel mit hydraulischem Niederhalter am Hubstapler - Transport von 3 Quaderballen möglich

Zum Anbau an Euronorm- und Dreipunktaufnahme

Art.Nr.	Bezeichnung	Hubkraft	ME	*CHF
FHLFL100100	Hubstapler »Universal«	800 kg	Stk.	4'858,00



FÜTTERUNGS- UND SILAGETECHNIK



Einstreuschaufel

Flexible und einfache Ausbringung



Inhaltsübersicht

Flachsiloverteiler	42
Silowalze.....	43
Siliegabeln.....	43 - 45
Silage- und Maisschiebeschild	46 - 47
Siloabdecksystem	47
Rundballenabwicklungs- und Transportgerät.....	48
Einstreu- und Einfütterschaufeln	49 - 50
Fräswalzen	51
Rübenschnitzler	52
Ballenauflöser.....	52 - 53
Silopratze.....	54
Frontladerverlängerung.....	54



Flachsiloverteiler »Standard«

Technische Details:

- » Tellerdurchmesser: 1900 mm
- » Gesamtbreite 2300 mm
- » Streubreite: bis ca. 3500 mm

Features:



- » Mit Schlepperdreieck-Aufnahme
- » Extra schweres Winkelgetriebe
- » Verteilung auf einer Seite



04

Zum Anbau an Dreipunkt

Art.Nr.	Bezeichnung	ME	*CHF
FSVFL140000	Flachsiloverteiler Heckanbau	Stk.	5'250.00
Zubehör gegen Aufpreis:			
FSVFL140020	Aufpreis Umkehrgetriebe 1:2 für Frontanbau	Stk.	1'512.00
FSVFL140802	Seitentücher aufklappbar	Satz	1'092.00
GELLAM100018	Gelenkwelle mit Rutschkupplung, 1900 mm Länge	Stk.	368.00

Flachsiloverteiler »Duo«

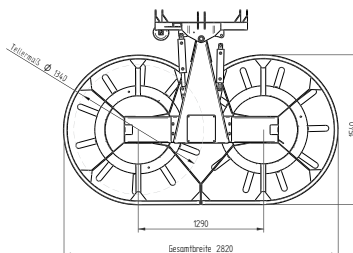
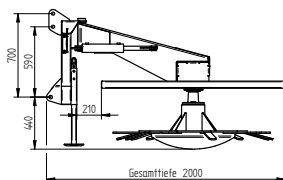


Flachsiloverteiler Duo an der Fronthydraulik



Technische Details:

- » Extra schweres Winkelgetriebe
- » Tellerdurchmesser: 2 x 1340 mm
- » 1 doppelwirkender Anschluss zum Schwenken erforderlich



Zum Anbau an Dreipunkt

Features:



- » Beidseitig schwenkbar
- » Einfache und effektive Verteilung von Grassilage auf beiden Seiten
- » Durch 180° Drehung des Getriebes auch für Heckanbau verwendbar

Art.Nr.	Bezeichnung	Breite	Tiefe	Streubreite ca.	ME	*CHF
FSVFL140010	Flachsiloverteiler Duo für Front- oder Heckanbau*	2898 mm	2211 mm	6000 mm	Stk.	6'746.00
Zubehör gegen Aufpreis:						
FSVFL140807	Seitentuch für Flachsiloverteiler Duo				Satz	1'273.00
GELBIN100036	Gelenkwelle mit Rutschkupplung und Weitwinkel, Länge 1685 mm				Stk.	1'162.00



Video ansehen ▶

Silowalze

Die Fliegl Silowalzen dienen zur Erhöhung der Verdichtungsleistung der Walzschlepper bei Gras- und Maissilage. Die aufgeschweißten Ringe sorgen für eine sehr hohe Punktbelastung und damit für eine optimale Tiefenwirkung auf dem Silo. Walzenkörper und Rahmen können individuell mit Wasser befüllt werden. Somit kann die Ballastierung der Geräte je nach Einsatz und Schlepperleistung angepasst werden.



Abb. mit Warntafel-Set, optional für Geräte mit Überbreite

Technische Details:

- » Walzendurchmesser: 615 mm
- » Ringdurchmesser: 900 mm

Features:

- » Gründlichere Tiefenverdichtung durch hohe Walzenstege
- » Gewicht ist einfach an die Schleppergröße anzupassen - Walze und Rahmen mit Wasser befüllbar
- » Für Gras- und Maissilage geeignet
- » Seitliche Rollen zur sicheren Führung an der Silagewand
- » Optimale Verdichtung



Zum Anbau an Dreipunkt

Art.Nr.	Breite	Arbeitsbreite	Gewicht (befüllt) ca.	Gewicht ca. (unbefüllt)	ME	*CHF
SWZFLM000020	2000 mm	1860 mm	1800 kg	1330 kg	Stk.	13'356.00
SWZFLM000010	2600 mm	2460 mm	2210 kg	1590 kg	Stk.	14'630.00
SWZFLM000000	3000 mm	2860 mm	2520 kg	1780 kg	Stk.	15'736.00

Allgemeines Zubehör gegen Aufpreis:

Art.Nr.	Bezeichnung	ME	*CHF
PSSFLI200500	Warntafeln zum Aufstecken mit Handgriff und Leuchte für Heckanbau	Satz	756.00
PSSFLI200502	Warntafeln zum Aufstecken mit Handgriff und Leuchte für Frontanbau	Satz	756.00

Siliegabel XXL

Technische Details:

- » Schwerlastzinken Ø 55 mm inklusive
- » 2 Rundballenzinken Ø 42 mm seitlich verbaut
- » 2 doppelwirkende Anschlüsse erforderlich
- » Schildhöhe: 1600mm

Features:

- » Hydraulisch klappbar
- » Für extrem große Silagemengen
- » Bis zu 10 Kubikmeter pro Arbeitsgang
- » Verstärktes Zinkenrohr
- » Perfekt für hohe Silos



Zum Anbau an Rad- oder Teleskoplader

Art.Nr.	Breite	Zinken	Zinkenlänge	Schildhöhe	Gewicht ca.	ME	*CHF
SIGHYD000001	4200 mm	20	1100 mm, M28 x 1,5 mm	1600 mm	1020 kg	Stk.	20'664.00
SIGHYD000002	5000 mm	22	1100 mm, M28 x 1,5 mm	1600 mm	1170 kg	Stk.	23'044.00
SIGHYD000003	5500 mm	24	1100 mm, M28 x 1,5 mm	1600 mm	1300 kg	Stk.	24'640.00

Allgemeines Zubehör gegen Aufpreis:

Art.Nr.	Bezeichnung	ME	*CHF
BTGFLM900030	Zinkentransportschutz für den Straßentransport pro Zinken	Stk.	98.00

* Alle Listenpreise sind exkl. der gesetzlichen MwSt. Irrtümer, technische Änderungen sowie Preisänderungen vorbehalten. Nachdruck, auch auszugsweise nicht gestattet. Preise ab Oberbipp. Fracht- und Montagekosten auf Anfrage. Aktuelles finden Sie unter www.sercolandtechnik.ch





Siliegabel »Profi«



Lieferung inkl. seitlichen Frontladerzinken

04

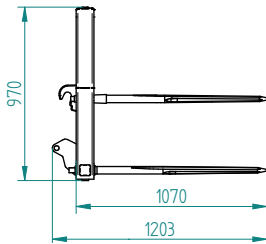


Technische Details:

- » Mit Rundballenzinken M28 x 1,5; Länge: 1000 mm und Frontladerzinken M22 x 1,5; Länge: 810 mm (seitlich oben)
- » Höhe des Silierschildes: 970 mm

Features:

- » Für den professionellen Einsatz zum Verteilen von Silage



Zum Anbau an Euronorm

Art.Nr.	Breite	Ausführung	Gewicht ca.	ME	*CHF
SIGFLM000000	1650 mm	5 Rundballenzinken + 2 Frontladerzinken	155 kg	Stk.	1'918.00
SIGFLM000001	1850 mm	6 Rundballenzinken + 2 Frontladerzinken	170 kg	Stk.	2'156.00
SIGFLM000002	2050 mm	7 Rundballenzinken + 2 Frontladerzinken	190 kg	Stk.	2'310.00
SIGFLM000003	2250 mm	8 Rundballenzinken + 2 Frontladerzinken	210 kg	Stk.	2'632.00
SIGFLM000004	2450 mm	9 Rundballenzinken + 2 Frontladerzinken	220 kg	Stk.	3'024.00

Zum Anbau an Rad- oder Teleskoplader

Art.Nr.	Breite	Ausführung	Gewicht ca.	ME	*CHF
SIGRTL000000	1650 mm	5 Rundballenzinken + 2 Frontladerzinken	205 kg	Stk.	2'870.00
SIGRTL000001	1850 mm	6 Rundballenzinken + 2 Frontladerzinken	220 kg	Stk.	3'108.00
SIGRTL000002	2050 mm	7 Rundballenzinken + 2 Frontladerzinken	240 kg	Stk.	3'262.00
SIGRTL000003	2250 mm	8 Rundballenzinken + 2 Frontladerzinken	260 kg	Stk.	3'584.00
SIGRTL000004	2450 mm	9 Rundballenzinken + 2 Frontladerzinken	270 kg	Stk.	3'976.00

Allgemeines Zubehör gegen Aufpreis

Art.Nr.	Bezeichnung	ME	*CHF
BTGFLM900030	Zinkentransportschutz für den Straßentransport je Zinken	Stk.	98.00



Video ansehen ▶

Siliegabel »Profi-Plus«



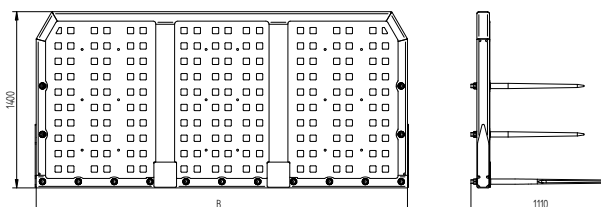
04

Technische Details:

- » Schwerlastbauweise
- » Feuerverzinkt – ein Schutz für die Ewigkeit
- » Inkl. Rundballenzinken M28 x 1,5
Länge: 1100 mm (waagrecht)
- » Inkl. Rundballenzinken M28 x 1,5
Länge: 1000 mm (seitlich oben)
- » Höhe des Silierschildes: 1400 mm

Features:

- » Besonders schwere Ausführung
- » Geschlossene Rückwand für effektives Arbeiten
- » Beste Sicht durch Aussparungen



Zum Anbau an Euronorm und Dreipunkt

Art.Nr.	Breite	Ausführung	ME	*€ brutto
SIGFLM000010	1850 mm	6 + 4 Rundballenzinken	Stk.	2'982.00
SIGFLM000011	2050 mm	7 + 4 Rundballenzinken	Stk.	3'150.00
SIGFLM000012	2250 mm	8 + 4 Rundballenzinken	Stk.	3'500.00
SIGFLM000013	2450 mm	9 + 4 Rundballenzinken	Stk.	3'850.00
SIGFLM000014	2650 mm	10 + 4 Rundballenzinken	Stk.	4'732.00
SIGFLM003000	2950 mm	11 + 4 Rundballenzinken	Stk.	5'166.00

Zum Anbau an Rad- oder Teleskoplader

Art.Nr.	Breite	Ausführung	ME	*€ brutto
SIGRTL000010	1850 mm	6 + 4 Rundballenzinken	Stk.	4'032.00
SIGRTL000011	2050 mm	7 + 4 Rundballenzinken	Stk.	4'200.00
SIGRTL000012	2250 mm	8 + 4 Rundballenzinken	Stk.	4'550.00
SIGRTL000013	2450 mm	9 + 4 Rundballenzinken	Stk.	4'900.00
SIGRTL000014	2650 mm	10 + 4 Rundballenzinken	Stk.	5'782.00
SIGRTL003000	2950 mm	11 + 4 Rundballenzinken	Stk.	6'216.00

* Alle Listenpreise sind exkl. der gesetzlichen MwSt. Irrtümer, technische Änderungen sowie Preisänderungen vorbehalten. Nachdruck, auch auszugsweise nicht gestattet. Preise ab Oberbipp. Fracht- und Montagekosten auf Anfrage. Aktuelles finden Sie unter www.sercolandtechnik.ch



Silage- und Maisschiebeschild »Nivell«

Das Fliegl Silage- und Maisschiebeschild der Serie »PSS Nivell« ist für den Front- und Heckanbau geeignet.

Dank den verstellbaren Flügeln ebnet das »Nivell« das Silagegut entsprechend schnell ein.

04



Abb. mit Warntafeln



Abb. mit Aufbaugitter 400 mm

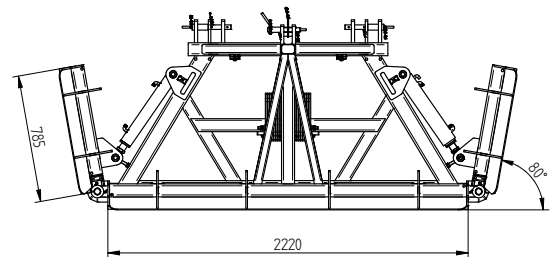
Technische Details:

» 2 doppelwirkende Anschlüsse erforderlich

Features:



- » Besonders robuste Schürfleiste aus verschleißfestem Stahl (HB 500, 150 x 16 mm)
- » Sehr verwindungssteif
- » Schwenkbereich der Flügel:
Vorne: ca. 40° schwenkbar
Hinten: ca. 80° schwenkbar



Technische Daten	PSS Nivell 380
Arbeitsbreite ca.	3800 mm
Schildhöhe ohne Gitteraufsatz ca.	920 mm
Schildhöhe mit Gitteraufsatz ca.	1315 mm
Breite Mittelteil ca.	2220 mm
Breite Seitenteil ca.	785 mm
Transportbreite	2820 mm
Anbau	Kat. II/Kat. III
Hydraulikanschluss	2 x DW

Zum Anbau an Dreipunkt

Art.Nr.	Bezeichnung	Breite	Gewicht ca.	ME	*CHF
PSSFL100000	PSS Nivell 380	3800 mm	1010 kg	Stk.	9'856.00



Aufbaugitter: Eine Erhöhung (400 mm) über die gesamte Arbeitsbreite des Planierschildes. Die Erhöhung wird einfach auf das Planierschild aufgeschraubt.



Ballastierungsgewicht: ca. 210 kg

Allgemeines Zubehör gegen Aufpreis

Art.Nr.	Bezeichnung	Gewicht ca.	ME	* CHF
PSSFLI100050	Aufbaugitter 400 mm für Nivell 380		Stk.	1'988.00
PSSFLI200500	Warmtafeln zum Aufstecken mit Handgriff und Leuchte für Heckanbau		Satz	756.00
PSSFLI200502	Warmtafeln zum Aufstecken mit Handgriff und Leuchte für Frontanbau		Satz	756.00
PSSFLI200920	Ballastierungsgewicht	210 kg	Stk.	1'204.00

04

Siloabdecksystem für Fahrsilos



Features:



- » Aufnahme für Palettengabel inkl. Sicherungskette
- » Ideale Hilfe zur Siloabdeckung
- » Unterziehfolie und Siloplane auf einem Gestell
- » Folien nicht im Lieferumfang enthalten
- » Staplerlaschengröße (innen) 154x74 mm



Zum Anbau an Gabelzinkenaufnahme

Art.Nr.	Bezeichnung	Breite	Gewicht ca.	ME	* CHF
SASFLM100000	Silo-Abdecksystem für Fahrsilos	2770 mm	190 kg	Stk.	2'072.00
SASFLM100010	Silo-Abdecksystem für Fahrsilos	3100 mm	240 kg	Stk.	2'226.00



Rundballenabwicklungs- und Transportgerät

Einfaches und schnelles Abwickeln des Silage- und Strohballen über die Schlepperhydraulik (auch zum Transport geeignet)

Technische Details:

- » Benötigte Ölmenge: 40 l
- » 1 doppelwirkender Anschluss erforderlich
- » Inklusive Hydraulikstecker und -schläuche
- » Antrieb: Stirnradgetriebe

Features:



- » Links- und Rechtslauf möglich
- » Zwei- und Vierzinken-Ausführung
- » Alle Zinken sind in eingeschweißten Konusbuchsen geführt

04



Abb. 4 Zinkenausführung



Sicherer Halt und Transport



Einsparung einer zweiten Arbeitskraft



Dosiertes Abwickeln



Sauberes und schnelles Abwickeln des Ballen

Zum Anbau an Euronorm und Dreipunkt  

Art.Nr.	Bezeichnung	Gewicht ca.	ME	*CHF
RBAFLM000000	Zwei-Zinken-Ausführung, Rundballenzinken (1000 mm)	185 kg	Stk. 	3'346.00
RBAFLM000001	Vier-Zinken-Ausführung / 2 Rundballenzinken (1100 mm) und 2 Frontladerzinken (1000 mm)	210 kg	Stk. 	3'500.00

Zum Anbau an Hoflader 

Art.Nr.	Bezeichnung	ME	*CHF
RBAHRT000002	Zwei-Zinken-Ausführung, Rundballenzinken (1000 mm)	Stk. 	3'668.00
RBAHRT000004	Vier-Zinken-Ausführung / 2 Rundballenzinken (1100 mm) und 2 Frontladerzinken (1000 mm)	Stk. 	3'822.00

Zum Anbau an Rad- oder Teleskoplader  

Art.Nr.	Bezeichnung	ME	*CHF
RBAHRT000000	Zwei-Zinken-Ausführung, Rundballenzinken (1000 mm)	Stk. 	4'144.00
RBAHRT000001	Vier-Zinken-Ausführung / 2 Rundballenzinken (1100 mm) und 2 Frontladerzinken (1000 mm)	Stk. 	4'298.00



Video ansehen ▶

Einstreuschaufel »Profi«



3 Dosierwalzen bestückt mit Messern



Abb. Ballen wir ohne Teilung verarbeitet

04



Technische Details:

- » Volumen ca. 2,10 m³
- » Wurfweite bis zu 4 Meter je nach Material
- » Ölleistung 40 bis 60 l
- » 1 doppelwirkender Anschluss mit einem freien Rücklauf erforderlich
- » Serienmäßig mit Aufsatzgitter und Schaufelverlängerung
- » Innenbreite der Wanne: ca. 1550

Features:



- » Schnelle und gleichmäßige Ausbringung des Streuguts durch breites Transportband
- » Integriertes Plexiglas-Schaufenster an der Aufnahmeseite der Schaufel, um den Inhalt kontrollieren zu können
- » Geeignet zum Einstreuen von Quader- und Rundballen
- » Durch die drei unterschiedlich angebrachten Fräsrollen wird das Streugut sorgfältig aufgelockert.

Zum Anbau an Euronorm

Art.Nr.	Bezeichnung	Breite	Volumen ca.	Gewicht ca.	ME	*CHF
EF5FLM190000	Einstreuschaufel Profi	1850 mm	2,1 m ³	800 kg	Stk. 	15'106.00

Zum Anbau an Rad- oder Teleskoplader

Art.Nr.	Bezeichnung	Breite	Volumen ca.	Gewicht ca.	ME	*CHF
EF5RTL190000	Einstreuschaufel Profi	1850 mm	2,1 m ³	850 kg	Stk. 	15'890.00



Einfütterschaufel

Aufnehmen und Einfüttern in einem Arbeitsgang - mit beidseitiger Ausbringung! Kombiniert mit einer Fräswalze können Sie mit dieser Schaufel sorgfältig, ohne dass größere Nachgärungen zu befürchten sind, die Silage aus dem Flachsilo entnehmen und gleich in den Stall transportieren.



Abb. Einfütterschaufel mit Fräswalze (Fräswalze nicht im Lieferumfang enthalten)

04



Kombination mit der Fräswalze auch für die Siloentnahme



Starke innenliegende Schnecke



Seitendeckel inkl. Umschaltventil (optional)

Technische Details:

- » Schneckendurchmesser: 340 mm
- » Schürfleiste aus hochfestem Verschleißstahl (HB 500, 150 x 16 mm)
- » Die Schnecke wird über 2 starke Ölmotoren angetrieben
- » Inklusive Hydraulikstecker und -schläuche
- » 1 doppelwirkender Anschluss erforderlich

Features:

- » Für Mais und CCM
- auch für anderes Schüttgut geeignet
- » Antriebsmotor innenliegend, dadurch bestens geschützt
- » Alles in einem Arbeitsgang - aufnehmen, transportieren und einfüttern
- » Ausbringung links und rechts
- » Optimale Ausnutzung mit Fräswalze



Zum Anbau an Euronorm

Art.Nr.	Bezeichnung	Breite	Volumen ca.	Gewicht ca.	ME	*CHF
EFSFLM150002V	Einfütterschaufel	1500 mm	1,1 m ³	500 kg	Stk.	7'798.00
EFSFLM200002V	Einfütterschaufel	2000 mm	1,6 m ³	580 kg	Stk.	8'106.00
EFSFLM240002V	Einfütterschaufel	2400 mm	2,0 m ³	640 kg	Stk.	8'428.00

Zum Anbau an Hof-, Rad- oder Teleskoplader

Art.Nr.	Bezeichnung	Breite	Volumen ca.	Gewicht ca.	ME	*CHF
EFSHRT150002V	Einfütterschaufel	1500 mm	1,1 m ³	550 kg	Stk.	8'750.00
EFSHRT200002V	Einfütterschaufel	2000 mm	1,6 m ³	630 kg	Stk.	9'058.00
EFSHRT240002V	Einfütterschaufel	2400 mm	2,0 m ³	690 kg	Stk.	9'380.00

Allgemeines Zubehör gegen Aufpreis

Art.Nr.	Bezeichnung	Breite	ME	*CHF
EFSFLM900025	Seitendeckel inkl. Umschaltventil		Satz	2'786.00
EFSFLM900035	Steuerblock 1-fach elektrohydr. - nur 1 doppelwirkender Anschluss nötig - bei Kombination Fräswalze		Stk.	1'036.00
EFSFLM900040	Steuerblock 3-fach elektrohydr. - nur 1 doppelwirkender Anschluss nötig - bei Kombination Seitendeckel, Fräswalze		Stk.	1'232.00

Fräswalze Fräsfix - mit 2 Ölmotoren

Montierbar an jede Front-, Rad- und Teleskopladerschaukel

Technische Details:

- » Ausgestattet mit 2 Ölmotoren
- » Inklusive Halterungssatz, Hydraulikstecker und -schläuche
- » 1 einfachwirkender Anschluss mit Rücklauf oder 1 doppelwirkender Anschluss erforderlich
- » Walzendurchmesser 350 mm

Features:



- » Geeignet für Mais, CCM und gehäckselte Grassilage
- » Fräst von 2,5 bis 4,0 m³ Maissilage pro Minute
- » Ideale Messeranordnung sorgt für saubere und effiziente Entnahme
- » Messer aus Hartmetall – kein Wegbrechen
- » Neigungsverstellung über Zahnscheibensystem



Abb. in Verbindung mit unserer Großraumschaufel (Montage werkseitig als Aufpreis)

04



Neigungsverstellung über Zahnscheibensystem



Schutzdeckel für Öltrieb



Schlauchführung innenliegend, robuste Halterohre, dadurch bester Schutz für Schläuche

Art.Nr.	Bezeichnung	Arbeitsbreite	Ø Walzen	Leistung - Mais bis ca.	Erforderliche Ölleistung für Mais ab	Gewicht ca.	ME	*CHF	
GRSFLM900015	Fräswalze Fräsfix	2000 mm	350 mm	2,5 m ³	80 l	150 kg	Stk.	4'690.00	
GRSFLM900016	Fräswalze Fräsfix	2500 mm	350 mm	3,0 m ³	80 l	170 kg	Stk.	4'928.00	
GRSFLM900018	Fräswalze Fräsfix	3000 mm	350 mm	3,5 m ³	80 l	300 kg	Stk.	5' 572.00	
600303	Montagekosten in Verbindung mit Schaufel								112.00

Fräswalze Standard - mit 1 Ölmotor

Montierbar an jede Front-, Rad- oder Teleskopladerschaukel

Technische Details:

- » Walzendurchmesser = 350 mm
- » Inklusive Halterungssatz, Hydraulikstecker und -schläuche
- » 1 einfachwirkender Anschluss mit Rücklauf oder 1 doppelwirkender Anschluss erforderlich

Features:



- » Geeignet für Maissilagen und CCM
- » Nicht für Grassilage geeignet
- » Leistet äußerst saubere Fräsearbeit
- » Messer aus Hartmetall – kein Wegbrechen



Abb. in Verbindung mit unserer Großraumschaufel (Montage werkseitig als Aufpreis)

Art.Nr.	Bezeichnung	Arbeitsbreite	Leistung - Mais bis ca.	Erforderliche Ölleistung für Mais ab	Gewicht ca.	ME	*CHF	
GRSFLM900010	Fräswalze Standard	1500 mm	1,5 m ³	40 l	100 kg	Stk.	3'108.00	
GRSFLM900000	Fräswalze Standard	2000 mm	1,7 m ³	40 l	140 kg	Stk.	3'346.00	
600303	Montagekosten in Verbindung mit Schaufel							112.00

* Alle Listenpreise sind exkl. der gesetzlichen MwSt. Irrtümer, technische Änderungen sowie Preisänderungen vorbehalten. Nachdruck, auch auszugsweise nicht gestattet. Preise ab Oberbipp. Fracht- und Montagekosten auf Anfrage. Aktuelles finden Sie unter www.sercolandtechnik.ch



Rübenschnitzler »Ruby 2000«

Das Befüllen einer Biogasanlage wird mit dem Rübenschnitzler Ruby 2000 schneller und effizienter. Das Anbaugerät erledigt das Aufnehmen der Rüben, das Transportieren und Zerkleinern sowie die Beschickung der Biogasanlage in nur einem Arbeitsgang. Mit dem Fliegl-Rübenschnitzler arbeiten Energiewirte einfacher und wirtschaftlicher, denn er macht einen separaten Zerkleinerer für Zuckerrüben überflüssig.

Features:



- » Aufnehmen, transportieren und zerkleinern in einem Arbeitsgang
- » Schneidwerkzeug - gegen Steine unempfindlich aus hochfestem Verschleißstahl
- » Stufenlos verstellbare Gegenschneide, dadurch kann das Material in beliebiger Größe gehäckselt werden
- » Schürfleiste aus hochfestem Verschleißstahl (HB 500)

Technische Details:

- » Antrieb erfolgt über Ölmotor
- » Benötigte Ölmenge: 60 l
- » Inkl. Hydraulikstecker und -schläuche
- » 1 doppelwirkender Anschluss erforderlich



Zum Anbau an Euronorm

Art.Nr.	Bezeichnung	Fassungsvermögen ca.	Hubkraft ca.	Breite	Höhe	Gewicht ca.	ME	*CHF
RSRFLM200000	Rübenschnitzler	2,30 m ³	2400 kg	2500 mm	1180 mm	1070 kg	Stk.	21'462.00

Zum Anbau an Rad- oder Teleskoplader

Art.Nr.	Bezeichnung	Fassungsvermögen ca.	Hubkraft ca.	Breite	Höhe	Gewicht ca.	ME	*CHF
RSRRTL200000	Rübenschnitzler	2,30 m ³	2400 kg	2500 mm	1180 mm	1120 kg	Stk.	23'842.00

04



Ballenauflöser »Duo«

Der querverlaufende Kratzboden schiebt den Ballen gegen die Auflösewalze und den Kamm. Durch den Kamm wird ein dosiertes Ausbringen gewährleistet.

Technische Details:

- » Die Kratzbodengeschwindigkeit kann durch ein Regelventil stufenlos eingestellt werden
- » Durch den Umbau des Hubarms kann der Ballenauflöser nach links und rechts betrieben werden
- » Beidseitige Dreipunkt- und Euronormaufnahme
- » Ölmenge 40 Liter
- » 2 doppelwirkende Anschlüsse erforderlich

Features:



- » Angeschraubte Dreiecksmesser für feinen und exakte Dosierung des Futters
- » Die Aufnahme des Ballens erfolgt über einen hydraulischen Aufnahmearm (mech. einstellbar)
- » Geeignet für Grassilage (geschnitten), Heu und Strohballen



Zum Anbau an Euronorm- und Dreipunktaufnahme

Art.Nr.	Bezeichnung	Gewicht ca.	ME	*CHF
BALFLJ000001	Ballenauflöser Duo	1100 kg	Stk.	13'090.00

Ballenauflöser »Profi-Combi«

Der unten querverlaufende Kratzboden schiebt den Ballen gegen die Fräse. Ein Stützkamm verhindert, dass sich die Silage um die Fräse wickelt und sorgt dadurch für eine gründliche Dosierung. Das abgefräste Futter fällt aus der Austragsöffnung direkt in den Futterbarren.



Abb. mit Fahrwerk dadurch optimale Gewichtsverteilung und Entlastung der Schlepperhydraulik



Abb. hydr. verstellbarer Aufnahmearm



Abb. hydr. Deckel - bester Schutz vor Verletzungen

04



Technische Details:

- » Kraftbedarf: weniger als 50 PS (mit Fahrwerk)
- » Maße: 2450 x 1750 x 1600 mm Höhe (L x B x H)
- » Antrieb der Walze erfolgt über Gelenkwelle (im Lieferumfang enthalten)
- » Stufenlose Regelung der Ausbringmenge durch einen Hydraulikblock
- » 2 doppeltwirkende Steueranschlüsse notwendig

Features:



- » Separat angeschraubte und wechselbare Klinsen für feinen und exakten Schnitt des Ballens
- » Die Aufnahme des Rundballens erfolgt über den Aufnahmearm
- » Hydraulische Anpassung des Aufnahmearms - zur besseren Aufnahme unterschiedlicher Ballenformate
- » Geeignet für Grassilage (geschnitten), Heu und Strohballen
- » Gleichmäßige Verteilung des Futters
- » Auch loses Futter kann dosiert eingebracht werden

Zum Anbau an Dreipunkt

Art.Nr.	Bezeichnung	Fassungsvermögen ca.	Gewicht ca.	ME	*CHF
BALFLI000000	Ballenauflöser Profi-Combi rechte Ausführung	3,3 m ³	1050 kg	Stk.	16'786.00
BALFLI000005	Ballenauflöser Profi-Combi linke Ausführung	3,3 m ³	1050 kg	Stk.	19'866.00

Allgemeines Zubehör gegen Aufpreis

Art.Nr.	Bezeichnung	Reifengröße	Gewicht ca.	ME	*CHF
BALFLI000801	Fahrwerk	18,5 x 8,5 - 8	160 kg	Stk.	3'164.00
BALFLI000805	Anhängedeichsel			Stk.	4'466.00

* Alle Listenpreise sind exkl. der gesetzlichen MwSt. Irrtümer, technische Änderungen sowie Preisänderungen vorbehalten. Nachdruck, auch auszugsweise nicht gestattet. Preise ab Oberbipp. Fracht- und Montagekosten auf Anfrage. Aktuelles finden Sie unter www.sercolandtechnik.ch



Siloprätze

Technische Details:

- » 12 Frontladerzinken mit je 1000 mm Länge (M22 x 1,5 mm)

Features:



- » Sichere Lösung bei hoher Silageentnahme
- » Robuste und einfache Konstruktion
- » Keine Anschlüsse von der Hydraulik
- » Optional: Anbau von Fräswalze statt Prätze möglich



04

Zum Anbau an Euronorm-, Rad- oder Teleskoplader

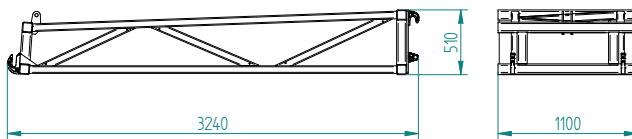
Art.Nr.	Bezeichnung	Breite	Armlänge	Gewicht ca.	ME	*CHF
SIKFLM000000	Euronorm	2250 mm	3000 mm	370 kg	Stk.	3'346.00
SIKRTL000001	Rad- oder Teleskoplader	2250 mm	3000 mm	420 kg	Stk.	4'144.00



Frontladerverlängerung 3 Meter



Abb. mit Räumschild, nicht im Lieferumfang enthalten



Features:



- » Serienmäßig mit Euronormaufnahme an der Trägerfahrzeugeite
- » Aufnahme für Kat. II an der Geräteseite
- » In Verbindung mit einem Schild zum Hochschieben von diversen Schüttgütern z.B. Körnermais, Getreide etc. geeignet

Zum Anbau an Euronorm

Art.Nr.	Bezeichnung	Aufnahme »geräteseitig«	Armlänge	Gewicht ca.	ME	*CHF
FLVFLM000000	Frontladerverlängerung	Euronorm, Kat. II	3000 mm	260 kg	Stk.	4'144.00

Zum Anbau an Rad- oder Teleskoplader

Art.Nr.	Bezeichnung	Aufnahme »geräteseitig«	Armlänge	Gewicht ca.	ME	*CHF
FLVRTL000000	Frontladerverlängerung	Teleskoplader, Radlader, Kat. II	3000 mm	310 kg	Stk.	4'928.00

Zubehör gegen Aufpreis

Art.Nr.	Bezeichnung	ME	*CHF
FLVFLM000200	Aufpreis Kat. III »geräteseitig«	Stk.	ww

BODENBEARBEITUNG UND GRÜNLAND



Kettenscheibenegge

Bodenbearbeitung mit entscheidenden Vorteilen



Inhaltsübersicht

Kettenscheibenegge.....	56 - 57
Profiwalze	58
Striegel	59 - 60
Anbauteil, hydraulisch.....	60

Kettenscheibenegge »KSE680«

Ein Gerät - vielseitiger Nutzen.

Diese ungewöhnliche Art der Bodenbearbeitung überzeugt mit entscheidenden Vorteilen!



Schwere Ketten mit einstellbarer Bearbeitungsaggressivität

05



Verschleißfeste Stahlscheiben



Aufnahme über Zugbalken



Massive Stützräder verstellbar



Eingeklappter Zustand

Technische Details:

- » Hydraulische Klappung
- » Anhängung über Unterlenker Kat. II/III
- » Arbeitsbreite: ca. 6,8 m
- » Gewicht: ca. 5700 kg
- » Gesamtlänge: 10,8 m
- » 3x dw Anschluss erforderlich oder optionaler Steuerblock inkl. Bedienpult - dann 1x dw erforderlich
- » Verschleißfeste Scheiben - Scheibenabstand 130 mm
- » Scheibendurchmesser 350 mm
- » Scheiben einzeln austauschbar
- » Inkl. Bremsachse und Druckluftanlage
- » Flexible Segmenteinheiten: von 120 kg/m in der Basisversion bis 148 kg/m (optional als Aufpreis)
- » Gewicht einer einzelnen Beschwerungsscheibe: 2,7 kg

Features:



- » Geringer Verschleiß
- » Extreme Flächenleistung bis zu ca. 12 ha/Stunde
- » Benötigte Arbeitsgeschwindigkeit ca. 10 - 18 km/h
- » Transportgeschwindigkeit: 30 km/h
- » Saisonale Einsatzgebiete: Maisstoppeln bearbeiten, Maiszünslerbekämpfung, Stoppelsturz, Gülleeinarbeitung, Saatbettbereitung, Einarbeitung von Zwischenfrüchten/ Biomasse, Unkrautbekämpfung
- » Die Maisstoppeln werden sauber entwurzelt und plattgedrückt
- » Zwischenfruchtaussaat einfach per Schleuderstreuer vor dem Arbeitsgang
- » Geringer Kraftstoffbedarf
- » Hydraulische Kettenspannung - somit einstellbar für verschiedenste Bodenverhältnisse
- » Aggressiver Anstellwinkel

Zum Anbau an Dreipunkt

Art.Nr.	Bezeichnung	Gewicht	ME	*CHF
KSEFLM000005	Kettenscheibenegge	5,7 to.	Stk.	57'024.00

Allgemeines Zubehör gegen Aufpreis

Art.Nr.	Bezeichnung	ME	*CHF
KSEFLM000020	Steuerblock inkl. Bedienpult für 1x dw	Stk.	2'388.00
KSEFLM000014	Aufpreis für hydraulische Verschiebung	Satz	3'900.00



Video ansehen ▶



Starke Ketten für den effektiven Universaleinsatz

Sei es die Bearbeitung von Stoppelresten, die Unkrautbekämpfung, die Vorbereitung des Saatbett, die Einarbeitung von Zwischenfrüchten/ Biomasse oder die Bekämpfung des Maiszünslers - die Kettenscheibenegge erzielt hervorragende Ergebnisse in allen Bereichen der Bodenbearbeitung.

Das Konstrukt ist aus einem kreuzförmigen Rahmen gebaut an dessen vier offenen Seiten gehärtete, scharfkantige Stahlscheibenketten angebracht sind. Austauschbare Scheiben bilden eine flexible Einheit, die dank zusätzlicher Segmente in ihrem Gewicht von 90 - 120 kg pro Meter veränderbar ist. Die schweren Ketten sorgen durch Eigengewicht und Beweglichkeit für eine optimale Anpassung an die Bodenstruktur und zerkleinern härteste Ernterückstände deutlich aggressiver als klassische Scheibeneggen.

Dabei erweisen sich die deutlich reduzierten Betriebskosten durch das einfache Ziehen des breiten Kettenscheibengerüsts und den daraus resultierenden Einsparungen bei Herbiziden als besonderer Vorteil im Kampf gegen Unkraut und Resistenzen.

Das ausschlaggebende Plus der Kettenscheibenegge liegt in der Bearbeitung der Pflanzenreste, wo die gefährlichen Schädlinge zwischen Wurzeln und Halmansatz überwintern. Statt mit Schlegel- oder Sichelmulchern, die im Einsatz viel teurer sind und bei unebenem Boden viele Pflanzenreste nicht erfassen, punktet die Kettenscheibenegge mit geringen Einsatzkosten und beeindruckenden Ergebnissen bei der Zerfransung des Maisholmes.

05



Pneumatikstreuer »VENTO II 16« für Kettenscheibenegge

Technische Details:

- » Behälter 230 Liter
- » Abgänge: 16 Stück
- » Streubreite bis 12 m
- » Gebläse 2
- » Gewicht 78 kg



Art.Nr.	Bezeichnung	ME	* CHF
SBWXX700616	Pneumatikstreuer »VENTO II 16«	Stk.	9'282.00
KSEFLM600303	Aufpreis Montagekosten (Werksmontage)	Stk.	2'100.00

* Alle Listenpreise sind exkl. der gesetzlichen MwSt. Irrtümer, technische Änderungen sowie Preisänderungen vorbehalten. Nachdruck, auch auszugsweise nicht gestattet. Preise ab Oberbipp. Fracht- und Montagekosten auf Anfrage. Aktuelles finden Sie unter www.sercolandtechnik.ch



Profiwalze

Ein wirtschaftlicher Vorteil in jeder Hinsicht - optimaler Fahrkomfort und geringer Verschleiß am Schlepper und an den nachfolgenden Geräten!

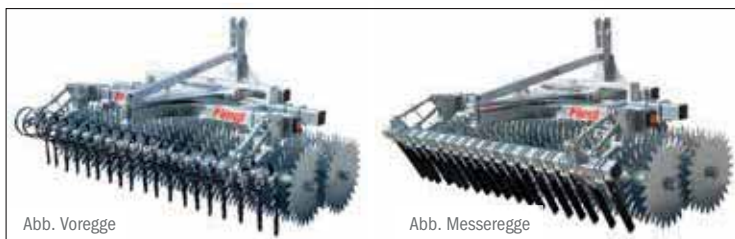


Abb. Voregge

Abb. Messeregge



05



Features:

- » Front- und Heckanbau möglich
- » Schneller Anbau durch Schnellkuppler-Dreiecksaufnahme
- » Sorgfältige Zerkleinerung durch die spitzen Zähne
- » Perfekte Bodenanpassung
- » Selbstreinigung durch ineinanderlaufende Ringe
- » Lenkbock sorgt für saubere Kurvenfahrten
- » Zweireihig, Scheibendurchmesser: 570 mm
- » Eine geringere Arbeitstiefe der Kreiselegge reicht aus - geringerer Kraftbedarf
- » Genug Eigengewicht - die Walze wird in der Schwimmstellung gefahren (kein Druck auf die Walze erforderlich)



Zum Anbau an Dreipunkt

Art.Nr.	Bezeichnung	Gewicht ca.	ME	*CHF
PWXFLA526000	2600 mm Arbeitsbreite, Gewicht ohne Egge	1000 kg	Stk.	9'184.00
Zubehör gegen Aufpreis:				
WALPRO526801	Voregge 2600 mm	165 kg	Stk.	2'394.00
WALPRO526802	Messeregge 2600 mm	200 kg	Stk.	3'976.00
WALPRO626001	Striegel 2600 mm	160 kg	Stk.	2'198.00
PWXFLA530000	3000 mm Arbeitsbreite, Gewicht ohne Egge	1100 kg	Stk.	10'304.00
Zubehör gegen Aufpreis:				
WALPRO530801	Voregge 3000 mm	195 kg	Stk.	2'548.00
WALPRO530803	Messeregge 3000 mm	230 kg	Stk.	4'144.00

Allgemeines Zubehör gegen Aufpreis:

Art.Nr.	Bezeichnung	ME	*CHF
PSSFLI200500	Wartafeln zum Aufstecken mit Handgriff und Leuchte für Heckanbau	Satz	756.00
PSSFLI200502	Wartafeln zum Aufstecken mit Handgriff und Leuchte für Frontanbau	Satz	756.00



Video ansehen ▶

Striegel »STR310«

Technische Details:

- » Arbeitsbreite ca.: 3000 mm
- » Transportbreite ca.: 3000 mm
- » Aufnahme: Kat. II
- » Mit 8 stabilen Laufrädern (kugelgelagert)
- » 6 Zinkenreihen á 16 Zinken
- » Zinken-Materialstärke ca.: 8 mm
- » Strichabstand ca.: 30 mm

Features:



- » Arbeitsgeschwindigkeit: 8 - 18 km/h
- » Jeder Zinken ist beweglich am Rahmen gelagert & mit einer speziellen Duplex-Feder vorgaspannt
- » Durch die spezielle Duplex-Feder bleibt der Vorspanndruck jedes Zinkens (von 150 - 4800 g einstellbar) auf dem gesamten Federweg gleich - unabhängig von der Stellung
- » Mit einem Kipphebel sind alle Zinken zentral verstellbar, das erspart enorme Arbeit



05

Zum Anbau an Dreipunkt

Art.Nr.	Bezeichnung	Breite	Gewicht	ME	*CHF
SGLFLM000001	Striegel »STR310«	3100 mm	480 kg	Stk.	9'226.00

Striegel »STR610«

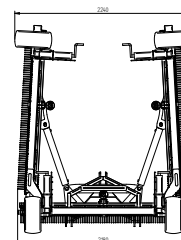
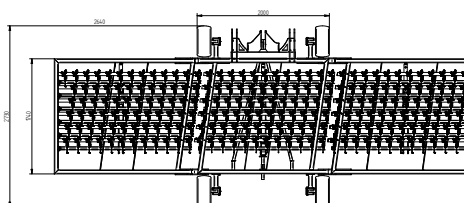
Technische Details:

- » Arbeitsbreite ca.: 6060 mm
- » Transportbreite ca.: 2500 mm
- » Dreipunktaufnahme: Kat. II
- » Inkl. hydr. Klappung
- » Mit 6 stabilen Laufrädern (kugelgelagert)
- » 6 Zinkenreihen á 16 Zinken
- » Zinken-Materialstärke ca.: 8 mm
- » Strichabstand ca.: 30 mm
- » 2 doppelwirkende Anschlüsse erforderlich

Features:



- » Arbeitsgeschwindigkeit: 8 - 18 km/h
- » Jeder Zinken ist beweglich am Rahmen gelagert & mit einer speziellen Duplex-Feder vorgaspannt
- » Durch die spezielle Duplex-Feder bleibt der Vorspanndruck jedes Zinkens (von 150 - 4800 g einstellbar) auf dem gesamten Federweg gleich - unabhängig von der Stellung
- » Mit einem Kipphebel sind alle Zinken zentral verstellbar, das erspart enorme Arbeit



Zum Anbau an Dreipunkt

Art.Nr.	Bezeichnung	Breite	Gewicht	ME	*CHF
SGLFLM000000	Striegel »STR610«	6300 mm	1350 kg	Stk.	25'424.00

* Alle Listenpreise sind exkl. der gesetzlichen MwSt. Irrtümer, technische Änderungen sowie Preisänderungen vorbehalten. Nachdruck, auch auszugsweise nicht gestattet. Preise ab Oberbipp. Fracht- und Montagekosten auf Anfrage. Aktuelles finden Sie unter www.sercolandtechnik.ch



Pneumatikstreuer »VENTO II 8 für Striegel«

Technische Details:

- » Behälter 230 Liter
- » Abgänge: 8 Stück
- » Streubreite bis 6 m
- » Gebläse 1
- » Gewicht 67 kg



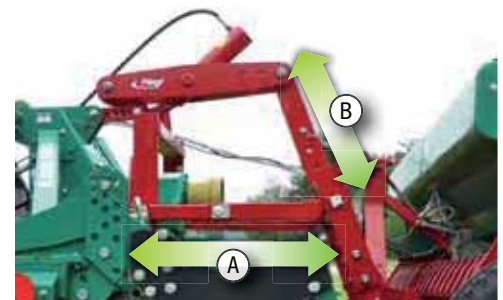
Art.Nr.	Bezeichnung	ME	* CHF
SBWXX700608	Pneumatikstreuer »VENTO II 8«	Stk.	7'336.00
SGLFLM600303	Aufpreis Montagekosten (Werksmontage)	Stk.	2'100.00

Hydraulisches Anbauteil »Multi«

Für Bodenbearbeitungs- und Drillkombinationen

Der Rahmen ist aus hochwertigem Stahl gefertigt und daher enorm verwindungssteif. Bei Fahrten am Hang oder auf schweren widerständigen Böden bleiben Drillkombinationen immer sauber in der Spur.

- » Die Waag- und senkrechten Trapezteile (im Bild mit A und B bezeichnet) lassen sich individuell am oberen und unteren Drehpunkt verstellen. Diese sind mit Gleitlager-Buchsen gelagert und selbstschmierend.
- » Die automatische Verriegelung der Unterlenker erleichtert das Ankuppeln von Geräten.
- » Dank der besonderen Symmetrie und des einfachwirkenden schweren Hydraulikzylinders können Drillmaschinen problemlos ausgehoben und zur Hinterachse des Traktors geschwenkt werden. Der Schwerpunkt der Anbaukombination verlagert sich dabei nach vorne. Die Vorderachse des Traktors bleibt belastet und die Lenkfähigkeit erhalten.
- » Das hydraulische Anbauteil wird mit Hydrauliksteckern und zwei Meter langen Hydraulikschläuchen ausgeliefert.
- » Kurzer Oberlenker ist im Lieferumfang enthalten.



05



Features:



- » Gute Hanglage - verwindungssteif
- » Optimaler Schwerpunkt bei Straßenfahrt
- » Individuell einstellbar

Zum Anbau an Dreipunkt

Art.Nr.	Bezeichnung	Gewicht ca.	ME	* CHF
HATFLM000000	Hydraulisches Anbauteil Multil - Universal-Nachrüstsatz	165 kg	Stk.	2'044.00
Zubehör gegen Aufpreis				
HATFLM000800	Befestigungsteil speziell passend für KUHN		Satz	168.00

SCHAUFELN UND SILOENTNAHMEGERÄTE



Abschiebeschaufel »Universal«

Flexibel Güter dosieren



Inhaltsübersicht

Heck- und Hochkippschaufel	62, 64 - 66, 72
Dreiseiten-Kippschaufel	63
Schwergutschaufel	67
Volumenschaufel	68, 71
Großraumschaufel und Gitteraufsatz	69, 71
Schüttgutschaufel	70
Sieb- und Kaminholzschaufel	73
Kartoffelschaufel	73
Abschiebeschaufel	74
Stalldunggabel	74
Big-Bag Füllschaufel und Dosiervorrichtung	75 - 76
Silogreifschaufel und -gabel	76 - 77
Dung- und Silagegreifschaufel/-gabel	78 - 80



Heck- und Hochkippschaufel »Gigant«



Darstellung der unterschiedlichen Kipphöhen bei gleichem Frontlader



Schnelle und einfache Verriegelung der Klappwand



Ladeflächenverlängerung



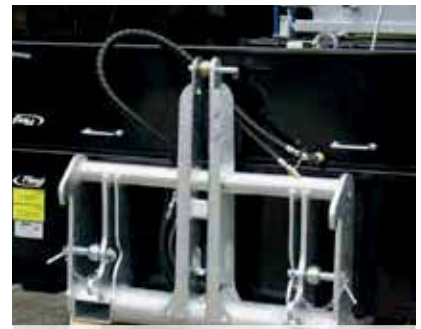
2-Zylinder-System für besten Kippwinkel 111°



Schürfleiste aus hochfestem Verschleißstahl - schraubbar, glatte Oberfläche



Geschraubte Schürfleiste, keine überstehende Schrauben



Dreipunkt, Euronorm und Staplerlaschen, serienmäßig



Werkzeughalter



Sicherer Transport



Aufbau mit Sichtschnitt für maximales Volumen



Rungen für Holztransport

06



Technische Details:




- » Mit Klappwand: 1140 mm tief, innen 500/430 mm hoch
- » Stapleraufnahmenträger, Breite innen 148 mm, ist zugleich Lagerung von Auskipmechanismus, dadurch besonders robust
- » 2-Zylinder-System
- » Max. Traglast: 2,5 to.

Features:




- » 3-fache Aufnahme für Stapler-, Dreipunkt- und Euronormaufnahme
- » Sehr gut als Hochkippschaufel geeignet, Kippwinkel ca. 111°
- » Aufnahmebock verzinkt, Wanne lackiert
- » Höheres Überladen als mit einer herkömmlichen Kippschaufel
- » Lagerung mit Gleitlager-Buchsen
- » Flexible Klappwand: kann durch Umstecken als Verlängerung der Ladefläche oder als Rückwanderhöhung genutzt werden
- » Schürfleiste aus HB 500, schraubbar, abgeschragt, aus einem Stück gefertigt - montiert mit Senkschrauben, somit bündig mit der Schürfleiste



Zum Anbau an Euronorm-, Dreipunkt- und Stapleraufnahme 

Art.Nr.	Bezeichnung	Breite	Volumen ca.	Gewicht ca.	ME	*CHF
HSHFLM182000	Heck- und Hochkippschaufel »Gigant«	1800 mm	0,90 m ³	450 kg	Stk. 	5'404.00
HSHFLM202000	Heck- und Hochkippschaufel »Gigant«	2000 mm	1,00 m ³	470 kg	Stk. 	5'572.00
HSHFLM222000	Heck- und Hochkippschaufel »Gigant«	2200 mm	1,10 m ³	485 kg	Stk. 	5'880.00

Allgemeines Zubehör gegen Aufpreis

Art.Nr.	Bezeichnung	Breite	ME	*CHF
HSHFLM180804	Schüttgutaufbau (710 mm) mit Sichtausschnitt	1800 mm	Stk. 	1'834.00
HSHFLM200804	Schüttgutaufbau (710 mm) mit Sichtausschnitt	2000 mm	Stk. 	1'918.00
HSHFLM220804	Schüttgutaufbau (710 mm) mit Sichtausschnitt	2200 mm	Stk. 	2'072.00
HSHFLM900052	Werkzeughalter - angeschraubte Leisten für Besen, Schaufel etc.		Stk.	336.00
HSHFLM900070	LED-Begrenzungsleuchten - Set		Set	420.00
HSHFLM900075	Aufpreis Seitenverschleißteil aus HB 500		Satz	1'050.00
HSHFLM900057	Einsteckungen (Satz 4 Stk.) für Holztransport		Satz	238.00
HSHFLM900080	Sonderlackierung		Stk.	672.00

Dreiseiten-Kippschaufel

Ihre Bauweise besteht durch eine 3-Seiten-Auskipfung und gewährleistet, durch den weit nach vorne gerichteten Drehpunkt, ein höheres Auskippen des Schüttgutes.

Technische Details:

- » Tiefe: 1250 mm / Höhe: 600 mm
- » Staplerlascheninnenmaße: 150 mm x 70 mm
- » Inkl. Hydraulikstecker und -schläuche
- » 1 doppelwirkender Anschluss erforderlich

Features:



- » Für Front- und Heckanbau
- » Kombiauflage für flexibles Arbeiten: Euronorm-, Stapler- und Dreipunktaufnahme Kat. II
- » Durch die besonders flach geformte Wanne wird das Aufnehmen von Schüttgut wie z.B. Schnee, Hackschnitzel, Silage und andere Schüttgüter besonders erleichtert
- » Kippseite durch Steckbolzen einstellbar
- » Alle Bordwände lassen sich nach oben und unten öffnen
- » Besonders robuste Bauweise



Heck-Kippwinkel bis 55°





Kippwinkel seitlich bis 50°



Kippwinkel seitlich bis 50°

Der Drehpunkt richtet sich weit nach vorne (Kippwinkel seitlich bis 50°, Heck-Kippwinkel 55°) und gewährleistet somit ein höheres Auskippen des Schüttgutes nach 3 Seiten

Zum Anbau an Euronorm, Stapler und Dreipunkt 

Art.Nr.	Bezeichnung	Breite	Volumen ca.	Gewicht ca.	ME	*CHF
HSHFLM200003V	Dreiseiten-Kippschaufel	2000 mm	1,60 m ³	470 kg	Stk. 	8'428.00
HSHFLM220003V	Dreiseiten-Kippschaufel	2200 mm	1,80 m ³	525 kg	Stk. 	9'058.00





Heck- und Hochkippschaufel mit Pendelwand und Zentralverriegelung

1010 mm tief, 585 mm hoch



Zum Beladen eines Kippers mit z.B. Getreide, Kunstdünger usw.. Durch die besonders langen Auslegearme wird eine enorme Abkipphöhe erreicht.

06



Abb. Pendelwand nach oben geklappt



Aufnahmemöglichkeiten: Euronorm- und Dreipunkt- sowie Stapleraufnahme



Ausklappbare Pendelwand dient als Muldenverlängerung



Ausführung mit Aufbau

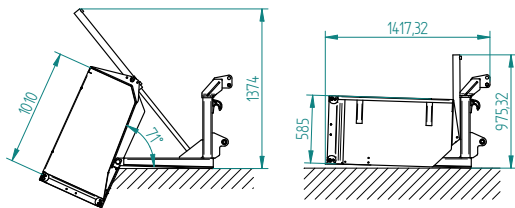


Kippwinkel bis ca. 71°!



Technische Details:

- » Durch die vorteilhafte Zylinderumlenkung erreicht der senkrecht eingebaute Hydraulizylinder eine Druckkraft von ca. 3,5 to. und eine Zugkraft von 1,8 to.
- » Staplerlaschenmaße: 155 mm x 70 mm
- » Inkl. Hydraulikstecker und -schläuche
- » 1 doppelwirkender Hydraulikanschluss erforderlich



Features:



- » Kombiaufnahme für flexibles Arbeiten: Euronorm-, Stapler- und Dreipunktaufnahme Kat. II
- » Durch die besonders flach geformte Wanne wird das Aufnehmen von Schüttgut wie z.B. Kies, Sand, Silage oder Futter besonders erleichtert (auch zum Räumen von Schnee geeignet)
- » Enormes Fassungsvermögen
- » Besonders robuste Bauweise

Zum Anbau an Euronorm-, Dreipunkt- und Stapleraufnahme

Art.Nr.	Bezeichnung	Arbeitsbreite	Volumen ca.	Kippwinkel	Gewicht ca.	ME	*CHF
HSHFLM150000V	Heck- und Hochkippschaufel	1500 mm	0,95 m³	71 °	325 kg	Stk.	3'108.00
HSHFLM180000V	Heck- und Hochkippschaufel	1800 mm	1,15 m³	71 °	340 kg	Stk.	3'262.00
HSHFLM200000V	Heck- und Hochkippschaufel	2000 mm	1,25 m³	71 °	355 kg	Stk.	3'430.00
HSHFLM220000V	Heck- und Hochkippschaufel	2200 mm	1,40 m³	71 °	370 kg	Stk.	3'584.00

Allgemeines Zubehör gegen Aufpreis

Art.Nr.	Bezeichnung	Arbeitsbreite	Höhe	Gewicht ca.	ME	*CHF
HSHFLM150802V	Aufbau, montiert	1500 mm	500 mm	80 kg	Stk.	1'750.00
HSHFLM180802V	Aufbau, montiert	1800 mm	500 mm	90 kg	Stk.	1'834.00
HSHFLM200802V	Aufbau, montiert	2000 mm	500 mm	100 kg	Stk.	1'918.00
HSHFLM220802V	Aufbau, montiert	2200 mm	500 mm	110 kg	Stk.	2'072.00



Video ansehen ▶

Heck- und Hochkippschaufel mit Klappwand

1100 mm tief, 470/580 mm hoch

Technische Details:

- » Durch die vorteilhafte Zylinderumlenkung erreicht der senkrecht, eingebaute Hydraulikzylinder eine Druckkraft von ca. 3,5 to. und eine Zugkraft von 1,8 to.
- » Staplerlaschenmaße: 155 mm x 70 mm



Features:

- » Kombiauflage: Euronorm-, Stapler- und Dreipunktaufnahme Kat. II
- » Die besonders flach geformte Wanne erleichtert das Aufnehmen von Schüttgut wie z.B. Kies, Sand, Silage oder Futter (auch zum Räumen von Schnee geeignet)
- » Der Drehpunkt richtet sich weit nach vorne und gewährleistet somit ein höheres Auskippen des Schüttgutes
- » Klappwand ideal auch zum Schneeschieben oder zum Holztransport
- » 1 doppelwirkender Hydraulikanschluss erforderlich



Zum Anbau an Euronorm-, Stapler- und Dreipunktaufnahme Kat. II

Art.Nr.	Bezeichnung	Arbeitsbreite	Volumen ca.	Gewicht ca.	Kippwinkel	ME	*CHF
HSHFLM150005V	Heckschaufel hydraulisch, inkl. Klappwand	1500 mm	0,95 m ³	320 kg	71 °	Stk.	3'024.00
HSHFLM180005V	Heckschaufel hydraulisch, inkl. Klappwand	1800 mm	1,15 m ³	340 kg	71 °	Stk.	3'178.00
HSHFLM200005V	Heckschaufel hydraulisch, inkl. Klappwand	2000 mm	1,25 m ³	360 kg	71 °	Stk.	3'346.00
HSHFLM220005V	Heckschaufel hydraulisch, inkl. Klappwand	2200 mm	1,40 m ³	380 kg	71 °	Stk.	3'584.00

Allgemeines Zubehör gegen Aufpreis

Art.Nr.	Bezeichnung	ME	*CHF
So machen Sie aus Ihrer Heckschaufel eine Großvolumenschaufel - nur für diese Version mit Klappwand geeignet			
HSHFLM900055	Dreieckspitzen (Nachrüstsatz) montiert	Satz	392.00

Heckschaufel »Small« mit Pendelwand

835 mm tief, 510/570 mm hoch

Technische Details:

- » 1 doppelwirkender Anschluss erforderlich

Features:

- » Pendelwand lackiert



Abb. Aufbau (nicht im Lieferumfang enthalten, gegen Aufpreis erhältlich)

Zum Anbau an Dreipunkt

Art.Nr.	Bezeichnung	Arbeitsbreite	Volumen ca.	Kippwinkel	Gewicht ca.	ME	*CHF
HSHFLM121000V	Hydraulische Heckschaufel »Small«	1200 mm	0,60 m ³	89 °	225 kg	Stk.	2'156.00
HSHFLM151000V	Hydraulische Heckschaufel »Small«	1500 mm	0,70 m ³	89 °	245 kg	Stk.	2'394.00
HSHFLM181000V	Hydraulische Heckschaufel »Small«	1800 mm	0,80 m ³	89 °	265 kg	Stk.	2'632.00
HSHFLM201000V	Hydraulische Heckschaufel »Small«	2000 mm	0,90 m ³	89 °	285 kg	Stk.	2'870.00

Allgemeines Zubehör gegen Aufpreis

Art.Nr.	Bezeichnung	Arbeitsbreite	Höhe	Gewicht ca.	ME	*CHF
HSHFLM121002	Aufbau, montiert / V2	1200 mm	250 mm	34 kg	Stk.	672.00
HSHFLM151002	Aufbau, montiert / V2	1500 mm	250 mm	38 kg	Stk.	798.00
HSHFLM181002	Aufbau, montiert / V2	1800 mm	250 mm	42 kg	Stk.	882.00
HSHFLM201002	Aufbau, montiert / V2	2000 mm	250 mm	45 kg	Stk.	966.00

* Alle Listenpreise sind exkl. der gesetzlichen MwSt. Irrtümer, technische Änderungen sowie Preisänderungen vorbehalten. Nachdruck, auch auszugsweise nicht gestattet. Preise ab Oberbipp. Fracht- und Montagekosten auf Anfrage. Aktuelles finden Sie unter www.sercolandtechnik.ch





Heckschaufel »Mechanisch«



06



Beonders robuste Ausführung durch Versteifungen an den Stirnseiten der Heckschaufel



Mechanische Entleerung über Seilzug



Technische Details:

- » Maximale Traglast: 800 kg
- » Tiefe außen: 1090 mm
- » Höhe hinten: 640 mm
- » Höhe vorne: 460 mm

Features:

- » Sehr robuste Ausführung
- » Zusätzliches Verstärkungsrohr an der Stirnseite sorgt für höchste Stabilität
- » Entriegelung der Klinkenmechanik über Seilzug



Zum Anbau an Dreipunkt

Art.Nr.	Arbeitsbreite	Volumen ca.	Gewicht ca.	ME	*CHF
HSMFLM120000V	1200 mm	0,70 m³	170 kg	Stk.	1'652.00
HSMFLM150000V	1500 mm	0,80 m³	190 kg	Stk.	1'848.00
HSMFLM180000V	1800 mm	1,00 m³	210 kg	Stk.	2'016.00
HSMFLM200000V	2000 mm	1,10 m³	220 kg	Stk.	2'198.00
HSMFLM220000V	2200 mm	1,20 m³	230 kg	Stk.	2'282.00

Schwergutschaufel »Standard«

860 mm tief, 740 mm hoch

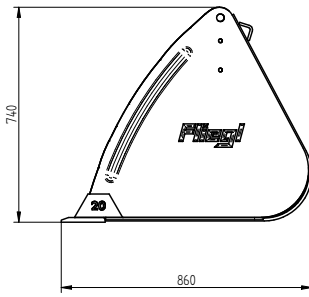
Technische Details:


- » Traglast: max. 3 to.
- » Schürfleiste aus hochfestem Verschleißstahl (HB 500, 150 x 16 mm)









Features:










- » Unterboden verstärkt
- » Beste Verarbeitung - aus einem Stück geformt
- » Mit durchgehendem Verstärkungsprofil an der Oberkante gewährleistet höchste Stabilität und Verwindungssteife
- » Konische Bauart ermöglicht besseres Abrutschen des Schüttgutes









Zum Anbau an Euronorm - verzinkt 

Art.Nr.	Breite	Volumen ca.	Gewicht ca.	ME	*CHF
SGSFLM000000V	1200 mm	0,55 m ³	180 kg	Stk. 	1'442.00
SGSFLM000001V	1500 mm	0,65 m ³	210 kg	Stk. 	1'694.00
SGSFLM000002V	1800 mm	0,75 m ³	230 kg	Stk. 	1'876.00
SGSFLM000003V	2000 mm	0,80 m ³	245 kg	Stk. 	2'002.00
SGSFLM000004V	2200 mm	0,85 m ³	260 kg	Stk. 	2'156.00
SGSFLM000005V	2400 mm	0,95 m ³	280 kg	Stk. 	2'296.00
SGSFLM000006V	2600 mm	1,05 m ³	290 kg	Stk. 	2'366.00
SGSFLM000007V	2800 mm	1,15 m ³	310 kg	Stk. 	2'646.00

Zum Anbau an Hoflader 

Art.Nr.	Breite	Volumen ca.	Gewicht ca.	ME	*CHF
SGSHFL000007V	850 mm	0,35 m ³	130 kg	Stk. 	1'414.00
SGSHFL000008V	950 mm	0,40 m ³	145 kg	Stk. 	1'610.00
SGSHFL000009V	1050 mm	0,50 m ³	160 kg	Stk. 	1'680.00
SGSHFL000000V	1200 mm	0,55 m ³	180 kg	Stk. 	1'806.00
SGSHFL000001V	1500 mm	0,65 m ³	210 kg	Stk. 	2'058.00
SGSHFL000002V	1800 mm	0,75 m ³	230 kg	Stk. 	2'240.00
SGSHFL000003V	2000 mm	0,80 m ³	245 kg	Stk. 	2'366.00

Zum Anbau an Rad- oder Teleskoplader 

Art.Nr.	Breite	Volumen ca.	Gewicht ca.	ME	*CHF
SGSRTL000002V	1800 mm	0,75 m ³	250 kg	Stk. 	2'520.00
SGSRTL000003V	2000 mm	0,80 m ³	270 kg	Stk. 	2'646.00
SGSRTL000004V	2200 mm	0,85 m ³	290 kg	Stk. 	2'786.00
SGSRTL000005V	2400 mm	0,95 m ³	310 kg	Stk. 	2'940.00
SGSRTL000006V	2600 mm	1,05 m ³	330 kg	Stk. 	3'010.00
SGSRTL000007V	2800 mm	1,15 m ³	350 kg	Stk. 	3'150.00

Allgemeines Zubehör gegen Aufpreis

Art.Nr.	Bezeichnung
---------	-------------

Polyleiste und Unterschraubmesser auf Seite 143, 144





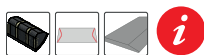
Volumenschaufel »Standard«

920 mm tief, 820 mm hoch

Technisches Detail:

- » Schürfleiste aus hochfestem Verschleißstahl (HB 500, 150 x 16 mm)

Features:



- » Ausführung lackiert
- » Beste Verarbeitung aus einem Stück - geformt mit Verstärkungsprofil
- » Unterboden verstärkt



Konische Bauart ermöglicht besseres Abrutschen des Schüttgutes

Zum Anbau an Euronorm

Art.Nr.	Breite	Volumen ca.	Gewicht ca.	ME	*CHF
VSSFLM000018	1800 mm	0,90 m ³	250 kg	Stk.	2'016.00
VSSFLM000020	2000 mm	1,00 m ³	270 kg	Stk.	2'086.00
VSSFLM000022	2200 mm	1,10 m ³	290 kg	Stk.	2'282.00
VSSFLM000024	2400 mm	1,20 m ³	310 kg	Stk.	2'450.00
VSSFLM000026	2600 mm	1,30 m ³	330 kg	Stk.	2'590.00

Zum Anbau an Hof-, Rad- oder Teleskopklader

Art.Nr.	Breite	Volumen ca.	Gewicht ca.	ME	*CHF
VSSRTL000018	1800 mm	0,90 m ³	300 kg	Stk.	2'716.00
VSSRTL000020	2000 mm	1,00 m ³	320 kg	Stk.	2'786.00
VSSRTL000022	2200 mm	1,10 m ³	340 kg	Stk.	3'549.00
VSSRTL000024	2400 mm	1,20 m ³	360 kg	Stk.	3'150.00
VSSRTL000026	2600 mm	1,30 m ³	380 kg	Stk.	3'290.00

06



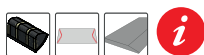
Volumenschaufel »Schwerlast«

920 mm tief, 835 mm hoch

Technisches Detail:

- » Schürfleiste aus hochfestem Verschleißstahl (HB 500, 200 x 20 mm)

Features:



- » Ausführung lackiert
- » Beste Verarbeitung aus einem Stück geformt mit Verstärkungsprofil und zwei Mittelstege
- » Unterboden verstärkt



Zum Anbau an Euronorm

Art.Nr.	Breite	Volumen ca.	Gewicht ca.	ME	*CHF
VSSFLM000019	1900 mm	0,90 m ³	300 kg	Stk.	2'989.00
VSSFLM000021	2100 mm	1,00 m ³	320 kg	Stk.	3'080.00
VSSFLM000023	2300 mm	1,10 m ³	340 kg	Stk.	3'276.00
VSSFLM000025	2500 mm	1,20 m ³	360 kg	Stk.	3'472.00

Zum Anbau an Rad- oder Teleskopklader

Art.Nr.	Breite	Volumen ca.	Gewicht ca.	ME	*CHF
VSSRTL000019	1900 mm	0,90 m ³	350 kg	Stk.	3'332.00
VSSRTL000021	2100 mm	1,00 m ³	370 kg	Stk.	3'500.00
VSSRTL000023	2300 mm	1,10 m ³	390 kg	Stk.	3'682.00
VSSRTL000025	2500 mm	1,20 m ³	440 kg	Stk.	3'850.00

Allgemeines Zubehör gegen Aufpreis

Art.Nr.	Bezeichnung
Polyleiste und Unterschraubmesser auf Seite 143, 144	

Großraumschaufel »Standard«

1205 mm tief, 1080 mm hoch

Technisches Detail:

- » Schürfleiste aus hochfestem Verschleißstahl (HB 500, 150 x 16 mm)









Features:











- » Für leichtes Schüttgut
- » Beste Verarbeitung aus einem Stück geformt mit Verstärkungsprofil und Innenstegen
- » Verschleißschienen am Boden verhindern das Durchscheuern des Bodenblechs



Zum Anbau an Euronorm 

Art.Nr.	Breite	Volumen ca.	Gewicht ca.	ME	* CHF
GRSFLM000003V	1600 mm	1,40 m ³	340 kg	Stk. 	3'150.00
GRSFLM000005V	1800 mm	1,60 m ³	360 kg	Stk. 	3'332.00
GRSFLM000007V	2000 mm	1,70 m ³	380 kg	Stk. 	3'500.00
GRSFLM000010V	2200 mm	1,90 m ³	400 kg	Stk. 	3'682.00
GRSFLM000012V	2400 mm	2,10 m ³	420 kg	Stk. 	3'850.00
GRSFLM000014V	2600 mm	2,30 m ³	440 kg	Stk. 	4'032.00
GRSFLM000016V	2800 mm	2,40 m ³	470 kg	Stk. 	4'382.00
GRSFLM000018V	3000 mm	2,60 m ³	500 kg	Stk. 	4'900.00

Zum Anbau an Rad- oder Teleskoplader 

Art.Nr.	Breite	Volumen ca.	Gewicht ca.	ME	* CHF
GRSRTL000003V	1600 mm	1,40 m ³	370 kg	Stk. 	3'766.00
GRSRTL000005V	1800 mm	1,60 m ³	390 kg	Stk. 	3'948.00
GRSRTL000007V	2000 mm	1,70 m ³	410 kg	Stk. 	4'116.00
GRSRTL000010V	2200 mm	1,90 m ³	430 kg	Stk. 	4'298.00
GRSRTL000012V	2400 mm	2,10 m ³	450 kg	Stk. 	4'466.00
GRSRTL000014V	2600 mm	2,30 m ³	480 kg	Stk. 	4'648.00
GRSRTL000016V	2800 mm	2,40 m ³	510 kg	Stk. 	4'816.00
GRSRTL000018V	3000 mm	2,60 m ³	540 kg	Stk. 	5'166.00

Allgemeines Zubehör gegen Aufpreis

Art.Nr.	Bezeichnung
	Polyleiste und Unterschraubmesser auf Seite 143, 144

Gitteraufsatz für Frontladerschaufel






Für Schwergut-, Volumen- und Großraumschaufel geeignet

Features:



- » Einfache Montage, Lieferung inkl. Halterung
- » Ideal für den Transport von Silage, Hackschnitzeln usw.
- » Höhere Ladeleistung, kein Abfallen von Schüttgütern
- » Stufenlose Neigungseinstellung über Zahnscheibe



Art.Nr.	Breite	Höhe	Befestigungsart	Gewicht ca.	ME	* CHF
SGSFLM000804	1500 mm	510 mm	zum Anschrauben	32 kg	Stk. 	420.00
SGSFLM000807	1800 mm	510 mm	zum Anschrauben	37 kg	Stk. 	462.00
SGSFLM000805	2000 mm	510 mm	zum Anschrauben	39 kg	Stk. 	518.00
SGSFLM000806	2200 mm	510 mm	zum Anschrauben	42 kg	Stk. 	560.00
SGSFLM000808	2400 mm	510 mm	zum Anschrauben	45 kg	Stk. 	574.00
SGSFLM000809	2600 mm	510 mm	zum Anschrauben	48 kg	Stk. 	658.00
SGSFLM000810	2800 mm	510 mm	zum Anschrauben	51 kg	Stk. 	686.00
600303	Montagekosten (Werksmontage)					112.00





Schüttgutschaufel »Robust«

Die Schüttgutschaufel ist für unterschiedliche Ladegüter geeignet und zeichnet sich durch ein großes Füllvolumen aus.



Innenliegende Aussteifungen



Konische Ausführung



Großer Kippwinkel



Versteifungsbleche sorgen für einen stabilen Unterbau



Ausgesteifte Seitenteile



Überlaufschutz



Orientierungshilfe zum ebenerdigen Aufladen von Schüttgütern

06

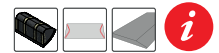


Technisches Detail:

- » Schürfleiste aus hochfestem Verschleißstahl (HB 500, 200 x 20 mm)

Features:

- » Ausführung lackiert
- » Für leichtes Schüttgut



Zum Anbau an Rad- oder Teleskopklader

Art.Nr.	Breite	Höhe	Tiefe	Volumen ca.	Gewicht ca.	ME	*CHF
GRSRTL000020	2400 mm	1080	1260	2,0 m ³	550 kg	Stk.	6'300.00
GRSRTL000022	2400 mm	1220	1400	2,5 m ³	590 kg	Stk.	6'650.00
GRSRTL000024	2400 mm	1310	1570	3,0 m ³	660 kg	Stk.	7'000.00
GRSRTL000028	2600 mm	1310	1570	3,7 m ³	750 kg	Stk.	7'532.00
GRSRTL000030	2600 mm	1830	1620	4,5 m ³	835 kg	Stk.	7'700.00

Allgemeines Zubehör gegen Aufpreis

Art.Nr.	Bezeichnung
Polyleiste und Unterschraubmesser auf Seite 143, 144	

Volumenschaufel »David Schwerlast«

1445 mm hoch, 1429 mm tief

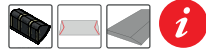
Technisches Detail:

- » Inkl. Unterschraubmesser aus hochfestem Verschleißstahl (HB 500, 200 x 25 mm)






Sonderlackierung gegen Aufpreis möglich

Features:



- » Ausführung lackiert
- » Stabiler Unterbau mit Verstärkungsstreben
- » Geeignet für alle Schüttgüter

Zum Anbau an Rad- oder Teleskoplader

Art.Nr.	Breite	Volumen ca.	Gewicht ca.	ME	*CHF
VSSRAD000023	2300 mm	2,9 m ³	1100 kg	Stk. 	10'500.00
VSSRAD000025	2500 mm	3,1 m ³	1200 kg	Stk. 	11'382.00
VSSRAD000028	2800 mm	3,5 m ³	1260 kg	Stk. 	12'082.00

Allgemeines Zubehör gegen Aufpreis

Art.Nr.	Bezeichnung	ME	*CHF
	Polyleiste und Unterschraubmesser auf Seite 143, 144		

06



Kippschaufel für Staplertragerrahmen

Technische Details:

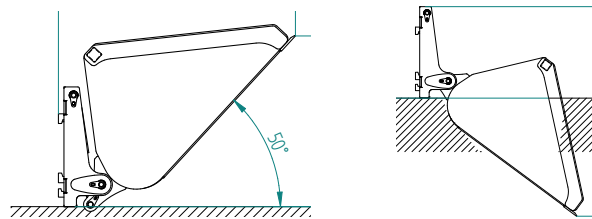
- » Serienmäßig mit FEM 2-Aufnahme
- » Für Stapler bis 6 to.
- » Schürfleiste aus hochfestem Verschleißstahl (HB 500, 150x16 mm)
- » Optional: Mit FEM 3-Aufnahme erhältlich
- » 1 doppelwirkender Anschluss erforderlich
- » 2 doppelwirkende Zylinder serienmäßig



Features:






- » Stabile Bauweise
- » Zur Befestigung an vorhandener Trägerplatte
- » Verstärkung am Schaufelboden
- » Hohe Einzugskraft durch zwei schwere Zylinder
- » Günstiger Schwer- und Drehpunkt, besonders nah am Staplerhubmast



Großer Kippwinkel für ideale Befüllung und Entleerung.

Zum Anbau an Stapleraufnahme

Art.Nr.	Breite	Volumen ca.	Gewicht ca.	ME	*CHF
GSPFLM000100V	1500 mm	1,5 m ³	470 kg	Stk. 	4'900.00
GSPFLM000102V	1800 mm	1,8 m ³	510 kg	Stk. 	5'600.00
GSPFLM000104V	2000 mm	2,0 m ³	540 kg	Stk. 	5'950.00

Allgemeines Zubehör gegen Aufpreis

Art.Nr.	Bezeichnung	ME	*CHF
GSPFLM000500	FEM 3 Aufnahme	Satz	252.00



Hochkippschaufel

Durch eine Höhengewinnung von ca. 1 Meter können Anhänger bis zu einer Ladehöhe von 4 Meter problemlos beladen werden.

Technische Details:

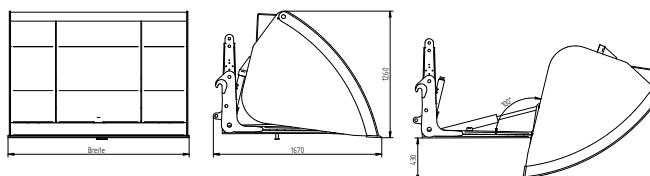
- » Staplerlaschenmaße: 148 x 48 mm
- » Schürfleiste aus hochfestem Verschleißstahl (HB 500, 150 x 16 mm)
- » 1 doppelwirkender Anschluss erforderlich



Features:



- » Kombiauflage für flexibles Arbeiten: Euronorm-, Stapler- und Dreipunktaufnahme



Zum Anbau an Euronorm-, Stapler- und Dreipunktaufnahme

Art.Nr.	Breite	Volumen ca.	Gewicht ca.	ME	*CHF
HKEFLM000000V	1800 mm	1,4 m ³	580 kg	Stk.	5'712.00
HKEFLM000005V	2000 mm	1,6 m ³	610 kg	Stk.	5'880.00
HKEFLM000010V	2200 mm	1,7 m ³	640 kg	Stk.	6'048.00
HKEFLM000015V	2400 mm	1,9 m ³	670 kg	Stk.	6'552.00

Zum Anbau an Rad- oder Teleskoplader

Art.Nr.	Ausführung	ME	*CHF
HKEFLM100000	Aufpreis mit Rad- oder Teleskopladeraufnahme	Stk.	1'512.00

06



Hochkippschaufel »Schwerlast«

Durch eine Höhengewinnung von ca. 1 Meter können Anhänger bis zu einer Ladehöhe von 4 Meter problemlos beladen werden.

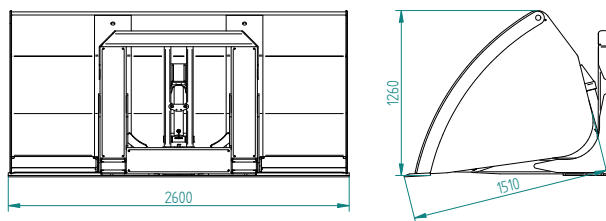
Technische Details:

- » Staplerlaschenmaße: 183 x 106 mm
- » Kippwinkel: 90°
- » Schürfleiste aus hochfestem Verschleißstahl (HB 500, 200 x 20 mm)
- » 1 doppelwirkender Anschluss erforderlich

Features:



- » Kombiauflage für flexibles Arbeiten: Euronorm-, Stapler- und Dreipunktaufnahme
- » Drehpunktbuchsen schmierlos gelagert



Zum Anbau an Rad- oder Teleskoplader

Art.Nr.	Breite	Volumen ca.	Gewicht ca.	ME	*CHF
HKEHRT000000V	2400 mm	2,4 m ³	1050 kg	Stk.	15'890.00
HKEHRT000001V	2600 mm	2,6 m ³	1100 kg	Stk.	16'688.00
HKEHRT000002V	2800 mm	2,8 m ³	1150 kg	Stk.	17'164.00
HKEHRT000003V	3000 mm	3,0 m ³	1200 kg	Stk.	17'486.00

Sieb- und Kaminholzschaufel

925 mm hoch, 1260 mm tief

Technisches Detail:

- » Schürfleiste aus hochfestem Verschleißstahl (HB 500, 150 x 16 mm)

Features:



- » Geräumige Weite zwischen den Stäben: ca. 36 mm
- » Runde Muldenform
- » Volumen: ca. 1 Steer Holz



Zum Anbau an Euronorm

Art.Nr.	Breite	Aufnahme	Volumen ca.	Gewicht ca.	ME	*CHF
SKSFLM000000	2000 mm	Euronorm	1 m ³	280 kg	Stk.	3'024.00

Zum Anbau an Rad- oder Teleskopklader

Art.Nr.	Breite	Aufnahme	Volumen ca.	Gewicht ca.	ME	*CHF
SKSRTL000000	2000 mm	Rad- oder Teleskopklader	1 m ³	320 kg	Stk.	4'298.00

Kartoffelschaufel

Aus einem Stück gebogene Rundrohre ermöglichen ein müheloses säubern und reinigen von Kartoffeln, Rüben, Maiskolben etc.

1020 mm hoch, 1580 mm tief

Technisches Detail:

- » Schürfleiste aus hochfestem Verschleißstahl (HB 500, 150 x 16 mm)

Features:



- » Geräumige Weite zwischen den Stäben: ca. 21 mm
- » Rundrohre aus einem Stück geformt (Ø 30 mm)
- » Rundstahl seitlich dient an der Aufnahmekante als Schutz vor Beschädigung



Zum Anbau an Euronorm

Art.Nr.	Breite	Gewicht ca.	ME	*CHF
KASFLM000000	2000 mm	380 kg	Stk.	3'850.00
KASFLM000005	2200 mm	410 kg	Stk.	4'032.00
KASFLM000010	2400 mm	460 kg	Stk.	4'200.00

Zum Anbau an Rad- oder Teleskopklader

Art.Nr.	Breite	Gewicht ca.	ME	*CHF
KASRTL000000	2000 mm	430 kg	Stk.	4'732.00
KASRTL000005	2200 mm	460 kg	Stk.	4'900.00
KASRTL000010	2400 mm	510 kg	Stk.	5'082.00





Abschiebeschaufel »Universal«

Technische Details:

- » Schürfleiste aus hochfestem Verschleißstahl (HB 500, 150 x 16 mm)
- » Mit einem doppelwirkenden Teleskopzylinder
- » 1 doppelwirkender Anschluss erforderlich

Features:



- » Ladehöhe ist gegenüber üblichen Schaufeln größer, weil die Ladeschaufel nicht mehr in den Anhänger eintaucht
- » Unterschiedlichstes Ladegut dosiert abschieben
- » Kein festgeklebtes oder herausfallendes Material
- » Dichtleisten in der Schiebewand aus Polyurethan



Die Flieg! Abschiebeschaufel eignet sich hervorragend für das dosierte Abschieben sämtlicher Güter.

Zum Anbau an Euronorm

Art.Nr.	Breite	Volumen ca.	Gewicht ca.	ME	*CHF
ASSFLM150000	1500 mm	1,6 m ³	610 kg	Stk.	7'798.00
ASSFLM200000	2000 mm	2,3 m ³	670 kg	Stk.	8'274.00
ASSFLM240000	2400 mm	2,9 m ³	700 kg	Stk.	8'582.00
ASSFLM280000	2800 mm	3,3 m ³	730 kg	Stk.	9'534.00

Zum Anbau an Rad- oder Teleskoplader

Art.Nr.	Breite	Volumen ca.	Gewicht ca.	ME	*CHF
ASSRTL150000	1500 mm	1,6 m ³	660 kg	Stk.	8'582.00
ASSRTL200000	2000 mm	2,3 m ³	720 kg	Stk.	9'058.00
ASSRTL240000	2400 mm	2,9 m ³	750 kg	Stk.	9'380.00
ASSRTL280000	2800 mm	3,3 m ³	780 kg	Stk.	10'332.00

06



Stalldunggabel

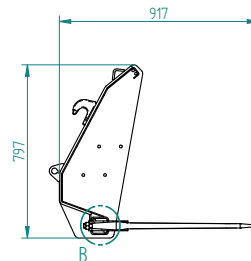
Technisches Detail:

- » Hochwertig geschmiedete Frontladerzinken, 810 mm lang

Features:



- » Verstärkt mit eingeschweißten Konusbuchsen



Zum Anbau an Euronorm

Art.Nr.	Breite	Zinken	Gewicht ca.	ME	*CHF
SDGFLM000000V	1250 mm	7	140 kg	Stk.	1'316.00
SDGFLM000001V	1450 mm	8	150 kg	Stk.	1'456.00
SDGFLM000002V	1650 mm	9	160 kg	Stk.	1'680.00
SDGFLM000003V	1850 mm	10	180 kg	Stk.	1'890.00
SDGFLM000004V	2050 mm	11	200 kg	Stk.	2'016.00
SDGFLM000005V	2250 mm	12	220 kg	Stk.	2'072.00

Zum Anbau an Hof-, Rad- oder Teleskoplader

Art.Nr.	Breite	Zinken	Gewicht ca.	ME	*CHF
SDGHRT000000V	1250 mm	7	140 kg	Stk.	2'198.00
SDGHRT000001V	1450 mm	8	150 kg	Stk.	2'338.00
SDGHRT000002V	1650 mm	9	160 kg	Stk.	2'562.00
SDGHRT000003V	1850 mm	10	180 kg	Stk.	2'772.00
SDGHRT000004V	2050 mm	11	200 kg	Stk.	2'898.00
SDGHRT000005V	2250 mm	12	220 kg	Stk.	2'940.00

Allgemeines Zubehör gegen Aufpreis

Art.Nr.	Bezeichnung	ME	*CHF
SDGFLM000800	Aufpreis pro Zinken bei 1000 mm Länge	Stk.	28.00
SDGFLM000801	Aufpreis pro Zinken bei 1100 mm Länge	Stk.	42.00



Video ansehen ▶

Big-Bag Füllschaufel



Abb. mit hydraulischem Schieber

06



Technische Details:



- » Serienmäßig mit hydraulischem Schieber
- » Mit doppelwirkendem Hydraulikzylinder
- » Einfache Regulierung und Bedienung der Öffnungsweite durch doppelwirkenden Zylinder

Features:



- » Geeignet für Saatgut, Getreide oder Mais, Kalk, Hackschnitzel, Pellets und Dünger
- » Spezielle Form gewährleistet eine leichte Aufnahme des Schüttguts

Zum Anbau an Euronorm

Art.Nr.	Arbeitsbreite	Volumen ca.	Gewicht ca.	ME	* CHF
BFSFLM000000	2000 mm	1,5 m ³	510 kg	Stk. 	7'476.00
BFSFLM000005	2400 mm	2,4 m ³	620 kg	Stk. 	8'274.00

Allgemeines Zubehör gegen Aufpreis

Art.Nr.	Bezeichnung	Ausführung	ME	* CHF
BFSFLM900000	Rad- oder Teleskopladeraufnahme		Stk. 	1'036.00

* Alle Listenpreise sind exkl. der gesetzlichen MwSt. Irrtümer, technische Änderungen sowie Preisänderungen vorbehalten. Nachdruck, auch auszugsweise nicht gestattet. Preise ab Oberbipp. Fracht- und Montagekosten auf Anfrage. Aktuelles finden Sie unter www.sercolandtechnik.ch



Dosiervorrichtung für Big-Bags RHINO

Müheleose Dosierung von Einweg Big-Bags

Technische Details:

- » Verstärkte Keilspitze
- » Leichteres Eindringen in das Big-Bag Gewebe
- » Garantierte Dichtheit
- » Durchmesser Ø 150 mm



Art.Nr.	Bezeichnung	Ausführung	ME	*CHF
SBWXX600266	Dosiervorrichtung RHINO	vollverzinkt	Stk.	153.00
SBWXX600252	Big-Bag 1000 kg / 90 x 90 x 120 mm		Stk.	23.00

Silogreifschaufel »Standard«

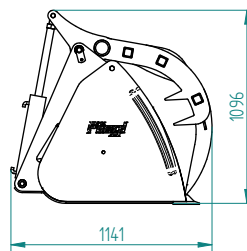
Die kostengünstige Lösung, um Silage zu entnehmen! Die Fliegl-Silogreifschaufel kann am Frontlader (Euronorm) sowie Radlader (Aufnahme nach Typ) angebaut werden. Die schweren doppelwirkenden Hydraulikzylinder und die spitz zulaufenden Zinken sorgen für eine einwandfreie Entnahme aus dem Silo.

06



Technische Details:

- » Maximale Öffnungsweite: 1420 mm
- » Schürfleiste und Greifarm aus hochfestem Verschleißstahl (HB 500, 150 x 16 mm)
- » Inklusive Hydraulikstecker und -schläuche



Features:



- » Robuste Greiferanlenkung
- » Zusätzliche Knotenbleche zur Verstärkung der Greifeinheit
- » Wandentnahme möglich

Zum Anbau an Euronorm

Art.Nr.	Breite	Volumen ca.	Gewicht ca.	ME	*CHF
SGZFLM160000V	1600 mm	0,90 m³	560 kg	Stk.	5'782.00
SGZFLM180000V	1800 mm	1,01 m³	590 kg	Stk.	5'712.00
SGZFLM200000V	2000 mm	1,13 m³	620 kg	Stk.	5'880.00
SGZFLM220000V	2200 mm	1,24 m³	650 kg	Stk.	6'384.00
SGZFLM240000V	2400 mm	1,35 m³	670 kg	Stk.	6'552.00

Zum Anbau an Hof-, Rad- oder Teleskoplader

Art.Nr.	Breite	Volumen ca.	Gewicht ca.	ME	*CHF
SGZHRT160000V	1600 mm	0,90 m³	610 kg	Stk.	6'384.00
SGZHRT180000V	1800 mm	1,01 m³	640 kg	Stk.	6'552.00
SGZHRT200000V	2000 mm	1,13 m³	670 kg	Stk.	6'720.00
SGZHRT220000V	2200 mm	1,24 m³	700 kg	Stk.	7'224.00
SGZHRT240000V	2400 mm	1,35 m³	720 kg	Stk.	7'392.00



Video ansehen ▶

Silogreifschaufel »Schwerlast XL«

1480 mm tief, 1335 mm hoch

Die Fliegl-Silogreifschaufel kann problemlos an Teleskop- oder Radlader angebaut werden. Sie eignet sich für alle Silagearten (Mais, Gras) sowie für Mist und andere Schüttgüter. Auch Futtermischwagen können befüllt werden.

Technische Details:

- » Maximale Öffnungsweite: 1960 mm
- » Schürfleiste aus hochfestem Verschleißstahl (HB 500, 200 x 25 mm)
- » Mantelblech aus einem Stück gekantet



Greifzinken mit 20 mm Stärke, aus hochfestem Verschleißstahl (HB 500)

Features:



- » Höhere Gesamtstabilität durch runden Übergang vom Boden zur Rückwand
- » Leichtere Reinigungsarbeiten: vor allem klebriges Material lässt sich besser entladen
- » Zusätzliche Verschleißstreifen sorgen für mehr Schutz vor Abrieb und geben dem Boden eine höhere Belastbarkeit
- » Krallen aus hochfestem Stahl (20 mm, HB 500)



Zum Anbau an Rad- oder Teleskoplader

Art.Nr.	Breite	Volumen ca.	Gewicht ca.	ME	* CHF
SGZFLM221000	2200 mm	1,8 m³	960 kg	Stk.	11'256.00
SGZFLM241000	2400 mm	1,9 m³	1060 kg	Stk.	11'760.00
SGZFLM261000	2600 mm	2,0 m³	1160 kg	Stk.	12'096.00
SGZFLM281000	2800 mm	2,1 m³	1260 kg	Stk.	12'600.00

Silogreifgabel »Standard«

Technische Details:

- » Maximale Öffnungsweite: 1410 mm
- » Frontladerzinken: 810 mm (M22 x 1,5)
- » Inklusive Hydraulikstecker und -schläuche

Features:



- » Robuste Greiferanlenkung
- » Die eingeschweißten Konusbuchsen geben den mitgelieferten Frontladerzinken ihren festen Halt



Zum Anbau an Euronorm

Art.Nr.	Breite	Zinken	Volumen ca.	Gewicht ca.	ME	* CHF
SGZFLM160010V	1650 mm	9	0,92 m³	500 kg	Stk.	5'208.00
SGZFLM180010V	1850 mm	10	1,00 m³	530 kg	Stk.	5'376.00
SGZFLM200010V	2050 mm	11	1,14 m³	560 kg	Stk.	5'712.00

Zum Anbau an Hof-, Rad- oder Teleskoplader

Art.Nr.	Breite	Zinken	Volumen ca.	Gewicht ca.	ME	* CHF
SGZHRT160010V	1650 mm	9	0,92 m³	550 kg	Stk.	6'216.00
SGZHRT180010V	1850 mm	10	1,00 m³	580 kg	Stk.	6'384.00
SGZHRT200010V	2050 mm	11	1,10 m³	610 kg	Stk.	6'720.00

* Alle Listenpreise sind exkl. der gesetzlichen MwSt. Irrtümer, technische Änderungen sowie Preisänderungen vorbehalten. Nachdruck, auch auszugsweise nicht gestattet. Preise ab Oberbipp. Fracht- und Montagekosten auf Anfrage. Aktuelles finden Sie unter www.sercolandtechnik.ch





Dung- und Silagegreifschaufel

Technische Details:

- » Maximale Öffnungsweite: 1370 mm
- » Schürfleiste aus hochfestem Verschleißstahl (HB 500, 150 x 16 mm)
- » Inklusive Hydraulikstecker und -schläuche
- » 1 doppelwirkender Anschluss erforderlich

Features:

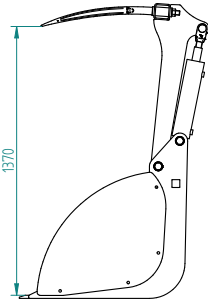
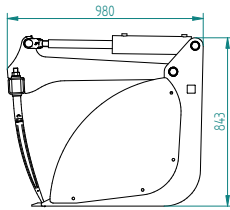


- » Voluminöse Greifzange
- » Starker Greifarm und großer Öffnungswinkel durch die Positionierung der Zylinder an der Oberseite
- » Stabiler, rundgeformter Schaufelunterbau
- » Seitenwand links und rechts abschraubbar
- » Vielseitig im Einsatz
- » Stabil und Robust



Große Öffnungsweite

06



Konusbuchsen sind in einem robusten Zinkenträger bereits eingeschweißt



Hochfeste, robuste Schürfleiste schont den Schaufelunterbau



Seitenverstärkte Schaufelkrümmung erhöht die Stabilität



Verschraubte, abnehmbare Seitenwände für unterschiedliche Einsätze. Für verlustfreien Transport von kurzgehäckselter Silage oder breiigem Dung.



Großer Greifwinkel



Hohe Entnahmemenge



Abgenommen: für längsschnittiges Material, größere Losreifmenge und höhere Ladeleistung.



Auch für Hof-, Rad- und Teleskopklader geeignet

Zum Anbau an Euronorm

Art.Nr.	Breite	Anzahl der Zylinder	Zinken	Volumen ca.	Gewicht ca.	ME	*CHF
DSSFLM120000V	1250 mm	2	7	0,82 m³	300 kg	Stk.	3'822.00
DSSFLM140000V	1450 mm	2	8	0,95 m³	320 kg	Stk.	3'976.00
DSSFLM160000V	1650 mm	2	9	1,10 m³	340 kg	Stk.	4'144.00
DSSFLM180000V	1850 mm	2	10	1,20 m³	360 kg	Stk.	4'298.00
DSSFLM200000V	2050 mm	2	11	1,40 m³	380 kg	Stk.	4'452.00
DSSFLM240000V	2250 mm	2	12	1,50 m³	400 kg	Stk.	4'774.00

Zum Anbau an Hof-, Rad- oder Teleskopklader

Art.Nr.	Breite	Anzahl der Zylinder	Zinken	Volumen ca.	Gewicht ca.	ME	*CHF
DSSHRT120000V	1250 mm	2	7	0,82 m³	350 kg	Stk.	4'620.00
DSSHRT140000V	1450 mm	2	8	0,95 m³	370 kg	Stk.	4'774.00
DSSHRT160000V	1650 mm	2	9	1,10 m³	390 kg	Stk.	4'928.00
DSSHRT180000V	1850 mm	2	10	1,20 m³	410 kg	Stk.	5'096.00
DSSHRT200000V	2050 mm	2	11	1,40 m³	430 kg	Stk.	5'250.00
DSSHRT240000V	2250 mm	2	12	1,50 m³	450 kg	Stk.	5'572.00

Dung- und Silagegreifgabel

Technische Details:

- » Maximale Öffnungsweite: 1424 mm
- » Mit Frontladerzinken (810 mm, M22 x 1,5)
- » Inklusive Hydraulikstecker und -schläuche
- » 1 doppelwirkender Anschluss erforderlich

Features:

- » Vielseitig im Einsatz
- » Dickwandiger Zinkenträger mit eingeschweißten Konusbuchsen
- » Hoher Greifwinkel
- » Voluminöse Greifzange
- » Stabil und robust
- » Starker Greifarm und großer Öffnungswinkel durch die Positionierung der Zylinder an der Oberseite



Abb. extrem robuste Zinken für höchste Belastungen



Abb. besonders großer Öffnungswinkel









Abb. mit Weidemann-Aufnahme









06



Zum Anbau an Euronorm

Art.Nr.	Breite	Zinken	Gewicht ca.	ME	* CHF
DSGFLM120000V	1250 mm	7	270 kg	Stk. 	3'766.00
DSGFLM140000V	1450 mm	8	300 kg	Stk. 	3'976.00
DSGFLM160000V	1650 mm	9	320 kg	Stk. 	4'144.00
DSGFLM180000V	1850 mm	10	340 kg	Stk. 	4'214.00
DSGFLM200000V	2050 mm	11	360 kg	Stk. 	4'452.00
DSGFLM220000V	2250 mm	12	380 kg	Stk. 	4'774.00

Zum Anbau an Hof-, Rad- oder Teleskoplader

Art.Nr.	Breite	Zinken	Gewicht ca.	ME	* CHF
DSGHRT120000V	1250 mm	7	330 kg	Stk. 	4'564.00
DSGHRT140000V	1450 mm	8	350 kg	Stk. 	4'774.00
DSGHRT160000V	1650 mm	9	370 kg	Stk. 	4'928.00
DSGHRT180000V	1850 mm	10	390 kg	Stk. 	5'012.00
DSGHRT200000V	2050 mm	11	410 kg	Stk. 	5'250.00
DSGHRT220000V	2250 mm	12	430 kg	Stk. 	5'572.00

* Alle Listenpreise sind exkl. der gesetzlichen MwSt. Irrtümer, technische Änderungen sowie Preisänderungen vorbehalten. Nachdruck, auch auszugsweise nicht gestattet. Preise ab Oberbipp. Fracht- und Montagekosten auf Anfrage. Aktuelles finden Sie unter www.sercolandtechnik.ch



Dung- und Silagegreifschaufel »Small«

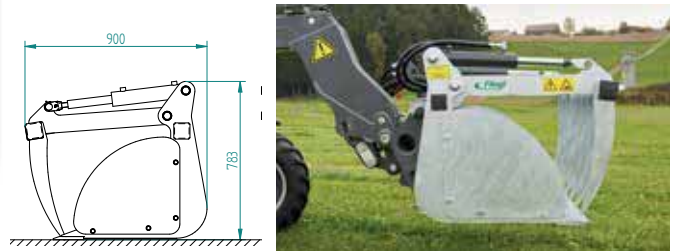
Technische Details:

- » Maximale Öffnungsweite: 1000 mm
- » Inklusive Hydraulikstecker und -schläuche
- » 1 doppelwirkender Anschluss erforderlich

Features:



- » Starker Greifarm und großer Öffnungswinkel durch die Positionierung der Zylinder an der Oberseite
- » Stabiler, rundgeformter Schaufelunterbau
- » Seitenwand links und rechts schraubbar
- » Schürfleiste aus hochfestem Verschleißstahl (HB 500)



Zum Anbau an Euronorm

Art.Nr.	Breite	Volumen ca.	Anzahl der Zylinder	Gewicht ca.	ME	*CHF
DSSFLM100050V	1050 mm	0,41 m³	2	280 kg	Stk.	2'702.00
DSSFLM120050V	1250 mm	0,49 m³	2	290 kg	Stk.	2'870.00
DSSFLM130050V	1450 mm	0,57 m³	2	300 kg	Stk.	3'178.00

Zum Anbau an Hoflader

Art.Nr.	Breite	Volumen ca.	Anzahl der Zylinder	Gewicht ca.	ME	*CHF
DSSHFL100000V	1050 mm	0,41 m³	2	330 kg	Stk.	3'108.00
DSSHFL120000V	1250 mm	0,49 m³	2	340 kg	Stk.	3'276.00
DSSHFL130000V	1450 mm	0,57 m³	2	350 kg	Stk.	3'612.00

Dung- und Silagegreifgabel »Small«

Technische Details:

- » Mit Frontladerzinken (M 22 x 1,5)
- » Maximale Öffnungsweite: 1000 mm
- » Inklusive Hydraulikstecker und -schläuche
- » 1 doppelwirkender Anschluss erforderlich

Features:



- » Starker Greifarm und großer Öffnungswinkel durch die Positionierung der Zylinder an der Oberseite



Zum Anbau an Euronorm

Art.Nr.	Breite	Zinken	Gewicht ca.	ME	*CHF
DSGFLM100050V	1050 mm	6	200 kg	Stk.	2'352.00
DSGFLM120050V	1250 mm	7	210 kg	Stk.	2'464.00
DSGFLM130050V	1450 mm	8	220 kg	Stk.	2'632.00

Zum Anbau an Hoflader

Art.Nr.	Breite	Zinken	Gewicht ca.	ME	*CHF
DSGFHL100000V	1050 mm	6	220 kg	Stk.	2'520.00
DSGFHL120000V	1250 mm	7	230 kg	Stk.	2'632.00
DSGFHL130000V	1450 mm	8	240 kg	Stk.	2'786.00



PALETTENGABEL- UND DREHGERÄTE



Kistendrehgerät

Flexibel und vielseitig



Inhaltsübersicht

Staplergabeln und Zubehör	82 - 87
Führungsschienen und Staplergabelzinken	85 - 87
Kistendrehgerät.....	88
Drehadapter.....	89
Auskippadapter.....	90



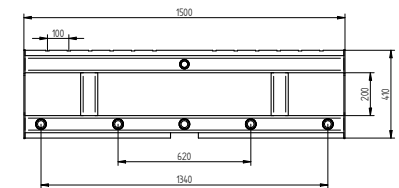
Kombi-Staplergabel »Freisicht«



Einfachste Umrüstung bei Verwendung von Rundballenzinken dank vorhandene Konusbuchsen (verschraubbar)



Abb. mit Schutzbügel bietet Schutz gegen Abrutschen, z.B. bei Holzstapel, Ballen, Stahlprofile u.v.m. - nachträglich einfach und schnell montierbar!



07



Technische Details:

- » Aufnahme für Gabelzinken FEM 2A (ca. 410 mm hoch)
- » Aufhängung FEM 2A
- » Besonders robuste Bauweise

Features:

- » Mit 5 eingeschweißten Konusbuchsen für einen problemlosen Rundballentransport
- » Schräg gefräste Führungsschiene nach ISO 2328, dadurch ein besonders schnelles, leichtes und einfaches Verstellen der Gabeln möglich (kein Verkanten!)
- » Extra geschmiedete Staplergabelzinken (900 mm bzw. 1200 mm) mit Federverstellung und Schnappsicherung (garantiert sicheres Einrasten der Gabeln)



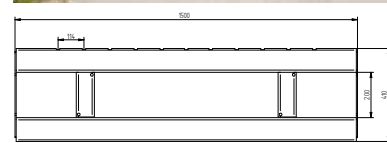
Zum Anbau an Euronorm

Art.Nr.	Bezeichnung	Gewicht ca.	Gabellänge	Gabelquerschnitt	Traglast	Breite Führungsschiene	ME	*CHF
STGFLM000005V	Staplergabel »Freisicht«	130 kg	900 mm	80 x 40 mm	2000 kg	1500 mm	Stk.	1'498.00
STGFLM000007V	Staplergabel »Freisicht«	150 kg	1200 mm	80 x 40 mm	2000 kg	1500 mm	Stk.	1'554.00
STGFLM000012V	Staplergabel »Freisicht«	170 kg	900 mm	100 x 40 mm	2500 kg	1500 mm	Stk.	1'582.00
STGFLM000014V	Staplergabel »Freisicht«	190 kg	1200 mm	100 x 40 mm	2500 kg	1500 mm	Stk.	1'624.00
Art.Nr.	Bezeichnung						ME	*CHF
① STGFLM000850	Schutzbügel, lose						Stk.	378.00



Video ansehen ▶

Staplergabel »Standard«



07

Technische Details:

- » Aufnahme für Gabelzinken FEM 2A (ca. 410 mm hoch)
- » Gabeln: 80 x 40 mm, Aufhängung FEM 2A, 2 to. Tragkraft pro Paar

Features:

- » Besonders robuste Bauweise
- » Extra geschmiedete Staplergabelzinken (900 mm bzw. 1200 mm) mit Federverstellung und Schnappsicherung (garantiert Einrasten der Gabeln)



Zum Anbau an Euronorm

Art.Nr.	Bezeichnung	Gabellänge	Traglast	Breite Führungsschiene	Gewicht ca.	ME	*CHF
STGFLM000004V	Staplergabel »Standard«	900 mm	1500 kg	1500 mm	114 kg	Stk.	1'260.00
STGFLM000009V	Staplergabel »Standard«	1200 mm	1500 kg	1500 mm	145 kg	Stk.	1'400.00

Staplergabel hydr. verstellbar

- » Breite der Führungsschiene: 1500 mm
- » Verstellung: 390 mm - 1500 mm
- » Inkl. Hydraulikstecker und -schläuche
- » 1 doppelwirkender Anschluss erforderlich



Zum Anbau an Euronorm

Art.Nr.	Bezeichnung	Gabellänge	Tragkraft	Gewicht ca.	ME	*CHF
① STGFLM000010	Staplergabel hydraulisch verstellbar	900 mm	2000 kg	220 kg	Stk.	3'010.00
① STGFLM000013	Staplergabel hydraulisch verstellbar	1200 mm	2000 kg	250 kg	Stk.	3'178.00

Allgemeines Zubehör gegen Aufpreis

Art.Nr.	Bezeichnung	ME	*CHF
② STGFLM000832	Verstellbare Aufnahme für Rundballenzinken, lose (ohne Zinken), links, für hydraulische Staplergabel	Stk.	448.00
② STGFLM000833	Verstellbare Aufnahme für Rundballenzinken, lose (ohne Zinken), rechts, für hydraulische Staplergabel	Stk.	448.00

* Alle Listenpreise sind exkl. der gesetzlichen MwSt. Irrtümer, technische Änderungen sowie Preisänderungen vorbehalten. Nachdruck, auch auszugsweise nicht gestattet. Preise ab Oberbipp. Fracht- und Montagekosten auf Anfrage. Aktuelles finden Sie unter www.sercolandtechnik.ch



Allgemeines Zubehör für »Standard« und »Freisicht«

Holzgreifarm für Staplergabel

Der Holzgreifarm ermöglicht durch eine hydr. Betätigung des Arms ein leichtgängiges Aufnehmen von Ästen und Baumstämmen. Dank der einfachen aber robusten Bauweise ist das Umrüsten innerhalb von wenigen Minuten möglich.

Technisches Detail:

» 1 doppelwirkender Anschluss erforderlich

Features:



- » Einfaches Nachrüsten durch Klemmen an der Führungsschiene
- » Robuste Bauweise



Hydraulischer Greifarm an der Staplergabel »Freisicht« befestigt

Art.Nr.	Bezeichnung	Gewicht ca.	ME	*CHF
STGFLM000845	Hydraulischer Greifarm, lose	65 kg	Stk.	896.00

07

Aufsteckrohre für Rundballentransport

Bestens geeignet zum Transport von gewickelten Folienballen

» Verzinkte Ausführung



Aufsteckrohre für Rundballentransport

Art.Nr.	Ausführung	ME	*CHF
STGFLM000855	für 900 mm Gabeln geeignet	Paar	266.00
STGFLM000856	für 1200 mm Gabeln geeignet	Paar	308.00

Aufnahme für Rundballenzinken verstellbar

Bestens geeignet zum Transport von Siloballen


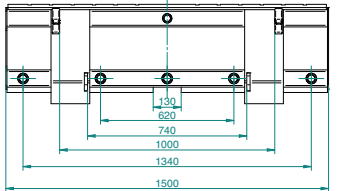




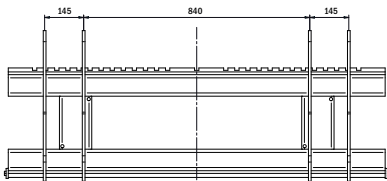




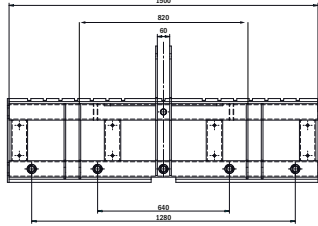




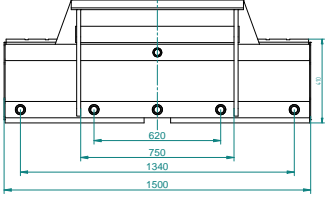





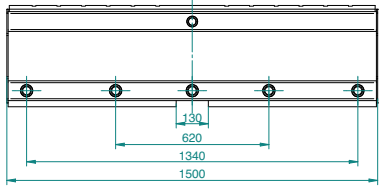


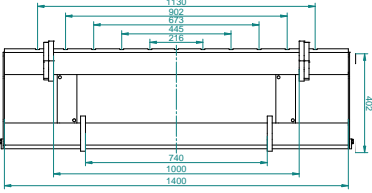




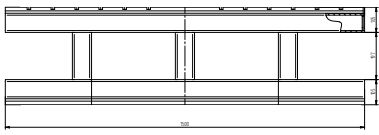



Verstellbare Aufnahme für Rundballenzinken (Schwerlastzinken; M28 x 1,5).

Art.Nr.	Ausführung	Höhe	ME	*CHF
① STGFLM000830	Standard, verzinkt	650 mm	Stk.	168.00
② STGFLM000838	erhöht, zum Transportieren von zwei Ballen, verzinkt	1200 mm	Stk.	224.00

Führungsschienen »Standard« und »Freisicht«, ohne Gabeln

Mit Zusatzausrüstung - umrüstbar in wenigen Minuten!

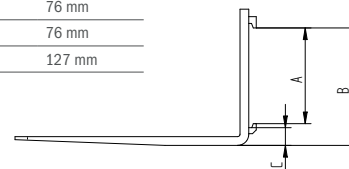
		<p>Führungsschiene »Freisicht« </p> <p>» mit Euronormaufnahme </p> <p>» verzinkt » Gewicht: 75 kg</p> <p>Art.Nr. ME *CHF</p> <p>STGLM000840V Stk.  966.00</p>
		<p>Führungsschiene »Freisicht« </p> <p>» mit Bolzenaufnahme </p> <p>» verzinkt » Gewicht: 80 kg</p> <p>Art.Nr. ME *CHF</p> <p>STGLM000801V Stk.  1'162.00</p>
		<p>Führungsschiene »Freisicht« </p> <p>» Dreipunktaufnahme </p> <p>» verzinkt » Gewicht: 75 kg</p> <p>Art.Nr. ME *CHF</p> <p>STGLM000870V Stk.  1'232.00</p>
		<p>Führungsschiene »Freisicht« </p> <p>» mit Hof-, Rad- oder Teleskopladeraufnahme (Abb. mit Manitou)  </p> <p>» verzinkt » Gewicht: 100 kg</p> <p>Art.Nr. ME *CHF</p> <p>STGLM000880V Stk.  1'610.00</p>
		<p>Führungsschiene »Freisicht«</p> <p>» ohne Aufnahme</p> <p>» roh » Gewicht: 65 kg</p> <p>Art.Nr. ME *CHF</p> <p>STGLM000802 Stk.  560.00</p>
		<p>Führungsschiene »Standard« </p> <p>» Euronormaufnahme </p> <p>» verzinkt » Gewicht: 75 kg</p> <p>Art.Nr. ME *CHF</p> <p>STGLM000820V Stk.  854.00</p>
		<p>Führungsschiene »Standard«</p> <p>» ohne Aufnahme</p> <p>» roh » Gewicht: 65 kg</p> <p>Art.Nr. ME *CHF</p> <p>STGLM000816 Stk.  490.00</p>



Staplergabelzinken, geschmiedet



Typ	A	B	C
A2	382 mm	470 mm	76 mm
A3	477 mm	568 mm	76 mm
A4	598 mm	743 mm	127 mm



Art.Nr.	Bezeichnung	Typ	Traglast je Paar LSP 500 mm	Länge	Breite	Stärke	ME	*CHF
STGFLM000803	Staplergabelzinken	A2	2,0 to.	900 mm	80 mm	40 mm	Stk.	243.00
STGFLM000804	Staplergabelzinken	A2	2,0 to.	1200 mm	80 mm	40 mm	Stk.	322.00
STGFLM000829	Staplergabelzinken	A2	2,5 to.	900 mm	100 mm	40 mm	Stk.	440.00
STGFLM000834	Staplergabelzinken	A2	2,5 to.	1200 mm	100 mm	40 mm	Stk.	474.00
STGFLM000827	Staplergabelzinken	A2	3,5 to.	900 mm	100 mm	50 mm	Stk.	609.00
STGFLM000836	Staplergabelzinken	A3	3,5 to.	1000 mm	100 mm	50 mm	Stk.	490.00
STGFLM000837	Staplergabelzinken	A3	3,5 to.	1200 mm	100 mm	50 mm	Stk.	525.00
STGFLM000825	Staplergabelzinken	A3	5,0 to.	1200 mm	125 mm	50 mm	Stk.	542.00
STGFLM000817	Staplergabelzinken	A3	5,0 to.	1500 mm	125 mm	50 mm	Stk.	593.00
STGFLM000818	Staplergabelzinken	A3	5,0 to.	2000 mm	125 mm	50 mm	Stk.	829.00
STGFLM000819	Staplergabelzinken	A4	7,0 to.	1700 mm	150 mm	60 mm	Stk.	840.00
STGFLM000821	Staplergabelzinken	A4	7,0 to.	2000 mm	150 mm	60 mm	Stk.	913.00

07

Staplergabelzinken, verstellbar



Art.Nr.	Bezeichnung/Ausführung	Typ	Wellendurchmesser	Länge	Breite	Stärke	ME	*CHF
STGFLM000812	Staplergabelzinken, links	A2	50 mm	900 mm	100 mm	35 mm	Stk.	560.00
STGFLM000813	Staplergabelzinken, rechts	A2	50 mm	900 mm	100 mm	35 mm	Stk.	560.00
STGFLM000824	Staplergabelzinken, links	A2	50 mm	1200 mm	100 mm	35 mm	Stk.	644.00
STGFLM000826	Staplergabelzinken, rechts	A2	50 mm	1200 mm	100 mm	35 mm	Stk.	644.00

Staplergabelverlängerung



Art.Nr.	Länge	Breite innen	Höhe innen	passend zu	ME	*CHF
STGFLM900045	1400 mm	92 mm	42 mm	Zinken 80 x 40 mm	Paar	356.00
STGFLM900051	1600 mm	103 mm	55 mm	Zinken 100 x 40 mm	Paar	371.00
STGFLM900056	1600 mm	123 mm	55 mm	Zinken 120 x 40 mm	Paar	443.00
STGFLM900052	1800 mm	103 mm	55 mm	Zinken 100 x 40 mm	Paar	448.00
STGFLM900057	1800 mm	123 mm	55 mm	Zinken 120 x 40 mm	Paar	490.00
STGFLM900061	1800 mm	128 mm	65 mm	Zinken 125 x 50 mm	Paar	602.00
STGFLM900067	1800 mm	158 mm	75 mm	Zinken 150 x 60 mm	Paar	980.00
STGFLM900053	2000 mm	103 mm	55 mm	Zinken 100 x 40 mm	Paar	490.00
STGFLM900050	2000 mm	110 mm	59 mm	Zinken 100 x 50 mm	Paar	572.00
STGFLM900058	2000 mm	123 mm	55 mm	Zinken 120 x 40 mm	Paar	523.00
STGFLM900062	2000 mm	128 mm	65 mm	Zinken 125 x 50 mm	Paar	693.00
STGFLM900068	2000 mm	158 mm	75 mm	Zinken 150 x 60 mm	Paar	1.064.00
STGFLM900054	2200 mm	103 mm	55 mm	Zinken 100 x 40 mm	Paar	539.00
STGFLM900059	2200 mm	123 mm	55 mm	Zinken 120 x 40 mm	Paar	560.00
STGFLM900063	2200 mm	128 mm	65 mm	Zinken 125 x 50 mm	Paar	770.00
STGFLM900069	2200 mm	158 mm	75 mm	Zinken 150 x 60 mm	Paar	1'218.00
STGFLM900055	2400 mm	103 mm	55 mm	Zinken 100 x 40 mm	Paar	602.00
STGFLM900060	2400 mm	123 mm	55 mm	Zinken 120 x 40 mm	Paar	628.00
STGFLM900064	2400 mm	128 mm	65 mm	Zinken 125 x 50 mm	Paar	840.00
STGFLM900070	2400 mm	158 mm	75 mm	Zinken 150 x 60 mm	Paar	1'302.00
STGFLM900065	3000 mm	128 mm	65 mm	Zinken 125 x 50 mm	Paar	1'031.00
STGFLM900071	3000 mm	158 mm	75 mm	Zinken 150 x 60 mm	Paar	1'652.00

Staplergabel »Robust« FEM 2

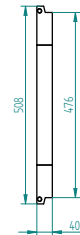


Zum Anbau an Euronorm

Art.Nr.	Bezeichnung	Rahmenbreite	Länge Zinken	Querschnitt Zinken	Traglast LSP500	ME	*CHF
STGFLM000040	Staplergabel "Robust"	1000 mm	900 mm	80x40 mm	2,0 to.	Stk.	1'218.00
STGFLM000041	Staplergabel "Robust"	1000 mm	1200 mm	80x40 mm	2,0 to.	Stk.	1'260.00
STGFLM000042	Staplergabel "Robust"	1200 mm	900 mm	80x40 mm	2,0 to.	Stk.	1'330.00
STGFLM000043	Staplergabel "Robust"	1200 mm	1200 mm	80x40 mm	2,0 to.	Stk.	1'372.00
STGFLM000044	Staplergabel "Robust"	1500 mm	900 mm	80x40 mm	2,0 to.	Stk.	1'512.00
STGFLM000045	Staplergabel "Robust"	1500 mm	1200 mm	80x40 mm	2,0 to.	Stk.	1'596.00
STGFLM000046	Staplergabel "Robust"	1200 mm	900 mm	100x40 mm	2,5 to.	Stk.	1'512.00
STGFLM000047	Staplergabel "Robust"	1200 mm	1200 mm	100x40 mm	2,5 to.	Stk.	1'582.00
STGFLM000048	Staplergabel "Robust"	1500 mm	900 mm	100x40 mm	2,5 to.	Stk.	1'666.00
STGFLM000049	Staplergabel "Robust"	1500 mm	1200 mm	100x40 mm	2,5 to.	Stk.	1'722.00

Zum Anbau an Hof-, Rad- oder Teleskopklader

Art.Nr.	Aufnahmeart	Ausführung	ME	*CHF
STGFLM000861	Aufpreis Hofklader	lackiert	Stk.	462.00
STGFLM000862	Aufpreis Rad- oder Teleskopklader	lackiert	Stk.	742.00



07

Staplergabel »Schwerlast« FEM 3

Zum Anbau an Euronorm

Art.Nr.	Bezeichnung	Rahmenbreite	Länge Zinken	Querschnitt Zinken	Traglast LSP500	ME	*CHF
STGFLM000050	Staplergabel "Schwerlast"	1500 mm	1000 mm	100x50 mm	3,5 to.	Stk.	2'198.00
STGFLM000051	Staplergabel "Schwerlast"	1500 mm	1200 mm	100x50 mm	3,5 to.	Stk.	2'380.00
STGFLM000052	Staplergabel "Schwerlast"	2000 mm	1000 mm	100x50 mm	3,5 to.	Stk.	2'394.00
STGFLM000053	Staplergabel "Schwerlast"	2000 mm	1200 mm	100x50 mm	3,5 to.	Stk.	2'660.00
STGFLM000054	Staplergabel "Schwerlast"	1500 mm	1200 mm	125x50 mm	5,0 to.	Stk.	2'562.00
STGFLM000055	Staplergabel "Schwerlast"	1500 mm	1500 mm	125x50 mm	5,0 to.	Stk.	2'744.00
STGFLM000056	Staplergabel "Schwerlast"	2000 mm	1200 mm	125x50 mm	5,0 to.	Stk.	2'842.00
STGFLM000057	Staplergabel "Schwerlast"	2000 mm	1500 mm	125x50 mm	5,0 to.	Stk.	3'010.00

Zum Anbau an Hof-, Rad- oder Teleskopklader

Art.Nr.	Aufnahmeart	Ausführung	ME	*CHF
STGFLM000861	Aufpreis Hofklader	lackiert	Stk.	462.00
STGFLM000862	Aufpreis Rad- oder Teleskopklader	lackiert	Stk.	742.00

Führungsschiene »Robust«

Art.Nr.	Bezeichnung	Aufnahme	Rahmenbreite	Ausführung	Aufhängung	ME	*CHF
STGFLM000841	Führungsschiene "Robust"	Euronorm	1000	lackiert	FEM 2	Stk.	924.00
STGFLM000842	Führungsschiene "Robust"	Euronorm	1200	lackiert	FEM 2	Stk.	1'008.00
STGFLM000843	Führungsschiene "Robust"	Euronorm	1500	lackiert	FEM 2	Stk.	1'092.00
STGFLM000844	Führungsschiene "Robust"	ohne Aufnahme	1000	roh	FEM 2	Stk.	574.00
STGFLM000865	Führungsschiene "Robust"	ohne Aufnahme	1200	roh	FEM 2	Stk.	644.00
STGFLM000866	Führungsschiene "Robust"	ohne Aufnahme	1500	roh	FEM 2	Stk.	714.00
STGFLM000853	Führungsschiene "Robust"	Euronorm	1500	lackiert	FEM 3	Stk.	1'470.00
STGFLM000854	Führungsschiene "Robust"	Euronorm	2000	lackiert	FEM 3	Stk.	1'638.00
STGFLM000867	Führungsschiene "Robust"	ohne Aufnahme	1500	roh	FEM 3	Stk.	742.00
STGFLM000868	Führungsschiene "Robust"	ohne Aufnahme	2000	roh	FEM 3	Stk.	826.00



Kistendrehgerät - hydraulisch verstellbar

Das Drehgerät für Container, Boxen und Kisten, erleichtert das Be- und Entladen von Gütern aller Art, ganz gleich ob Kartoffeln, Getreide, Schrott oder Kleinteile von Maschinen und Geräten. Vorteilhaft ist die Euronormaufnahme, die ein rasches An- und Abkuppeln des Drehgeräts ermöglicht. Zwei geschmiedete Gabelzinken nehmen jegliche Behälter auf. Ein seitlicher, manuell in Quer- und Längsrichtung verstellbarer Haltearm verhindert das Abrutschen der Behälter.



07



Technische Details:

- » Lieferbar ist auch ein mittiger, hydraulisch vertikal verstellbarer Haltearm, der über die Behälter reicht, sie sicher greift und festhält. Ohne Haltearm kann das Kistendrehgerät endlos drehen.
- » Max. Traglast: 1,5 to.
- » 2 doppeltwirkende Anschlüsse erforderlich

Features:



- » Robuster und starker kugelgelagerter Drehkranz
- » Erleichtert das Be- und Entladen von Gütern aller Art
- » Ein seitlich, manuell in Quer- und Längsrichtung verstellbarer Haltearm verhindert das Abrutschen der Behälter

Mit hydraulischem Haltearm

Art.Nr.	Bezeichnung	Gabellänge	Aufnahme	Gewicht ca.	ME	*CHF
EDGFLM000000	Kistendrehgerät	900 mm	Euronorm	200 kg	Stk.	6'846.00
EDGFLM000010	Kistendrehgerät	1200 mm	Euronorm	220 kg	Stk.	7'154.00
EDGHRT000000	Kistendrehgerät	900 mm	Hof-, Rad- oder Teleskoplader	250 kg	Stk.	7'798.00
EDGHRT000010	Kistendrehgerät	1200 mm	Hof-, Rad- oder Teleskoplader	270 kg	Stk.	7'952.00

Ohne hydraulischem Haltearm (mittig), seitlicher Haltearm im Lieferumfang enthalten

Art.Nr.	Bezeichnung	Gabellänge	Aufnahme	Gewicht ca.	ME	*CHF
EDGFLM000001	Kistendrehgerät	900 mm	Euronorm	190 kg	Stk.	6'356.00
EDGFLM000011	Kistendrehgerät	1200 mm	Euronorm	210 kg	Stk.	6'524.00
EDGHRT000001	Kistendrehgerät	900 mm	Hof-, Rad- oder Teleskoplader	240 kg	Stk.	7'322.00
EDGHRT000011	Kistendrehgerät	1200 mm	Hof-, Rad- oder Teleskoplader	260 kg	Stk.	7'476.00

Drehkranz, lose

Art.Nr.	Bezeichnung	Ø Lochkreis außen	Ø Lochkreis innen	Axiallast	ME	*CHF
KPZXXX240051	Kugel-Drehkranz U-Profil mit Schneckenverzahnung	390 mm	295 mm	56 kg	Stk.	3'332.00
KPZXXX240053	Kugel-Drehkranz U-Profil mit Schneckenverzahnung	479 mm	365 mm	110 kg	Stk.	4'256.00
KPZXXX240055	Kugel-Drehkranz U-Profil mit Schneckenverzahnung	667 mm	431 mm	158 kg	Stk.	5'306.00



Video ansehen ▶

Drehadapter »Mono«



Abb. mit Schwergutschaufel zum präzisen Ausleeren von Schüttgut

Technische Details:

- » Geräte mit hydraulischen Anschlüssen beidseitig um 180° drehbar
- » Inklusive Hydraulikschläuche
- » 1 doppelwirkender Anschluss erforderlich

Features:

- » Mit schwerem kugelgelagerten Drehkranz



Abb. mit Ballenzange, im Lieferumfang nicht enthalten!

07



Zum Anbau an Euronorm, Rad- oder Teleskoplader

Art.Nr.	Ausführung	Aufnahme	Gewicht ca.	ME	*CHF
FHLFU100310	Drehadapter »Mono«	Euronorm	375 kg	Stk.	4'620.00
FHLHRT100310	Drehadapter »Mono«	Teleskoplader, Radlader	425 kg	Stk.	5'572.00



Auskippadapter »Combi-Universal«



Technische Details:

- » Die Traglast vom Adapter beträgt bis zu 2500 kg
- » Er bietet einen Einzugswinkel von 47° und einen Auskippwinkel von 159°
- » 1 doppeltwirkender Hydraulikanschluss erforderlich

07





Features:



- » Mit serienmäßiger Dreipunktaufnahme Kat. II an der Fahrzeugseite
- » Euro-Schnellwechselrahmen an der Geräteseite
- » Stapleraufnahme gegen Aufpreis
- » Passend für Front- und Heckhydraulik und für Staplerträgerahmen
- » Günstiger Schwerpunkt, besonders dicht am Trägerfahrzeug



Zum Anbau an Dreipunkt- oder Stapleraufnahme  

Art.Nr.	Bezeichnung	Höhe	Breite	Tiefe	Gewicht ca.	ME	*CHF
HKEFLM000560	Auskippadapter »Combi Universal«	1300 mm	1258 mm	700 mm	300 kg	Stk. 	6'202.00
Zubehör gegen Aufpreis:							
HKEFLM000561	Aufpreis für Stapleraufnahme FEM 2						798.00
HKEFLM000562	Aufpreis für Stapleraufnahme FEM 3						798.00

MISCHEN UND BOHREN



Inhaltsübersicht

Erdbohrer.....	92 - 93
Mischmeister	94 - 96



Erdbohrer »Standard«

Technische Details:

- » Bohrloch bis 500 mm Durchmesser möglich
- » Bohrtiefe: maximal 1000 mm (keine Bohrtiefenverlängerung möglich)

Features:



- » Ohne Parallelführung
- » Gelenkwelle mit Überlastschutz
- » Lieferung ohne Bohrkörper



Abb. mit Bohrer (optional)

Zum Anbau an Dreipunkt Kat. II

Art.Nr.	Ausführung	Kraftbedarf	Gewicht ca.	ME	*CHF
ERSJFM000000V	ohne Bohrer, verzinkt	ab 40 PS	170 kg	Stk.	3'523.00

Erdbohrer »Garant«

Technische Details:

- » Bohrloch bis 500 mm Durchmesser möglich
- » Bohrtiefe: max. 1200 mm
- » 1 doppelwirkender Anschluss erforderlich

Features:



- » Mit Parallelführung
- » Gelenkwelle mit Überlastschutz
- » Lieferung ohne Bohrkörper
- » Serienmäßige hydraulische Schwenkung
- » Bohrtiefenverlängerung möglich



Großzügiger Schwenkbereich, Abb. mit Bohrer (optional)

Zum Anbau an Dreipunkt

Art.Nr.	Ausführung	Kraftbedarf	Gewicht ca.	ME	*CHF
ERGJFM000000V	ohne Bohrer, verzinkt	ab 40 PS	230 kg	Stk.	4'868.00

Allgemeines Zubehör gegen Aufpreis für »Standard« und »Garant«

Art.Nr.	Bezeichnung	Durchmesser	ME	*CHF
AZEJFM000002	Bohrer	Ø 400 mm	Stk.	774.00
AZEJFM000003	Bohrer	Ø 500 mm (nicht bei hydraulischem Antrieb)	Stk.	1'155.00
ERSJFM0000802	Hydraulischer Antrieb Rechts- und Linkslauf		Stk.	1'286.00

Erdbohrer mit hydraulischem Antrieb für Bagger

Technische Details:

- » Bohrkörper bis 300 mm verwendbar
- » Benötigte Ölmenge: ca. 40 l
- » Lieferung ohne Bohrkörper



Art.Nr.	Bezeichnung	Baggerklasse	ME	*CHF
BAVFLI030312	Grundkörper mit MS 01 Aufnahme	1,5 - 3,5 to.	Stk.	2'785.00
BAVFLI050512	Grundkörper mit MS 03 Aufnahme	3,0 - 6,0 to.	Stk.	3'591.00





Video ansehen ▶

Erdbohrer mit hydraulischem Antrieb



Abb. mit Bohrer (optional)



Euronormaufnahme



Gelenkaufnahme



Stapleraufnahme



Hydr. Antrieb rechts- und linkslauf

Technische Details:

- » Bohrkörper bis 300 mm verwendbar
- » Benötigte Ölmenge: ca. 40 l
- » Inklusive Hydraulikschläuche
- » 1 doppelwirkender Anschluss erforderlich
- » Lieferung ohne Bohrkörper

Features:



- » Integrierter Ölmotor
- » Mit hydraulischem Antrieb rechts- und linkslauf
- » Bohrtiefenverlängerung möglich

Zum Anbau an Euro-, Stapler-, Rad-, Teleskop- oder Gelenkaufnahme

Art.Nr.	Ausführung	Gewicht ca.	ME	*CHF
ERHJFM000000	Euronormaufnahme	130 kg	Stk.	3'486.00
ERHJFM000001	Stapleraufnahme	120 kg	Stk.	3'332.00
ERHJFM000002	Gelenkaufnahme	110 kg	Stk.	3'164.00
ERHJFM000003	Mit Rad- oder Teleskopladeraufnahme	150 kg	Stk.	4'284.00

Allgemeines Zubehör »Standard«, »Garant«, Erdbohrer mit hydr. Antrieb für Bagger, Erdbohrer mit hydr. Antrieb

Art.Nr.	Bezeichnung	ME	*CHF
AZEJFM000007	Bohrer Ø 150 mm	Stk.	602.00
AZEJFM000000	Bohrer Ø 200 mm	Stk.	672.00
AZEJFM000001	Bohrer Ø 300 mm	Stk.	826.00
AZEJFM000005	Bohrtiefenverlängerung auf 1600 mm (Keine starke Belastung möglich! Nur bis Bohrer Ø 300 mm zulässig)	Stk.	294.00





Mischmeister »Favorite«

Ein Mischer der jedem Bauvorhaben gerecht wird und sich bei einem noch so harten Einsatz stellt.

Technische Details:

- » Stapleraufnahme:
Laschenmaße 152 mm x 72 mm
- » Getriebeübersetzung 1:7,75

Mischmeister Favorite 600

Stundenleistung: ca. 10 cbm
 Kraftaufwand: ab 50 PS
 Einfülldurchmesser: 1200 mm



Features:

- » Seitenwandabstreifer einstellbar
- » Unterlenkeraufnahme Kat. II mit III Verstellmöglichkeiten
- » Behälter aus hochwertigem Stahl, Behälterboden sternförmig versteift
- » Robustes Schutzgitter
- » Dauerhafte Mischorganlagerung gegen Verschmutzung geschützt
- » Rührwerkzeug seitlich und nach unten nachstellbar an 3-Blatt Federn
- » Antriebswelle mit Feinverzahnung (60 mm)
- » Auslaufrutsche abnehmbar
- » Gelenkwelle mit Überlastsicherung
- » Grundiert und 2 K lackiert

Zum Anbau an Dreipunkt

Art.Nr.	Bezeichnung	Mischinhalt	Eigengewicht	ME	*CHF
MFVFLA600000	Mischmeister »Favorite« 600	600 l	490 kg	Stk.	5'152.00

Allgemeines Zubehör gegen Aufpreis

Art.Nr.	Bezeichnung	ME	*CHF
MSSZUB401006	Einfüllbügel	Stk.	154.00
MFAZUB400004	Auslaufrutsche schwenkbar (für Favorite 800 / Garant 802 SS und 1002 SS / 800 FA und 1000 FA)	Stk.	1'568.00
MSSZUB401007	Fahrgestell (ohne Zulassung)	Stk.	2'842.00
MFAZUB400001	Absackvorrichtung	Stk.	728.00
MIZXX100045	Spritzschutzblech	Stk.	124.00

08



Mischmeister »Elektro«

Technische Details:

- » Stapleraufnahme:
Laschenmaße 150 mm x 70 mm
- » E-Motor (5,5 kW)
- » Einfülldurchmesser: 1200 mm

Mischmeister 300 E

Stundenleistung: ca. 7 cbm
 Kraftaufwand: ab 32 Ampere
 Einfülldurchmesser: 1200 mm



Features:

- » Behälter aus hochwertigem Stahl, Behälterboden sternförmig versteift
- » Dauerhafte Mischorganlagerung, gegen Verschmutzung geschützt
- » Auslaufrutsche abnehmbar
- » Rührwerkzeug aus hochfestem Verschleißstahl (nachstellbar seitlich und nach unten)
- » Wasserzuführung durch Hohlraum am Schutzgitter
- » Spritzblech
- » 3-Blatt Mischfedern besonders stark (im Winkel verstellbar)
- » Abstellfüße höhenverstellbar
- » Grundiert und 2 K lackiert

Art.Nr.	Bezeichnung	Mischinhalt	Eigengewicht	ME	*CHF
MEXFLA300000	Mischmeister 300 E	300 l	500 kg	Stk.	7'798.00

Allgemeines Zubehör gegen Aufpreis

Art.Nr.	Bezeichnung	ME	*CHF
MSSZUB401006	Einfüllbügel	Stk.	154.00
MSSZUB401009	Podest mit Aufstiegsleiter begehbar	Stk.	2'310.00
MSSZUB401010	Podest mit Abstellplatz und Aufstiegsleiter	Stk.	3'584.00
MFAZUB400001	Absackvorrichtung	Stk.	728.00

Mischmeister »Garant«

Ein »Garant« der seinen Namen in all den Aufgabenbereichen gerecht wird. Überzeugen Sie sich selbst durch höchste Qualität und einer stabilen Konstruktion aus unserer langjährigen Erfahrung im Mischersegment.



Abb. mit Absackvorrichtung



Abb. mit hydr. Antrieb

Technische Details:

- » Stapleraufnahme:
Laschenmaße: 152 mm x 72 mm
- » 3-Blatt Mischfedern besonders stark
(im Winkel verstellbar)
- » Seitenwandabstreifer, Auslaufrutsche hinten
- » Gelenkwelle mit Überlastsicherung
- » Getriebe: 2-stufig, Übersetzung: 1:11
- » Grundiert und 2 K lackiert
- » Dreifachlagerung des Rührwerks
- » Extra schweres Schutzgitter
(Rührwerk verschließbar)

Features:



- » Seitenwandabstreifer einstellbar
- » Unterlenkeraufnahme Kat. II mit 3 Verstellmöglichkeiten
- » Behälter aus hochwertigem Stahl, Behälterboden sternförmig versteift
- » Dauerhafte Mischorganlagerung, gegen Verschmutzung geschützt
- » Rührwerkzeug aus hochfestem Verschleißstahl
(nachstellbar seitlich und nach unten)
- » Wasserzuführung durch Hohlraum am Schutzgitter
- » Schweres Schutzgitter
- » Auslaufschieber hinten (besonders dicht und leichtgängig)
- » Verwendung von speziellen Materialien (Feinkornstahl)

Mischmeister Garant 401 SS

Stundenleistung: ca. 7 cbm
Kraftaufwand: ab 40 PS,
Einfülldurchmesser: 1100 mm

Mischmeister Garant 602 SS

Stundenleistung: ca. 10 cbm
Kraftaufwand: ab 50 PS
Einfülldurchmesser: 1200 mm

Mischmeister Garant 802 SS

Stundenleistung: ca. 12 cbm
Kraftaufwand: ab 80 PS
Einfülldurchmesser: 1500 mm

Mischmeister Garant 1002 SS

Stundenleistung: ca. 15 cbm
Kraftaufwand: ab 120 PS
Einfülldurchmesser: 1800 mm

08



Zum Anbau an Dreipunkt

Art.Nr.	Bezeichnung	Mischinhalt	Eigengewicht	ME	*CHF
MSSFLA040100	Mischmeister »Garant« 401 SS	400 l	430 kg	Stk.	4'998.00
MSSFLA060200	Mischmeister »Garant« 602 SS	600 l	530 kg	Stk.	5'558.00
MSSFLA080200	Mischmeister »Garant« 802 SS	800 l	630 kg	Stk.	6'286.00
MSSFLA102000	Mischmeister »Garant« 1002 SS	1000 l	750 kg	Stk.	8'694.00

Zum Anbau an Euronorm-, Rad- oder Teleskopklader

Art.Nr.	Aufnahmeart	ME	*CHF
MFAZUB401002	Aufpreis: Euronorm-, Rad- oder Teleskopkladeraufnahme	Stk.	1'484.00

Allgemeines Zubehör gegen Aufpreis

Art.Nr.	Bezeichnung	ME	*CHF
MSSZUB401001	Hydraulischer Antrieb mit Schläuchen für Mischer SS	Stk.	2'632.00
MSSZUB602102	E-Antrieb 11 kW für 602 SS und 802 SS	Stk.	4'536.00
MSSZUB102005	E-Antrieb 16,5 kW für 1002 SS	Stk.	4'536.00
MFAZUB400004	Auslaufrutsche schwenkbar (für Favorite 800 / Garant 802 SS und 1002 SS / 800 FA und 1000 FA)	Stk.	1'568.00
MSSZUB401006	Einfüllbügel	Stk.	154.00
MSSZUB401007	Fahrgestell (ohne Zulassung)	Stk.	2'842.00
MSSZUB401008	Abstellfüße ausziehbar bis 1200 mm	Stk.	1'834.00
MFAZUB400001	Absackvorrichtung	Stk.	728.00

* Alle Listenpreise sind exkl. der gesetzlichen MwSt. Irrtümer, technische Änderungen sowie Preisänderungen vorbehalten. Nachdruck, auch auszugsweise nicht gestattet. Preise ab Oberbipp. Fracht- und Montagekosten auf Anfrage. Aktuelles finden Sie unter www.sercolandtechnik.ch



Mischmeister »FA«

Der Fliegl-Mischmeister mit Europa-Patent ist geeignet zum Mischen von Beton, Estrich, Mörtel, Getreide und Dünger. Die gefederten Mischarme garantieren eine homogene Mischung aller Komponenten. Hiermit wird das Befüllen ein Kinderspiel und sparen zugleich Zeit und Geld.

Technische Details:

- » Stapleraufnahme:
Laschenmaße 152 mm x 72 mm
- » Rührwerkzeug seitlich und nach unten nachstellbar an 3-Blatt Federn
- » Getriebeübersetzung 1:11

Features:



- » Unterlenkeraufnahme Kat. II mit 3 Verstellmöglichkeiten
- » Mit Füllautomatik und Selbstladeeinrichtung
- » Dauerhafte Mischorganlagerung gegen Verschmutzung geschützt
- » Auslaufrutsche abnehmbar
- » Seitenwandabstreifer gefedert
- » Gelenkwelle mit Überlastsicherung
- » Grundiert und 2 K lackiert
- » Rührarm nachstellbar
- » Schweres Schutzgitter
- » Antriebswelle mit Feinverzahnung (70 mm)
- » Effizienter Arbeitseinsatz mit nur einem Mann - kein zweiter Schlepper nötig
- » Mischen während des Fahrens



Abb. Auslaufrutsche schwenkbar



Abb. hydr. Antrieb und Laderaufnahme



Abb. Füllen, Mischen und Entleeren - alles in einem Arbeitsgang

08



Mischmeister FA 400

Stundenleistung: ca. 7 cbm
 Kraftaufwand: ab 40 PS
 Einfülldurchmesser: 1200 mm

Mischmeister FA 600

Stundenleistung: ca. 10 cbm
 Kraftaufwand: ab 50 PS
 Einfülldurchmesser: 1300 mm

Mischmeister FA 800

Stundenleistung: ca. 12 cbm
 Kraftaufwand: ab 80 PS
 Einfülldurchmesser: 1580 mm

Mischmeister FA 1000

Stundenleistung: ca. 15 cbm
 Kraftaufwand: ab 120 PS
 Einfülldurchmesser: 1880 mm

Zum Anbau an Dreipunkt

Art.Nr.	Bezeichnung	Mischinhalt	Eigengewicht	ME	*CHF
MFAFLA040000	Mischmeister »FA« 400	400 l	560 kg	Stk.	7'630.00
MFAFLA060000	Mischmeister »FA« 600	600 l	680 kg	Stk.	8'582.00
MFAFLA080000	Mischmeister »FA« 800	800 l	800 kg	Stk.	9'702.00
MFAFLA100000	Mischmeister »FA« 1000	1000 l	990 kg	Stk.	11'606.00

Zum Anbau an Euronorm-, Rad- oder Teleskopladeraufnahme

Art.Nr.	Aufnahmeart	ME	*CHF
MFAZUB401002	Aufpreis: Euronorm-, Rad- oder Teleskopladeraufnahme	Stk.	1'484.00

Allgemeines Zubehör gegen Aufpreis

Art.Nr.	Bezeichnung	ME	*CHF
MFAZUB400004	Auslaufrutsche schwenkbar (für Favorite 800 / Garant 802 SS und 1002 SS / 800 FA und 1000 FA)	Stk.	1'568.00
MFAZUB400003	Auslaufschieber links zusätzlich von Hand	Stk.	1'246.00
MFAZUB400002	Unterlenkerverlängerung für »FA« 400 und »FA« 600	Stk.	602.00
MFAZUB401001	Hydraulischer Antrieb mit Schläuchen für Mischer »FA«	Stk.	3'094.00
MFAZUB400001	Absackvorrichtung	Stk.	728.00

LANDSCHAFTSPFLEGE UND FORST



Astsägen und Astscheren

Schnittige Lösungen für Land und Forst



Inhaltsübersicht

Astsägen.....	98 - 103
Astscheren.....	103 - 104
Heckenschere	105
Holzhammer.....	105
Mulchgeräte.....	107 - 109
Fällgreifer.....	110
Verladezangen	111 - 112
Lasthaken und Lasthakenverlängerung	113
Rückezangen.....	114 - 116
Frontpolderschild	117
Holzbündelgerät.....	117
Bunkerbefüller und Zubehör	118 - 122

ASTSÄGEN UND ASTSCHEREN IM VERGLEICH

Die Astsägen- und Astscherenmodelle zeichnen sich durch besondere Vielseitigkeit aus. Wir bieten Ihnen für jede Arbeitssituation das richtige Anbaugerät. Hier finden Sie eine Übersicht der Modelle mit den wichtigsten technischen Daten.

Das kraftvolle Allround-Gerät



Astsäge WoodKing Classic

Besonderheit	Enorme Arbeitsleistung
Schnittbreite (mm)	2100
Aststärke bis zu (mm)	280
Ausrichtung	links oder rechts
Seitliches Kontergewicht	starr, optional
Neigevorrichtung 111°, bzw. 45° GS-Abnahme (optional)	optional
Elektr. Steuerblock inkl. Bedienpult	optional

Produkt auf Seite 102

Extrem stark



Astsäge WoodKing High

Besonderheit	4 Sägeblätter
Schnittbreite (mm)	2800
Aststärke bis zu (mm)	280
Ausrichtung	links oder rechts
Seitliches Kontergewicht	starr, optional
Neigevorrichtung 111°	optional
Elektr. Steuerblock inkl. Bedienpult	optional

Produkt auf Seite 102

Unschlagbar flexibel



Astsäge WoodKing Duo

Besonderheit	Beidseitig bedienbar
Schnittbreite (mm)	2100
Aststärke bis zu (mm)	280
Ausrichtung	links und rechts
Seitliches Kontergewicht	starr, Serienmäßig
Neigevorrichtung 111°, bzw. 45° GS-Abnahme (optional)	Serienmäßig
Elektr. Steuerblock inkl. Bedienpult	Serienmäßig

Produkt auf Seite 100

Antrieb über Ölmotore



Astsäge WoodKing Wild

Besonderheit	Besonders wartungsarm
Schnittbreite (mm)	2100
Aststärke bis zu (mm)	280
Ausrichtung	links und rechts
Seitliches Kontergewicht	starr, Serienmäßig
Neigevorrichtung 111°, bzw. 45° GS-Abnahme (optional)	Serienmäßig
Elektr. Steuerblock inkl. Bedienpult	Serienmäßig

Produkt auf Seite 99

Der kleine Allrounder



Astschere FlexCut Kompakt 100

Besonderheit	Flacher Scherenkopf
Schnittbreite (mm)	2000 bzw. 3000
Aststärke bis zu (mm)	100
Ausrichtung	links oder rechts
Seitliches Kontergewicht	starr, optional
Neigevorrichtung 111°	optional
Elektr. Steuerblock inkl. Bedienpult	optional

Produkt auf Seite 103

Herausragend stark



Astschere FlexCut Kompakt 150

Besonderheit	Einzigartige Schnittstärke
Schnittbreite (mm)	2000 bzw. 3000
Aststärke bis zu (mm)	150
Ausrichtung	links oder rechts
Seitliches Kontergewicht	starr, optional
Neigevorrichtung 111°	optional
Elektr. Steuerblock inkl. Bedienpult	optional

Produkt auf Seite 103

Astsäge »WoodKing Wild«

Die Fliegl Astsäge ohne Keilriemen - die »WoodKing Wild« bezieht die Energie für jedes ihrer Sägeblätter aus eigenen Ölmotoren mit geschlossenem Ölbadgetriebe. Diese sind unverwundlich, wartungsfrei und bieten eine integrierte Überlastsicherung gegen Getriebeschäden. Ihr geringerer Verschleiß macht das Gerät besonders wartungsarm und die bessere Kraftübertragung ermöglicht eine Spitzenleistung von 65-70 l/min. Mit dem Fehlen der Keilriemen verringern sich auch Gewicht & Maße!



Flacher, speziell geformter Sägekopf für beste Sicht - ideal geeignet zum Schneiden von Sträuchern oder großem Gestrüpp.



Antrieb der Sägeblätter über Ölmotore



Links und Rechtsanbau möglich

Technische Details:

- » Arbeitsgeschwindigkeit: bis ca. 8 km/h
- » Äste bis zu ca. Ø 280 mm
- » Schnittbreite: 2100 mm
- » Sägeblätter mit 60 widiabestückten Zähnen
- » Antrieb der Sägeblätter über eigene Ölmotore mit geschlossenem Ölbadgetriebe
- » Hohe Kraftübertragung bei 65-70 l/min
- » Hydraulischer Antrieb mit 3 hartmetallbestückten Spezial-Sägeblättern (Ø 700 mm)

Features:

- » Sauberer Schnitt sowohl bei dünnen als auch bei dicken Ästen
- » Serienmäßig: Schutzbügel dient zum Schutz vor Beschädigung bei bodennahen Arbeiten
- » Ausleger seitlich um 1200 mm ausschierbar, somit können Sie am Straßenrand fahren und im Auslegerbereich schneiden
- » Beidseitige Aufnahme für Links- und Rechtsanbau
- » Aufnahme schraubbar (Rad- und Teleskopklader)
- » Die max. Arbeitshöhe kann mit einem Teleskopklader erreicht werden
- » Serienmäßig: Mit seitlichem Kontergewicht, dadurch wird die einseitige Belastung der Schwinge des Trägerfahrzeugs vermieden und die Kippgefahr verringert
- » Serienmäßig: Steuerblock mit integrierten Drucksensor gibt bei zu hohen Öldruck akustisches Signal in die Fahrerkabine, so wird ein blockieren der Sägeblätter verhindert. Dieser Steuerblock ermöglicht ein gleichzeitiges Bedienen aller Funktionen während der Arbeit.
- » Serienmäßig: Neigevorrichtung 111° - Schnittwinkel von Astsäge stufenlos einstellbar



09



Astsäge »WoodKing Wild« im Komplettpaket

Art.Nr.	Bezeichnung	Aufnahme	Ausrichtung	ME	* CHF
ASHFLM000800	Astsäge »WoodKing Wild«	Euronorm	rechts + links	Stk.	19'800.00

Zum Anbau an Rad- oder Teleskopklader

Art.Nr.	Bezeichnung	Aufnahme	Ausrichtung	ME	* CHF
ASHRTL000800	Astsäge »WoodKing Wild«	Rad- oder Teleskopkladeraufnahme	rechts + links	Stk.	20'460.00

Allgemeines Zubehör gegen Aufpreis

Art.Nr.	Bezeichnung	ME	* CHF
ASHRTL000150	Zusätzliche Aufnahmeplatte für Euro-, Rad- oder Teleskopklader	Stk.	1'980.00

* Alle Listenpreise sind exkl. der gesetzlichen MwSt. Irrtümer, technische Änderungen sowie Preisänderungen vorbehalten. Nachdruck, auch auszugsweise nicht gestattet. Preise ab Oberbipp. Fracht- und Montagekosten auf Anfrage. Aktuelles finden Sie unter www.sercolandtechnik.ch



Astsäge »WoodKing Duo« im Komplettpaket

Jetzt noch effizienter arbeiten mit der neuen »WoodKing Duo« – der flexiblen Astsäge für den Links- und Rechtsanbau mit den wichtigsten Zubehörteilen im Komplettpaket.

Beidseitige Aufnahme möglich, dadurch kann man die Astsäge im Links- und Rechtsanbau verwenden. Die schraubbare Aufnahmeplatte kann je nach Bedarf für den Links- oder Rechtsanbau angeschraubt montiert werden. Im Anschluss muss der Sägekopf um 180° geschwenkt werden.



09



Technische Details:

- » Arbeitsgeschwindigkeit: bis ca. 8 km/h
- » Äste bis zu ca. Ø 280 mm
- » Schnittbreite: 2100 mm
- » Sägeblätter mit 60 widiabestückten Zähnen
- » Die Verteilung der Kraft durch Keilriemen gewährleistet einen ruhigen Lauf der Sägeblätter
- » Hydraulischer Antrieb mit 3 hartmetallbestückten Spezial-Sägeblätter (Ø 700 mm)
- » Astsägekopf 180° schwenkbar

Features:

- » Sauberer Schnitt sowohl bei dünnen als auch bei dicken Ästen
- » Serienmäßig: Schutzbügel dient zum Schutz vor Beschädigung bei bodennahen Arbeiten
- » Ausleger seitlich um 1200 mm ausziehbar, somit können Sie am Straßenrand fahren und im Auslegerbereich schneiden
- » Beidseitige Aufnahme für Links- und Rechtsanbau
- » Aufnahme schraubbar (Rad- oder Teleskopklader)
- » Die max. Arbeitshöhe kann mit einem Teleskopklader erreicht werden
- » Serienmäßig: Mit seitlichem Kontergewicht, dadurch wird die einseitige Belastung der Schwinde des Trägerfahrzeugs vermieden und die Kippgefahr verringert
- » Serienmäßig: Steuerblock mit integrierten Drucksensor gibt bei zu hohem Öldruck ein akustisches Signal in die Fahrerkabine, so wird ein blockieren der Sägeblätter verhindert. Dieser Steuerblock ermöglicht ein gleichzeitiges Bedienen aller Funktionen während der Arbeit.
- » Serienmäßig: Neigevorrichtung 111° - Schnittwinkel von Astsäge stufenlos einstellbar

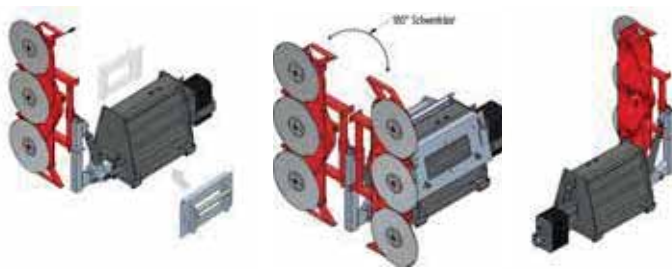




Abb.: Verwendung bei Teleskoplader mit Linksbau



Abb.: Verwendung bei Schlepper mit Rechtsanbau



Der Astsägekopf kann für den Links- und Rechtsanbau geschwenkt werden

Astsäge »WoodKing Duo« im Komplettpaket

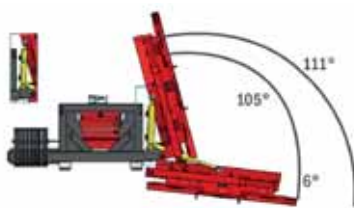
Art.Nr.	Bezeichnung	Aufnahme	Ausrichtung	ME	*CHF
ASHFLM000010	Astsäge »WoodKing Duo«	Euronorm	rechts + links	Stk.	20'160.00

Zum Anbau an Rad- oder Teleskoplader

Art.Nr.	Bezeichnung	Aufnahme	Ausrichtung	ME	*CHF
ASHRTL000010	Astsäge »WoodKing Duo«	Rad- oder Teleskopladeraufnahme	rechts + links	Stk.	20'820.00

Allgemeines Zubehör gegen Aufpreis

Art.Nr.	Bezeichnung	ME	*CHF
ASHRTL000150	Zusätzliche Aufnahmeplatte für Euro-, Rad- oder Teleskoplader	Stk.	1'980.00
ASHFLM911040	Überlastsicherung - Dämpfer rechts	Stk.	3'432.00
ASHFLM911041	Überlastsicherung - Dämpfer links	Stk.	3'432.00
ASHFLM900333	Kabelaufroller 15 m / automatisch ausziehbar	Stk.	1'314.00
FZDXX200025	Fliegl Hawk Universal - Vorbaukamerasystem mit TÜV-Zulassung (Ersetzt Einweiser bei Überschreitung eines Vorbaumaß von 3,5 m)	Stk.	3'654.00



Neigevorrichtung 111° - zum Senkrecht- und Waagrechtsschneiden. Der Winkel kann dabei stufenlos eingestellt werden.



Überlastsicherung: Bei zu hohem Anpressdruck neigt sich der Kopf nach hinten zum Schutz vor Blockieren.



Steuerblock mit integrierten Drucksensor ermöglicht ein gleichzeitiges Bedienen aller Funktionen während der Arbeit.



Vorbaukamerasystem technisch geeignet als Einweiserersatz. DLG-zertifiziert & TÜV-zulassungsfähig



Seitliches Kontergewicht - dadurch minimale Belastung der Schwinge des Trägerfahrzeugs.



Bedienpult



Hinweis: Starke Äste immer von oben nach unten schneiden, um ein Klemmen der Sägeblätter zu vermeiden!



Ein Schutzbügel verhindert eine Berührung des untersten Sägeblattes mit dem Erdreich.

* Alle Listenpreise sind exkl. der gesetzlichen MwSt. Irrtümer, technische Änderungen sowie Preisänderungen vorbehalten. Nachdruck, auch auszugsweise nicht gestattet. Preise ab Oberbipp. Fracht- und Montagekosten auf Anfrage. Aktuelles finden Sie unter www.sercolandtechnik.ch





Astsäge »WoodKing Classic« - 3 Blatt

Technische Details:

- » Arbeitsgeschwindigkeit: bis ca. 8 km/h
- » Äste bis zu ca. Ø 280 mm
- » Schnittbreite: 2100 mm
- » Kraftverteilung durch Keilriemen, ruhiger Lauf der Sägeblätter
- » Hydraulischer Antrieb mit 3 hartmetallbestückten Spezial-Sägeblätter (Ø 700 mm)
- » Sägeblätter mit 60 widiabestückten Zähnen

Features:



- » Sauberer Schnitt sowohl bei dünnen als auch bei dicken Ästen
- » Serienmäßig: Schutzbügel dient zum Schutz vor Beschädigung bei boden-nahen Arbeiten
- » Ausleger seitlich um 1200 mm ausschiebbar, somit können Sie am Straßenrand fahren und im Auslegerbereich schneiden
- » Auch für den Linksanbau verfügbar - ideal geeignet für Teleskoplader
- » Aufnahme schraubbar (Rad- und Teleskoplader)
- » Die maximale Arbeitshöhe kann mit einem Teleskoplader erreicht werden



Serienmäßig kunststoffgelagerter Seitenaus Schub 1200 mm

Zum Anbau an Euronorm, Rad- und Teleskoplader

Art.Nr.	Bezeichnung	Aufnahme	Ausrichtung	Gewicht ca.	ME	*CHF
ASHFLM000000	Astsäge »WoodKing Classic«	Euronorm	rechts	900 kg	Stk.	13'464.00
ASHFLM000004	Astsäge »WoodKing Classic«	Euronorm	links	900 kg	Stk.	13'464.00
ASHRTL000000	Astsäge »WoodKing Classic«	Teleskoplader, Radlader	rechts	950 kg	Stk.	14'124.00
ASHRTL000004	Astsäge »WoodKing Classic«	Teleskoplader, Radlader	links	950 kg	Stk.	14'124.00

Art.Nr.	Bezeichnung	Ausrichtung	Gewicht ca.	ME	*CHF
ASHFLM900320	Sägekopf, lose	rechts	255 kg	Stk.	10'560.00
ASHFLM900322	Sägekopf, lose	links	255 kg	Stk.	10'560.00

Astsäge »WoodKing High« - 4 Blatt

09



Technische Details:

- » Arbeitsgeschwindigkeit: bis ca. 8 km/h
- » Äste bis zu ca. Ø 280 mm
- » Schnittbreite: 2800 mm
- » Kraftverteilung durch Keilriemen, ruhiger Lauf der Sägeblätter
- » Hydraulischer Antrieb mit 4 hartmetallbestückten Spezial-Sägeblätter (Ø 700 mm)
- » Sägeblätter mit 60 widiabestückten Zähnen

Features:



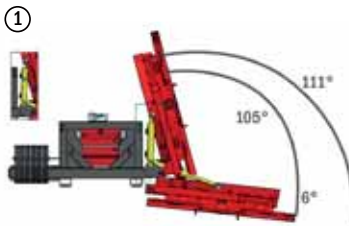
- » Sauberer Schnitt - bei dünnen und dicken Ästen
- » Serienmäßig: Schutzbügel zum Schutz vor Beschädigung bei bodennahen Arbeiten
- » Ausleger seitlich um 1200 mm ausschiebbar
- » Auch für den Linksanbau verfügbar
- » Aufnahme schraubbar (Rad- und Teleskoplader)
- » Maximale Arbeitshöhe mit Teleskoplader erreichbar



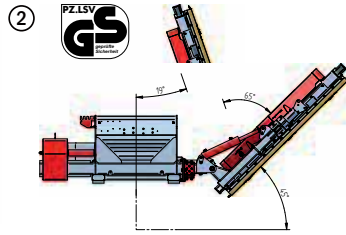
Astsäge »WoodKing High«

Art.Nr.	Bezeichnung	Aufnahme	Ausrichtung	Gewicht ca.	ME	*CHF
ASHFLM000100	Astsäge »WoodKing High«	Euronorm	rechts	950 kg	Stk.	15'840.00
ASHFLM000104	Astsäge »WoodKing High«	Euronorm	links	950 kg	Stk.	15'840.00
ASHRTL000100	Astsäge »WoodKing High«	Teleskoplader, Radlader	rechts	1000 kg	Stk.	16'500.00
ASHRTL000104	Astsäge »WoodKing High«	Teleskoplader, Radlader	links	1000 kg	Stk.	16'500.00

Art.Nr.	Bezeichnung	Ausrichtung	Gewicht ca.	ME	*CHF
ASHFLM900326	Sägekopf, lose	rechts	315 kg	Stk.	12'540.00
ASHFLM900324	Sägekopf, lose	links	315 kg	Stk.	12'540.00



Neigevorrichtung 111° - zum Senkrecht- und Waagrechtsschneiden. Der Winkel kann dabei stufenlos eingestellt werden.



GS-Zertifizierung: Neigevorrichtung 45° - Das geprüfte Baumuster entspricht den im Produktsicherheitsgesetz (ProdSG) genannten Anforderungen sowie dem derzeitigen Erfahrungsstand der Unfallverhütung.



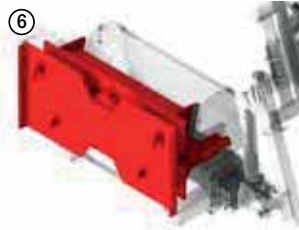
Steuerblock mit integr. Drucksensor ermöglicht ein gleichzeitiges Bedienen aller Funktionen während der Arbeit.



Vorbaukameranystem DLG-zertifiziert & TÜV-zulassungsfähig



Seitliches Kontergewicht - dadurch minimale Belastung der Schwinge des Trägerfahrzeugs.



Überlastsicherung als Dämpfadapter: Bei zu hohem Anpressdruck neigt sich der Kopf nach hinten zum Schutz vor Blockieren der Sägeblätter.




Bedienpult



Ein Schutzbügel verhindert eine Berührung des untersten Sägeblattes mit dem Erdreich.

Allgemeines Zubehör gegen Aufpreis »WoodKing Classic« und »WoodKing High«

Art.Nr.	Bezeichnung	ME	*CHF
① ASHFLM900300	Neigevorrichtung für Astsäge 111° (inkl. Erweiterung Steuergerät)	Stk.	2'316.00
② ASHFLM900450	Aufpreis: GS-Zertifizierung (Neigungswinkel 45°) für WoodKing Classic und WoodKing Slim	Stk.	468.00
③ ASHFLM900310	Aufpreis elektrischer Steuerblock für gleichzeitiges Bedienen aller Funktionen	Stk.	2'580.00
④ FZTXX200025	Fliegl Hawk Universal - Vorbaukameranystem mit TÜV-Zulassung (Ersetzt Einweiser bei Überschreitung eines Vorbaumaß von 3,5 m)	Stk.	3'654.00
⑤ ASHFLM900200	Kontergewicht ca. 210 kg	Stk. 	924.00
⑥ ASHFLM911040	Überlastsicherung - Dämpfadapter rechts	Stk.	3'432.00
⑥ ASHFLM911041	Überlastsicherung - Dämpfadapter links	Stk.	3'432.00
ASHBAV000900	Baggeraufnahme nach Wahl (inkl. Vorrichtung für Drehkranz)	Stk.	1'260.50

Astscherer »FlexCut Kompakt«

Sauberer Schnitt ohne Aufspaltung und Zerfransung.



Messerbalken aus Hartmetall HB 500





Technische Details:

- » Schnittbreite: 2000 mm oder 3000 mm
- » Geringe Ölleistung ab 45 Liter
- » Messerbalken aus Hartmetall HB 500
- » Ausleger seitlich um 1200 mm ausschierbar, somit können Sie am Straßenrand fahren – und im Auslegerbereich schneiden

Features:

- » Leichte kompakte Bauweise
- » Zur Pflege von Bäumen und Hecken mit Aststärken bis zu Ø 150 mm
- » Messerkopf lose auch ideal geeignet zum Einsatz mit Minibaggern
- » Optional: Neigevorrichtung 111° – Schnittwinkel stufenlos einstellbar
- » Optional: Elektrischer Steuerblock, dadurch ist ein gleichzeitiges Bedienen aller Funktionen möglich



Neigevorrichtung 111° - zum Senkrecht- und Waagrechtsschneiden. Passen Sie den Winkel stufenlos den Gegebenheiten an.



Steuerblock mit integrierten Drucksensor gibt bei zu hohem Öldruck akustisches Signal in die Fahrerkabine, was ein blockieren der Sägeblätter verhindert. Dieser Steuerblock ermöglicht ein gleichzeitiges Bedienen aller Funktionen.



Seitliches Kontergewicht – dadurch minimale Belastung der Schwinde des Trägerfahrzeugs.



Überlastsicherung als Dämpfadapter: Bei zu hohem Anpressdruck neigt sich der Kopf nach hinten zum Schutz vor Blockieren der Sägeblätter.

Astscherer »FlexCut 100 Kompakt« - Aststärken bis ca. Ø 100 mm

Art.Nr.	Bezeichnung	Aufnahme	Arbeitsbreite	Ausrichtung	Gewicht ca.	ME	*CHF
ASHFLM000405	Astscherer »FlexCut 100 Kompakt«	Euronorm	2000 mm	rechts	740 kg	Stk.	10'692.00
ASHFLM000415	Astscherer »FlexCut 100 Kompakt«	Euronorm	2000 mm	links	740 kg	Stk.	10'692.00
ASHFLM000435	Astscherer »FlexCut 100 Kompakt«	Euronorm	3000 mm	rechts	840 kg	Stk.	12'012.00
ASHFLM000445	Astscherer »FlexCut 100 Kompakt«	Euronorm	3000 mm	links	840 kg	Stk.	12'012.00
ASHRTL000405	Astscherer »FlexCut 100 Kompakt«	Teleskopklader, Radlader	2000 mm	rechts	790 kg	Stk.	11'352.00
ASHRTL000415	Astscherer »FlexCut 100 Kompakt«	Teleskopklader, Radlader	2000 mm	links	790 kg	Stk.	11'352.00
ASHRTL000435	Astscherer »FlexCut 100 Kompakt«	Teleskopklader, Radlader	3000 mm	rechts	890 kg	Stk.	12'672.00
ASHRTL000445	Astscherer »FlexCut 100 Kompakt«	Teleskopklader, Radlader	3000 mm	links	890 kg	Stk.	12'672.00

Art.Nr.	Bezeichnung	Arbeitsbreite	Ausrichtung	Gewicht ca.	ME	*CHF
ASHFLM000426	Astscherenkopf, lose	2000 mm	rechts	200 kg	Stk.	7'524.00
ASHFLM000424	Astscherenkopf, lose	2000 mm	links	200 kg	Stk.	7'524.00
ASHFLM000456	Astscherenkopf, lose	3000 mm	rechts	270 kg	Stk.	8'844.00
ASHFLM000454	Astscherenkopf, lose	3000 mm	links	270 kg	Stk.	8'844.00

Astscherer »FlexCut 150 Kompakt« - Aststärken bis ca. Ø 150 mm

Art.Nr.	Bezeichnung	Aufnahme	Arbeitsbreite	Ausrichtung	Gewicht ca.	ME	*CHF
ASHFLM000495	Astscherer »FlexCut 150 Kompakt«	Euronorm	2000 mm	rechts	870 kg	Stk.	12'804.00
ASHFLM000525	Astscherer »FlexCut 150 Kompakt«	Euronorm	2000 mm	links	870 kg	Stk.	12'804.00
ASHFLM000490	Astscherer »FlexCut 150 Kompakt«	Euronorm	3000 mm	rechts	940 kg	Stk.	14'256.00
ASHFLM000520	Astscherer »FlexCut 150 Kompakt«	Euronorm	3000 mm	links	940 kg	Stk.	14'256.00
ASHRTL000495	Astscherer »FlexCut 150 Kompakt«	Teleskopklader, Radlader	2000 mm	rechts	920 kg	Stk.	13'464.00
ASHRTL000525	Astscherer »FlexCut 150 Kompakt«	Teleskopklader, Radlader	2000 mm	links	920 kg	Stk.	13'464.00
ASHRTL000490	Astscherer »FlexCut 150 Kompakt«	Teleskopklader, Radlader	3000 mm	rechts	950 kg	Stk.	15'708.00
ASHRTL000520	Astscherer »FlexCut 150 Kompakt«	Teleskopklader, Radlader	3000 mm	links	950 kg	Stk.	15'708.00

Art.Nr.	Bezeichnung	Arbeitsbreite	Ausrichtung	Gewicht ca.	ME	*CHF
ASHFLM000542	Astscherenkopf, lose	2000 mm	rechts	300 kg	Stk.	7'656.00
ASHFLM000540	Astscherenkopf, lose	2000 mm	links	300 kg	Stk.	7'656.00
ASHFLM000532	Astscherenkopf, lose	3000 mm	rechts	370 kg	Stk.	9'108.00
ASHFLM000530	Astscherenkopf, lose	3000 mm	links	370 kg	Stk.	9'108.00

Allgemeines Zubehör gegen Aufpreis

Art.Nr.	Bezeichnung	ME	*CHF
① ASHFLM900300	Neigevorrichtung für Astsäge 111° (inkl. Erweiterung Steuergerät)	Stk.	2'316.00
② ASHFLM900310	Aufpreis elektrischer Steuerblock für gleichzeitiges Bedienen aller Funktionen	Stk.	2'580.00
③ ASHFLM900200	Kontergewicht ca. 210 kg	Stk.	924.00
④ ASHFLM911040	Überlastsicherung, rechts	Stk.	3'432.00
④ ASHFLM911041	Überlastsicherung, links	Stk.	3'432.00
ASHBAV000900	Baggeraufnahme nach Wahl (inkl. Vorrichtung für Drehkranz)	Stk.	1'260.50





Video ansehen ▶

Hecken- und Astschere

Spezielle, feinverzahnte Messerklingen garantieren ein sauberes Schnittbild.



Stufenlose Schwenkung



Sicherer Halt durch speziell entwickelte Abstellfüße

Technische Details:

- » Arbeitsbreite: 1500/1800 mm
- » 1200 mm mechanisch ausziehbar
- » Erforderliche Ölleistung ca. 40 Liter
- » 1 doppeltwirkender Anschluss erforderlich

Features:



- » Beste Schnittqualität bei Ästen und Zweigen bis zu Ø 25 mm
- » Schnittwinkel von Hecken- und Astschere stufenlos einstellbar (nicht bei laufendem Betrieb)





09



Zum Anbau an Euronorm 

Art.Nr.	Bezeichnung	Schnittkapazität	Arbeitsbreite	ME	*CHF
ASHFLM000704	Hecken- und Astschere	25 mm	1500 mm	Stk. 	4'032.00
ASHFLM000706	Hecken- und Astschere	25 mm	1800 mm	Stk. 	4'224.00

Zum Anbau an Hof-, Rad- oder Teleskopklader   

Art.Nr.	Ausführung	Schnittkapazität	Arbeitsbreite	ME	*CHF
ASHHRT000704	Hecken- und Astschere	25 mm	1500 mm	Stk. 	4'492.00
ASHHRT000706	Hecken- und Astschere	25 mm	1800 mm	Stk. 	4'584.00

* Alle Listenpreise sind exkl. der gesetzlichen MwSt. Irrtümer, technische Änderungen sowie Preisänderungen vorbehalten. Nachdruck, auch auszugsweise nicht gestattet. Preise ab Oberbipp. Fracht- und Montagekosten auf Anfrage. Aktuelles finden Sie unter www.sercolandtechnik.ch



Holzacker

Der Holzacker von Fliegl ist perfekt für die Durchführung von verschiedenen Holzarbeiten. Der Rotor leistet dank großem Durchmesser bei Spitzengeschwindigkeit optimale Ergebnisse und verwandelt Äste, Stämme und Zweige in feines Kleinholz.



09



Technische Details:

- » Antriebssystem: Direktantrieb, Zapfwelle mit Scherbolzen
- » Drehzahl: 540 U/Min
- » Für Schlepper 30 - 100 PS

Features:



- » Drehwinkel des Trichters: 270°
- » Extra Zweigbrecher
- » Anzahl der Klingen: 4 drehbare Rotormesser aus gehärteten Werkzeugstahl und 1 Gegenschneider (4x drehbar)

Zum Anbau an Dreipunkt

Art.Nr.	Bezeichnung	Einzug	Äste bis zu ca.	Maße (Trichter) ca.	Gewicht ca.	ME	*CHF
FORFLI000550	Holzacker »Big«	Manuell	Ø 150 mm	63,5 x 63,5 cm	350 kg	Stk.	4'620.00



Video ansehen ▶

Böschungsmulcher »BM EDDY«

Die Fliegl Böschungsmulcher-Baureihe »EDDY« zeichnet sich durch eine robuste Bauweise und flexible Handhabung aus. Die variable Anpassung seines hydraulischen Schwenkarms an die Mähgegebenheiten erspart zusätzliches Rangieren. Dabei erleichtert die Einstellung des Winkels von ca. 90° nach oben und bis ca. 50° nach unten das Mähen auf unwegsamem Gelände oder in Gräben enorm und erhöht somit die Arbeitseffizienz um ein Vielfaches.



Flexible Transportstellung



Bestes Mulchergebnis selbst bei hohem Aufwuchs



Extrem verschleißfeste Hammerschlegel

09



Technische Details:




- » Antrieb über Gelenkwelle 540 U/min
- » 2 doppelwirkende Hydraulikanschlüsse erforderlich
- » Heckanbau, Dreipunktaufnahme Kat. II
- » Getriebe mit Freilaufkupplung

Features:

- » Seitliches Ausschwenken mittels hydr. Schwenkarm
- » Schnitthöhe kontrollierbar durch verstellbare Kufen
- » Hammerschlegel
- » Kein Herausschleudern von Steinen
- » Stützfuß zum Abstellen
- » Walze höhenverstellbar
- » Anzahl der Riemen 3 Stück



Zum Anbau an Dreipunkt

Art.Nr.	Bezeichnung	Arbeitsbreite	Schlepper max.	Anzahl der Schlegel	Gewicht ca.	ME	*CHF
MULFLM301700	Böschungsmulcher »BM EDDY«	1700 mm	55 - 35 PS/KW	16	570 kg	Stk. 	6'996.00
MULFLM301900	Böschungsmulcher »BM EDDY«	1900 mm	60 - 45 PS/KW	18	585 kg	Stk. 	7'056.00
MULFLM302100	Böschungsmulcher »BM EDDY«	2100 mm	70 - 55 PS/KW	18	610 kg	Stk. 	7'188.00

* Alle Listenpreise sind exkl. der gesetzlichen MwSt. Irrtümer, technische Änderungen sowie Preisänderungen vorbehalten. Nachdruck, auch auszugsweise nicht gestattet. Preise ab Oberbipp. Fracht- und Montagekosten auf Anfrage. Aktuelles finden Sie unter www.sercolandtechnik.ch



Schlegelmulcher »SM TURBO«

Der Schlegelmulcher »TURBO« eignet sich besonders für die Zerkleinerung von überflüssigem Bewuchs wie Gras, Unkraut, Rebenschnittresten oder Stielen von zum Beispiel Mais oder Sonnenblumen. Seine kompakte Größe ist ideal für den Anbau an kleineren Traktoren oder Kommunaltraktoren und ist besonders praktisch im generellen Einsatz bei Mäharbeiten.

Technische Details:

- » Antrieb über Gelenkwelle 540/1000 U/min
- » hydraulische Seitenverschiebung
- » Riemenanzahl 4 Stück

Features:

- » Heck- & Frontanbau
- » Stützfuß zum Abstellen
- » Getriebe mit Freilaufkupplung
- » Dreipunktaufnahme Kat. II



Zum Anbau an Dreipunkt

Art.Nr.	Bezeichnung	Arbeitsbreite	Traktorleistung min.	Anzahl der Schlegel	Gewicht ca.	ME	*CHF
MULFLM101800	Schlegelmulcher »SM TURBO«	1800 mm	42/30 PS/kW	20	440 kg	Stk.	5'172.00
MULFLM102200	Schlegelmulcher »SM TURBO«	2200 mm	60/45 PS/kW	24	510 kg	Stk.	5'424.00

Schlegelmulcher »SM TORNADO«

Die Schlegelmulcher »SM TORNADO« sind bereit für den anspruchsvollen Einsatz. Diese große Mulcher-Baureihe ist besonders robust gefertigt und macht das großflächige Schneiden von Gras, das Zerkleinern von Trieben und Stielen und das Beschneiden von Schnittresten noch einfacher.

Technische Details:

- » Antrieb über Gelenkwelle 540/1000 U/min
- » hydraulische Seitenverschiebung
- » Riemenanzahl 4 Stück

Features:

- » Heck- & Frontanbau
- » Dreipunktaufnahme Kat. II
- » Getriebe mit Freilaufkupplung



Einstellbare Klappe für das sichere Ablegen des Mulchguts

Zum Anbau an Dreipunkt

Art.Nr.	Bezeichnung	Arbeitsbreite	Schlepperleistung min.	Anzahl der Schlegel	Gewicht ca.	ME	*CHF
MULFLM202500	Schlegelmulcher »SM TORNADO«	2500 mm	115/85 PS/kW	27	875 kg	Stk.	8'700.00
MULFLM202750	Schlegelmulcher »SM TORNADO«	2750 mm	125/93 PS/kW	30	920 kg	Stk.	9'204.00





Video ansehen ▶

Klingenmulchgerät für Stoppelfelder

Der kleine Abstand der Messer und Gegenmesser sorgt für ein sicheres und hochwertiges schneiden von Stroh auf 2 -3 cm Länge.

Technische Details:

- » Anzahl der Messer: 72 Stk.
Gegenmesser: 36 Stk.
- » Antrieb über Gelenkwelle

Features:



- » Heckanbau
- » Dreipunktaufnahme Kat. II
- » Getriebe mit Freilaufkupplung
- » Höhenverstellbare Stützräder
- » Stützfuß zum Abstellen
- » Einstellbare Leitbleche (exaktes Ablegen von Stroh)



Zum Anbau an Dreipunkt

Art.Nr.	Bezeichnung	Arbeitsbreite	Gewicht ca.	ME	*CHF
MGHFLM000362	Klingenmulchgerät für Stroh	2000 mm	470 kg	Stk.	5'316.00

Rasenmulchgerät mit Auffangwanne

Ideal geeignet für Rasenflächen, Sportflächen und Parks.

Technische Details:

- » Auffangkasten 0,8 m³
- » 1x dw erforderlich
- » Antrieb über Gelenkwelle

Features:



- » Heckanbau
- » Dreipunktaufnahme Kat. II
- » Getriebe mit Freilaufkupplung
- » Mit hydraulischer Entleerung
- » Inkl. Stützräder



Zum Anbau an Dreipunkt

Art.Nr.	Bezeichnung	Arbeitsbreite	Gewicht ca.	ME	*CHF
MGHFLM000358	Rasenmulchgerät mit Auffangwanne	1550 mm	367 kg	Stk.	4'500.00



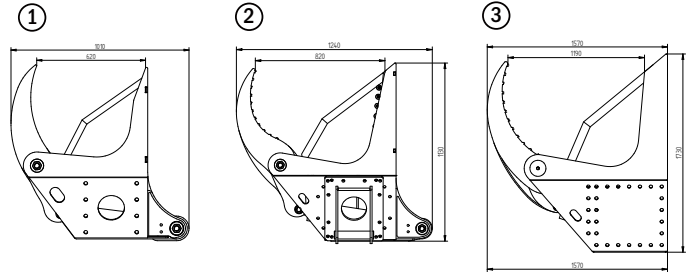


Fällgreifer »Krokodil-PLUS«

Splitterfreies Schneiden garantiert – der Fällgreifer Krokodil-Plus ist das effektive Werkzeug zum Beschneiden von Ästen und Bäumen. Gefertigt aus hochwertigem Stahl HB 450 garantiert eine schnelle Ernte von kleinen Bäumen, Sträuchern oder Plantagen. Die vielfältigen Einsatzbereiche im Gelände, auf Hangflächen, Sumpfbereichen, der Landschaftspflege oder in der landwirtschaftlichen Arbeit machen ihn zu einem wichtigen Allrounder für Gärtner, Landwirte und Lohnunternehmer.

Technische Details:

- » Zum Anbau an z. B. Bagger, Teleskoplader
- » Baggeraufnahme optional / MS 03 / MS 08 / MS 10
- » Erforderl. Öldruck: min. 240 bar
- » Erforderl. Ölstrom: min. 40 - 100 ltr./min.
- » Materialgüte: HB 500



09



Zum Anbau an Bagger

Art.Nr.	Schneid-Ø bei Weichholz ca.	Öffnungsweite	Baggerklasse	Eigengewicht	ME	*CHF
FGRFLM100200	200 mm	620 mm	3-8 to.	200 kg	Stk.	5'726.00
FGRFLM100300	300 mm	820 mm	4-10 to.	320 kg	Stk.	7'000.00
FGRFLM100500	400 mm	1190 mm	> 10 to. / Teleskoplader	950 kg	Stk.	14'630.00

Optional Baggeraufnahme

Art.Nr.	Typ	passend für Fällgreifer	ME	*CHF
FGRFLM901100	MS 03	Typ 200, Typ 300	Stk.	672.00
FGRFLM901150	MS 08	Typ 200, Typ 300	Stk.	1'260.00
FGRFLM901200	MS 10	Typ 500	Stk.	2'534.00

Weitere Aufnahmen auf Anfrage erhältlich

Allgemeines Zubehör gegen Aufpreis

Art.Nr.	Bezeichnung	ME	*CHF
FGRFLM000610	Aufnahme für Teleskoplader und Baggeraufnahme	Stk.	945.00
FGRFLM000620	Umschaltventil	Stk.	765.00
FGRFLM000630	Hydraulischer Drehkranz	Stk.	2'353.00

Verladezange »VZ 110«



Verladezange mit Lasthakenverlängerung (Euro-Dreipunktaufnahme) & Drehmotor

Technische Details:

- » Schenkelbreite: ca. 355 mm
- » Öffnungsweite: engster Ø: ca. 66 mm, größter Ø: ca. 1195 mm
- » Inklusive Hydraulikstecker und -schläuche
- » 1 doppelwirkender Anschluss erforderlich

Features:

- » Massive und stabile Ausführung (ca. 100 kg)
- » Der doppelwirkende Hydraulikzylinder erreicht über die Umlenkung eine enorme Schließkraft
- » Optimal geeignet z.B. zum Verladen von Baumstämmen, Ästen und Sträucher



09



Zum Anbau an Euronorm & Dreipunkt

Art.Nr.	Bezeichnung	Gewicht ca.	ME	* CHF
VZXFLM110001	Verladezange hydraulisch VZ 110 inkl. 3 to. Drehmotor & Lasthakenverlängerung	250 kg	Stk.	3'059.00

Art.Nr.	Bezeichnung	Gewicht ca.	ME	* CHF
VZXFLM110000	Verladezange (lose), mit Hydraulikanschlüssen (ohne Schläuche zum Schlepper)	100 kg	Stk.	1'750.00

Allgemeines Zubehör gegen Aufpreis

Art.Nr.	Bezeichnung/Ausführung	ME	* CHF
VZXFLM110110	Endlosdrehmotor 3,0 to. - lose - 2x dw erforderlich	Stk.	882.00
VZXFLM110112	Endlosdrehmotor 4,5 to. - lose - 2x dw erforderlich	Stk.	1'092.00
VZXFLM900013	Verbindungsstück Ø 50 für Drehmotor 3,0 to.	Stk.	168.00
VZXFLM900010	Verbindungsstück Ø 60 für Drehmotor 4,5 to.	Stk.	168.00
VZXFLM110120	Aufpreis für Umschaltventil 1-fach inkl. Schaltpult montiert - dadurch nur 1x dw erforderlich	Stk.	1'022.00
VZXFLM900042	Aufpreis Montagekosten ohne Drehmotor (1x dw erforderlich)	Stk.	126.00
VZXFLM900040	Aufpreis Montagekosten mit Drehmotor ohne Aufpreis Umschaltventil (2x dw erforderlich)	Stk.	238.00



Verladezange hydraulisch mit Aufnahmebock

Technische Details:

- » Mit Euronorm- und Dreipunktaufnahme
- » Inklusive 3 to. Endlosdrehmotor
- » Schenkelbreite: ca. 320 mm
- » Öffnungsweite: engster Ø: ca. 60 mm, größter Ø: ca. 1320 mm
- » Inklusive Hydraulikstecker und -schläuche
- » 2 doppelwirkende Anschlüsse erforderlich

Features:



- » Massive und stabile Ausführung
- » Der dw Hydraulikzylinder erreicht über die Umlenkung eine enorme Schließkraft



09



Abb. scharfe Zähne für einen besseren Halt



Abb. optimal geeignet zum Verladen von Baumstämmen, Ästen & Sträuchern

Zum Anbau an Euronorm & Dreipunkt

Art.Nr.	Bezeichnung	Gewicht ca.	ME	*CHF
VZXFLM120005	Verladezange mit Aufnahmebock »COMBI« mit Euronorm- & Dreipunktaufnahme	250 kg	Stk.	3'668.00
VZXFLM120000	Verladezange mit Aufnahmebock »EURO« mit Euronormaufnahme	220 kg	Stk.	3'570.00

Lasthakenverlängerung

Mit dieser hochwertigen Verlängerung kann Ihre Verladezange individuell in vier verschiedenen Längen von ca. 1,2 m - 1,6 m eingehängt werden. Durch die praktische Verstellung können Sie die Zange immer an die Verhältnisse anpassen. Robuste Bauweise und beste Qualität zeichnen dieses Produkt aus.

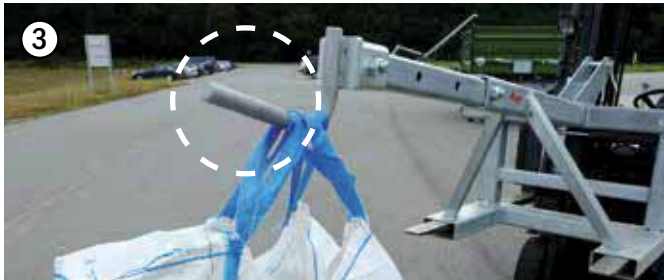


Abb. zeigt Euronorm- und Dreipunktaufnahme



Abb. zeigt Euronorm- und Dreipunktaufnahme, Stapleraufnahme

Zum Anbau an Euronorm, Dreipunkt, Stapler-, Rad- oder Teleskoplader

Art.Nr.	Bezeichnung	Tragkraft	Oberfläche	Gewicht ca.	ME	*CHF
① LHVFLM000100V	mit Euronorm- und Dreipunktaufnahme Kat. II	1,5 to.	verzinkt	100 kg	Stk.	1'148.00
② LHVFLM000200V	mit Euronorm-, Dreipunkt- und Stapleraufnahme Kat. II	2,0 to.	verzinkt	120 kg	Stk.	1'358.00
LHVRTL000000V	mit Rad- oder Teleskopladeraufnahme	2,5 to.	verzinkt	170 kg	Stk.	2'156.00

Allgemeines Zubehör gegen Aufpreis

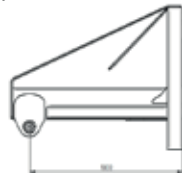
Art.Nr.	Bezeichnung	Oberfläche	Gewicht ca.	ME	*CHF
③ RZXFLM900125	Big-Bag-Halterung montiert	verzinkt	8 kg	Stk.	168.00

Lasthaken »Schwerlast«

Durch den Lasthaken bietet Fliegl die Möglichkeit schwere Lasten sicher zu heben und zu transportieren.

Technische Details:

- » Tragkraft: bis ca. 5 to.
- » Mit integriertem Wirbelhaken



Features:

- » Drehbar unter Last um 360°
- » Gabelhaken ist kugelgelagert und hakengesichert



Mit Rad- oder Teleskopladeraufnahme

Art. Nr.	Bezeichnung	Anhängepunkt	Gewicht ca.	ME	*CHF
LHVRTL000100V	Lasthaken "Schwerlast"	1000 mm	220 kg	Stk.	3'500.00

09





Rückezange »RZ 185«



Technische Daten und Features:



Zange:

- » Schenkelbreite: 400 mm
- » Wangen aus HB 400 Stahl
- » Öffnungsweite:
engster Ø: ca. 119 mm, größter Ø: ca. 1860 mm
- » Lackierte, massive und stabile Ausführung
- » Drehgelenk dreht auf 0-Stellung zurück
- » Schwenkbereich 90° links und rechts:
drei Drehpunkte gewährleisten eine perfekte
Anpassung der Rückezange für jedes Gelände
und für jede Anforderung

- » Durch eine spezielle Umlenkung erreicht
der schwere, doppelwirkende Hydraulikzylinder
eine enorme Schließkraft von ca. 10 to.
- » Inklusive Hydraulikstecker und -schläuche

Aufnahme:

- » Dreipunkt Kat. II
- » Problemloses Ankuppeln am Schlepperdreipunkt durch
verstellbare Abstellfüße
- » Massive und stabile Ausführung
- » Grundgestell: verzinkt

09



Zum Anbau an Dreipunkt

Art.Nr.	Ausführung	Gewicht ca.	ME	*CHF
RZXFLM165000	Komplett mit Hydraulikanschlüssen und Dreipunktaufnahme Kat. II	300 kg	Stk.	3'024.00
RZXFLM165004	Rückezange (lose), mit Hydraulikanschlüssen, ohne Euronorm- und Dreipunktaufnahme	220 kg	Stk.	2'310.00



Video ansehen ▶

Rückezege »Combi RZ 185«



Hydr. Rückezege Combi RZ 185 mit mechanischem Drehgelenk



Enorme Schließkraft

Rückezege »Combi Plus RZ 185«



Hydraulische Rückezege »Combi Plus RZ 185« mit Polderschild

Zange:

- » Schenkelbreite: 400 mm
- » Wangen aus hochverschleißfestem Stahl HB 400
- » Öffnungsweite: engster Ø: ca. 119 mm, größter Ø: ca. 1860 mm
- » Lackierte, massive und stabile Ausführung
- » Drehgelenk dreht auf 0-Stellung zurück
- » Schwenkbereich 90° I. u. r.: 3 Drehpunkte für beste Anpassung der Rückezege
- » Spezielle Umlenkung ermöglicht eine Schließkraft von ca. 10 to.
- » Ein integrierter Zackenkrans verhindert ein Durchrutschen der Baumstämme
- » Inklusive Hydraulikstecker und -schläuche
- » Combi RZ 185: 1 dw Anschlüsse erforderlich
- » Combi Plus RZ 185: 2 dw Anschlüsse erforderlich




Aufnahme:



- » Kombinierte Dreipunkt Kat. II und Euroaufnahme
- » Mit der Euronormehängung für Frontlader kann das Holz auch zu hohen Stapeln aufgerichtet werden
- » Problemloses Ankuppeln an dem Schlepperdreipunkt und der Euroaufnahme durch verstellbare Abstellfüße
- » Massive und stabile Ausführung
- » Grundgestell verzinkt
- » Optional: Rad- oder Teleskopladeraufnahme
- » Optional: Polderschild

Rückezege »Combi RZ 185«

Zum Anbau an Euronorm, Dreipunkt, Rad- oder Teleskoplader 

Art.Nr.	Ausführung	Gewicht ca.	ME	* CHF
RZXFLM165001	Mit Hydraulikanschlüssen, Euronorm- und Dreipunktaufnahme Kat. II	325 kg	Stk. 	3'906.00
RZXRTL165001	Mit Hydraulikanschlüssen, Rad- oder Teleskopladeraufnahme	375 kg	Stk. 	4'690.00
RZXFLM165004	Rückezege (lose), mit Hydraulikanschlüssen, ohne Euronorm- und Dreipunktaufnahme	220 kg	Stk. 	2'310.00




Rückezege »Combi RZ 185«

Mit Baggeraufnahme MS 03 - weitere Aufnahmen auf Anfrage erhältlich 



Art.Nr.	Ausführung	Gewicht ca.	ME	* CHF
RZXFLM185005	Mit Hydraulikanschlüssen, Baggeraufnahme MS 03	280 kg	Stk.	5'852.00

Rückezege »Combi Plus RZ 185«

Zum Anbau an Euronorm, Dreipunkt, Rad- oder Teleskoplader 

Art.Nr.	Ausführung	Gewicht ca.	ME	* CHF
RZXFLM185000	Mit Hydraulikanschlüssen, Euronorm- und Dreipunktaufnahme Kat. II - inkl. 4,5 to. Drehmotor	325 kg	Stk. 	5'726.00
RZXRTL185001	Mit Hydraulikanschlüssen, Rad- oder Teleskopladeraufnahme - inkl. 4,5 to. Drehmotor	375 kg	Stk. 	6'524.00
RZXFLM165004	Rückezege (Lose), mit Hydraulikanschlüssen, ohne Euronorm- und Dreipunktaufnahme	220 kg	Stk. 	2'310.00

Allgemeines Zubehör

Art.Nr.	Ausführung	ME	* CHF
RZXFLM900230	Polderschild, verzinkt	Stk. 	1'036.00
VZXFLM110116	Drehmotor 6,0 to., endlos drehbar, für RZX 185	Stk. 	1'974.00
RZXFLM900200	Umschaltventil, 1-fach - somit nur 1 doppeltwirkendes Steuergerät erforderlich für Combi RZ 185	Stk.	924.00
RZXFLM900215	Umschaltventil, 2-fach - somit nur 1 doppeltwirkendes Steuergerät erforderlich für Combi Plus RZ 185	Stk.	924.00



Rückezege »LongNeck Combi«



Hydraulische Rückezege LongNeck Combi mit mechanischem Drehgelenk



Enorme Schließkraft

Rückezege »LongNeck Combi Plus«

Mit Endlosdrehmotor 5 to.



Hydraulische Rückezege LongNeck Combi Plus mit Endlosdrehmotor

Technische Details und Features:

Zange:

- » Schenkelbreite: 400 mm
- » Wangen aus hochverschleißfestem Stahl HB 400
- » Öffnungsweite:
engster Ø: ca. 119 mm, größter Ø: ca. 1860 mm
- » Massive und stabile Ausführung
- » Drehgelenk dreht auf 0-Stellung zurück
- » Schwenkbereich 90° i. u. r.: 3 Drehpunkte gewährleisten eine perfekte Anpassung der Rückezege
- » Spezielle Umlenkung ermöglicht eine enorme Schließkraft von ca. 10 to.
- » Ein integrierter Zackenkranz verhindert ein Durchrutschen der Baumstämme
- » Inklusive Hydraulikstecker und -schläuche
- » LongNeck Combi: 2 dw Anschlüsse erforderlich
- » LongNeck Combi Plus: 3 dw Anschlüsse erforderlich

Aufnahme:



- » Kombinierte Dreipunkt Kat. II und Euroaufnahme
- » Massive und stabile Ausführung
- » Hydr. ausschiebbarer Arm (stufenlos 600 mm), die Arbeitslänge ist individuell einstellbar
- » Leichtes Ausfahren durch Kunststoffschienen am Ausschubrohr
- » Hohes Stapeln von Holz mit der Euronormeinhängung für Frontlader möglich
- » Problemloses Ankuppeln an dem Schlepperdreipunkt und der Euroaufnahme durch verstellbare Abstellfüße
- » Optional: Polderschild
- » Optional: Rad- oder Teleskopladeraufnahme

09



Rückezege »LongNeck Combi«

Zum Anbau an Euronorm, Dreipunkt, Rad- oder Teleskoplader

Art.Nr.	Ausführung	Gewicht ca.	ME	*CHF
RZXFLM165002	Komplett mit Hydraulikanschlüssen, Euronorm- und Dreipunktaufnahme Kat. II	465 kg	Stk.	4'928.00
RZXRTL165002	Mit Hydraulikanschlüssen, Rad- oder Teleskopladeraufnahme	515 kg	Stk.	5'726.00

Rückezege »LongNeck Combi Plus«

Zum Anbau an Euronorm, Dreipunkt, Rad- oder Teleskoplader

Art.Nr.	Ausführung	Gewicht ca.	ME	*CHF
RZXFLM165003	Mit Hydraulikanschlüssen, Euronorm- und Dreipunktaufnahme Kat. II	515 kg	Stk.	6'762.00
RZXRTL165003	Mit Hydraulikanschlüssen, Rad- oder Teleskopladeraufnahme	565 kg	Stk.	7'560.00

Allgemeines Zubehör gegen Aufpreis

Art.Nr.	Bezeichnung	ME	*CHF
RZXFLM900200	Umschaltventil, 1-fach - somit nur 1 doppelwirkendes Steuergerät erforderlich für »LongNeck Combi« - inkl. 4,5 to. Drehmotor	Stk.	924.00
RZXFLM900215	Umschaltventil, 2-fach - somit nur 1 doppelwirkendes Steuergerät erforderlich für »LongNeck Combi Plus« - inkl. 4,5 to. Drehmotor	Stk.	924.00
RZXFLM900230	Polderschild verzinkt, montiert	Stk.	1'036.00

Frontpolderschild

Durch die besondere Form und die geriffelten Seitenränder des Polderschildes kann ein Baum einfach und ohne zu Verrutschen transportiert werden.

Technisches Detail:

» Traglast: 3000 kg

Features:

» Besonders stabile Bauweise



Abb. mit Greifarm

Zum Anbau an Euronorm

Art.Nr.	Ausführung	Breite	Gewicht ca.	ME	*CHF
① FPSFLM000000V	Standardausführung - mit geriffelten Seitenrändern	1400 mm	270 kg	Stk.	2'548.00
② FPSFLM000005V	Mit hydraulischem Greifarm (doppeltwirkender Anschluss erforderlich)	1400 mm	335 kg	Stk.	3'668.00

Zum Anbau an Hof-, Rad- oder Teleskoplader

Art.Nr.	Ausführung	Breite	Gewicht ca.	ME	*CHF
FPSRTL000000V	Standardausführung - mit geriffelten Seitenrändern	1400 mm	300 kg	Stk.	3'668.00
FPSRTL000005V	Mit hydraulischem Greifarm (doppeltwirkender Anschluss erforderlich)	1400 mm	365 kg	Stk.	4'774.00

Holzbündelgerät

Features:

- » Bündeln, transportieren, ablegen, aufnehmen und verladen mit dem Bündelgerät
- » Verarbeitung von 1 Ster Holz in wenigen Minuten mit der Motorsäge
- » Anschlagplatte kann rechts oder links verwendet werden
- » Verschiedene Holzscheitlängen möglich
- » Sicheres Arbeiten
- » Zeitersparnis - keine zweite Hilfskraft erforderlich
- » Bündel bequem mit Frontlader aufnehmbar



Zum Anbau an Euronorm

Art.Nr.	Bezeichnung	Traglast	Ausführung	Gewicht ca.	ME	*CHF
FORFLI000000V	Holzbündelgerät	160 kg	starr	210 kg	Stk.	2'842.00

Allgemeines Zubehör gegen Aufpreis

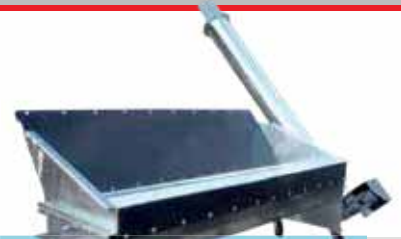
Art.Nr.	Bezeichnung	ME	*CHF
③ FORFLI900000	Textil-Umreifungsband weiß	Stk.	133.00
④ FORFLI900005	Klammern für Umreifungsband, Karton à 1000 Stk.	Pck.	104.00
⑤ FORFLI900010	Spanngerät für Textilband 16 mm	Stk.	238.00
⑥ FORFLI900015	Abrollgerät mit Ablagekasten	Stk.	118.00

* Alle Listenpreise sind exkl. der gesetzlichen MwSt. Irrtümer, technische Änderungen sowie Preisänderungen vorbehalten. Nachdruck, auch auszugsweise nicht gestattet. Preise ab Oberbipp. Fracht- und Montagekosten auf Anfrage. Aktuelles finden Sie unter www.sercolandtechnik.ch





HACKSCHNITZEL-FÖRDERANLAGEN



Montagebeispiel: Steigschnecke mit Kopfverteiler an einem Silo

Fördertechnik von Fliegl mit dem Bunkerbefüller »Dachs«

Holzhackschnitzel lassen sich mit bewährter Technik einfach herstellen, handhaben und transportieren. Ein Engpass in der Arbeitskette ist aber die Einlagerung des Hackselguts in vorhandene Boxen und Bunker. Dieser wird durch die Bunkerbefüllereinrichtung »Dachs« geschlossen.

Die Förderschnecken arbeiten verstopfungsfrei dank eines optimal bemessenen Abstands der Schnecke zum Förderrohr und einer entsprechenden Steigung der Förderschnecke. Für jegliche Leistungsansprüche gibt es unterschiedliche Modellvarianten und Rohrlängen, die eine Förderleistung von bis zu 1m³ in der Minute ermöglichen.

Das Fliegl Agro-Center fertigt auf Wunsch auch Förderschnecken mit jeder technisch umsetzbaren Länge, damit auch weit entfernt liegende Sammel- oder Hochbunker sicher und schnell befüllt werden können. Je nach Art des Sets, der Förderhöhe und -weite werden Elektromotoren in den Leistungsklassen 3,0 bis 5,5 kW verwendet.

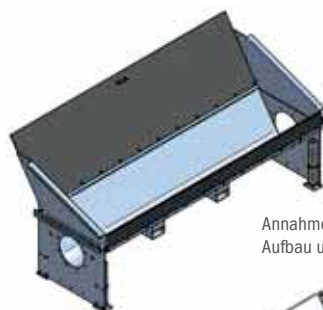
Das Förderschnecken-Set kann sowohl mittig als auch stirnseitig am 2,80 m breiten stabilen Vorrats- und Zuführbehälter aus Stahlblech angeflanscht werden. Für große Liefermengen an Hackschnitzel gibt es eine hydraulisch klappbare Wanne. Diese lässt sich aufgrund ihrer niedrigen Bauhöhe leicht befüllen.

09

Auf Wunsch fertigt das Fliegl Agro-Center individuelle Lösungen.



Annahmetrog für seitliche Rohrmontage



Annahmetrog mit Aufbau und Deckel



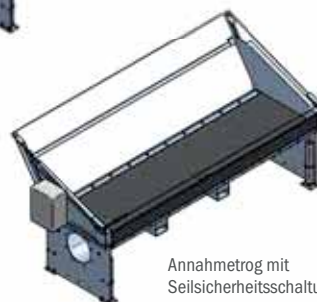
Knoten 45°



Knoten 90°



Annahmetrog für mittige Rohrmontage



Annahmetrog mit Seilsicherheitschaltung



Knoten 45° mit Schnellverschluss



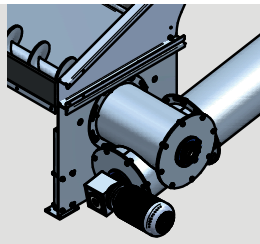
Knoten 90° mit Schnellverschluss

...individuelle Lösungen durch modulares Bausystem



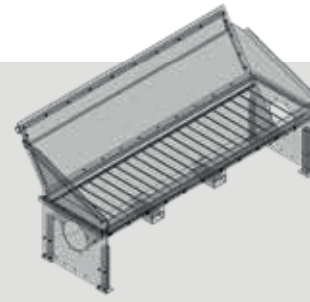
Schnellwechselsystem für mittige Wanne

- » Schnelles An- und Abbauen über zwei Verschlussbügel
- » Winkel von 30° bis 60°



Kreuzknoten für seitliche Wanne

- » Beidseitige Lagerung der Trogschnecke
 - saubere Übergabe der Hackschnitzel
 - dadurch ruhiger Lauf



Fallgitter für Wanne

- » Einfaches Nachrüsten möglich



Kopfverteiler für steigende Schnecke

- » Förderhöhe bis zu 7000 mm möglich
- » Wurfweite bis zu 5000 mm (je nach Motorleistung)



Schaltschrank

Mit Seil-Totmannschaltung



Motoren

- » Von 3 kW bis 5,5 kW
- » Verschiedene Drehzahlen

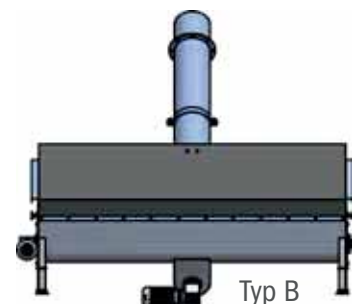


Stromversorgung Schnellverschluss

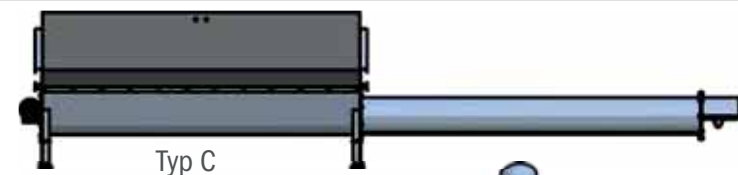
- » Einfaches Trennen der Stromversorgung über 16 A Steckdose und Stecker



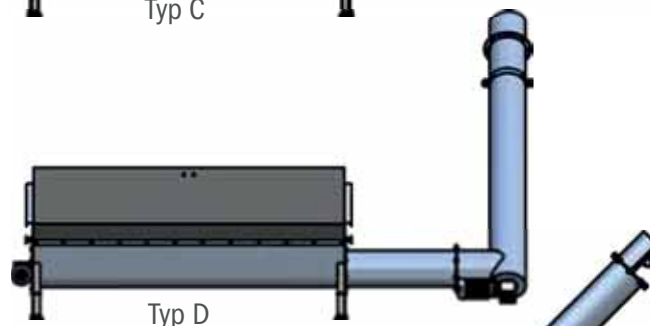
Typ A



Typ B



Typ C



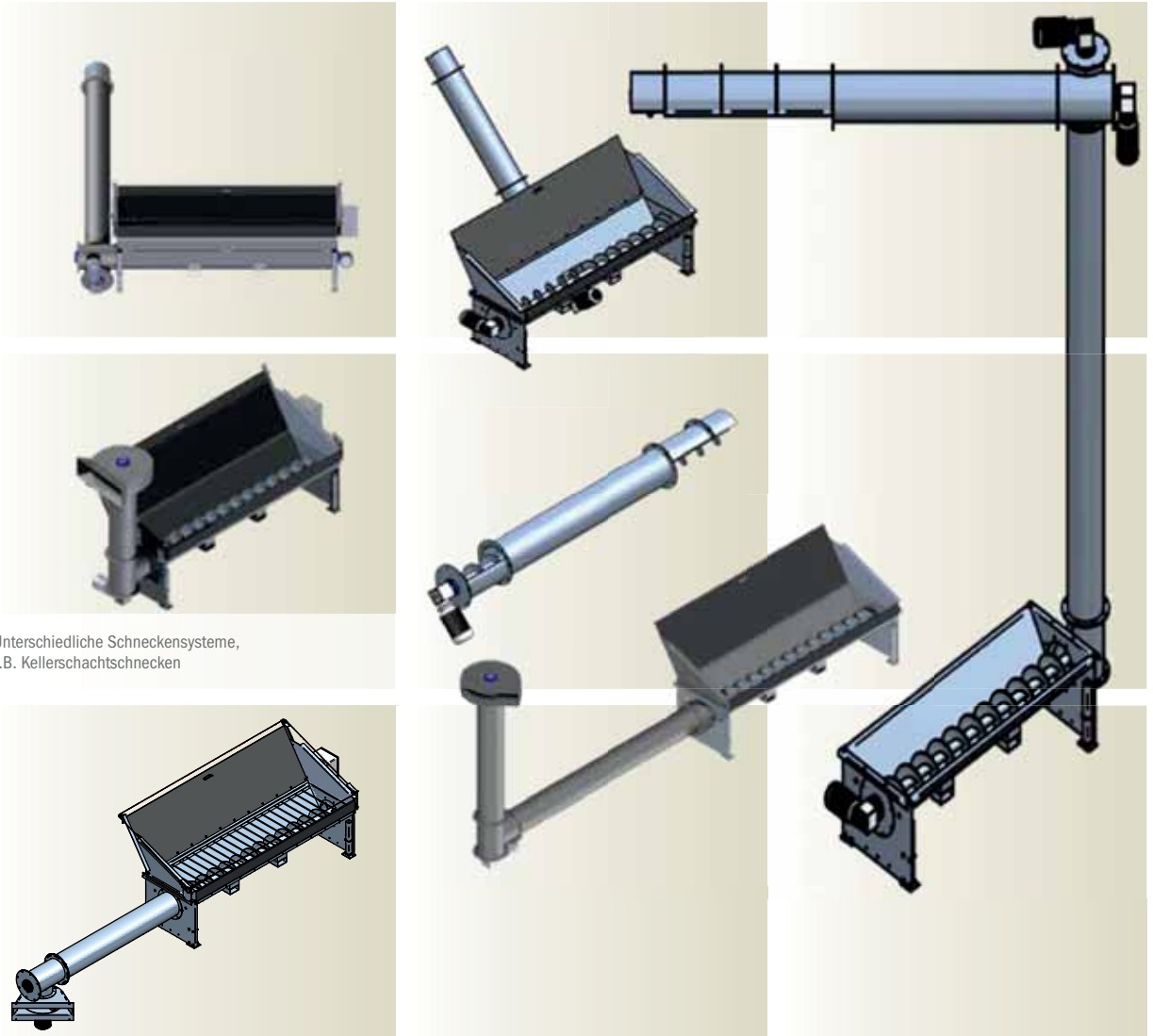
Typ D



Typ E



Enorm anpassungsfähig - für jeden Einsatz!



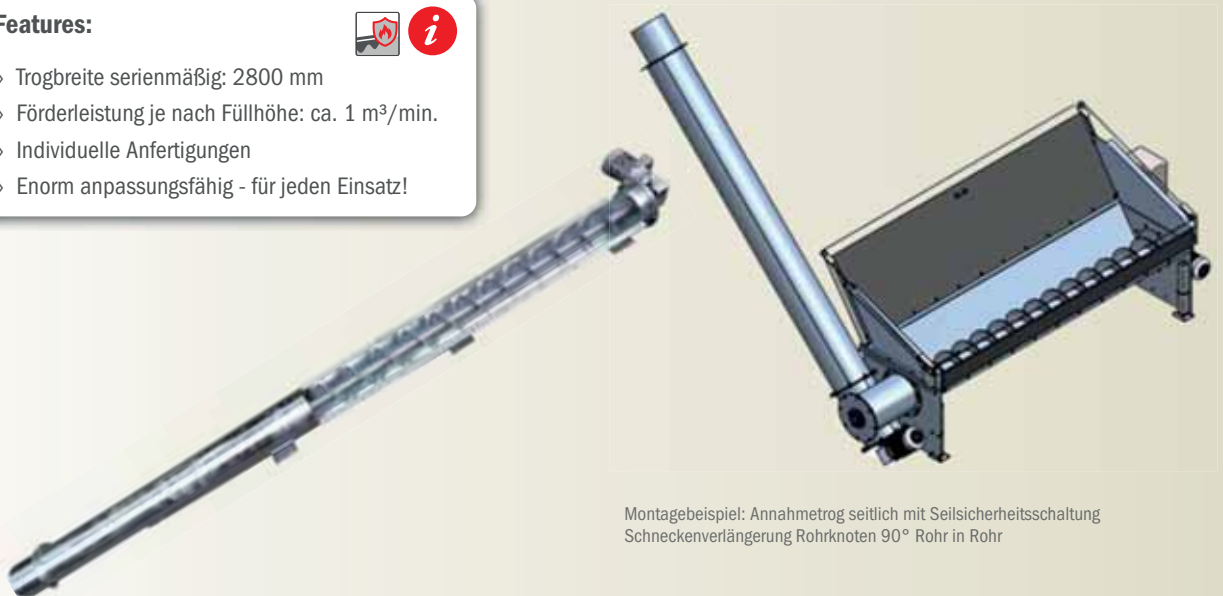
Unterschiedliche Schneckensysteme,
z.B. Kellerschachtschnecken

09

Features:



- » Trogbreite serienmäßig: 2800 mm
- » Förderleistung je nach Füllhöhe: ca. 1 m³/min.
- » Individuelle Anfertigungen
- » Enorm anpassungsfähig - für jeden Einsatz!



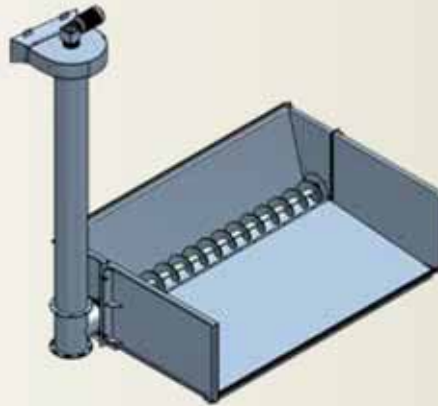
Montagebeispiel: Annahmetrog seitlich mit Seilsicherheitschaltung
Schneckenverlängerung Rohrknoten 90° Rohr in Rohr

Klappbar und mobil!

Annahmetrog Dachs

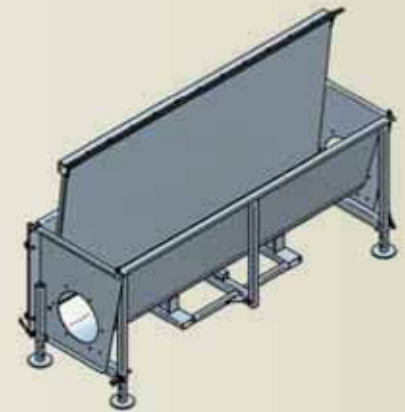
mit hydraulisch klappbarem boden

- » Niedrige Abkipphöhe
- » Mehr Fassungsvermögen



Wanne »Big-Dachs« - Breite 3000 mm

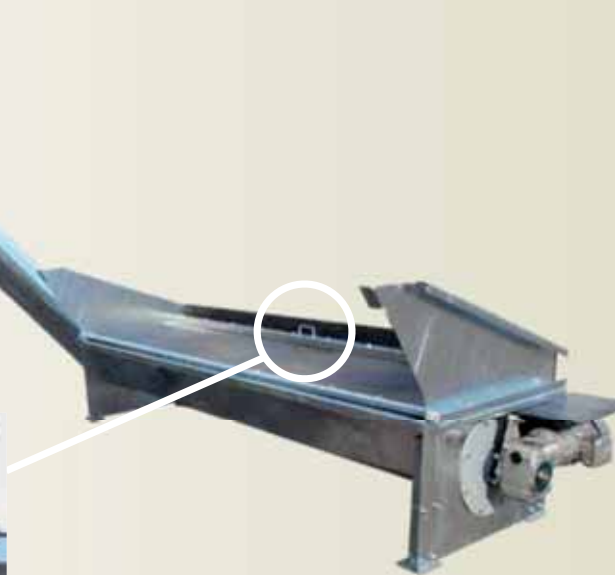
- » Hydraulisch klappbar
- » Höhenverstellbare Stützfüße
- » Klappbare Seitendeckel



Hochleistungsbunkerbefüller
Leistung je nach Füllhöhe ca. 2 m³/min.
Klappbar und mobil!



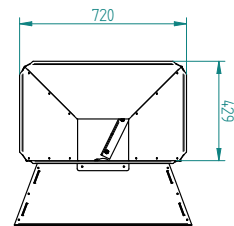
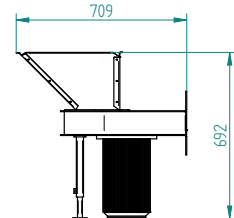
Leicht abklappbare Wand durch praktischen Handgriff



Kellerschachtschleuder

Einfacher Einbau in vorhandenen Kellerschächten.

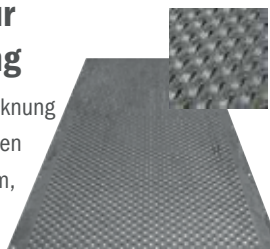
- » Rotationswerkzeug: 3 stehende Winkelprofile werden mit einer Nabe auf der Motorwelle zu einer Einheit verbunden
- » Gehäuse:
Lasergeschnittene Stahlblechteile, verschraubt und verzinkt
- » Fördermenge: 0,5 m³/min.
- » Wurfweite: ca. 5-6 m in Abhängigkeit von der Hackschnitzelqualität
- » Maße/Platzbedarf (LxBxH): 1000 x 650 x 600 mm
- » Lagerraumöffnung (BxH): 1000 x 100 mm
- » Leistung: 4 kW
- » Drehzahl: 1500 U/min.
- » Schutzart: IP 55
- » Spannung: 400 V



Art.Nr.	Gewicht ca.	ME	*CHF
HBBJFM102120	82 kg	Stk.	3'360.00

Schlitzbrückenblech für Hackschnitzeltrocknung

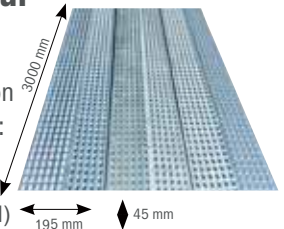
- » Für Hackschnitzel und Getreidetrocknung
- » zur Eigenfertigung von Trocknerboden
- » Breite: 1185 mm, Länge: 2500 mm, Stärke/Tiefe: 3 mm/gestanzt



Schlitzblechabdeckung für Hackschnitzeltrocknung

Segmentboden zur Eigenfertigung von Trocknerboden, Kipper usw. Achtung: zu hohe Punktbelastung vermeiden!

» Maße: 3000 x 195 x 45 mm (L x B x H)

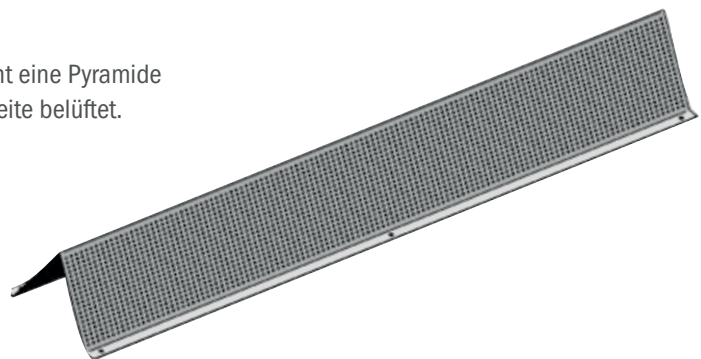


Art.Nr.	Gewicht ca.	ME	*CHF
HTXJFM500000	71 kg	Stk.	532.00

Art.Nr.	ME	*CHF
HTXJFM500005	Stk.	70.00

Trocknungspyramide

z. B. bei einem Anhänger von 2200 mm Breite reicht eine Pyramide in der Mitte. Somit wird das Gut von der Mitte zur Seite belüftet.



Art.Nr.	Gewicht ca.	ME	*CHF
HTXJFM500010	12 kg	Stk.	196.00

GÜLLETECHNIK



Pumpstation

Mehr Effizienz in der Gülletechnik



Inhaltsübersicht

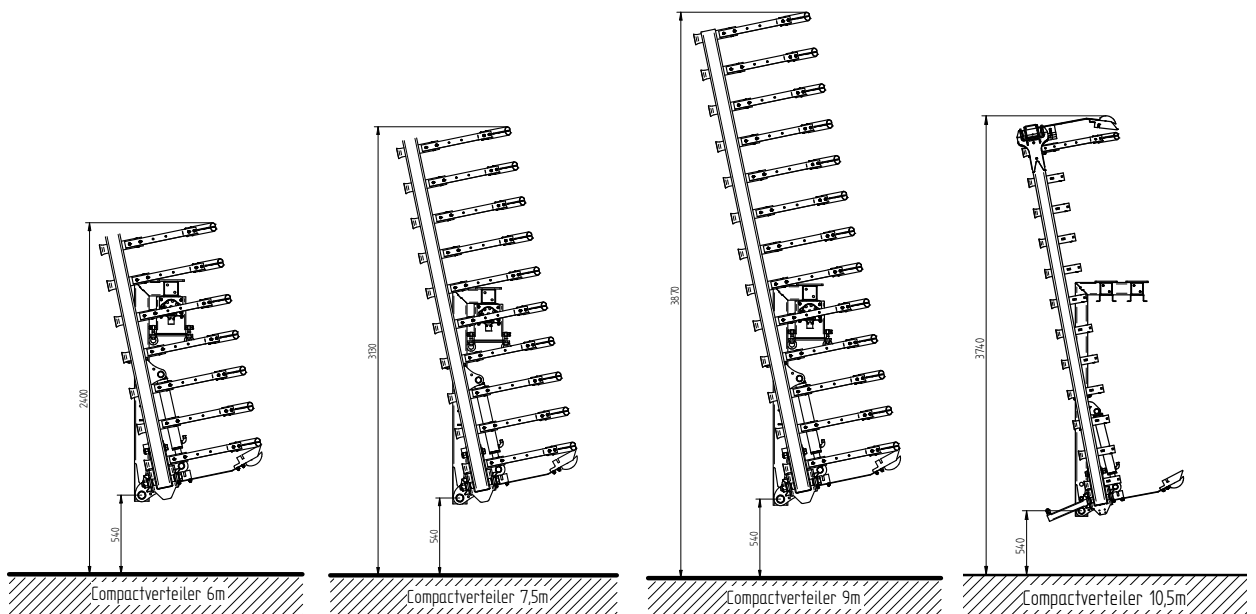
Schleppschuhverteiler Compact	124 - 125
Gülleinjektor	126 - 127
Gülleseparator	128 - 129
Pumpstation Turbo	130
Schlepperrührwerk	130



Schleppschuhverteiler »Compact« zum Nachrüsten



10





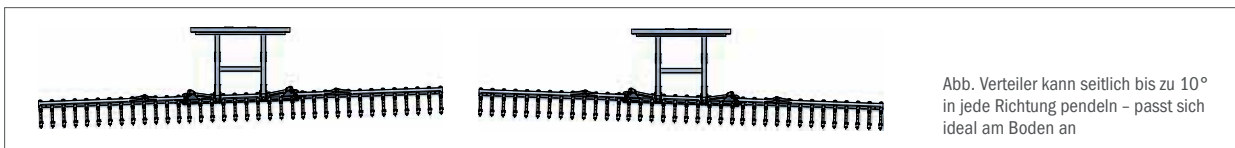
Video ansehen ▶

Technische Details:

- » Breite: 3000-10500 mm
- » Eigengewicht: ca. 340-700 kg (je nach Breite)
- » Breite bei Transportstellung
 - Version 3000 mm: 2980 mm
 - Version 6000-10500 mm: 2550 mm
- » Höhe Version 6000 mm: 2250 mm, in Transportstellung
- » Höhe Version 7500 mm: 3130 mm, in Transportstellung
- » Höhe Version 9000 mm: 3870 mm, in Transportstellung
- » Höhe Version 10500 mm: 3740 mm, in Transportstellung
- » Serienmäßig: elektrohydraulischer Steuerblock inkl. Zeitrelais (gleichzeitiges Bedienen aller Funktionen)
- » 1 einwirkender Anschluss mit drucklosem Rücklauf erforderlich



Abb. Transportschutz mit Beleuchtung und Warntafel



Features:



- » Die Schlauchanschlüsse sind über die gesamte Breite des Schneckenkastens verteilt, somit kurze Wege für die Gülle
- » Der Federstahl passt sich durch die spezielle Kröpfung ideal dem Boden an
- » Geringes Eigengewicht des Verteilers, dadurch auch für kleinere Fässer geeignet
- » Leichte Montage an jedes Fass – Herstellerunabhängig
- » Leicht zum Nachrüsten – auch für ältere Fässer
- » Beste Boden Anpassung mit integriertem Hangausgleich und gleichmäßigem Druck auf allen Schleppschuhen
- » Gülle läuft direkt im Rahmen, in dem ein Schneckenkasten integriert ist
- » Schnecke und Wanne aus Edelstahl, Rahmen vollverzinkt
- » Fremdkörperstauraum mit mechanischer Öffnung
- » Inkl. Montagesatz zum Anbau an sämtliche Fässer geeignet - Anpassungsarbeiten erforderlich

Schleppschuhverteiler »Compact« zum Nachrüsten

Art.Nr.	Bezeichnung	Breite	Düsen	ME	*CHF
GFZUSG100420	Schleppschuhverteiler »Compact« zum Nachrüsten	3 Meter	12	Stk.	11'220.00
GFZUSG100430	Schleppschuhverteiler »Compact« zum Nachrüsten	6 Meter	24	Stk.	21'612.00
GFZUSG100440	Schleppschuhverteiler »Compact« zum Nachrüsten	7,5 Meter	30	Stk.	24'564.00
GFZUSG100450	Schleppschuhverteiler »Compact« zum Nachrüsten	9 Meter	36	Stk.	26'832.00
GFZUSG100455	Schleppschuhverteiler »Compact« zum Nachrüsten	10,5 Meter	42	Stk.	30'036.00

10



Allgemeines Zubehör gegen Aufpreis

Art.Nr.	Bezeichnung	ME	*CHF
GFZUSG100417	Stützratsatz	Satz	2'352.00
GFZUSG900500	Transportschutz mit Beleuchtung und Warntafel für Ausführung 6 m / 7,5 m / 9 m	Stk.	2'268.00
GFZUSG900505	Transportschutz mit Beleuchtung und Warntafel für Ausführung 10,5 m	Stk.	2'178.00
GFZUSG900600	Aufpreis pro Stück Schlitzschuhdüse TWIN für Skate und Compact-Verteiler (bei Kauf des Verteilers)	Stk.	70.00
GFZUSG900510	Transportsicherung für Ausführung 6 m / 7,5 m / 9 m / 10,5 m	Stk.	726.00
GFZUSG900124	Schlitzschuhdüse TWIN für Skate und Compact-Verteiler (Ersatzteil)	Stk.	98.00

* Alle Listenpreise sind exkl. der gesetzlichen MwSt. Irrtümer, technische Änderungen sowie Preisänderungen vorbehalten. Nachdruck, auch auszugsweise nicht gestattet. Preise ab Oberbipp. Fracht- und Montagekosten auf Anfrage. Aktuelles finden Sie unter www.sercolandtechnik.ch



Scheibenschlitzverteiler »Gülleinjektor« zum Nachrüsten

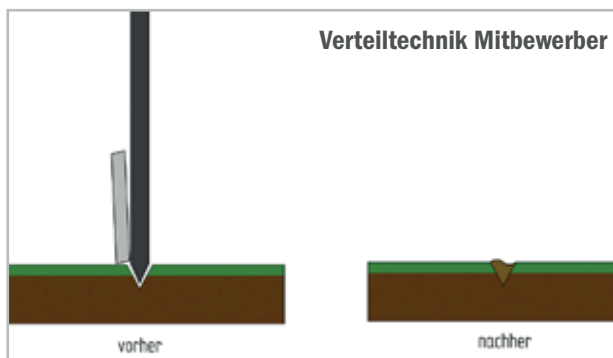
Der Fliegl-Gülleinjektor ist die ideale Nachrüstung für eine höchstpräzise, zielgerichtete Ausbringtechnik auf Ihren Feldern. Dank der schräggestellten Scheiben, kann dieser auch auf Stoppelfeldern und in stehenden Getreiden hervorragend die Gülle einarbeiten.

Schräg angeordnete, einstellbare Scheiben an den Schlitzdüsen sorgen mit einem Schlitz in den Boden für eine gezielte Platzierung der Gülle unterhalb der Grasnarbe und reduzieren damit wertvolle Nährstoffverluste.

Diese Art der Gülleausbringung ist besonders effektiv, da die Nährstoffe dank dem nah an den Wurzeln angebrachten Dünger nicht verloren gehen und vollständig durch die Pflanzen aufgenommen werden können. Dank der leichten Bauweise ist er herstellerunabhängig an allen Fässern nachrüstbar und kann auf verschiedenste Bodenarten eingesetzt werden.



10





Video ansehen ▶

Technische Details:

- » Breite: 6000-9000 mm
- » Serienmäßig elektro-hydraulischer Steuerblock (1 dw Anschluss erforderlich) inkl. Zeitrelais

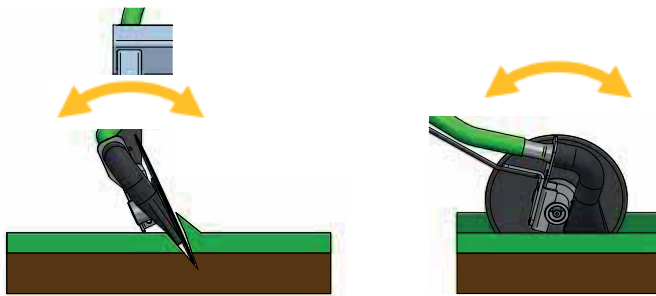
Aufbau:

- » Aus robustem und vollverzinkten Grundrahmen
- » Die mechanische Federung gleicht Bodenunebenheiten aus und drückt die schräggestellten Scheiben mit einem optimalen Druck auf den Boden
- » Durch einstellbare Spiralfedern kann der Druck angepasst werden
- » Automatischer Tropfstopp durch hochklappen der Federn
- » Die Gummidüse sitzt unten an der Scheibe und bringt die Gülle direkt in den Schlitz ein

Scheiben:

- » Mit einfach austauschbaren schräggestellten Scheiben versehen
- » Die selbstschärfenden Scheiben (Ø 350 mm, 4 mm Dicke) sind serienmäßig
- » Diese selbstschärfenden Scheiben aus hochwertigem Stahl sind äußerst robust und verschleißfest
- » Scheibenabstand ca. 25 cm
- » Die Scheiben sind in der Schräge in zwei Richtungen einstellbar
- » Durch das patentierte System der Scheibenschrägstellung wird die Grasnarbe aufgeschlitzt und die Gülle direkt in den Schlitz eingebracht. Die Grasnarbe liegt anschließend wieder sauber auf. Somit ist die Gülle komplett abgedeckt und eingebracht.

Winkel einstellbar - somit bessere Anpassung an Bodenverhältnisse



10



Scheibenschlitzverteiler »Gülleinjektor« zum Nachrüsten

Art.Nr.	Bezeichnung	Breite	Abgänge	Me	*CHF
GFZUSG100600	Gülleinjektor	6 Meter	25	Stk.	31'104.00
GFZUSG100605	Gülleinjektor	7,5 Meter	31	Stk.	34'092.00
GFZUSG100610	Gülleinjektor	9 Meter	37	Stk.	38'232.00

Allgemeines Zubehör gegen Aufpreis

Art.Nr.	Bezeichnung	Me	*CHF
GFZUSG900500	Transportschutz mit Beleuchtung und Warntafel	Stk.	2'268.00
GFZUSG900510	Transportsicherung	Stk.	726.00

* Alle Listenpreise sind exkl. der gesetzlichen MwSt. Irrtümer, technische Änderungen sowie Preisänderungen vorbehalten. Nachdruck, auch auszugsweise nicht gestattet. Preise ab Oberbipp. Fracht- und Montagekosten auf Anfrage. Aktuelles finden Sie unter www.sercolandtechnik.ch



Gülleseparator (Im Komplettsset)

Geld sparen und die Umwelt schonen – Fliegls Gülleseparator bringt die entscheidenden Vorteile!

Gülle separieren bedeutet eine Trennung der Rohgülle in ihre festen und flüssigen Bestandteile, um die entscheidenden Vorteile der vorhandenen Ressourcen bestmöglich zu nutzen. Während die separierte flüssige Phase mit einer deutlich besseren Bodeninfiltration, einer dadurch schnelleren Nährstoffverfügbarkeit ohne Verstopfung ausgebracht werden kann, wird die separierte feste Paste zu einem selbstkompostierenden, geruchlosen und transportfähigeren Feststoff und kann als Einstreu wiederverwertet werden.

Dies hat eine hohe Wirtschaftlichkeit zur Folge, denn das Güllelagervolumen kann verringert und der Rühraufwand sowie der Aufwand für die Ausbringung reduziert werden, während sich die Düngewirkung erhöht. Auch Kosten für Einstreumaterial können eingespart werden und der gezielte Verkauf von Feststoffen kann zu einem zusätzlichen Gewinn beitragen.



Abb. Pumpe



Abb. Einfaches Aufsammeln mit z.B. einer Schaufel



10

Technische Details:


- » Elektromotor 5,0 kW und 4,0 kW (für Pumpe)
- » Stapleraufnahme
- » Schaltschrank
- » 7 m Ansaug- und 5 m Überlaufschlauch Ø 76 mm
- » 5 m Rücklaufschlauch Ø 102 mm
- » Aufbaugestell mit höhenverstellbaren Füßen und Seilwinde für Pumpe
- » Beste Verarbeitung durch vier angebrachte Schneidmesser
- » Stromversorgung mit 32 A Steckdose

Features:

- » 1-Mann-Aufbau in nur max. 15 Minuten
- » Große Durchlaufleistung (einstellbar)
- » Zeit- und Geldersparnis - geringster Stromverbrauch ca. 9 kW/h
- » Güllevolumen reduziert sich um ca. 15-30% - dadurch geringere Kosten für Lagerung und Transport
- » Deutliche Geruchsminderung
- » Geringerer Energieaufwand beim Pumpen und Fördern
- » Durchsatzleistung Rohgülle (1 mm Sieb verbaut): Rind bis ca. 20 m³/h
Die Durchsatzleistung variiert stark je nach Konsistenz der Gülle!

Funktion:

Mittels einer Pumpe wird die Gülle in den Separator geführt. In der Siebtrommel läuft die flüssige Phase durch das Sieb in einen Überlaufschlauch ab, während die feste Paste am Sieb liegen bleibt und von einer rotierenden Pressschnecke zum Auswurf befördert wird und herunterfällt. Eine große seitliche Öffnung dient dabei der Kontrolle und Reinigung des Siebs. Verschleißteile wie dieses sowie die Siebtrommel, Schnecke und Pumpe können leicht ausgetauscht werden, um eine langjährige Instandhaltung sicherzustellen.

Art.Nr.	Bezeichnung	Gewicht	ME	*CHF
GFZXX930200	Gülleseparator (im Komplettsset)	ca. 820 kg	Stk. 	29'808.00
GFZXX930228	Schüttwand für Gülleseparator		Stk.	900.00



Video ansehen ▶

Gülleseparator »Tapir 375« (Im Komplettsset)

Der »Tapir 375« vereint alle Vorteile eines mobilen Separators mit denen eines großen Pressschneckenprinzips.

Ein vergrößertes Sieb mit 300 mm Durchmesser und 750 mm Länge ermöglicht die Aufnahme von größeren Güllemengen und bietet somit eine höhere Durchlaufleistung. Die optimierte Schnecke im Inneren presst das Güllegemisch noch stärker gegen das umliegende Sieb und erreicht damit ein noch besseres Abpressergebnis. Dadurch separiert der »Tapir 375« 40% effizienter als herkömmliche Standardseparatoren, ohne mehr Strom zu benötigen. Um eine besondere Langlebigkeit zu garantieren wurden ein aus Edelstahl gefertigtes Innenrohr und eine Edelstahl-Schnecke in besonders robuster und verschleißarmer Bauweise mit aufgeschweißten Kanten verbaut. Verschleißteile wie das Schneidmesser des Auswurfs sind hochwertig gefertigt und leicht austauschbar. Insgesamt kann mit einem durchaus geringen Stromverbrauch von nur ca. 9 kW pro Stunde eine Durchlaufleistung von ca. 20 bis 35 m³ erreicht werden!



Abb. 3,5 Meter langes Förderband zum Auffangen des Feststoffs



Abb. Umfangreiches Komplettsset für individuelle Anforderungen



Abb. komfortabler Schaltkasten



Abb. Förderbandantrieb

Technische Details:

- » Elektromotor 5,0 kW und 4,0 kW (für Pumpe)
- » Stapleraufnahme
- » Schaltschrank
- » 7 m Ansaug- und 5 m Überlaufschlauch Ø 76 mm
- » 5 m Rücklaufschlauch Ø 102 mm
- » Aufbaugestell mit höhenverstellbaren Füßen und Seilwinde für Pumpe
- » Beste Verarbeitung durch vier angebrachte Schneidmesser
- » Stromversorgung mit 32 A Steckdose

Optional:

- » Förderband mit Elektromotor 1,1 kW

Das 3,5 m lange Förderband kann an das Separatorgestell angeschraubt werden und soll bei der Aufladung des Feststoffs in einen Auffangbereich den zusätzlichen Wegtransport ersparen. So wird der gesamte Separierprozess weniger arbeits- und zeitintensiv.

Features:

- » 1-Mann-Aufbau in nur max. 15 Minuten
- » Große Durchlaufleistung (einstellbar)
- » Zeit- und Geldersparnis - geringster Stromverbrauch ca. 9 kW/h
- » Güllevolumen reduziert sich um ca. 30% - dadurch geringere Kosten für Lagerung und Transport
- » Deutliche Geruchsminderung
- » Geringerer Energieaufwand beim Pumpen und Fördern
- » Durchsatzleistung Rohgülle (1mm Sieb verbaut): Rind bis ca. 35 m³/h
Die Durchsatzleistung variiert stark je nach Konsistenz der Gülle!

Art.Nr.	Bezeichnung	ME	*CHF
GFZSEP000375	Gülleseparator »Tapir 375« (im Komplettsset)	Stk.	40'800.00
GFZSEP000920	Aufpreis Förderband	Stk.	7'800.00
GFZSEP000930	Aufpreis Hochleistungspumpe für extrem dickflüssige Gülle mit hohem Strohanteil	Stk.	5'136.00



Pumpstation »Turbo«



Einfache und schnelle Montage



Bedienpult



Kompakte Bauform



Vier variabel einstellbare Drehkränze für mehr Flexibilität

Technische Details:




- » Überfüllrohr stufenlos höhenverstellbar und 300° drehbar
- » Verwendbar in offenen und geschlossenen Güllegruben (min. 80 x 120 mm)
- » Einsetzbar bis zu ca. 5,20 m Grubentiefe
- » Alle Funktionen elektrohydraulisch ansteuerbar
- » Saugrohr gefertigt aus einem Vierkantrrohr, dadurch wird eine kompakte und stabile Bauweise erzielt
- » Ein doppeltwirkendes Steuergerät erforderlich
- » Ein einfachwirkendes Steuergerät mit freiem Rücklauf erforderlich
- » Benötigte Ölmenge ca. 65 Liter / min.

Features:



- » Kompakte Transportstellung
- » Die Pumpe ist in wenigen Minuten einsatzbereit
- » Bedienung über eine Steuereinheit
- » Auch bei dickster Gülle einsetzbar
- » Fremdkörperunempfindlich, dadurch sehr geringer Verschleiß
- » Extrem langlebig und wartungsarm
- » Leistung bis zu ca. 10.000 Liter in der Minute

Zum Anbau an Dreipunktaufnahme 

Art.Nr.	Bezeichnung		ME	*CHF
GFZXX800695	Pumpstation »Turbo«	bis ca. 10.000 ltr./min. / bis zu 300° drehbar	Stk. 	34'468.00
GFZXX800776	Aufpreis Aufrühhfunktion	300° drehbar	Stk. 	6'888.00
GFZXX800777	Funkfernbedienung	zur Bedienung des Saug- und Überladearmes (Aufpreis)	Stk. 	2'300.20

10





Schlepperrührwerk

- » Schmutzunempfindlich dank hochwertiger Chromelagerung und Abdichtung
- » Zum Einhängen in die Dreipunkt-Hydraulik (Kat. II)
- » Einsatzmöglichkeit bereits bei einer Grubenöffnung von 550 x 700 mm.
- » Erforderlicher Kraftbedarf: ab 60 PS.
- » Dreiblatt-Druckflügel mit einem Flügeldurchmesser von 500 mm.



Verwendbar für offene und geschlossene Gruben!

Zum Anbau an Dreipunkt 

Art.Nr.	Bezeichnung	Länge	Gewicht ca.	ME	*CHF
SRWFLI300000	Schlepperrührwerk	3000 mm	140 kg	Stk. 	3'430.00
SRWFLI400000	Schlepperrührwerk	4000 mm	150 kg	Stk. 	4'032.00
SRWFLI500000	Schlepperrührwerk	5000 mm	170 kg	Stk. 	4'102.00
SRWFLI600000	Schlepperrührwerk	6000 mm	200 kg	Stk. 	4'214.00

Allgemeines Zubehör gegen Aufpreis

Art.Nr.	Bezeichnung	ME	*CHF
GELBIN100061	Gelenkwelle mit Schiebestift 1210 mm 1 3/8" - 1 3/8"	Stk.	350.00
SRWFLI000550	Aufpreis für hydraulisch klappbar, 1 doppeltwirkender Anschluss erforderlich	Stk.	1'372.00
SRWFLI000555	Rührkorb - zum Kanälröhren, für Ø 500 mm Rührflügel	Stk.	378.00
SRWFLI000560	Rührkorb - zum Kanälröhren, für Ø 600 mm Rührflügel	Stk.	420.00
SRWFLI900050	Aufpreis für Rührflügel Ø 600 mm (bei Schlepper mit über 100 PS notwendig), Lieferung erfolgt mit Ø 600 mm statt Ø 500 mm	Stk.	322.00

ADAPTER, GEWICHTE UND ZUBEHÖR



Dreipunktadapter ausklinkbar

Maximal flexibel



Inhaltsübersicht

Gewichte für Front- und Heckanbau, Frontprotectorschild.....	132 - 134
Reifenmontagehilfen	133
Kippcontainer und Försterkiste	134 - 135
Schnellwechseleinrichtung	135
Adapter für Euronorm-System/Anbaurahmen	135 - 138, 140
Fronthydraulik.....	139
Schlepperdreieck und Gegenstück.....	139
Brennteilsätze	141
Zubehör- und Ersatzteile.....	142 - 145
Wiege- und Kamerasysteme	146
Abdecksysteme und Abrollplanen.....	147 - 148
Aufstiegsbühne	148
Überladeschnecke	149
Streugerät (elektrisch).....	150



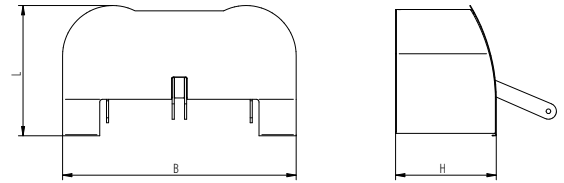


Front- und Heckgewicht mit integrierter Werkzeugablage



Formschöne und kompakte Gewichte mit zentralem Schwerpunkt.

- » Die Gewichte werden aus hochwertigem Stahlbeton in optisch ansprechenden Design gegossen
- » Dreipunktaufnahme Kat. II
- » Inkl. Werkzeugablage
- » Optional: Begrenzungsleuchten



Gewicht	B	L	H
800kg	1320	740	570
1000kg / 1200kg / 1500kg	1470	790	610
1800kg / 2000kg	1670	985	715

Zum Anbau an Dreipunktaufnahme

Art.Nr.	Bezeichnung	Gewicht ca.	ME	*CHF
SZBXXX200080	Frontgewicht aus Stahlbeton	800 kg	Stk.	2'240.00
SZBXXX200085	Frontgewicht aus Stahlbeton	1000 kg	Stk.	2'660.00
SZBXXX200090	Frontgewicht aus Stahlbeton	1200 kg	Stk.	3'220.00
SZBXXX200095	Frontgewicht aus Stahlbeton	1500 kg	Stk.	3'430.00
SZBXXX200100	Frontgewicht aus Stahlbeton	1800 kg	Stk.	3'710.00
SZBXXX200105	Frontgewicht aus Stahlbeton	2000 kg	Stk.	4'060.00

Allgemeines Zubehör gegen Aufpreis

Art.Nr.	Bezeichnung	Leuchtmittel	ME	*CHF
SZBXXX200200	Begrenzungsleuchten mit Halterung und Kabelverlängerung	LED	Satz	517.00

11



Front- und Heckgewicht mit integrierter Werkzeugablage – ohne Füllung

Zum Anbau an Dreipunktaufnahme

Art.Nr.	Bezeichnung	Maße	ME	*CHF
SZBXXX200180	Frontgewicht ohne Füllung	L x B x H: 740 x 1320 x 570 mm	Stk.	1'771.00
SZBXXX200185	Frontgewicht ohne Füllung	L x B x H: 790 x 1470 x 610 mm	Stk.	2'576.00
SZBXXX200190	Frontgewicht ohne Füllung	L x B x H: 985 x 1670 x 715 mm	Stk.	3'290.00

Frontgewicht aus Stahlbeton

- » Dreipunktaufnahme Kat. II
- » Die Gewichte sind alle mit einer Rangierkupplung ausgestattet, die es ermöglicht, Fahrzeuge schnell an- und abzukuppeln
- » Die Gewichte werden aus hochwertigem Stahlbeton im optisch ansprechenden Design gegossen



Art.Nr.	Gewicht ca.	Breite	Höhe	Tiefe	ME	*CHF
SZBXXX200000	400 kg	780 mm	580 mm	480 mm	Stk.	1'078.00
SZBXXX200005	600 kg	780 mm	650 mm	630 mm	Stk.	1'162.00
SZBXXX200010	800 kg	780 mm	850 mm	600 mm	Stk.	1'246.00
SZBXXX200015	1000 kg	780 mm	850 mm	600 mm	Stk.	1'638.00
SZBXXX200020	1500 kg	1100 mm	800 mm	870 mm	Stk.	2'100.00

Frontgewicht aus Stahl

Kompakte Gewichte mit zentralem Schwerpunkt.

- » Dreipunktaufnahme Kat. II
- » Die Gewichte werden aus Stahl gefertigt



Art.Nr.	Gewicht ca.	Breite	Höhe	Tiefe	ME	*CHF
SZBXXX200060	400 kg	1000 mm	420 mm	420 mm	Stk.	966.00

Heckgewicht für Ackerschienen aus Stahlbeton

- » Schnelles An- und Abhängen des Gewichtes über Ackerschienen an den Unterlenkern - ohne abzusteigen
- » Die günstigen Abmessungen des Gewichtes gewährleisten eine große Bodenfreiheit und ein ungehindertes Ankuppeln von Fahrzeugen
- » Inklusive Rangierkupplung



Art.Nr.	Gewicht ca.	Breite	Höhe	Tiefe	ME	*CHF
SZBXXX200050	1500 kg	1340 mm	570 mm	620 mm	Stk.	2'016.00

Reifenmontagehilfe

Staplergabelaufnahme:
Laschenmaße 150 mm x 70 mm

- » Die Montagehilfe wird über die Gabelzinken einer Palettengabel gesteckt
- » Für Räder bis zu 1000 mm Breite und Ø 1000-2400 mm
- » Schwere und große Reifen von Land- und Baumaschinen können in Handumdrehen gewechselt werden
- » Nur 1 Mann erforderlich



Art.Nr.	Bezeichnung	Gewicht ca.	ME	*CHF
SBWXXX970200	Reifenmontagehilfe	115 kg	Stk.	1'680.00

Reifenmontagewagen

- » Für Räder bis Ø 1000-2200 mm
- » Maße (LxBxH): 1300 x 1015 x 1580 mm



Art.Nr.	Bezeichnung	Kapazität	Reifenbreite max.	Gewicht ca.	ME	*CHF
SBWXXX970100	Reifenmontagewagen	1200 kg	800 mm	120 kg	Stk.	1'106.00
SBWXXX970105	Reifenmontagewagen	1500 kg	1100 mm	150 kg	Stk.	1'169.00





Frontprotectorschild

Passend für unsere Frontgewichte aus Stahlbeton.

- » Bessere Wahrnehmung im Straßenverkehr bei Tag und Nacht
- » Dreipunktaufhängung
- » Mit Rangierkupplung
- » Begrenzungsleuchten und reflektierende Warnfolie für beste Sichtbarkeit bei Nacht
- » In der Breite einstellbar von 2300 mm - 2700 mm in 50 mm Schritten - dadurch für jeden Schlepper geeignet



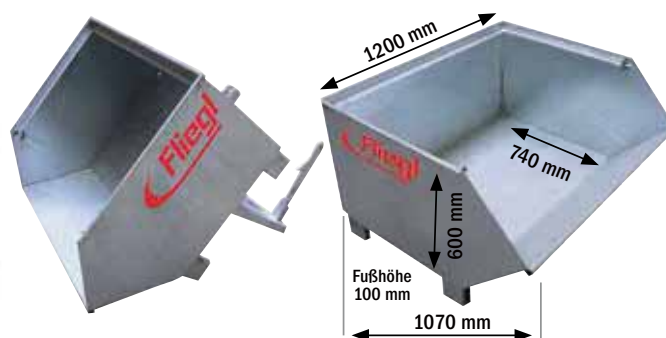
Art.Nr.	Ausführung	Höhe	Tiefe	Gewicht ca.	ME	*CHF
FPTXXX000000	Passend zu Gewicht 400 - 1000 kg	770 mm	475 mm	70 kg	Stk.	1'148.00
FPTXXX000005	Passend zu Gewicht 1500 kg	770 mm	475 mm	70 kg	Stk.	1'330.00

Kippcontainer »Universal«

mit mechanischer Seilzugentleerung, einstellbar

Features:

- » Stapelbar
- » Staplerlaschenmaße: 142 mm x 52 mm (Innenmaß)



Mit Gabelstapleraufnahme

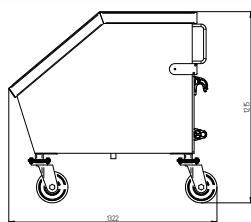
Art.Nr.	Breite	Höhe	Tiefe	Gewicht ca.	ME	*CHF
ABFFLM120000	1200 mm	600 mm	1070 mm	135 kg	Stk.	1'260.00

Rollcontainer »Universal«

Universal einsetzbar,
zum praktischen Transport sämtlicher Güter.

Features:

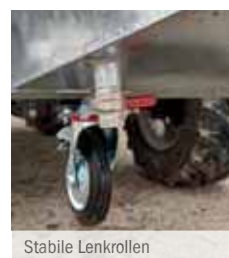
- » Laufruhige, vollgummibereifte Lenkrollen mit Feststellbremse, um 360° drehbar
- » Korbmaß: 1140 x 1350 x 900 mm (L x B x H)
- » 4 Lenkrollen, 2 davon mit Feststellbremse



Ablasshahn



Sicherer Transport



Stabile Lenkrollen

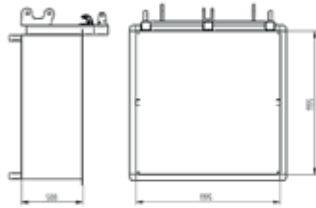
Zum Anbau an Euronorm

Art.Nr.	Breite	Höhe	Tiefe	Gewicht ca.	ME	*CHF
ABFFLM000200	1400 mm	1215 mm	1270 mm	175 kg	Stk.	2'268.00



Försterkiste

Für den praktischen Einsatz im Forst für sämtliches Werkzeug und Geräte.



Features:



- » 2-fach unterteilt - Trennwand herausnehmbar
- » Korbmaß: 1195 x 1195 x 500 mm (L x B x H)

Zum Anbau an Euronorm- und Dreipunktaufnahme

Art.Nr.	Breite	Höhe	Tiefe	Gewicht ca.	ME	*CHF
FORFLI000100V	1195 mm	500 mm	1195 mm	200 kg	Stk.	1'470.00

Stapleradapter »Multi-Hitch«

Technische Details:

- » Mit Kugelkupplung K80
- » Dreipunktanbau Kat. II, Kat. III auf Anfrage
- » Bolzen für Zugösen - Bolzendurchmesser 35 mm
- » Lasthaken bis 2,5 to.

Features:



- » Die Stapleraufnahme »Multi-Hitch« ist das universelle Hilfsmittel zum Rangieren und Verladen von Lasten, Anhängern und landwirtschaftlichen Anbaugeräten. Die Stapleraufnahme wird von einem Stapler mittels Gabeln aufgenommen, verriegelt und variiert das Hilfsmittel in drei Baugrößen.



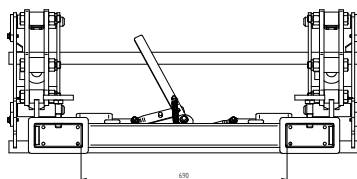
Mit Stapleraufnahme

Art.Nr.	Bezeichnung	Gewicht ca.	ME	*CHF
SWRFLM000003	Stapleradapter »Multi-Hitch«	125 kg	Stk.	2'632.00

Schnellwechseleinrichtung

Technische Details:

- » Staplerlaschenmaße: 150 mm x 70 mm
- » 2 doppelwirkende Hydraulikzylinder
- » 1 doppelwirkender Anschluss erforderlich
- » Gabelzinkenaufnahme fahrzeugseitig
- » Euronorm auf Geräteseitig



Features:



- » Mit der Schnellwechseleinrichtung von Fliegl können alle Euro-Arbeitsgeräte problemlos z.B. mit einem Stapler an- und abgekuppelt werden – so wird Ihr Stapler zu einem Allround-Talent!



Mit Stapleraufnahme

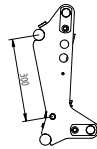
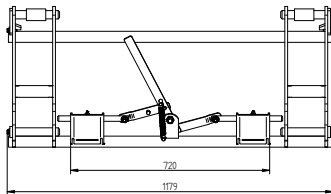
Art.Nr.	Bezeichnung	Gewicht ca.	ME	*CHF
SWRFLM000001V	Schnellwechseleinrichtung	190 kg	Stk.	3'150.00



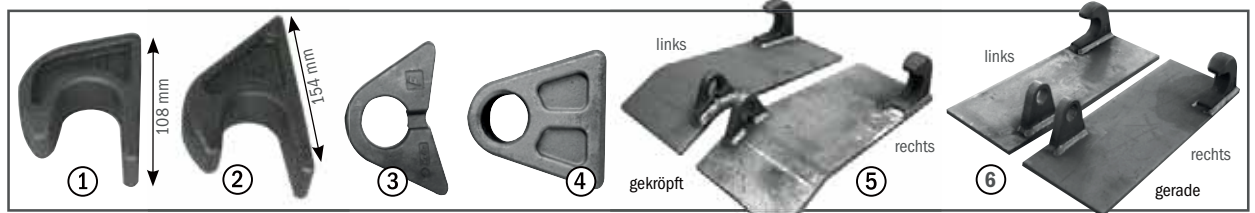


Schnellwechselrahmen »Euronorm«

- » Passend für alle Frontlader
- » Gewährleistet ein problemloses An- und Abkuppeln aller Arbeitsgeräte (fast alle neuen Frontlader-Arbeitsgeräte benötigen diese Aufnahmeform)
- » In einem Handgriff zu entriegeln
- » Distanzbuchse bei Frontladerschwinge für individuelle Anbringung
- » Pro Seite zwei Anhängpunkte für die Gerätebetätigungsschubstange - dadurch individuelles Einstellen des Kippwinkels möglich
- » Ankuppeln ohne abzusteigen



Art.Nr.	Bezeichnung	Gewicht ca.	ME	*CHF
SWRFLM000000	Schnellwechselrahmen lackiert, inkl. Anschweißkonsolen gekröpft	68 kg	Stk.	616.00
SWRFLM000002	Schnellwechselrahmen lackiert, inkl. Anschweißkonsolen gerade	68 kg	Stk.	616.00
SWRFLM900004	Schnellwechselrahmen lackiert, ohne Anschweißkonsolen	52 kg	Stk.	518.00



Allgemeines Zubehör gegen Aufpreis

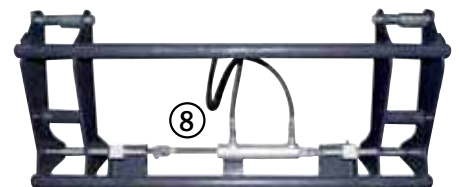
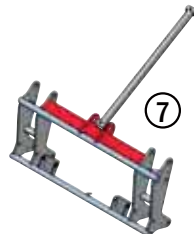
Art.Nr.	Bezeichnung	ME	*CHF
① SWRFLM900002	Anschweißhaken, lose (Euronorm)	Stk.	16.00
② NKTXX516003	Anschweißhaken (lose), schwere Ausführung (Euronorm)	Stk.	19.00
SWRFLM000803	Anschweißhaken mit Gegenstück (Abb. 1+3)	Satz	24.00
③ SWRFLM900003	Anschweißöse, lose (Euronorm)	Stk.	9.00
④ SWRFLM900005	Anschweißöse, lang mit 55 mm Abstand (Euronorm). Für Anbau auf gerader Platte geeignet, ohne Schräge (s. Abb. 6)	Stk.	13.00
⑤ SWRFLM000802	Anschweißkonsolen gekröpft, Satz (1x links, 1x rechts)	Satz	122.00
SWRFLM000804	Anschweißkonsole gekröpft, rechts	Stk.	62.00
SWRFLM000805	Anschweißkonsole gekröpft, links	Stk.	62.00
⑥ SWRFLM000809	Anschweißkonsolen gerade, Satz (1x links + 1x rechts)	Satz	122.00
SWRFLM000808	Anschweißkonsole gerade, rechts	Stk.	62.00
SWRFLM000807	Anschweißkonsole gerade, links	Stk.	62.00

11



Schnellwechselrahmen, hydraulisch verriegelbar

Ohne vom Schlepper abzusteigen!
Bequem und einfach von der Kabine aus
An- und Abkuppeln! Hydraulikschläuche
im Lieferumfang enthalten!



Schnellwechselrahmen, hydraulisch verriegelbar

Art.Nr.	Bezeichnung	Gewicht ca.	ME	*CHF
SWRFLM000004	Schnellwechselrahmen, hydraulisch verriegelbar (lose, ohne Anschweißkonsolen)	56 kg	Stk.	756.00

Zubehör gegen Aufpreis

Art.Nr.	Bezeichnung	ME	*CHF
⑦ SWRFLM000900	Umbausatz für hydraulische Gerätebetätigung/Einzylinderausführung	Satz	154.00
⑧ SWRFLM900200	Umrüstsatz zur hydraulischen Verriegelung am Schnellwechselrahmen	Satz	322.00

Gerätebetätigung hydraulisch

passend für alle Frontladertypen

- » Extrem großer Hubweg von 850 mm bewirkt einen Kippwinkel bis zu 180° (siehe Bild a und b)
- » Ideal ausgelegter Kraftverlauf durch optimierte Zylinderumlenkung (siehe Bild c)
- » Die stärkere, größere Kolbenseite zieht das beladene Arbeitsgerät nach hinten, ca 3,6 to. Zugkraft
- » Die schwächere, kleinere Kolbenseite drückt das Arbeitsgerät zum Auskippen nach unten (hier wäre ohnehin kein großer Kraftaufwand nötig)
- » Ein Schnellentleerungsventil erübrigt sich, da die kleinere Kolbenseite (die weniger Öl benötigt) für das Auskippen zuständig ist
- » Sehr robuste und kompakte Bauweise, alle Lagerungen sind mit 30 mm Bolzenstärke gefertigt
- » Gleitlager-Buchsen-gelagert (selbstschmierend)
- » Hydraulikschläuche und Verschraubungen bis Frontladermitte inklusive



Bild a) Typ II/S



Bild b) Typ II/S

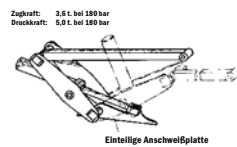
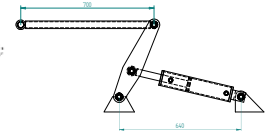


Bild c) Typ II/S



Typ I/S



Einzylinderausführung



Zweizylinderausführung

Art.Nr.	Bezeichnung	Gewicht ca.	ME	* CHF
HGBFLM000000	Typ II/S (Zweizylinderausführung)	82 kg	Stk.	1'358.00
HGBFLM000002	Typ II/S (Zweizylinderausführung) Schubstange verstellbar, 3 Stellmöglichkeiten á 100 mm	86 kg	Stk.	1'498.00
HGBFLM000001	Einzylinderausführung	41 kg	Stk.	798.00
HGBFLM000003	Einzylinderausführung, Schubstange verstellbar, 3 Stellmöglichkeiten á 100 mm	43 kg	Stk.	966.00

Art.Nr.	Bezeichnung	Gewicht ca.	ME	* CHF
HGBFLM001000	Typ I/S (Standardzylinderumlenkung), Hubweg: 700 mm	78 kg	Stk.	1'316.00
HGBFLM001001	Typ I/S (Einzylinderausführung)	39 kg	Stk.	728.00

Frontladeradapter

mit automatischer Klappsicherung, Euronorm

Alle Anbauteile mit einer Dreipunktaufnahme (z.B. Ballentransportgeräte) können mit diesem speziellen Adapter auch am Frontlader angekuppelt werden – inkl. höhenverstellbarem Oberlenkerkopf.

- » Von Euronorm auf Dreipunktaufnahme



Abb. mit Ballentransportgerät seitlich verstellbar



Video ansehen

Art.Nr.	Ausführung	Oberfläche	Gewicht ca.	ME	* CHF
① FLAFLM000000V	Standardausführung	Vollverzinkt	59 kg	Stk.	616.00
② FLAFLM000100	Verstärkte Ausführung	Vollverzinkt	90 kg	Stk.	1'022.00

* Alle Listenpreise sind exkl. der gesetzlichen MwSt. Irrtümer, technische Änderungen sowie Preisänderungen vorbehalten. Nachdruck, auch auszugsweise nicht gestattet. Preise ab Oberbipp. Fracht- und Montagekosten auf Anfrage. Aktuelles finden Sie unter www.sercolandtechnik.ch





Dreipunktadapter

①

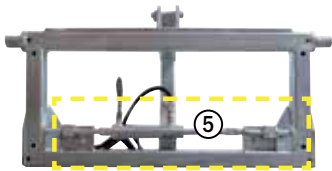


Dreipunktadapter, starr

②



Dreipunktadapter, ausklinkbar



③+④ Dreipunktadapter mit hydr. Verriegelung

⑥



Dreipunktadapter, roh - ohne Aufnahme



Idealer Winkel beim Transport von Palettengabeln und Schaufeln



Abb. ausklinkbar

Art.Nr.	Bezeichnung/Ausführung	Gewicht ca.	ME	*CHF
① DPAFLM000000V	Dreipunktadapter - starr	54 kg	Stk.	574.00
② DPAFLM000005V	Dreipunktadapter - ausklinkbar	58 kg	Stk.	700.00
③ DPAFLM000006V	Dreipunktadapter - hydr. verriegelbar, starr	59 kg	Stk.	1'036.00
④ DPAFLM000007V	Dreipunktadapter - hydr. verriegelbar, ausklinkbar	63 kg	Stk.	1'232.00
⑤ DPAFLM900010	Hydraulische Verriegelung; Umrüstsatz, lose	8 kg	Satz	336.00
⑥ DPAFLM000008	Dreipunktadapter, roh - ohne Aufnahme	45 kg	Stk.	420.00

11



Dreipunktadapter »Universal«

Mit dem Dreipunktadapter Universal können alle Euronormgeräte am Dreipunkt aufgenommen werden. Mit den bereits eingeschweißten Konusbuchsen lassen sich problemlos Rundballenzinken anbringen um den Adapter beispielsweise als Ballengabel am Heck zu verwenden.

- » Dreipunkt Kat. II
- » Aufnahme FEM 2A (410 mm) für Staplergabeln
- » Besonders robuste Bauweise - auch für schwere Güter geeignet
- » Tragkraft: ca. 1,5 to.



Abb. mit Rundballenzinken und Gabelstaplerzinken



Abb. mit Rundballenzinken zum Transport von Ballen



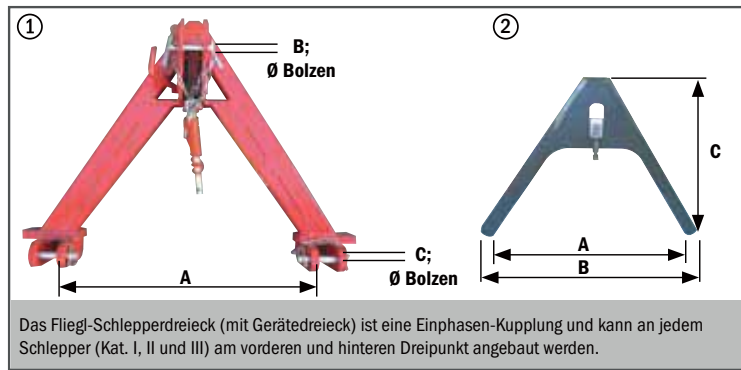
Abb. mit Schwergutschaufel

Art.Nr.	Bezeichnung	Gewicht ca.	ME	*CHF
DPAFLM000100V	Dreipunktadapter »Universal«	75 kg	Stk.	784.00

① Schlepperdreieck

Schnell, einfach und sicher kuppeln mit einem Schlepperdreieck von Fliegl!

- » Mit Entriegelungsseil, Ober- und Unterlenkerbolzen und Bedienungsanleitung
- » Massive und stabile Ausführung mit zusätzlicher Rahmenverstärkung
- » Eine federbelastete Sperrklinke verriegelt beim Ankuppeln automatisch (muss zusätzlich noch mit einem Federstecker gesichert werden)
- » Perfekte Konstruktion und Verarbeitung



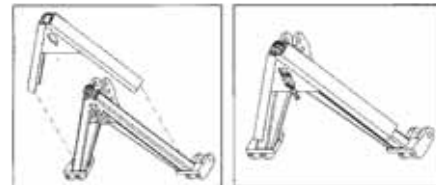
Art.Nr.	Aufnahme »geräteseitig«	Tragkraft bis ca.	A	B	C	Gewicht ca.	ME	* CHF
SPDFLM000004	Kat. Kommunal	300 kg	330 mm	20 mm	20 mm	5 kg	Stk.	210.00
SPDFLM000003	Kat. 0	500 kg	485 mm	20 mm	20 mm	26 kg	Stk.	294.00
SPDFLM000000	Kat. I	1100 kg	665 mm	18 mm	20 mm	32 kg	Stk.	294.00
SPDFLM000001	Kat. II	1500 kg	820 mm	25 mm	28 mm	32 kg	Stk.	336.00
SPDFLM000005	Kat. II/S	1500 kg	820 mm	25 mm	28 mm	36 kg	Stk.	378.00
SPDFLM000002	Kat. III	1400 kg	965 mm	32 mm	36 mm	85 kg	Stk.	462.00

② Schlepperdreieck Gegenstück

Passend für unsere Schlepperdreiecke in grundierter Ausführung.

Mit verstellbarer Sicherungslasche zum Anschweißen an das jeweilige Arbeitsgerät.

- » Funktionsweise: Man setzt mit der Spitze des Schlepperdreiecks an einem beliebigen Punkt im U-Rahmen des Gerätedreiecks an, betätigt die Hydraulik, und das Arbeitsgerät gleitet sicher in die Kupplungs-Raststellung. Somit gehört das lästige Auf- und Absteigen beim Ankuppeln der Vergangenheit an.

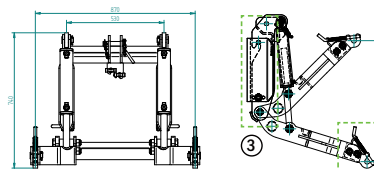


Art.Nr.	Aufnahme	Tragkraft bis ca.	A	B	C	Gewicht ca.	ME	* CHF
SPDFLM000803	Kat. Kommunal	300 kg	390 mm	480 mm	403 mm	4 kg	Stk.	98.00
SPDFLM000801	Kat. 0	500 kg	565 mm	665 mm	400 mm	6 kg	Stk.	126.00
SPDFLM000800	Kat. I bis III	1500 kg	735 mm	845 mm	573 mm	16 kg	Stk.	140.00
SPDFLM000802	Kat. II mit Bolzenausführung	1500 kg	735 mm	845 mm	568 mm	22 kg	Stk.	196.00

Fronthydraulik »Universal« 1,8 to.

Lieferumfang: Komplet mit Hydraulikschläuchen (1500 mm Länge) und Schweißkonsolen (schlepperseitig)

- » Durch das Entfernen von zwei Bolzen kann die Fronthydraulik problemlos an- und abgebaut werden
- » 1 doppeltwirkender Anschluss erforderlich

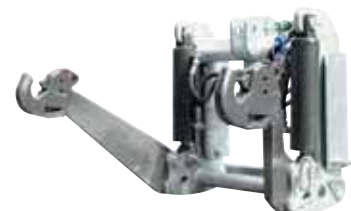
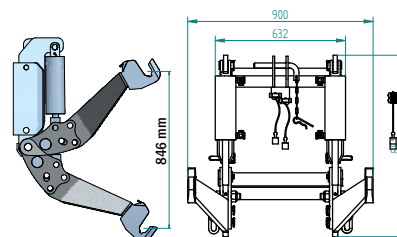


Fronthydraulik 1,8 to.

Art.Nr.	Bezeichnung	Aufnahme geräteseitig	Hubhöhe	Gewicht ca.	ME	* CHF
SZBXXX100005V	1,8 to. komplett, verzinkt - für Schlepper bis 90 PS	Kat. II	749 mm	130 kg	Stk.	3'178.00
③ SZBXXX100098	Anschweißplatte für Fronthydraulik				Stk.	126.00

Fronthydraulik »Universal« 4 to.

- » Dreipunktbau mit Unterlenkerfanghaken
- » Kompakte Bauweise
- » Einklappbare Unterlenker
- » Durch das Entfernen von zwei Bolzen kann die Fronthydraulik problemlos an- und abgebaut werden
- » 1 doppeltwirkender Anschluss erforderlich



Art.Nr.	Bezeichnung	Aufnahme geräteseitig	Hubhöhe	Gewicht ca.	ME	* CHF
SZBXXX100007V	Fronthydraulik »Universal« 4 to. Dreipunktadapter Kat. II		846 mm	145 kg	Stk.	4'382.00





Rahmen für Zwischenadapter, lose

zur mechanischen Werkzeugverriegelung.

Adapterrahmen für Rad- oder Teleskoplader zur Aufnahme von Anbaugeräten mit Euro-Schnellwechselsystem. Fragen Sie uns!



Art.Nr.	Höhe	Breite	Gewicht ca.	ME	*CHF
ZADFLM000005	480 mm	1150 mm	85 kg	Stk.	756.00

Zwischenadapter

- » Ermöglicht es alle Anbaugeräte mit Euronorm-Aufnahme an Ihren Rad- oder Teleskoplader anzubauen. Fragen Sie uns!
- » Bis zu 3 to. Traglast
- » Besonders kompakte Bauweise, günstiger Schwerpunkt besonders nah am Lader
- » Mit Einhandhebelverriegelung



Art.Nr.	Bezeichnung	Gewicht ca.	ME	*CHF
ZADFLM000000	Zwischenadapter »Universal« für verschiedenste Aufnahmearten (Sonderanfertigung)		Stk.	1'904.00
ZADFLM000095V	Zwischenadapter JCB Q-Fit	105 kg	Stk.	1'680.00
ZADFLM000015V	Zwischenadapter Kramer - Typ 212, 312, 612	105 kg	Stk.	1'680.00
ZADFLM000016V	Zwischenadapter Kramer - Typ 520, 620, 720 oder Claas Scorpion	116 kg	Stk.	1'680.00
ZADFLM000025V	Zwischenadapter Manitou	105 kg	Stk.	1'680.00
ZADFLM000030V	Zwischenadapter Merlo - Typ 26.6LPT, 30.9KT, 33.7KT	105 kg	Stk.	1'680.00

Zwischenadapter Dreipunkt für Rad- oder Teleskopladeraufnahme



Art.Nr.	Bezeichnung	Gewicht ca.	ME	*CHF
① ZADFLM000500	Zwischenadapter für Rad- oder Teleskoplader auf Dreipunktaufnahme Kat. II	130 kg	Stk.	3'108.00
ZADFLM000510	Zwischenadapter für Rad- oder Teleskoplader auf Dreipunktaufnahme Kat. III	135 kg	Stk.	3'178.00
② ZADFLM000520	Rahmen roh, ohne Aufnahme, auf Dreipunktaufnahme Kat. II	93 kg	Stk.	1'358.00
ZADFLM000530	Rahmen roh, ohne Aufnahme, auf Dreipunktaufnahme Kat. III	97 kg	Stk.	1'582.00

11

Allgemeines Zubehör gegen Aufpreis



Art.Nr.	Bezeichnung	Gewicht ca.	ME	*CHF
ZADFLM100500	Umrüstsatz für hydraulische Verriegelung	8 kg	Satz	532.00

Anschweißhaken



Merlo



Hauer



Unterlenker



geschmiedet

Art.Nr.	Bezeichnung	Typ / Ausführung	ME	*CHF
ZADFLM000200	Anschweißhaken (lose) für Merlo	26.6 LPT / 33.7 KT / 30.9 KT	Stk.	34.00
④ SWRFLM900001	Anschweißhaken für Hauer-Aufnahme	links	Stk.	60.00
SWRFLM900006	Anschweißhaken für Hauer-Aufnahme	rechts	Stk.	60.00
⑤ SWRFLM900007	Anschweißböse für Hauer-Aufnahme	links	Stk.	35.00
SWRFLM900008	Anschweißböse für Hauer-Aufnahme	rechts	Stk.	35.00
NKTXX516001	Anschweißhaken für Unterlenker	bis 30 mm Welle, Kat. II, a=30 mm / b=154 mm / c=30 mm	Stk.	38.00
NKTXX516004	Anschweißhaken für Unterlenker	bis 38 mm Welle, Kat. III, a=37 mm / b=154 mm / c=30 mm	Stk.	49.00
NKTXX516005	Anschweißhaken	geschmiedet, Kat. II	Stk.	41.00

*Alle Listenpreise sind exkl. der gesetzlichen MwSt. Irrtümer, technische Änderungen sowie Preisänderungen vorbehalten. Nachdruck, auch auszugsweise nicht gestattet. Preise ab Oberbipp. Fracht- und Montagekosten auf Anfrage. Aktuelles finden Sie unter www.sercolandtechnik.ch

Brennteilsätze für Hof-, Rad- und Teleskoplader

Vor dem Verschweißen prüfen Sie nochmals mit dem Trägergerät, ob die Kippwinkel stimmen, Endanschläge angebracht werden müssen und ob es Kollisionspunkte zwischen Trägergerät und Werkzeug gibt. Erst dann sollten die Konsolen fest verschweißt werden.

Hersteller	Fahrzeugtyp	Art.Nr.	* CHF	Hersteller	Fahrzeugtyp	Art.Nr.	* CHF
Ahlmann	AS4-60	ZADFLM000158	350.00	Kramer	312-1150	ZADFLM000125	210.00
Ahlmann	AX-Serie	ZADFLM000159	308.00	Kramer	250 / 3035	ZADFLM000126	210.00
Atlas	AR55-95	ZADFLM000145	308.00	Kramer	750T	ZADFLM000129	308.00
Atlas	A-D Serie, E-Serie bis 86E	ZADFLM000146	378.00	Liebherr	L506-510 Z-Kin	ZADFLM000160	210.00
Atlas	AR35	ZADFLM000147	308.00	Liebherr	L512-556	ZADFLM000161	504.00
Bobcat	Teleskoplader - Rohr Ø80	ZADFLM000185	504.00	Liebherr	Teleskoplader	ZADFLM000162	308.00
Brennteil-Haken (lose) für Merlo	26.6 LPT / 33.7 KT / 30.9 KT	ZADFLM000200	308.00	Mailleux	MX Frontlader - Wellen- Ø50 mm	ZADFLM000187	378.00
Case	221B	ZADFLM000138	308.00	Manitou	MRT-Serie-Rohr Ø80 mm	ZADFLM000150	308.00
Caterpillar	330	ZADFLM000176	378.00	Merlo	LPT-Serie, KT- Serie	ZADFLM000100	308.00
Caterpillar	906-908H	ZADFLM000177	210.00	Merlo	Typ-3 mit Verriegelungs-laschen	ZADFLM000104	378.00
Caterpillar	906-908G	ZADFLM000178	308.00	NewHolland	Teleskoplader	ZADFLM000153	308.00
Claas / Kramer	Scorpion / 420/520/620	ZADFLM000165	308.00	Nirschl	Hoflader	ZADFLM000124	308.00
Dieci - 60.9 Agri Max/Samson	Teleskoplader	ZADFLM000196	308.00	O&K	L15	ZADFLM000117	504.00
Dieci - Agri Farmer 28,7	Teleskoplader	ZADFLM000188	308.00	Paus	Hoflader	ZADFLM000151	308.00
Faresin	Teleskoplader	ZADFLM000103	308.00	Schaeff	SKL821-SKL833 - Bolzen- Ø50 mm	ZADFLM000120	308.00
Faucheux	FX Weiss	ZADFLM000101	210.00	Schäffer	Teleskoplader	ZADFLM000115	308.00
Faucheux	FX Grau	ZADFLM000102	210.00	Schäffer / JCB	Hoflader / 3045 / 403	ZADFLM000116	210.00
Fuchs	Hoflader	ZADFLM000154	210.00	Striegl	Hoflader	ZADFLM000108	210.00
Gehl	Hoflader	ZADFLM000141	196.00	Terex	TL80-120	ZADFLM000121	210.00
Giant Tobroco	Hoflader	ZADFLM000127	308.00	Terex	TL160-360 - Bolzen - Ø50 mm	ZADFLM000122	308.00
Haloutte	Hoflader	ZADFLM000128	308.00	Terex	TL65 - Bolzen - Ø35 mm	ZADFLM000123	308.00
Hanomag	66D	ZADFLM000155	378.00	Thaler	Hoflader	ZADFLM000142	210.00
Hanomag	15F/20E/25F	ZADFLM000156	504.00	Volvo	L30/L32/L35	ZADFLM000170	308.00
Hanomag	22er Serie	ZADFLM000157	308.00	Volvo	125B	ZADFLM000171	308.00
JCB	Q-Fit	ZADFLM000180	378.00	Volvo	L50	ZADFLM000172	504.00
JCB	526 Agri	ZADFLM000181	378.00	Volvo	L45B	ZADFLM000173	308.00
JCB	Q-Hitch	ZADFLM000182	378.00	Volvo	L25B	ZADFLM000174	308.00
JCB	520-40 / 527-55 / Compact	ZADFLM000183	308.00	Wacker Neuson	WL18-WL57	ZADFLM000175	210.00
JCB	406-409B	ZADFLM000184	308.00	Weidemann	CX-Serie, CX LP-Serie, CX LP T-Serie	ZADFLM000105	210.00
JCB	409	ZADFLM000197	308.00	Zeppelin	ZL5	ZADFLM000131	308.00
JLG/Deutz-Fahr	Teleskoplader	ZADFLM000152	308.00	Zettermeyer	ZL402/502/602	ZADFLM000190	210.00
John Deere	Teleskoplader	ZADFLM000164	378.00	Zettermeyer	ZL402N	ZADFLM000191	308.00
Komatsu	WA65-85	ZADFLM000189	210.00	Zettermeyer	ZL601B	ZADFLM000192	308.00
Komatsu	WA320 PZ	ZADFLM000136	378.00	Zettermeyer	ZL801	ZADFLM000193	308.00
Komatsu	WA90-100	ZADFLM000137	378.00	Zettermeyer	ZL501FA	ZADFLM000194	308.00

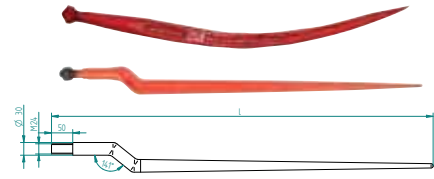


Nicht aufgeführte Anschweißkonsolen für Schnellwechsler und Festanbau sind auf Anfrage lieferbar.



Frontladerzinken

- » Komplet mit Mutter
- » Gewinde M 22 x 1,5 mm
- » Ø 36 mm max. Belastung 630 daN bei Biegespannungspunkt 880 mm



Art.Nr.	Bezeichnung	Form	Länge	ME	*CHF
SDGFLM900002	Frontladerzinken	gerade	810 mm	Stk.	26.00
SDGFLM900002A	Frontladerzinken (250 kg bei Spannungspunkt 600 mm)	gerade	810 mm	Stk.	12.00
SDGFLM900003	Frontladerzinken	gerade	1000 mm	Stk.	55.00
SDGFLM900004	Frontladerzinken	gerade	1100 mm	Stk.	61.00
SDGFLM900005	Frontladerzinken	gerade	1400 mm	Stk.	90.00
SDGFLM900008	Frontladerzinken	gebogen	680 mm	Stk.	48.00
SDGFLM900007	Frontladerzinken	gebogen	800 mm	Stk.	55.00
SDGFLM900006	Frontladerzinken	gebogen	975 mm	Stk.	75.00
SDGFLM900009	Frontladerzinken (Sonderkonus)	gekröpft	800 mm	Stk.	31.00
SDGFLM900013	Frontladerzinken	gekröpft	880 mm	Stk.	73.00

Rundballenzinken

- » Komplet mit Mutter
- » Gewinde M 28 x 1,5 mm (z.B. für unsere Staplergabel »Freisicht« verwendbar)
- » Ø 42 mm max. Belastung 1100 daN bei Biegespannungspunkt 800 mm



Art.Nr.	Bezeichnung	Länge	ME	*CHF
STGFLM000807	Rundballenzinken	900 mm	Stk.	76.00
STGFLM000808	Rundballenzinken	1000 mm	Stk.	84.00
STGFLM000809	Rundballenzinken	1100 mm	Stk.	90.00
STGFLM000810	Rundballenzinken	1200 mm	Stk.	98.00
STGFLM000811	Rundballenzinken	1400 mm	Stk.	111.00

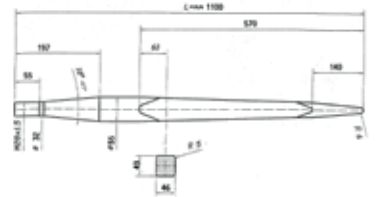
Zinkentransportschutz für Straßentransport



Art.Nr.	Bezeichnung	ME	*CHF
BTGFLM900030	Zinkentransportschutz für Straßentransport (pro Zinken)	Stk.	98.00

Schwerlastzinken

- » Komplet mit Mutter
- » Gewinde M 28 x 1,5 mm
- » Ø 55 mm max. Belastung ca. 2200 daN bei Biegespannungspunkt 800 mm



Art.Nr.	Bezeichnung	Länge	Gewicht ca.	ME	*CHF
STGFLM000828	Schwerlastzinken	1100 mm	16 kg	Stk.	210.00

Konusbuchse



Art.Nr.	Bezeichnung	Durchmesser innen	Länge	ME	*CHF
NKTXX517008	Konusbuchse für Frontladerzinken (gekröpft)	25 mm	100 mm	Stk.	22.00
NKTXX517002	Konusbuchse für Frontladerzinken (Standard)	25 mm	100 mm	Stk.	19.00
NKTXX517005	Konusbuchse für Frontladerzinken (verstärkt)	25 mm	110 mm	Stk.	23.00
NKTXX517004	Konusbuchse für Frontladerzinken (lang) / verstärkt	25 mm	145 mm	Stk.	31.00
NKTXX517009	Konusbuchse für Frontladerzinken (lang)	25 mm	180 mm	Stk.	27.00
NKTXX517011	Konusbuchse für Frontladerzinken (gepresst) / Auslauf	25 mm	100 mm	Stk.	10.00
NKTXX517001	Konusbuchse für Rundballenzinken	32 mm	110 mm	Stk.	28.00
NKTXX517007	Konusbuchse für Rundballenzinken	32 mm	148 mm	Stk.	43.00
NKTXX517006	Konusbuchse für Schwerlastzinken	32 mm	200 mm	Stk.	57.00

Konusmutter / Konusring



Art.Nr.	Bezeichnung	Ausführung	ME	* CHF
① SDGFLM900020	Konusmutter für Frontladerzinken	M 22 x 1,5 mm / konisch	Stk.	5.00
① STGFLM900001	Konusmutter für Rundballenzinken	M 28 x 1,5 mm / konisch	Stk.	7.00
Art.Nr.	Bezeichnung	Ausführung	ME	* CHF
② STGFLM900002	Konusring für Rundballenzinken	M 28 x 1,5 mm / konisch	Stk.	10.00

Zinkenträger für Frontladerzinken

Für Frontladerzinken mit eingeschweißten Konusbuchsen zum Eigenbau von Front- oder Heckladergabeln (ohne Zinken). Rohr: 80 x 80 mm. Passend zu Gewinde M 22 x 1,5 mm.



Art.Nr.	Bezeichnung	Länge	Lochabstand	Lochanzahl	Gewicht ca.	ME	* CHF
SDGFLM900098	Zinkenträger	1050 mm	200 mm	6	22 kg	Stk.	266.00
SDGFLM900100	Zinkenträger	1250 mm	200 mm	7	26 kg	Stk.	322.00
SDGFLM900102	Zinkenträger	1450 mm	200 mm	8	30 kg	Stk.	378.00
SDGFLM900104	Zinkenträger	1650 mm	200 mm	9	34 kg	Stk.	420.00
SDGFLM900106	Zinkenträger	1850 mm	200 mm	10	38 kg	Stk.	476.00
SDGFLM900108	Zinkenträger	2050 mm	200 mm	11	42 kg	Stk.	518.00
SDGFLM900110	Zinkenträger	2250 mm	200 mm	12	46 kg	Stk.	574.00

Für Rundballenzinken mit eingeschweißten Konusbuchsen zum Eigenbau von Front- oder Heckladergabeln (ohne Zinken). Rohr: 100 x 100 mm. Passend für Gewinde M 28 x 1,5 mm.



Art.Nr.	Bezeichnung	Länge	Lochabstand	Lochanzahl	Gewicht ca.	ME	* CHF
SIGFLM000100	Zinkenträger	1650 mm	388 mm	5	32 kg	Stk.	392.00
SIGFLM000102	Zinkenträger	1850 mm	350 mm	6	36 kg	Stk.	434.00
SIGFLM000104	Zinkenträger	2050 mm	325 mm	7	40 kg	Stk.	490.00
SIGFLM000106	Zinkenträger	2250 mm	307 mm	8	44 kg	Stk.	532.00
SIGFLM000108	Zinkenträger	2450 mm	294 mm	9	48 kg	Stk.	588.00

Verschleißstahl Schürfleiste

Aus hochwertigem Stahl HB 500

- » Zum Anschweißen an Frontladerschaufeln oder Schneepflüge
- » Lieferbare Längen: 1200, 1500, 1800, 2000, 2200, 2400, 2600, 2800, und 3000 mm

Art.Nr.	Stärke x Breite	passend zu	ME	* CHF
SGSFLM900028	12 x 80 mm (per Meter)	Schaufeln, Schilder	mtr.	70.00
SGSFLM900030	12 x 110 mm (per Meter)	Schaufeln, Schilder	mtr.	84.00
SGSFLM900025	16 x 150 mm (per Meter)	Schaufeln, Schilder	mtr.	154.00
SGSFLM900031	20 x 150 mm (per Meter)	Schaufeln, Schilder	mtr.	196.00
SGSFLM900032	20 x 200 mm (per Meter)	Schaufeln, Schilder	mtr.	224.00
SGSFLM900035	25 x 200 mm (per Meter)	Schaufeln, Schilder	mtr.	252.00
SGSFLM900038	30 x 300 mm (per Meter)	Schaufeln, Schilder	mtr.	392.00
SGSFLM900039	40 x 300 mm (per Meter)	Schaufeln, Schilder	mtr.	490.00
SGSFLM900048	40 x 400 mm (per Meter)	Schaufeln, Schilder	mtr.	644.00

Unterschraubmesser

Unterschraubmesser aus HB 450, gebohrt



Art.Nr.	Bezeichnung	Ausführung	Lochabstand	ME	* CHF
SGSFLM900046	12 x 110 mm (per Meter)	lose	200 mm	mtr.	210.00
SGSFLM900047	12 x 110 mm (per Meter)	montiert	200 mm	mtr.	294.00
SGSFLM900044	16 x 150 mm (per Meter)	lose	200 mm	mtr.	294.00
SGSFLM900043	16 x 150 mm (per Meter)	montiert	200 mm	mtr.	322.00
SGSFLM900042	20 x 200 mm (per Meter)	lose	200 mm	mtr.	308.00
SGSFLM900041	20 x 200 mm (per Meter)	montiert	200 mm	mtr.	378.00
SGSFLM900040	25 x 200 mm (per Meter)	lose	200 mm	mtr.	378.00
SGSFLM900045	25 x 200 mm (per Meter)	montiert	200 mm	mtr.	462.00
SGSFLM900050	30 x 300 mm (per Meter)	lose	200 mm	mtr.	560.00
SGSFLM900055	30 x 300 mm (per Meter)	montiert	200 mm	mtr.	644.00

Frachtkosten für Zinkenträger, Unterschraubmesser und Schürfleisten je nach Länge und Ausführung, bitte fragen Sie uns!



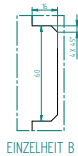
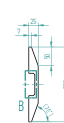
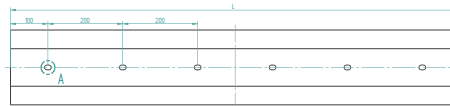
PU-Schürfleiste

90° Shore, einseitig um 45° abgeschrägt



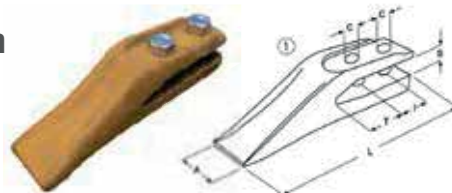
Art.Nr.	Länge	Breite	Stärke	passend zu	ME	*CHF
NKTXXX070140	1600 mm	150 mm	15 mm	Schaufeln, Schilder	Stk.	140.00
NKTXXX070142	1800 mm	150 mm	15 mm	Schaufeln, Schilder	Stk.	161.00
NKTXXX070144	2000 mm	150 mm	15 mm	Schaufeln, Schilder	Stk.	175.00
NKTXXX070146	2200 mm	150 mm	15 mm	Schaufeln, Schilder	Stk.	210.00
NKTXXX070148	2400 mm	150 mm	15 mm	Schaufeln, Schilder	Stk.	224.00
NKTXXX070150	2600 mm	150 mm	15 mm	Schaufeln, Schilder	Stk.	238.00
NKTXXX070152	2800 mm	150 mm	15 mm <td Schaufeln, Schilder	Stk.	252.00	
NKTXXX070154	3000 mm	150 mm	15 mm	Schaufeln, Schilder	Stk.	266.00

PU-Unterschraubleiste inkl. Befestigungsleiste



Art.Nr.	Maße	Bohrungen	ME	*CHF
NKTXXX070160	1200 x 200 x 25	6	Stk.	287.00
NKTXXX070167	1500 x 200 x 25	7	Stk.	329.00
NKTXXX070161	1800 x 200 x 25	9	Stk.	350.00
NKTXXX070168	1900 x 200 x 25	9	Stk.	378.00
NKTXXX070162	2000 x 200 x 25	10	Stk.	392.00
NKTXXX070169	2100 x 200 x 25	10	Stk.	406.00
NKTXXX070163	2200 x 200 x 25	11	Stk.	420.00
NKTXXX070164	2400 x 200 x 25	12	Stk.	448.00
NKTXXX070165	2600 x 200 x 25	13	Stk.	476.00
NKTXXX070166	2800 x 200 x 25	14	Stk.	504.00
NKTXXX070156	Aufpreis für Montage (für PU-Schürfleiste und PU-Unterschraubleiste)			252.00

Schotterzinken



Art.Nr.	L	A	T	I	S	C
SGSFLM900001	190 mm	50 mm	37 mm	45 mm	18 mm	13 mm
SGSFLM900002	300 mm	66 mm	70 mm	70 mm	26 mm	17 mm

Art.Nr.	Ausführung	passend zu	ME	*CHF
SGSFLM000801	geschraubt montiert (Menge je nach Schaufelbreite)	Schürfleiste 16 x 150 mm	Stk.	91.00
SGSFLM900010	geschraubt montiert (Menge je nach Schaufelbreite)	Schürfleiste 20 x 200 mm	Stk.	98.00
SGSFLM000803	geschraubt montiert (Menge je nach Schaufelbreite)	Schürfleiste 25 x 200 mm	Stk.	112.00
SGSFLM900001	lose	Schürfleiste 16 x 150 mm	Stk.	17.00
SGSFLM900009	lose	Schürfleiste 20 x 200 mm	Stk.	34.00
SGSFLM900002	lose	Schürfleiste 25 x 200 mm	Stk.	42.00

Schotterzinken »Lehnhoff«

Einteiliger, selbstschärfender Zahn - wird in die Anschweißhülse auf dem Messer eingesteckt und mit einer Kappe und einer Sicherung fixiert. Glatter Löffel- bzw. Schaufelboden durch bündigen Abschluss mit der Messerunterseite.



Typ	Länge	Breite	Breite 1	Höhe
Typ 404	60 mm	50 mm	30 mm	32 mm
Typ 400	90 mm	50 mm	34 mm	34 mm
Typ 411	115 mm	65 mm	34 mm	34 mm

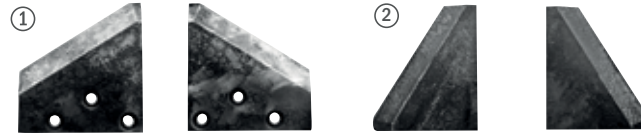
Art.Nr.	Ausführung	Typ	Länge	ME	*CHF
SGSFLM900006	lose / 3-teilig	Typ 404	60 mm	Stk.	59.00
SGSFLM900007	montiert / 3-teilig	Typ 404	60 mm	Stk.	97.00
SGSFLM900004	lose / 3-teilig	Typ 400	90 mm	Stk.	82.00
SGSFLM900003	montiert / 3-teilig	Typ 400	90 mm	Stk.	111.00
SGSFLM900005	lose / 3-teilig	Typ 411	115 mm	Stk.	97.00
SGSFLM900008	montiert / 3-teilig	Typ 411	115 mm	Stk.	133.00

Dreiecksmesser



Art.Nr.	Befestigungsart	Länge	Breite	Stärke	Bohrung	ME	* CHF
SSGFLM900015	zum Anschrauben	300 mm	180 mm	8 mm	5 mm / Ø 13 mm	Stk.	20.00
SSGFLM900025	zum Anschweißen	300 mm	140 mm	8 mm		Stk.	19.00

Eckmesser



Art.Nr.	Befestigungsart	Ausrichtung	Länge	Breite	Stärke	Bohrung	ME	* CHF
① SSGFLM900010	zum Anschrauben	rechts	170 mm	180 mm	8 mm	3 mm / Ø 13 mm	Stk.	8.00
① SSGFLM900012	zum Anschrauben	links	170 mm	180 mm	8 mm	3 mm / Ø 13 mm	Stk.	8.00
② SSGFLM900020	zum Anschweißen	rechts	170 mm	140 mm	8 mm		Stk.	8.00
② SSGFLM900022	zum Anschweißen	links	170 mm	140 mm	8 mm		Stk.	8.00

Seitenklinge

» Schneide 19° / Spitze 135°



Art.Nr.	Befestigungsart	Ausrichtung	Länge	Breite	Stärke	ME	* CHF
③ SIKFLM900112	zum Anschweißen	rechts	1200 mm	60 mm	8 mm	Stk.	52.00
④ SIKFLM900114	zum Anschweißen	links	1200 mm	60 mm	8 mm	Stk.	52.00

Trägerrohr mit Profil

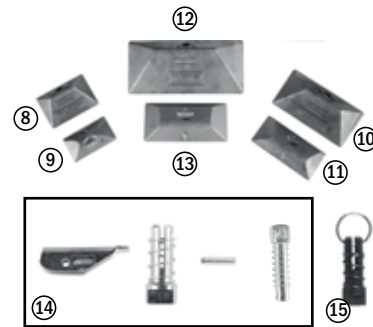
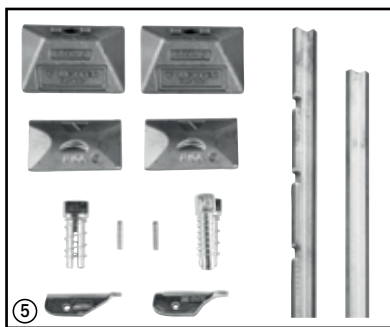
- » Für Führungsschienen
- » Länge: 1400 mm
- » Maße: 80 x 80 x 5 mm



Art.Nr.	Bezeichnung	Gewicht ca.	ME	* CHF
STGFLM900022	Trägerrohr mit Profil	18 kg	Stk.	150.00

Gleitschienen-Set und Ersatzteile

Zur Anbringung bzw. Ersatz Ihrer Führungsschiene bzw. Staplergabel. Gleitschienen für FEM 2A + 3A + 4A



Gleitschienen für FEM 2A + 3A + 4A

Art.Nr.	Bezeichnung	ME	* CHF
⑤ STGFLM900023	Komplettes Gleitschienen-Set für Staplergabel, bestehend aus Gleitschiene oben/unten; 2x Arretierungen für Gabelzinken; FEM 1+2, kurz/AB 650601, 2x Gabelhaken unten (FEM 2) und 2x Gabelhaken oben (FEM 2)	Satz	322.00

Art.Nr.	Bezeichnung	Länge	ME	* CHF
⑥ STGFLM900030	Gleitschiene oben; ISO-Norm; FEM 2	1500 mm	Stk.	154.00
⑦ STGFLM900035	Gleitschiene unten; ISO-Norm; FEM 2	1500 mm	Stk.	119.00
⑧ STGFLM900026	Gabelhaken oben; FEM 2	90 mm	Stk.	28.00
⑨ STGFLM900027	Gabelhaken unten; FEM 2	80 mm	Stk.	21.00
⑩ STGFLM900014	Gabelhaken oben; FEM 3	140 mm	Stk.	49.00
⑪ STGFLM900016	Gabelhaken unten; FEM 3	115 mm	Stk.	35.00
⑫ STGFLM900017	Gabelhaken oben; FEM 4	200 mm	Stk.	84.00
⑬ STGFLM900018	Gabelhaken unten; FEM 4	139 mm	Stk.	49.00
⑭ STGFLM900025	Arretierung für Gabelzinken; FEM 1+2, kurz/AB 650601	-	Stk.	63.00
⑮ STGFLM900024	Bolzen für Staplergabel - Verriegelung	-	Stk.	21.00

* Alle Listenpreise sind exkl. der gesetzlichen MwSt. Irrtümer, technische Änderungen sowie Preisänderungen vorbehalten. Nachdruck, auch auszugsweise nicht gestattet. Preise ab Oberbipp. Fracht- und Montagekosten auf Anfrage. Aktuelles finden Sie unter www.sercolandtechnik.ch



Dreipunktwaage

Das Wiegesystem für Dreipunktaufnahme mit Kat. II bzw. Schlepper mit Unterlenkeraufnahme Kat. II oder Kat. III. Die Dreipunktwaage wurde so konzipiert, dass sich der Schwerpunkt der Anbaugeräte nur um wenige Zentimeter nach hinten verlagert. Wiegerahmen in verzinkter Ausführung. Anbaugeräte wie Düngestreuer, Transportkisten, Futtermischer, etc. können in kürzester Zeit angekoppelt und mit hoher Genauigkeit gewogen werden.

- » Stromversorgung: 12-24 V DC
- » Einfache Bedienung
- » Display mit Hintergrundbeleuchtung
- » Mit Adapter und Wägezellen
- » Inklusive kurzem Oberlenker
- » Ausgelegt für Anbaugeräte bis zu einem Gesamtgewicht von 5000 kg.



DIGITAL-TECHNIK

Art.Nr.	Bezeichnung	Zusatz	Gewicht ca.	ME	*CHF
AGWXXX000016	Dreipunktwaage 5000 kg	DIGITAL	85 kg	Stk.	5'096.00
AGWXXX000015	Dreipunktwaage 5000 kg	ISOBUS	85 kg	Stk.	4'620.00

11



Zwischenadapterwaage Digital

Die Zwischenadapterwaage dient zum exakten Wiegen z.B. von Rund- und Quaderballen in Verbindung mit verschiedenen Euronorm-Anbaugeräten. Auch geeignet für leichte Schüttgüter. Kurze Bauform und leichte Montage.

- » Stromversorgung: 12-24 V DC
- » Einfache Bedienung über ISOBUS Display
- » Display optional erhältlich
- » Ausgelegt für Anbaugeräte bis zu einem Gesamtgewicht von 3000 kg.



Art.Nr.	Bezeichnung	Aufnahmeart	Gewicht ca.	ME	*CHF
AGWXXX000100	Zwischenadapterwaage 3000 kg Euro »einseitig«	Euronorm	135 kg	Stk.	4'620.00

Abdecksystem »SpeedCover«

Das Abdecksystem »SpeedCover« ist platzsparend und lässt sich an nahezu alle Anhänger montieren (Anpassungsarbeiten erforderlich). Im Vergleich zu einer zusammengeschobenen Abdeckung lässt sich das SpeedCover über eine Aufwickelrolle bequem vom Fahrzeug aus zusammenrollen und behindert somit nicht den Ladebereich.

Technische Details:

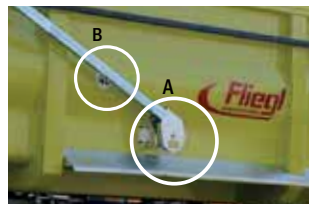
- » Für Längen von 4500 mm bis 11200 mm
- » PVC-Netz 400g/m²
- » Lieferung ohne Hydraulikschläuche
- bitte separat bestellen

Features:

- » Einfache Montage
- » Hydraulischer Antrieb oder mechanische Bedienung



Schutzvorrichtung gegen Verschmutzung und Beschädigung



A) Aufziehen durch Federspannung
B) Individuelle Längenverstellung



Hydraulisch angetriebener Ölmotor für das Einziehen des Abdecknetzes

Abdecksystem »SpeedCover«

Art.Nr.	Bezeichnung	Länge von	Länge bis	Gewicht ca.	ME	* CHF
KPZHUB100150	Abdecksystem »SpeedCover«	4500 mm	11200 mm	100 kg	Stk.	4'137.00
KPZHUB500140	Abdecksystem »SpeedCover« Typ-F	8200 mm	10600 mm	80 kg	Stk.	4'900.00

Allgemeines Zubehör gegen Aufpreis

Art.Nr.	Bezeichnung	Länge von	Länge bis	ME	* CHF
KPZHUB500012	Anbauplatten-Satz für Abdecksystem »SpeedCover« notwendig bei ASW			Satz	399.00
KPZHUB100160	Netz PVC für Abdecksystem »SpeedCover« - Flip Tarp Cramaro	4500 mm	11200 mm	Stk.	817.00
KPZHUB500260	Montagesatz für ASW110-ASW3101			Satz	1'119.00

Abdecksystem »TopLift light«

Features:

- » Robustes Netz - passt sich optimal an
- » Wird als Universal-Bausatz geliefert, Anpassungsarbeiten erforderlich
- » Bequem vom Schlepper aus bedienbar
- » Nach rechts und links klappbar
- » Selbst bei hohen Schüttkegeln wird das Ladegut optimal gesichert
- » Inkl. Hydraulikanschlüsse
- » 1 doppelwirkender Anschluss erforderlich



Bei der Bestellung bitte die Länge und Breite des Fahrzeuges angeben!



Abdecksystem »TopLift light«

Art.Nr.	Bezeichnung	Länge	ME	* CHF
KPZHUB180031	Abdecksystem »TopLift light«	6400 mm	Stk.	6'020.00
KPZHUB180032	Abdecksystem »TopLift light«	7400 mm	Stk.	6'300.00
KPZHUB180033	Abdecksystem »TopLift light«	8400 mm	Stk.	6'720.00
KPZHUB180037	Abdecksystem »TopLift light«	9100 mm	Stk.	6'930.00
KPZHUB180034	Abdecksystem »TopLift light«	9400 mm	Stk.	7'140.00
KPZHUB180036	Abdecksystem »TopLift light«	10100 mm	Stk.	7'420.00
KPZHUB180035	Abdecksystem »TopLift light«	10400 mm	Stk.	7'560.00



Abrollplane, mit Gestell

Features:



- » Für alle Kipper geeignet, unabhängig vom Fabrikat und Typ
- » Anpassen an alle Anhänger (Anpassungsarbeiten erforderlich!)
- » Robuste Plane: schnelles und einfaches Öffnen der Spanngummis
- » Seitenabklappung des Mittelrohrs als Option erhältlich
- » Lieferung komplett mit variablen Dreieckspitzen für vorne und hinten, Rohren, Planenhaken, Nieten und alles für einen kompletten und sicheren Aufbau
- » Ohne Aufstiegsbühne - bitte separat bestellen!



Abrollplane

Art.Nr.	Ausführung	Länge	Breite	Gewicht ca.	ME	*CHF
KPZXX180070	Kompletter Nachrüstsatz	4700 mm	2700 mm	125 kg	Satz	1'428.00
KPZXX180072	Kompletter Nachrüstsatz	5200 mm	2700 mm	132 kg	Satz	1'470.00
KPZXX180073	Kompletter Nachrüstsatz	5400 mm	2700 mm	135 kg	Satz	1'498.00
KPZXX180074	Kompletter Nachrüstsatz	6200 mm	2700 mm	143 kg	Satz	1'610.00
KPZXX180076	Kompletter Nachrüstsatz	6500 mm	2700 mm	147 kg	Satz	1'764.00
KPZXX180075	Kompletter Nachrüstsatz	7500 mm	2700 mm	170 kg	Satz	2'072.00
KPZXX180025	Planengestell, lose	4700 mm			Stk.	980.00

Planengestell (lose) in weiteren Längen erhältlich: 5200 mm, 5400 mm, 6200 mm, 6500 mm und 7500 mm

Abrollplane, lose

Art.Nr.	Länge	Breite	RECHTS Ösenanzahl und -abstand	LINKS Ösenanzahl und -abstand	ME	*CHF
KPZXX180035	4700 mm	2545 mm	7 / 585	3 / 1230	Stk.	770.00
KPZXX180041	5200 mm	2545 mm	7 / 655	3 / 1400	Stk.	770.00
KPZXX180036	5400 mm	2545 mm	8 / 600	3 / 1465	Stk.	770.00
KPZXX180042	6200 mm	2545 mm	9 / 622	5 / 1040	Stk.	924.00
KPZXX180037	6500 mm	2545 mm	10 / 590	5 / 1100	Stk.	924.00
KPZXX180038	7500 mm	2545 mm	11 / 627	5 / 1300	Stk.	1'071.00



Aufstiegsbühne, für Kipper

Features:



- » Befestigung der Bühne mittels Rohrbügel an den Frontrungen
- » Inkl. Leiter
- » Universal nachrüstbar



Ausführung: ausziehbar



Ausführung: ausklappbar



Aufstiegsbühne, für Kipper

Art.Nr.	Ausführung	Gewicht ca.	ME	*CHF
① KPZXX180006	Inkl. Alu-Leiter, ausziehbar	47 kg	Stk.	758.00
② KPZXX180020	Inkl. Leiter, ausklappbar	43 kg	Stk.	560.00
③ KPZXX180022	Steigleiter, zweisprossig		Stk.	84.00
④ KPZXX180011	Steigleiter, dreisprossig		Stk.	101.00

Überladeschnecke 3 Meter

Technische Details:

- » Inklusive Steuergerät zum Ein- und Ausschalten der Schnecke
- » 1 doppelwirkender Anschluss erforderlich

Features:



- » Anbau über zwei Haken zum Anschrauben
- » Ausführung: Vollverzinkt oder Edelstahl
- » Mit Seilwinde zur Höhenverstellung



Die Überladeschnecke kann an jeden Kipper mit einfachster Montage angebracht werden. Die Bedienung ist mühelos. Stufenlose Verstellung des Austragewinkels mittels Seilwinde.



Leichte Verstellung des Austragewinkels



Optional mit Fahrwerk

Überladeschnecke 3 Meter

Art.Nr.	Ausführung	Schneckenlänge	Durchmesser außen	Förderleistung	Gewicht ca.	ME	*CHF
AZKJFM000083	Vollverzinkt	3000 mm	154 mm	1,5 m ³ / min.	130 kg	Stk.	2'870.00
AZKJFM000087	Edelstahl	3000 mm	154 mm	1,5 m ³ / min.	150 kg	Stk.	4'928.00

Allgemeines Zubehör gegen Aufpreis

Art.Nr.	Bezeichnung	Gewicht ca.	ME	*CHF
① AZKJFM900500	Fahrwerk, inkl. Montage	7 kg	Stk.	336.00

Überladeschnecke 4 Meter

Technisches Detail:

- » 1 doppelwirkender Anschluss erforderlich

Features:



- » Anbau direkt am Kornschieber
- » Mit Seilwinde zur Höhenverstellung
- » Inklusive Steuergerät zum Ein- und Ausschalten der Schnecke
- » Ausführung: Edelstahl
- » mechanisch klappbar - mehr Sicherheit im Straßenverkehr



②



③



②



②



③

Über Drehgelenk einschiebbar am Fliegl-Kornschieber 400 x 300 mm

Ø 154 mm - Ausführung im eingeklappten Zustand

Ø 254 mm - Ausführung im eingeklappten Zustand

Überladeschnecke 4 Meter

Art.Nr.	Ausführung	Schneckenlänge	Durchmesser außen	Förderleistung	Gewicht ca.	ME	*CHF
② AZKJFM000089	Edelstahl	4000 mm	154 mm	1,5 m ³ / min.	180 kg	Stk.	5'726.00
③ AZKJFM000090	Edelstahl	4000 mm	254 mm	4,8 m ³ / min.	220 kg	Stk.	7'938.00

* Alle Listenpreise sind exkl. der gesetzlichen MwSt. Irrtümer, technische Änderungen sowie Preisänderungen vorbehalten. Nachdruck, auch auszugsweise nicht gestattet. Preise ab Oberbipp. Fracht- und Montagekosten auf Anfrage. Aktuelles finden Sie unter www.sercolandtechnik.ch



Elektrischer Universalstreuer VT 2.9

Haupteinsatz: Zwischenfrüchte, Dünger- und Mikrogranulate, Grünlandnachsaa, Schneckenkorn, auch für Siliermittel.

Technische Details:

- » Antrieb 12 V-Motor (170 W)
- » Streubreite: 2-24 m (stufenlose Regulierung)

Features:



- » Sie sparen Zeit und Geld!
- » Streuscheiben Ein/Aus, Schieber Auf/Zu
- » Streuteller-Drehzahl Mehr/Weniger
- » Kunststoffbehälter mit 90 Liter
- » Bedienung durch Steuerpult während der Fahrt
- » Elektrisch angetriebene Streuscheibe mit verstellbaren Wurfschaufeln
- » Rahmen pulverbeschichtet
- » Stromversorgungskabel 3 m, Gerätekabel 6 m



Abb. inkl. Dreipunktaufnahme (gegen Aufpreis erhältlich)

Art.Nr.	Bezeichnung	Füllinhalt	Breite	Höhe	Tiefe	Gewicht ca.	ME	*CHF
SBWXXX700130	Elektrischer Universalstreuer VT 2.9	90 l	520 mm	600 mm	900 mm	26 kg	Stk.	1'456.00

Allgemeines Zubehör gegen Aufpreis (Für Salzstreuer VT 1.4 S und Universalstreuer VT 2.9)

Art.Nr.	Bezeichnung	ME	*CHF
SBWXXX700135	Dreipunktaufnahme, bestehend aus Ober- u. Unterlenkeraufnahme	Stk.	294.00
SBWXXX700136	Deflektoren (Leitblech) zur Begrenzung der Wurfweite, 3-teilig	Satz	112.00





Mulcher

Extrem widerstandsfähig



Inhaltsübersicht

Polypgreifer.....	152 - 153
Sortiergreifer.....	153
Tieflöffel.....	154
Sieblöffel.....	155
Grabenräumlöffel.....	156
Roderechen.....	157
Wurzelschäler.....	157
Unterschraubmesser.....	158
Anschweißrahmen, Kopfplatten, Brennteilsätze.....	158 - 159
Zahnspitzen und Zahnhalter.....	160

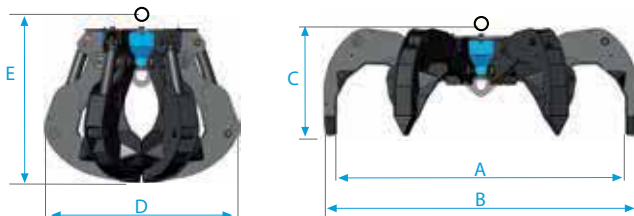
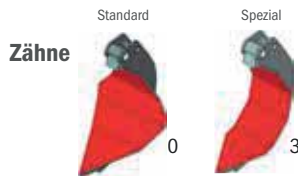
SHE Polypgreifer für Recycling Indoor



Ton. 11,0 - 25,0

» Der SHE-Greifer ist die ideale Ausrüstung für schwere Materialien wie Schrott, Holz, etc. oder Verladearbeiten in der Halle.

» Max. Druck 360 bar



Artikelnummer	Typ	Dreh-einheit	Zähne St.	Zähne Sp.	Kapazität (l)	Gewicht (kg)	Belastung (to)	Zähne (Stk.)	Bagger-klasse	A	B	Maße C	D	E	*CHF
BAVSHE001355	SHE 355	ohne	0	3	350	674	3,5	5	11-16	1820	2020	745	1395	995	auf Anfrage
BAVSHE002355	SHE 355	R7 B-12	0	3	350	769	3,5	5	11-16	1820	2020	958	1395	1235	auf Anfrage
BAVSHE003355	SHE 355	RZ 18-1	0	3	350	920	3,5	5	11-16	1820	2020	1030	1395	1280	auf Anfrage
BAVSHE001356	SHE 356	ohne	0	3	350	754	3,5	6	11-16	1820	2020	745	1395	995	auf Anfrage
BAVSHE002356	SHE 356	R7 B-12	0	3	350	849	3,5	6	11-16	1820	2020	985	1395	1235	auf Anfrage
BAVSHE003356	SHE 356	RZ 18-1	0	3	350	1030	3,5	6	11-16	1820	2020	1030	1395	1280	auf Anfrage
BAVSHE001505	SHE 505	ohne	0	3	500	768	5,0	5	15-25	2015	2015	695	1385	1090	auf Anfrage
BAVSHE002505	SHE 505	R7 B-12	0	3	500	862	5,0	5	15-25	2015	2015	935	1385	1330	auf Anfrage
BAVSHE003505	SHE 505	RZ 18-1	0	3	500	1061	5,0	5	15-25	2015	2015	980	1385	1375	auf Anfrage
BAVSHE001506	SHE 506	ohne	0	3	500	930	5,0	6	15-25	2015	2015	695	1385	1090	auf Anfrage
BAVSHE002506	SHE 506	R7 B-12	0	3	500	1054	5,0	6	15-25	2015	2015	935	1385	1330	auf Anfrage
BAVSHE003506	SHE 506	RZ 18-1	0	3	500	1180	5,0	6	15-25	2015	2015	980	1385	1375	auf Anfrage

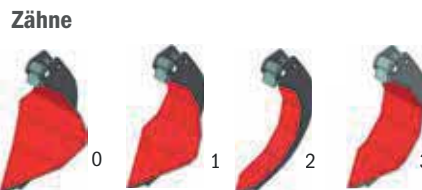
SCE Polypgreifer für Recycling Outdoor



Ton. 10,0 - 37,0

» Der SCE Scrap King-Greifer ist immer die Ideale Ausrüstung für alle schwere Materialien.

» Max. Druck 360 bar



Artikelnummer	Typ	Dreh-einheit	Zähne St.	Zähne Sp.	Insg.	Kapazität	Gewicht ca. (kg)	Belastung (to.)	Bagger-klasse	A	B	Maße C	D	E	*CHF
BAVSCE001604	SCE 604	ohne	1	0-2-3	4	600	1303	6,5	18-28	2115	2285	1414	1475	1746	auf Anfrage
BAVSCE002604	SCE 604	RZ 18-1	1	0-2-3	4	600	1528	6,5	18-28	2115	2285	1687	1475	2019	auf Anfrage
BAVSCE001605	SCE 605	ohne	1	0-2-3	5	600	1519	7	19-32	2115	2285	1414	1475	1746	auf Anfrage
BAVSCE002605	SCE 605	RZ 18-1	1	0-2-3	5	600	1730	7	19-32	2115	2285	1687	1475	2019	auf Anfrage
BAVSCE001606	SCE 606	ohne	0	1-2-3	6	600	1774	8	22-32	2115	2285	1414	1475	1746	auf Anfrage
BAVSCE002606	SCE 606	RZ 18-1	0	1-2-3	6	600	1980	8	22-32	2115	2285	1687	1475	2019	auf Anfrage
BAVSCE001804	SCE 804	ohne	1	0-2-3	4	800	1613	8	22-32	2360	2520	1447	1655	1861	auf Anfrage
BAVSCE002804	SCE 804	RZ 18-1	1	0-2-3	4	800	1730	8	22-32	2360	2520	1718	1655	2133	auf Anfrage
BAVSCE001805	SCE 805	ohne	1	0-2-3	5	800	1744	9	24-35	2360	2520	1447	1655	1861	auf Anfrage
BAVSCE002805	SCE 805	RZ 18-1	1	0-2-3	5	800	1950	9	24-35	2360	2520	1718	1655	2133	auf Anfrage
BAVSCE001806	SCE 806	ohne	0	1-2-3	6	800	1878	9	27-37	2360	2520	1447	1655	1861	auf Anfrage
BAVSCE002806	SCE 806	RZ 18-1	0	1-2-3	6	800	2103	9	27-37	2360	2520	1718	1655	2133	auf Anfrage

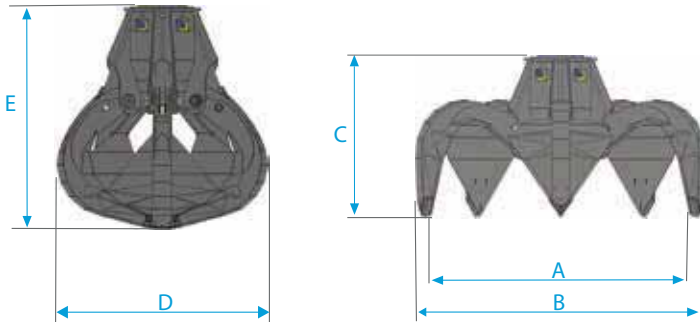
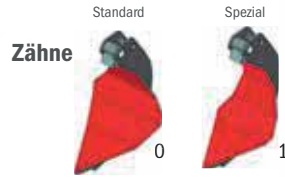
SCW Polypgreifer für Recycling von Leichtgut



Ton. 11,0 - 37,0

» Der SCW-Greifer ist die ideale Ausrüstung für leichte und voluminöse Materialien wie Siedlungsabfälle, Plastik und Papier etc.

» Max. Druck 360 bar



Artikelnummer	Typ	Dreh-einheit	Zähne St.	Zähne Sp.	Kapazität (l)	Gewicht (kg)	Belastung (to)	Zähne (Stk.)	Bagger-klasse	A	B	Maße C	D	E	*CHF
BAVSCW001805	SCW 805	ohne	0	1	800	1125	4,0	5	15-24	2225	2410	1270	1645	1690	auf Anfrage
BAVSCW002805	SCW 805	RZ 18-1	0	1	800	1350	4,0	5	15-24	2225	2410	1550	1645	1970	auf Anfrage
BAVSCW011105	SCW 1105	ohne	1	0	1100	1850	5,5	5	22-37	2540	2790	1450	1880	1950	auf Anfrage
BAVSCW021105	SCW 1105	RZ 18-1	1	0	1100	2075	5,5	5	22-37	2540	2790	1730	1880	2225	auf Anfrage

Sortiergreifer mit und ohne Rotator

Technische Details:

- » Kompakter Sortiergreifer
- » Endlos drehend
- » Große Schließkraft

Features:



- » Überdimensionierter Hydraulikzylinder
- » Robuste Schalen mit vier Stegen
- » Vielfältige Einsatzmöglichkeiten



12

Inklusive Rotator

Artikelnummer	Typ	Rotator	Baggerklasse (to.)	Schalenbreite (mm)	Öffnungswerte (mm)	Höhe geöffnet, ohne Kopfplatte (mm)	*CHF
BAVFLI000002	SG2	Drehkranz	1,0 - 3,0	350	950	680	7'920.00
BAVFLI040506	SG4	RSV	3,0 - 6,0	500	1364	845	10'956.00
BAVFLI080506	SG8	RSV	6,0 - 11,0	500	1000	940	14'328.00
BAVFLI120806	SG12	RSV	10,0 - 16,0	800	1640	1020	21'732.00
BAVFLI251106	SG25	RSV	21,5 - 25,0	1100	2030	1650	39'768.00

Ohne Rotator

Artikelnummer	Typ	Baggerklasse (to.)	Schalenbreite (mm)	Öffnungswerte (mm)	Höhe geöffnet, ohne Kopfplatte (mm)	*CHF
BAVFLI000002	SG2	1,0 - 3,0	350	950	535	7'080.00
BAVFLI040507	SG4	3,0 - 6,0	500	1364	640	6'240.00
BAVFLI080507	SG8	6,0 - 11,0	500	1000	710	7'584.00
BAVFLI120807	SG12	10,0 - 16,0	800	1640	760	10'788.00
BAVFLI251107	SG25	21,5 - 25,0	1100	2030	1650	28'824.00

* Alle Listenpreise sind exkl. der gesetzlichen MwSt. Irrtümer, technische Änderungen sowie Preisänderungen vorbehalten. Nachdruck, auch auszugsweise nicht gestattet. Preise ab Oberbipp. Fracht- und Montagekosten auf Anfrage. Aktuelles finden Sie unter www.sercolandtechnik.ch



Tieflöffel

Technische Details:

- » Extrem robuste Löffel
- » Langgezogener Löffelboden
- » leichtes Füllen und Entleeren durch konische Bauform
- » Ausführung mit Messer ohne Zähne
- » Ohne Aufnahme
- » Sondergrößen auf Anfrage

Features:



- » Starke Seitenwände
- » Verschleißleisten aus HB 450 an den Seiten und am Löffelboden
- » Spezielle Geometrie, konische Bauform
- » Standardmaße in der Regel immer lagernd

Artikelnummer	Typ	Bagger-klasse (to.)	Breite (cm)	SAE /L	*CHF
BAVFLI010301	TL 1-30	1,5 - 2,7	30	28	504.00
BAVFLI010401	TL 1-40	1,5 - 2,7	40	37	540.00
BAVFLI010501	TL 1-50	1,5 - 2,7	50	46	564.00
BAVFLI010601	TL 1-60	1,5 - 2,7	60	56	600.00
BAVFLI010801	TL 1-80	1,5 - 2,7	80	74	672.00
BAVFLI011001	TL 1-100	1,5 - 2,7	100	65	744.00
BAVFLI020301	TL 2-30	2,0 - 2,5	30	35	768.00
BAVFLI020401	TL 2-40	2,0 - 2,5	40	47	828.00
BAVFLI020501	TL 2-50	2,0 - 2,5	50	58	900.00
BAVFLI020601	TL 2-60	2,0 - 2,5	60	70	972.00
BAVFLI020801	TL 2-80	2,0 - 2,5	80	93	1'092.00
BAVFLI030301	TL 3-30	2,8 - 4,5	30	55	768.00
BAVFLI030401	TL 3-40	2,8 - 4,5	40	74	816.00
BAVFLI030501	TL 3-50	2,8 - 4,5	50	92	864.00
BAVFLI030601	TL 3-60	2,8 - 4,5	60	111	912.00
BAVFLI030801	TL 3-80	2,8 - 4,5	80	148	1'020.00
BAVFLI040301	TL 4-30	5,0 - 6,5	30	75	852.00
BAVFLI040401	TL 4-40	5,0 - 6,5	40	100	900.00
BAVFLI040501	TL 4-50	5,0 - 6,5	50	126	936.00
BAVFLI040601	TL 4-60	5,0 - 6,5	60	151	1'008.00
BAVFLI040801	TL 4-80	5,0 - 6,5	80	201	1'092.00
BAVFLI050301	TL 5-30	4,5 - 7,0	30	97	924.00
BAVFLI050401	TL 5-40	4,5 - 7,0	40	129	984.00
BAVFLI050501	TL 5-50	4,5 - 7,0	50	162	1'032.00
BAVFLI050601	TL 5-60	4,5 - 7,0	60	194	1'080.00
BAVFLI050801	TL 5-80	4,5 - 7,0	80	258	1'188.00
BAVFLI051001	TL 5-100	4,5 - 7,0	100	323	1'284.00
BAVFLI080301	TL 8-30	7,0 - 11,0	30	136	1'488.00
BAVFLI080401	TL 8-40	7,0 - 11,0	40	193	1'716.00
BAVFLI080501	TL 8-50	7,0 - 11,0	50	241	1'764.00
BAVFLI080601	TL 8-60	7,0 - 11,0	60	289	2'028.00
BAVFLI080801	TL 8-80	7,0 - 11,0	80	386	2'328.00
BAVFLI081001	TL 8-100	7,0 - 11,0	100	482	2'628.00
BAVFLI081201	TL 8-120	7,0 - 11,0	120	480	2'940.00
BAVFLI081401	TL 8-140	7,0 - 11,0	140	484	3'192.00

Artikelnummer	Typ	Bagger-klasse (to.)	Breite (cm)	SAE /L	*CHF
BAVFLI100601	TL 10-60	8,0 - 14,0	60	380	2'184.00
BAVFLI100801	TL 10-80	8,0 - 14,0	80	506	2'304.00
BAVFLI101001	TL 10-100	8,0 - 14,0	100	633	2'388.00
BAVFLI101201	TL 10-120	8,0 - 14,0	120	760	2'460.00
BAVFLI120401	TL 12-40	12,0 - 16,0	40	349	2'076.00
BAVFLI120501	TL 12-50	12,0 - 16,0	50	436	2'328.00
BAVFLI120601	TL 12-60	12,0 - 16,0	60	524	2'580.00
BAVFLI120801	TL 12-80	12,0 - 16,0	80	698	3'096.00
BAVFLI121001	TL 12-100	12,0 - 16,0	100	873	3'588.00
BAVFLI121201	TL 12-120	12,0 - 16,0	120	1047	4'092.00
BAVFLI121401	TL 12-140	12,0 - 16,0	140	1222	4'608.00
BAVFLI121501	TL 12-150	12,0 - 16,0	150	851	4'860.00
BAVFLI121601	TL 12-160	12,0 - 16,0	160	1396	5'112.00
BAVFLI150601	TL 15-60	13,0 - 18,0	60	650	3'300.00
BAVFLI150801	TL 15-80	13,0 - 18,0	80	866	3'468.00
BAVFLI151001	TL 15-100	13,0 - 18,0	100	1083	3'636.00
BAVFLI151201	TL 15-120	13,0 - 18,0	120	1299	3'816.00
BAVFLI151401	TL 15-140	13,0 - 18,0	140	1516	3'972.00
BAVFLI151601	TL 15-160	13,0 - 18,0	160	1733	4'140.00
BAVFLI151801	TL 15-180	13,0 - 18,0	1800	1949	4'308.00
BAVFLI180401	TL 18-40	15,0 - 20,0	40	330	3'516.00
BAVFLI180601	TL 18-60	15,0 - 20,0	60	800	4'020.00
BAVFLI180801	TL 18-80	15,0 - 20,0	80	1067	4'512.00
BAVATE010051	TL 18-100	15,0 - 20,0	100	1334	5'028.00
BAVFLI181201	TL 18-120	15,0 - 20,0	120	1601	5'028.00
BAVFLI181401	TL 18-140	15,0 - 20,0	140	1867	6'048.00
BAVFLI181501	TL 18-150	15,0 - 20,0	150	1269	6'540.00
BAVFLI181601	TL 18-160	15,0 - 20,0	160	2401	7'044.00



Auf Anfrage bieten wir auch Sonderausführungen wie Lehmlöffel, Drenagelöffel, Kabellöffel, Paletten-gabeln und vieles mehr! Nehmen Sie mit uns Kontakt auf! info@bavatec.de | +49 (0) 8671 9600 - 560



Sieblöffel mit Querstangen

Technische Details:

- » Extrem robuste Löffel
- » Langezogener Löffelboden
- » Ohne Aufnahme

Features:



- » Starke Seitenwände
- » Verschleißleisten aus HB 450 an den Seiten
- » Spezielle Geometrie, konische Bauform
- » Ausführung mit Messer

Artikelnummer	Typ	Baggerklasse (to.)	Rundstahl Ø (mm)	Siebabstand (mm)	Schnittbreite (mm)	SAE/L	Gewicht (kg)	*CHF
BAVFLI010404	SL 1-40	1,5 - 2,7	26	40	400	30	25	780.00
BAVFLI010604	SL 1-60	1,5 - 2,7	26	40	600	40	35	852.00
BAVFLI010804	SL 1-80	1,5 - 2,7	26	40	800	53	45	912.00
BAVFLI011004	SL 1-100	1,5 - 2,7	26	40	1000	66	55	984.00
BAVFLI030504	SL 3-50	2,8 - 4,5	26	60	500	80	64	1'116.00
BAVFLI030604	SL 3-60	2,8 - 4,5	26	50	600	80	64	1'176.00
BAVFLI030804	SL 3-80	2,8 - 4,5	26	50	800	107	80	1'272.00
BAVFLI031004	SL 3-100	2,8 - 4,5	26	50	1000	132	96	1'368.00
BAVFLI050801	SL 5-80	4,5 - 7,0	26	50	800	176	134	1'860.00
BAVFLI051004	SL 5-100	4,5 - 7,0	26	50	1000	220	160	1'944.00
BAVFLI080604	SL 8-60	7,0 - 11,0	26	60	600	231	250	2'028.00
BAVFLI080804	SL 8-80	7,0 - 11,0	26	60	800	308	280	2'364.00
BAVFLI080805	SL 8-90	7,0 - 11,0	26	60	900	340	300	2'532.00
BAVFLI081004	SL 8-100	7,0 - 11,0	26	60	1000	385	320	2'700.00
BAVFLI081204	SL 8-120	7,0 - 11,0	26	60	1200	462	330	3'036.00
BAVFLI010120	SL 10-120	8,0 - 14,0	32	60	1200	760	470	3'300.00

Sieblöffel mit Gitterstäben

Technische Details:

- » Extrem robuste Löffel
- » Langezogener Löffelboden
- » Ohne Aufnahme

Features:



- » Starke Seitenwände
- » Verschleißleisten aus HB 450 an den Seiten
- » Spezielle Geometrie, konische Bauform
- » Ausführung mit Messer

SL5-80



SL8-100



Artikelnummer	Typ	Baggerklasse (to.)	Siebabstand (mm)	Schnittbreite (mm)	SAE/L	Gewicht (kg)	*CHF
BAVFLI050805	SL 5-80	4,5 - 7,0		800	170	200	1'860.00
BAVFLI010100	SL 10-100	8,0 - 14,0		1000	325	420	3'204.00
BAVFLI010120	SL 10-120	8,0 - 14,0		1200	400	470	3'300.00
BAVFLI015120	SL 15-120	13,0 - 18,0		1200	950	690	6'744.00
BAVFLI018140	SL 18-140	15,0 - 20,0		1400	1050	870	9'276.00

Grabenräumlöffel hydr.

Technische Details:

- » Extrem robuste Löffel
- » Langgezogener Löffelboden
- » Mit Rückenmesser zum Abziehen
- » Verschleißstreifen am Schaufelboden

Features:

- » geschützte Zylinder
- » Verschleißteile aus HB 500
- » Starke Seitenwände
- » Verschleißleisten an der Seite und am Boden
- » Spezielle Geometrie



Artikelnummer	Typ	Bagger- klasse (to.)	Breite (mm)	SAE/L	*CHF
BAVFLI011003	GRL 1-100	1,5 - 2,7	1000	86 l	1'596.00
BAVFLI011205	GRL 1-120	1,5 - 2,7	1200	103 l	1'752.00
BAVFLI011405	GRL 1-140	1,5 - 2,7	1400	120 l	1'908.00
BAVFLI031005	GRL 3-100	2,8 - 4,5	1000	147 l	2'112.00
BAVFLI031203	GRL 3-120	2,8 - 4,5	1200	176 l	2'268.00
BAVFLI031405	GRL 3-140	2,8 - 4,5	1400	206 l	2'412.00
BAVFLI031605	GRL 3-160	2,8 - 4,5	1600	235 l	2'568.00
BAVFLI051405	GRL 5-140	4,5 - 7,0	1400	305 l	2'856.00
BAVFLI051605	GRL 5-160	4,5 - 7,0	1600	349 l	3'012.00

Artikelnummer	Typ	Bagger- klasse (to.)	Breite (mm)	SAE/L	*CHF
BAVFLI051805	GRL 5-180	4,5 - 7,0	1800	392 l	3'168.00
BAVFLI052005	GRL 5-200	4,5 - 7,0	2000	436 l	3'312.00
BAVFLI081603	GRL 8-160	7,0 - 11,0	1600	316 l	4'920.00
BAVFLI081705	GRL 8-170	7,0 - 11,0	1700	337 l	4'992.00
BAVFLI081805	GRL 8-180	7,0 - 11,0	1800	357 l	5'076.00
BAVFLI081905	GRL 8-190	7,0 - 11,0	1900	378 l	5'148.00
BAVFLI082005	GRL 8-200	7,0 - 11,0	2000	398 l	5'232.00
BAVFLI121803	GRL 12-180	12,0 - 16,0	1800	509 l	6'384.00
BAVFLI121905	GRL 12-190	12,0 - 16,0	1900	538 l	6'552.00
BAVFLI122003	GRL 12-200	12,0 - 16,0	2000	567 l	6'732.00

Grabenräumlöffel starr

Technische Details:

- » Extrem robuste Löffel
- » Langgezogener Löffelboden
- » Mit Rückenmesser zum Abziehen
- » Verschleißstreifen am Schaufelboden



Artikelnummer	Typ	Bagger- klasse (to.)	Breite (mm)	SAE/L	Ge- wicht (kg)	*CHF
BAVFLI011002	GRL 1-100	1,5 - 2,7	1000	86 l	75	1'176.00
BAVFLI011200	GRL 1-120	1,5 - 2,7	1200	103 l	90	1'344.00
BAVFLI011400	GRL 1-140	1,5 - 2,7	1400	120 l	105	1'536.00
BAVFLI011600	GRL 1-160	1,5 - 2,7	1600	137 l	120	1'704.00
BAVFLI031002	GRL 3-100	2,8 - 4,5	1000	147 l	117	1'524.00
BAVFLI031202	GRL 3-120	2,8 - 4,5	1200	176 l	120	1'680.00
BAVFLI031400	GRL 3-140	2,8 - 4,5	1400	206 l	164	1'860.00
BAVFLI031600	GRL 3-160	2,8 - 4,5	1600	235 l	187	2'028.00
BAVFLI051400	GRL 5-140	4,5 - 7,0	1400	305 l	188	1'860.00
BAVFLI051600	GRL 5-160	4,5 - 7,0	1600	349 l	215	2'100.00

Artikelnummer	Typ	Bagger- klasse (to.)	Breite (mm)	SAE/L	Ge- wicht (kg)	*CHF
BAVFLI051800	GRL 5-180	4,5 - 7,0	1800	392 l	242	2'316.00
BAVFLI052000	GRL 5-200	4,5 - 7,0	2000	436 l	269	2'544.00
BAVFLI081602	GRL 8-160	7,0 - 11,0	1600	316 l	320	3'360.00
BAVFLI081800	GRL 8-180	7,0 - 11,0	1800	357 l	355	3'528.00
BAVFLI081900	GRL 8-190	7,0 - 11,0	1900	378 l	373	3'612.00
BAVFLI082002	GRL 8-200	7,0 - 11,0	2000	398 l	390	3'708.00
BAVFLI121800	GRL 12-180	12,0 - 16,0	1800	509 l	515	4'032.00
BAVFLI122002	GRL 12-200	12,0 - 16,0	2000	567 l	562	4'368.00
BAVFLI181800	GRL 18-180	15,0 - 20,0	1800	648 l	710	4'704.00
BAVFLI182002	GRL 18-200	15,0 - 20,0	2000	723 l	790	5'040.00
BAVFLI182202	GRL 18-220	15,0 - 20,0	2200	810 l	890	5'220.00

Ladeschaufel mit Radladeraufnahme

Technische Details:

- » Extrem robuste Löffel
- » Langezogener Löffelboden
- » Mit Radladeraufnahme



Artikelnummer	Breite (mm)	SAE/L	Gewicht (kg)	*CHF
BAVATE805961	2050	0,88	205	2'388.00
BAVATE804920	2150	1,04	250	2'580.00

Roderechen

Technische Details:

- » starr
- » Zinken aus HB 500

Features:

- » Hilfreich bei Rekultivierungen
- » Ideal auch zur Bodenauflockerung
- » Müheloses Roden von Wurzeln und Sträuchern



Artikelnummer	Typ	Baggerklasse (to.)	Breite(mm)	Wangen (mm)	*CHF
BAVFLI003219	RR 03-60	1,5 - 3,5	60	20	auf Anfrage
BAVFLI003227	RR 03-80	1,5 - 3,5	80	20	auf Anfrage
BAVFLI003220	RR 05-80	4,5 - 7,5	800	20	auf Anfrage
BAVFLI003221	RR 05-80 verstärkt	6,5 - 11	800	30	auf Anfrage
BAVFLI003229	RR 05-100	4,5 - 7,5	1000	20	auf Anfrage
BAVFLI003223	RR 12-100	12,0 - 16,0	1000	30	auf Anfrage
BAVFLI003224	RR 12-120	12,0 - 16,0	1200	30	auf Anfrage

Wurzelschäler

Technische Details:

- » gezapfte Bauform
- » Messer und Blech aus Hardox 500
- » Mit individueller Aufnahme erhältlich



Abbildung mit Aufnahme

Artikelnummer	Typ	Blech (mm)	*CHF
BAVFLI800001	WS 2	12	654.00
BAVFLI800003	WS 5	15	840.00
BAVFLI800005	WS 8	20	1'314.00

Unterschraubmesser

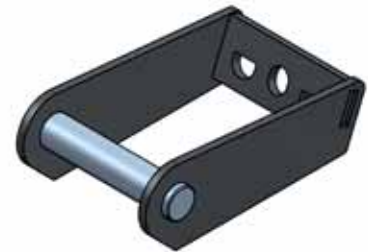
Unterschraubmesser aus HB 450, gebohrt



Art.Nr.	Bezeichnung	Ausführung	Lochabstand	ME	*CHF
SGSFLM900046	12 x 110 mm (per Meter)	lose	200 mm	mtr.	180.00
SGSFLM900047	12 x 110 mm (per Meter)	montiert	200 mm	mtr.	252.00
SGSFLM900044	16 x 150 mm (per Meter)	lose	200 mm	mtr.	252.00
SGSFLM900043	16 x 150 mm (per Meter)	montiert	200 mm	mtr.	276.00
SGSFLM900042	20 x 200 mm (per Meter)	lose	200 mm	mtr.	264.00
SGSFLM900041	20 x 200 mm (per Meter)	montiert	200 mm	mtr.	324.00
SGSFLM900040	25 x 200 mm (per Meter)	lose	200 mm	mtr.	324.00
SGSFLM900045	25 x 200 mm (per Meter)	montiert	200 mm	mtr.	396.00
SGSFLM900050	30 x 300 mm (per Meter)	lose	200 mm	mtr.	480.00
SGSFLM900055	30 x 300 mm (per Meter)	montiert	200 mm	mtr.	552.00

Frachtkosten für Unterschraubmesser je nach Länge und Ausführung, bitte fragen Sie uns!

Anschweißrahmen für Tieflöffel, Sieblöffel oder Grabenräumlöffel

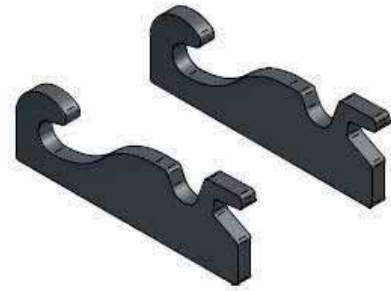


Artikelnummer	System	Baggerklasse (to.)	*CHF
BAVFLI000128	Atlas T620	10 - 22	744.00
BAVFLI000100	CW 05	0 - 3,5	120.00
BAVFLI000110	CW 10	3,5 - 10,5	300.00
BAVFLI000109	CW 20	7,5 - 15,0	1'212.00
BAVFLI000123	CW 30	15,0 - 25,0	1'608.00
BAVFLI000126	CW 40	20,0 - 30,0	1'656.00
BAVFLI000130	Liebherr SW 33	8,0 - 22,0	570.00
BAVFLI000135	Liebherr SW 48	14,7 - 30,0	702.00
BAVFLI000105	Martin M02	0 - 1,8	120.00
BAVFLI000107	Martin M03	1,8 - 3,5	180.00
BAVFLI000113	Martin M10	3,5 - 10,0	384.00
BAVFLI000101	Lehnhoff MS01	0,7 - 2,0	96.00
BAVFLI000102	Lehnhoff MS01 Symlock	0,7 - 2	252.00

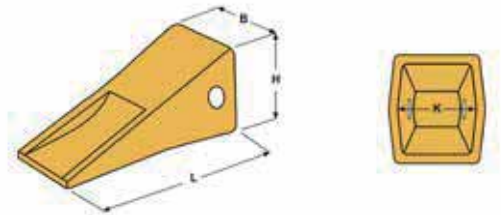
Artikelnummer	System	Baggerklasse (to.)	*CHF
BAVFLI000108	Lehnhoff MS03	1,5 - 5	120.00
BAVFLI000106	Lehnhoff MS03 Symlock	1,5 - 5	360.00
BAVFLI000111	Lehnhoff MS08	5 - 12	336.00
BAVFLI000114	Lehnhoff MS08 Symlock	5 - 12	612.00
BAVFLI000118	Lehnhoff MS10	10 - 19	1'008.00
BAVFLI000122	MS21/25 Sys. Lehnhoff	19-24	1'404.00
BAVFLI000104	Volvo S40	2 - 6	276.00
BAVFLI000116	Volvo S45	5-12	360.00
BAVFLI000132	Volvo S50	5-12	588.00
BAVFLI000131	Volvo S60	12-20	732.00
BAVFLI000133	Volvo S70	18-33	1'356.00
BAVFLI000134	Volvo S80	30-43	2'028.00

Brennteil-Satz lose

Artikelnummer	Typ	Bagger- lasse (to.)	Innenbreite (mm)	Bolzen-Ø (mm)	*CHF
BAVFLI000235	Atlas T620	10 - 22			528.00
BAVFLI000200	CW 05	0 - 3,5	180	40	72.00
BAVFLI000207	CW 10	3,5 - 10,5	315	50	192.00
BAVFLI000215	CW 20	7,5 - 15,0			816.00
BAVFLI000217	CW 30	15,0 - 25,0	560	60	912.00
BAVFLI000219	CW 40	20,0 - 30,0			1'008.00
BAVFLI000222	Liebherr SW 33	8,0 - 22,0	330	60	420.00
BAVFLI000234	Liebherr SW 48	14,7 - 30,0	418	70	422.00
BAVFLI000203	Martin M02	0 - 1,8			108.00
BAVFLI000204	Martin M03	1,8 - 3,5	184	35	144.00
BAVFLI000213	Martin M10	3,5 - 10,0	232	50	252.00
BAVFLI000202	Lehnhoff MS01	0,7 - 2,0	185	40	60.00
BAVFLI000201	Lehnhoff MS01 Symlock	0,7 - 2	185	40	192.00
BAVFLI000206	Lehnhoff MS03	1,5 - 5	205	50	108.00
BAVFLI000205	Lehnhoff MS03 Symlock	1,5 - 5	205	50	276.00
BAVFLI000210	Lehnhoff MS08	5 - 12	295	60	192.00
BAVFLI000209	Lehnhoff MS08 Symlock	5 - 12	295	60	432.00
BAVFLI000220	Lehnhoff MS10	10 - 19	405	70	360.00
BAVFLI000223	Schaeff-Terex HR 12		156	57/18,3	108.00
BAVFLI000224	Schaeff-Terex HR 14		198	75/35,3	204.00
BAVFLI000221	Schaeff-Terex HR 16		198	75	204.00
BAVFLI000225	Schaeff-Terex HR 18		198	75/40,3	288.00
BAVFLI000226	Schaeff-Terex HR 32		255	100/40,3	660.00
BAVFLI000227	Schaeff-Terex HR 32 groß		310	100/50,3	804.00
BAVFLI000228	Volvo S40	2 - 6	181	30	34.00
BAVFLI000229	Volvo S45	5-12	202	40	86.00
BAVFLI000230	Volvo S50	5-12	452	70	550.00
BAVFLI000231	Volvo S60	12-20	272	50	175.00
BAVFLI000232	Volvo S70	18-33	340	60	253.00
BAVFLI000233	Volvo S80	30-43	452	70	550.00

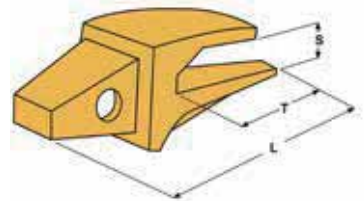


Zahnsitzen - Typ Caterpillar



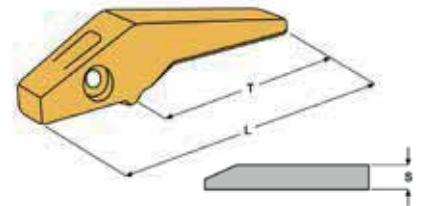
Art.Nr.	Ref. Nummer	Klasse	L (mm)	B (mm)	H (mm)	K (mm)	Gewicht	Adapter	Sicherungsbolzen	Ring	ME	*CHF
BAVATE201022	E 353 C	J 300	245	92	104	67	5,3 kg	E 323	E 373	E 381	Stk.	25.00
BAVATE201024	E 354 C	J 350	271	105	121	75	7,5 kg	E 324	E 374	E 382	Stk.	33.00

Zahnhalter zum Anschweißen - Typ Caterpillar für Bagger



Art.Nr.	Ref. Nummer	Klasse	L (mm)	T (mm)	S (mm)	Gewicht	Zugfestigkeit	Baggergewicht to.	ME	*CHF
BAVATE201013	E 320	J 200	180	100	22	1,6 kg	6000 kg	4,0 - 6,0	Stk.	14.00
BAVATE201017	E 322	J 250	255	152	27	3,8 kg	10000 kg	11,0 - 15,0	Stk.	24.00
BAVATE201021	E 323	J 300	304	183	33	6,7 kg	13000 kg	16,0 - 20,0	Stk.	40.00
BAVATE201027	E 324	J 350	345	206	43	8,5 kg	16000 kg	21,0 - 23,0	Stk.	51.00

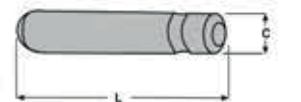
Zahnhalter zum Anschweißen Typ Caterpillar für Lader



Art.Nr.	Ref. Nummer	Klasse	L (mm)	T (mm)	S (mm)	Gewicht	Zugfestigkeit	ME	*CHF
BAVATE201047	E 310	J 200	233	138	15-20	1,9 kg	6000 kg	Stk.	17.00
BAVATE201048	E 311	J 250	340	230	20-30	5,3 kg	10000 kg	Stk.	34.00
BAVATE201049	E 312	J 300	355	235	25-35	7,7 kg	13000 kg	Stk.	47.00
BAVATE201050	E 313	J 350	425	286	35-40	14,0 kg	16000 kg	Stk.	82.00

12

Bolzen für Zahnsitzen - Typ Caterpillar



Art.Nr.	Ref. Nummer	Klasse	L (mm)	C (mm)	Halter	ME	*CHF
BAVATE201015	E 370	J 200	57	11	E 310 - E 320	Stk.	3.00
BAVATE201019	E 372	J 250	77	14	E 303 - E 311 - E 322	Stk.	4.00
BAVATE201023	E 373	J 300	92	14	E 304 - E 312 - E 323	Stk.	4.00
BAVATE201025	E 374	J 350	105	19	E 313 - E 324	Stk.	7.00

Ring für Zahnsitzen - Typ Caterpillar



Art.Nr.	Ref. Nummer	Klasse	C (mm)	ME	*CHF
BAVATE201016	E 370	J 200	11	Stk.	2.00
BAVATE201020	E 372	J 250	14	Stk.	3.00
BAVATE201046	E 373	J 300	14	Stk.	2.00
BAVATE201026	E 374	J 350	19	Stk.	4.00

AGRO-CENTER KASTL



Das Agro-Center in Kastl – da geht was!

Hier hat alles seinen Ursprung. Am Kastler Maierhof gründete Josef Fliegl sen. 1974 das Unternehmen Fliegl. Über die Jahre hindurch hat sich einiges getan: Der anfangs bescheidene Hof ist jetzt zu einem über **10 Hektar** großen Fertigungs- und Lagergelände angewachsen, Zahl steigend. **10.000 Anbaugeräte** verlassen jährlich das Agro-Center und werden überall auf der Welt eingesetzt. Inzwischen arbeiten über **120 Mitarbeiter** hochmotiviert am stetigen Wachstum des Familienbetriebs.

1	Endkontrolle, Versand und Logistik	17 000 m ²
2	Anbaugerätelager	1 000 m ²
3	Hauptlager	10 000 m ²
4	Abholmarkt	2 500 m ²
5	Hochregallager	3 500 m ²
6	Lagerhalle	1 500 m ²
7	Bordwandlager	2 000 m ²
8	Endmontage	2 700 m ²
9	Entwicklungshalle	2 000 m ²
10	Konstruktion und Schweißerei mit Stahllager	4 000 m ²
11	Laserhalle	1 500 m ²
12	Montagehalle	1 000 m ²

Perfekte Lösungen für die Landwirtschaft

Fliegl
AGRO-CENTER
Wir sind Fliegl.



**Rufen Sie uns an!
Wir beraten Sie gerne.**

**Unsere Verkaufsmitarbeiter oder Ihr
Landmaschinenhändler beraten Sie gerne**

Mittelland 079 266 46 72

Ostschweiz 079 903 31 83

Westschweiz 079 622 83 82

Verkauf Oberbipp 058 434 07 07

sales@sercolandtechnik.ch