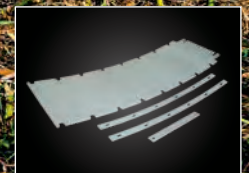
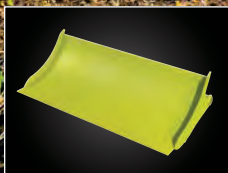


Inklusive Preisinformationen



CLAAS ORIGINAL Verschleißteile.  
2021 / 2022

**CLAAS**



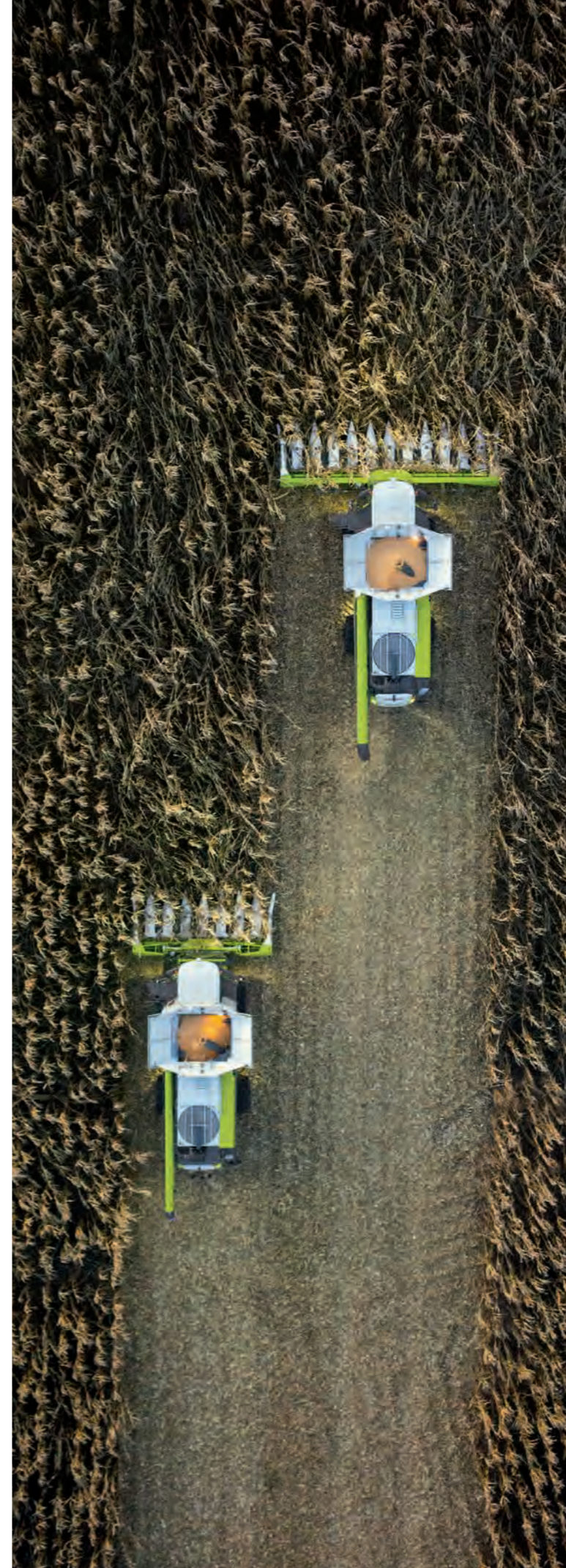
# Remote Service.



## CLAAS Vernetzte Maschinen.

Wir kennen Ihre Anforderungen nach mehr Leistung und weniger Stillstand. Unser Antrieb: Ihnen neben den besten Maschinen auch den besten Service anzubieten. Treten Sie gemeinsam mit uns in ein neues Service Zeitalter ein. Neue Technologien schaffen die Grundlage hierfür.

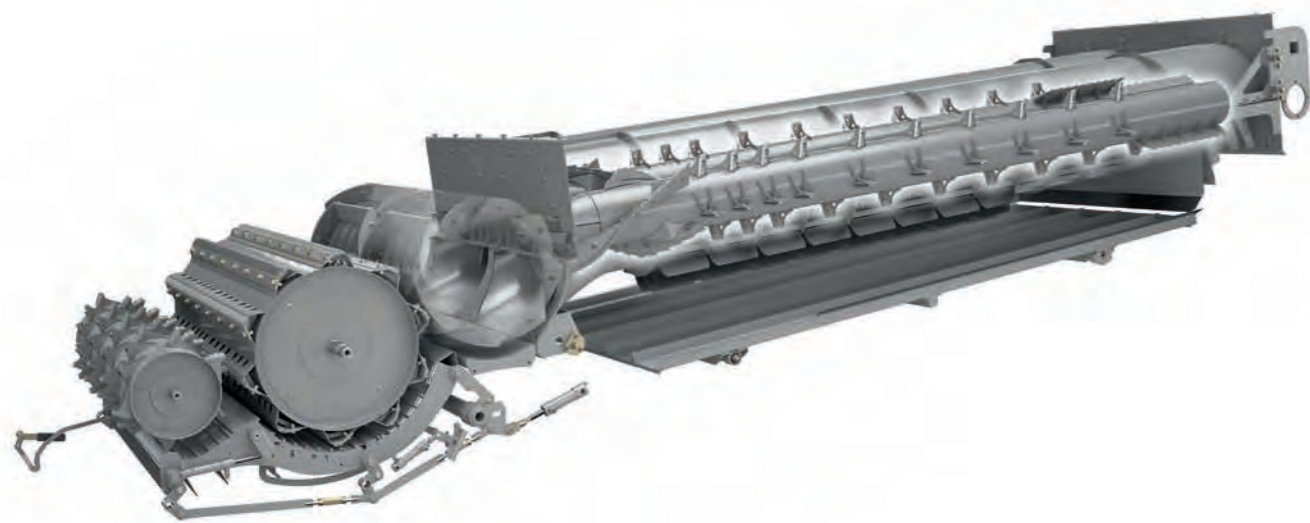
Nutzen Sie die intelligente Vernetzung der CLAAS Maschinen. Durch Remote Service kann Ihr Vertriebs- und Servicepartner direkt auf Ihre Maschine und Ihre spezifischen Daten zugreifen, so schneller und direkter auf Wartungs- und Serviceanlässe reagieren und benötigte Ersatzteile schon vorrätig haben, bevor die Maschine in der Werkstatt ist. Eine erhöhte Maschinenverfügbarkeit ist Ihr großer Vorteil.



## Mähdrescher

PREMIUM LINE	2
Schneidwerk	4
Einzugskanal	47
Zuführtrommel, Dreschtrommel, Vorkorb, Dreschkorb	60
Rotoren	78
Wendetrommel, Schüttler, Siebkasten	84
Spreuverteiler	92
Megu Lager	96
Überkehrelevator, Kornelevator	98
Kettenglieder Einzugskanal, Überkehr-, Kornelevator	120
Korntankentleerung, Korntankbefüllung	122
Bremse, Achsgetriebe	131
Strohhäcksler, Schlegelmesser	132
Maispflücker	138

# CLAAS PREMIUM LINE – Ersatzteile für den Profi.



Für lange Maschinenlaufzeiten und anspruchsvolle Erntebedingungen sind CLAAS PREMIUM LINE Teile die perfekte Lösung. Durch die individuelle Werkstoffbehandlung der einzelnen Teile wird eine deutlich gesteigerte Lebensdauer und Einsatzsicherheit erreicht. Das spart Zeit und Geld.

Bei jeder Maschine ist im Bereich des Gutflusses der höchste Verschleiß zu finden. Die immer größer werdenden Durchsätze erfordern längere Standzeiten der betroffenen Teile, um den Aufwand des Austausches zu reduzieren. Nur so kann die volle Leistungsfähigkeit der Maschine in der Erntekampagne genutzt werden und der Austausch der Verschleißteile in die Wintermonate verlagert werden.

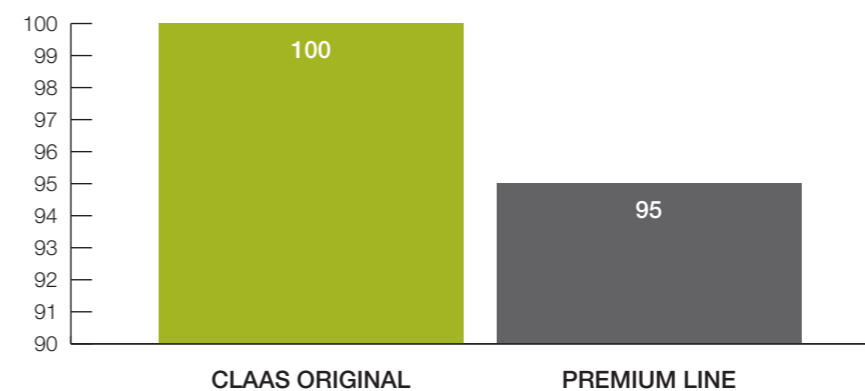
Diesen Anforderungen der Praktiker folgend, wurde das Angebot an PREMIUM LINE Teilen für den LEXION (Typ C7x / C8x) erweitert. Im Bereich der Dresch- und Abscheideorgane (S. 60–83) finden Sie die hochverschleißfesten Teile durch ein **P** gekennzeichnet.

# CLAAS PREMIUM LINE – Spart Zeit und Geld.



In der Saison 2017 wurden die Verbrauchswerte zweier baugleicher LEXION 780, ausgestattet mit ORIGINAL bzw. PREMIUM LINE Klingen, gemessen. Die Tests wurden durch die DEULA Rendsburg durchgeführt und die Ergebnisse offiziell bestätigt: Der Einsatz von PREMIUM LINE Messern reduziert den durchschnittlichen Dieserverbrauch um bis zu 5 Prozent. Hinzu kommt die Zeitersparnis aufgrund der deutlich erhöhten Standzeit.

Mittlerer Kraftstoffverbrauch (in %)



Der Selbstschärfeeffekt der PREMIUM LINE Schlegelmesser führt zu einer Kraftstoffeinsparung von bis zu 5% im Vergleich zum CLAAS ORIGINAL Schlegelmesser. Hinzu kommen Einsparungen bei der Arbeitszeit für das Wechseln der Klingen. In Summe wurden sechs ORIGINAL Schlegelmesser benötigt, um auf die Flächenleistung eines PREMIUM LINE Messers zu kommen.

#### Die Vorteile aus dem Vergleich:

- Bis zu 10-fache Nutzungsdauer im Vergleich zum Nachbau
- Bestes Häckselergebnis über die ganze Saison
- Nur eine Messerseite pro Saison (keine Stand- und Wechselzeiten)
- Beste Grundlage für nachfolgende Bearbeitungsschritte
- Messbare Kraftstoffeinsparung

Sehen Sie hier die Videos zur Kraftstoffverbrauchsmessung:

Aufgabenstellung:



Auswertung:



Fazit:



Sehen Sie hier, was Praktiker zu PREMIUM LINE Schlegelmessern sagen:

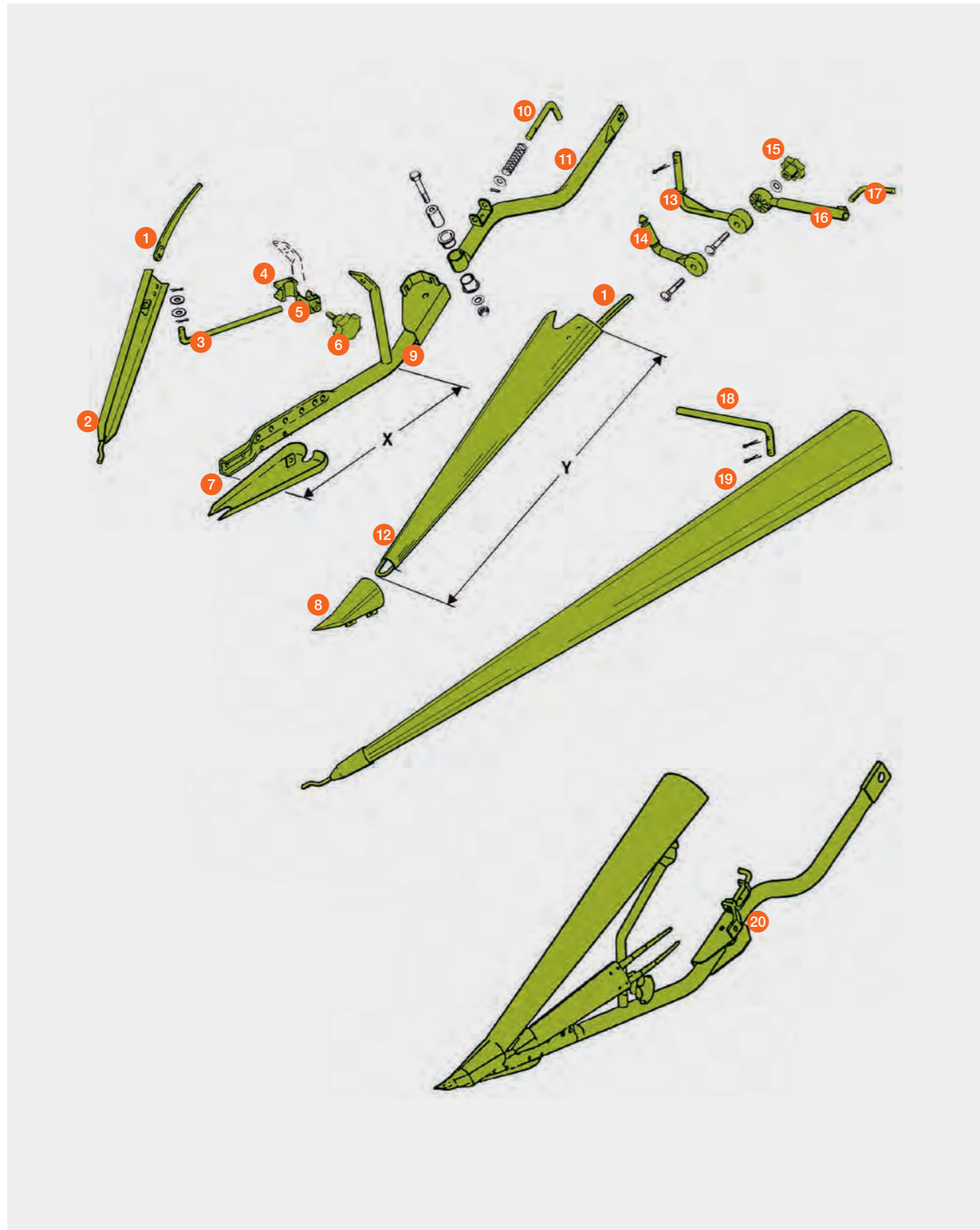


# Halmteiler

LEXION / TUCANO



Mähdrescher



Pos.-Nr.	Ersatzteil-Nr.	Bezeichnung	Abmessung / Bemerkung			Preis / Stück*
1	00 0626 474 0	Abweiserzinken				2,60 CHF
2	00 0626 475 2	Innenteiler				78,15 CHF
3	00 0626 477 0	Einstellstange				9,25 CHF
4	00 0626 476 0	Füllstück				2,30 CHF
5	00 0626 519 0	Kreuzlager				17,85 CHF
6	00 0668 813 0	Sterngriff				9,15 CHF
7	00 0610 236 1	Gleitkufe				43,60 CHF
8	00 0520 020 1	Halmteilerspitze				47,90 CHF
9	00 0626 500 1	Halmteilerrohr links	x = 600 mm	Standard SW	= Serie	204,75 CHF
	00 0626 501 1	Halmteilerrohr rechts	x = 600 mm	Standard SW	= Serie	204,75 CHF
	00 0753 290 1	Halmteilerrohr links	x = 890 mm	VARIO SW	= Serie	228,20 CHF
	00 0753 291 1	Halmteilerrohr rechts	x = 890 mm	VARIO SW	= Serie	228,20 CHF
				Standard SW	= Sonderwunsch	
10	00 0626 517 0	Schieber				8,60 CHF
11	00 0626 504 2	Oberes Halmteilerrohr links / rechts				198,20 CHF
	00 0521 601 0	Oberes Halmteilerrohr links / rechts	10,50 – 12,30 m	VARIO SW	Typ 529	212,70 CHF
12	00 0670 372 3	Halmteilerblech	y = 840 mm	Standard SW	= Serie	154,25 CHF
	00 0753 474 2	Halmteilerblech	y = 980 mm	VARIO SW	= Serie	184,80 CHF
				Standard SW	= Sonderwunsch	
13	00 0609 873 0	Anschlussstück	bis Bj. 2003			38,15 CHF
14	00 0767 880 0	Anschlussstück	ab Bj. 2004			50,00 CHF
15	00 0238 056 0	Sterngriffmutter				9,15 CHF
16	00 0609 861 0	Einstellrohr				51,70 CHF
17	00 0500 924 2	Knebelschraube				2,65 CHF
18	00 0610 579 0	Stütze				25,85 CHF
19	00 0612 583 2	Außenteiler				259,35 CHF
20	00 0626 456 0	Halmteiler links kompl. inklusive 00 0612 583 1	x = 600 mm	Standard SW	= Serie	1.122,25 CHF
	00 0517 578 0	Halmteiler links kompl. ohne Außenteiler	x = 600 mm	Standard SW	= Serie	782,80 CHF
	00 0626 457 0	Halmteiler rechts kompl. inklusive 00 0612 583 1	x = 600 mm	Standard SW	= Serie	1.122,25 CHF
	00 0517 579 0	Halmteiler rechts kompl. ohne Außenteiler	x = 600 mm	Standard SW	= Serie	782,80 CHF
	00 0753 288 0	Halmteiler links kompl.	x = 890 mm	VARIO SW	= Serie	928,15 CHF
				Standard SW	= Sonderwunsch	
	00 0753 289 0	Halmteiler rechts kompl.	x = 890 mm	VARIO SW	= Serie	928,15 CHF
				Standard SW	= Sonderwunsch	
	00 0519 955 0	Halmteiler links kompl.	10,50 – 12,30 m	VARIO SW	Typ 529	1.116,70 CHF
	00 0519 956 0	Halmteiler rechts kompl.	10,50 – 12,30 m	VARIO SW	Typ 529	1.116,70 CHF

\* Alle Preise sind in Schweizer Franken exkl. MwSt. Für die gesamte Preisliste gelten freibleibende Preise. Technische Änderungen und Irrtümer vorbehalten.

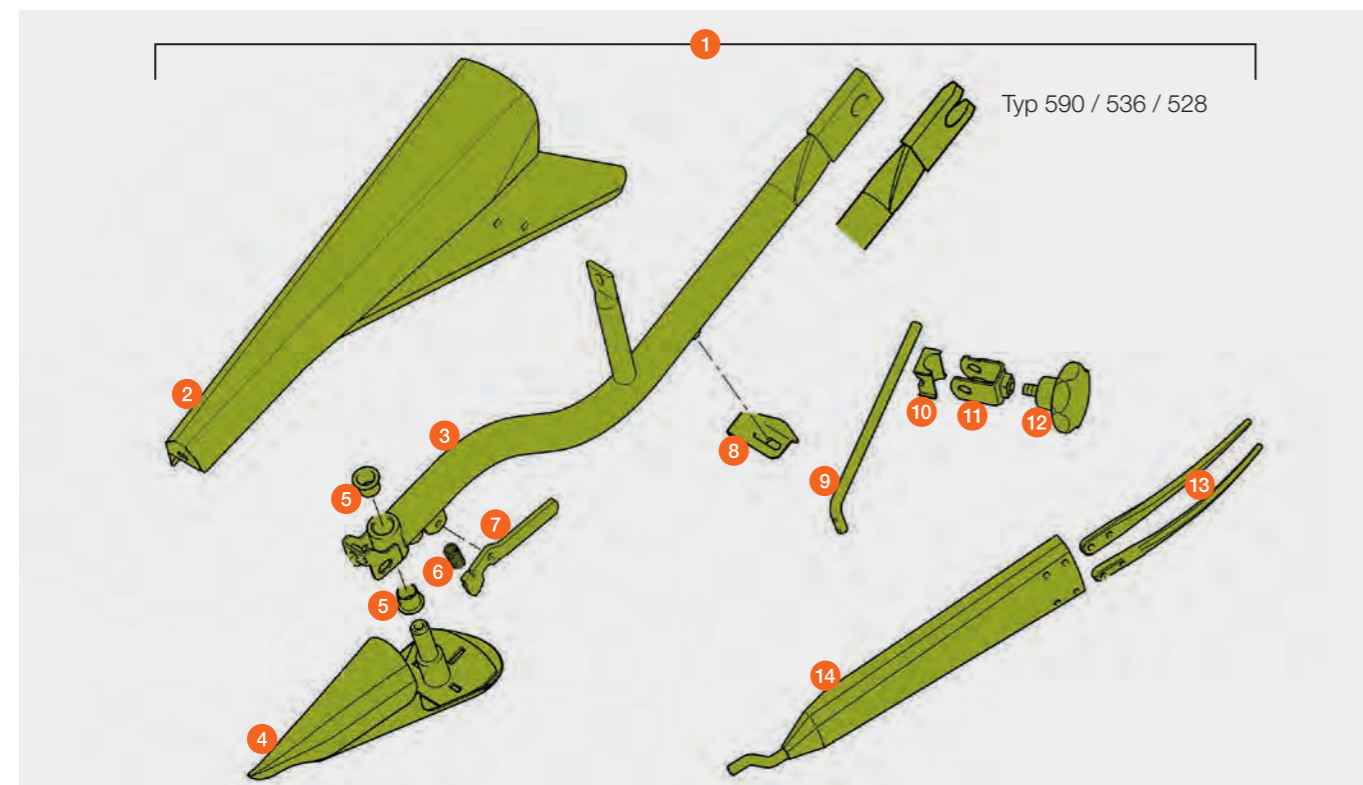
# Halmteiler klappbar kurz, für SW Typ 590 / 536 / 529 / 528 / 527 / 716 / 715, SW 012 – 0070 / 0075 (Auf Ausführung achten!)



LEXION / TUCANO

Pos.-Nr.	Ersatzteil-Nr.	Bezeichnung	Abmessung / Bemerkung	Preis / Stück*
1	00 0523 771 0	Halmteiler	links	853,20 CHF
	00 0523 772 0	Halmteiler	rechts	853,20 CHF
	00 0525 811 0	Halmteiler	links Typ 590 / 536 / 528	1.091,75 CHF
	00 0525 812 0	Halmteiler	rechts Typ 590 / 536 / 528	1.091,75 CHF
2	00 0523 785 2	Abweiser	links	145,60 CHF
	00 0523 786 2	Abweiser	rechts	145,60 CHF
3	00 0523 780 0	Halmteilerrohr		223,15 CHF
	00 0525 814 1	Halmteilerrohr	Typ 590 / 536 / 528	236,30 CHF
4	00 0523 775 2	Halmteilerspitze		96,05 CHF
5	00 0008 515 0	Buchse	20 x 23 x 21	3,35 CHF
6	00 0758 045 0	Druckfeder	1,8 x 14,4 x 40	2,05 CHF
7	00 0523 791 2	Hebel		7,40 CHF
8	00 0523 798 0	Halter	links	16,05 CHF
	00 0523 799 0	Halter	rechts	16,05 CHF
9	00 0626 477 0	Einstellstange		9,25 CHF
10	00 0626 476 0	Füllstück		2,30 CHF
11	00 0626 519 0	Kreuzlager		17,85 CHF
12	00 0668 813 0	Sterngriff	K 80 / M 12 x 20	9,15 CHF
13	00 0626 474 0	Abweiserzinken		2,60 CHF
14	00 0626 475 2	Innenteiler		78,15 CHF

\* Alle Preise sind in Schweizer Franken exkl. MwSt. Für die gesamte Preisliste gelten freibleibende Preise. Technische Änderungen und Irrtümer vorbehalten.



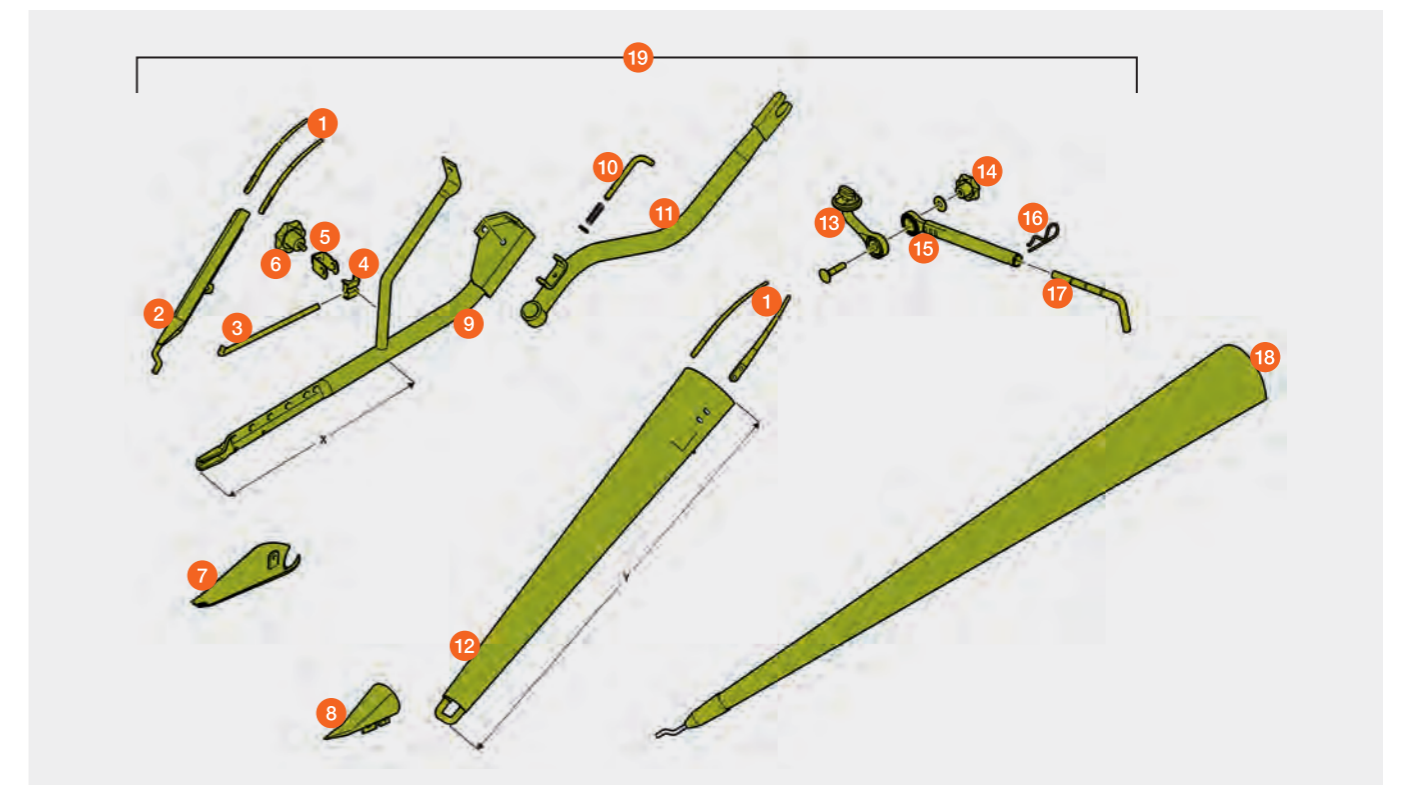
# Halmteiler klappbar lang, SW 7,70 – 13,80 m CONVIO Typ 590 SW 10,80 – 13,80 m, Typ 536 SW 5,00 – 9,30 m, Typ 528, SW 012 – 0080



LEXION / TUCANO

Pos.-Nr.	Ersatzteil-Nr.	Bezeichnung	Abmessung / Bemerkung	Preis / Stück*
1	00 0626 474 0	Abweiserzinken		2,60 CHF
2	00 0626 475 2	Innenteiler		78,15 CHF
3	00 0626 477 0	Einstellstange		9,25 CHF
4	00 0626 476 0	Füllstück		2,30 CHF
5	00 0626 519 0	Kreuzlager		17,85 CHF
6	00 0668 813 0	Sterngriff		9,15 CHF
7	00 0610 236 1	Gleitkufe		43,60 CHF
8	00 0520 020 1	Halmteilerspitze		47,90 CHF
9	00 0753 290 1	Halmteilerrohr links	x = 890 mm	228,20 CHF
	00 0753 291 1	Halmteilerrohr rechts	x = 890 mm	228,20 CHF
10	00 0626 517 0	Schieber		8,60 CHF
11	00 0525 807 1	Oberes Halmteilerrohr links / rechts		223,15 CHF
12	00 0753 474 2	Halmteilerblech	y = 980 mm	184,80 CHF
13	00 0524 962 2	Anschlussstück		28,25 CHF
14	00 0238 056 0	Sterngriffmutter		9,15 CHF
15	00 0526 998 1	Einstellrohr		121,60 CHF
16	00 0680 838 0	Federstecker		7,35 CHF
17	00 0521 742 1	Stütze		40,25 CHF
18	00 0612 583 2	Außenteiler		259,35 CHF
19	00 0525 800 0	Halmteiler links	ohne Pos. 18 Außenteiler	1.088,15 CHF
	00 0525 801 0	Halmteiler rechts	ohne Pos. 18 Außenteiler	1.088,15 CHF

\* Alle Preise sind in Schweizer Franken exkl. MwSt. Für die gesamte Preisliste gelten freibleibende Preise. Technische Änderungen und Irrtümer vorbehalten.



# Halmteiler starr,

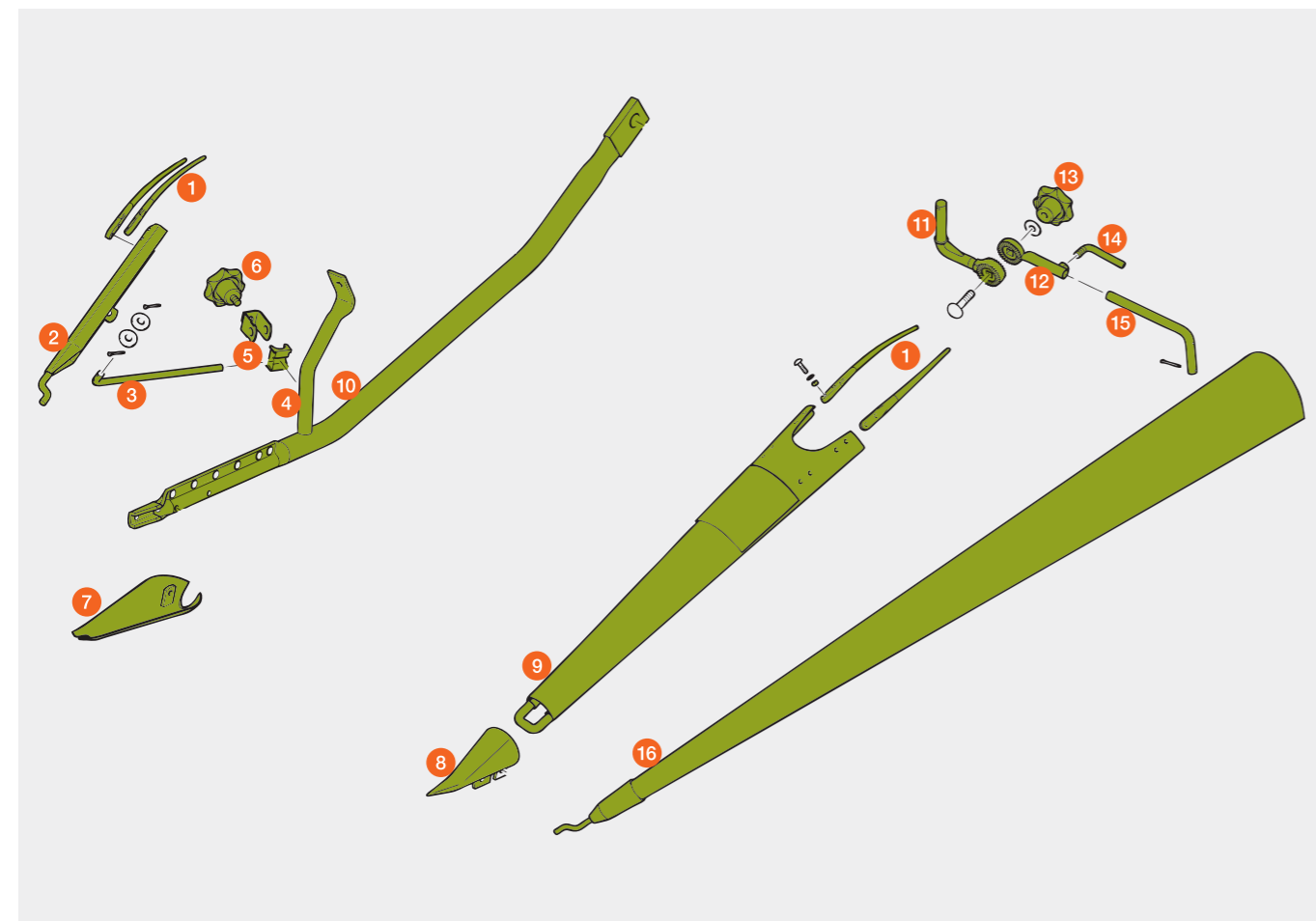
Typ 527 / 715, SW 012 – 0035  
(Auf Ausführung achten!)



## TUCANO

Pos.-Nr.	Ersatzteil-Nr.	Bezeichnung	Abmessung / Bemerkung	Preis / Stück*
1	00 0626 474 0	Abweiserzinken		2,60 CHF
2	00 0626 475 2	Innenteiler	455 mm	78,15 CHF
3	00 0626 477 0	Einstellstange	∅ 12 mm	9,25 CHF
4	00 0626 476 0	Füllstück		2,30 CHF
5	00 0626 519 0	Kreuzlager		17,85 CHF
6	00 0668 813 0	Sterngriff	M 12 × 20	9,15 CHF
7	00 0610 236 1	Gleitkufe		43,60 CHF
8	00 0520 020 1	Halmteilerspitze		47,90 CHF
9	00 0670 372 3	Halmteilerblech	840 mm	154,25 CHF
10	00 0519 291 0	Halmteilerrohr		348,80 CHF
11	00 0767 880 0	Einstellstück		50,00 CHF
12	00 0609 861 0	Einstellrohr	330 mm	51,70 CHF
13	00 0238 056 0	Sterngriffmutter	M 12	9,15 CHF
14	00 0500 924 2	Knebelschraube	M 12	2,65 CHF
15	00 0610 579 0	Stütze	∅ 20 mm × 312	25,85 CHF
16	00 0612 583 2	Außenteiler	2.100 mm	259,35 CHF

\* Alle Preise sind in Schweizer Franken exkl. MwSt. Für die gesamte Preisliste gelten freibleibende Preise. Technische Änderungen und Irrtümer vorbehalten.



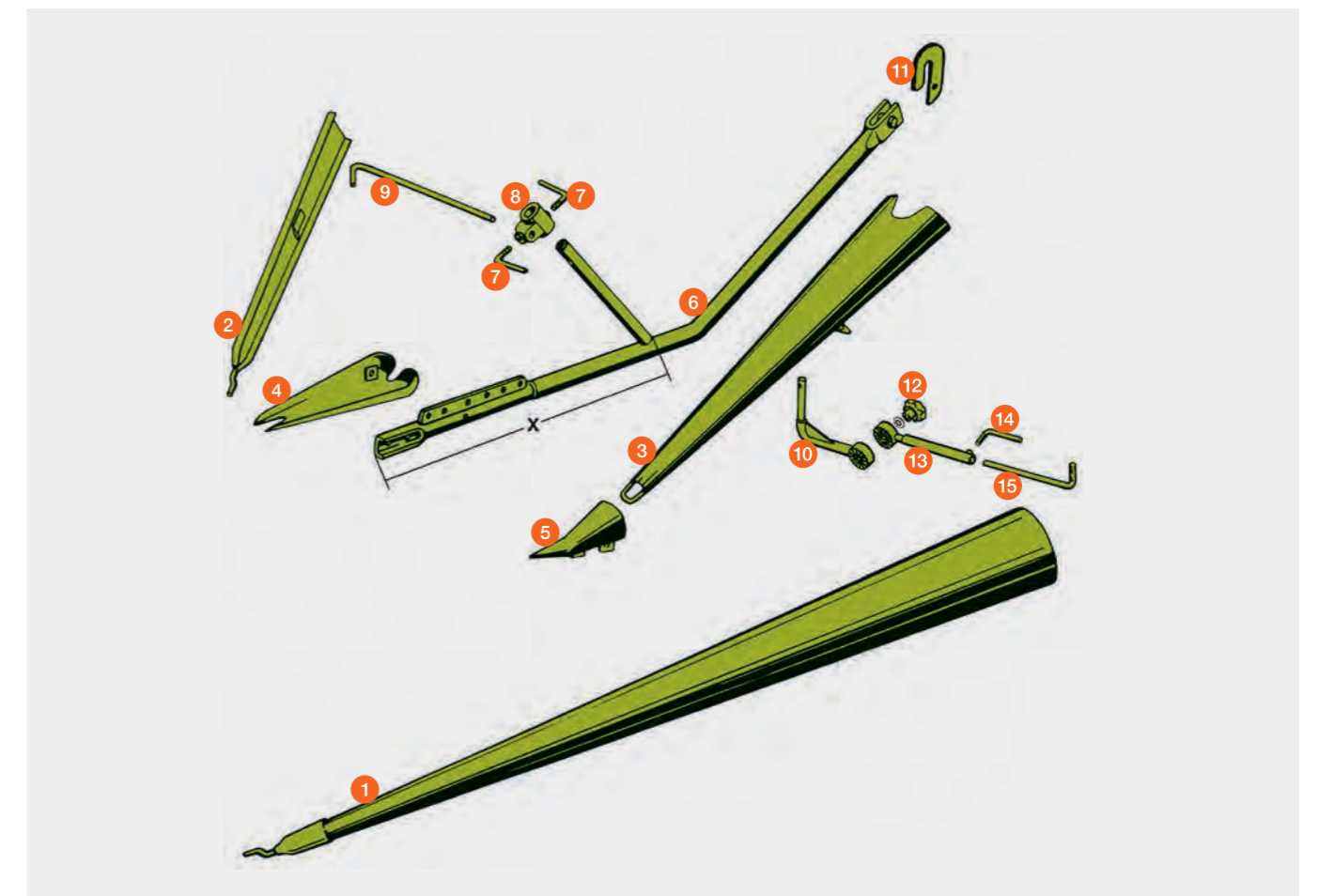
# Halmteiler lang / kurz

MEGA / MEDION / DOMINATOR



Pos.-Nr.	Ersatzteil-Nr.	Bezeichnung	Abmessung / Bemerkung	Preis / Stück*
1	00 0612 567 0	Abweiser außen / lang	2.600 mm	259,45 CHF
	00 0612 583 2	Abweiser außen / kurz	2.100 mm	259,35 CHF
2	00 0612 558 1	Abweiser innen / lang	870 mm	99,30 CHF
	00 0612 579 0	Abweiser innen / kurz	600 mm	45,05 CHF
3	00 0674 389 4	Halmteilerblech lang	1.160 mm	161,40 CHF
	00 0670 372 3	Halmteilerblech kurz	840 mm	154,25 CHF
4	00 0610 236 1	Gleitkufe		43,60 CHF
5	00 0520 020 1	Halmteilerspitze		47,90 CHF
6	00 0609 893 1	Halmteilerrohr lang	x = 970 mm	251,80 CHF
	00 0609 867 1	Halmteilerrohr kurz	x = 680 mm	232,80 CHF
7	00 0500 924 2	Knebelschraube		2,65 CHF
8	00 0609 887 0	Kreuzlager		39,70 CHF
9	00 0616 214 1	Einstellstange		13,45 CHF
10	00 0609 873 0	Anschlussstück		38,15 CHF
11	00 0610 067 0	Einhängeblech		10,65 CHF
12	00 0238 056 0	Sterngriffmutter		9,15 CHF
13	00 0609 861 0	Einstellrohr		51,70 CHF
14	00 0500 924 2	Knebelschraube		2,65 CHF
15	00 0610 579 0	Einstellstange		25,85 CHF

\* Alle Preise sind in Schweizer Franken exkl. MwSt. Für die gesamte Preisliste gelten freibleibende Preise. Technische Änderungen und Irrtümer vorbehalten.



# Messerklingen für Schneidwerk



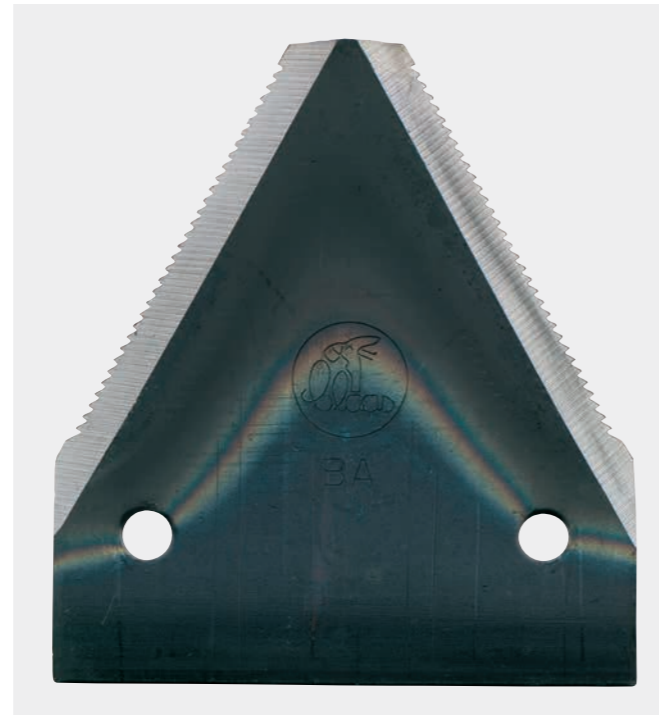
Stärke der Messerklinge: 2,75 mm, Nietbohrung: 6,50 mm

**Alte Ausführung**  
(bis ≈ Bj. 1983)

**Neue Ausführung**  
(ab ≈ Bj. 1984)



00 0676 234 1 / unten gezahnt



00 0611 316 0 / unten gezahnt



00 0611 208 1 / oben gezahnt



00 0611 203 1 / oben gezahnt



# Segmentmesser

LEXION / TUCANO / MEGA / MEDION / DOMINATOR

Montagehinweise

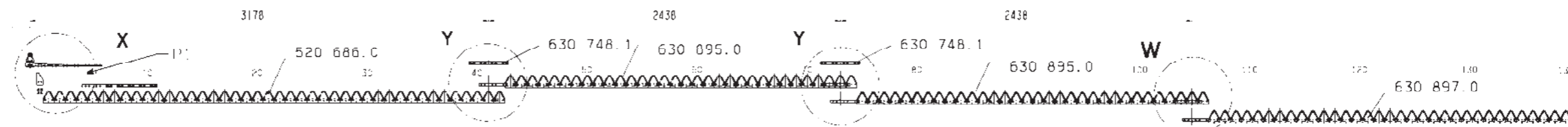
Beachten Sie auch Seite 14 und 15.



Mährescher

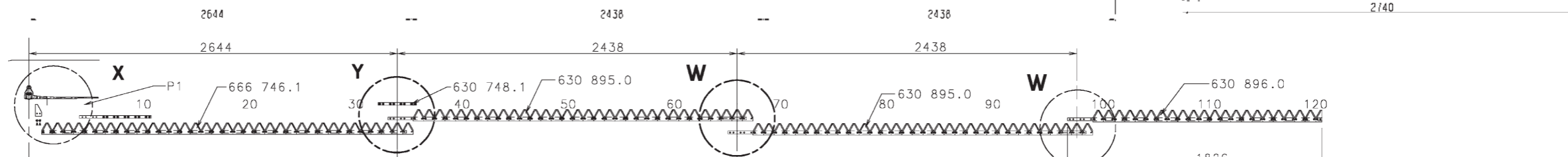
10,50 m

00 0520 683 0  
LEXION



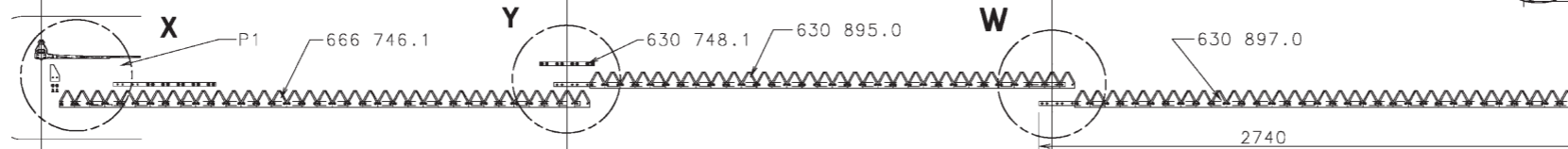
9,00 m

00 0666 741 1  
LEXION / TUCANO /  
MEGA / MEDION / DOMINATOR



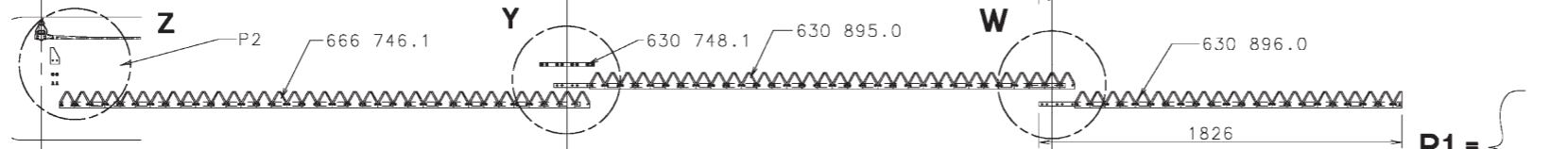
7,50 m

00 0630 891 0  
LEXION / TUCANO /  
MEGA / MEDION / DOMINATOR



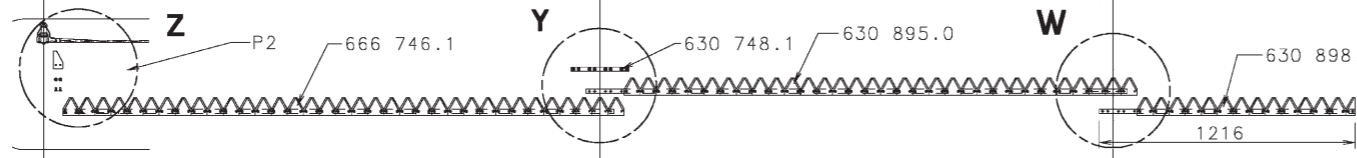
6,60 m

00 0630 892 0  
LEXION / TUCANO /  
MEGA / MEDION / DOMINATOR



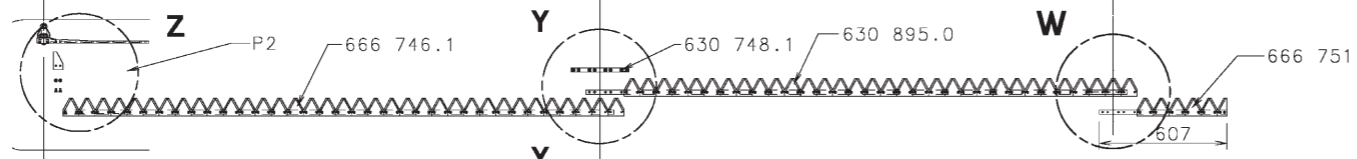
6,00 m

00 0630 893 0  
LEXION / TUCANO / MEGA /  
MEDION / DOMINATOR



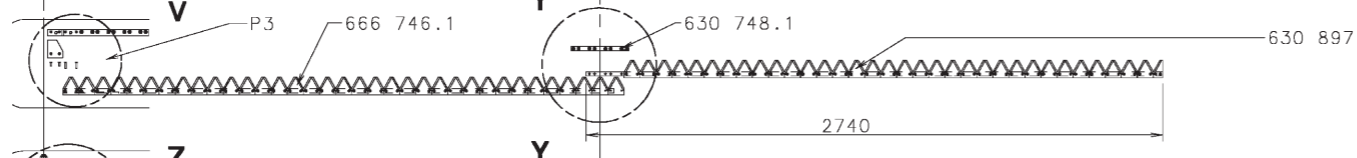
5,40 m

00 0666 747 0  
LEXION / TUCANO



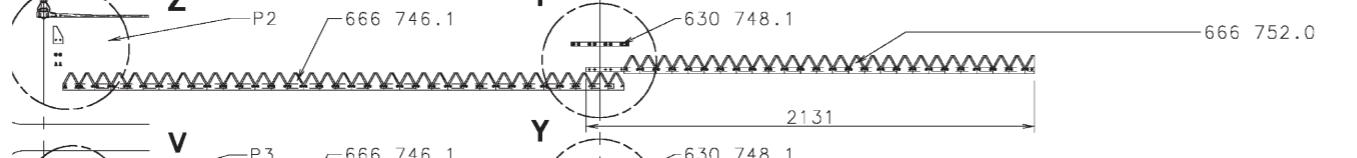
5,10 m

00 0666 754 0  
MEGA / MEDION / DOMINATOR



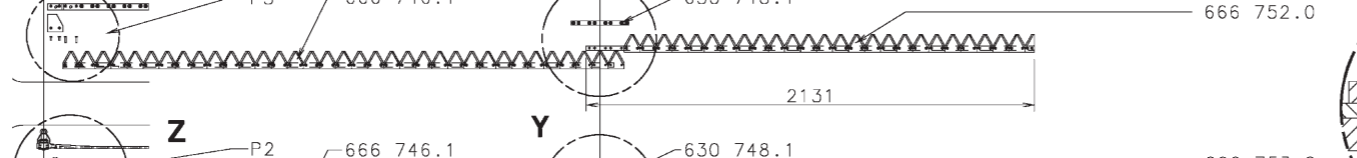
4,50 m

00 0666 749 0  
LEXION / TUCANO



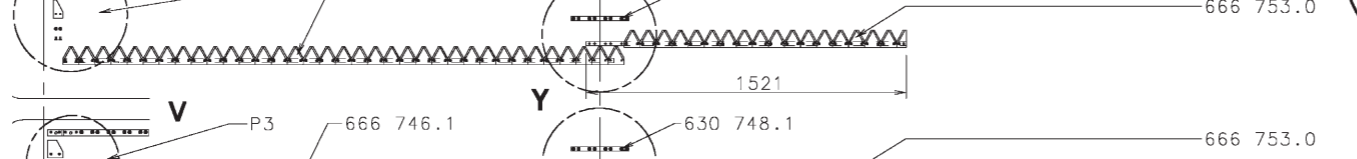
4,50 m

00 0666 781 0  
MEGA / MEDION / DOMINATOR



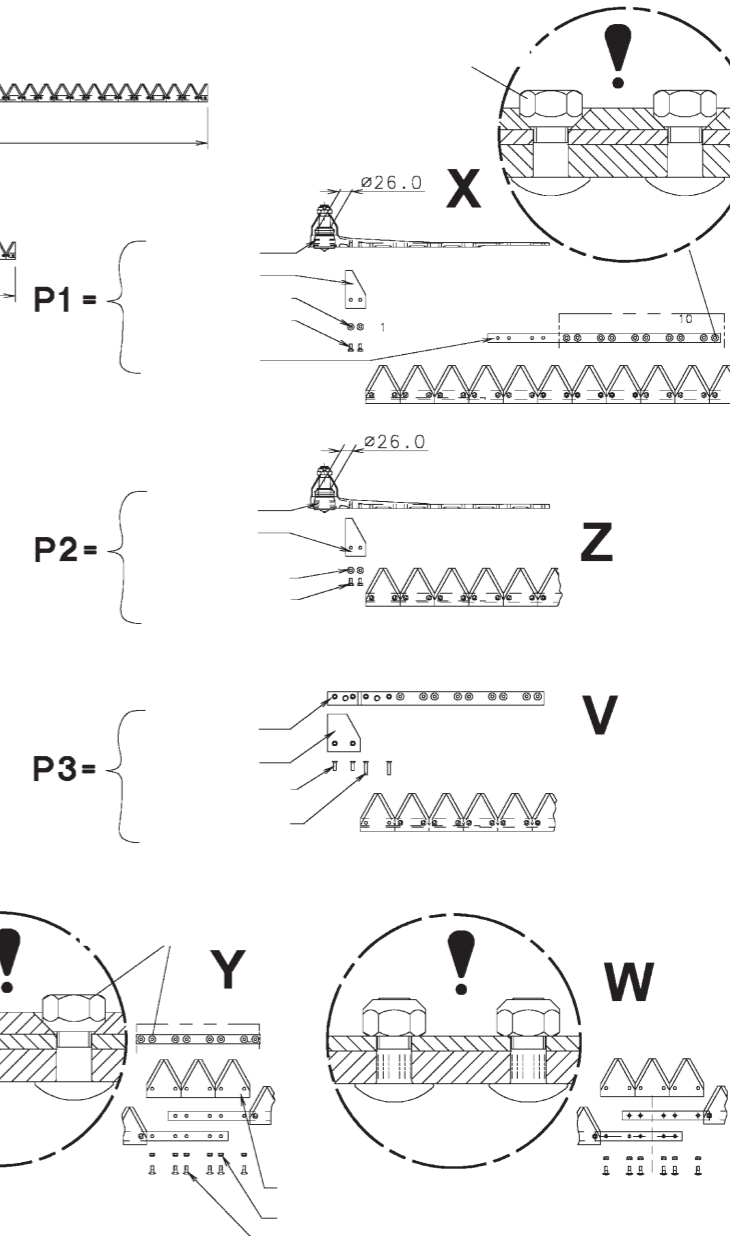
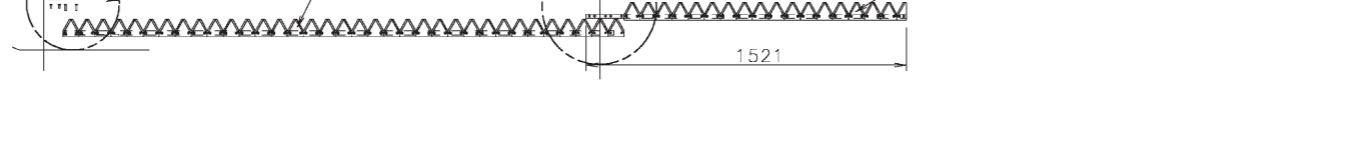
3,90 m

00 0666 750 0  
LEXION / TUCANO



3,90 m

00 0666 782 0  
MEGA / MEDION / DOMINATOR





# Segmentmesser

LEXION / TUCANO / MEGA / MEDION / DOMINATOR

Erforderliche Einzelteile, um ein komplettes Segmentmesser zusammenstellen zu können.



Segmentmesser	10,50 m	Preis / Stück*
<b>00 0520 683 0 (übergeordnete Ersatzteil-Nr.)</b>		<b>1.674,40 CHF</b>
<b>LEXION</b>		
1 x 00 0666 743 1	Messeranschluss	269,00 CHF
1 x 00 0615 306 0	Räumklinge	3,80 CHF
2 x 00 0239 386 0	Kontaktscheibe	0,10 CHF
2 x 00 0237 464 0	6kt-Schraube	0,10 CHF
1 x 00 0666 745 0	Bandstahl	40,45 CHF
1 x 00 0520 686 0	Mähmesser Kopfstück	470,85 CHF
2 x 00 0630 748 1	Lasche	23,90 CHF
2 x 00 0630 895 0	Mähmesser Mitte	285,95 CHF
1 x 00 0630 897 0	Mähmesser Endstück	270,35 CHF

Segmentmesser	9,00 m	Preis / Stück*
<b>00 0666 741 1 (übergeordnete Ersatzteil-Nr.)</b>		<b>1.408,30 CHF</b>
<b>LEXION / TUCANO / MEGA / MEDION / DOMINATOR</b>		
1 x 00 0666 743 1	Messeranschluss	269,00 CHF
1 x 00 0615 306 0	Räumklinge	3,80 CHF
2 x 00 0239 386 0	Kontaktscheibe	0,10 CHF
2 x 00 0237 464 0	6kt-Schraube	0,10 CHF
1 x 00 0666 745 0	Bandstahl	40,45 CHF
1 x 00 0666 746 1	Mähmesser Kopfstück	282,90 CHF
1 x 00 0630 748 1	Lasche	23,90 CHF
2 x 00 0630 895 0	Mähmesser Mitte	285,95 CHF
1 x 00 0630 896 0	Mähmesser Endstück	216,05 CHF

Segmentmesser	5,10 m	Preis / Stück*
<b>00 0666 754 0 (übergeordnete Ersatzteil-Nr.)</b>		<b>635,50 CHF</b>
<b>MEGA / MEDION / DOMINATOR</b>		
1 x 00 0626 755 0	Anschlusseisen	54,10 CHF
1 x 00 0616 286 0	Räumklinge	4,05 CHF
2 x 00 0237 664 0	Senkniet	0,15 CHF
1 x 00 0666 746 1	Mähmesser Kopfstück	282,90 CHF
1 x 00 0630 748 1	Lasche	23,90 CHF
1 x 00 0630 897 0	Mähmesser Endstück	270,35 CHF

Segmentmesser	4,50 m	Preis / Stück*
<b>00 0666 749 0 (übergeordnete Ersatzteil-Nr.)</b>		<b>779,20 CHF</b>
<b>LEXION / TUCANO</b>		
1 x 00 0626 411 1	Messeranschluss	235,55 CHF
1 x 00 0615 306 0	Räumklinge	3,80 CHF
2 x 00 0239 386 0	Kontaktscheibe	0,10 CHF
2 x 00 0237 464 0	6kt-Schraube	0,10 CHF
1 x 00 0666 746 1	Mähmesser Kopfstück	282,90 CHF
1 x 00 0630 748 1	Lasche	23,90 CHF
1 x 00 0666 752 0	Mähmesser Endstück	232,70 CHF

Segmentmesser	7,50 m	Preis / Stück*
<b>00 0630 891 0 (übergeordnete Ersatzteil-Nr.)</b>		<b>1.408,30 CHF</b>
<b>LEXION / TUCANO / MEGA / MEDION / DOMINATOR</b>		
1 x 00 0666 743 1	Messeranschluss	269,00 CHF
1 x 00 0615 306 0	Räumklinge	3,80 CHF
2 x 00 0239 386 0	Kontaktscheibe	0,10 CHF
2 x 00 0237 464 0	6kt-Schraube	0,10 CHF
1 x 00 0666 745 0	Bandstahl	40,45 CHF
1 x 00 0666 746 1	Mähmesser Kopfstück	282,90 CHF
1 x 00 0630 748 1	Lasche	23,90 CHF
1 x 00 0630 895 0	Mähmesser Mitte	285,95 CHF
1 x 00 0630 897 0	Mähmesser Endstück	270,35 CHF

Segmentmesser	6,60 m	Preis / Stück*
<b>00 0630 892 0 (übergeordnete Ersatzteil-Nr.)</b>		<b>1.048,50 CHF</b>
<b>LEXION / TUCANO / MEGA / MEDION / DOMINATOR</b>		
1 x 00 0626 411 1	Messeranschluss	235,55 CHF
1 x 00 0615 306 0	Räumklinge	3,80 CHF
2 x 00 0239 386 0	Kontaktscheibe	0,10 CHF
2 x 00 0237 464 0	6kt-Schraube	0,10 CHF
1 x 00 0666 746 1	Mähmesser Kopfstück	282,90 CHF
1 x 00 0630 748 1	Lasche	23,90 CHF
1 x 00 0630 895 0	Mähmesser Mitte	285,95 CHF
1 x 00 0630 896 0	Mähmesser Endstück	216,05 CHF

Segmentmesser	4,50 m	Preis / Stück*
<b>00 0666 781 0 (übergeordnete Ersatzteil-Nr.)</b>		<b>597,90 CHF</b>
<b>MEGA / MEDION / DOMINATOR</b>		
1 x 00 0626 755 0	Anschlusseisen	54,10 CHF
1 x 00 0616 286 0	Räumklinge	4,05 CHF
2 x 00 0237 664 0	Senkniet	0,15 CHF
1 x 00 0666 746 1	Mähmesser Kopfstück	282,90 CHF
1 x 00 0630 748 1	Lasche	23,90 CHF
1 x 00 0666 752 0	Mähmesser Endstück	232,70 CHF

Segmentmesser	3,90 m	Preis / Stück*
<b>00 0666 750 0 (übergeordnete Ersatzteil-Nr.)</b>		<b>722,35 CHF</b>
<b>LEXION / TUCANO</b>		
1 x 00 0626 411 1	Messeranschluss	235,55 CHF
1 x 00 0615 306 0	Räumklinge	3,80 CHF
2 x 00 0239 386 0	Kontaktscheibe	0,10 CHF
2 x 00 0237 464 0	6kt-Schraube	0,10 CHF
1 x 00 0666 746 1	Mähmesser Kopfstück	282,90 CHF
1 x 00 0630 748 1	Lasche	23,90 CHF
1 x 00 0666 753 0	Mähmesser Endstück	175,85 CHF

Segmentmesser	6,00 m	Preis / Stück*
<b>00 0630 893 0 (übergeordnete Ersatzteil-Nr.)</b>		<b>968,30 CHF</b>
<b>LEXION / TUCANO / MEGA / MEDION / DOMINATOR</b>		
1 x 00 0626 411 1	Messeranschluss	235,55 CHF
1 x 00 0615 306 0	Räumklinge	3,80 CHF
2 x 00 0239 386 0	Kontaktscheibe	0,10 CHF
2 x 00 0237 464 0	6kt-Schraube	0,10 CHF
1 x 00 0666 746 1	Mähmesser Kopfstück	282,90 CHF
1 x 00 0630 748 1	Lasche	23,90 CHF
1 x 00 0630 895 0	Mähmesser Mitte	285,95 CHF
1 x 00 0630 898 0	Mähmesser Endstück	135,90 CHF

Segmentmesser	5,40 m	Preis / Stück*
<b>00 0666 747 0 (übergeordnete Ersatzteil-Nr.)</b>		<b>906,25 CHF</b>
<b>LEXION / TUCANO</b>		
1 x 00 0626 411 1	Messeranschluss	235,55 CHF
1 x 00 0615 306 0	Räumklinge	3,80 CHF
2 x 00 0239 386 0	Kontaktscheibe	0,10 CHF
2 x 00 0237 464 0	6kt-Schraube	0,10 CHF
1 x 00 0666 746 1	Mähmesser Kopfstück	282,90 CHF
1 x 00 0630 748 1	Lasche	23,90 CHF
1 x 00 0630 895 0	Mähmesser Mitte	285,95 CHF
1 x 00 0666 751 0	Mähmesser Endstück	73,80 CHF

Segmentmesser	3,90 m	Preis / Stück*
<b>00 0666 782 0 (übergeordnete Ersatzteil-Nr.)</b>		<b>541,05 CHF</b>
<b>MEGA / MEDION / DOMINATOR</b>		
1 x 00 0626 755 0	Anschlusseisen	54,10 CHF
1 x 00 0616 286 0	Räumklinge	4,05 CHF
2 x 00 0237 664 0	Senkniet	0,15 CHF
1 x 00 0666 746 1	Mähmesser Kopfstück	282,90 CHF
1 x 00 0630 748 1	Lasche	23,90 CHF
1 x 00 0666 753 0	Mähmesser Endstück	175,85 CHF

\* Alle Preise sind in Schweizer Franken exkl. MwSt. Für die gesamte Preisliste gelten freibleibende Preise. Technische Änderungen und Irrtümer vorbehalten.

\* Alle Preise sind in Schweizer Franken exkl. MwSt. Für die gesamte Preisliste gelten freibleibende Preise. Technische Änderungen und Irrtümer vorbehalten.

# Segmentmesser

## SW Typ 528, LEXION / TUCANO

Erforderliche Einzelteile, um ein komplettes Segmentmesser zusammenstellen zu können.



Segmentmesser	9,30 m	Preis / Stück*
<b>00 0523 469 1 (übergeordnete Ersatzteil-Nr.)</b>		<b>1.125,00 CHF</b>
1 x 00 0523 459 1	Mähmesser Kopfstück	289,25 CHF
2 x 00 0630 748 1	Lasche	23,90 CHF
2 x 00 0630 895 0	Mähmesser Mitte	285,95 CHF
1 x 00 0630 896 0	Mähmesser Endstück	216,05 CHF

Segmentmesser	6,80 m	Preis / Stück*
<b>00 0524 188 1 (übergeordnete Ersatzteil-Nr.)</b>		<b>815,15 CHF</b>
1 x 00 0523 459 1	Mähmesser Kopfstück	289,25 CHF
1 x 00 0630 748 1	Lasche	23,90 CHF
1 x 00 0630 895 0	Mähmesser Mitte	285,95 CHF
1 x 00 0630 896 0	Mähmesser Endstück	216,05 CHF

Segmentmesser	5,60 m	Preis / Stück*
<b>00 0524 190 1 (übergeordnete Ersatzteil-Nr.)</b>		<b>672,90 CHF</b>
1 x 00 0523 459 1	Mähmesser Kopfstück	289,25 CHF
1 x 00 0630 748 1	Lasche	23,90 CHF
1 x 00 0630 895 0	Mähmesser Mitte	285,95 CHF
1 x 00 0666 751 0	Mähmesser Endstück	73,80 CHF

Segmentmesser	7,70 m	Preis / Stück*
<b>00 0523 382 1 (übergeordnete Ersatzteil-Nr.)</b>		<b>869,40 CHF</b>
1 x 00 0523 459 1	Mähmesser Kopfstück	289,25 CHF
1 x 00 0630 748 1	Lasche	23,90 CHF
1 x 00 0630 895 0	Mähmesser Mitte	285,95 CHF
1 x 00 0630 897 0	Mähmesser Endstück	270,35 CHF

Segmentmesser	6,20 m	Preis / Stück*
<b>00 0524 189 1 (übergeordnete Ersatzteil-Nr.)</b>		<b>734,95 CHF</b>
1 x 00 0523 459 1	Mähmesser Kopfstück	289,25 CHF
1 x 00 0630 748 1	Lasche	23,90 CHF
1 x 00 0630 895 0	Mähmesser Mitte	285,95 CHF
1 x 00 0630 898 0	Mähmesser Endstück	135,90 CHF

Segmentmesser	5,00 m	Preis / Stück*
<b>00 0524 191 1 (übergeordnete Ersatzteil-Nr.)</b>		<b>596,80 CHF</b>
1 x 00 0523 459 1	Mähmesser Kopfstück	289,25 CHF
1 x 00 0630 748 1	Lasche	23,90 CHF
1 x 00 0524 148 0	Mähmesser Endstück	283,70 CHF

# Segmentmesser

## SW Typ 529, LEXION

Erforderliche Einzelteile, um ein komplettes Segmentmesser zusammenstellen zu können.



### Links

Segmentmesser	12,30 m	Preis / Stück*
<b>00 0526 765 1 (übergeordnete Ersatzteil-Nr.)</b>		<b>808,90 CHF</b>
1 x 00 0523 427 0	Mähmesser Kopfstück	243,35 CHF
1 x 00 0630 748 1	Lasche	23,90 CHF
1 x 00 0630 895 0	Mähmesser Mitte	285,95 CHF
1 x 00 0526 148 0	Mähmesser Endstück	255,70 CHF

Segmentmesser	12,00 m	Preis / Stück*
<b>00 0523 431 0 (übergeordnete Ersatzteil-Nr.)</b>		<b>842,05 CHF</b>
1 x 00 0523 427 0	Mähmesser Kopfstück	243,35 CHF
1 x 00 0630 748 1	Lasche	23,90 CHF
1 x 00 0630 895 0	Mähmesser Mitte	285,95 CHF
1 x 00 0523 433 0	Mähmesser Endstück	288,85 CHF

Segmentmesser	10,50 m	Preis / Stück*
<b>00 0523 426 1 (übergeordnete Ersatzteil-Nr.)</b>		<b>762,85 CHF</b>
1 x 00 0523 427 0	Mähmesser Kopfstück	243,35 CHF
1 x 00 0630 748 1	Lasche	23,90 CHF
1 x 00 0630 895 0	Mähmesser Mitte	285,95 CHF
1 x 00 0525 271 0	Mähmesser Endstück	209,65 CHF

### Rechts

Segmentmesser	12,30 m	Preis / Stück*
<b>00 0526 768 0 (übergeordnete Ersatzteil-Nr.)</b>		<b>936,80 CHF</b>
1 x 00 0523 437 0	Mähmesser Kopfstück	231,45 CHF
1 x 00 0630 748 1	Lasche	23,90 CHF
1 x 00 0630 895 0	Mähmesser Mitte	285,95 CHF
1 x 00 0526 769 0	Mähmesser Endstück	239,65 CHF
1 x 00 0358 396 1	Segmentrücken mo.	120,15 CHF
1 x 00 0765 425 0	Flacheisen	35,70 CHF

Segmentmesser	12,00 m	Preis / Stück*
<b>00 0523 436 0 (übergeordnete Ersatzteil-Nr.)</b>		<b>881,30 CHF</b>
1 x 00 0523 437 0	Mähmesser Kopfstück	231,45 CHF
1 x 00 0630 748 1	Lasche	23,90 CHF
1 x 00 0630 895 0	Mähmesser Mitte	285,95 CHF
1 x 00 0358 527 0	Mähmesser Endstück	219,85 CHF
1 x 00 0358 396 1	Segmentrücken mo.	120,15 CHF

Segmentmesser	10,50 m	Preis / Stück*
<b>00 0523 432 0 (übergeordnete Ersatzteil-Nr.)</b>		<b>798,05 CHF</b>
1 x 00 0523 437 0	Mähmesser Kopfstück	231,45 CHF
1 x 00 0630 748 1	Lasche	23,90 CHF
1 x 00 0630 895 0	Mähmesser Mitte	285,95 CHF
1 x 00 0358 509 0	Mähmesser Endstück	136,60 CHF
1 x 00 0358 396 1	Segmentrücken mo.	120,15 CHF

\* Alle Preise sind in Schweizer Franken exkl. MwSt. Für die gesamte Preisliste gelten freibleibende Preise. Technische Änderungen und Irrtümer vorbehalten.

\* Alle Preise sind in Schweizer Franken exkl. MwSt. Für die gesamte Preisliste gelten freibleibende Preise. Technische Änderungen und Irrtümer vorbehalten.

# Segmentmesser

## SW Typ 536, LEXION

Erforderliche Einzelteile, um ein komplettes Segmentmesser zusammenstellen zu können.



### Links

Segmentmesser	13,80 m	Preis / Stück*
<b>00 0526 146 1 (übergeordnete Ersatzteil-Nr.)</b>		<b>925,10 CHF</b>
1 x 00 0526 147 0	Mähmesser Kopfstück	227,60 CHF
1 x 00 0630 748 1	Lasche	23,90 CHF
1 x 00 0630 895 0	Mähmesser Mitte	285,95 CHF
1 x 00 0526 210 0	Mähmesser Endstück	387,65 CHF

Segmentmesser	12,30 m	Preis / Stück*
<b>00 0526 145 0 (übergeordnete Ersatzteil-Nr.)</b>		<b>793,15 CHF</b>
1 x 00 0526 147 0	Mähmesser Kopfstück	227,60 CHF
1 x 00 0630 748 1	Lasche	23,90 CHF
1 x 00 0630 895 0	Mähmesser Mitte	285,95 CHF
1 x 00 0526 148 0	Mähmesser Endstück	255,70 CHF

Segmentmesser	10,80 m	Preis / Stück*
<b>00 0526 144 1 (übergeordnete Ersatzteil-Nr.)</b>		<b>761,60 CHF</b>
1 x 00 0526 147 0	Mähmesser Kopfstück	227,60 CHF
1 x 00 0630 748 1	Lasche	23,90 CHF
1 x 00 0630 895 0	Mähmesser Mitte	285,95 CHF
1 x 00 0526 211 0	Mähmesser Endstück	224,15 CHF

### Rechts

Segmentmesser	13,80 m	Preis / Stück*
<b>00 0526 154 1 (übergeordnete Ersatzteil-Nr.)</b>		<b>959,35 CHF</b>
1 x 00 0526 155 0	Mähmesser Kopfstück	222,70 CHF
1 x 00 0630 748 1	Lasche	23,90 CHF
1 x 00 0630 895 0	Mähmesser Mitte	285,95 CHF
1 x 00 0526 212 0	Mähmesser Endstück	306,65 CHF
1 x 00 0358 396 1	Segmentrücken mo.	120,15 CHF

Segmentmesser	12,30 m	Preis / Stück*
<b>00 0526 153 0 (übergeordnete Ersatzteil-Nr.)</b>		<b>892,35 CHF</b>
1 x 00 0526 155 0	Mähmesser Kopfstück	222,70 CHF
1 x 00 0630 748 1	Lasche	23,90 CHF
1 x 00 0630 895 0	Mähmesser Mitte	285,95 CHF
1 x 00 0526 769 0	Mähmesser Endstück	239,65 CHF
1 x 00 0358 396 1	Segmentrücken mo.	120,15 CHF

Segmentmesser	10,80 m	Preis / Stück*
<b>00 0526 152 1 (übergeordnete Ersatzteil-Nr.)</b>		<b>850,25 CHF</b>
1 x 00 0526 155 0	Mähmesser Kopfstück	222,70 CHF
1 x 00 0630 748 1	Lasche	23,90 CHF
1 x 00 0630 895 0	Mähmesser Mitte	285,95 CHF
1 x 00 0526 213 0	Mähmesser Endstück	197,55 CHF
1 x 00 0358 396 1	Segmentrücken mo.	120,15 CHF

# Segmentmesser

## SW Typ 590, CONVIO / LEXION / TUCANO

Erforderliche Einzelteile, um ein komplettes Segmentmesser zusammenstellen zu können.



### Links

Segmentmesser	13,80 m	Preis / Stück*
<b>00 2651 581 0 (übergeordnete Ersatzteil-Nr.)</b>		<b>920,20 CHF</b>
1 x 00 2651 425 0	Mähmesser Kopfstück	222,70 CHF
1 x 00 0630 748 1	Lasche	23,90 CHF
1 x 00 0630 895 0	Mähmesser Mitte	285,95 CHF
1 x 00 0526 210 0	Mähmesser Endstück	387,65 CHF

Segmentmesser	12,30 m	Preis / Stück*
<b>00 2651 680 0 (übergeordnete Ersatzteil-Nr.)</b>		<b>788,20 CHF</b>
1 x 00 2651 425 0	Mähmesser Kopfstück	222,70 CHF
1 x 00 0630 748 1	Lasche	23,90 CHF
1 x 00 0630 895 0	Mähmesser Mitte	285,95 CHF
1 x 00 0526 148 0	Mähmesser Endstück	255,70 CHF

Segmentmesser	10,80 m	Preis / Stück*
<b>00 2651 692 0 (übergeordnete Ersatzteil-Nr.)</b>		<b>756,70 CHF</b>
1 x 00 2651 425 0	Mähmesser Kopfstück	222,70 CHF
1 x 00 0630 748 1	Lasche	23,90 CHF
1 x 00 0630 895 0	Mähmesser Mitte	285,95 CHF
1 x 00 0526 211 0	Mähmesser Endstück	224,15 CHF

Segmentmesser	9,30 m	Preis / Stück*
<b>00 2707 103 0 (übergeordnete Ersatzteil-Nr.)</b>		<b>1.364,90 CHF</b>
1 x 00 2707 101 0	Mähmesser Kopfstück	443,95 CHF
2 x 00 0630 748 1	Lasche	23,90 CHF
2 x 00 0630 895 0	Mähmesser Mitte	285,95 CHF
1 x 00 2707 099 0	Mähmesser Endstück	301,25 CHF

### Rechts

Segmentmesser	13,80 m	Preis / Stück*
<b>00 2651 650 0 (übergeordnete Ersatzteil-Nr.)</b>		<b>959,35 CHF</b>
1 x 00 2651 599 0	Mähmesser Kopfstück	222,70 CHF
1 x 00 0630 748 1	Lasche	23,90 CHF
1 x 00 0630 895 0	Mähmesser Mitte	285,95 CHF
1 x 00 0526 212 0	Mähmesser Endstück	306,65 CHF
1 x 00 0358 396 1	Segmentrücken mo.	120,15 CHF

Segmentmesser	12,30 m	Preis / Stück*
<b>00 2651 685 0 (übergeordnete Ersatzteil-Nr.)</b>		<b>892,35 CHF</b>
1 x 00 2651 599 0	Mähmesser Kopfstück	222,70 CHF
1 x 00 0630 748 1	Lasche	23,90 CHF
1 x 00 0630 895 0	Mähmesser Mitte	285,95 CHF
1 x 00 0526 769 0	Mähmesser Endstück	239,65 CHF
1 x 00 0358 396 1	Segmentrücken mo.	120,15 CHF

Segmentmesser	10,80 m	Preis / Stück*
<b>00 2651 695 0 (übergeordnete Ersatzteil-Nr.)</b>		<b>850,25 CHF</b>
1 x 00 2651 599 0	Mähmesser Kopfstück	222,70 CHF
1 x 00 0630 748 1	Lasche	23,90 CHF
1 x 00 0630 895 0	Mähmesser Mitte	285,95 CHF
1 x 00 0526 213 0	Mähmesser Endstück	197,55 CHF
1 x 00 0358 396 1	Segmentrücken mo.	120,15 CHF

Segmentmesser	7,70 m	Preis / Stück*
<b>00 2707 126 0 (übergeordnete Ersatzteil-Nr.)</b>		<b>1.221,65 CHF</b>
1 x 00 2707 101 0	Mähmesser Kopfstück	443,95 CHF
2 x 00 0630 748 1	Lasche	23,90 CHF
1 x 00 0630 895 0	Mähmesser Mitte	285,95 CHF
1 x 00 2707 125 0	Mähmesser Endstück	443,95 CHF

\* Alle Preise sind in Schweizer Franken exkl. MwSt. Für die gesamte Preisliste gelten freibleibende Preise. Technische Änderungen und Irrtümer vorbehalten.

\* Alle Preise sind in Schweizer Franken exkl. MwSt. Für die gesamte Preisliste gelten freibleibende Preise. Technische Änderungen und Irrtümer vorbehalten.

# Schneidwerk

SW 10,80 m / 12,30 m / 13,80 m / rechts

Typ 590 CONVIO

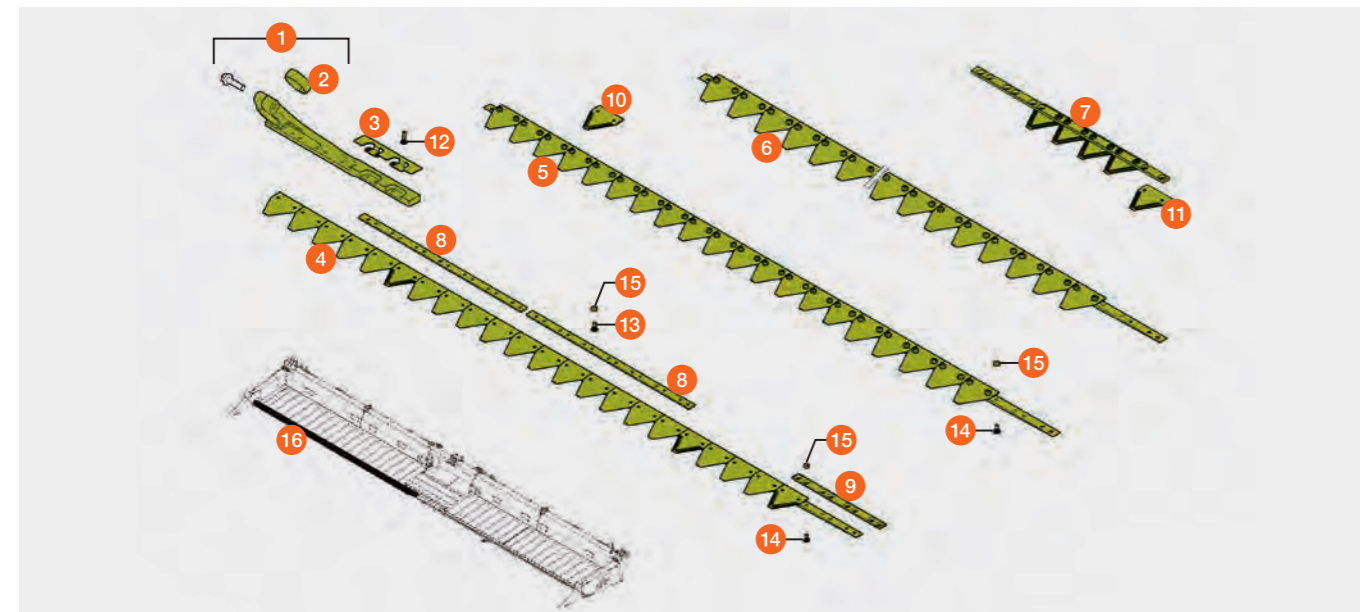
Typ 536 VARIO

LEXION



Pos.-Nr.	Ersatzteil-Nr.	Bezeichnung	Abmessung / Bemerkung	Preis / Stück*
1	00 1553 255 1	Messeranschluss rechts	Typ 590 mit Pos. 2 u. Schraube	183,95 CHF
	00 0526 755 0	Messeranschluss rechts	Typ 536 mit Pos. 2 u. Schraube	207,65 CHF
2	00 0358 694 0	Spannhülse		10,95 CHF
3	00 0524 153 0	Verschleissteil	Messerkopf	20,50 CHF
4	00 2651 599 0	Segmentmesser rechts	Typ 590 Kopfstück	222,70 CHF
	00 0526 155 0	Segmentmesser rechts	Typ 536 Kopfstück	222,70 CHF
5	00 0630 895 0	Segmentmesser Mitte		285,95 CHF
6	00 0526 213 0	Segmentmesser Endstück	rechts bei 10,80 m	197,55 CHF
	00 0526 769 0	Segmentmesser Endstück	rechts bei 12,30 m	239,65 CHF
	00 0526 212 0	Segmentmesser Endstück	rechts bei 13,80 m	306,65 CHF
7	00 0358 396 1	Segmentrücken re. Messer	mit 5 Messerklingen 00 0358 397 1	120,15 CHF
8	00 0765 425 0	Flacheisen	516 x 20 x 4	35,70 CHF
9	00 0630 748 1	Lasche	275 x 20 x 4	23,90 CHF
10	00 0611 203 1	Messerklinge		1,90 CHF
11	00 0358 397 1	Messerklinge	für Segmentrücken 00 0358 396 1	2,50 CHF
12	00 0626 406 1	Riffelschraube	25 mm lang, Bereich Messerkopf	0,80 CHF
13	00 0521 286 0	Riffelschraube	20 mm lang, Bereich Flacheisen	0,80 CHF
14	00 0626 407 1	Riffelschraube	16 mm lang	0,55 CHF
15	00 0626 408 0	Sicherungsmutter		0,45 CHF
16	00 2651 695 0	Mähmesser rechts bei 10,80 m	Typ 590 (ohne Messeranschluss)	850,25 CHF
	00 0526 152 1	Mähmesser rechts bei 10,80 m	Typ 536 (ohne Messeranschluss)	850,25 CHF
	00 2651 685 0	Mähmesser rechts bei 12,30 m	Typ 590 (ohne Messeranschluss)	892,35 CHF
	00 0526 153 0	Mähmesser rechts bei 12,30 m	Typ 536 (ohne Messeranschluss)	892,35 CHF
	00 2651 650 0	Mähmesser rechts bei 13,80 m	Typ 590 (ohne Messeranschluss)	959,35 CHF
	00 0526 154 1	Mähmesser rechts bei 13,80 m	Typ 536 (ohne Messeranschluss)	959,35 CHF

\* Alle Preise sind in Schweizer Franken exkl. MwSt. Für die gesamte Preisliste gelten freibleibende Preise. Technische Änderungen und Irrtümer vorbehalten.  
Mähmesser als Segmentmesser siehe Stückliste S. 18 / 19



# Schneidwerk

SW 10,80 m / 12,30 m / 13,80 m / links

Typ 590 CONVIO

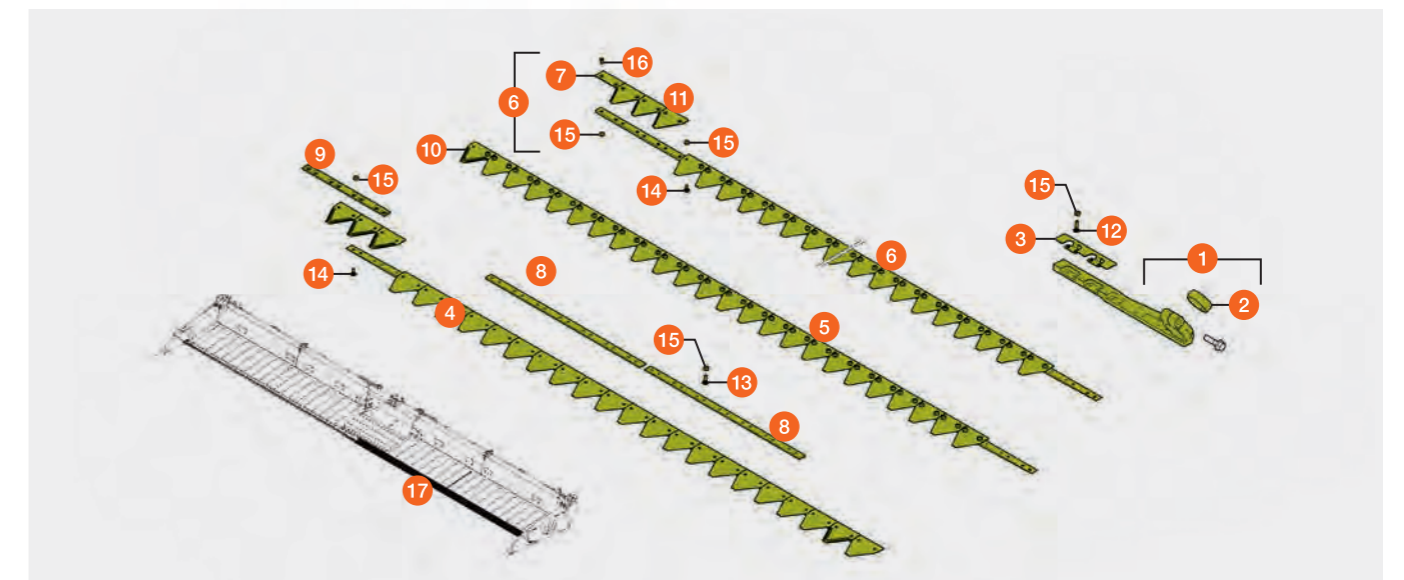
Typ 536 VARIO

LEXION



Pos.-Nr.	Ersatzteil-Nr.	Bezeichnung	Abmessung / Bemerkung	Preis / Stück*
1	00 1553 250 1	Messeranschluss links	Typ 590 mit Pos. 2 u. Schraube	183,95 CHF
	00 0524 150 0	Messeranschluss links	Typ 536 mit Pos. 2 u. Schraube	243,60 CHF
2	00 0358 694 0	Spannhülse		10,95 CHF
3	00 0524 153 0	Verschleissteil	Messerkopf	20,50 CHF
4	00 2651 425 0	Segmentmesser links	Typ 590 Kopfstück	222,70 CHF
	00 0526 147 0	Segmentmesser links	Typ 536 Kopfstück	227,60 CHF
5	00 0630 895 0	Segmentmesser Mitte		285,95 CHF
6	00 0526 211 0	Segmentmesser Endstück	links bei 10,80 m	224,15 CHF
	00 0526 148 0	Segmentmesser Endstück	links bei 12,30 m	255,70 CHF
	00 0526 210 0	Segmentmesser Endstück	links bei 13,80 m	387,65 CHF
7	00 0384 031 0	Platte		12,50 CHF
8	00 0765 425 0	Flacheisen	516 x 20 x 4	35,70 CHF
9	00 0630 748 1	Lasche	275 x 20 x 4	23,90 CHF
10	00 0611 203 1	Messerklinge		1,90 CHF
11	00 0358 397 1	Messerklinge	Bereich Endstück	2,50 CHF
12	00 0626 406 1	Riffelschraube	25 mm lang, Bereich Messerkopf	0,80 CHF
13	00 0521 286 0	Riffelschraube	20 mm lang, Bereich Flacheisen	0,80 CHF
14	00 0626 407 1	Riffelschraube	16 mm lang	0,55 CHF
15	00 0626 408 0	Sicherungsmutter	1/4-20 UNC-2B	0,45 CHF
16	00 0358 989 1	Senkschraube	12,7 mm lang / mit Riffelung	0,85 CHF
17	00 2651 692 0	Mähmesser links bei 10,80 m	Typ 590 (ohne Messeranschluss)	756,70 CHF
	00 0526 144 1	Mähmesser links bei 10,80 m	Typ 536 (ohne Messeranschluss)	761,60 CHF
	00 2651 680 0	Mähmesser links bei 12,30 m	Typ 590 (ohne Messeranschluss)	788,20 CHF
	00 0526 145 0	Mähmesser links bei 12,30 m	Typ 536 (ohne Messeranschluss)	793,15 CHF
	00 2651 581 0	Mähmesser links bei 13,80 m	Typ 590 (ohne Messeranschluss)	920,20 CHF
	00 0526 146 1	Mähmesser links bei 13,80 m	Typ 536 (ohne Messeranschluss)	925,10 CHF

\* Alle Preise sind in Schweizer Franken exkl. MwSt. Für die gesamte Preisliste gelten freibleibende Preise. Technische Änderungen und Irrtümer vorbehalten.  
Mähmesser als Segmentmesser siehe Stückliste S. 18 / 19

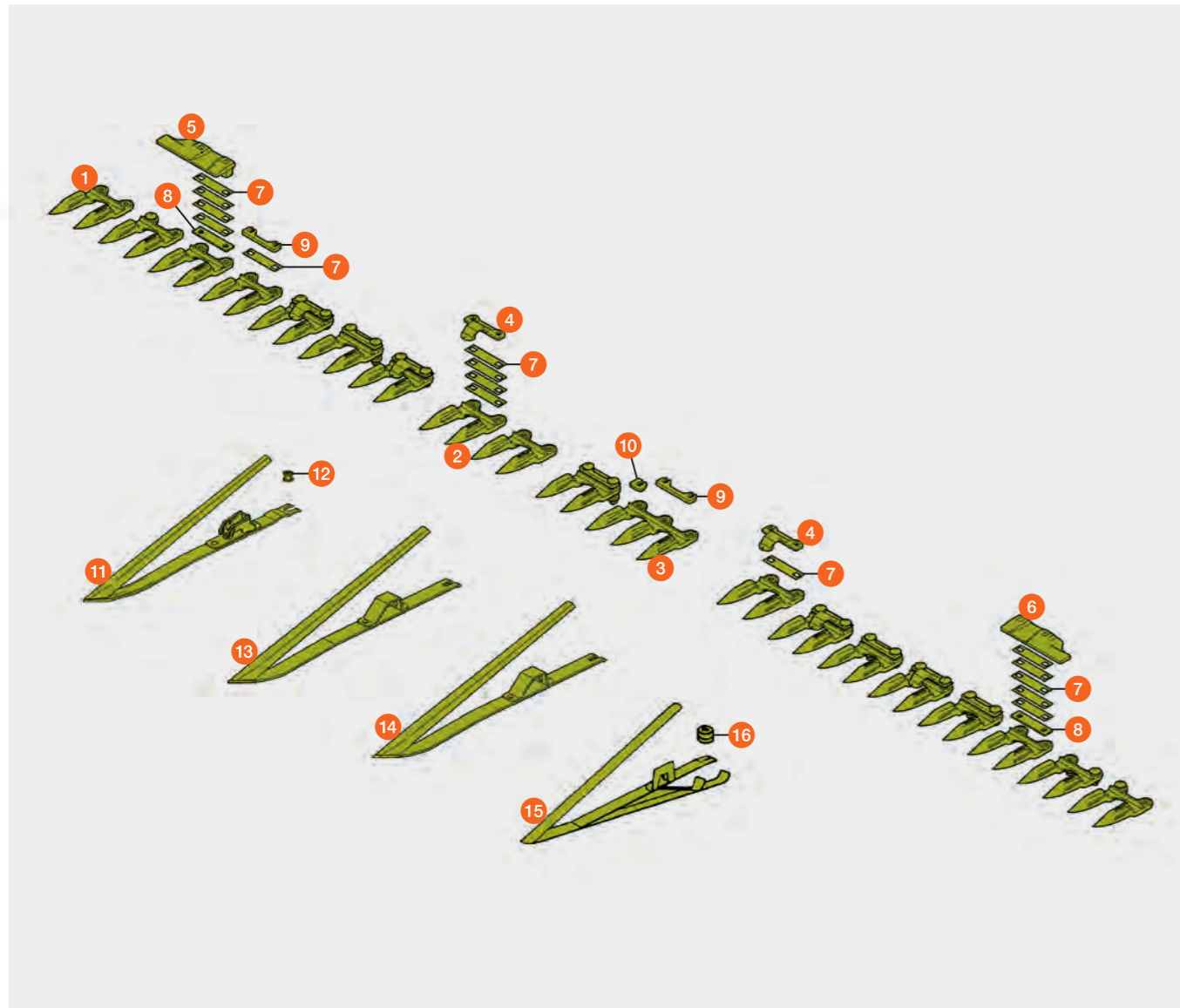


# Schneidwerk

SW 10,80 m – 13,80 m / Typ 590 CONVIO / Typ 536

SW 7,70 m – 9,30 m / Typ 590 CONVIO / Typ 528

SW 5,00 m – 6,80 m / Typ 528



Pos.-Nr.	Ersatzteil-Nr.	Bezeichnung	Abmessung / Bemerkung	Preis / Stück*
1	00 0519 600 1	Doppelfinger		24,30 CHF
2	00 0519 601 1	Doppelfinger		24,30 CHF
3	00 0521 280 1	Dreifachfinger	Typ 590	60,85 CHF
4	00 0526 185 0	Messerdaumen		9,25 CHF
	00 0526 186 0	Messerdaumen	1 x Messer Endstück 7,70 m und 9,30 m	9,25 CHF
5	00 2649 418 0	Messerdaumen	Messeranschluß rechts / Typ 590	17,50 CHF
	00 0524 149 0	Messerdaumen	Messeranschluß rechts / Typ 536	17,50 CHF
6	00 1553 294 1	Messerdaumen	Messeranschluß links / Typ 590	17,05 CHF
	00 0524 149 0	Messerdaumen	Messeranschluß links / Typ 536 / Typ 528	17,50 CHF
7	00 0673 753 1	Unterlage	0,75 x 25 x 98	1,00 CHF
8	00 0666 003 0	Distanzstück	4 x 25 x 105 / Typ 590	4,35 CHF
9	00 0526 187 0	Füllplatte	8 x 27 x 102	2,30 CHF
10	00 1890 418 1	Füllplatte	6 x 26 x 35	1,60 CHF
11	00 1554 300 0	Ährenheber	Standart für Typ 590	26,40 CHF
	00 0526 310 0	Ährenheber	Typ 536 / Typ 528	26,40 CHF
12	00 1554 309 1	Buchse	für 00 1554 300 0	4,10 CHF
13	00 0626 299 1	Ährenheber	Standart für Typ 536 / Typ 528	20,35 CHF
14	00 0610 294 4	Ährenheber	Tiefschnitt (Sonderwunsch)	20,35 CHF
15	00 0176 044 0	Ährenheber mit Kufe	empfohlen für Lagergetreide und Leguminosen wie z.B. Erbsen	54,20 CHF
16	00 0176 045 0	Befestigung Ährenheber	für 00 0176 044 0	3,15 CHF

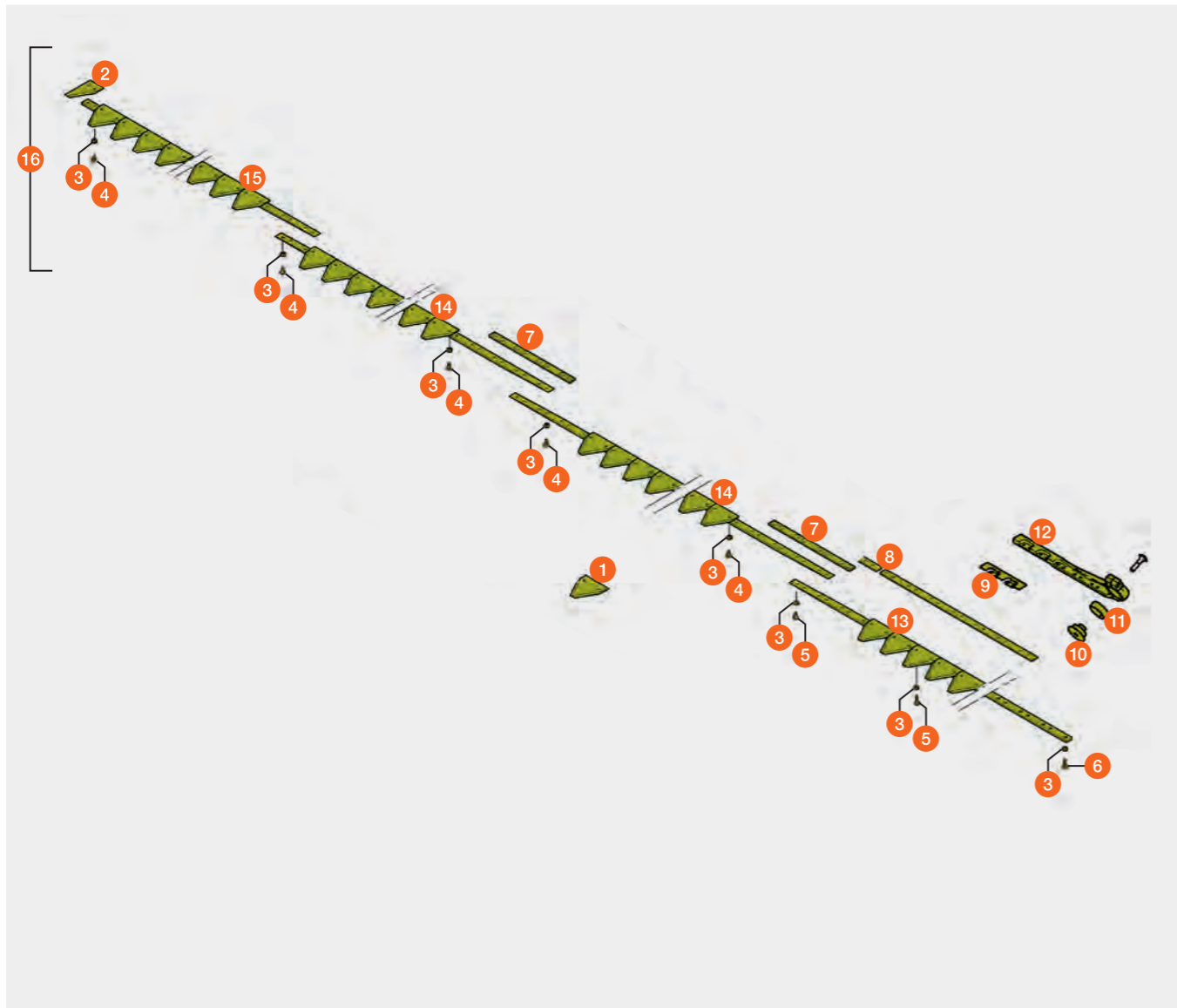
\* Alle Preise sind in Schweizer Franken exkl. MwSt. Für die gesamte Preisliste gelten freibleibende Preise. Technische Änderungen und Irrtümer vorbehalten.

# Schneidwerk

SW 7,70 m – 9,30 m / Typ 590 CONVIO

SW 5,00 m – 9,30 m / Typ 528

LEXION / TUCANO



Pos.-Nr.	Ersatzteil-Nr.	Bezeichnung	Abmessung / Bemerkung	Preis / Stück*
1	00 0611 203 1	Messerklinge		1,90 CHF
2	00 0611 204 1	halbe Messerklinge		3,05 CHF
3	00 0626 408 0	Sicherungsmutter		0,45 CHF
4	00 0626 407 1	Riffelschraube	16 mm lang	0,55 CHF
5	00 0521 286 0	Riffelschraube	20 mm lang, Bereich Flacheisen	0,80 CHF
6	00 0626 406 1	Riffelschraube	25 mm lang, Bereich Messerkopf	0,80 CHF
7	00 0630 748 1	Lasche	275 x 20 x 4	23,90 CHF
8	00 0765 425 0	Flacheisen	516 x 20 x 4	35,70 CHF
9	00 0524 153 0	Verschleissenteil	Messerkopf	20,50 CHF
10	00 0521 577 1	Zentrierung	Typ 528	6,40 CHF
11	00 0358 694 0	Spannhülse		10,95 CHF
12	00 0524 150 0	Messeranschluss	mit Pos. 11 / Typ 528	243,60 CHF
	00 1553 250 1	Messeranschluss	mit Pos. 11 / Typ 590	183,95 CHF
13	00 0523 459 1	Segmentmesser	Kopfstück / Typ 528	289,25 CHF
	00 2707 101 0	Segmentmesser	Kopfstück / Typ 590	443,95 CHF
14	00 0630 895 0	Segmentmesser Mitte	bei 9,30 m 2 x / bei 7,70 m 1 x bei 6,80 m 1 x / bei 6,20 m 1 x bei 5,60 m 1 x	285,95 CHF
15	00 0630 896 0	Segmentmesser Endstück	bei 9,30 m / Typ 528 bei 6,80 m / Typ 528	216,05 CHF
	00 2707 099 0	Segmentmesser Endstück	bei 9,30 m / Typ 590	301,25 CHF
	00 0630 897 0	Segmentmesser Endstück	bei 7,70 m / Typ 528	270,35 CHF
	00 2707 125 0	Segmentmesser Endstück	bei 7,70 m / Typ 590	443,95 CHF
	00 0630 898 0	Segmentmesser Endstück	bei 6,20 m / Typ 528	135,90 CHF
	00 0666 751 0	Segmentmesser Endstück	bei 5,60 m / Typ 528	73,80 CHF
	00 0524 148 0	Segmentmesser Endstück	bei 5,00 m / Typ 528	283,70 CHF
16	00 0523 469 1	Mähmesser ohne Messeranschluss	9,30 m / Typ 528	1.125,00 CHF
	00 2707 103 0	Mähmesser ohne Messeranschluss	9,30 m / Typ 590	1.364,90 CHF
	00 0523 382 1	Mähmesser ohne Messeranschluss	7,70 m / Typ 528	869,40 CHF
	00 2707 126 0	Mähmesser ohne Messeranschluss	7,70 m / Typ 590	1.221,65 CHF
	00 0524 188 1	Mähmesser ohne Messeranschluss	6,80 m / Typ 528	815,15 CHF
	00 0524 189 1	Mähmesser ohne Messeranschluss	6,20 m / Typ 528	734,95 CHF
	00 0524 190 1	Mähmesser ohne Messeranschluss	5,60 m / Typ 528	672,90 CHF
	00 0524 191 1	Mähmesser ohne Messeranschluss	5,00 m / Typ 528	596,80 CHF

\* Alle Preise sind in Schweizer Franken exkl. MwSt. Für die gesamte Preisliste gelten freibleibende Preise. Technische Änderungen und Irrtümer vorbehalten.  
Mähmesser als Segmentmesser siehe Stückliste S. 16 + 19

# Schneidwerk

10,50 m / 12,00 m / 12,30 m

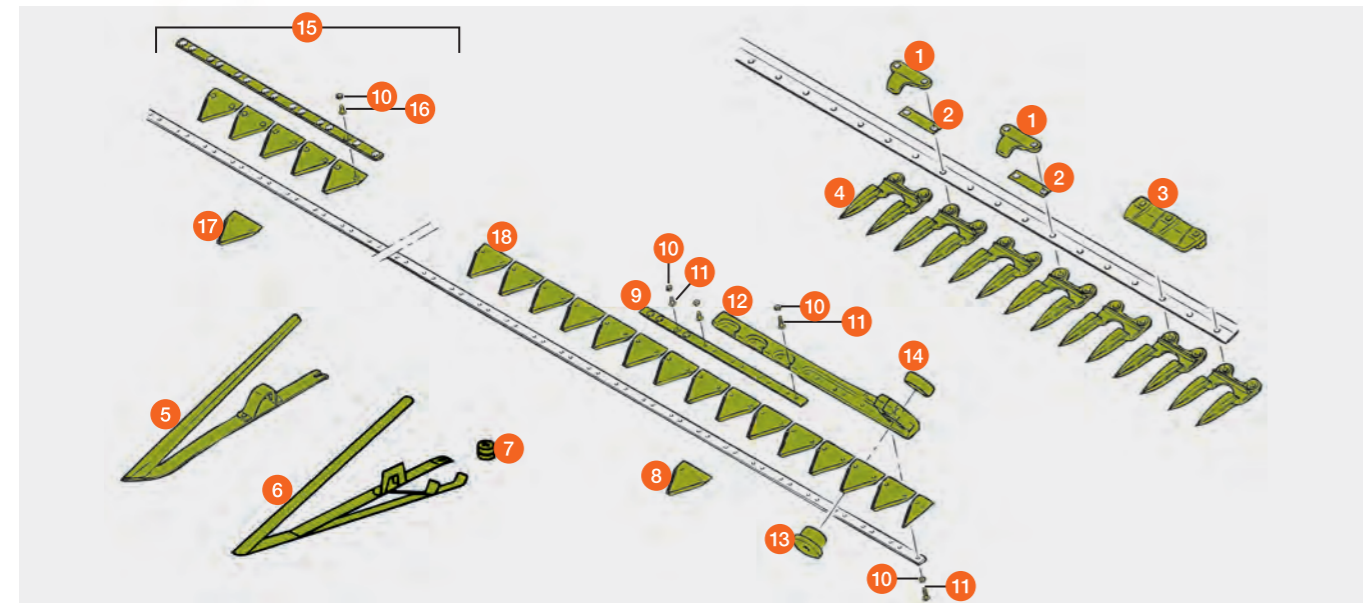
VARIO Typ 529 (ab Ma.-Nr. 52900036)



LEXION

Pos.-Nr.	Ersatzteil-Nr.	Bezeichnung	Abmessung / Bemerkung	Preis / Stück*
1	00 0520 714 1	Messerdaumen		9,25 CHF
2	00 0673 753 1	Unterlage	0,75 x 25 x 98	1,00 CHF
3	00 0520 713 2	Messerdaumen		43,15 CHF
4	00 0519 600 1	Doppelfinger		24,30 CHF
	00 0519 601 1	Doppelfinger	Mitte	24,30 CHF
5	00 0626 299 1	Ährenheber		20,35 CHF
	00 0610 294 4	Ährenheber	Tiefschnitt	20,35 CHF
6	00 0176 044 0	Ährenheber mit Kufe	empfohlen für Lagergetreide und Leguminosen wie z.B. Erbsen	54,20 CHF
7	00 0176 045 0	Befestigung Ährenheber	für 00 0176 044 0	3,15 CHF
8	00 0611 203 1	Messer Klinge		1,90 CHF
9	00 0765 425 0	Flacheisen	516 x 20 x 4	35,70 CHF
10	00 0626 408 0	Sicherungsmutter		0,45 CHF
11	00 0626 407 1	Riffelschraube	16 mm lang	0,55 CHF
	00 0521 286 0	Riffelschraube	20 mm lang / Bereich Flacheisen	0,80 CHF
	00 0626 406 1	Riffelschraube	25 mm lang / Bereich Messerkopf	0,80 CHF
12	00 0521 250 1	Messeranschluss	links / mit Pos. 14	207,65 CHF
	00 0521 253 1	Messeranschluss	rechts / mit Pos. 14	207,65 CHF
13	00 0521 577 1	Zentrierung		6,40 CHF
14	00 0358 694 0	Spannhülse		10,95 CHF
15	00 0358 396 1	Segment		120,15 CHF
16	00 0358 989 1	Senkschraube		0,85 CHF
17	00 0358 397 1	Messer Klinge		2,50 CHF
18	00 0519 613 1	Mähmesser	links bei 10,50 m / 5,50 m lang	497,75 CHF
	00 0519 633 1	Mähmesser	rechts bei 10,50 m / 5,25 m lang	497,75 CHF
	00 0519 615 1	Mähmesser	links bei 12,00 m / 6,27 m lang	549,30 CHF
	00 0519 635 1	Mähmesser	rechts bei 12,00 m / 6,03 m lang	549,30 CHF
	00 0526 775 0	Mähmesser	links bei 12,30 m / 6,40 m lang	566,45 CHF
	00 0526 777 0	Mähmesser	rechts bei 12,30 m / 6,20 m lang	566,45 CHF

\* Alle Preise sind in Schweizer Franken exkl. MwSt. Für die gesamte Preisliste gelten freibleibende Preise. Technische Änderungen und Irrtümer vorbehalten. Mähmesser als Segmentmesser siehe Stückliste S. 17



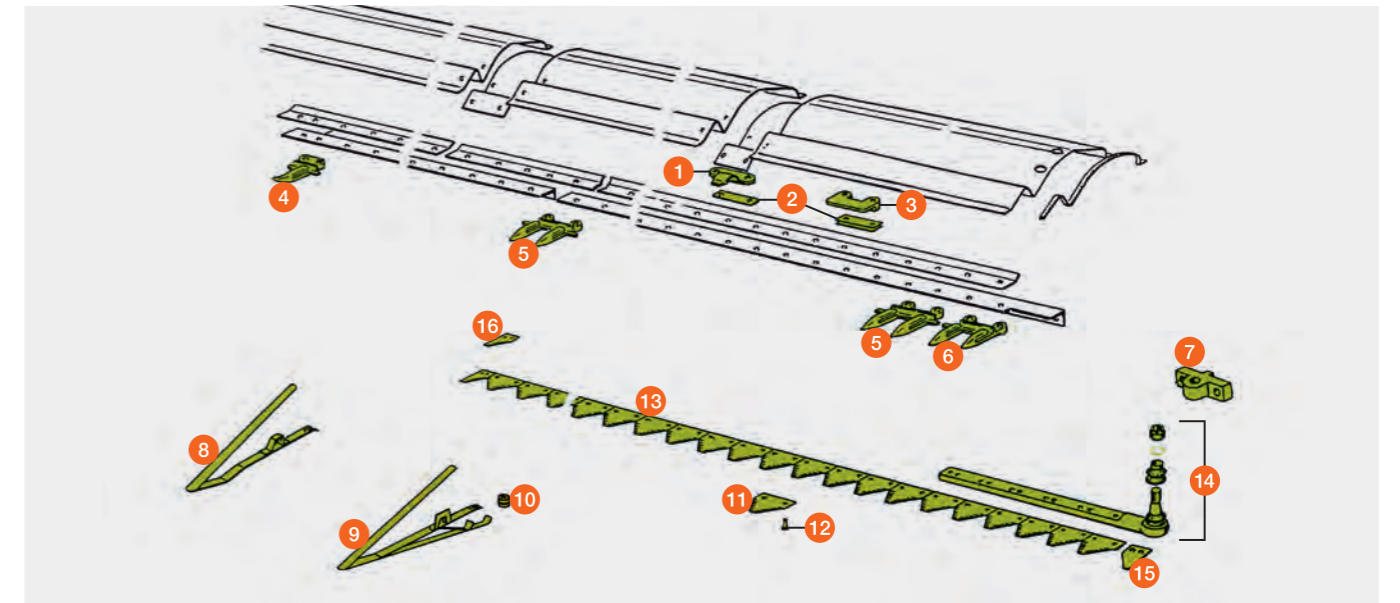
# Schneidwerk

LEXION



Pos.-Nr.	Ersatzteil-Nr.	Bezeichnung	Abmessung / Bemerkung	Preis / Stück*
1	00 0767 940 0	Messerdaumen	für SW Typ 715 + 716	6,70 CHF
	00 0626 749 2	Messerdaumen	bis Bj. 2004	7,35 CHF
2	00 0673 753 1	Unterlage	0,75 x 25 x 98	1,00 CHF
	00 0688 957 0	Unterlage	2,00 x 30 x 105	1,20 CHF
3	00 0626 748 2	Messerdaumen		7,35 CHF
4	00 0626 296 3	Eckfinger		22,25 CHF
5	00 0626 295 1	Doppelfinger		24,15 CHF
6	00 0626 294 0	Doppelfinger	Bereich Messerkopf	24,30 CHF
7	00 0670 395 3	Flansch		141,55 CHF
8	00 0626 299 1	Ährenheber		20,35 CHF
	00 0610 294 4	Ährenheber	Tiefschnitt	20,35 CHF
9	00 0176 044 0	Ährenheber mit Kufe	empfohlen für Lagergetreide und Leguminosen wie z.B. Erbsen	54,20 CHF
10	00 0176 045 0	Befestigung Ährenheber	für 00 0176 044 0	3,15 CHF
11	00 0611 203 1	Messer Klinge	Siehe Klagen Seite 10	1,90 CHF
12	00 0626 407 1	Riffelschraube	16 mm lang	0,55 CHF
	00 0626 406 1	Riffelschraube	25 mm lang / Bereich Messerkopf	0,80 CHF
	00 0626 408 0	Sicherungsmutter		0,45 CHF
	00 0235 463 0	Halbrundniet	6 x 18 / bei genieteten Klagen	0,10 CHF
	00 0235 464 0	Halbrundniet	6 x 28 / bei genieteten Klagen	0,25 CHF
	00 0237 663 0	Senkniet	6 x 17 / bei genieteten Klagen	0,10 CHF
	00 0237 054 0	Senkniet	6 x 30 / bei genieteten Klagen	0,25 CHF
13	00 0630 432 0	Mähmesser	3,90 m / genietete Klagen	324,40 CHF
	00 0632 985 1	Mähmesser	4,50 m / genietete Klagen	351,20 CHF
	00 0626 618 1	Mähmesser	5,40 m / genietete Klagen	407,85 CHF
14	00 0626 411 1	Messeranschluss	für 3,90 – 6,60 m	235,55 CHF
	00 0666 743 1	Messeranschluss	für 7,50 – 10,50 m / mit Flacheisen 00 0666 745 0	269,00 CHF
15	00 0615 306 0	Räumklinge		3,80 CHF
16	00 0611 204 1	Messer Klinge		3,05 CHF

\* Alle Preise sind in Schweizer Franken exkl. MwSt. Für die gesamte Preisliste gelten freibleibende Preise. Technische Änderungen und Irrtümer vorbehalten.

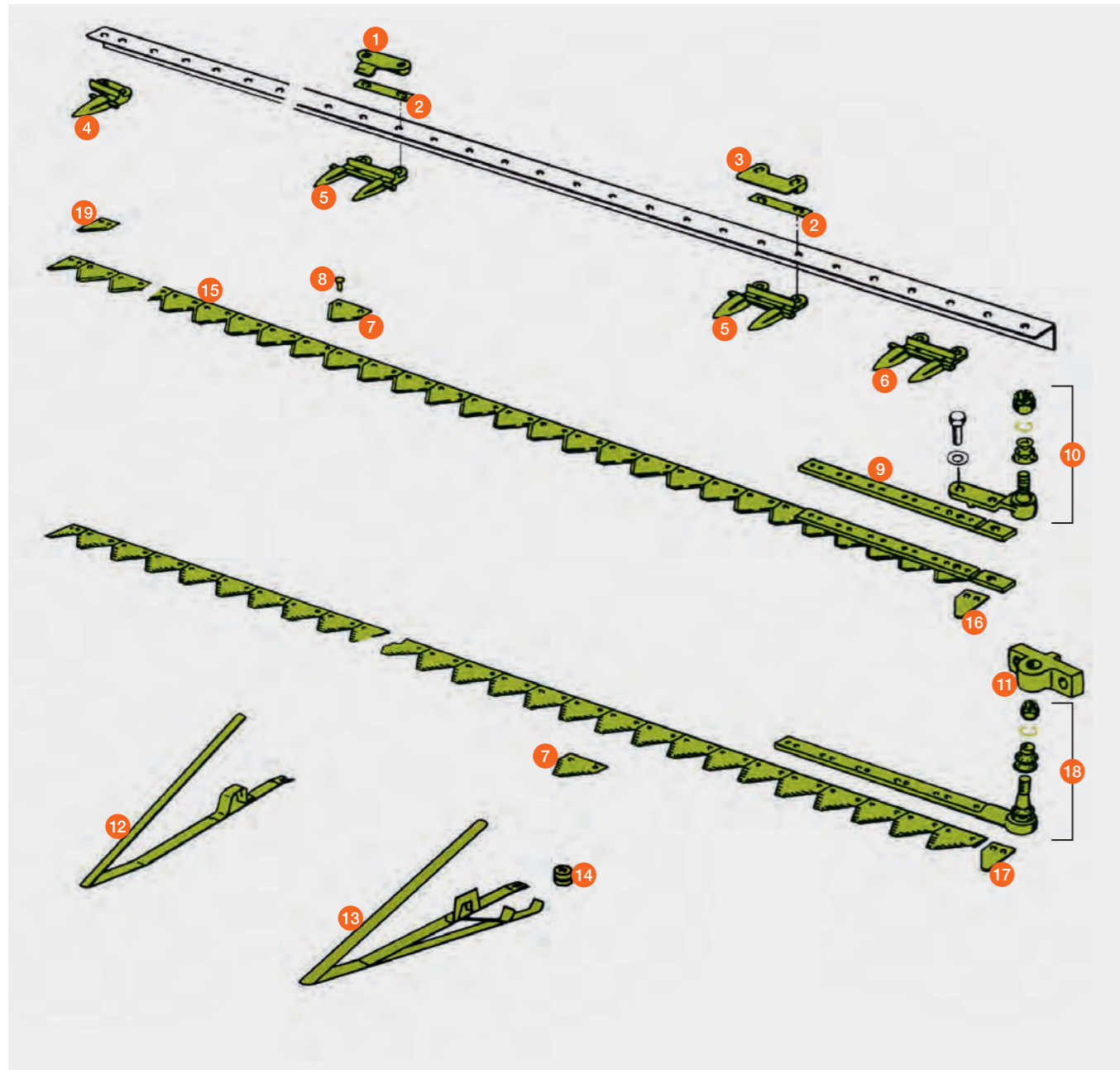


# Schneidwerk

TUCANO / MEGA / MEDION / DOMINATOR



Mähdrescher



Pos.-Nr.	Ersatzteil-Nr.	Bezeichnung	Abmessung / Bemerkung	Preis / Stück*
1	00 0767 940 0	Messerdaumen	SW Typ 527	6,70 CHF
	00 0626 749 2	Messerdaumen	ab SW Nr. 70100051 / 70200358 (hoher Durchgang)	7,35 CHF
	00 0676 236 0	Messerdaumen	bis SW Nr. 70100050 / 70200357 (niedriger Durchgang)	4,95 CHF
2	00 0673 753 1	Unterlage		1,00 CHF
3	00 0626 748 2	Messerdaumen	SW Typ 527 ab SW Nr. 70100051 / 70200358 (hoher Durchgang)	7,35 CHF
	00 0613 017 2	Messerdaumen	bis SW Nr. 70100050 / 70200357 (niedriger Durchgang)	14,60 CHF
4	00 0626 296 3	Eckfinger		22,25 CHF
5	00 0676 235 4	Doppelfinger		22,35 CHF
	00 0626 295 1	Doppelfinger	verstärkt / SW Typ 527	24,15 CHF
6	00 0626 294 0	Doppelfinger	Bereich Messerkopf	24,30 CHF
7	00 0611 203 1	Messerklinge	Siehe Klagen Seite 10	1,90 CHF
8	00 0235 463 0	Halbrundniet	6 x 18	0,10 CHF
	00 0235 464 0	Halbrundniet	6 x 28	0,25 CHF
	00 0237 663 0	Senkniet	6 x 17	0,10 CHF
	00 0237 664 0	Senkniet	6 x 20	0,15 CHF
	00 0237 054 0	Senkniet	6 x 30	0,25 CHF
9	00 0626 755 0	Anschlusseisen		54,10 CHF
10	00 0100 144 0	Kugelgelenk		132,80 CHF
11	00 0670 395 3	Flansch		141,55 CHF
12	00 0626 299 1	Ährenheber		20,35 CHF
	00 0610 294 4	Ährenheber	Tiefschnitt	20,35 CHF
13	00 0176 044 0	Ährenheber mit Kufe	empfohlen für Lagergetreide und Leguminosen wie z.B. Erbsen	54,20 CHF
14	00 0176 045 0	Befestigung Ährenheber	für 00 0176 044 0	3,15 CHF
15	00 0519 179 0	Mähmesser 3,70 m oben ger.	SW Typ 527 / mit Pos. 9 = 00 0626 755 0	271,55 CHF
	00 0519 185 0	Mähmesser 4,30 m oben ger.	SW Typ 527 / mit Pos. 9 = 00 0626 755 0	307,30 CHF
	00 0519 273 0	Mähmesser 4,90 m oben ger.	SW Typ 527 / mit Pos. 9 = 00 0626 755 0	381,75 CHF
	00 0611 229 3	Mähmesser 3,60 m oben ger.	mit Pos. 9 = 00 0626 755 0	301,80 CHF
	00 0611 222 3	Mähmesser 3,90 m oben ger.	mit Pos. 9 = 00 0626 755 0	315,25 CHF
	00 0611 213 3	Mähmesser 4,50 m oben ger.	mit Pos. 9 = 00 0626 755 0	381,25 CHF
	00 0611 214 3	Mähmesser 5,10 m oben ger.	mit Pos. 9 = 00 0626 755 0	407,40 CHF
16	00 0616 286 0	Räumklinge		4,05 CHF
17	00 0615 306 0	Räumklinge	für Mähmesser 6,00 m / 6,60 m	3,80 CHF
18	00 0626 411 1	Anschlusseisen	für Mähmesser 6,00 m / 6,60 m	235,55 CHF
19	00 0611 204 1	Messerklinge		3,05 CHF

\* Alle Preise sind in Schweizer Franken exkl. MwSt. Für die gesamte Preisliste gelten freibleibende Preise. Technische Änderungen und Irrtümer vorbehalten.



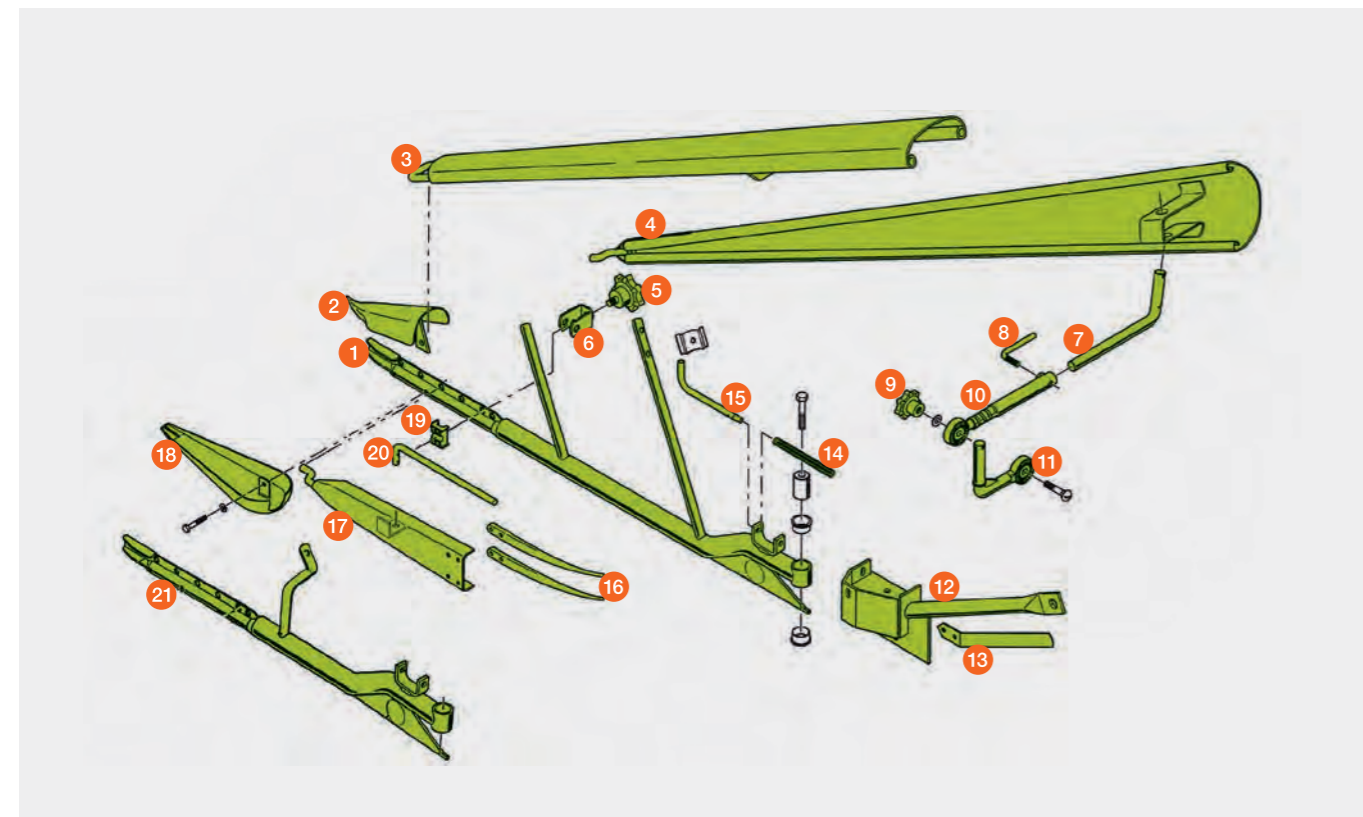
# Halmteiler für klappbares Schneidwerk

LEXION / TUCANO



Pos.-Nr.	Ersatzteil-Nr.	Bezeichnung	Abmessung / Bemerkung	Preis / Stück*
1	00 0753 728 2	Halmteilerrohr	lang / rechts + links	193,60 CHF
2	00 0520 020 1	Halmteilerspitze	rechts + links	47,90 CHF
3	00 0674 389 4	Halmteilerblech	1.000 mm lang / rechts + links	161,40 CHF
	00 0670 372 3	Halmteilerblech	840 mm lang / rechts + links	154,25 CHF
4	00 0615 145 1	Außenteiler	rechts	235,40 CHF
5	00 0668 813 0	Sterngriff	rechts + links	9,15 CHF
6	00 0626 519 0	Kreuzlager	rechts + links	17,85 CHF
7	00 0610 579 0	Stütze	rechts	25,85 CHF
8	00 0500 924 2	Knebelschraube	rechts	2,65 CHF
9	00 0238 056 0	Sterngriffmutter	rechts	9,15 CHF
10	00 0609 861 0	Einstellrohr	rechts	51,70 CHF
11	00 0609 873 0	Anschlussstück	rechts	38,15 CHF
12	00 0753 722 0	Halmteilerrohr	rechts	191,50 CHF
	00 0753 736 0	Halmteilerrohr	links	191,50 CHF
13	00 0615 376 0	Abstreifer	rechts + links	35,35 CHF
14	00 0628 207 0	Druckfeder	rechts + links	5,05 CHF
15	00 0753 724 0	Schieber	rechts + links	25,40 CHF
16	00 0626 474 0	Abweiserzinken	rechts + links	2,60 CHF
17	00 0626 475 2	Innenteiler	rechts + links	78,15 CHF
18	00 0610 236 1	Gleitkufe	rechts + links	43,60 CHF
19	00 0626 477 0	Einstellstange	rechts + links	9,25 CHF
20	00 0626 476 0	Füllstück	rechts + links	2,30 CHF
21	00 0753 778 1	Halmteilerrohr	kurz / rechts + links	201,65 CHF

\* Alle Preise sind in Schweizer Franken exkl. MwSt. Für die gesamte Preisliste gelten freibleibende Preise. Technische Änderungen und Irrtümer vorbehalten.



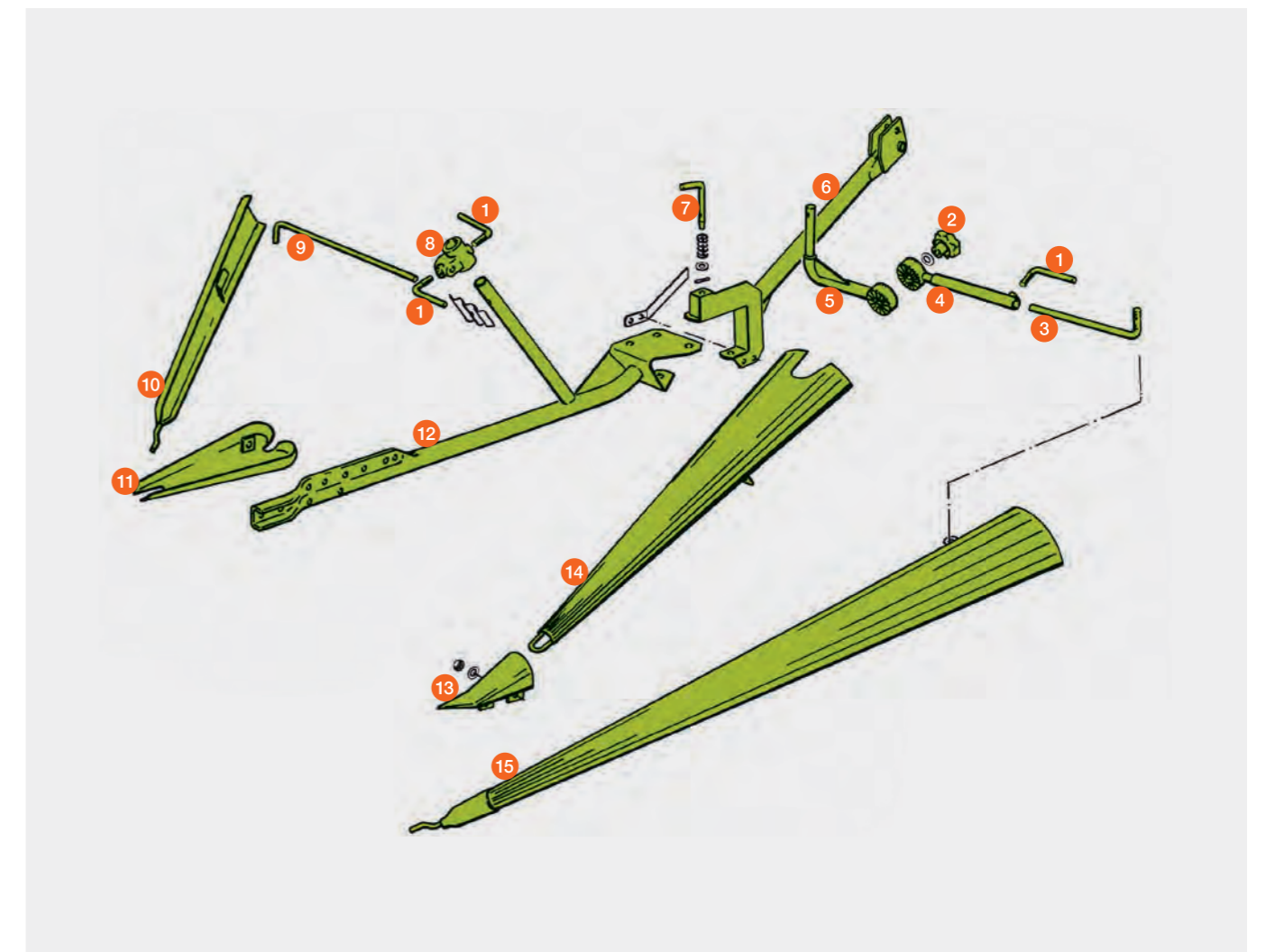
# Halmteiler für klappbares Schneidwerk

MEGA / MEDION / DOMINATOR



Pos.-Nr.	Ersatzteil-Nr.	Bezeichnung	Stück	Abmessung / Bemerkung	Preis / Stück*
1	00 0500 924 2	Knebelschraube	5	rechts + links	2,65 CHF
2	00 0238 056 0	Sterngriffmutter	1	rechts	9,15 CHF
3	00 0610 579 0	Stütze	1	rechts	25,85 CHF
4	00 0609 861 0	Einstellrohr	1	rechts	51,70 CHF
5	00 0609 873 0	Anschlussstück	1	rechts	38,15 CHF
6	00 0615 115 2	Halmteilerrohr	2	rechts + links	190,90 CHF
7	00 0615 132 0	Hebel	2	rechts + links	6,95 CHF
8	00 0609 887 0	Kreuzlager	2	rechts + links	39,70 CHF
9	00 0616 214 1	Einstellstange	2	rechts + links	13,45 CHF
10	00 0612 558 1	Innenteiler	2	rechts + links	99,30 CHF
11	00 0610 236 1	Gleitkufe	2	rechts + links	43,60 CHF
12	00 0615 135 2	Halmteilerrohr	1	rechts	184,30 CHF
	00 0616 310 1	Halmteilerrohr	1	links	184,30 CHF
13	00 0520 020 1	Halmteilerspitze	2	rechts + links	47,90 CHF
14	00 0674 389 4	Halmteilerblech	2	rechts + links	161,40 CHF
15	00 0615 145 1	Außenteiler	1	rechts	235,40 CHF

\* Alle Preise sind in Schweizer Franken exkl. MwSt. Für die gesamte Preisliste gelten freibleibende Preise. Technische Änderungen und Irrtümer vorbehalten.



# Schneidwerk

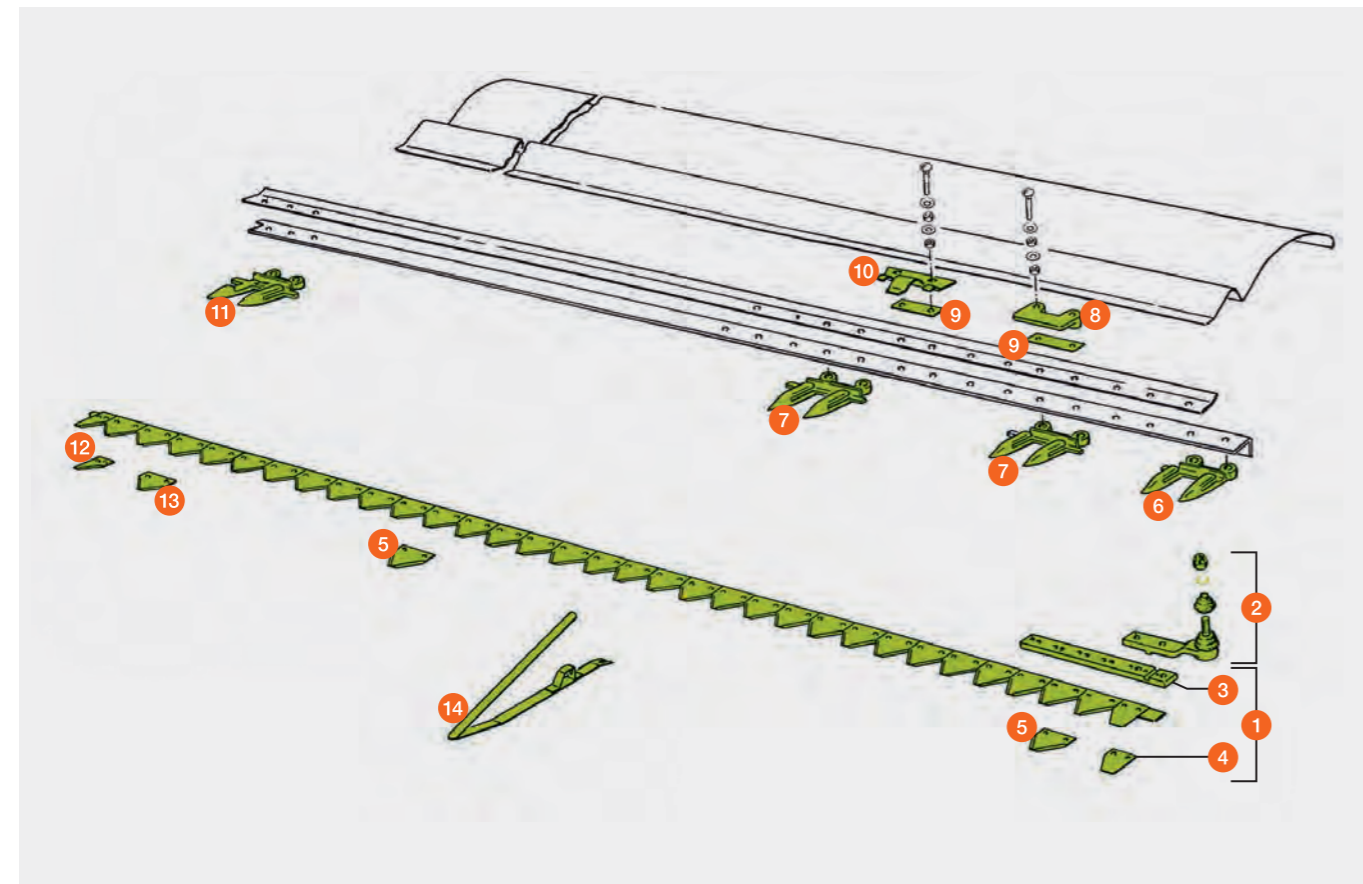
klappbar, 4,50 m / 5,40 m  
für Mähbalken links

LEXION / TUCANO



Pos.-Nr.	Ersatzteil-Nr.	Bezeichnung	Stück	Abmessung / Bemerkung	Preis / Stück*
1	00 0615 730 2	Mähmesser	1	5,40 m	259,40 CHF
	00 0616 970 4	Mähmesser	1	4,50 m	240,15 CHF
2	00 0100 144 0	Kugelgelenk	1		132,80 CHF
3	00 0615 731 0	Anschlusseisen	1	5,40 m	51,05 CHF
	00 0616 997 1	Anschlusseisen	1	4,50 m	51,05 CHF
4	00 0616 998 0	Räumklinge	1		4,30 CHF
5	00 0611 203 1	Messerklinge	34 / 28		1,90 CHF
6	00 0626 294 0	Doppelfinger	1		24,30 CHF
7	00 0626 295 1	Doppelfinger	16 / 13	verstärkt	24,15 CHF
8	00 0626 748 2	Messerdaumen	1		7,35 CHF
9	00 0673 753 1	Unterlage	22 / 18		1,00 CHF
10	00 0626 749 2	Messerdaumen	7		7,35 CHF
11	00 0616 826 1	Doppelfinger	1		29,75 CHF
12	00 0615 001 0	Messerklinge	1		5,95 CHF
13	00 0616 999 0	Messerklinge	2		2,40 CHF
14	00 0626 299 1	Ährenheber	9 / 7		20,35 CHF

\* Alle Preise sind in Schweizer Franken exkl. MwSt. Für die gesamte Preisliste gelten freibleibende Preise. Technische Änderungen und Irrtümer vorbehalten.



# Schneidwerk

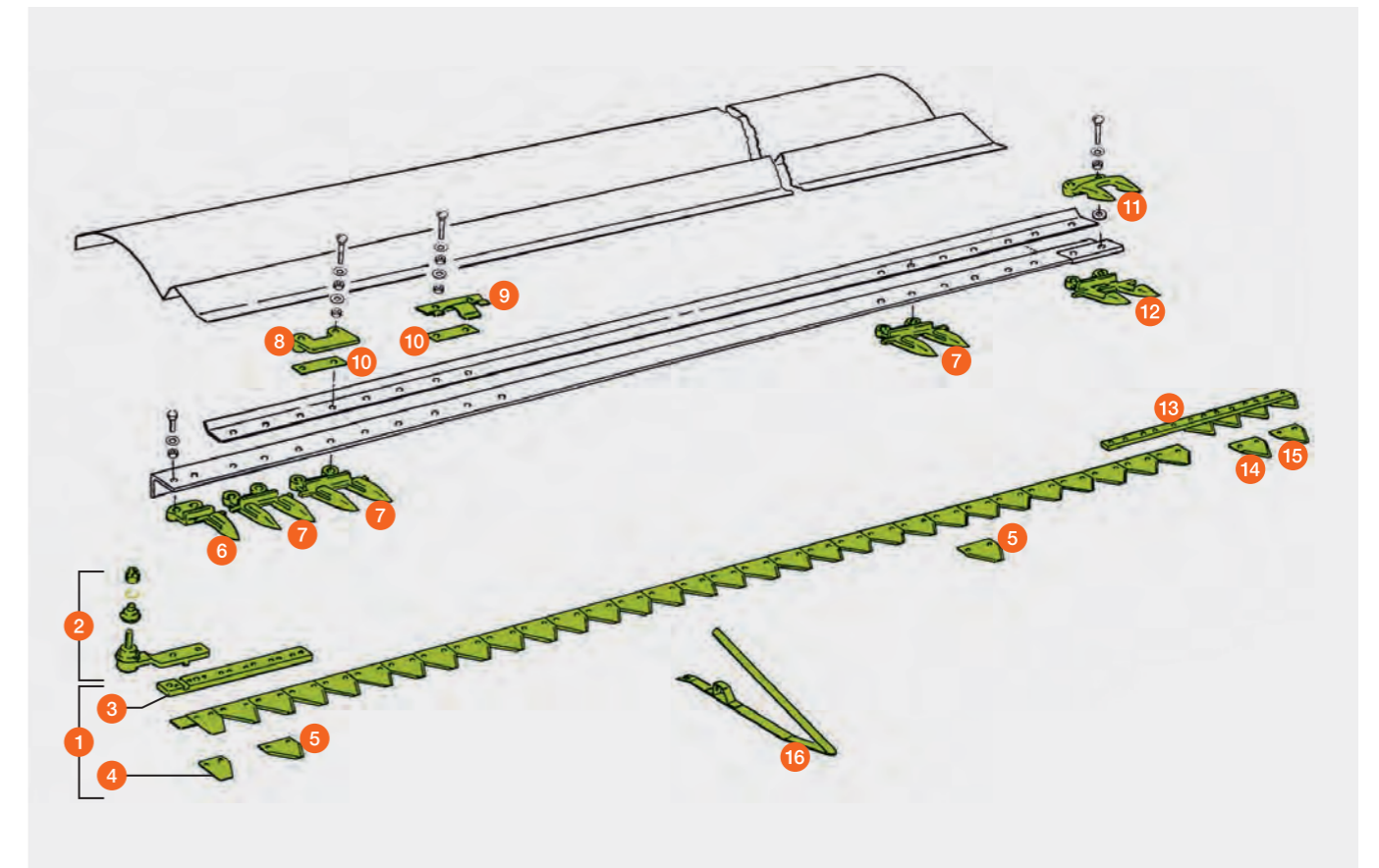
klappbar, 4,50 m / 5,40 m  
für Mähbalken rechts

LEXION / TUCANO



Pos.-Nr.	Ersatzteil-Nr.	Bezeichnung	Stück	Abmessung / Bemerkung	Preis / Stück*
1	00 0615 735 1	Mähmesser	1	5,40 m	326,40 CHF
	00 0616 980 3	Mähmesser	1	4,50 m	313,70 CHF
2	00 0100 144 0	Kugelgelenk	1		132,80 CHF
3	00 0615 736 0	Anschlusseisen	1	5,40 m	51,05 CHF
	00 0615 003 1	Anschlusseisen	1	4,50 m	51,05 CHF
4	00 0616 998 0	Räumklinge	1		4,30 CHF
5	00 0611 203 1	Messerklinge	34 / 28		1,90 CHF
6	00 0626 296 3	Eckfinger	1		22,25 CHF
7	00 0626 295 1	Doppelfinger	17 / 14	verstärkt	24,15 CHF
8	00 0626 748 2	Messerdaumen	1		7,35 CHF
9	00 0626 749 2	Messerdaumen	7 / 6		7,35 CHF
10	00 0673 753 1	Unterlage	22 / 20		1,00 CHF
11	00 0615 341 0	Mulchfinger	1		26,65 CHF
12	00 0616 832 4	Doppelfinger	1		30,85 CHF
13	00 0616 985 1	Segment rechts	1		77,25 CHF
14	00 0615 007 0	Messerklinge	3		6,15 CHF
15	00 0615 008 0	Messerklinge	1		12,75 CHF
16	00 0626 299 1	Ährenheber	9 / 7		20,35 CHF

\* Alle Preise sind in Schweizer Franken exkl. MwSt. Für die gesamte Preisliste gelten freibleibende Preise. Technische Änderungen und Irrtümer vorbehalten.



# Schneidwerk

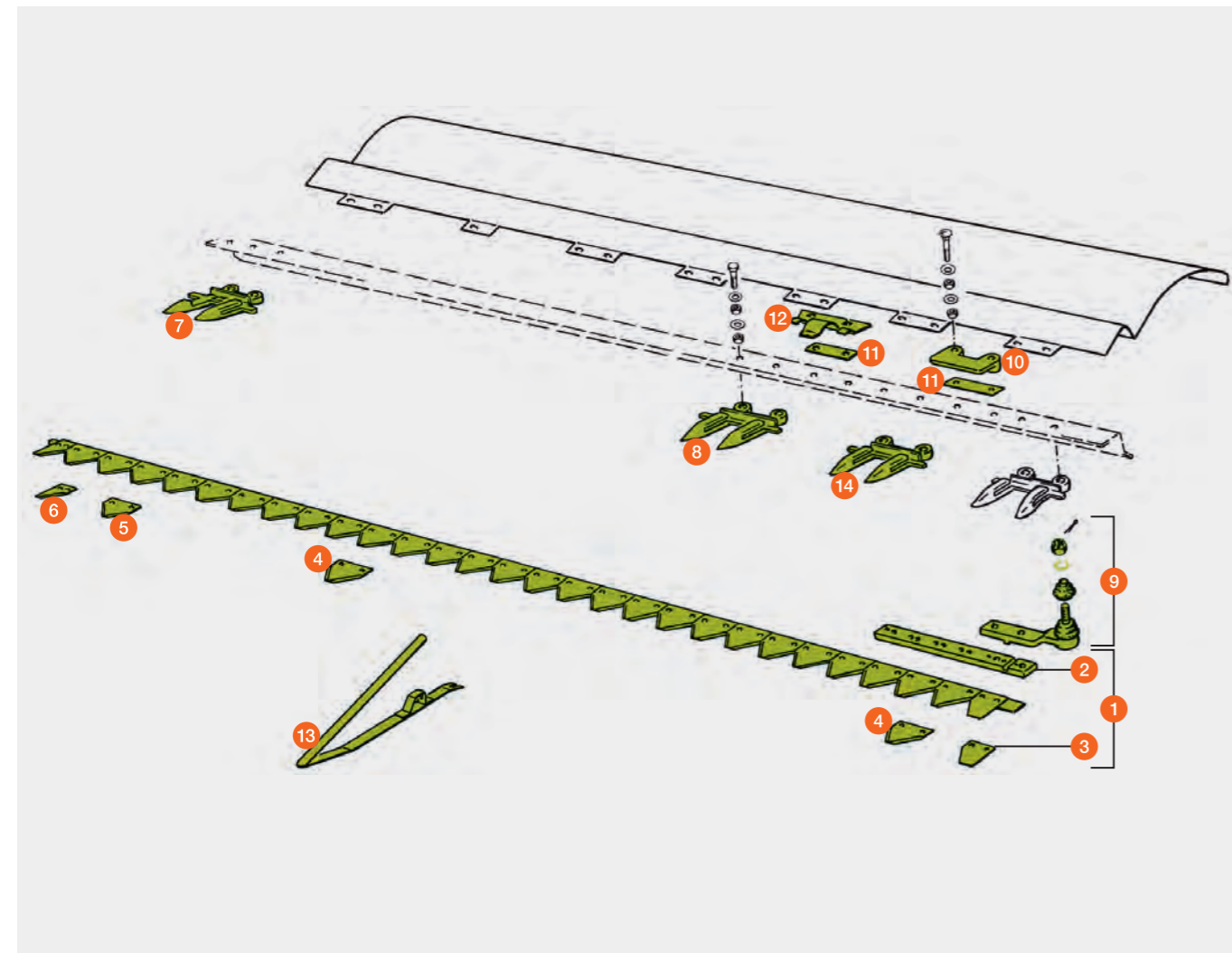
klappbar, für Mähbalken links

MEGA / MEDION / DOMINATOR



Pos.-Nr.	Ersatzteil-Nr.	Bezeichnung	Stück	Abmessung / Bemerkung	Preis / Stück*
1	00 0616 970 4	Mähmesser	1		240,15 CHF
2	00 0616 997 1	Anschlusseisen	1		51,05 CHF
3	00 0616 998 0	Räumklinge	1		4,30 CHF
4	00 0611 203 1	Messerklinge	28		1,90 CHF
5	00 0616 999 0	Messerklinge	2		2,40 CHF
6	00 0615 001 0	Messerklinge	1		5,95 CHF
7	00 0616 826 1	Doppelfinger	1		29,75 CHF
8	00 0626 295 1	Doppelfinger	14	verstärkt	24,15 CHF
9	00 0100 144 0	Kugelgelenk	1		132,80 CHF
10	00 0626 748 2	Messerdaumen	1		7,35 CHF
11	00 0673 753 1	Unterlage	48		1,00 CHF
12	00 0626 749 2	Messerdaumen	6		7,35 CHF
13	00 0610 294 4	Ährenheber	7		20,35 CHF
14	00 0626 294 0	Doppelfinger	1		24,30 CHF

\* Alle Preise sind in Schweizer Franken exkl. MwSt. Für die gesamte Preisliste gelten freibleibende Preise. Technische Änderungen und Irrtümer vorbehalten.



# Schneidwerk

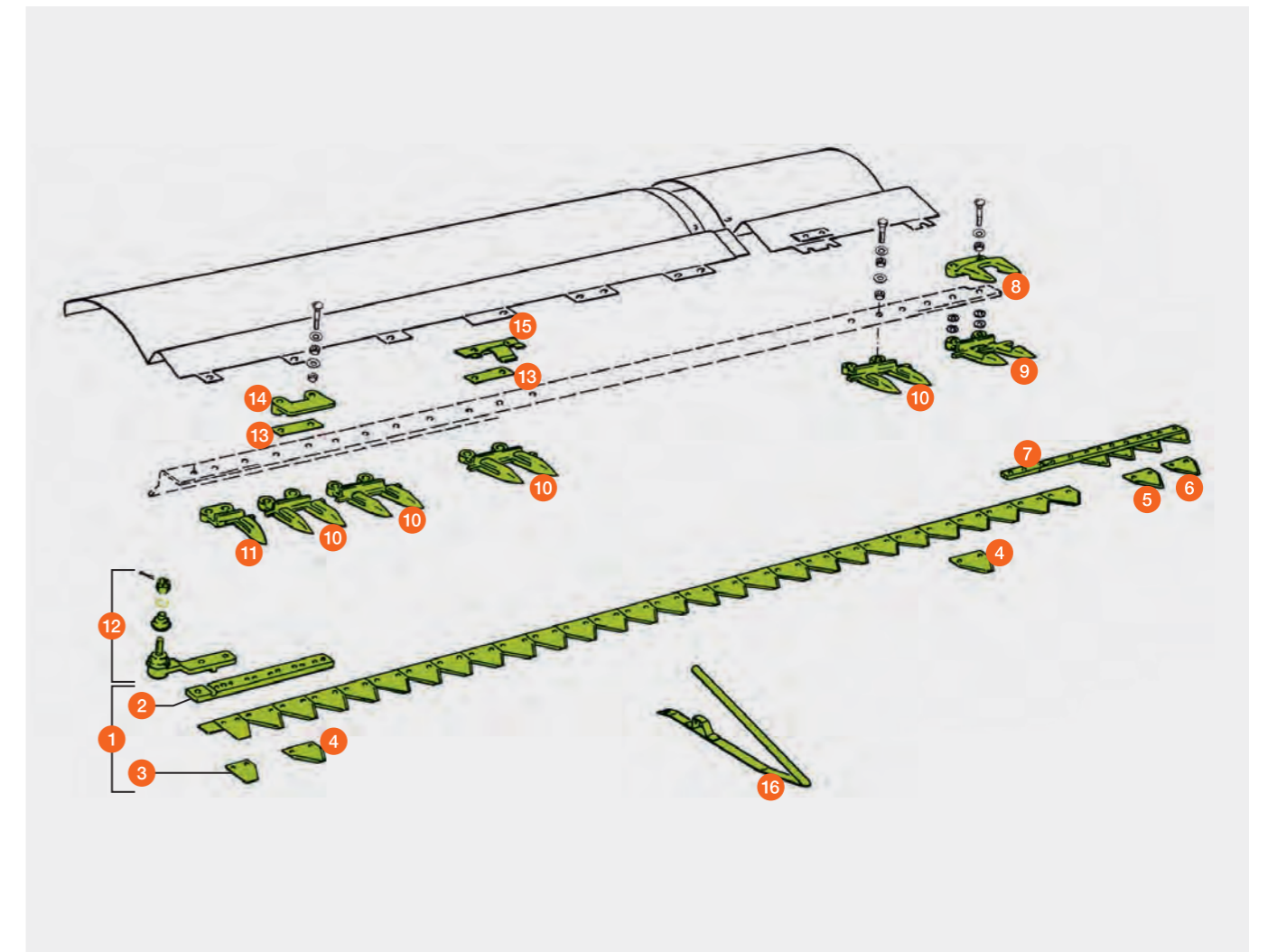
klappbar, für Mähbalken rechts

MEGA / MEDION / DOMINATOR



Pos.-Nr.	Ersatzteil-Nr.	Bezeichnung	Stück	Abmessung / Bemerkung	Preis / Stück*
1	00 0616 980 3	Mähmesser	1		313,70 CHF
2	00 0615 003 1	Anschlusseisen	1		51,05 CHF
3	00 0616 998 0	Räumklinge	1		4,30 CHF
4	00 0611 203 1	Messerklinge gez.	28		1,90 CHF
5	00 0615 007 0	Messerklinge	3		6,15 CHF
6	00 0615 008 0	Messerklinge	1		12,75 CHF
7	00 0616 985 1	Segment	1		77,25 CHF
8	00 0615 341 0	Mulchfinger	1		26,65 CHF
9	00 0616 832 4	Doppelfinger	1		30,85 CHF
10	00 0626 295 1	Doppelfinger	14	verstärkt	24,15 CHF
11	00 0626 296 3	Eckfinger	1		22,25 CHF
12	00 0100 144 0	Kugelgelenk	1		132,80 CHF
13	00 0673 753 1	Unterlage	55		1,00 CHF
14	00 0626 748 2	Messerdaumen	1		7,35 CHF
15	00 0626 749 2	Messerdaumen	6		7,35 CHF
16	00 0610 294 4	Ährenheber	8		20,35 CHF

\* Alle Preise sind in Schweizer Franken exkl. MwSt. Für die gesamte Preisliste gelten freibleibende Preise. Technische Änderungen und Irrtümer vorbehalten.



# Messerantrieb HD

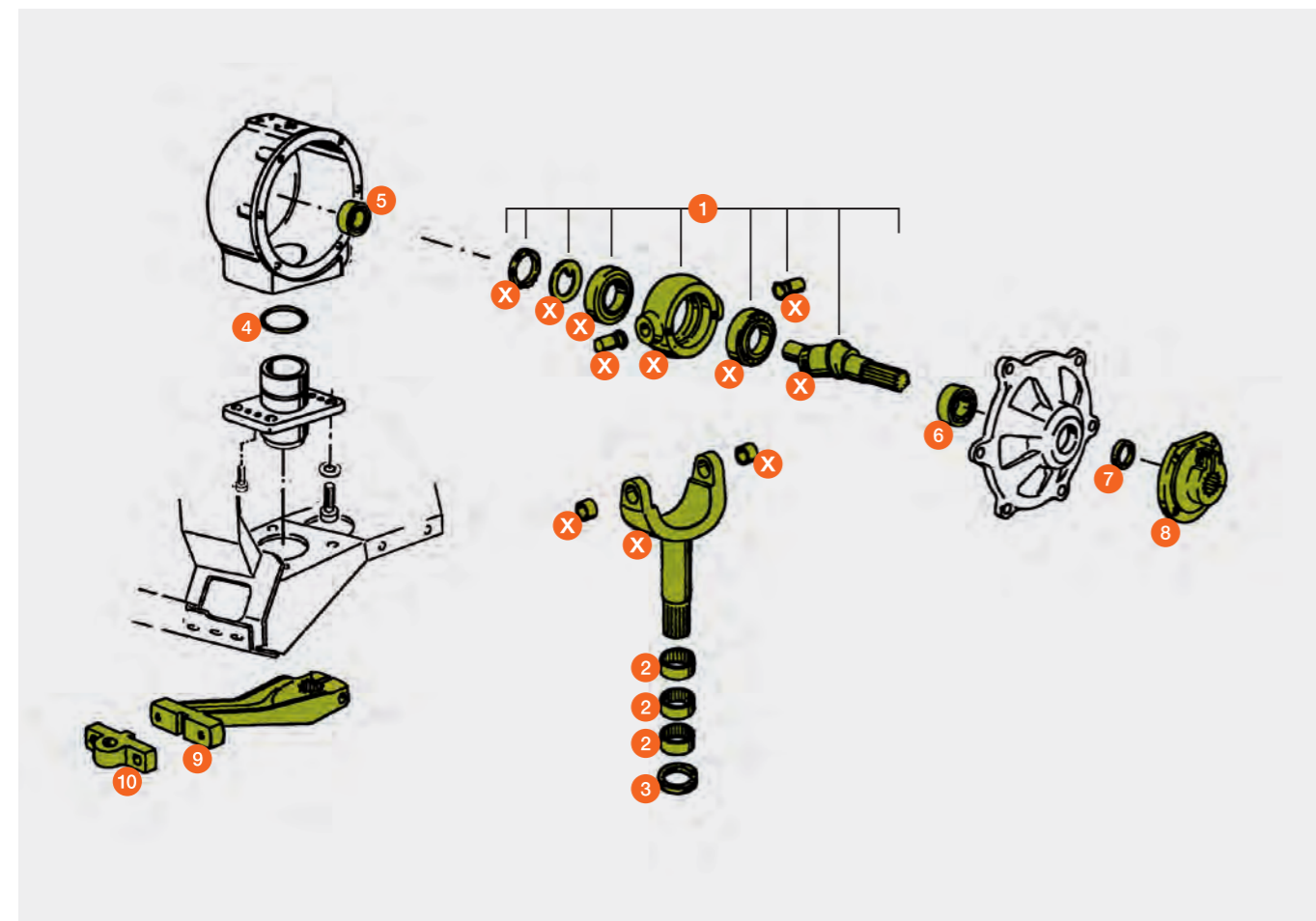
7,50 – 10,50 m, Schneidwerk,  
für HD-Taumelgetriebe 00 0637 534 1

LEXION / TUCANO



Pos.-Nr.	Ersatzteil-Nr.	Bezeichnung	Abmessung / Bemerkung	Preis / Stück*
1	00 0669 926 0	Taumeleinheit montiert	beinhaltet alle X Teile	1.765,35 CHF
2	00 0213 304 0	Nadelhülse		56,45 CHF
3	00 0213 307 0	Wellendichtring	AS 54 x 81 x 10	22,15 CHF
4	00 0211 069 0	Runddichtring	79 x 3	5,90 CHF
5	00 0243 431 0	Zylinder-Rollenlager	NU 206 ECP	53,75 CHF
6	00 0243 439 0	Zylinder-Rollenlager	NU 208 ECP	76,40 CHF
7	00 0237 891 0	Wellendichtring	40 x 62 x 10	25,75 CHF
8	00 0669 925 1	Nabe		237,40 CHF
9	00 0626 931 0	Schwinghebel		418,85 CHF
10	00 0670 395 3	Flansch		141,55 CHF

\* Alle Preise sind in Schweizer Franken exkl. MwSt. Für die gesamte Preisliste gelten freibleibende Preise. Technische Änderungen und Irrtümer vorbehalten.



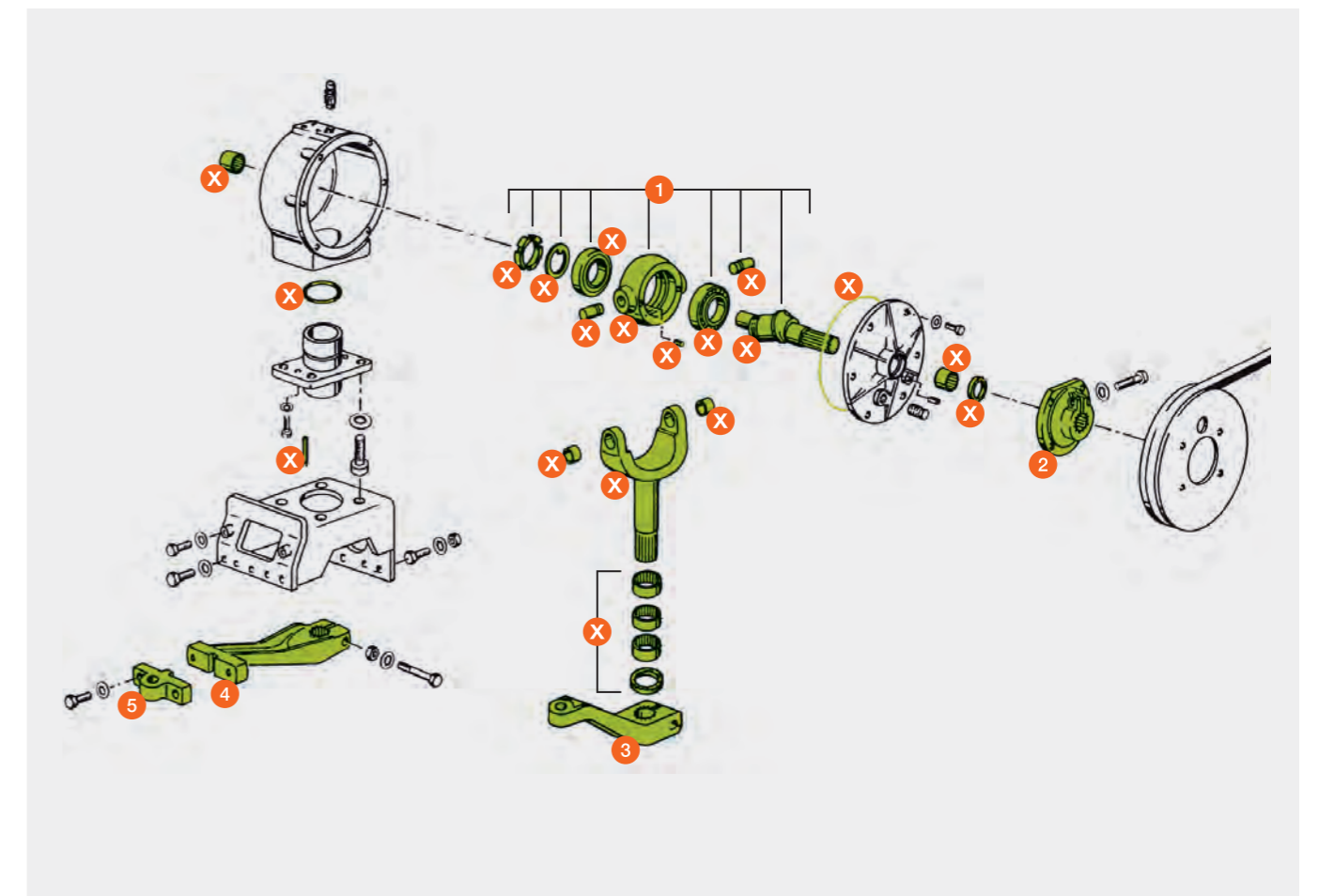
# Messerantrieb Schneidwerk, für Taumelgetriebe 00 0643 656 3

LEXION / TUCANO / MEGA / MEDION / DOMINATOR



Pos.-Nr.	Ersatzteil-Nr.	Bezeichnung	Abmessung / Bemerkung	Preis / Stück*
1	00 0174 916 1	Reparatursatz	beinhaltet alle X Teile	1.276,65 CHF
2	00 0670 401 1	Nabe		246,25 CHF
3	00 0648 116 3	Schwinghebel	TUCANO Typ 527 bei MEGA / MEDION / DOMINATOR SW bis 5,10 m	486,65 CHF
4	00 0670 392 3	Schwinghebel		350,45 CHF
5	00 0670 395 3	Flansch	bei Schwinghebel 00 0670 392 3	141,55 CHF

\* Alle Preise sind in Schweizer Franken exkl. MwSt. Für die gesamte Preisliste gelten freibleibende Preise. Technische Änderungen und Irrtümer vorbehalten.



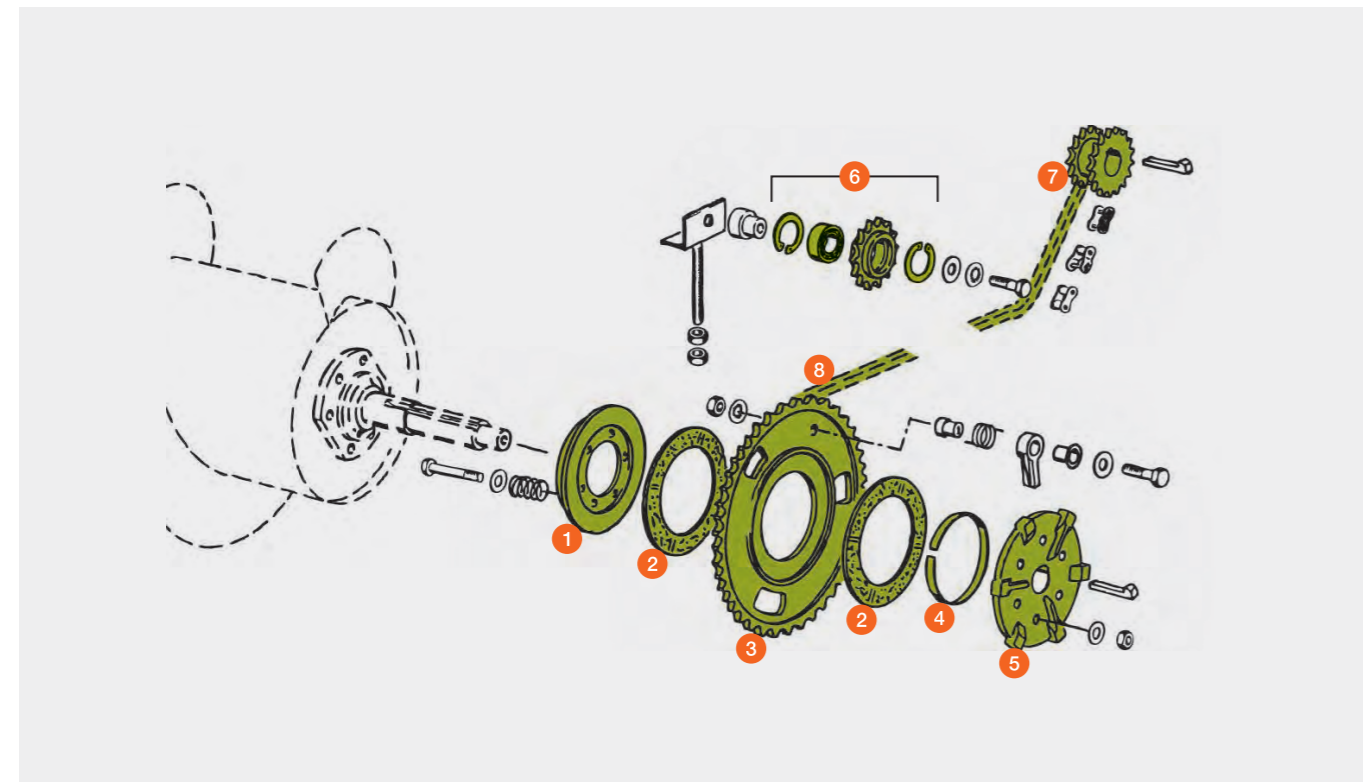
# Einzugstrommel Antrieb für Schneidwerk

LEXION / TUCANO



Pos.-Nr.	Ersatzteil-Nr.	Bezeichnung	Abmessung / Bemerkung	Preis / Stück*
1	00 0645 933 1	Deckel		105,70 CHF
2	00 0749 936 1	Kupplungsbelag		27,40 CHF
3	00 0645 932 1	Kettenrad		573,70 CHF
	00 0767 267 0	Kettenrad	TUCANO Typ 527	573,70 CHF
			ab 71501661 5,40 – 9,00 m ab 71602571 5,40 – 10,50 m VARIO	
4	00 0819 809 3	Verschleißring		40,55 CHF
5	00 0753 841 0	Nabe	Vielzahnprofil	354,85 CHF
	00 0626 000 1	Nabe	Keilnut	202,25 CHF
6	00 0818 766 0	Spannritzel	14 Z mit Lager und Sicherungsring	163,60 CHF
7	00 0754 009 0	Doppelkettenrad	13 Z / 15 Z	240,20 CHF
	00 0629 757 1	Doppelkettenrad	13 Z / 15 Z mit Klemmnabe bei 10,50 m	479,45 CHF
8	00 0767 203 0	Rollenkette	19,05 Tlg. / 95 GL	87,30 CHF
	00 0520 667 0	O.Ring Rollenkette	19,05 Tlg. / 94 GL bei 10,50 m Typ 716	270,10 CHF

\* Alle Preise sind in Schweizer Franken exkl. MwSt. Für die gesamte Preisliste gelten freibleibende Preise. Technische Änderungen und Irrtümer vorbehalten.



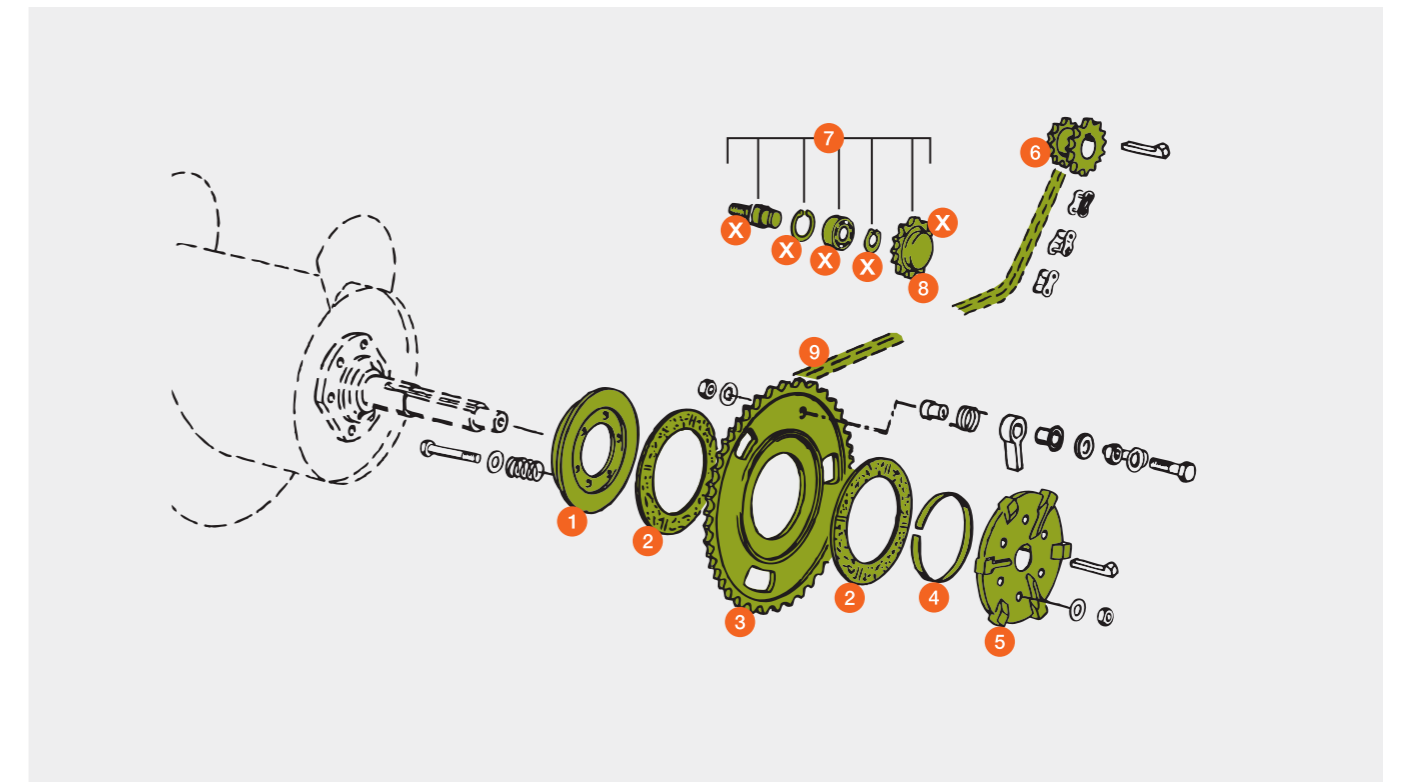
# Einzugstrommel Antrieb für Schneidwerk

MEGA / MEDION / DOMINATOR



Pos.-Nr.	Ersatzteil-Nr.	Bezeichnung	Abmessung / Bemerkung	Preis / Stück*
1	00 0645 933 1	Deckel	5,10 – 9,00 m	105,70 CHF
	00 0670 128 0	Deckel	bis 4,50 m	82,85 CHF
2	00 0749 936 1	Kupplungsbelag	5,10 – 9,00 m / Ø innen 130 mm	27,40 CHF
	00 0629 339 0	Kupplungsbelag	bis 4,50 m / Ø innen 80 mm	17,25 CHF
3	00 0645 932 1	Kettenrad	5,10 – 9,00 m / Ø innen 130 mm	573,70 CHF
	00 0670 145 3	Kettenrad	bis 4,50 m / Ø innen 85 mm	527,65 CHF
4	00 0819 809 3	Verschleißring	5,10 – 9,00 m / Ø außen 130 mm	40,55 CHF
	00 0648 525 0	Verschleißring	bis 4,50 m / Ø außen 85 mm	20,65 CHF
5	00 0626 000 1	Nabe, Keilnut	5,10 – 9,00 m / Bohrung 35 mm	202,25 CHF
	00 0645 931 2	Nabe, Keilnut	6,00 – 9,00 m / Bohrung 30 mm	252,50 CHF
	00 0670 126 2	Nabe, Keilnut	bis 4,50 m / Bohrung 30 mm	219,75 CHF
6	00 0645 333 1	Doppelkettenrad		203,60 CHF
7	00 0503 995 1	Spannritzel kompl.	beinhaltet alle X Teile	173,30 CHF
8	00 0503 937 2	Spanritzel		86,10 CHF
9	00 0767 204 0	Rollenkette	19,05 Tlg. / 109 GL / 6,00 – 9,00 m	97,65 CHF
	00 0650 174 0	Rollenkette	19,05 Tlg. / 94 GL / 3,90 – 5,10 m	75,75 CHF

\* Alle Preise sind in Schweizer Franken exkl. MwSt. Für die gesamte Preisliste gelten freibleibende Preise. Technische Änderungen und Irrtümer vorbehalten.



# AUTO CONTOUR

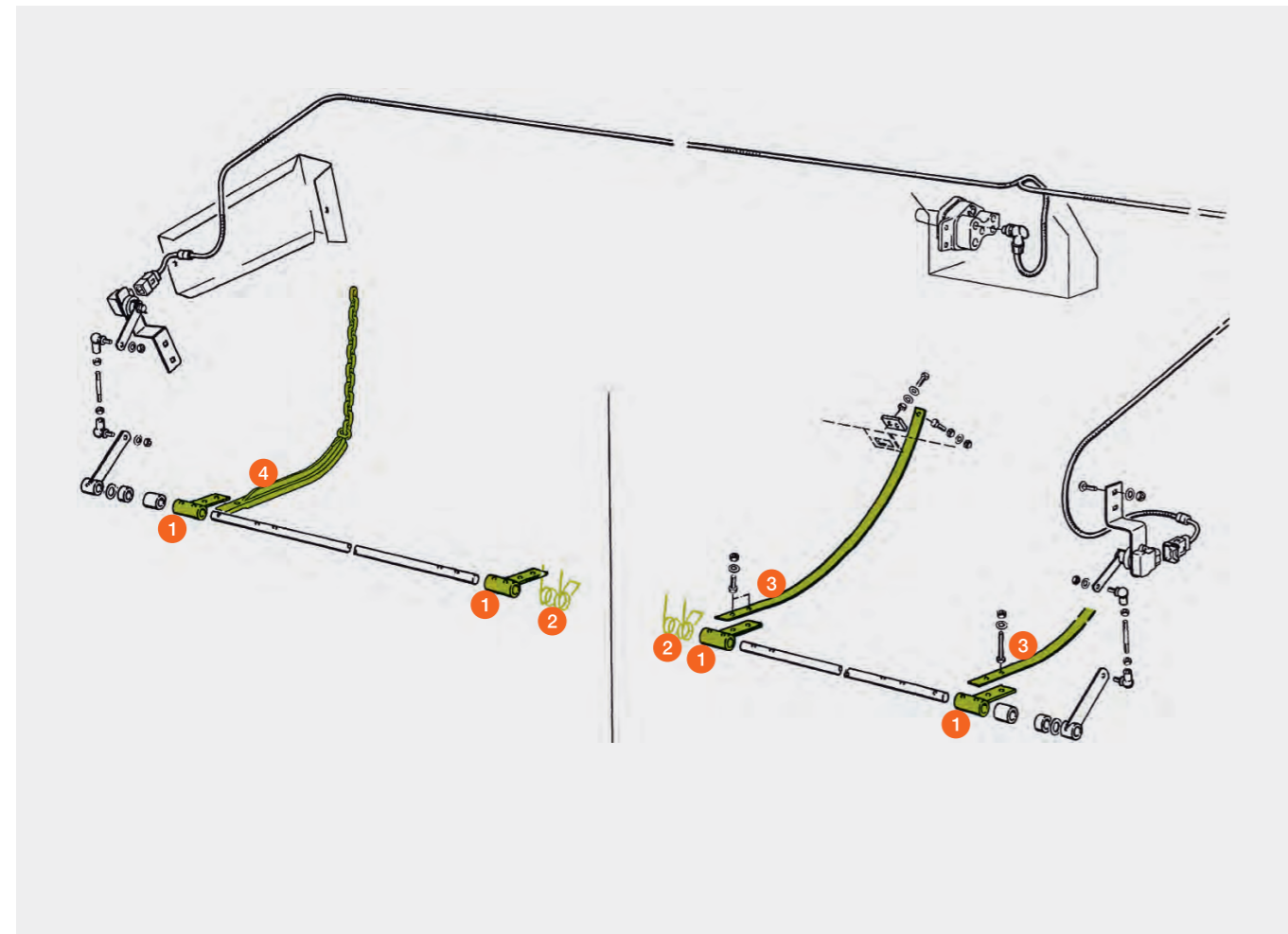
## für Schneidwerk



LEXION / TUCANO / MEGA / MEDION / DOMINATOR

Pos.-Nr.	Ersatzteil-Nr.	Bezeichnung	Abmessung / Bemerkung	Preis / Stück*
1	00 0650 903 1	Mitnehmer		29,70 CHF
2	00 0615 308 0	Feder		7,30 CHF
	00 0521 848 0	Feder	linke Seite 10,50 – 12,30 m / Typ 529	9,35 CHF
	00 0525 783 0	Feder	5,00 – 9,30 m / Typ 528 / 10,80 – 12,30 m / Typ 536	8,60 CHF
	00 0521 849 0	Feder	rechte Seite 10,50 – 12,30 m / Typ 529	9,35 CHF
	00 0525 784 0	Feder	5,00 – 9,30 m / Typ 528 / 10,80 – 12,30 m / Typ 536	8,60 CHF
3	00 0650 900 0	Tastbügel	bei Standard Schneidwerk	47,15 CHF
4	00 0753 029 0	Tastbügel	bei VARIO Schneidwerk bei klappbarem Schneidwerk	93,50 CHF
	00 0519 886 0	Tastbügel	10,50 – 12,30 m / Typ 529 5,00 – 9,30 m / Typ 528 (bis 52804822)	93,65 CHF
	00 0526 167 0	Tastbügel	10,80 – 13,80 m / Typ 536 5,00 – 9,30 m / Typ 528 (ab 52804823)	91,65 CHF
	<b>P</b> 00 0526 101 0	Tastbügel	10,80 – 13,80 m / Typ 536	138,30 CHF
	00 0523 074 0	Tastbügel	7,70 – 13,80 m / CONVIO Typ 590	92,85 CHF

\* Alle Preise sind in Schweizer Franken exkl. MwSt. Für die gesamte Preisliste gelten freibleibende Preise. Technische Änderungen und Irrtümer vorbehalten.  
**P** = PREMIUM LINE Ersatzteil



# Einzugstrommel

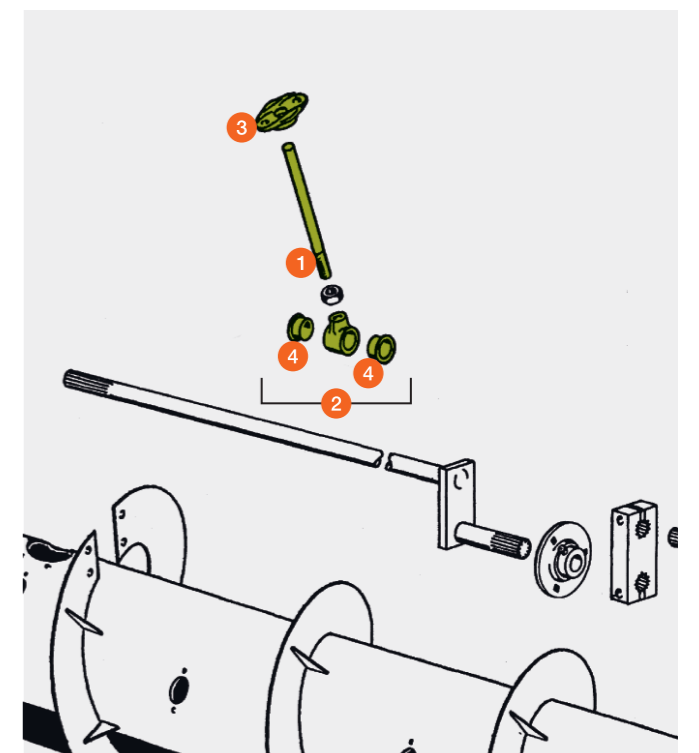
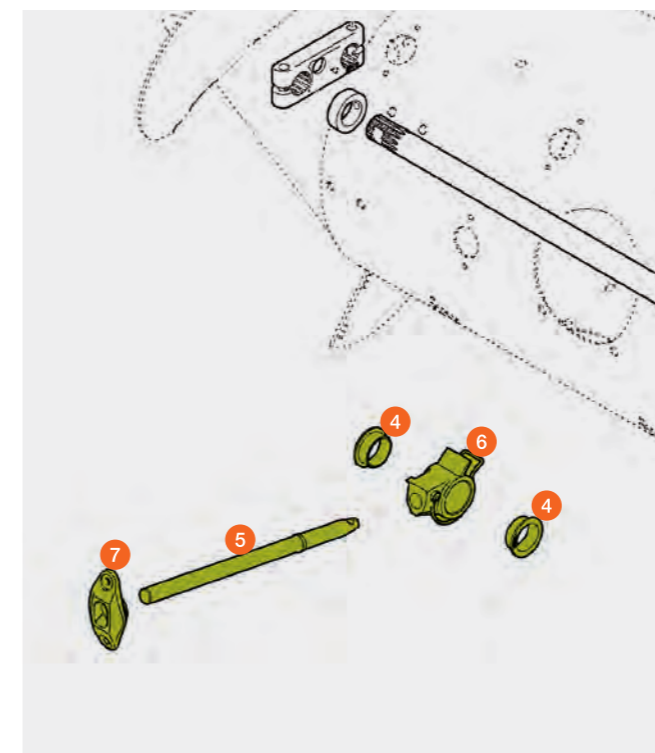
## für Schneidwerk



LEXION / TUCANO / MEGA / MEDION / DOMINATOR

Pos.-Nr.	Ersatzteil-Nr.	Bezeichnung	Abmessung / Bemerkung	Preis / Stück*
1	00 0603 759 1	Finger	16 × 205	11,45 CHF
	00 0648 068 3	Finger	16 × 245	12,10 CHF
	00 0358 344 1	Finger	16 × 275 10,80 – 13,80 m / Typ 536 10,80 – 13,80 m / Typ 529 5,00 – 9,30 m / Typ 528	16,55 CHF
	00 0777 025 1		16 × 300 / CONVIO 7,70 – 13,80 m / Typ 590	14,00 CHF
2	00 0670 199 0	Schwenklager	für 16 mm Finger mit 25 mm Bohrung	29,95 CHF
	00 0645 830 2	Schwenklager	für 16 mm Finger mit 30 mm Bohrung	31,40 CHF
	00 0524 568 1	Schwenklager	10,80 – 13,80 m / Typ 536 CONVIO 7,70 – 13,80 m / Typ 590 5,00 – 9,30 m / Typ 528	31,40 CHF
3	00 0519 985 2	Fingerführung	für 16 mm Finger	5,80 CHF
4	00 0008 543 0	Buchse	für 00 0670 199 0 25,1 × 30 × 15	4,35 CHF
	00 0008 553 0	Buchse	für 00 0645 830 1, 00 0524 568 1 und 00 1554 071 0 30 × 34 × 14	4,35 CHF
5	00 1554 074 1	Finger	16 × 295 / CONVIO 7,70 – 13,80 m / Typ 590	17,00 CHF
	00 1554 073 0	Finger	16 × 275 / 5,00 – 9,30 m / Typ 528	14,65 CHF
6	00 1554 071 0	Schwenklager	CONVIO 7,70 – 13,80 m / Typ 590 5,00 – 9,30 m / Typ 528	31,60 CHF
7	00 1554 012 1	Fingerführung	CONVIO 7,70 – 13,80 m / Typ 590	5,80 CHF
	00 0519 985 2	Fingerführung	5,00 – 9,30 m / Typ 528	5,80 CHF

\* Alle Preise sind in Schweizer Franken exkl. MwSt. Für die gesamte Preisliste gelten freibleibende Preise. Technische Änderungen und Irrtümer vorbehalten.



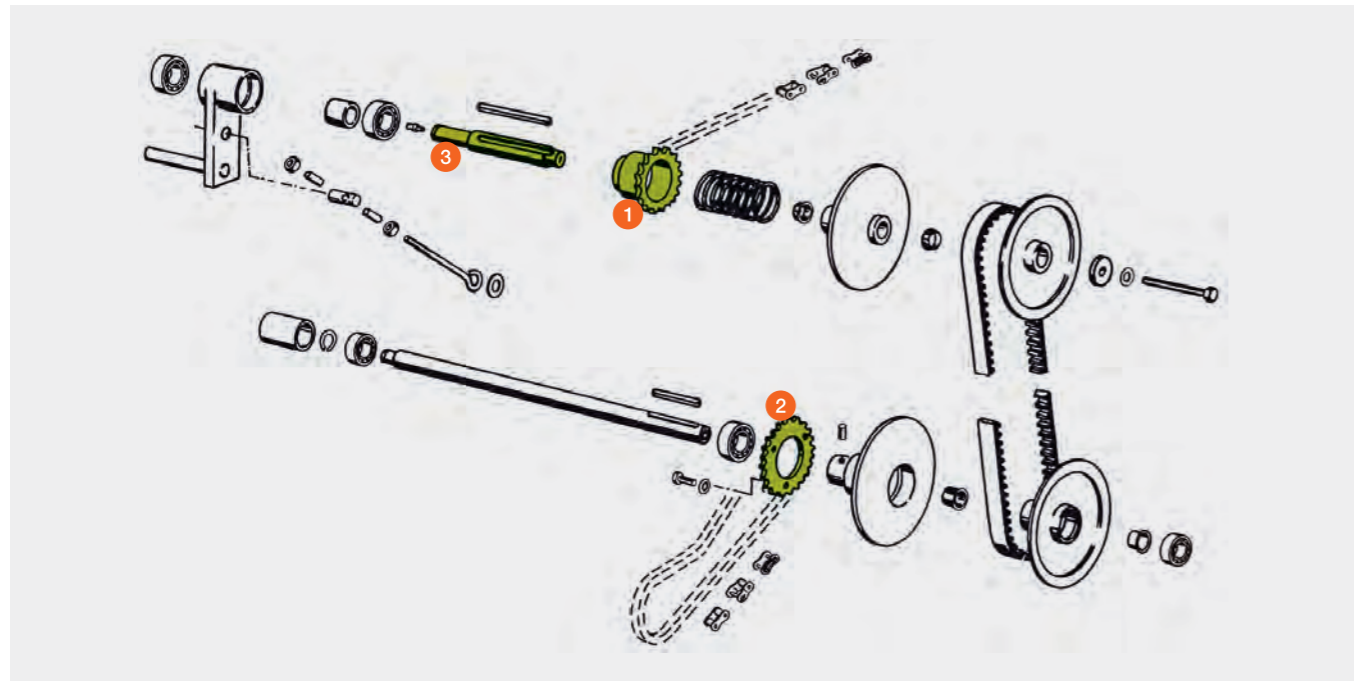
# Haspelantrieb

LEXION / MEGA / MEDION / DOMINATOR



Pos.-Nr.	Ersatzteil-Nr.	Bezeichnung	Abmessung / Bemerkung	Preis / Stück*
1	00 0629 982 1	Kettenrad	19 Z	171,80 CHF
2	00 0670 203 0	Kettenrad	24 Z	68,00 CHF
3	00 0670 214 1	Antriebswelle	Ø 30 mm / 224 mm lang	288,60 CHF

\* Alle Preise sind in Schweizer Franken exkl. MwSt. Für die gesamte Preisliste gelten freibleibende Preise. Technische Änderungen und Irrtümer vorbehalten.

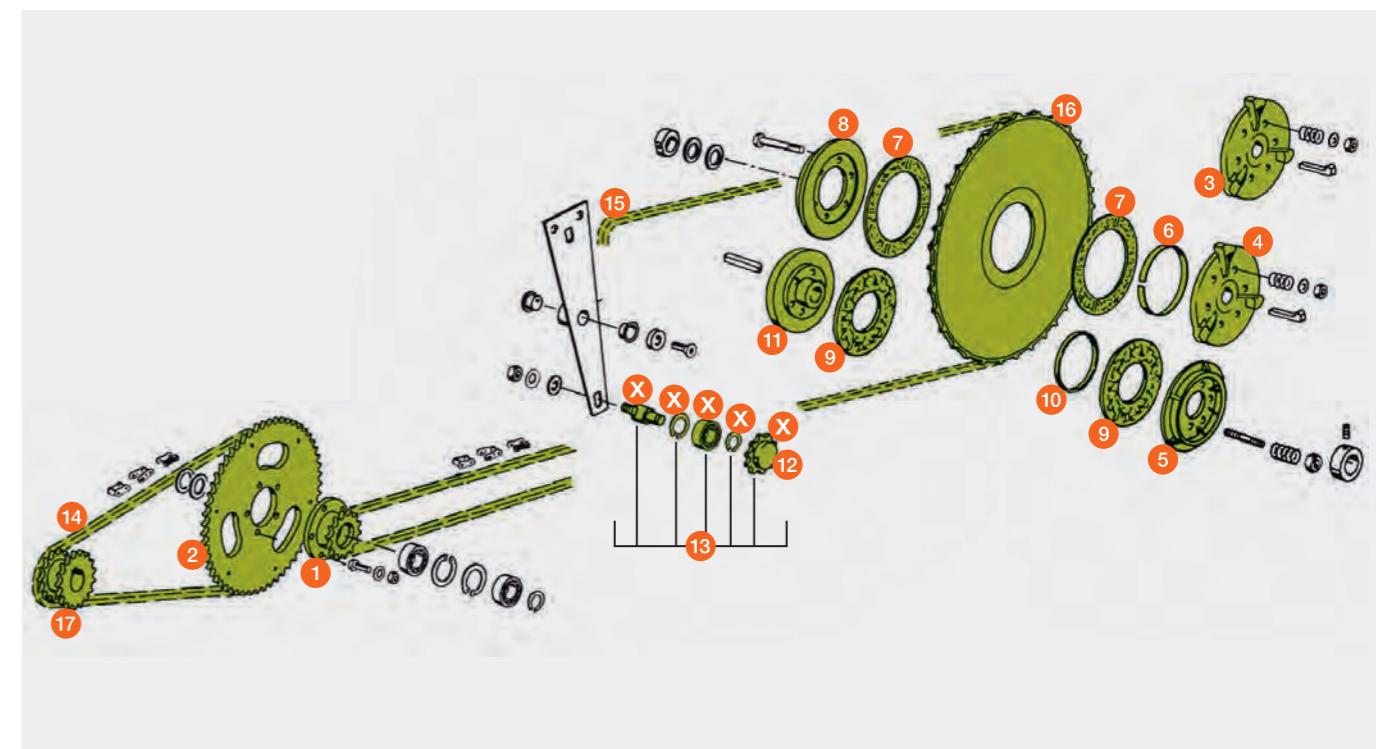


Pos.-Nr.	Ersatzteil-Nr.	Bezeichnung	Abmessung / Bemerkung	Preis / Stück*
10	00 0614 979 0	Permaglidebuchse	85 mm außen Ø MEGA / MEDION / DOMINATOR / 3,60 – 5,10 m	17,50 CHF
11	00 2740 905 0	Kupplungsnahe	MEGA / MEDION / DOMINATOR / 3,60 – 5,10 m Bohrung 30 mm	230,10 CHF
12	00 0673 309 2	Spannritzel	MEGA / MEDION / DOMINATOR	56,75 CHF
13	00 0673 329 2	Spannritzel kompl.	MEGA / MEDION / DOMINATOR beinhaltet alle X Teile	120,60 CHF
14	00 0670 229 2	Rollenkette	15,875 Tlg. / 52 GL LEXION / MEDION / DOMINATOR / 3,90 – 9,00 m	30,85 CHF
15	00 0626 783 0	Rollenkette	15,875 Tlg. / 212 GL LEXION / 3,90 – 9,00 m	92,75 CHF
	00 0648 166 0	Rollenkette	15,875 Tlg. / 194 GL MEGA / MEDION / DOMINATOR / 3,60 – 7,50 m	84,85 CHF
16	00 0614 974 3	Haspelkettenrad	86 Z / 130 mm innen Ø LEXION / MEGA / MEDION / DOMINATOR / ab 6,00 m	324,45 CHF
	00 0614 992 2	Haspelkettenrad	43 Z (86 Z) / 85 mm innen Ø MEGA / MEDION / DOMINATOR / bis 5,10 m	324,45 CHF
17	00 0648 119 0	Doppelkettenrad	14 Z – 17 Z / 35 mm innen Ø LEXION / MEGA / MEDION / DOMINATOR / ab 6,00 m	326,80 CHF

\* Alle Preise sind in Schweizer Franken exkl. MwSt. Für die gesamte Preisliste gelten freibleibende Preise. Technische Änderungen und Irrtümer vorbehalten.

Pos.-Nr.	Ersatzteil-Nr.	Bezeichnung	Abmessung / Bemerkung	Preis / Stück*
1	00 0753 534 0	Kettenritzel	LEXION / MEGA / MEDION / DOMINATOR	279,30 CHF
2	00 0753 533 0	Kettenrad	LEXION / MEGA / MEDION / DOMINATOR	144,95 CHF
3	00 0626 000 1	Nabe	LEXION Bohrung 35 mm	202,25 CHF
4	00 0645 931 2	Nabe	MEGA / MEDION / DOMINATOR / 6,00 – 9,00 m Bohrung 35 mm	252,50 CHF
5	00 0670 128 0	Deckel	MEGA / MEDION / DOMINATOR / 3,60 – 5,10 m	82,85 CHF
6	00 0819 809 3	Verschleißring	130 mm außen Ø LEXION / MEGA / MEDION / DOMINATOR / 6,00 – 9,00 m	40,55 CHF
7	00 0749 936 1	Kupplungsbelag	130 mm innen Ø LEXION / MEGA / MEDION / DOMINATOR / 6,00 – 9,00 m	27,40 CHF
8	00 0645 933 1	Deckel	LEXION / MEGA / MEDION / DOMINATOR / 6,00 – 9,00 m	105,70 CHF
9	00 0629 339 0	Bremsbelag	80 mm Innen Ø MEGA / MEDION / DOMINATOR / 3,60 – 5,10 m	17,25 CHF

\* Alle Preise sind in Schweizer Franken exkl. MwSt. Für die gesamte Preisliste gelten freibleibende Preise. Technische Änderungen und Irrtümer vorbehalten.



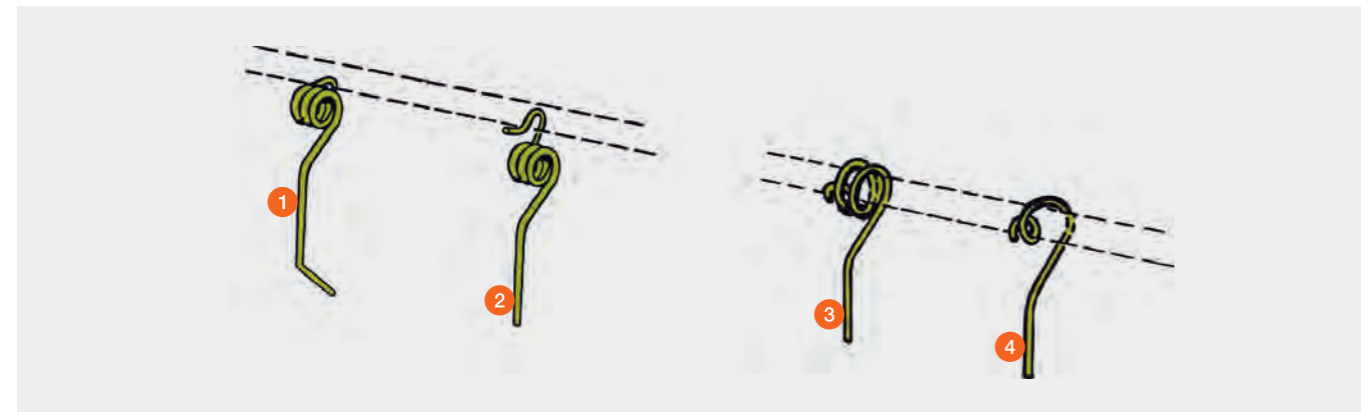
# Haspel

LEXION / TUCANO / MEGA / MEDION / DOMINATOR



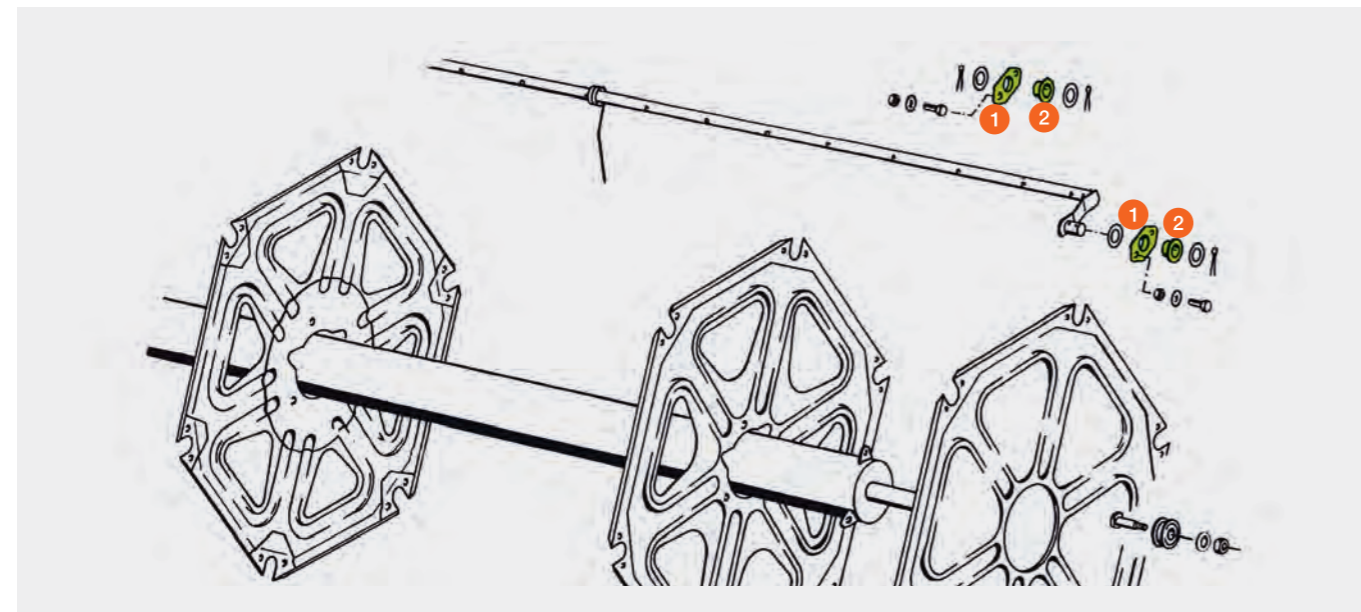
Pos.-Nr.	Ersatzteil-Nr.	Bezeichnung	Abmessung / Bemerkung	Preis / Stück*
1	00 0359 484 1	Federzinken	LEXION / SW 10,50 – 12,30 m	2,40 CHF
2	00 0626 987 0	Federzinken	LEXION / TUCANO	2,15 CHF
3	00 0690 309 1	Federzinken	MEGA / MEDION / DOMINATOR	2,65 CHF
4	00 0650 500 0	Federzinken	Reparatur-Zinken MEGA / MEDION / DOMINATOR	3,25 CHF

\* Alle Preise sind in Schweizer Franken exkl. MwSt. Für die gesamte Preisliste gelten freibleibende Preise. Technische Änderungen und Irrtümer vorbehalten.



Pos.-Nr.	Ersatzteil-Nr.	Bezeichnung	Abmessung / Bemerkung	Preis / Stück*
1	00 0626 511 0	Lasche	LEXION / TUCANO	2,60 CHF
	00 0677 883 0	Lasche	MEGA / MEDION / DOMINATOR	9,45 CHF
2	00 0626 510 0	Buchse	LEXION / TUCANO	2,75 CHF
	00 0677 876 0	Buchse	MEGA / MEDION / DOMINATOR	3,75 CHF

\* Alle Preise sind in Schweizer Franken exkl. MwSt. Für die gesamte Preisliste gelten freibleibende Preise. Technische Änderungen und Irrtümer vorbehalten.



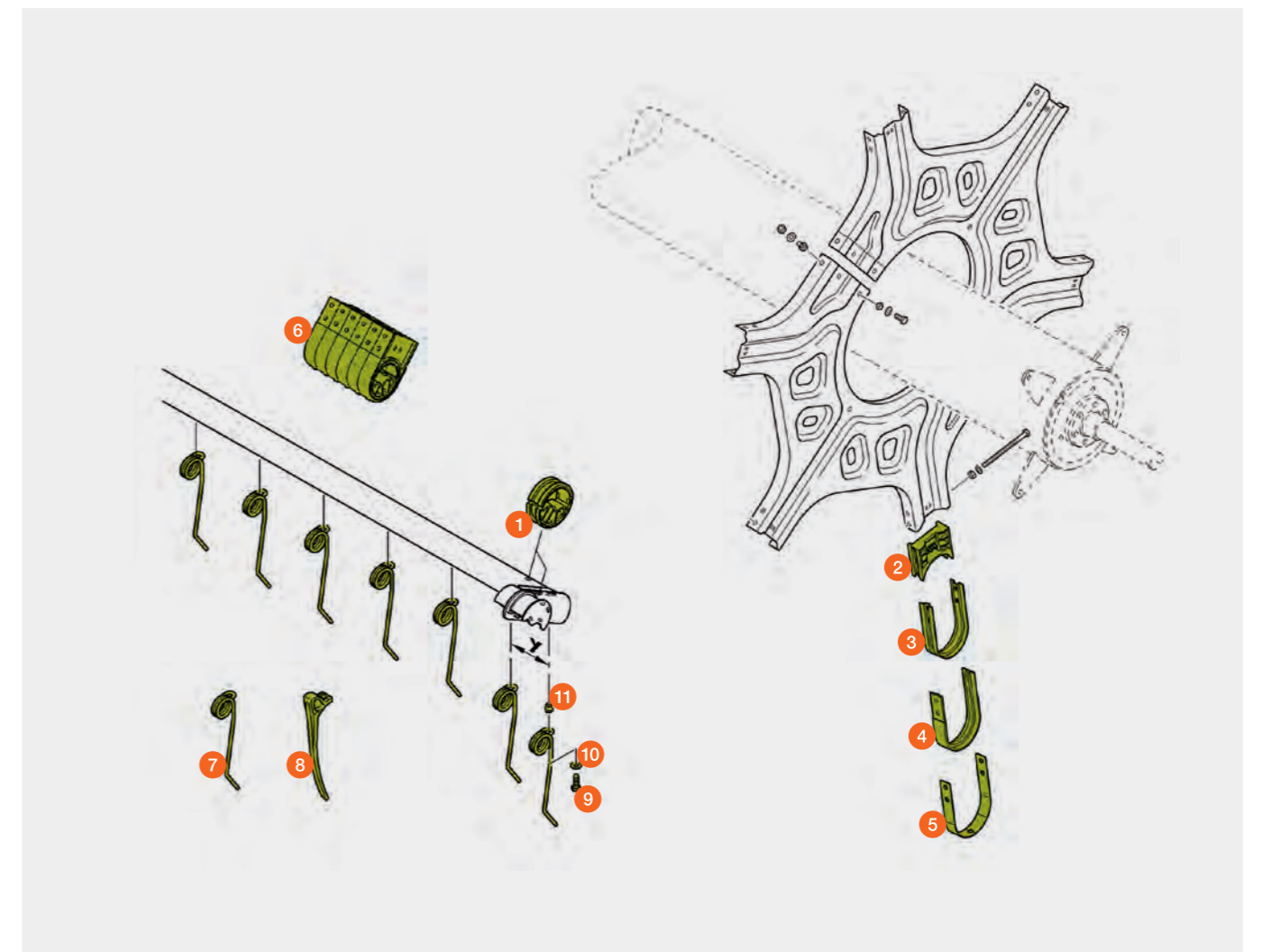
# Haspel

SW 10,80 – 13,80 m, Typ 536  
SW 10,50 – 12,30 m, Typ 529  
SW 5,00 – 9,30 m, Typ 528



Pos.-Nr.	Ersatzteil-Nr.	Bezeichnung	Abmessung / Bemerkung	Preis / Stück*
1	00 0359 912 3	Lagerbuchse		3,65 CHF
2	00 0359 911 3	Lager-Innenteil		4,45 CHF
3	00 0382 014 1	Lager-Aussenteil	neue Ausführung	16,40 CHF
4	00 0382 105 1	Lager-Aussenring	neue Ausführung	4,50 CHF
	00 0359 910 2	Lager-Aussenring	alte Ausführung	4,50 CHF
5	00 0359 931 0	Lagerstütze	nur für die äusseren Sterne	10,95 CHF
6	<b>P</b> 00 0384 670 0	Lager	6-Set	173,40 CHF
7	00 0359 484 1	Zinkenfeder		2,40 CHF
8	00 0359 203 1	Kunststoffzinken		3,25 CHF
9	00 0237 442 0	Sechskantschraube	M 8 x 25	0,30 CHF
10	00 0239 393 1	Kontaktscheibe	B 8	0,25 CHF
11	00 0216 267 0	6 KT-Einnietmutter	M 8	1,40 CHF

\* Alle Preise sind in Schweizer Franken exkl. MwSt. Für die gesamte Preisliste gelten freibleibende Preise. Technische Änderungen und Irrtümer vorbehalten.  
**P** = PREMIUM LINE Ersatzteil





# Haspel

SW 12,30 m – 13,80 m

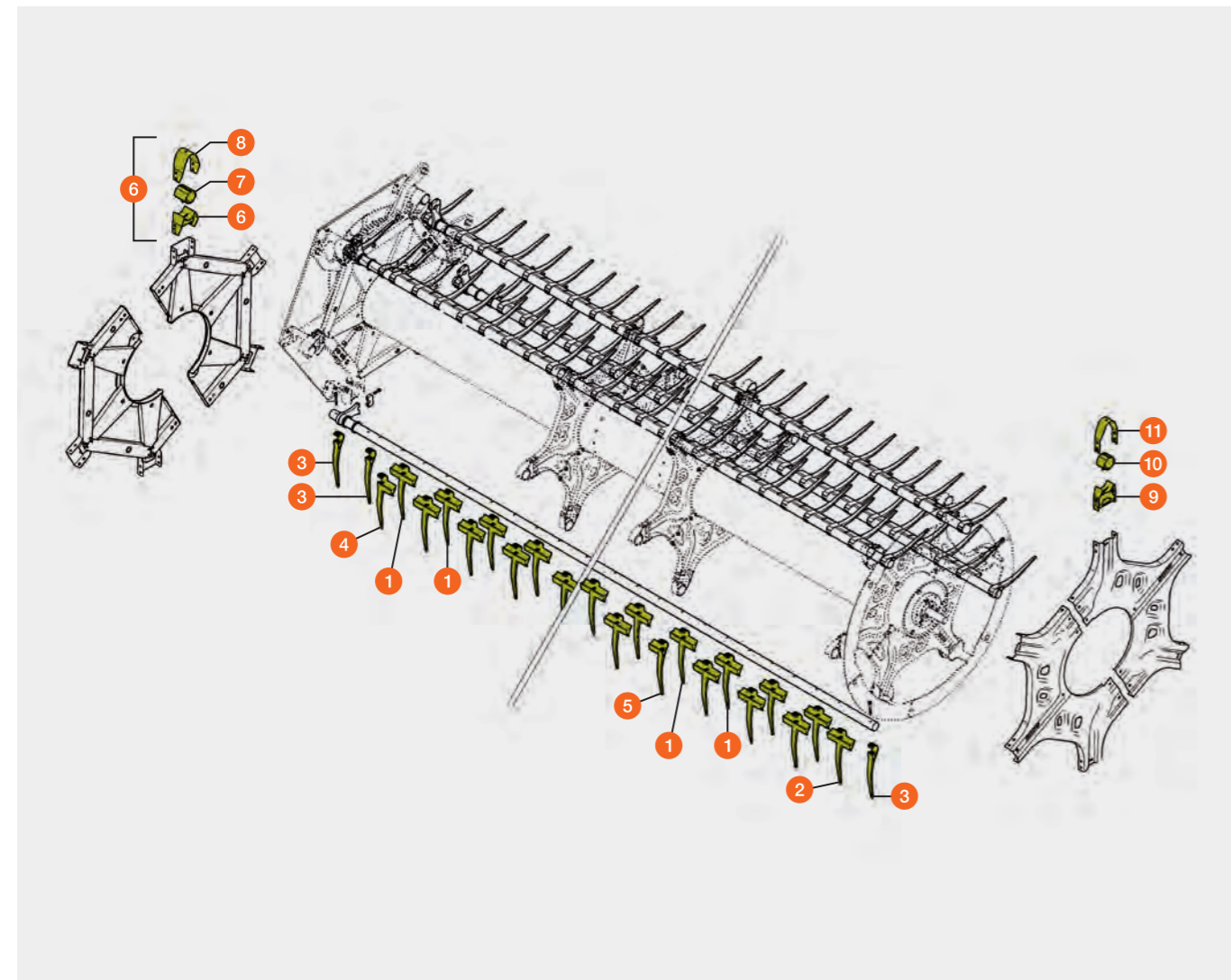
SW 9,30 m – 7,70 m

Typ 590 CONVIO



Pos.-Nr.	Ersatzteil-Nr.	Bezeichnung	Abmessung / Bemerkung	Preis / Stück*
1	00 1552 305 1	Zinken	mit zwei Flügeln und Nase	10,05 CHF
2	00 2668 626 0	Zinken	mit zwei Flügeln ohne Nase	10,05 CHF
3	00 1552 309 1	Zinken	ohne Flügel	10,05 CHF
4	00 1552 307 1	Zinken	mit einem Flügel links	10,05 CHF
5	00 1552 308 1	Zinken	mit einem Flügel rechts	10,05 CHF
6	00 1552 385 2	Lager	mit Pos. 7 – 8	40,35 CHF
7	00 1556 039 0	Buchse	60,4 × 46,3 × 60	8,40 CHF
8	00 1552 389 2	Schelle	2 × 58 × 274,2	11,40 CHF
9	00 1552 381 2	Lager		16,00 CHF
10	00 1556 040 0	Buchse	60,2 × 46,3 × 38	7,20 CHF
11	00 1552 384 2	Schelle	2 × 37 × 287,7	10,05 CHF

\* Alle Preise sind in Schweizer Franken exkl. MwSt. Für die gesamte Preisliste gelten freibleibende Preise. Technische Änderungen und Irrtümer vorbehalten.



# Kettenführung im Einzugskanal

LEXION 8900 – 8700 (Typ C86)

LEXION 7700 – 7400 (Typ C85)

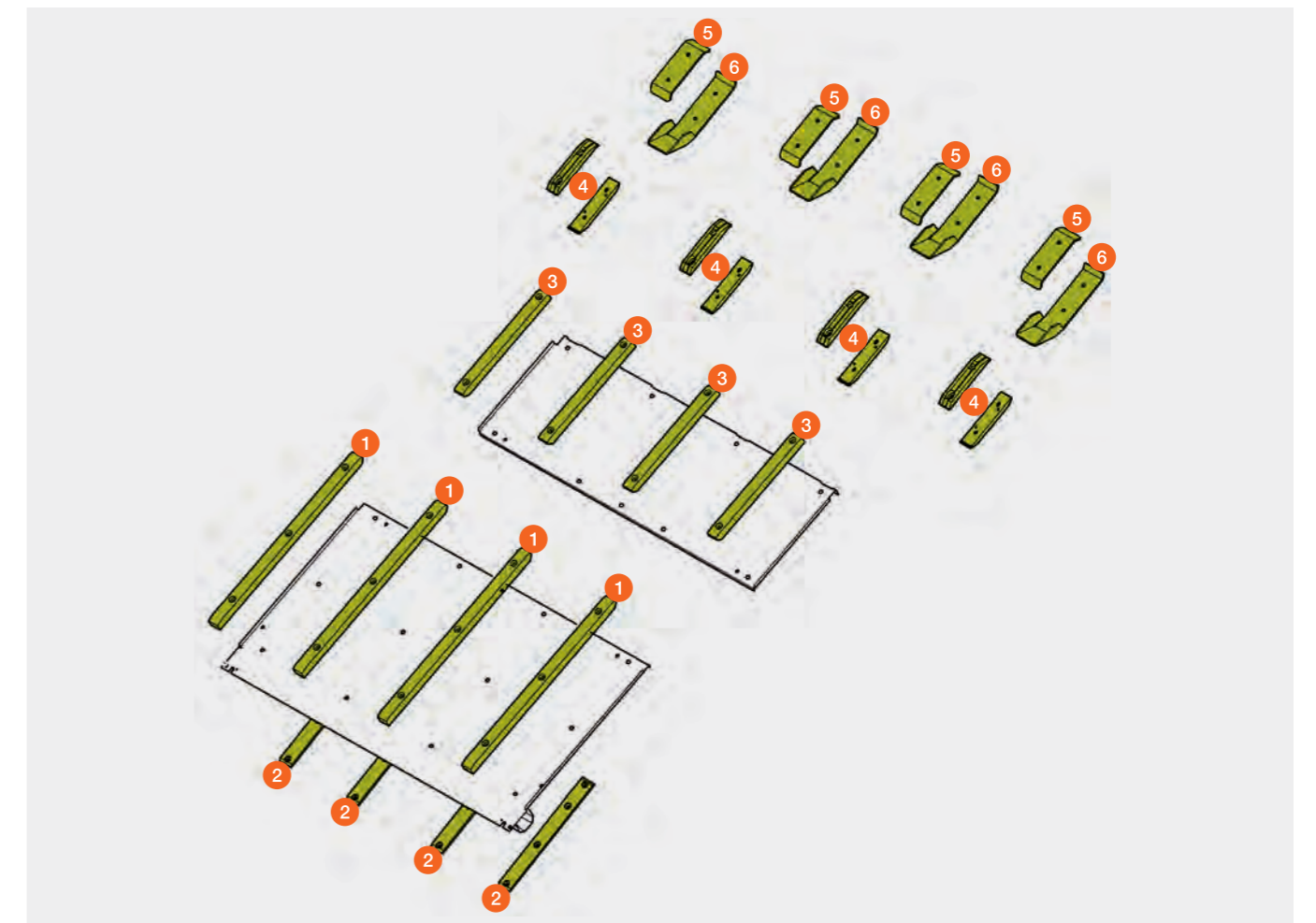
LEXION 6900 – 6600 (Typ C84)

LEXION 5500 – 5300 (Typ C83)



Pos.-Nr.	Ersatzteil-Nr.	Bezeichnung	Abmessung / Bemerkung	Preis / Stück*
1	00 2683 999 0	Holzleiste	Standard Kanal, Typ C86 / C84 B10 – 0120 / B10 – 0130	40,15 CHF
	00 0518 041 0	Holzleiste	Standard Kanal, Typ C85 / C83 B10 – 0120 / B10 – 0130	40,15 CHF
	00 2684 018 0	Holzleiste	V-Kanal / B10 – 0160 / B10 – 0180 HP-Kanal / B10 – 200 / B10 – 0220	40,15 CHF
2	00 0630 570 0	Gleitschiene		20,10 CHF
3	00 0518 042 0	Holzleiste		23,00 CHF
4	00 0534 225 3	Gleitschiene	Kettenförderer B10 – 0120 / B10 – 0160 / B10 – 0200	10,65 CHF
5	00 0534 394 0	Gleitschiene	Gurtbandförderer B10 – 0140 / B10 – 0180 / B10 – 0220	19,65 CHF
6	00 0534 366 0	Gleitschiene	Gurtbandförderer B10 – 0140 / B10 – 0180 / B10 – 0220	25,05 CHF

\* Alle Preise sind in Schweizer Franken exkl. MwSt. Für die gesamte Preisliste gelten freibleibende Preise. Technische Änderungen und Irrtümer vorbehalten.



# Kettenführung im Einzugskanal



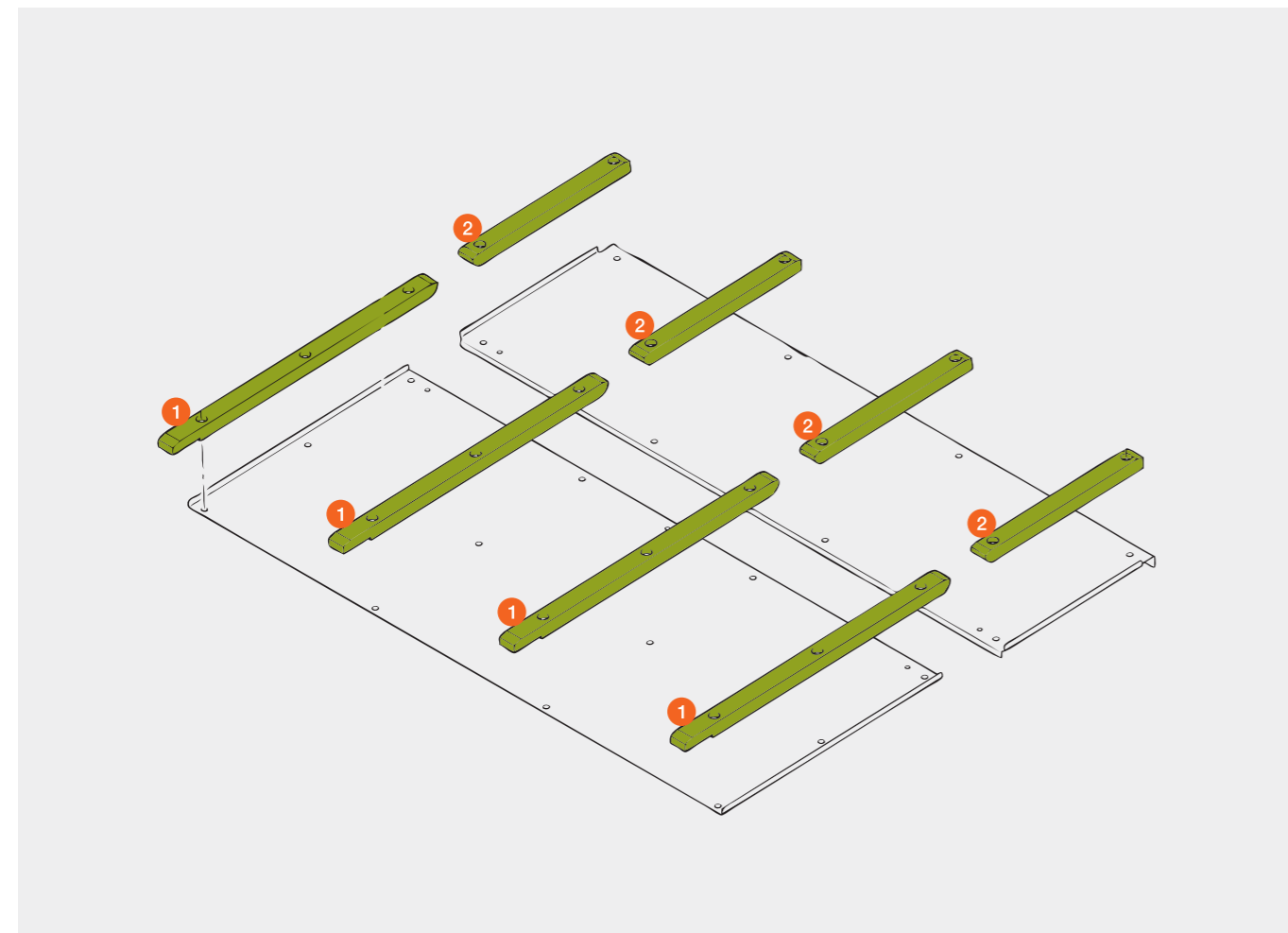
LEXION 780 – 770 / 760 / 750 – 740 / 670 – 640

LEXION 600 / 580 / 570 / 560 – 540 (ab Ma.-Nr. ...)

HP Einzugskanal / B 10 – 0040 / B 10 – 0070

Pos.-Nr.	Ersatzteil-Nr.	Bezeichnung	Abmessung / Bemerkung	Preis / Stück*
1	00 0531 459 0	Holzleiste	729 mm LEXION 780 – 770 / 760 / 750 – 740 LEXION 670 – 640 LEXION 600 (ab 58900615) LEXION 580 (ab 58601815) LEXION 570 (ab 58502130) LEXION 560 – 540 (ab 58404646)	40,15 CHF
2	00 0518 042 0	Holzleiste	433 mm LEXION 780 – 770 / 760 / 750 – 740 LEXION 670 – 640 LEXION 600 (ab 58900615) LEXION 580 (ab 58601815) LEXION 570 (ab 58502130) LEXION 560 – 540 (ab 58404646)	23,00 CHF

\* Alle Preise sind in Schweizer Franken exkl. MwSt. Für die gesamte Preisliste gelten freibleibende Preise. Technische Änderungen und Irrtümer vorbehalten.



# Kettenführung im Einzugskanal



LEXION 780 – 770 / 760 / 750 – 740 / 670 – 640 / 630 – 620

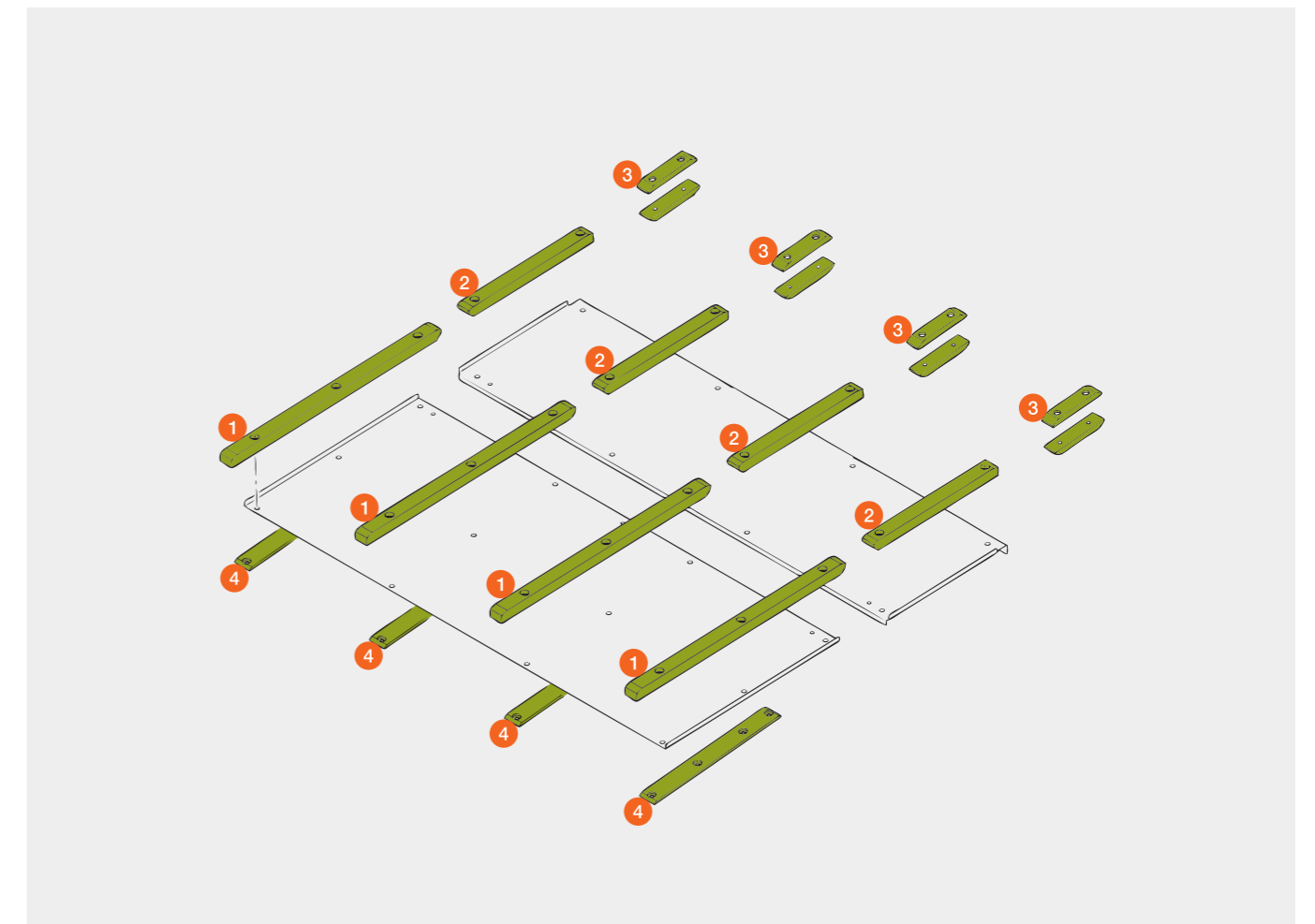
Standard Einzugskanal / B 10 – 0035 / B 10 – 0050 / B 10 – 0060

LEXION 600 / 580 / 570 / 560 – 540 (bis Ma.-Nr. ...)

HP Einzugskanal / B 10 – 0040 / B 10 – 0070

Pos.-Nr.	Ersatzteil-Nr.	Bezeichnung	Abmessung / Bemerkung	Preis / Stück*
1	00 0518 041 0	Holzleiste	729 mm LEXION 780 – 770 – 740 / 670 – 620 LEXION 600 (bis 58900614) LEXION 580 (bis 58601814) LEXION 570 (bis 58502129) LEXION 560 – 540 (bis 58404645)	40,15 CHF
2	00 0518 042 0	Holzleiste	433 mm	23,00 CHF
3	00 0518 263 1	Gleitschiene	170 mm LEXION 780 – 770 – 740 / 670 – 620 LEXION 600 (bis 58900614) LEXION 580 (bis 58601814) LEXION 570 (bis 58502129) LEXION 560 – 540 (bis 58404645)	30,30 CHF
4	00 0630 570 0	Gleitschiene	444 mm	20,10 CHF

\* Alle Preise sind in Schweizer Franken exkl. MwSt. Für die gesamte Preisliste gelten freibleibende Preise. Technische Änderungen und Irrtümer vorbehalten.



# Kettenführung im Einzugskanal

Standard Einzugskanal / B10 – 0030 / B10 – 0050

LEXION 760 / 670 – 640 / 580 / 560 – 540

LEXION 570 (bis Ma.-Nr. 58503039)

LEXION 530 – 510 (bis Ma.-Nr. 58301842)

LEXION II / I 480 – 405

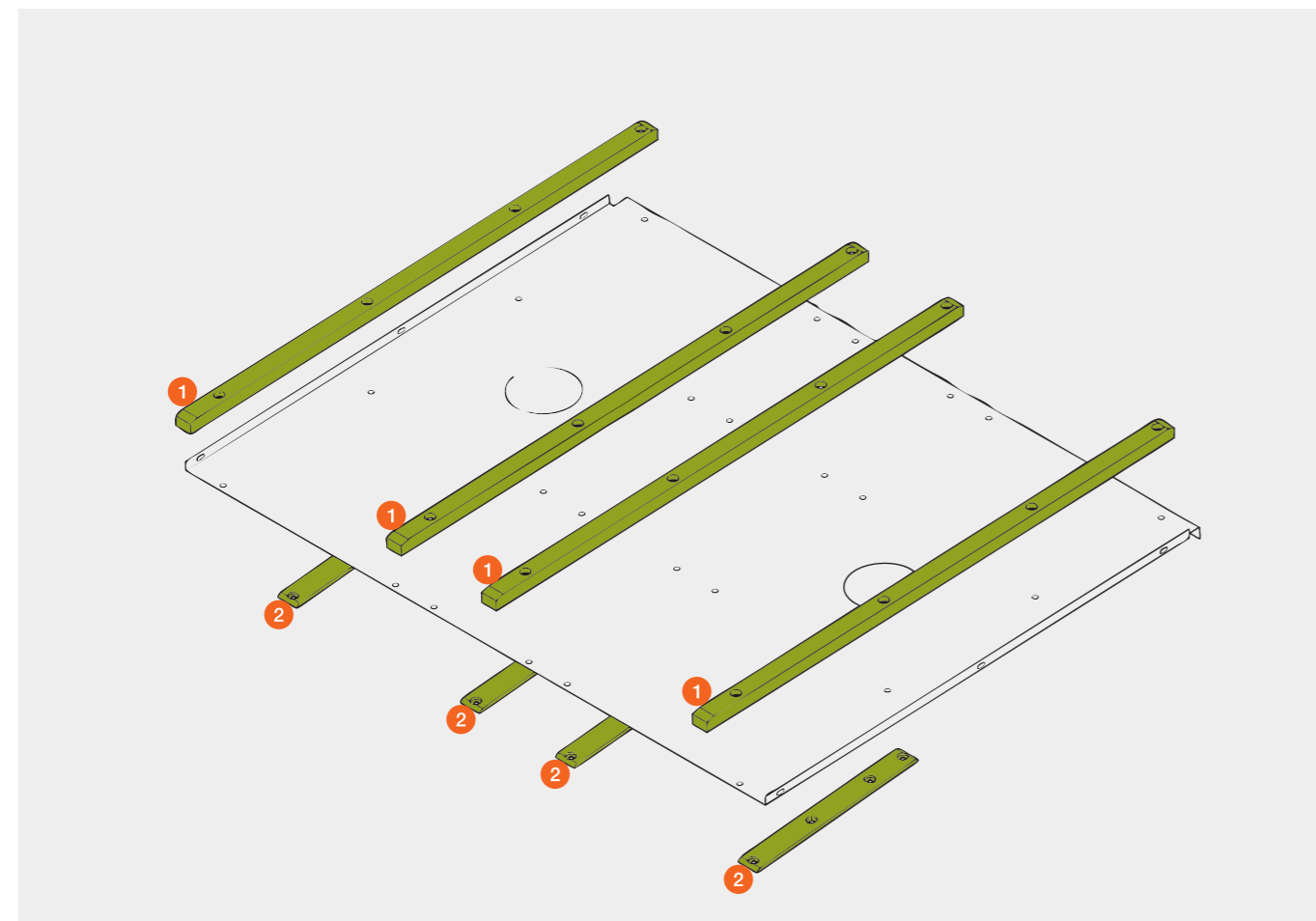
TUCANO (Standard Einzugskanal / B10 – 003X)

TUCANO (Einzugskanal mit mech. Schnittwinkeleinstellung B10 – 010X)



Pos.-Nr.	Ersatzteil-Nr.	Bezeichnung	Abmessung	Bemerkung	Preis / Stück*
1	00 0765 970 0	Holzleiste	1.280 mm	LEXION	36,35 CHF
	00 0630 409 1	Holzleiste	1.340 mm	LEXION I 480 – 405	49,85 CHF
	00 0520 863 0	Holzleiste	1.393 mm	TUCANO B10 – 003X	51,75 CHF
	00 0531 552 0	Holzleiste	1.390 mm	TUCANO B10 – 010X	49,85 CHF
2	00 0630 570 0	Gleitschiene	444 mm	LEXION / TUCANO B10 – 010X	20,10 CHF
	00 0650 686 0	Gleitschiene	670 mm	TUCANO B10 – 003X	29,65 CHF

\* Alle Preise sind in Schweizer Franken inkl. MwSt. Für die gesamte Preisliste gelten freibleibende Preise. Technische Änderungen und Irrtümer vorbehalten.



# Kettenführung im Einzugskanal

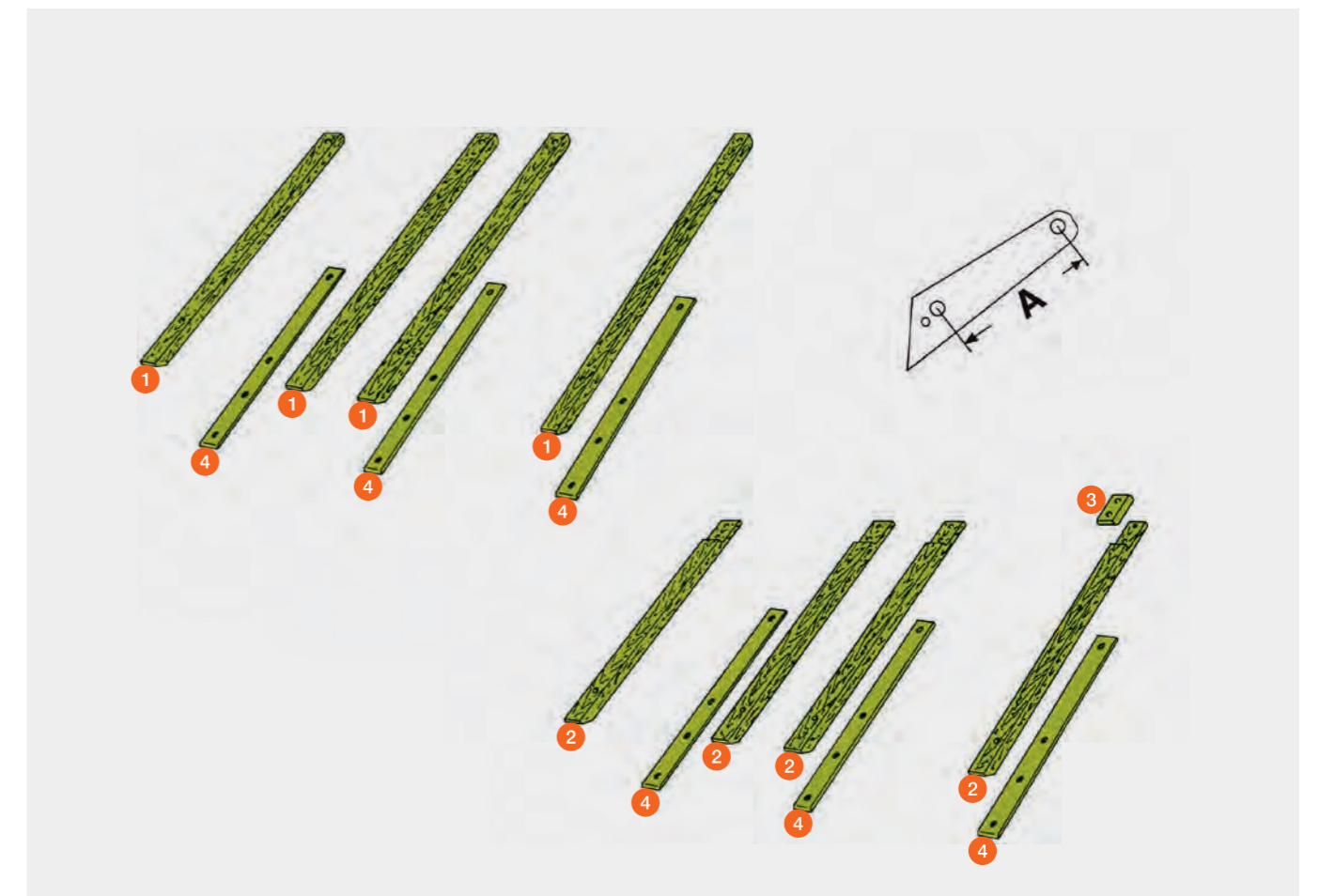
MEGA / MEDION / DOMINATOR



Pos.-Nr.	Ersatzteil-Nr.	Bezeichnung	Abmessung	Bemerkung	Preis / Stück*
1	00 0615 891 0	Holzleiste	1.287 mm	MEGA 360 / 350 / MEGA II / MEDION / DOMINATOR VX	47,55 CHF
	00 0645 098 1	Holzleiste	1.210 mm	A** = 1.463 mm	43,60 CHF
	00 0650 867 0	Holzleiste	1.130 mm	A** = 1.306 mm	43,60 CHF
2	00 0680 103 1	Holzleiste	1.000 mm	A** = 1.177 mm	43,60 CHF
3	00 0680 576 0	Verschleißteil		A** = 1.177 mm	22,15 CHF
4	00 0630 570 0	Gleitschiene	444 mm	MEGA / MEDION / DOMINATOR VX	20,10 CHF
	00 0603 612 2	Gleitschiene	730 mm	A** = 1.463 mm	26,25 CHF
	00 0650 686 0	Gleitschiene	670 mm	A** = 1.306 mm	29,65 CHF

\* Alle Preise sind in Schweizer Franken inkl. MwSt. Für die gesamte Preisliste gelten freibleibende Preise. Technische Änderungen und Irrtümer vorbehalten.

\*\* Nur bei MEGA I und DOMINATOR



# Gurtband

Einzugskanal mit

B10-0033 / 0039 / 0140 / 0180 / 0220



LEXION 8900 – 8700 (Typ C86)

LEXION 780 / 770 (Typ C76)

LEXION 7700 – 7400 (Typ C85)

LEXION 760 – 740 (Typ C75)

LEXION 6900 – 6600 (Typ C84)

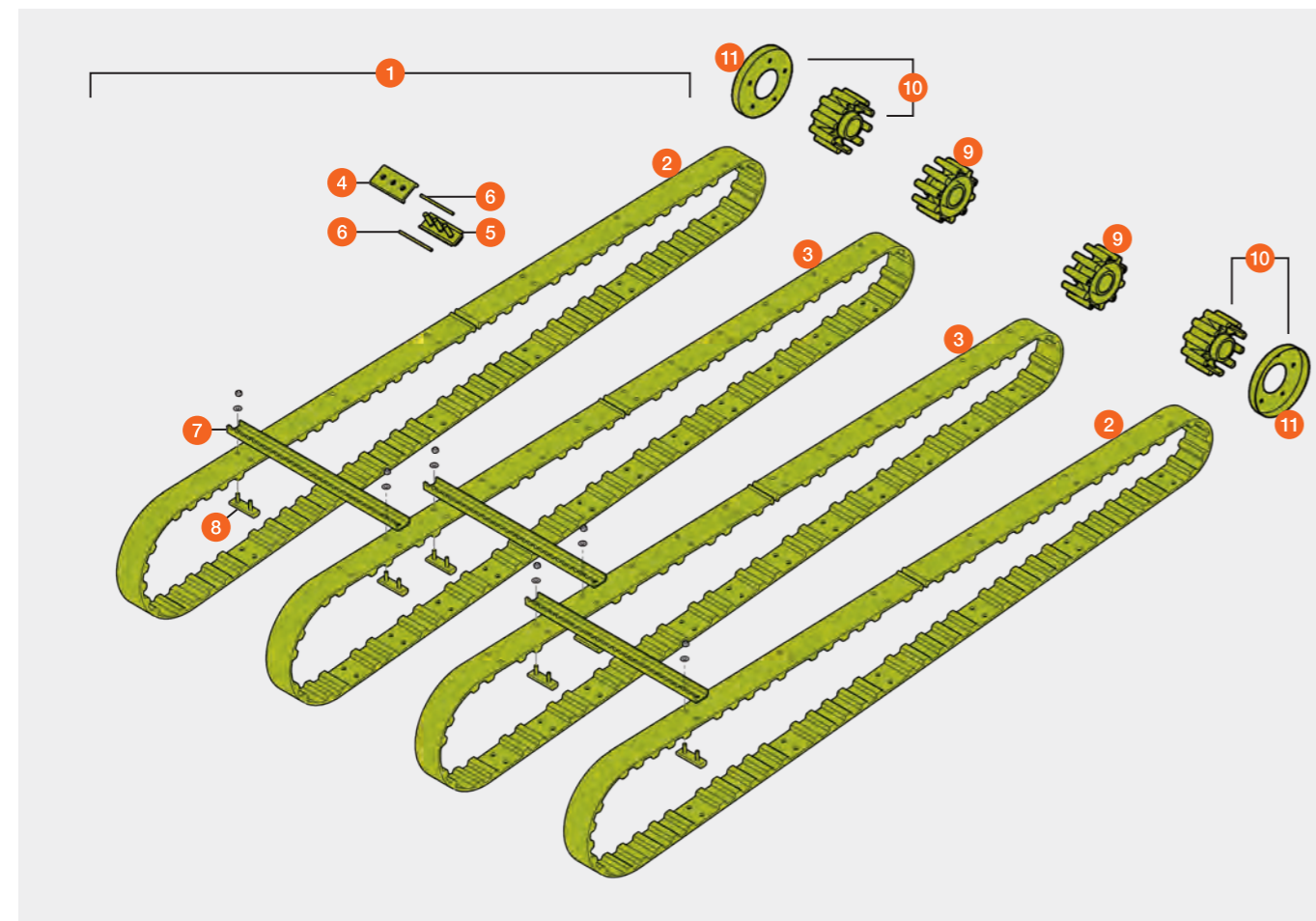
LEXION 670 – 650 (Typ C74)

LEXION 5500 – 5300 (Typ C83)

LEXION 630 / 620 (Typ C73)

Pos.-Nr.	Ersatzteil-Nr.	Bezeichnung	Abmessung / Bemerkung	Preis / Stück*
1	00 0532 570 1	Gurtband kompl.	Typ C86 / C84 / C76 / C74 / Pos. 2–8	6.477,50 CHF
	00 0532 810 1	Gurtband kompl.	Typ C85 / C83 / C75 / C73 / Pos. 2–8	6.400,40 CHF
2	00 0532 571 1	Förderband	außen	1.067,10 CHF
3	00 0532 572 1	Förderband	innen	1.067,10 CHF
4	00 0534 088 1	Verbinder	oben	49,50 CHF
5	00 0534 857 0	Verbinder	unten	49,50 CHF
6	00 0534 803 0	Stab		16,85 CHF
7	00 0532 594 1	Förderleiste	LEXION 8900 – 8700 / 780 / 770 LEXION 6900 – 6600 / 670 – 650	13,65 CHF
	00 0532 595 1	Förderleiste	LEXION 7700 – 7400 / 760 – 740 LEXION 5500 – 5300 / 630 / 620	11,30 CHF
8	00 0534 420 1	Befestigungsstück		21,70 CHF
9	00 0532 596 1	Antriebsrad	innen	325,35 CHF
10	00 0534 360 1	Antriebsrad	außen	399,70 CHF
11	00 0532 838 0	Anlaufscheibe		76,50 CHF

\* Alle Preise sind in Schweizer Franken exkl. MwSt. Für die gesamte Preisliste gelten freibleibende Preise. Technische Änderungen und Irrtümer vorbehalten.



# Förderketten

LEXION 8900 – 8700 (Typ C86)  
 LEXION 7700 – 7400 (Typ C85)  
 LEXION 6900 – 6600 (Typ C84)  
 LEXION 5500 – 5300 (Typ C83)

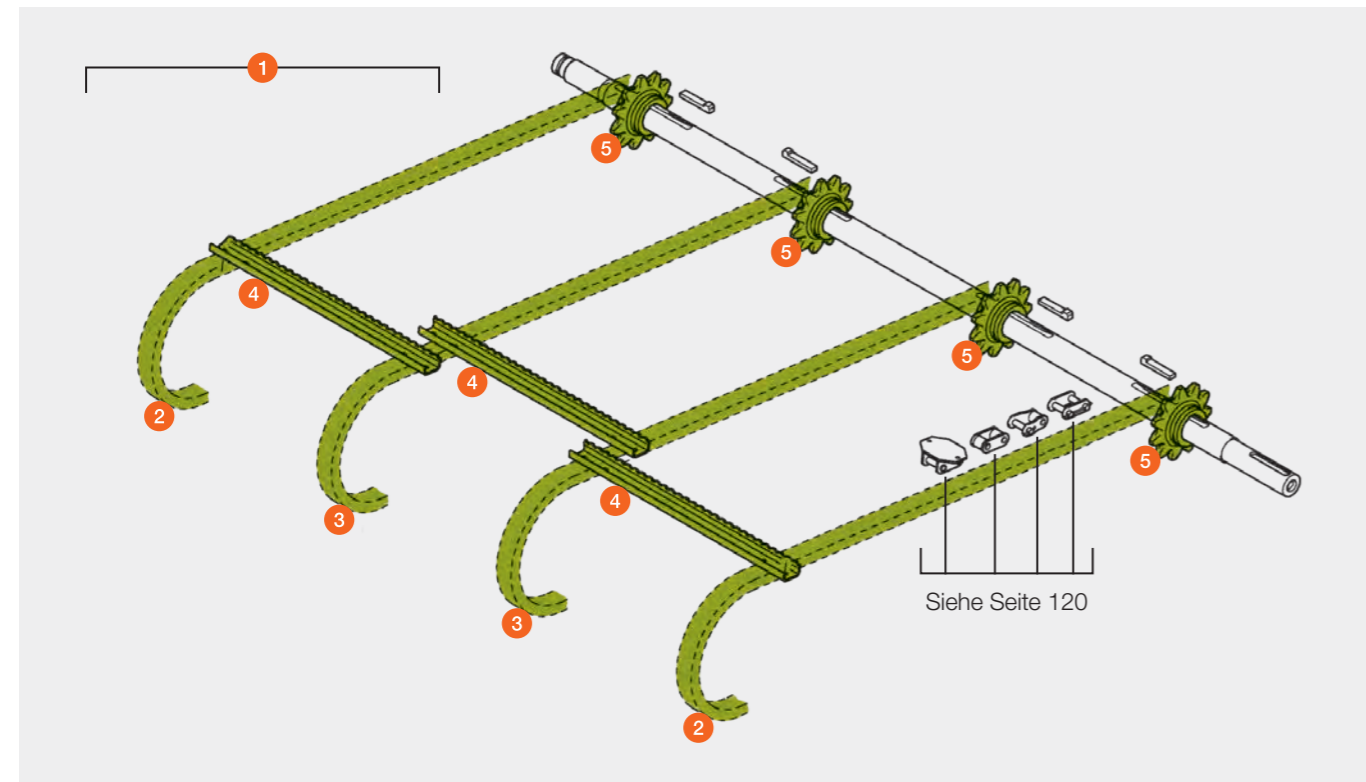
LEXION 780 – 770 / 760 (Typ C56) / 600 / 580  
 LEXION 760 (Typ C65) / 750 – 740 / 570  
 LEXION 670 – 640 / 560 – 540  
 mit HP Einzugskanal / B10 – 0040 / 0060 / 0070  
 mit Einzugskanal / B10 – 0035

LEXION 760 (ab Ma.-Nr. C5600170)  
 LEXION 670 – 640 (ab Ma.-Nr. C5400355)  
 mit Einzugskanal / B10 – 0030 / 0050



Pos.-Nr.	Ersatzteil-Nr.	Bezeichnung	Stück	Abmessung / Bemerkung	Preis / Stück*
1	00 0532 242 0	Förderkette komplett Pos. 2–4		Typ C86 / C84 (ab C7600734)	2.794,40 CHF
	00 0532 243 0	Förderkette komplett Pos. 2–4		Typ C85 / C83 (ab C7500988)	2.747,90 CHF
	00 0517 934 1	Förderkette komplett Pos. 2–4		bis C7600733 / C66 / C56 / C64 / C54	2.563,30 CHF
	00 0518 187 1	Förderkette komplett Pos. 2–4		bis C7500987 / C65 / C55 / C63	2.431,90 CHF
2	00 0520 171 0	Förderkette	2	108 Ro 18 WL / Bolzen 8,3 mm	278,55 CHF
	00 0520 362 0	Förderkette	2	123 Ro 21 WL / Bolzen 8,3 mm (MONTANA)	249,50 CHF
3	00 0520 172 0	Förderkette	2	108 Ro 36 WL / Bolzen 8,3 mm	277,35 CHF
	00 0520 363 0	Förderkette	2	123 Ro 41 WL / Bolzen 8,3 mm (MONTANA)	283,75 CHF
4	00 0517 935 0	Förderleiste	54	L = 560 mm / Masch. Breite 1.700 mm	16,85 CHF
	<b>P</b> 00 0532 238 1	Förderleiste HD	54	L = 560 mm / Masch. Breite 1.700 mm LEXION 8900 – 8700 / 6900 – 6600	28,45 CHF
	00 0518 241 1	Förderleiste	54	L = 468 mm / Masch. Breite 1.420 mm	14,20 CHF
	<b>P</b> 00 0532 235 1	Förderleiste HD	54	L = 468 mm / Masch. Breite 1.420 mm LEXION 7700 – 7400 / 5500 – 5300	23,65 CHF
5	00 0630 351 0	Kettenrad	4	11 Z / B = 50 mm	173,00 CHF

\* Alle Preise sind in Schweizer Franken exkl. MwSt. Für die gesamte Preisliste gelten freibleibende Preise. Technische Änderungen und Irrtümer vorbehalten.  
**P** = PREMIUM LINE Ersatzteil



# Förderketten

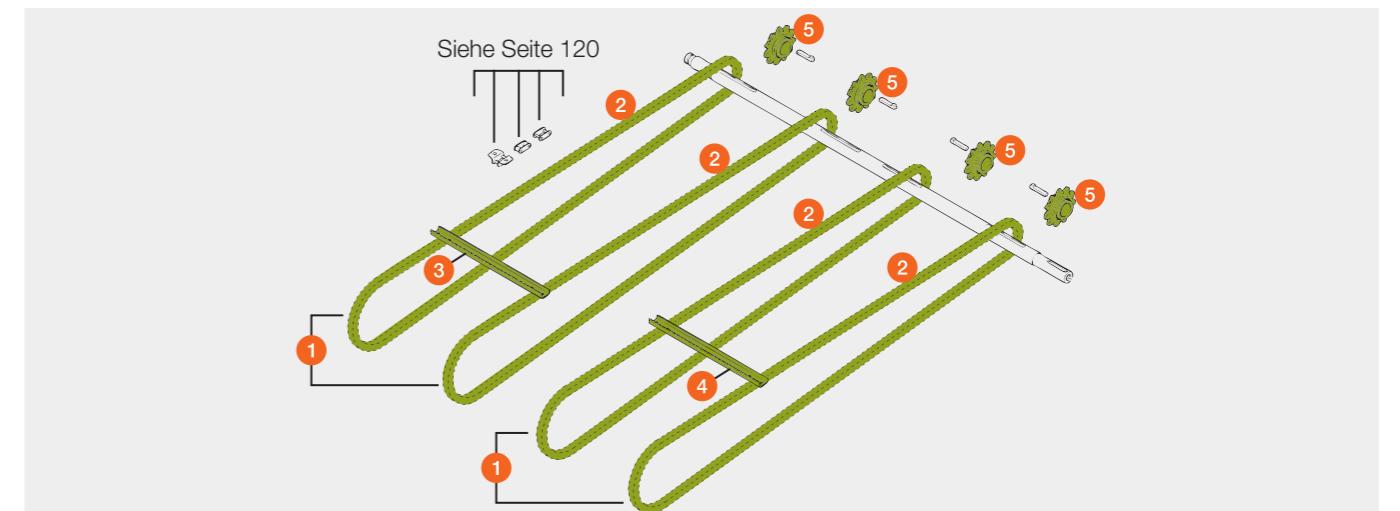
LEXION 760 (bis Ma.-Nr. C5600169)  
 LEXION 670 – 640 (bis Ma.-Nr. C5400354)  
 mit Einzugskanal / B10 – 0030 / 0050

LEXION 580 / 560 – 540 / 480 / 460 – 440  
 TUCANO 580 – 570 / 480 – 470 / 450 – 440 / 340  
 MEGA 360 / MEDION 340  
 MEGA II 218 – 208 / DOMINATOR 108 VX



Pos.-Nr.	Ersatzteil-Nr.	Bezeichnung	Abmessung	Bemerkung	Preis / Stück*
1	00 0753 692 1	Förderkette mont. rechts		LEXION	1.250,10 CHF
	00 0753 691 1	Förderkette mont. links		LEXION	1.250,10 CHF
	00 0520 901 0	Förderkette mont. rechts + links		TUCANO	1.235,55 CHF
	00 0540 039 0	Förderkette mont. rechts + links		MEGA / MEDION / DOMINATOR	1.238,70 CHF
2	00 0520 171 0	Förderkette	108 Ro 18 WL / Bolzen 8,3 mm	LEXION MEGA II 218 – 208 (bis 94502108)	278,55 CHF
	00 0520 213 0	Förderkette	114 Ro 19 WL / Bolzen 8,3 mm	TUCANO	278,50 CHF
	00 0520 219 0	Förderkette	107 Ro 18 WL / Bolzen 8,3 mm	MEGA 360 / MEDION 340 MEGA II 218 – 208 (ab 94502109) DOMINATOR 108 VX	280,15 CHF
3	00 0630 566 2	Förderleiste rechts	L = 740 mm	LEXION	21,85 CHF
	00 0518 421 1	Förderleiste HD rechts	L = 740 mm	LEXION	40,90 CHF
	00 0650 713 2	Förderleiste	L = 682 mm	TUCANO / MEGA / MEDION / DOMINATOR	19,50 CHF
4	00 0630 565 2	Förderleiste links	L = 740 mm	LEXION	21,85 CHF
	00 0518 420 1	Förderleiste HD links	L = 740 mm	LEXION	40,90 CHF
	00 0650 713 2	Förderleiste	L = 682 mm	TUCANO / MEGA / MEDION / DOMINATOR	19,50 CHF
5	00 0630 351 0	Kettenrad	11 Z / B = 50 mm	LEXION / TUCANO	173,00 CHF
	00 0650 869 0	Kettenrad	9 Z / B = 50 mm	MEGA 360 (ab 84500387) MEDION 340 (ab 93400610)	149,65 CHF
	00 0650 787 0	Kettenrad	9 Z / Keilwellenprofil	MEGA 360 (bis 84500386) MEDION 340 (bis 93400609) MEGA II 218 – 208 / DOMINATOR 108 VX	152,60 CHF

\* Alle Preise sind in Schweizer Franken exkl. MwSt. Für die gesamte Preisliste gelten freibleibende Preise. Technische Änderungen und Irrtümer vorbehalten.



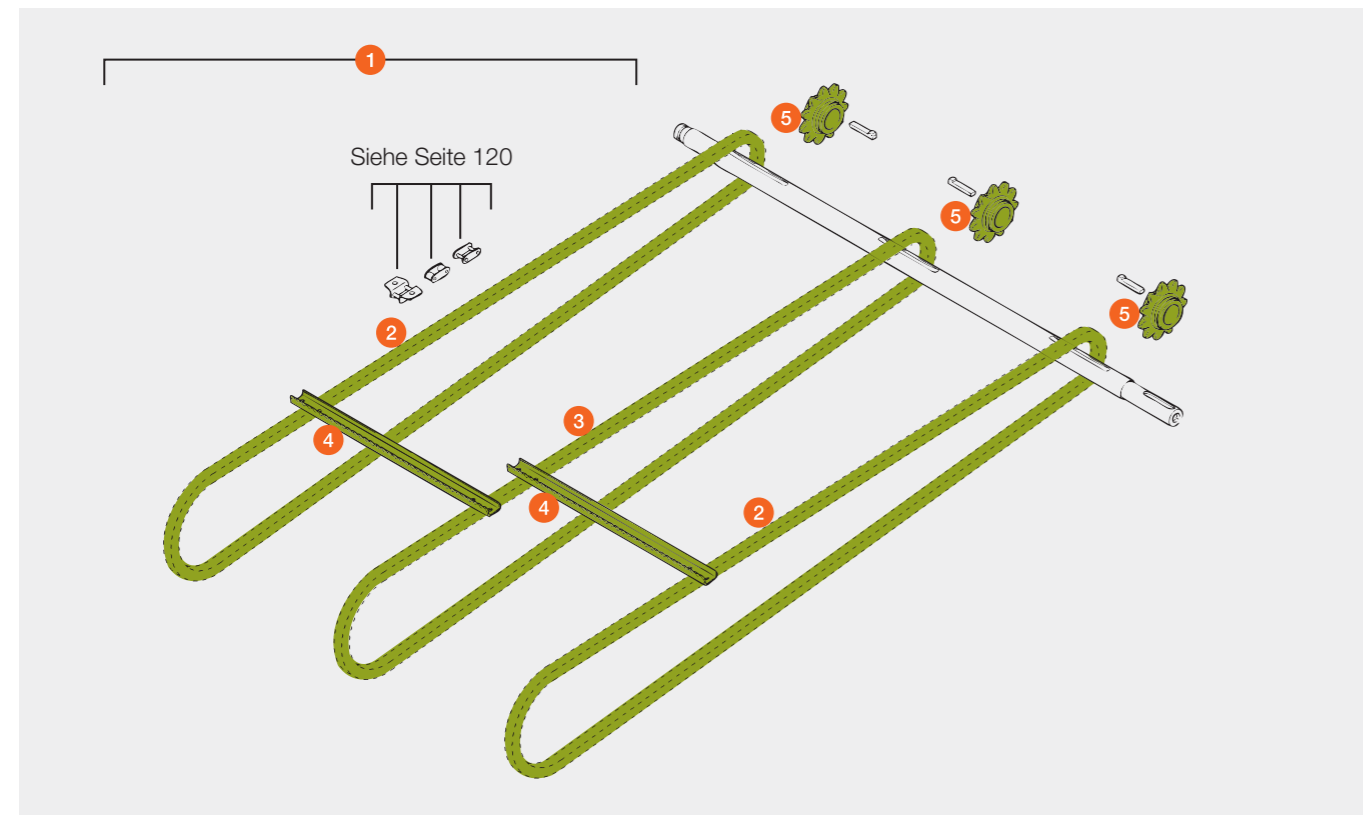
# Förderketten

LEXION 750 – 740 / 630 – 620  
 LEXION 570 / 530 – 510  
 LEXION 470 / 430 – 405 (ab Ma.-Nr. ...)  
 TUCANO 560 / 430 – 420 / 330 – 320



Pos.-Nr.	Ersatzteil-Nr.	Bezeichnung	Abmessung / Bemerkung	Preis / Stück*
1	00 0765 839 2	Förderkette komplett	Pos. 2–4 LEXION 570 / 530–510 LEXION 470 / 430–405 (ab Ma.-Nr.)	1.948,90 CHF
	00 0520 900 1	Förderkette komplett	Pos. 2–4 TUCANO 560 / 430–420 / 330–320	2.087,35 CHF
2	00 0520 171 0	Förderkette	108 Ro 18 WL / Bolzen 8,3 mm LEXION	278,55 CHF
	00 0520 213 0	Förderkette	114 Ro 19 WL / Bolzen 8,3 mm TUCANO	278,50 CHF
3	00 0520 172 0	Förderkette	108 Ro 36 WL / Bolzen 8,3 mm LEXION	277,35 CHF
	00 0520 217 0	Förderkette	114 Ro 38 WL / Bolzen 8,3 mm TUCANO	279,15 CHF
4	00 0630 642 2	Förderleiste rechts + links	L = 653 LEXION	19,70 CHF
	00 0518 422 1	Förderleiste HD rechts + links	L = 653 LEXION	37,80 CHF
	00 0520 163 0	Förderleiste rechts + links	L = 603 TUCANO	20,05 CHF
5	00 0630 351 0	Kettenrad	11 Z / B = 50 mm LEXION 750 – 740 / 630 – 620 LEXION 570 (ab 58500522) TUCANO	173,00 CHF
	00 0630 635 0	Kettenrad	11 Z / Keilwellenprofil LEXION 570 (bis 58500521) LEXION 530 – 510 LEXION 470 / 430 – 405	175,45 CHF

\* Alle Preise sind in Schweizer Franken exkl. MwSt. Für die gesamte Preisliste gelten freibleibende Preise. Technische Änderungen und Irrtümer vorbehalten.



# Förderketten

MEGA 218 – 208  
 DOMINATOR 118 – 108



Pos.-Nr.	Ersatzteil-Nr.	Bezeichnung	Abmessung / Bemerkung	Preis / Stück*
1	00 0650 787 0	Kettenrad	9 Z Keilwellenprofil	152,60 CHF
	00 0680 582 3	Kettenrad	9 Z B = 45 mm	188,70 CHF
	00 0670 489 1	Kettenrad	9 Z B = 40 mm	176,15 CHF

## Einzugskanal mittel (A = 1.306 mm)

2	00 0650 843 2	Förderkette	94 Ro 16 WL Bolzen 8,3 mm	MEGA 218 – 208 DOMINATOR 118 – 108	219,50 CHF
	00 0650 879 1	Förderkette	94 Ro 23 WL Bolzen 8,3 mm	DOMINATOR 118 – 108	216,50 CHF
3	00 0650 713 2	Förderleiste	L = 682 mm	MEGA 218 – 208 DOMINATOR 118 – 108	19,50 CHF
4	00 0650 713 2	Förderleiste	L = 682 mm	MEGA 218 – 208 DOMINATOR 118 – 108	19,50 CHF

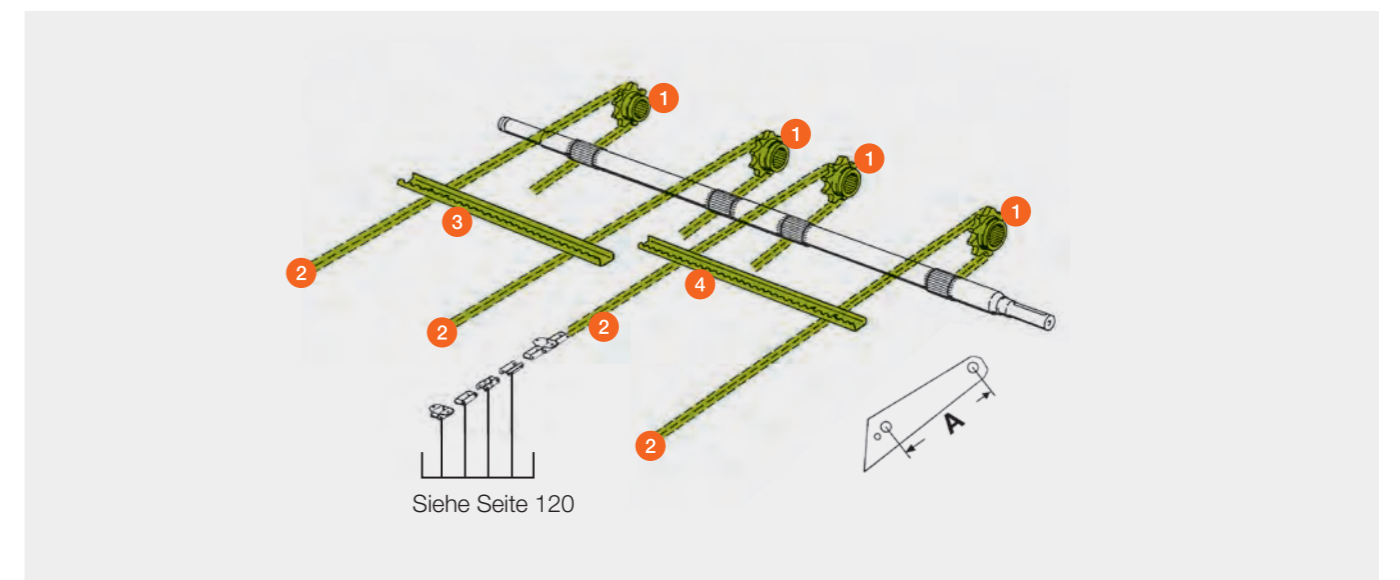
## Einzugskanal lang (A = 1.463 mm)

2	00 0610 589 0	Förderkette	102 Ro 17 WL Bolzen 8,3 mm	MEGA 218 – 208 DOMINATOR 118 – 108	233,30 CHF
	00 0676 456 0	Förderkette	102 Ro 25 WL Bolzen 8,3 mm	DOMINATOR 118 – 108	231,05 CHF
3	00 0650 713 2	Förderleiste	L = 682 mm	MEGA 218 – 208 DOMINATOR 118 – 108	19,50 CHF
4	00 0650 713 2	Förderleiste	L = 682 mm	MEGA 218 – 208 DOMINATOR 118 – 108	19,50 CHF

## Einzugskanal kurz (A = 1.177 mm)

2	00 0603 750 1	Förderkette	88 Ro 22 WL Bolzen 8,3 mm	DOMINATOR 118 – 108	210,35 CHF
3	00 0603 681 2	Förderleiste	L = 760 mm	DOMINATOR 118 – 108	24,50 CHF
4	00 0603 679 2	Förderleiste	L = 760 mm	DOMINATOR 118 – 108	21,85 CHF

\* Alle Preise sind in Schweizer Franken exkl. MwSt. Für die gesamte Preisliste gelten freibleibende Preise. Technische Änderungen und Irrtümer vorbehalten.

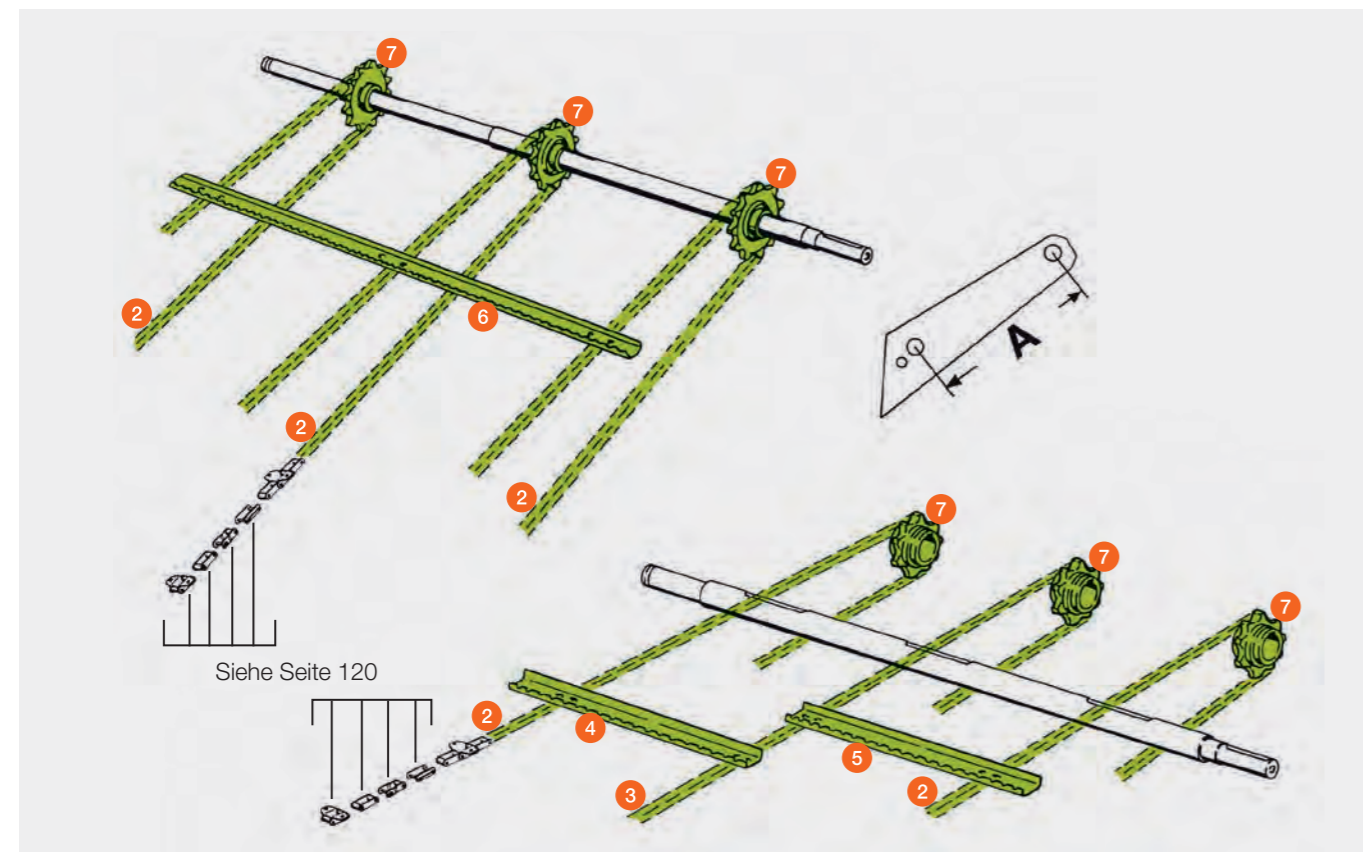


# Förderketten

MEGA 350  
MEGA II 204 – 202  
MEDION 330 – 310  
DOMINATOR 98 VX / 88 VX

Pos.-Nr.	Ersatzteil-Nr.	Bezeichnung	Abmessung / Bemerkung	Preis / Stück*
1	00 0540 032 0	Förderkette komplett	MEGA 350 / MEDION 330 – 310 DOMINATOR 98 VX / 88 VX	2.087,00 CHF
	00 0615 908 0	Förderkette komplett	MEGA II 204 – 202	2.154,55 CHF
2	00 0520 171 0	Förderkette	108 Ro 18 WL Bolzen 8,3 mm	MEGA II 204 – 202 278,55 CHF
	00 0520 219 0	Förderkette	107 Ro 18 WL Bolzen 8,3 mm	MEGA 350 / MEDION 330 – 310 DOMINATOR 98 VX / 88 VX 280,15 CHF
3	00 0520 172 0	Förderkette	108 Ro 36 WL Bolzen 8,3 mm	MEGA II 204 – 202 277,35 CHF
	00 0520 218 0	Förderkette	107 Ro 36 WL Bolzen 8,3 mm	MEGA 350 / MEDION 330 – 310 DOMINATOR 98 VX / 88 VX 277,75 CHF
4	00 0650 863 2	Förderleiste rechts	L = 604 mm	MEGA II 204 – 202 MEGA 350 / MEDION 330 – 310 DOMINATOR 98 VX / 88 VX 19,15 CHF
5	00 0630 642 2	Förderleiste links	L = 604 mm	MEGA II 204 – 202 MEGA 350 / MEDION 330 – 310 DOMINATOR 98 VX / 88 VX 19,70 CHF
7	00 0650 869 0	Kettenrad	9 Z B = 50 mm	149,65 CHF
	00 0680 582 3	Kettenrad	9 Z B = 45 mm	188,70 CHF
	00 0670 489 1	Kettenrad	9 Z B = 40 mm	176,15 CHF

\* Alle Preise sind in Schweizer Franken inkl. MwSt. Für die gesamte Preisliste gelten freibleibende Preise. Technische Änderungen und Irrtümer vorbehalten.



# Förderketten

MEGA 204 – 202  
DOMINATOR 98 / 88



Pos.-Nr.	Ersatzteil-Nr.	Bezeichnung	Abmessung / Bemerkung	Preis / Stück*
7	00 0650 869 0	Kettenrad	9 Z B = 50 mm	149,65 CHF
	00 0680 582 3	Kettenrad	9 Z B = 45 mm	188,70 CHF
	00 0670 489 1	Kettenrad	9 Z B = 40 mm	176,15 CHF

## Einzugskanal lang (A = 1.463 mm)

2	00 0610 589 0	Förderkette	102 Ro 17 WL Bolzen 8,3 mm	MEGA 204 – 202 DOMINATOR 98 233,30 CHF
	00 0676 456 0	Förderkette	102 Ro 25 WL Bolzen 8,3 mm	DOMINATOR 98 231,05 CHF
6	00 0645 144 2	Förderleiste	L = 1.122 mm	MEGA 204 – 202 DOMINATOR 98 28,20 CHF

## Einzugskanal mittel (A = 1.306 mm)

2	00 0650 843 2	Förderkette	94 Ro 16 WL Bolzen 8,3 mm	MEGA 204 – 202 DOMINATOR 98 / 88 219,50 CHF
	00 0650 879 1	Förderkette	94 Ro 23 WL Bolzen 8,3 mm	DOMINATOR 98 / 88 216,50 CHF
3	00 0614 895 2	Förderkette	94 Ro 47 WL Bolzen 8,3 mm	MEGA 204 – 202 DOMINATOR 98 / 88 255,90 CHF
4	00 0650 863 2	Förderleiste rechts	L = 604 mm	MEGA 204 – 202 DOMINATOR 98 / 88 19,15 CHF
5	00 0650 864 2	Förderleiste links	L = 604 mm	MEGA 204 – 202 DOMINATOR 98 / 88 19,15 CHF

## Einzugskanal kurz (A = 1.177 mm)

2	00 0680 107 0	Förderkette	87 Ro 15 WL Bolzen 6,9 mm	DOMINATOR 98 / 88 148,35 CHF
	00 0603 750 1	Förderkette	88 Ro 22 WL Bolzen 8,3 mm	DOMINATOR 98 / 88 210,35 CHF
3	00 0680 113 0	Förderkette	87 Ro 43 WL Bolzen 6,9 mm	DOMINATOR 98 / 88 210,15 CHF
	00 0680 108 0	Förderkette	87 Ro 43 WL Bolzen 8,3 mm	DOMINATOR 98 / 88 224,40 CHF
	00 0603 741 1	Förderkette	88 Ro 44 WL Bolzen 8,3 mm	DOMINATOR 98 / 88 224,65 CHF
4	00 0603 743 2	Förderleiste rechts	L = 650 mm	DOMINATOR 98 / 88 18,80 CHF
5	00 0603 742 2	Förderleiste links	L = 650 mm	DOMINATOR 98 / 88 18,80 CHF

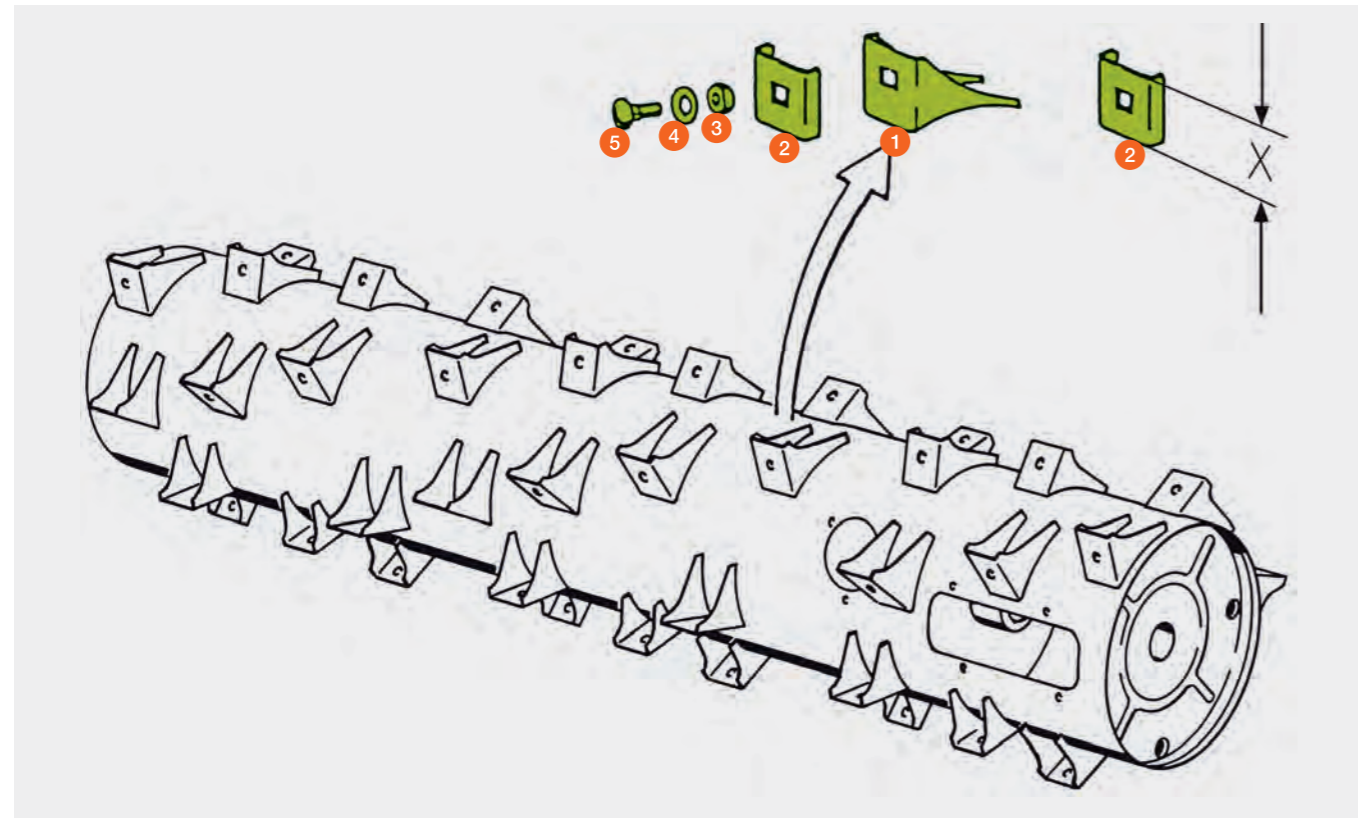
\* Alle Preise sind in Schweizer Franken inkl. MwSt. Für die gesamte Preisliste gelten freibleibende Preise. Technische Änderungen und Irrtümer vorbehalten.

# Zuführtrommel / Paddeltrommel

LEXION  
TUCANO 580 – 570 / 560 / 480 – 470 / 450 – 440 / 430 – 420  
MEGA Maschinen  
CS-Maschinen



Mähdrescher



Stückzahlen	
LEXION 8900 – 8700 / 6900 – 6600	jeweils 63 Stück / Maschine
LEXION 780 – 770 / 760 (Typ C56) / 670 – 640	
LEXION 600 / 580 / 560 – 540	
LEXION 480 / 460 – 440	
LEXION 7700 – 7400 / 5500 – 5300	jeweils 51 Stück / Maschine
LEXION 760 (Typ C65) 750 – 740 / 630 – 620	
LEXION 580 – 570 / 530 – 510	
LEXION 470 / 430 – 405	
TUCANO 580 – 570 / 480 – 470 / 450 – 440	jeweils 60 Stück / Maschine
CO 228 CS / 116 CS	
MEGA 360	
MEGA 218 – 208	
TUCANO 560 / 430 – 420	jeweils 50 Stück / Maschine
CO / DOMINATOR 115 / 114 / 112 CS	
MEGA 350	
MEGA 204 – 202	

Pos.-Nr.	Ersatzteil-Nr.	Bezeichnung	Abmessung / Bemerkung	Preis / Stück*
1	00 0617 631 0	Paddel (Schweißteil)	LEXION 8900 – 8700 / 780 – 770 / 760 / 600 / 580	13,20 CHF
			LEXION 480 (ab 46600166)	
			LEXION 7700 – 7400 / 750 – 740 / 570 / 470	
			LEXION 6900 – 6600 / 670 – 640 / 560 – 540	
			LEXION 460 – 440 (ab 45400796)	
			LEXION 5500 – 5300 / 630 – 620 / 530 – 510	
			LEXION 430 – 415 (ab 45300042)	
			LEXION 410 – 405 (ab 45200017)	
			TUCANO 580 – 570 / 560 / 480 – 470 / 450 – 440 / 430 – 420	
			alle CS- und MEGA Maschinen	
00 0735 503 0	Paddel (Schweißteil)	LEXION 480 (bis 46600165)	17,00 CHF	
		LEXION 460 – 440 (bis 45400795)		
		LEXION 430 – 415 (bis 45300041)		
		LEXION 410 – 405 (bis 45200016)		
2	00 0663 157 0 P 00 0783 734 0	Kappe (X = 58 mm)	LEXION 8900 – 8700 / 780 – 770 / 760 / 600 / 580	9,40 CHF 22,95 CHF
			LEXION 480 (ab 46600166)	
			LEXION 7700 – 7400 / 750 – 740 / 570 / 470	
			LEXION 6900 – 6600 / 670 – 640 / 560 – 540	
			LEXION 460 – 440 (ab 45400796)	
			LEXION 5500 – 5300 / 630 – 620 / 530 – 510	
			LEXION 430 – 415 (ab 45300042)	
			LEXION 410 – 405 (ab 45200017)	
			TUCANO 580 – 570 / 560 / 480 – 470 / 450 – 440 / 430 – 420	
			alle MEGA Maschinen	
00 0735 596 0	Kappe (geschmiedet)	LEXION 480 (bis 46600165)	24,80 CHF	
		LEXION 460 – 440 (bis 45400795)		
		LEXION 430 – 415 (bis 45300041)		
		LEXION 410 – 405 (bis 45200016)		
00 0617 630 0	Kappe (X = 53 mm)	alle CS-Maschinen	4,80 CHF	
3	00 0238 006 0	Sicherungsmutter	V M 10 / 10.9	1,35 CHF
			00 0239 388 0	
5	00 0216 401 0	Flachrundschraube (M 10 X 25, 10.9)	LEXION 8900 – 8700 / 780 – 770 / 760 / 600 / 580	1,40 CHF
			LEXION 480 (ab 46600166)	
			LEXION 7700 – 7400 / 750 – 740 / 570 / 470	
			LEXION 6900 – 6600 / 670 – 640 / 560 – 540	
			LEXION 460 – 440 (ab 45400796)	
			LEXION 5500 – 5300 / 630 – 620 / 530 – 510	
			LEXION 430 – 415 (ab 45300042)	
			LEXION 410 – 405 (ab 45200017)	
			TUCANO 580 – 570 / 560 / 480 – 470 / 450 – 440 / 430 – 420	
			alle CS- und MEGA Maschinen	
00 0237 382 0	Sechskantschraube (M 10 x 20)	LEXION 480 (bis 46600165)	0,60 CHF	
		LEXION 460 – 440 (bis 45400795)		
		LEXION 430 – 415 (bis 45300041)		
		LEXION 410 – 405 (bis 45200016)		

\* Alle Preise sind in Schweizer Franken exkl. MwSt. Für die gesamte Preisliste gelten freibleibende Preise. Technische Änderungen und Irrtümer vorbehalten.  
P = PREMIUM LINE Ersatzteil



# Vorkorbsegment

## LEXION (Auf Ausführung achten!)

LEXION 8900 – 8700 (Typ C86)

LEXION 7700 – 7400 (Typ C85)

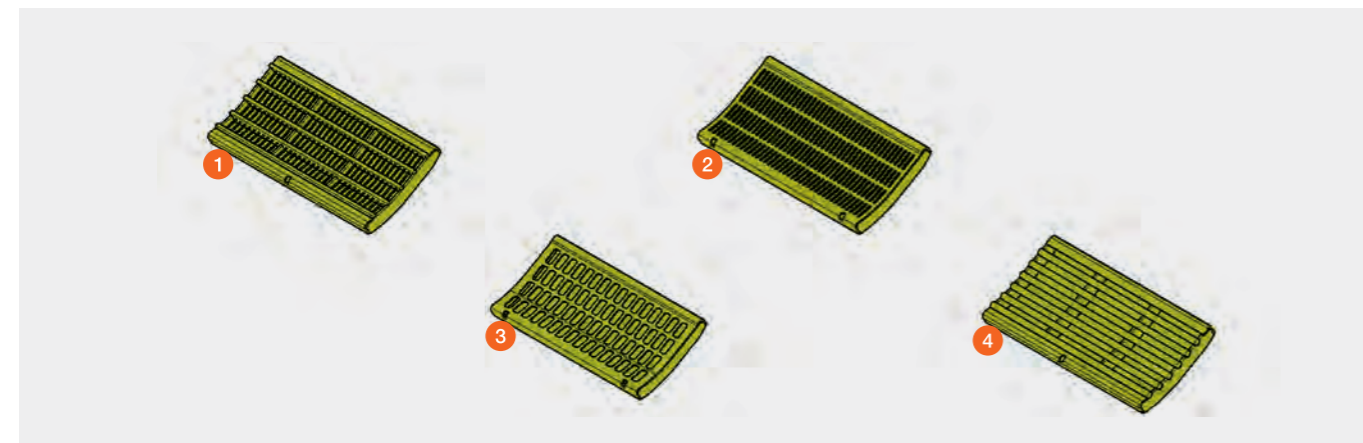
LEXION 6900 – 6600 (Typ C84)

LEXION 5500 – 5300 (Typ C83)

Pos.-Nr.	Ersatzteil-Nr.	Bezeichnung	Abmessung / Bemerkung	Preis / Stück*
1	00 0777 249 1	Vorkorbsegment Draht / N 10	LEXION 8900 – 8700 LEXION 6900 – 6600 Masch. Breite 1.700 mm	667,75 CHF
	<b>P</b> 00 1809 809 0	Vorkorbsegment Draht / N 10	LEXION 8900 – 8700 LEXION 6900 – 6600 Masch. Breite 1.700 mm	681,45 CHF
	00 0777 238 1	Vorkorbsegment Draht / N 10	LEXION 7700 – 7400 LEXION 5500 – 5300 Masch. Breite 1.420 mm	579,40 CHF
	<b>P</b> 00 1805 874 0	Vorkorbsegment Draht / N 10	LEXION 7700 – 7400 LEXION 5500 – 5300 Masch. Breite 1.420 mm	643,35 CHF
2	00 0777 200 0	Vorkorbsegment Lochung 6,5 x 40 (C02 – 0118)	LEXION 8900 – 8700 LEXION 6900 – 6600 Masch. Breite 1.700 mm	684,15 CHF
	00 0777 216 0	Vorkorbsegment Lochung 6,5 x 40 (C02 – 0118)	LEXION 7700 – 7400 LEXION 5500 – 5300 Masch. Breite 1.420 mm	639,80 CHF
3	00 0757 439 1	Vorkorbsegment Lochung 19 x 42 (C03 – 0180) für Mais	LEXION 8900 – 8700 LEXION 6900 – 6600 Masch. Breite 1.700 mm	479,90 CHF
	00 0757 441 1	Vorkorbsegment Lochung 19 x 42 (C03 – 0180) für Mais	LEXION 7700 – 7400 LEXION 5500 – 5300 Masch. Breite 1.420 mm	467,45 CHF
4	00 1809 067 0	Vorkorbsegment Rundstab / Bohnen / Mais (C02 – 0121 / C02 – 0122)	LEXION 8900 – 8700 LEXION 6900 – 6600 Masch. Breite 1.700 mm	447,10 CHF
	00 1809 068 0	Vorkorbsegment Rundstab / Bohnen / Mais (C02 – 0121 / C02 – 0122)	LEXION 7700 – 7400 LEXION 5500 – 5300 Masch. Breite 1.420 mm	433,95 CHF

\* Alle Preise sind in Schweizer Franken exkl. MwSt. Für die gesamte Preisliste gelten freibleibende Preise. Technische Änderungen und Irrtümer vorbehalten.

**P** = PREMIUM LINE Ersatzteil



# Vorkorb

## LEXION (Auf Ausführung achten!)



LEXION 8900 – 8700 (Typ C86)

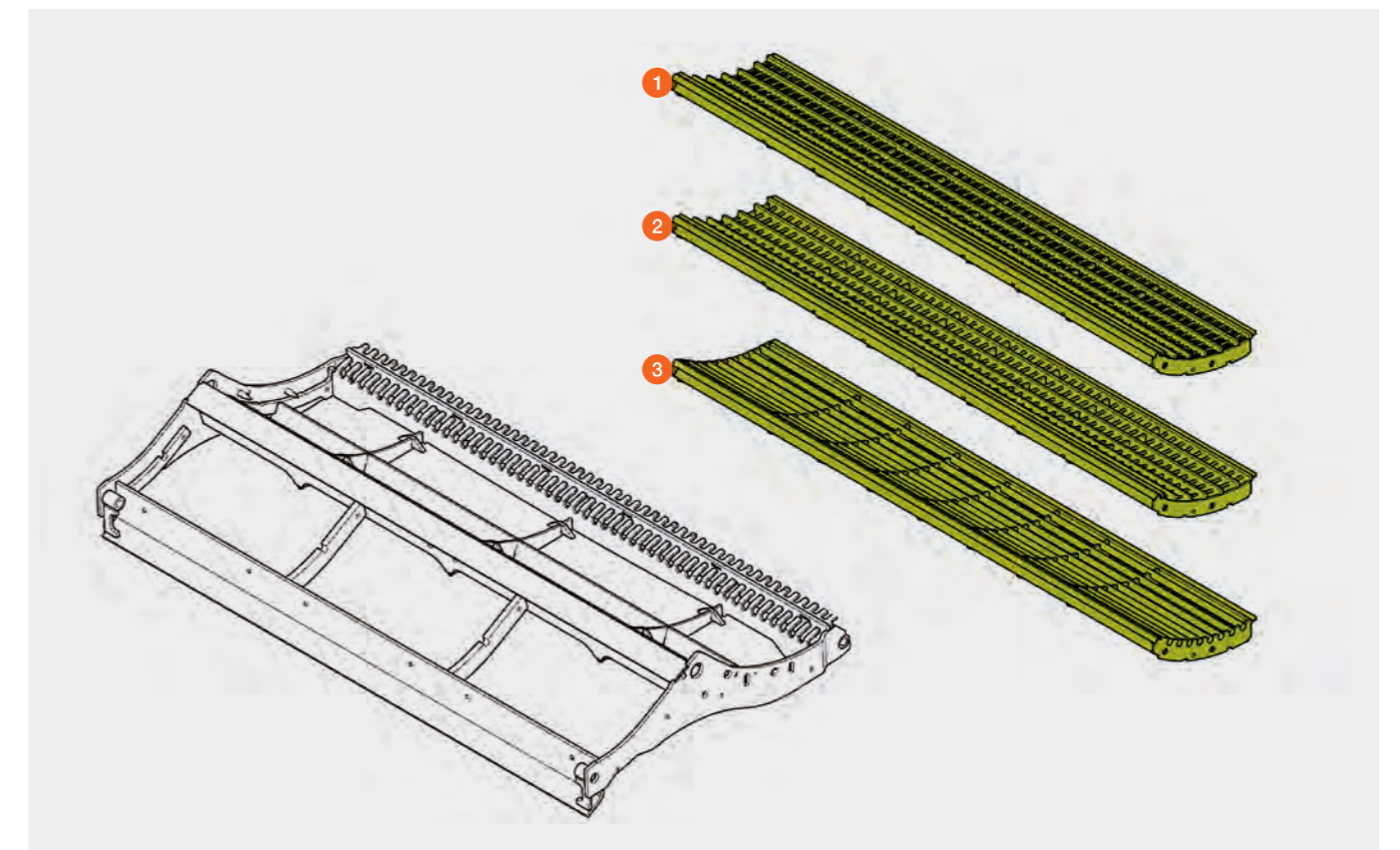
LEXION 7700 – 7400 (Typ C85)

LEXION 6900 – 6600 (Typ C84)

LEXION 5500 – 5300 (Typ C83)

Pos.-Nr.	Ersatzteil-Nr.	Bezeichnung	Abmessung / Bemerkung	Preis / Stück*
1	00 1822 496 3	Dreschsegment Draht / N 7 Getreide	LEXION 8900 – 8700 LEXION 6900 – 6600 Masch. Breite 1.700 mm	2.295,25 CHF
	00 1822 492 3	Dreschsegment Draht / N 7 Getreide	LEXION 7700 – 7400 LEXION 5500 – 5300 Masch. Breite 1.420 mm	1.978,45 CHF
2	00 1822 497 3	Dreschsegment Draht / N 18 Getreide / Mais	LEXION 8900 – 8700 LEXION 6900 – 6600 Masch. Breite 1.700 mm	1.989,80 CHF
	00 1822 493 3	Dreschsegment Draht / N 18 Getreide / Mais	LEXION 7700 – 7400 LEXION 5500 – 5300 Masch. Breite 1.420 mm	1.596,00 CHF
3	00 1822 498 3	Dreschsegment Rundstab / Bohnen / Mais (C02 – 0121 / C02 – 0122)	LEXION 8900 – 8700 LEXION 6900 – 6600 Masch. Breite 1.700 mm	1.410,95 CHF
	00 1822 494 3	Dreschsegment Rundstab / Bohnen / Mais (C02 – 0121 / C02 – 0122)	LEXION 7700 – 7400 LEXION 5500 – 5300 Masch. Breite 1.420 mm	1.210,35 CHF

\* Alle Preise sind in Schweizer Franken exkl. MwSt. Für die gesamte Preisliste gelten freibleibende Preise. Technische Änderungen und Irrtümer vorbehalten.



# Schlagleisten

bei geschlossener Dreschtrommel

LEXION 8900 – 8700 (Typ C86)

LEXION 7700 – 7400 (Typ C85)

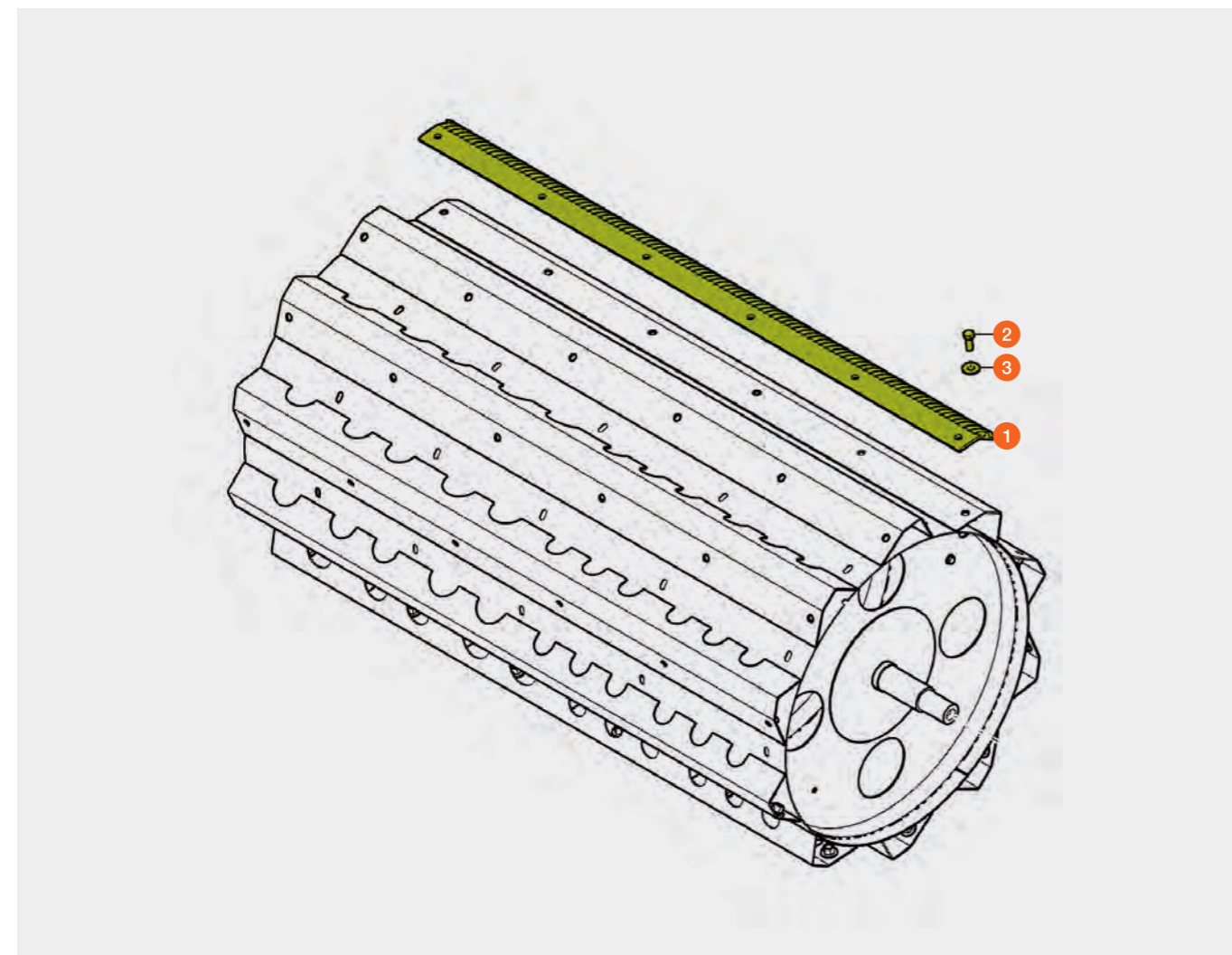
LEXION 6900 – 6600 (Typ C84)

LEXION 5500 – 5300 (Typ C83)

Pos.-Nr.	Ersatzteil-Nr.	Bezeichnung	Stück	Abmessung / Bemerkung	Preis / Stück*
1	00 2645 515 0	Schlagleistensatz	5	LEXION 8900 – 8700	350,95 CHF
	<b>P</b> 00 2645 530 0	1 × rechts – 1 × links			635,30 CHF
				LEXION 6800 – 6500	
				Masch. Breite 1.700 mm	
	00 2645 447 0	Schlagleistensatz	5	LEXION 7700 – 7400	323,20 CHF
	<b>P</b> 00 2645 449 0	1 × rechts – 1 × links			574,90 CHF
				LEXION 5500 – 5300	
				Masch. Breite 1.420 mm	
2	00 0233 456 0	Sechskantschraube		M 12 × 30 DIN 933 10.9	1,20 CHF
3	00 0239 395 1	Kontaktscheibe		B 12	1,30 CHF

\* Alle Preise sind in Schweizer Franken inkl. MwSt. Für die gesamte Preisliste gelten freibleibende Preise. Technische Änderungen und Irrtümer vorbehalten.

**P** = PREMIUM LINE Ersatzteil



# Hauptkorb

LEXION (Auf Ausführung achten!)



LEXION 8900 – 8700 (Typ C86)

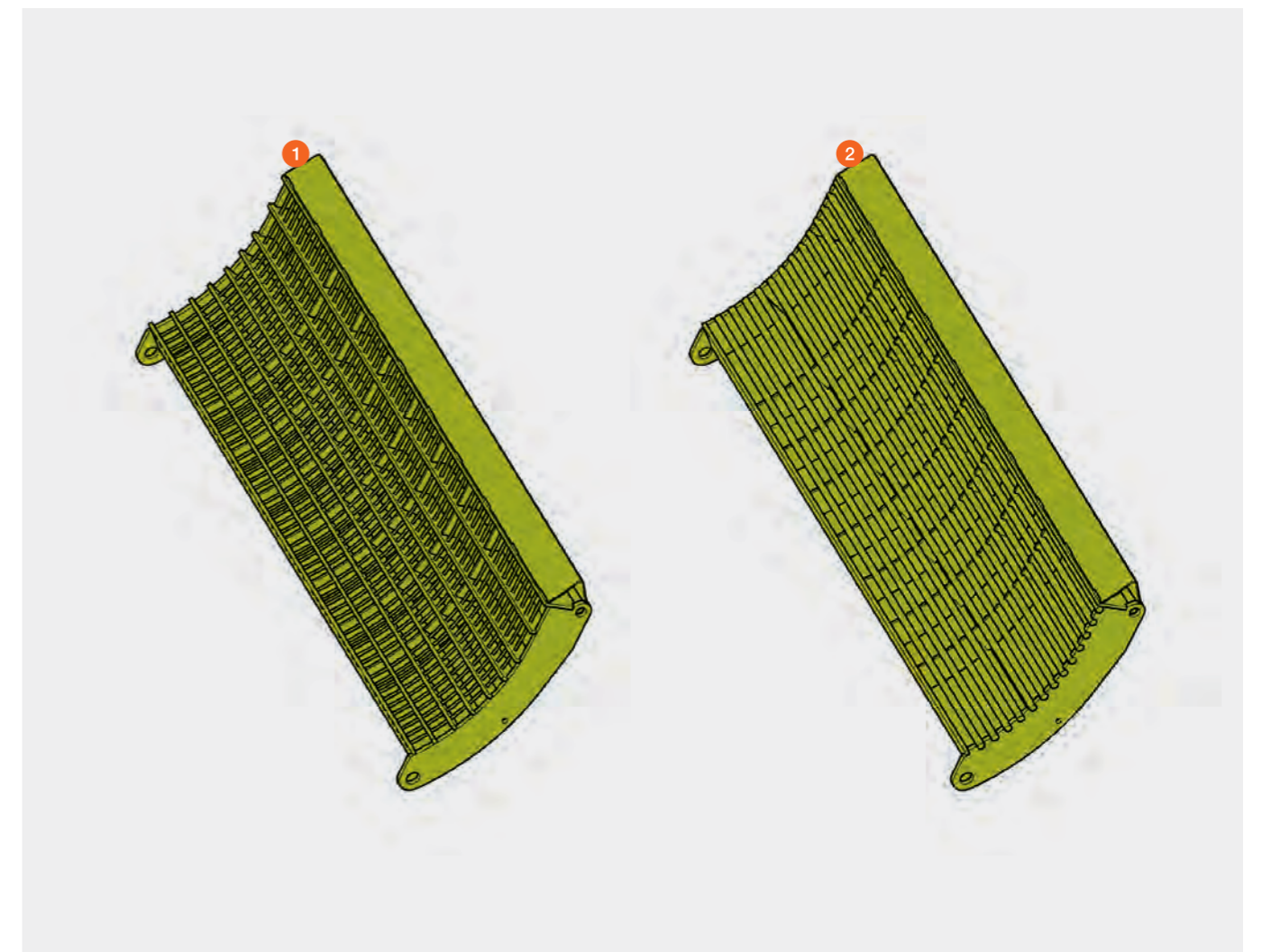
LEXION 7700 – 7400 (Typ C85)

LEXION 6900 – 6600 (Typ C84)

LEXION 5500 – 5300 (Typ C83)

Pos.-Nr.	Ersatzteil-Nr.	Bezeichnung	Abmessung / Bemerkung	Preis / Stück*
1	00 1822 669 2	Hauptkorb Draht Lichte Weite N18	LEXION 8900 – 8700 LEXION 6900 – 6600 Masch. Breite 1.700 mm	2.000,85 CHF
	00 1822 659 2	Hauptkorb Draht Lichte Weite N18	LEXION 7700 – 7400 LEXION 5500 – 5300 Masch. Breite 1.420 mm	1.687,15 CHF
2	00 1822 688 2	Dreschkorb Rundstab / Bohnen / Mais (C02 – 0121 / C02 – 0122)	LEXION 8900 – 8700 LEXION 6900 – 6600 Masch. Breite 1.700 mm	2.011,10 CHF
	00 1822 678 2	Dreschkorb Rundstab / Bohnen / Mais (C02 – 0121 / C02 – 0122)	LEXION 7700 – 7400 LEXION 5500 – 5300 Masch. Breite 1.420 mm	1.630,10 CHF

\* Alle Preise sind in Schweizer Franken inkl. MwSt. Für die gesamte Preisliste gelten freibleibende Preise. Technische Änderungen und Irrtümer vorbehalten.



# Abscheidetrommel Wendetrommel

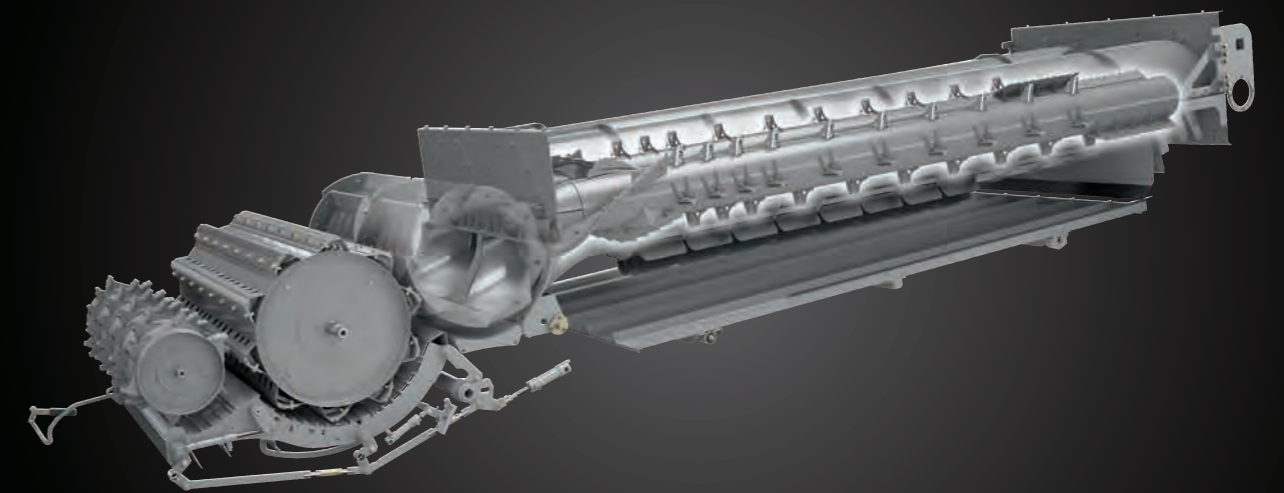
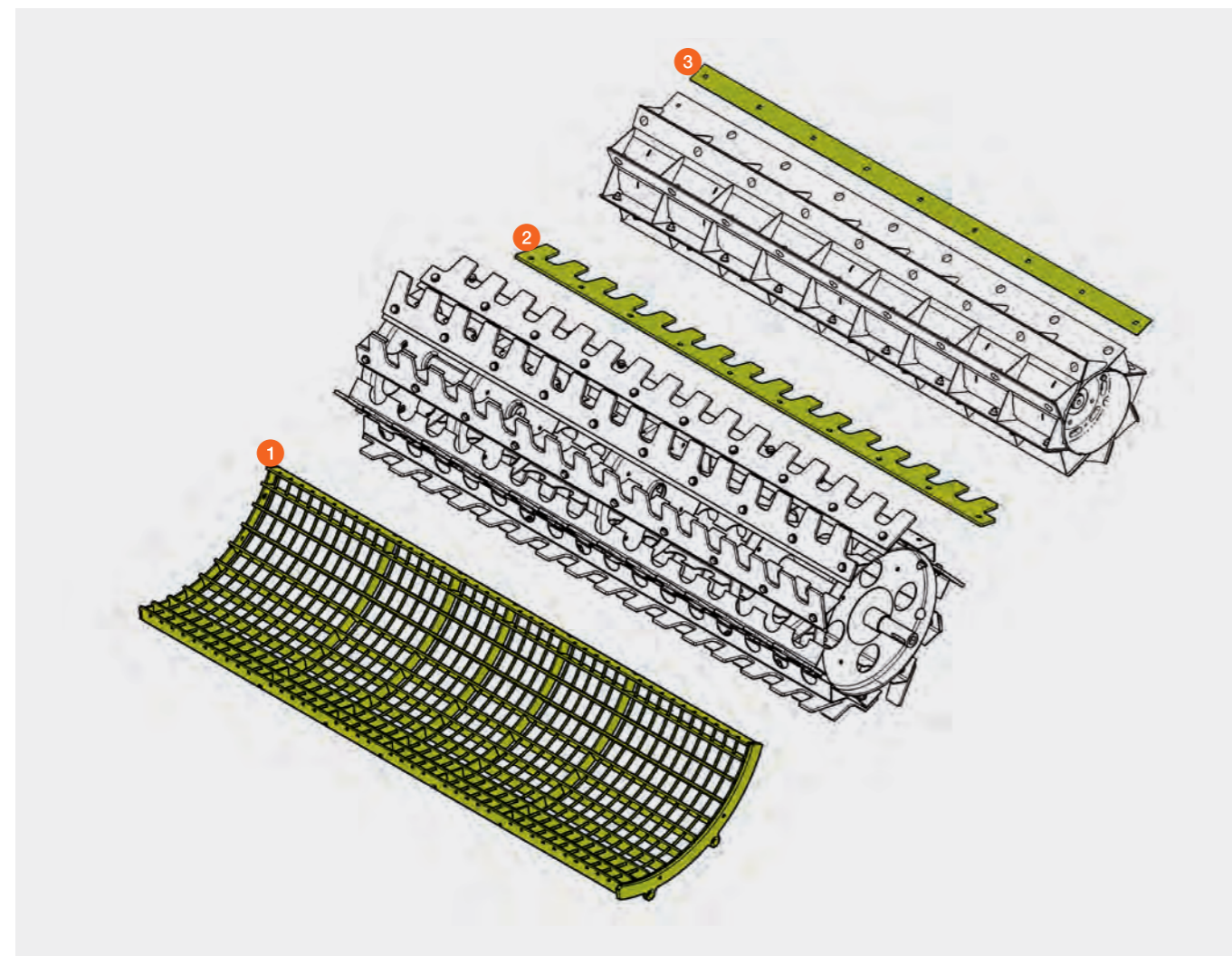


LEXION 6800 – 6500 (Typ C84)

LEXION 5500 – 5300 (Typ C83)

Pos.-Nr.	Ersatzteil-Nr.	Bezeichnung	Abmessung / Bemerkung	Preis / Stück*
1	00 1822 792 2	Abscheidkorb	LEXION 6900 – 6600 Masch. Breite 1.700 mm	1.586,70 CHF
	00 1822 790 2	Abscheidkorb	LEXION 5500 – 5300 Masch. Breite 1.420 mm	1.438,65 CHF
2	00 2646 464 0	Leistensatz 2 Stück im Satz	LEXION 6900 – 6600 Masch. Breite 1.700 mm	433,45 CHF
	00 2646 548 0	Leistensatz 2 Stück im Satz	LEXION 5500 – 5300 Masch. Breite 1.420 mm	400,95 CHF
3	00 2643 314 0	Leistensatz 8 Stück im Satz	LEXION 6900 – 6600 Masch. Breite 1.700 mm	714,95 CHF
	00 2643 313 0	Leistensatz 8 Stück im Satz	LEXION 5500 – 5300 Masch. Breite 1.420 mm	574,35 CHF

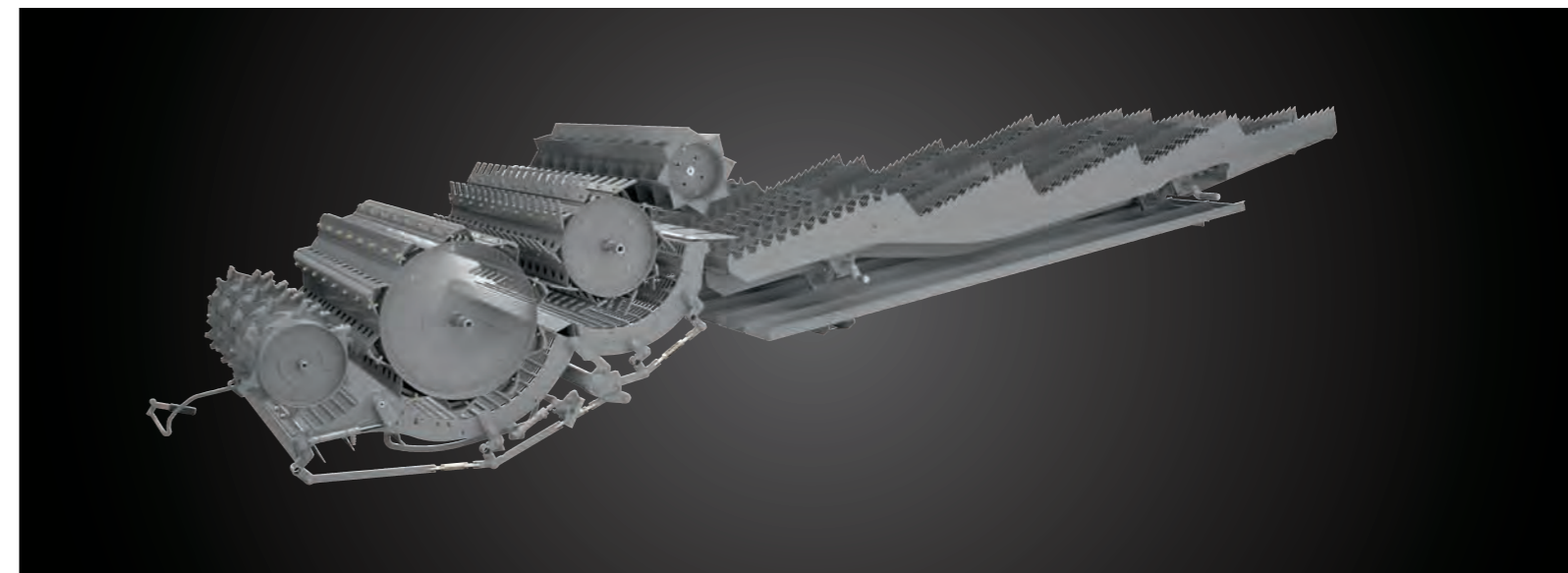
\* Alle Preise sind in Schweizer Franken exkl. MwSt. Für die gesamte Preisliste gelten freibleibende Preise. Technische Änderungen und Irrtümer vorbehalten.



Mähdrescher

## Hybrid in neuer Dimension: APS SYNFLOW HYBRID.

Das APS SYNFLOW HYBRID Dreschwerk liefert in Kombination mit der ROTO PLUS Sekundärabscheidung 10% mehr Durchsatz – bei niedrigem Kraftstoffverbrauch und hoher Strohqualität. Eine größere Zuführtrommel und ein von 600 mm auf 755 mm vergrößerter Dreschtrommeldurchmesser tun ihr Übriges für eine effiziente Ernte.



## Die Schüttler-Innovation: APS SYNFLOW WALKER.

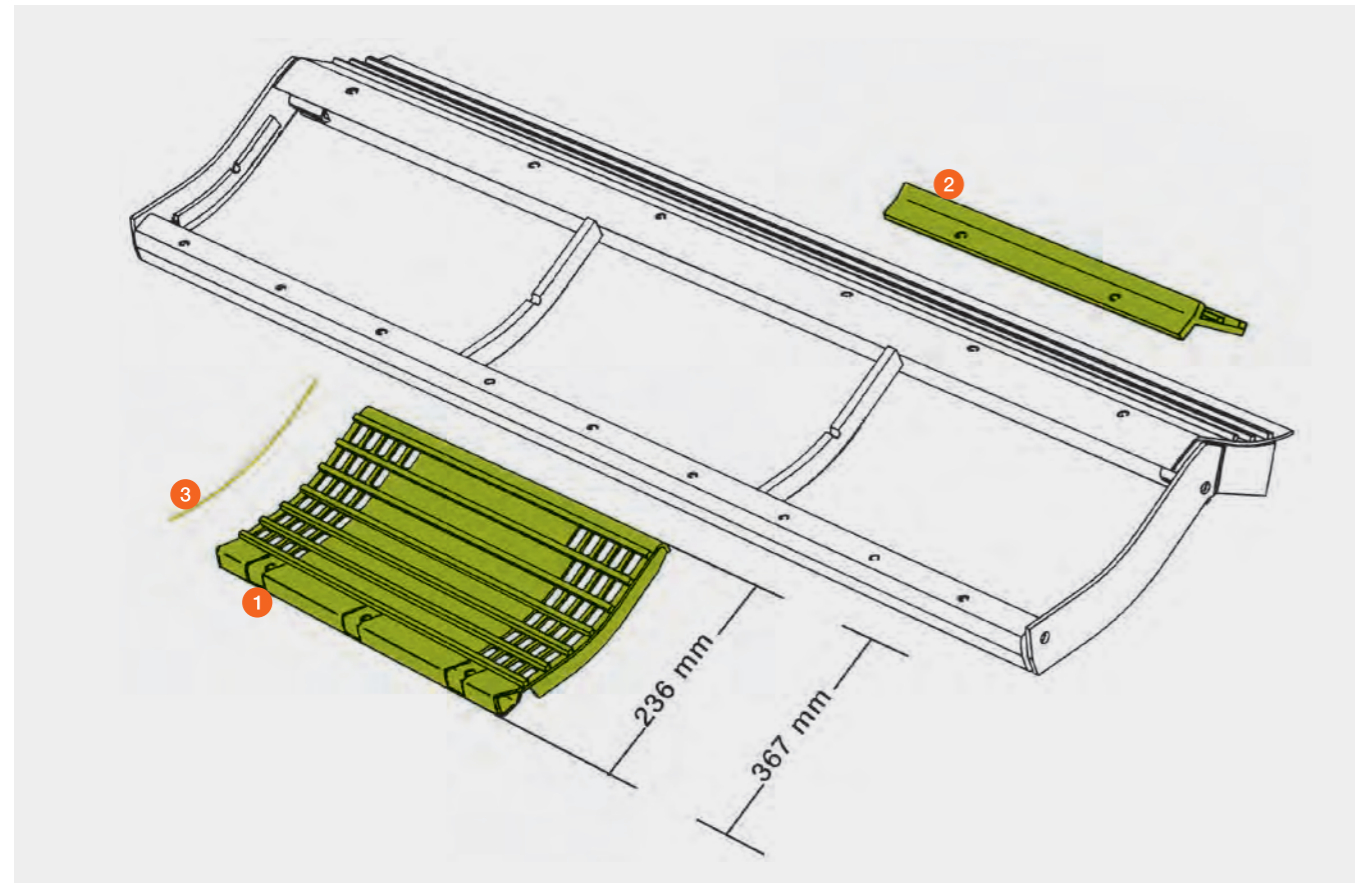
Die neue Schüttlermaschine haben wir getreu dem Motto „mehr ist mehr“ entwickelt. Die Dreschtrommel ist im Durchmesser um 155 mm gewachsen. Auch neu: eine zusätzliche Abscheidetrommel für gleichmäßigen Gutfluss bei gleichzeitig geschontem Korn und Stroh. Ein Einsatz für viele Fruchtarten und gesteigerter Durchsatz von 25% sprechen für sich.

# Vorkorb

LEXION



Mähdrescher



Pos.-Nr.	Ersatzteil-Nr.	Bezeichnung	Korblänge	Bemerkung	Preis / Stück*
1	00 0777 249 1	Vorkorbsegment Draht / N 10	236 mm	LEXION 780 – 770 / 760 (Typ C56) / 670 – 640 / 600 / 580 / 560 – 540	667,75 CHF
	<b>P</b> 00 1809 809 0	Vorkorbsegment Draht / N 10	236 mm	LEXION 780 – 770 / 760 (Typ C56) / 670 – 640 / 600 / 580 / 560 – 540	681,45 CHF
	00 0757 443 0	Vorkorbsegment 6,5 × 40	236 mm	LEXION 580 / 560 – 540	661,05 CHF
	00 0757 439 1	Vorkorbsegment 19 × 40	236 mm	LEXION 780 – 770 / 760 (Typ C56) / 670 – 640 / 600 / 580 / 560 – 540	479,90 CHF
	00 0757 414 0	Vorkorbsegment 12 × 40	236 mm	LEXION 780 – 770 / 760 (Typ C56) / 670 – 640 / 600 / 580 / 560 – 540	667,75 CHF
	00 0756 195 0	Vorkorbsegment Draht / N 10	367 mm	LEXION 560 – 540 / 480 / 460 – 440	853,55 CHF
	00 0748 643 0	Vorkorbsegment 6,5 × 42	367 mm	LEXION 480 / 460 – 440	703,10 CHF
	00 0748 646 0	Vorkorbsegment 12 × 42	367 mm	LEXION 480 / 460 – 440	765,95 CHF
	00 0735 440 1	Vorkorbsegment 19 × 42	367 mm	LEXION 560 – 540 / 480 / 460 – 440	569,35 CHF
	00 0777 238 1	Vorkorbsegment Draht / N 10	236 mm	LEXION 760 (Typ C65) / 750 – 740 / 570 / 470 / 630 – 620 / 530 – 510	579,40 CHF
	<b>P</b> 00 1805 874 0	Vorkorbsegment Draht / N 10	236 mm	LEXION 760 (Typ C65) / 750 – 740 / 570 / 470 / 630 – 620 / 530 – 510	643,35 CHF
	00 0757 441 1	Vorkorbsegment 19 × 40	236 mm	LEXION 760 (Typ C65) / 750 – 740 / 570 / 470 / 630 – 620 / 530 – 510	467,45 CHF
	00 0757 445 0	Vorkorbsegment 6,5 × 40	236 mm	LEXION 570 / 470 / 530 – 510	643,00 CHF
	00 0757 427 0	Vorkorbsegment 12 × 40	236 mm	LEXION 570 / 470 / 530 – 510	675,85 CHF
	00 0756 178 0	Vorkorbsegment Draht / N 10	367 mm	LEXION 530 – 510 / 430 – 410	785,60 CHF
	00 0735 444 1	Vorkorbsegment 19 × 42	367 mm	LEXION 530 – 510 / 430 – 410	585,30 CHF
2	00 0752 543 0	Dreschsegment		LEXION 780 – 770 / 760 (Typ C56) / 670 – 640 / 600 / 580 / 560 – 540 / 480 / 460 – 440	191,80 CHF
	00 0735 629 0	Dreschsegment		LEXION 760 (Typ C65) / 750 – 740 / 630 – 620 / 570 / 530 – 510 / 470 / 430 – 410	203,95 CHF
3	00 0777 284 0	Korbdraht 3,4 × 204	236 mm		1,25 CHF
	00 0756 194 1	Korbdraht 3,4 × 316	367 mm		1,60 CHF

\* Alle Preise sind in Schweizer Franken exkl. MwSt. Für die gesamte Preislite gelten freibleibende Preise. Technische Änderungen und Irrtümer vorbehalten.

**P** = PREMIUM LINE Ersatzteil

# Hauptkorb

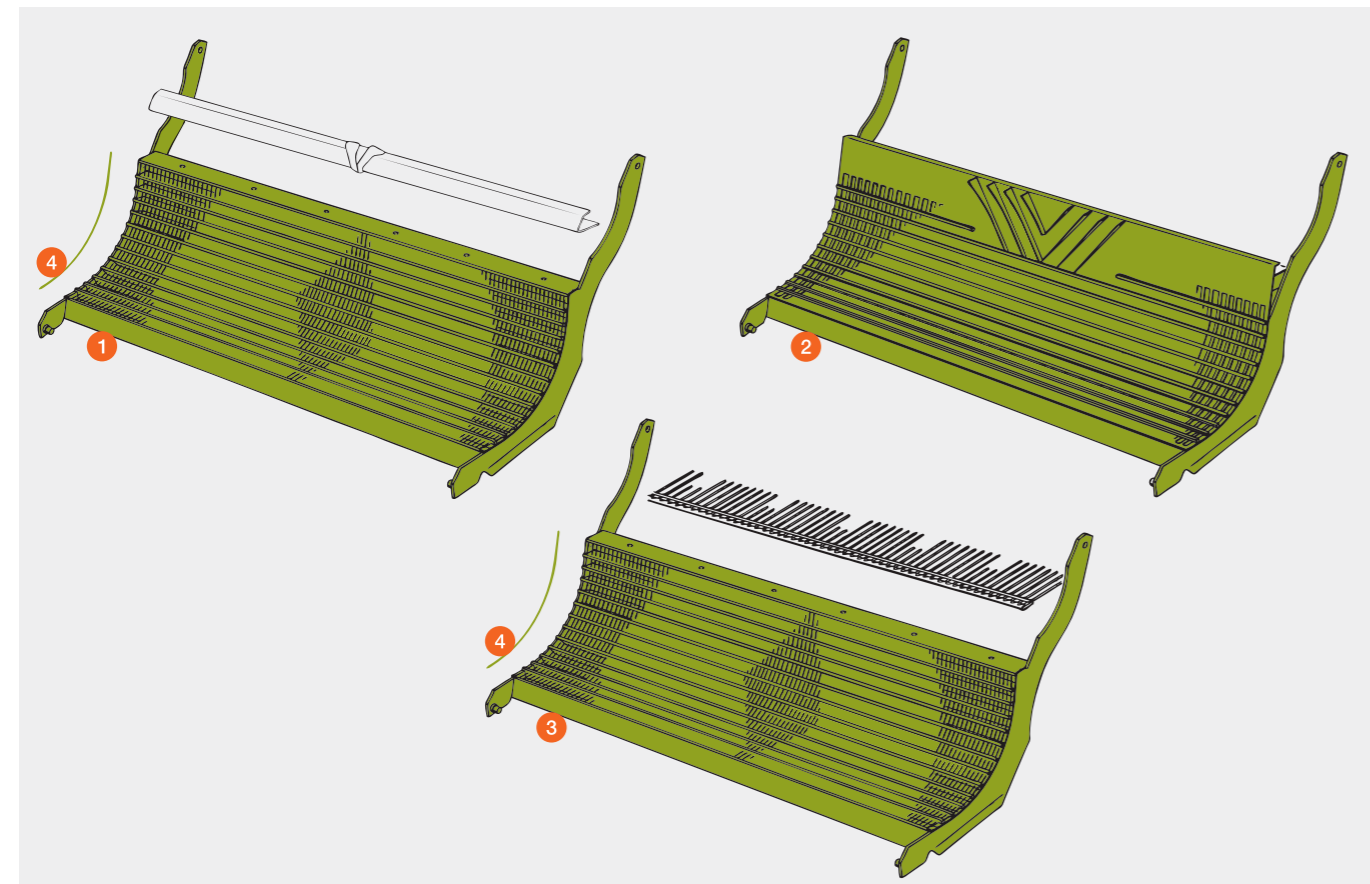
(Auf Ausführung achten!)

LEXION



Pos.-Nr.	Ersatzteil-Nr.	Bezeichnung	Abmessung / Bemerkung	Preis / Stück*
1	00 0777 254 1	Hauptkorb Draht	Lichte Weite 7 / 18 LEXION 780 – 770 / 760 (Typ C56) LEXION 600 / 580	2.623,40 CHF
	00 0756 080 1	Hauptkorb Draht	Lichte Weite 18 LEXION 780 – 770 / 760 (Typ C56)	2.623,40 CHF
	<b>P</b> 00 1809 814 0		LEXION 600 / 580	3.100,80 CHF
	00 0777 264 1	Hauptkorb Draht	Lichte Weite 7 / 18 LEXION 760 (Typ C56) LEXION 750 / 740 / 570	2.816,65 CHF
	00 0756 184 1	Hauptkorb Draht	Lichte Weite 18 LEXION 760 (Typ C56)	2.288,25 CHF
	<b>P</b> 00 1809 800 0		LEXION 750 / 740 / 570	2.632,05 CHF
2	00 0734 501 2	Hauptkorb	Lochung 19 x 40 LEXION 580 / 480 Ausführung C02 / 0010 Getreide Ausführung C02 / 0030 Mais	2.623,40 CHF
3	00 0756 080 1	Hauptkorb Draht	Lichte Weite 18 LEXION 670 – 640 / 560 – 540 LEXION 460 – 440	2.623,40 CHF
	00 0777 254 1	Hauptkorb Draht	Lichte Weite 7 / 18 LEXION 670 – 640 Ausführung C02 / 0110	2.623,40 CHF
	00 0756 184 1	Hauptkorb Draht	Lichte Weite 18 LEXION 630 – 620 / 530 – 520 LEXION 430 – 405	2.288,25 CHF
	00 0777 264 1	Hauptkorb Draht	Lichte Weite 7 / 18 LEXION 630 – 620 Ausführung C02 / 0110	2.816,65 CHF
4	00 0756 086 1	Korbdraht	Ø 6,0 x 649	3,75 CHF
	00 0777 241 0	Korbdraht	Ø 3,4 x 210	3,05 CHF

\* Alle Preise sind in Schweizer Franken exkl. MwSt. Für die gesamte Preisliste gelten freibleibende Preise. Technische Änderungen und Irrtümer vorbehalten.  
**P** = PREMIUM LINE Ersatzteil

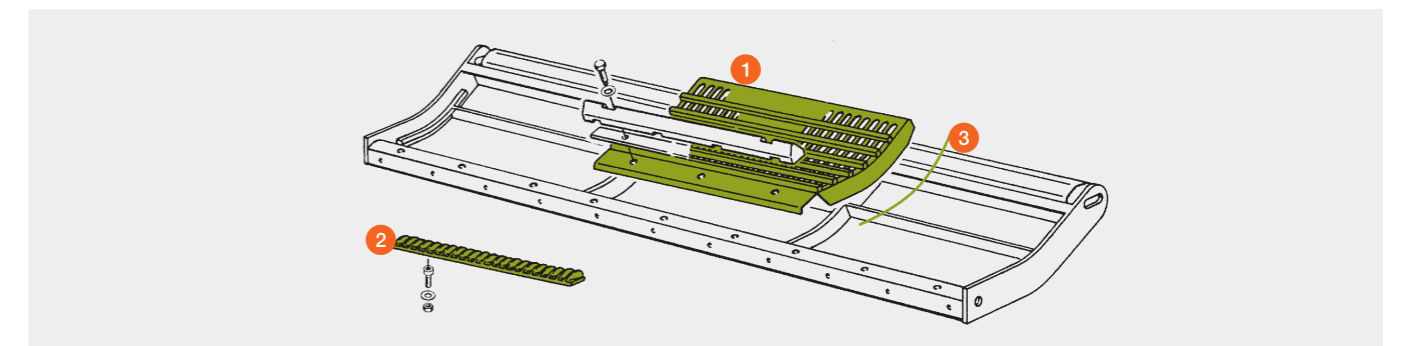


# Vorkorb / Hauptkorb

TUCANO 580 – 570 / 560 / 480 – 470 / 450 – 440 / 430 – 420  
MEGA

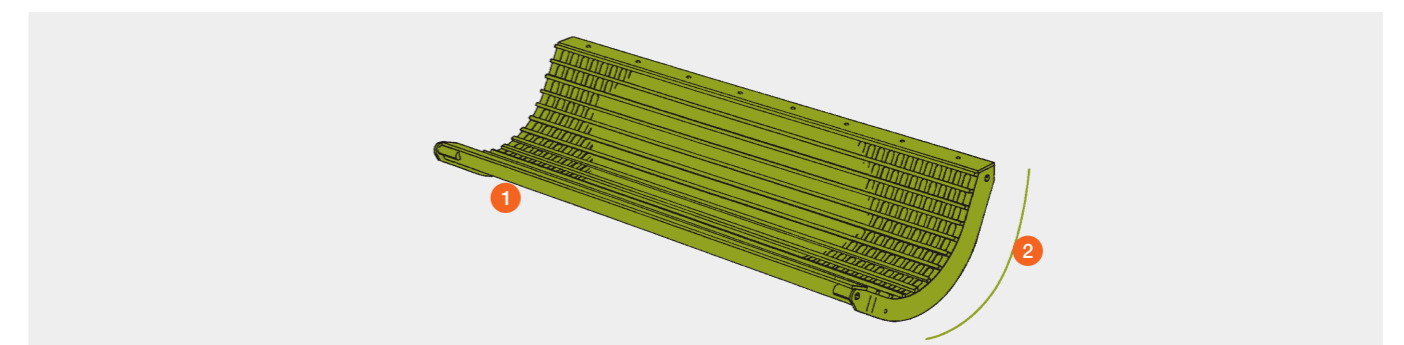


Pos.-Nr.	Ersatzteil-Nr.	Bezeichnung	Stück	Abmessung / Bemerkung	Preis / Stück*
1	00 0550 204 0	Vorkorbsegment / Draht	3	Lichte Weite 10 TUCANO 580 – 570 / 480 – 470 / 450 – 440	487,55 CHF
	00 0553 125 0	Vorkorbsegment	3	19 x 38 TUCANO 580 – 570 / 480 – 470 / 450 – 440	494,95 CHF
	00 0550 205 0	Vorkorbsegment / Draht	3	Lichte Weite 10 TUCANO 560 / 430 – 420	449,80 CHF
	00 0553 130 0	Vorkorbsegment	3	19 x 38 TUCANO 560 / 430 – 420	494,95 CHF
	00 0777 580 0	Vorkorbsegment / Draht	3	Lichte Weite 10 MEGA 360 / MEGA II 218 – 208	799,95 CHF
	00 0662 900 1	Vorkorbsegment	3	19 x 38 MEGA 360 / MEGA II 218 – 208	703,10 CHF
	00 0662 927 1	Vorkorbsegment	3	6,5 x 38 MEGA 218 – 208	707,05 CHF
	00 0662 900 1	Vorkorbsegment	3	19 x 38 MEGA 218 – 208	703,10 CHF
	00 0777 591 0	Vorkorbsegment / Draht	3	Lichte Weite 10 MEGA 350 / MEGA II 204 – 202	731,55 CHF
	00 0663 345 1	Vorkorbsegment	3	19 x 38 MEGA 350 / MEGA II 204 – 202	615,90 CHF
	00 0663 341 1	Vorkorbsegment	3	6,5 x 38 MEGA 204 – 202	885,25 CHF
	00 0663 345 1	Vorkorbsegment	3	19 x 38 MEGA 204 – 202	615,90 CHF
2	00 0662 755 0	Einlegeleiste	3	rechts gerippt MEGA 218 – 208	79,50 CHF
	00 0662 754 0	Einlegeleiste	3	links gerippt MEGA 218 – 208	79,50 CHF
	00 0663 360 0	Einlegeleiste	3	rechts gerippt MEGA 204 – 202	74,35 CHF
	00 0663 359 0	Einlegeleiste	3	links gerippt MEGA 204 – 202	74,35 CHF
3	00 0777 586 0	Korbdraht		3,4 x 278 MEGA 204 – 202	2,50 CHF



Pos.-Nr.	Ersatzteil-Nr.	Bezeichnung	Stück	Abmessung / Bemerkung	Preis / Stück*
1	00 0777 531 0	Hauptkorb / Draht	1	Lichte Weite 18 TUCANO 580 – 570 / 480 – 470 / 450 – 440 MEGA 360 MEGA I + II 218 – 208	2.368,45 CHF
1	00 0777 551 0	Hauptkorb / Draht	1	Lichte Weite 18 TUCANO 560 / 430 – 420 MEGA I + II 204 – 202	2.179,30 CHF
2	00 0777 544 0	Korbdraht		6 x 633	3,60 CHF

\* Alle Preise sind in Schweizer Franken exkl. MwSt. Für die gesamte Preisliste gelten freibleibende Preise. Technische Änderungen und Irrtümer vorbehalten.



# MULTICROP Korb

TUCANO 340  
 MEDION 340  
 DOMINATOR 128 VX – 108 VX  
 DOMINATOR 118 – 108



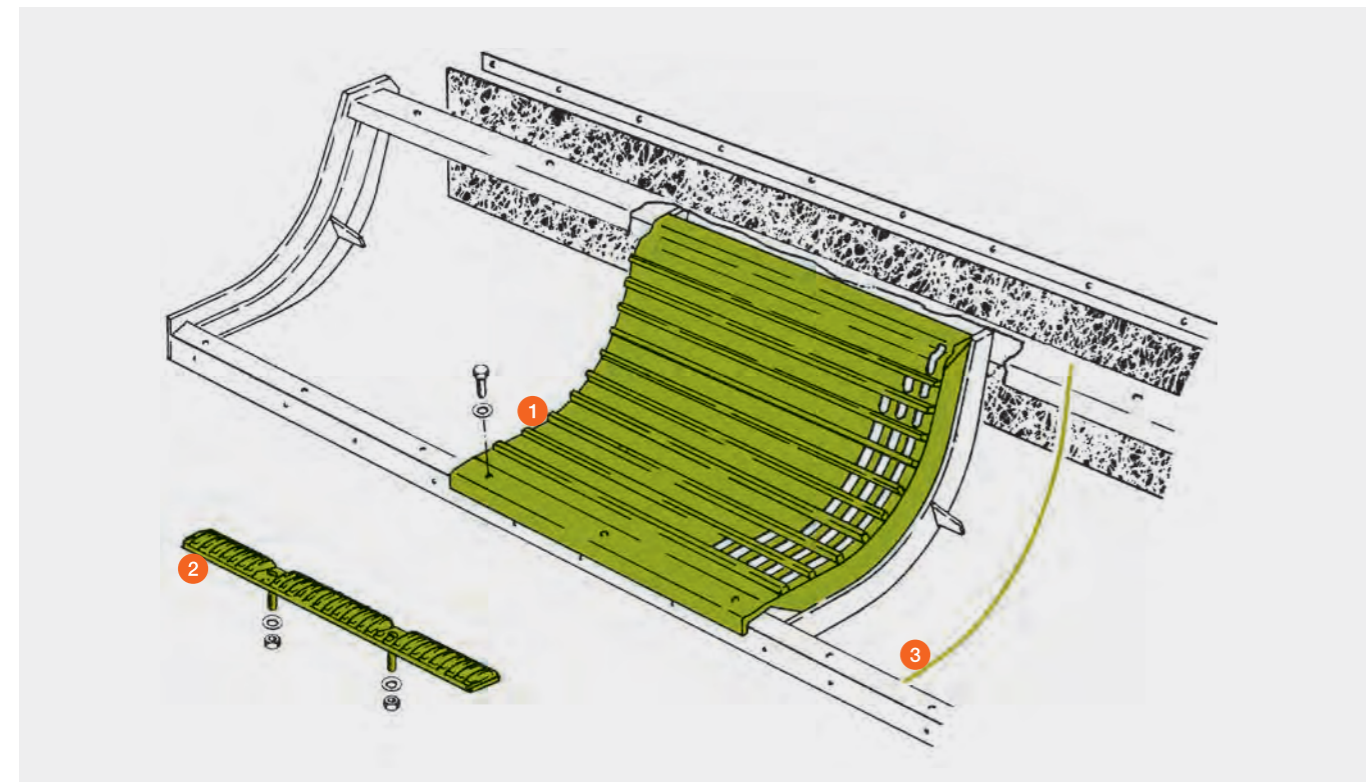
Pos.-Nr.	Ersatzteil-Nr.	Bezeichnung	Stück	Abmessung / Bemerkung	Preis / Stück*	
1	00 0662 808 0	Korbsegment	3	10 × 38	Getreide	772,50 CHF
	00 0662 811 0	Korbsegment	3	19 × 40	Mais	835,15 CHF
	00 0755 232 0	Korbsegment	3	N 10	Getreide (Draht)	824,90 CHF
2	00 0662 874 1	Einlegeleiste	3	rechts gerippt		79,50 CHF
	00 0662 873 1	Einlegeleiste	3	links gerippt		79,50 CHF
3	00 0755 229 1	Korbdraht		3,4 × 420		2,15 CHF

\* Alle Preise sind in Schweizer Franken exkl. MwSt. Für die gesamte Preisliste gelten freibleibende Preise. Technische Änderungen und Irrtümer vorbehalten.

TUCANO 330 – 320  
 MEDION 330 – 310  
 DOMINATOR 98 VX / 88 VX / 98 / 88

Pos.-Nr.	Ersatzteil-Nr.	Bezeichnung	Stück	Abmessung / Bemerkung	Preis / Stück*	
1	00 0662 815 0	Korbsegment	3	10 × 38	Getreide	725,00 CHF
	00 0662 817 0	Korbsegment	3	19 × 40	Mais	772,50 CHF
	00 0756 070 0	Korbsegment	3	N 10	Getreide (Draht)	793,70 CHF
2	00 0662 879 0	Einlegeleiste	3	rechts gerippt		74,35 CHF
	00 0662 878 0	Einlegeleiste	3	links gerippt		74,35 CHF
3	00 0755 229 1	Korbdraht		3,4 × 420		2,15 CHF

\* Alle Preise sind in Schweizer Franken exkl. MwSt. Für die gesamte Preisliste gelten freibleibende Preise. Technische Änderungen und Irrtümer vorbehalten.



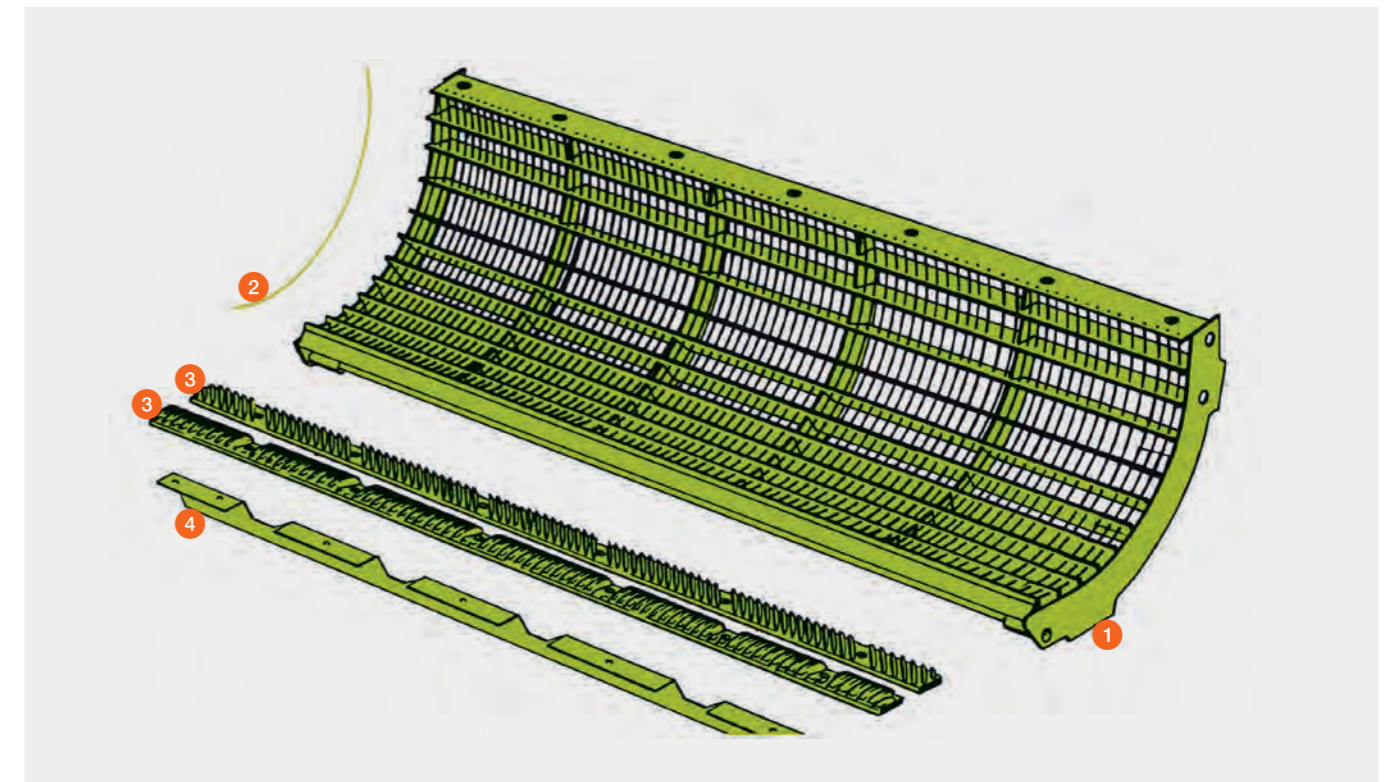
# Dreschkorb lichte Weite 10 mm

DOMINATOR



Pos.-Nr.	Ersatzteil-Nr.	Bezeichnung	Draht Ø	Abmessung / Bemerkung	Preis / Stück*
1	00 0682 897 0	Dreschkorb ohne Entgrannerklappen	3,4	DOMINATOR 118 – 108	3.575,95 CHF
	00 0647 483 0	Dreschkorb mit Entgrannerklappen	3,4	DOMINATOR 118 – 108	3.686,65 CHF
	00 0682 892 1	Dreschkorb ohne Entgrannerklappen	3,4	DOMINATOR 98 / 88	3.739,90 CHF
	00 0647 458 0	Dreschkorb mit Entgrannerklappen	3,4	DOMINATOR 98 / 88	3.686,65 CHF
2	00 0682 898 0	Korbdraht, Federstahl	3,4	524 mm / DOMINATOR 108 – 88	2,40 CHF
3	00 0663 307 0	Einlegeleiste, links gerippt		für Masch. Breite 1.580 mm	181,45 CHF
	00 0663 309 0	Einlegeleiste, rechts gerippt		für Masch. Breite 1.580 mm	181,45 CHF
	00 0663 311 0	Einlegeleiste, links gerippt		für Masch. Breite 1.320 mm	163,50 CHF
	00 0663 313 0	Einlegeleiste, rechts gerippt		für Masch. Breite 1.320 mm	163,50 CHF
4	00 0663 300 0	Gegenleiste		für Masch. Breite 1.580 mm	134,65 CHF
	00 0663 302 0	Gegenleiste		für Masch. Breite 1.320 mm	127,15 CHF

\* Alle Preise sind in Schweizer Franken exkl. MwSt. Für die gesamte Preisliste gelten freibleibende Preise. Technische Änderungen und Irrtümer vorbehalten.



# Schlagleisten

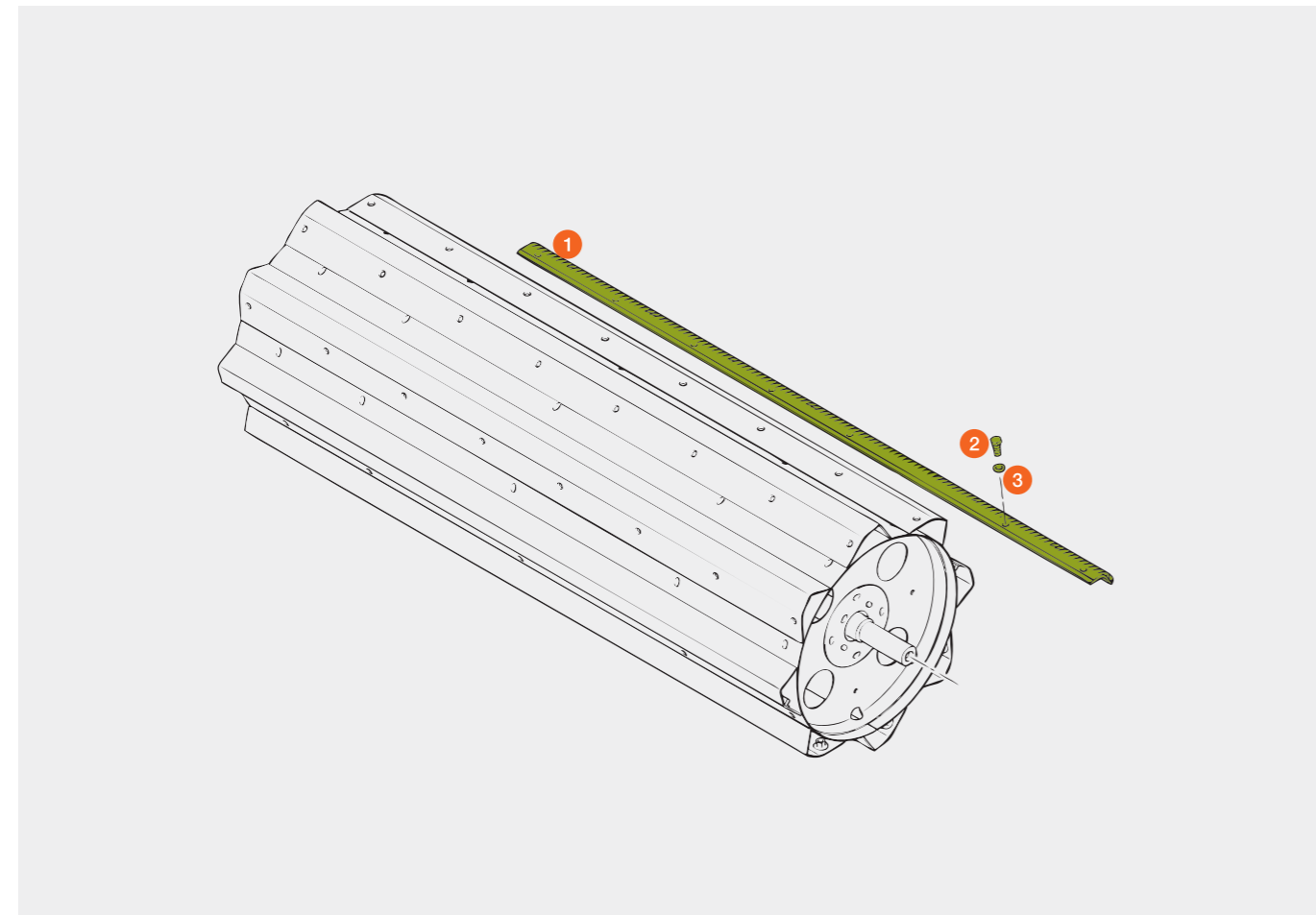
## bei geschlossener Dreschtrommel



LEXION 780 – 770 / 760 (Typ C56) / 670 – 640  
 LEXION 760 (Typ C65) / 750 – 740 / 630 – 620  
 LEXION 600 (ab Ma.-Nr. 58901174)

Pos.-Nr.	Ersatzteil-Nr.	Bezeichnung	Stück	Abmessung / Bemerkung	Preis / Stück*
1	00 0508 836 0	Schlagleistensatz links (2 Schlagleisten links)	2	LEXION 780 – 770 / 760 (Typ C56) LEXION 670 – 640 LEXION 600 (ab 58901174)	357,40 CHF
	<b>P</b> 00 0508 844 0			Masch. Breite 1.700 mm	615,85 CHF
	00 0508 837 0	Schlagleistensatz rechts (2 Schlagleisten rechts)	2	LEXION 780 – 770 / 760 (Typ C56) LEXION 670 – 640 LEXION 600 (ab 58901174)	357,40 CHF
	<b>P</b> 00 0508 845 0			Masch. Breite 1.700 mm	615,85 CHF
	00 0508 840 0	Schlagleistensatz links (2 Schlagleisten links)	2	LEXION 760 (Typ C65) 750 – 740 / 630 – 620	320,65 CHF
	<b>P</b> 00 0508 848 0			Masch. Breite 1.420 mm	556,25 CHF
	00 0508 841 0	Schlagleistensatz rechts (2 Schlagleisten rechts)	2	LEXION 760 (Typ C65) LEXION 750 – 740 / 630 – 620	320,65 CHF
	<b>P</b> 00 0508 849 0			Masch. Breite 1.420 mm	556,25 CHF
2	00 0233 456 0	Sechskantschraube		M 12 × 30 DIN 933 10.9	1,20 CHF
3	00 0239 395 1	Kontaktscheibe		B 12	1,30 CHF

\* Alle Preise sind in Schweizer Franken exkl. MwSt. Für die gesamte Preisliste gelten freibleibende Preise. Technische Änderungen und Irrtümer vorbehalten.  
**P** = PREMIUM LINE Ersatzteil



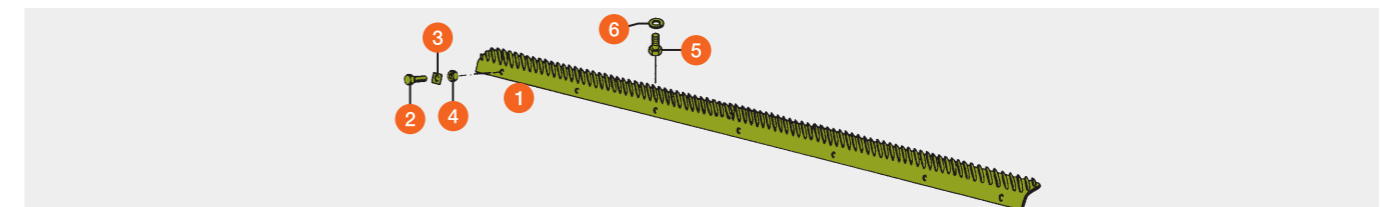
# Schlagleisten

LEXION / TUCANO / MEGA / MEDION / DOMINATOR



Pos.-Nr.	Ersatzteil-Nr.	Bezeichnung	Stück	Abmessung / Bemerkung	Preis / Stück*
1	00 0174 763 0	Schlagleistensatz links (2 Schlagleisten links) doppelt geschraubt	2	LEXION 780 – 770 / 760 (Typ C56) LEXION 670 – 640 / 600 / 580 / 560 – 540 Masch. Breite 1.700 mm	348,90 CHF
	00 0174 764 0	Schlagleistensatz rechts (2 Schlagleisten rechts) doppelt geschraubt	2	LEXION 780 – 770 / 760 (Typ C56) LEXION 670 – 640 / 600 / 580 / 560 – 540 Masch. Breite 1.700 mm	348,90 CHF
	00 0181 743 0	Schlagleistensatz links (2 Schlagleisten links)	2	LEXION 480 – 440 Masch. Breite 1.700 mm	273,60 CHF
	00 0181 744 0	Schlagleistensatz rechts (2 Schlagleisten rechts)	2	LEXION 480 – 440 Masch. Breite 1.700 mm	273,60 CHF
	00 0174 765 0	Schlagleistensatz links (2 Schlagleisten links) doppelt geschraubt	2	LEXION 760 (Typ C65) / 750 – 740 LEXION 630 – 620 / 570 / 530 – 510 Masch. Breite 1.420 mm	313,80 CHF
	00 0174 766 0	Schlagleistensatz rechts (2 Schlagleisten rechts) doppelt geschraubt	2	LEXION 760 (Typ C65) / 750 – 740 LEXION 630 – 620 / 570 / 530 – 510 Masch. Breite 1.420 mm	313,80 CHF
	00 0181 741 0	Schlagleistensatz links (2 Schlagleisten links)	2	LEXION 470 / 430 – 405 Masch. Breite 1.420 mm	245,05 CHF
	00 0181 742 0	Schlagleistensatz rechts (2 Schlagleisten rechts)	2	LEXION 470 / 430 – 405 Masch. Breite 1420 mm	245,05 CHF
	00 0555 707 0	Schlagleistensatz links / rechts (1 Schlagleiste links, 1 Schlagleiste rechts)	3	TUCANO 580 – 570 / 480 – 470 (ab 84006423) TUCANO 450 – 440 (ab 83900839) TUCANO 340 (ab 83401287) Masch. Breite 1.580 mm	306,30 CHF
	<b>P</b> 00 0555 819 0			Masch. Breite 1.580 mm	587,75 CHF
	00 0557 386 0	Schlagleistensatz links / rechts (1 Schlagleiste links, 1 Schlagleiste rechts)	3	TUCANO 560 / 430 – 420 (ab 83801273) TUCANO 330 – 320 (ab 83201897) Masch. Breite 1.320 mm	234,85 CHF
	<b>P</b> 00 0557 389 0			Masch. Breite 1.320 mm	557,85 CHF
	00 0177 533 0	Schlagleistensatz links / rechts (1 Schlagleiste links, 1 Schlagleiste rechts)	3	TUCANO / MEGA / MEDION / DOMINATOR Masch. Breite 1.580 mm	265,50 CHF
	00 0177 532 0	Schlagleistensatz links / rechts (1 Schlagleiste links, 1 Schlagleiste rechts)	3	TUCANO / MEGA / MEDION / DOMINATOR Masch. Breite 1.320 mm	234,85 CHF
2	00 0233 456 0	Sechskantschraube		M 12 × 30 DIN 933 10,9 LEXION / MEGA / MEDION / DOMINATOR	1,20 CHF
3	00 0239 389 0	Kontaktscheibe		A 12 LEXION	0,55 CHF
	00 0653 268 0	Vierkantscheibe		MEGA / MEDION / DOMINATOR	0,30 CHF
4	00 0233 323 0	Sicherungsmutter		VM 12, LEXION / MEDION / DOMINATOR	1,50 CHF
5	00 0237 570 0	Sechskantschraube		M 10 × 16 DIN 933 8,8 LEXION 770 – 620 / 600 / 580 – 510	0,85 CHF
6	00 0239 388 0	Kontaktscheibe		A 10 LEXION 770 – 620 / 600 / 580 – 510	0,25 CHF

\* Alle Preise sind in Schweizer Franken exkl. MwSt. Für die gesamte Preisliste gelten freibleibende Preise. Technische Änderungen und Irrtümer vorbehalten.  
**P** = PREMIUM LINE Ersatzteil



# Verschleissbleche

## Zuführtrommel Rotor

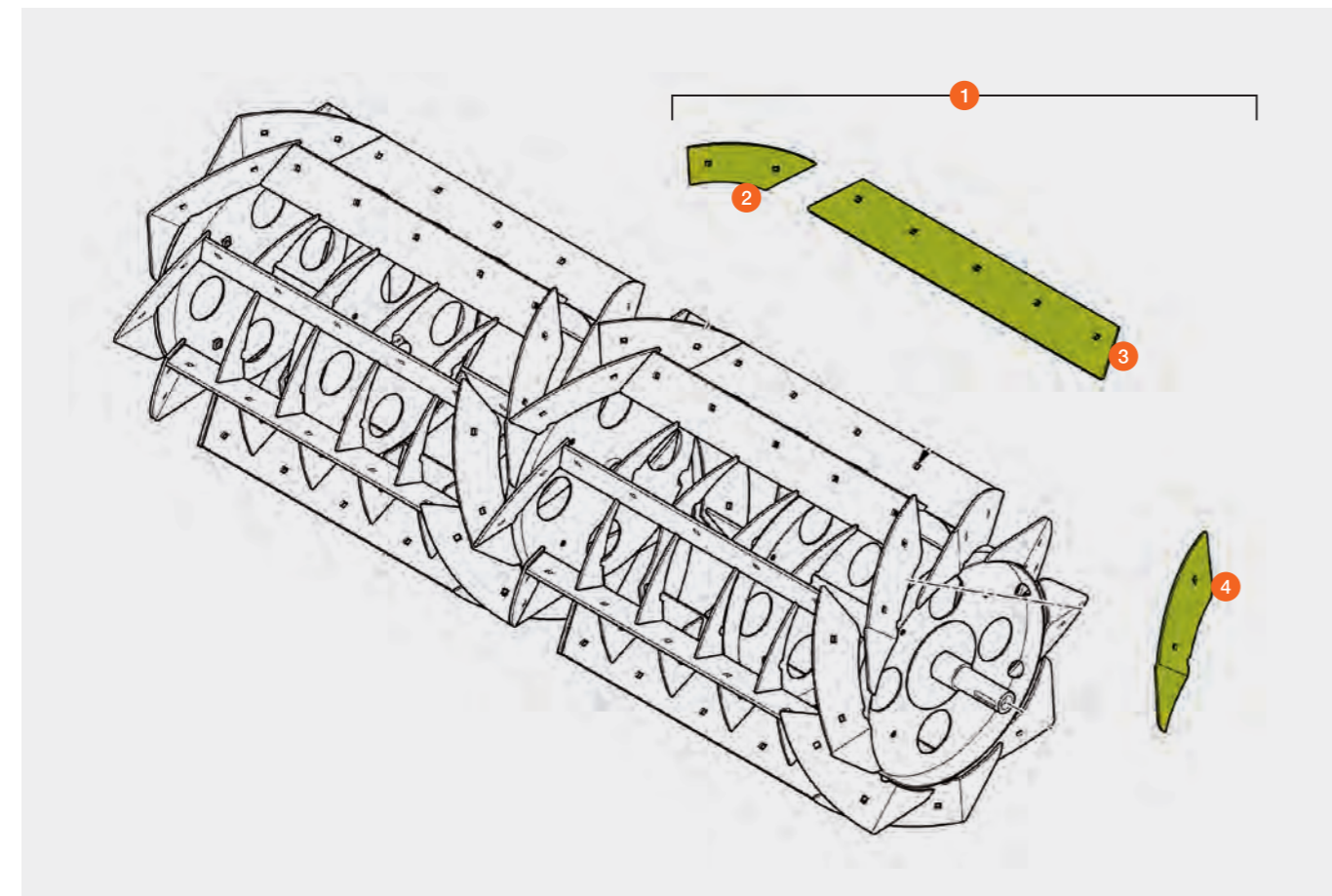
LEXION 8900 – 8700 (Typ C86)

LEXION 7700 – 7400 (Typ C85)



Pos.-Nr.	Ersatzteil-Nr.	Bezeichnung	Abmessung / Bemerkung	Preis / Stück*
1	00 0728 548 1	NRS Verschleissbleche mit Schrauben	LEXION 8900 – 8700 Masch. Breite 1.700 mm	2.041,80 CHF
	00 0728 547 1	NRS Verschleissbleche mit Schrauben	LEXION 7700 – 7400 Masch. Breite 1.420 mm	1.914,65 CHF
2	00 2692 862 0	Verschleissbleche mitte gebogen	16 x / 5mm / Hardox 400	466,60 CHF
3	00 2646 575 0	Verschleissbleche gerade / 16 x / 5 mm	LEXION 8900 – 8700 Masch. Breite 1.700 mm	921,65 CHF
	00 2646 655 0	Verschleissbleche gerade / 16 x / 5 mm	LEXION 7700 – 7400 Masch. Breite 1.420 mm	812,75 CHF
4	00 2646 573 1	Verschleissbleche außen gebogen	16 x / 5mm / Vergütungsstahl	466,60 CHF

\* Alle Preise sind in Schweizer Franken exkl. MwSt. Für die gesamte Preisliste gelten freibleibende Preise. Technische Änderungen und Irrtümer vorbehalten.



# Verschleissbleche

## Zuführtrommel Rotor

LEXION 780 – 770 / LEXION 760 (Typ C56)

LEXION 760 (Typ C65) / LEXION 750 – 740

LEXION 600 (ab Ma.-Nr. 58900266)

LEXION 580 (ab Ma.-Nr. 58601341)

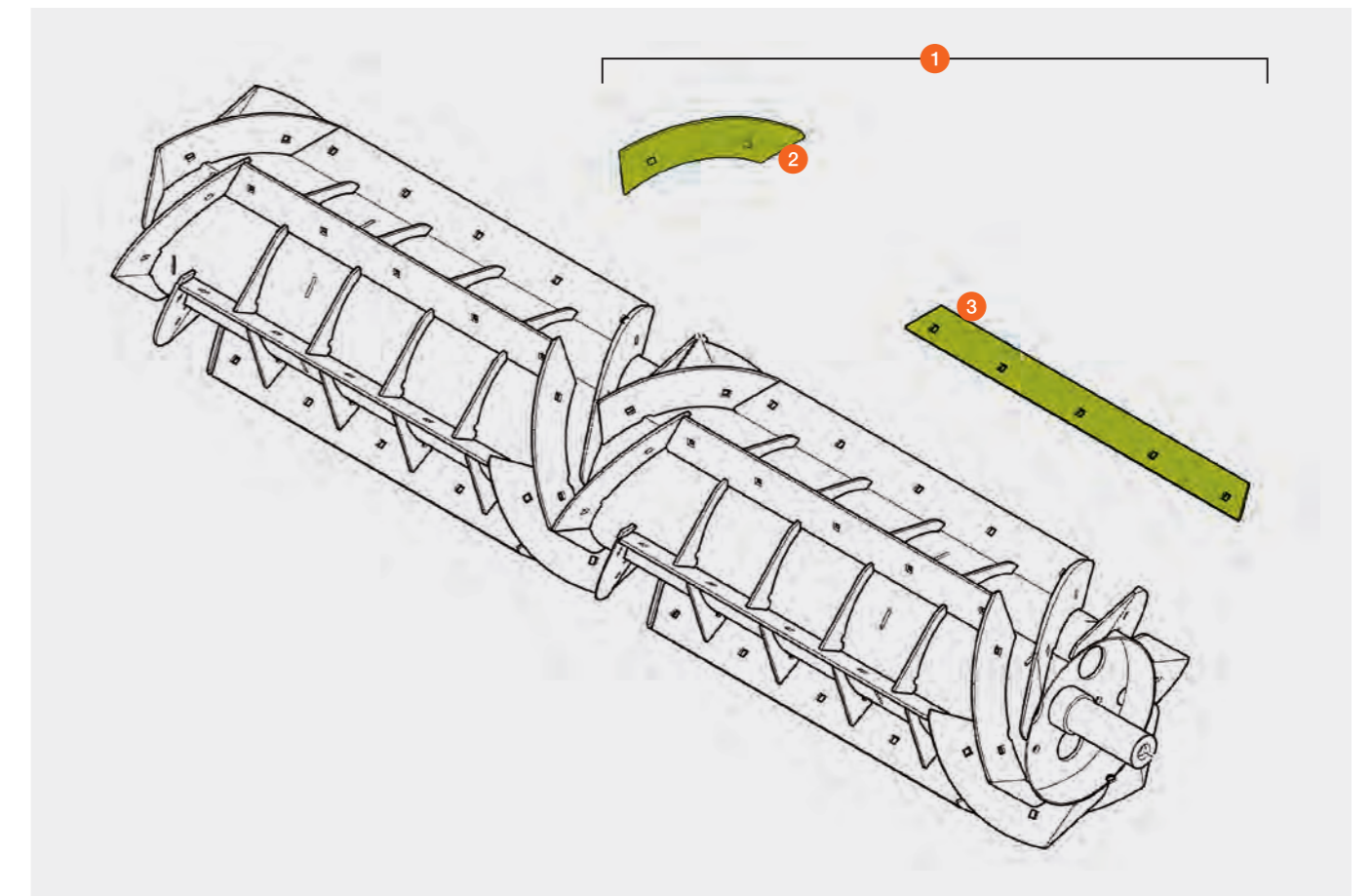
LEXION 570 (ab Ma.-Nr. 58501282)



Pos.-Nr.	Ersatzteil-Nr.	Bezeichnung	Abmessung / Bemerkung	Preis / Stück*
1	00 0777 638 0	NRS Verschleissbleche	mit Schrauben Masch. Breite 1.700 mm	1.430,95 CHF
	00 0777 637 0	NRS Verschleissbleche	mit Schrauben Masch. Breite 1.420 mm	1.103,60 CHF
2	00 0777 615 0	Verschleissbleche gebogen	24 x / 5 mm / XAR 400	518,30 CHF
	<b>P</b> 00 1809 844 0	Verschleissbleche gebogen	24 x / 8 mm / Hardox 500	783,45 CHF
3	00 0777 639 0	Verschleissbleche gerade	12 x / 5 mm / XAR 400 Masch. Breite 1.700 mm	740,45 CHF
	<b>P</b> 00 1809 846 0	Verschleissbleche gerade	12 x / 8 mm / Hardox 500 Masch. Breite 1.700 mm	817,45 CHF
	00 0777 629 0	Verschleissbleche gerade	12 x / 5 mm / XAR 400 Masch. Breite 1.420 mm	436,65 CHF
	<b>P</b> 00 1809 848 0	Verschleissbleche gerade	12 x / 8 mm / Hardox 500 Masch. Breite 1.420 mm	613,10 CHF

\* Alle Preise sind in Schweizer Franken exkl. MwSt. Für die gesamte Preisliste gelten freibleibende Preise. Technische Änderungen und Irrtümer vorbehalten.

**P** = PREMIUM LINE Ersatzteil





# Rotoren

(Auf Ausführung achten!)



LEXION 8900 – 8700 (Typ C86) / LEXION 7700 – 7400 (Typ C85)

LEXION 780 – 770 (Typ C76) / LEXION 760 – 750 (Typ C75)

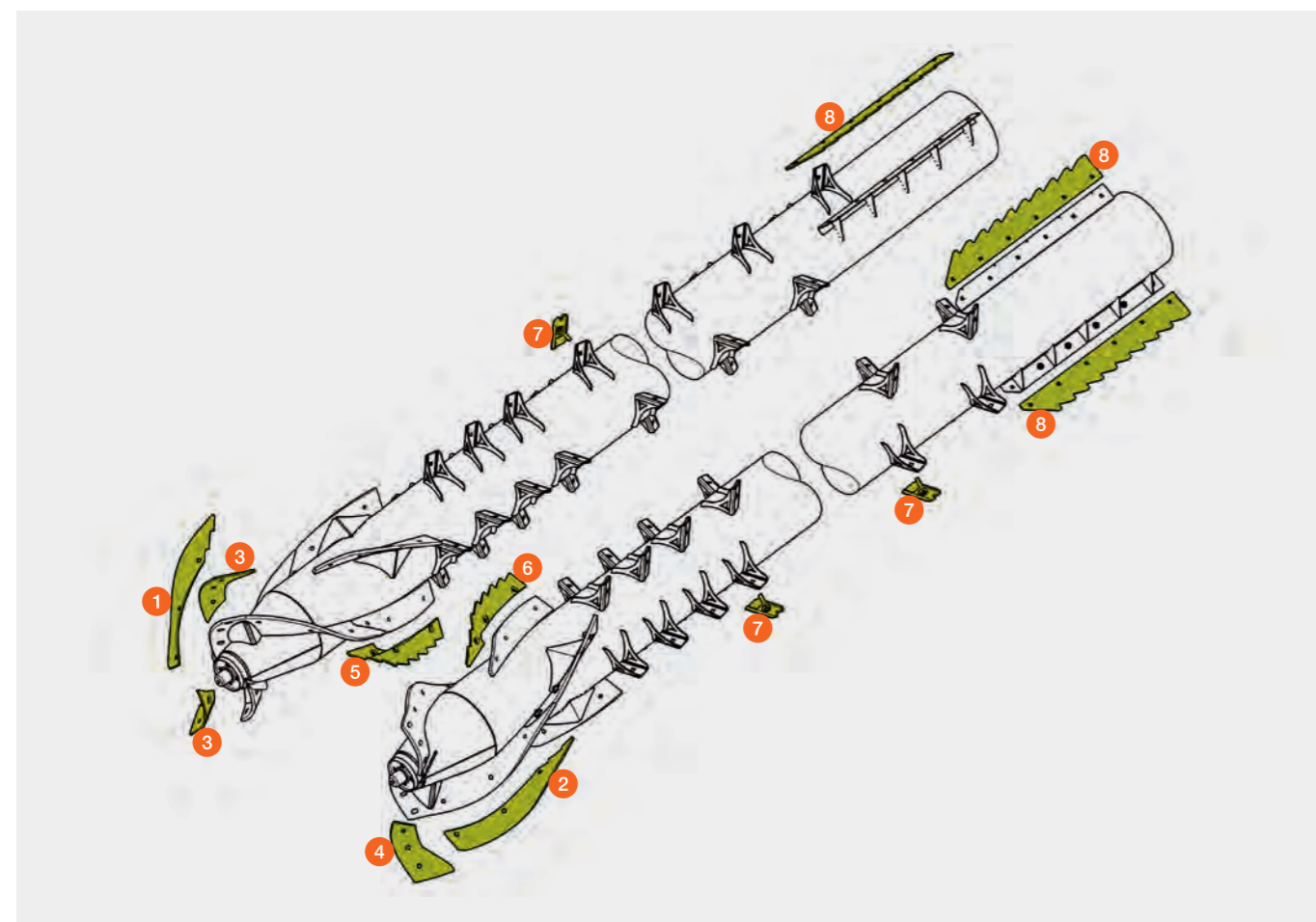
LEXION 780 (Typ C66) / LEXION 770 (ab Ma.-Nr. C6600533)

LEXION 760 – 740 (ab Ma.-Nr. C6500747)

Pos.-Nr.	Ersatzteil-Nr.	Bezeichnung	Stück	Abmessung / Bemerkung	Preis / Stück*
1	00 0782 531 1	Verschleisskante	2	rechter Rotor	83,10 CHF
	<b>P</b> 00 1809 737 1	Verschleisskante	2	rechter Rotor	227,40 CHF
2	00 0782 510 1	Verschleisskante	2	linker Rotor	83,10 CHF
	<b>P</b> 00 1809 732 1	Verschleisskante	2	linker Rotor	227,40 CHF
3	00 0782 528 1	Schälblech	2	rechter Rotor	69,00 CHF
	<b>P</b> 00 1809 736 1	Schälblech	2	rechter Rotor	159,40 CHF
4	00 0782 507 1	Schälblech	2	linker Rotor	69,00 CHF
	<b>P</b> 00 1809 731 1	Schälblech	2	linker Rotor	159,40 CHF
5	00 0782 530 2	Zahnleiste	4	rechter Rotor	83,10 CHF
	<b>P</b> 00 1809 738 1	Zahnleiste	4	rechter Rotor	164,25 CHF
6	00 0782 505 2	Zahnleiste	4	linker Rotor	83,10 CHF
	<b>P</b> 00 1809 733 1	Zahnleiste	4	linker Rotor	164,25 CHF
7	00 0792 229 2	Verschleißfinger	80	rechts und links	22,65 CHF
	<b>P</b> 00 0782 533 1	Verschleißfinger	80	rechts und links	29,95 CHF
8	00 0508 425 1	Paddel	4	rechts und links	59,85 CHF
	<b>P</b> 00 1809 734 0	Paddel	4	rechts und links	62,05 CHF

\* Alle Preise sind in Schweizer Franken exkl. MwSt. Für die gesamte Preisliste gelten freibleibende Preise. Technische Änderungen und Irrtümer vorbehalten.

**P** = PREMIUM LINE Ersatzteil



# Rotoren

(Auf Ausführung achten!)



LEXION 770 (bis Ma.-Nr. C6600532) / LEXION 760 – 740 (bis Ma.-Nr. C6500746)

LEXION 770 (Typ C59) / LEXION 760 (Typ C56) / LEXION 750 – 740 (Typ C55)

LEXION 600 (Typ 589)

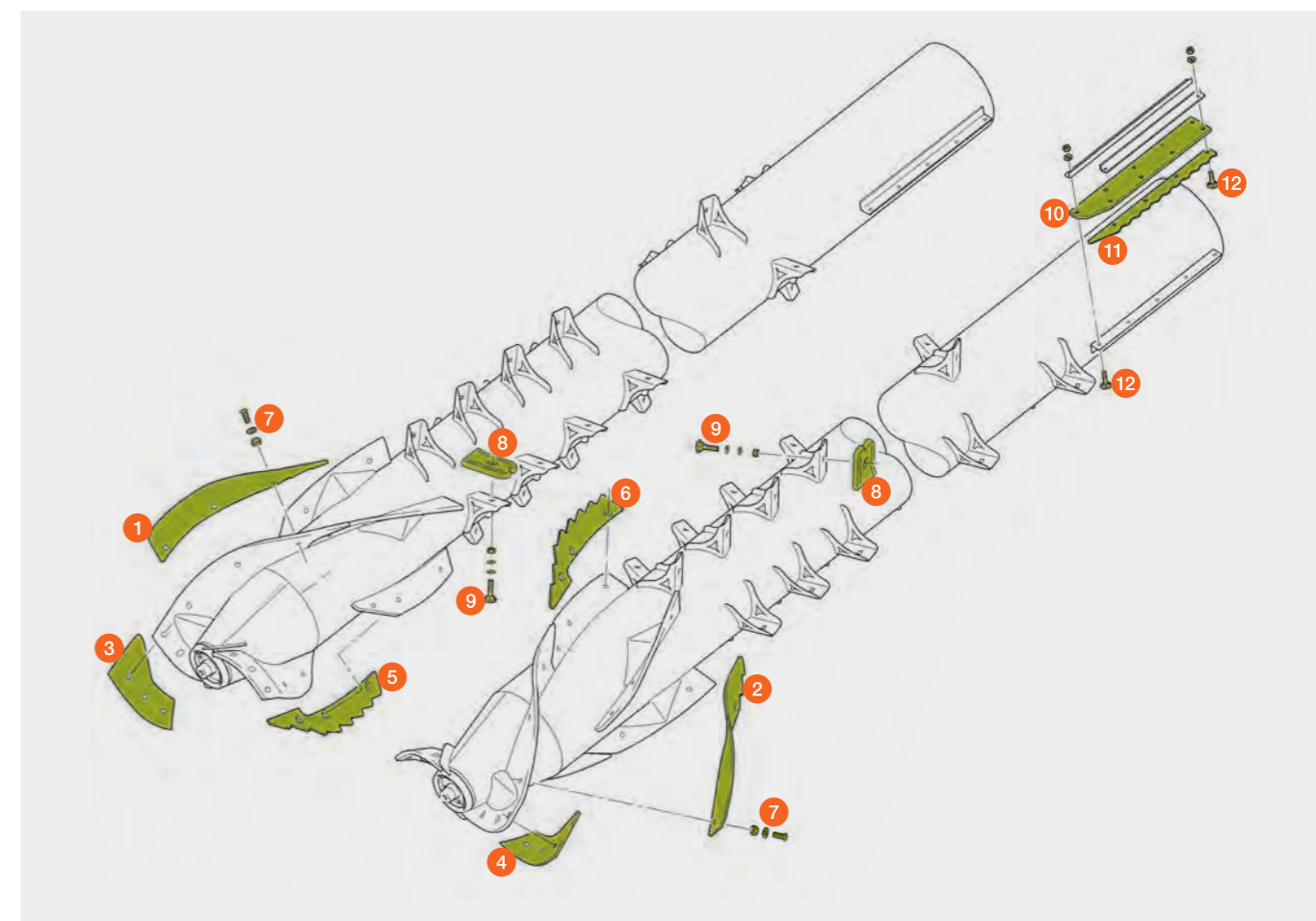
LEXION 580 (ab Ma.-Nr. 58601340, von 58601206 – 58601239 und 58601065)

LEXION 570 (ab Ma.-Nr. 58501317)

Pos.-Nr.	Ersatzteil-Nr.	Bezeichnung	Stück	Abmessung / Bemerkung	Preis / Stück*
1	00 0782 531 1	Verschleißkante	2	rechter Rotor	83,10 CHF
2	00 0782 510 1	Verschleißkante	2	linker Rotor	83,10 CHF
3	00 0782 528 1	Schälblech	2	rechter Rotor	69,00 CHF
4	00 0782 507 1	Schälblech	2	linker Rotor	69,00 CHF
5	00 0782 530 2	Zahnleiste	4	rechter Rotor	83,10 CHF
6	00 0782 505 2	Zahnleiste	4	linker Rotor	83,10 CHF
7	00 0237 828 0	Senkschraube	48	M 10 × 30	1,45 CHF
8	00 0792 229 2	Verschleißfinger	80	rechts + links	22,65 CHF
	<b>P</b> 00 0782 533 1	Verschleißfinger	80	rechts + links	29,95 CHF
9	00 0236 514 0	Flachrundschrabe	80	M 10 × 30	1,25 CHF
10	00 0758 307 1	Wurflappen	4	rechts + links	81,35 CHF
11	00 0758 305 1	Wurfleiste	2	rechter Rotor	27,75 CHF
	00 0758 319 1	Wurfleiste	2	linker Rotor	29,00 CHF
12	00 0236 442 0	Flachrundschrabe	40	M 8 × 30	0,65 CHF

\* Alle Preise sind in Schweizer Franken exkl. MwSt. Für die gesamte Preisliste gelten freibleibende Preise. Technische Änderungen und Irrtümer vorbehalten.

**P** = PREMIUM LINE Ersatzteil



# Rotoren

(Auf Ausführung achten!)

LEXION 580 (bis Ma.-Nr. 58601205, von 58601240 – 58601339)

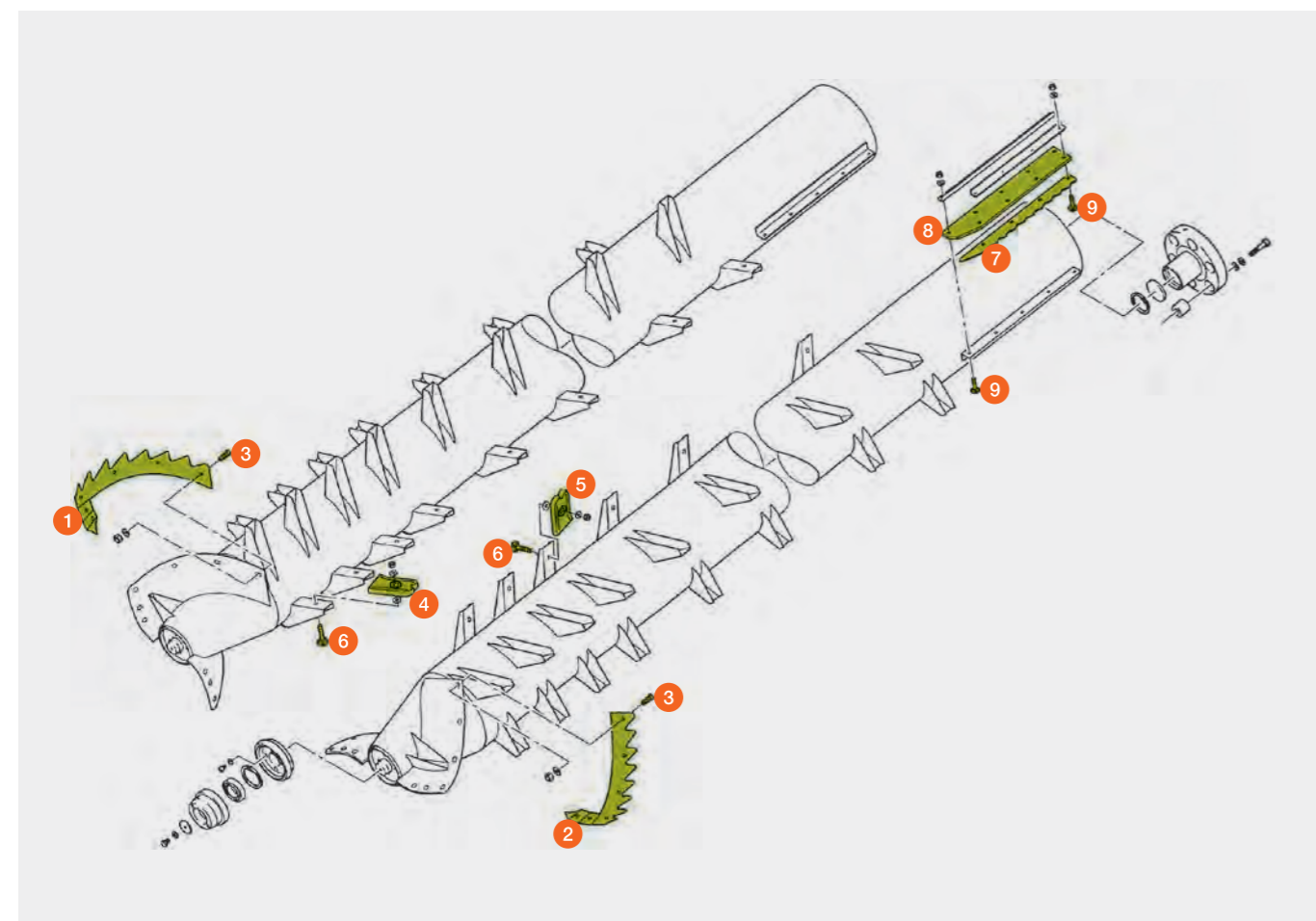
LEXION 570 (bis Ma.-Nr. 58501316)

LEXION 470



Pos.-Nr.	Ersatzteil-Nr.	Bezeichnung	Stück	Abmessung / Bemerkung	Preis / Stück*
1	00 0759 572 0	Verschleißkante	2	rechter Rotor	111,90 CHF
2	00 0759 577 0	Verschleißkante	2	linker Rotor	111,90 CHF
3	00 0237 828 0	Senkschraube	24	M 10 x 30	1,45 CHF
4	00 0792 229 2	Verschleißfinger	47	rechter Rotor, LEXION 580 / 570	22,65 CHF
	<b>P</b> 00 0782 533 1	Verschleißfinger	47	und LEXION 470 (ab 54500233)	29,95 CHF
	00 0792 177 0	Verschleißfinger	47	rechter Rotor, LEXION 470 (bis 54500232)	12,05 CHF
5	00 0792 229 2	Verschleißfinger	47	linker Rotor, LEXION 580 / 570	22,65 CHF
	<b>P</b> 00 0782 533 1	Verschleißfinger	47	und LEXION 470 (ab 54500233)	29,95 CHF
	00 0792 178 0	Verschleißfinger	47	linker Rotor, LEXION 470 (bis 54500232)	12,05 CHF
6	00 0236 514 0	Flachrundschraube	94	M 10 x 30, LEXION 580 / 570	1,25 CHF
	00 0502 511 0	Flachrundschraube	94	M 10 x 25, LEXION 470	2,65 CHF
7	00 0758 305 1	Wurfleiste	2	rechts	27,75 CHF
	00 0758 319 1	Wurfleiste	2	links	29,00 CHF
8	00 0758 307 1	Wurflappen	4	rechts + links	81,35 CHF
9	00 0233 503 0	Flachrundschraube	36	M 8 x 25	0,55 CHF

\* Alle Preise sind in Schweizer Franken exkl. MwSt. Für die gesamte Preisliste gelten freibleibende Preise. Technische Änderungen und Irrtümer vorbehalten.  
**P** = PREMIUM LINE Ersatzteil



# Rotoren c 02 / 0010

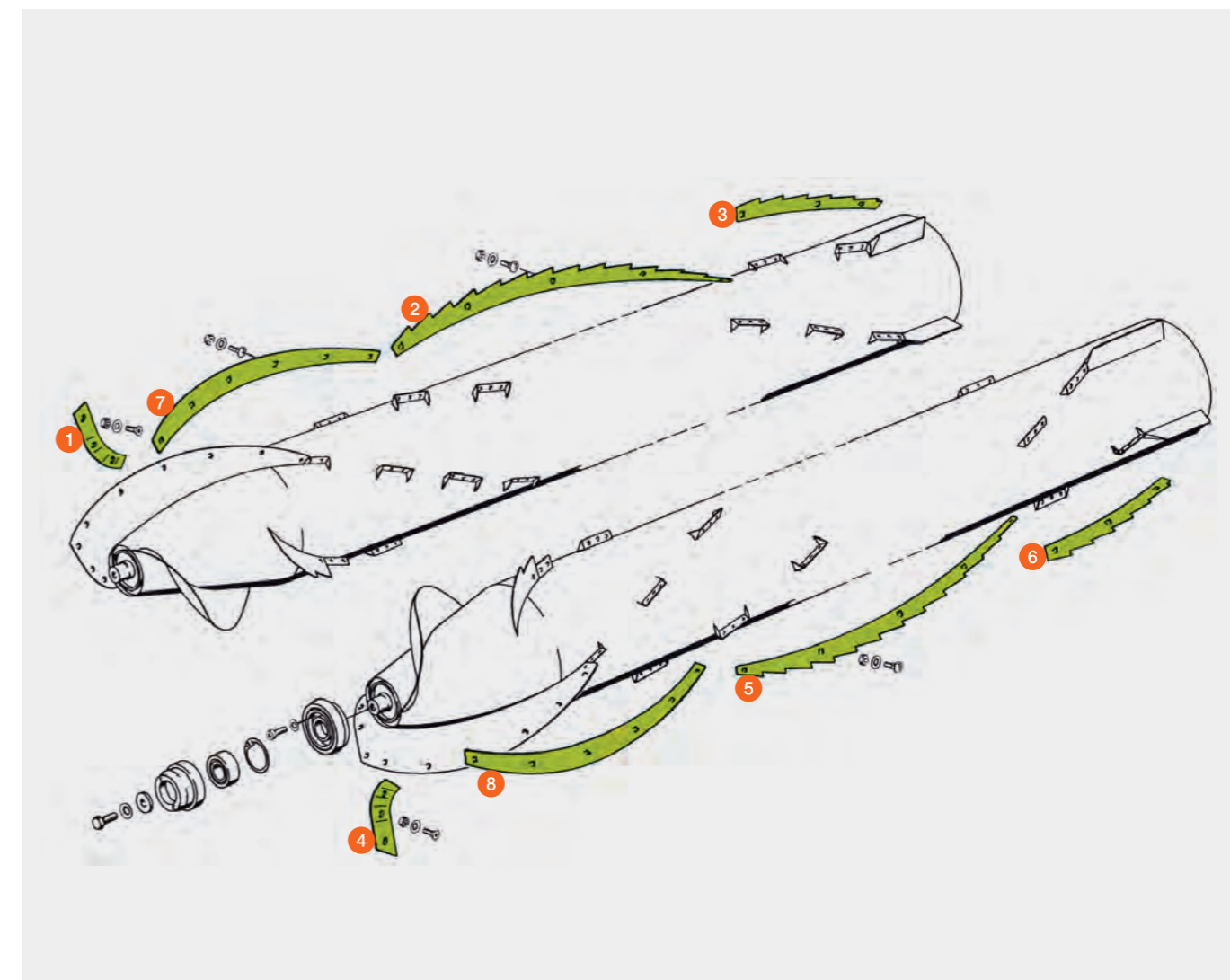
(Auf Ausführung achten!)

LEXION 580 / 480



Pos.-Nr.	Ersatzteil-Nr.	Bezeichnung	Stück	Abmessung / Bemerkung	Preis / Stück*
1	00 0754 325 1	Verschleißkante rechts	2		54,35 CHF
2	00 0736 689 1	Zahnleiste rechts	16		65,15 CHF
3	00 0752 874 2	Zahnleiste rechts	4	LEXION 580	52,00 CHF
				LEXION 480 (ab 46600160)	
	00 0736 691 1	Zahnleiste rechts	4	LEXION 480 (bis 46600159)	61,20 CHF
4	00 0754 324 1	Verschleißkante links	2		54,35 CHF
5	00 0736 688 1	Zahnleiste links	16		65,15 CHF
6	00 0752 879 2	Zahnleiste links	4	LEXION 580	52,00 CHF
				LEXION 480 (ab 46600160)	
	00 0736 690 1	Zahnleiste links	4	LEXION 480 (bis 46600159)	61,20 CHF
7	00 0756 621 0	Verschleißkante	2		133,85 CHF
8	00 0756 620 0	Verschleißkante	2		133,85 CHF

\* Alle Preise sind in Schweizer Franken exkl. MwSt. Für die gesamte Preisliste gelten freibleibende Preise. Technische Änderungen und Irrtümer vorbehalten.



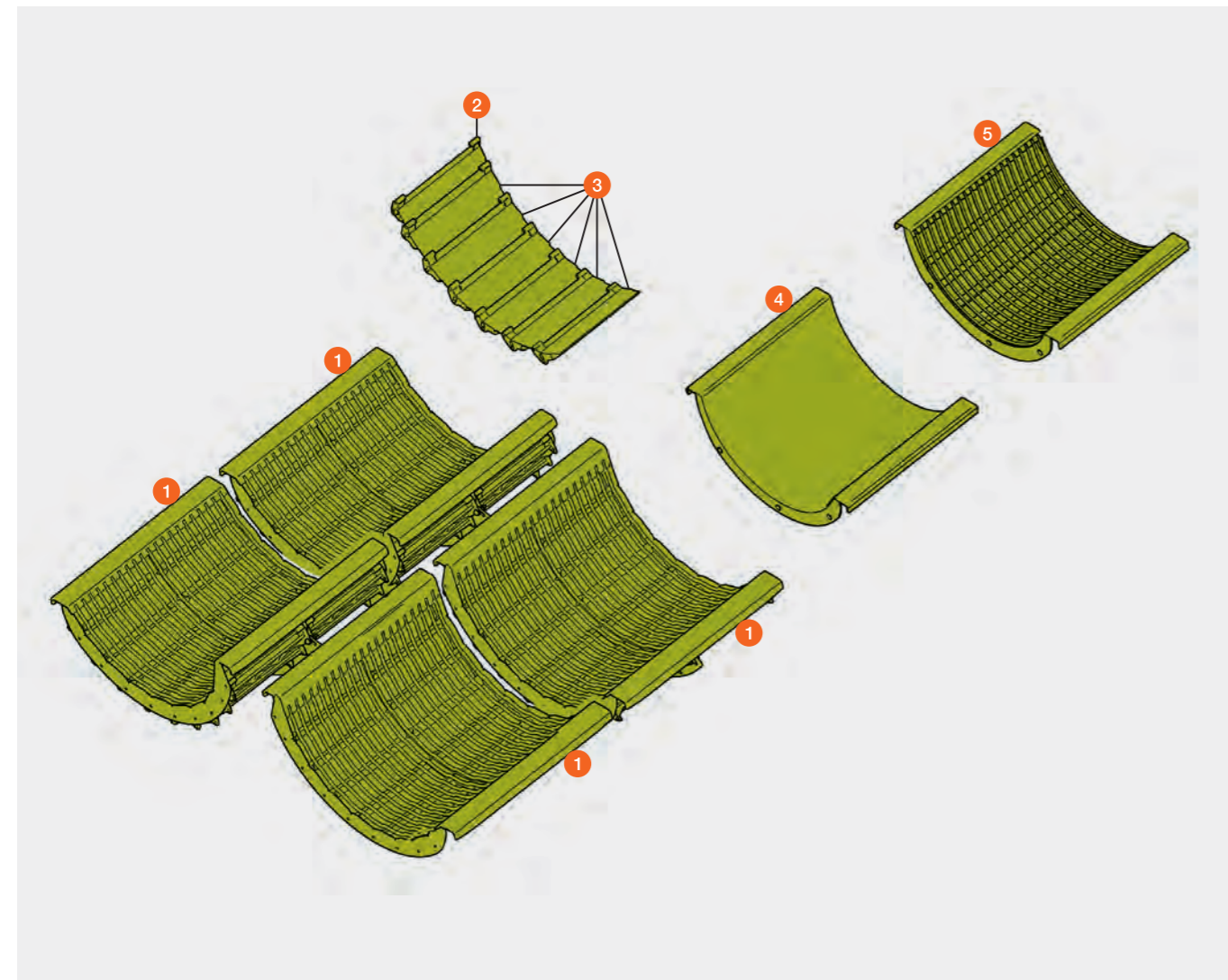
# Rotorkörbe

LEXION



Pos.-Nr.	Ersatzteil-Nr.	Bezeichnung	Abmessung / Bemerkung	Preis / Stück*
1	00 0792 042 1	Abscheidekorb Variabel	Masch. Breite 1.700 mm	1.285,25 CHF
	00 0793 365 1	Abscheidekorb Variabel	Masch. Breite 1.420 mm	1.241,50 CHF
2	00 0793 370 1	Klappe schmal		7,50 CHF
3	00 0793 369 2	Klappe breit		8,00 CHF
4	00 1822 005 0	Blindkorb	LEXION 8900 – 8700 (Typ C86) LEXION 7700 – 7400 (Typ C85)	468,00 CHF
	00 0792 220 1	Blindkorb		581,05 CHF
5	00 2769 515 1	Abscheidekorb	LEXION 8900 – 8700 (Typ C86)	1.259,50 CHF
	00 0792 155 2	Abscheidekorb	Masch. Breite 1.700 mm	1.285,25 CHF
	<b>P</b> 00 1809 835 0	Abscheidekorb	Masch. Breite 1.700 mm	1.441,40 CHF
	00 2781 207 1	Abscheidekorb	LEXION 7700 – 7400 (Typ C85)	1.183,95 CHF
	00 0793 360 2	Abscheidekorb	Masch. Breite 1.420 mm	1.241,50 CHF
	<b>P</b> 00 1809 830 0	Abscheidekorb	Masch. Breite 1.420 mm	1.385,65 CHF

\* Alle Preise sind in Schweizer Franken exkl. MwSt. Für die gesamte Preisliste gelten freibleibende Preise. Technische Änderungen und Irrtümer vorbehalten.  
**P** = PREMIUM LINE Ersatzteil



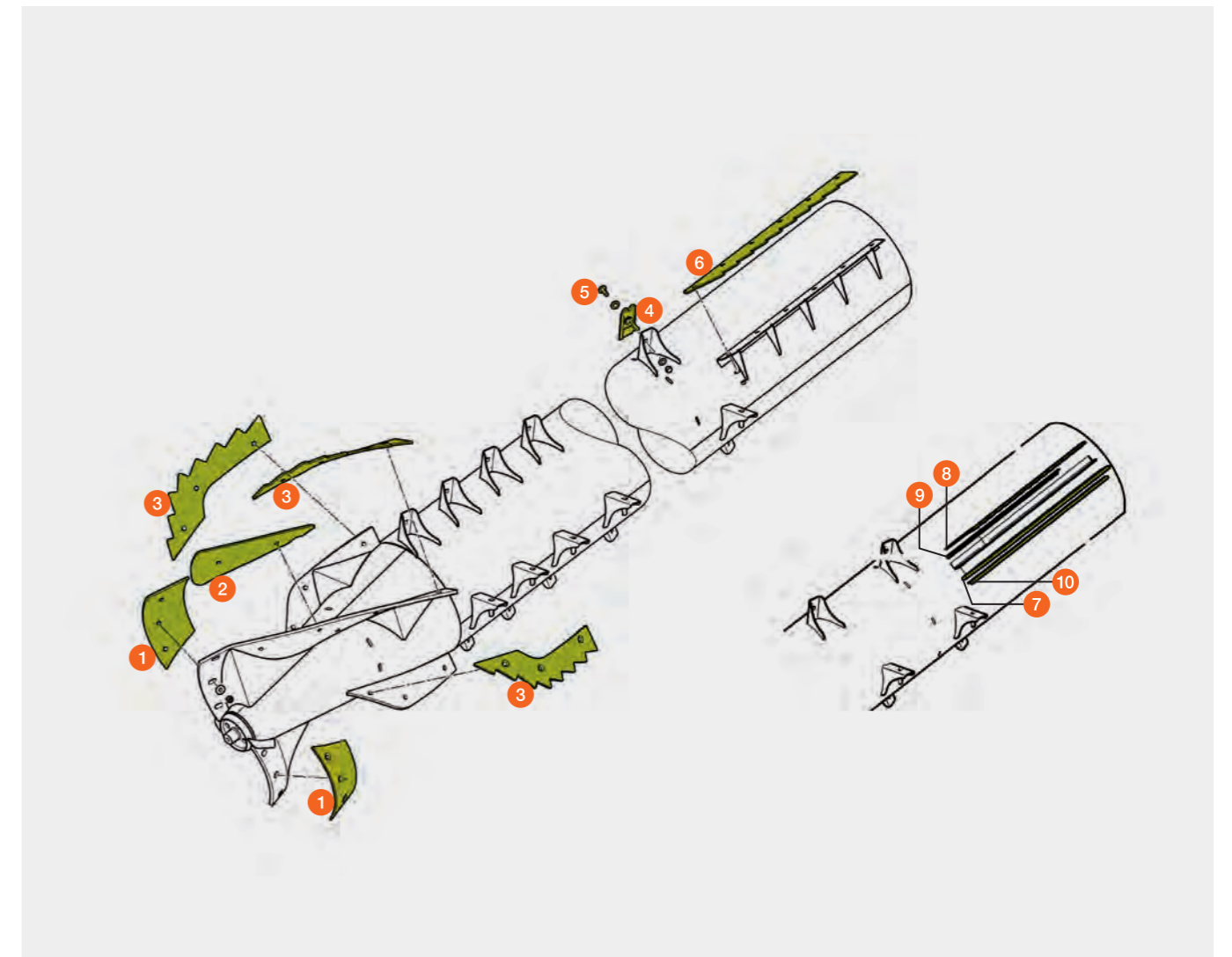
# Rotor

TUCANO 580 / 570 / 560 / 480 / 470



Pos.-Nr.	Ersatzteil-Nr.	Bezeichnung	Stück	Abmessung / Bemerkung	Preis / Stück*
1	00 0557 557 0	Verschleißplatte	2	TUCANO 580 / 570 / 560	109,40 CHF
	00 0553 277 0	Verschleißplatte	2	TUCANO 480 / 470	137,65 CHF
2	00 0557 558 0	Verschleißplatte	2	TUCANO 580 / 570 / 560	120,95 CHF
	00 0553 278 0	Verschleißplatte	2	TUCANO 480 / 470	172,35 CHF
3	00 0557 556 0	Verschleißplatte	4	TUCANO 580 / 570 / 560	126,10 CHF
	00 0553 279 0	Verschleißplatte	4	TUCANO 480 / 470	137,65 CHF
4	00 0792 229 2	Verschleißfinger	40		22,65 CHF
	<b>P</b> 00 0782 533 1	Verschleißfinger	40		29,95 CHF
5	00 0236 514 0	Flachrundschrabe	40	M 10 x 30	1,25 CHF
6	00 0508 425 1	Paddel	2	5 x 86 x 660 / TUCANO 580 / 570 / 560	59,85 CHF
7	00 0553 251 0	Paddel	2	9 x 75 x 650 / TUCANO 480 / 470	63,45 CHF
8	00 0553 252 0	Wurfleiste	2	3 x 58 x 630 / TUCANO 480 / 470	27,90 CHF
9	00 0553 253 0	Klemmleiste kurz	2	2 x 30 x 520 / TUCANO 480 / 470	20,20 CHF
10	00 0553 254 0	Klemmleiste lang	2	2 x 30 x 645 / TUCANO 480 / 470	21,50 CHF

\* Alle Preise sind in Schweizer Franken exkl. MwSt. Für die gesamte Preisliste gelten freibleibende Preise. Technische Änderungen und Irrtümer vorbehalten.  
**P** = PREMIUM LINE Ersatzteil



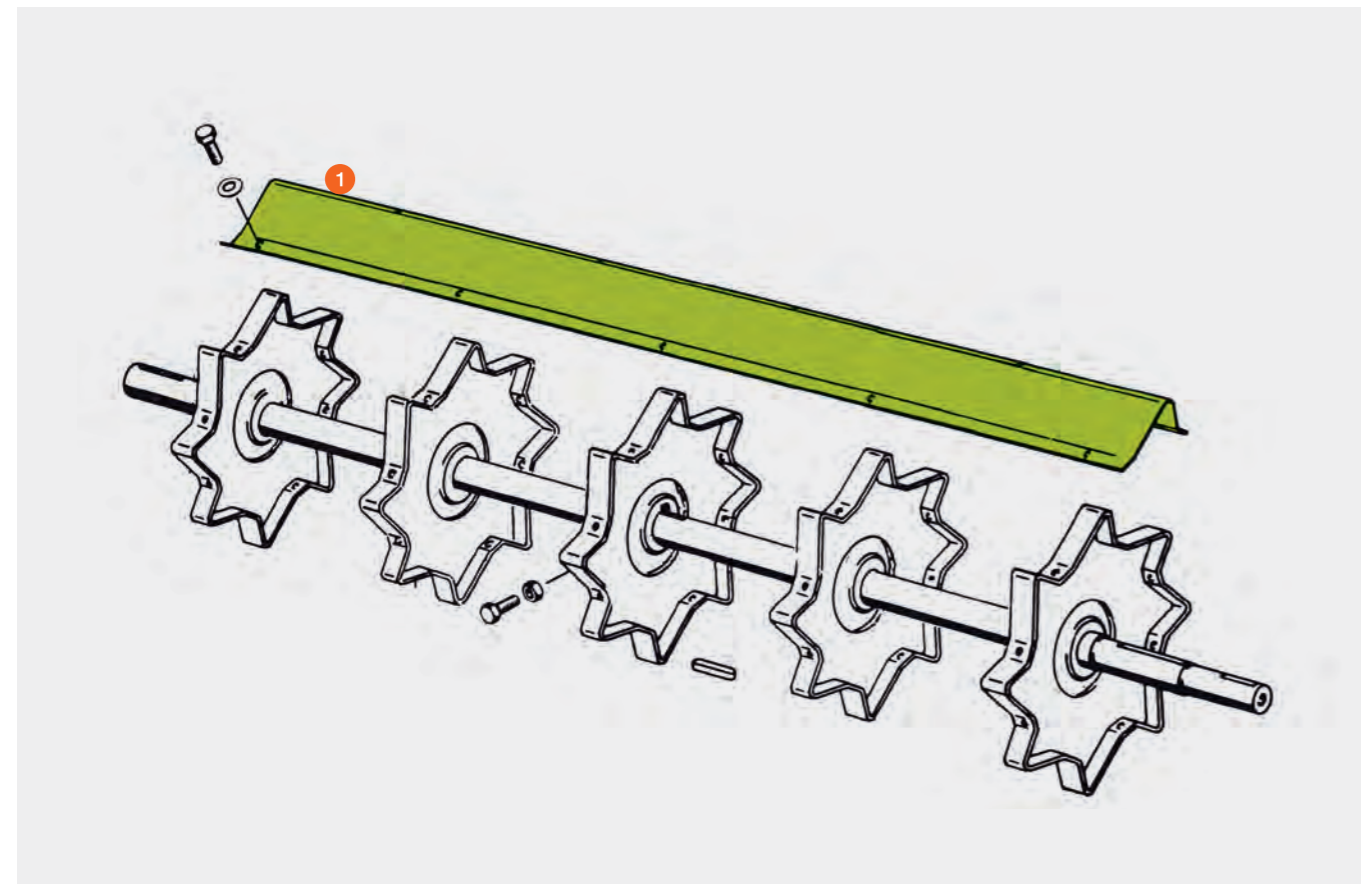
# Wendetrommelbleche

LEXION / TUCANO / MEGA / MEDION / DOMINATOR



Pos.-Nr.	Ersatzteil-Nr.	Bezeichnung	Abmessung / Bemerkung	Preis / Stück*
1	00 0508 042 1	Flügelblech	LEXION 670 – 640 LEXION 560 – 540 LEXION 460 – 440	95,70 CHF
	00 0508 043 1	Flügelblech	LEXION 630 – 620 LEXION 530 – 510 LEXION 430 – 405	76,30 CHF
	00 0554 697 0	Wendetrommelblech	TUCANO 450 – 440 / 340 MEGA 360 MEDION 340 MEGA II 218 – 208 MEGA 218 – 208 DOMINATOR 108 (ab 09403058) DOMINATOR 108 VX	87,60 CHF
	00 0674 481 1	Wendetrommelblech	DOMINATOR 108 (bis 09403057)	101,80 CHF
	00 0555 768 0	Wendetrommelblech	TUCANO 430 – 420 / 330 – 320 MEGA 350 MEDION 330 – 310 MEGA II 204 – 202 MEGA 204 – 202 DOMINATOR 98 / 88 DOMINATOR 98 VX / 88 VX	87,70 CHF

\* Alle Preise sind in Schweizer Franken exkl. MwSt. Für die gesamte Preisliste gelten freibleibende Preise. Technische Änderungen und Irrtümer vorbehalten.



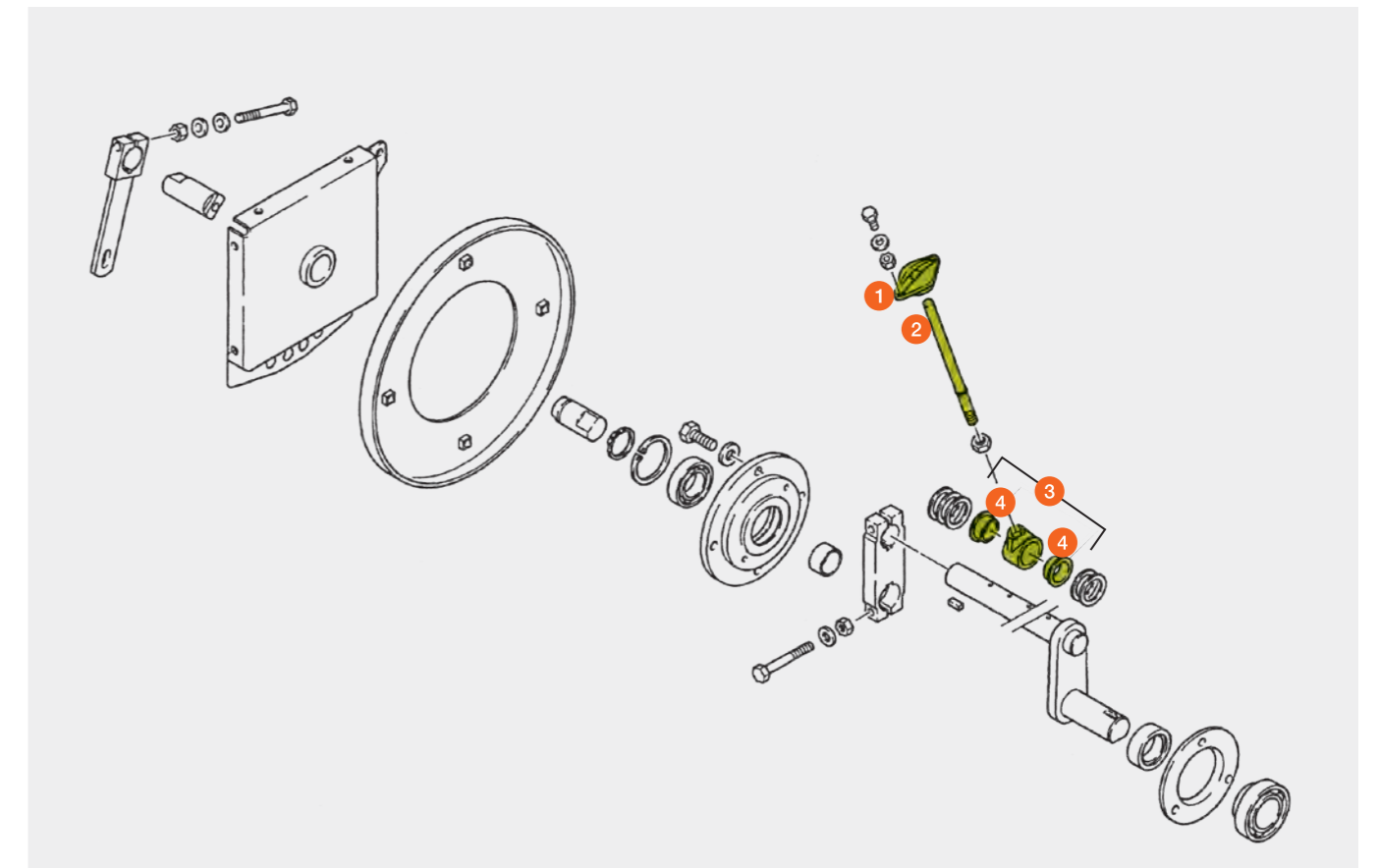
# Fingerwalze

LEXION



Pos.-Nr.	Ersatzteil-Nr.	Bezeichnung	Abmessung / Bemerkung	Preis / Stück*
1	00 0783 938 1	Fingerführung	LEXION 670 – 640 / 630 – 620 LEXION 560 – 540 (ab 58404786) LEXION 530 – 510 (ab 58301357)	5,80 CHF
	00 0519 985 2	Fingerführung	LEXION 560 – 540 (bis 58404785) LEXION 530 – 510 (bis 58301356) LEXION II 460 – 410	5,80 CHF
2	00 0777 025 1	Finger		14,00 CHF
3	00 0777 023 0	Schwenklager		30,90 CHF
4	00 0008 553 0	Buchse		4,35 CHF

\* Alle Preise sind in Schweizer Franken exkl. MwSt. Für die gesamte Preisliste gelten freibleibende Preise. Technische Änderungen und Irrtümer vorbehalten.



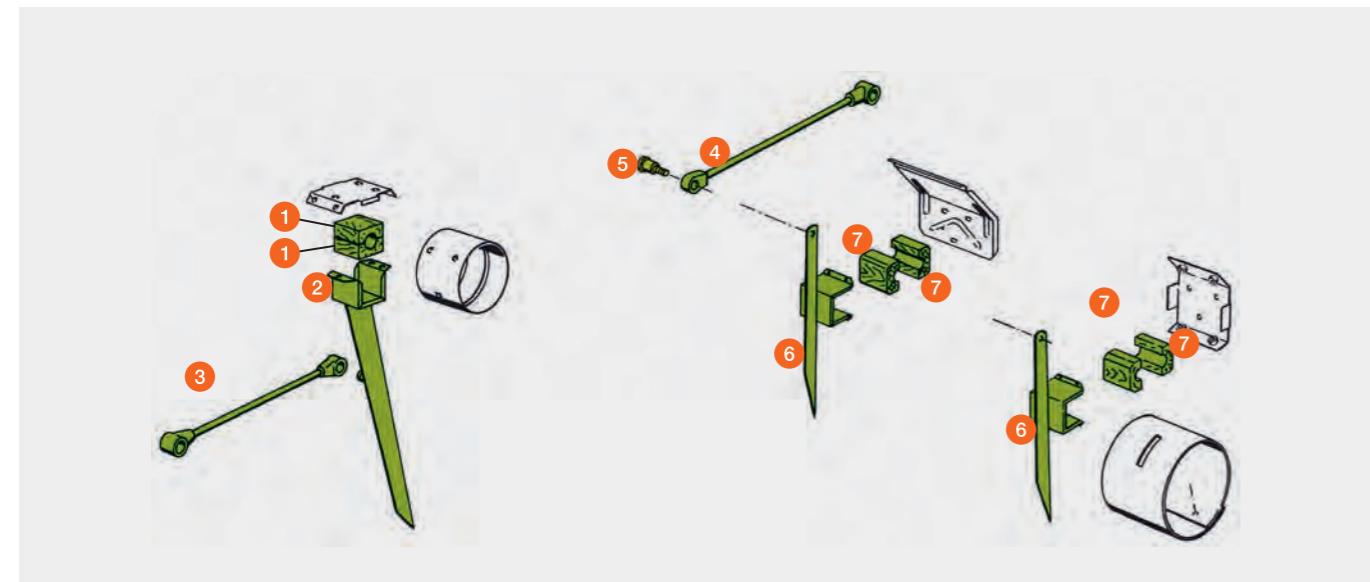
# Raffer

LEXION II 460 – 410  
LEXION 460 – 405



Pos.-Nr.	Ersatzteil-Nr.	Bezeichnung	Abmessung / Bemerkung	Preis / Stück*
1	00 0661 667 0	Holzlagerhälfte	Ø = 32 mm 63 x 60 x 30	11,45 CHF
2	00 0735 114 1	Zinken		84,30 CHF
3	00 0648 876 1	Steuerarm		54,90 CHF

\* Alle Preise sind in Schweizer Franken exkl. MwSt. Für die gesamte Preisliste gelten freibleibende Preise. Technische Änderungen und Irrtümer vorbehalten.



## TUCANO / MEGA / MEDION / DOMINATOR

Pos.-Nr.	Ersatzteil-Nr.	Bezeichnung	Abmessung / Bemerkung	Preis / Stück*
4	00 0648 876 1	Steuerarm	TUCANO / MEGA / MEDION / DOMINATOR	54,90 CHF
5	00 0648 877 0	Bolzen	TUCANO / MEGA / MEDION / DOMINATOR	31,95 CHF
6	00 0648 868 0	Zinken	TUCANO / MEGA / MEDION / DOMINATOR	46,75 CHF
7	00 0661 711 0	Holzlagerhälfte	Ø = 36 mm 63 x 60 x 30 TUCANO 450 – 440 / 340 MEGA 360 / MEGA II 218 – 208 MEGA 218 – 208 (ab 09450577) MEDION 340 / DOMINATOR 128 VX – 108 VX DOMINATOR 118 – 108 (ab 09405491)	11,45 CHF
	00 0661 667 0	Holzlagerhälfte	Ø = 32 mm 63 x 60 x 30 TUCANO 430 / 330 – 320 MEGA 350 / MEGA II 204 – 202 MEGA 204 – 203 (ab 09350190) MEGA 202 / MEDION 330 – 310 DOMINATOR 98 VX / 88 VX DOMINATOR 98 (ab 09306443) DOMINATOR 88 (ab 09204649)	11,45 CHF
	00 0687 106 0	Holzlagerhälfte	Ø = 36 mm 65 x 60 x 30 MEGA 218 – 208 (bis 09450576) DOMINATOR 118 – 108 (bis 09405490)	11,45 CHF
	00 0600 048 0	Holzlagerhälfte	Ø = 32 mm 65 x 60 x 30 MEGA 204 – 203 (bis 09350189) DOMINATOR 98 (bis 09306442) DOMINATOR 88 (bis 09204648)	11,45 CHF

\* Alle Preise sind in Schweizer Franken exkl. MwSt. Für die gesamte Preisliste gelten freibleibende Preise. Technische Änderungen und Irrtümer vorbehalten.

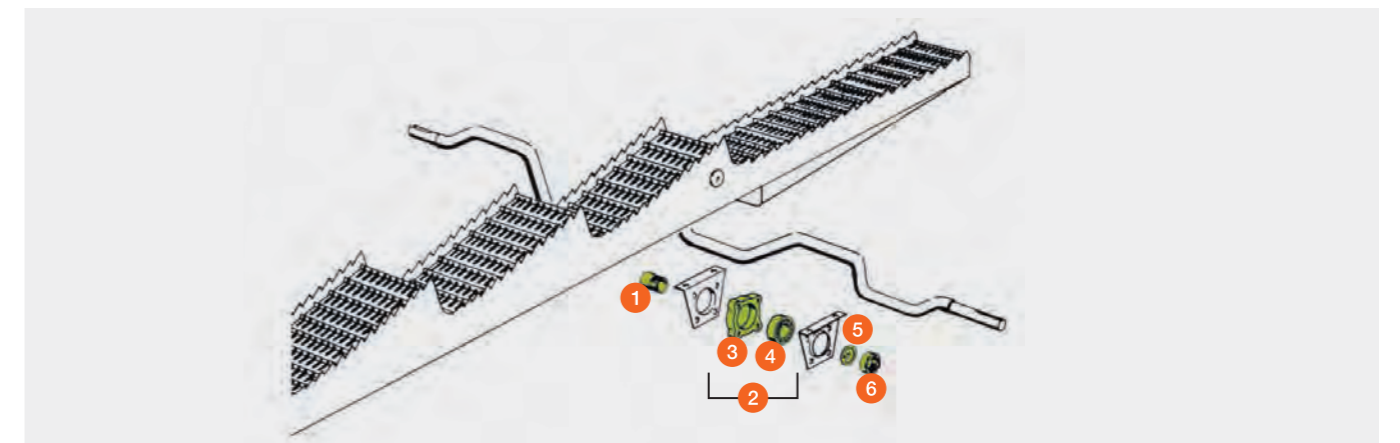
# Schüttlerlager

LEXION



Pos.-Nr.	Ersatzteil-Nr.	Bezeichnung	Abmessung	Bemerkung	Schüttlerwelle		Preis / Stück*
					vorn	hinten	
1	00 0792 702 0	Spannhülse inkl. Pos. 5 + 6	Ø = 42 mm	LEXION 6900 – 5300 LEXION 670 – 620 LEXION 560 – 510 LEXION II 460 – 440 (ab 54401126) LEXION II 430 – 410 (ab 54300417)	X	X	33,25 CHF
	00 0734 957 0	Spannhülse	Ø = 42 mm	LEXION II 460 – 440 (bis 54401125) LEXION II 430 – 410 (bis 54300416) LEXION 460 – 405	X	X	18,75 CHF
2	00 0792 701 4	Flanschlager		LEXION 6900 – 5300 LEXION 670 – 620 LEXION 560 – 510 LEXION II 460 – 440 (ab 54401126) LEXION II 430 – 410 (ab 54300417)	X	X	52,85 CHF
3	00 0734 784 0	Ring		LEXION II 460 – 440 (bis 54401125) LEXION II 430 – 410 (bis 54300416) LEXION 460 – 405	X	X	18,10 CHF
4	00 0734 785 2	Lager		LEXION II 460 – 440 (bis 54401125) LEXION II 430 – 410 (bis 54300416) LEXION 460 – 405	X	X	38,85 CHF
5	00 0734 958 0	Sicherungsring		LEXION 560 – 510 alle LEXION 460 – 405	X	X	6,50 CHF
6	00 0734 959 0	Stirnutmutter	M 48 x 1,5	LEXION 560 – 510 alle LEXION 460 – 405	X	X	12,60 CHF

\* Alle Preise sind in Schweizer Franken exkl. MwSt. Für die gesamte Preisliste gelten freibleibende Preise. Technische Änderungen und Irrtümer vorbehalten.



# Schüttlerlager

TUCANO / MEGA / MEDION / DOMINATOR

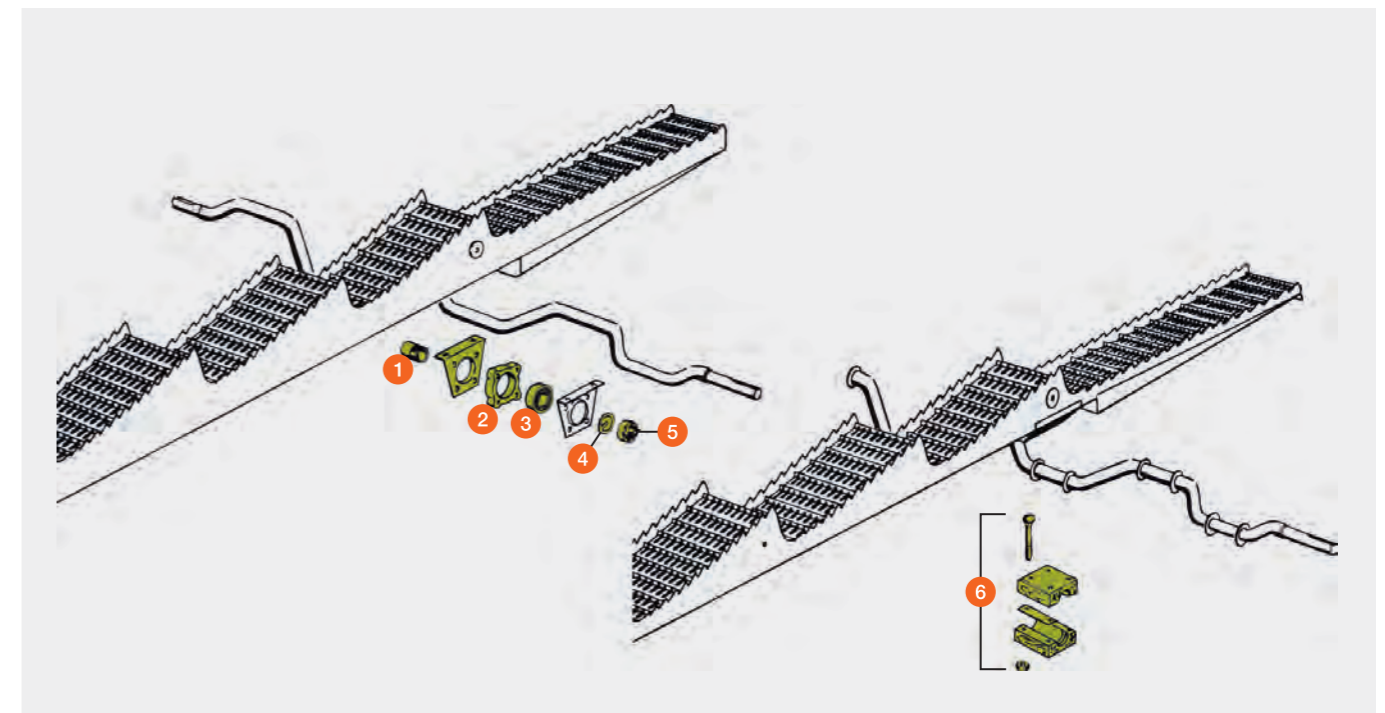


Pos.-Nr.	Ersatzteil-Nr.	Bezeichnung	Abmessung	Bemerkung	Schüttlerwelle		Preis / Stück*
					vorn	hinten	
1	00 0735 036 0	Spannhülse ohne Pos. 5 + 6	Ø = 40 mm	TUCANO 450 – 440 / 340	X		27,70 CHF
				MEGA 360 / MEDION 340		X	
				DOMINATOR 118 VX – 108 VX		X	
00 0735 013 0	Spannhülse ohne Pos. 5 + 6	Ø = 35 mm	TUCANO 450 – 440 / 340	X		22,35 CHF	
			MEGA 360 / MEDION 340	X			
			DOMINATOR 118 VX – 108 VX	X	X		
			TUCANO 430 – 420	X	X		
			MEGA 350	X	X		
			TUCANO 330 – 320		X		
			MEDION 330 – 310		X		
			DOMINATOR 98 VX / 88 VX		X		
00 0726 982 0	Spannhülse ohne Pos. 5 + 6	Ø = 31 mm	TUCANO 330 – 320	X		24,65 CHF	
			MEDION 330 – 310		X		
			DOMINATOR 98 VX / 88 VX	X			
2	00 0734 784 0	Ring	TUCANO 450 – 440 / 340		X	18,10 CHF	
			MEGA 360 / MEDION 340		X		
			DOMINATOR 118 VX – 108 VX		X		
00 0726 981 0	Ring		TUCANO 450 – 440 / 340	X		18,40 CHF	
			MEGA 360 / MEDION 340	X			
			DOMINATOR 118 VX – 108 VX	X			
			TUCANO 430 – 420	X	X		
			MEGA 350	X	X		
			TUCANO 330 – 320	X	X		
			MEDION 330 – 310	X	X		
			DOMINATOR 98 VX / 88 VX	X	X		
3	00 0734 785 2	Lager	TUCANO 450 – 440 / 340		X	38,85 CHF	
			MEGA 360 / MEDION 340		X		
			DOMINATOR 118 VX – 108 VX		X		
00 0237 833 1	Lager		TUCANO 450 – 440 / 340	X		36,30 CHF	
			MEGA 360 / MEDION 340	X			
			DOMINATOR 118 VX – 108 VX	X			
			TUCANO 430 – 420	X	X		
			MEGA 350	X	X		
			TUCANO 330 – 320	X	X		
			MEDION 330 – 310	X	X		
DOMINATOR 98 VX / 88 VX	X	X					

\* Alle Preise sind in Schweizer Franken inkl. MwSt. Für die gesamte Preisliste gelten freibleibende Preise. Technische Änderungen und Irrtümer vorbehalten.

Pos.-Nr.	Ersatzteil-Nr.	Bezeichnung	Abmessung	Bemerkung	Schüttlerwelle		Preis / Stück*
					vorn	hinten	
4	00 0734 958 0	Sicherungsring		TUCANO 450 – 440 / 340	X		6,50 CHF
				MEGA 360 / MEDION 340		X	
				DOMINATOR 118 VX – 108 VX		X	
00 0752 138 2	Sicherungsring		TUCANO 450 – 440 / 340	X		3,40 CHF	
			MEGA 360 / MEDION 340	X			
			DOMINATOR 118 VX – 108 VX	X			
			TUCANO 430 – 420	X	X		
			MEGA 350	X	X		
			TUCANO 330 – 320	X	X		
			MEDION 330 – 310	X	X		
			DOMINATOR 98 VX / 88 VX	X	X		
5	00 0734 959 0	Stirnutmutter	M 48 x 1,5	TUCANO 450 – 440 / 340		X	12,60 CHF
				MEGA 360 / MEDION 340		X	
				DOMINATOR 118 VX – 108 VX		X	
00 0752 212 1	Stirnutmutter		M 40 x 1,5	TUCANO 450 – 440 / 340	X		12,50 CHF
				MEGA 360 / MEDION 340	X		
				DOMINATOR 118 VX – 108 VX	X		
				TUCANO 430 – 420	X	X	
				MEGA 350	X	X	
				TUCANO 330 – 320	X	X	
				MEDION 330 – 310	X	X	
				DOMINATOR 98 VX / 88 VX	X	X	
6	00 0618 254 2	Schüttlerlager	Ø = 30 mm	DOMINATOR			65,25 CHF
	00 0678 258 2	Schüttlerlager	Ø = 35 mm	DOMINATOR			65,25 CHF
	00 0678 522 0	Schüttlerlager	Ø = 40 mm	DOMINATOR			66,25 CHF

\* Alle Preise sind in Schweizer Franken inkl. MwSt. Für die gesamte Preisliste gelten freibleibende Preise. Technische Änderungen und Irrtümer vorbehalten.



# Siebe

LEXION

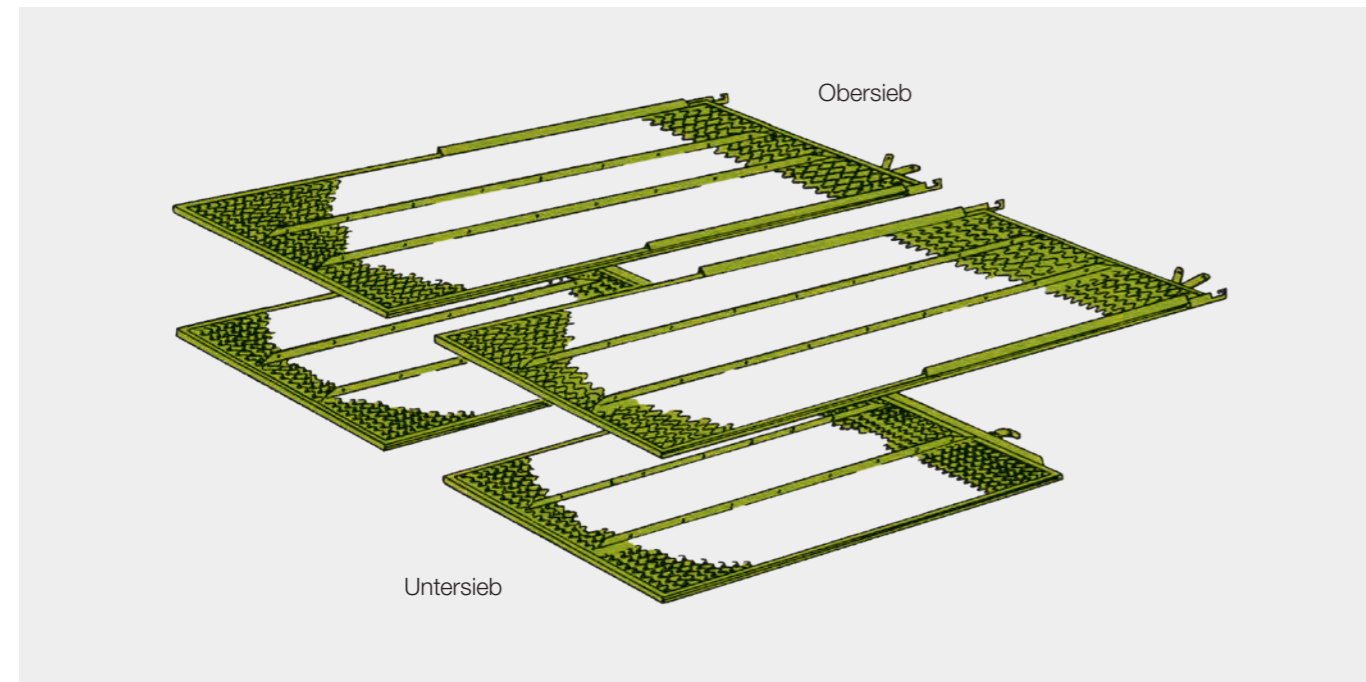


## Obersiebe

Benennung	Ausführung	LW 1700	Preis/ Stück*	LW 1700 JET STREAM	Preis/ Stück*	LW 1420	Preis/ Stück*	LW 1420 JET STREAM	Preis/ Stück*
		1.739 × 752 mm		1.855 × 773 mm		1.739 × 612 mm		1.855 × 633 mm	
Lamellensieb	lange Lippen	00 0736 060 4	1.176,30 CHF	00 1808 001 0	1.333,15 CHF	00 0736 182 4	1.097,90 CHF	00 1808 006 0	1.254,75 CHF
Lamellensieb	tiefgezahnt / Mais	00 0739 543 3	1.176,30 CHF	00 0756 460 0	1.333,15 CHF	00 0739 542 3	1.097,90 CHF	00 0756 463 0	1.254,75 CHF
Lamellensieb	TM 6	00 0736 058 2	1.333,15 CHF	00 0756 447 0	1.490,00 CHF	00 0736 054 2	1.254,75 CHF	00 0756 445 0	1.411,55 CHF

## Untersiebe

Benennung	Ausführung	LW 1700	Preis/ Stück*	LW 1700 JET STREAM	Preis/ Stück*	LW 1420	Preis/ Stück*	LW 1420 JET STREAM	Preis/ Stück*
		1.275 × 820 mm		1.536 × 772 mm		1.275 × 680 mm		1.536 × 633 mm	
Lamellensieb	kurze Lippen	00 0736 061 2	941,05 CHF	00 1808 002 1	1.097,90 CHF	00 0736 183 2	862,65 CHF	00 1808 007 1	1.019,45 CHF
Lamellensieb	Mais			00 1818 484 1	1.097,90 CHF			00 1818 483 1	1.019,45 CHF
Lamellensieb	TM 6	00 0736 059 0	1.097,90 CHF	00 0756 448 1	1.254,75 CHF	00 0736 055 0	1.019,45 CHF	00 0756 446 1	1.176,30 CHF



LW 1700 (Dreschwerksbreite)	LEXION 8900 – 8700 / 6900 – 6600 JET STREAM LEXION 780 – 770 / 600 JET STREAM LEXION 760 (Typ C56) / 580 / 480 LEXION 670 – 640 / 560 – 540 / 460 – 440
LW 1420 (Dreschwerksbreite)	LEXION 7700 – 7400 / 5500 – 5300 JET STREAM LEXION 760 (Typ C65) / 750 – 740 / 570 JET STREAM LEXION 570 / 470 LEXION 630 – 620 / 530 – 510 / 430 – 410

\* Alle Preise sind in Schweizer Franken exkl. MwSt. Für die gesamte Preisliste gelten freibleibende Preise. Technische Änderungen und Irrtümer vorbehalten.

# Siebe

TUCANO



## Obersiebe

Benennung	Ausführung	LW 1580	Preis/ Stück*	LW 1320	Preis/ Stück*
		3-D Siebkasten 1.739 × 694 mm		3-D Siebkasten 1.739 × 564 mm	
Lamellensieb	lange Lippen	00 0553 541 1	1.160,60 CHF	00 0553 543 1	1.082,20 CHF
Lamellensieb	tiefgezahnt	00 0552 581 0	1.160,60 CHF	00 0552 580 0	1.082,20 CHF
Lamellensieb	TM 6	00 0552 583 0	1.317,45 CHF	00 0552 582 0	1.239,05 CHF

## Untersiebe

Benennung	Ausführung	LW 1580	Preis/ Stück*	LW 1320	Preis/ Stück*
		3-D Siebkasten 1.739 × 694 mm		3-D Siebkasten 1.739 × 564 mm	
Lamellensieb**	kurze Lippen	00 1808 992 0	925,35 CHF	00 1808 997 0	846,95 CHF
Lamellensieb	TM 6	00 0554 901 0	1.082,20 CHF	00 0554 900 0	1.003,80 CHF

LW 1580 (Dreschwerksbreite)	TUCANO 580 / 570 / 480 – 470 / 450 – 440 / 340
LW 1320 (Dreschwerksbreite)	TUCANO 560 / 430 – 420 / 330 – 320

# Siebe

MEGA / MEDION / DOMINATOR

## Obersiebe

Benennung	Ausführung	LW 1580	Preis/ Stück*	LW 1320	Preis/ Stück*
		1.739 × 760 mm		1.739 × 632 mm	
Lamellensieb	lange Lippen	00 0600 118 1	1.176,30 CHF	00 0646 097 0	1.097,90 CHF
Lamellensieb	tiefgezahnt	00 0647 675 1	1.176,30 CHF		
Lamellensieb	TM 6	00 0600 119 0	1.333,15 CHF	00 0646 090 0	1.254,75 CHF

## Untersiebe

Benennung	Ausführung	LW 1580	Preis/ Stück*	LW 1320	Preis/ Stück*
		1.275 × 762 mm		1.275 × 632 mm	
Lamellensieb	kurze Lippen	00 0600 117 4	878,30 CHF	00 0646 098 2	799,90 CHF
Lamellensieb	TM 6	00 0600 116 0	1.035,15 CHF	00 0646 092 0	956,75 CHF

Die Maschinen MEGA 360 / MEDION 340 / MEGA 350 / MEDION 330 – 310 sind grundsätzlich mit 3-D Siebkasten ausgerüstet.

\* Alle Preise sind in Schweizer Franken exkl. MwSt. Für die gesamte Preisliste gelten freibleibende Preise. Technische Änderungen und Irrtümer vorbehalten.

\*\* neues Standard Lamellensieb für TUCANO ab Bj. 2016 / 17



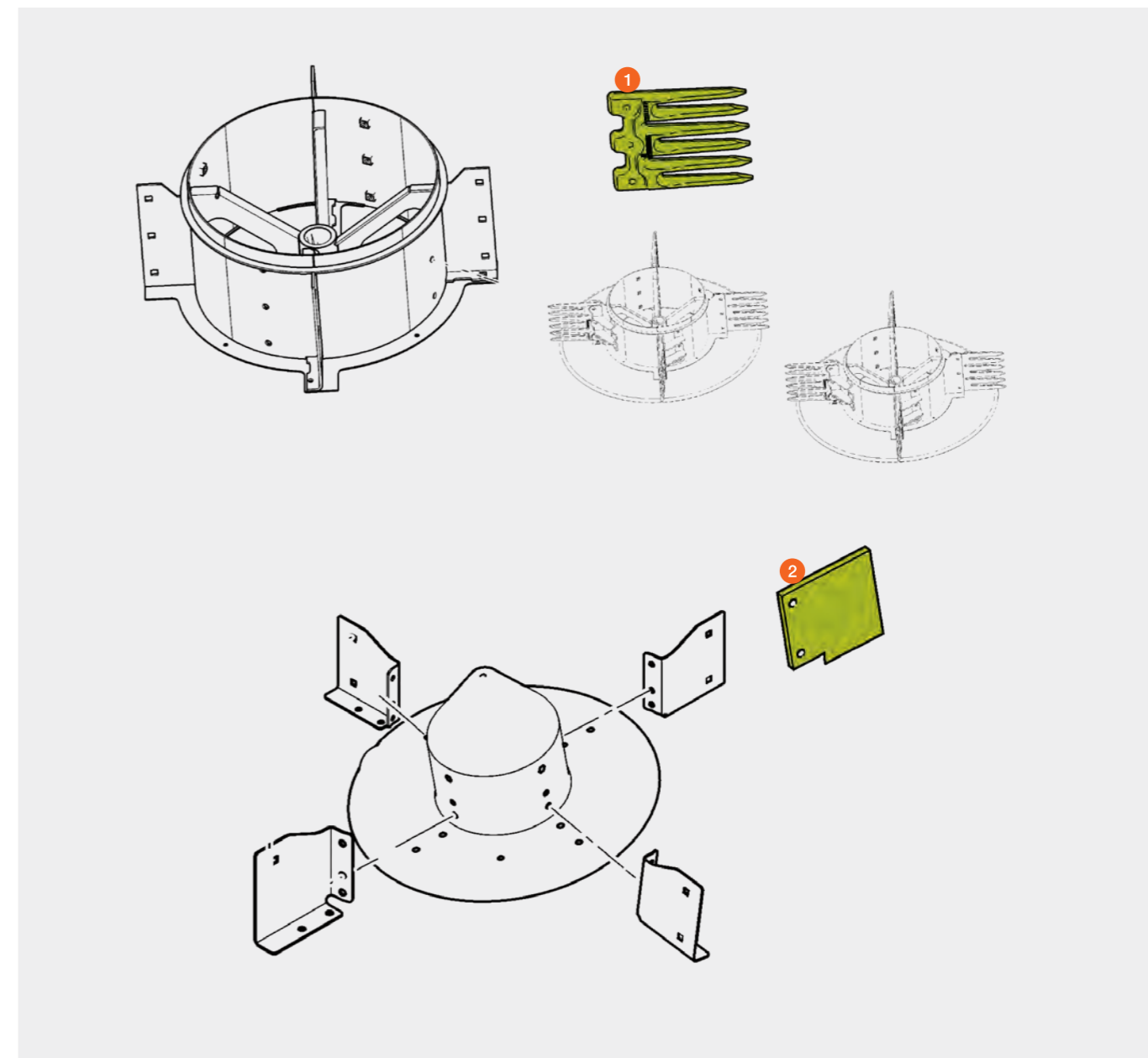
# Radialverteiler einschließlich Spreuwurfgebläse mit integrierter Zuführung G02-0240 / G02-0242



LEXION 8900 – 8700 (Typ C86)      LEXION 7700 – 7400 (Typ C85)  
 LEXION 6800 – 6500 (Typ C84)      LEXION 5500 – 5300 (Typ C83)

Pos.-Nr.	Ersatzteil-Nr.	Bezeichnung	Stück	Abmessung / Bemerkung	Preis / Stück*
1	00 2783 419 0	Fingerpaddelsatz	4	1 Satz = 2 Stück (abgewogen) (Unwucht vermeiden / paarweise montieren)	534,55 CHF
2	00 2711 447 1	Paddel	8	142 x 132 x 4 / Hardox 400	28,90 CHF

\* Alle Preise sind in Schweizer Franken exkl. MwSt. Für die gesamte Preisliste gelten freibleibende Preise. Technische Änderungen und Irrtümer vorbehalten.





# Spreuverteiler universal



LEXION 8900 – 5300  
 LEXION 780 – 770 / 600 / 580  
 LEXION 760 – 740 / 570  
 LEXION 670 – 640 / 560 – 540  
 LEXION 630 – 620 / 530 – 510  
 TUCANO

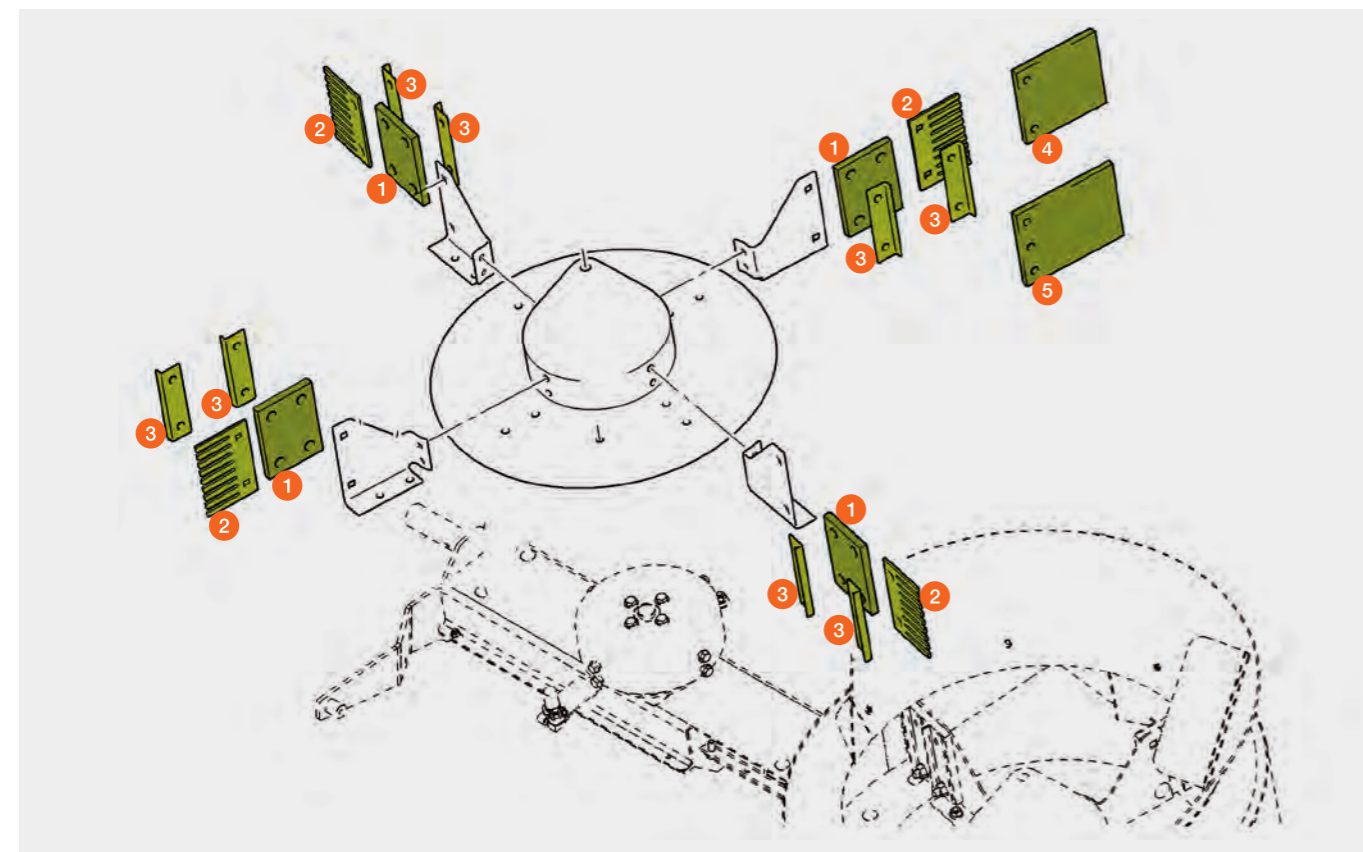
E05 / 0020 Spreuverteiler universal / LEXION

E05 / 0022 Spreueinleitung in Radialverteiler / LEXION

E05 / 0025 Spreuverteiler universal / TUCANO

Pos.-Nr.	Ersatzteil-Nr.	Bezeichnung	Stück	Abmessung / Bemerkung	Preis / Stück*
1	00 0731 375 0	Paddel 127 x 90	8	E05 / 0022 bei Getreide	12,05 CHF
2	00 1815 979 0	Finger 131 x 78 x 4	8	E05 / 0022 bei Getreide	19,55 CHF
				LEXION 780 – 770 (Typ C76 und ab C6601506)	
				LEXION 760 – 750 (Typ C75 und ab C6502320)	
				LEXION 670 – 640 (ab C6402417)	
	00 0730 094 1	Finger 131 x 83 x 4	8	E05 / 0022 bei Getreide	37,30 CHF
3	00 0730 097 1	Verstärkung	16	E05 / 0022 bei Getreide	9,65 CHF
	00 0730 097 1	Verstärkung	8	universal	9,65 CHF
4	00 0731 376 0	Paddel 127 x 133	8	E05 / 0022 bei Mais (G03 / 0011)	19,35 CHF
	00 0731 376 0	Paddel 127 x 133	8	E05 / 0020 universal	19,35 CHF
	00 0551 749 1	Paddel 127 x 170	8	TUCANO 570 / 480 – 470 / 450 – 440 / 340	25,95 CHF
	00 0553 927 1	Paddel 127 x 110	8	TUCANO 430 – 420 / 330 – 320	21,45 CHF
5	00 0797 777 2	Paddelsatz	2	E05 / 0020 universal	135,05 CHF
		1 Satz = 4 Stück		LEXION 580 (bis 58601530)	
		128 x 220		LEXION 560 – 540 / 530 – 510	

\* Alle Preise sind in Schweizer Franken inkl. MwSt. Für die gesamte Preisliste gelten freibleibende Preise. Technische Änderungen und Irrtümer vorbehalten.



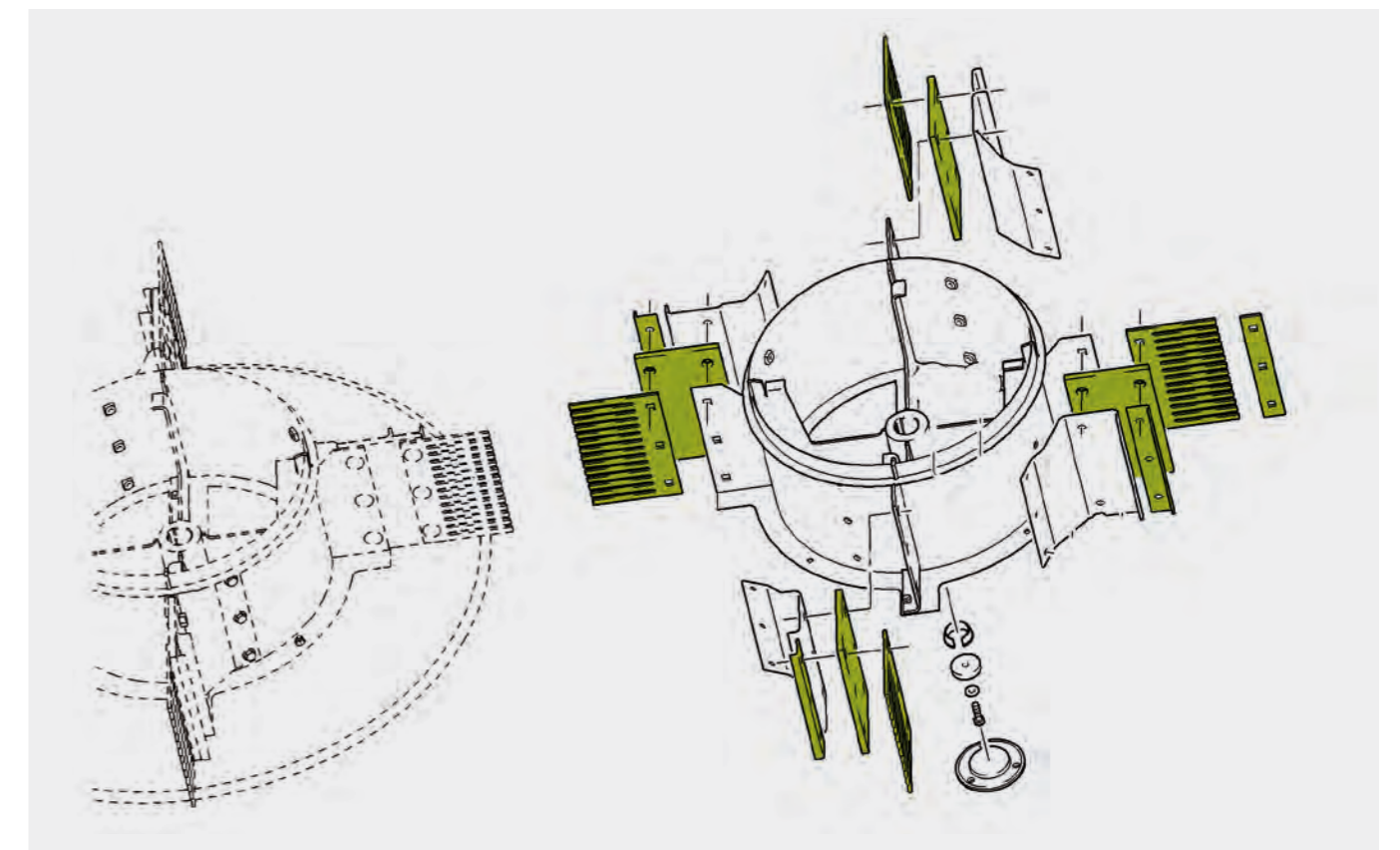
# Radialverteiler G02 / 0065



LEXION 8900 – 5300  
 LEXION 780 – 770 / 600 / 580  
 LEXION 760 – 740 / 570  
 LEXION 670 – 640 / 560 – 540

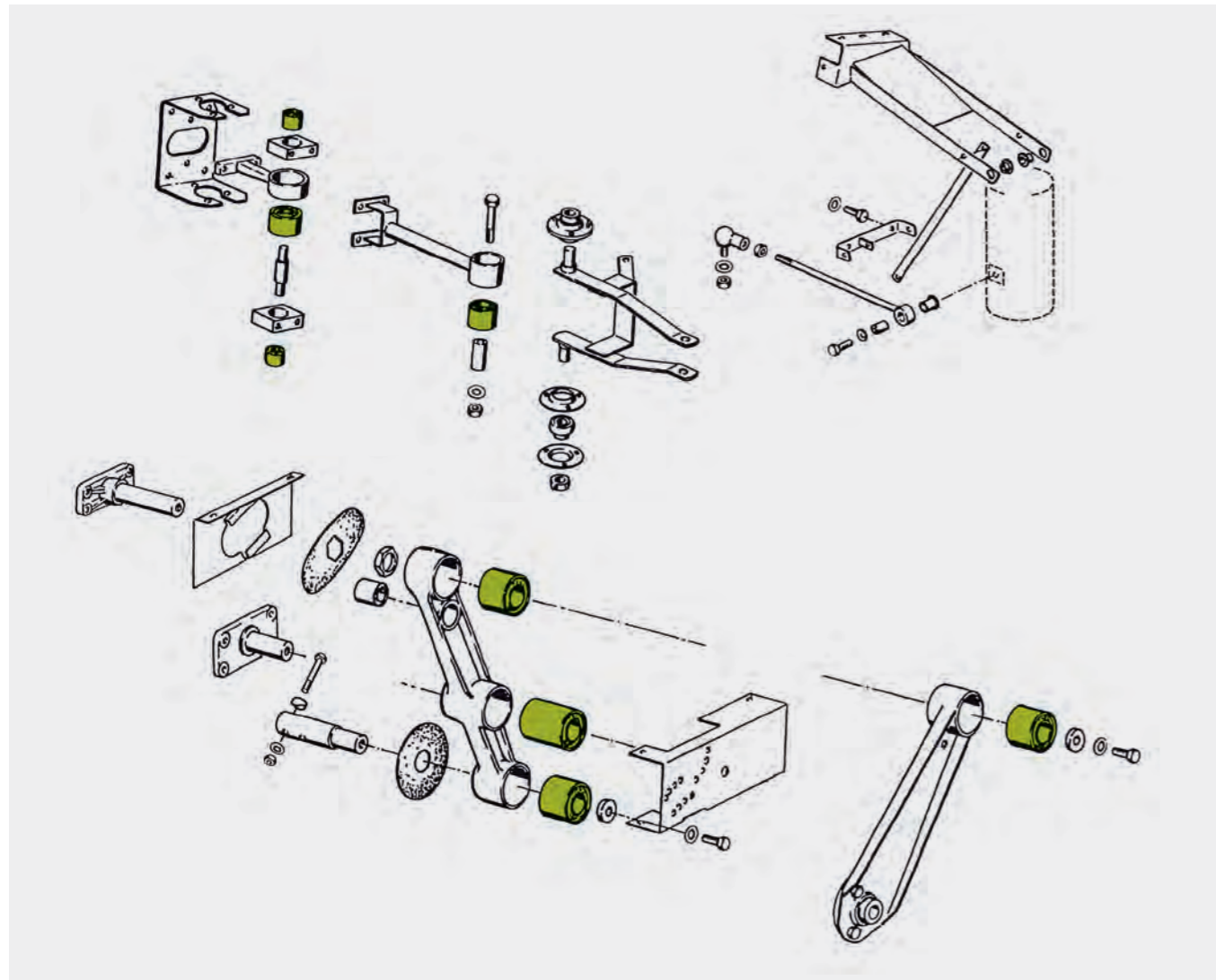
Pos.-Nr.	Ersatzteil-Nr.	Bezeichnung	Stück	Abmessung / Bemerkung	Preis / Stück*
1	00 0731 369 1	Paddel 195 x 141	8		26,60 CHF
	00 0731 378 1	Umbausatz	1	LEXION 600 (bis 58900614)	772,65 CHF
		195 x 141		LEXION 580 (bis 58601814)	
				LEXION 570 (bis 58502179)	
				LEXION 560 – 540 (bis 58404645)	
	00 0731 377 0	Paddel 195 x 163,5	8	bei Mais (G03 / 0011) / (G03 / 0120)	38,20 CHF
	00 0740 506 0	Paddel 205 x 160	8	bei Mais (G03 / 0011)	30,65 CHF
				LEXION 600 (bis 58900614)	
				LEXION 580 (bis 58601814)	
				LEXION 570 (bis 58502179)	
				LEXION 560 – 540 (bis 58404645)	
2	00 0740 464 0	Leiste	8		11,80 CHF
3	00 0749 024 0	Fingerpaddel	8		46,15 CHF
4	00 0740 464 0	Leiste	8	bei Mais (G03 / 0011) / (G03 / 0120)	11,80 CHF

\* Alle Preise sind in Schweizer Franken inkl. MwSt. Für die gesamte Preisliste gelten freibleibende Preise. Technische Änderungen und Irrtümer vorbehalten.



# Megu Lager

LEXION / TUCANO / MEGA / MEDION / DOMINATOR



Beispielhafte Darstellungen

Ersatzteil-Nr.	Bezeichnung	Abmessung Inn. Ø / Auß. Ø / Länge	Abmessung / Bemerkung	Preis / Stück*
00 0656 870 0	Megu Lager	12 × 30 × 28	Strohverteiler / Multifunktionshebel LEXION / TUCANO	35,85 CHF
00 0554 840 0	Megu Lager	12 × 50 × 50	Förderboden rechts + links Obersiebanlenkung bei 3-D LEXION / TUCANO	38,15 CHF
00 1808 860 0	Megu Lager	12 × 60 × 68	Obersiebanlenkung bei 3-D LEXION 8900 – 5300	107,55 CHF
00 0757 665 1	Megu Lager	12 × 71 × 70	Förderboden, Rahmen LEXION 780 – 770 / 760 / 600 / 570	43,30 CHF
00 0647 466 0	Megu Lager	14 × 35 × 32	Obersiebanlenkung bei 3-D LEXION / TUCANO / MEGA / MEDION / DOMINATOR	39,60 CHF

\* Alle Preise sind in Schweizer Franken exkl. MwSt. Für die gesamte Preisliste gelten freibleibende Preise. Technische Änderungen und Irrtümer vorbehalten.

Ersatzteil-Nr.	Bezeichnung	Abmessung Inn. Ø / Auß. Ø / Länge	Abmessung / Bemerkung	Preis / Stück*
00 0647 464 0	Megu Lager	16 × 32 × 17	Strohhäcksler Zuführboden LEXION 580 / 480 Spreuverteiler Zuführboden LEXION 560 – 510 Siebrahmenaufhängung, rechts + links MEGA / MEDION / DOMINATOR	26,20 CHF
00 0647 465 0	Megu Lager	18 × 34 × 42	TUCANO Förderboden Siebrahmenaufhängung, rechts + links MEDION 340 (bis 93400473) MEDION 330 – 310 (bis 93201716) DOMINATOR / MEGA 202 – 218 I + II	38,15 CHF
00 0751 251 0	Megu Lager	18 × 40 × 25	Siebrahmenaufhängung, rechts + links LEXION / TUCANO	37,15 CHF
00 1803 262 0	Megu Lager	18 × 40 × 50	Siebrahmenaufhängung, rechts + links LEXION / TUCANO / MEGA 360 / 350 MEDION 340 (ab 93400474) MEDION 330 – 310 (ab 93201717)	62,10 CHF
00 0751 252 0	Megu Lager	18 × 40 × 50	Siebrahmenaufhängung, rechts + links LEXION / TUCANO / MEGA 360 / 350 MEDION 340 (ab 93400474) MEDION 330 – 310 (ab 93201717)	40,65 CHF
00 0647 468 0	Megu Lager	20 × 45 × 30	Obersiebanlenkung bei 3-D MEGA / MEDION / DOMINATOR	43,35 CHF
00 0751 254 0	Megu Lager	20 × 60 × 50	Obersiebanlenkung bei 3-D LEXION / TUCANO	50,30 CHF
00 0751 335 0	Megu Lager	21 × 41 × 50	Förderboden, Rahmen LEXION	42,15 CHF
00 0634 952 1	Megu Lager	25 × 40 × 19,3	Antrieb Dreschtrummel LEXION / TUCANO	51,00 CHF
00 0647 467 0	Megu Lager	25 × 40 × 40	Obersiebanlenkung bei 3-D MEGA / MEDION / DOMINATOR	42,85 CHF
00 0647 429 0	Megu Lager	25 × 50 × 50	Schwinge LEXION / TUCANO / MEGA / MEDION / DOMINATOR	48,00 CHF
00 0751 253 0	Megu Lager	25 × 50 × 56	Obersiebanlenkung bei 3-D LEXION / TUCANO	45,80 CHF
00 0687 355 0	Megu Lager	25 × 55 × 60	Schwinge LEXION	49,35 CHF
00 1803 263 0	Megu Lager	36 × 70 × 65	Schwingenantrieb LEXION / TUCANO	86,05 CHF
00 0647 430 0	Megu Lager	36 × 70 × 65	Schwingenantrieb LEXION / TUCANO / MEGA / MEDION / DOMINATOR	57,50 CHF
00 1803 264 0	Megu Lager	36 × 70 × 90	Schwingenantrieb LEXION / TUCANO	94,45 CHF
00 0647 431 0	Megu Lager	36 × 70 × 90	Schwingenantrieb LEXION / TUCANO / MEGA / MEDION / DOMINATOR	63,70 CHF
00 0764 078 0	Megu Lager	45 × 75 × 100	Lagerung Gummihalbraupe LEXION	67,40 CHF

\* Alle Preise sind in Schweizer Franken exkl. MwSt. Für die gesamte Preisliste gelten freibleibende Preise. Technische Änderungen und Irrtümer vorbehalten.

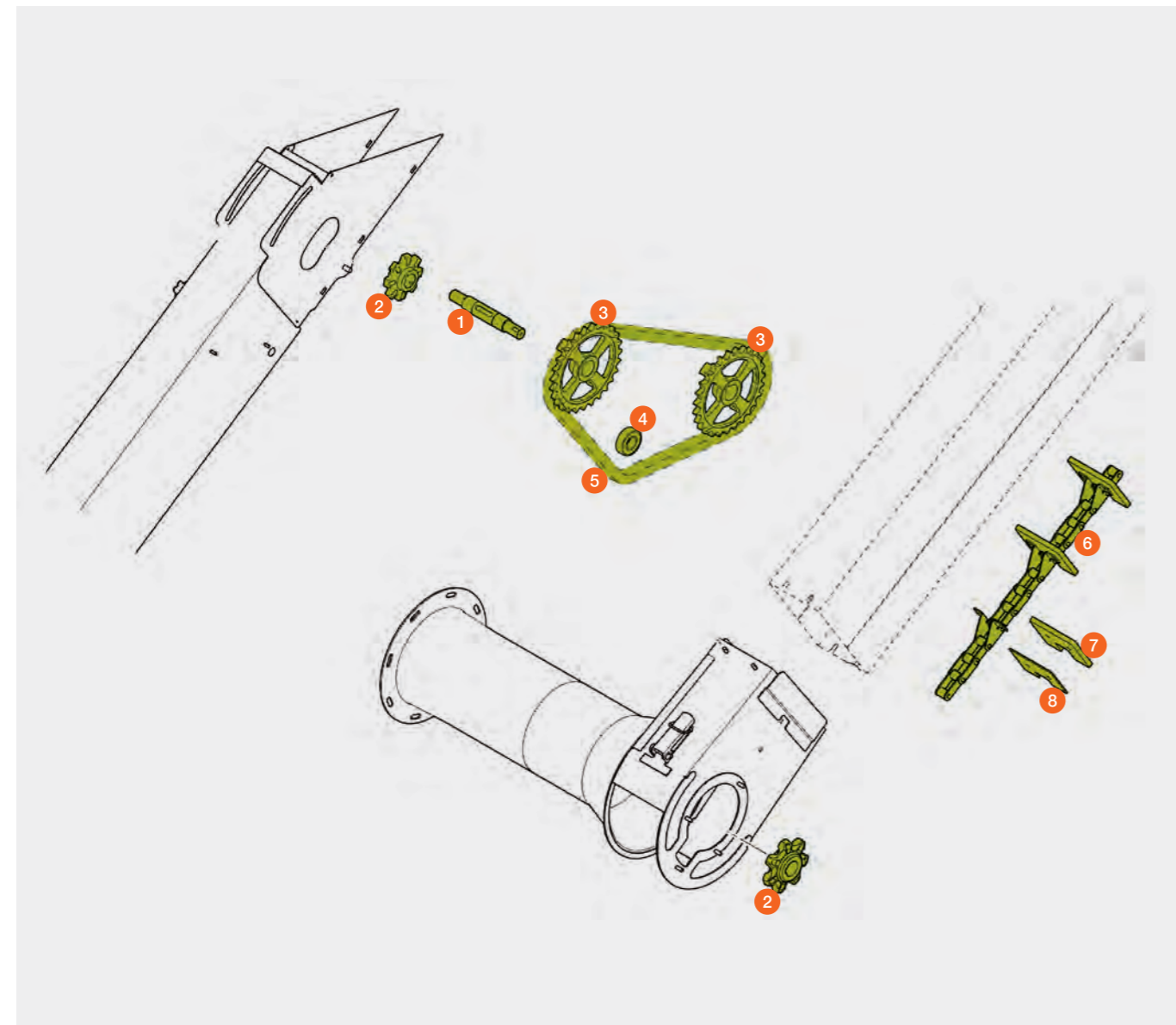
# Überkehrelevator

LEXION 8900 – 8700 (Typ C86)  
 LEXION 7700 – 7400 (Typ C85)  
 LEXION 6800 – 6500 (Typ C84)  
 LEXION 5500 – 5300 (Typ C83)



Pos.-Nr.	Ersatzteil-Nr.	Bezeichnung	Abmessung / Bemerkung	Preis / Stück*
1	00 1820 024 0	Welle	207,5 mm / 32 Ø	94,20 CHF
2	00 0749 215 1	Kettenrad	Z 8 / 32 Ø	137,45 CHF
3	00 1820 575 2	Kettenrad	10B1 / 27 Z	128,20 CHF
4	00 0509 990 0	Spannklotz		8,25 CHF
5	00 1820 565 1	Rollenkette	10B1 / 74 Ro.	31,15 CHF
6	00 1820 549 0	Förderkette kompl.	Bolzen Ø 6,9 / 174 Ro / 42 PL	757,60 CHF
7	00 1803 967 0	Förderplatte	118 × 93 × 9	9,60 CHF
8	00 0636 208 2	Unterlage	82 × 30 × 2	1,30 CHF

\* Alle Preise sind in Schweizer Franken inkl. MwSt. Für die gesamte Preisliste gelten freibleibende Preise. Technische Änderungen und Irrtümer vorbehalten.



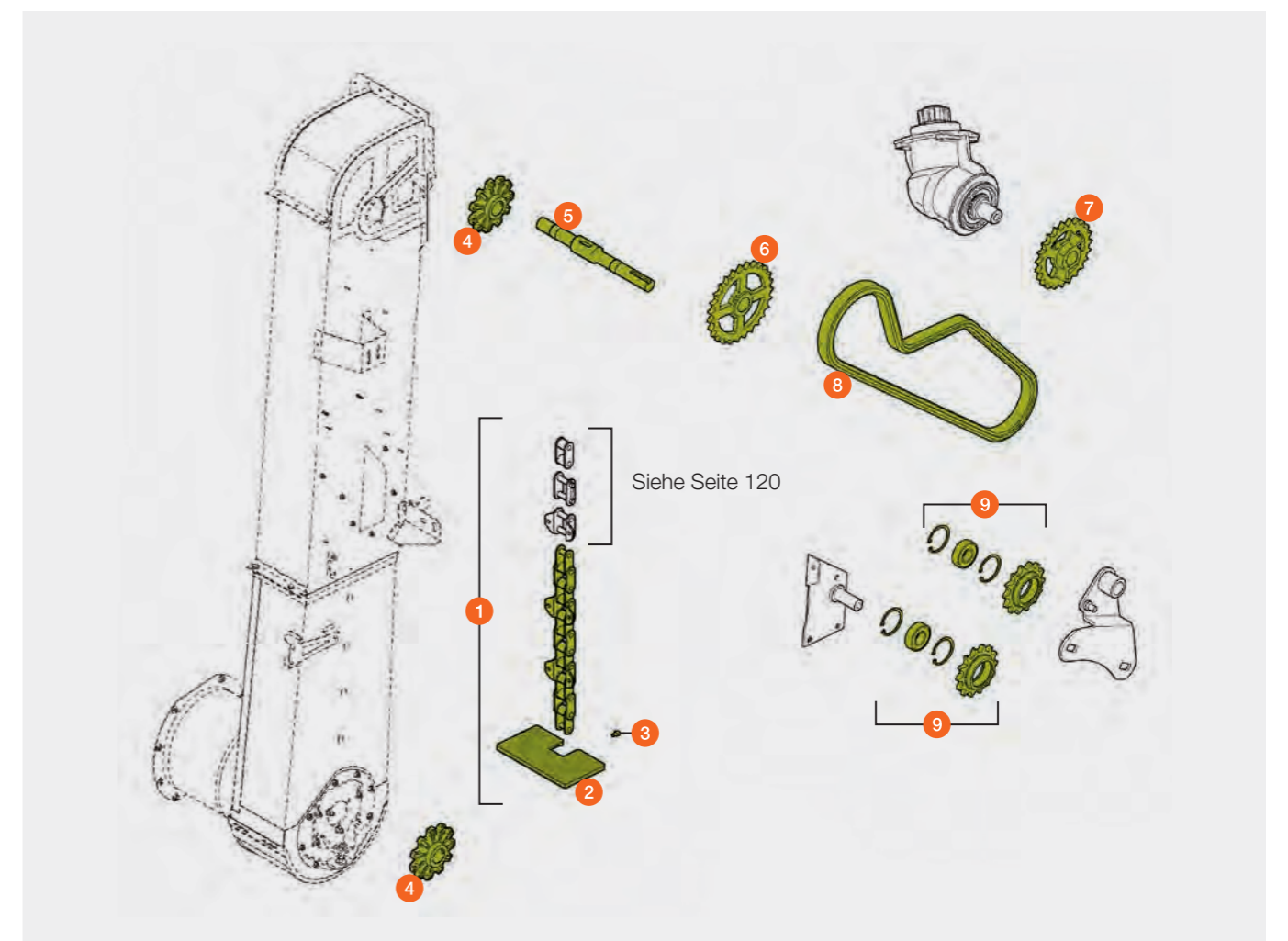
# Kornelevator

LEXION 8900 – 8700 (Typ C86)  
 LEXION 7700 – 7400 (Typ C85)  
 LEXION 6800 – 6500 (Typ C84)  
 LEXION 5500 – 5300 (Typ C83)



Pos.-Nr.	Ersatzteil-Nr.	Bezeichnung	Abmessung / Bemerkung	Preis / Stück*
1	00 1820 546 2	Förderkette kompl.	Gr 80 / 162 Ro (Typ C86)	919,15 CHF
	00 1820 547 2	Förderkette kompl.	Gr 59 / 162 Ro (Typ C85 / C84 / C83)	760,30 CHF
2	00 1820 540 1	Förderplatte	242,5 × 144,5 (Typ C86)	10,50 CHF
	00 1820 541 1	Förderplatte	189 × 144,5 (Typ C85 / C84 / C83)	9,50 CHF
3	00 0216 369 0	Zylinderschraube	M 8 × 12 Mk	1,60 CHF
4	00 0600 073 2	Kettenrad	Z 11 / 44 Ø (Typ C86)	147,65 CHF
	00 0600 087 1	Kettenrad	Z 11 / 39 Ø (Typ C85 / C84 / C83)	113,40 CHF
5	00 1820 343 2	Welle	372,5 mm / 44 Ø (Typ C86)	255,00 CHF
	00 1820 357 2	Welle	319 mm / 39 Ø (Typ C85 / C84 / C83)	233,85 CHF
6	00 1820 571 1	Kettenrad	12B1 / 27 Z	179,00 CHF
7	00 1820 570 1	Kettenrad	12B1 / 23 Z	160,75 CHF
8	00 1820 560 0	Rollenkette	19,5 Tlg. / 86 Ro	85,90 CHF
9	00 0818 766 0	Spannritzel montiert	12B1 / 14 Z	163,60 CHF

\* Alle Preise sind in Schweizer Franken inkl. MwSt. Für die gesamte Preisliste gelten freibleibende Preise. Technische Änderungen und Irrtümer vorbehalten.



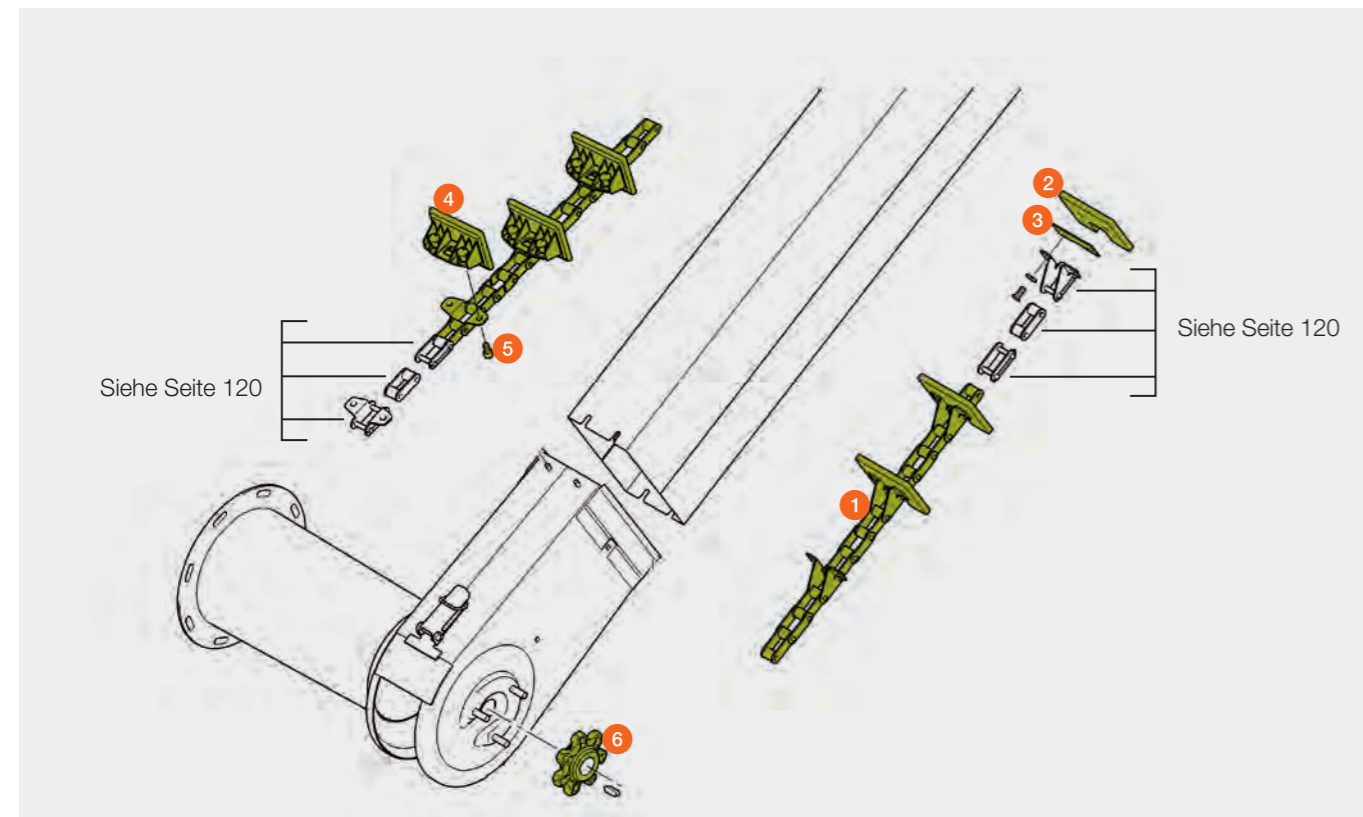
# Überkehrelevator

LEXION 780 – 770 / 760 (Typ C75 / C65) / 750 – 740  
 LEXION 600  
 LEXION 570 (von Ma.-Nr. 58500093 – 58500107)  
 LEXION 570 (ab Ma.-Nr. 58500163)



Pos.-Nr.	Ersatzteil-Nr.	Bezeichnung	Abmessung / Bemerkung	Preis / Stück*
1	00 0601 820 0	Förderkette kompl.	Bolzen Ø 6,9 / 170 Ro / 41 PL	717,05 CHF
2	00 0619 298 3	Förderplatte	LEXION 780 – 770 (Typ C66) / 760 (Typ C65) LEXION 770 (ab C5900088) LEXION 750 – 740 (ab C5500205) LEXION 570 / LEXION 600 (bis 58900759 / ab 58900815) (bis 58900946 / ab 58900962)	3,60 CHF
3	00 0636 208 2	Unterlage	LEXION 780 – 770 (Typ C66) / 760 (Typ C65) LEXION 770 (ab C5900088) LEXION 750 – 740 (ab C5500205) LEXION 570 / LEXION 600 (bis 58900759 / ab 58900815) (bis 58900946 / ab 58900962)	1,30 CHF
4	00 0795 568 2	Förderplatte	LEXION 770 (bis C5900087) LEXION 750 – 740 (bis C5500204) LEXION 600 (von 58900760 – 58900814) (von 58900947 – 58900961)	5,10 CHF
5	00 0211 328 0	Zylinderschraube M 8 x 16 MK	LEXION 770 (bis C5900087) LEXION 750 – 740 (bis C5500204) LEXION 600 (von 58900760 – 58900814) (von 58900947 – 58900961)	2,40 CHF
6	00 0674 143 6	Kettenrad	Z 7 / 30 Ø	63,05 CHF

\* Alle Preise sind in Schweizer Franken inkl. MwSt. Für die gesamte Preisliste gelten freibleibende Preise. Technische Änderungen und Irrtümer vorbehalten.



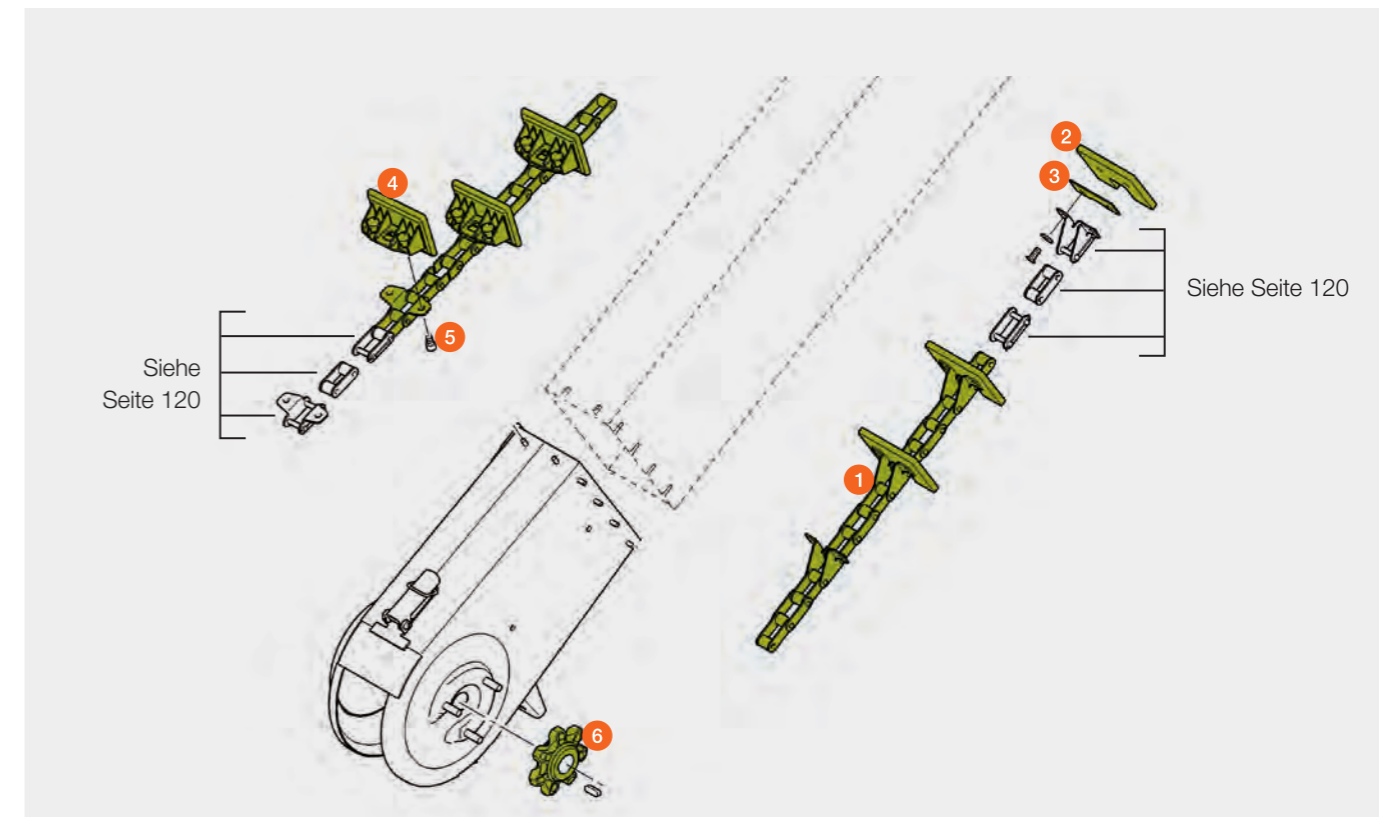
# Überkehrelevator

LEXION 760 (Typ C56) / 670 – 640 / 630 – 620  
 LEXION 580  
 LEXION 570 (bis Ma.-Nr. 58500092)  
 LEXION 570 (von Ma.-Nr. 58500108 – 58500162)  
 LEXION 560 – 510 / 480 – 405



Pos.-Nr.	Ersatzteil-Nr.	Bezeichnung	Abmessung / Bemerkung	Preis / Stück*
1	00 0601 819 0	Förderkette kompl.	Bolzen Ø 6,9 / 162 GL / 40 PL	679,15 CHF
2	00 0619 298 3	Förderplatte		3,60 CHF
3	00 0636 208 2	Unterlage		1,30 CHF
4	00 0795 568 2	Förderplatte	LEXION 760 (bis C5600074) LEXION 670 – 640 (bis C5400165) LEXION 630 – 620 (bis C5300039)	5,10 CHF
5	00 0211 328 0	Zylinderschraube M8 x 16 – MK	LEXION 760 (bis C5600074) LEXION 670 – 640 (bis C5400165) LEXION 630 – 620 (bis C5300039)	2,40 CHF
6	00 0674 143 6	Kettenrad	Z 7 / 30 Ø	63,05 CHF

\* Alle Preise sind in Schweizer Franken inkl. MwSt. Für die gesamte Preisliste gelten freibleibende Preise. Technische Änderungen und Irrtümer vorbehalten.



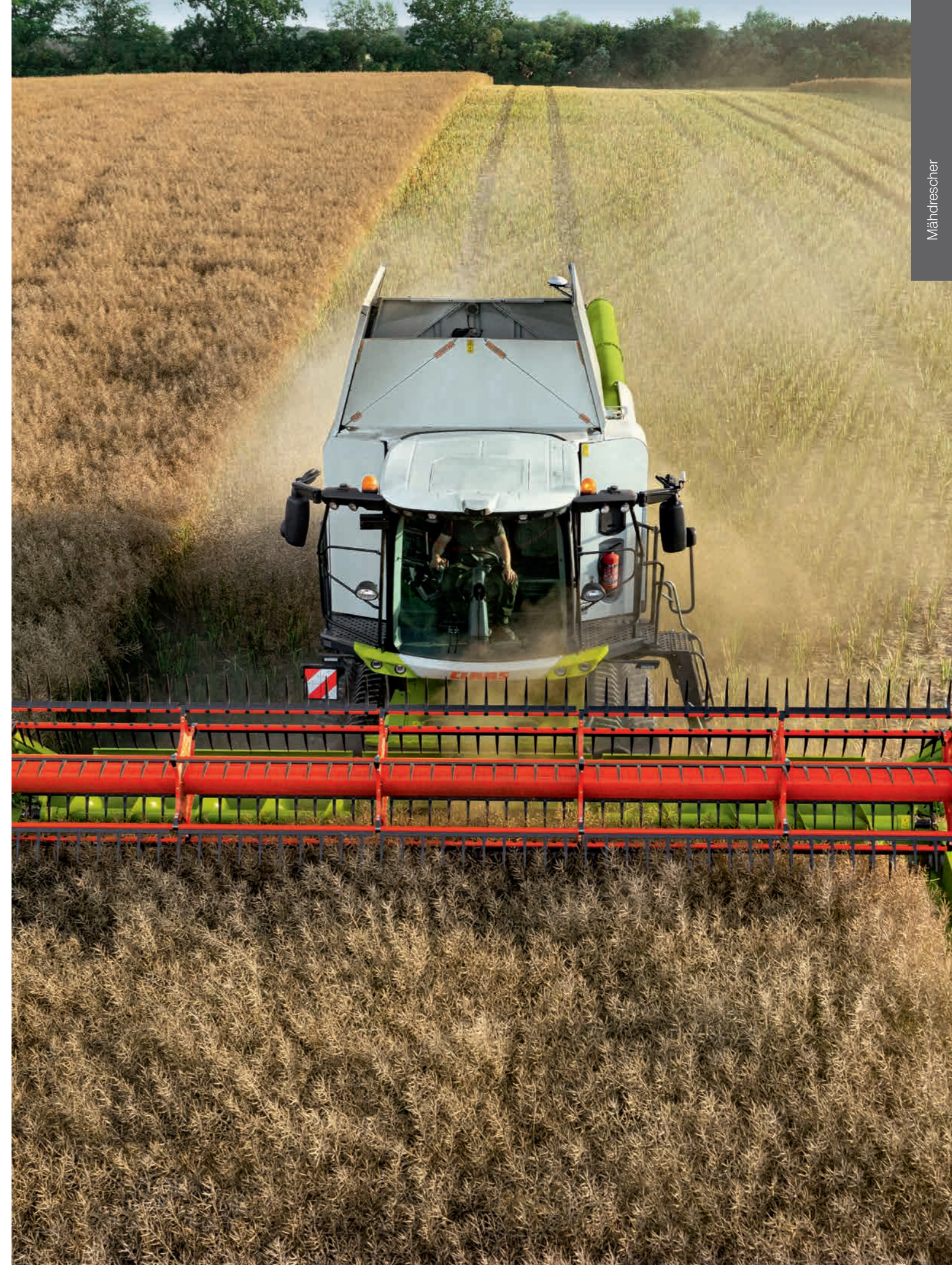
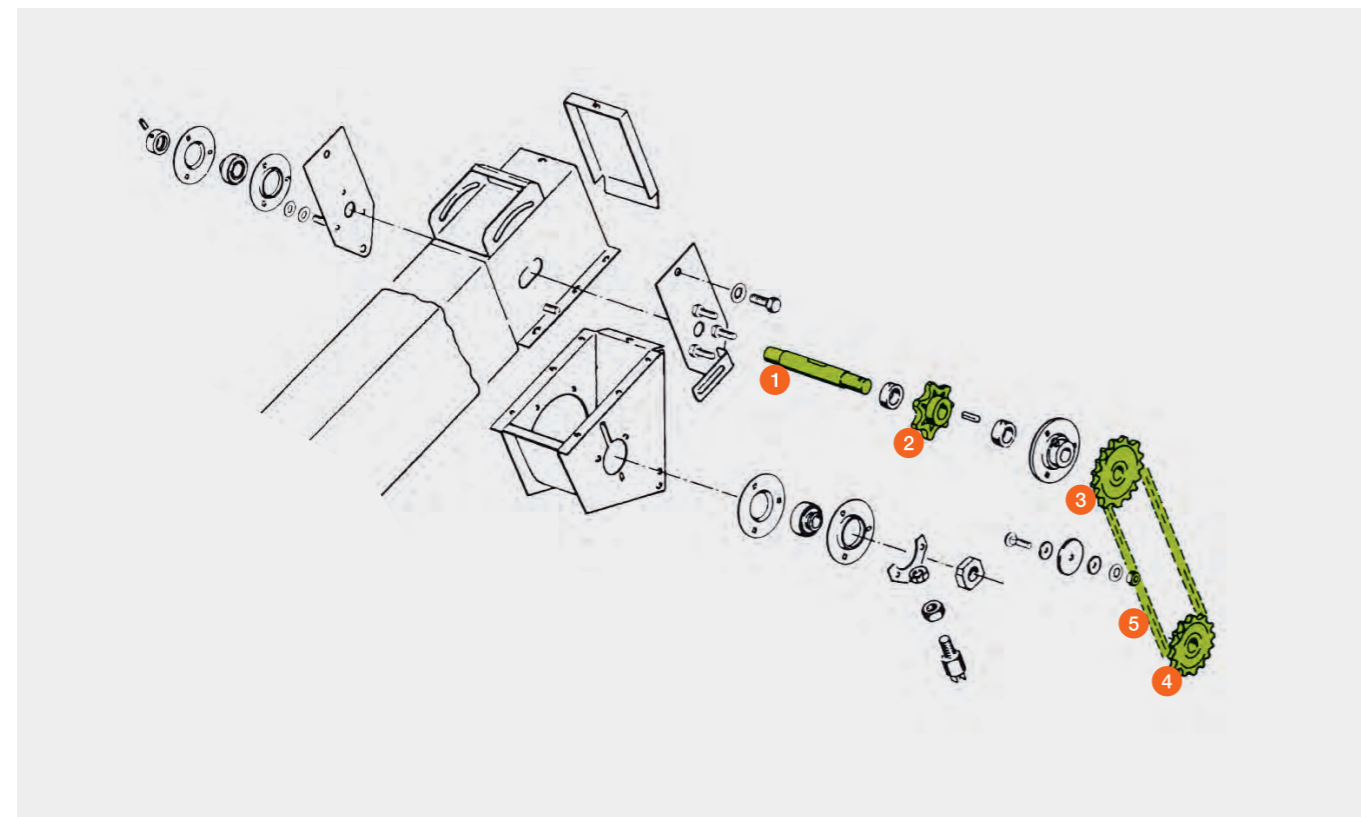
# Überkehrelevator

LEXION



Pos.-Nr.	Ersatzteil-Nr.	Bezeichnung	Abmessung / Bemerkung	Preis / Stück*
1	00 0735 331 1	Welle		81,10 CHF
2	00 0678 856 4	Kettenrad		63,05 CHF
3	00 0748 596 0	Kettenrad	Z 23	144,00 CHF
4	00 0748 595 0	Kettenrad	Z 20	123,05 CHF
5	00 0642 492 2	Rollenkette	LEXION 780 – 740 / 670 – 620 LEXION 600 / 580 – 510 LEXION II 480 – 410 LEXION 480 (ab 46600488) LEXION 460 – 440 (ab 45401987) LEXION 430 – 415 (ab 45301287) LEXION 415 – 405 (ab 45200697)	22,75 CHF
	00 0216 124 1	Rollenkette	LEXION 480 (von 46600042 – 46600488) LEXION 460 – 440 (von 45400029 – 45401986) LEXION 430 – 415 (bis 45301286) LEXION 415 – 405 (bis 45200696)	22,30 CHF

\* Alle Preise sind in Schweizer Franken exkl. MwSt. Für die gesamte Preisliste gelten freibleibende Preise. Technische Änderungen und Irrtümer vorbehalten.



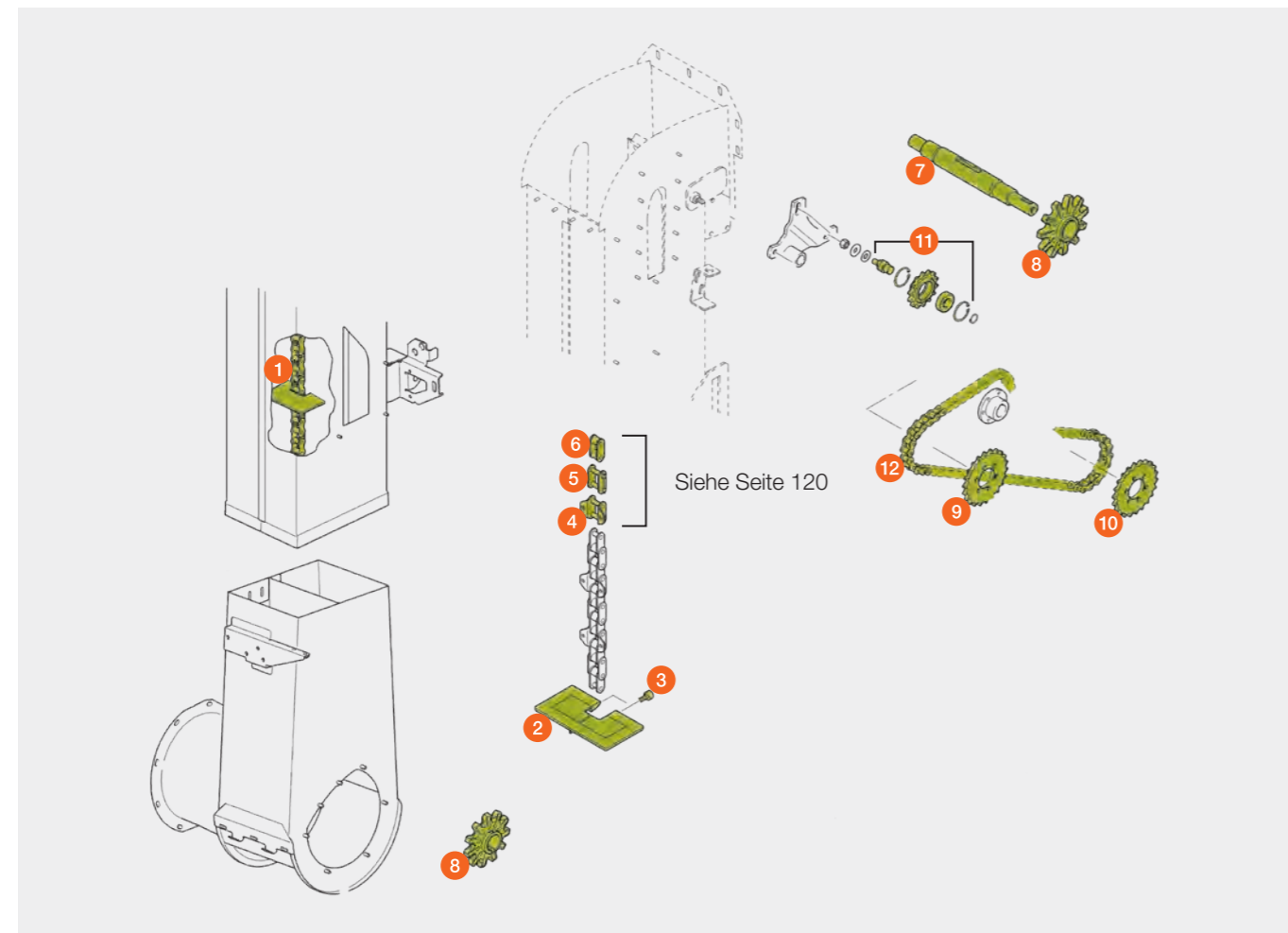
# Kornelevator

LEXION 780 – 770 / 760 (Typ C75 / C65) / 600



Pos.-Nr.	Ersatzteil-Nr.	Bezeichnung	Abmessung / Bemerkung	Preis / Stück*
1	00 0601 198 0	Förderkette kompl.	Bolzen Ø 10,19 / 158 Ro / 39 PL	1.689,65 CHF
	00 0757 208 2	Förderkette	ohne Förderplatten	633,25 CHF
2	00 0757 207 2	Förderplatte		15,70 CHF
3	00 0211 328 0	Zylinderschraube	M 8 x 16 Mk	2,40 CHF
4	00 0795 361 0	Frontwinkellasche	Bolzen Ø 10,19 / 38,4 T	31,05 CHF
5	00 0795 359 0	Verschlussglied	Bolzen Ø 10,19 / 38,4 T	19,30 CHF
6	00 0795 360 0	Ketteninnenglied	38,4 T	4,95 CHF
7	00 0795 260 2	Welle		286,60 CHF
8	00 0600 073 2	Kettenrad	LEXION 780 – 770 / 760 (Typ C75 – C65)	147,65 CHF
	00 0757 235 2	Kettenrad	LEXION 770 (Typ C59) / 600	186,30 CHF
9	00 0795 262 0	Kettenrad	LEXION 780 – 770 / 600	91,70 CHF
	00 1803 860 0	Kettenrad	LEXION 760 (Typ C75 – C65)	90,65 CHF
10	00 0795 262 0	Kettenrad	LEXION 780 – 770 / 600	91,70 CHF
	00 0735 949 2	Kettenrad	LEXION 760 (Typ C75 – C65)	119,55 CHF
11	00 0818 766 0	Spannritzel montiert	LEXION 780 – 770 / 600	163,60 CHF
	00 0809 053 1	Spannritzel	LEXION 760 (Typ C75 – C65)	91,85 CHF
12	00 0795 266 1	Rollenkette	LEXION 780 – 770 / 600	72,55 CHF
	00 1803 864 0	Rollenkette	LEXION 760 (Typ C75 – C65)	43,95 CHF

\* Alle Preise sind in Schweizer Franken exkl. MwSt. Für die gesamte Preisliste gelten freibleibende Preise. Technische Änderungen und Irrtümer vorbehalten.



# Kornelevator

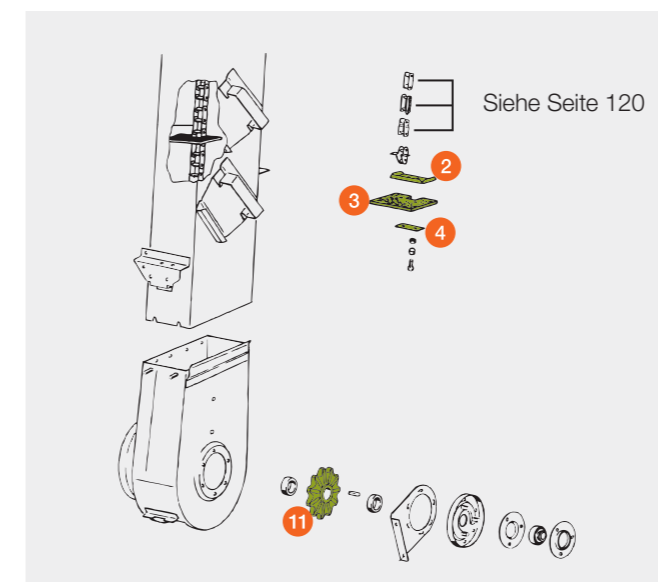
LEXION



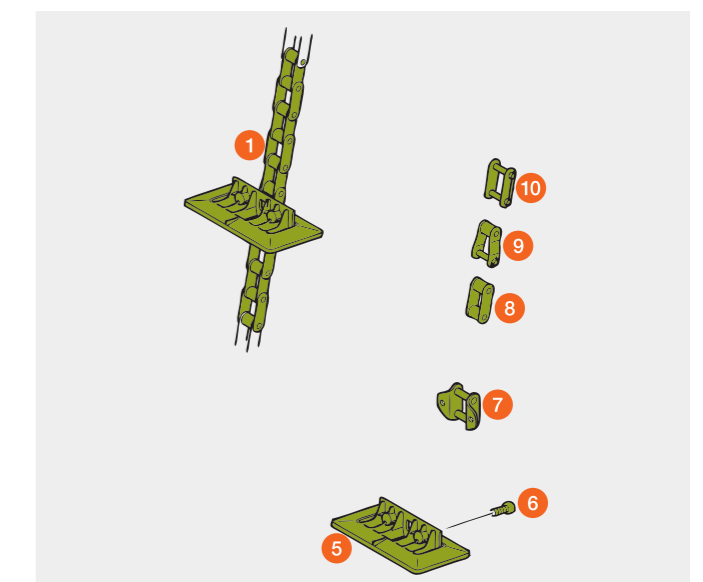
Pos.-Nr.	Ersatzteil-Nr.	Bezeichnung	Abmessung	Bemerkung	Preis / Stück*
1	00 0601 216 0	Förderkette kompl.	Bolzen Ø 8,3 / 164 Ro / 41 PL	LEXION 760 (Typ C56) / 670 – 620 LEXION 580 – 410	1.000,90 CHF
	00 0601 237 0	Förderkette kompl.	Bolzen Ø 8,3 / 164 Ro / 40 PL	LEXION 750 – 740 LEXION 570 (ab 58500163) (von 58500093 – 58500107)	1.115,85 CHF
2	00 0735 936 1	Unterlage			4,30 CHF
3	00 0735 935 3	Förderplatte			23,35 CHF
4	00 0676 770 0	Platte			1,10 CHF
5	00 0757 219 1	Förderplatte	154 x 124,5 x 50		8,20 CHF
6	00 0211 328 0	Zylinderschraube	M 8 x 16 – MK		2,40 CHF
7	00 0795 363 0	Frontwinkellasche			21,80 CHF
8	00 0680 611 1	Ketteninnenglied			3,30 CHF
9	00 0680 584 1	Kettenschloss gekr.			8,15 CHF
10	00 0603 949 1	Verschlussglied			5,55 CHF
11	00 0600 087 1	Kettenrad	Z 11 / 39 Ø	LEXION 670 – 640 (Typ C74 / C64) LEXION 630 – 620 (Typ C73 / C63)	113,40 CHF
	00 0795 449 0	Kettenrad	Z 11 / 39 Ø	LEXION 760 (Typ C56) – 620 LEXION 580 (ab 58600532) LEXION 570 (ab 58500163) (von 58500093 – 58500107)  LEXION 560 – 540 (ab 58401117) LEXION 530 – 510 (ab 58300414)	160,85 CHF
	00 0735 895 0	Kettenrad	Z 11 / 35 Ø	LEXION 580 (bis 58600531) LEXION 570 (bis 58500092) (von 58500108 – 58500162)  LEXION 560 – 540 (bis 58401116) LEXION 530 – 520 (bis 58300413) LEXION 480 – 410	143,50 CHF

\* Alle Preise sind in Schweizer Franken exkl. MwSt. Für die gesamte Preisliste gelten freibleibende Preise. Technische Änderungen und Irrtümer vorbehalten.

## Alte Ausführung



## Neue Ausführung

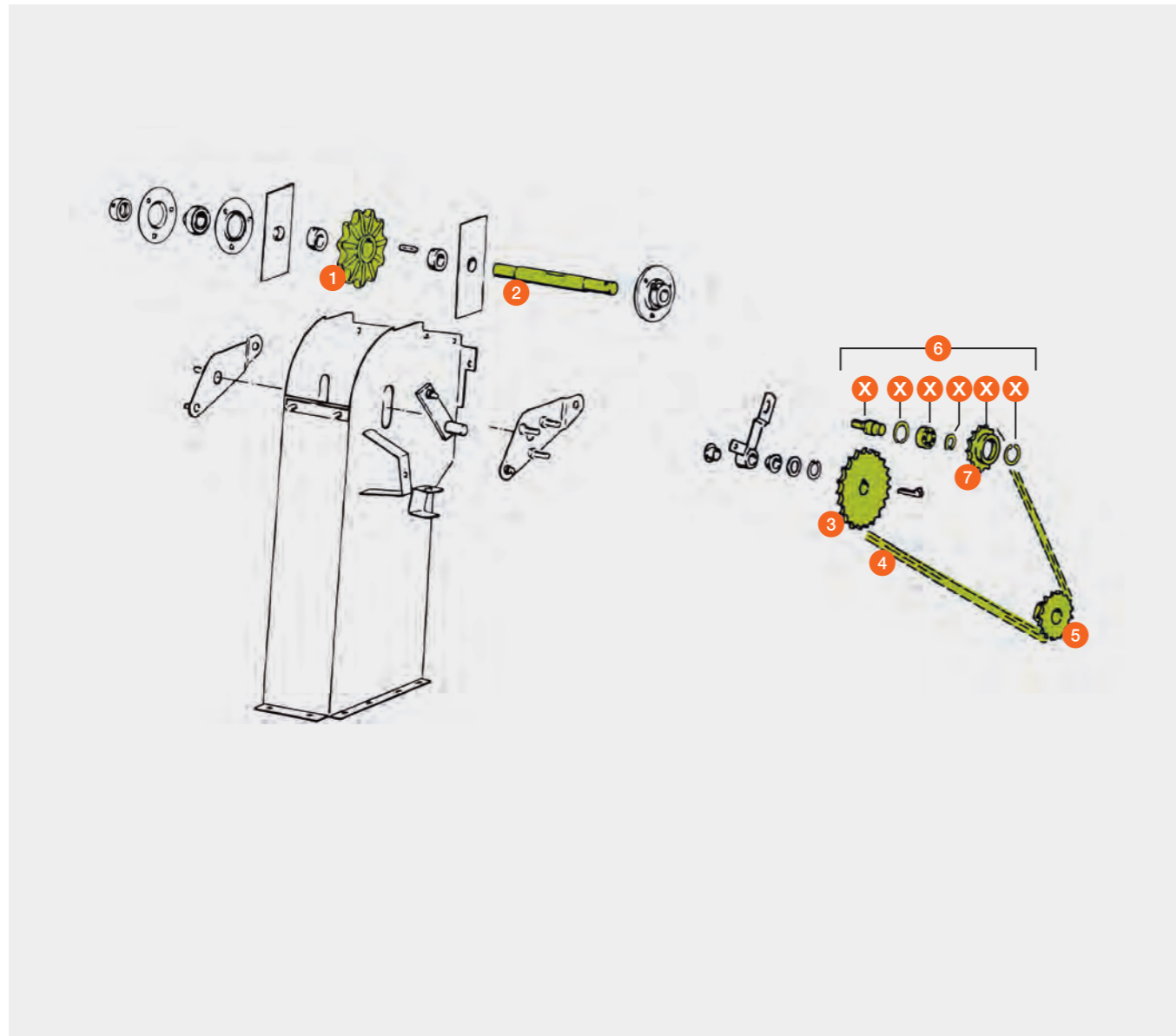


# Kornelevator

LEXION



Mähdrescher



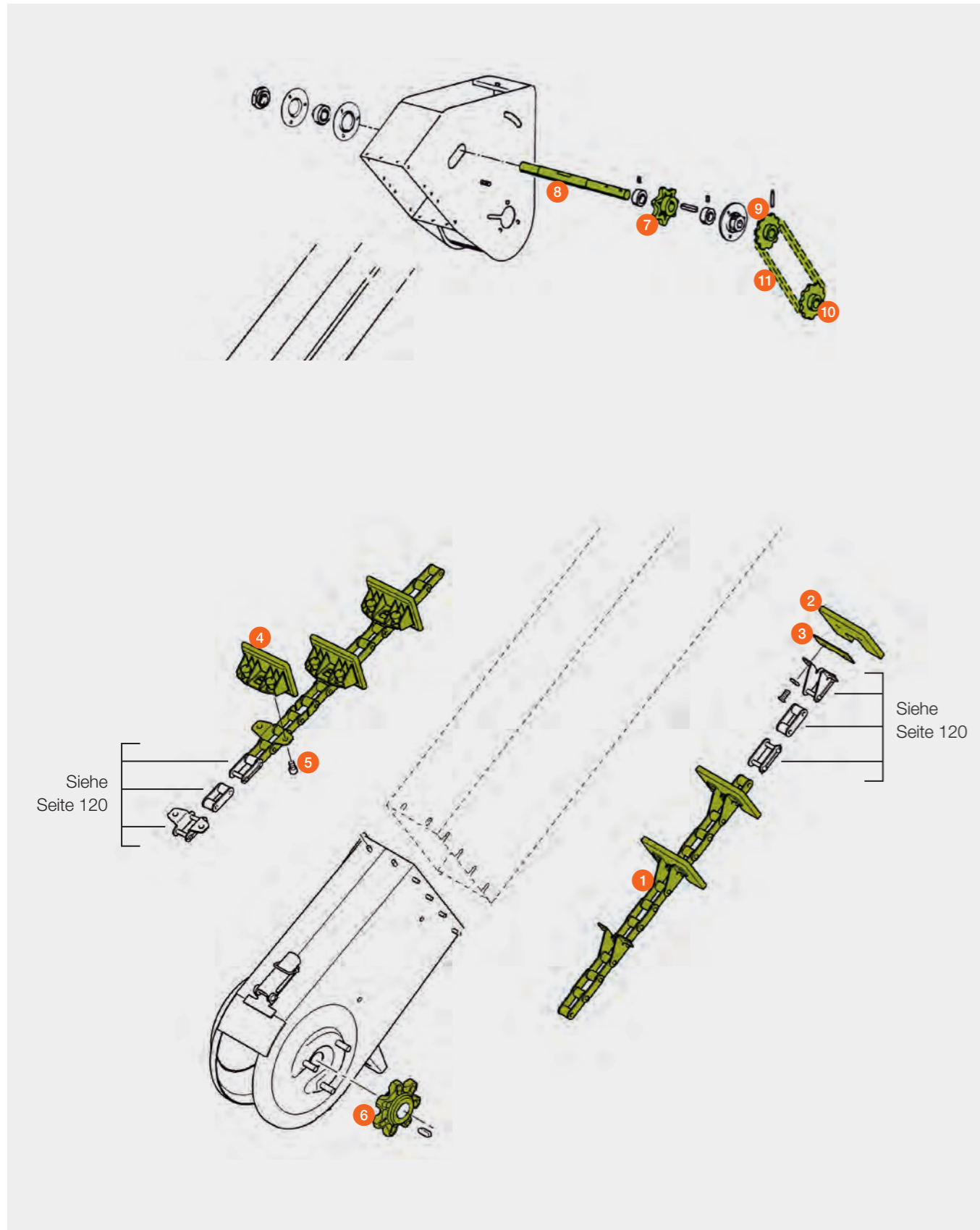
Pos.-Nr.	Ersatzteil-Nr.	Bezeichnung	Abmessung / Bemerkung	Preis / Stück*
1	00 0600 085 2	Kettenrad Z 11	LEXION 670 – 640 (Typ C74 / C64) LEXION 630 – 620 (Typ C73 / C63)	117,05 CHF
	00 0735 895 0	Kettenrad Z 11	LEXION 760 (Typ C56) – 620 LEXION 580 – 510 LEXION II 480 (ab 54600815) LEXION 470 (ab 54500233) LEXION II 460 – 440 (ab 54401700) LEXION II 430 – 410 (ab 54300625)	143,50 CHF
	00 0735 896 0	Kettenrad Z 11	LEXION II 480 (bis 54600814) LEXION 470 (bis 54500232) LEXION II 460 – 440 (bis 54401699) LEXION II 430 – 410 (bis 54300624) LEXION 480 – 410	144,30 CHF

Pos.-Nr.	Ersatzteil-Nr.	Bezeichnung	Abmessung / Bemerkung	Preis / Stück*
2	00 0757 105 0	Welle	LEXION 760 (Typ C56) – 620 LEXION 580 – 510 LEXION II 480 – 410 LEXION 480 (ab 46600930) LEXION 460 – 440 (ab 45403262) LEXION 430 – 415 (ab 45302027) LEXION 410 – 405 (ab 45200867)	170,10 CHF
	00 0757 003 0	Welle	LEXION 480 (bis 46600929) LEXION 460 – 440 (bis 45403261) LEXION 430 – 415 (bis 45302026) LEXION 410 – 405 (bis 45200866)	163,35 CHF
3	00 0757 271 0	Kettenrad Z 24	LEXION 760 (Typ C56) – 620 LEXION 580 – 510 LEXION II 480 – 410 LEXION 480 (ab 46600930) LEXION 460 – 440 (ab 45403262) LEXION 430 – 415 (ab 45302027) LEXION 410 – 405 (ab 45200867)	107,20 CHF
	00 0754 316 0	Kettenrad Z 24	LEXION 480 (von 46600166 – 46600929) LEXION 460 – 440 (von 45400536 – 45403261) LEXION 430 – 415 (von 45300042 – 45302026) LEXION 410 – 405 (von 45200017 – 45200866)	106,25 CHF
	00 0735 948 0	Kettenrad Z 29	LEXION 480 (bis 46600165) LEXION 460 – 440 (bis 45400535) LEXION 430 – 415 (bis 45302041) LEXION 410 – 405 (bis 45200016)	145,90 CHF
4	00 0754 315 2	Rollenkette 90 Ro	LEXION 760 (Typ C56) – 620 LEXION 580 – 510 LEXION II 480 – 410 LEXION 480 (ab 46600166) LEXION 460 – 440 (ab 45400536) LEXION 430 – 415 (ab 45300042) LEXION 410 – 405 (ab 45200017)	49,10 CHF
	00 0735 940 1	Rollenkette 92 Ro	LEXION 480 (bis 46600165) LEXION 460 – 440 (bis 45400535) LEXION 430 – 415 (bis 45302041) LEXION 410 – 405 (bis 45200016)	41,50 CHF
5	00 0735 949 2	Kettenrad Z 17		119,55 CHF
6	00 0809 052 2	Kettenritzel kompl.	alle X Teile	173,45 CHF
7	00 0809 053 1	Kettenritzel		91,85 CHF

\* Alle Preise sind in Schweizer Franken exkl. MwSt. Für die gesamte Preisliste gelten freibleibende Preise. Technische Änderungen und Irrtümer vorbehalten.

# Überkehrelevator

TUCANO / MEGA / MEDION / DOMINATOR



Pos.-Nr.	Ersatzteil-Nr.	Bezeichnung	Abmessung / Bemerkung	Preis / Stück*
1	00 0601 723 0	Elevatorkette	TUCANO 580 – 570 / 560 / 480 – 470 / 450 – 440 / 430 – 420 MEGA 360 / 350 MEGA II 218 – 202 / MEGA 218 – 202	706,95 CHF
	00 0601 450 0	Elevatorkette	TUCANO 340 / 330 – 320	561,65 CHF
	00 0601 617 0	Elevatorkette	MEDION 340 – 310 DOMINATOR 108 VX – 88 VX / 118 – 88	563,80 CHF
2	00 0619 298 3	Förderplatte	9 × 80 × 107	3,60 CHF
3	00 0642 658 2	Unterlage	3 × 90 × 120	3,80 CHF
	00 0605 449 1	Unterlage	2 × 56 × 130	1,80 CHF
	00 0672 631 1	Unterlage	2 × 30 × 110	3,05 CHF
	00 0636 208 2	Unterlage	2 × 30 × 82	1,30 CHF
4	00 0795 568 2	Förderplatte	TUCANO 480 – 470 (bis 84006277)	5,10 CHF
5	00 0211 328 0	Zylinderschraube	TUCANO 480 – 470 (bis 84006277)	2,40 CHF
6	00 0674 143 6	Kettenrad unten	7 Z / B = 30 mm	63,05 CHF
7	00 0678 856 4	Kettenrad oben	7 Z / B = 26 mm	63,05 CHF
8	00 0735 331 1	Welle	TUCANO	81,10 CHF
			MEDION 340 (ab 93400474)	
			MEDION 330 – 310 (ab 93201717)	
	00 0725 458 1	Welle	MEGA 360 / 350 MEDION 340 (von 93400264 – 93400473) MEDION 330 – 310 (von 93200982 – 93201716) MEGA II 218 – 208 (ab 94503000) MEGA II 204 – 203 (ab 93503000)	156,70 CHF
	00 0600 641 0	Welle	MEDION 340 (bis 93400263) MEDION 330 – 310 (bis 93200981) MEGA II 218 – 208 (bis 94502396) MEGA II 204 – 203 (bis 93502701) MEGA II 202 / MEGA 218 – 202 DOMINATOR 108 VX – 88 VX / 118 – 88	72,65 CHF
9	00 0748 596 0	Kettenrad 23Z	TUCANO 580 – 570 / 560 / 450 – 440 / 430 – 420 (Typ LXX / C0X)	144,00 CHF
	00 0557 107 1	Kettenrad 13Z	TUCANO 480 / 470 (Typ 840)	72,40 CHF
	00 0600 967 3	Kettenrad 11Z		70,10 CHF
10	00 0748 595 0	Kettenrad 20Z	TUCANO 580 – 570 / 560 / 450 – 440 / 430 – 420 (Typ LXX / C0X)	123,05 CHF
	00 0600 967 3	Kettenrad 11Z		70,10 CHF
11	00 2310 655 1	Rollenkette 60 Ro	TUCANO 580 – 570 / 560 / 450 – 440 / 430 – 420 (Typ LXX / C0X)	25,25 CHF
	00 0557 113 1	Rollenkette 36 Ro	TUCANO 480 / 470 (Typ 840)	23,40 CHF
	00 0600 981 0	Rollenkette 34 Ro		22,10 CHF

\* Alle Preise sind in Schweizer Franken exkl. MwSt. Für die gesamte Preisliste gelten freibleibende Preise. Technische Änderungen und Irrtümer vorbehalten.



# Kornelevator

TUCANO 580 – 570 / 560 / 480 – 470

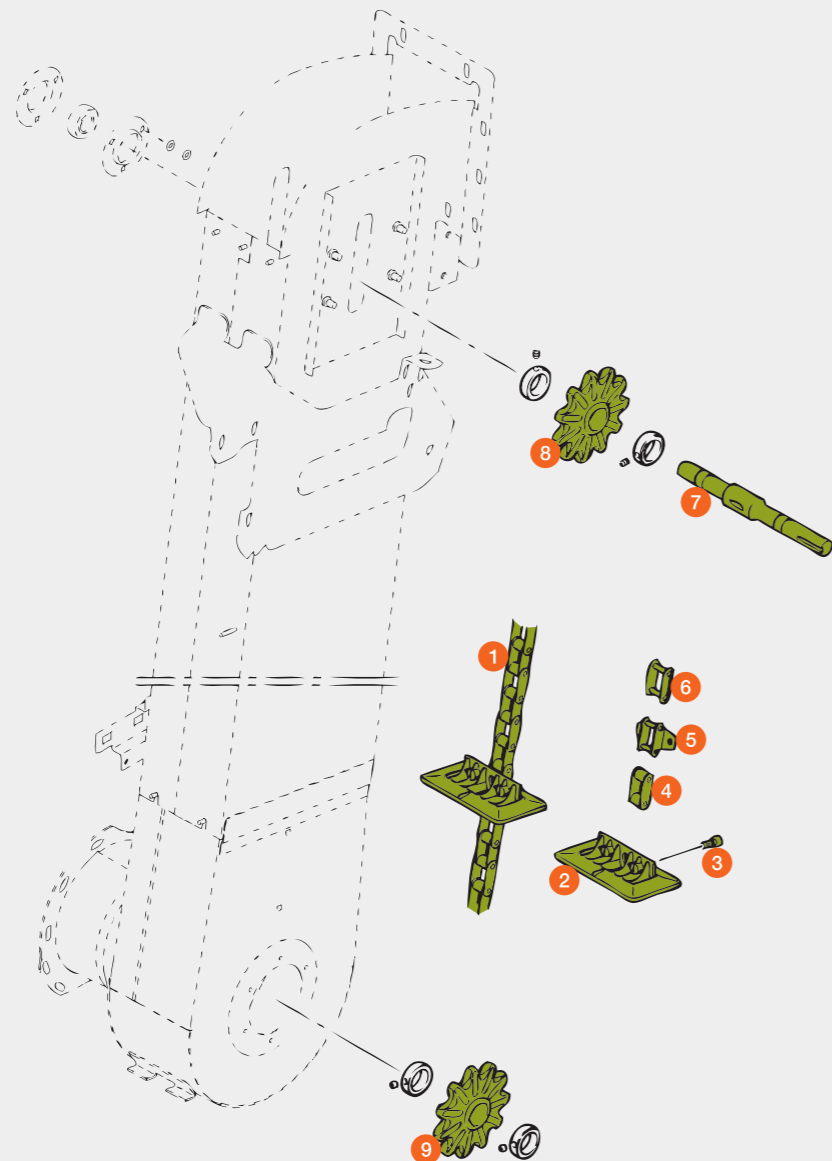
TUCANO 450 – 440 (von Ma.-Nr. 83900403 – 83900412)

TUCANO 450 – 440 (ab Ma.-Nr. 83900610)

TUCANO 430 – 420 (ab Ma.-Nr. 83800310)

TUCANO 340 (ab Ma.-Nr. 83401112)

TUCANO 330 – 320 (ab Ma.-Nr. 83200515)



Pos.-Nr.	Ersatzteil-Nr.	Bezeichnung	Bolzen Ø / Abmessung	Bemerkung	Preis / Stück*	
1	00 2314 499 0	Förderkette kompl.	8,3	152 Ro	TUCANO (Typ LXX / C0X)	880,00 CHF
	00 0601 204 0	Förderkette kompl.	8,3	142 Ro	TUCANO (Typ 8XX)	1.069,80 CHF
	00 0601 552 0	Förderkette kompl.	6,9	138 Ro	TUCANO 330 – 320 (bis 83201936)	1.039,60 CHF
2	00 0757 219 1	Förderplatte	154 × 124,5 × 50			8,20 CHF
	00 0553 462 1	Förderplatte	154 × 100 × 50		TUCANO 330 – 320 (bis 83201936)	7,95 CHF
3	00 0211 328 0	Zylinderschraube	M 8 × 16 MK			2,40 CHF
4	00 0680 611 1	Ketteninnenglied	8,3			3,30 CHF
	00 0002 866 0	Ketteninnenglied	6,9		TUCANO 330 – 320 (bis 83201936)	2,55 CHF
5	00 0795 363 0	Winkellasche	8,3			21,80 CHF
	00 0553 464 0	Winkellasche	6,9		TUCANO 330 – 320 (bis 83201936)	10,20 CHF
6	00 0603 949 1	Verschlussglied	8,3			5,55 CHF
	00 0002 860 0	Verschlussglied	6,9		TUCANO 330 – 320 (bis 83201936)	4,50 CHF
7	00 0556 426 1	Welle	26 × 310			147,75 CHF
8	00 0735 896 0	Kettenrad	11 Z 26 Ø			144,30 CHF
	00 0678 856 4	Kettenrad	7 Z 26 Ø		TUCANO 330 – 320 (bis 83201936)	63,05 CHF
9	00 0600 087 1	Kettenrad	11 Z 39 Ø		TUCANO (Typ LXX)	113,40 CHF
	00 0735 895 0	Kettenrad	11 Z 35 Ø			143,50 CHF
	00 0674 406 3	Kettenrad	7 Z 35 Ø		TUCANO 330 – 320 (bis 83201936)	63,05 CHF

\* Alle Preise sind in Schweizer Franken exkl. MwSt. Für die gesamte Preisliste gelten freibleibende Preise. Technische Änderungen und Irrtümer vorbehalten.

# Kornelevator

TUCANO 450 – 440 (bis Ma.-Nr. 83900402)

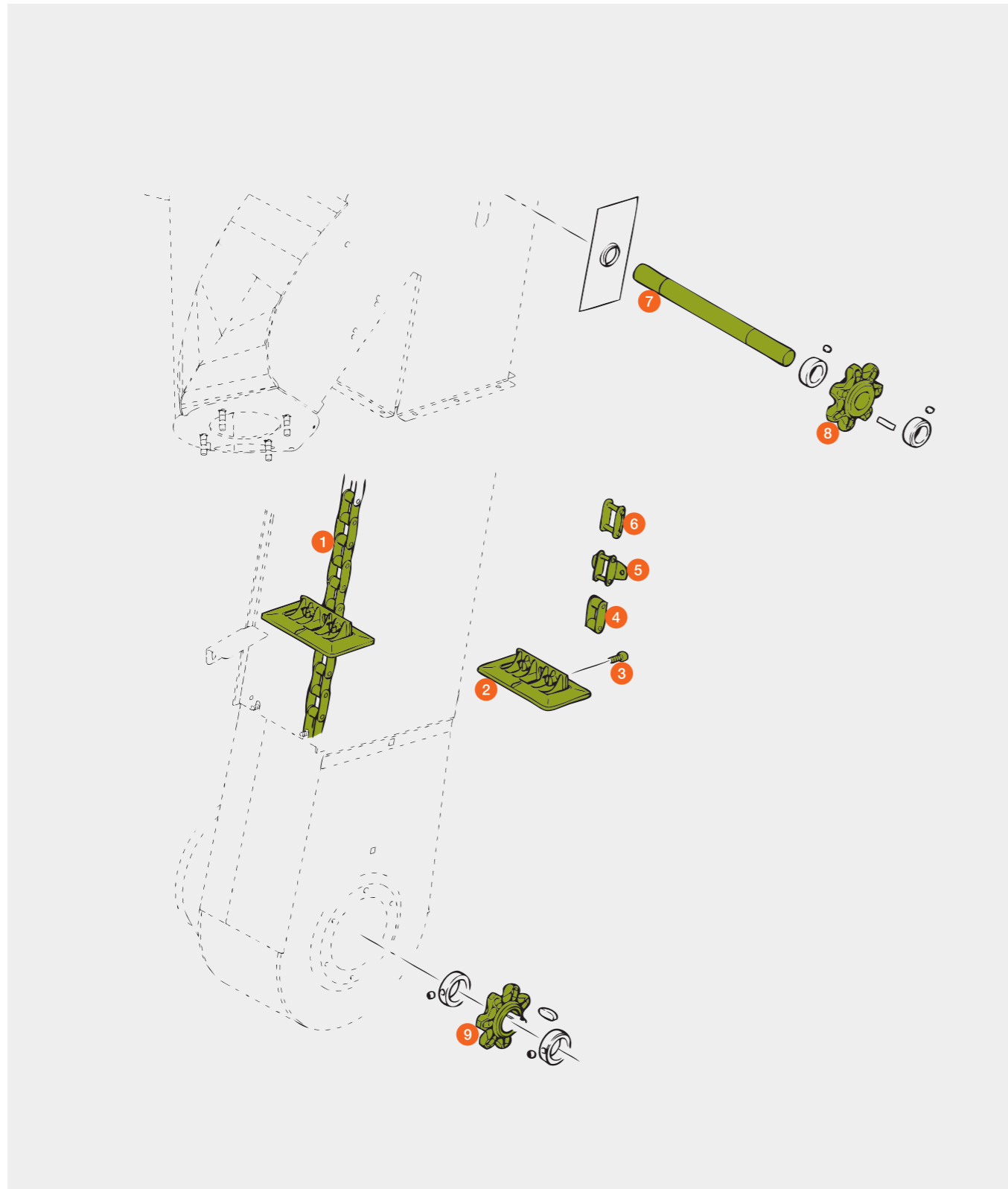
TUCANO 450 – 440 (von Ma.-Nr. 83900413 – 83900609)

TUCANO 430 (bis Ma.-Nr. 83800309)

TUCANO 340 (bis Ma.-Nr. 83401111)

TUCANO 330 – 320 (bis Ma.-Nr. 83200514)

MEGA 360 (ab Ma.-Nr. 84501384)



Pos.-Nr.	Ersatzteil-Nr.	Bezeichnung	Bolzen Ø / Abmessung	Bemerkung	Preis / Stück*
1	00 0601 200 0	Förderkette kompl.	8,3/144 Ro	TUCANO 450 – 440 / 430 MEGA 360	1.084,35 CHF
	00 0601 596 0	Förderkette kompl.	6,9/130 Ro	TUCANO 340 / 330 – 320	946,70 CHF
2	00 0757 219 1	Förderplatte	154 × 124,5 × 50	TUCANO 450 – 440 / 430 MEGA 360	8,20 CHF
	00 0553 462 1	Förderplatte	154 × 100 × 50	TUCANO 340 / 330 – 320	7,95 CHF
3	00 0211 328 0	Zylinderschraube	M 8 × 16 MK		2,40 CHF
4	00 0680 611 1	Ketteninnenglied	8,3	TUCANO 450 – 440 / 430 MEGA 360	3,30 CHF
	00 0002 866 0	Ketteninnenglied	6,9	TUCANO 340 / 330 – 320	2,55 CHF
5	00 0795 363 0	Winkellasche	8,3	TUCANO 450 – 440 / 430 MEGA 360	21,80 CHF
	00 0553 464 0	Winkellasche	6,9	TUCANO 340 / 330 – 320	10,20 CHF
6	00 0603 949 1	Verschlussglied	8,3	TUCANO 450 – 440 / 430 MEGA 360	5,55 CHF
	00 0002 860 0	Verschlussglied	6,9	TUCANO 340 / 330 – 320	4,50 CHF
7	00 0605 127 3	Welle	26 × 293		74,95 CHF
8	00 0735 896 0	Kettenrad	11 Z	TUCANO 450 – 440 / 430 MEGA 360	144,30 CHF
	00 0678 856 4	Kettenrad	7 Z	TUCANO 340 / 330 – 320	63,05 CHF
9	00 0735 895 0	Kettenrad	11 Z	TUCANO 450 – 440 / 430 MEGA 360	143,50 CHF
	00 0674 406 3	Kettenrad	7 Z	TUCANO 340 / 330 – 320	63,05 CHF

\* Alle Preise sind in Schweizer Franken exkl. MwSt. Für die gesamte Preisliste gelten freibleibende Preise. Technische Änderungen und Irrtümer vorbehalten.

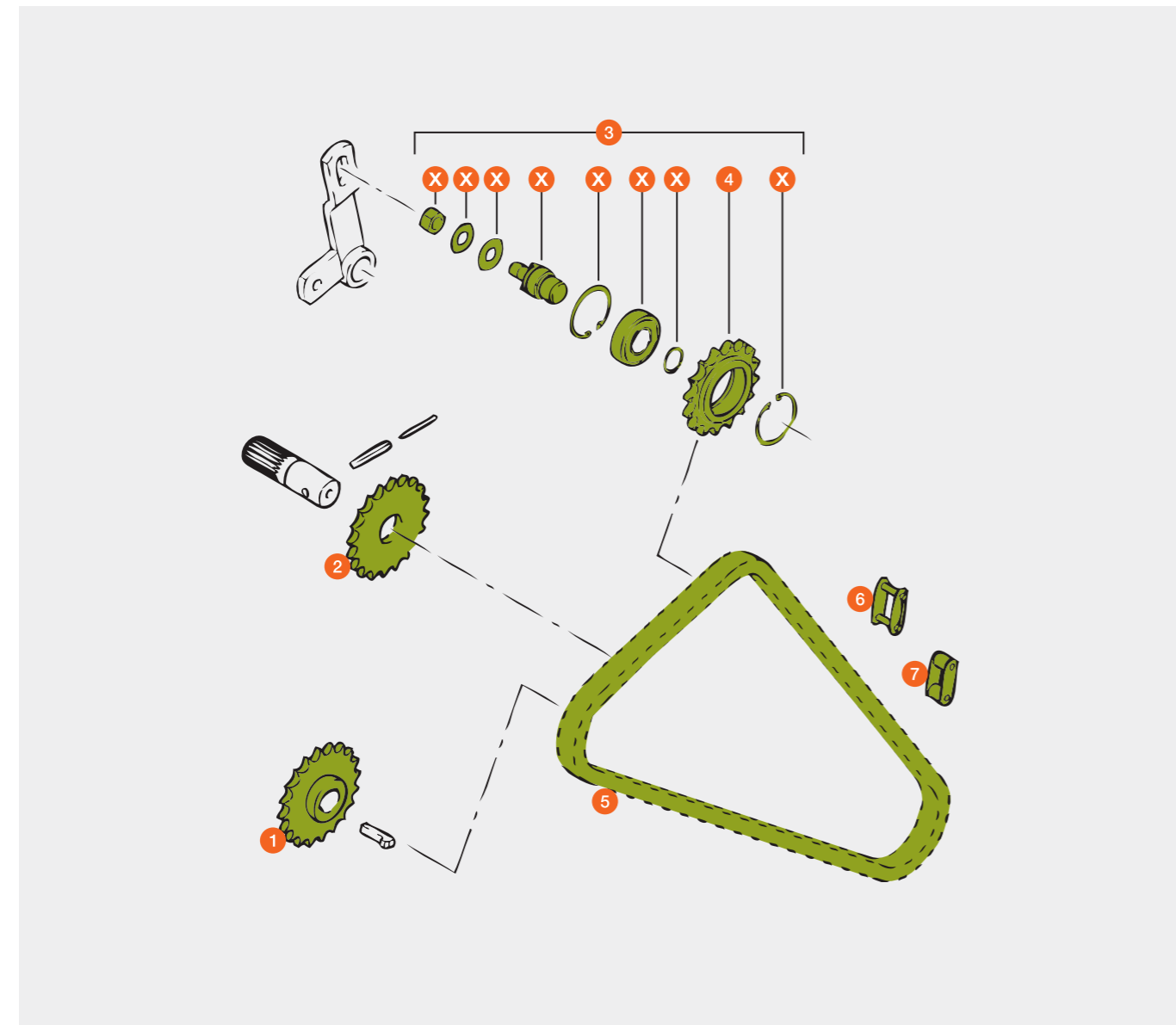
# Antrieb Kornelevatorkopf



- TUCANO 580 – 570 / 560 / 480 – 470
- TUCANO 450 – 440 (von Ma.-Nr. 83900403 – 83900412)
- TUCANO 450 – 440 (ab Ma.-Nr. 83900610)
- TUCANO 430 – 420 (ab Ma.-Nr. 83800310)
- TUCANO 340 (ab Ma.-Nr. 83401112)
- TUCANO 330 – 320 (ab Ma.-Nr. 83200515)

Pos.-Nr.	Ersatzteil-Nr.	Bezeichnung	Abmessung / Bemerkung	Preis / Stück*
1	00 0555 608 0	Kettenrad	20 Z	102,30 CHF
2	00 0735 949 2	Kettenrad	17 Z TUCANO 580 – 320 (Typ LXX / COX)	119,55 CHF
	00 0555 610 1	Kettenrad	20 Z TUCANO 480 – 320 (Typ 8XX)	103,85 CHF
3	00 0809 052 2	Spannritzel, kompl.	16 Z	173,45 CHF
4	00 0809 053 1	Spannritzel	16 Z	91,85 CHF
5	00 2310 530 0	Rollenkette	15,875 Tlg. / 84 Ro TUCANO 580 – 320 (Typ LXX / COX)	43,85 CHF
	00 0754 315 2	Rollenkette	15,875 Tlg. / 90 Ro TUCANO 480 – 320 (Typ 8XX)	49,10 CHF
6	00 0647 391 0	Kettenschloss		2,95 CHF
7	00 0647 315 0	Ketteninnenglied		1,70 CHF

\* Alle Preise sind in Schweizer Franken exkl. MwSt. Für die gesamte Preisliste gelten freibleibende Preise. Technische Änderungen und Irrtümer vorbehalten.



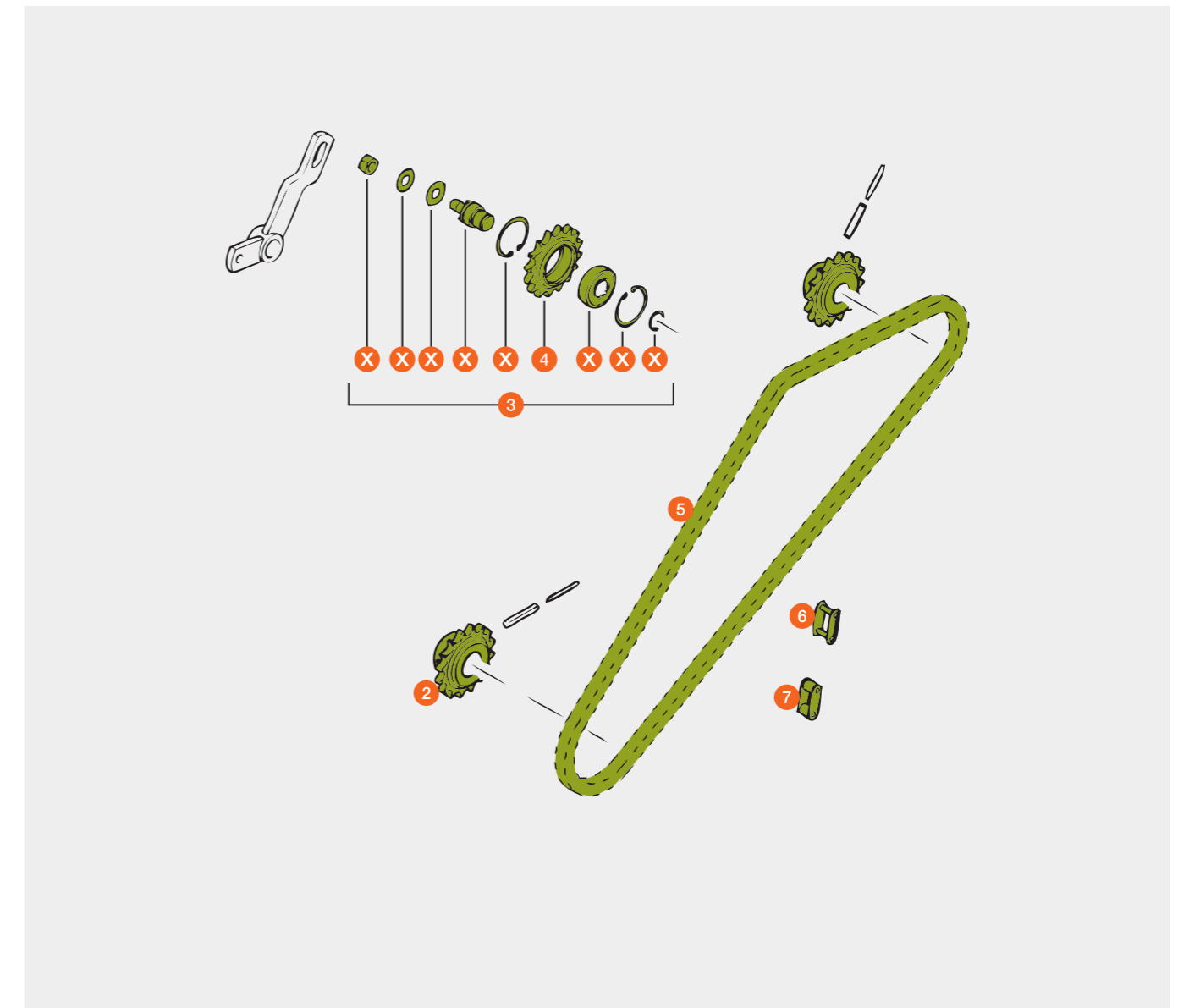
# Antrieb Kornelevatorkopf



- TUCANO 450 – 440 (bis Ma.-Nr. 83900402)
- TUCANO 450 – 440 (von Ma.-Nr. 83900413 – 83900609)
- TUCANO 430 (bis Ma.-Nr. 83800309)
- TUCANO 340 (bis Ma.-Nr. 83401111)
- TUCANO 330 – 320 (bis Ma.-Nr. 83200514)

Pos.-Nr.	Ersatzteil-Nr.	Bezeichnung	Abmessung / Bemerkung	Preis / Stück*
1	00 0646 126 1	Kettenrad	19 Z	139,80 CHF
2	00 0639 595 1	Kettenrad	23 Z TUCANO 450 – 440 / 430	167,75 CHF
	00 0553 465 1	Kettenrad	17 Z TUCANO 340 / 330 – 320	124,80 CHF
3	00 0809 052 2	Spannritzel, kompl.	16 Z	173,45 CHF
4	00 0809 053 1	Spannritzel	16 Z	91,85 CHF
5	00 0549 538 1	Rollenkette	15,875 Tlg. / 94 Ro	51,90 CHF
6	00 0647 391 0	Kettenschloss		2,95 CHF
7	00 0647 315 0	Ketteninnenglied		1,70 CHF

\* Alle Preise sind in Schweizer Franken exkl. MwSt. Für die gesamte Preisliste gelten freibleibende Preise. Technische Änderungen und Irrtümer vorbehalten.



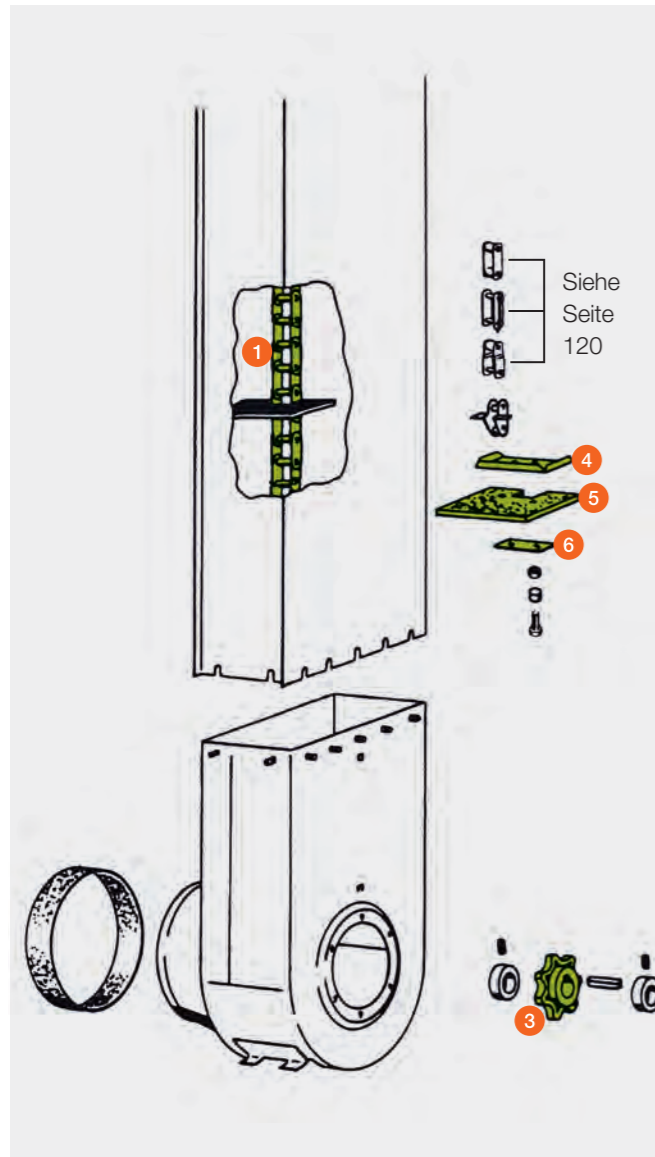
# Kornelevator

(Auf Ausführung achten!)

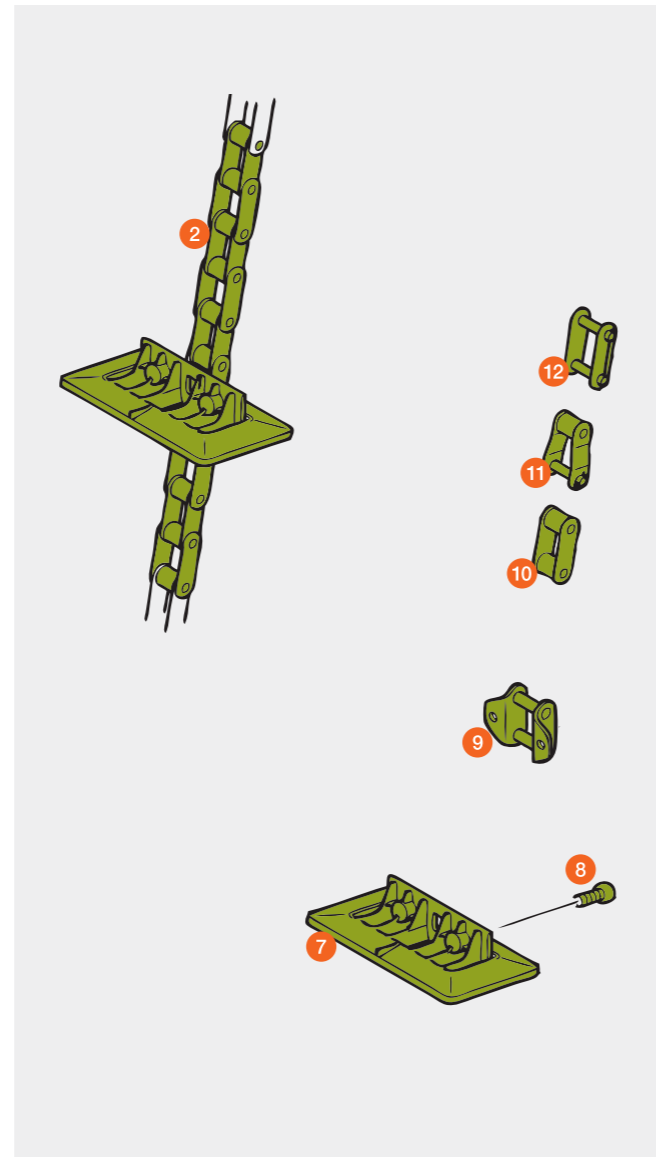
MEGA / MEDION / DOMINATOR



## Alte Ausführung



## Neue Ausführung



Pos.-Nr.	Ersatzteil-Nr.	Bezeichnung	Bolzen Ø	Abmessung / Bemerkung	Preis / Stück*
1	00 0682 757 0	Elevatorkette	8,3	MEGA II 218 – 208 MEGA 218 – 208 (ab 09450677)	1.152,65 CHF
2	00 0601 494 0	Elevatorkette	6,9	MEGA 218 – 208 (bis 09450676) DOMINATOR 108 VX / DOMINATOR 108	928,45 CHF
	00 0662 716 1	Elevatorkette	6,9	MEGA II 204 MEGA 204 (ab 09350930)	831,50 CHF
	00 0682 796 1	Elevatorkette	6,9	MEGA II 203 / DOMINATOR 98 VX MEGA 204 (bis 09350929) MEGA 203 / DOMINATOR 98 Maxi	639,45 CHF
	00 0601 604 0	Elevatorkette	6,9	MEGA II 202 / DOMINATOR 88 VX MEGA 202 / DOMINATOR 98 / 88	594,30 CHF
	00 0601 596 0	Elevatorkette	6,9	MEGA 360 / 350 MEDION 340 – 310	946,70 CHF
3	00 0674 406 3	Kettenrad		7 Z	63,05 CHF

## Alte Ausführung

Pos.-Nr.	Ersatzteil-Nr.	Bezeichnung	Abmessung / Bemerkung	Preis / Stück*
4	00 0642 658 2	Unterlage	3 × 90 × 120	3,80 CHF
	00 0605 449 1	Unterlage	2 × 56 × 130	1,80 CHF
	00 0672 631 1	Unterlage	2 × 30 × 110	3,05 CHF
	00 0636 208 2	Unterlage	2 × 30 × 82	1,30 CHF
5	00 0642 644 2	Förderplatte	9 × 124 × 154	7,80 CHF
	00 0605 450 1	Förderplatte	9 × 100 × 154	5,35 CHF
	00 0672 630 3	Förderplatte	9 × 78 × 154	6,70 CHF
	00 0619 298 3	Förderplatte	9 × 80 × 107	3,60 CHF
6	00 0676 770 0	Platte	2 × 20 × 75	1,10 CHF

MEGA 360 (von 84501262 – 84501383)

MEGA 350 (ab 83500909)

MEDION 340 (ab 93400759)

MEDION 330 – 310 (ab 93203887)

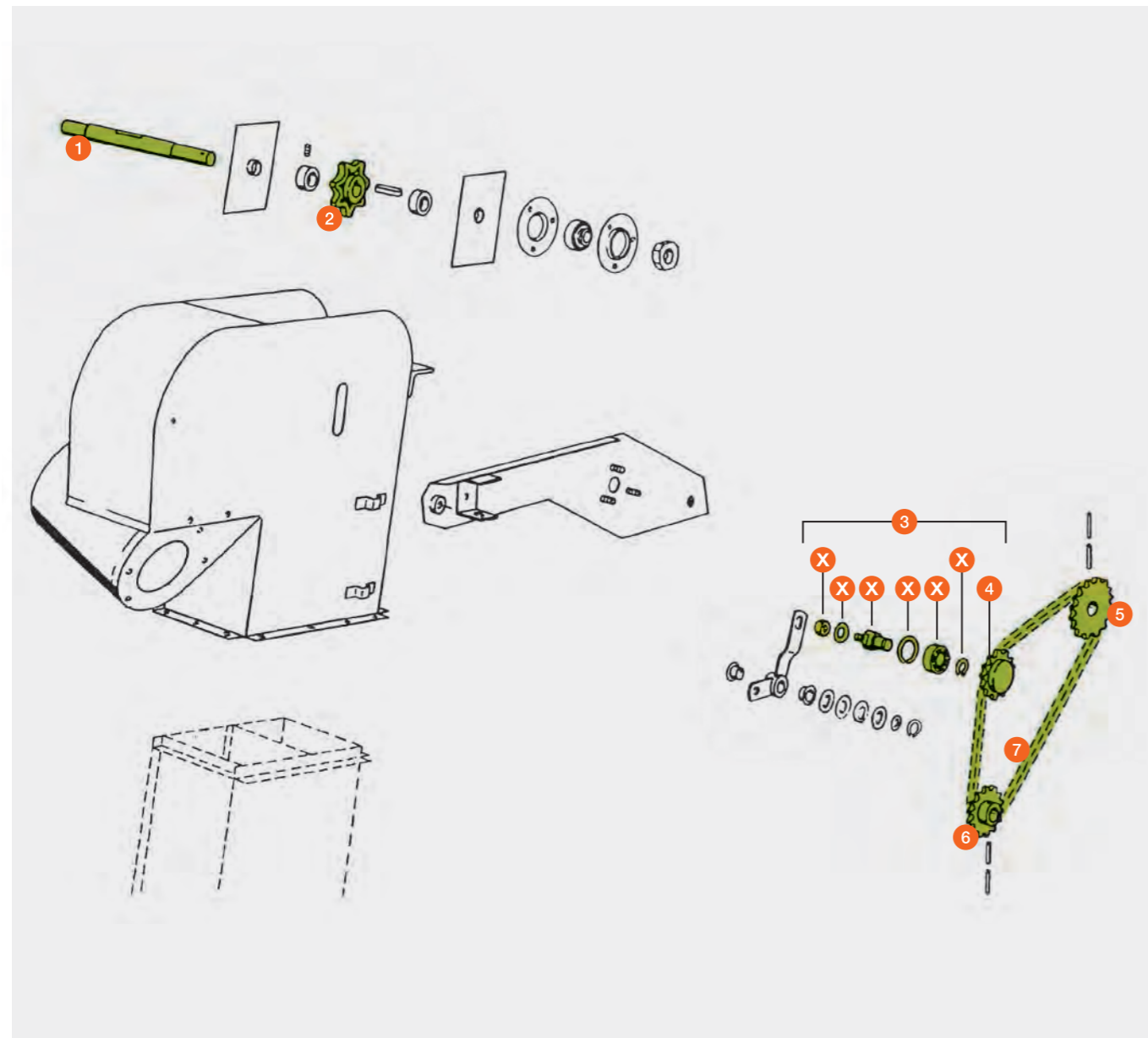
## Neue Ausführung

Pos.-Nr.	Ersatzteil-Nr.	Bezeichnung	Bolzen Ø	Abmessung / Bemerkung	Preis / Stück*
7	00 0553 462 1	Förderplatte		154 × 100 × 50	7,95 CHF
8	00 0211 328 0	Zylinderschraube		M 8 × 16 – MK	2,40 CHF
9	00 0553 464 0	Frontwinkellasche	6,9		10,20 CHF
10	00 0002 866 0	Ketteninnenglied	6,9		2,55 CHF
11	00 0002 861 0	Kettenschloss gekr.	6,9		5,40 CHF
12	00 0002 860 0	Verschlussglied	6,9		4,50 CHF

\* Alle Preise sind in Schweizer Franken inkl. MwSt. Für die gesamte Preisliste gelten freibleibende Preise. Technische Änderungen und Irrtümer vorbehalten.

# Kornelevator

MEGA / MEDION / DOMINATOR

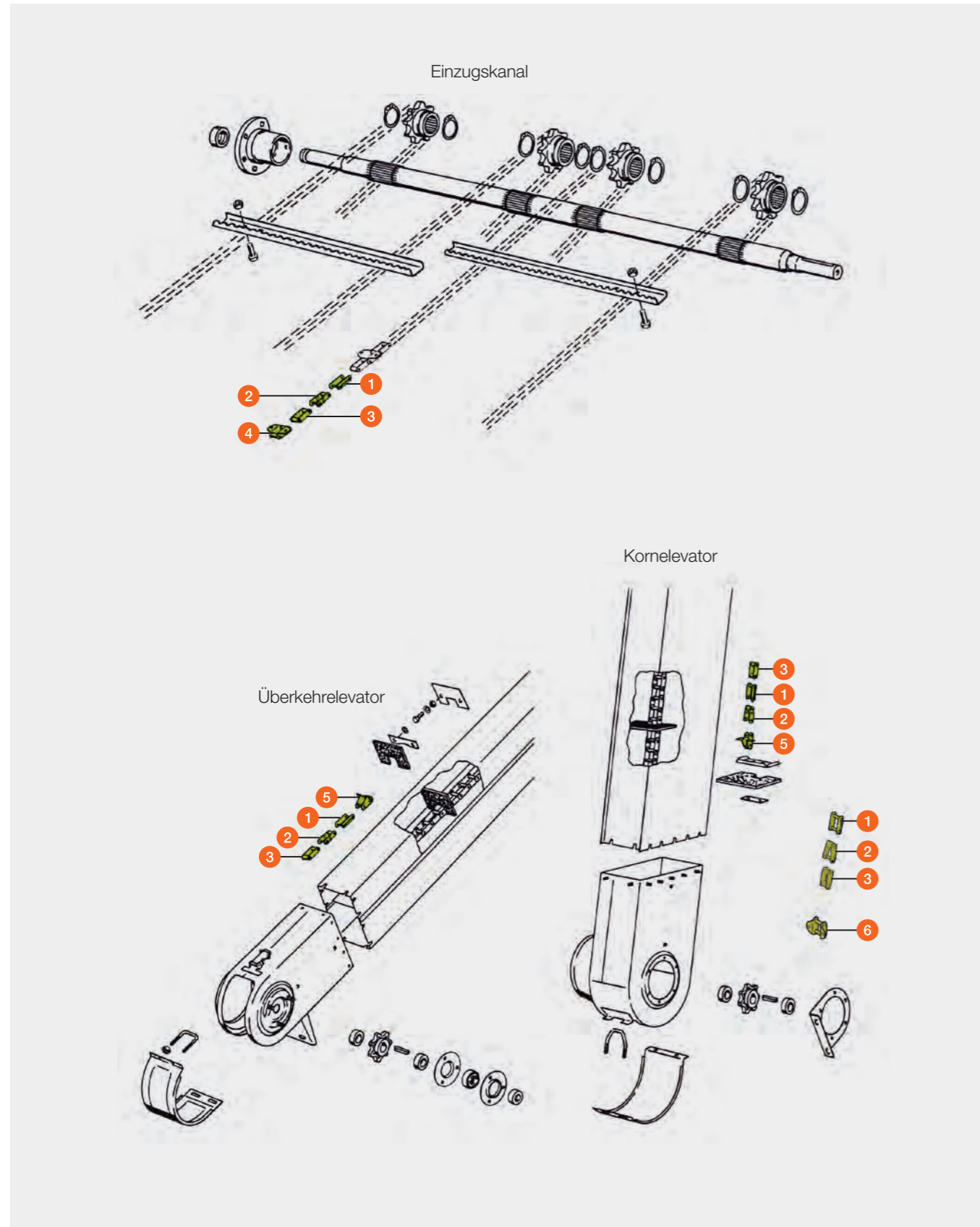


Pos.-Nr.	Ersatzteil-Nr.	Bezeichnung	Abmessung / Bemerkung	Preis / Stück*
1	00 0605 127 3	Welle, oben		74,95 CHF
2	00 0735 896 0	Kettenrad 11 Z	MEGA 360 (ab 84501384)	144,30 CHF
	00 0678 856 4	Kettenrad 7 Z		63,05 CHF
3	00 0809 052 2	Kettenritzel, kompl.		173,45 CHF
4	00 0809 053 1	Kettenritzel		91,85 CHF
5	00 0605 421 1	Kettenrad, oben 20 Z	MEGA / MEDION / DOMINATOR (bis 09450676)	115,85 CHF
	00 0646 126 1	Kettenrad, oben 19 Z	MEGA II 218 – 208 (ab 09450677)	139,80 CHF
6	00 0605 134 1	Kettenrad, unten 17 Z	MEGA / MEDION / DOMINATOR (bis 09450676)	101,35 CHF
	00 0639 595 1	Kettenrad, unten 23 Z	MEGA II 218 – 208 (ab 09450677)	167,75 CHF
7	00 0600 638 0	Rollenkette 15,875 Tlg. / 74 GL	MEGA 360 (ab 84501384)	32,65 CHF
	00 0608 716 0	Rollenkette 15,875 Tlg. / 72 GL	MEGA 350 / 360 (bis 84501383) MEDION 350 – 310 DOMINATOR 128VX – 108VX MEGA 218 / 208 (bis 09450676) MEGA 204 – 202 DOMINATOR 108 – 88	33,15 CHF
	00 0977 617 1	Rollenkette 15,875 Tlg. / 82 GL	MEGA II 218 – 208 (ab 09450677)	33,15 CHF
	00 0608 745 0	Rollenkette 15,875 Tlg. / 71 GL	MEGA II 202 / MEGA 202 DOMINATOR 98VX / 88VX	32,65 CHF

\* Alle Preise sind in Schweizer Franken exkl. MwSt. Für die gesamte Preisliste gelten freibleibende Preise. Technische Änderungen und Irrtümer vorbehalten.

# Kettenglieder

LEXION / TUCANO / MEGA / MEDION / DOMINATOR



Pos.-Nr.	Ersatzteil-Nr.	Bezeichnung	Bolzen Ø	Bemerkungen	Preis / Stück*
1	00 0795 359 0	Verschlussglied	10,19	bei Kornelevator LEXION 8900 – 8700 LEXION 780 – 770 / 760 (Typ C65) / 600	19,30 CHF
	00 0603 949 1	Verschlussglied	8,3		5,55 CHF
	00 0002 860 0	Verschlussglied	6,9		4,50 CHF
2	00 0680 584 1	Kettenschloss gekr.	8,3		8,15 CHF
	00 0002 861 0	Kettenschloss gekr.	6,9		5,40 CHF
3	00 0795 360 0	Ketteninnenglied	10,19	bei Kornelevator LEXION 8900 – 8700 LEXION 780 – 770 / 760 (Typ C65) / 600	4,95 CHF
	00 0680 611 1	Ketteninnenglied	8,3		3,30 CHF
	00 0002 866 0	Ketteninnenglied	6,9		2,55 CHF
4	00 0680 493 1	Kettenschloss mit Lasche	8,3		7,65 CHF
	00 0680 494 0	Kettenschloss mit Lasche	6,9		6,90 CHF
5	00 0639 688 0	Frontwinkellasche	8,3		15,25 CHF
	00 0687 545 1	Frontwinkellasche	6,9		11,25 CHF
6	00 0795 361 0	Frontwinkellasche	10,19	bei Kornelevator LEXION 8900 – 8700 LEXION 780 – 770 / 760 (Typ C65) / 600	31,05 CHF
	00 0795 363 0	Frontwinkellasche	8,3		21,80 CHF
	00 0553 464 0	Frontwinkellasche	6,9		10,20 CHF

\* Alle Preise sind in Schweizer Franken exkl. MwSt. Für die gesamte Preisliste gelten freibleibende Preise. Technische Änderungen und Irrtümer vorbehalten.

# Antrieb Korntankentleerung

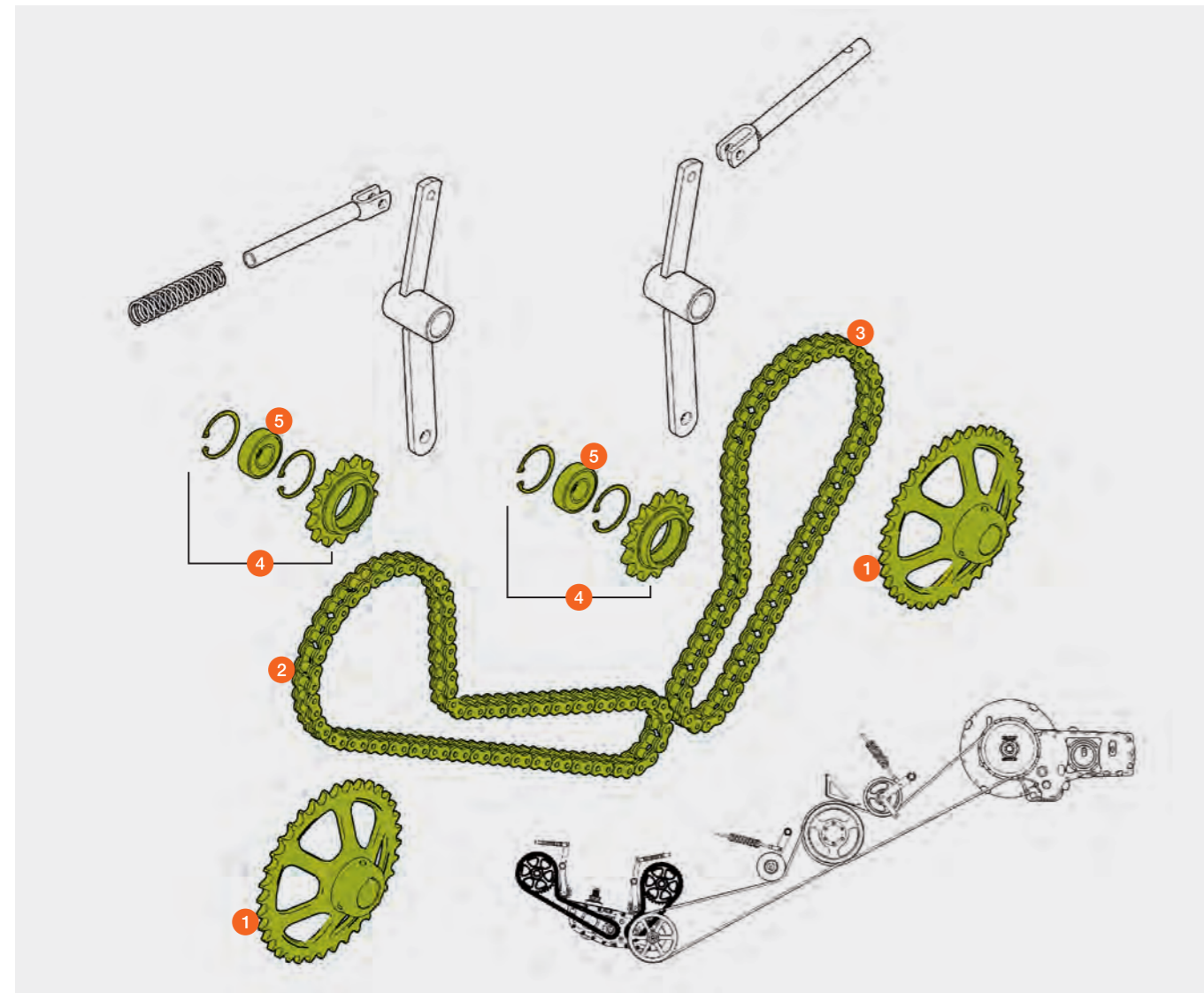
(Auf Ausführung achten!)



LEXION 8900 – 8700 (Typ C86)  
 LEXION 7700 (Typ C85) optional  
 LEXION 6900 (Typ C84) optional  
 Ausrüstung F10 / 0020 / 0022 / 0024 / 0026  
 Antrieb 150 l/s – 180 l/s

Pos.-Nr.	Ersatzteil-Nr.	Bezeichnung	Abmessung / Bemerkung	Preis / Stück*
1	00 1807 445 2	Kettenrad	19,05 Tlg. / 36 Z	308,25 CHF
2	00 1807 451 0	Rollenkette	60 HV / 84 RO	80,55 CHF
3	00 1807 452 0	Rollenkette	60 HV / 60 RO	53,75 CHF
	00 0755 509 0	Kettenschloss	60 HV / 19,05 Tlg.	7,65 CHF
	00 0755 547 0	Innenglied	60 HV / 19,05 Tlg.	3,60 CHF
4	00 0818 766 0	Spannritzel montiert	19,05 Tlg. / 14 Z	163,60 CHF
5	00 0236 752 0	Rillenkugellager	6204-2RS* / 20 x 47 x 14	8,80 CHF

\* Alle Preise sind in Schweizer Franken inkl. MwSt. Für die gesamte Preisliste gelten freibleibende Preise. Technische Änderungen und Irrtümer vorbehalten.



# Antrieb Korntankentleerung

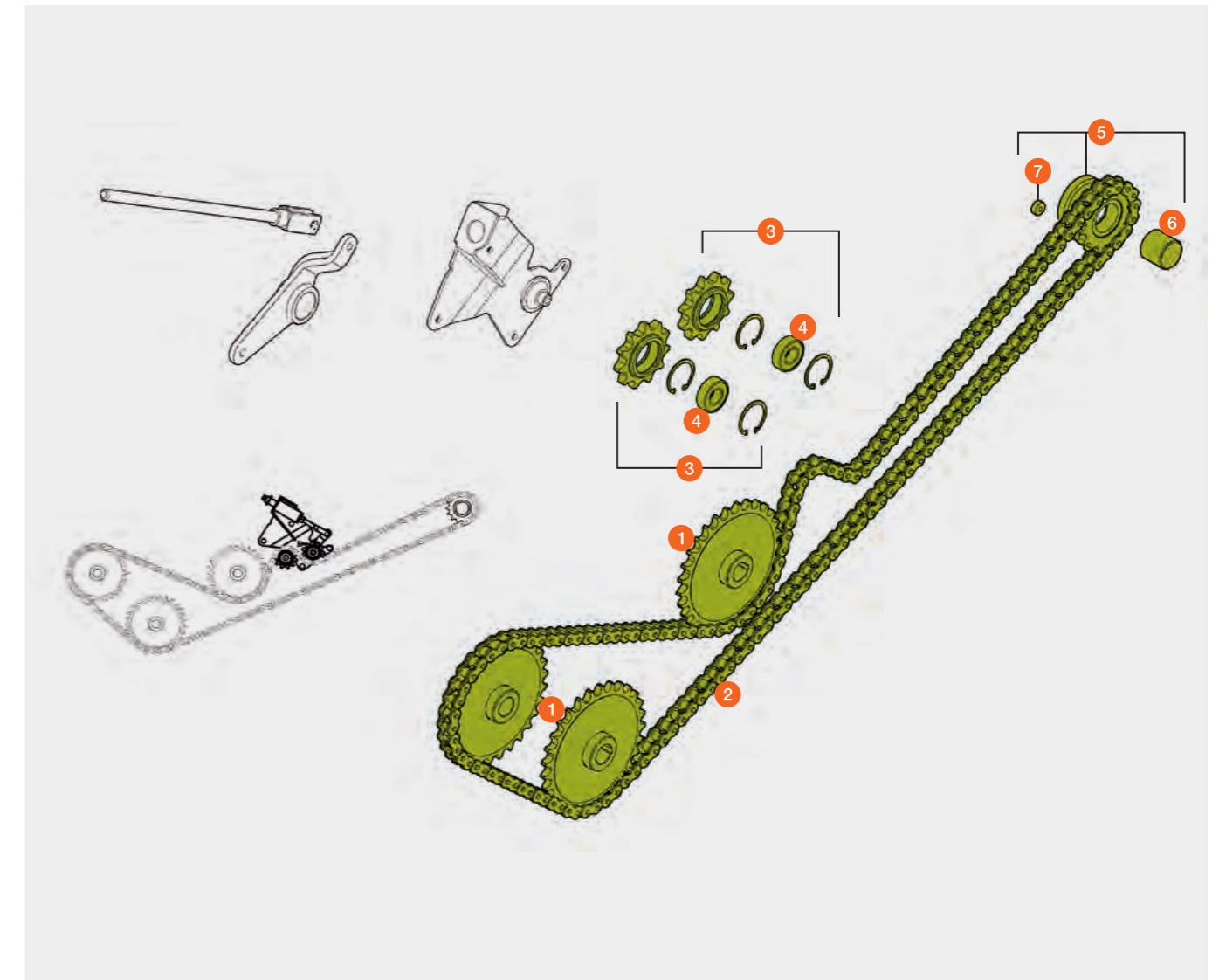
(Auf Ausführung achten!)



LEXION 8900 – 8700 (Typ C86)  
 LEXION 7700 – 7400 (Typ C85)  
 LEXION 6800 – 6500 (Typ C84)  
 LEXION 5500 – 5300 (Typ C83)  
 Ausrüstung F10 / 0010 / 0012 / 0014 / 0016  
 Antrieb 80 l/s – 130 l/s

Pos.-Nr.	Ersatzteil-Nr.	Bezeichnung	Abmessung / Bemerkung	Preis / Stück*
1	00 2651 687 1	Kettenrad	25,4 Tlg. / 29 Z	486,00 CHF
2	00 1807 459 2	Rollenkette	25,4 Tlg. / 158 GL	542,85 CHF
			<b>extra verstärkt</b> mit O-Ring-Abdichtung	
	00 0785 869 0	Kettenschloss	25,4 Tlg.	24,45 CHF
3	00 0792 770 0	Spannritzel montiert	25,4 Tlg. / 11 Z	169,30 CHF
4	00 0236 752 0	Rillenkugellager	6204-2RS* / 20 x 47 x 14	8,80 CHF
5	00 0507 696 0	Kettenrad montiert	25,4 Tlg. / 15 Z	305,15 CHF
6	00 0507 702 0	Lagerbuchse	50 x 55 x 50	32,15 CHF
7	00 0807 577 1	Scherbuchse	25 x 8,1 x 10,3	18,60 CHF

\* Alle Preise sind in Schweizer Franken inkl. MwSt. Für die gesamte Preisliste gelten freibleibende Preise. Technische Änderungen und Irrtümer vorbehalten.

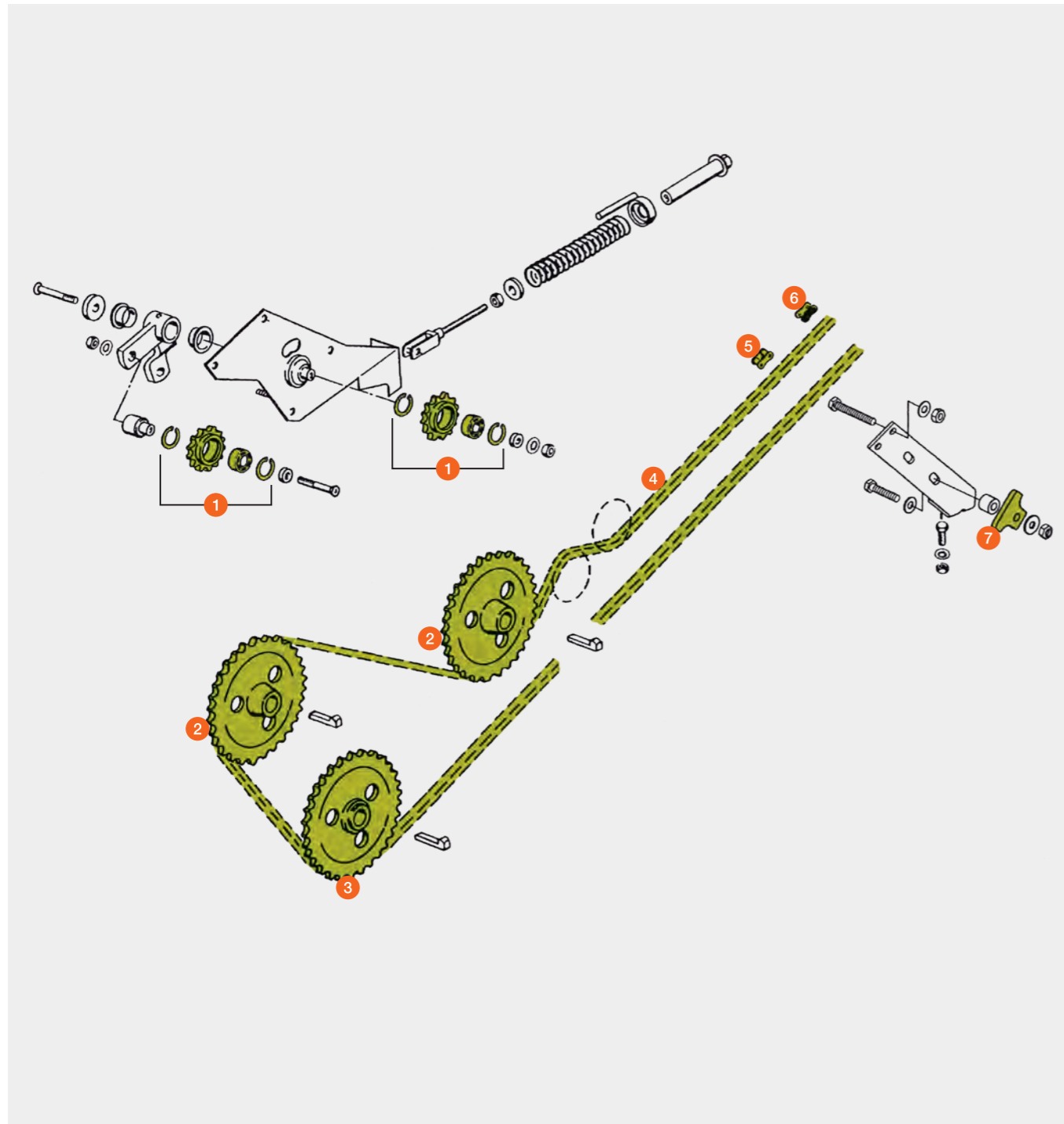


# Antrieb Korntankentleerung

LEXION



Mähdrescher



Pos.-Nr.	Ersatzteil-Nr.	Bezeichnung	Abmessung / Bemerkung	Preis / Stück*
1	00 0792 771 0	Spannritzel Z 11 / 25,4 Tlg.	LEXION 780 – 770 / 760 / 600	226,20 CHF
	00 0818 766 0	Spannritzel Z 14 / 19,05 Tlg. montiert		163,60 CHF
2	00 0792 765 1	Kettenrad Z 29 / 25,4 Tlg.	LEXION 780 – 770 / 760 / 600	486,00 CHF
	00 0755 422 0	Kettenrad Z 40 / 19,05 Tlg.	LEXION 750 – 740 / 670 – 620 LEXION 580 – 510 LEXION II 480 – 410 LEXION 480 (ab 46600326) LEXION 460 – 440 (ab 45402289) LEXION 430 – 415 (ab 45301592)	395,60 CHF
	00 0748 432 0	Kettenrad Z 40 / 19,05 Tlg.	LEXION 480 (bis 46600325) LEXION 460 – 440 (bis 45402288) LEXION 430 – 415 (bis 45301591)	407,45 CHF
	00 0792 765 1	Kettenrad Z 29 / 25,4 Tlg.	LEXION 780 – 770 / 760 / 600	486,00 CHF
	00 0755 482 0	Kettenrad Z 29 / 19,05 Tlg.	LEXION 750 – 740 / 670 – 640	316,70 CHF
	00 0755 422 0	Kettenrad Z 40 / 19,05 Tlg.	LEXION 630 – 620 LEXION 580 – 510 LEXION II 480 – 410 LEXION 480 (ab 46600326) LEXION 460 – 440 (ab 45402289) LEXION 430 – 415 (ab 45301592)	395,60 CHF
	00 0735 926 1	Kettenrad Z 40 / 19,05 Tlg.	LEXION 480 (bis 46600325) LEXION 460 – 440 (bis 45402288) LEXION 430 – 415 (bis 45301591)	414,05 CHF
4	00 0507 707 0	Rollenkette / 25,4 Tlg. × 16,2 / 206 GL <b>extra verstärkt</b> mit O-Ring-Abdichtung	LEXION 780 – 770 / 760	707,80 CHF
	00 0785 868 0	Rollenkette / 25,4 Tlg. × 16,2 / 204 GL <b>extra verstärkt</b> mit O-Ring-Abdichtung	LEXION 600	700,85 CHF
	00 0758 710 0	Rollenkette / 19,05 Tlg. × 12,7 / 272 GL <b>extra verstärkt</b> mit O-Ring-Abdichtung		835,25 CHF
	00 0758 711 0	Rollenkette / 19,05 Tlg. × 12,7 / 270 GL <b>extra verstärkt</b> mit O-Ring-Abdichtung		727,35 CHF
	00 0785 864 0	Rollenkette / 19,05 Tlg. × 12,57 / 268 GL	LEXION 750 – 740 / 670 – 640	240,15 CHF
	00 0755 508 0	Rollenkette / 19,05 Tlg. × 12,57 / 272 GL	Standard-Ausführung	243,70 CHF
	00 0755 537 0	Rollenkette / 19,05 Tlg. × 12,57 / 270 GL	Standard-Ausführung	241,90 CHF
5	00 0785 869 0	Kettenschloss / 25,4 Tlg. <b>extra verstärkt</b> mit O-Ring-Abdichtung	LEXION 780 – 770 / 760 / 600	24,45 CHF
	00 0758 712 0	Kettenschloss / 19,05 Tlg. <b>extra verstärkt</b> mit O-Ring-Abdichtung		6,70 CHF
	00 0755 509 0	Kettenschloss / 19,05 Tlg.	Standard-Ausführung	7,65 CHF
6	00 0755 547 0	Ketteninnenglied / 19,05 Tlg.	Standard-Ausführung	3,60 CHF
7	00 0734 939 1	Spannklotz		2,20 CHF

\* Alle Preise sind in Schweizer Franken exkl. MwSt. Für die gesamte Preisliste gelten freibleibende Preise. Technische Änderungen und Irrtümer vorbehalten.



# Antrieb Korntankentleerung

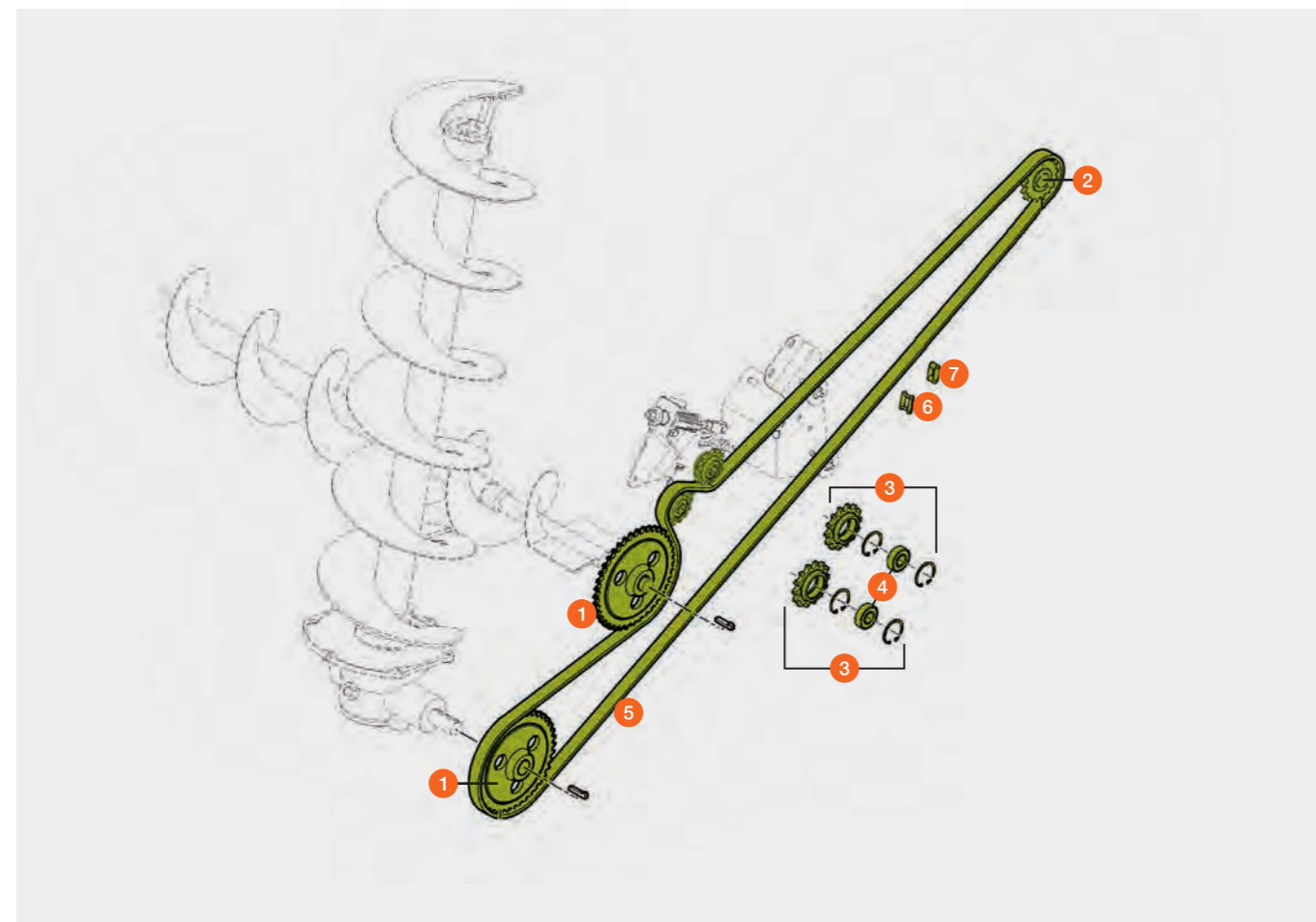
(Auf Ausführung achten!)



TUCANO 580 – 570 / 560 / 450 – 440 / 430 – 420 / 320 (Typ LXX / COX)

Pos.-Nr.	Ersatzteil-Nr.	Bezeichnung	Abmessung / Bemerkung		Preis / Stück*
1	00 0755 422 0	Kettenrad	19,05 Tlg. / 40 Z	F08 0014 / L	395,60 CHF
	00 0792 765 1	Kettenrad	25,4 Tlg. / 29 Z	F08 0020 / X L	486,00 CHF
2	00 2310 354 0	Kettenrad	19,05 Tlg. / 17 Z	F08 0014 / L	82,70 CHF
	00 2311 162 0	Kettenrad	25,4 Tlg. / 15 Z	F08 0020 / X L	82,70 CHF
3	00 0818 766 0	Spannritzel montiert	19,05 Tlg. / 14 Z	F08 0014 / L	163,60 CHF
	00 0792 771 0	Spannritzel	25,4 Tlg. / 11 Z	F08 0020 / X L	226,20 CHF
4	00 0236 752 0	Rillenkugellager	6204 – 2RS		8,80 CHF
5	00 2310 359 0	Rollenkette	19,05 Tlg. / 240 Ro	F08 0014 / L	210,75 CHF
	00 2311 164 0	Rollenkette	25,4 Tlg. / 180 Ro	F08 0020 / X L	618,45 CHF
6	00 0755 509 0	Verbindungsglied	19,05 Tlg.	F08 0014 / L	7,65 CHF
	00 0785 869 0	Verbindungsglied	25,4 Tlg.	F08 0020 / X L	24,45 CHF
7	00 0755 547 0	Innenglied	19,05 Tlg.	F08 0014 / L	3,60 CHF

\* Alle Preise sind in Schweizer Franken exkl. MwSt. Für die gesamte Preisliste gelten freibleibende Preise. Technische Änderungen und Irrtümer vorbehalten.



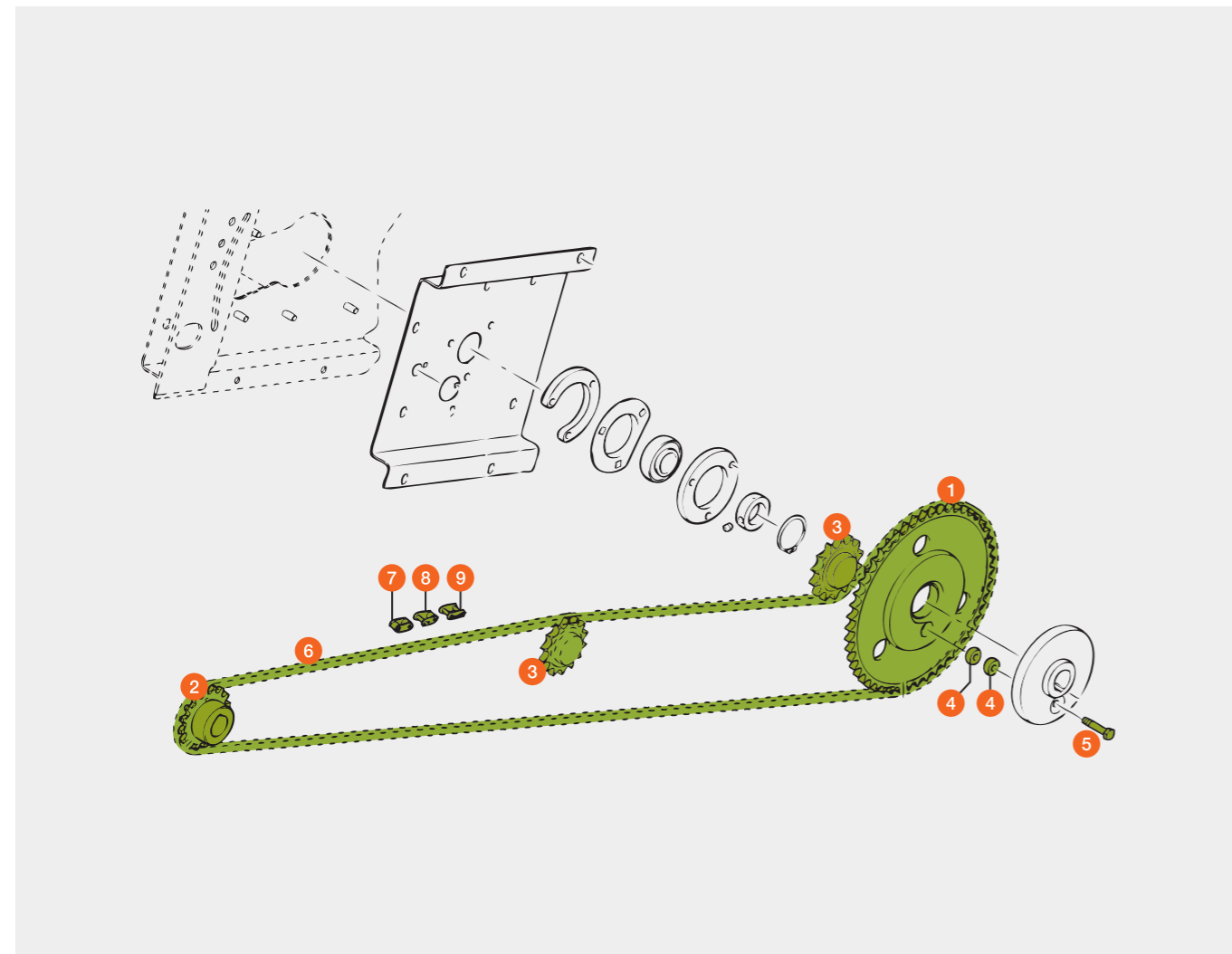
# Antrieb Korntankentleerung



- TUCANO 480 – 470
- TUCANO 450 – 440 (von Ma.-Nr. 83900403 – 83900412)
- TUCANO 450 – 440 (ab Ma.-Nr. 83900610)
- TUCANO 430 (ab Ma.-Nr. 83800310)
- TUCANO 340 (ab Ma.-Nr. 83401112)
- TUCANO 330 – 320 (ab Ma.-Nr. 83200515)

Pos.-Nr.	Ersatzteil-Nr.	Bezeichnung	Abmessung / Bemerkung	Preis / Stück*
1	00 0682 993 1	Kettenrad	50 Z	644,35 CHF
2	00 0554 539 0	Kettenrad	16 Z	83,85 CHF
3	00 0066 178 0	Spannritzel	14 Z	109,75 CHF
4	00 0810 709 0	Scherbuchse	25 x 10,3	20,80 CHF
5	00 0239 412 0	Sechskantschraube	M 10 x 50 – MK	2,55 CHF
	00 0237 947 0	Sicherungsmutter	M 10	0,75 CHF
6	00 0555 541 1	Rollenkette	19,05 Tlg. / 208 Ro	186,35 CHF
7	00 0755 547 0	Ketteninnenglied	19,05 Tlg. x 12,57	3,60 CHF
8	00 0767 147 0	Kettenschloss gekr.	19,05 Tlg. x 12,57	9,20 CHF
9	00 0755 509 0	Kettenschloss	19,05 Tlg. x 12,57	7,65 CHF

\* Alle Preise sind in Schweizer Franken exkl. MwSt. Für die gesamte Preisliste gelten freibleibende Preise. Technische Änderungen und Irrtümer vorbehalten.



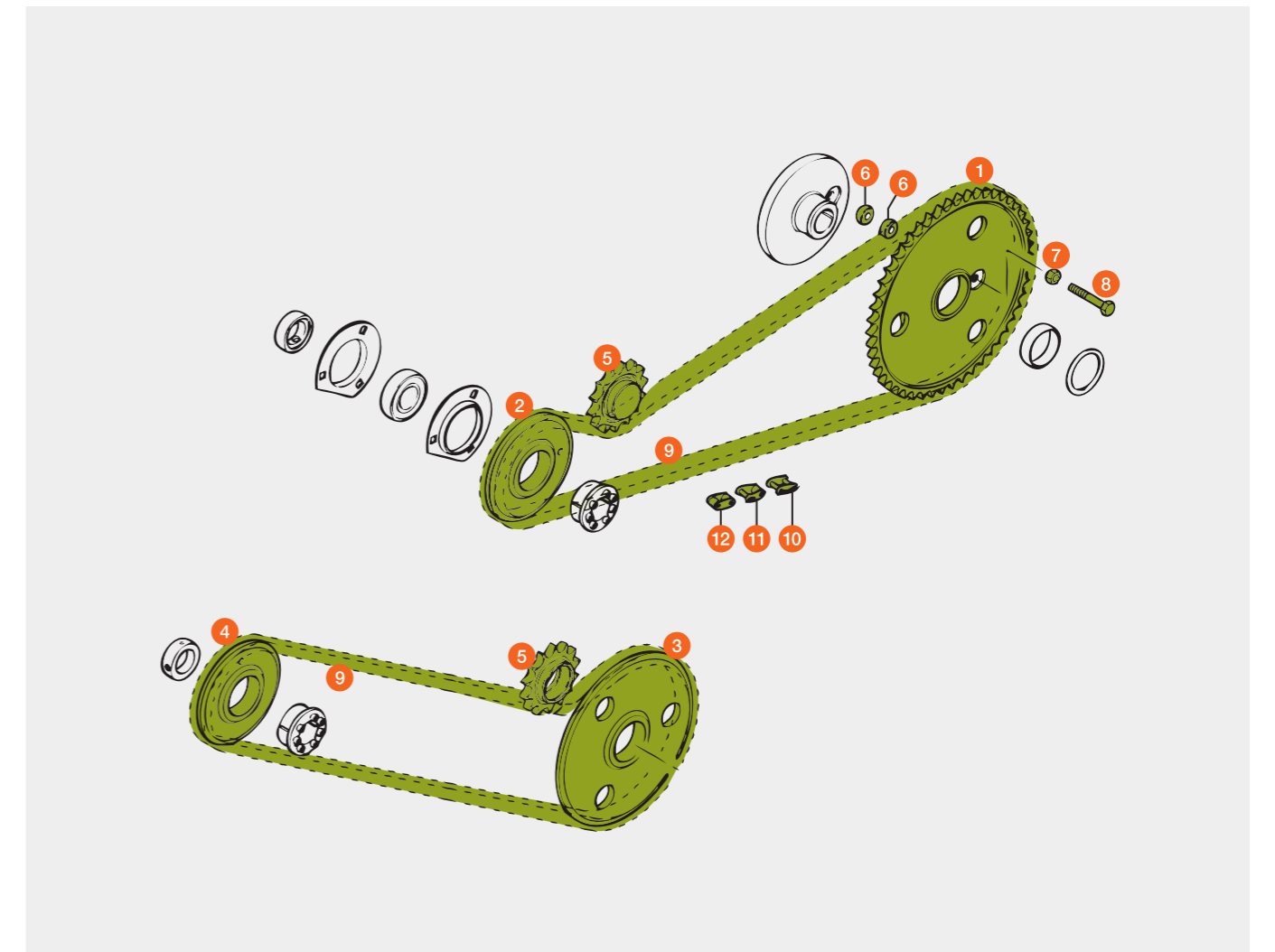
# Antrieb Korntankentleerung



- TUCANO 450 – 440 (bis Ma.-Nr. 83900402)
- TUCANO 450 – 440 (von Ma.-Nr. 83900413 – 83900609)
- TUCANO 430 (bis Ma.-Nr. 83800309)
- TUCANO 340 (bis Ma.-Nr. 83401111)
- TUCANO 330 – 320 (bis Ma.-Nr. 83200514)

Pos.-Nr.	Ersatzteil-Nr.	Bezeichnung	Abmessung / Bemerkung	Preis / Stück*
1	00 0682 993 1	Kettenrad	50 Z	644,35 CHF
2	00 0552 221 0	Kettenrad	25 Z	186,05 CHF
3	00 0552 222 0	Kettenrad	41 Z	425,50 CHF
4	00 0552 220 0	Kettenrad	24 Z	186,05 CHF
5	00 0066 178 0	Spannritzel	14 Z	109,75 CHF
6	00 0810 709 0	Scherbuchse	25 x 10,3	20,80 CHF
7	00 0237 947 0	Sicherungsmutter	M 10	0,75 CHF
8	00 0239 412 0	Sechskantschraube	M 10 x 50 – MK	2,55 CHF
9	00 0552 312 0	Rollenkette	19,05 Tlg. / 124 Ro	113,35 CHF
10	00 0755 509 0	Kettenschloss	19,05 Tlg. x 12,57	7,65 CHF
11	00 0767 147 0	Kettenschloss gekr.	19,05 Tlg. x 12,57	9,20 CHF
12	00 0755 547 0	Ketteninnenglied	19,05 Tlg. x 12,57	3,60 CHF

\* Alle Preise sind in Schweizer Franken exkl. MwSt. Für die gesamte Preisliste gelten freibleibende Preise. Technische Änderungen und Irrtümer vorbehalten.



# Korntankbefüllung / Korntankentleerung



MEGA / MEDION / DOMINATOR

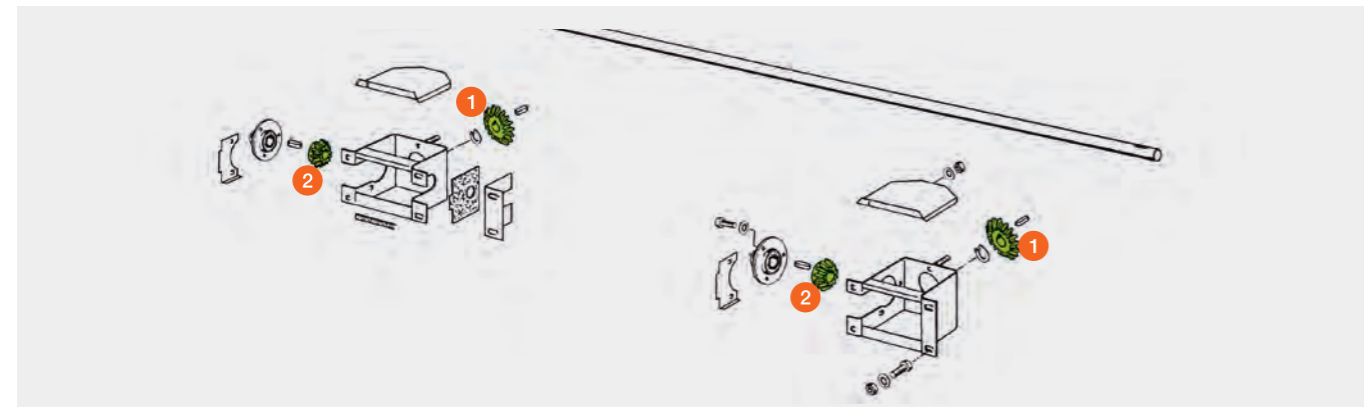
Pos.-Nr.	Ersatzteil-Nr.	Bezeichnung	Stück	Bemerkungen	Preis / Stück*
1	00 0605 791 1	Kegelrad / Passfedernut	2	MEGA 360 / 350 MEDION 340 – 310 MEGA 218 – 208 (bis 09450676) MEGA 204 – 202 DOMINATOR 108 VX – 88 VX DOMINATOR 118 – 88	188,80 CHF
	00 0639 590 0	Kegelrad / innenverzahnt	2	MEGA 218 – 208 (ab 09450677) MEGA II 218 – 208	188,80 CHF

\* Alle Preise sind in Schweizer Franken exkl. MwSt. Für die gesamte Preisliste gelten freibleibende Preise. Technische Änderungen und Irrtümer vorbehalten.



Pos.-Nr.	Ersatzteil-Nr.	Bezeichnung	Stück	Bemerkungen	Preis / Stück*
1	00 0605 587 1	Kegelrad	2	MEGA 360 / 350 MEDION 340 – 310 MEGA II 218 – 208 MEGA 218 – 208 DOMINATOR 108 VX DOMINATOR 118 – 108	188,00 CHF
2	00 0605 588 1	Kegelrad	2	MEGA 360 / 350 MEDION 340 – 310 MEGA II 218 – 208 MEGA 218 – 208 DOMINATOR 108 VX DOMINATOR 118 – 108	165,90 CHF

\* Alle Preise sind in Schweizer Franken exkl. MwSt. Für die gesamte Preisliste gelten freibleibende Preise. Technische Änderungen und Irrtümer vorbehalten.



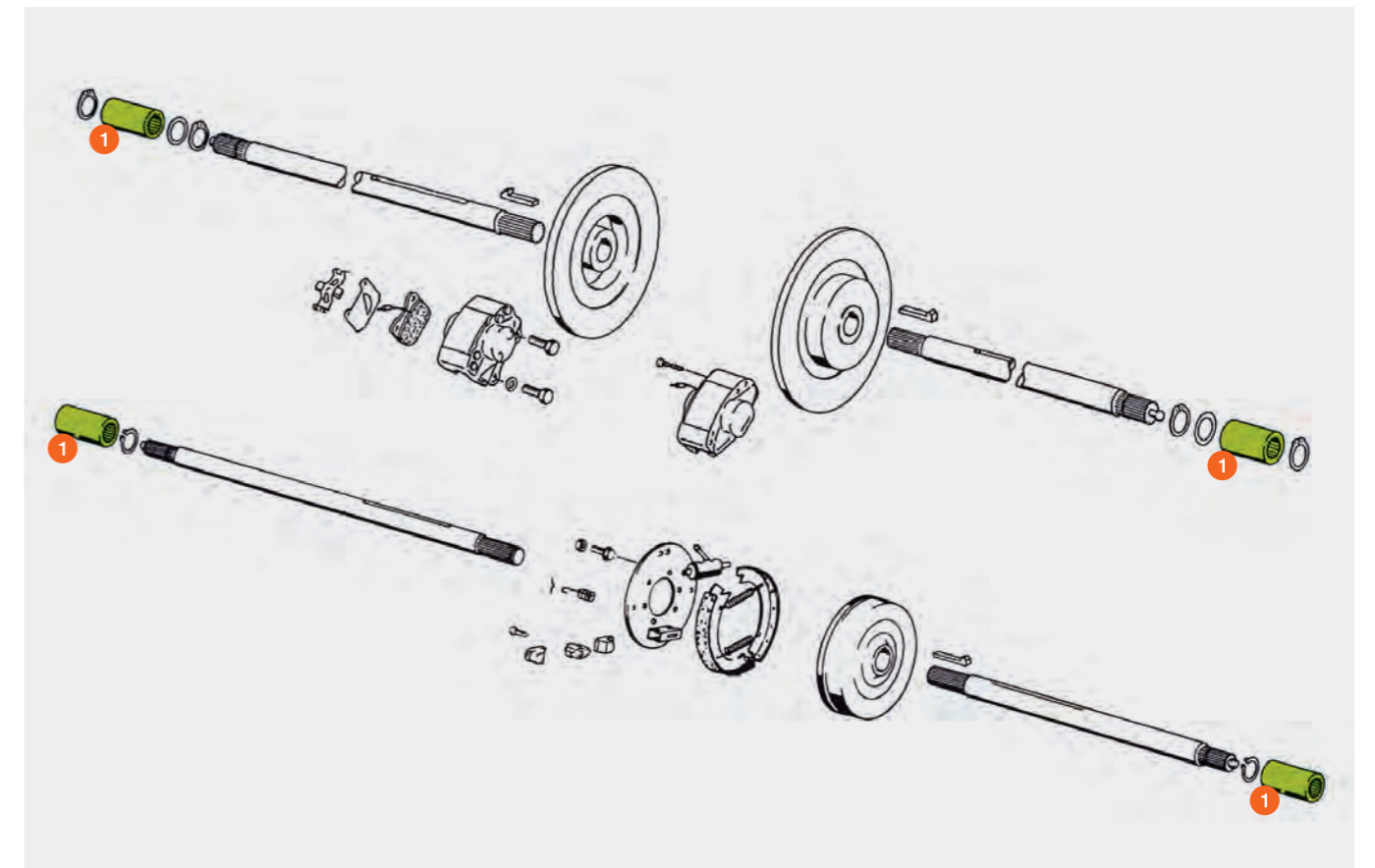
# Bremse / Achsgetriebe

LEXION / TUCANO / MEGA / MEDION / DOMINATOR



Pos.-Nr.	Ersatzteil-Nr.	Bezeichnung	Stück	Bemerkungen	Preis / Stück*
1	00 1703 206 0	Profilbuchse	2	LEXION 8900 – 5300	231,15 CHF
	00 0776 329 0	Profilbuchse	2	LEXION 780 – 770 (Typ C76) LEXION 760 – 750 (Typ C75) LEXION 780 – 770 (Typ C66) / 760 (Typ C65)	180,35 CHF
	00 0769 621 0	Profilbuchse	2	LEXION 770 (Typ C59) – 620 LEXION 600 / 580 – 510 TUCANO	224,45 CHF
	00 0669 463 0	Profilbuchse	2	LEXION II 480 – 410 LEXION 480 – 405 MEGA 360 / 350 MEDION 330 – 310 MEGA II 204 (ab 93503000)	215,10 CHF
	00 0649 934 0	Profilbuchse	2	MEGA II 218 – 208 MEGA 218 – 208 MEGA II 204 – 203 (bis 93502701) MEGA 204 – 202 MEGA II 202 DOMINATOR 98 VX / 88 VX	232,00 CHF
	00 0679 550 2	Profilbuchse	2	DOMINATOR 128 VX – 108 VX DOMINATOR 118 – 108 / 98 / 88 MEDION 340	180,35 CHF

\* Alle Preise sind in Schweizer Franken exkl. MwSt. Für die gesamte Preisliste gelten freibleibende Preise. Technische Änderungen und Irrtümer vorbehalten.



# Strohhäcksler

## Standard und SPECIAL CUT



LEXION / Schüttler (Standard und SPECIAL CUT)  
 LEXION / Rotor (mit SPECIAL CUT)

Pos.-Nr.	Ersatzteil-Nr.	Bezeichnung	Seiten- anschluss	Stand. Schüttler (1* / 2*)	SPECIAL CUT Schüttler (1* / 2*)	SPECIAL CUT Rotor (1* / 2*)	Abmessung / Bemerkung	Preis / Stück*
1	00 0736 872 0	Schlegelmesser	2 spitz	64 / 52	88 / 72	108 / 72	Getreide (Serie)	8,70 CHF
	00 0755 784 0	Schlegelmesser	2 spitz	64 / 52	88 / 72	108 / 72	Getreide, <b>gezahnt</b>	12,40 CHF
	<b>P</b> 00 0553 860 2	Schlegelmesser	2 schräg	64 / 52	88 / 72	108 / 72	Getreide, <b>beschichtet</b> (*3)	28,25 CHF
	<b>P</b> 00 0755 786 2	Schlegelmesser	3 schräg	64 / 52	88 / 72	108 / 72	Getreide, <b>beschichtet</b>	28,25 CHF
2	00 0065 641 0	Schlegelmesser	2 spitz	32 / 26	44 / 36	54 / 36	Mais	17,20 CHF
	00 0060 030 0	Gegenmesser	2 spitz	67 / 55	67 / 55	67 / 55	Getreide	6,75 CHF
	00 0060 030 0	Gegenmesser	2 spitz	33 / 27	33 / 27	33 / 27	Mais	6,75 CHF
	00 0737 600 0	Gegenmesser	2 spitz	67 / 55	67 / 55	67 / 55	Getreide, <b>gezahnt</b> (*3)	8,10 CHF
3	00 0736 871 2	Buchse		64 / 52	88 / 72	108 / 72	Getreide	6,05 CHF
	00 0736 871 2	Buchse		32 / 26	44 / 36	54 / 36	Mais	6,05 CHF
4	00 0755 869 0	Scheibe		64 / 52	88 / 72	108 / 72	Getreide	4,05 CHF
	00 0736 922 0	Buchse		32 / 26	44 / 36	54 / 36	Mais	11,15 CHF
5	00 0233 572 0	Sechskantschraube		32 / 26	44 / 36	54 / 36	Getreide M 10 × 55 10,9	3,10 CHF
	00 0238 010 0	Sechskantschraube		32 / 26	44 / 36	54 / 36	Mais M 10 × 50 10,9	2,65 CHF
6	00 0238 006 0	Sicherungsmutter		32 / 26	44 / 36	54 / 36	Getreide / Mais M 10 10,9	1,35 CHF

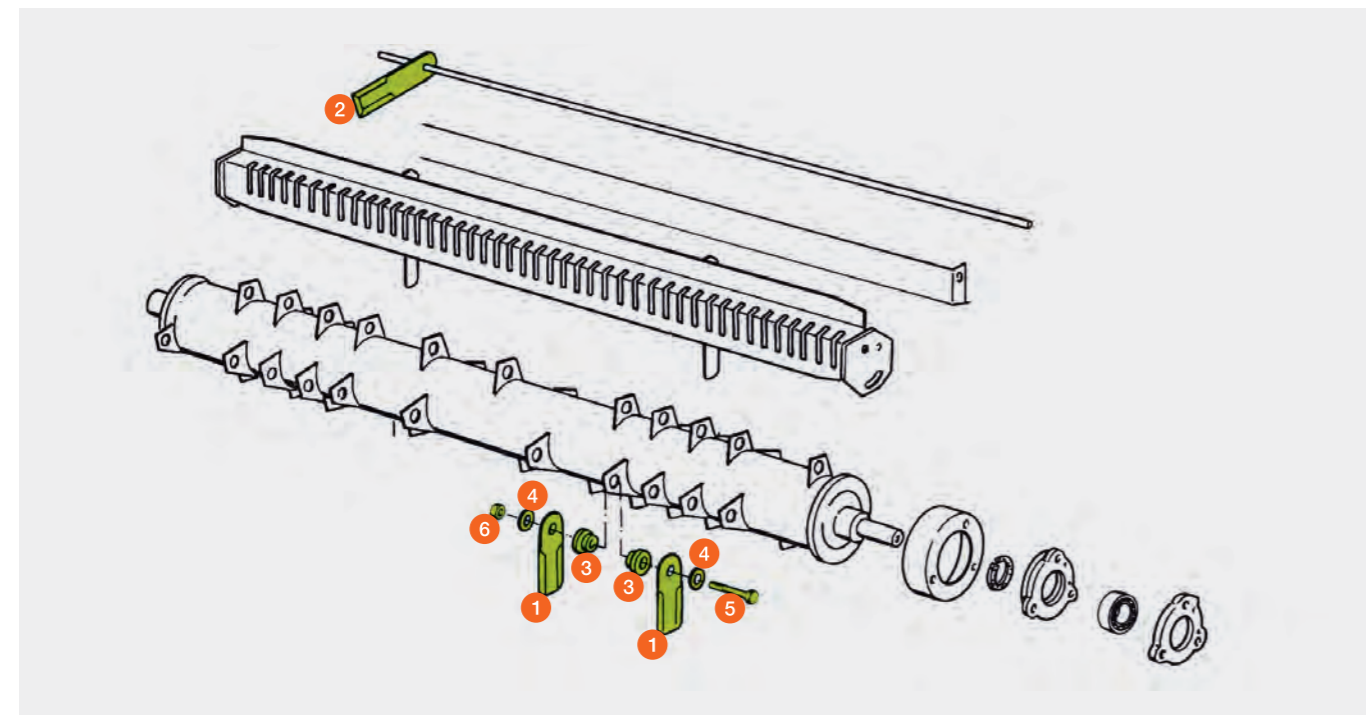
**P** = PREMIUM LINE Ersatzteil

\* Alle Preise sind in Schweizer Franken exkl. MwSt. Für die gesamte Preisliste gelten freibleibende Preise. Technische Änderungen und Irrtümer vorbehalten.

\*1 Stückzahl bei Dreschwerksbreite LW 1700

\*2 Stückzahl bei Dreschwerksbreite LW 1420

\*3 Option PREMIUM LINE Messer ab Werk (G02 / 0242) LEXION 780 – 760 (Typ C76) / LEXION 760 – 740 (Typ C75)



# Strohhäcksler

## Standard

LEXION 480 / Rotor (ohne SPECIAL CUT)

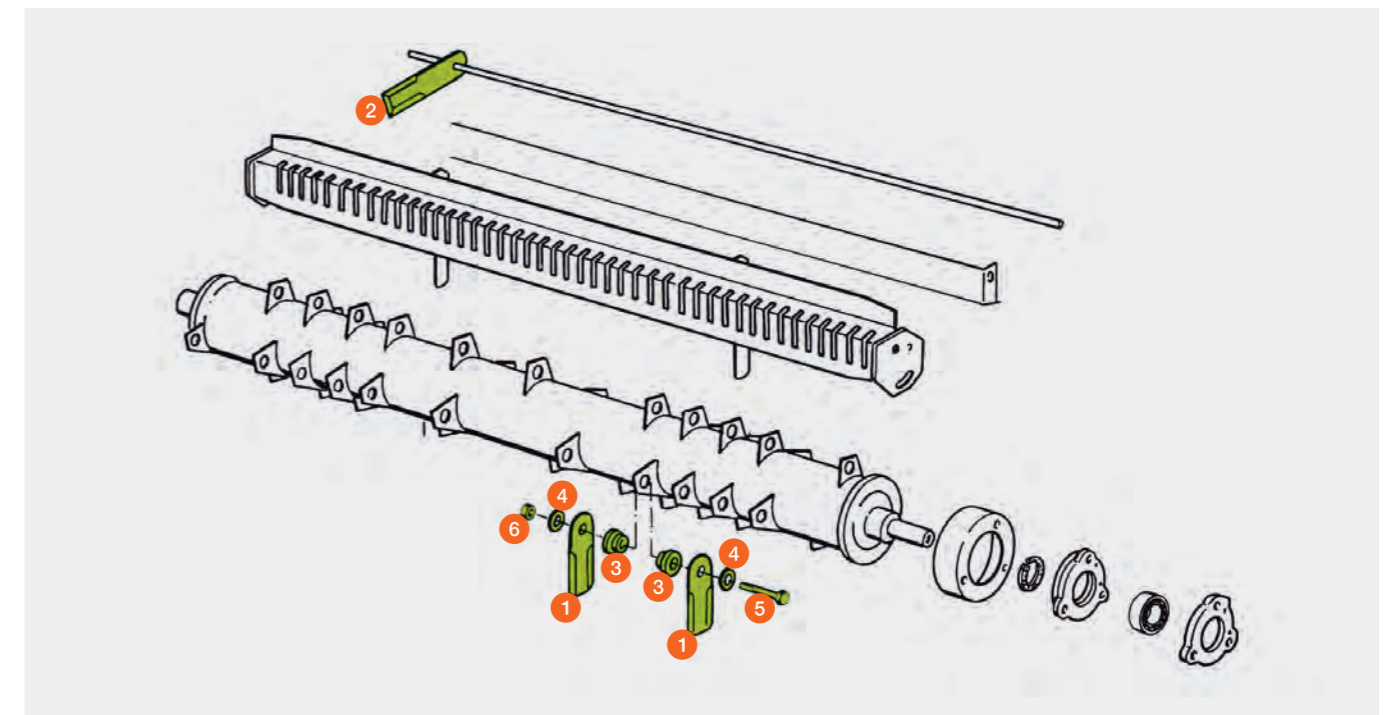
Pos.-Nr.	Ersatzteil-Nr.	Bezeichnung	Seitenanschluss	Standard (*1 / *2)	Abmessung / Bemerkung	Preis / Stück*
1	00 0755 874 0	Schlegelmesser	2 spitz	88 / 52	Getreide (Serie)	12,90 CHF
	00 0755 875 0	Schlegelmesser	3 spitz	88 / 52	Getreide, <b>gezahnt</b>	16,90 CHF
	00 0755 787 1	Schlegelmesser	3 spitz	88 / 52	Getreide	15,00 CHF
	<b>P</b> 00 0755 785 1	Schlegelmesser	3 schräg	88 / 52	Getreide, <b>beschichtet</b>	28,45 CHF
	00 0065 641 0	Schlegelmesser	2 spitz	44 / 26	Mais	17,20 CHF
2	00 0060 030 0	Gegenmesser	2 spitz	67 / 55	Getreide	6,75 CHF
	00 0060 030 0	Gegenmesser	2 spitz	33 / 27	Mais	6,75 CHF
	00 0737 600 0	Gegenmesser	2 spitz	67 / 55	Getreide, <b>gezahnt</b>	8,10 CHF
	00 0737 600 0	Gegenmesser	2 spitz	33 / 27	Mais, <b>gezahnt</b>	8,10 CHF
3	00 0755 861 1	Buchse		88 / 52	Getreide	10,70 CHF
	00 0736 871 2	Buchse		88 / 52	Mais	6,05 CHF
4	00 0755 860 0	Scheibe		88 / 52	Getreide	5,75 CHF
	00 0736 922 0	Buchse		44 / 26	Mais	11,15 CHF
5	00 0211 345 0	Sechskantschraube		44 / 26	Getreide M 12 × 65 10,9	3,45 CHF
	00 0238 010 0	Sechskantschraube		44 / 26	Mais M 10 × 50 10,9	2,65 CHF
6	00 0233 323 0	Sicherungsmutter		44 / 26	Getreide M 12 × 65 10,9	1,50 CHF
	00 0238 006 0	Sicherungsmutter		44 / 26	Mais M 10 × 50 10,9	1,35 CHF

**P** = PREMIUM LINE Ersatzteil

\* Alle Preise sind in Schweizer Franken exkl. MwSt. Für die gesamte Preisliste gelten freibleibende Preise. Technische Änderungen und Irrtümer vorbehalten.

\*1 Stückzahl bei Dreschwerksbreite LW 1700

\*2 Stückzahl bei Dreschwerksbreite LW 1420



# Strohhäcksler

## Standard und SPECIAL CUT



TUCANO

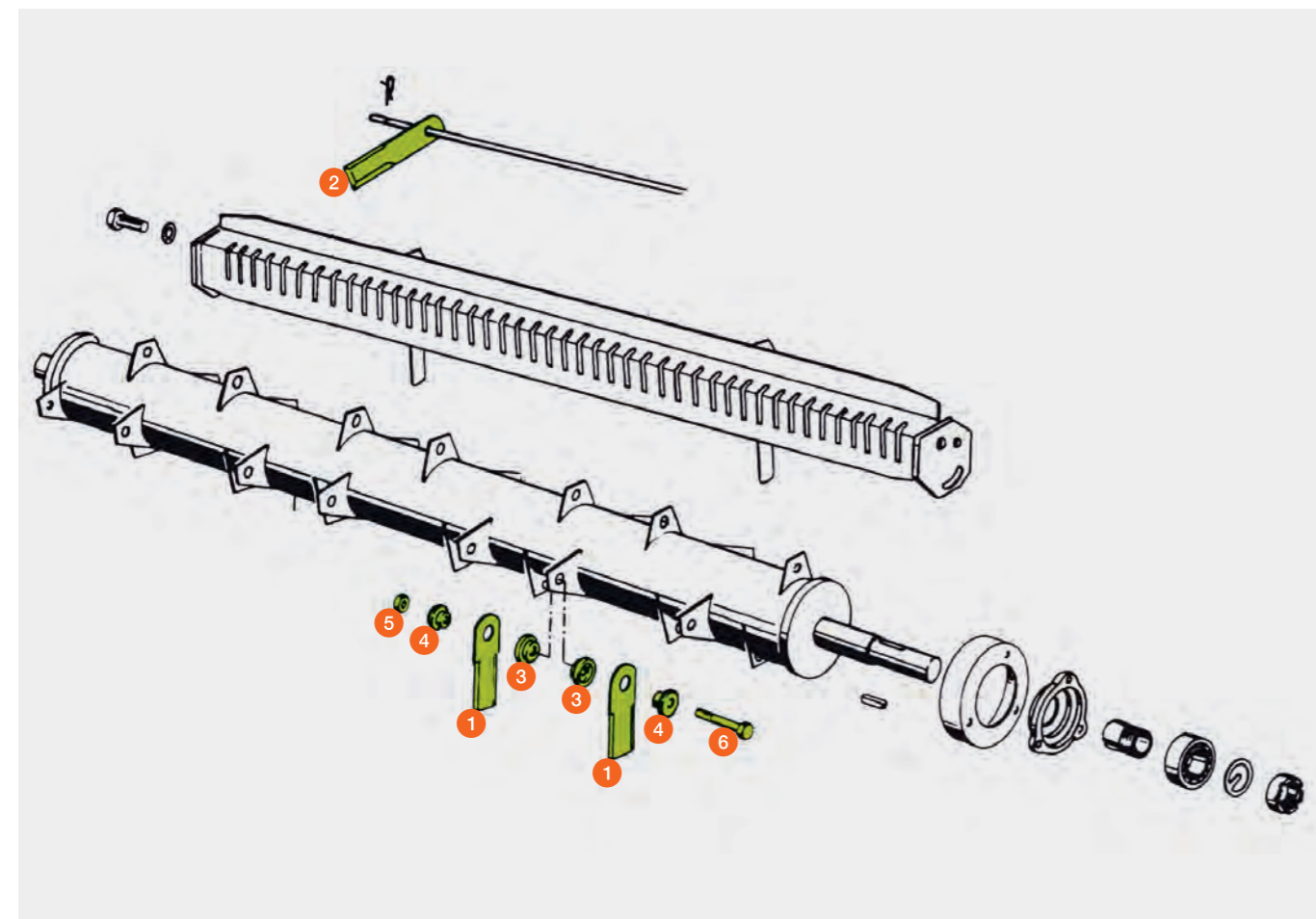
Pos.-Nr.	Ersatzteil-Nr.	Bezeichnung	Seiten-anschliff	Standard (*1 / *2)	SPECIAL CUT (*1 / *2)	Abmessung / Bemerkung	Preis / Stück*
1	00 0736 872 0	Schlegelmesser	2 spitz	60 / 52	80 / 68	Getreide (Serie)	8,70 CHF
	00 0755 784 0	Schlegelmesser	2 spitz	60 / 52	80 / 68	Getreide, <b>gezahnt</b>	12,40 CHF
	<b>P</b> 00 0553 860 2	Schlegelmesser	2 schräg	60 / 52	80 / 68	Getreide, <b>beschichtet</b>	28,25 CHF
	<b>P</b> 00 0755 786 2	Schlegelmesser	3 schräg	60 / 52	80 / 68	Getreide, <b>beschichtet</b>	28,25 CHF
	00 0065 641 0	Schlegelmesser	2 spitz	30 / 26	40 / 34	Mais	17,20 CHF
2	00 0060 030 0	Gegenmesser	2 spitz	61 / 51	61 / 51	Getreide (Serie)	6,75 CHF
	00 0060 030 0	Gegenmesser	2 spitz	30 / 26	30 / 26	Mais	6,75 CHF
	00 0737 600 0	Gegenmesser	2 spitz	61 / 51	61 / 51	Getreide, <b>gezahnt</b>	8,10 CHF
	00 0737 600 0	Gegenmesser	2 spitz	30 / 26	30 / 26	Mais, <b>gezahnt</b>	8,10 CHF
3	00 0736 871 2	Buchse		60 / 52	80 / 68	Getreide	6,05 CHF
	00 0736 871 2	Buchse		30 / 26	40 / 34	Mais	6,05 CHF
4	00 0755 869 0	Scheibe		60 / 52	80 / 68	Getreide	4,05 CHF
	00 0736 922 0	Buchse		30 / 26	40 / 34	Mais	11,15 CHF
5	00 0233 572 0	Sechskantschraube		30 / 26	40 / 34	Getreide M 10 x 55 10,9	3,10 CHF
	00 0238 010 0	Sechskantschraube		30 / 26	40 / 34	Mais M 10 x 50 10,9	2,65 CHF
6	00 0238 006 0	Sicherungsmutter		30 / 26	40 / 34	Getreide / Mais M 10 10,9	1,35 CHF

**P** = PREMIUM LINE Ersatzteil

\* Alle Preise sind in Schweizer Franken exkl. MwSt. Für die gesamte Preisliste gelten freibleibende Preise. Technische Änderungen und Irrtümer vorbehalten.

\*1 Stückzahl bei Dreschwerksbreite LW 1580

\*2 Stückzahl bei Dreschwerksbreite LW 1320



# Strohhäcksler

MEGA / MEDION / DOMINATOR



Mähdrescher

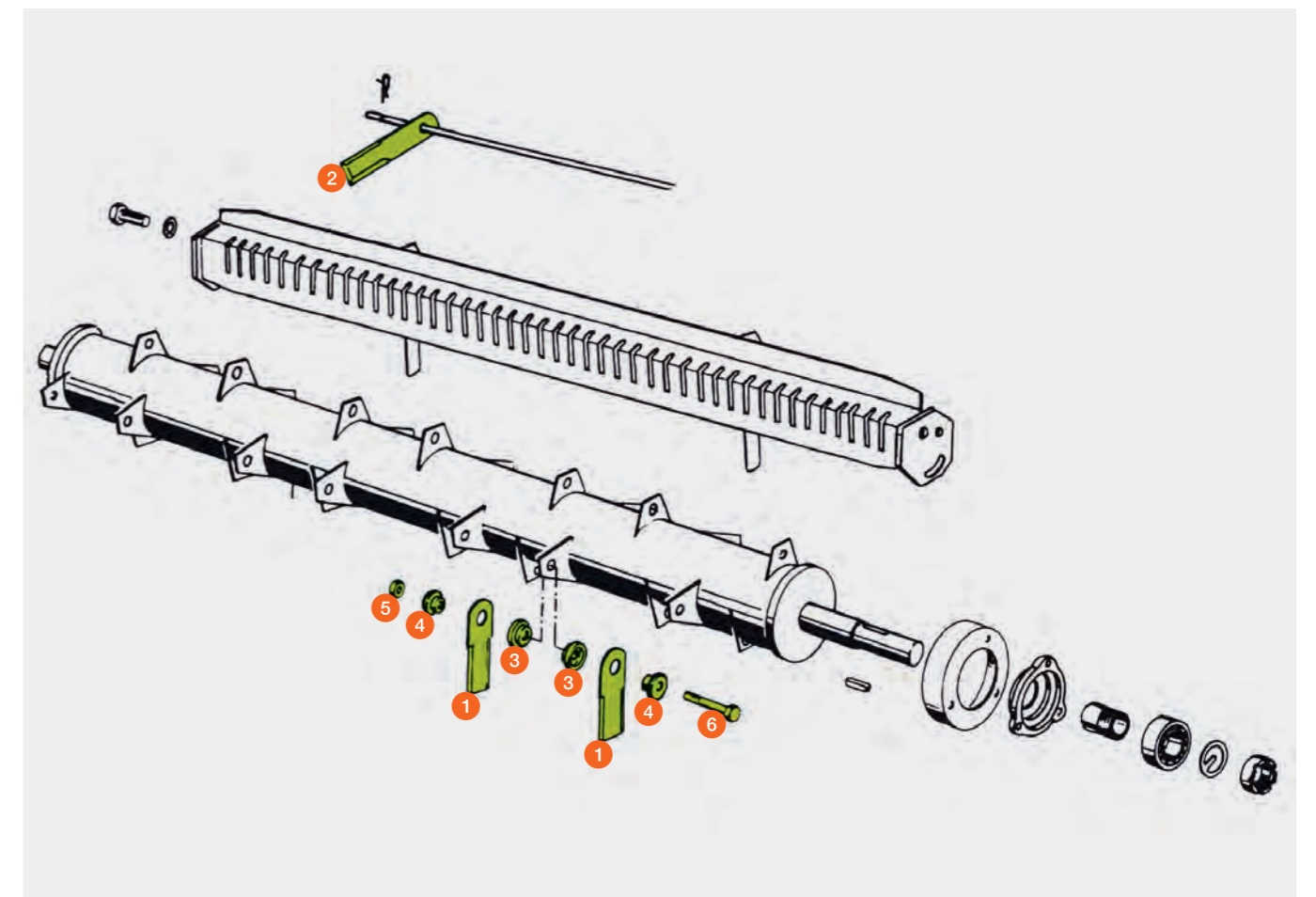
Pos.-Nr.	Ersatzteil-Nr.	Bezeichnung	Seiten-anschliff	Standard (*1 / *2)	Abmessung / Bemerkung	Preis / Stück*
1	00 0060 017 2	Schlegelmesser	2 spitz	60 / 52	Getreide	7,20 CHF
	00 0065 294 0	Schlegelmesser	2 spitz	60 / 52	Getreide, <b>gezahnt</b>	9,90 CHF
	<b>P</b> 00 0065 642 3	Schlegelmesser	2 schräg	60 / 52	Getreide, <b>beschichtet</b>	24,60 CHF
	00 0061 187 1	Schlegel		30 / 26	Mais	13,85 CHF
	00 0065 641 0	Schlegelmesser	2 spitz	30 / 26	Mais	17,20 CHF
2	00 0060 030 0	Gegenmesser	2 spitz	61 / 51		6,75 CHF
3	00 0060 015 0	Buchse innen		60 / 52		5,40 CHF
4	00 0065 295 1	Buchse außen		60 / 52	Getreide	6,65 CHF
	00 0061 196 0	Buchse		30 / 26	Mais	11,45 CHF
5	00 0238 006 0	Sicherungsmutter		30 / 26	M 10 10,9	1,35 CHF
6	00 0233 572 0	Sechskantschraube		30 / 26	M 10 x 55 10,9 für Getreide	3,10 CHF
	00 0215 098 0	Zylinderschraube		30 / 26	M 10 x 40 10,9 für Mais	1,80 CHF

**P** = PREMIUM LINE Ersatzteil

\* Alle Preise sind in Schweizer Franken exkl. MwSt. Für die gesamte Preisliste gelten freibleibende Preise. Technische Änderungen und Irrtümer vorbehalten.

\*1 Stückzahl bei Dreschwerksbreite LW 1580

\*2 Stückzahl bei Dreschwerksbreite LW 1320

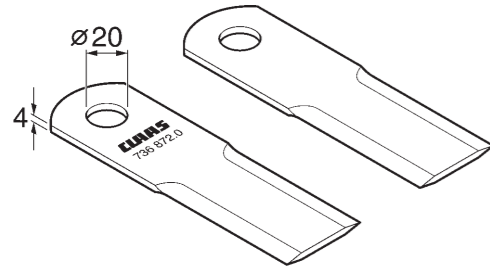


# Schlegelmesser für Strohhäcksler

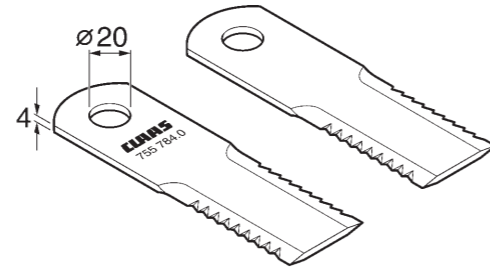
LEXION / TUCANO



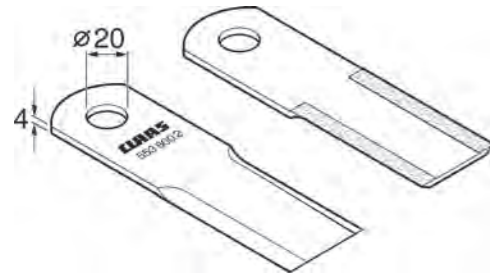
LEXION / TUCANO	Preis / Stück*
00 0736 872 0	8,70 CHF



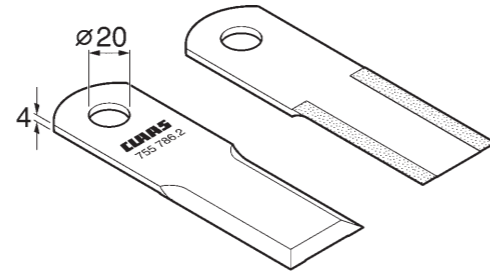
LEXION / TUCANO	Preis / Stück*
00 0755 784 0	12,40 CHF



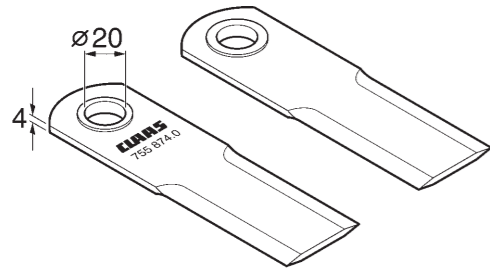
LEXION / TUCANO	Preis / Stück*
<b>P</b> 00 0553 860 2	28,25 CHF



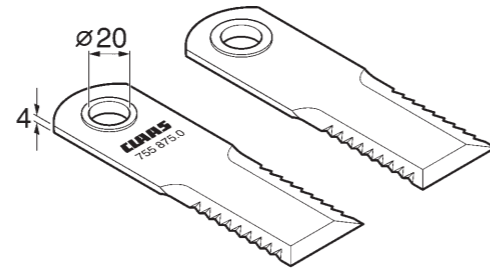
LEXION / TUCANO	Preis / Stück*
<b>P</b> 00 0755 786 2	28,25 CHF



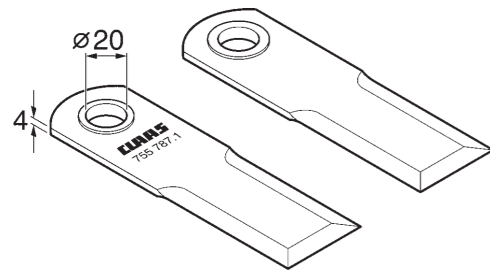
LEXION / Rotor	Preis / Stück*
00 0755 874 0 ohne SPECIAL CUT	12,90 CHF



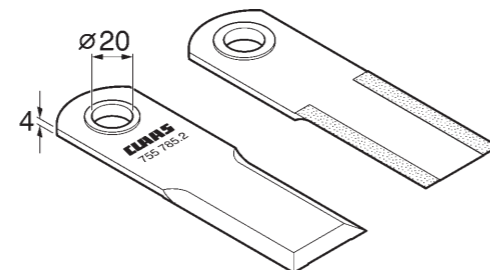
LEXION / Rotor	Preis / Stück*
00 0755 875 0 ohne SPECIAL CUT	16,90 CHF



LEXION / Rotor	Preis / Stück*
00 0755 787 1 ohne SPECIAL CUT	15,00 CHF



LEXION / Rotor	Preis / Stück*
<b>P</b> 00 0755 785 1 ohne SPECIAL CUT	28,45 CHF

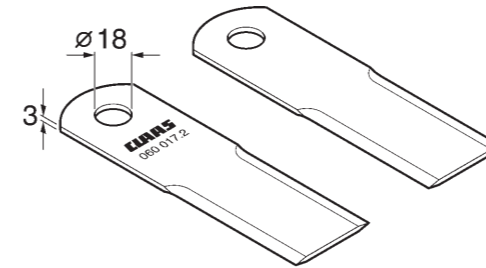


# Schlegelmesser für Strohhäcksler

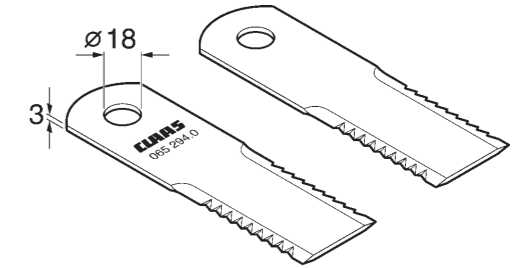
LEXION / TUCANO / MEGA / MEDION / DOMINATOR



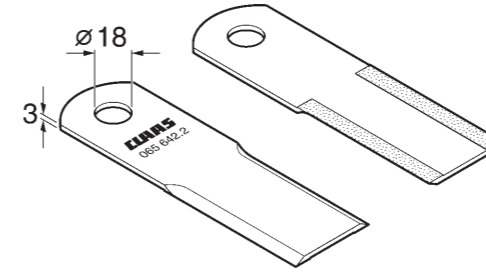
MEGA / MEDION / DOMINATOR	Preis / Stück*
00 0060 017 2	7,20 CHF



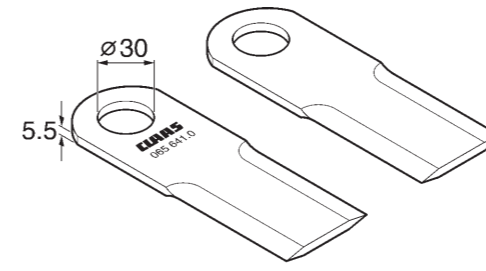
MEGA / MEDION / DOMINATOR	Preis / Stück*
00 0065 294 0	9,90 CHF



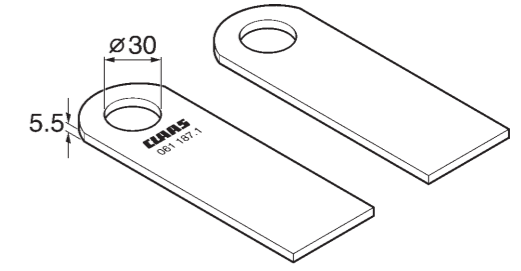
MEGA / MEDION / DOMINATOR	Preis / Stück*
<b>P</b> 00 0065 642 2	24,60 CHF



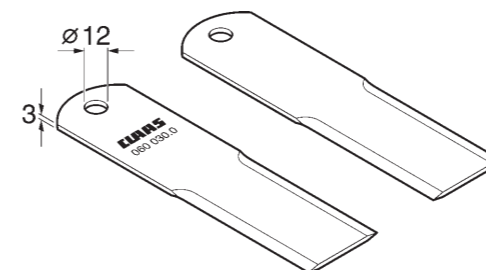
Maisschlegelmesser	Preis / Stück*
00 0065 641 0	17,20 CHF



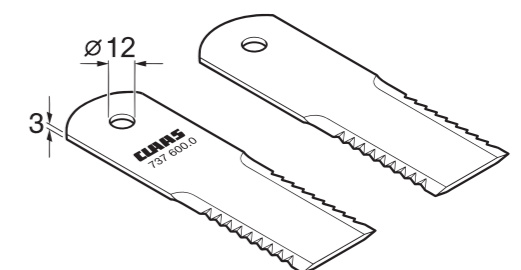
Maisschlegel	Preis / Stück*
00 0061 187 1	13,85 CHF



Gegenmesser	Preis / Stück*
00 0060 030 0	6,75 CHF



Gegenmesser	Preis / Stück*
00 0737 600 0	8,10 CHF



\* Alle Preise sind in Schweizer Franken exkl. MwSt. Für die gesamte Preisliste gelten freibleibende Preise. Technische Änderungen und Irrtümer vorbehalten.  
**P** = PREMIUM LINE Ersatzteil

\* Alle Preise sind in Schweizer Franken exkl. MwSt. Für die gesamte Preisliste gelten freibleibende Preise. Technische Änderungen und Irrtümer vorbehalten.  
**P** = PREMIUM LINE Ersatzteil

# CORIO CONSPEED

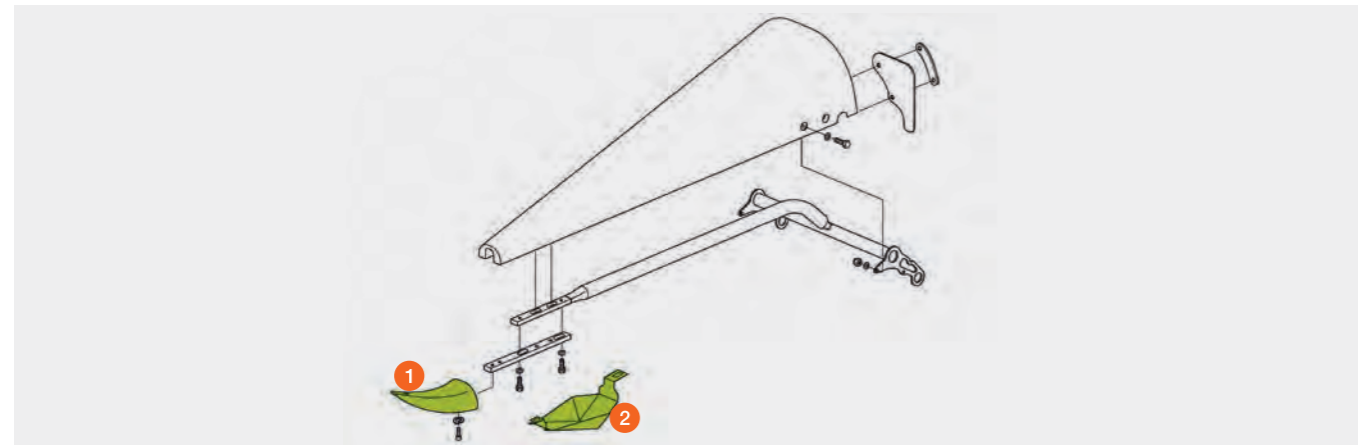
## Maispflücker

LEXION / TUCANO / MEGA / MEDION / DOMINATOR



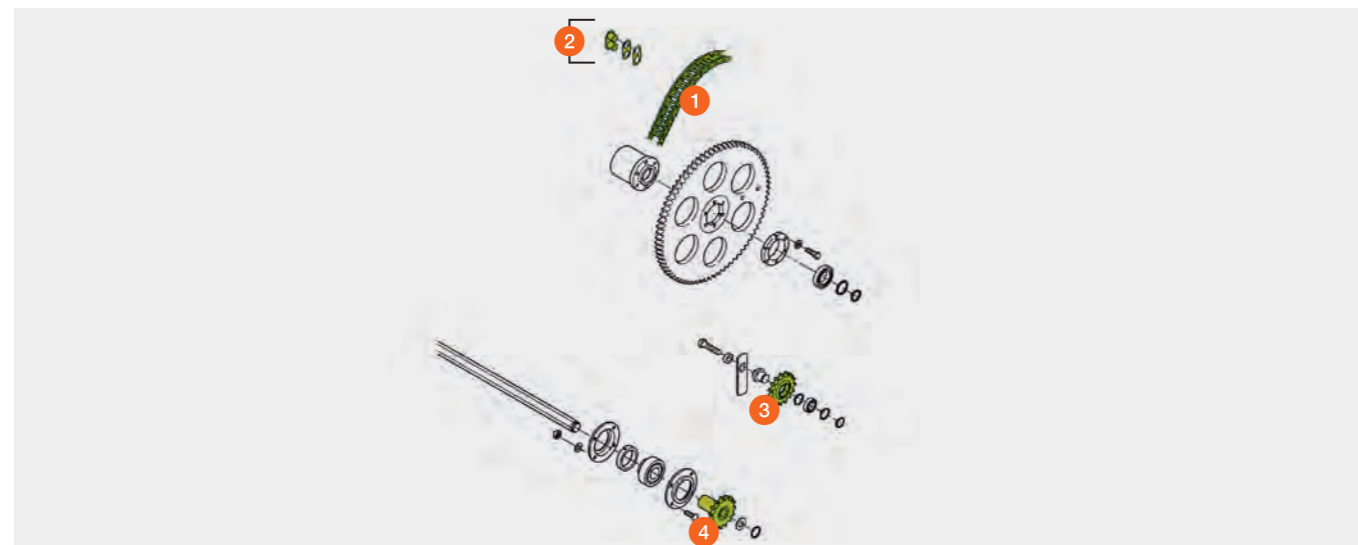
Pos.-Nr.	Ersatzteil-Nr.	Bezeichnung	Abmessung / Bemerkung	Preis / Stück*
1	00 0395 224 2	Teilerspizze	mittlere und äußere Spitzen	CORIO 68,60 CHF
	00 0995 717 3	Teilerspizze	mittlere und äußere Spitzen	CONSPEED 48,35 CHF
2	00 0997 517 1	Gleitschuh	mittlere und äußere Spitzen	CONSPEED 74,85 CHF

\* Alle Preise sind in Schweizer Franken exkl. MwSt. Für die gesamte Preisliste gelten freibleibende Preise. Technische Änderungen und Irrtümer vorbehalten.



Pos.-Nr.	Ersatzteil-Nr.	Bezeichnung	Abmessung / Bemerkung	Preis / Stück*
1	00 0995 115 0	Rollenkette	19,05 Tlg. x 11,68 / 96 GL	CORIO 57,15 CHF
	00 0995 681 0	Rollenkette	19,05 Tlg. x 11,68 / 90 GL	CONSPEED 53,65 CHF
2	00 0234 797 0	Kettenschloss ger.		2,45 CHF
	00 0234 804 0	Kettenschloss gekr.		5,40 CHF
	00 0234 801 0	Innenglied		2,65 CHF
3	00 0982 336 0	Kettenspannrad		137,40 CHF
4	00 0995 136 2	Kettenrad		101,90 CHF

\* Alle Preise sind in Schweizer Franken exkl. MwSt. Für die gesamte Preisliste gelten freibleibende Preise. Technische Änderungen und Irrtümer vorbehalten.



# CORIO

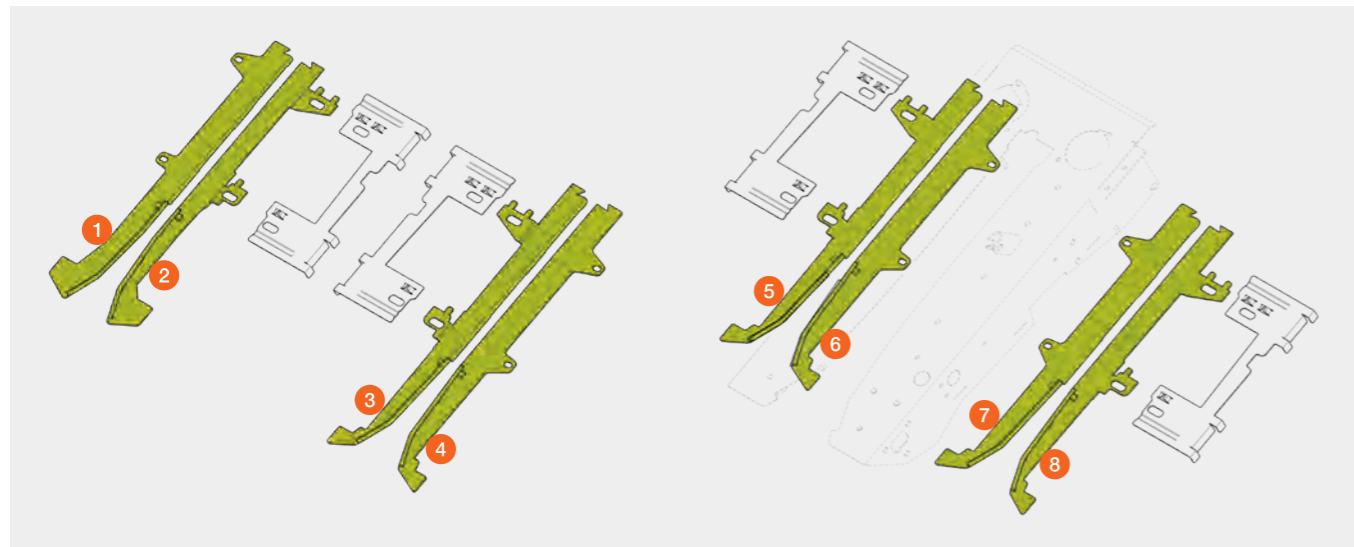
## Maispflücker

LEXION / TUCANO



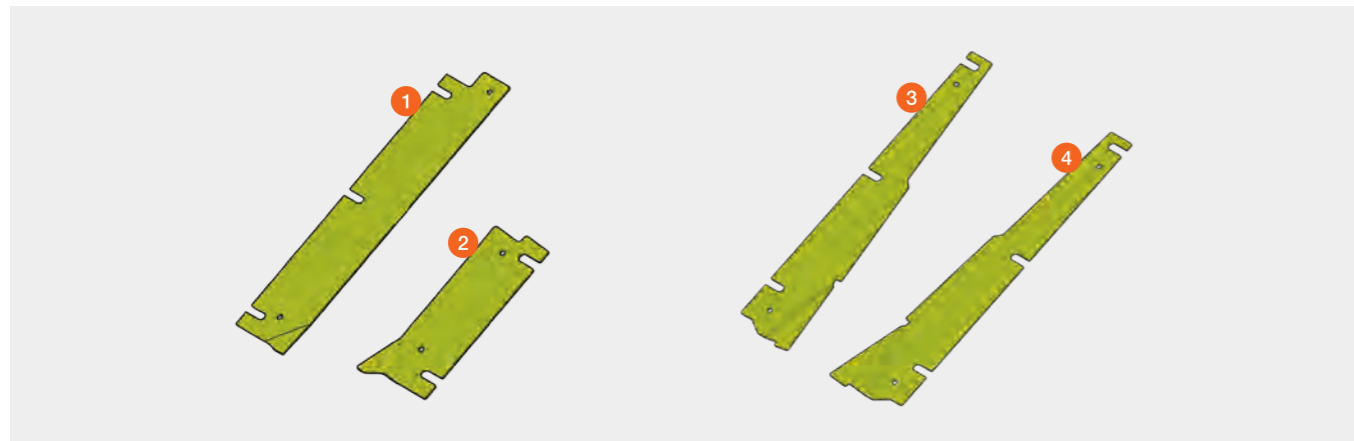
Pos.-Nr.	Ersatzteil-Nr.	Bezeichnung	Abmessung / Bemerkung	Preis / Stück*
1	00 0395 233 3	Pflückplatte rechts	rechte Seite Typ H06 / H07 / H08 gerade	88,85 CHF
2	00 0395 230 3	Pflückplatte links	rechte Seite Typ H06 / H07 / H08 gerade	100,10 CHF
3	00 0395 250 3	Pflückplatte rechts	linke Seite Typ H06 / H07 / H08 gerade	100,10 CHF
4	00 0395 252 3	Pflückplatte links	linke Seite Typ H06 / H07 / H08 gerade	88,85 CHF
5	00 0395 260 3	Pflückplatte rechts	rechte Seite Typ H09 / H10 / H11 konisch	100,10 CHF
6	00 0395 262 2	Pflückplatte links	rechte Seite Typ H09 / H10 / H11 konisch	88,85 CHF
7	00 0395 256 2	Pflückplatte rechts	linke Seite Typ H09 / H10 / H11 konisch	88,85 CHF
8	00 0395 258 3	Pflückplatte links	linke Seite Typ H09 / H10 / H11 konisch	100,10 CHF

\* Alle Preise sind in Schweizer Franken exkl. MwSt. Für die gesamte Preisliste gelten freibleibende Preise. Technische Änderungen und Irrtümer vorbehalten.



Pos.-Nr.	Ersatzteil-Nr.	Bezeichnung	Abmessung / Bemerkung	Preis / Stück*
1	00 0395 321 1	Abstreifplatte	rechts Typ H06 / H07 / H08 gerade	34,85 CHF
2	00 0395 320 1	Abstreifplatte	links Typ H06 / H07 / H08 gerade	18,80 CHF
3	00 0395 223 3	Abstreifplatte	rechts Typ H09 / H10 konisch	44,65 CHF
	00 0395 191 2	Abstreifplatte	rechts Hybrid Typ H09 / H10 / H11 konisch	44,65 CHF
4	00 0395 222 2	Abstreifplatte	links Typ H09 / H10 konisch	44,65 CHF
	00 0395 190 2	Abstreifplatte	links Hybrid Typ H09 / H10 / H11 konisch	44,65 CHF

\* Alle Preise sind in Schweizer Franken exkl. MwSt. Für die gesamte Preisliste gelten freibleibende Preise. Technische Änderungen und Irrtümer vorbehalten.



# CONSPEED LINEAR

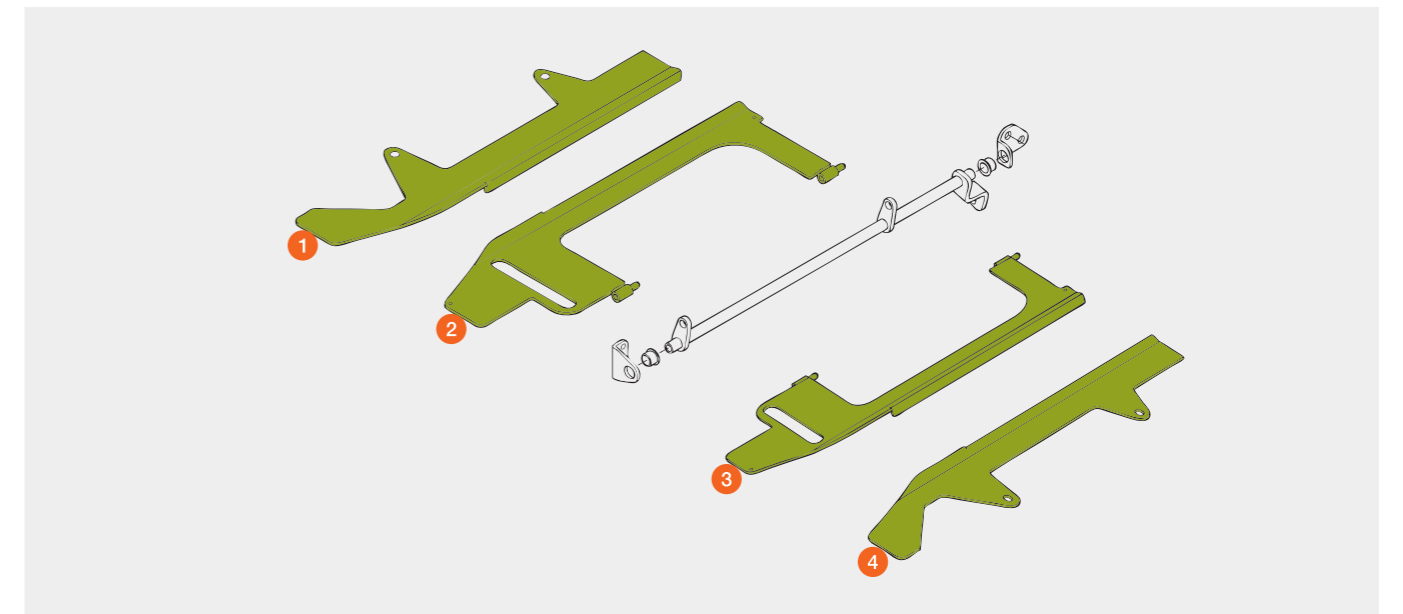
## Maispflücker

LEXION / TUCANO



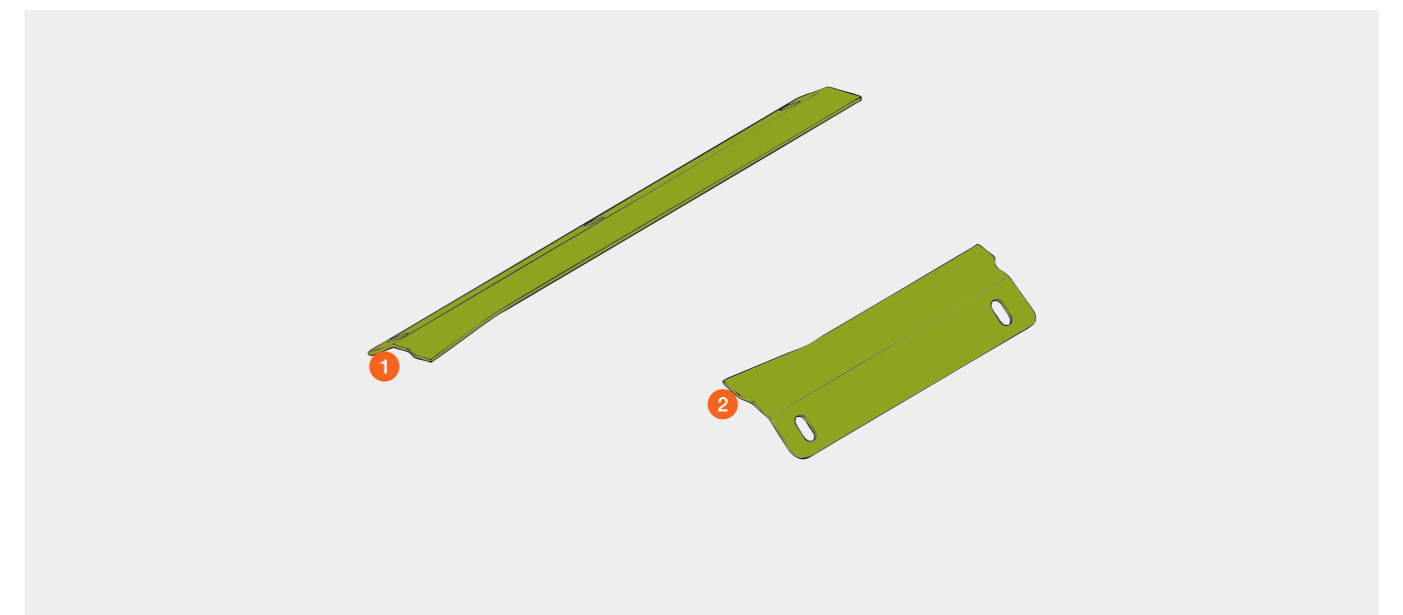
Pos.-Nr.	Ersatzteil-Nr.	Bezeichnung	Abmessung / Bemerkung	Preis / Stück*
1	00 1501 874 0	Pflückplatte rechts	rechte Seite	88,85 CHF
2	00 1313 926 4	Pflückplatte links	rechte Seite	118,40 CHF
3	00 1313 923 4	Pflückplatte rechts	linke Seite	118,40 CHF
4	00 1501 873 0	Pflückplatte links	linke Seite	88,85 CHF

\* Alle Preise sind in Schweizer Franken exkl. MwSt. Für die gesamte Preisliste gelten freibleibende Preise. Technische Änderungen und Irrtümer vorbehalten.



Pos.-Nr.	Ersatzteil-Nr.	Bezeichnung	Abmessung / Bemerkung	Preis / Stück*
1	00 1313 259 1	Abstreifplatte	3 x 103 x 572	27,55 CHF
2	00 1313 260 0	Abstreifplatte	3 x 103 x 302	18,80 CHF

\* Alle Preise sind in Schweizer Franken exkl. MwSt. Für die gesamte Preisliste gelten freibleibende Preise. Technische Änderungen und Irrtümer vorbehalten.





# CONSPEED

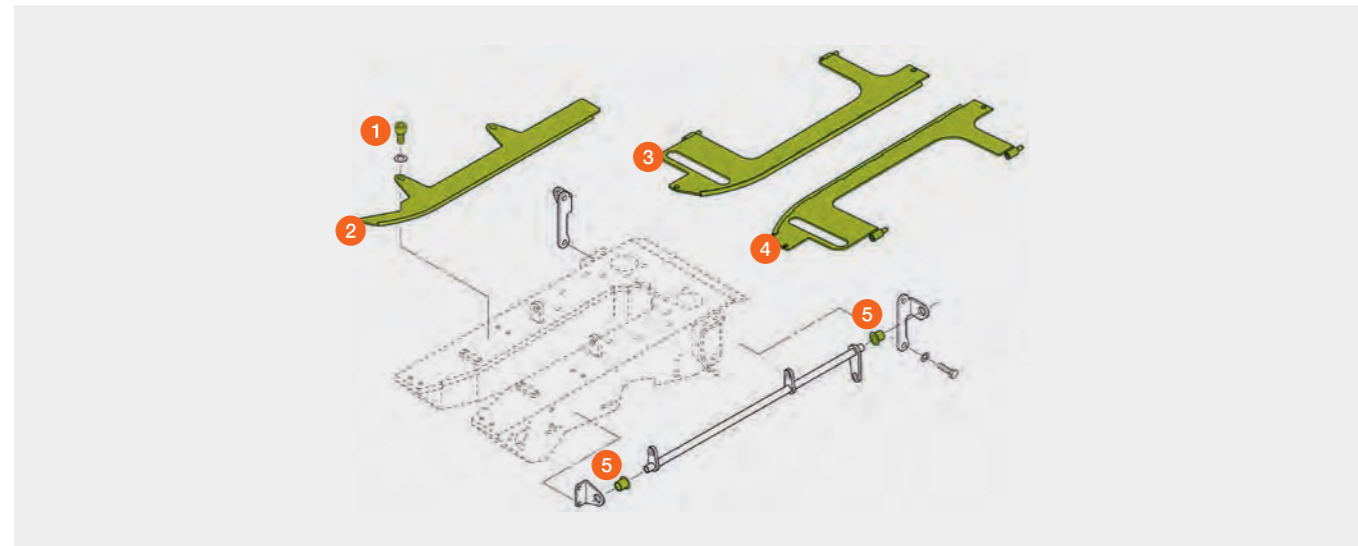
## Maispflücker

LEXION / TUCANO / MEGA / MEDION / DOMINATOR



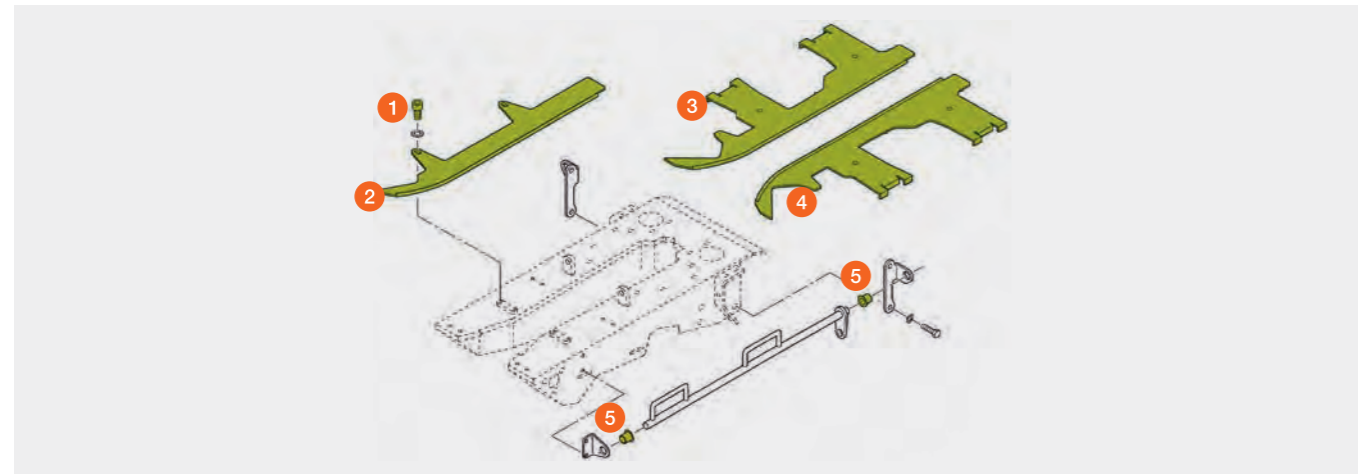
Pos.-Nr.	Ersatzteil-Nr.	Bezeichnung	Abmessung / Bemerkung	Preis / Stück*
<b>Ab Baujahr 2006</b>				
1	00 0242 240 0	Zylinderschraube		1,20 CHF
2	00 0995 818 1	Pflückplatte, fest		118,40 CHF
3	00 0496 011 1	Pflückplatte, verstellbar	rechts	137,60 CHF
4	00 0496 033 1	Pflückplatte, verstellbar	links	137,60 CHF
5	00 0008 512 0	Buchse	18 x 22 x 16	3,35 CHF

\* Alle Preise sind in Schweizer Franken exkl. MwSt. Für die gesamte Preisliste gelten freibleibende Preise. Technische Änderungen und Irrtümer vorbehalten.



Pos.-Nr.	Ersatzteil-Nr.	Bezeichnung	Abmessung / Bemerkung	Preis / Stück*
<b>Bis Baujahr 2005</b>				
1	00 0242 240 0	Zylinderschraube		1,20 CHF
2	00 0995 818 1	Pflückplatte, fest		118,40 CHF
3	00 0995 390 3	Pflückplatte, verstellbar	rechts	151,95 CHF
4	00 0995 403 3	Pflückplatte, verstellbar	links	151,95 CHF
5	00 0008 512 0	Buchse	18 x 22 x 16	3,35 CHF

\* Alle Preise sind in Schweizer Franken exkl. MwSt. Für die gesamte Preisliste gelten freibleibende Preise. Technische Änderungen und Irrtümer vorbehalten.



# CORIO Typ H06 / H07 / H08

## CONSPEED LINEAR

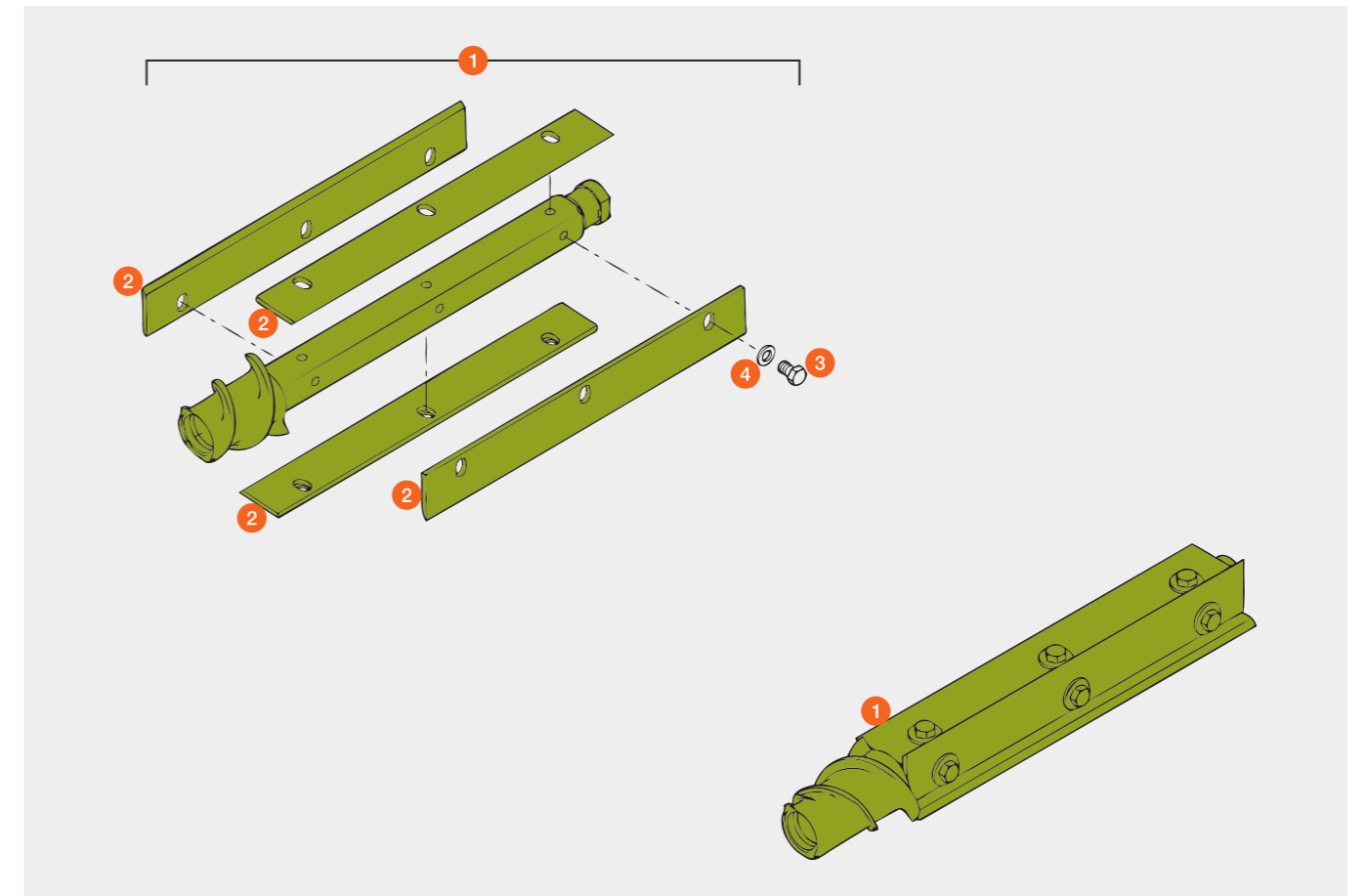
### Pflückwalzen für Maispflücker

LEXION / TUCANO



Pos.-Nr.	Ersatzteil-Nr.	Bezeichnung	Abmessung / Bemerkung	Preis / Stück*
1	00 0395 203 0	Walze rechts	montiert CORIO	447,10 CHF
	00 0395 204 0	Walze links	montiert CORIO	447,10 CHF
	00 1313 422 6	Walze rechts	montiert CONSPEED	529,45 CHF
	00 1313 455 6	Walze links	montiert CONSPEED	529,45 CHF
2	00 0491 801 3	Messer		46,50 CHF
3	00 0214 394 0	Sechskantschraube	M 12 x 1,25 x 20	2,60 CHF
4	00 0239 395 1	Kontaktscheibe	B 12	1,30 CHF

\* Alle Preise sind in Schweizer Franken exkl. MwSt. Für die gesamte Preisliste gelten freibleibende Preise. Technische Änderungen und Irrtümer vorbehalten.



# CORIO Typ H09 / H10 / H11

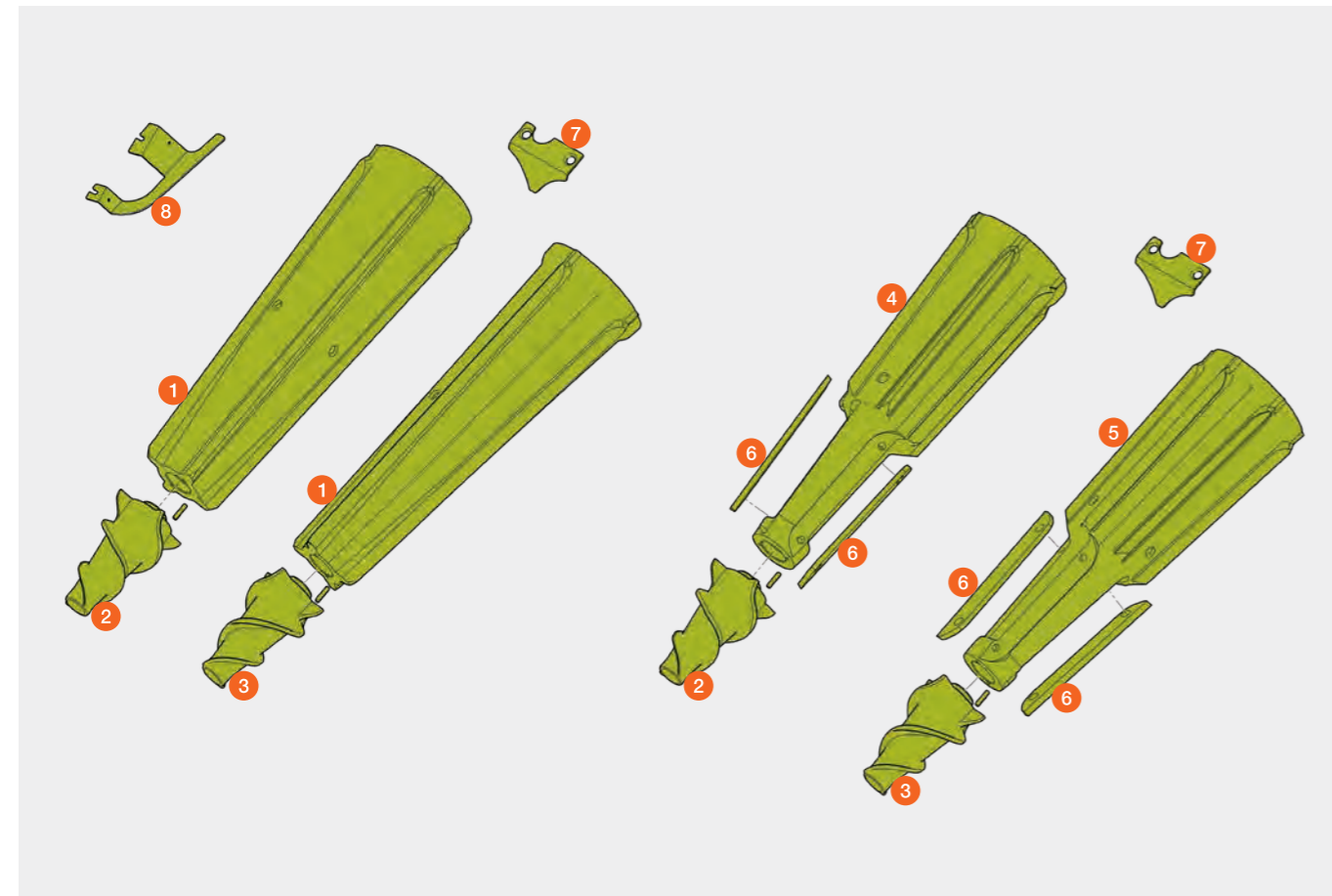
## Maispflücker

LEXION / TUCANO



Pos.-Nr.	Ersatzteil-Nr.	Bezeichnung	Abmessung / Bemerkung	Preis / Stück*
1	00 0395 214 0	Pflückwalze	Typ H09 / H10 konisch	746,20 CHF
2	00 0395 213 1	Schnecke	rechts	131,15 CHF
3	00 0395 212 1	Schnecke	links	131,15 CHF
4	00 0395 219 2	Pflückwalze montiert	rechts (Hybrid)	832,30 CHF
5	00 0395 216 2	Pflückwalze montiert	links (Hybrid)	832,30 CHF
6	00 0496 060 2	Messer	(Hybrid)	30,90 CHF
7	00 0395 192 3	Führung		10,80 CHF
8	00 0998 596 3	Gegenschneide		85,05 CHF

\* Alle Preise sind in Schweizer Franken exkl. MwSt. Für die gesamte Preisliste gelten freibleibende Preise. Technische Änderungen und Irrtümer vorbehalten.



# CONSPEED

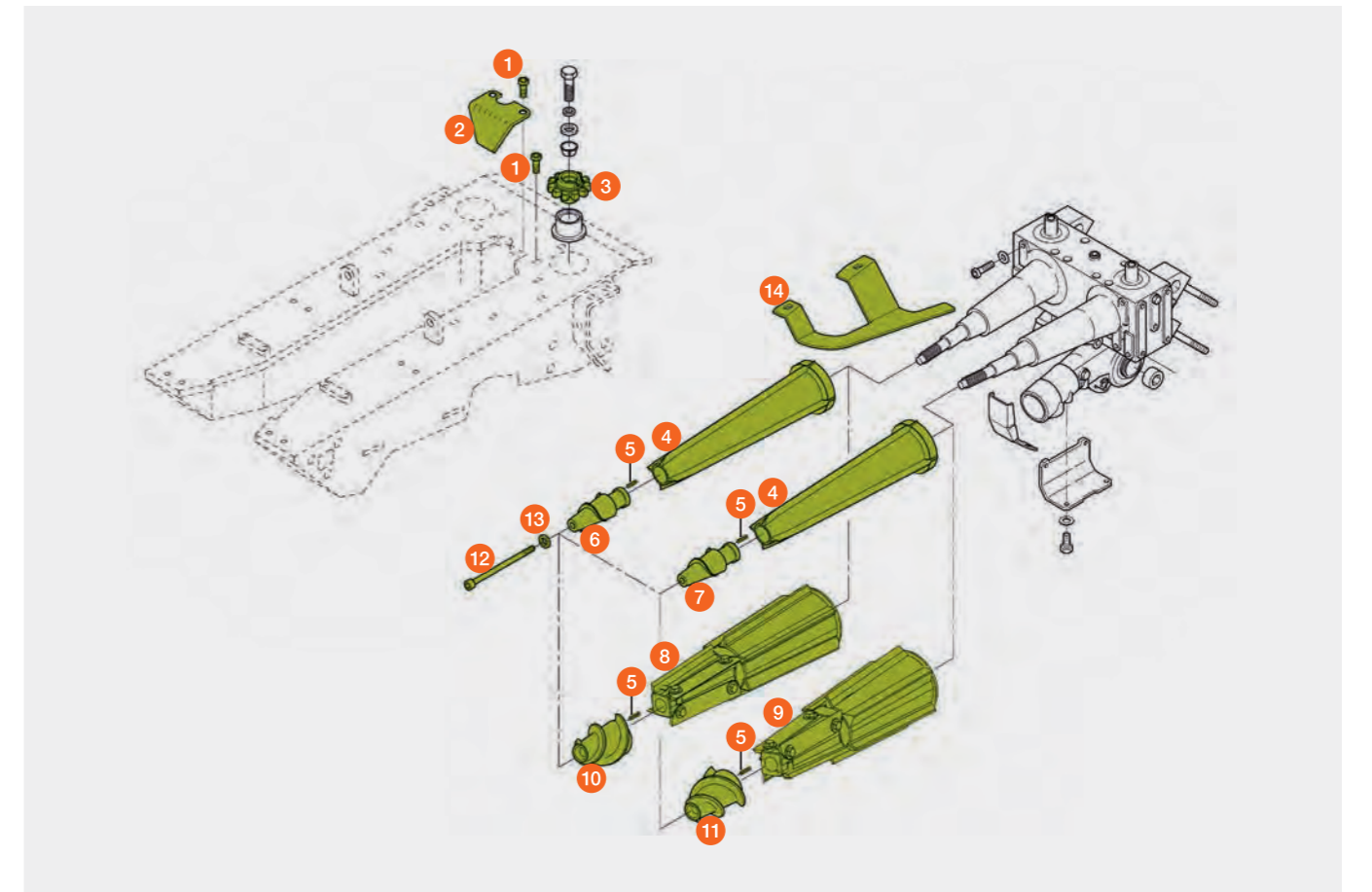
## Maispflücker

LEXION / TUCANO / MEGA / MEDION / DOMINATOR



Pos.-Nr.	Ersatzteil-Nr.	Bezeichnung	Abmessung / Bemerkung	Preis / Stück*
1	00 1138 837 0	Senkschraube	M 8 x 20 10.9	0,35 CHF
2	00 0995 158 1	Führung		20,55 CHF
3	00 0995 144 2	Kettenrad		152,45 CHF
4	00 0995 371 3	Pflückwalze		720,45 CHF
5	00 0237 914 2	Spannstift	5 x 20	0,45 CHF
6	00 0995 035 2	Schnecke	rechts	151,30 CHF
7	00 0995 034 2	Schnecke	links	151,30 CHF
8	00 0395 219 2	Pflückwalze montiert	rechts (Hybrid)	832,30 CHF
	00 0496 060 2	Messer		30,90 CHF
	00 0215 499 0	Sechskantschraube	M 10 x 20 MK 10.9	4,30 CHF
	00 0239 394 1	Kontaktscheibe	B 10	0,65 CHF
9	00 0395 216 2	Pflückwalze montiert	links (Hybrid)	832,30 CHF
	00 0496 060 2	Messer		30,90 CHF
	00 0215 499 0	Sechskantschraube	M 10 x 20 MK 10.9	4,30 CHF
	00 0239 394 1	Kontaktscheibe	B 10	0,65 CHF
10	00 0496 192 1	Schnecke	rechts (Hybrid)	133,65 CHF
11	00 0496 193 1	Schnecke	links (Hybrid)	133,65 CHF
12	00 0242 311 2	Zylinderschraube	M 16 x 180	10,15 CHF
13	00 0215 291 1	Sperrkantring		0,40 CHF
14	00 0998 596 3	Gegenschneide		85,05 CHF

\* Alle Preise sind in Schweizer Franken exkl. MwSt. Für die gesamte Preisliste gelten freibleibende Preise. Technische Änderungen und Irrtümer vorbehalten.



# CORIO

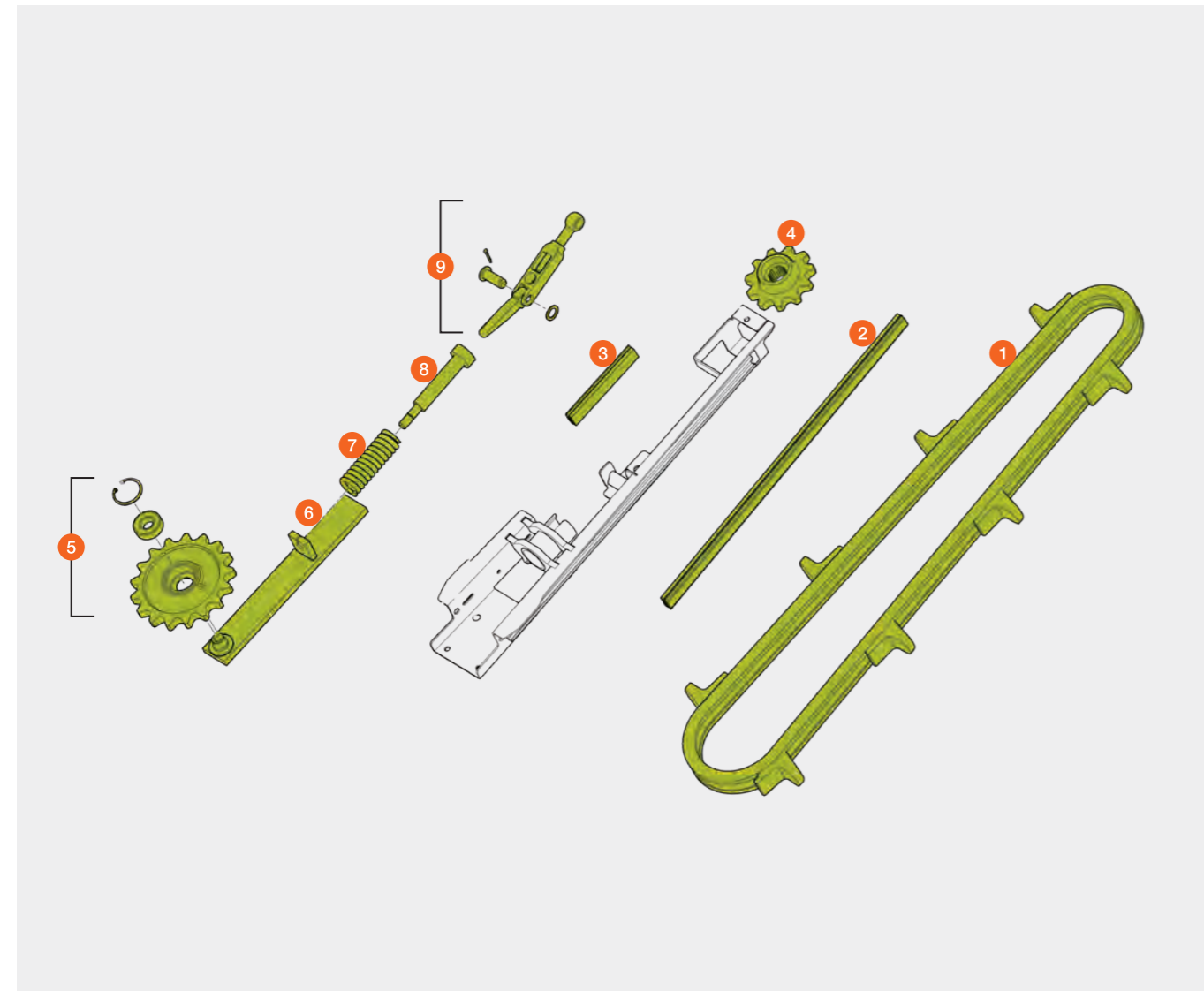
## Maispflücker

LEXION / TUCANO



Pos.-Nr.	Ersatzteil-Nr.	Bezeichnung	Abmessung / Bemerkung	Preis / Stück*
1	00 0395 305 0	Förderkette	74 Ro Typ H06 / H07 / H08 mit standard Bolzen	136,75 CHF
	00 0395 381 0	Förderkette	74 Ro Typ H09 / H10 / H11 mit verchromten Bolzen	193,55 CHF
2	00 0395 335 0	Kettenführung	28 × 15 × 609	35,55 CHF
3	00 0395 336 0	Kettenführung	28 × 15 × 152	16,00 CHF
4	00 0395 297 1	Kettenrad	12 Z Typ H06 / H07 / H08	103,25 CHF
	00 1550 844 1	Kettenrad	11 Z Typ H09 / H10 / H11	109,70 CHF
5	00 0395 264 0	Kettenrad	17 Z	217,50 CHF
6	00 0395 299 0	Radhalter	Typ H06 / H07 / H10	64,20 CHF
	00 1549 497 1	Radhalter	Typ H08 / H09 / H11	128,55 CHF
7	00 0665 455 2	Druckfeder	7 × 31 × 135	35,60 CHF
8	00 0995 664 3	Federführung		34,00 CHF
9	00 0395 347 0	Kettenspanner		236,10 CHF

\* Alle Preise sind in Schweizer Franken exkl. MwSt. Für die gesamte Preisliste gelten freibleibende Preise. Technische Änderungen und Irrtümer vorbehalten.



# CONSPEED

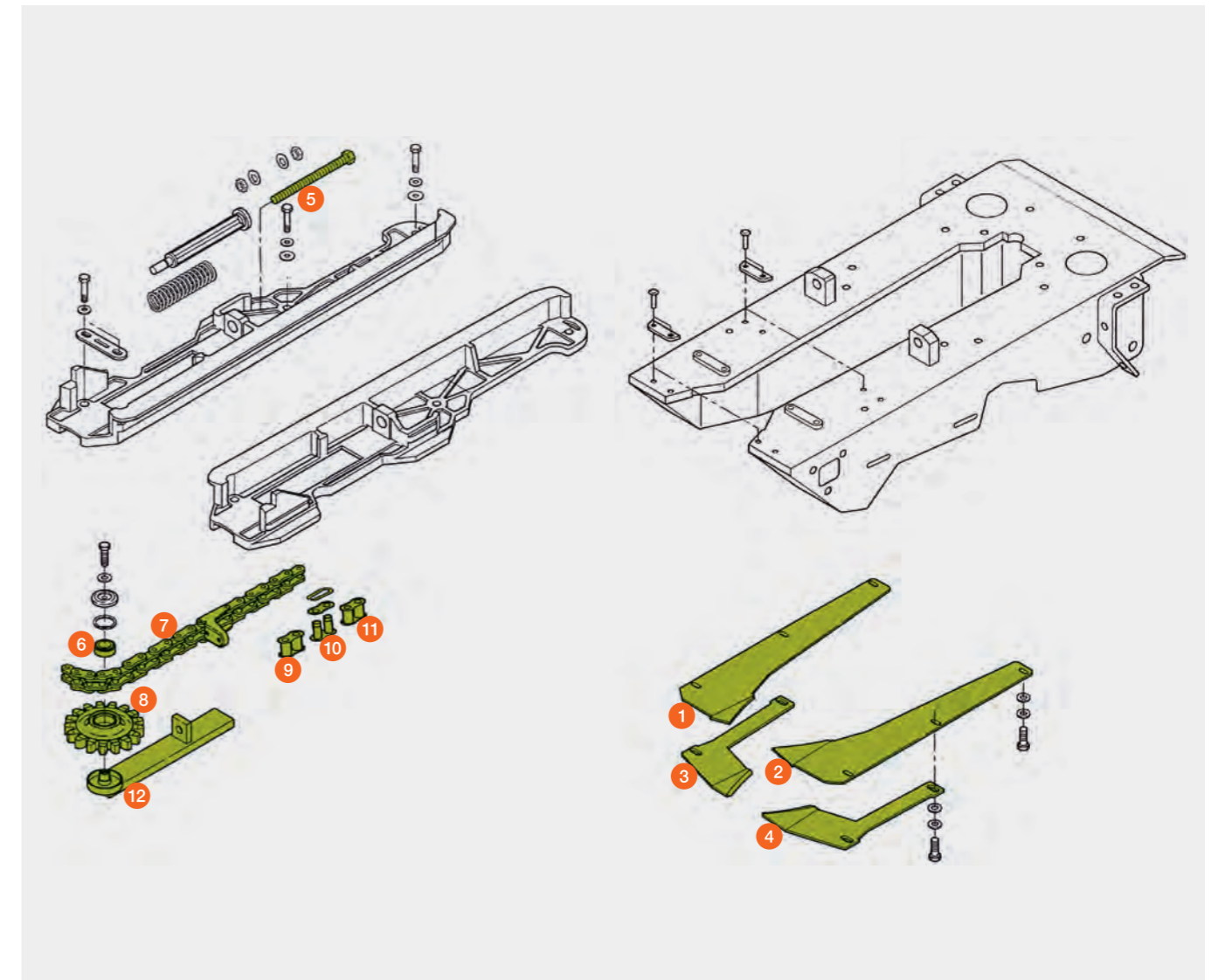
## Maispflücker

LEXION / TUCANO / MEGA / MEDION / DOMINATOR



Pos.-Nr.	Ersatzteil-Nr.	Bezeichnung	Abmessung / Bemerkung	Preis / Stück*
1	00 0995 352 2	Abstreifleiste	rechts	33,10 CHF
	00 0496 090 0	Abstreifleiste	rechts (Hybrid)	22,85 CHF
2	00 0995 999 1	Abstreifleiste	links	33,10 CHF
	00 0496 091 0	Abstreifleiste	links (Hybrid)	22,85 CHF
3	00 0997 772 0	Abstreifwinkel	rechts	61,70 CHF
4	00 0997 771 0	Abstreifwinkel	links	61,70 CHF
5	00 0214 721 0	Sechskantschraube	M 16 × 140 / SW 18	23,55 CHF
6	00 0236 752 0	Rillenkugellager		8,80 CHF
7	00 0998 852 1	Förderkette	mit verchromten Bolzen	192,50 CHF
8	00 0496 322 1	Kettenrad		125,35 CHF
9	00 0523 331 1	Innenglied		3,10 CHF
10	00 0523 332 2	Kettenschloss ger.		5,80 CHF
11	00 0523 335 2	Kettenschloss gekr.		16,30 CHF
12	00 0995 177 3	Radhalter		128,55 CHF

\* Alle Preise sind in Schweizer Franken exkl. MwSt. Für die gesamte Preisliste gelten freibleibende Preise. Technische Änderungen und Irrtümer vorbehalten.



# CORIO CONSPEED

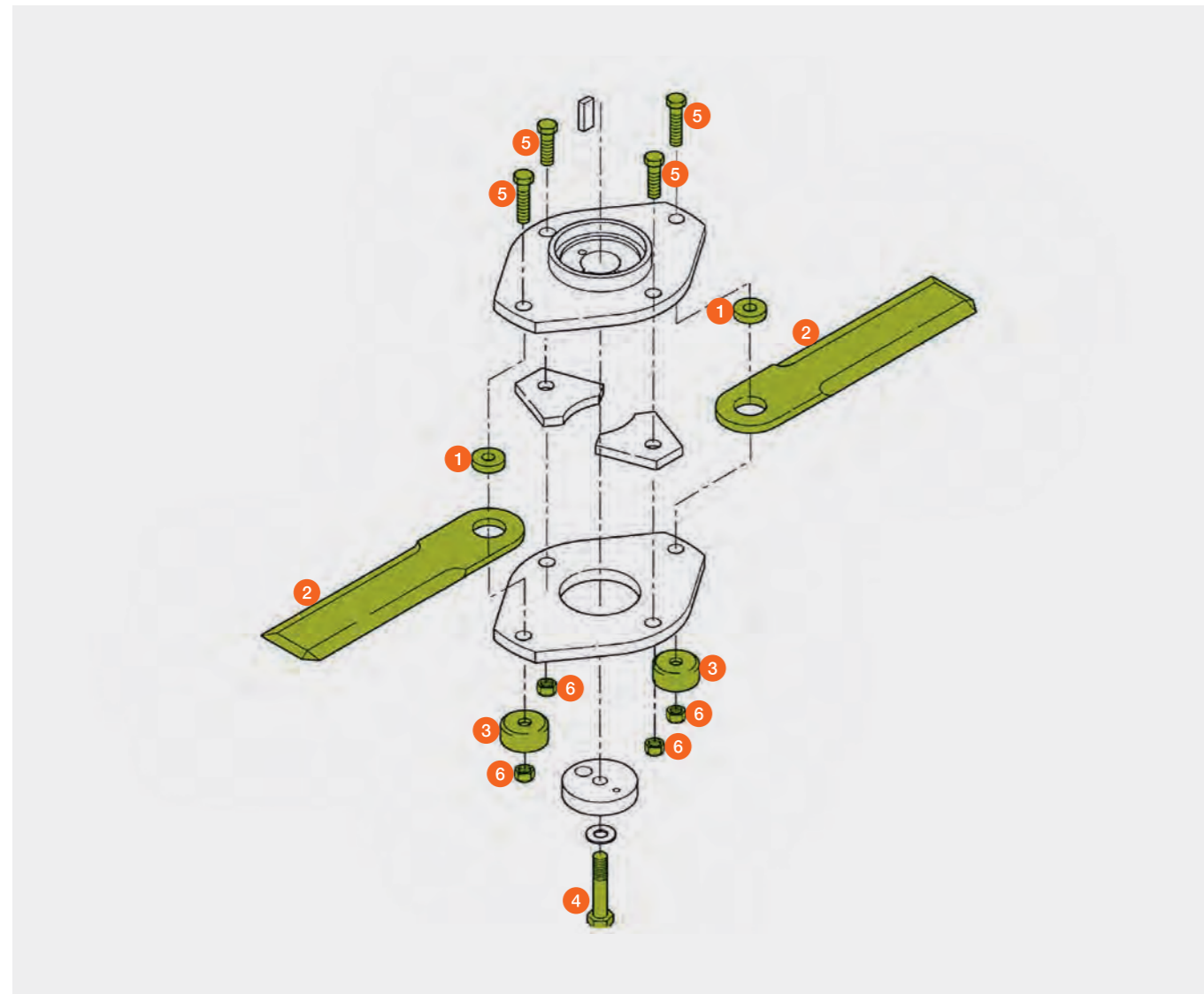
## Maispflücker

LEXION / TUCANO / MEGA / MEDION / DOMINATOR

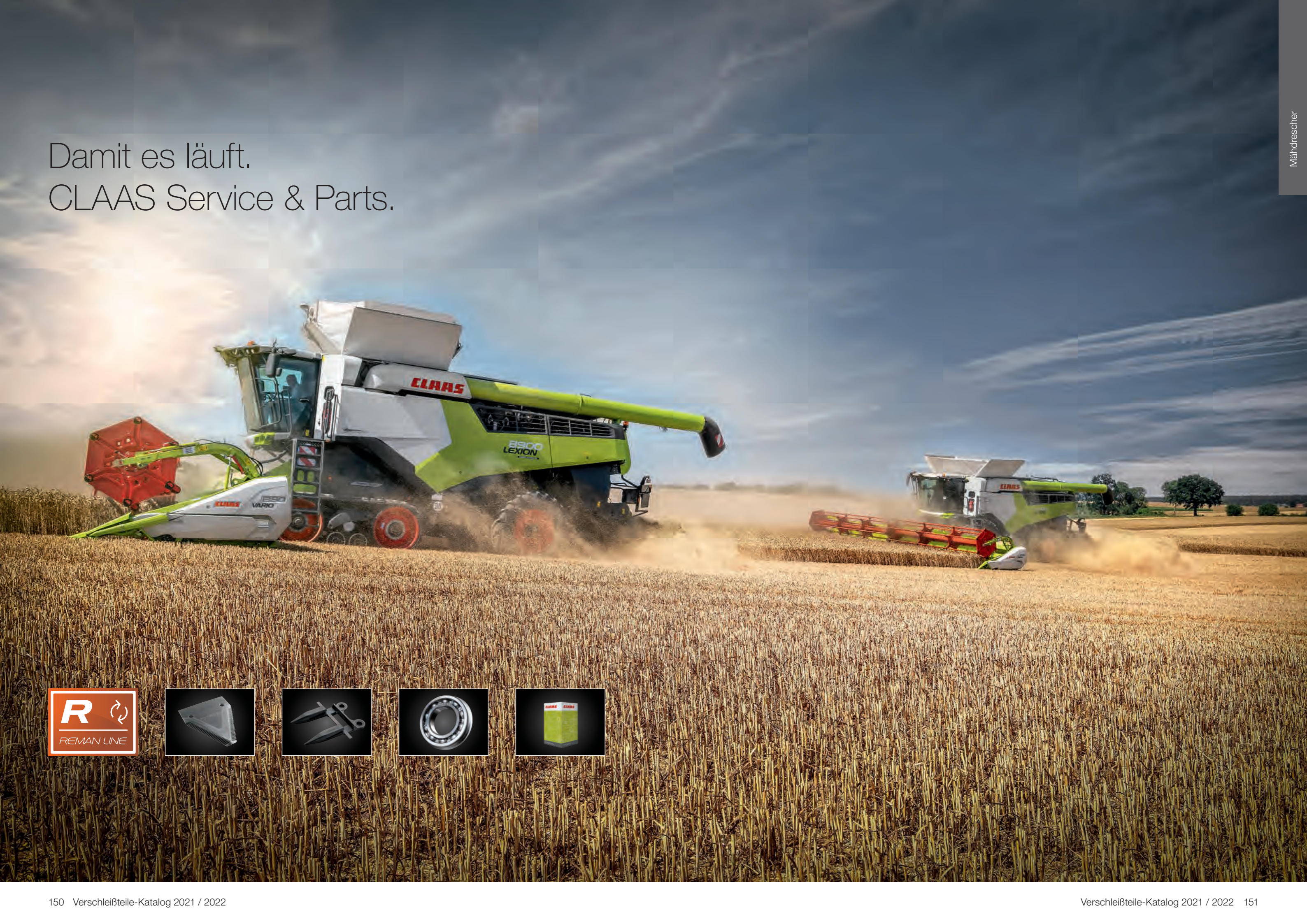


Pos.-Nr.	Ersatzteil-Nr.	Bezeichnung	Abmessung / Bemerkung	Preis / Stück*
1	00 1313 777 0	Buchse	30 x 12,2 x 10,9	CORIO / CONSPEED LINEAR 6,15 CHF
	00 0994 281 1	Buchse	30 x 12,2 x 6,4	6,15 CHF
2	00 0998 683 2	Messer	<b>gerade</b>	60,20 CHF
	00 0998 682 0	Messer	<b>geschränkt</b>	60,20 CHF
3	00 0994 280 1	Schutzkappe		10,05 CHF
4	00 0214 423 0	Sechskantschraube	1 x M 12 x 1,5 x 75 10.9	CONSPEED 3,80 CHF
5	00 0239 160 0	Sechskantschraube	4 x M 12 x 35 VP	CONSPEED 3,60 CHF
	00 0233 244 0	Sechskantschraube	2 x M 12 x 40 MKL	CORIO 2,55 CHF
6	00 0238 234 0	Sicherungsmutter	VM 12	0,90 CHF

\* Alle Preise sind in Schweizer Franken inkl. MwSt. Für die gesamte Preisliste gelten freibleibende Preise. Technische Änderungen und Irrtümer vorbehalten.



Damit es läuft.  
CLAAS Service & Parts.

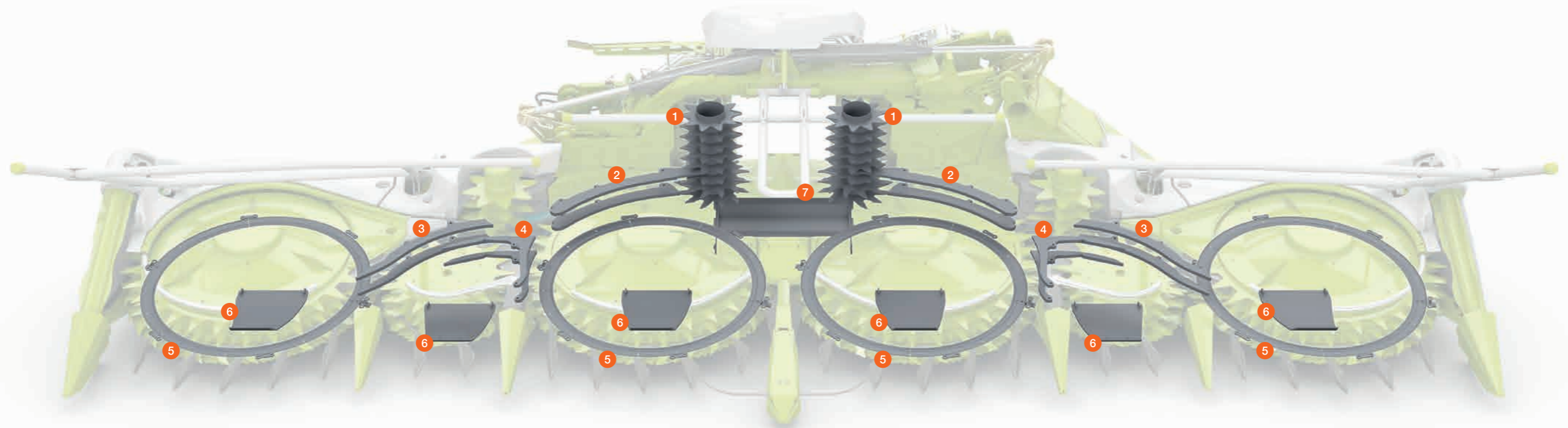




# Feldhäcksler

ORBIS	2
Walzen	38
Einzugsgehäuse	44
Messer	46
Gegenschneiden, Trommelboden, Leiste	52
Corncracker	58
Leitblech, Übergangsstück	70
Beschleuniger, Turm	74
Auswurfkrümmer	82
Bremse, Achsgetriebe	91

# PREMIUM LINE für Ihren ORBIS.



Position	Bezeichnung	Abmessung / Bemerkung	
1	Einzugstrommeln innen	ORBIS 750 BD (I63) / 600 SD (I62) / 600 BD (I61) / 450 (I66) ORBIS 900 / 750 / 600 / 450	siehe Seite 9 siehe Seite 28 / 29
2	Führungsleisten mitte oben und unten	ORBIS 750 BD (I63) / 600 SD (I62) / 600 BD (I61) / 450 (I66) ORBIS 900 / 750 / 600 / 450	siehe Seite 12 siehe Seite 25 / 26
3	Führungsleisten außen	ORBIS 750 BD (I63) / 600 SD (I62) ORBIS 900 / 750	siehe Seite 12 siehe Seite 26
4	Abstreifer außen	ORBIS 750 BD (I63) / 600 SD (I62) ORBIS 900 / 750	siehe Seite 13 siehe Seite 27
5	Verschleißplatte große Messerscheiben	ORBIS 750 BD (I63) / 600 SD (I62) / 600 BD (I61) / 450 (I66) ORBIS 900 / 750 / 600 / 450	siehe Seite 15 siehe Seite 32
6	Gleitkufen	ORBIS 900 / 750 / 600 / 450	siehe Seite 23
7	Schutzblech für Hauptgetriebe	ORBIS 900 / 750 / 600 / 450	siehe Seite 27

# Finger

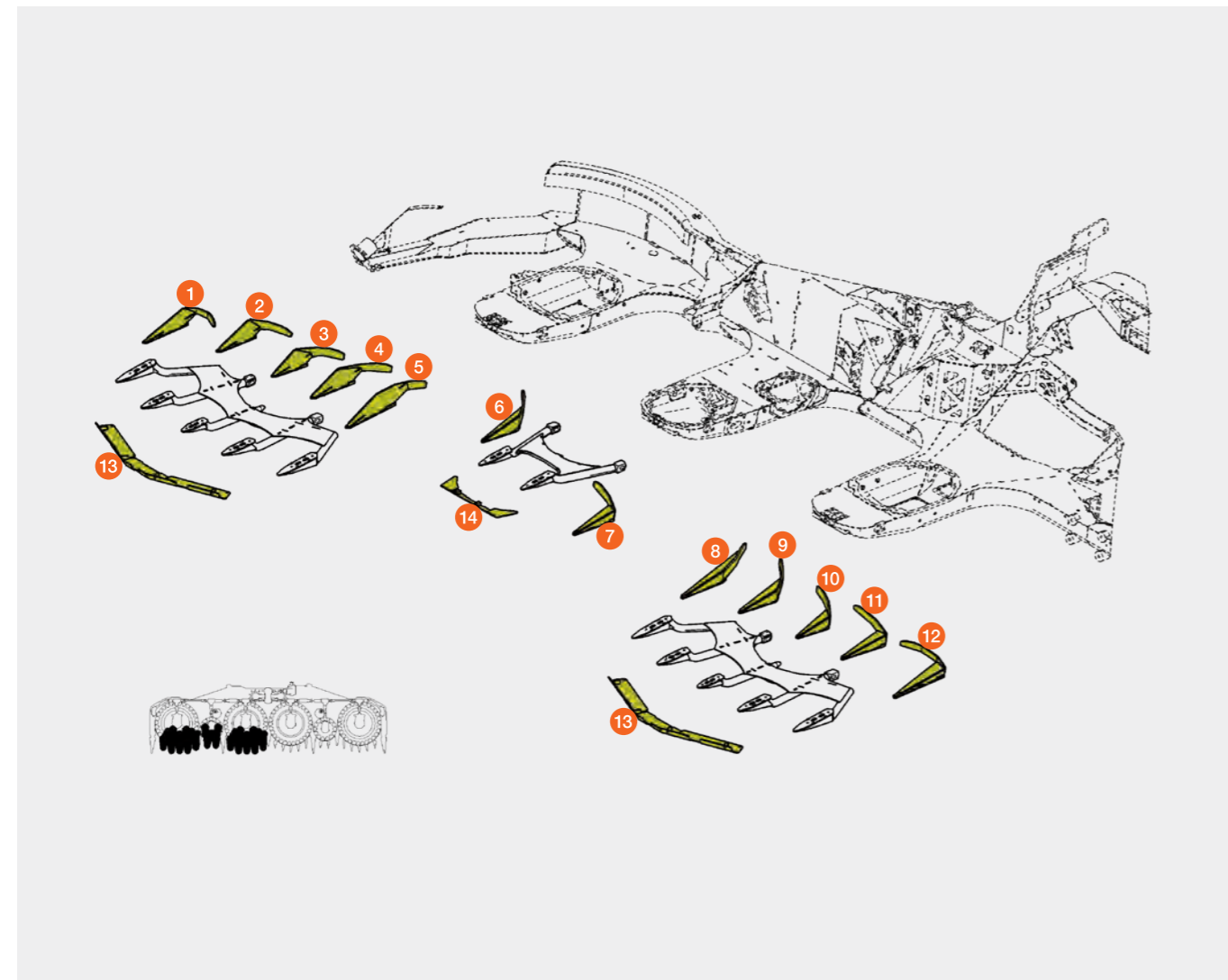
ORBIS 750 BD (Typ I63)

Fahrtrichtung rechts



Pos.-Nr.	Ersatzteil-Nr.	Bezeichnung	Abmessung / Bemerkung	Preis / Stück*
1	00 2612 074 7	Finger	Position 1	305,20 CHF
2	00 2612 322 8	Finger	Position 2	305,20 CHF
3	00 2612 309 8	Finger	Position 3	305,20 CHF
4	00 2612 176 7	Finger	Position 4	305,20 CHF
5	00 2612 129 6	Finger	Position 5	305,20 CHF
6	00 2662 534 1	Finger	rechts	305,20 CHF
7	00 2613 261 7	Finger	links	305,20 CHF
8	00 2612 453 7	Finger	Position 1	305,20 CHF
9	00 2612 912 7	Finger	Position 2	305,20 CHF
10	00 2612 735 7	Finger	Position 3	305,20 CHF
11	00 2612 741 7	Finger	Position 4	305,20 CHF
12	00 2612 756 6	Finger	Position 5	305,20 CHF
13	00 2619 176 3	Verschleißkufe		243,10 CHF
14	00 2619 209 5	Verschleißkufe		111,55 CHF

\* Alle Preise sind in Schweizer Franken inkl. MwSt. Für die gesamte Preisliste gelten freibleibende Preise. Technische Änderungen und Irrtümer vorbehalten.



# Finger

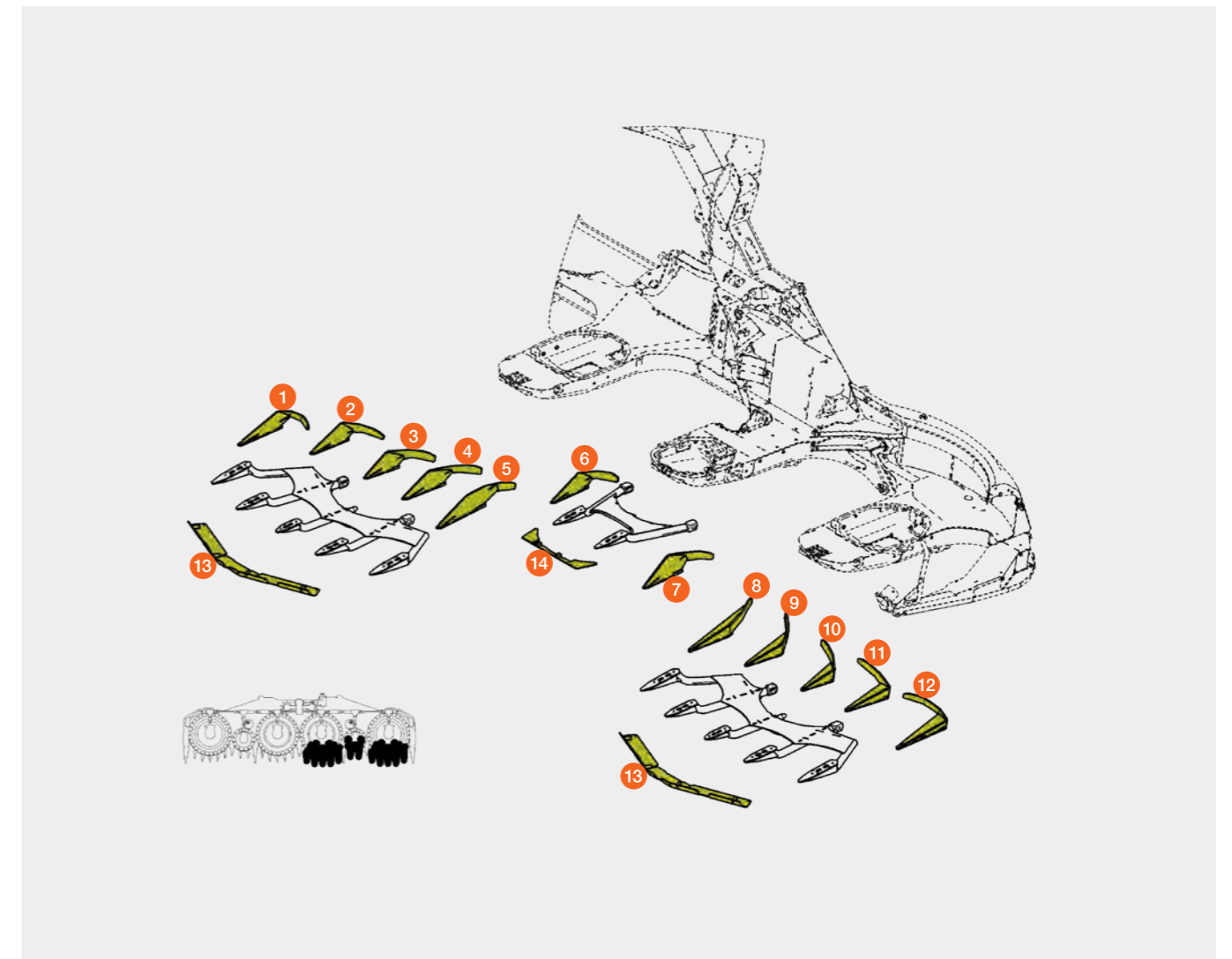
ORBIS 750 BD (Typ I63)

Fahrtrichtung links



Pos.-Nr.	Ersatzteil-Nr.	Bezeichnung	Abmessung / Bemerkung	Preis / Stück*
1	00 2612 074 7	Finger	Position 1	305,20 CHF
2	00 2612 322 8	Finger	Position 2	305,20 CHF
3	00 2612 309 8	Finger	Position 3	305,20 CHF
4	00 2612 176 7	Finger	Position 4	305,20 CHF
5	00 2612 129 6	Finger	Position 5	305,20 CHF
6	00 2613 031 6	Finger	rechts	305,20 CHF
7	00 2662 533 1	Finger	links	305,20 CHF
8	00 2612 453 7	Finger	Position 1	305,20 CHF
9	00 2612 912 7	Finger	Position 2	305,20 CHF
10	00 2612 735 7	Finger	Position 3	305,20 CHF
11	00 2612 741 7	Finger	Position 4	305,20 CHF
12	00 2612 756 6	Finger	Position 5	305,20 CHF
13	00 2619 176 3	Verschleißkufe		243,10 CHF
14	00 2619 209 5	Verschleißkufe		111,55 CHF

\* Alle Preise sind in Schweizer Franken inkl. MwSt. Für die gesamte Preisliste gelten freibleibende Preise. Technische Änderungen und Irrtümer vorbehalten.





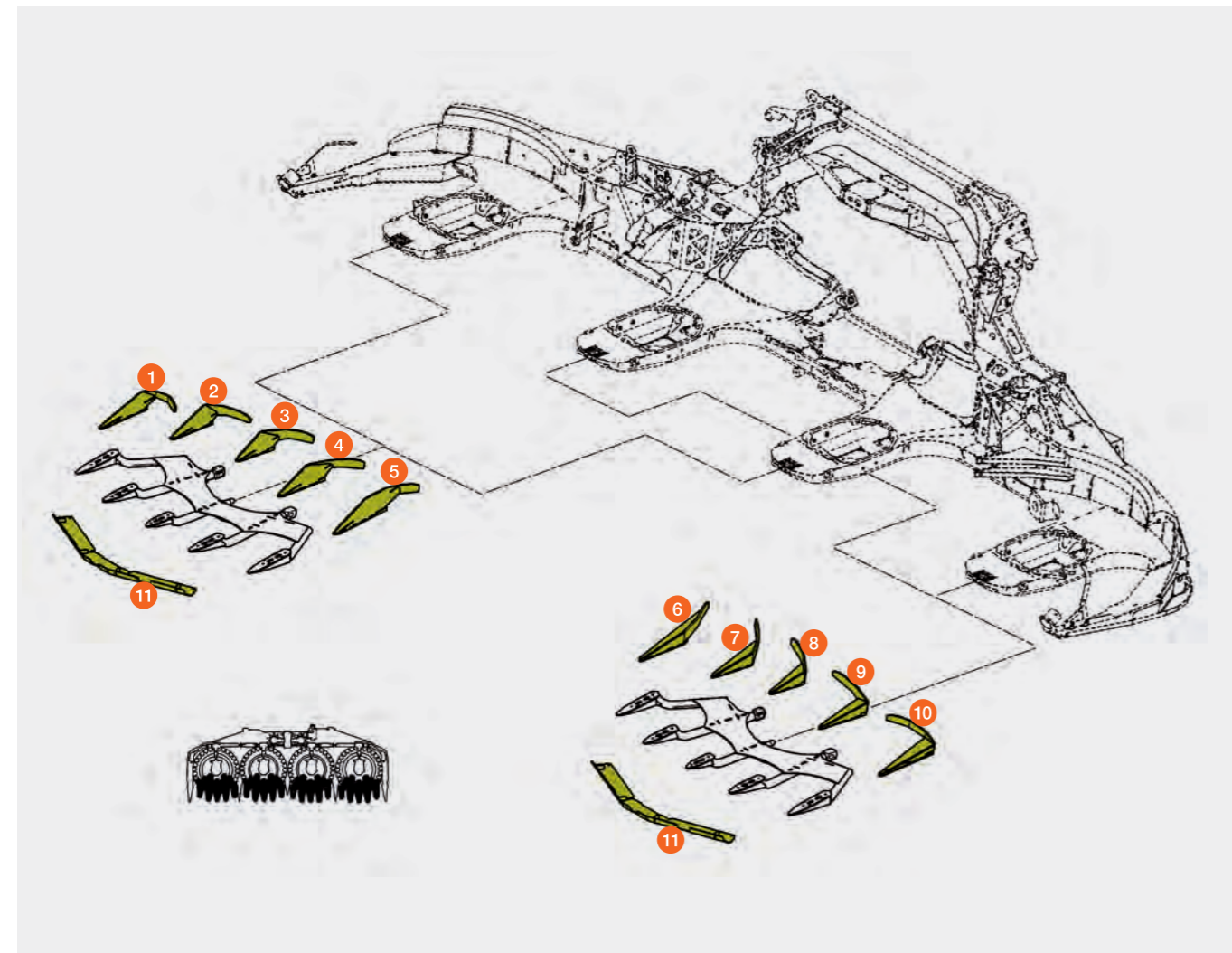
# Finger

## ORBIS 600 BD (Typ I61)



Pos.-Nr.	Ersatzteil-Nr.	Bezeichnung	Abmessung / Bemerkung	Preis / Stück*
1	00 2612 074 7	Finger	Position 1	305,20 CHF
2	00 2612 322 8	Finger	Position 2	305,20 CHF
3	00 2612 309 8	Finger	Position 3	305,20 CHF
4	00 2612 176 7	Finger	Position 4	305,20 CHF
5	00 2722 868 1	Finger	Position 5	305,20 CHF
6	00 2722 869 1	Finger	Position 1	305,20 CHF
7	00 2612 912 7	Finger	Position 2	305,20 CHF
8	00 2612 735 7	Finger	Position 3	305,20 CHF
9	00 2612 741 7	Finger	Position 4	305,20 CHF
10	00 2612 756 6	Finger	Position 5	305,20 CHF
11	00 2619 176 3	Verschleißkufe		243,10 CHF

\* Alle Preise sind in Schweizer Franken exkl. MwSt. Für die gesamte Preisliste gelten freibleibende Preise. Technische Änderungen und Irrtümer vorbehalten.



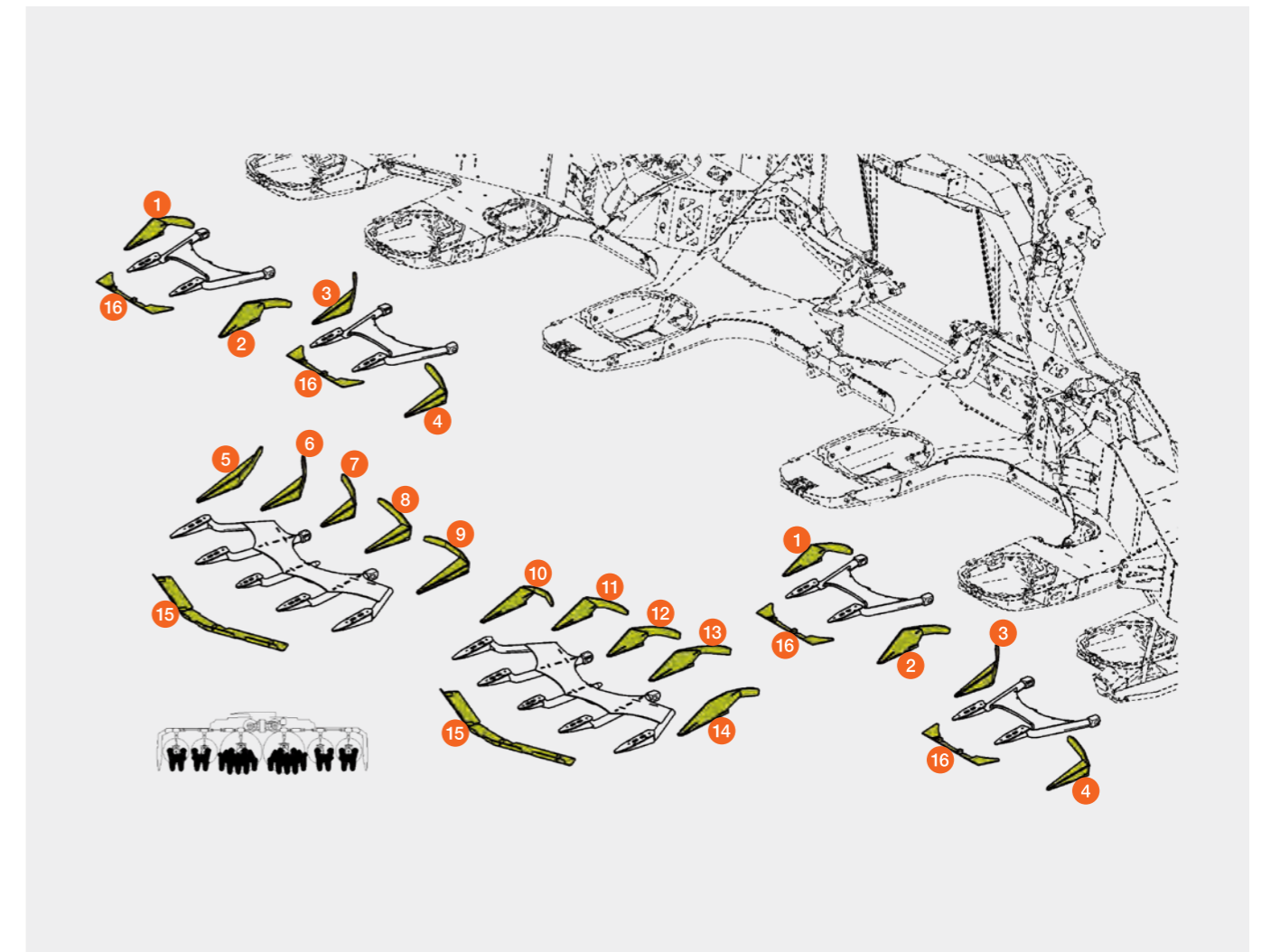
# Finger

## ORBIS 600 SD (Typ I62)



Pos.-Nr.	Ersatzteil-Nr.	Bezeichnung	Abmessung / Bemerkung	Preis / Stück*
1	00 2613 031 6	Finger	rechts	305,20 CHF
2	00 2662 533 1	Finger	links	305,20 CHF
3	00 2662 534 1	Finger	rechts	305,20 CHF
4	00 2613 261 7	Finger	links	305,20 CHF
5	00 2612 453 7	Finger	Position 1	305,20 CHF
6	00 2612 912 7	Finger	Position 2	305,20 CHF
7	00 2612 735 7	Finger	Position 3	305,20 CHF
8	00 2612 741 7	Finger	Position 4	305,20 CHF
9	00 2612 756 6	Finger	Position 5	305,20 CHF
10	00 2612 074 7	Finger	Position 1	305,20 CHF
11	00 2612 322 8	Finger	Position 2	305,20 CHF
12	00 2612 309 8	Finger	Position 3	305,20 CHF
13	00 2612 176 7	Finger	Position 4	305,20 CHF
14	00 2612 129 6	Finger	Position 5	305,20 CHF
15	00 2619 176 3	Verschleißkufe		243,10 CHF
16	00 2619 209 5	Verschleißkufe		111,55 CHF

\* Alle Preise sind in Schweizer Franken exkl. MwSt. Für die gesamte Preisliste gelten freibleibende Preise. Technische Änderungen und Irrtümer vorbehalten.



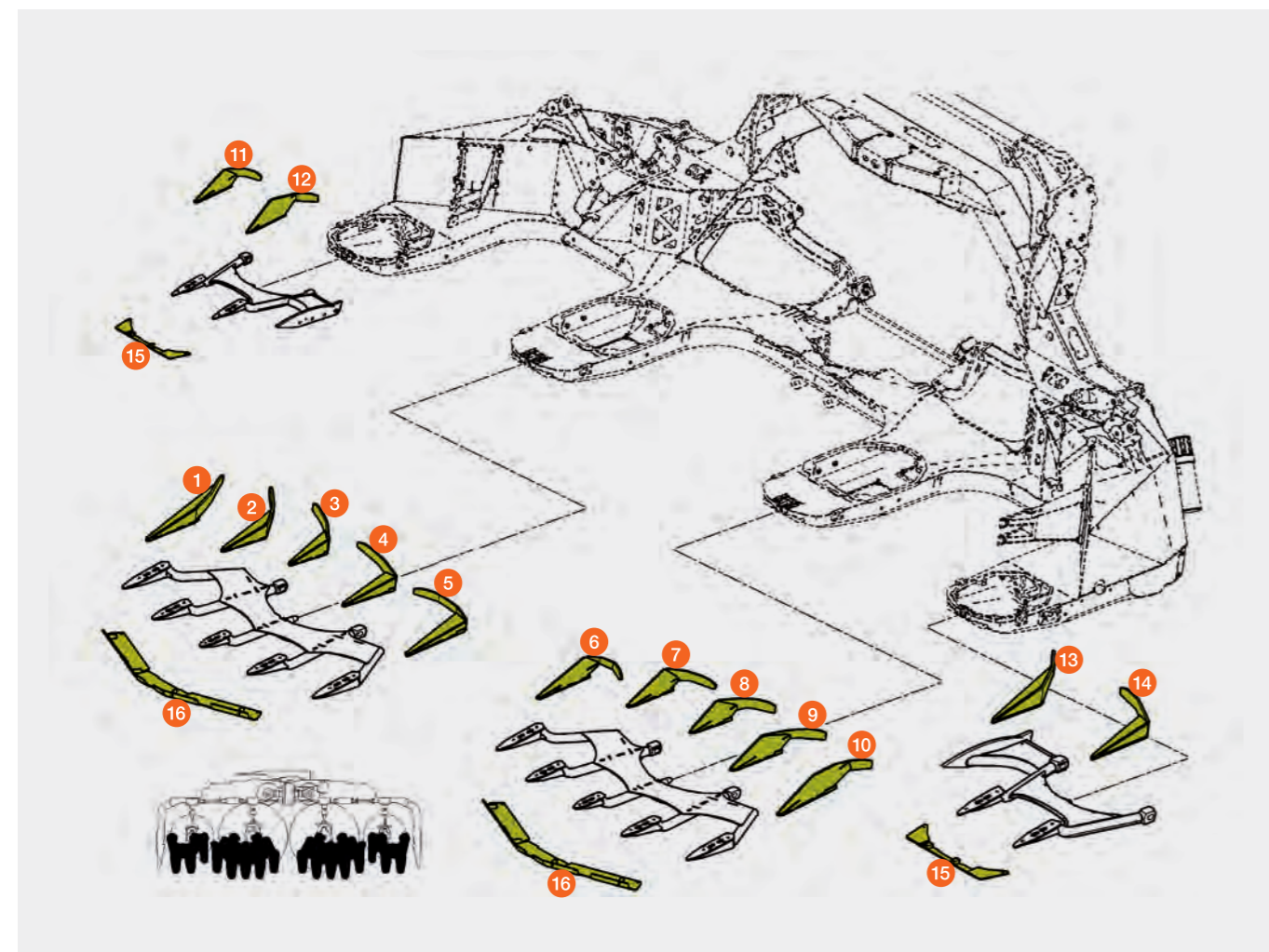
# Finger

ORBIS 450 (Typ I66)



Pos.-Nr.	Ersatzteil-Nr.	Bezeichnung	Abmessung / Bemerkung	Preis / Stück*
1	00 2612 453 7	Finger	Position 1	305,20 CHF
2	00 2612 912 7	Finger	Position 2	305,20 CHF
3	00 2612 735 7	Finger	Position 3	305,20 CHF
4	00 2612 741 7	Finger	Position 4	305,20 CHF
5	00 2612 756 6	Finger	Position 5	305,20 CHF
6	00 2612 074 7	Finger	Position 1	305,20 CHF
7	00 2612 322 8	Finger	Position 2	305,20 CHF
8	00 2612 309 8	Finger	Position 3	305,20 CHF
9	00 2612 176 7	Finger	Position 4	305,20 CHF
10	00 2612 129 6	Finger	Position 5	305,20 CHF
11	00 2613 031 6	Finger	rechts	305,20 CHF
12	00 2662 533 1	Finger	links	305,20 CHF
13	00 2662 534 1	Finger	rechts	305,20 CHF
14	00 2613 261 7	Finger	links	305,20 CHF
15	00 2619 209 5	Verschleißkufe		111,55 CHF
16	00 2619 176 3	Verschleißkufe		243,10 CHF

\* Alle Preise sind in Schweizer Franken inkl. MwSt. Für die gesamte Preisliste gelten freibleibende Preise. Technische Änderungen und Irrtümer vorbehalten.



# Einstellbare Räumler

ORBIS 750 BD (Typ I63)

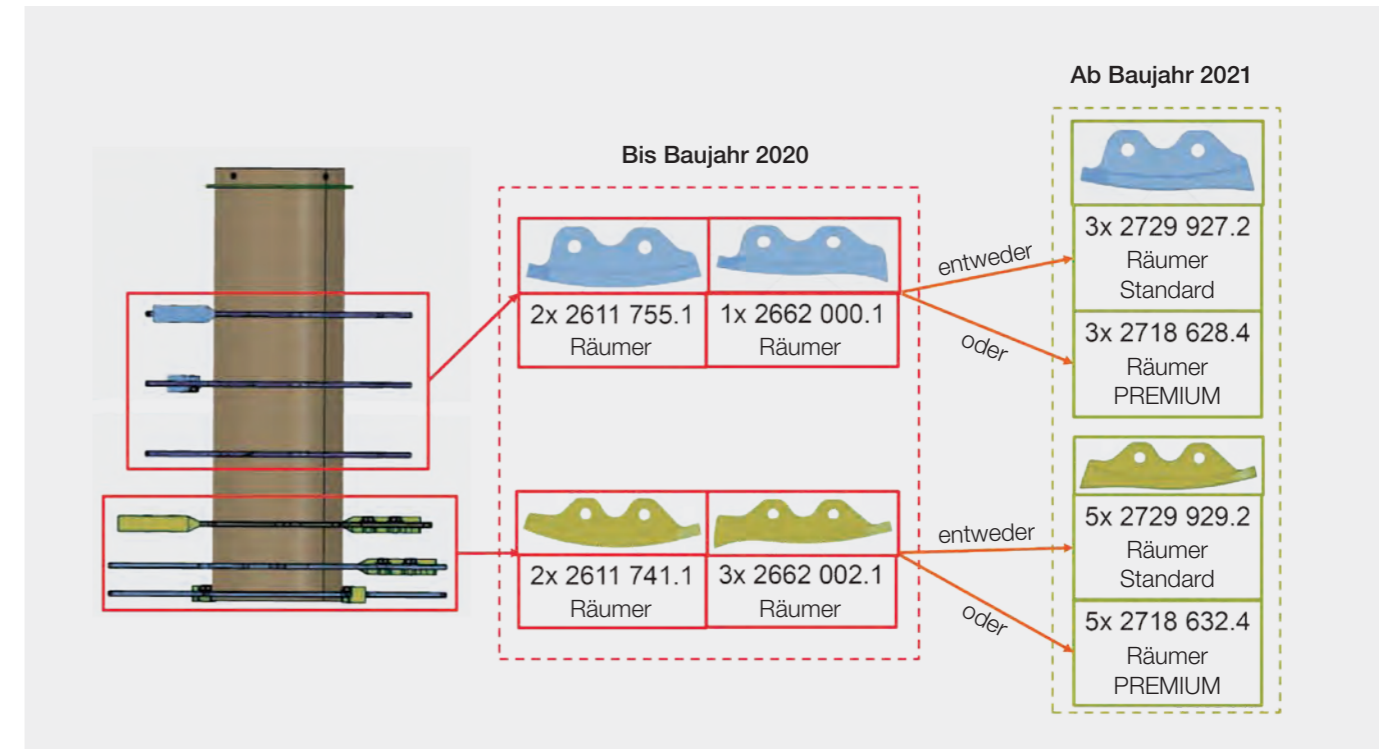
ORBIS 600 BD (Typ I61)

ORBIS 600 SD (Typ I62)

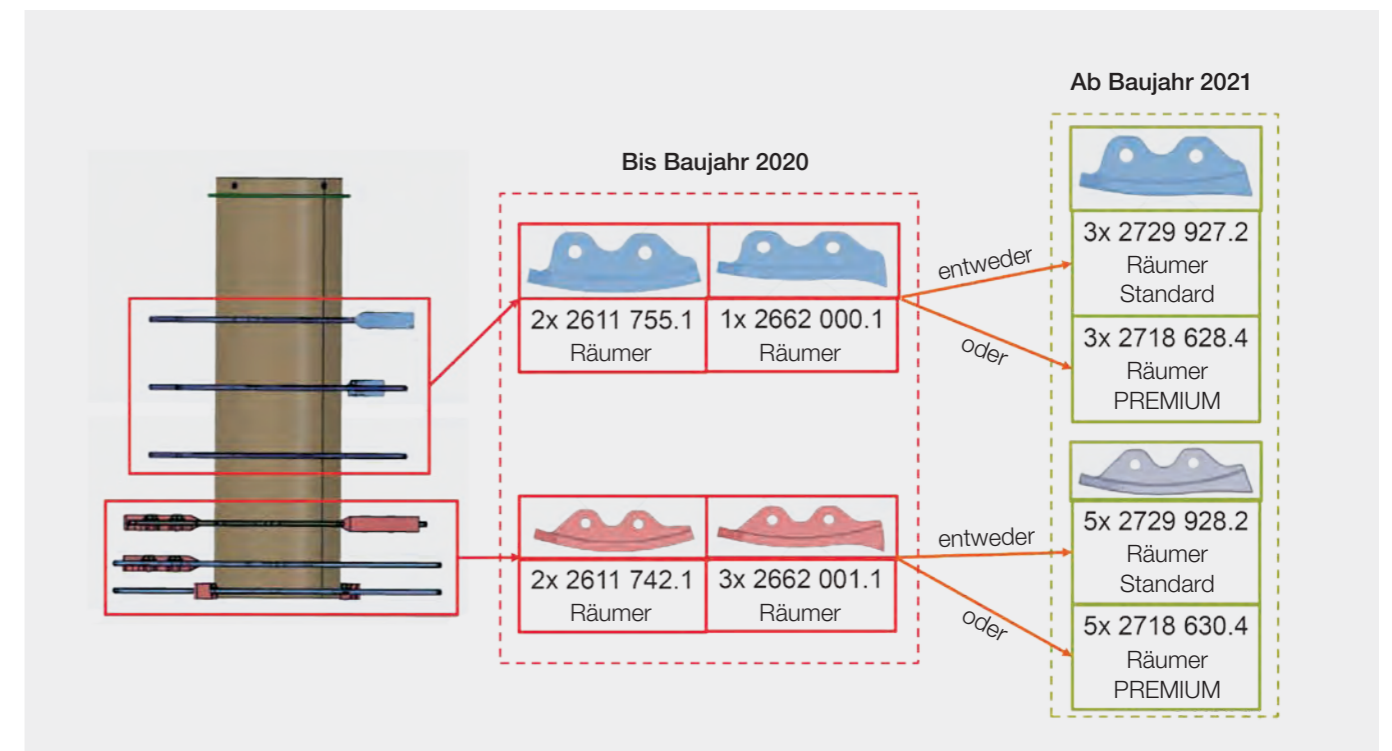
ORBIS 450 (Typ I66)



## Trommel rechts



## Trommel links



# Einzugstrommeln innen

ORBIS 750 BD (Typ I63) (bis I6301660)

ORBIS 600 BD (Typ I61) (bis I6101163)

ORBIS 600 SD (Typ I62) (bis I6201364)

ORBIS 450 (Typ I66) (bis I6601115)

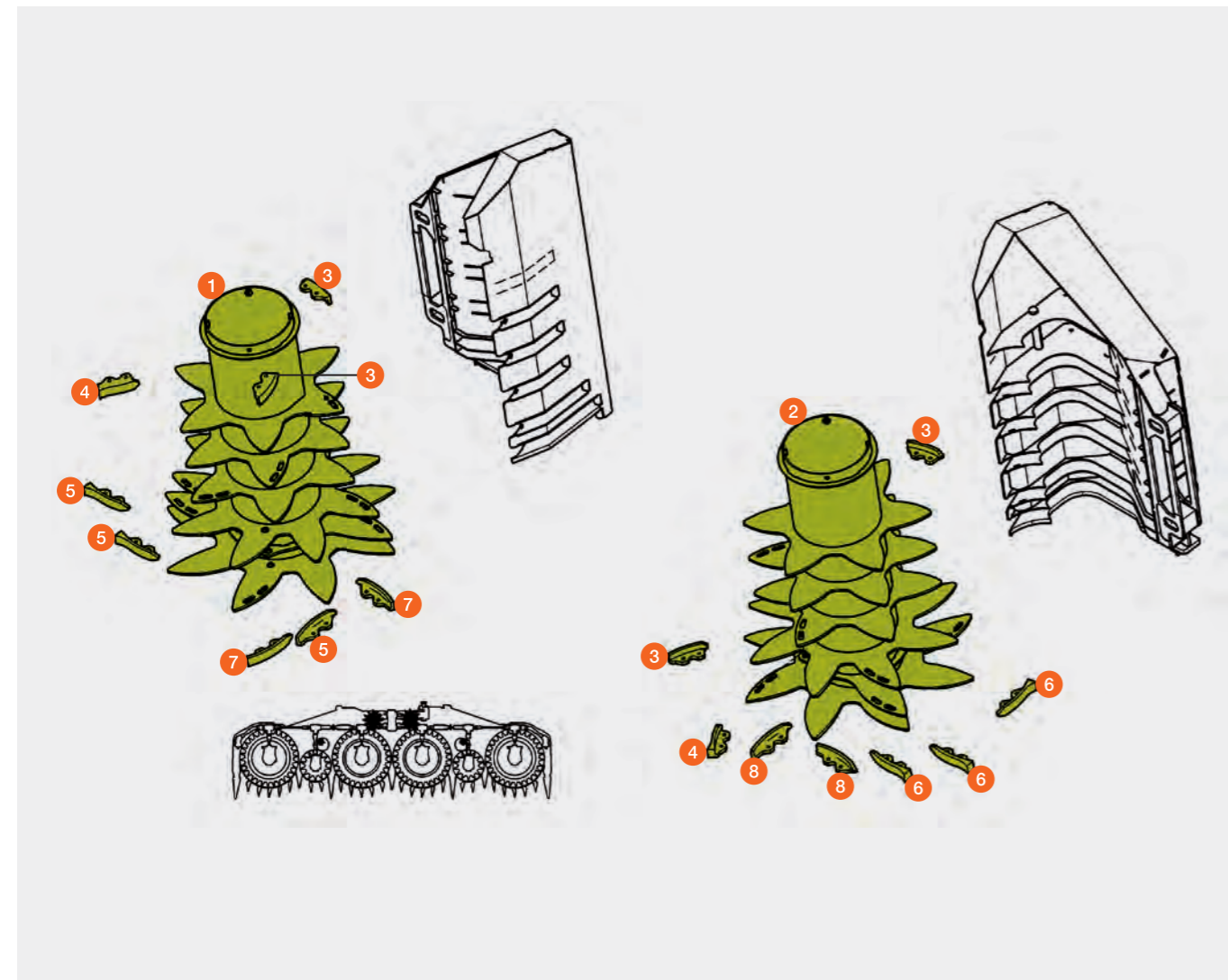


Pos.-Nr.	Ersatzteil-Nr.	Bezeichnung	Stück	Abmessung / Bemerkung	Preis / Stück*
1	00 2601 176 4	Trommel rechts		D06 – 0010 / Gutfluss Standard	1.734,55 CHF
	<b>P</b> 00 2622 214 4	Trommel rechts		D06 – 0020 / Gutfluss Premium	2.308,20 CHF
2	00 2601 175 6	Trommel links		D06 – 0010 / Gutfluss Standard	1.734,55 CHF
	<b>P</b> 00 2622 212 4	Trommel links		D06 – 0020 / Gutfluss Premium	2.308,20 CHF
3	00 2611 755 1	Räumer oben	4	80 × 20 rechts / links	48,05 CHF
4	00 2662 000 1	Räumer oben	2	79 × 20 rechts / links	64,65 CHF
5	00 2662 002 1	Räumer	3	103 × 20 rechts	65,35 CHF
6	00 2662 001 1	Räumer	3	103 × 20 links	65,35 CHF
7	00 2611 741 1	Räumer	2	106 × 20 rechts	62,30 CHF
8	00 2611 742 1	Räumer	2	106 × 20 links	62,30 CHF

Einstellbare Räumer siehe S.9

\* Alle Preise sind in Schweizer Franken exkl. MwSt. Für die gesamte Preisliste gelten freibleibende Preise. Technische Änderungen und Irrtümer vorbehalten.

**P** = PREMIUM LINE Ersatzteil



# Einzugstrommeln innen

ORBIS 750 BD (Typ I63) (ab I6301661)

ORBIS 600 BD (Typ I61) (ab I6101164)

ORBIS 600 SD (Typ I62) (ab I6201365)

ORBIS 450 (Typ I66) (ab I6601116)

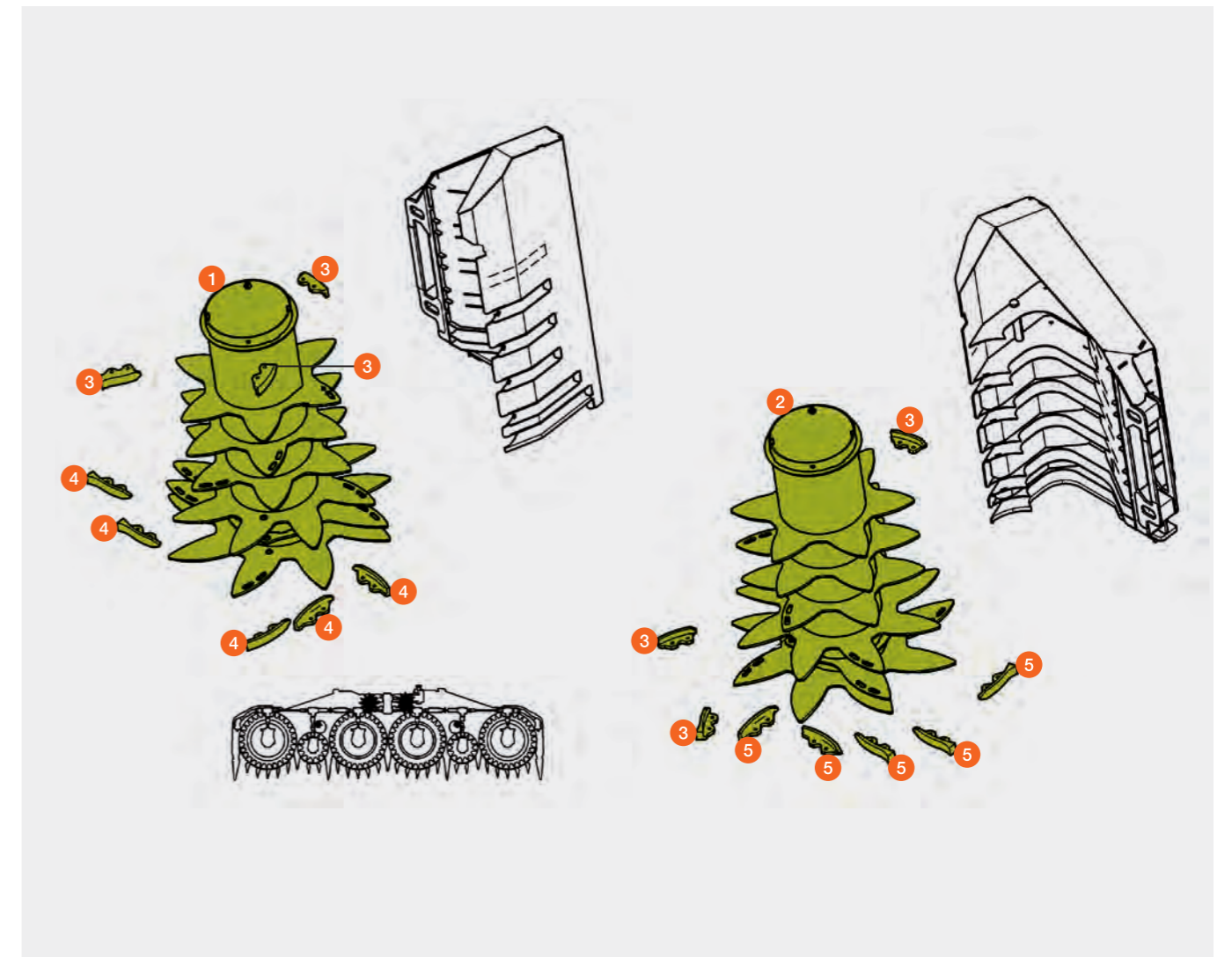


Pos.-Nr.	Ersatzteil-Nr.	Bezeichnung	Stück	Abmessung / Bemerkung	Preis / Stück*
1	00 2601 176 4	Trommel rechts		D06 – 0010 / Gutfluss Standard	1.734,55 CHF
	<b>P</b> 00 2622 214 4	Trommel rechts		D06 – 0020 / Gutfluss Premium	2.308,20 CHF
2	00 2601 175 6	Trommel links		D06 – 0010 / Gutfluss Standard	1.734,55 CHF
	<b>P</b> 00 2622 212 4	Trommel links		D06 – 0020 / Gutfluss Premium	2.308,20 CHF
3	00 2729 927 2	Räumer oben	6	79,7 × 20 D06 – 0010 / Gutfluss Standard	37,95 CHF
	<b>P</b> 00 2718 628 4	Räumer oben	6	79,7 × 20 D06 – 0020 / Gutfluss Premium	48,05 CHF
4	00 2729 929 2	Räumer rechts	5	103,8 × 20 D06 – 0010 / Gutfluss Standard	48,30 CHF
	<b>P</b> 00 2718 632 4	Räumer rechts	5	103,8 × 20 D06 – 0020 / Gutfluss Premium	62,30 CHF
5	00 2729 928 2	Räumer links	5	103,8 × 20 D06 – 0010 / Gutfluss Standard	48,30 CHF
	<b>P</b> 00 2718 630 4	Räumer links	5	103,8 × 20 D06 – 0020 / Gutfluss Premium	62,30 CHF

Einstellbare Räumer siehe S.9

\* Alle Preise sind in Schweizer Franken exkl. MwSt. Für die gesamte Preisliste gelten freibleibende Preise. Technische Änderungen und Irrtümer vorbehalten.

**P** = PREMIUM LINE Ersatzteil



# Führungsleisten

ORBIS 750 BD (Typ I63)

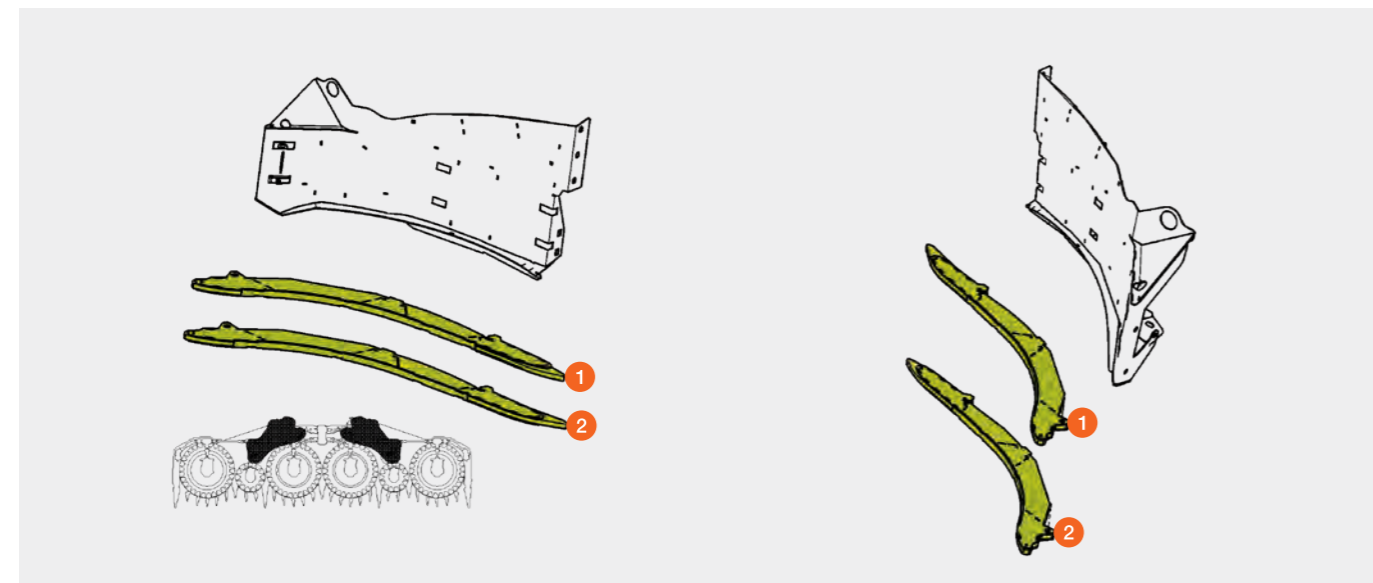
ORBIS 600 SD (Typ I62)

ORBIS 600 BD (Typ I61)

ORBIS 450 (Typ I66)

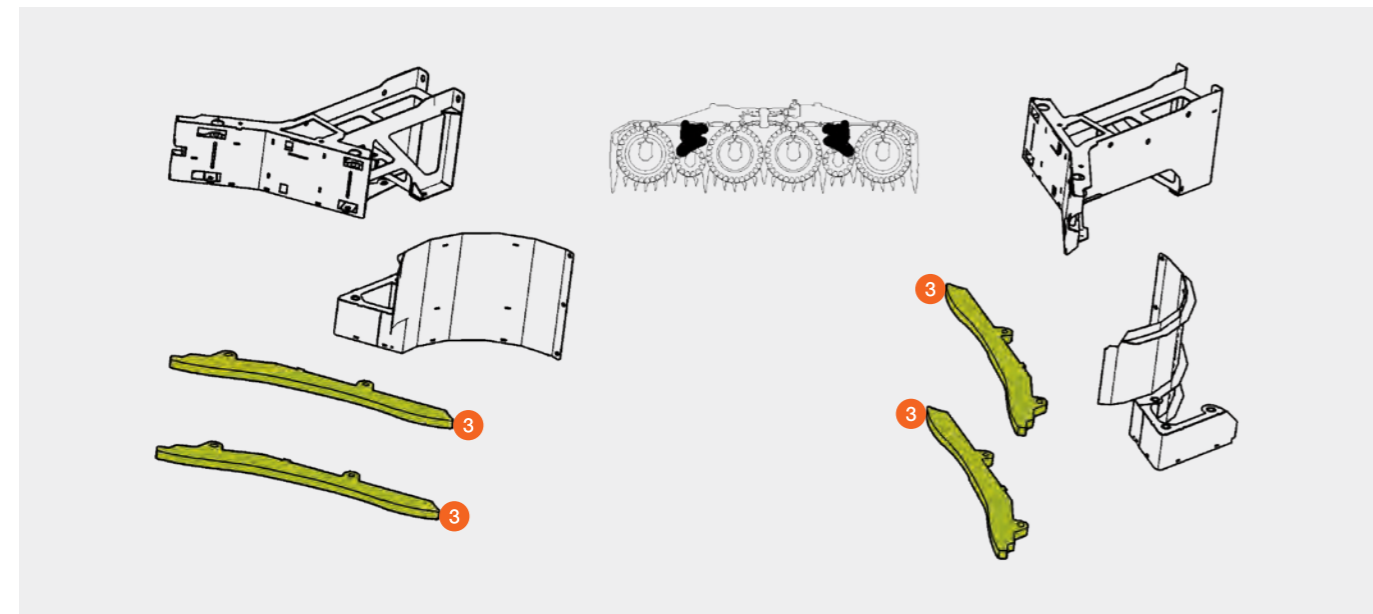


Pos.-Nr.	Ersatzteil-Nr.	Bezeichnung	Abmessung / Bemerkung	Preis / Stück*
1	<b>P</b> 00 2601 531 1	Führungsleiste	mitte oben / ORBIS 750 BD / 600 SD	366,95 CHF
	<b>P</b> 00 2682 602 1	Führungsleiste	mitte oben / ORBIS 600 BD	460,80 CHF
	<b>P</b> 00 2673 520 1	Führungsleiste	mitte oben / ORBIS 450	460,80 CHF
2	<b>P</b> 00 2601 530 1	Führungsleiste	mitte unten / ORBIS 750 BD / 600 SD	366,95 CHF
	<b>P</b> 00 2682 617 1	Führungsleiste	mitte unten / ORBIS 600 BD	460,80 CHF
	<b>P</b> 00 2673 530 1	Führungsleiste	mitte unten / ORBIS 450	460,80 CHF



Pos.-Nr.	Ersatzteil-Nr.	Bezeichnung	Abmessung / Bemerkung	Preis / Stück*
3	<b>P</b> 00 2627 711 1	Führungsleiste	außen / ORBIS 750 BD	160,90 CHF
	<b>P</b> 00 2627 715 0	Führungsleiste	außen / ORBIS 600 SD	160,90 CHF

\* Alle Preise sind in Schweizer Franken exkl. MwSt. Für die gesamte Preisliste gelten freibleibende Preise. Technische Änderungen und Irrtümer vorbehalten.  
**P** = PREMIUM LINE Ersatzteil



# Abstreifer außen

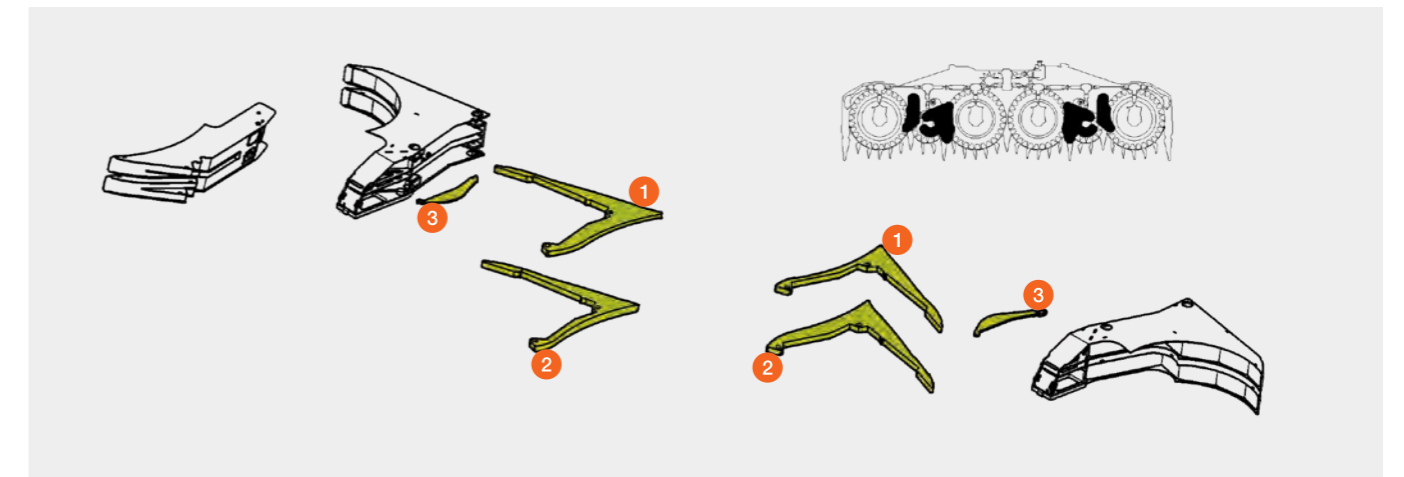
ORBIS 750 BD (Typ I63)

ORBIS 600 SD (Typ I62)



Pos.-Nr.	Ersatzteil-Nr.	Bezeichnung	Abmessung / Bemerkung	Preis / Stück*
1	<b>P</b> 00 2302 991 3	Führungsleiste	außen oben	338,70 CHF
2	<b>P</b> 00 2302 992 1	Führungsleiste	außen unten	338,70 CHF
3	00 2627 664 1	Führungsleiste		39,60 CHF

**P** = PREMIUM LINE Ersatzteil



# Gleitkufen

ORBIS 750 BD (Typ I63)

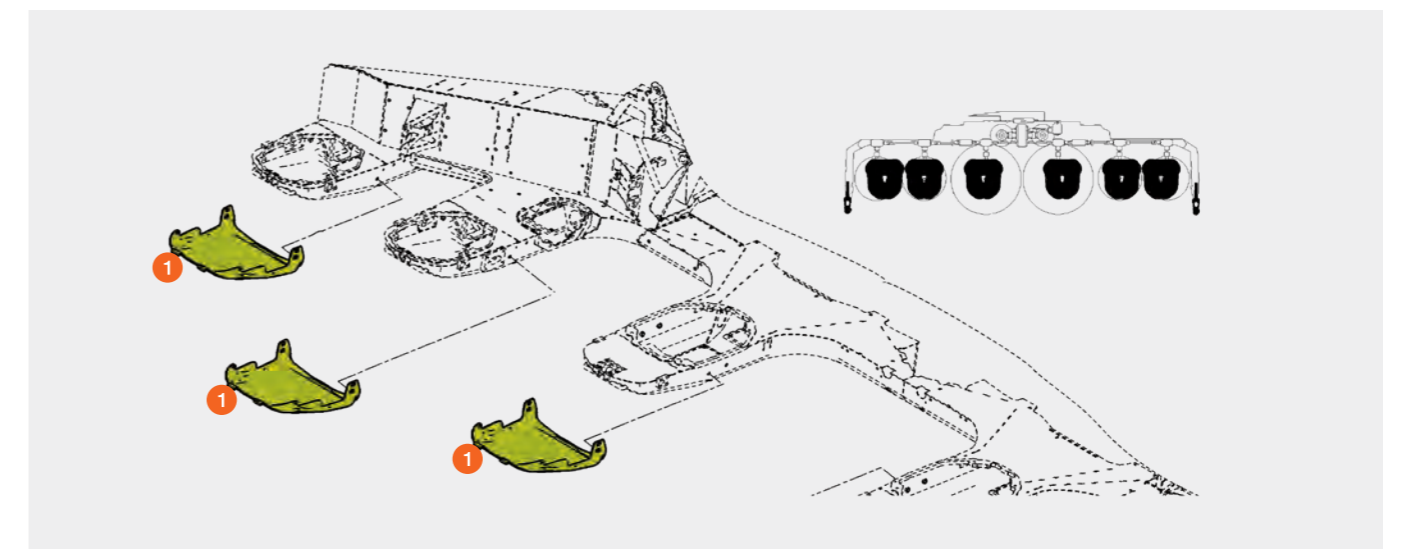
ORBIS 600 SD (Typ I62)

ORBIS 600 BD (Typ I61)

ORBIS 450 (Typ I66)

Pos.-Nr.	Ersatzteil-Nr.	Bezeichnung	Abmessung / Bemerkung	Preis / Stück*
1	00 2620 301 2	Gleitkufe		467,90 CHF

\* Alle Preise sind in Schweizer Franken exkl. MwSt. Für die gesamte Preisliste gelten freibleibende Preise. Technische Änderungen und Irrtümer vorbehalten.



# Messerscheiben klein



ORBIS 750 BD (Typ I63)

ORBIS 600 SD (Typ I62)

ORBIS 450 (Typ I66)

Pos.-Nr.	Ersatzteil-Nr.	Bezeichnung	Stück	Abmessung / Bemerkung	Preis / Stück*
1	00 2302 519 1	Deckel	1	rechtsdrehend	407,75 CHF
	00 2302 483 1	Deckel	1	linksdrehend	407,75 CHF
2	00 2623 986 3	Messer	3	rechtsdrehend D06 – 0010	108,50 CHF
	<b>P</b> 00 2623 988 3	Messer	3	rechtsdrehend D06 – 0020	120,85 CHF
	00 2623 987 3	Messer	3	linksdrehend D06 – 0010	108,50 CHF
	<b>P</b> 00 2623 989 3	Messer	3	linksdrehend D06 – 0020	124,35 CHF
3	00 2646 806 3	Messerklinge	1		26,20 CHF
4	00 2621 551 1	Lasche	3		34,70 CHF
5	00 2703 780 1	Räumer	1		38,80 CHF
6	00 2605 039 0	Räumer	2		16,50 CHF
7	00 2617 216 3	Messerhalter	3		19,80 CHF
8	00 0767 936 0	Messerklinge	3	verchromt	4,10 CHF

\* Alle Preise sind in Schweizer Franken exkl. MwSt. Für die gesamte Preisliste gelten freibleibende Preise. Technische Änderungen und Irrtümer vorbehalten.  
**P** = PREMIUM LINE Ersatzteil

# Messerscheiben groß



ORBIS 750 BD (Typ I63)

ORBIS 600 SD (Typ I62)

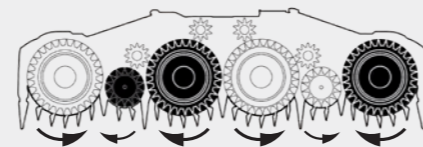
ORBIS 600 BD (Typ I61)

ORBIS 450 (Typ I66)

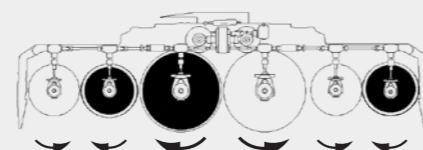
Pos.-Nr.	Ersatzteil-Nr.	Bezeichnung	Stück	Abmessung / Bemerkung	Preis / Stück*
1	00 2301 434 2	Segment	4	oben	60,75 CHF
2	00 2301 435 2	Segment	2	oben	60,75 CHF
3	00 2301 436 1	Segment	4	mitte	69,40 CHF
4	00 2301 437 1	Segment	2	mitte	69,40 CHF
5	00 2301 438 0	Segment	6	unten / linksdrehend	86,80 CHF
	00 2301 439 0	Segment	6	unten / rechtsdrehend	86,80 CHF
6	00 2623 983 3	Messer	6	linksdrehend D06 – 0010	108,50 CHF
	<b>P</b> 00 2623 985 3	Messer	6	linksdrehend D06 – 0020	124,35 CHF
	00 2623 982 3	Messer	6	rechtsdrehend D06 – 0010	108,50 CHF
	<b>P</b> 00 2623 984 3	Messer	6	rechtsdrehend D06 – 0020	124,35 CHF
7	<b>P</b> 00 2741 202 1	Verschleissblech	9	Gutfluss PREMIUM LINE D06 – 0020	40,15 CHF
8	00 2693 015 2	Verbinder	4	ab Ma.-Nr. ... / ab Baujahr 2021	28,55 CHF
	00 2621 578 1	Lasche	4	bis Ma.-Nr. ... / bis Baujahr 2020	34,70 CHF
9	00 2621 580 1	Räumer	2		60,30 CHF
10	00 2617 216 3	Messerhalter	2		19,80 CHF
11	00 0767 936 0	Messerklinge	2	verchromt	4,10 CHF

\* Alle Preise sind in Schweizer Franken exkl. MwSt. Für die gesamte Preisliste gelten freibleibende Preise. Technische Änderungen und Irrtümer vorbehalten.  
**P** = PREMIUM LINE Ersatzteil

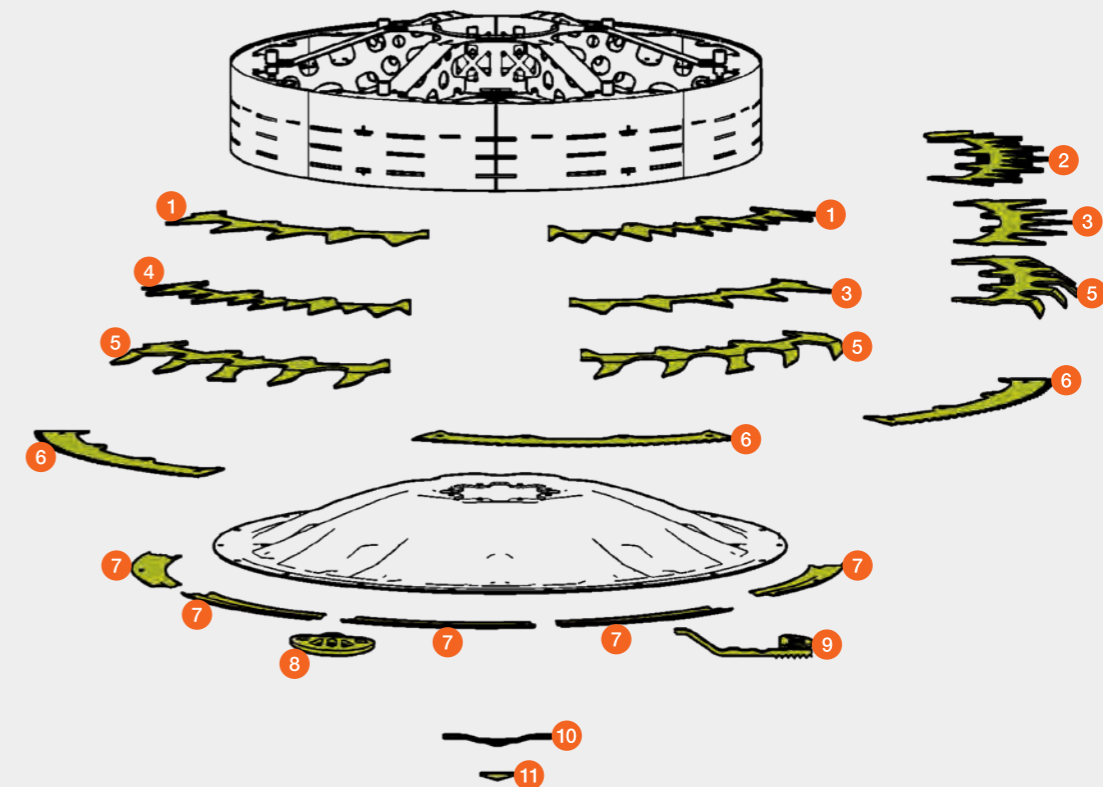
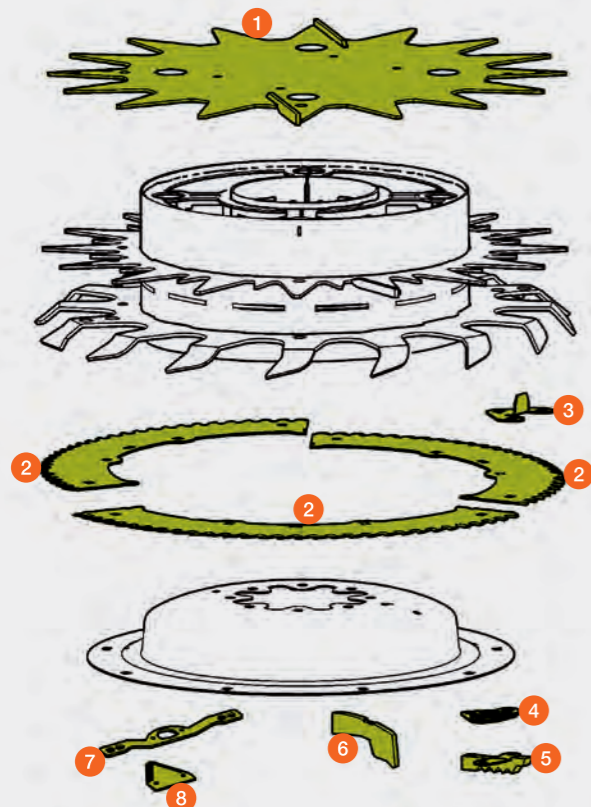
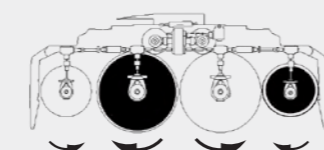
ORBIS 750 BD Typ I63



ORBIS 600 SD Typ I62



ORBIS 450 Typ I66



Finger 18 mm ø,  
ORBIS 900,  
Fahrtrichtung rechts



Pos.-Nr.	Ersatzteil-Nr.	Bezeichnung	Stück	Abmessung / Bemerkung	Preis / Stück*
1	00 0383 228 2	Finger	1	2-Zack links	1.442,75 CHF
2	00 0383 244 0	Einzelfinger	1	1 / 5 links	392,05 CHF
3	00 0383 238 0	Einzelfinger	1	3 / 5 links	392,05 CHF
4	00 0383 241 0	Einzelfinger	1	5 / 5 links	392,05 CHF
5	00 2608 190 1	Doppelfinger	2	rechts	829,20 CHF
6	00 0383 012 3	Finger	1	2-Zack rechts	1.442,75 CHF
7	00 2302 281 0	Einzelfinger	1	5 / 5 rechts	431,85 CHF
8	00 0383 013 1	Einzelfinger	1	3 / 5 rechts	392,05 CHF
9	00 0383 014 1	Einzelfinger	1	1 / 5 rechts	392,05 CHF
10	00 0383 190 3	Finger Satz Kompl.	1	Für rechts und links	11.049,00 CHF

\* Alle Preise sind in Schweizer Franken exkl. MwSt. Für die gesamte Preisliste gelten freibleibende Preise. Technische Änderungen und Irrtümer vorbehalten.

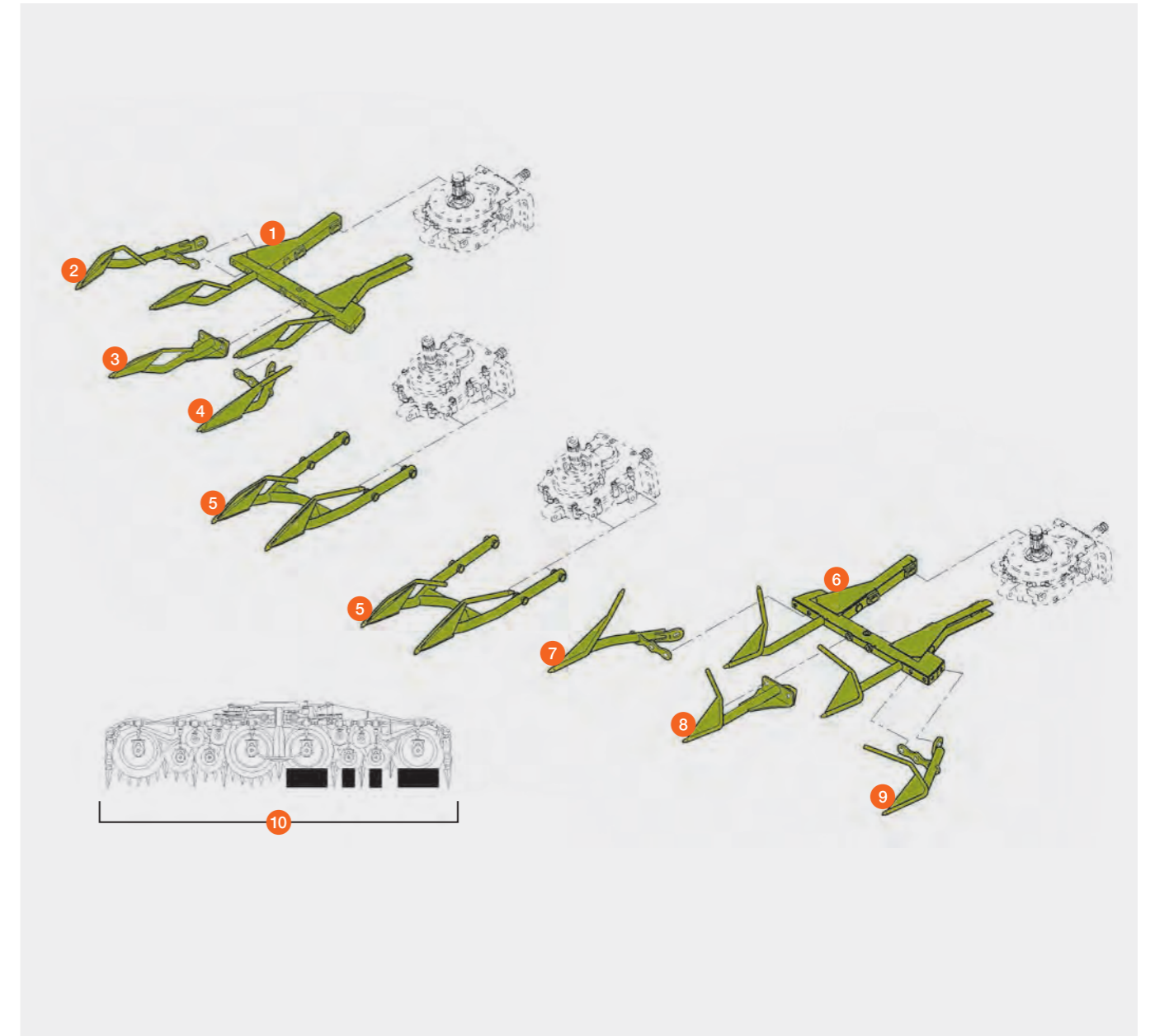


Finger 18 mm ø,  
ORBIS 900,  
Fahrtrichtung links

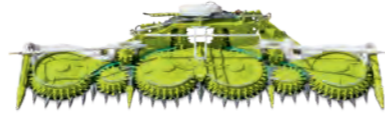


Pos.-Nr.	Ersatzteil-Nr.	Bezeichnung	Stück	Abmessung / Bemerkung	Preis / Stück*
1	00 0383 015 3	Finger	1	2-Zack links	1.442,75 CHF
2	00 0383 017 1	Einzelfinger	1	1 / 5 links	392,05 CHF
3	00 0383 016 1	Einzelfinger	1	3 / 5 links	392,05 CHF
4	00 2302 280 0	Einzelfinger	1	5 / 5 links	431,85 CHF
5	00 2608 090 1	Doppelfinger	2	links	829,20 CHF
6	00 0383 151 2	Finger	1	2-Zack rechts	1.442,75 CHF
7	00 0383 162 0	Einzelfinger	1	5 / 5 rechts	392,05 CHF
8	00 0383 158 0	Einzelfinger	1	3 / 5 rechts	392,05 CHF
9	00 0383 166 0	Einzelfinger	1	1 / 5 rechts	392,05 CHF
10	00 0383 190 3	Finger Satz Kompl.	1	Für rechts und links	11.049,00 CHF

\* Alle Preise sind in Schweizer Franken exkl. MwSt. Für die gesamte Preisliste gelten freibleibende Preise. Technische Änderungen und Irrtümer vorbehalten.

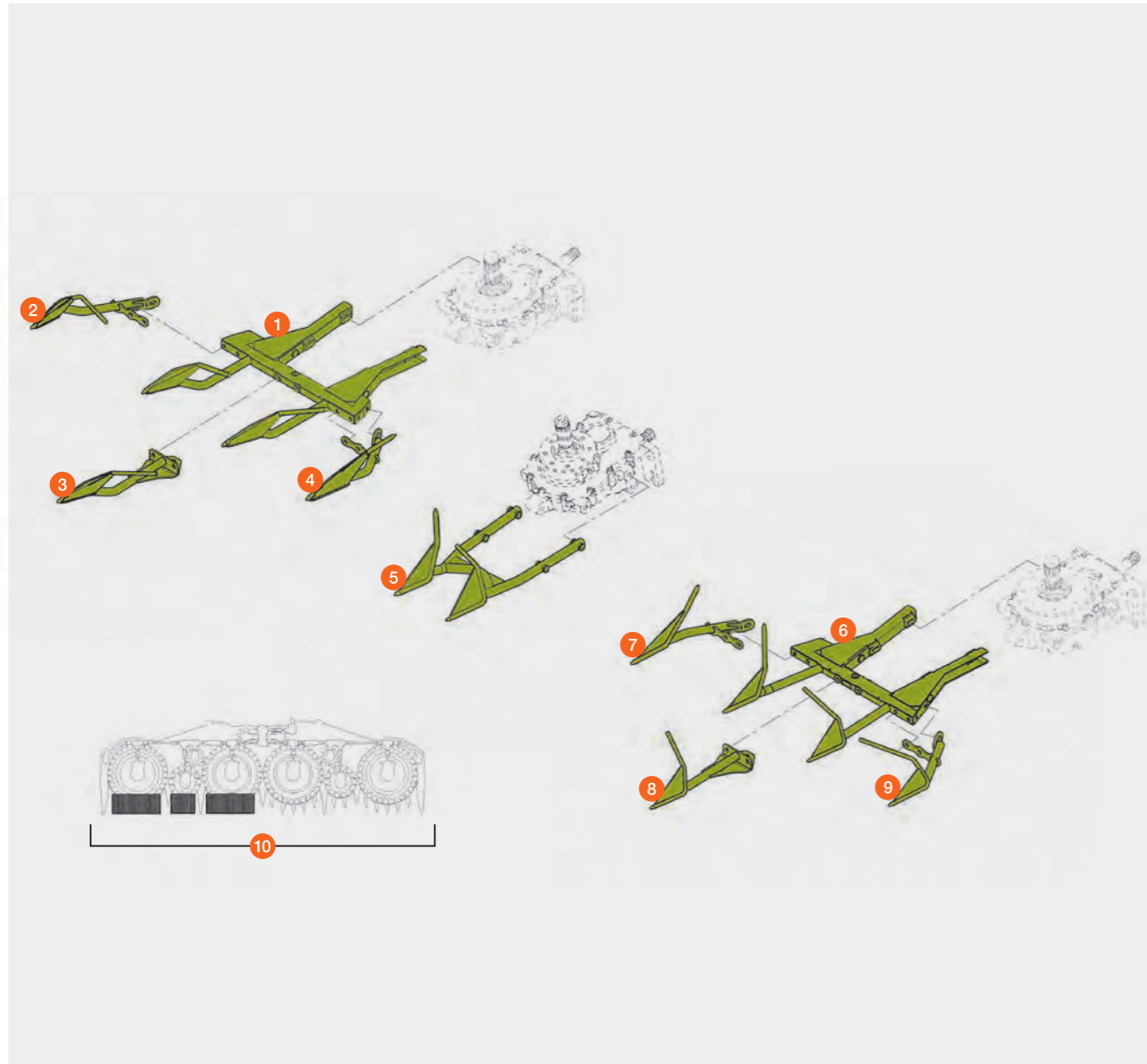


Finger 18 mm ø,  
ORBIS 750,  
Fahrtrichtung rechts

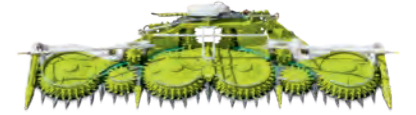


Pos.-Nr.	Ersatzteil-Nr.	Bezeichnung	Stück	Abmessung / Bemerkung	Preis / Stück*
1	00 0383 228 2	Finger	1	2-Zack links	1.442,75 CHF
2	00 0383 244 0	Einzelfinger	1	1 / 5 links	392,05 CHF
3	00 0383 238 0	Einzelfinger	1	3 / 5 links	392,05 CHF
4	00 0383 241 0	Einzelfinger	1	5 / 5 links	392,05 CHF
5	00 2608 190 1	Doppelfinger	1	rechts	829,20 CHF
6	00 0383 012 3	Finger	1	2-Zack rechts	1.442,75 CHF
7	00 2302 281 0	Einzelfinger	1	5 / 5 rechts	431,85 CHF
8	00 0383 013 1	Einzelfinger	1	3 / 5 rechts	392,05 CHF
9	00 0383 014 1	Einzelfinger	1	1 / 5 rechts	392,05 CHF
10	00 0383 170 3	Finger Satz Kompl.	1	Für rechts uns links	9.722,30 CHF

\* Alle Preise sind in Schweizer Franken exkl. MwSt. Für die gesamte Preisliste gelten freibleibende Preise. Technische Änderungen und Irrtümer vorbehalten.

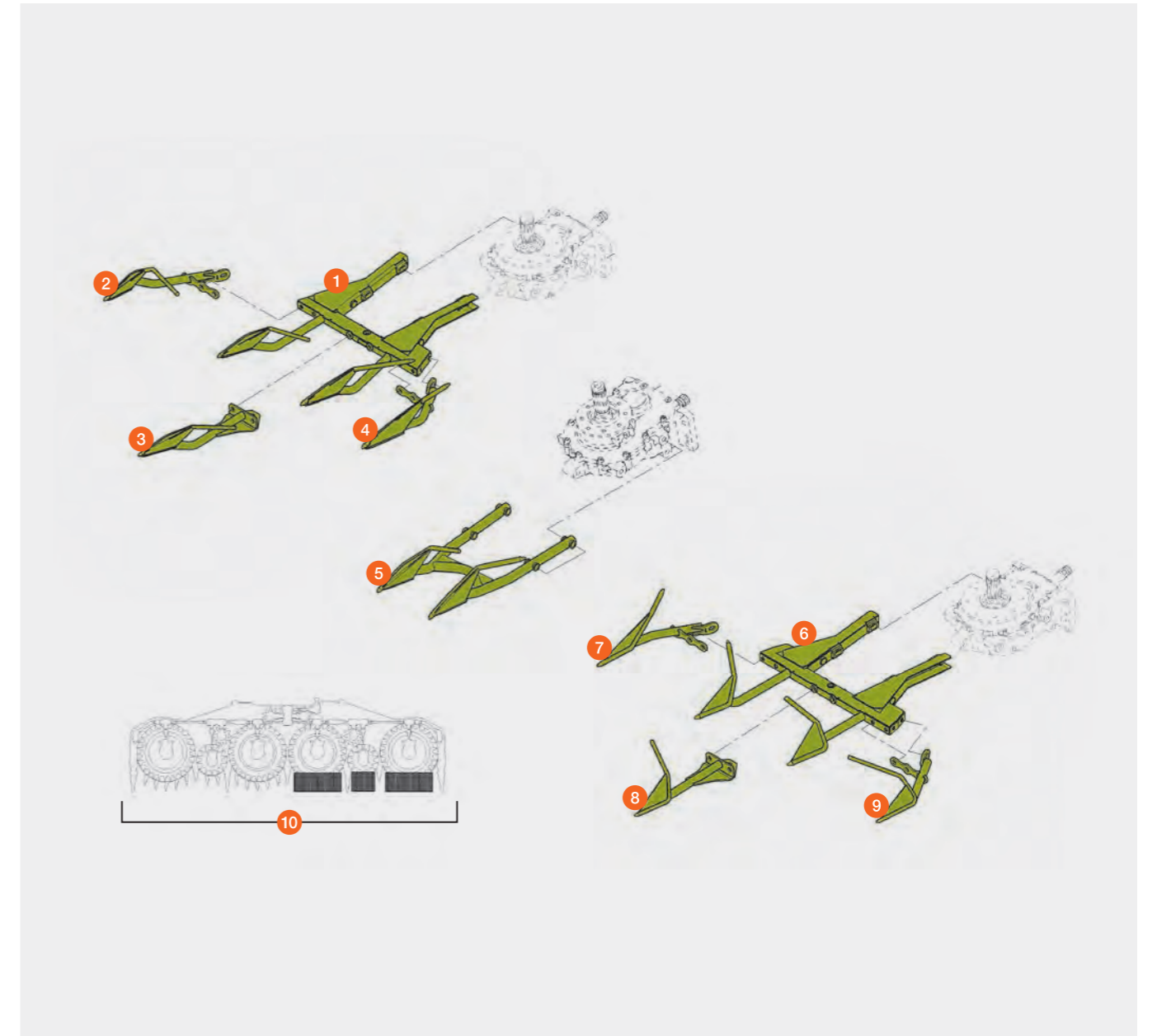


Finger 18 mm ø,  
ORBIS 750,  
Fahrtrichtung links



Pos.-Nr.	Ersatzteil-Nr.	Bezeichnung	Stück	Abmessung / Bemerkung	Preis / Stück*
1	00 0383 015 3	Finger	1	2-Zack links	1.442,75 CHF
2	00 0383 017 1	Einzelfinger	1	1 / 5 links	392,05 CHF
3	00 0383 016 1	Einzelfinger	1	3 / 5 links	392,05 CHF
4	00 2302 280 0	Einzelfinger	1	5 / 5 links	431,85 CHF
5	00 2608 090 1	Doppelfinger	1	links	829,20 CHF
6	00 0383 151 2	Finger	1	2-Zack rechts	1.442,75 CHF
7	00 0383 162 0	Einzelfinger	1	5 / 5 rechts	392,05 CHF
8	00 0383 158 0	Einzelfinger	1	3 / 5 rechts	392,05 CHF
9	00 0383 166 0	Einzelfinger	1	1 / 5 rechts	392,05 CHF
10	00 0383 170 3	Finger Satz Kompl.	1	Für rechts uns links	9.722,30 CHF

\* Alle Preise sind in Schweizer Franken exkl. MwSt. Für die gesamte Preisliste gelten freibleibende Preise. Technische Änderungen und Irrtümer vorbehalten.

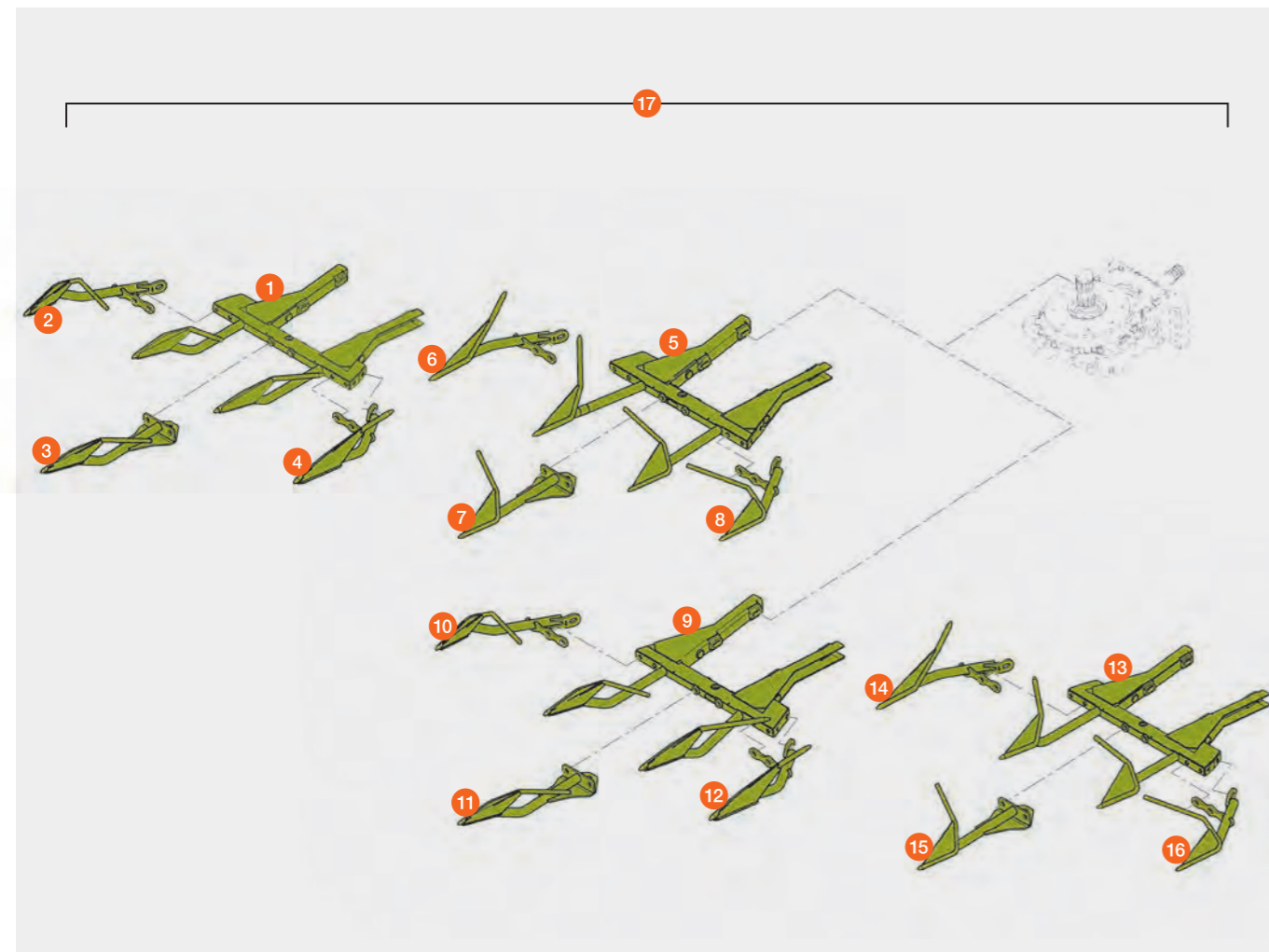


# Finger 18 mm ø, ORBIS 600



Pos.-Nr.	Ersatzteil-Nr.	Bezeichnung	Stück	Abmessung / Bemerkung	Preis / Stück*
1	00 0383 228 2	Finger	1	2-Zack links	1.442,75 CHF
2	00 0383 244 0	Einzelfinger	1	1 / 5 links	392,05 CHF
3	00 0383 238 0	Einzelfinger	1	3 / 5 links	392,05 CHF
4	00 0383 241 0	Einzelfinger	1	5 / 5 links	392,05 CHF
5	00 0383 012 3	Finger	1	2-Zack rechts	1.442,75 CHF
6	00 2302 281 0	Einzelfinger	1	5 / 5 rechts	431,85 CHF
7	00 0383 013 1	Einzelfinger	1	3 / 5 rechts	392,05 CHF
8	00 0383 014 1	Einzelfinger	1	1 / 5 rechts	392,05 CHF
9	00 0383 015 3	Finger	1	2-Zack links	1.442,75 CHF
10	00 0383 017 1	Einzelfinger	1	1 / 5 links	392,05 CHF
11	00 0383 016 1	Einzelfinger	1	3 / 5 links	392,05 CHF
12	00 2302 280 0	Einzelfinger	1	5 / 5 links	431,85 CHF
13	00 0383 151 2	Finger	1	2-Zack rechts	1.442,75 CHF
14	00 0383 162 0	Einzelfinger	1	5 / 5 rechts	392,05 CHF
15	00 0383 158 0	Einzelfinger	1	3 / 5 rechts	392,05 CHF
16	00 0383 166 0	Einzelfinger	1	1 / 5 rechts	392,05 CHF
17	00 0383 150 3	Finger Satz Kompl.	1		8.395,60 CHF

\* Alle Preise sind in Schweizer Franken exkl. MwSt. Für die gesamte Preisliste gelten freibleibende Preise. Technische Änderungen und Irrtümer vorbehalten.

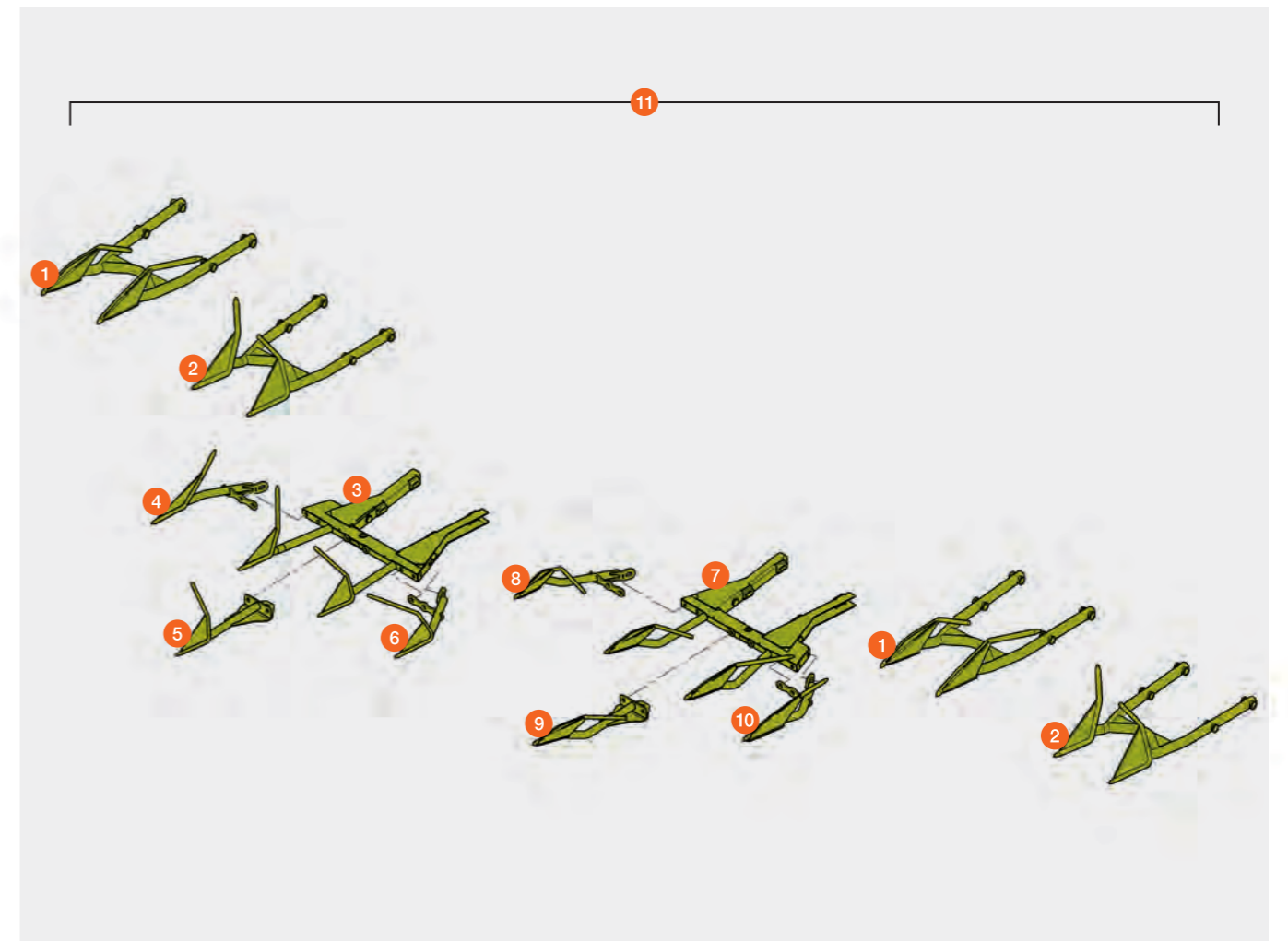


# Finger 18 mm ø, ORBIS 600 SD (Typ I51)



Pos.-Nr.	Ersatzteil-Nr.	Bezeichnung	Stück	Abmessung / Bemerkung	Preis / Stück*
1	00 2608 090 1	Doppelfinger	2	links	829,20 CHF
2	00 2608 190 1	Doppelfinger	2	rechts	829,20 CHF
3	00 0383 012 3	Finger	1	2- Zack rechts	1.442,75 CHF
4	00 2302 281 0	Einzelfinger	1	5 / 5 rechts	431,85 CHF
5	00 0383 013 1	Einzelfinger	1	3 / 5 rechts	392,05 CHF
6	00 0383 014 1	Einzelfinger	1	1 / 5 rechts	392,05 CHF
7	00 0383 015 3	Finger	1	2- Zack links	1.442,75 CHF
8	00 0383 017 1	Einzelfinger	1	1 / 5 links	392,05 CHF
9	00 0383 016 1	Einzelfinger	1	3 / 5 links	392,05 CHF
10	00 2302 280 0	Einzelfinger	1	5 / 5 links	431,85 CHF
11	00 0383 719 4	Finger Satz Kompl.	1		7.016,50 CHF

\* Alle Preise sind in Schweizer Franken exkl. MwSt. Für die gesamte Preisliste gelten freibleibende Preise. Technische Änderungen und Irrtümer vorbehalten.



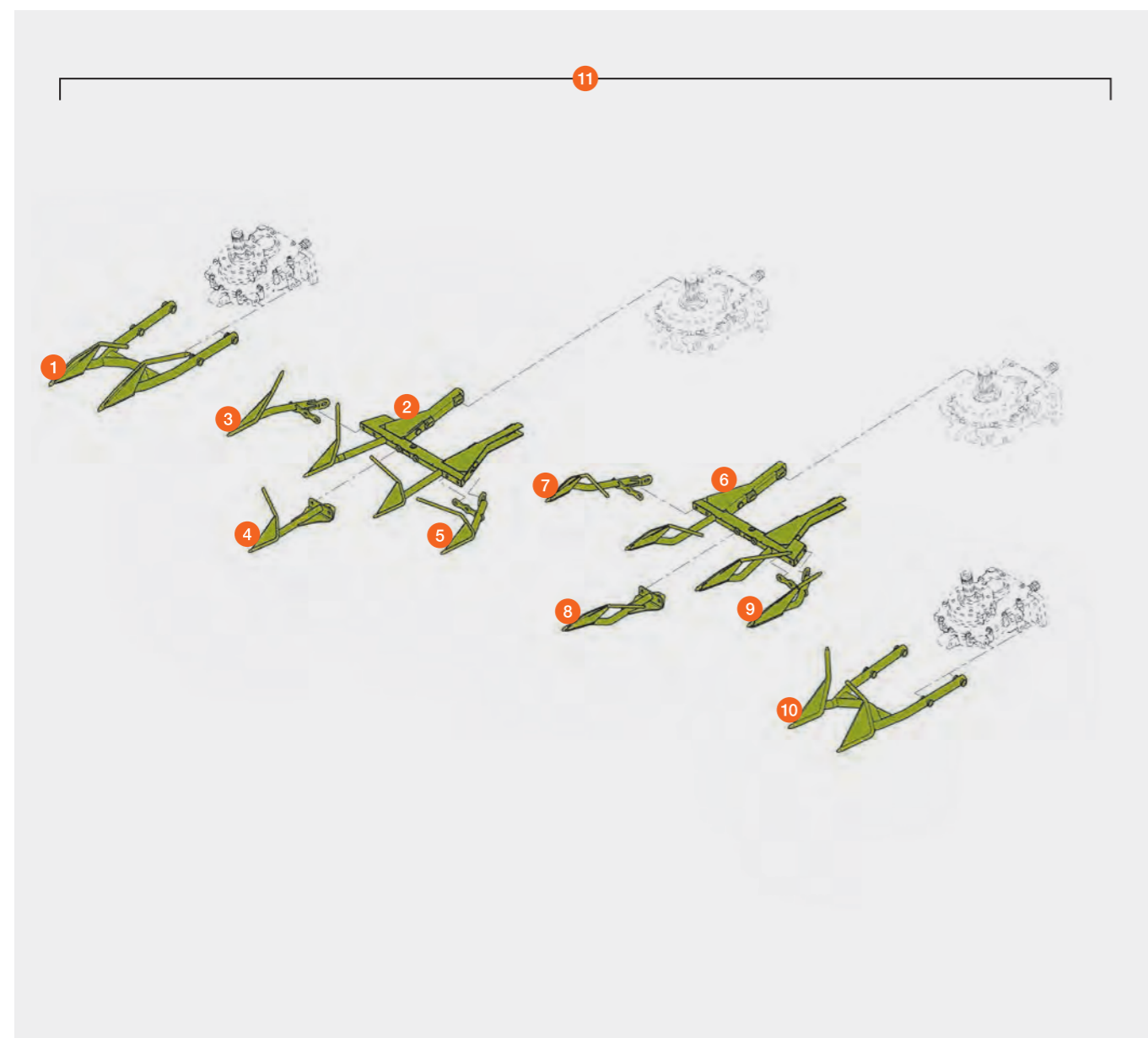


# Finger 18 mm ø, ORBIS 450



Pos.-Nr.	Ersatzteil-Nr.	Bezeichnung	Stück	Abmessung / Bemerkung	Preis / Stück*
1	00 2608 090 1	Doppelfinger	1	links	829,20 CHF
2	00 0383 012 3	Finger	1	2-Zack rechts	1.442,75 CHF
3	00 2302 281 0	Einzelfinger	1	5 / 5 rechts	431,85 CHF
4	00 0383 013 1	Einzelfinger	1	3 / 5 rechts	392,05 CHF
5	00 0383 014 1	Einzelfinger	1	1 / 5 rechts	392,05 CHF
6	00 0383 015 3	Finger	1	2-Zack links	1.442,75 CHF
7	00 0383 017 1	Einzelfinger	1	1 / 5 links	392,05 CHF
8	00 0383 016 1	Einzelfinger	1	3 / 5 links	392,05 CHF
9	00 2302 280 0	Einzelfinger	1	5 / 5 links	431,85 CHF
10	00 2608 190 1	Doppelfinger	1	rechts	829,20 CHF
11	00 0383 024 4	Finger Satz Kompl.	1		5.532,05 CHF

\* Alle Preise sind in Schweizer Franken exkl. MwSt. Für die gesamte Preisliste gelten freibleibende Preise. Technische Änderungen und Irrtümer vorbehalten.

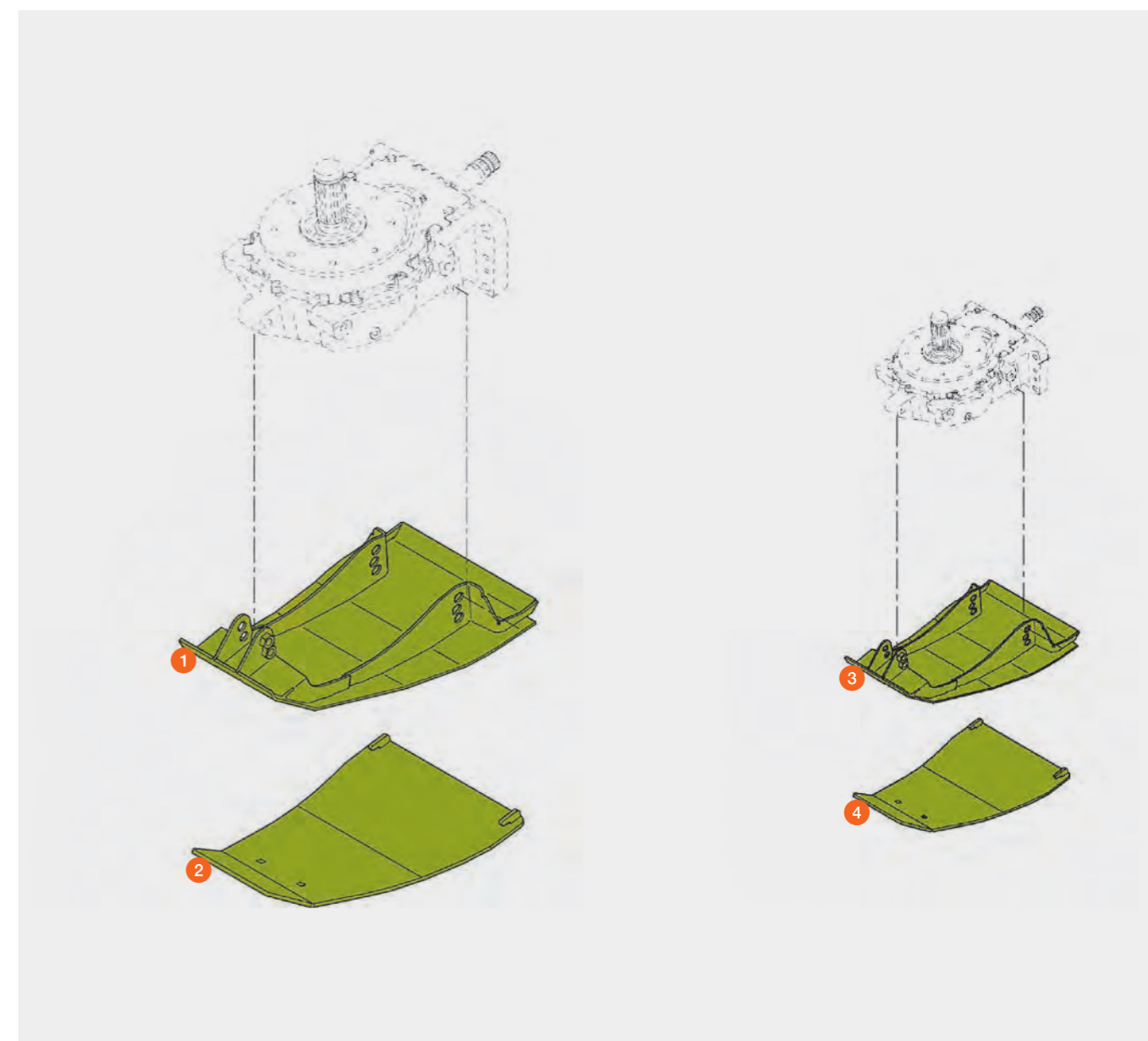


# Schleifkufen ORBIS



Pos.-Nr.	Ersatzteil-Nr.	Bezeichnung	Abmessung / Bemerkung	Preis / Stück*
1	00 1310 225 3	Kufe	außen / groß	624,30 CHF
2	<b>P</b> 00 0498 380 0	Verschleißplatte	außen / groß	455,40 CHF
3	00 1310 645 3	Kufe	innen / klein	624,30 CHF
4	<b>P</b> 00 0498 382 0	Verschleißplatte	innen / klein	416,95 CHF

\* Alle Preise sind in Schweizer Franken exkl. MwSt. Für die gesamte Preisliste gelten freibleibende Preise. Technische Änderungen und Irrtümer vorbehalten.  
**P** = PREMIUM LINE Ersatzteil





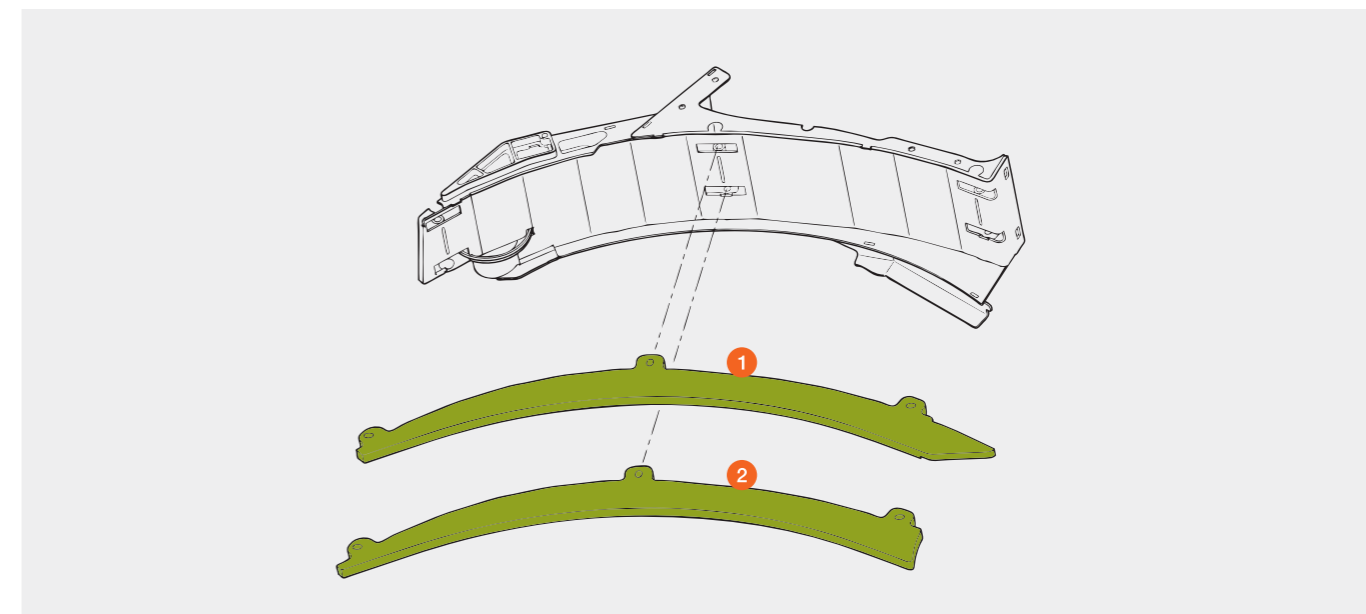
# Führungsleisten

## ORBIS 600 / 450

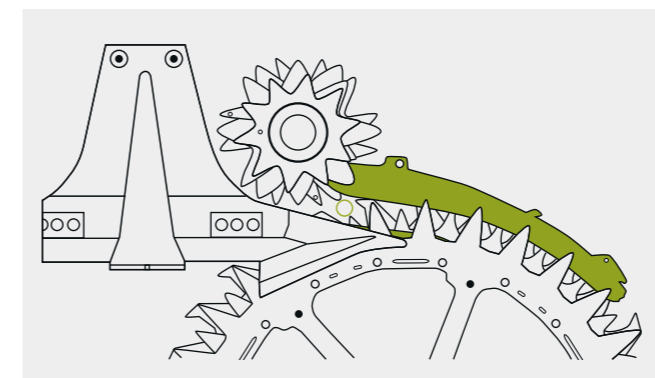


Pos.-Nr.	Ersatzteil-Nr.	Bezeichnung	Stück	Abmessung / Bemerkung	Preis / Stück*
1	00 2300 510 0	Führungsleiste rechts	1	(ab 65803228 / 65701136)	281,50 CHF
	<b>P</b> 00 1319 763 0	Führungsleiste rechts	1	(ab 65803228 / 65701136)	466,80 CHF
	00 0496 689 0	Führungsleiste rechts	1	(bis 65803227 / 65701135)	149,90 CHF
	<b>P</b> 00 1319 486 0	Führungsleiste rechts	1	(bis 65803227 / 65701135)	447,35 CHF
	00 2300 511 0	Führungsleiste links	1	(ab 65803228 / 65701136)	281,50 CHF
	<b>P</b> 00 1319 747 0	Führungsleiste links	1	(ab 65803228 / 65701136)	466,80 CHF
	00 0496 524 0	Führungsleiste links	1	(bis 65803227 / 65701135)	149,90 CHF
	<b>P</b> 00 1319 487 0	Führungsleiste links	1	(bis 65803227 / 65701135)	447,35 CHF
2	00 2300 496 0	Führungsleiste rechts + links	2	(ab 65803228 / 65701136)	228,80 CHF
	<b>P</b> 00 1319 762 1	Führungsleiste rechts + links	2	(ab 65803228 / 65701136)	455,95 CHF
	00 0496 522 0	Führungsleiste rechts + links	2	(bis 65803227 / 65701135)	144,90 CHF
	<b>P</b> 00 1319 485 0	Führungsleiste rechts + links	2	(bis 65803227 / 65701135)	401,20 CHF

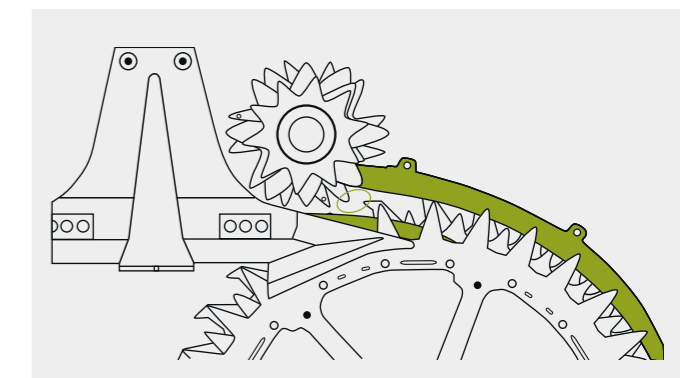
\* Alle Preise sind in Schweizer Franken exkl. MwSt. Für die gesamte Preisliste gelten freibleibende Preise. Technische Änderungen und Irrtümer vorbehalten.  
**P** = PREMIUM LINE Ersatzteil (Führungsleisten aus Stahl, Einbau dieser Leisten hat Einfluss auf Vorderachslast)



Auf Ausführung achten (Seite 25 / 26)



ORBIS langer Kanal (ab Ma.-Nr. ...)



ORBIS kurzer Kanal (bis Ma.-Nr. ...)

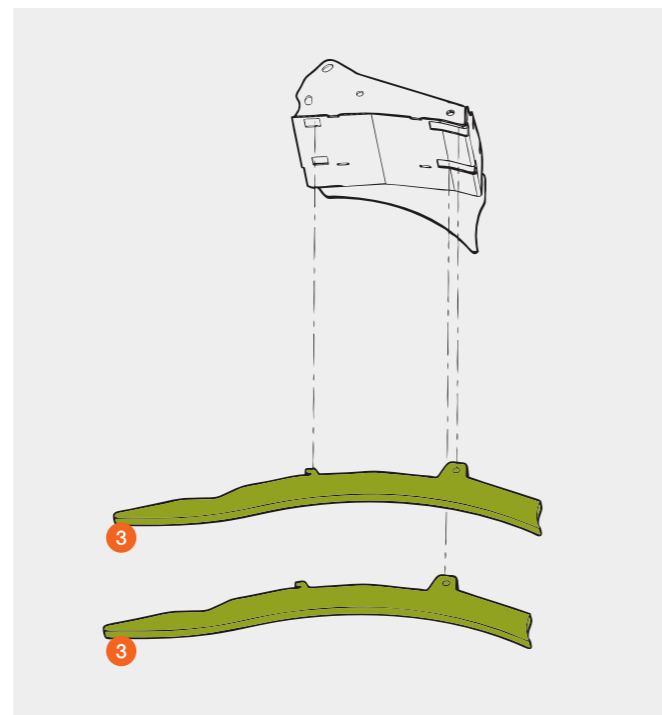
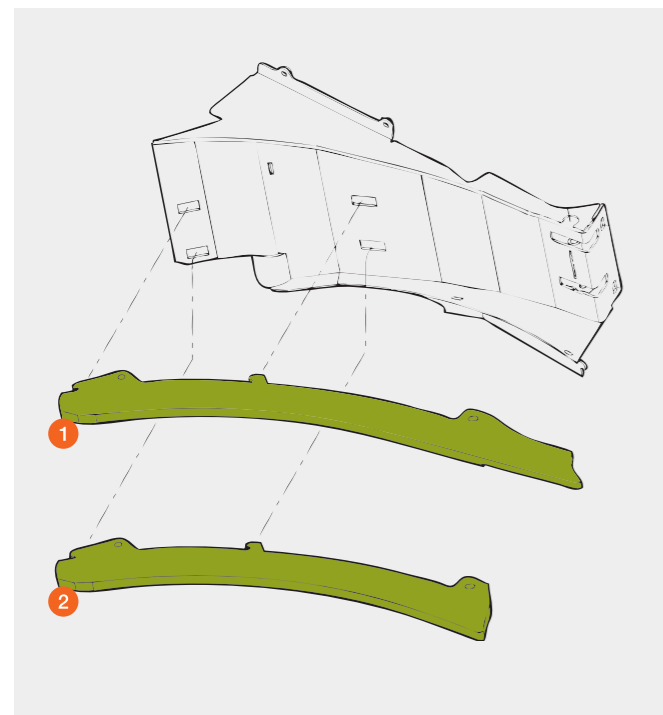
# Führungsleisten

## ORBIS 900 / 750



Pos.-Nr.	Ersatzteil-Nr.	Bezeichnung	Stück	Abmessung / Bemerkung	Preis / Stück*
1	00 2300 516 0	Führungsleiste rechts	1	(ab 99201176 / 65901951)	281,50 CHF
	<b>P</b> 00 1319 788 1	Führungsleiste rechts	1	(ab 99201176 / 65901951)	412,45 CHF
	00 0497 288 1	Führungsleiste rechts	1	(bis 99201175 / 65901950)	148,10 CHF
	<b>P</b> 00 1319 481 0	Führungsleiste rechts	1	(bis 99201175 / 65901950)	359,80 CHF
	00 2300 515 0	Führungsleiste links	1	(ab 99201176 / 65901951)	281,50 CHF
	<b>P</b> 00 1319 774 1	Führungsleiste links	1	(ab 99201176 / 65901951)	412,45 CHF
	00 0497 110 1	Führungsleiste links	1	(bis 99201175 / 65901950)	147,75 CHF
	<b>P</b> 00 1319 480 0	Führungsleiste links	1	(bis 99201175 / 65901950)	359,80 CHF
2	00 2300 514 0	Führungsleiste rechts + links	2	(ab 99201176 / 65901951)	223,90 CHF
	<b>P</b> 00 1319 789 1	Führungsleiste rechts + links	2	(ab 99201176 / 65901951)	353,50 CHF
	00 0496 764 2	Führungsleiste rechts + links	2	(bis 99201175 / 65901950)	139,25 CHF
	<b>P</b> 00 1319 479 0	Führungsleiste rechts + links	2	(bis 99201175 / 65901950)	343,70 CHF
3	00 1310 263 0	Führungsleiste	4	ORBIS 900 Abstreifer außen rechts + links	130,70 CHF
	<b>P</b> 00 1319 697 0	Führungsleiste	4	ORBIS 900 Abstreifer außen rechts + links	350,80 CHF
	00 1310 332 0	Führungsleiste	4	ORBIS 900 Kleine Einzugstrommel außen	81,55 CHF
	00 0496 822 2	Führungsleiste	4	ORBIS 750 Abstreifer außen rechts + links	133,10 CHF
	<b>P</b> 00 1319 669 0	Führungsleiste	4	ORBIS 750 Abstreifer außen rechts + links	350,80 CHF

\* Alle Preise sind in Schweizer Franken exkl. MwSt. Für die gesamte Preisliste gelten freibleibende Preise. Technische Änderungen und Irrtümer vorbehalten.  
**P** = PREMIUM LINE Ersatzteil (Führungsleisten aus Stahl, Einbau dieser Leisten hat Einfluss auf Vorderachslast)



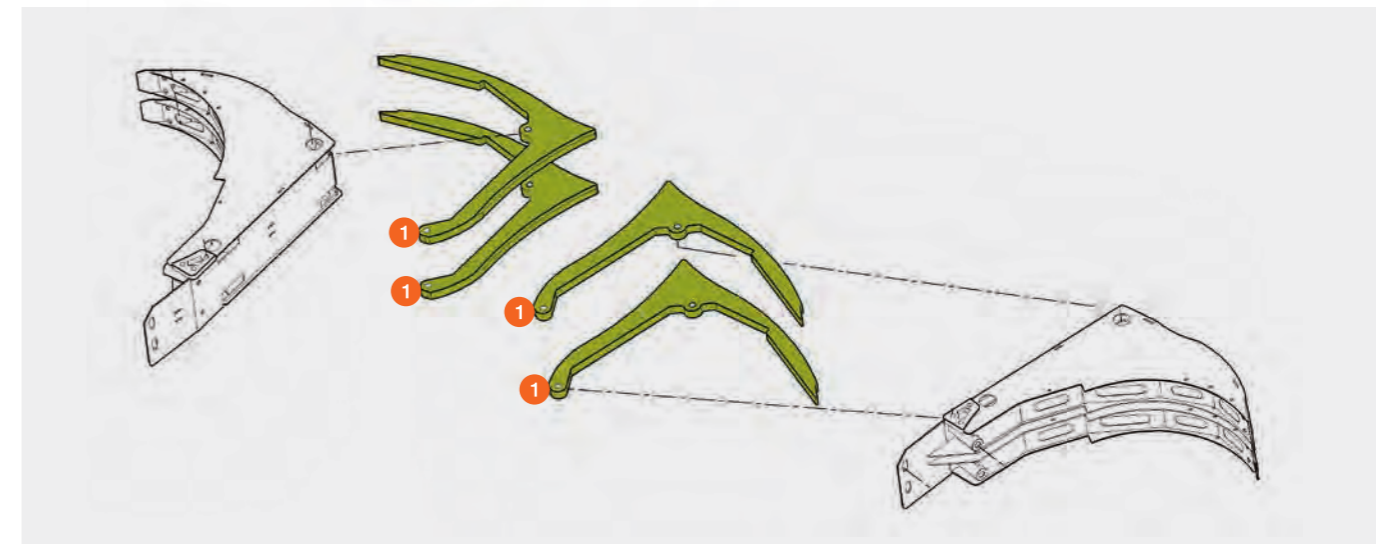
# Führungsleisten

## ORBIS 900 / 750



Pos.-Nr.	Ersatzteil-Nr.	Bezeichnung	Stück	Abmessung / Bemerkung	Preis / Stück*
1	00 0496 902 2	Führungsleiste	4	kleine Trommel	108,90 CHF
	<b>P</b> 00 1319 835 0	Führungsleiste	4	kleine Trommel	272,85 CHF

\* Alle Preise sind in Schweizer Franken exkl. MwSt. Für die gesamte Preisliste gelten freibleibende Preise. Technische Änderungen und Irrtümer vorbehalten.  
**P** = PREMIUM LINE Ersatzteil (Führungsleisten aus Stahl, Einbau dieser Leisten hat Einfluss auf Vorderachslast)

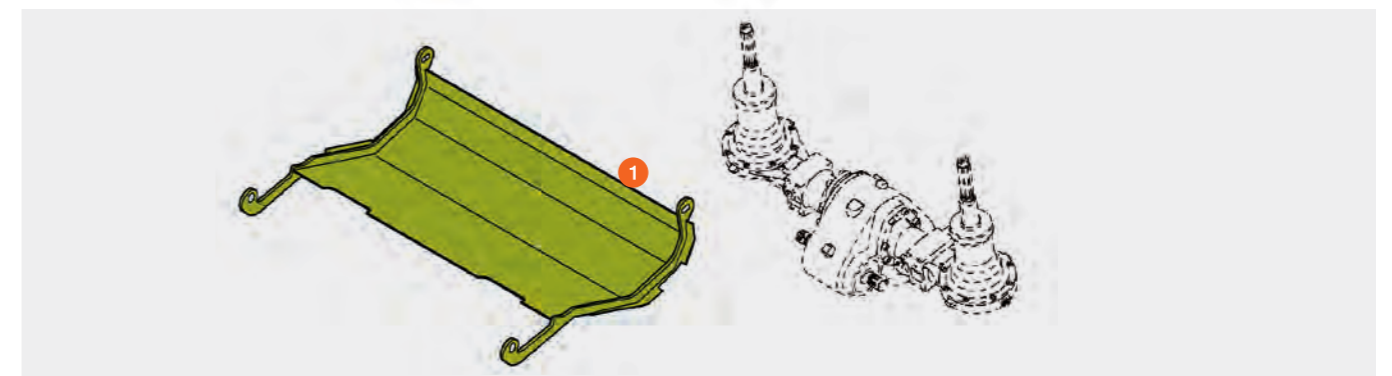


# Schutz Hauptgetriebe

## Maisgebiss ORBIS 900 / 750 / 600 / 600 SD (Typ I51) / 450

Pos.-Nr.	Ersatzteil-Nr.	Bezeichnung	Stück	Abmessung / Bemerkung	Preis / Stück*
1	00 1310 867 3	Schutzblech	1	bei 2-Ganggetriebe / P02-0010	466,90 CHF
	<b>P</b> 00 1319 825 1	Schutzblech	1	bei 2-Ganggetriebe / P02-0010	696,15 CHF
	<b>P</b> 00 0498 365 1	Schutzblech	1	bei 3-Ganggetriebe / P02-0020	724,80 CHF

\* Alle Preise sind in Schweizer Franken exkl. MwSt. Für die gesamte Preisliste gelten freibleibende Preise. Technische Änderungen und Irrtümer vorbehalten.  
**P** = PREMIUM LINE Ersatzteil



# Einzugstrommeln innen

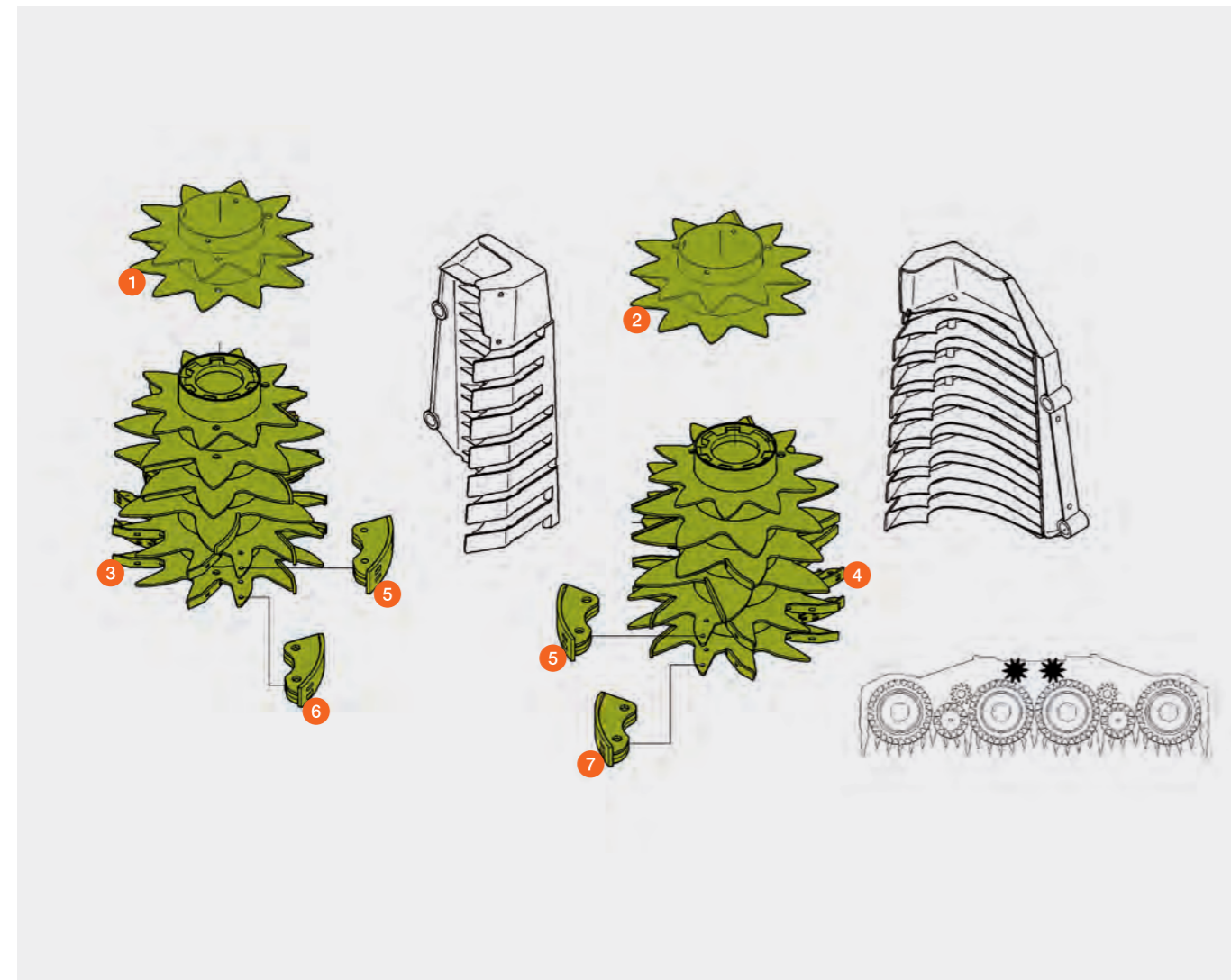
ORBIS

900 / 750 / 600 / 600 SD (Typ I51) / 450



Pos.-Nr.	Ersatzteil-Nr.	Bezeichnung	Stück	Abmessung / Bemerkung	Preis / Stück*
1	00 1310 460 3	Trommel	1	rechts-oben	598,20 CHF
	<b>P</b> 00 0383 288 1	Trommel	1	rechts-oben / HD	891,35 CHF
2	00 1310 510 3	Trommel	1	links-oben	598,20 CHF
	<b>P</b> 00 0383 287 1	Trommel	1	links-oben / HD	891,35 CHF
3	00 1310 453 4	Trommel	1	rechts-unten	2.295,55 CHF
	<b>P</b> 00 0383 286 2	Trommel	1	rechts-unten / HD	2.651,45 CHF
4	00 1310 454 4	Trommel	1	links-unten	2.295,55 CHF
	<b>P</b> 00 0383 285 2	Trommel	1	links-unten / HD	2.651,45 CHF
5	00 1310 945 0	Räumer	6	oben	24,45 CHF
6	00 1310 957 0	Räumer	3	rechts-unten	28,70 CHF
7	00 1310 955 0	Räumer	3	links-unten	28,70 CHF

\* Alle Preise sind in Schweizer Franken exkl. MwSt. Für die gesamte Preisliste gelten freibleibende Preise. Technische Änderungen und Irrtümer vorbehalten.  
**P** = PREMIUM LINE Ersatzteil



# Einstellbare Räumer

## Einzugstrommeln innen

ORBIS 900 (I53 / ab 99201477) / ORBIS 750 (I52 / ab 65903030)

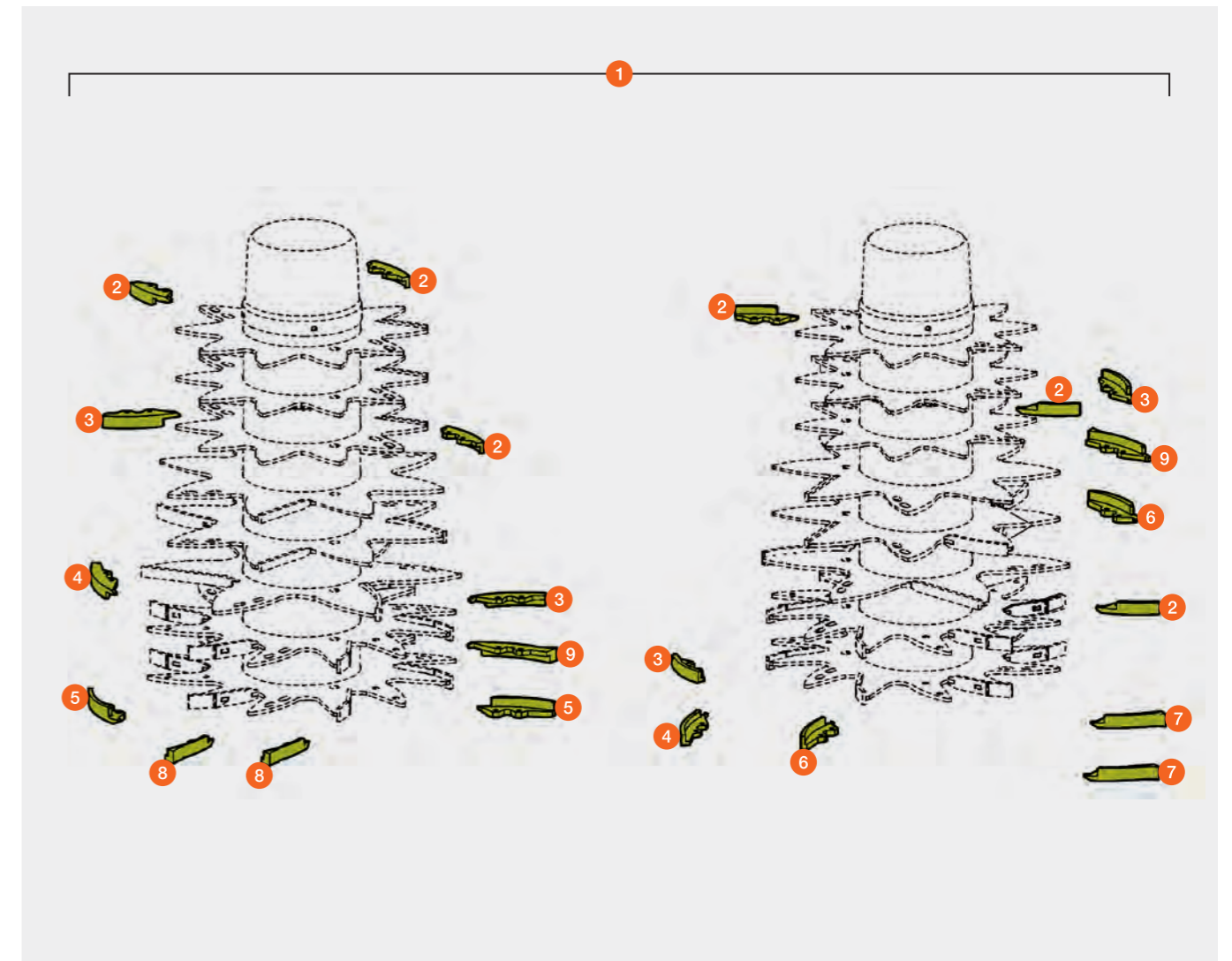
ORBIS 600 (I50 / ab 65804654) / ORBIS 600 SD (Typ I51) (ab I5101162)

ORBIS 450 (I49 / ab 65701616)



Pos.-Nr.	Ersatzteil-Nr.	Bezeichnung	Stück	Abmessung / Bemerkung	Preis / Stück*
1	00 2601 271 7	Verschleisteilesatz	1		1.349,85 CHF
2	00 2616 234 2	Räumer	6	97 × 19 oben	44,25 CHF
3	00 2616 235 2	Räumer	4	118 × 19 mitte	47,70 CHF
4	00 2616 236 2	Räumer	2	141 × 19 mitte	52,45 CHF
5	00 2616 499 3	Räumer	2	118 × 23 rechts unten	61,95 CHF
6	00 2616 237 3	Räumer	2	118 × 23 links unten	61,95 CHF
7	00 2702 086 0	Räumer	2	113 × 20 links unten	60,25 CHF
8	00 2702 087 0	Räumer	2	113 × 20 rechts unten	60,25 CHF
9	00 2702 088 0	Räumer	2	137 × 20 mitte	61,75 CHF

\* Alle Preise sind in Schweizer Franken exkl. MwSt. Für die gesamte Preisliste gelten freibleibende Preise. Technische Änderungen und Irrtümer vorbehalten.





# Messerscheiben klein

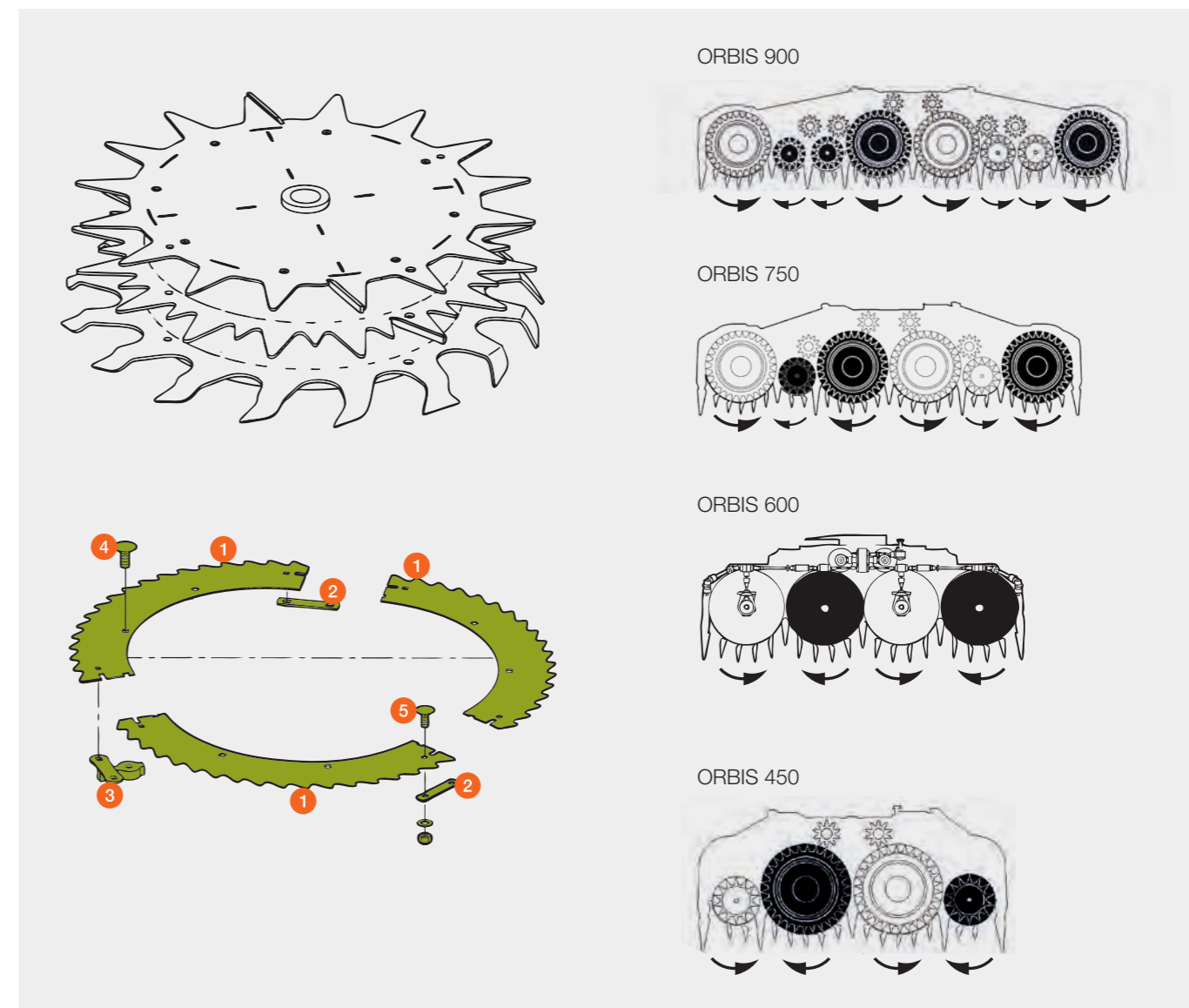
## ORBIS 900 / 750 / 450



Pos.-Nr.	Ersatzteil-Nr.	Bezeichnung	Stück	Abmessung / Bemerkung	Preis / Stück*
1	00 2300 834 2	Messer rechts	3	rechtsdrehende Messerscheiben	108,50 CHF
	<b>P</b> 00 2619 184 4	Sichelmesser	3	rechtsdrehende Messerscheiben	120,85 CHF
	00 2300 836 2	Messer links	3	linksdrehende Messerscheiben	108,50 CHF
	<b>P</b> 00 2701 068 3	Sichelmesser	3	linksdrehende Messerscheiben	120,85 CHF
2	00 0383 145 0	Räumer (beschichtet)	2	ORBIS 900 / 750 (ab 65901068) / 450	31,70 CHF
	00 0996 807 1	Verstärkung	2	ORBIS 750 (bis 65901067)	3,10 CHF
3	00 0383 145 0	Räumer (beschichtet)	1		31,70 CHF
4	00 0219 955 0	Flachrundschraube	9	M 10 x 20 x 16-F = 3	2,05 CHF
5	00 0219 955 0	Flachrundschraube	6	M 10 x 20 x 16-F = 3 / ORBIS 900 / 750 (ab 65901068) / 450	2,05 CHF
	00 0236 438 0	Flachrundschraube	6	M 8 x 16 x 10 / ORBIS 750 (bis 65901067)	0,55 CHF

\* Alle Preise sind in Schweizer Franken exkl. MwSt. Für die gesamte Preisliste gelten freibleibende Preise. Technische Änderungen und Irrtümer vorbehalten.

**P** = PREMIUM LINE Ersatzteil



# Einzugs- und Messerscheiben



ORBIS 900 / 450 / ORBIS 750 (ab. Ma.-Nr. 65901068) /

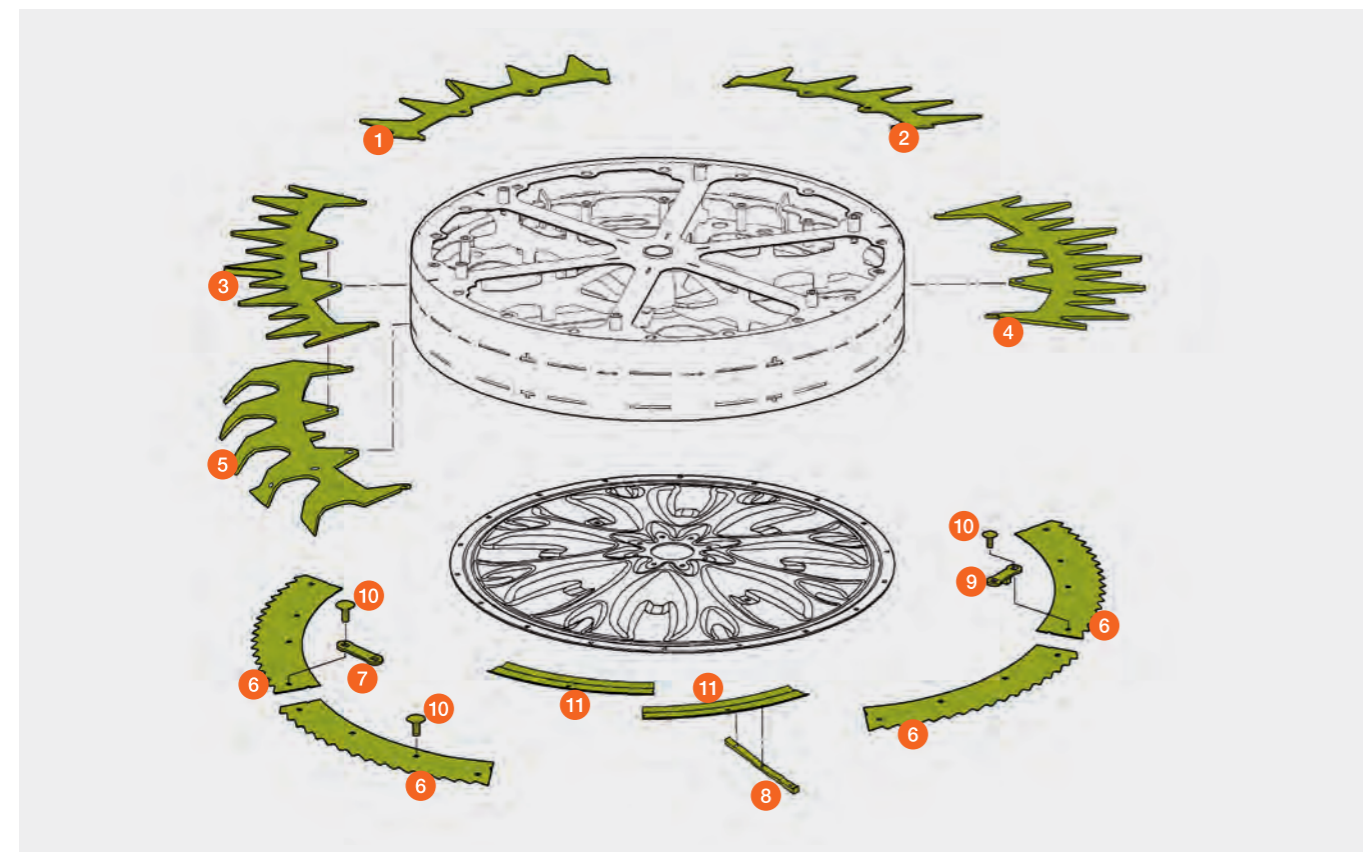
ORBIS 600 (ab. Ma.-Nr. 65801334)

Pos.-Nr.	Ersatzteil-Nr.	Bezeichnung	Stück pro Scheibe	Abmessung / Bemerkung	Preis / Stück*
1	00 0498 617 2	Segment	2		67,20 CHF
2	00 1310 807 1	Segment	4		67,20 CHF
3	00 0498 616 1	Segment	2		78,05 CHF
4	00 1310 808 0	Segment	4		72,95 CHF
5	00 0499 965 1	Segment	6	rechtsdrehende Messerscheiben	80,60 CHF
	00 0497 025 1	Segment	6	linksdrehende Messerscheiben	80,60 CHF
6	00 0383 737 2	Messer	6	rechtsdrehende Messerscheiben	108,50 CHF
	<b>P</b> 00 1319 821 3**	Messer	6	rechtsdrehende Messerscheiben	120,85 CHF
	<b>P</b> 00 2700 460 3	Sichelmesser	6	rechtsdrehende Messerscheiben	120,85 CHF
	00 0383 750 2	Messer	6	linksdrehende Messerscheiben	108,50 CHF
	<b>P</b> 00 1319 822 3**	Messer	6	linksdrehende Messerscheiben	120,85 CHF
	<b>P</b> 00 2619 183 4	Sichelmesser	6	linksdrehende Messerscheiben	120,85 CHF
7	00 1310 349 0	Lasche	4	5 x 30 x 100	5,70 CHF
8	00 0383 147 0	Räumer (beschichtet)	2		45,15 CHF
	00 1310 093 4	Räumer	2	ORBIS 900 (bis 99201056)	44,45 CHF
9	00 0383 148 0	Ausräumer (beschichtet)	2	17 x 30 x 100	32,70 CHF
10	00 0236 510 0	Flachrundschrabe		M 10 x 20 x 12	0,90 CHF
11	<b>P</b> 00 0499 006 0	Verschleißplatte	9	unter Messerscheibe	39,25 CHF

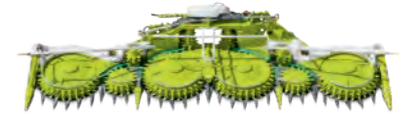
\* Alle Preise sind in Schweizer Franken exkl. MwSt. Für die gesamte Preisliste gelten freibleibende Preise. Technische Änderungen und Irrtümer vorbehalten.

\*\* 00 1319 842 2 Messersatz, 12x links und 12x rechts, Messer inkl. Schrauben und Zubehör

**P** = PREMIUM LINE Ersatzteil



# Einzugs- und Messerscheiben



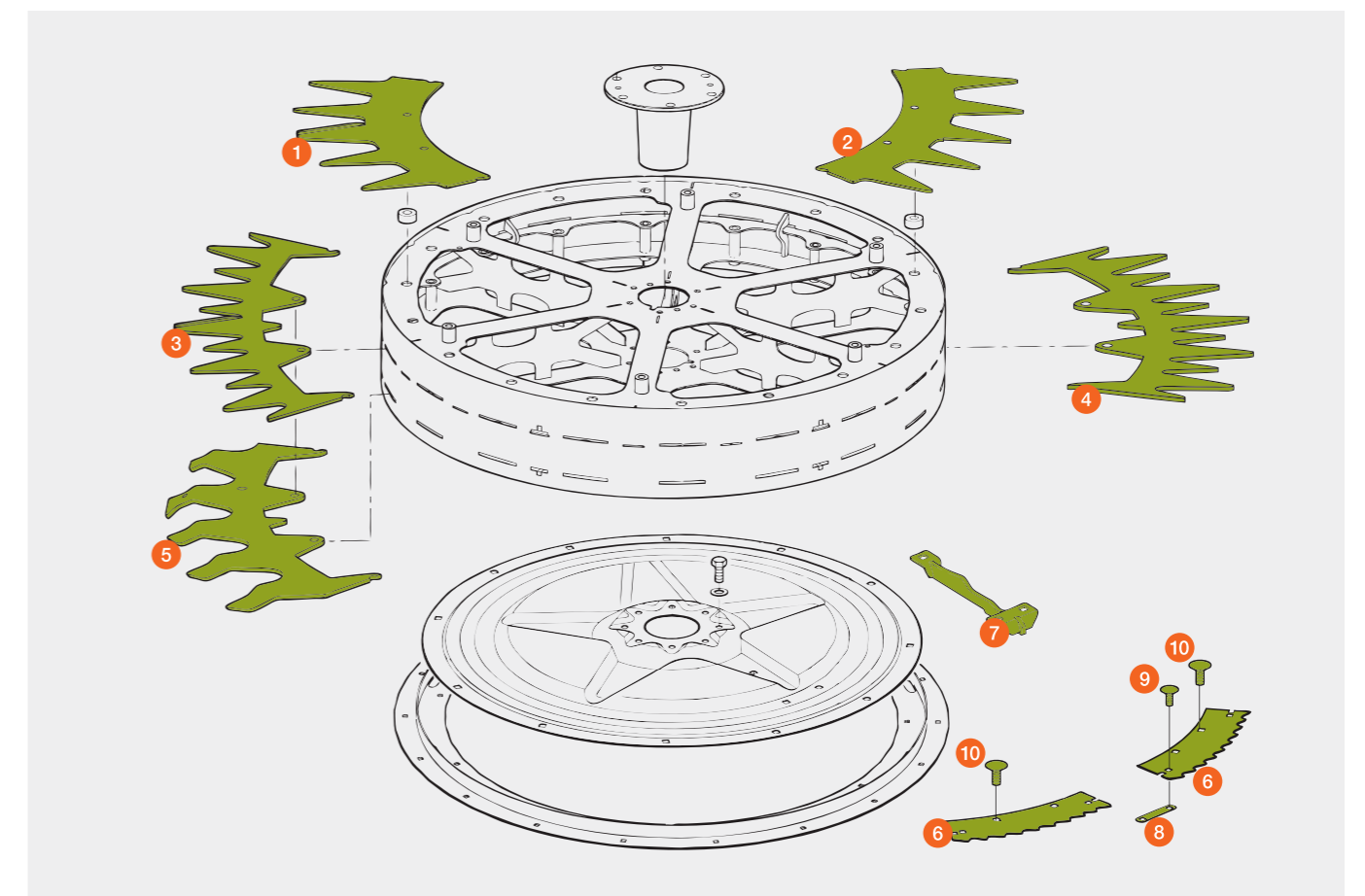
ORBIS 750 (bis Ma.-Nr. 65901067) / ORBIS 600 (bis Ma.-Nr. 65801333)

Pos.-Nr.	Ersatzteil-Nr.	Bezeichnung	Stück	Abmessung / Bemerkung	Preis / Stück*
1	00 0498 617 2	Segment	2		67,20 CHF
2	00 1310 807 1	Segment	4		67,20 CHF
3	00 0498 616 1	Segment	2		78,05 CHF
4	00 1310 808 0	Segment	4		72,95 CHF
5	00 0499 965 1	Segment	6	rechtsdrehende Messerscheiben	80,60 CHF
	00 0497 025 1	Segment	6	linksdrehende Messerscheiben	80,60 CHF
6	00 0383 737 2	Messer	6	rechtsdrehende Messerscheiben	108,50 CHF
	<b>P</b> 00 1319 821 3**	Messer	6	rechtsdrehende Messerscheiben	120,85 CHF
	<b>P</b> 00 2700 460 3	Sichelmesser	6	rechtsdrehende Messerscheiben	120,85 CHF
	00 0383 750 2	Messer	6	linksdrehende Messerscheiben	108,50 CHF
	<b>P</b> 00 1319 822 3**	Messer	6	linksdrehende Messerscheiben	120,85 CHF
	<b>P</b> 00 2619 183 4	Sichelmesser	6	linksdrehende Messerscheiben	120,85 CHF
7	00 0499 220 2	Ausräumer	1		25,20 CHF
8	00 0996 807 1	Verstärkung	6		3,10 CHF
9	00 0236 438 0	Flachrundschrabe		M 8 x 16 x 10	0,55 CHF
10	00 0219 955 0	Flachrundschrabe		M 10 x 20 x 16-F = 3	2,05 CHF

\* Alle Preise sind in Schweizer Franken exkl. MwSt. Für die gesamte Preisliste gelten freibleibende Preise. Technische Änderungen und Irrtümer vorbehalten.

\*\* 00 1319 842 2 Messersatz, 12x links und 12x rechts, Messer inkl. Schrauben und Zubehör

**P** = PREMIUM LINE Ersatzteil

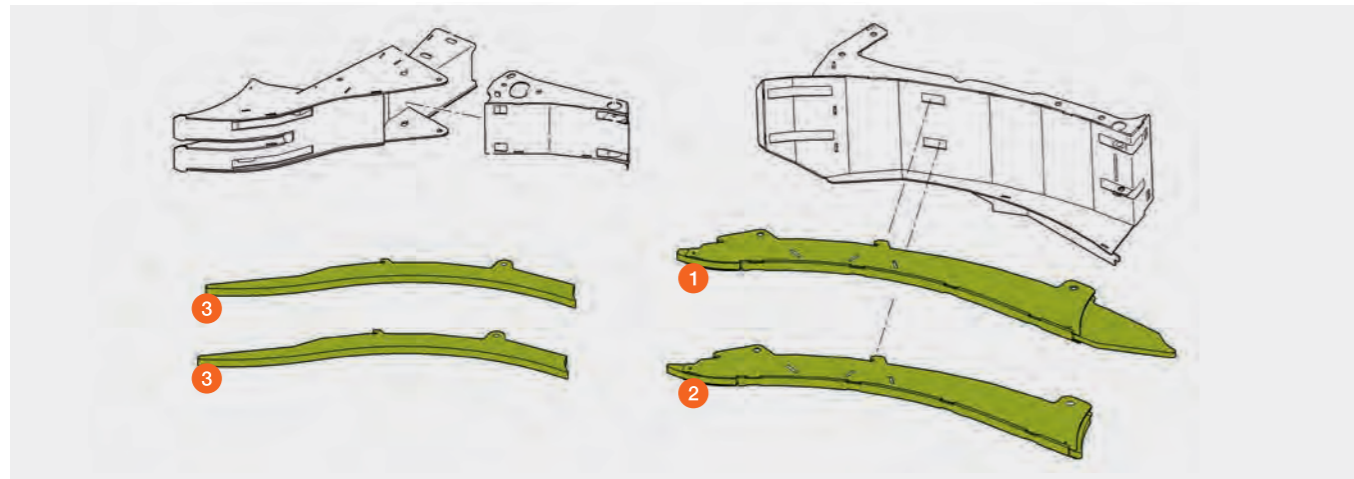


# Führungsleisten

## ORBIS 600 SD (Typ I51)

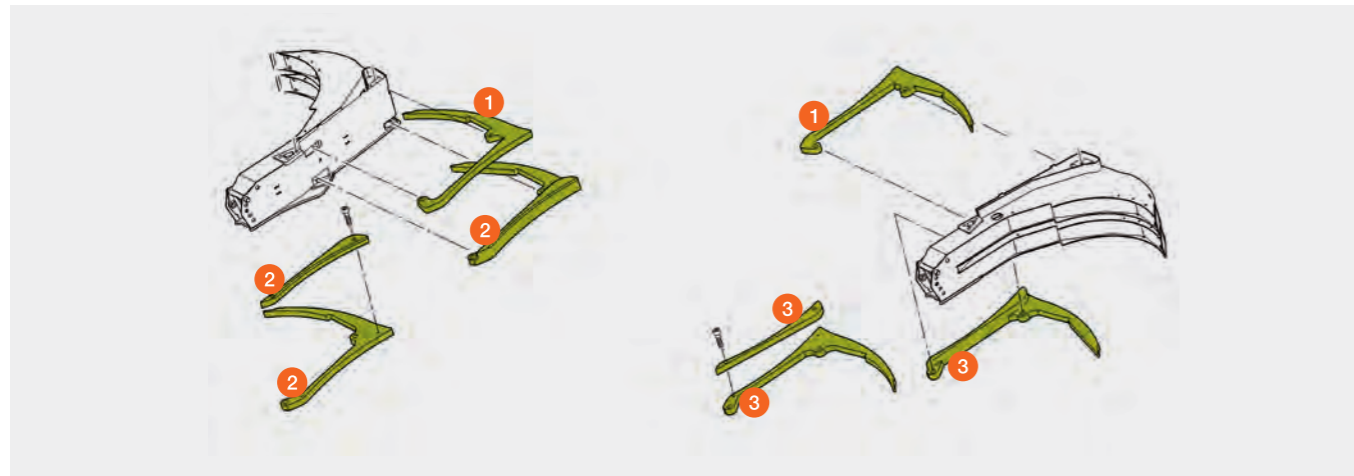


Pos.-Nr.	Ersatzteil-Nr.	Bezeichnung	Stück pro Scheibe	Abmessung / Bemerkung	Preis / Stück*
1	00 2300 831 1	Führungsleiste rechts	1	Boden rechts oben	456,75 CHF
	00 2300 849 1	Führungsleiste links	1	Boden links oben	456,75 CHF
2	00 2300 803 1	Führungsleiste rechts + links	2	Boden rechts + links unten	410,05 CHF
3	00 0383 788 0	Führungsleiste	4	Abstreifer außen rechts + links	168,35 CHF
	<b>P</b> 00 2301 848 1	Führungsleiste	4	Abstreifer außen rechts + links	183,35 CHF



Pos.-Nr.	Ersatzteil-Nr.	Bezeichnung	Stück pro Scheibe	Abmessung / Bemerkung	Preis / Stück*
1	00 2300 651 1	Führungsleiste rechts + links	2	kleine Trommel oben	116,15 CHF
	<b>P</b> 00 2301 964 1	Führungsleiste rechts + links	2	kleine Trommel oben	264,45 CHF
2	00 0383 749 0	Führungsleiste rechts	1	kleine Trommel unten	167,75 CHF
	<b>P</b> 00 2301 388 0	Führungsleiste rechts + links	1	kleine Trommel unten	153,75 CHF
	<b>P</b> 00 2301 449 0	Platte rechts	1	kleine Trommel unten	124,70 CHF
3	00 2300 652 0	Führungsleiste links	1	kleine Trommel unten	167,75 CHF
	<b>P</b> 00 2301 388 0	Führungsleiste rechts + links	1	kleine Trommel unten	153,75 CHF
	<b>P</b> 00 2301 389 0	Platte links	1	kleine Trommel unten	124,70 CHF

\* Alle Preise sind in Schweizer Franken exkl. MwSt. Für die gesamte Preisliste gelten freibleibende Preise. Technische Änderungen und Irrtümer vorbehalten.  
**P** = PREMIUM LINE Ersatzteil  
 Führungsleisten aus Stahl (Einbau dieser Leisten hat Einfluss auf Vorderachslast)

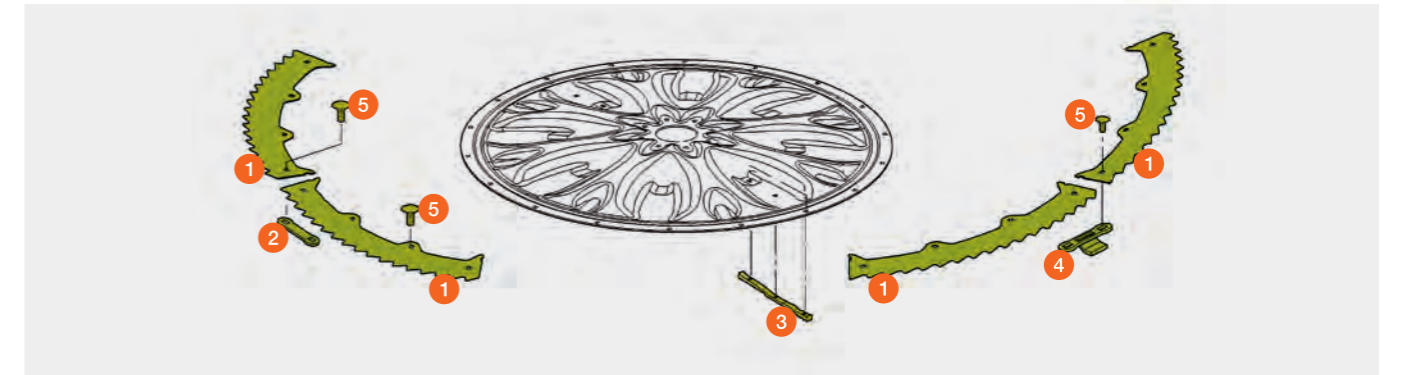


# Messerscheiben

## ORBIS 600 SD (Typ I51)

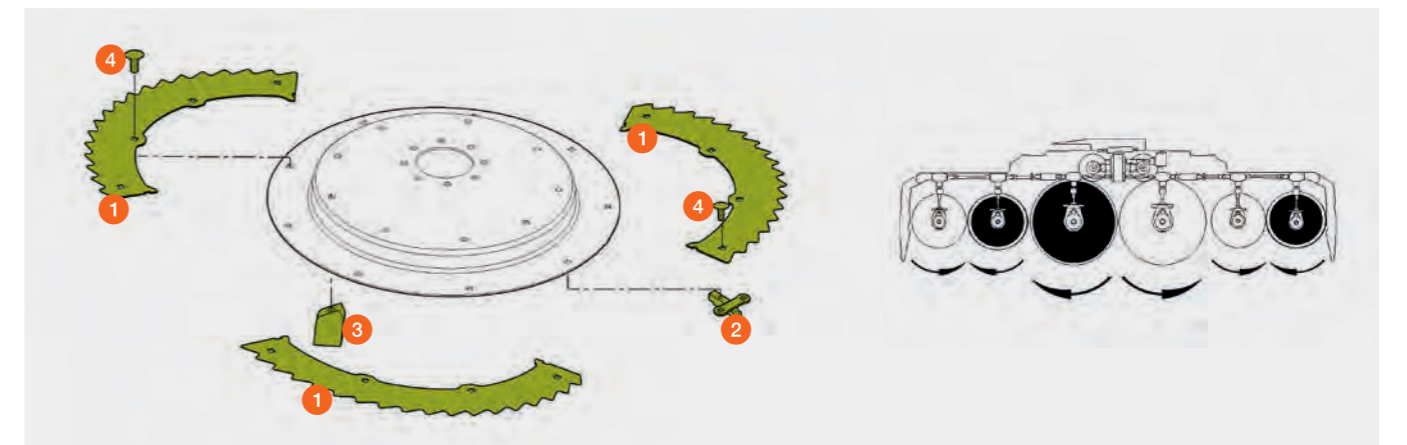


Pos.-Nr.	Ersatzteil-Nr.	Bezeichnung	Stück	Abmessung / Bemerkung	Preis / Stück*
1	00 0383 737 2	Messer rechts	6	rechtsdrehende Messerscheiben	108,50 CHF
	<b>P</b> 00 1319 821 3	Messer rechts	6	rechtsdrehende Messerscheiben	120,85 CHF
	<b>P</b> 00 2700 460 3	Sichelmesser	6	rechtsdrehende Messerscheiben	120,85 CHF
	00 0383 750 2	Messer links	6	linksdrehende Messerscheiben	108,50 CHF
	<b>P</b> 00 1319 822 3	Messer links	6	linksdrehende Messerscheiben	120,85 CHF
	<b>P</b> 00 2619 183 4	Sichelmesser	6	linksdrehende Messerscheiben	120,85 CHF
2	00 1310 349 0	Lasche	4	5 x 30 x 100	5,70 CHF
3	00 0383 147 0	Räumer (beschichtet)	2		45,15 CHF
4	00 0383 148 0	Ausräumer (beschichtet)	2	17 x 30 x 100	32,70 CHF
5	00 0236 510 0	Flachrundschraube		M 10 x 20 x 12	0,90 CHF



Pos.-Nr.	Ersatzteil-Nr.	Bezeichnung	Stück	Abmessung / Bemerkung	Preis / Stück*
1	00 2300 834 2	Messer rechts	3	rechtsdrehende Messerscheiben	108,50 CHF
	<b>P</b> 00 2619 184 4	Sichelmesser	3	rechtsdrehende Messerscheiben	120,85 CHF
	00 2300 836 2	Messer links	3	linksdrehende Messerscheiben	108,50 CHF
	<b>P</b> 00 2701 068 3	Sichelmesser	3	linksdrehende Messerscheiben	120,85 CHF
2	00 0383 145 0	Räumer (beschichtet)	3		31,70 CHF
3	00 1319 499 0	Räumer	3	18 x 31 x 43	14,65 CHF
4	00 0236 510 0	Flachrundschraube		M 10 x 20 x 12	0,90 CHF

\* Alle Preise sind in Schweizer Franken exkl. MwSt. Für die gesamte Preisliste gelten freibleibende Preise. Technische Änderungen und Irrtümer vorbehalten.  
**P** = PREMIUM LINE Ersatzteil



# PREMIUM LINE für Ihren JAGUAR.



- 1 Zahnleisten
- 2 Verschleißblech, Einzug vorn links / rechts
- 3 Verschleißblech, Einzug hinten links / rechts
- 4 Abstreifer / Glattwalzer
- 5 Gegenschneide
- 6 Leiste hinter Gegenschneide
- 7 Trommelboden
- 8 Schleifstein
- 9 Verschleißplatten, Seitenwände links / rechts
- 10 Leitblech
- 11 Rückwand Grasschacht
- 12 Corncracker-Walzen
- 13 Wurfschaufeln
- 14 Beschleunigergehäuse zweiteilig
- 15 Beschleunigergehäuse Seiten links / rechts
- 16 Beschleunigerrückwand
- 17 Turmschachthälfte vorn
- 18 Turmschachthälfte hinten
- 19 Drehkranz Platte
- 20 Krümmerverschleißblech
- 21 Seitliche Verschleißbleche links / rechts
- 22 Krümmer Verschleißblech mit TM-Sensor oder ohne TM-Sensor
- 23 Seitliche Verschleißbleche links / rechts
- 24 Seitliche Verschleißbleche links / rechts
- 25 Seitliche Verschleißbleche der Verlängerung
- 26 Oberes Verschleißblech der Verlängerung
- 27 Krümmerverschleißblech
- 28 Vordere Endklappe
- 29 Endklappe

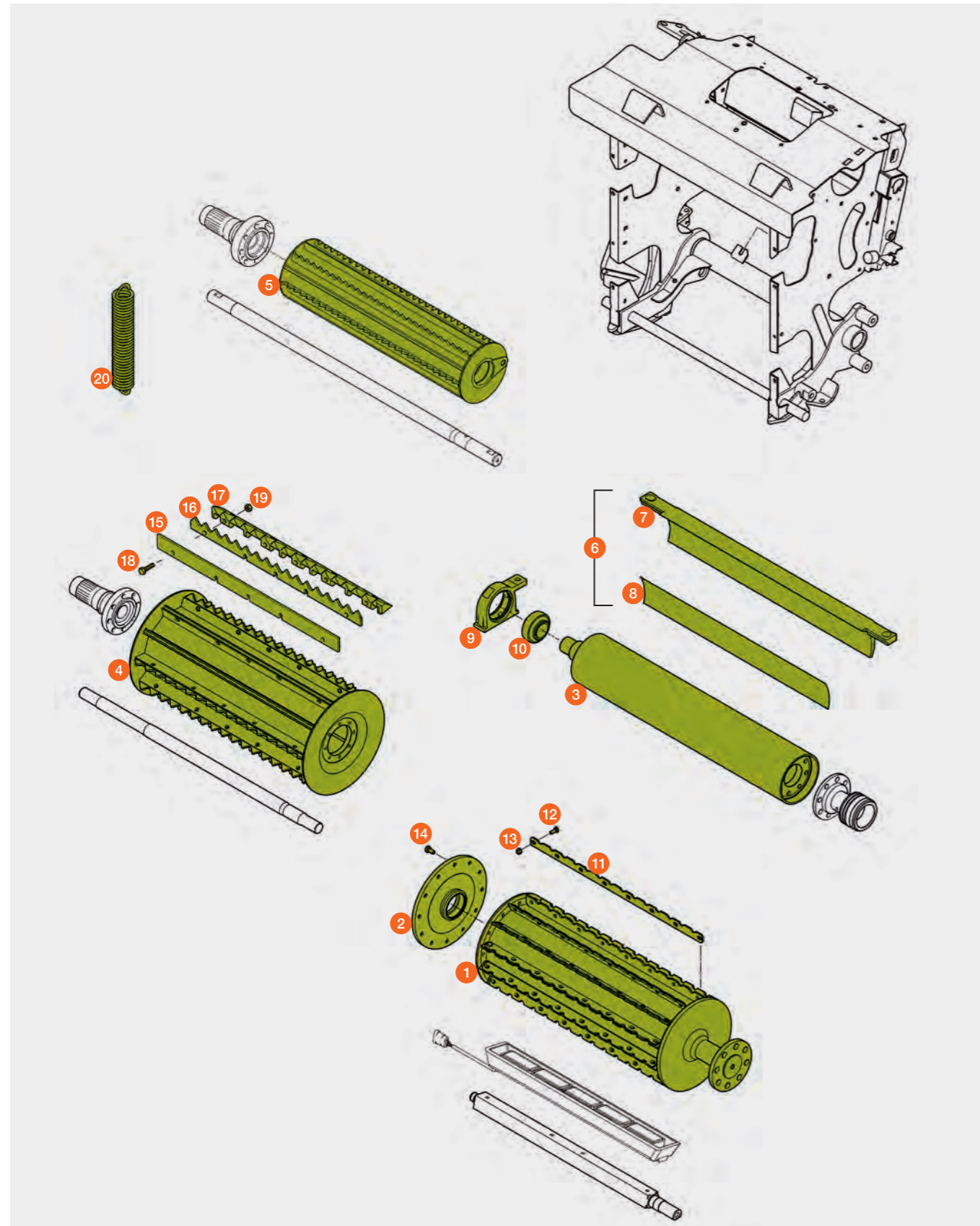


# Vorpresswalzen

JAGUAR 990 – 930 (Typ 502)

JAGUAR 960 TERRA TRAC (Typ 499)

JAGUAR 980 – 930 (Typ 498 / 497)



Pos.-Nr.	Ersatzteil-Nr.	Bezeichnung	Stück	Abmessung / Bemerkung	Preis / Stück*
1	00 1324 868 0	Transportwalze			5.911,75 CHF
2	00 2737 705 0	Flansch		(ab 50200593 / 4990061)	1.073,80 CHF
	00 1312 225 0	Flansch		(bis 50200592 / 49900060 / 498 / 497)	991,20 CHF
3	00 2653 805 0	glatte Walze		(Typ 502 / 499)	1.454,40 CHF
	00 1412 105 0	glatte Walze		(Typ 498 / 497)	1.454,40 CHF
4	00 1410 188 1	Vorpresswalze mont.		inkl. Zahnleisten	5.031,90 CHF
5	00 2646 958 0	Presswalze		(Typ 502 / 499)	2.858,55 CHF
	00 1324 891 0	Presswalze		(Typ 498 / 497)	2.630,35 CHF
6	00 2616 508 0	Abstreifer		Universal standard (Typ 502 / 499)	659,50 CHF
	<b>P</b> 00 2616 511 0	Abstreifer		Universal (Typ 502 / 499)	855,25 CHF
	00 2614 604 2	Abstreifschiene		Mais standard (Typ 498)	709,25 CHF
	<b>P</b> 00 2616 501 1	Abstreifschiene		Mais (Typ 498)	875,30 CHF
	00 1390 402 0	Abstreifschiene		mit Folie (Typ 497)	597,70 CHF
	<b>P</b> 00 1390 403 1	Abstreifschiene		mit Folie (Typ 497)	667,90 CHF
7	00 1318 790 2	Abstreifschiene		ohne Folie (Typ 497)	530,45 CHF
	<b>P</b> 00 1318 833 2	Abstreifschiene		ohne Folie (Typ 497)	600,50 CHF
8	00 2622 827 0	Folie		(Typ 502 / 499 / 498)	88,05 CHF
	00 1390 151 1	Folie		(Typ 497)	88,05 CHF
9	00 1390 237 1	Stehlagergehäuse			205,45 CHF
10	00 0212 718 0	Spannringlager			68,75 CHF
11	<b>P</b> 00 2601 151 0	Zahnleiste	12		94,60 CHF
12	00 1000 739 1	Sechskantschraube	96	M 8 × 22 antimagn.	2,60 CHF
13	00 0463 594 0	Sicherungsmutter	96	M 8 antimagn.	1,10 CHF
14	00 0223 470 0	Sechskantschraube	12	M 10 × 16 antimagn.	2,00 CHF
15	<b>P</b> 00 1410 492 0	Leiste	10		121,15 CHF
16	<b>P</b> 00 1324 700 0	Zahnleiste	10		113,70 CHF
17	00 1324 697 0	Kunststoffleiste	10		51,25 CHF
18	00 1000 829 1	Sechskantschraube	50	M 10 × 30 antimagn.	2,45 CHF
	00 1071 210 1	Sechskantschraube	50	M 10 × 40 antimagn.	2,95 CHF
	00 1071 212 1	Sechskantschraube	50	M 10 × 50 antimagn.	3,05 CHF
19	00 0463 593 0	Sicherungsmutter	50	M 10 antimagn.	1,40 CHF
20	00 2608 149 1	Zugfeder	2	mit Laschen (Typ 498 / 497)	271,15 CHF
	00 0982 097 1	Zugfeder	2	(Typ 497)	249,20 CHF
	00 0495 270 1	Zugfeder	2	Vorpressung standard	328,70 CHF
	00 2735 300 0	Zugfeder	2	Vorpressung hydraulisch	475,75 CHF

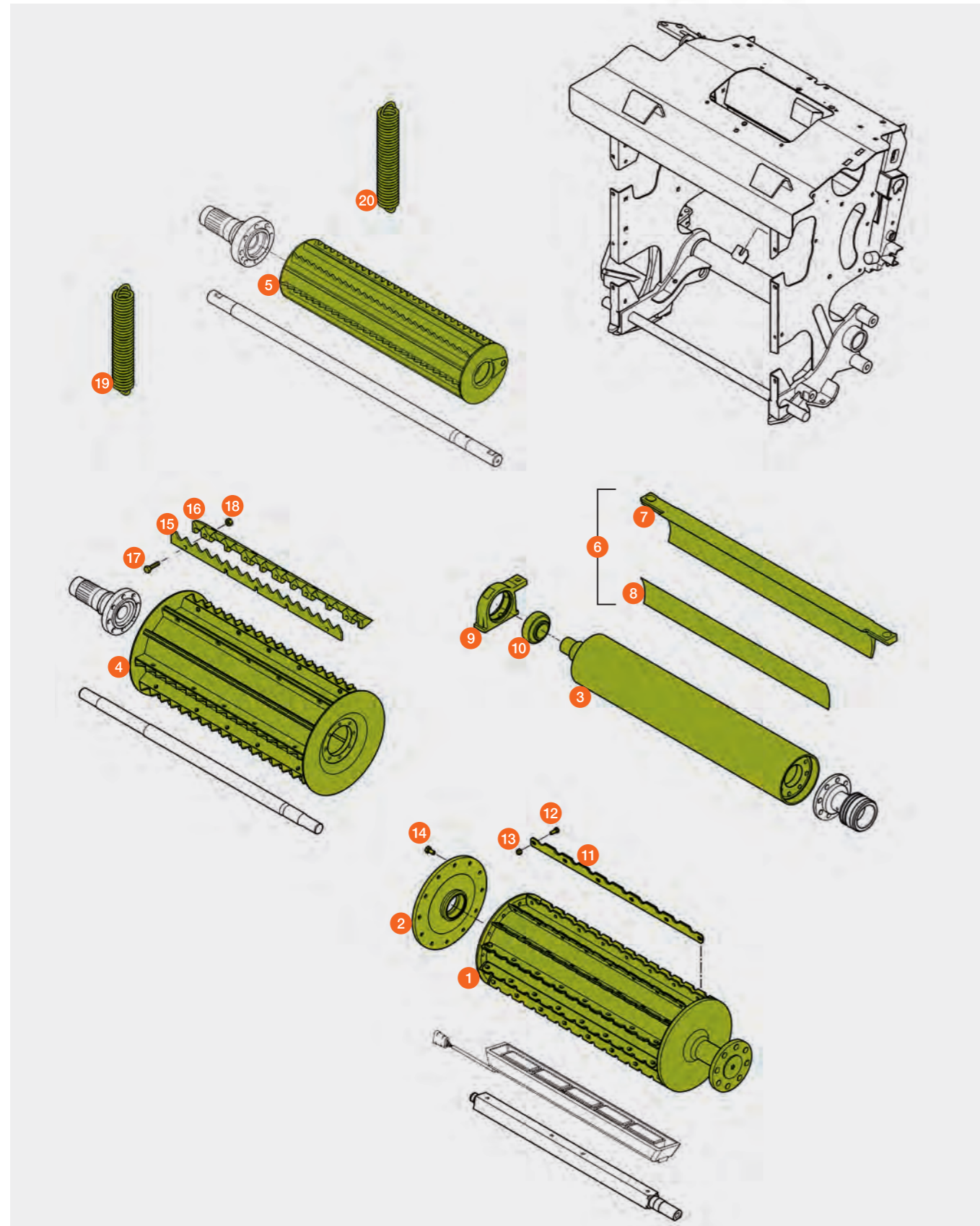
\* Alle Preise sind in Schweizer Franken exkl. MwSt. Für die gesamte Preisliste gelten freibleibende Preise. Technische Änderungen und Irrtümer vorbehalten.

**P** = PREMIUM LINE Ersatzteil

# Vorpresswalzen

JAGUAR 980 – 930 (Typ 494)

JAGUAR 900 – 830 (Typ 493)



Pos.-Nr.	Ersatzteil-Nr.	Bezeichnung	Stück	Abmessung / Bemerkung	Preis / Stück*
1	00 1318 540 2	Transportwalze		<b>wird ersetzt durch 00 1324 868 0 und 00 1312 225 0</b>	6.926,85 CHF
2	00 0984 356 0	Flansch			859,05 CHF
3	00 1412 105 0	glatte Walze			1.454,40 CHF
4	00 0906 205 1	Vorpresswalze mont.		Inkl. Zahnleisten	5.391,35 CHF
5	00 0906 202 0	Presswalze			2.630,35 CHF
6	00 1390 402 0	Abstreifschiene mit Folie		(Typ 494)	(ab 49401495) 597,70 CHF
	<b>P</b> 00 1390 403 1	Abstreifschiene mit Folie		(Typ 494)	(ab 49401495) 667,90 CHF
7	00 1318 790 2	Abstreifschiene ohne Folie		(Typ 494)	(ab 49401495) 530,45 CHF
	<b>P</b> 00 1318 833 2	Abstreifschiene ohne Folie		(Typ 494)	(ab 49401495) 600,50 CHF
	00 0906 176 2	Abstreifschiene		(Typ 494)	(bis 49401494) 530,45 CHF
				(Typ 493)	
	<b>P</b> 00 0495 291 1	Abstreifschiene		(Typ 494)	(bis 49401494) 559,25 CHF
				(Typ 493)	
8	00 1390 151 1	Folie		(Typ 494)	(ab 49401495) 88,05 CHF
9	00 1318 821 0	Stehlagergehäuse		(Typ 494)	(ab 49401495) 205,45 CHF
	00 0984 490 0	Stehlagergehäuse		(Typ 494)	(bis 49401494) 205,45 CHF
				(Typ 493)	
10	00 0212 718 0	Spannringlager			68,75 CHF
11	<b>P</b> 00 1312 590 1	Zahnleiste	12		101,75 CHF
12	00 0216 670 0	Sechskantschraube	72	M 8 × 20 / antimagn.	1,35 CHF
13	00 0463 594 0	Sicherungsmutter	72	M 8 / antimagn.	1,10 CHF
14	00 0212 118 3	Senkschraube	12	M 10 × 25 / antimagn.	6,60 CHF
15	<b>P</b> 00 0484 215 1	Zahnleiste	10	mit Schrauben und Muttern	121,15 CHF
16	00 0998 691 0	Kunststoffleiste	10		42,70 CHF
17	00 1071 212 1	Sechskantschraube	50	M 10 × 50 / antimagn.	3,05 CHF
18	00 0463 593 0	Sicherungsmutter	50	M 10 / antimagn.	1,40 CHF
19	00 0982 097 1	Zugfeder	2	(Typ 494)	(ab 49402307) 249,20 CHF
20	00 0495 270 1	Zugfeder	2	(Typ 494)	(ab 49402307) 328,70 CHF
	00 0495 270 1	Zugfeder	4	(Typ 494 / 493)	(bis 49402306) 328,70 CHF

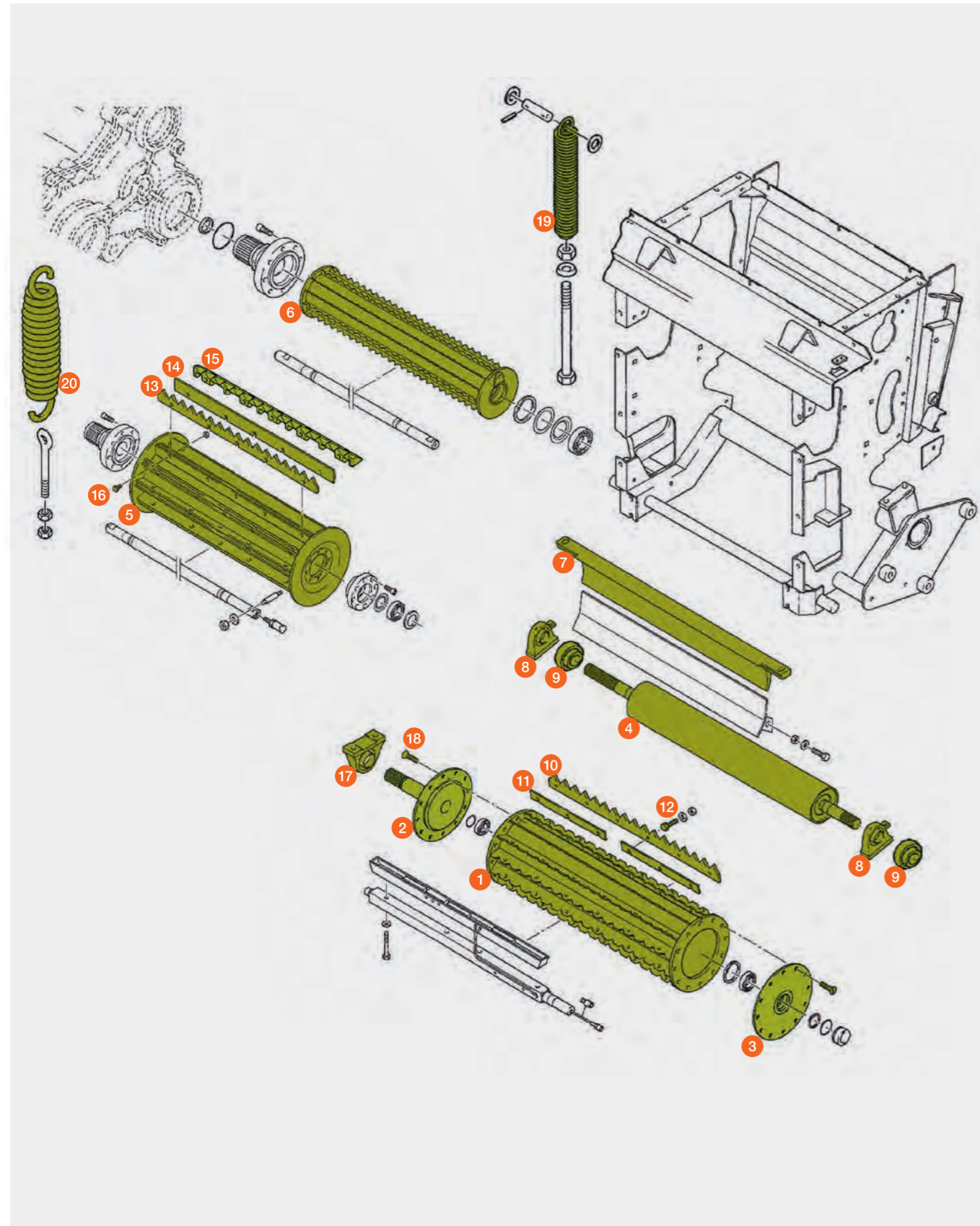
\* Alle Preise sind in Schweizer Franken exkl. MwSt. Für die gesamte Preisliste gelten freibleibende Preise. Technische Änderungen und Irrtümer vorbehalten.

**P** = PREMIUM LINE Ersatzteil

# Vorpresswalzen

JAGUAR 900 – 830 (Typ 500 / 496 / 492)

JAGUAR 880 – 820 (Typ 491 – 487)



Pos.-Nr.	Ersatzteil-Nr.	Bezeichnung	Stück	Abmessung / Bemerkung	Preis / Stück*
1	00 2600 814 0	Transportwalze		ohne Leisten (ab 49601161) (Typ 500)	4.409,60 CHF
	00 0984 346 6	Transportwalze		ohne Leisten (bis 49601160) (Typ 492 / 491 – 487)	6.272,80 CHF
<b>wird ersetzt durch 00 2600 814 0 und 00 2600 817 0</b>					
2	00 2600 817 0	Flansch rechts		(ab 49601161) (Typ 500)	1.802,60 CHF
	00 0985 714 0	Flansch rechts		(bis 49601160) (Typ 492 / 491 – 487)	1.802,60 CHF
3	00 0984 356 0	Flansch links			859,05 CHF
4	00 0984 493 1	glatte Walze			1.454,40 CHF
5	00 0985 627 2	Vorpresswalze mont.		inkl. Zahnleisten	4.978,90 CHF
	00 0985 628 2	Vorpresswalze		ohne Zahnleisten	3.604,75 CHF
6	00 0986 326 1	Presswalze		JAGUAR 900 – 830	2.630,35 CHF
	00 0986 265 1	Presswalze		JAGUAR 880 – 820	2.273,10 CHF
7	00 0984 339 5	Abstreifschiene			538,40 CHF
	<b>P</b> 00 0987 374 3	Abstreifschiene			567,60 CHF
8	00 0984 490 0	Stehlagergehäuse		ohne Spanninglager	205,45 CHF
9	00 0212 718 0	Spanninglager			68,75 CHF
10	<b>P</b> 00 2601 151 0	Zahnleiste	12	6 × 25,3 × 667 (ab 49601161) (Typ 500)	94,60 CHF
	<b>P</b> 00 1312 590 1	Zahnleiste	12	6 × 26 × 678 (bis 49601160) (Typ 492 / 491 – 487)	101,75 CHF
11	<b>P</b> 00 0984 311 0	Leiste	24	4 × 26 × 638 / Option Gras	31,00 CHF
12	00 1000 739 1	Sechskantschraube	96	M 8 × 22 / antimagn. (ab 49601161) (Typ 500)	2,60 CHF
	00 0216 670 0	Sechskantschraube	72	M 8 × 20 / antimagn.	1,35 CHF
	00 0463 594 0	Sicherungsmutter	72	M 8 / antimagn.	1,10 CHF
13	<b>P</b> 00 0484 215 1	Zahnleiste	10	6 × 44 × 673 / JAGUAR 900 – 830 mit Schrauben und Muttern / M10 × 50	121,15 CHF
	<b>P</b> 00 0987 978 1	Zahnleiste	10	6 × 44 × 673 / JAGUAR 900 – 830 mit Schrauben und Muttern / M10 × 30	121,15 CHF
	<b>P</b> 00 0986 257 0	Zahnleiste	10	4 × 32 × 663 / JAGUAR 880 – 820 ohne Schrauben und Muttern	78,60 CHF
14	00 0987 477 0	Leiste	10	6 × 44 × 673 / JAGUAR 900 – 830 ohne Schrauben / Option Gras	74,45 CHF
	00 0984 310 1	Leiste	10	4 × 26 × 663 / JAGUAR 880 – 820 ohne Schrauben / Option Gras	64,10 CHF
15	00 0998 691 0	Kunststoffleiste	10	JAGUAR 900 – 830	42,70 CHF
16	00 1071 212 1	Sechskantschraube	50	M 10 × 50 / antimagn. / JAGUAR 900 – 830	3,05 CHF
	00 1000 829 1	Sechskantschraube	50	M 10 × 30 / antimagn. / JAGUAR 900 – 830	2,45 CHF
	00 0463 593 0	Sicherungsmutter	50	M 10 / antimagn. / JAGUAR 900 – 830	1,40 CHF
	00 0216 670 0	Sechskantschraube	50	M 8 × 20 / antimagn. / JAGUAR 880 – 820	1,35 CHF
	00 0213 716 0	Sicherungsmutter	50	M 8 / antimagn. / JAGUAR 880 – 820	1,10 CHF
	00 0213 717 0	Scheibe	50	M 8 / antimagn. / JAGUAR 880 – 820	0,25 CHF
17	00 0213 575 0	Stehlagereinheit			222,35 CHF
18	00 0212 118 3	Senkschraube	24	M 10 × 25 / antimagn.	6,60 CHF
19	00 1390 245 2	Zugfeder	2	obere / vordere Walze (Typ 500 / 496)	258,25 CHF
	00 0951 199 0	Zugfeder (doppelt)	2	obere / vordere Walze (Typ 492 / 491 / 490 / 489 / 488 / 487)	222,10 CHF
20	00 0984 419 2	Zugfeder	2	obere / hintere Walze	293,00 CHF

\* Alle Preise sind in Schweizer Franken exkl. MwSt. Für die gesamte Preisliste gelten freibleibende Preise. Technische Änderungen und Irrtümer vorbehalten.

**P** = PREMIUM LINE Ersatzteil

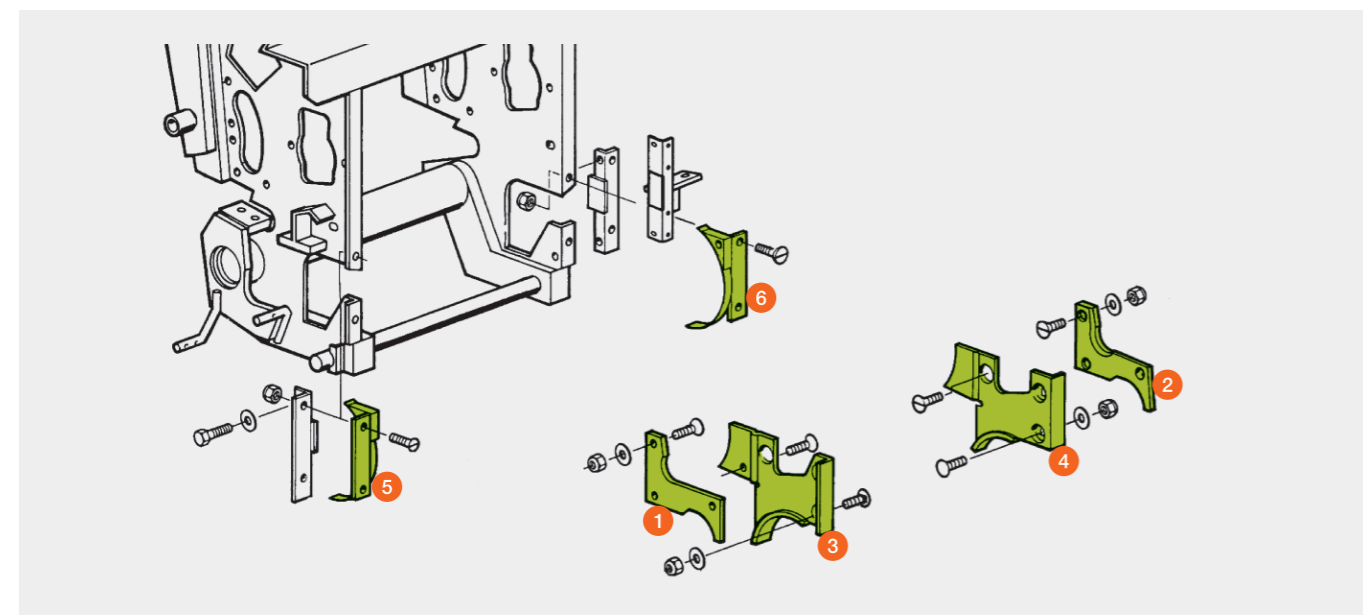
# Einzugsgehäuse

JAGUAR 990 – 930 (Typ 502)  
 JAGUAR 960 TERRA TRAC (Typ 499)  
 JAGUAR 880 – 830 (Typ 500)



Pos.-Nr.	Ersatzteil-Nr.	Bezeichnung	Abmessung / Bemerkung	Preis / Stück*
1	00 2657 475 1	Verschleißblech rechts	JAGUAR 990 – 930 (Typ 502 / 499)	106,90 CHF
	<b>P</b> 00 2658 301 0	Verschleißblech rechts	JAGUAR 990 – 930 (Typ 502 / 499)	126,35 CHF
	00 2741 459 0	Verschleißblech rechts	JAGUAR 880 – 830 (Typ 500)	97,95 CHF
2	00 2657 476 1	Verschleißblech links	JAGUAR 990 – 930 (Typ 502 / 499)	106,90 CHF
	<b>P</b> 00 2658 302 0	Verschleißblech links	JAGUAR 990 – 930 (Typ 502 / 499)	126,35 CHF
	00 2741 458 0	Verschleißblech links	JAGUAR 880 – 830 (Typ 500)	97,95 CHF
3	00 0495 148 1	Verschleißblech rechts	JAGUAR 990 – 930 (Typ 502 / 499)	92,70 CHF
	<b>P</b> 00 1324 336 1	Verschleißblech rechts	JAGUAR 990 – 930 (Typ 502 / 499)	251,50 CHF
	00 0987 437 2	Verschleißblech rechts	JAGUAR 880 – 830 (Typ 500)	87,55 CHF
4	00 0495 146 1	Verschleißblech links	JAGUAR 990 – 930 (Typ 502 / 499)	92,70 CHF
	<b>P</b> 00 1324 335 1	Verschleißblech links	JAGUAR 990 – 930 (Typ 502 / 499)	251,50 CHF
	00 0987 435 2	Verschleißblech links	JAGUAR 880 – 830 (Typ 500)	87,55 CHF
5	00 2650 901 1	Wickelschutz rechts	JAGUAR 990 – 930 (Typ 502 / 499)	86,90 CHF
	00 0984 267 1	Wickelschutz rechts	JAGUAR 880 – 830 (Typ 500)	84,95 CHF
6	00 2621 110 2	Wickelschutz links	JAGUAR 990 – 930 (Typ 502 / 499)	86,90 CHF
	00 0984 263 1	Wickelschutz links	JAGUAR 880 – 830 (Typ 500)	84,95 CHF

\* Alle Preise sind in Schweizer Franken exkl. MwSt. Für die gesamte Preisliste gelten freibleibende Preise. Technische Änderungen und Irrtümer vorbehalten.  
**P** = PREMIUM LINE Ersatzteil



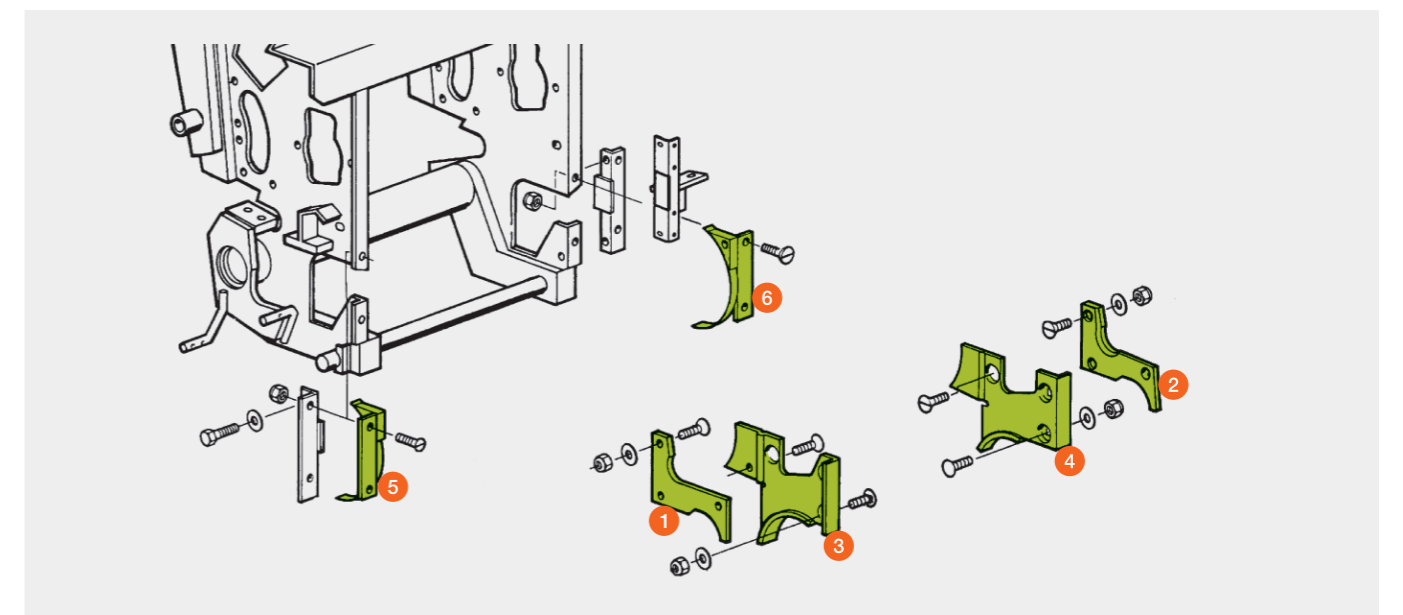
# Einzugsgehäuse

JAGUAR 980 – 930 (Typ 498 / 497 / 494)  
 JAGUAR 900 – 830 (Typ 496 / 493 / 492)  
 JAGUAR 880 – 820 (Typ 491 – 487)



Pos.-Nr.	Ersatzteil-Nr.	Bezeichnung	Abmessung / Bemerkung	Preis / Stück*
1	00 2657 477 1	Verschleißblech rechts	JAGUAR 980 – 930 (Typ 498)	106,90 CHF
	<b>P</b> 00 2658 304 0	Verschleißblech rechts	JAGUAR 980 – 930 (Typ 498)	126,35 CHF
	00 1324 092 0	Verschleißblech rechts	JAGUAR 980 – 930 (Typ 497 / 494 ab Ma.-Nr. ...)	77,30 CHF
	<b>P</b> 00 1324 338 0	Verschleißblech rechts	JAGUAR 980 – 930 (Typ 497 / 494 ab Ma.-Nr. ...)	122,45 CHF
	00 1390 572 0	Verschleißblech rechts	JAGUAR 980 – 930 (Typ 494 bis Ma.-Nr. ...)	106,90 CHF
	00 0984 248 4	Verschleißblech rechts	JAGUAR 900 – 830 (Typ 496 / 492) / 880 – 820	97,95 CHF
2	00 2657 478 1	Verschleißblech links	JAGUAR 980 – 930 (Typ 498)	106,90 CHF
	<b>P</b> 00 2658 305 0	Verschleißblech links	JAGUAR 980 – 930 (Typ 498)	126,35 CHF
	00 1324 093 0	Verschleißblech links	JAGUAR 980 – 930 (Typ 497 / 494 ab Ma.-Nr. ...)	77,30 CHF
	<b>P</b> 00 1324 339 0	Verschleißblech links	JAGUAR 980 – 930 (Typ 497 / 494 ab Ma.-Nr. ...)	122,45 CHF
	00 1390 573 0	Verschleißblech links	JAGUAR 980 – 930 (Typ 494 bis Ma.-Nr. ...)	106,90 CHF
	00 0984 250 4	Verschleißblech links	JAGUAR 900 – 830 (Typ 496 / 492) / 880 – 820	97,95 CHF
3	00 0495 148 1	Verschleißblech rechts	JAGUAR 980 – 930 (Typ 498 / 497 / 494)	92,70 CHF
	<b>P</b> 00 1324 336 1	Verschleißblech rechts	JAGUAR 980 – 930 (Typ 498 / 497 / 494)	251,50 CHF
	00 0987 437 2	Verschleißblech rechts	JAGUAR 900 – 830 (Typ 496 / 492)	87,55 CHF
	00 0984 242 3	Verschleißblech rechts	JAGUAR 880 – 820	85,95 CHF
4	00 0495 146 1	Verschleißblech links	JAGUAR 980 – 930 (Typ 498 / 497 / 494)	92,70 CHF
	<b>P</b> 00 1324 335 1	Verschleißblech links	JAGUAR 980 – 930 (Typ 498 / 497 / 494)	251,50 CHF
	00 0987 435 2	Verschleißblech links	JAGUAR 900 – 830 (Typ 496 / 492)	87,55 CHF
	00 0984 239 3	Verschleißblech links	JAGUAR 880 – 820	85,95 CHF
5	00 0984 267 1	Wickelschutz rechts	JAGUAR 980 – 930 / 900 – 830 / 880 – 820	84,95 CHF
6	00 0984 263 1	Wickelschutz links	JAGUAR 980 – 930 / 900 – 830 / 880 – 820	84,95 CHF

\* Alle Preise sind in Schweizer Franken exkl. MwSt. Für die gesamte Preisliste gelten freibleibende Preise. Technische Änderungen und Irrtümer vorbehalten.  
**P** = PREMIUM LINE Ersatzteil





Maßgefertigt. Verlässlich. Effizient.

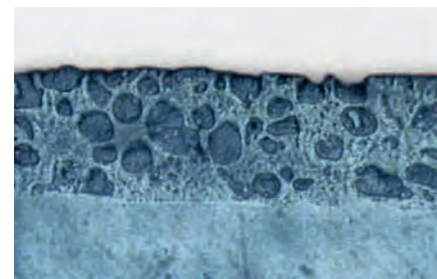


In der Praxis bewiesen.

# CLAAS ORIGINAL JAGUAR Messer

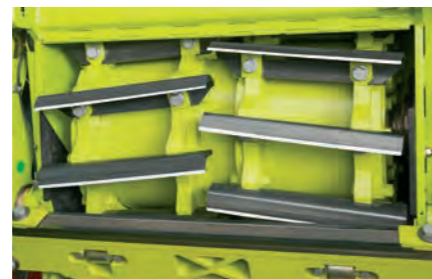
Warum CLAAS ORIGINAL JAGUAR Messer?

ORIGINAL JAGUAR Messer vollbringen im täglichen Ernteeinsatz enorme Leistungen. Unsere Messer sind extrem langlebig und perfekt auf die CLAAS ORIGINAL Gegenschneide angepasst. Die geringen Fertigungstoleranzen und die hochverschleißfeste Wolframkarbidbeschichtung führen zu einer deutlich längeren Standzeit. Auch unter schwersten Bedingungen liefern sie perfekte Häcksel- und Arbeitsqualität bei minimalem Verschleiß.



## Starke Verbindung:

Die hochwertige Beschichtung schützt das CLAAS ORIGINAL JAGUAR Messer im harten Einsatz zuverlässig vor Verschleiß und sorgt zusätzlich für eine dauerhafte Schärfe.



## Perfektes Zusammenspiel

Kleinste Abstände zwischen den CLAAS ORIGINAL JAGUAR Messern und der CLAAS ORIGINAL Gegenschneide sorgen für einen perfekten Schnitt und beste Häckselqualität bei unterschiedlichsten Bedingungen.



## Absolute Laufruhe.

CLAAS ORIGINAL Messer bieten durch die geringen Fertigungstoleranzen einen ruhigen und materialschonenden Lauf der Häckseltrommel. Dies erhöht die Arbeitsqualität und die Dauerhaltbarkeit Ihrer CLAAS Maschine.



# Feldtests zeigen den Unterschied.\*

CLAAS ORIGINAL JAGUAR Messer zeichnen sich durch hochwertiges Grundmaterial und eine langlebige Beschichtung aus. Dadurch wird das Nachschleifen deutlich reduziert und die Lebensdauer erhöht. Ein frühzeitiger Austausch wie beim Nachbau Messer und der dafür notwendige Zeitaufwand wird vermieden.



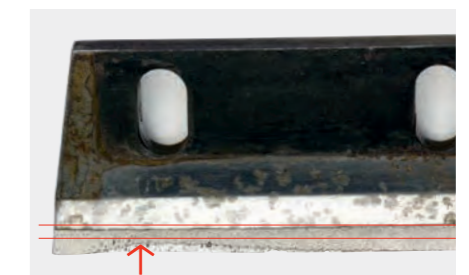
## Präzise von Anfang an.

Die präzise Fertigung beim ORIGINAL Messer sorgt für eine hochfeste Beschichtung und nur minimalen Schleifaufwand. Beim Nachbau Messer muss bereits zu Beginn viel Material durch Schleifen abgetragen werden, damit eine einheitliche Schnittfläche entsteht.



## CLAAS ORIGINAL – 360 ha.

Das CLAAS ORIGINAL Maismesser hat noch eine erkennbare Schärfe in der Schneide, die Beschichtung ist intakt. Die noch mögliche Gesamtnutzungsdauer ist deutlich höher im Vergleich zum Nachbau.



## Nachbau – 580 ha.

Deutliche Auswaschungen in der Beschichtung sind erkennbar. Um wieder eine einheitlich scharfe Schneide zu bekommen, muss das Messer auf 5 mm Beschichtung runtergeschliffen werden. Die Gesamtleistung wird somit massiv reduziert und ist deutlich geringer im Vergleich zum ORIGINAL.



## Schleifen zeigt den Unterschied:

CLAAS ORIGINAL Messer mussten im Praxistest erheblich weniger geschliffen werden. Die hochfeste Beschichtung sorgt für einen Selbstschärfeeffekt. Neben dem längeren Einschleifen beim Nachbau Messer musste in der Ernte häufiger nachgeschliffen werden. Die im Einsatz ausgewaschene Beschichtung erforderte häufigeres Nachschleifen und somit wurde wertvolles Material abgetragen. Die Nutzungsdauer vom Nachbau Messer somit erheblich verkürzt.

\* Unter der Leitung der DEULA Rendsburg wurden in intensiven Feldtests CLAAS ORIGINAL Ersatzteile im direkten Vergleich zu Nachbauteilen getestet. Die Ergebnisse sind vergleichbar und durch die DEULA bestätigt. Nähere Informationen zu den Praxistests unter der Leitung der DEULA erhalten Sie unter [original.claas.com](http://original.claas.com).

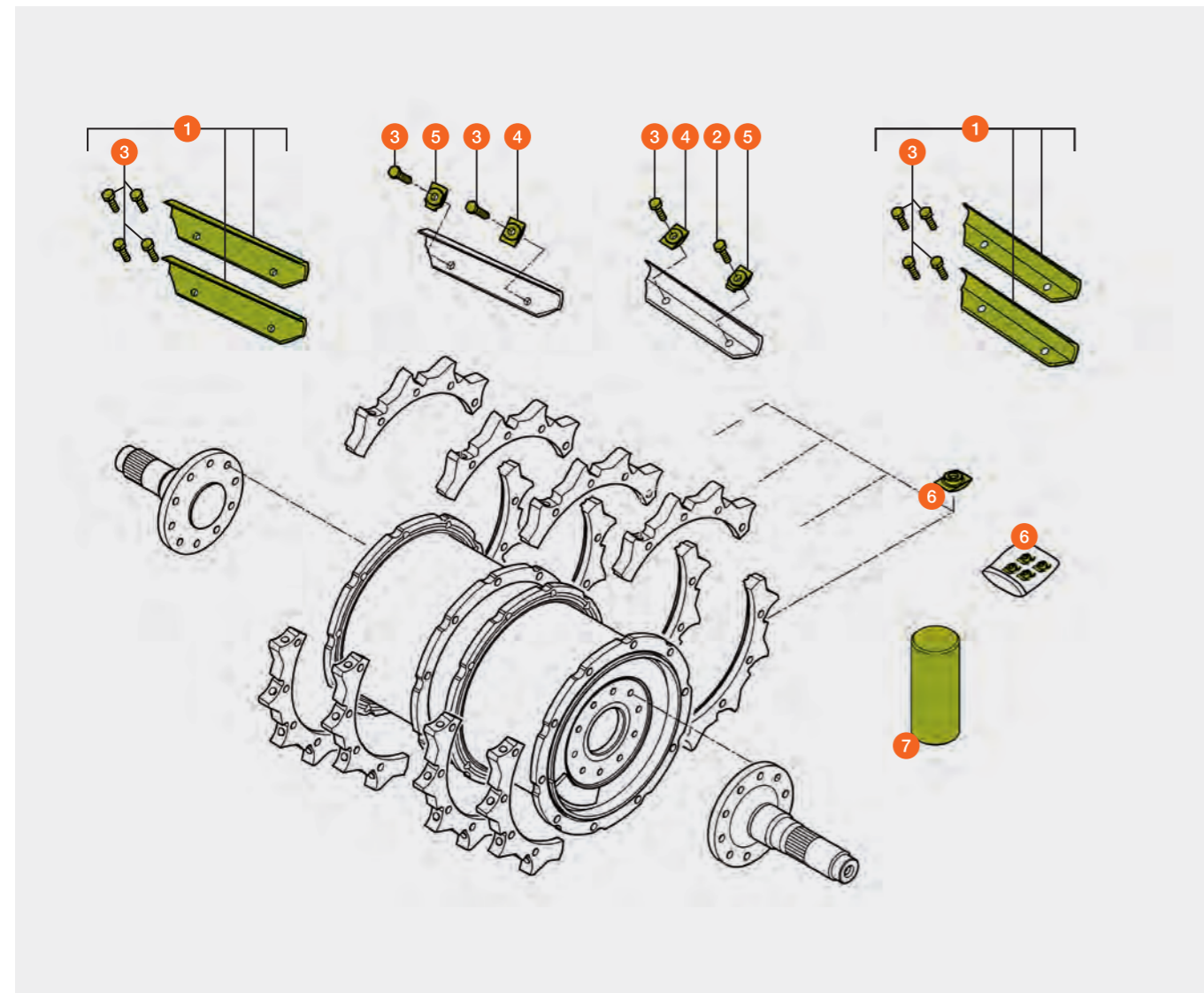
# V-MAX Messer / Schleifstein

JAGUAR 990 – 930 (Typ 502 / 499 / 498 / 497 / 494)



Pos.-Nr.	Ersatzteil-Nr.	Bezeichnung	Stück	Abmessung / Bemerkung	Preis / Stück*
1	00 1410 173 1	Messer Kit rechts	5 / 6 / 7 / 9	Universal	229,65 CHF
	<b>P</b> 00 2638 701 0	Messer Kit rechts	5 / 6 / 7 / 9	Universal	293,95 CHF
	00 1410 171 1	Messer Kit rechts	5 / 6 / 7 / 9	Mais	243,85 CHF
	<b>P</b> 00 2638 699 0	Messer Kit rechts	5 / 6 / 7 / 9	Mais	312,30 CHF
2	00 1410 172 1	Messer Kit links	5 / 6 / 7 / 9	Universal	229,65 CHF
	<b>P</b> 00 2638 700 0	Messer Kit links	5 / 6 / 7 / 9	Universal	293,95 CHF
	00 1410 170 1	Messer Kit links	5 / 6 / 7 / 9	Mais	243,85 CHF
	<b>P</b> 00 2638 698 0	Messer Kit links	5 / 6 / 7 / 9	Mais	312,30 CHF
3	00 1410 305 1	Sechskantschraube		M 16 x 70 / 10.9	3,10 CHF
4	00 1318 738 1	Formstück	20 / 24 / 28 / 36		8,20 CHF
5	00 1318 915 1	Formstück	20 / 24 / 28 / 36		8,05 CHF
6	00 1390 900 1	Abdeckung	nach Bedarf	Halb- und Drittmesserbetrieb	56,40 CHF
7	<b>P</b> 00 1312 442 4	Schleifstein	1	235 mm lang	164,30 CHF

\* Alle Preise sind in Schweizer Franken exkl. MwSt. Für die gesamte Preisliste gelten freibleibende Preise. Technische Änderungen und Irrtümer vorbehalten.  
**P** = PREMIUM LINE Ersatzteil



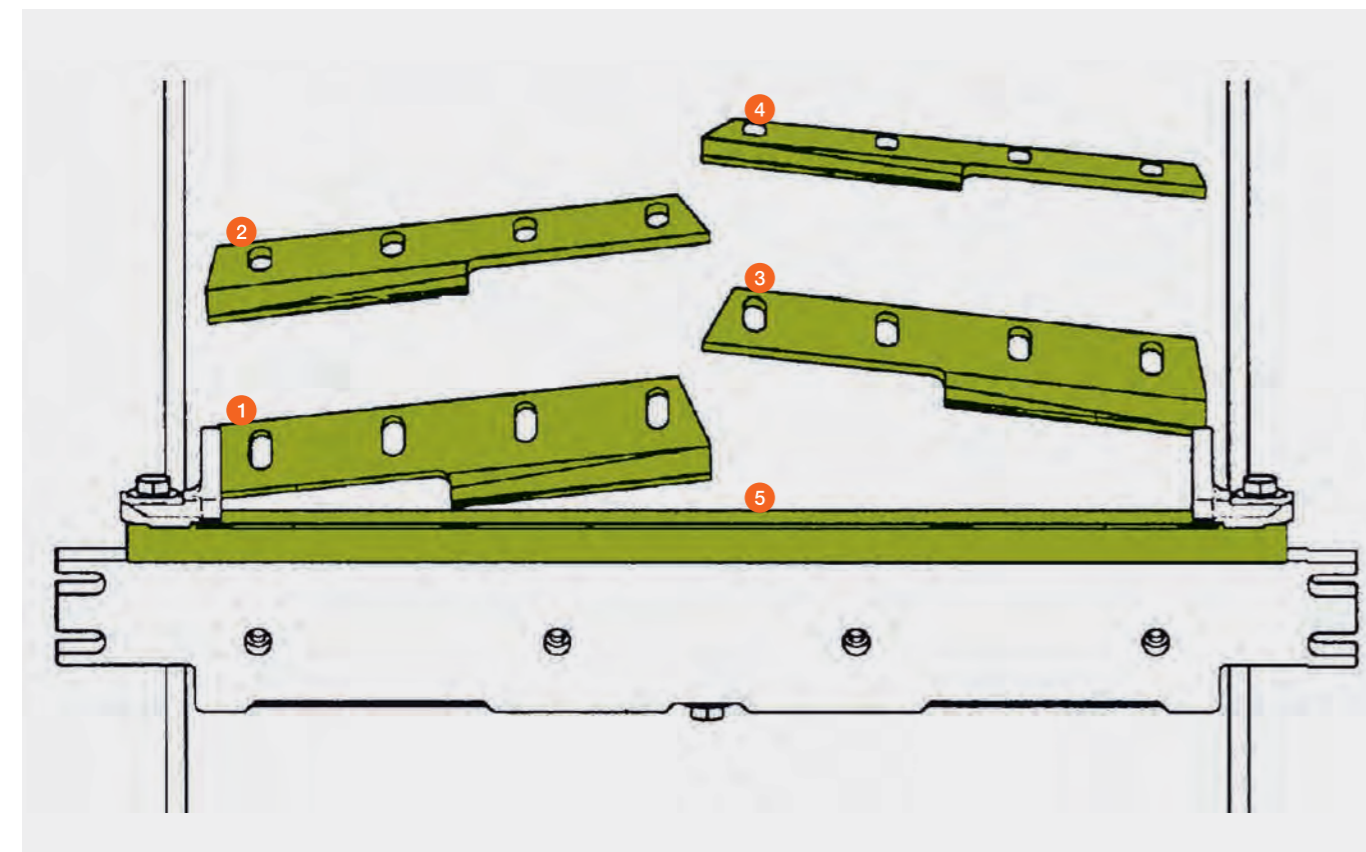
# Halbe Grasmesser / Gegenschneide



JAGUAR 900 – 830 (Typ 500 / 497 – 492)  
JAGUAR 880 – 820

Pos.-Nr.	Ersatzteil-Nr.	Bezeichnung	Abmessung / Bemerkung	Preis / Stück*
1	00 0997 910 0	Messer	rechts / rechts	wird ersetzt durch 00 0495 671 0 79,45 CHF
	00 0495 671 0	Messer	rechts / rechts	84,55 CHF
2	00 0997 911 0	Messer	rechts / links	wird ersetzt durch 00 0495 672 0 79,45 CHF
	00 0495 672 0	Messer	rechts / links	84,55 CHF
3	00 0997 912 0	Messer	links / rechts	wird ersetzt durch 00 0495 674 0 79,45 CHF
	00 0495 674 0	Messer	links / rechts	84,55 CHF
4	00 0997 913 0	Messer	links / links	wird ersetzt durch 00 0495 673 0 79,45 CHF
	00 0495 673 0	Messer	links / links	84,55 CHF
5	00 0495 669 1	Gegenschneide	mit 4 Einlaufphasen	wird ersetzt durch 00 2614 285 0 700,40 CHF
	00 2614 285 0	Gegenschneide	mit 4 Einlaufphasen	784,50 CHF

\* Alle Preise sind in Schweizer Franken exkl. MwSt. Für die gesamte Preisliste gelten freibleibende Preise. Technische Änderungen und Irrtümer vorbehalten.  
Messer verschiedener Sachnummern dürfen nicht gemischt auf einer Messertrommel verbaut werden.



# V-CLASSIC Messer / Schleifstein



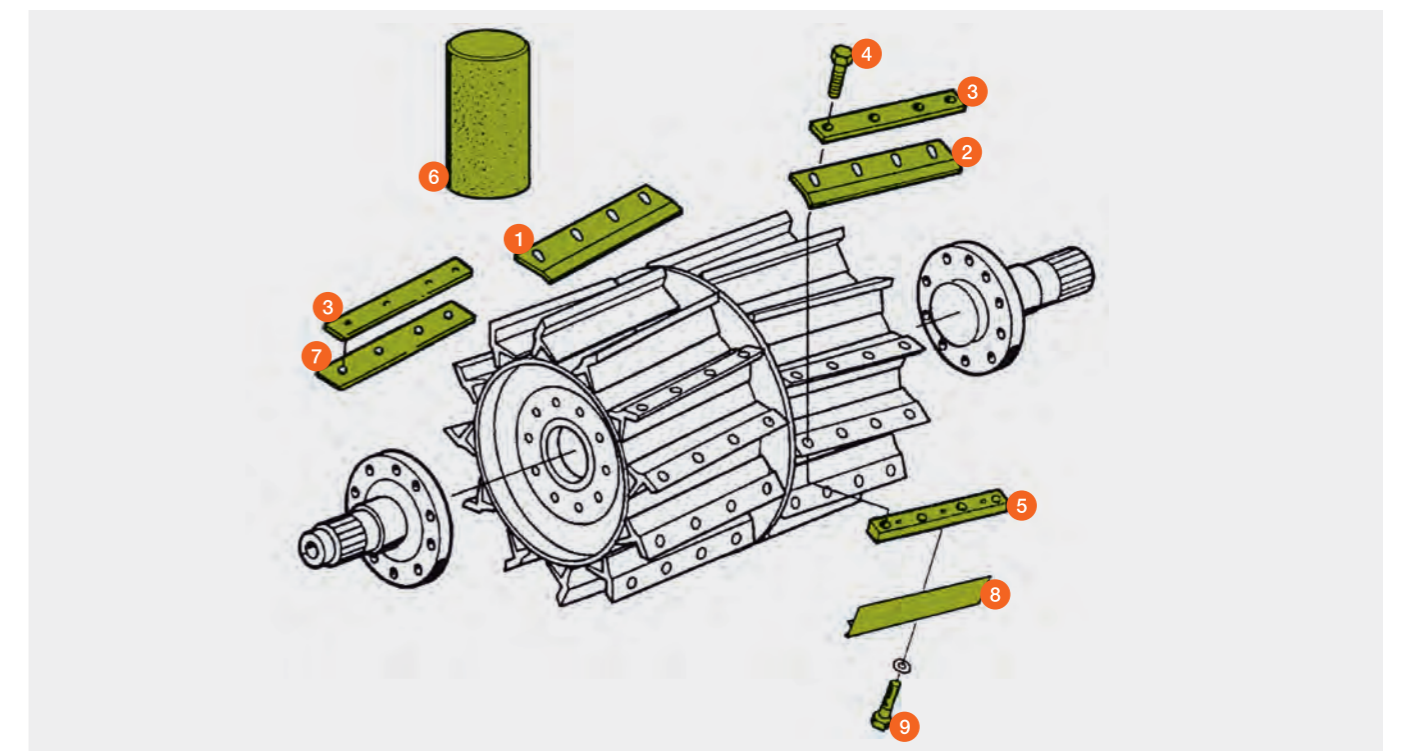
JAGUAR 900 – 830 (Typ 500 / 497 – 492)  
JAGUAR 880 – 820

Pos.-Nr.	Ersatzteil-Nr.	Bezeichnung	Stück	Abmessung / Bemerkung	Preis / Stück*
1	00 0984 671 0	Messer rechts	12 / 10 / 14	Universal	wird ersetzt durch 00 0998 102 1 72,25 CHF
	00 0998 102 1	Messer rechts	12 / 10 / 14	Universal	76,90 CHF
	00 0998 104 0	Messer rechts	12 / 10 / 14	Mais	wird ersetzt durch 00 0984 691 0 72,75 CHF
	00 0984 691 0	Messer rechts	12 / 10 / 14	Mais	80,30 CHF
	<b>P</b> 00 0998 580 0	Messer rechts	12 / 10 / 14	Universal	165,60 CHF
	<b>P</b> 00 0998 052 0	Messer rechts	12 / 10 / 14	Mais	172,00 CHF
2	00 0984 670 0	Messer links	12 / 10 / 14	Universal	wird ersetzt durch 00 0998 101 1 72,25 CHF
	00 0998 101 1	Messer links	12 / 10 / 14	Universal	76,90 CHF
	00 0998 103 0	Messer links	12 / 10 / 14	Mais	wird ersetzt durch 00 0984 690 0 72,75 CHF
	00 0984 690 0	Messer links	12 / 10 / 14	Mais	80,30 CHF
	<b>P</b> 00 0998 579 0	Messer links	12 / 10 / 14	Universal	165,60 CHF
	<b>P</b> 00 0998 051 0	Messer links	12 / 10 / 14	Mais	172,00 CHF
3	00 0984 672 2	Spannplatte	24 / 20 / 28		wird ersetzt durch 00 2624 594 0 16,10 CHF
	00 2624 594 0	Spannplatte	24 / 20 / 28		17,65 CHF
4	00 0214 769 0	Sechskantschraube	96 / 80 / 112		2,75 CHF
5	00 0984 675 2	Gewindeleiste	24 / 20 / 28		38,25 CHF
	00 0986 673 0	Gewindeleiste	24 / 20 / 28	bei Verschleißplatte 00 0987 198 2	42,60 CHF
6	00 0984 318 5	Schleifstein	1		132,80 CHF
7	00 0984 955 1	Abdeckung	12 / 10 / 14		20,65 CHF
8	00 0987 198 2	Verschleißplatte	24 / 20 / 28		25,35 CHF
9	00 0239 302 0	Sechskantschraube		M 10 x 16 MK	1,75 CHF

\* Alle Preise sind in Schweizer Franken exkl. MwSt. Für die gesamte Preisliste gelten freibleibende Preise. Technische Änderungen und Irrtümer vorbehalten.

**P** = PREMIUM LINE Ersatzteil

Messer verschiedener Sachnummern dürfen nicht gemischt auf einer Messertrommel verbaut werden.



# Gegenschneiden Trommelboden und Leiste

JAGUAR 990 – 930 (Typ 502 / 499 / 498)  
mit neuer Gegenschneide, Leiste und Trommelboden



Pos.-Nr.	Ersatzteil-Nr.	Bezeichnung	Aufbau	Gras	Mais	Ganz-pflanzen	Stand-zeit	Fremdkörper-resistenz	Preis / Stück*
1	<b>P</b> 00 2639 570 1	Gegenschneide Universal Hartmetall Typ 499 / 498		+++	++++	+++	++++	+++	3.161,30 CHF
	<b>P</b> 00 2603 214 1	Gegenschneide Universal (mit Schrauben)		+++	++	++	+++	+++	1.484,60 CHF
	00 2614 259 1	Gegenschneide Universal (mit Schrauben)		+++	++	+	++	++	850,20 CHF
	00 2603 219 1	Gegenschneide Mais (mit Schrauben)		-	+++	-	+	+	831,25 CHF
	<b>P</b> 00 2603 221 1	Gegenschneide Mais (mit Schrauben)		+	+++	+++	+++	++	1.691,20 CHF

\* Alle Preise sind in Schweizer Franken exkl. MwSt. Für die gesamte Preisliste gelten freibleibende Preise. Technische Änderungen und Irrtümer vorbehalten.

\*\* nur bei geringem Fremdkörperanteil

**P** = PREMIUM LINE Ersatzteil

++++ uneingeschränkt empfehlenswert    +++ besonders empfehlenswert    ++ empfehlenswert    + bedingt empfehlenswert    - nicht empfehlenswert

## Neuheiten Gegenschneiden und Trommelboden

- Gegenschneidenbefestigung durch 4 Schrauben
- Hydraulische Klemmung der Gegenschneiden nach Einstellung
- Trapezförmige Gegenschneidenform und geänderte Position vom Ambos und Gegenschneide für größeren Freiwinkel zu den Messern
- Trommelboden am Ambos und Trommelgehäuse schwingend angebracht

### Vorteil

- Sehr hohe Zuverlässigkeit durch 4-fach Verschraubung
- Schnelle präzise Einstellung
- Gleichbleibend guter Einlauf des Ernteguts zu den Messern
- Verschleißschutz für Ambos und gleichbleibend guter Übergang zum Trommelboden für sehr guten Gutfluss
- Bei Gegenschneiden Einstellung automatisch mitgeführter Trommelboden für gleichbleibend gute Erntegutabgabe



Pos.-Nr.	Ersatzteil-Nr.	Bezeichnung	Abmessung / Bemerkung	Preis / Stück*
2	00 2657 235 0	Einweiser rechts	Universal Standard / Typ 502 / 499	49,30 CHF
	<b>P</b> 00 2616 914 1	Einweiser rechts	Universal / Typ 502 / 499	66,00 CHF
	00 2657 231 0	Einweiser rechts	Mais Standard / Typ 498	49,30 CHF
	<b>P</b> 00 2616 879 1	Einweiser rechts	Mais / Typ 498	62,15 CHF
3	00 2657 236 0	Einweiser links	Universal Standard / Typ 502 / 499	49,30 CHF
	<b>P</b> 00 2616 915 1	Einweiser links	Universal / Typ 502 / 499	66,00 CHF
	00 2657 232 0	Einweiser links	Mais Standard / Typ 498	49,30 CHF
	<b>P</b> 00 2616 881 1	Einweiser links	Mais / Typ 498	62,15 CHF
4	<b>P</b> 00 2616 984 1	Leiste 5mm	Universal Standard / Typ 502 / 499	652,20 CHF
	00 2616 965 1	Leiste 13mm	Mais Standard / Typ 498	488,90 CHF
	<b>P</b> 00 2616 927 1	Leiste 13mm	Mais / Typ 498	710,95 CHF

### Trommelböden für Typ 502 / 499 / 498 ab Ma. Nr. 49801589

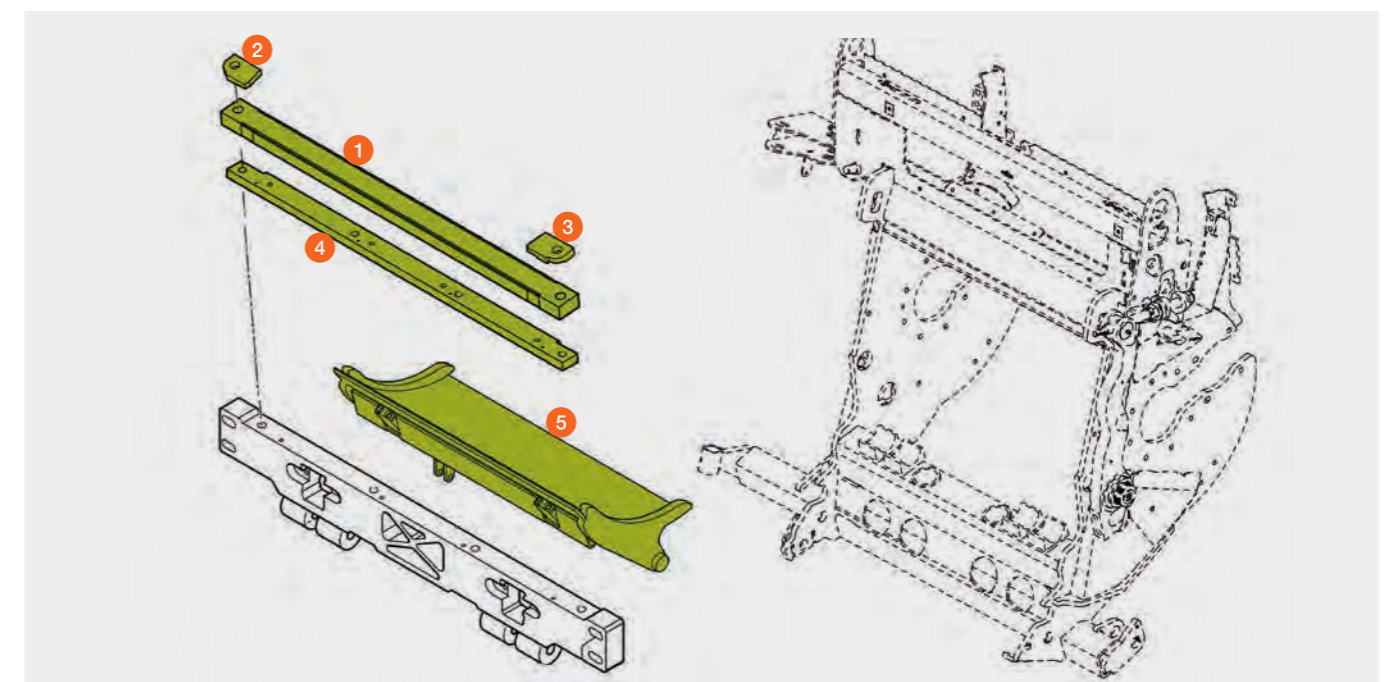
5	00 2636 117 0	Trommelboden	glatt / Hardox 500	903,15 CHF
	<b>P</b> 00 2636 118 1	Trommelboden	Vautid	1.256,00 CHF
	<b>P</b> 00 2670 784 0	Trommelboden	Busadur	2.199,20 CHF
	00 2687 690 0	Trommelboden	GPS	1.624,20 CHF

### Trommelböden für Typ 498 bis Ma. Nr. 49801588

5	00 2609 724 3	Trommelboden	glatt / Hardox 500	856,80 CHF
	<b>P</b> 00 2609 725 4	Trommelboden	Vautid	1.208,30 CHF
	<b>P</b> 00 2614 227 1	Trommelboden	Busadur	2.160,20 CHF
	00 2607 477 1	Trommelboden	GPS	1.386,10 CHF

\* Alle Preise sind in Schweizer Franken exkl. MwSt. Für die gesamte Preisliste gelten freibleibende Preise. Technische Änderungen und Irrtümer vorbehalten.

**P** = PREMIUM LINE Ersatzteil





# Gegenschneiden

JAGUAR 980 – 930 (Typ 497 / 494)

JAGUAR 900 – 830 (Typ 500 / 496 / 493 / 492)

JAGUAR 880 – 820 (Typ 491 – 487)



Pos.-Nr.	Ersatzteil-Nr.	Bezeichnung	Aufbau	Gras	Mais	Ganz-pflanzen	Stand-zeit	Fremdkörper-resistenz	Preis / Stück*
1	<b>P</b> 00 2639 568 1**	Gegenschneide Universal Hartmetall (mit Schrauben)		+++	++++	+++	++++	+++	2.897,90 CHF
	<b>P</b> 00 1318 019 2	Gegenschneide Universal (mit Schrauben)		+++	++	++	+++	+++	1.396,60 CHF
	00 2614 270 1	Gegenschneide Universal (mit Schrauben)		+++	++	+	++	++	784,50 CHF
	00 0495 273 2	Gegenschneide Universal I (mit Schrauben)		++	+	-	+	+++	682,95 CHF
	00 1324 407 1	Gegenschneide Universal II (mit Schrauben)		+++	++	+	++	++	700,40 CHF
	00 0495 274 4	Gegenschneide Mais (mit Schrauben)		-	+++	-	+	+	782,00 CHF
	<b>P</b> 00 0495 675 1	Gegenschneide Mais I (mit Schrauben)		+	+++	+	++	+	1.344,05 CHF
	<b>P</b> 00 0495 275 4	Gegenschneide Mais II (mit Schrauben)		+	+++	++***	+++	++	1.657,55 CHF

\* Alle Preise sind in Schweizer Franken exkl. MwSt. Für die gesamte Preisliste gelten freibleibende Preise. Technische Änderungen und Irrtümer vorbehalten.

\*\* Hartmetallgegenschneide als Ersteinsetz im Mais einsetzen. Dann ist die Schneidkante leicht abgerundet und somit resistenter im Gras.

\*\*\* nur bei geringem Fremdkörperanteil

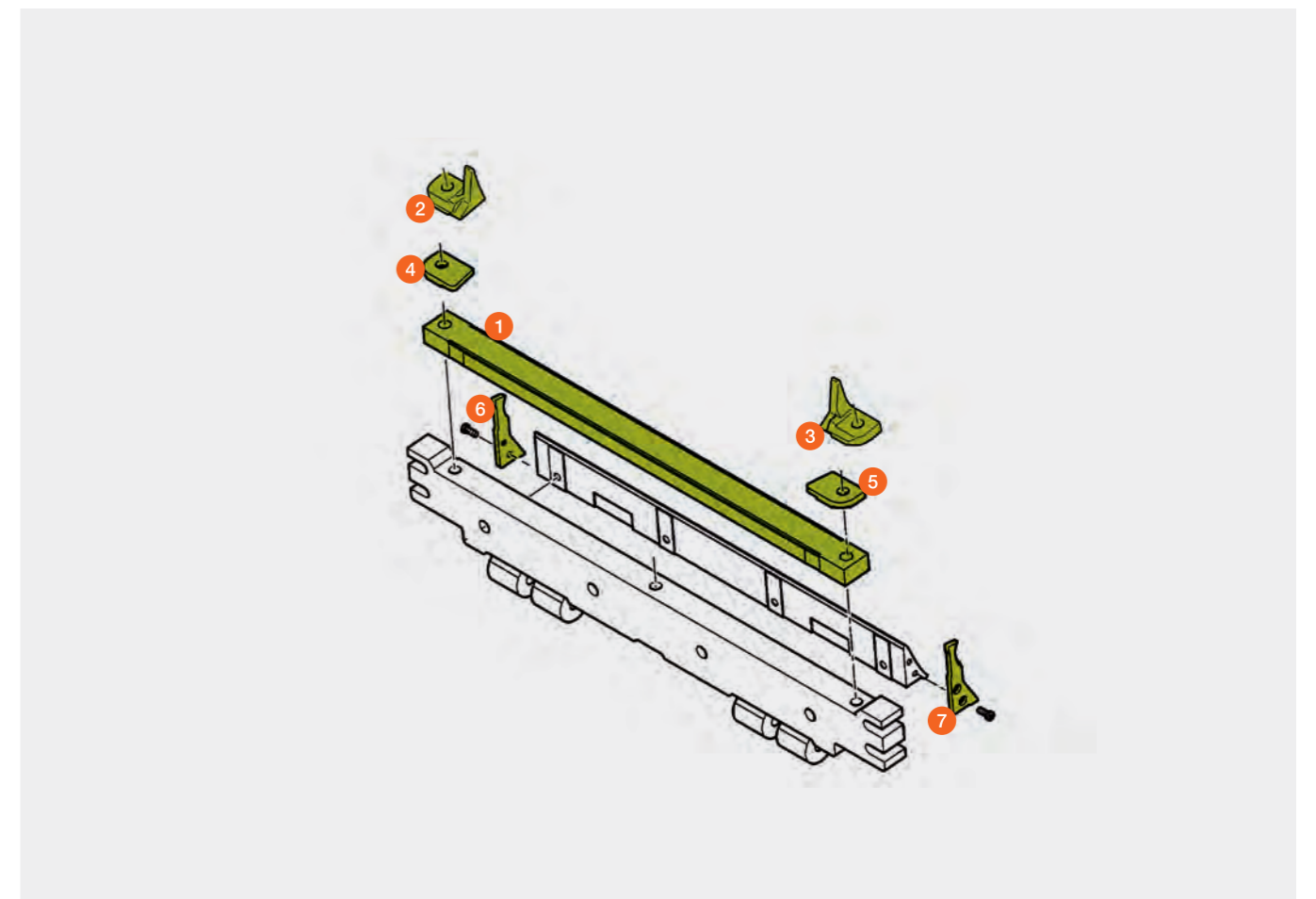
**P** = PREMIUM LINE Ersatzteil

++++ uneingeschränkt empfehlenswert    +++ besonders empfehlenswert    ++ empfehlenswert    + bedingt empfehlenswert    - nicht empfehlenswert

Pos.-Nr.	Ersatzteil-Nr.	Bezeichnung	Abmessung / Bemerkung	Preis / Stück*
2	<b>P</b> 00 1312 848 0	Einweiser rechts	JAGUAR 980 – 930 (Typ 494) (bis 49403007) (ab 49403053 bis 49403882) JAGUAR 900 – 830 (Typ 493)	104,20 CHF
3	<b>P</b> 00 1312 847 0	Einweiser links	JAGUAR 980 – 930 (Typ 494) (bis 49403007) (ab 49403053 bis 49403882) JAGUAR 900 – 830 (Typ 493)	104,20 CHF
4	00 1390 364 5	Einweiser rechts	JAGUAR 980 – 930 (Typ 497)	43,30 CHF
5	00 1390 365 5	Einweiser links	JAGUAR 980 – 930 (Typ 497)	43,30 CHF
6	00 1410 118 0	Platte rechts	JAGUAR 980 – 930 (Typ 497) (ab 49700058) JAGUAR 980 – 930 (Typ 494) (ab 49404945)	26,75 CHF
	00 1324 436 1	Platte rechts	JAGUAR 980 – 930 (Typ 497) (bis 49700057) JAGUAR 980 – 930 (Typ 494) (ab 49403008 bis 49403052) (ab 49403883 bis 49404944)	29,10 CHF
7	00 1410 117 0	Platte links	JAGUAR 980 – 930 (Typ 497) (ab 49700058) JAGUAR 980 – 930 (Typ 494) (ab 49404945)	26,75 CHF
	00 1324 435 1	Platte links	JAGUAR 980 – 930 (Typ 497) (bis 49700057) JAGUAR 980 – 930 (Typ 494) (ab 49403008 bis 49403052) (ab 49403883 bis 49404944)	29,10 CHF

\* Alle Preise sind in Schweizer Franken exkl. MwSt. Für die gesamte Preisliste gelten freibleibende Preise. Technische Änderungen und Irrtümer vorbehalten.

**P** = PREMIUM LINE Ersatzteil



# Trommelboden und Leiste

(Auf Ausführung achten!)



JAGUAR 980 – 930 (Typ 497 / 494)  
 JAGUAR 980 – 930 (von Ma.-Nr. 49403008 – 49403052)  
 JAGUAR 980 – 930 (ab Ma.-Nr. 49403883)

Pos.-Nr.	Typ	Trommelboden tangential	Preis / Stück*	Leiste tangential / 764 mm lang	Preis / Stück*
1	497	00 1324 144 0 nachstellbar glatt / Hardox 500	646,15 CHF	00 1390 351 0 glatt	485,30 CHF
	497	<b>P</b> 00 1390 001 0 nachstellbar Vautid	1.469,40 CHF		
	497	<b>P</b> 00 1324 995 0 nachstellbar glatt / Busadur	1.703,00 CHF	<b>P</b> 00 1390 352 0 glatt / Busadur	857,00 CHF
	497 / 494	00 1318 004 0 Reibboden mit 5 Reibkanten	1.046,30 CHF	00 1410 175 0 Reibleiste bei GPS / MKS	672,95 CHF
2	494	00 1324 144 0 nachstellbar glatt / Hardox 500	646,15 CHF	00 1324 438 1 glatt	494,00 CHF
	494	<b>P</b> 00 1390 001 0 nachstellbar Vautid	1.469,40 CHF		
	494	<b>P</b> 00 1324 995 0 nachstellbar glatt / Busadur	1.703,00 CHF	<b>P</b> 00 1324 439 1 glatt / Busadur	882,20 CHF

\* Alle Preise sind in Schweizer Franken exkl. MwSt. Für die gesamte Preisliste gelten freibleibende Preise. Technische Änderungen und Irrtümer vorbehalten.

JAGUAR 980 – 930 (bis Ma.-Nr. 49403007)  
 JAGUAR 980 – 930 (von Ma.-Nr. 49403053 – 49403882)

Pos.-Nr.	Typ	Trommelboden tangential	Preis / Stück*	Leiste tangential / 775 mm lang	Preis / Stück*
3	494	00 1324 144 0 nachstellbar glatt / Hardox 500	646,15 CHF	00 0495 837 0 glatt (494 Serie)	494,00 CHF
	494	<b>P</b> 00 1390 001 0 nachstellbar Vautid	1.469,40 CHF	<b>P</b> 00 1312 260 0 glatt	710,95 CHF
	494	<b>P</b> 00 1324 995 0 nachstellbar glatt / Busadur	1.703,00 CHF		
	494	00 1318 004 0 Reibboden mit 5 Reibkanten	1.046,30 CHF	00 1312 261 0 Reibleiste bei GPS / MKS	641,70 CHF

\* Alle Preise sind in Schweizer Franken exkl. MwSt. Für die gesamte Preisliste gelten freibleibende Preise. Technische Änderungen und Irrtümer vorbehalten.

**P** = PREMIUM LINE Ersatzteil

Pos 1. und 2. Tangentiale Leiste mit Gewindebohrungen für seitliche Platten 764 mm lang.  
 Pos 3. 775 mm lang.



# Trommelboden und Leiste

(Auf Ausführung achten!)



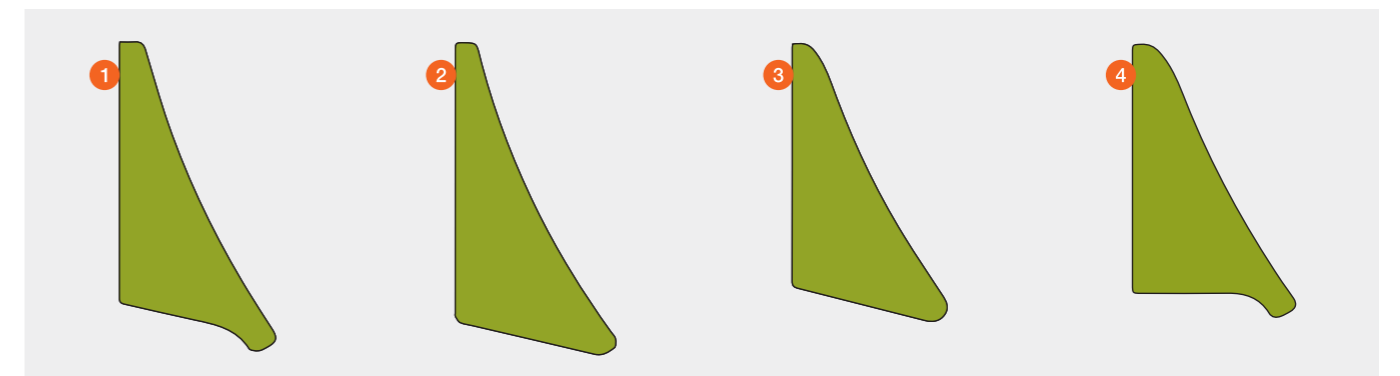
JAGUAR 900 – 830 (Typ 500 / 496 / 493 / 492)  
 JAGUAR 880 – 820 (Typ 491 – 487)

Pos.-Nr.	Typ	Trommelboden	Preis / Stück*	Leiste / 775 mm lang	Preis / Stück*
1	500 / 496 / 492	00 0495 832 1 tangential glatt (Serie ab 49207133)	617,85 CHF	00 2609 743 0 tangential glatt (Serie ab 49207133)	464,85 CHF
	500 / 496 / 492	<b>P</b> 00 1312 262 0 tangential Vautid	1.306,95 CHF	<b>P</b> 00 2609 767 0 tangential glatt	700,40 CHF
	500 / 496 / 492	<b>P</b> 00 1324 796 0 tangential glatt / Busadur	1.633,20 CHF		
	500 / 496 / 492	00 1318 004 0 tangential Reibboden mit 5 Reibkanten	1.046,30 CHF	00 1312 236 0 tangential Reibleiste bei GPS / MKS	658,10 CHF
2	492 / 491 – 487	00 0986 281 2 glatt (Serie bis 49207132)	604,05 CHF	00 0984 705 1 glatt (Serie bis 49207132)	494,00 CHF
	492 / 491 – 487	<b>P</b> 00 0987 430 2 Vautid	1.374,60 CHF	<b>P</b> 00 0987 811 1 glatt	710,95 CHF
	492 / 491 – 487	00 0984 529 0 Reibboden mit 4 Reibkanten	838,40 CHF	00 0986 311 0 Reibleiste bei GPS / MKS	658,10 CHF
	492 / 491 – 487	00 0986 250 0 Boden mit Rebleisten	1.049,00 CHF	00 0986 311 0 Reibleiste bei GPS / MKS	658,10 CHF
3	493	00 0986 281 2 glatt (Serie)	604,05 CHF	00 0906 437 0 glatt (Serie)	494,00 CHF
	493	<b>P</b> 00 0987 430 2 Vautid	1.374,60 CHF	<b>P</b> 00 0495 292 0 glatt	710,95 CHF
	493	00 0984 529 0 Reibboden mit 4 Reibkanten	838,40 CHF	00 0484 249 0 Reibleiste bei GPS / MKS	641,70 CHF
	493	00 0986 250 0 Boden mit Rebleisten	1.049,00 CHF	00 0484 249 0 Reibleiste bei GPS / MKS	641,70 CHF
4	493	00 0495 832 1 tangential glatt / Hardox 400	617,85 CHF	00 0495 837 0 tangential glatt	494,00 CHF
	493	<b>P</b> 00 1312 262 0 tangential Vautid	1.306,95 CHF	<b>P</b> 00 1312 260 0 tangential glatt	710,95 CHF
	493	<b>P</b> 00 1324 796 0 tangential glatt / Busadur	1.633,20 CHF		
	493	00 1318 004 0 tangential Reibboden mit 5 Reibkanten	1.046,30 CHF	00 1312 261 0 tangential Reibleiste bei GPS / MKS	641,70 CHF

\* Alle Preise sind in Schweizer Franken exkl. MwSt. Für die gesamte Preisliste gelten freibleibende Preise. Technische Änderungen und Irrtümer vorbehalten.

**P** = PREMIUM LINE Ersatzteil

Der Tangentiale Trommelboden kann nur in Verbindung mit Tangentialer Leiste auch bei den Typen 492 und 493 verbaut werden (sein).



# Der MULTI CROP CRACKER.

Alle Varianten im Vergleich.



Praxisanforderungen perfekt erfüllt.

Mit nunmehr drei verschiedenen Walzenprofilen wird das neue MULTI CROP CRACKER Konzept dem Wandel der Praxisanforderungen gerecht. Grundsätzlich gilt, dass der Kraftstoffverbrauch und die Durchsatzleistung bei den drei verschiedenen Verfahren je nach Aufbereitungsgrad unterschiedlich hoch sind. Wie sich die Einsatzschwerpunkte dieser Verfahren voneinander abgrenzen, zeigt die Grafik auf der Folgeseite anhand einer Schnittlängenskala.

Kurze Schnittlängen ab 3,5 mm sind der Haupteinsatzbereich des MCC CLASSIC. Der Schwerpunkt dieses Crackers mit 125 / 125 Zähnen (250 oder 196 mm Durchmesser) und 30% Drehzahldifferenz liegt daher vorrangig in der Maissilageaufbereitung für Biogasbetriebe. Gleichzeitig zählt der MCC CLASSIC zu den bislang bewährten und robusten Anwendungen für die vielerorts üblichen Schnittlängen bis 12 mm, die für Maissilagen zur Verfütterung an Milchvieh und Mastrinder genutzt werden. Hier hat sich das Sägezahnprofil des MCC CLASSIC über viele Jahre hinweg als solide und kompromisslose Lösung etabliert.

Bei Verwendung einer Austauschwalze mit nur 100 Zähnen, die z.B. über den Ersatzteilweg geordert werden kann, lässt sich das Einsatzspektrum dieses Crackers auch in den Schnittlängenbereich oberhalb von 12 mm erweitern.

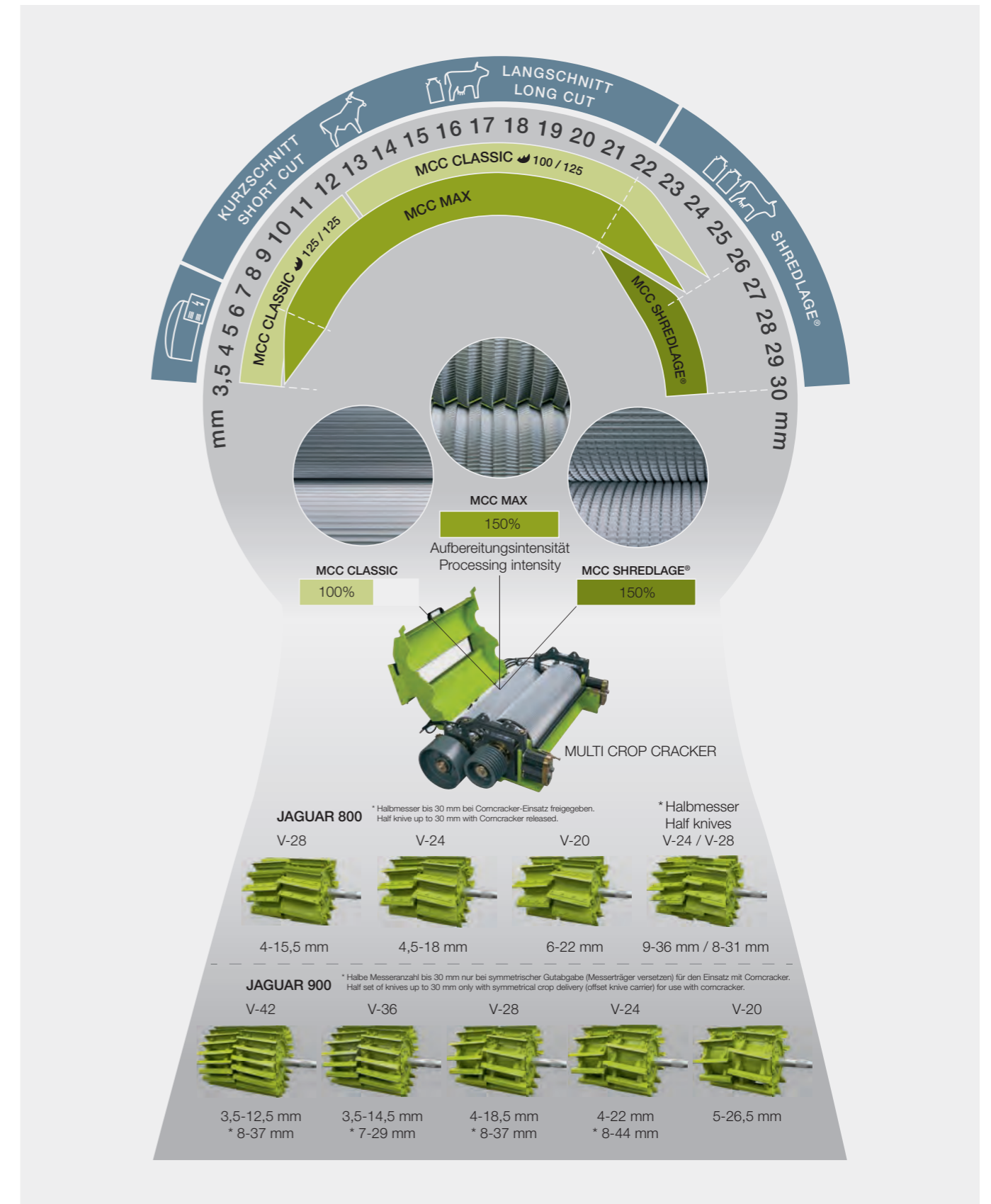
Der neue MCC MAX hingegen ist die optimale Lösung, wenn fortlaufend wechselnde Anforderungen – von kurzen Häckselängen für Biogasbetriebe bis zum Langschnitt mit bis zu 22 mm – zu erfüllen sind; sogar ohne dass ein Austausch der Walzen erforderlich ist.

Die neu entwickelten Ringsegmente mit kombinierten Reib- und Schneidflächen sowie die Differenzdrehzahl von 30% führen zu intensiveren Reib- sowie zusätzlichen Schnitt- und Schereffekten, die bisher nicht möglich waren. Entscheidende Vorteile des MCC MAX sind also nicht nur die Einsatzflexibilität über einen enorm weiten Häckselängenbereich, sondern auch intensivere Aufbereitungs- sowie höhere Struktureffekte. Derartiges Häckselgut von 7 bis 8 mm wird besser bewertet als konventionelle Maissilage mit 4 mm Schnittlänge.

Der MCC SHREDLAGE erfüllt die Anforderungen der gleichnamigen Fütterungsstrategie. Sie beruht auf einem neu definierten Häckselgut, das sich bislang vor allem in den USA immer stärker durchsetzt. Walzenelemente mit Sägezahnprofil und umlaufender Spiralnut, 110 / 145 Zähnen sowie einer Drehzahldifferenz von 50% bewirken eine Aufbereitung, die zu höheren Milch- und Fleischleistungen führt. Der Einsatzbereich umfasst TS-abhängig Schnittlängen von 26 bis 30 mm. Im höheren TS-Bereich können die Schnittlängen sogar bis auf 21 mm absinken. SHREDLAGE ist lang gehäckselte Maissilage, die zudem speziell aufbereitet wurde. Dies kann nur mit den original SHREDLAGE Corncracker-Walzen erzielt werden. Die Vorteile höherer Milch- und Fleischleistungen sowie die bessere Tiergesundheit kommen insbesondere in Futtermitteln mit hohen Maisanteilen zum Tragen.

# CLAAS Corncracker-Kompetenz.

Die Häckselgutaufbereitung entscheidet.



# MULTI CROP CRACKER

L 250 mm ø

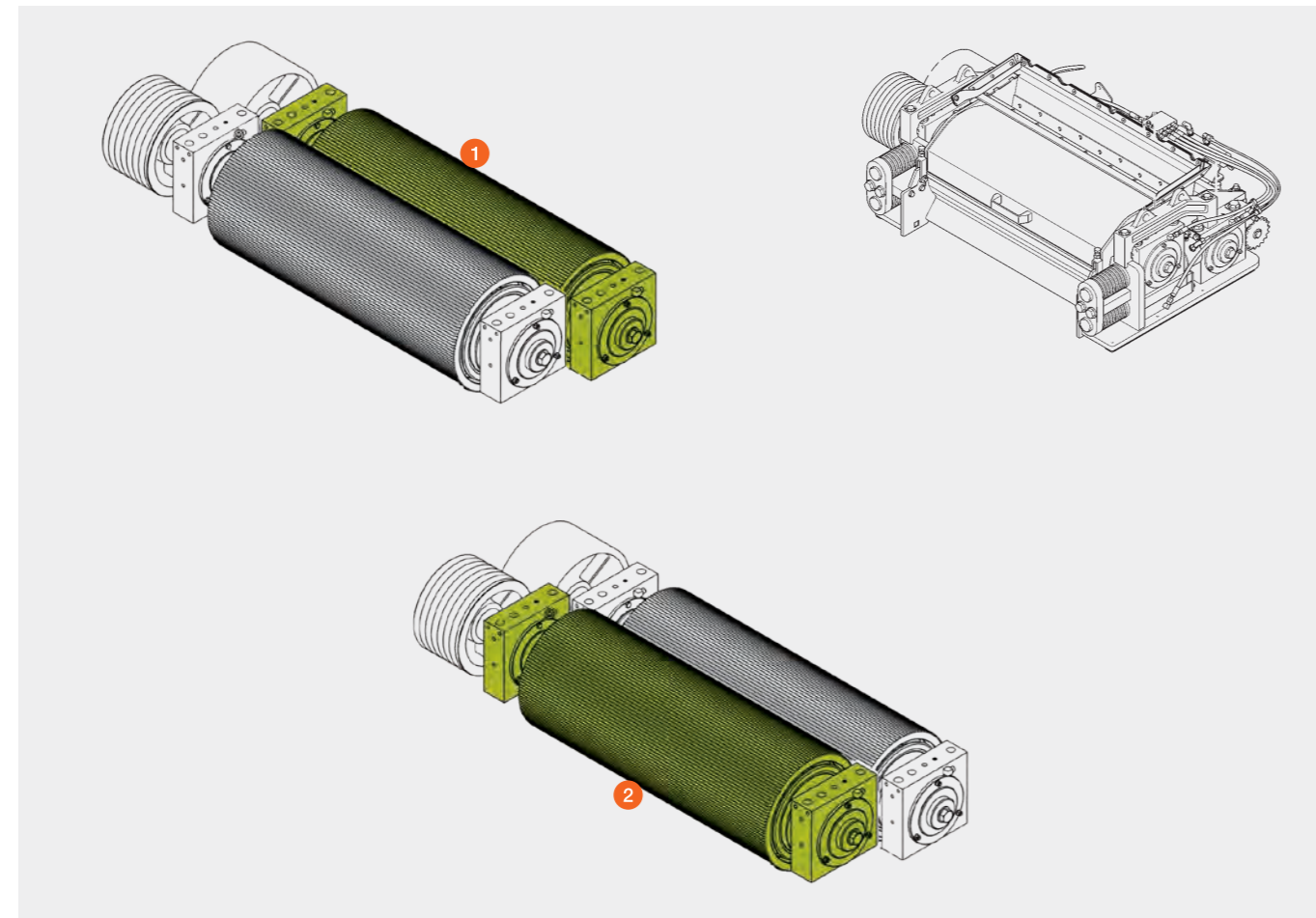
JAGUAR 990 – 940 (Typ 502 / 499 / 498 / 497 / 494)

JAGUAR 880 – 860 (Typ 500 / 496)



Pos.-Nr.	Ersatzteil-Nr.	Bezeichnung	Zähne Zahl	Abmessung / Bemerkung	Preis / Stück*
1	<b>P</b> 00 0130 767 2	Walze kompl. mont. mit Lager u. Lagerbock	125	Walze hinten D05 / 0210 / 0220	5.112,25 CHF
	<b>P</b> 00 2401 223 2	Walze kompl. mont. mit Lager u. Lagerbock	145	Walze hinten D05 / 0300 (SHREDLAGE)	5.756,00 CHF
	<b>P</b> 00 2703 814 0	Walze kompl. mont. mit Lager u. Lagerbock	120/130	Walze hinten D05 / 0290 (MCC-MAX-L)	7.449,80 CHF
	<b>P</b> 00 0123 126 2	Walze kompl. mont. mit Lager u. Lagerbock	150	Walze hinten D05 / 0225 GPS / MKS	5.112,25 CHF
2	<b>P</b> 00 0130 768 2	Walze kompl. mont. mit Lager u. Lagerbock	100	Walze vorne D05 / 0210	5.111,45 CHF
	<b>P</b> 00 0123 125 2	Walze kompl. mont. mit Lager u. Lagerbock	125	Walze vorne D05 / 0220	5.112,25 CHF
	<b>P</b> 00 2401 218 2	Walze kompl. mont. mit Lager u. Lagerbock	110	Walze vorne D05 / 0300 (SHREDLAGE)	5.756,00 CHF
	<b>P</b> 00 2703 808 0	Walze kompl. mont. mit Lager u. Lagerbock	120/130	Walze vorne D05 / 0290 (MCC-MAX-L)	7.449,80 CHF
	<b>P</b> 00 0130 592 2	Walze kompl. mont. mit Lager u. Lagerbock	150	Walze vorne D05 / 0225 GPS / MKS	5.112,25 CHF

\* Alle Preise sind in Schweizer Franken exkl. MwSt. Für die gesamte Preisliste gelten freibleibende Preise. Technische Änderungen und Irrtümer vorbehalten.  
**P** = PREMIUM LINE Ersatzteil



# MULTI CROP CRACKER

M 196 mm ø

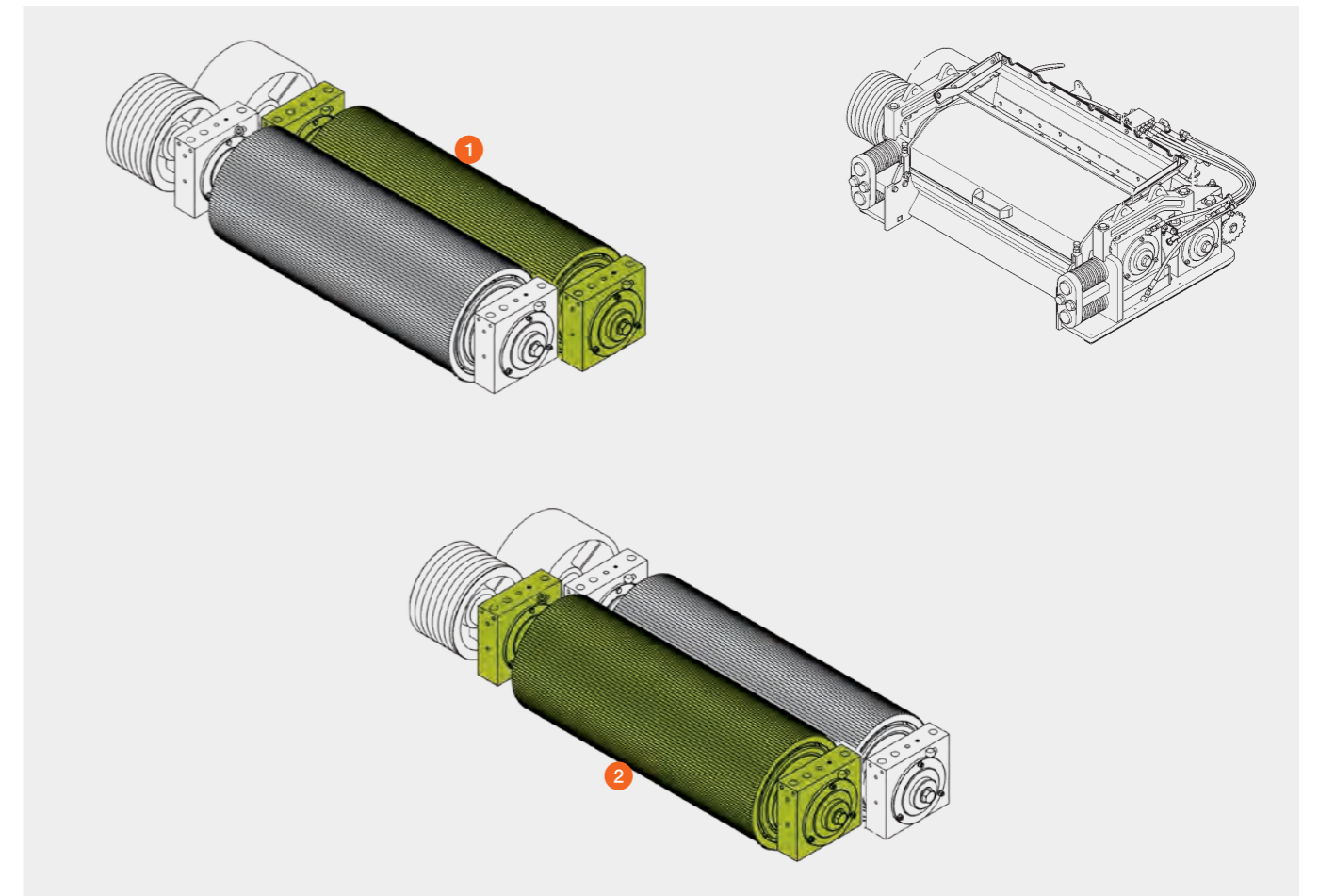
JAGUAR 960 – 930 (Typ 502 / 499 / 498 / 497)

JAGUAR 870 – 830 (Typ 500 / 496)



Pos.-Nr.	Ersatzteil-Nr.	Bezeichnung	Zähne Zahl	Abmessung / Bemerkung	Preis / Stück*
1	<b>P</b> 00 0125 468 3	Walze kompl. mont. mit Lager u. Lagerbock	100	Walze hinten D05 / 0270 / 0280	4.462,20 CHF
	<b>P</b> 00 2406 238 4	Walze kompl. mont. mit Lager u. Lagerbock	120	Walze hinten D05 / 0310 (SHREDLAGE)	4.998,45 CHF
	<b>P</b> 00 0126 327 3	Walze kompl. mont. mit Lager u. Lagerbock	125	Walze hinten D05 / 0285 GPS / MKS	4.462,20 CHF
2	<b>P</b> 00 2401 778 2	Walze kompl. mont. mit Lager u. Lagerbock	80	Walze vorne D05 / 0270	3.558,55 CHF
	<b>P</b> 00 2401 757 2	Walze kompl. mont. mit Lager u. Lagerbock	100	Walze vorne D05 / 0280	3.624,85 CHF
	<b>P</b> 00 2406 243 3	Walze kompl. mont. mit Lager u. Lagerbock	95	Walze vorne D05 / 0310 (SHREDLAGE)	4.876,10 CHF
	<b>P</b> 00 0126 356 3	Walze kompl. mont. mit Lager u. Lagerbock	125	Walze vorne D05 / 0285 GPS / MKS	3.624,85 CHF

\* Alle Preise sind in Schweizer Franken exkl. MwSt. Für die gesamte Preisliste gelten freibleibende Preise. Technische Änderungen und Irrtümer vorbehalten.  
**P** = PREMIUM LINE Ersatzteil



# MULTI CROP CRACKER

L 250 mm ø

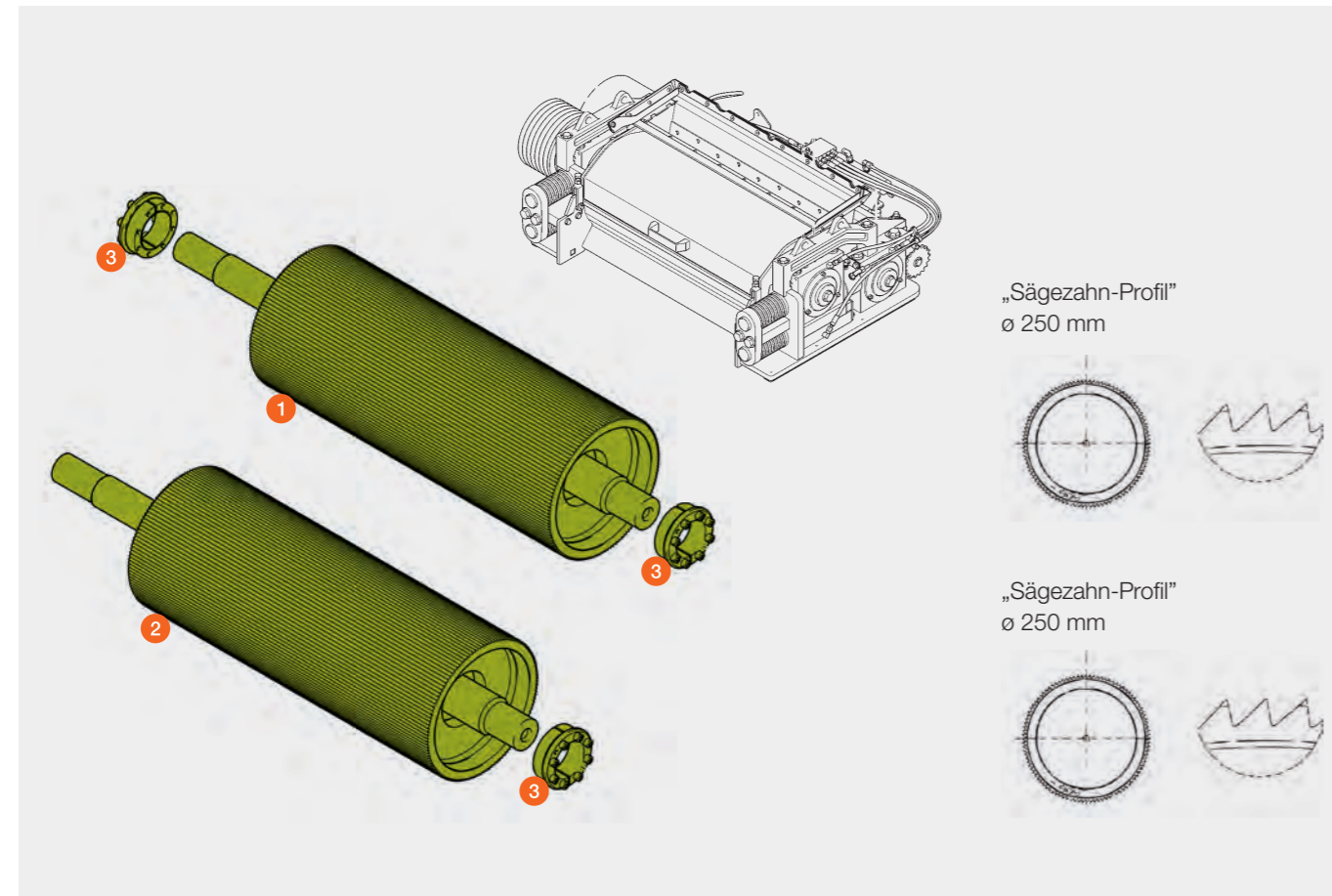
JAGUAR 990 – 940 (Typ 502 / 499 / 498 / 497 / 494)

JAGUAR 880 – 860 (Typ 500 / 496)



Pos.-Nr.	Ersatzteil-Nr.	Bezeichnung	Zähne Zahl	Abmessung / Bemerkung	Preis / Stück*
1	<b>P</b> 00 0130 595 3	Walze mont. mit Welle und Pos. 3	125	Walze hinten D05 / 0210 / 0220	3.786,50 CHF
	<b>P</b> 00 2401 217 1	Walze mont. mit Welle und Pos. 3	145	Walze hinten D05 / 0300 (SHREDLAGE)	4.304,40 CHF
	<b>P</b> 00 2703 819 0	Walze mont. mit Welle	120 / 130	Walze hinten D05 / 0290 (MCC MAX L)	6.811,75 CHF
	<b>P</b> 00 0130 596 3	Walze mont. mit Welle und Pos. 3	150	Walze hinten D05 / 0225 GPS / MKS	3.786,50 CHF
2	<b>P</b> 00 0130 549 3	Walze mont. mit Welle und Pos. 3	100	Walze vorne D05 / 0210	3.752,70 CHF
	<b>P</b> 00 0130 597 3	Walze mont. mit Welle und Pos. 3	125	Walze vorne D05 / 0220	3.786,50 CHF
	<b>P</b> 00 2401 213 1	Walze mont. mit Welle und Pos. 3	110	Walze vorne D05 / 0300 (SHREDLAGE)	4.304,40 CHF
	<b>P</b> 00 2703 810 0	Walze mont. mit Welle	120 / 130	Walze vorne D05 / 0290 (MCC MAX L)	6.811,75 CHF
	<b>P</b> 00 0130 598 3	Walze mont. mit Welle und Pos. 3	150	Walze vorne D05 / 0225 GPS / MKS	3.786,50 CHF
3	00 0090 594 0	Spannsatz		65 × 95	108,60 CHF

\* Alle Preise sind in Schweizer Franken exkl. MwSt. Für die gesamte Preisliste gelten freibleibende Preise. Technische Änderungen und Irrtümer vorbehalten.  
**P** = PREMIUM LINE Ersatzteil



# MULTI CROP CRACKER

M 196 mm ø

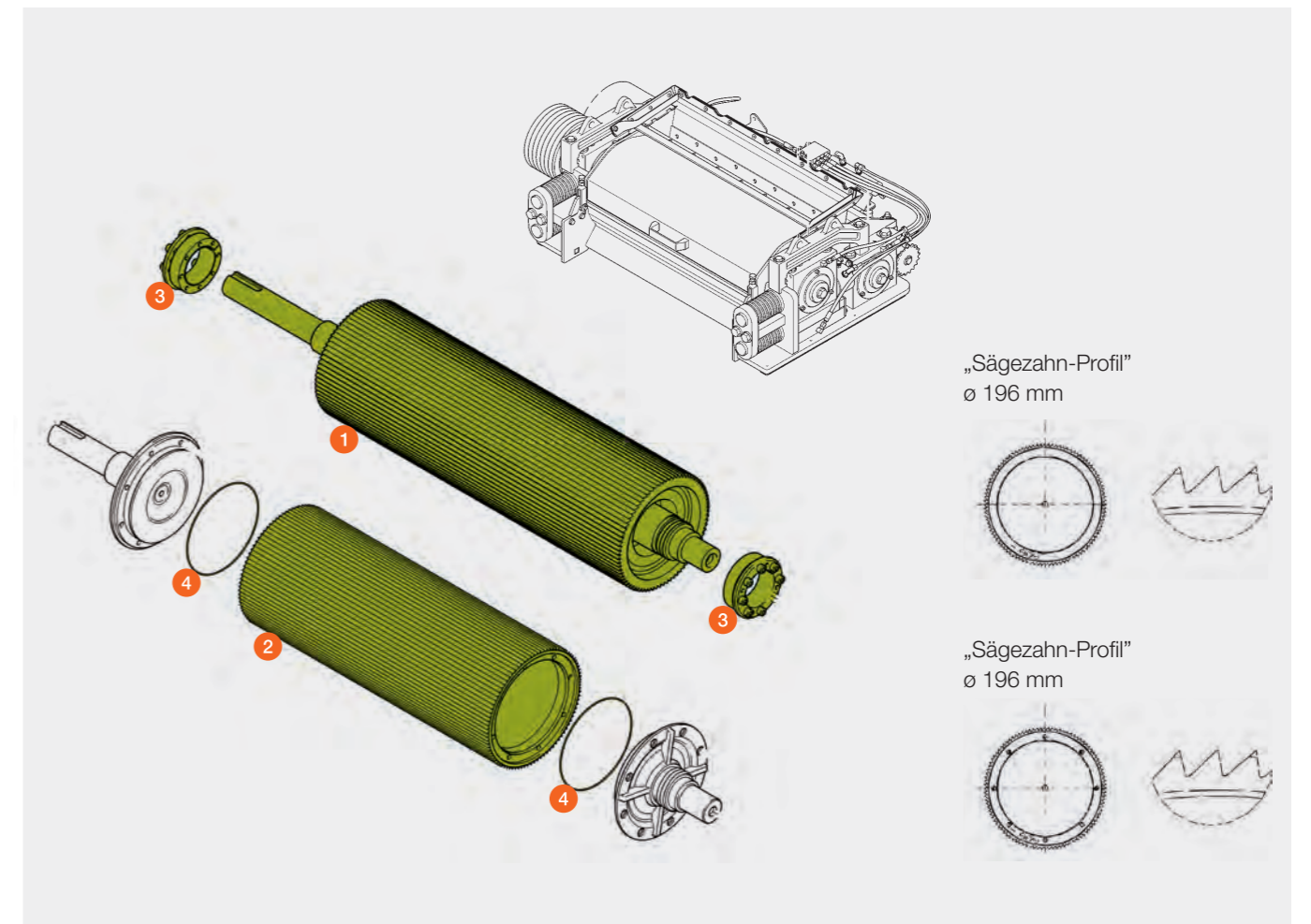
JAGUAR 960 – 930 (Typ 502 / 499 / 498 / 497)

JAGUAR 870 – 830 (Typ 500 / 496)



Pos.-Nr.	Ersatzteil-Nr.	Bezeichnung	Zähne Zahl	Abmessung / Bemerkung	Preis / Stück*
1	<b>P</b> 00 0125 465 2	Walze mont. mit Welle und Pos. 3	100	Walze hinten D05 / 0270 / 0280	3.162,30 CHF
	<b>P</b> 00 2406 237 3	Walze mont. mit Welle und Pos. 3	120	Walze hinten D05 / 0310 (SHREDLAGE)	3.786,85 CHF
	<b>P</b> 00 0126 324 2	Walze mont. mit Welle und Pos. 3	125	Walze hinten D05 / 0285 GPS / MKS	3.162,30 CHF
2	<b>P</b> 00 0069 336 2	Walze	80	Walze vorne D05 / 0270	1.899,35 CHF
	<b>P</b> 00 0069 337 2	Walze	100	Walze vorne D05 / 0280	1.945,30 CHF
	<b>P</b> 00 2406 263 1	Walze	95	Walze vorne D05 / 0310 (SHREDLAGE)	2.777,00 CHF
	<b>P</b> 00 0067 846 2	Walze	125	Walze vorne D05 / 0285 GPS / MKS	1.991,20 CHF
3	00 0090 594 0	Spannsatz		65 × 95	108,60 CHF
4	00 0213 946 0	O-Ring		144,5 × 3	1,40 CHF

\* Alle Preise sind in Schweizer Franken exkl. MwSt. Für die gesamte Preisliste gelten freibleibende Preise. Technische Änderungen und Irrtümer vorbehalten.  
**P** = PREMIUM LINE Ersatzteil



# INTENSIV CRACKER

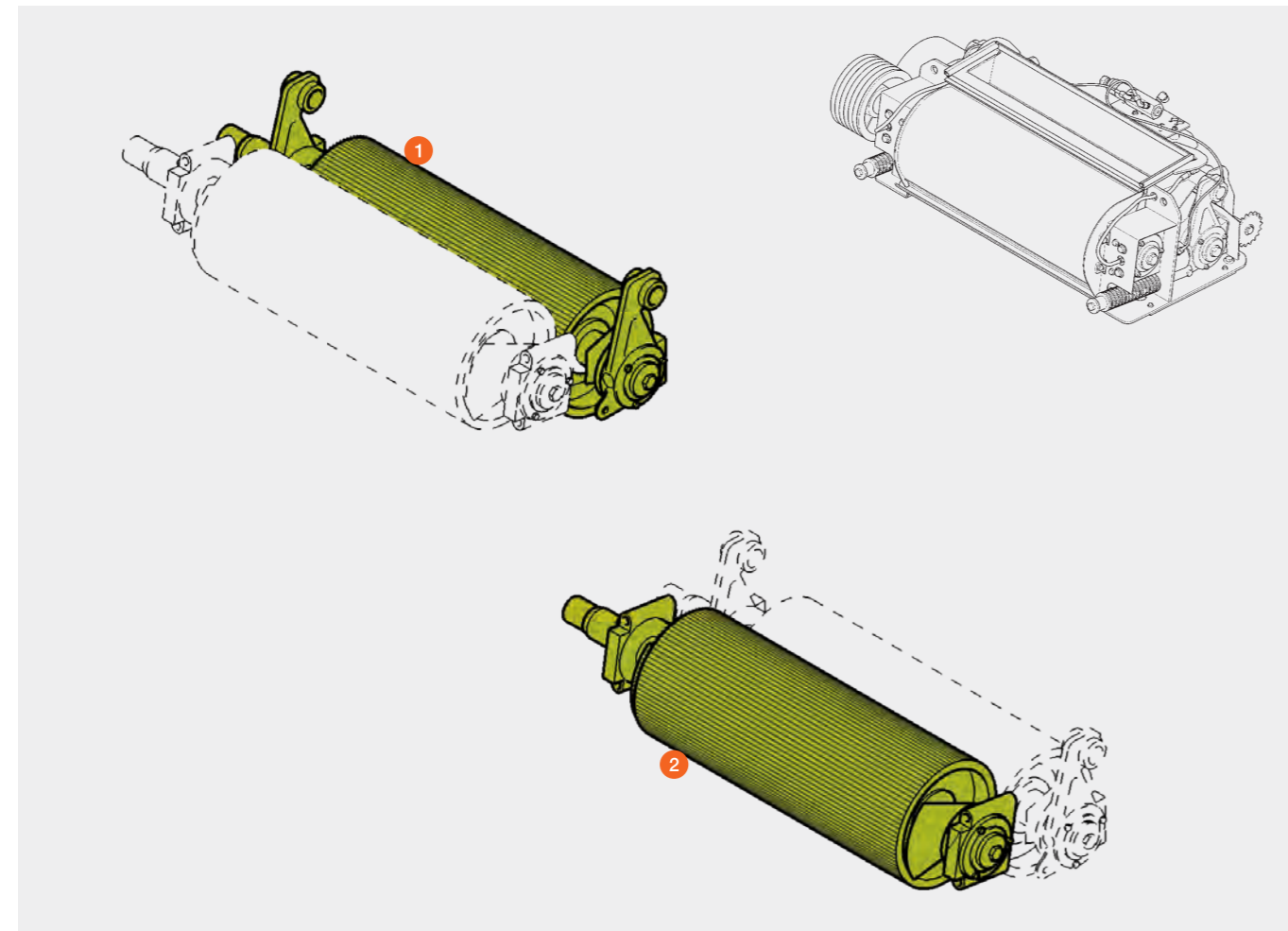
L 250 mm ø

JAGUAR 980 – 940 (Typ 494)



Pos.-Nr.	Ersatzteil-Nr.	Bezeichnung	Zähne Zahl	Abmessung / Bemerkung	Preis / Stück*
1	<b>P</b> 00 0142 791 3	Walze komplett montiert mit Lager u. Lagergehäuse	100	Walze hinten (Typ 494) D05 / 0130 / 0135	4.593,80 CHF
	<b>P</b> 00 0143 609 1	Walze komplett montiert mit Lager u. Lagergehäuse	125	Walze hinten (Typ 494) D05 / 0160 / 0165	4.594,70 CHF
	<b>P</b> 00 0144 489 0	Walze komplett montiert mit Lager u. Lagergehäuse	150	Walze hinten (Typ 494) GPS / MKS D05 / 0170 / 0175	4.594,70 CHF
2	<b>P</b> 00 0142 790 2	Walze komplett montiert mit Lager u. Lagergehäuse	100	Walze vorne (Typ 494) D05 / 0130 / 0135	4.464,40 CHF
	<b>P</b> 00 0143 608 1	Walze komplett montiert mit Lager u. Lagergehäuse	125	Walze vorne (Typ 494) D05 / 0160 / 0165	4.591,00 CHF
	<b>P</b> 00 0144 488 0	Walze komplett montiert mit Lager u. Lagergehäuse	150	Walze vorne (Typ 494) GPS / MKS D05 / 0170 / 0175	4.594,70 CHF

\* Alle Preise sind in Schweizer Franken exkl. MwSt. Für die gesamte Preisliste gelten freibleibende Preise. Technische Änderungen und Irrtümer vorbehalten.  
**P** = PREMIUM LINE Ersatzteil



# INTENSIV CRACKER

M 196 mm ø

JAGUAR 960 – 930 (Typ 497 / 494)

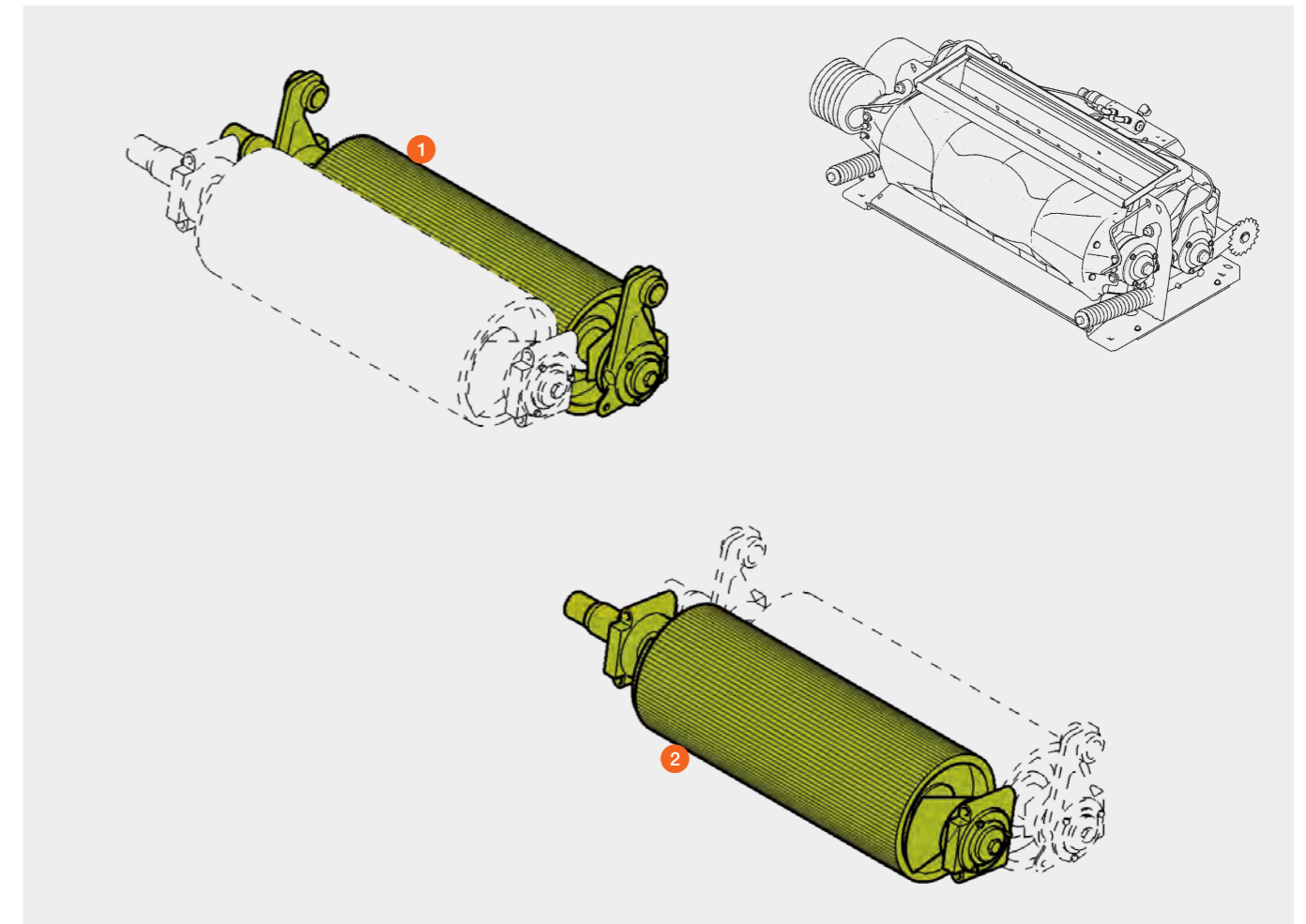
JAGUAR 870 – 830 (Typ 500 / 496)

JAGUAR 900 – 830 (Typ 493 / 492)



Pos.-Nr.	Ersatzteil-Nr.	Bezeichnung	Zähne Zahl	Abmessung / Bemerkung	Preis / Stück*
1	<b>P</b> 00 0141 693 3	Walze komplett montiert mit Lager u. Lagerbock	80	Walze hinten D05 / 0230 (Typ 500 / 497 / 496) D05 / 0120 (Typ 494 / 493 / 492)	3.817,40 CHF
	<b>P</b> 00 0126 762 1	Walze komplett montiert mit Lager u. Lagerbock	100	Walze hinten D05 / 0250 (Typ 500 / 497 / 496)	3.856,25 CHF
	<b>P</b> 00 0141 695 3	Walze komplett montiert mit Lager u. Lagerbock	100	Walze hinten D05 / 0150 (Typ 494 / 493 / 492)	3.162,30 CHF
	<b>P</b> 00 0141 697 2	Walze komplett montiert mit Lager u. Lagerbock	125	Walze hinten GPS / MKS D05 / 0260 (Typ 500 / 497 / 496) D05 / 0140 (Typ 494 / 493 / 492)	3.895,00 CHF
2	<b>P</b> 00 0141 311 2	Walze komplett montiert mit Lager u. Lagerbock	80	Walze vorne D05 / 0230 (Typ 500 / 497 / 496) D05 / 0120 (Typ 494 / 493 / 492)	3.162,30 CHF
	<b>P</b> 00 0141 694 3	Walze komplett montiert mit Lager u. Lagerbock	100	Walze vorne D05 / 0250 (Typ 500 / 497 / 496) D05 / 0150 (Typ 494 / 493 / 492)	3.162,30 CHF
	<b>P</b> 00 0141 696 1	Walze komplett montiert mit Lager u. Lagerbock	125	Walze vorne GPS / MKS D05 / 0260 (Typ 500 / 497 / 496) D05 / 0140 (Typ 494 / 493 / 492)	3.162,30 CHF

\* Alle Preise sind in Schweizer Franken exkl. MwSt. Für die gesamte Preisliste gelten freibleibende Preise. Technische Änderungen und Irrtümer vorbehalten.  
**P** = PREMIUM LINE Ersatzteil



# INTENSIV CRACKER

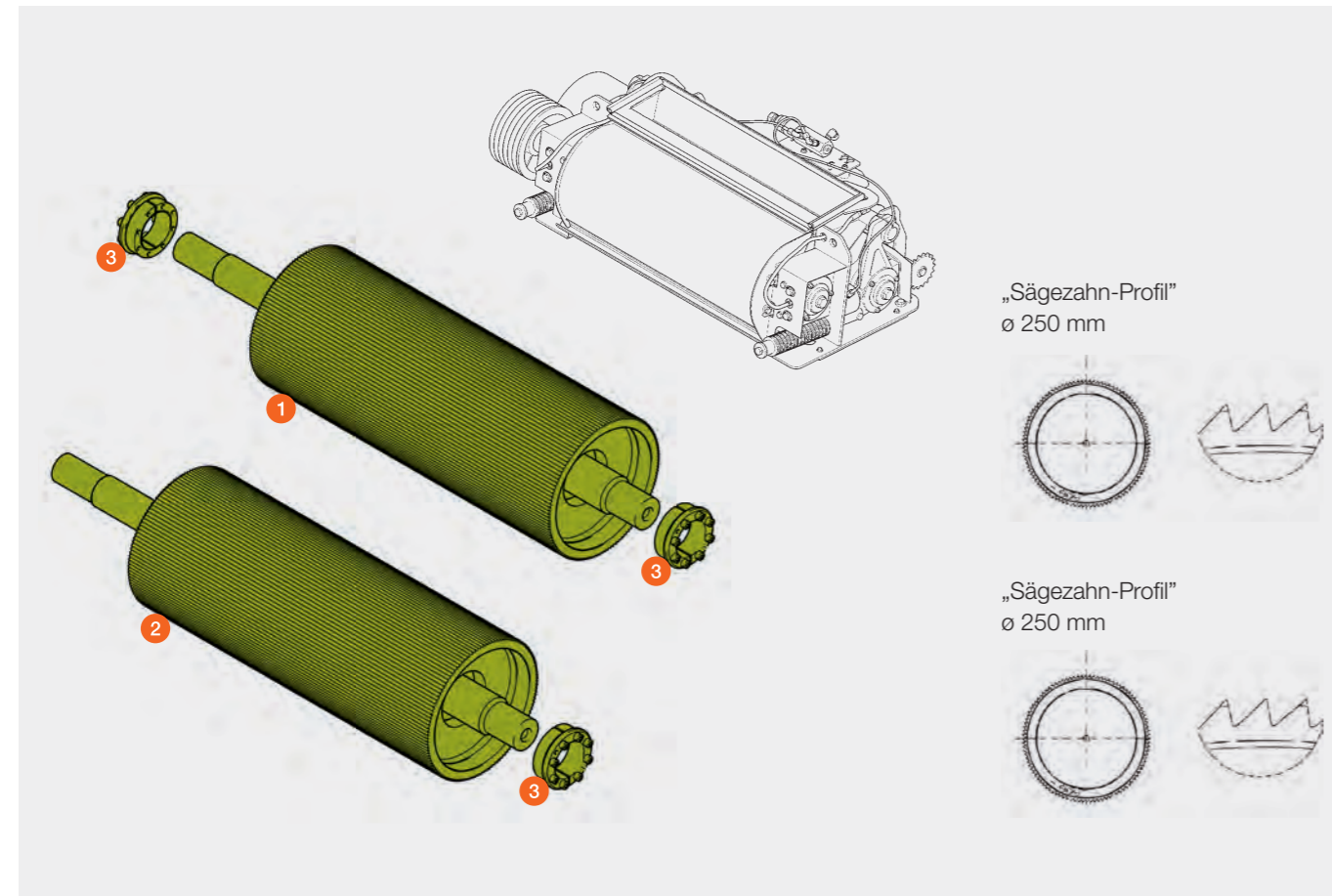
L 250 mm ø

JAGUAR 980 – 940 (Typ 494)



Pos.-Nr.	Ersatzteil-Nr.	Bezeichnung	Zähne Zahl	Abmessung / Bemerkung	Preis / Stück*
1	<b>P</b> 00 0141 385 2	Walze montiert mit Welle und Pos. 3	100	Walze hinten D05 / 0130 / 0135 (Typ 494)	3.619,70 CHF
	<b>P</b> 00 0143 548 1	Walze montiert mit Welle und Pos. 3	125	Walze hinten D05 / 0160 / 0165 (Typ 494)	3.619,70 CHF
	<b>P</b> 00 0144 487 0	Walze montiert mit Welle und Pos. 3	150	Walze hinten D05 / 0170 / 0175 GPS / MKS (Typ 494)	3.620,25 CHF
2	<b>P</b> 00 0141 377 2	Walze montiert mit Welle und Pos. 3	100	Walze vorne D05 / 0130 / 0135 (Typ 494)	3.418,50 CHF
	<b>P</b> 00 0143 546 1	Walze montiert mit Welle und Pos. 3	125	Walze vorne D05 / 0160 / 0165 (Typ 494)	3.418,50 CHF
	<b>P</b> 00 0144 486 0	Walze montiert mit Welle und Pos. 3	150	Walze vorne D05 / 0170 / 0175 GPS / MKS (Typ 494)	3.619,70 CHF
3	00 0090 594 0	Spannsatz		65 x 95	108,60 CHF

\* Alle Preise sind in Schweizer Franken inkl. MwSt. Für die gesamte Preisliste gelten freibleibende Preise. Technische Änderungen und Irrtümer vorbehalten.  
**P** = PREMIUM LINE Ersatzteil



# INTENSIV CRACKER

M 196 mm ø

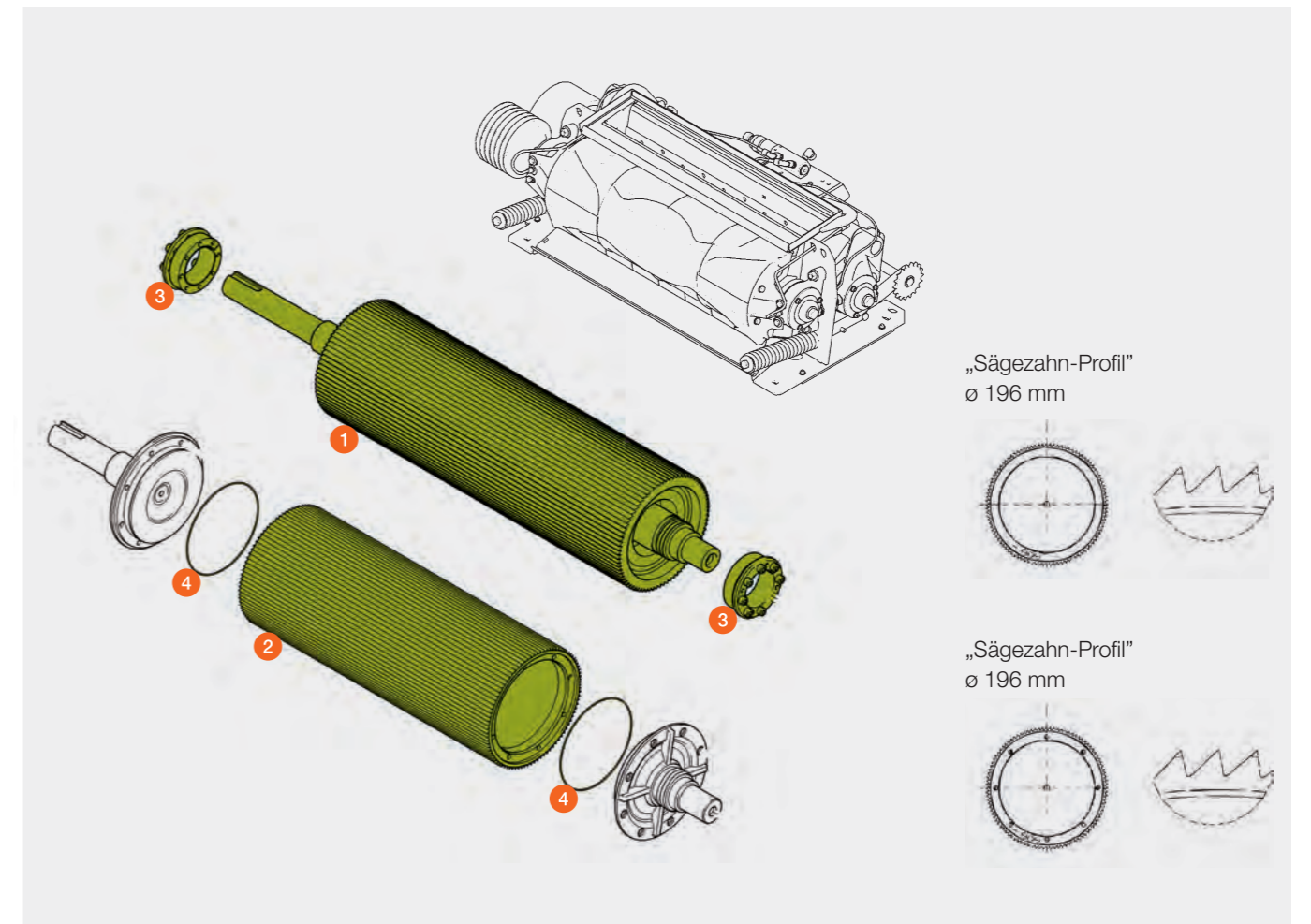
JAGUAR 960 – 930 (Typ 497 / 494)

JAGUAR 870 – 830 (Typ 500 / 496)



Pos.-Nr.	Ersatzteil-Nr.	Bezeichnung	Zähne Zahl	Abmessung / Bemerkung	Preis / Stück*
1	<b>P</b> 00 0090 592 4	Walze montiert mit Welle und Pos. 3	80	Walze hinten D05 / 0230 (Typ 500 / 497 / 496) D05 / 0120 (Typ 494)	2.976,30 CHF
	<b>P</b> 00 0126 763 1	Walze montiert mit Welle und Pos. 3	100	Walze hinten D05 / 0250 (Typ 500 / 497 / 496)	3.015,10 CHF
	<b>P</b> 00 0141 611 1	Walze montiert mit Welle und Pos. 3	125	Walze hinten D05 / 0260 (Typ 500 / 497 / 496) GPS / MKS D05 / 0140 (Typ 494)	3.031,95 CHF
2	<b>P</b> 00 0069 336 2	Walze	80	Walze vorne D05 / 0230 (Typ 500 / 497 / 496) D05 / 0120 (Typ 494)	1.899,35 CHF
	<b>P</b> 00 0069 337 2	Walze	100	Walze vorne D05 / 0250 (Typ 500 / 497 / 496) Walze hinten + vorne D05 / 0150 (Typ 494)	1.945,30 CHF
	00 0067 864 0	Walze	100	Walze hinten + vorne D05 / 0240 (Typ 500 / 497 / 496)	1.350,55 CHF
	<b>P</b> 00 0067 846 2	Walze	125	Walze vorne D05 / 0260 (Typ 500 / 497 / 496) GPS / MKS D05 / 0140 (Typ 494)	1.991,20 CHF
3	00 0090 594 0	Spannsatz		65 x 95	108,60 CHF
4	00 0213 946 0	O-Ring		144,5 x 3	1,40 CHF

\* Alle Preise sind in Schweizer Franken inkl. MwSt. Für die gesamte Preisliste gelten freibleibende Preise. Technische Änderungen und Irrtümer vorbehalten.  
**P** = PREMIUM LINE Ersatzteil



# Corncracker

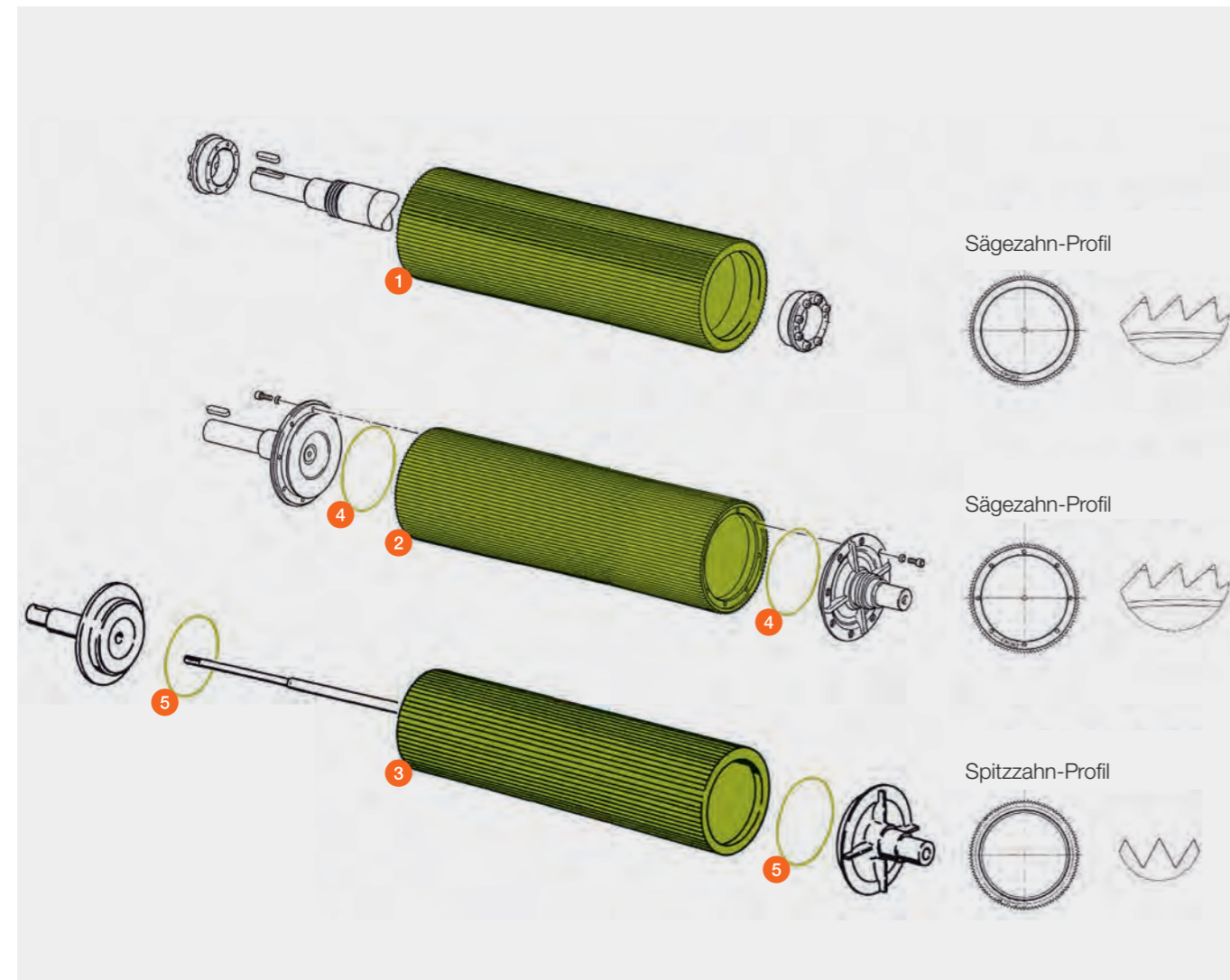
JAGUAR 900 – 830 (Typ 493 / 492)

JAGUAR 880 – 820 (Typ 491 – 487)



Pos.-Nr.	Ersatzteil-Nr.	Zahn-Typ	Zähne Zahl	Material	Abmessung / Bemerkung	Preis / Stück*
1	P 00 0140 061 1	Säge	80	verchromt	Walze vorn	JAGUAR 900 – 830 2.012,10 CHF
	P 00 0140 062 1	Säge	80	verchromt	Walze hinten	JAGUAR 900 – 830 2.205,05 CHF
	P 00 0141 614 0	Säge	125	verchromt	Walze hinten GPS	JAGUAR 900 – 830 2.323,00 CHF
2	00 0067 864 0	Säge	100	Standard		JAGUAR 900 – 830 1.350,55 CHF
	P 00 0069 337 2	Säge	100	verchromt		JAGUAR 900 – 830 1.945,30 CHF
	P 00 0067 846 2	Säge	125	verchromt	GPS	JAGUAR 900 – 830 1.991,20 CHF
	00 0067 872 1	Säge	80	Standard	Langschn. > 17 mm	JAGUAR 900 – 830 1.350,55 CHF
	P 00 0069 336 2	Säge	80	verchromt	Langschn. > 17 mm	JAGUAR 900 – 830 1.899,35 CHF
	3	00 0077 107 0	Spitz	100	Standard	
P 00 0067 832 0		Spitz	100	verchromt		JAGUAR 880 – 820 1.945,30 CHF
P 00 0067 834 0		Säge	125	verchromt	GPS	JAGUAR 880 – 820 1.991,20 CHF
00 0078 375 0		Spitz	80	Standard	Langschn. > 17 mm	JAGUAR 880 – 820 1.350,55 CHF
4	00 0213 946 0				Runddichtring	JAGUAR 900 – 830 1,40 CHF
5	00 0212 477 0				Runddichtring	JAGUAR 880 – 820 5,10 CHF

\* Alle Preise sind in Schweizer Franken exkl. MwSt. Für die gesamte Preisliste gelten freibleibende Preise. Technische Änderungen und Irrtümer vorbehalten.  
P = PREMIUM LINE Ersatzteil

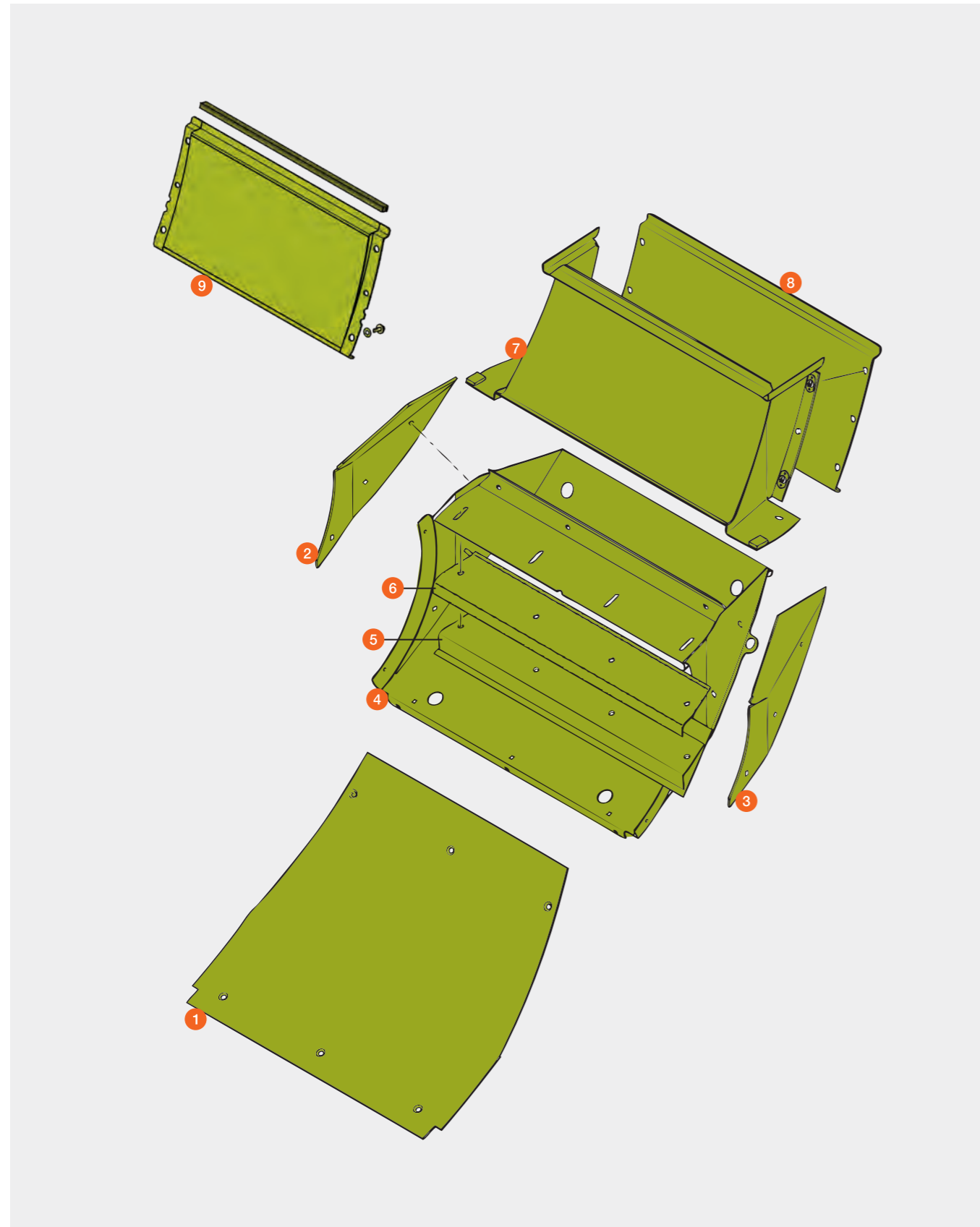




# Leitblech und Übergangsstück

JAGUAR 990 – 930 (Typ 502 / 499 / 498 / 497 / 494)

JAGUAR 880 – 830 (Typ 500 / 496)



Pos.-Nr.	Ersatzteil-Nr.	Bezeichnung	Abmessung / Bemerkung	Preis / Stück*
1	00 2401 204 6	Verschleißblech	Typ 502 / 499 / 498	494,05 CHF
	00 0123 112 2	Verschleißblech	Typ 500 / 497 / 496 (ab 49402914)	378,80 CHF
	00 0143 257 0	Verschleißblech	(bis 49402913)	379,80 CHF
	<b>P</b> 00 2401 190 5	Verschleißblech	Typ 502 / 499 / 498	1.253,80 CHF
	<b>P</b> 00 0123 124 1	Verschleißblech	Typ 500 / 497 / 496 (ab 49402914)	1.416,65 CHF
	<b>P</b> 00 0141 414 2	Verschleißblech	(bis 49402913)	1.416,65 CHF
2	00 0123 113 2	Verschleißblech rechte Seite	Typ 502 / 500 / 499 / 498 / 497 / 496 (ab 49402914)	65,90 CHF
	00 0144 732 0	Verschleißblech rechte Seite	(von 49402019 – 49402913)	60,05 CHF
	00 0140 694 2	Verschleißblech rechte Seite	(bis 49402018)	57,20 CHF
	<b>P</b> 00 0123 451 3	Verschleißblech rechte Seite	Typ 502 / 500 / 499 / 498 / 497 / 496 (ab 49402914)	281,20 CHF
	<b>P</b> 00 0130 251 0	Verschleißblech rechte Seite	(von 49402019 – 49402913)	278,75 CHF
	3	00 0123 114 2	Verschleißblech linke Seite	Typ 502 / 500 / 499 / 498 / 497 / 496 (ab 49402914)
00 0144 733 0		Verschleißblech linke Seite	(von 49402019 – 49402913)	60,05 CHF
00 0140 695 2		Verschleißblech linke Seite	(bis 49402018)	56,35 CHF
<b>P</b> 00 0123 452 3		Verschleißblech linke Seite	Typ 502 / 500 / 499 / 498 / 497 / 496 (ab 49402914)	281,20 CHF
<b>P</b> 00 0130 252 0		Verschleißblech linke Seite	(von 49402019 – 49402913)	278,75 CHF
4		00 2406 229 4	Leitblech	Typ 502 / 499 / 498
	00 2729 052 0	Leitblech	Typ 500 / 497 / 496 (ab 49402914)	546,45 CHF
	00 0144 956 1	Leitblech	(von 49402019 – 49402913)	546,45 CHF
	00 0140 696 5	Leitblech	(bis 49402018)	546,45 CHF
	5	00 0144 728 0	Winkel	Typ 502 / 500 / 499 / 498 / 497 / 496 (ab 49402914)
00 0140 687 1		Winkel	(bis 49402913)	176,95 CHF
<b>P</b> 00 2673 193 0		Winkel	Typ 502 / 500 / 499 / 498 / 497 / 496 (ab 49402914)	211,40 CHF
6		00 0144 731 0	Dichtung	Typ 502 / 500 / 499 / 498 / 497 / 496 (ab 49402914)
	00 0140 691 1	Dichtung	(bis 49402913)	38,15 CHF
	7	00 2739 390 0	Übergangsstück	Typ 502 / 500 / 499 / 498 / 497 / 496 (ab 49402914)
00 0144 959 0		Übergangsstück	(von 49402019 – 49402913)	401,90 CHF
00 0141 526 1		Übergangsstück	(bis 49402018)	401,90 CHF
8		00 0123 400 2	Rückwand	Typ 502 / 500 / 499 / 498 / 497 / 496 (ab 49402914)
	00 0141 524 1	Rückwand	(bis 49402913)	217,15 CHF
	<b>P</b> 00 0123 410 1	Rückwand	Typ 502 / 500 / 499 / 498 / 497 / 496 (ab 49402914)	905,05 CHF
	<b>P</b> 00 0130 256 0	Rückwand	(von 49402019 – 49402913)	881,65 CHF
	9	00 2407 234 0	Reparatursatz bei Gras	Typ 502 / 500 / 499 / 498 / 497 / 496 (ab 49402914)

\* Alle Preise sind in Schweizer Franken exkl. MwSt. Für die gesamte Preisliste gelten freibleibende Preise. Technische Änderungen und Irrtümer vorbehalten.

**P** = PREMIUM LINE Ersatzteil

# Leitblech und Übergangsstück

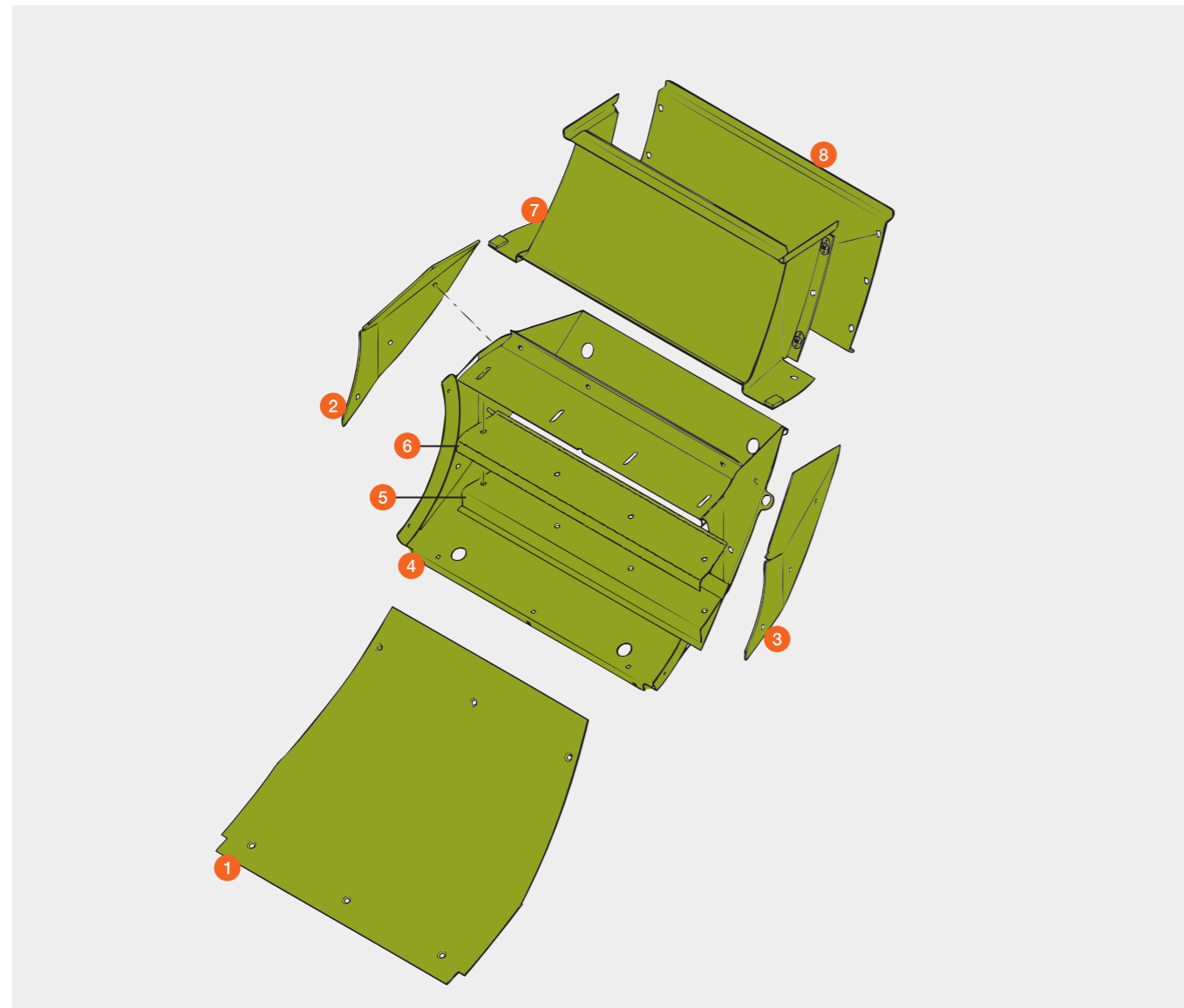


JAGUAR 900 – 830 (Typ 493 / 492)

JAGUAR 880 – 820 (Typ 491 – 487)

Pos.-Nr.	Ersatzteil-Nr.	Bezeichnung	Preis / Stück*
1	00 0076 218 2	Verschleißblech	379,80 CHF
	<b>P</b> 00 0077 934 0	Verschleißblech	1.115,25 CHF
2	00 0076 394 3	Verschleißblech rechte Seite	55,85 CHF
3	00 0076 393 3	Verschleißblech linke Seite	55,85 CHF
4	00 0090 975 0	Leitblech	644,85 CHF
5	00 0076 247 3	Abstreifleiste	180,10 CHF
6	00 0076 187 0	Dichtung	66,65 CHF
7	00 0078 862 2	Übergangsstück	1.160,55 CHF
8	00 0078 864 2	Rückwand	217,15 CHF

\* Alle Preise sind in Schweizer Franken exkl. MwSt. Für die gesamte Preisliste gelten freibleibende Preise. Technische Änderungen und Irrtümer vorbehalten.  
**P** = PREMIUM LINE Ersatzteil



# Beschleuniger

JAGUAR 990 / 970 / 960 (Typ 502 / 499 / 498 / 497)

JAGUAR 880 (Typ 500 / 496)

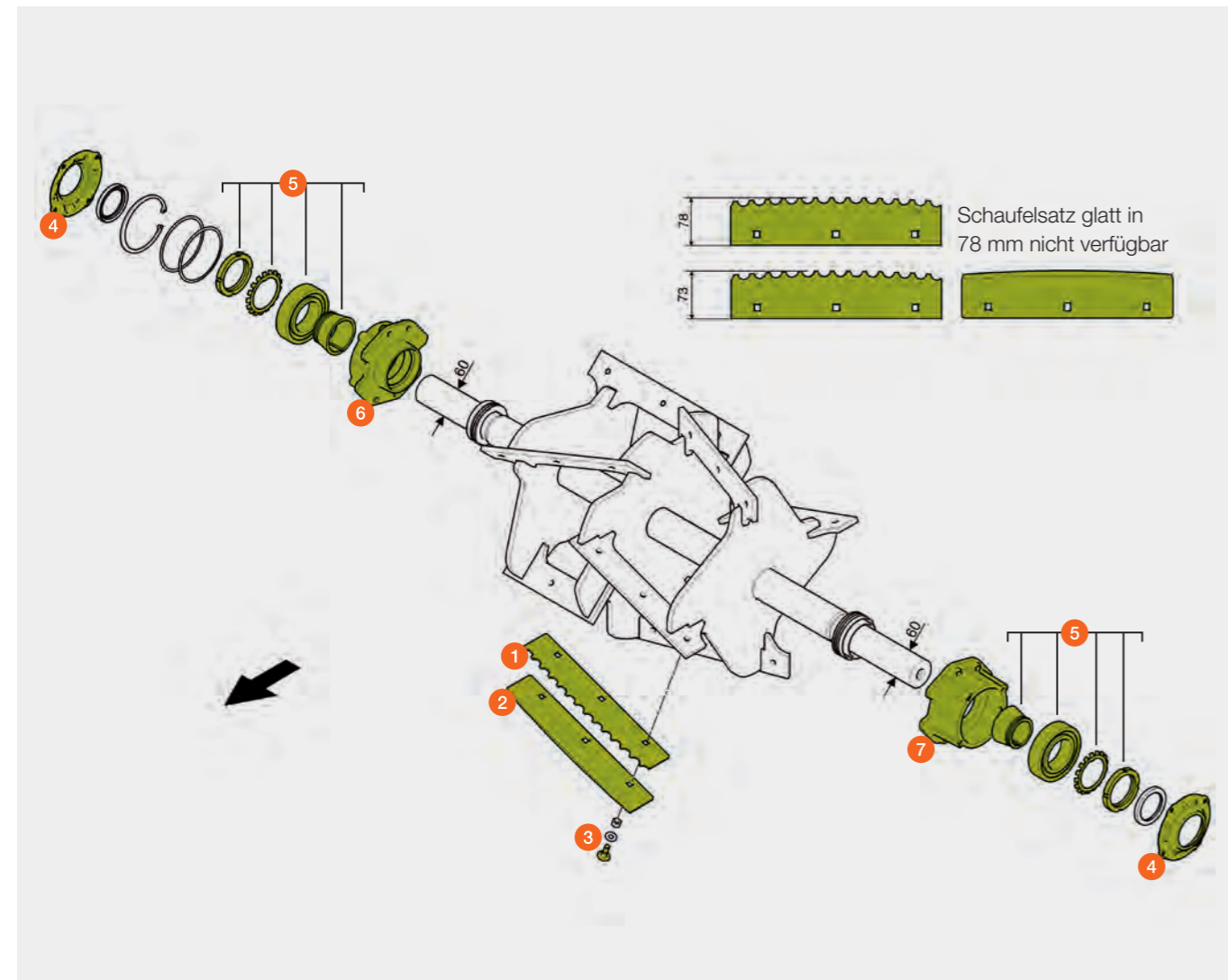
D06 / 0065 / 0090



Pos.-Nr.	Ersatzteil-Nr.	Bezeichnung	Abmessung / Bemerkung	Preis / Stück*
1	00 0123 862 0	Schaufelsatz	78 mm 4 x rechts, 4 x links, gezahnt / 4 mm	479,35 CHF
	<b>P</b> 00 0123 853 0	Schaufelsatz	73 mm 4 x rechts, 4 x links, gezahnt / 4 mm / <b>siehe S. 80</b> 1 mm beschichtet	1.062,20 CHF
	<b>P</b> 00 2403 294 1	Schaufelsatz	73 mm 4 x rechts, 4 x links, gezahnt / 4 mm / <b>siehe S. 80</b> 1 mm Laserbeschichtet	1.320,85 CHF
2	<b>P</b> 00 0123 866 0	Schaufelsatz HD	73 mm 4 x rechts, 4 x links, glatt / 6 mm / <b>siehe S. 80</b> 1 mm beschichtet	1.320,85 CHF
3	00 0502 511 0	Flachrundschraube	M 10 x 25	2,65 CHF
	00 0216 396 1	Flachrundschraube	M 10 x 30 ( <b>nur bei 00 0123 866 0 HD 6 mm</b> )	1,20 CHF
4	00 2705 540 0	Gehäusedeckel		76,70 CHF
5	00 2753 019 0	Pendelrollenlager		203,90 CHF
6	00 0123 096 3	Gehäuse rechts		153,70 CHF
7	00 0123 095 3	Gehäuse links		153,70 CHF

\* Alle Preise sind in Schweizer Franken exkl. MwSt. Für die gesamte Preisliste gelten freibleibende Preise. Technische Änderungen und Irrtümer vorbehalten.

**P** = PREMIUM LINE Ersatzteil



# Beschleuniger

JAGUAR 950 / 940 / 930 (Typ 502 / 498 / 497)

JAGUAR 880 – 830 (Typ 500 / 496)

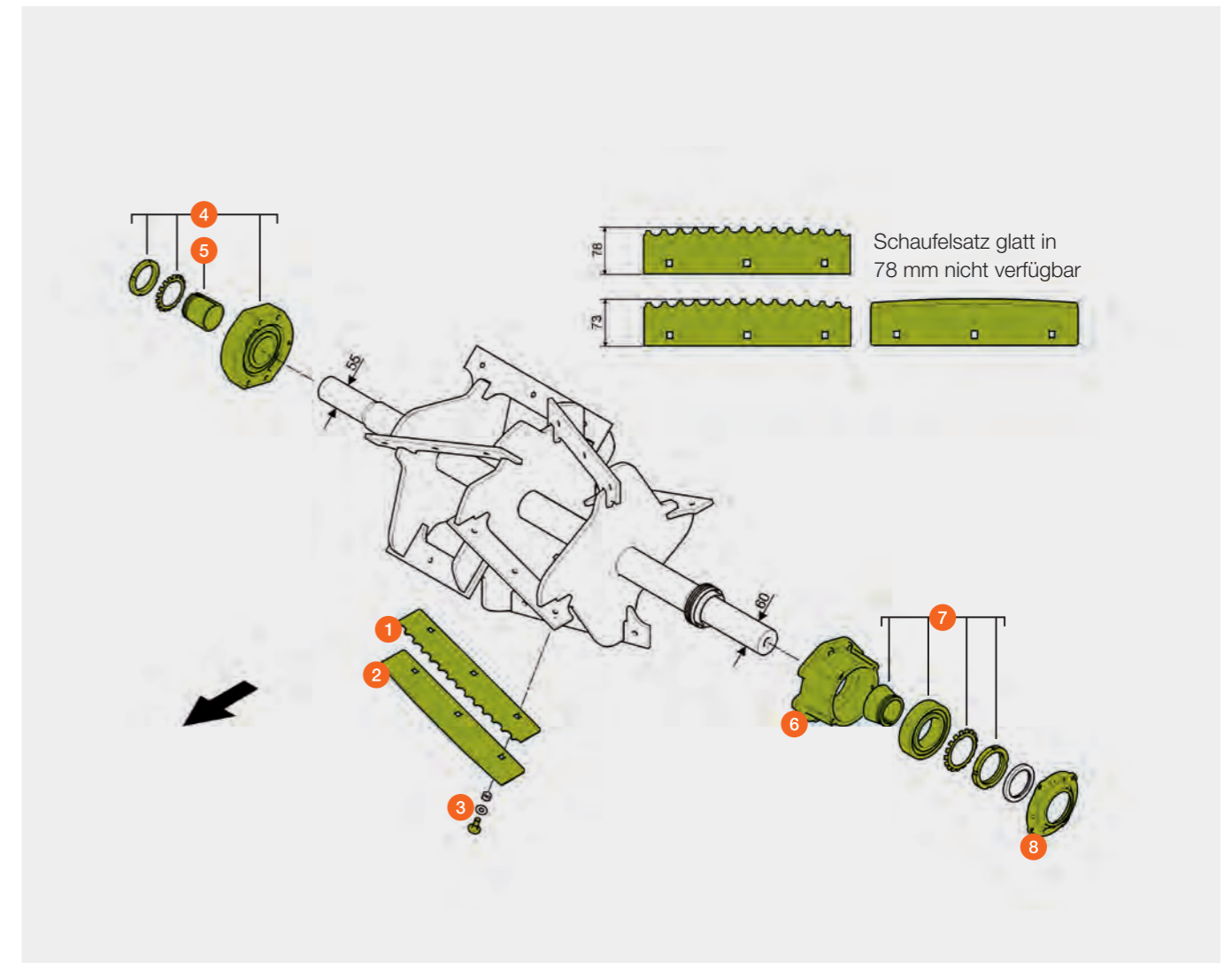
D06 / 0060 / 0080



Pos.-Nr.	Ersatzteil-Nr.	Bezeichnung	Abmessung / Bemerkung	Preis / Stück*
1	00 0123 862 0	Schaufelsatz	78 mm 4 x rechts, 4 x links, gezahnt / 4 mm	479,35 CHF
	<b>P</b> 00 0123 853 0	Schaufelsatz	73 mm 4 x rechts, 4 x links, gezahnt / 4 mm / <b>siehe S. 80</b> 1 mm beschichtet	1.062,20 CHF
	<b>P</b> 00 2403 294 1	Schaufelsatz	73 mm 4 x rechts, 4 x links, gezahnt / 4 mm / <b>siehe S. 80</b> 1 mm Laserbeschichtet	1.320,85 CHF
2	<b>P</b> 00 0123 866 0	Schaufelsatz HD	73 mm 4 x rechts, 4 x links, glatt / 6 mm / <b>siehe S. 80</b> 1 mm beschichtet	1.320,85 CHF
3	00 0502 511 0	Flachrundschraube	M 10 x 25	2,65 CHF
	00 0216 396 1	Flachrundschraube	M 10 x 30 ( <b>nur bei 00 0123 866 0 HD 6 mm</b> )	1,20 CHF
4	00 0123 877 1	Lagereinheit kompl.		439,35 CHF
5	00 0217 635 0	Spannhülse	60 x 55 / M60 x 30	82,50 CHF
6	00 0123 095 3	Gehäuse links		153,70 CHF
7	00 2753 019 0	Pendelrollenlager		203,90 CHF
8	00 2705 540 0	Gehäusedeckel		76,70 CHF

\* Alle Preise sind in Schweizer Franken exkl. MwSt. Für die gesamte Preisliste gelten freibleibende Preise. Technische Änderungen und Irrtümer vorbehalten.

**P** = PREMIUM LINE Ersatzteil



# Beschleuniger

JAGUAR 880 – 830 (Typ 500 / 496)

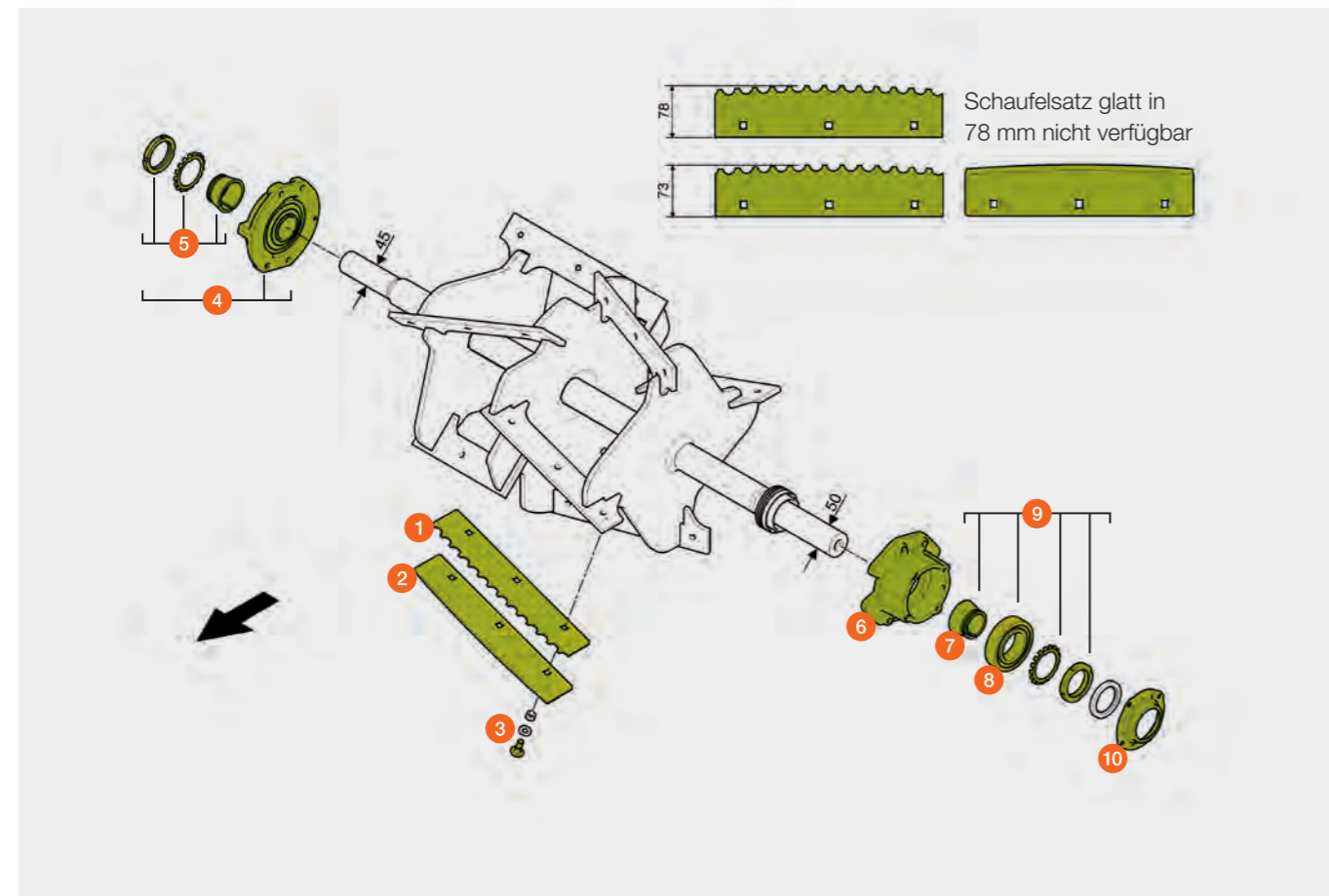
D06 / 0050 / 0070



Pos.-Nr.	Ersatzteil-Nr.	Bezeichnung	Abmessung / Bemerkung	Preis / Stück*
1	00 0123 862 0	Schaufelsatz	78 mm 4 × rechts, 4 × links, gezahnt / 4 mm	479,35 CHF
	<b>P</b> 00 0123 853 0	Schaufelsatz	73 mm 4 × rechts, 4 × links, gezahnt / 4 mm / <b>siehe S. 80</b> 1 mm beschichtet	1.062,20 CHF
	<b>P</b> 00 2403 294 1	Schaufelsatz	73 mm 4 × rechts, 4 × links, gezahnt / 4 mm / <b>siehe S. 80</b> 1 mm Laserbeschichtet	1.320,85 CHF
2	<b>P</b> 00 0123 866 0	Schaufelsatz HD	73 mm 4 × rechts, 4 × links, glatt / 6 mm / <b>siehe S. 80</b> 1 mm beschichtet	1.320,85 CHF
3	00 0502 511 0	Flachrundschraube	M 10 × 25	2,65 CHF
	00 0216 396 1	Flachrundschraube	M 10 × 30 ( <b>nur bei 00 0123 866 0 HD 6 mm</b> )	1,20 CHF
4	00 0123 892 1	Lagereinheit kompl.		407,50 CHF
5	00 0090 991 0	Spannhülse		32,75 CHF
6	00 0123 888 3	Gehäuse links		157,20 CHF
7	00 0215 171 0	Spannhülse		49,00 CHF
8	00 0215 170 0	Pendelrollenlager	Typ 496 (bis 49602034)	138,25 CHF
9	00 2753 076 0	Pendelrollenlager	Typ 500 / 496 (ab 49602035)	144,30 CHF
10	00 2707 647 0	Gehäusedeckel		64,20 CHF

\* Alle Preise sind in Schweizer Franken exkl. MwSt. Für die gesamte Preisliste gelten freibleibende Preise. Technische Änderungen und Irrtümer vorbehalten.

**P** = PREMIUM LINE Ersatzteil



# Beschleuniger

JAGUAR 980 – 930 (Typ 494)

D06 / 0030 (ab Ma.-Nr. 49402019)

D06 / 0040 (ab Ma.-Nr. 49402019)

P02 / 0350 (von Ma.-Nr. 49401278 – 49402018)

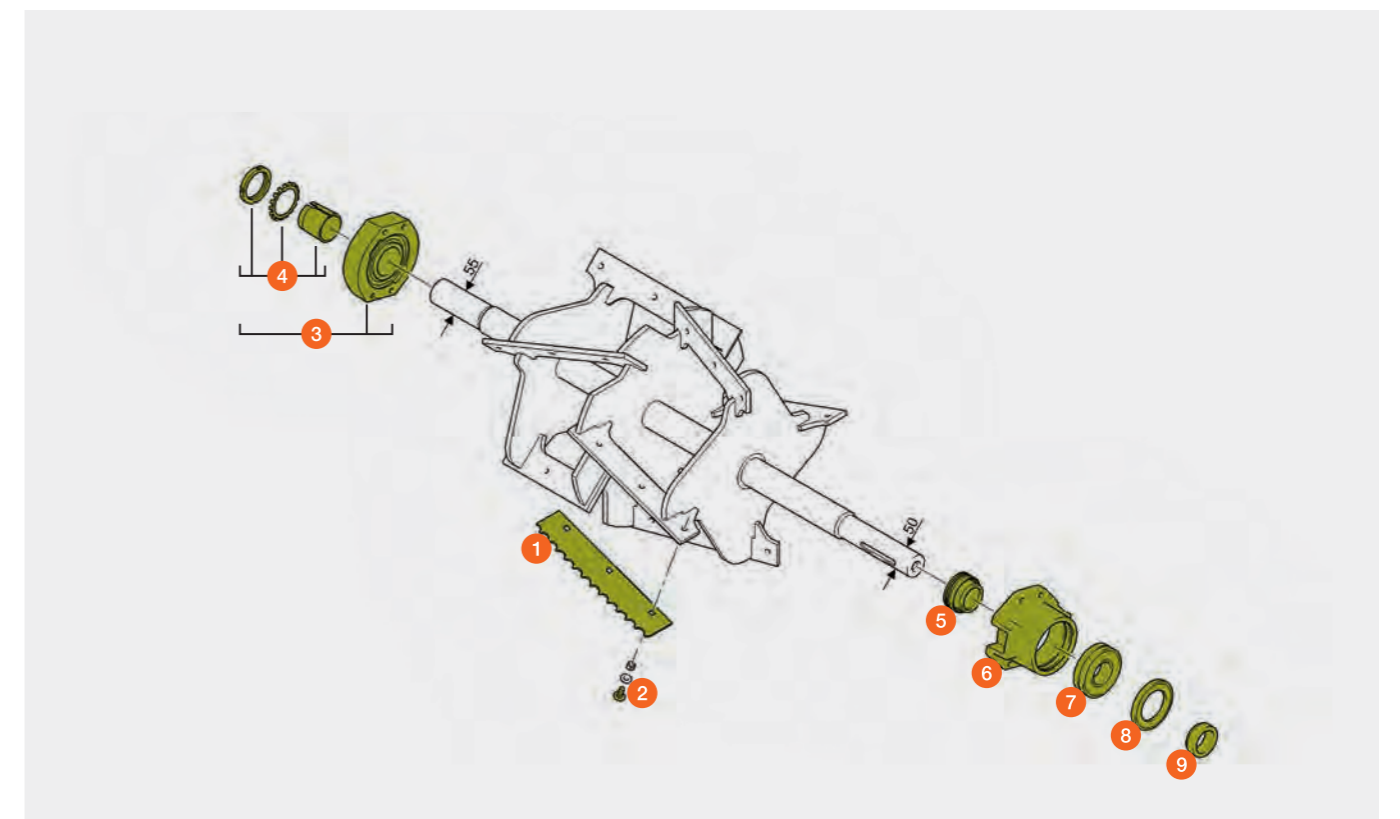
P02 / 0360 (von Ma.-Nr. 49401278 – 49402018)



Pos.-Nr.	Ersatzteil-Nr.	Bezeichnung	Abmessung / Bemerkung	Preis / Stück*
1	00 0078 181 0	Schaufelsatz	78 mm 4 × rechts / 4 × links / gezahnt / 4 mm	448,20 CHF
	<b>P</b> 00 0078 665 0	Schaufelsatz	78 mm 4 × rechts / 4 × links / gezahnt / 4 mm / 1 mm beschichtet	994,65 CHF
	<b>P</b> 00 0130 199 0	Schaufelsatz	73 mm 4 × rechts / 4 × links / gezahnt / 4 mm / 1 mm beschichtet / <b>siehe S. 80</b>	1.001,10 CHF
	00 0078 228 1	Schaufelsatz	78 mm 4 × rechts / 4 × links / glatt / 5 mm	397,85 CHF
	<b>P</b> 00 0141 490 0	Schaufelsatz HD mit Schrauben	78 mm 4 × rechts / 4 × links / glatt / 6 mm 1 mm beschichtet	1.264,90 CHF
	<b>P</b> 00 0130 283 0	Schaufelsatz HD mit Schrauben	73 mm 4 × rechts / 4 × links / glatt / 6 mm / <b>siehe S. 80</b> / 1 mm beschichtet	1.264,90 CHF
2	00 0502 511 0	Flachrundschraube	M 10 × 25	2,65 CHF
	00 0216 396 1	Flachrundschraube	M 10 × 30 ( <b>nur bei 00 0141 490 0 HD 6 mm</b> )	1,20 CHF
3	00 0143 792 0	Lagereinheit kompl.	(mit Pos. 4)	425,40 CHF
4	00 0144 530 0	Spannhülse		134,75 CHF
5	00 0144 538 0	Ring		82,75 CHF
6	00 0144 540 0	Gehäuse		323,25 CHF
7	00 0243 633 0	Pendelrollenlager		204,20 CHF
8	00 0214 132 0	Wellendichtring		41,30 CHF
9	00 0144 539 0	Ring		68,55 CHF

\* Alle Preise sind in Schweizer Franken exkl. MwSt. Für die gesamte Preisliste gelten freibleibende Preise. Technische Änderungen und Irrtümer vorbehalten.

**P** = PREMIUM LINE Ersatzteil



# Beschleuniger

JAGUAR 980 – 930 (Typ 494)

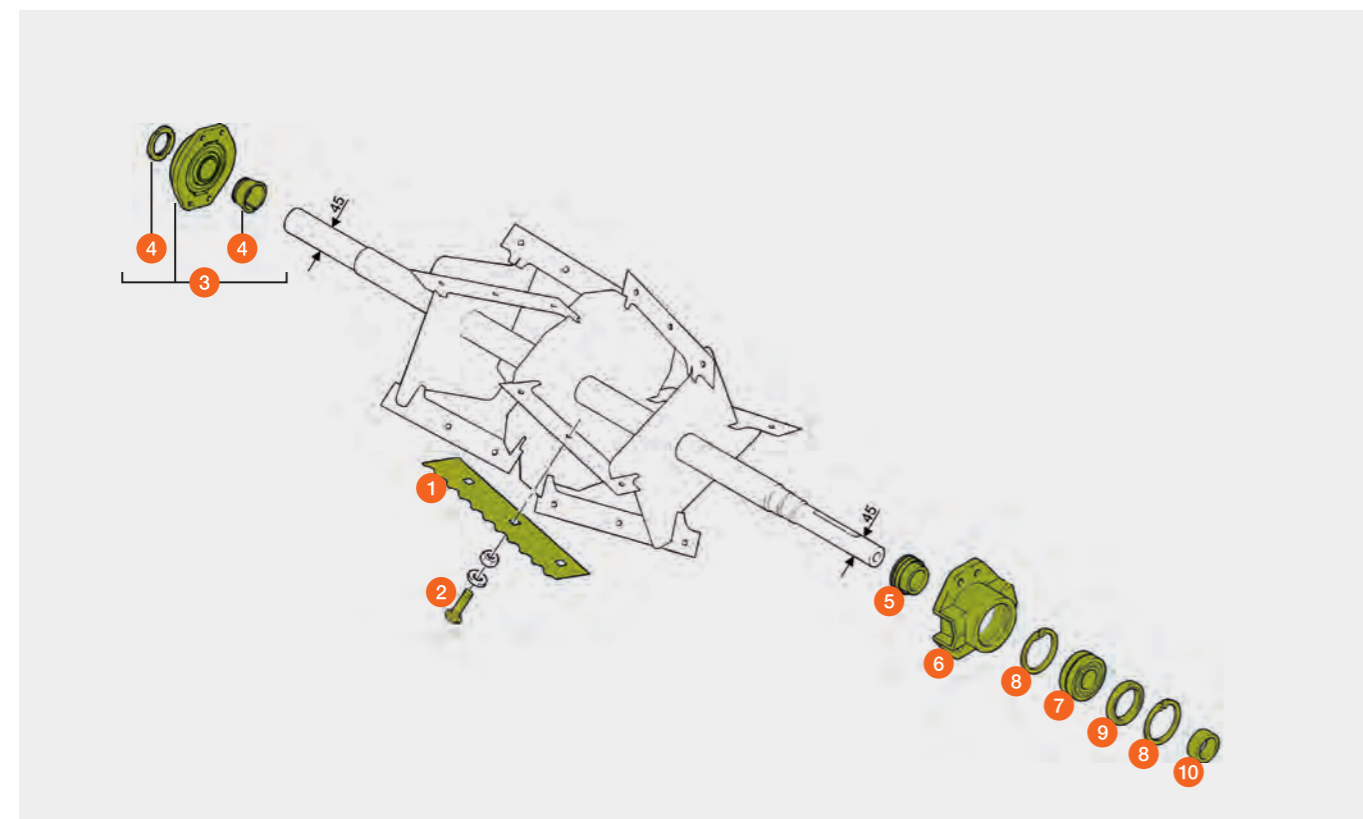
JAGUAR 900 – 830 (Typ 493)

JAGUAR 900 – 830 (Typ 492, ab Ma.-Nr. 49205288)



Pos.-Nr.	Ersatzteil-Nr.	Bezeichnung	Abmessung / Bemerkung	Preis / Stück*
1	00 0078 181 0	Schaufelsatz	78 mm 4 × rechts / 4 × links / gezahnt / 4 mm	448,20 CHF
	<b>P</b> 00 0078 665 0	Schaufelsatz	78 mm 4 × rechts / 4 × links / gezahnt / 4 mm / 1 mm beschichtet	994,65 CHF
	<b>P</b> 00 0130 199 0	Schaufelsatz	73 mm 4 × rechts / 4 × links / gezahnt / 4 mm / 1 mm beschichtet / <b>siehe S. 80</b>	1.001,10 CHF
	00 0078 228 1	Schaufelsatz	78 mm 4 × rechts / 4 × links / glatt / 5 mm	397,85 CHF
	<b>P</b> 00 0141 490 0	Schaufelsatz HD mit Schrauben	78 mm 4 × rechts / 4 × links / glatt / 6 mm / 1 mm beschichtet	1.264,90 CHF
	<b>P</b> 00 0130 283 0	Schaufelsatz HD mit Schrauben	73 mm 4 × rechts / 4 × links / glatt / 6 mm / 1 mm beschichtet / <b>siehe S. 80</b>	1.264,90 CHF
2	00 0502 511 0	Flachrundschraube	M 10 × 25	2,65 CHF
	00 0216 396 1	Flachrundschraube	M 10 × 30 <b>(nur bei 00 0141 490 0 HD 6 mm)</b>	1,20 CHF
3	00 0140 047 1	Lagereinheit kompl.	(mit Pos. 4)	301,40 CHF
4	00 0090 991 0	Spannhülse		32,75 CHF
5	00 0141 706 0	Ring	JAGUAR 980 – 930	73,75 CHF
	00 0090 986 1	Ring	JAGUAR 900 – 830	75,35 CHF
6	00 0140 046 1	Gehäuse		272,20 CHF
7	00 0243 613 1	Pendelrollenlager		118,35 CHF
8	00 0235 189 0	Sicherungsring		5,60 CHF
9	00 0211 034 0	Wellendichtring		17,90 CHF
10	00 0078 504 0	Ring		49,95 CHF

\* Alle Preise sind in Schweizer Franken exkl. MwSt. Für die gesamte Preisliste gelten freibleibende Preise. Technische Änderungen und Irrtümer vorbehalten.  
**P** = PREMIUM LINE Ersatzteil



# Beschleuniger

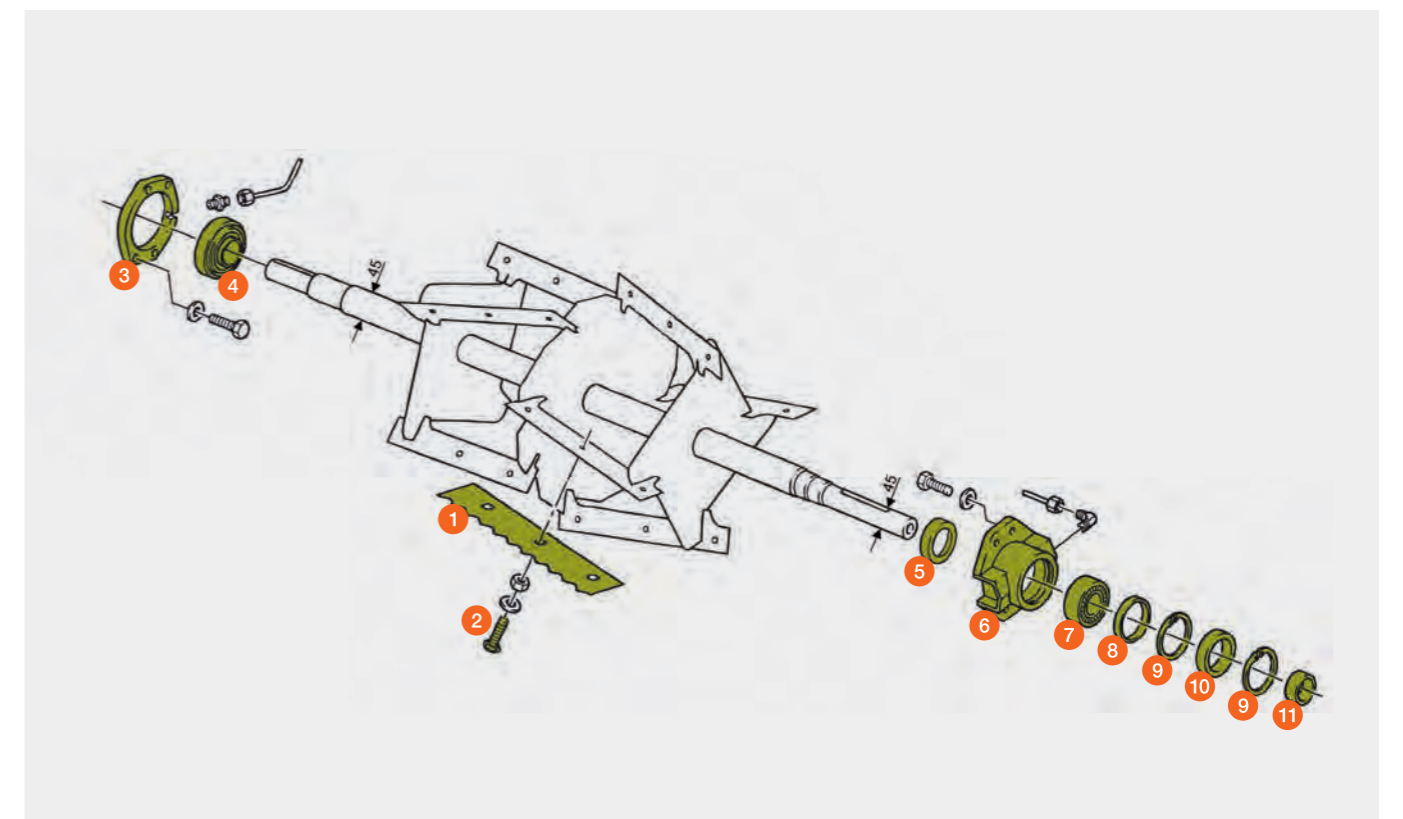
JAGUAR 900 – 830 (Typ 492, bis Ma.-Nr. 49205287)

JAGUAR 880 – 820 (Typ 491 – 487)



Pos.-Nr.	Ersatzteil-Nr.	Bezeichnung	Abmessung / Bemerkung	Preis / Stück*
1	00 0078 181 0	Schaufelsatz	78 mm 4 × rechts / 4 × links / gezahnt / 4 mm	448,20 CHF
	<b>P</b> 00 0078 665 0	Schaufelsatz	78 mm 4 × rechts / 4 × links / gezahnt / 4 mm / 1 mm beschichtet	994,65 CHF
	00 0078 228 1	Schaufelsatz	78 mm 4 × rechts / 4 × links, glatt / 5 mm	397,85 CHF
	<b>P</b> 00 0141 490 0	Schaufelsatz HD mit Schrauben	78 mm 4 × rechts, 4 × links, glatt / 6 mm / 1 mm beschichtet	1.264,90 CHF
2	00 0502 511 0	Flachrundschraube	M 10 × 25	2,65 CHF
	00 0216 396 1	Flachrundschraube	M 10 × 30 <b>(nur bei 00 0141 490 0 HD 6 mm)</b>	1,20 CHF
3	00 0067 770 1	Lagergehäuse		130,00 CHF
4	00 0067 769 0	Lagereinheit		213,55 CHF
5	00 0179 805 0	Dichtungslamelle		17,80 CHF
6	00 0078 272 1	Lagergehäuse	JAGUAR 880 (ab 49000225) JAGUAR 860 (ab 48900991) JAGUAR 840 (ab 48800613) JAGUAR 820 (ab 48700226)	253,90 CHF
7	00 0243 613 1	Pendelrollenlager		118,35 CHF
8	00 0076 198 0	Ring		23,40 CHF
9	00 0235 189 0	Sicherungsring		5,60 CHF
10	00 0211 034 0	Wellendichtring		17,90 CHF
11	00 0078 504 0	Ring		49,95 CHF

\* Alle Preise sind in Schweizer Franken exkl. MwSt. Für die gesamte Preisliste gelten freibleibende Preise. Technische Änderungen und Irrtümer vorbehalten.  
**P** = PREMIUM LINE Ersatzteil



# Beschleunigergehäuse

JAGUAR 990 – 930 (Typ 502 / 499 / 498 / 497 / 494)

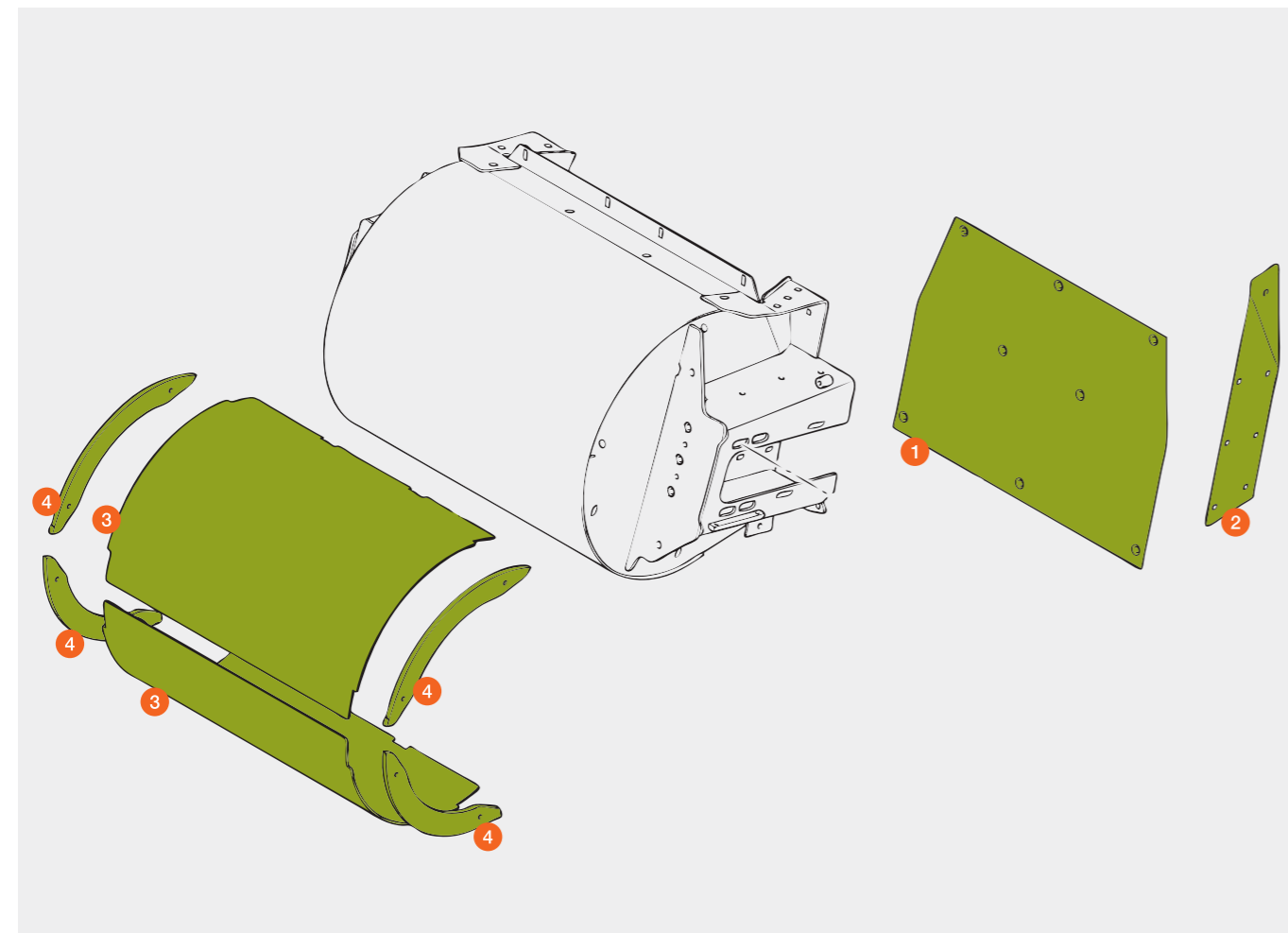
JAGUAR 900 – 830 (Typ 500 / 496 / 493 / 492)

JAGUAR 880 – 820 (Typ 491 – 487)



Pos.-Nr.	Ersatzteil-Nr.	Bezeichnung	Abmessung / Bemerkung	Preis / Stück*
1	00 0141 700 2	Verschleißblech	(Typ 502 / 500 / 499 / 498 / 497 / 496 / 494) (Typ 492, E04 / 0100) (ab 49209036)	188,40 CHF
	<b>P</b> 00 0126 114 0	Verschleißblech	(Typ 502 / 500 / 499 / 498 / 497 / 496)	587,75 CHF
	<b>P</b> 00 0141 237 0	Verschleißblech	(Typ 494) (Typ 492, E04 / 0100) (ab 49209036)	587,75 CHF
	00 0076 202 4	Verschleißblech	(Typ 493 / 492) (bis 49209035) (Typ 491 – 487)	188,40 CHF
	<b>P</b> 00 0077 935 0	Verschleißblech	(Typ 493 / 492) (bis 49209035) (Typ 491 – 487)	594,30 CHF
2	00 0076 392 3	Verschleißblech rechte Seite		91,05 CHF
	00 0076 391 3	Verschleißblech linke Seite		91,05 CHF
	<b>P</b> 00 0130 259 2	Verschleißblech rechte Seite		331,55 CHF
	<b>P</b> 00 0130 258 2	Verschleißblech linke Seite		331,55 CHF
3	<b>P</b> 00 0123 073 0	Blech	(Typ 502 / 500 / 499 / 498 / 497 / 496 / 494) <b>nur in Verbindung mit Schaufelsatz 73 mm</b>	273,70 CHF
4	<b>P</b> 00 0130 152 1	Halter	(Typ 502 / 500 / 499 / 498 / 497 / 496 / 494) <b>nur in Verbindung mit Schaufelsatz 73 mm</b>	57,95 CHF

\* Alle Preise sind in Schweizer Franken exkl. MwSt. Für die gesamte Preisliste gelten freibleibende Preise. Technische Änderungen und Irrtümer vorbehalten.  
**P** = PREMIUM LINE Ersatzteil



# Turm

JAGUAR 990 – 930 (Typ 502 / 500 / 499 / 498 / 497 / 494)

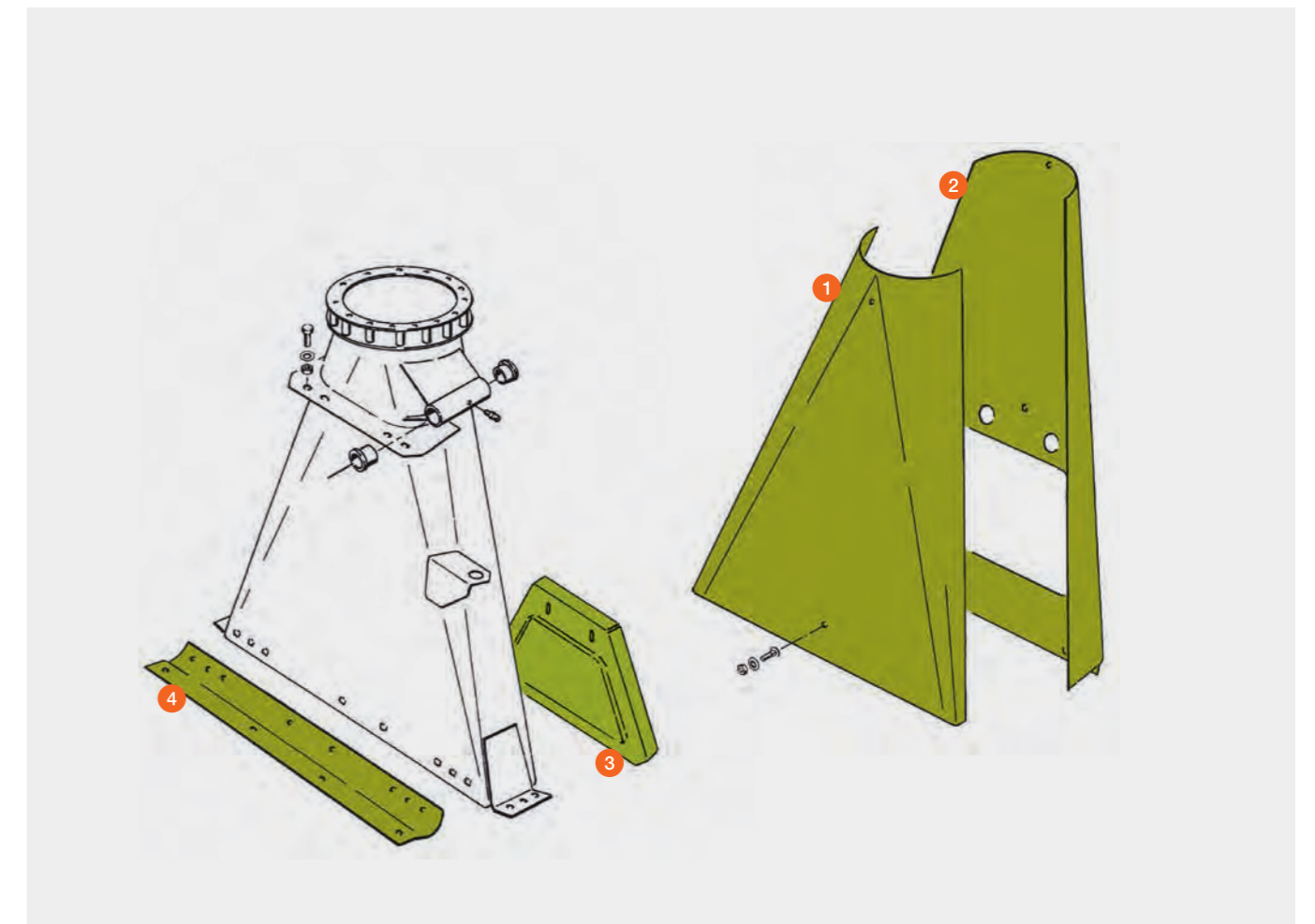
JAGUAR 900 – 830 (Typ 500 / 496 / 493 / 492)

JAGUAR 880 – 820 (Typ 491 – 487)



Pos.-Nr.	Ersatzteil-Nr.	Bezeichnung	Abmessung / Bemerkung	Preis / Stück*
1	00 0078 660 3	Verschleißblech vorn		218,20 CHF
	<b>P</b> 00 0125 358 2	Verschleißblech vorn		533,50 CHF
2	00 0140 511 3	Verschleißblech hinten	(Typ 502 / 500 / 499 / 498 / 497 / 496 / 494) (Typ 492, E04 / 0100)	226,05 CHF
	<b>P</b> 00 0125 357 2	Verschleißblech hinten	(Typ 502 / 500 / 499 / 498 / 497 / 496 / 494) (Typ 492, E04 / 0100)	533,50 CHF
	00 0078 661 1	Verschleißblech hinten	(Typ 493 / 492 / 491 – 487)	249,15 CHF
3	00 0076 166 2	Deckel		104,40 CHF
	<b>P</b> 00 0125 341 2	Deckel		232,25 CHF
4	00 0125 345 3	Leiste	(Typ 502 / 500 / 499 / 498 / 497 / 496)	131,85 CHF
	<b>P</b> 00 0125 323 3	Leiste	(Typ 502 / 500 / 499 / 498 / 497 / 496)	391,85 CHF
	00 0067 797 3	Leiste	(Typ 494 / 493 / 492 / 491 – 487)	103,65 CHF
	<b>P</b> 00 0130 255 2	Leiste	(Typ 494 / 493 / 492 / 491 – 487)	352,65 CHF

\* Alle Preise sind in Schweizer Franken exkl. MwSt. Für die gesamte Preisliste gelten freibleibende Preise. Technische Änderungen und Irrtümer vorbehalten.  
**P** = PREMIUM LINE Ersatzteil



# Drehkranz XL

(Auf Ausführung achten!)

E12 – 0050 / E12 – 0060 PREMIUM LINE

JAGUAR 990 – 950 (Typ 502)

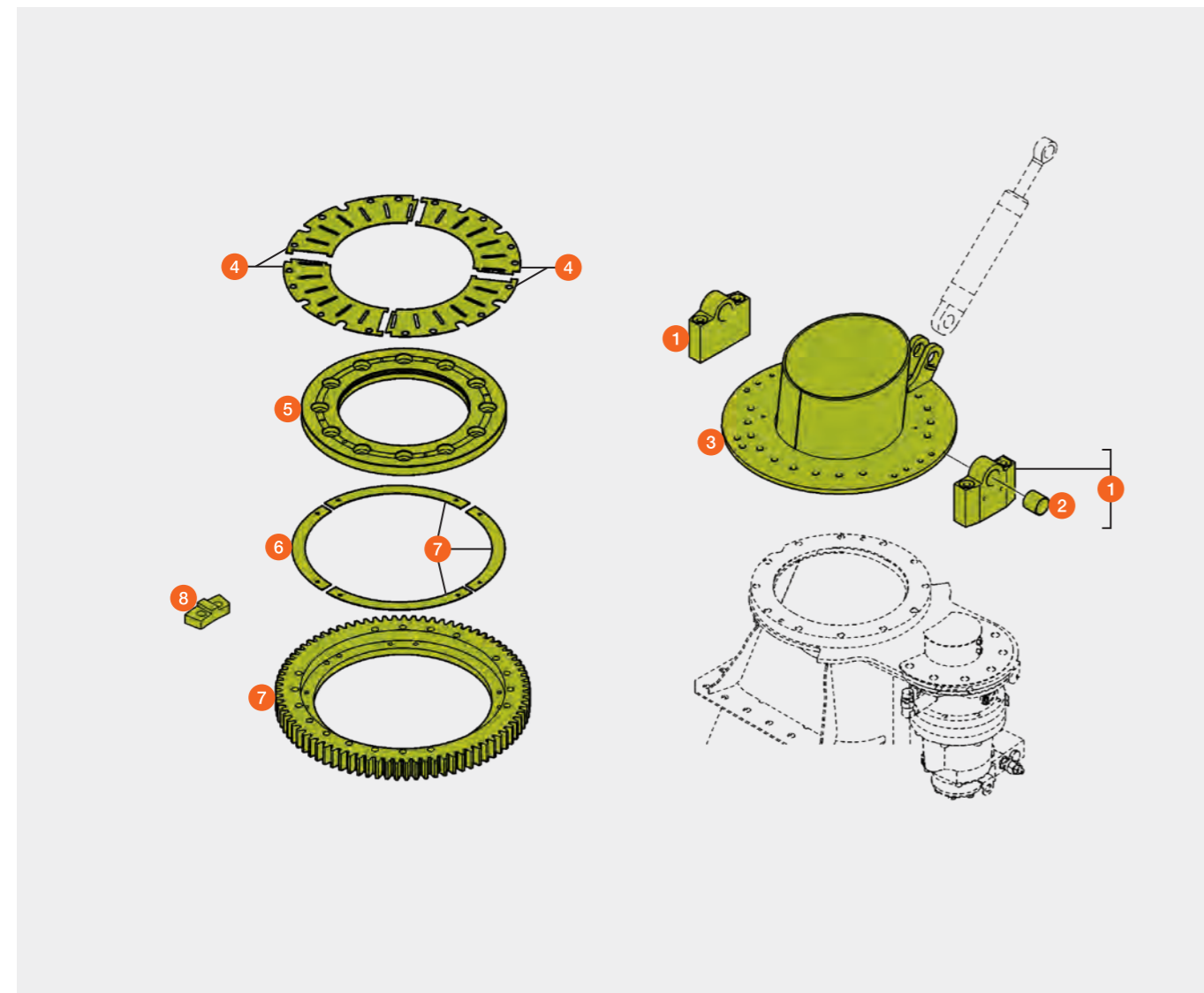
JAGUAR 980 – 970 (Typ 498)

JAGUAR 960 TERRA TRAC (Typ 499)



Pos.-Nr.	Ersatzteil-Nr.	Bezeichnung	Abmessung / Bemerkung	Preis / Stück*
1	00 0130 213 0	Lagerbock		267,55 CHF
2	00 0931 789 0	Lagerbuchse	35 x 39 x 35	33,35 CHF
3	00 2638 330 0	Krümmmerplatte	E12 – 0050	1.196,30 CHF
	<b>P</b> 00 2635 913 0	Krümmmerplatte	E12 – 0060	2.299,50 CHF
4	00 2407 819 1	Anlaufscheibe	2 x 103 x 274	62,90 CHF
5	00 2407 823 2	Ring	346 x 254 x 22	988,40 CHF
6	00 2406 334 1	Anlaufscheibe	2 x 112,7 x 270,7	30,55 CHF
7	00 2407 820 3	Zahnkranz		2.410,40 CHF
8	00 2768 470 0	Anschlag		55,90 CHF

\* Alle Preise sind in Schweizer Franken exkl. MwSt. Für die gesamte Preisliste gelten freibleibende Preise. Technische Änderungen und Irrtümer vorbehalten.  
**P** = PREMIUM LINE Ersatzteil



# Drehkranz für Auswurfkrümmer HD

(Auf Ausführung achten!)

JAGUAR 940 – 930 (Typ 502, E12 – 0030 / 0040)

JAGUAR 960 TERRA TRAC (Typ 499, E12 – 0030 / 0040)

JAGUAR 980 – 930 (Typ 498 / 497 / 494 ab Ma.-Nr. 49401278)

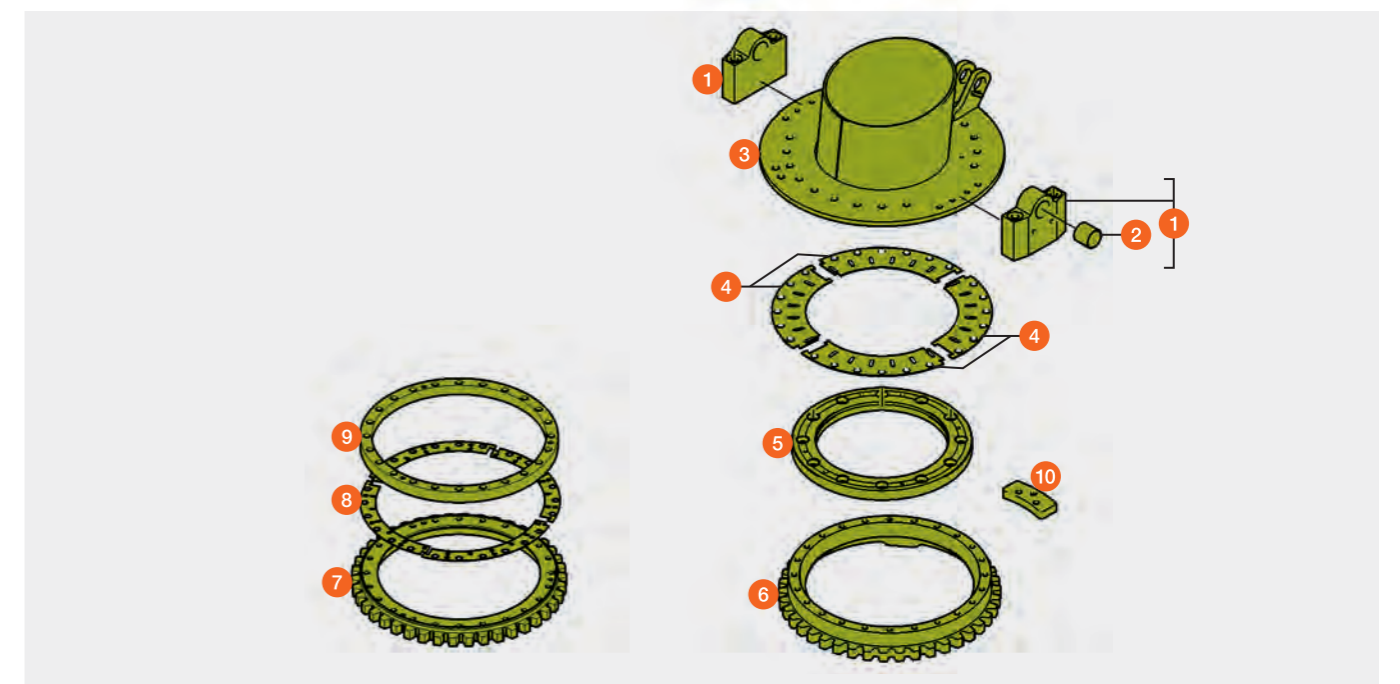
JAGUAR 880 – 830 (Typ 500 / 496)

JAGUAR 900 – 830 (Typ 492 GREEN EYE Paket, E04 / 0100)



Pos.-Nr.	Ersatzteil-Nr.	Bezeichnung	Abmessung / Bemerkung	Preis / Stück*
1	00 0130 213 0	Lagerbock	(Typ 502 / 500 / 499 / 498 / 497 / 496 / 494) (ab 49402019) (Typ 492)	267,55 CHF
	00 0144 737 0	Lagerbock	(Typ 494) (bis 49402018)	267,55 CHF
2	00 0931 789 0	Lagerbuchse		33,35 CHF
3	00 0123 485 1	Krümmmerplatte	(Typ 502 / 500 / 499 / 498 / 497 / 496 / 494) (ab 49403550)	867,30 CHF
	<b>P</b> 00 0123 486 1	Krümmmerplatte	(Typ 502 / 500 / 499 / 498 / 497 / 496 / 494) (ab 49403550)	2.374,70 CHF
	00 0130 315 3	Krümmmerplatte	(Typ 494) (bis 49403549)	843,40 CHF
	<b>P</b> 00 0130 226 3	Krümmmerplatte	(Typ 494) (bis 49403549)	2.310,05 CHF
4	00 0141 470 0	Anlaufscheibe	(Typ 502 / 500 / 499 / 498 / 497 / 496 / 494)	45,05 CHF
5	00 0125 428 0	Ring	(Typ 502 / 500 / 499 / 498 / 497 / 496 / 492) (ab 49210456)	458,00 CHF
	00 0140 507 2	Ring	(Typ 494 / 492) (bis 49210455)	474,05 CHF
6	00 0140 899 0	Zahnkranz	(Typ 496) bei E02 / 0050 (Typ 494 JAGUAR 930 / Typ 492)	1.035,70 CHF
7	00 2401 272 3	Zahnkranz	(Typ 502 / 500 / 499 / 498 / 497 / 496) bei E02 / 0060 (Typ 494 JAGUAR 980 – 940)	1.035,70 CHF
8	00 0125 427 0	Anlaufscheibe	(Typ 502 / 500 / 499 / 498 / 497 / 496) bei E02 / 0060 (Typ 494 JAGUAR 980 – 940)	53,70 CHF
9	00 0144 798 1	Ring	(Typ 502 / 500 / 499 / 498 / 497 / 496) bei E02 / 0060 (Typ 494 JAGUAR 980 – 940)	648,45 CHF
10	00 0141 989 0	Platte	(Typ 502 / 500 / 499 / 498 / 497 / 496 / 494) Standardausführung	77,25 CHF
	00 0130 188 0	Platte	(Typ 492) Standardausführung	56,25 CHF
	00 0067 809 1	Platte	(Typ 502 / 500 / 499 / 498 / 497 / 496 / 494 / 492) bei OPTI FILL	53,10 CHF

\* Alle Preise sind in Schweizer Franken exkl. MwSt. Für die gesamte Preisliste gelten freibleibende Preise. Technische Änderungen und Irrtümer vorbehalten.  
**P** = PREMIUM LINE Ersatzteil



# Drehkranz für Auswurfkrümmer (Auf Ausführung achten!)



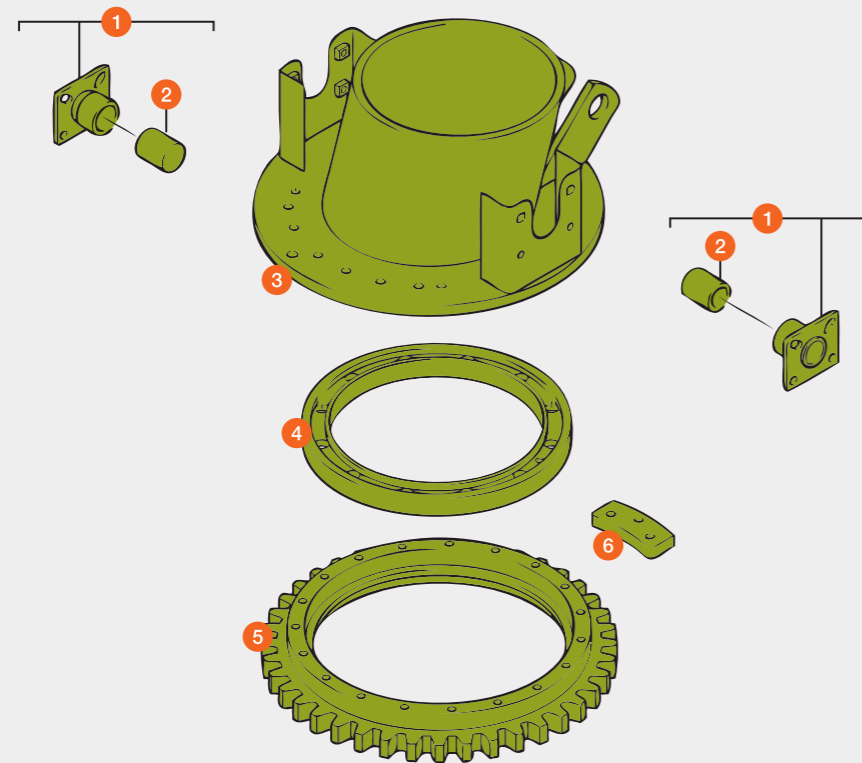
JAGUAR 980 – 930 (Typ 494 bis Ma.-Nr. 49401277)

JAGUAR 900 – 830 (Typ 493 / 492)

JAGUAR 880 – 820 (Typ 491 – 487)

Pos.-Nr.	Ersatzteil-Nr.	Bezeichnung	Abmessung / Bemerkung	Preis / Stück*
1	00 0143 525 0	Lagerplatte	JAGUAR 980 – 930 (Typ 494)	150,10 CHF
	00 0076 640 1	Lagerplatte	JAGUAR 900 – 820	150,35 CHF
2	00 0931 789 0	Lagerbuchse		33,35 CHF
3	00 0140 896 1	Krümmerplatte	JAGUAR 980 – 940 (Typ 494)	1.096,40 CHF
	00 0140 502 1	Krümmerplatte	JAGUAR 930 (Typ 494)	852,60 CHF
	00 0068 469 3	Krümmerplatte	JAGUAR 900 – 820	852,60 CHF
	00 0068 470 0	Rohrschweißteil für 00 0068 469 3		204,75 CHF
4	00 0140 507 2	Ring	JAGUAR 980 – 930 (Typ 494)	474,05 CHF
	00 0076 222 4	Ring	JAGUAR 900 – 820	474,05 CHF
5	00 0140 899 0	Zahnkranz	JAGUAR 980 – 930 (Typ 494)	1.035,70 CHF
	00 0068 980 1	Zahnkranz	JAGUAR 900 – 820	1.052,40 CHF
6	00 0141 989 0	Platte	JAGUAR 980 – 930 (Typ 494)	77,25 CHF
	00 0067 809 1	Platte	JAGUAR 900 – 820	53,10 CHF

\* Alle Preise sind in Schweizer Franken exkl. MwSt. Für die gesamte Preisliste gelten freibleibende Preise. Technische Änderungen und Irrtümer vorbehalten.



Feldhäckster

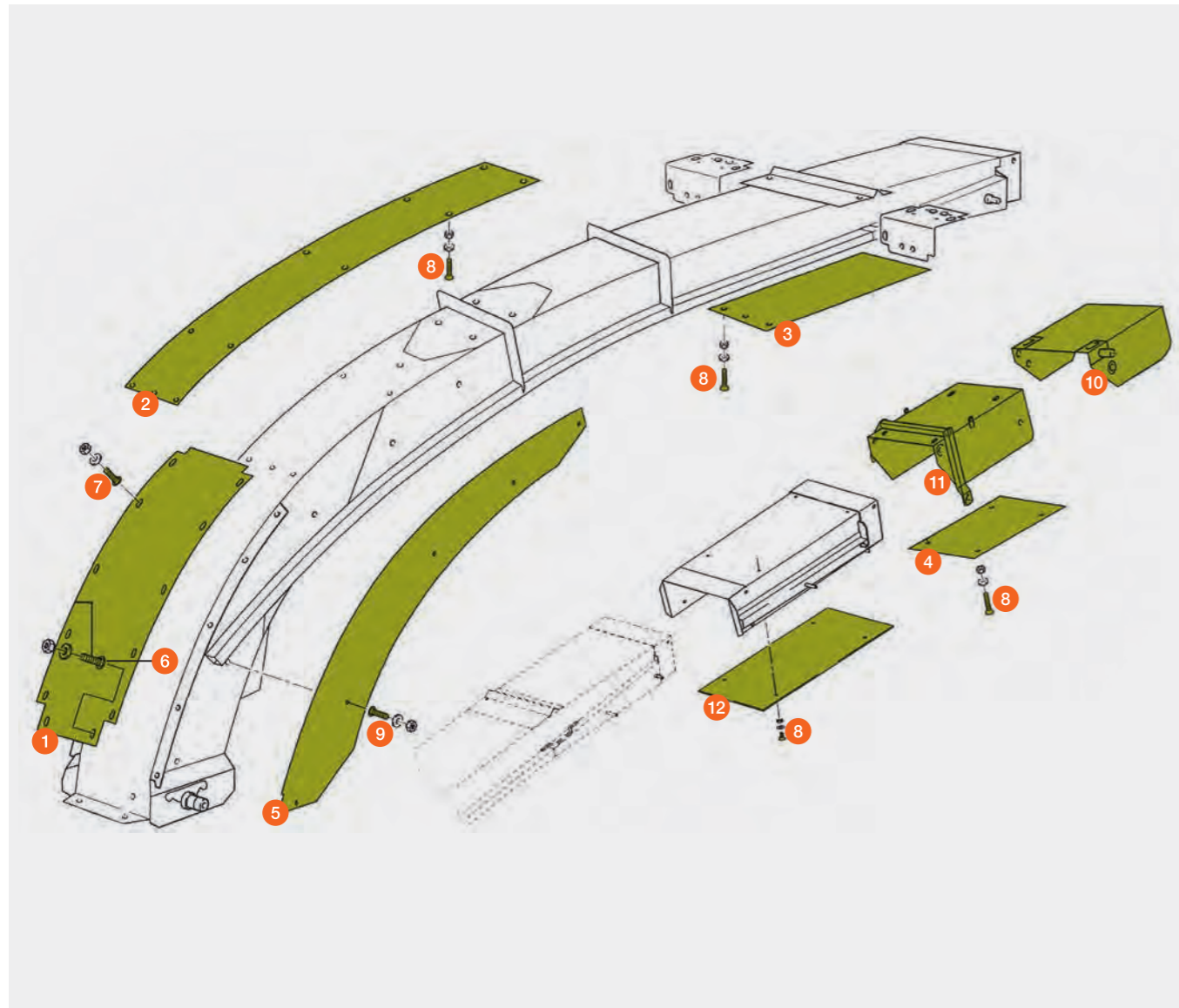


# Auswurfkrümmer E04 / 0030

JAGUAR 980 – 930 (Typ 494)

JAGUAR 900 – 830 (Typ 493 / 492)

JAGUAR 880 – 820 (Typ 491 – 487)



Pos.-Nr.	Ersatzteil-Nr.	Bezeichnung	Abmessung / Bemerkung	Preis / Stück*
1	00 0068 238 2	Verschleißblech 5 × 348 × 997	JAGUAR 980 – 930 JAGUAR 900 – 830 JAGUAR 880 – 840 OVERDRIVE	290,15 CHF
	<b>P</b> 00 0069 823 0	Verschleißblech (Satz mit Leisten, Schrauben, usw.) 5 × 348 × 997	JAGUAR 980 – 930 JAGUAR 900 – 830 JAGUAR 880 – 840 OVERDRIVE	810,05 CHF
	00 0076 634 2	Verschleißblech 3 × 272 × 2000	JAGUAR 880 – 820	303,65 CHF
2	00 0076 646 3	Verschleißblech	3 × 272 × 2000	275,00 CHF
	00 0143 471 1	Verschleißblech	nur mit TM-Sensor bei Feuchtemessung Typ 494	294,15 CHF
3	00 0078 673 1	Verschleißblech	3 × 272 × 1120	181,85 CHF
4	00 0140 938 0	Verschleißblech	JAGUAR 980 – 930 (ab 49400033)	65,60 CHF
	00 0068 431 0	Verschleißblech 3 × 283 × 479	JAGUAR 980 – 930 (bis 49400032) JAGUAR 900 – 830 JAGUAR 880 – 820	65,60 CHF
5	00 0076 635 4	Verschleißblech	3 × 273 × 1800	277,05 CHF
6	00 0502 511 0	Flachrundschrabe M 10 × 25	JAGUAR 980 – 930	2,65 CHF
	00 0233 503 0	Flachrundschrabe M 8 × 25	JAGUAR 900 – 830 JAGUAR 880 – 820	0,55 CHF
7	00 0233 503 0	Flachrundschrabe M 8 × 25		0,55 CHF
8	00 0237 061 0	Senkschraube	M 6 × 16	0,30 CHF
9	00 0234 953 0	Flachrundschrabe	M 8 × 20	0,60 CHF
10	00 0076 631 4	Klappe		161,70 CHF
11	00 0140 540 0	Krümmeklappen	JAGUAR 980 – 930 (ab 49400033)	343,55 CHF
	00 0078 802 0	Krümmeklappen	JAGUAR 980 – 930 (bis 49400032) JAGUAR 900 – 830 JAGUAR 880 – 820	365,00 CHF
12	00 0068 148 0	Verschleißblech Krümmverlängerung	bis 6,00 m Arbeitsbreite / 3 × 272 × 595	87,45 CHF
	00 0140 948 0	Verschleißblech Krümmverlängerung	bis 7,50 m Arbeitsbreite / 3 × 272 × 1350	196,75 CHF

\* Alle Preise sind in Schweizer Franken exkl. MwSt. Für die gesamte Preisliste gelten freibleibende Preise. Technische Änderungen und Irrtümer vorbehalten.

**P** = PREMIUM LINE Ersatzteil

# Auswurfkrümmer HD

(Auf Ausführung achten!)

JAGUAR 990 – 930 (Typ 502 / 499 / 498 / 497 / 494)

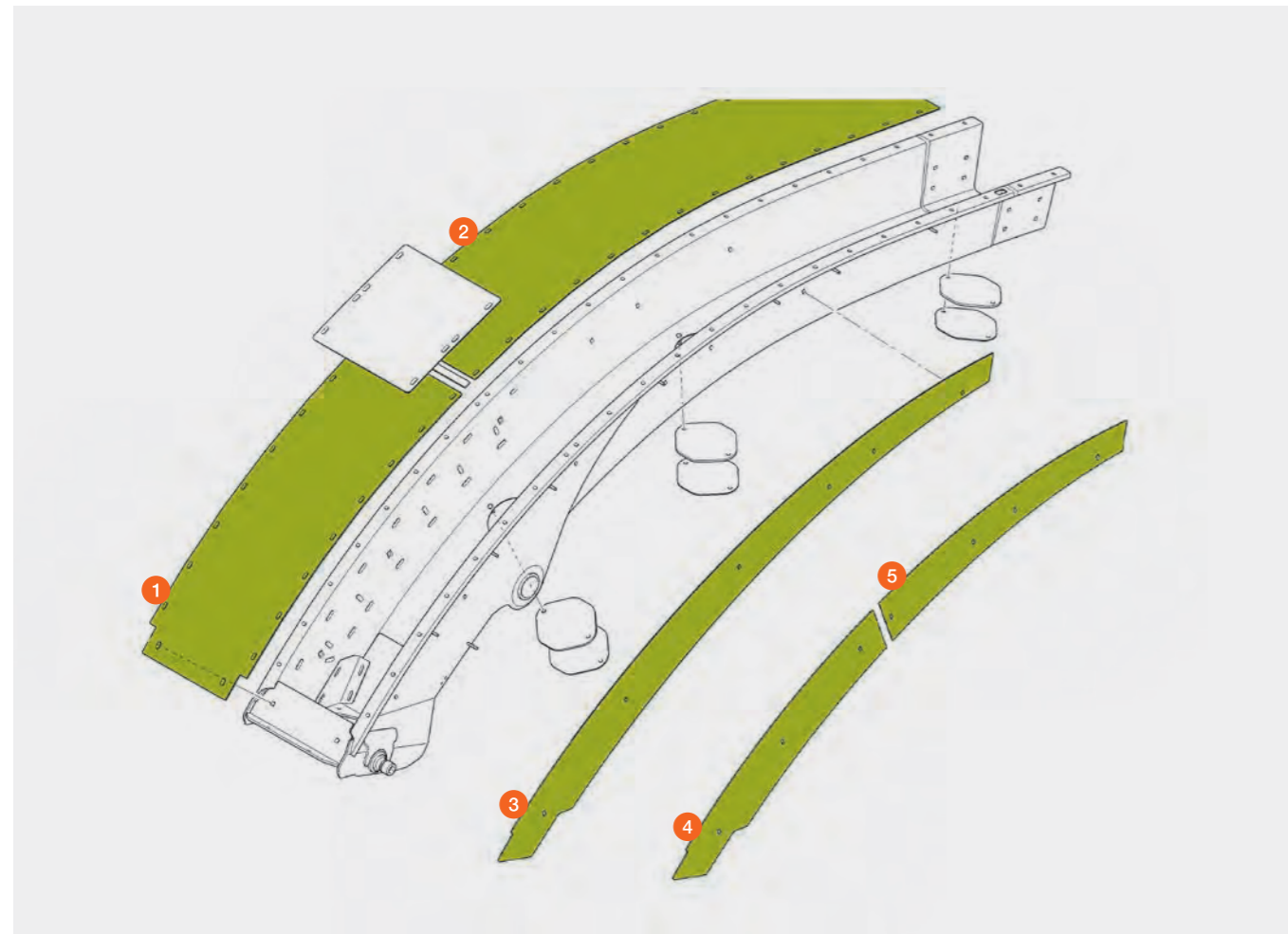
JAGUAR 880 – 830 (Typ 500 / 496)

JAGUAR 900 – 830 (Typ 492 GREEN EYE Paket, E04 / 0100)



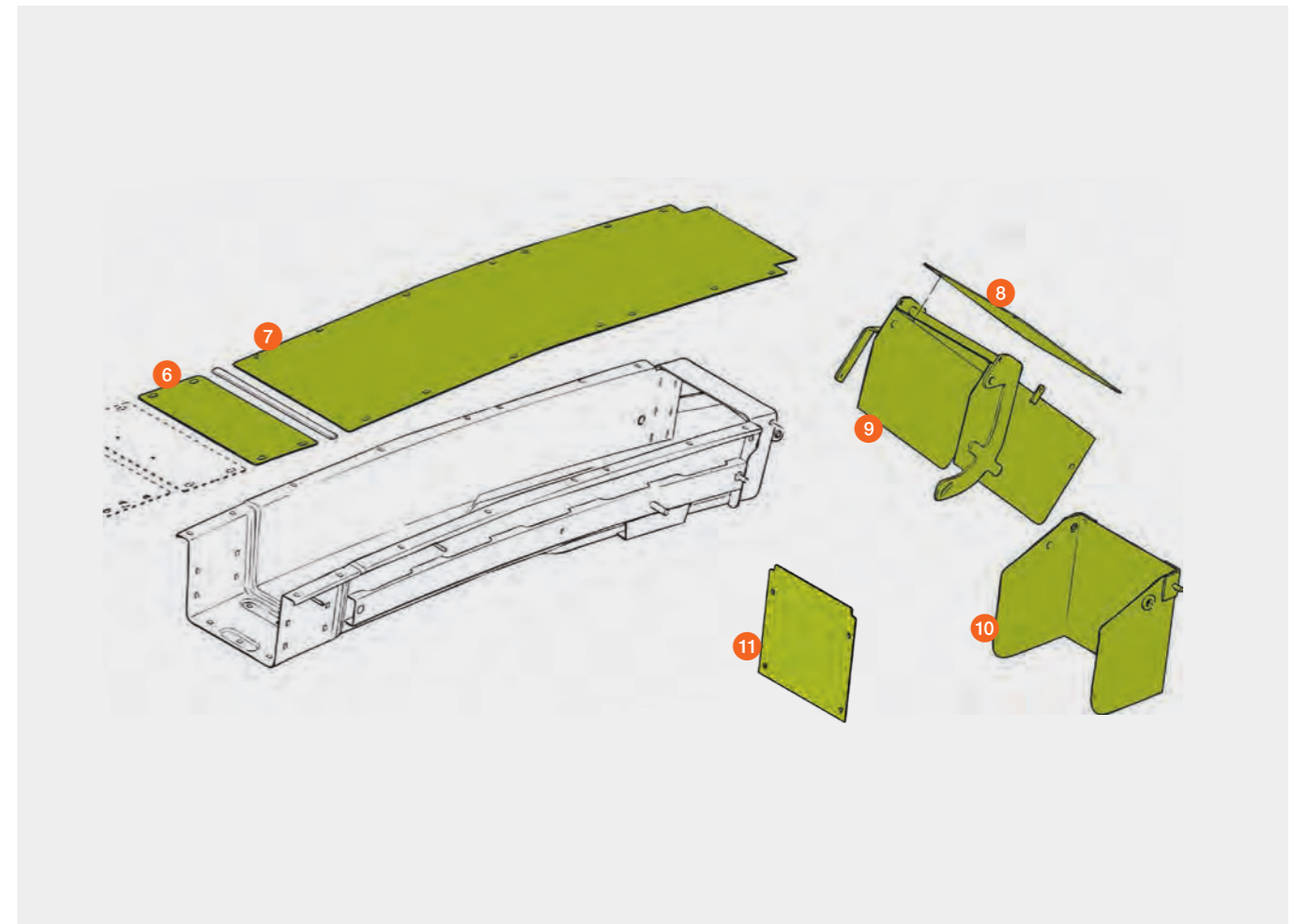
Pos.-Nr.	Ersatzteil-Nr.	Bezeichnung	Abmessung / Bemerkung	Preis / Stück*
1	00 0141 796 1	Verschleißblech	5 × 355 × 1044	303,45 CHF
	<b>P</b> 00 0144 490 1	Verschleißblech (Satz mit Leisten, Dichtprofil, Schrauben, usw.)		1.113,40 CHF
	<b>P</b> 00 0144 642 4	Verschleißblech (einzeln)	10 × 355 × 1044	810,05 CHF
2	00 0141 797 0	Verschleißblech	3 × 355 × 1793	315,00 CHF
	<b>P</b> 00 0130 228 0	Verschleißblech	3 × 355 × 1793	533,80 CHF
	00 0143 181 2	Verschleißblech bei TM Sensor	3 × 355 × 1793	291,10 CHF
	00 0126 798 0	Verschleißblech bei NIR Sensor	3 × 355 × 1793	287,10 CHF
	<b>P</b> 00 0130 229 0	Verschleißblech bei TM Sensor	3 × 355 × 1793	501,75 CHF
	<b>P</b> 00 2401 759 1	Verschleißblech bei NIR Sensor	3 × 355 × 1793	570,55 CHF
3	00 0141 774 5	Verschleißblech rechts + links	3 × 1970 × 341	298,20 CHF
4	<b>P</b> 00 0130 224 3	Verschleißblech vorne rechts	4 × 957 × 337	630,50 CHF
	<b>P</b> 00 0130 225 3	Verschleißblech vorne links	4 × 957 × 337	630,50 CHF
5	<b>P</b> 00 0130 313 1	Verschleißblech hinten rechts + links	3 × 1013 × 354	193,80 CHF

\* Alle Preise sind in Schweizer Franken exkl. MwSt. Für die gesamte Preisliste gelten freibleibende Preise. Technische Änderungen und Irrtümer vorbehalten.  
**P** = PREMIUM LINE Ersatzteil



Pos.-Nr.	Ersatzteil-Nr.	Bezeichnung	Abmessung / Bemerkung	Preis / Stück*
6	00 0141 789 1	Platte	3 × 355 × 200	34,55 CHF
7	00 0141 684 0	Verschleißblech	3 × 355 × 1430	252,05 CHF
	<b>P</b> 00 0130 227 0	Verschleißblech	3 × 355 × 1430	376,75 CHF
	00 0141 785 0	Verschleißblech Krümmverlängerung	3 × 355 × 778	136,60 CHF
	<b>P</b> 00 0130 245 0	Verschleißblech Krümmverlängerung	3 × 355 × 778	207,25 CHF
8	00 0143 509 0	Verschleißblech	3 × 283 × 479	64,60 CHF
	<b>P</b> 00 0130 323 1	Verschleißblech	3 × 281 × 479	96,90 CHF
9	00 0140 962 2	Krümmklappe		254,35 CHF
	<b>P</b> 00 0130 324 1	Krümmklappe		395,60 CHF
10	00 0076 631 4	Klappe		161,70 CHF
	<b>P</b> 00 0130 317 0	Klappe		301,40 CHF
11	<b>P</b> 00 0130 319 0	Verschleißblech für Klappe	3 × 284 × 300	157,20 CHF

\* Alle Preise sind in Schweizer Franken exkl. MwSt. Für die gesamte Preisliste gelten freibleibende Preise. Technische Änderungen und Irrtümer vorbehalten.  
**P** = PREMIUM LINE Ersatzteil



# Seitliche Verschleißbleche

## Auswurfkrümmer HD



JAGUAR 990 – 930 (Typ 502 / 499 / 498 / 497 / 494)

JAGUAR 880 – 830 (Typ 500 / 496)

JAGUAR 900 – 830 (Typ 492 GREEN EYE Paket, E04 / 0100)

Pos.-Nr.	Ersatzteil-Nr.	Bezeichnung	Abmessung / Bemerkung	Preis / Stück*
	<b>P</b> 00 0144 641 1	Nachrüstset	2 x Verschleißbleche 00 0143 969 0 und 2 x Verschleißbleche 00 0143 968 0 inkl. Schrauben, Bohrschablonen und Zubehör	624,00 CHF
1	<b>P</b> 00 0143 969 1	Verschleißblech	Krümmerstutzen	47,10 CHF
2	<b>P</b> 00 0143 968 0	Verschleißblech	Endstück	66,20 CHF
3	<b>P</b> 00 0144 328 1	Nachrüstset	für Krümmerverlängerung gebogen, 2 x Verschleißbleche 00 0143 967 0 inkl. Schrauben, Bohrschablone und Zubehör	259,15 CHF
	<b>P</b> 00 0143 967 1	Verschleißblech	Krümmerverlängerung gebogen	49,00 CHF
	<b>P</b> 00 0123 766 0	Verschleißblech	Krümmerverlängerung gerade	44,80 CHF



## Auswurfkrümmer E04 / 0030

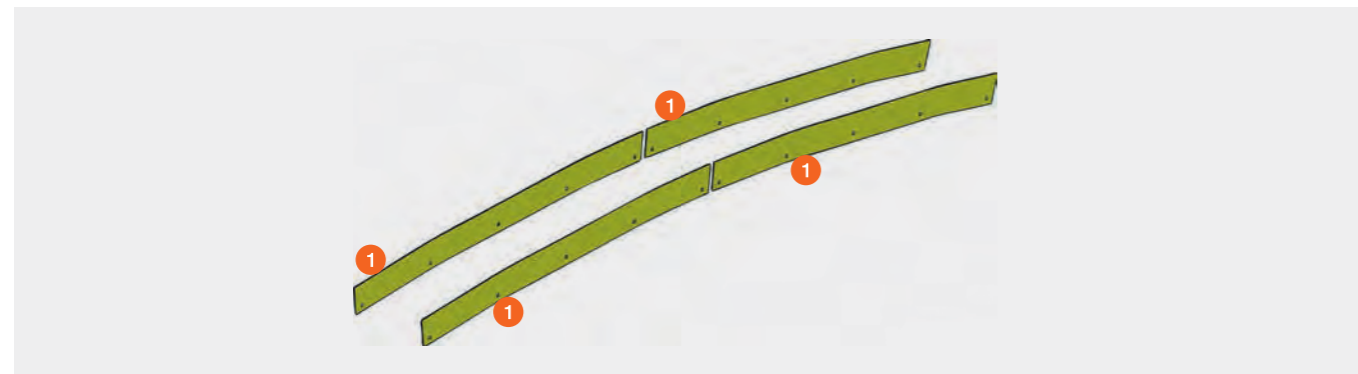
JAGUAR 980 – 930 (Typ 494)

JAGUAR 900 – 830 (Typ 493 / 492)

JAGUAR 880 – 820 (Typ 491 – 487)

Pos.-Nr.	Ersatzteil-Nr.	Bezeichnung	Abmessung / Bemerkung	Preis / Stück*
	<b>P</b> 00 0143 637 2	Nachrüstset	4 x Verschleißbleche 00 0143 638 0 inkl. Schrauben, Bohrschablonen und Zubehör	657,00 CHF
1	<b>P</b> 00 0143 638 0	Verschleißblech	3 x 123 x 1256	66,20 CHF

\* Alle Preise sind in Schweizer Franken exkl. MwSt. Für die gesamte Preisliste gelten freibleibende Preise. Technische Änderungen und Irrtümer vorbehalten.  
**P** = PREMIUM LINE Ersatzteil

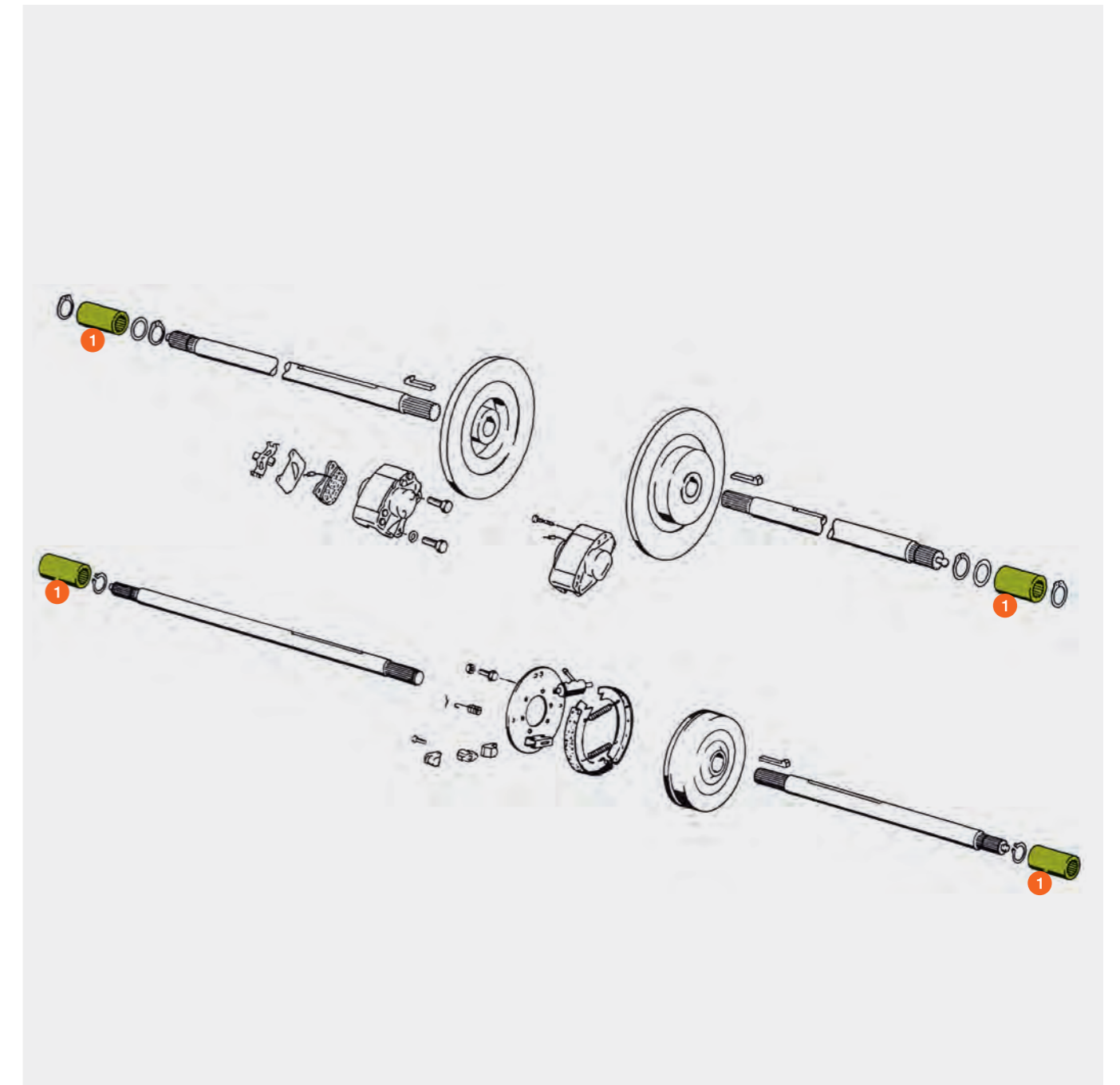


# Bremse für Achsgetriebe



Pos.-Nr.	Ersatzteil-Nr.	Bezeichnung	Stück	Abmessung / Bemerkung	Preis / Stück*
1	00 0769 621 0	Profilbuchse	2	JAGUAR 880 – 830 (Typ 496)	224,45 CHF
	00 0669 463 0	Profilbuchse	2	JAGUAR 900 – 830 (Typ 493 / 492) JAGUAR 880 – 840 OVERDRIVE (Typ 491)	215,10 CHF
	00 0649 934 0	Profilbuchse	2	JAGUAR 880 – 820 (Typ 491 – 487)	232,00 CHF

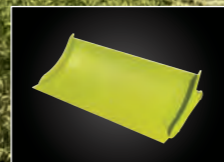
\* Alle Preise sind in Schweizer Franken exkl. MwSt. Für die gesamte Preisliste gelten freibleibende Preise. Technische Änderungen und Irrtümer vorbehalten.

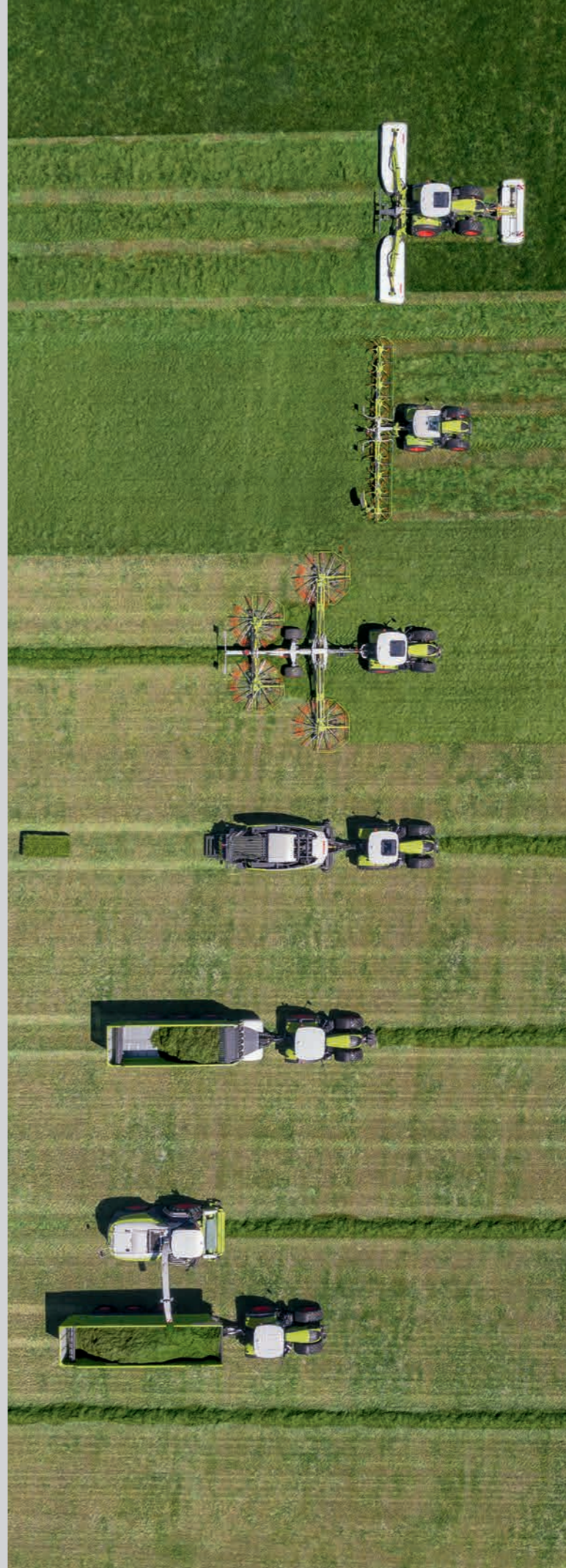


Damit es läuft.  
CLAAS Service & Parts.



Feldhäckster



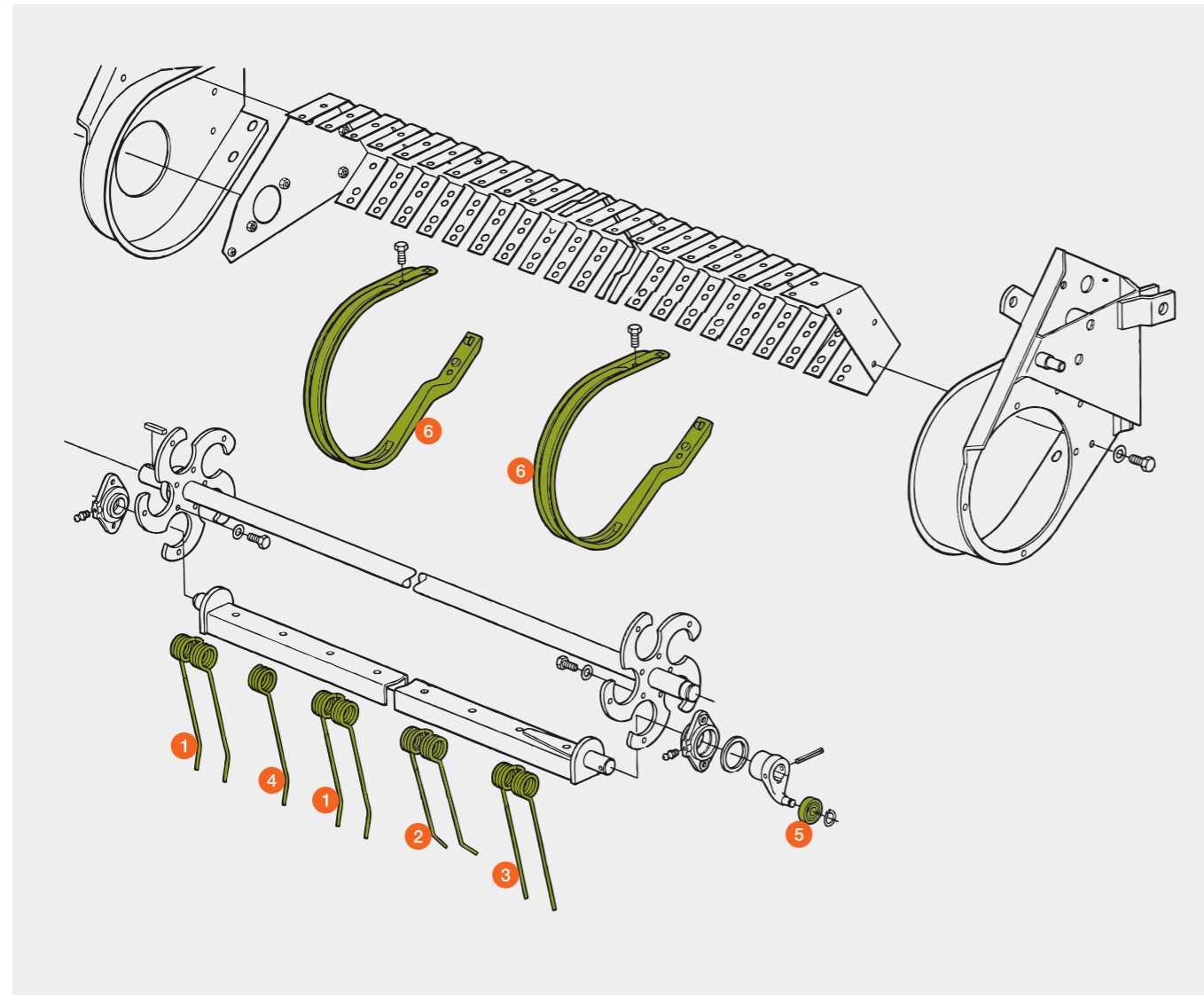


## Futterernte

Pickup, Häcksler und Futtererntemaschinen	2
QUADRANT	8
ROLLANT	16
VARIANT	20
Schneidmesser für Pressen und Ladewagen	24
CORTO, DISCO	26
VOLTO, LINER	35

# Pickup

Häcksler / Pressen / Ladewagen



Pos.-Nr.	Ersatzteil-Nr.	Bezeichnung	Abmessung	Bemerkung	Preis / Stück*	
1	00 0972 665 0 (CC-grau) oder 00 0918 238 0 (CLAAS grün)	Federzinken	5,6 Ø / 171	QUADRANT 5300 / 5200 / 4200 (bis Ma.-Nr. ...) QUADRANT 3400 RC / 3300 RC / 3200 RC / 2200 RC ROLLANT 520 / 455 / 454 / 355 – 340 / 255 – 240	4,40 CHF	
	00 0973 279 0 (CC-grau) oder 00 0986 290 0 (CLAAS grün)	Federzinken	6,3 Ø / 171	JAGUAR Pickup 3,00 m HD und 3,80 m HD CARGOS / QUANTUM QUADRANT 5300 / 5200 / 4200 (ab Ma.-Nr. ...)	5,90 CHF	
	00 0860 351 0	Federzinken	5,0 Ø / 173	QUADRANT 1200 / 1150 / 1100 ROLLANT 46 RC / 46 / 42 / 66	4,10 CHF	
	00 0807 297 2	Federzinken	5,0 Ø / 180	ROLLANT 44 / 62	3,65 CHF	
	2	00 1322 616 0 (CC-grau) oder 00 0484 864 0 (CLAAS grün)	Doppelzinken	6,3 Ø / 171	CARGOS JAGUAR Pickup 380 / 300 Typ i36	9,10 CHF
		00 0918 239 0	Federzinken	5,6 Ø / 171	JAGUAR Pickup	4,40 CHF
	3	00 0860 350 0	Federzinken	5,0 Ø / 173	QUADRANT 1200 / 1150 / 1100 ROLLANT 46 RC ROLLANT 46 und 66 mit 1,80 m PU	4,10 CHF
		00 0848 381 0	Federzinken	5,6 Ø / 170	QUADRANT 5300 / 5200 / 4200 (bis Ma.-Nr. ...) QUADRANT 3400 RC / 3300 RC / 3200 RC / 2200 RC ROLLANT 520 / 455 / 454 / 355 – 340 / 255 – 240 QUADRANT 1200 RC / 1150 RC VARIANT	4,45 CHF
	4	00 1322 321 0	Zinken		CARGOS	10,55 CHF
	5	00 0219 950 1	Laufrolle		CARGOS / QUANTUM (ab Ma.-Nr. ...) QUADRANT 5300 / 5200 / 4200 QUADRANT 3300 (ab Ma.-Nr. ...)	48,15 CHF
00 0213 919 1		Laufrolle		QUANTUM / SPRINT QUADRANT / ROLLANT / VARIANT JAGUAR Pickup	17,75 CHF	
6	00 0973 101 0 (CC-grau) oder 00 0987 770 0 (CLAAS grün)	Abstreifblech		QUADRANT 5300 / 5200 / 4200 QUADRANT 3400 RC / 3300 RC / 3200 RC / 2200 RC QUADRANT 2100 RC bei PFS ROLLANT 520 / 455 / 454 / 355 – 340 / 255 – 240 CARGOS / QUANTUM / VARIANT JAGUAR Pickup 3,00 m HD und 3,80 m HD	38,90 CHF	
	00 0860 230 0	Abstreifblech		QUADRANT 1200 / 1150 QUADRANT 2100 RC ROLLANT 42 / 45 / 46 / 46 RC / 66	40,40 CHF	
	00 0918 445 1	Abstreifbügel		SPRINT (1.000er-Serie) JAGUAR Pickup außer 3,00 m HD und 3,80 m HD	37,90 CHF	

\* Alle Preise sind in Schweizer Franken inkl. MwSt. Für die gesamte Preisliste gelten freibleibende Preise. Technische Änderungen und Irrtümer vorbehalten.

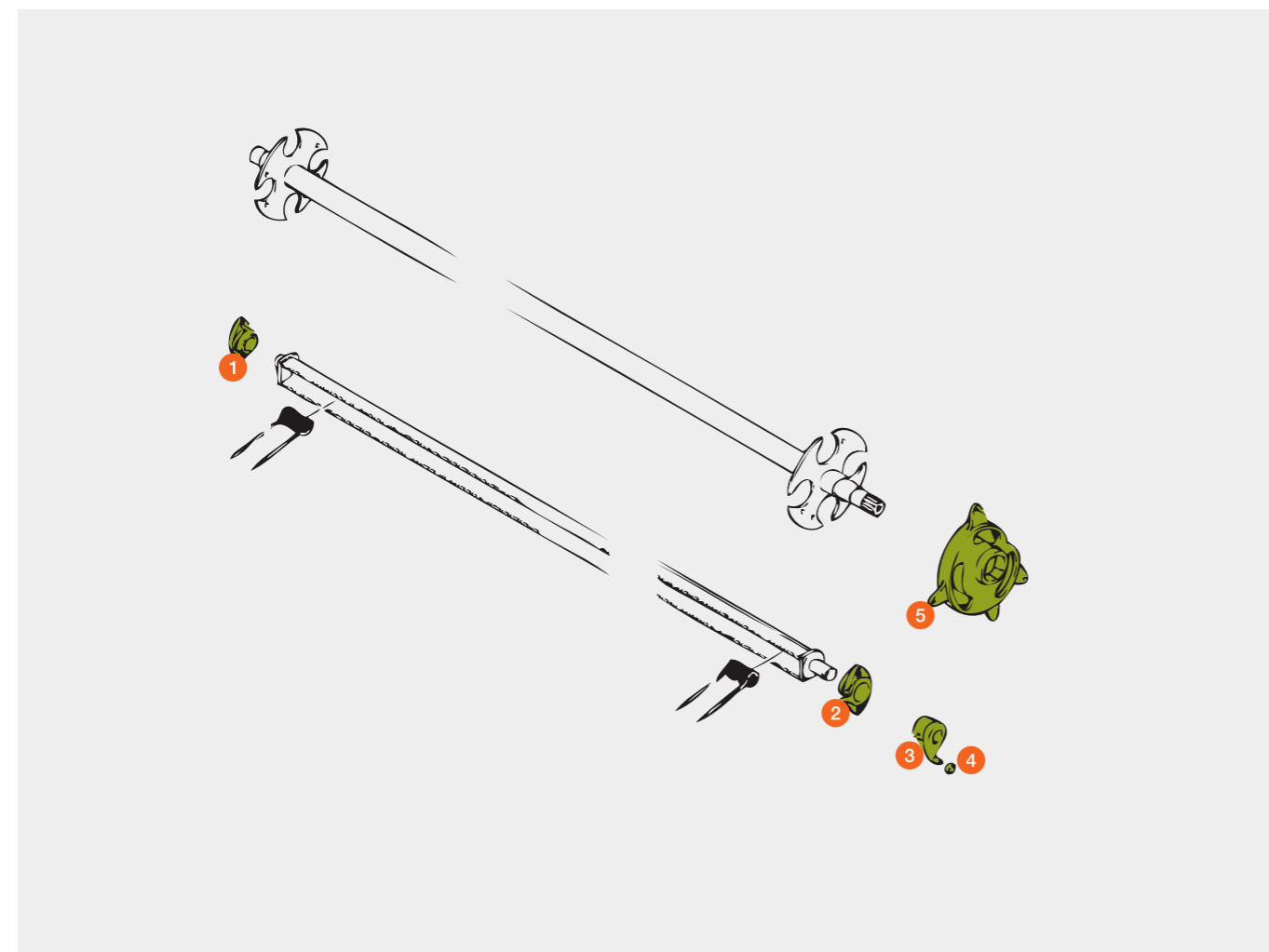
# Pickup

## QUADRANT



Pos.-Nr.	Ersatzteil-Nr.	Bezeichnung	Abmessung / Bemerkung	Preis / Stück*			
1	00 0826 115 0	Flanschlager	QUADRANT 5300 / 5200 / 4200	33,95 CHF			
			QUADRANT 3400 / 3300 / 3200				
			QUADRANT 2200 ADVANTAGE / 2200 RC				
			QUADRANT 2100 / 2100 RC (ab 74100239)				
			QUADRANT 4000				
			QUADRANT 1200 / 1200 RC				
	00 0813 762 1	Flanschlager	QUADRANT 2100 RC (bis 74100238)	33,95 CHF			
			QUADRANT 1200 / 1150 / 1100				
2	00 2616 062 1	Lagerflansch	QUADRANT 5300 / 5200 / 4200 (ab Ma.-Nr. ...)	30,45 CHF			
			00 1312 463 3		Lagerflansch	QUADRANT 5300 / 5200 / 4200 (bis Ma.-Nr. ...)	37,35 CHF
						QUADRANT 3300 (ab 75700170)	
						QUADRANT 3200 (bei B02 – 100 / 120)	
						QUADRANT 2200 ADVANTAGE (bei B02 – 100 / 120)	
					00 0971 894 1	Lagerflansch	QUADRANT 3400 / 3200 / 3300 (bis 75700169)
QUADRANT 2200 ADVANTAGE / 2200 RC (ab 74100239)							

\* Alle Preise sind in Schweizer Franken exkl. MwSt. Für die gesamte Preisliste gelten freibleibende Preise. Technische Änderungen und Irrtümer vorbehalten.



Pos.-Nr.	Ersatzteil-Nr.	Bezeichnung	Abmessung / Bemerkung	Preis / Stück*			
3	00 1352 105 0	Steuerkurbel	QUADRANT 5300 / 5200 / 4200 (ab Ma.-Nr. ...)	194,95 CHF			
			QUADRANT 5300 / 5200 / 4200 (bis Ma.-Nr. ...)				
	00 1312 489 1	Steuerkurbel	QUADRANT 3300 (ab 75700170)	172,45 CHF			
			QUADRANT 3200 (bei B02 – 100 / 120)				
			QUADRANT 2200 ADVANTAGE (bei B02 – 100 / 120)				
			QUADRANT 3400 / 3300 (bis 75700169)				
	00 0971 349 0	Steuerkurbel	QUADRANT 2200 ADVANTAGE bei geteilter Schnecke	143,70 CHF			
	00 0845 996 0	Steuerkurbel	QUADRANT 3200	143,70 CHF			
			QUADRANT 2200 ADVANTAGE bei durchgehender Schnecke				
			QUADRANT 2200 RC (ab 73501657)				
	00 1336 099 0	Steuerkurbel	QUADRANT 2100 RC (ab 74100239)	170,00 CHF			
			QUADRANT 4000				
4	00 0219 950 1	Laufrolle	QUADRANT 5300 / 5200 / 4200	48,15 CHF			
			QUADRANT 3300 (ab 75700170)				
			QUADRANT 3200 (bei B02 – 100 / 120)				
			QUADRANT 2200 ADVANTAGE (bei B02 – 100 / 120)				
			00 0211 368 2		Laufrolle	QUADRANT 4000	20,50 CHF
			00 0213 919 1		Laufrolle	QUADRANT 4000	17,75 CHF
5	00 0867 772 2	Kurvenscheibe	QUADRANT 5300 / 5200 / 4200	464,35 CHF			
			QUADRANT 3300 (ab 75700170)				
			QUADRANT 3200 (bei B02 – 100 / 120)				
			QUADRANT 2200 ADVANTAGE (bei B02 – 100 / 120)				
	00 0848 382 0	Kurvenscheibe	QUADRANT 3400 / 3300 / 3200 (bis 75700169)	442,65 CHF			
			QUADRANT 2200 ADVANTAGE				
			QUADRANT 2200 RC (ab 73501657)				
	00 0826 104 3	Kurvenscheibe	QUADRANT 2200 RC (bis 73501656)	325,40 CHF			
			QUADRANT 1200 RC / 1150 RC				
	00 0860 229 0	Kurvenscheibe	QUADRANT 2100 RC / 2100	301,55 CHF			
QUADRANT 4000							
QUADRANT 1200 / 1150 / 1100							

\* Alle Preise sind in Schweizer Franken exkl. MwSt. Für die gesamte Preisliste gelten freibleibende Preise. Technische Änderungen und Irrtümer vorbehalten.

# Pickup

ROLLANT / VARIANT

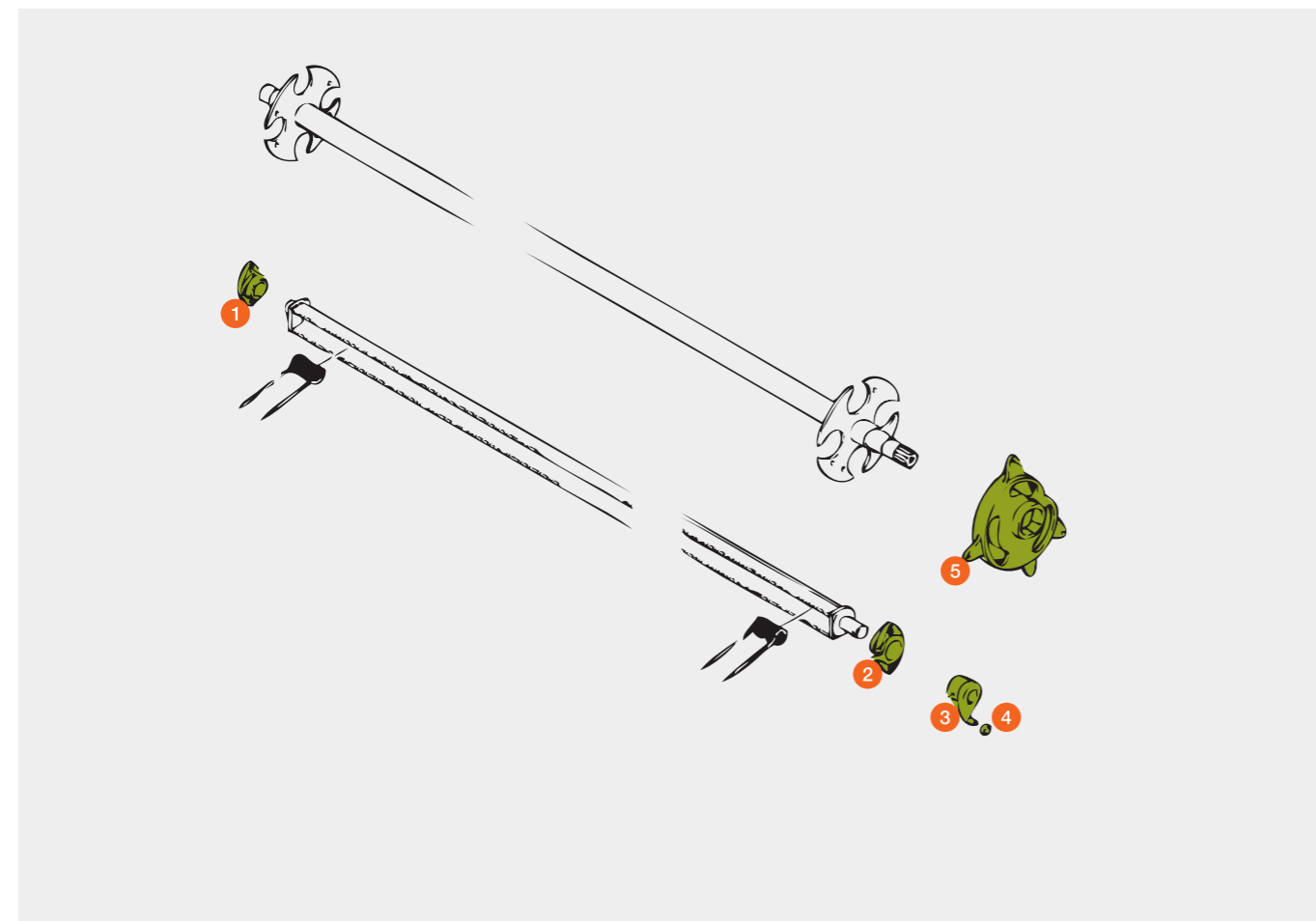


Pos.-Nr.	Ersatzteil-Nr.	Bezeichnung	Abmessung / Bemerkung	Preis / Stück*
1	00 0826 115 0	Flanschlager	VARIANT 485 RC / 480 RC / 465 RC / 460 RC ROLLANT 540 RC / 520 RC / 455 RC / 454 RC ROLLANT 620 / 375 / 355 RC / 374 / 354 RC / 350 RC / 340 ROLLANT 255 RC / 254 RC / 250 RC VARIANT 385 RC / 380 RC / 365 RC / 360 RC VARIANT 470 / 450 / 370 / 350 / 280 RC / 260 RC / 180 RC	33,95 CHF
2	00 1312 463 3	Lagerflansch	VARIANT 485 RC / 480 RC / 465 RC / 460 RC VARIANT 385 RC / 380 RC / 365 RC / 360 RC (bei B02 – 100 = Aufnahmebreite 2,35 m)	37,35 CHF
	00 0971 894 1	Lagerflansch	ROLLANT 540 RC / 520 RC / 455 RC / 454 RC ROLLANT 630 / 375 / 355 RC / 374 / 354 RC / 350 RC / 340 ROLLANT 255 RC / 254 RC ROLLANT 250 RC (ab 72505431) VARIANT 485 RC / 480 RC / 465 RC / 460 RC VARIANT 385 RC / 380 RC / 365 RC / 360 RC VARIANT 470 / 450 / 370 / 350 / 280 RC / 260 RC	37,35 CHF

\* Alle Preise sind in Schweizer Franken exkl. MwSt. Für die gesamte Preisliste gelten freibleibende Preise. Technische Änderungen und Irrtümer vorbehalten.

Pos.-Nr.	Ersatzteil-Nr.	Bezeichnung	Abmessung / Bemerkung	Preis / Stück*
3	00 1312 489 1	Steuerkurbel	VARIANT 485 RC / 480 RC / 465 RC / 460 RC VARIANT 385 RC / 380 RC / 365 RC / 360 RC (bei B02 – 100 = Aufnahmebreite 2,35 m)	172,45 CHF
	00 0971 349 0	Steuerkurbel	ROLLANT 540 RC / 520 RC / 455 RC / 454 RC ROLLANT 620 / 375 / 355 RC / 374 / 354 RC / 350 RC / 340 VARIANT 485 RC / 480 RC / 465 RC / 460 RC VARIANT 385 RC / 380 RC / 365 RC / 360 RC VARIANT 470 / 450 / 370 / 350	143,70 CHF
	00 0845 996 0	Steuerkurbel	ROLLANT 255 RC / 254 RC ROLLANT 250 RC (ab 72505431) VARIANT 280 RC (ab 73000055) VARIANT 260 RC (ab 73200576)	143,70 CHF
	00 0834 990 0	Steuerkurbel	VARIANT 280 RC (bis 73000054) VARIANT 260 RC (bis 73200575)	143,70 CHF
4	00 0219 950 1	Laufrolle	VARIANT 485 RC / 480 RC / 465 RC / 460 RC VARIANT 385 RC / 380 RC / 365 RC / 360 RC (bei B02 – 100 = Aufnahmebreite 2,35 m)	48,15 CHF
	00 0213 919 1	Laufrolle		17,75 CHF
5	00 0867 772 2	Kurvenscheibe	VARIANT 485 RC / 480 RC / 465 RC / 460 RC VARIANT 385 RC / 380 RC / 365 RC / 360 RC (bei B02 – 100 = Aufnahmebreite 2,35 m)	464,35 CHF
	00 0848 382 0	Kurvenscheibe	ROLLANT 540 RC / 520 RC / 455 RC / 454 RC ROLLANT 620 / 375 / 355 RC / 374 / 354 RC / 350 RC / 340 ROLLANT 255 RC / 254 RC ROLLANT 250 RC (ab 72505431) VARIANT 485 RC / 480 RC / 465 RC / 460 RC VARIANT 385 RC / 380 RC / 365 RC / 360 RC VARIANT 470 / 450 / 370 / 350 / 280 RC / 260 RC	442,65 CHF
	00 0826 104 3	Kurvenscheibe	ROLLANT 250 RC (bis 72505430) VARIANT 180 RC	325,40 CHF

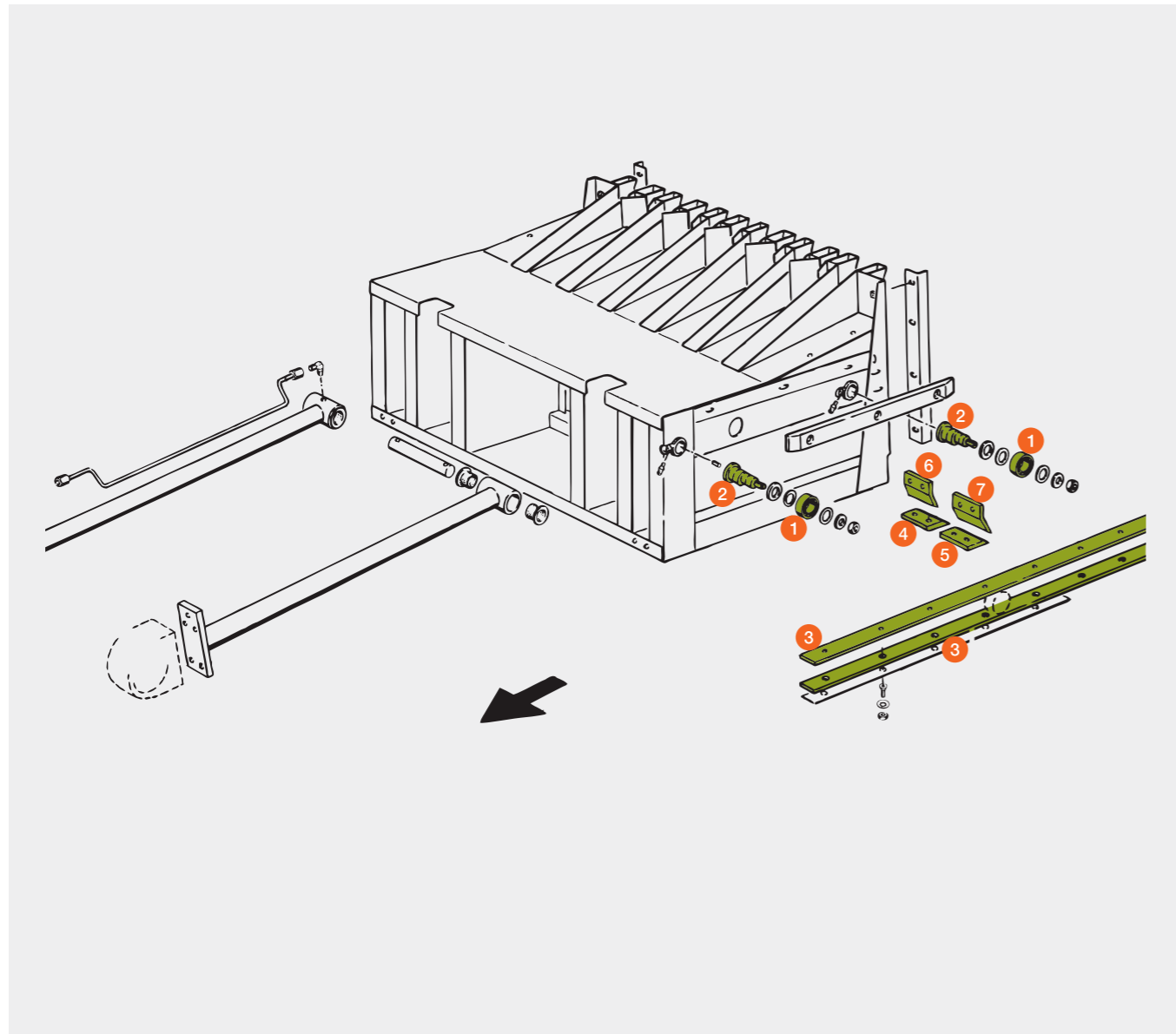
\* Alle Preise sind in Schweizer Franken exkl. MwSt. Für die gesamte Preisliste gelten freibleibende Preise. Technische Änderungen und Irrtümer vorbehalten.





# Kolben

QUADRANT 5300 / 5200 / 4200  
 QUADRANT 3400 / 3300 / 3200  
 QUADRANT 2200 ADVANTAGE / 2200 RC  
 QUADRANT 2100 / 2100 RC  
 QUADRANT 4000  
 QUADRANT 1200 / 1200 RC



Pos.-Nr.	Ersatzteil-Nr.	Bezeichnung	Stück	Abmessung / Bemerkung	Preis / Stück*
1	00 0214 649 0	Laufrolle	4	QUADRANT 3400	133,15 CHF
	00 0219 797 0	Laufrolle	4	QUADRANT 5300 / 3300	160,40 CHF
	00 0214 650 0	Laufrolle	4	QUADRANT 5200 / 4200	168,85 CHF
				QUADRANT 3400 / 3200 / 2200 ADVANTAGE	
	00 0832 526 0	Laufrolle	4	QUADRANT 2200 RC / 2100 / 2100 RC / 4000	109,15 CHF
	00 0828 139 0	Laufrolle 28 mm breit	4	QUADRANT 1200 / 1200 RC	82,25 CHF
2	00 1335 138 0	Exenterwelle	4	QUADRANT 5200 / 4200	493,70 CHF
	00 0865 107 1	Exenterwelle	4	QUADRANT 5300 / 3300	225,85 CHF
	00 0863 894 0	Exenterbolzen	4	QUADRANT 3200	(ab 74400845) 132,35 CHF
				QUADRANT 2200 ADVANTAGE	(ab 75600276)
	00 0855 290 2	Exenterbolzen	4	QUADRANT 3200	(bis 74400844) 140,70 CHF
				QUADRANT 2200 ADVANTAGE	(bis 75600275)
	00 0832 524 0	Exenterbolzen	4	QUADRANT 2200 RC / 2100 / 2100 RC / 4000	104,10 CHF
			QUADRANT 1200 RC	(ab 04000421)	
			QUADRANT 1200	(ab 04202460)	
	00 0817 555 2	Exenterbolzen	4	QUADRANT 1200 RC	(bis 04000420) 97,95 CHF
			QUADRANT 1200	(bis 04202459)	
3	00 0847 282 1	Laufschiene	4	QUADRANT 3400	447,15 CHF
	00 0867 458 0	Laufschiene	4	QUADRANT 5300 / 3300	596,95 CHF
	00 0841 710 0	Laufschiene	4	QUADRANT 5200 / 4200	353,00 CHF
			QUADRANT 3200 / 2200 ADVANTAGE / 4000		
			QUADRANT 2200 RC / 2100 / 2100 RC		
			QUADRANT 1200 / 1200 RC		
4	00 0847 043 0	Kolbenmesser	5	QUADRANT 5300 / 5200 / 4200 / 4000 / 3400 / 3300	146,70 CHF
	00 0817 562 0	Kolbenmesser	5	QUADRANT 3200 / 2200 ADVANTAGE	41,80 CHF
			QUADRANT 2200 RC / 2100 / 2100 RC		
			QUADRANT 1200 / 1200 RC		
5	00 0847 044 0	Kolbenmesser	2	QUADRANT 5300 / 5200 / 4200 / 3400 / 3300	146,70 CHF
	00 0817 421 0	Kolbenmesser	2	QUADRANT 3200 / 2200 ADVANTAGE	40,45 CHF
				QUADRANT 2200 RC / 2100 / 2100 RC	
			QUADRANT 1200 / 1200 RC		
	00 1330 146 0	Kolbenmesser	2	QUADRANT 4000	146,70 CHF
6	00 0855 908 0	Abdeckblech	5	QUADRANT 3200 / 2200 ADVANTAGE	36,25 CHF
				QUADRANT 2200 RC / 2100 / 2100 RC	
				QUADRANT 1200 / 1200 RC	
7	00 0855 909 0	Abdeckblech	2	QUADRANT 3200 / 2200 ADVANTAGE	35,00 CHF
				QUADRANT 2200 RC / 2100 / 2100 RC	
				QUADRANT 1200 / 1200 RC	

\* Alle Preise sind in Schweizer Franken exkl. MwSt. Für die gesamte Preisliste gelten freibleibende Preise. Technische Änderungen und Irrtümer vorbehalten.

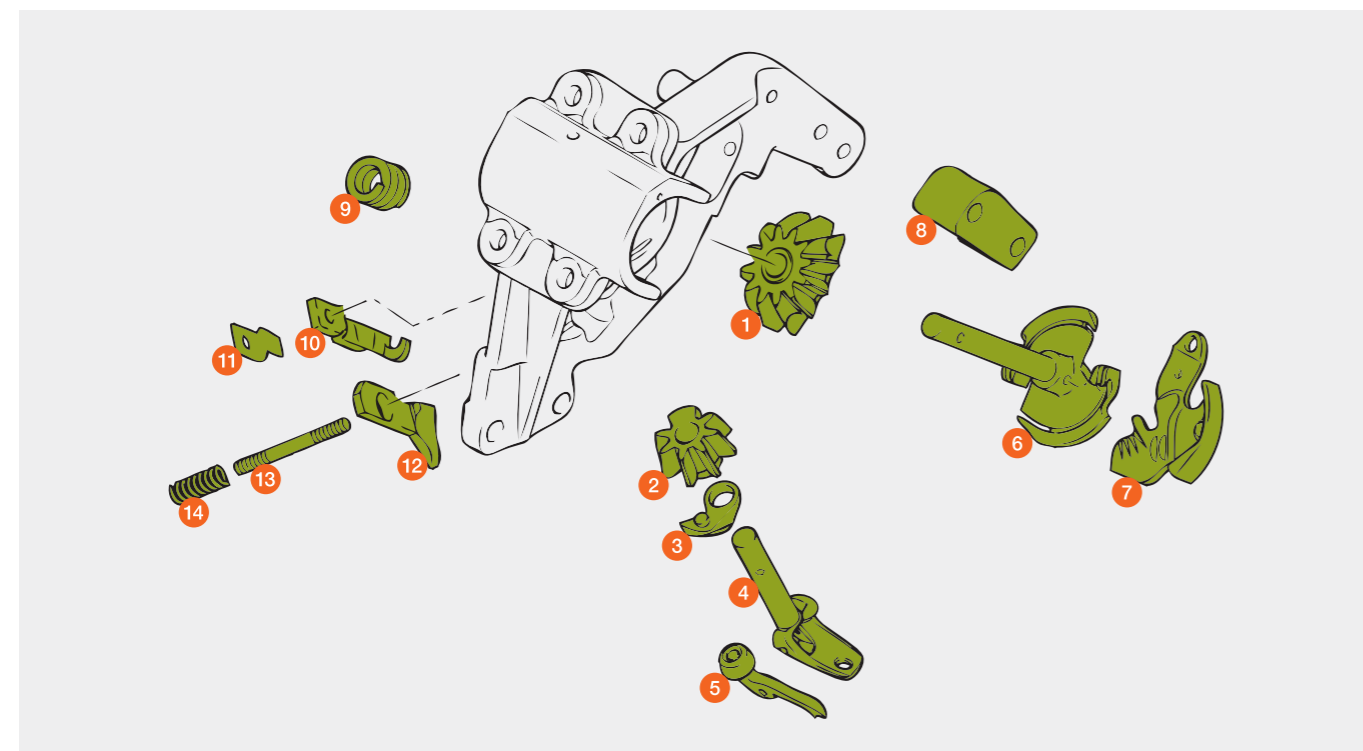
# Knoterapparat

QUADRANT 5300  
 QUADRANT 5200 / 4200  
 QUADRANT 3400 / 3300



Pos.-Nr.	Ersatzteil-Nr.	Bezeichnung	Abmessung / Bemerkung	Preis / Stück*
1	00 0864 692 0	Knoterrad groß		242,75 CHF
2	00 0864 691 1	Knoterrad klein		138,75 CHF
3	00 1333 084 0	Kurvenstück	QUADRANT 5300 / 5200 / 4200	74,65 CHF
	00 0853 054 0	Kurvenstück	QUADRANT 3400 / 3300	74,65 CHF
4	00 1333 506 0**	Knoterhaken	QUADRANT 5300 / 5200 / 4200 / Variante A	249,45 CHF
	00 2762 612 1**	Knoterhaken	QUADRANT 5300 / 5200 / 4200 / Variante B	281,25 CHF
	00 0847 537 2	Knoterhaken	QUADRANT 3400 / 3300	309,85 CHF
5	00 1333 507 0**	Knoterzunge	QUADRANT 5300 / 5200 / 4200 / Variante A	72,05 CHF
	00 0847 539 1**	Knoterzunge	QUADRANT 3400 / 3300 / Variante B	81,35 CHF
6	00 1333 505 0	Garnklemmrad	QUADRANT 5300 / 5200 / 4200	374,00 CHF
	00 0847 541 2	Garnklemmrad	QUADRANT 3400 / 3300	373,20 CHF
7	00 0864 543 1	Klemmplatte	QUADRANT 5300 / 5200 / 4200	151,75 CHF
	00 0847 547 3	Klemmplatte	QUADRANT 3400 / 3300	161,85 CHF
8	00 0859 338 0	Nadelführung	QUADRANT 3400 / 3300	41,40 CHF
9	00 0847 560 0	Druckfeder		12,80 CHF
10	00 0867 851 0	Stütze		66,65 CHF
11	00 1333 459 1	Messer	QUADRANT 5300 / 5200 / 4200	13,55 CHF
	00 0847 545 1	Messer	QUADRANT 3400 / 3300	17,80 CHF
12	00 0854 563 0	Druckstück		59,10 CHF
13	00 0816 657 1	Stiftschraube		16,25 CHF
14	00 0766 572 0	Druckfeder		10,55 CHF

\* Alle Preise sind in Schweizer Franken exkl. MwSt. Für die gesamte Preisliste gelten freibleibende Preise. Technische Änderungen und Irrtümer vorbehalten.  
 \*\* siehe Parts Doc



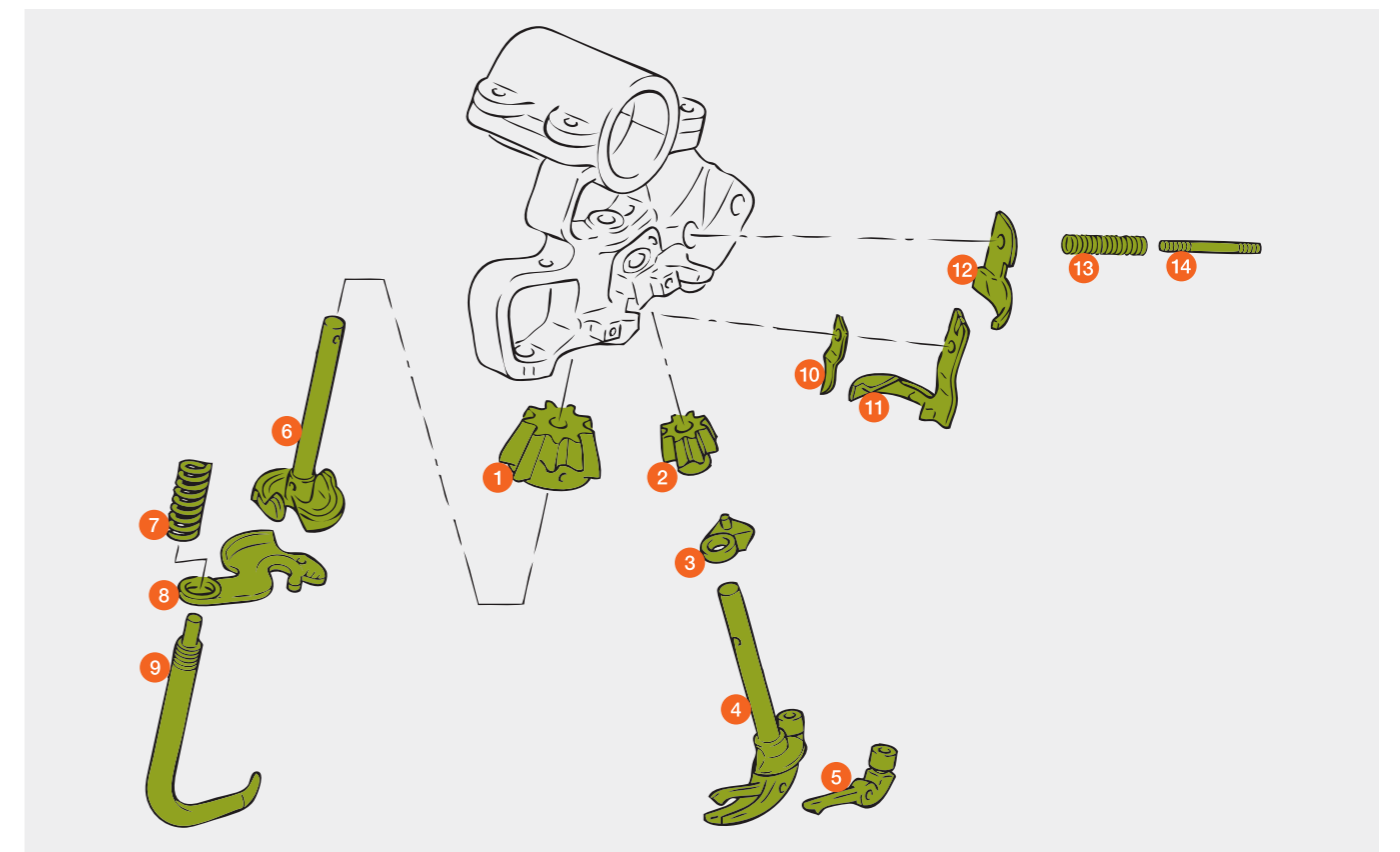
# Knoterapparat

QUADRANT 3200 / 2200 ADVANTAGE  
 QUADRANT 2200 / 2200 RC  
 QUADRANT 2100 / 2100 RC  
 QUADRANT 4000  
 QUADRANT 1200 / 1200 RC  
 QUADRANT 1150 / 1150 RC  
 QUADRANT 1100



Pos.-Nr.	Ersatzteil-Nr.	Bezeichnung	Abmessung / Bemerkung	Preis / Stück*
1	00 0864 692 0	Knoterrad groß	Ø 6 mm Spannstiftbohrung	242,75 CHF
	00 0816 666 4	Knoterrad groß	Ø 5 mm Spannstiftbohrung	242,75 CHF
2	00 0864 691 1	Knoterrad klein		138,75 CHF
3	00 0853 054 0	Kurvenstück		74,65 CHF
4	00 0826 432 0	Knoterhaken		246,40 CHF
5	00 0816 656 1	Knoterzunge		67,00 CHF
6	00 0855 412 1	Garnklemmrad	Ø 6 mm Spannstiftbohrung	365,10 CHF
	00 0816 647 5	Garnklemmrad	Ø 5 mm Spannstiftbohrung	365,10 CHF
7	00 0000 078 1	Druckfeder		9,75 CHF
8	00 0855 413 0	Klemmplatte	QUADRANT 3200 / 2200 ADVANTAGE / 4000	151,75 CHF
	00 0816 650 1	Klemmplatte		147,60 CHF
9	00 0828 181 1	Federbügel		36,90 CHF
10	00 0816 654 2	Messer		13,05 CHF
11	00 0000 083 3	Klemmplatten Stütze		118,25 CHF
12	00 0854 563 0	Druckstück	QUADRANT 3200 / 2200 ADVANTAGE / 4000	59,10 CHF
	00 0826 434 0	Druckstück		59,10 CHF
13	00 0766 572 0	Druckfeder		10,55 CHF
14	00 0816 657 1	Stiftschraube		16,25 CHF

\* Alle Preise sind in Schweizer Franken exkl. MwSt. Für die gesamte Preisliste gelten freibleibende Preise. Technische Änderungen und Irrtümer vorbehalten.



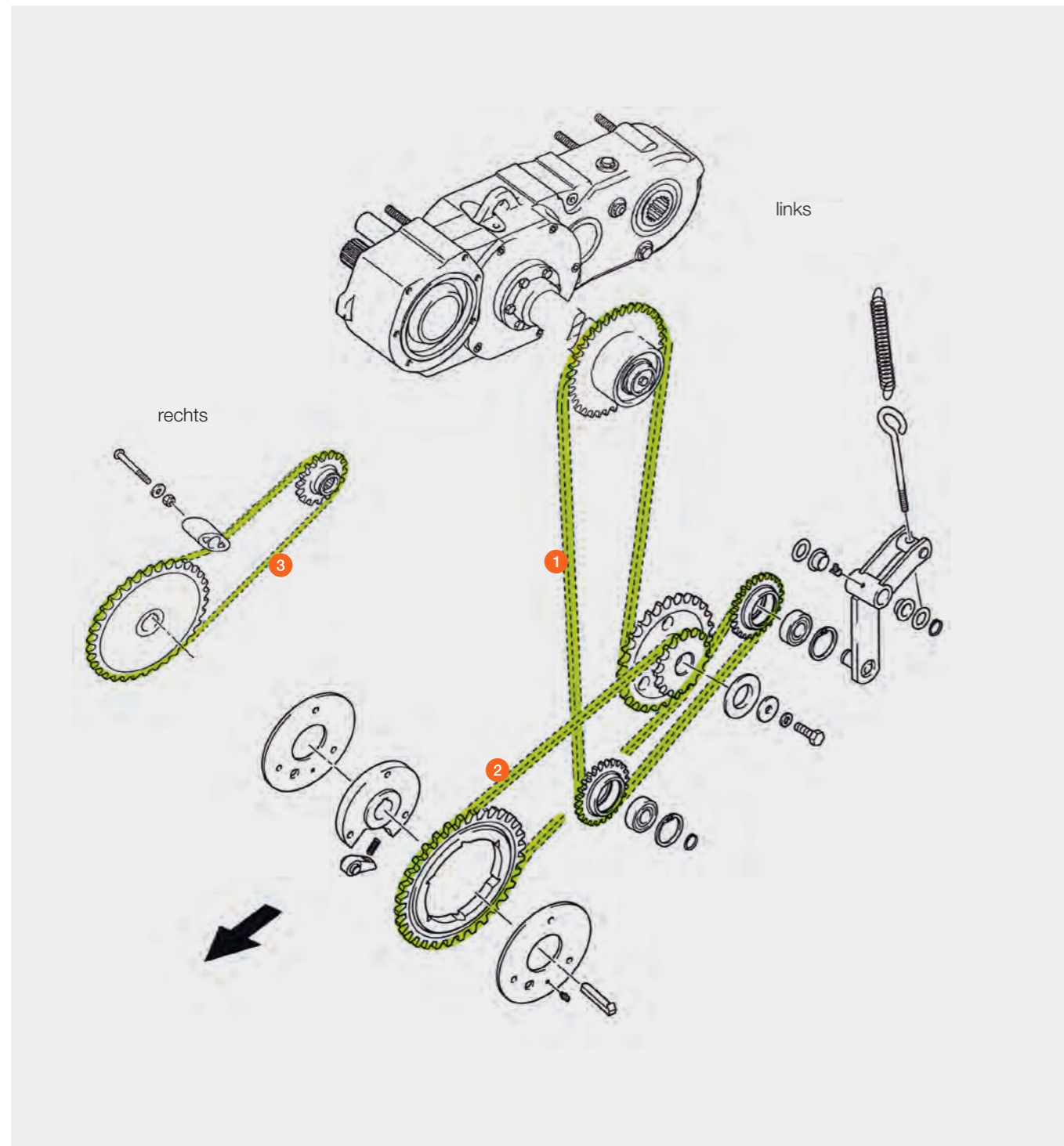
# Rollenkette

QUADRANT 2100  
 QUADRANT 4000  
 QUADRANT 1150  
 Pickup-Antrieb bei Raffer



Pos.-Nr.	Ersatzteil-Nr.	Bezeichnung	Altern. Meterware s. Kap. Riemen, Ketten Seite 6 / 7	Abmessung / Bemerkung	Preis / Stück*
1	00 0831 273 0	Rollenkette	00 0176 415 0	142 GL	115,40 CHF
2	00 0831 272 0	Rollenkette	00 0176 415 0	72 GL	61,60 CHF
3	00 0233 293 1	Rollenkette	00 0176 415 0	73 GL	62,45 CHF

\* Alle Preise sind in Schweizer Franken exkl. MwSt. Für die gesamte Preisliste gelten freibleibende Preise. Technische Änderungen und Irrtümer vorbehalten.



# Rollenkette

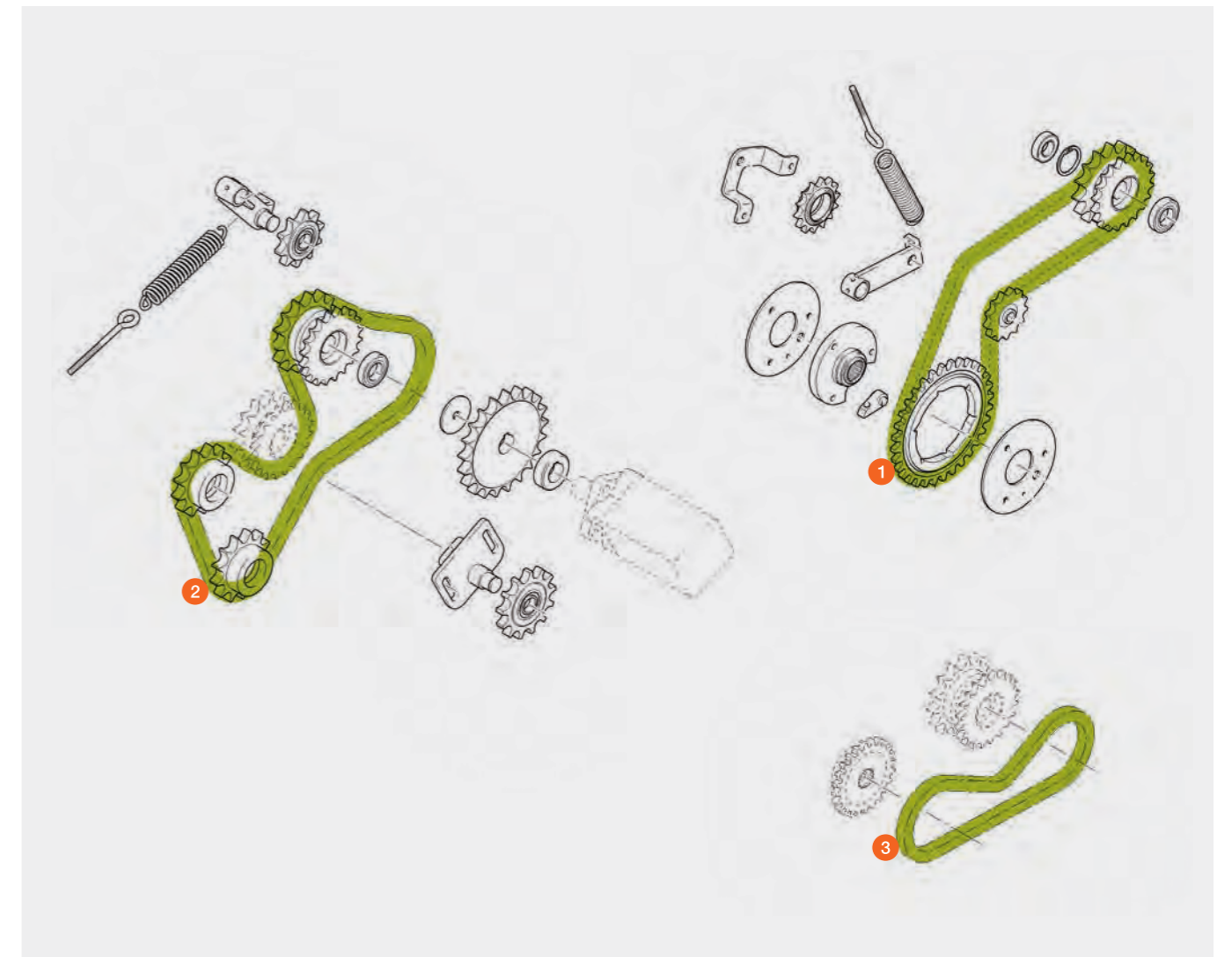
QUADRANT 5300 / 5200 / 4200

Pickup-Antrieb mit durchgehender Förderschnecke und Doppelrollenniederhalter,  
 hydraulisch angetrieben und reversierbar (bei B02 / 200)



Pos.-Nr.	Ersatzteil-Nr.	Bezeichnung	Altern. Meterware s. Kap. Riemen, Ketten Seite 6 / 7	Abmessung / Bemerkung	Preis / Stück*
1	00 0233 270 1	Rollenkette	00 0176 415 0	19,05 Tlg. / 84 GL QUADRANT 5300 / 5200 / 4200 (bei B02 / 0200)	78,90 CHF
2	00 1337 506 0	Rollenkette		25,4 Tlg. / 70 GL QUADRANT 5300 / 5200 / 4200 (bei B02 / 0200)	323,85 CHF
3	00 1337 480 0	Rollenkette	00 0176 415 0	19,05 Tlg. / 50 GL QUADRANT 5300 / 5200 / 4200 (bei B02 / 0200)	51,35 CHF

\* Alle Preise sind in Schweizer Franken exkl. MwSt. Für die gesamte Preisliste gelten freibleibende Preise. Technische Änderungen und Irrtümer vorbehalten.



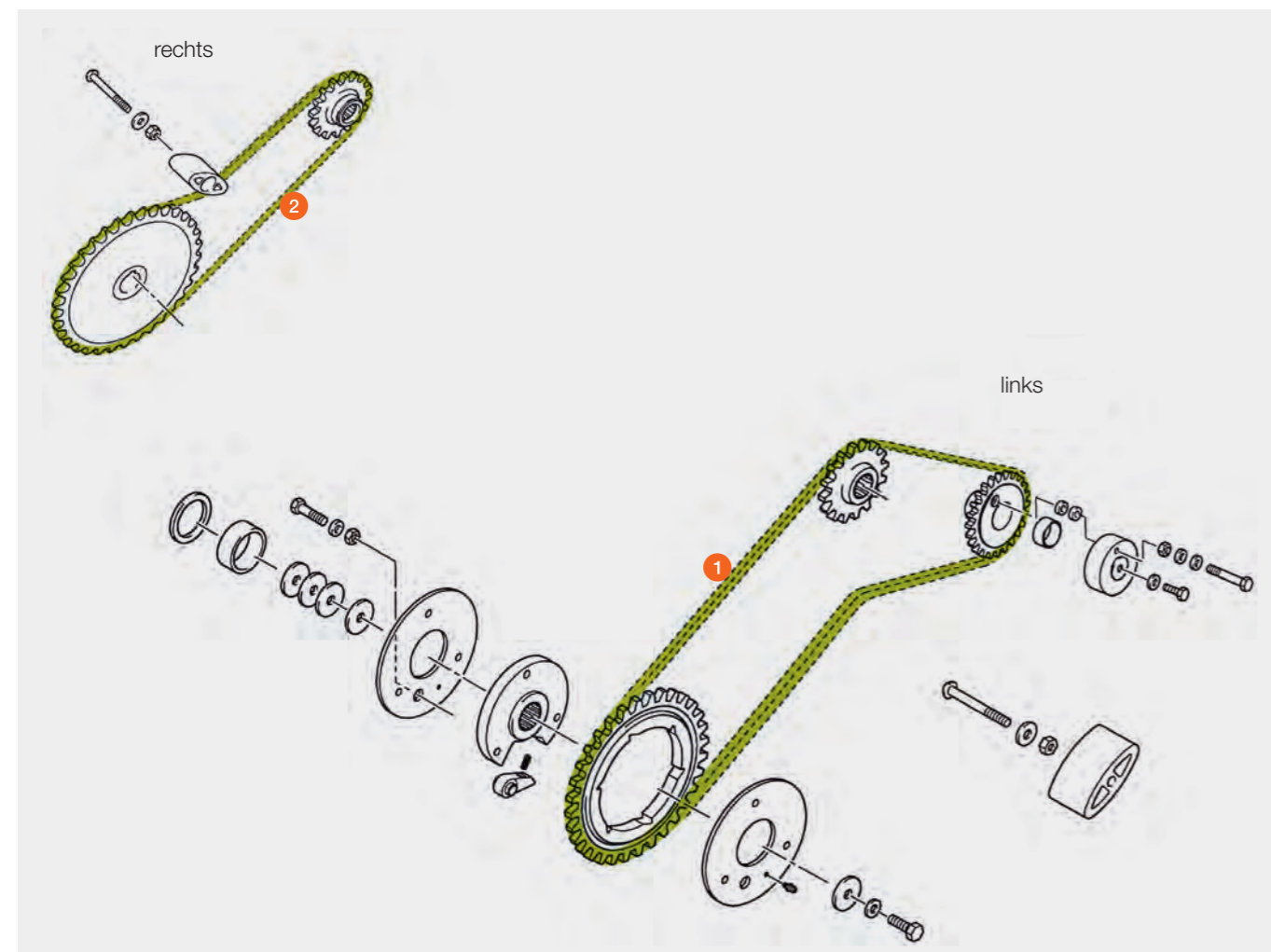
# Rollenkette

QUADRANT 5300 / 5200 / 4200  
 QUADRANT 3400 / 3300 / 3200  
 QUADRANT 2200 ADVANTAGE / 2200  
 Pickup-Antrieb bei geteilter Förderschnecke



Pos.-Nr.	Ersatzteil-Nr.	Bezeichnung	Altern. Meterware s. Kap. Riemen, Ketten Seite 6 / 7	Abmessung / Bemerkung	Preis / Stück*
1	00 0832 387 0	Rollenkette	00 0176 415 0	86 GL QUADRANT 3400 QUADRANT 2200 ADVANTAGE / 2200 RC	69,90 CHF
	00 0860 861 0	Rollenkette	00 0176 415 0	90 GL QUADRANT 5300 / 5200 / 4200 (bei B02 / 0100) QUADRANT 3300 / 3200 (bei B02 / 0100) QUADRANT 2200 ADVANTAGE (bei B02 / 0100) (ab Ma.-Nr. ...)	77,00 CHF
	00 0867 314 0	Rollenkette	00 0176 415 0	92 GL QUADRANT 5300 / 5200 / 4200 (bei B02 / 0100) QUADRANT 3300 / 3200 (bei B02 / 0100) QUADRANT 2200 ADVANTAGE (bei B02 / 0100) (bis Ma.-Nr. ...)	78,70 CHF
2	00 0826 552 0	Rollenkette	00 0176 415 0	64 GL QUADRANT 3400 QUADRANT 2200 ADVANTAGE / 2200 RC	49,70 CHF
	00 0867 326 0	Rollenkette	00 0176 415 0	66 GL QUADRANT 5300 / 5200 / 4200 (bei B02 / 0100) QUADRANT 3300 / 3200 (bei B02 / 0100) QUADRANT 2200 ADVANTAGE (bei B02 / 0100)	58,70 CHF

\* Alle Preise sind in Schweizer Franken exkl. MwSt. Für die gesamte Preisliste gelten freibleibende Preise. Technische Änderungen und Irrtümer vorbehalten.



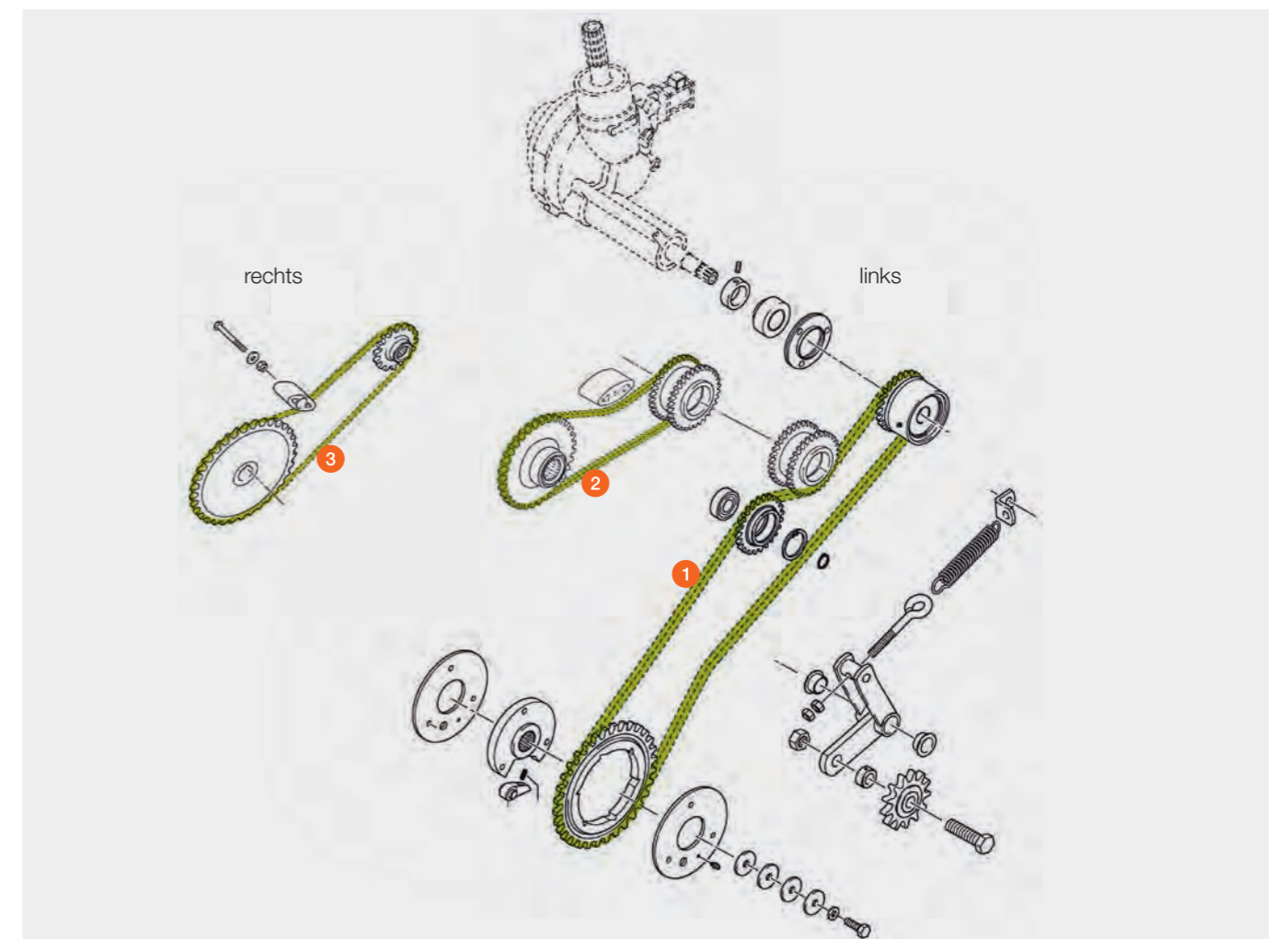
# Rollenkette

QUADRANT 5300 / 5200 / 4200  
 QUADRANT 3200 / 2200 ADVANTAGE  
 QUADRANT 2200 Pickup-Antrieb bei durchgehender Förderschnecke  
 QUADRANT 2100 Pickup-Antrieb bei Rotor



Pos.-Nr.	Ersatzteil-Nr.	Bezeichnung	Altern. Meterware s. Kap. Riemen, Ketten Seite 6 / 7	Abmessung / Bemerkung	Preis / Stück*
1	00 0841 565 0	Rollenkette		106 GL QUADRANT 5300 / 5200 / 4200 (bei B02 / 0120) QUADRANT 2200 ADVANTAGE QUADRANT 2200	126,95 CHF
	00 0846 998 0	Rollenkette	00 0176 415 0	112 GL QUADRANT 3200 QUADRANT 2100 (ab 74100041)	134,15 CHF
2	00 0833 960 0	Rollenkette		47 GL QUADRANT 3200 / 2200 QUADRANT 2200 ADVANTAGE (bis 75600124)	62,35 CHF
	00 0846 695 0	Rollenkette	00 0176 415 0	49 GL QUADRANT 5300 / 5200 / 4200 (bei B02 / 0120) QUADRANT 2200 ADVANTAGE (ab 75600125) QUADRANT 2100	67,90 CHF
3	00 0826 552 0	Rollenkette		64 GL QUADRANT 2200 ADVANTAGE QUADRANT 2200	49,70 CHF
	00 0233 293 1	Rollenkette	00 0176 415 0	73 GL QUADRANT 2100	62,45 CHF

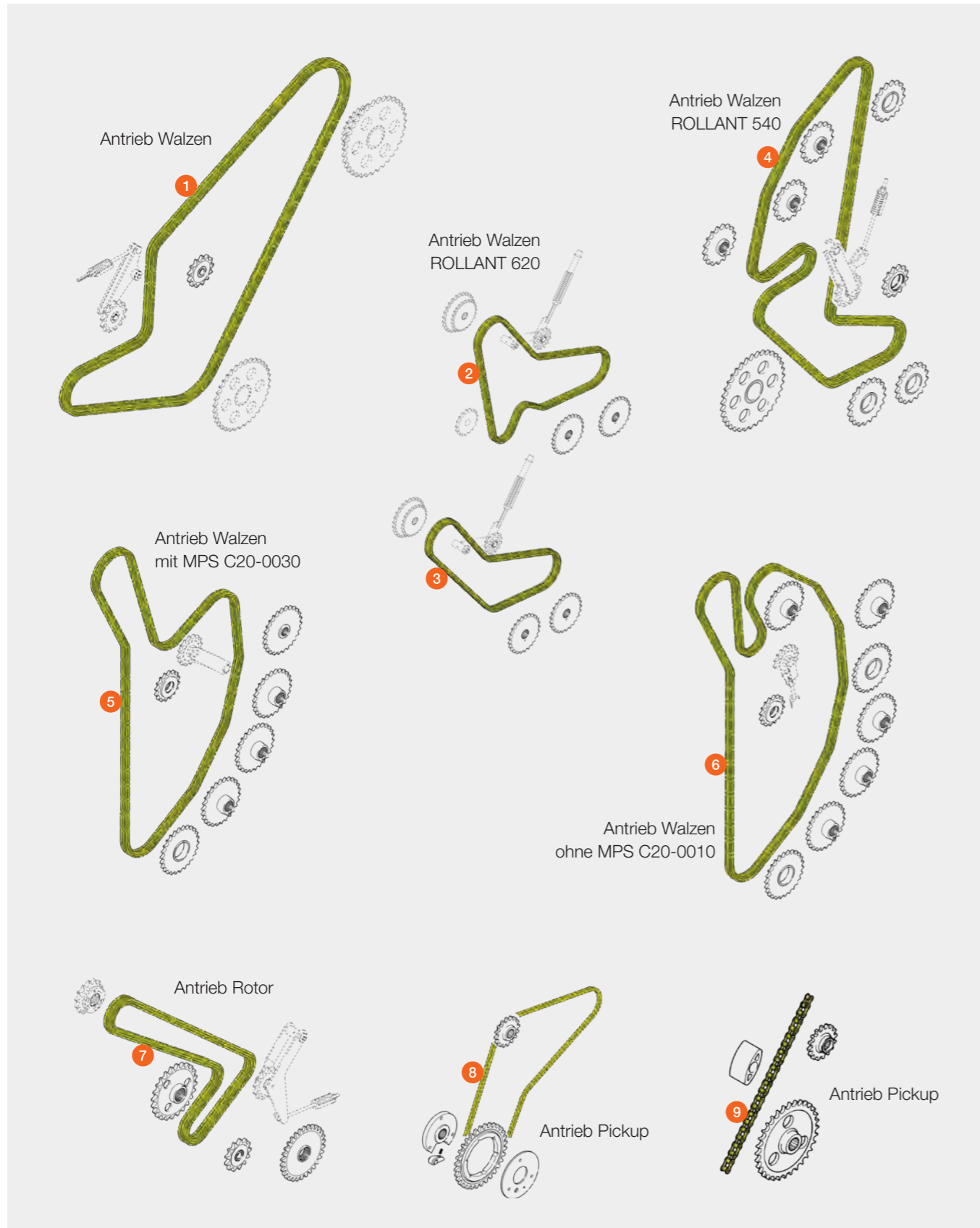
\* Alle Preise sind in Schweizer Franken exkl. MwSt. Für die gesamte Preisliste gelten freibleibende Preise. Technische Änderungen und Irrtümer vorbehalten.



# Rollenkette

ROLLANT 620 (Typ J02)

ROLLANT 540 (Typ J03)

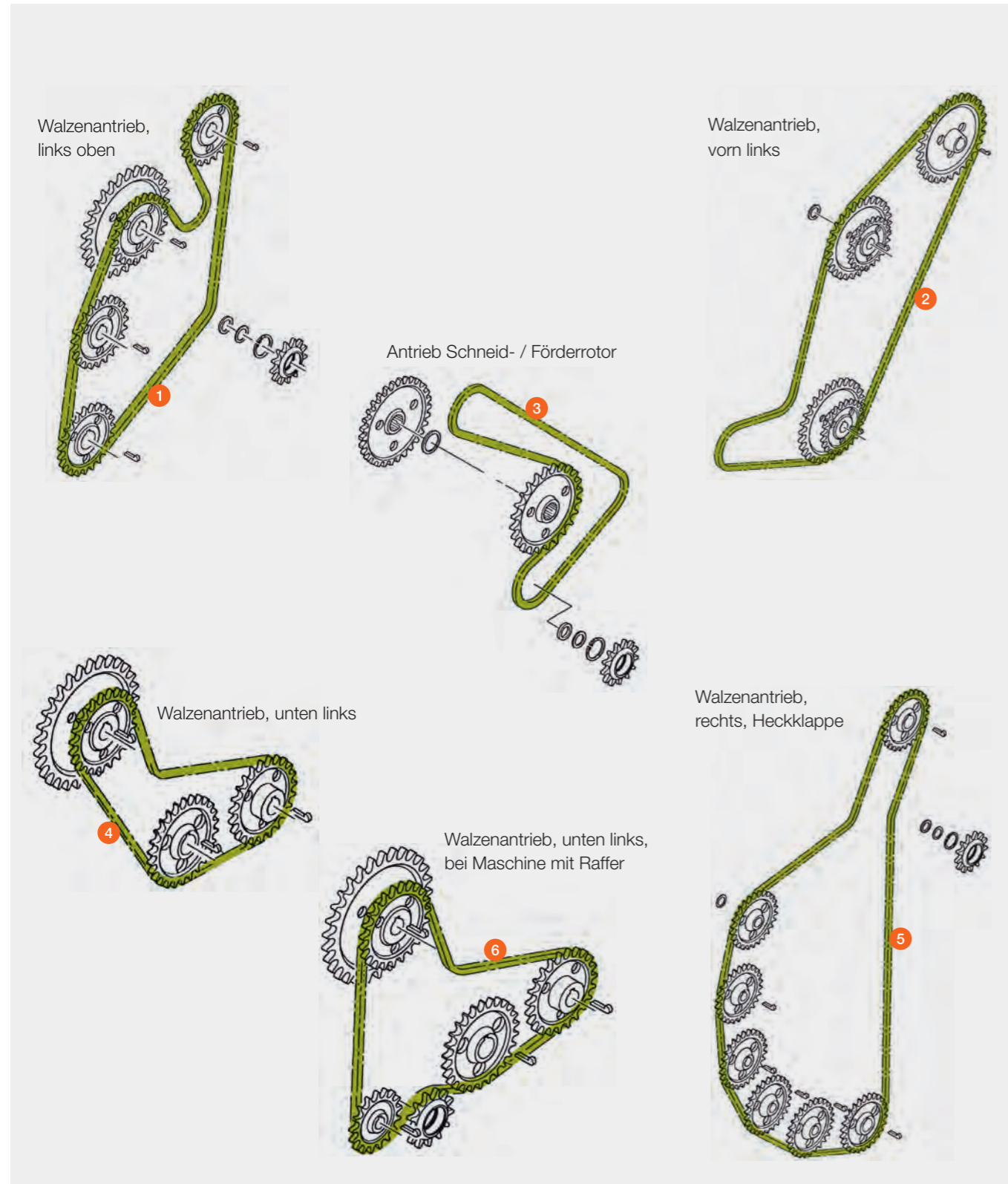


Pos.-Nr.	Ersatzteil-Nr.	Bezeichnung	Altern. Meterware s. Kap. Riemen, Ketten	Abmessung / Bemerkung	Preis / Stück*
1	00 0866 595 0	Rollenkette		154 GL / Tlg.31,75 ROLLANT 620	320,95 CHF
	00 1413 189 0	Longlife-Kette		146 GL / Tlg.31,75 ROLLANT 540	623,05 CHF
2	00 0866 549 0	Rollenkette		110 GL / Tlg.25,4 ROLLANT 620	155,65 CHF
3	00 0866 596 0	Rollenkette		98 GL / Tlg.25,4 ROLLANT 620	147,90 CHF
4	00 1413 112 0	Longlife-Kette		152 GL / Tlg.31,75 ROLLANT 540	648,70 CHF
5	00 1413 138 0	Longlife-Kette		168 GL / Tlg.25,4 ROLLANT 540	299,95 CHF
6	00 0866 598 0	Rollenkette		234 GL / Tlg.25,4 ROLLANT 620	331,15 CHF
	00 1413 162 0	Longlife-Kette		188 GL / Tlg.25,4 ROLLANT 540	350,40 CHF
7	00 0866 597 1	Rollenkette		86 GL / Tlg.31,75 ROLLANT 620	194,50 CHF
	00 1413 067 1	Longlife-Kette		88 GL / Tlg.31,75 ROLLANT 540	368,35 CHF
8	00 0233 270 1	Rollenkette		84 GL / Tlg.19,5 ROLLANT 620 / 540	78,90 CHF
	00 0845 971 0	Rollenkette	00 0176 415 0	100 GL / Tlg.19,5 ROLLANT 620 (bei B02 - 0180)	85,55 CHF
9	00 0826 552 0	Rollenkette	00 0176 415 0	64 GL / Tlg.19,5 ROLLANT 620 / 540	49,70 CHF

\* Alle Preise sind in Schweizer Franken exkl. MwSt. Für die gesamte Preisliste gelten freibleibende Preise. Technische Änderungen und Irrtümer vorbehalten.

# Rollenkette

ROLLANT 455 RC / 454 RC / 375 RC / 374 RC  
 ROLLANT 520 RC / 355 RC / 354 RC / 350 RC / 340 RC  
 ROLLANT 355 / 354 / 350 / 340  
 ROLLANT 255 RC / 254 RC / 250 RC  
 ROLLANT 255 / 254 / 250 / 240



Pos.-Nr.	Ersatzteil-Nr.	Bezeichnung	Altern. Meterware s. Kap. Riemen, Ketten Seite 6 / 7	Abmessung / Bemerkung	Preis / Stück*
1	00 0866 062 0	Longlife-Kette**		110 GL / 25,4 Tlg. ROLLANT 455 RC / 454 RC / 375 RC / 374 RC	196,95 CHF
	00 0845 177 0	Rollenkette		110 GL / 25,4 Tlg. ROLLANT 355 RC / 355 / 354 RC / 354 ROLLANT 255 RC / 255 / 254 RC / 254	160,20 CHF
	00 0837 384 0	Rollenkette	00 0176 416 0	110 GL / 25,4 Tlg. ROLLANT 350 RC / 350 / 340 RC / 340 ROLLANT 520 RC / 250 RC / 250 / 240	160,20 CHF
2	00 0858 922 0	Longlife-Kette**		134 GL / 31,75 Tlg. ROLLANT 455 RC / 454 RC / 375 RC / 374 RC	571,90 CHF
	00 0845 582 0	Rollenkette		134 GL / 31,75 Tlg. ROLLANT 355 RC / 355 / 354 RC / 354 ROLLANT 255 RC / 255 / 254 RC / 254 ROLLANT 350 RC / 350 / 340 RC / 340 ROLLANT 520 RC / 250 RC / 250 / 240	487,60 CHF
	00 0866 165 0	Longlife-Kette**		70 GL / 38,1 Tlg. ROLLANT 455 RC / 454 RC (ab Ma.-Nr. ...)	426,50 CHF
3	00 0858 105 0	Longlife-Kette**		68 GL / 38,1 Tlg. ROLLANT 455 RC / 454 RC (bis Ma.-Nr. ...)	393,45 CHF
	00 0858 921 0	Longlife-Kette**		82 GL / 31,75 Tlg. ROLLANT 375 RC / 374 RC	349,95 CHF
	00 0845 581 0	Rollenkette		82 GL / 31,75 Tlg. ROLLANT 355 RC / 355 / 354 RC / 354 ROLLANT 255 RC / 255 / 254 RC / 254 ROLLANT 350 RC / 350 / 340 RC / 340 ROLLANT 520 RC / 250 RC / 250 / 240	303,30 CHF
4	00 0866 063 0	Longlife-Kette**		88 GL / 25,4 Tlg. ROLLANT 455 RC / 454 RC / 375 RC / 374 RC	159,40 CHF
	00 0845 178 0	Rollenkette		88 GL / 25,4 Tlg. ROLLANT 355 RC / 355 / 354 RC / 354 ROLLANT 255 RC / 255 / 254 RC / 254	128,15 CHF
	00 0837 381 1	Rollenkette	00 0176 416 0	88 GL / 25,4 Tlg. ROLLANT 350 RC / 350 / 340 RC / 340 ROLLANT 250 RC / 250 / 240	128,15 CHF
5	00 0851 765 0	Longlife-Kette**		162 GL / 31,75 Tlg. ROLLANT 455 RC	691,35 CHF
	00 0858 567 0	Longlife-Kette**		192 GL / 25,4 Tlg. ROLLANT 454 RC	362,25 CHF
	00 0858 928 0	Longlife-Kette**		176 GL / 25,4 Tlg. ROLLANT 375 RC	332,10 CHF
	00 0845 583 0	Rollenkette		176 GL / 25,4 Tlg. ROLLANT 520 RC / 355 RC / 355 / 350 RC / 350 ROLLANT 255 RC / 255 / 250 RC / 250	348,70 CHF
	00 0858 929 0	Longlife-Kette**		210 GL / 25,4 Tlg. ROLLANT 374 RC	396,25 CHF
	00 0845 782 0	Rollenkette		210 GL / 25,4 Tlg. ROLLANT 354 RC / 354 / 254 RC / 254	349,95 CHF
6	00 0845 196 0	Rollenkette		212 GL / 25,4 Tlg. ROLLANT 340 RC / 340 / 240	322,15 CHF
	00 0837 389 1	Rollenkette	00 0176 416 0	100 GL / 25,4 Tlg. ROLLANT 340 RC / 340 / 250 RC / 250 / 240	145,65 CHF

\* Alle Preise sind in Schweizer Franken exkl. MwSt. Für die gesamte Preisliste gelten freibleibende Preise. Technische Änderungen und Irrtümer vorbehalten.  
 \*\* Longlife-Ketten können auch als Option bei anderen ROLLANT Pressen eingesetzt werden.

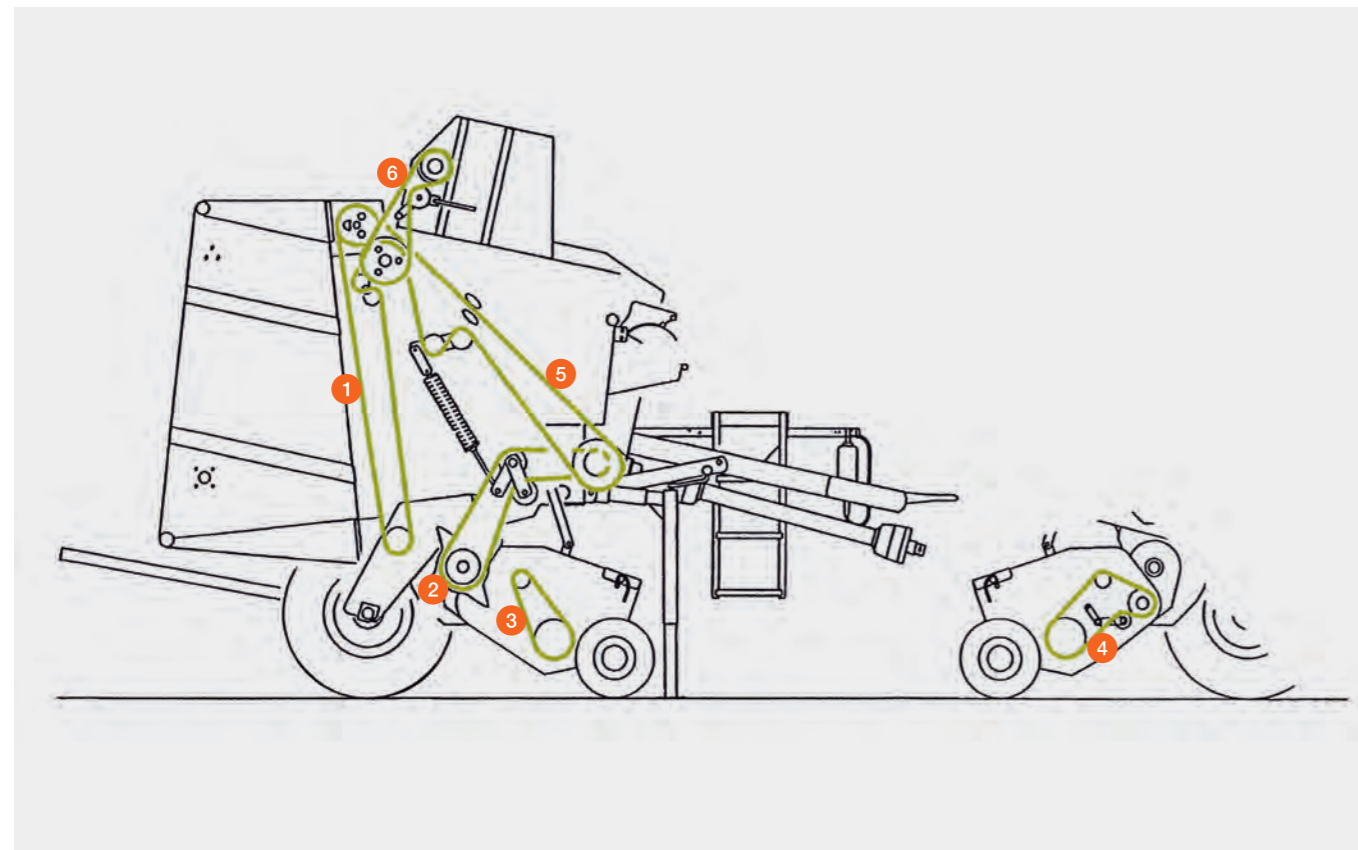
# Rollenkette

VARIANT 485 – 480 RC / 385 – 380 RC  
 VARIANT 465 – 460 RC / 365 – 360 RC  
 VARIANT 470 / 450 / 370 / 350



Pos.-Nr.	Ersatzteil-Nr.	Bezeichnung	Altern. Meterware s. Kap. Riemen, Ketten Seite 6 / 7	Abmessung / Bemerkung	Preis / Stück*
1	00 0844 378 0	Longlife-Kette		VARIANT 485 – 480 RC / 385 – 380 RC	294,35 CHF
	00 0844 376 0	Longlife-Kette		VARIANT 465 – 460 RC / 365 – 360 RC VARIANT 470 / 450 / 370 / 350	282,65 CHF
2	00 0844 847 0	Longlife-Kette		VARIANT 485 – 480 RC / 385 – 380 RC	341,40 CHF
	00 0844 987 0	Rollenkette		VARIANT 470 / 450 / 370 / 350	183,10 CHF
3	00 0826 552 0	Rollenkette	00 0176 415 0	64 GL / 19,5 Tlg.	49,70 CHF
4	00 0826 551 0	Rollenkette	00 0176 415 0	82 GL / 19,5 Tlg.	64,55 CHF
5	00 0857 342 0	Longlife-Kette		VARIANT 480 / 480 RC / 380 / 380 RC	350,95 CHF
	00 0844 848 0	Longlife-Kette		VARIANT 485 RC / 385 RC	640,15 CHF
	00 0857 341 0	Longlife-Kette		VARIANT 460 / 460 RC / 360 / 360 RC	311,55 CHF
	00 0844 846 0	Longlife-Kette		VARIANT 465 RC / 365 RC	597,50 CHF
	00 0844 991 0	Rollenkette		VARIANT 470 / 370	281,90 CHF
	00 0844 990 0	Rollenkette		VARIANT 450 / 350	253,60 CHF
6	00 0995 115 0	Rollenkette		VARIANT 485 RC / 385 RC	57,15 CHF
	00 0843 247 0	Rollenkette	00 0176 405 0	VARIANT 480 / 480 RC / 380 / 380 RC / 365 RC	58,35 CHF
	00 0843 422 0	Rollenkette	00 0176 405 0	VARIANT 460 / 460 RC / 360 / 360 RC	59,50 CHF

\* Alle Preise sind in Schweizer Franken inkl. MwSt. Für die gesamte Preisliste gelten freibleibende Preise. Technische Änderungen und Irrtümer vorbehalten.



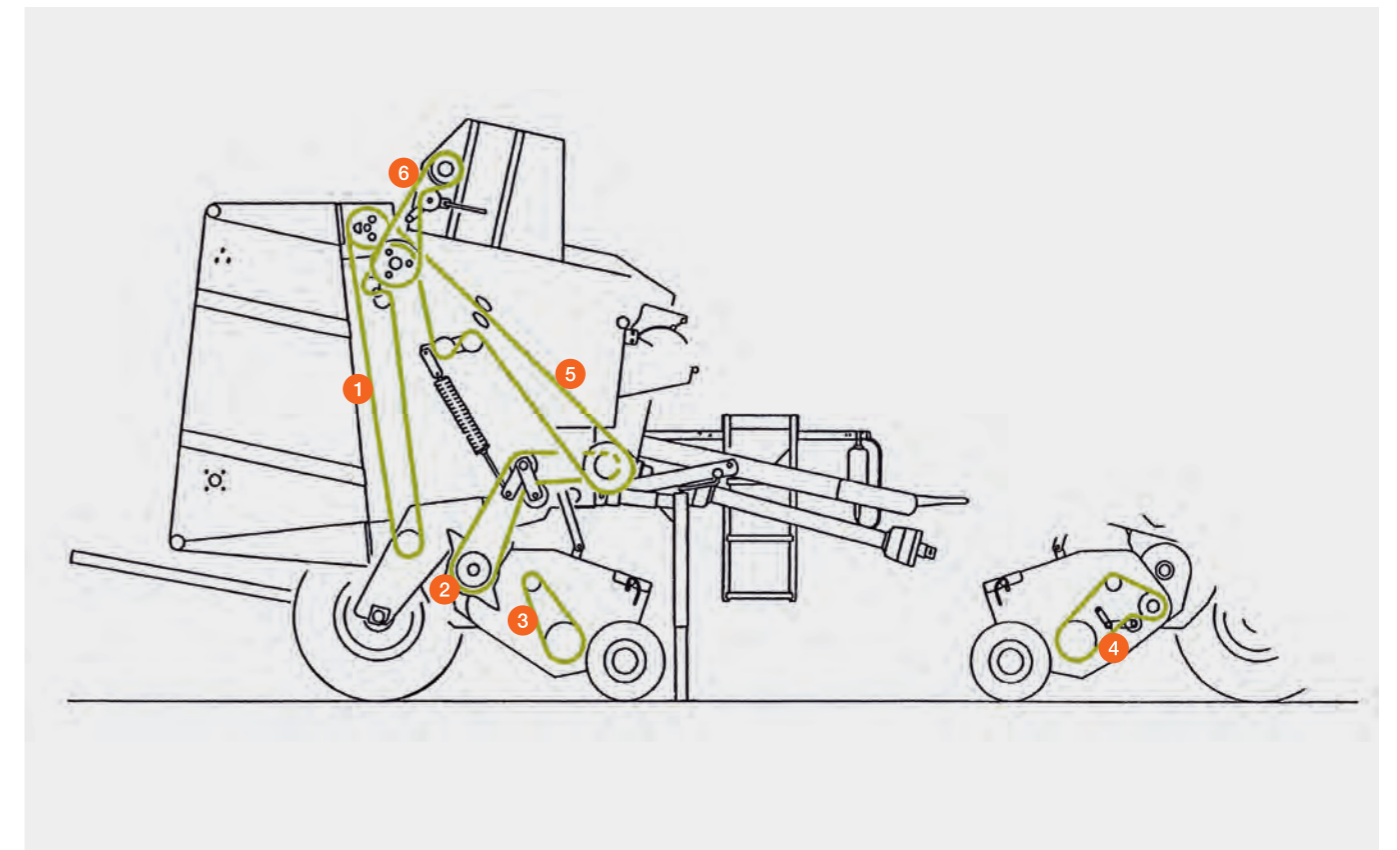
# Rollenkette

VARIANT 280 / 280 RC  
 VARIANT 260 / 260 RC  
 VARIANT 180 / 180 RC (ab Ma.-Nr. 04901497)



Pos.-Nr.	Ersatzteil-Nr.	Bezeichnung	Altern. Meterware s. Kap. Riemen, Ketten Seite 6 / 7	Abmessung / Bemerkung	Preis / Stück*
1	00 0844 378 0	Longlife-Kette		VARIANT 280 / 280 RC VARIANT 180 / 180 RC	294,35 CHF
	00 0844 376 0	Longlife-Kette		VARIANT 260 / 260 RC	282,65 CHF
2	00 0842 796 0	Rollenkette		80 GL / 31,75 Tlg.	318,65 CHF
3	00 0826 552 0	Rollenkette	00 0176 415 0	64 GL / 19,5 Tlg.	49,70 CHF
4	00 0826 551 0	Rollenkette	00 0176 415 0	82 GL / 19,5 Tlg.	64,55 CHF
5	00 0857 342 0	Longlife-Kette		VARIANT 280 / 280 RC (ab 73002217)	350,95 CHF
	00 0827 343 0	Rollenkette		VARIANT 280 / 280 RC VARIANT 180 / 180 RC (bis 73002216)	262,75 CHF
6	00 0857 341 0	Longlife-Kette		VARIANT 260 / 260 RC (ab 73201118)	311,55 CHF
	00 0836 136 0	Rollenkette		VARIANT 260 / 260 RC (bis 73201117)	259,65 CHF
	00 0843 247 0	Rollenkette	00 0176 405 0	VARIANT 280 / 280 RC VARIANT 180 / 180 RC	58,35 CHF
	00 0843 422 0	Rollenkette	00 0176 405 0	VARIANT 260 / 260 RC	59,50 CHF

\* Alle Preise sind in Schweizer Franken inkl. MwSt. Für die gesamte Preisliste gelten freibleibende Preise. Technische Änderungen und Irrtümer vorbehalten.



# Leitblech

VARIANT 485 – 480 / RF / RC / 465 – 460 / RF / RC

VARIANT 470, 450

VARIANT 380, 380 RC, 385 RC

VARIANT 360, 360 RC, 365 RC

VARIANT 370, 350

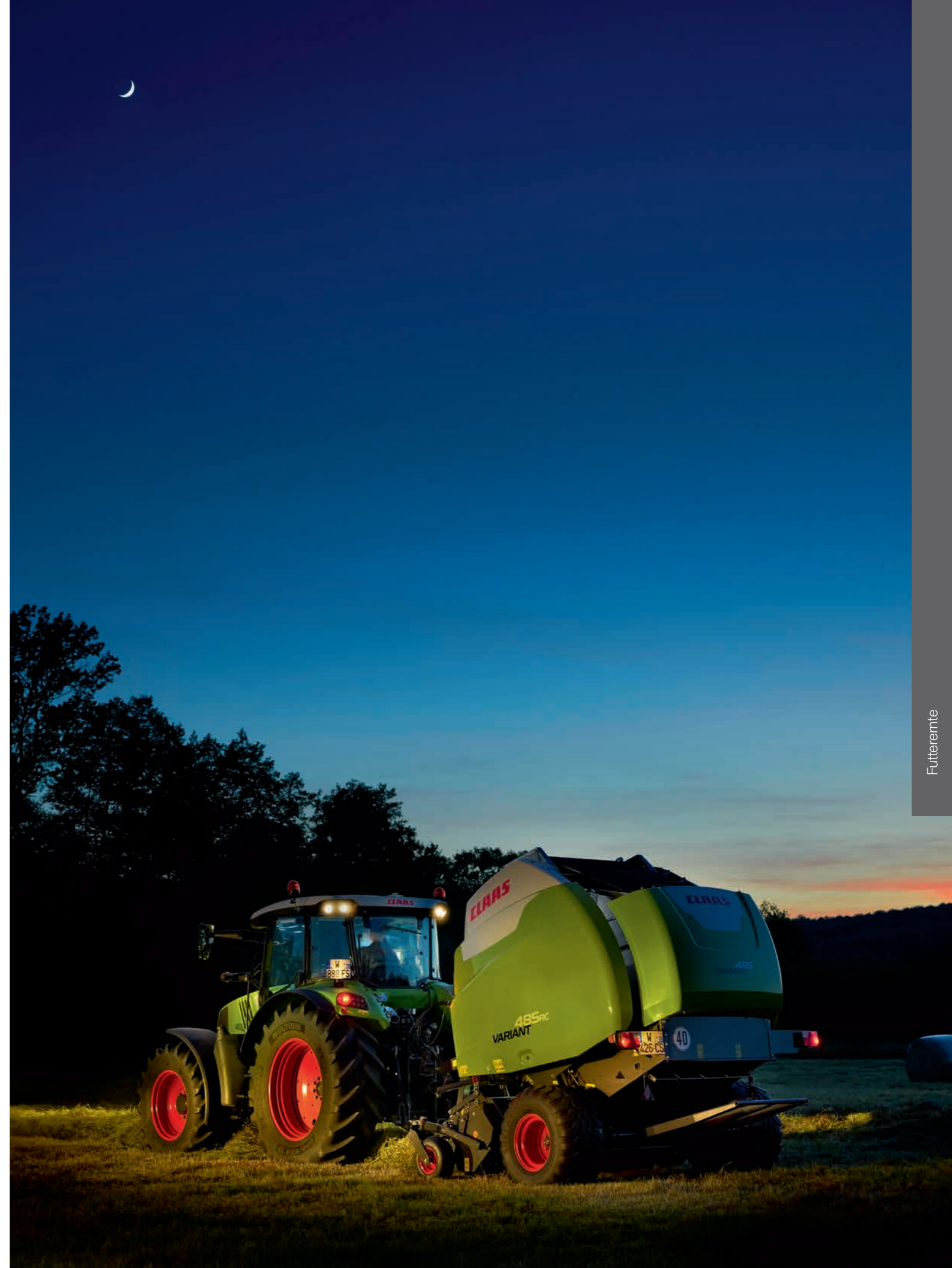
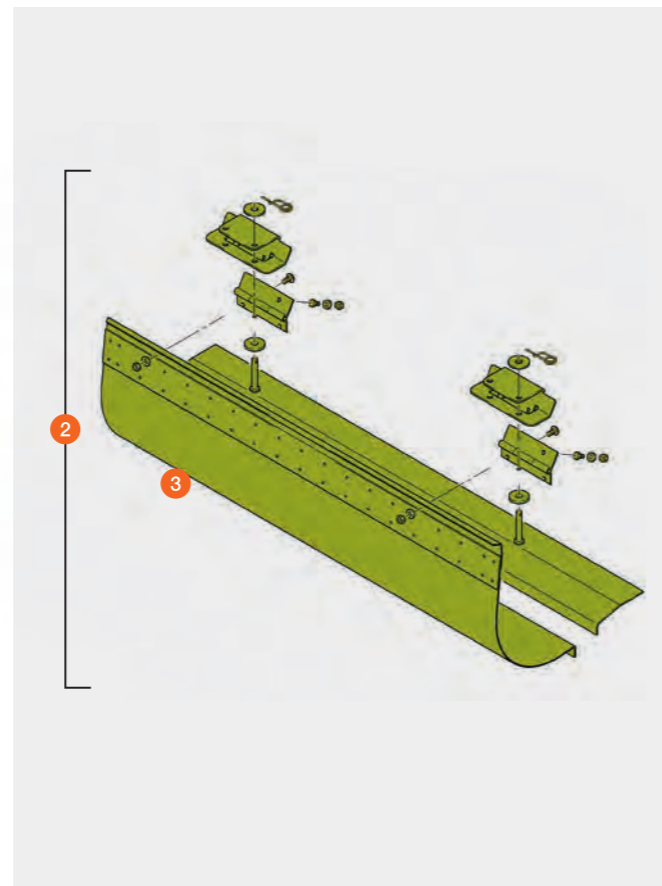
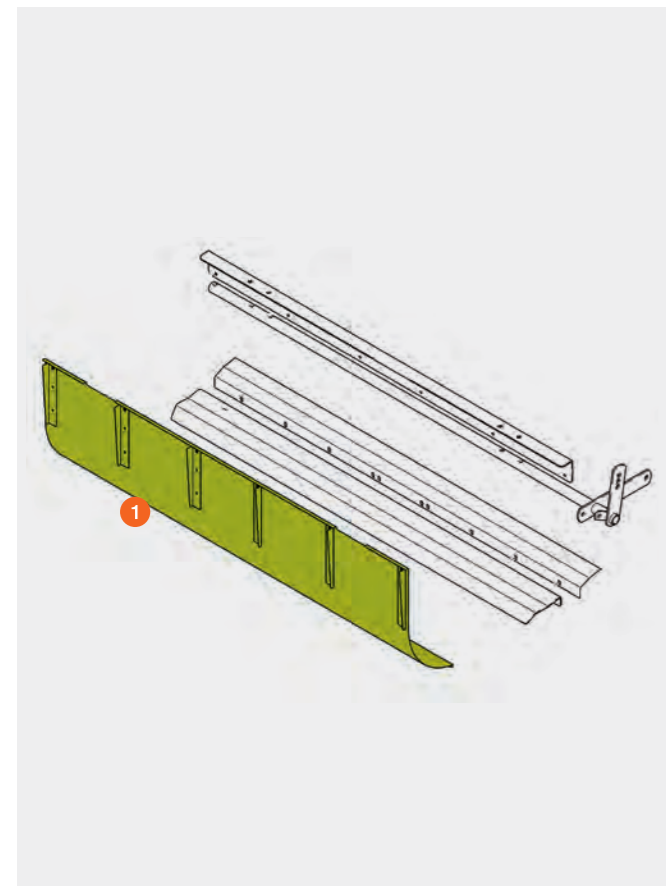
VARIANT 280, 280 RC

VARIANT 260, 260 RC



Pos.-Nr.	Ersatzteil-Nr.	Bezeichnung	Abmessung / Bemerkung	Preis / Stück*
	00 1349 390 0	Nachrüstatz Führungsblech	<b>Umbau auf neues Leitblech 00 1349 100 0</b>	1.180,55 CHF
1	00 1349 100 0	Leitblech	485 – 480 / RF / RC / 465 – 460 / RF / RC 470, 450	811,00 CHF
2	00 0857 741 3	Leitblech kpl.	<b>wird ersetzt durch 00 1349 390 0 Nachrüstatz</b> 380, 380 RC, 385 RC (ab Ma.-Nr. ...) 360, 360 RC, 365 RC (ab Ma.-Nr. ...) 370, 350 (ab Ma.-Nr. ...)	914,70 CHF
3	00 0857 700 2	Gummituch	<b>wird ersetzt durch 00 1349 390 0 Nachrüstatz</b> 380, 380 RC, 385 RC (ab Ma.-Nr. ...) 360, 360 RC, 365 RC (ab Ma.-Nr. ...) 370, 350 (ab Ma.-Nr. ...)	747,30 CHF
	00 0836 249 4	Leitblech	<b>wird ersetzt durch 00 1349 390 0 Nachrüstatz</b> 380, 380 RC, 385 RC (bis Ma.-Nr. ...) 360, 360 RC, 365 RC (bis Ma.-Nr. ...) 370, 350 (bis Ma.-Nr. ...) 280, 280 RC / 260, 260 RC	994,50 CHF

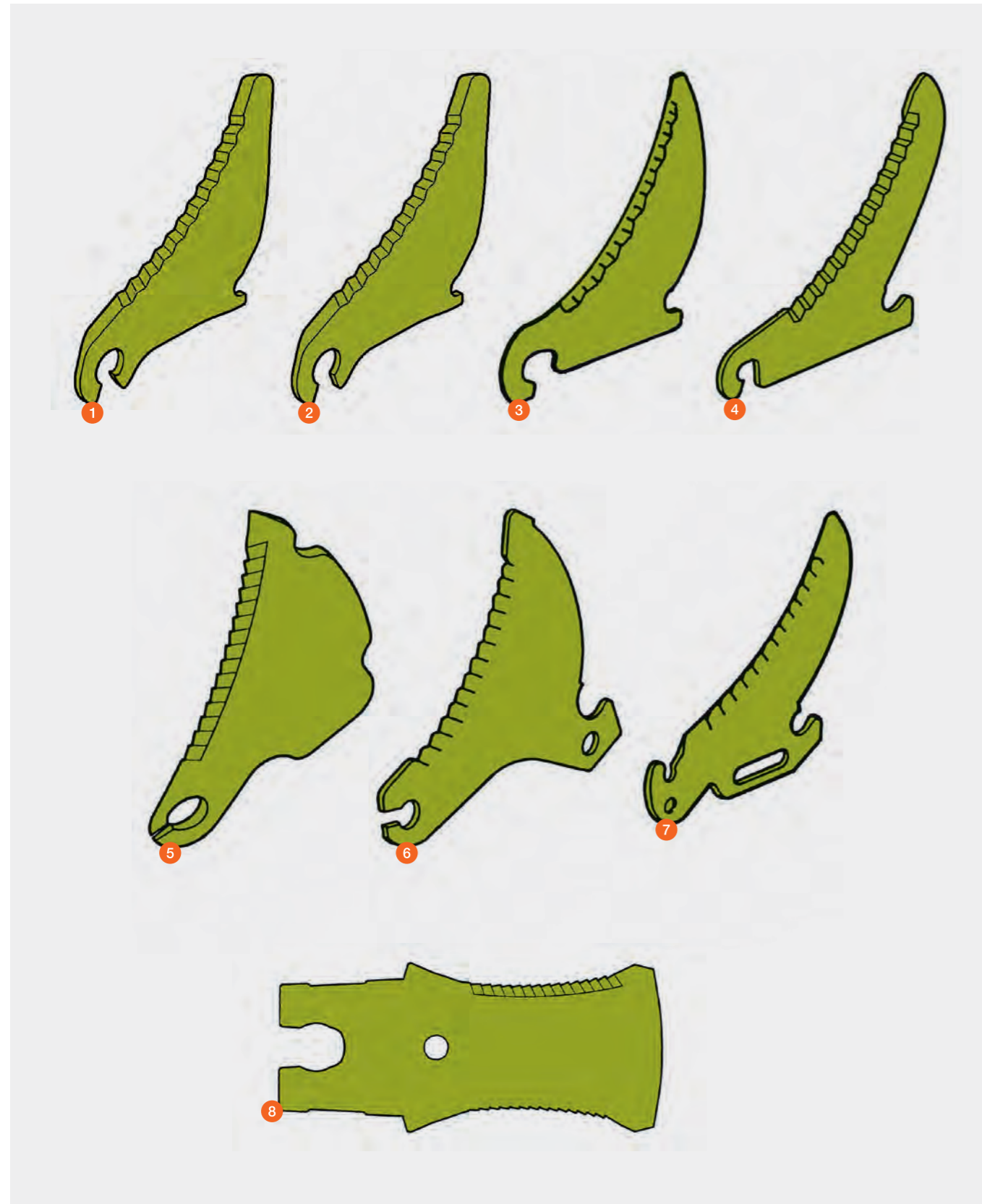
\* Alle Preise sind in Schweizer Franken exkl. MwSt. Für die gesamte Preisliste gelten freibleibende Preise. Technische Änderungen und Irrtümer vorbehalten.





# Schneidmesser

QUADRANT  
ROLLANT  
VARIANT  
CARGOS / QUANTUM / SPRINT



Pos.-Nr.	Ersatzteil-Nr.	Bezeichnung	Stück	Abmessung / Bemerkung	Preis / Stück*		
1	00 2697 448 0	Messer	25 / 51	QUADRANT 5300 RC / 5200 RC / 4200 RC (Messerschubblade) ab Bj. 2020	36,40 CHF		
	00 1339 534 0	Messer	25 / 51	QUADRANT 5300 RC / 5200 RC / 4200 RC (Messerschubblade) bis Bj. 2019	36,40 CHF		
2	00 1327 382 1**	Messer	25	QUADRANT 3300 (Messerschubblade)	36,40 CHF		
			25 / 51	QUADRANT 3200 (Messerschubblade)			
3	00 0841 599 1	Messer	49	QUADRANT 3200 RC / 2200 RC	36,35 CHF		
			25	QUADRANT 4200 / 3200 RC			
			16	QUADRANT 2100 RC			
P	00 0866 124 0	Messer	25	ROLLANT 455 RC / 454 RC / UNIWRAP ROLLANT 620 / 540 / 375 RC (nur PRO)	36,35 CHF		
			14	VARIANT 485 RC / 480 RC / 465 RC / 460 RC / 385 RC / 380 RC / 365 RC / 360 RC (nur für PRO-Ausführung mit hydr. absenkbarem Schneidboden)			
P	00 0866 125 0	Messer	25	ROLLANT 455 RC / 454 RC / UNIWRAP ROLLANT 620 / 540 / 375 RC (nur PRO)	63,00 CHF		
			14	VARIANT 485 RC / 480 RC / 465 RC / 460 RC / 385 RC / 380 RC / 365 RC / 360 RC (nur für PRO-Ausführung mit hydr. absenkbarem Schneidboden)			
00 0823 422 1	Messer	25	QUADRANT 2200 RC	(bis 73500891)	36,35 CHF		
		25	QUADRANT 1200 RC				
		12	QUADRANT 1150 RC				
		14	ROLLANT 46 RC				
		14	VARIANT 180 RC				
00 0837 779 0	Messer	25	QUADRANT 2200 RC	(ab 73500892)	36,35 CHF		
		14	ROLLANT 350 RC / 340 RC				
		14	ROLLANT 255 RC			(bis 74800729)	
		14	ROLLANT 255 RC UNIWRAP				(bis 72600530)
		14	VARIANT 380 RC / 360 RC / 280 RC / 260 RC				
00 0851 022 1	Messer	14	ROLLANT 355 RC / 354 RC / 254 RC		36,35 CHF		
		14	ROLLANT 355 RC UNIWRAP				
		14	ROLLANT 255 RC			(ab 74800730)	
		14	ROLLANT 255 RC UNIWRAP				(ab 72600531)
		14	VARIANT 385 RC / 365 RC				
4	00 0864 480 0	Messer	25	QUADRANT 3400 RC	59,95 CHF		
	00 1325 288 0	Messer	40	CARGOS 9600 / 9500 / 9400 (Typ 990)	38,15 CHF		
	00 1325 288 0	Messer	40 / 33	QUANTUM	38,15 CHF		
5	00 0920 497 0	Messer	32	QUANTUM 2500 (ab 61302198)	56,75 CHF		
6	00 0970 442 0	Messer	16 + 15	SPRINT 324 / 334 / 335	45,65 CHF		
			16 + 15	SPRINT 434 / 445			
			17 + 15	SPRINT 4000 / 5000			
7	00 0960 328 2	Messer	16 + 15	SPRINT 230 – 440	43,75 CHF		
8	00 1391 830 0	Messer	40	CARGOS 9600 / 9500 / 9400 (Typ 994)	86,95 CHF		
			40	CARGOS 8500 / 8400 / 8300 (Typ 991)			

\* Alle Preise sind in Schweizer Franken exkl. MwSt. Für die gesamte Preisliste gelten freibleibende Preise. Technische Änderungen und Irrtümer vorbehalten.

\*\* bei Umbau Messerwelle – Position 1 bestellen

P = PREMIUM LINE Ersatzteil

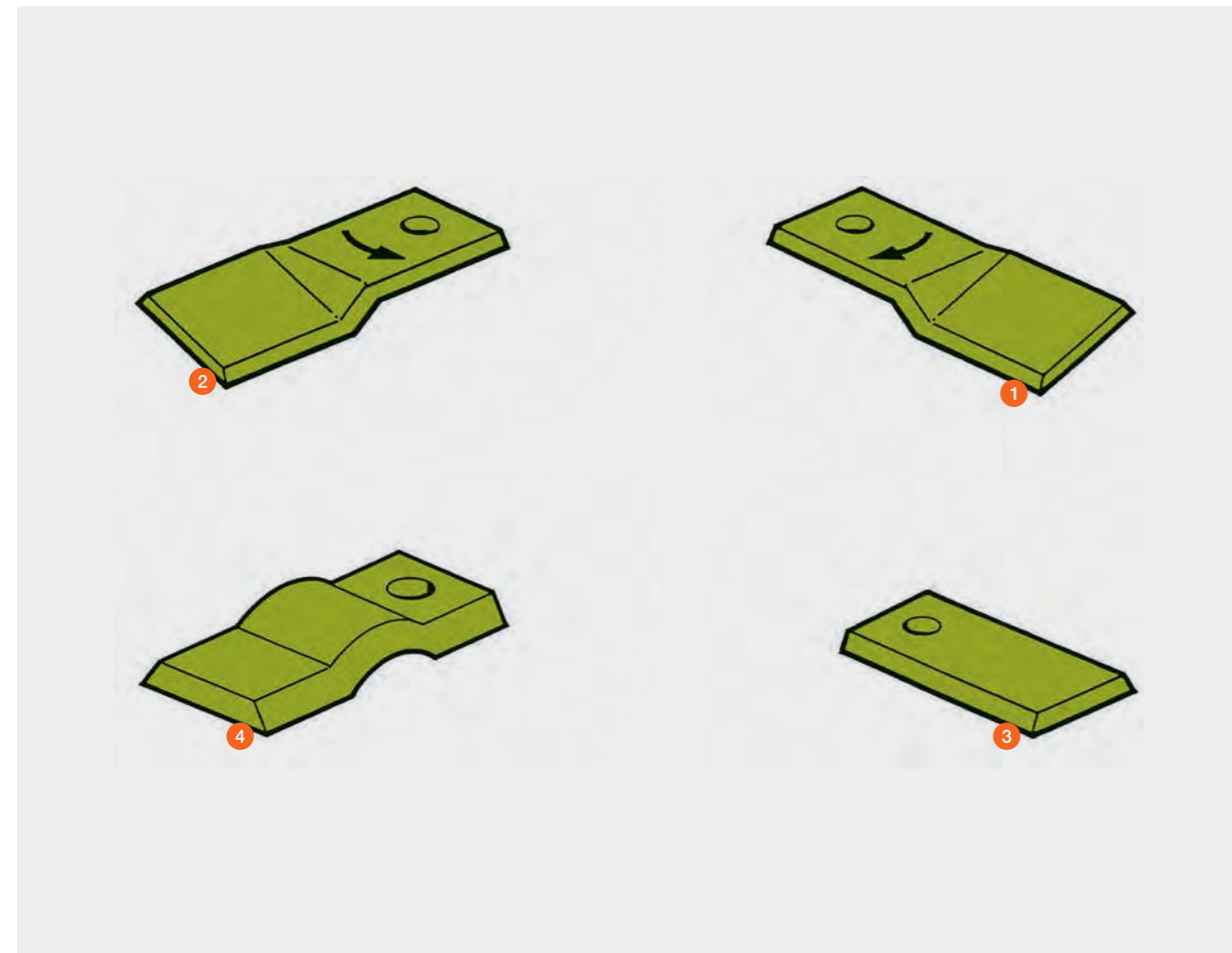
# Mähklingen

CORTO  
DISCO



Pos.-Nr.	Ersatzteil-Nr.	Bezeichnung	Typ	Gesamtlänge in mm	Stärke	Preis / Stück*
1	00 0904 177 8	Mähklinge gekr. rechts	CORTO	105	3	1,95 CHF
	00 0952 728 0	Mähklinge gekr. rechts	CORTO	100	3	1,85 CHF
	00 0949 241 1	Mähklinge gekr. rechts	CORTO	105	4	2,10 CHF
	00 0952 042 0	Mähklinge gekr. rechts	DISCO	115	4	2,25 CHF
	2	00 0904 178 8	Mähklinge gekr. links	CORTO	105	3
00 0952 729 0		Mähklinge gekr. links	CORTO	100	3	1,85 CHF
00 0949 242 1		Mähklinge gekr. links	CORTO	105	4	2,10 CHF
00 0952 043 0		Mähklinge gekr. links	DISCO	115	4	2,25 CHF
3		00 0978 241 4	Mähklinge gerade	WM / CORTO / 165 / 185 / 210	96	3
	00 0949 240 0	Mähklinge gerade	WM / CORTO / 165 / 185 / 210	96	4	1,50 CHF
4	00 0104 004 1	Mähklinge gewölbt	CORTO	106	3	1,60 CHF

\* Alle Preise sind in Schweizer Franken exkl. MwSt. Für die gesamte Preisliste gelten freibleibende Preise. Technische Änderungen und Irrtümer vorbehalten.



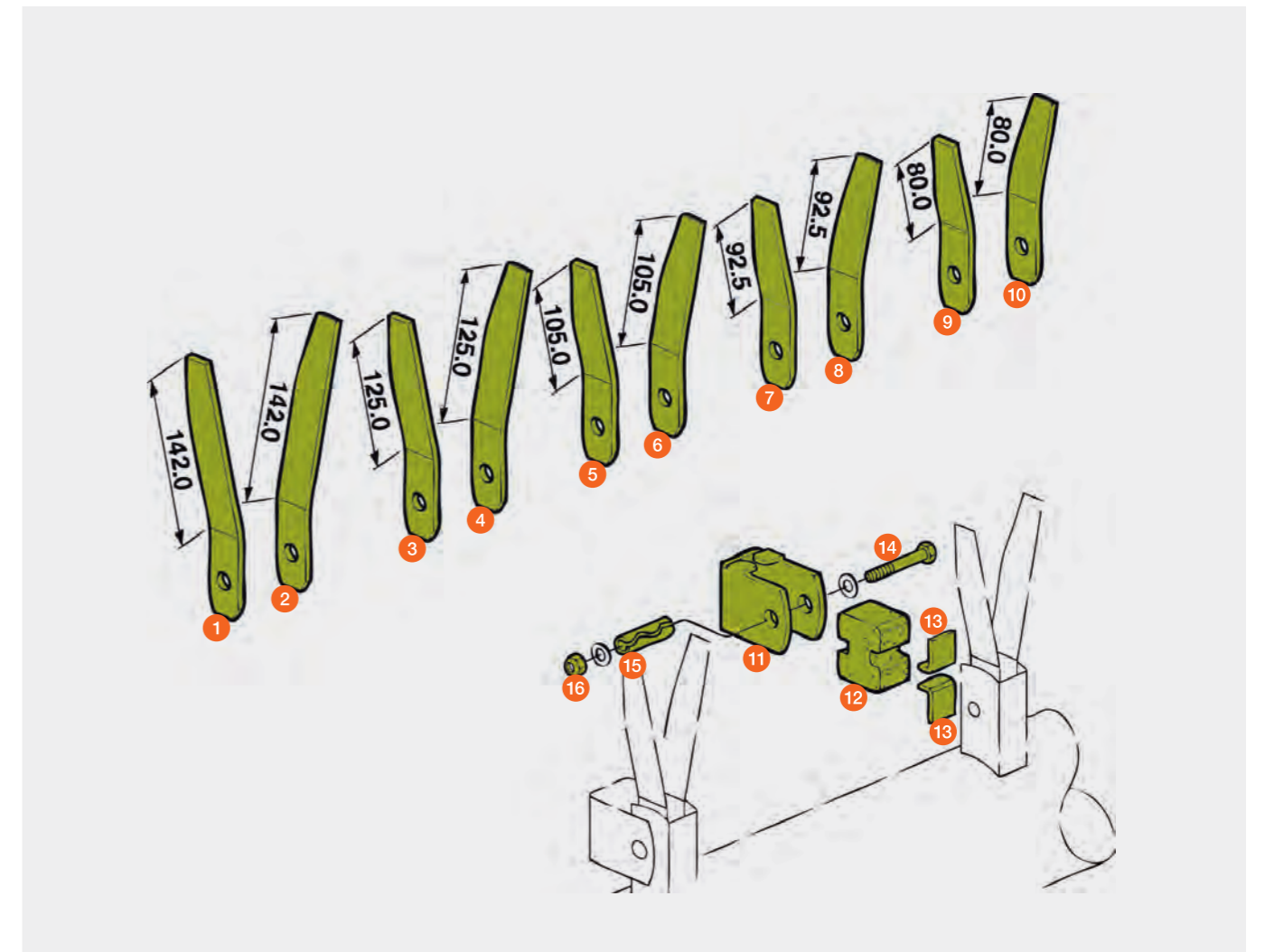
# Knicktrommel-Zinken

CORTO  
DISCO



Pos.-Nr.	Ersatzteil-Nr.	Bezeichnung	Abmessung / Bemerkung	Preis / Stück*
1	00 0938 758 0	Zinken	30 x 5 x 211,1	13,45 CHF
2	00 0938 759 0	Zinken	30 x 5 x 211,1	13,45 CHF
3	00 0938 750 0	Zinken	30 x 5 x 194,1	13,20 CHF
4	00 0938 751 0	Zinken	30 x 5 x 194,1	13,20 CHF
5	00 0938 752 0	Zinken	30 x 5 x 174,1	13,20 CHF
6	00 0938 753 0	Zinken	30 x 5 x 174,1	13,20 CHF
7	00 0938 754 0	Zinken	30 x 5 x 161,6	12,75 CHF
8	00 0938 755 0	Zinken	30 x 5 x 161,6	12,75 CHF
9	00 0938 756 0	Zinken	30 x 5 x 149,1	12,45 CHF
10	00 0938 757 0	Zinken	30 x 5 x 149,1	12,45 CHF
11	00 0938 731 0	U-Bügel	4 x 68 x 172	18,15 CHF
12	00 0937 813 1	Gummifeder	53 x 45 x 24	10,45 CHF
13	00 0938 732 0	Winkel	3 x 26 x 38	2,75 CHF
14	00 0235 519 0	Sechskantschraube	M 8 x 50	0,90 CHF
15	00 0213 713 1	Spannstift	13 x 36	4,35 CHF
16	00 0238 132 0	Sicherungsmutter	M 8	0,60 CHF

\* Alle Preise sind in Schweizer Franken exkl. MwSt. Für die gesamte Preisliste gelten freibleibende Preise. Technische Änderungen und Irrtümer vorbehalten.

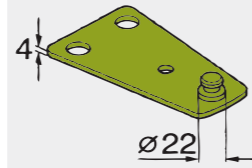


# Blattfedern

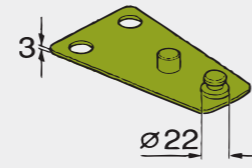
CORTO



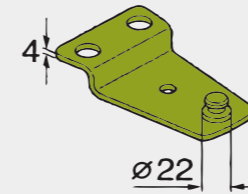
00 0950 951 0  
**P** 00 2601 940 0  
 ohne Anschlagbolzen



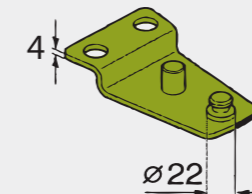
00 0947 427 2  
 mit Anschlagbolzen



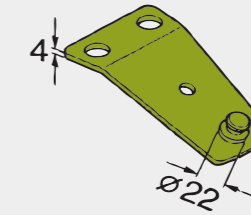
00 0950 956 1  
 ohne Anschlagbolzen



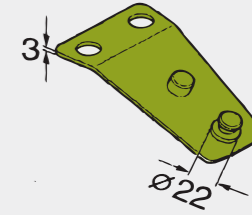
00 0949 268 1  
 mit Anschlagbolzen



00 0950 954 1  
 ohne Anschlagbolzen



00 0948 459 2  
 mit Anschlagbolzen



Typ	Anzahl je Mähwerk						
CORTO 165 / 185 / N	6	6 Stück / Serie	6 Stück / optional				
CORTO 210 / 210 F	8					8 Stück / Serie	8 Stück / optional
CORTO 250 / 250 F	9	9 Stück / Serie	9 Stück / optional				
CORTO 252 / 252 F	12					12 Stück / Serie	12 Stück / optional
CORTO 2800 F / 270 / 290 / 275 F	12	6 Stück / Serie	6 Stück / optional	6 Stück / Serie	6 Stück / optional		
CORTO 300 / 310 S / 3200 F / 3100 / 3100 F / 3150 F	12	12 Stück					
CORTO 8100 F / T MIT 270 F in der Mitte	36	18 Stück		18 Stück			
CORTO 8100 F / T MIT 270 F in der Mitte	36	24 Stück		12 Stück			
Preis / Stück*		25,85 CHF <b>P</b> 60,25 CHF	27,55 CHF	33,00 CHF	41,15 CHF	29,85 CHF	30,35 CHF

\* Alle Preise sind in Schweizer Franken exkl. MwSt. Für die gesamte Preisliste gelten freibleibende Preise. Technische Änderungen und Irrtümer vorbehalten.

Ab Baujahr 1997 wurden serienmäßig nur noch Blattfedern ohne Anschlagbolzen eingebaut und die Stärke der Blattfedern von 3 mm auf 4 mm erhöht.

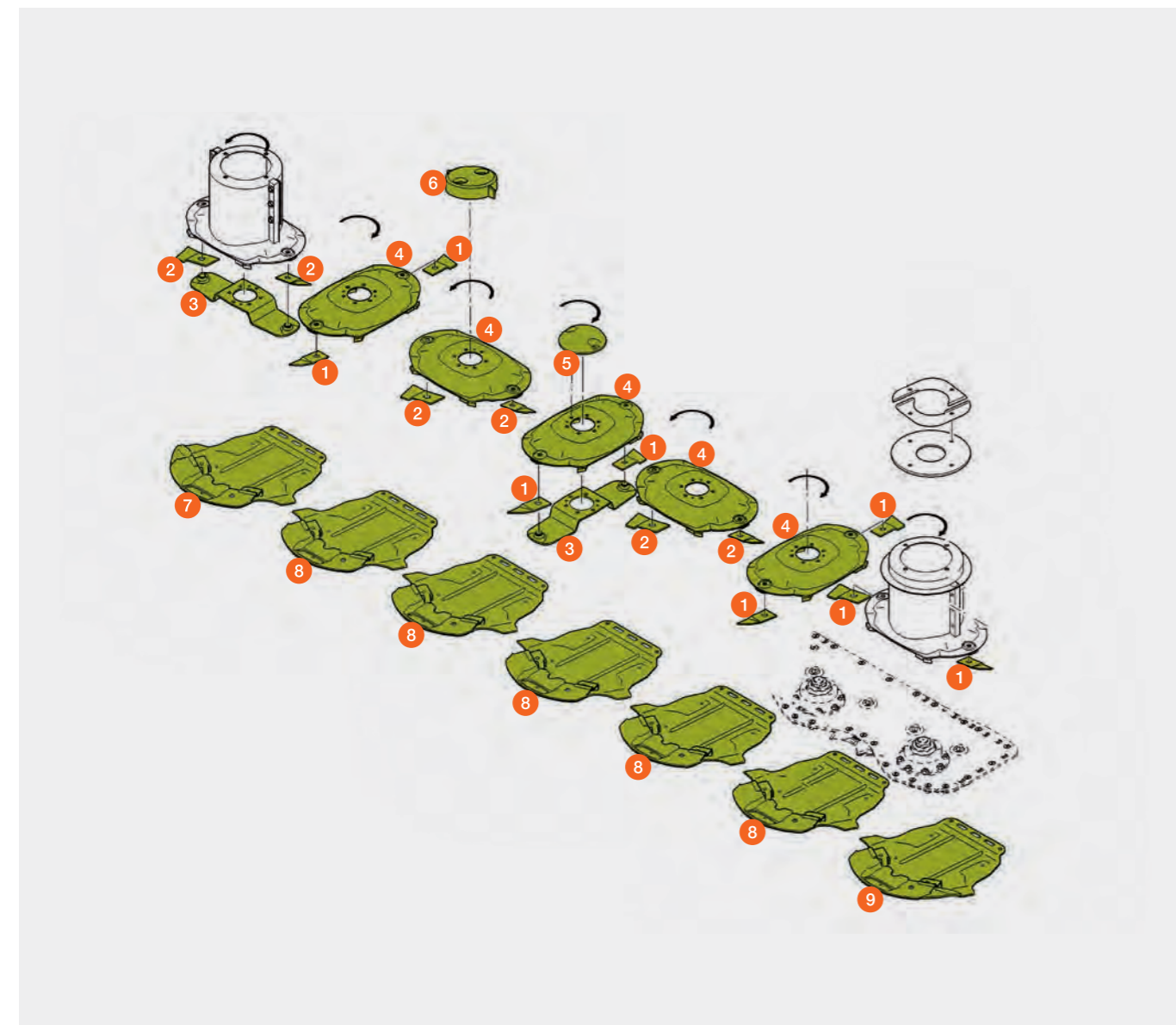
# Mähscheiben / Gleitkufen



DISCO  
Neuer Mähbalken MAX CUT

Pos.-Nr.	Ersatzteil-Nr.	Bezeichnung	Abmessung / Bemerkung	Preis / Stück*
1	00 0952 042 0	Mähklinge gekr. rechts	115 x 4	2,25 CHF
2	00 0952 043 0	Mähklinge gekr. links	115 x 4	2,25 CHF
3	00 1321 172 0	Blattfeder		164,35 CHF
4	00 1407 954 0	Mähscheibe	mit Messerschnellwechsel	209,75 CHF
	00 2611 427 0	Mähscheibe	mit geschraubten Klingen	209,75 CHF
5	00 1321 164 0	Kappe		11,35 CHF
6	00 1321 737 0	Förderhut		48,15 CHF
7	00 1321 136 1	Gleitkufe rechts außen		205,80 CHF
8	00 1321 064 1	Gleitkufe mitte		183,40 CHF
9	00 1321 135 1	Gleitkufe links außen		205,80 CHF

\* Alle Preise sind in Schweizer Franken exkl. MwSt. Für die gesamte Preisliste gelten freibleibende Preise. Technische Änderungen und Irrtümer vorbehalten.



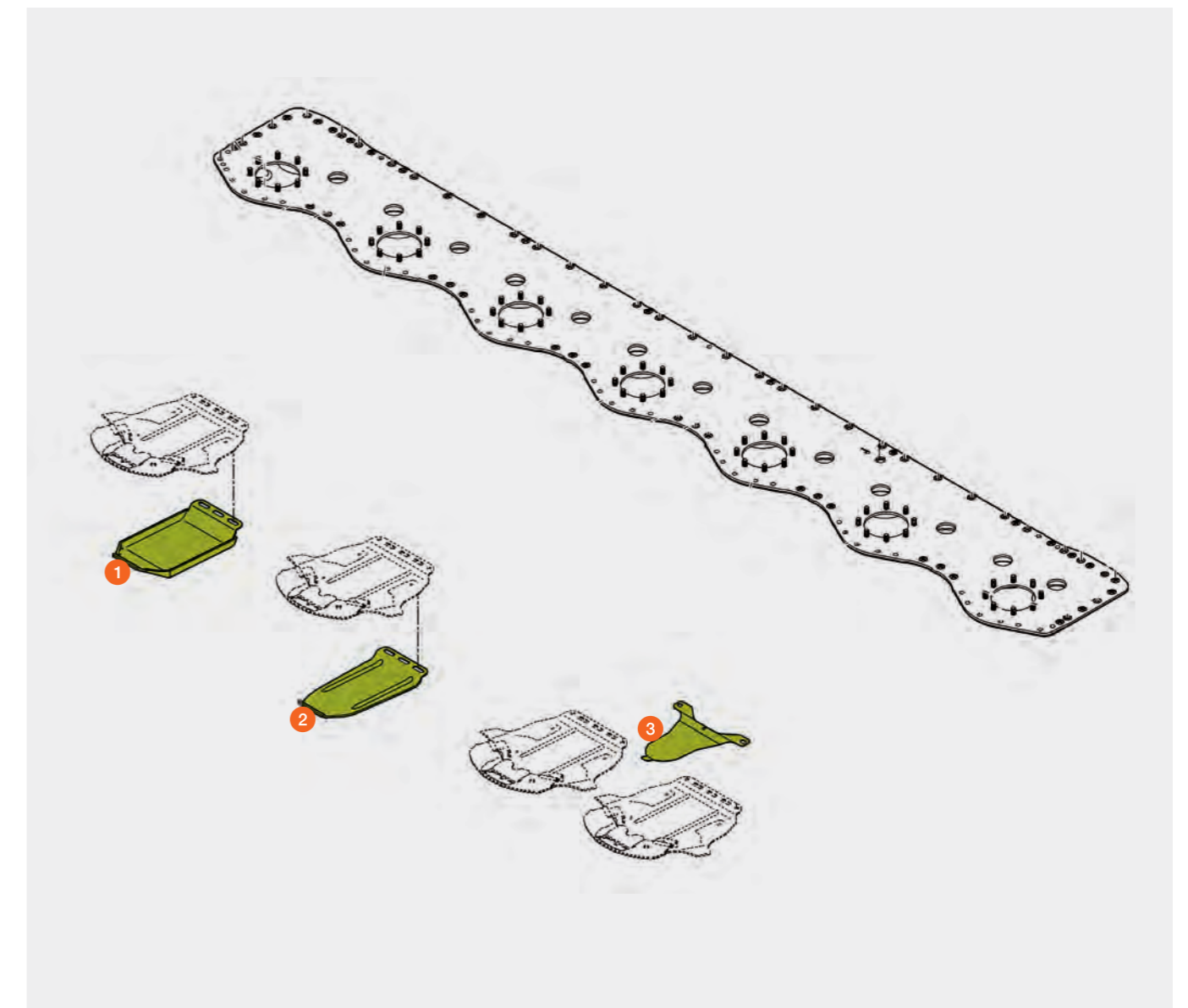
# Verschleißkufen



DISCO  
Neuer Mähbalken MAX CUT

Pos.-Nr.	Ersatzteil-Nr.	Bezeichnung	Abmessung / Bemerkung	Preis / Stück*
1	00 1321 052 1	Hochschnittkufe	(B03 / 0020)	173,20 CHF
2	00 1321 069 0	Verschleißkufe	(C03 / 0030)	69,70 CHF
3	00 1329 281 0	Verschleißblech	Balkenschutz (C03 / 0050)	33,80 CHF

\* Alle Preise sind in Schweizer Franken exkl. MwSt. Für die gesamte Preisliste gelten freibleibende Preise. Technische Änderungen und Irrtümer vorbehalten.



# Mähscheiben / Mähklingen mit Messerschnellwechsel



DISCO / DIRECT DISC 520

Pos.-Nr.	Ersatzteil-Nr.	Bezeichnung	Abmessung / Bemerkung	Preis / Stück*
1	00 0952 042 0	Mähklinge gekr. rechts		2,25 CHF
2	00 0952 043 0	Mähklinge gekr. links		2,25 CHF
3	00 0938 597 0	Blattfeder		164,35 CHF
4	00 0952 340 0	Mähscheibe		302,85 CHF
5	00 0937 750 0	Förderhut		96,20 CHF
6	00 0937 749 2	Kappe		30,40 CHF
7	00 0902 705 1	Zylinderschraube	M 10 × 55	5,75 CHF
8	00 0236 984 0	Zylinderschraube	M 10 × 25	1,35 CHF
9	00 0238 525 0	Sicherungsschraube	M 10 × 25	3,30 CHF

\* Alle Preise sind in Schweizer Franken exkl. MwSt. Für die gesamte Preisliste gelten freibleibende Preise. Technische Änderungen und Irrtümer vorbehalten.



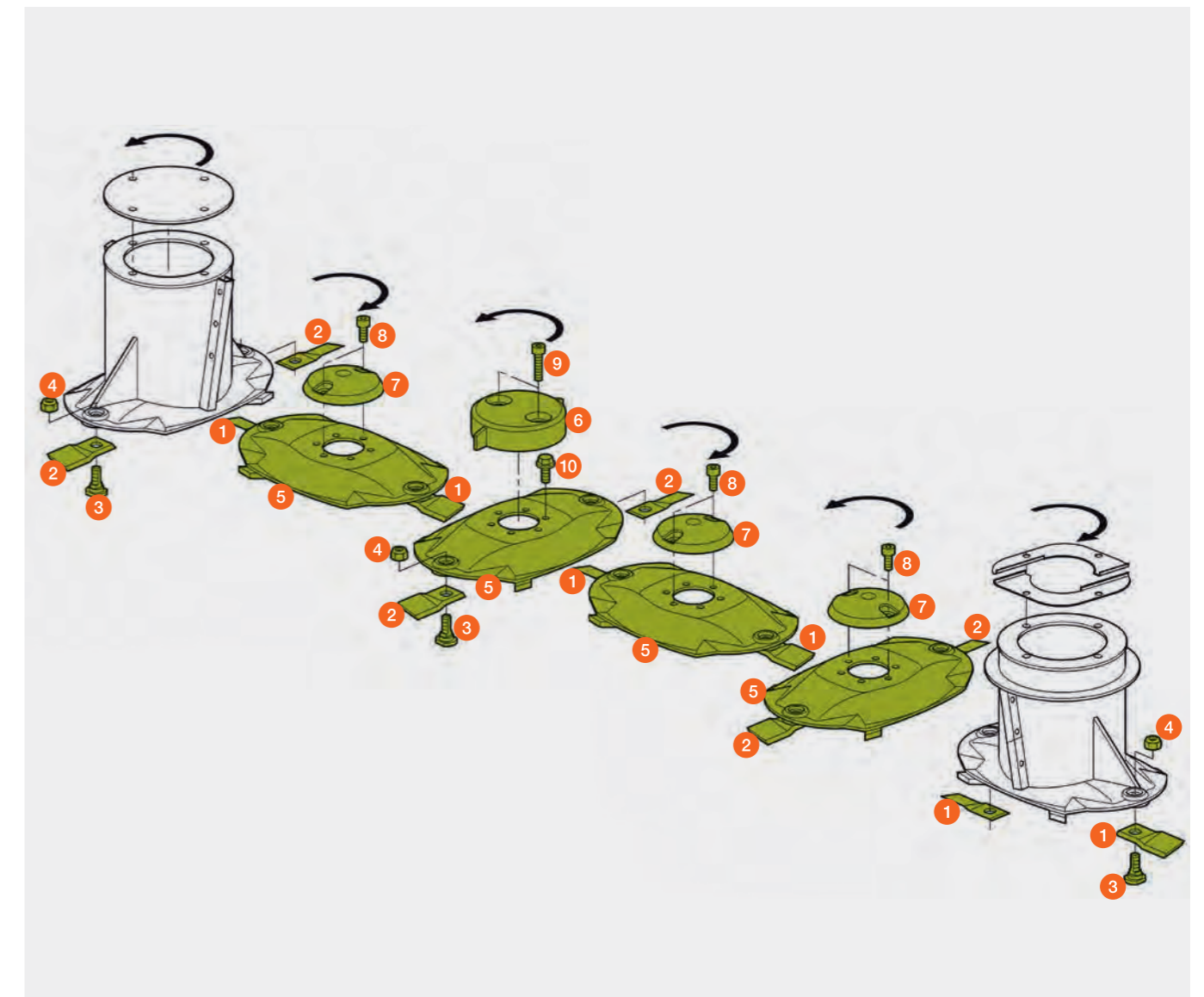
# Mähscheiben / Mähklingen ohne Messerschnellwechsel



DISCO / DIRECT DISC 520

Pos.-Nr.	Ersatzteil-Nr.	Bezeichnung	Abmessung / Bemerkung	Preis / Stück*
1	00 0952 042 0	Mähklinge gekr. rechts		2,25 CHF
2	00 0952 043 0	Mähklinge gekr. links		2,25 CHF
3	00 0952 346 2	Messerbolzen		7,65 CHF
4	00 0951 538 0	Sicherungsmutter		2,35 CHF
5	00 0951 510 4	Mähscheibe		254,60 CHF
6	00 0937 750 0	Förderhut		96,20 CHF
7	00 0937 749 2	Kappe		30,40 CHF
8	00 0937 923 0	Zylinderschraube	M 10 × 22	3,75 CHF
9	00 0937 936 0	Zylinderschraube	M 10 × 50	3,05 CHF
10	00 0214 849 0	Sicherungsschraube	M 10 × 20	7,45 CHF

\* Alle Preise sind in Schweizer Franken exkl. MwSt. Für die gesamte Preisliste gelten freibleibende Preise. Technische Änderungen und Irrtümer vorbehalten.



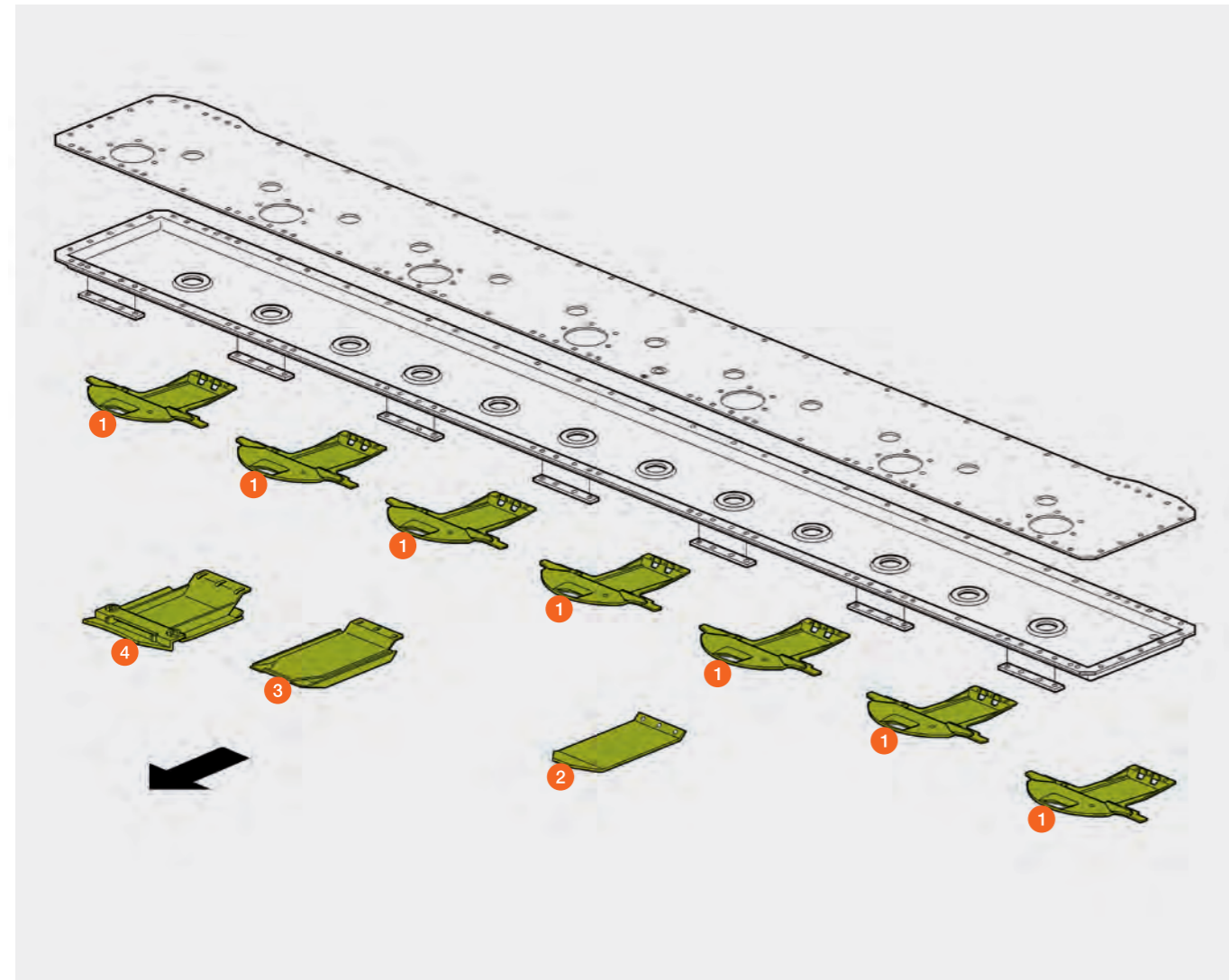
# Verschleißkufen / Gleitschuhe

DISCO



Pos.-Nr.	Ersatzteil-Nr.	Bezeichnung	Abmessung / Bemerkung	Preis / Stück*
1	00 0138 466 0	Gleitschuh P-CUT	mit Messerschnellwechsel (ab Ma.-Nr. ...)	232,95 CHF
	00 0138 782 0	Gleitschuh P-CUT	ohne Messerschnellwechsel (ab Ma.-Nr. ...)	234,60 CHF
	00 0933 376 0	Gleitschuh	mit Messerschnellwechsel (bis Ma.-Nr. ...)	206,20 CHF
	00 0935 463 2	Gleitschuh	ohne Messerschnellwechsel (bis Ma.-Nr. ...)	211,45 CHF
2	00 0938 966 0	Verschleißkufe	nur bei Gleitschuh	72,50 CHF
			00 0138 466 0 und 00 0138 782 0 / 00 0933 376 0 und 00 0935 463 2	
3	00 0481 288 0	Hochschnittkufe	P-CUT Balken ab Bj. 06 / 07	238,70 CHF
4	00 0938 955 0	Hochschnittkufe	bis Bj. 05 / 06	219,45 CHF

\* Alle Preise sind in Schweizer Franken exkl. MwSt. Für die gesamte Preisliste gelten freibleibende Preise. Technische Änderungen und Irrtümer vorbehalten.



# PERMALINK

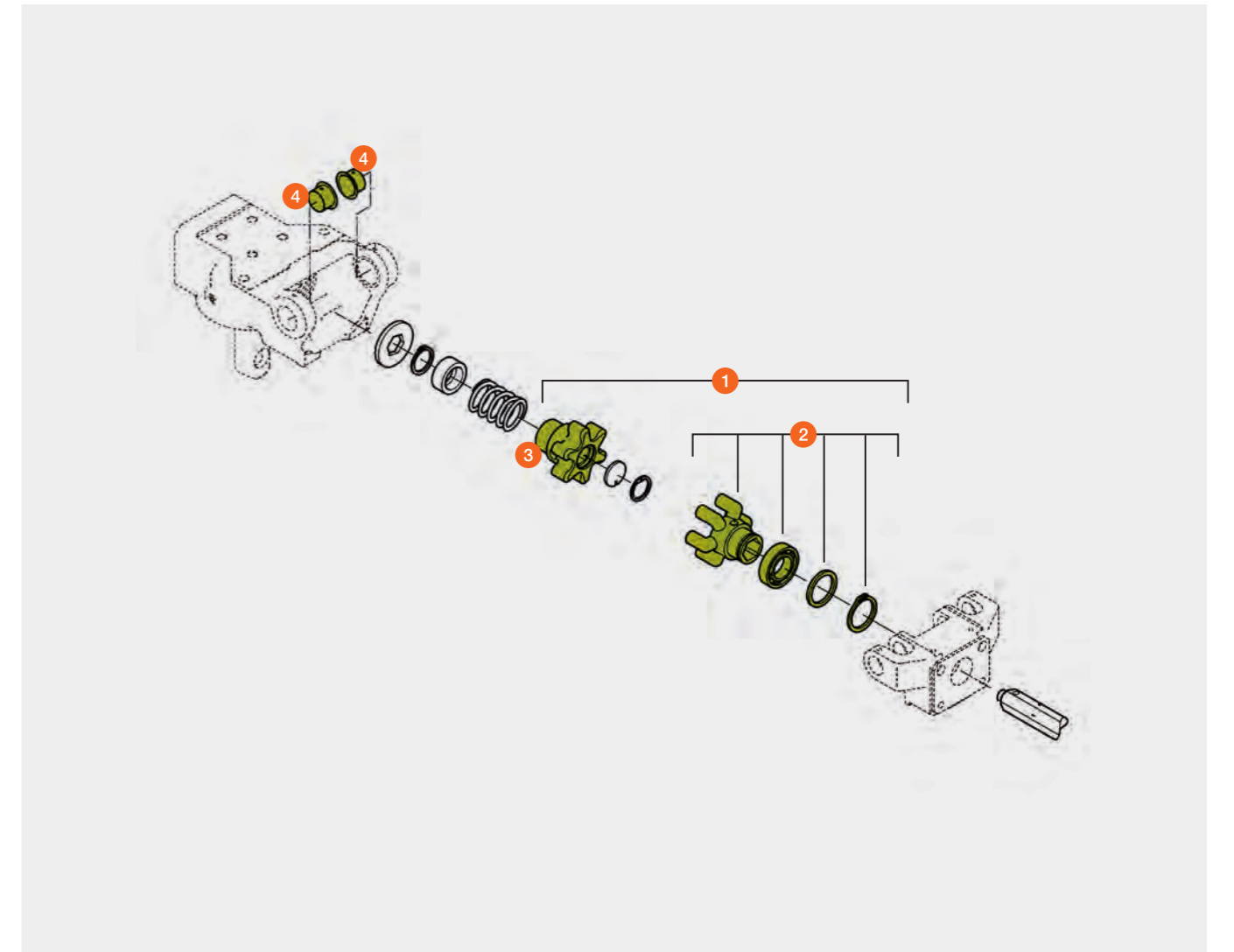
Fingerkupplung

VOLTO



Pos.-Nr.	Ersatzteil-Nr.	Bezeichnung	Abmessung / Bemerkung	Preis / Stück*
1	00 2640 240 0	Reparatursatz	Fingerflansch und Sternflansch	221,25 CHF
2	00 0958 373 1	Fingerflansch		132,75 CHF
3	00 0957 598 1	Sternflansch		104,30 CHF
4	00 0912 086 0	Kunststoffbuchse	40 x 44 x 35	6,05 CHF

\* Alle Preise sind in Schweizer Franken exkl. MwSt. Für die gesamte Preisliste gelten freibleibende Preise. Technische Änderungen und Irrtümer vorbehalten.



# CLAAS ORIGINAL Federzinken – Qualität, die sich auszahlt.



CLAAS ORIGINAL Federzinken ermöglichen einen reibungslosen Materialfluss bei Pressen, Ladewagen, Häckslern, Schwadern und Wenden. Durch ihre Windungen entsteht eine (Dreh-)Federwirkung, die ein Ausweichen bei Fremdkörpern ermöglicht. Bei CLAAS erfüllen sämtliche Federzinken in allen Einsatzbereichen hohe Qualitätsstandards. Ihr spezieller Fertigungsprozess gliedert sich in 5 entscheidende Schritte:

**Ziehen:** Die patentiert gezogene Drahtqualität mit optimalem Verformungsgrad aus Stahl entspricht genau den von CLAAS vorgegebenen Spezifikationen und ist Voraussetzung für alle nachfolgenden Schritte.

**Wickeln:** Eigens konzipierte Wickelmaschinen sorgen dafür, dass ein Zinken dem anderen gleicht. Die Schenkelspannungen der CLAAS ORIGINAL Federzinken werden ständig überprüft und, wenn nötig, nachgestellt, um die vorgegebenen Toleranzen einzuhalten.

**Wärmebehandlung:** Sie sorgt bei ständig kontrollierter Temperatur für die nötige Härte bei optimaler Zähigkeit.

**Kugelstrahlen:** Gezieltes Kugelstrahlen mit extrem hohen Anschlagzahlen ist verantwortlich für die lange Lebensdauer der CLAAS ORIGINAL Federzinken.

**Pulverbeschichtung:** Sie schützt die Federzinken vor schädlichen Umwelteinflüssen.

## Vorteile:

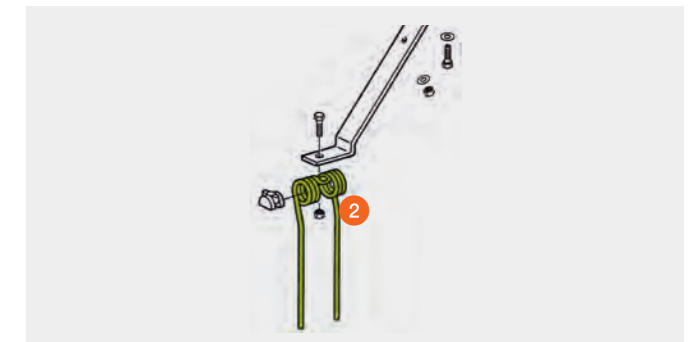
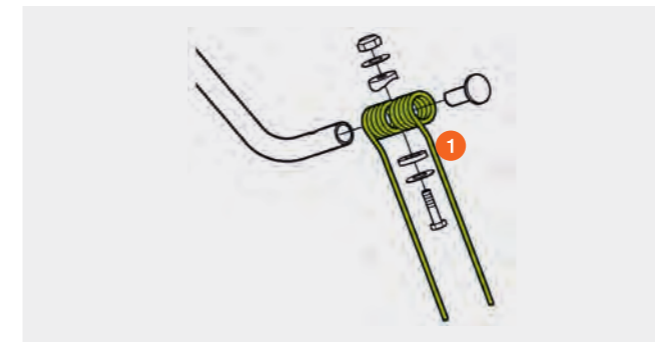
- hohe Elastizität durch hochwertiges Rohmaterial
- verbesserte Langlebigkeit durch aufwändige Fertigungsverfahren
- gesteigerte Zuverlässigkeit durch die genaue Einhaltung der von CLAAS vorgegebenen Qualitätsstandards
- erhöhte Bruchsicherheit durch Kugelstrahlen
- Vermeidung von Beschädigungen nachfolgender Arbeitswerkzeuge wie z.B. Häckseltrommel oder Schneidrotor

# Federzinken

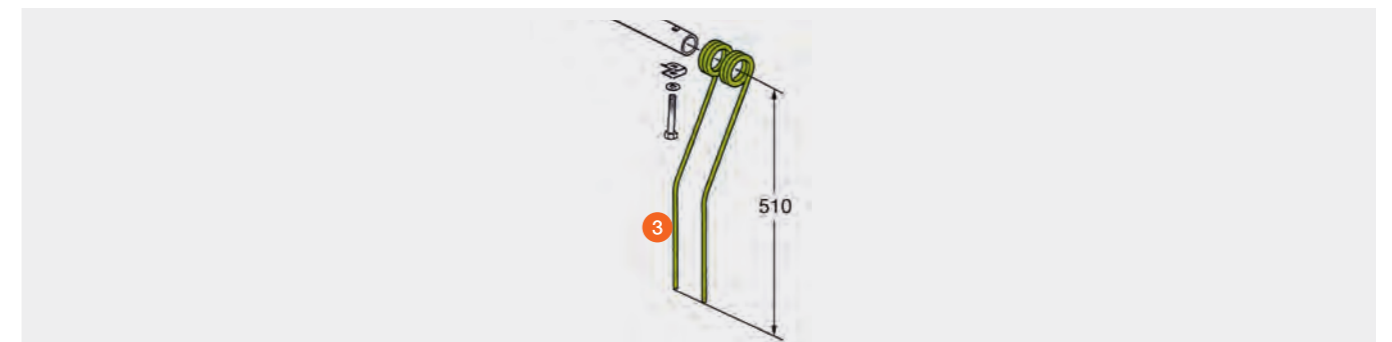
VOLTO  
LINER



Pos.-Nr.	Ersatzteil-Nr.	Bezeichnung	Bemerkung	Preis / Stück*
1	00 0956 815 1	Federzinken 9,5 mm Ø	VOLTO ab Bj. 1998	15,90 CHF
	00 0956 907 0	Federzinken 10,5 mm Ø	VOLTO ab Bj. 1998	19,85 CHF
2	00 0902 344 2	Federzinken 9,5 mm Ø	alle VOLTO bis Bj. 1997	13,55 CHF

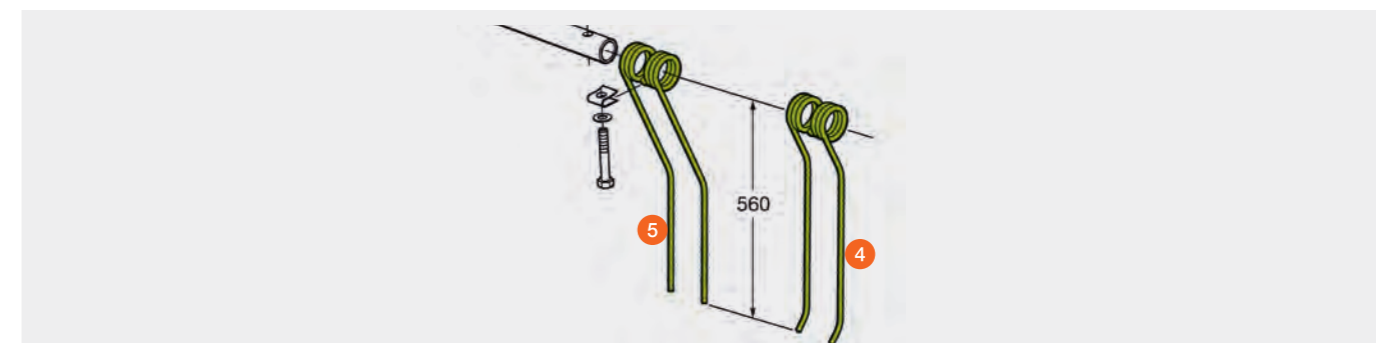


Pos.-Nr.	Ersatzteil-Nr.	Bezeichnung	Bemerkung	Preis / Stück*
3	00 0953 629 0	Federzinken 9 mm Ø Länge 510 mm	LINER	13,55 CHF



Pos.-Nr.	Ersatzteil-Nr.	Bezeichnung	Bemerkung	Preis / Stück*
4	00 0955 710 0	Federzinken 9,5 mm Ø Länge 560 mm	LINER	15,50 CHF
5	00 0955 483 0	Federzinken 9 mm Ø Länge 560 mm	LINER	13,75 CHF

\* Alle Preise sind in Schweizer Franken exkl. MwSt. Für die gesamte Preisliste gelten freibleibende Preise. Technische Änderungen und Irrtümer vorbehalten.





## Riemen, Ketten, Filter, etc.

Keilriemen	2
Ketten	6
Filter Mähdrescher	8
Filter Felhdäcksler	40
Filter Teleskoplader	48
Farben	59
Lager	60





In der Praxis bewiesen.



## Feldtests zeigen den Unterschied.\*

CLAAS ORIGINAL Trommelriemen zeichnen sich durch exakte Abmessungen und beste Kraftübertragung aus. Das hochwertige Gewebe ermöglicht einen dauerhaften Einsatz über viele Ernten und führt somit zu weniger Wechselzeiten.



### Anlagefläche entscheidet.

CLAAS ORIGINAL Trommelriemen weisen eine exakte Einhaltung der Maße sowie eine hochfeste Struktur auf. Nachbau-Riemen haben bis zu 10% kleinere Flanken, die zu einer erhöhten Belastung und somit zu höherem Verschleiß führen.



### CLAAS ORIGINAL – 206 h

Der CLAAS ORIGINAL Trommelriemen mit 206 h weist keinen Verschleiß auf. Ein Austausch ist nicht notwendig.



### Nachbau – 197 h

Der Nachbau-Riemen mit 197 h weist deutliche Risse in der Struktur auf. Ein Austausch ist zwingend notwendig.



### Der Unterschied liegt im Detail:

CLAAS ORIGINAL Riemen sind die perfekte Verbindung für Ihre CLAAS Maschinen. Das Know-how um die optimale Kombination der verschiedenen Materialien ist von besonderer Bedeutung. Das Besondere an CLAAS ORIGINAL Riemen:

- Textile Gewebe schützen den Riemenrücken und die Riemenbasis
- Optimale Positionierung der Zugstränge
- Präzise gefertigtes Riemenprofil

\* Unter der Leitung der DEULA Rendsburg wurden in intensiven Feldtests CLAAS ORIGINAL Ersatzteile im direkten Vergleich zu Nachbauten getestet. Die Ergebnisse sind vergleichbar und durch die DEULA bestätigt. Nähere Informationen zu den Praxistests unter der Leitung der DEULA erhalten Sie unter [original.claas.com](http://original.claas.com).

## Keilriemen

Ersatzteil-Nr.	Bezeichnung	Preis / Stück*
00 0052 393 1	Keilriemen	16,75 CHF
00 0056 961 0	Keilriemen	15,80 CHF
00 0060 306 3	Keilriemen	122,80 CHF
00 0061 353 1	Keilriemen	273,05 CHF
00 0061 360 0	Keilriemen	273,05 CHF
00 0061 361 0	Keilriemen	205,90 CHF
00 0061 700 1	Verbundriemen	250,80 CHF
00 0061 701 2	Keilriemen	163,75 CHF
00 0067 289 0	Keilrippenriemen	106,10 CHF
00 0067 745 0	Verbundriemen	1.227,60 CHF
00 0067 746 0	Verbundriemen	1.425,75 CHF
00 0067 747 1	Verbundriemen	1.678,15 CHF
00 0067 789 0	Verbundriemen	400,15 CHF
00 0069 925 0	Keilriemen	47,35 CHF
00 0070 310 1	Keilriemen	99,50 CHF
00 0073 202 1	Verbundriemen	827,95 CHF
00 0073 204 0	Verbundriemen	318,55 CHF
00 0076 401 0	Verbundriemen	1.613,55 CHF
00 0076 403 1	Verbundriemen	288,35 CHF
00 0077 276 0	Keilriemen	41,60 CHF
00 0077 400 0	Keilriemen	44,95 CHF
00 0077 796 0	Verbundriemen	1.370,85 CHF
00 0090 255 0	Verbundriemen	401,85 CHF
00 0090 256 1	Verbundriemen	419,05 CHF
00 0124 205 2	Verbundriemen	1.968,90 CHF
00 0124 215 2	Verbundriemen	1.602,50 CHF
00 0124 225 1	Verbundriemen	2.235,80 CHF
00 0124 231 1	Verbundriemen	1.320,80 CHF
00 0124 232 1	Verbundriemen	1.533,90 CHF
00 0124 233 1	Verbundriemen	1.805,55 CHF
00 0124 235 1	Verbundriemen	2.171,30 CHF
00 0124 258 0	Keilriemen	73,20 CHF
00 0124 291 0	Keilriemen	61,10 CHF
00 0130 901 0	Verbundriemen	440,40 CHF
00 0130 906 1	Verbundriemen	504,60 CHF
00 0130 931 1	Keilriemen	67,90 CHF
00 0130 945 1	Breitkeilriemen	222,65 CHF
00 0130 998 0	Verbundriemen	452,20 CHF
00 0130 999 1	Verbundriemen	1.931,40 CHF
00 0131 801 1	Keilriemen	55,30 CHF
00 0131 802 1	Keilriemen	74,70 CHF
00 0131 803 1	Verbundriemen	421,10 CHF
00 0131 995 1	Verbundriemen	1.528,30 CHF
00 0131 996 1	Verbundriemen	1.494,65 CHF
00 0131 997 1	Verbundriemen	1.845,10 CHF
00 0131 998 1	Verbundriemen	2.036,20 CHF
00 0131 999 1	Verbundriemen	2.096,70 CHF
00 0133 523 0	Verbundriemen	19,70 CHF
00 0133 528 0	Keilriemen	21,30 CHF
00 0133 630 1	Keilriemensatz	51,75 CHF
00 0133 635 1	Keilriemensatz	50,55 CHF
00 0140 765 0	Keilriemen	61,95 CHF
00 0144 298 1	Keilrippenriemen	116,35 CHF
00 0144 299 0	Keilrippenriemen	93,55 CHF
00 0144 356 0	Keilriemen	54,10 CHF

Ersatzteil-Nr.	Bezeichnung	Preis / Stück*
00 0144 898 1	Keilriemen	61,20 CHF
00 0176 442 1	Verbundriemen	381,40 CHF
00 0176 475 0	Breitkeilriemen	451,20 CHF
00 0176 543 1	Verbundriemen	174,30 CHF
00 0233 843 1	Keilriemen	25,65 CHF
00 0325 728 1	Keilriemen	29,80 CHF
00 0352 371 1	Verbundriemen	469,35 CHF
00 0352 403 0	Verbundriemen	595,90 CHF
00 0355 658 0	Verbundriemen	322,50 CHF
00 0355 696 0	Verbundriemen	164,10 CHF
00 0495 067 1	Verbundriemen	195,45 CHF
00 0506 671 2	Keilriemen	64,85 CHF
00 0512 087 0	Zahnriemen	28,55 CHF
00 0532 011 1	Keilriemen	19,65 CHF
00 0538 714 1	Keilriemen	37,45 CHF
00 0539 443 0	Zahnriemen	433,30 CHF
00 0544 049 1	Verbundriemen	130,20 CHF
00 0544 172 0	Verbundriemen	462,35 CHF
00 0544 216 1	Keilriemen	81,85 CHF
00 0545 186 1	Verbundriemen	423,30 CHF
00 0545 187 0	Verbundriemen	424,35 CHF
00 0545 188 0	Verbundriemen	235,40 CHF
00 0545 189 0	Verbundriemen	242,55 CHF
00 0545 306 0	Verbundriemen	204,00 CHF
00 0545 332 0	Keilrippenriemen	66,55 CHF
00 0545 394 0	Keilriemen	21,15 CHF
00 0545 689 0	Keilriemen	33,05 CHF
00 0549 011 0	Verbundriemen	124,80 CHF
00 0549 055 1	Keilriemen	379,70 CHF
00 0549 099 0	Verbundriemen	603,60 CHF
00 0554 016 0	Keilriemensatz	411,85 CHF
00 0554 017 0	Keilriemensatz	379,10 CHF
00 0554 032 0	Verbundriemen	486,75 CHF
00 0554 086 0	Verbundriemen	179,40 CHF
00 0554 093 1	Keilriemen	106,60 CHF
00 0554 141 1	Verbundriemen	341,65 CHF
00 0554 172 0	Breitkeilriemen	661,50 CHF
00 0554 186 0	Verbundriemen	409,50 CHF
00 0554 269 0	Verbundriemen	233,45 CHF
00 0554 339 0	Verbundriemen	346,70 CHF
00 0554 361 1	Verbundriemen	247,15 CHF
00 0554 365 0	Keilriemen	75,25 CHF
00 0554 396 0	Keilriemen	31,65 CHF
00 0567 824 1	Verbundriemen	336,95 CHF
00 0570 195 2	Verbundriemen	167,65 CHF
00 0603 017 3	Keilriemen	167,55 CHF
00 0603 247 1	Verbundriemen	204,75 CHF
00 0603 336 1	Keilriemen	109,80 CHF
00 0603 337 0	Keilriemen	76,10 CHF
00 0603 341 0	Keilriemen	24,75 CHF
00 0603 354 0	Verbundriemen	304,35 CHF
00 0603 380 1	Breitkeilriemen	149,15 CHF
00 0609 762 0	Verbundriemen	408,45 CHF
00 0609 822 0	Verbundriemen	358,65 CHF
00 0609 823 0	Breitkeilriemen	394,85 CHF

# Keilriemen

Ersatzteil-Nr.	Bezeichnung	Preis / Stück*
00 0628 579 1	Keilriemen	662,65 CHF
00 0628 779 1	Keilriemen	757,45 CHF
00 0628 785 0	Verbundriemen	451,50 CHF
00 0628 792 0	Verbundriemen	281,10 CHF
00 0628 847 1	Breitkeilriemen	225,80 CHF
00 0628 888 0	Verbundriemen	342,40 CHF
00 0628 978 0	Verbundriemen	302,60 CHF
00 0628 991 0	Keilriemen	157,05 CHF
00 0629 001 1	Verbundriemen	224,70 CHF
00 0629 110 2	Breitkeilriemen	439,45 CHF
00 0629 133 1	Verbundriemen	229,70 CHF
00 0629 214 1	Keilriemen	51,95 CHF
00 0629 402 0	Keilriemen	74,65 CHF
00 0629 510 1	Verbundriemen	287,75 CHF
00 0629 732 2	Keilriemen	95,55 CHF
00 0629 756 0	Breitkeilriemen	323,25 CHF
00 0629 763 0	Verbundriemen	167,10 CHF
00 0629 769 1	Verbundriemen	156,95 CHF
00 0629 836 1	Keilriemen	235,10 CHF
00 0629 908 1	Keilriemen	19,45 CHF
00 0633 030 2	Keilriemen	19,70 CHF
00 0644 015 1	Verbundriemen	130,20 CHF
00 0644 016 1	Verbundriemen	201,95 CHF
00 0644 141 1	Keilriemen	104,65 CHF
00 0644 209 2	Keilriemen	101,50 CHF
00 0644 267 0	Keilriemen	26,80 CHF
00 0644 362 1	Breitkeilriemen	122,65 CHF
00 0644 368 1	Keilriemen	379,70 CHF
00 0644 403 0	Verbundriemen	467,00 CHF
00 0644 404 1	Verbundriemen	368,85 CHF
00 0644 405 2	Verbundriemen	276,75 CHF
00 0644 419 1	Keilriemen	289,00 CHF
00 0644 447 0	Keilriemen	101,60 CHF
00 0644 538 0	Verbundriemen	252,25 CHF
00 0644 539 0	Keilriemen	303,70 CHF
00 0644 685 1	Verbundriemen	256,75 CHF
00 0644 781 1	Keilriemen	17,60 CHF
00 0644 866 0	Verbundriemen	398,00 CHF
00 0644 884 0	Verbundriemen	714,80 CHF
00 0644 885 0	Verbundriemen	258,95 CHF
00 0644 889 0	Verbundriemen	255,95 CHF
00 0644 890 0	Verbundriemen	258,90 CHF
00 0644 892 0	Verbundriemen	339,25 CHF
00 0644 902 0	Verbundriemen	239,00 CHF
00 0644 942 0	Verbundriemen	83,45 CHF
00 0644 965 0	Verbundriemen	381,40 CHF
00 0644 966 0	Verbundriemen	256,75 CHF
00 0656 028 0	Keilriemen	19,95 CHF
00 0660 314 1	Verbundriemen	568,95 CHF
00 0660 315 0	Verbundriemen	169,05 CHF
00 0660 409 0	Verbundriemen	148,35 CHF
00 0660 504 0	Verbundriemen	260,35 CHF
00 0660 554 0	Verbundriemen	583,65 CHF
00 0660 569 0	Verbundriemen	266,05 CHF
00 0660 587 0	Verbundriemen	721,30 CHF

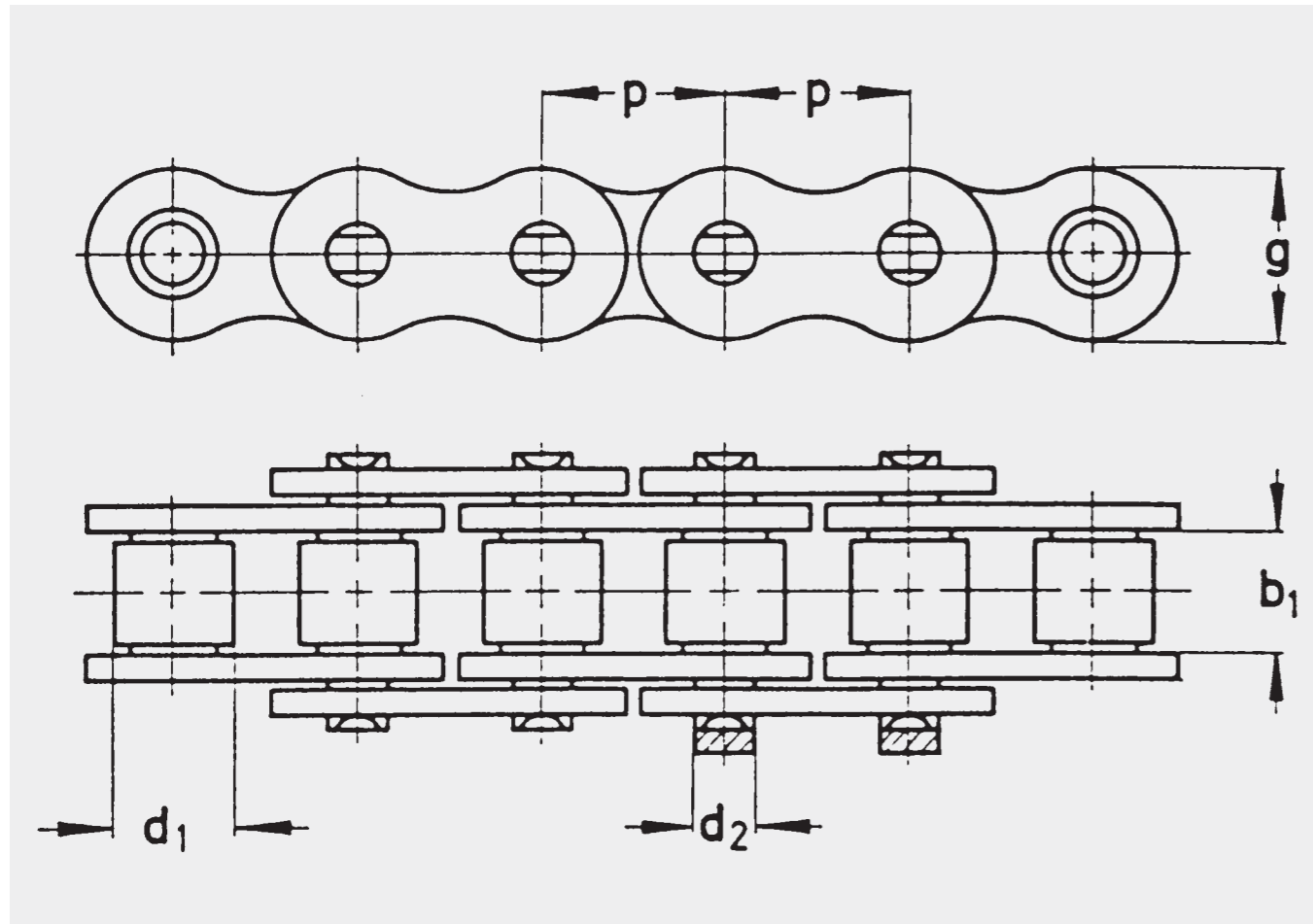
Ersatzteil-Nr.	Bezeichnung	Preis / Stück*
00 0660 762 1	Verbundriemen	170,15 CHF
00 0660 961 1	Keilriemen	15,20 CHF
00 0660 962 0	Keilriemen	16,80 CHF
00 0661 031 2	Verbundriemen	136,25 CHF
00 0661 092 1	Verbundriemen	325,55 CHF
00 0661 093 0	Verbundriemen	152,65 CHF
00 0661 220 1	Verbundriemen	336,95 CHF
00 0661 244 0	Keilriemen	16,95 CHF
00 0661 245 0	Keilriemen	18,55 CHF
00 0661 298 0	Verbundriemen	222,25 CHF
00 0661 345 0	Keilriemen	31,65 CHF
00 0661 378 2	Keilriemensatz	367,50 CHF
00 0661 427 0	Breitkeilriemen	499,25 CHF
00 0661 429 0	Breitkeilriemen	398,60 CHF
00 0661 451 0	Keilriemen	331,45 CHF
00 0665 257 0	Verbundriemen	80,35 CHF
00 0665 294 0	Keilriemen	38,65 CHF
00 0665 798 0	Keilriemensatz	544,90 CHF
00 0665 824 0	Keilriemen	945,15 CHF
00 0665 825 1	Verbundriemen	777,40 CHF
00 0665 827 1	Verbundriemen	762,75 CHF
00 0665 832 0	Breitkeilriemen	1.164,25 CHF
00 0665 833 0	Keilriemen	252,30 CHF
00 0665 865 0	Keilriemen	788,80 CHF
00 0665 901 1	Keilriemen	30,10 CHF
00 0665 957 1	Keilriemen	908,70 CHF
00 0665 967 0	Keilriemen	778,75 CHF
00 0665 999 2	Keilriemen	30,10 CHF
00 0667 242 0	Keilriemen	24,65 CHF
00 0667 248 0	Breitkeilriemen	704,20 CHF
00 0667 249 0	Verbundriemen	146,25 CHF
00 0667 250 0	Verbundriemen	159,10 CHF
00 0667 251 1	Verbundriemen	173,35 CHF
00 0667 252 0	Verbundriemen	188,70 CHF
00 0667 255 0	Verbundriemen	369,65 CHF
00 0667 367 0	Keilriemen	28,40 CHF
00 0667 452 1	Verbundriemen	581,60 CHF
00 0667 453 0	Verbundriemen	542,40 CHF
00 0667 454 1	Keilriemen	483,85 CHF
00 0667 456 0	Keilriemen	20,10 CHF
00 0667 457 0	Breitkeilriemen	131,05 CHF
00 0667 477 0	Keilriemen	97,00 CHF
00 0667 530 1	Breitkeilriemen	364,10 CHF
00 0667 551 2	Keilriemen	504,95 CHF
00 0667 560 1	Keilriemen	28,80 CHF
00 0667 561 1	Keilriemen	33,20 CHF
00 0667 651 0	Verbundriemen	392,35 CHF
00 0667 680 0	Verbundriemen	459,35 CHF
00 0667 681 0	Verbundriemen	154,45 CHF
00 0667 683 1	Keilriemen	124,45 CHF
00 0667 881 0	Verbundriemen	712,65 CHF
00 0667 891 1	Verbundriemen	359,75 CHF
00 0667 934 0	Verbundriemen	248,15 CHF
00 0667 957 0	Keilriemen	67,10 CHF
00 0667 958 3	Verbundriemen	165,50 CHF

Ersatzteil-Nr.	Bezeichnung	Preis / Stück*
00 0667 981 2	Verbundriemen	160,85 CHF
00 0670 224 1	Keilriemen	58,80 CHF
00 0670 724 1	Verbundriemen	323,90 CHF
00 0670 751 0	Verbundriemen	262,30 CHF
00 0670 835 0	Keilriemen	55,70 CHF
00 0670 999 2	Keilriemen	65,25 CHF
00 0671 012 1	Verbundriemen	267,70 CHF
00 0671 013 1	Keilriemen	83,20 CHF
00 0671 209 0	Breitkeilriemen	70,65 CHF
00 0673 614 1	Verbundriemen	139,10 CHF
00 0673 638 1	Keilriemen	132,10 CHF
00 0692 149 0	Verbundriemen	352,75 CHF
00 0706 087 1	Keilriemen	66,40 CHF
00 0713 506 2	Keilriemen	66,85 CHF
00 0742 025 0	Keilriemen	75,85 CHF
00 0742 026 1	Keilriemen	46,50 CHF
00 0742 028 0	Keilriemen	46,70 CHF
00 0742 206 0	Keilriemen	39,00 CHF
00 0743 910 1	Keilrippenriemen	88,85 CHF
00 0744 785 0	Keilriemen	47,85 CHF
00 0744 870 0	Breitkeilriemen	417,75 CHF
00 0744 874 1	Keilriemen	9,55 CHF
00 0744 965 1	Breitkeilriemen	1.164,25 CHF
00 0746 506 1	Keilriemen	47,20 CHF
00 0746 508 3	Schmalkkeilriemen	48,45 CHF
00 0749 712 0	Verbundriemen	258,90 CHF
00 0749 824 0	Keilriemen	32,20 CHF
00 0749 859 0	Verbundriemen	438,00 CHF
00 0749 886 1	Verbundriemen	746,05 CHF
00 0749 895 0	Verbundriemen	265,60 CHF
00 0755 070 2	Keilriemen	49,75 CHF
00 0756 466 1	Verbundriemen	308,65 CHF
00 0760 870 1	Keilriemen	33,65 CHF
00 0765 985 0	Keilriemen	19,25 CHF
00 0767 057 1	Keilriemen	17,20 CHF
00 0773 015 0	Keilriemen	43,40 CHF
00 0775 698 0	Keilriemen	32,25 CHF
00 0778 561 0	Breitkeilriemen	32,15 CHF
00 0780 060 0	Keilrippenriemen	91,75 CHF
00 0780 160 0	Keilrippenriemen	94,75 CHF
00 0785 172 1	Keilriemen	49,70 CHF
00 0796 474 0	Keilrippenriemen	102,85 CHF
00 0796 786 0	Keilrippenriemen	103,90 CHF
00 0802 931 0	Keilriemen	51,00 CHF
00 0821 734 2	Keilriemen	30,45 CHF
00 0821 813 0	Keilriemen	11,35 CHF
00 0829 094 0	Keilriemen	42,00 CHF
00 0837 543 0	Keilriemen	11,15 CHF
00 0984 885 1	Verbundriemen	233,50 CHF
00 0987 883 1	Verbundriemen	301,00 CHF
00 1324 222 0	Verbundriemen	243,45 CHF
00 1807 038 0	Breitkeilriemen	218,60 CHF
00 1807 047 0	Keilriemen	71,00 CHF
00 1807 152 2	Verbundriemen	493,50 CHF
00 1807 211 0	Verbundriemen	239,50 CHF

Ersatzteil-Nr.	Bezeichnung	Preis / Stück*
00 1807 215 1	Keilriemensatz	576,10 CHF
00 1807 217 1	Verbundriemen	978,35 CHF
00 1807 243 0	Verbundriemen	1.034,50 CHF
00 1807 294 0	Keilriemen	27,90 CHF
00 1807 295 0	Keilriemen	28,90 CHF
00 1807 317 2	Verbundriemen	440,20 CHF
00 1807 322 0	Verbundriemen	199,75 CHF
00 1807 366 0	Keilriemen	60,75 CHF
00 1807 418 0	Verbundriemen	235,65 CHF
00 1807 444 1	Keilriemen	66,55 CHF
00 1807 458 1	Verbundriemen	243,85 CHF
00 1807 577 0	Keilriemen	29,55 CHF
00 1807 583 1	Verbundriemen	408,00 CHF
00 1807 584 1	Verbundriemen	404,75 CHF
00 1807 585 1	Verbundriemen	398,25 CHF
00 1807 592 0	Verbundriemen	1.041,65 CHF
00 1807 593 0	Verbundriemen	1.048,25 CHF
00 1807 594 0	Verbundriemen	1.052,25 CHF
00 1807 596 0	Verbundriemen	797,85 CHF
00 1807 597 0	Verbundriemen	800,85 CHF
00 1807 604 0	Verbundriemen	170,30 CHF
00 1807 605 0	Verbundriemen	183,40 CHF
00 1807 606 0	Verbundriemen	299,40 CHF
00 1807 667 0	Verbundriemen	188,35 CHF
00 1807 725 0	Verbundriemen	1.222,10 CHF
00 1807 729 0	Verbundriemen	964,40 CHF
00 1807 818 1	Keilriemen	36,55 CHF
00 1807 819 1	Keilriemen	44,60 CHF
00 1807 933 0	Verbundriemen	259,00 CHF
00 1807 955 0	Verbundriemen	251,30 CHF
00 1807 956 0	Keilriemen	114,60 CHF
00 1807 957 0	Verbundriemen	437,25 CHF
00 1807 958 0	Keilriemen	116,55 CHF
00 1998 303 1	Keilrippenriemen	124,40 CHF
00 1998 316 0	Keilrippenriemen	119,55 CHF
00 2314 600 0	Keilriemensatz	44,10 CHF
00 2314 628 0	Verbundriemen	177,85 CHF
00 2403 919 0	Keilriemen	58,10 CHF
00 2405 208 0	Verbundriemen	473,95 CHF
00 2405 230 1	Verbundriemen	564,30 CHF
00 2405 280 0	Verbundriemen	568,95 CHF
00 2405 281 0	Verbundriemen	2.274,10 CHF
00 2405 282 0	Verbundriemen	2.302,35 CHF
00 2405 283 0	Verbundriemen	1.621,15 CHF
00 2405 284 0	Verbundriemen	2.001,25 CHF
00 2628 511 0	Verbundriemen	2.070,20 CHF
00 2630 930 1	Verbundriemen	151,35 CHF
00 2630 963 0	Verbundriemen	149,85 CHF
00 2630 970 0	Verbundriemen	154,50 CHF
00 2634 618 0	Keilriemen	16,20 CHF
00 2670 537 0	Keilriemen	35,05 CHF

\* Alle Preise sind in Schweizer Franken exkl. MwSt. Für die gesamte Preisliste gelten freibleibende Preise. Technische Änderungen und Irrtümer vorbehalten.

# Rollketten (Meterware) und Verbindungsglieder



p = Teilung  
b1 = innere Breite  
d1 = Rollendurchmesser  
d2 = Bolzendurchmesser

Ersatzteil-Nr.	Bezeichnung	p	b1	d1	d2	Preis / Stück*	
00 0176 410 0	10-m-Rolle	15,875	6,48	10,16	5,08	222,75 CHF	
00 0670 251 0	Kettenschloss ger.					2,00 CHF	
00 0670 252 0	Kettenschloss gekr.					3,50 CHF	
00 0670 250 0	Innenglied					0,85 CHF	
00 0176 471 0	10-m-Rolle	15,875	9,40	10,16	5,08	231,00 CHF	
00 0233 581 0	Kettenschloss ger.					2,40 CHF	
00 0809 403 0	Kettenschloss gekr.					5,60 CHF	
00 0920 207 1	Innenglied					2,40 CHF	
00 0176 405 0	10-m-Rolle	19,05	11,68	12,07	5,72	283,70 CHF	
00 0234 797 0	Kettenschloss ger.					2,45 CHF	
00 0234 804 0	Kettenschloss gekr.					5,40 CHF	
00 0234 801 0	Innenglied					2,65 CHF	
00 0176 415 0	10-m-Rolle	19,05	11,68	12,07	6,10	ROLLANT Pressen / Ketten aus Vergütungsstahl	337,45 CHF
00 0932 151 1	Kettenschloss ger.					3,15 CHF	
00 0233 568 0	Kettenschloss gekr.					4,65 CHF	
00 0932 153 0	Innenglied					2,25 CHF	
00 0176 407 0	10-m-Rolle	19,05	13,50	12,07	5,72	361,85 CHF	
00 0002 858 0	Kettenschloss ger.					2,55 CHF	
00 0002 859 0	Kettenschloss gekr.					4,90 CHF	
00 0002 864 0	Innenglied					1,05 CHF	
00 0176 434 0	10-m-Rolle	25,40	12,70	15,88	8,28	535,15 CHF	
00 0920 300 4	Kettenschloss ger.					4,95 CHF	
00 0920 300 5	Kettenschloss gekr.					7,75 CHF	
00 0212 606 0	Innenglied					3,10 CHF	
00 0176 416 0	10-m-Rolle	25,40	17,02	15,88	8,28	ROLLANT Pressen / Ketten aus Vergütungsstahl	511,15 CHF
00 0665 016 1	Kettenschloss ger.					4,60 CHF	
00 0665 017 0	Kettenschloss gekr.					6,55 CHF	
00 0665 021 0	Innenglied					2,70 CHF	
00 0176 409 0	10-m-Rolle	29,71	15,88	11,43	5,08	verstärkt	266,30 CHF
00 0651 082 0	Kettenschloss ger.					2,95 CHF	
00 0651 083 0	Kettenschloss gekr.					10,00 CHF	
00 0651 084 0	Innenglied					2,45 CHF	
00 0176 414 0	10-m-Rolle	31,75	19,56	19,05	10,19	803,05 CHF	
00 0215 274 0	Kettenschloss ger.					7,30 CHF	
00 0211 204 0	Kettenschloss gekr.					11,95 CHF	
00 0211 422 0	Innenglied					4,40 CHF	

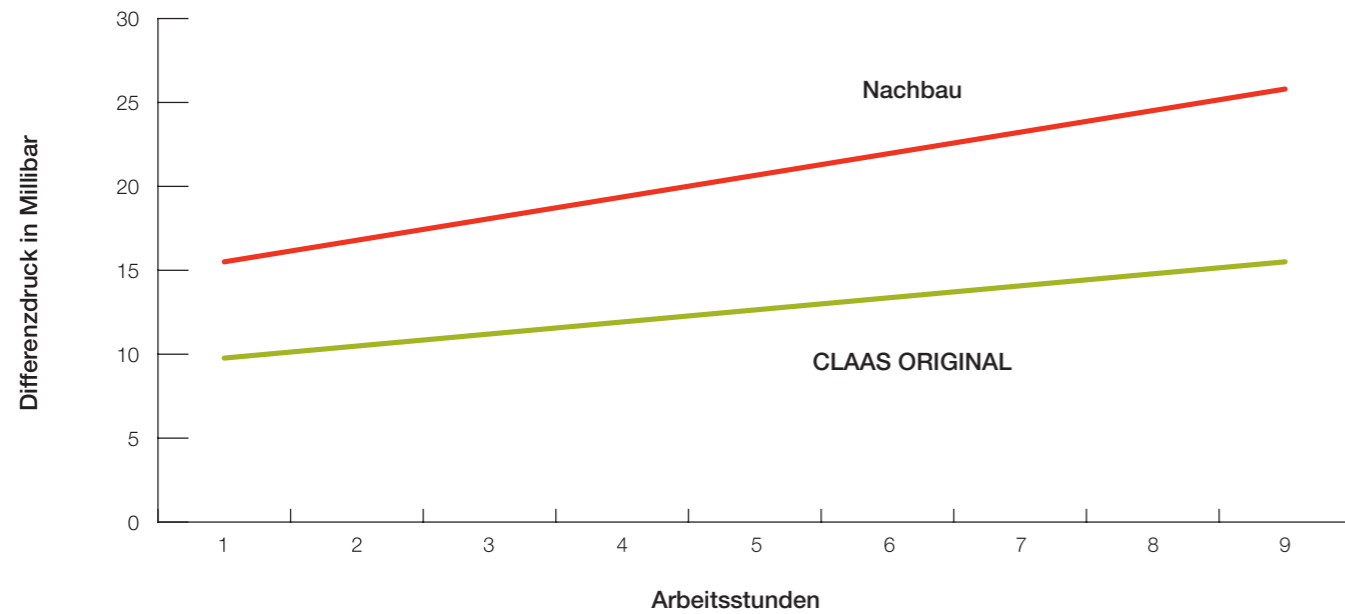
\* Alle Preise sind in Schweizer Franken exkl. MwSt. Für die gesamte Preisliste gelten freibleibende Preise. Technische Änderungen und Irrtümer vorbehalten.

# CLAAS ORIGINAL Luftfilter



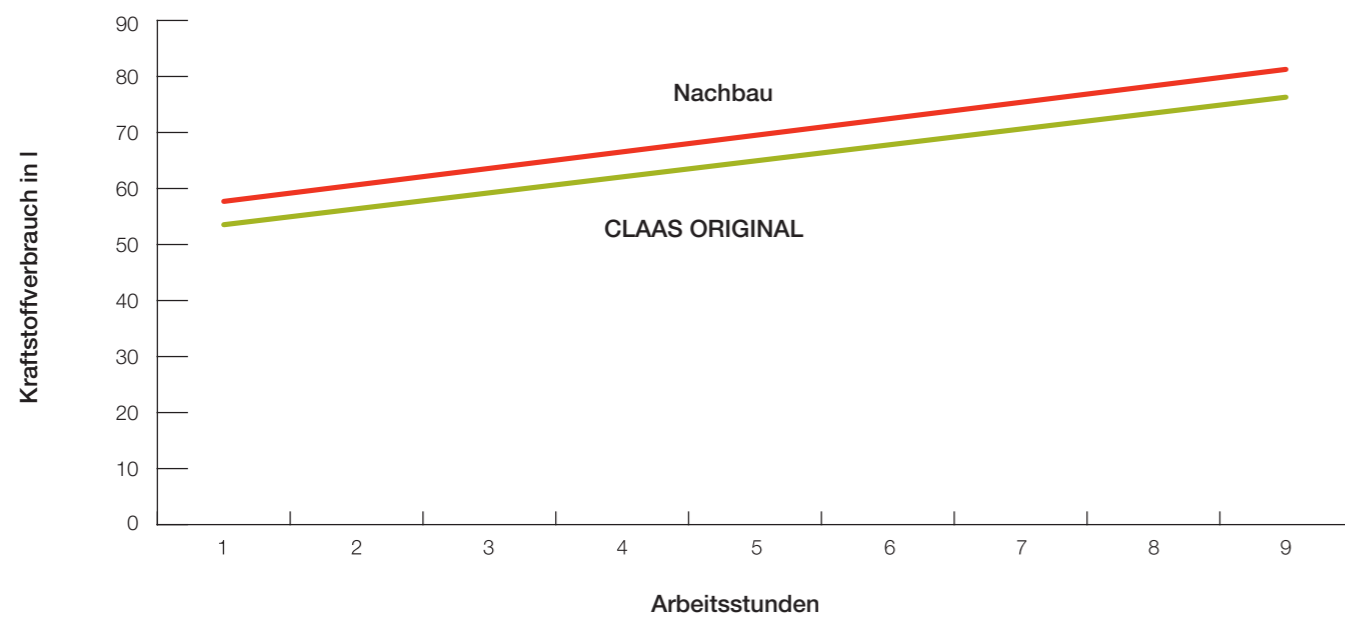
Die hier dargestellten Werte wurden im praktischen Einsatz bei zwei identisch ausgestatteten LEXION 600 gemessen. Die Maschinen waren mit aufwendiger Messtechnik ausgestattet und parallel im Einsatz, so dass die ermittelten Werte mit einander verglichen werden können. Mehr zu den Feldtests finden Sie unter [original.claas.com](http://original.claas.com).

Differenzdruck zu Beginn des Tests



Der Differenzdruck beim ORIGINAL Luftfilter liegt bereits zu Beginn deutlich unter dem Differenzdruck des Nachbau-Filters. Die Motorbelastung beim ORIGINAL ist somit geringer.

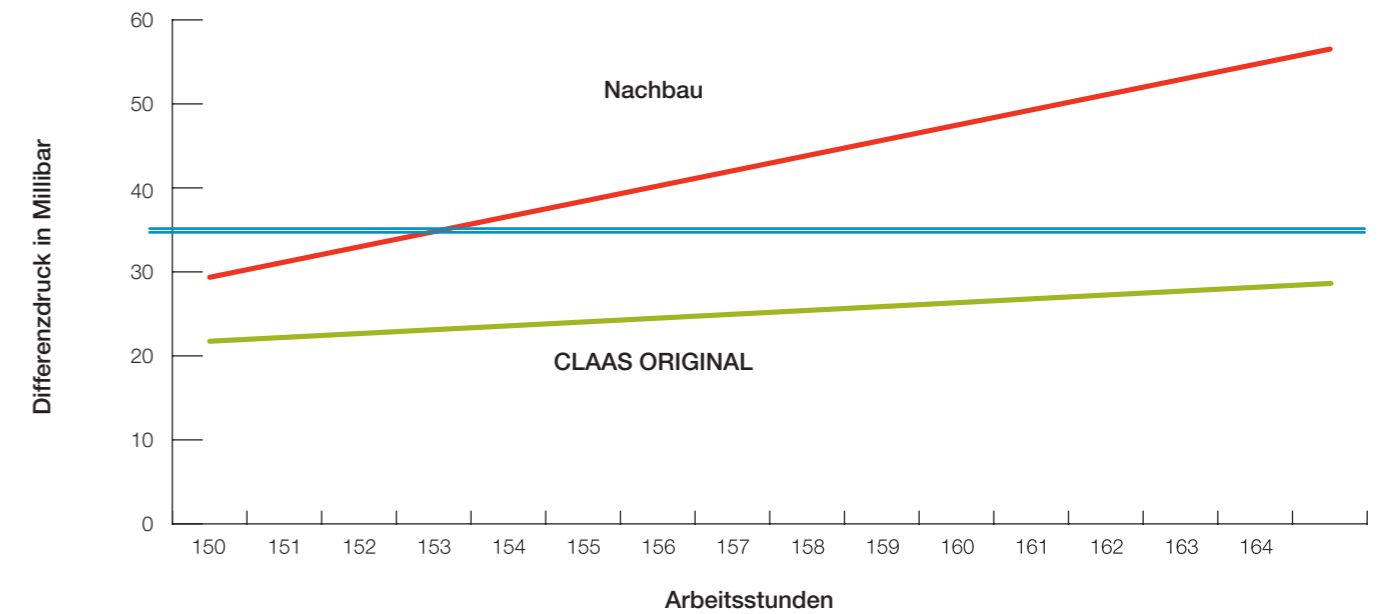
Kraftstoffverbrauch zu Beginn des Tests



Der höhere Differenzdruck beim Nachbau-Filter und die damit verbundene höhere Motorbelastung spiegelt sich in einem höheren Kraftstoffverbrauch wider.

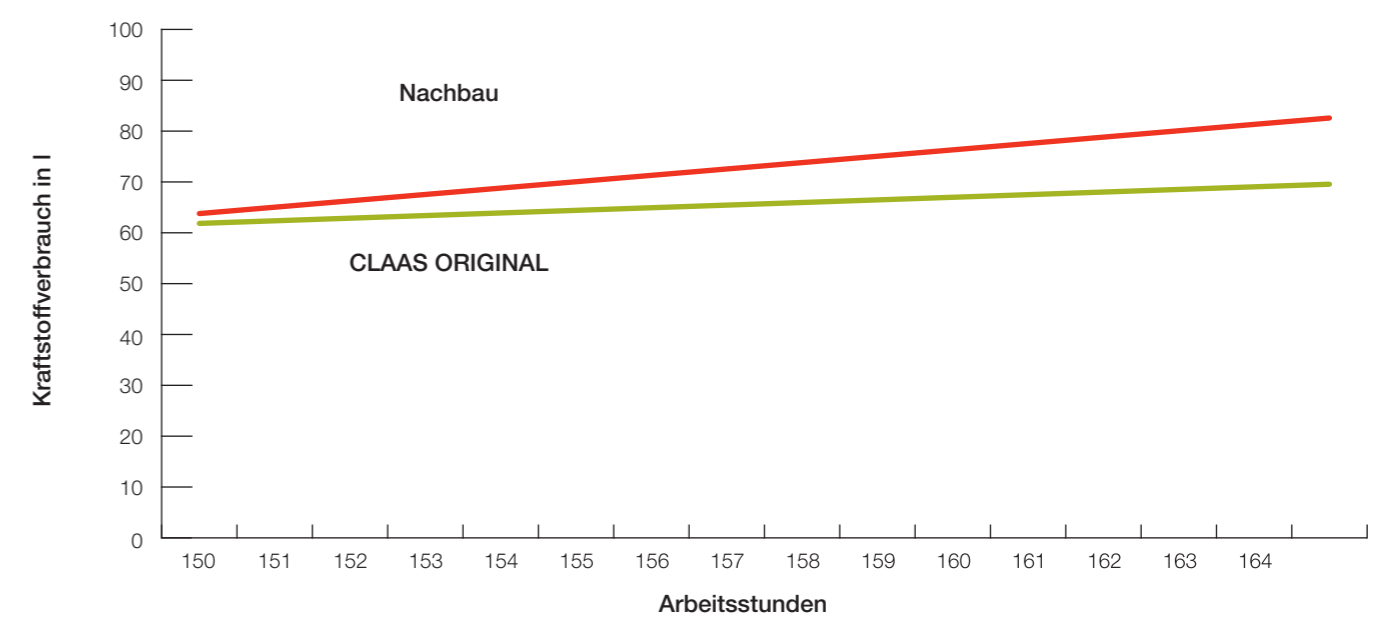
— = CLAAS ORIGINAL Trendlinie      — = Nachbau Trendlinie

Differenzdruck nach 164 Betriebsstunden



Nach 164 Betriebsstunden muss der Nachbau-Filter ausgetauscht werden. Der Differenzdruck ist so hoch, dass der Filter während der Arbeit gereinigt werden muss. Der CLAAS ORIGINAL Filter leistet weiterhin zuverlässig seine Arbeit und wird lediglich am Ende des Tages gereinigt. Er kann weiterhin genutzt werden.

Kraftstoffverbrauch nach 164 Stunden



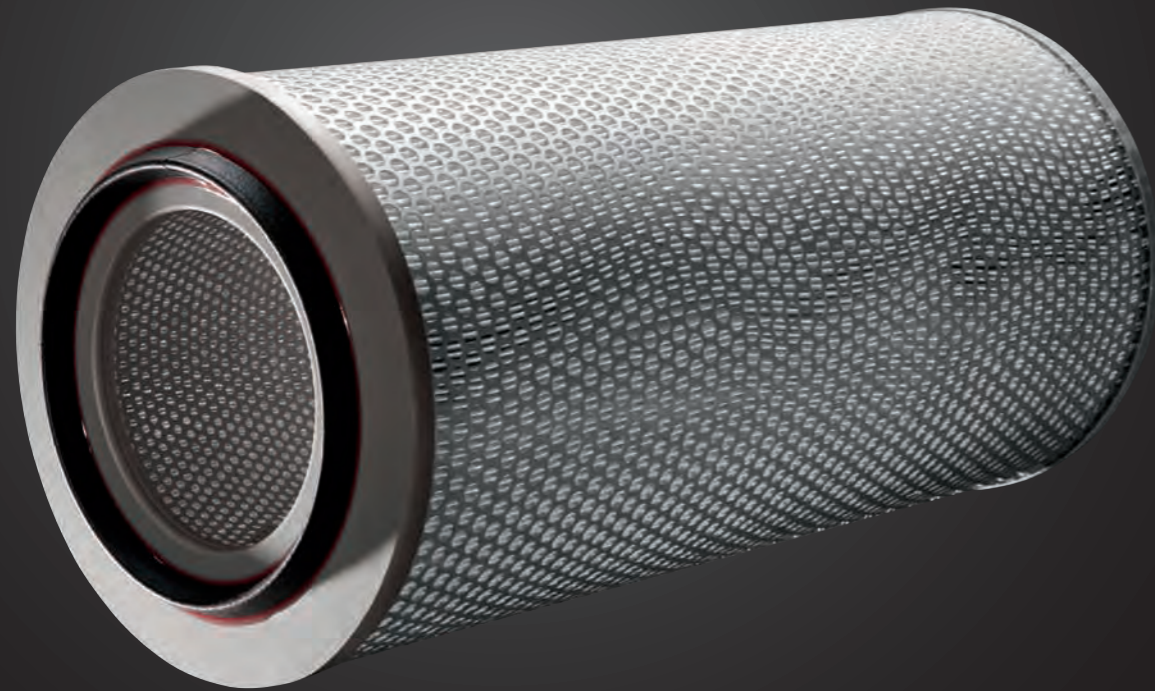
Die Trendlinien zeigen, dass der Kraftstoffverbrauch über den Tagesverlauf beim Nachbau-Filter deutlich ansteigt. Über den gesamten Ernteverlauf summiert sich das auf einen beträchtlichen Mehrverbrauch an Kraftstoff bei Verwendung des Nachbau-Filters.

— = Warnsignal im CEBIS ab 35 Millibar

# CLAAS ORIGINAL Luftfilter. Feldtests zeigen den Unterschied.\*

## Die Vorteile aus dem Vergleich

- Höhere Filterleistung
- Geringerer Ansaugwiderstand
- Bis zu 10% geringerer Kraftstoffverbrauch
- Reduzierter Reinigungsaufwand
- Reduzierte Wechselzeiten (Negativkosten)



## Prozesskosten Luftfilter.

CLAAS ORIGINAL Luftfilter zeichnen sich durch zuverlässige Filterleistung über lange Einsatzzeiten aus. Der Ansaugwiderstand ist geringer, so dass Motorbelastung und Kraftstoffverbrauch deutlich gesenkt werden. Gleichzeitig wird der Kraftstofffilter sowie die gesamte Kraftstoffanlage entlastet. Der Motor wird zuverlässig vor Schmutzeintrag geschützt.

	Preis pro Stück	Gesamtleistung	Mögliche Leistung	Kraftstoff pro Stunde	Kosten pro Stunde	Gesamtkosten
ORIGINAL	100%	164 h	500 h	67 l	100%	100%
Nachbau	53%	164 h	164 h	73,5 l	141%	110%

\* Unter der Leitung der DEULA Rendsburg wurden in intensiven Feldtests CLAAS ORIGINAL Ersatzteile im direkten Vergleich zu Nachbauteilen getestet. Die Ergebnisse sind vergleichbar und durch die DEULA bestätigt. Nähere Informationen zu den Praxistests unter der Leitung der DEULA erhalten Sie unter [original.claas.com](http://original.claas.com).

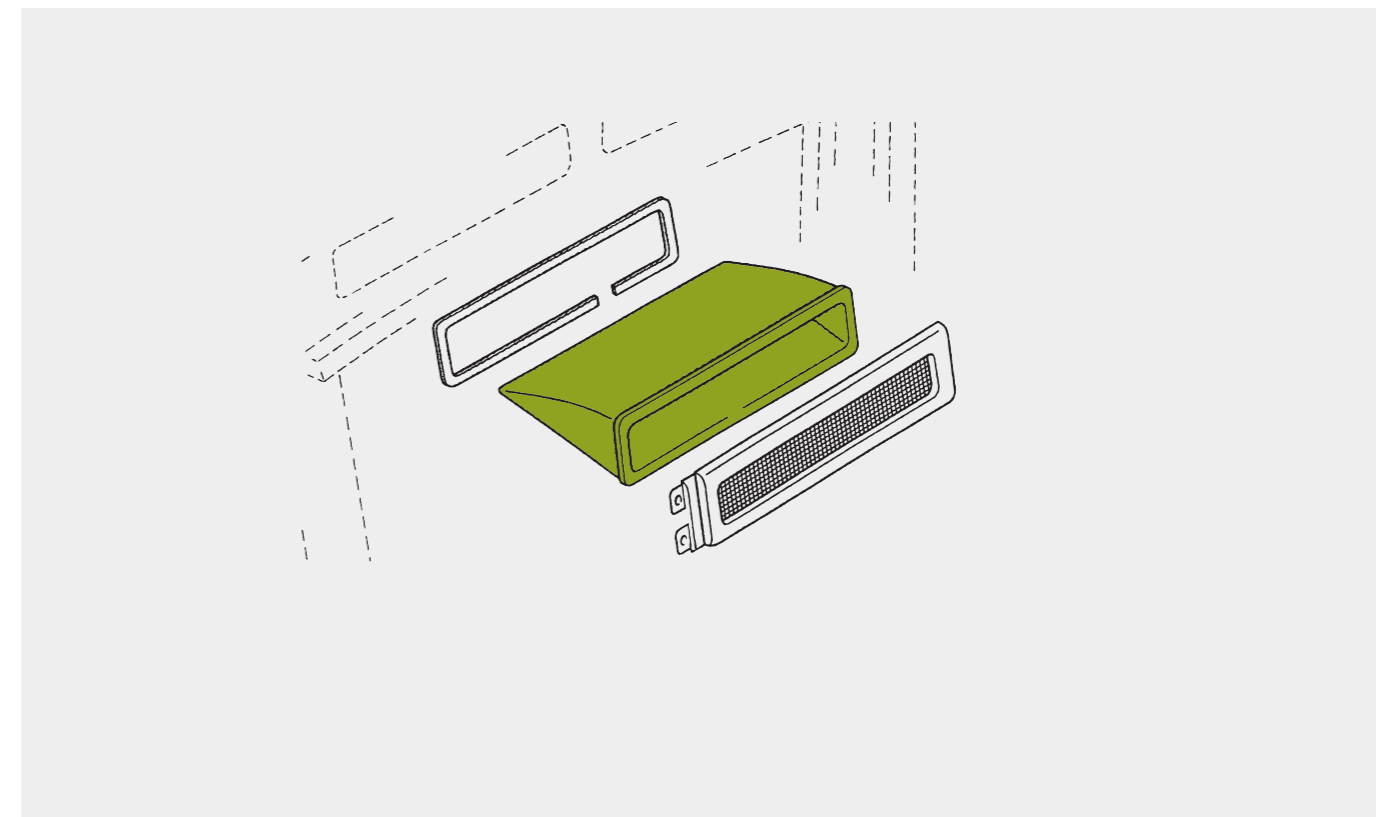
# Taschenfilter Kabinendach

LEXION / JAGUAR / TUCANO / AVERO / MEGA /  
DOMINATOR / COMMANDOR



Ersatzteil-Nr.	Bezeichnung	Bemerkung	Preis / Stück*
00 0559 646 0	Taschenfilter	LEXION 780 – 620 JAGUAR 980 – 930	49,10 CHF
00 0564 698 2	Taschenfilter	TUCANO AVERO 240 / 160	40,00 CHF
00 0071 525 1	Taschenfilter	LEXION 600 / 580 – 510 LEXION II 480 – 410 LEXION I 480 – 405 MEGA DOMINATOR COMMANDOR JAGUAR 900 – 830 JAGUAR 880 – 820 JAGUAR 695 SL – 675	35,20 CHF

\* Alle Preise sind in Schweizer Franken exkl. MwSt. Für die gesamte Preisliste gelten freibleibende Preise. Technische Änderungen und Irrtümer vorbehalten.



# Filter

(Auf Motorausführung achten!)

LEXION 8900 – 5300



Maschine	Motor	Motor Typ	Motorölfilter	Preis / Stück*	Kraftstoff-Hauptfilter Motor	Preis / Stück*	Kraftstoff-zusatzfilter	Preis / Stück*	Luftfilter	Preis / Stück*	Sicherheitspatrone	Preis / Stück*	Hydrauliktank Filter	Preis / Stück*	Wartungskit Harnstoff	Preis / Stück*
LEXION 8900 (Typ C86)	MAN	D 4276	00 1985 983 0	74,20CHF	00 1986 105 0	72,15CHF	00 0781 149 1	87,80CHF	00 2645 993 1	322,15CHF	00 0773 037 2	213,50CHF	00 1817 093 0	139,30CHF	00 1999 949 0	259,95CHF
LEXION 8800 / 8700 (Typ C86)	DB	OM 473 LA	00 1996 588 1** T4F 00 1986 392 0** E5	48,30CHF 70,95CHF	00 1996 153 1	191,00CHF	00 2402 501 0	124,65CHF	00 2647 696 0	240,65CHF	00 0773 037 2	213,50CHF	00 1817 093 0	139,30CHF	00 1999 949 0	259,95CHF
LEXION 7700 (Typ C85)	MAN	D 2676	00 1985 120 0	72,25CHF	00 1986 105 0	72,15CHF	00 0781 149 1	87,80CHF	00 2647 696 0	240,65CHF	00 0773 037 2	213,50CHF	00 1817 093 0	139,30CHF	00 1999 949 0	259,95CHF
LEXION 7400 (Typ C85)	DB	OM 470 LA	00 0773 187 0	51,65CHF	00 0773 185 0	186,00CHF	00 2402 501 0	124,65CHF	00 2647 696 0	240,65CHF	00 0773 037 2	213,50CHF	00 1817 093 0	139,30CHF	00 1999 949 0	259,95CHF
LEXION 6900 (Typ C84)	MAN	D 2676	00 1985 120 0	72,25CHF	00 1986 105 0	72,15CHF	00 0781 149 1	87,80CHF	00 2647 696 0	240,65CHF	00 0773 037 2	213,50CHF	00 1817 093 0	139,30CHF	00 1999 949 0	259,95CHF
LEXION 6800 / 6700 (Typ C84)	DB	OM 470 LA	00 0773 187 0	51,65CHF	00 0773 185 0	186,00CHF	00 2402 501 0	124,65CHF	00 2647 696 0	240,65CHF	00 0773 037 2	213,50CHF	00 1817 093 0	139,30CHF	00 1999 949 0	259,95CHF
LEXION 6600 (Typ C84)	DB	OM 936 LA	00 1996 563 1	33,10CHF	00 1996 129 1	112,50CHF	00 0781 149 1	87,80CHF	00 2647 696 0	240,65CHF	00 0773 037 2	213,50CHF	00 1817 093 0	139,30CHF	00 1999 949 0	259,95CHF
LEXION 5500 (Typ C83)	DB	OM 470 LA	00 0773 187 0	51,65CHF	00 0773 185 0	186,00CHF	00 2402 501 0	124,65CHF	00 2647 696 0	240,65CHF	00 0773 037 2	213,50CHF	00 1817 093 0	139,30CHF	00 1999 949 0	259,95CHF
LEXION 5400 / 5300 (Typ C83)	DB	OM 936 LA	00 1996 563 1	33,10CHF	00 1996 129 1	112,50CHF	00 0781 149 1	87,80CHF	00 2647 696 0	240,65CHF	00 0773 037 2	213,50CHF	00 1817 093 0	139,30CHF	00 1999 949 0	259,95CHF

\* Alle Preise sind in Schweizer Franken exkl. MwSt. Für die gesamte Preisliste gelten freibleibende Preise. Technische Änderungen und Irrtümer vorbehalten.

\*\* siehe Parts Doc mit Ma.-Nr.

# Filter

(Auf Motorausführung achten!)

LEXION 780 – 620



Maschine	Motor	Motortyp	Motorölfilter	Preis / Stück*	Kraftstoff-Hauptfilter Motor	Preis / Stück*	Kraftstoff-zusatzfilter	Preis / Stück*	Luftfilter P 12 / 0010 = Standard (Std) P 12 / 0020 = Spezial (Sp)	Preis / Stück*	Sicherheitspatrone	Preis / Stück*	Hydrauliktank Filter	Preis / Stück*	Harnstofffilter Element Tier 4 Motor	Preis / Stück*
LEXION 780 / 770 (Typ C76)	DB	OM 473 LA Tier 4 F	00 1996 588 1	48,30CHF	00 1996 153 1	191,00CHF	00 2402 501 0	124,65CHF	00 2647 696 0 (Sp)	240,65CHF	00 0773 037 2 (Sp)	213,50CHF	00 0510 054 1	138,55CHF	00 1999 949 0	259,95CHF
LEXION 760 (Typ C75)	Perkins	2206 F Tier 4 F	00 0798 303 1	58,50CHF	00 0799 208 1 (2)	42,20CHF	00 1999 262 0	80,45CHF	00 0077 367 2 (Sp)	228,45CHF	00 0077 382 1 (Sp)	216,45CHF	00 0510 054 1	138,55CHF	00 1170 053 0	116,75CHF
LEXION 750 / 740 (Typ C75)	DB	OM 470 LA Tier 4 F	00 0773 187 0	51,65CHF	00 0773 185 0	186,00CHF	00 2402 501 0	124,65CHF	00 0077 367 2 (Sp)	228,45CHF	00 0077 382 1 (Sp)	216,45CHF	00 0510 054 1	138,55CHF	00 1999 949 0	259,95CHF
LEXION 670 / 660 (Typ C74)	DB	OM 470 LA Tier 4 F	00 0773 187 0	51,65CHF	00 0773 185 0	186,00CHF	00 2402 501 0	124,65CHF	00 0077 367 2 (Sp)	228,45CHF	00 0077 382 1 (Sp)	216,45CHF	00 0510 054 1	138,55CHF	00 1999 949 0	259,95CHF
LEXION 650 (Typ C74)	DB	OM 936 LA Tier 4 F	00 1996 563 1	33,10CHF	00 1996 129 1	112,50CHF	00 0781 149 1	87,80CHF	00 2402 270 1 (Sp)	147,20CHF	00 0126 841 0 (Sp)	112,20CHF	00 0510 054 1	138,55CHF	00 1999 949 0	259,95CHF
LEXION 630 / 620 (Typ C73)	DB	OM 936 LA Tier 4 F	00 1996 563 1	33,10CHF	00 1996 129 1	112,50CHF	00 0781 149 1	87,80CHF	00 2402 270 1 (Sp)	147,20CHF	00 0126 841 0 (Sp)	112,20CHF	00 0510 054 1	138,55CHF	00 1999 949 0	259,95CHF
LEXION 780 / 770 (Typ C66)	DB	OM 502 LA	00 0068 710 1	31,55CHF	00 0068 709 0	30,35CHF	00 0796 213 0 ** 00 0796 214 1 ***	64,45CHF 31,40CHF	00 0077 367 2 (Sp)	228,45CHF	00 0077 382 1 (Sp)	216,45CHF	00 0510 054 1	138,55CHF	00 1990 308 0	78,30CHF
LEXION 760 (Typ C65)	CAT	C 13 Tier 4i	00 0798 303 1	58,50CHF	00 0799 208 1 (2)	42,20CHF	00 0799 209 1	81,85CHF	00 0077 367 2 (Sp)	228,45CHF	00 0077 382 1 (Sp)	216,45CHF	00 0510 054 1	138,55CHF		
LEXION 750 / 740 (Typ C65)	CAT	C 9.3 Tier 4i	00 0798 303 1	58,50CHF	00 0799 208 1 (2)	42,20CHF	00 0799 209 1	81,85CHF	00 0077 367 2 (Sp)	228,45CHF	00 0077 382 1 (Sp)	216,45CHF	00 0510 054 1	138,55CHF		
LEXION 670 – 650 (Typ C64)	CAT	C 9.3 Tier 4i	00 0798 303 1	58,50CHF	00 0799 208 1 (2)	42,20CHF	00 0799 209 1	81,85CHF	00 0071 242 4 (Std)	103,85CHF	00 0072 239 1 (Std)	120,55CHF	00 0510 054 1	138,55CHF		
LEXION 630 / 620 (Typ C63)	CAT	C 9.3 Tier 4i	00 0798 303 1	58,50CHF	00 0799 208 1 (2)	42,20CHF	00 0799 209 1	81,85CHF	00 0071 242 4 (Std)	103,85CHF	00 0072 239 1 (Std)	120,55CHF	00 0510 054 1	138,55CHF		
LEXION 770 (Typ C59)	DB	OM 502 LA	00 0068 710 1	31,55CHF	00 0068 709 0	30,35CHF	00 0796 213 0 ** 00 0796 214 1 ***	64,45CHF 31,40CHF	00 0077 367 2 (Sp)	228,45CHF	00 0077 382 1 (Sp)	216,45CHF	00 0510 054 1	138,55CHF	00 1990 308 0	78,30CHF
LEXION 760 (Typ C56)	DB	OM 502 LA	00 0068 710 1	31,55CHF	00 0068 709 0	30,35CHF	00 0796 213 0 ** 00 0796 214 1 ***	64,45CHF 31,40CHF	00 0077 367 2 (Sp)	228,45CHF	00 0077 382 1 (Sp)	216,45CHF	00 0510 054 1	138,55CHF	00 1990 308 0	78,30CHF
LEXION 750 / 740 (Typ C55)	CAT	C 13	00 0798 303 1	58,50CHF	00 0363 204 1	45,10CHF	00 0796 213 0 ** 00 0796 214 1 ***	64,45CHF 31,40CHF	00 0071 242 4 (Std)	103,85CHF	00 0072 239 1 (Std)	120,55CHF	00 0510 054 1	138,55CHF		
LEXION 670 (Typ C54)	CAT	C 13	00 0798 303 1	58,50CHF	00 0363 204 1	45,10CHF	00 0796 213 0 ** 00 0796 214 1 ***	64,45CHF 31,40CHF	00 0071 242 4 (Std)	103,85CHF	00 0072 239 1 (Std)	120,55CHF	00 0510 054 1	138,55CHF		
LEXION 660 / 650 (Typ C54)	CAT	C 9	00 0798 303 1	58,50CHF	00 0363 204 1	45,10CHF	00 0796 213 0 ** 00 0796 214 1 ***	64,45CHF 31,40CHF	00 0071 242 4 (Std)	103,85CHF	00 0072 239 1 (Std)	120,55CHF	00 0510 054 1	138,55CHF		
LEXION 640 (Typ C54)	CAT	C 6.6	00 0773 545 0	31,60CHF	00 0530 056 0	56,50CHF	00 0796 213 0 ** 00 0796 214 1 ***	64,45CHF 31,40CHF	00 0071 242 4 (Std)	103,85CHF	00 0072 239 1 (Std)	120,55CHF	00 0510 054 1	138,55CHF		
LEXION 630 (Typ C53)	CAT	C 9	00 0798 303 1	58,50CHF	00 0363 204 1	45,10CHF	00 0796 213 0 ** 00 0796 214 1 ***	64,45CHF 31,40CHF	00 0071 242 4 (Std)	103,85CHF	00 0072 239 1 (Std)	120,55CHF	00 0510 054 1	138,55CHF		
LEXION 620 (Typ C53)	CAT	C 6.6	00 0773 545 0	31,60CHF	00 0530 056 0	56,50CHF	00 0796 213 0 ** 00 0796 214 1 ***	64,45CHF 31,40CHF	00 0071 242 4 (Std)	103,85CHF	00 0072 239 1 (Std)	120,55CHF	00 0510 054 1	138,55CHF		

\* Alle Preise sind in Schweizer Franken exkl. MwSt. Für die gesamte Preisliste gelten freibleibende Preise. Technische Änderungen und Irrtümer vorbehalten.

\*\* Standard (P06 / 0020 / 24)

\*\*\* Option (P06 / 0010 / 22)

(2) = 2 Stück pro Maschine

(Std) = Standard

(Sp) = Spezial

# Filter

(Auf Motorausführung achten!)

LEXION 600 / 580 – 540



Maschine	Motor	Motortyp	Motorölfilter	Preis / Stück*	Kraftstoff-filter	Preis / Stück*	Kraftstoff-vorfilter Standard P 06 / 20	Preis / Stück*	Kraftstoff-vorfilter Option P 06 / 10	Preis / Stück*	Luftfilter P 12 / 10 = Standard (Std) P 12 / 20 = Spezial (Sp)	Preis / Stück*	Sicherheits-patrone	Preis / Stück*	Hydraulik Siebeinsatz F = fein G = grob	Preis / Stück*	Hydraulikfilter für hydraulischen Fahrtrieb	Preis / Stück*		
LEXION 600 (Typ 589)	DC	OM 502 LA	00 0068 710 1	31,55CHF	00 0068 709 0	30,35CHF	00 0796 213 0	64,45CHF	00 0796 214 1	31,40CHF	00 0077 367 2 (Sp)	228,45CHF	00 0077 382 1 (Sp)	216,45CHF	00 0771 957 0 F	73,40CHF	00 0512 743 1	89,30CHF		
							(ab 58900476)	(ab 58900476)	00 0068 711 0	43,25CHF					00 0068 712 1	30,10CHF			(bis 58900266)	00 0544 926 0 F
LEXION 580 (Typ 586)	DC	OM 502 LA	00 0068 710 1	31,55CHF	00 0068 709 0	30,35CHF	00 0796 213 0	64,45CHF	00 0796 214 1	31,40CHF	00 0077 367 2 (Sp)	228,45CHF	00 0077 382 1 (Sp)	216,45CHF	00 0771 957 0 F	73,40CHF	00 0512 743 1	89,30CHF		
							(ab 58601606)	(ab 58601606)	00 0068 711 0	43,25CHF					00 0068 712 1	30,10CHF			(ab 58601381)	00 0544 926 0 F
LEXION 570 (Typ 585)	CAT	C 13 Tier 3	00 0798 303 1	58,50CHF	00 0363 204 1	45,10CHF	00 0796 213 0	64,45CHF	00 0796 214 1	31,40CHF	00 0071 242 4 (Std)	103,85CHF	00 0072 239 1 (Std)	120,55CHF	00 0771 957 0 F	73,40CHF	00 0512 743 1	89,30CHF		
LEXION 570 (Typ 585)	CAT	C 12									00 0798 494 1 (Std)	177,00CHF	00 0796 289 0 (Std)	140,70CHF	00 0544 926 0 F	35,40CHF				
											(bis 58501802)	(bis 58501802)	00 0077 367 2 (Sp)	228,45CHF	00 0077 382 1 (Sp)	216,45CHF			00 0669 147 1 G	33,15CHF
LEXION 560 (Typ 584)	CAT	C 13 Tier 3	00 0798 303 1	58,50CHF	00 0363 204 1	45,10CHF	00 0796 213 0	64,45CHF	00 0796 214 1	31,40CHF	00 0071 242 4 (Std)	103,85CHF	00 0072 239 1 (Std)	120,55CHF	00 0771 957 0 F	73,40CHF	00 0512 743 1	89,30CHF		
LEXION 550 / 540 (Typ 584)	CAT	C 9 Tier 3									00 0798 494 1 (Std)	177,00CHF	00 0796 289 0 (Std)	140,70CHF	00 0544 926 0 F	35,40CHF				
											(bis 58404112)	(bis 58404112)	00 0077 367 2 (Sp)	228,45CHF	00 0077 382 1 (Sp)	216,45CHF			00 0669 147 1 G	33,15CHF
LEXION 560 (Typ 584)	CAT	C 10									00 0773 545 0	31,60CHF	00 0530 056 0	56,50CHF	00 0796 213 0	64,45CHF			00 0796 214 1	31,40CHF
LEXION 550 (Typ 584)	CAT	C 9	00 0798 494 1 (Std)	177,00CHF	00 0796 289 0 (Std)	140,70CHF	00 0544 926 0 F	35,40CHF												
LEXION 540 C (Typ 584)	CAT	C 6.6 Tier 3	00 0798 304 1	32,45CHF	00 0363 204 1	45,10CHF	00 0796 213 0	64,45CHF	00 0796 214 1	31,40CHF	00 0071 242 4 (Std)	103,85CHF	00 0072 239 1 (Std)	120,55CHF	00 0771 957 0 F	73,40CHF	00 0512 743 1	89,30CHF		
											00 0798 494 1 (Std)	177,00CHF	00 0796 289 0 (Std)	140,70CHF	00 0544 926 0 F	35,40CHF				
											(bis 58404112)	(bis 58404112)	00 0077 367 2 (Sp)	228,45CHF	00 0077 382 1 (Sp)	216,45CHF			00 0669 147 1 G	33,15CHF
LEXION 540 (Typ 584)	CAT	3126 B	00 0798 304 1	32,45CHF	00 0363 204 1	45,10CHF	00 0796 213 0	64,45CHF	00 0796 214 1	31,40CHF	00 0071 242 4 (Std)	103,85CHF	00 0072 239 1 (Std)	120,55CHF	00 0771 957 0 F	73,40CHF	00 0512 743 1	89,30CHF		
											00 0798 494 1 (Std)	177,00CHF	00 0796 289 0 (Std)	140,70CHF	00 0544 926 0 F	35,40CHF				
											(bis 58404112)	(bis 58404112)	00 0077 367 2 (Sp)	228,45CHF	00 0077 382 1 (Sp)	216,45CHF			00 0669 147 1 G	33,15CHF

\* Alle Preise sind in Schweizer Franken exkl. MwSt. Für die gesamte Preisliste gelten freibleibende Preise. Technische Änderungen und Irrtümer vorbehalten.

(Std) = Standard  
(Sp) = Spezial



# Filter

(Auf Motorausführung achten!)

LEXION 530 – 510



Maschine	Motor	Motortyp	Motorölfilter	Preis / Stück*	Kraftstofffilter	Preis / Stück*	Kraftstoffvorfilter Standard P 06 / 20	Preis / Stück*	Kraftstoffvorfilter Option P 06 / 10	Preis / Stück*	Luftfilter P 12 / 10 = Standard (Std) P 12 / 20 = Spezial (Sp)	Preis / Stück*	Sicherheitspatrone	Preis / Stück*	Hydraulik Siebeinsatz F = fein G = grob	Preis / Stück*	Hydraulikfilter für hydraulischen Fahrtrieb	Preis / Stück*
LEXION 530  (Typ 583)	CAT	C 9  Tier 3	00 0798 303 1	58,50CHF	00 0363 204 1	45,10CHF	00 0796 213 0	64,45CHF	00 0796 214 1	31,40CHF	00 0071 242 4	103,85CHF	00 0072 239 1	120,55CHF	00 0771 957 0	73,40CHF	00 0512 743 1	89,30CHF
											(Std)	(ab 58301482)	(Std)	(ab 58301482)	F	(ab 58301260)		
											00 0798 494 1	177,00CHF	00 0796 289 0	140,70CHF	00 0544 926 0	35,40CHF		
											(bis 58301481)		(bis 58301481)		F	(bis 58301259)		
											00 0077 367 2	228,45CHF	00 0077 382 1	216,45CHF	00 0669 147 1	33,15CHF		
											(Sp)		(Sp)		G	(bis 58300298)		
LEXION 520 / 510  (Typ 583)	CAT	C 6.6  Tier 3	00 0773 545 0	31,60CHF	00 0530 056 0	56,50CHF	00 0796 213 0	64,45CHF	00 0796 214 1	31,40CHF	00 0071 242 4	103,85CHF	00 0072 239 1	120,55CHF	00 0771 957 0	73,40CHF	00 0512 743 1	89,30CHF
											(Std)	(ab 58301482)	(Std)	(ab 58301482)	F	(ab 58301260)		
											00 0798 494 1	177,00CHF	00 0796 289 0	140,70CHF	00 0544 926 0	35,40CHF		
											(bis 58301481)		(bis 58301481)		F	(bis 58301259)		
											00 0077 367 2	228,45CHF	00 0077 382 1	216,45CHF	00 0669 147 1	33,15CHF		
											(Sp)		(Sp)		G	(bis 58300298)		
LEXION 530 / 520 / 510  (Typ 583)	CAT	3126 B	00 0798 304 1	32,45CHF	00 0363 204 1	45,10CHF	00 0796 213 0	64,45CHF	00 0796 214 1	31,40CHF	00 0071 242 4	103,85CHF	00 0072 239 1	120,55CHF	00 0771 957 0	73,40CHF	00 0512 743 1	89,30CHF
											(Std)	(ab 58301482)	(Std)	(ab 58301482)	F	(ab 58301260)		
											00 0798 494 1	177,00CHF	00 0796 289 0	140,70CHF	00 0544 926 0	35,40CHF		
											(ab 58300787)		(ab 58300787)		(bis 58301259)			
										00 0799 796 0	110,45CHF	00 0545 993 1	110,20CHF	00 0669 147 1	33,15CHF			
										(Std)	(bis 58300786)		(bis 58300786)		G	(bis 58300298)		
											00 0077 367 2	228,45CHF	00 0077 382 1	216,45CHF				
											(Sp)		(Sp)					

\* Alle Preise sind in Schweizer Franken exkl. MwSt. Für die gesamte Preisliste gelten freibleibende Preise. Technische Änderungen und Irrtümer vorbehalten.

(Std) = Standard  
(Sp) = Spezial

# Filter

(Auf Motorausführung achten!)

LEXION II mit CAT Motor



Maschine	Motor	Motortyp	Motorölfilter	Preis / Stück*	Kraftstoffvorfilter Standard P 06 / 20	Preis / Stück*	Kraftstoffvorfilter Option P 06 / 10	Preis / Stück*	Kraftstofffilter	Preis / Stück*	Luftfilter	Preis / Stück*	Sicherheitspatrone	Preis / Stück*	Hydraulik Siebeinsatz	Preis / Stück*	Hydraulikfilter für hydraulischen Fahrtrieb	Preis / Stück*
LEXION 480 / 480 MTS	CAT	C-12 (3196) 303 KW / 412 PS	00 0798 303 1	58,50CHF	00 0796 213 0	64,45CHF	00 0796 214 1	31,40CHF	00 0363 204 1	45,10CHF	00 0798 494 1	177,00CHF	00 0796 289 0	140,70CHF	00 0669 147 1 (2)	33,15CHF	00 0512 743 1	89,30CHF
LEXION 470 / LEXION 470 MONTANA	CAT	C-9 236 KW / 320 PS	00 0798 303 1	58,50CHF	00 0796 213 0	64,45CHF	00 0796 214 1	31,40CHF	00 0363 204 1	45,10CHF	00 0798 494 1	177,00CHF	00 0796 289 0	140,70CHF	00 0669 147 1 (2)	33,15CHF	00 0512 743 1	89,30CHF
LEXION 460 Evolution / LEXION 460 MTS	CAT	C-9 236 KW / 320 PS	00 0798 303 1	58,50CHF	00 0796 213 0	64,45CHF	00 0796 214 1	31,40CHF	00 0363 204 1	45,10CHF	00 0798 494 1	177,00CHF	00 0796 289 0	140,70CHF	00 0669 147 1 (2)	33,15CHF	00 0512 743 1	89,30CHF
LEXION 460	CAT	C-9 220 KW / 300 PS	00 0798 303 1	58,50CHF	00 0796 213 0	64,45CHF	00 0796 214 1	31,40CHF	00 0363 204 1	45,10CHF	00 0798 494 1	177,00CHF	00 0796 289 0	140,70CHF	00 0669 147 1 (2)	33,15CHF	00 0512 743 1	89,30CHF
LEXION 450	CAT	C-9 210 KW / 286 PS	00 0798 303 1	58,50CHF	00 0796 213 0	64,45CHF	00 0796 214 1	31,40CHF	00 0363 204 1	45,10CHF	00 0798 494 1	177,00CHF	00 0796 289 0	140,70CHF	00 0669 147 1 (2)	33,15CHF	00 0512 743 1	89,30CHF
LEXION 440	CAT	3126-B 191 KW / 260 PS	00 0360 014 0	30,05CHF	00 0796 213 0	64,45CHF	00 0796 214 1	31,40CHF	00 0363 204 1	45,10CHF	00 0799 796 0	110,45CHF	00 0545 993 1	110,20CHF	00 0669 147 1 (2)	33,15CHF	00 0512 743 1	89,30CHF
LEXION 430 Evolution	CAT	3126-B 191 KW / 260 PS	00 0360 014 0	30,05CHF	00 0796 213 0	64,45CHF	00 0796 214 1	31,40CHF	00 0363 204 1	45,10CHF	00 0799 796 0	110,45CHF	00 0545 993 1	110,20CHF	00 0669 147 1 (2)	33,15CHF	00 0512 743 1	89,30CHF
LEXION 430	CAT	3126-B 176 KW / 240 PS	00 0360 014 0	30,05CHF	00 0796 213 0	64,45CHF	00 0796 214 1	31,40CHF	00 0363 204 1	45,10CHF	00 0799 796 0	110,45CHF	00 0545 993 1	110,20CHF	00 0669 147 1 (2)	33,15CHF	00 0512 743 1	89,30CHF
LEXION 420	CAT	3126-B 162 KW / 220 PS	00 0360 014 0	30,05CHF	00 0796 213 0	64,45CHF	00 0796 214 1	31,40CHF	00 0363 204 1	45,10CHF	00 0799 796 0	110,45CHF	00 0545 993 1	110,20CHF	00 0669 147 1 (2)	33,15CHF	00 0512 743 1	89,30CHF
LEXION 410	CAT	3126-B 144 KW / 196 PS	00 0360 014 0	30,05CHF	00 0796 213 0	64,45CHF	00 0796 214 1	31,40CHF	00 0363 204 1	45,10CHF	00 0799 796 0	110,45CHF	00 0545 993 1	110,20CHF	00 0669 147 1 (2)	33,15CHF	00 0512 743 1	89,30CHF

\* Alle Preise sind in Schweizer Franken exkl. MwSt. Für die gesamte Preisliste gelten freibleibende Preise. Technische Änderungen und Irrtümer vorbehalten.

(2) = 2 Stück pro Maschine

# Filter

LEXION I mit DB / Perkins Motor



Maschine	Motor	Motortyp	Motorölfilter	Preis / Stück*	Kraftstoffvorfilter	Preis / Stück*	Kraftstofffilter	Preis / Stück*	Luftfilter	Preis / Stück*	Sicherheitspatrone	Preis / Stück*	Hydraulik Siebeinsatz	Preis / Stück*	Hydraulikfilter für hydraulischen Fahrtrieb	Preis / Stück*	Magnetventil Niederdr. Hydr. Wechselfilter	Preis / Stück*
LEXION 480	Mercedes	OM 441 LA 276 KW / 375 PS	00 0133 629 0	19,90CHF	00 0649 500 2	29,50CHF	00 0133 602 1 (2)	14,60CHF	00 0071 242 4	103,85CHF	00 0072 239 1	120,55CHF	00 0669 147 1 (2)	33,15CHF	00 0512 743 1 (S7)	89,30CHF	00 0656 834 0 (bis 46600165)	6,25CHF
									(bis 46600487)	(bis 46600487)	(ab 46601475)							
LEXION 460	Mercedes	OM 401 LA 220 KW / 300 PS	00 0133 629 0	19,90CHF	00 0649 500 2	29,50CHF	00 0133 602 1 (2)	14,60CHF	00 0077 367 2	228,45CHF	00 0077 382 1	216,45CHF	00 0544 926 0 (2)	35,40CHF	00 0512 743 1 (S7)	89,30CHF	00 0656 834 0 (bis 45400255)	6,25CHF
									(ab 46600488)	(ab 46600488)	(bis 46601474)							
LEXION 450	Mercedes	OM 401 LA 202 KW / 275 PS	00 0133 629 0	19,90CHF	00 0649 500 2	29,50CHF	00 0133 602 1 (2)	14,60CHF	00 0071 242 4	103,85CHF	00 0072 239 1	120,55CHF	00 0669 147 1 (2)	33,15CHF	00 0512 743 1 (S7)	89,30CHF	00 0656 834 0 (bis 45400255)	6,25CHF
												(ab 45404501)						
LEXION 440	Mercedes	OM 401 LA 195 KW / 265 PS	00 0133 629 0	19,90CHF	00 0649 500 2	29,50CHF	00 0133 602 1 (2)	14,60CHF	00 0071 242 4	103,85CHF	00 0072 239 1	120,55CHF	00 0669 147 1 (2)	33,15CHF	00 0512 743 1 (S7)	89,30CHF		
												(ab 45404501)						
LEXION 440	Perkins**	1306-E87TA 184 KW / 250 PS	00 0668 654 0	82,10CHF	00 0649 500 2	29,50CHF	00 0133 602 1 (2)	14,60CHF	00 0071 242 4	103,85CHF	00 0072 239 1	120,55CHF	00 0669 147 1 (2)	33,15CHF	00 0512 743 1 (S7)	89,30CHF		
												(ab 45404501)						
LEXION 440	Perkins**	1306 / 9 TA 184 KW / 250 PS	00 0668 654 0	82,10CHF	00 0649 500 2	29,50CHF	00 0133 602 1 (2)	14,60CHF	00 0071 242 4	103,85CHF	00 0072 239 1	120,55CHF	00 0669 147 1 (2)	33,15CHF	00 0512 743 1 (S7)	89,30CHF	00 0656 834 0 (bis 45400255)	6,25CHF
												(ab 45404501)						
LEXION 430	Mercedes	OM 366 LA 176 KW / 240 PS	00 0752 023 1	17,80CHF	00 0649 500 2	29,50CHF	00 0133 602 1 (2)	14,60CHF	00 0643 169 2	91,80CHF	00 0643 331 1	88,15CHF	00 0669 147 1 (2)	33,15CHF	00 0512 743 1 (S8)	89,30CHF	00 0656 834 0 (bis 45300041)	6,25CHF
												(ab 45302287)						
LEXION 420	Mercedes	OM 366 LA 161 KW / 220 PS	00 0752 023 1	17,80CHF	00 0649 500 2	29,50CHF	00 0133 602 1 (2)	14,60CHF	00 0643 169 2	91,80CHF	00 0643 331 1	88,15CHF	00 0669 147 1 (2)	33,15CHF	00 0512 743 1 (S8)	89,30CHF	00 0656 834 0 (bis 45300041)	6,25CHF
												(ab 45302287)						
LEXION 415	Perkins	1006.6 TA 147 KW / 200 PS	77 0102 928 0 (2)	14,60CHF	00 0649 500 2	29,50CHF	60 0500 740 9 (2)	7,45CHF	00 0643 169 2	91,80CHF	00 0643 331 1	88,15CHF	00 0669 147 1 (2)	33,15CHF	00 0512 743 1 (S8)	89,30CHF	00 0656 834 0 (bis 45300041)	6,25CHF
												(ab 45302287)						
LEXION 410	Perkins	1006.6 TA 140 KW / 190 PS	77 0102 928 0 (2)	14,60CHF	00 0649 500 2	29,50CHF	60 0500 740 9 (2)	7,45CHF	00 0643 169 2	91,80CHF	00 0643 331 1	88,15CHF	00 0669 147 1 (2)	33,15CHF	00 0512 743 1 (S8)	89,30CHF	00 0656 834 0 (bis 45200016)	6,25CHF
												(ab 45200967)						
LEXION 405	Perkins	1006.6 TW 125 KW / 170 PS	77 0102 928 0 (2)	14,60CHF	00 0649 500 2	29,50CHF	60 0500 740 9 (2)	7,45CHF	00 0752 198 2	94,05CHF	00 0752 199 0	80,30CHF	00 0669 147 1 (2)	33,15CHF	00 0512 743 1 (S8)	89,30CHF	00 0656 834 0 (bis 45200016)	6,25CHF
												(ab 45200967)						
													00 0544 926 0 (2)	35,40CHF	00 0633 994 0 (L5)	35,20CHF		
													(bis 45200966)		(von 45200572 bis 45200866)			

\* Alle Preise sind in Schweizer Franken exkl. MwSt. Für die gesamte Preisliste gelten freibleibende Preise. Technische Änderungen und Irrtümer vorbehalten.

\*\* Kühlwasserfilter für LEXION 440 mit Perkins Motor = 00 0668 653 0

(2) = 2 Stück pro Maschine

(L5) = Linde Anlage HPV105 / HMF105  
(S7) = Sauer Anlage 90 R 130 / 90 M 100  
(S8) = Sauer Anlage 90 P 100 / 90 M 100

# Filter

TUCANO



Maschine	Motor	Motorotyp	Motorölfilter	Preis / Stück*	Kraftstoff-zusatzfilter P06 / 0010	Preis / Stück*	Kraftstoffhaupt-filter Motor	Preis / Stück*	Luftfilter	Preis / Stück*	Sicherheits-patrone	Preis / Stück*	Hydrauliktank Filter	Preis / Stück*	Hydraulikfilter für hydrau-lischen Fahrentrieb	Preis / Stück*	Harnstofffilter Element Tier 4 Motor	Preis / Stück*
TUCANO 580 (Typ L37)	Mercedes	OM 936 LA 280 KW / 381 PS	00 1996 563 1	33,10CHF			00 1996 129 1 (H) 00 0781 149 1 (V)	112,50CHF 87,80CHF	00 0752 198 2 2x	94,05CHF	00 0752 199 0 2x	80,30CHF	00 0771 957 0	73,40CHF	00 0068 959 2	70,35CHF	00 1999 949 0	259,95CHF
TUCANO 570 / 560 (Typ L36 / L07 / L06 / C07)	Mercedes	OM 936 LA 260 KW / 354 PS	00 1996 563 1	33,10CHF			00 1996 129 1 (H) 00 0781 149 1 (V)	112,50CHF 87,80CHF	00 0752 198 2 2x	94,05CHF	00 0752 199 0 2x	80,30CHF	00 0771 957 0	73,40CHF	00 0068 959 2	70,35CHF	00 1999 949 0	259,95CHF
TUCANO 450 (Typ L35 / L05 / C05)	Mercedes	OM 936 LA 230 KW / 313 PS	00 1996 563 1	33,10CHF			00 1996 129 1 (H) 00 0781 149 1 (V)	112,50CHF 87,80CHF	00 0752 198 2 2x	94,05CHF	00 0752 199 0 2x	80,30CHF	00 0771 957 0	73,40CHF	00 0068 959 2	70,35CHF	00 1999 949 0	259,95CHF
TUCANO 430 TUCANO 420 (Typ L34 / L04 / C04)	Mercedes	OM 936 LA 210 KW / 286 PS 180 KW / 245 PS	00 1996 563 1	33,10CHF			00 1996 129 1 (H) 00 0781 149 1 (V)	112,50CHF 87,80CHF	00 0752 198 2 2x	94,05CHF	00 0752 199 0 2x	80,30CHF	00 0771 957 0	73,40CHF	00 0068 959 2	70,35CHF	00 1999 949 0	259,95CHF
TUCANO 320 (Typ L32 / L02 / C02)	Mercedes	OM 936 LA 180 KW / 245 PS	00 1996 563 1	33,10CHF			00 1996 129 1 (H) 00 0781 149 1 (V)	112,50CHF 87,80CHF	00 0752 198 2 2x	94,05CHF	00 0752 199 0 2x	80,30CHF	00 0771 957 0	73,40CHF	00 0068 959 2	70,35CHF	00 1999 949 0	259,95CHF
TUCANO 480 (Typ 840)	CAT	C 9 261 KW / 355 PS	00 0798 303 1	58,50CHF	00 0796 213 0	64,45CHF	00 0363 204 1	45,10CHF	00 0071 242 4	103,85CHF	00 0072 239 1	120,55CHF	00 0771 957 0	73,40CHF	00 0068 959 2	70,35CHF		
TUCANO 470 (Typ 840)	Mercedes	OM 926 LA 220 KW / 299 PS	00 0545 953 0	22,05CHF	00 0796 213 0	64,45CHF	00 0798 318 0 (H) 00 0798 319 0 (V)	20,75CHF 8,50CHF	00 0071 242 4	103,85CHF	00 0072 239 1	120,55CHF	00 0771 957 0	73,40CHF	00 0068 959 2	70,35CHF	00 1990 308 0	78,30CHF
TUCANO 450 (Typ 839)	Mercedes	OM 926 LA 202 KW / 275 PS	00 0545 953 0	22,05CHF	00 0796 213 0	64,45CHF	00 0798 318 0 (H) 00 0798 319 0 (V)	20,75CHF 8,50CHF	00 0071 242 4	103,85CHF	00 0072 239 1	120,55CHF	00 0771 957 0	73,40CHF	00 0068 959 2	70,35CHF	00 1990 308 0	78,30CHF
TUCANO 440 (Typ 839)	Mercedes	OM 906 LA 191 KW / 260 PS	00 0545 953 0	22,05CHF	00 0796 213 0	64,45CHF	00 0798 318 0 (H) 00 0798 319 0 (V)	20,75CHF 8,50CHF	00 0799 796 0	110,45CHF	00 0545 993 1	110,20CHF	00 0771 957 0	73,40CHF	00 0068 959 2	70,35CHF	00 1990 308 0	78,30CHF
TUCANO 430 (Typ 838)	Mercedes	OM 906 LA 177 KW / 240 PS	00 0545 953 0	22,05CHF	00 0796 213 0	64,45CHF	00 0798 318 0 (H) 00 0798 319 0 (V)	20,75CHF 8,50CHF	00 0799 796 0	110,45CHF	00 0545 993 1	110,20CHF	00 0771 957 0	73,40CHF	00 0068 959 2	70,35CHF	00 1990 308 0	78,30CHF
TUCANO 340 (Typ 834)	Mercedes	OM 906 LA 191 KW / 260 PS	00 0545 953 0	22,05CHF	00 0796 213 0	64,45CHF	00 0798 318 0 (H) 00 0798 319 0 (V)	20,75CHF 8,50CHF	00 0799 796 0	110,45CHF	00 0545 993 1	110,20CHF	00 0771 957 0	73,40CHF	00 0068 959 2	70,35CHF	00 1990 308 0	78,30CHF
TUCANO 330 (Typ 832)	Mercedes	OM 906 LA 177 KW / 240 PS	00 0545 953 0	22,05CHF	00 0796 213 0	64,45CHF	00 0798 318 0 (H) 00 0798 319 0 (V)	20,75CHF 8,50CHF	00 0799 796 0	110,45CHF	00 0545 993 1	110,20CHF	00 0771 957 0	73,40CHF	00 0068 959 2 (ab 83200043) 00 0633 994 0 (bis 83200042)	70,35CHF 35,20CHF	00 1990 308 0	78,30CHF
TUCANO 320 (Typ 832)	Mercedes	OM 906 LA 140 KW / 190 PS	00 0545 953 0	22,05CHF	00 0796 213 0	64,45CHF	00 0798 318 0 (H) 00 0798 319 0 (V)	20,75CHF 8,50CHF	00 0799 796 0	110,45CHF	00 0545 993 1	110,20CHF	00 0771 957 0	73,40CHF	00 0068 959 2 (ab 83200043) 00 0633 994 0 (bis 83200042)	70,35CHF 35,20CHF	00 1990 308 0	78,30CHF

\* Alle Preise sind in Schweizer Franken exkl. MwSt. Für die gesamte Preisliste gelten freibleibende Preise. Technische Änderungen und Irrtümer vorbehalten.

(H) = Hauptfilter am Motor  
(V) = Vorfilter am Motor

# Filter

MEDION



Maschine	Motor	Motortyp	Motorölfilter	Preis / Stück*	Kraftstoff-vorfilter	Preis / Stück*	Kraftstoff-hauptfilter	Preis / Stück*	Luftfilter	Preis / Stück*	Sicherheits-patrone	Preis / Stück*	Hydrauliktank Filter	Preis / Stück*	Hydraulikfilter für hydraulischen Fahrtrieb	Preis / Stück*
MEDION 340	Mercedes	OM 906 LA 190 KW / 258 PS	00 0545 953 0	22,05CHF	00 0068 711 0	43,25CHF	00 0798 318 0 (H) 00 0798 319 0 (V) (ab 93400580) 00 0068 709 0 (bis 93400579)	20,75CHF 8,50CHF 30,35CHF	00 0799 796 0	110,45CHF	00 0545 993 1	110,20CHF	00 0544 926 0	35,40CHF	00 0068 959 2 (L5)	70,35CHF
MEDION 330	Mercedes	OM 906 LA 170 KW / 231 PS	00 0545 953 0	22,05CHF	00 0068 711 0	43,25CHF	00 0798 318 0 (H) 00 0798 319 0 (V) (ab 93202272) 00 0068 709 0 (bis 93202271)	20,75CHF 8,50CHF 30,35CHF	00 0799 796 0	110,45CHF	00 0545 993 1	110,20CHF	00 0544 926 0	35,40CHF	00 0068 959 2 (L5)	70,35CHF
MEDION 320	Mercedes	OM 906 LA 170 KW / 231 PS	00 0545 953 0	22,05CHF	00 0068 711 0	43,25CHF	00 0798 318 0 (H) 00 0798 319 0 (V) (ab 93202272) 00 0068 709 0 (bis 93202271)	20,75CHF 8,50CHF 30,35CHF	00 0799 796 0	110,45CHF	00 0545 993 1	110,20CHF	00 0544 926 0	35,40CHF	00 0068 959 2 (L5)	70,35CHF
MEDION 320	Perkins	1006-6TA 155 KW / 211 PS	00 1137 275 0	21,25CHF	00 0649 500 2	29,50CHF	60 0500 740 9 (2)	7,45CHF	00 0643 169 2	91,80CHF	00 0643 331 1	88,15CHF	00 0544 926 0	35,40CHF	00 0068 959 2 (L5)	70,35CHF
MEDION 310	Mercedes	OM 906 LA 150 KW / 204 PS	00 0545 953 0	22,05CHF	00 0068 711 0	43,25CHF	00 0798 318 0 (H) 00 0798 319 0 (V) (ab 93202272) 00 0068 709 0 (bis 93202271)	20,75CHF 8,50CHF 30,35CHF	00 0799 796 0	110,45CHF	00 0545 993 1	110,20CHF	00 0544 926 0	35,40CHF	00 0068 959 2 (L5)	70,35CHF
MEDION 310	Perkins	1006-6TA 144 KW / 196 PS	00 1137 275 0	21,25CHF	00 0649 500 2	29,50CHF	60 0500 740 9 (2)	7,45CHF	00 0643 169 2	91,80CHF	00 0643 331 1	88,15CHF	00 0544 926 0	35,40CHF	00 0068 959 2 (L5)	70,35CHF

\* Alle Preise sind in Schweizer Franken exkl. MwSt. Für die gesamte Preisliste gelten freibleibende Preise. Technische Änderungen und Irrtümer vorbehalten.

(H) = Hauptfilter am Motor  
(V) = Vorfilter am Motor  
(2) = 2 Stück pro Maschine  
(L5) = Linde Anlage HPV105 / HMF 105

# Filter

MEGA 370 / 360 (Typ 845)

MEGA 350 (Typ 835)



Maschine	Motor	Motortyp	Motorölfilter	Preis / Stück*	Kraftstofffilter	Preis / Stück*	Kraftstoff- vorfilter Standard P 06 / 10	Preis / Stück*	Kraftstoff- vorfilter Option P 06 / 30	Preis / Stück*	Luftfilter	Preis / Stück*	Sicherheits- patrone	Preis / Stück*	Hydraulikfilter	Preis / Stück*	Hydraulikfilter für hydrau- lischen Fahrtrieb	Preis / Stück*
MEGA 370	Mercedes	OM 906 LA 205 KW / 279 PS	00 0545 953 0	22,05CHF	00 0798 318 0 (H)	20,75CHF	00 0068 711 0	43,25CHF	00 0068 712 1	30,10CHF	00 0799 796 0	110,45CHF	00 0545 993 1	110,20CHF	00 0544 926 0	35,40CHF	00 0068 959 2	70,35CHF
					00 0798 319 0 (V)	8,50CHF											(L5)	
					00 0068 709 0	30,35CHF												
MEGA 360	Mercedes	OM 906 LA 190 KW / 258 PS	00 0545 953 0	22,05CHF	00 0798 318 0 (H)	20,75CHF	00 0068 711 0	43,25CHF	00 0068 712 1	30,10CHF	00 0799 796 0	110,45CHF	00 0545 993 1	110,20CHF	00 0544 926 0	35,40CHF	00 0068 959 2	70,35CHF
					00 0798 319 0 (V)	8,50CHF											(L5)	
					00 0068 709 0	30,35CHF												
MEGA 350	Mercedes	OM 906 LA 170 KW / 231 PS	00 0545 953 0	22,05CHF	00 0798 318 0 (H)	20,75CHF	00 0068 711 0	43,25CHF	00 0068 712 1	30,10CHF	00 0799 796 0	110,45CHF	00 0545 993 1	110,20CHF	00 0544 926 0	35,40CHF	00 0068 959 2	70,35CHF
					00 0798 319 0 (V)	8,50CHF											(L5)	
					00 0068 709 0	30,35CHF												

\* Alle Preise sind in Schweizer Franken inkl. MwSt. Für die gesamte Preisliste gelten freibleibende Preise. Technische Änderungen und Irrtümer vorbehalten.

## MEGA II (ab Ma.-Nr. 94503000 / ab Ma.-Nr. 93503000)

Maschine	Motor	Motortyp	Motorölfilter	Preis / Stück*	Kraftstofffilter	Preis / Stück*	Kraftstoff- vorfilter Standard P 06 / 10	Preis / Stück*	Kraftstoff- vorfilter Option P 06 / 30	Preis / Stück*	Luftfilter	Preis / Stück*	Sicherheits- patrone	Preis / Stück*	Hydraulikfilter	Preis / Stück*	Hydraulikfilter für hydrau- lischen Fahrtrieb	Preis / Stück*
MEGA II 218	Mercedes	OM 906 LA 190 KW / 258 PS	00 0545 953 0	22,05CHF	00 0068 709 0	30,35CHF	00 0068 711 0	43,25CHF	00 0068 712 1	30,10CHF	00 0799 796 0	110,45CHF	00 0545 993 1	110,20CHF	00 0544 926 0	35,40CHF	00 0068 959 2	70,35CHF
MEGA II 208	Mercedes	OM 906 LA 190 KW / 258 PS	00 0545 953 0	22,05CHF	00 0068 709 0	30,35CHF	00 0068 711 0	43,25CHF	00 0068 712 1	30,10CHF	00 0799 796 0	110,45CHF	00 0545 993 1	110,20CHF	00 0544 926 0	35,40CHF	00 0068 959 2	70,35CHF
MEGA II 204	Mercedes	OM 906 LA 170 KW / 231PS	00 0545 953 0	22,05CHF	00 0068 709 0	30,35CHF	00 0068 711 0	43,25CHF	00 0068 712 1	30,10CHF	00 0799 796 0	110,45CHF	00 0545 993 1	110,20CHF	00 0544 926 0	35,40CHF	00 0068 959 2	70,35CHF
MEGA II 203	Mercedes	OM 906 LA 170 KW / 231 PS	00 0545 953 0	22,05CHF	00 0068 709 0	30,35CHF	00 0068 711 0	43,25CHF	00 0068 712 1	30,10CHF	00 0799 796 0	110,45CHF	00 0545 993 1	110,20CHF	00 0544 926 0	35,40CHF	00 0068 959 2	70,35CHF

\* Alle Preise sind in Schweizer Franken inkl. MwSt. Für die gesamte Preisliste gelten freibleibende Preise. Technische Änderungen und Irrtümer vorbehalten.

(H) = Hauptfilter am Motor

(V) = Vorfilter am Motor

(L5) = Linde Anlage HPV105 / HMF 105

# Filter

MEGA 218 – 202



Maschine	Motor	Motortyp	Motorölfilter	Preis / Stück*	Kraftstofffilter	Preis / Stück*	Luftfilter	Preis / Stück*	Sicherheitspatrone	Preis / Stück*	Hydraulikfilter	Preis / Stück*	Hydraulikfilter für hydraulischen Fahrtrieb	Preis / Stück*	Magnetventil Niederdr. Hydr. Wechselfilter	Preis / Stück*
MEGA II 218	Mercedes	OM 441 A 199 KW / 270 PS	00 0133 529 1	18,35CHF	00 0133 602 1 (2)	14,60CHF	00 0643 169 2	91,80CHF	00 0643 331 1	88,15CHF	00 0824 836 0 (FE) 00 0766 538 0 (S)	20,00CHF 22,70CHF	00 0068 959 2 (L1) 00 0512 743 1 (S6)	70,35CHF 89,30CHF	00 0656 834 0 (bis 94501158)	6,25CHF
MEGA II 208	Mercedes	OM 366 LA 173 KW / 235 PS	00 0133 633 2	14,30CHF	00 0657 288 1	15,40CHF	00 0643 169 2	91,80CHF	00 0643 331 1	88,15CHF	00 0824 836 0 (FE) 00 0766 538 0 (S)	20,00CHF 22,70CHF	00 0068 959 2 (L1) 00 0512 743 1 (S6)	70,35CHF 89,30CHF	00 0656 834 0 (bis 94501158)	6,25CHF
MEGA II 204	Mercedes	OM 366 LA 163 KW / 221 PS	00 0133 633 2	14,30CHF	00 0657 288 1	15,40CHF	00 0643 169 2	91,80CHF	00 0643 331 1	88,15CHF	00 0824 836 0 (FE) 00 0766 538 0 (S)	20,00CHF 22,70CHF	00 0512 743 1 (S4)	89,30CHF	00 0656 834 0 (bis 93500887)	6,25CHF
MEGA II 204	Mercedes	OM 366 LA 147 KW / 200 PS	00 0133 633 2	14,30CHF	00 0656 501 0	10,65CHF	00 0177 046 2	90,25CHF	00 0657 564 1	64,00CHF	00 0824 836 0 (FE) 00 0766 538 0 (S)	20,00CHF 22,70CHF	00 0512 743 1 (S4)	89,30CHF	00 0656 834 0 (bis 93500887)	6,25CHF
MEGA II 203	Mercedes	OM 366 A 125 KW / 170 PS	00 0133 633 2	14,30CHF	00 0656 501 0	10,65CHF	00 0677 434 1	66,15CHF	00 0942 084 1	60,35CHF	00 0824 836 0 (FE) 00 0766 538 0 (S)	20,00CHF 22,70CHF	00 0512 743 1 (S4)	89,30CHF	00 0656 834 0 (bis 93500887)	6,25CHF
MEGA II 203	Perkins	1006.6 T 125 KW / 170 PS	00 1137 275 0	21,25CHF	60 0500 740 9 (H) (2) 00 0649 500 2 (V)	7,45CHF 29,50CHF	00 0677 434 1	66,15CHF	00 0942 084 1	60,35CHF	00 0824 836 0 (FE) 00 0766 538 0 (S)	20,00CHF 22,70CHF	00 0512 743 1 (S4)	89,30CHF	00 0656 834 0 (bis 93500887)	6,25CHF
MEGA II 202	Mercedes	OM 366 A 118 KW / 160 PS	00 0133 633 2	14,30CHF	00 0656 501 0	10,65CHF	00 0677 434 1	66,15CHF	00 0942 084 1	60,35CHF	00 0824 836 0 (FE) 00 0766 538 0 (S)	20,00CHF 22,70CHF	00 0512 743 1 (S4)	89,30CHF	00 0656 834 0	6,25CHF
MEGA II 202	Perkins	1006.6 T 118 KW / 160 PS	00 1137 275 0	21,25CHF	60 0500 740 9 (H) (2) 00 0649 500 2 (V)	7,45CHF 29,50CHF	00 0677 434 1	66,15CHF	00 0942 084 1	60,35CHF	00 0824 836 0 (FE) 00 0766 538 0 (S)	20,00CHF 22,70CHF	00 0512 743 1 (S4)	89,30CHF	00 0656 834 0	6,25CHF
MEGA 218	Mercedes	OM 441 A 199 KW / 270 PS	00 0133 529 1	18,35CHF	00 0133 602 1 (2)	14,60CHF	00 0643 169 2	91,80CHF	00 0643 331 1	88,15CHF	00 0824 836 0 (FE) 00 0766 538 0 (S)	20,00CHF 22,70CHF	00 0068 959 2 (L1)	70,35CHF		
MEGA 208	Mercedes	OM 366 LA 173 KW / 235 PS	00 0133 633 2	14,30CHF	00 0657 288 1	15,40CHF	00 0643 169 2	91,80CHF	00 0643 331 1	88,15CHF	00 0824 836 0 (FE) 00 0766 538 0 (S)	20,00CHF 22,70CHF	00 0068 959 2 (L1)	70,35CHF		
MEGA 204	Mercedes	OM 366 LA 163 KW / 221 PS	00 0133 633 2	14,30CHF	00 0656 501 0	10,65CHF	00 0177 046 2	90,25CHF	00 0657 564 1	64,00CHF	00 0824 836 0 (FE) 00 0766 538 0 (S)	20,00CHF 22,70CHF	00 0512 743 1 (S4)	89,30CHF	00 0656 834 0	6,25CHF
MEGA 204	Mercedes	OM 366 LA 147 KW / 200 PS	00 0133 633 2	14,30CHF	00 0656 501 0	10,65CHF	00 0177 046 2	90,25CHF	00 0657 564 1	64,00CHF	00 0824 836 0 (FE) 00 0766 538 0 (S)	20,00CHF 22,70CHF	00 0068 959 2 (L2) 00 0512 743 1 (S4)	70,35CHF 89,30CHF	00 0656 834 0	6,25CHF
MEGA 203	Mercedes	OM 366 A 125 KW / 170 PS	00 0133 633 2	14,30CHF	00 0656 501 0	10,65CHF	00 0677 434 1	66,15CHF	00 0942 084 1	60,35CHF	00 0824 836 0 (FE) 00 0766 538 0 (S)	20,00CHF 22,70CHF	00 0068 959 2 (L2) 00 0512 743 1 (S4)	70,35CHF 89,30CHF	00 0656 834 0	6,25CHF
MEGA 203	Perkins	T 1006.6 125 KW / 170 PS	00 1137 275 0	21,25CHF	60 0500 740 9 (H) (2) 00 0649 500 2 (V)	7,45CHF 29,50CHF	00 0677 434 1	66,15CHF	00 0942 084 1	60,35CHF	00 0824 836 0 (FE) 00 0766 538 0 (S)	20,00CHF 22,70CHF	00 0512 743 1 (S4)	89,30CHF	00 0656 834 0	6,25CHF
MEGA 202	Perkins	T 1006.6 118 KW / 160 PS	00 1137 275 0	21,25CHF	60 0500 740 9 (H) (2) 00 0649 500 2 (V)	7,45CHF 29,50CHF	00 0677 434 1	66,15CHF	00 0942 084 1	60,35CHF	00 0824 836 0 (FE) 00 0766 538 0 (S)	20,00CHF 22,70CHF	00 0512 743 1 (S4)	89,30CHF	00 0656 834 0	6,25CHF
MEGA 202	Mercedes	OM 366 A 118 KW / 160 PS	00 0133 633 2	14,30CHF	00 0656 501 0	10,65CHF	00 0677 434 1	66,15CHF	00 0942 084 1	60,35CHF	00 0824 836 0 (FE) 00 0766 538 0 (S)	20,00CHF 22,70CHF	00 0512 743 1 (S4)	89,30CHF	00 0656 834 0	6,25CHF

\* Alle Preise sind in Schweizer Franken exkl. MwSt. Für die gesamte Preisliste gelten freibleibende Preise. Technische Änderungen und Irrtümer vorbehalten.

(2) = 2 Stück pro Maschine  
(FE) = Filtereinsatz  
(S) = Siebeinsatz  
(H) = Hauptfilter  
(V) = Vorfilter  
(F) = Feinfilter

(L1) = Linde Anlage BPV 100 SR / BMF 105 T  
(L2) = Linde Anlage BPV 70 SR / BMF 75 T  
(L3) = Linde Anlage PV 105 / MF 105  
(L4) = Linde Anlage BPV 100 LKS / BMF 75 T  
(L5) = Linde Anlage HPV105 / HMF 105  
(S1) = Sauer Anlage SPV 24 / SMF 24  
(S2) = Sauer Anlage SPV 23 / SMF 24  
(S3) = Sauer Anlage SPV 22 / SMF 22  
(S4) = Sauer Anlage 90 R 075 / 90 M 075  
(S5) = Sauer Anlage 90 P 130 / 90 M 130  
(R1) = Rexroth Anlage A4V 125HW  
(S6) = Sauer Anlage 90 R 100 / 90 M100

# Filter

DOMINATOR VX



Maschine	Motor	Motortyp	Motorölfilter	Preis / Stück*	Kraftstofffilter	Preis / Stück*	Luftfilter	Preis / Stück*	Sicherheitspatrone	Preis / Stück*	Hydraulikfilter	Preis / Stück*	Hydraulikfilter für hydraulischen Fahrtrieb	Preis / Stück*
DOMINATOR 128 VX	Mercedes	OM 906 LA 193 KW / 263 PS	00 0545 953 0	22,05CHF	00 0068 711 0 (V) 00 0068 709 0 (H)	43,25CHF 30,35CHF	00 0643 169 2	91,80CHF	00 0643 331 1	88,15CHF	00 0544 926 0 (S)	35,40CHF	00 0633 994 0 (L5)	35,20CHF
DOMINATOR 108 VX	Mercedes	OM 441 A 191 KW / 260 PS	00 0133 529 1	18,35CHF	00 0133 602 1 (2)	14,60CHF	00 0643 169 2	91,80CHF	00 0643 331 1	88,15CHF	00 0824 836 0 (FE) 00 0766 538 0 (S)	20,00CHF 22,70CHF	00 0633 994 0 (L1)	35,20CHF
	Mercedes	OM 366 LA 163 KW / 221 PS	00 0133 633 2	14,30CHF	00 0657 288 1	15,40CHF	00 0643 169 2	91,80CHF	00 0643 331 1	88,15CHF	00 0824 836 0 (FE) 00 0766 538 0 (S)	20,00CHF 22,70CHF	00 0633 994 0 (L1)	35,20CHF
DOMINATOR 98 VX	Mercedes	OM 366 LA 147 KW / 200 PS	00 0133 633 2	14,30CHF	00 0656 501 0	10,65CHF	00 0177 046 2	90,25CHF	00 0657 564 1	64,00CHF	00 0824 836 0 (FE) 00 0766 538 0 (S)	20,00CHF 22,70CHF	00 0512 743 1 (S4)	89,30CHF
	Perkins	1006-60 TW 125 KW / 170 PS	00 1137 275 0	21,25CHF	60 0502 552 2 (2) (H) (ab 09308350)	19,85CHF	00 0177 046 2	90,25CHF	00 0657 564 1	64,00CHF	00 0824 836 0 (FE) 00 0766 538 0 (S)	20,00CHF 22,70CHF	00 0512 743 1 (S4)	89,30CHF
					60 0500 740 9 (2) (H) (bis 09308349)	7,45CHF								
					00 0649 500 2 (V)	29,50CHF								
DOMINATOR 88 VX	Perkins	1006-60 TW 117 KW / 159 PS	00 1137 275 0	21,25CHF	60 0502 552 2 (2) (H) (ab 09208402)	19,85CHF	00 0177 046 2 (ab 09208137)	90,25CHF	00 0657 564 1 (ab 09208137)	64,00CHF	00 0824 836 0 (FE) 00 0766 538 0 (S)	20,00CHF 22,70CHF	00 0512 743 1 (S4)	89,30CHF
					60 0500 740 9 (2) (H) (bis 09208401)	7,45CHF								
						00 0649 500 2 (V)	29,50CHF							
	Perkins	1006.6 T 115 KW / 156 PS	00 1137 275 0	21,25CHF	60 0500 740 9 (2) (H) 00 0649 500 2 (V)	7,45CHF 29,50CHF	00 0677 434 1 (bis 09208136)	66,15CHF	00 0942 084 1 (bis 09208136)	60,35CHF	00 0824 836 0 (FE) 00 0766 538 0 (S)	20,00CHF 22,70CHF	00 0512 743 1 (S4)	89,30CHF

\* Alle Preise sind in Schweizer Franken exkl. MwSt. Für die gesamte Preisliste gelten freibleibende Preise. Technische Änderungen und Irrtümer vorbehalten.

- (2) = 2 Stück pro Maschine
- (FE) = Filtereinsatz
- (S) = Siebeinsatz
- (H) = Hauptfilter
- (V) = Vorfilter
- (F) = Feinfilter
- (L1) = Linde Anlage BPV 100 SR / BMF 105 T
- (L2) = Linde Anlage BPV 70 SR / BMF 75 T
- (L3) = Linde Anlage PV 105 / MF 105
- (L4) = Linde Anlage BPV 100 LKS / BMF 75 T
- (L5) = Linde Anlage HPV105 / HMF 105
- (S1) = Sauer Anlage SPV 24 / SMF 24
- (S2) = Sauer Anlage SPV 23 / SMF 24
- (S3) = Sauer Anlage SPV 22 / SMF 22
- (S4) = Sauer Anlage 90 R 075 / 90 M 075
- (S5) = Sauer Anlage 90 P 130 / 90 M 130
- (R1) = Rexroth Anlage A4V 125HW
- (S6) = Sauer Anlage 90 R 100 / 90 M100



# Filter

AVERO 240 / 160



Maschine	Motor	Motortyp	Motorölfilter	Preis / Stück*	Kraftstoff-vorfilter	Preis / Stück*	Kraftstoff-hauptfilter	Preis / Stück*	Luftfilter	Preis / Stück*	Sicherheitspatrone	Preis / Stück*	Hydrauliktank Saugfilter	Preis / Stück*	Hydrauliktank Rücklauffilterelement	Preis / Stück*
AVERO 240 (Typ 561) AVERO 160 (Typ 560)	Perkins	1206 F Tier 4	00 0773 545 0	31,60CHF	00 2598 152 0	81,75CHF	00 0773 952 0 (2)	47,25CHF	00 0752 198 2	94,05CHF	00 0752 199 0	80,30CHF	00 0744 232 0	44,40CHF	00 0744 256 0	85,40CHF
AVERO 240 (Typ 451) AVERO 160 (Typ 450)	CAT	C 6.6	00 0773 545 0	31,60CHF	P 06 / 0010 00 0796 213 0 P 06 / 0030 00 0796 214 1	64,45CHF 31,40CHF	00 0530 056 0	56,50CHF	00 0752 198 2	94,05CHF	00 0752 199 0	80,30CHF	00 0744 232 0	44,40CHF	00 0744 256 0	85,40CHF

\* Alle Preise sind in Schweizer Franken exkl. MwSt. Für die gesamte Preisliste gelten freibleibende Preise. Technische Änderungen und Irrtümer vorbehalten.

## DOMINATOR 150 / 140 / 130

Maschine	Motor	Motortyp	Motorölfilter	Preis / Stück*	Kraftstoff-vorfilter	Preis / Stück*	Kraftstoff-hauptfilter	Preis / Stück*	Luftfilter	Preis / Stück*	Sicherheitspatrone	Preis / Stück*	Hydrauliktank Filter	Preis / Stück*	Hydraulikfilter für hydraulischen Fahrtrieb	Preis / Stück*
DOMINATOR 150 / 140 (Typ 200)	CAT	C 6.6	00 0773 545 0	31,60CHF	P 06 / 0010 00 0796 213 0 P 06 / 0030 00 0796 214 1	64,45CHF 31,40CHF	00 0530 056 0	56,50CHF	00 0752 198 2	94,05CHF	00 0752 199 0	80,30CHF	00 0544 926 0	35,40CHF	00 0068 959 2	70,35CHF
DOMINATOR 150 / 140 (Typ 200)	CAT	3056 E	00 0796 717 0 (2)	18,60CHF	00 0068 711 0	43,25CHF	00 0796 718 0	50,80CHF	00 0752 198 2	94,05CHF	00 0752 199 0	80,30CHF	00 0544 926 0	35,40CHF	00 0068 959 2	70,35CHF
DOMINATOR 150 / 140 (Typ 200)	Perkins	1006-6T	77 0102 928 0 (2)	14,60CHF	00 0649 500 2	29,50CHF	60 0500 740 9 (2)	7,45CHF	00 0752 198 2	94,05CHF	00 0752 199 0	80,30CHF	00 0544 926 0	35,40CHF	00 0068 959 2	70,35CHF
DOMINATOR 130 (Typ 156)	CAT	C 6.6	00 0773 545 0	31,60CHF	P 06 / 0010 00 0796 213 0 P 06 / 0030 00 0796 214 1	64,45CHF 31,40CHF	00 0530 056 0	56,50CHF	00 0752 198 2	94,05CHF	00 0752 199 0	80,30CHF	00 0766 538 0 (S) 00 0824 836 0 (FE)	22,70CHF 20,00CHF	mechanischer Fahrtrieb	
DOMINATOR 130 (Typ 156)	CAT	3056 E	00 0796 717 0 (2)	18,60CHF	00 0068 711 0	43,25CHF	00 0796 718 0	50,80CHF	00 0752 198 2	94,05CHF	00 0752 199 0	80,30CHF	00 0766 538 0 (S) 00 0824 836 0 (FE)	22,70CHF 20,00CHF	mechanischer Fahrtrieb	
DOMINATOR 130 (Typ 156)	Perkins	1006-6T	77 0102 928 0 (2)	14,60CHF	00 0649 500 2	29,50CHF	60 0500 740 9 (2)	7,45CHF	00 0752 198 2	94,05CHF	00 0752 199 0	80,30CHF	00 0766 538 0 (S) 00 0824 836 0 (FE)	22,70CHF 20,00CHF	mechanischer Fahrtrieb	

\* Alle Preise sind in Schweizer Franken exkl. MwSt. Für die gesamte Preisliste gelten freibleibende Preise. Technische Änderungen und Irrtümer vorbehalten.

(2) = 2 Stück pro Maschine  
(S) = Siebeinsatz  
(FE) = Filtereinsatz

# Filter

COMMANDOR 228 CS – DOMINATOR 112 CS



Maschine	Motor	Motortyp	Motorölfilter	Preis / Stück*	Kraftstofffilter	Preis / Stück*	Luftfilter	Preis / Stück*	Sicherheitspatrone	Preis / Stück*	Hydraulikfilter für hydraulischen Fahrtrieb	Preis / Stück*	Magnetventil Niederdr. Hydr. Wechselfilter	Preis / Stück*
COMMANDOR 228 CS	Mercedes	OM 443	00 0133 629 0	19,90CHF	00 0133 602 1 (2)	14,60CHF	00 0643 169 2	91,80CHF	00 0643 331 1	88,15CHF	00 0679 433 0 (S1)	43,80CHF	00 0656 834 0	6,25CHF
											(bis 15900775)			
											00 0633 658 0 (S5)	43,70CHF		
											(ab 15900776 bis 15900789)			
											00 0679 433 0 (S1)	43,80CHF		
(ab 15900790 bis 15900815)														
											00 0633 658 0 (S5)	43,70CHF		
											(ab 15900816 bis 15900819)			
											00 0512 743 1 (S5)	89,30CHF		
											(ab 15900820)			
COMMANDOR 116 CS	Mercedes	OM 422	00 0133 529 1	18,35CHF	00 0133 602 1 (2)	14,60CHF	00 0643 169 2	91,80CHF	00 0643 331 1	88,15CHF	00 0679 433 0 (S1)	43,80CHF		
COMMANDOR 115 CS	Mercedes	OM 421 A	00 0133 529 1	18,35CHF	00 0133 602 1 (2)	14,60CHF	00 0643 169 2	91,80CHF	00 0643 331 1	88,15CHF	00 0633 994 0 (L1)	35,20CHF		
COMMANDOR 114 CS	Mercedes	OM 421	00 0133 529 1	18,35CHF	00 0133 602 1 (2)	14,60CHF	00 0677 434 1	66,15CHF	00 0942 084 1	60,35CHF	00 0633 994 0 (L1)	35,20CHF		
COMMANDOR 112 CS	Perkins	V 8.540	00 1137 275 0	21,25CHF	60 0500 740 9 (H) (2)	7,45CHF	00 0677 434 1	66,15CHF	00 0942 084 1	60,35CHF				
					00 0649 500 2 (V)	29,50CHF								
DOMINATOR 116 CS	Mercedes	OM 422	00 0133 529 1	18,35CHF	00 0133 602 1 (2)	14,60CHF	00 0643 169 2	91,80CHF	00 0643 331 1	88,15CHF	00 0679 433 0 (S1)	43,80CHF		
DOMINATOR 116 CS	Mercedes	OM 421 A	00 0133 529 1	18,35CHF	00 0133 602 1 (2)	14,60CHF	00 0643 169 2	91,80CHF	00 0643 331 1	88,15CHF	00 0679 433 0 (S1)	43,80CHF		
DOMINATOR 115 CS	Mercedes	OM 421 A	00 0133 529 1	18,35CHF	00 0133 602 1 (2)	14,60CHF	00 0643 169 2	91,80CHF	00 0643 331 1	88,15CHF	00 0633 994 0 (L1)	35,20CHF		
DOMINATOR 114 CS	Mercedes	OM 401-901	00 0133 529 1	18,35CHF	00 0133 602 1 (2)	14,60CHF	00 0677 434 1	66,15CHF	00 0942 084 1	60,35CHF	00 0633 994 0 (L1)	35,20CHF		
DOMINATOR 114 CS	Mercedes	OM 421	00 0133 529 1	18,35CHF	00 0133 602 1 (2)	14,60CHF	00 0677 434 1	66,15CHF	00 0942 084 1	60,35CHF	00 0633 994 0 (L1)	35,20CHF		
DOMINATOR 112 CS	Perkins	V 8.540	00 1137 275 0	21,25CHF	60 0500 740 9 (2)	7,45CHF	00 0677 434 1	66,15CHF	00 0942 084 1	60,35CHF				

\* Alle Preise sind in Schweizer Franken exkl. MwSt. Für die gesamte Preisliste gelten freibleibende Preise. Technische Änderungen und Irrtümer vorbehalten.

- (2) = 2 Stück pro Maschine
- (FE) = Filtereinsatz
- (S) = Siebeinsatz
- (H) = Hauptfilter
- (V) = Vorfilter
- (F) = Feinfilter
- (L1) = Linde Anlage BPV 100 SR / BMF 105 T
- (L2) = Linde Anlage BPV 70 SR / BMF 75 T
- (L3) = Linde Anlage PV 105 / MF 105
- (L4) = Linde Anlage BPV 100 LKS / BMF 75 T
- (S1) = Sauer Anlage SPV 24 / SMF 24
- (S2) = Sauer Anlage SPV 23 / SMF 24
- (S3) = Sauer Anlage SPV 22 / SMF 22
- (S4) = Sauer Anlage 90 R 075 / 90 M 075
- (S5) = Sauer Anlage 90 P 130 / 90 M 130
- (R1) = Rexroth Anlage A4V 125HW
- (S6) = Sauer Anlage 90 R 100 / 90 M100

# Filter

DOMINATOR 118 SL – DOMINATOR 98 S



Maschine	Motor	Motortyp	Motorölfilter	Preis / Stück*	Kraftstofffilter	Preis / Stück*	Luftfilter	Preis / Stück*	Sicherheitspatrone	Preis / Stück*	Hydraulikfilter	Preis / Stück*
DOMINATOR 118 SL	Mercedes	OM 441 A	00 0133 529 1	18,35CHF	00 0133 602 1 (2)	14,60CHF	00 0643 169 2	91,80CHF	00 0643 331 1	88,15CHF	00 0633 994 0 (L1)	35,20CHF
DOMINATOR 108 SL	Mercedes	OM 421	00 0133 529 1	18,35CHF	00 0133 602 1 (2)	14,60CHF	00 0677 434 1	66,15CHF	00 0942 084 1	60,35CHF	oder	
DOMINATOR 108 S	Perkins	V 8.540	00 1137 275 0	21,25CHF	60 0500 740 9 (H) (2) 00 0649 500 2 (V) (ab 09400626)	7,45CHF 29,50CHF	00 0677 434 1	66,15CHF	00 0942 084 1	60,35CHF	2 Stück 00 0679 433 0 (R1)	43,80CHF
DOMINATOR 108 SL	Mercedes	OM 366 LA 132 KW / 180 PS	00 0133 633 2	14,30CHF	00 0656 501 0	10,65CHF	00 0177 046 2	90,25CHF	00 0657 564 1	64,00CHF		
DOMINATOR 108 SL	Mercedes	OM 366 LA 163 KW / 221 PS	00 0133 633 2	14,30CHF	00 0657 288 1	15,40CHF	00 0643 169 2 (ab 09403258) 00 0677 434 1 (bis 09403257)	91,80CHF 66,15CHF	00 0643 331 1 (ab 09403258) 00 0942 084 1 (bis 09403257)	88,15CHF 60,35CHF		
DOMINATOR 98 SL	Mercedes	OM 366 LA	00 0133 633 2	14,30CHF	00 0656 501 0	10,65CHF	00 0177 046 2 (ab 09304740) 00 0677 434 1 (bis 09304739)	90,25CHF 66,15CHF	00 0657 564 1 (ab 09304740) 00 0942 084 1 (bis 09304739)	64,00CHF 60,35CHF	00 0633 994 0 (L2) oder 2 Stück 00 0679 433 0 (S3) oder	35,20CHF 43,80CHF
DOMINATOR 98 SL	Mercedes	OM 366 A	00 0133 633 2	14,30CHF	00 0656 501 0	10,65CHF	00 0677 434 1	66,15CHF	00 0942 084 1	60,35CHF	00 0633 994 0 (S4)	35,20CHF
DOMINATOR 98 SL	Mercedes	OM 360	00 0133 633 2 (ab 108586) 00 0133 031 1 (FE) (bis 108585)	14,30CHF 15,30CHF	00 0133 602 1 (2)	14,60CHF	00 0677 434 1	66,15CHF	00 0942 084 1	60,35CHF	bzw. 00 0512 743 1 (S4)	89,30CHF
DOMINATOR 98 SL	Mercedes	OM 352 A	00 0133 499 0	19,80CHF	00 0656 501 0	10,65CHF	00 0677 434 1	66,15CHF	00 0942 084 1	60,35CHF		
DOMINATOR 98 S	Mercedes	OM 352 A	00 0133 499 0	19,80CHF	00 0656 501 0	10,65CHF	00 0677 434 1	66,15CHF	00 0942 084 1	60,35CHF		
DOMINATOR 98 S	Perkins	T 1006.6	00 1137 275 0	21,25CHF	60 0500 740 9 (H) (2) 00 0649 500 2 (V)	7,45CHF 29,50CHF	00 0677 434 1	66,15CHF	00 0942 084 1	60,35CHF		
DOMINATOR 98 S	Perkins	T 6.60	00 1137 275 0	21,25CHF	60 0500 740 9 (H) (2) 00 0649 500 2 (V)	7,45CHF 29,50CHF	00 0677 434 1	66,15CHF	00 0942 084 1	60,35CHF		
DOMINATOR 98 S	Perkins	T 6.3544	77 0102 928 0 (2)	14,60CHF	00 0656 501 0	10,65CHF	00 0677 434 1	66,15CHF	00 0942 084 1	60,35CHF		

\* Alle Preise sind in Schweizer Franken exkl. MwSt. Für die gesamte Preisliste gelten freibleibende Preise. Technische Änderungen und Irrtümer vorbehalten.

- (2) = 2 Stück pro Maschine
- (FE) = Filtereinsatz
- (S) = Siebeinsatz
- (H) = Hauptfilter
- (V) = Vorfilter
- (L1) = Linde Anlage BPV 100 SR / BMF 105 T
- (L2) = Linde Anlage BPV 70 SR / BMF 75 T
- (L3) = Linde Anlage PV 105 / MF 105
- (L4) = Linde Anlage BPV 100 LKS / BMF 75 T
- (S1) = Sauer Anlage SPV 24 / SMF 24
- (S2) = Sauer Anlage SPV 23 / SMF 24
- (S3) = Sauer Anlage SPV 22 / SMF 22
- (S4) = Sauer Anlage 90 R 075 / 90 M 075
- (S5) = Sauer Anlage 90 P 130 / 90 M 130
- (R1) = Rexroth Anlage A4V 125HW

# Filter

(Auf Motorausführung achten!)

JAGUAR 990 – 980 (Typ 502)

JAGUAR 960 TERRA TRAC (Typ 499)

JAGUAR 980 – 930 (Typ 498 / 497)

JAGUAR 870 – 840 (Typ 500 / 496)



Maschine	Motor	Motortyp	Motorölfilter	Preis / Stück*	Kraftstofffilter	Preis / Stück*	Luftfilter	Preis / Stück*	Sicherheitspatrone	Preis / Stück*	Hydraulikfilter	Preis / Stück*	Harnstofffilter Element	Preis / Stück*
JAGUAR 990 – 980 (Typ 502 / 498)	MAN	D 2862 / V12	00 1991 000 1	25,50CHF	00 0144 231 0	75,25CHF	00 2647 696 0	240,65CHF	00 0773 037 2	213,50CHF	00 2727 495 0**	212,75 CHF		
			2x	00 1986 104 0	2x Vorfilter	2x					00 0124 798 0	141,25CHF		
JAGUAR 980 (Typ 497)	MAN	D 2862 / V12	00 1991 000 1	25,50CHF	00 0144 231 0	75,25CHF	00 2647 696 0	240,65CHF	00 0773 037 2	213,50CHF	00 2727 495 0**	212,75 CHF		
			2x	00 0144 236 0	2x Vorfilter	2x					00 0124 798 0	141,25CHF		
JAGUAR 970 (Typ 502)	MAN	D 4276 / R6	00 1985 983 0	74,20CHF	00 0781 149 1 (V)	87,80CHF	00 2402 270 1	147,20CHF	00 0126 841 0	112,20CHF	00 2727 495 0**	212,75 CHF	00 1984 079 1	351,70CHF
				00 1986 105 0 (H)	72,15CHF	2x					00 0124 798 0	141,25CHF		
JAGUAR 970 (Typ 498 / 497)	MAN	D 2868 / V8	00 1991 000 1	25,50CHF	00 0144 231 0	75,25CHF	00 2647 696 0	240,65CHF	00 0773 037 2	213,50CHF	00 2727 495 0**	212,75 CHF		
			2x	00 0144 236 0	2x Vorfilter	2x					00 0124 798 0	141,25CHF		
JAGUAR 960 – 950 (Typ 502 / 499 / 498)	Mercedes	OM 473 LA / R6	00 1996 588 1** T4F	48,30CHF	00 2402 501 0 (V)	124,65CHF	00 2402 270 1	147,20CHF	00 0126 841 0	112,20CHF	00 2727 495 0**	212,75 CHF	00 1999 949 0	259,95CHF
				00 1986 392 0** E5	70,95CHF	00 1996 153 1 (H)					191,00CHF	2x		
JAGUAR 960 – 940 (Typ 497)	Mercedes	OM 502 LA / V8	00 0068 710 1	31,55CHF	00 0781 149 1 (V)	87,80CHF	00 2402 270 1	147,20CHF	00 0126 841 0	112,20CHF	00 2727 495 0**	212,75 CHF	00 1990 308 0	78,30CHF
				00 0068 709 0 (H)	30,35CHF	00 0068 709 0 (H)					30,35CHF	2x		
JAGUAR 940 – 930 (Typ 502 / 498)	Mercedes	OM 471 LA / R6	00 1996 588 1** T4F	48,30CHF	00 2402 501 0 (V)	124,65CHF	00 2402 270 1	147,20CHF	00 0126 841 0	112,20CHF	00 2727 495 0**	212,75 CHF	00 1999 949 0	259,95CHF
				00 1986 392 0** E5	70,95CHF	00 1996 153 1 (H)					191,00CHF	2x		
JAGUAR 930 (Typ 497)	Mercedes	OM 460 LA / R6	00 0142 064 0	37,80CHF	00 0781 149 1 (V)	87,80CHF	00 2647 696 0	240,65CHF	00 0773 037 2	213,50CHF	00 2727 495 0**	212,75 CHF	00 1990 308 0	78,30CHF
				00 0068 709 0 (H)	30,35CHF	00 0068 709 0 (H)					30,35CHF	2x		
JAGUAR 870 (Typ 500 / 496)	Mercedes	OM 473 LA / R6	00 1996 588 1** T4F	48,30CHF	00 2402 501 0 (V)	124,65CHF	00 2402 270 1	147,20CHF	00 0126 841 0	112,20CHF	00 2727 495 0**	212,75 CHF	00 1999 949 0	259,95CHF
				00 1986 392 0** E5	70,95CHF	00 1996 153 1 (H)					191,00CHF	2x		
JAGUAR 870 / 860 (Typ 496)	Mercedes	OM 502 LA / V8	00 0068 710 1	31,55CHF	00 0781 149 1 (V)	87,80CHF	00 2402 270 1	147,20CHF	00 0126 841 0	112,20CHF	00 2727 495 0**	212,75 CHF	00 1990 308 0	78,30CHF
				00 0068 709 0 (H)	30,35CHF	00 0068 709 0 (H)					30,35CHF	2x		
JAGUAR 860 / 850 (Typ 500 / 496)	Mercedes	OM 471 LA / R6	00 1996 588 1** T4F	48,30CHF	00 2402 501 0 (V)	124,65CHF	00 2402 270 1	147,20CHF	00 0126 841 0	112,20CHF	00 2727 495 0**	212,75 CHF	00 1999 949 0	259,95CHF
				00 1986 392 0** E5	70,95CHF	00 1996 153 1 (H)					191,00CHF	2x		
JAGUAR 850 / 840 (Typ 496)	Mercedes	OM 460 LA / R6	00 0142 064 0	37,80CHF	00 0781 149 1 (V)	87,80CHF	00 2647 696 0	240,65CHF	00 0773 037 2	213,50CHF	00 2727 495 0**	212,75 CHF	00 1990 308 0	78,30CHF
				00 0068 709 0 (H)	30,35CHF	00 0068 709 0 (H)					30,35CHF	2x		
JAGUAR 840 (Typ 500 / 496)	Mercedes	OM 470 LA / R6	00 0773 187 0	51,65CHF	00 2402 501 0 (V)	124,65CHF	00 2647 696 0	240,65CHF	00 0773 037 2	213,50CHF	00 2727 495 0**	212,75 CHF	00 1999 949 0	259,95CHF
				00 0773 185 0 (H)	186,00CHF	00 0773 185 0 (H)					186,00CHF	2x		

\* Alle Preise sind in Schweizer Franken exkl. MwSt. Für die gesamte Preisliste gelten freibleibende Preise. Technische Änderungen und Irrtümer vorbehalten.

\*\* siehe Parts Doc mit Ma.-Nr.

(H) = Hauptfilter am Motor

(V) = Vorfilter am Motor

# Filter

(Auf Motorausführung achten!)

JAGUAR 980 – 930 (Typ 494)



Maschine	Motor	Motortyp	Motorölfilter	Preis / Stück*	Kraftstofffilter	Preis / Stück*	Wasserabsch. 00 0068 666 0 Filter Standard P 04 / 0010	Preis / Stück*	Wasserabsch. 00 0068 664 1 Filter P 04 / 0030 P 04 / 0020	Preis / Stück*	Luftfilter	Preis / Stück*	Sicherheitspatrone	Preis / Stück*	Hydraulikfilter	Preis / Stück*
JAGUAR 980	MAN	D 2862 / V 12 650 KW / 884 PS	00 1991 000 1 2 x	25,50CHF	00 0144 231 0 2 x Vorfilter 00 0144 236 0 2 x Hauptfilter	75,25CHF 65,20CHF					00 0077 367 2 2 x	228,45CHF	00 0077 382 1 2 x	216,45CHF	00 1599 177 0	91,20CHF
JAGUAR 980	Mercedes	2 x OM 460 LA 610 KW / 830 PS	00 0142 064 0 2 x	37,80CHF	00 0068 709 0 2 x	30,35CHF			00 0068 712 1 2 x	30,10CHF	00 0077 367 2 2 x	228,45CHF	00 0077 382 1 2 x	216,45CHF	00 1599 177 0	91,20CHF
JAGUAR 970	MAN	D 2868 / V 8 570 KW / 775 PS	00 1991 000 1 2 x	25,50CHF	00 0144 231 0 2 x Vorfilter 00 0144 236 0 1 x Hauptfilter	75,25CHF 65,20CHF					00 0077 367 2 2 x	228,45CHF	00 0077 382 1 2 x	216,45CHF	00 1599 177 0	91,20CHF
JAGUAR 970	Mercedes	2 x OM 460 LA 573 KW / 730 PS	00 0142 064 0 2 x	37,80CHF	00 0068 709 0 2 x	30,35CHF			00 0068 712 1 2 x	30,10CHF	00 0077 367 2 2 x	228,45CHF	00 0077 382 1 2 x	216,45CHF	00 1599 177 0	91,20CHF
JAGUAR 960	Mercedes	OM 502 LA 458 KW / 623 PS	00 0068 710 1	31,55CHF	00 0068 709 0	30,35CHF	00 0068 711 0	43,25CHF	00 0068 712 1	30,10CHF	00 0071 242 4	103,85CHF	00 0072 239 1	120,55CHF	00 1599 177 0	91,20CHF
JAGUAR 950	Mercedes	OM 502 LA 373 KW / 507 PS	00 0068 710 1	31,55CHF	00 0068 709 0	30,35CHF	00 0068 711 0	43,25CHF	00 0068 712 1	30,10CHF	00 0071 242 4	103,85CHF	00 0072 239 1	120,55CHF	00 1599 177 0	91,20CHF
JAGUAR 940	Mercedes	OM 502 LA 333 KW / 453 PS	00 0068 710 1	31,55CHF	00 0068 709 0	30,35CHF	00 0068 711 0	43,25CHF	00 0068 712 1	30,10CHF	00 0071 242 4	103,85CHF	00 0072 239 1	120,55CHF	00 1599 177 0	91,20CHF
JAGUAR 930	Mercedes	OM 460 LA 303 KW / 412 PS	00 0142 064 0	37,80CHF	00 0068 709 0	30,35CHF	00 0068 711 0	43,25CHF	00 0068 712 1	30,10CHF	00 0077 367 2	228,45CHF	00 0077 382 1	216,45CHF	00 1599 177 0	91,20CHF

\* Alle Preise sind in Schweizer Franken exkl. MwSt. Für die gesamte Preisliste gelten freibleibende Preise. Technische Änderungen und Irrtümer vorbehalten.

**Harnstofffilter Element für Mercedes Motoren mit Tier 4 = 00 1990 308 0**

# Filter

(Auf Motorausführung achten!)

JAGUAR 900 – 830 (Typ 493 / 492)



Maschine	Motor	Motortyp	Motorölfilter	Preis / Stück*	Kraftstoffvorfilter	Preis / Stück*	Wasserabsch. 00 0068 666 0 Filter Standard P 04 / 0010	Preis / Stück*	Wasserabsch. 00 0068 664 1 Filter Option P 04 / 0020	Preis / Stück*	Luftfilter	Preis / Stück*	Sicherheitspatrone	Preis / Stück*	Hydrauliktank Filter	Preis / Stück*	Hydraulikfilter für hydraul. Fahrtrieb	Preis / Stück*
JAGUAR 900 / 890 / 870 (Typ 493 / 492)	Mercedes	OM 502 LA	00 0068 710 1	31,55 CHF	00 0068 709 0	30,35 CHF	00 0068 711 0	43,25 CHF	00 0068 712 1	30,10 CHF	00 0142 166 0 (ab 49205323)	181,60 CHF	00 0142 167 0 (ab 49205323)	99,70 CHF	00 0771 957 0 (ab 49207145 / ab 49300483)	73,40 CHF	00 0068 959 2	70,35 CHF
															00 0544 926 0 (bis 49207144 / bis 49300483)	35,40 CHF		
JAGUAR 850 / 830 (Typ 493 / 492)	Mercedes	OM 460 LA	00 0142 064 0	37,80 CHF	00 0068 709 0	30,35 CHF	00 0068 711 0	43,25 CHF	00 0068 712 1	30,10 CHF	00 0142 166 0 (ab 49205323)	181,60 CHF	00 0142 167 0 (ab 49205323)	99,70 CHF	00 0771 957 0 (ab 49207145 / ab 49300483)	73,40 CHF	00 0068 959 2	70,35 CHF
															00 0544 926 0 (bis 49207144 / bis 49300483)	35,40 CHF		
JAGUAR 900 / 890 / 870 (Typ 492)	Mercedes	OM 502 LA	00 0068 710 1	31,55 CHF	00 0068 709 0	30,35 CHF	00 0068 711 0	43,25 CHF	00 0068 712 1	30,10 CHF	00 0077 367 2 (bis 49205322)	228,45 CHF	00 0077 382 1 (bis 49205322)	216,45 CHF	00 0771 957 0 (ab 49207145)	73,40 CHF	00 0068 959 2	70,35 CHF
															00 0544 926 0 (bis 49207144)	35,40 CHF		
JAGUAR 870 / 850 / 830 (Typ 492)	Mercedes	OM 457 LA	00 0133 629 0	19,90 CHF	00 0068 709 0	30,35 CHF	00 0068 711 0	43,25 CHF	00 0068 712 1	30,10 CHF	00 0077 367 2 (bis 49205322)	228,45 CHF	00 0077 382 1 (bis 49205322)	216,45 CHF	00 0771 957 0 (ab 49207145)	73,40 CHF	00 0068 959 2	70,35 CHF
															00 0544 926 0 (bis 49207144)	35,40 CHF		

\* Alle Preise sind in Schweizer Franken exkl. MwSt. Für die gesamte Preislite gelten freibleibende Preise. Technische Änderungen und Irrtümer vorbehalten.

**Harnstofffilter Element für Mercedes Motoren mit Tier 4 = 00 1990 308 0**

# Filter

JAGUAR 880 – 820 (Typ 491 – 487)

JAGUAR 695 SL – 675



Maschine	Motor	Motortyp	Motorölfilter	Preis / Stück*	Kraftstofffilter	Preis / Stück*	Luftfilter	Preis / Stück*	Sicherheitspatrone	Preis / Stück*	Hydraulikfilter für hydraulischen Fahrtrieb	Preis / Stück*	Magnetventilbl. Niederdr. Hydr. Wechselfilter	Preis / Stück*	Hydrauliktank Filter	Preis / Stück*
JAGUAR 880	Mercedes	OM 442 A	00 0133 629 0	19,90CHF	00 0133 602 1 (2)	14,60CHF	00 0077 367 2	228,45CHF	00 0077 382 1	216,45CHF	00 0068 959 2 (L4)	70,35CHF	00 0656 834 0	6,25CHF	00 0656 955 0	18,05CHF
JAGUAR 860	Mercedes	OM 442 A	00 0133 629 0	19,90CHF	00 0133 602 1 (2)	14,60CHF	00 0077 367 2 (ab 48900026) 00 0071 242 4 (bis 48900025)	228,45CHF  103,85CHF	00 0077 382 1 (ab 48900026) 00 0072 239 1 (bis 48900025)	216,45CHF  120,55CHF	00 0068 959 2 (L4)	70,35CHF	00 0656 834 0	6,25CHF	00 0656 955 0	18,05CHF
JAGUAR 840	Mercedes	OM 402 LA	00 0133 629 0	19,90CHF	00 0133 602 1 (2)	14,60CHF	00 0071 242 4	103,85CHF	00 0072 239 1	120,55CHF	00 0068 959 2 (L4)	70,35CHF	00 0656 834 0	6,25CHF	00 0656 955 0	18,05CHF
JAGUAR 820	Mercedes	OM 441 LA	00 0133 629 0	19,90CHF	00 0133 602 1 (2)	14,60CHF	00 0071 242 4	103,85CHF	00 0072 239 1	120,55CHF	00 0068 959 2 (L4)	70,35CHF	00 0656 834 0	6,25CHF	00 0656 955 0	18,05CHF
JAGUAR 800	Mercedes	OM 441 A	00 0133 529 1	18,35CHF	00 0133 602 1 (2)	14,60CHF	00 0643 169 2	91,80CHF	00 0643 331 1	88,15CHF	00 0068 959 2 (L2)	70,35CHF				
JAGUAR 695 SL	Mercedes	OM 442 A	00 0133 629 0	19,90CHF	00 0133 602 1 (2)	14,60CHF	00 0071 242 4	103,85CHF	00 0072 239 1	120,55CHF	00 0068 959 2 (L2)	70,35CHF	00 0656 834 0	6,25CHF		
JAGUAR 690 SL	Mercedes	OM 422 A	00 0133 629 0	19,90CHF	00 0133 602 1 (2)	14,60CHF	00 0071 242 4	103,85CHF	00 0072 239 1	120,55CHF	00 0068 959 2 (L2)	70,35CHF	00 0656 834 0	6,25CHF		
JAGUAR 685 SL	Mercedes	OM 421 A	00 0133 629 0	19,90CHF	00 0133 602 1 (2)	14,60CHF	00 0643 169 2	91,80CHF	00 0643 331 1	88,15CHF	00 0068 959 2 (L2)	70,35CHF	00 0656 834 0	6,25CHF		
JAGUAR 682 S / SL	Mercedes	OM 441 A	00 0133 529 1	18,35CHF	00 0133 602 1 (2)	14,60CHF	00 0643 169 2	91,80CHF	00 0643 331 1	88,15CHF	00 0068 959 2 (L2)	70,35CHF				
JAGUAR 682 S / SL	Perkins	TV 8.540	00 1137 275 0 (2)	21,25CHF	60 0500 740 9 (2)	7,45CHF	00 0643 169 2	91,80CHF	00 0643 331 1	88,15CHF	00 0068 959 2 (L2)	70,35CHF				
JAGUAR 690	Mercedes	OM 422 A	00 0133 629 0	19,90CHF	00 0133 602 1 (2)	14,60CHF	00 0071 242 4	103,85CHF	00 0072 239 1	120,55CHF	00 0068 959 2 (L2)	70,35CHF				
JAGUAR 685	Mercedes	OM 421 A	00 0133 629 0	19,90CHF	00 0133 602 1 (2)	14,60CHF	00 0643 169 2	91,80CHF	00 0643 331 1	88,15CHF	00 0068 959 2 (L2)	70,35CHF				
JAGUAR 680	Mercedes	OM 421	00 0133 629 0	19,90CHF	00 0133 602 1 (2)	14,60CHF	00 0677 434 1	66,15CHF	00 0942 084 1	60,35CHF						
JAGUAR 675	Mercedes	OM 360	00 0133 031 1 (FE) (bis 108585) 00 0133 633 2 (ab 108586)	15,30CHF  14,30CHF	00 0133 602 1 (2)	14,60CHF	00 0677 434 1	66,15CHF	00 0942 084 1	60,35CHF						

\* Alle Preise sind in Schweizer Franken exkl. MwSt. Für die gesamte Preisliste gelten freibleibende Preise. Technische Änderungen und Irrtümer vorbehalten.

(2) = 2 Stück pro Maschine

(FE) = Filtereinsatz

(S) = Siebeinsatz

(H) = Hauptfilter

(V) = Vorfilter

(F) = Feinfilter

(L1) = Linde Anlage BPV 100 SR / BMF 105 T

(L2) = Linde Anlage BPV 70 SR / BMF 75 T

(L4) = Linde Anlage BPV 100 LKS / BMF 75 T

(S1) = Sauer Anlage SPV 24 / SMF 24

(S2) = Sauer Anlage SPV 23 / SMF 24

(S3) = Sauer Anlage SPV 22 / SMF 22

# SCORPION / TORION

## Typenaufstellung

Mit Abgasnachbehandlung (Stage IIIB / Tier 4i)

SCORPION	Motorleistung in KW	Motor	Maschinen-Nr.	Typ
635	100 KW	TCD 3.6	K30xxxx	K30
732	100 KW	TCD 3.6	K31xxxx	K31
736	100 KW	TCD 3.6	K32xxxx	K32
741	100 KW	TCD 3.6	K33xxxx	K33
1033	100 KW	TCD 3.6	K34xxxx	K34
746	100 KW	TCD 3.6	K35xxxx	K35
756	115 KW	TCD 4.1	K37xxxx	K37
960	115 KW	TCD 4.1	K38xxxx	K38

TORION	Motorleistung in KW	Motor	Maschinen-Nr.	Typ
535	46 KW	Yanmar	K50xxxx	K50
537 SINUS	54 KW	Yanmar	K51xxxx	K51
639	50 KW	Yanmar	K52xxxx	K52
644 SINUS	54 KW	Yanmar	K53xxxx	K53
738 SINUS	54 KW	Yanmar	K60xxxx	K60
956 SINUS	78 KW	DPS	K54xxxx	K54
1177	103 KW	DPS	K55xxxx	K55
1410	114 KW	DPS	K56xxxx	K56
1511	123 KW	DPS	K57xxxx	K57
1812	143 KW	Liebherr	K58xxxx	K58
1914	168 KW	Liebherr	K59xxxx	K59

## Wartungssätze

SCORPION – Mit Abgasnachbehandlung (Stage IIIB / Tier 4i)

Ersatzteil-Nr.	Bezeichnung	Betriebsstunden	Motorleistung in KW	Motor	Preis / Stück*
00 1920 000 1	Wartungssatz	500	100 KW	TCD 3.6	728,65 CHF
00 1920 001 1	Wartungssatz	1.000	100 KW	TCD 3.6	950,85 CHF
00 1920 002 1	Wartungssatz	2.000	100 KW	TCD 3.6	1.047,10 CHF

TORION Liebherr

Ersatzteil-Nr.	Bezeichnung	Betriebsstunden	Motorleistung in KW	Motor	Preis / Stück*
00 1950 000 0	Wartungssatz	500	46 KW / 50 KW	Yanmar	115,70 CHF
00 1950 001 0	Wartungssatz	1.000	46 KW / 50 KW	Yanmar	405,85 CHF
00 1950 002 0	Wartungssatz	2.000	46 KW / 50 KW	Yanmar	757,40 CHF
00 1950 003 0	Wartungssatz	500	103 KW / 114 KW / 123 KW	DPS	185,45 CHF
00 1950 004 1	Wartungssatz	1.000	103 KW / 114 KW / 123 KW	DPS	926,70 CHF
00 1950 005 0	Wartungssatz	2.000	103 KW / 114 KW / 123 KW	DPS	786,05 CHF
00 1950 006 0	Wartungssatz	1.000	143 KW / 168 KW	Liebherr	907,60 CHF
00 1950 007 0	Wartungssatz	2.000	143 KW / 168 KW	Liebherr	1.616,35 CHF
00 1950 008 0	Wartungssatz	1.000 ab 3.000	143 KW / 168 KW	Liebherr	811,20 CHF
00 1950 009 0	Wartungssatz	4.000	143 KW / 168 KW	Liebherr	1.766,85 CHF

\* Alle Preise sind in Schweizer Franken exkl. MwSt. Für die gesamte Preisliste gelten freibleibende Preise. Technische Änderungen und Irrtümer vorbehalten.

## Wartungssätze

SCORPION (Typ K35 / K34 / K33 / K32 / K31 / K30)  
TCD 3.6 / Liebherr



Bitte beachten Sie den vergünstigten Wartungssatz Preis.

Wartungssatz	500 h / 100 KW / TCD 3.6	Preis / Stück*
<b>00 1920 000 1 (übergeordnete Ersatzteil-Nr.)</b>		<b>728,65 CHF</b>
00 1302 948 2	Motorölfilter	17,45 CHF
00 1170 053 0	Filter Harnstoff-Pumpe	116,75 CHF
00 1995 122 0	Kraftstofffilter	96,70 CHF
00 1995 121 0	Kraftstofffilter	73,60 CHF
00 2171 893 0	Luftfilter	141,95 CHF
00 1920 011 0	Hydraulikölfilter	161,10 CHF
00 0224 066 0	O-Ring	26,10 CHF
00 1920 014 0	Hydraulik LeitungsfILTER	135,45 CHF
00 1920 013 0	Filter Kabinenheizung	26,30 CHF
60 0502 632 1	Dichtring	1,10 CHF

Wartungssatz	1.000 h / 100 KW / TCD 3.6	Preis / Stück*
<b>00 1920 001 1 (übergeordnete Ersatzteil-Nr.)</b>		<b>950,85 CHF</b>
00 1302 948 2	Motorölfilter	17,45 CHF
00 1170 053 0	Filter Harnstoff-Pumpe	116,75 CHF
00 1995 122 0	Kraftstofffilter	96,70 CHF
00 1995 121 0	Kraftstofffilter	73,60 CHF
00 2171 893 0	Luftfilter	141,95 CHF
00 1920 011 0	Hydraulikölfilter	161,10 CHF
00 0224 066 0	O-Ring	26,10 CHF
00 1920 014 0	Hydraulik LeitungsfILTER	135,45 CHF
00 1920 013 0	Filter Kabinenheizung	26,30 CHF
60 0502 632 1	Dichtring	1,10 CHF
00 2171 891 0	Luftfilter	90,40 CHF
00 1994 807 0	Keilrippenriemen	104,80 CHF
00 1920 012 0	Keilriemen	41,40 CHF

Wartungssatz	2.000 h / 100 KW / TCD 3.6	Preis / Stück*
<b>00 1920 002 1 (übergeordnete Ersatzteil-Nr.)</b>		<b>1.047,10 CHF</b>
00 1302 948 2	Motorölfilter	17,45 CHF
00 1170 053 0	Filter Harnstoff-Pumpe	116,75 CHF
00 1995 122 0	Kraftstofffilter	96,70 CHF
00 1995 121 0	Kraftstofffilter	73,60 CHF
00 2171 893 0	Luftfilter	141,95 CHF
00 1920 011 0	Hydraulikölfilter	161,10 CHF
00 0224 066 0	O-Ring	26,10 CHF
00 1920 014 0	Hydraulik LeitungsfILTER	135,45 CHF
00 1920 013 0	Filter Kabinenheizung	26,30 CHF
60 0502 632 1	Dichtring	1,10 CHF
00 2171 891 0	Luftfilter	90,40 CHF
00 1994 807 0	Keilrippenriemen	104,80 CHF
00 1920 012 0	Keilriemen	41,40 CHF
00 1950 011 1	BelüftungsfILTER	72,80 CHF

\* Alle Preise sind in Schweizer Franken exkl. MwSt. Für die gesamte Preisliste gelten freibleibende Preise. Technische Änderungen und Irrtümer vorbehalten.



# Wartungssätze

TORION 639 (Typ K52) / TORION 535 (Typ K50) / TORION 537 (Typ K51)

TORION 644 (Typ K53) / TORION 738 (Typ K60)

Yanmar Motor



Bitte beachten Sie den vergünstigten Wartungssatz Preis.

Wartungssatz	500 h / 46 / 50 KW / Yanmar	Preis / Stück*
<b>00 1950 000 0 (übergeordnete Ersatzteil-Nr.)</b>		<b>115,70 CHF</b>
00 1950 028 0	Motorölfilter	12,25 CHF
00 1950 029 0	Kraftstofffilter	56,45 CHF
00 1950 030 0	Kraftstoffvorfilter	47,05 CHF

Wartungssatz	1.000 h / 46 / 50 KW / Yanmar	Preis / Stück*
<b>00 1950 001 0 (übergeordnete Ersatzteil-Nr.)</b>		<b>405,85 CHF</b>
00 1950 028 0	Motorölfilter	12,25 CHF
00 1950 029 0	Kraftstofffilter	56,45 CHF
00 1950 030 0	Kraftstoffvorfilter	47,05 CHF
00 1950 033 0	Hydraulikfilter	182,45 CHF
00 0131 630 0	O-Ring	27,95 CHF
60 0501 111 1	Luftfilter	71,20 CHF
00 1950 032 0	Filter Kabinenheizung	45,15 CHF
00 1950 039 0	O-Ring	2,90 CHF
00 1950 040 0	Ventildeckeldichtung	62,95 CHF
00 1950 041 0	Dichtung	17,60 CHF

TORION 1511 (Typ K57) / TORION 1410 (Typ K56) / TORION 1177 (Typ K55)

DPS Motor

Wartungssatz	500 h / 103 / 114 / 123 KW	Preis / Stück*
<b>00 1950 003 0 (übergeordnete Ersatzteil-Nr.)</b>		<b>185,45 CHF</b>
00 1145 796 0	Motorölfilter	39,35 CHF
00 1158 365 0	Kraftstofffilter	85,00 CHF
00 1158 367 0	Kraftstofffilter	88,90 CHF

Wartungssatz	1.000 h / 103 / 114 / 123 KW	Preis / Stück*
<b>00 1950 004 1 (übergeordnete Ersatzteil-Nr.)</b>		<b>926,70 CHF</b>
00 1145 796 0	Motorölfilter	39,35 CHF
00 1158 365 0	Kraftstofffilter	85,00 CHF
00 1158 367 0	Kraftstofffilter	88,90 CHF
77 0006 101 3	Luftfilter	111,15 CHF
00 1950 019 0	Glasfaserelement	295,35 CHF
00 0224 185 0	O-Ring	6,40 CHF
00 0224 186 0	O-Ring	4,90 CHF
00 0224 189 0	Dichtring	27,25 CHF
00 1950 024 0	Filter Kabinenheizung	58,35 CHF
00 1950 025 0	Filter Kabinenheizung	122,05 CHF
00 1950 026 0	Vorfilter Kabinenheizung	21,65 CHF
00 1950 027 0	Vorfilter Kabinenheizung	14,10 CHF
00 1950 043 1	Wippe Raste	15,45 CHF
00 1950 044 0	Drucktasterabdeckung	28,25 CHF
00 1162 098 0	Schmierölfilter	95,90 CHF

\* Alle Preise sind in Schweizer Franken exkl. MwSt. Für die gesamte Preisliste gelten freibleibende Preise. Technische Änderungen und Irrtümer vorbehalten.

# Wartungssätze

TORION 1914 (Typ K59) / TORION 1812 (Typ K58)

Liebherr Motor



Bitte beachten Sie den vergünstigten Wartungssatz Preis.

Wartungssatz	1.000 h / 143 / 168 KW	Preis / Stück*
<b>00 1950 006 0 (übergeordnete Ersatzteil-Nr.)</b>		<b>907,60 CHF</b>
00 1950 018 1	Kraftstofffilter	86,55 CHF
00 1950 020 0	Hydraulikölfilter	297,20 CHF
00 1950 021 0	Kraftstofffilter	38,55 CHF
00 1950 022 0	Getriebe Fielter	77,05 CHF
00 1950 035 0	Luftfilter	158,00 CHF
00 1950 042 0	Deckeldichtung	33,85 CHF
00 1950 045 0	Dichtungssatz	21,65 CHF
00 1950 037 0	Filter Kabinenheizung	65,40 CHF

Wartungssatz	1.000 h ab 3.000 h 143 / 168 KW	Preis / Stück*
<b>00 1950 008 0 (übergeordnete Ersatzteil-Nr.)</b>		<b>811,20 CHF</b>
00 1950 018 1	Kraftstofffilter	86,55 CHF
00 1950 020 0	Hydraulikölfilter	297,20 CHF
00 1950 021 0	Kraftstofffilter	38,55 CHF
00 1950 022 0	Getriebe Fielter	77,05 CHF
00 1950 035 0	Luftfilter	158,00 CHF
00 1950 042 0	Deckeldichtung	33,85 CHF
00 1950 045 0	Dichtungssatz	21,65 CHF
00 1950 037 0	Filter Kabinenheizung	65,40 CHF
00 1950 036 0	Filter Kabinenheizung	41,00 CHF
00 1950 043 1	Wippe Raste	15,45 CHF
00 1950 044 0	Drucktasterabdeckung	28,25 CHF

Wartungssatz	2.000 h / 143 / 168 KW	Preis / Stück*
<b>00 1950 007 0 (übergeordnete Ersatzteil-Nr.)</b>		<b>1.616,35 CHF</b>
00 1950 017 0	Motorölfilter 2x	79,05 CHF
00 1950 018 1	Kraftstofffilter	86,55 CHF
00 1950 020 0	Hydraulikölfilter	297,20 CHF
00 1950 021 0	Kraftstofffilter	38,55 CHF
00 1950 022 0	Getriebe Fielter	77,05 CHF
00 1950 035 0	Luftfilter	158,00 CHF
00 1950 034 0	Sicherheitsselement	95,95 CHF
00 1950 042 0	Deckeldichtung	33,85 CHF
00 1950 045 0	Dichtungssatz	21,65 CHF
00 1950 037 0	Filter Kabinenheizung	65,40 CHF
00 1950 036 0	Filter Kabinenheizung	41,00 CHF
00 1950 038 0	Harnstofffilter	89,65 CHF
00 1950 043 1	Wippe Raste	15,45 CHF
00 1950 044 0	Drucktasterabdeckung	28,25 CHF
00 1950 013 0	BelüftungsfILTER	84,65 CHF
00 1950 016 0	Schmierölfilter	144,85 CHF
00 1950 014 0	Keilrippenriemen	116,60 CHF

Wartungssatz	4.000 h / 143 / 168 KW	Preis / Stück*
<b>00 1950 009 0 (übergeordnete Ersatzteil-Nr.)</b>		<b>1.766,85 CHF</b>
00 1950 017 0	Motorölfilter 2x	79,05 CHF
00 1950 018 1	Kraftstofffilter	86,55 CHF
00 1950 020 0	Hydraulikölfilter	297,20 CHF
00 1950 021 0	Kraftstofffilter	38,55 CHF
00 1950 022 0	Getriebe Fielter	77,05 CHF
00 1950 035 0	Luftfilter	158,00 CHF
00 1950 034 0	Sicherheitsselement	95,95 CHF
00 1950 042 0	Deckeldichtung	33,85 CHF
00 1950 045 0	Dichtungssatz	21,65 CHF
00 1950 037 0	Filter Kabinenheizung	65,40 CHF
00 1950 036 0	Filter Kabinenheizung	41,00 CHF
00 1950 038 0	Harnstofffilter	89,65 CHF
00 1950 043 1	Wippe Raste	15,45 CHF
00 1950 044 0	Drucktasterabdeckung	28,25 CHF
00 1950 013 0	BelüftungsfILTER	84,65 CHF
00 1950 016 0	Schmierölfilter	144,85 CHF
00 1950 014 0	Keilrippenriemen	116,60 CHF
00 1950 023 1	Ölfilter Getriebe	194,80 CHF

\* Alle Preise sind in Schweizer Franken exkl. MwSt. Für die gesamte Preisliste gelten freibleibende Preise. Technische Änderungen und Irrtümer vorbehalten.

# SCORPION Typenaufstellung

Mit Abgasnachbehandlung (Stage IV / Tier 4)

SCORPION	Motorleistung in KW	Maschinen-Nr.	Typ
9055	115 KW	41615xxxx	K27
7055	115 KW	41613xxxx	K26
7050	100 KW	41617xxxx	K25
7044	100 KW	41611xxxx	K24
7035	100 KW	41515xxxx	K23
7030	100 KW	41513xxxx	K22
6035	100 KW	41511xxxx	K21
6030	100 KW	41511xxxx	K20

Mit Abgasnachbehandlung (Stage IIIB / Tier 4i)

SCORPION	Motorleistung in KW	Maschinen-Nr.	Typ
9055	115 KW	41605xxxx	K27
7055	115 KW	41603xxxx	K26
7050	90 KW	41607xxxx	K25
7044	90 KW	41601xxxx	K24
7035	90 KW	41505xxxx	K23
7030	90 KW	41503xxxx	K22
6035	90 KW	41501xxxx	K21
6030	90 KW	41501xxxx	K20

Ohne Abgasnachbehandlung (Stage IIIA / Tier 3)

SCORPION	Motorleistung in KW	Maschinen-Nr.	Typ
9040	103 KW / 88 KW	40403xxxx	K15
7045	103 KW	40303xxxx	K14
7040	88 KW	40203xxxx	K14
7030	88 KW	40103xxxx	K12
6030	88 KW	ab 400010139	K11
6030 CP	75 KW / 58 KW	40801xxxx	K10

Ohne Abgasnachbehandlung (kein Stage IIIA / Tier 3)

SCORPION	Motorleistung in KW	Maschinen-Nr.	Typ
9040	100 KW / 90 KW	40401xxxx	K05
7040	100 KW / 90 KW	40201xxxx	K04
6040	100 KW	40301xxxx	K03
7030	90 KW / 75 KW	40101xxxx	K02
6030	90 KW / 75 KW	bis 400010138	K01

# Wartungssätze

Nicht für SCORPION 6030 CP (siehe Seite 58)



SCORPION (Tier 4 Motoren / Stage IV)

Ersatzteil-Nr.	Bezeichnung	Betriebsstunden	Motor	Preis / Stück*
00 1307 340 1	Wartungssatz	100	100 KW TCD 3.6 L4	166,95 CHF
00 1307 340 1	Wartungssatz	100	115 KW TCD 4.1 L4	166,95 CHF
00 1307 341 1	Wartungssatz	500	100 KW TCD 3.6 L4	776,60 CHF
00 1307 344 0	Wartungssatz	500	115 KW TCD 4.1 L4	719,50 CHF
00 1307 342 1	Wartungssatz	1.500	100 KW TCD 3.6 L4	1.049,60 CHF
00 1307 345 0	Wartungssatz	1.500	115 KW TCD 4.1 L4	1.029,70 CHF

SCORPION (Tier 4i Motoren / Stage IIIB)

Ersatzteil-Nr.	Bezeichnung	Betriebsstunden	Motor	Preis / Stück*
00 1304 579 1	Wartungssatz	100	90 KW TCD 3.6 L4	273,90 CHF
00 1302 280 1	Wartungssatz	100	115 KW TCD 4.1 L4	279,50 CHF
00 1304 580 1	Wartungssatz	500	90 KW TCD 3.6 L4	438,10 CHF
00 1304 577 1	Wartungssatz	500	115 KW TCD 4.1 L4	459,65 CHF
00 1304 581 1	Wartungssatz	1.500	90 KW TCD 3.6 L4	700,25 CHF
00 1304 578 1	Wartungssatz	1.500	115 KW TCD 4.1 L4	724,40 CHF

SCORPION (Tier 3 Motoren)

Ersatzteil-Nr.	Bezeichnung	Betriebsstunden	Motor	Preis / Stück*
00 1302 280 1	Wartungssatz	100	88 KW / 103 KW	279,50 CHF
00 1302 282 1	Wartungssatz	500	88 KW	450,70 CHF
00 1302 283 1	Wartungssatz	500	103 KW	444,65 CHF
00 1302 284 1	Wartungssatz	1.500	88 KW	874,80 CHF
00 1302 285 1	Wartungssatz	1.500	103 KW	874,95 CHF

SCORPION (keine Tier 3 Motoren)

Ersatzteil-Nr.	Bezeichnung	Betriebsstunden	Motor	Preis / Stück*
00 1300 981 0	Wartungssatz	100	75 KW / 90 KW / 100 KW	337,60 CHF
00 1300 982 0	Wartungssatz	500	75 KW	277,35 CHF
00 1300 984 0	Wartungssatz	500	90 KW / 100 KW	316,45 CHF
00 1300 983 0	Wartungssatz	1.500	75 KW	791,75 CHF
00 1300 985 0	Wartungssatz	1.500	90 KW / 100 KW	842,30 CHF

\* Alle Preise sind in Schweizer Franken exkl. MwSt. Für die gesamte Preisliste gelten freibleibende Preise. Technische Änderungen und Irrtümer vorbehalten.



# Wartungssätze

SCORPION (Tier 3 Motoren)



Bitte beachten Sie den vergünstigten Wartungssatz Preis.

Wartungssatz	100 h / 88 KW / 103 KW	Preis / Stück*
<b>00 1302 280 1 (übergeordnete Ersatzteil-Nr.)</b>		<b>279,50 CHF</b>
00 1302 276 1	Motorölfilter	23,10 CHF
00 1300 306 0	Rücklaufilterpatrone	140,75 CHF
00 1300 259 0	Dichtsatz für Rücklaufilter	25,20 CHF
00 1300 257 0	Hydraulikfilter	63,75 CHF
60 0503 072 3	Dichtsatz für Hydraulikfilter	26,00 CHF
60 0502 632 1	Dichtring	1,10 CHF

Wartungssatz	500 h / 88 KW	Preis / Stück*
<b>00 1302 282 1 (übergeordnete Ersatzteil-Nr.)</b>		<b>450,70 CHF</b>
00 1302 276 1	Motorölfilter	23,10 CHF
00 1302 278 1	Kraftstofffilter	25,80 CHF
00 1301 644 0	Kraftstoffvorfilter	125,55 CHF
00 1301 646 0	Dichtsatz für Kraftstoffvorfilter	39,35 CHF
00 0317 433 0	Luftfilterelement	73,85 CHF
00 1300 580 0	Umluftfilter	8,50 CHF
00 1300 774 0	Frischluffilter	115,55 CHF
60 0502 632 1	Dichtring	1,10 CHF

Wartungssatz	500 h / 103 KW	Preis / Stück*
<b>00 1302 283 1 (übergeordnete Ersatzteil-Nr.)</b>		<b>444,65 CHF</b>
00 1302 276 1	Motorölfilter	23,10 CHF
00 1302 277 1	Kraftstofffilter	78,30 CHF
00 1302 279 0	Kraftstoffvorfilter	107,95 CHF
00 0317 433 0	Luftfilterelement	73,85 CHF
00 1300 580 0	Umluftfilter	8,50 CHF
00 1300 774 0	Frischluffilter	115,55 CHF
60 0502 632 1	Dichtring	1,10 CHF

Wartungssatz	1500 h / 88 KW	Preis / Stück*
<b>00 1302 284 1 (übergeordnete Ersatzteil-Nr.)</b>		<b>874,80 CHF</b>
00 1302 276 1	Motorölfilter	23,10 CHF
00 1302 278 1	Kraftstofffilter	25,80 CHF
00 1301 644 0	Kraftstoffvorfilter	125,55 CHF
00 1301 646 0	Dichtsatz für Kraftstoffvorfilter	39,35 CHF
00 1300 306 0	Rücklaufilterpatrone	140,75 CHF
00 1300 259 0	Dichtsatz für Rücklaufilter	25,20 CHF
00 1300 257 0	Hydraulikfilter	63,75 CHF
60 0503 072 3	Dichtsatz für Hydraulikfilter	26,00 CHF
00 0317 433 0	Luftfilterelement	73,85 CHF
00 0317 434 0	Sicherheitspatrone	50,45 CHF
00 1301 825 0	Belüftungfilter	43,30 CHF
00 1300 580 0	Umluftfilter	8,50 CHF
00 1300 774 0	Frischluffilter	115,55 CHF
00 1302 392 0	Ventil-Deckeldichtung	57,70 CHF
60 0502 632 1	Dichtring	1,10 CHF

Wartungssatz	1500 h / 103 KW	Preis / Stück*
<b>00 1302 285 1 (übergeordnete Ersatzteil-Nr.)</b>		<b>874,95 CHF</b>
00 1302 276 1	Motorölfilter	23,10 CHF
00 1302 277 1	Kraftstofffilter	78,30 CHF
00 1302 279 0	Kraftstoffvorfilter	107,95 CHF
00 1300 306 0	Rücklaufilterpatrone	140,75 CHF
00 1300 259 0	Dichtsatz für Rücklaufilter	25,20 CHF
00 1300 257 0	Hydraulikfilter	63,75 CHF
60 0503 072 3	Dichtsatz für Hydraulikfilter	26,00 CHF
00 0317 433 0	Luftfilterelement	73,85 CHF
00 0317 434 0	Sicherheitspatrone	50,45 CHF
00 1301 825 0	Belüftungfilter	43,30 CHF
00 1300 580 0	Umluftfilter	8,50 CHF
00 1300 774 0	Frischluffilter	115,55 CHF
00 1302 418 0	Ventil-Deckeldichtung	63,00 CHF
60 0502 632 1	Dichtring	1,10 CHF

\* Alle Preise sind in Schweizer Franken exkl. MwSt. Für die gesamte Preisliste gelten freibleibende Preise. Technische Änderungen und Irrtümer vorbehalten.

# Wartungssätze

SCORPION (keine Tier 3 Motoren)



Bitte beachten Sie den vergünstigten Wartungssatz Preis.

Wartungssatz	100 h / 75 / 90 / 100 KW	Preis / Stück*
<b>00 1300 981 0 (übergeordnete Ersatzteil-Nr.)</b>		<b>337,60 CHF</b>
00 1301 639 1	Motorölfilter	20,20 CHF
00 1301 641 0	Kraftstofffilter	16,05 CHF
00 1301 644 0	Kraftstoffvorfilter	125,55 CHF
00 1301 646 0	Dichtsatz für Kraftstoffvorfilter	39,35 CHF
00 1300 306 0	Rücklaufilterpatrone	140,75 CHF
00 1300 257 0	Hydraulikfilter	63,75 CHF
60 0503 072 3	Dichtsatz für Hydraulikfilter	26,00 CHF
60 0502 632 1	Dichtring	1,10 CHF

Wartungssatz	500 h / 75 KW	Preis / Stück*
<b>00 1300 982 0 (übergeordnete Ersatzteil-Nr.)</b>		<b>277,35 CHF</b>
00 1301 639 1	Motorölfilter	20,20 CHF
00 1301 641 0	Kraftstofffilter	16,05 CHF
00 1301 644 0	Kraftstoffvorfilter	125,55 CHF
00 1301 646 0	Dichtsatz für Kraftstoffvorfilter	39,35 CHF
60 0501 111 1	Luftfilterelement	71,20 CHF
60 0502 632 1	Dichtring	1,10 CHF

Wartungssatz	1.500 h / 75 KW	Preis / Stück*
<b>00 1300 983 0 (übergeordnete Ersatzteil-Nr.)</b>		<b>791,75 CHF</b>
00 1301 639 1	Motorölfilter	20,20 CHF
00 1301 641 0	Kraftstofffilter	16,05 CHF
00 1301 644 0	Kraftstoffvorfilter	125,55 CHF
00 1301 646 0	Dichtsatz für Kraftstoffvorfilter	39,35 CHF
00 1300 306 0	Rücklaufilterpatrone	140,75 CHF
00 1300 259 0	Dichtsatz für Rücklaufilter	25,20 CHF
00 1300 257 0	Hydraulikfilter	63,75 CHF
60 0503 072 3	Dichtsatz für Hydraulikfilter	26,00 CHF
60 0501 111 1	Luftfilterelement	71,20 CHF
60 0501 111 2	Sicherheitspatrone	45,70 CHF
00 1301 825 0	Belüftungfilter	43,30 CHF
00 1300 580 0	Umluftfilter	8,50 CHF
00 1300 774 0	Frischluffilter	115,55 CHF
00 1301 631 0	Ventil-Deckeldichtung	46,05 CHF
60 0502 632 1	Dichtring	1,10 CHF

Wartungssatz	500 h / 90 / 100 KW	Preis / Stück*
<b>00 1300 984 0 (übergeordnete Ersatzteil-Nr.)</b>		<b>316,45 CHF</b>
00 1301 639 1	Motorölfilter	20,20 CHF
00 1301 641 0	Kraftstofffilter	16,05 CHF
00 1301 644 0	Kraftstoffvorfilter	125,55 CHF
00 1301 646 0	Dichtsatz für Kraftstoffvorfilter	39,35 CHF
00 0317 433 0	Luftfilterelement	73,85 CHF
60 0502 632 1	Dichtring	1,10 CHF

Wartungssatz	1.500 h / 90 / 100 KW	Preis / Stück*
<b>00 1300 985 0 (übergeordnete Ersatzteil-Nr.)</b>		<b>842,30 CHF</b>
00 1301 639 1	Motorölfilter	20,20 CHF
00 1301 641 0	Kraftstofffilter	16,05 CHF
00 1301 644 0	Kraftstoffvorfilter	125,55 CHF
00 1301 646 0	Dichtsatz für Kraftstoffvorfilter	39,35 CHF
00 1300 306 0	Rücklaufilterpatrone	140,75 CHF
00 1300 259 0	Dichtsatz für Rücklaufilter	25,20 CHF
00 1300 257 0	Hydraulikfilter	63,75 CHF
60 0503 072 3	Dichtsatz für Hydraulikfilter	26,00 CHF
00 0317 433 0	Luftfilterelement	73,85 CHF
00 0317 434 0	Sicherheitspatrone	50,45 CHF
00 1301 825 0	Belüftungfilter	43,30 CHF
00 1300 580 0	Umluftfilter	8,50 CHF
00 1300 774 0	Frischluffilter	115,55 CHF
00 1301 631 0	Ventil-Deckeldichtung	46,05 CHF
60 0502 632 1	Dichtring	1,10 CHF

\* Alle Preise sind in Schweizer Franken exkl. MwSt. Für die gesamte Preisliste gelten freibleibende Preise. Technische Änderungen und Irrtümer vorbehalten.

# Wartungssätze

SCORPION 6030 CP (Typ K 10 / ab Ma.-Nr. 408 01 0001)



Bitte beachten Sie den vergünstigten Wartungssatz Preis.

Wartungssatz	100 Betriebsstunden	Preis / Stück*
<b>00 1302 894 1</b>	<b>(übergeordnete Ersatzteil-Nr.)</b>	<b>174,25 CHF</b>
00 1302 948 2	Motorölfilter	17,45 CHF
00 1303 106 0	Hydraulikölfilter	120,65 CHF
00 1303 093 0	Dichtsatz für Hydraulikölfilter	8,85 CHF
60 0502 632 1	Dichtring	1,10 CHF

Wartungssatz	500 Betriebsstunden	Preis / Stück*
<b>00 1302 895 1</b>	<b>(übergeordnete Ersatzteil-Nr.)</b>	<b>202,55 CHF</b>
00 1302 948 2	Motorölfilter	17,45 CHF
00 1302 924 1	Kraftstofffilter	31,05 CHF
60 0501 111 1	Luftfilterelement außen	71,20 CHF
00 1303 307 0	Kabinenfilter	51,00 CHF
00 1302 983 0	Ventil-Deckeldichtung	23,90 CHF
00 1300 169 1	Dichtband	11,30 CHF
60 0502 632 1	Dichtring	1,10 CHF

Wartungssatz	1.500 Betriebsstunden	Preis / Stück*
<b>00 1302 896 1</b>	<b>(übergeordnete Ersatzteil-Nr.)</b>	<b>449,75 CHF</b>
00 1302 948 2	Motorölfilter	17,45 CHF
00 1302 924 1	Kraftstofffilter	31,05 CHF
60 0501 111 1	Luftfilterelement außen	71,20 CHF
60 0501 111 2	Sicherheitselement	45,70 CHF
00 1303 307 0	Kabinenfilter	51,00 CHF
00 1303 106 0	Hydraulikölfilter	120,65 CHF
00 1303 093 0	Dichtsatz für Hydraulikölfilter	8,85 CHF
00 1301 825 0	BelüftungsfILTER	43,30 CHF
00 1302 983 0	Ventil-Deckeldichtung	23,90 CHF
00 1300 169 1	Dichtband	11,30 CHF
60 0502 632 1	Dichtring	1,10 CHF

\* Alle Preise sind in Schweizer Franken exkl. MwSt. Für die gesamte Preisliste gelten freibleibende Preise. Technische Änderungen und Irrtümer vorbehalten.

# Farben

Ersatzteil-Nr.	Bezeichnung	Gebinde	Farbangabe	Preis / Stück*
00 0145 541 0	Reparaturlack	1 l Eimer	CLAAS Grün	44,75 CHF
00 0145 579 0	Reparaturlack	5 l Eimer	CLAAS Grün	201,40 CHF
00 0145 547 0	Reparaturlack	1 l Eimer	CLAAS Hellgrau	44,75 CHF
00 0145 543 0	Reparaturlack	1 l Eimer	CLAAS Rot	44,75 CHF
00 0145 545 0	Reparaturlack	1 l Eimer	CLAAS Dunkelgrau	44,75 CHF
00 0145 580 0	Reparaturlack	5 l Eimer	CLAAS Dunkelgrau	201,40 CHF
00 0146 348 0	Reparaturlack	1 l Eimer	SCORPION grau, < BJ 2018	44,75 CHF
00 0145 540 0	Reparaturlack	0,4 l Sprühdose	CLAAS Grün	21,15 CHF
00 0145 546 0	Reparaturlack	0,4 l Sprühdose	CLAAS Hellgrau	21,15 CHF
00 0145 542 0	Reparaturlack	0,4 l Sprühdose	CLAAS Rot	21,15 CHF
00 0145 544 0	Reparaturlack	0,4 l Sprühdose	CLAAS Dunkelgrau	21,15 CHF
00 0146 347 0	Reparaturlack	0,4 l Sprühdose	SCORPION grau, < BJ 2018	21,15 CHF
00 0145 555 0	Grundierung	1 l Eimer	Grau	44,75 CHF
00 0145 554 0	Grundierung	0,4 l Sprühdose	Grau	21,15 CHF
00 0145 576 0	Verdünner	1 l Eimer		21,60 CHF
00 0145 577 0	Verdünner	5 l Eimer		85,25 CHF

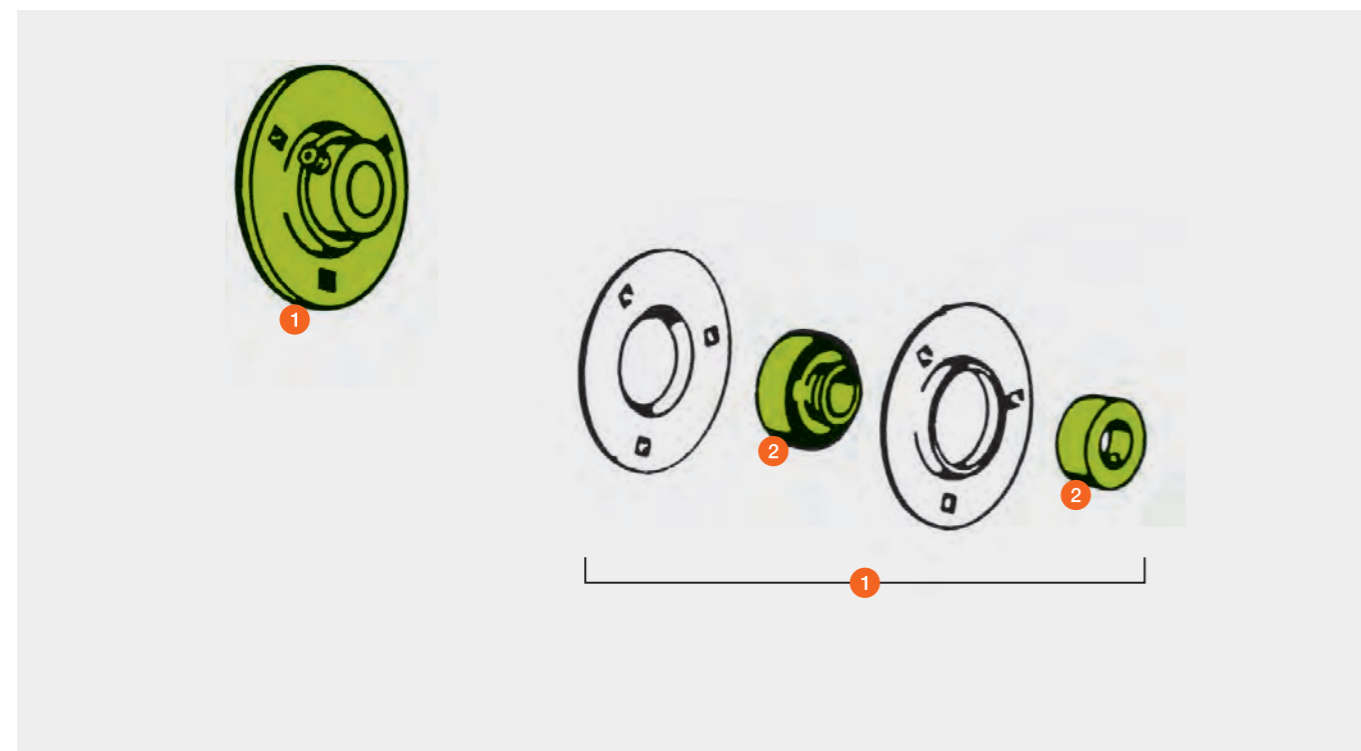
\* Alle Preise sind in Schweizer Franken exkl. MwSt. Für die gesamte Preisliste gelten freibleibende Preise. Technische Änderungen und Irrtümer vorbehalten.



# Flanschlager

Pos. Nr.	Ersatzteil-Nr.	Bezeichnung	Abmessung / Bemerkung	Preis / Stück*
1	00 0619 285 0	Flanschlager kpl.	Ø = 20 mm	32,65CHF
	00 0636 340 0	Flanschlager kpl.	Ø = 25 mm	34,15CHF
	00 0610 449 0	Flanschlager kpl.	Ø = 30 mm	40,95CHF
	00 0616 065 0	Flanschlager kpl.	Ø = 35 mm	51,40CHF
	00 0560 210 0	Flanschlager kpl.	Ø = 40 mm	64,25CHF
2	00 0619 286 0	Flanschlager lose	Ø = 20 mm	22,60CHF
	00 0636 341 0	Flanschlager lose	Ø = 25 mm	23,55CHF
	00 0610 448 0	Flanschlager lose	Ø = 30 mm	28,65CHF
	00 0616 066 0	Flanschlager lose	Ø = 35 mm	35,90CHF
	00 0560 212 1	Flanschlager lose	Ø = 40 mm	39,85CHF
3	00 0619 287 1	Spannring	Ø = 20 mm	5,35CHF
	00 0636 342 1	Spannring	Ø = 25 mm	5,40CHF
	00 0610 447 1	Spannring	Ø = 30 mm	6,00CHF
	00 0616 067 1	Spannring	Ø = 35 mm	8,50CHF
	00 0560 213 1	Spannring	Ø = 40 mm	9,25CHF

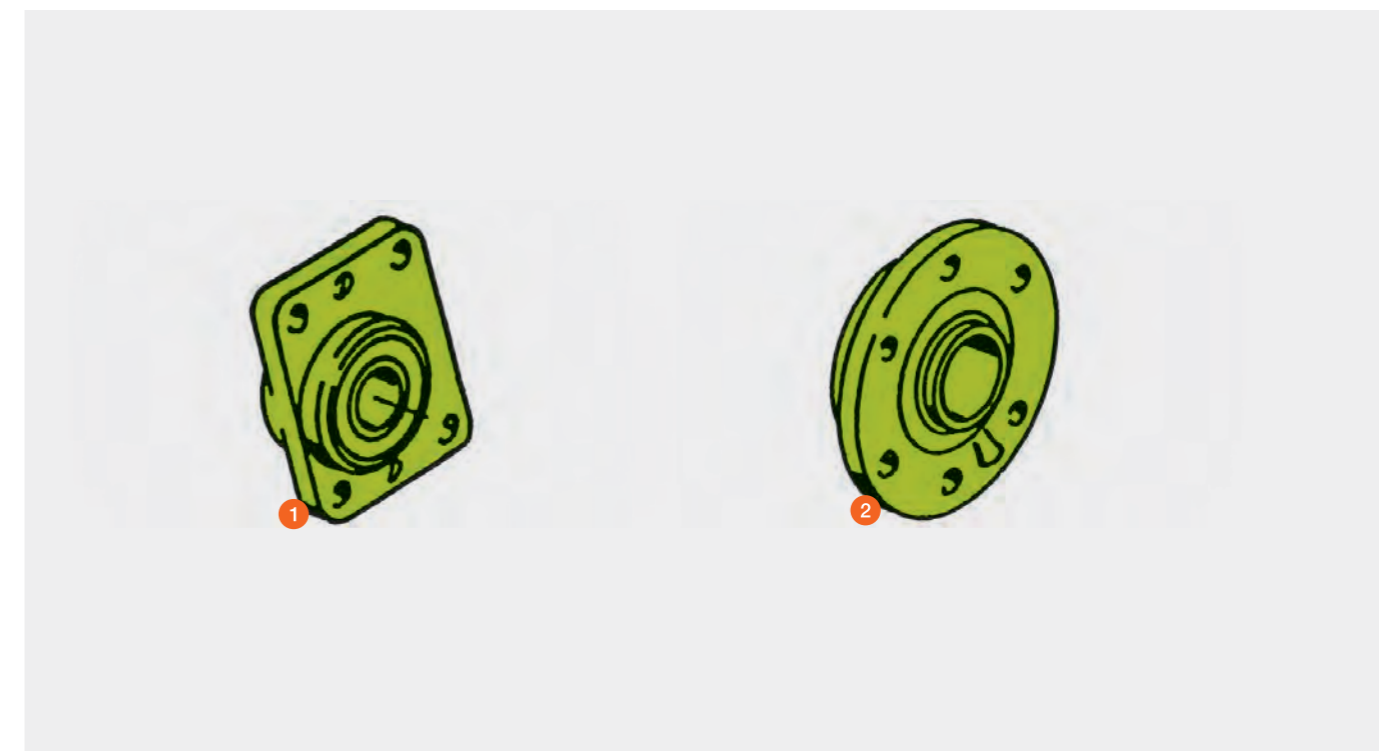
\* Alle Preise sind in Schweizer Franken exkl. MwSt. Für die gesamte Preisliste gelten freibleibende Preise. Technische Änderungen und Irrtümer vorbehalten.



# Lagereinheiten

Pos. Nr.	Ersatzteil-Nr.	Bezeichnung	Innendurchmesser mm	Befestigungsbohrungen	Preis / Stück*
1	00 0667 618 0	Lagereinheit	40	4 Bohrungen ohne Gewinde	155,95CHF
2	00 0662 624 2	Lagereinheit	30	4 Bohrungen mit Gewinde M 10	119,40CHF
	00 0647 393 0	Lagereinheit	30	3 Bohrungen ohne Gewinde	111,85CHF
	00 0603 144 0	Lagereinheit	35	3 Bohrungen ohne Gewinde	119,65CHF
	00 0676 304 0	Lagereinheit	35	4 Bohrungen ohne Gewinde	118,40CHF
	00 0680 336 1	Lagereinheit	40	4 Bohrungen ohne Gewinde	147,85CHF
	00 0684 596 1	Lagereinheit	40	4 Bohrungen ohne Gewinde	174,70CHF
	00 0757 370 0	Lagereinheit	40	4 Bohrungen ohne Gewinde	176,00CHF
	00 0629 193 2	Lagereinheit	40	4 Bohrungen mit Gewinde M 12	135,00CHF
	00 0629 220 0	Lagereinheit	45	4 Bohrungen mit Gewinde M 12	148,75CHF
	00 0687 301 1	Lagereinheit	45	4 Bohrungen mit Gewinde M 12	167,15CHF
	00 0687 302 0	Lagereinheit	45	4 Bohrungen mit Gewinde M 12	167,15CHF
	00 0687 349 0	Lagereinheit	45	4 Bohrungen ohne Gewinde	167,15CHF
	00 0629 695 0	Lagereinheit	45	4 Bohrungen ohne Gewinde	138,60CHF
	00 0688 482 0	Lagereinheit	45	4 Bohrungen ohne Gewinde	167,15CHF
	00 0629 423 0	Lagereinheit	50	6 Bohrungen mit Gewinde M 12	312,45CHF
	00 0642 495 0	Lagereinheit	50	6 Bohrungen ohne Gewinde	325,50CHF
	00 0667 404 2	Lagereinheit	55	6 Bohrungen ohne Gewinde	338,50CHF
	00 0644 700 1	Lagereinheit	60	6 Bohrungen ohne Gewinde	362,35CHF

\* Alle Preise sind in Schweizer Franken exkl. MwSt. Für die gesamte Preisliste gelten freibleibende Preise. Technische Änderungen und Irrtümer vorbehalten.





# Zubehör und Betriebsstoffe

<b>Ballenverpackung</b>	<b>2</b>
Wickelnetz	2
Pressengarn	7
Stretchfolie	13
Netzersatzfolie	19
<b>Silofolie</b>	<b>24</b>
<b>Batterieprogramm</b>	<b>26</b>
<b>Schmierstoffe</b>	<b>34</b>
Motoröle	35
Getriebeöle	36
Universal-Traktorenöle	38
Hydrauliköle	39
Schmierfette	40
Kühlerschutzmittel	41
Fuel Economy Schmierstoffe	42
Metallbearbeitungsflüssigkeiten/AdBlue	43
Kettenöle	44
Bremsflüssigkeiten	45
Anwendungsbereiche und Vorteile	46
Schmierstoffprogramm Umschlüsselungstabelle	54
<b>Kamerasysteme</b>	<b>56</b>
<b>Lenksystem</b>	<b>62</b>
<b>Frontgewichte</b>	<b>64</b>
DRIVE-IN	66
Magnetit	67
Beton – NG	68
Beton – EG	69
Großtraktoren	70
<b>Reifen</b>	<b>72</b>
<b>Vorsatz- und Anbaugeräteträger</b>	<b>74</b>
<b>Werkstattausrüstung</b>	<b>76</b>
Radmontagegerät	76
Zurrgurte	77
Heizstrahler	79
Fasspumpe	80
Öfass-Steh Tisch	81
<b>Messerschleifgerät</b>	<b>82</b>
Schablonenübersicht	86

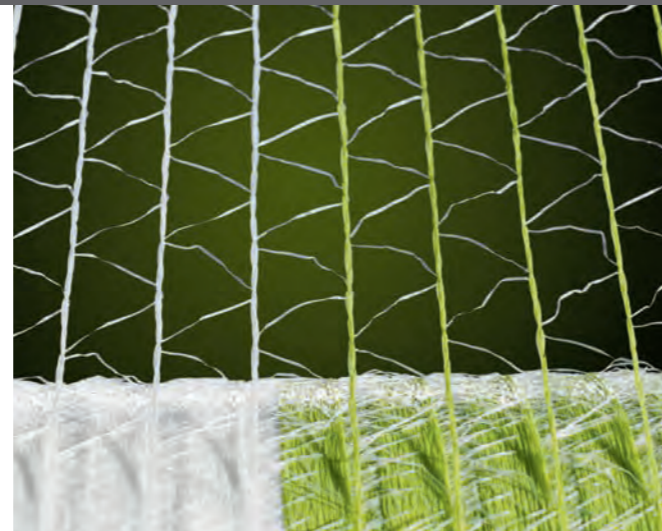
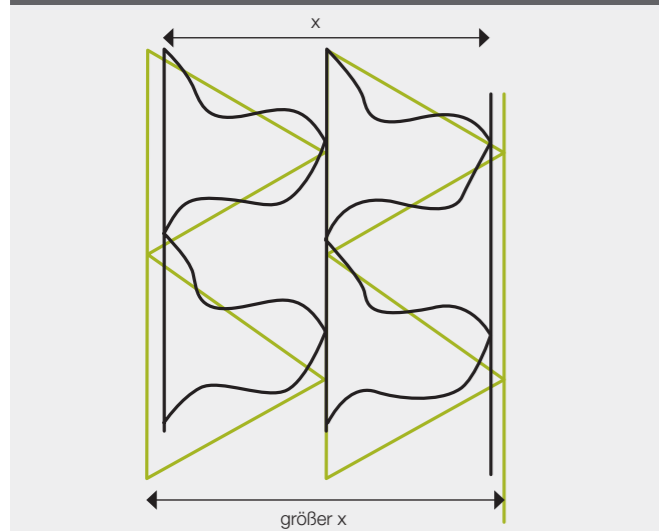
# CLAAS Wickelnetze ROLLATEX – Innovativ und leistungsstark.

Die CLAAS Covered Technologie ermöglicht dem Netz in voller Breite auf den Ballen zu laufen und ihn somit komplett von Kante zu Kante abzudecken. Diese einzigartige Eigenschaft verleiht dem Pressgut maximalen Schutz, hält den Ballen in Form, minimiert den Erntegutverlust und vereinfacht die Lagerung. Ein perfekt gewickelter Ballen – Netzabdeckung auf der gesamten Radialseite und keine Schulterbildung – ist das Ergebnis unserer innovativen Netztechnologie. Möglich macht dies ein patentiertes Breitlauf-Verfahren, indem Schussfäden mit Längen-

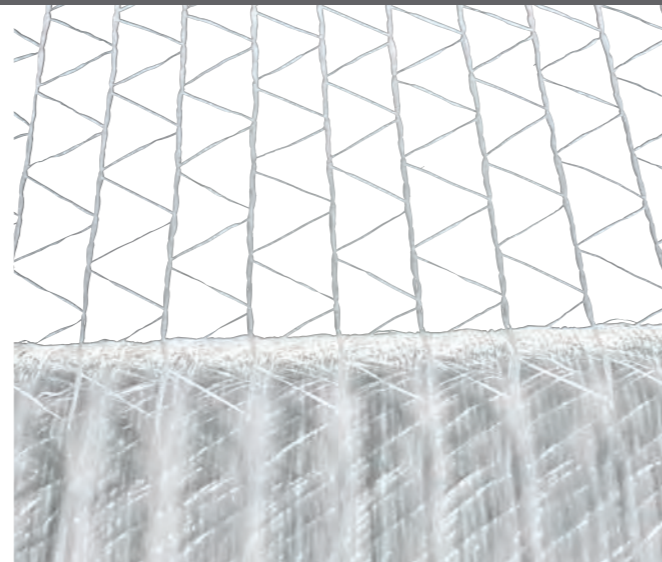
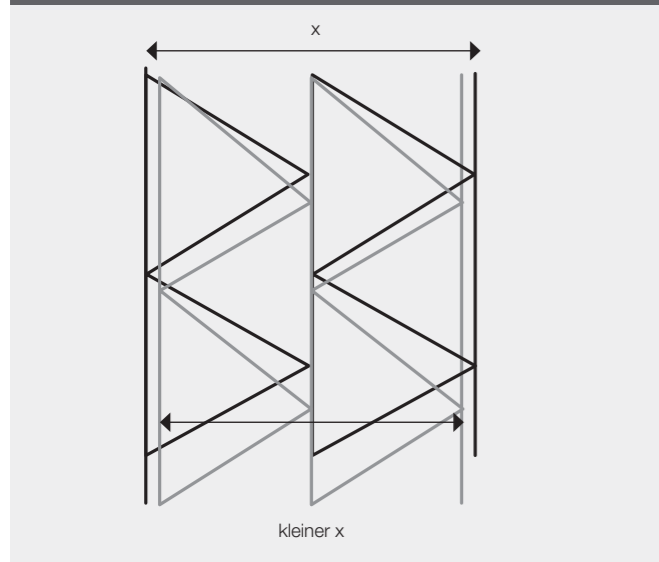
reserven in das Netz eingewebt werden. Hiermit wird eine Überdehnung des Netzes vermieden. Weitere Vorteile dieser Webtechnologie sind einerseits ein verbessertes Verhaken des Netzes mit dem Pressgut und andererseits mit den einzelnen Netzlagen. Verglichen mit einem Standardnetz ohne Längenreserven sind weniger Umwicklungen pro Ballen notwendig. CLAAS ROLLATEX Netze sind in allen Pressen einsetzbar und können für sämtliche Ballengrößen Verwendung finden.

## Schematische Darstellung der Netzstruktur: CLAAS ROLLATEX vs. Standardnetze

CLAAS ROLLATEX Netz: Schussfäden mit Längenreserven



Standardnetz ohne Längenreserven



Mit unserem seit Jahren bewährtem CLAAS ROLLATEX bieten wir Ihnen ein innovatives Netzprogramm für alle Einsatzbedingungen. CLAAS ORIGINAL Wickelnetze sind in allen Pressen einsetzbar und garantieren Ihnen:

- Gesicherte Abdeckung des Ballens von Kante zu Kante
- Keine Schulterbildung, minimierter Erntegutverlust

- Besseren Schutz gegen eindringende Nässe
- Höchste Formstabilität bei Lagerung und Transport
- Optimale Silagequalität durch Vermeidung von Luftschlüssen
- Garantierte Echtlauflänge
- Geringe Bröckelverluste
- Höchste Reißfestigkeiten

## ROLLATEX PRO XW



Passend zur neuen Generation der VARIANT-Pressen bietet CLAAS Ihnen ein weiteres Wickelnetz im PRO Segment an. Das innovative ROLLATEX PRO XW sorgt mit einer Breite von 1,30 m für eine Netzabdeckung des Ballens über die Kante hinaus.

Vorteile und Eigenschaften des Rundballens bei Einsatz des ROLLATEX PRO XW:

- Einsetzbar in allen CLAAS VARIANT Pressen mit der Option „ROLLATEX Netzbindung XW“
- Und allen anderen Pressen, die 1,30er-Netz verarbeiten können
- Verbesserter Schutz der Wickelfolie vor herausstehendem, hartstängeligem Pressgut an der Ballenkante (Silageballen)
- Optimal geformte, zylindrische Ballen
- Vorteilhafter Schutz des Erntegutes vor Witterungseinflüssen
- Geringe Bröckel- und Transportverluste
- 290 kg lineare Reißfestigkeit
- Erleichterter Ballentransport
- Dicht abgeschlossene Ballenkanten
- Zebra-Blockstreifenmuster erleichtert das richtige Einlegen der Rolle
- Roter Warnstreifen am Rollende, ca. 70 m
- Kantenschutz und praktische Tragegriffe für sicheren Transport der Rolle
- Einfaches Einführen des Netzes durch CLAAS EnterNet (Einführhilfe für perfekten Start der neuen Netzrolle)



Ersatzteil-Nr.	Bezeichnung	Maße	Rollengewicht	Lineare Reißfestigkeit	Rollen pro Palette
00 0213 504 0	ROLLATEX PRO 3500 XW	1,30 x 3.500 m	42 kg	290 kg	28 Stck.



# CLAAS Wickelnetze ROLLATEX – Innovativ und leistungsstark.

## ROLLATEX PRO



Das Rundballennetz der neuesten Generation: sehr robuste und im Durchmesser verstärkte Längsfäden bewirken einen verlässlichen Netzeinzug und ein deutlich besseres Abschneiden des Netzes. Ihr Vorteil: bis zu 50% höhere Lauflänge gepaart mit gesichertem Netzeinzug und verbesserter Performance in der Presse.

- „CLAAS Covered“ garantiert die Abdeckung des Ballens von Kante zu Kante (patentiertes CLAAS Breitlaufverfahren)
- Keine Schulterbildung – keine Bröckelverluste oder Lufteinschlüsse
- Gutes Verhaken der Netzlagen am Ballen
- 290 kg lineare Reißfestigkeit bei geringerem Gewicht pro Meter
- Hohe Lauflängen bei geringem Rollengewicht
- Wasserabweisende, UV-beständige Oberfläche
- Für alle Rundballenpressen geeignet
- Garantierte Mindestlauflänge und hohe Ergiebigkeit bei optimaler Vorstreckung
- Zebra-Blockstreifenmuster erleichtert das richtige Einlegen der Rolle
- Roter Warnstreifen am Rollenende, ca. 70 m
- Kantenschutz und praktische Tragegriffe für sicheren Transport der Rolle
- Einfaches Einführen des Netzes durch CLAAS EnterNet (Einführhilfe für perfekten Start der neuen Netzrolle)



Ersatzteil-Nr.	Bezeichnung	Maße	Rollengewicht	Lineare Reißfestigkeit	Rollen pro Palette
00 0180 978 2	ROLLATEX PRO 4500	1,23 × 4.500 m	43 kg	290 kg	28 Stck.
00 0213 579 0	ROLLATEX PRO 3800	1,23 × 3.800 m	37 kg	290 kg	28 Stck.
00 0180 149 1	ROLLATEX PRO 2500	1,23 × 2.500 m	25 kg	290 kg	36 Stck.

## ROLLATEX



- „CLAAS Covered“ garantiert die Abdeckung des Ballens von Kante zu Kante (patentiertes CLAAS Breitlaufverfahren)
- Keine Schulterbildung – keine Bröckelverluste oder Lufteinschlüsse
- Gutes Verhaken der Netzlagen am Ballen
- 270 kg lineare Reißfestigkeit
- Wasserabweisende, UV-beständige Oberfläche
- Für alle Rundballenpressen geeignet
- Garantierte Mindestlauflänge und hohe Ergiebigkeit bei optimaler Vorstreckung
- Zebra-Blockstreifenmuster erleichtert das richtige Einlegen der Rolle
- Roter Warnstreifen am Rollenende, ca. 70 m
- Kantenschutz und praktische Tragegriffe für sicheren Transport der Rolle
- Einfaches Einführen des Netzes durch CLAAS EnterNet (Einführhilfe für perfekten Start der neuen Netzrolle)



Ersatzteil-Nr.	Bezeichnung	Maße	Rollengewicht	Lineare Reißfestigkeit	Rollen pro Palette
00 0180 970 0	ROLLATEX 3600	1,23 × 3.600 m	41 kg	270 kg	28 Stck.

## ROLLATEX CLASSIC

- Als wirtschaftliche Alternative zum Premium-Produkt in allen Rundballenpressen einsetzbar
- Gute Ballenabdeckung durch Überlänge im Schussfaden
- 260 kg lineare Reißfestigkeit
- Rein weiß
- Praktische Tragegriffe



Ersatzteil-Nr.	Bezeichnung	Maße	Rollengewicht	Lineare Reißfestigkeit	Rollen pro Palette
00 0180 979 0	ROLLATEX CLASSIC 3000	1,23 × 3.000 m	29 kg	260 kg	32 Stck.

# CLAAS Wickelnetze ROLLATEX – Innovativ und leistungsstark.

## Einsatzempfehlungen Rundballennetz

Für beste Ergebnisse beim Pressen von Rundballen bitten wir die nachfolgenden Empfehlungen zu beachten. Bei den Angaben handelt es sich um die Mindestumwicklungen auf der gesamten Ballenbreite.

Silage 1,2 m Ballendurch- messer	Heu 1,5 m Ballendurch- messer	Stroh 1,8–2,0 m Ballendurch- messer
Mindestens 2,5 komplette Umwick- lungen <b>auf der Ballenoberfläche</b>	Mindestens 3,5 komplette Umwick- lungen <b>auf der Ballenoberfläche</b>	Mindestens 4 kom- plette Umwicklungen <b>auf der Ballenoberfläche</b>

### Mindestens eine extra Umwicklung Netz wird beim Einsatz in extremen Bedingungen empfohlen wie z.B.:

- Hohe Pressdruck-Einstellungen
- Sehr kurzes, brüchiges oder extrem trockenes Stroh
- Sehr hohe Temperaturen
- Mehrfaches Umladen der Ballen
- Hohe UV-Belastungen
- Steinige Felder
- Lange Außenlagerung

## CLAAS EnterNet

Jederzeit zuverlässiges und problemloses Einlegen in allen Pressen.

Eine formstabile Bindung von Rundballen erfordert einen optimalen Netzeinzug. Mit EnterNet bietet Ihnen CLAAS ein neues Feature für Rundballennetze an. Kleines Detail mit großer Wirkung: CLAAS EnterNet ist ein Klebeetikett, das den Netzanfang bereits ab Werk zu einem zopfartigen Knäuel zusammenfasst. Hierdurch muss das Netz bei Rollenwechsel nicht mehr mit ganzer Breite eingeführt werden. Das spart Zeit und sorgt für einen gleichmäßigen und reibungslosen Einzug des Wickelnetzes von Beginn an. Dieses neue Feature ist bei allen CLAAS ROLLATEX und ROLLATEX PRO Netzen bereits ab Werk integriert.



Und so funktioniert es:  
<http://go.claas.com/EnterNet-de>



Die Kombination von mehreren extremen Bedingungen kann eine weitere zusätzliche Umwicklung erfordern.

Diese Empfehlungen dienen als Leitfaden. Wenn Sie ein Standard Rundballennetz verwenden, sollten Sie gegebenenfalls noch eine zusätzliche Netzumwicklung einsetzen.

### Weitere Einsatzhinweise

- Stellen Sie sicher, dass die Netzz Rolle sich frei in der Netzkammer drehen kann.
- Prüfen und reinigen Sie alle Punkte, an denen sich Netz in der Presse oder auf der Ballenrampe verfangen oder aufreißen kann.
- Achten Sie durch entsprechende Fahrweise darauf, dass die Ballenkammer gleichmäßig an beiden Seiten gefüllt wird.
- Stellen Sie sicher, dass der Ballen nicht von der schließenden Ballenkammer beschädigt wird.
- Es darf sich kein Erntegut zwischen den einzelnen Netzlagen der fertigen Ballen befinden.

# CLAAS Pressengarn – Für jede Presse das richtige Garn.

## CLAAS BALETEX XL

### Meter UM den Ballen und kg IN den Ballen.

Kaufen Sie ihr Pressengarn endlich nach Metern und Reissfestigkeit und nicht nach Kilogramm!

CLAAS BALETEX XL – ein Garn für lange Arbeitstage, dank 1.400 m Echtlauflänge je 10 kg-Spule. Das neue Garn ist die einzigartige Kombination aus der Reißfestigkeit des Pressengarns Typ 130 mit einer drastisch erhöhten Lauflänge. Diese Kombination in Verbindung mit Spulen, welche in jede Großpackenpresse passen, bringt eine Erhöhung von 35% mehr Garn pro Spule im Vergleich zur herkömmlichen Größe. CLAAS BALETEX XL senkt bei gleicher Reißfestigkeit die Wechselintervalle und steigert somit auch die Pressenleistung spürbar. Das neuartige Garndesign ermöglicht einen deutlich besseren und strammeren Knoten.

Der Preis pro Meter ist deutlich günstiger, somit sinken die Kosten pro Ballen:

- Reduzierte Kosten pro Ballen (niedriger Preis pro Meter Garn)
- Volle Leistung Ihrer Presse (hohe Pressdrücke möglich)
- Mehr Ballen aus einer Rolle (1.400 m Echtlauflänge pro Garnrolle)
- Keine Kompromisse bei Reiß- und Knotenfestigkeit (240 kg am Knoten)
- Verschleißarmer und geschmeidiger Lauf durch Ihre Maschine (fibrilliertes Garn)

### Machen Sie den Lauflängentest:

$$\text{reale Lauflänge Ihres Garns} = \frac{\text{Länge Ihrer Garnprobe in mm}}{\text{Gewicht Ihrer Garnprobe in g}^*}$$

\* Gewichtsermittlung: Bestenfalls digitale Waage mit 2 Nachkommastellen

Ersatzteil-Nr.	Bezeichnung	Farbe	Rollengewicht	Lauflänge pro Spule	Lauflänge pro kg	Knotenfestigkeit
00 0180 295 1	BALETEX 130 XL		10 kg	1.400 m	140 m/kg	230 kg

Informieren Sie sich hier über alle Vorteile des neuen Pressengarns anhand unseres ausführlichen Produktvideos.

Einfach QR-Code scannen oder folgenden Link aufrufen: [www.claas.de/service/original/ballenverpackungen/pressengarn](http://www.claas.de/service/original/ballenverpackungen/pressengarn)



# CLAAS Pressengarn – Wirtschaftlichkeit: Welches Garn ist wirklich das günstigere?

## In 3 Rechenschritten zur richtigen Kauf-Entscheidung

Der Versuch, Kosten zu reduzieren, indem „billig“ eingekauft wird, kann sehr teuer werden. Oftmals sind Garne, die im ersten Augenblick günstig erscheinen, keine wirtschaftliche Alternative. Preisangaben pro Kilogramm führen zu einem verzerrten Preisbild. Was Sie effektiv benötigen ist die Knotenfestigkeit und was Sie wirklich verbrauchen sind die Meter – nicht die Kilos. Um die richtige Entscheidung treffen zu können, fragen Sie gezielt nach dem 1.000 m-Preis und der Knotenfestigkeit. Nur mit diesen Angaben haben Sie eine reelle Basis für einen objektiven Preisvergleich bei dem nächsten Garnkauf. In nebenstehenden Rechenschritten zeigen wir Ihnen wie.

Diese technischen Angaben müssen bekannt sein:

- Lauflänge pro kg
- Lauflänge pro Spule
- Knotenfestigkeit
- Preis pro Garnrolle

### Rechnung: Preis pro Kilogramm (CLAAS Garn vs. Mitbewerber)



#### Angebot Mitbewerber: Garn Typ 130

9 kg | 110 m pro kg | 990 m pro Garnrolle

Preis pro Garnrolle: **16,90 €\***

Preis pro kg: **1,88 €/kg** (16,90 € : 9 kg = 1,88 € / kg)



#### Angebot CLAAS: BALETEX 130 XL

10 kg | 140 m pro kg | 1.400 m pro Garnrolle

Preis pro Garnrolle: **23,00 €\***

Preis pro kg: **2,30 €/kg** (23,00 € : 10 kg = 2,30 € / kg)

$$\text{Preis pro kg (€)} = \frac{\text{Preis pro Garnrolle (€)}}{\text{Gewicht pro Rolle (kg)}}$$

$$2,30 \text{ € / kg} = \frac{23,00 \text{ €}}{10,00 \text{ kg}}$$

### Rechnung: Preis pro 1.000 m (CLAAS Garn vs. Mitbewerber)



#### Angebot Mitbewerber: Garn Typ 130

9 kg | 110 m pro kg | 990 m pro Garnrolle

Preis: **16,90 €\***

Preis pro kg: **1,88 €**

Preis pro 1.000 m: (16,90 € : 990 m) × 1.000 m = **17,07 €**



#### Angebot CLAAS: BALETEX 130 XL

10 kg | 140 m pro kg | 1.400 m pro Garnrolle

Preis: **23,00 €\***

Preis pro kg: **2,30 €**

Preis pro 1.000 m: (23,00 € : 1.400 m) × 1.000 m = **16,42 €**

$$\text{Preis pro 1.000 m (€)} = \frac{\text{Preis pro Garnrolle (€)} \times 1.000 \text{ m}}{\text{Lauflänge pro Garnrolle (m)}}$$

$$16,42 \text{ € pro 1.000 m} = \frac{23,00 \text{ € / kg} \times 1.000 \text{ m}}{1.400 \text{ m}}$$

### Preisrelationsbetrachtung auf Basis Lauflänge vs. kg-Preis



#### Angebot Mitbewerber: Garn Typ 130

9 kg | 110 m pro kg | 990 m pro Garnrolle

Preis: **16,90 €\***

Lauflänge pro kg: **110 m/kg**

Preis pro kg: **1,88 €/kg** (16,90 € : 9 kg)



#### Angebot CLAAS: BALETEX 130 XL

10 kg | 140 m pro kg | 1.400 m pro Garnrolle

Preis: **23,00 €\***

Lauflänge pro kg: **140 m/kg**

Preis pro kg: **2,30 €** (23,00 € : 10 kg)

$$\text{Preisrelation (€ / kg)} = \frac{\text{CLAAS-Garnpreis (je kg)} \times \text{Lauflänge Vergleichs-Garn (je kg)}}{\text{Lauflänge CLAAS-Garn (je kg)}}$$

$$1,80 \text{ € / kg} = \frac{2,30 \text{ € / kg} \times 110 \text{ m / kg}}{140 \text{ m / kg}}$$

\* fiktiver Preis zur Veranschaulichung der Rechenbeispiele (ohne unbedingten Bezug zu tatsächlichen Preisangeboten im Markt)

## QUADOTEX Pressengarne

Die CLAAS QUADOTEX Premium-Garne sind in Zusammenarbeit mit der technischen Entwicklung von CLAAS für die Bedürfnisse der neuen Großpackenpressen entwickelt worden. So wie sich die Pressen der neuen Generation in Bezug auf Durchsatzleistung und Pressdichte beweisen, zeichnen sich auch die CLAAS QUADOTEX Pressengarne in Sachen Knotenfestigkeit und Knotensicherheit durch Höchstleistungen aus. Die 11,5 kg-Spulen machen diese Garn-Familie fit für einen langen und ergiebigen Arbeitstag. Denn nur durch den Einsatz dieses Spitzenproduktes aus unserem Hause wird das volle



Potential Ihrer Hochleistungspressen garantiert. Einsetzbar in QUADRANT 5300, 5200, 3400, 3300, 3200 und 4200 sowie in weiteren Großpackenpressen anderer Hersteller.

### Verpackung aus einem Material:

- Einfachere Entsorgung
- Schnelleres Nachfüllen
- Sukzessive Umstellung im Jahr 2021
- Alle QUADOTEX- sowie BALETEX-Garne bis BALETEX 150

## QUADOTEX 3400 HD

- Eine konsequente Weiterentwicklung des bewährten QUADOTEX 3400
- Für die spezifischen Herausforderungen der neuesten Generation Großpackenpressen (QUADRANT 5300)
- Bietet höchste Knotensicherheit für Ballen mit hoher Dichte
- Ermöglicht Höchstleistungen auf allen gegenwärtigen HD-Ballenpressen
- 28% Lauflängenvorteil durch die leistungsfähige 11,5 kg-Spule



Ersatzteil-Nr.	Bezeichnung	Farbe	Rollengewicht	Lauflänge pro Spule	Lauflänge pro kg	Knotenfestigkeit
00 0213 686 0	QUADOTEX 3400 HD		11,5 kg	1.035 m	90 m/kg	310 kg

## QUADOTEX 3400

- High-End Pressengarn für größte Ansprüche
- Speziell für den Einsatz in der QUADRANT 5300/5200/3400/3300
- Höchste Knotenfestigkeit garantiert die volle Leistungsfähigkeit Ihrer Großpackenpresse
- 28% Lauflängenvorteil durch die leistungsfähige 11,5 kg-Spule



Ersatzteil-Nr.	Bezeichnung	Farbe	Rollengewicht	Lauflänge pro Spule	Lauflänge pro kg	Knotenfestigkeit
00 0177 535 0	QUADOTEX 3400		11,5 kg	1.173 m	102 m/kg	280 kg

## QUADOTEX 3200 XL

- Hochleistungsgarn für Stroh- und Silagequaderballen, die mit hoher Dichte gepresst werden
- Extrem hohe Lauflänge pro Spule und Kilogramm (120 m)
- Einsetzbar in QUADRANT 5200, 4200, 3200, 2200 und anderen Pressen



Ersatzteil-Nr.	Bezeichnung	Farbe	Rollengewicht	Lauflänge pro Spule	Lauflänge pro kg	Knotenfestigkeit
00 0177 518 3	QUADOTEX 3200 XL		10 kg	1.200 m	120 m/kg	270 kg
00 0177 529 1	QUADOTEX 3200 XL		11,5 kg	1.380 m	120 m/kg	270 kg

# CLAAS Pressengarn – Für jede Presse das richtige Garn.

## BALETEX Pressengarne

CLAAS BALETEX sind ausgewählte Pressengarne aus reinem Polypropylen, die den Anforderungen aus der heutigen Praxis unter allen Bedingungen voll gerecht werden. Vom starken Garn für anspruchsvolle Bedingungen bis hin zu hohen Lauflängen.

### BALETEX PRO

- Neues High-End-Universalgarn
- Über 20% Lauflängenvorteil gegenüber einer 9 kg-Spule
- Dank eines speziellen Spulenmaßes geeignet für den Einsatz in allen QUADRANT-Pressen (3200, 2200, 2100 usw.)



Ersatzteil-Nr.	Bezeichnung	Farbe	Rollengewicht	Lauflänge pro Spule	Lauflänge pro kg	Knotenfestigkeit
00 0180 151 2	BALETEX PRO	■	11 kg	1.133 m	103 m/kg	267 kg

### BALETEX 130 XL

- Die neue Generation Pressengarn
- Hohe Lauflängen gepaart mit exzellenter Reißfestigkeit
- Hohe Tagesleistungen dank 1.400 m Lauflänge pro Spule



Ersatzteil-Nr.	Bezeichnung	Farbe	Rollengewicht	Lauflänge pro Spule	Lauflänge pro kg	Knotenfestigkeit
00 0180 295 1	BALETEX 130 XL	□	10 kg	1.400 m	140 m/kg	230 kg

### BALETEX 130

- Der absolute Allrounder in Sachen Pressengarn
- Beste Werte in Knotenfestigkeit und linearer Reißfestigkeit
- Für alle Großpackenpressen geeignet



Ersatzteil-Nr.	Bezeichnung	Farbe	Rollengewicht	Lauflänge pro Spule	Lauflänge pro kg	Knotenfestigkeit
00 0177 586 1	BALETEX 130	□	9 kg	1.035 m	115 m/kg	230 kg

### BALETEX 150

- Die wirtschaftliche Alternative für Quaderballen mit mittlerem Pressdruck
- Für Heu und Stroh in allen Großpackenpressen einsetzbar
- Verschleißbarmes, fibrilliertes Garn in Monostreifenfabrikation



Ersatzteil-Nr.	Bezeichnung	Farbe	Rollengewicht	Lauflänge pro Spule	Lauflänge pro kg	Knotenfestigkeit
00 0177 589 1	BALETEX 150	□	9 kg	1.305 m	145 m/kg	180 kg



### BALETEX 320

- Für den Einsatz in konventionellen Hochdruckpressen (MARKANT etc.)
- Deutlich höhere Festigkeit
- Verschleißoptimales Verhalten
- Für kleine Stroh- und Heuballen



Ersatzteil-Nr.	Bezeichnung	Farbe	Rollengewicht	Lauflänge pro Spule	Lauflänge pro kg	Knotenfestigkeit
00 0177 590 0	BALETEX 320	■	5 kg	1.450 m	290 m/kg	84 kg

### BALETEX 400 XL

- Geeignet für alle Hochdruckpressen
- Sehr gute Knotbarkeit und hohe Knotenfestigkeit
- Klassisches Garn für kleine Stroh- und Heuballen



Ersatzteil-Nr.	Bezeichnung	Farbe	Rollengewicht	Lauflänge pro Spule	Lauflänge pro kg	Knotenfestigkeit
00 0213 747 0	BALETEX 400 XL	■	4,4 kg	1.750 m	400 m/kg	82 kg

### BALETEX 750 XL

- Sehr leistungsfähiges und ergiebiges Garn
- Speziell für den Einsatz in Rundballenpressen
- Verschleißoptimales Verhalten



Ersatzteil-Nr.	Bezeichnung	Farbe	Rollengewicht	Lauflänge pro Spule	Lauflänge pro kg	Knotenfestigkeit
00 0180 125 0	BALETEX 750 XL	■	4 kg	2.880 m	720 m/kg	n.a.

#### CLAAS Ballenkalkulator.

Verbräuche und Kosten ganz einfach mit dem „Ballenkalkulator“ berechnen. Einfach QR-Code scannen oder folgenden Link aufrufen:  
<http://app.claas.com/ballenkalkulator/de>



# CLAAS Pressengarn Verwendungsübersicht.

## Pressengarn QUADOTEX

	QUADOTEX 3400 HD	QUADOTEX 3400	QUADOTEX 3200 XL	
Spulengewicht	11,5 kg	11,5 kg	11,5 kg	10 kg
Spulenmaß	Ø = 295 mm, Höhe = 360 mm	Ø = 295 mm, Höhe = 360 mm	Ø = 295 mm, Höhe = 360 mm	Ø = 295 mm, Höhe = 305 mm
PRESSENTYP	QUADRANT 3400	00 0177 535 0 Standard – Hart	–	–
	QUADRANT 5300	00 0213 686 0* Extrem	00 0177 535 0 Standard – Hart	–
	QUADRANT 3300	–	00 0177 535 0 Standard – Hart	–
	QUADRANT 5200	–	00 0177 535 0 – Hart	00 0177 529 1 – Leicht 00 0177 518 3 Leicht
	QUADRANT 3200	–	–	00 0177 529 1 – Leicht 00 0177 518 3 Leicht
	QUADRANT 4200	–	00 0177 535 0 – Hart	00 0177 529 1 – Leicht 00 0177 518 3 Leicht
	QUADRANT 2200	–	–	00 0177 529 1 – Leicht 00 0177 518 3 Leicht
	QUADRANT 2100	–	–	–
	QUADRANT 4000	–	–	–
	QUADRANT 1150	–	–	–

## Pressengarn BALETEX

	BALETEx PRO	BALETEx 130 XL	BALETEx 130	BALETEx 150	
Spulengewicht	11 kg	10 kg	9 kg	9 kg	
Spulenmaß	Ø = 285 mm, Höhe = 315 mm	Ø = 295 mm, Höhe = 305 mm	Ø = 290 mm, Höhe = 300 mm	Ø = 290 mm, Höhe = 300 mm	
PRESSENTYP	QUADRANT 3400	–	–	–	
	QUADRANT 5300	00 0180 151 2 – Standard	–	–	
	QUADRANT 3300	00 0180 151 2 – Standard	–	–	
	QUADRANT 5200	00 0180 151 2 – Standard	–	–	
	QUADRANT 3200	00 0180 151 2 Standard – Hart	–	–	
	QUADRANT 4200	00 0180 151 2 Standard	–	00 0177 586 1 – Standard	
	QUADRANT 2200	00 0180 151 2 Standard – Hart	–	00 0177 586 1 – Standard	
	QUADRANT 2100	–	00 0180 295 1 – Leicht	00 0177 586 1 – Standard	
	QUADRANT 4000	–	00 0180 295 1 – Leicht	00 0177 586 1 – Standard	00 0177 589 1 – Leicht
	QUADRANT 1150	–	00 0180 295 1 – Leicht	00 0177 586 1 – Standard	00 0177 589 1 – Leicht

\* Für QUADRANT 5300 Anwendungen mit extremer Abreibung (Sonderfrüchte wie z.B. Maisstroh oder Zuckerrohr); QUADOTEX 3400 HD

### Leichte Anwendung

- Feuchtigkeit < 25%
- Temperatur zwischen 10 und 25° C
- Keine Ausdehnung
- Ballendichte < 140 kg/m<sup>3</sup>
- Material: Silage, Heu, Stroh

### Standard Anwendung

- Feuchtigkeit < 40%
- Temperatur zwischen 5 und 30° C
- Geringe Ausdehnung
- Ballendichte < 170 kg/m<sup>3</sup>
- Material: Silage, Heu, Stroh

### Harte Anwendung

- Feuchtigkeit < 60%
- Temperatur zwischen 0 und 50° C
- Große Ausdehnung
- Ballendichte < 240 kg/m<sup>3</sup>
- Material: Silage, Heu, Stroh und spezielle Ernte

# CLAAS Stretchfolie WRAPEX – Neue Maßstäbe für Silagequalität.

CLAAS ORIGINAL Stretchfolien zur Herstellung hochwertiger Ballensilagen heißen in unserem Hause „WRAPEX“. Zum einen leiten wir diese Namensgebung aus dem Englischen Wort für wickeln ab (engl.: to wrap), zum anderen tragen unsere Qualitätsfolien diesen Namen in Anlehnung an unsere Press-Wickel-Kombination, die CLAAS UNIWRAP.

CLAAS Stretchfolien werden auf Europas modernsten Extrudern in speziellen Fertigungsverfahren zu einem High-End Qualitätsprodukt gefertigt. Sie stehen für eine erstklassige Qualität – bei den Produkten ebenso wie bei der Beratung und technischen Unterstützung. Beste Voraussetzungen für eine gute Silagequalität.

## WRAPEX

Der absolute Allrounder in Sachen Stretchfilm. Millionenfach bewährt in der Ballensilage.

- Exzellentes Wickelverhalten bei extremer Reiß- und Durchstoßfestigkeit
- 7-lagige Qualitäts-Coex-Blasfolie mit besten Klebe- und Dehnungseigenschaften
- Für Rund- und Quaderballenwickler bestens geeignet
- Verbesserte Wirtschaftlichkeit durch maximale Vorstreckung von bis zu 82%
- Mit wasserabweisendem Pappkern oder Kunststoffkern
- Hoher UV-Schutz und wetterrobust
- Beste Silagequalität durch geringe Luftdurchlässigkeit



Ersatzteil-Nr.	Bezeichnung	Maße	Kern	Farbe	Rollen pro Palette
00 0177 595 1	WRAPEX	500 mm × 1.800 m – 25 µ	Pappkern	□	24
00 0177 594 1	WRAPEX	500 mm × 1.800 m – 25 µ	Pappkern	■	24

Ersatzteil-Nr.	Bezeichnung	Maße	Kern	Farbe	Rollen pro Palette
00 0177 597 1	WRAPEX	750 mm × 1.500 m – 25 µ	Pappkern	□	15
00 0177 599 1	WRAPEX	750 mm × 1.500 m – 25 µ	Pappkern	■	15
00 0179 214 2	WRAPEX	750 mm × 1.500 m – 25 µ	Pappkern	■	15
00 0177 520 1	WRAPEX Pink Ribbon*	750 mm × 1.500 m – 25 µ	Pappkern	■	15
00 0213 784 0	WRAPEX	750 mm × 1.500 m – 25 µ	Kunststoffkern	□	20
00 0213 821 0	WRAPEX	750 mm × 1.500 m – 25 µ	Kunststoffkern	■	20

\* Limitierte Auflage



## Reparaturband für CLAAS ORIGINAL Stretchfolie.

Ersatzteil-Nr.	Bezeichnung	Maße	Farbe
00 0177 600 0	Klebeband	100 mm × 33 m	□
00 0177 601 0	Klebeband	100 mm × 33 m	■

# NEU: CLAAS Stretchfolie WRAPEX CARE.

CLAAS WRAPEX CARE ist die erste CLAAS Stretchfolie, welche zu einem großen Teil aus recycelten Material besteht. Diese Folie erfüllt die hohen Anforderungen, welche CLAAS an eine exzellente Premium Stretchfolie stellt, gepaart mit der Verwendung von ressourcen- und umweltschonenden Rohstoffen. Die Verwendung von recycelten, hochreinen Polymeren führt dazu, dass auch diese Folie maximale Widerstandsfähigkeit sowie Durchstoßsicherheit bietet. CLAAS WRAPEX CARE ist eine coextrudierte Folie mit sieben Lagen. Diese Folie eignet sich zum Herstellen von hochwertiger Ballensilage und bietet eine sehr hohe Sicherheit bei dem Wickeln von Rund- sowie Quaderballen.

## Ausgezeichnete Folie

CLAAS WRAPEX CARE wurde mit der ISCC-Plus-Zertifizierung ausgezeichnet. Die ISCC-Plus Zertifizierung garantiert die Verwendung von recycelten Polymeren nach internationalen Standards. Um die ISCC-Plus-Zertifizierung zu erlangen, müssen die Produkte aus mindestens 30% recycelten Material bestehen. Die Polymere aus zertifizierten Recyclingkreisläufen sind die Antwort auf die stark wachsenden Themen Wiederverwertung von gebrauchten Kunststoffen und das Schließen von Wertstoffkreisläufen.

## WRAPEX CARE



- Stärkung der Kreislaufwirtschaft
- Reduzierung des CO<sup>2</sup>-Fussabdrucks
- Schutz von Natur und Umwelt
- Mindestens 30% recyceltes Material
- 7-lagige Folie mit sehr guten Dehnungs- und Klebeeigenschaften
- Hervorragendes Wickelverhalten auf allen Maschinen
- Für Rund- und Quaderballen geeignet
- Hoher UV-Schutz
- Sehr gute Silagequalität



Ersatzteil-Nr.	Bezeichnung	Maße	Kern	Farbe	Rollen pro Palette
00 0214 941 0	WRAPEX CARE	750 mm x 1500 m – 25 µ	Kunststoff		20



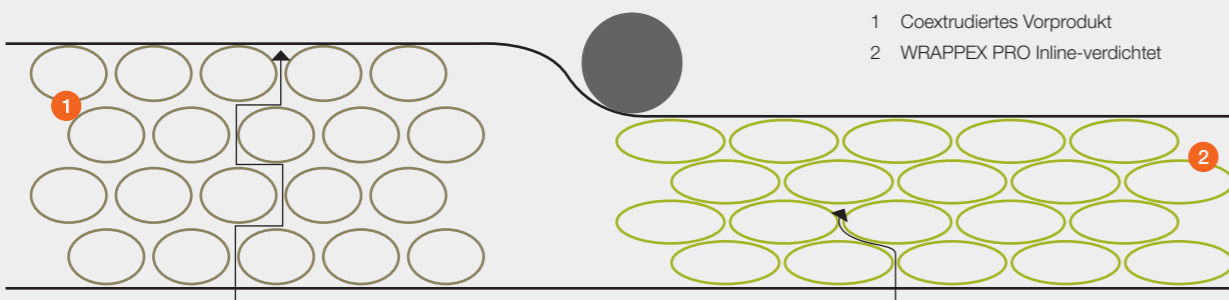
# WRAPEX PRO – die innovative Fertigungstechnologie.



Dieses Produkt ist das Ergebnis eines innovativen Fertigungsprozesses. Die hierbei erfolgreich eingesetzte CLAAS Pre-Stretch-Technologie, ein thermisches Inline-Vordehnverfahren, bewirkt die vorteilhafte Gefügeverdichtung der 7-lagig geblasenen (coextrudierten) Folie. Die direkt bei der Herstellung vorgedehnte und stark verdichtete WRAPEX PRO wird hierbei nicht einfach nur dünner, sondern gewinnt auch wertvolle technische Eigenschaften. Wie heißes Metall, das auf dem Amboss durch Hammerschläge bearbeitet wird, kann durch die mechanische Behandlung der Folie deren höhere Belastbarkeit

erreicht werden. Die spezielle Behandlung mit kontrollierten Temperaturen und eine hochwertige Rezeptur aus über 15 Komponenten ermöglicht diese Qualität. Die gedehnten PE-Moleküle lassen durch ihre kompaktere Lage weniger Sauerstoff hindurch. Dadurch erreicht die 21- $\mu$ -Folie eine Sauerstoff-Undurchlässigkeit, die mit einer 25- $\mu$ -Folie vergleichbar ist. Die sehr glatte Oberfläche gehört in Verbindung mit der geringen Luftdurchlässigkeit und der hervorragenden Haftung zu den Grundvoraussetzungen für eine erstklassige Silagequalität.

Folienverdichtung Pre-Stretch-Verfahren



Ihre Vorteile auf einen Blick:

- Maximale Wirtschaftlichkeit durch bis zu 27% mehr Ballen pro Rolle
- Besonders sicherer und luftdichter Verschluss der Ballen
- 7-lagige Coex-Blasfolie mit besten physikalischen Eigenschaften
- Weniger Stand- und Rüstzeiten durch 1.900 m Lauflänge pro Rolle
- Einsetzbar für Rund- und Quaderballen

Mit der WRAPEX PRO haben wir uns zum Ziel gesetzt, die Ballensilage noch effizienter zu machen, um damit beste Futterqualität ohne Kompromisse und höchste Wirtschaftlichkeit sicherzustellen. Neu ist die Lieferung als Lohnunternehmervariante ohne Kartontage.



Ersatzteil-Nr.	Bezeichnung	Maße	Farbe	Rollen pro Palette
00 0213 605 0	WRAPEX PRO	750 mm x 1.900 m – 21 $\mu$	☐	15
00 0179 216 2	WRAPEX PRO	750 mm x 1.900 m – 21 $\mu$	■	15
00 0213 835 0	WRAPEX PRO ohne Kartontage <b>NEU</b>	750 mm x 1.900 m – 21 $\mu$	■	15

## WRAPEX CLASSIC

Die wirtschaftliche Alternative in gewohnter CLAAS Qualität. Einfach, robust und für alle Anwendungen geeignet.

- Für Quader- und Rundballen
- 7-lagige, coextrudierte Qualitäts-Blasfolie für beste Silagequalität
- Zuverlässiger Einsatz auf allen Wickelgeräten
- Hohe Reiß- und Durchstoßfestigkeit
- Perfekt versiegelte Folienlagen durch hohe Klebekraft
- Hohe Ergiebigkeit bis 70% vorstreckbar
- Witterungsbeständiger Kunststoffkern



Ersatzteil-Nr.	Bezeichnung	Maße	Farbe	Rollen pro Palette
00 0180 977 0	WRAPEX CLASSIC	750 mm x 1.500 m – 25 $\mu$	☐	20
00 0180 976 0	WRAPEX CLASSIC	750 mm x 1.500 m – 25 $\mu$	■	20
00 0180 199 2	WRAPEX CLASSIC	750 mm x 1.500 m – 25 $\mu$	■	40



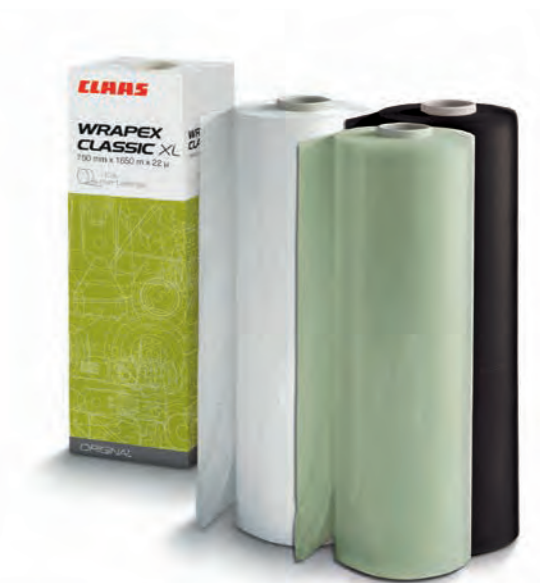
## WRAPEX CLASSIC XL

Die neue Generation Stretchfolien als 7-lagige Copolymer-Folie kombiniert Qualität mit Kosten- und Zeitersparnis.

- Kosten sparen durch 10% mehr Lauflänge pro Rolle (1.650 m)
- Mehr gewickelte Ballen aus einer Rolle (2–3 Ballen zusätzlich)
- Weniger Standzeiten durch weniger Rollenwechsel
- Hohe Ergiebigkeit – bis 70% vorstreckbar
- Keine Kompromisse – Verwendbar auf allen Wicklern
- Extrem glatte Ablage auf dem Ballen
- Beste Lagenversiegelung
- Witterungsbeständiger Kunststoffkern



Ersatzteil-Nr.	Bezeichnung	Maße	Farbe	Rollen pro Palette
00 0180 982 0	WRAPEX CLASSIC XL	750 mm x 1.650 m – 22 $\mu$	☐	20
00 0180 983 0	WRAPEX CLASSIC XL	750 mm x 1.650 m – 22 $\mu$	■	20
00 0213 584 0	WRAPEX CLASSIC XL	750 mm x 1.650 m – 22 $\mu$	■	40



# CLAAS Stretchfolie WRAPEX – Noch effektiveres Arbeiten.

## WRAPEX 1700 – die Premiumfolie jetzt mit mehr Länge

Die Effizienz Ihrer Arbeit steht neben gesicherter Silagequalität immer im Fokus. Daher haben wir unser Sortiment um die WRAPEX 1700 erweitert. Besonders in Sachen Arbeitskomfort und Wirtschaftlichkeit ist dieses Produkt eine interessante Alternative. Bei bewährter Premium-Qualität, basierend auf der Premium-Folie CLAAS WRAPEX, besticht diese Folie durch eine erhöhte Lauflänge und abfallreduzierende Verpackung. Die Rollen werden dabei mit einem extra Kantenschutz versehen und direkt auf die Palette gepackt. Das bringt Ihnen weniger Verpackungsmüll, schnelleres Handling beim Bestücken des Wicklers und eine effizientere Wickelarbeit durch optimierte Lauflängen.

- Geringer Entsorgungsaufwand
- Exzellentes Wickelverhalten bei extremer Reiß- und Durchstoßfestigkeit
- 7-lagige Qualitäts-Coex-Blasfolie mit besten Klebe- und Dehnungseigenschaften
- Für Rund- und Quaderballenwickler bestens geeignet
- Verbesserte Wirtschaftlichkeit durch maximale Vorstreckung von bis zu 82%
- Witterungsbeständiger Kunststoffkern
- Hoher UV-Schutz und wetterrobust
- Beste Silagequalität durch geringe Luftdurchlässigkeit
- Verpackung ohne Boxen



Ersatzteil-Nr.	Bezeichnung	Maße	Farbe	Rollen pro Palette
00 0145 335 0	WRAPEX 1700	750 mm x 1.700 m – 25 µ	☐	15
00 0145 336 0	WRAPEX 1700	750 mm x 1.700 m – 25 µ	■	15

## Pink Ribbon

Eine gute Sache geht um die Welt. Wir machen mit!

Gemeinsam mit Ihnen wollen wir mehr Aufmerksamkeit für die Brustkrebsfrüherkennung im ländlichen Raum schaffen und gleichzeitig die Arbeit der gemeinnützigen Organisation Pink Ribbon Deutschland unterstützen. Diese Aktion ist erfolgreich gestartet und wir freuen uns sehr, dieses Jahr auch wieder dabei zu sein! Wickeln Sie gemeinsam mit uns pinke Ballen für einen guten Zweck! Damit können Landwirte landesweit ein sichtbares Zeichen für die Krebsvorsorge setzen. Für jede verkaufte Rolle CLAAS Silage Stretchfilm WRAPEX 750er werden 3,00 € an diese gemeinnützige Organisation Pink Ribbon gespendet.



Ersatzteil-Nr.	Bezeichnung	Maße	Farbe	Rollen pro Palette
00 0177 520 1	WRAPEX Pink Ribbon*	750 mm x 1.500 m – 25 µ	■	15

\* Limitierte Auflage

# CLAAS Netzersatzfolie COATEX.

## Erleichtert das Handling und optimiert den Silierprozess

Mit Einführung der ROLLANT UNIWRAP 454 (Typ 769 mit Merkmalswert H020100) ist die Herstellung von Ballensilage ohne Verwendung eines Rundballen-Netzes optional möglich. COATEX heißt die neue Lösung! In Kombination mit qualitativ hochwertiger Stretchfolie lassen sich hochverdichtete Ballen pressen, die ein akkurat zylindrisches Erscheinungsbild abgeben, während gleichzeitig der Energie- und Nährstoffgehalt des Futters bestens erhalten bleibt.

Ihre Vorteile bei Einsatz der Netzersatzfolie:

- Keine Gefahr für die Tiere durch anhaftende Netzreste am Futter
- Verbesserung der Sauerstoffbarriere durch zusätzliche Folienlagen am Ballen
- Optimale Konservierung durch geringeren Lufteinschluss
- Leichtes Öffnen der Ballen, da nur ein Verpackungsmaterial
- Einheitliches Verpackungsmaterial ermöglicht gemeinsame Entsorgung
- Höhere Folienstabilität an der Mantelfläche für besseren mechanischen Schutz bei Lagerung und Transport
- Zylindrische Form, um die Ballen besser und länger stapeln zu können
- Verbesserter Kantenschutz dank bis zu 1.400 mm breiter Folienrolle



Ersatzteil-Nr.	Bezeichnung	Maße	Farbe	Rollen pro Palette
00 0213 689 0	COATEX	1.400 mm x 1.750 m – 20 µ	☐	16
00 0213 610 0	COATEX	1.400 mm x 2.000 m – 17 µ	☐	16
00 0213 777 0	COATEX	1.280 mm x 2.200 m – 17 µ	☐	16

## Rechenbeispiel Wickelnetz vs. Netzersatzfolie

Pressgut: Silage | Ballendurchmesser: 1,30 m | Ballenumfang: 4,10 m

Wickelnetz: ROLLATEX PRO 3800  
Netzersatzfolie: COATEX 1.400 mm x 1.750 m x 20 µ

	Netzbindung	Folienbindung
<b>Rollenpreis*</b>	185,00 €	165,00 €
<b>Laufänge</b>	3.800 m	1.750 m
<b>Vorstreckung</b>	0%	20%
<b>Anzahl Wicklungen</b>	2,5 Netzlagen	4 Folienlagen
<b>Verbrauch in Metern</b>	10,25 m	13,70 m
<b>Kosten pro Ballen</b>	0,50 €	1,30 €

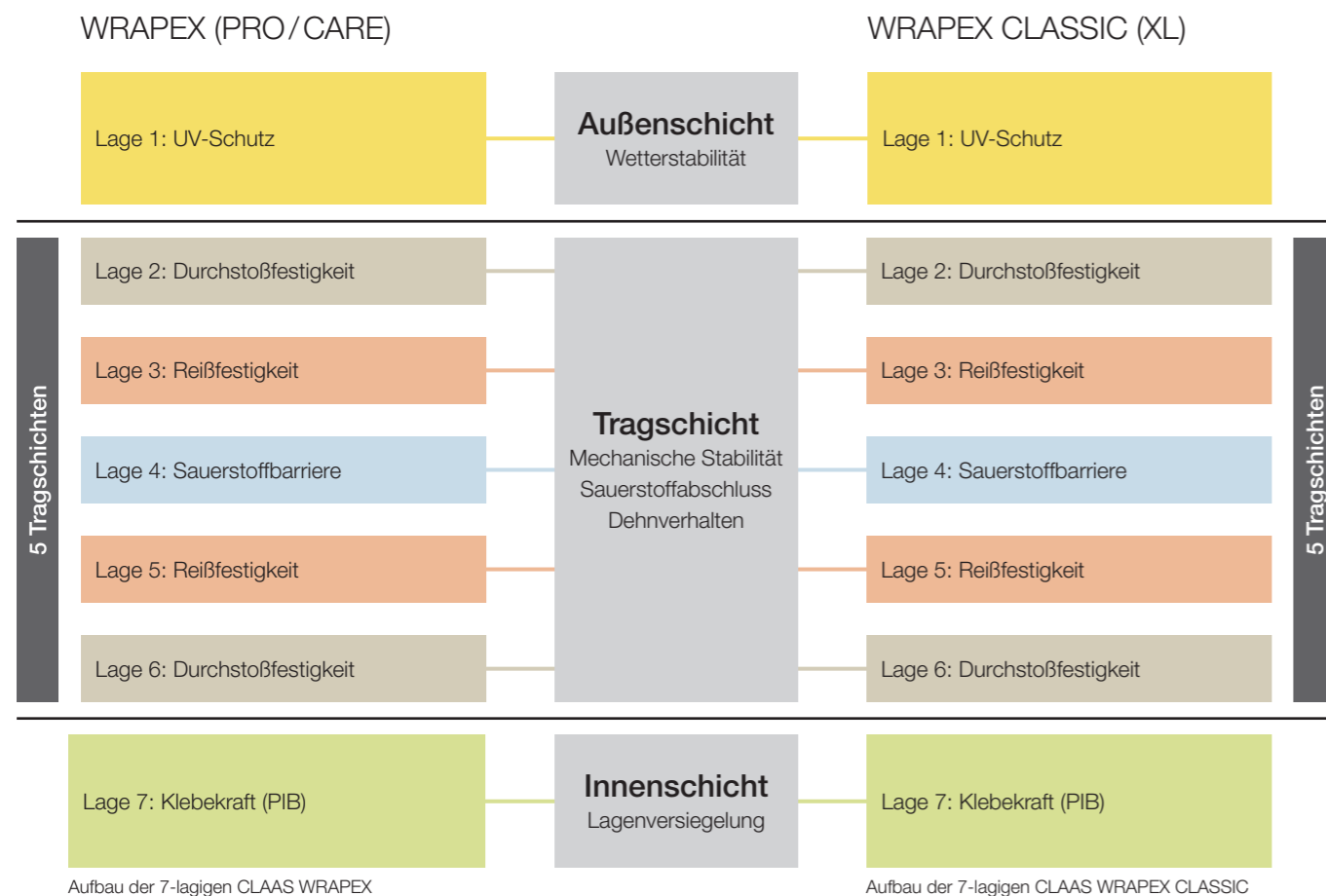
\* fiktiver Preis zur Veranschaulichung der Rechenbeispiele (ohne unbedingten Bezug zu tatsächlichen Preisangeboten im Markt)



# CLAAS ORIGINAL Stretchfolien im Überblick.

	WRAPEX (CARE)	WRAPEX PRO	WRAPEX CLASSIC	WRAPEX CLASSIC XL
	Premium-Produkt für höchste Ansprüche	Die Pre-Stretch-Folie	Die wirtschaftliche Alternative	Die neue Generation Stretchfolie
Lagenanzahl	7	7	7	7
Vorstreckung	bis zu 82%	bis zu 70%	bis zu 70%	bis zu 70%
Stärke	25µ	21µ	25µ	22µ
Zertifikat	ISO 9001-14001	ISO 9001-14001	ISO 9001-14001	ISO 9001-14001
Herstellverfahren	Co-Extrusion	Co-Extrusion	Co-Extrusion	Co-Extrusion
Folientyp	Blasfolie (mehrlagig)	Blasfolie (mehrlagig)	Blasfolie (mehrlagig)	Blasfolie (mehrlagig)
Kleber	PIB (wasserfrei)	PIB (wasserfrei)	PIB (wasserfrei)	PIB (wasserfrei)
Geeignet für	alle Wickler	alle Wickler	alle Wickler	alle Wickler
Imprägnierter Pappkern mind. 12 Monate UV-Schutz 160 kLy	<input type="checkbox"/> <input checked="" type="checkbox"/> <input checked="" type="checkbox"/> <input checked="" type="checkbox"/> <input checked="" type="checkbox"/>	<input type="checkbox"/> <input checked="" type="checkbox"/>	-	-
Kunststoffkern bis zu 12 Monate UV-Schutz 140 kLy	<input type="checkbox"/> <input checked="" type="checkbox"/>	-	<input type="checkbox"/> <input checked="" type="checkbox"/> <input checked="" type="checkbox"/>	<input type="checkbox"/> <input checked="" type="checkbox"/> <input checked="" type="checkbox"/>

Physikalische Eigenschaften der CLAAS Stretchfolien (Schema).



# Übersicht CLAAS Ballenverpackungen. Für die schnelle Bestellung.

## Wickelnetze ROLLATEX.

Ersatzteil-Nr.	Bezeichnung	Maße	Rollengewicht	Lineare Reißf.	Rollen pro Palette
00 0213 504 0	ROLLATEX PRO 3500 XW	1,30 × 3.500 m	42 kg	290 kg	28 Stück
00 0180 978 2	ROLLATEX PRO 4500	1,23 × 4.500 m	43 kg	290 kg	28 Stück
00 0213 579 0	ROLLATEX PRO 3800	1,23 × 3.800 m	37 kg	290 kg	28 Stück
00 0180 149 1	ROLLATEX PRO 2500	1,23 × 2.500 m	25 kg	290 kg	36 Stück
00 0180 970 0	ROLLATEX 3600	1,23 × 3.600 m	41 kg	270 kg	28 Stück
00 0180 979 0	ROLLATEX CLASSIC 3000	1,23 × 3.000 m	29 kg	260 kg	32 Stück

## Stretchfolie WRAPEX.

Ersatzteil-Nr.	Bezeichnung	Breite	Länge	Stärke	Lagen	Kern	Farbe	Rollen pro Palette
00 0213 605 0	WRAPEX PRO	750 mm	1.900 m	21 µ	7	Pappe	□	15 Stück
00 0179 216 2	WRAPEX PRO	750 mm	1.900 m	21 µ	7	Pappe	■	15 Stück
00 0213 835 0	WRAPEX PRO <small>ohne Kartonage</small>	<b>NEU</b> 750 mm	1.900 m	21 µ	7	Pappe	■	15 Stück
00 0177 595 1	WRAPEX	500 mm	1.800 m	25 µ	7	Pappe	□	24 Stück
00 0177 594 1	WRAPEX	500 mm	1.800 m	25 µ	7	Pappe	■	24 Stück
00 0177 597 1	WRAPEX	750 mm	1.500 m	25 µ	7	Pappe	□	15 Stück
00 0177 599 1	WRAPEX	750 mm	1.500 m	25 µ	7	Pappe	■	15 Stück
00 0179 214 2	WRAPEX	750 mm	1.500 m	25 µ	7	Pappe	■	15 Stück
00 0177 520 1	WRAPEX Pink Ribbon*	750 mm	1.500 m	25 µ	7	Pappe	■	15 Stück
00 0213 784 0	WRAPEX	750 mm	1.500 m	25 µ	7	Kunstst.	□	20 Stück
00 0213 821 0	WRAPEX	750 mm	1.500 m	25 µ	7	Kunstst.	■	20 Stück
00 0214 941 0	WRAPEX CARE <b>NEU</b>	750 mm	1.500 m	25 µ	7	Kunstst.	■	20 Stück
00 0145 335 0	WRAPEX 1700 <small>ohne Kartonage</small>	750 mm	1.700 m	25 µ	7	Kunstst.	□	15 Stück
00 0145 336 0	WRAPEX 1700 <small>ohne Kartonage</small>	750 mm	1.700 m	25 µ	7	Kunstst.	■	15 Stück
00 0180 977 0	WRAPEX CLASSIC	750 mm	1.500 m	25 µ	7	Kunstst.	□	20 Stück
00 0180 976 0	WRAPEX CLASSIC	750 mm	1.500 m	25 µ	7	Kunstst.	■	20 Stück
00 0180 199 2	WRAPEX CLASSIC	750 mm	1.500 m	25 µ	7	Kunstst.	■	40 Stück
00 0180 982 0	WRAPEX CLASSIC XL	750 mm	1.650 m	22 µ	7	Kunstst.	□	20 Stück
00 0180 983 0	WRAPEX CLASSIC XL	750 mm	1.650 m	22 µ	7	Kunstst.	■	20 Stück
00 0213 584 0	WRAPEX CLASSIC XL	750 mm	1.650 m	22 µ	7	Kunstst.	■	40 Stück

\* Limitierte Auflage

## Pressengarne QUADOTEX und BALETEX.

Ersatzteil-Nr.	Bezeichnung	Gewicht	Knotenfestigkeit	Laufänge pro Spule	Laufänge pro kg	Farbe	Rollen pro Palette
00 0213 686 0	QUADOTEX 3400 HD	11,5 kg	310 kg	1.035 m	90 m	□	80 Stück
00 0177 535 0	QUADOTEX 3400	11,5 kg	280 kg	1.173 m	102 m	■	80 Stück
00 0177 518 3	QUADOTEX 3200 XL	10 kg	270 kg	1.200 m	120 m	□	80 Stück
00 0177 529 1	QUADOTEX 3200 XL	11,5 kg	270 kg	1.380 m	120 m	□	80 Stück
00 0180 151 2	BALETEX PRO	11 kg	267 kg	1.133 m	103 m	■	72 Stück
00 0180 295 1	BALETEX 130 XL	10 kg	230 kg	1.400 m	140 m	□	80 Stück
00 0177 586 1	BALETEX 130	9 kg	230 kg	1.035 m	115 m	□	96 Stück
00 0177 589 1	BALETEX 150	9 kg	180 kg	1.305 m	145 m	□	96 Stück
00 0177 590 0	BALETEX 320	5 kg	84 kg	1.450 m	290 m	■	160 Stück
00 0213 747 0	BALETEX 400 XL	4,4 kg	82 kg	1.750 m	400 m	■	160 Stück
00 0180 125 0	BALETEX 750 XL	4 kg	n.a.	2.880 m	720 m	■	192 Stück

## Netzersatzfolie COATEX.

Ersatzteil-Nr.	Bezeichnung	Breite	Länge	Stärke	Gewicht	Farbe	Rollen pro Palette
00 0213 689 0	COATEX	1.400 mm	1.750 m	20 µ	47 kg	□	16 Stück
00 0213 610 0	COATEX	1.400 mm	2.000 m	17 µ	47 kg	□	16 Stück
00 0213 777 0	COATEX	1.280 mm	2.200 m	17 µ	47 kg	□	16 Stück





# Silofolie

## SILOTEX PLUS

- Leichteres Handling beim Aufbringen
- Bessere Anpassung an das Silo
- Höhere Silagequalität durch weniger Lufteinschlüsse
- Geringeres Abfallvolumen
- Umweltfreundlich



Ersatzteil-Nr.	Bezeichnung	Breite / Länge	Stärke	Farbe	Faltung
00 0180 948 1	SILOTEX PLUS	6 × 50 m	120 µ	schwarz / weiß	8-fach
00 0180 950 1	SILOTEX PLUS	8 × 50 m	120 µ	schwarz / weiß	8-fach
00 0180 952 1	SILOTEX PLUS	10 × 50 m	120 µ	schwarz / weiß	8-fach
00 0180 953 1	SILOTEX PLUS	12 × 50 m	120 µ	schwarz / weiß	8-fach
00 0180 954 1	SILOTEX PLUS	14 × 50 m	120 µ	schwarz / weiß	8-fach
00 0180 955 1	SILOTEX PLUS	16 × 50 m	120 µ	schwarz / weiß	8-fach
00 0180 959 1	SILOTEX PLUS	16 × 400 m	120 µ	schwarz / weiß	8-fach

## SILOTEX UC

- Unterziehfolie für ein optimales Silageergebnis
- Super flexibel
- Hohe Adhäsionskraft
- Doppelter Schutz für das Futter selbst bei Beschädigungen



Ersatzteil-Nr.	Bezeichnung	Breite / Länge	Stärke	Farbe
00 0180 960 1	SILOTEX UC	6 × 50 m	40 µ	grün / transparent
00 0180 961 1	SILOTEX UC	8 × 50 m	40 µ	grün / transparent
00 0180 962 1	SILOTEX UC	10 × 50 m	40 µ	grün / transparent
00 0180 980 0	SILOTEX UC	12 × 50 m	40 µ	grün / transparent
00 0180 975 0	SILOTEX UC	14 × 50 m	40 µ	grün / transparent
00 0180 981 0	SILOTEX UC	16 × 50 m	40 µ	grün / transparent



# Batterieprogramm

Wir bieten Ihnen eine maßgeschneiderte Produktpalette an Batterien für nahezu jeden Anwendungsbereich. Neben unserem umfangreichen Sortiment an CLAAS Batterien, das sich durch eine besonders hohe Qualität sowie eine besondere Passgenauigkeit mit unseren CLAAS Maschinen auszeichnet, haben wir uns entschlossen, unser Batterieprogramm durch bestimmte Typen der bekannten Marken OPTIMA® und VARTA® zu ergänzen. Mit nunmehr 80 verschiedenen Batterietypen bieten wir für jede Anforderung und für jeden Fahrzeugtyp die richtige Batterie an, ganz gleich, ob CLAAS Maschine oder anderes Fabrikat. Vertrauen Sie auf unsere Batterien für

den Einsatz bei Land-, Bau- und Spezialmaschinen, Rasen-, Grundstücks- und Golfplatzpflegemaschinen, Nutzfahrzeugen und Gattern, Wohnmobilen, Geländewagen, Kleintransportern, PKWs, LKWs, Motorrädern, Booten etc. Sie als Kunde haben somit den großen Vorteil, dass Sie sämtliche Artikel von Ihrem CLAAS Vertriebspartner aus einer Hand beziehen können. Ihr Suchaufwand nach passenden Batterien wird dank unseres umfangreichen Batteriesortiments auf ein Minimum reduziert. So sparen Sie Weg, Zeit und letzten Endes auch Kosten. Die Batterien erfüllen selbstverständlich die CLAAS Anforderungen und sind zudem wartungsfrei.

- Wartungsfrei nach DIN / Absolut wartungsfrei und rüttelfest
- Zertifiziert nach DIN ISO 9001
- Polypropylengehäuse mit sehr hoher Festigkeit
- Computeroptimierte Gitterplatten
- Hybrid-Technologie
- Eingetaschte Separatoren
- Erstausrüsterqualität
- 24 Monate Gewährleistung ab Einbaudatum



## MINI BLOCK

- Für Gartengeräte, Motorräder und Roller
- Calcium Technologie
- Kapazitäten von 14 Ah bis 34 Ah lieferbar
- Leistungsstark und langlebig



Ersatzteil-Nr.	Spannung	ETN-Nr.	DIN-Nr.	Kapazität	Kälteprüfstrom A/EN	Anschlusspole	Schaltung	Bodenleiste (s. S. 29)	Maße (mm / kg) L x B x H
00 0177 081 0*	12 V	AGM 12-18F		18 Ah		T3	0	ohne	181 x 76 x 166 / 6,1
00 0177 082 0*	12 V	AGM 12-34		34 Ah		T5	1	ohne	197 x 131 x 156 / 11,1
00 0177 784 0**	12 V	514 011 014	51411	14 Ah	140	Y8	1	ohne	135 x 90 x 167 / 4,7
00 0177 785 0**	12 V	519 013 019	51913	19 Ah	190	Y12	0	ohne	186 x 82 x 171 / 6,4
00 0177 786 0**	12 V	530 030 030	53030	30 Ah	300	Y12	0	ohne	186 x 130 x 167 / 6,3
00 0177 787 0**	12 V	530 034 030	53034	30 Ah	300	Y12	1	ohne	186 x 130 x 167 / 6,3

\* AGM-Technologie (Elektrolyt im Glasfließ gebunden)

\*\* Säurepack im Lieferumfang enthalten

# Batterieprogramm

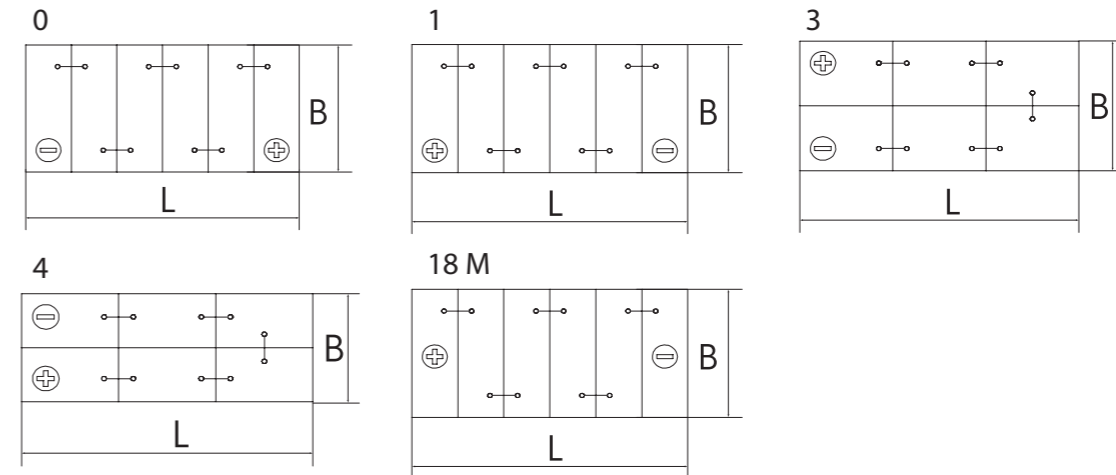
## STARTER BLOCK

- Kapazitäten von 36 Ah bis 225 Ah lieferbar
- Neueste Calcium-Technologie in HD-Ausführung
- Absolut wartungsfrei / wartungsfrei nach DIN
- Zuverlässig und langlebig
- Erstausrüsterqualität
- Sofort startklar (gefüllt und geladen)
- Integrierte Tragegriffe
- Geeignet für 14,8 V Ladespannung



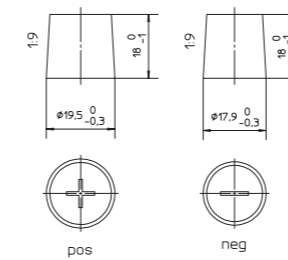
Ersatzteil-Nr.	Spannung	ETN-Nr.	DIN-Nr.	Kapazität	Kälteprüfstrom A/EN	Anschlusspole	Schaltung	Bodenleiste (s. S. 29)	Maße (mm/kg) L x B x H
00 0177 775 0	12 V	536 046 030	53646	36 Ah	300	1	0	B13/B04	210x175x175/10,3
00 0177 758 0	12 V	544 059 036	54459	44 Ah	360	1	0	B13	210x175x190/11,4
00 0177 760 0	12 V	555 059 042	55559	55 Ah	420	1	0	B13	249x175x190/13,7
00 0177 779 0	12 V	562 019 048	56219	62 Ah	480	1	0	B13	249x175x190/14,5
00 0177 762 0	12 V	564 020 064	56420	64 Ah	640	1	0	B13/B04	278x175x175/16,6
00 0177 763 0	12 V	566 038 051	56638	66 Ah	510	1	0	B13	278x175x190/16,7
00 0177 800 0	12 V	572 019 068	57219	72 Ah	680	1	1	B13	278x175x190/16,9
00 0177 764 0	12 V	574 012 068	57412	74 Ah	680	1	0	B13	278x175x190/16,8
00 0177 755 1	12 V	588 027 068	58827	88 Ah	680	1	0	B13	353x175x190/21,8
00 0177 783 0	12 V	588 028 068	58828	88 Ah	680	1	1	B13	353x175x190/21,8
00 0177 765 0	12 V	600 044 076	60044	100 Ah	760	1	0	B13	353x175x190/22,5
00 0177 782 0	12 V	600 041 090	60041	100 Ah	900	1	18M	B00	329x171x238/26,3
00 0177 801 0	12 V	600 026 060	60026	100 Ah	600	1	0	B00	413x175x220/26,7
00 0177 905 0	12 V	600 036 076	60036	100 Ah	760	1	0	B01	302x175x215/22,5
00 0177 780 0	12 V	605 027 068	60527	105 Ah	680	1	1	B00	349x175x235/28,6
00 0177 756 0	12 V	610 040 076	61040	110 Ah	760	1	3	B03	514x175x210/32,3
00 0177 085 0	12 V	610 102 085	61002	110 Ah	850	1	0	B01	310x175x205/25,6
00 0177 788 1	12 V	610 004 068	61004	110 Ah	680	1	0	B03	347x173x234/28,6
00 0177 766 0	12 V	620 045 068	62045	120 Ah	680	1	3	B00	514x189x223/33,6
00 0177 938 0	12 V	625 013 062	62513	125 Ah	620	1	1	B00	349x175x290/32,0
00 0177 767 0	12 V	635 045 068	63545	135 Ah	680	1	3	B00	514x189x223/35,7
00 0177 768 0	12 V	635 052 100	63552	135 Ah	1000	1	3	B03	514x175x210/35,6
00 0177 769 0	12 V	640 035 076	64035	140 Ah	760	1	3	B00	514x189x223/36,2
00 0177 939 0	12 V	640 036 076	64036	140 Ah	760	1	3	B03	514x178x223/36,2
00 0177 757 0	12 V	643 033 095	64333	143 Ah	950	1	3	B03	514x218x210/39,8
00 0177 770 0	12 V	643 017 090	64317	143 Ah	900	1	3	B00	513x223x225/39,5
00 0177 771 0	12 V	670 043 100	67043	170 Ah	1000	1	3	B00	513x223x223/43,9
00 0177 772 0	12 V	680 032 100	68032	180 Ah	1000	1	3	B00	513x223x223/44,6
00 0177 161 0	12 V	680 019 100	68019	180 Ah	1000	1	3	B03	513x223x223/45,1
00 0177 773 0	12 V	700 038 105	70038	200 Ah	1050	1	3	B00	518x274x242/53,6
00 0177 162 1	12 V	725 012 115	72512	225 Ah	1150	1	3	B00	518x274x242/56,8

## Schaltungen

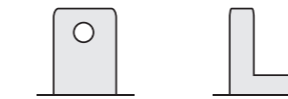


## Anschlusspole

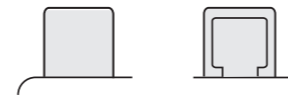
### POLE 1



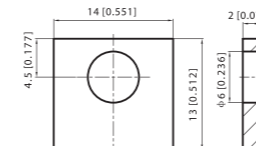
### Y12



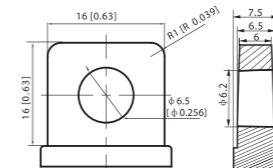
### Y8



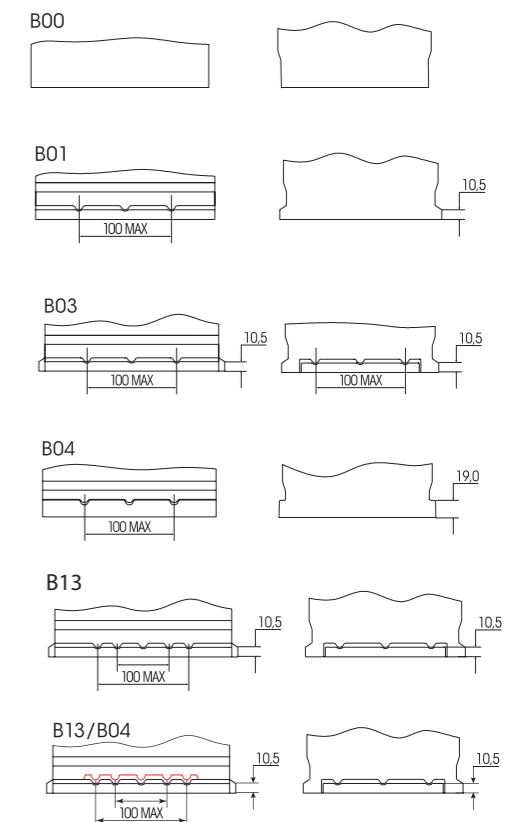
### T3



### T5



## Bodenleisten



# Batterieprogramm

## POWER BLOCK

- Kapazitäten von 150 Ah bis 240 Ah lieferbar
- Drei verschiedene Typen
- 30% höhere Kaltstartleistung
- 30% höhere Kapazität
- Ladekontrollanzeige POWER CONTROL
- SHD rüttelfest durch Protective-Glue-System
- Zentralentgasung (absolut wartungsfrei)
- Long-Life-Technology
- Geeignet für 14,8 V Ladespannung



Ersatzteil-Nr.	Spannung	ETN-Nr.	Kapazität	Kälteprüfstrom A/EN	Anschlusspole	Schaltung	Bodenleiste (s. S. 29)	Maße (mm/kg) L x B x H
00 0177 968 1	12 V	s.u.	150 Ah	800	1	3	B00	513 x 189 x 223/36
00 0177 969 1	12 V	s.u.	190 Ah	1000	1	3	B00	513 x 223 x 223/45
00 0177 970 1	12 V	s.u.	240 Ah	1200	1	3	B00	518 x 276 x 242/56

### ETN-Zuordnung

Ersatzteil-Nr.	Ersetzt ETN (DIN)
00 0177 968 1	610 017 068, 615 011 064, 620 199 076, 620 034 076, 620 045 076, 620 103 068, 635 030 068, 635 045 076, 640 400 090, 640 099 076, 640 035 076, 645 013 090
00 0177 969 1	643 017 090, 643 027 090, 650 099 090, 650 130 090, 665 014 090, 670 103 100, 670 018 100, 670 043 100, 680 199 100, 680 032 100, 680 089 105, 680 108 100
00 0177 970 1	680 021 095, 680 040 095, 700 027 105, 700 036 095, 700 027 110, 700 038 105, 700 108 115, 710 014 115, 720 018 115, 725 011 115, 725 012 115, 725 010 115

## ULTRA BLOCK

- Kapazitäten von 45 Ah bis 95 Ah lieferbar
- 30% höhere Kaltstartleistung
- Neueste Calcium / Calcium-Technologie
- Ladekontrollanzeige POWER CONTROL
- Zuverlässig und langlebig
- Einbaufertig und startbereit
- Absolut wartungsfrei
- Erhöhte Startkraft über die gesamte Lebensdauer
- Geeignet für 14,8 V Ladespannung



Power Control



Ersatzteil-Nr.	Spannung	ETN-Nr.	Kapazität	Kälteprüfstrom A/EN	Anschlusspole	Schaltung	Bodenleiste (s. S. 29)	Maße (mm/kg) L x B x H
00 0177 790 1	12 V	s.u.	45 Ah	400	1	0	B13/B04	211 x 175 x 190/13,5
00 0177 791 1	12 V	s.u.	55 Ah	480	1	0	B13/B04	246 x 175 x 190/14,3
00 0177 792 0	12 V	s.u.	65 Ah	570	1	0	B13/B04	246 x 175 x 175/16,0
00 0147 939 0	12 V	s.u.	65 Ah	570	1	0	B13/B04	246 x 175 x 190/15,5
00 0177 793 0	12 V	s.u.	75 Ah	680	1	0	B13/B04	278 x 175 x 175/18,6
00 0147 940 0	12 V	s.u.	75 Ah	680	1	0	B13/B04	278 x 175 x 190/18,0
00 0177 794 1	12 V	s.u.	85 Ah	800	1	0	B13/B04	317 x 175 x 190/20,5
00 0177 795 1	12 V	s.u.	95 Ah	850	1	0	B13/B04	353 x 175 x 190/22,6

### ETN-Zuordnung

Ersatzteil-Nr.	Ersetzt ETN (DIN)	Ersetzt Baugleich
00 0177 790 1	536 046 030, 543 017 033, 540 045 033, 544 059 036, 544 069 036, 545 019 036	P4409, 535400, 541400, 54320, 54465
00 0177 791 1	545 019 036, 545 086 036, 550 040 045, 550 044 045, 550 046 045, 555 059 042	P5509, 553400, 556400, 55046, 55823
00 0177 792 0 00 0147 939 0	555 059 042, 556 056 042, 556 101 054, 562 019 048, 563 018 051, 564 020 064	P6205, 55519, 553400, 556400, 56205
00 0177 793 0 00 0147 940 0	564 020 064, 565 030 054, 566 038 051, 571 014 068, 572 030 064, 574 012 068	P7405, 56077, 56111, 568403, 570409
00 0177 794 1	575 039 068, 580 035 060, 580 042 064, 580 043 064, 582 012 064, 590 019 044	P8014, 58002, 58014, 58035, 58211
00 0177 795 1	585 015 076, 588 027 064, 588 033 064, 588 038 064, 600 038 085, 600 044 085	P100544, 58820, 583400, 59012, 595402

# Batterieprogramm

## VARTA® Promotive Black

- Für normale Ansprüche an die Stromversorgung
- Standard-Originalteil-Niveau
- Niedriger Wasserverbrauch
- EN-2-Standard, Rüttelfestigkeitsnorm V1
- Minimale Selbstentladung
- Hybrid-Technologie
- PowerFrame® Technologie



Ersatzteil-Nr.	KB*	Spannung	ETN-Nr.	Kapazität	Kälteprüfstrom A/EN	Anschlusspole	Schaltung	Bodenleiste (s. S. 29)	Maße (mm/kg) L x B x H
00 0147 982 0	B39	12 V	545 200 030	45 Ah	300	1	0	B13	207 x 175 x 175/11,1
00 0147 980 0	C20	12 V	555 064 042	55 Ah	420	1	0	B03	246 x 175 x 190/14,2
00 0147 979 0	D33	12 V	566 047 051	66 Ah	510	1	0	B13	278 x 175 x 190/16,8
00 0147 978 0	F10	12 V	588 038 068	88 Ah	680	1	0	B13	353 x 175 x 190/21,0
00 0147 977 0	G1	12 V	590 040 054	90 Ah	540	1	0	B00	345 x 173 x 233/25,2
00 0147 976 0	G2	12 V	590 041 054	90 Ah	540	1	1	B00	345 x 173 x 233/25,2
00 0147 975 0	I2	12 V	610 013 076	110 Ah	760	1	3	B13	514 x 175 x 210/32,3
00 0147 974 0	I4	12 V	610 047 068	110 Ah	680	1	0	B00	347 x 173 x 234/28,6
00 0147 973 0	I5	12 V	610 048 068	110 Ah	680	1	1	B00	347 x 173 x 234/28,6
00 0147 972 0	I6	12 V	610 050 085	110 Ah	850	1	0	B13	413 x 175 x 220/27,8
00 0147 971 0	I18	12 V	610 404 068	110 Ah	680	1	0	B13	347 x 173 x 234/28,6
00 0147 943 0	I8	12 V	620 045 068	120 Ah	680	1	3	B00	513 x 189 x 223/33,6
00 0147 944 0	J10	12 V	635 052 100	135 Ah	1000	1	3	B13	514 x 175 x 210/35,5
00 0147 945 0	K4	12 V	643 033 095	143 Ah	950	1	3	B13	514 x 218 x 210/39,9
00 0147 985 0	M11	12 V	654 011 115	154 Ah	1150	1	3	B00	513 x 189 x 223/39,8
00 0147 946 0	L2	12 V	655 013 090	155 Ah	900	1	3	B00	513 x 223 x 223/41,0
00 0147 984 0	M12	12 V	680 011 140	180 Ah	1400	1	3	B00	513 x 223 x 223/45,0
00 0147 947 0	M7	12 V	680 033 110	180 Ah	1100	1	4	B13	513 x 223 x 223/45,0
00 0147 983 0	M10	12 V	690 033 120	190 Ah	1200	1	4	B13	513 x 223 x 223/45,9
00 0147 981 0	L3	12 V	690 034 120	190 Ah	1200	1	3	B13	513 x 223 x 223/46,0
00 0147 942 0	N2	12 V	700 038 105	200 Ah	1050	1	3	B00	518 x 276 x 242/53,6
00 0147 941 0	N5	12 V	720 018 115	220 Ah	1150	1	3	B00	518 x 291 x 242/56,8

\*Kurzbezeichnung

## VARTA® Silver Dynamic

- Für extrem hohe Ansprüche an die Stromversorgung
- Übersteigt Standard-Originalteil-Niveau
- Bis zu 122% Kaltstartstrom
- PowerFrame® Technologie



Ersatzteil-Nr.	KB*	Spannung	ETN-Nr.	Kapazität	Kälteprüfstrom A/EN	Anschlusspole	Schaltung	Bodenleiste (s. S. 29)	Maße (mm/kg) L x B x H
00 0147 991 0	D15	12 V	563 400 061	63 Ah	610	1	0	B13	242 x 175 x 190/15,3
00 0147 990 0	E44	12 V	577 400 078	77 Ah	780	1	0	B13	278 x 175 x 190/18,3
00 0147 989 0	H3	12 V	600 402 083	100 Ah	830	1	0	B13	353 x 175 x 190/22,6

\*Kurzbezeichnung

## VARTA® Promotive Silver

- Für NFZ mit großem Energiebedarf
- Standard-Originalteil-Niveau
- Äußerst niedriger Wasserverbrauch
- Übertrifft EN-4-Standard, Rüttelfestigkeitsnorm V3
- Calcium-Silber-Technologie
- PowerFrame® mit Labyrinthdeckel



Ersatzteil-Nr.	KB*	Spannung	ETN-Nr.	Kapazität	Kälteprüfstrom A/EN	Anschlusspole	Schaltung	Bodenleiste (s. S. 29)	Maße (mm/kg) L x B x H
00 0147 988 0	K7	12 V	645 400 080	145 Ah	800	1	3	B00	513 x 189 x 223/37,2
00 0147 987 0	M18	12 V	680 108 100	180 Ah	1000	1	3	B00	513 x 223 x 223/46,4
00 0147 986 0	N9	12 V	725 103 115	225 Ah	1150	1	3	B00	518 x 276 x 242/62,0

\*Kurzbezeichnung

## OPTIMA Redtop® / Yellowtop®

- SPIRALCELL TECHNOLOGIE®
- AGM Technologie (Elektrolyt gebunden im Glasfließ)
- Bietet mehr Leistung in den ersten 10 Sekunden des Startvorgangs als vergleichbare Bleisäurebatterien
- 15 Mal höhere Rüttelfestigkeit als andere Batterien
- Auslaufsicher und in fast jeder Position montierbar



Ersatzteil-Nr.	KB*	Spannung	ETN-Nr.	Kapazität	Kälteprüfstrom A/EN	Anschlusspole	Schaltung	Bodenleiste (s. S. 29)	Maße (mm/kg) L x B x H
00 0147 992 0	RTC 4,2L	12 V	801 287 000	50 Ah	815	1	M	ohne	254 x 175 x 200/17,2
00 0147 993 0	RTS 4,2L	12 V	802 250 000	50 Ah	815	1	1	ohne	254 x 175 x 200/17,2
00 0147 994 0	YTS 4,2L	12 V	812 254 000	55 Ah	765	1	1	ohne	254 x 175 x 200/19,5
00 0147 995 0	YTS 5,5L	12 V	851 187 000	75 Ah	975	1	M	ohne	325 x 165 x 238/26,5

\*Kurzbezeichnung



# Motoröle

CLAAS AGRIMOT Motorenöle versorgen durch ihre perfekt abgestimmte Formulierung und Additivierung das Herz einer jeden Maschine, den Motor. Die Maximierung der Zuverlässigkeit, Lebensdauer und Leistungsfähigkeit der Motoren von CLAAS Feldhäckslern, Mähdreschern, Teleskopladern, Radladern und Traktoren hat für uns bei der Entwicklung der Schmierstoffe oberste Priorität.

- Ihre Vorteile: Die CLAAS ORIGINAL Motorenöle**
- Bieten optimalen Schutz vor Verschleiß, Korrosion, Ablagerungen und Schäumen, verlängern so die Lebensdauer des Motors
  - Verlängern die Wartungsintervalle und führen zu einer Zeit- und Kostenersparnis
  - Reduzieren den Kraftstoffverbrauch durch innovative Zusammensetzung und Additivierung und beugen zudem übermäßigem Ölverbrauch vor
  - Garantieren dank der Additivierung einen problemlosen Kaltstart bei tiefen und eine optimale Schmiersicherheit bei hohen Öltemperaturen



Zum Sortiment der Motorenöle gehören die folgenden Produkte:

Bezeichnung	Spezifikation	Freigabe	Passend	Sachnummer	Gebinde
AGRIMOT SYNTEC FE 5W-30	ACEA E4, E6, E7, E9, API CJ-4/CI-4 plus/CI-4	MB 228.51, MAN M 3677, Deutz DQC IV-10 LA, Deutz TTCD, Liebherr LH-00-ENG LA	Cummins CES 20081, FPT-Iveco TLS E6, John Deere, konform mit Caterpillar ECF-3	00 0146 202 0 00 0177 546 1	208 l 20 l
AGRIMOT SYNTEC 10W-40	ACEA E4, E6, E7, E9, API CK-4/CJ-4/CI-4 plus/CI-4	MB 228.51, MAN M 3477, Deutz DQC IV-18 LA/TTCD, Liebherr LH-00-ENG LA	Cummins CES 20086, FPT-Iveco TLS E9, John Deere, konform mit Caterpillar ECF-3	00 0146 716 0 00 0146 203 1 00 0146 833 0 00 0146 108 1 00 0146 336 1	lose Ware 208 l 60 l 20 l 5 l
AGRIMOT PROTEC FE 10W-30	ACEA E7, E9, API CK-4/CJ-4/CI-4 plus/CI-4	MB 228.31, Deutz DQC III-18 LA	Cummins CES 20086, konform mit Caterpillar ECF-3	00 0180 194 1 00 0175 998 1 00 0180 180 2 00 0180 195 1	208 l 60 l 20 l 5 l
AGRIMOT PROTEC 10W-40	ACEA E7, E9, API CK-4/CJ-4/CI-4 plus/CI-4/SN	MB 228.31, Deutz DQC III-18 LA	FPT-Iveco TLS E9, Cummins CES 20086, konform mit Caterpillar ECF-3	00 0146 402 2 00 0147 902 2 00 0147 896 1 00 0146 558 0 00 0147 897 1 00 0147 905 1	lose Ware 1.000 l 208 l 60 l 20 l 5 l
AGRIMOT ULTRATEC FE 5W-30	ACEA E4, E7	MB 228.5, Liebherr LH-00-ENG	MAN M 3277, FPT-Iveco TFE	00 0147 348 0 00 0147 347 0 00 0147 895 0	208 l 20 l 5 l
AGRIMOT ULTRATEC 10W-40	ACEA E4, E7, API CF	MB 228.5, Deutz DQC III-10, MAN M 3277		00 0146 400 1 00 0147 337 1 00 0147 482 0 00 0147 491 1 00 0147 483 0 00 0147 898 0	lose Ware 1.000 l 208 l 60 l 20 l 5 l
AGRIMOT SDX 15W-40	ACEA E7, API CI-4/SL	MB 228.3, Cummins CES 20078, Deutz DQC III-10	Deere, FPT-Iveco T2 E7, konform mit Caterpillar ECF-2, Cummins CES 20077/20076	00 0146 401 1 00 0147 331 2 00 0147 478 0 00 0147 489 0 00 0147 480 0 00 0147 481 0	lose Ware 1.000 l 208 l 60 l 20 l 5 l

= Fuel Economy, besonders kraftstoffsparende Schmierstoffe. Details entnehmen Sie bitte den weiterführenden Informationen auf S. 42.



# Getriebeöle

CLAAS AGRISHIFT Schmierstoffe wurden entwickelt, um das Getriebe der Maschine ideal zu schützen. Sie sind für den Einsatz in allen CLAAS Maschinentypen geeignet – darüber hinaus erfüllen sie die Spezifikationen vieler weiterer namhafter Landtechnikhersteller auf Basis hochraffiner Grundöle und moderner Additivtechnologie.



## Ihre Vorteile: Die CLAAS ORIGINAL Getriebeöle

- Verbesserter Verschleißschutz, geringe Reibungsverhältnisse und eine längere Öllebensdauer durch eine optimale Schmierung
- Schonend zu Elastomeren, Schläuchen und Dichtungen
- Schützen das Getriebe vor Korrosion, Ablagerungen und Schäumen
- Beugen optimal gegen temperaturbedingte Feuchtigkeit vor
- Planungssicherheit durch optimale Schmierung bei jeder Öltemperatur





Zum Sortiment der Getriebeöle gehören die folgenden Produkte:

Bezeichnung	Spezifikation	Freigabe	Passend	Sachnummer	Gebinde
AGRISHIFT GA 12	API GL-4	GIMA CMS M1145/M1143,		00 0146 406 1	lose Ware
	<b>Erfüllt Hersteller-Spezifikation:</b>	ZF TE-ML		00 0147 370 2	1.000 l
	Massey Ferguson CMS M1141/	03E/03L/05F/06P/17E/21F,		00 0147 392 0	208 l
	M1135, John Deere JDM J20C,	CLAAS		00 0147 393 0	60 l
	Ford M2C 134D/FHNA 2C	Renault Agriculture		00 0147 391 0	20 l
	201.00			00 0147 394 0	5 l
AGRISHIFT XE 10W-30	–	ZF TE-ML 06H/06M		00 0182 201 0	208 l
	<b>Erfüllt Hersteller-Spezifikation:</b>			00 0147 377 1	60 l
	Allison C4			00 0147 435 1	20 l
AGRISHIFT THFI	API GL-4	Renault 180596/88.3		00 0147 433 0	20 l
	<b>Erfüllt Hersteller-Spezifikation:</b>				
	Massey Ferguson CMS M1141/				
	M1135, New Holland NH 420 A,				
	Ford M2C 86B/86C				
AGRISHIFT BIO 45	API GL-4,	GIMA CMS M1145/M1143	Case, Fendt,	00 0147 490 0	20 l
	AFNOR HV 68 Multigrade,	ZF TE-ML 06P (ECCOM3.0)	Ford,		
	ISO 15380 HEES		John Deere,		
			McCormick,		
			Valtra ...		
AGRISHIFT ATF		Ford Mercon, MAN 339 V1/Z1,	Dexron III G, H,	00 0147 369 1	20 l
		MB-Freigabe 236.1,	Volvo 97341,		
		ZF TE ML 04D, 14A	BMW 24-3.0		



Zum Sortiment der Getriebeöle gehören die folgenden Produkte:

Bezeichnung	Spezifikation	Freigabe/Passend	Sachnummer	Gebinde
AGRISHIFT SYN EP 320	DIN 51517 p.3 – CLP,		00 0146 096 0	20 l
	ISO 12925-1 CKD,		00 0146 097 0	5 l
	AGMA 9005-E02 EP,			
	US Steel 224			
 AGRISHIFT SYN FE 75W-140	API GL-5		00 0177 547 1	20 l
 AGRISHIFT SYN FE 75W-90	API GL-4/GL-5,		00 0147 886 2	208 l
	MIL.L. PRF 2105E,		00 0560 576 1	20 l
	SAE J2360		00 0147 493 1	5 l
AGRISHIFT BLS 80W-90	API GL-5-LS,	ZF TE-ML 05C/12C/21C	00 0146 407 1	lose Ware
	MIL.L. 2105D		00 0147 381 2	1.000 l
	<b>Erfüllt Hersteller-Spezifikation:</b>		00 0147 396 1	208 l
	Ford M2C 104A, Steyr		00 0147 359 1	60 l
			00 0147 397 0	20 l
			00 0147 398 0	5 l
AGRISHIFT MT 80W-90	API GL-5,	ZF TE-ML 12E/17B/19B, 21A	00 0146 408 1	lose Ware
	MIL.L. 2105D		00 0147 380 2	1.000 l
			00 0147 399 0	208 l
			00 0147 356 1	60 l
			00 0147 430 0	20 l
			00 0181 004 0	5 l
AGRISHIFT 4 SC 80W-90	API GL-4	ZF TE-ML 16A, 17A, 19A	00 0147 350 1	208 l
			00 0147 352 1	20 l
AGRISHIFT AX 85W-140	API GL-5	ZF TE-ML 05A, 12E, 16D, 21A	00 0147 375 1	20 l

 = Fuel Economy, besonders kraftstoffsparende Schmierstoffe. Details entnehmen Sie bitte den weiterführenden Informationen auf S. 42.

# Universal-Traktorenöle

CLAAS AGRI UNIVERSAL sind Multifunktionsöle für Motoren, Getriebe- und Hydrauliksysteme von CLAAS Traktoren der älteren Generation, welche dank einer speziellen Kombination von Basisölen und ausgewählten Additiven ein reibungsloses Arbeiten des Motors und weiterer Aggregate im Traktor zu jeder Jahreszeit garantieren.



## Ihre Vorteile: Die CLAAS ORIGINAL Universal-Traktorenöle

- Schließen dank ihres Universalcharakters eine Verwechslung mit anderen Schmierstoffen aus, was zu einer Ersparnis von Platz und Lagerkosten führt
- Schützen durch ihre spezielle Formulierung optimal vor Korrosion, Ablagerungen, Oxidation, Schäumen und Verschleiß
- Sorgen aufgrund ihres breiten Viskositätsbereiches und eines tiefen Pourpoints für einen idealen Kalt- und Heißbetrieb
- Beugen durch Auswahl spezieller Grundöle übermäßigem Ölverbrauch vor

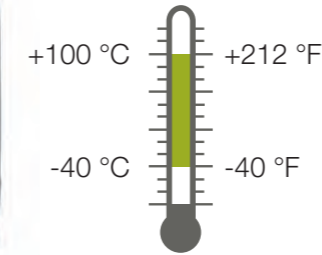


Zum Sortiment der Universal-Traktorenöle gehören die folgenden Produkte:

Bezeichnung	Spezifikation	Freigabe	Anwendungen	Sachnummer	Gebinde
AGRI UNIVERSAL 400 10W-40	ACEA E3, API CG-4/SF	GIMA CMS M1145/M1144, ZF TE-ML 06B/07B	<b>Multifunktion:</b> Ford M2C 159B3, Massey Ferguson CMS M1139, John Deere JDM J27 <b>Motoren:</b> ACEA E3, API CG-4/SF, Deutz, Iveco, Perkins Phase 1 <b>Traktorengetriebe:</b> Case MS 1206/1207, John Deere JDM J20A/J20C, Ford M2C86A/M2C134C/M2C134D, FNHA 2 C 201.00, Massey Ferguson CMS M1127A/M1135 <b>Mechanische Getriebe:</b> API GL-4 <b>Automatische Getriebe:</b> Caterpillar T02, GM Allison C4	00 0146 405 1 00 0147 416 2 00 0147 441 0 00 0147 402 1 00 0147 443 0	lose Ware 1.000 l 208 l 60 l 20 l

# Hydrauliköle

CLAAS AGRIHYD Hydrauliköle wurden speziell an die besonderen Anforderungen von Landmaschinen angepasst und sind darüber hinaus auch in vielen anderen Hydraulikkreisläufen einsetzbar.



## Ihre Vorteile: Die CLAAS ORIGINAL Hydrauliköle

- Garantieren eine ideale Funktion des Hydrauliksystems, auch bei extrem hohen Betriebsdrücken
- Sind dank der hohen Viskosität und des tiefen Pourpoints jahreszeitenunabhängig einsetzbar
- Bilden einen feinen Schmierfilm, sodass alle aufeinander gleitenden und abrollenden Teile ideal funktionieren und gleichzeitig vor Korrosion, Verschleiß, Ablagerungen und Schäumen geschützt sind
- Sind sehr gut filtrierbar, auch in Gegenwart von Wasser
- Schonen Elastomere, Schläuche und Dichtungen



Zum Sortiment der Hydrauliköle gehören die folgenden Produkte:

Bezeichnung	Erfüllt die Anforderungen der folgenden Standards	Übertrifft die Anforderungen der folgenden Standards	Sachnummer	Gebinde
AGRIHYD XTREME 46	HVLPD HC 46, DIN 51 524-3, HEPR, ISO 6743-4, CEC-L-33-A-93/CEC-L-103-12		00 0180 175 1 00 0180 176 1	210 l 20 l
AGRIHYD HVLP-D 46		ISO 6743/4 – HV, DIN 51524 p.3 – HVLP, AFNOR NF 48 603 – HV	00 0146 404 1 00 0147 404 2 00 0147 446 0 00 0147 406 1 00 0147 447 0 00 0147 142 0	lose Ware 1.000 l 208 l 60 l 20 l 5 l
AGRIHYD HV 46		ISO 6743/4 – HV, DIN 51524 p.3 – HVLP, AFNOR NF 48 603 – HV	00 0147 444 0 00 0146 872 0 00 0147 445 0 00 0147 901 0	208 l 60 l 20 l 5 l
AGRIHYD BIO 46	ISO 15380 HEES, EU-Ecolabel: FR/27/002		00 0147 456 1 00 0147 457 1	20 l 5 l

# Schmierfette

Für eine optimale Schmierung aller sich drehenden Teile der CLAAS Maschinen während des Betriebes steht CLAAS AGRIGREASE zur Verfügung. Durch ihre spezielle Zusammensetzung aus Basisölen, Verdickern und ausgewählten Additiven sind die ORIGINAL Schmierfette ideal für die besonderen Anforderungen im Agrarbereich geeignet, egal ob per manueller Nachschmierung oder durch den punktgenauen Einsatz in Zentralschmieranlagen.



## Ihre Vorteile: Die CLAAS ORIGINAL Schmierfette

- Reduzieren aufgrund des beständigen Schmierfilms den Wartungsaufwand an der Maschine und minimieren Reibung und mechanischen Verschleiß
- Verfügen über eine gute thermische Stabilität, die eine hohe Resistenz gegen Temperaturschwankungen gewährleistet
- Haften ausgezeichnet auf metallischen Oberflächen
- Reduzieren Verschleiß und limitieren so die Intervalle zwischen dem Nachfetten
- Sind mit den meisten anderen Fetten auf Basis konventioneller Seifen mischbar, was eine schnelle und einfache Anwendung ermöglicht
- Enthalten kein Blei oder andere gesundheitsschädigende Schwermetalle



Zum Sortiment der Schmierfette gehören die folgenden Produkte:

Bezeichnung	Spezifikation	Freigabe	Erfüllt die Anforderungen der folgenden Standards	Sachnummer	Gebinde
AGRIGREASE EP 3	EP3-Fett, NLGI 3		ISO 6743-9: L-XBEHB 3 DIN 51502: KP3P-20	00 0147 919 0	50 kg
				00 0177 557 3	18 kg
				00 0202 249 1	5 kg
				00 0241 793 1	0,4 kg
AGRIGREASE EP 2	EP2-Fett, NLGI 2		ISO 6743-9: L-XBCEB 2, DIN 51502: KP2K-25	00 0146 099 0	50 kg
				00 0147 436 1	18 kg
				00 0147 341 0	5 kg
				00 0147 437 0	0,4 kg
				00 0146 199 0 LS	0,4 kg
AGRIGREASE LC 00/000	NLGI 00/000	Mercedes-Benz, MAN, Willy Vogel, Lincoln	DIN 51502: MP 00/00K-45, ISO 6743-9: L-XECFB000	00 0147 454 1 00 0147 438 0	18 kg 1 kg



# Kühlerschutzmittel

Die Kühlerschutzmittel der CLAAS ORIGINAL Betriebsstoffe bieten einen sicheren Schutz des Kühlsystems der Motoren vor Korrosion, Überhitzung und Frost und optimieren die Leistung des Kühlsystems der Maschine.

## Ihre Vorteile: Die CLAAS ORIGINAL Kühlerschutzmittel

- Senken nicht nur den Gefrierpunkt des Wassers im Winter, sondern erhöhen auch dessen Siedepunkt und minimieren somit das Risiko, dass der Kühler im Sommer überhitzt
- Schützen die unterschiedlichen Metalle, mit denen die Kühlerschutzmittel im Kreislauf in Berührung kommen

- Verhalten sich neutral gegenüber Elastomeren, Schläuchen und Dichtungen
- Ready-mixed Produkte. Erleichtern die Handhabung aufgrund des perfekt abgestimmten Mischverhältnisses (50% Wasseranteil)
- Concentrated Produkt: Das Konzentrat wird in der Anwendung nach Ihren individuellen Vorgaben mit Wasser gemischt und erreicht je nach Mischverhältnis einen Schutz vor folgenden Temperaturen:

Anteil Kühlflüssigkeit	Anteil Wasser	Max. Schutz vor Temperaturen
1	1	-37°C
1	2	-15°C
2	3	-25°C



Zum Sortiment der Kühlerschutzmittel gehören die folgenden Produkte:

Bezeichnung	Spezifikation	Erfüllt die Anforderungen der folgenden Standards	Farbe	Sachnummer	Gebinde
AGRICOOOL OAT 0 (Ready-mixed)	ASTM D3306/D4985, NFR 15-601, BS 6580	Caterpillar, MB 326.3, Deutz, CLAAS Renault Agriculture DPS Motoren	■	00 0147 473 1	210 l
				00 0147 472 1	20 l
				00 0147 471 1	5 l
AGRICOOOL OAT 0 (Konzentrat)	ASTM D3306/D4985, NFR 15-601, BS 6580	Caterpillar, MB 325.3/326.3, Deutz, CLAAS Renault Agriculture DPS Motoren	■	00 0146 472 0	20 l
AGRICOOOL SI-OAT 50 (Ready-mixed) <sup>1</sup>	AS 2108-2004, ASTM D 3306/D 4985/D 6210, SAE J1034, ÖNORM V 5123, CUNA NC 956-16, JIS K 2234:2006, SANS 1251:2005, SH 0521-1999, BS 6580:2010	MB 325.5, MAN 324 Typ SI-OAT, Cummins CES 14603, VW/Audi/Seat/Skoda VW-TL 774G, Lamborghini/Bentley/Bugatti VW-TL 774G, Porsche (ab BJ. 1997): 911, Boxster, Cayman, Cayenne, Panamera	■	00 0146 100 0	210 l
				00 0146 101 0	20 l
				00 0146 102 0	5 l
				00 0146 201 0	20 l
AGRICOOOL SI-OAT 50 (Konzentrat) <sup>1</sup>	AS 2108-2004, ASTM D 3306/D 4985/D 6210, SAE J1034, ÖNORM V 5123, CUNA NC 956-16, JIS K 2234:2006, SANS 1251:2005, SH 0521-1999, BS 6580:2010	MB 325.5, MAN 324 Typ SI-OAT, Cummins CES 14603, VW/Audi/Seat/Skoda VW-TL 774G, Lamborghini/Bentley/Bugatti VW-TL 774G, Porsche (ab BJ. 1997): 911, Boxster, Cayman, Cayenne, Panamera	■	00 0146 201 0	20 l
AGRICOOOL SI 100 (Ready-mixed) <sup>2</sup>	AS 2108-2004/ASTM D 3306/ASTM D 4985/BS 6580:2010/AFNOR NF R 15 601/ÖNORM V 5123/CUNA NC 956-16/JIS K 2234:2006/SAE J1034/SANS 1251:2005/SH 0521-1999	MB 325.0, MAN 324 Typ NF, MWM TR 0199-99-2091, MTU MTL 5048, Deutz H-LV 0161 0188, Liebherr TLV 035/TLV 23009 A, BMW N 600 69 0, Bundeswehr TL 6850-0038/1, Jenbacher TA-Nr. 1000-0201, Opel/General Motors B 040 0240, Porsche für 924/944/968/928, Saab 6901599, VW/Audi/Seat/Skoda TL 774-C (G11)	■	00 0147 475 1	20 l

<sup>1</sup> Erforderlich für folgende MTU-Motoren: OM 470 LA, 471 LA & 473 LA, 936 LA

<sup>2</sup> Erforderlich für den ATOS 300/200

# Fuel Economy Schmierstoffe


CLAAS ORIGINAL Fuel Economy Schmierstoffe reduzieren durch ihre innovative und spezielle Zusammensetzung die Reibung innerhalb der Maschine und tragen somit zu einer effizienten Kraftstoffausnutzung bei.



## Ihre Vorteile: Die CLAAS ORIGINAL Fuel Economy Schmierstoffe

- Verringern den Verbrauch: Verbrauchsoptimierung bis zu 6% bei gleichzeitig konstanter Leistung<sup>1</sup>
- Minimieren Kosten und optimieren die Arbeitsleistung
- Steigern die Effizienz der Ernte bei gleichem Durchsatz und geringeren Kraftstoffkosten

Zum Sortiment der Fuel Economy gehören die folgenden Produkte:

Bezeichnung	Spezifikation	Freigabe/Passend	Sachnummer	Gebinde
 AGRIMOT SYNTEC FE 5W-30	ACEA E4, E6, E7, E9, API CJ-4/CI-4 plus/CI-4	MB 228.51, MAN M 3677, Deutz DQC IV-10 LA/TTCD konform mit Caterpillar ECF-3, Cummins CES 20081, FPT, Deere	00 0146 202 0 00 0177 546 1	208 l 20 l
 AGRIMOT PROTEC FE 10W-30	ACEA E7, E9, API CK-4/CJ-4/CI-4 plus/CI-4	MB 228.31, konform mit Caterpillar ECF-3, Deutz DQC III-18 LA, Cummins CES 20086	00 0180 194 1 00 0175 998 1 00 0180 180 1 00 0180 195 1	208 l 60 l 20 l 5 l
 AGRIMOT ULTRATEC FE 5W-30	ACEA E4, E7, API CF	MB 228.5, Liebherr LH-00-ENG	00 0147 348 0 00 0147 347 0 00 0147 895 0	208 l 20 l 5 l
 AGRISHIFT SYN FE 75W-140	API GL-5		00 0177 547 1	20 l
 AGRISHIFT SYN FE 75W-90	API GL-4/GL-5, MIL.L. PRF 2105E, SAE J2360		00 0147 886 1 00 0560 576 1 00 0147 493 1	208 l 20 l 5 l

 = Fuel Economy, besonders kraftstoffsparende Schmierstoffe

<sup>1</sup> Abhängig von den Einsatzbedingungen und der individuellen Fahrweise

# Metallbearbeitungsflüssigkeiten/AdBlue

Unsere Metallbearbeitungsflüssigkeiten sind speziell auf die Anforderungen unseres automatischen Messerschleifgeräts AQUA NON STOP COMFORT abgestimmt. Im Weiteren können sie für weitere Metallbearbeitungsprozesse verwendet werden.



## Ihre Vorteile:

### Die CLAAS ORIGINAL Metallbearbeitungsflüssigkeiten

- Minimieren die Messerabnutzung und maximieren die Messerstandzeit
- Reduzieren aufgrund perfekt abgestimmter Schmier- und Kühleigenschaften die mechanische und die thermische Belastung während des Schleifprozesses
- Minimieren die Kosten und optimieren die Gesamtleistung der Maschine
- Maximieren Messer- und Maschinenlebensdauer durch hohen Korrosionsschutz
- Können für diverse Metallbearbeitungsprozesse verwendet werden, was zu einer Reduktion der Lagerkosten führt



Zum Sortiment der Metallbearbeitungsflüssigkeiten gehören die folgenden Produkte:

Bezeichnung	Spezifikation	Sachnummer	Gebinde
AGRIGRIND GUIDETEC	DIN 51 502, ISO 19378, ISO 6743-13 GA und GB, ISO 12925-1, ISO 6743-6 CKC, ISO 11158, ISO 6743-4 HG (ISO VG 68)	00 0145 104 1	1 l
AGRIGRIND COOLTEC		00 0182 157 2	5 l



Bezeichnung	Spezifikation	Sachnummer	Gebinde
AdBlue		00 0180 901 0	10 l

# Kettenöle

Die Kettenöle unserer Produktreihe CLAAS AGRICHAIN bestehen aus einem Sortiment hochleistungsfähiger Schmierstoffe, die speziell für stärkste Belastungen in der Landwirtschaft und darüber hinaus entwickelt und getestet wurden. Überzeugend ist ein sehr gutes Haftvermögen auch bei hohen Geschwindigkeiten, womit das Abschleudern bzw. Abtropfen vermieden und ein verstärkter Verschleißschutz sichergestellt werden kann. Vorzeitige Kettenlängung sowie Abnutzung und Korrosion an Kettengliedern werden bei Einsatz unserer Kettenöle vermieden.

## Ihre Vorteile:

### Die CLAAS ORIGINAL Kettenöle

- Sehr gutes Haftvermögen vermeidet das Abtropfen oder Abschleudern
- Verstärkter Verschleißschutz verhindert vorzeitige Kettenlängung und Verschleiß
- Ausgezeichnete Schmiereigenschaften auch unter härtesten Bedingungen
- Verringerung von Umweltverschmutzung und Ölverbrauch
- Verbesserter Korrosionsschutz



Zum Sortiment der Kettenöle gehören die folgenden Produkte:

Bezeichnung	Spezifikation	Sachnummer	Gebinde
AGRICHAIN XTREME 220	Kettenöl mit hohem Haftvermögen für die Verlustschmierung an Kettengliedern und Führungsschienen. Verhindert Kettenlängung und Verschleiß. Ebenso einsetzbar als Sägekettenöl.	00 0146 399 0	5 l
AGRICHAIN LUBETEC	weißes, haftfestes teilsynthetisches Pastenspray, dringt leicht in die Hohlräume der Kette ein und bildet eine langzügige, festhaftende Paste, gute Abschleuderfestigkeit (Spraydose)	00 0177 353 5	0,5 l



Ergänzendes Produktprogramm:

Bezeichnung	Spezifikation	Freigabe/Einsatzempfehlungen	Sachnummer	Gebinde
AGRIFLUID CORROSION GUARD	Korrosionsschutzöl, Sprüh- und Korrosionsschutzöl zur Konservierung	zur Konservierung von saisonal betriebenen Fahrzeugen und Maschinen	00 0147 458 1	20 l
Gleitlack-Spray	lufttrocknendes Molybdändisfluid-Gleitlack-Spray, Einsatztemperatur: -180°C bis +400°C	Gleitlack mit hoher Druckaufnahme-fähigkeit, bildet trockenen, festhaftenden Gleitfilm	00 0241 458 1	0,4 l
PLANETELF PAG K 40	Kompressoröl auf PAG-Basis, ISO-VG 46	Valeo, Sanden, Mahle Mischbarkeit mit Kältemitteln R134a und HFO-1234yf	00 0146 773 0	0,25 l
PLANETELF PAG SP 20	Kompressoröl auf PAG-Basis, ISO-VG 100	Sanden SP 20, Mischbarkeit mit Kältemittel R134a	60 0501 446 6	0,25 l

# Bremsflüssigkeiten



Zum Sortiment der Bremsflüssigkeiten gehören die folgenden Produkte:


Bezeichnung	Spezifikation	Freigabe/Einsatzempfehlungen	Sachnummer	Gebinde
ELFMATIC G3 (DEXRON® III)	Automatic Transmission Fluid (ATF)/ Bremsflüssigkeit für NECTIS  Viskositätsindex: 185 (ISO 2909) Pourpoint: -45°C (ISO 3016)	ALLISON: C-4, Ford: MERCON®, GM: DEXRON® III, MB: 236.5 – 236.9, MAN: 339 Typ Z-1 und Typ V-1 (außer MAN 339 Typ F) VOITH: H 55.633535, ZF: TE-ML 03D, 04D, 09, 14A, 17C	00 1132 999 0	1 l
ELF LHM	Bremsflüssigkeit für ARES, ARION, AXION, ATLES (grün)/Hydraulikfluid (mineralisch)  Viskositätsindex: 355 Pourpoint: -62°C Farbe: grün (fluoreszierend)	Renault Massey Ferguson New Holland u.a.	00 0146 204 0	1 l
Bremsflüssigkeit SL DOT 4	synthetische Bremsflüssigkeit für Brems- und Kupplungssysteme  Trockensiedepunkt: 230°C (ERBP) Nasssiedepunkt: 155°C (WERBP) nicht mischbar mit Flüssigkeiten auf Basis von Mineralöl (LHM) oder Silikon	SAE J 1704 FMVSS 116 DOT 4 ISO 4925	00 0145 602 0	1 l
Bremsflüssigkeit DOT 5.1	synthetische Hochleistungs-Bremsflüssigkeit für stark beanspruchte Bremssysteme  Siedepunkt: 260°C Nasssiedepunkt: 180°C	FMVSS DOT 5.1 (DOT 5 ohne Silikon) mischbar mit anderen synthetischen Bremsflüssigkeiten vom Typ DOT 3, DOT 4 und DOT 5.1 nicht mischbar mit Bremsflüssigkeiten auf Silikon- und Mineralölbasis	77 1110 242 0	1 l

# Die Anwendungsbereiche und Vorteile unserer ORIGINAL Schmierstoffe im Detail.



## Motorenöle

### AGRIMOT SYNTEC FE 5W-30

 Vollsynthetischer Schmierstoff, speziell für die neuesten Generationen der in CLAAS Maschinen eingesetzten Motoren mit oder ohne Abgasnachbehandlungssystemen

#### Anwendung

Alle Dieselmotoren bis EURO Stufe IV oder US EPA Tier 4 final

#### Kundennutzen

- Anerkannte kraftstoffsparende Leistung unter allen Arbeitsbedingungen dank vollsynthetischer Zusammensetzung
- Rationalisierungslösung dank zahlreicher Spezifikationen und Freigaben
- Verlängerte Ölwechselintervalle, dadurch geringere Wartungskosten
- Verbesserte Kaltstarteigenschaften
- Ein geringer Ascheanteil verhindert das Verstopfen des Partikelfilters, wodurch die Verbrennung optimiert wird und zu geringerem Kraftstoffverbrauch führt

### AGRIMOT SYNTEC 10W-40

Besonders leistungsstarker Schmierstoff, speziell für die neuesten Generationen der in CLAAS Maschinen eingesetzten Motoren mit oder ohne Abgasnachbehandlungssystemen


#### Anwendung

Motoren mit Abgasnachbehandlung bis EURO Stufe IV oder US EPA Tier 4 final

#### Kundennutzen

- Rationalisierungslösung dank zahlreicher Spezifikationen und Freigaben
- Verlängerte Ölwechselintervalle, dadurch geringere Wartungskosten
- Hervorragender Motorschutz dank geringerem Verschleiß, somit längere Lebensdauer des Motors
- Die hohe Temperaturbeständigkeit gewährleistet eine hervorragende Schmierung heißer Motorteile
- Ein geringer Ascheanteil verhindert das Verstopfen des Partikelfilters, wodurch die Verbrennung optimiert wird und zu geringerem Kraftstoffverbrauch führt

### AGRIMOT PROTEC FE 10W-30

 Besonders leistungsstarker Schmierstoff, speziell für die Reduzierung des Kraftstoffverbrauchs von Dieselmotoren mit Abgasnachbehandlungssystemen

#### Anwendung

Motoren mit Abgasnachbehandlung bis Stage IV (Tier 4)

#### Kundennutzen

- Anerkannte kraftstoffsparende Leistung
- Verbesserte Kaltstarteigenschaften
- Ein geringer Ascheanteil verhindert das schnelle Verstopfen des Partikelfilters, welches die Verbrennung beeinträchtigt und zu erhöhtem Kraftstoffverbrauch führt
- Die hohe Temperaturbeständigkeit gewährleistet eine hervorragende Schmierung heißer Motorteile

 = Fuel Economy, besonders kraftstoffsparende Schmierstoffe

### AGRIMOT PROTEC 10W-40

Besonders leistungsstarker Schmierstoff, speziell für Dieselmotoren mit Abgasnachbehandlungssystemen


#### Anwendung

Stage I (Tier 1), II (Tier 2), IIIA (Tier 3) & IV (Tier 4)

#### Kundennutzen

- Verbesserte Kaltstarteigenschaften
- Ein geringer Ascheanteil verhindert das schnelle Verstopfen des Partikelfilters, welches die Verbrennung beeinträchtigt und zu erhöhtem Kraftstoffverbrauch führt
- Die hohe Temperaturbeständigkeit gewährleistet eine hervorragende Schmierung heißer Motorteile

### AGRIMOT ULTRATEC FE 5W-30

 Besonders leistungsstarker und vollsynthetischer Schmierstoff, der Kraftstoff spart. Besonders geeignet zur Schmierung der neuesten Dieselmotor-Generation europäischer Hersteller, insbesondere der Cursor-Motoren von FPT

#### Anwendung

Belastete Dieselmotoren Stage I (Tier 1), II (Tier 2) oder IIIA (Tier 3)

#### Kundennutzen

- Anerkannte kraftstoffsparende Leistung
- Verbesserte Kaltstarteigenschaften
- Herausragend beim Verschleißschutz und Reinigungsvermögen
- Exzellente Leistung dank der synthetischen Basis des Schmierstoffes und der Hochleistungsadditive

### AGRIMOT ULTRATEC 10W-40

Besonders leistungsstarker Schmierstoff auf synthetischer Basis, für Dieselmotoren mit oder ohne Turbolader, die unter härtesten Betriebsbedingungen zum Einsatz kommen (Mähdrescher, Feldhäcksler usw.)

#### Anwendung

Besonders geeignet zur Schmierung der neuesten Generation von Dieselmotoren (Abgasnormen Stage I (Tier 1), II (Tier 2), IIIA (Tier 3))

#### Kundennutzen

- Verbesserte Kaltstarteigenschaften
- Hervorragender Verschleißschutz
- Perfekte Stabilität der Betriebsleistung
- Extrem unempfindlich gegenüber hohen Temperaturen unter harten Einsatzbedingungen (Ernten, Pflügen usw.)

### AGRIMOT SDX 15W-40

Leistungsstarker Schmierstoff für Dieselmotoren mit oder ohne Turbolader, die zu jeder Jahreszeit unter härtesten Betriebsbedingungen zum Einsatz kommen

#### Anwendung

Perfekt für die Schmierung emissionsarmer Motoren geeignet (Stage I (Tier 1), II (Tier 2), IIIA (Tier 3))

#### Kundennutzen

- Hohe thermische Beständigkeit
- Ausgezeichnete Viskositätsstabilität im Betrieb
- Hervorragender Verschleißschutz
- Hohes Reinigungs- und Dispergiervermögen

 = Fuel Economy, besonders kraftstoffsparende Schmierstoffe

# Die Anwendungsbereiche und Vorteile unserer ORIGINAL Schmierstoffe im Detail.



## Getriebeöle

### AGRISHIFT GA 12

Spezieller Schmierstoff für mechanische Kraftfluss-Systeme mit Ölbadkupplungen und -bremsen

#### Anwendung

Schmierung von Kraftfluss-Systemen, Hydraulikkreislagen, Kraftheber- und Servo-Systemen

#### Kundennutzen

- Sehr hohe Betriebsstabilität
- Hochbeständig gegen Oxidation und Korrosion
- Verbesserte Hochdruck- und Verschleißschutzeigenschaften
- Die Reibeigenschaften gewährleisten ein sanftes Schalten, schlupffrei beim Kuppeln und geräuschlos beim Bremsen

### AGRISHIFT XE 10W-30

Spezieller Schmierstoff für die CMATIC Getriebe der CLAAS AXION Traktoren und die ECCOM 3.5 Getriebe der CLAAS XERION Traktoren

#### Anwendung

CLAAS Traktorengetriebe

#### Kundennutzen

- Ölfilm mit sehr hoher Temperaturbeständigkeit
- Hochresistent gegen Verschleiß und Hochdruck
- Sehr niedriger Pourpoint
- Die Reibeigenschaften gewährleisten ein sanftes Kuppeln ohne übermäßigen Schlupf

### AGRISHIFT THFI

Schmierstoff für Kraftfluss-Systeme, Hydraulikkreislagen und Ölbad-Scheibenbremsen

#### Anwendung

Schmierung von Hydraulikkreislagen in Kraftheber- und Servo- sowie Getriebe- und Lenk-Systemen

#### Kundennutzen

- Sehr hohe Viskositätsklasse
- Spezielle Reibeigenschaften für Nassbremsen und Kupplungsscheiben

### AGRISHIFT BIO 45

Sehr hochwertiger und biologisch abbaubarer Schmierstoff für Getriebe mit nassen Scheibenbremsen

#### Anwendung

Empfohlen im Falle einer möglichen Belastung von Anbauflächen und ökologisch sensibler Gebiete, die erhalten werden müssen

#### Kundennutzen

- Sanftes Kuppeln und Bremsen ohne Erschütterungen oder übermäßigen Schlupf, der zu Schäden am Kupplungsscheibenbelag führt
- Vorteilhafter Ersatz für Getriebe- und Hydraulikschmierstoffe durch verlängerte Ölwechselintervalle
- Biologisch schnell abbaubarer Schmierstoff für umweltschonenden Einsatz

### AGRISHIFT SYN EP 320

Hochdruckbeständiger Schmierstoff für Getriebe und Enduntersetzungsgetriebe


#### Anwendung

Mechanische Getriebe und Enduntersetzungsgetriebe, speziell für geschlossene Getriebe in Landmaschinen

#### Kundennutzen

- Sehr hoher Schutz – bei hohen und niedrigen Temperaturen – vor Abriebverschleiß durch Graufleckigkeit
- Hervorragende Leistung bei extremen Drücken und Belastungen, die die Standzeit und die Leistung der geschmierten Systeme auch bei hoher Last und wiederholten Erschütterungen optimiert
- Sehr gute Beständigkeit gegenüber hohen Temperaturen

### AGRISHIFT SYN FE 75W-140

 Leistungsstarker vollsynthetischer Schmierstoff, speziell für stark beanspruchte Getriebe

#### Anwendung

Speziell geeignet für Achsen, die die Spezifikation API GL-5 erfordern sowie für Hochleistungsgetriebe und Reduktionsgetriebe

#### Kundennutzen

- Leistungsstark
- Hervorragende thermische Stabilität, die eine hohe Temperaturbeständigkeit sicherstellt
- Erhöhte Druckbeständigkeit und Verschleißsicherheit, die die Lebensdauer und die Performance der Achsen verlängern
- Erhöhte Effizienz durch hohen Scherenwiderstand
- Exzellente schaumzerstörende Eigenschaften sowie Schutz vor Rost

### AGRISHIFT SYN FE 75W-90

 Leistungsstarker vollsynthetischer Schmierstoff, speziell für stark beanspruchte Getriebe

#### Anwendung

Besonders geeignet für stark belastete Untersetzungs- und Verteilergetriebe, auch bei sehr hohen Temperaturen

#### Kundennutzen

- Außergewöhnlich beständig bei sehr hohen Temperaturen
- Die verstärkten Hochdruck- und Verschleißsicherheitseigenschaften optimieren die Lebensdauer und Leistung der geschmierten Systeme, selbst bei hohen Belastungen und wiederholten Stößen
- Verbesserter Schutz oxidierbarer Metalle, selbst in Gegenwart von Wasser
- Die optimierte Viskosität bei allen Betriebstemperaturen reduziert Energieverluste
- Gute Dichtungsverträglichkeit

### AGRISHIFT BLS 80W-90

Hochdruckschmierstoff, entwickelt für Sperrdifferential selbstsperrender Achsen

#### Anwendung

Speziell für Vorderachsen entwickelt, aber auch für bestimmte Hinterachsen geeignet

#### Kundennutzen

- Beseitigt Vibrationen und Geräusche
- Hochdruckbeständig
- Hochtemperaturstabil
- Schützt vor Korrosion und Rost

### AGRISHIFT MT 80W-90

Hochdruckschmierstoff für Getriebe und Achsgetriebe

#### Anwendung

Geeignet für Getriebe von Landmaschinen: Schaltgetriebe, Hypoidgetriebe, Achsgetriebe

#### Kundennutzen

- Die Hochdruck- und Verschleißsicherheitseigenschaften liefern beste Leistungen bei hohen Belastungen und wiederholten Stößen
- Rost- und Korrosionsschutz auf Stahl und Kupfer, selbst in Gegenwart von Wasser
- Hohe Temperaturbeständigkeit
- Gute Dichtungs- und Elastomerverträglichkeit

 = Fuel Economy, besonders kraftstoffsparende Schmierstoffe

# Die Anwendungsbereiche und Vorteile unserer ORIGINAL Schmierstoffe im Detail.



## Universal-Traktorenöle

### AGRI UNIVERSAL 400 10W-40

Universeller Hochleistungsschmierstoff, sorgt für eine hervorragende Schmierung aller Komponenten unter allen Betriebsbedingungen und vereinfacht Wartungsarbeiten

#### Anwendung

Perfekt für die Schmierung von Motoren der Abgasnorm Stage I (Tier 1) geeignet

#### Kundennutzen

- Die perfekte Betriebsstabilität garantiert eine hervorragende Lebensdauer aller Komponenten
- Vereinfacht die Wartung und verhindert Anwendungsfehler
- Reduziert Bremsgeräusche
- Hervorragender Verschleißschutz
- Exzellenter Schutz vor Korrosion, Rost und Schaum
- Reduziert den Ölverbrauch des Motors



## Hydrauliköle

### AGRIHYD XTREME 46

Hochleistungshydrauliköl für flexible Temperatureinsatzbedingungen (bis -35 °C)

#### Anwendung

Vollsynthetisches Öl für extreme Einsatzbedingungen bei hohen und tiefen Temperaturen

#### Kundennutzen

- Verlängert die Ölwechselintervalle und vermindert den Verschleiß der Komponenten
- Mischbarkeit mit Hydraulikölen auf Mineralölbasis gegeben
- Biologisch abbaubar, somit kommt dieser Schmierstoff in allen geschützten Bereichen zum Einsatz, in denen umweltschonende und biologisch abbaubare Produkte vorgeschrieben sind
- Erübrigt lange Warmlaufphasen
- Schonend zu Dichtungen, Schläuchen und Elastomeren

### AGRIHYD HVLP-D 46

Reinigendes Hydrauliköl mit sehr hohem Viskositätsindex, das zu jeder Jahreszeit eingesetzt werden kann

#### Anwendung

Speziell für die Verwendung in Hydrauliksystemen von Maschinen entwickelt, die in staubiger Umgebung eingesetzt werden (z.B. bei der Ernte)

#### Kundennutzen

- Die hohe Viskositätsstabilität erlaubt einen Einsatz bei hohen und tiefen Temperaturen
- Exzellenter Verschleißschutz
- Das ausgezeichnete Reinigungsvermögen gewährleistet eine beispiellose Sauberkeit
- Hochbeständig gegen Oxidation und Hydrolyse

### AGRIHYD HV 46

Hydraulikschmierstoff mit sehr hoher Viskositätsklasse, speziell für Hydrauliksysteme entwickelt, die hohen Temperaturen und Drücken ausgesetzt sind

#### Anwendung

Besonders empfohlen für hohe Betriebsdrücke

#### Kundennutzen

- Ausgezeichnete Scherstabilität und Filtrierbarkeit sowie hervorragender Verschleißschutz
- Der gleichbleibende Viskositätsindex ermöglicht einen reibungslosen Betrieb bei jeder Temperatur
- Die hohe Beständigkeit gegen Oxidation und Hydrolyse verhindert die Bildung von Ablagerungen



# Die Anwendungsbereiche und Vorteile unserer ORIGINAL Schmierstoffe im Detail.

## Schmierfette



### AGRIGREASE EP 3

Hochdruck- und hochtemperaturbeständiges Lithiumkomplex-Mehrzweckfett, speziell für die Schmierung von beanspruchten Gleit- und Rollenlagern, Radlagern, Fahrwerken und für diverse Einsatzbereiche mit Stoßbelastung und Vibrationen

#### Anwendung

Bevorzugte Anwendung in pneumatischen Pumpsystemen oder Kartuschen, Betriebstemperaturbereich: -20 °C bis +160 °C

#### Kundennutzen

- Vielfältiger Einsatzbereich
- Sehr hohe mechanische Stabilität
- Bildet einen Schmierfilm, der unempfindlich gegenüber Feuchtigkeit, Temperaturschwankungen und Verschmutzung ist, und reduziert dadurch Wartungsarbeiten und -kosten
- Enthält keine gesundheits- oder umweltschädlichen Substanzen

### AGRIGREASE EP 2

Hochdruckbeständiges Mehrzweckfett zur Schmierung aller Lager, Zapfen, Gleitschienen und Zahnstangen, die schweren Lasten ausgesetzt sind

#### Anwendung

Bevorzugte Anwendung in pneumatischen Pumpsystemen oder Kartuschen, Betriebstemperaturbereich: -25 °C bis +130 °C

#### Kundennutzen

- Sehr hohe mechanische Stabilität
- Hervorragende Beständigkeit bei hohen Belastungen und Stößen
- Gute Eigenschaften in Gegenwart von Wasser
- Enthält keine gesundheits- oder umweltschädlichen Substanzen

### AGRIGREASE LC 00/000

Hochdruckbeständiges Lithium/Calcium-Mehrzweckfett zur Schmierung von Maschinen mit Zentralschmieranlage  
Betriebstemperaturbereich: -45 °C bis +120 °C

#### Anwendung

Bevorzugte Anwendung in pneumatischen Pumpsystemen

#### Kundennutzen

- Hochresistenter Schmierfilm
- Gute Pumpfähigkeit aufgrund der niedrigen Konsistenzklasse und hervorragender Fließigenschaften
- Vielseitig einsetzbar
- Gute Haftigenschaften auf Metallen
- Enthält keine umweltschädlichen Substanzen

#### Abkürzungen:

ACEA = Association des Constructeurs Européens d'Automobiles (Vereinigung europäischer Automobilhersteller)

API = Klassifikationssystem des American Petroleum Institute

SAE = Viskositätswert (Society of Automotive Engineers)

ISO = International Organization for Standardization

DIN = Deutsches Institut für Normung e.V.

ASTM = American Society for Testing and Materials

AFNOR = Association Française de Normalisation

## Kühlerschutzmittel



### AGRICOOL

Kühlerschutzmittel, die auf den neuesten technischen Entwicklungen basieren – sorgen für eine optimierte Leistung des Kühlsystems der Maschine, senken den Gefrierpunkt, wirken im Sommer einer Überhitzung entgegen und bieten einen nachhaltigen Korrosionsschutz

#### Anwendung

Kühlerschutzmittel für alle Maschinen, verwendbar bis -37 °C. Zugewetzte Bitterstoffe verhindern eine versehentliche Aufnahme durch Anwender

#### Kundennutzen

- Gebrauchsfertiger Langzeit-Kühlerschutz
- Ausgezeichnete Wärmeübertragung und Kühlleistung
- Sehr langlebige Kühlerschutzmittel
- Hervorragender Schutz vor Frost, Korrosion und Überhitzung
- Schutz vor Kavitationen

## Metallbearbeitungsflüssigkeiten



### AGRIGRIND GUIDETEC

Demulgierendes Gleitbahnöl mit ausgezeichneten Anti-Stick-Slip Eigenschaften zur Schmierung von Metall und Metall-/Kunststoff-Gleitpaarungen auf konventionellen Führungsbahnen, sowie von Gleitbahnen mit Druckschmierung, Führungen und Rollenlagern sowie von Öl befüllten Fräsköpfen

#### Anwendung

Bevorzugte Anwendung als Bett- bzw. Gleitbahnöl in Metallbearbeitungsmaschinen, besonders abgestimmt auf die Bedürfnisse des AQUA NON STOP COMFORT

#### Kundennutzen

- Optimale Schmierung aller Schmierstellen
- Maximierung der Lebensdauer der Maschine
- Optimale Funktionssicherheit der Maschine
- Sowohl auf horizontalen als auch vertikalen Gleitbahnen einsetzbar aufgrund des sehr guten Haftvermögens

### AGRIGRIND COOLTEC

Mineralölfreier, wassermischbarer Kühlschmierstoff, speziell für den Einsatz beim Schleifen entwickelt

#### Anwendung

Bevorzugte Anwendung als Kühlschmierstoff-Wasser-Emulsion in Metallbearbeitungsmaschinen, speziell auf die Anforderungen des AQUA NON STOP COMFORT abgestimmt

#### Kundennutzen

- Reduktion der mechanischen und den thermischen Belastung während des Schleifprozesses durch optimale Schmier- und Kühlleistung
- Minimierung der Messerabnutzung und Maximierung der Messerstandzeit
- Minimierung des Wärmeeintrages und somit minimale Beeinflussung der Werkstoffeigenschaften
- Maximierung der Messer und Maschinen Lebensdauer durch hohen Korrosionsschutz
- Minimierung der Kosten und Optimierung der Gesamtleistung der Maschine

# Umschlüsselungstabelle

Neue Bezeichnung	Alte Bezeichnung
AGRI UNIVERSAL 400 10W-40	STOU AGRAR 10W-40
AGRIFLUID CORROSION GUARD	CLAAS Korrosionsschutzöl
AGRIGREASE EP 2	Mehrzweckfett EP 2
AGRIGREASE EP 3	AGRIGREASE EP 3
AGRIGREASE LC 00 / 000	Fließfett EP 00
AGRIHYD BIO 46	CLAAS BIO HEES 46
AGRIHYD HV 46	Hydrauliköl HLP 46
AGRIHYD HVLP-D 46	Hydrauliköl VD-Plus/HVLP-D 46
AGRIHYD XTREME 46	AGRIHYD XTREME 46
AGRIMOT PROTEC 10W-40	AGRIMOT PROTEC 10W-40
AGRIMOT PROTEC FE 10W-30	neues Produkt
AGRIMOT SDX 15W-40	ENGINE TOP 15W-40
	ENGINE PLUS 15W-40
AGRIMOT SYNTEC 10W-40	AGRIMOT SYNTEC 10W-40
AGRIMOT SYNTEC FE 5W-30	neues Produkt
AGRIMOT ULTRATEC 10W-40	ENGINE PRO 10W-40
AGRIMOT ULTRATEC FE 5W-30	AGRIMOT ULTRATEC FE 5W-30
AGRISHIFT 4 SC 80W-90	CLAAS Mehrzweck Getriebeöl 80W-90
AGRISHIFT ATF	CLAAS ATF Transfluid
AGRISHIFT AX 85W-140	CLAAS Hypoid Getriebeöl 85W-140
AGRISHIFT BIO 45	AGRISHIFT BIO 45 80W-85
AGRISHIFT BLS 80W-90	Hypoid Getriebeöl LS 90 85W-90
AGRISHIFT GA 12	POWER SHIFT 10W-30
AGRISHIFT MT 80W-90	Hypoid Getriebeöl 85W-90
AGRISHIFT SYN EP 320	AGRISHIFT SYN EP 320
AGRISHIFT SYN FE 75W-140	AGRISHIFT SYN FE 75W-140
AGRISHIFT SYN FE 75W-90	AGRISHIFT SYN FE 75W-90
AGRISHIFT THFI	neues Produkt
AGRISHIFT XE 10W-30	Getriebeöl ZFC 10W-30





# Kamerasysteme

## PROFI CAM 4

### Monitor

Der LCD-Monitor mit einer Bilddiagonale von 7" zeichnet sich durch eine hohe Auflösung sowie eine hervorragende Leuchtkraft aus. Damit ist auch bei starker Sonneneinstrahlung eine einwandfreie Bildqualität gewährleistet.

Auf dem Monitor können bis zu vier Kamerabilder dargestellt werden.

#### Vorteile:

- Robust und stoßfest
- Staub- und spritzwassergeschützt
- Anzeigemodus normal oder gespiegelt
- Speziell entspiegeltes Monitorglas
- Verschiedene Bildeinstellungen, bspw. Bild-in-Bild-Funktion
- Bis zu vier Bilder darstellbar (Quad-Split-Funktion)
- Schneller Anschluss durch robustes Steckersystem mit Bajonettverschluss
- Flexible Positionierung innerhalb des PROFİ CAM 4 Systems
- Verschiedene Halter zur individuellen Befestigung (Schraub- und Klebefuß) verfügbar

#### Technische Daten:

Größe (B x H x T)	181 x 122 x 24 mm
Betriebstemperatur	-20°C bis +70°C
Schutzgrad	IP54, DIN EN 60529 (staub- und spritzwassergeschützt)
Bilddiagonale	7"
Auflösung	1.440 x 234 Pixel
Helligkeit	500 cd / qm
Betrachtungswinkel	100° vertikal, 120° horizontal
Anzeigemodus	normal / gespiegelt
Kamera-Eingänge	4 Stück
Trigger-Eingänge	3 Stück
Helligkeitsregler	eingebauter CDS-Sensor, automatisch / manuell
Gewicht	450 g
Betriebsspannung	10-30 V DC
Länge Anschlussleitung	4 m
Schockfestigkeit	15 g



Vier-Kamera-Ansicht mit Sonnenblende.

Einzelbilddarstellung  
Bild neben Bild  
Bild im Bild Funktion



# Kamerasysteme

## PROFI CAM 4

### Schaltbox

An die Schaltbox können bis zu vier Kameras und der Q-S-Monitor zur Anzeige der Kamerabilder angeschlossen werden.

#### Vorteile:

- Anschluss von vier Bildquellen möglich
- Extrem robustes Polyamidgehäuse, glasfaserverstärkt, für den Einsatz in der Landwirtschaft
- Einfacher Anschluss und Kombination aller Systemkomponenten durch einheitliche Pinbelegung
- Eingeprägte abriebfeste Beschriftung
- Flexible Positionierung innerhalb des PROFIL CAM 4 Systems
- Geeignet für die Reinigung mit einem Hochdruckreiniger gemäß Schutzklasse
- Bis zu drei Triggersignale schaltbar

#### Technische Daten:

Größe (B x H x T)	148 x 148 x 30 mm
Betriebstemperatur	-40°C bis +85°C
Schutzgrad mit Abdeckung	IP5K9K
Schutzgrad ohne Abdeckung	IP5K4K
Betriebsspannung	12V DC
Schockfestigkeit	30 g



## PROFI CAM 4

### Kamera

Die PROFIL CAM 4 Kamera ist für extreme Einsatzbedingungen entwickelt worden. Hierzu trägt nicht zuletzt das robuste Gehäuse aus hochwertigem Magnesiumdruckguss bei. Der in zwei Ebenen verstellbare Halter ermöglicht die flexible Festlegung des Beobachtungssspots. Er dient gleichzeitig als Sonnenblende für die Kamera.

Der aus der professionellen Kameratechnik bekannte Kamerachip passt sich dank seines hohen Dynamikbereichs wechselnden Lichtverhältnissen optimal an. Seine hohe Lichtempfindlichkeit sorgt zusammen mit AUTO GAIN CONTROL auch bei geringer Beleuchtung für gute Kamerabilder.

Die Kamera ist zugelassen für einen Temperaturbereich von -40 °C bis +85°C. Bei Temperaturen unter Null Grad wird automatisch eine Kameraheizung aktiviert, die das Zufrieren der Linse verhindert. Eine Reinigung der Kamera mit dem Hochdruckreiniger ist zugelassen. Damit passt sie optimal in die Landwirtschaft.

#### Vorteile:

- Äußerst robustes Gehäuse
- Sehr gutes Regelverhalten (hell / dunkel)
- Hohe Lichtempfindlichkeit von 0,1 Lux sorgt auch bei geringem Restlicht für gute Kamerabilder
- Scharfe Bilder durch hohe Auflösung
- Integrierte Kameraheizung verhindert das Zufrieren der Linse bei Temperaturen < 0°C
- Geeignet für die Reinigung mit dem Hochdruckreiniger
- Flexible Positionierung innerhalb des PROFIL CAM 4 Systems
- Halter an die jeweilige Anbauposition angepasst (lang oder kurz, maschinenbezogen)

#### Technische Daten:

Größe (B x H x T)	50 x 36 x 26 mm
Betriebstemperatur	-40 °C bis +85 °C
Schutzgrad	IP6K9K
Brennweite	1,4 mm
Bildsensor	1,4" Farb-CCD
Effektive Pixel	720 x 576 Pixel
Auflösung	450 TV-Linien
Lichtempfindlichkeit	0,05 Lux
Betriebsspannung	8-36 V
	10-30 V DC (00 0017 014 0)
Länge Anschlussleitung	40 cm
Schockfestigkeit	30 g
Gewicht	90 g



# Kamerasysteme

Für die schnelle Bestellung.

Ersatzteil-Nr.	Basiskit PROFI CAM 4
00 0214 999 0	Kit PROFI CAM 4

Ersatzteil-Nr.	Inhalt Basiskit PROFI CAM 4
00 1811 400 2	Monitor komplett mit Halter und Sonnenblende 7" 16:9 mit 1 m Zuleitung
00 2713 712 0	Schaltbox PROFI CAM 4
00 1420 486 0	Kamera PROFI CAM 4 mit 40 cm Zuleitung
	Halter ProfiCam IV universal
00 2654 060 1	– Halter Oberteil
00 2654 062 2	– Halter Unterteil
00 2689 923 0	Videokabel 6 m
00 2730 078 0	Videokabel 8 m
00 2767 949 0	Kabelsatz Stromversorgung Schaltbox / Monitor mit vier Videoleitungen
	Befestigungsmaterial für Kamera und Halter

Ersatzteil-Nr.	Ersatzteile und Verlängerungen PROFI CAM 4
00 0017 015 2	Monitor mit 1 m Zuleitung
00 0017 021 0	Sonnenblende Monitor
00 0017 010 0	Halter Monitor universal
00 1420 486 0	Kamera PROFI CAM 4
00 2713 712 0	Schaltbox
00 2769 949 0	Kabelsatz Stromversorgung Schaltbox / Monitor mit vier Videoleitungen
00 0017 009 1	Videokabel 2 m
00 2689 925 0	Videokabel 5 m
00 2689 960 0	Videokabel 5,80 m
00 2689 923 0	Videokabel 6 m
00 2689 987 0	Videokabel 6,90 m
00 2730 076 0	Videokabel 7,40 m
00 2730 078 0	Videokabel 8,40 m
00 2689 926 1	Videokabel 9,70 m
00 2689 920 0	Videokabel 13,50 m

Ersatzteil-Nr.	Adapterkabelsätze für PROFI CAM 4 auf älteren CLAAS Maschinen
00 2762 029 0	Adapterkabelsatz für MD-C5 / C6 / C7 / C0x C1x, L0x, L1x
00 2719 673 0	SPANNUNGSVERSORGUNG Schaltbox MD C8x, L5x, L3x
00 2727 327 0	Adapter für Avero 560 / 561
00 2719 675 0	SPANNUNGSVERSORGUNG Schaltbox SFH 496, 497, 498, 499, 500, 502
00 2762 029 0	Adapterkabelsatz für SFH 494
00 2730 749 0	SPANNUNGSVERSORGUNG Schaltbox (EU) XERION 783, 784, 785, 786
00 2759 574 0	Xerion Adapter E54, 782
00 2719 672 0	Kabelsatz A-Säule

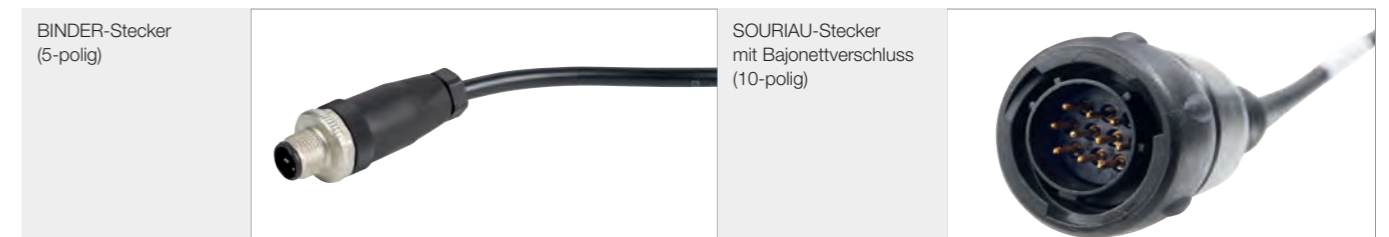
Ersatzteil-Nr.	Spezielle Halter für CLAAS Maschinen
00 0759 281 2	Halter Kamera LEXION 500 / 600 / 700 Strohhaube
00 0017 052 1	Halter Kamera LEXION KT-Rohr
00 0550 823 0	Halter Kamera TUCANO Strohhaube
00 0073 012 1	Halter Kamera LEXION, TUCANO, AVERO Schrägförderer
00 0143 977 0	Halter Kamera JAGUAR Krümmerstütze
00 0017 012 0	Halter Kamera JAGUAR Auswurfkrümmer
00 1806 557 1	Halter (Kameragehäuse) für Strohhaube Mähdrescher ab C66
00 2500 870 3	Halter Kamera, universal-lang (Höhe: 128 mm)
00 0017 035 0	Halter Kamera, kurz (Höhe: 75 mm)
00 2649 901 1	Adapter PROFI CAM 4 in Halter PROFI CAM 3

Ersatzteil-Nr.	Adapterkabel PROFI CAM 3 auf PROFI CAM 4
00 2689 922 0	Verlängerungskabel 10,5 m mit BINDER-Steckverbindungen (beidseitig)
00 1811 456 1	Verlängerungskabel 0,75 m mit BINDER-Steckverbindungen (beidseitig)
00 0017 017 1	Adapter PROFI CAM 2/3 ( Souriau / Binder) 0,20 m
00 2727 332 0	Adapter PROFI CAM 3/4 (Binder / Souriau) 0,20 m

Ersatzteil-Nr.	Anschluss an das S10-Terminal (bei PROFI CAM 4 zus. Adapter notwendig)
00 1405 115 0	Kabelsatz 2,50 m mit 10-pol. SOURIAU-Buchse für den Anschluss einer PROFI CAM Kamera (keine Schaltbox nötig)
00 1405 112 3	Kabelsatz 2,50 m mit 10-pol. SOURIAU-Buchse für den Anschluss von bis zu 4 PROFI CAM Kameras (keine Schaltbox nötig)
00 1811 856 2	Verbindungskabel 2,50 m mit 10-pol. SOURIAU-Buchse und Ampseal-Stecker, Nutzung des S10-Terminals als Monitor für PROFI CAM System (Anschluss an Schaltbox), Ampseal-Stecker = Terminal V-Buchse
00 1405 116 0	Kabelsatz 2,50 m mit Ampseal-Stecker für S10-Terminal und 4 x Cinch-Anschluss (Videosignal), inkl. Flachstecker für Stromversorgung, zum Anschluss von bis zu 4 Kameras (nicht PROFI CAM), Ampseal-Stecker = Terminal V-Buchse

Ersatzteil-Nr.	Ersatzteile für PROFI CAM 3
00 0017 018 0	Schutzkappe für Buchse Schaltbox PROFI CAM 3
00 0017 022 0	Sonnenblende Kamera PROFI CAM 3
00 0017 023 0	Wechselglas Kamera PROFI CAM 3
00 0017 027 0	Schutzkappe für Stecker Videokabel

Ersatzteil-Nr.	Adapter für Maschinen anderer Hersteller
00 1810 680 0	Adapter PROFI CAM 3 Kamera auf Fendt Varioterminal 10.4 (evtl. in Verbindung mit X991 4700 56000)



# COPILOT S7

## Der Beginn, präzise zu lenken.

Mit dem COPILOT S7 sind Sie auf dem neuesten technischen Stand, wenn Sie Ihr Terminal ausschließlich für die Bedienung einer Parallelfahrhilfe oder eines automatischen Lenksystems nutzen wollen.

Ausgerüstet mit einem hochauflösenden 7“-Touchscreen und unterschiedlichen Lenkfunktionen lässt sich der COPILOT S7 jederzeit auch zu einem automatischen Lenksystem aufrüsten.

- 7 Zoll Touchscreen Display
- Korrektursignale von EGNOS bis RTK möglich
- Teilbreitenanzeige SECTION VIEW
- Einfache Bedienung

Für weitere Informationen finden Sie Ihre EASY Ansprechpartner hier:

<http://www.claas.de/produkte/easy/ansprechpartner>

### Grundausrüstung:

Terminal	S7 Terminal, Bildschirmgröße 7,0“ (17,70 cm), Touchscreen-Bedienung, Tag- / Nacht-Modus, Zoomfunktion, Flagging, Feldmarkierungen (5-farbig) setzen und wiederfinden, Flächenvermessung und Grenzlinienerstellung, integrierter DGPS-Zweifrequenz-Empfänger (10Hz), Vorgewendearm (visuell und akustisch), Rückfahrgeschwindigkeit bis 20 km / h, SECTION VIEW, Anzeige abgearbeiteter Flächen auf Teilbreite (bis zu 10 Teilbreiten konfigurierbar), Datenspeicher 1 GB, serielle Schnittstelle, Funktionserweiterungen durch Lizenzcode-Freischaltung
Datenaustausch	Auftragsverwaltung zum Speichern und Wiederfinden von bearbeiteten Schlägen (AGROCOM NET und AGROCOM MAP), serielle Schnittstelle für die Weiterverarbeitung der Positionsdaten (z.B. Terminal ACT oder CEBIS, USB), Referenzlinienaustausch von Terminal zu Terminal via USB-Stick
Fahrstrategien	A-B, Kontur-, A-B Kontur-, Kreis, A+ Winkel-Modus
Korrektursignal	EGNOS, Standard-Korrektursignal (lizenzkostenfrei)
Antenne	GPS-Antenne A50 einschl. Halterung
Zubehör	Kabelsatz, USB-Stick (1GB), Dokumentation



Ersatzteil-Nr.	Bezeichnung	Bildschirmgröße
00 018 800 0	GPS COPILOT S7	7,0“ (17,70 cm)

# Frontgewichte

CLAAS bietet auch in Sachen korrekter Ballastierung ein breites Produktprogramm. Für jede Anwendung und jeden Maschinentyp das passende Frontgewicht. Traktoren sind ganzjährig im Einsatz und werden vielfältig eingesetzt. Ob auf dem Feld oder auf dem Acker, auf die richtige Ballastierung kommt es an um effektiv, wirtschaftlich und bodenschonend zu arbeiten. Mit dem neuen DRIVE-IN Konzept beispielsweise wird das Frontgewicht auf die gerade vorherrschenden Bedürfnisse der Zugmaschine kinderleicht und in wenigen Minuten angepasst. Selbstverständlich stehen Ihnen auch weitere Typen vom einfachen Gewicht aus Stahlbeton bis hin zum Gewicht aus dem innovativen Werkstoff Magnetit zur Auswahl.

## **Gewicht ist nicht gleich Gewicht – Der Unterschied ist unsichtbar!**

Der innere Aufbau ist entscheidend für die Zugfestigkeit der Rangierkupplung! Alle drei Zugpunkte wie Unterlenker-, Oberlenkeraufnahme und Rangierkupplung sind durch ein Stahlkonstrukt miteinander verbunden und sorgen so für höchste Sicherheit!

Langjährige Erfahrungen in der Produktion in Verbindung mit modernem Gießverfahren der Ballastkörper stellen eine durchgängige Dichte dar. Somit ist der Lastschwerpunkt mittig angeordnet und es kommt speziell am Hang zu keinem ungleichmäßigen Kippmoment!

CLAAS Qualität auf die Sie sich verlassen können!

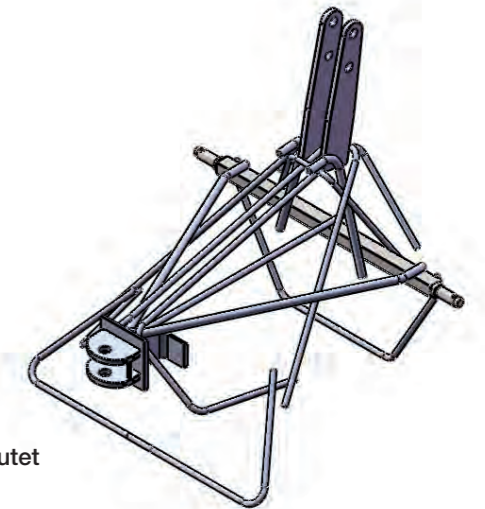
- Dauertestgeprüfte CLAAS Frontgewichte mit Nachweis
- Intern geprüfte Rangierkupplung: Je nach Typ 18–22 t Aufnahme
- Produktion zertifiziert nach ISO 9001
- Langjährige Erfahrung und Produktsicherheit
- Gefälliges Design
- Keine Behinderung der Scheinwerfer
- Reduzierte Verletzungsgefahr durch große Radien, zurückversetzte und abgerundete Zugvorrichtungen
- Innovative Modelle
- Traktorherstellergeprüfte Gewichte, teilweise DEKRA geprüft
- Interne Produktkontrolle durch eigenen Teststand
- Produktumfang von 400 kg bis 3.400 kg

## **Eine korrekte Ballastierung von 40% (Vorderachse) und 60% (Hinterachse) bedeutet**

- Kraftstoffersparnis
- Reduzierter Schlupf
- Erhöhte Zugkraft
- Verringerte Bodenverdichtung

## **Attraktives Produktangebot – Für jede Kundenanforderung das Richtige**

- Frontgewichte „DRIVE-IN“
- Frontgewichte aus Magnetit
- Frontgewichte aus Beton (Neue Generation – NG)
- Frontgewichte aus Beton (Erste Generation – EG)



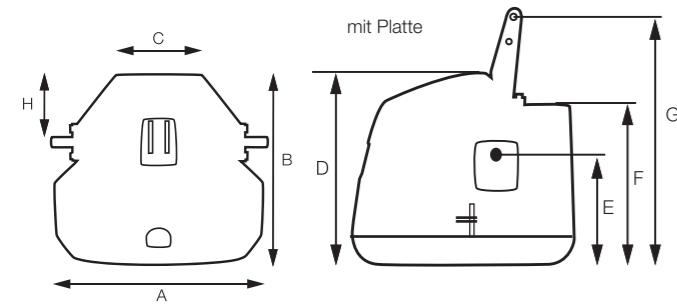
- (1) Vor dem Anhängen / Kauf von Arbeitsgeräten an der vorderen und hinteren Dreipunktanhängung muss sichergestellt werden, dass das zulässige Gesamtgewicht des Traktors, die zulässige Vorder- und Hinterachslast sowie die maximale Reifenbelastung nicht überschritten werden.
- (2) Der Zapfen bzw. die Kupplung auf den vorderen Gewichten darf nur zum Abschleppen des Traktors mithilfe einer Stange auf festem Untergrund verwendet werden.
- (3) Vor Änderung der ursprünglichen Ballastierung erst sicherstellen, dass die Vorschriften zum Ankuppeln eingehalten wurden.
- (4) Die Einschlag- und Bremskapazität des Traktors hängen vom Gewicht der jeweils angehängten Geräte und Ballaste ab.
- (5) Nach einer starken Stoßeinwirkung auf das Gewicht, müssen aus Sicherheitsgründen die Gewichtsachsen oder das gesamte Gewicht ausgetauscht werden.

# Frontgewichte

## CLAAS Frontgewichte DRIVE-IN

Mit dem DRIVE-IN Frontgewichtssystem ist eine schnelle, anpassungsfähige Ballastierung dem Anbaugerät entsprechend gewährleistet.

Durch das einfache, zeitsparende Adaptieren des Zusatzgewichtes durch ein Ein- bzw. Herausfahren, steigert das DRIVE-IN enorm die Flexibilität. Eine entsprechende federbelastete Verriegelung sorgt für einen festen Halt. Das neue DRIVE-IN Frontgewichtssystem wurde für Ihre Sicherheit ausgiebig getestet und freigegeben.



- Flexibles Frontgewichtssystem zum Einfahren in 6 Kombinationen von 800 kg bis 1.600 kg
- Grundkörper Basisgewicht aus Magnetit in den Größen 800 kg und 1.000 kg
- Adaptionsgewicht aus Stahlguss in den Größen 400 kg und 600 kg
- Integrierte Kupplung
- Kat. II

Ersatzteil-Nr.	Modell	Gewicht (kg)	A (mm)	B (mm)	C (mm)	D (mm)	E (mm)	F (mm)	G (mm)	H (mm)
00 2169 026 1	Gesamtgewicht	1.000 + 600 = 1.600	950	790	397	652	395	552	900	276
00 2169 024 1	Gesamtgewicht	1.000 + 400 = 1.400	950	790	397	602	345	502	850	276
00 2169 022 1	Gesamtgewicht	800 + 600 = 1.400	950	790	397	652	395	552	900	276
00 2169 020 1	Gesamtgewicht	800 + 400 = 1.200	950	790	397	602	345	502	850	276
00 2169 018 1	Grundgewicht	1.000	950	778	397	546	290	446	796	276
00 2169 016 1	Grundgewicht	800	950	778	397	546	290	446	796	276
00 2169 032 1	Zusatzgewicht	600	953	790						
00 2169 030 1	Zusatzgewicht	400	953	790						



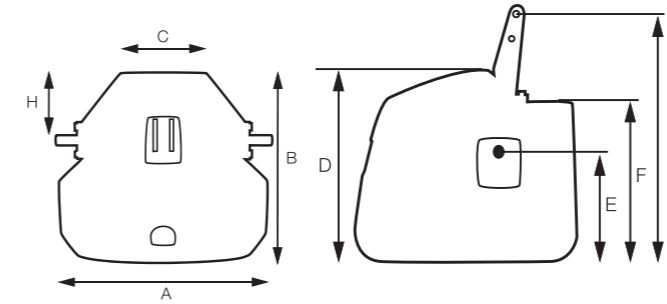
Grundgewicht



Zusatzgewicht

## CLAAS Frontgewichte aus Magnetit

CLAAS Frontgewichte aus dem Werkstoff Magnetit bestehen nicht nur durch ihr gefälliges und modernes Design, sondern auch durch Funktionalität und Qualität. Magnetit hat eine um 2,5 mal höhere Dichte als Stahlbeton, sodass mit geringeren Volumen hohe Ballastierungen erreicht werden können.



- Monoblock-Design
- Spezialmaterial Magnetit – minimales Volumen bei maximaler Gewichtsauslastung
- Integrierte Kupplung
- Preiswerte Alternative zu Eisenguss-Frontgewichten
- Kat. II

Ersatzteil-Nr.	Gewicht (kg)	A (mm)	B (mm)	C (mm)	D (mm)	E (mm)	F (mm)	G (mm)	H (mm)
00 2152 884 1	2.000	1.200	900	380	695	345	620	960	285
00 2155 648 1	1.800	1.200	900	380	695	345	620	960	285
00 2155 410 1	1.600	1.150	800	380	650	345	580	930	280
00 2152 880 1	1.400	1.150	800	380	650	345	580	930	280
00 2152 878 1	1.250	890	785	380	600	345	510	780	265
00 2152 877 1	1.000	890	785	380	600	345	510	780	265
00 2152 876 1	900	770	665	315	565	335	480	840	275
00 2152 875 1	800	760	640	430	500	300	500	780	220
00 2157 209 1	600	760	490	290	500	330	500	860	220



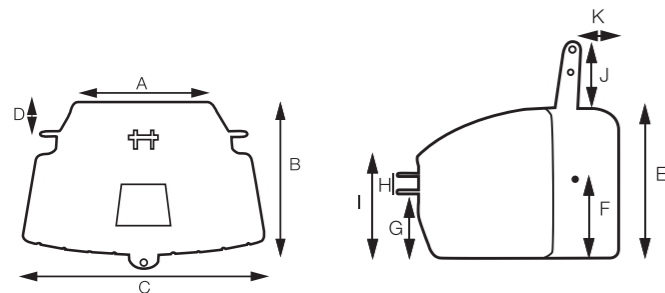


# Frontgewichte

## CLAAS Frontgewichte aus Beton (Neue Generation – NG)

Die CLAAS Frontgewichte aus Beton der Neuen Generation sind eine Weiterentwicklung der Betongewichte der Ersten Generation.

Durch Anpassungen der Formgebung konnte eine bessere Nutzung der Frontbeleuchtung und durch Verlagerung der Unterlenkeraufnahme konnte eine verbesserte Gewichtsnutzung realisiert werden.

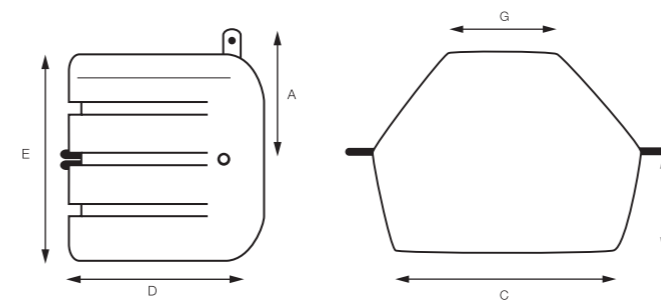


- Monoblock-Design
- Optimale Frontachsbelastung durch Verlagerung des Gewichtsschwerpunktes
- Verbesserte Nutzung des Frontscheinwerfer-Lichtkegels
- Integrierte Kupplung
- Preiswerte Alternative zu Magnetit- und Eisenguss-Frontgewichten
- Kat. II

Ersatzteil-Nr.	Gewicht (kg)	A (mm)	B (mm)	C (mm)	D (mm)	E (mm)	F (mm)	G (mm)	H (mm)	I (mm)	J (mm)	K (mm)
00 2152 874 1	1.500	600	970	1.180	110	750	390	330	90	530	275	135
00 2152 873 1	1.100	600	800	1.100	110	680	350	300	90	470	275	135
00 2152 872 1	900	560	750	1.000	110	640	335	270	90	460	275	135
00 2152 871 1	650	560	600	870	110	600	320	265	90	460	245	130
00 2152 870 1	400	600	530	880	100	470	270	200	90	360	245	130

## CLAAS Frontgewichte aus Beton (Erste Generation – EG)

CLAAS Frontgewichte aus Beton der Ersten Generation bilden eine preiswerte Alternative für die Frontballastierung in bekannter CLAAS Qualität.



- Monoblock-Design
- Integrierte Kupplung
- Preiswerte Alternative zu Eisenguss-Frontgewichten
- Kat. II

Ersatzteil-Nr.	Gewicht (kg)	A (mm)	B (mm)	C (mm)	D (mm)	E (mm)	F (mm)	G (mm)
00 2152 868 1	1.500	540	1.110	1.050	870	800	570	220
00 2152 867 1	1.200	540	1.110	1.050	770	800	470	220
00 2152 866 1	1.000	520	780	740	600	850	290	250
00 2152 865 1	800	520	780	740	600	850	290	250
00 2152 864 1	600	440	780	730	600	680	290	220
00 2152 863 1	400	370	770	710	430	530	190	340

# Frontgewichte

## Ballastierungen XERION / Großtraktoren mit Frontkraftheber

Einer kann mehr. Mit dem flexiblen CLAAS Frontgewichtssystem für Großtraktoren ist eine korrekte Ballastierung und gleichmäßige Achsbelastung bei unterschiedlichen Arbeiten

gewährleistet. Ob Front- oder Heckanbau: die Zusatzgewichte können sicher mittels einer Palettengabel platziert werden. Ein einfaches Verriegelungssystem sorgt für den nötigen Halt.

### Grundgewicht

- Grundgewicht (Front) 1.800 kg
- Spezialmaterial Magnetit – minimales Volumen bei maximaler Gewichtsauslastung
- Kat. III
- Enthält 1 Fixierstange



Ersatzteil-Nr.  
00 0501 226 3

### Zusatzgewicht

- Eisengussgewicht 400 kg
- Zusatzgewicht zur Anbringung auf dem Grundgewicht



Ersatzteil-Nr.  
00 0500 507 0



### Anwendungsbeispiele

- Variable Anbringung von maximal 4 Zusatzgewichten (siehe Tabelle)

	Gewicht (kg)	Gesamtgewicht (kg)
Grundgewicht 00 0501 226 3	1.800	1.800
Zusatzgewicht 00 0500 507 0	1 x 400	2.200
	2 x 400	2.600
	3 x 400	3.000

## Ballastierungen XERION für den Heckanbau

### Grundgewicht

- Grundplatte (Heck) 200 kg
- Eisenguss
- Enthält 2 Fixierstangen



Ersatzteil-Nr.  
00 0500 567 2

### Zusatzgewicht

- Eisengussgewicht 400 kg
- Zusatzgewicht zur Anbringung auf der Heckplatte



Ersatzteil-Nr.  
00 0500 507 0

### Anwendungsbeispiele

- Variable Anbringung von maximal 8 Zusatzgewichten (siehe Tabelle)



	Gewicht (kg)	Gesamtgewicht (kg)
Grundgewicht 00 0500 567 2	200	200
Zusatzgewicht 00 0500 507 0	1 x 400	600
	2 x 400	1.000
	3 x 400	1.400
	4 x 400	1.800
	5 x 400	2.200
	6 x 400	2.600
	7 x 400	3.000

Das maximale Gesamtgewicht darf nicht überschritten werden. Das Frontgewicht kann den Lichtkegel der Frontscheinwerfer beeinträchtigen. Bitte beachten Sie die Regeln der StVO. Die Verantwortung dafür liegt beim Fahrer.



# Reifen

## Reifen-Lösungen für das Ersatzgeschäft

In der modernen Landwirtschaft kommen heute hochmoderne Maschinen mit hoher Motorleistung zum Einsatz. Das gibt der Auswahl des Reifens eine entscheidende Bedeutung: Dieser hat einen direkten Einfluss auf den Kraftstoffverbrauch, die Fahreigenschaft, auf die Bodenverdichtung und damit auf die Ernteerträge. Mit der Bohnenkamp AG aus Osnabrück haben wir einen Partner gefunden, der aus diesem Grund permanent über

6.500 unterschiedliche Reifen für alle Bereiche und Marken am Lager hat und unsere Vertriebspartner in der täglichen Beratung professionell und unabhängig unterstützt und ausrustet. Damit Ihre Maschine, egal welcher Hersteller und welcher Typ, für Sie jeden Tag läuft.



## Traktorbereifung – für jede PS-Klasse



## Zwillingsbereifung – für den starken Einsatz



## Erntebereifung – mit neuester Technologie



## MPT-Bereifung – die Unterstützung bei Hofarbeiten



## Speziallösungen – individuelle Bereifungen



## Umbereifung – für jeden Einsatz das Richtige



# Vorsatz- und Anbaugeräteträger



Der CLAAS SCORPION wird als flexible Transportmöglichkeit in Ihrem Betrieb eingesetzt. Um diese Flexibilität weiter zu steigern, bietet Ihnen CLAAS exklusiv für den SCORPION das neue Vorsatz- und Anbaugeräteträger-Programm an. Profitieren Sie von den verschiedenen Einsatzmöglichkeiten, welche Ihnen ermöglichen, schnell und flexibel Schneidwerke, Maispflückvorsätze, Maisgebisse, 3-Punkt-Anbaugeräte oder

andere Vorsätze bequem auf Ihrem Hof zu manövrieren. Besonders wichtig ist hierbei die sichere Be- und Entladung der entsprechenden Vorsatz- und Anbaugeräte zum jeweiligen Transportfahrzeug. Reinigungs- und Wartungsarbeiten an Vorsatz- und Anbaugeräten können so durch die komfortable und sichere Positionierungsmöglichkeit perfekt und sicher durchgeführt werden.

- Schnelle und flexible innerbetriebliche Transportlösung
- Sichere Be-/Entladung von Vorsatz- und Anbaugeräten
- Komfortable Aufnahme- und Positionierungsmöglichkeit des Vorsatz- und Anbaugerätes bei Reinigungs- und Wartungsarbeiten
- Hebewerkzeuglose und damit beschädigungsfreie Aufnahme der Anbaugeräte und Vorsätze

Pos.-Nr.	Ersatzteil-Nr.	Bezeichnung	Breite / Höhe	Max. Traglast	Gewicht
1	00 0147 968 0	Vorsatzgeräteträger Mähdrescher	1.840 × 800 mm	4.000 kg	420 kg
2	00 0147 967 0	Vorsatzgeräteträger Feldhäcksler	1.000 × 800 mm	4.000 kg	350 kg
3	00 0147 969 0	Anbaugeräteträger 3-Punkt-Anhängung	1.200 × 750 mm	4.000 kg	370 kg
4	00 0147 970 0	Euro-Schnellwechsellaufnahme	1.250 × 880 mm	2.500 kg	155 kg



1. Vorsatzgeräteträger für Mähdreschervorsätze. Der Vorsatzgeräteträger eignet sich für sämtliche Vorsätze der CLAAS Mähdrescher Baureihen LEXION, TUCANO und AVERO.



2. Vorsatzgeräteträger für Feldhäcksler. Der Vorsatzgeräteträger eignet sich für sämtliche Vorsätze der CLAAS JAGUAR Feldhäcksler Typen 497, 496, 494, 493 und 492, 491



3. Anbaugeräteträger für 3-Punkt-Anhängung. Der Anbaugeräteträger für 3-Punkt-Anhängung eignet sich für sämtliche Anbaugeräte mit Kat-Aufnahme.



4. Anbaugeräteträger für Frontladerwerkzeuge. Der Anbaugeräteträger eignet sich für Frontladerwerkzeuge mit Euro-Schnellwechsellaufnahme.

# Werkstattausrüstung

## Radmontagegerät

Die sichere und flexible Werkzeuglösung für Ihren einfachen, schnellen Radwechsel. Der Wechsel von großen Rädern ist eine mühsame und zeitaufwendige Arbeit. Schnell sind viele Stunden damit zugebracht, Traktoren, Mähdrescher, Feldhäcksler oder andere Fahrzeuge mit einem neuen Satz Räder auszustatten. Ohne Hilfsmittel ist der Radwechsel für eine Person kaum zu bewältigen und zugleich gefährlich. Mit dem Radmontagegerät CLAAS TYRE LIFT können Sie sicher und schnell Räder mit einem Durchmesser von bis zu 2,6 m wechseln. Die maximale Tragfähigkeit des TYRE LIFT 2.2 beträgt

dabei beachtliche 2.200 kg. Aufgrund der einfachen Bedienung und der ergonomischen Anordnung der Bedienelemente ist ein Radwechsel ohne Probleme möglich. Die tief angebrachten Tragrollen sorgen für kurze Verstellwege und geringen Kraftbedarf. Die Sicherung der Reifen durch einen Spanngurt oder eine Kette ermöglicht das gefahrlose Umsetzen des TYRE LIFT inklusive des Rades. Der CE-zertifizierte TYRE LIFT unterstützt professionell Ihre Werkstattabläufe hinsichtlich Sicherheit, Unfallverhütung und Betriebswirtschaftlichkeit.

## TYRE LIFT

- Geringer Kraftbedarf durch geniale Konstruktion
- Bequemes Wechseln auch von grobstolligen Reifen
- Doppelte Sicherheit durch Kette und Spanngurt
- Rückenschonende aufrechte Haltung bei der Rädermontage durch günstige Anordnung der Bedienelemente
- Geringer Kraftaufwand durch hydraulische Übersetzung
- Hohe Kraftübertragung für schwere und großvolumige Räder
- Leichtere Einstellung für verschiedene Radgrößen
- TYRE LIFT 2.2 mit einer Tragfähigkeit von 2.2 Tonnen für große, schwere Räder mit z.B. Wasserfüllung oder Radgewichten



Ersatzteil-Nr.	Bezeichnung	Tragfähigkeit
00 0181 750 1	TYRE LIFT 2.2	2.200 kg
00 0180 163 1	TYRE LIFT HYDRO	1.400 kg
00 0180 164 0	TYRE LIFT mechanisch	1.400 kg

## Zurrgurte

- Werden nach der DIN EN 12195-2:2000 Sicherheit gefertigt
- Sehr hohe Festigkeiten
- Gute Gleiteigenschaften durch PU-Beschichtung
- Geringe Dehnung
- Temperaturbereich je nach Einsatzgebiet -40 °C bis +120 °C



Ersatzteil-Nr.	Bezeichnung	Breite	Beschreibung	Zurrgkraft
00 0147 202 0	Ratschenzurrgurt	50 mm	2 × Ratsche 0,4 m mit Spitzhaken, 1 × Festende 10,60 m	2,5 t



Ersatzteil-Nr.	Bezeichnung	Breite	Beschreibung	Zurrgkraft
00 0180 173 0	Ratschenzurrgurt	50 mm	1 × Ratsche 0,4 m mit Spitzhaken, 1 × Festende 11,6 m	2,5 t



Ersatzteil-Nr.	Bezeichnung	Breite	Beschreibung	Zurrgkraft
00 0180 169 0	Ratschenzurrgurt	50 mm	1 × Ratsche 0,4 m mit Spitzhaken, 1 × Festende 7,6 m	2,5 t

# Werkstattausrüstung

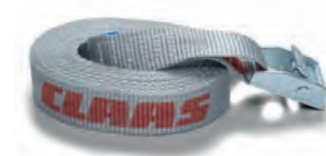
## CLAAS Zurrgurte



Ersatzteil-Nr.	Bezeichnung	Breite	Beschreibung	Zurrkraft
00 0180 170 0	Ratschenzurrgurt	35 mm	1 x Ratsche 0,5 m mit Spitzhaken, 1 x Festende 7,5 m	1 t



Ersatzteil-Nr.	Bezeichnung	Breite	Beschreibung	Zurrkraft
00 0180 171 0	Ratschenzurrgurt	25 mm	1 x Ratsche 5 m	800 kg



Ersatzteil-Nr.	Bezeichnung	Breite	Beschreibung	Zurrkraft
00 0180 172 0	Klemmschlossgurt	25 mm	1 x Klemmschloss 6 m	350 kg



Ersatzteil-Nr.	Bezeichnung	Breite	Beschreibung	Zurrkraft
00 0219 845 0	Klemmschlossgurt	25 mm	1 x Klemmschloss 1,50 m	350 kg

## WarmUp Heizstrahler

Jetzt noch sicherer durch Kippsicherung!

Der CLAAS WARM UP mit seinem Matrixheizer liefert gleichmäßige und angenehme Wärme. Der Dimmer ist in Augenhöhe und im Leuchtbereich platziert. Damit ist er gut erreichbar und auch bei Dunkelheit gut zu erkennen. Die Heizrichtung ist jederzeit (auch im Heizbetrieb) einfach und stufenlos einstellbar. Damit heizt der WARM UP auch dort, wo Sie es wollen. Die Gasflasche ist gut zugänglich und sicher untergebracht. Groß dimensionierte Räder ermöglichen überall einen sicheren Transport.

- Heizung stufenlos einstellbar von ca. 4,0 bis 11,0 kW
- Gasdurchsatz 320–900 g / h
- Gasart Propan / Butan
- Neigungswinkel des Reflektors stufenlos verstellbar
- Heizbare Fläche ca. 30 m<sup>2</sup>
- Gesamthöhe 2,40 m
- Gesamtgewicht 26 kg
- Sicherheitsprüfung CE / DVGW
- Sehr leistungsstark und robust
- Zielgerichtete und angenehme Wärmeabstrahlung
- Störungsfreier Betrieb durch thermische Zündsicherung
- Effiziente Wärmeabstrahlung im Vergleich zu Pilzstrahlern
- Werkstatt- und geländetauglich
- Höchste Sicherheit beim Transport durch eine Kippsicherung am Gerät



Ersatzteil-Nr.  
00 0147 650 1



# Werkstattausrüstung

## Fasspumpe

Ist das Auffüllen der Zentralschmieranlagen mit AGRIGREASE Fett von JAGUAR, LEXION, TUCANO, XERION und SCORPION sowie von ähnlichen Maschinen anderer Hersteller bisher nur manuell und unter erschwerten Bedingungen möglich, erfolgt mit der Einführung der neuen pneumatischen Fasspumpe für die Zentralschmieranlagen nun eine Vereinfachung für die Mitarbeiter im Service und in den Werkstätten.

Zukünftig kann die Versorgung der Maschinen effizient, kräfte-sparend, rückstandslos und binnen weniger Minuten erfolgen: die CLAAS Fasspumpe sowie die dazugehörigen CLAAS ORIGINAL Fette AGRIGREASE EP3 und AGRIGREASE EP2 im 50 kg-Gebinde machen es möglich.

### Ihre Vorteile auf einen Blick:

- Schmierung erfolgt pneumatisch, kein manuelles Eingreifen erforderlich
- Komfortabler und flexibler Einsatz (Werkstatt- oder Feldeinsatz) möglich durch 5m-Schlauch-Verbindung zwischen Zentralschmieranlage der Maschine und der CLAAS Fasspumpe
- Spezielle Fördertechnik innerhalb der Fasspumpe ermöglicht zuverlässig das Befüllen der Zentralschmieranlage selbst mit Fetten extrem hoher Konsistenzklasse (AGRIGREASE EP3)
- Sauberer Abschluss und rückstandsloser Gebrauch der Fasspumpe durch speziell an das 50 kg-Gebinde der AGRIGREASE EP3 und EP2 Fette angepassten Deckel
- Fasspumpe versorgt die Maschine zuverlässig und schnell bis zu einer Fetttemperatur von  $-5^{\circ}\text{C}$



Ersatzteil-Nr.	Bezeichnung
00 1819 250 0	Fasspumpe komplett
00 0147 919 0	AGRIGREASE EP3 Fett / 50 kg-Gebinde
00 0146 099 0	AGRIGREASE EP2 FETT / 50 kg-Gebinde

## Öfass-Stehtisch im CLAAS Design

Der solide und originelle Öfass-Stehtisch für Ihre Werkstatt oder Terrasse: Mit CLAAS ORIGINAL sind Sie bestens ausgestattet. Bestellen Sie den Stehtisch in CLAAS ORIGINAL Schmierstoff-Optik, präsentieren Sie Ihr Schmierstoffprogramm doch einfach mal anders! Auch bei Veranstaltungen ist der Stehtisch sicher eine Bereicherung. Die ausgefeilte Magnet-Konstruktion ermöglicht eine hohe Traglast und einen flexiblen und sicheren Einsatz.

Der Stehtisch besteht aus: CLAAS ORIGINAL Schmierstofffass (205 Liter), hochwertiger Tischplatte wahlweise aus Holz oder Aluminium, Distanzhülsen und starken Magneten zur stabilen Befestigung.



Ersatzteil-Nr.	Bezeichnung	Höhe	Durchmesser	Ausführung
00 0145 337 0	Leergebinde (205 l-Fass)	89 cm mit Deckel	56 cm (Mitte)	4-fach Lackierung im CLAAS Design



Ersatzteil-Nr.	Bezeichnung	Plattenstärke	Durchmesser	Befestigung
00 0247 266 1	Tischaufsatz Holz (inkl. Befestigung)	25 mm	80 cm	Topfmagneten
00 0213 691 0	Tischaufsatz Aluminium (inkl. Befestigung)	2 mm	77 cm	Topfmagneten

# AQUA NON STOP COMFORT – Vorteile in Serie.



## Der einzige Vollautomat unter den Messerschleifgeräten.

Mit dem AQUA NON STOP COMFORT haben Sie wieder Zeit für die wichtigen Dinge. Der Vollautomat schleift Ihre Messer vollautomatisch, sodass Sie während des Schleifens andere Arbeiten erledigen können.

Bei einer Magazingröße von bis zu 51 Messern können Sie beispielsweise den gesamten Messersatz einer Presse (CLAAS QUADRANT FC) auf einmal einlegen.

Über 90 Schablonen sorgen für einen exakten Schliff entlang der Messerkontur bei Messern von nahezu allen Herstellern und ermöglichen sogar das Schleifen von geraden Messerschneiden.

Eine Schleifemulsion sorgt für einen perfekten Nassschliff, bei dem die Messer nichts an Härtegrad einbüßen und auch nach mehrmaligem Schleifen noch eine perfekte Schnittqualität abliefern.

Die Bedienung ist kinderleicht. Langwierige Einstellarbeiten fallen weg, die Rüstzeiten sind extrem kurz und manuelles Eingreifen ist nicht erforderlich.

### Ihre Einsparungspotenziale:

- Weniger Kraftstoffverbrauch durch konstant scharfe Messer
- Geringerer Messerverschleiß durch längere Standzeit der Messer
- Entlastung des gesamten Antriebsstrangs durch optimal geschliffene Messer
- Höherer Durchsatz und mehr Flächenleistung

### Ihre Vorteile:

- Flexible Nutzung durch schnelle Umrüstung auf verschiedene Messertypen
- Nassschliff mit Kühlschmieremulsion sorgt für optimalen Temperaturabtrag und Korrosionsschutz
- Schärfen eines kompletten Messersatzes erfolgt vollkommen autark



### Geschlossener Kühlkreislauf durch Nassschliff.

Durch das Prinzip des Nassschliffs behalten die Messer ihren Härtegrad und weisen längere Standzeiten auf. Eine Kühlschmieremulsion aus Wasser und Kühlschmiermittel wird durch eine Düse direkt auf den Schleifpunkt zwischen Topfscheibe und Schleiffläche gegeben.

Nur so kann eine optimale Kühlung sichergestellt werden und der Schleifabtrag zusammen mit dem Kühlschmiermittel in die Späneschublade laufen. CLAAS bietet hier den speziell auf das AQUA NON STOP COMFORT abgestimmten Kühlschmierstoff CLAAS AGRIGRIND COOLTEC und zusätzlich das Gleitbahnöl CLAAS AGRIGRIND GUIDETEC zum Abschmieren des Gerätes an.



Ersatzteil-Nr.	Bezeichnung
00 0145 255 3	AQUA NON STOP COMFORT
00 0182 157 2	AGRIGRIND COOLTEC – 5 l
00 0145 104 1	AGRIGRIND GUIDETEC – 1 l
00 0145 113 0	Schleifstein (normale Bindung, weiß)
00 0146 088 0	Schleifstein (weiche Bindung, pink)
00 0147 262 0	Abzieher



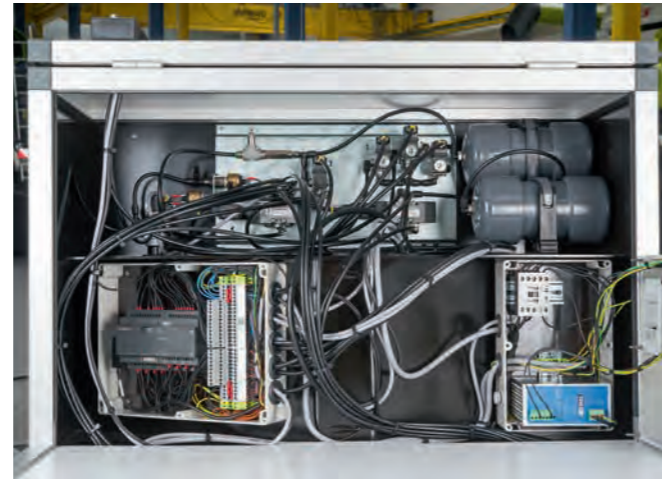


# AQUA NON STOP COMFORT – Mehr Komfort bei der Arbeit.



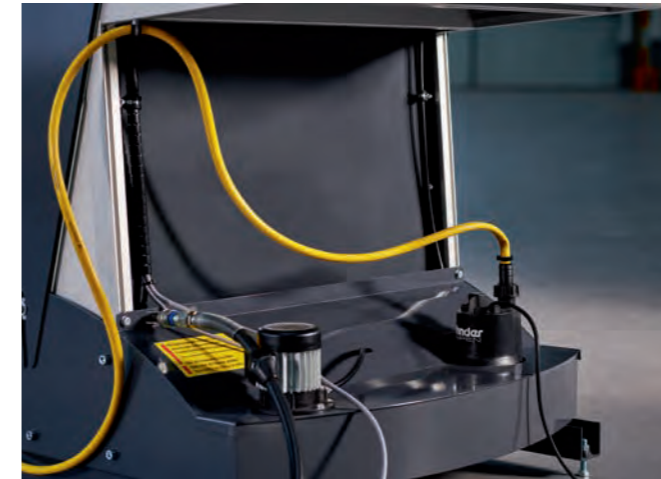
## Einfache Bedienung.

Am ergonomisch angeordneten Bedienterminal können wichtige Einstellungen intuitiv vorgenommen werden. Hier wird die Maschine an- und ausgeschaltet und die Anzahl der Schleifzyklen vorgewählt. Der Schleifdruck lässt sich mittels Drehknopf an die Bedingungen anpassen und über ein Manometer anzeigen. Ferner stehen hier auch Diagnosefunktionen für den Servicetechniker zur Verfügung.



## Hightech auf hohem Niveau.

Die Steuerung des Vollautomaten erfolgt mittels Druckluft. Die Bedienung von Hubtisch und Schleifmotor und das Abgreifen der Messer erfolgt pneumatisch. Für die Ablaufsteuerung und Bediensicherheit sorgen diverse Sensoren und Druckschalter. Sämtliche Abläufe und Vorgänge werden überwacht und können für Diagnosezwecke über eine Sensorabfrage bereitgestellt werden.



## Schleifraum-Innenspülung.

Durch Schleifstaub und Kühlschmieremulsion stark verschmutzte Sensoren können zur Beeinträchtigung der Funktionen im AQUA NON STOP führen.

Eine regelmäßige Beseitigung des Schleifstaubs in der Maschine ist deshalb unabdingbar und muss regelmäßig durchgeführt werden.

Mit der vollintegrierten Schleifraumspülung kann man ohne großen Mehraufwand das AQUA NON STOP COMFORT



direkt nach der Nutzung schnell und einfach reinigen. Der Schlauch mit Handbrause ist griffbereit an der Seite montiert und kann gezielt zur Reinigung des Innenraumes genutzt werden. Gespeist wird der Schlauch durch die im Sumpf integrierte Pumpe.

Somit können Scheiben für eine bessere Sicht gereinigt und gleichzeitig empfindliche Teile wie z.B. Sensoren vom Schleifschmutz gesäubert und geschützt werden.



## Ganz automatisch.

Die Messer werden automatisch abgelegt. Eine Sicherheits-schaltung sorgt für gefahrloses Entnehmen der scharfen Messer. Die Messerablage bietet Platz für den gesamten Messersatz.



## Sauber arbeiten.

In einer Späneschublade wird der Schleifabtrag gesammelt. Zwei Fallstufen sorgen für eine zuverlässige Separation der Späne, sodass die Umgebungsluft völlig frei von Schleifstaub ist. Das Entleeren der Späneschublade ist jederzeit möglich.



## Innenraumbelichtung.

Im AQUA NON STOP COMFORT ist eine Innenraumbelichtung integriert. Die hellen LEDs sorgen für bestes Licht, so dass trotz Schleifstaub und dunkler Werkstattträumen der Schleifvorgang immer optimal gesehen und überwacht werden kann. Die Beleuchtung ist vor Wasser, Kühlmittlemulsionen und Schleifstaub geschützt und schaltet sich automatisch bei Inbetriebnahme des Gerätes ein.

Ersatzteil-Nr.	Bezeichnung
00 0146 250 0	Nachrüstset Schleifraum-Innenspülung
00 0146 092 0	Nachrüstset Innenraumbelichtung

Schablonenübersicht AQUA NON STOP COMFORT

Hersteller	Ersatzteil-Nr. Hersteller	Ersatzteil-Nr. Schleifschablone	Schablone
CLAAS	00 0823 422 1	00 0145 083 1	C05
CLAAS	00 0823 437 0	00 0146 518 0	C07
CLAAS	00 0823 437 1	00 0146 518 0	C07
CLAAS	00 0837 779 0	00 0145 084 1	C06
CLAAS	00 0841 427 0	00 0145 085 1	C09
CLAAS	00 0841 599 1	00 0145 085 1	C09
CLAAS	00 0845 093 0	00 0145 085 1	C09
CLAAS	00 0851 022 1	00 0145 085 1	C09
CLAAS	00 0851 718 1	00 0145 086 1	C12
CLAAS	00 0854 332 0	00 0145 087 1	C01
CLAAS	00 0861 014 1	00 0145 086 1	C12
CLAAS	00 0864 480 0	00 0145 087 1	C01
CLAAS	00 0866 124 0	00 0145 086 1	C12
CLAAS	00 0866 125 0	00 0145 086 1	C12
CLAAS	00 0920 497 0	00 0145 088 1	C08
CLAAS	00 0960 328 2	00 0146 772 0	C02
CLAAS	00 0964 480 0	00 0145 087 1	C01
CLAAS	00 0970 442 0	00 0146 506 0	C03
CLAAS	00 0971 303 0	00 0145 087 1	C01
CLAAS	00 1325 288 0	00 0145 087 1	C01
CLAAS	00 1327 382 0	00 0145 089 1	C14
CLAAS	00 1339 534 0	00 0145 089 1	C14
CLAAS	00 1391 830 0	00 0145 319 1	C13
CLAAS	00 2697 448 0	00 0145 085 1	C09
AGCO	BG3408314	00 0146 523 0	A01
AGCO	BG3320551	00 0146 502 0	A02
AGCO	700741532	00 0146 521 0	A04
AGCO	700721367	00 0146 519 0	A03
AGCO	LM01144401	00 0145 326 1	M08
Bergmann	2.0777	00 0145 109 1	B02
Bergmann	A01012	00 0145 109 1	B02
Bergmann	B02-1011	00 0145 110 1	B04
Bergmann	402000236	00 0145 110 1	B04
Deutz	VS 16653118	00 0145 090 1	F03
Deutz	Z 4533760	00 0145 342 1	V02
Deutz	6247223	00 0145 341 1	D01
Deutz	VG GP 1902	00 0145 324 1	I01
Case-Fortschritt	0300 5891	00 0145 320 1	E02
Case-Fortschritt	0300 5947	00 0146 509 0	E04
Case-Fortschritt	0300 5955	00 0146 509 0	E04
Case-Fortschritt	840 582 19	00 0145 091 1	E05
Case-Fortschritt	840 565 05	00 0145 091 1	E05
Fahr	0627-8720	00 0145 088 1	C08
Fahr	VF 1651-8393	00 0146 534 0	F02
Fahr	1661-3168	00 0145 090 1	F03
Göweil	8900118	00 0145 128 1	U02
Göweil	A01404	00 0145 128 1	U02
John Deere	CC 52821	00 0145 092 1	J01
John Deere	CC 121101	00 0145 092 1	J01
John Deere	CC 45488	00 0146 532 0	J03
John Deere	LCD 282732	00 0145 145 1	J06
John Deere	DCC 131160	00 0145 092 1	J01
John Deere	FH 313972	00 0145 324 1	I01

Hersteller	Ersatzteil-Nr. Hersteller	Ersatzteil-Nr. Schleifschablone	Schablone
John Deere	CC 126575	00 0145 092 1	J01
John Deere	CC 131764	00 0145 092 1	J01
John Deere	CC 142889	00 0145 092 1	J01
Kemper	74 810	00 0146 503 0	G04
Krone	282 732.0	00 0145 145 1	J06
Krone	2.332 960.0	00 0145 107 1	K01
Krone	2.332 970.0	00 0145 106 1	K02
Krone	2.347 216.7	00 0145 328 1	K03
Krone	334-899	00 0145 093 1	K04
Krone	333 786.0	00 0145 093 1	K04
Krone	2005 35120	00 0145 093 1	K04
Krone	2005 04690	00 0145 093 1	K04
Krone	2005 04680	00 0145 093 1	K04
Krone	2005 04670	00 0145 093 1	K04
Krone	2005 04670	00 0145 093 1	K04
Krone	275 995.1	00 0146 510 0	K05
Krone	282 356.0	00 0145 142 1	K06
Krone	279 349.1	00 0145 322 1	K07
Krone	285 777.0	00 0145 329 1	K08
Krone	285 777.3	00 0145 329 1	K08
Krone	20061114.1	00 0145 094 1	K09
Krone	20061114.2	00 0145 094 1	K09
Krone	20061114.3	00 0145 094 1	K09
Krone	20061114.4	00 0145 094 1	K09
Krone	20-071-572-0	00 0145 095 1	K10
Krone	2005 04670	00 0145 093 1	K04
Krone	2005 04690	00 0145 093 1	K04
Krone	2005 35110	00 0145 093 1	K04
Krone	2005 35120	00 0145 093 1	K04
Krone	2005 41140	00 0145 096 1	K11
Krone	2005 41130	00 0145 096 1	K11
Krone	2005 12000	00 0145 096 1	K11
Krone	200596071	00 0145 096 1	K11
Krone	200596072	00 0145 096 1	K11
Krone	2005 11990	00 0145 096 1	K11
Krone	20-067-033-0	00 0145 321 1	K12
Krone	20-073-077-0	00 0145 095 1	K10
Krone	20-055-607-0	00 0145 096 1	K11
Krone	200596071	00 0145 096 1	K11
Krone	202751731	00 0145 095 1	K10
Krone	202733791	00 0146 513 0	K15
Krone	202733792	00 0146 513 0	K15
Krone	202775271	00 0145 095 1	K10
Krone	202775270	00 0145 095 1	K10
Krone	202775271	00 0145 095 1	K10
Krone	202608661	00 0145 321 1	K12
Krone	2007 82832	00 0145 323 1	K13
Krone	2025 06170	00 0145 096 1	K11
Krone	2005 96081	00 0145 096 1	K11
Krone	2025 54951	00 0145 096 1	K11
Krone	2045 04660	00 0145 096 1	K11
Krone	200782831	00 0145 323 1	K13
Kuhn	VF 16613168	00 0145 090 1	F03

Hersteller	Ersatzteil-Nr. Hersteller	Ersatzteil-Nr. Schleifschablone	Schablone
Kuhn	Z 4533760	00 0145 342 1	V02
Kuhn	Z 4545590	00 0146 520 0	I02
Kuhn	Z 5063900	00 0145 324 1	I01
Kverneland	VG GP 1902	00 0145 324 1	I01
Kverneland	KB 3408314	00 0146 523 0	A01
Kverneland	TN 16632852	00 0146 503 0	G04
MC Hale	CKN 00014	00 0146 837 0	L05
MC Hale	CKN 00016	00 0145 098 1	L01
MC Hale	CKN 00016-6	00 0145 325 1	L02
MC Hale	CKN 00016-03R	00 0145 325 1	L02
MC Hale	1608844	00 0145 097 1	W02
MC Hale	15035384	00 0145 097 1	W02
MC Hale	C14 01S	00 0145 325 1	L02
MC Hale	ABM (nur Schweiz)	00 0146 500 0	L03
MC Hale	A01103 / 15035338	00 0146 501 0	L04
MC Hale	15050265	00 0145 097 1	W02
MC Hale	16066105	00 0146 501 0	L04
MC Hale	16082320	00 0146 501 0	L04
MC Hale	15029424	00 0146 501 0	L04
MC Hale	16061058	00 0146 501 0	L04
MC Hale	15033006	00 0146 501 0	L04
Mengele	01-124095	00 0146 514 0	M02
Mengele	01-124096	00 0146 515 0	M03
Mengele	01-129690	00 0145 143 1	M04
Mengele	02-067987	00 0146 526 0	M05
Mengele	02-101415	00 0145 327 1	M06
Mengele	02-112586	00 0145 143 1	M04
Mengele	01-144401	00 0145 326 1	M08
New Holland	840.24222	00 0146 512 0	N01
New Holland	846.07325	00 0146 512 0	N01
New Holland	840 582 19	00 0145 091 1	E05
New Holland	840 565 05	00 0145 091 1	E05
New Holland	840.58385	00 0146 511 0	N04
New Holland	866.10560	00 0146 527 0	N05
New Holland	840.56426	00 0146 508 0	N06
New Holland	Z 4533760	00 0145 342 1	V02
New Holland	876.49287	00 0146 525 0	N07
New Holland	870.36000	00 0146 525 0	N07
New Holland	48096348	00 0146 532 0	J03
New Holland	48026189	00 0146 561 0	N08
Orkel	57.769	00 0145 090 1	F03
Futter-Mischwagen	Penta 1001	00 0146 517 0	R02
Futter-Mischwagen	Penta 1005	00 0146 516 0	R01
Pöttinger	434 100	00 0145 099 1	P03
Pöttinger	434 126	00 0145 100 1	P04
Pöttinger	65 340 8314	00 0146 523 0	A01
Pöttinger	65 430 135	00 0145 101 1	P06
Pöttinger	434.135	00 0145 101 1	P06
Pöttinger	65 332 0551	00 0146 502 0	A02
Pöttinger	434 144 (TWIN BALDE)	00 0146 507 0	P09
Pöttinger	434 146 (TWIN BALDE)	00 0146 507 0	P09
Pöttinger	434 147	00 0146 505 0	P08
Pöttinger	434 148	00 0146 507 0	P09

Hersteller	Ersatzteil-Nr. Hersteller	Ersatzteil-Nr. Schleifschablone	Schablone
Pöttinger	434 153	00 0146 505 0	P08
Pöttinger	434 151	00 0146 507 0	P09
Pöttinger	434 152	00 0146 531 0	P10
Pöttinger	434 145	00 0146 505 0	P08
Schuitemaker	433.103	00 0145 127 1	U01
Schuitemaker	433.102	00 0145 127 1	U01
Schuitemaker	433.999	00 0145 127 1	U01
Schuitemaker	433.0124	00 0145 127 1	U01
Schuitemaker	433.112	00 0145 128 1	U02
Schuitemaker	433.0112	00 0145 128 1	U02
Schuitemaker	433.0130	00 0145 128 1	U02
Schuitemaker	433.0125	00 0145 128 1	U02
Schuitemaker	433.0132	00 0145 127 1	U01
Strautmänn	415-17.500	00 0146 528 0	S01
Strautmänn	410-18.501	00 0145 105 1	S02
Strautmänn	410-17-502	00 0146 530 0	S09
Strautmänn	504-36.507	00 0145 102 1	S06
Strautmänn	732 36 500	00 0145 103 1	S07
Strautmänn	410-18.500	00 0145 105 1	S02
Strautmänn	763 36 500	00 0146 524 0	S08
Strautmänn	515-36.505	00 0145 103 1	S07
Taarup	VF 16613168	00 0145 090 1	F03
Veenhuis	92403683	00 0145 143 1	M04
Vicon	1665 06 99	00 0146 504 0	V01
Vicon	VF 1665 06 99	00 0146 504 0	V01
Vicon	VF 16632852	00 0146 503 0	G04
Vicon	16651648F	00 0145 090 1	F03
Vicon	VF 1978626	00 0145 090 1	F03
Vicon	KB 3320551	00 0146 502 0	A02
Vicon	Z 4533760	00 0145 342 1	V02
Vicon	KZ 4079940	00 0145 090 1	F03
Vicon	VF92404669	00 0146 522 0	V03
Vicon	140 28 75 97	00 0146 529 0	V04
Vicon	65 340 83 14	00 0146 523 0	A01
Welger	0982.21.04.00	00 0145 097 1	W02
Welger	0982.21.09.00	00 0145 097 1	W02
Maschio/Feraboli	7U00035-2	00 0146 533 0	X01
Maschio/Feraboli	B07U00035	00 0146 533 0	X01



Diese Liste zeigt den aktuellen Stand zur Drucklegung. Das Angebot wird ständig überarbeitet und erweitert. Eine aktuelle Auflistung finden Sie hier: <https://www.claas.de/service/landtechnik-bedarf/messerschleifgeraet>

Technische Änderungen und Irrtümer vorbehalten.

CLAAS ist ständig bemüht, alle Produkte den Anforderungen der Praxis anzupassen. Deshalb sind Änderungen vorbehalten. Angaben und Abbildungen sind als annähernd zu betrachten und können auch nicht zum serienmäßigen Lieferumfang gehörende Sonderausstattungen enthalten. Bei den Fotos wurden zum Teil Schutzvorrichtungen abgenommen. Dies erfolgte lediglich, um die Funktion deutlich zu machen, und darf keinesfalls eigenmächtig erfolgen, um Gefährdungen zu vermeiden. Insoweit sei auf die jeweiligen Hinweise im Bedienerhandbuch verwiesen.

Damit es läuft.  
CLAAS Service & Parts.





## Nacherntecheck

### CLAAS Nacherntecheck.

Nach der Ernte ist vor der Ernte.

Nach diesem Grundsatz bieten wir Ihnen mit dem CLAAS Nacherntecheck ein Paket, mit dem der technische Zustand Ihrer Maschine nach der Saison festgestellt wird. Kleinere Schäden, Mängel oder Verschleiß an Ihrer Maschine können sich im Verlauf der nächsten Ernte extrem auswirken: Dieses gilt es unbedingt zu verhindern. Damit es läuft. CLAAS Service & Parts.



#### Zeit nutzen.

Nutzen Sie die Tage nach der Ernte optimal aus, um Ihre Maschinen sicher auf die nächste Saison vorzubereiten.



#### Einsatz gewährleisten.

Nur optimal vorbereitete Maschinen garantieren ein Maximum an Einsatzsicherheit.

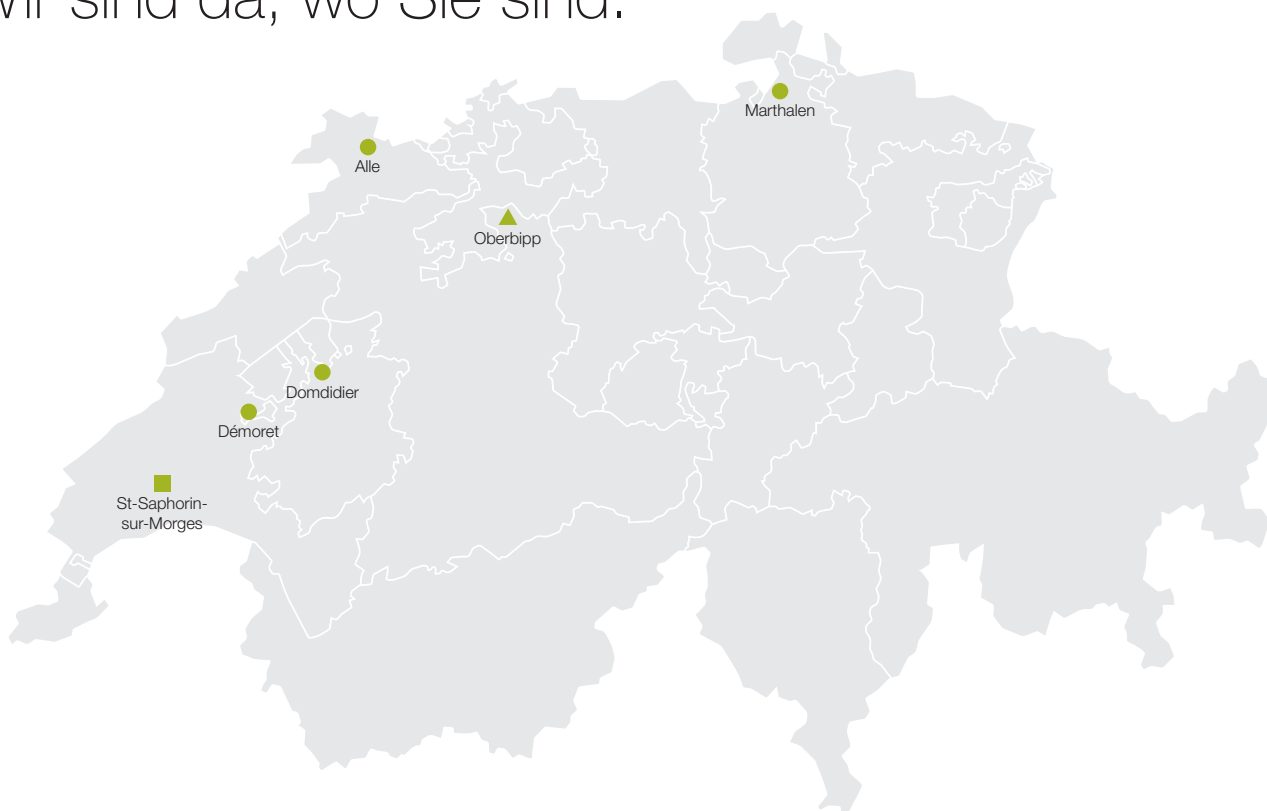


#### Preise sichern.

Sichern Sie sich attraktive Winterangebote.



# Wir sind da, wo Sie sind.



- CLAAS Harvest Centre
- ▲ CLAAS Harvest Centre, Zentrallager Schweiz
- CLAAS Harvest Service



Serco Landtechnik AG  
Niedermattstraße 25  
4538 Oberbipp  
Tel.: +41 58 434 07 20

DEMAGRI SA  
Machines agricoles  
Chemin des Alpes 3  
1415 Démoret  
Tel.: +41 24 433 03 30

Umatec Alle  
fenaco Genossenschaft  
Route de Miécourt 1  
2924 Alle  
Tel.: +41 58 434 04 10

MEIER MASCHINEN AG  
Landmaschinen  
Ruedelfingerstraße 11  
8460 Marthalen  
Tel.: +41 52 305 42 42

Umatec Domdidier  
fenaco Genossenschaft  
Rte du Pré-Seigneur 5  
1564 Domdidier  
Tel.: +41 58 434 04 30

ATELIER COPRA SARL  
Tracteurs et machines  
Chemin du Bandaux 13  
1113 St-Saphorin-sur-Morges  
Tél. : +41 21 803 79 00

## Damit es läuft. CLAAS Service & Parts.

### Ihre CLAAS Verkaufs- und Servicepartner:

Utzingen	GERBER UTZIGEN AG	+31 83 968 88
Schmitten	SCHÖPFER LANDTECHNIK AG	+26 49 632 71
Golaten	SIGRIST PETER	+31 75 558 40
Worben	TCPOINT AG	+32 38 419 59
Walperswi	KLM-TECHNIK AG	+32 39 624 24
Fraubrunnen	ANLIKER LANDTECHNIK AG	+31 76 773 12
Lenk AS	GARAGEN AG	+33 73 330 30
Hölstein	GYSIN WERNER	+61 95 115 58
Lostorf	SG LANDTECHNIK GMBH	+62 29 820 96
Dintikon	AT AGRAR-TECHNIK AG	+56 62 490 10
Fenkrieden	VILLIGER LANDTECHNIK AG	+41 78 716 63
Buttisholz	RUCKLI MARTIN AG	+41 92 816 16
Langnau bei Reiden	KUNZ LANDTECHNIK REIDEN AG	+62 75 825 05
Ermensee	FREY TECHNIK GMBH	+41 91 727 77
Küssnacht am Rigi	KNÜSEL SEPP AG	+41 85 015 33
Ibach	KNÜSEL SEPP AG	+41 81 007 80

Maienfeld	BERNHARDSGRÜTTER	+81 30 223 73
Sibilingen	MUELLER SIBILINGEN GMBH	+52 68 218 70
Hüttwilen	HELLER BAUMASCHINEN	+52 55 600 10
Feldbach	ELMER MASCHINEN + GERÄTE GMBH	+55 24 424 15
Netstal	FLÖRI GMBH	+55 61 234 24
Wädenswil	LK-TECH AG	+55 28 530 60
Tscherlach	HEER LANDMASCHINEN AG	+81 73 522 48
Trogen	HERSCHE LANDTECHNIK GMBH	+71 34 370 00
Waldkirch	KELLER LANDTECHNIK GMBH	+71 38 512 64
Neukirch an der Thur	KÖCHLI TECHNIK AG	+71 64 221 28
Flawil	LENGGENHAGER MECHANIK AG	+71 39 322 65
Triesenberg	LORETZ + PARTNER ANSTALT	+423 262 04 00
Dietschwil	ZAHNER ERNST	+71 93 153 13
Oberheffenschwil	BOLLHALDER LANDMASCHINEN GMB	+71 37 433 03
Ebnat-Kappel	HEIM J. LANDTECHNIK GMBH	+71 99 323 23