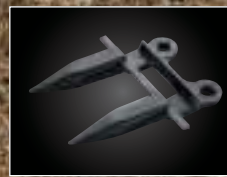
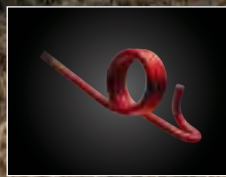
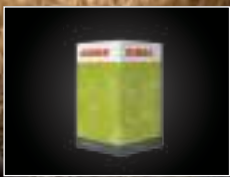


Inklusive Preisinformationen



CLAAS ORIGINAL Verschleissteile.
2022 / 2023



CLAAS connect App.



CLAAS connect App – so passt Ihr Fuhrpark in die Hosentasche!

Mit der CLAAS connect App haben Sie Zugriff auf alle verfügbaren Inhalte Ihrer ganz persönlichen CLAAS connect Welt ohne Einschränkung und von überall!

Die wichtigsten Informationen Ihrer Maschinen haben wir auf Ihr Handy für den schnellen Überblick gepackt:

- Maschinendaten wie Position, Geschwindigkeit, Diesel- und AdBlue Füllstand, Betriebsstunde
- Schmierstoffratgeber zur einfachen und schnellen Bereitstellung des richtigen Öls und der notwendigen Menge
- Betriebsanleitung der Maschine

Holen Sie sich die CLAAS connect App für Ihr Apple oder Android Smartphone. Legen Sie Ihre Maschine an und validieren Sie Ihre Maschine mit der Betriebsstunde und Remote Service Vertrag!

Für einen Vollzugriff auf alle Möglichkeiten, die CLAAS Connect bietet, wenden Sie sich bitte an service.parts@sercolandtechnik.ch



Mähdrescher

PREMIUM LINE	2
Schneidwerk	4
Einzugskanal	47
Zuführtrommel, Dreschtrommel, Vorkorb, Dreschkorb	60
Rotoren	82
Wendetrommel, Schüttler, Siebkasten	88
Radialverteiler / Spreuverteiler	96
Megu Lager	100
Überkehrelevator, Kornelevator	102
Kettenglieder Einzugskanal, Überkehr-, Kornelevator	124
Korntankentleerung, Korntankbefüllung	126
Bremse, Achsgetriebe	135
Strohhäcksler, Schlegelmesser	136
Maispflücker	142

CLAAS PREMIUM LINE – Ersatzteile für den Profi.



Für lange Maschinenlaufzeiten und anspruchsvolle Erntebedingungen sind CLAAS PREMIUM LINE Teile die perfekte Lösung. Durch die individuelle Werkstoffbehandlung der einzelnen Teile wird eine deutlich gesteigerte Lebensdauer und Einsatzsicherheit erreicht. Das spart Zeit und Geld.

Bei jeder Maschine ist im Bereich des Gutflusses der höchste Verschleiss zu finden. Die immer grösser werdenden Durchsätze erfordern längere Standzeiten der betroffenen Teile, um den Aufwand des Austausches zu reduzieren. Nur so kann die volle Leistungsfähigkeit der Maschine in der Erntekampagne genutzt werden und der Austausch der Verschleissteile in die Wintermonate verlagert werden.

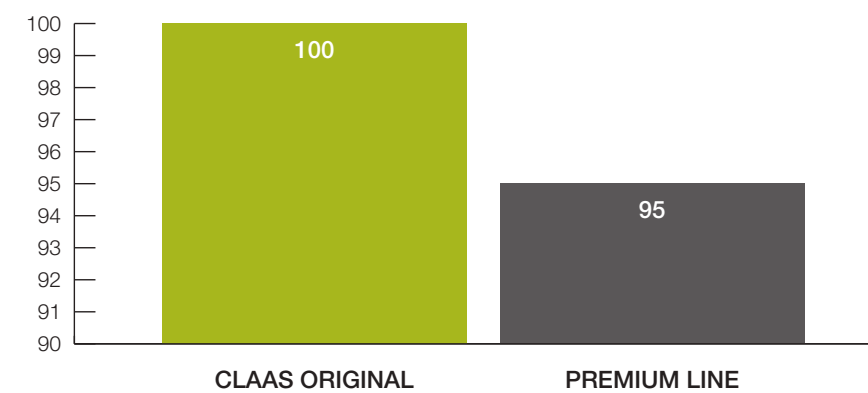
Diesen Anforderungen der Praktiker folgend, wurde das Angebot an PREMIUM LINE Teilen für den LEXION (Typ C7x / C8x) erweitert. Im Bereich der Dresch- und Abscheideorgane (S. 60–83) finden Sie die hochverschleissfesten Teile durch ein **P** gekennzeichnet.

CLAAS PREMIUM LINE – Spart Zeit und Geld.



In der Saison 2017 wurden die Verbrauchswerte zweier baugleicher LEXION 780, ausgestattet mit ORIGINAL bzw. PREMIUM LINE Klingen, gemessen. Die Tests wurden durch die DEULA Rendsburg durchgeführt und die Ergebnisse offiziell bestätigt: Der Einsatz von PREMIUM LINE Messern reduziert den durchschnittlichen Dieserverbrauch um bis zu 5 Prozent. Hinzu kommt die Zeitersparnis aufgrund der deutlich erhöhten Standzeit.

Mittlerer Kraftstoffverbrauch (in %)



Der Selbstschärfefeffekt der PREMIUM LINE Schlegelmesser führt zu einer Kraftstoffeinsparung von bis zu 5% im Vergleich zum CLAAS ORIGINAL Schlegelmesser. Hinzu kommen Einsparungen bei der Arbeitszeit für das Wechseln der Klingen. In Summe wurden sechs ORIGINAL Schlegelmesser benötigt, um auf die Flächenleistung eines PREMIUM LINE Messers zu kommen.

Die Vorteile aus dem Vergleich:

- Bis zu 10-fache Nutzungsdauer im Vergleich zum Nachbau
- Bestes Häckselergebnis über die ganze Saison
- Nur eine Messerseite pro Saison (keine Stand- und Wechselzeiten)
- Beste Grundlage für nachfolgende Bearbeitungsschritte
- Messbare Kraftstoffeinsparung

Sehen Sie hier die Videos zur Kraftstoffverbrauchsmessung:

Aufgabenstellung:



Auswertung:



Fazit:

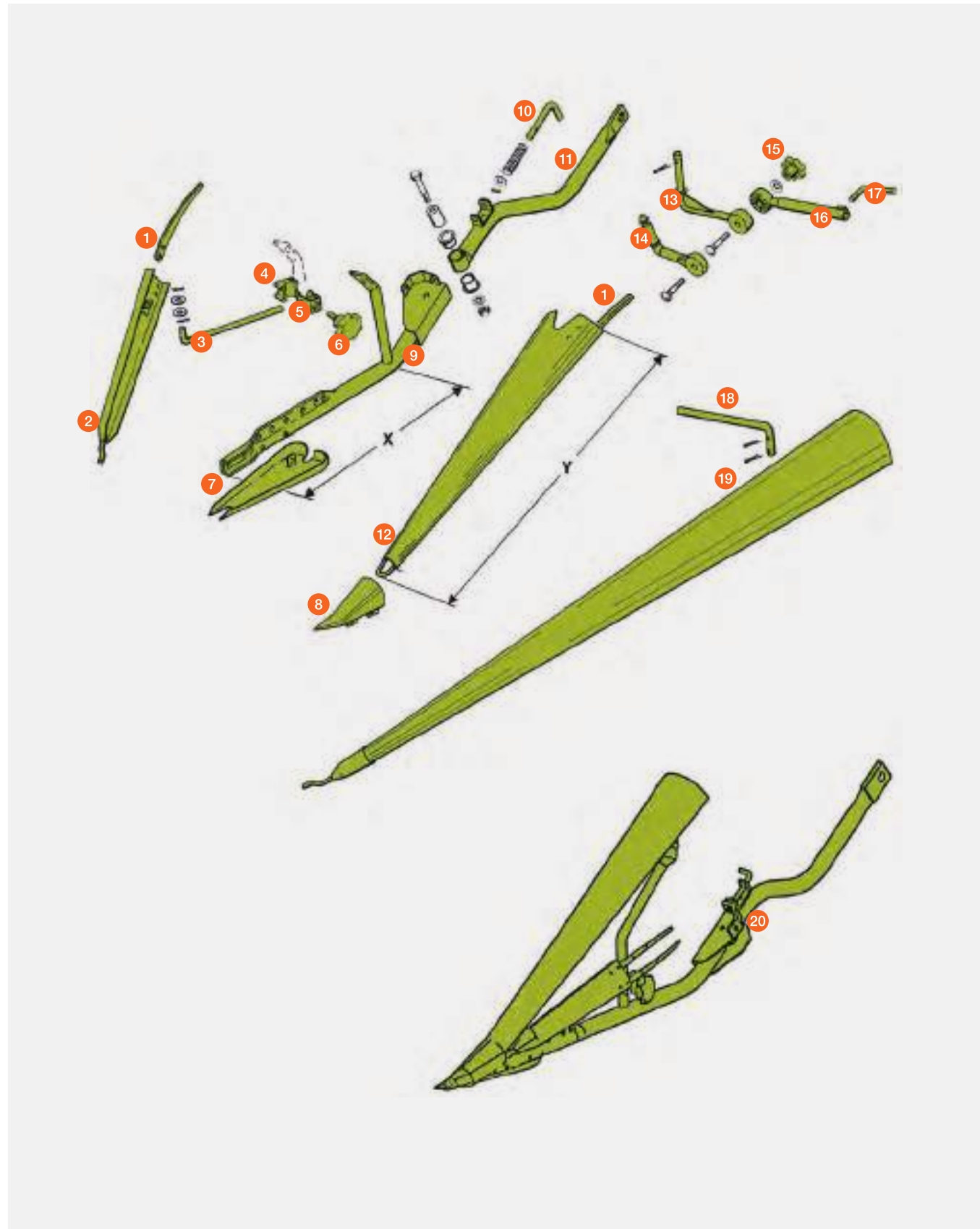


Sehen Sie hier, was Praktiker zu PREMIUM LINE Schlegelmessern sagen:



Halmteiler

LEXION / TRION / TUCANO



Pos.-Nr.	Ersatzteil-Nr.	Bezeichnung	Abmessung / Bemerkung			Preis / Stück*
1	00 0626 474 0	Abweiserzinken				2,80 CHF
2	00 0626 475 2	Innenteiler				83,85 CHF
3	00 0626 477 0	Einstellstange				9,95 CHF
4	00 0626 476 0	Füllstück				2,50 CHF
5	00 0626 519 0	Kreuzlager				19,15 CHF
6	00 0668 813 0	Sterngriff				9,80 CHF
7	00 0610 236 1	Gleitkufe				46,80 CHF
8	00 0520 020 1	Halmteilerspitze				51,40 CHF
9	00 0626 500 1	Halmteilerrohr links	x = 600 mm	Standard SW	= Serie	219,75 CHF
	00 0626 501 1	Halmteilerrohr rechts	x = 600 mm	Standard SW	= Serie	219,75 CHF
	00 0753 290 1	Halmteilerrohr links	x = 890 mm	VARIO SW	= Serie	313,45 CHF
	00 0753 291 1	Halmteilerrohr rechts	x = 890 mm	VARIO SW	= Serie	313,45 CHF
				Standard SW	= Sonderwunsch	
10	00 0626 517 0	Schieber				9,25 CHF
11	00 0626 504 2	Oberes Halmteilerrohr links / rechts				212,65 CHF
	00 0521 601 0	Oberes Halmteilerrohr links / rechts	10,50 – 12,30 m	VARIO SW	Typ 529	228,25 CHF
12	00 0670 372 3	Halmteilerblech	y = 840 mm	Standard SW	= Serie	165,55 CHF
	00 0753 474 2	Halmteilerblech	y = 980 mm	VARIO SW	= Serie	253,85 CHF
				Standard SW	= Sonderwunsch	
13	00 0609 873 0	Anschlussstück	bis Bj. 2003			40,95 CHF
14	00 0767 880 0	Anschlussstück	ab Bj. 2004			68,70 CHF
15	00 0238 056 0	Sterngriffmutter				9,80 CHF
16	00 0609 861 0	Einstellrohr				55,45 CHF
17	00 0500 924 2	Knebelschraube				2,85 CHF
18	00 0610 579 0	Stütze				27,70 CHF
19	00 0612 583 2	Aussenteiler				278,30 CHF
20	00 0626 456 0	Halmteiler links komplett inklusive 00 0612 583 1	x = 600 mm	Standard SW	= Serie	1.204,25 CHF
	00 0517 578 0	Halmteiler links komplett ohne Aussenteiler	x = 600 mm	Standard SW	= Serie	840,00 CHF
	00 0626 457 0	Halmteiler rechts komplett inklusive 00 0612 583 1	x = 600 mm	Standard SW	= Serie	1.204,25 CHF
	00 0517 579 0	Halmteiler rechts komplett ohne Aussenteiler	x = 600 mm	Standard SW	= Serie	840,00 CHF
	00 0753 288 0	Halmteiler links komplett	x = 890 mm	VARIO SW	= Serie	1.274,90 CHF
				Standard SW	= Sonderwunsch	
	00 0753 289 0	Halmteiler rechts komplett	x = 890 mm	VARIO SW	= Serie	1.274,90 CHF
				Standard SW	= Sonderwunsch	
	00 0519 955 0	Halmteiler links komplett	10,50 – 12,30 m	VARIO SW	Typ 529	1.198,30 CHF
	00 0519 956 0	Halmteiler rechts komplett	10,50 – 12,30 m	VARIO SW	Typ 529	1.198,30 CHF

* Unverbindliche Preisempfehlung. Preise richten sich an Lohnunternehmer und verstehen sich zuzüglich der gesetzlichen Mehrwertsteuer.

Halmteiler klappbar kurz, Typ 823 / 590 / 536 / 529 / 528 / 527 / 716 / 715

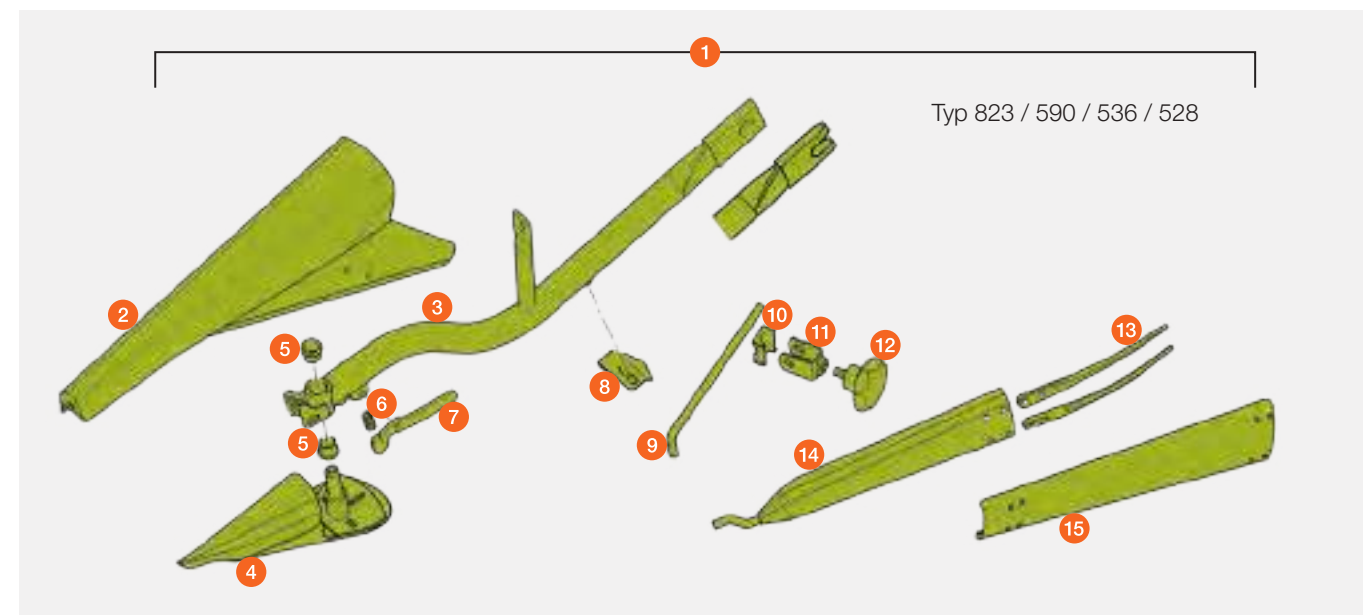
SW 012 – 0070 / 0075 (Auf Ausführung achten!)

LEXION / TRION / TUCANO



Pos.-Nr.	Ersatzteil-Nr.	Bezeichnung	Abmessung / Bemerkung	Preis / Stück*
1	00 0523 771 0	Halmteiler ohne Pos.15	links Typ 716 / 715	915,60 CHF
	00 0523 772 0	Halmteiler ohne Pos.15	rechts Typ 716 / 715	915,60 CHF
	00 0525 811 0	Halmteiler ohne Pos.15	links Typ 590 / 536 / 528	1.171,55 CHF
	00 0525 812 0	Halmteiler ohne Pos.15	rechts Typ 590 / 536 / 528	1.171,55 CHF
	00 2742 486 0	Halmteiler mit Pos.15	links Typ 823	1.840,95 CHF
	00 2744 694 0	Halmteiler mit Pos.15	rechts Typ 823	1.840,95 CHF
2	00 0523 785 2	Abweiser	links	156,25 CHF
	00 0523 786 2	Abweiser	rechts	156,25 CHF
3	00 0523 780 0	Halmteilerrohr	Typ 716 / 715	239,50 CHF
	00 0525 814 1	Halmteilerrohr	Typ 590 / 536 / 528	253,60 CHF
	00 2742 494 0	Halmteilerrohr	Typ 823	324,60 CHF
4	00 0523 775 2	Halmteilerspitze		103,05 CHF
5	00 0008 515 0	Buchse	20 x 23 x 21	3,60 CHF
6	00 0758 045 0	Druckfeder	1,8 x 14,4 x 40	2,80 CHF
7	00 0523 791 2	Hebel		7,95 CHF
8	00 0523 798 0	Halter	links	17,20 CHF
	00 0523 799 0	Halter	rechts	17,20 CHF
	00 2742 720 1	Halter	links Typ 823	28,85 CHF
	00 2742 735 1	Halter	rechts Typ 823	28,85 CHF
9	00 0626 477 0	Einstellstange		9,95 CHF
10	00 0626 476 0	Füllstück		2,50 CHF
11	00 0626 519 0	Kreuzlager		19,15 CHF
12	00 0668 813 0	Sterngriff	K 80 / M 12 x 20	9,80 CHF
13	00 0626 474 0	Abweiserzinken		2,80 CHF
14	00 0626 475 2	Innenteiler		83,85 CHF
15	00 1891 160 1	Abweiser	510 mm Verlängerung	146,75 CHF

* Unverbindliche Preisempfehlung. Preise richten sich an Lohnunternehmer und verstehen sich zuzüglich der gesetzlichen Mehrwertsteuer.



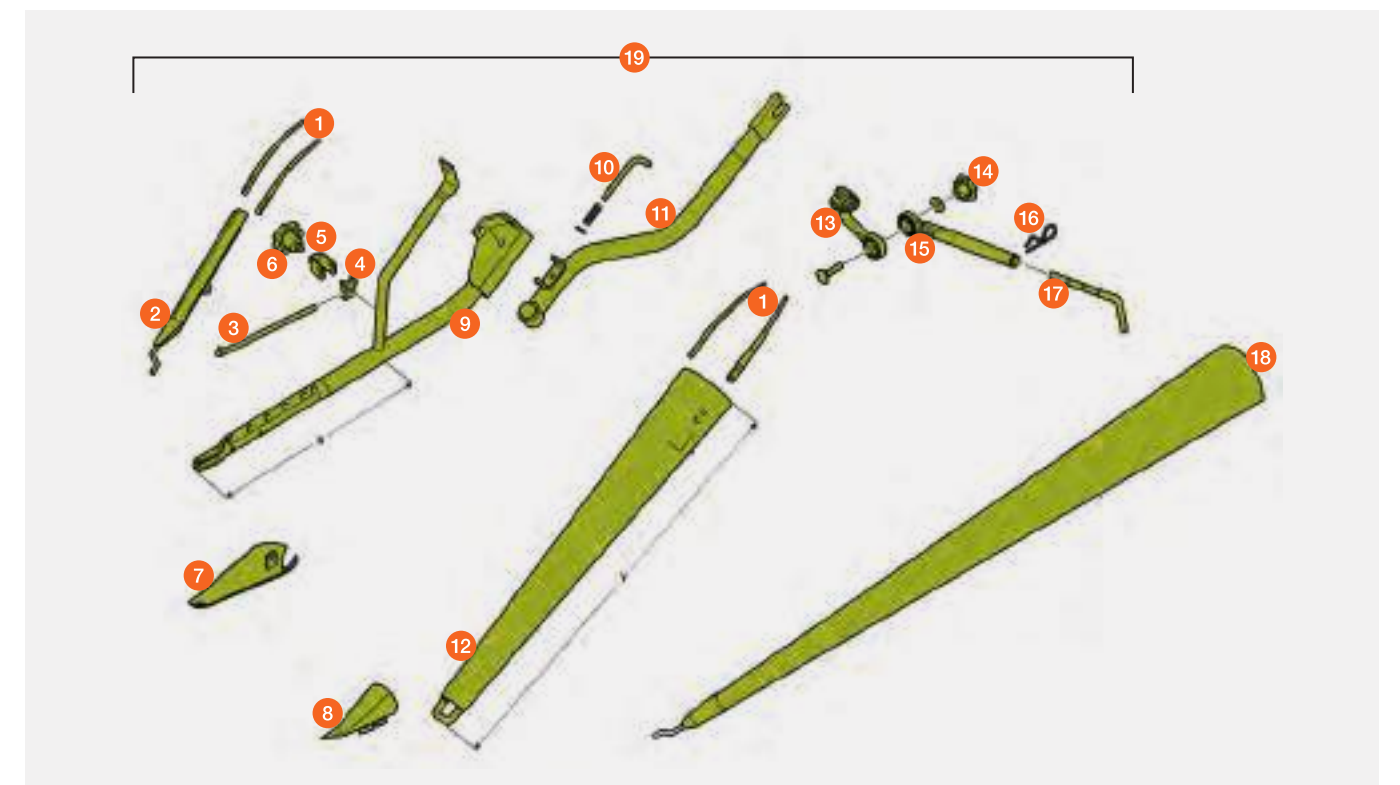
Halmteiler klappbar lang, SW 7,70 – 13,80 m CONVIO Typ 590 SW 10,80 – 13,80 m, Typ 823 / 536 SW 5,00 – 9,30 m, Typ 528, SW 012 – 0080

LEXION / TRION / TUCANO



Pos.-Nr.	Ersatzteil-Nr.	Bezeichnung	Abmessung / Bemerkung	Preis / Stück*
1	00 0626 474 0	Abweiserzinken		2,80 CHF
2	00 0626 475 2	Innenteiler		83,85 CHF
3	00 0626 477 0	Einstellstange		9,95 CHF
4	00 0626 476 0	Füllstück		2,50 CHF
5	00 0626 519 0	Kreuzlager		19,15 CHF
6	00 0668 813 0	Sterngriff		9,80 CHF
7	00 0610 236 1	Gleitkufe		46,80 CHF
8	00 0520 020 1	Halmteilerspitze		51,40 CHF
9	00 0753 290 1	Halmteilerrohr links	x = 890 mm	313,45 CHF
	00 0753 291 1	Halmteilerrohr rechts	x = 890 mm	313,45 CHF
10	00 0626 517 0	Schieber		9,25 CHF
11	00 0525 807 1	Oberes Halmteilerrohr links / rechts		239,50 CHF
12	00 0753 474 2	Halmteilerblech	y = 980 mm	253,85 CHF
13	00 0524 962 2	Anschlussstück		30,35 CHF
14	00 0238 056 0	Sterngriffmutter		9,80 CHF
15	00 0526 998 1	Einstellrohr		130,50 CHF
16	00 0680 838 0	Federstecker		6,05 CHF
17	00 0521 742 1	Stütze		43,20 CHF
18	00 0612 583 2	Aussenteiler		278,30 CHF
19	00 0525 800 0	Halmteiler links	ohne Pos. 18 Aussenteiler	1.167,70 CHF
	00 0525 801 0	Halmteiler rechts	ohne Pos. 18 Aussenteiler	1.167,70 CHF

* Unverbindliche Preisempfehlung. Preise richten sich an Lohnunternehmer und verstehen sich zuzüglich der gesetzlichen Mehrwertsteuer.



Halmteiler starr,

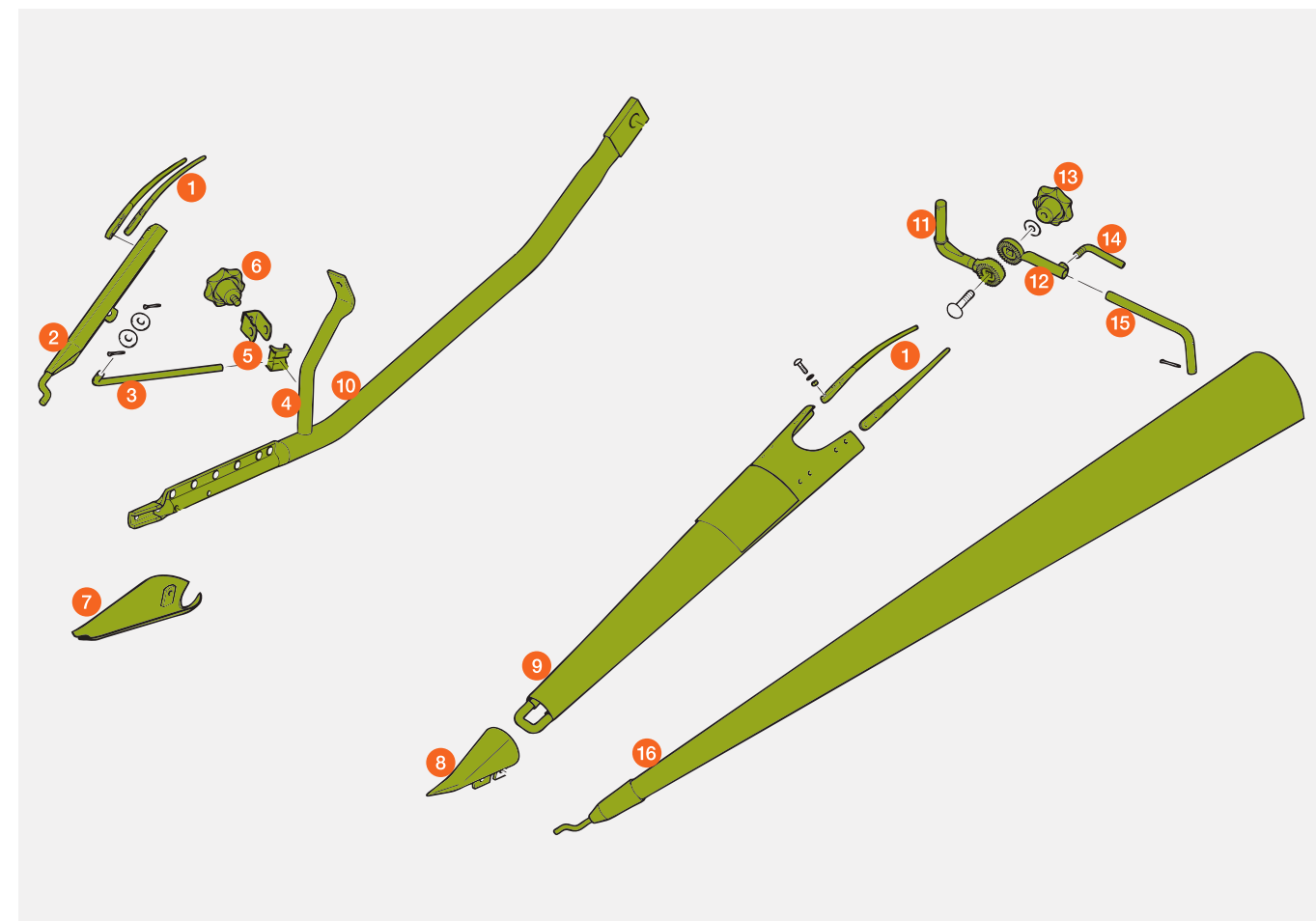
Typ 527 / 715, SW 012 – 0035
(Auf Ausführung achten!)



TUCANO

Pos.-Nr.	Ersatzteil-Nr.	Bezeichnung	Abmessung / Bemerkung	Preis / Stück*
1	00 0626 474 0	Abweiserzinken		2,80 CHF
2	00 0626 475 2	Innenteiler	455 mm	83,85 CHF
3	00 0626 477 0	Einstellstange	∅ 12 mm	9,95 CHF
4	00 0626 476 0	Füllstück		2,50 CHF
5	00 0626 519 0	Kreuzlager		19,15 CHF
6	00 0668 813 0	Sterngriff	M 12 x 20	9,80 CHF
7	00 0610 236 1	Gleitkufe		46,80 CHF
8	00 0520 020 1	Halmteilerspitze		51,40 CHF
9	00 0670 372 3	Halmteilerblech	840 mm	165,55 CHF
10	00 0519 291 0	Halmteilerrohr		374,30 CHF
11	00 0767 880 0	Einstellstück		68,70 CHF
12	00 0609 861 0	Einstellrohr	330 mm	55,45 CHF
13	00 0238 056 0	Sterngriffmutter	M 12	9,80 CHF
14	00 0500 924 2	Knebelschraube	M 12	2,85 CHF
15	00 0610 579 0	Stütze	∅ 20 mm x 312	27,70 CHF
16	00 0612 583 2	Aussenteiler	2.100 mm	278,30 CHF

* Unverbindliche Preisempfehlung. Preise richten sich an Lohnunternehmer und verstehen sich zuzüglich der gesetzlichen Mehrwertsteuer.



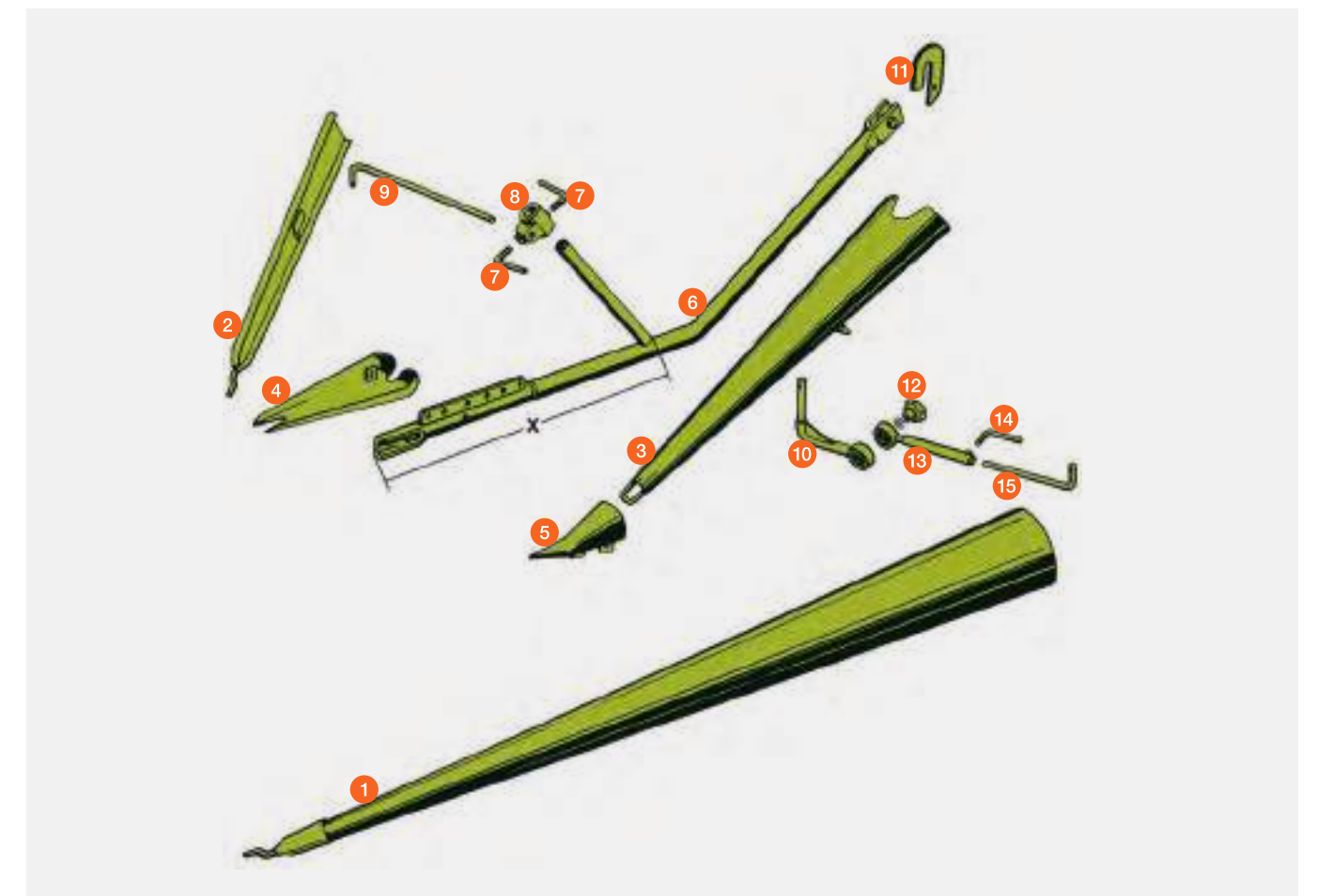
Halmteiler lang / kurz

MEGA / MEDION / DOMINATOR



Pos.-Nr.	Ersatzteil-Nr.	Bezeichnung	Abmessung / Bemerkung	Preis / Stück*
1	00 0612 567 0	Abweiser aussen / lang	2.600 mm	278,40 CHF
	00 0612 583 2	Abweiser aussen / kurz	2.100 mm	278,30 CHF
2	00 0612 558 1	Abweiser innen / lang	870 mm	106,60 CHF
	00 0612 579 0	Abweiser innen / kurz	600 mm	48,35 CHF
3	00 0674 389 4	Halmteilerblech lang	1.160 mm	173,20 CHF
	00 0670 372 3	Halmteilerblech kurz	840 mm	165,55 CHF
4	00 0610 236 1	Gleitkufe		46,80 CHF
5	00 0520 020 1	Halmteilerspitze		51,40 CHF
6	00 0609 893 1	Halmteilerrohr lang	x = 970 mm	270,20 CHF
	00 0609 867 1	Halmteilerrohr kurz	x = 680 mm	249,80 CHF
7	00 0500 924 2	Knebelschraube		2,85 CHF
8	00 0609 887 0	Kreuzlager		42,60 CHF
9	00 0616 214 1	Einstellstange		14,40 CHF
10	00 0609 873 0	Anschlussstück		40,95 CHF
11	00 0610 067 0	Einhängeblech		11,45 CHF
12	00 0238 056 0	Sterngriffmutter		9,80 CHF
13	00 0609 861 0	Einstellrohr		55,45 CHF
14	00 0500 924 2	Knebelschraube		2,85 CHF
15	00 0610 579 0	Einstellstange		27,70 CHF

* Unverbindliche Preisempfehlung. Preise richten sich an Lohnunternehmer und verstehen sich zuzüglich der gesetzlichen Mehrwertsteuer.



Messerklingen für Schneidwerk



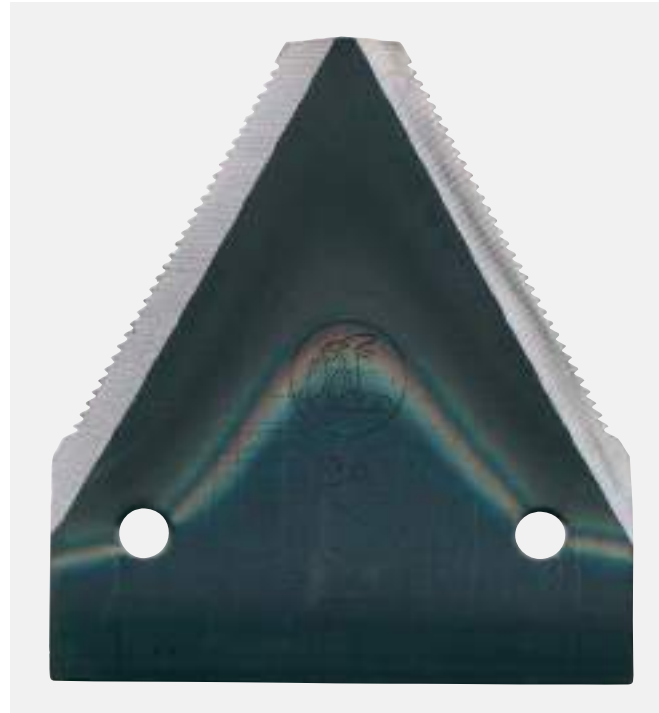
Stärke der Messerklinge: 2,75 mm, Nietbohrung: 6,50 mm

Alte Ausführung
(bis ≈ Bj. 1983)

Neue Ausführung
(ab ≈ Bj. 1984)



00 0676 234 1 / unten gezahnt



00 0611 316 0 / unten gezahnt



00 0611 208 1 / oben gezahnt



00 0611 203 1 / oben gezahnt



Segmentmesser

LEXION / TUCANO / MEGA / MEDION / DOMINATOR

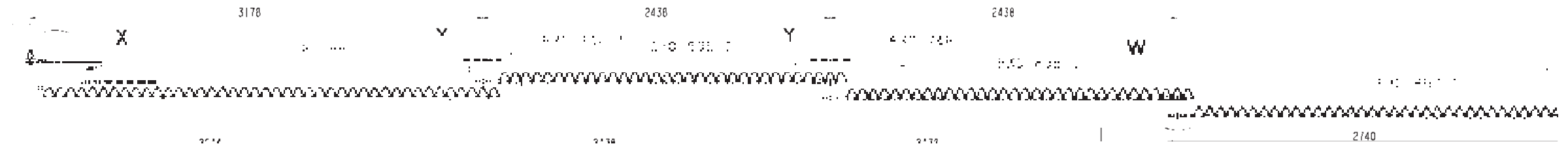
Montagehinweise

Beachten Sie auch Seite 14 und 15.



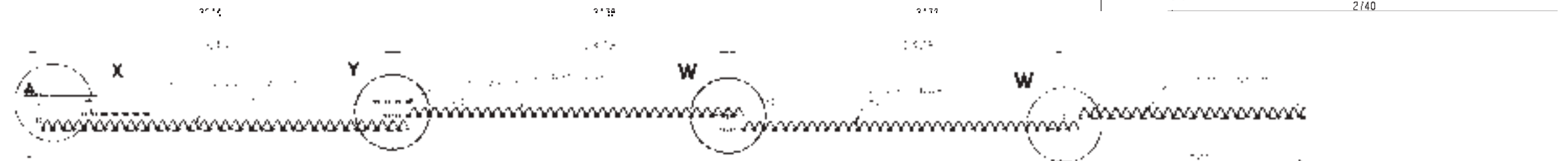
10,50 m

00 0520 683 0
LEXION



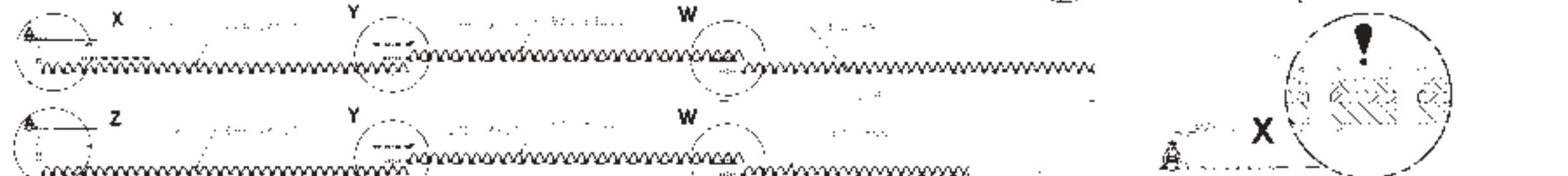
9,00 m

00 0666 741 1
LEXION / TUCANO /
MEGA / MEDION / DOMINATOR



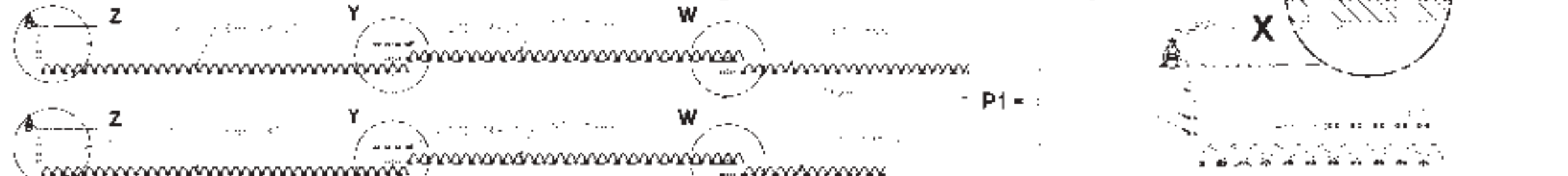
7,50 m

00 0630 891 0
LEXION / TUCANO /
MEGA / MEDION / DOMINATOR



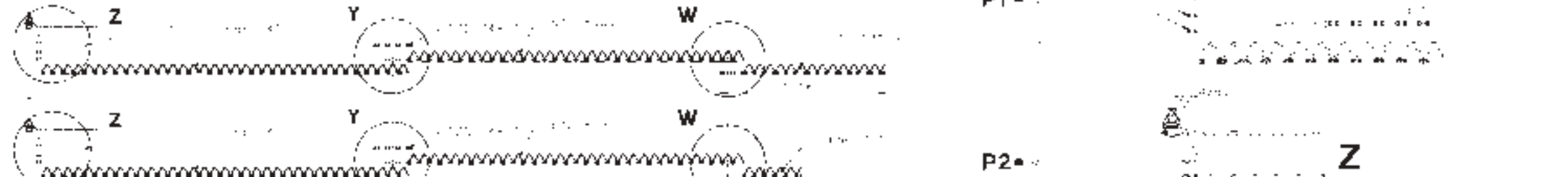
6,60 m

00 0630 892 0
LEXION / TUCANO /
MEGA / MEDION / DOMINATOR



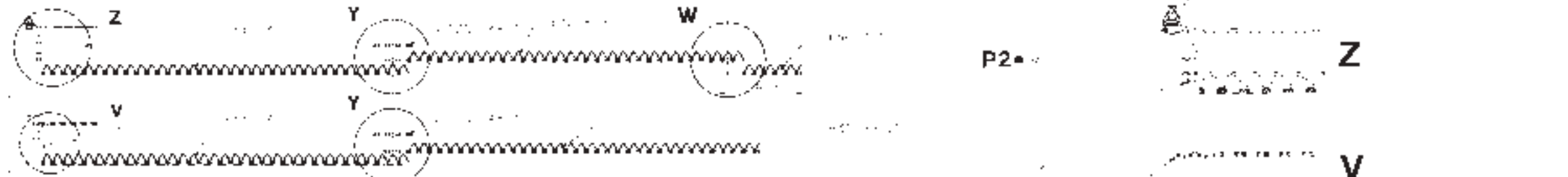
6,00 m

00 0630 893 0
LEXION / TUCANO / MEGA /
MEDION / DOMINATOR



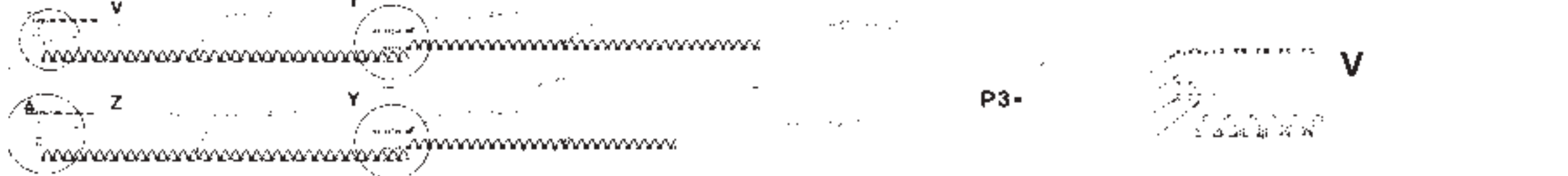
5,40 m

00 0666 747 0
LEXION / TUCANO



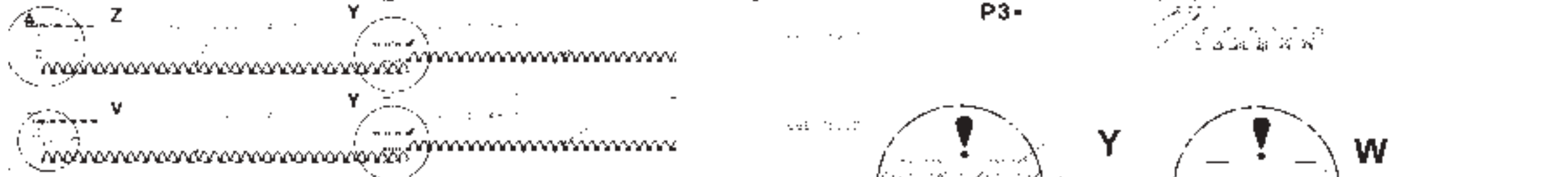
5,10 m

00 0666 754 0
MEGA / MEDION / DOMINATOR



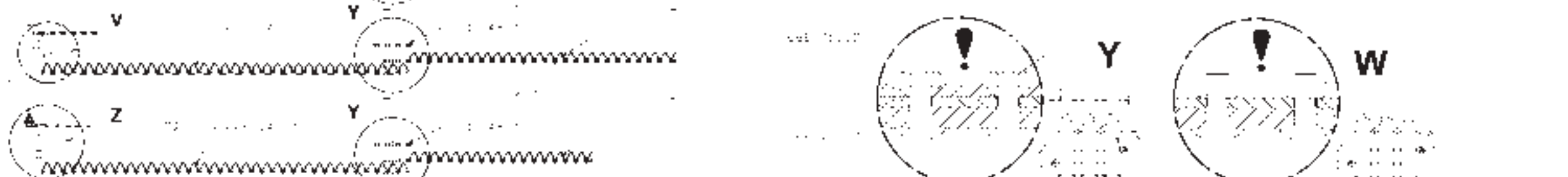
4,50 m

00 0666 749 0
LEXION / TUCANO



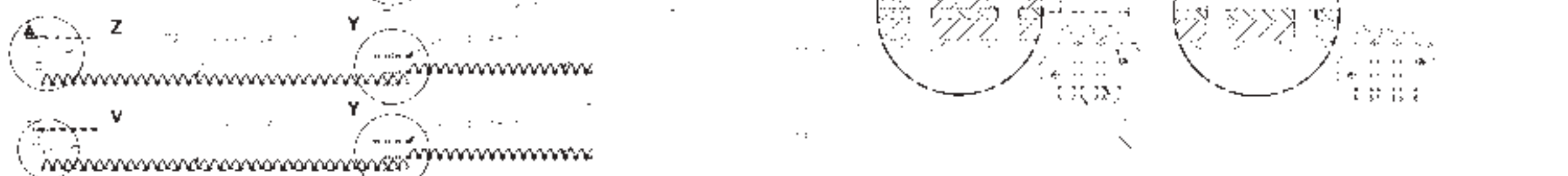
4,50 m

00 0666 781 0
MEGA / MEDION / DOMINATOR



3,90 m

00 0666 750 0
LEXION / TUCANO



3,90 m

00 0666 782 0
MEGA / MEDION / DOMINATOR



Segmentmesser

LEXION / TUCANO / MEGA / MEDION / DOMINATOR

Erforderliche Einzelteile, um ein komplettes Segmentmesser zusammenstellen zu können.



Segmentmesser	10,50 m	Preis / Stück*
00 0520 683 0 (übergeordnete Ersatzteil-Nr.)		
LEXION		
1 × 00 0666 743 1	Messeranschluss	290,65 CHF
1 × 00 0615 306 0	Räumklinge	4,10 CHF
2 × 00 0239 386 0	Kontaktscheibe	0,05 CHF
2 × 00 0237 464 0	6kt-Schraube	0,10 CHF
1 × 00 0666 745 0	Bandstahl	43,65 CHF
1 × 00 0520 686 0	Mähmesser Kopfstück	508,70 CHF
2 × 00 0630 748 1	Lasche	25,80 CHF
2 × 00 0630 895 0	Mähmesser Mitte	308,95 CHF
1 × 00 0630 897 0	Mähmesser Endstück	292,05 CHF

Segmentmesser	9,00 m	Preis / Stück*
00 0666 741 1 (übergeordnete Ersatzteil-Nr.)		
LEXION / TUCANO / MEGA / MEDION / DOMINATOR		
1 × 00 0666 743 1	Messeranschluss	290,65 CHF
1 × 00 0615 306 0	Räumklinge	4,10 CHF
2 × 00 0239 386 0	Kontaktscheibe	0,05 CHF
2 × 00 0237 464 0	6kt-Schraube	0,10 CHF
1 × 00 0666 745 0	Bandstahl	43,65 CHF
1 × 00 0666 746 1	Mähmesser Kopfstück	305,65 CHF
1 × 00 0630 748 1	Lasche	25,80 CHF
2 × 00 0630 895 0	Mähmesser Mitte	308,95 CHF
1 × 00 0630 896 0	Mähmesser Endstück	233,45 CHF

Segmentmesser	5,10 m	Preis / Stück*
00 0666 754 0 (übergeordnete Ersatzteil-Nr.)		
MEGA / MEDION / DOMINATOR		
1 × 00 0626 755 0	Anschlusseisen	58,45 CHF
1 × 00 0616 286 0	Räumklinge	4,35 CHF
2 × 00 0237 664 0	Senkniet	0,15 CHF
1 × 00 0666 746 1	Mähmesser Kopfstück	305,65 CHF
1 × 00 0630 748 1	Lasche	25,80 CHF
1 × 00 0630 897 0	Mähmesser Endstück	292,05 CHF

Segmentmesser	4,50 m	Preis / Stück*
00 0666 749 0 (übergeordnete Ersatzteil-Nr.)		
LEXION / TUCANO		
1 × 00 0626 411 1	Messeranschluss	254,50 CHF
1 × 00 0615 306 0	Räumklinge	4,10 CHF
2 × 00 0239 386 0	Kontaktscheibe	0,05 CHF
2 × 00 0237 464 0	6kt-Schraube	0,10 CHF
1 × 00 0666 746 1	Mähmesser Kopfstück	305,65 CHF
1 × 00 0630 748 1	Lasche	25,80 CHF
1 × 00 0666 752 0	Mähmesser Endstück	251,45 CHF

Segmentmesser	7,50 m	Preis / Stück*
00 0630 891 0 (übergeordnete Ersatzteil-Nr.)		
LEXION / TUCANO / MEGA / MEDION / DOMINATOR		
1 × 00 0666 743 1	Messeranschluss	290,65 CHF
1 × 00 0615 306 0	Räumklinge	4,10 CHF
2 × 00 0239 386 0	Kontaktscheibe	0,05 CHF
2 × 00 0237 464 0	6kt-Schraube	0,10 CHF
1 × 00 0666 745 0	Bandstahl	43,65 CHF
1 × 00 0666 746 1	Mähmesser Kopfstück	305,65 CHF
1 × 00 0630 748 1	Lasche	25,80 CHF
1 × 00 0630 895 0	Mähmesser Mitte	308,95 CHF
1 × 00 0630 897 0	Mähmesser Endstück	292,05 CHF

Segmentmesser	6,60 m	Preis / Stück*
00 0630 892 0 (übergeordnete Ersatzteil-Nr.)		
LEXION / TUCANO / MEGA / MEDION / DOMINATOR		
1 × 00 0626 411 1	Messeranschluss	254,50 CHF
1 × 00 0615 306 0	Räumklinge	4,10 CHF
2 × 00 0239 386 0	Kontaktscheibe	0,05 CHF
2 × 00 0237 464 0	6kt-Schraube	0,10 CHF
1 × 00 0666 746 1	Mähmesser Kopfstück	305,65 CHF
1 × 00 0630 748 1	Lasche	25,80 CHF
1 × 00 0630 895 0	Mähmesser Mitte	308,95 CHF
1 × 00 0630 896 0	Mähmesser Endstück	233,45 CHF

Segmentmesser	4,50 m	Preis / Stück*
00 0666 781 0 (übergeordnete Ersatzteil-Nr.)		
MEGA / MEDION / DOMINATOR		
1 × 00 0626 755 0	Anschlusseisen	58,45 CHF
1 × 00 0616 286 0	Räumklinge	4,35 CHF
2 × 00 0237 664 0	Senkniet	0,15 CHF
1 × 00 0666 746 1	Mähmesser Kopfstück	305,65 CHF
1 × 00 0630 748 1	Lasche	25,80 CHF
1 × 00 0666 752 0	Mähmesser Endstück	251,45 CHF

Segmentmesser	3,90 m	Preis / Stück*
00 0666 750 0 (übergeordnete Ersatzteil-Nr.)		
LEXION / TUCANO		
1 × 00 0626 411 1	Messeranschluss	254,50 CHF
1 × 00 0615 306 0	Räumklinge	4,10 CHF
2 × 00 0239 386 0	Kontaktscheibe	0,05 CHF
2 × 00 0237 464 0	6kt-Schraube	0,10 CHF
1 × 00 0666 746 1	Mähmesser Kopfstück	305,65 CHF
1 × 00 0630 748 1	Lasche	25,80 CHF
1 × 00 0666 753 0	Mähmesser Endstück	190,05 CHF

Segmentmesser	6,00 m	Preis / Stück*
00 0630 893 0 (übergeordnete Ersatzteil-Nr.)		
LEXION / TUCANO / MEGA / MEDION / DOMINATOR		
1 × 00 0626 411 1	Messeranschluss	254,50 CHF
1 × 00 0615 306 0	Räumklinge	4,10 CHF
2 × 00 0239 386 0	Kontaktscheibe	0,05 CHF
2 × 00 0237 464 0	6kt-Schraube	0,10 CHF
1 × 00 0666 746 1	Mähmesser Kopfstück	305,65 CHF
1 × 00 0630 748 1	Lasche	25,80 CHF
1 × 00 0630 895 0	Mähmesser Mitte	308,95 CHF
1 × 00 0630 898 0	Mähmesser Endstück	146,80 CHF

Segmentmesser	5,40 m	Preis / Stück*
00 0666 747 0 (übergeordnete Ersatzteil-Nr.)		
LEXION / TUCANO		
1 × 00 0626 411 1	Messeranschluss	254,50 CHF
1 × 00 0615 306 0	Räumklinge	4,10 CHF
2 × 00 0239 386 0	Kontaktscheibe	0,05 CHF
2 × 00 0237 464 0	6kt-Schraube	0,10 CHF
1 × 00 0666 746 1	Mähmesser Kopfstück	305,65 CHF
1 × 00 0630 748 1	Lasche	25,80 CHF
1 × 00 0630 895 0	Mähmesser Mitte	308,95 CHF
1 × 00 0666 751 0	Mähmesser Endstück	79,75 CHF

Segmentmesser	3,90 m	Preis / Stück*
00 0666 782 0 (übergeordnete Ersatzteil-Nr.)		
MEGA / MEDION / DOMINATOR		
1 × 00 0626 755 0	Anschlusseisen	58,45 CHF
1 × 00 0616 286 0	Räumklinge	4,35 CHF
2 × 00 0237 664 0	Senkniet	0,15 CHF
1 × 00 0666 746 1	Mähmesser Kopfstück	305,65 CHF
1 × 00 0630 748 1	Lasche	25,80 CHF
1 × 00 0666 753 0	Mähmesser Endstück	190,05 CHF

* Unverbindliche Preisempfehlung. Preise richten sich an Lohnunternehmer und verstehen sich zuzüglich der gesetzlichen Mehrwertsteuer.

* Unverbindliche Preisempfehlung. Preise richten sich an Lohnunternehmer und verstehen sich zuzüglich der gesetzlichen Mehrwertsteuer.

Segmentmesser

SW Typ 528, LEXION / TRION / TUCANO

Erforderliche Einzelteile, um ein komplettes Segmentmesser zusammenstellen zu können.



Segmentmesser	9,30 m	Preis / Stück*
00 0523 469 1 (übergeordnete Ersatzteil-Nr.)		1.215,50 CHF
1 × 00 0523 459 1	Mähmesser Kopfstück	312,50 CHF
2 × 00 0630 748 1	Lasche	25,80 CHF
2 × 00 0630 895 0	Mähmesser Mitte	308,95 CHF
1 × 00 0630 896 0	Mähmesser Endstück	233,45 CHF

Segmentmesser	6,80 m	Preis / Stück*
00 0524 188 1 (übergeordnete Ersatzteil-Nr.)		880,75 CHF
1 × 00 0523 459 1	Mähmesser Kopfstück	312,50 CHF
1 × 00 0630 748 1	Lasche	25,80 CHF
1 × 00 0630 895 0	Mähmesser Mitte	308,95 CHF
1 × 00 0630 896 0	Mähmesser Endstück	233,45 CHF

Segmentmesser	5,60 m	Preis / Stück*
00 0524 190 1 (übergeordnete Ersatzteil-Nr.)		727,05 CHF
1 × 00 0523 459 1	Mähmesser Kopfstück	312,50 CHF
1 × 00 0630 748 1	Lasche	25,80 CHF
1 × 00 0630 895 0	Mähmesser Mitte	308,95 CHF
1 × 00 0666 751 0	Mähmesser Endstück	79,75 CHF

Segmentmesser	7,70 m	Preis / Stück*
00 0523 382 1 (übergeordnete Ersatzteil-Nr.)		939,35 CHF
1 × 00 0523 459 1	Mähmesser Kopfstück	312,50 CHF
1 × 00 0630 748 1	Lasche	25,80 CHF
1 × 00 0630 895 0	Mähmesser Mitte	308,95 CHF
1 × 00 0630 897 0	Mähmesser Endstück	292,05 CHF

Segmentmesser	6,20 m	Preis / Stück*
00 0524 189 1 (übergeordnete Ersatzteil-Nr.)		794,10 CHF
1 × 00 0523 459 1	Mähmesser Kopfstück	312,50 CHF
1 × 00 0630 748 1	Lasche	25,80 CHF
1 × 00 0630 895 0	Mähmesser Mitte	308,95 CHF
1 × 00 0630 898 0	Mähmesser Endstück	146,80 CHF

Segmentmesser	5,00 m	Preis / Stück*
00 0524 191 1 (übergeordnete Ersatzteil-Nr.)		644,85 CHF
1 × 00 0523 459 1	Mähmesser Kopfstück	312,50 CHF
1 × 00 0630 748 1	Lasche	25,80 CHF
1 × 00 0524 148 0	Mähmesser Endstück	306,50 CHF

Segmentmesser

SW Typ 529, LEXION / TRION

Erforderliche Einzelteile, um ein komplettes Segmentmesser zusammenstellen zu können.



Links

Segmentmesser	12,30 m	Preis / Stück*
00 0526 765 1 (übergeordnete Ersatzteil-Nr.)		873,95 CHF
1 × 00 0523 427 0	Mähmesser Kopfstück	262,90 CHF
1 × 00 0630 748 1	Lasche	25,80 CHF
1 × 00 0630 895 0	Mähmesser Mitte	308,95 CHF
1 × 00 0526 148 0	Mähmesser Endstück	276,25 CHF

Segmentmesser	12,00 m	Preis / Stück*
00 0523 431 0 (übergeordnete Ersatzteil-Nr.)		909,75 CHF
1 × 00 0523 427 0	Mähmesser Kopfstück	262,90 CHF
1 × 00 0630 748 1	Lasche	25,80 CHF
1 × 00 0630 895 0	Mähmesser Mitte	308,95 CHF
1 × 00 0523 433 0	Mähmesser Endstück	312,05 CHF

Segmentmesser	10,50 m	Preis / Stück*
00 0523 426 1 (übergeordnete Ersatzteil-Nr.)		824,25 CHF
1 × 00 0523 427 0	Mähmesser Kopfstück	262,90 CHF
1 × 00 0630 748 1	Lasche	25,80 CHF
1 × 00 0630 895 0	Mähmesser Mitte	308,95 CHF
1 × 00 0525 271 0	Mähmesser Endstück	226,55 CHF

Rechts

Segmentmesser	12,30 m	Preis / Stück*
00 0526 768 0 (übergeordnete Ersatzteil-Nr.)		1.012,15 CHF
1 × 00 0523 437 0	Mähmesser Kopfstück	250,10 CHF
1 × 00 0630 748 1	Lasche	25,80 CHF
1 × 00 0630 895 0	Mähmesser Mitte	308,95 CHF
1 × 00 0526 769 0	Mähmesser Endstück	258,95 CHF
1 × 00 0358 396 1	Segmentrücken mo.	129,80 CHF
1 × 00 0765 425 0	Flacheisen	48,95 CHF

Segmentmesser	12,00 m	Preis / Stück*
00 0523 436 0 (übergeordnete Ersatzteil-Nr.)		952,20 CHF
1 × 00 0523 437 0	Mähmesser Kopfstück	250,10 CHF
1 × 00 0630 748 1	Lasche	25,80 CHF
1 × 00 0630 895 0	Mähmesser Mitte	308,95 CHF
1 × 00 0358 527 0	Mähmesser Endstück	237,50 CHF
1 × 00 0358 396 1	Segmentrücken mo.	129,80 CHF

Segmentmesser	10,50 m	Preis / Stück*
00 0523 432 0 (übergeordnete Ersatzteil-Nr.)		1.095,05 CHF
1 × 00 0523 437 0	Mähmesser Kopfstück	250,10 CHF
1 × 00 0630 748 1	Lasche	25,80 CHF
1 × 00 0630 895 0	Mähmesser Mitte	308,95 CHF
1 × 00 0358 509 0	Mähmesser Endstück	147,60 CHF
1 × 00 0358 396 1	Segmentrücken mo.	129,80 CHF

* Unverbindliche Preisempfehlung. Preise richten sich an Lohnunternehmer und verstehen sich zuzüglich der gesetzlichen Mehrwertsteuer.

* Unverbindliche Preisempfehlung. Preise richten sich an Lohnunternehmer und verstehen sich zuzüglich der gesetzlichen Mehrwertsteuer.

Segmentmesser

SW Typ 823 / 536, LEXION / TRION

Erforderliche Einzelteile, um ein komplettes Segmentmesser zusammenstellen zu können.



Links

Segmentmesser	13,80 m	Preis / Stück*
00 0526 146 1 (übergeordnete Ersatzteil-Nr.)		999,50 CHF
1 x 00 0526 147 0	Mähmesser Kopfstück	245,90 CHF
1 x 00 0630 748 1	Lasche	25,80 CHF
1 x 00 0630 895 0	Mähmesser Mitte	308,95 CHF
1 x 00 0526 210 0	Mähmesser Endstück	418,85 CHF

Segmentmesser	12,30 m	Preis / Stück*
00 0526 145 0 (übergeordnete Ersatzteil-Nr.)		856,95 CHF
1 x 00 0526 147 0	Mähmesser Kopfstück	245,90 CHF
1 x 00 0630 748 1	Lasche	25,80 CHF
1 x 00 0630 895 0	Mähmesser Mitte	308,95 CHF
1 x 00 0526 148 0	Mähmesser Endstück	276,25 CHF

Segmentmesser	10,80 m	Preis / Stück*
00 0526 144 1 (übergeordnete Ersatzteil-Nr.)		822,85 CHF
1 x 00 0526 147 0	Mähmesser Kopfstück	245,90 CHF
1 x 00 0630 748 1	Lasche	25,80 CHF
1 x 00 0630 895 0	Mähmesser Mitte	308,95 CHF
1 x 00 0526 211 0	Mähmesser Endstück	242,20 CHF

Rechts

Segmentmesser	13,80 m	Preis / Stück*
00 0526 154 1 (übergeordnete Ersatzteil-Nr.)		1.036,50 CHF
1 x 00 0526 155 0	Mähmesser Kopfstück	240,60 CHF
1 x 00 0630 748 1	Lasche	25,80 CHF
1 x 00 0630 895 0	Mähmesser Mitte	308,95 CHF
1 x 00 0526 212 0	Mähmesser Endstück	331,30 CHF
1 x 00 0358 396 1	Segmentrücken mo.	129,80 CHF

Segmentmesser	12,30 m	Preis / Stück*
00 0526 153 0 (übergeordnete Ersatzteil-Nr.)		964,10 CHF
1 x 00 0526 155 0	Mähmesser Kopfstück	240,60 CHF
1 x 00 0630 748 1	Lasche	25,80 CHF
1 x 00 0630 895 0	Mähmesser Mitte	308,95 CHF
1 x 00 0526 769 0	Mähmesser Endstück	258,95 CHF
1 x 00 0358 396 1	Segmentrücken mo.	129,80 CHF

Segmentmesser	10,80 m	Preis / Stück*
00 0526 152 1 (übergeordnete Ersatzteil-Nr.)		918,65 CHF
1 x 00 0526 155 0	Mähmesser Kopfstück	240,60 CHF
1 x 00 0630 748 1	Lasche	25,80 CHF
1 x 00 0630 895 0	Mähmesser Mitte	308,95 CHF
1 x 00 0526 213 0	Mähmesser Endstück	213,45 CHF
1 x 00 0358 396 1	Segmentrücken mo.	129,80 CHF

* Unverbindliche Preisempfehlung. Preise richten sich an Lohnunternehmer und verstehen sich zuzüglich der gesetzlichen Mehrwertsteuer.

Segmentmesser

SW Typ 590,
CONVIO / LEXION / TRION / TUCANO

Erforderliche Einzelteile, um ein komplettes Segmentmesser zusammenstellen zu können.



Links

Segmentmesser	13,80 m	Preis / Stück*
00 2651 581 0 (übergeordnete Ersatzteil-Nr.)		994,20 CHF
1 x 00 2651 425 0	Mähmesser Kopfstück	305,55 CHF
1 x 00 0630 748 1	Lasche	25,80 CHF
1 x 00 0630 895 0	Mähmesser Mitte	308,95 CHF
1 x 00 0526 210 0	Mähmesser Endstück	418,85 CHF

Segmentmesser	12,30 m	Preis / Stück*
00 2651 680 0 (übergeordnete Ersatzteil-Nr.)		851,60 CHF
1 x 00 2651 425 0	Mähmesser Kopfstück	305,55 CHF
1 x 00 0630 748 1	Lasche	25,80 CHF
1 x 00 0630 895 0	Mähmesser Mitte	308,95 CHF
1 x 00 0526 148 0	Mähmesser Endstück	276,25 CHF

Segmentmesser	10,80 m	Preis / Stück*
00 2651 692 0 (übergeordnete Ersatzteil-Nr.)		817,55 CHF
1 x 00 2651 425 0	Mähmesser Kopfstück	305,55 CHF
1 x 00 0630 748 1	Lasche	25,80 CHF
1 x 00 0630 895 0	Mähmesser Mitte	308,95 CHF
1 x 00 0526 211 0	Mähmesser Endstück	242,20 CHF

Segmentmesser	9,30 m	Preis / Stück*
00 2707 103 0 (übergeordnete Ersatzteil-Nr.)		1.474,75 CHF
1 x 00 2707 101 0	Mähmesser Kopfstück	609,20 CHF
2 x 00 0630 748 1	Lasche	25,80 CHF
2 x 00 0630 895 0	Mähmesser Mitte	308,95 CHF
1 x 00 2707 099 0	Mähmesser Endstück	413,40 CHF

Rechts

Segmentmesser	13,80 m	Preis / Stück*
00 2651 650 0 (übergeordnete Ersatzteil-Nr.)		1.036,50 CHF
1 x 00 2651 599 0	Mähmesser Kopfstück	305,55 CHF
1 x 00 0630 748 1	Lasche	25,80 CHF
1 x 00 0630 895 0	Mähmesser Mitte	308,95 CHF
1 x 00 0526 212 0	Mähmesser Endstück	331,30 CHF
1 x 00 0358 396 1	Segmentrücken mo.	129,80 CHF

Segmentmesser	12,30 m	Preis / Stück*
00 2651 685 0 (übergeordnete Ersatzteil-Nr.)		964,10 CHF
1 x 00 2651 599 0	Mähmesser Kopfstück	305,55 CHF
1 x 00 0630 748 1	Lasche	25,80 CHF
1 x 00 0630 895 0	Mähmesser Mitte	308,95 CHF
1 x 00 0526 769 0	Mähmesser Endstück	258,95 CHF
1 x 00 0358 396 1	Segmentrücken mo.	129,80 CHF

Segmentmesser	10,80 m	Preis / Stück*
00 2651 695 0 (übergeordnete Ersatzteil-Nr.)		918,65 CHF
1 x 00 2651 599 0	Mähmesser Kopfstück	305,55 CHF
1 x 00 0630 748 1	Lasche	25,80 CHF
1 x 00 0630 895 0	Mähmesser Mitte	308,95 CHF
1 x 00 0526 213 0	Mähmesser Endstück	213,45 CHF
1 x 00 0358 396 1	Segmentrücken mo.	129,80 CHF

Segmentmesser	7,70 m	Preis / Stück*
00 2707 126 0 (übergeordnete Ersatzteil-Nr.)		1.319,95 CHF
1 x 00 2707 101 0	Mähmesser Kopfstück	609,20 CHF
2 x 00 0630 748 1	Lasche	25,80 CHF
1 x 00 0630 895 0	Mähmesser Mitte	308,95 CHF
1 x 00 2707 125 0	Mähmesser Endstück	609,20 CHF

* Unverbindliche Preisempfehlung. Preise richten sich an Lohnunternehmer und verstehen sich zuzüglich der gesetzlichen Mehrwertsteuer.

Schneidwerk

SW 10,80 m / 12,30 m / 13,80 m / rechts

Typ 590 CONVIO

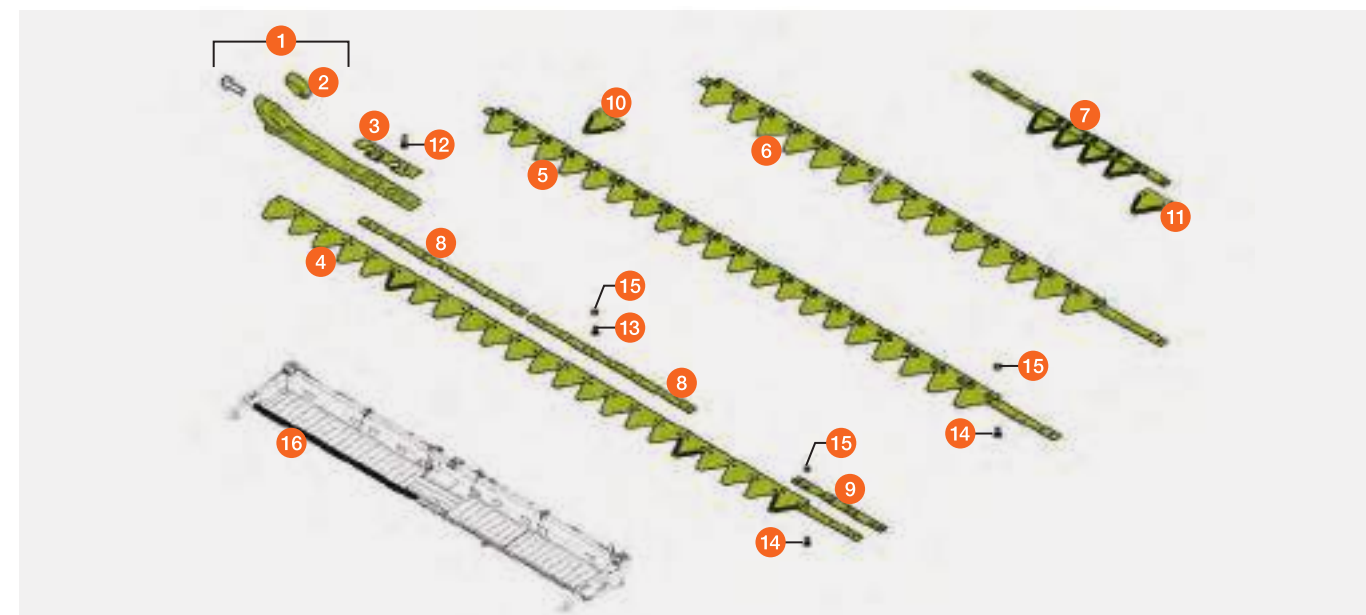
Typ 823 / 536 VARIO

LEXION / TRION



Pos.-Nr.	Ersatzteil-Nr.	Bezeichnung	Abmessung / Bemerkung	Preis / Stück*
1	00 1553 255 1	Messeranschluss rechts	Typ 590 mit Pos. 2 u. Schraube	252,40 CHF
	00 0526 755 0	Messeranschluss rechts	Typ 823 / 536 mit Pos. 2 u. Schraube	224,35 CHF
2	00 0358 694 0	Spannhülse		11,85 CHF
3	00 0524 153 0	Verschleissteil	Messerkopf	22,15 CHF
4	00 2651 599 0	Segmentmesser rechts	Typ 590 Kopfstück	305,55 CHF
	00 0526 155 0	Segmentmesser rechts	Typ 823 / 536 Kopfstück	240,60 CHF
5	00 0630 895 0	Segmentmesser Mitte		308,95 CHF
6	00 0526 213 0	Segmentmesser Endstück	rechts bei 10,80 m	213,45 CHF
	00 0526 769 0	Segmentmesser Endstück	rechts bei 12,30 m	258,95 CHF
	00 0526 212 0	Segmentmesser Endstück	rechts bei 13,80 m	331,30 CHF
7	00 0358 396 1	Segmentrücken re. Messer	mit 5 Messerklingen 00 0358 397 1	129,80 CHF
8	00 0765 425 0	Flacheisen	516 × 20 × 4	48,95 CHF
9	00 0630 748 1	Lasche	275 × 20 × 4	25,80 CHF
10	00 0611 203 1	Messerklinge		2,05 CHF
11	00 0358 397 1	Messerklinge	für Segmentrücken 00 0358 396 1	2,70 CHF
12	00 0626 406 1	Riffelschraube	25 mm lang, Bereich Messerkopf	0,85 CHF
13	00 0521 286 0	Riffelschraube	20 mm lang, Bereich Flacheisen	0,85 CHF
14	00 0626 407 1	Riffelschraube	16 mm lang	0,60 CHF
15	00 0626 408 0	Sicherungsmutter		0,50 CHF
16	00 2651 695 0	Mähmesser rechts bei 10,80 m	Typ 590 (ohne Messeranschluss)	918,65 CHF
	00 0526 152 1	Mähmesser rechts bei 10,80 m	Typ 823 / 536 (ohne Messeranschluss)	918,65 CHF
	00 2651 685 0	Mähmesser rechts bei 12,30 m	Typ 590 (ohne Messeranschluss)	964,10 CHF
	00 0526 153 0	Mähmesser rechts bei 12,30 m	Typ 823 / 536 (ohne Messeranschluss)	964,10 CHF
	00 2651 650 0	Mähmesser rechts bei 13,80 m	Typ 590 (ohne Messeranschluss)	1.036,50 CHF
	00 0526 154 1	Mähmesser rechts bei 13,80 m	Typ 823 / 536 (ohne Messeranschluss)	1.036,50 CHF

* Unverbindliche Preisempfehlung. Preise richten sich an Lohnunternehmer und verstehen sich zuzüglich der gesetzlichen Mehrwertsteuer.
Mähmesser als Segmentmesser siehe Stückliste S. 18 / 19



Schneidwerk

SW 10,80 m / 12,30 m / 13,80 m / links

Typ 590 CONVIO

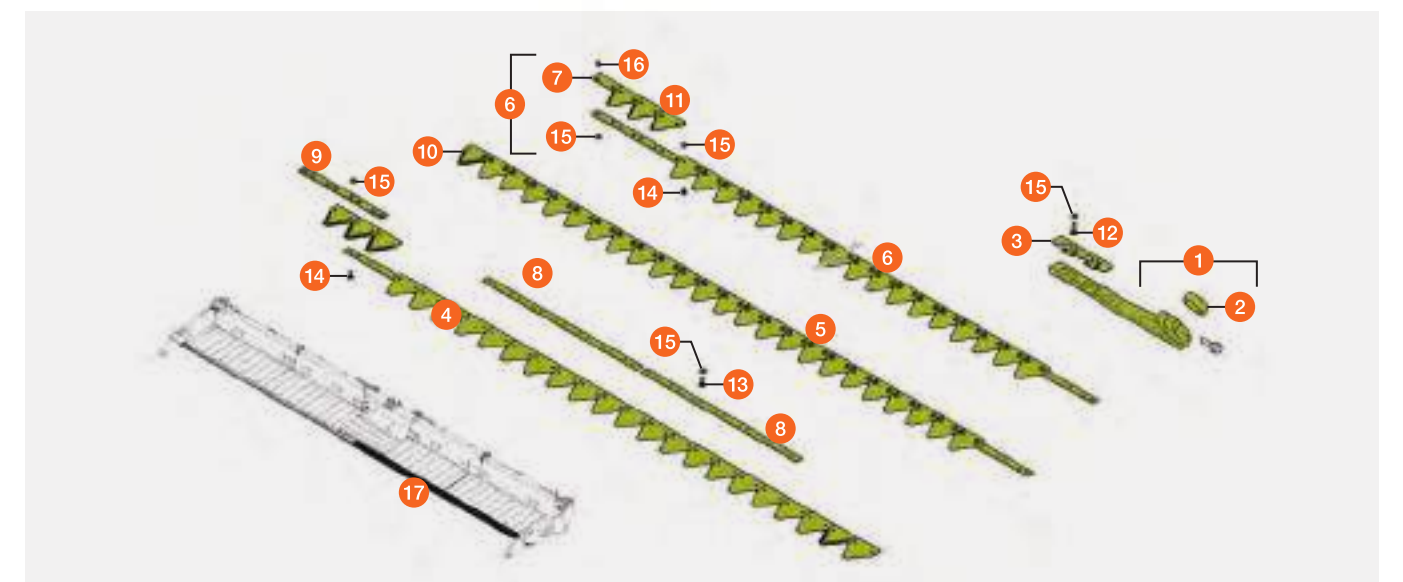
Typ 823 / 536 VARIO

LEXION / TRION



Pos.-Nr.	Ersatzteil-Nr.	Bezeichnung	Abmessung / Bemerkung	Preis / Stück*
1	00 1553 250 1	Messeranschluss links	Typ 590 mit Pos. 2 u. Schraube	252,40 CHF
	00 0524 150 0	Messeranschluss links	Typ 823 / 536 mit Pos. 2 u. Schraube	263,25 CHF
2	00 0358 694 0	Spannhülse		11,85 CHF
3	00 0524 153 0	Verschleissteil	Messerkopf	22,15 CHF
4	00 2651 425 0	Segmentmesser links	Typ 590 Kopfstück	305,55 CHF
	00 0526 147 0	Segmentmesser links	Typ 823 / 536 Kopfstück	245,90 CHF
5	00 0630 895 0	Segmentmesser Mitte		308,95 CHF
6	00 0526 211 0	Segmentmesser Endstück	links bei 10,80 m	242,20 CHF
	00 0526 148 0	Segmentmesser Endstück	links bei 12,30 m	276,25 CHF
	00 0526 210 0	Segmentmesser Endstück	links bei 13,80 m	418,85 CHF
7	00 0384 031 0	Platte		13,50 CHF
8	00 0765 425 0	Flacheisen	516 × 20 × 4	48,95 CHF
9	00 0630 748 1	Lasche	275 × 20 × 4	25,80 CHF
10	00 0611 203 1	Messerklinge		2,05 CHF
11	00 0358 397 1	Messerklinge	Bereich Endstück	2,70 CHF
12	00 0626 406 1	Riffelschraube	25 mm lang, Bereich Messerkopf	0,85 CHF
13	00 0521 286 0	Riffelschraube	20 mm lang, Bereich Flacheisen	0,85 CHF
14	00 0626 407 1	Riffelschraube	16 mm lang	0,60 CHF
15	00 0626 408 0	Sicherungsmutter	1/4-20 UNC-2B	0,50 CHF
16	00 0358 989 1	Senkschraube	12,7 mm lang / mit Riffelung	0,95 CHF
17	00 2651 692 0	Mähmesser links bei 10,80 m	Typ 590 (ohne Messeranschluss)	817,55 CHF
	00 0526 144 1	Mähmesser links bei 10,80 m	Typ 823 / 536 (ohne Messeranschluss)	822,85 CHF
	00 2651 680 0	Mähmesser links bei 12,30 m	Typ 590 (ohne Messeranschluss)	851,60 CHF
	00 0526 145 0	Mähmesser links bei 12,30 m	Typ 823 / 536 (ohne Messeranschluss)	856,95 CHF
	00 2651 581 0	Mähmesser links bei 13,80 m	Typ 590 (ohne Messeranschluss)	994,20 CHF
	00 0526 146 1	Mähmesser links bei 13,80 m	Typ 823 / 536 (ohne Messeranschluss)	999,50 CHF

* Unverbindliche Preisempfehlung. Preise richten sich an Lohnunternehmer und verstehen sich zuzüglich der gesetzlichen Mehrwertsteuer.
Mähmesser als Segmentmesser siehe Stückliste S. 18 / 19

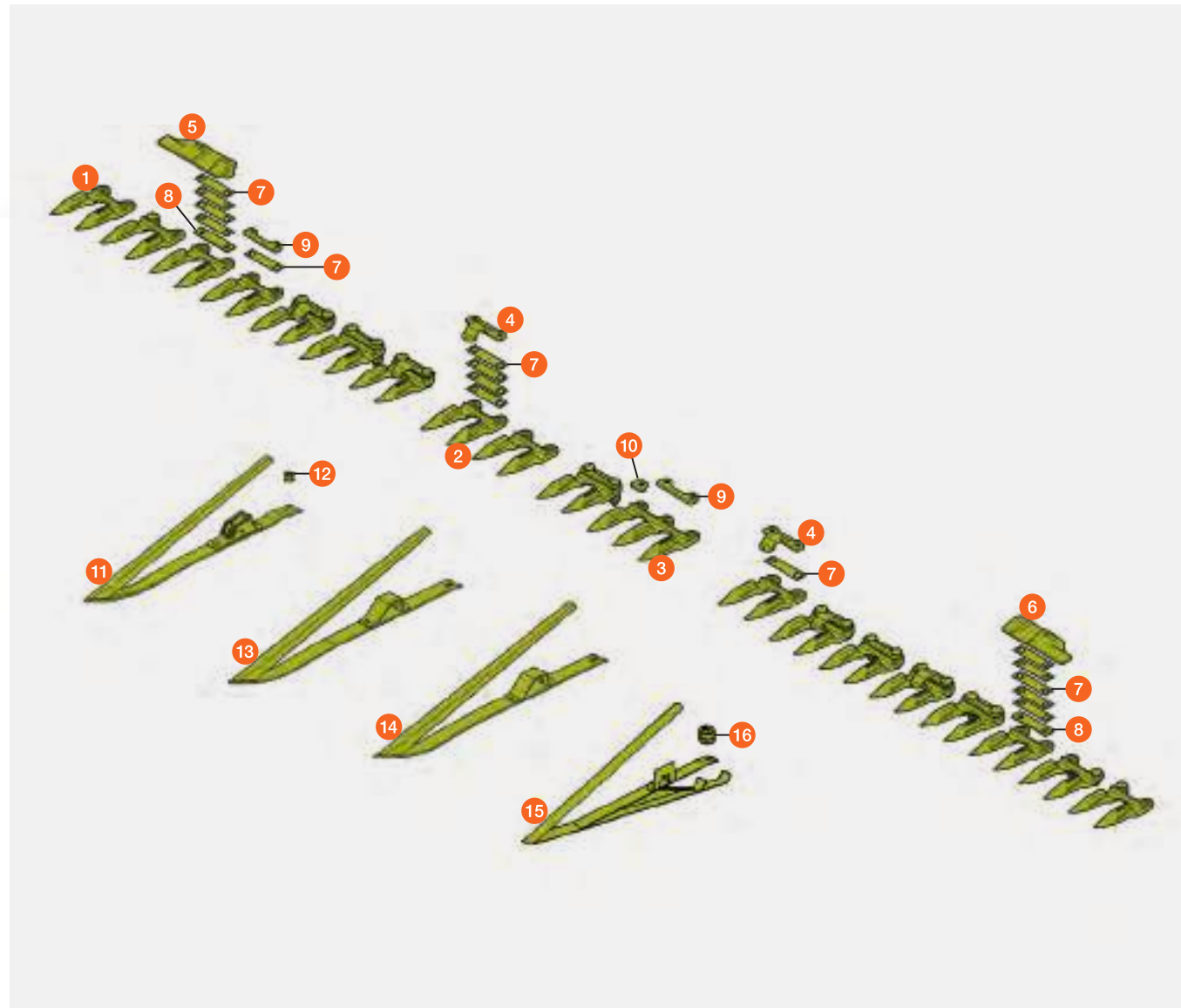


Schneidwerk

SW 10,80 m – 13,80 m / Typ 590 CONVIO / Typ 823 / 536

SW 7,70 m – 9,30 m / Typ 590 CONVIO / Typ 528

SW 5,00 m – 6,80 m / Typ 528



Pos.-Nr.	Ersatzteil-Nr.	Bezeichnung	Abmessung / Bemerkung	Preis / Stück*
1	00 0519 600 1	Doppelfinger		26,05 CHF
2	00 0519 601 1	Doppelfinger		26,05 CHF
3	00 0521 280 1	Dreifachfinger	Typ 590	65,30 CHF
4	00 0526 185 0	Messerdaumen		10,00 CHF
	00 0526 186 0	Messerdaumen	1 x Messer Endstück 7,70 m und 9,30 m	10,00 CHF
5	00 2649 418 0	Messerdaumen	Messeranschluss rechts / Typ 590	24,05 CHF
	00 0524 149 0	Messerdaumen	Messeranschluss rechts / Typ 823 / 536	18,95 CHF
6	00 1553 294 1	Messerdaumen	Messeranschluss links / Typ 590	23,40 CHF
	00 0524 149 0	Messerdaumen	Messeranschluss links / Typ 823 / 536 / Typ 528	18,95 CHF
7	00 0673 753 1	Unterlage	0,75 x 25 x 98	1,10 CHF
8	00 0666 003 0	Distanzstück	4 x 25 x 105 / Typ 590	3,60 CHF
9	00 0526 187 0	Füllplatte	8 x 27 x 102	2,50 CHF
10	00 1890 418 1	Füllplatte	6 x 26 x 35	2,15 CHF
11	00 1554 300 0	Ährenheber	Standart für Typ 590	35,25 CHF
	00 0526 310 0	Ährenheber	Typ 823 / 536 / Typ 528	27,75 CHF
12	00 1554 309 1	Buchse	für 00 1554 300 0	5,60 CHF
13	00 0626 299 1	Ährenheber	Standart für Typ 536 / Typ 528	21,35 CHF
14	00 0610 294 4	Ährenheber	Tiefschnitt (Sonderwunsch)	21,35 CHF
15	00 0176 044 0	Ährenheber mit Kufe	empfohlen für Lagergetreide und Leguminosen wie z.B. Erbsen	56,95 CHF
16	00 0176 045 0	Befestigung Ährenheber	für 00 0176 044 0	3,35 CHF

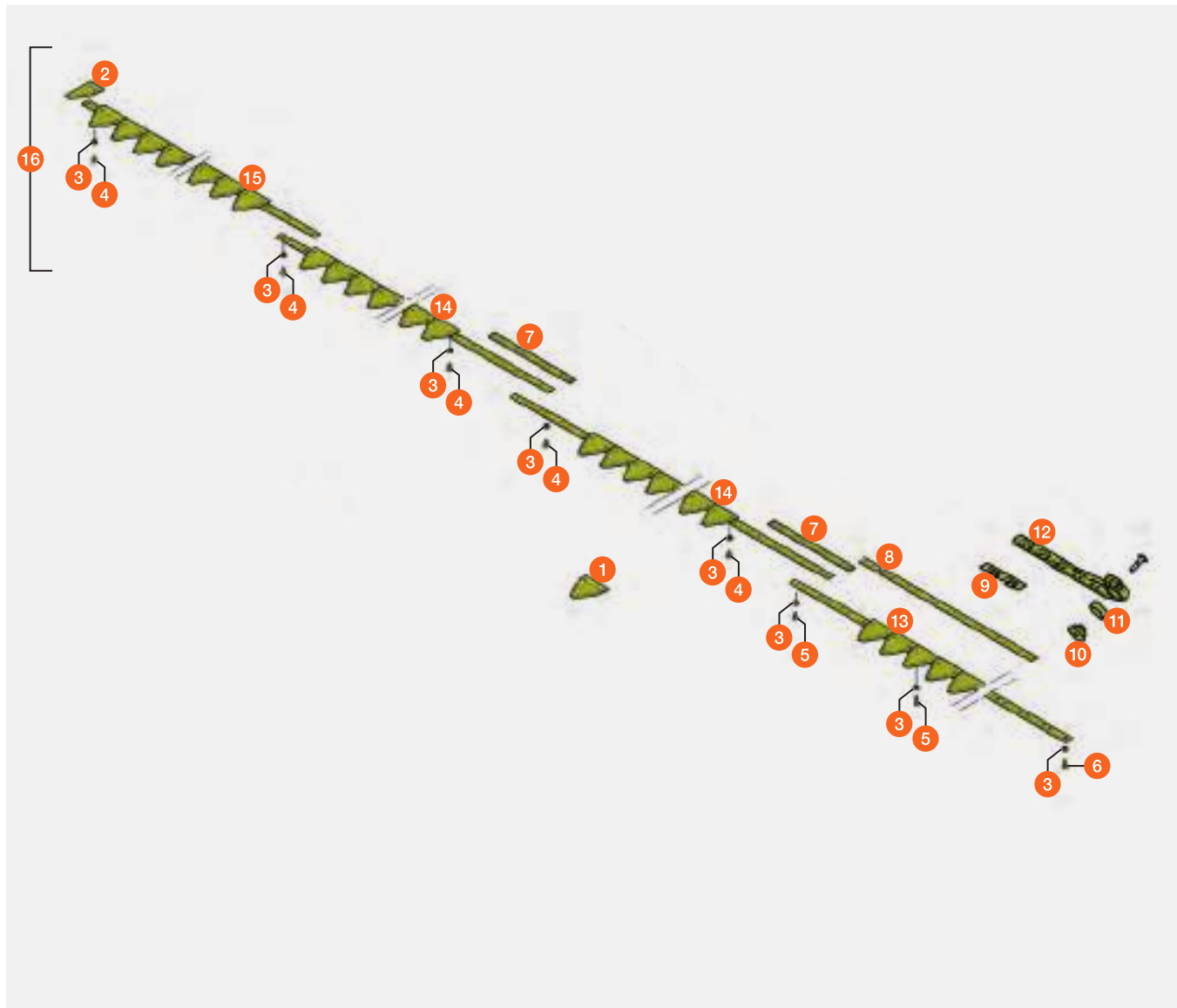
* Unverbindliche Preisempfehlung. Preise richten sich an Lohnunternehmer und verstehen sich zuzüglich der gesetzlichen Mehrwertsteuer.

Schneidwerk

SW 7,70 m – 9,30 m / Typ 590 CONVIO

SW 5,00 m – 9,30 m / Typ 528

LEXION / TRION / TUCANO



Pos.-Nr.	Ersatzteil-Nr.	Bezeichnung	Abmessung / Bemerkung	Preis / Stück*
1	00 0611 203 1	Messerklinge		2,05 CHF
2	00 0611 204 1	halbe Messerklinge		3,30 CHF
3	00 0626 408 0	Sicherungsmutter		0,50 CHF
4	00 0626 407 1	Riffelschraube	16 mm lang	0,60 CHF
5	00 0521 286 0	Riffelschraube	20 mm lang, Bereich Flacheisen	0,85 CHF
6	00 0626 406 1	Riffelschraube	25 mm lang, Bereich Messerkopf	0,85 CHF
7	00 0630 748 1	Lasche	275 x 20 x 4	25,80 CHF
8	00 0765 425 0	Flacheisen	516 x 20 x 4	48,95 CHF
9	00 0524 153 0	Verschleissteil	Messerkopf	22,15 CHF
10	00 0521 577 1	Zentrierung	Typ 528	6,90 CHF
11	00 0358 694 0	Spannhülse		11,85 CHF
12	00 0524 150 0	Messeranschluss	mit Pos. 11 / Typ 528	263,25 CHF
	00 1553 250 1	Messeranschluss	mit Pos. 11 / Typ 590	252,40 CHF
13	00 0523 459 1	Segmentmesser	Kopfstück / Typ 528	312,50 CHF
	00 2707 101 0	Segmentmesser	Kopfstück / Typ 590	609,20 CHF
14	00 0630 895 0	Segmentmesser Mitte	bei 9,30 m 2 x / bei 7,70 m 1 x bei 6,80 m 1 x / bei 6,20 m 1 x bei 5,60 m 1 x	308,95 CHF
15	00 0630 896 0	Segmentmesser Endstück	bei 9,30 m / Typ 528 bei 6,80 m / Typ 528	233,45 CHF
	00 2707 099 0	Segmentmesser Endstück	bei 9,30 m / Typ 590	413,40 CHF
	00 0630 897 0	Segmentmesser Endstück	bei 7,70 m / Typ 528	292,05 CHF
	00 2707 125 0	Segmentmesser Endstück	bei 7,70 m / Typ 590	609,20 CHF
	00 0630 898 0	Segmentmesser Endstück	bei 6,20 m / Typ 528	146,80 CHF
	00 0666 751 0	Segmentmesser Endstück	bei 5,60 m / Typ 528	79,75 CHF
	00 0524 148 0	Segmentmesser Endstück	bei 5,00 m / Typ 528	306,50 CHF
16	00 0523 469 1	Mähmesser ohne Messeranschluss	9,30 m / Typ 528	1.215,50 CHF
	00 2707 103 0	Mähmesser ohne Messeranschluss	9,30 m / Typ 590	1.474,75 CHF
	00 0523 382 1	Mähmesser ohne Messeranschluss	7,70 m / Typ 528	939,35 CHF
	00 2707 126 0	Mähmesser ohne Messeranschluss	7,70 m / Typ 590	1.319,95 CHF
	00 0524 188 1	Mähmesser ohne Messeranschluss	6,80 m / Typ 528	880,75 CHF
	00 0524 189 1	Mähmesser ohne Messeranschluss	6,20 m / Typ 528	794,10 CHF
	00 0524 190 1	Mähmesser ohne Messeranschluss	5,60 m / Typ 528	727,05 CHF
	00 0524 191 1	Mähmesser ohne Messeranschluss	5,00 m / Typ 528	644,85 CHF

* Unverbindliche Preisempfehlung. Preise richten sich an Lohnunternehmer und verstehen sich zuzüglich der gesetzlichen Mehrwertsteuer.
Mähmesser als Segmentmesser siehe Stückliste S. 16 + 19

Schneidwerk

10,50 m / 12,00 m / 12,30 m

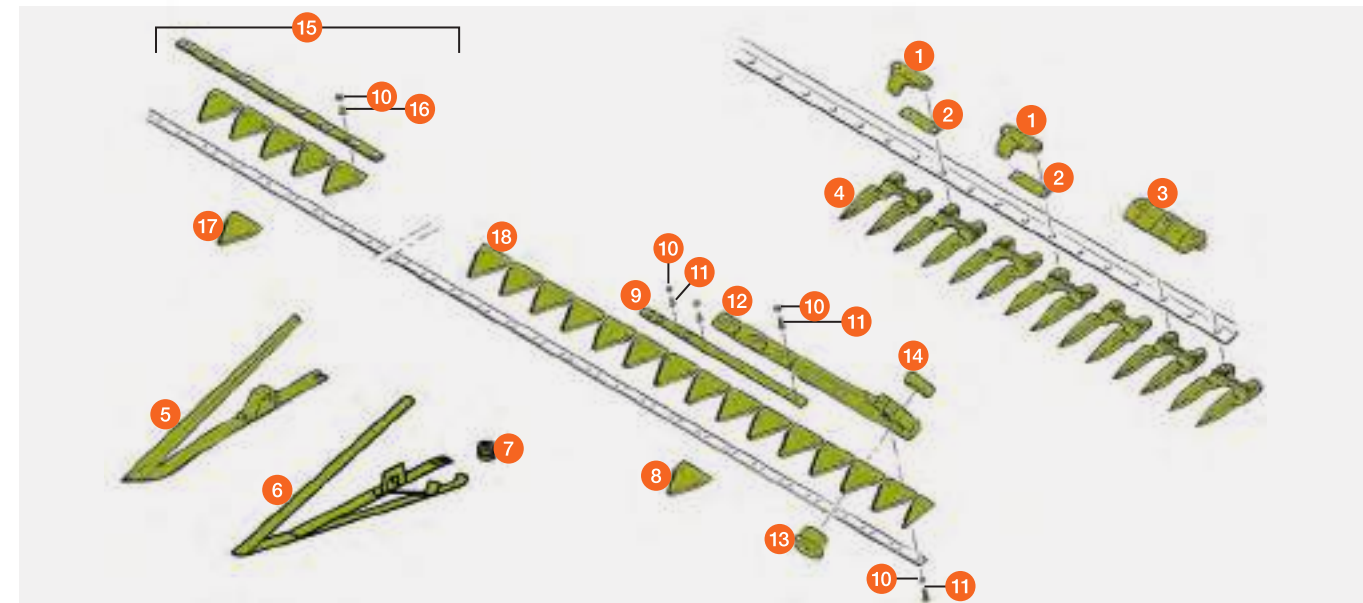
VARIO Typ 529 (ab Ma.-Nr. 52900036)



LEXION / TRION

Pos.-Nr.	Ersatzteil-Nr.	Bezeichnung	Abmessung / Bemerkung	Preis / Stück*
1	00 0520 714 1	Messerdaumen		10,00 CHF
2	00 0673 753 1	Unterlage	0,75 x 25 x 98	1,10 CHF
3	00 0520 713 2	Messerdaumen		46,60 CHF
4	00 0519 600 1	Doppelfinger		26,05 CHF
	00 0519 601 1	Doppelfinger	Mitte	26,05 CHF
5	00 0626 299 1	Ährenheber		21,35 CHF
	00 0610 294 4	Ährenheber	Tiefschnitt	21,35 CHF
6	00 0176 044 0	Ährenheber mit Kufe	empfohlen für Lagergetreide und Leguminosen wie z.B. Erbsen	56,95 CHF
7	00 0176 045 0	Befestigung Ährenheber	für 00 0176 044 0	3,35 CHF
8	00 0611 203 1	Messerklinge		2,05 CHF
9	00 0765 425 0	Flacheisen	516 x 20 x 4	48,95 CHF
10	00 0626 408 0	Sicherungsmutter		0,50 CHF
11	00 0626 407 1	Riffelschraube	16 mm lang	0,60 CHF
	00 0521 286 0	Riffelschraube	20 mm lang / Bereich Flacheisen	0,85 CHF
	00 0626 406 1	Riffelschraube	25 mm lang / Bereich Messerkopf	0,85 CHF
12	00 0521 250 1	Messeranschluss	links / mit Pos. 14	224,35 CHF
	00 0521 253 1	Messeranschluss	rechts / mit Pos. 14	224,35 CHF
13	00 0521 577 1	Zentrierung		6,90 CHF
14	00 0358 694 0	Spannhülse		11,85 CHF
15	00 0358 396 1	Segment		129,80 CHF
16	00 0358 989 1	Senkschraube		0,95 CHF
17	00 0358 397 1	Messerklinge		2,70 CHF
18	00 0519 613 1	Mähmesser	links bei 10,50 m / 5,50 m lang	537,80 CHF
	00 0519 633 1	Mähmesser	rechts bei 10,50 m / 5,25 m lang	537,80 CHF
	00 0519 615 1	Mähmesser	links bei 12,00 m / 6,27 m lang	593,50 CHF
	00 0519 635 1	Mähmesser	rechts bei 12,00 m / 6,03 m lang	593,50 CHF
	00 0526 775 0	Mähmesser	links bei 12,30 m / 6,40 m lang	612,00 CHF
	00 0526 777 0	Mähmesser	rechts bei 12,30 m / 6,20 m lang	612,00 CHF

* Unverbindliche Preisempfehlung. Preise richten sich an Lohnunternehmer und verstehen sich zuzüglich der gesetzlichen Mehrwertsteuer. Mähmesser als Segmentmesser siehe Stückliste S. 17



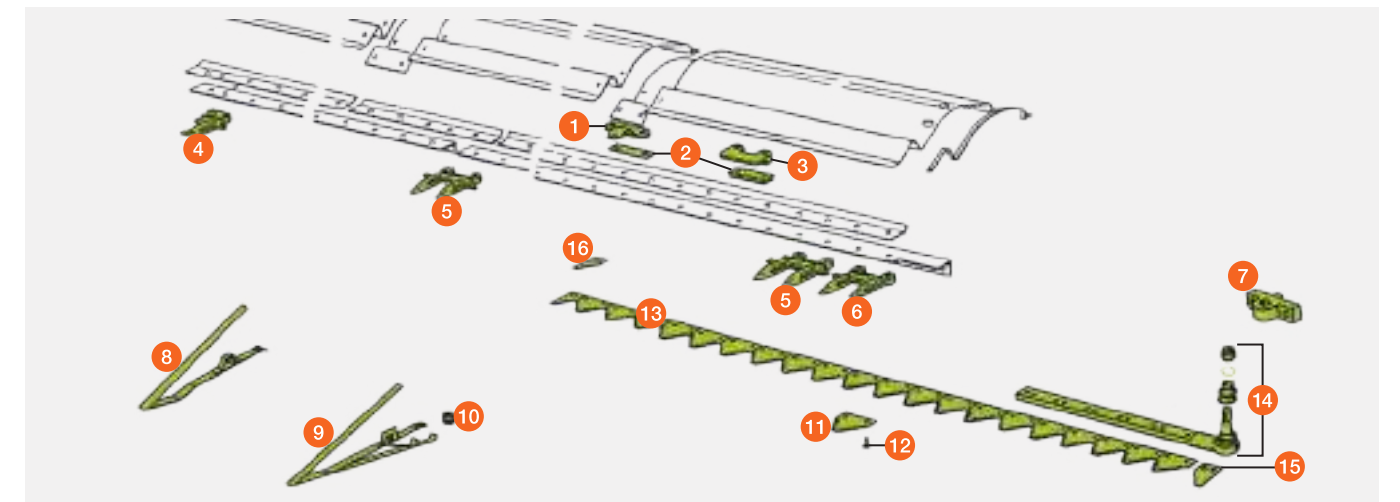
Schneidwerk

LEXION



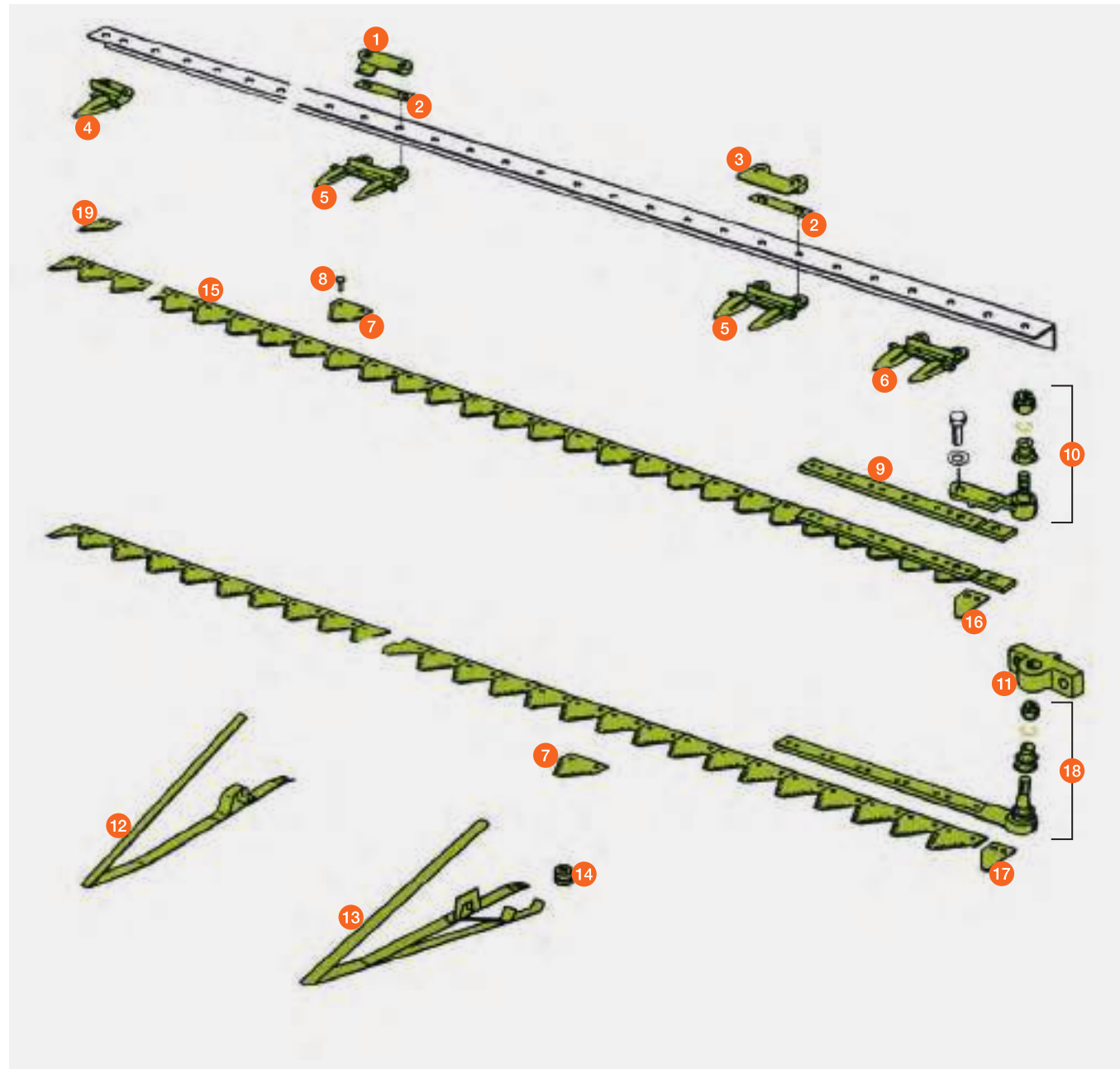
Pos.-Nr.	Ersatzteil-Nr.	Bezeichnung	Abmessung / Bemerkung	Preis / Stück*
1	00 0767 940 0	Messerdaumen	für SW Typ 715 + 716	9,15 CHF
	00 0626 749 2	Messerdaumen	bis Bj. 2004	7,95 CHF
2	00 0673 753 1	Unterlage	0,75 x 25 x 98	1,10 CHF
	00 0688 957 0	Unterlage	2,00 x 30 x 105	1,30 CHF
3	00 0626 748 2	Messerdaumen		7,95 CHF
4	00 0626 296 3	Eckfinger		23,90 CHF
5	00 0626 295 1	Doppelfinger		25,95 CHF
6	00 0626 294 0	Doppelfinger	Bereich Messerkopf	26,05 CHF
7	00 0670 395 3	Flansch		148,60 CHF
8	00 0626 299 1	Ährenheber		21,35 CHF
	00 0610 294 4	Ährenheber	Tiefschnitt	21,35 CHF
9	00 0176 044 0	Ährenheber mit Kufe	empfohlen für Lagergetreide und Leguminosen wie z.B. Erbsen	56,95 CHF
10	00 0176 045 0	Befestigung Ährenheber	für 00 0176 044 0	3,35 CHF
11	00 0611 203 1	Messerklinge	Siehe Klängen Seite 10	2,05 CHF
12	00 0626 407 1	Riffelschraube	16 mm lang	0,60 CHF
	00 0626 406 1	Riffelschraube	25 mm lang / Bereich Messerkopf	0,85 CHF
	00 0626 408 0	Sicherungsmutter		0,50 CHF
	00 0235 463 0	Halbrundniet	6 x 18 / bei genieteten Klängen	0,10 CHF
	00 0235 464 0	Halbrundniet	6 x 28 / bei genieteten Klängen	0,20 CHF
	00 0237 663 0	Senkniet	6 x 17 / bei genieteten Klängen	0,05 CHF
	00 0237 054 0	Senkniet	6 x 30 / bei genieteten Klängen	0,20 CHF
13	00 0630 432 0	Mähmesser	3,90 m / genietete Klängen	350,50 CHF
	00 0632 985 1	Mähmesser	4,50 m / genietete Klängen	379,50 CHF
	00 0626 618 1	Mähmesser	5,40 m / genietete Klängen	440,65 CHF
	00 0670 450 1	Mähmesser	6,00 m / genietete Klängen	439,65 CHF
	00 0670 423 1	Mähmesser	6,60 m / genietete Klängen	471,05 CHF
	00 0670 248 2	Mähmesser	7,50 m / genietete Klängen	686,65 CHF
14	00 0626 411 1	Messeranschluss	für 3,90 – 6,60 m	254,50 CHF
	00 0666 743 1	Messeranschluss	für 7,50 – 10,50 m / mit Flacheisen 00 0666 745 0	290,65 CHF
15	00 0615 306 0	Räumklinge		4,10 CHF
16	00 0611 204 1	Messerklinge		3,30 CHF

* Unverbindliche Preisempfehlung. Preise richten sich an Lohnunternehmer und verstehen sich zuzüglich der gesetzlichen Mehrwertsteuer. Mähmesser als Segmentmesser siehe Stückliste S. 14 / 15



Schneidwerk

TUCANO / MEGA / MEDION / DOMINATOR



Pos.-Nr.	Ersatzteil-Nr.	Bezeichnung	Abmessung / Bemerkung	Preis / Stück*
1	00 0767 940 0	Messerdaumen	SW Typ 527	9,15 CHF
	00 0626 749 2	Messerdaumen	ab SW Nr. 70100051 / 70200358 (hoher Durchgang)	7,95 CHF
	00 0676 236 0	Messerdaumen	bis SW Nr. 70100050 / 70200357 (niedriger Durchgang)	5,35 CHF
2	00 0673 753 1	Unterlage		1,10 CHF
3	00 0626 748 2	Messerdaumen	SW Typ 527 ab SW Nr. 70100051 / 70200358 (hoher Durchgang)	7,95 CHF
	00 0613 017 2	Messerdaumen	bis SW Nr. 70100050 / 70200357 (niedriger Durchgang)	15,80 CHF
4	00 0626 296 3	Eckfinger		23,90 CHF
5	00 0676 235 4	Doppelfinger		24,00 CHF
	00 0626 295 1	Doppelfinger	verstärkt / SW Typ 527	25,95 CHF
6	00 0626 294 0	Doppelfinger	Bereich Messerkopf	26,05 CHF
7	00 0611 203 1	Messerklinge	Siehe Klängen Seite 10	2,05 CHF
8	00 0235 463 0	Halbrundniet	6 x 18	0,10 CHF
	00 0235 464 0	Halbrundniet	6 x 28	0,20 CHF
	00 0237 663 0	Senkniet	6 x 17	0,05 CHF
	00 0237 664 0	Senkniet	6 x 20	0,15 CHF
	00 0237 054 0	Senkniet	6 x 30	0,20 CHF
9	00 0626 755 0	Anschlusseisen		58,45 CHF
10	00 0100 144 0	Kugelgelenk		134,80 CHF
11	00 0670 395 3	Flansch		148,60 CHF
12	00 0626 299 1	Ährenheber		21,35 CHF
	00 0610 294 4	Ährenheber	Tiefschnitt	21,35 CHF
13	00 0176 044 0	Ährenheber mit Kufe	empfohlen für Lagergetreide und Leguminosen wie z.B. Erbsen	56,95 CHF
14	00 0176 045 0	Befestigung Ährenheber	für 00 0176 044 0	3,35 CHF
15	00 0519 179 0	Mähmesser 3,70 m oben ger.	SW Typ 527 / mit Pos. 9 = 00 0626 755 0	293,40 CHF
	00 0519 185 0	Mähmesser 4,30 m oben ger.	SW Typ 527 / mit Pos. 9 = 00 0626 755 0	332,00 CHF
	00 0519 273 0	Mähmesser 4,90 m oben ger.	SW Typ 527 / mit Pos. 9 = 00 0626 755 0	412,45 CHF
	00 0611 229 3	Mähmesser 3,60 m oben ger.	mit Pos. 9 = 00 0626 755 0	326,10 CHF
	00 0611 222 3	Mähmesser 3,90 m oben ger.	mit Pos. 9 = 00 0626 755 0	340,60 CHF
	00 0611 213 3	Mähmesser 4,50 m oben ger.	mit Pos. 9 = 00 0626 755 0	411,90 CHF
	00 0611 214 3	Mähmesser 5,10 m oben ger.	mit Pos. 9 = 00 0626 755 0	440,20 CHF
16	00 0616 286 0	Räumklänge		4,35 CHF
17	00 0615 306 0	Räumklänge	für Mähmesser 6,00 m / 6,60 m	4,10 CHF
18	00 0626 411 1	Anschlusseisen	für Mähmesser 6,00 m / 6,60 m	254,50 CHF
19	00 0611 204 1	Messerklänge		3,30 CHF

* Unverbindliche Preisempfehlung. Preise richten sich an Lohnunternehmer und verstehen sich zuzüglich der gesetzlichen Mehrwertsteuer.
Mähmesser als Segmentmesser siehe Stückliste S. 14 / 15

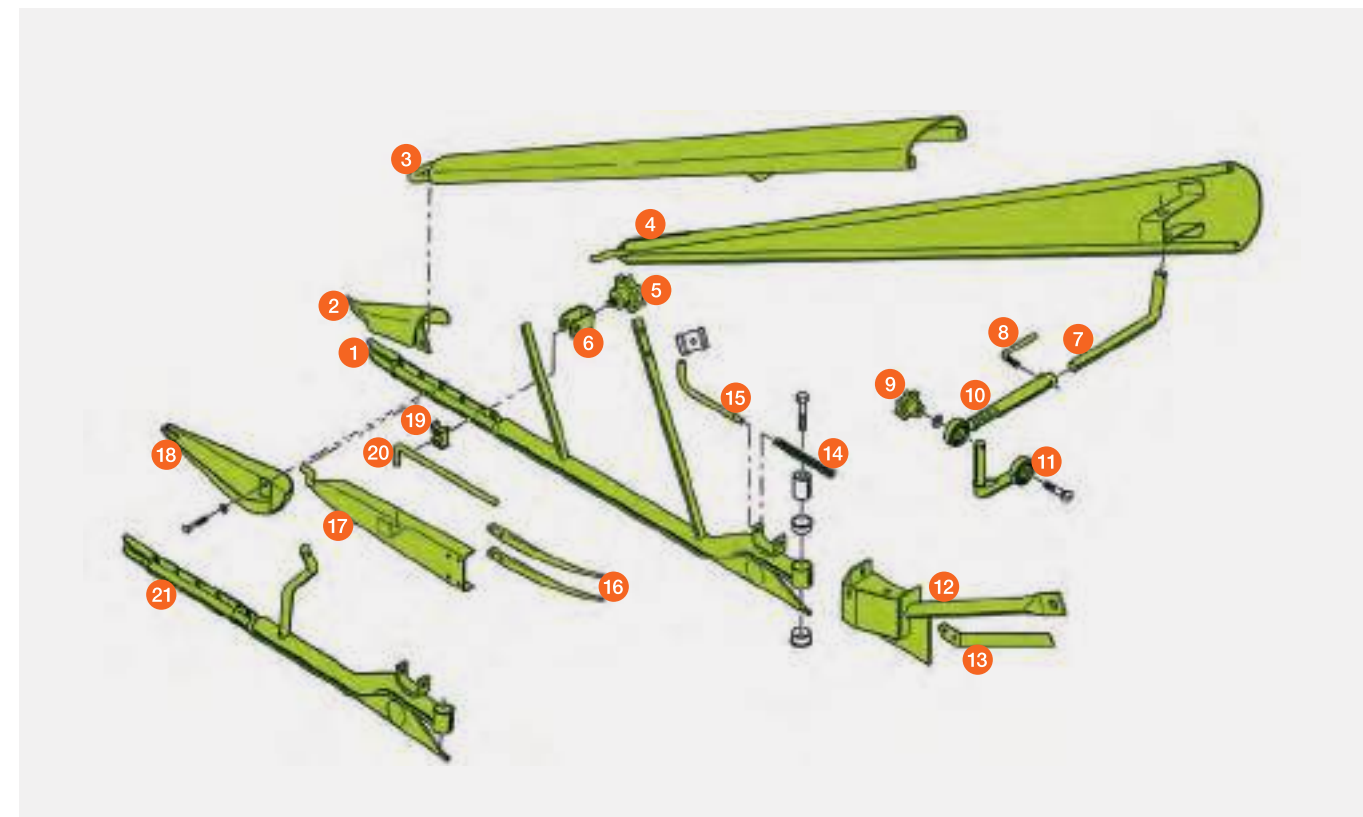
Halmteiler für klappbares Schneidwerk

LEXION / TRION / TUCANO



Pos.-Nr.	Ersatzteil-Nr.	Bezeichnung	Abmessung / Bemerkung	Preis / Stück*
1	00 0753 728 2	Halmteilerrohr	lang / rechts + links	265,95 CHF
2	00 0520 020 1	Halmteilerspitze	rechts + links	51,40 CHF
3	00 0674 389 4	Halmteilerblech	1.000 mm lang / rechts + links	173,20 CHF
	00 0670 372 3	Halmteilerblech	840 mm lang / rechts + links	165,55 CHF
4	00 0615 145 1	Aussenteiler	rechts	252,65 CHF
5	00 0668 813 0	Sterngriff	rechts + links	9,80 CHF
6	00 0626 519 0	Kreuzlager	rechts + links	19,15 CHF
7	00 0610 579 0	Stütze	rechts	27,70 CHF
8	00 0500 924 2	Knebelschraube	rechts	2,85 CHF
9	00 0238 056 0	Sterngriffmutter	rechts	9,80 CHF
10	00 0609 861 0	Einstellrohr	rechts	55,45 CHF
11	00 0609 873 0	Anschlussstück	rechts	40,95 CHF
12	00 0753 722 0	Halmteilerrohr	rechts	263,05 CHF
	00 0753 736 0	Halmteilerrohr	links	263,05 CHF
13	00 0615 376 0	Abstreifer	rechts + links	37,95 CHF
14	00 0628 207 0	Druckfeder	rechts + links	5,40 CHF
15	00 0753 724 0	Schieber	rechts + links	34,90 CHF
16	00 0626 474 0	Abweiserzinken	rechts + links	2,80 CHF
17	00 0626 475 2	Innenteiler	rechts + links	83,85 CHF
18	00 0610 236 1	Gleitkufe	rechts + links	46,80 CHF
19	00 0626 477 0	Einstellstange	rechts + links	9,95 CHF
20	00 0626 476 0	Füllstück	rechts + links	2,50 CHF
21	00 0753 778 1	Halmteilerrohr	kurz / rechts + links	277,00 CHF

* Unverbindliche Preisempfehlung. Preise richten sich an Lohnunternehmer und verstehen sich zuzüglich der gesetzlichen Mehrwertsteuer.



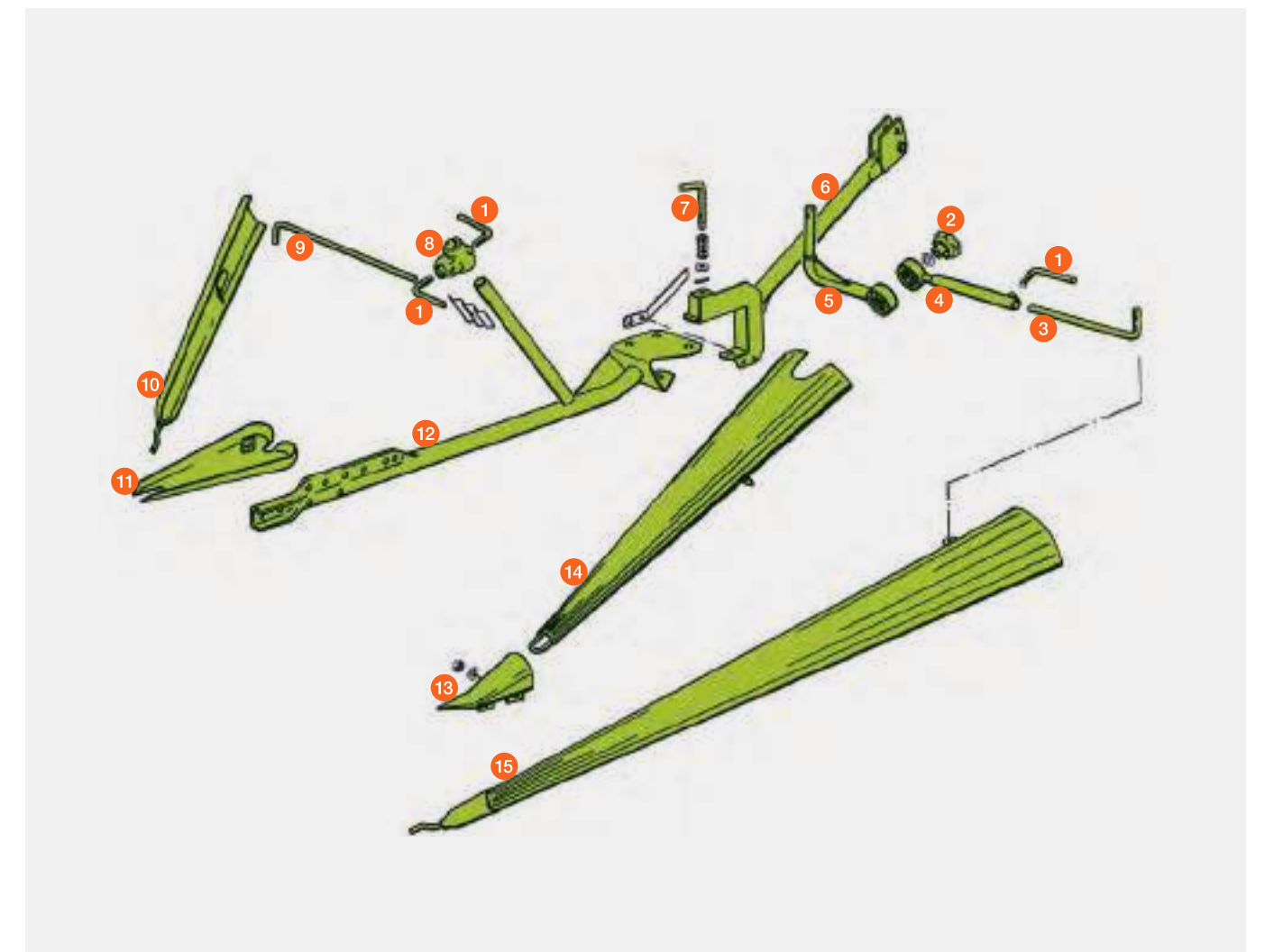
Halmteiler für klappbares Schneidwerk

MEGA / MEDION / DOMINATOR



Pos.-Nr.	Ersatzteil-Nr.	Bezeichnung	Stück	Abmessung / Bemerkung	Preis / Stück*
1	00 0500 924 2	Knebelschraube	5	rechts + links	2,85 CHF
2	00 0238 056 0	Sterngriffmutter	1	rechts	9,80 CHF
3	00 0610 579 0	Stütze	1	rechts	27,70 CHF
4	00 0609 861 0	Einstellrohr	1	rechts	55,45 CHF
5	00 0609 873 0	Anschlussstück	1	rechts	40,95 CHF
6	00 0615 115 2	Halmteilerrohr	2	rechts + links	204,85 CHF
7	00 0615 132 0	Hebel	2	rechts + links	7,45 CHF
8	00 0609 887 0	Kreuzlager	2	rechts + links	42,60 CHF
9	00 0616 214 1	Einstellstange	2	rechts + links	14,40 CHF
10	00 0612 558 1	Innenteiler	2	rechts + links	106,60 CHF
11	00 0610 236 1	Gleitkufe	2	rechts + links	46,80 CHF
12	00 0615 135 2	Halmteilerrohr	1	rechts	197,80 CHF
	00 0616 310 1	Halmteilerrohr	1	links	197,80 CHF
13	00 0520 020 1	Halmteilerspitze	2	rechts + links	51,40 CHF
14	00 0674 389 4	Halmteilerblech	2	rechts + links	173,20 CHF
15	00 0615 145 1	Aussenteiler	1	rechts	252,65 CHF

* Unverbindliche Preisempfehlung. Preise richten sich an Lohnunternehmer und verstehen sich zuzüglich der gesetzlichen Mehrwertsteuer.



Schneidwerk

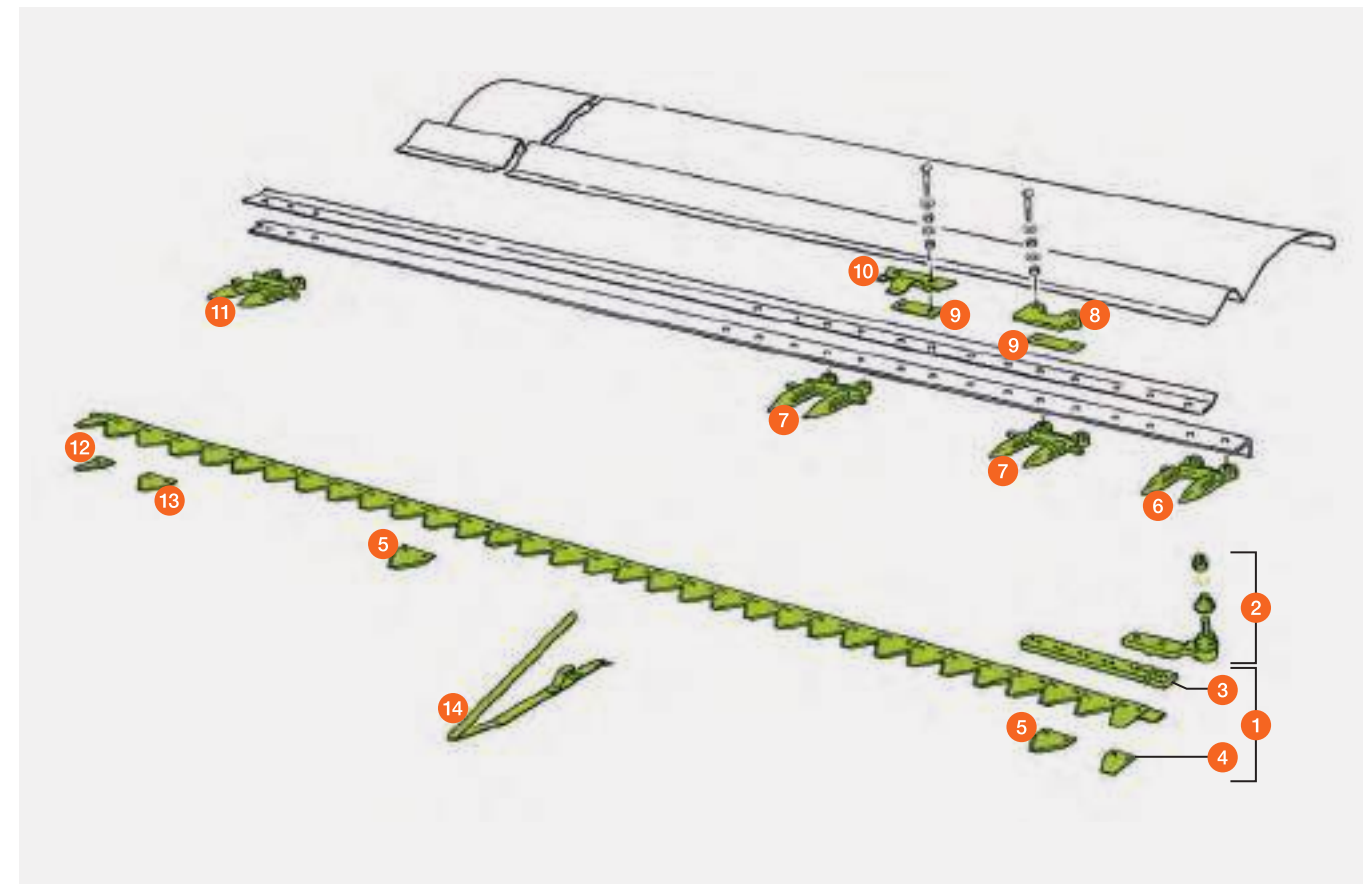
klappbar, 4,50 m / 5,40 m
für Mähbalken links

LEXION / TRION / TUCANO



Pos.-Nr.	Ersatzteil-Nr.	Bezeichnung	Stück	Abmessung / Bemerkung	Preis / Stück*
1	00 0615 730 2	Mähmesser	1	5,40 m	280,25 CHF
	00 0616 970 4	Mähmesser	1	4,50 m	259,50 CHF
2	00 0100 144 0	Kugelgelenk	1		134,80 CHF
3	00 0615 731 0	Anschlusseisen	1	5,40 m	55,15 CHF
	00 0616 997 1	Anschlusseisen	1	4,50 m	55,15 CHF
4	00 0616 998 0	Räumklinge	1		4,60 CHF
5	00 0611 203 1	Messerklinge	34 / 28		2,05 CHF
6	00 0626 294 0	Doppelfinger	1		26,05 CHF
7	00 0626 295 1	Doppelfinger	16 / 13	verstärkt	25,95 CHF
8	00 0626 748 2	Messerdaumen	1		7,95 CHF
9	00 0673 753 1	Unterlage	22 / 18		1,10 CHF
10	00 0626 749 2	Messerdaumen	7		7,95 CHF
11	00 0616 826 1	Doppelfinger	1		31,90 CHF
12	00 0615 001 0	Messerklinge	1		6,40 CHF
13	00 0616 999 0	Messerklinge	2		2,60 CHF
14	00 0626 299 1	Ährenheber	9 / 7		21,35 CHF

* Unverbindliche Preisempfehlung. Preise richten sich an Lohnunternehmer und verstehen sich zuzüglich der gesetzlichen Mehrwertsteuer.



Schneidwerk

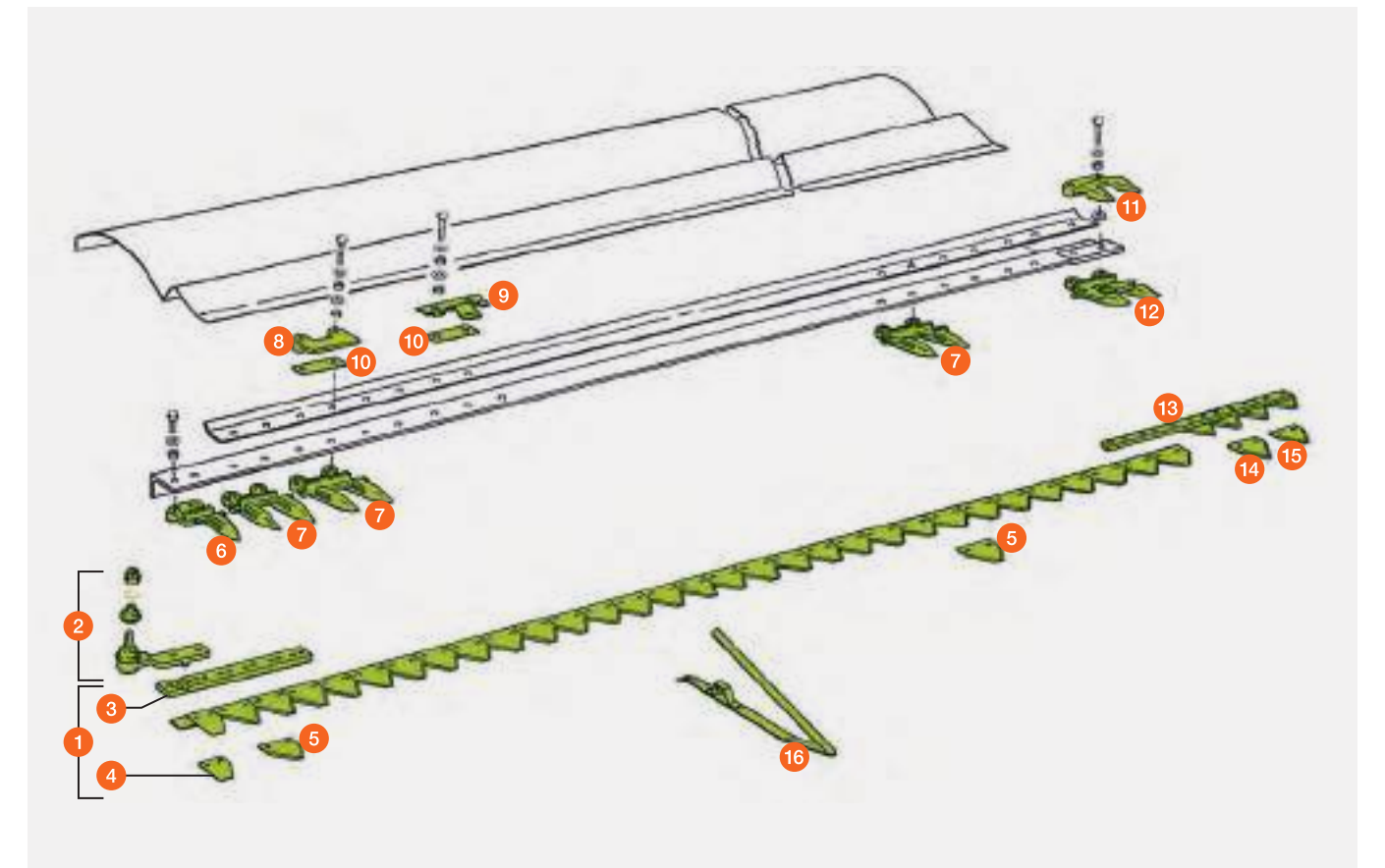
klappbar, 4,50 m / 5,40 m
für Mähbalken rechts

LEXION / TRION / TUCANO



Pos.-Nr.	Ersatzteil-Nr.	Bezeichnung	Stück	Abmessung / Bemerkung	Preis / Stück*
1	00 0615 735 1	Mähmesser	1	5,40 m	352,65 CHF
	00 0616 980 3	Mähmesser	1	4,50 m	338,90 CHF
2	00 0100 144 0	Kugelgelenk	1		134,80 CHF
3	00 0615 736 0	Anschlusseisen	1	5,40 m	55,15 CHF
	00 0615 003 1	Anschlusseisen	1	4,50 m	55,15 CHF
4	00 0616 998 0	Räumklinge	1		4,60 CHF
5	00 0611 203 1	Messerklinge	34 / 28		2,05 CHF
6	00 0626 296 3	Eckfinger	1		23,90 CHF
7	00 0626 295 1	Doppelfinger	17 / 14	verstärkt	25,95 CHF
8	00 0626 748 2	Messerdaumen	1		7,95 CHF
9	00 0626 749 2	Messerdaumen	7 / 6		7,95 CHF
10	00 0673 753 1	Unterlage	22 / 20		1,10 CHF
11	00 0615 341 0	Mulchfinger	1		28,60 CHF
12	00 0616 832 4	Doppelfinger	1		33,10 CHF
13	00 0616 985 1	Segment rechts	1		83,45 CHF
14	00 0615 007 0	Messerklinge	3		6,65 CHF
15	00 0615 008 0	Messerklinge	1		13,75 CHF
16	00 0626 299 1	Ährenheber	9 / 7		21,35 CHF

* Unverbindliche Preisempfehlung. Preise richten sich an Lohnunternehmer und verstehen sich zuzüglich der gesetzlichen Mehrwertsteuer.



Schneidwerk

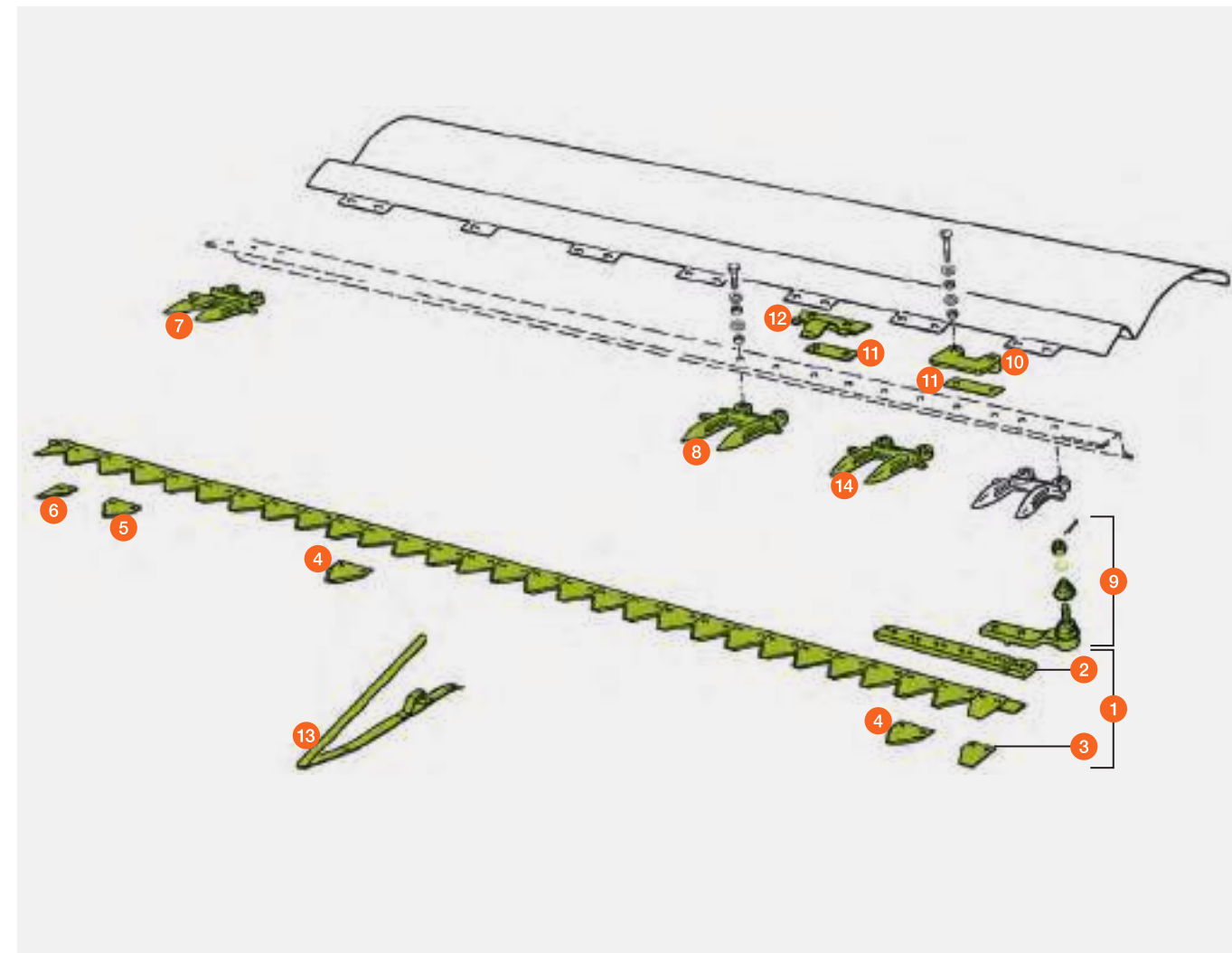
klappbar, für Mähbalken links

MEGA / MEDION / DOMINATOR



Pos.-Nr.	Ersatzteil-Nr.	Bezeichnung	Stück	Abmessung / Bemerkung	Preis / Stück*
1	00 0616 970 4	Mähmesser	1		259,50 CHF
2	00 0616 997 1	Anschlusseisen	1		55,15 CHF
3	00 0616 998 0	Räumklinge	1		4,60 CHF
4	00 0611 203 1	Messerklinge	28		2,05 CHF
5	00 0616 999 0	Messerklinge	2		2,60 CHF
6	00 0615 001 0	Messerklinge	1		6,40 CHF
7	00 0616 826 1	Doppelfinger	1		31,90 CHF
8	00 0626 295 1	Doppelfinger	14	verstärkt	25,95 CHF
9	00 0100 144 0	Kugelgelenk	1		134,80 CHF
10	00 0626 748 2	Messerdaumen	1		7,95 CHF
11	00 0673 753 1	Unterlage	48		1,10 CHF
12	00 0626 749 2	Messerdaumen	6		7,95 CHF
13	00 0610 294 4	Ährenheber	7		21,35 CHF
14	00 0626 294 0	Doppelfinger	1		26,05 CHF

* Unverbindliche Preisempfehlung. Preise richten sich an Lohnunternehmer und verstehen sich zuzüglich der gesetzlichen Mehrwertsteuer.



Schneidwerk

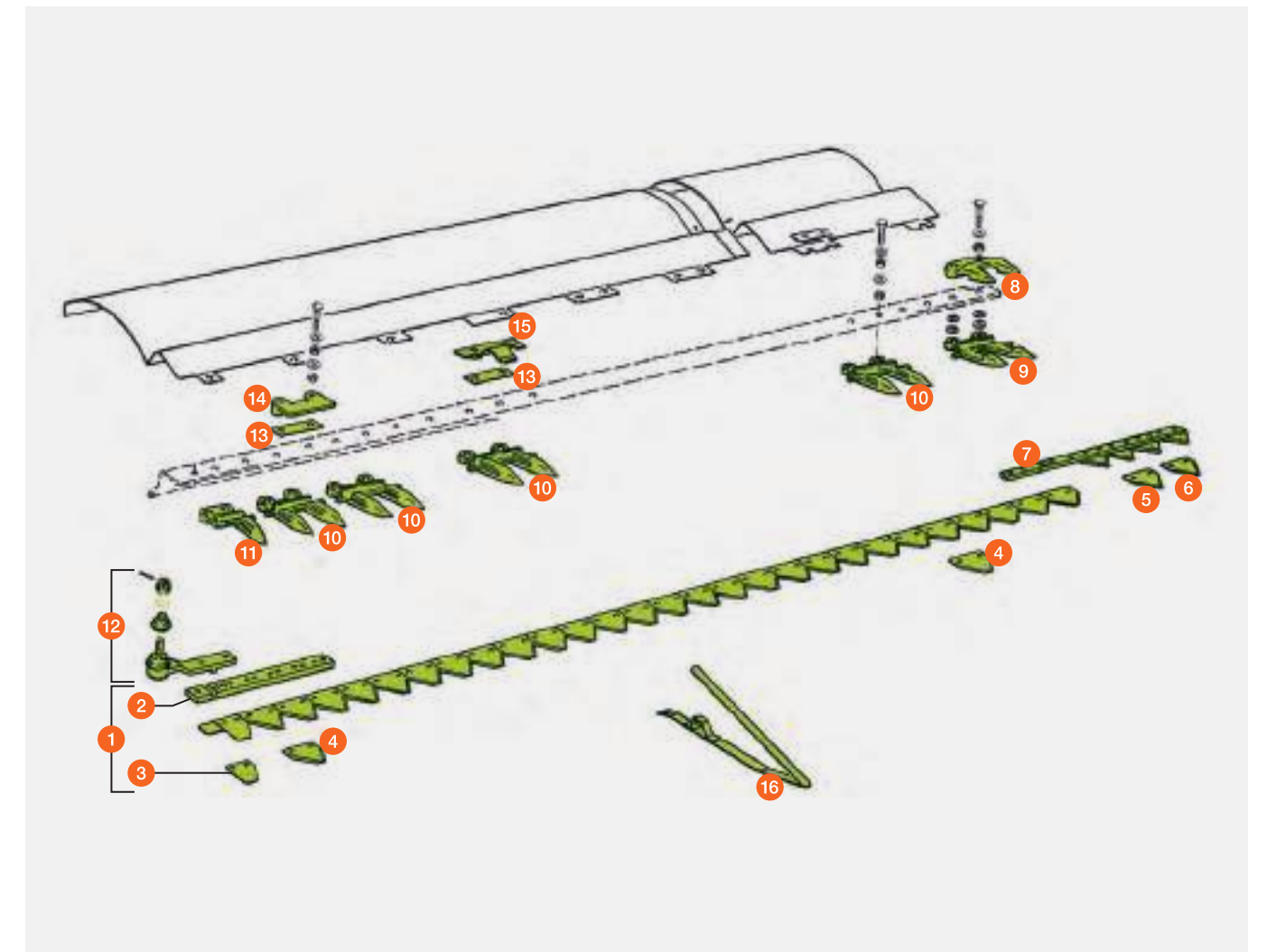
klappbar, für Mähbalken rechts

MEGA / MEDION / DOMINATOR



Pos.-Nr.	Ersatzteil-Nr.	Bezeichnung	Stück	Abmessung / Bemerkung	Preis / Stück*
1	00 0616 980 3	Mähmesser	1		338,90 CHF
2	00 0615 003 1	Anschlusseisen	1		55,15 CHF
3	00 0616 998 0	Räumklinge	1		4,60 CHF
4	00 0611 203 1	Messerklinge gez.	28		2,05 CHF
5	00 0615 007 0	Messerklinge	3		6,65 CHF
6	00 0615 008 0	Messerklinge	1		13,75 CHF
7	00 0616 985 1	Segment	1		83,45 CHF
8	00 0615 341 0	Mulchfinger	1		28,60 CHF
9	00 0616 832 4	Doppelfinger	1		33,10 CHF
10	00 0626 295 1	Doppelfinger	14	verstärkt	25,95 CHF
11	00 0626 296 3	Eckfinger	1		23,90 CHF
12	00 0100 144 0	Kugelgelenk	1		134,80 CHF
13	00 0673 753 1	Unterlage	55		1,10 CHF
14	00 0626 748 2	Messerdaumen	1		7,95 CHF
15	00 0626 749 2	Messerdaumen	6		7,95 CHF
16	00 0610 294 4	Ährenheber	8		21,35 CHF

* Unverbindliche Preisempfehlung. Preise richten sich an Lohnunternehmer und verstehen sich zuzüglich der gesetzlichen Mehrwertsteuer.



Messerantrieb HD

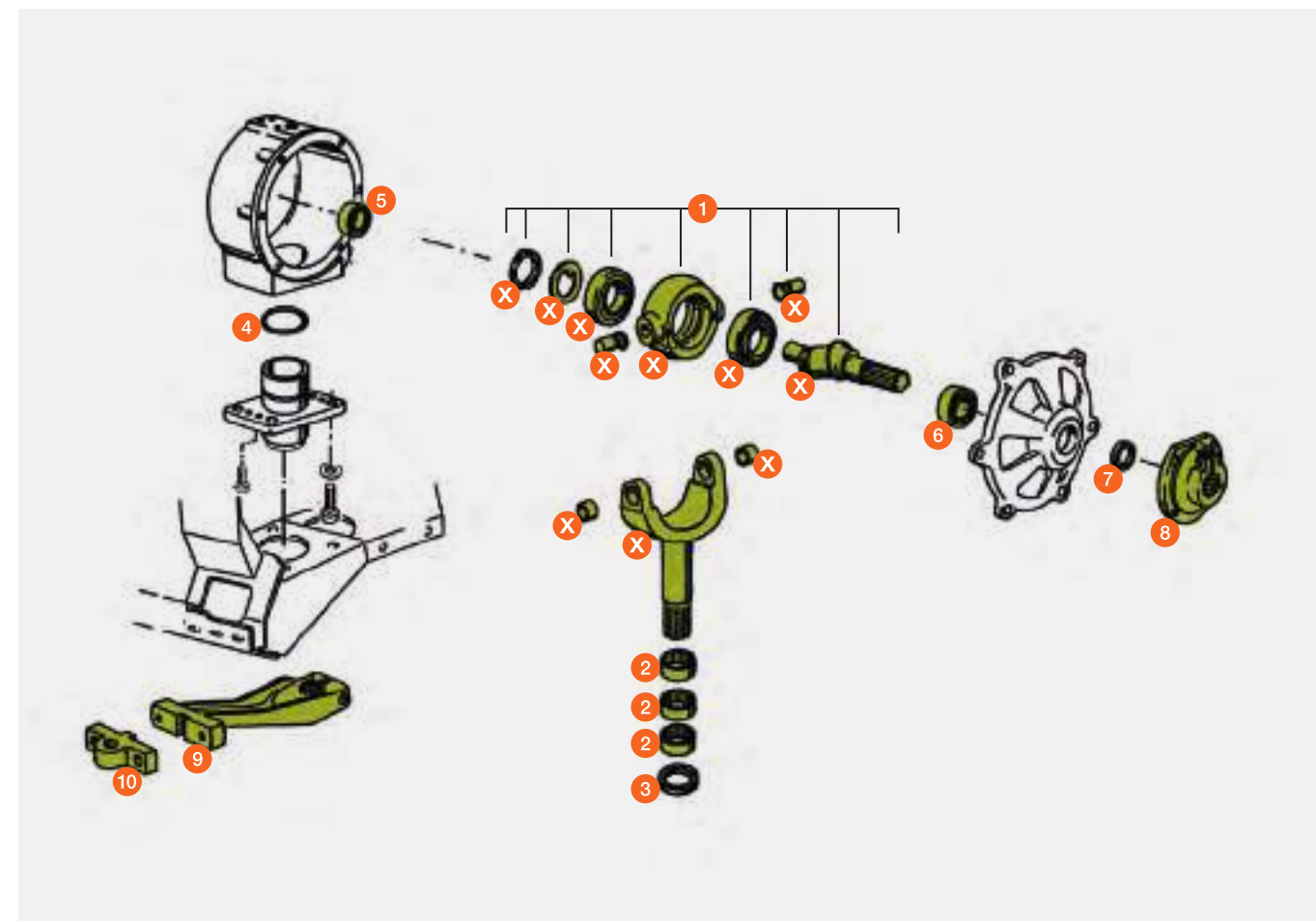
7,50 – 10,50 m, Schneidwerk,
für HD-Taumelgetriebe 00 0637 534 1

LEXION / TRION / TUCANO



Pos.-Nr.	Ersatzteil-Nr.	Bezeichnung	Abmessung / Bemerkung	Preis / Stück*
1	00 0669 926 0	Taumeleinheit montiert	beinhaltet alle X Teile	1.894,40 CHF
2	00 0213 304 0	Nadelhülse		60,60 CHF
3	00 0213 307 0	Wellendichtring	AS 54 x 81 x 10	23,75 CHF
4	00 0211 069 0	Runddichtring	79 x 3	6,35 CHF
5	00 0243 431 0	Zylinder-Rollenlager	NU 206 ECP	57,70 CHF
6	00 0243 439 0	Zylinder-Rollenlager	NU 208 ECP	82,00 CHF
7	00 0237 891 0	Wellendichtring	40 x 62 x 10	27,60 CHF
8	00 0669 925 1	Nabe		254,80 CHF
9	00 0626 931 0	Schwinghebel		449,45 CHF
10	00 0670 395 3	Flansch		148,60 CHF

* Unverbindliche Preisempfehlung. Preise richten sich an Lohnunternehmer und verstehen sich zuzüglich der gesetzlichen Mehrwertsteuer.



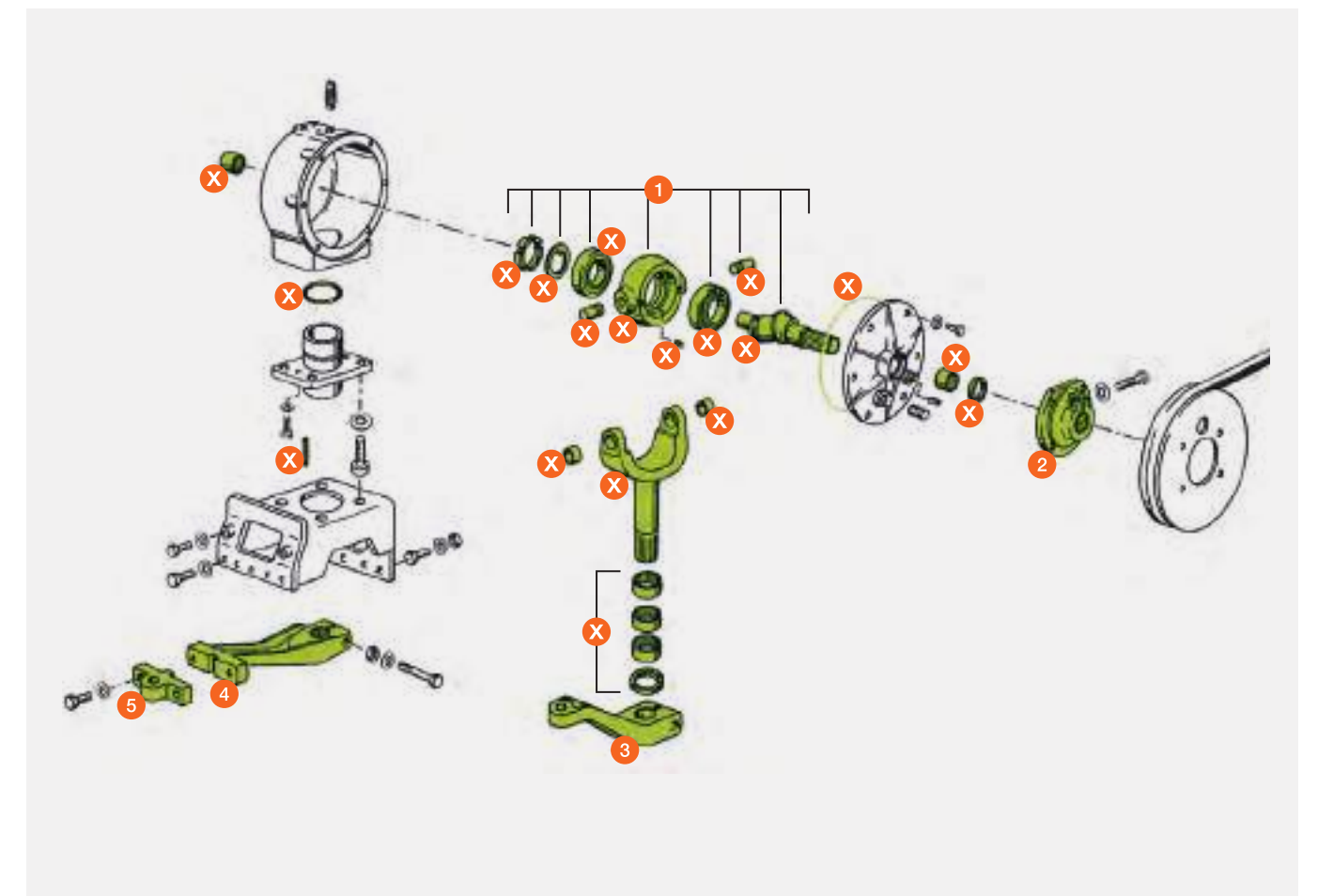
Messerantrieb Schneidwerk, für Taumelgetriebe 00 0643 656 3

LEXION / TRION / TUCANO / MEGA / MEDION / DOMINATOR



Pos.-Nr.	Ersatzteil-Nr.	Bezeichnung	Abmessung / Bemerkung	Preis / Stück*
1	00 0174 916 1	Reparatursatz	beinhaltet alle X Teile	1.369,95 CHF
2	00 0670 401 1	Nabe		264,25 CHF
3	00 0648 116 3	Schwinghebel	TUCANO Typ 527 bei MEGA / MEDION / DOMINATOR SW bis 5,10 m	522,20 CHF
4	00 0670 392 3	Schwinghebel		376,10 CHF
5	00 0670 395 3	Flansch	bei Schwinghebel 00 0670 392 3	148,60 CHF

* Unverbindliche Preisempfehlung. Preise richten sich an Lohnunternehmer und verstehen sich zuzüglich der gesetzlichen Mehrwertsteuer.



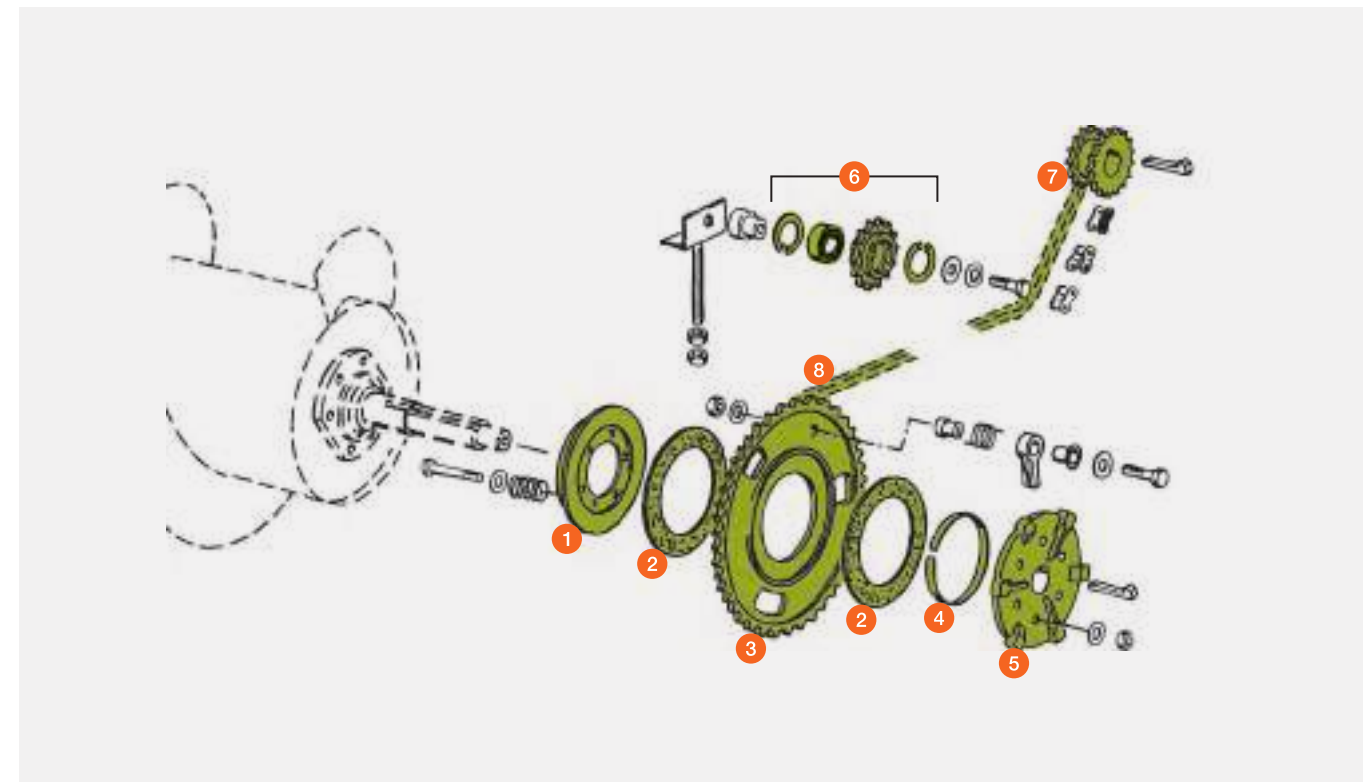
Einzugstrommel Antrieb für Schneidwerk

LEXION / TRION / TUCANO



Pos.-Nr.	Ersatzteil-Nr.	Bezeichnung	Abmessung / Bemerkung	Preis / Stück*
1	00 0645 933 1	Deckel		113,45 CHF
2	00 0749 936 1	Kupplungsbelag		37,35 CHF
3	00 0645 932 1	Kettenrad		628,35 CHF
	00 0767 267 0	Kettenrad	TUCANO Typ 527	804,25 CHF
			ab 71501661 5,40 – 9,00 m ab 71602571 5,40 – 10,50 m VARIO	
4	00 0819 809 3	Verschleissring		55,25 CHF
5	00 0753 841 0	Nabe	Vielzahnprofil	487,45 CHF
	00 0626 000 1	Nabe	Keilnut	217,05 CHF
6	00 0818 766 0	Spannritzel	14 Z mit Lager und Sicherungsring	229,30 CHF
7	00 0754 009 0	Doppelkettenrad	13 Z / 15 Z	336,75 CHF
	00 0629 757 1	Doppelkettenrad	13 Z / 15 Z mit Klemmnabe bei 10,50 m	525,10 CHF
8	00 0767 203 0	Rollenkette	19,05 Tlg. / 95 GL	116,05 CHF
	00 0520 667 0	O.Ring Rollenkette	19,05 Tlg. / 94 GL bei 10,50 m Typ 716	268,50 CHF

* Unverbindliche Preisempfehlung. Preise richten sich an Lohnunternehmer und verstehen sich zuzüglich der gesetzlichen Mehrwertsteuer.



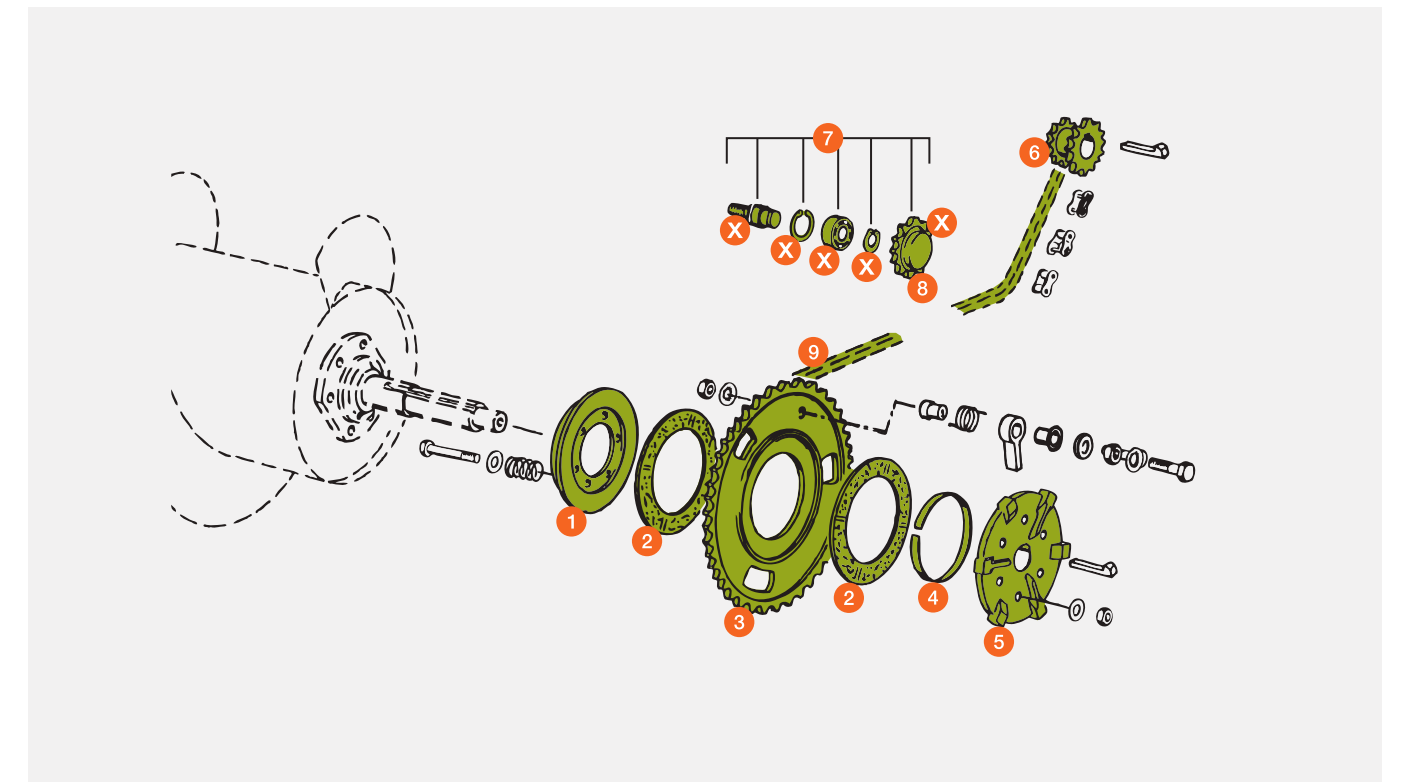
Einzugstrommel Antrieb für Schneidwerk

MEGA / MEDION / DOMINATOR



Pos.-Nr.	Ersatzteil-Nr.	Bezeichnung	Abmessung / Bemerkung	Preis / Stück*
1	00 0645 933 1	Deckel	5,10 – 9,00 m	113,45 CHF
	00 0670 128 0	Deckel	bis 4,50 m	88,95 CHF
2	00 0749 936 1	Kupplungsbelag	5,10 – 9,00 m / Ø innen 130 mm	37,35 CHF
	00 0629 339 0	Kupplungsbelag	bis 4,50 m / Ø innen 80 mm	18,50 CHF
3	00 0645 932 1	Kettenrad	5,10 – 9,00 m / Ø innen 130 mm	628,35 CHF
	00 0670 145 3	Kettenrad	bis 4,50 m / Ø innen 85 mm	577,95 CHF
4	00 0819 809 3	Verschleissring	5,10 – 9,00 m / Ø aussen 130 mm	55,25 CHF
	00 0648 525 0	Verschleissring	bis 4,50 m / Ø aussen 85 mm	22,15 CHF
5	00 0626 000 1	Nabe, Keilnut	5,10 – 9,00 m / Bohrung 35 mm	217,05 CHF
	00 0645 931 2	Nabe, Keilnut	6,00 – 9,00 m / Bohrung 30 mm	270,95 CHF
	00 0670 126 2	Nabe, Keilnut	bis 4,50 m / Bohrung 30 mm	235,85 CHF
6	00 0645 333 1	Doppelkettenrad		223,00 CHF
7	00 0503 995 1	Spannritzel komplett	beinhaltet alle X Teile	189,80 CHF
8	00 0503 937 2	Spanritzel		94,30 CHF
9	00 0767 204 0	Rollenkette	19,05 Tlg. / 109 GL / 6,00 – 9,00 m	133,20 CHF
	00 0650 174 0	Rollenkette	19,05 Tlg. / 94 GL / 3,90 – 5,10 m	80,75 CHF

* Unverbindliche Preisempfehlung. Preise richten sich an Lohnunternehmer und verstehen sich zuzüglich der gesetzlichen Mehrwertsteuer.



AUTO CONTOUR

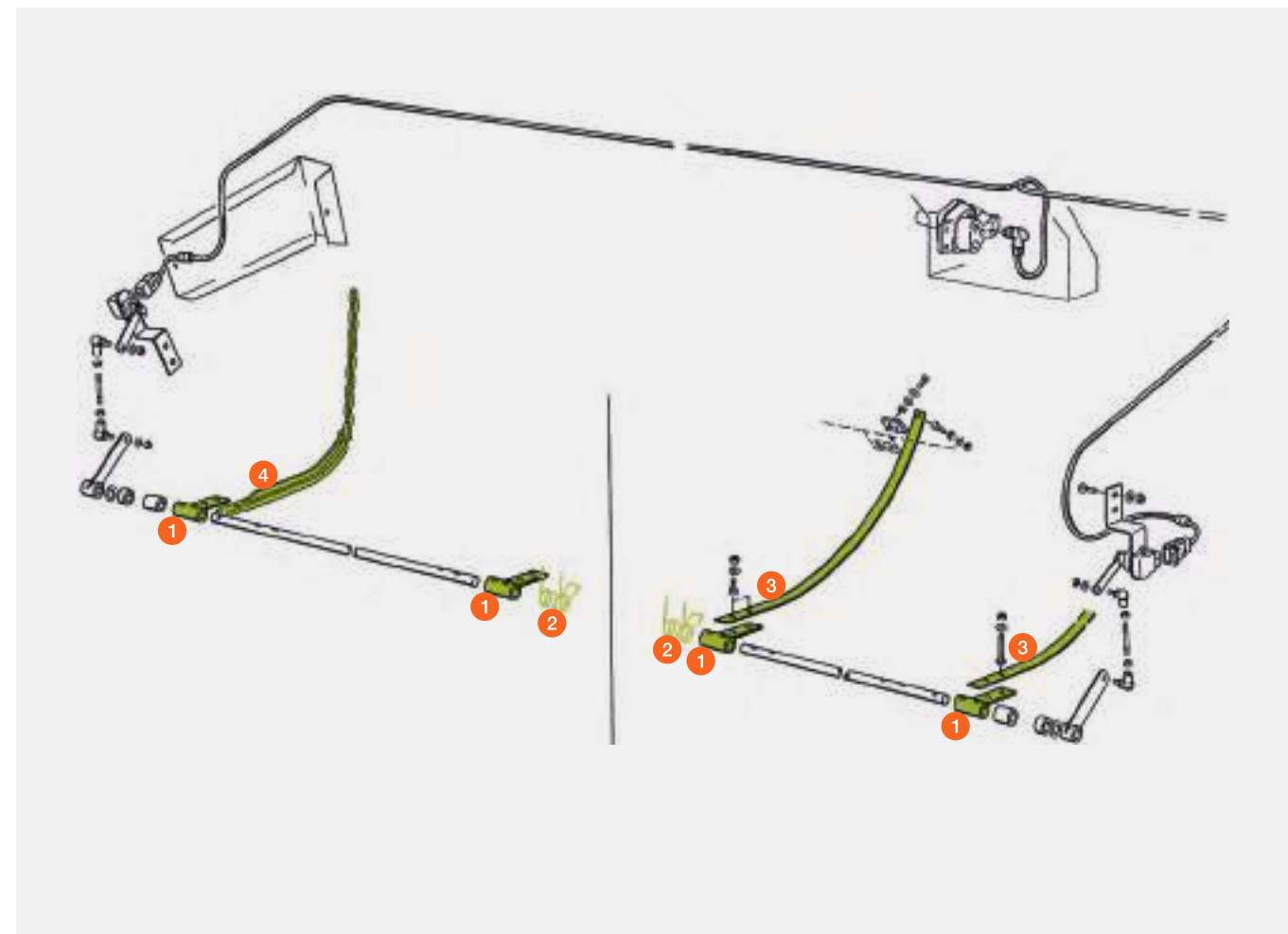
für Schneidwerk

LEXION / TRION / TUCANO / MEGA / MEDION / DOMINATOR



Pos.-Nr.	Ersatzteil-Nr.	Bezeichnung	Abmessung / Bemerkung	Preis / Stück*
1	00 0650 903 1	Mitnehmer		31,90 CHF
2	00 0615 308 0	Feder		7,80 CHF
	00 0521 848 0	Feder	linke Seite 10,50 – 12,30 m / Typ 529	9,80 CHF
	00 0525 783 0	Feder	5,00 – 9,30 m / Typ 528 / 10,80 – 12,30 m / Typ 823 / 536	9,25 CHF
	00 0521 849 0	Feder	rechte Seite 10,50 – 12,30 m / Typ 529	9,80 CHF
	00 0525 784 0	Feder	5,00 – 9,30 m / Typ 528 / 10,80 – 12,30 m / Typ 823 / 536	9,25 CHF
	3	00 0650 900 0	Tastbügel	bei Standard Schneidwerk
4	00 0753 029 0	Tastbügel	bei VARIO Schneidwerk bei klappbarem Schneidwerk	125,65 CHF
	00 0519 886 0	Tastbügel	10,50 – 12,30 m / Typ 529 5,00 – 9,30 m / Typ 528 (bis 52804822)	98,35 CHF
	00 0526 167 0	Tastbügel	10,80 – 13,80 m / Typ 823 / 536 5,00 – 9,30 m / Typ 528 (ab 52804823)	96,20 CHF
	P 00 0526 101 0	Tastbügel	10,80 – 13,80 m / Typ 823 / 536	148,40 CHF
	00 0523 074 0	Tastbügel	7,70 – 13,80 m / CONVIO Typ 590	99,65 CHF

* Unverbindliche Preisempfehlung. Preise richten sich an Lohnunternehmer und verstehen sich zuzüglich der gesetzlichen Mehrwertsteuer.
P = PREMIUM LINE Ersatzteil



Einzugstrommel

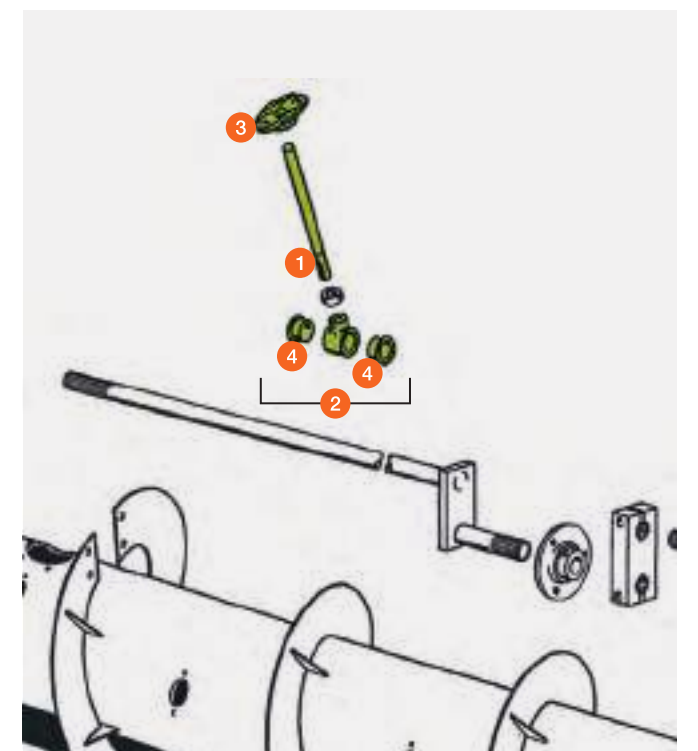
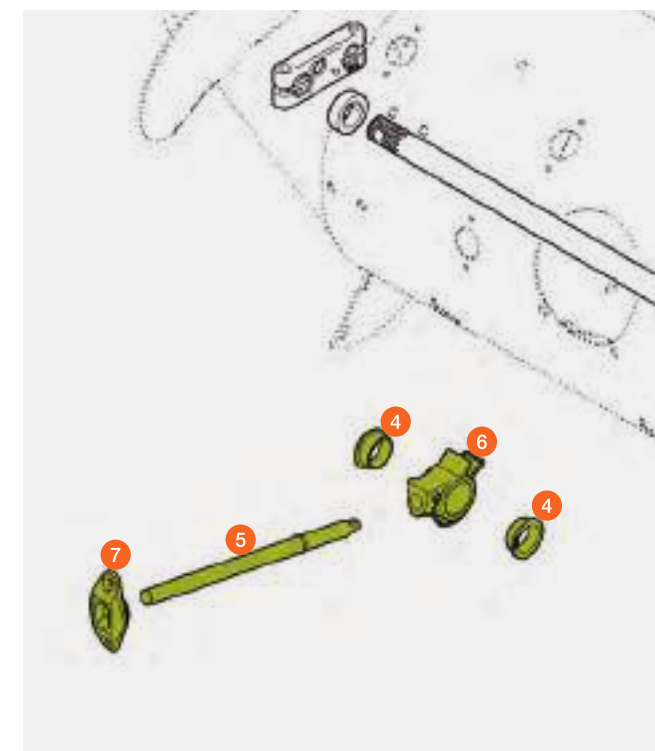
für Schneidwerk

LEXION / TRION / TUCANO / MEGA / MEDION / DOMINATOR



Pos.-Nr.	Ersatzteil-Nr.	Bezeichnung	Abmessung / Bemerkung	Preis / Stück*
1	00 0603 759 1	Finger	16 x 205	12,30 CHF
	00 0648 068 3	Finger	16 x 245	12,95 CHF
	00 0358 344 1	Finger	16 x 275 10,80 – 13,80 m / Typ 536 10,80 – 13,80 m / Typ 529 5,00 – 9,30 m / Typ 528	17,75 CHF
	00 0777 025 1		16 x 300 / CONVIO 7,70 – 13,80 m / Typ 590	19,10 CHF
2	00 0670 199 0	Schwenklager	für 16 mm Finger mit 25 mm Bohrung	32,15 CHF
	00 0645 830 2	Schwenklager	für 16 mm Finger mit 30 mm Bohrung	33,70 CHF
	00 0524 568 1	Schwenklager	10,80 – 13,80 m / Typ 536 CONVIO 7,70 – 13,80 m / Typ 590 5,00 – 9,30 m / Typ 528	33,70 CHF
3	00 0519 985 2	Fingerführung	für 16 mm Finger	6,25 CHF
4	00 0008 543 0	Buchse	für 00 0670 199 0 25,1 x 30 x 15	4,70 CHF
	00 0008 553 0	Buchse	für 00 0645 830 1, 00 0524 568 1 und 00 1554 071 0 30 x 34 x 14	4,70 CHF
5	00 1554 074 1	Finger	16 x 295 / CONVIO 7,70 – 13,80 m / Typ 590	23,20 CHF
	00 1554 073 0	Finger	16 x 275 / 5,00 – 9,30 m / Typ 528 / 10,80 – 13,80 m / Typ 823	19,95 CHF
6	00 1554 071 0	Schwenklager	CONVIO 7,70 – 13,80 m / Typ 590 / Typ 823 5,00 – 9,30 m / Typ 528	43,40 CHF
	00 1554 012 1	Fingerführung	CONVIO 7,70 – 13,80 m / Typ 590	7,95 CHF
7	00 0519 985 2	Fingerführung	5,00 – 9,30 m / Typ 528 / 10,80 – 13,80 m / Typ 823	6,25 CHF

* Unverbindliche Preisempfehlung. Preise richten sich an Lohnunternehmer und verstehen sich zuzüglich der gesetzlichen Mehrwertsteuer.



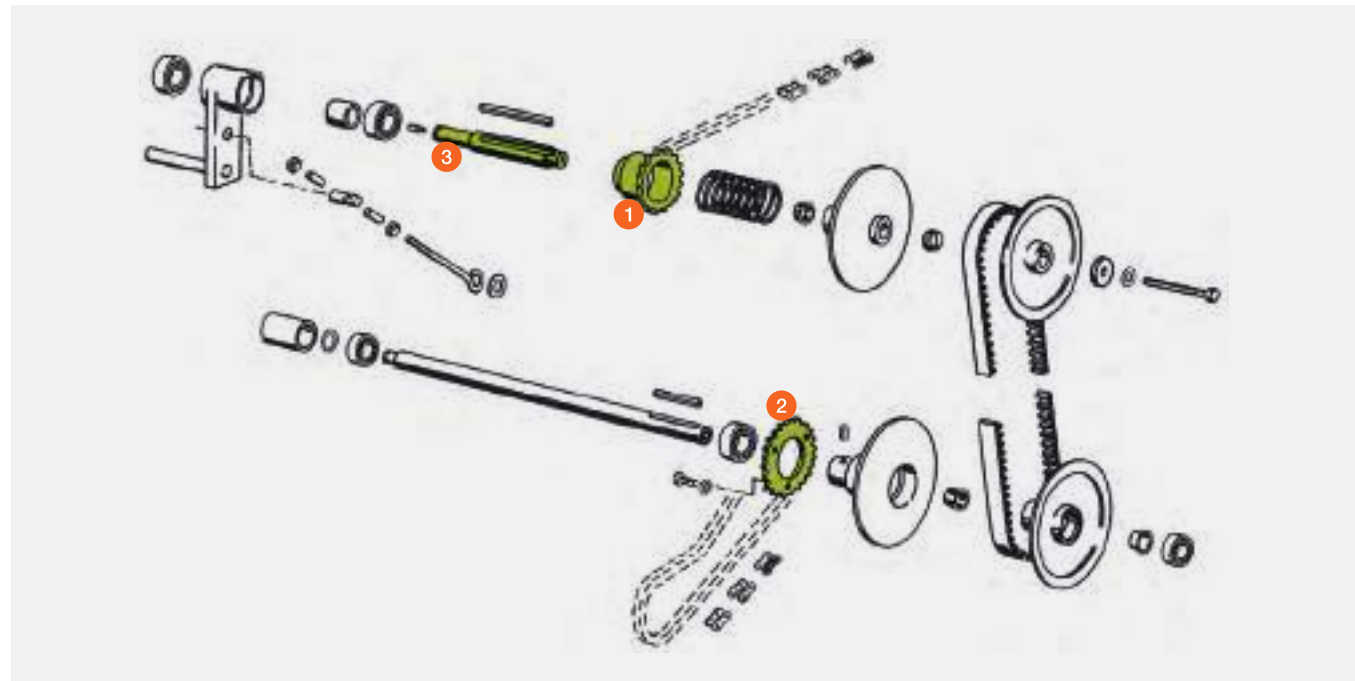
Haspelantrieb

LEXION / MEGA / MEDION / DOMINATOR



Pos.-Nr.	Ersatzteil-Nr.	Bezeichnung	Abmessung / Bemerkung	Preis / Stück*
1	00 0629 982 1	Kettenrad	19 Z	188,15 CHF
2	00 0670 203 0	Kettenrad	24 Z	74,50 CHF
3	00 0670 214 1	Antriebswelle	Ø 30 mm / 224 mm lang	309,70 CHF

* Unverbindliche Preisempfehlung. Preise richten sich an Lohnunternehmer und verstehen sich zuzüglich der gesetzlichen Mehrwertsteuer.

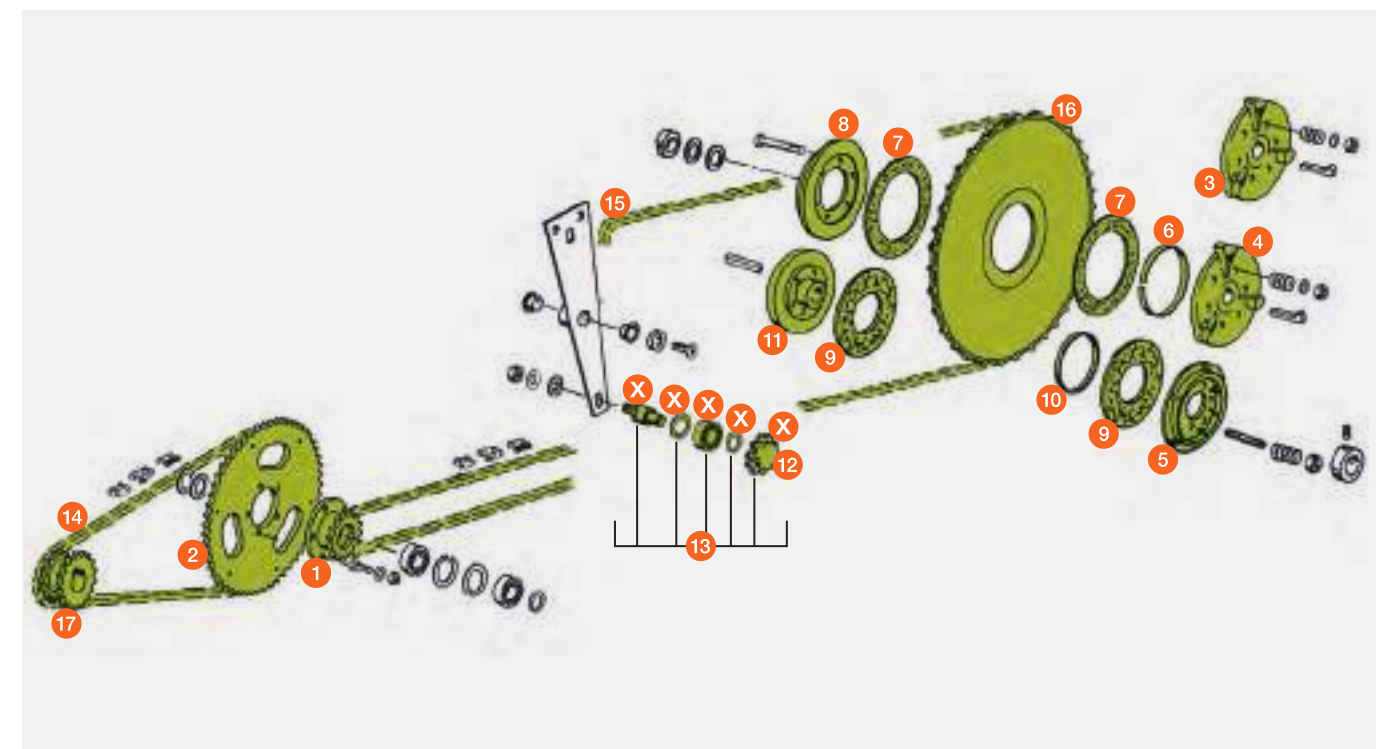


Pos.-Nr.	Ersatzteil-Nr.	Bezeichnung	Abmessung / Bemerkung	Preis / Stück*
10	00 0614 979 0	Permaglidebuchse	85 mm aussen Ø MEGA / MEDION / DOMINATOR / 3,60 – 5,10 m	18,75 CHF
11	00 2740 905 0	Kupplungsnahe	MEGA / MEDION / DOMINATOR / 3,60 – 5,10 m Bohrung 30 mm	316,05 CHF
12	00 0673 309 2	Spannritzel	MEGA / MEDION / DOMINATOR	62,20 CHF
13	00 0673 329 2	Spannritzel komplett	MEGA / MEDION / DOMINATOR beinhaltet alle X Teile	132,05 CHF
14	00 0670 229 2	Rollenkette	15,875 Tlg. / 52 GL LEXION / MEDION / DOMINATOR / 3,90 – 9,00 m	33,15 CHF
15	00 0626 783 0	Rollenkette	15,875 Tlg. / 212 GL LEXION / 3,90 – 9,00 m	97,55 CHF
	00 0648 166 0	Rollenkette	15,875 Tlg. / 194 GL MEGA / MEDION / DOMINATOR / 3,60 – 7,50 m	89,30 CHF
16	00 0614 974 3	Haspelkettenrad	86 Z / 130 mm innen Ø LEXION / MEGA / MEDION / DOMINATOR / ab 6,00 m	355,35 CHF
	00 0614 992 2	Haspelkettenrad	43 Z (86 Z) / 85 mm innen Ø MEGA / MEDION / DOMINATOR / bis 5,10 m	355,35 CHF
17	00 0648 119 0	Doppelkettenrad	14 Z – 17 Z / 35 mm innen Ø LEXION / MEGA / MEDION / DOMINATOR / ab 6,00 m	357,90 CHF

* Unverbindliche Preisempfehlung. Preise richten sich an Lohnunternehmer und verstehen sich zuzüglich der gesetzlichen Mehrwertsteuer.

Pos.-Nr.	Ersatzteil-Nr.	Bezeichnung	Abmessung / Bemerkung	Preis / Stück*
1	00 0753 534 0	Kettenritzel	LEXION / MEGA / MEDION / DOMINATOR	391,55 CHF
2	00 0753 533 0	Kettenrad	LEXION / MEGA / MEDION / DOMINATOR	203,20 CHF
3	00 0626 000 1	Nabe	LEXION Bohrung 35 mm	217,05 CHF
4	00 0645 931 2	Nabe	MEGA / MEDION / DOMINATOR / 6,00 – 9,00 m Bohrung 35 mm	270,95 CHF
5	00 0670 128 0	Deckel	MEGA / MEDION / DOMINATOR / 3,60 – 5,10 m	88,95 CHF
6	00 0819 809 3	Verschleissring	130 mm aussen Ø LEXION / MEGA / MEDION / DOMINATOR / 6,00 – 9,00 m	55,25 CHF
7	00 0749 936 1	Kupplungsbelag	130 mm innen Ø LEXION / MEGA / MEDION / DOMINATOR / 6,00 – 9,00 m	37,35 CHF
8	00 0645 933 1	Deckel	LEXION / MEGA / MEDION / DOMINATOR / 6,00 – 9,00 m	113,45 CHF
9	00 0629 339 0	Bremsbelag	80 mm Innen Ø MEGA / MEDION / DOMINATOR / 3,60 – 5,10 m	18,50 CHF

* Unverbindliche Preisempfehlung. Preise richten sich an Lohnunternehmer und verstehen sich zuzüglich der gesetzlichen Mehrwertsteuer.



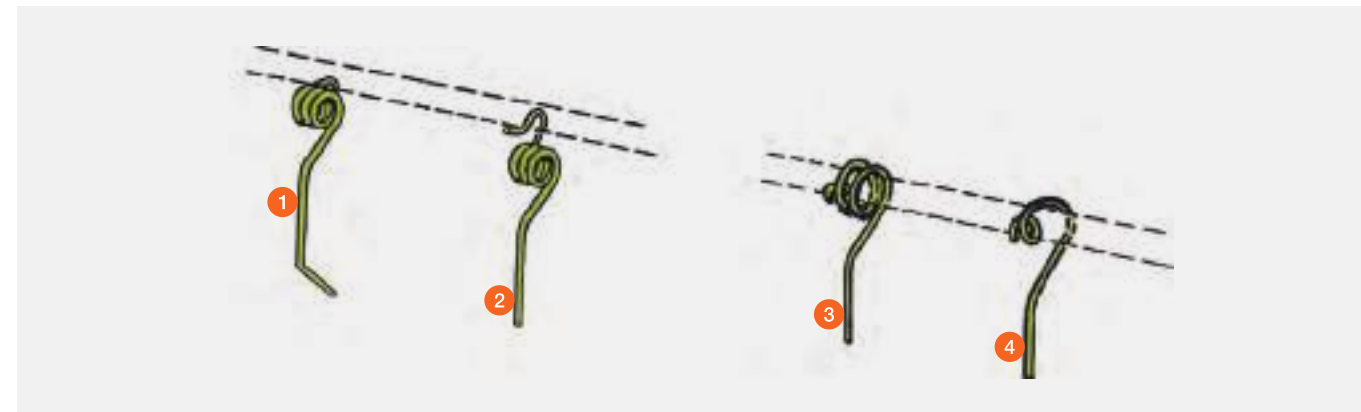
Haspel

LEXION / TRION / TUCANO / MEGA / MEDION / DOMINATOR



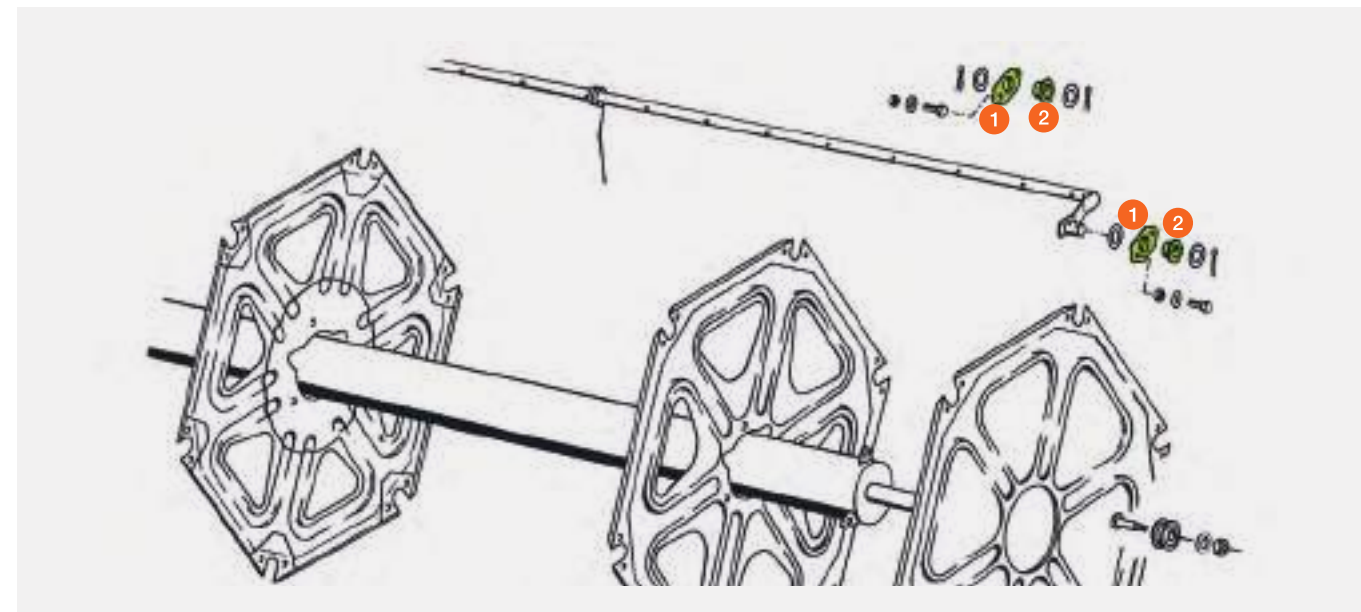
Pos.-Nr.	Ersatzteil-Nr.	Bezeichnung	Abmessung / Bemerkung	Preis / Stück*
1	00 0359 484 2	Federzinken	LEXION / TRION / SW 10,50 – 12,30 m	2,60 CHF
2	00 0626 987 0	Federzinken	LEXION / TRION / TUCANO	2,30 CHF
3	00 0690 309 1	Federzinken	MEGA / MEDION / DOMINATOR	2,85 CHF
4	00 0650 500 0	Federzinken	Reparatur-Zinken MEGA / MEDION / DOMINATOR	3,40 CHF

* Unverbindliche Preisempfehlung. Preise richten sich an Lohnunternehmer und verstehen sich zuzüglich der gesetzlichen Mehrwertsteuer.



Pos.-Nr.	Ersatzteil-Nr.	Bezeichnung	Abmessung / Bemerkung	Preis / Stück*
1	00 0626 511 0	Lasche	LEXION / TRION / TUCANO	2,80 CHF
	00 0677 883 0	Lasche	MEGA / MEDION / DOMINATOR	10,15 CHF
2	00 0626 510 0	Buchse	LEXION / TRION / TUCANO	2,95 CHF
	00 0677 876 0	Buchse	MEGA / MEDION / DOMINATOR	4,00 CHF

* Unverbindliche Preisempfehlung. Preise richten sich an Lohnunternehmer und verstehen sich zuzüglich der gesetzlichen Mehrwertsteuer.



Haspel

SW 10,80 – 13,80 m, Typ 823 / 536

SW 10,50 – 12,30 m, Typ 529

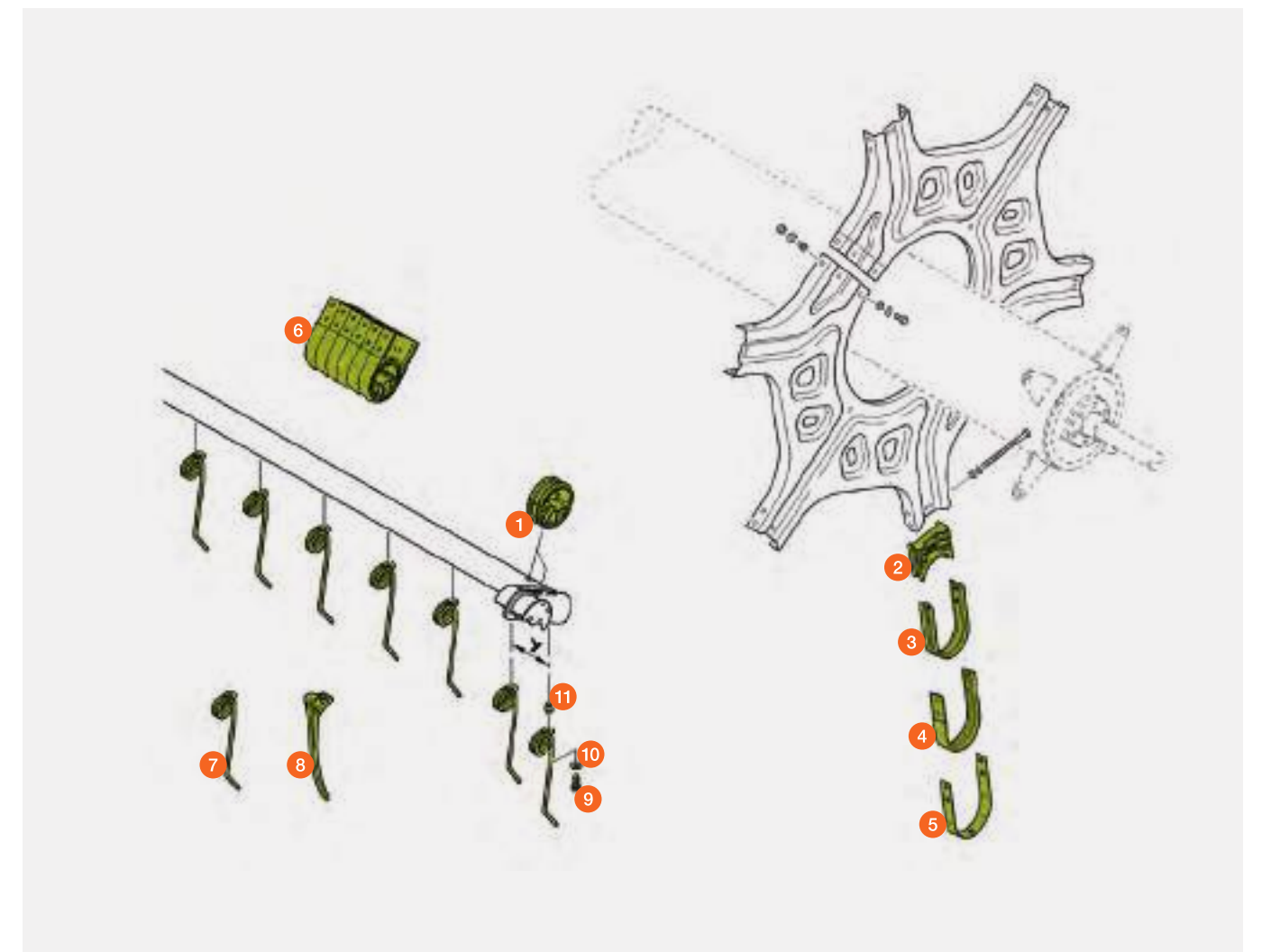
SW 5,00 – 9,30 m, Typ 528



Pos.-Nr.	Ersatzteil-Nr.	Bezeichnung	Abmessung / Bemerkung	Preis / Stück*
1	00 0359 912 3	Lagerbuchse		3,90 CHF
2	00 0359 911 3	Lager-Innenteil		4,75 CHF
3	00 0382 014 1	Lager-Aussenteil	neue Ausführung	17,60 CHF
4	00 0382 105 1	Lager-Aussenring	neue Ausführung	4,80 CHF
	00 0359 910 2	Lager-Aussenring	alte Ausführung	4,80 CHF
5	00 0359 931 0	Lagerstütze	nur für die äusseren Sterne	11,75 CHF
6	P 00 0384 670 0	Lager	6-Set	186,05 CHF
7	00 0359 484 2	Zinkenfeder		2,60 CHF
8	00 0359 203 1	Kunststoffzinken		3,50 CHF
9	00 0237 442 0	Sechskantschraube	M 8 x 25	0,25 CHF
10	00 0239 393 1	Kontaktscheibe	B 8	0,20 CHF
11	00 0216 267 0	6 KT-Einnietmutter	M 8	1,15 CHF

* Unverbindliche Preisempfehlung. Preise richten sich an Lohnunternehmer und verstehen sich zuzüglich der gesetzlichen Mehrwertsteuer.

P = PREMIUM LINE Ersatzteil



Haspel

SW 12,30 m – 13,80 m

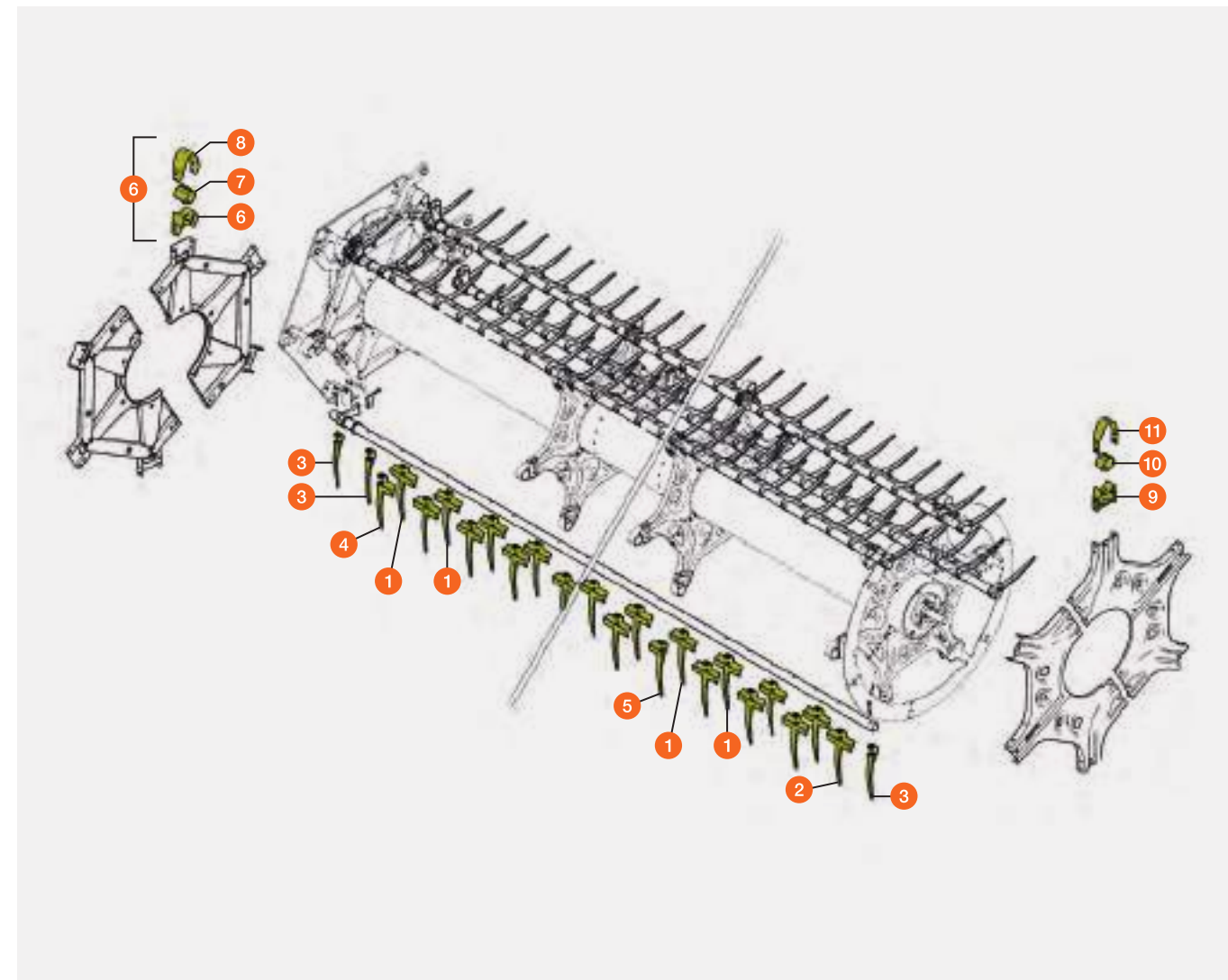
SW 9,30 m – 7,70 m

Typ 590 CONVIO



Pos.-Nr.	Ersatzteil-Nr.	Bezeichnung	Abmessung / Bemerkung	Preis / Stück*
1	00 1552 305 1	Zinken	mit zwei Flügeln und Nase	13,70 CHF
2	00 2668 626 0	Zinken	mit zwei Flügeln ohne Nase	13,70 CHF
3	00 1552 309 1	Zinken	ohne Flügel	13,70 CHF
4	00 1552 307 1	Zinken	mit einem Flügel links	13,70 CHF
5	00 1552 308 1	Zinken	mit einem Flügel rechts	13,70 CHF
6	00 1552 385 2	Lager	mit Pos. 7 – 8	56,25 CHF
7	00 1556 039 0	Buchse	60,4 × 46,3 × 60	11,45 CHF
8	00 1552 389 2	Schelle	2 × 58 × 274,2	15,70 CHF
9	00 1552 381 2	Lager		21,80 CHF
10	00 1556 040 0	Buchse	60,2 × 46,3 × 38	9,80 CHF
11	00 1552 384 2	Schelle	2 × 37 × 287,7	13,80 CHF

* Unverbindliche Preisempfehlung. Preise richten sich an Lohnunternehmer und verstehen sich zuzüglich der gesetzlichen Mehrwertsteuer.



Kettenführung im Einzugskanal

LEXION 8900 – 8700 (Typ C86)

LEXION 7700 – 7400 (Typ C85)

LEXION 6900 – 6600 (Typ C84)

LEXION 5500 – 5300 (Typ C83)

TRION 750 – 720 (Typ L55)

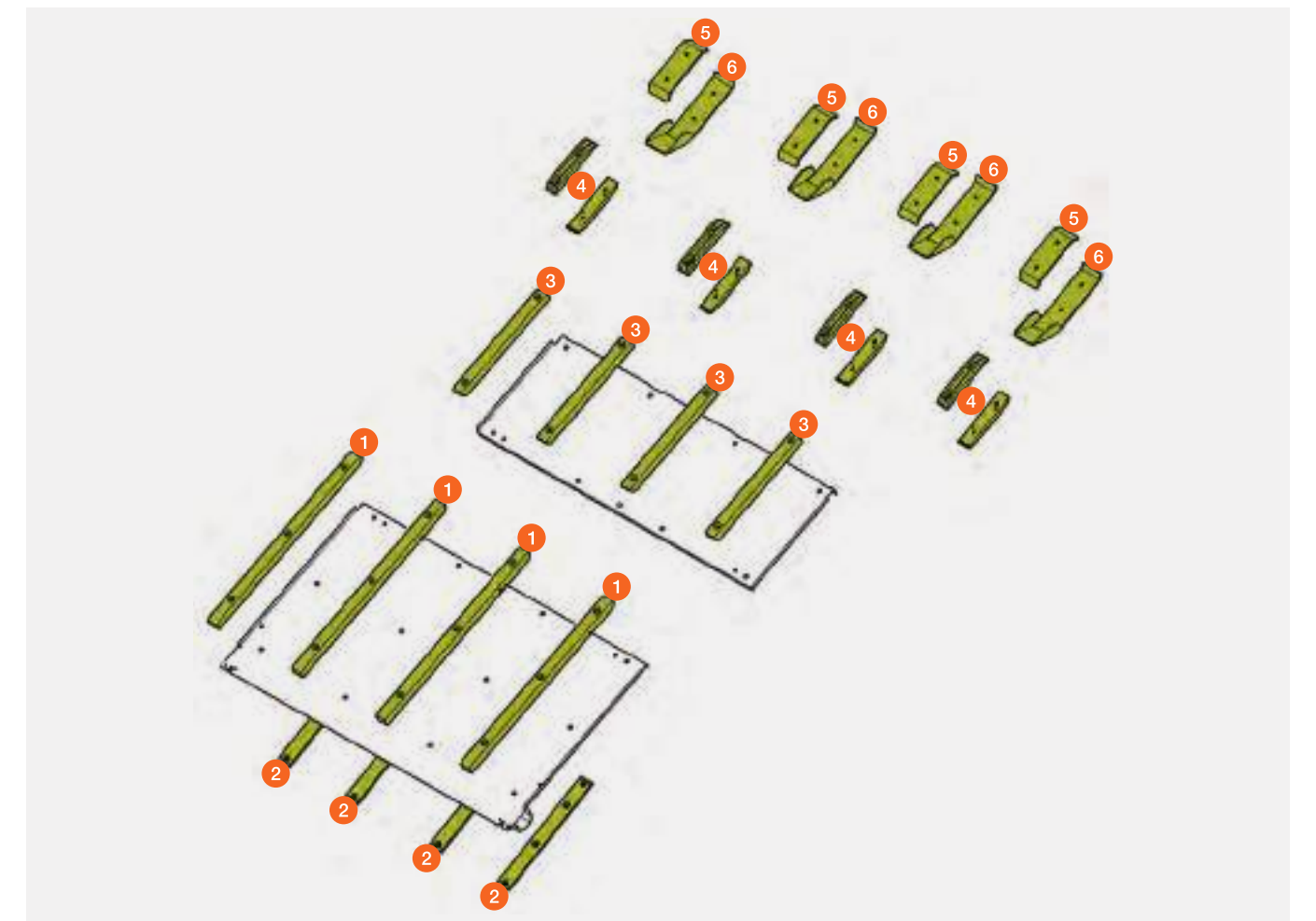
TRION 660 – 640 (Typ L54)

TRION 530 – 520 (Typ L53)



Pos.-Nr.	Ersatzteil-Nr.	Bezeichnung	Abmessung / Bemerkung	Preis / Stück*
1	00 2683 999 0	Holzleiste	Standard Kanal, Typ C86 / C84 / L55 / L54 / L53 B10 – 0120 / B10 – 0130 / B10 – 0140 / B10 – 0150	54,75 CHF
	00 0518 041 0	Holzleiste	Standard Kanal, Typ C85 / C83 B10 – 0120 / B10 – 0130 / B10 – 0140 / B10 – 0150	43,10 CHF
	00 2684 018 0	Holzleiste	V-Kanal / B10 – 0160 / B10 – 0170 / B10 – 0180 / B10 – 0190 HP-Kanal / B10 – 200 / B10 – 0210 / B10 – 0220 / B10 – 0230	54,75 CHF
2	00 0630 570 0	Gleitschiene		21,60 CHF
3	00 0518 042 0	Holzleiste		24,65 CHF
4	00 0534 225 3	Gleitschiene	Kettenförderer B10 – 0120 / 0130 / B10 – 0160 / 0170 / B10 – 0200 / 0210	11,45 CHF
5	00 0534 394 0	Gleitschiene	Gurtbandförderer B10 – 0140 / 0150 / B10 – 0180 / 0190 / B10 – 0220 / 0230	21,05 CHF
6	00 0534 366 0	Gleitschiene	Gurtbandförderer B10 – 0140 / 0150 / B10 – 0180 / 0190 / B10 – 0220 / 0230	26,90 CHF

* Unverbindliche Preisempfehlung. Preise richten sich an Lohnunternehmer und verstehen sich zuzüglich der gesetzlichen Mehrwertsteuer.



Kettenführung im Einzugskanal



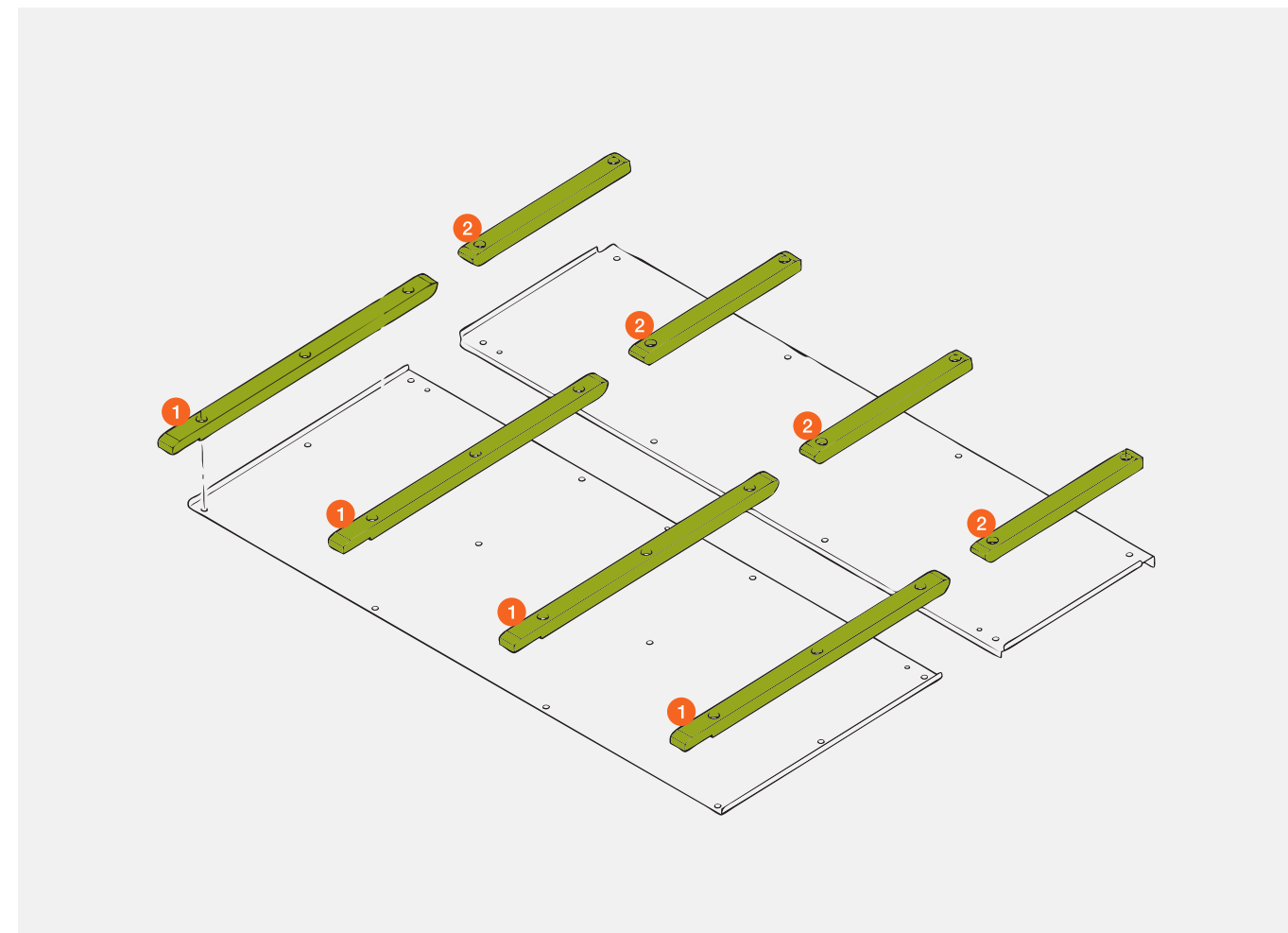
LEXION 780 – 770 / 760 / 750 – 740 / 670 – 640

LEXION 600 / 580 / 570 / 560 – 540 (ab Ma.-Nr. ...)

HP Einzugskanal / B 10 – 0040 / B 10 – 0070

Pos.-Nr.	Ersatzteil-Nr.	Bezeichnung	Abmessung / Bemerkung	Preis / Stück*
1	00 0531 459 0	Holzleiste	729 mm LEXION 780 – 770 / 760 / 750 – 740 LEXION 670 – 640 LEXION 600 (ab 58900615) LEXION 580 (ab 58601815) LEXION 570 (ab 58502130) LEXION 560 – 540 (ab 58404646)	43,10 CHF
2	00 0518 042 0	Holzleiste	433 mm LEXION 780 – 770 / 760 / 750 – 740 LEXION 670 – 640 LEXION 600 (ab 58900615) LEXION 580 (ab 58601815) LEXION 570 (ab 58502130) LEXION 560 – 540 (ab 58404646)	24,65 CHF

* Unverbindliche Preisempfehlung. Preise richten sich an Lohnunternehmer und verstehen sich zuzüglich der gesetzlichen Mehrwertsteuer.



Kettenführung im Einzugskanal



LEXION 780 – 770 / 760 / 750 – 740 / 670 – 640 / 630 – 620

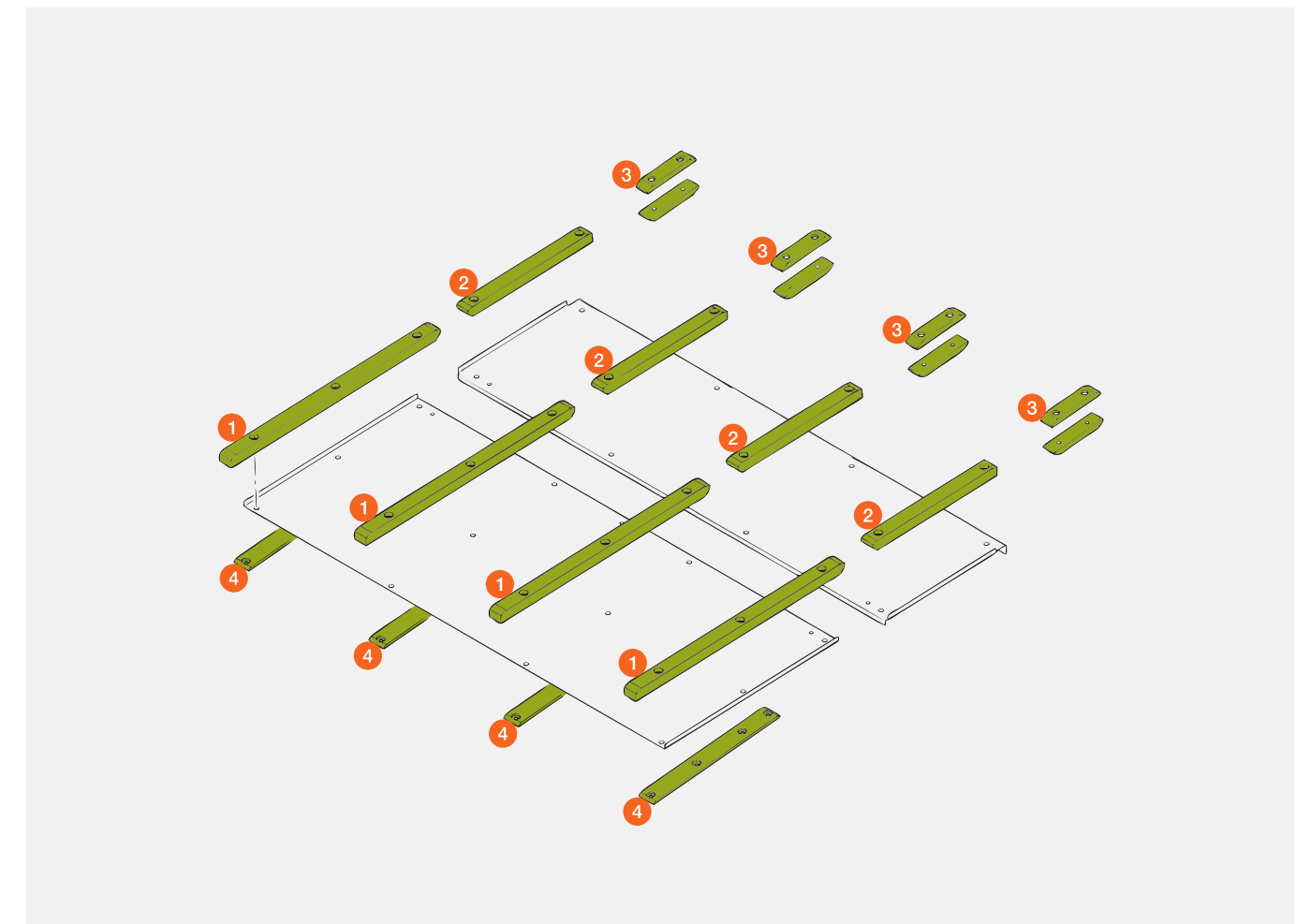
Standard Einzugskanal / B 10 – 0035 / B 10 – 0050 / B 10 – 0060

LEXION 600 / 580 / 570 / 560 – 540 (bis Ma.-Nr. ...)

HP Einzugskanal / B 10 – 0040 / B 10 – 0070

Pos.-Nr.	Ersatzteil-Nr.	Bezeichnung	Abmessung / Bemerkung	Preis / Stück*
1	00 0518 041 0	Holzleiste	729 mm LEXION 780 – 770 – 740 / 670 – 620 LEXION 600 (bis 58900614) LEXION 580 (bis 58601814) LEXION 570 (bis 58502129) LEXION 560 – 540 (bis 58404645)	43,10 CHF
2	00 0518 042 0	Holzleiste	433 mm	24,65 CHF
3	00 0518 263 1	Gleitschiene	170 mm LEXION 780 – 770 – 740 / 670 – 620 LEXION 600 (bis 58900614) LEXION 580 (bis 58601814) LEXION 570 (bis 58502129) LEXION 560 – 540 (bis 58404645)	32,50 CHF
4	00 0630 570 0	Gleitschiene	444 mm	21,60 CHF

* Unverbindliche Preisempfehlung. Preise richten sich an Lohnunternehmer und verstehen sich zuzüglich der gesetzlichen Mehrwertsteuer.



Kettenführung im Einzugskanal

Standard Einzugskanal / B10 – 0030 / B10 – 0050

LEXION 760 / 670 – 640 / 580 / 560 – 540

LEXION 570 (bis Ma.-Nr. 58503039)

LEXION 530 – 510 (bis Ma.-Nr. 58301842)

LEXION II / I 480 – 405

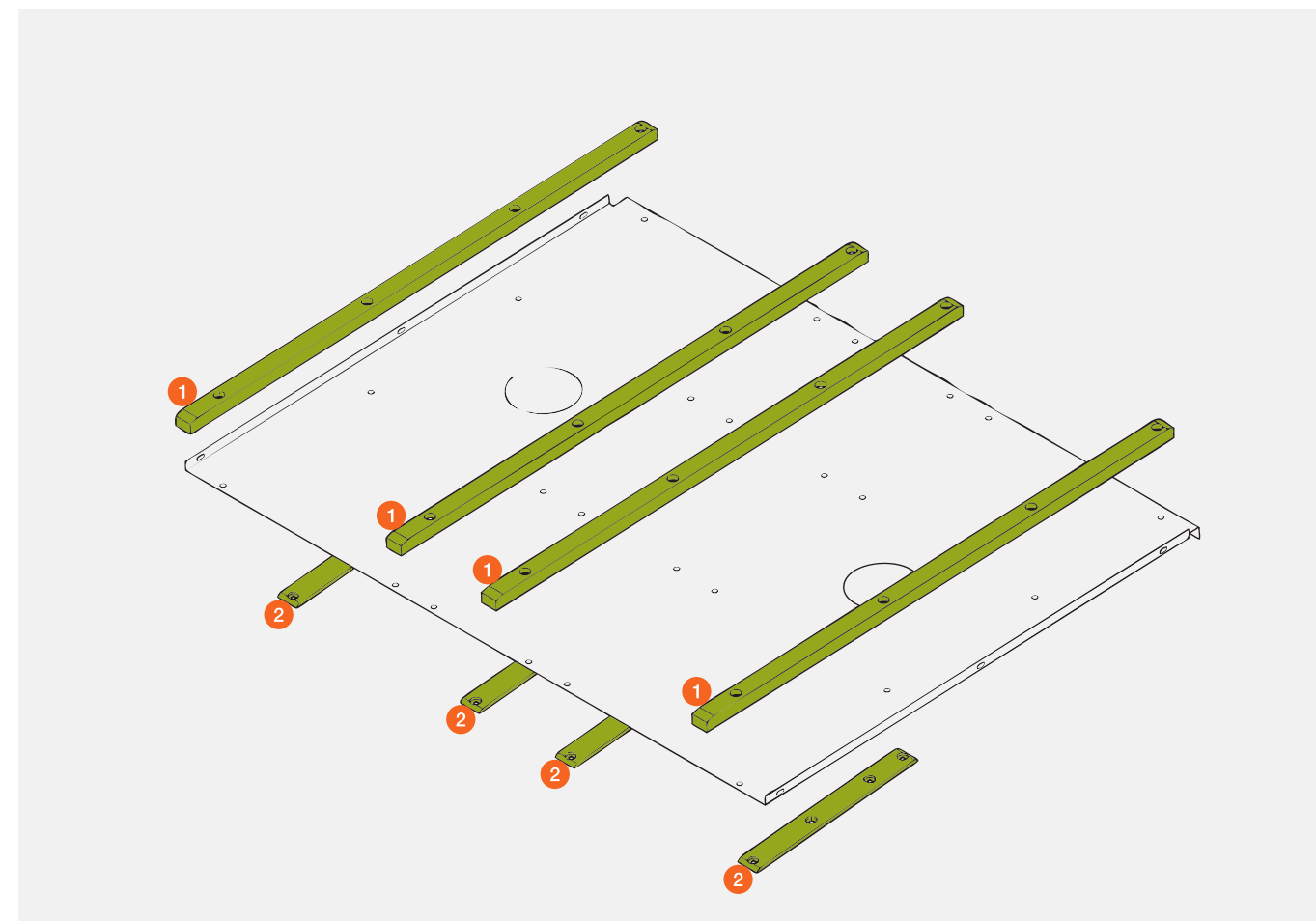
TUCANO (Standard Einzugskanal / B10 – 003X)

TUCANO (Einzugskanal mit mech. Schnittwinkeleinstellung B10 – 010X)



Pos.-Nr.	Ersatzteil-Nr.	Bezeichnung	Abmessung	Bemerkung	Preis / Stück*
1	00 0765 970 0	Holzleiste	1.280 mm	LEXION	49,55 CHF
	00 0630 409 1	Holzleiste	1.340 mm	LEXION I 480 – 405	53,50 CHF
	00 0520 863 0	Holzleiste	1.393 mm	TUCANO B10 – 003X	55,50 CHF
	00 0531 552 0	Holzleiste	1.390 mm	TUCANO B10 – 010X	53,50 CHF
2	00 0630 570 0	Gleitschiene	444 mm	LEXION / TUCANO B10 – 010X	21,60 CHF
	00 0650 686 0	Gleitschiene	670 mm	TUCANO B10 – 003X	31,80 CHF

* Unverbindliche Preisempfehlung. Preise richten sich an Lohnunternehmer und verstehen sich zuzüglich der gesetzlichen Mehrwertsteuer.



Kettenführung im Einzugskanal

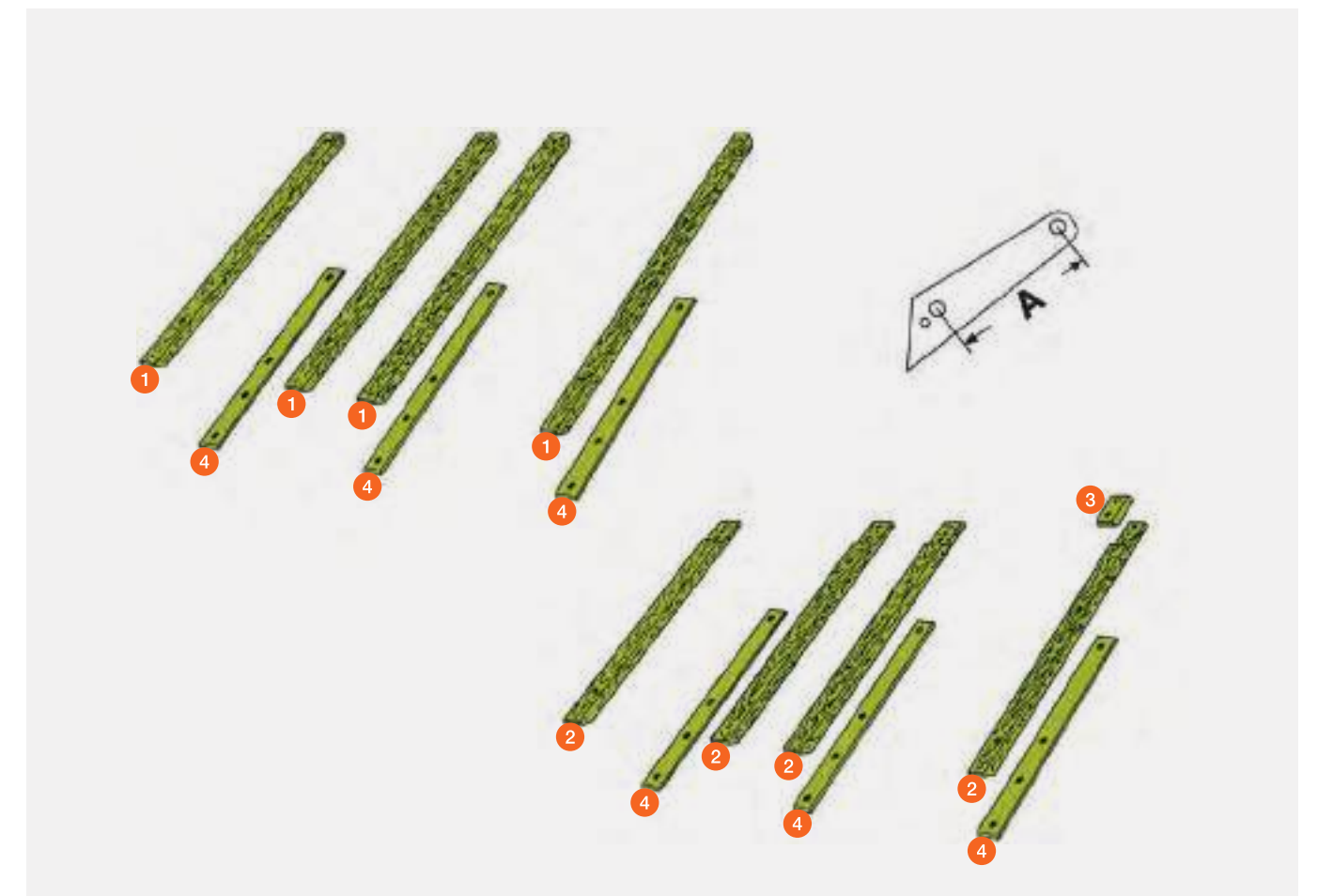
MEGA / MEDION / DOMINATOR



Pos.-Nr.	Ersatzteil-Nr.	Bezeichnung	Abmessung	Bemerkung	Preis / Stück*
1	00 0615 891 0	Holzleiste	1.287 mm	MEGA 360 / 350 / MEGA II / MEDION / DOMINATOR VX	51,00 CHF
	00 0645 098 1	Holzleiste	1.210 mm	A** = 1.463 mm	46,80 CHF
	00 0650 867 0	Holzleiste	1.130 mm	A** = 1.306 mm	46,80 CHF
2	00 0680 103 1	Holzleiste	1.000 mm	A** = 1.177 mm	46,80 CHF
3	00 0680 576 0	Verschleissteil		A** = 1.177 mm	23,75 CHF
4	00 0630 570 0	Gleitschiene	444 mm	MEGA / MEDION / DOMINATOR VX	21,60 CHF
	00 0603 612 2	Gleitschiene	730 mm	A** = 1.463 mm	28,20 CHF
	00 0650 686 0	Gleitschiene	670 mm	A** = 1.306 mm	31,80 CHF

* Unverbindliche Preisempfehlung. Preise richten sich an Lohnunternehmer und verstehen sich zuzüglich der gesetzlichen Mehrwertsteuer.

** Nur bei MEGA I und DOMINATOR



Gurtband

Einzugskanal mit

B10-0033 / 0039 / 0140 / 0180 / 0220



LEXION 8900 – 8700 (Typ C86)

LEXION 780 / 770 (Typ C76)

LEXION 7700 – 7400 (Typ C85)

LEXION 760 – 740 (Typ C75)

LEXION 6900 – 6600 (Typ C84)

LEXION 670 – 650 (Typ C74)

LEXION 5500 – 5300 (Typ C83)

LEXION 630 / 620 (Typ C73)

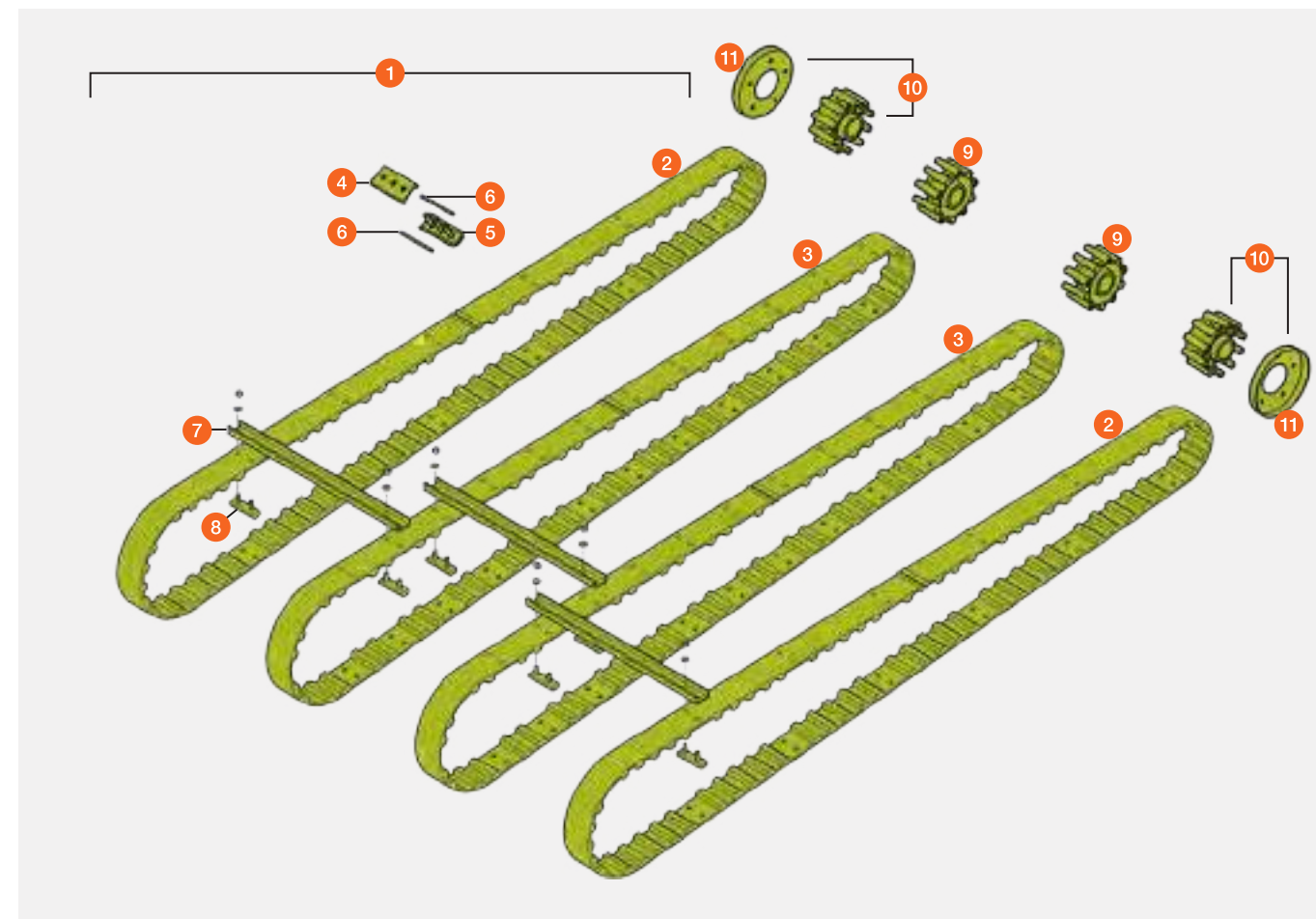
TRION 750 – 720 (Typ L55)

TRION 660 – 640 (Typ L54)

TRION 530 – 520 (Typ L53)

Pos.-Nr.	Ersatzteil-Nr.	Bezeichnung	Abmessung / Bemerkung	Preis / Stück*
1	00 0532 570 1	Gurtband komplett	Typ C86 / C84 / C76 / C74 / L54 / Pos. 2–8	8.202,20 CHF
	00 0532 810 1	Gurtband komplett	Typ C85 / C83 / C75 / C73 / L55 / L53 / Pos. 2–8	8.104,55 CHF
2	00 0532 571 1	Förderband	aussen	1.488,60 CHF
3	00 0532 572 1	Förderband	innen	1.488,60 CHF
4	00 0534 088 1	Verbinder	oben	71,20 CHF
5	00 0534 857 0	Verbinder	unten	90,25 CHF
6	00 0534 803 0	Stab		18,10 CHF
7	00 0532 594 1	Förderleiste	LEXION 8900 – 8700 / 780 / 770	14,65 CHF
			LEXION 6900 – 6600 / 670 – 650 / TRION 660 – 640	
	00 0532 595 1	Förderleiste	LEXION 7700 – 7400 / 760 – 740 / TRION 750 – 720	12,10 CHF
			LEXION 5500 – 5300 / 630 / 620 / TRION 530 – 520	
8	00 0534 420 1	Befestigungsstück		22,75 CHF
9	00 0532 596 1	Antriebsrad	innen	356,35 CHF
10	00 0534 360 1	Antriebsrad	aussen	437,75 CHF
11	00 0532 838 0	Anlaufscheibe		83,75 CHF

* Unverbindliche Preisempfehlung. Preise richten sich an Lohnunternehmer und verstehen sich zuzüglich der gesetzlichen Mehrwertsteuer.



Förderketten

LEXION 8900 – 8700 (Typ C86)
 LEXION 7700 – 7400 (Typ C85)
 LEXION 6900 – 6600 (Typ C84)
 LEXION 5500 – 5300 (Typ C83)

TRION 750 – 720 (Typ L55)
 TRION 660 – 640 (Typ L54)
 TRION 530 – 520 (Typ L53)

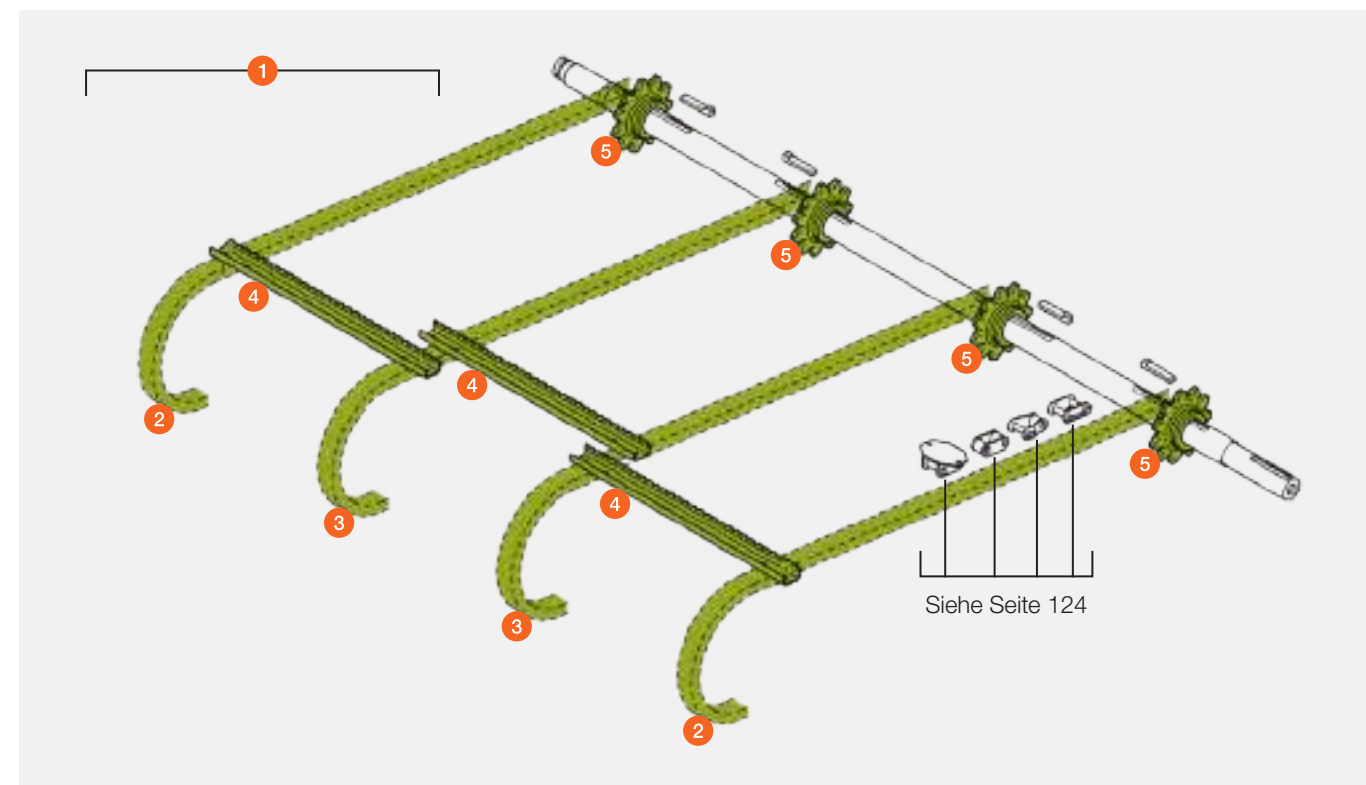


LEXION 780 – 770 / 760 (Typ C56) / 600 / 580
 LEXION 760 (Typ C65) / 750 – 740 / 570
 LEXION 670 – 640 / 560 – 540
 mit HP Einzugskanal / B10 – 0040 / 0060 / 0070
 mit Einzugskanal / B10 – 0035

LEXION 760 (ab Ma.-Nr. C5600170)
 LEXION 670 – 640 (ab Ma.-Nr. C5400355)
 mit Einzugskanal / B10 – 0030 / 0050

Pos.-Nr.	Ersatzteil-Nr.	Bezeichnung	Stück	Abmessung / Bemerkung	Preis / Stück*
1	00 0532 242 0	Förderkette komplett Pos. 2–4		Typ C86 / C84 (ab C7600734)	2.998,70 CHF
	00 0532 243 0	Förderkette komplett Pos. 2–4		Typ C85 / C83 (ab C7500988)	2.948,80 CHF
	00 0517 934 1	Förderkette komplett Pos. 2–4		bis C7600733 / C66 / C56 / C64 / C54 / L54	2.750,70 CHF
	00 0518 187 1	Förderkette komplett Pos. 2–4		bis C7500987 / C65 / C55 / C63 / L55 / L53	2.609,65 CHF
2	00 0520 171 0	Förderkette	2	108 Ro 18 WL / Bolzen 8,3 mm	379,45 CHF
	00 0520 362 0	Förderkette	2	123 Ro 21 WL / Bolzen 8,3 mm (MONTANA)	267,60 CHF
3	00 0520 172 0	Förderkette	2	108 Ro 36 WL / Bolzen 8,3 mm	377,80 CHF
	00 0520 363 0	Förderkette	2	123 Ro 41 WL / Bolzen 8,3 mm (MONTANA)	304,30 CHF
4	00 0517 935 0	Förderleiste	54	L = 560 mm / Masch. Breite 1.700 mm	18,05 CHF
	P 00 0532 238 1	Förderleiste HD	54	L = 560 mm / Masch. Breite 1.700 mm LEXION 8900 – 8700 / 6900 – 6600	30,55 CHF
	00 0518 241 1	Förderleiste	54	L = 468 mm / Masch. Breite 1.420 mm	15,20 CHF
	P 00 0532 235 1	Förderleiste HD	54	L = 468 mm / Masch. Breite 1.420 mm LEXION 7700 – 7400 / 5500 – 5300	25,40 CHF
5	00 0630 351 0	Kettenrad	4	11 Z / B = 50 mm	189,45 CHF

* Unverbindliche Preisempfehlung. Preise richten sich an Lohnunternehmer und verstehen sich zuzüglich der gesetzlichen Mehrwertsteuer.
P = PREMIUM LINE Ersatzteil



Förderketten

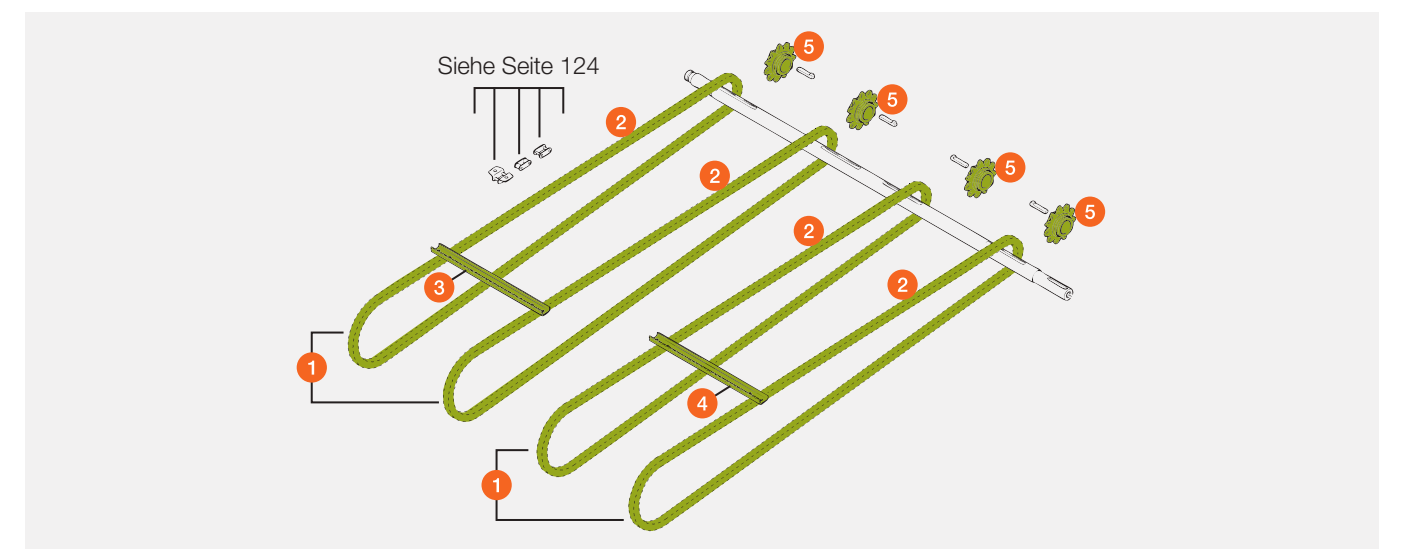
LEXION 760 (bis Ma.-Nr. C5600169)
 LEXION 670 – 640 (bis Ma.-Nr. C5400354)
 mit Einzugskanal / B10 – 0030 / 0050



LEXION 580 / 560 – 540 / 480 / 460 – 440
 TUCANO 580 – 570 / 480 – 470 / 450 – 440 / 340
 MEGA 360 / MEDION 340
 MEGA II 218 – 208 / DOMINATOR 108 VX

Pos.-Nr.	Ersatzteil-Nr.	Bezeichnung	Abmessung	Bemerkung	Preis / Stück*
1	00 0753 692 1	Förderkette mont. rechts		LEXION	1.703,65 CHF
	00 0753 691 1	Förderkette mont. links		LEXION	1.703,65 CHF
	00 0520 901 1	Förderkette mont. rechts + links		TUCANO	1.325,90 CHF
	00 0540 039 0	Förderkette mont. rechts + links		MEGA / MEDION / DOMINATOR	1.329,25 CHF
2	00 0520 171 0	Förderkette	108 Ro 18 WL / Bolzen 8,3 mm	LEXION MEGA II 218 – 208 (bis 94502108)	379,45 CHF
	00 0520 213 0	Förderkette	114 Ro 19 WL / Bolzen 8,3 mm	TUCANO	379,40 CHF
	00 0520 219 0	Förderkette	107 Ro 18 WL / Bolzen 8,3 mm	MEGA 360 / MEDION 340 MEGA II 218 – 208 (ab 94502109) DOMINATOR 108 VX	300,50 CHF
3	00 0630 566 2	Förderleiste rechts	L = 740 mm	LEXION	23,45 CHF
	00 0518 421 1	Förderleiste HD rechts	L = 740 mm	LEXION	43,85 CHF
	00 0650 713 2	Förderleiste	L = 682 mm	TUCANO / MEGA / MEDION / DOMINATOR	20,90 CHF
4	00 0630 565 2	Förderleiste links	L = 740 mm	LEXION	23,45 CHF
	00 0518 420 1	Förderleiste HD links	L = 740 mm	LEXION	43,85 CHF
	00 0650 713 2	Förderleiste	L = 682 mm	TUCANO / MEGA / MEDION / DOMINATOR	20,90 CHF
5	00 0630 351 0	Kettenrad	11 Z / B = 50 mm	LEXION / TUCANO	189,45 CHF
	00 0650 869 0	Kettenrad	9 Z / B = 50 mm	MEGA 360 (ab 84500387) MEDION 340 (ab 93400610)	163,95 CHF
	00 0650 787 0	Kettenrad	9 Z / Keilwellenprofil	MEGA 360 (bis 84500386)	167,15 CHF
				MEDION 340 (bis 93400609) MEGA II 218 – 208 / DOMINATOR 108 VX	

* Unverbindliche Preisempfehlung. Preise richten sich an Lohnunternehmer und verstehen sich zuzüglich der gesetzlichen Mehrwertsteuer.



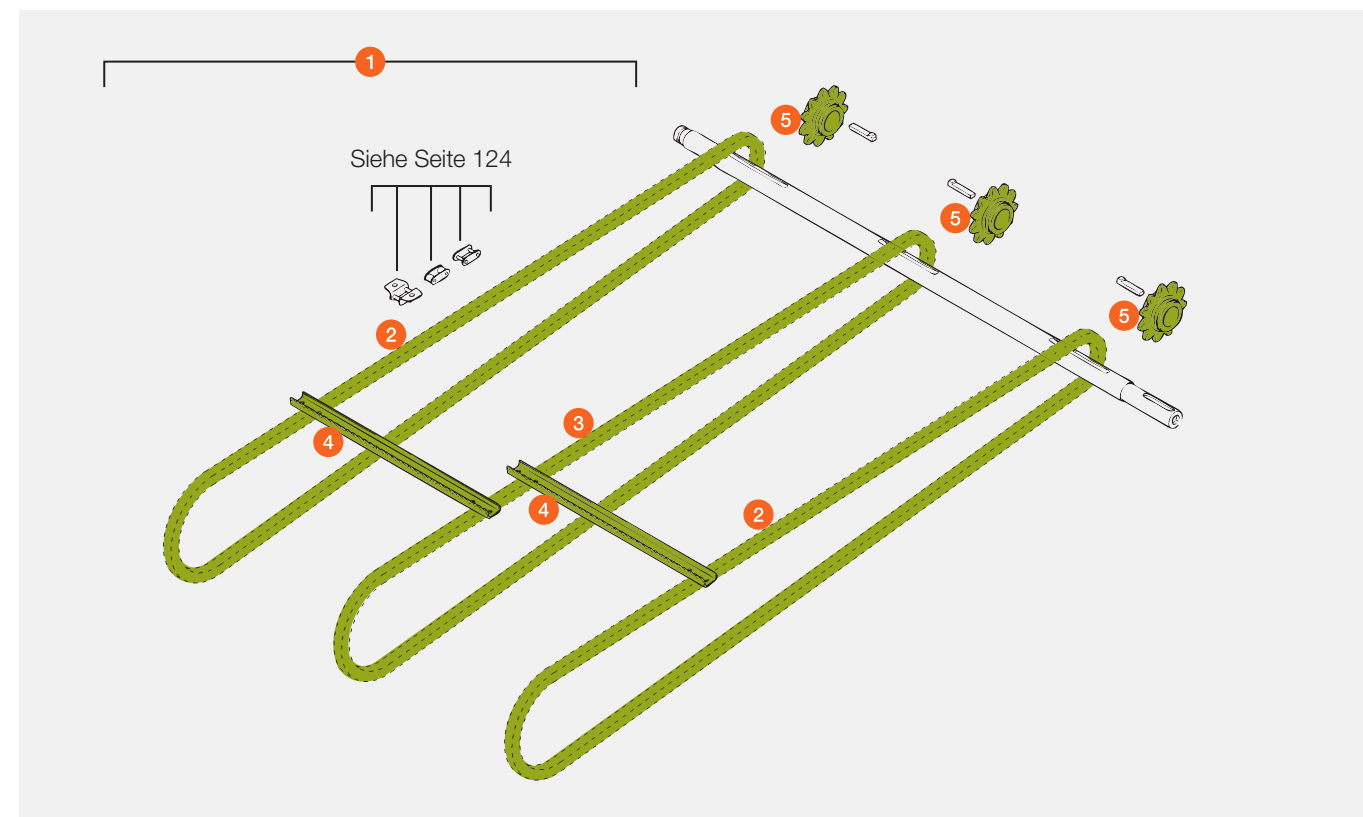
Förderketten

LEXION 750 – 740 / 630 – 620
 LEXION 570 / 530 – 510
 LEXION 470 / 430 – 405 (ab Ma.-Nr. ...)
 TUCANO 560 / 430 – 420 / 330 – 320



Pos.-Nr.	Ersatzteil-Nr.	Bezeichnung	Abmessung / Bemerkung	Preis / Stück*
1	00 0765 839 2	Förderkette komplett	Pos. 2–4	2.656,00 CHF
			LEXION 570 / 530–510 LEXION 470 / 430–405 (ab Ma.-Nr.)	
	00 0520 900 1	Förderkette komplett	Pos. 2–4	2.239,95 CHF
			TUCANO 560 / 430–420 / 330–320	
2	00 0520 171 0	Förderkette	108 Ro 18 WL / Bolzen 8,3 mm	379,45 CHF
	00 0520 213 0	Förderkette	114 Ro 19 WL / Bolzen 8,3 mm	379,40 CHF
3	00 0520 172 0	Förderkette	108 Ro 36 WL / Bolzen 8,3 mm	377,80 CHF
	00 0520 217 0	Förderkette	114 Ro 38 WL / Bolzen 8,3 mm	380,25 CHF
4	00 0630 642 2	Förderleiste rechts + links	L = 653	21,15 CHF
	00 0518 422 1	Förderleiste HD rechts + links	L = 653	40,55 CHF
	00 0520 163 0	Förderleiste rechts + links	L = 603	21,50 CHF
5	00 0630 351 0	Kettenrad	11 Z / B = 50 mm	189,45 CHF
			LEXION 750 – 740 / 630 – 620 LEXION 570 (ab 58500522) TUCANO	
	00 0630 635 0	Kettenrad	11 Z / Keilwellenprofil	192,15 CHF
			LEXION 570 (bis 58500521) LEXION 530 – 510 LEXION 470 / 430 – 405	

* Unverbindliche Preisempfehlung. Preise richten sich an Lohnunternehmer und verstehen sich zuzüglich der gesetzlichen Mehrwertsteuer.



Förderketten

MEGA 218 – 208
 DOMINATOR 118 – 108



Pos.-Nr.	Ersatzteil-Nr.	Bezeichnung	Abmessung / Bemerkung	Preis / Stück*
1	00 0650 787 0	Kettenrad	9 Z Keilwellenprofil	167,15 CHF
	00 0680 582 3	Kettenrad	9 Z B = 45 mm	206,65 CHF
	00 0670 489 1	Kettenrad	9 Z B = 40 mm	192,90 CHF

Einzugskanal mittel (A = 1.306 mm)

2	00 0650 843 2	Förderkette	94 Ro 16 WL	Bolzen 8,3 mm	MEGA 218 – 208 DOMINATOR 118 – 108	235,50 CHF
	00 0650 879 1	Förderkette	94 Ro 23 WL	Bolzen 8,3 mm	DOMINATOR 118 – 108	232,35 CHF
3	00 0650 713 2	Förderleiste		L = 682 mm	MEGA 218 – 208 DOMINATOR 118 – 108	20,90 CHF
4	00 0650 713 2	Förderleiste		L = 682 mm	MEGA 218 – 208 DOMINATOR 118 – 108	20,90 CHF

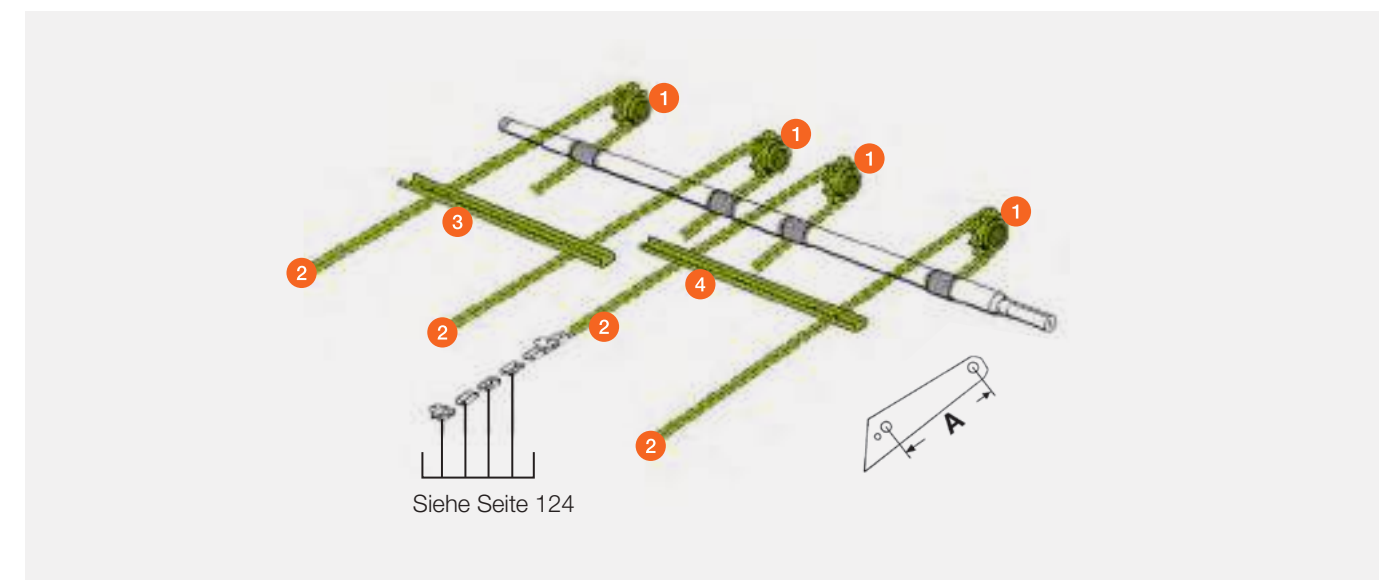
Einzugskanal lang (A = 1.463 mm)

2	00 0610 589 0	Förderkette	102 Ro 17 WL	Bolzen 8,3 mm	MEGA 218 – 208 DOMINATOR 118 – 108	250,35 CHF
	00 0676 456 0	Förderkette	102 Ro 25 WL	Bolzen 8,3 mm	DOMINATOR 118 – 108	247,90 CHF
3	00 0650 713 2	Förderleiste		L = 682 mm	MEGA 218 – 208 DOMINATOR 118 – 108	20,90 CHF
4	00 0650 713 2	Förderleiste		L = 682 mm	MEGA 218 – 208 DOMINATOR 118 – 108	20,90 CHF

Einzugskanal kurz (A = 1.177 mm)

2	00 0603 750 1	Förderkette	88 Ro 22 WL	Bolzen 8,3 mm	DOMINATOR 118 – 108	225,70 CHF
3	00 0603 681 2	Förderleiste		L = 760 mm	DOMINATOR 118 – 108	26,25 CHF
4	00 0603 679 2	Förderleiste		L = 760 mm	DOMINATOR 118 – 108	23,45 CHF

* Unverbindliche Preisempfehlung. Preise richten sich an Lohnunternehmer und verstehen sich zuzüglich der gesetzlichen Mehrwertsteuer.



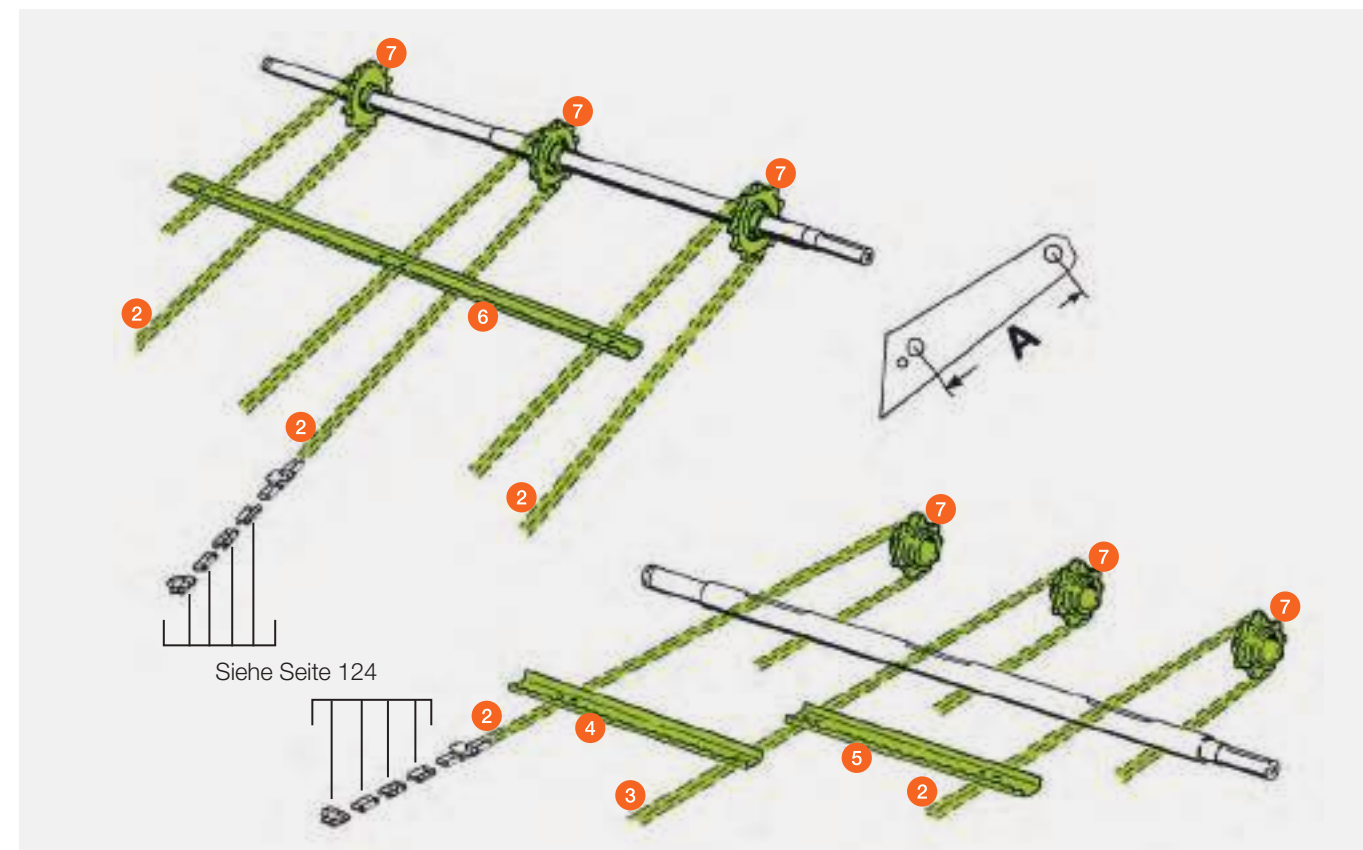
Förderketten

MEGA 350
MEGA II 204 – 202
MEDION 330 – 310
DOMINATOR 98 VX / 88 VX



Pos.-Nr.	Ersatzteil-Nr.	Bezeichnung	Abmessung / Bemerkung	Preis / Stück*
1	00 0540 032 0	Förderkette komplett	MEGA 350 / MEDION 330 – 310 DOMINATOR 98 VX / 88 VX	2.239,55 CHF
	00 0615 908 0	Förderkette komplett	MEGA II 204 – 202	2.312,00 CHF
2	00 0520 171 0	Förderkette	108 Ro 18 WL Bolzen 8,3 mm	MEGA II 204 – 202 379,45 CHF
	00 0520 219 0	Förderkette	107 Ro 18 WL Bolzen 8,3 mm	MEGA 350 / MEDION 330 – 310 DOMINATOR 98 VX / 88 VX 300,50 CHF
3	00 0520 172 0	Förderkette	108 Ro 36 WL Bolzen 8,3 mm	MEGA II 204 – 202 377,80 CHF
	00 0520 218 0	Förderkette	107 Ro 36 WL Bolzen 8,3 mm	MEGA 350 / MEDION 330 – 310 DOMINATOR 98 VX / 88 VX 297,95 CHF
4	00 0650 863 2	Förderleiste rechts	L = 604 mm	MEGA II 204 – 202 MEGA 350 / MEDION 330 – 310 DOMINATOR 98 VX / 88 VX 20,55 CHF
5	00 0630 642 2	Förderleiste links	L = 604 mm	MEGA II 204 – 202 MEGA 350 / MEDION 330 – 310 DOMINATOR 98 VX / 88 VX 21,15 CHF
7	00 0650 869 0	Kettenrad	9 Z B = 50 mm	163,95 CHF
	00 0680 582 3	Kettenrad	9 Z B = 45 mm	206,65 CHF
	00 0670 489 1	Kettenrad	9 Z B = 40 mm	192,90 CHF

* Unverbindliche Preisempfehlung. Preise richten sich an Lohnunternehmer und verstehen sich zuzüglich der gesetzlichen Mehrwertsteuer.



Förderketten

MEGA 204 – 202
DOMINATOR 98 / 88



Pos.-Nr.	Ersatzteil-Nr.	Bezeichnung	Abmessung / Bemerkung	Preis / Stück*
7	00 0650 869 0	Kettenrad	9 Z B = 50 mm	163,95 CHF
	00 0680 582 3	Kettenrad	9 Z B = 45 mm	206,65 CHF
	00 0670 489 1	Kettenrad	9 Z B = 40 mm	192,90 CHF

Einzugskanal lang (A = 1.463 mm)

2	00 0610 589 0	Förderkette	102 Ro 17 WL Bolzen 8,3 mm	MEGA 204 – 202 DOMINATOR 98 250,35 CHF
	00 0676 456 0	Förderkette	102 Ro 25 WL Bolzen 8,3 mm	DOMINATOR 98 247,90 CHF
6	00 0645 144 2	Förderleiste	L = 1.122 mm	MEGA 204 – 202 DOMINATOR 98 30,30 CHF

Einzugskanal mittel (A = 1.306 mm)

2	00 0650 843 2	Förderkette	94 Ro 16 WL Bolzen 8,3 mm	MEGA 204 – 202 DOMINATOR 98 / 88 235,50 CHF
	00 0650 879 1	Förderkette	94 Ro 23 WL Bolzen 8,3 mm	DOMINATOR 98 / 88 232,35 CHF
3	00 0614 895 2	Förderkette	94 Ro 47 WL Bolzen 8,3 mm	MEGA 204 – 202 DOMINATOR 98 / 88 274,60 CHF
4	00 0650 863 2	Förderleiste rechts	L = 604 mm	MEGA 204 – 202 DOMINATOR 98 / 88 20,55 CHF
5	00 0650 864 2	Förderleiste links	L = 604 mm	MEGA 204 – 202 DOMINATOR 98 / 88 20,55 CHF

Einzugskanal kurz (A = 1.177 mm)

2	00 0680 107 0	Förderkette	87 Ro 15 WL Bolzen 6,9 mm	DOMINATOR 98 / 88 159,20 CHF
	00 0603 750 1	Förderkette	88 Ro 22 WL Bolzen 8,3 mm	DOMINATOR 98 / 88 225,70 CHF
3	00 0680 113 0	Förderkette	87 Ro 43 WL Bolzen 6,9 mm	DOMINATOR 98 / 88 225,50 CHF
	00 0680 108 0	Förderkette	87 Ro 43 WL Bolzen 8,3 mm	DOMINATOR 98 / 88 240,85 CHF
	00 0603 741 1	Förderkette	88 Ro 44 WL Bolzen 8,3 mm	DOMINATOR 98 / 88 241,10 CHF
4	00 0603 743 2	Förderleiste rechts	L = 650 mm	DOMINATOR 98 / 88 20,15 CHF
5	00 0603 742 2	Förderleiste links	L = 650 mm	DOMINATOR 98 / 88 20,15 CHF

* Unverbindliche Preisempfehlung. Preise richten sich an Lohnunternehmer und verstehen sich zuzüglich der gesetzlichen Mehrwertsteuer.

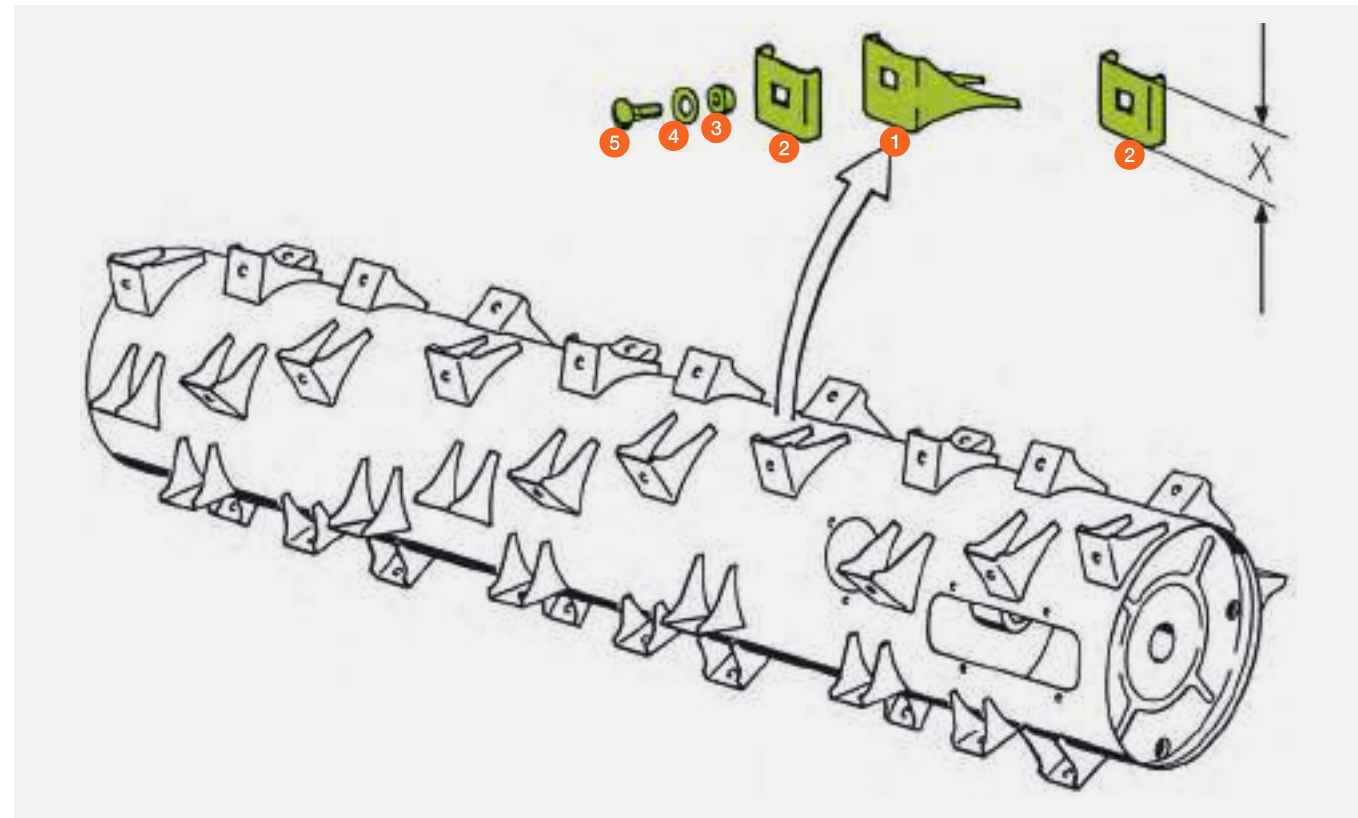
Zuführtrommel / Paddeltrommel

LEXION / TRION

TUCANO 580 – 570 / 560 / 480 – 470 / 450 – 440 / 430 – 420

MEGA Maschinen

CS-Maschinen



Stückzahlen	
LEXION 8900 – 8700 / 6900 – 6600	jeweils 63 Stück / Maschine
TRION 660 – 640	
LEXION 780 – 770 / 760 (Typ C56) / 670 – 640	
LEXION 600 / 580 / 560 – 540	
LEXION 480 / 460 – 440	
LEXION 7700 – 7400 / 5500 – 5300	jeweils 51 Stück / Maschine
TRION 750 – 720 / 530 – 520	
LEXION 760 (Typ C65) 750 – 740 / 630 – 620	
LEXION 580 – 570 / 530 – 510	
LEXION 470 / 430 – 405	
TUCANO 580 – 570 / 480 – 470 / 450 – 440	jeweils 60 Stück / Maschine
CO 228 CS / 116 CS	
MEGA 360 / MEGA 218 – 208	
TUCANO 560 / 430 – 420	jeweils 50 Stück / Maschine
CO / DOMINATOR 115 / 114 / 112 CS	
MEGA 350 / MEGA 204 – 202	

Pos.-Nr.	Ersatzteil-Nr.	Bezeichnung	Abmessung / Bemerkung	Preis / Stück*
1	00 0617 631 0	Paddel (Schweissteil)	LEXION 8900 – 8700 / 780 – 770 / 760 / 600 / 580	14,15 CHF
			LEXION 480 (ab 46600166)	
			LEXION 7700 – 7400 / 750 – 740 / 570 / 470	
			LEXION 6900 – 6600 / 670 – 640 / 560 – 540	
			LEXION 460 – 440 (ab 45400796)	
			LEXION 5500 – 5300 / 630 – 620 / 530 – 510	
			LEXION 430 – 415 (ab 45300042)	
			LEXION 410 – 405 (ab 45200017)	
			TRION / TUCANO	
			alle CS- und MEGA Maschinen	
	00 0735 503 0	Paddel (Schweissteil)	LEXION 480 (bis 46600165)	23,35 CHF
			LEXION 460 – 440 (bis 45400795)	
			LEXION 430 – 415 (bis 45300041)	
			LEXION 410 – 405 (bis 45200016)	
2	00 0663 157 0 P 00 0783 734 0	Kappe (X = 58 mm)	LEXION 8900 – 8700 / 780 – 770 / 760 / 600 / 580	10,10 CHF 31,55 CHF
			LEXION 480 (ab 46600166)	
			LEXION 7700 – 7400 / 750 – 740 / 570 / 470	
			LEXION 6900 – 6600 / 670 – 640 / 560 – 540	
			LEXION 460 – 440 (ab 45400796)	
			LEXION 5500 – 5300 / 630 – 620 / 530 – 510	
			LEXION 430 – 415 (ab 45300042)	
			LEXION 410 – 405 (ab 45200017)	
			TRION / TUCANO	
			alle MEGA Maschinen	
	00 0735 596 0	Kappe (geschmiedet)	LEXION 480 (bis 46600165)	34,05 CHF
			LEXION 460 – 440 (bis 45400795)	
			LEXION 430 – 415 (bis 45300041)	
			LEXION 410 – 405 (bis 45200016)	
	00 0617 630 0	Kappe (X = 53 mm)	alle CS-Maschinen	5,10 CHF
3	00 0238 006 0	Sicherungsmutter	V M 10 / 10.9	1,10 CHF
4	00 0239 388 0	Kontaktscheibe	A 10	0,20 CHF
5	00 0216 401 0	Flachrundschraube (M 10 X 25, 10.9)	LEXION 8900 – 8700 / 780 – 770 / 760 / 600 / 580	1,15 CHF
			LEXION 480 (ab 46600166)	
			LEXION 7700 – 7400 / 750 – 740 / 570 / 470	
			LEXION 6900 – 6600 / 670 – 640 / 560 – 540	
			LEXION 460 – 440 (ab 45400796)	
			LEXION 5500 – 5300 / 630 – 620 / 530 – 510	
			LEXION 430 – 415 (ab 45300042)	
			LEXION 410 – 405 (ab 45200017)	
			TRION / TUCANO	
			alle CS- und MEGA Maschinen	
	00 0237 382 0	Sechskantschraube (M 10 x 20)	LEXION 480 (bis 46600165)	0,50 CHF
			LEXION 460 – 440 (bis 45400795)	
			LEXION 430 – 415 (bis 45300041)	
			LEXION 410 – 405 (bis 45200016)	

* Unverbindliche Preisempfehlung. Preise richten sich an Lohnunternehmer und verstehen sich zuzüglich der gesetzlichen Mehrwertsteuer.

P = PREMIUM LINE Ersatzteil

Vorkorbsegment

LEXION (Auf Ausführung achten!)



LEXION 8900 – 8700 (Typ C86)

LEXION 7700 – 7400 (Typ C85)

LEXION 6900 – 6600 (Typ C84)

LEXION 5500 – 5300 (Typ C83)

TRION 750 – 720 (Typ L55)

TRION 660 – 640 (Typ L54)

TRION 530 – 520 (Typ L53)

Pos.-Nr.	Ersatzteil-Nr.	Bezeichnung	Abmessung / Bemerkung	Preis / Stück*
1	00 0777 249 1	Vorkorbsegment Draht / N 10	LEXION 8900 – 8700 LEXION 6900 – 6600 / TRION 660 – 640 Masch. Breite 1.700 mm	917,20 CHF
	P 00 1809 809 0	Vorkorbsegment Draht / N 10	LEXION 8900 – 8700 LEXION 6900 – 6600 / TRION 660 – 640 Masch. Breite 1.700 mm	936,00 CHF
	00 0777 238 1	Vorkorbsegment Draht / N 10	LEXION 7700 – 7400 / TRION 750 – 720 LEXION 5500 – 5300 / TRION 530 – 520 Masch. Breite 1.420 mm	795,85 CHF
	P 00 1805 874 0	Vorkorbsegment Draht / N 10	LEXION 7700 – 7400 / TRION 750 – 720 LEXION 5500 – 5300 / TRION 530 – 520 Masch. Breite 1.420 mm	883,70 CHF
2	00 0777 200 0	Vorkorbsegment Lochung 6,5 × 40 (C02 – 0118)	LEXION 8900 – 8700 LEXION 6900 – 6600 / TRION 660 – 640 Masch. Breite 1.700 mm	715,95 CHF
	00 0777 216 0	Vorkorbsegment Lochung 6,5 × 40 (C02 – 0118)	LEXION 7700 – 7400 / TRION 750 – 720 LEXION 5500 – 5300 / TRION 530 – 520 Masch. Breite 1.420 mm	669,55 CHF
3	00 0757 439 1	Vorkorbsegment Lochung 19 × 42 (C03 – 0180) für Mais	LEXION 8900 – 8700 LEXION 6900 – 6600 / TRION 660 – 640 Masch. Breite 1.700 mm	659,20 CHF
	00 0757 441 1	Vorkorbsegment Lochung 19 × 42 (C03 – 0180) für Mais	LEXION 7700 – 7400 / TRION 750 – 720 LEXION 5500 – 5300 / TRION 530 – 520 Masch. Breite 1.420 mm	642,05 CHF
4	00 1809 067 0	Vorkorbsegment Rundstab / Bohnen / Mais (C02 – 0121 / C02 – 0122)	LEXION 8900 – 8700 LEXION 6900 – 6600 / TRION 660 – 640 Masch. Breite 1.700 mm	614,15 CHF
	00 1809 068 0	Vorkorbsegment Rundstab / Bohnen / Mais (C02 – 0121 / C02 – 0122)	LEXION 7700 – 7400 / TRION 750 – 720 LEXION 5500 – 5300 / TRION 530 – 520 Masch. Breite 1.420 mm	596,05 CHF

* Unverbindliche Preisempfehlung. Preise richten sich an Lohnunternehmer und verstehen sich zuzüglich der gesetzlichen Mehrwertsteuer.

P = PREMIUM LINE Ersatzteil



Vorkorb

LEXION (Auf Ausführung achten!)



LEXION 8900 – 8700 (Typ C86)

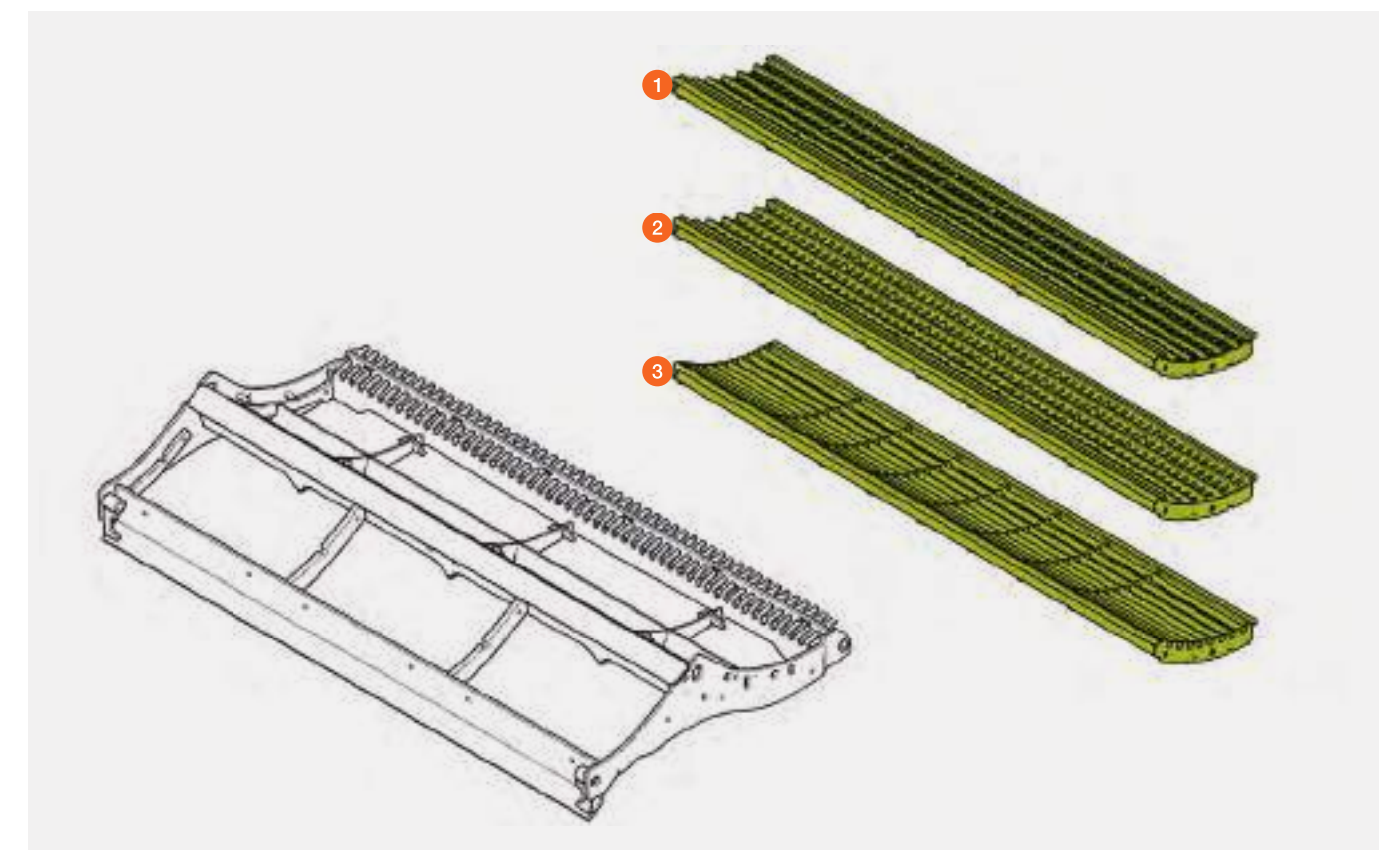
LEXION 7700 – 7400 (Typ C85)

LEXION 6900 – 6600 (Typ C84)

LEXION 5500 – 5300 (Typ C83)

Pos.-Nr.	Ersatzteil-Nr.	Bezeichnung	Abmessung / Bemerkung	Preis / Stück*
1	00 1822 496 3	Dreschsegment Draht / N 7 Getreide	LEXION 8900 – 8700 LEXION 6900 – 6600 Masch. Breite 1.700 mm	3.029,50 CHF
	00 1822 492 3	Dreschsegment Draht / N 7 Getreide	LEXION 7700 – 7400 LEXION 5500 – 5300 Masch. Breite 1.420 mm	2.717,55 CHF
2	00 1822 497 3	Dreschsegment Draht / N 18 Getreide / Mais	LEXION 8900 – 8700 LEXION 6900 – 6600 Masch. Breite 1.700 mm	2.733,15 CHF
	00 1822 493 3	Dreschsegment Draht / N 18 Getreide / Mais	LEXION 7700 – 7400 LEXION 5500 – 5300 Masch. Breite 1.420 mm	2.192,25 CHF
3	00 1822 498 3	Dreschsegment Rundstab / Bohnen / Mais (C02 – 0121 / C02 – 0122)	LEXION 8900 – 8700 LEXION 6900 – 6600 Masch. Breite 1.700 mm	1.938,00 CHF
	00 1822 494 3	Dreschsegment Rundstab / Bohnen / Mais (C02 – 0121 / C02 – 0122)	LEXION 7700 – 7400 LEXION 5500 – 5300 Masch. Breite 1.420 mm	1.662,55 CHF

* Unverbindliche Preisempfehlung. Preise richten sich an Lohnunternehmer und verstehen sich zuzüglich der gesetzlichen Mehrwertsteuer.



Schlagleisten

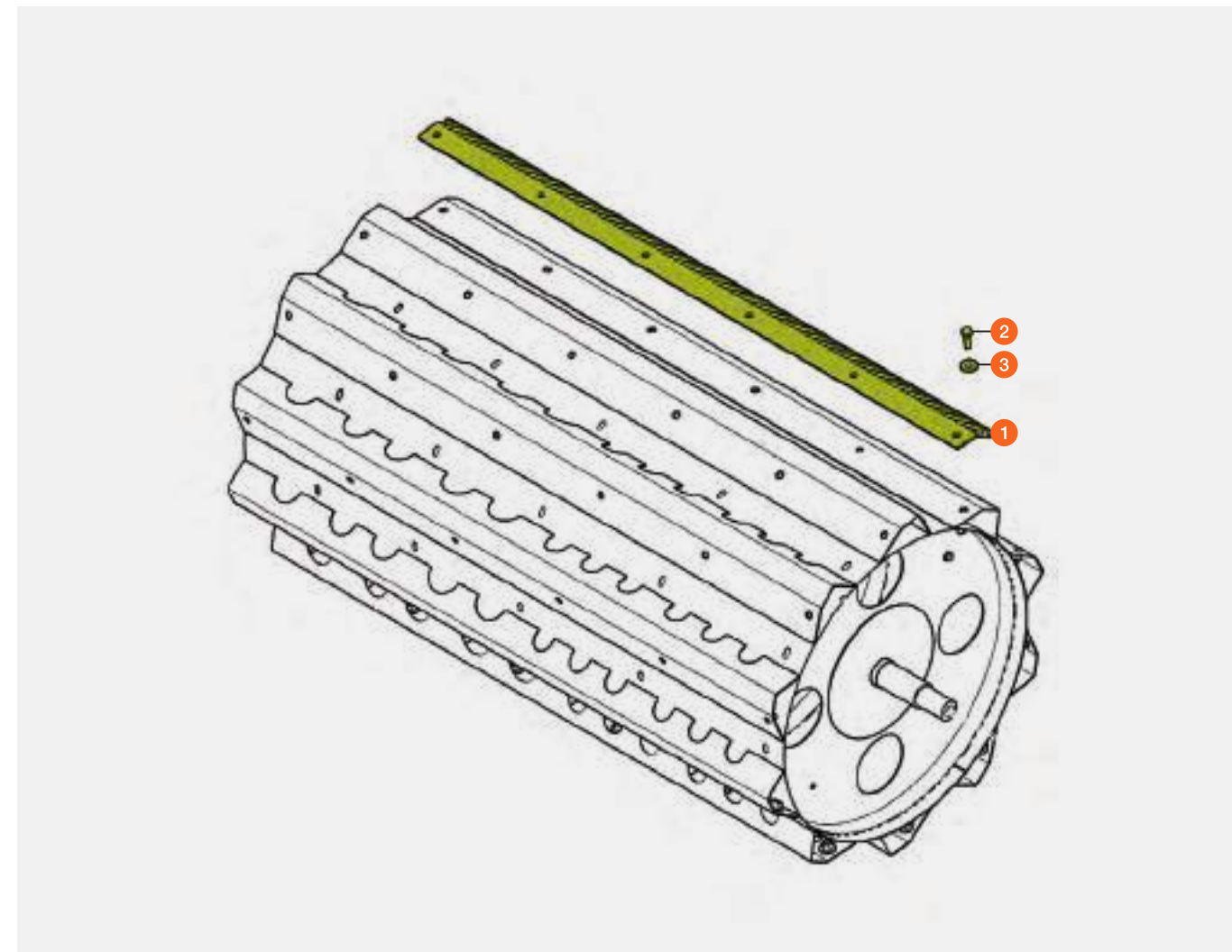
bei geschlossener Dreschtrommel



- LEXION 8900 – 8700 (Typ C86)
- LEXION 7700 – 7400 (Typ C85)
- LEXION 6900 – 6600 (Typ C84)
- LEXION 5500 – 5300 (Typ C83)

Pos.-Nr.	Ersatzteil-Nr.	Bezeichnung	Stück	Abmessung / Bemerkung	Preis / Stück*
1	00 2645 515 0	Schlagleistensatz	5	LEXION 8900 – 8700	468,00 CHF
	P 00 2645 530 0	1 × rechts – 1 × links		LEXION 6800 – 6500 Masch. Breite 1.700 mm	847,20 CHF
	00 2645 447 0	Schlagleistensatz	5	LEXION 7700 – 7400	430,95 CHF
	P 00 2645 449 0	1 × rechts – 1 × links		LEXION 5500 – 5300 Masch. Breite 1.420 mm	766,60 CHF
2	00 0233 456 0	Sechskantschraube		M 12 × 30 DIN 933 10.9	1,00 CHF
3	00 0239 395 1	Kontaktscheibe		B 12	1,10 CHF

* Unverbindliche Preisempfehlung. Preise richten sich an Lohnunternehmer und verstehen sich zuzüglich der gesetzlichen Mehrwertsteuer.
P = PREMIUM LINE Ersatzteil



Hauptkorb

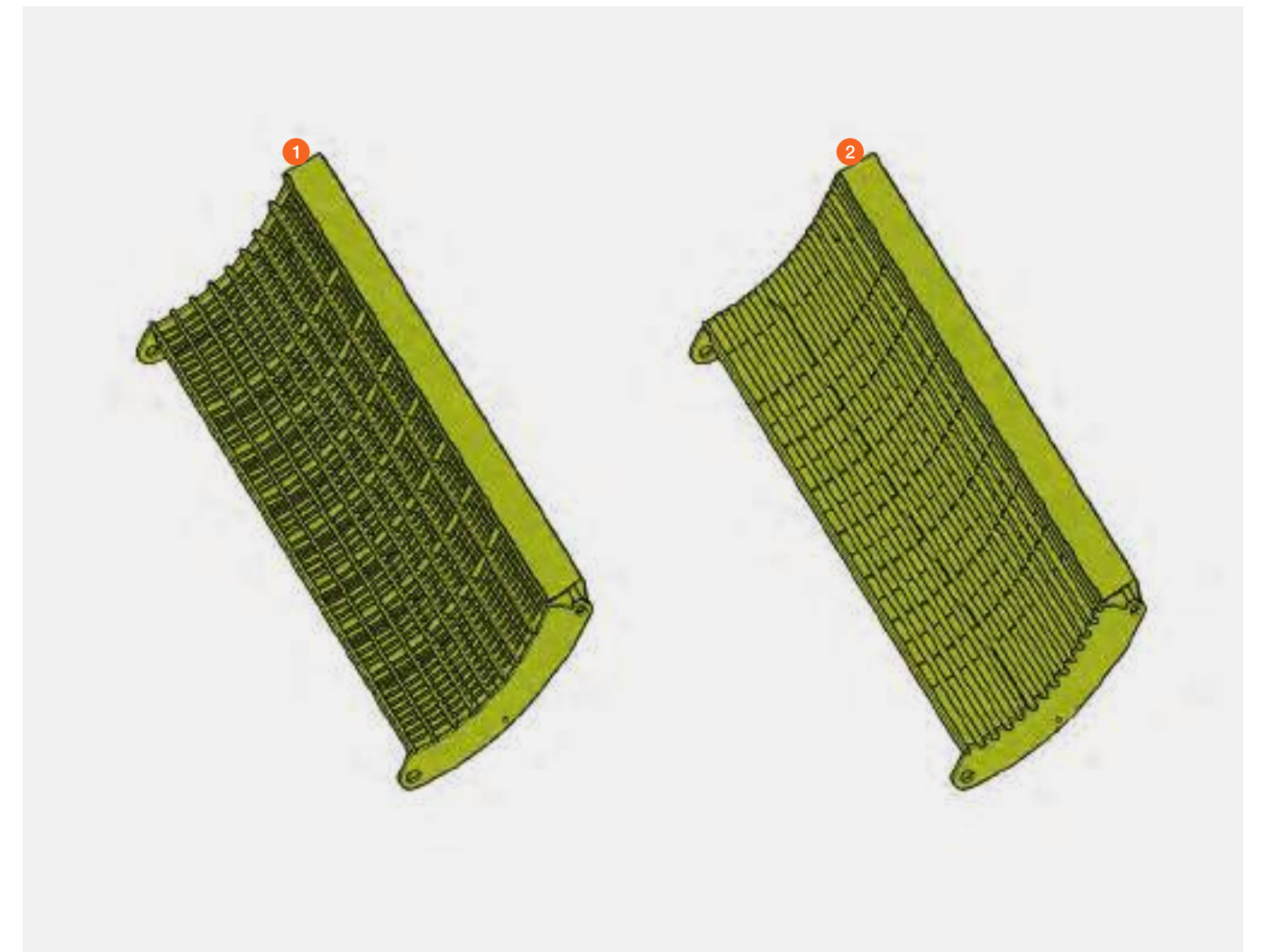
LEXION (Auf Ausführung achten!)



- LEXION 8900 – 8700 (Typ C86)
- LEXION 7700 – 7400 (Typ C85)
- LEXION 6900 – 6600 (Typ C84)
- LEXION 5500 – 5300 (Typ C83)

Pos.-Nr.	Ersatzteil-Nr.	Bezeichnung	Abmessung / Bemerkung	Preis / Stück*
1	00 1822 669 2	Hauptkorb Draht Lichte Weite N18	LEXION 8900 – 8700 LEXION 6900 – 6600 Masch. Breite 1.700 mm	2.791,25 CHF
	00 1822 659 2	Hauptkorb Draht Lichte Weite N18	LEXION 7700 – 7400 LEXION 5500 – 5300 Masch. Breite 1.420 mm	2.353,65 CHF
2	00 1822 688 2	Dreschkorb Rundstab / Bohnen / Mais (C02 – 0121 / C02 – 0122)	LEXION 8900 – 8700 LEXION 6900 – 6600 Masch. Breite 1.700 mm	2.805,55 CHF
	00 1822 678 2	Dreschkorb Rundstab / Bohnen / Mais (C02 – 0121 / C02 – 0122)	LEXION 7700 – 7400 LEXION 5500 – 5300 Masch. Breite 1.420 mm	2.274,05 CHF

* Unverbindliche Preisempfehlung. Preise richten sich an Lohnunternehmer und verstehen sich zuzüglich der gesetzlichen Mehrwertsteuer.



Abscheidetrommel Wendetrommel



LEXION 6900 – 6600 (Typ C84)

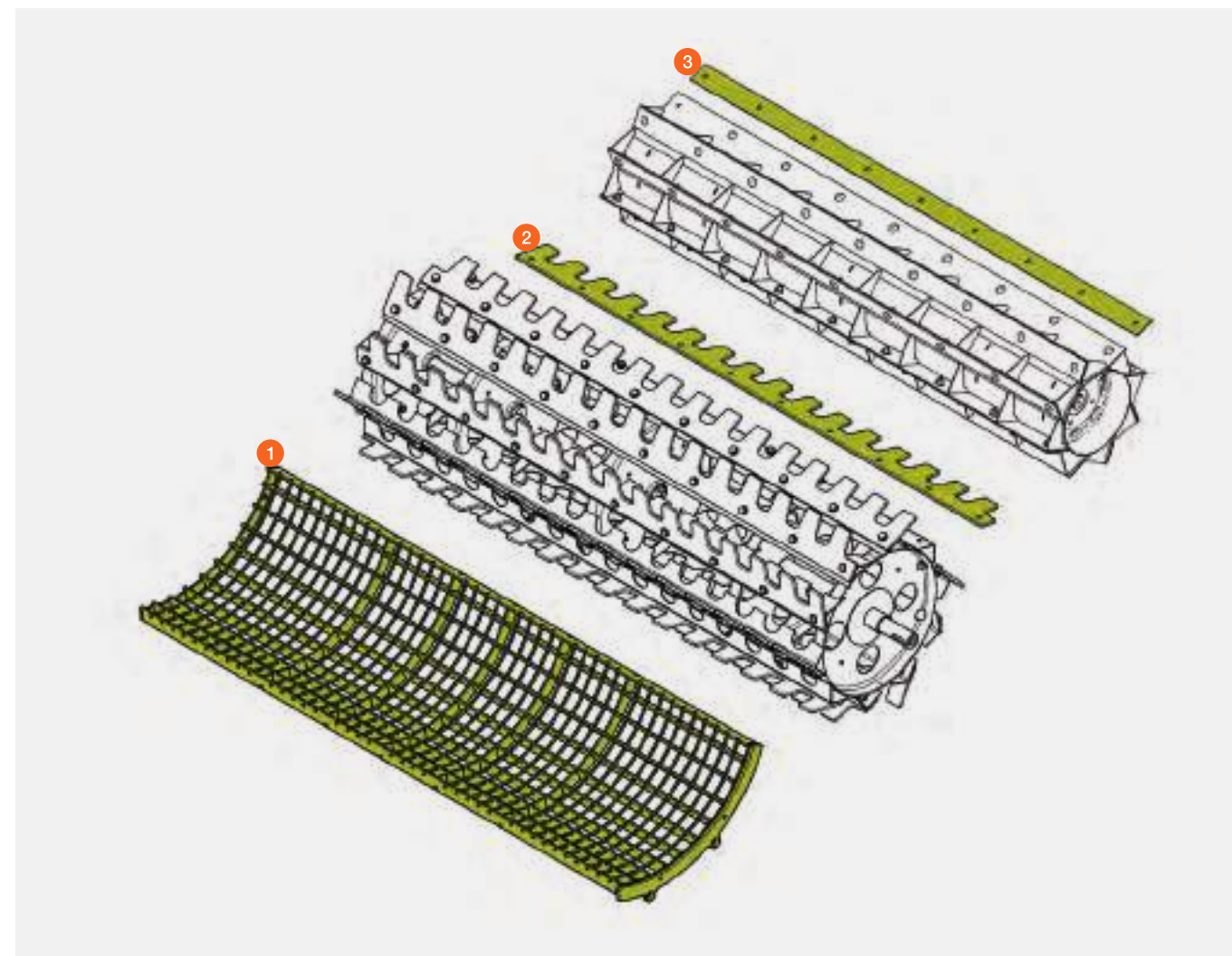
TRION 660 – 640 (Typ L54)

LEXION 5500 – 5300 (Typ C83)

TRION 530 – 520 (Typ L53)

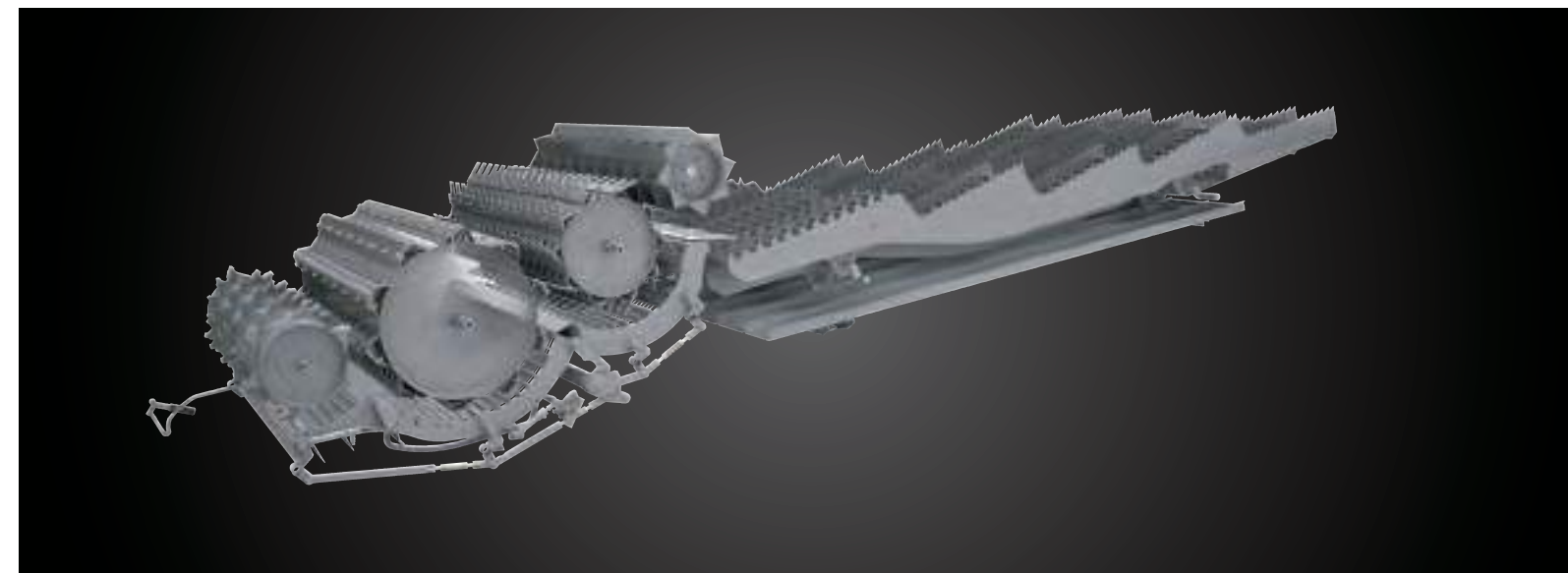
Pos.-Nr.	Ersatzteil-Nr.	Bezeichnung	Abmessung / Bemerkung	Preis / Stück*
1	00 1822 792 2	Abscheidkorb	LEXION 6900 – 6600 Masch. Breite 1.700 mm	2.179,50 CHF
	00 1822 790 2	Abscheidkorb	LEXION 5500 – 5300 Masch. Breite 1.420 mm	1.976,10 CHF
2	00 2646 464 1	Leistensatz 2 Stück im Satz	LEXION 6900 – 6600 Masch. Breite 1.700 mm	599,20 CHF
	00 2646 548 1	Leistensatz 2 Stück im Satz	LEXION 5500 – 5300 Masch. Breite 1.420 mm	554,25 CHF
3	00 2643 314 1	Leistensatz 8 Stück im Satz	LEXION 6900 – 6600 / TRION 660 – 640 Masch. Breite 1.700 mm	988,35 CHF
	00 2643 313 1	Leistensatz 8 Stück im Satz	LEXION 5500 – 5300 / TRION 530 – 520 Masch. Breite 1.420 mm	793,95 CHF

* Unverbindliche Preisempfehlung. Preise richten sich an Lohnunternehmer und verstehen sich zuzüglich der gesetzlichen Mehrwertsteuer.



Hybrid in neuer Dimension: APS SYNFLOW HYBRID.

Das APS SYNFLOW HYBRID Dreschwerk liefert in Kombination mit der ROTO PLUS Sekundärabscheidung 10% mehr Durchsatz – bei niedrigem Kraftstoffverbrauch und hoher Strohqualität. Eine grössere Zuführtrommel und ein von 600 mm auf 755 mm vergrösserter Dreschtrommeldurchmesser tun ihr Übriges für eine effiziente Ernte.



Die Schüttler-Innovation: APS SYNFLOW WALKER.

Die neue Schüttlermaschine haben wir getreu dem Motto „mehr ist mehr“ entwickelt. Die Dreschtrommel ist im Durchmesser um 155 mm gewachsen. Auch neu: eine zusätzliche Abscheidetrommel für gleichmässigen Gutfluss bei gleichzeitig geschonem Korn und Stroh. Ein Einsatz für viele Fruchtarten und gesteigerter Durchsatz von 25% sprechen für sich.

Hauptkorb

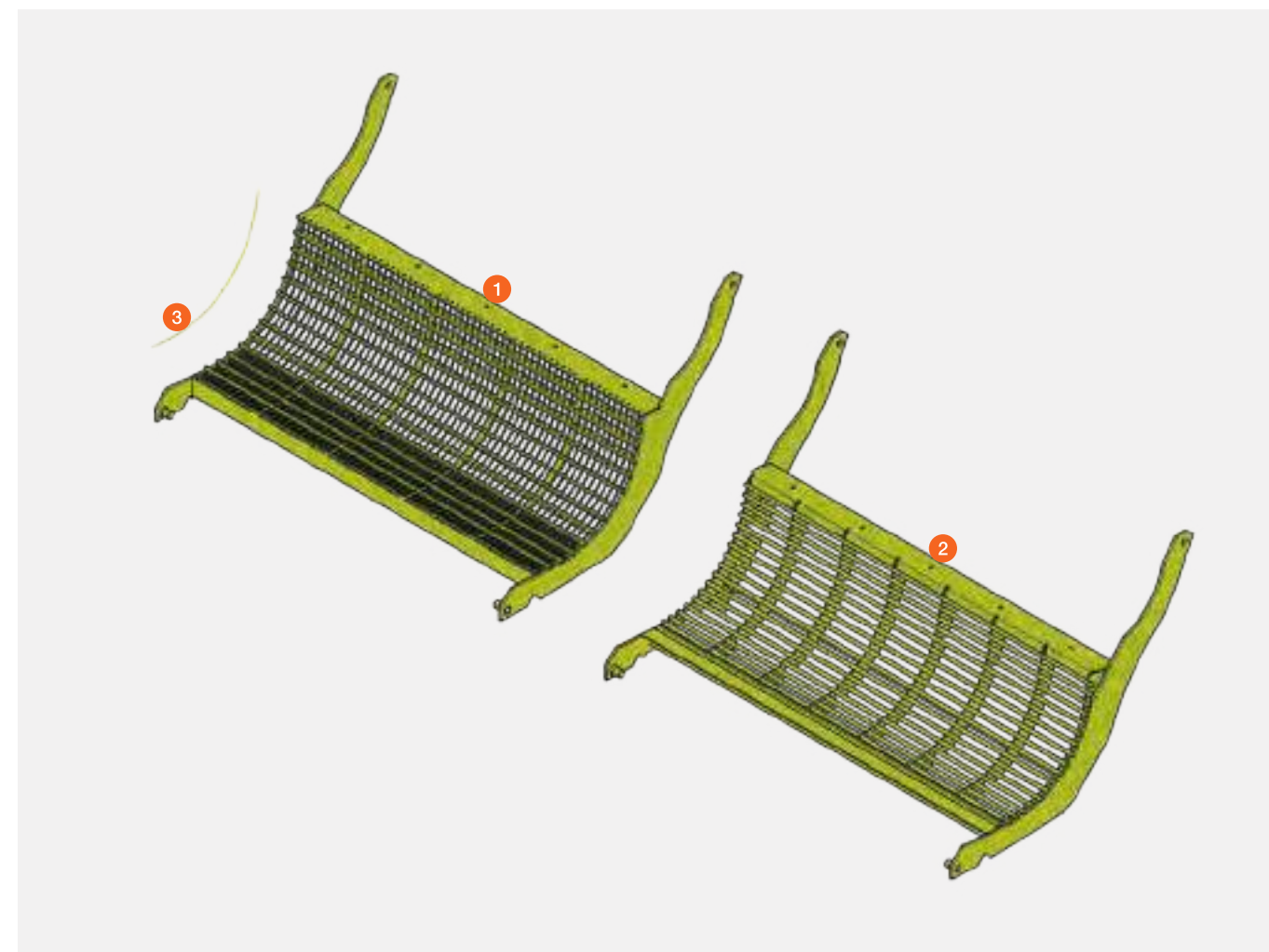
(Auf Ausführung achten!)

TRION



Pos.-Nr.	Ersatzteil-Nr.	Bezeichnung	Abmessung / Bemerkung	Preis / Stück*
1	00 0777 254 1	Dreschkorb Draht / N7 / 18 / C02 0110	TRION 660 – 640 Typ L54 Masch. Breite 1.700 mm	3.321,90 CHF
	00 0777 264 1	Dreschkorb Draht / N7 / 18 / C02 0110	TRION 750 – 720 Typ L55 TRION 530 – 520 Typ L53 Masch. Breite 1.420 mm	3.566,60 CHF
	00 0756 080 1	Dreschkorb Draht / N18 / C02 0112	TRION 660 – 640 Typ L54 Masch. Breite 1.700 mm	3.321,90 CHF
	00 0756 184 1	Dreschkorb Draht / N18 / C02 0112	TRION 750 – 720 Typ L55 TRION 530 – 520 Typ L53 Masch. Breite 1.420 mm	2.897,50 CHF
2	00 0754 840 0	Dreschkorb Rundstab	TRION 660 – 640 Typ L54 Masch. Breite 1.700 mm	3.047,80 CHF
	00 0754 850 0	Dreschkorb Rundstab	TRION 750 – 720 Typ L55 TRION 530 – 520 Typ L53 Masch. Breite 1.420 mm	2.964,85 CHF
3	00 0756 086 1	Kobdraht	Ø 6,0 × 649	5,15 CHF
	00 0777 241 0	Kobdraht	Ø 3,4 × 210	4,20 CHF

* Unverbindliche Preisempfehlung. Preise richten sich an Lohnunternehmer und verstehen sich zuzüglich der gesetzlichen Mehrwertsteuer.



Hauptkorb

(Auf Ausführung achten!)

Dreschkorbsegment austauschbar
C02 / 0108 / 0109

TRION



Pos.-Nr.	Ersatzteil-Nr.	Bezeichnung	Abmessung / Bemerkung	Preis / Stück*
1	00 2729 781 2	Dreschkorbrahmen	TRION 660 – 640 Typ L54 Masch. Breite 1.700 mm	3.062,30 CHF
	00 2729 780 2	Dreschkorbrahmen	TRION 750 – 720 Typ L55 TRION 530 – 520 Typ L53 Masch. Breite 1.420 mm	2.706,55 CHF
2	00 2729 772 3	Dreschsegment Draht / N18 / C02 0109	TRION 660 – 640 Typ L54 Masch. Breite 1.700 mm	2.357,50 CHF
	00 2729 762 3	Dreschsegment Draht / N18 / C02 0109	TRION 750 – 720 Typ L55 TRION 530 – 520 Typ L53 Masch. Breite 1.420 mm	2.217,55 CHF
	00 2729 770 3	Dreschsegment Draht / N7 / 18 / C02 0108	TRION 660 – 640 Typ L54 Masch. Breite 1.700 mm	2.905,45 CHF
	00 2729 760 2	Dreschsegment Draht / N7 / 18 / C02 0108	TRION 750 – 720 Typ L55 TRION 530 – 520 Typ L53 Masch. Breite 1.420 mm	2.833,40 CHF
3	00 2729 771 3	Dreschsegment Rundstab	TRION 660 – 640 Typ L54 Masch. Breite 1.700 mm	1.615,20 CHF
	00 2729 761 3	Dreschsegment Rundstab	TRION 750 – 720 Typ L55 TRION 530 – 520 Typ L53 Masch. Breite 1.420 mm	1.403,20 CHF

* Unverbindliche Preisempfehlung. Preise richten sich an Lohnunternehmer und verstehen sich zuzüglich der gesetzlichen Mehrwertsteuer.

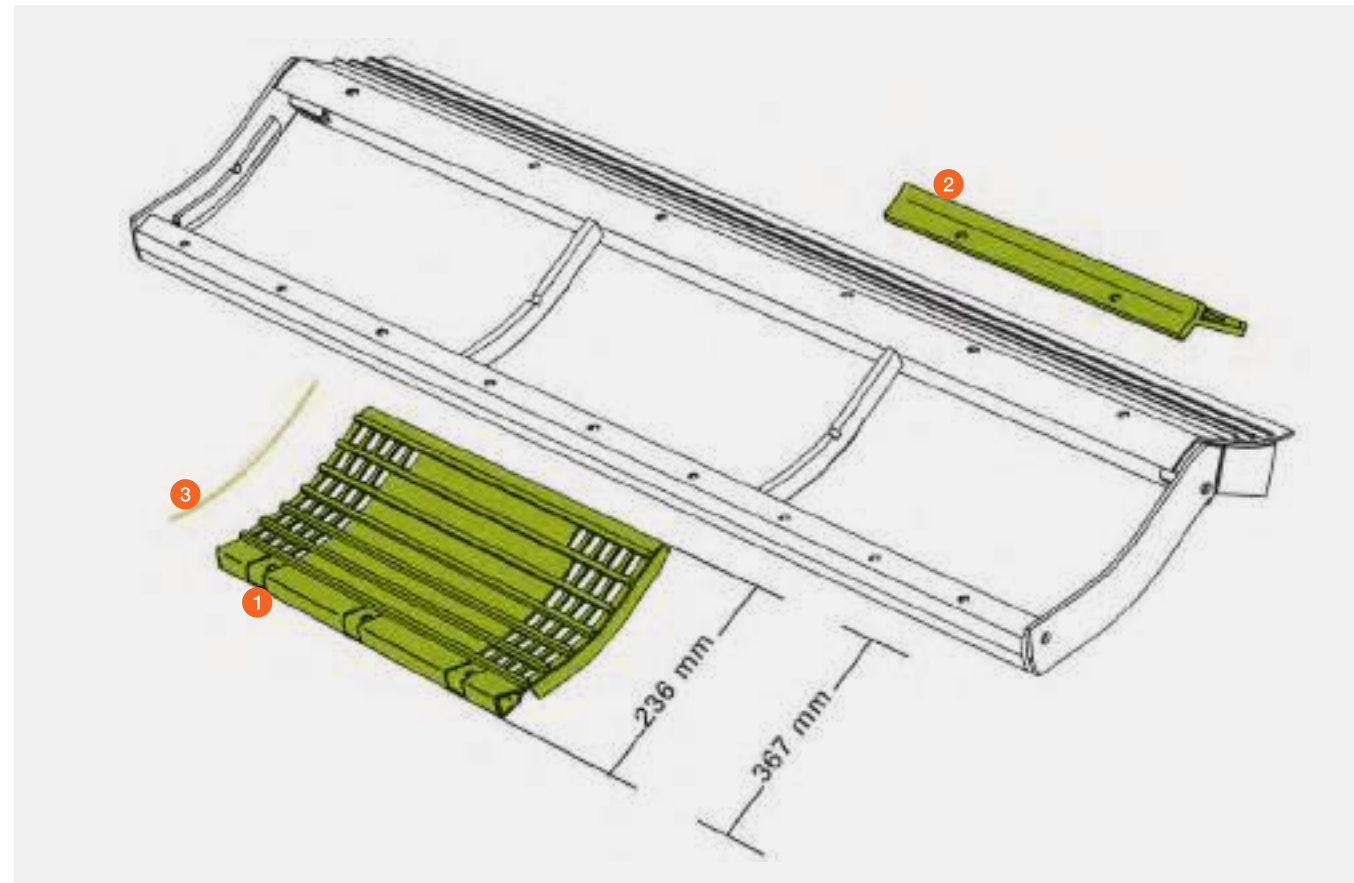


Vorkorb

LEXION



Mähdrescher



Pos.-Nr.	Ersatzteil-Nr.	Bezeichnung	Korblänge	Bemerkung	Preis / Stück*
1	00 0777 249 1	Vorkorbsegment Draht / N 10	236 mm	LEXION 780 – 770 / 760 (Typ C56) / 670 – 640 / 600 / 580 / 560 – 540	917,20 CHF
	P 00 1809 809 0	Vorkorbsegment Draht / N 10	236 mm	LEXION 780 – 770 / 760 (Typ C56) / 670 – 640 / 600 / 580 / 560 – 540	936,00 CHF
	00 0757 443 0	Vorkorbsegment 6,5 × 40	236 mm	LEXION 580 / 560 – 540	908,00 CHF
	00 0757 439 1	Vorkorbsegment 19 × 40	236 mm	LEXION 780 – 770 / 760 (Typ C56) / 670 – 640 / 600 / 580 / 560 – 540	659,20 CHF
	00 0757 414 0	Vorkorbsegment 12 × 40	236 mm	LEXION 780 – 770 / 760 (Typ C56) / 670 – 640 / 600 / 580 / 560 – 540	917,20 CHF
	00 0756 195 0	Vorkorbsegment Draht / N 10	367 mm	LEXION 560 – 540 / 480 / 460 – 440	1.172,45 CHF
	00 0748 643 0	Vorkorbsegment 6,5 × 42	367 mm	LEXION 480 / 460 – 440	965,75 CHF
	00 0748 646 0	Vorkorbsegment 12 × 42	367 mm	LEXION 480 / 460 – 440	1.052,10 CHF
	00 0735 440 1	Vorkorbsegment 19 × 42	367 mm	LEXION 560 – 540 / 480 / 460 – 440	782,00 CHF
	00 0777 238 1	Vorkorbsegment Draht / N 10	236 mm	LEXION 760 (Typ C65) / 750 – 740 / 570 / 470 / 630 – 620 / 530 – 510	795,85 CHF
	P 00 1805 874 0	Vorkorbsegment Draht / N 10	236 mm	LEXION 760 (Typ C65) / 750 – 740 / 570 / 470 / 630 – 620 / 530 – 510	883,70 CHF
	00 0757 441 1	Vorkorbsegment 19 × 40	236 mm	LEXION 760 (Typ C65) / 750 – 740 / 570 / 470 / 630 – 620 / 530 – 510	642,05 CHF
	00 0757 445 0	Vorkorbsegment 6,5 × 40	236 mm	LEXION 570 / 470 / 530 – 510	883,20 CHF
	00 0757 427 0	Vorkorbsegment 12 × 40	236 mm	LEXION 570 / 470 / 530 – 510	928,30 CHF
	00 0756 178 0	Vorkorbsegment Draht / N 10	367 mm	LEXION 530 – 510 / 430 – 410	1.079,05 CHF
	00 0735 444 1	Vorkorbsegment 19 × 42	367 mm	LEXION 530 – 510 / 430 – 410	803,95 CHF
2	00 0752 543 0	Dreschsegment		LEXION 780 – 770 / 760 (Typ C56) / 670 – 640 / 600 / 580 / 560 – 540 / 480 / 460 – 440	263,45 CHF
	00 0735 629 0	Dreschsegment		LEXION 760 (Typ C65) / 750 – 740 / 630 – 620 / 570 / 530 – 510 / 470 / 430 – 410	280,15 CHF
3	00 0777 284 0	Korbdraht 3,4 × 204	236 mm		1,70 CHF
	00 0756 194 1	Korbdraht 3,4 × 316	367 mm		2,20 CHF

* Unverbindliche Preisempfehlung. Preise richten sich an Lohnunternehmer und verstehen sich zuzüglich der gesetzlichen Mehrwertsteuer.

P = PREMIUM LINE Ersatzteil

Hauptkorb

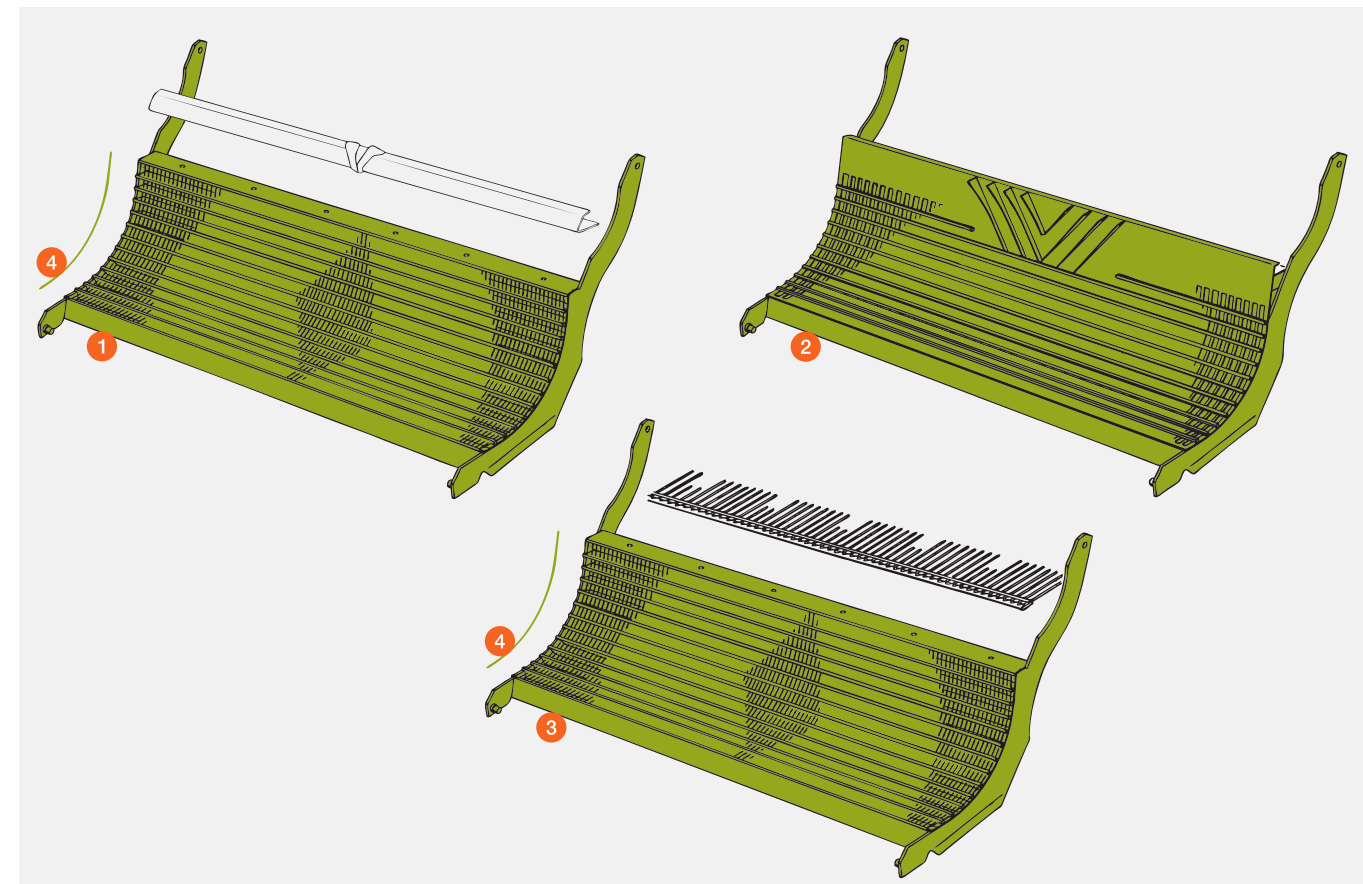
(Auf Ausführung achten!)

LEXION



Pos.-Nr.	Ersatzteil-Nr.	Bezeichnung	Abmessung / Bemerkung	Preis / Stück*
1	00 0777 254 1	Hauptkorb Draht	Lichte Weite 7 / 18 LEXION 780 – 770 / 760 (Typ C56) LEXION 600 / 580	3.321,90 CHF
	00 0756 080 1	Hauptkorb Draht	Lichte Weite 18 LEXION 780 – 770 / 760 (Typ C56)	3.321,90 CHF
	P 00 1809 814 0		LEXION 600 / 580	3.926,40 CHF
	00 0777 264 1	Hauptkorb Draht	Lichte Weite 7 / 18 LEXION 760 (Typ C56) LEXION 750 / 740 / 570	3.566,60 CHF
	00 0756 184 1	Hauptkorb Draht	Lichte Weite 18 LEXION 760 (Typ C56)	2.897,50 CHF
	P 00 1809 800 0		LEXION 750 / 740 / 570	3.332,85 CHF
2	00 0734 501 2	Hauptkorb	Lochung 19 x 40 LEXION 580 / 480 Ausführung C02 / 0010 Getreide Ausführung C02 / 0030 Mais	3.321,90 CHF
3	00 0756 080 1	Hauptkorb Draht	Lichte Weite 18 LEXION 670 – 640 / 560 – 540 LEXION 460 – 440	3.321,90 CHF
	00 0777 254 1	Hauptkorb Draht	Lichte Weite 7 / 18 LEXION 670 – 640 Ausführung C02 / 0110	3.321,90 CHF
	00 0756 184 1	Hauptkorb Draht	Lichte Weite 18 LEXION 630 – 620 / 530 – 520 LEXION 430 – 405	2.897,50 CHF
	00 0777 264 1	Hauptkorb Draht	Lichte Weite 7 / 18 LEXION 630 – 620 Ausführung C02 / 0110	3.566,60 CHF
4	00 0756 086 1	Korbdraht	Ø 6,0 x 649	5,15 CHF
	00 0777 241 0	Korbdraht	Ø 3,4 x 210	4,20 CHF

* Unverbindliche Preisempfehlung. Preise richten sich an Lohnunternehmer und verstehen sich zuzüglich der gesetzlichen Mehrwertsteuer.
P = PREMIUM LINE Ersatzteil

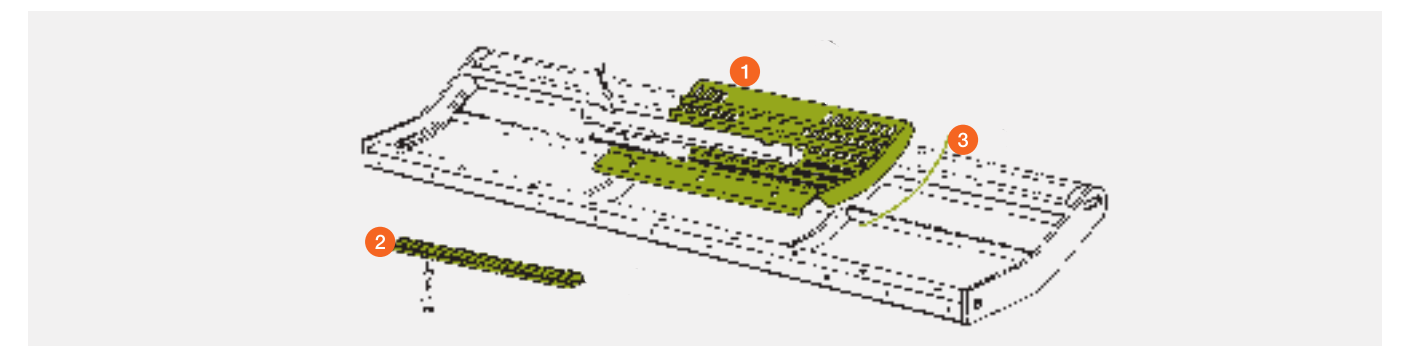


Vorkorb / Hauptkorb

TUCANO 580 – 570 / 560 / 480 – 470 / 450 – 440 / 430 – 420
MEGA

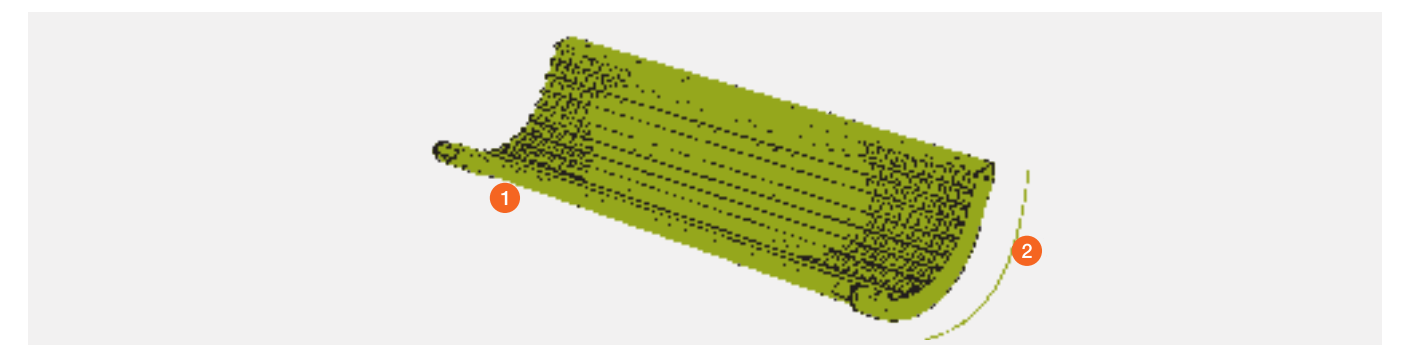


Pos.-Nr.	Ersatzteil-Nr.	Bezeichnung	Stück	Abmessung / Bemerkung	Preis / Stück*
1	00 0550 204 0	Vorkorbsegment / Draht	3	Lichte Weite 10 TUCANO 580 – 570 / 480 – 470 / 450 – 440	523,20 CHF
	00 0553 125 0	Vorkorbsegment	3	19 x 38 TUCANO 580 – 570 / 480 – 470 / 450 – 440	531,10 CHF
	00 0550 205 0	Vorkorbsegment / Draht	3	Lichte Weite 10 TUCANO 560 / 430 – 420	482,70 CHF
	00 0553 130 0	Vorkorbsegment	3	19 x 38 TUCANO 560 / 430 – 420	531,10 CHF
	00 0777 580 0	Vorkorbsegment / Draht	3	Lichte Weite 10 MEGA 360 / MEGA II 218 – 208	1.098,80 CHF
	00 0662 900 1	Vorkorbsegment	3	19 x 38 MEGA 360 / MEGA II 218 – 208	754,50 CHF
	00 0662 927 1	Vorkorbsegment	3	6,5 x 38 MEGA 218 – 208	758,70 CHF
	00 0662 900 1	Vorkorbsegment	3	19 x 38 MEGA 218 – 208	754,50 CHF
	00 0777 591 0	Vorkorbsegment / Draht	3	Lichte Weite 10 MEGA 350 / MEGA II 204 – 202	1.004,80 CHF
	00 0663 345 1	Vorkorbsegment	3	19 x 38 MEGA 350 / MEGA II 204 – 202	660,95 CHF
	00 0663 341 1	Vorkorbsegment	3	6,5 x 38 MEGA 204 – 202	949,95 CHF
	00 0663 345 1	Vorkorbsegment	3	19 x 38 MEGA 204 – 202	660,95 CHF
2	00 0662 755 0	Einlegeleiste	3	rechts gerippt MEGA 218 – 208	83,50 CHF
	00 0662 754 0	Einlegeleiste	3	links gerippt MEGA 218 – 208	83,50 CHF
	00 0663 360 0	Einlegeleiste	3	rechts gerippt MEGA 204 – 202	78,05 CHF
	00 0663 359 0	Einlegeleiste	3	links gerippt MEGA 204 – 202	78,05 CHF
3	00 0777 586 0	Korbdraht		3,4 x 278 MEGA 204 – 202	3,45 CHF



Pos.-Nr.	Ersatzteil-Nr.	Bezeichnung	Stück	Abmessung / Bemerkung	Preis / Stück*
1	00 0777 531 0	Hauptkorb / Draht	1	Lichte Weite 18 TUCANO 580 – 570 / 480 – 470 / 450 – 440 MEGA 360 MEGA I + II 218 – 208	2.999,05 CHF
1	00 0777 551 0	Hauptkorb / Draht	1	Lichte Weite 18 TUCANO 560 / 430 – 420 MEGA I + II 204 – 202	3.040,20 CHF
2	00 0777 544 0	Korbdraht		6 x 633	4,95 CHF

* Unverbindliche Preisempfehlung. Preise richten sich an Lohnunternehmer und verstehen sich zuzüglich der gesetzlichen Mehrwertsteuer.



MULTICROP Korb

TUCANO 340
 MEDION 340
 DOMINATOR 128 VX – 108 VX
 DOMINATOR 118 – 108



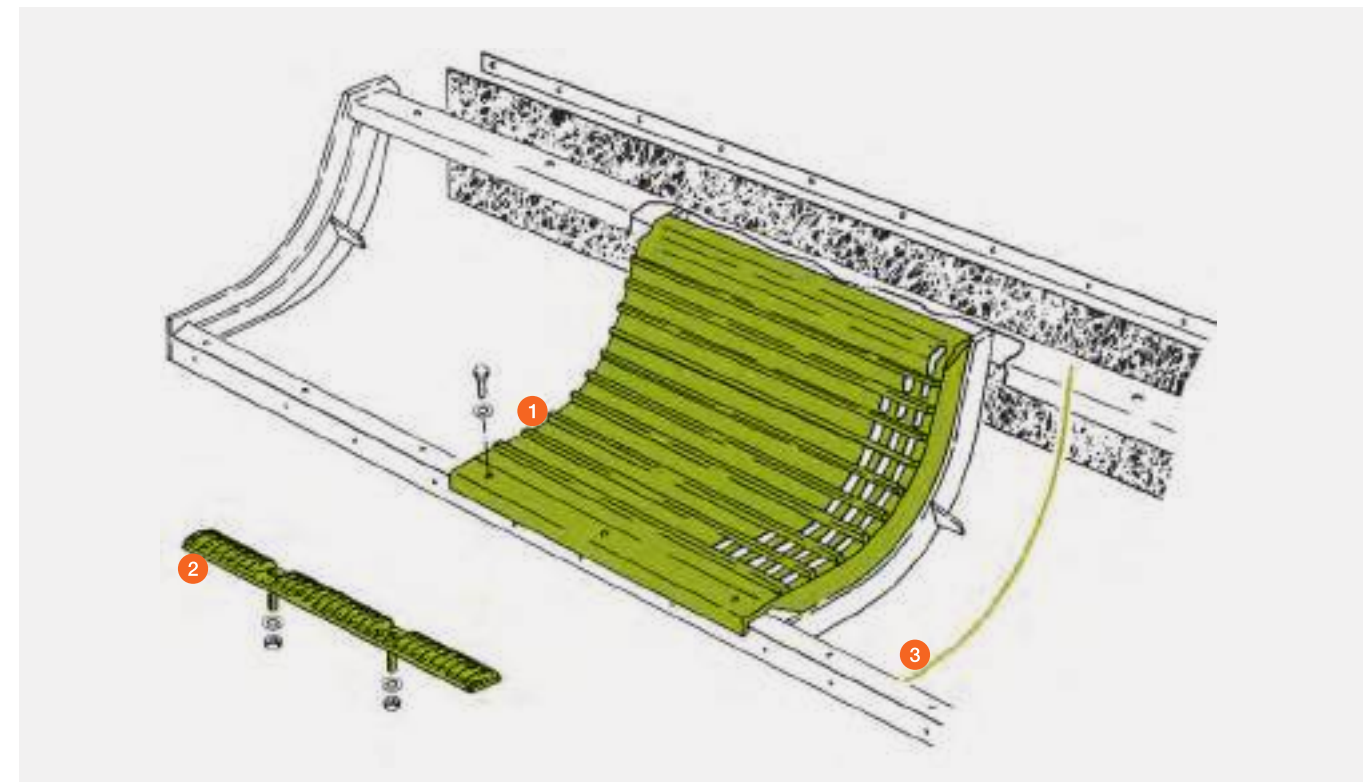
Pos.-Nr.	Ersatzteil-Nr.	Bezeichnung	Stück	Abmessung / Bemerkung	Preis / Stück*
1	00 0662 808 0	Korbsegment	3	10 × 38	Getreide 829,00 CHF
	00 0662 811 0	Korbsegment	3	19 × 40	Mais 896,25 CHF
	00 0755 232 0	Korbsegment	3	N 10	Getreide (Draht) 1.133,05 CHF
2	00 0662 874 1	Einlegeleiste	3	rechts gerippt	83,50 CHF
	00 0662 873 1	Einlegeleiste	3	links gerippt	83,50 CHF
3	00 0755 229 1	Korbdraht		3,4 × 420	2,95 CHF

* Unverbindliche Preisempfehlung. Preise richten sich an Lohnunternehmer und verstehen sich zuzüglich der gesetzlichen Mehrwertsteuer.

TUCANO 330 – 320
 MEDION 330 – 310
 DOMINATOR 98 VX / 88 VX / 98 / 88

Pos.-Nr.	Ersatzteil-Nr.	Bezeichnung	Stück	Abmessung / Bemerkung	Preis / Stück*
1	00 0662 815 0	Korbsegment	3	10 × 38	Getreide 778,00 CHF
	00 0662 817 0	Korbsegment	3	19 × 40	Mais 829,00 CHF
	00 0756 070 0	Korbsegment	3	N 10	Getreide (Draht) 1.090,20 CHF
2	00 0662 879 0	Einlegeleiste	3	rechts gerippt	78,05 CHF
	00 0662 878 0	Einlegeleiste	3	links gerippt	78,05 CHF
3	00 0755 229 1	Korbdraht		3,4 × 420	2,95 CHF

* Unverbindliche Preisempfehlung. Preise richten sich an Lohnunternehmer und verstehen sich zuzüglich der gesetzlichen Mehrwertsteuer.



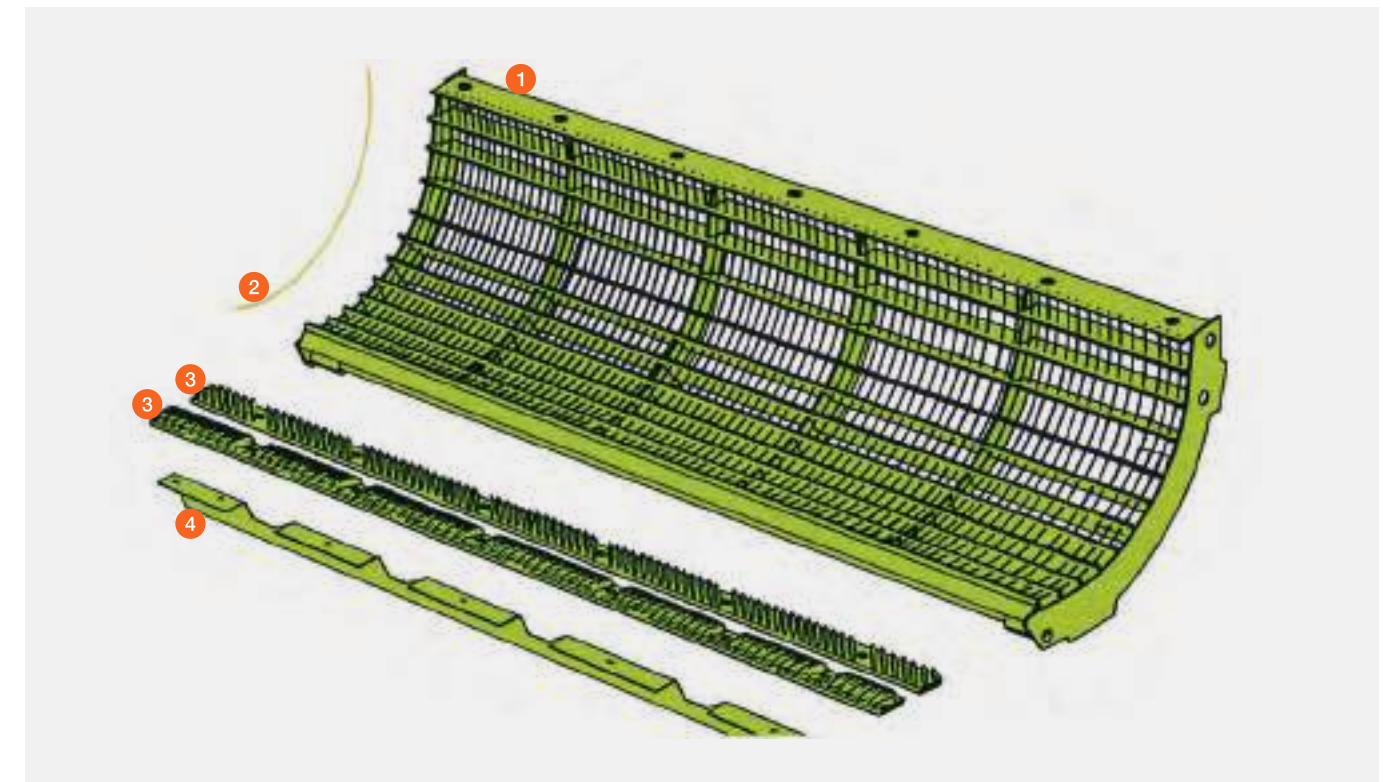
Dreschkorb lichte Weite 10 mm

DOMINATOR



Pos.-Nr.	Ersatzteil-Nr.	Bezeichnung	Draht Ø	Abmessung / Bemerkung	Preis / Stück*
1	00 0647 483 0	Dreschkorb mit Entgrannerklappen	3,4	DOMINATOR 118 – 108	3.956,15 CHF
	00 0682 892 1	Dreschkorb ohne Entgrannerklappen	3,4	DOMINATOR 98 / 88	4.013,25 CHF
	00 0647 458 0	Dreschkorb mit Entgrannerklappen	3,4	DOMINATOR 98 / 88	3.956,15 CHF
2	00 0682 898 0	Korbdraht, Federstahl	3,4	524 mm / DOMINATOR 108 – 88	2,60 CHF
3	00 0663 307 0	Einlegeleiste, links gerippt		für Masch. Breite 1.580 mm	190,55 CHF
	00 0663 309 0	Einlegeleiste, rechts gerippt		für Masch. Breite 1.580 mm	190,55 CHF
	00 0663 311 0	Einlegeleiste, links gerippt		für Masch. Breite 1.320 mm	171,70 CHF
	00 0663 313 0	Einlegeleiste, rechts gerippt		für Masch. Breite 1.320 mm	171,70 CHF
4	00 0663 300 0	Gegenleiste		für Masch. Breite 1.580 mm	144,50 CHF
	00 0663 302 0	Gegenleiste		für Masch. Breite 1.320 mm	136,45 CHF

* Unverbindliche Preisempfehlung. Preise richten sich an Lohnunternehmer und verstehen sich zuzüglich der gesetzlichen Mehrwertsteuer.



Schlagleisten

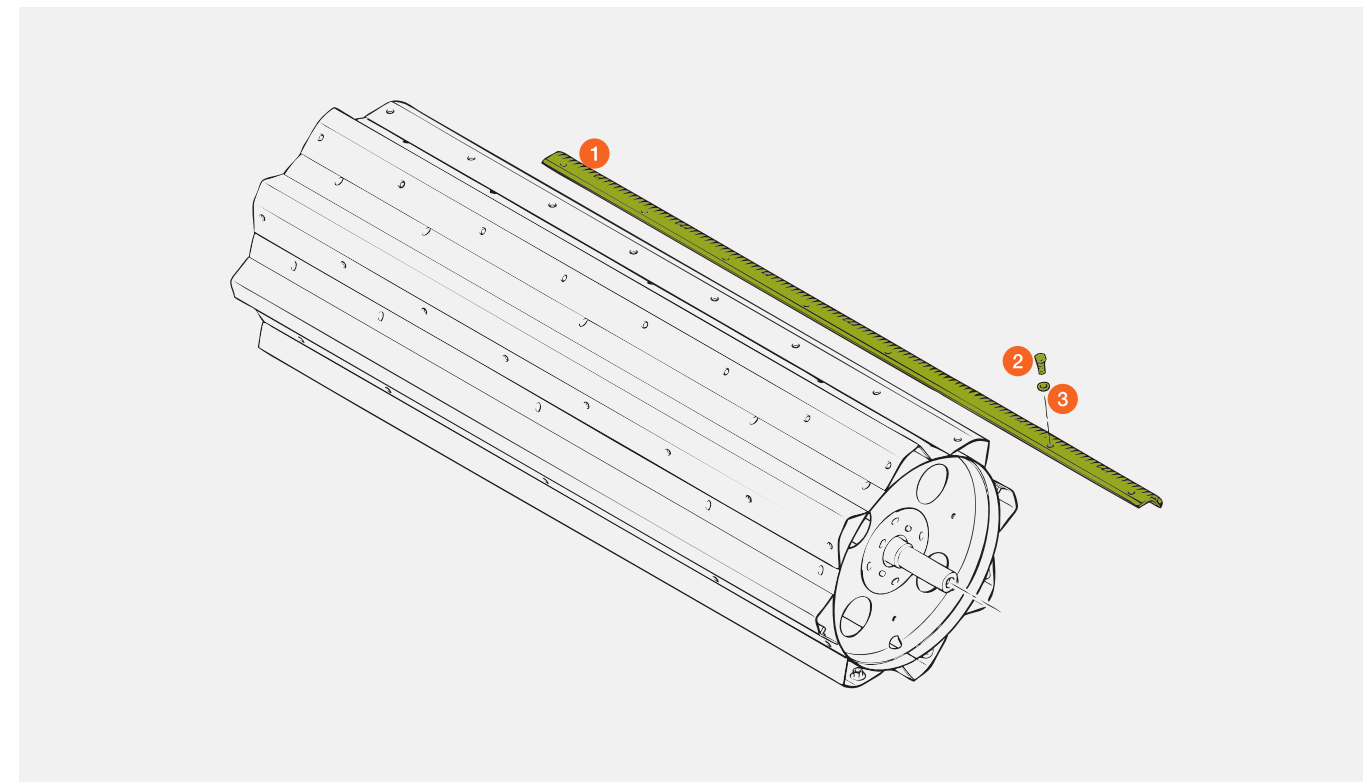
bei geschlossener Dreschtrommel



TRION 750 – 720 / 660 – 640 / 530 – 520
 LEXION 780 – 770 / 760 (Typ C56) / 670 – 640
 LEXION 760 (Typ C65) / 750 – 740 / 630 – 620
 LEXION 600 (ab Ma.-Nr. 58901174)

Pos.-Nr.	Ersatzteil-Nr.	Bezeichnung	Stück	Abmessung / Bemerkung	Preis / Stück*
1	00 0508 836 0	Schlagleistensatz links (2 Schlagleisten links)	2	TRION 660 – 640 LEXION 780 – 770 / 760 (Typ C56) LEXION 670 – 640 LEXION 600 (ab 58901174) Masch. Breite 1.700 mm	375,25 CHF 646,65 CHF
	P 00 0508 844 0				
	00 0508 837 0	Schlagleistensatz rechts (2 Schlagleisten rechts)	2	TRION 660 – 640 LEXION 780 – 770 / 760 (Typ C56) LEXION 670 – 640 LEXION 600 (ab 58901174) Masch. Breite 1.700 mm	375,25 CHF 646,65 CHF
	P 00 0508 845 0				
	00 0508 840 0	Schlagleistensatz links (2 Schlagleisten links)	2	TRION 750 – 720 / 530 – 520 LEXION 760 (Typ C65) 750 – 740 / 630 – 620 Masch. Breite 1.420 mm	336,65 CHF 584,05 CHF
	P 00 0508 848 0				
	00 0508 841 0	Schlagleistensatz rechts (2 Schlagleisten rechts)	2	TRION 750 – 720 / 530 – 520 LEXION 760 (Typ C65) LEXION 750 – 740 / 630 – 620 Masch. Breite 1.420 mm	336,65 CHF 584,05 CHF
	P 00 0508 849 0				
2	00 0233 456 0	Sechskantschraube		M 12 × 30 DIN 933 10.9	1,00 CHF
3	00 0239 395 1	Kontaktscheibe		B 12	1,10 CHF

* Unverbindliche Preisempfehlung. Preise richten sich an Lohnunternehmer und verstehen sich zuzüglich der gesetzlichen Mehrwertsteuer.
P = PREMIUM LINE Ersatzteil



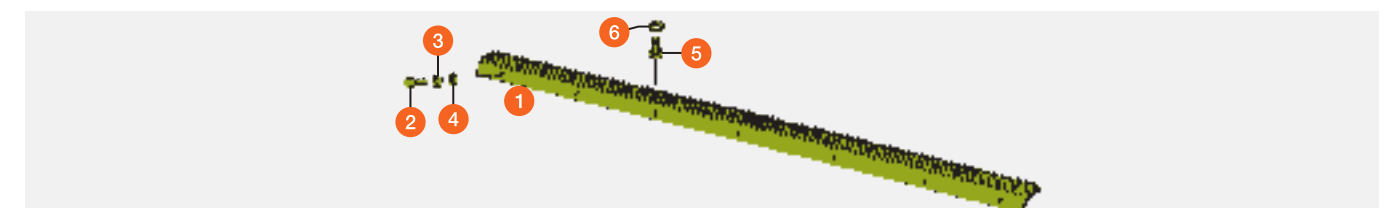
Schlagleisten

LEXION / TUCANO / MEGA / MEDION / DOMINATOR



Pos.-Nr.	Ersatzteil-Nr.	Bezeichnung	Stück	Abmessung / Bemerkung	Preis / Stück*
1	00 0174 763 0	Schlagleistensatz links (2 Schlagleisten links) doppelt geschraubt	2	LEXION 780 – 770 / 760 (Typ C56) LEXION 670 – 640 / 600 / 580 / 560 – 540 Masch. Breite 1.700 mm	366,35 CHF
	00 0174 764 0	Schlagleistensatz rechts (2 Schlagleisten rechts) doppelt geschraubt	2	LEXION 780 – 770 / 760 (Typ C56) LEXION 670 – 640 / 600 / 580 / 560 – 540 Masch. Breite 1.700 mm	366,35 CHF
	00 0181 743 0	Schlagleistensatz links (2 Schlagleisten links)	2	LEXION 480 – 440 Masch. Breite 1.700 mm	287,30 CHF
	00 0181 744 0	Schlagleistensatz rechts (2 Schlagleisten rechts)	2	LEXION 480 – 440 Masch. Breite 1.700 mm	287,30 CHF
	00 0174 765 0	Schlagleistensatz links (2 Schlagleisten links) doppelt geschraubt	2	LEXION 760 (Typ C65) / 750 – 740 LEXION 630 – 620 / 570 / 530 – 510 Masch. Breite 1.420 mm	329,45 CHF
	00 0174 766 0	Schlagleistensatz rechts (2 Schlagleisten rechts) doppelt geschraubt	2	LEXION 760 (Typ C65) / 750 – 740 LEXION 630 – 620 / 570 / 530 – 510 Masch. Breite 1.420 mm	329,45 CHF
	00 0181 741 0	Schlagleistensatz links (2 Schlagleisten links)	2	LEXION 470 / 430 – 405 Masch. Breite 1.420 mm	257,30 CHF
	00 0181 742 0	Schlagleistensatz rechts (2 Schlagleisten rechts)	2	LEXION 470 / 430 – 405 Masch. Breite 1420 mm	257,30 CHF
	00 0555 707 0	Schlagleistensatz links / rechts (1 Schlagleiste links, 1 Schlagleiste rechts)	3	TUCANO 580 – 570 / 480 – 470 (ab 84006423) TUCANO 450 – 440 (ab 83900839) TUCANO 340 (ab 83401287) Masch. Breite 1.580 mm	321,65 CHF 617,15 CHF
	P 00 0555 819 0				
	00 0557 386 0	Schlagleistensatz links / rechts (1 Schlagleiste links, 1 Schlagleiste rechts)	3	TUCANO 560 / 430 – 420 (ab 83801273) TUCANO 330 – 320 (ab 83201897) Masch. Breite 1.320 mm	246,60 CHF 585,70 CHF
	P 00 0557 389 0				
	00 0177 533 0	Schlagleistensatz links / rechts (1 Schlagleiste links, 1 Schlagleiste rechts)	3	TUCANO / MEGA / MEDION / DOMINATOR Masch. Breite 1.580 mm	278,80 CHF
	00 0177 532 0	Schlagleistensatz links / rechts (1 Schlagleiste links, 1 Schlagleiste rechts)	3	TUCANO / MEGA / MEDION / DOMINATOR Masch. Breite 1.320 mm	246,60 CHF
2	00 0233 456 0	Sechskantschraube		M 12 × 30 DIN 933 10,9 LEXION / MEGA / MEDION / DOMINATOR	1,00 CHF
3	00 0239 389 0	Kontaktscheibe		A 12 LEXION	0,45 CHF
	00 0653 268 0	Vierkantscheibe		MEGA / MEDION / DOMINATOR	0,25 CHF
4	00 0233 323 0	Sicherungsmutter		VM 12, LEXION / MEDION / DOMINATOR	1,20 CHF
5	00 0237 570 0	Sechskantschraube		M 10 × 16 DIN 933 8,8 LEXION 770 – 620 / 600 / 580 – 510	0,75 CHF
6	00 0239 388 0	Kontaktscheibe		A 10 LEXION 770 – 620 / 600 / 580 – 510	0,20 CHF

* Unverbindliche Preisempfehlung. Preise richten sich an Lohnunternehmer und verstehen sich zuzüglich der gesetzlichen Mehrwertsteuer.
P = PREMIUM LINE Ersatzteil



Verschleissbleche

Zuführtrommel Rotor

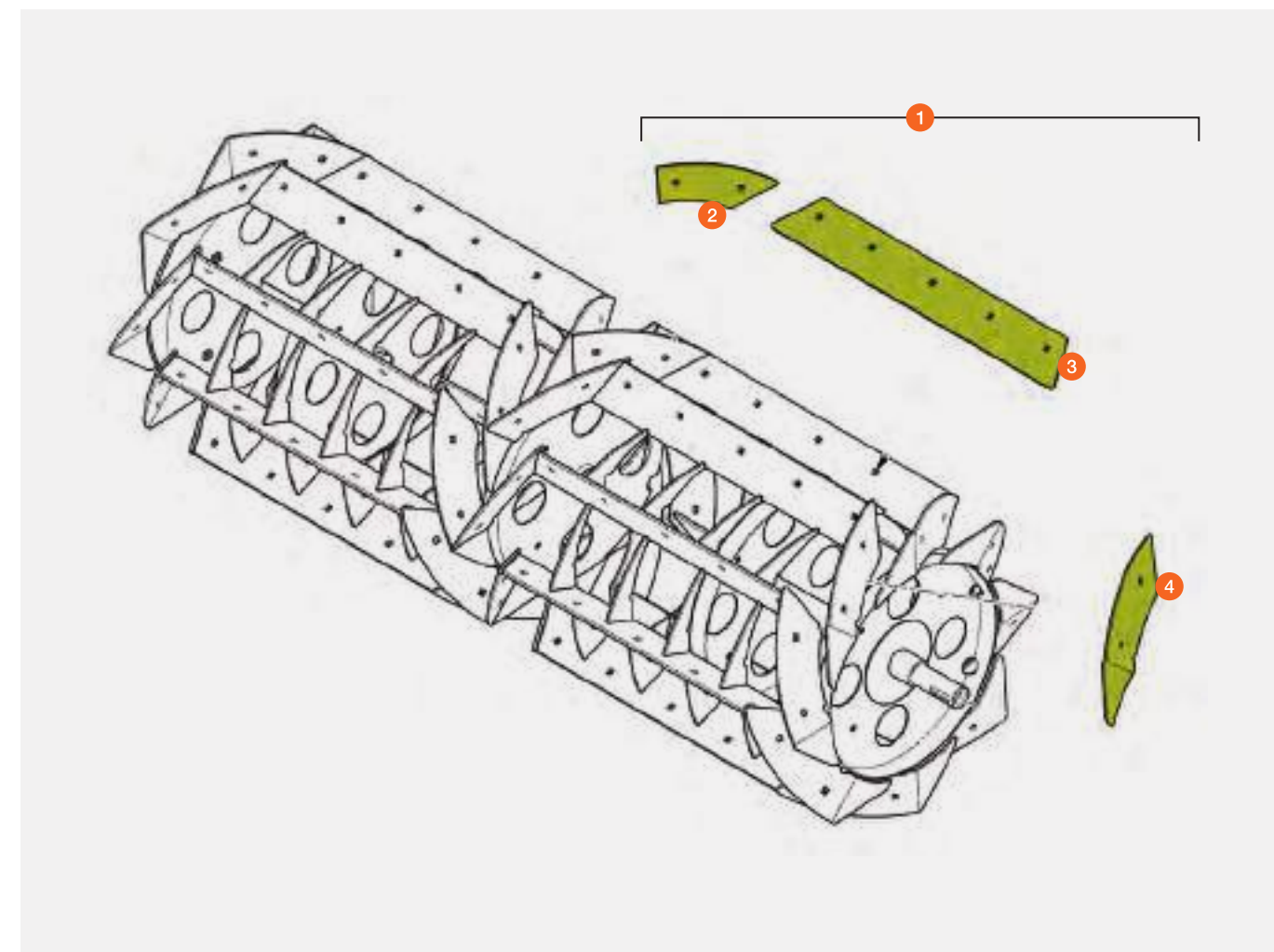
LEXION 8900 – 8700 (Typ C86)

LEXION 7700 – 7400 (Typ C85)



Pos.-Nr.	Ersatzteil-Nr.	Bezeichnung	Abmessung / Bemerkung	Preis / Stück*
1	00 0728 548 1	NRS Verschleissbleche mit Schrauben	LEXION 8900 – 8700 Masch. Breite 1.700 mm	2.205,10 CHF
	00 0728 547 1	NRS Verschleissbleche mit Schrauben	LEXION 7700 – 7400 Masch. Breite 1.420 mm	2.067,80 CHF
2	00 2692 862 0	Verschleissbleche mitte gebogen	16 x / 5mm / Hardox 400	645,00 CHF
3	00 2646 575 0	Verschleissbleche gerade / 16 x / 5 mm	LEXION 8900 – 8700 Masch. Breite 1.700 mm	1.274,05 CHF
	00 2646 655 0	Verschleissbleche gerade / 16 x / 5 mm	LEXION 7700 – 7400 Masch. Breite 1.420 mm	1.123,55 CHF
4	00 2646 573 1	Verschleissbleche aussen gebogen	16 x / 5mm / Vergütungsstahl	645,00 CHF

* Unverbindliche Preisempfehlung. Preise richten sich an Lohnunternehmer und verstehen sich zuzüglich der gesetzlichen Mehrwertsteuer.



Verschleissbleche

Zuführtrommel Segmentiert

(Auf Ausführung achten!)

LEXION 8900 – 8700 (Typ C86)

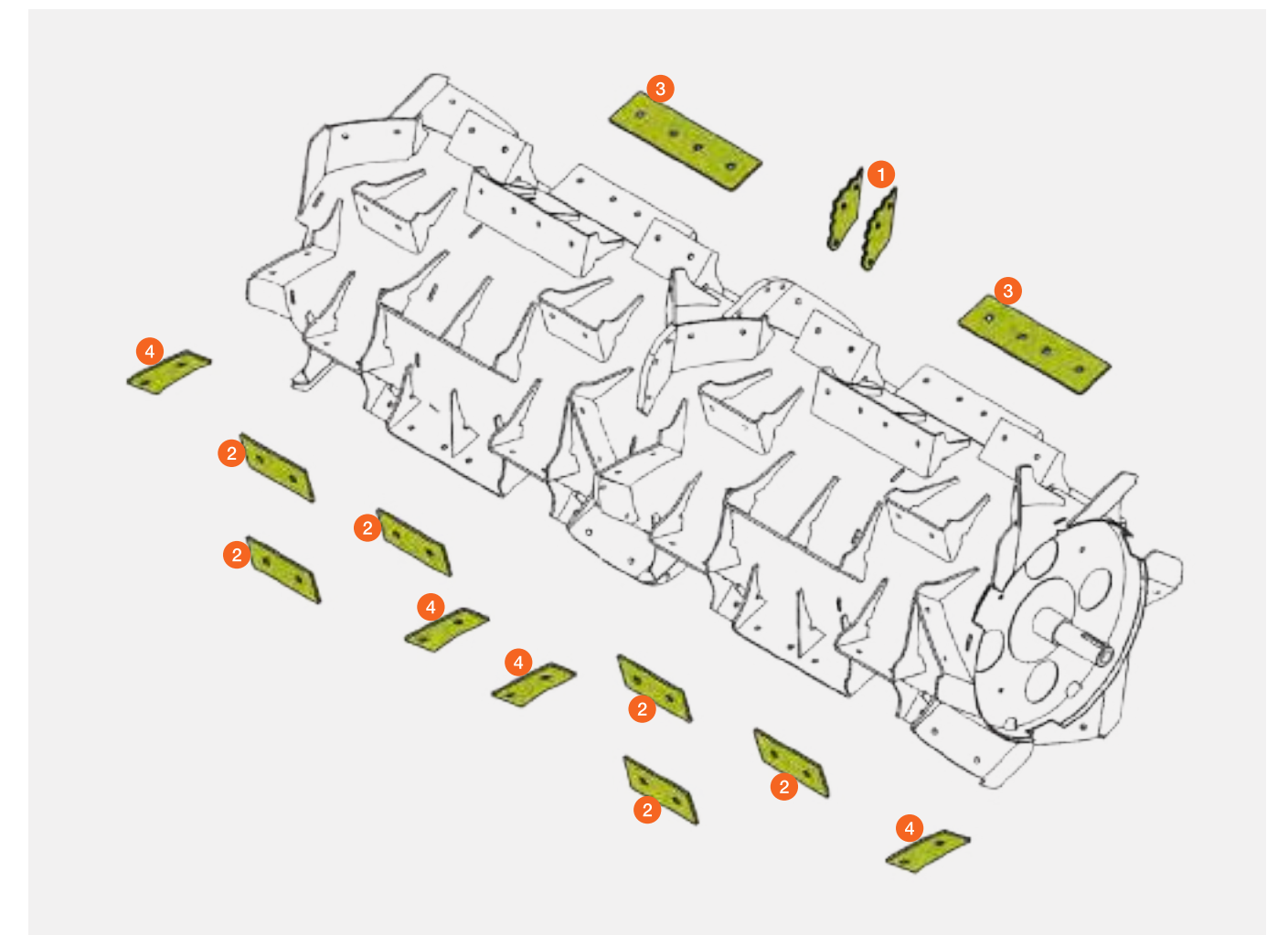
LEXION 7700 – 7400 (Typ C85)

(C10 0030)



Pos.-Nr.	Ersatzteil-Nr.	Bezeichnung	Abmessung / Bemerkung	Preis / Stück*
1	00 2785 326 0	Verschleissbleche Satz mitte	1 Satz = 12 Bleche (1 Trommel 12 Bleche)	820,65 CHF
2	00 2785 328 0	Verschleissbleche Satz rechts und links	1 Satz = 6 Bleche Typ C86 (1 Trommel 24 Bleche) Typ C85 (1 Trommel 36 Bleche)	338,50 CHF
3	00 2785 327 0	Verschleissbleche Satz rechts und links	1 Satz = 6 Bleche (1 Trommel 12 Bleche) LEXION 8900 – 8700 (Typ C86)	475,40 CHF
4	00 2785 329 0	Verschleissbleche Satz mitte und aussen	1 Satz = 6 Bleche (1 Trommel 24 Bleche)	335,55 CHF

* Unverbindliche Preisempfehlung. Preise richten sich an Lohnunternehmer und verstehen sich zuzüglich der gesetzlichen Mehrwertsteuer.



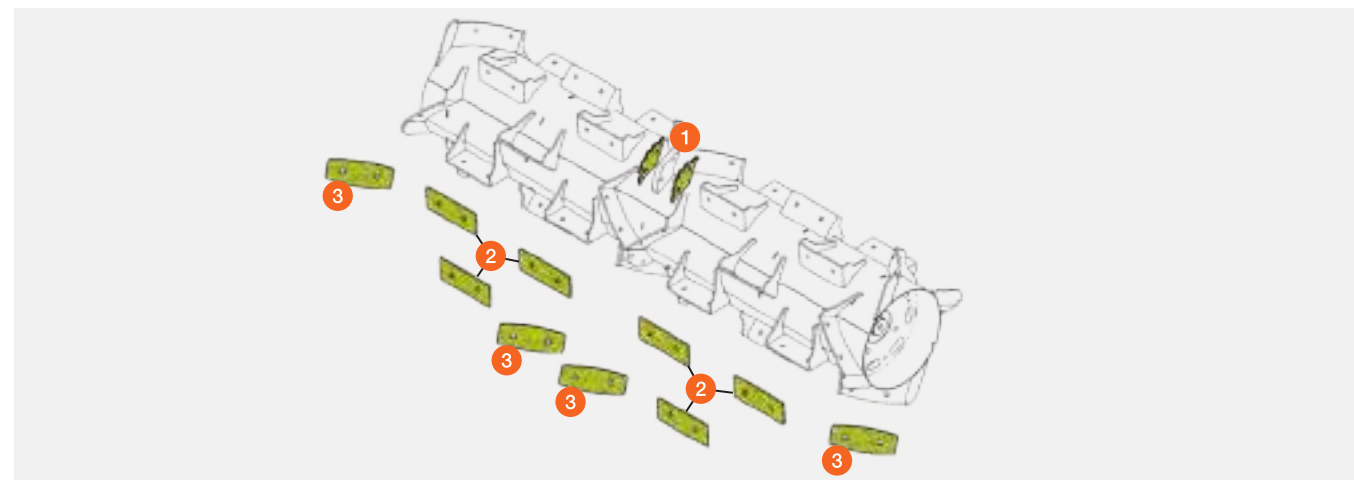
Verschleissbleche

Zuführtrommel (Auf Ausführung achten!)



TRION 750 (Typ L55)
doppel Rotor (C10 0030)

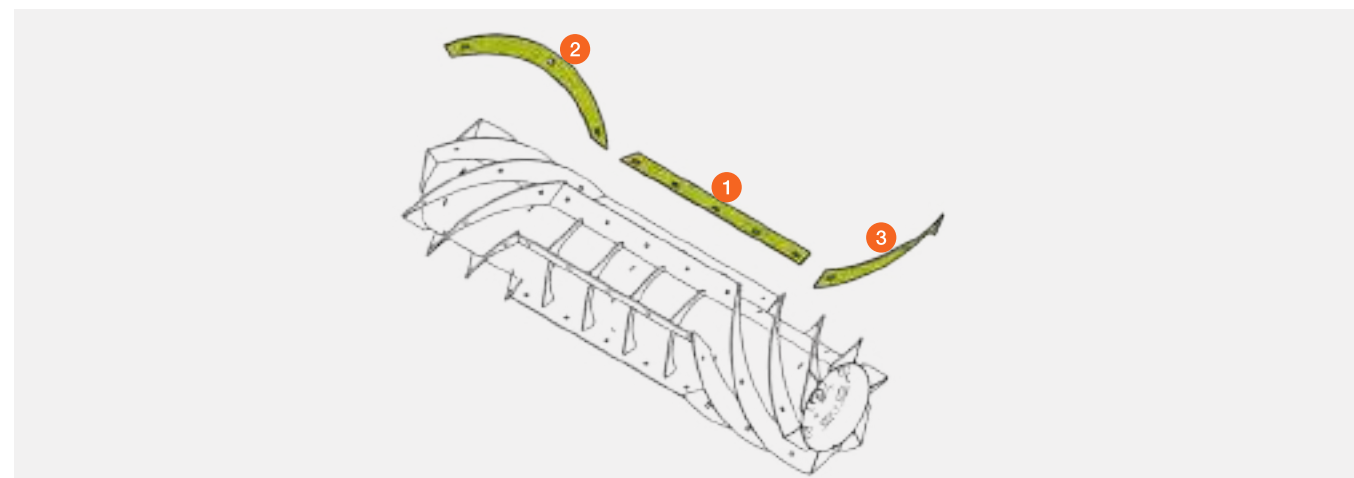
Pos.-Nr.	Ersatzteil-Nr.	Bezeichnung	Abmessung / Bemerkung	Preis / Stück*
1	00 2913 157 0	Verschleissbleche Satz mitte	1 Satz = 8 Bleche (1 Trommel 8 Bleche)	155,45 CHF
2	00 2913 159 0	Verschleissbleche Satz rechts und links	1 Satz = 4 Bleche (1 Trommel 24 Bleche)	106,75 CHF
3	00 2913 160 0	Verschleissbleche Satz mitte und aussen	1 Satz = 4 Bleche (1 Trommel 16 Bleche)	99,75 CHF



TRION 730 – 720 (Typ L55)
einzel Rotor (C10 0010 / C10 0011)

Pos.-Nr.	Ersatzteil-Nr.	Bezeichnung	Abmessung / Bemerkung	Preis / Stück*
1	00 0553 152 1	Verschleissbleche Satz mitte gerade	1 Satz = 6 Bleche (1 Trommel 8 Bleche)	248,15 CHF
2	00 2643 826 0	Leisten Satz rechts gebogen	1 Satz = 6 Leisten (1 Trommel 24 Bleche)	801,80 CHF
3	00 2643 827 0	Leisten Satz links gebogen	1 Satz = 6 Leisten (1 Trommel 16 Bleche)	801,80 CHF

* Unverbindliche Preisempfehlung. Preise richten sich an Lohnunternehmer und verstehen sich zuzüglich der gesetzlichen Mehrwertsteuer.



Verschleissbleche

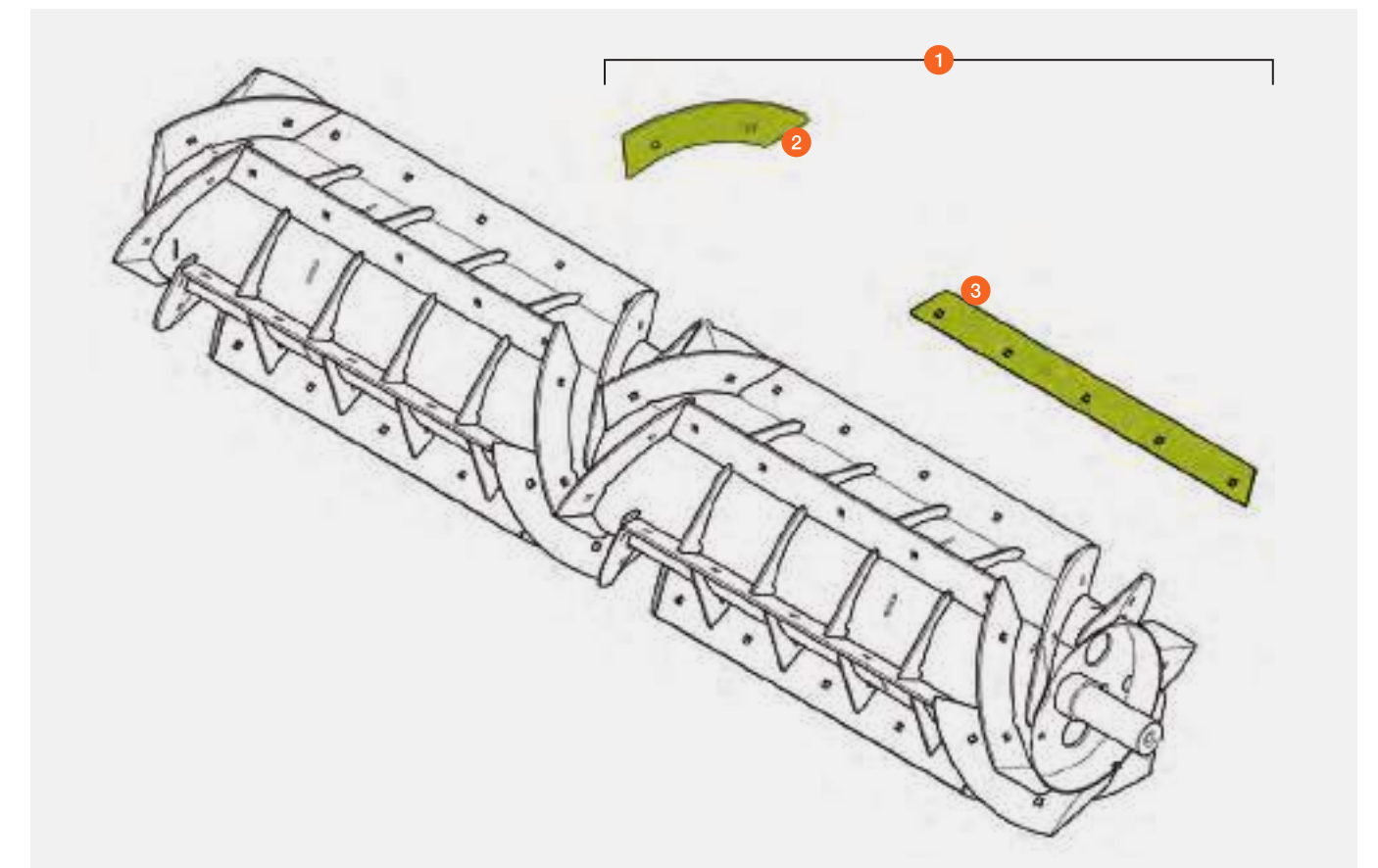
Zuführtrommel Rotor



TRION 750 (Typ L55)
LEXION 780 – 770 / LEXION 760 (Typ C56)
LEXION 760 (Typ C65) / LEXION 750 – 740
LEXION 600 (ab Ma.-Nr. 58900266)
LEXION 580 (ab Ma.-Nr. 58601341)
LEXION 570 (ab Ma.-Nr. 58501282)

Pos.-Nr.	Ersatzteil-Nr.	Bezeichnung	Abmessung / Bemerkung	Preis / Stück*
1	00 0777 638 0	NRS Verschleissbleche	mit Schrauben Masch. Breite 1.700 mm	1.978,10 CHF
	00 0777 637 0	NRS Verschleissbleche	mit Schrauben Masch. Breite 1.420 mm	1.525,60 CHF
2	00 0777 615 0	Verschleissbleche gebogen	24 x / 5 mm / XAR 400	716,45 CHF
	P 00 1809 844 0	Verschleissbleche gebogen	24 x / 8 mm / Hardox 500	1.083,00 CHF
3	00 0777 639 0	Verschleissbleche gerade	12 x / 5 mm / XAR 400 Masch. Breite 1.700 mm	1.023,55 CHF
	P 00 1809 846 0	Verschleissbleche gerade	12 x / 8 mm / Hardox 500 Masch. Breite 1.700 mm	1.130,05 CHF
	00 0777 629 0	Verschleissbleche gerade	12 x / 5 mm / XAR 400 Masch. Breite 1.420 mm	603,65 CHF
	P 00 1809 848 0	Verschleissbleche gerade	12 x / 8 mm / Hardox 500 Masch. Breite 1.420 mm	847,55 CHF

* Unverbindliche Preisempfehlung. Preise richten sich an Lohnunternehmer und verstehen sich zuzüglich der gesetzlichen Mehrwertsteuer.
P = PREMIUM LINE Ersatzteil



Rotoren

(Auf Ausführung achten!)

LEXION 8900 – 8700 (Typ C86) / LEXION 7700 – 7400 (Typ C85)

LEXION 780 – 770 (Typ C76) / LEXION 760 – 750 (Typ C75)

LEXION 780 (Typ C66) / LEXION 770 (ab Ma.-Nr. C6600533)

LEXION 760 – 740 (ab Ma.-Nr. C6500747)

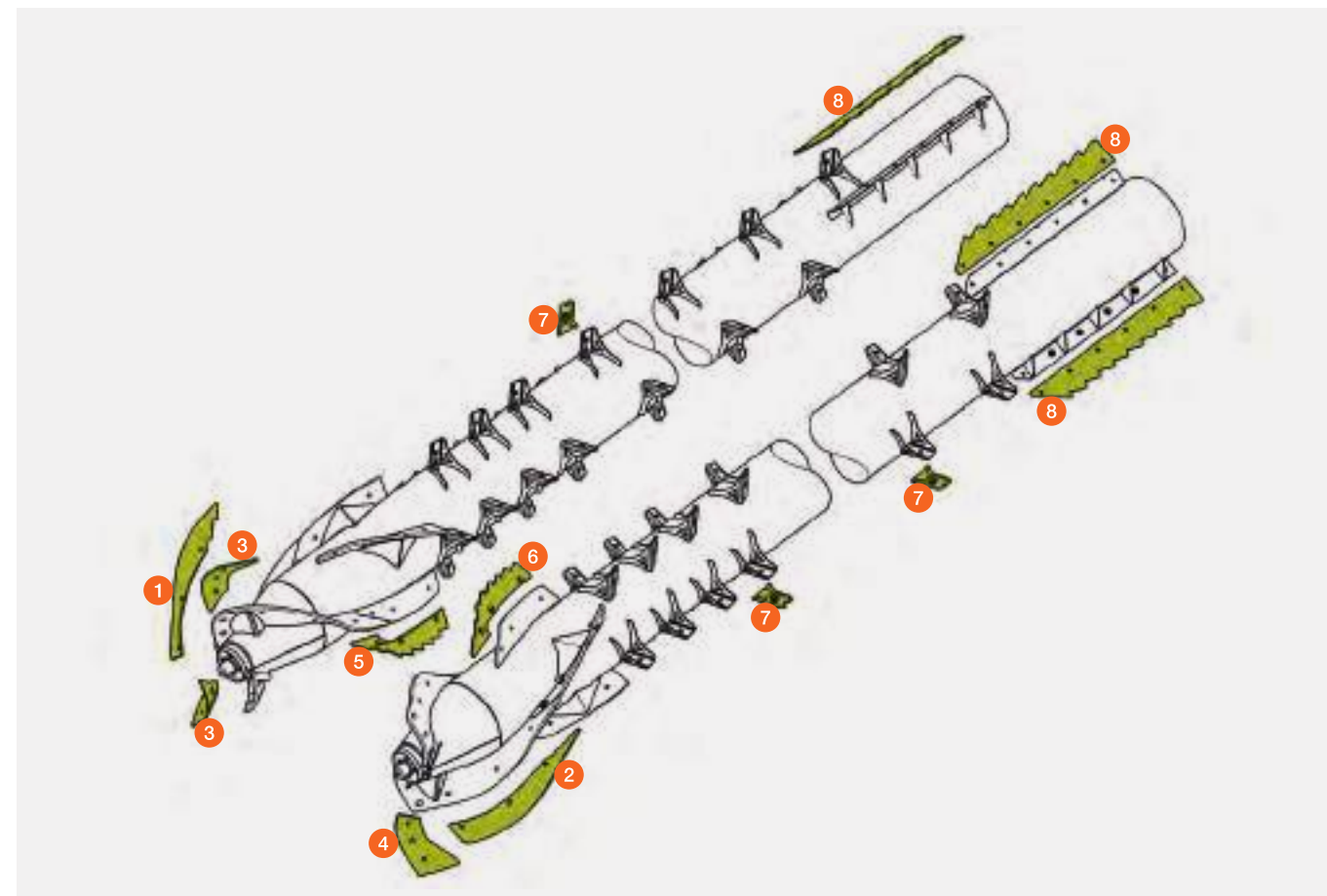
TRION 750 (Typ L55) D10 – 0220 / D10 – 0230



Pos.-Nr.	Ersatzteil-Nr.	Bezeichnung	Stück	Abmessung / Bemerkung	Preis / Stück*
1	00 0782 531 1	Verschleisskante	2	rechter Rotor	113,25 CHF
	P 00 1809 737 1	Verschleisskante	2	rechter Rotor	309,90 CHF
2	00 0782 510 1	Verschleisskante	2	linker Rotor	113,25 CHF
	P 00 1809 732 1	Verschleisskante	2	linker Rotor	309,90 CHF
3	00 0782 528 1	Schälblech	2	rechter Rotor	94,05 CHF
	P 00 1809 736 1	Schälblech	2	rechter Rotor	217,25 CHF
4	00 0782 507 1	Schälblech	2	linker Rotor	94,05 CHF
	P 00 1809 731 1	Schälblech	2	linker Rotor	217,25 CHF
5	00 0782 530 2	Zahnleiste	4	rechter Rotor	113,25 CHF
	P 00 1809 738 1	Zahnleiste	4	rechter Rotor	223,90 CHF
6	00 0782 505 2	Zahnleiste	4	linker Rotor	113,25 CHF
	P 00 1809 733 1	Zahnleiste	4	linker Rotor	223,90 CHF
7	00 0792 229 2	Verschleissfinger	80	rechts und links	30,85 CHF
	P 00 0782 533 1	Verschleissfinger	80	rechts und links	40,80 CHF
8	00 0508 425 1	Paddel	4	rechts und links	64,20 CHF
	P 00 1809 734 0	Paddel	4	rechts und links	84,50 CHF

* Unverbindliche Preisempfehlung. Preise richten sich an Lohnunternehmer und verstehen sich zuzüglich der gesetzlichen Mehrwertsteuer.

P = PREMIUM LINE Ersatzteil



Rotoren

(Auf Ausführung achten!)

LEXION 770 (bis Ma.-Nr. C6600532) / LEXION 760 – 740 (bis Ma.-Nr. C6500746)

LEXION 770 (Typ C59) / LEXION 760 (Typ C56) / LEXION 750 – 740 (Typ C55)

LEXION 600 (Typ 589)

LEXION 580 (ab Ma.-Nr. 58601340, von 58601206 – 58601239 und 58601065)

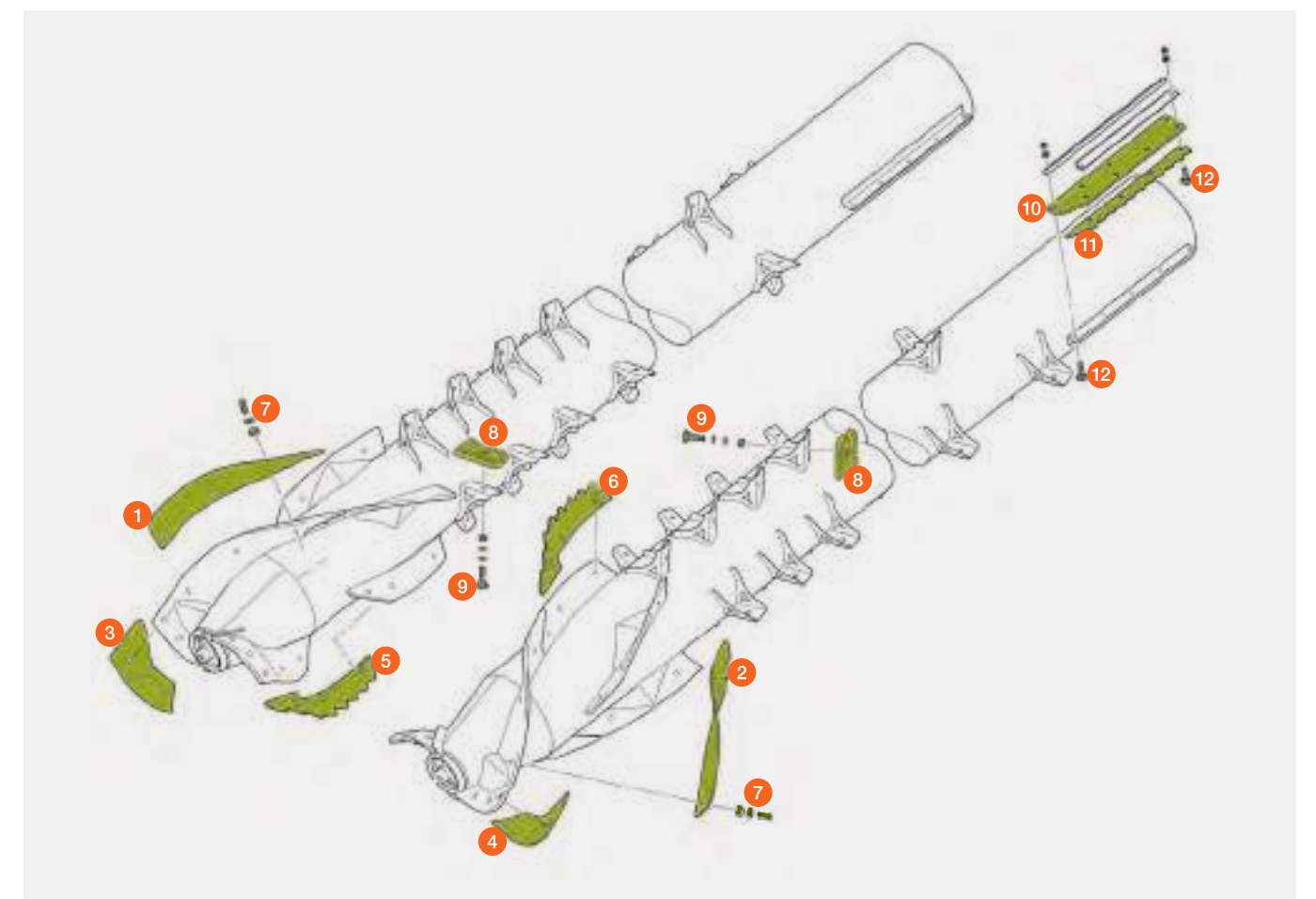
LEXION 570 (ab Ma.-Nr. 58501317)



Pos.-Nr.	Ersatzteil-Nr.	Bezeichnung	Stück	Abmessung / Bemerkung	Preis / Stück*
1	00 0782 531 1	Verschleisskante	2	rechter Rotor	113,25 CHF
2	00 0782 510 1	Verschleisskante	2	linker Rotor	113,25 CHF
3	00 0782 528 1	Schälblech	2	rechter Rotor	94,05 CHF
4	00 0782 507 1	Schälblech	2	linker Rotor	94,05 CHF
5	00 0782 530 2	Zahnleiste	4	rechter Rotor	113,25 CHF
6	00 0782 505 2	Zahnleiste	4	linker Rotor	113,25 CHF
7	00 0237 828 0	Senkschraube	48	M 10 × 30	1,20 CHF
8	00 0792 229 2	Verschleissfinger	80	rechts + links	30,85 CHF
	P 00 0782 533 1	Verschleissfinger	80	rechts + links	40,80 CHF
9	00 0236 514 0	Flachrundschrabe	80	M 10 × 30	1,00 CHF
10	00 0758 307 1	Wurflappen	4	rechts + links	110,85 CHF
11	00 0758 305 1	Wurfleiste	2	rechter Rotor	37,80 CHF
	00 0758 319 1	Wurfleiste	2	linker Rotor	39,50 CHF
12	00 0236 442 0	Flachrundschrabe	40	M 8 × 30	0,55 CHF

* Unverbindliche Preisempfehlung. Preise richten sich an Lohnunternehmer und verstehen sich zuzüglich der gesetzlichen Mehrwertsteuer.

P = PREMIUM LINE Ersatzteil



Rotoren

(Auf Ausführung achten!)



LEXION 580 (bis Ma.-Nr. 58601205, von 58601240 – 58601339)

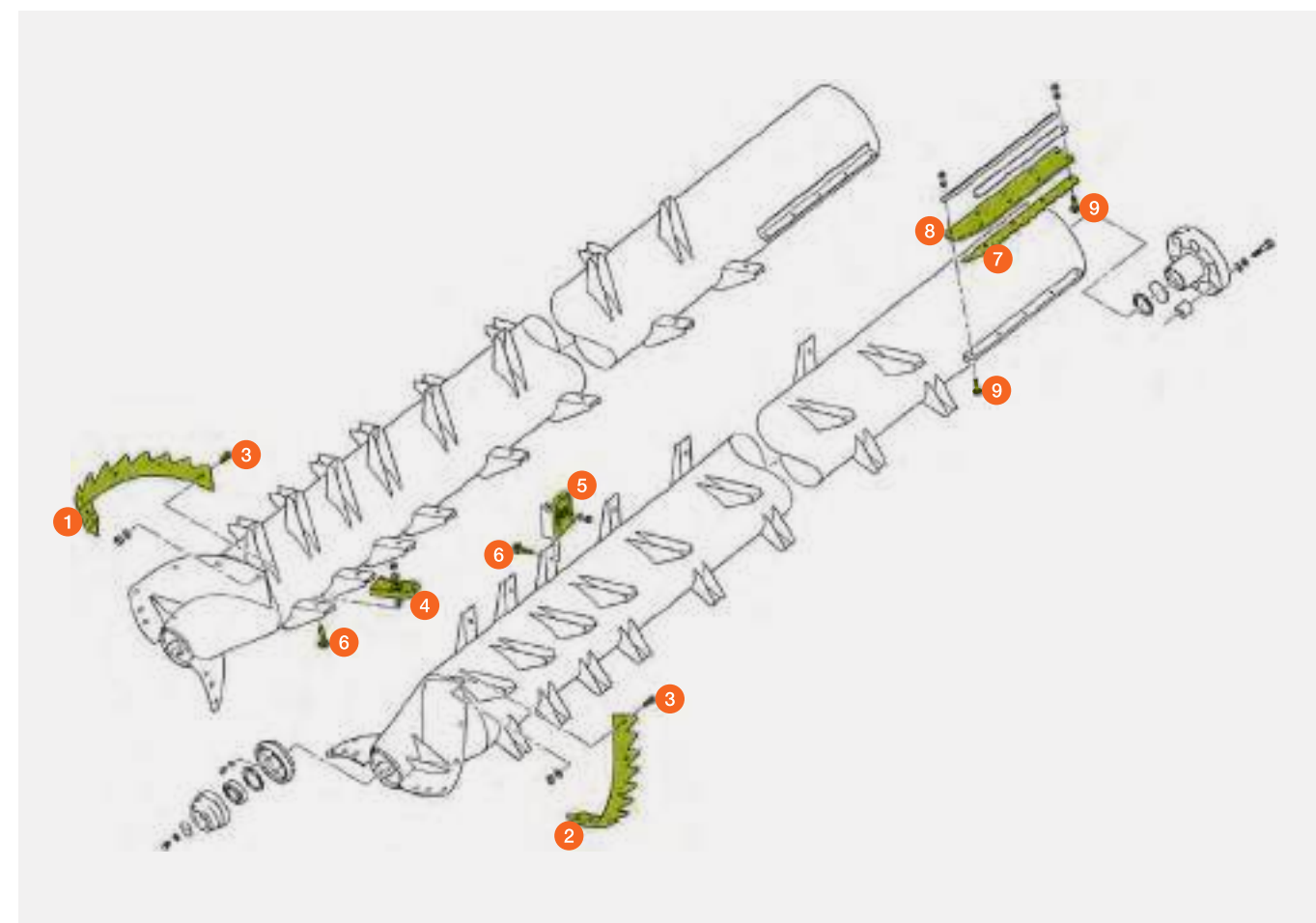
LEXION 570 (bis Ma.-Nr. 58501316)

LEXION 470

Pos.-Nr.	Ersatzteil-Nr.	Bezeichnung	Stück	Abmessung / Bemerkung	Preis / Stück*
1	00 0759 572 0	Verschleisskante	2	rechter Rotor	152,55 CHF
2	00 0759 577 0	Verschleisskante	2	linker Rotor	152,55 CHF
3	00 0237 828 0	Senkschraube	24	M 10 x 30	1,20 CHF
4	00 0792 229 2	Verschleissfinger	47	rechter Rotor, LEXION 580 / 570	30,85 CHF
	P 00 0782 533 1	Verschleissfinger	47	und LEXION 470 (ab 54500233)	40,80 CHF
	00 0792 177 0	Verschleissfinger	47	rechter Rotor, LEXION 470 (bis 54500232)	16,45 CHF
5	00 0792 229 2	Verschleissfinger	47	linker Rotor, LEXION 580 / 570	30,85 CHF
	P 00 0782 533 1	Verschleissfinger	47	und LEXION 470 (ab 54500233)	40,80 CHF
	00 0792 178 0	Verschleissfinger	47	linker Rotor, LEXION 470 (bis 54500232)	16,45 CHF
6	00 0236 514 0	Flachrundschrabe	94	M 10 x 30, LEXION 580 / 570	1,00 CHF
	00 0502 511 0	Flachrundschrabe	94	M 10 x 25, LEXION 470	2,20 CHF
7	00 0758 305 1	Wurfleiste	2	rechts	37,80 CHF
	00 0758 319 1	Wurfleiste	2	links	39,50 CHF
8	00 0758 307 1	Wurfklappen	4	rechts + links	110,85 CHF
9	00 0233 503 0	Flachrundschrabe	36	M 8 x 25	0,45 CHF

* Unverbindliche Preisempfehlung. Preise richten sich an Lohnunternehmer und verstehen sich zuzüglich der gesetzlichen Mehrwertsteuer.

P = PREMIUM LINE Ersatzteil



Rotoren c 02 / 0010

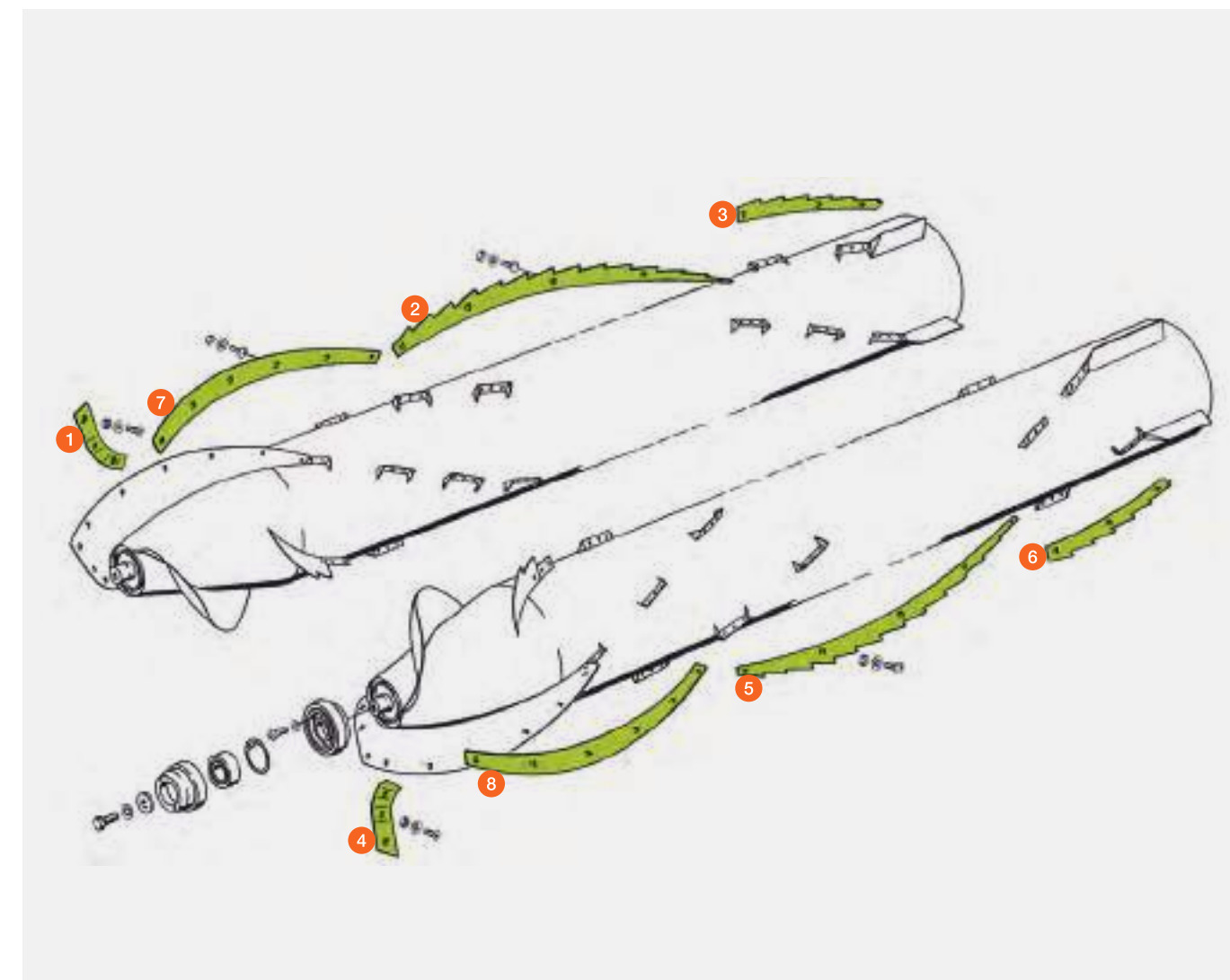
(Auf Ausführung achten!)



LEXION 580 / 480

Pos.-Nr.	Ersatzteil-Nr.	Bezeichnung	Stück	Abmessung / Bemerkung	Preis / Stück*
1	00 0754 325 1	Verschleisskante rechts	2		74,10 CHF
2	00 0736 689 1	Zahnleiste rechts	16		88,80 CHF
3	00 0752 874 2	Zahnleiste rechts	4	LEXION 580	70,85 CHF
				LEXION 480 (ab 46600160)	
	00 0736 691 1	Zahnleiste rechts	4	LEXION 480 (bis 46600159)	83,40 CHF
4	00 0754 324 1	Verschleisskante links	2		74,10 CHF
5	00 0736 688 1	Zahnleiste links	16		88,80 CHF
6	00 0752 879 2	Zahnleiste links	4	LEXION 580	70,85 CHF
				LEXION 480 (ab 46600160)	
	00 0736 690 1	Zahnleiste links	4	LEXION 480 (bis 46600159)	83,40 CHF
7	00 0756 621 0	Verschleisskante	2		182,40 CHF
8	00 0756 620 0	Verschleisskante	2		182,40 CHF

* Unverbindliche Preisempfehlung. Preise richten sich an Lohnunternehmer und verstehen sich zuzüglich der gesetzlichen Mehrwertsteuer.



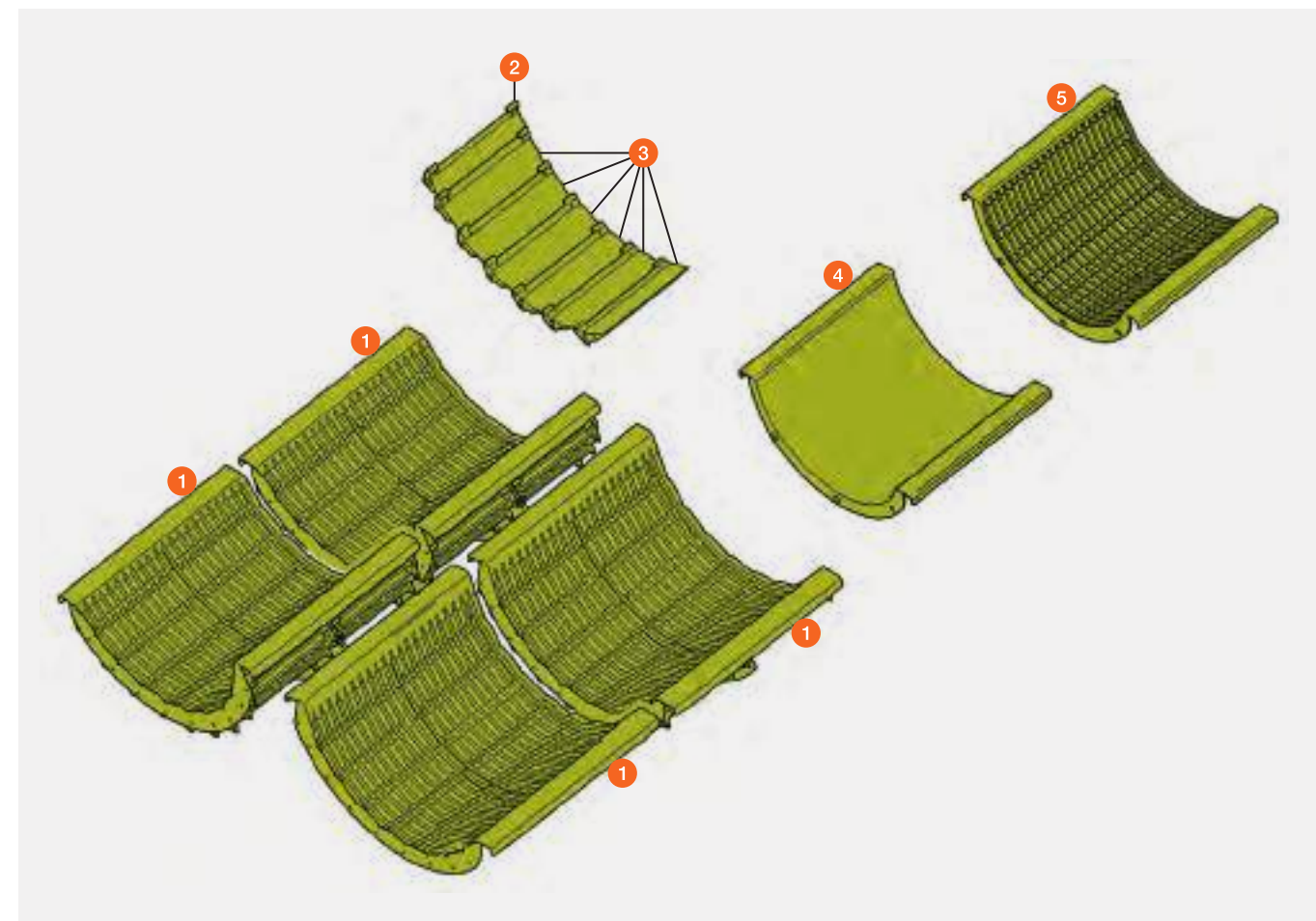
Rotorkörbe

LEXION
TRION 750 D10 – 0220 / 0230
TRION 730 – 720 D10 – 0100 / 0110 / 0120 / 0130



Pos.-Nr.	Ersatzteil-Nr.	Bezeichnung	Abmessung / Bemerkung	Preis / Stück*
1	00 2769 515 1	Abscheidekorb Variabel	LEXION 8900 – 8700 (Typ C86)	1.730,05 CHF
	00 2781 207 1	Abscheidekorb Variabel	LEXION 7700 – 7400 (Typ C85)	1.626,25 CHF
	00 0792 042 1	Abscheidekorb Variabel	LEXION / Masch. Breite 1.700 mm	1.765,35 CHF
	00 0793 365 1	Abscheidekorb Variabel	LEXION / Masch. Breite 1.420 mm	1.705,25 CHF
	00 2935 462 0	Abscheidekorb Variabel	TRION 750	1.398,30 CHF
	00 2771 287 1	Abscheidekorb Variabel	TRION 730 – 720	2.035,60 CHF
2	00 0793 370 1	Klappe schmal		10,30 CHF
3	00 0793 369 2	Klappe breit	LEXION	10,95 CHF
	00 2745 595 0	Klappe breit	TRION	22,80 CHF
4	00 1822 005 0	Blindkorb	LEXION 8900 – 8700 (Typ C86) LEXION 7700 – 7400 (Typ C85)	642,80 CHF
	00 0792 220 1	Blindkorb	LEXION	798,15 CHF
	00 2787 136 0	Blindkorb	TRION 750	642,80 CHF
	00 2793 164 0	Blindkorb	TRION 730 – 720	555,80 CHF
	5	00 0792 155 2	Abscheidekorb	LEXION / Masch. Breite 1.700 mm
P 00 1809 835 0		Abscheidekorb	LEXION / Masch. Breite 1.700 mm	1.979,90 CHF
00 0793 360 2		Abscheidekorb	LEXION / Masch. Breite 1.420 mm	1.705,25 CHF
P 00 1809 830 0		Abscheidekorb	LEXION / Masch. Breite 1.420 mm	1.903,30 CHF

* Unverbindliche Preisempfehlung. Preise richten sich an Lohnunternehmer und verstehen sich zuzüglich der gesetzlichen Mehrwertsteuer.
P = PREMIUM LINE Ersatzteil



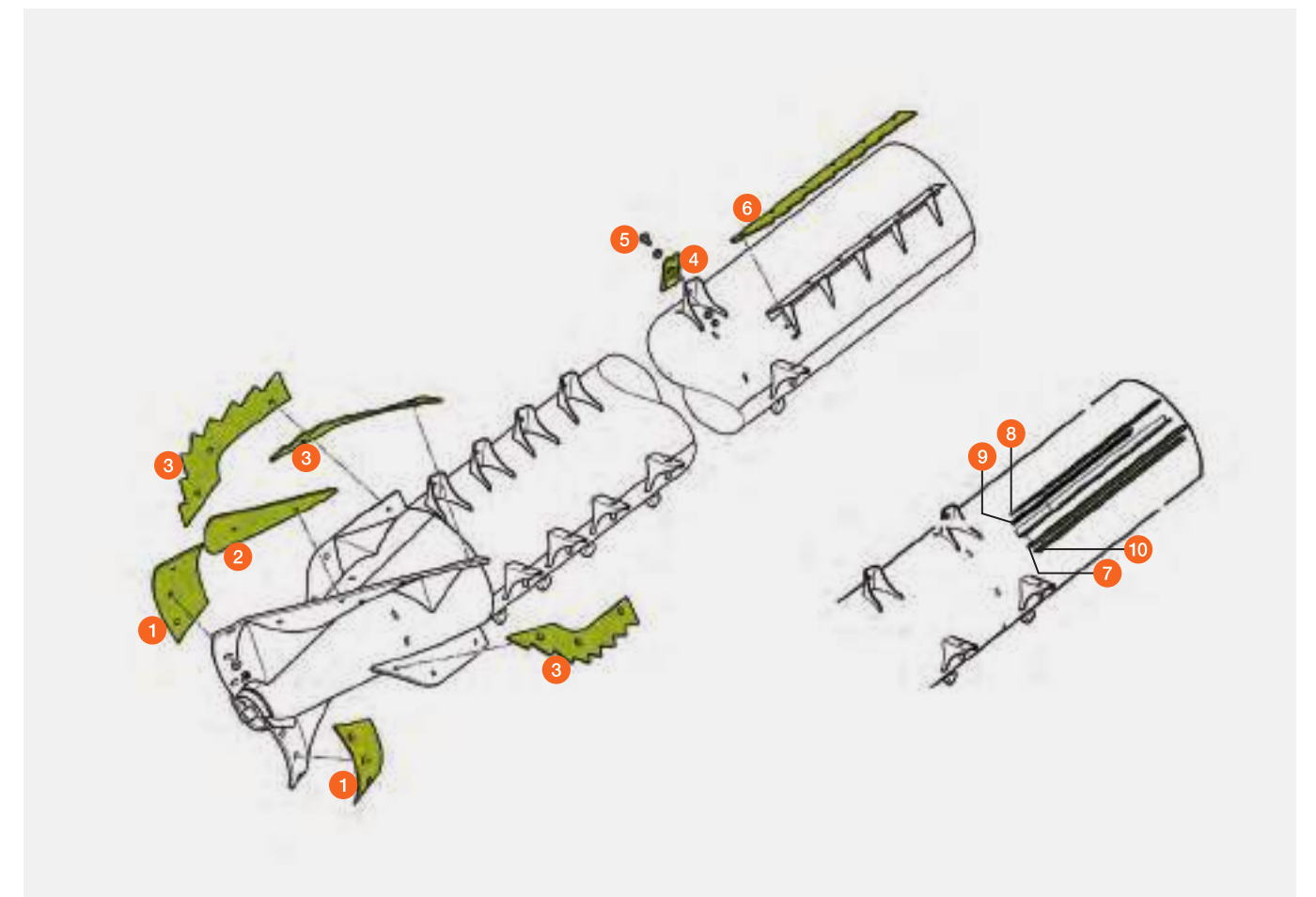
Rotor

TRION 730 – 720 (Typ L55)
TUCANO 580 / 570 / 560 / 480 / 470



Pos.-Nr.	Ersatzteil-Nr.	Bezeichnung	Stück	Abmessung / Bemerkung	Preis / Stück*
1	00 1822 267 0	Verschleissplatte	2	TRION 730 – 720	76,30 CHF
	00 0557 557 0	Verschleissplatte	2	TUCANO 580 / 570 / 560	117,40 CHF
	00 0553 277 0	Verschleissplatte	2	TUCANO 480 / 470	147,70 CHF
2	00 1822 268 0	Verschleissplatte	2	TRION 730 – 720	83,90 CHF
	00 0557 558 0	Verschleissplatte	2	TUCANO 580 / 570 / 560	129,80 CHF
	00 0553 278 0	Verschleissplatte	2	TUCANO 480 / 470	184,95 CHF
3	00 1822 266 0	Verschleissplatte	4	TRION 730 – 720	78,45 CHF
	00 0557 556 0	Verschleissplatte	4	TUCANO 580 / 570 / 560	135,35 CHF
	00 0553 279 0	Verschleissplatte	4	TUCANO 480 / 470	147,70 CHF
4	00 0792 229 2	Verschleisskappe	40		30,85 CHF
	P 00 0782 533 1	Verschleisskappe	40		40,80 CHF
5	00 0236 514 0	Flachrundschrabe	40	M 10 x 30	1,00 CHF
6	00 0508 425 1	Paddel	2	5 x 86 x 660 / TRION 730 – 720	64,20 CHF
				TUCANO 580 / 570 / 560	
7	00 0553 251 0	Paddel	2	9 x 75 x 650 / TUCANO 480 / 470	68,05 CHF
8	00 0553 252 0	Wurfleiste	2	3 x 58 x 630 / TUCANO 480 / 470	29,95 CHF
9	00 0553 253 0	Klemmleiste kurz	2	2 x 30 x 520 / TUCANO 480 / 470	21,65 CHF
10	00 0553 254 0	Klemmleiste lang	2	2 x 30 x 645 / TUCANO 480 / 470	23,10 CHF

* Unverbindliche Preisempfehlung. Preise richten sich an Lohnunternehmer und verstehen sich zuzüglich der gesetzlichen Mehrwertsteuer.
P = PREMIUM LINE Ersatzteil



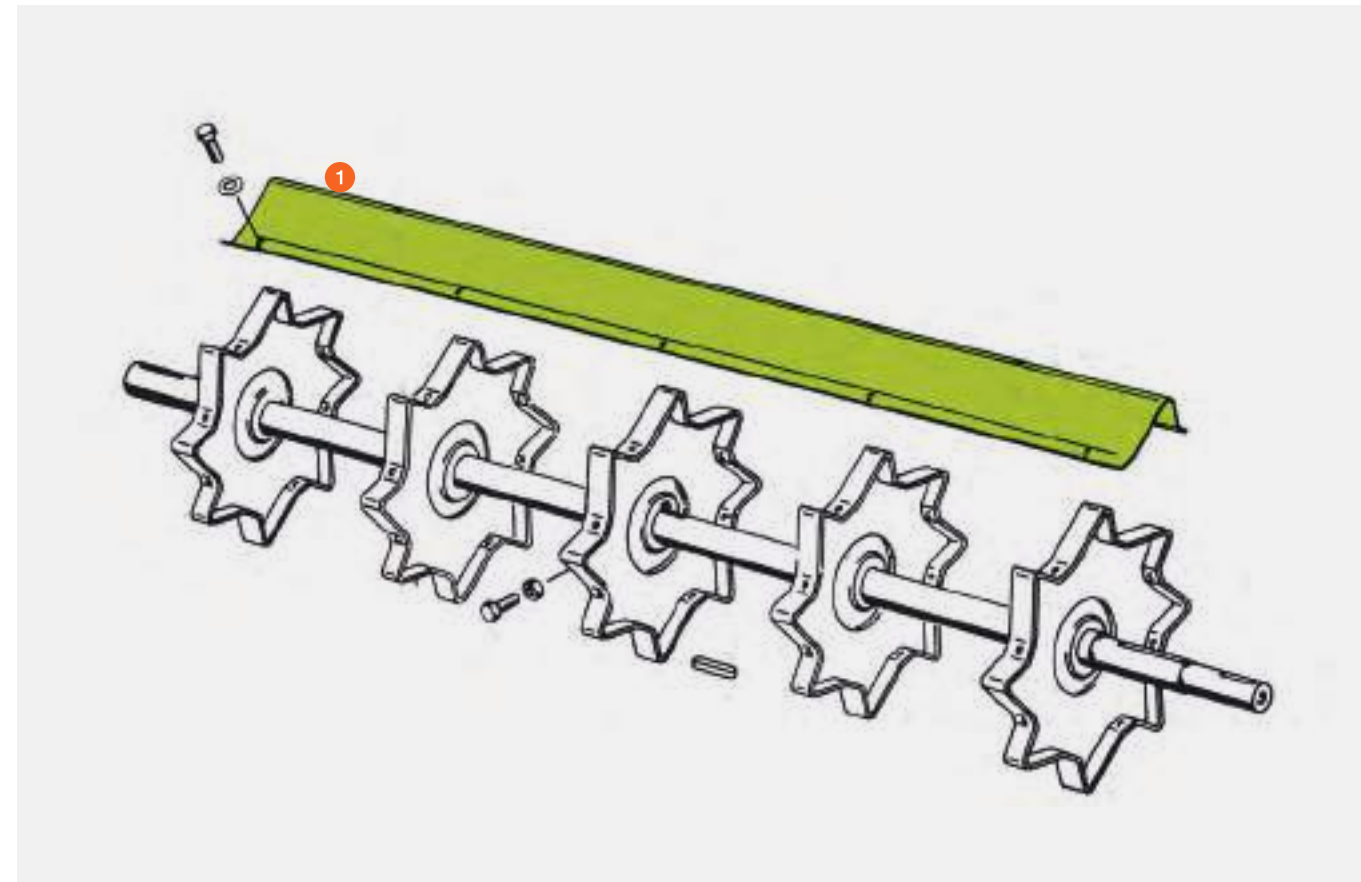
Wendetrommelbleche

LEXION / TUCANO / MEGA / MEDION / DOMINATOR



Pos.-Nr.	Ersatzteil-Nr.	Bezeichnung	Abmessung / Bemerkung	Preis / Stück*
1	00 0508 042 1	Flügelblech	LEXION 670 – 640 LEXION 560 – 540 LEXION 460 – 440	103,35 CHF
	00 0508 043 1	Flügelblech	LEXION 630 – 620 LEXION 530 – 510 LEXION 430 – 405	82,45 CHF
	00 0554 697 0	Wendetrommelblech	TUCANO 450 – 440 / 340 MEGA 360 MEDION 340 MEGA II 218 – 208 MEGA 218 – 208 DOMINATOR 108 (ab 09403058) DOMINATOR 108 VX	94,60 CHF
	00 0674 481 1	Wendetrommelblech	DOMINATOR 108 (bis 09403057)	109,95 CHF
	00 0555 768 0	Wendetrommelblech	TUCANO 430 – 420 / 330 – 320 MEGA 350 MEDION 330 – 310 MEGA II 204 – 202 MEGA 204 – 202 DOMINATOR 98 / 88 DOMINATOR 98 VX / 88 VX	94,70 CHF

* Unverbindliche Preisempfehlung. Preise richten sich an Lohnunternehmer und verstehen sich zuzüglich der gesetzlichen Mehrwertsteuer.



Fingerwalze

LEXION

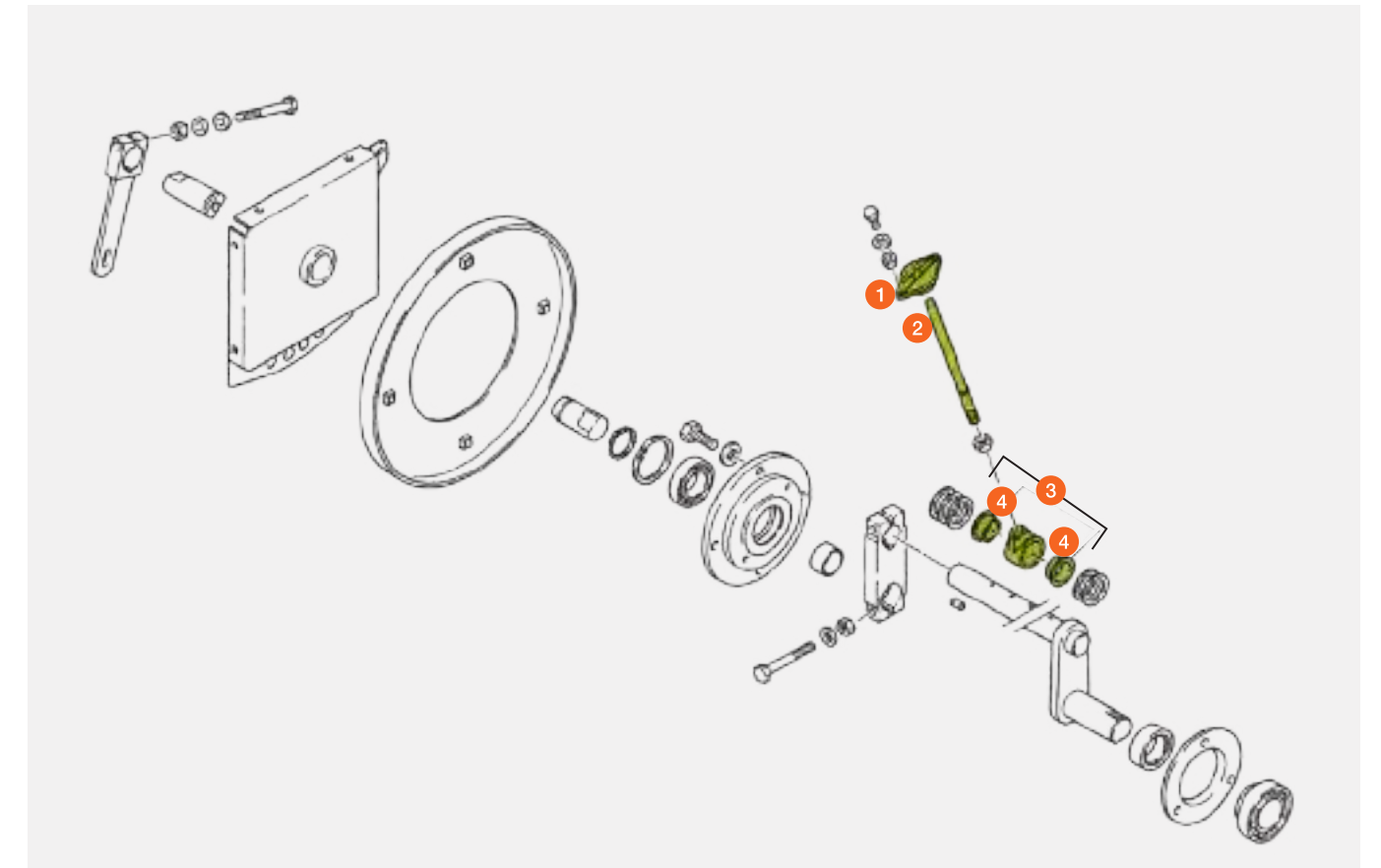
TRION 660 – 640 (Typ L54)

TRION 530 – 520 (Typ L53)



Pos.-Nr.	Ersatzteil-Nr.	Bezeichnung	Abmessung / Bemerkung	Preis / Stück*
1	00 0783 938 1	Fingerführung	LEXION 670 – 640 / 630 – 620 / TRION LEXION 560 – 540 (ab 58404786) LEXION 530 – 510 (ab 58301357)	7,95 CHF
	00 0519 985 2	Fingerführung	LEXION 560 – 540 (bis 58404785) LEXION 530 – 510 (bis 58301356) LEXION II 460 – 410	6,25 CHF
2	00 0777 025 1	Finger		19,10 CHF
3	00 0777 023 0	Schwenklager		42,45 CHF
4	00 0008 553 0	Buchse		4,70 CHF

* Unverbindliche Preisempfehlung. Preise richten sich an Lohnunternehmer und verstehen sich zuzüglich der gesetzlichen Mehrwertsteuer.



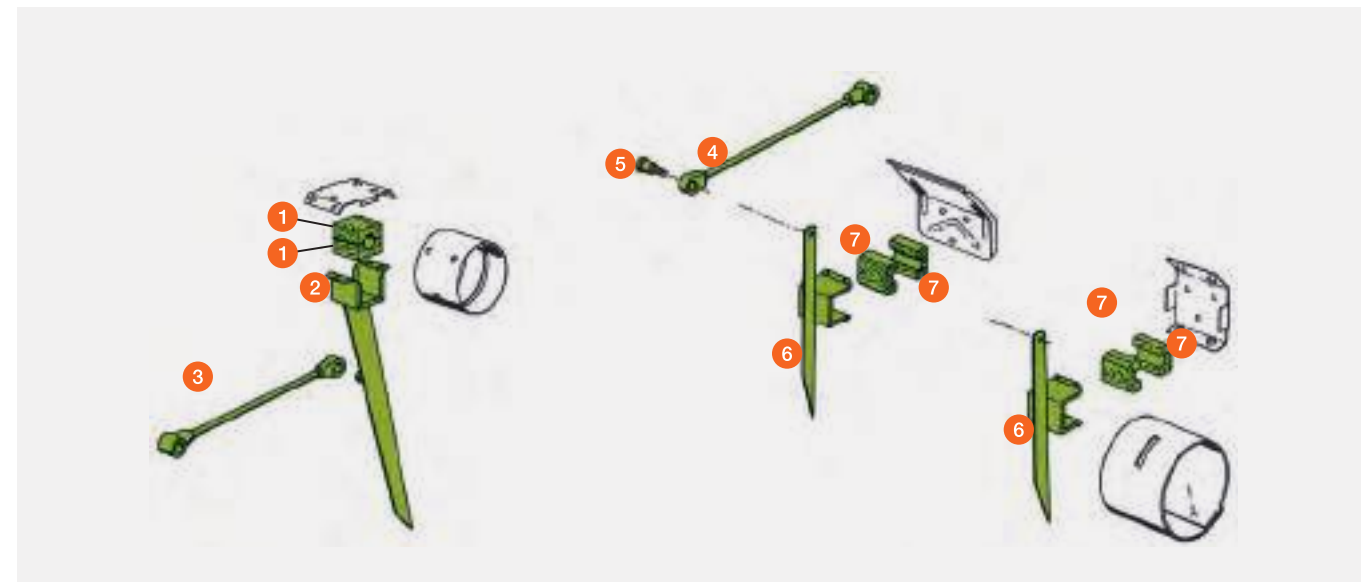
Raffer

LEXION II 460 – 410
LEXION 460 – 405



Pos.-Nr.	Ersatzteil-Nr.	Bezeichnung	Abmessung / Bemerkung	Preis / Stück*
1	00 0661 667 0	Holzlagerhälfte	Ø = 32 mm 63 x 60 x 30	12,00 CHF
2	00 0735 114 1	Zinken		115,80 CHF
3	00 0648 876 1	Steuerarm		58,95 CHF

* Unverbindliche Preisempfehlung. Preise richten sich an Lohnunternehmer und verstehen sich zuzüglich der gesetzlichen Mehrwertsteuer.



TUCANO / MEGA / MEDION / DOMINATOR

Pos.-Nr.	Ersatzteil-Nr.	Bezeichnung	Abmessung / Bemerkung	Preis / Stück*
4	00 0648 876 1	Steuerarm	TUCANO / MEGA / MEDION / DOMINATOR	58,95 CHF
5	00 0648 877 0	Bolzen	TUCANO / MEGA / MEDION / DOMINATOR	34,25 CHF
6	00 0648 868 0	Zinken	TUCANO / MEGA / MEDION / DOMINATOR	50,15 CHF
7	00 0661 711 0	Holzlagerhälfte	Ø = 36 mm 63 x 60 x 30 TUCANO 450 – 440 / 340 MEGA 360 / MEGA II 218 – 208 MEGA 218 – 208 (ab 09450577) MEDION 340 / DOMINATOR 128 VX – 108 VX DOMINATOR 118 – 108 (ab 09405491)	12,00 CHF
	00 0661 667 0	Holzlagerhälfte	Ø = 32 mm 63 x 60 x 30 TUCANO 430 / 330 – 320 MEGA 350 / MEGA II 204 – 202 MEGA 204 – 203 (ab 09350190) MEGA 202 / MEDION 330 – 310 DOMINATOR 98 VX / 88 VX DOMINATOR 98 (ab 09306443) DOMINATOR 88 (ab 09204649)	12,00 CHF
	00 0687 106 0	Holzlagerhälfte	Ø = 36 mm 65 x 60 x 30 MEGA 218 – 208 (bis 09450576) DOMINATOR 118 – 108 (bis 09405490)	12,00 CHF
	00 0600 048 0	Holzlagerhälfte	Ø = 32 mm 65 x 60 x 30 MEGA 204 – 203 (bis 09350189) DOMINATOR 98 (bis 09306442) DOMINATOR 88 (bis 09204648)	12,00 CHF

* Unverbindliche Preisempfehlung. Preise richten sich an Lohnunternehmer und verstehen sich zuzüglich der gesetzlichen Mehrwertsteuer.

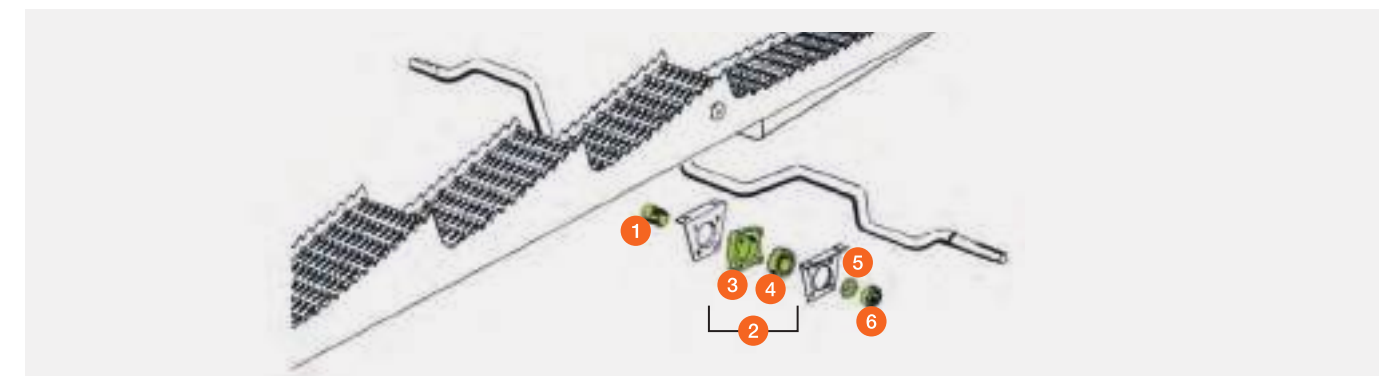
Schüttlerlager

LEXION / TRION



Pos.-Nr.	Ersatzteil-Nr.	Bezeichnung	Abmessung	Bemerkung	Schüttlerwelle		Preis / Stück*
					vorn	hinten	
1	00 0792 702 0	Spannhülse inkl. Pos. 5 + 6	Ø = 42 mm	LEXION 6900 – 5300 TRION LEXION 670 – 620 LEXION 560 – 510 LEXION II 460 – 440 (ab 54401126) LEXION II 430 – 410 (ab 54300417)	X	X	45,35 CHF
	00 0734 957 0	Spannhülse	Ø = 42 mm	LEXION II 460 – 440 (bis 54401125) LEXION II 430 – 410 (bis 54300416) LEXION 460 – 405	X	X	25,50 CHF
2	00 0792 701 4	Flanschlager		LEXION 6900 – 5300 TRION LEXION 670 – 620 LEXION 560 – 510 LEXION II 460 – 440 (ab 54401126) LEXION II 430 – 410 (ab 54300417)	X	X	72,00 CHF
3	00 0734 784 0	Ring		LEXION II 460 – 440 (bis 54401125) LEXION II 430 – 410 (bis 54300416) LEXION 460 – 405	X	X	24,70 CHF
4	00 0734 785 2	Lager		LEXION II 460 – 440 (bis 54401125) LEXION II 430 – 410 (bis 54300416) LEXION 460 – 405	X	X	51,80 CHF
5	00 0734 958 0	Sicherungsring		LEXION 560 – 510 alle LEXION 460 – 405	X	X	6,75 CHF
6	00 0734 959 0	Stirnmutter	M 48 x 1,5	LEXION 560 – 510 alle LEXION 460 – 405	X	X	17,15 CHF

* Unverbindliche Preisempfehlung. Preise richten sich an Lohnunternehmer und verstehen sich zuzüglich der gesetzlichen Mehrwertsteuer.



Schüttlerlager

TUCANO / MEGA / MEDION / DOMINATOR

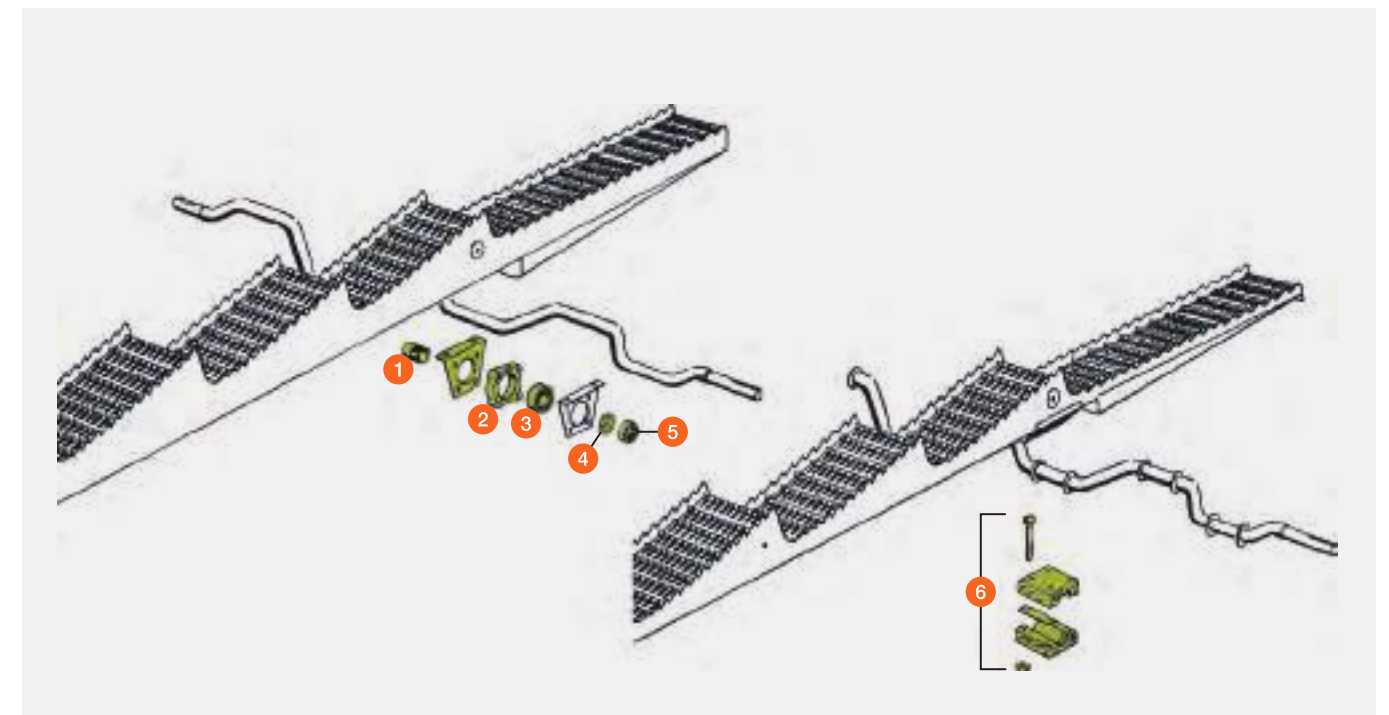


Pos.-Nr.	Ersatzteil-Nr.	Bezeichnung	Abmessung	Bemerkung	Schüttlerwelle		Preis / Stück*
					vorn	hinten	
1	00 0735 036 0	Spannhülse ohne Pos. 5 + 6	Ø = 40 mm	TUCANO 450 – 440 / 340	X		37,75 CHF
				MEGA 360 / MEDION 340		X	
				DOMINATOR 118 VX – 108 VX		X	
00 0735 013 0	Spannhülse ohne Pos. 5 + 6	Ø = 35 mm	TUCANO 450 – 440 / 340	X		30,45 CHF	
			MEGA 360 / MEDION 340	X			
			DOMINATOR 118 VX – 108 VX	X	X		
			TUCANO 430 – 420	X	X		
			MEGA 350	X	X		
			TUCANO 330 – 320		X		
			MEDION 330 – 310		X		
			DOMINATOR 98 VX / 88 VX		X		
00 0726 982 0	Spannhülse ohne Pos. 5 + 6	Ø = 31 mm	TUCANO 330 – 320	X		26,45 CHF	
			MEDION 330 – 310	X			
			DOMINATOR 98 VX / 88 VX	X			
2	00 0734 784 0	Ring	TUCANO 450 – 440 / 340		X	24,70 CHF	
			MEGA 360 / MEDION 340		X		
			DOMINATOR 118 VX – 108 VX		X		
00 0726 981 0	Ring	TUCANO 450 – 440 / 340	X		19,75 CHF		
		MEGA 360 / MEDION 340	X				
		DOMINATOR 118 VX – 108 VX	X				
		TUCANO 430 – 420	X	X			
		MEGA 350	X	X			
		TUCANO 330 – 320	X	X			
		MEDION 330 – 310	X	X			
		DOMINATOR 98 VX / 88 VX	X	X			
3	00 0734 785 2	Lager	TUCANO 450 – 440 / 340		X	51,80 CHF	
			MEGA 360 / MEDION 340		X		
			DOMINATOR 118 VX – 108 VX		X		
00 0237 833 1	Lager	TUCANO 450 – 440 / 340	X		38,15 CHF		
		MEGA 360 / MEDION 340	X				
		DOMINATOR 118 VX – 108 VX	X				
		TUCANO 430 – 420	X	X			
		MEGA 350	X	X			
		TUCANO 330 – 320	X	X			
		MEDION 330 – 310	X	X			
DOMINATOR 98 VX / 88 VX	X	X					

* Unverbindliche Preisempfehlung. Preise richten sich an Lohnunternehmer und verstehen sich zuzüglich der gesetzlichen Mehrwertsteuer.

Pos.-Nr.	Ersatzteil-Nr.	Bezeichnung	Abmessung	Bemerkung	Schüttlerwelle		Preis / Stück*
					vorn	hinten	
4	00 0734 958 0	Sicherungsring		TUCANO 450 – 440 / 340	X		6,75 CHF
				MEGA 360 / MEDION 340		X	
				DOMINATOR 118 VX – 108 VX		X	
00 0752 138 2	Sicherungsring	TUCANO 450 – 440 / 340	X		4,65 CHF		
		MEGA 360 / MEDION 340	X				
		DOMINATOR 118 VX – 108 VX	X				
		TUCANO 430 – 420	X	X			
		MEGA 350	X	X			
		TUCANO 330 – 320	X	X			
		MEDION 330 – 310	X	X			
		DOMINATOR 98 VX / 88 VX	X	X			
		5	00 0734 959 0	Stirnutmutter		M 48 x 1,5	TUCANO 450 – 440 / 340
MEGA 360 / MEDION 340					X		
DOMINATOR 118 VX – 108 VX					X		
00 0752 212 1	Stirnutmutter	M 40 x 1,5	TUCANO 450 – 440 / 340	X		17,05 CHF	
			MEGA 360 / MEDION 340	X			
			DOMINATOR 118 VX – 108 VX	X			
			TUCANO 430 – 420	X	X		
			MEGA 350	X	X		
			TUCANO 330 – 320	X	X		
			MEDION 330 – 310	X	X		
DOMINATOR 98 VX / 88 VX	X	X					
6	00 0618 254 2	Schüttlerlager	Ø = 30 mm	DOMINATOR			68,55 CHF
	00 0678 258 2	Schüttlerlager	Ø = 35 mm	DOMINATOR			68,55 CHF
	00 0678 522 0	Schüttlerlager	Ø = 40 mm	DOMINATOR			69,55 CHF

* Unverbindliche Preisempfehlung. Preise richten sich an Lohnunternehmer und verstehen sich zuzüglich der gesetzlichen Mehrwertsteuer.



Siebe

LEXION / TRION

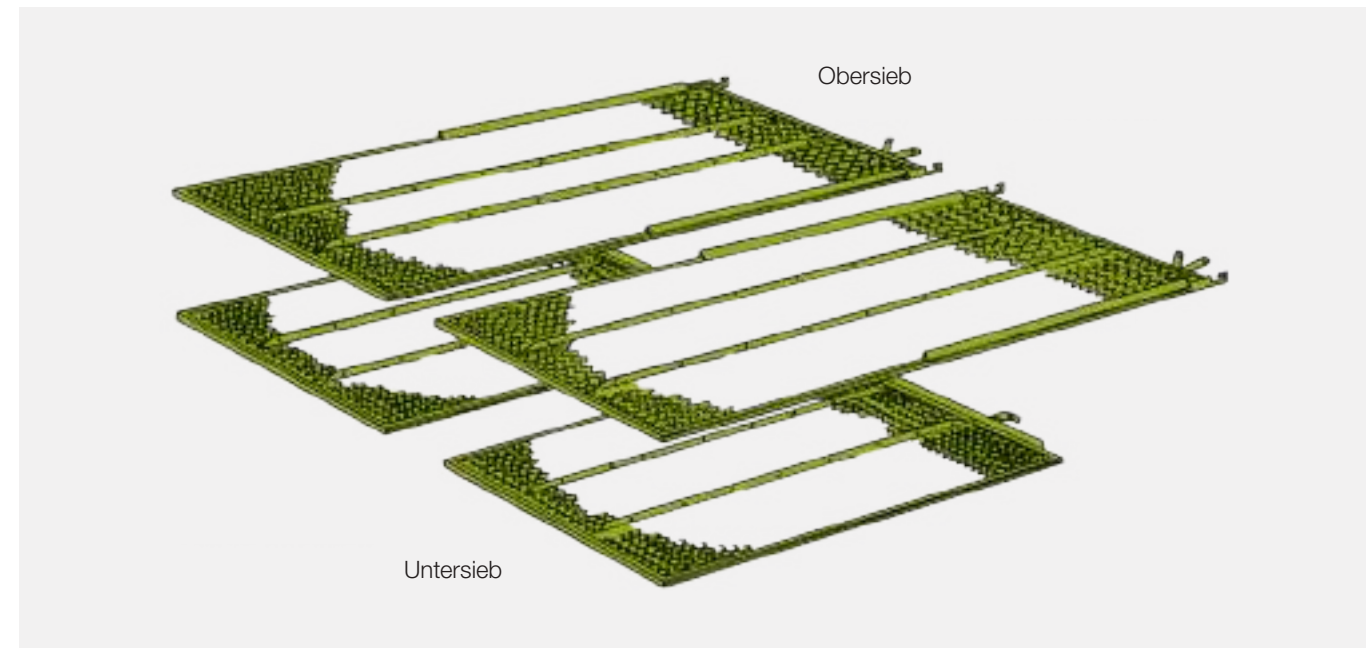


Obersiebe

Benennung	Ausführung	LW 1700	Preis/ Stück*	LW 1700 JET STREAM	Preis/ Stück*	LW 1420	Preis/ Stück*	LW 1420 JET STREAM	Preis/ Stück*
		1.739 × 752 mm		1.855 × 773 mm		1.739 × 612 mm		1.855 × 633 mm	
Lamellensieb	lange Lippen	00 0736 060 4	1.568,60 CHF	00 1808 001 0	1.777,75 CHF	00 0736 182 4	1.464,05 CHF	00 1808 006 0	1.673,15 CHF
Lamellensieb	tiefgezahnt / Mais	00 0739 543 3	1.568,60 CHF	00 0756 460 0	1.777,75 CHF	00 0739 542 3	1.464,05 CHF	00 0756 463 0	1.673,15 CHF
Lamellensieb	TM 6	00 0736 058 2	1.777,75 CHF	00 0756 447 0	1.986,90 CHF	00 0736 054 2	1.673,15 CHF	00 0756 445 0	1.882,35 CHF

Untersiebe

Benennung	Ausführung	LW 1700	Preis/ Stück*	LW 1700 JET STREAM	Preis/ Stück*	LW 1420	Preis/ Stück*	LW 1420 JET STREAM	Preis/ Stück*
		1.275 × 820 mm		1.536 × 772 mm		1.275 × 680 mm		1.536 × 633 mm	
Lamellensieb	kurze Lippen	00 0736 061 2	1.254,90 CHF	00 1808 002 1	1.464,05 CHF	00 0736 183 2	1.150,35 CHF	00 1808 007 1	1.359,45 CHF
Lamellensieb	Mais			00 1818 484 1	1.464,05 CHF			00 1818 483 1	1.359,45 CHF
Lamellensieb	TM 6	00 0736 059 0	1.464,05 CHF	00 0756 448 1	1.673,15 CHF	00 0736 055 0	1.359,45 CHF	00 0756 446 1	1.568,60 CHF



LW 1700 (Dreschwerksbreite)	LEXION 8900 – 8700 / 6900 – 6600 JET STREAM TRION 660 – 640 JET STREAM LEXION 780 – 770 / 600 JET STREAM LEXION 760 (Typ C56) / 580 / 480 LEXION 670 – 640 / 560 – 540 / 460 – 440
LW 1420 (Dreschwerksbreite)	LEXION 7700 – 7400 / 5500 – 5300 JET STREAM TRION 750 – 720 / 530 – 520 JET STREAM LEXION 760 (Typ C65) / 750 – 740 / 570 JET STREAM LEXION 570 / 470 LEXION 630 – 620 / 530 – 510 / 430 – 410

* Unverbindliche Preisempfehlung. Preise richten sich an Lohnunternehmer und verstehen sich zuzüglich der gesetzlichen Mehrwertsteuer.

Siebe

TUCANO



Obersiebe

Benennung	Ausführung	LW 1580	Preis/ Stück*	LW 1320	Preis/ Stück*
		3-D Siebkasten 1.739 × 694 mm		3-D Siebkasten 1.739 × 564 mm	
Lamellensieb	lange Lippen	00 0553 541 1	1.218,65 CHF	00 0553 543 1	1.136,30 CHF
Lamellensieb	tiefgezahnt	00 0552 581 0	1.218,65 CHF	00 0552 580 0	1.136,30 CHF
Lamellensieb	TM 6	00 0552 583 0	1.383,35 CHF	00 0552 582 0	1.301,00 CHF

Untersiebe

Benennung	Ausführung	LW 1580	Preis/ Stück*	LW 1320	Preis/ Stück*
		3-D Siebkasten 1.739 × 694 mm		3-D Siebkasten 1.739 × 564 mm	
Lamellensieb**	kurze Lippen	00 1808 992 0	1.234,00 CHF	00 1808 997 0	1.129,40 CHF
Lamellensieb	TM 6	00 0554 901 0	1.136,30 CHF	00 0554 900 0	1.054,00 CHF

LW 1580 (Dreschwerksbreite)	TUCANO 580 / 570 / 480 – 470 / 450 – 440 / 340
LW 1320 (Dreschwerksbreite)	TUCANO 560 / 430 – 420 / 330 – 320

Siebe

MEGA / MEDION / DOMINATOR

Obersiebe

Benennung	Ausführung	LW 1580	Preis/ Stück*	LW 1320	Preis/ Stück*	LW 1320	Preis/ Stück*
		1.739 × 760 mm		3-D Siebkasten 1.739 × 694 mm		3-D Siebkasten 1.739 × 564 mm	
Lamellensieb	lange Lippen	00 0600 118 1	1.235,15 CHF	00 0647 127 1	1.218,65 CHF	00 0646 097 0	1.152,80 CHF
Lamellensieb	tiefgezahnt			00 0647 676 2	1.218,65 CHF		
Lamellensieb	TM 6	00 0600 119 0	1.399,80 CHF	00 0647 125 0	1.383,35 CHF	00 0646 090 0	1.317,45 CHF
						00 0647 126 2	1.136,30 CHF
						00 0647 674 2	1.136,30 CHF
						00 0647 124 0	1.301,00 CHF

Untersiebe

Benennung	Ausführung	LW 1580	Preis/ Stück*	LW 1320	Preis/ Stück*
		1.275 × 762 mm		1.275 × 632 mm	
Lamellensieb	kurze Lippen	00 0600 117 4	922,25 CHF	00 0646 098 2	839,90 CHF
Lamellensieb	TM 6	00 0600 116 0	1.086,90 CHF	00 0646 092 0	1.004,55 CHF

Die Maschinen MEGA 360 / MEDION 340 / MEGA 350 / MEDION 330 – 310 sind grundsätzlich mit 3-D Siebkasten ausgerüstet.

* Unverbindliche Preisempfehlung. Preise richten sich an Lohnunternehmer und verstehen sich zuzüglich der gesetzlichen Mehrwertsteuer.

** neues Standard Lamellensieb für TUCANO ab BJ. 2016 / 17



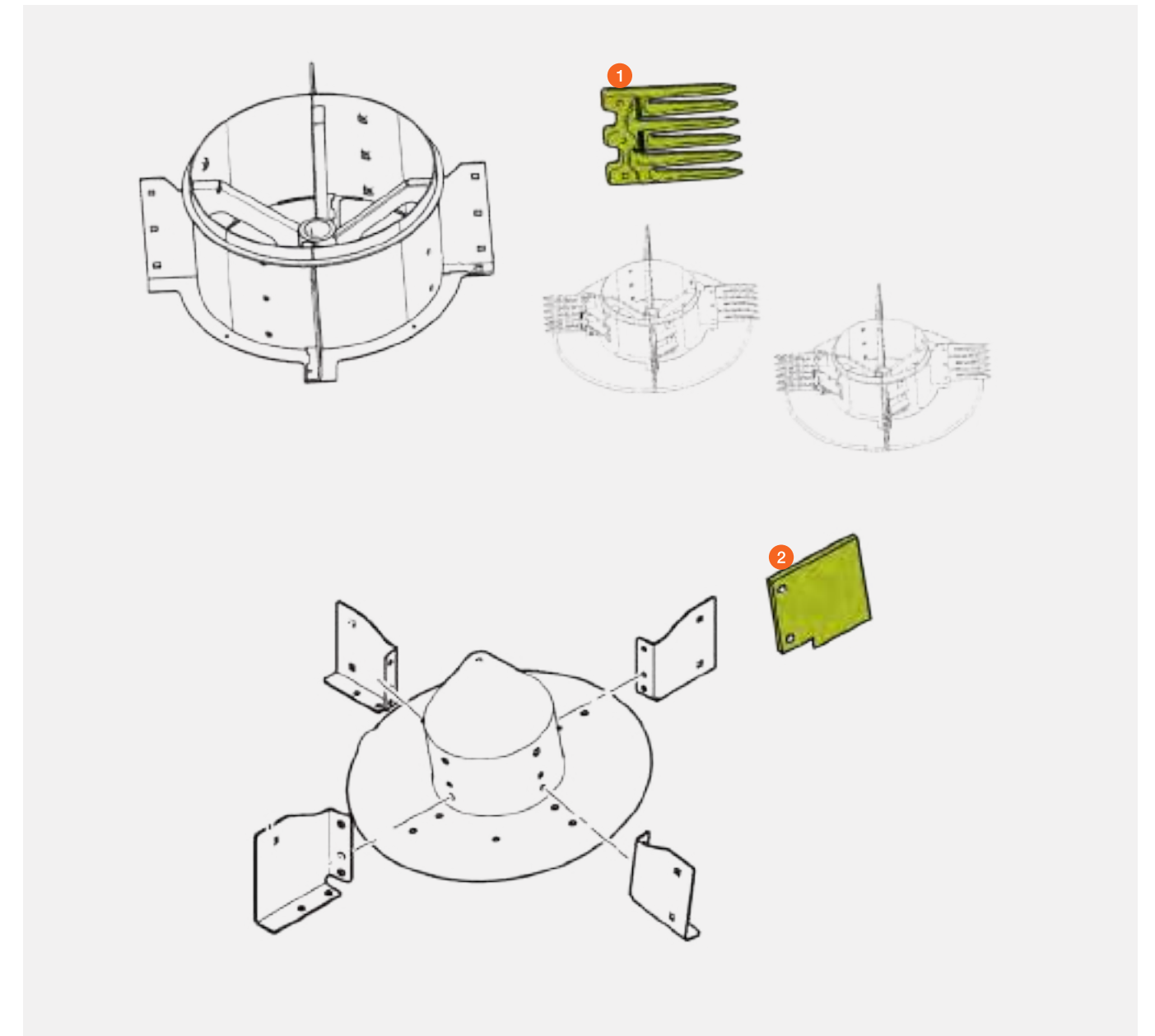
Radialverteiler einschliesslich Spreuwurfgebläse mit integrierter Zuführung G02-0240 / G02-0242 / G02-0486 / G02-0487



LEXION 8900 – 8700 (Typ C86) LEXION 7700 – 7400 (Typ C85)
 LEXION 6800 – 6500 (Typ C84) LEXION 5500 – 5300 (Typ C83)
 TRION 660 – 640 (Typ L54) TRION 750 – 720 (Typ L55)

Pos.-Nr.	Ersatzteil-Nr.	Bezeichnung	Stück	Abmessung / Bemerkung	Preis / Stück*
1	00 2783 419 0	Fingerpaddelsatz	4	1 Satz = 2 Stück (abgewogen) (Unwucht vermeiden / paarweise montieren)	745,75 CHF
2	00 2711 447 1	Paddel	8	142 x 132 x 4 / Hardox 400 (nur LEXION)	39,70 CHF

* Unverbindliche Preisempfehlung. Preise richten sich an Lohnunternehmer und verstehen sich zuzüglich der gesetzlichen Mehrwertsteuer.



Spreuverteiler universal



LEXION 8900 – 5300
 LEXION 780 – 770 / 600 / 580
 LEXION 760 – 740 / 570
 LEXION 670 – 640 / 560 – 540
 LEXION 630 – 620 / 530 – 510
 TRION / TUCANO

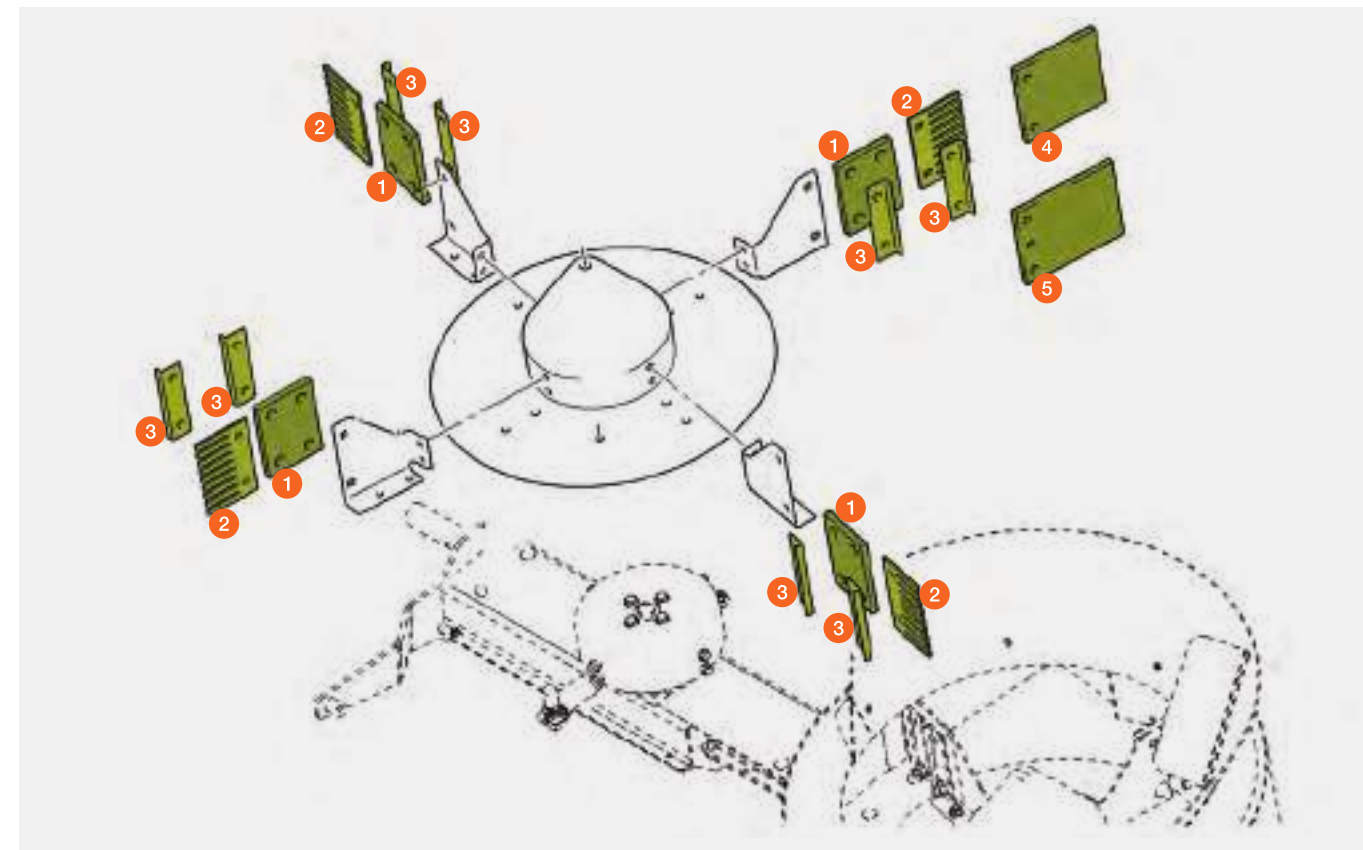
E05 / 0020 Spreuverteiler universal / LEXION

E05 / 0022 Spreueinleitung in Radialverteiler / LEXION

E05 / 0025 Spreuverteiler universal / TUCANO

Pos.-Nr.	Ersatzteil-Nr.	Bezeichnung	Stück	Abmessung / Bemerkung	Preis / Stück*
1	00 0731 375 0	Paddel 127 x 90	8	E05 / 0022 bei Getreide	12,90 CHF
2	00 1815 979 0	Finger 131 x 78 x 4	8	E05 / 0022 bei Getreide	26,60 CHF
				LEXION 780 – 770 (Typ C76 und ab C6601506)	
				LEXION 760 – 750 (Typ C75 und ab C6502320)	
				LEXION 670 – 640 (ab C6402417)	
	00 0730 094 1	Finger 131 x 83 x 4	8	E05 / 0022 bei Getreide	40,00 CHF
3	00 0730 097 1	Verstärkung	16	E05 / 0022 bei Getreide	10,35 CHF
	00 0730 097 1	Verstärkung	8	universal	10,35 CHF
4	00 0731 376 0	Paddel 127 x 133	8	E05 / 0022 bei Mais (G03 / 0011)	20,75 CHF
	00 0731 376 0	Paddel 127 x 133	8	E05 / 0020 universal	20,75 CHF
	00 0551 749 1	Paddel 127 x 170	8	TUCANO 570 / 480 – 470 / 450 – 440 / 340	27,85 CHF
	00 0553 927 1	Paddel 127 x 110	8	TUCANO 430 – 420 / 330 – 320	23,05 CHF
5	00 0797 777 2	Paddelsatz	2	E05 / 0020 universal	184,05 CHF
		1 Satz = 4 Stück		LEXION 580 (bis 58601530)	
		128 x 220		LEXION 560 – 540 / 530 – 510	

* Unverbindliche Preisempfehlung. Preise richten sich an Lohnunternehmer und verstehen sich zuzüglich der gesetzlichen Mehrwertsteuer.



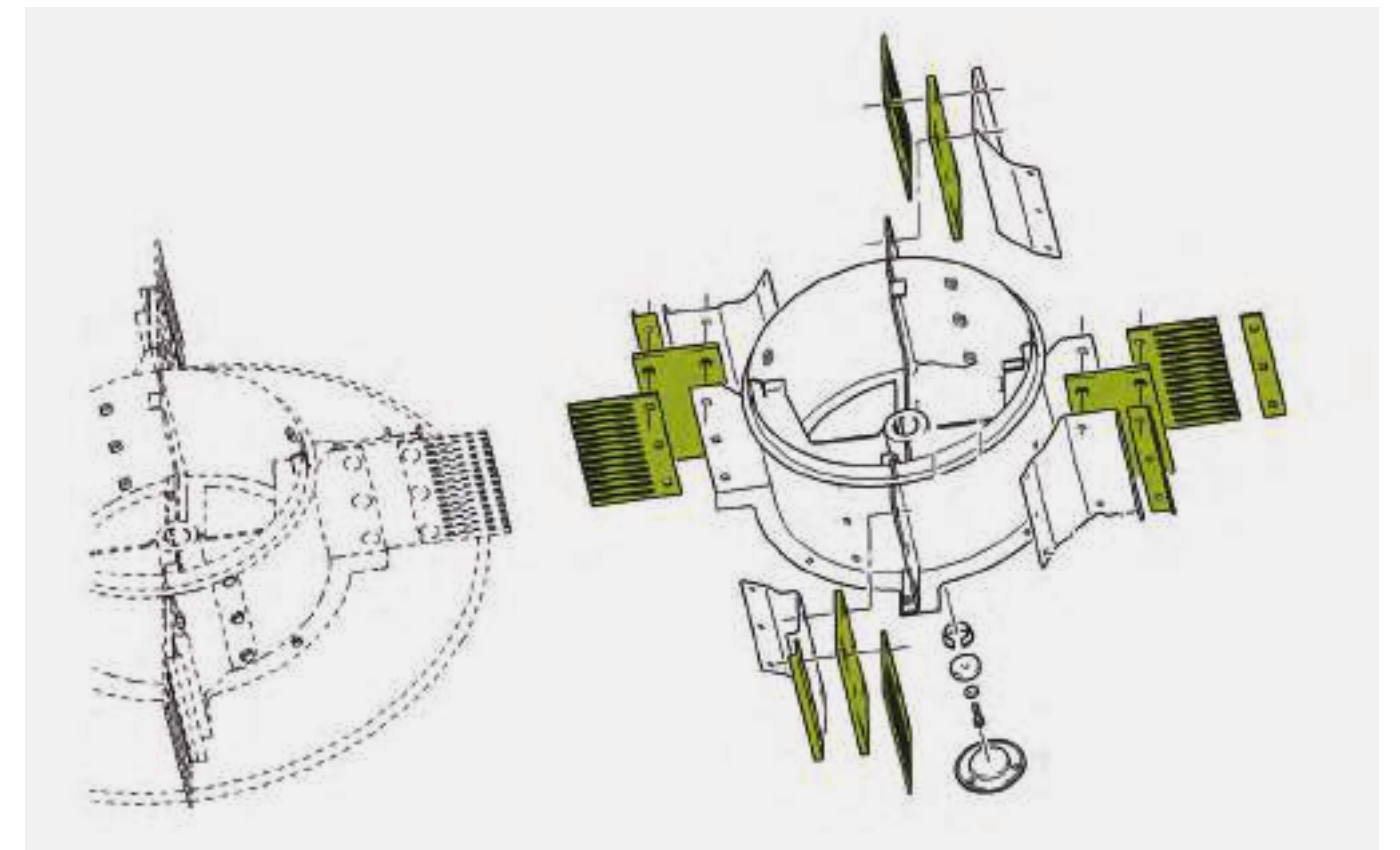
Radialverteiler G02 / 0065



LEXION 8900 – 5300
 LEXION 780 – 770 / 600 / 580
 LEXION 760 – 740 / 570
 LEXION 670 – 640 / 560 – 540

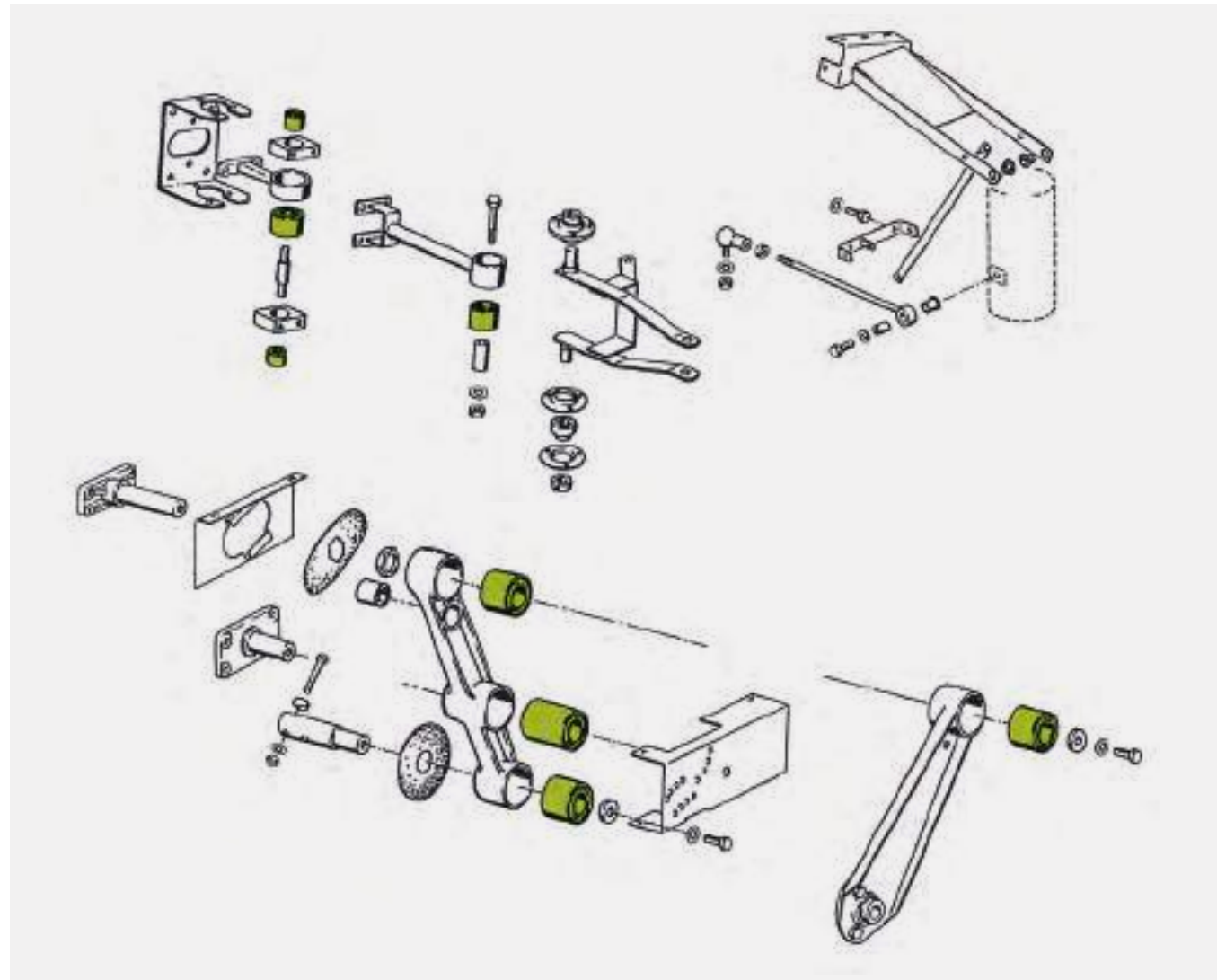
Pos.-Nr.	Ersatzteil-Nr.	Bezeichnung	Stück	Abmessung / Bemerkung	Preis / Stück*
1	00 0731 369 1	Paddel 195 x 141	8		28,55 CHF
	00 0731 378 1	Umbausatz 195 x 141	1	LEXION 600 (bis 58900614)	808,60 CHF
				LEXION 580 (bis 58601814)	
				LEXION 570 (bis 58502179)	
				LEXION 560 – 540 (bis 58404645)	
	00 0731 377 0	Paddel 195 x 163,5	8	bei Mais (G03 / 0011) / (G03 / 0120)	41,00 CHF
	00 0740 506 0	Paddel 205 x 160	8	bei Mais (G03 / 0011)	41,75 CHF
				LEXION 600 (bis 58900614)	
				LEXION 580 (bis 58601814)	
				LEXION 570 (bis 58502179)	
				LEXION 560 – 540 (bis 58404645)	
2	00 0740 464 0	Leiste	8		16,20 CHF
3	00 0749 024 0	Fingerpaddel	8		63,40 CHF
4	00 0740 464 0	Leiste	8	bei Mais (G03 / 0011) / (G03 / 0120)	16,20 CHF

* Unverbindliche Preisempfehlung. Preise richten sich an Lohnunternehmer und verstehen sich zuzüglich der gesetzlichen Mehrwertsteuer.



Megu Lager

LEXION / TRION / TUCANO / MEGA / MEDION / DOMINATOR



Beispielhafte Darstellungen

Ersatzteil-Nr.	Bezeichnung	Abmessung Inn. Ø / Auss. Ø / Länge	Abmessung / Bemerkung	Preis / Stück*
00 0656 870 0	Megu Lager	12 × 30 × 28	Strohverteiler / Multifunktionshebel LEXION / TRION / TUCANO	38,45 CHF
00 0554 840 0	Megu Lager	12 × 50 × 50	Förderboden rechts + links Obersiebanlenkung bei 3-D LEXION / TRION / TUCANO	40,95 CHF
00 1808 860 0	Megu Lager	12 × 60 × 68	Obersiebanlenkung bei 3-D LEXION 8900 – 5300 / TRION	146,55 CHF
00 0757 665 1	Megu Lager	12 × 71 × 70	Förderboden, Rahmen LEXION 780 – 770 / 760 / 600 / 570 / TRION	59,05 CHF
00 0647 466 0	Megu Lager	14 × 35 × 32	Obersiebanlenkung bei 3-D LEXION / TUCANO / MEGA / MEDION / DOMINATOR	42,50 CHF

* Unverbindliche Preisempfehlung. Preise richten sich an Lohnunternehmer und verstehen sich zuzüglich der gesetzlichen Mehrwertsteuer.

Ersatzteil-Nr.	Bezeichnung	Abmessung Inn. Ø / Auss. Ø / Länge	Abmessung / Bemerkung	Preis / Stück*
00 0647 464 0	Megu Lager	16 × 32 × 17	Strohhäcksler Zuführboden LEXION 580 / 480 Spreuverteiler Zuführboden LEXION 560 – 510 Siebrahmenaufhängung, rechts + links TRION / MEGA / MEDION / DOMINATOR	28,10 CHF
00 0647 465 0	Megu Lager	18 × 34 × 42	TUCANO Förderboden Siebrahmenaufhängung, rechts + links MEDION 340 (bis 93400473) MEDION 330 – 310 (bis 93201716) DOMINATOR / MEGA 202 – 218 I + II	40,90 CHF
00 0751 251 0	Megu Lager	18 × 40 × 25	Siebrahmenaufhängung, rechts + links LEXION / TRION / TUCANO	50,60 CHF
00 1803 262 0	Megu Lager	18 × 40 × 50	Siebrahmenaufhängung, rechts + links LEXION / TRION / TUCANO / MEGA 360 / 350 MEDION 340 (ab 93400474) MEDION 330 – 310 (ab 93201717)	84,60 CHF
00 0751 252 0	Megu Lager	18 × 40 × 50	Siebrahmenaufhängung, rechts + links LEXION / TRION / TUCANO / MEGA 360 / 350 MEDION 340 (ab 93400474) MEDION 330 – 310 (ab 93201717)	55,40 CHF
00 0647 468 0	Megu Lager	20 × 45 × 30	Obersiebanlenkung bei 3-D MEGA / MEDION / DOMINATOR	46,50 CHF
00 0751 254 0	Megu Lager	20 × 60 × 50	Obersiebanlenkung bei 3-D LEXION / TUCANO	68,55 CHF
00 0751 335 0	Megu Lager	21 × 41 × 50	Förderboden, Rahmen LEXION	57,50 CHF
00 0634 952 1	Megu Lager	25 × 40 × 19,3	Antrieb Dreschtrammel LEXION / TRION / TUCANO	54,70 CHF
00 0647 467 0	Megu Lager	25 × 40 × 40	Obersiebanlenkung bei 3-D MEGA / MEDION / DOMINATOR	46,00 CHF
00 0647 429 0	Megu Lager	25 × 50 × 50	Schwinge LEXION / TUCANO / MEGA / MEDION / DOMINATOR	51,50 CHF
00 0751 253 0	Megu Lager	25 × 50 × 56	Obersiebanlenkung bei 3-D LEXION / TUCANO	62,40 CHF
00 0687 355 0	Megu Lager	25 × 55 × 60	Schwinge LEXION	53,00 CHF
00 2764 172 0	Megu Lager	25 × 55 × 60	Rücklaufboden TRION	67,30 CHF
00 1803 263 0	Megu Lager	36 × 70 × 65	Schwingenantrieb LEXION / TRION / TUCANO	117,25 CHF
00 0647 430 0	Megu Lager	36 × 70 × 65	Schwingenantrieb LEXION / TRION / TUCANO / MEGA / MEDION / DOMINATOR	61,70 CHF
00 1803 264 0	Megu Lager	36 × 70 × 90	Schwingenantrieb LEXION / TRION / TUCANO	128,70 CHF
00 0647 431 0	Megu Lager	36 × 70 × 90	Schwingenantrieb LEXION / TUCANO / MEGA / MEDION / DOMINATOR	68,35 CHF
00 0764 078 0	Megu Lager	45 × 75 × 100	Lagerung Gummihalbraupe LEXION / TRION	91,85 CHF

* Unverbindliche Preisempfehlung. Preise richten sich an Lohnunternehmer und verstehen sich zuzüglich der gesetzlichen Mehrwertsteuer.

Überkehrelevator



LEXION 8900 – 8700 (Typ C86)

LEXION 7700 – 7400 (Typ C85)

LEXION 6800 – 6500 (Typ C84)

LEXION 5500 – 5300 (Typ C83)

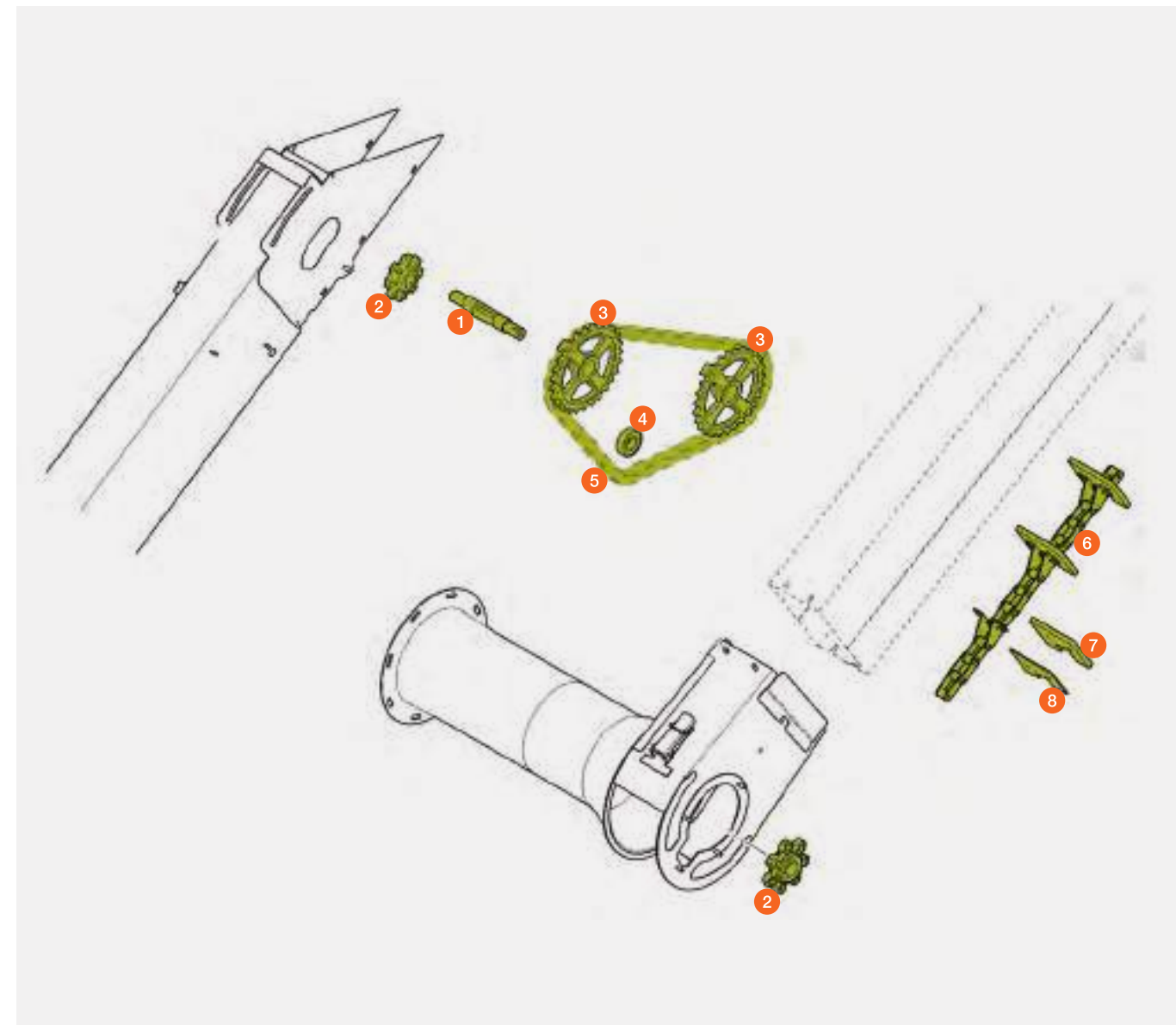
TRION 750 – 720 (Typ L55)

TRION 660 – 640 (Typ L54)

TRION 530 – 520 (Typ L53)

Pos.-Nr.	Ersatzteil-Nr.	Bezeichnung	Abmessung / Bemerkung	Preis / Stück*
1	00 1820 024 0	Welle	207,5 mm / 32 Ø	129,35 CHF
2	00 0749 215 1	Kettenrad	Z 8 / 32 Ø	192,70 CHF
3	00 1820 575 2	Kettenrad	10B1 / 27 Z	179,75 CHF
4	00 0509 990 0	Spannklotz		8,85 CHF
5	00 1820 565 1	Rollenkette	10B1 / 74 Ro.	42,90 CHF
6	00 1820 549 0	Förderkette komplett	Bolzen Ø 6,9 / 174 Ro / 42 PL / LEXION	1.032,50 CHF
	00 1820 850 0	Förderkette komplett	Bolzen Ø 6,9 / 164 Ro / 40 PL / TRION	973,15 CHF
7	00 1803 967 0	Förderplatte	118 x 93 x 9	13,10 CHF
8	00 0636 208 2	Unterlage	82 x 30 x 2	1,35 CHF

* Unverbindliche Preisempfehlung. Preise richten sich an Lohnunternehmer und verstehen sich zuzüglich der gesetzlichen Mehrwertsteuer.



Kornelevator



LEXION 8900 – 8700 (Typ C86)

LEXION 7700 – 7400 (Typ C85)

LEXION 6800 – 6500 (Typ C84)

LEXION 5500 – 5300 (Typ C83)

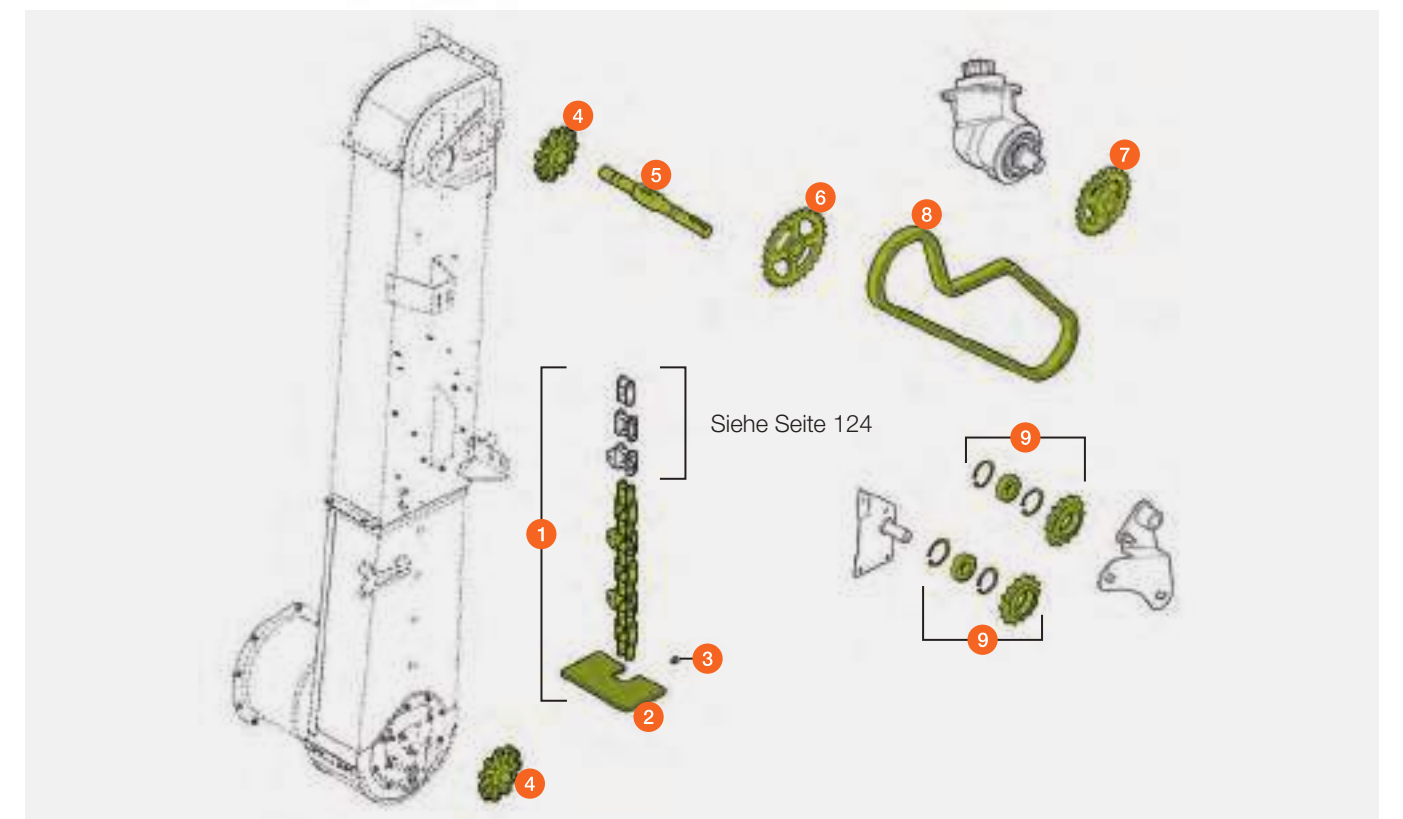
TRION 750 – 720 (Typ L55)

TRION 660 – 640 (Typ L54)

TRION 530 – 520 (Typ L53)

Pos.-Nr.	Ersatzteil-Nr.	Bezeichnung	Abmessung / Bemerkung	Preis / Stück*
1	00 1820 770 1	Förderkette komplett	Gr 80 / 162 Ro (Typ C86)	1.565,80 CHF
	00 1820 547 1	Förderkette komplett	Gr 59 / 162 Ro (Typ C85 / C84 / C83) / TRION	1.036,20 CHF
2	00 2707 009 1	Förderplatte	242,5 x 144,5 (Typ C86)	14,30 CHF
	00 1820 541 2	Förderplatte	189 x 144,5 (Typ C85 / C84 / C83) / TRION	12,95 CHF
3	00 0218 868 0	Zylinderschraube	M 8 x 50 x 46 (Typ C86)	7,15 CHF
	00 0211 328 0	Zylinderschraube	M 8 x 16 Mkl (Typ C85 / C84 / C83) / TRION	1,95 CHF
4	00 0600 073 2	Kettenrad	Z 11 / 44 Ø (Typ C86)	161,70 CHF
	00 0600 087 1	Kettenrad	Z 11 / 39 Ø (Typ C85 / C84 / C83) / TRION	124,20 CHF
5	00 1820 343 3	Welle	372,5 mm / 44 Ø (Typ C86)	350,25 CHF
	00 1820 357 3	Welle	319 mm / 39 Ø (Typ C85 / C84 / C83) / TRION	321,25 CHF
6	00 1820 571 1	Kettenrad	12B1 / 27 Z LEXION / TRION 12.000 KTV	250,90 CHF
	00 1820 576 0	Kettenrad	10B1 / 33 Z TRION 9.000 – 11.000 KTV	197,90 CHF
7	00 1820 570 1	Kettenrad	12B1 / 23 Z LEXION	225,40 CHF
	00 2755 606 0	Kettenrad	12B1 / 23 Z TRION 12.000 KTV	98,90 CHF
	00 1820 577 0	Kettenrad	10B1 / 25 Z TRION 9.000 – 11.000 KTV	174,05 CHF
8	00 1820 561 1	Rollenkette	19,5 T / 90 Ro (Typ C86)	120,30 CHF
	00 1820 560 0	Rollenkette	19,5 T / 86 Ro LEXION / TRION 12.000 KTV	114,55 CHF
	00 2709 018 0	Rollenkette	15,87 T / 102 Ro TRION 9.000 – 11.000 KTV	72,00 CHF
9	00 0818 766 0	Spannritzel montiert	12B1 / 14 Z LEXION / TRION 12.000 KTV	229,30 CHF
	00 0809 052 2	Spannritzel montiert	10B1 / 16 Z TRION 9.000 – 11.000 KTV	243,15 CHF

* Unverbindliche Preisempfehlung. Preise richten sich an Lohnunternehmer und verstehen sich zuzüglich der gesetzlichen Mehrwertsteuer.



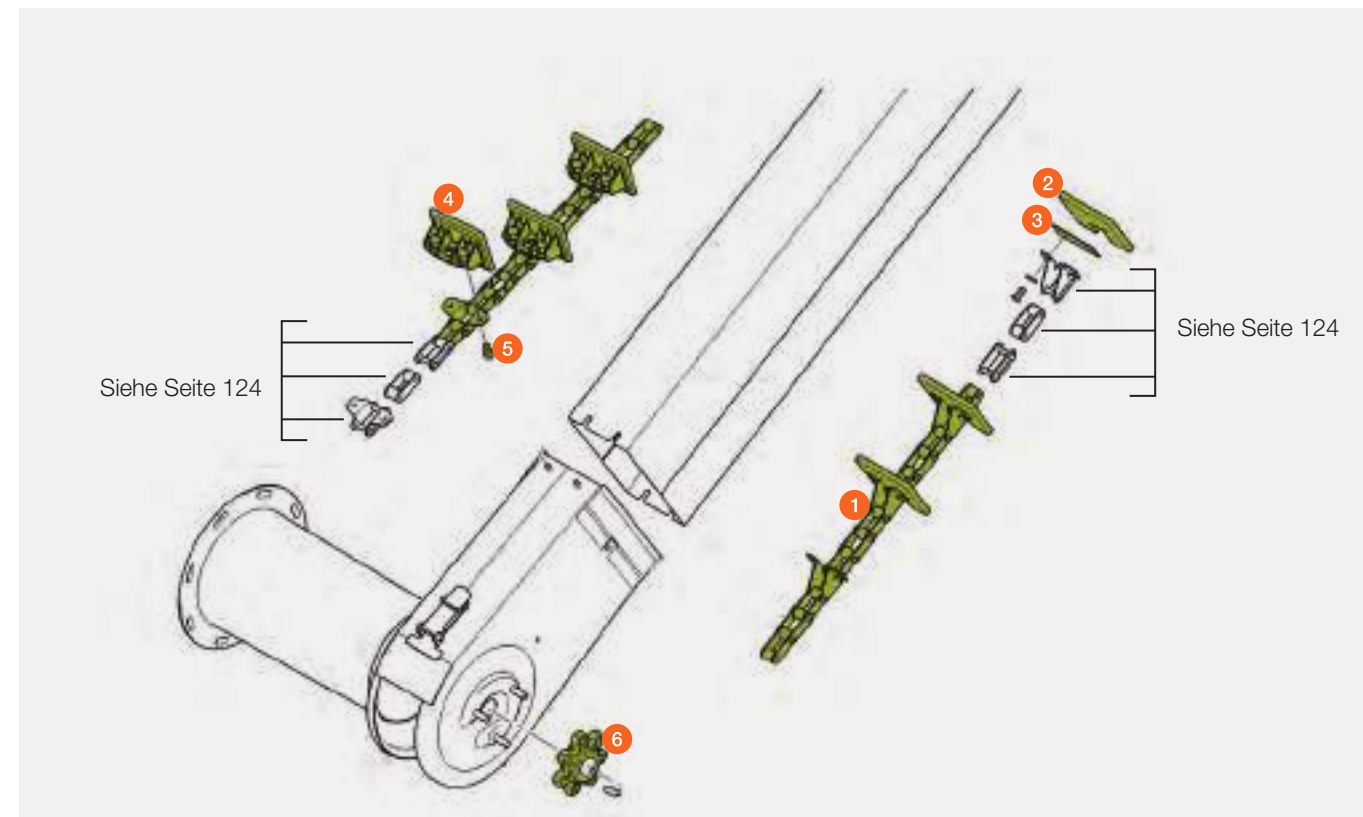
Überkehrelevator

LEXION 780 – 770 / 760 (Typ C75 / C65) / 750 – 740
 LEXION 600
 LEXION 570 (von Ma.-Nr. 58500093 – 58500107)
 LEXION 570 (ab Ma.-Nr. 58500163)



Pos.-Nr.	Ersatzteil-Nr.	Bezeichnung	Abmessung / Bemerkung	Preis / Stück*
1	00 0601 820 0	Förderkette komplett	Bolzen Ø 6,9 / 170 Ro / 41 PL	769,45 CHF
2	00 0619 298 3	Förderplatte	LEXION 780 – 770 (Typ C66) / 760 (Typ C65) LEXION 770 (ab C5900088) LEXION 750 – 740 (ab C5500205) LEXION 570 / LEXION 600 (bis 58900759 / ab 58900815) (bis 58900946 / ab 58900962)	3,90 CHF
3	00 0636 208 2	Unterlage	LEXION 780 – 770 (Typ C66) / 760 (Typ C65) LEXION 770 (ab C5900088) LEXION 750 – 740 (ab C5500205) LEXION 570 / LEXION 600 (bis 58900759 / ab 58900815) (bis 58900946 / ab 58900962)	1,35 CHF
4	00 0795 568 2	Förderplatte	LEXION 770 (bis C5900087) LEXION 750 – 740 (bis C5500204) LEXION 600 (von 58900760 – 58900814) (von 58900947 – 58900961)	6,95 CHF
5	00 0211 328 0	Zylinderschraube M 8 x 16 MK	LEXION 770 (bis C5900087) LEXION 750 – 740 (bis C5500204) LEXION 600 (von 58900760 – 58900814) (von 58900947 – 58900961)	1,95 CHF
6	00 0674 143 6	Kettenrad	Z 7 / 30 Ø	69,05 CHF

* Unverbindliche Preisempfehlung. Preise richten sich an Lohnunternehmer und verstehen sich zuzüglich der gesetzlichen Mehrwertsteuer.



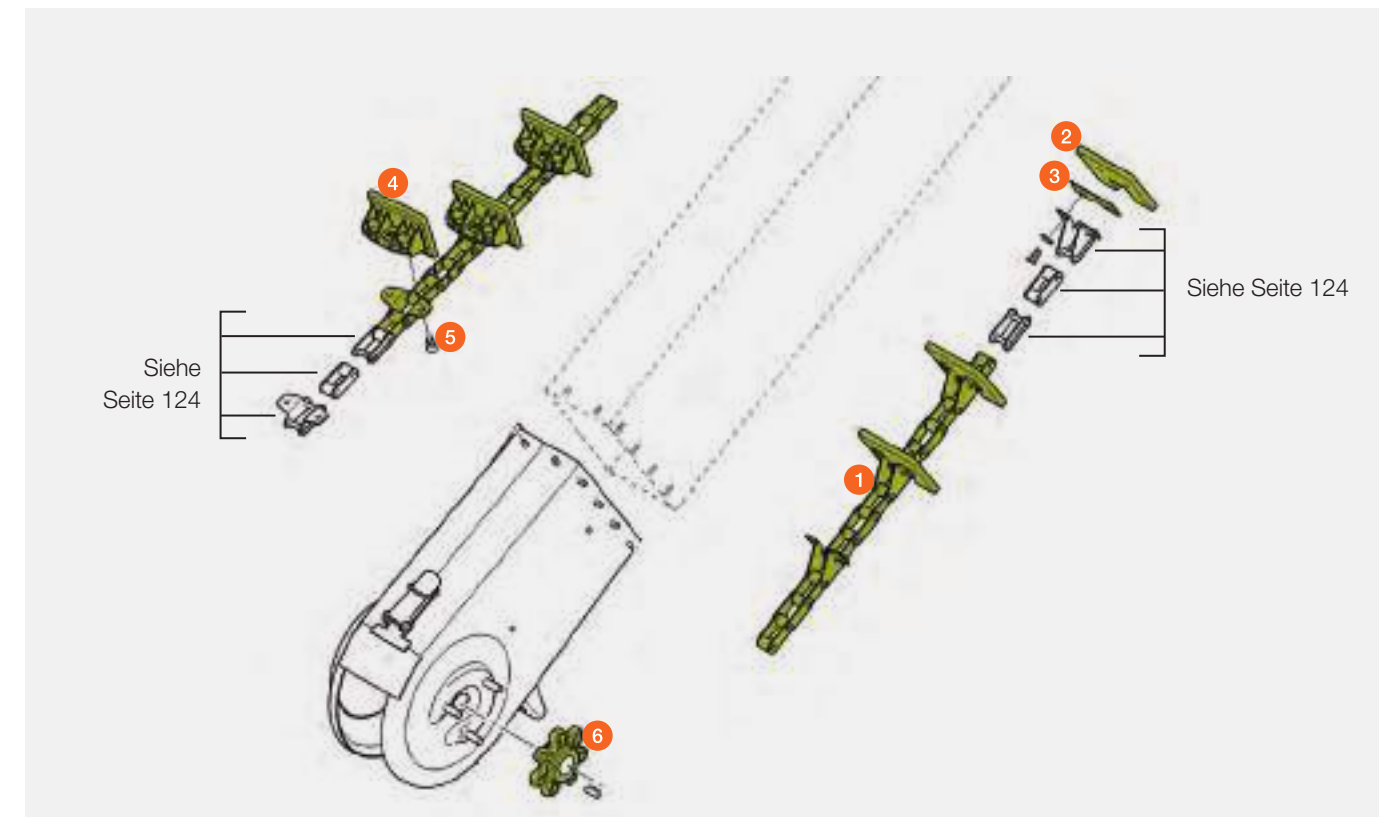
Überkehrelevator

LEXION 760 (Typ C56) / 670 – 640 / 630 – 620
 LEXION 580
 LEXION 570 (bis Ma.-Nr. 58500092)
 LEXION 570 (von Ma.-Nr. 58500108 – 58500162)
 LEXION 560 – 510 / 480 – 405



Pos.-Nr.	Ersatzteil-Nr.	Bezeichnung	Abmessung / Bemerkung	Preis / Stück*
1	00 0601 819 0	Förderkette komplett	Bolzen Ø 6,9 / 162 GL / 40 PL	728,80 CHF
2	00 0619 298 3	Förderplatte		3,90 CHF
3	00 0636 208 2	Unterlage		1,35 CHF
4	00 0795 568 2	Förderplatte	LEXION 760 (bis C5600074) LEXION 670 – 640 (bis C5400165) LEXION 630 – 620 (bis C5300039)	6,95 CHF
5	00 0211 328 0	Zylinderschraube M 8 x 16 – MK	LEXION 760 (bis C5600074) LEXION 670 – 640 (bis C5400165) LEXION 630 – 620 (bis C5300039)	1,95 CHF
6	00 0674 143 6	Kettenrad	Z 7 / 30 Ø	69,05 CHF

* Unverbindliche Preisempfehlung. Preise richten sich an Lohnunternehmer und verstehen sich zuzüglich der gesetzlichen Mehrwertsteuer.



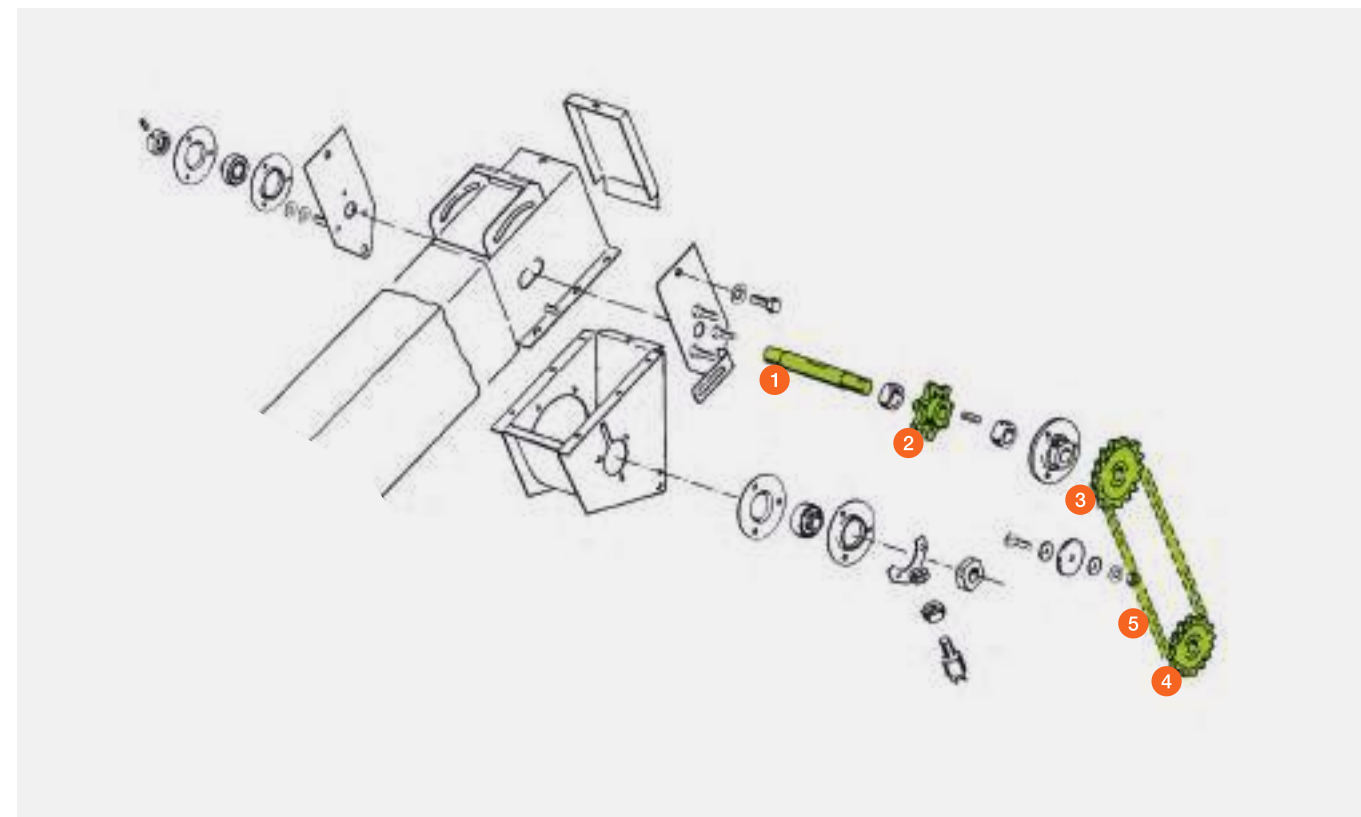
Überkehrelevator

LEXION



Pos.-Nr.	Ersatzteil-Nr.	Bezeichnung	Abmessung / Bemerkung	Preis / Stück*
1	00 0735 331 1	Welle		111,40 CHF
2	00 0678 856 4	Kettenrad		69,05 CHF
3	00 0748 596 0	Kettenrad	Z 23	201,85 CHF
4	00 0748 595 0	Kettenrad	Z 20	172,50 CHF
5	00 0642 492 2	Rollenkette	LEXION 780 – 740 / 670 – 620 LEXION 600 / 580 – 510 LEXION II 480 – 410 LEXION 480 (ab 46600488) LEXION 460 – 440 (ab 45401987) LEXION 430 – 415 (ab 45301287) LEXION 415 – 405 (ab 45200697)	24,65 CHF
	00 0216 124 1	Rollenkette	LEXION 480 (von 46600042 – 46600488) LEXION 460 – 440 (von 45400029 – 45401986) LEXION 430 – 415 (bis 45301286) LEXION 415 – 405 (bis 45200696)	24,20 CHF

* Unverbindliche Preisempfehlung. Preise richten sich an Lohnunternehmer und verstehen sich zuzüglich der gesetzlichen Mehrwertsteuer.



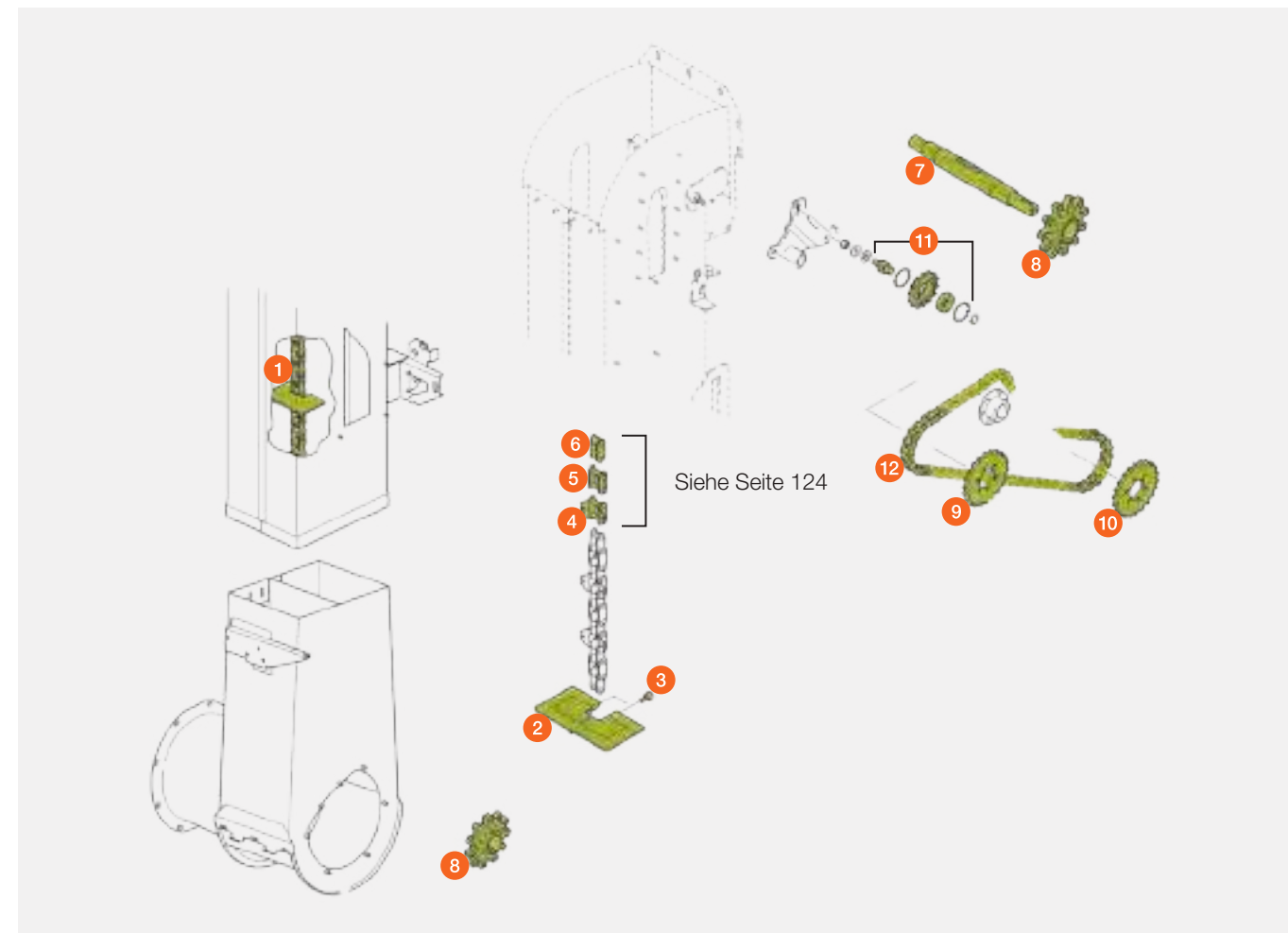
Kornelevator

LEXION 780 – 770 / 760 (Typ C75 / C65) / 600



Pos.-Nr.	Ersatzteil-Nr.	Bezeichnung	Abmessung / Bemerkung	Preis / Stück*
1	00 0601 198 0	Förderkette komplett	Bolzen Ø 10,19 / 158 Ro / 39 PL	1.774,10 CHF
	00 0757 208 2	Förderkette	ohne Förderplatten	863,00 CHF
2	00 0757 207 2	Förderplatte		21,35 CHF
3	00 0211 328 0	Zylinderschraube	M 8 x 16 Mk	1,95 CHF
4	00 0795 361 0	Frontwinkellasche	Bolzen Ø 10,19 / 38,4 T	41,40 CHF
5	00 0795 359 0	Verschlussglied	Bolzen Ø 10,19 / 38,4 T	25,75 CHF
6	00 0795 360 0	Ketteninnenglied	38,4 T	6,60 CHF
7	00 0795 260 2	Welle		393,65 CHF
8	00 0600 073 2	Kettenrad	LEXION 780 – 770 / 760 (Typ C75 – C65)	161,70 CHF
	00 0757 235 2	Kettenrad	LEXION 770 (Typ C59) / 600	261,20 CHF
9	00 0795 262 0	Kettenrad	LEXION 780 – 770 / 600	128,60 CHF
	00 1803 860 0	Kettenrad	LEXION 760 (Typ C75 – C65)	127,05 CHF
10	00 0795 262 0	Kettenrad	LEXION 780 – 770 / 600	128,60 CHF
	00 0735 949 2	Kettenrad	LEXION 760 (Typ C75 – C65)	167,55 CHF
11	00 0818 766 0	Spannritzel montiert	LEXION 780 – 770 / 600	229,30 CHF
	00 0809 053 1	Spannritzel	LEXION 760 (Typ C75 – C65)	128,80 CHF
12	00 0795 266 1	Rollenkette	LEXION 780 – 770 / 600	104,50 CHF
	00 1803 864 0	Rollenkette	LEXION 760 (Typ C75 – C65)	58,60 CHF

* Unverbindliche Preisempfehlung. Preise richten sich an Lohnunternehmer und verstehen sich zuzüglich der gesetzlichen Mehrwertsteuer.



Kornelevator

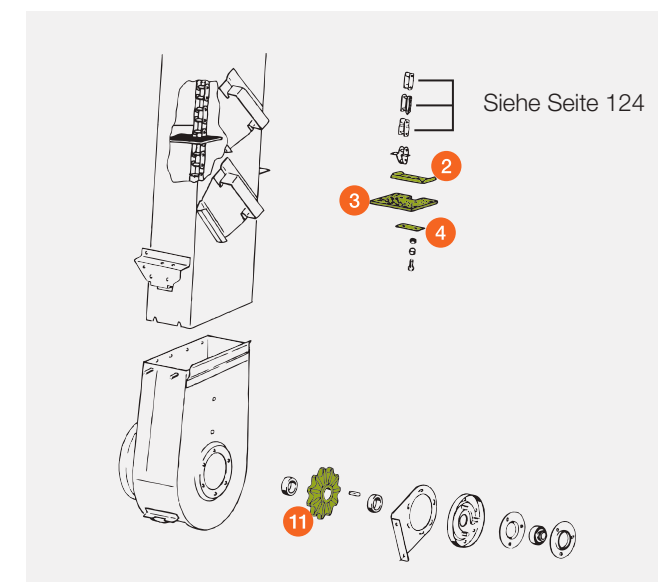
LEXION



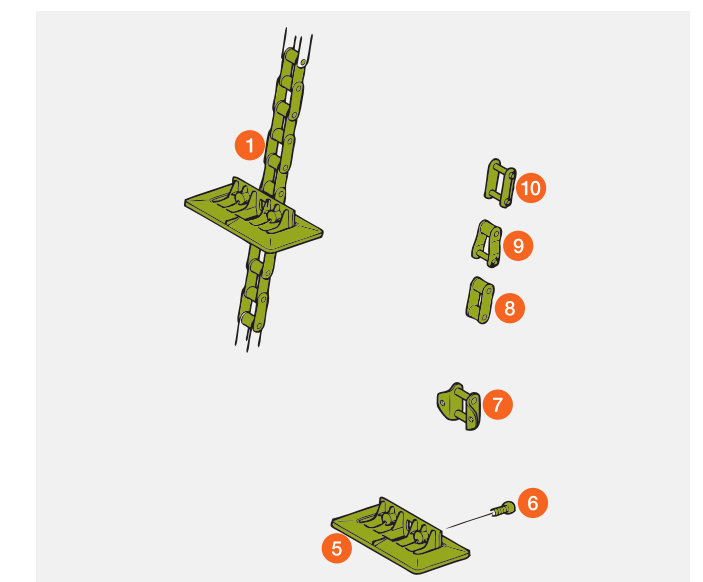
Pos.-Nr.	Ersatzteil-Nr.	Bezeichnung	Abmessung	Bemerkung	Preis / Stück*
1	00 0601 216 0	Förderkette komplett	Bolzen Ø 8,3 / 164 Ro / 41 PL	LEXION 760 (Typ C56) / 670 – 620 LEXION 580 – 410	1.074,10 CHF
	00 0601 237 0	Förderkette komplett	Bolzen Ø 8,3 / 164 Ro / 40 PL	LEXION 750 – 740 LEXION 570 (ab 58500163) (von 58500093 – 58500107)	1.197,45 CHF
2	00 0735 936 1	Unterlage			5,85 CHF
3	00 0735 935 3	Förderplatte			31,80 CHF
4	00 0676 770 0	Platte			1,20 CHF
5	00 0757 219 1	Förderplatte	154 x 124,5 x 50		11,15 CHF
6	00 0211 328 0	Zylinderschraube	M 8 x 16 – MK		1,95 CHF
7	00 0795 363 0	Frontwinkellasche			29,70 CHF
8	00 0680 611 1	Ketteninnenglied			3,50 CHF
9	00 0680 584 1	Kettenschloss gekr.			8,55 CHF
10	00 0603 949 1	Verschlussglied			5,85 CHF
11	00 0600 087 1	Kettenrad	Z 11 / 39 Ø	LEXION 670 – 640 (Typ C74 / C64) LEXION 630 – 620 (Typ C73 / C63)	124,20 CHF
	00 0795 449 0	Kettenrad	Z 11 / 39 Ø	LEXION 760 (Typ C56) – 620 LEXION 580 (ab 58600532) LEXION 570 (ab 58500163) (von 58500093 – 58500107) LEXION 560 – 540 (ab 58401117) LEXION 530 – 510 (ab 58300414)	225,45 CHF
	00 0735 895 0	Kettenrad	Z 11 / 35 Ø	LEXION 580 (bis 58600531) LEXION 570 (bis 58500092) (von 58500108 – 58500162) LEXION 560 – 540 (bis 58401116) LEXION 530 – 520 (bis 58300413) LEXION 480 – 410	201,15 CHF

* Unverbindliche Preisempfehlung. Preise richten sich an Lohnunternehmer und verstehen sich zuzüglich der gesetzlichen Mehrwertsteuer.

Alte Ausführung



Neue Ausführung

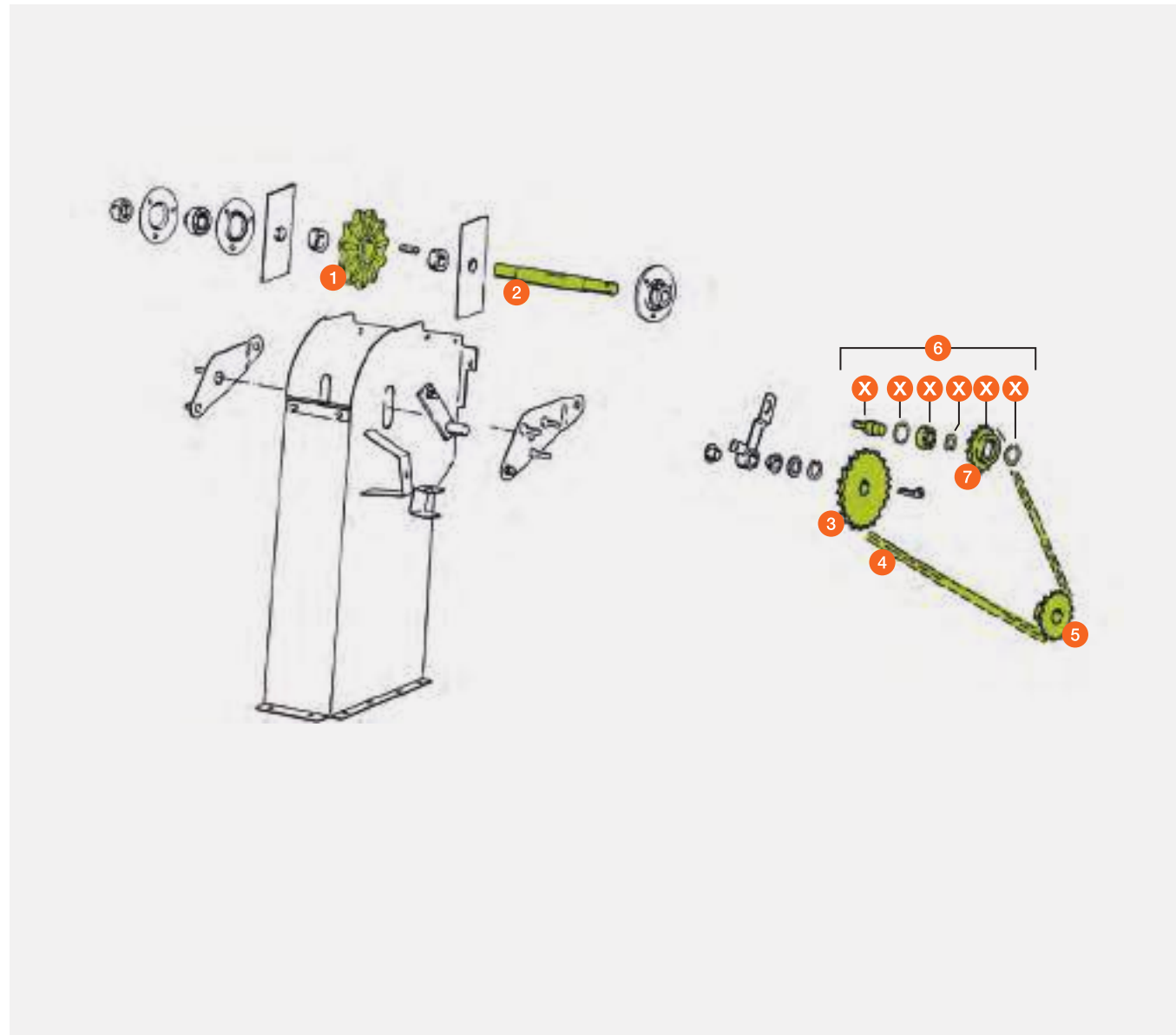


Kornelevator

LEXION



Mähdrescher



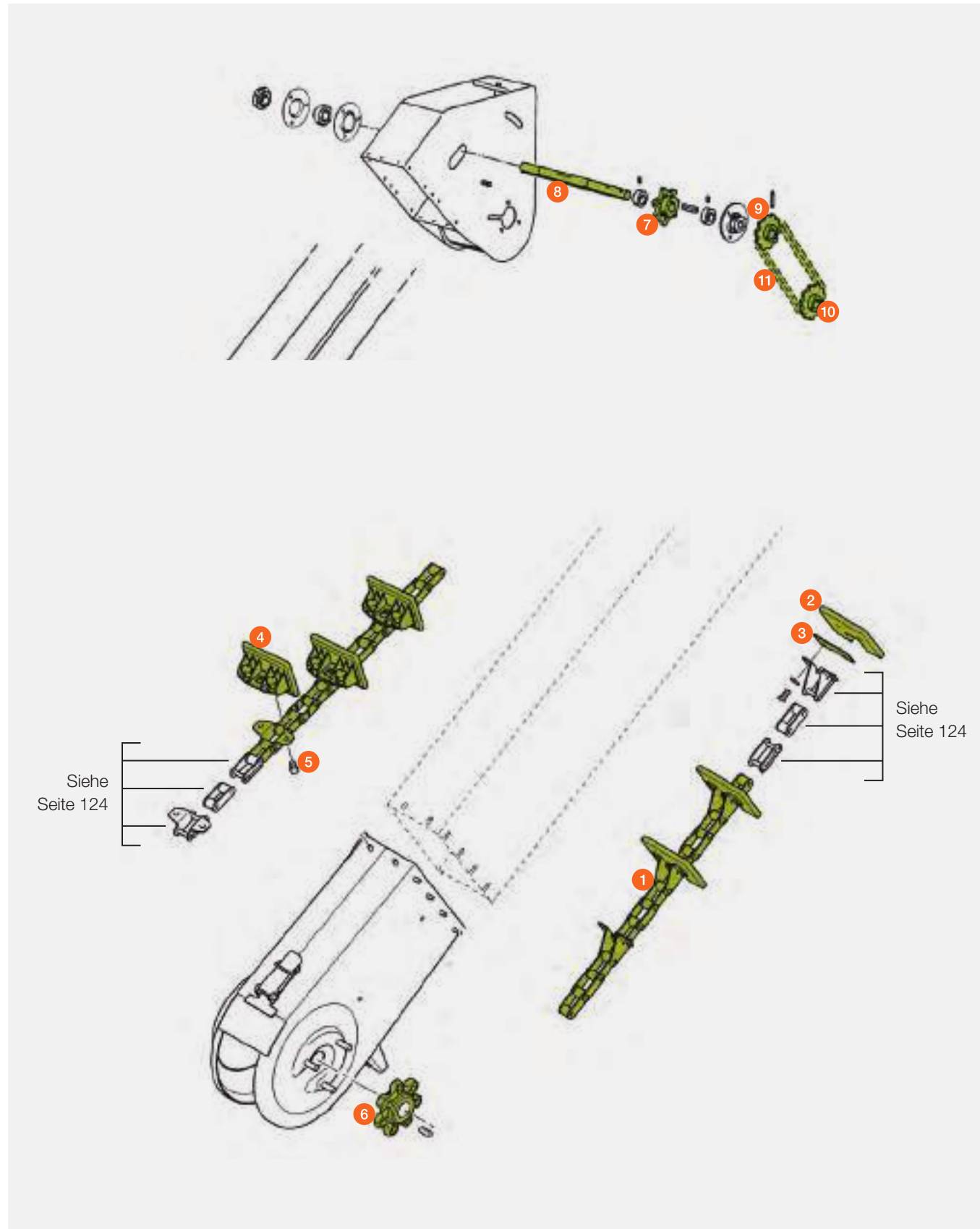
Pos.-Nr.	Ersatzteil-Nr.	Bezeichnung	Abmessung / Bemerkung	Preis / Stück*
1	00 0600 085 2	Kettenrad Z 11	LEXION 670 – 640 (Typ C74 / C64) LEXION 630 – 620 (Typ C73 / C63)	128,20 CHF
	00 0735 895 0	Kettenrad Z 11	LEXION 760 (Typ C56) – 620 LEXION 580 – 510 LEXION II 480 (ab 54600815) LEXION 470 (ab 54500233) LEXION II 460 – 440 (ab 54401700) LEXION II 430 – 410 (ab 54300625)	201,15 CHF
	00 0735 896 0	Kettenrad Z 11	LEXION II 480 (bis 54600814) LEXION 470 (bis 54500232) LEXION II 460 – 440 (bis 54401699) LEXION II 430 – 410 (bis 54300624) LEXION 480 – 410	202,30 CHF

Pos.-Nr.	Ersatzteil-Nr.	Bezeichnung	Abmessung / Bemerkung	Preis / Stück*
2	00 0757 105 0	Welle	LEXION 760 (Typ C56) – 620 LEXION 580 – 510 LEXION II 480 – 410 LEXION 480 (ab 46600930) LEXION 460 – 440 (ab 45403262) LEXION 430 – 415 (ab 45302027) LEXION 410 – 405 (ab 45200867)	233,65 CHF
	00 0757 003 0	Welle	LEXION 480 (bis 46600929) LEXION 460 – 440 (bis 45403261) LEXION 430 – 415 (bis 45302026) LEXION 410 – 405 (bis 45200866)	224,35 CHF
3	00 0757 271 0	Kettenrad Z 24	LEXION 760 (Typ C56) – 620 LEXION 580 – 510 LEXION II 480 – 410 LEXION 480 (ab 46600930) LEXION 460 – 440 (ab 45403262) LEXION 430 – 415 (ab 45302027) LEXION 410 – 405 (ab 45200867)	150,30 CHF
	00 0754 316 0	Kettenrad Z 24	LEXION 480 (von 46600166 – 46600929) LEXION 460 – 440 (von 45400536 – 45403261) LEXION 430 – 415 (von 45300042 – 45302026) LEXION 410 – 405 (von 45200017 – 45200866)	148,95 CHF
	00 0735 948 0	Kettenrad Z 29	LEXION 480 (bis 46600165) LEXION 460 – 440 (bis 45400535) LEXION 430 – 415 (bis 45302041) LEXION 410 – 405 (bis 45200016)	204,50 CHF
4	00 0754 315 2	Rollenkette 90 Ro	LEXION 760 (Typ C56) – 620 LEXION 580 – 510 LEXION II 480 – 410 LEXION 480 (ab 46600166) LEXION 460 – 440 (ab 45400536) LEXION 430 – 415 (ab 45300042) LEXION 410 – 405 (ab 45200017)	65,45 CHF
	00 0735 940 1	Rollenkette 92 Ro	LEXION 480 (bis 46600165) LEXION 460 – 440 (bis 45400535) LEXION 430 – 415 (bis 45302041) LEXION 410 – 405 (bis 45200016)	54,75 CHF
5	00 0735 949 2	Kettenrad Z 17		167,55 CHF
6	00 0809 052 2	Kettenritzel komplett	alle X Teile	243,15 CHF
7	00 0809 053 1	Kettenritzel		128,80 CHF

* Unverbindliche Preisempfehlung. Preise richten sich an Lohnunternehmer und verstehen sich zuzüglich der gesetzlichen Mehrwertsteuer.

Überkehrelevator

TUCANO / MEGA / MEDION / DOMINATOR



Pos.-Nr.	Ersatzteil-Nr.	Bezeichnung	Abmessung / Bemerkung	Preis / Stück*
1	00 0601 723 0	Elevatorkette	TUCANO 580 – 570 / 560 / 480 – 470 / 450 – 440 / 430 – 420 MEGA 360 / 350 MEGA II 218 – 202 / MEGA 218 – 202	758,60 CHF
	00 0601 450 0	Elevatorkette	TUCANO 340 / 330 – 320	602,70 CHF
	00 0601 617 0	Elevatorkette	MEDION 340 – 310 DOMINATOR 108 VX – 88 VX / 118 – 88	605,00 CHF
2	00 0619 298 3	Förderplatte	9 × 80 × 107	3,90 CHF
3	00 0642 658 2	Unterlage	3 × 90 × 120	4,10 CHF
	00 0605 449 1	Unterlage	2 × 56 × 130	1,90 CHF
	00 0672 631 1	Unterlage	2 × 30 × 110	3,30 CHF
	00 0636 208 2	Unterlage	2 × 30 × 82	1,35 CHF
4	00 0795 568 2	Förderplatte	TUCANO 480 – 470 (bis 84006277)	6,95 CHF
5	00 0211 328 0	Zylinderschraube	TUCANO 480 – 470 (bis 84006277)	1,95 CHF
6	00 0674 143 6	Kettenrad unten	7 Z / B = 30 mm	69,05 CHF
7	00 0678 856 4	Kettenrad oben	7 Z / B = 26 mm	69,05 CHF
8	00 0735 331 1	Welle	TUCANO	111,40 CHF
			MEDION 340 (ab 93400474)	
			MEDION 330 – 310 (ab 93201717)	
	00 0725 458 1	Welle	MEGA 360 / 350	168,15 CHF
			MEDION 340 (von 93400264 – 93400473)	
MEDION 330 – 310 (von 93200982 – 93201716)				
MEGA II 218 – 208 (ab 94503000)				
00 0600 641 0	Welle	MEGA II 204 – 203 (ab 93503000)	77,95 CHF	
		MEDION 340 (bis 93400263)		
		MEDION 330 – 310 (bis 93200981)		
		MEGA II 218 – 208 (bis 94502396)		
		MEGA II 204 – 203 (bis 93502701)		
9	00 0748 596 0	Kettenrad 23Z	TUCANO 580 – 570 / 560 / 450 – 440 / 430 – 420 (Typ LXX / COX)	201,85 CHF
	00 0557 107 1	Kettenrad 13Z	TUCANO 480 / 470 (Typ 840)	79,30 CHF
	00 0600 967 3	Kettenrad 11Z		76,75 CHF
10	00 0748 595 0	Kettenrad 20Z	TUCANO 580 – 570 / 560 / 450 – 440 / 430 – 420 (Typ LXX / COX)	172,50 CHF
	00 0600 967 3	Kettenrad 11Z		76,75 CHF
11	00 2310 655 1	Rollenkette 60 Ro	TUCANO 580 – 570 / 560 / 450 – 440 / 430 – 420 (Typ LXX / COX)	34,80 CHF
	00 0557 113 1	Rollenkette 36 Ro	TUCANO 480 / 470 (Typ 840)	24,55 CHF
	00 0600 981 0	Rollenkette 34 Ro		23,20 CHF

* Unverbindliche Preisempfehlung. Preise richten sich an Lohnunternehmer und verstehen sich zuzüglich der gesetzlichen Mehrwertsteuer.

Kornelevator

TUCANO 580 – 570 / 560 / 480 – 470

TUCANO 450 – 440 (von Ma.-Nr. 83900403 – 83900412)

TUCANO 450 – 440 (ab Ma.-Nr. 83900610)

TUCANO 430 – 420 (ab Ma.-Nr. 83800310)

TUCANO 340 (ab Ma.-Nr. 83401112)

TUCANO 330 – 320 (ab Ma.-Nr. 83200515)

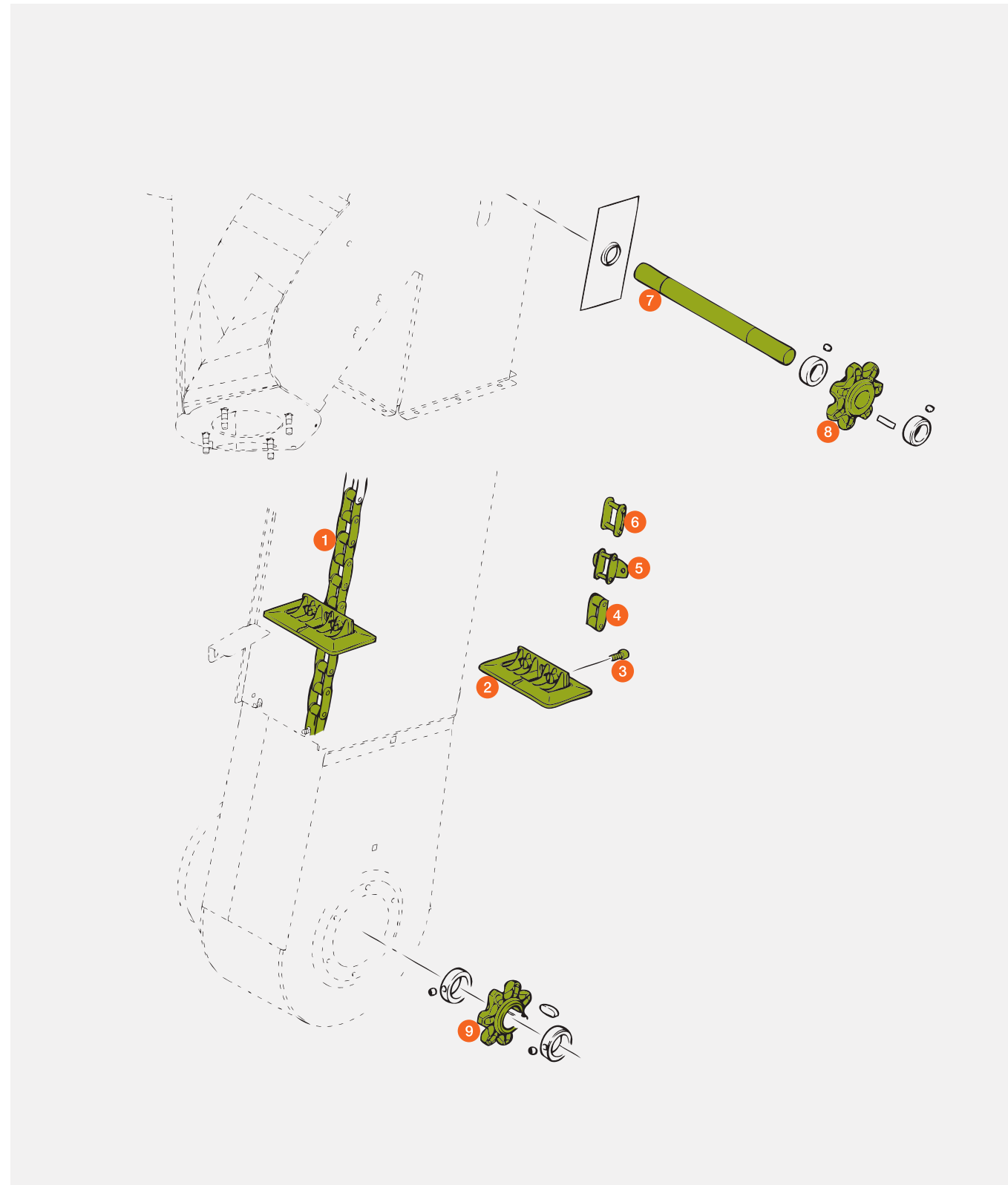


Pos.-Nr.	Ersatzteil-Nr.	Bezeichnung	Bolzen Ø / Abmessung		Bemerkung	Preis / Stück*
1	00 2314 499 0	Förderkette kompl.	8,3	152 Ro	TUCANO (Typ LXX / C0X)	1.199,25 CHF
	00 0601 204 0	Förderkette kompl.	8,3	142 Ro	TUCANO (Typ 8XX)	1.148,00 CHF
	00 0601 552 0	Förderkette kompl.	6,9	138 Ro	TUCANO 330 – 320 (bis 83201936)	1.115,60 CHF
2	00 0757 219 1	Förderplatte	154 × 124,5 × 50			11,15 CHF
	00 0553 462 1	Förderplatte	154 × 100 × 50		TUCANO 330 – 320 (bis 83201936)	8,55 CHF
3	00 0211 328 0	Zylinderschraube	M 8 × 16 MK			1,95 CHF
4	00 0680 611 1	Ketteninnenglied	8,3			3,50 CHF
	00 0002 866 0	Ketteninnenglied	6,9		TUCANO 330 – 320 (bis 83201936)	2,70 CHF
5	00 0795 363 0	Winkellasche	8,3			29,70 CHF
	00 0553 464 0	Winkellasche	6,9		TUCANO 330 – 320 (bis 83201936)	10,75 CHF
6	00 0603 949 1	Verschlussglied	8,3			5,85 CHF
	00 0002 860 0	Verschlussglied	6,9		TUCANO 330 – 320 (bis 83201936)	4,75 CHF
7	00 0556 426 1	Welle	26 × 310			158,55 CHF
8	00 0735 896 0	Kettenrad	11 Z	26 Ø		202,30 CHF
	00 0678 856 4	Kettenrad	7 Z	26 Ø	TUCANO 330 – 320 (bis 83201936)	69,05 CHF
9	00 0600 087 1	Kettenrad	11 Z	39 Ø	TUCANO (Typ LXX)	124,20 CHF
	00 0735 895 0	Kettenrad	11 Z	35 Ø		201,15 CHF
	00 0674 406 3	Kettenrad	7 Z	35 Ø	TUCANO 330 – 320 (bis 83201936)	69,05 CHF

* Unverbindliche Preisempfehlung. Preise richten sich an Lohnunternehmer und verstehen sich zuzüglich der gesetzlichen Mehrwertsteuer.

Kornelevator

TUCANO 450 – 440 (bis Ma.-Nr. 83900402)
 TUCANO 450 – 440 (von Ma.-Nr. 83900413 – 83900609)
 TUCANO 430 (bis Ma.-Nr. 83800309)
 TUCANO 340 (bis Ma.-Nr. 83401111)
 TUCANO 330 – 320 (bis Ma.-Nr. 83200514)
 MEGA 360 (ab Ma.-Nr. 84501384)



Pos.-Nr.	Ersatzteil-Nr.	Bezeichnung	Bolzen Ø / Abmessung	Bemerkung	Preis / Stück*
1	00 0601 200 0	Förderkette komplett	8,3/144 Ro	TUCANO 450 – 440 / 430 MEGA 360	1.163,60 CHF
	00 0601 596 0	Förderkette komplett	6,9/130 Ro	TUCANO 340 / 330 – 320	1.015,90 CHF
2	00 0757 219 1	Förderplatte	154 × 124,5 × 50	TUCANO 450 – 440 / 430 MEGA 360	11,15 CHF
	00 0553 462 1	Förderplatte	154 × 100 × 50	TUCANO 340 / 330 – 320	8,55 CHF
3	00 0211 328 0	Zylinderschraube	M 8 × 16 MK		1,95 CHF
4	00 0680 611 1	Ketteninnenglied	8,3	TUCANO 450 – 440 / 430 MEGA 360	3,50 CHF
	00 0002 866 0	Ketteninnenglied	6,9	TUCANO 340 / 330 – 320	2,70 CHF
5	00 0795 363 0	Winkellasche	8,3	TUCANO 450 – 440 / 430 MEGA 360	29,70 CHF
	00 0553 464 0	Winkellasche	6,9	TUCANO 340 / 330 – 320	10,75 CHF
6	00 0603 949 1	Verschlussglied	8,3	TUCANO 450 – 440 / 430 MEGA 360	5,85 CHF
	00 0002 860 0	Verschlussglied	6,9	TUCANO 340 / 330 – 320	4,75 CHF
7	00 0605 127 3	Welle	26 × 293		80,40 CHF
8	00 0735 896 0	Kettenrad	11 Z	TUCANO 450 – 440 / 430 MEGA 360	202,30 CHF
	00 0678 856 4	Kettenrad	7 Z	TUCANO 340 / 330 – 320	69,05 CHF
9	00 0735 895 0	Kettenrad	11 Z	TUCANO 450 – 440 / 430 MEGA 360	201,15 CHF
	00 0674 406 3	Kettenrad	7 Z	TUCANO 340 / 330 – 320	69,05 CHF

* Unverbindliche Preisempfehlung. Preise richten sich an Lohnunternehmer und verstehen sich zuzüglich der gesetzlichen Mehrwertsteuer.

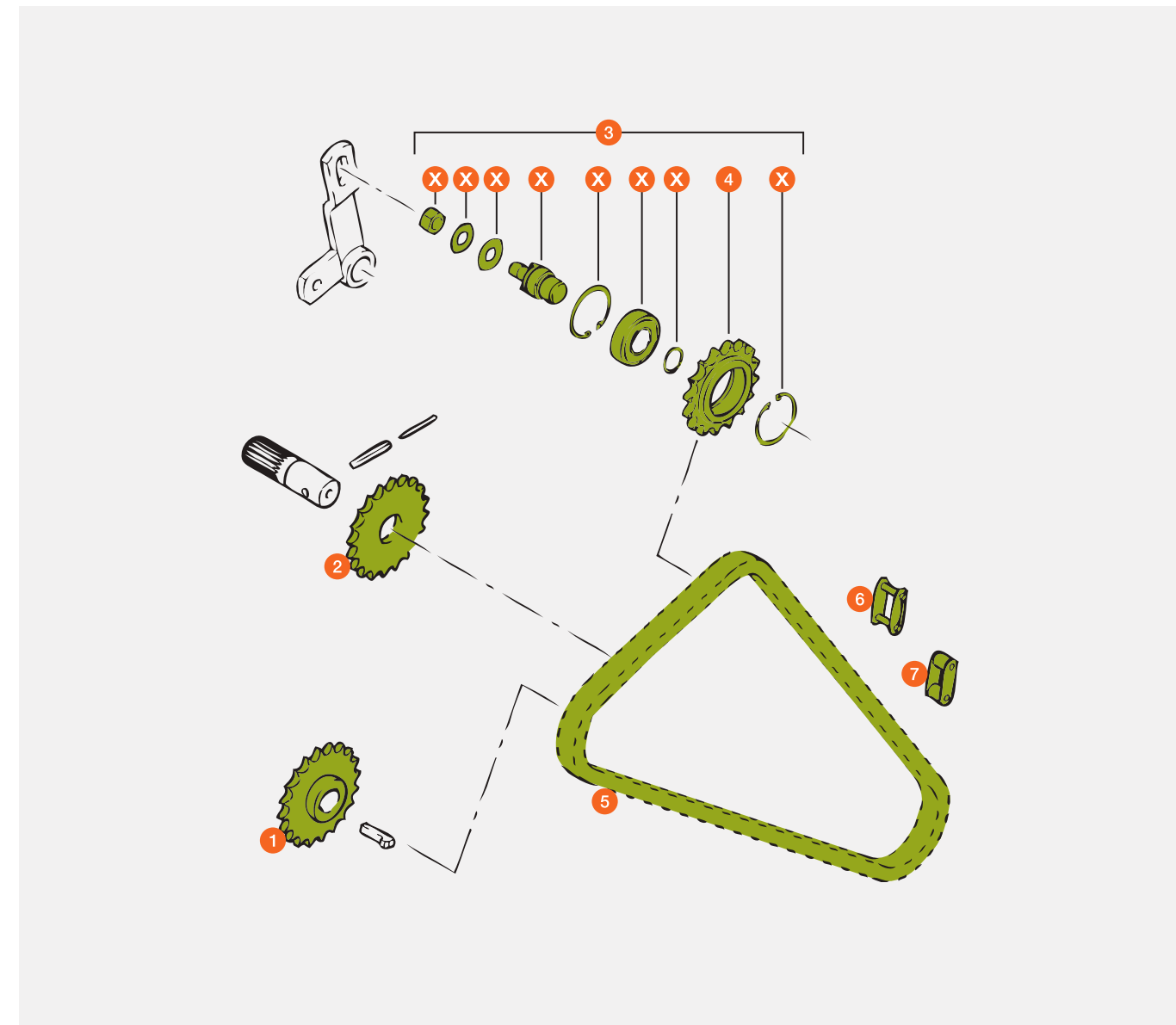
Antrieb Kornelevatorkopf



- TUCANO 580 – 570 / 560 / 480 – 470
- TUCANO 450 – 440 (von Ma.-Nr. 83900403 – 83900412)
- TUCANO 450 – 440 (ab Ma.-Nr. 83900610)
- TUCANO 430 – 420 (ab Ma.-Nr. 83800310)
- TUCANO 340 (ab Ma.-Nr. 83401112)
- TUCANO 330 – 320 (ab Ma.-Nr. 83200515)

Pos.-Nr.	Ersatzteil-Nr.	Bezeichnung	Abmessung / Bemerkung	Preis / Stück*
1	00 0555 608 0	Kettenrad	20 Z	112,05 CHF
2	00 0735 949 2	Kettenrad	17 Z TUCANO 580 – 320 (Typ LXX / C0X)	167,55 CHF
	00 0555 610 1	Kettenrad	20 Z TUCANO 480 – 320 (Typ 8XX)	113,75 CHF
3	00 0809 052 2	Spannritzel, komplett	16 Z	243,15 CHF
4	00 0809 053 1	Spannritzel	16 Z	128,80 CHF
5	00 2310 530 0	Rollenkette	15,875 Tlg. / 84 Ro TUCANO 580 – 320 (Typ LXX / C0X)	58,45 CHF
	00 0754 315 2	Rollenkette	15,875 Tlg. / 90 Ro TUCANO 480 – 320 (Typ 8XX)	65,45 CHF
6	00 0647 391 0	Kettenschloss		3,10 CHF
7	00 0647 315 0	Ketteninnenglied		1,80 CHF

* Unverbindliche Preisempfehlung. Preise richten sich an Lohnunternehmer und verstehen sich zuzüglich der gesetzlichen Mehrwertsteuer.



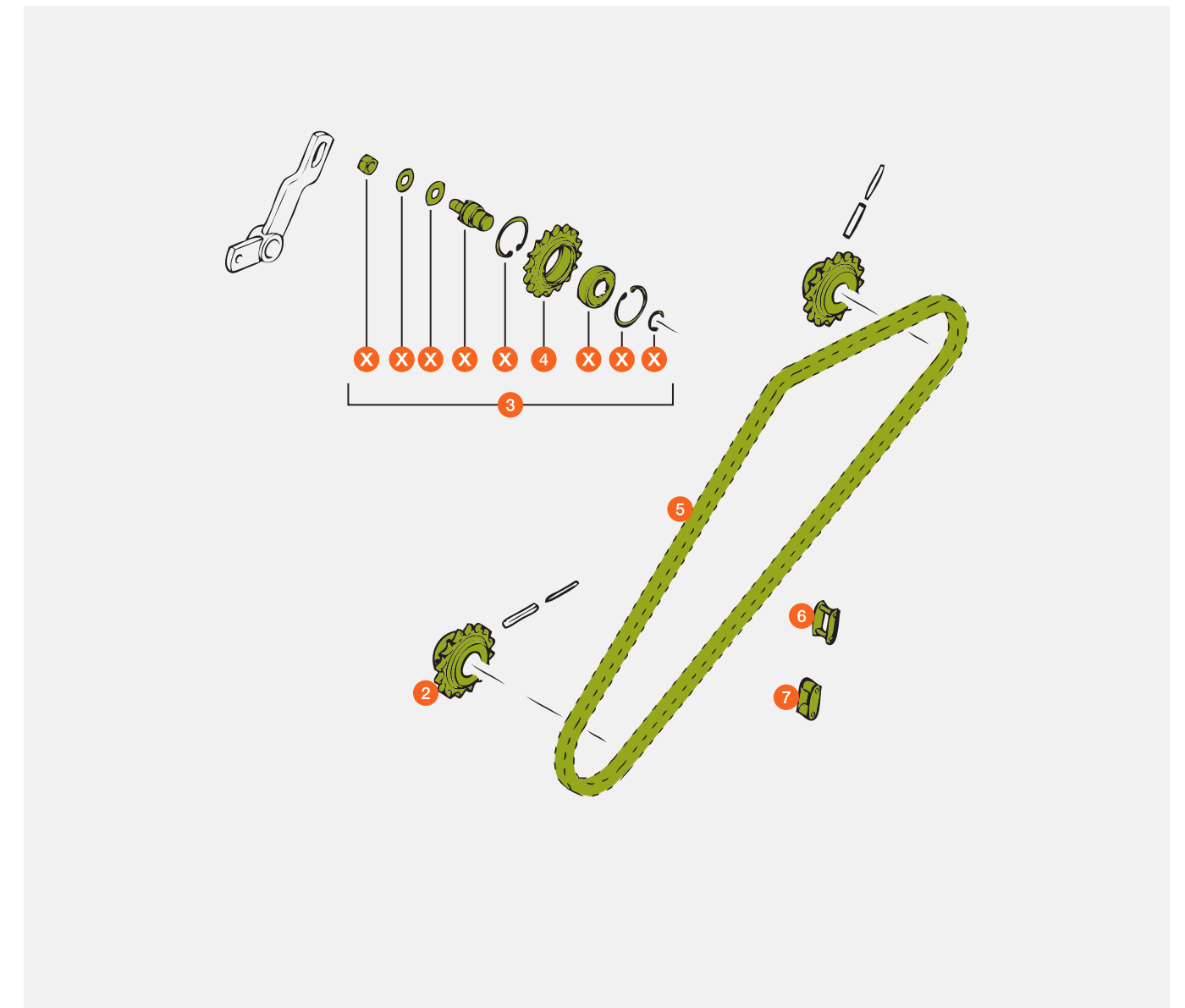
Antrieb Kornelevatorkopf



- TUCANO 450 – 440 (bis Ma.-Nr. 83900402)
- TUCANO 450 – 440 (von Ma.-Nr. 83900413 – 83900609)
- TUCANO 430 (bis Ma.-Nr. 83800309)
- TUCANO 340 (bis Ma.-Nr. 83401111)
- TUCANO 330 – 320 (bis Ma.-Nr. 83200514)

Pos.-Nr.	Ersatzteil-Nr.	Bezeichnung	Abmessung / Bemerkung	Preis / Stück*
1	00 0646 126 1	Kettenrad	19 Z	153,15 CHF
2	00 0639 595 1	Kettenrad	23 Z TUCANO 450 – 440 / 430	183,70 CHF
	00 0553 465 1	Kettenrad	17 Z TUCANO 340 / 330 – 320	136,70 CHF
3	00 0809 052 2	Spannritzel, komplett	16 Z	243,15 CHF
4	00 0809 053 1	Spannritzel	16 Z	128,80 CHF
5	00 0549 538 1	Rollenkette	15,875 Tlg. / 94 Ro	54,45 CHF
6	00 0647 391 0	Kettenschloss		3,10 CHF
7	00 0647 315 0	Ketteninnenglied		1,80 CHF

* Unverbindliche Preisempfehlung. Preise richten sich an Lohnunternehmer und verstehen sich zuzüglich der gesetzlichen Mehrwertsteuer.



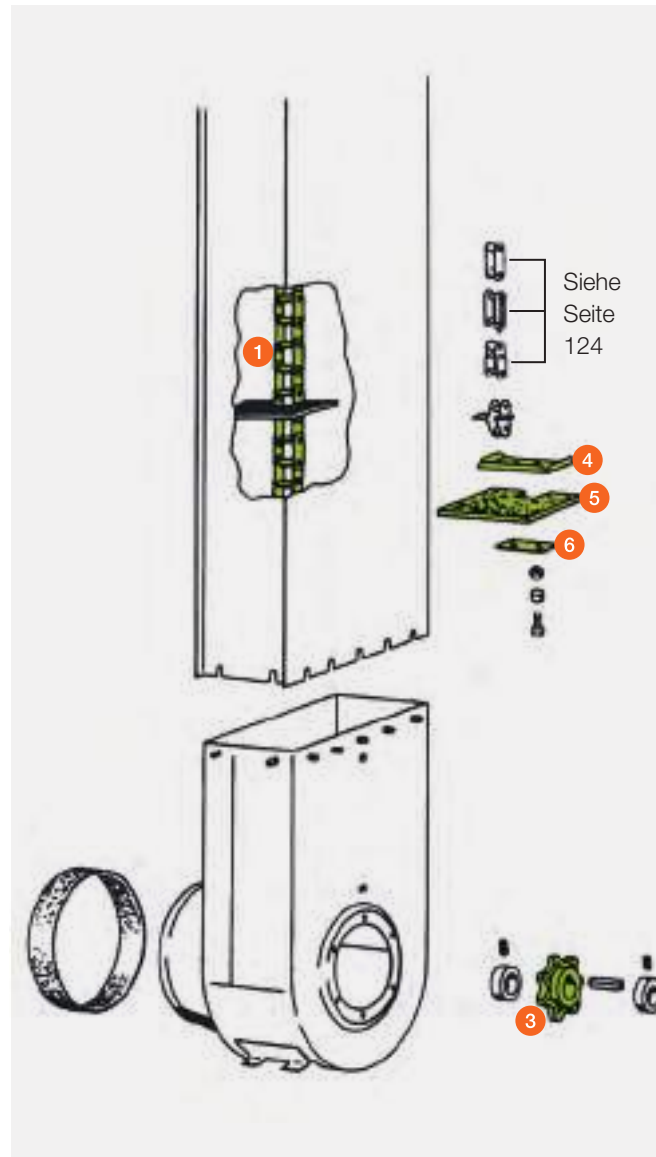
Kornelevator

(Auf Ausführung achten!)

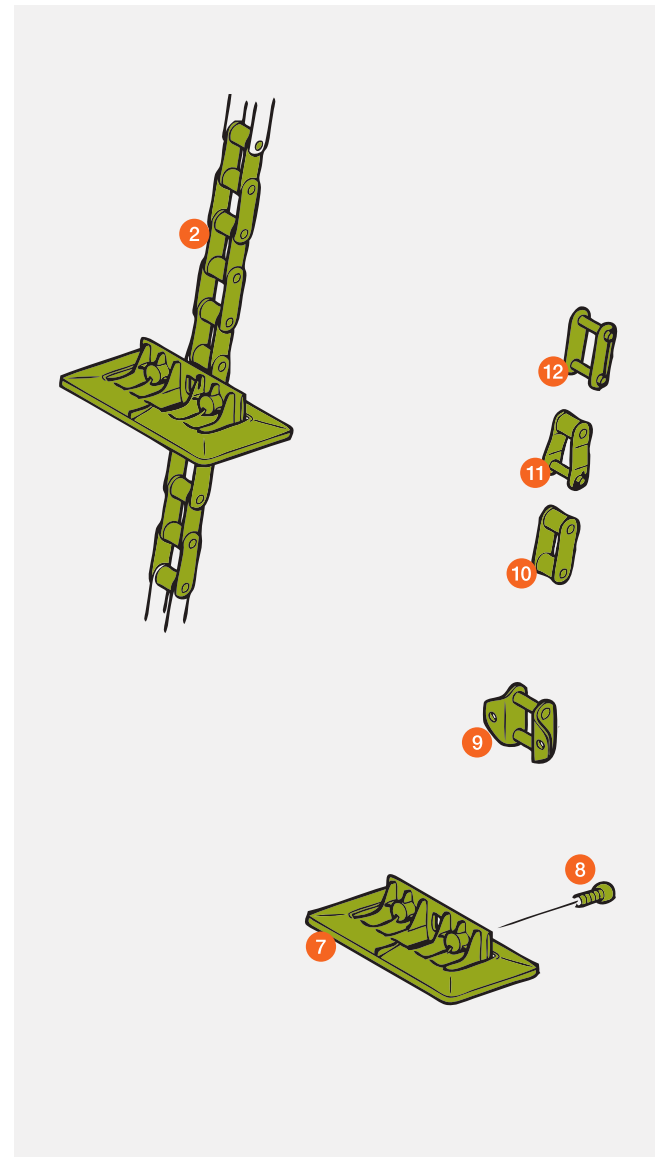
MEGA / MEDION / DOMINATOR



Alte Ausführung



Neue Ausführung



Pos.-Nr.	Ersatzteil-Nr.	Bezeichnung	Bolzen Ø	Abmessung / Bemerkung	Preis / Stück*
1	00 0682 757 0	Elevatorkette	8,3	MEGA II 218 – 208 MEGA 218 – 208 (ab 09450677)	1.236,90 CHF
2	00 0601 494 0	Elevatorkette	6,9	MEGA 218 – 208 (bis 09450676) DOMINATOR 108 VX / DOMINATOR 108	996,30 CHF
	00 0662 716 1	Elevatorkette	6,9	MEGA II 204 MEGA 204 (ab 09350930)	892,30 CHF
	00 0682 796 1	Elevatorkette	6,9	MEGA II 203 / DOMINATOR 98 VX MEGA 204 (bis 09350929) MEGA 203 / DOMINATOR 98 Maxi	686,20 CHF
	00 0601 604 0	Elevatorkette	6,9	MEGA II 202 / DOMINATOR 88 VX MEGA 202 / DOMINATOR 98 / 88	637,70 CHF
	00 0601 596 0	Elevatorkette	6,9	MEGA 360 / 350 MEDION 340 – 310	1.015,90 CHF
3	00 0674 406 3	Kettenrad		7 Z	69,05 CHF

Alte Ausführung

Pos.-Nr.	Ersatzteil-Nr.	Bezeichnung	Abmessung / Bemerkung	Preis / Stück*
4	00 0642 658 2	Unterlage	3 × 90 × 120	4,10 CHF
	00 0605 449 1	Unterlage	2 × 56 × 130	1,90 CHF
	00 0672 631 1	Unterlage	2 × 30 × 110	3,30 CHF
	00 0636 208 2	Unterlage	2 × 30 × 82	1,35 CHF
5	00 0642 644 2	Förderplatte	9 × 124 × 154	8,35 CHF
	00 0605 450 1	Förderplatte	9 × 100 × 154	5,70 CHF
	00 0672 630 3	Förderplatte	9 × 78 × 154	7,15 CHF
	00 0619 298 3	Förderplatte	9 × 80 × 107	3,90 CHF
6	00 0676 770 0	Platte	2 × 20 × 75	1,20 CHF

MEGA 360 (von 84501262 – 84501383)

MEGA 350 (ab 83500909)

MEDION 340 (ab 93400759)

MEDION 330 – 310 (ab 93203887)

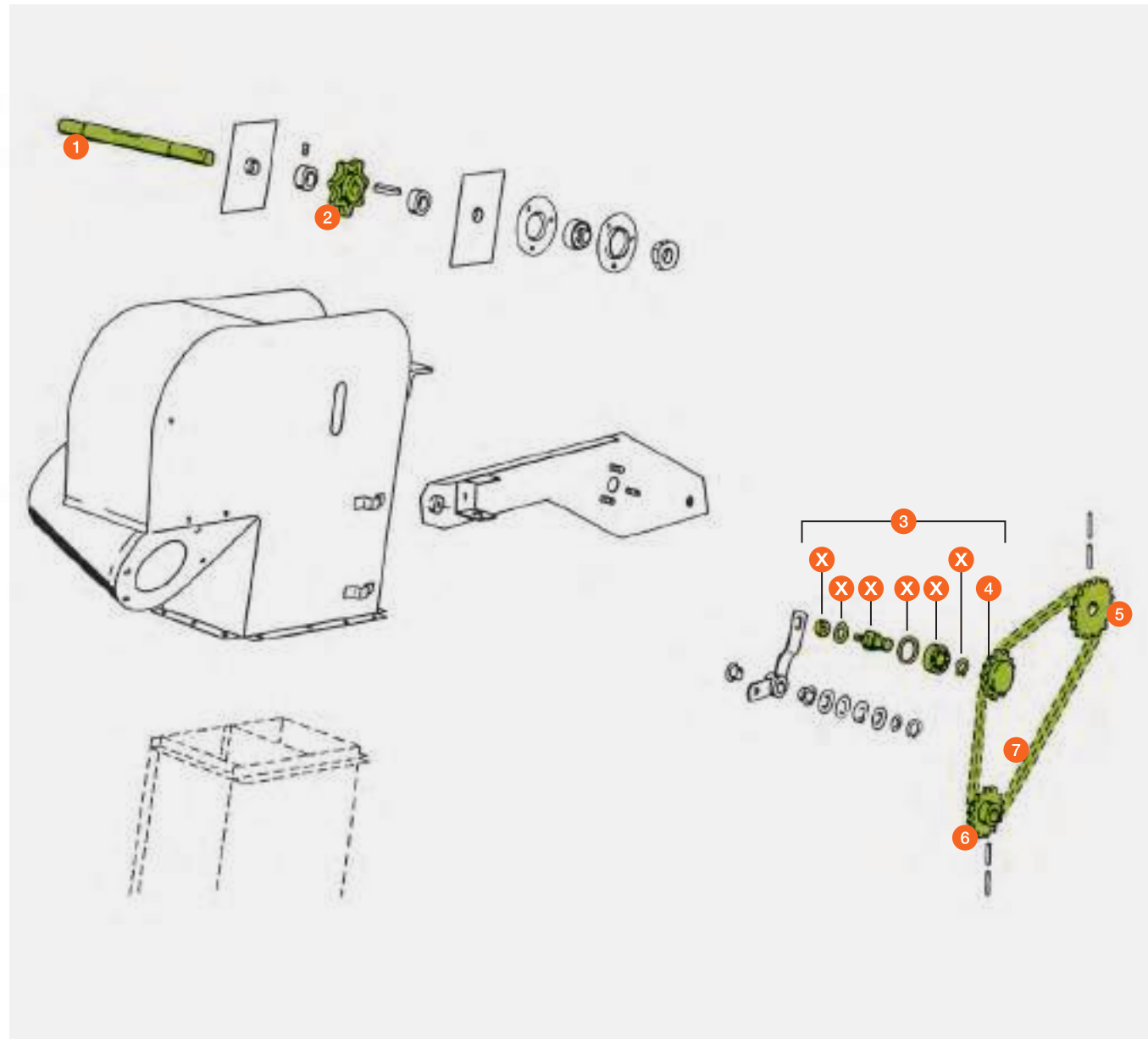
Neue Ausführung

Pos.-Nr.	Ersatzteil-Nr.	Bezeichnung	Bolzen Ø	Abmessung / Bemerkung	Preis / Stück*
7	00 0553 462 1	Förderplatte		154 × 100 × 50	8,55 CHF
8	00 0211 328 0	Zylinderschraube		M 8 × 16 – MK	1,95 CHF
9	00 0553 464 0	Frontwinkellasche	6,9		10,75 CHF
10	00 0002 866 0	Ketteninnenglied	6,9		2,70 CHF
11	00 0002 861 0	Kettenschloss gekr.	6,9		5,70 CHF
12	00 0002 860 0	Verschlussglied	6,9		4,75 CHF

* Unverbindliche Preisempfehlung. Preise richten sich an Lohnunternehmer und verstehen sich zuzüglich der gesetzlichen Mehrwertsteuer.

Kornelevator

MEGA / MEDION / DOMINATOR

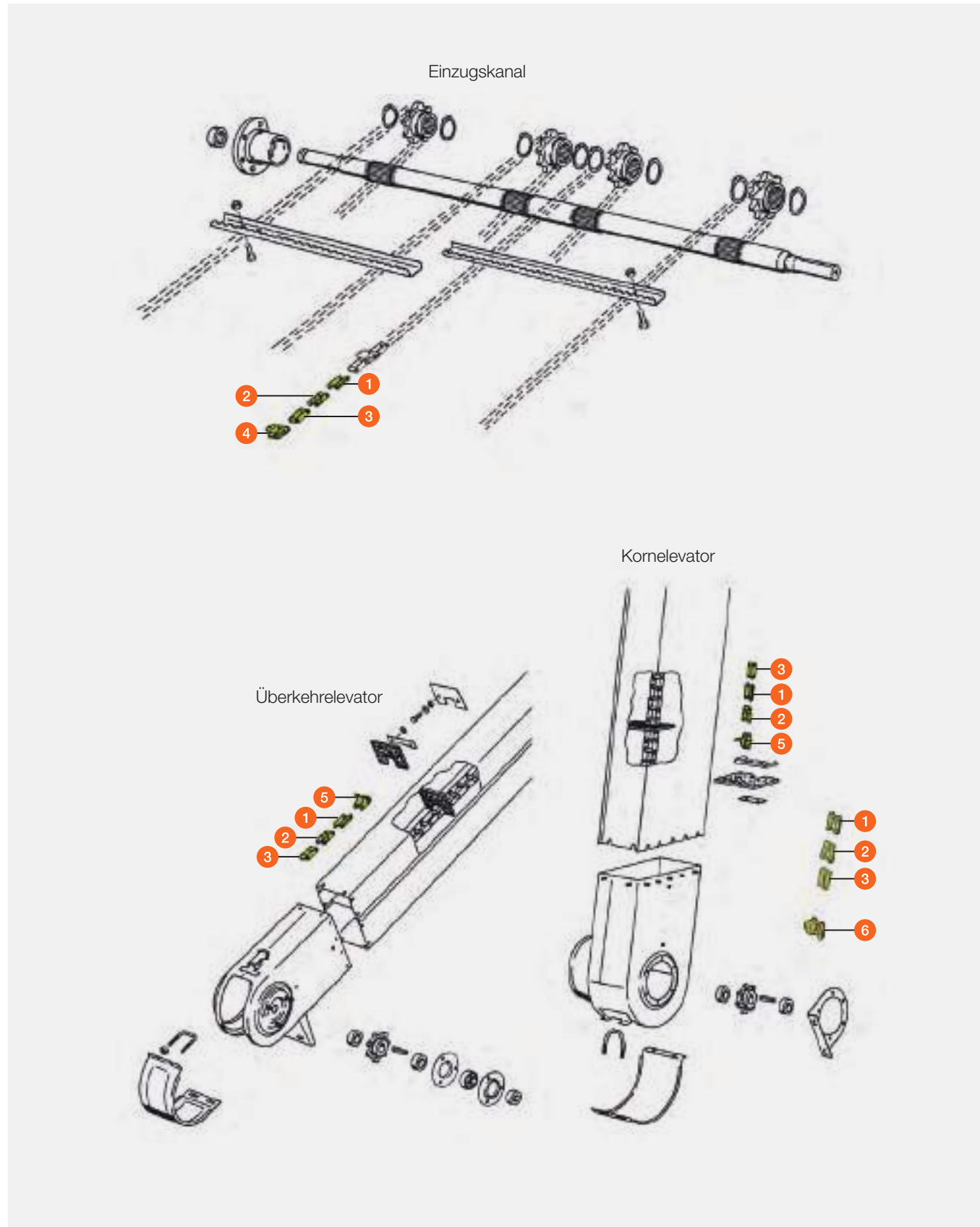


Pos.-Nr.	Ersatzteil-Nr.	Bezeichnung	Abmessung / Bemerkung	Preis / Stück*
1	00 0605 127 3	Welle, oben		80,40 CHF
2	00 0735 896 0	Kettenrad 11 Z	MEGA 360	202,30 CHF
	00 0678 856 4	Kettenrad 7 Z	(ab 84501384)	69,05 CHF
3	00 0809 052 2	Kettenritzel, komplett		243,15 CHF
4	00 0809 053 1	Kettenritzel		128,80 CHF
5	00 0605 421 1	Kettenrad, oben 20 Z	MEGA / MEDION / DOMINATOR	126,85 CHF
			MEGA 218 – 208	(bis 09450676)
	00 0646 126 1	Kettenrad, oben 19 Z	MEGA II 218 – 208	153,15 CHF
			MEGA 218 – 208	(ab 09450677)
6	00 0605 134 1	Kettenrad, unten 17 Z	MEGA / MEDION / DOMINATOR	111,00 CHF
			MEGA 218 / 208	(bis 09450676)
	00 0639 595 1	Kettenrad, unten 23 Z	MEGA II 218 – 208	183,70 CHF
			MEGA 218 – 208	(ab 09450677)
7	00 0600 638 0	Rollenkette	MEGA 360	34,25 CHF
		15,875 Tlg. / 74 GL		
	00 0608 716 0	Rollenkette	MEGA 350 / 360	34,40 CHF
		15,875 Tlg. / 72 GL	MEDION 350 – 310	(bis 84501383)
			DOMINATOR 128VX – 108VX	
			MEGA 218 / 208	(bis 09450676)
		MEGA 204 – 202		
		DOMINATOR 108 – 88		
	00 0977 617 1	Rollenkette	MEGA II 218 – 208	47,55 CHF
		15,875 Tlg. / 82 GL	MEGA 218 – 208	(ab 09450677)
	00 0608 745 0	Rollenkette	MEGA II 202 / MEGA 202	33,95 CHF
		15,875 Tlg. / 71 GL	DOMINATOR 98VX / 88VX	

* Unverbindliche Preisempfehlung. Preise richten sich an Lohnunternehmer und verstehen sich zuzüglich der gesetzlichen Mehrwertsteuer.

Kettenglieder

LEXION / TRION / TUCANO / MEGA / MEDION / DOMINATOR



Pos.-Nr.	Ersatzteil-Nr.	Bezeichnung	Bolzen Ø	Bemerkungen	Preis / Stück*
1	00 0795 359 0	Verschlussglied	10,19	bei Kornelevator LEXION 8900 – 8700 LEXION 780 – 770 / 760 (Typ C65) / 600	25,75 CHF
	00 0603 949 1	Verschlussglied	8,3		5,85 CHF
	00 0002 860 0	Verschlussglied	6,9		4,75 CHF
2	00 0680 584 1	Kettenschloss gekr.	8,3		8,55 CHF
	00 0002 861 0	Kettenschloss gekr.	6,9		5,70 CHF
3	00 0795 360 0	Ketteninnenglied	10,19	bei Kornelevator LEXION 8900 – 8700 LEXION 780 – 770 / 760 (Typ C65) / 600	6,60 CHF
	00 0680 611 1	Ketteninnenglied	8,3		3,50 CHF
	00 0002 866 0	Ketteninnenglied	6,9		2,70 CHF
4	00 0680 493 1	Kettenschloss mit Lasche	8,3		8,05 CHF
	00 0680 494 0	Kettenschloss mit Lasche	6,9		7,25 CHF
5	00 0639 688 0	Frontwinkellasche	8,3		16,05 CHF
	00 0687 545 1	Frontwinkellasche	6,9		11,80 CHF
6	00 0795 361 0	Frontwinkellasche	10,19	bei Kornelevator LEXION 8900 – 8700 LEXION 780 – 770 / 760 (Typ C65) / 600	41,40 CHF
	00 0795 363 0	Frontwinkellasche	8,3		29,70 CHF
	00 0553 464 0	Frontwinkellasche	6,9		10,75 CHF

* Unverbindliche Preisempfehlung. Preise richten sich an Lohnunternehmer und verstehen sich zuzüglich der gesetzlichen Mehrwertsteuer.

Antrieb Korntankentleerung

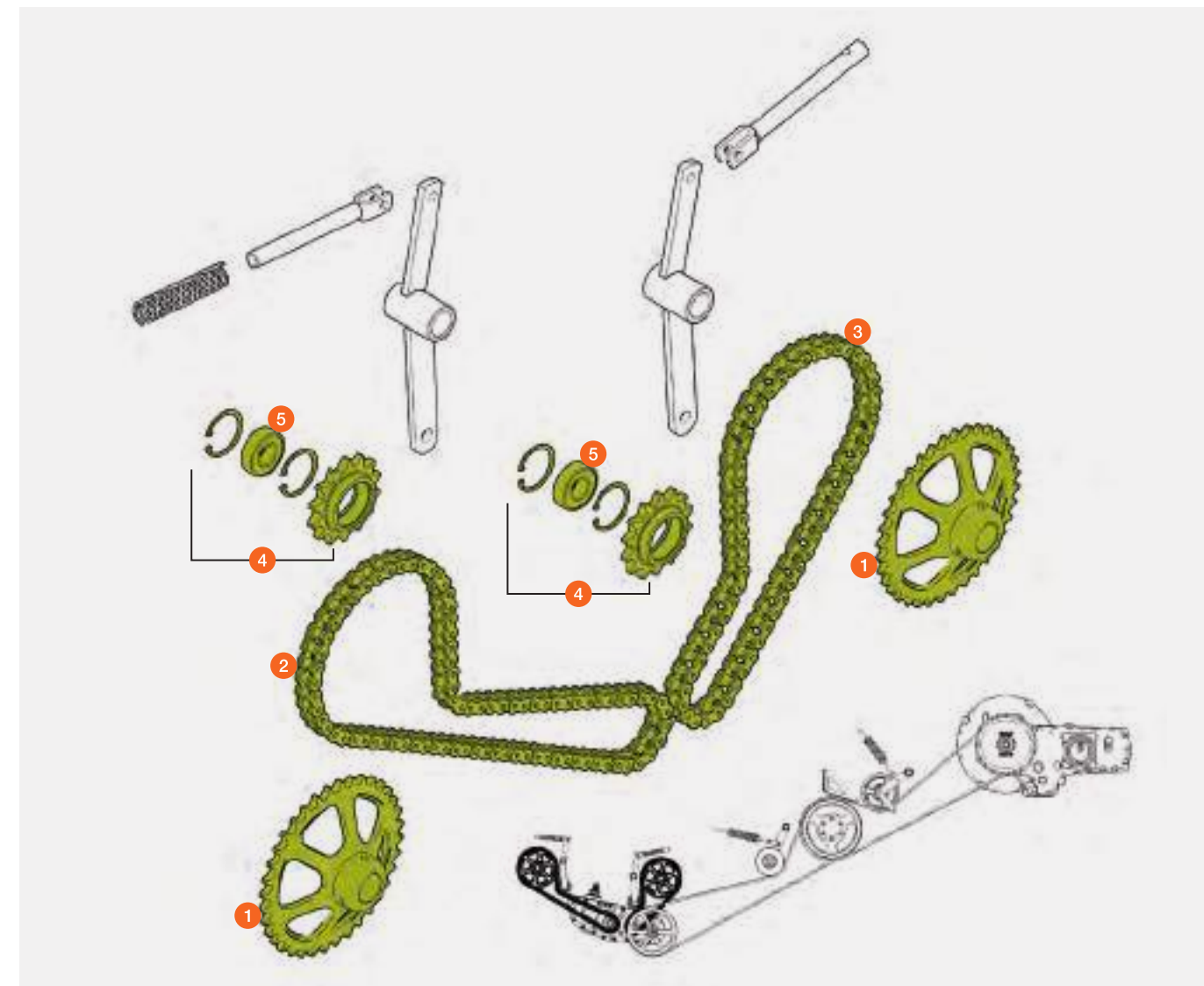
(Auf Ausführung achten!)



LEXION 8900 – 8700 (Typ C86)
 LEXION 7700 (Typ C85) optional
 LEXION 6900 (Typ C84) optional
 Ausrüstung F10 / 0020 / 0022 / 0024 / 0026
 Antrieb 150 l/s – 180 l/s

Pos.-Nr.	Ersatzteil-Nr.	Bezeichnung	Abmessung / Bemerkung	Preis / Stück*
1	00 1807 445 2	Kettenrad	19,05 Tlg. / 36 Z	432,15 CHF
2	00 1807 451 0	Rollenkette	60 HV / 84 RO	107,40 CHF
3	00 1807 452 0	Rollenkette	60 HV / 60 RO	73,30 CHF
	00 0755 509 0	Kettenschloss	60 HV / 19,05 Tlg.	10,20 CHF
	00 0755 547 0	Innenglied	60 HV / 19,05 Tlg.	4,80 CHF
4	00 0818 766 0	Spannritzel montiert	19,05 Tlg. / 14 Z	229,30 CHF
5	00 0236 752 0	Rillenkugellager	6204-2RS* / 20 x 47 x 14	9,45 CHF

* Unverbindliche Preisempfehlung. Preise richten sich an Lohnunternehmer und verstehen sich zuzüglich der gesetzlichen Mehrwertsteuer.



Antrieb Korntankentleerung

(Auf Ausführung achten!)

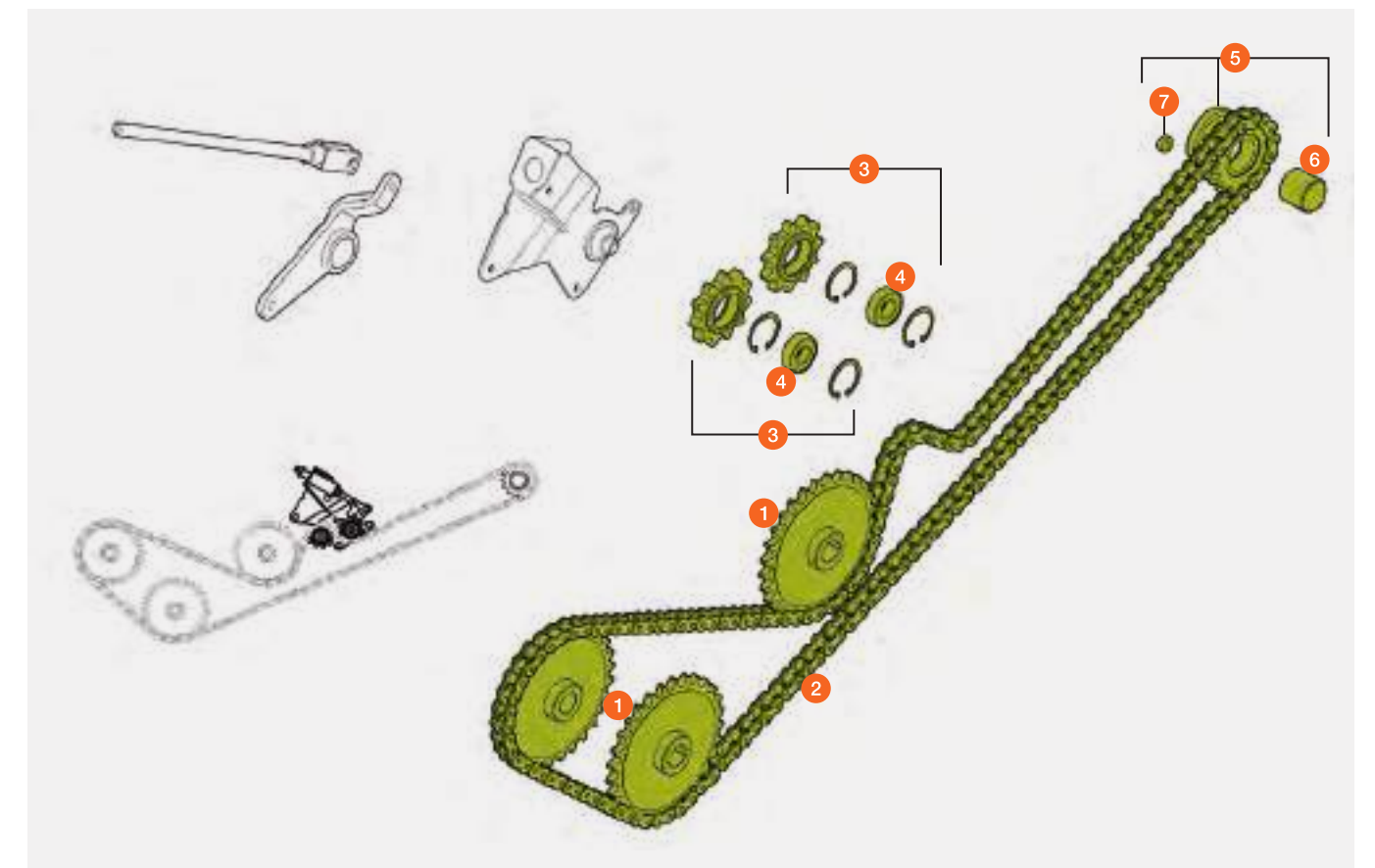


LEXION 8900 – 8700 (Typ C86)
 LEXION 7700 – 7400 (Typ C85)
 LEXION 6800 – 6500 (Typ C84)
 LEXION 5500 – 5300 (Typ C83)
 Ausrüstung F10 / 0010 / 0012 / 0014 / 0016
 Antrieb 80 l/s – 130 l/s

TRION 750 – 720 (Typ L55)
 TRION 660 – 640 (Typ L54)
 TRION 530 – 520 (Typ L53)
 F08 / 0060 / 0070 / 0080
 Antrieb 90 l/s – 130 l/s

Pos.-Nr.	Ersatzteil-Nr.	Bezeichnung	Abmessung / Bemerkung	Preis / Stück*
1	00 2651 687 1	Kettenrad	25,4 Tlg. / 29 Z	681,30 CHF
	00 2686 661 1	Kettenrad	19,05 Tlg. / 29 Z / TRION / 90 l/s	424,85 CHF
2	00 1807 459 2	Rollenkette	25,4 Tlg. / 158 GL / LEXION	723,90 CHF
	00 2687 183 0	Rollenkette	25,4 Tlg. / 198 GL / TRION / 110–130 l/s extra verstärkt mit O-Ring-Abdichtung	907,15 CHF
	00 2687 185 0	Rollenkette	19,05 Tlg. / 158 GL / TRION / 90 l/s	310,35 CHF
3	00 0792 770 0	Spannritzel montiert	25,4 Tlg. / 11 Z	237,35 CHF
	00 0818 766 0	Spannritzel montiert	19,05 Tlg. / 14 Z / TRION / 90 l/s	229,30 CHF
4	00 0236 752 0	Rillenkugellager	6204-2RS* / 20 x 47 x 14	9,45 CHF
5	00 0507 696 0	Kettenrad montiert	25,4 Tlg. / 15 Z	334,20 CHF
	00 1803 942 0	Kettenrad montiert	19,05 Tlg. / 14 Z / TRION / 90 l/s	346,25 CHF
6	00 0507 702 0	Lagerbuchse	50 x 55 x 50	34,55 CHF
7	00 0807 577 1	Scherbuchse	25 x 8.1 x 10.3	25,35 CHF

* Unverbindliche Preisempfehlung. Preise richten sich an Lohnunternehmer und verstehen sich zuzüglich der gesetzlichen Mehrwertsteuer.

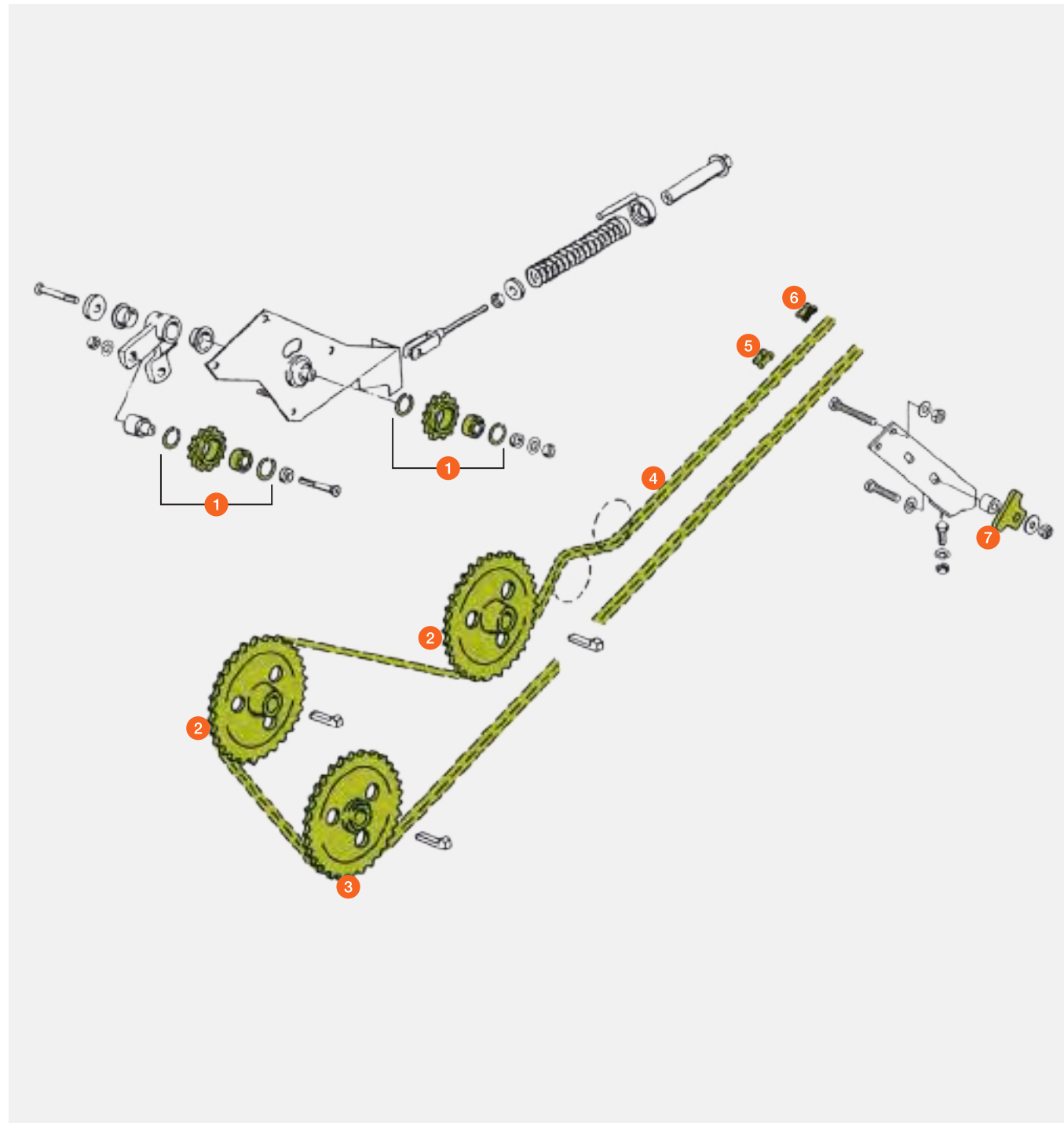


Antrieb Korntankentleerung

LEXION



Mähdrescher



Pos.-Nr.	Ersatzteil-Nr.	Bezeichnung	Abmessung / Bemerkung	Preis / Stück*
1	00 0792 771 0	Spannritzel Z 11 / 25,4 Tlg.	LEXION 780 – 770 / 760 / 600	317,10 CHF
	00 0818 766 0	Spannritzel Z 14 / 19,05 Tlg. montiert		229,30 CHF
2	00 0792 765 1	Kettenrad Z 29 / 25,4 Tlg.	LEXION 780 – 770 / 760 / 600	681,30 CHF
	00 0755 422 0	Kettenrad Z 40 / 19,05 Tlg.	LEXION 750 – 740 / 670 – 620 LEXION 580 – 510 LEXION II 480 – 410 LEXION 480 (ab 46600326) LEXION 460 – 440 (ab 45402289) LEXION 430 – 415 (ab 45301592)	554,60 CHF
	00 0748 432 0	Kettenrad Z 40 / 19,05 Tlg.	LEXION 480 (bis 46600325) LEXION 460 – 440 (bis 45402288) LEXION 430 – 415 (bis 45301591)	571,15 CHF
	00 0792 765 1	Kettenrad Z 29 / 25,4 Tlg.	LEXION 780 – 770 / 760 / 600	681,30 CHF
	00 0755 482 0	Kettenrad Z 29 / 19,05 Tlg.	LEXION 750 – 740 / 670 – 640	443,95 CHF
	00 0755 422 0	Kettenrad Z 40 / 19,05 Tlg.	LEXION 630 – 620 LEXION 580 – 510 LEXION II 480 – 410 LEXION 480 (ab 46600326) LEXION 460 – 440 (ab 45402289) LEXION 430 – 415 (ab 45301592)	554,60 CHF
	00 0735 926 1	Kettenrad Z 40 / 19,05 Tlg.	LEXION 480 (bis 46600325) LEXION 460 – 440 (bis 45402288) LEXION 430 – 415 (bis 45301591)	580,45 CHF
4	00 0507 707 0	Rollenkette / 25,4 Tlg. × 16,2 / 206 GL extra verstärkt mit O-Ring-Abdichtung	LEXION 780 – 770 / 760	743,15 CHF
	00 0785 868 0	Rollenkette / 25,4 Tlg. × 16,2 / 204 GL extra verstärkt mit O-Ring-Abdichtung	LEXION 600	934,60 CHF
	00 0758 710 0	Rollenkette / 19,05 Tlg. × 12,7 / 272 GL extra verstärkt mit O-Ring-Abdichtung		1.113,85 CHF
	00 0758 711 0	Rollenkette / 19,05 Tlg. × 12,7 / 270 GL extra verstärkt mit O-Ring-Abdichtung		969,95 CHF
	00 0785 864 0	Rollenkette / 19,05 Tlg. × 12,57 / 268 GL	LEXION 750 – 740 / 670 – 640	327,45 CHF
	00 0755 508 0	Rollenkette / 19,05 Tlg. × 12,57 / 272 GL	Standard-Ausführung	332,35 CHF
	00 0755 537 0	Rollenkette / 19,05 Tlg. × 12,57 / 270 GL	Standard-Ausführung	329,90 CHF
5	00 0785 869 0	Kettenschloss / 25,4 Tlg. extra verstärkt mit O-Ring-Abdichtung	LEXION 780 – 770 / 760 / 600	32,60 CHF
	00 0758 712 0	Kettenschloss / 19,05 Tlg. extra verstärkt mit O-Ring-Abdichtung		8,90 CHF
	00 0755 509 0	Kettenschloss / 19,05 Tlg.	Standard-Ausführung	10,20 CHF
6	00 0755 547 0	Ketteninnenglied / 19,05 Tlg.	Standard-Ausführung	4,80 CHF
7	00 0734 939 1	Spannklotz		3,00 CHF

* Unverbindliche Preisempfehlung. Preise richten sich an Lohnunternehmer und verstehen sich zuzüglich der gesetzlichen Mehrwertsteuer.

Antrieb Korntankentleerung

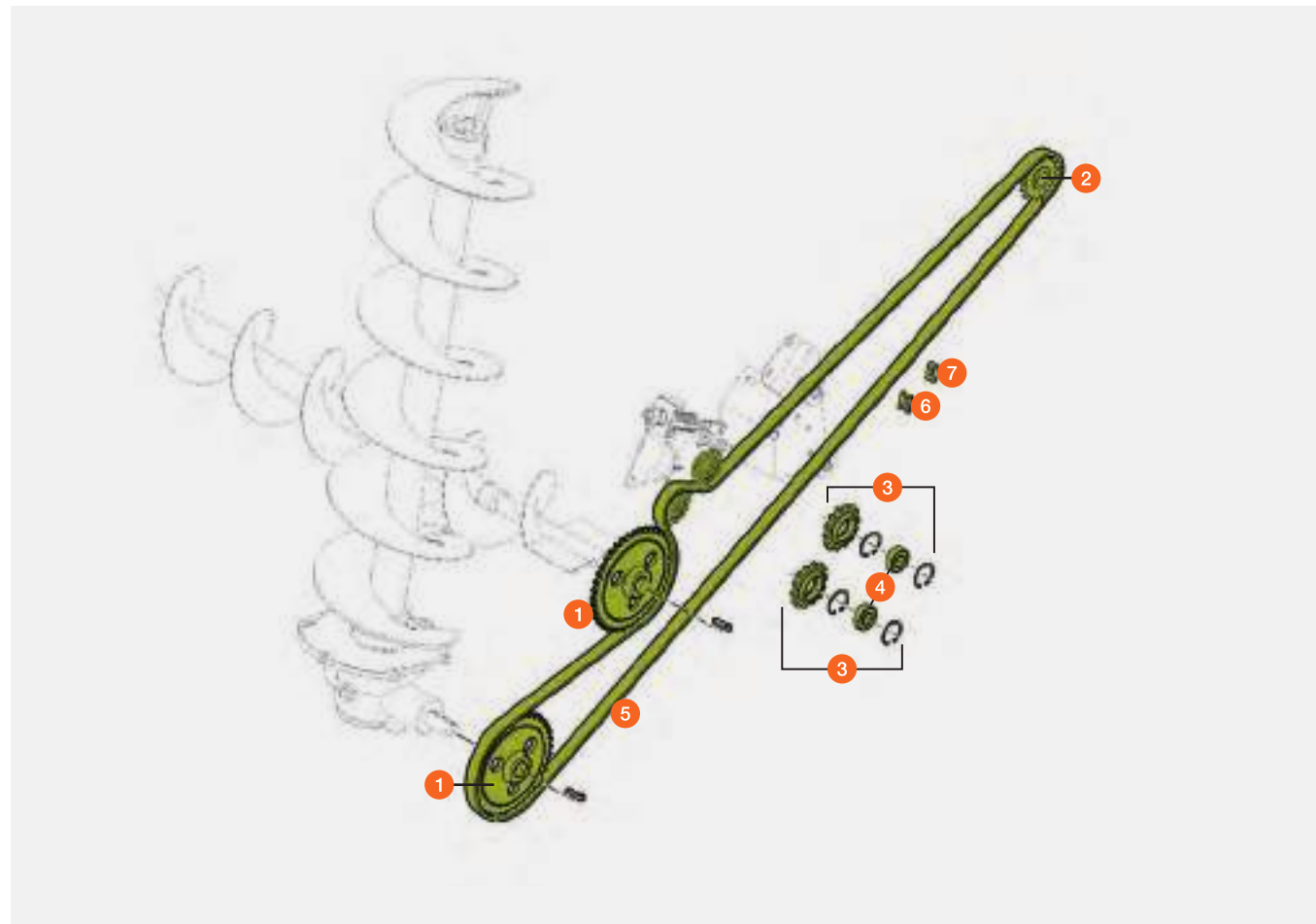
(Auf Ausführung achten!)



TUCANO 580 – 570 / 560 / 450 – 440 / 430 – 420 / 320 (Typ LXX / COX)

Pos.-Nr.	Ersatzteil-Nr.	Bezeichnung	Abmessung / Bemerkung	Preis / Stück*	
1	00 0755 422 0	Kettenrad	19,05 Tlg. / 40 Z	F08 0014 / L	554,60 CHF
	00 0792 765 1	Kettenrad	25,4 Tlg. / 29 Z	F08 0020 / X L	681,30 CHF
2	00 2310 354 0	Kettenrad	19,05 Tlg. / 17 Z	F08 0014 / L	115,95 CHF
	00 2311 162 0	Kettenrad	25,4 Tlg. / 15 Z	F08 0020 / X L	115,95 CHF
3	00 0818 766 0	Spannritzel montiert	19,05 Tlg. / 14 Z	F08 0014 / L	229,30 CHF
	00 0792 771 0	Spannritzel	25,4 Tlg. / 11 Z	F08 0020 / X L	317,10 CHF
4	00 0236 752 0	Rillenkugellager	6204 – 2RS		9,45 CHF
5	00 2310 359 0	Rollenkette	19,05 Tlg. / 240 Ro	F08 0014 / L	293,25 CHF
	00 2311 164 0	Rollenkette	25,4 Tlg. / 180 Ro	F08 0020 / X L	824,70 CHF
6	00 0755 509 0	Verbindungsglied	19,05 Tlg.	F08 0014 / L	10,20 CHF
	00 0785 869 0	Verbindungsglied	25,4 Tlg.	F08 0020 / X L	32,60 CHF
7	00 0755 547 0	Innenglied	19,05 Tlg.	F08 0014 / L	4,80 CHF

* Unverbindliche Preisempfehlung. Preise richten sich an Lohnunternehmer und verstehen sich zuzüglich der gesetzlichen Mehrwertsteuer.



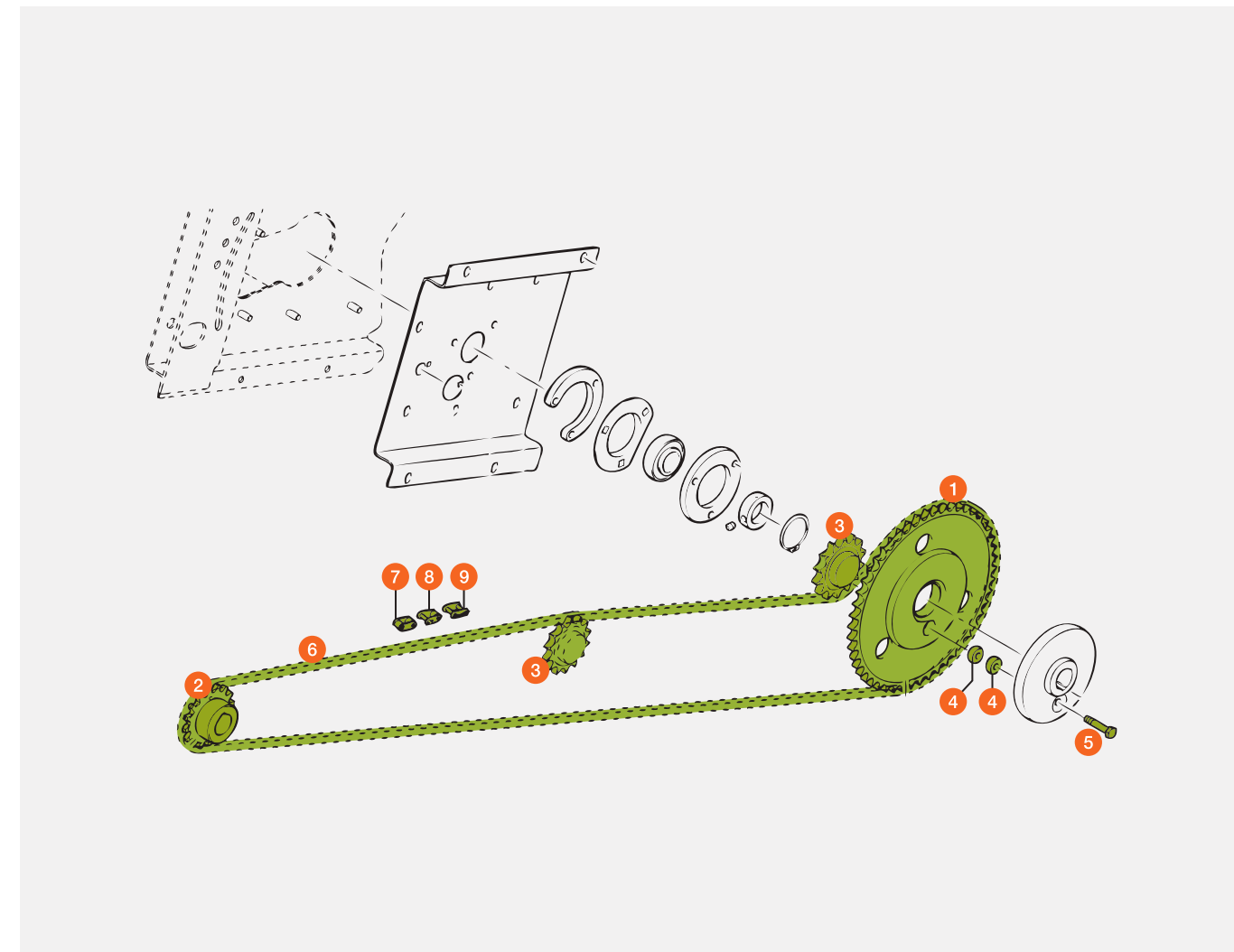
Antrieb Korntankentleerung



- TUCANO 480 – 470
- TUCANO 450 – 440 (von Ma.-Nr. 83900403 – 83900412)
- TUCANO 450 – 440 (ab Ma.-Nr. 83900610)
- TUCANO 430 (ab Ma.-Nr. 83800310)
- TUCANO 340 (ab Ma.-Nr. 83401112)
- TUCANO 330 – 320 (ab Ma.-Nr. 83200515)

Pos.-Nr.	Ersatzteil-Nr.	Bezeichnung	Abmessung / Bemerkung	Preis / Stück*
1	00 0682 993 1	Kettenrad	50 Z	705,70 CHF
2	00 0554 539 0	Kettenrad	16 Z	91,85 CHF
3	00 0066 178 0	Spannritzel	14 Z	120,20 CHF
4	00 0810 709 0	Scherbuchse	25 × 10,3	29,35 CHF
5	00 0239 412 0	Sechskantschraube	M 10 × 50 – MK	2,10 CHF
	00 0237 947 0	Sicherungsmutter	M 10	0,65 CHF
6	00 0555 541 1	Rollenkette	19,05 Tlg. / 208 Ro	200,15 CHF
7	00 0755 547 0	Ketteninnenglied	19,05 Tlg. × 12,57	4,80 CHF
8	00 0767 147 0	Kettenschloss gekr.	19,05 Tlg. × 12,57	12,30 CHF
9	00 0755 509 0	Kettenschloss	19,05 Tlg. × 12,57	10,20 CHF

* Unverbindliche Preisempfehlung. Preise richten sich an Lohnunternehmer und verstehen sich zuzüglich der gesetzlichen Mehrwertsteuer.



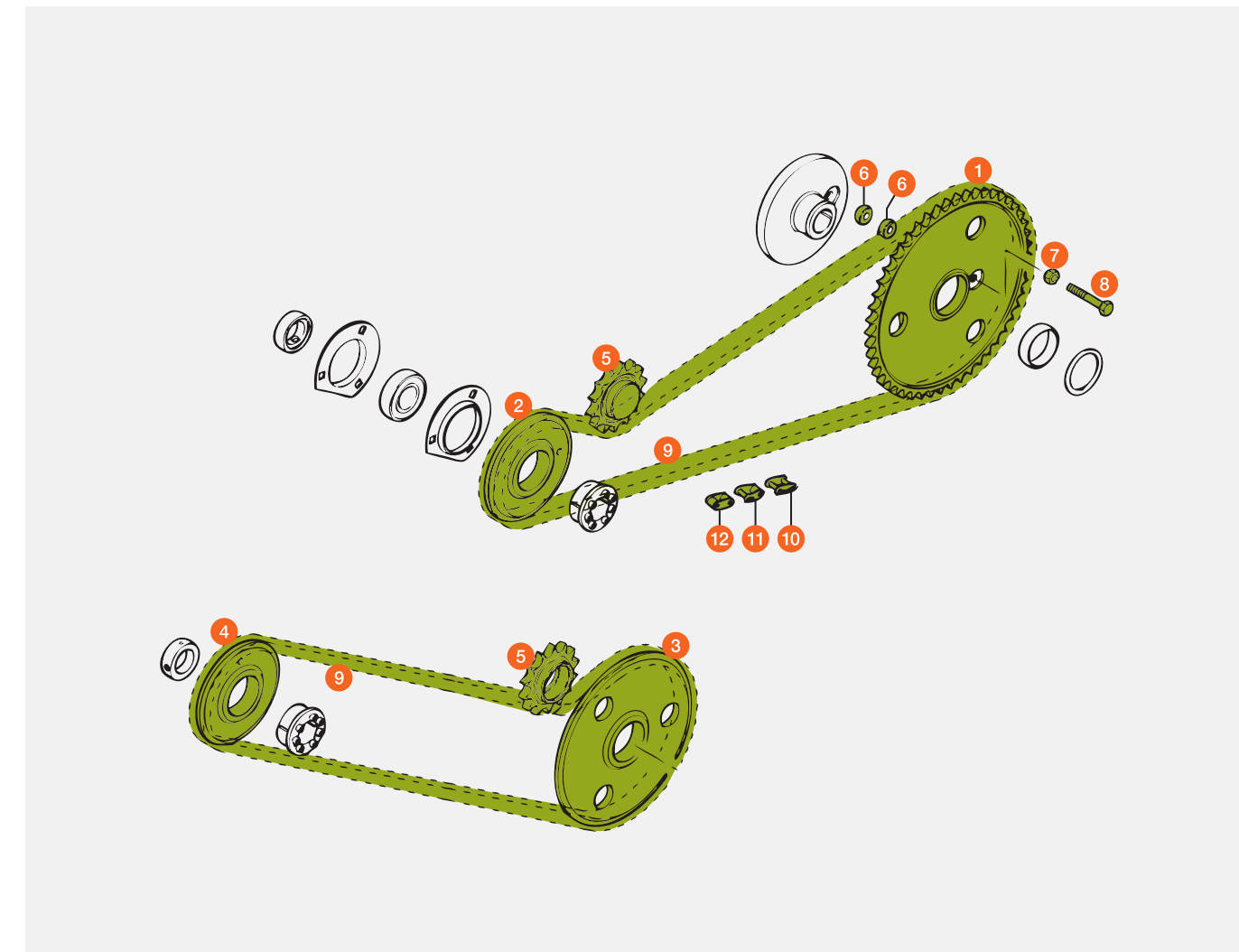
Antrieb Korntankentleerung



- TUCANO 450 – 440 (bis Ma.-Nr. 83900402)
- TUCANO 450 – 440 (von Ma.-Nr. 83900413 – 83900609)
- TUCANO 430 (bis Ma.-Nr. 83800309)
- TUCANO 340 (bis Ma.-Nr. 83401111)
- TUCANO 330 – 320 (bis Ma.-Nr. 83200514)

Pos.-Nr.	Ersatzteil-Nr.	Bezeichnung	Abmessung / Bemerkung	Preis / Stück*
1	00 0682 993 1	Kettenrad	50 Z	705,70 CHF
2	00 0552 221 0	Kettenrad	25 Z	203,75 CHF
3	00 0552 222 0	Kettenrad	41 Z	466,05 CHF
4	00 0552 220 0	Kettenrad	24 Z	203,75 CHF
5	00 0066 178 0	Spannritzel	14 Z	120,20 CHF
6	00 0810 709 0	Scherbuchse	25 × 10,3	29,35 CHF
7	00 0237 947 0	Sicherungsmutter	M 10	0,65 CHF
8	00 0239 412 0	Sechskantschraube	M 10 × 50 – MK	2,10 CHF
9	00 0552 312 0	Rollenkette	19,05 Tlg. / 124 Ro	119,30 CHF
10	00 0755 509 0	Kettenschloss	19,05 Tlg. × 12,57	10,20 CHF
11	00 0767 147 0	Kettenschloss gekr.	19,05 Tlg. × 12,57	12,30 CHF
12	00 0755 547 0	Ketteninnenglied	19,05 Tlg. × 12,57	4,80 CHF

* Unverbindliche Preisempfehlung. Preise richten sich an Lohnunternehmer und verstehen sich zuzüglich der gesetzlichen Mehrwertsteuer.



Korntankbefüllung / Korntankentleerung



MEGA / MEDION / DOMINATOR

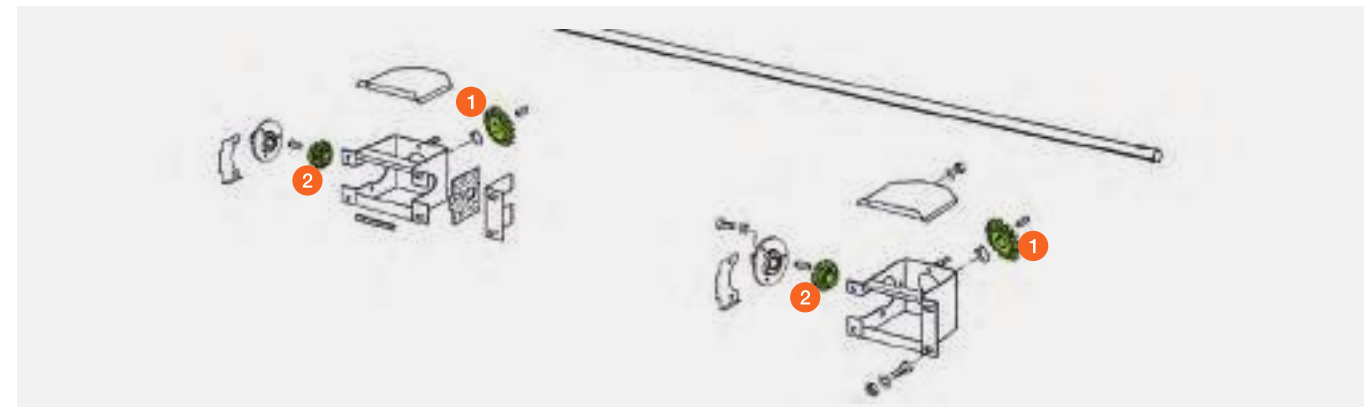
Pos.-Nr.	Ersatzteil-Nr.	Bezeichnung	Stück	Bemerkungen	Preis / Stück*
1	00 0605 791 1	Kegelrad / Passfedernut	2	MEGA 360 / 350 MEDION 340 – 310 MEGA 218 – 208 (bis 09450676) MEGA 204 – 202 DOMINATOR 108 VX – 88 VX DOMINATOR 118 – 88	202,60 CHF
	00 0639 590 0	Kegelrad / innenverzahnt	2	MEGA 218 – 208 (ab 09450677) MEGA II 218 – 208	202,60 CHF

* Unverbindliche Preisempfehlung. Preise richten sich an Lohnunternehmer und verstehen sich zuzüglich der gesetzlichen Mehrwertsteuer.



Pos.-Nr.	Ersatzteil-Nr.	Bezeichnung	Stück	Bemerkungen	Preis / Stück*
1	00 0605 587 1	Kegelrad	2	MEGA 360 / 350 MEDION 340 – 310 MEGA II 218 – 208 MEGA 218 – 208 DOMINATOR 108 VX DOMINATOR 118 – 108	201,75 CHF
2	00 0605 588 1	Kegelrad	2	MEGA 360 / 350 MEDION 340 – 310 MEGA II 218 – 208 MEGA 218 – 208 DOMINATOR 108 VX DOMINATOR 118 – 108	178,00 CHF

* Unverbindliche Preisempfehlung. Preise richten sich an Lohnunternehmer und verstehen sich zuzüglich der gesetzlichen Mehrwertsteuer.



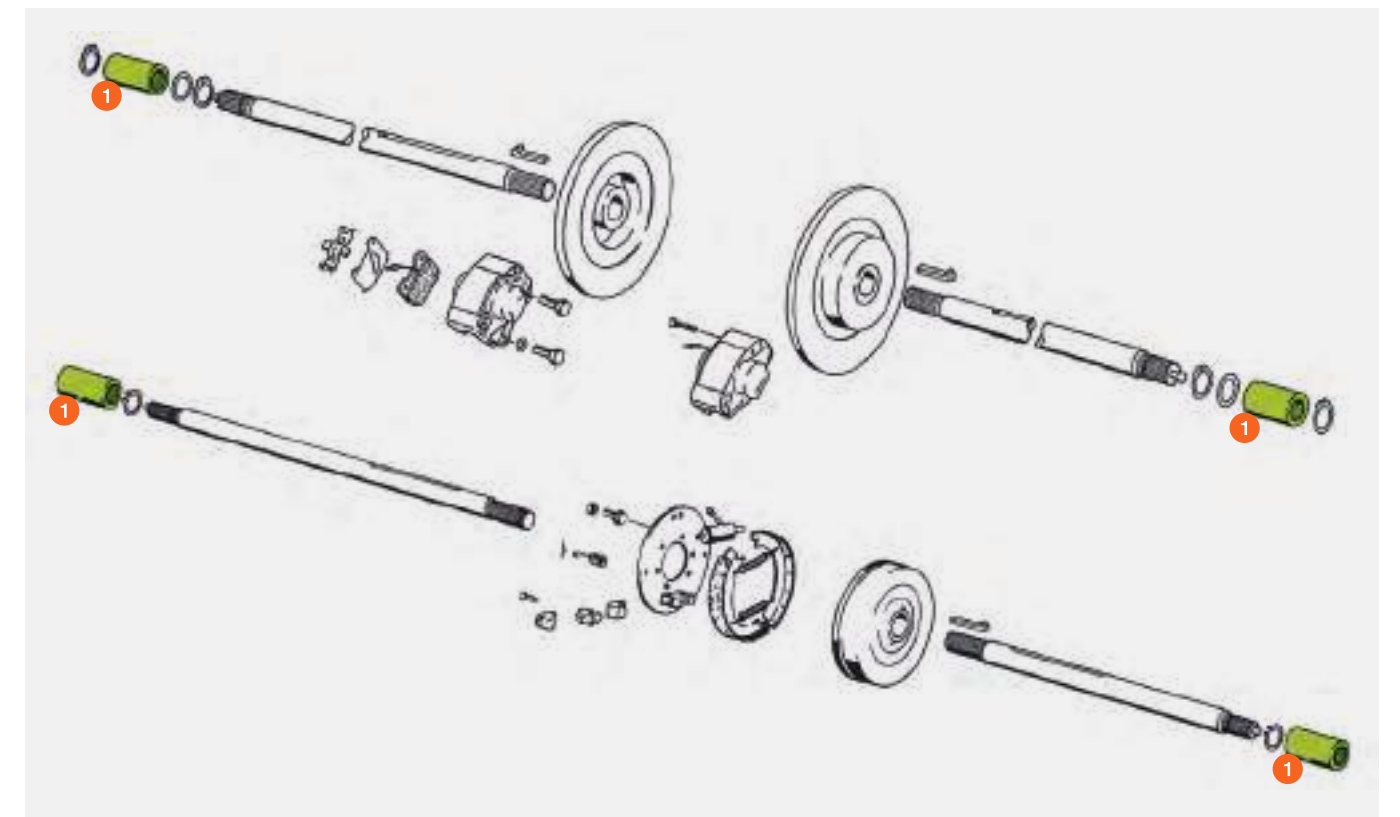
Bremse / Achsgetriebe

LEXION / TRION / TUCANO / MEGA / MEDION / DOMINATOR



Pos.-Nr.	Ersatzteil-Nr.	Bezeichnung	Stück	Bemerkungen	Preis / Stück*
1	00 2680 528 0	Profilbuchse	1	LEXION 8900 – 6600 linke Seite	364,65 CHF
	00 1703 206 0	Profilbuchse	1	LEXION 8900 – 6600 rechte Seite	317,55 CHF
	00 0776 329 0	Profilbuchse	2	LEXION 780 – 770 (Typ C76) LEXION 760 – 750 (Typ C75) LEXION 780 – 770 (Typ C66) / 760 (Typ C65)	247,70 CHF
	00 0769 621 0	Profilbuchse	2	LEXION 5500 – 5300 LEXION 770 (Typ C59) – 620 LEXION 600 / 580 – 510 TRION / TUCANO	308,30 CHF
	00 0669 463 0	Profilbuchse	2	LEXION II 480 – 410 LEXION 480 – 405 MEGA 360 / 350 MEDION 330 – 310 MEGA II 204 (ab 93503000)	230,85 CHF
	00 0649 934 0	Profilbuchse	2	MEGA II 218 – 208 MEGA 218 – 208 MEGA II 204 – 203 (bis 93502701) MEGA 204 – 202 MEGA II 202 DOMINATOR 98 VX / 88 VX	249,00 CHF
	00 0679 550 2	Profilbuchse	2	DOMINATOR 128 VX – 108 VX DOMINATOR 118 – 108 / 98 / 88 MEDION 340	193,50 CHF

* Unverbindliche Preisempfehlung. Preise richten sich an Lohnunternehmer und verstehen sich zuzüglich der gesetzlichen Mehrwertsteuer.



Strohhäcksler

Standard und SPECIAL CUT



LEXION / TRION / Schüttler (Standard und SPECIAL CUT)
 LEXION / TRION / Rotor (mit SPECIAL CUT)

Pos.-Nr.	Ersatzteil-Nr.	Bezeichnung	Seiten- anschluss	Stand. Schüttler (1* / 2*)	SPECIAL CUT Schüttler (1* / 2*)	SPECIAL CUT Rotor (1* / 2*)	Abmessung / Bemerkung	Preis / Stück*
1	00 0736 872 0	Schlegelmesser	2 spitz	64 / 52	88 / 72	108 / 72	Getreide (Serie)	11,95 CHF
	00 0755 784 0	Schlegelmesser	2 spitz	64 / 52	88 / 72	108 / 72	Getreide, gezahnt	17,00 CHF
	P 00 0553 860 2	Schlegelmesser	2 schräg	64 / 52	88 / 72	108 / 72	Getreide, beschichtet (*3)	30,55 CHF
	P 00 0755 786 2	Schlegelmesser	3 schräg	64 / 52	88 / 72	108 / 72	Getreide, beschichtet	38,80 CHF
2	00 0065 641 0	Schlegelmesser	2 spitz	32 / 26	44 / 36	54 / 36	Mais	18,55 CHF
	00 0060 030 0	Gegenmesser	2 spitz	67 / 55	67 / 55	67 / 55	Getreide	7,30 CHF
	00 0060 030 0	Gegenmesser	2 spitz	33 / 27	33 / 27	33 / 27	Mais	7,30 CHF
	00 0737 600 0	Gegenmesser	2 spitz	67 / 55	67 / 55	67 / 55	Getreide, gezahnt (*3)	11,10 CHF
3	00 0736 871 2	Buchse		64 / 52	88 / 72	108 / 72	Getreide	8,30 CHF
	00 0736 871 2	Buchse		32 / 26	44 / 36	54 / 36	Mais	8,30 CHF
4	00 0755 869 0	Scheibe		64 / 52	88 / 72	108 / 72	Getreide	5,55 CHF
	00 0736 922 0	Buchse		32 / 26	44 / 36	54 / 36	Mais	15,25 CHF
5	00 0233 572 0	Sechskantschraube		32 / 26	44 / 36	54 / 36	Getreide M 10 x 55 10,9	2,55 CHF
	00 0238 010 0	Sechskantschraube		32 / 26	44 / 36	54 / 36	Mais M 10 x 50 10,9	2,20 CHF
6	00 0238 006 0	Sicherungsmutter		32 / 26	44 / 36	54 / 36	Getreide / Mais M 10 10,9	1,10 CHF

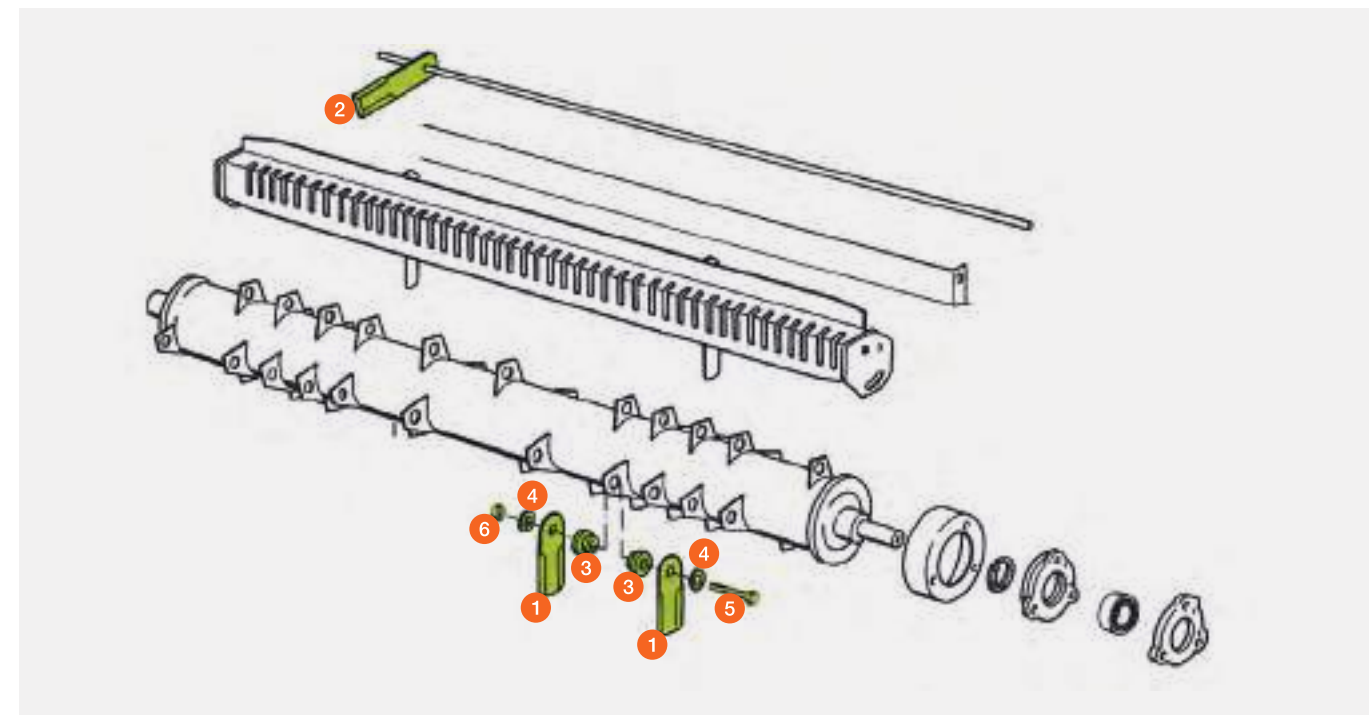
P = PREMIUM LINE Ersatzteil

* Unverbindliche Preisempfehlung. Preise richten sich an Lohnunternehmer und verstehen sich zuzüglich der gesetzlichen Mehrwertsteuer.

*1 Stückzahl bei Dreschwerksbreite LW 1700

*2 Stückzahl bei Dreschwerksbreite LW 1420

*3 Option PREMIUM LINE Messer ab Werk (G02 / 0242) LEXION 780 – 760 (Typ C76) / LEXION 760 – 740 (Typ C75)



Strohhäcksler

Standard



LEXION 480 / Rotor (ohne SPECIAL CUT)

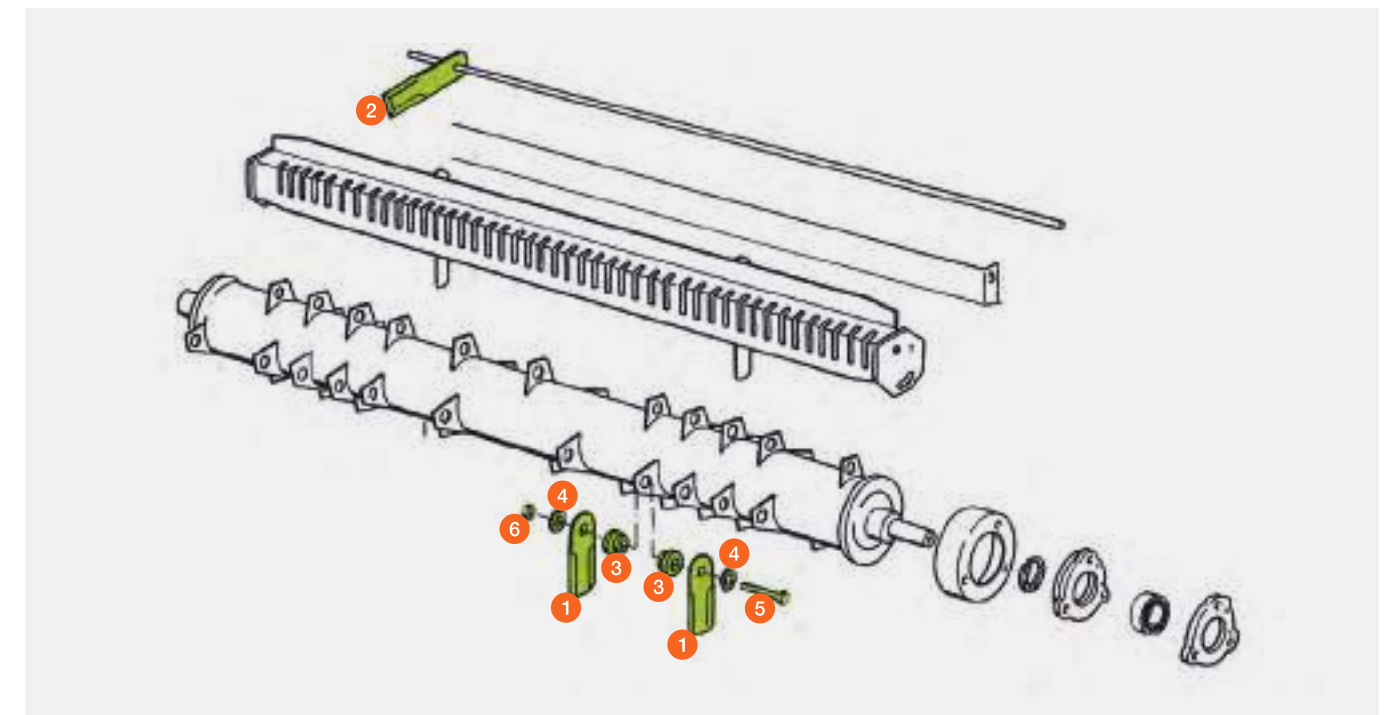
Pos.-Nr.	Ersatzteil-Nr.	Bezeichnung	Seitenanschluss	Standard (*1 / *2)	Abmessung / Bemerkung	Preis / Stück*
1	00 0755 874 0	Schlegelmesser	2 spitz	88 / 52	Getreide (Serie)	17,70 CHF
	00 0755 875 0	Schlegelmesser	3 spitz	88 / 52	Getreide, gezahnt	23,20 CHF
	00 0755 787 1	Schlegelmesser	3 spitz	88 / 52	Getreide	20,60 CHF
	P 00 0755 785 1	Schlegelmesser	3 schräg	88 / 52	Getreide, beschichtet	39,00 CHF
	00 0065 641 0	Schlegelmesser	2 spitz	44 / 26	Mais	18,55 CHF
2	00 0060 030 0	Gegenmesser	2 spitz	67 / 55	Getreide	7,30 CHF
	00 0060 030 0	Gegenmesser	2 spitz	33 / 27	Mais	7,30 CHF
	00 0737 600 0	Gegenmesser	2 spitz	67 / 55	Getreide, gezahnt	11,10 CHF
	00 0737 600 0	Gegenmesser	2 spitz	33 / 27	Mais, gezahnt	11,10 CHF
3	00 0755 861 1	Buchse		88 / 52	Getreide	14,65 CHF
	00 0736 871 2	Buchse		88 / 52	Mais	8,30 CHF
4	00 0755 860 0	Scheibe		88 / 52	Getreide	7,85 CHF
	00 0736 922 0	Buchse		44 / 26	Mais	15,25 CHF
5	00 0211 345 0	Sechskantschraube		44 / 26	Getreide M 12 x 65 10,9	2,85 CHF
	00 0238 010 0	Sechskantschraube		44 / 26	Mais M 10 x 50 10,9	2,20 CHF
6	00 0233 323 0	Sicherungsmutter		44 / 26	Getreide M 12 x 65 10,9	1,20 CHF
	00 0238 006 0	Sicherungsmutter		44 / 26	Mais M 10 x 50 10,9	1,10 CHF

P = PREMIUM LINE Ersatzteil

* Unverbindliche Preisempfehlung. Preise richten sich an Lohnunternehmer und verstehen sich zuzüglich der gesetzlichen Mehrwertsteuer.

*1 Stückzahl bei Dreschwerksbreite LW 1700

*2 Stückzahl bei Dreschwerksbreite LW 1420



Strohhäcksler

Standard und SPECIAL CUT

TUCANO



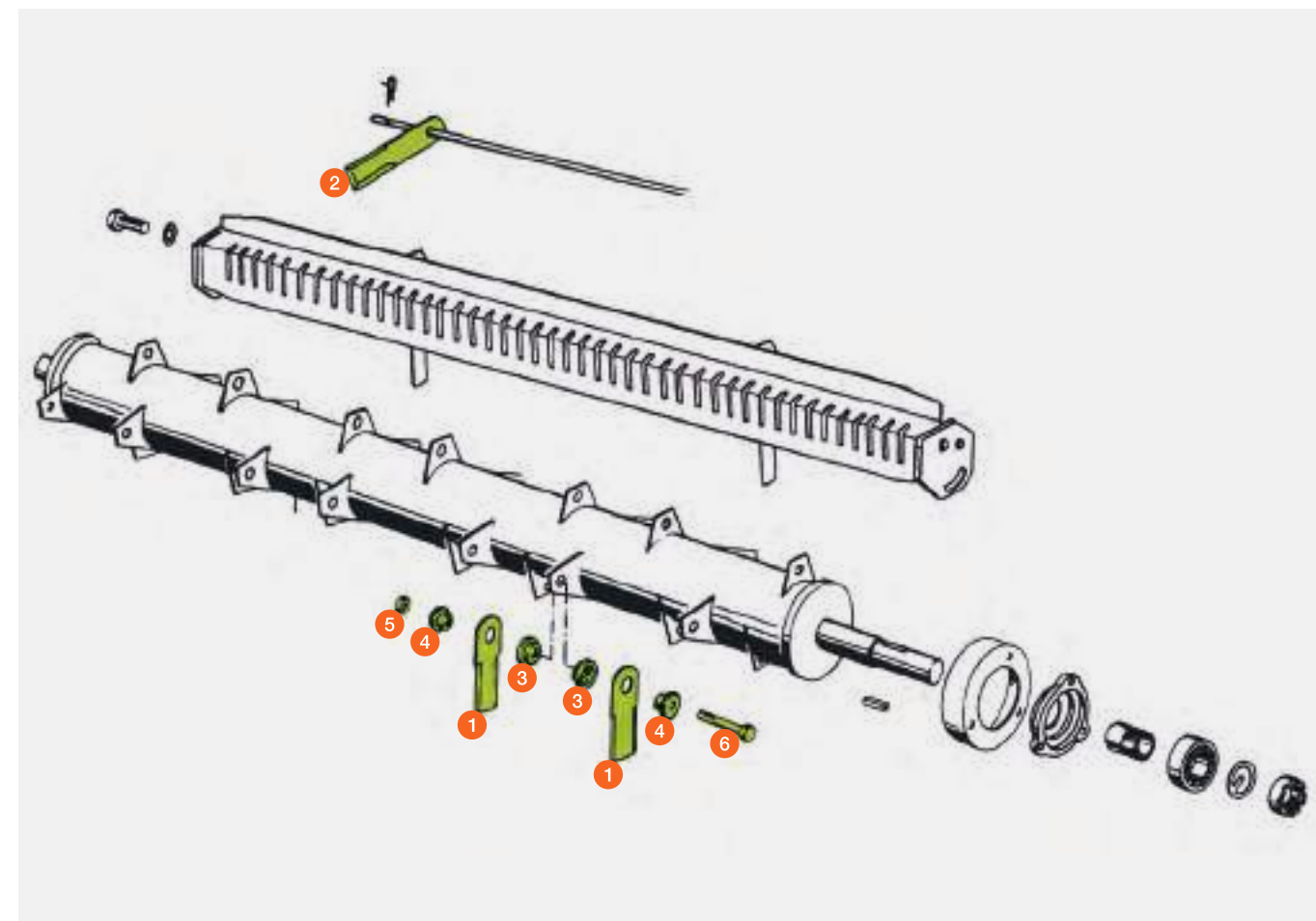
Pos.-Nr.	Ersatzteil-Nr.	Bezeichnung	Seiten- anschliff	Standard (*1 / *2)	SPECIAL CUT (*1 / *2)	Abmessung / Bemerkung	Preis / Stück*
1	00 0736 872 0	Schlegelmesser	2 spitz	60 / 52	80 / 68	Getreide (Serie)	11,95 CHF
	00 0755 784 0	Schlegelmesser	2 spitz	60 / 52	80 / 68	Getreide, gezahnt	17,00 CHF
	P 00 0553 860 2	Schlegelmesser	2 schräg	60 / 52	80 / 68	Getreide, beschichtet	30,55 CHF
	P 00 0755 786 2	Schlegelmesser	3 schräg	60 / 52	80 / 68	Getreide, beschichtet	38,80 CHF
	00 0065 641 0	Schlegelmesser	2 spitz	30 / 26	40 / 34	Mais	18,55 CHF
2	00 0060 030 0	Gegenmesser	2 spitz	61 / 51	61 / 51	Getreide (Serie)	7,30 CHF
	00 0060 030 0	Gegenmesser	2 spitz	30 / 26	30 / 26	Mais	7,30 CHF
	00 0737 600 0	Gegenmesser	2 spitz	61 / 51	61 / 51	Getreide, gezahnt	11,10 CHF
	00 0737 600 0	Gegenmesser	2 spitz	30 / 26	30 / 26	Mais, gezahnt	11,10 CHF
3	00 0736 871 2	Buchse		60 / 52	80 / 68	Getreide	8,30 CHF
	00 0736 871 2	Buchse		30 / 26	40 / 34	Mais	8,30 CHF
4	00 0755 869 0	Scheibe		60 / 52	80 / 68	Getreide	5,55 CHF
	00 0736 922 0	Buchse		30 / 26	40 / 34	Mais	15,25 CHF
5	00 0233 572 0	Sechskantschraube		30 / 26	40 / 34	Getreide M 10 x 55 10,9	2,55 CHF
	00 0238 010 0	Sechskantschraube		30 / 26	40 / 34	Mais M 10 x 50 10,9	2,20 CHF
6	00 0238 006 0	Sicherungsmutter		30 / 26	40 / 34	Getreide / Mais M 10 10,9	1,10 CHF

P = PREMIUM LINE Ersatzteil

* Unverbindliche Preisempfehlung. Preise richten sich an Lohnunternehmer und verstehen sich zuzüglich der gesetzlichen Mehrwertsteuer.

*1 Stückzahl bei Dreschwerksbreite LW 1580

*2 Stückzahl bei Dreschwerksbreite LW 1320



Strohhäcksler

MEGA / MEDION / DOMINATOR



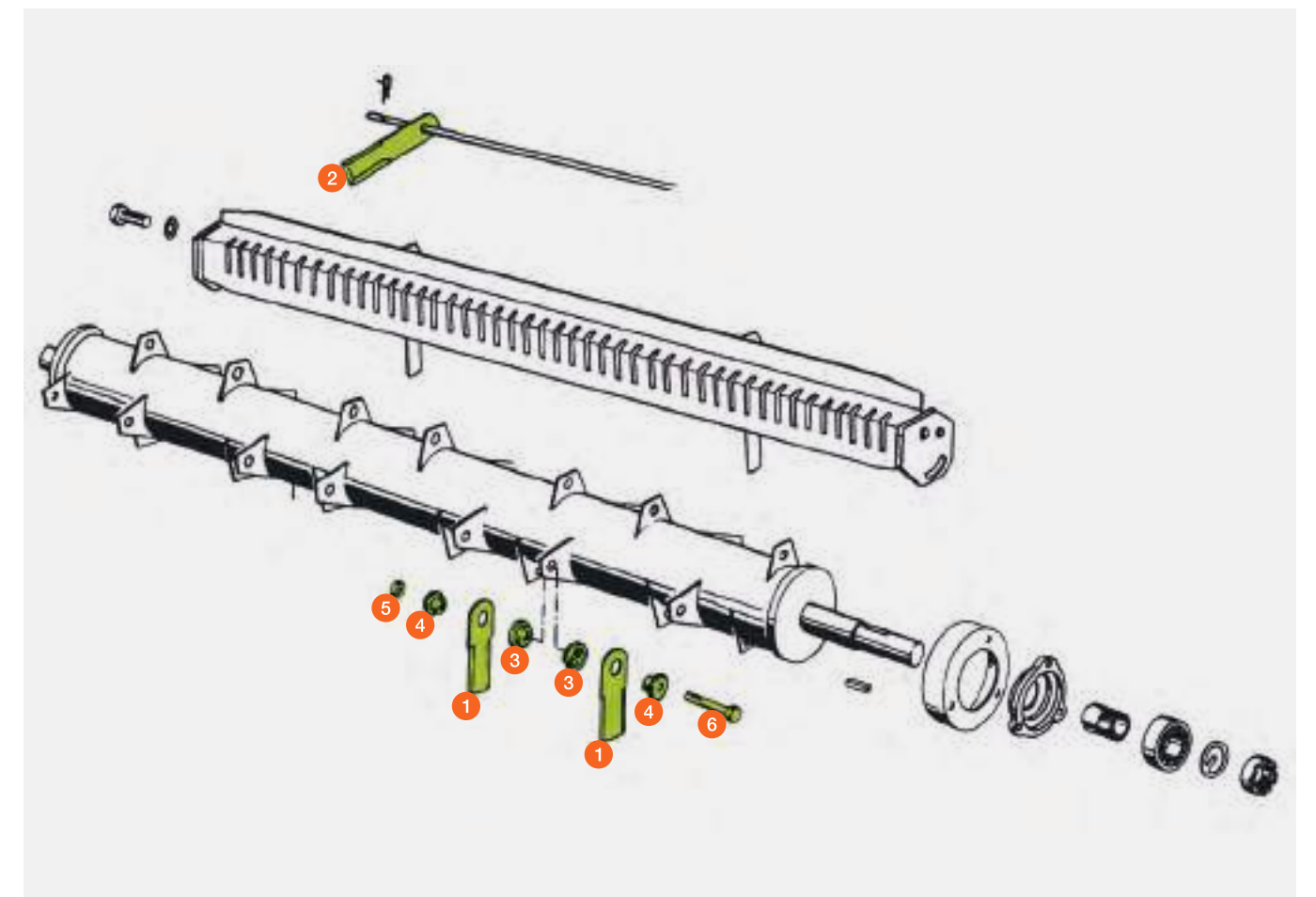
Pos.-Nr.	Ersatzteil-Nr.	Bezeichnung	Seiten- anschliff	Standard (*1 / *2)	Abmessung / Bemerkung	Preis / Stück*
1	00 0060 017 2	Schlegelmesser	2 spitz	60 / 52	Getreide	7,75 CHF
	00 0065 294 0	Schlegelmesser	2 spitz	60 / 52	Getreide, gezahnt	10,70 CHF
	P 00 0065 642 3	Schlegelmesser	2 schräg	60 / 52	Getreide, beschichtet	26,55 CHF
	00 0061 187 1	Schlegel		30 / 26	Mais	14,95 CHF
	00 0065 641 0	Schlegelmesser	2 spitz	30 / 26	Mais	18,55 CHF
2	00 0060 030 0	Gegenmesser	2 spitz	61 / 51		7,30 CHF
3	00 0060 015 0	Buchse innen		60 / 52		5,85 CHF
4	00 0065 295 1	Buchse aussen		60 / 52	Getreide	7,20 CHF
	00 0061 196 0	Buchse		30 / 26	Mais	12,35 CHF
5	00 0238 006 0	Sicherungsmutter		30 / 26	M 10 10,9	1,10 CHF
6	00 0233 572 0	Sechskantschraube		30 / 26	M 10 x 55 10,9 für Getreide	2,55 CHF
			00 0215 098 0	Zylinderschraube	30 / 26	M 10 x 40 10,9 für Mais

P = PREMIUM LINE Ersatzteil

* Unverbindliche Preisempfehlung. Preise richten sich an Lohnunternehmer und verstehen sich zuzüglich der gesetzlichen Mehrwertsteuer.

*1 Stückzahl bei Dreschwerksbreite LW 1580

*2 Stückzahl bei Dreschwerksbreite LW 1320



Schlegelmesser für Strohhäcksler

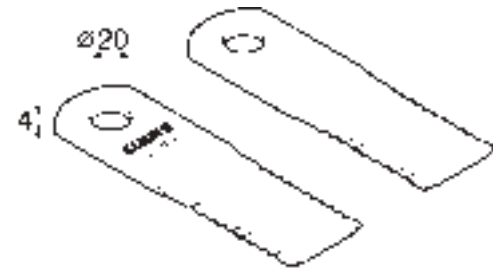
LEXION / TRION / TUCANO



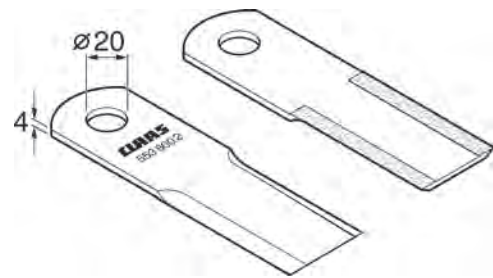
LEXION / TUCANO	Preis / Stück*
00 0736 872 0	11,95 CHF



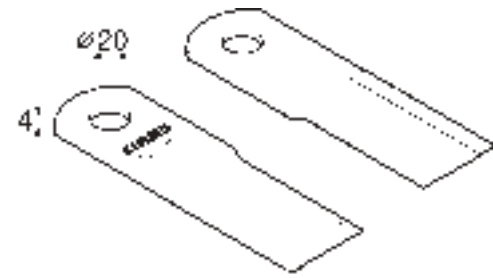
LEXION / TUCANO	Preis / Stück*
00 0755 784 0	17,00 CHF



LEXION / TUCANO	Preis / Stück*
P 00 0553 860 2	30,55 CHF



LEXION / TUCANO	Preis / Stück*
P 00 0755 786 2	38,80 CHF



LEXION / Rotor	Preis / Stück*
00 0755 874 0 ohne SPECIAL CUT	17,70 CHF



LEXION / Rotor	Preis / Stück*
00 0755 875 0 ohne SPECIAL CUT	23,20 CHF



LEXION / Rotor	Preis / Stück*
00 0755 787 1 ohne SPECIAL CUT	20,60 CHF



LEXION / Rotor	Preis / Stück*
P 00 0755 785 1 ohne SPECIAL CUT	39,00 CHF

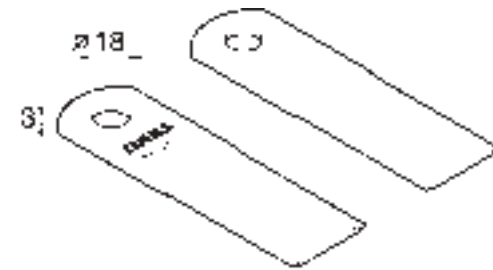


Schlegelmesser für Strohhäcksler

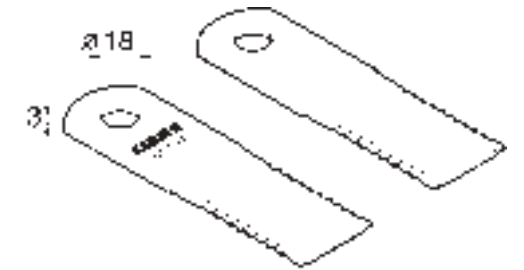
LEXION / TRION / TUCANO / MEGA / MEDION / DOMINATOR



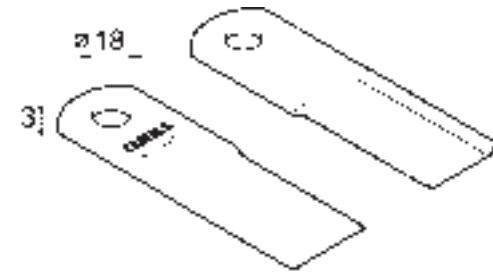
MEGA / MEDION / DOMINATOR	Preis / Stück*
00 0060 017 2	7,75 CHF



MEGA / MEDION / DOMINATOR	Preis / Stück*
00 0065 294 0	10,70 CHF



MEGA / MEDION / DOMINATOR	Preis / Stück*
P 00 0065 642 2	33,75 CHF



Maisschlegelmesser	Preis / Stück*
00 0065 641 0	18,55 CHF



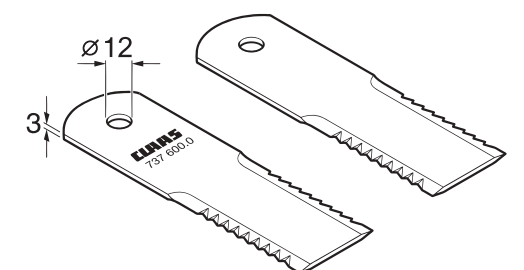
Maisschlegel	Preis / Stück*
00 0061 187 1	14,95 CHF



Gegenmesser	Preis / Stück*
00 0060 030 0	7,30 CHF



Gegenmesser	Preis / Stück*
00 0737 600 0	11,10 CHF



* Unverbindliche Preisempfehlung. Preise richten sich an Lohnunternehmer und verstehen sich zuzüglich der gesetzlichen Mehrwertsteuer.
P = PREMIUM LINE Ersatzteil

* Unverbindliche Preisempfehlung. Preise richten sich an Lohnunternehmer und verstehen sich zuzüglich der gesetzlichen Mehrwertsteuer.
P = PREMIUM LINE Ersatzteil

CORIO CONSPEED

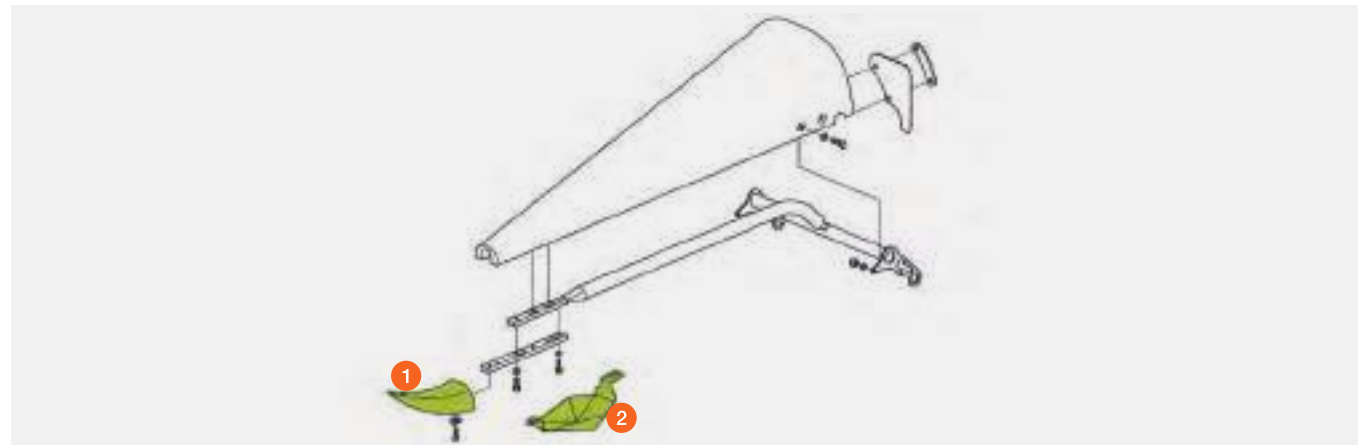
Maispflücker

LEXION / TUCANO / MEGA / MEDION / DOMINATOR



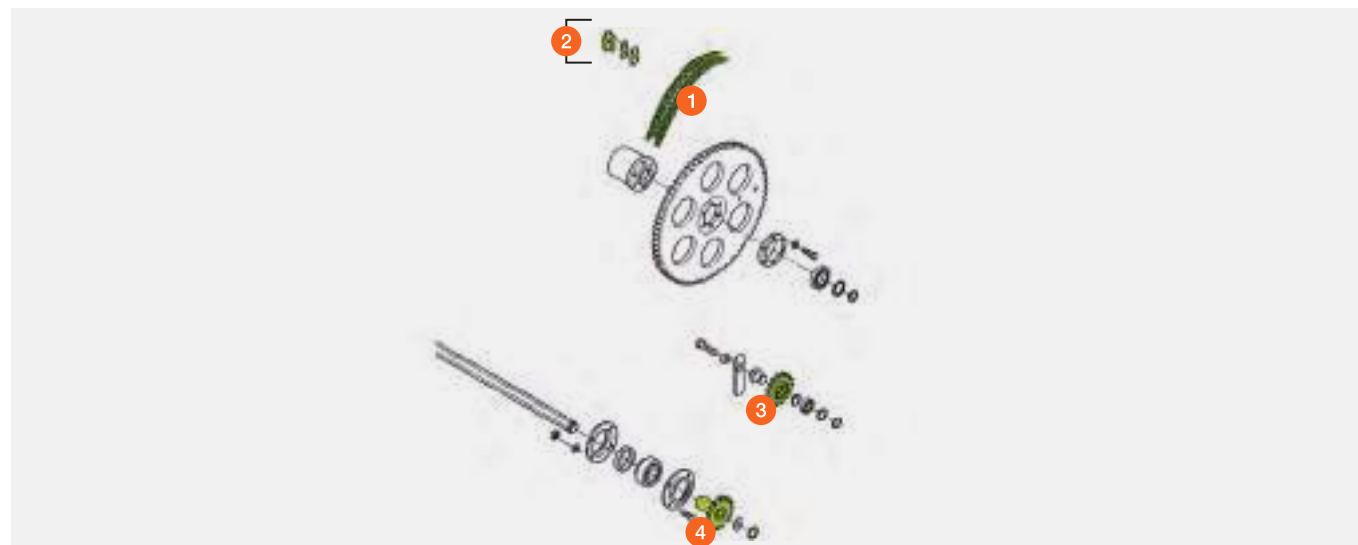
Pos.-Nr.	Ersatzteil-Nr.	Bezeichnung	Abmessung / Bemerkung		Preis / Stück*
1	00 0395 224 2	Teilerspitze	mittlere und äussere Spitzen	CORIO	73,85 CHF
	00 0995 717 3	Teilerspitze	mittlere und äussere Spitzen	CONSPEED	66,65 CHF
2	00 0997 517 1	Gleitschuh	mittlere und äussere Spitzen	CONSPEED	103,25 CHF

* Unverbindliche Preisempfehlung. Preise richten sich an Lohnunternehmer und verstehen sich zuzüglich der gesetzlichen Mehrwertsteuer.



Pos.-Nr.	Ersatzteil-Nr.	Bezeichnung	Abmessung / Bemerkung		Preis / Stück*
1	00 0995 115 0	Rollenkette	19,05 Tlg. x 11,68 / 96 GL	CORIO	75,15 CHF
	00 0995 681 0	Rollenkette	19,05 Tlg. x 11,68 / 90 GL	CONSPEED	70,45 CHF
2	00 0234 797 0	Kettenschloss ger.			2,55 CHF
	00 0234 804 0	Kettenschloss gekr.			5,70 CHF
	00 0234 801 0	Innenglied			2,80 CHF
3	00 0982 336 0	Kettenspannrad			192,60 CHF
4	00 0995 136 2	Kettenrad			142,85 CHF

* Unverbindliche Preisempfehlung. Preise richten sich an Lohnunternehmer und verstehen sich zuzüglich der gesetzlichen Mehrwertsteuer.



CORIO

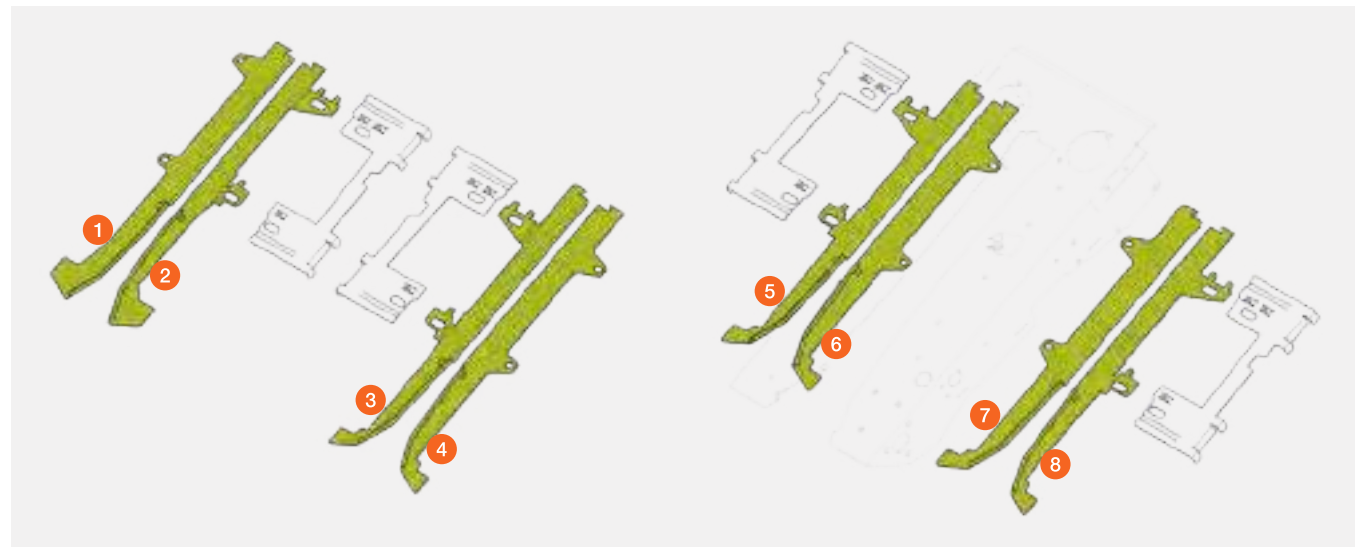
Maispflücker

LEXION / TUCANO



Pos.-Nr.	Ersatzteil-Nr.	Bezeichnung	Abmessung / Bemerkung	Preis / Stück*
1	00 2920 547 0	Pflückplatte rechts	rechte Seite Typ H06 / H07 / H08 gerade	122,50 CHF
2	00 2920 548 0	Pflückplatte links	rechte Seite Typ H06 / H07 / H08 gerade	138,00 CHF
3	00 2920 549 0	Pflückplatte rechts	linke Seite Typ H06 / H07 / H08 gerade	138,00 CHF
4	00 2920 547 0	Pflückplatte links	linke Seite Typ H06 / H07 / H08 gerade	122,50 CHF
5	00 2920 095 0	Pflückplatte rechts	rechte Seite Typ H09 / H10 / H11 konisch	138,00 CHF
6	00 2917 435 0	Pflückplatte links	rechte Seite Typ H09 / H10 / H11 konisch	138,00 CHF
7	00 2917 435 0	Pflückplatte rechts	linke Seite Typ H09 / H10 / H11 konisch	138,00 CHF
8	00 2917 424 0	Pflückplatte links	linke Seite Typ H09 / H10 / H11 konisch	138,00 CHF

* Unverbindliche Preisempfehlung. Preise richten sich an Lohnunternehmer und verstehen sich zuzüglich der gesetzlichen Mehrwertsteuer.



Pos.-Nr.	Ersatzteil-Nr.	Bezeichnung	Abmessung / Bemerkung	Preis / Stück*
1	00 0395 321 1	Abstreifplatte	rechts Typ H06 / H07 / H08 gerade	37,55 CHF
2	00 0395 320 1	Abstreifplatte	links Typ H06 / H07 / H08 gerade	20,25 CHF
3	00 0395 223 3	Abstreifplatte	rechts Typ H09 / H10 konisch	48,10 CHF
	00 0395 191 2	Abstreifplatte	rechts Hybrid Typ H09 / H10 / H11 konisch	48,10 CHF
4	00 0395 222 3	Abstreifplatte	links Typ H09 / H10 konisch	48,10 CHF
	00 0395 190 2	Abstreifplatte	links Hybrid Typ H09 / H10 / H11 konisch	48,10 CHF

* Unverbindliche Preisempfehlung. Preise richten sich an Lohnunternehmer und verstehen sich zuzüglich der gesetzlichen Mehrwertsteuer.



CONSPEED LINEAR

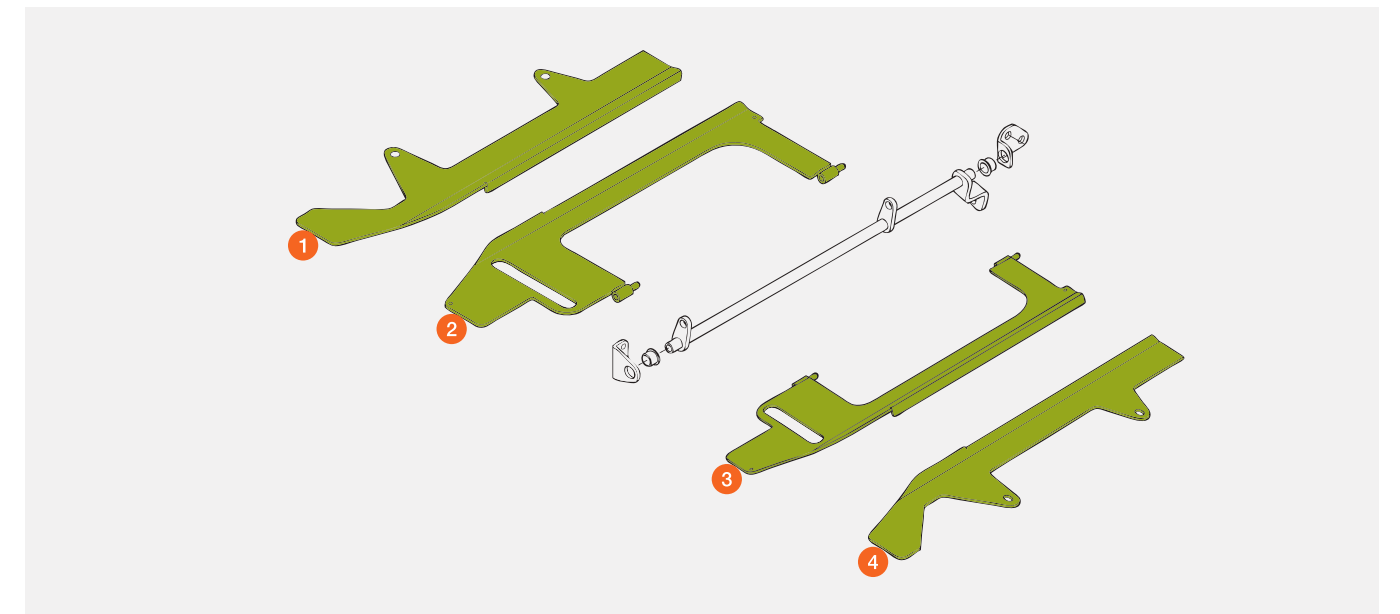
Maispflücker

LEXION / TUCANO



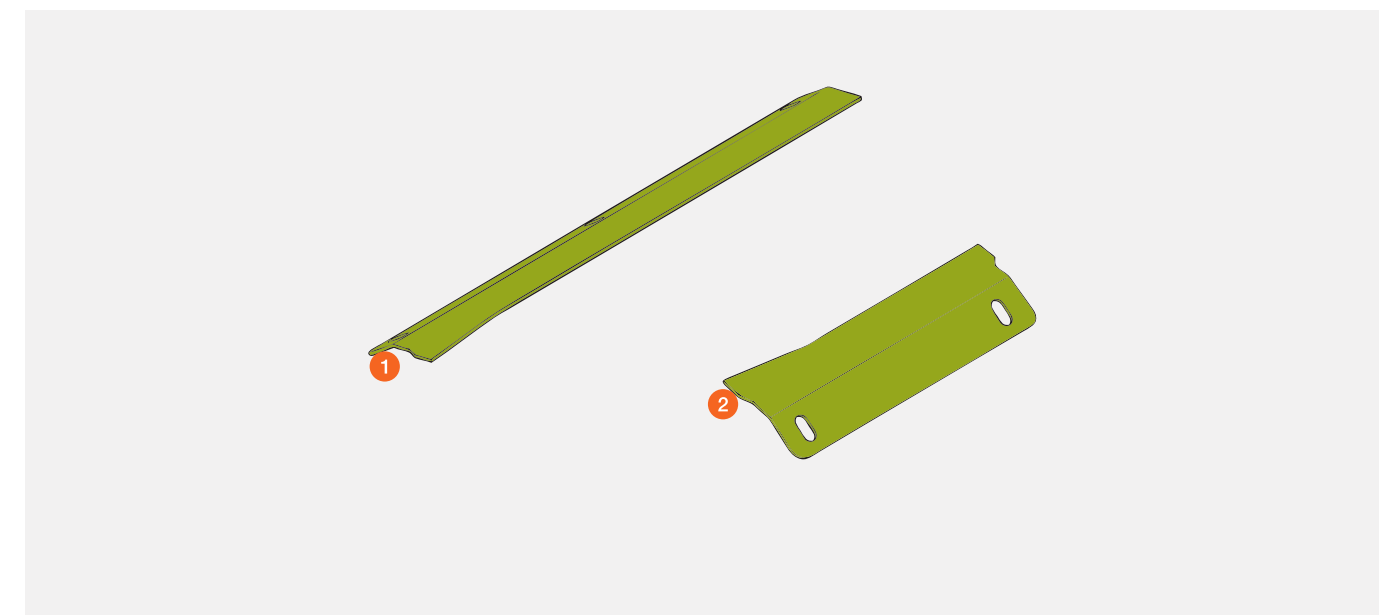
Pos.-Nr.	Ersatzteil-Nr.	Bezeichnung	Abmessung / Bemerkung	Preis / Stück*
1	00 1501 874 0	Pflückplatte rechts	rechte Seite	122,50 CHF
2	00 1313 926 4	Pflückplatte links	rechte Seite	163,25 CHF
3	00 1313 923 4	Pflückplatte rechts	linke Seite	163,25 CHF
4	00 1501 873 0	Pflückplatte links	linke Seite	95,70 CHF

* Unverbindliche Preisempfehlung. Preise richten sich an Lohnunternehmer und verstehen sich zuzüglich der gesetzlichen Mehrwertsteuer.



Pos.-Nr.	Ersatzteil-Nr.	Bezeichnung	Abmessung / Bemerkung	Preis / Stück*
1	00 1313 259 1	Abstreifplatte	3 x 103 x 572	38,00 CHF
2	00 1313 260 0	Abstreifplatte	3 x 103 x 302	25,95 CHF

* Unverbindliche Preisempfehlung. Preise richten sich an Lohnunternehmer und verstehen sich zuzüglich der gesetzlichen Mehrwertsteuer.



CONSPEED

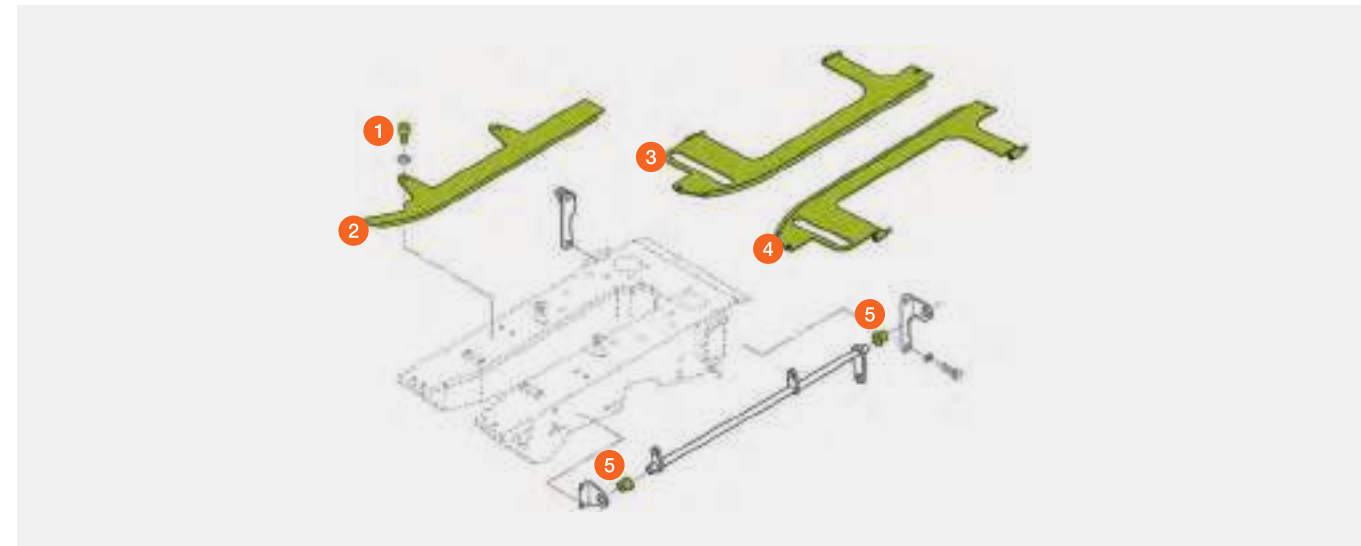
Maispflücker

LEXION / TUCANO / MEGA / MEDION / DOMINATOR



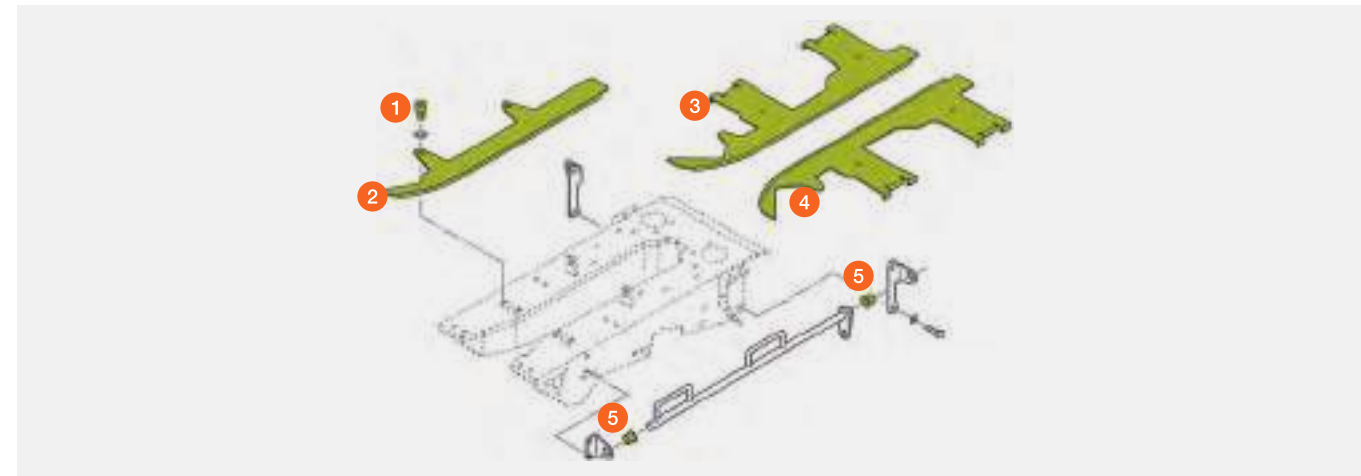
Pos.-Nr.	Ersatzteil-Nr.	Bezeichnung	Abmessung / Bemerkung	Preis / Stück*
Ab Baujahr 2006				
1	00 0242 240 0	Zylinderschraube		1,00 CHF
2	00 0995 818 1	Pflückplatte, fest		163,25 CHF
3	00 0496 011 1	Pflückplatte, verstellbar	rechts	148,20 CHF
4	00 0496 033 1	Pflückplatte, verstellbar	links	148,20 CHF
5	00 0008 512 0	Buchse	18 x 22 x 16	3,60 CHF

* Unverbindliche Preisempfehlung. Preise richten sich an Lohnunternehmer und verstehen sich zuzüglich der gesetzlichen Mehrwertsteuer.



Pos.-Nr.	Ersatzteil-Nr.	Bezeichnung	Abmessung / Bemerkung	Preis / Stück*
Bis Baujahr 2005				
1	00 0242 240 0	Zylinderschraube		1,00 CHF
2	00 0995 818 1	Pflückplatte, fest		163,25 CHF
3	00 0995 390 3	Pflückplatte, verstellbar	rechts	209,50 CHF
4	00 0995 403 3	Pflückplatte, verstellbar	links	209,50 CHF
5	00 0008 512 0	Buchse	18 x 22 x 16	3,60 CHF

* Unverbindliche Preisempfehlung. Preise richten sich an Lohnunternehmer und verstehen sich zuzüglich der gesetzlichen Mehrwertsteuer.



CORIO Typ H06 / H07 / H08

CONSPEED LINEAR

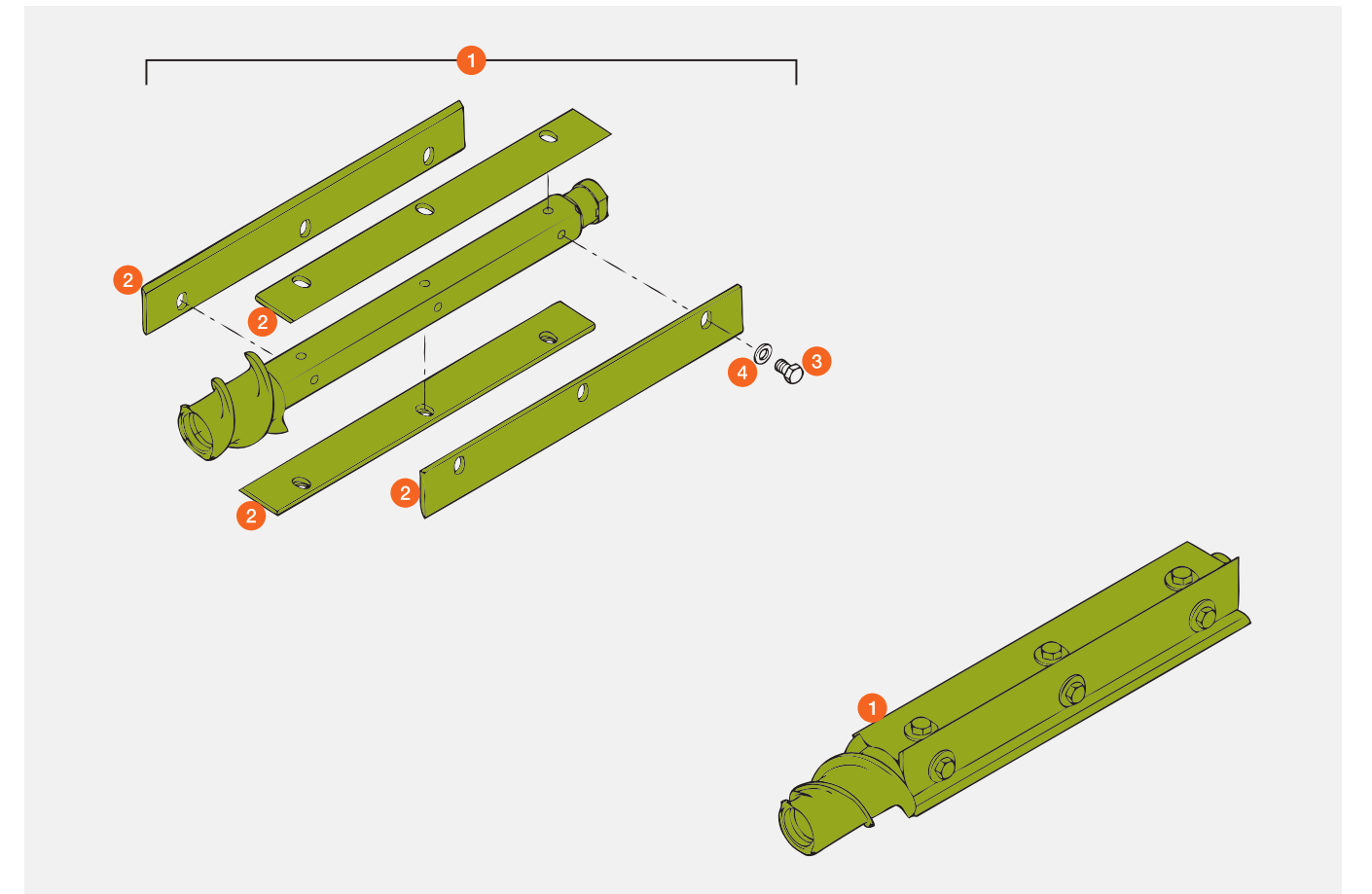
Pflückwalzen für Maispflücker

LEXION / TUCANO



Pos.-Nr.	Ersatzteil-Nr.	Bezeichnung	Abmessung / Bemerkung	Preis / Stück*
1	00 0395 203 0	Walze rechts	montiert CORIO	480,60 CHF
	00 0395 204 0	Walze links	montiert CORIO	480,60 CHF
	00 1313 422 6	Walze rechts	montiert CONSPEED	722,70 CHF
	00 1313 455 6	Walze links	montiert CONSPEED	722,70 CHF
2	00 0491 801 3	Messer		50,25 CHF
3	00 0214 394 0	Sechskantschraube	M 12 x 1,25 x 20	2,15 CHF
4	00 0239 395 1	Kontaktscheibe	B 12	1,10 CHF

* Unverbindliche Preisempfehlung. Preise richten sich an Lohnunternehmer und verstehen sich zuzüglich der gesetzlichen Mehrwertsteuer.



CORIO Typ H09 / H10 / H11

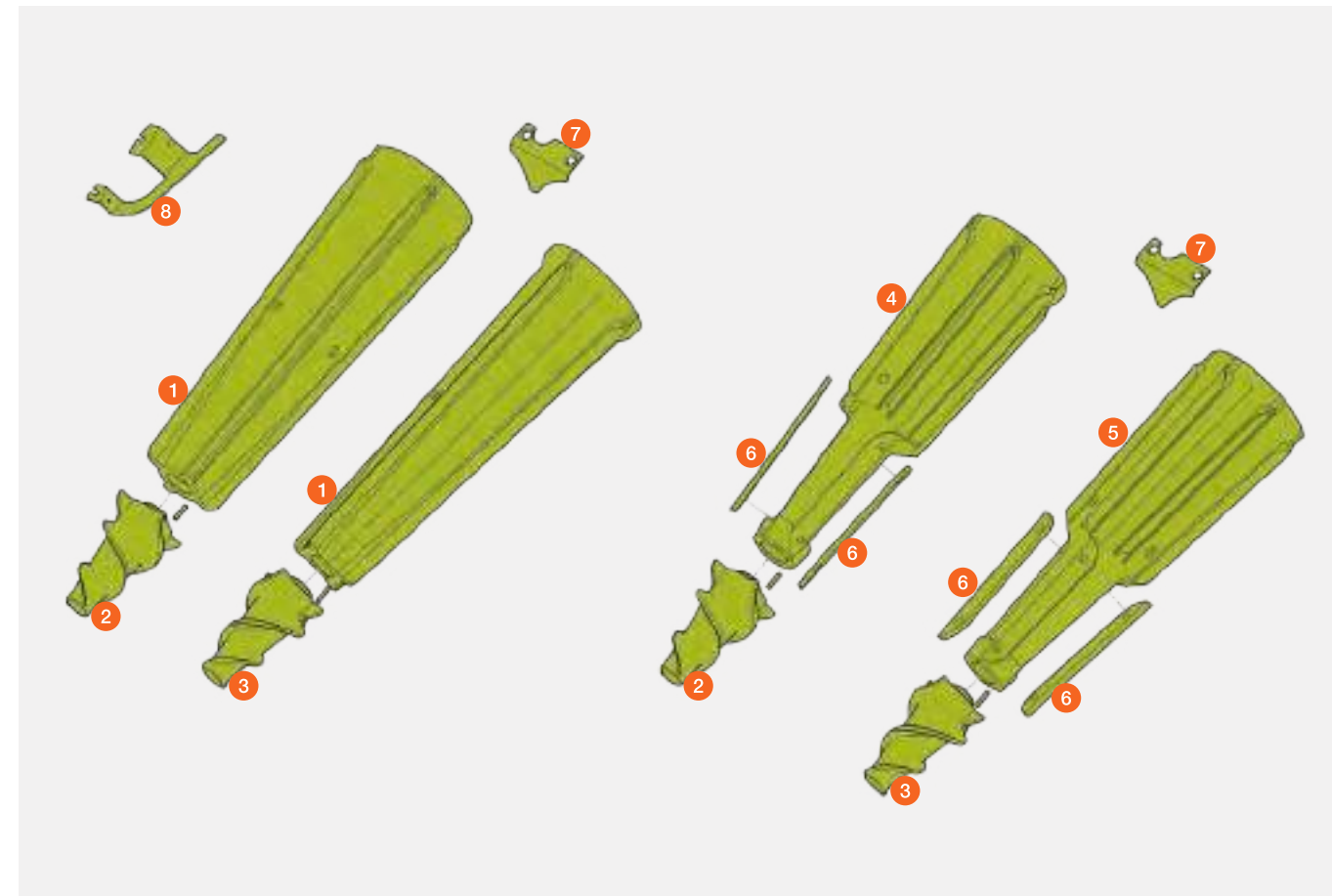
Maispflücker

LEXION / TUCANO



Pos.-Nr.	Ersatzteil-Nr.	Bezeichnung	Abmessung / Bemerkung	Preis / Stück*
1	00 0395 214 2	Pflückwalze	Typ H09 / H10 konisch	802,05 CHF
2	00 0395 213 2	Schnecke	rechts	140,95 CHF
3	00 0395 212 2	Schnecke	links	140,95 CHF
4	00 0395 219 2	Pflückwalze montiert	rechts (Hybrid)	894,60 CHF
5	00 0395 216 2	Pflückwalze montiert	links (Hybrid)	894,60 CHF
6	00 0496 060 2	Messer	(Hybrid)	33,40 CHF
7	00 0395 192 4	Führung		11,60 CHF
8	00 0998 596 3	Gegenschneide		116,15 CHF

* Unverbindliche Preisempfehlung. Preise richten sich an Lohnunternehmer und verstehen sich zuzüglich der gesetzlichen Mehrwertsteuer.



CONSPEED

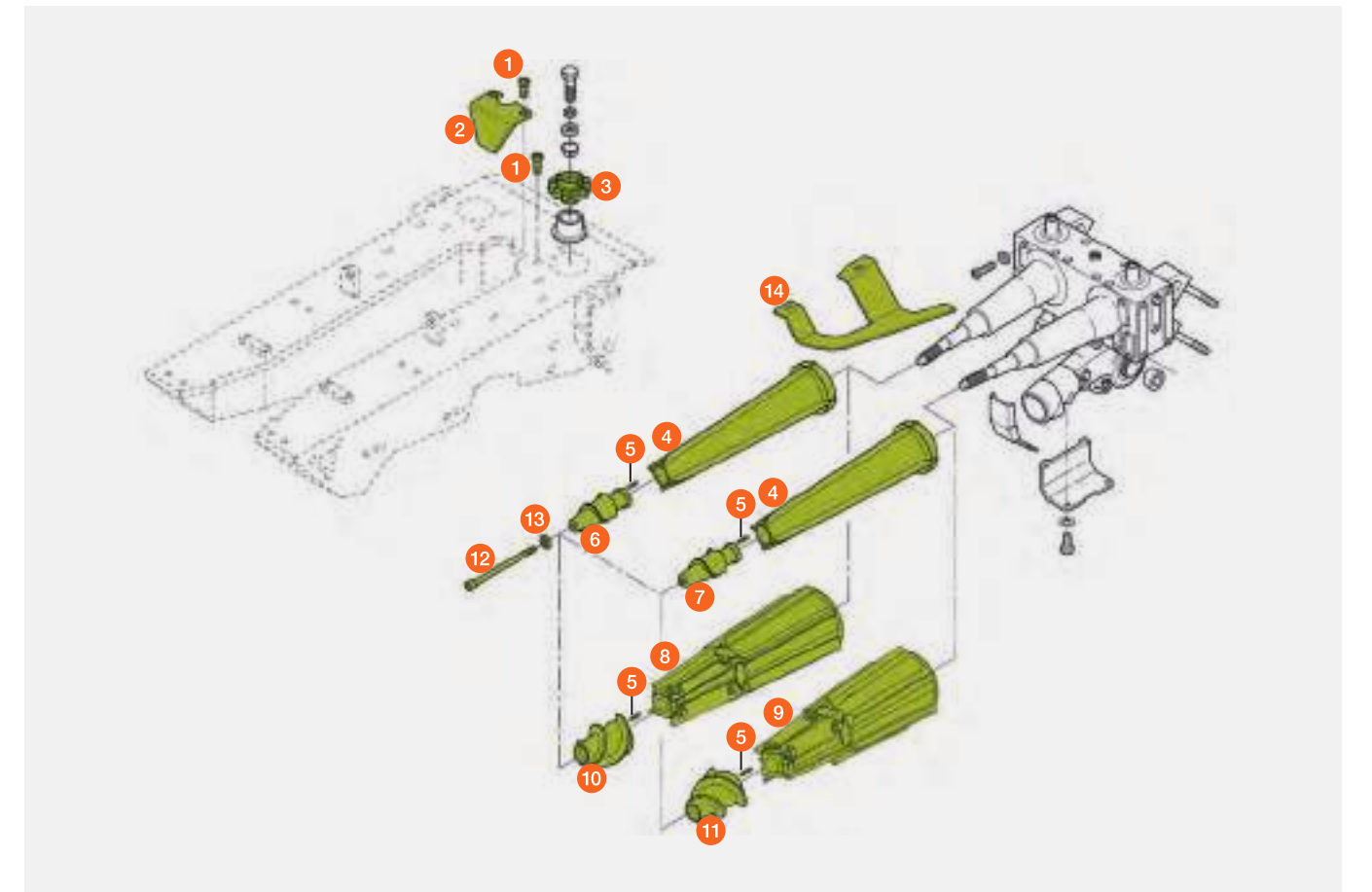
Maispflücker

LEXION / TUCANO / MEGA / MEDION / DOMINATOR



Pos.-Nr.	Ersatzteil-Nr.	Bezeichnung	Abmessung / Bemerkung	Preis / Stück*
1	00 1138 837 0	Senkschraube	M 8 x 20 10.9	0,40 CHF
2	00 0995 158 1	Führung		28,05 CHF
3	00 0995 144 2	Kettenrad		213,75 CHF
4	00 0995 371 3	Pflückwalze		983,45 CHF
5	00 0237 914 2	Spannstift	5 x 20	0,40 CHF
6	00 0995 035 2	Schnecke	rechts	206,60 CHF
7	00 0995 034 2	Schnecke	links	206,60 CHF
8	00 0395 219 2	Pflückwalze montiert	rechts (Hybrid)	894,60 CHF
	00 0496 060 2	Messer		33,40 CHF
	00 0215 499 0	Sechskantschraube	M 10 x 20 MK 10.9	3,50 CHF
	00 0239 394 1	Kontaktscheibe	B 10	0,55 CHF
9	00 0395 216 2	Pflückwalze montiert	links (Hybrid)	894,60 CHF
	00 0496 060 2	Messer		33,40 CHF
	00 0215 499 0	Sechskantschraube	M 10 x 20 MK 10.9	3,50 CHF
	00 0239 394 1	Kontaktscheibe	B 10	0,55 CHF
10	00 0496 192 1	Schnecke	rechts (Hybrid)	143,65 CHF
11	00 0496 193 1	Schnecke	links (Hybrid)	143,65 CHF
12	00 0242 311 2	Zylinderschraube	M 16 x 180	8,35 CHF
13	00 0215 291 1	Sperrkantring		0,35 CHF
14	00 0998 596 3	Gegenschneide		116,15 CHF

* Unverbindliche Preisempfehlung. Preise richten sich an Lohnunternehmer und verstehen sich zuzüglich der gesetzlichen Mehrwertsteuer.



CORIO

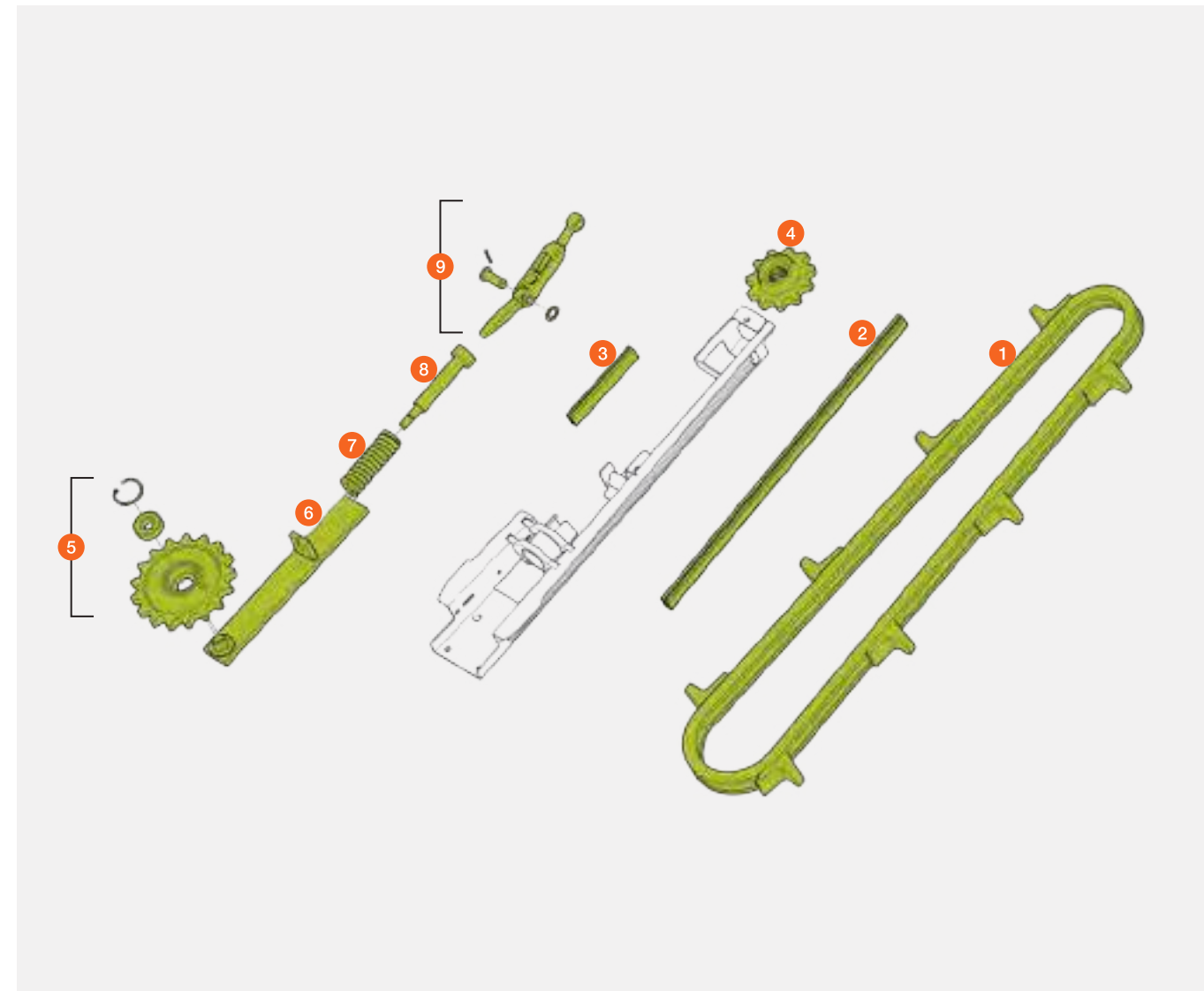
Maispflücker

LEXION / TUCANO



Pos.-Nr.	Ersatzteil-Nr.	Bezeichnung	Abmessung / Bemerkung	Preis / Stück*
1	00 0395 305 0	Förderkette	74 Ro Typ H06 / H07 / H08 mit standard Bolzen	143,60 CHF
	00 0395 381 0	Förderkette	74 Ro Typ H09 / H10 / H11 mit verchromten Bolzen	203,20 CHF
2	00 0395 335 0	Kettenführung	28 x 15 x 609	38,25 CHF
3	00 0395 336 0	Kettenführung	28 x 15 x 152	17,20 CHF
4	00 0395 297 1	Kettenrad	12 Z Typ H06 / H07 / H08	113,05 CHF
	00 1550 844 1	Kettenrad	11 Z Typ H09 / H10 / H11	153,80 CHF
5	00 0395 264 0	Kettenrad	17 Z	238,20 CHF
6	00 0395 299 0	Radhalter	Typ H06 / H07 / H10	69,00 CHF
	00 1549 497 1	Radhalter	Typ H08 / H09 / H11	175,50 CHF
7	00 0665 455 2	Druckfeder	7 x 31 x 135	38,25 CHF
8	00 0995 664 3	Federführung		46,45 CHF
9	00 0395 347 0	Kettenspanner		138,00 CHF

* Unverbindliche Preisempfehlung. Preise richten sich an Lohnunternehmer und verstehen sich zuzüglich der gesetzlichen Mehrwertsteuer.



CONSPEED

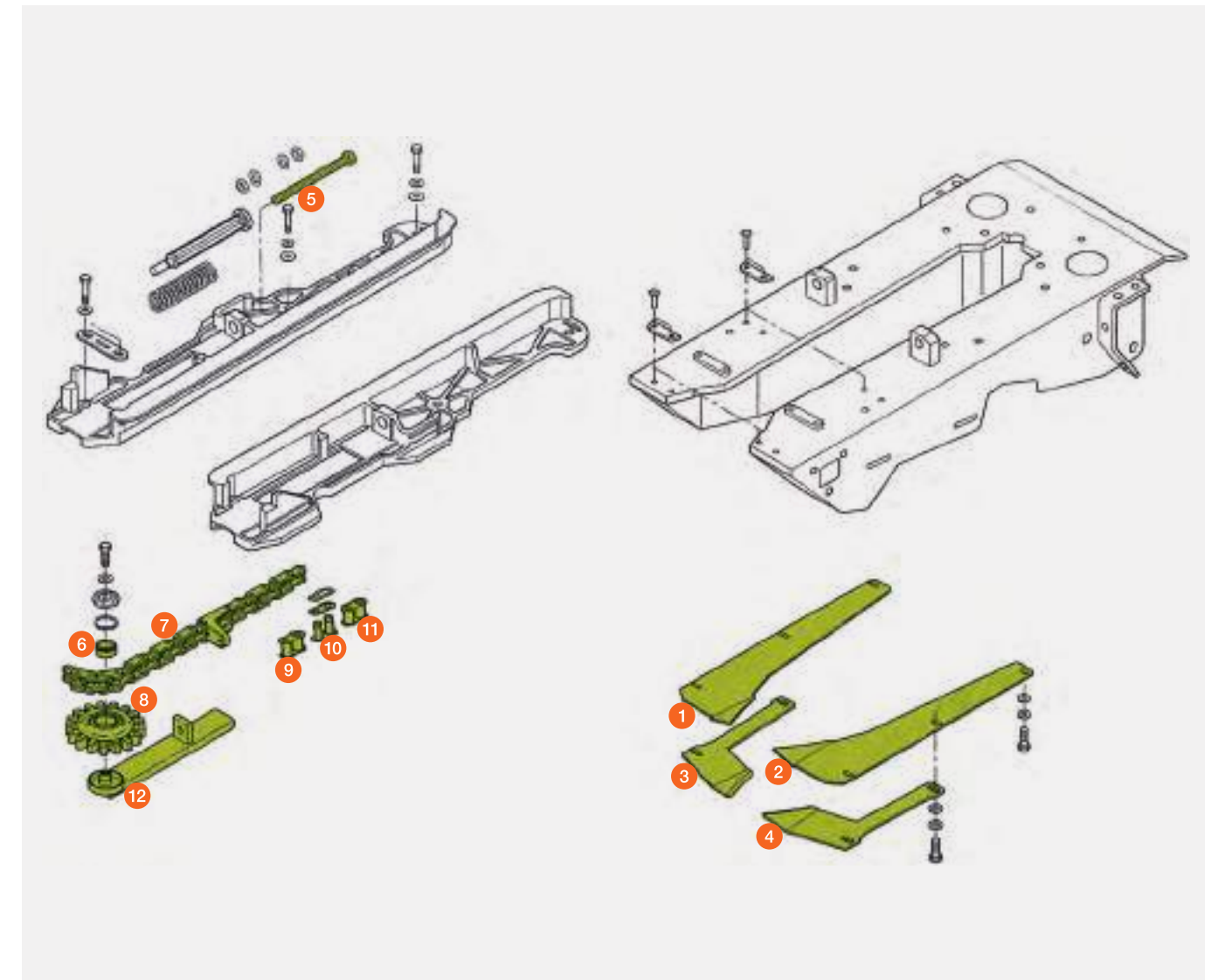
Maispflücker

LEXION / TUCANO / MEGA / MEDION / DOMINATOR



Pos.-Nr.	Ersatzteil-Nr.	Bezeichnung	Abmessung / Bemerkung	Preis / Stück*
1	00 0995 352 2	Abstreifleiste	rechts	45,15 CHF
	00 0496 090 0	Abstreifleiste	rechts (Hybrid)	24,60 CHF
2	00 0995 999 1	Abstreifleiste	links	45,15 CHF
	00 0496 091 0	Abstreifleiste	links (Hybrid)	24,60 CHF
3	00 0997 772 0	Abstreifwinkel	rechts	84,25 CHF
4	00 0997 771 0	Abstreifwinkel	links	84,25 CHF
5	00 0214 721 0	Sechskantschraube	M 16 x 140 / SW 18	19,40 CHF
6	00 0236 752 0	Rillenkugellager		9,45 CHF
7	00 0998 852 1	Förderkette	mit verchromten Bolzen	244,50 CHF
8	00 0496 322 1	Kettenrad		137,30 CHF
9	00 0523 331 1	Innenglied		3,25 CHF
10	00 0523 332 2	Kettenschloss ger.		4,70 CHF
11	00 0523 335 2	Kettenschloss gekr.		13,15 CHF
12	00 0995 177 3	Radhalter		175,50 CHF

* Unverbindliche Preisempfehlung. Preise richten sich an Lohnunternehmer und verstehen sich zuzüglich der gesetzlichen Mehrwertsteuer.



CORIO CONSPEED

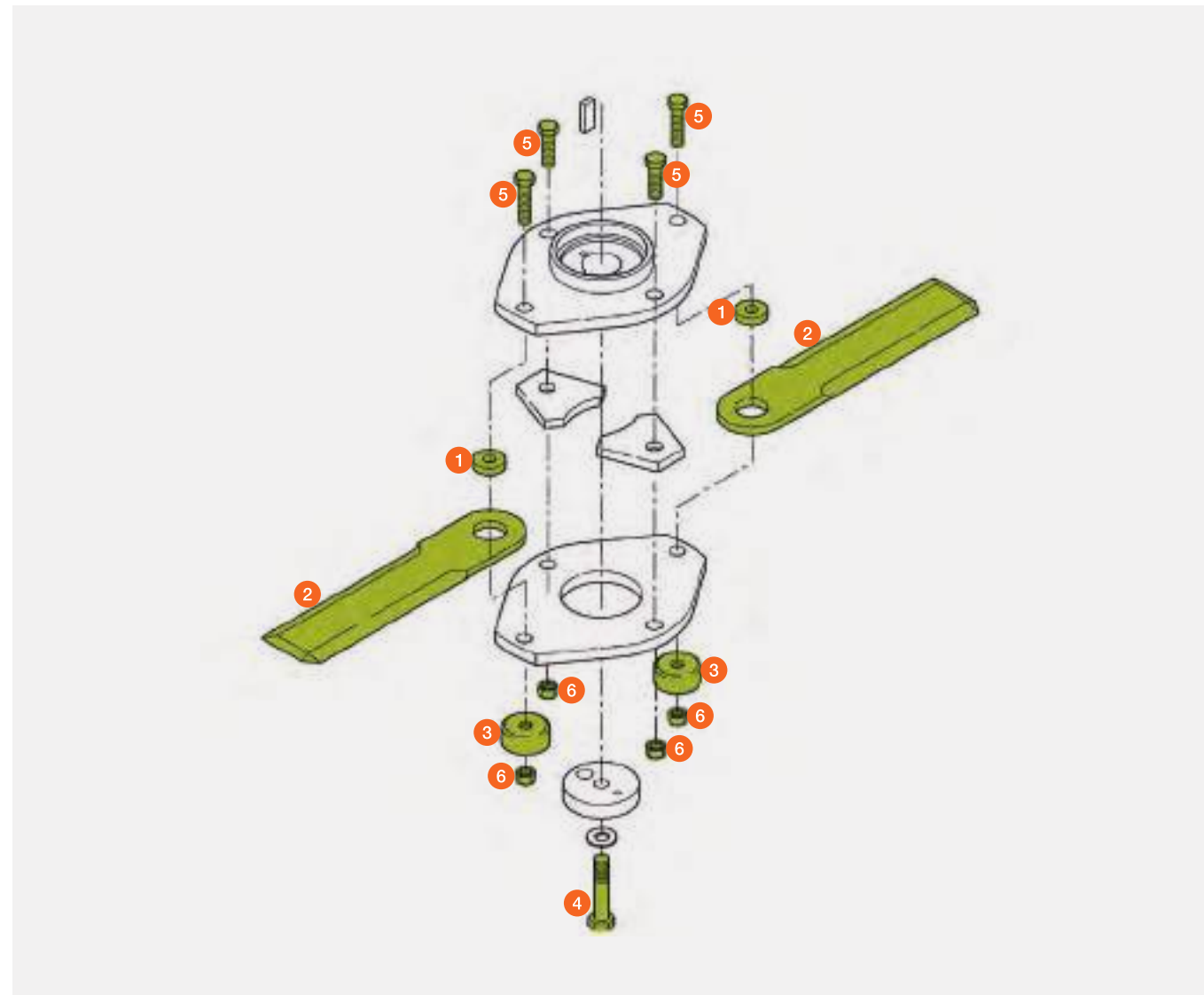
Maispflücker

LEXION / TUCANO / MEGA / MEDION / DOMINATOR

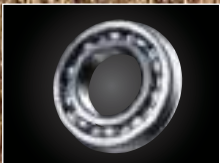
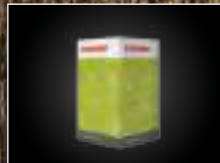
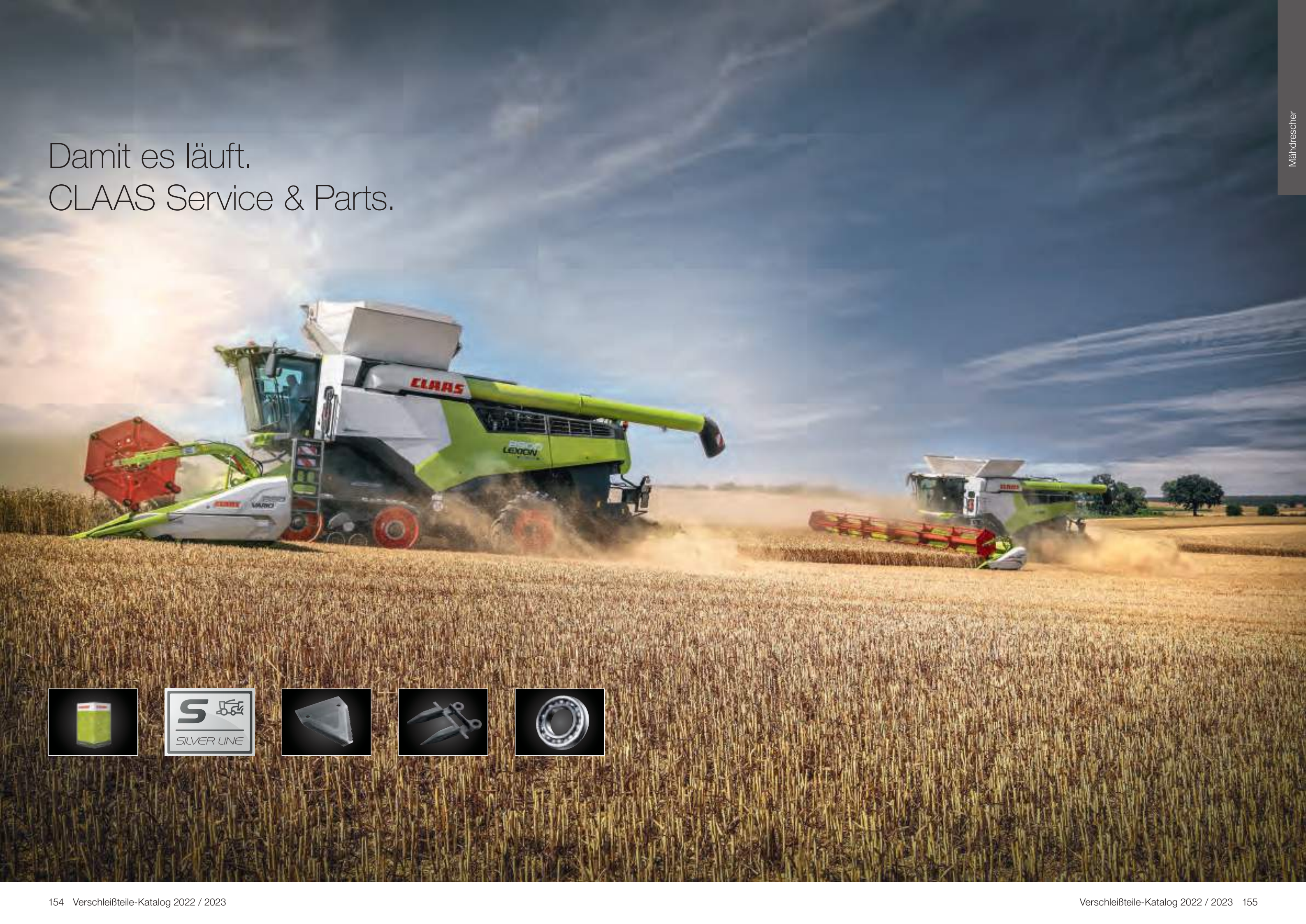


Pos.-Nr.	Ersatzteil-Nr.	Bezeichnung	Abmessung / Bemerkung	Preis / Stück*
1	00 1313 777 0	Buchse	30 x 12,2 x 10,9	CORIO / CONSPEED LINEAR 8,45 CHF
	00 0994 281 1	Buchse	30 x 12,2 x 6,4	8,45 CHF
2	00 0998 683 2	Messer	gerade	82,65 CHF
	00 0998 682 0	Messer	geschränkt	82,65 CHF
3	00 0994 280 1	Schutzkappe		13,75 CHF
4	00 0214 423 0	Sechskantschraube	1 x M 12 x 1,5 x 75 10.9	CONSPEED 3,10 CHF
5	00 0239 160 0	Sechskantschraube	4 x M 12 x 35 VP	CONSPEED 2,95 CHF
	00 0233 244 0	Sechskantschraube	2 x M 12 x 40 MKL	CORIO 2,10 CHF
6	00 0238 234 0	Sicherungsmutter	VM 12	0,75 CHF

* Unverbindliche Preisempfehlung. Preise richten sich an Lohnunternehmer und verstehen sich zuzüglich der gesetzlichen Mehrwertsteuer.



Damit es läuft.
CLAAS Service & Parts.

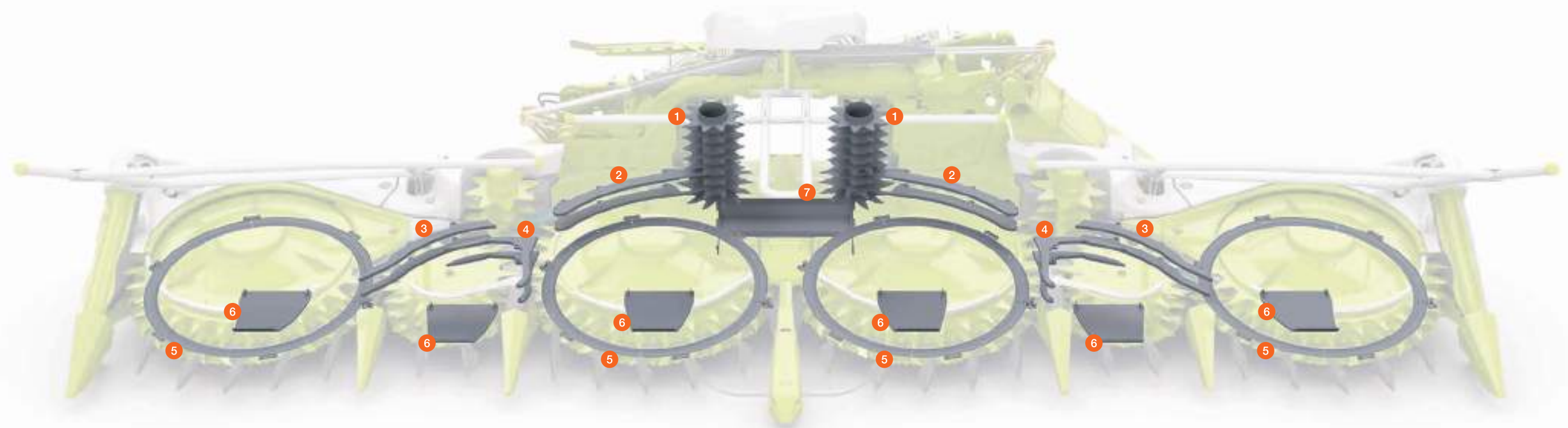




Feldhäcksler

ORBIS	2
JAGUAR PREMIUM LINE	40
Übersicht Zugfedern	42
Walzen	44
Einzugsgehäuse	50
Messer	52
Gegenschneiden, Trommelboden, Leiste	58
Corncracker	64
Leitblech, Übergangsstück	76
Beschleuniger, Turm	80
Auswurfkrümmer	88
Bremse, Achsgetriebe	97

PREMIUM LINE für Ihren ORBIS.



Position	Bezeichnung	Abmessung / Bemerkung	
1	Einzugstrommeln innen	ORBIS 900 (I65) / 750 BD (I63) / 600 SD (I62) / 600 BD (I61) / 450 (I66)	siehe Seite 11 siehe Seite 30 / 31
2	Führungsleisten mitte oben und unten	ORBIS 900 (I65) / 750 BD (I63) / 600 SD (I62) / 600 BD (I61) / 450 (I66)	siehe Seite 14 siehe Seite 27 / 28
3	Führungsleisten aussen	ORBIS 900 (I65) / 750 BD (I63) / 600 SD (I62)	siehe Seite 14 siehe Seite 28
4	Abstreifer aussen	ORBIS 900 (I65) / 750 BD (I63) / 600 SD (I62)	siehe Seite 15 siehe Seite 29
5	Verschleissplatte grosse Messerscheiben	ORBIS 900 (I65) / 750 BD (I63) / 600 SD (I62) / 600 BD (I61) / 450 (I66)	siehe Seite 17 siehe Seite 34
6	Gleitkufen	ORBIS 900 / 750 / 600 / 450	siehe Seite 25
7	Schutzblech für Hauptgetriebe	ORBIS 900 / 750 / 600 / 450	siehe Seite 29

Finger

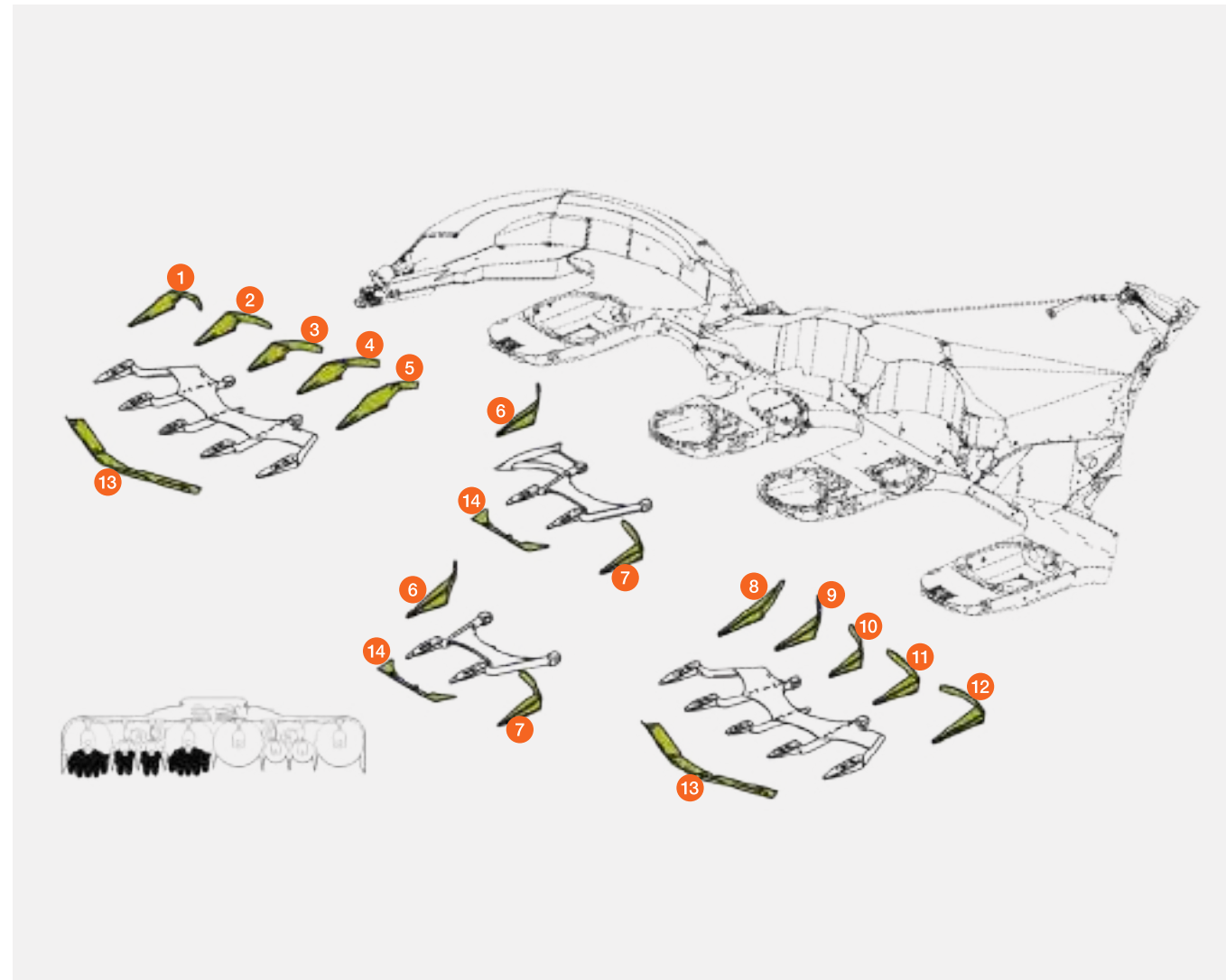
ORBIS 900 (Typ I65)

Fahrtrichtung rechts



Pos.-Nr.	Ersatzteil-Nr.	Bezeichnung	Abmessung / Bemerkung	Preis / Stück*
1	00 2612 074 7	Finger	Position 1	327,50 CHF
2	00 2612 322 9	Finger	Position 2	327,50 CHF
3	00 2612 309 8	Finger	Position 3	327,50 CHF
4	00 2612 176 7	Finger	Position 4	327,50 CHF
5	00 2612 129 7	Finger	Position 5	327,50 CHF
6	00 2662 534 1	Finger	rechts	327,50 CHF
7	00 2613 261 7	Finger	links	327,50 CHF
8	00 2612 453 7	Finger	Position 1	327,50 CHF
9	00 2612 912 7	Finger	Position 2	327,50 CHF
10	00 2612 735 7	Finger	Position 3	327,50 CHF
11	00 2612 741 8	Finger	Position 4	327,50 CHF
12	00 2612 756 6	Finger	Position 5	327,50 CHF
13	00 2619 176 6	Verschleisskufe		261,05 CHF
14	00 2619 209 5	Verschleisskufe		119,80 CHF

* Unverbindliche Preisempfehlung. Preise richten sich an Lohnunternehmer und verstehen sich zuzüglich der gesetzlichen Mehrwertsteuer.



Finger

ORBIS 900 (Typ I65)

Fahrtrichtung links



Pos.-Nr.	Ersatzteil-Nr.	Bezeichnung	Abmessung / Bemerkung	Preis / Stück*
1	00 2612 074 7	Finger	Position 1	327,50 CHF
2	00 2612 322 9	Finger	Position 2	327,50 CHF
3	00 2612 309 8	Finger	Position 3	327,50 CHF
4	00 2612 176 7	Finger	Position 4	327,50 CHF
5	00 2612 129 7	Finger	Position 5	327,50 CHF
6	00 2613 031 6	Finger	rechts	327,50 CHF
7	00 2662 533 1	Finger	links	327,50 CHF
8	00 2612 453 7	Finger	Position 1	327,50 CHF
9	00 2612 912 7	Finger	Position 2	327,50 CHF
10	00 2612 735 7	Finger	Position 3	327,50 CHF
11	00 2612 741 8	Finger	Position 4	327,50 CHF
12	00 2612 756 6	Finger	Position 5	327,50 CHF
13	00 2619 176 6	Verschleisskufe		261,05 CHF
14	00 2619 209 5	Verschleisskufe		119,80 CHF

* Unverbindliche Preisempfehlung. Preise richten sich an Lohnunternehmer und verstehen sich zuzüglich der gesetzlichen Mehrwertsteuer.



Finger

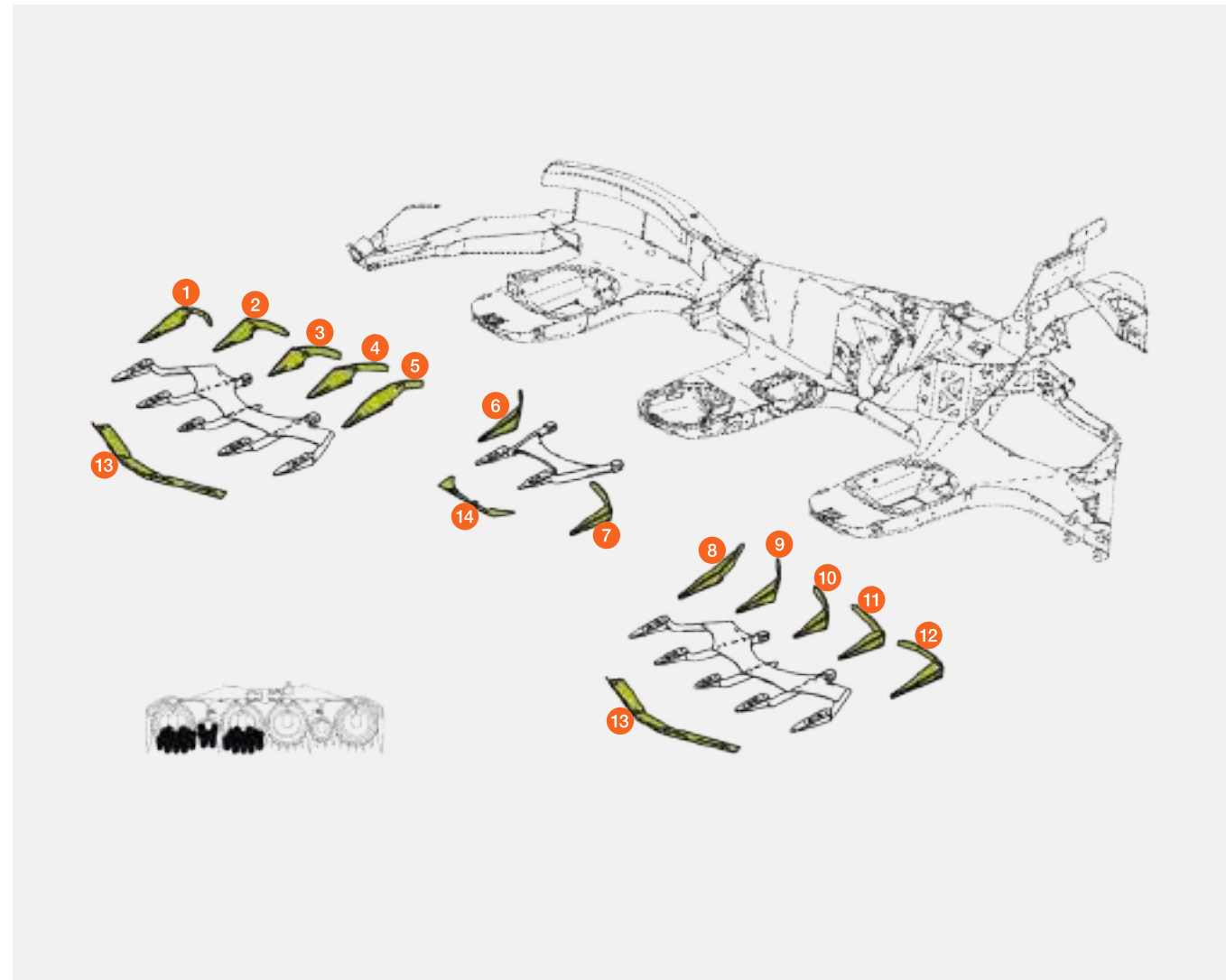
ORBIS 750 BD (Typ I63)

Fahrtrichtung rechts



Pos.-Nr.	Ersatzteil-Nr.	Bezeichnung	Abmessung / Bemerkung	Preis / Stück*
1	00 2612 074 7	Finger	Position 1	327,50 CHF
2	00 2612 322 9	Finger	Position 2	327,50 CHF
3	00 2612 309 8	Finger	Position 3	327,50 CHF
4	00 2612 176 7	Finger	Position 4	327,50 CHF
5	00 2612 129 7	Finger	Position 5	327,50 CHF
6	00 2662 534 1	Finger	rechts	327,50 CHF
7	00 2613 261 7	Finger	links	327,50 CHF
8	00 2612 453 7	Finger	Position 1	327,50 CHF
9	00 2612 912 7	Finger	Position 2	327,50 CHF
10	00 2612 735 7	Finger	Position 3	327,50 CHF
11	00 2612 741 8	Finger	Position 4	327,50 CHF
12	00 2612 756 6	Finger	Position 5	327,50 CHF
13	00 2619 176 6	Verschleisskufe		261,05 CHF
14	00 2619 209 5	Verschleisskufe		119,80 CHF

* Unverbindliche Preisempfehlung. Preise richten sich an Lohnunternehmer und verstehen sich zuzüglich der gesetzlichen Mehrwertsteuer.



Finger

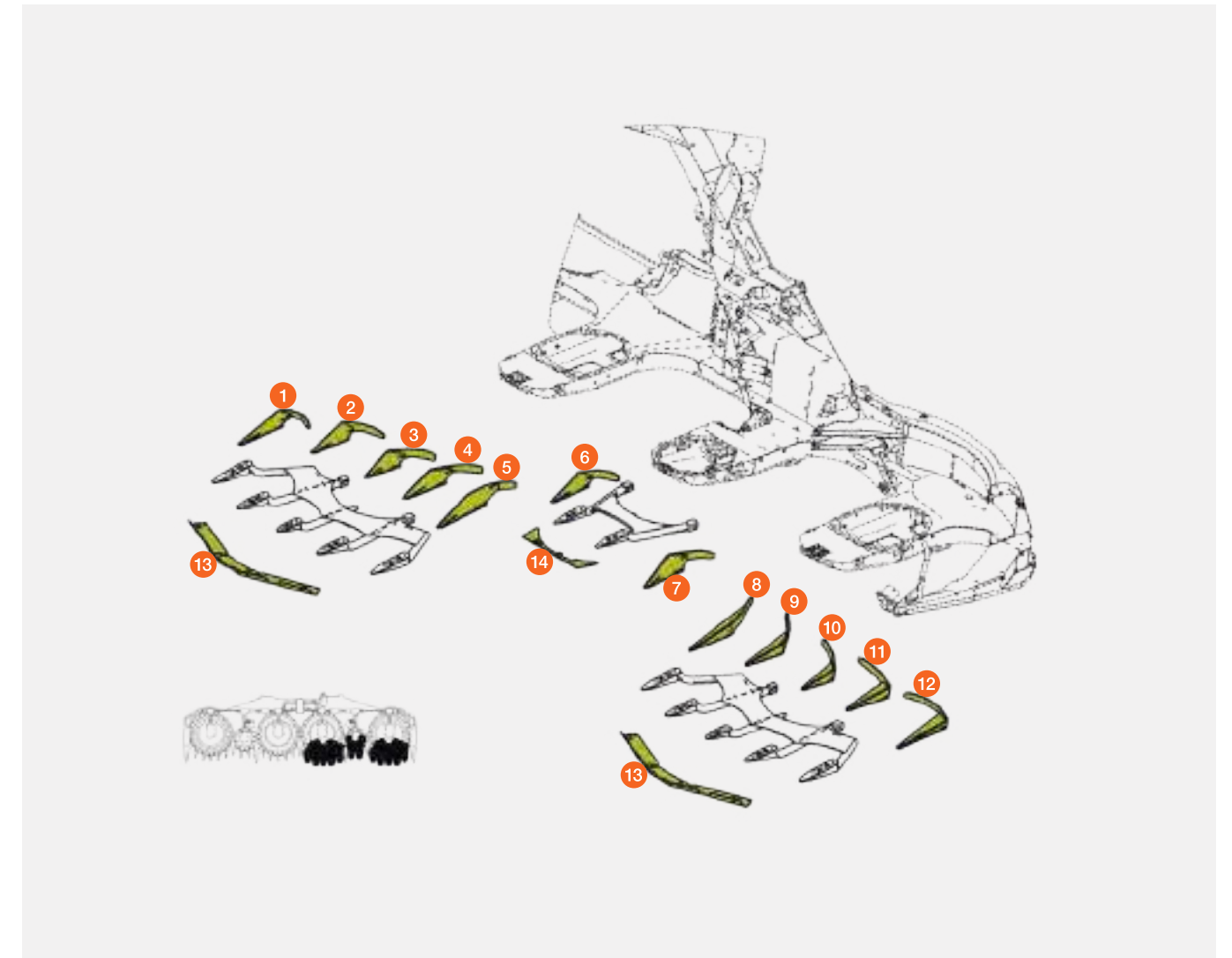
ORBIS 750 BD (Typ I63)

Fahrtrichtung links



Pos.-Nr.	Ersatzteil-Nr.	Bezeichnung	Abmessung / Bemerkung	Preis / Stück*
1	00 2612 074 7	Finger	Position 1	327,50 CHF
2	00 2612 322 9	Finger	Position 2	327,50 CHF
3	00 2612 309 8	Finger	Position 3	327,50 CHF
4	00 2612 176 7	Finger	Position 4	327,50 CHF
5	00 2612 129 7	Finger	Position 5	327,50 CHF
6	00 2613 031 6	Finger	rechts	327,50 CHF
7	00 2662 533 1	Finger	links	327,50 CHF
8	00 2612 453 7	Finger	Position 1	327,50 CHF
9	00 2612 912 7	Finger	Position 2	327,50 CHF
10	00 2612 735 7	Finger	Position 3	327,50 CHF
11	00 2612 741 8	Finger	Position 4	327,50 CHF
12	00 2612 756 6	Finger	Position 5	327,50 CHF
13	00 2619 176 6	Verschleisskufe		261,05 CHF
14	00 2619 209 5	Verschleisskufe		119,80 CHF

* Unverbindliche Preisempfehlung. Preise richten sich an Lohnunternehmer und verstehen sich zuzüglich der gesetzlichen Mehrwertsteuer.



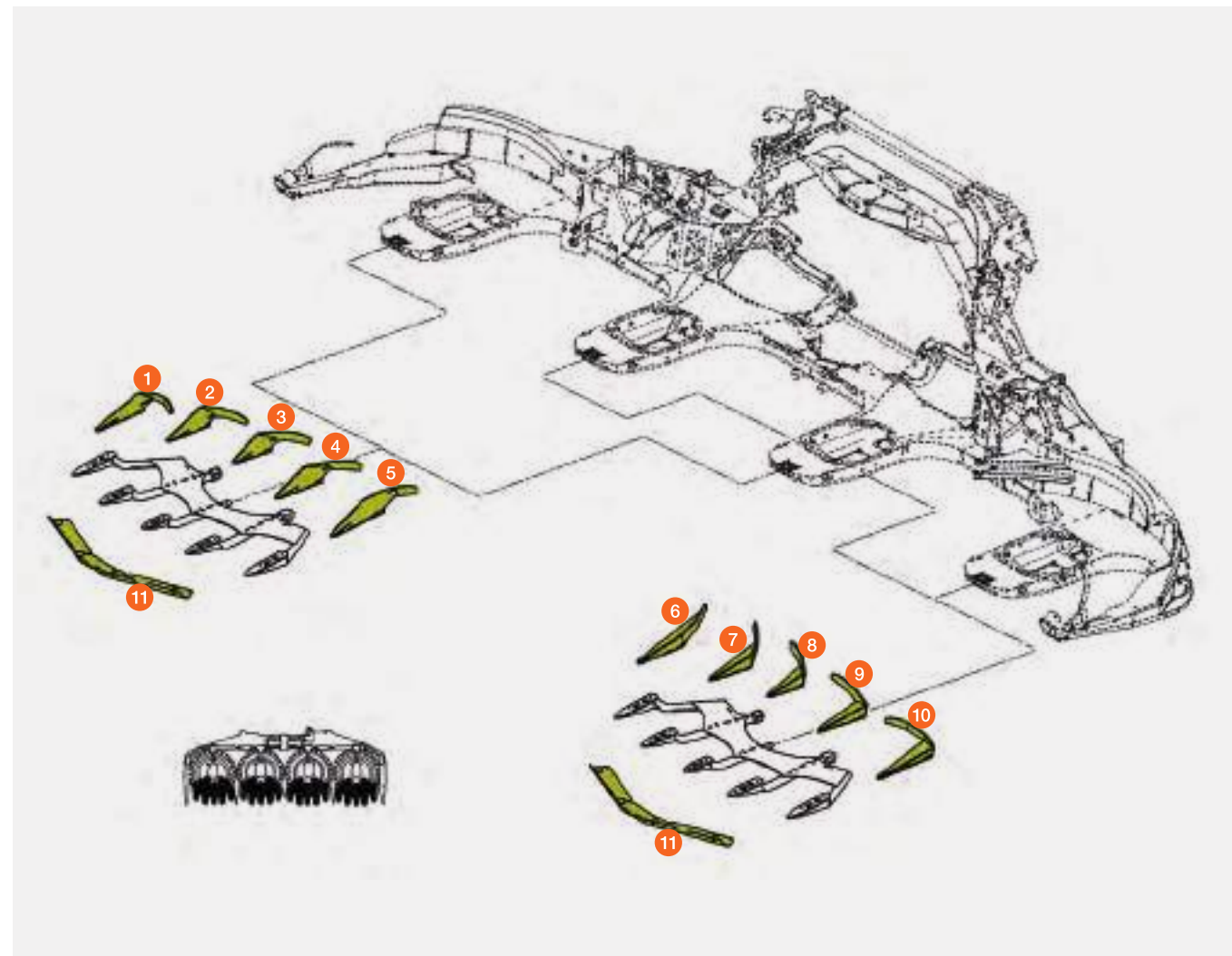
Finger

ORBIS 600 BD (Typ I61)



Pos.-Nr.	Ersatzteil-Nr.	Bezeichnung	Abmessung / Bemerkung	Preis / Stück*
1	00 2612 074 7	Finger	Position 1	327,50 CHF
2	00 2612 322 9	Finger	Position 2	327,50 CHF
3	00 2612 309 8	Finger	Position 3	327,50 CHF
4	00 2612 176 7	Finger	Position 4	327,50 CHF
5	00 2722 868 1	Finger	Position 5	327,50 CHF
6	00 2722 869 1	Finger	Position 1	327,50 CHF
7	00 2612 912 7	Finger	Position 2	327,50 CHF
8	00 2612 735 7	Finger	Position 3	327,50 CHF
9	00 2612 741 8	Finger	Position 4	327,50 CHF
10	00 2612 756 6	Finger	Position 5	327,50 CHF
11	00 2619 176 6	Verschleisskufe		261,05 CHF

* Unverbindliche Preisempfehlung. Preise richten sich an Lohnunternehmer und verstehen sich zuzüglich der gesetzlichen Mehrwertsteuer.



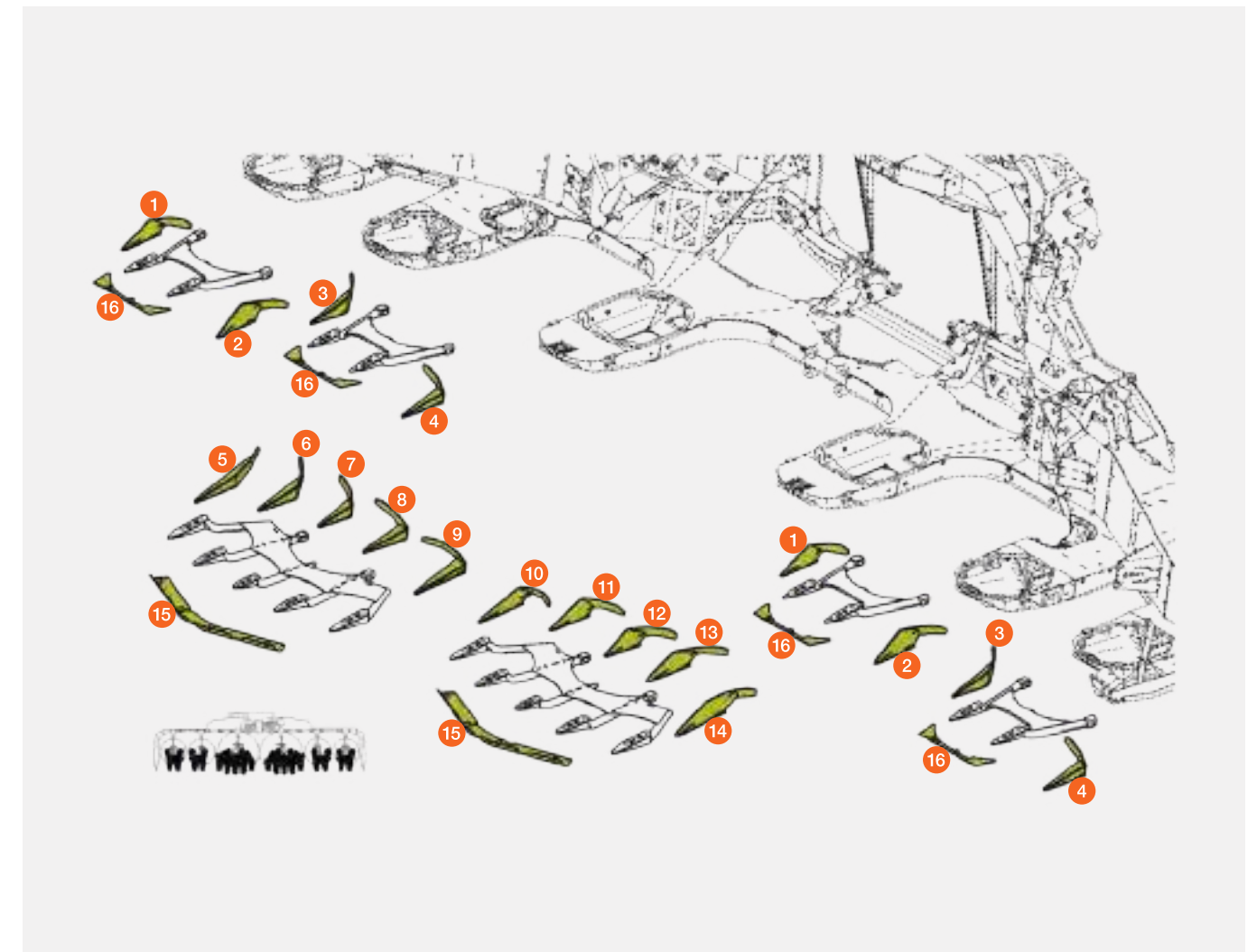
Finger

ORBIS 600 SD (Typ I62)



Pos.-Nr.	Ersatzteil-Nr.	Bezeichnung	Abmessung / Bemerkung	Preis / Stück*
1	00 2613 031 6	Finger	rechts	327,50 CHF
2	00 2662 533 1	Finger	links	327,50 CHF
3	00 2662 534 1	Finger	rechts	327,50 CHF
4	00 2613 261 7	Finger	links	327,50 CHF
5	00 2612 453 7	Finger	Position 1	327,50 CHF
6	00 2612 912 7	Finger	Position 2	327,50 CHF
7	00 2612 735 7	Finger	Position 3	327,50 CHF
8	00 2612 741 8	Finger	Position 4	327,50 CHF
9	00 2612 756 6	Finger	Position 5	327,50 CHF
10	00 2612 074 7	Finger	Position 1	327,50 CHF
11	00 2612 322 9	Finger	Position 2	327,50 CHF
12	00 2612 309 8	Finger	Position 3	327,50 CHF
13	00 2612 176 7	Finger	Position 4	327,50 CHF
14	00 2612 129 7	Finger	Position 5	327,50 CHF
15	00 2619 176 6	Verschleisskufe		261,05 CHF
16	00 2619 209 5	Verschleisskufe		119,80 CHF

* Unverbindliche Preisempfehlung. Preise richten sich an Lohnunternehmer und verstehen sich zuzüglich der gesetzlichen Mehrwertsteuer.



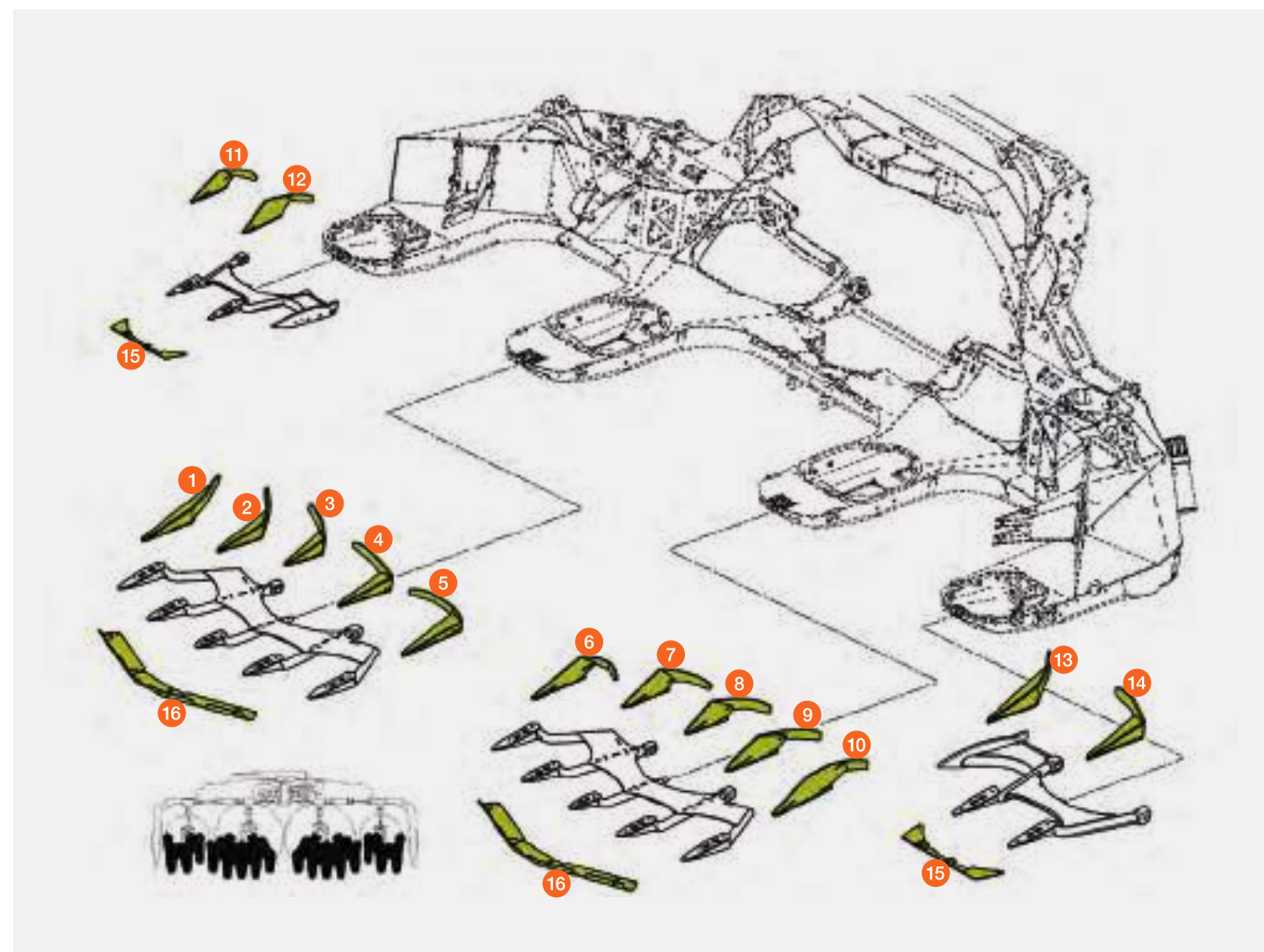
Finger

ORBIS 450 (Typ I66)



Pos.-Nr.	Ersatzteil-Nr.	Bezeichnung	Abmessung / Bemerkung	Preis / Stück*
1	00 2612 453 7	Finger	Position 1	327,50 CHF
2	00 2612 912 7	Finger	Position 2	327,50 CHF
3	00 2612 735 7	Finger	Position 3	327,50 CHF
4	00 2612 741 8	Finger	Position 4	327,50 CHF
5	00 2612 756 6	Finger	Position 5	327,50 CHF
6	00 2612 074 7	Finger	Position 1	327,50 CHF
7	00 2612 322 9	Finger	Position 2	327,50 CHF
8	00 2612 309 8	Finger	Position 3	327,50 CHF
9	00 2612 176 7	Finger	Position 4	327,50 CHF
10	00 2612 129 7	Finger	Position 5	327,50 CHF
11	00 2613 031 6	Finger	rechts	327,50 CHF
12	00 2662 533 1	Finger	links	327,50 CHF
13	00 2662 534 1	Finger	rechts	327,50 CHF
14	00 2613 261 7	Finger	links	327,50 CHF
15	00 2619 209 5	Verschleisskufe		119,80 CHF
16	00 2619 176 6	Verschleisskufe		261,05 CHF

* Unverbindliche Preisempfehlung. Preise richten sich an Lohnunternehmer und verstehen sich zuzüglich der gesetzlichen Mehrwertsteuer.

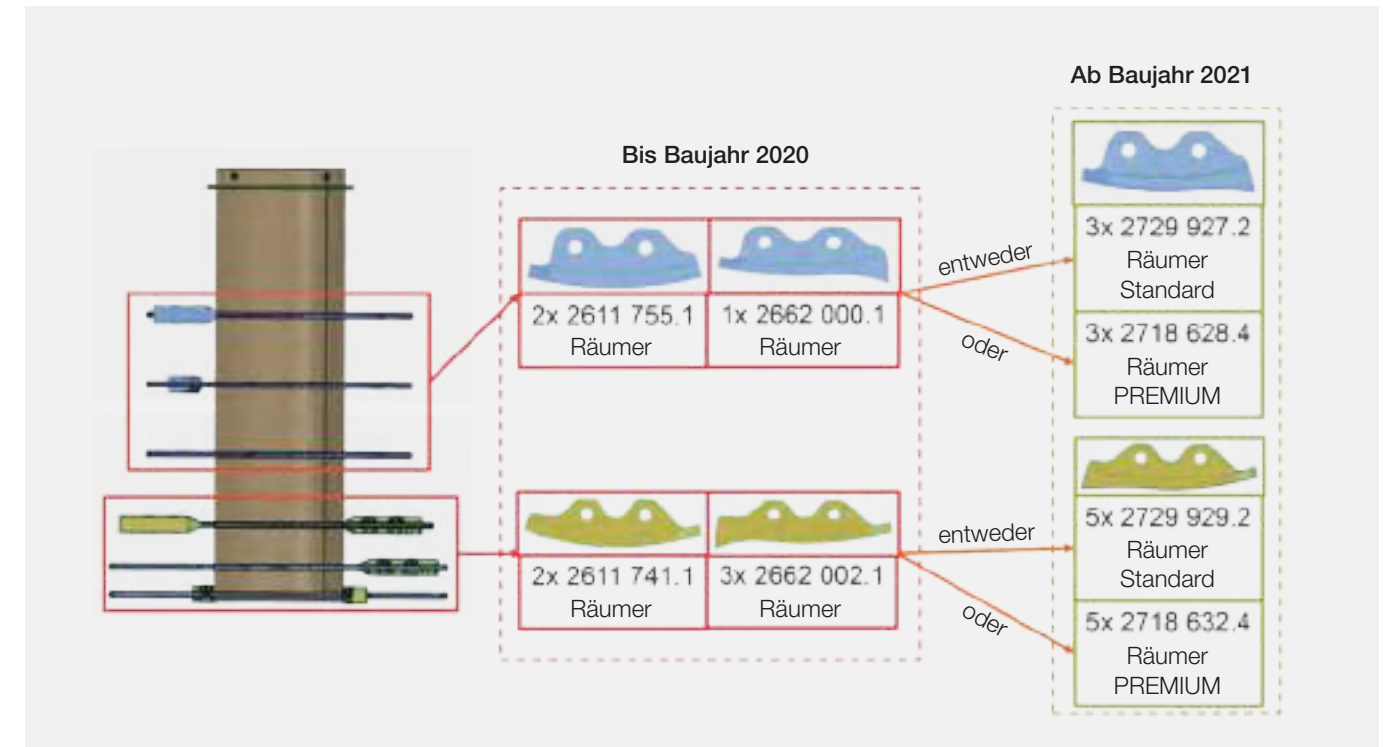


Einstellbare Räumler

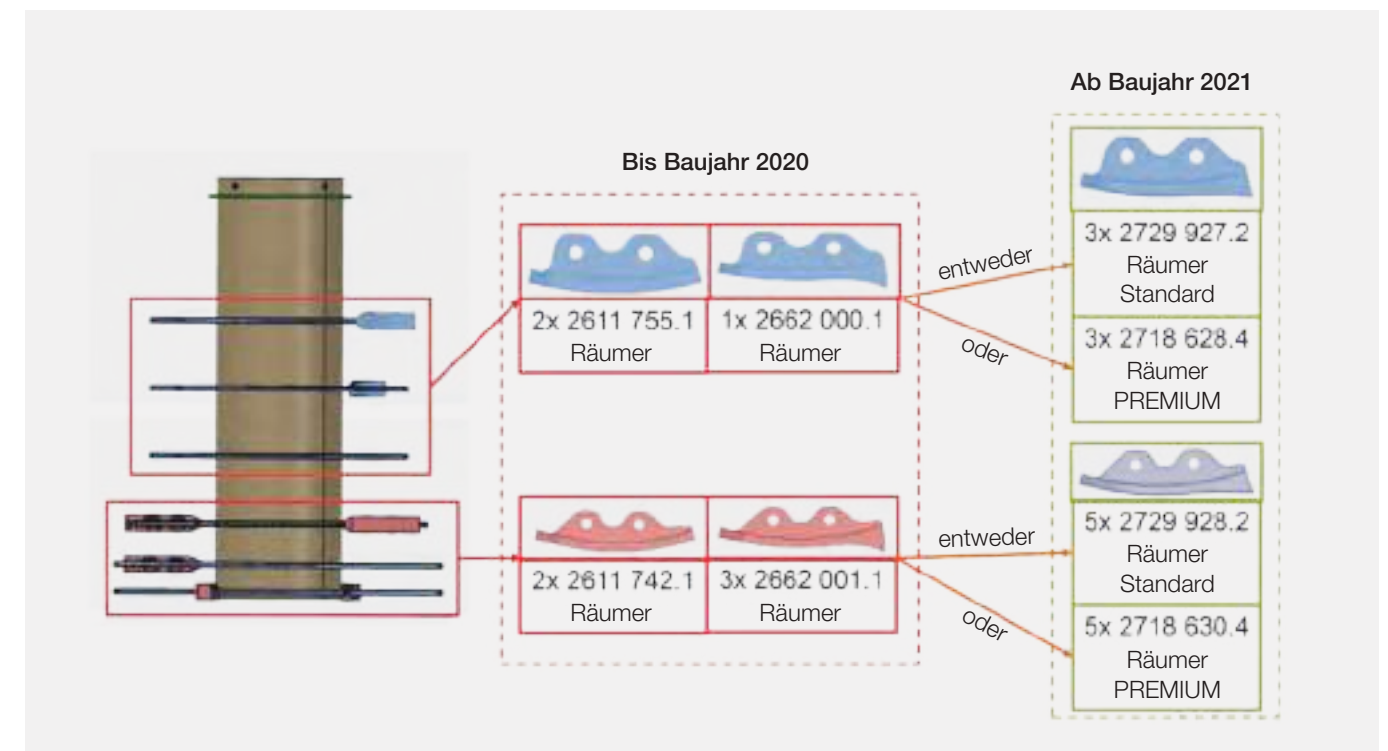
ORBIS 900 (Typ I65) / ORBIS 750 BD (Typ I63) /
 ORBIS 600 BD (Typ I61) / ORBIS 600 SD (Typ I62) /
 ORBIS 450 (Typ I66)



Trommel rechts



Trommel links



Einzugstrommeln innen



ORBIS 900 (Typ I65) (bis I6501034)

ORBIS 750 BD (Typ I63) (bis I6301660)

ORBIS 600 BD (Typ I61) (bis I6101163)

ORBIS 600 SD (Typ I62) (bis I6201364)

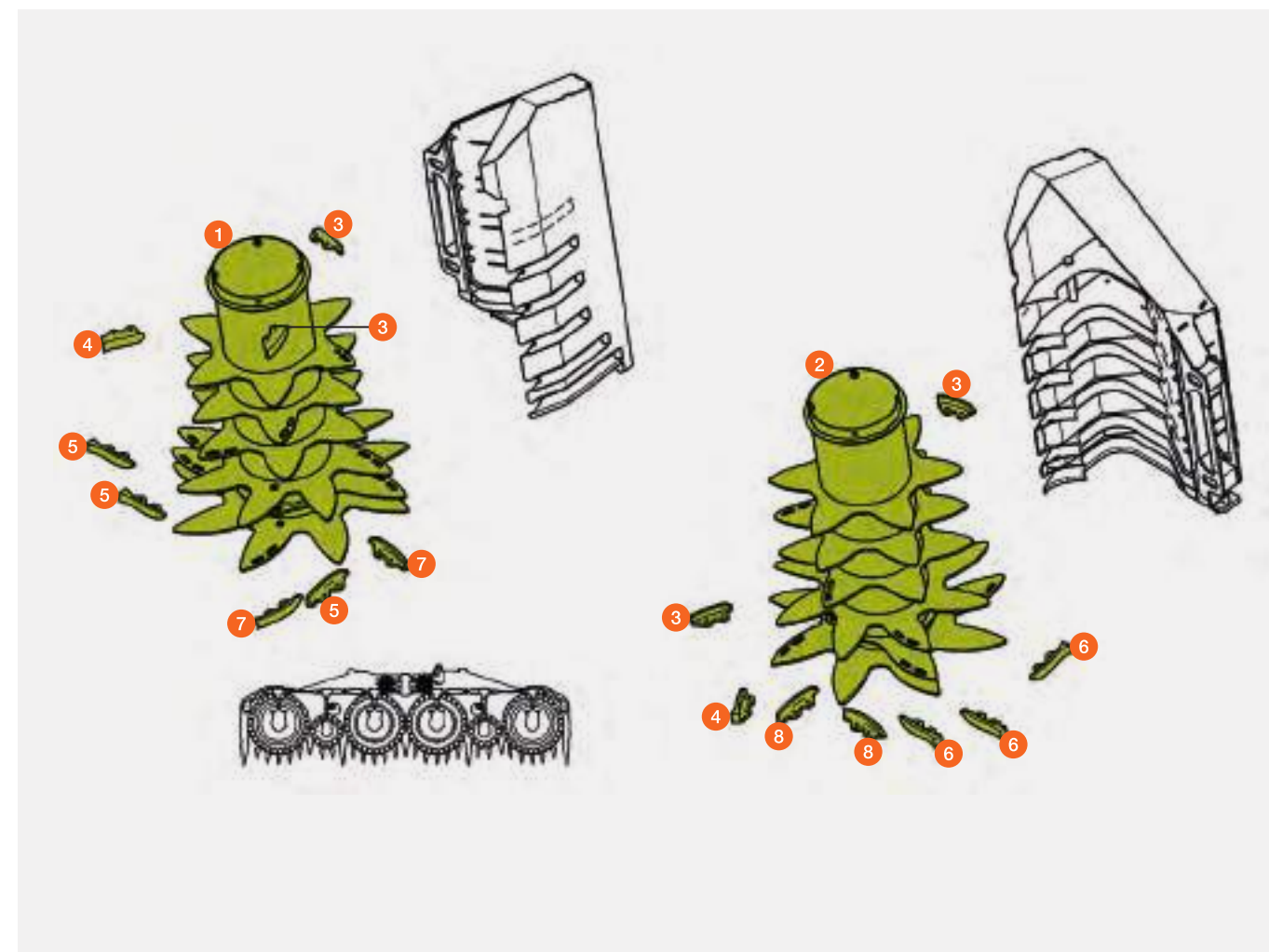
ORBIS 450 (Typ I66) (bis I6601115)

Pos.-Nr.	Ersatzteil-Nr.	Bezeichnung	Stück	Abmessung / Bemerkung	Preis / Stück*
1	00 2601 176 4	Trommel rechts		D06 – 0010 / Gutfluss Standard	1.861,35 CHF
	P 00 2622 214 7	Trommel rechts		D06 – 0020 / Gutfluss Premium	2.476,95 CHF
2	00 2601 175 6	Trommel links		D06 – 0010 / Gutfluss Standard	1.861,35 CHF
	P 00 2622 212 7	Trommel links		D06 – 0020 / Gutfluss Premium	2.476,95 CHF
3	00 2611 755 1	Räumer oben	4	80 × 20 rechts / links	65,45 CHF
4	00 2662 000 1	Räumer oben	2	79 × 20 rechts / links	69,35 CHF
5	00 2662 002 1	Räumer	3	103 × 20 rechts	89,05 CHF
6	00 2662 001 1	Räumer	3	103 × 20 links	89,05 CHF
7	00 2611 741 1	Räumer	2	106 × 20 rechts	66,85 CHF
8	00 2611 742 1	Räumer	2	106 × 20 links	84,90 CHF

Einstellbare Räumer siehe S. 9

* Unverbindliche Preisempfehlung. Preise richten sich an Lohnunternehmer und verstehen sich zuzüglich der gesetzlichen Mehrwertsteuer.

P = PREMIUM LINE Ersatzteil



Einzugstrommeln innen



ORBIS 900 (Typ I65) (ab I6501035)

ORBIS 750 BD (Typ I63) (ab I6301661)

ORBIS 600 BD (Typ I61) (ab I6101164)

ORBIS 600 SD (Typ I62) (ab I6201365)

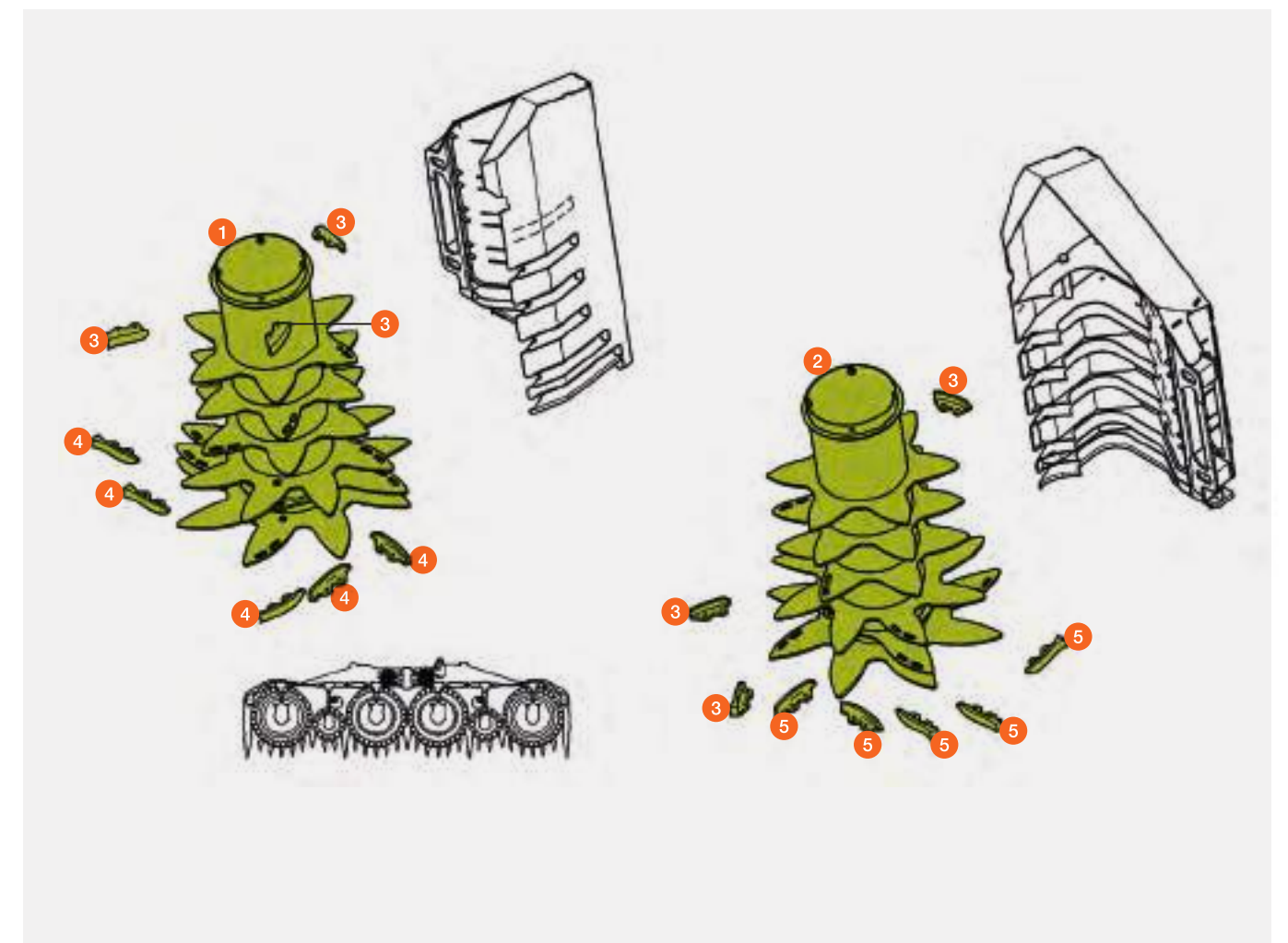
ORBIS 450 (Typ I66) (ab I6601116)

Pos.-Nr.	Ersatzteil-Nr.	Bezeichnung	Stück	Abmessung / Bemerkung	Preis / Stück*
1	00 2601 176 4	Trommel rechts		D06 – 0010 / Gutfluss Standard	1.861,35 CHF
	P 00 2622 214 7	Trommel rechts		D06 – 0020 / Gutfluss Premium	2.476,95 CHF
2	00 2601 175 6	Trommel links		D06 – 0010 / Gutfluss Standard	1.861,35 CHF
	P 00 2622 212 7	Trommel links		D06 – 0020 / Gutfluss Premium	2.476,95 CHF
3	00 2729 927 2	Räumer oben	6	79,7 × 20 D06 – 0010 / Gutfluss Standard	40,70 CHF
	P 00 2718 628 4	Räumer oben	6	79,7 × 20 D06 – 0020 / Gutfluss Premium	51,55 CHF
4	00 2729 929 2	Räumer rechts	5	103,8 × 20 D06 – 0010 / Gutfluss Standard	51,85 CHF
	P 00 2718 632 4	Räumer rechts	5	103,8 × 20 D06 – 0020 / Gutfluss Premium	66,85 CHF
5	00 2729 928 2	Räumer links	5	103,8 × 20 D06 – 0010 / Gutfluss Standard	51,85 CHF
	P 00 2718 630 4	Räumer links	5	103,8 × 20 D06 – 0020 / Gutfluss Premium	66,85 CHF

Einstellbare Räumer siehe S. 9

* Unverbindliche Preisempfehlung. Preise richten sich an Lohnunternehmer und verstehen sich zuzüglich der gesetzlichen Mehrwertsteuer.

P = PREMIUM LINE Ersatzteil





Führungsleisten

ORBIS 900 (Typ I65) / ORBIS 750 BD (Typ I63) /
 ORBIS 600 BD (Typ I61) / ORBIS 600 SD (Typ I62) /
 ORBIS 450 (Typ I66)

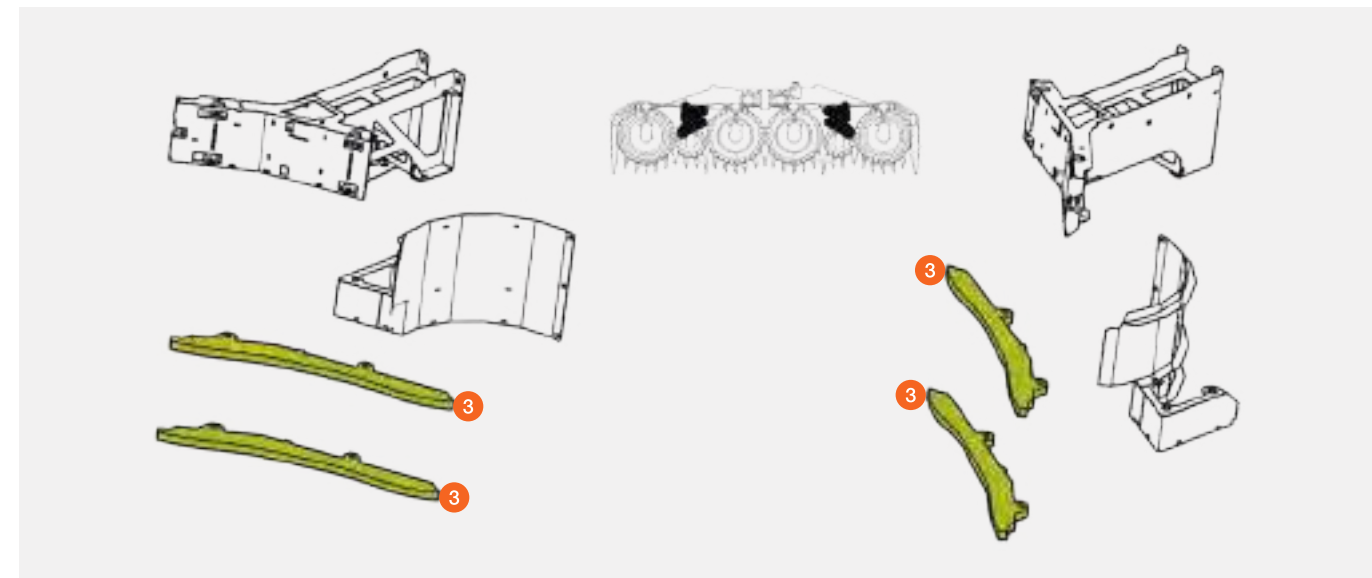


Pos.-Nr.	Ersatzteil-Nr.	Bezeichnung	Abmessung / Bemerkung	Preis / Stück*
1	P 00 2729 640 1	Führungsleiste	mitte oben / ORBIS 900	322,40 CHF
	P 00 2601 531 1	Führungsleiste	mitte oben / ORBIS 750 BD / 600 SD	393,75 CHF
	P 00 2682 602 1	Führungsleiste	mitte oben / ORBIS 600 BD	494,50 CHF
	P 00 2673 520 1	Führungsleiste	mitte oben / ORBIS 450	494,50 CHF
2	P 00 2729 641 1	Führungsleiste	mitte unten / ORBIS 900	368,85 CHF
	P 00 2601 530 1	Führungsleiste	mitte unten / ORBIS 750 BD / 600 SD	393,75 CHF
	P 00 2682 617 1	Führungsleiste	mitte unten / ORBIS 600 BD	494,50 CHF
	P 00 2673 530 1	Führungsleiste	mitte unten / ORBIS 450	494,50 CHF



Pos.-Nr.	Ersatzteil-Nr.	Bezeichnung	Abmessung / Bemerkung	Preis / Stück*
3	P 00 2677 437 2	Führungsleiste	aussen / ORBIS 900	172,65 CHF
	P 00 2627 711 1	Führungsleiste	aussen / ORBIS 750 BD	172,65 CHF
	P 00 2627 715 0	Führungsleiste	aussen / ORBIS 600 SD	172,65 CHF

* Unverbindliche Preisempfehlung. Preise richten sich an Lohnunternehmer und verstehen sich zuzüglich der gesetzlichen Mehrwertsteuer.
P = PREMIUM LINE Ersatzteil



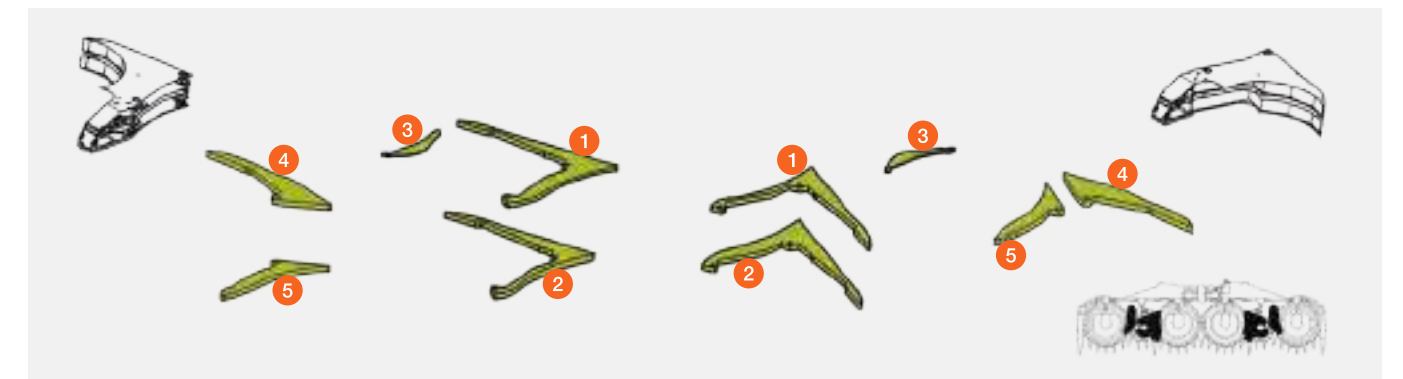
Abstreifer aussen

ORBIS 900 (Typ I65)
 ORBIS 750 BD (Typ I63)
 ORBIS 600 SD (Typ I62)



Pos.-Nr.	Ersatzteil-Nr.	Bezeichnung	Abmessung / Bemerkung	Preis / Stück*
1	P 00 2302 991 3	Führungsleiste	aussen oben	363,45 CHF
2	P 00 2302 992 1	Führungsleiste	aussen unten	363,45 CHF
3	00 2627 664 1	Führungsleiste		42,55 CHF
4	P 00 2302 976 0	Führungsleiste	aussen oben / nur ORBIS 900	193,40 CHF
5	P 00 2302 977 0	Führungsleiste	aussen unten / nur ORBIS 900	147,55 CHF

P = PREMIUM LINE Ersatzteil

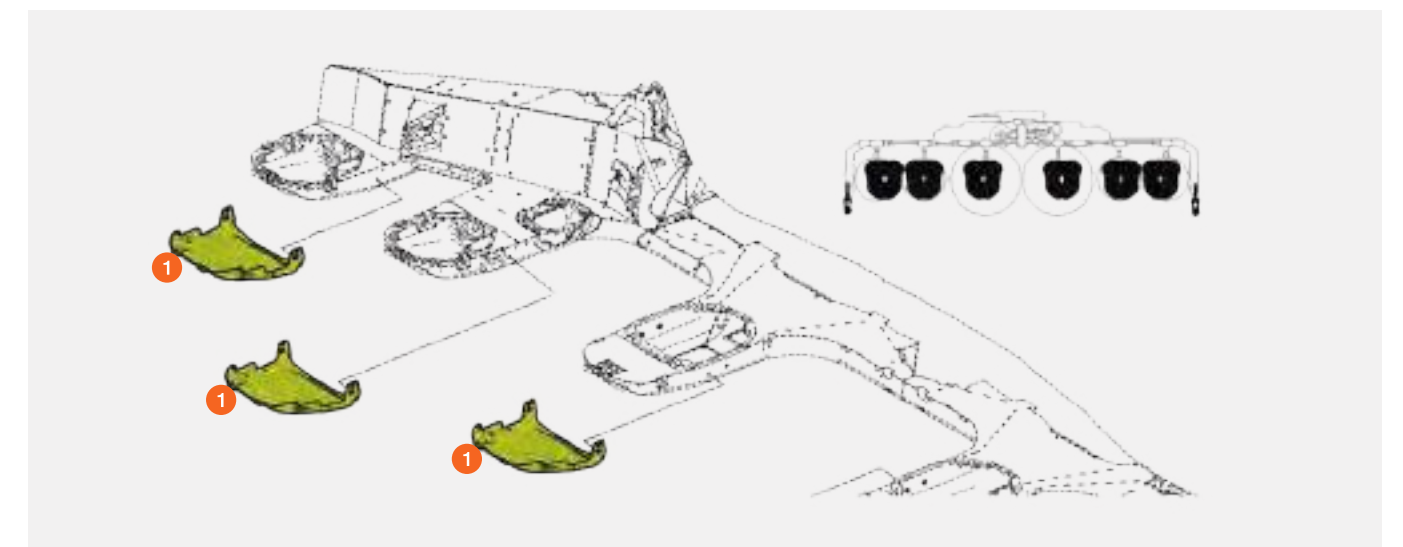


Gleitkufen

ORBIS 900 (Typ I65) / ORBIS 750 BD (Typ I63) /
 ORBIS 600 BD (Typ I61) / ORBIS 600 SD (Typ I62) /
 ORBIS 450 (Typ I66)

Pos.-Nr.	Ersatzteil-Nr.	Bezeichnung	Abmessung / Bemerkung	Preis / Stück*
1	00 2620 301 2	Gleitkufe		502,45 CHF

* Unverbindliche Preisempfehlung. Preise richten sich an Lohnunternehmer und verstehen sich zuzüglich der gesetzlichen Mehrwertsteuer.



Messerscheiben klein

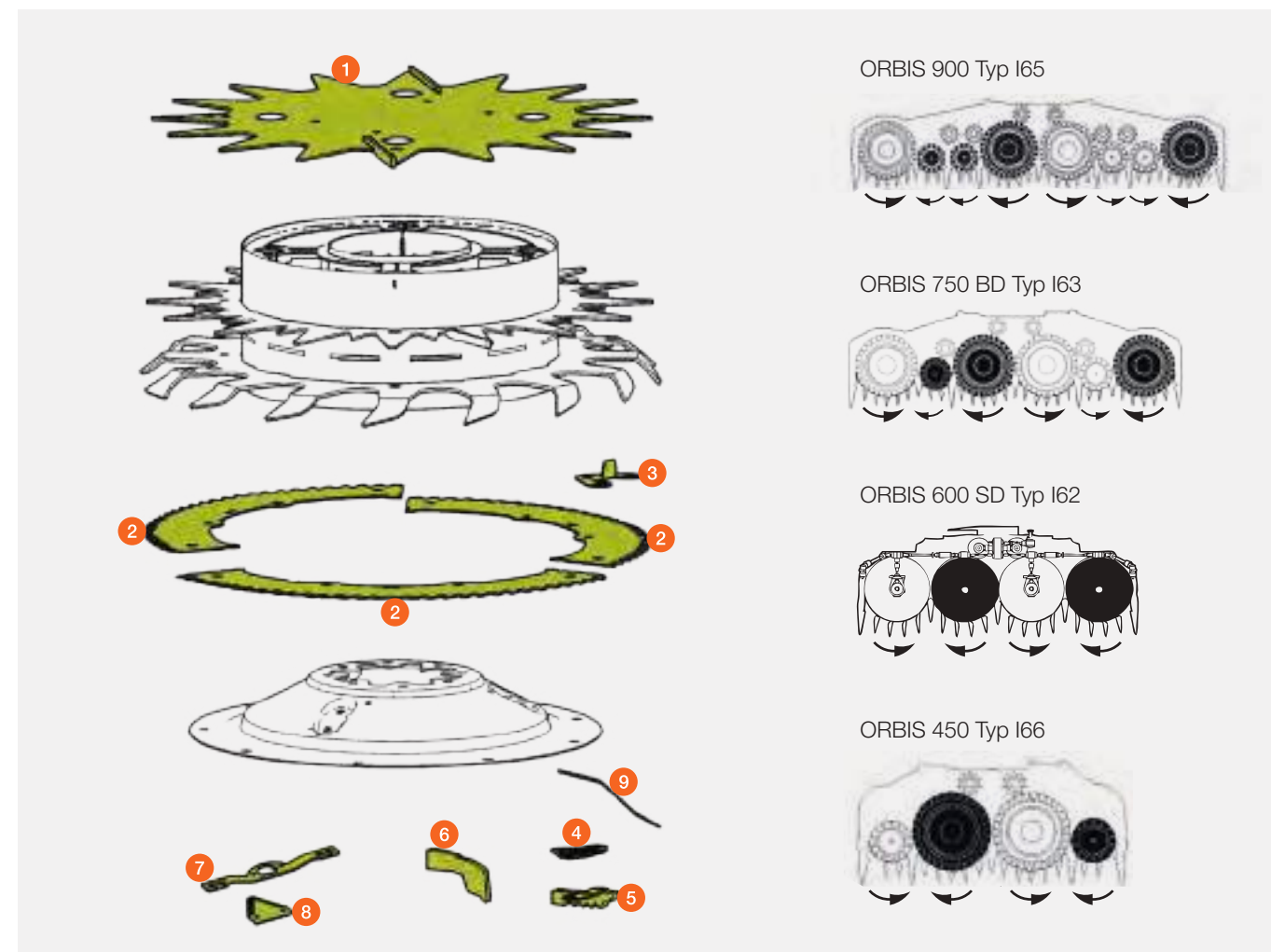
ORBIS 900 (Typ I65) / ORBIS 750 BD (Typ I63) /

ORBIS 600 SD (Typ I62) / ORBIS 450 (Typ I66)



Pos.-Nr.	Ersatzteil-Nr.	Bezeichnung	Stück	Abmessung / Bemerkung	Preis / Stück*
1	00 2302 519 1	Deckel	1	rechtsdrehend	437,55 CHF
	00 2302 483 1	Deckel	1	linksdrehend	437,55 CHF
2	00 2623 986 3	Messer	3	rechtsdrehend D06 - 0010	117,20 CHF
	P 00 2623 988 3	Messer	3	rechtsdrehend D06 - 0020	130,60 CHF
	00 2623 987 3	Messer	3	linksdrehend D06 - 0010	117,20 CHF
	P 00 2623 989 3	Messer	3	linksdrehend D06 - 0020	134,40 CHF
3	00 2646 806 3	Messerklinge	1		28,15 CHF
4	00 2690 859 2	Verbinder	3	ab Ma.-Nr.	29,70 CHF
	00 2621 551 1	Lasche	3	bis Ma.-Nr.	37,25 CHF
5	00 2741 189 2	Räumer	1	ab Ma.-Nr.	48,00 CHF
	00 2703 780 1	Räumer	1	bis Ma.-Nr.	41,65 CHF
6	00 2605 039 0	Räumer	2		17,70 CHF
7	00 2617 216 3	Messerhalter	3		21,25 CHF
8	00 0767 936 0	Messerklinge	3	verchromt	4,45 CHF
9	00 2728 147 1	Verschleissblech	3	ab Ma.-Nr.	10,45 CHF

* Unverbindliche Preisempfehlung. Preise richten sich an Lohnunternehmer und verstehen sich zuzüglich der gesetzlichen Mehrwertsteuer.
P = PREMIUM LINE Ersatzteil



Messerscheiben gross

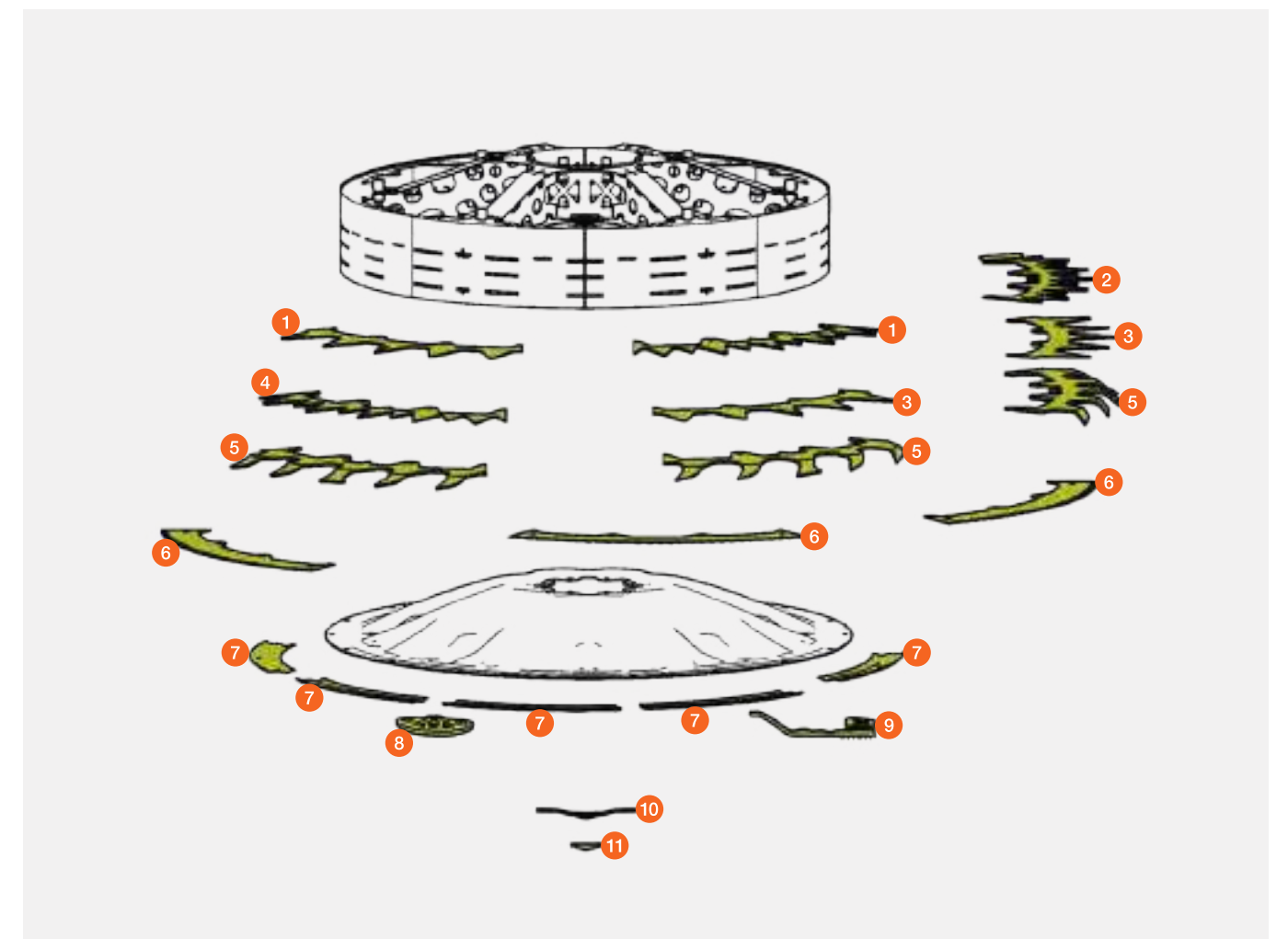
ORBIS 900 (Typ I65) / ORBIS 750 BD (Typ I63) /

ORBIS 600 BD (Typ I61) / ORBIS 600 SD (Typ I62) / ORBIS 450 (Typ I66)



Pos.-Nr.	Ersatzteil-Nr.	Bezeichnung	Stück	Abmessung / Bemerkung	Preis / Stück*
1	00 2301 434 2	Segment	4	oben	65,20 CHF
2	00 2301 435 2	Segment	2	oben	65,20 CHF
3	00 2301 436 1	Segment	4	mitte	95,35 CHF
4	00 2301 437 1	Segment	2	mitte	74,50 CHF
5	00 2301 438 0	Segment	6	unten / linksdrehend	93,15 CHF
	00 2301 439 0	Segment	6	unten / rechtsdrehend	93,15 CHF
6	00 2623 983 3	Messer	6	linksdrehend D06 - 0010	117,20 CHF
	P 00 2623 985 3	Messer	6	linksdrehend D06 - 0020	134,40 CHF
	00 2623 982 3	Messer	6	rechtsdrehend D06 - 0010	117,20 CHF
	P 00 2623 984 3	Messer	6	rechtsdrehend D06 - 0020	134,40 CHF
7	P 00 2741 202 1	Verschleissblech	9	Gutfluss PREMIUM LINE D06 - 0020	43,05 CHF
8	00 2693 015 2	Verbinder	4	ab Ma.-Nr. ... / ab Baujahr 2021	30,65 CHF
	00 2621 578 1	Lasche	4	bis Ma.-Nr. ... / bis Baujahr 2020	37,25 CHF
9	00 2621 580 1	Räumer	2		64,75 CHF
10	00 2617 216 3	Messerhalter	2		21,25 CHF
11	00 0767 936 0	Messerklinge	2	verchromt	4,45 CHF

* Unverbindliche Preisempfehlung. Preise richten sich an Lohnunternehmer und verstehen sich zuzüglich der gesetzlichen Mehrwertsteuer.
P = PREMIUM LINE Ersatzteil



Finger 18 mm ø, ORBIS 900 (Typ I53 / 992) Fahrtrichtung rechts



Pos.-Nr.	Ersatzteil-Nr.	Bezeichnung	Stück	Abmessung / Bemerkung	Preis / Stück*
1	00 0383 228 2	Finger	1	2-Zack links	1.548,20 CHF
2	00 0383 244 0	Einzelfinger	1	1 / 5 links	420,70 CHF
3	00 0383 238 0	Einzelfinger	1	3 / 5 links	420,70 CHF
4	00 0383 241 0	Einzelfinger	1	5 / 5 links	420,70 CHF
5	00 2608 190 1	Doppelfinger	2	rechts	889,80 CHF
6	00 0383 012 3	Finger	1	2-Zack rechts	1.548,20 CHF
7	00 2302 281 0	Einzelfinger	1	5 / 5 rechts	463,40 CHF
8	00 0383 013 1	Einzelfinger	1	3 / 5 rechts	420,70 CHF
9	00 0383 014 1	Einzelfinger	1	1 / 5 rechts	420,70 CHF
10	00 0383 190 3	Finger Satz komplett	1	Für rechts und links	11.856,65 CHF

* Unverbindliche Preisempfehlung. Preise richten sich an Lohnunternehmer und verstehen sich zuzüglich der gesetzlichen Mehrwertsteuer.

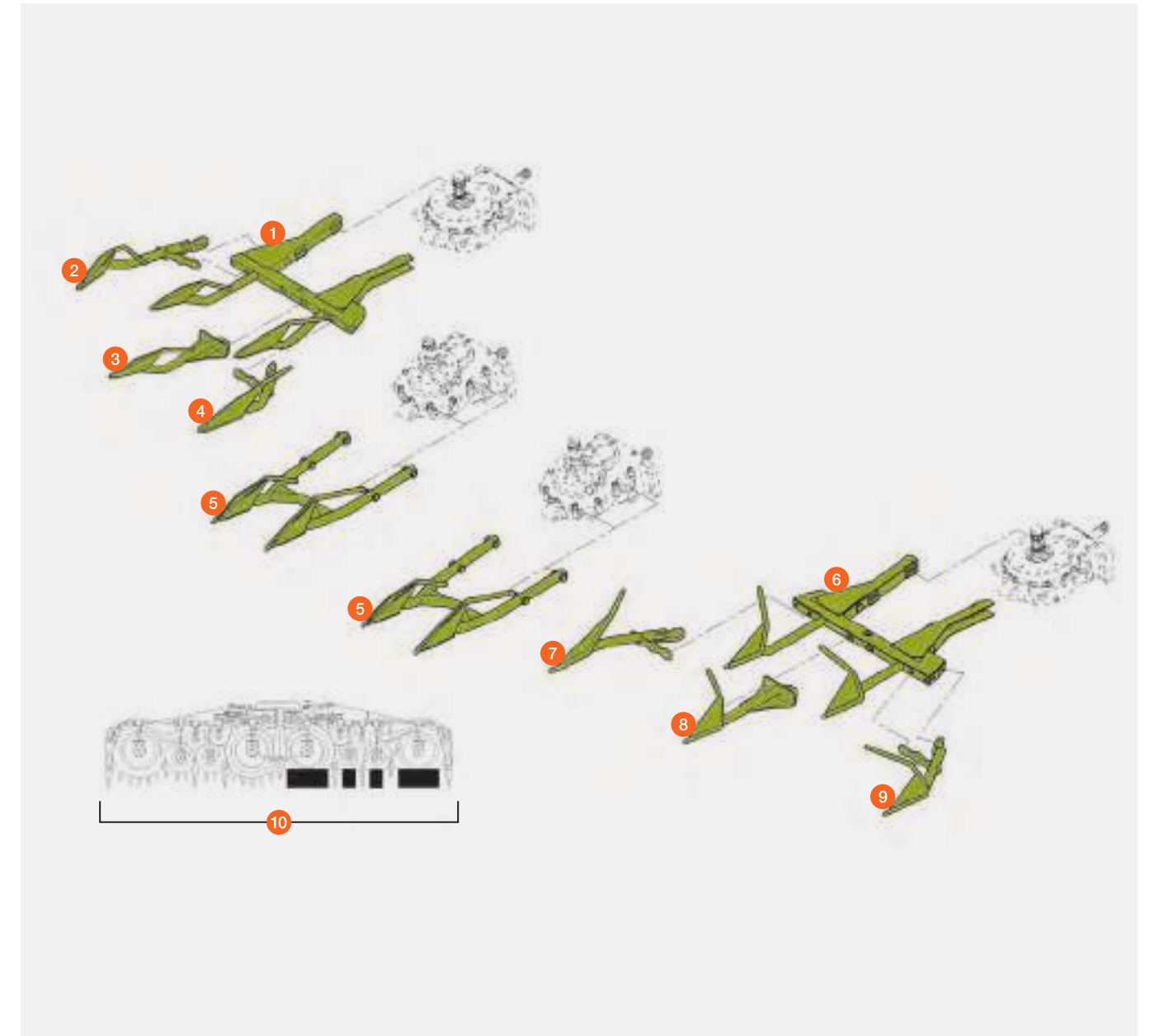


Finger 18 mm ø, ORBIS 900 (Typ I53 / 992) Fahrtrichtung links



Pos.-Nr.	Ersatzteil-Nr.	Bezeichnung	Stück	Abmessung / Bemerkung	Preis / Stück*
1	00 0383 015 3	Finger	1	2-Zack links	1.548,20 CHF
2	00 0383 017 1	Einzelfinger	1	1 / 5 links	420,70 CHF
3	00 0383 016 1	Einzelfinger	1	3 / 5 links	420,70 CHF
4	00 2302 280 0	Einzelfinger	1	5 / 5 links	463,40 CHF
5	00 2608 090 1	Doppelfinger	2	links	889,80 CHF
6	00 0383 151 2	Finger	1	2-Zack rechts	1.548,20 CHF
7	00 0383 162 0	Einzelfinger	1	5 / 5 rechts	420,70 CHF
8	00 0383 158 0	Einzelfinger	1	3 / 5 rechts	420,70 CHF
9	00 0383 166 0	Einzelfinger	1	1 / 5 rechts	420,70 CHF
10	00 0383 190 3	Finger Satz komplett	1	Für rechts und links	11.856,65 CHF

* Unverbindliche Preisempfehlung. Preise richten sich an Lohnunternehmer und verstehen sich zuzüglich der gesetzlichen Mehrwertsteuer.

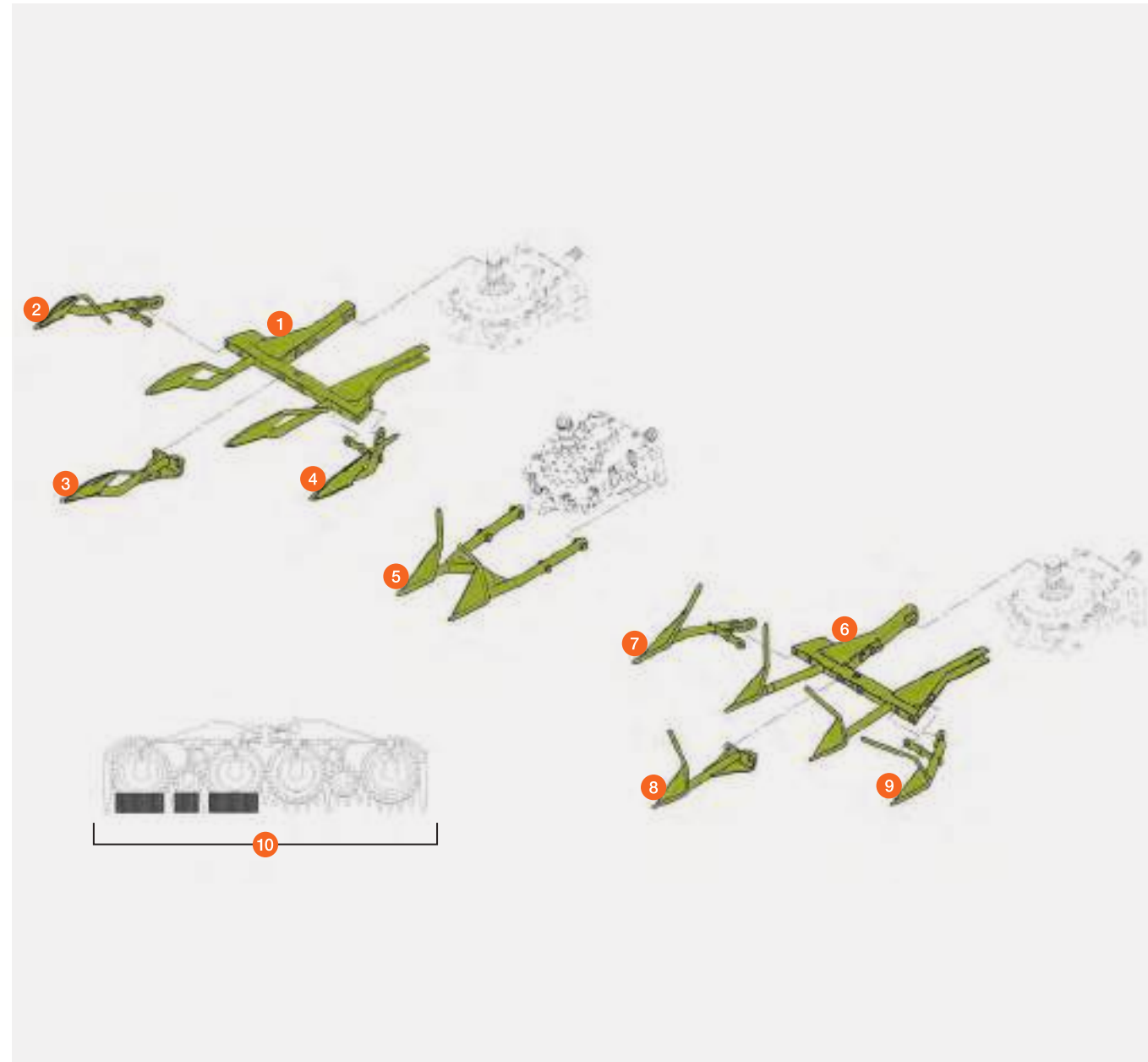


Finger 18 mm ø, ORBIS 750 (Typ I52 / 659) Fahrtrichtung rechts



Pos.-Nr.	Ersatzteil-Nr.	Bezeichnung	Stück	Abmessung / Bemerkung	Preis / Stück*
1	00 0383 228 2	Finger	1	2-Zack links	1.548,20 CHF
2	00 0383 244 0	Einzelfinger	1	1 / 5 links	420,70 CHF
3	00 0383 238 0	Einzelfinger	1	3 / 5 links	420,70 CHF
4	00 0383 241 0	Einzelfinger	1	5 / 5 links	420,70 CHF
5	00 2608 190 1	Doppelfinger	1	rechts	889,80 CHF
6	00 0383 012 3	Finger	1	2-Zack rechts	1.548,20 CHF
7	00 2302 281 0	Einzelfinger	1	5 / 5 rechts	463,40 CHF
8	00 0383 013 1	Einzelfinger	1	3 / 5 rechts	420,70 CHF
9	00 0383 014 1	Einzelfinger	1	1 / 5 rechts	420,70 CHF
10	00 0383 170 3	Finger Satz komplett	1	Für rechts uns links	10.433,00 CHF

* Unverbindliche Preisempfehlung. Preise richten sich an Lohnunternehmer und verstehen sich zuzüglich der gesetzlichen Mehrwertsteuer.

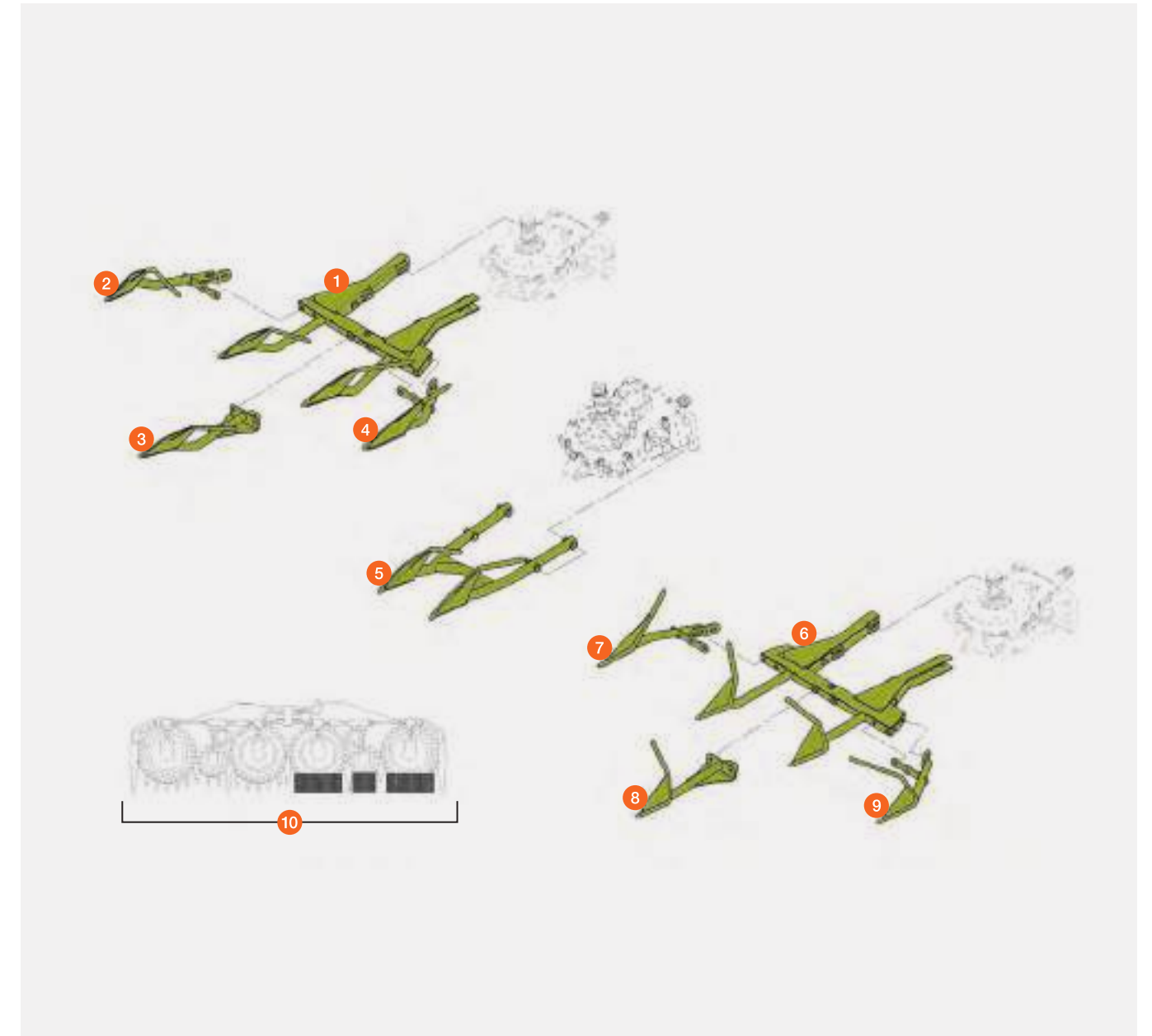


Finger 18 mm ø, ORBIS 750 (Typ I52 / 659) Fahrtrichtung links



Pos.-Nr.	Ersatzteil-Nr.	Bezeichnung	Stück	Abmessung / Bemerkung	Preis / Stück*
1	00 0383 015 3	Finger	1	2-Zack links	1.548,20 CHF
2	00 0383 017 1	Einzelfinger	1	1 / 5 links	420,70 CHF
3	00 0383 016 1	Einzelfinger	1	3 / 5 links	420,70 CHF
4	00 2302 280 0	Einzelfinger	1	5 / 5 links	463,40 CHF
5	00 2608 090 1	Doppelfinger	1	links	889,80 CHF
6	00 0383 151 2	Finger	1	2-Zack rechts	1.548,20 CHF
7	00 0383 162 0	Einzelfinger	1	5 / 5 rechts	420,70 CHF
8	00 0383 158 0	Einzelfinger	1	3 / 5 rechts	420,70 CHF
9	00 0383 166 0	Einzelfinger	1	1 / 5 rechts	420,70 CHF
10	00 0383 170 3	Finger Satz komplett	1	Für rechts uns links	10.433,00 CHF

* Unverbindliche Preisempfehlung. Preise richten sich an Lohnunternehmer und verstehen sich zuzüglich der gesetzlichen Mehrwertsteuer.

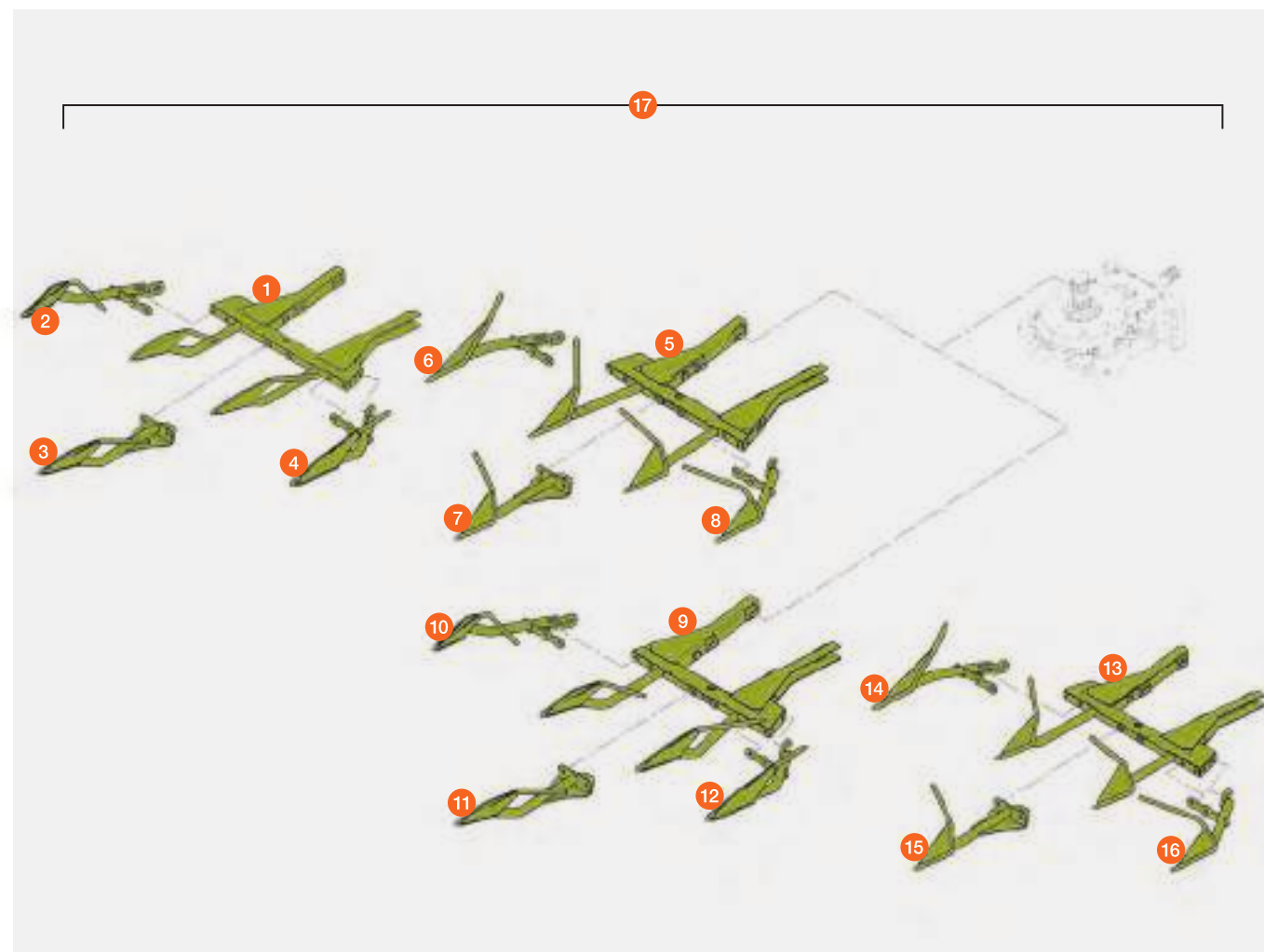


Finger 18 mm ø, ORBIS 600 (Typ I50 / 658)



Pos.-Nr.	Ersatzteil-Nr.	Bezeichnung	Stück	Abmessung / Bemerkung	Preis / Stück*
1	00 0383 228 2	Finger	1	2-Zack links	1.548,20 CHF
2	00 0383 244 0	Einzelfinger	1	1 / 5 links	420,70 CHF
3	00 0383 238 0	Einzelfinger	1	3 / 5 links	420,70 CHF
4	00 0383 241 0	Einzelfinger	1	5 / 5 links	420,70 CHF
5	00 0383 012 3	Finger	1	2-Zack rechts	1.548,20 CHF
6	00 2302 281 0	Einzelfinger	1	5 / 5 rechts	463,40 CHF
7	00 0383 013 1	Einzelfinger	1	3 / 5 rechts	420,70 CHF
8	00 0383 014 1	Einzelfinger	1	1 / 5 rechts	420,70 CHF
9	00 0383 015 3	Finger	1	2-Zack links	1.548,20 CHF
10	00 0383 017 1	Einzelfinger	1	1 / 5 links	420,70 CHF
11	00 0383 016 1	Einzelfinger	1	3 / 5 links	420,70 CHF
12	00 2302 280 0	Einzelfinger	1	5 / 5 links	463,40 CHF
13	00 0383 151 2	Finger	1	2-Zack rechts	1.548,20 CHF
14	00 0383 162 0	Einzelfinger	1	5 / 5 rechts	420,70 CHF
15	00 0383 158 0	Einzelfinger	1	3 / 5 rechts	420,70 CHF
16	00 0383 166 0	Einzelfinger	1	1 / 5 rechts	420,70 CHF
17	00 0383 150 3	Finger Satz komplett	1		9.009,30 CHF

* Unverbindliche Preisempfehlung. Preise richten sich an Lohnunternehmer und verstehen sich zuzüglich der gesetzlichen Mehrwertsteuer.

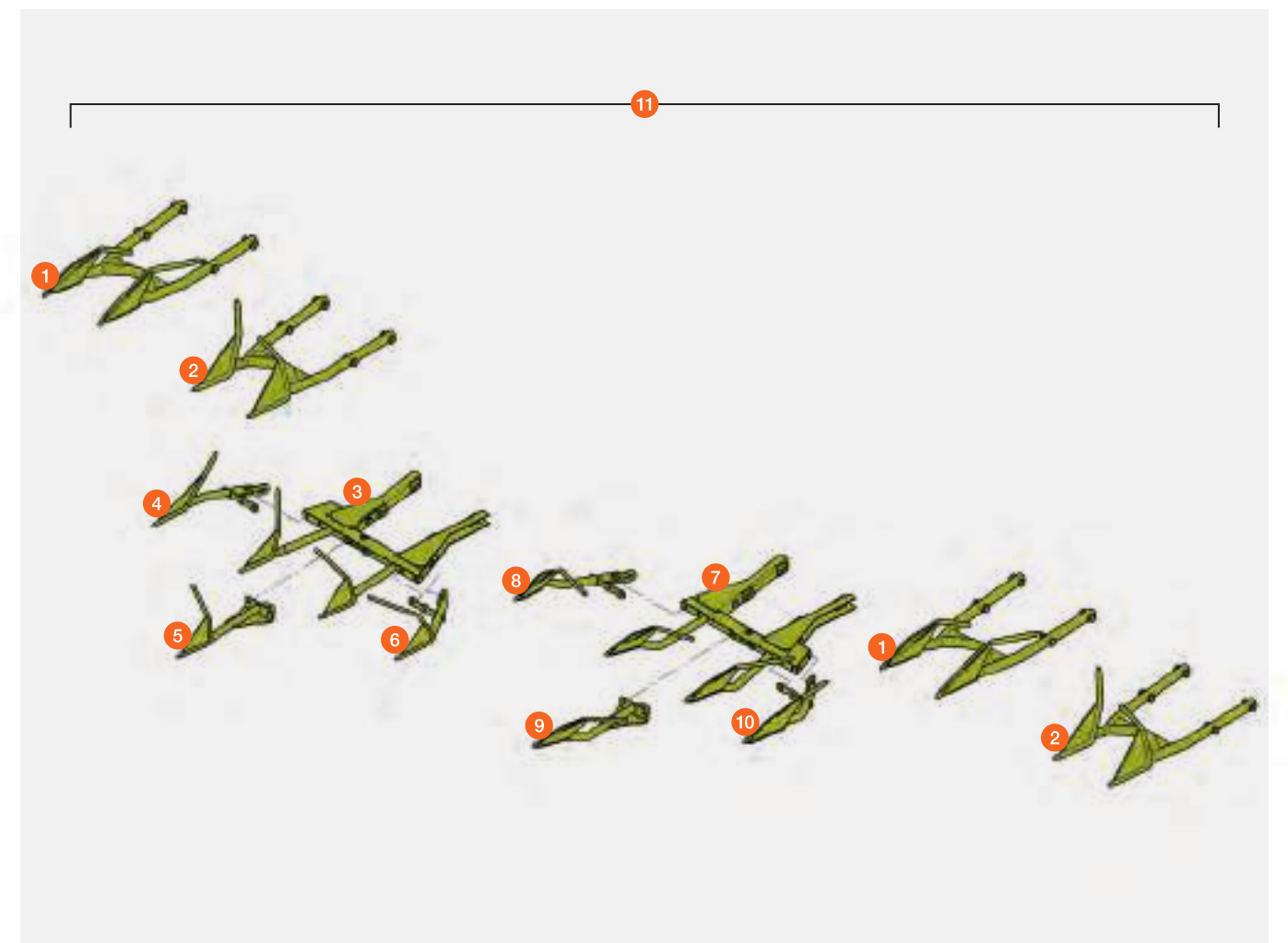


Finger 18 mm ø, ORBIS 600 SD (Typ I51)



Pos.-Nr.	Ersatzteil-Nr.	Bezeichnung	Stück	Abmessung / Bemerkung	Preis / Stück*
1	00 2608 090 1	Doppelfinger	2	links	889,80 CHF
2	00 2608 190 1	Doppelfinger	2	rechts	889,80 CHF
3	00 0383 012 3	Finger	1	2- Zack rechts	1.548,20 CHF
4	00 2302 281 0	Einzelfinger	1	5 / 5 rechts	463,40 CHF
5	00 0383 013 1	Einzelfinger	1	3 / 5 rechts	420,70 CHF
6	00 0383 014 1	Einzelfinger	1	1 / 5 rechts	420,70 CHF
7	00 0383 015 3	Finger	1	2- Zack links	1.548,20 CHF
8	00 0383 017 1	Einzelfinger	1	1 / 5 links	420,70 CHF
9	00 0383 016 1	Einzelfinger	1	3 / 5 links	420,70 CHF
10	00 2302 280 0	Einzelfinger	1	5 / 5 links	463,40 CHF
11	00 0383 719 4	Finger Satz komplett	1		7.529,40 CHF

* Unverbindliche Preisempfehlung. Preise richten sich an Lohnunternehmer und verstehen sich zuzüglich der gesetzlichen Mehrwertsteuer.



Finger 18 mm ø, ORBIS 450 (Typ I49 / 657)



Pos.-Nr.	Ersatzteil-Nr.	Bezeichnung	Stück	Abmessung / Bemerkung	Preis / Stück*
1	00 2608 090 1	Doppelfinger	1	links	889,80 CHF
2	00 0383 012 3	Finger	1	2-Zack rechts	1.548,20 CHF
3	00 2302 281 0	Einzelfinger	1	5 / 5 rechts	463,40 CHF
4	00 0383 013 1	Einzelfinger	1	3 / 5 rechts	420,70 CHF
5	00 0383 014 1	Einzelfinger	1	1 / 5 rechts	420,70 CHF
6	00 0383 015 3	Finger	1	2-Zack links	1.548,20 CHF
7	00 0383 017 1	Einzelfinger	1	1 / 5 links	420,70 CHF
8	00 0383 016 1	Einzelfinger	1	3 / 5 links	420,70 CHF
9	00 2302 280 0	Einzelfinger	1	5 / 5 links	463,40 CHF
10	00 2608 190 1	Doppelfinger	1	rechts	889,80 CHF
11	00 0383 024 4	Finger Satz komplett	1		5.936,45 CHF

* Unverbindliche Preisempfehlung. Preise richten sich an Lohnunternehmer und verstehen sich zuzüglich der gesetzlichen Mehrwertsteuer.



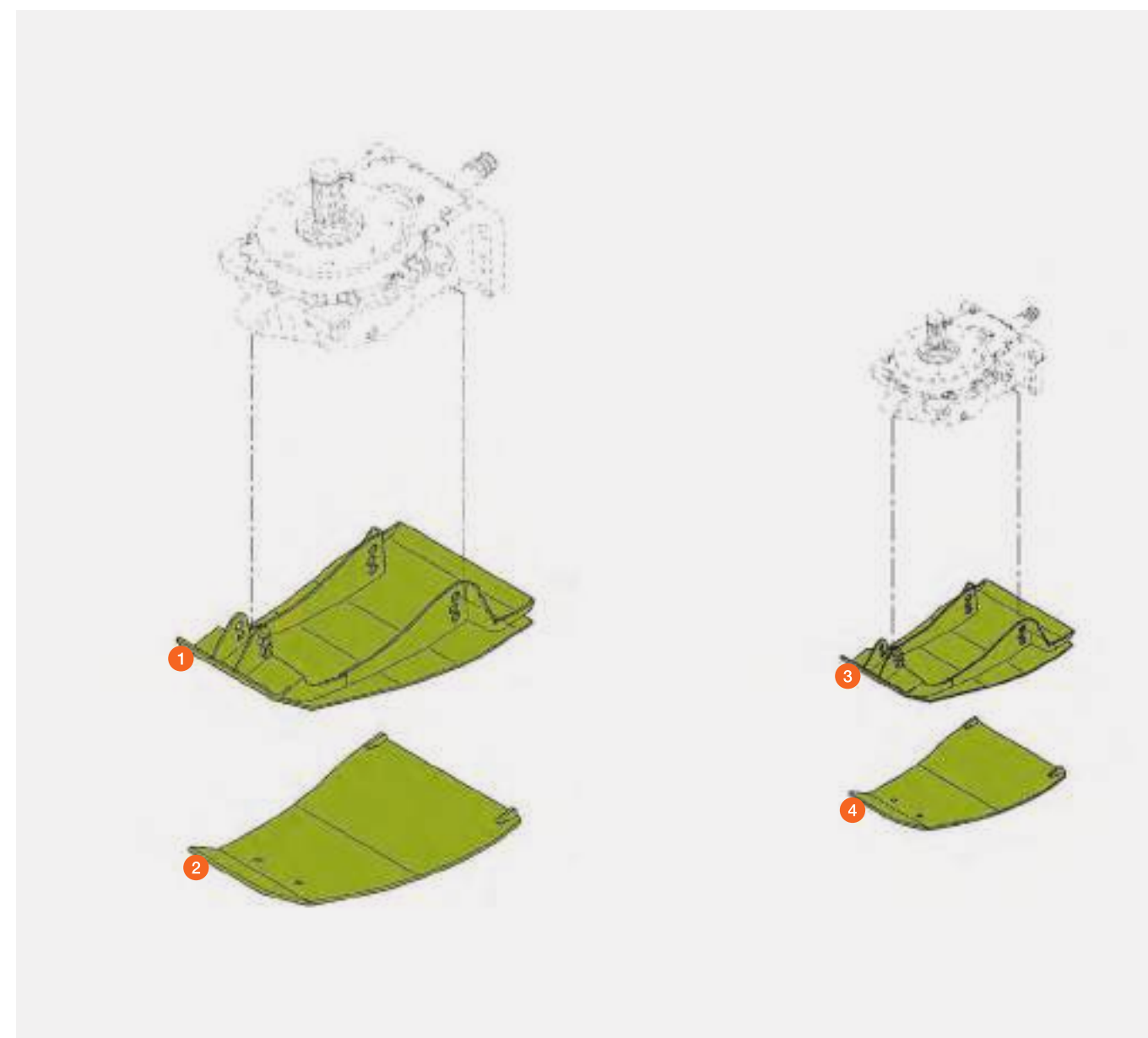
Schleifkufen ORBIS



Pos.-Nr.	Ersatzteil-Nr.	Bezeichnung	Abmessung / Bemerkung	Preis / Stück*
1	00 1310 225 3	Kufe	aussen / gross	670,40 CHF
2	P 00 0498 380 0	Verschleissplatte	aussen / gross	489,00 CHF
3	00 1310 645 3	Kufe	innen / klein	670,40 CHF
4	P 00 0498 382 0	Verschleissplatte	innen / klein	447,70 CHF

* Unverbindliche Preisempfehlung. Preise richten sich an Lohnunternehmer und verstehen sich zuzüglich der gesetzlichen Mehrwertsteuer.

P = PREMIUM LINE Ersatzteil





Führungsleisten

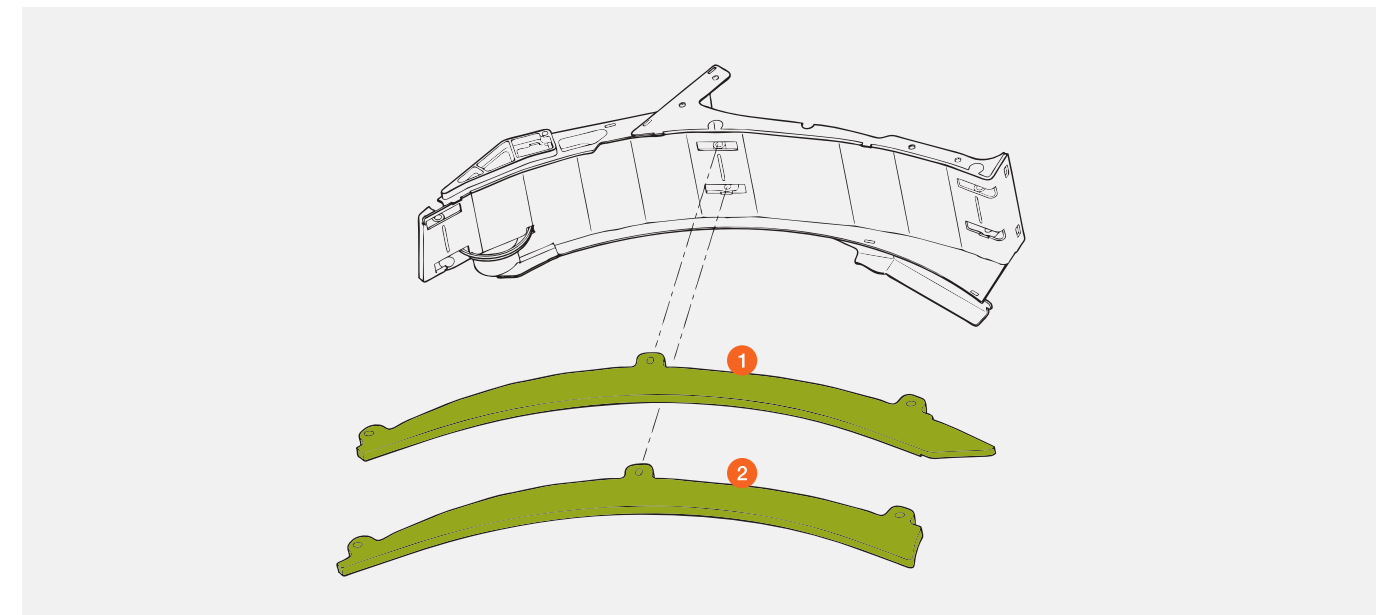
ORBIS 600 (Typ I50 / 658)

ORBIS 450 (Typ I49 / 657)

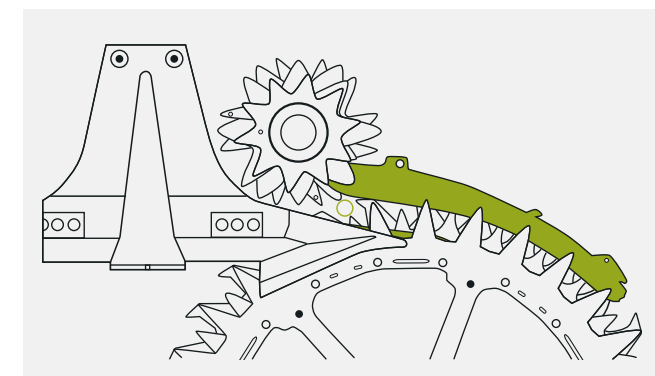


Pos.-Nr.	Ersatzteil-Nr.	Bezeichnung	Stück	Abmessung / Bemerkung	Preis / Stück*
1	00 2300 510 0	Führungsleiste rechts	1	(ab 65803228 / 65701136)	302,10 CHF
	P 00 1319 763 0	Führungsleiste rechts	1	(ab 65803228 / 65701136)	500,90 CHF
	00 0496 689 0	Führungsleiste rechts	1	(bis 65803227 / 65701135)	160,85 CHF
	P 00 1319 486 0	Führungsleiste rechts	1	(bis 65803227 / 65701135)	480,05 CHF
	00 2300 511 0	Führungsleiste links	1	(ab 65803228 / 65701136)	302,10 CHF
	P 00 1319 747 0	Führungsleiste links	1	(ab 65803228 / 65701136)	500,90 CHF
	00 0496 524 0	Führungsleiste links	1	(bis 65803227 / 65701135)	160,85 CHF
	P 00 1319 487 0	Führungsleiste links	1	(bis 65803227 / 65701135)	480,05 CHF
2	00 2300 496 0	Führungsleiste rechts + links	2	(ab 65803228 / 65701136)	245,55 CHF
	P 00 1319 762 1	Führungsleiste rechts + links	2	(ab 65803228 / 65701136)	489,30 CHF
	00 0496 522 0	Führungsleiste rechts + links	2	(bis 65803227 / 65701135)	155,50 CHF
	P 00 1319 485 0	Führungsleiste rechts + links	2	(bis 65803227 / 65701135)	430,55 CHF

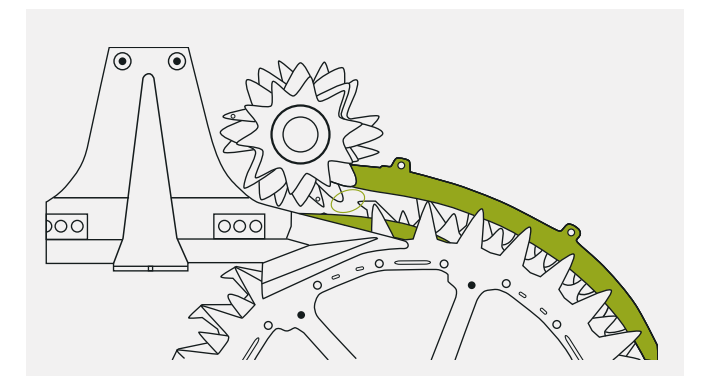
* Unverbindliche Preisempfehlung. Preise richten sich an Lohnunternehmer und verstehen sich zuzüglich der gesetzlichen Mehrwertsteuer.
P = PREMIUM LINE Ersatzteil (Führungsleisten aus Stahl, Einbau dieser Leisten hat Einfluss auf Vorderachslast)



Auf Ausführung achten (Seite 25 / 26)



ORBIS langer Kanal (ab Ma.-Nr. ...)



ORBIS kurzer Kanal (bis Ma.-Nr. ...)

Führungsleisten

ORBIS 900 (Typ I53 / 992)

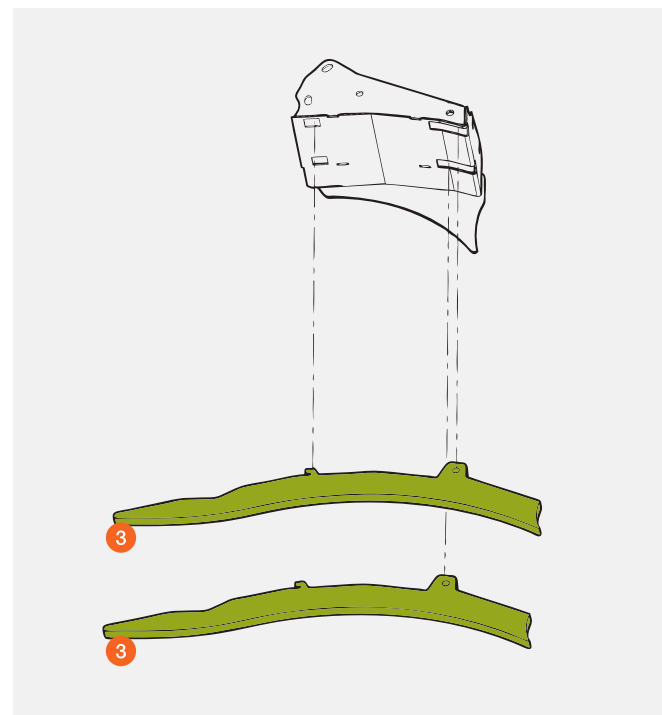
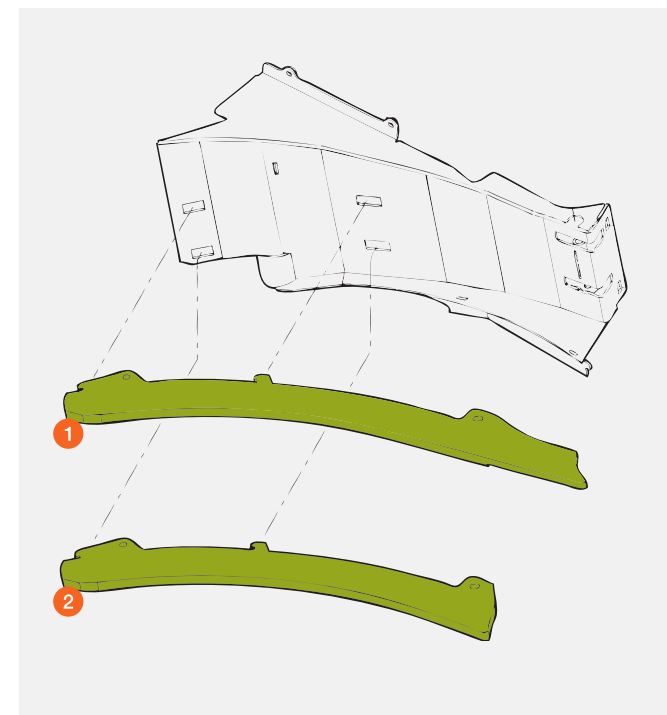
ORBIS 750 (Typ I52 / 659)



Pos.-Nr.	Ersatzteil-Nr.	Bezeichnung	Stück	Abmessung / Bemerkung	Preis / Stück*
1	00 2300 516 0	Führungsleiste rechts	1	(ab 99201176 / 65901951)	302,10 CHF
	P 00 1319 788 1	Führungsleiste rechts	1	(ab 99201176 / 65901951)	442,55 CHF
	00 0497 288 1	Führungsleiste rechts	1	(bis 99201175 / 65901950)	158,90 CHF
	P 00 1319 481 0	Führungsleiste rechts	1	(bis 99201175 / 65901950)	386,15 CHF
	00 2300 515 0	Führungsleiste links	1	(ab 99201176 / 65901951)	302,10 CHF
	P 00 1319 774 1	Führungsleiste links	1	(ab 99201176 / 65901951)	442,55 CHF
	00 0497 110 1	Führungsleiste links	1	(bis 99201175 / 65901950)	158,55 CHF
	P 00 1319 480 0	Führungsleiste links	1	(bis 99201175 / 65901950)	386,15 CHF
2	00 2300 514 0	Führungsleiste rechts + links	2	(ab 99201176 / 65901951)	240,25 CHF
	P 00 1319 789 1	Führungsleiste rechts + links	2	(ab 99201176 / 65901951)	379,35 CHF
	00 0496 764 2	Führungsleiste rechts + links	2	(bis 99201175 / 65901950)	149,40 CHF
	P 00 1319 479 0	Führungsleiste rechts + links	2	(bis 99201175 / 65901950)	368,85 CHF
3	00 1310 263 0	Führungsleiste	4	ORBIS 900 Abstreifer aussen rechts + links	140,25 CHF
	P 00 1319 697 0	Führungsleiste	4	ORBIS 900 Abstreifer aussen rechts + links	376,45 CHF
	00 1310 332 0	Führungsleiste	4	ORBIS 900 Kleine Einzugstrommel aussen	87,50 CHF
	00 0496 822 2	Führungsleiste	4	ORBIS 750 Abstreifer aussen rechts + links	142,80 CHF
	P 00 1319 669 0	Führungsleiste	4	ORBIS 750 Abstreifer aussen rechts + links	376,45 CHF

* Unverbindliche Preisempfehlung. Preise richten sich an Lohnunternehmer und verstehen sich zuzüglich der gesetzlichen Mehrwertsteuer.

P = PREMIUM LINE Ersatzteil (Führungsleisten aus Stahl, Einbau dieser Leisten hat Einfluss auf Vorderachslast)



Führungsleisten

ORBIS 900 (Typ I53 / 992)

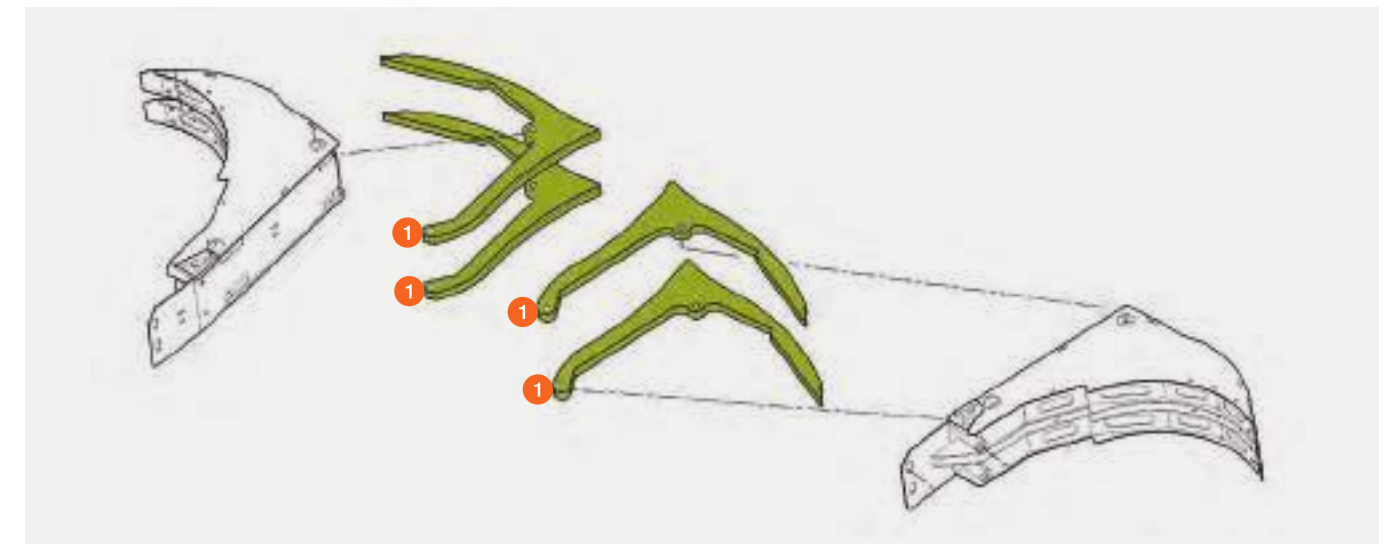
ORBIS 750 (Typ I52 / 659)



Pos.-Nr.	Ersatzteil-Nr.	Bezeichnung	Stück	Abmessung / Bemerkung	Preis / Stück*
1	00 0496 902 2	Führungsleiste	4	kleine Trommel	116,85 CHF
	P 00 1319 835 0	Führungsleiste	4	kleine Trommel	292,75 CHF

* Unverbindliche Preisempfehlung. Preise richten sich an Lohnunternehmer und verstehen sich zuzüglich der gesetzlichen Mehrwertsteuer.

P = PREMIUM LINE Ersatzteil (Führungsleisten aus Stahl, Einbau dieser Leisten hat Einfluss auf Vorderachslast)



Schutz Hauptgetriebe

Maisgebiss ORBIS 900 / 750 / 600 / 600 SD (Typ I51) / 450

Pos.-Nr.	Ersatzteil-Nr.	Bezeichnung	Stück	Abmessung / Bemerkung	Preis / Stück*
1	00 1310 867 3	Schutzblech	1	bei 2-Ganggetriebe / P02-0010	501,00 CHF
	P 00 1319 825 1	Schutzblech	1	bei 2-Ganggetriebe / P02-0010	747,00 CHF
	P 00 0498 365 1	Schutzblech	1	bei 3-Ganggetriebe / P02-0020	777,80 CHF

* Unverbindliche Preisempfehlung. Preise richten sich an Lohnunternehmer und verstehen sich zuzüglich der gesetzlichen Mehrwertsteuer.

P = PREMIUM LINE Ersatzteil



Einzugstrommeln innen

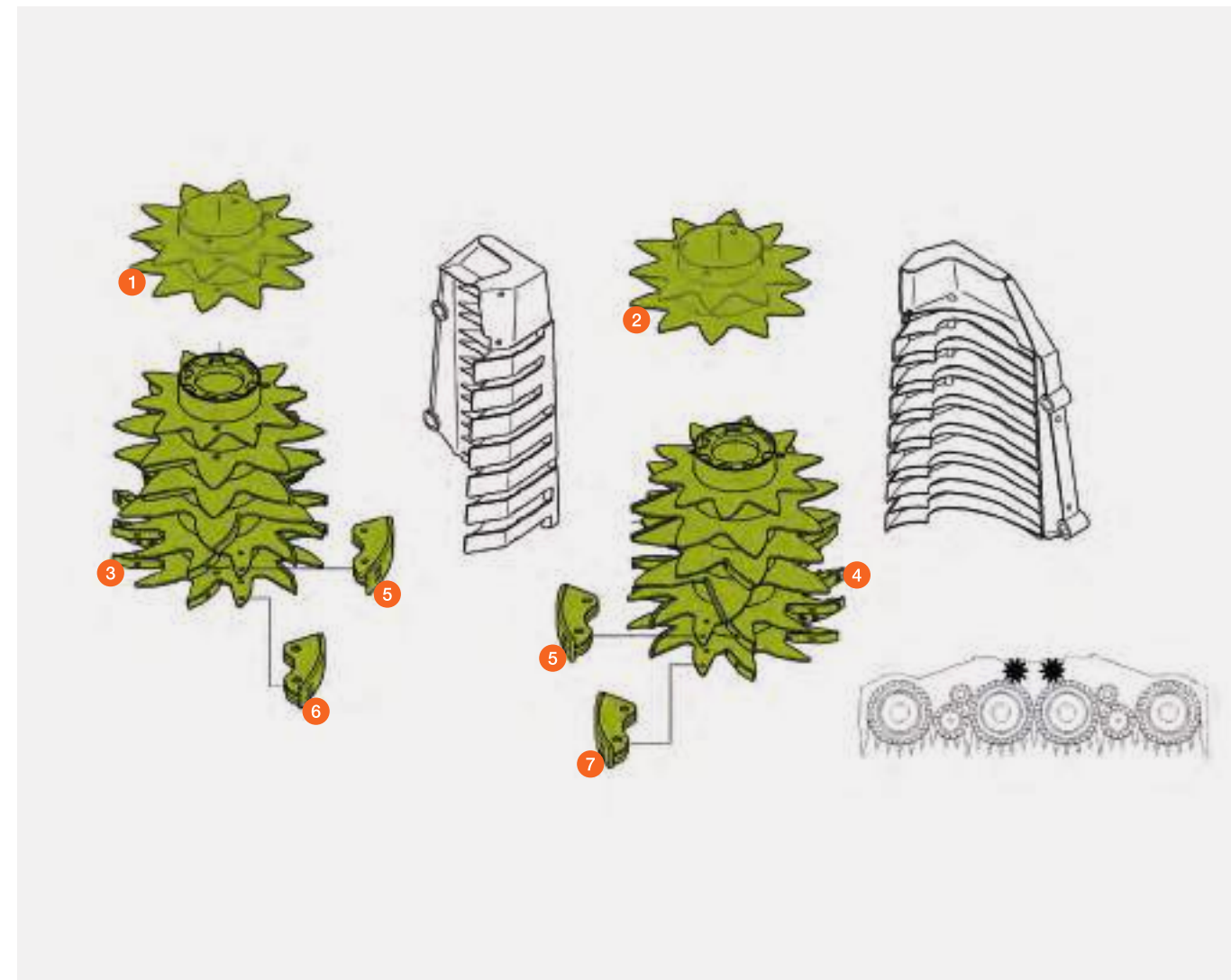
ORBIS

900 / 750 / 600 / 600 SD (Typ I51) / 450



Pos.-Nr.	Ersatzteil-Nr.	Bezeichnung	Stück	Abmessung / Bemerkung	Preis / Stück*
1	00 1310 460 3	Trommel	1	rechts-oben	641,95 CHF
	P 00 0383 288 1	Trommel	1	rechts-oben / HD	956,50 CHF
2	00 1310 510 3	Trommel	1	links-oben	641,95 CHF
	P 00 0383 287 1	Trommel	1	links-oben / HD	956,50 CHF
3	00 1310 453 4	Trommel	1	rechts-unten	2.463,40 CHF
	P 00 0383 286 2	Trommel	1	rechts-unten / HD	2.845,30 CHF
4	00 1310 454 4	Trommel	1	links-unten	2.463,40 CHF
	P 00 0383 285 2	Trommel	1	links-unten / HD	2.845,30 CHF
5	00 1310 945 0	Räumer	6	oben	26,20 CHF
6	00 1310 957 0	Räumer	3	rechts-unten	30,80 CHF
7	00 1310 955 0	Räumer	3	links-unten	30,80 CHF

* Unverbindliche Preisempfehlung. Preise richten sich an Lohnunternehmer und verstehen sich zuzüglich der gesetzlichen Mehrwertsteuer.
P = PREMIUM LINE Ersatzteil



Einstellbare Räumer

Einzugstrommeln innen

ORBIS 900 (Typ I53) (ab 99201477) / ORBIS 750 (Typ I52) (ab 65903030)

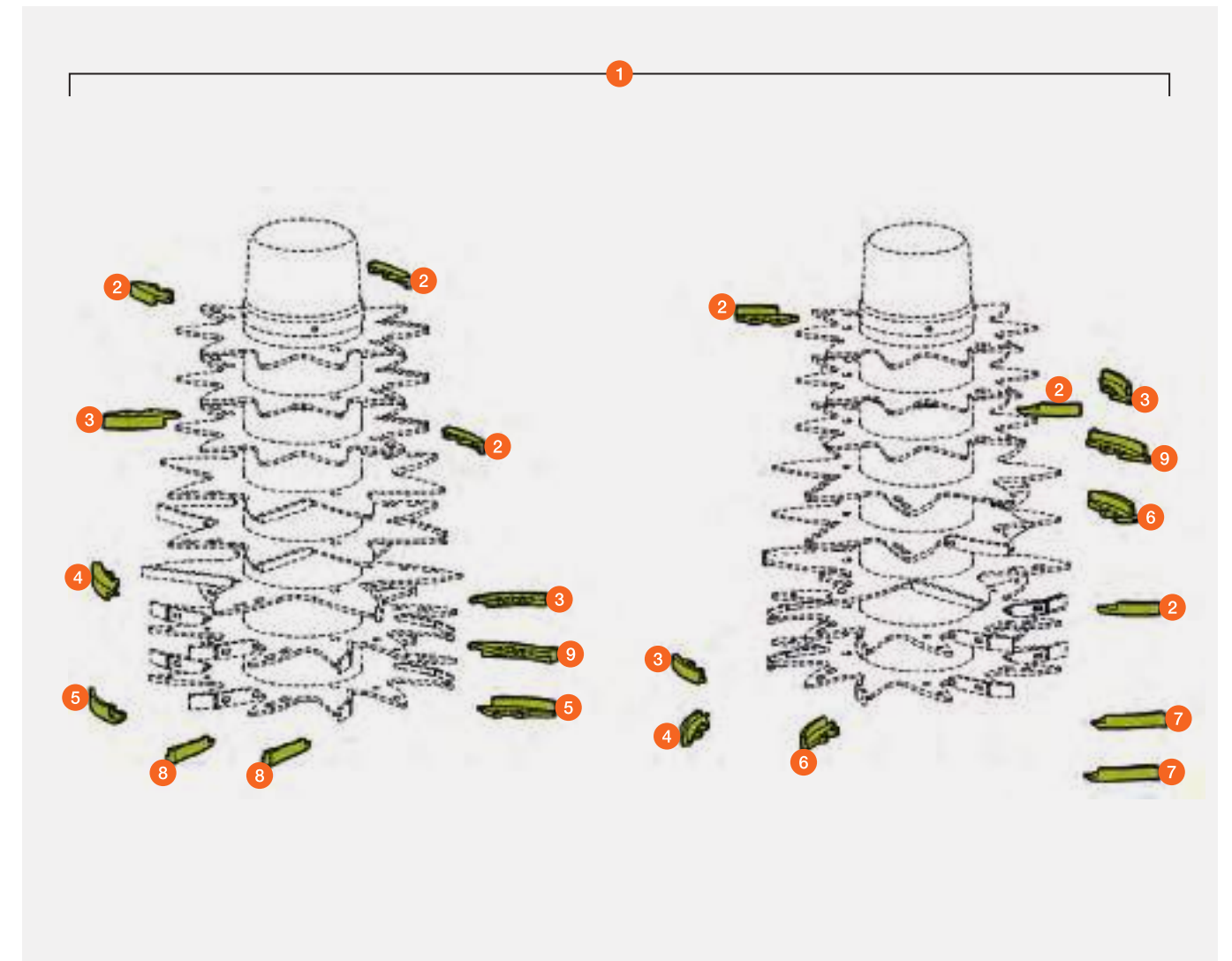
ORBIS 600 (Typ I50) (ab 65804654) / ORBIS 600 SD (Typ I51) (ab I5101162)

ORBIS 450 (Typ I49) (ab 65701616)



Pos.-Nr.	Ersatzteil-Nr.	Bezeichnung	Stück	Abmessung / Bemerkung	Preis / Stück*
1	00 2601 271 7	Verschleisteilesatz	1		1.448,55 CHF
2	00 2616 234 2	Räumer	6	97 × 19 oben	47,50 CHF
3	00 2616 235 2	Räumer	4	118 × 19 mitte	51,20 CHF
4	00 2616 236 2	Räumer	2	141 × 19 mitte	56,25 CHF
5	00 2616 499 3	Räumer	2	118 × 23 rechts unten	66,50 CHF
6	00 2616 237 3	Räumer	2	118 × 23 links unten	66,50 CHF
7	00 2702 086 0	Räumer	2	113 × 20 links unten	64,60 CHF
8	00 2702 087 0	Räumer	2	113 × 20 rechts unten	64,60 CHF
9	00 2702 088 0	Räumer	2	137 × 20 mitte	66,25 CHF

* Unverbindliche Preisempfehlung. Preise richten sich an Lohnunternehmer und verstehen sich zuzüglich der gesetzlichen Mehrwertsteuer.





Messerscheiben klein



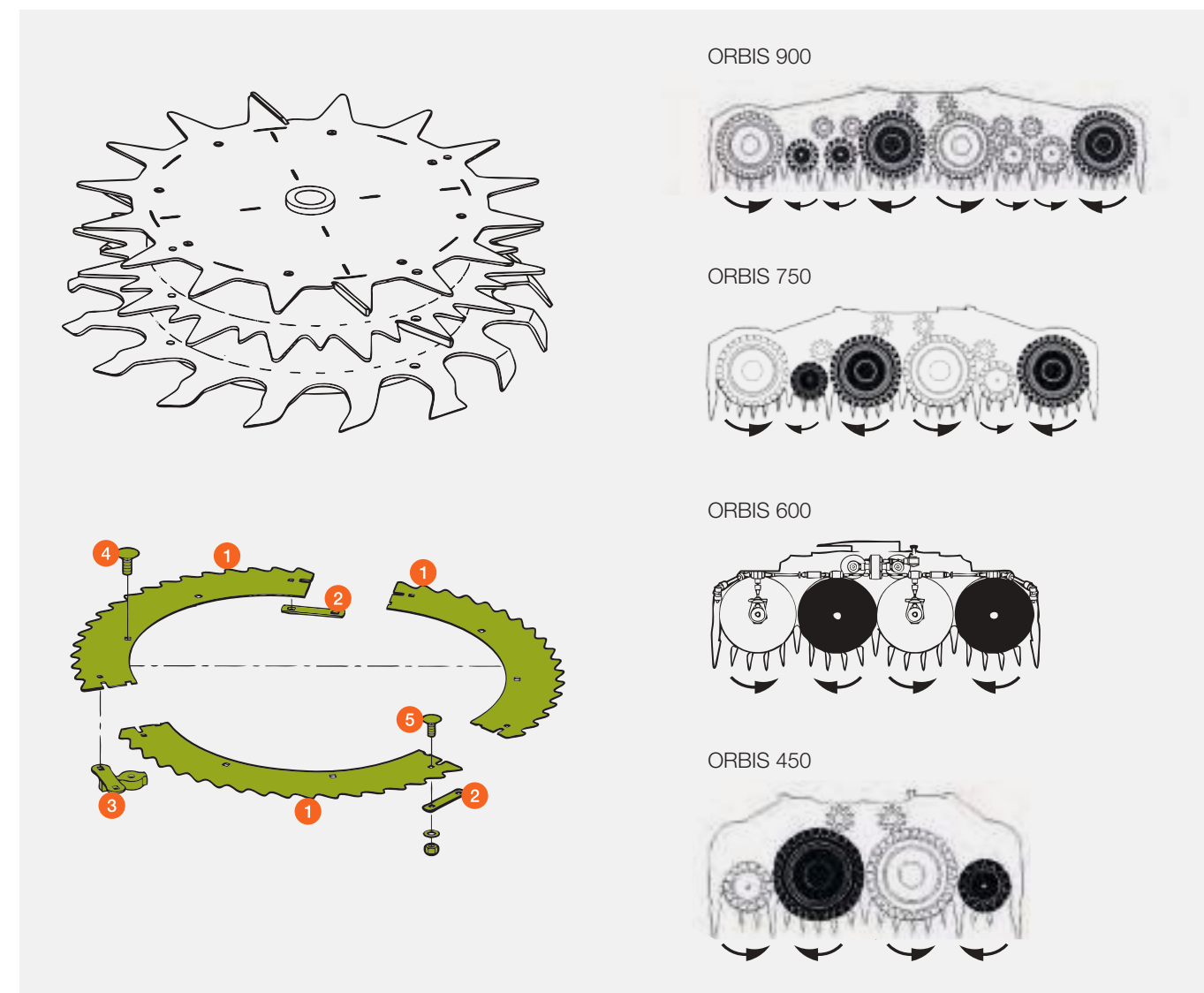
ORBIS 900 (Typ I53 / 992)

ORBIS 750 (Typ I52 / 659)

ORBIS 450 (Typ I49 / 657)

Pos.-Nr.	Ersatzteil-Nr.	Bezeichnung	Stück	Abmessung / Bemerkung	Preis / Stück*
1	00 2300 834 2	Messer rechts	3	rechtsdrehende Messerscheiben	96,80 CHF
	P 00 2619 184 4	Sichelmesser	3	rechtsdrehende Messerscheiben	130,60 CHF
	00 2300 836 2	Messer links	3	linksdrehende Messerscheiben	96,80 CHF
	P 00 2701 068 3	Sichelmesser	3	linksdrehende Messerscheiben	130,60 CHF
2	00 0383 145 0	Räumer (beschichtet)	2	ORBIS 900 / 750 (ab 65901068) / 450	34,05 CHF
	00 0996 807 1	Verstärkung	2	ORBIS 750 (bis 65901067)	3,30 CHF
3	00 0383 145 0	Räumer (beschichtet)	1		34,05 CHF
4	00 0219 955 0	Flachrundsraube	9	M 10 x 20 x 16-F = 3	1,70 CHF
5	00 0219 955 0	Flachrundsraube	6	M 10 x 20 x 16-F = 3 / ORBIS 900 / 750 (ab 65901068) / 450	1,70 CHF
	00 0236 438 0	Flachrundsraube	6	M 8 x 16 x 10 / ORBIS 750 (bis 65901067)	0,45 CHF

* Unverbindliche Preisempfehlung. Preise richten sich an Lohnunternehmer und verstehen sich zuzüglich der gesetzlichen Mehrwertsteuer.
P = PREMIUM LINE Ersatzteil



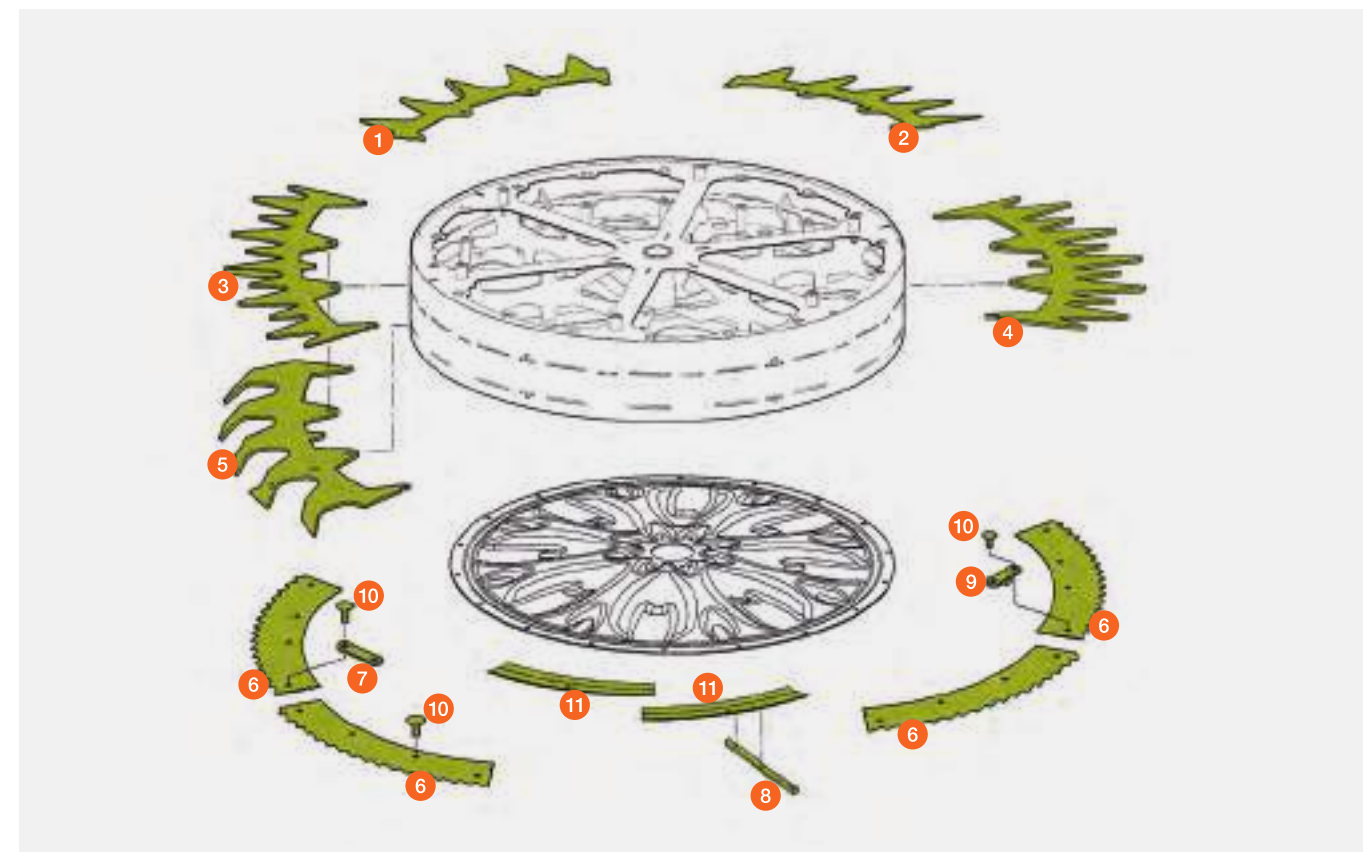
Einzugs- und Messerscheiben



ORBIS 900 (Typ I53 / 992) / ORBIS 750 (Typ I52) (ab. Ma.-Nr. 65901068) /
ORBIS 600 (Typ I50) (ab. Ma.-Nr. 65801334) / ORBIS 450 (Typ I49 / 657)

Pos.-Nr.	Ersatzteil-Nr.	Bezeichnung	Stück pro Scheibe	Abmessung / Bemerkung	Preis / Stück*
1	00 0498 617 2	Segment	2		72,10 CHF
2	00 1310 807 1	Segment	4		72,10 CHF
3	00 0498 616 1	Segment	2		83,75 CHF
4	00 1310 808 0	Segment	4		78,30 CHF
5	00 0499 965 1	Segment	6	rechtsdrehende Messerscheiben	86,50 CHF
	00 0497 025 1	Segment	6	linksdrehende Messerscheiben	86,50 CHF
6	00 0383 737 2	Messer	6	rechtsdrehende Messerscheiben	96,80 CHF
	P 00 1319 821 3	Messer	6	rechtsdrehende Messerscheiben	165,85 CHF
	P 00 2700 460 3	Sichelmesser	6	rechtsdrehende Messerscheiben	130,60 CHF
	00 0383 750 2	Messer	6	linksdrehende Messerscheiben	96,80 CHF
	P 00 1319 822 3	Messer	6	linksdrehende Messerscheiben	165,85 CHF
	P 00 2619 183 4	Sichelmesser	6	linksdrehende Messerscheiben	130,60 CHF
7	00 1310 349 0	Lasche	4	5 x 30 x 100	6,10 CHF
8	00 0383 147 0	Räumer (beschichtet)	2		48,50 CHF
	00 1310 093 4	Räumer	2	ORBIS 900 (bis 99201056)	47,75 CHF
9	00 0383 148 0	Ausräumer (beschichtet)	2	17 x 30 x 100	35,10 CHF
10	00 0236 510 0	Flachrundschrabe		M 10 x 20 x 12	0,80 CHF
11	P 00 0499 006 0	Verschleissplatte	9	unter Messerscheibe	42,15 CHF

* Unverbindliche Preisempfehlung. Preise richten sich an Lohnunternehmer und verstehen sich zuzüglich der gesetzlichen Mehrwertsteuer.
P = PREMIUM LINE Ersatzteil



Einzugs- und Messerscheiben



ORBIS 750 (bis Ma.-Nr. 65901067) / ORBIS 600 (bis Ma.-Nr. 65801333)

Pos.-Nr.	Ersatzteil-Nr.	Bezeichnung	Stück	Abmessung / Bemerkung	Preis / Stück*
1	00 0498 617 2	Segment	2		72,10 CHF
2	00 1310 807 1	Segment	4		72,10 CHF
3	00 0498 616 1	Segment	2		83,75 CHF
4	00 1310 808 0	Segment	4		78,30 CHF
5	00 0499 965 1	Segment	6	rechtsdrehende Messerscheiben	86,50 CHF
	00 0497 025 1	Segment	6	linksdrehende Messerscheiben	86,50 CHF
6	00 0383 737 2	Messer	6	rechtsdrehende Messerscheiben	96,80 CHF
	P 00 1319 821 3	Messer	6	rechtsdrehende Messerscheiben	165,85 CHF
	P 00 2700 460 3	Sichelmesser	6	rechtsdrehende Messerscheiben	130,60 CHF
	00 0383 750 2	Messer	6	linksdrehende Messerscheiben	96,80 CHF
	P 00 1319 822 3	Messer	6	linksdrehende Messerscheiben	165,85 CHF
	P 00 2619 183 4	Sichelmesser	6	linksdrehende Messerscheiben	130,60 CHF
7	00 0499 220 2	Ausräumer	1		27,05 CHF
8	00 0996 807 1	Verstärkung	6		3,30 CHF
9	00 0236 438 0	Flachrundschrabe		M 8 x 16 x 10	0,45 CHF
10	00 0219 955 0	Flachrundschrabe		M 10 x 20 x 16-F = 3	1,70 CHF

* Unverbindliche Preisempfehlung. Preise richten sich an Lohnunternehmer und verstehen sich zuzüglich der gesetzlichen Mehrwertsteuer.
P = PREMIUM LINE Ersatzteil

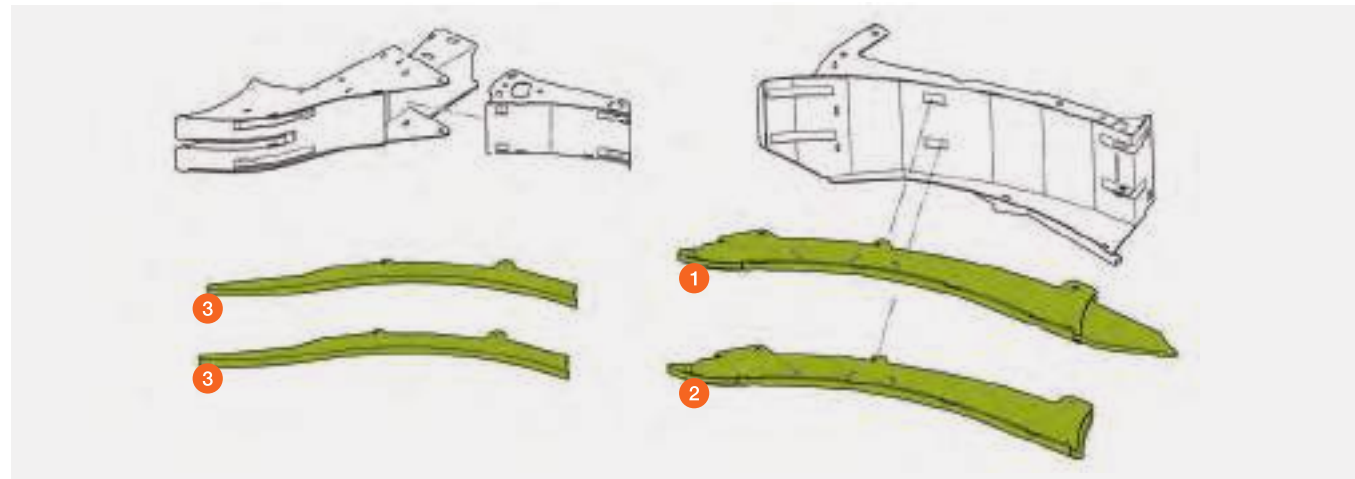


Führungsleisten

ORBIS 600 SD (Typ I51)



Pos.-Nr.	Ersatzteil-Nr.	Bezeichnung	Stück pro Scheibe	Abmessung / Bemerkung	Preis / Stück*
1	00 2300 831 1	Führungsleiste rechts	1	Boden rechts oben	490,15 CHF
	00 2300 849 1	Führungsleiste links	1	Boden links oben	490,15 CHF
2	00 2300 803 1	Führungsleiste rechts + links	2	Boden rechts + links unten	440,05 CHF
3	00 0383 788 0	Führungsleiste	4	Abstreifer aussen rechts + links	180,65 CHF
	P 00 2301 848 1	Führungsleiste	4	Abstreifer aussen rechts + links	196,80 CHF



Pos.-Nr.	Ersatzteil-Nr.	Bezeichnung	Stück pro Scheibe	Abmessung / Bemerkung	Preis / Stück*
1	00 2300 651 1	Führungsleiste rechts + links	2	kleine Trommel oben	124,60 CHF
	P 00 2301 964 1	Führungsleiste rechts + links	2	kleine Trommel oben	283,80 CHF
2	00 0383 749 0	Führungsleiste rechts	1	kleine Trommel unten	180,00 CHF
	P 00 2301 388 0	Führungsleiste rechts + links	1	kleine Trommel unten	164,95 CHF
	P 00 2301 449 0	Platte rechts	1	kleine Trommel unten	133,85 CHF
3	00 2300 652 0	Führungsleiste links	1	kleine Trommel unten	180,00 CHF
	P 00 2301 388 0	Führungsleiste rechts + links	1	kleine Trommel unten	164,95 CHF
	P 00 2301 389 0	Platte links	1	kleine Trommel unten	133,85 CHF

* Unverbindliche Preisempfehlung. Preise richten sich an Lohnunternehmer und verstehen sich zuzüglich der gesetzlichen Mehrwertsteuer.

P = PREMIUM LINE Ersatzteil

Führungsleisten aus Stahl (Einbau dieser Leisten hat Einfluss auf Vorderachslast)

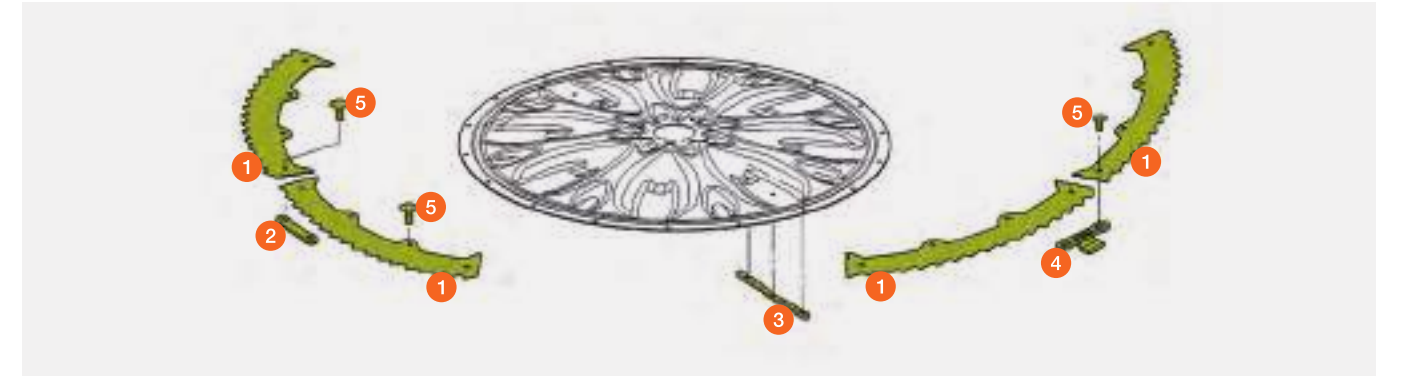


Messerscheiben

ORBIS 600 SD (Typ I51)



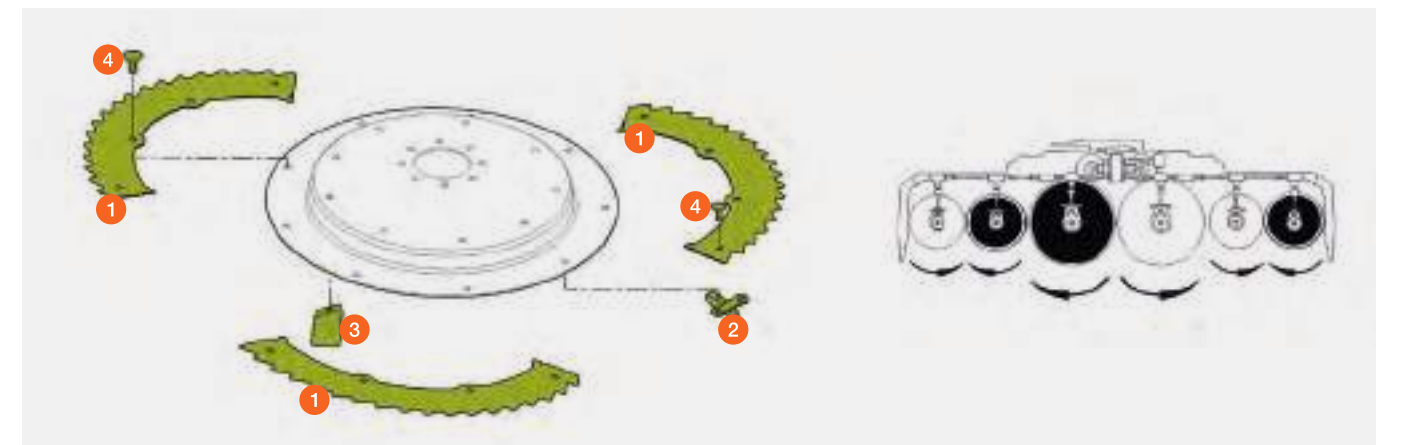
Pos.-Nr.	Ersatzteil-Nr.	Bezeichnung	Stück	Abmessung / Bemerkung	Preis / Stück*
1	00 0383 737 2	Messer rechts	6	rechtsdrehende Messerscheiben	96,80 CHF
	P 00 1319 821 3	Messer rechts	6	rechtsdrehende Messerscheiben	165,85 CHF
	P 00 2700 460 3	Sichelmesser	6	rechtsdrehende Messerscheiben	130,60 CHF
	00 0383 750 2	Messer links	6	linksdrehende Messerscheiben	96,80 CHF
	P 00 1319 822 3	Messer links	6	linksdrehende Messerscheiben	165,85 CHF
	P 00 2619 183 4	Sichelmesser	6	linksdrehende Messerscheiben	130,60 CHF
2	00 1310 349 0	Lasche	4	5 x 30 x 100	6,10 CHF
3	00 0383 147 0	Räumer (beschichtet)	2		48,50 CHF
4	00 0383 148 0	Ausräumer (beschichtet)	2	17 x 30 x 100	35,10 CHF
5	00 0236 510 0	Flachrundschraube		M 10 x 20 x 12	0,80 CHF



Pos.-Nr.	Ersatzteil-Nr.	Bezeichnung	Stück	Abmessung / Bemerkung	Preis / Stück*
1	00 2300 834 2	Messer rechts	3	rechtsdrehende Messerscheiben	96,80 CHF
	P 00 2619 184 4	Sichelmesser	3	rechtsdrehende Messerscheiben	130,60 CHF
	00 2300 836 2	Messer links	3	linksdrehende Messerscheiben	96,80 CHF
	P 00 2701 068 3	Sichelmesser	3	linksdrehende Messerscheiben	130,60 CHF
2	00 0383 145 0	Räumer (beschichtet)	3		34,05 CHF
3	00 1319 499 0	Räumer	3	18 x 31 x 43	15,75 CHF
4	00 0236 510 0	Flachrundschraube		M 10 x 20 x 12	0,80 CHF

* Unverbindliche Preisempfehlung. Preise richten sich an Lohnunternehmer und verstehen sich zuzüglich der gesetzlichen Mehrwertsteuer.

P = PREMIUM LINE Ersatzteil



PREMIUM LINE für Ihren JAGUAR.



- 1 Zahnleisten
- 2 Verschleißblech, Einzug vorn links / rechts
- 3 Verschleißblech, Einzug hinten links / rechts
- 4 Abstreifer / Glattwalzer
- 5 Gegenschneide
- 6 Leiste hinter Gegenschneide
- 7 Trommelboden
- 8 Schleifstein
- 9 Verschleißplatten, Seitenwände links / rechts
- 10 Leitblech
- 11 Rückwand Grasschacht
- 12 Corncracker-Walzen
- 13 Wurfschaufeln
- 14 Beschleunigergehäuse zweiteilig
- 15 Beschleunigergehäuse Seiten links / rechts
- 16 Beschleunigerrückwand
- 17 Turmschachthälfte vorn
- 18 Turmschachthälfte hinten
- 19 Drehkranz Platte
- 20 Krümmerverschleißblech
- 21 Seitliche Verschleißbleche links / rechts
- 22 Krümmer Verschleißblech mit TM-Sensor oder ohne TM-Sensor
- 23 Seitliche Verschleißbleche links / rechts
- 24 Seitliche Verschleißbleche links / rechts
- 25 Seitliche Verschleißbleche der Verlängerung
- 26 Oberes Verschleißblech der Verlängerung
- 27 Krümmerverschleißblech
- 28 Vordere Endklappe
- 29 Endklappe

Einzugsgehäuse Übersicht Zugfedern



Typ 502 / 499 / 498 / 497 ab Ma.-Nr. / 494 / 493

00 2608 149 1
18 N/mm
Schwache Feder

00 0495 270 1
42 N/mm
Starke Feder

00 2735 300 0
52 N/mm
Starke Doppelfeder

00 2916 712 0
65 N/mm
Extra-starke Doppelfeder



Typ 497 bis Ma.-Nr. / 494 / 500 / 496 / 492 / 491

00 0982 097 1
Typ 494
Typ 497 bis Ma.-Nr.
18 N/mm

00 0984 419 2
Typ 500 / 496
Typ 492 / 491
49 N/mm
obere hintere Walze

00 1390 245 2
Typ 500 / 496
obere vordere Walze mit
Einschraubmutter

00 0951 199 0
Typ 492 / 491
obere vordere Walze mit
Einschraubmutter



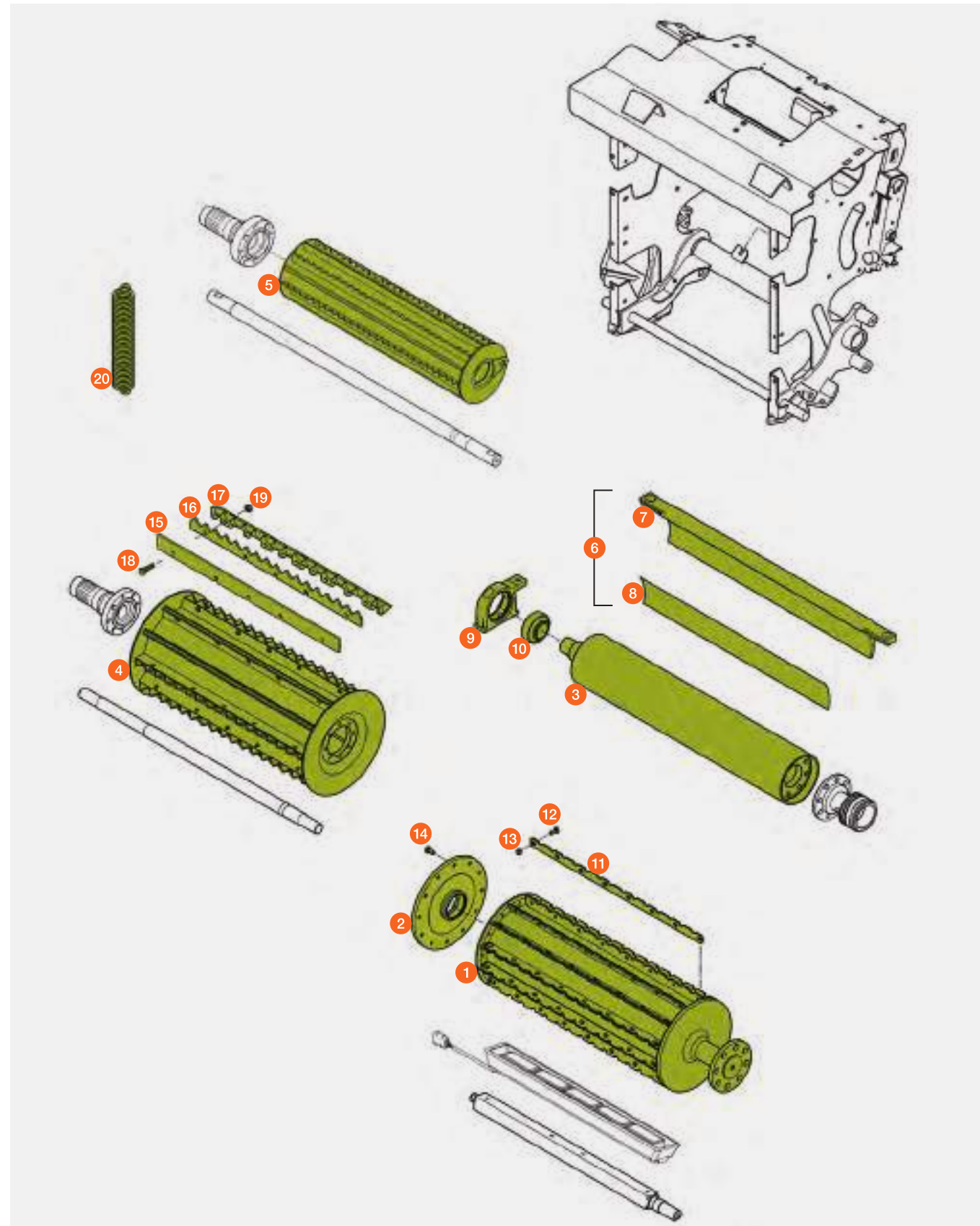
Feldhäckster

Vorpresswalzen

JAGUAR 990 – 930 (Typ 502)

JAGUAR 960 TERRA TRAC (Typ 499)

JAGUAR 980 – 930 (Typ 498 / 497)



Pos.-Nr.	Ersatzteil-Nr.	Bezeichnung	Stück	Abmessung / Bemerkung	Preis / Stück*
1	00 1324 868 0	Transportwalze			6.343,85 CHF
2	00 2737 705 0	Flansch		(ab 50200593 / 4990061)	1.152,30 CHF
	00 1312 225 0	Flansch		(bis 50200592 / 49900060 / 498 / 497)	1.063,65 CHF
3	00 2653 805 0	glatte Walze		(Typ 502 / 499)	1.560,75 CHF
	00 1412 105 0	glatte Walze		(Typ 498 / 497)	1.560,75 CHF
4	00 1410 188 1	Vorpresswalze montiert		inkl. Zahnleisten	5.399,75 CHF
5	00 2666 886 0	Presswalze		(Typ 502 / 499)	3.067,50 CHF
	00 1324 891 0	Presswalze		(Typ 498 / 497)	2.822,65 CHF
6	00 2796 948 2	Abstreifer LOW		Universal standard (Typ 502 / 499) (ab 50201574) (ab 49900091)	960,45 CHF
	P 00 2938 162 2	Abstreifer LOW		Universal (Typ 502 / 499) (ab 50201574) (ab 49900091)	1.200,60 CHF
	00 2616 508 1	Abstreifer		Universal standard (Typ 502 / 499) (bis 50201573) (bis 49900090)	857,65 CHF
	P 00 2616 511 1	Abstreifer		Universal (Typ 502 / 499) (bis 50201573) (bis 49900090)	1.072,10 CHF
	00 2614 604 3	Abstreifschiene		Mais standard (Typ 498)	922,40 CHF
	P 00 2616 501 2	Abstreifschiene		Mais (Typ 498)	1.153,00 CHF
	00 1390 402 0	Abstreifschiene		mit Folie (Typ 497)	645,80 CHF
	P 00 1390 403 1	Abstreifschiene		mit Folie (Typ 497)	721,65 CHF
7	00 1318 790 2	Abstreifschiene		ohne Folie (Typ 497)	573,15 CHF
	P 00 1318 833 2	Abstreifschiene		ohne Folie (Typ 497)	648,80 CHF
8	00 2622 827 0	Folie		(Typ 502 / 499 / 498)	95,10 CHF
	00 1390 151 1	Folie		(Typ 497)	95,10 CHF
9	00 1390 237 1	Stehlagergehäuse			220,45 CHF
10	00 0212 718 0	Spannringlager			73,75 CHF
11	P 00 2601 151 1	Zahnleiste	12		101,55 CHF
12	00 1000 739 1	Sechskantschraube	96	M 8 × 22 antimagn.	2,75 CHF
13	00 0463 594 0	Sicherungsmutter	96	M 8 antimagn.	0,95 CHF
14	00 0223 470 0	Sechskantschraube	12	M 10 × 16 antimagn.	1,70 CHF
15	P 00 1410 492 0	Leiste	10		130,00 CHF
16	P 00 1324 700 0	Zahnleiste	10		122,00 CHF
17	00 1324 697 0	Kunststoffleiste	10		55,00 CHF
18	00 1000 829 1	Sechskantschraube	50	M 10 × 30 antimagn.	2,05 CHF
	00 1071 210 1	Sechskantschraube	50	M 10 × 40 antimagn.	2,45 CHF
	00 1071 212 1	Sechskantschraube	50	M 10 × 50 antimagn.	2,50 CHF
19	00 0463 593 0	Sicherungsmutter	50	M 10 antimagn.	1,15 CHF
20	00 2608 149 1**	Zugfeder	2	mit Laschen (Typ 498 / 497)	291,00 CHF
	00 0982 097 1**	Zugfeder	2	(Typ 497)	267,40 CHF
	00 0495 270 1**	Zugfeder	2	Vorpressung standard	352,75 CHF
	00 2735 300 0**	Zugfeder	2	Vorpressung hydraulisch	510,55 CHF

* Unverbindliche Preisempfehlung. Preise richten sich an Lohnunternehmer und verstehen sich zuzüglich der gesetzlichen Mehrwertsteuer.

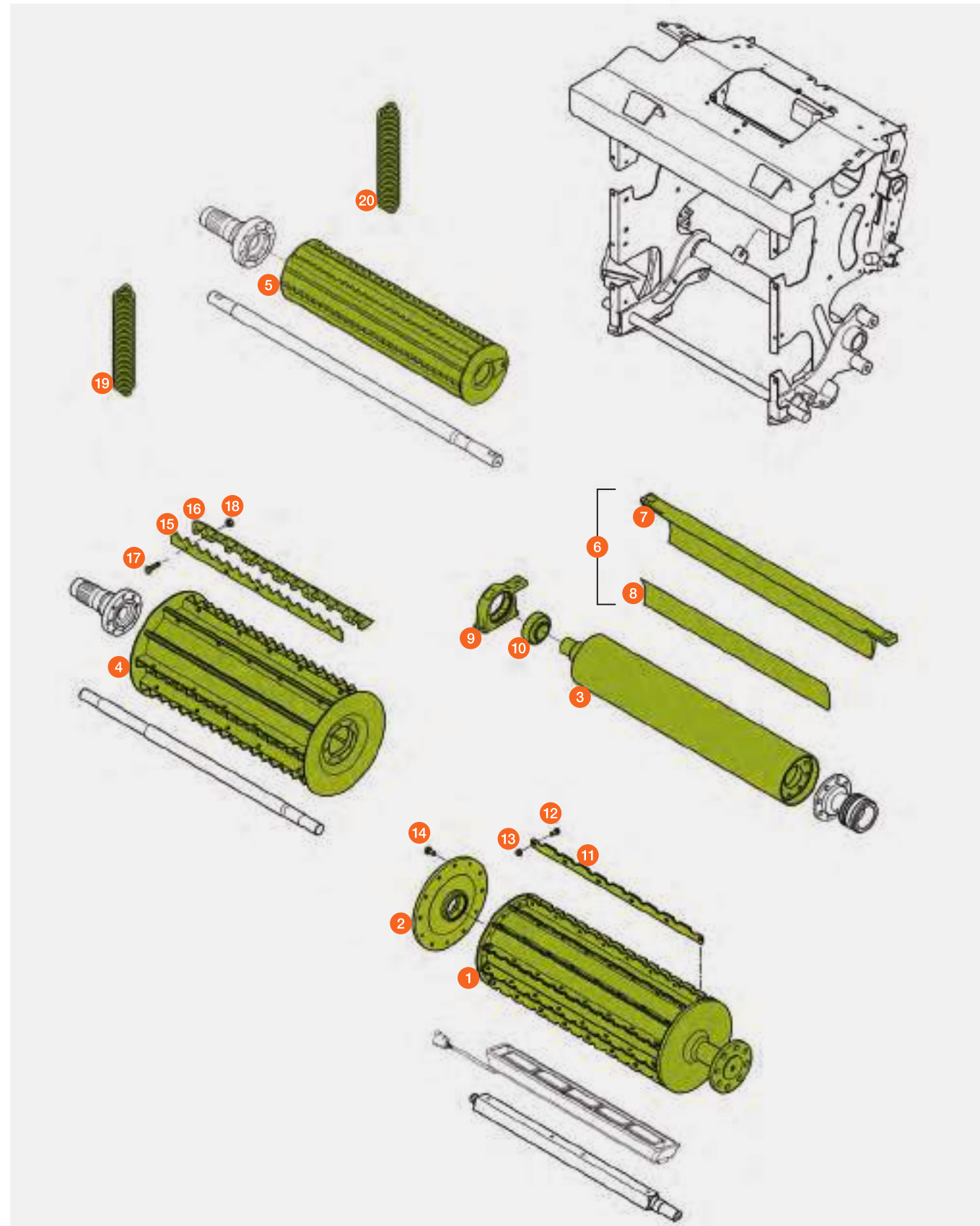
** Siehe Seite 40

P = PREMIUM LINE Ersatzteil

Vorpresswalzen

JAGUAR 980 – 930 (Typ 494)

JAGUAR 900 – 830 (Typ 493)



Pos.-Nr.	Ersatzteil-Nr.	Bezeichnung	Stück	Abmessung / Bemerkung	Preis / Stück*
1	00 1318 540 2	Transportwalze		wird ersetzt durch 00 1324 868 0 und 00 1312 225 0	8.771,30 CHF
2	00 0984 356 0	Flansch			921,85 CHF
3	00 1412 105 0	glatte Walze			1.560,75 CHF
4	00 0906 205 1	Vorpresswalze montiert		Inkl. Zahnleisten	5.785,40 CHF
5	00 0906 202 0	Presswalze			2.822,65 CHF
6	00 1390 402 0	Abstreifschiene mit Folie		(Typ 494) (ab 49401495)	645,80 CHF
	P 00 1390 403 1	Abstreifschiene mit Folie		(Typ 494) (ab 49401495)	721,65 CHF
7	00 1318 790 2	Abstreifschiene ohne Folie		(Typ 494) (ab 49401495)	573,15 CHF
	P 00 1318 833 2	Abstreifschiene ohne Folie		(Typ 494) (ab 49401495)	648,80 CHF
	00 0906 176 2	Abstreifschiene		(Typ 494) (bis 49401494)	573,15 CHF
	P 00 0495 291 1	Abstreifschiene		(Typ 494) (bis 49401494)	604,20 CHF
				(Typ 493)	
8	00 1390 151 1	Folie		(Typ 494) (ab 49401495)	95,10 CHF
9	00 1318 821 0	Stehlagergehäuse		(Typ 494) (ab 49401495)	220,45 CHF
	00 0984 490 0	Stehlagergehäuse		(Typ 494) (bis 49401494)	220,45 CHF
				(Typ 493)	
10	00 0212 718 0	Spannringlager			73,75 CHF
11	P 00 1312 590 1	Zahnleiste	12		109,15 CHF
12	00 0216 670 0	Sechskantschraube	72	M 8 × 20 / antimagn.	1,10 CHF
13	00 0463 594 0	Sicherungsmutter	72	M 8 / antimagn.	0,95 CHF
14	00 0212 118 3	Senkschraube	12	M 10 × 25 / antimagn.	5,40 CHF
15	P 00 0484 215 1	Zahnleiste	10	mit Schrauben und Muttern	130,00 CHF
16	00 0998 691 0	Kunststoffleiste	10		45,85 CHF
17	00 1071 212 1	Sechskantschraube	50	M 10 × 50 / antimagn.	2,50 CHF
18	00 0463 593 0	Sicherungsmutter	50	M 10 / antimagn.	1,15 CHF
19	00 0982 097 1**	Zugfeder	2	(Typ 494) (ab 49402307)	267,40 CHF
20	00 0495 270 1**	Zugfeder	2	(Typ 494) (ab 49402307)	352,75 CHF
	00 0495 270 1**	Zugfeder	4	(Typ 494 / 493) (bis 49402306)	352,75 CHF

* Unverbindliche Preisempfehlung. Preise richten sich an Lohnunternehmer und verstehen sich zuzüglich der gesetzlichen Mehrwertsteuer.

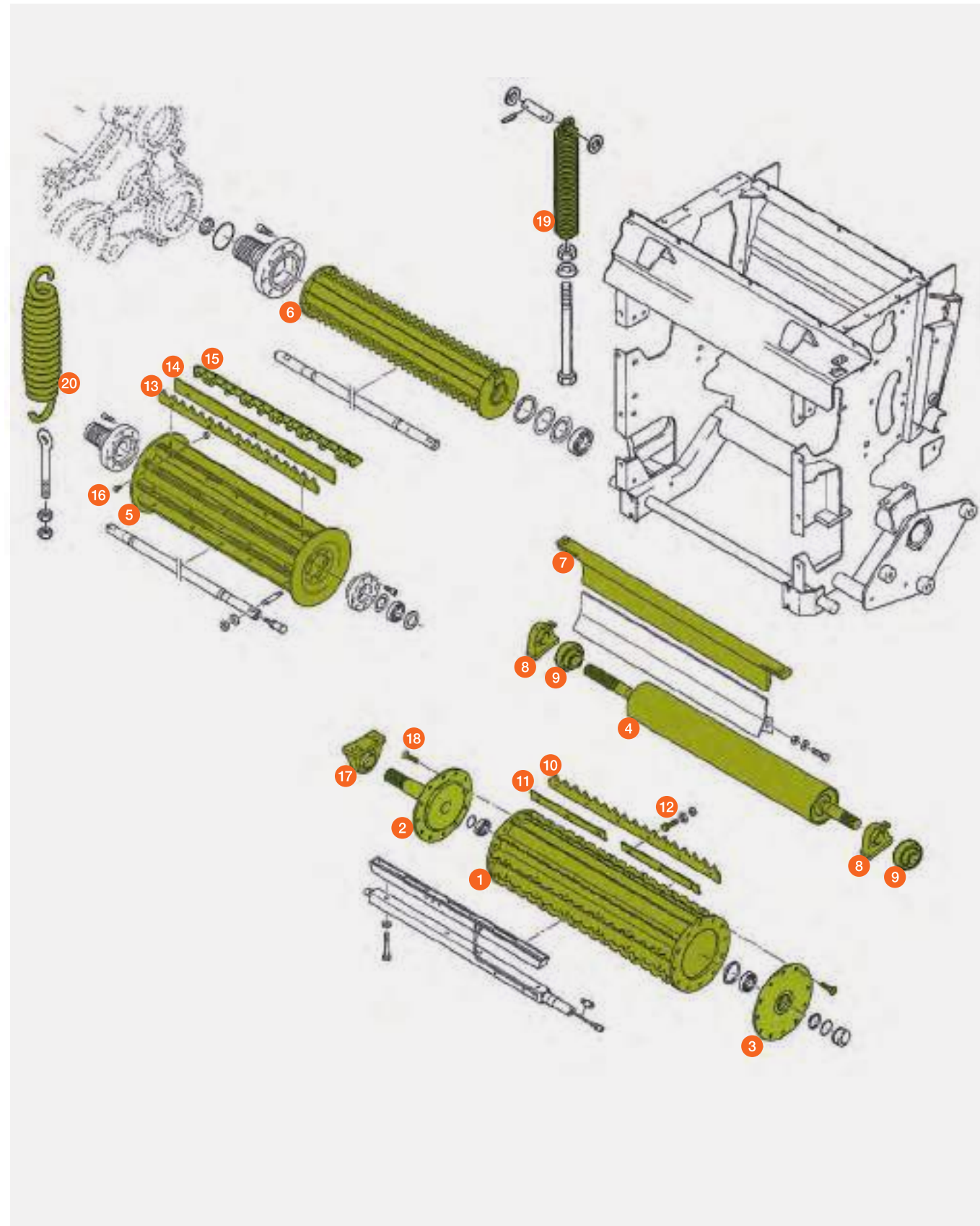
** Siehe Seite 40

P = PREMIUM LINE Ersatzteil

Vorpresswalzen

JAGUAR 900 – 830 (Typ 500 / 496 / 492)

JAGUAR 880 – 820 (Typ 491 – 487)



Pos.-Nr.	Ersatzteil-Nr.	Bezeichnung	Stück	Abmessung / Bemerkung	Preis / Stück*
1	00 2600 814 0	Transportwalze		ohne Leisten (ab 49601161) (Typ 500)	4.731,95 CHF
	00 0984 346 6	Transportwalze		ohne Leisten (bis 49601160) (Typ 492 / 491 – 487)	7.942,80 CHF
wird ersetzt durch 00 2600 814 0 und 00 2600 817 0					
2	00 2600 817 0	Flansch rechts		(ab 49601161) (Typ 500)	1.934,40 CHF
	00 0985 714 0	Flansch rechts		(bis 49601160) (Typ 492 / 491 – 487)	1.934,40 CHF
3	00 0984 356 0	Flansch links			921,85 CHF
4	00 0984 493 1	glatte Walze			1.560,75 CHF
5	00 0985 627 2	Vorpresswalze montiert		inkl. Zahnleisten	5.342,85 CHF
	00 0985 628 2	Vorpresswalze		ohne Zahnleisten	3.868,30 CHF
6	00 0986 326 1	Presswalze		JAGUAR 900 – 830	2.822,65 CHF
	00 0986 265 1	Presswalze		JAGUAR 880 – 820	2.439,25 CHF
7	00 0984 339 5	Abstreifschiene			581,75 CHF
	P 00 0987 374 3	Abstreifschiene			613,30 CHF
8	00 0984 490 0	Stehlagergehäuse		ohne Spanninglager	220,45 CHF
9	00 0212 718 0	Spanninglager			73,75 CHF
10	P 00 2601 151 1	Zahnleiste	12	6 × 25,3 × 667 (ab 49601161) (Typ 500)	101,55 CHF
	P 00 1312 590 1	Zahnleiste	12	6 × 26 × 678 (bis 49601160) (Typ 492 / 491 – 487)	109,15 CHF
11	P 00 0984 311 0	Leiste	24	4 × 26 × 638 / Option Gras	33,25 CHF
12	00 1000 739 1	Sechskantschraube	96	M 8 × 22 / antimagn. (ab 49601161) (Typ 500)	2,75 CHF
	00 0216 670 0	Sechskantschraube	72	M 8 × 20 / antimagn.	1,10 CHF
	00 0463 594 0	Sicherungsmutter	72	M 8 / antimagn.	0,95 CHF
13	P 00 0484 215 1	Zahnleiste	10	6 × 44 × 673 / JAGUAR 900 – 830 mit Schrauben und Muttern / M10 × 50	130,00 CHF
	P 00 0987 978 1	Zahnleiste	10	6 × 44 × 673 / JAGUAR 900 – 830 mit Schrauben und Muttern / M10 × 30	130,00 CHF
	P 00 0986 257 0	Zahnleiste	10	4 × 32 × 663 / JAGUAR 880 – 820 ohne Schrauben und Muttern	84,35 CHF
14	00 0987 477 0	Leiste	10	6 × 44 × 673 / JAGUAR 900 – 830 ohne Schrauben / Option Gras	79,90 CHF
	00 0984 310 1	Leiste	10	4 × 26 × 663 / JAGUAR 880 – 820 ohne Schrauben / Option Gras	68,80 CHF
15	00 0998 691 0	Kunststoffleiste	10	JAGUAR 900 – 830	45,85 CHF
16	00 1071 212 1	Sechskantschraube	50	M 10 × 50 / antimagn. / JAGUAR 900 – 830	2,50 CHF
	00 1000 829 1	Sechskantschraube	50	M 10 × 30 / antimagn. / JAGUAR 900 – 830	2,05 CHF
	00 0463 593 0	Sicherungsmutter	50	M 10 / antimagn. / JAGUAR 900 – 830	1,15 CHF
	00 0216 670 0	Sechskantschraube	50	M 8 × 20 / antimagn. / JAGUAR 880 – 820	1,10 CHF
	00 0213 716 0	Sicherungsmutter	50	M 8 / antimagn. / JAGUAR 880 – 820	0,95 CHF
	00 0213 717 0	Scheibe	50	M 8 / antimagn. / JAGUAR 880 – 820	0,20 CHF
17	00 0213 575 0	Stehlagereinheit			238,60 CHF
18	00 0212 118 3	Senkschraube	24	M 10 × 25 / antimagn.	5,40 CHF
19	00 1390 245 2**	Zugfeder	2	obere / vordere Walze (Typ 500 / 496)	277,10 CHF
	00 0951 199 0**	Zugfeder (doppelt)	2	obere / vordere Walze (Typ 492 / 491 / 490 / 489 / 488 / 487)	238,35 CHF
20	00 0984 419 2**	Zugfeder	2	obere / hintere Walze	314,40 CHF

* Unverbindliche Preisempfehlung. Preise richten sich an Lohnunternehmer und verstehen sich zuzüglich der gesetzlichen Mehrwertsteuer.

** Siehe Seite 40

P = PREMIUM LINE Ersatzteil

Einzugsgehäuse

JAGUAR 990 – 930 (Typ 502)

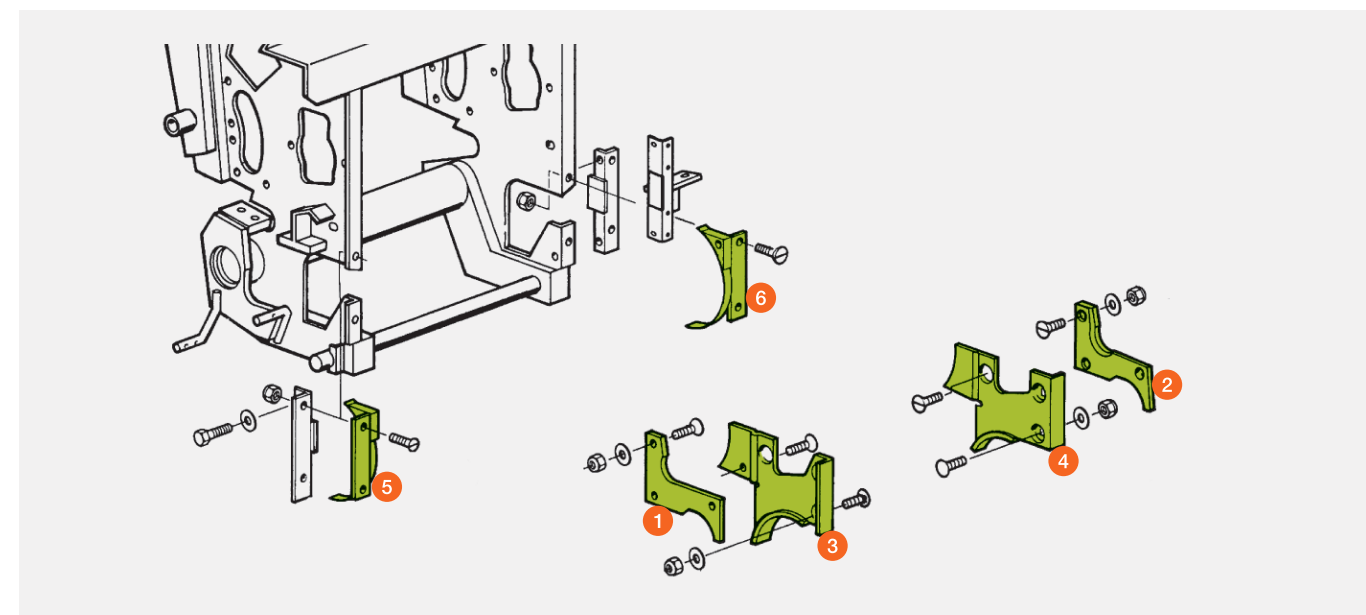
JAGUAR 960 TERRA TRAC (Typ 499)

JAGUAR 880 – 830 (Typ 500)



Pos.-Nr.	Ersatzteil-Nr.	Bezeichnung	Abmessung / Bemerkung	Preis / Stück*
1	00 2657 475 1	Verschleissblech rechts	JAGUAR 990 – 930 (Typ 502 / 499)	115,50 CHF
	P 00 2658 301 0	Verschleissblech rechts	JAGUAR 990 – 930 (Typ 502 / 499)	136,55 CHF
	00 2741 459 0	Verschleissblech rechts	JAGUAR 880 – 830 (Typ 500)	105,85 CHF
2	00 2657 476 1	Verschleissblech links	JAGUAR 990 – 930 (Typ 502 / 499)	115,50 CHF
	P 00 2658 302 0	Verschleissblech links	JAGUAR 990 – 930 (Typ 502 / 499)	136,55 CHF
	00 2741 458 0	Verschleissblech links	JAGUAR 880 – 830 (Typ 500)	105,85 CHF
3	00 0495 148 1	Verschleissblech rechts	JAGUAR 990 – 930 (Typ 502 / 499)	100,15 CHF
	P 00 1324 336 1	Verschleissblech rechts	JAGUAR 990 – 930 (Typ 502 / 499)	271,75 CHF
	00 0987 437 2	Verschleissblech rechts	JAGUAR 880 – 830 (Typ 500)	94,60 CHF
4	00 0495 146 1	Verschleissblech links	JAGUAR 990 – 930 (Typ 502 / 499)	100,15 CHF
	P 00 1324 335 1	Verschleissblech links	JAGUAR 990 – 930 (Typ 502 / 499)	271,75 CHF
	00 0987 435 2	Verschleissblech links	JAGUAR 880 – 830 (Typ 500)	94,60 CHF
5	00 2650 901 1	Wickelschutz rechts	JAGUAR 990 – 930 (Typ 502 / 499)	93,25 CHF
	00 0984 267 1	Wickelschutz rechts	JAGUAR 880 – 830 (Typ 500)	91,15 CHF
6	00 2621 110 2	Wickelschutz links	JAGUAR 990 – 930 (Typ 502 / 499)	93,25 CHF
	00 0984 263 1	Wickelschutz links	JAGUAR 880 – 830 (Typ 500)	91,15 CHF

* Unverbindliche Preisempfehlung. Preise richten sich an Lohnunternehmer und verstehen sich zuzüglich der gesetzlichen Mehrwertsteuer.
P = PREMIUM LINE Ersatzteil



Einzugsgehäuse

JAGUAR 980 – 930 (Typ 498 / 497 / 494)

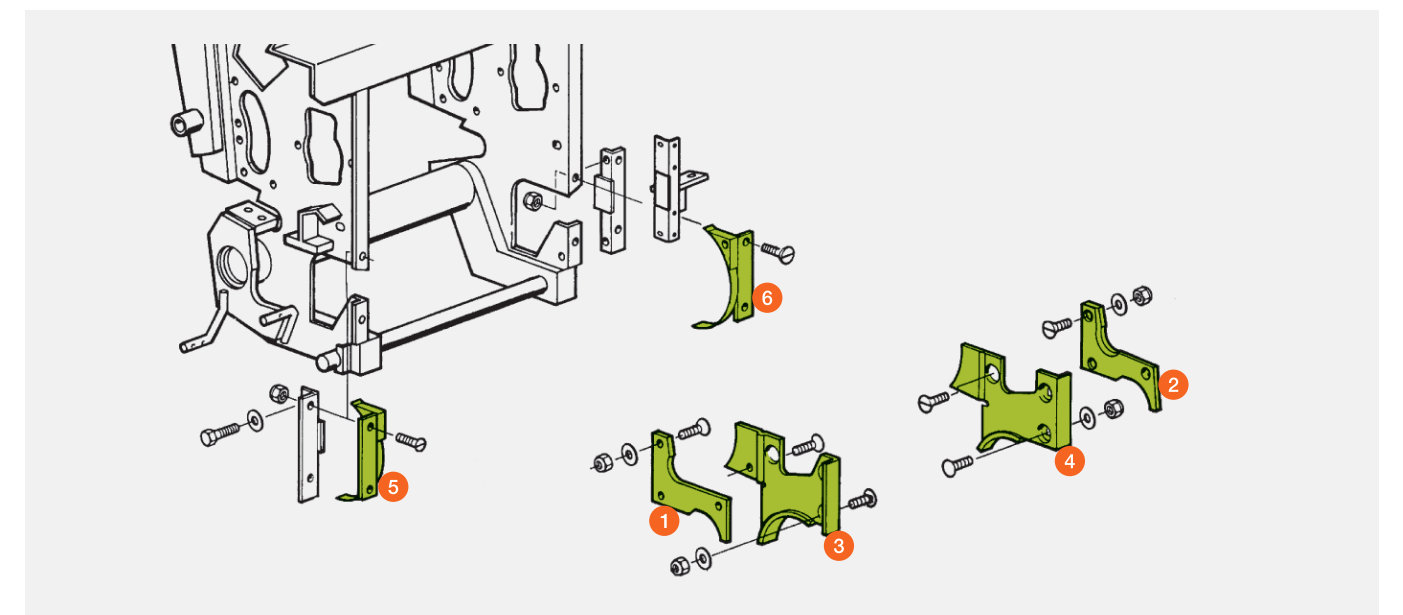
JAGUAR 900 – 830 (Typ 496 / 493 / 492)

JAGUAR 880 – 820 (Typ 491 – 487)



Pos.-Nr.	Ersatzteil-Nr.	Bezeichnung	Abmessung / Bemerkung	Preis / Stück*
1	00 2657 477 1	Verschleissblech rechts	JAGUAR 980 – 930 (Typ 498)	115,50 CHF
	P 00 2658 304 0	Verschleissblech rechts	JAGUAR 980 – 930 (Typ 498)	136,55 CHF
	00 1324 092 0	Verschleissblech rechts	JAGUAR 980 – 930 (Typ 497 / 494 ab Ma.-Nr. ...)	83,50 CHF
	P 00 1324 338 0	Verschleissblech rechts	JAGUAR 980 – 930 (Typ 497 / 494 ab Ma.-Nr. ...)	132,30 CHF
	00 1390 572 0	Verschleissblech rechts	JAGUAR 980 – 930 (Typ 494 bis Ma.-Nr. ...)	115,50 CHF
	00 0984 248 4	Verschleissblech rechts	JAGUAR 900 – 830 (Typ 496 / 492) / 880 – 820	105,85 CHF
2	00 2657 478 1	Verschleissblech links	JAGUAR 980 – 930 (Typ 498)	115,50 CHF
	P 00 2658 305 0	Verschleissblech links	JAGUAR 980 – 930 (Typ 498)	136,55 CHF
	00 1324 093 0	Verschleissblech links	JAGUAR 980 – 930 (Typ 497 / 494 ab Ma.-Nr. ...)	83,50 CHF
	P 00 1324 339 0	Verschleissblech links	JAGUAR 980 – 930 (Typ 497 / 494 ab Ma.-Nr. ...)	132,30 CHF
	00 1390 573 0	Verschleissblech links	JAGUAR 980 – 930 (Typ 494 bis Ma.-Nr. ...)	115,50 CHF
	00 0984 250 4	Verschleissblech links	JAGUAR 900 – 830 (Typ 496 / 492) / 880 – 820	105,85 CHF
3	00 0495 148 1	Verschleissblech rechts	JAGUAR 980 – 930 (Typ 498 / 497 / 494)	100,15 CHF
	P 00 1324 336 1	Verschleissblech rechts	JAGUAR 980 – 930 (Typ 498 / 497 / 494)	271,75 CHF
	00 0987 437 2	Verschleissblech rechts	JAGUAR 900 – 830 (Typ 496 / 492)	94,60 CHF
	00 0984 242 3	Verschleissblech rechts	JAGUAR 880 – 820	92,85 CHF
4	00 0495 146 1	Verschleissblech links	JAGUAR 980 – 930 (Typ 498 / 497 / 494)	100,15 CHF
	P 00 1324 335 1	Verschleissblech links	JAGUAR 980 – 930 (Typ 498 / 497 / 494)	271,75 CHF
	00 0987 435 2	Verschleissblech links	JAGUAR 900 – 830 (Typ 496 / 492)	94,60 CHF
	00 0984 239 3	Verschleissblech links	JAGUAR 880 – 820	92,85 CHF
5	00 0984 267 1	Wickelschutz rechts	JAGUAR 980 – 930 / 900 – 830 / 880 – 820	91,15 CHF
6	00 0984 263 1	Wickelschutz links	JAGUAR 980 – 930 / 900 – 830 / 880 – 820	91,15 CHF

* Unverbindliche Preisempfehlung. Preise richten sich an Lohnunternehmer und verstehen sich zuzüglich der gesetzlichen Mehrwertsteuer.
P = PREMIUM LINE Ersatzteil





Massgefertigt. Verlässlich. Effizient.



In der Praxis bewiesen.

CLAAS ORIGINAL JAGUAR Messer

Warum CLAAS ORIGINAL JAGUAR Messer?

ORIGINAL JAGUAR Messer vollbringen im täglichen Ernteeinsatz enorme Leistungen. Unsere Messer sind extrem langlebig und perfekt auf die CLAAS ORIGINAL Gegenschneide angepasst. Die geringen Fertigungstoleranzen und die hochverschleißfeste Wolframkarbidbeschichtung führen zu einer deutlich längeren Standzeit. Auch unter schwersten Bedingungen liefern sie perfekte Häcksel- und Arbeitsqualität bei minimalem Verschleiss.



Starke Verbindung:

Die hochwertige Beschichtung schützt das CLAAS ORIGINAL JAGUAR Messer im harten Einsatz zuverlässig vor Verschleiss und sorgt zusätzlich für eine dauerhafte Schärfe.



Perfektes Zusammenspiel

Kleinste Abstände zwischen den CLAAS ORIGINAL JAGUAR Messern und der CLAAS ORIGINAL Gegenschneide sorgen für einen perfekten Schnitt und beste Häckselqualität bei unterschiedlichsten Bedingungen.



Absolute Laufruhe.

CLAAS ORIGINAL Messer bieten durch die geringen Fertigungstoleranzen einen ruhigen und materialschonenden Lauf der Häckseltrommel. Dies erhöht die Arbeitsqualität und die Dauerhaltbarkeit Ihrer CLAAS Maschine.



Feldtests zeigen den Unterschied.*

CLAAS ORIGINAL JAGUAR Messer zeichnen sich durch hochwertiges Grundmaterial und eine langlebige Beschichtung aus. Dadurch wird das Nachschleifen deutlich reduziert und die Lebensdauer erhöht. Ein frühzeitiger Austausch wie beim Nachbau Messer und der dafür notwendige Zeitaufwand wird vermieden.



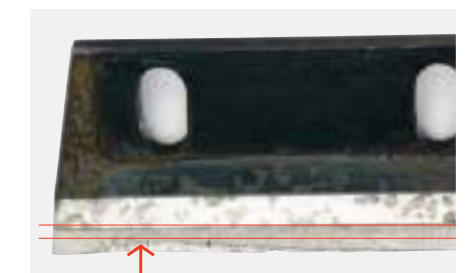
Präzise von Anfang an.

Die präzise Fertigung beim ORIGINAL Messer sorgt für eine hochfeste Beschichtung und nur minimalen Schleifaufwand. Beim Nachbau Messer muss bereits zu Beginn viel Material durch Schleifen abgetragen werden, damit eine einheitliche Schnittfläche entsteht.



CLAAS ORIGINAL – 360 ha.

Das CLAAS ORIGINAL Maismesser hat noch eine erkennbare Schärfe in der Schneide, die Beschichtung ist intakt. Die noch mögliche Gesamtnutzungsdauer ist deutlich höher im Vergleich zum Nachbau.



Nachbau – 580 ha.

Deutliche Auswaschungen in der Beschichtung sind erkennbar. Um wieder eine einheitlich scharfe Schneide zu bekommen, muss das Messer auf 5 mm Beschichtung runtergeschliffen werden. Die Gesamtleistung wird somit massiv reduziert und ist deutlich geringer im Vergleich zum ORIGINAL.



Schleifen zeigt den Unterschied:

CLAAS ORIGINAL Messer mussten im Praxistest erheblich weniger geschliffen werden. Die hochfeste Beschichtung sorgt für einen Selbstschärfeeffekt. Neben dem längeren Einschleifen beim Nachbau Messer musste in der Ernte häufiger nachgeschliffen werden. Die im Einsatz ausgewaschene Beschichtung erforderte häufigeres Nachschleifen und somit wurde wertvolles Material abgetragen. Die Nutzungsdauer vom Nachbau Messer somit erheblich verkürzt.

* Unter der Leitung der DEULA Rendsburg wurden in intensiven Feldtests CLAAS ORIGINAL Ersatzteile im direkten Vergleich zu Nachbauteilen getestet. Die Ergebnisse sind vergleichbar und durch die DEULA bestätigt. Nähere Informationen zu den Praxistests unter der Leitung der DEULA erhalten Sie unter original.claas.com.

V-MAX Messer / Schleifstein

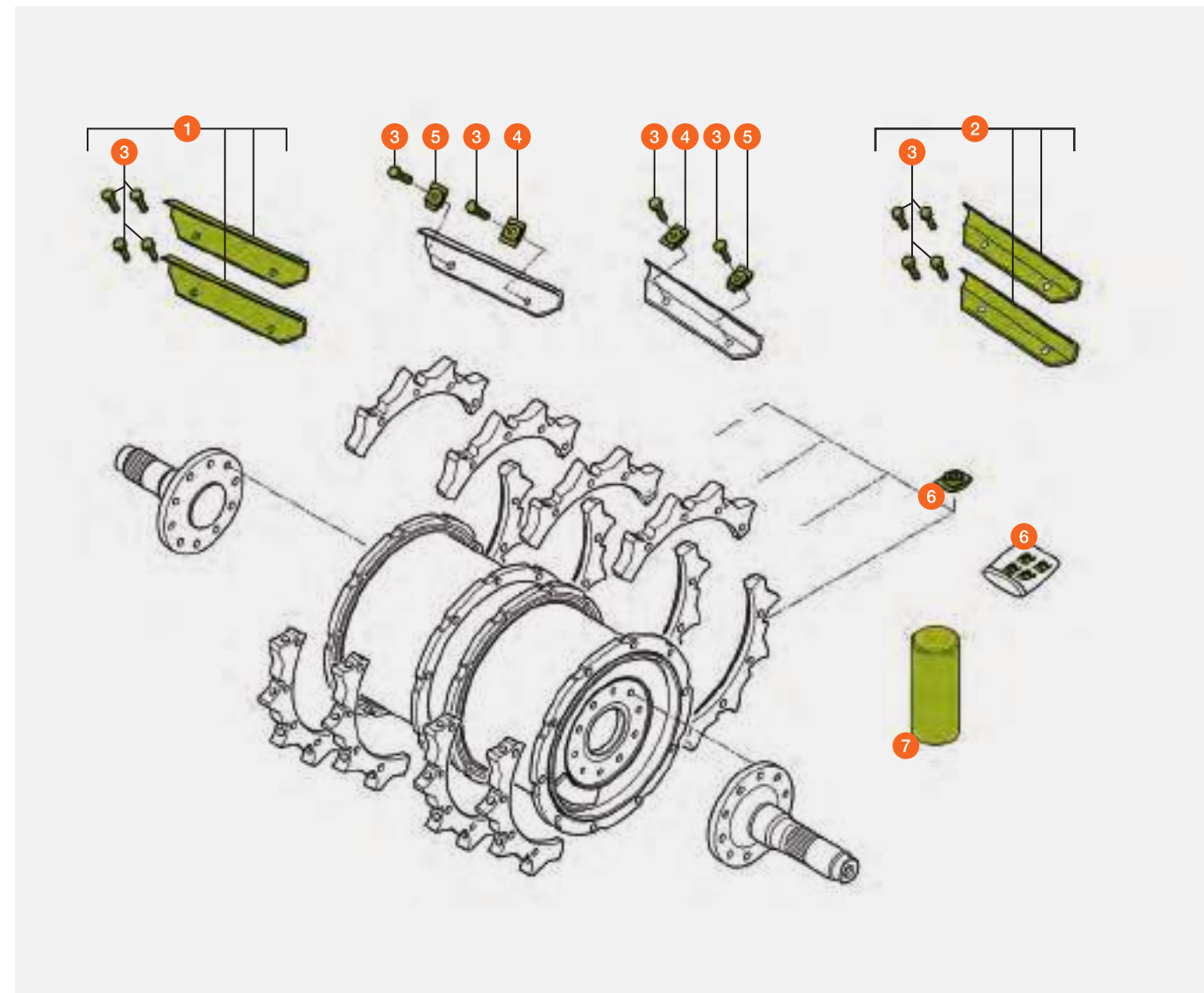
JAGUAR 990 – 930 (Typ 502 / 499 / 498 / 497 / 494)



Pos.-Nr.	Ersatzteil-Nr.	Bezeichnung	Stück	Abmessung / Bemerkung	Preis / Stück*
1	00 1410 173 1	Messer Kit rechts	5 / 6 / 7 / 9	Universal	248,10 CHF
	P 00 2638 701 0	Messer Kit rechts	5 / 6 / 7 / 9	Universal	317,65 CHF
	00 1410 171 1	Messer Kit rechts	5 / 6 / 7 / 9	Mais	263,45 CHF
	P 00 2638 699 0	Messer Kit rechts	5 / 6 / 7 / 9	Mais	337,40 CHF
2	00 1410 172 1	Messer Kit links	5 / 6 / 7 / 9	Universal	248,10 CHF
	P 00 2638 700 0	Messer Kit links	5 / 6 / 7 / 9	Universal	317,65 CHF
	00 1410 170 1	Messer Kit links	5 / 6 / 7 / 9	Mais	263,45 CHF
	P 00 2638 698 0	Messer Kit links	5 / 6 / 7 / 9	Mais	337,40 CHF
3	00 1410 305 1	Sechskantschraube		M 16 x 70 / 10.9	3,30 CHF
4	00 1318 738 1	Formstück	20 / 24 / 28 / 36		8,85 CHF
5	00 1318 915 1	Formstück	20 / 24 / 28 / 36		8,70 CHF
6	00 1390 900 1	Abdeckung	nach Bedarf	Halb- und Drittelmesserbetrieb	60,90 CHF
7	P 00 1312 442 4	Schleifstein	1	235 mm lang	172,55 CHF

* Unverbindliche Preisempfehlung. Preise richten sich an Lohnunternehmer und verstehen sich zuzüglich der gesetzlichen Mehrwertsteuer.

P = PREMIUM LINE Ersatzteil



Feldhäckster

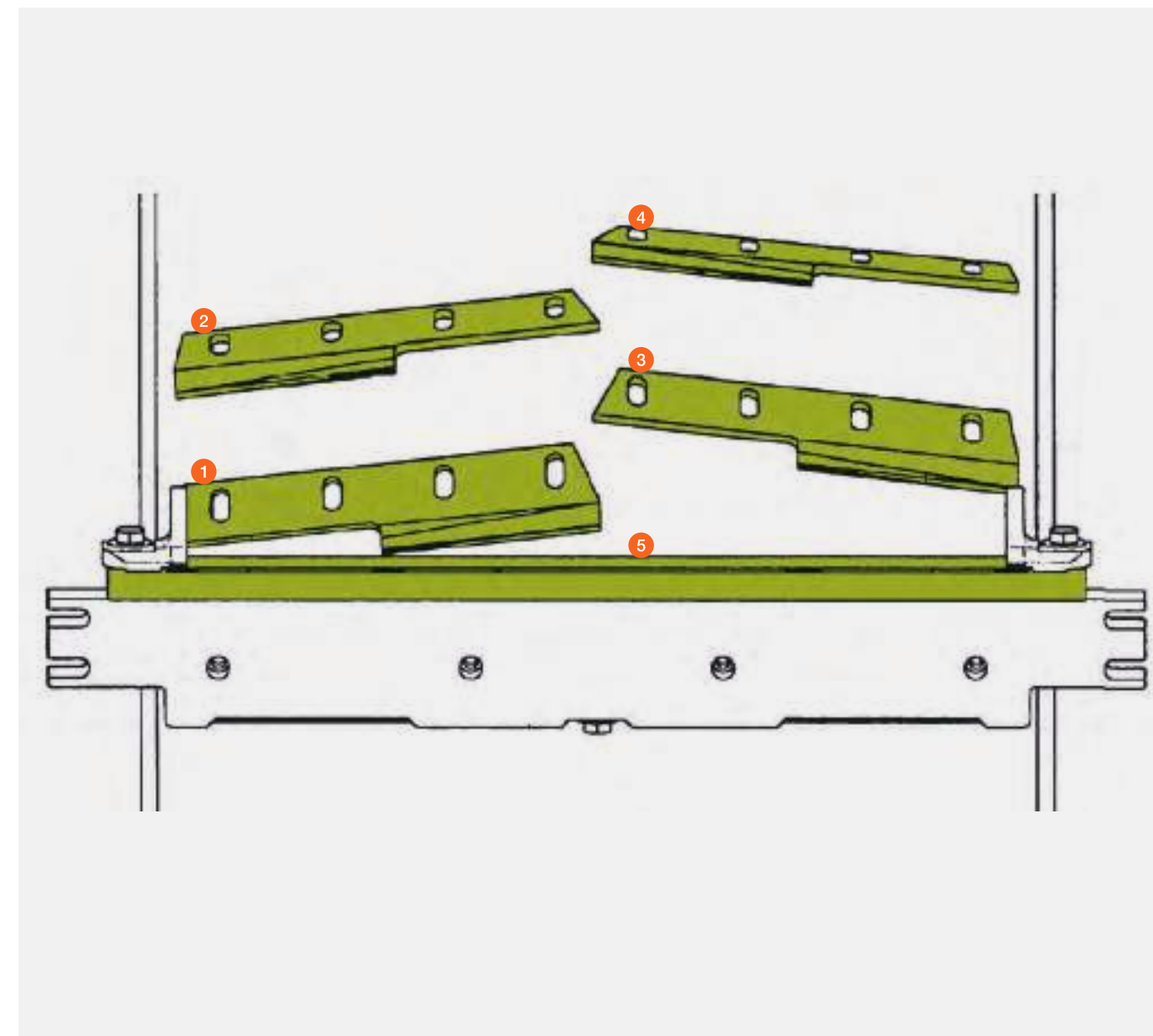
Halbe Grasmesser / Gegenschneide



JAGUAR 900 – 830 (Typ 500 / 497 – 492)
JAGUAR 880 – 820

Pos.-Nr.	Ersatzteil-Nr.	Bezeichnung	Abmessung / Bemerkung	Preis / Stück*
1	00 0495 671 0	Messer	rechts / rechts	91,35 CHF
2	00 0495 672 0	Messer	rechts / links	91,35 CHF
3	00 0495 674 0	Messer	links / rechts	91,35 CHF
4	00 0495 673 0	Messer	links / links	91,35 CHF
5	00 2614 285 0	Gegenschneide	mit 4 Einlaufphasen	1.101,85 CHF

* Unverbindliche Preisempfehlung. Preise richten sich an Lohnunternehmer und verstehen sich zuzüglich der gesetzlichen Mehrwertsteuer.
Messer verschiedener Sachnummern dürfen nicht gemischt auf einer Messertrommel verbaut werden.



V-CLASSIC Messer / Schleifstein

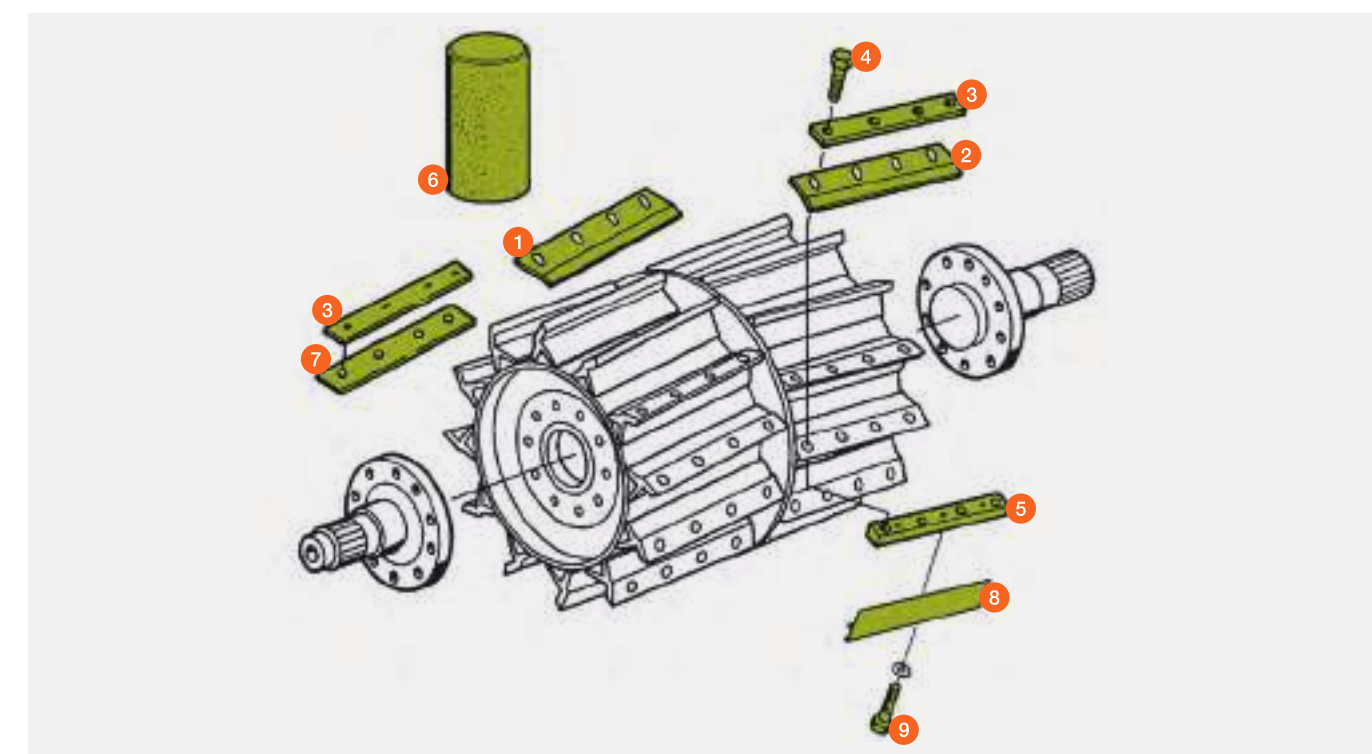


JAGUAR 900 – 830 (Typ 500 / 497 – 492)
JAGUAR 880 – 820

Pos.-Nr.	Ersatzteil-Nr.	Bezeichnung	Stück	Abmessung / Bemerkung	Preis / Stück*
1	00 0984 671 0	Messer rechts	12 / 10 / 14	Universal	wird ersetzt durch 00 0998 102 1 99,15 CHF
	00 0998 102 1	Messer rechts	12 / 10 / 14	Universal	83,05 CHF
	00 0998 104 0	Messer rechts	12 / 10 / 14	Mais	wird ersetzt durch 00 0984 691 0 99,85 CHF
	00 0984 691 0	Messer rechts	12 / 10 / 14	Mais	86,80 CHF
	P 00 0998 580 0	Messer rechts	12 / 10 / 14	Universal	178,95 CHF
	P 00 0998 052 0	Messer rechts	12 / 10 / 14	Mais	185,85 CHF
2	00 0984 670 0	Messer links	12 / 10 / 14	Universal	wird ersetzt durch 00 0998 101 1 99,15 CHF
	00 0998 101 1	Messer links	12 / 10 / 14	Universal	83,05 CHF
	00 0998 103 0	Messer links	12 / 10 / 14	Mais	wird ersetzt durch 00 0984 690 0 99,85 CHF
	00 0984 690 0	Messer links	12 / 10 / 14	Mais	86,80 CHF
	P 00 0998 579 0	Messer links	12 / 10 / 14	Universal	178,95 CHF
	P 00 0998 051 0	Messer links	12 / 10 / 14	Mais	185,85 CHF
3	00 0984 672 2	Spannplatte	24 / 20 / 28		wird ersetzt durch 00 2624 594 0 21,95 CHF
	00 2624 594 0	Spannplatte	24 / 20 / 28		18,95 CHF
4	00 0214 769 0	Sechskantschraube	96 / 80 / 112		2,95 CHF
5	00 0984 675 2	Gewindeleiste	24 / 20 / 28		41,05 CHF
	00 0986 673 0	Gewindeleiste	24 / 20 / 28	bei Verschleissplatte 00 0987 198 2	45,70 CHF
6	00 0984 318 5	Schleifstein	1		139,45 CHF
7	00 0984 955 1	Abdeckung	12 / 10 / 14		22,20 CHF
8	00 0987 198 2	Verschleissplatte	24 / 20 / 28		27,20 CHF
9	00 0239 302 0	Sechskantschraube		M 10 x 16 MK	1,45 CHF

* Unverbindliche Preisempfehlung. Preise richten sich an Lohnunternehmer und verstehen sich zuzüglich der gesetzlichen Mehrwertsteuer.
P = PREMIUM LINE Ersatzteil

Messer verschiedener Sachnummern dürfen nicht gemischt auf einer Messertrommel verbaut werden.



Gegenschneiden Trommelboden und Leiste



JAGUAR 990 – 930 (Typ 502 / 499 / 498)
mit neuer Gegenschneide, Leiste und Trommelboden

Pos.-Nr.	Ersatzteil-Nr.	Bezeichnung	Aufbau	Gras	Mais	Ganz- pflanzen	Stand- zeit	Fremdkörper- resistenz	Preis / Stück*
1	P 00 2639 570 1	Gegenschneide Universal Hartmetall		+++	++++	+++	++++	+++	3.415,60 CHF
	P 00 2603 214 1	Gegenschneide Universal (mit Schrauben)		+++	++	++	+++	+++	1.604,05 CHF
	00 2614 259 1	Gegenschneide Universal (mit Schrauben)		+++	++	+	++	++	918,55 CHF
	00 2603 219 1	Gegenschneide Mais (mit Schrauben)		-	+++	-	+	+	898,15 CHF
	P 00 2603 221 1	Gegenschneide Mais (mit Schrauben)		+	+++	+++*	+++	++	1.827,30 CHF

* Unverbindliche Preisempfehlung. Preise richten sich an Lohnunternehmer und verstehen sich zuzüglich der gesetzlichen Mehrwertsteuer.

** nur bei geringem Fremdkörperanteil

P = PREMIUM LINE Ersatzteil

++++ uneingeschränkt empfehlenswert +++ besonders empfehlenswert ++ empfehlenswert + bedingt empfehlenswert - nicht empfehlenswert

Neuheiten Gegenschneiden und Trommelboden

- Gegenschneidenbefestigung durch 4 Schrauben
- Hydraulische Klemmung der Gegenschneiden nach Einstellung
- Trapezförmige Gegenschneidenform und geänderte Position vom Ambos und Gegenschneide für grösseren Freiwinkel zu den Messern
- Trommelboden am Ambos und Trommelgehäuse schwingend angebracht

Vorteil

- Sehr hohe Zuverlässigkeit durch 4-fach Verschraubung
- Schnelle präzise Einstellung
- Gleichbleibend guter Einlauf des Ernteguts zu den Messern
- Verschleisschutz für Ambos und gleichbleibend guter Übergang zum Trommelboden für sehr guten Gutfluss
- Bei Gegenschneiden Einstellung automatisch mitgeführter Trommelboden für gleichbleibend gute Erntegutabgabe



Pos.-Nr.	Ersatzteil-Nr.	Bezeichnung	Abmessung / Bemerkung	Preis / Stück*
2	00 2657 235 0	Einweiser rechts	Universal Standard / Typ 502 / 499	67,15 CHF
	P 00 2616 914 1	Einweiser rechts	Universal / Typ 502 / 499	89,95 CHF
	00 2657 231 0	Einweiser rechts	Mais Standard / Typ 498	67,15 CHF
	P 00 2616 879 1	Einweiser rechts	Mais / Typ 498	84,70 CHF
3	00 2657 236 0	Einweiser links	Universal Standard / Typ 502 / 499	67,15 CHF
	P 00 2616 915 1	Einweiser links	Universal / Typ 502 / 499	70,85 CHF
	00 2657 232 0	Einweiser links	Mais Standard / Typ 498	52,90 CHF
	P 00 2616 881 1	Einweiser links	Mais / Typ 498	66,70 CHF
4	P 00 2616 984 1	Leiste 5mm	Universal Standard / Typ 502 / 499	699,90 CHF
	00 2616 965 1	Leiste 13mm	Mais Standard / Typ 498	524,65 CHF
	P 00 2616 927 1	Leiste 13mm	Mais / Typ 498	762,90 CHF

Trommelböden für Typ 502 / 499 / 498 ab Ma.-Nr. 49801589

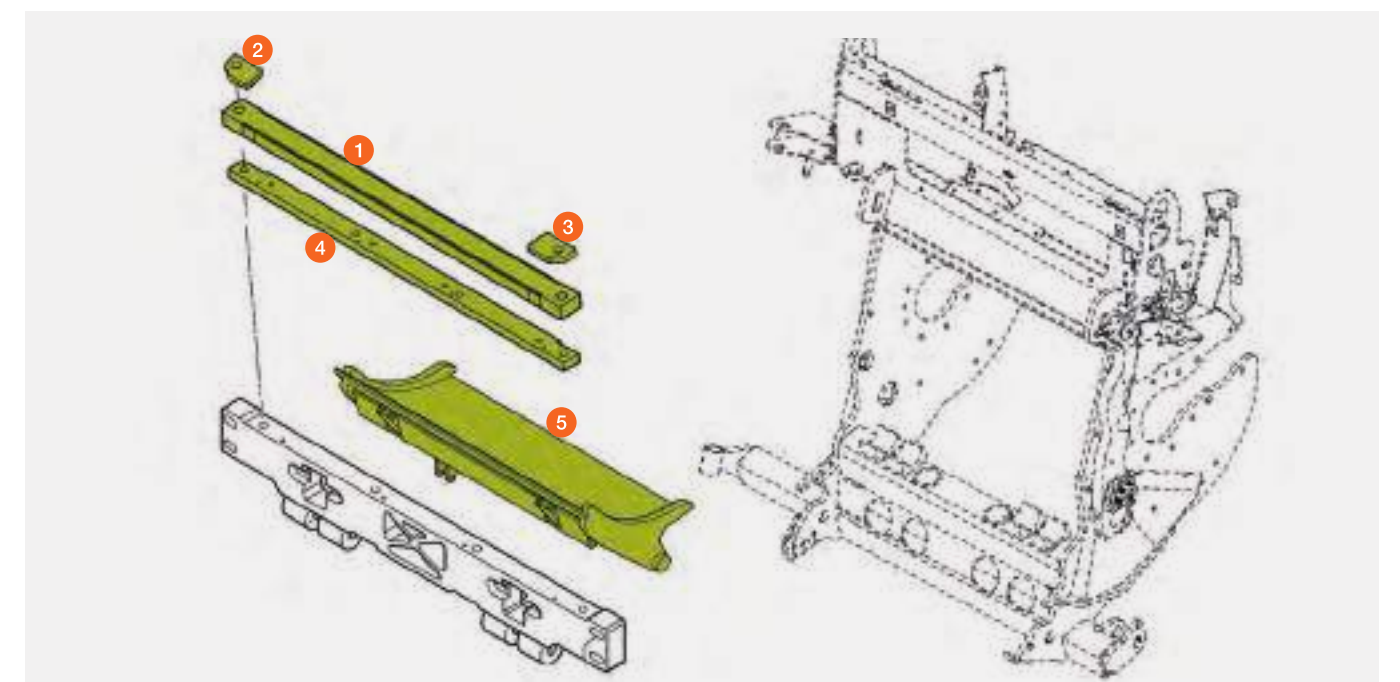
5	00 2636 117 0	Trommelboden	glatt / Hardox 500	984,85 CHF
	P 00 2636 118 1	Trommelboden	Vautid	1.371,15 CHF
	P 00 2670 784 0	Trommelboden	Busadur	2.376,15 CHF
	00 2687 690 0	Trommelboden	GPS	1.754,90 CHF

Trommelböden für Typ 498 bis Ma.-Nr. 49801588

5	00 2609 724 3	Trommelboden	glatt / Hardox 500	935,60 CHF
	P 00 2609 725 4	Trommelboden	Vautid	1.319,35 CHF
	P 00 2614 227 1	Trommelboden	Busadur	2.334,00 CHF
	00 2607 477 1	Trommelboden	GPS	1.497,65 CHF

* Unverbindliche Preisempfehlung. Preise richten sich an Lohnunternehmer und verstehen sich zuzüglich der gesetzlichen Mehrwertsteuer.

P = PREMIUM LINE Ersatzteil



Gegenschneiden

JAGUAR 980 – 930 (Typ 497 / 494)

JAGUAR 900 – 830 (Typ 500 / 496 / 493 / 492)

JAGUAR 880 – 820 (Typ 491 – 487)



Pos.-Nr.	Ersatzteil-Nr.	Bezeichnung	Aufbau	Gras	Mais	Ganz-pflanzen	Stand-zeit	Fremdkörper-resistenz	Preis / Stück*
1	P 00 2639 568 1**	Gegenschneide Universal Hartmetall (mit Schrauben)		+++	++++	+++	++++	+++	3.131,00 CHF
	P 00 1318 019 2	Gegenschneide Universal (mit Schrauben)		+++	++	++	+++	+++	1.509,00 CHF
	00 2614 270 1	Gegenschneide Universal (mit Schrauben)		+++	++	+	++	++	847,60 CHF
	00 0495 274 4	Gegenschneide Mais (mit Schrauben)		-	+++	-	+	+	844,90 CHF
	P 00 0495 275 4	Gegenschneide Mais II (mit Schrauben)		+	+++	+++*	+++	++	1.790,95 CHF

* Unverbindliche Preisempfehlung. Preise richten sich an Lohnunternehmer und verstehen sich zuzüglich der gesetzlichen Mehrwertsteuer.

** Hartmetallgegenschneide als Ersteinsatz im Mais einsetzen. Dann ist die Schneidkante leicht abgerundet und somit resistenter im Gras.

*** nur bei geringem Fremdkörperanteil

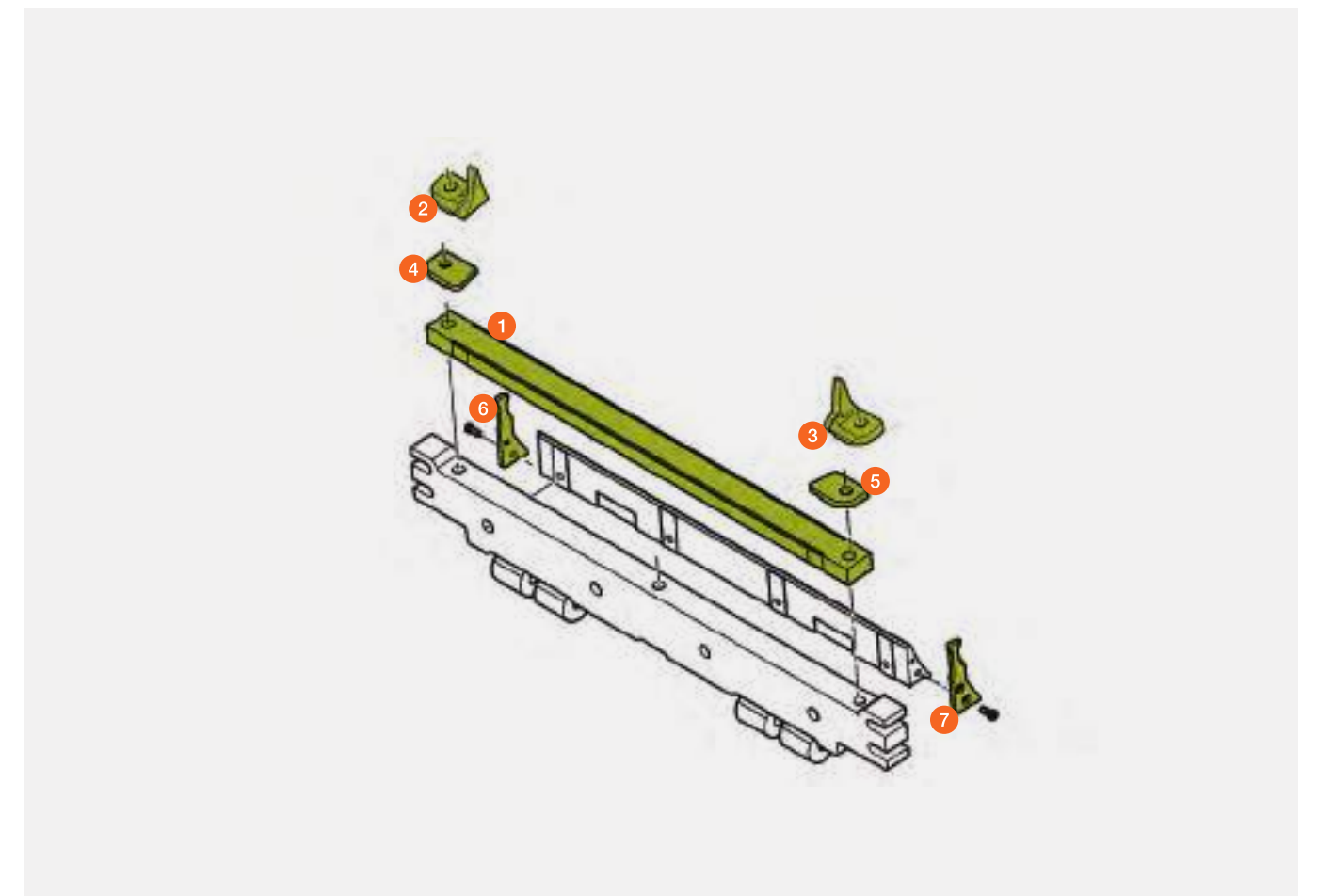
P = PREMIUM LINE Ersatzteil

++++ uneingeschränkt empfehlenswert +++ besonders empfehlenswert ++ empfehlenswert + bedingt empfehlenswert - nicht empfehlenswert

Pos.-Nr.	Ersatzteil-Nr.	Bezeichnung	Abmessung / Bemerkung	Preis / Stück*
2	P 00 1312 848 0	Einweiser rechts	JAGUAR 980 – 930 (Typ 494) (bis 49403007) (ab 49403053 bis 49403882) JAGUAR 900 – 830 (Typ 493)	111,85 CHF
3	P 00 1312 847 0	Einweiser links	JAGUAR 980 – 930 (Typ 494) (bis 49403007) (ab 49403053 bis 49403882) JAGUAR 900 – 830 (Typ 493)	111,85 CHF
4	00 1390 364 5	Einweiser rechts	JAGUAR 980 – 930 (Typ 497)	46,45 CHF
5	00 1390 365 5	Einweiser links	JAGUAR 980 – 930 (Typ 497)	46,45 CHF
6	00 1410 118 0	Platte rechts	JAGUAR 980 – 930 (Typ 497) (ab 49700058) JAGUAR 980 – 930 (Typ 494) (ab 49404945)	28,75 CHF
	00 1324 436 1	Platte rechts	JAGUAR 980 – 930 (Typ 497) (bis 49700057) JAGUAR 980 – 930 (Typ 494) (ab 49403008 bis 49403052) (ab 49403883 bis 49404944)	31,25 CHF
7	00 1410 117 0	Platte links	JAGUAR 980 – 930 (Typ 497) (ab 49700058) JAGUAR 980 – 930 (Typ 494) (ab 49404945)	28,75 CHF
	00 1324 435 1	Platte links	JAGUAR 980 – 930 (Typ 497) (bis 49700057) JAGUAR 980 – 930 (Typ 494) (ab 49403008 bis 49403052) (ab 49403883 bis 49404944)	31,25 CHF

* Unverbindliche Preisempfehlung. Preise richten sich an Lohnunternehmer und verstehen sich zuzüglich der gesetzlichen Mehrwertsteuer.

P = PREMIUM LINE Ersatzteil



Trommelboden und Leiste

(Auf Ausführung achten!)



JAGUAR 980 – 930 (Typ 497 / 494)
 JAGUAR 980 – 930 (von Ma.-Nr. 49403008 – 49403052)
 JAGUAR 980 – 930 (ab Ma.-Nr. 49403883)

Pos.-Nr.	Typ	Trommelboden tangential	Preis / Stück*	Leiste tangential / 764 mm lang	Preis / Stück*
1	497	00 1324 144 0 nachstellbar glatt / Hardox 500	698,15 CHF	00 1390 351 0 glatt	520,75 CHF
	497	P 00 1390 001 0 nachstellbar Vautid	1.587,65 CHF		
	497	P 00 1324 995 0 nachstellbar glatt / Busadur	1.840,00 CHF	P 00 1390 352 0 glatt / Busadur	919,65 CHF
	497 / 494	00 1318 004 0 Reibboden mit 5 Reibkanten	1.130,50 CHF	00 1410 175 0 Reibleiste bei GPS / MKS	722,15 CHF
2	494	00 1324 144 0 nachstellbar glatt / Hardox 500	698,15 CHF	00 1324 438 1 glatt	530,10 CHF
	494	P 00 1390 001 0 nachstellbar Vautid	1.587,65 CHF		
	494	P 00 1324 995 0 nachstellbar glatt / Busadur	1.840,00 CHF	P 00 1324 439 1 glatt / Busadur	946,70 CHF

* Unverbindliche Preisempfehlung. Preise richten sich an Lohnunternehmer und verstehen sich zuzüglich der gesetzlichen Mehrwertsteuer.

JAGUAR 980 – 930 (bis Ma.-Nr. 49403007)
 JAGUAR 980 – 930 (von Ma.-Nr. 49403053 – 49403882)

Pos.-Nr.	Typ	Trommelboden tangential	Preis / Stück*	Leiste tangential / 775 mm lang	Preis / Stück*
3	494	00 1324 144 0 nachstellbar glatt / Hardox 500	698,15 CHF	00 0495 837 0 glatt (494 Serie)	530,10 CHF
	494	P 00 1390 001 0 nachstellbar Vautid	1.587,65 CHF	P 00 1312 260 0 glatt	762,90 CHF
	494	P 00 1324 995 0 nachstellbar glatt / Busadur	1.840,00 CHF		
	494	00 1318 004 0 Reibboden mit 5 Reibkanten	1.130,50 CHF	00 1312 261 0 Reibleiste bei GPS / MKS	688,65 CHF

* Unverbindliche Preisempfehlung. Preise richten sich an Lohnunternehmer und verstehen sich zuzüglich der gesetzlichen Mehrwertsteuer.

P = PREMIUM LINE Ersatzteil
 Pos 1. und 2. Tangentiale Leiste mit Gewindebohrungen für seitliche Platten 764 mm lang.
 Pos 3. 775 mm lang.



Trommelboden und Leiste

(Auf Ausführung achten!)



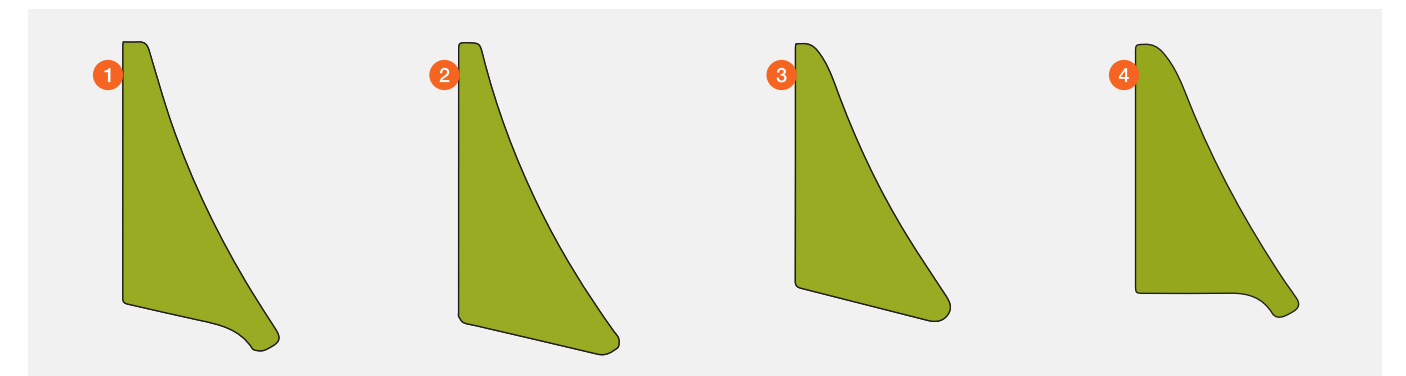
JAGUAR 900 – 830 (Typ 500 / 496 / 493 / 492)
 JAGUAR 880 – 820 (Typ 491 – 487)

Pos.-Nr.	Typ	Trommelboden	Preis / Stück*	Leiste / 775 mm lang	Preis / Stück*
1	500 / 496 / 492	00 0495 832 1 tangential glatt (Serie ab 49207133)	667,55 CHF	00 2609 743 0 tangential glatt (Serie ab 49207133)	498,85 CHF
	500 / 496 / 492	P 00 1312 262 0 tangential Vautid	1.412,15 CHF	P 00 2609 767 0 tangential glatt	751,65 CHF
	500 / 496 / 492	P 00 1324 796 0 tangential glatt / Busadur	1.764,60 CHF		
	500 / 496 / 492	00 1318 004 0 tangential Reibboden mit 5 Reibkanten	1.130,50 CHF	00 1312 236 0 tangential Reibleiste bei GPS / MKS	706,25 CHF
2	492 / 491 – 487	00 0986 281 2 glatt (Serie bis 49207132)	652,65 CHF	00 0984 705 1 glatt (Serie bis 49207132)	530,10 CHF
	492 / 491 – 487	P 00 0987 430 2 Vautid	1.485,20 CHF	P 00 0987 811 1 glatt	762,90 CHF
	492 / 491 – 487	00 0984 529 0 Reibboden mit 4 Reibkanten	905,85 CHF	00 0986 311 0 Reibleiste bei GPS / MKS	706,25 CHF
	492 / 491 – 487	00 0986 250 0 Boden mit Reibleisten	1.133,40 CHF	00 0986 311 0 Reibleiste bei GPS / MKS	706,25 CHF
3	493	00 0986 281 2 glatt (Serie)	652,65 CHF	00 0906 437 0 glatt (Serie)	530,10 CHF
	493	P 00 0987 430 2 Vautid	1.485,20 CHF	P 00 0495 292 0 glatt	762,90 CHF
	493	00 0984 529 0 Reibboden mit 4 Reibkanten	905,85 CHF	00 0484 249 0 Reibleiste bei GPS / MKS	688,65 CHF
	493	00 0986 250 0 Boden mit Reibleisten	1.133,40 CHF	00 0484 249 0 Reibleiste bei GPS / MKS	688,65 CHF
4	493	00 0495 832 1 tangential glatt / Hardox 400	667,55 CHF	00 0495 837 0 tangential glatt	530,10 CHF
	493	P 00 1312 262 0 tangential Vautid	1.412,15 CHF	P 00 1312 260 0 tangential glatt	762,90 CHF
	493	P 00 1324 796 0 tangential glatt / Busadur	1.764,60 CHF		
	493	00 1318 004 0 tangential Reibboden mit 5 Reibkanten	1.130,50 CHF	00 1312 261 0 tangential Reibleiste bei GPS / MKS	688,65 CHF

* Unverbindliche Preisempfehlung. Preise richten sich an Lohnunternehmer und verstehen sich zuzüglich der gesetzlichen Mehrwertsteuer.

P = PREMIUM LINE Ersatzteil

Der Tangentiale Trommelboden kann nur in Verbindung mit Tangentialer Leiste auch bei den Typen 492 und 493 verbaut werden (sein).



Der MULTI CROP CRACKER.

Alle Varianten im Vergleich.



Praxisanforderungen perfekt erfüllt.

Mit nunmehr drei verschiedenen Walzenprofilen wird das neue MULTI CROP CRACKER Konzept dem Wandel der Praxisanforderungen gerecht. Grundsätzlich gilt, dass der Kraftstoffverbrauch und die Durchsatzleistung bei den drei verschiedenen Verfahren je nach Aufbereitungsgrad unterschiedlich hoch sind. Wie sich die Einsatzschwerpunkte dieser Verfahren voneinander abgrenzen, zeigt die Grafik auf der Folgeseite anhand einer Schnittlängenskala.

Kurze Schnittlängen ab 3,5 mm sind der Haupteinsatzbereich des MCC CLASSIC. Der Schwerpunkt dieses Crackers mit 125 / 125 Zähnen (250 oder 196 mm Durchmesser) und 30% Drehzahldifferenz liegt daher vorrangig in der Maissilageaufbereitung für Biogasbetriebe. Gleichzeitig zählt der MCC CLASSIC zu den bislang bewährten und robusten Anwendungen für die vielerorts üblichen Schnittlängen bis 12 mm, die für Maissilagen zur Verfütterung an Milchvieh und Mastrinder genutzt werden. Hier hat sich das Sägezahnprofil des MCC CLASSIC über viele Jahre hinweg als solide und kompromisslose Lösung etabliert.

Bei Verwendung einer Austauschwalze mit nur 100 Zähnen, die z.B. über den Ersatzteilweg geordert werden kann, lässt sich das Einsatzspektrum dieses Crackers auch in den Schnittlängenbereich oberhalb von 12 mm erweitern.

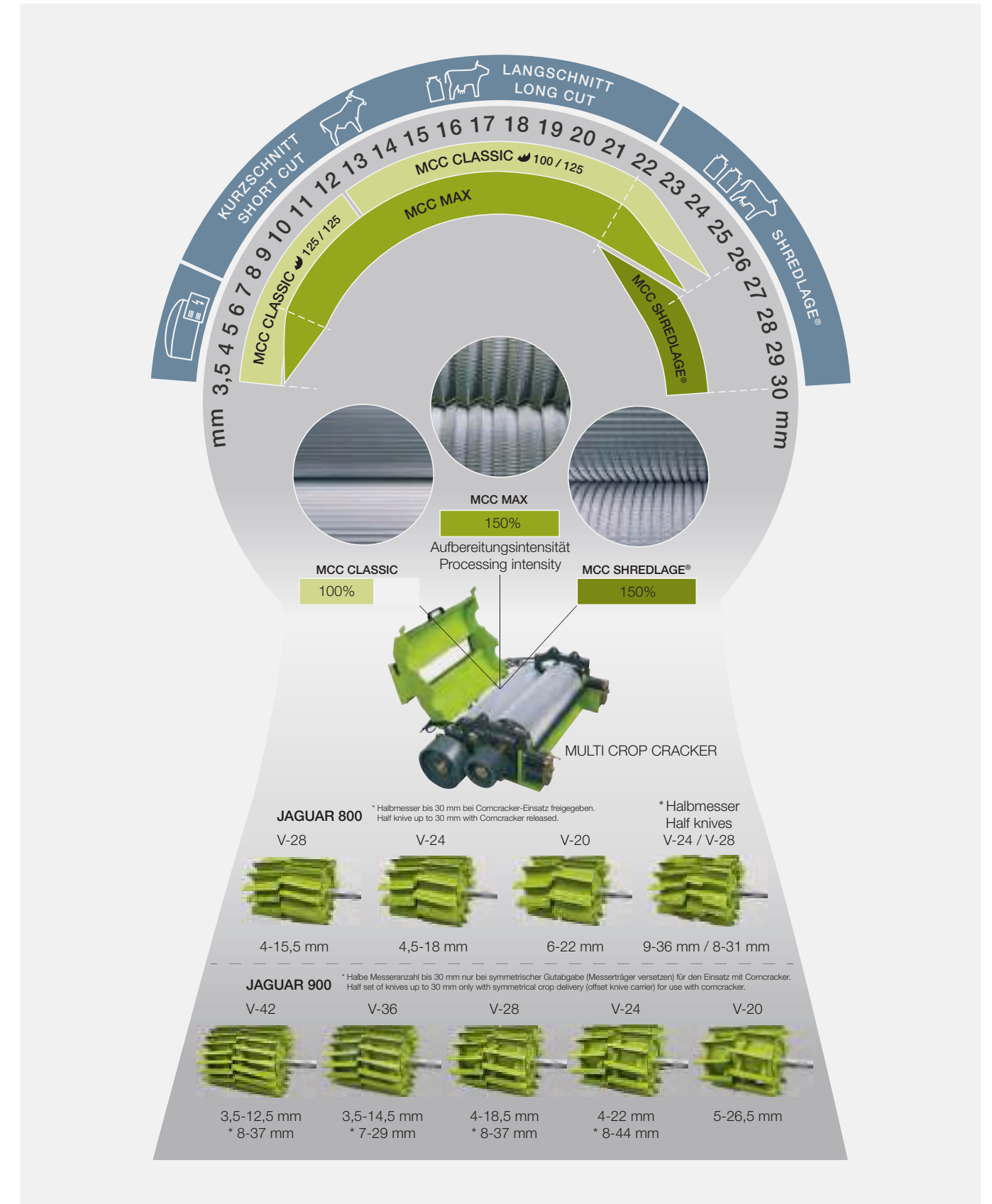
Der neue MCC MAX hingegen ist die optimale Lösung, wenn fortlaufend wechselnde Anforderungen – von kurzen Häckselängen für Biogasbetriebe bis zum Langschnitt mit bis zu 22 mm – zu erfüllen sind; sogar ohne dass ein Austausch der Walzen erforderlich ist.

Die neu entwickelten Ringsegmente mit kombinierten Reib- und Schneidflächen sowie die Differenzdrehzahl von 30% führen zu intensiveren Reib- sowie zusätzlichen Schnitt- und Schereffekten, die bisher nicht möglich waren. Entscheidende Vorteile des MCC MAX sind also nicht nur die Einsatzflexibilität über einen enorm weiten Häckselängenbereich, sondern auch intensivere Aufbereitungs- sowie höhere Struktureffekte. Derartiges Häckselgut von 7 bis 8 mm wird besser bewertet als konventionelle Maissilage mit 4 mm Schnittlänge.

Der MCC SHREDLAGE erfüllt die Anforderungen der gleichnamigen Fütterungsstrategie. Sie beruht auf einem neu definierten Häckselgut, das sich bislang vor allem in den USA immer stärker durchsetzt. Walzenelemente mit Sägezahnprofil und umlaufender Spiralnut, 110 / 145 Zähne sowie einer Drehzahldifferenz von 50% bewirken eine Aufbereitung, die zu höheren Milch- und Fleischleistungen führt. Der Einsatzbereich umfasst TS-abhängig Schnittlängen von 26 bis 30 mm. Im höheren TS-Bereich können die Schnittlängen sogar bis auf 21 mm absinken. SHREDLAGE ist lang gehäckselte Maissilage, die zudem speziell aufbereitet wurde. Dies kann nur mit den original SHREDLAGE Corncracker-Walzen erzielt werden. Die Vorteile höherer Milch- und Fleischleistungen sowie die bessere Tiergesundheit kommen insbesondere in Futtermitteln mit hohen Maisanteilen zum Tragen.

CLAAS Corncracker-Kompetenz.

Die Häckselgutaufbereitung entscheidet.



MULTI CROP CRACKER

L 250 mm ø

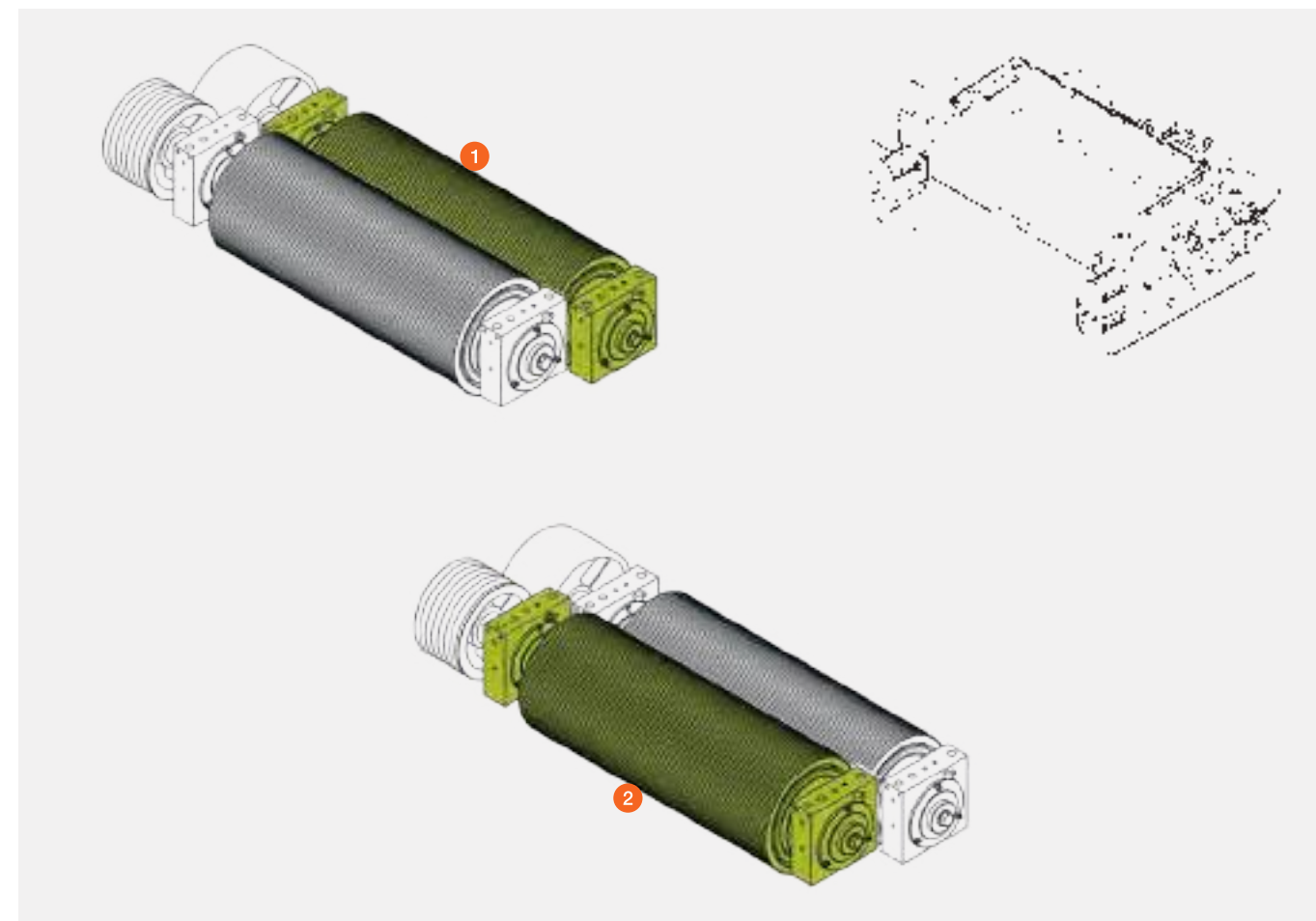
JAGUAR 990 – 940 (Typ 502 / 499 / 498 / 497 / 494)

JAGUAR 880 – 860 (Typ 500 / 496)



Pos.-Nr.	Ersatzteil-Nr.	Bezeichnung	Zähne Zahl	Abmessung / Bemerkung	Preis / Stück*
1	P 00 0130 767 2	Walze komplett montiert mit Lager und Lagerbock	125	Walze hinten D05 / 0210 / 0220	5.485,95 CHF
	P 00 2401 223 2	Walze komplett montiert mit Lager und Lagerbock	145	Walze hinten D05 / 0300 (SHREDLAGE)	6.176,80 CHF
	P 00 2703 814 0	Walze komplett montiert mit Lager und Lagerbock	120/130	Walze hinten D05 / 0290 (MCC-MAX-L)	8.611,05 CHF
	P 00 0123 126 2	Walze komplett montiert mit Lager und Lagerbock	150	Walze hinten D05 / 0225 GPS / MKS	5.485,95 CHF
2	P 00 0130 768 2	Walze komplett montiert mit Lager und Lagerbock	100	Walze vorne D05 / 0210	5.485,10 CHF
	P 00 0123 125 2	Walze komplett montiert mit Lager und Lagerbock	125	Walze vorne D05 / 0220	5.485,95 CHF
	P 00 2401 218 2	Walze komplett montiert mit Lager und Lagerbock	110	Walze vorne D05 / 0300 (SHREDLAGE)	6.176,80 CHF
	P 00 2703 808 0	Walze komplett montiert mit Lager und Lagerbock	120/130	Walze vorne D05 / 0290 (MCC-MAX-L)	8.611,05 CHF
	P 00 0130 592 2	Walze komplett montiert mit Lager und Lagerbock	150	Walze vorne D05 / 0225 GPS / MKS	5.485,95 CHF

* Unverbindliche Preisempfehlung. Preise richten sich an Lohnunternehmer und verstehen sich zuzüglich der gesetzlichen Mehrwertsteuer.
P = PREMIUM LINE Ersatzteil



MULTI CROP CRACKER

M 196 mm ø

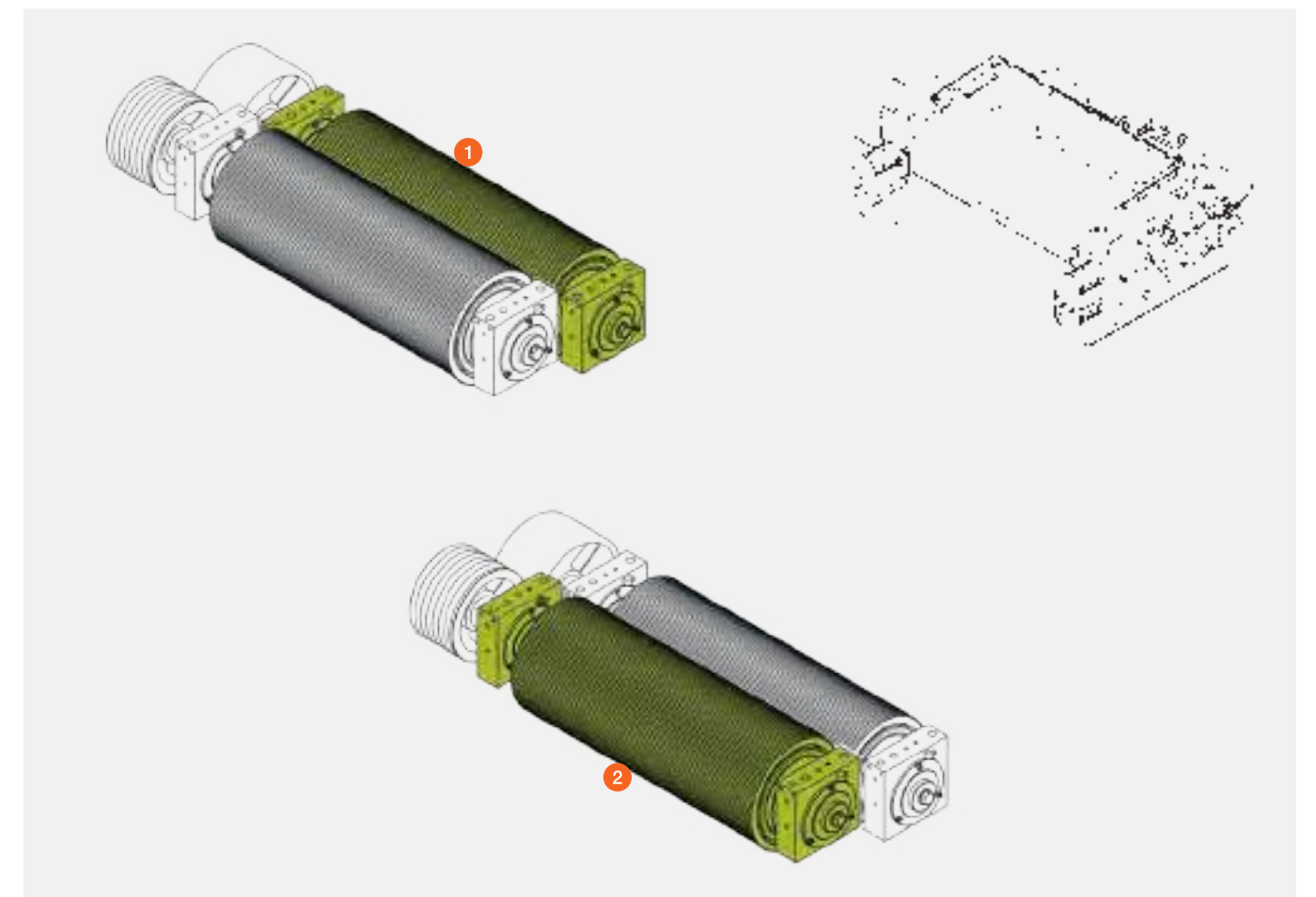
JAGUAR 960 – 930 (Typ 502 / 499 / 498 / 497)

JAGUAR 870 – 830 (Typ 500 / 496)



Pos.-Nr.	Ersatzteil-Nr.	Bezeichnung	Zähne Zahl	Abmessung / Bemerkung	Preis / Stück*
1	P 00 0125 468 3	Walze komplett montiert mit Lager und Lagerbock	100	Walze hinten D05 / 0270 / 0280	4.788,40 CHF
	P 00 2406 238 4	Walze komplett montiert mit Lager und Lagerbock	120	Walze hinten D05 / 0310 (SHREDLAGE)	5.363,80 CHF
	P 00 0126 327 3	Walze komplett montiert mit Lager und Lagerbock	125	Walze hinten D05 / 0285 GPS / MKS	4.788,40 CHF
2	P 00 2401 778 2	Walze komplett montiert mit Lager und Lagerbock	80	Walze vorne D05 / 0270	4.587,00 CHF
	P 00 2401 757 2	Walze komplett montiert mit Lager und Lagerbock	100	Walze vorne D05 / 0280	3.957,80 CHF
	P 00 2406 243 3	Walze komplett montiert mit Lager und Lagerbock	95	Walze vorne D05 / 0310 (SHREDLAGE)	5.232,50 CHF
	P 00 0126 356 3	Walze komplett montiert mit Lager und Lagerbock	125	Walze vorne D05 / 0285 GPS / MKS	3.957,80 CHF

* Unverbindliche Preisempfehlung. Preise richten sich an Lohnunternehmer und verstehen sich zuzüglich der gesetzlichen Mehrwertsteuer.
P = PREMIUM LINE Ersatzteil



MULTI CROP CRACKER

L 250 mm ø

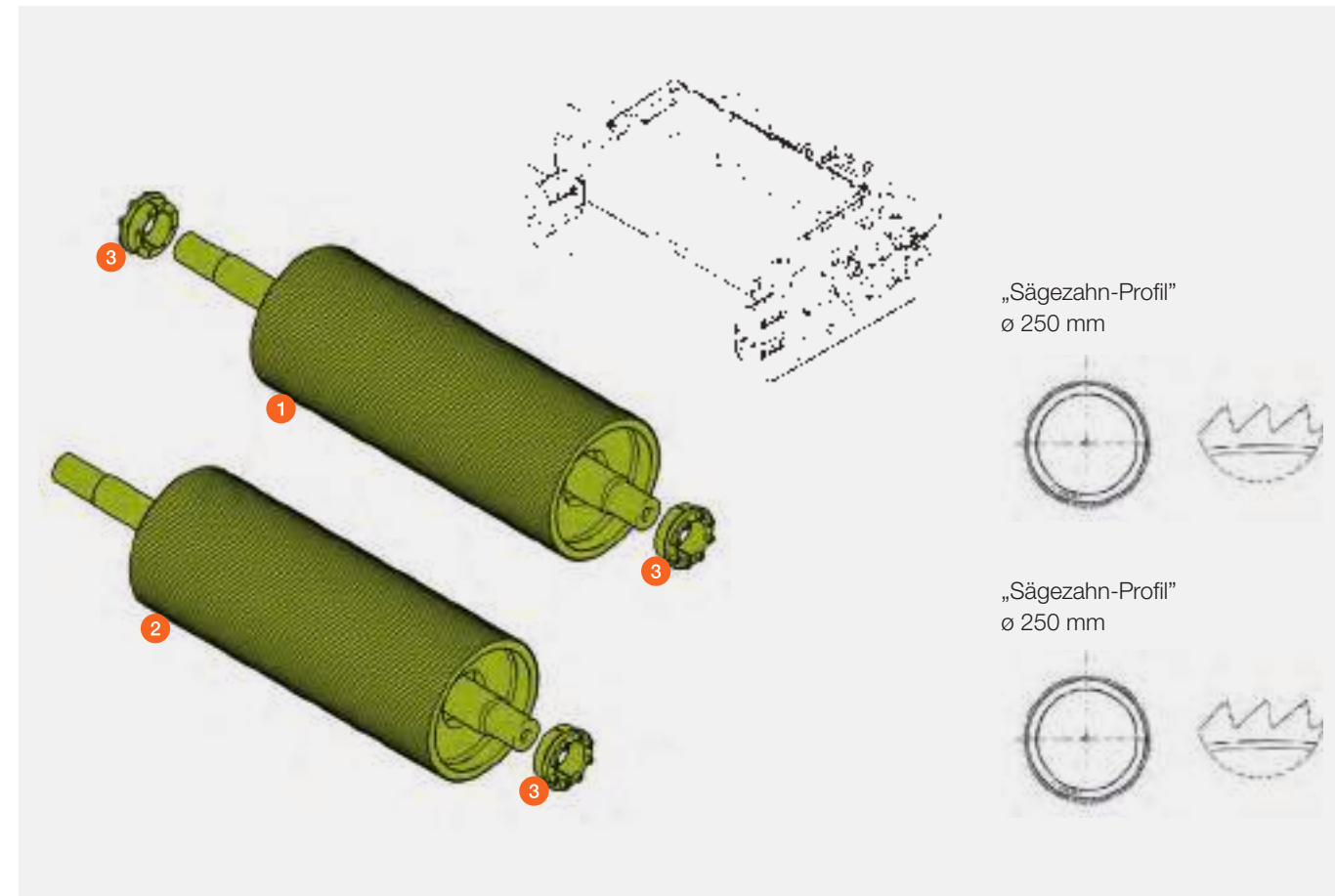
JAGUAR 990 – 940 (Typ 502 / 499 / 498 / 497 / 494)

JAGUAR 880 – 860 (Typ 500 / 496)



Pos.-Nr.	Ersatzteil-Nr.	Bezeichnung	Zähne Zahl	Abmessung / Bemerkung	Preis / Stück*
1	P 00 0130 595 3	Walze montiert mit Welle und Pos. 3	125	Walze hinten D05 / 0210 / 0220	4.063,30 CHF
	P 00 2401 217 1	Walze montiert mit Welle und Pos. 3	145	Walze hinten D05 / 0300 (SHREDLAGE)	4.619,05 CHF
	P 00 2703 819 0	Walze montiert mit Welle	120 / 130	Walze hinten D05 / 0290 (MCC MAX L)	7.840,15 CHF
	P 00 0130 596 3	Walze montiert mit Welle und Pos. 3	150	Walze hinten D05 / 0225 GPS / MKS	4.063,30 CHF
2	P 00 0130 549 3	Walze montiert mit Welle und Pos. 3	100	Walze vorne D05 / 0210	4.027,05 CHF
	P 00 0130 597 3	Walze montiert mit Welle und Pos. 3	125	Walze vorne D05 / 0220	4.063,30 CHF
	P 00 2401 213 1	Walze montiert mit Welle und Pos. 3	110	Walze vorne D05 / 0300 (SHREDLAGE)	4.619,05 CHF
	P 00 2703 810 0	Walze montiert mit Welle	120 / 130	Walze vorne D05 / 0290 (MCC MAX L)	7.840,15 CHF
	P 00 0130 598 3	Walze montiert mit Welle und Pos. 3	150	Walze vorne D05 / 0225 GPS / MKS	4.063,30 CHF
3	00 0090 594 0	Spannsatz		65 × 95	116,55 CHF

* Unverbindliche Preisempfehlung. Preise richten sich an Lohnunternehmer und verstehen sich zuzüglich der gesetzlichen Mehrwertsteuer.
P = PREMIUM LINE Ersatzteil



MULTI CROP CRACKER

M 196 mm ø

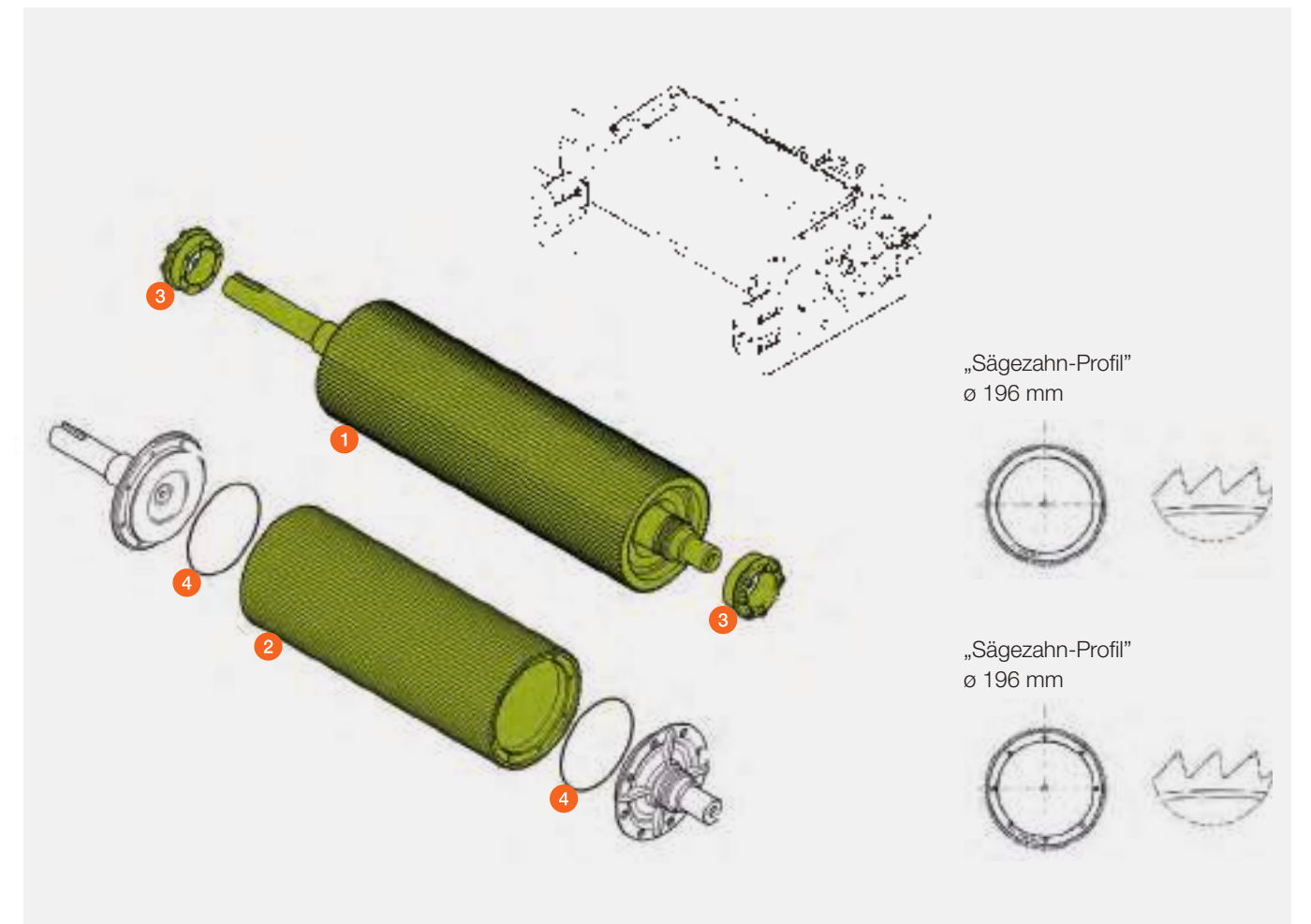
JAGUAR 960 – 930 (Typ 502 / 499 / 498 / 497)

JAGUAR 870 – 830 (Typ 500 / 496)



Pos.-Nr.	Ersatzteil-Nr.	Bezeichnung	Zähne Zahl	Abmessung / Bemerkung	Preis / Stück*
1	P 00 0125 465 2	Walze montiert mit Welle und Pos. 3	100	Walze hinten D05 / 0270 / 0280	4.004,30 CHF
	P 00 2941 606 0	Walze montiert mit Welle und Pos. 3	120	Walze hinten D05 / 0310 (SHREDLAGE)	4.063,65 CHF
	P 00 0126 324 2	Walze montiert mit Welle und Pos. 3	125	Walze hinten D05 / 0285 GPS / MKS	3.393,50 CHF
2	P 00 0069 336 2	Walze	80	Walze vorne D05 / 0270	2.073,20 CHF
	P 00 0069 337 2	Walze	100	Walze vorne D05 / 0280	2.124,05 CHF
	P 00 2406 263 1	Walze	95	Walze vorne D05 / 0310 (SHREDLAGE)	2.980,05 CHF
	P 00 0067 846 2	Walze	125	Walze vorne D05 / 0285 GPS / MKS	2.174,40 CHF
3	00 0090 594 0	Spannsatz		65 × 95	116,55 CHF
4	00 0213 946 0	O-Ring		144,5 × 3	1,50 CHF

* Unverbindliche Preisempfehlung. Preise richten sich an Lohnunternehmer und verstehen sich zuzüglich der gesetzlichen Mehrwertsteuer.
P = PREMIUM LINE Ersatzteil



INTENSIV CRACKER

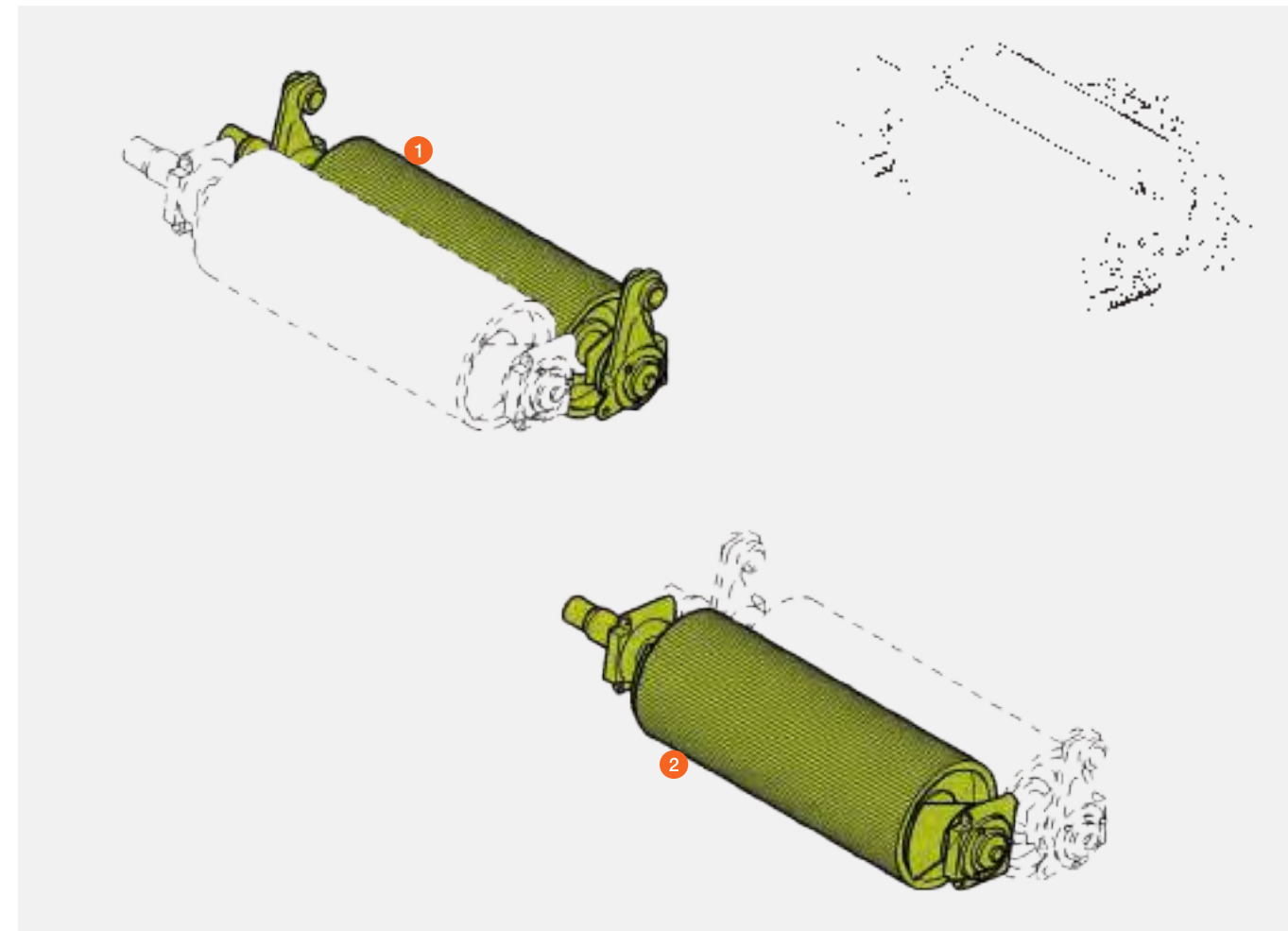
L 250 mm ø

JAGUAR 980 – 940 (Typ 494)



Pos.-Nr.	Ersatzteil-Nr.	Bezeichnung	Zähne Zahl	Abmessung / Bemerkung	Preis / Stück*
1	P 00 0142 791 3	Walze komplett montiert mit Lager u. Lagergehäuse	100	Walze hinten (Typ 494) D05 / 0130 / 0135	4.929,65 CHF
	P 00 0143 609 1	Walze komplett montiert mit Lager u. Lagergehäuse	125	Walze hinten (Typ 494) D05 / 0160 / 0165	4.930,60 CHF
	P 00 0144 489 0	Walze komplett montiert mit Lager u. Lagergehäuse	150	Walze hinten (Typ 494) GPS / MKS D05 / 0170 / 0175	4.930,60 CHF
2	P 00 0142 790 2	Walze komplett montiert mit Lager u. Lagergehäuse	100	Walze vorne (Typ 494) D05 / 0130 / 0135	4.790,75 CHF
	P 00 0143 608 1	Walze komplett montiert mit Lager u. Lagergehäuse	125	Walze vorne (Typ 494) D05 / 0160 / 0165	4.926,60 CHF
	P 00 0144 488 0	Walze komplett montiert mit Lager u. Lagergehäuse	150	Walze vorne (Typ 494) GPS / MKS D05 / 0170 / 0175	4.930,60 CHF

* Unverbindliche Preisempfehlung. Preise richten sich an Lohnunternehmer und verstehen sich zuzüglich der gesetzlichen Mehrwertsteuer.
P = PREMIUM LINE Ersatzteil



INTENSIV CRACKER

M 196 mm ø

JAGUAR 960 – 930 (Typ 497 / 494)

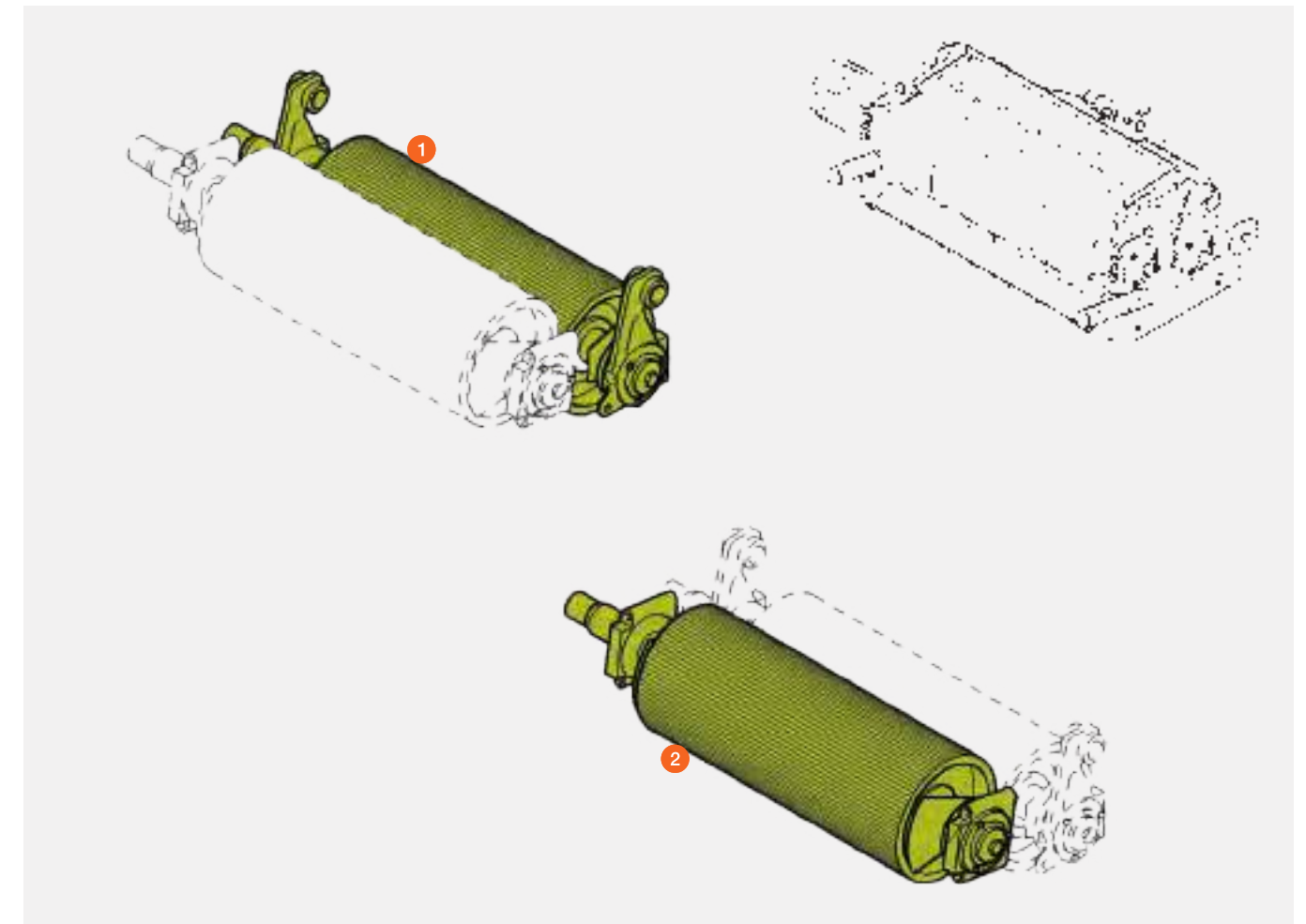
JAGUAR 870 – 830 (Typ 500 / 496)

JAGUAR 900 – 830 (Typ 493 / 492)



Pos.-Nr.	Ersatzteil-Nr.	Bezeichnung	Zähne Zahl	Abmessung / Bemerkung	Preis / Stück*
1	P 00 0141 693 3	Walze komplett montiert mit Lager u. Lagerbock	80	Walze hinten D05 / 0230 (Typ 500 / 497 / 496) D05 / 0120 (Typ 494 / 493 / 492)	4.166,10 CHF
	P 00 0126 762 2	Walze komplett montiert mit Lager u. Lagerbock	100	Walze hinten D05 / 0250 (Typ 500 / 497 / 496)	4.210,40 CHF
	P 00 0141 695 3	Walze komplett montiert mit Lager u. Lagerbock	100	Walze hinten D05 / 0150 (Typ 494 / 493 / 492)	3.452,60 CHF
	P 00 0141 697 3	Walze komplett montiert mit Lager u. Lagerbock	125	Walze hinten GPS / MKS D05 / 0260 (Typ 500 / 497 / 496) D05 / 0140 (Typ 494 / 493 / 492)	4.253,05 CHF
2	P 00 0141 311 2	Walze komplett montiert mit Lager u. Lagerbock	80	Walze vorne D05 / 0230 (Typ 500 / 497 / 496) D05 / 0120 (Typ 494 / 493 / 492)	3.452,60 CHF
	P 00 0141 694 3	Walze komplett montiert mit Lager u. Lagerbock	100	Walze vorne D05 / 0250 (Typ 500 / 497 / 496) D05 / 0150 (Typ 494 / 493 / 492)	3.452,60 CHF
	P 00 0141 696 2	Walze komplett montiert mit Lager u. Lagerbock	125	Walze vorne GPS / MKS D05 / 0260 (Typ 500 / 497 / 496) D05 / 0140 (Typ 494 / 493 / 492)	3.452,60 CHF

* Unverbindliche Preisempfehlung. Preise richten sich an Lohnunternehmer und verstehen sich zuzüglich der gesetzlichen Mehrwertsteuer.
P = PREMIUM LINE Ersatzteil



INTENSIV CRACKER

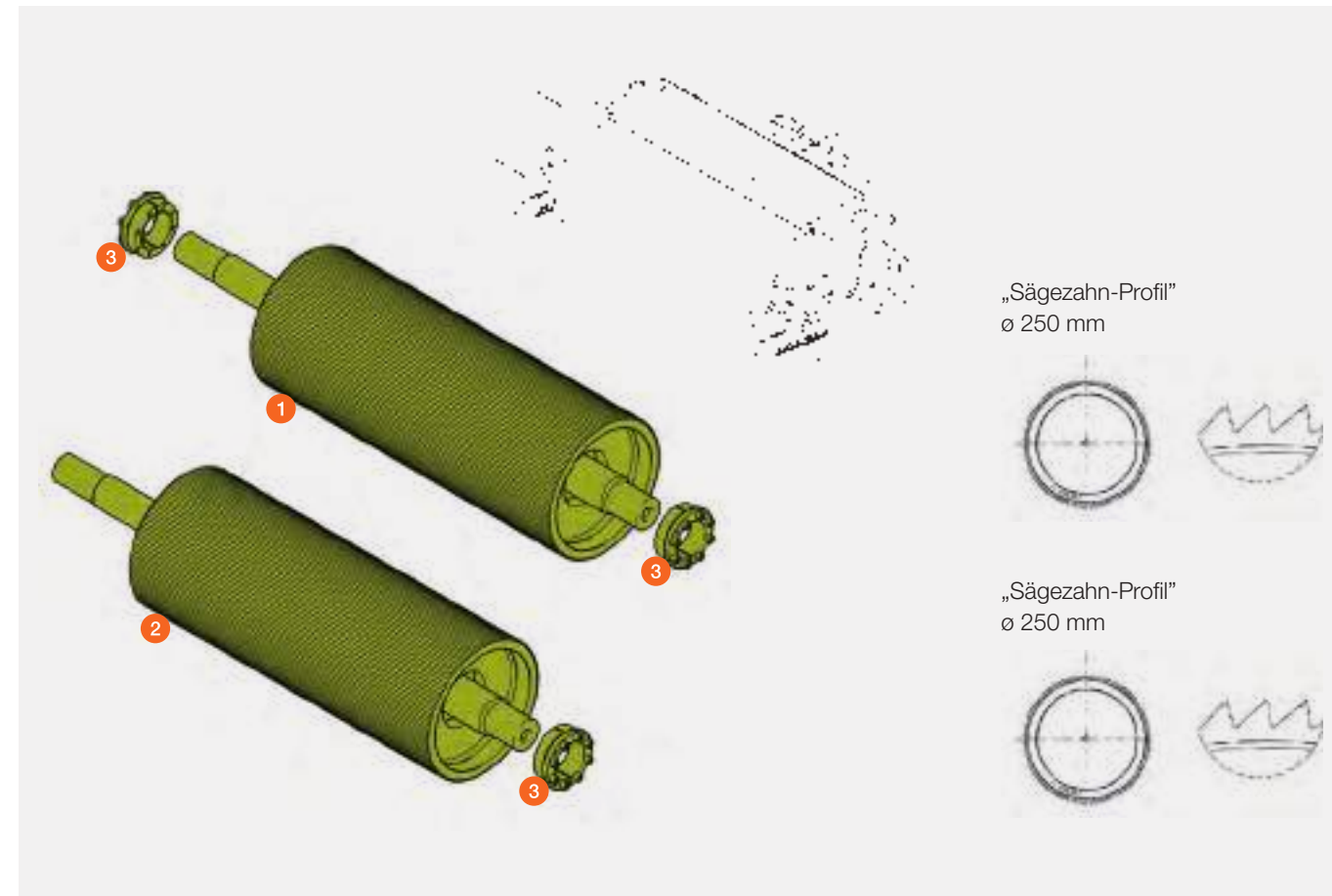
L 250 mm ø

JAGUAR 980 – 940 (Typ 494)



Pos.-Nr.	Ersatzteil-Nr.	Bezeichnung	Zähne Zahl	Abmessung / Bemerkung	Preis / Stück*
1	P 00 0141 385 2	Walze montiert mit Welle und Pos. 3	100	Walze hinten D05 / 0130 / 0135 (Typ 494)	3.884,30 CHF
	P 00 0143 548 1	Walze montiert mit Welle und Pos. 3	125	Walze hinten D05 / 0160 / 0165 (Typ 494)	3.884,30 CHF
	P 00 0144 487 0	Walze montiert mit Welle und Pos. 3	150	Walze hinten D05 / 0170 / 0175 GPS / MKS (Typ 494)	3.884,90 CHF
2	P 00 0141 377 2	Walze montiert mit Welle und Pos. 3	100	Walze vorne D05 / 0130 / 0135 (Typ 494)	3.668,40 CHF
	P 00 0143 546 1	Walze montiert mit Welle und Pos. 3	125	Walze vorne D05 / 0160 / 0165 (Typ 494)	3.668,40 CHF
	P 00 0144 486 0	Walze montiert mit Welle und Pos. 3	150	Walze vorne D05 / 0170 / 0175 GPS / MKS (Typ 494)	3.884,30 CHF
3	00 0090 594 0	Spannsatz	65 x 95		116,55 CHF

* Unverbindliche Preisempfehlung. Preise richten sich an Lohnunternehmer und verstehen sich zuzüglich der gesetzlichen Mehrwertsteuer.
P = PREMIUM LINE Ersatzteil



INTENSIV CRACKER

M 196 mm ø

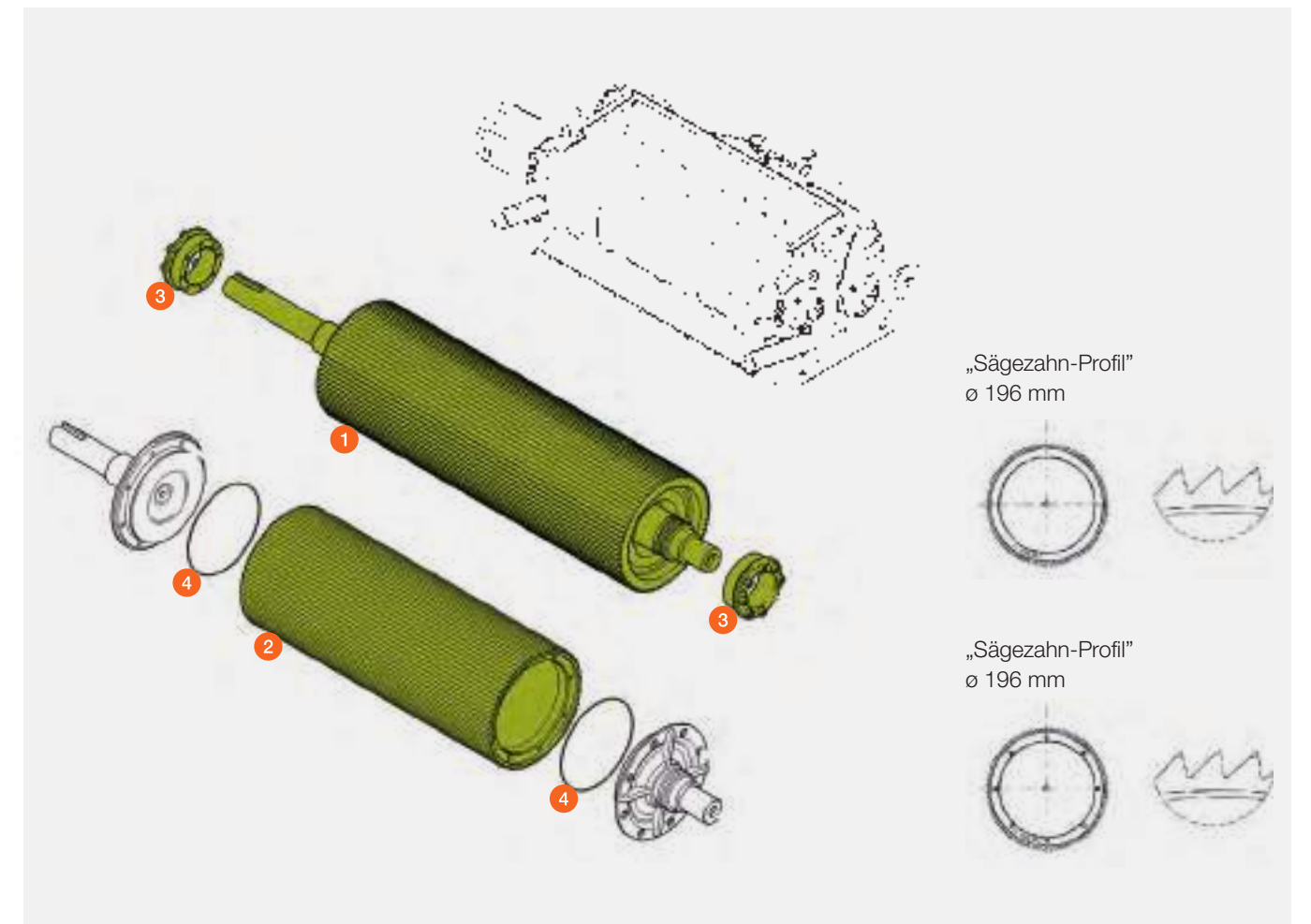
JAGUAR 960 – 930 (Typ 497 / 494)

JAGUAR 870 – 830 (Typ 500 / 496)



Pos.-Nr.	Ersatzteil-Nr.	Bezeichnung	Zähne Zahl	Abmessung / Bemerkung	Preis / Stück*
1	P 00 0090 592 4	Walze montiert mit Welle und Pos. 3	80	Walze hinten D05 / 0230 (Typ 500 / 497 / 496) D05 / 0120 (Typ 494)	3.250,10 CHF
	P 00 0126 763 1	Walze montiert mit Welle und Pos. 3	100	Walze hinten D05 / 0250 (Typ 500 / 497 / 496)	3.291,90 CHF
	P 00 0141 611 2	Walze montiert mit Welle und Pos. 3	125	Walze hinten D05 / 0260 (Typ 500 / 497 / 496) GPS / MKS D05 / 0140 (Typ 494)	3.309,90 CHF
2	P 00 0069 336 2	Walze	80	Walze vorne D05 / 0230 (Typ 500 / 497 / 496) D05 / 0120 (Typ 494)	2.073,20 CHF
	P 00 0069 337 2	Walze	100	Walze vorne D05 / 0250 (Typ 500 / 497 / 496) Walze hinten + vorne D05 / 0150 (Typ 494)	2.124,05 CHF
	00 0067 864 0	Walze	100	Walze hinten + vorne D05 / 0240 (Typ 500 / 497 / 496)	1.474,55 CHF
	P 00 0067 846 2	Walze	125	Walze vorne D05 / 0260 (Typ 500 / 497 / 496) GPS / MKS D05 / 0140 (Typ 494)	2.174,40 CHF
3	00 0090 594 0	Spannsatz	65 x 95		116,55 CHF
4	00 0213 946 0	O-Ring	144,5 x 3		1,50 CHF

* Unverbindliche Preisempfehlung. Preise richten sich an Lohnunternehmer und verstehen sich zuzüglich der gesetzlichen Mehrwertsteuer.
P = PREMIUM LINE Ersatzteil



Corncracker

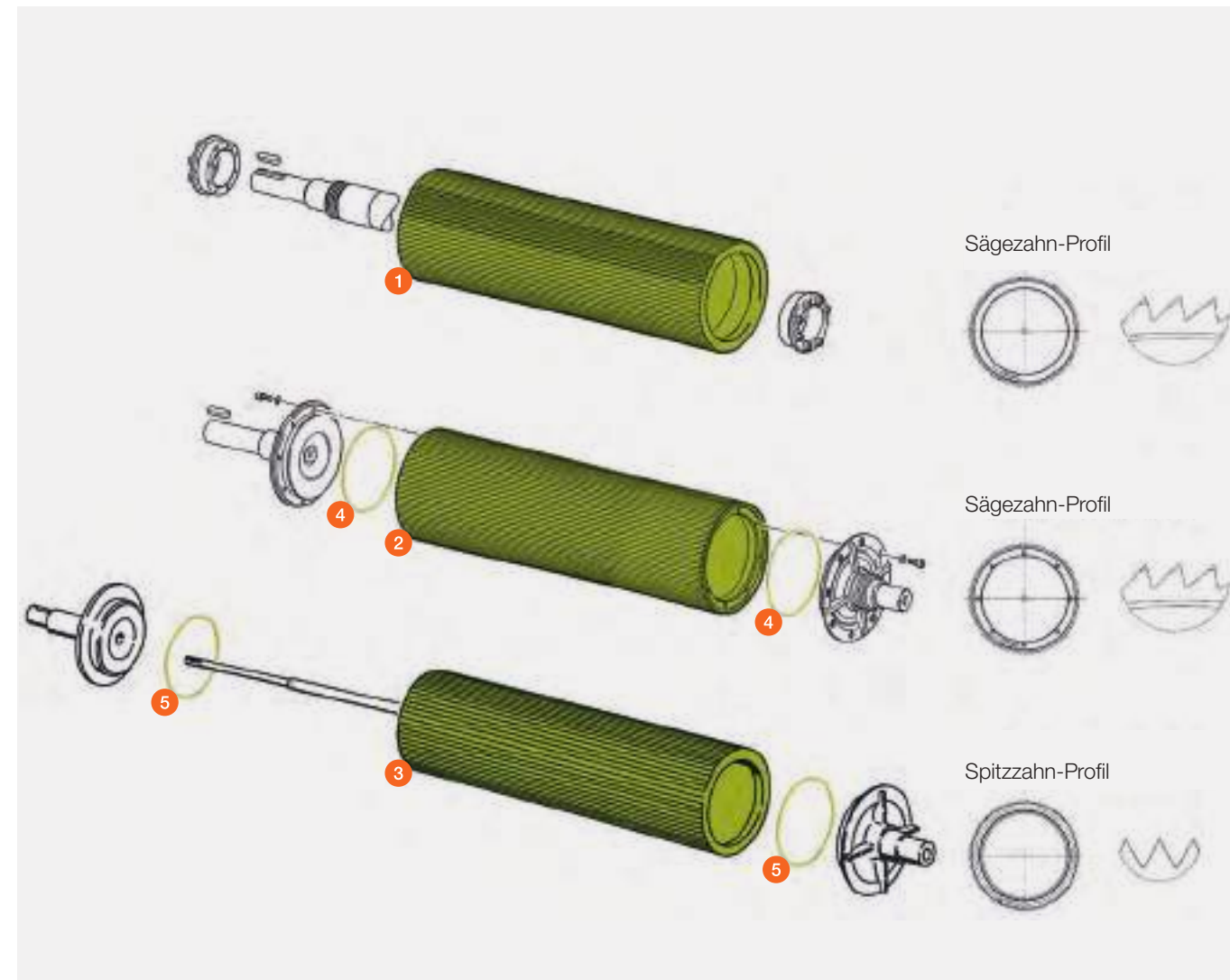
JAGUAR 900 – 830 (Typ 493 / 492)

JAGUAR 880 – 820 (Typ 491 – 487)



Pos.-Nr.	Ersatzteil-Nr.	Zahn-Typ	Zähne Zahl	Material	Abmessung / Bemerkung	Preis / Stück*
1	P 00 0140 061 1	Säge	80	verchromt	Walze vorn	JAGUAR 900 – 830 2.197,85 CHF
	P 00 0140 062 1	Säge	80	verchromt	Walze hinten	JAGUAR 900 – 830 2.407,80 CHF
	P 00 0141 614 1	Säge	125	verchromt	Walze hinten GPS	JAGUAR 900 – 830 2.535,75 CHF
2	00 0067 864 0	Säge	100	Standard		JAGUAR 900 – 830 1.474,55 CHF
	P 00 0069 337 2	Säge	100	verchromt		JAGUAR 900 – 830 2.124,05 CHF
	P 00 0067 846 2	Säge	125	verchromt	GPS	JAGUAR 900 – 830 2.174,40 CHF
	00 0067 872 1	Säge	80	Standard	Langschn. > 17 mm	JAGUAR 900 – 830 1.449,25 CHF
	P 00 0069 336 2	Säge	80	verchromt	Langschn. > 17 mm	JAGUAR 900 – 830 2.073,20 CHF
	00 0077 107 0	Spitz	100	Standard		JAGUAR 880 – 820 1.449,25 CHF
3	P 00 0067 832 0	Spitz	100	verchromt		JAGUAR 880 – 820 2.087,50 CHF
	P 00 0067 834 0	Säge	125	verchromt	GPS	JAGUAR 880 – 820 2.136,75 CHF
	00 0078 375 0	Spitz	80	Standard	Langschn. > 17 mm	JAGUAR 880 – 820 1.449,25 CHF
	00 0213 946 0				Runddichtring	JAGUAR 900 – 830 1,50 CHF
5	00 0212 477 0				Runddichtring	JAGUAR 880 – 820 5,50 CHF

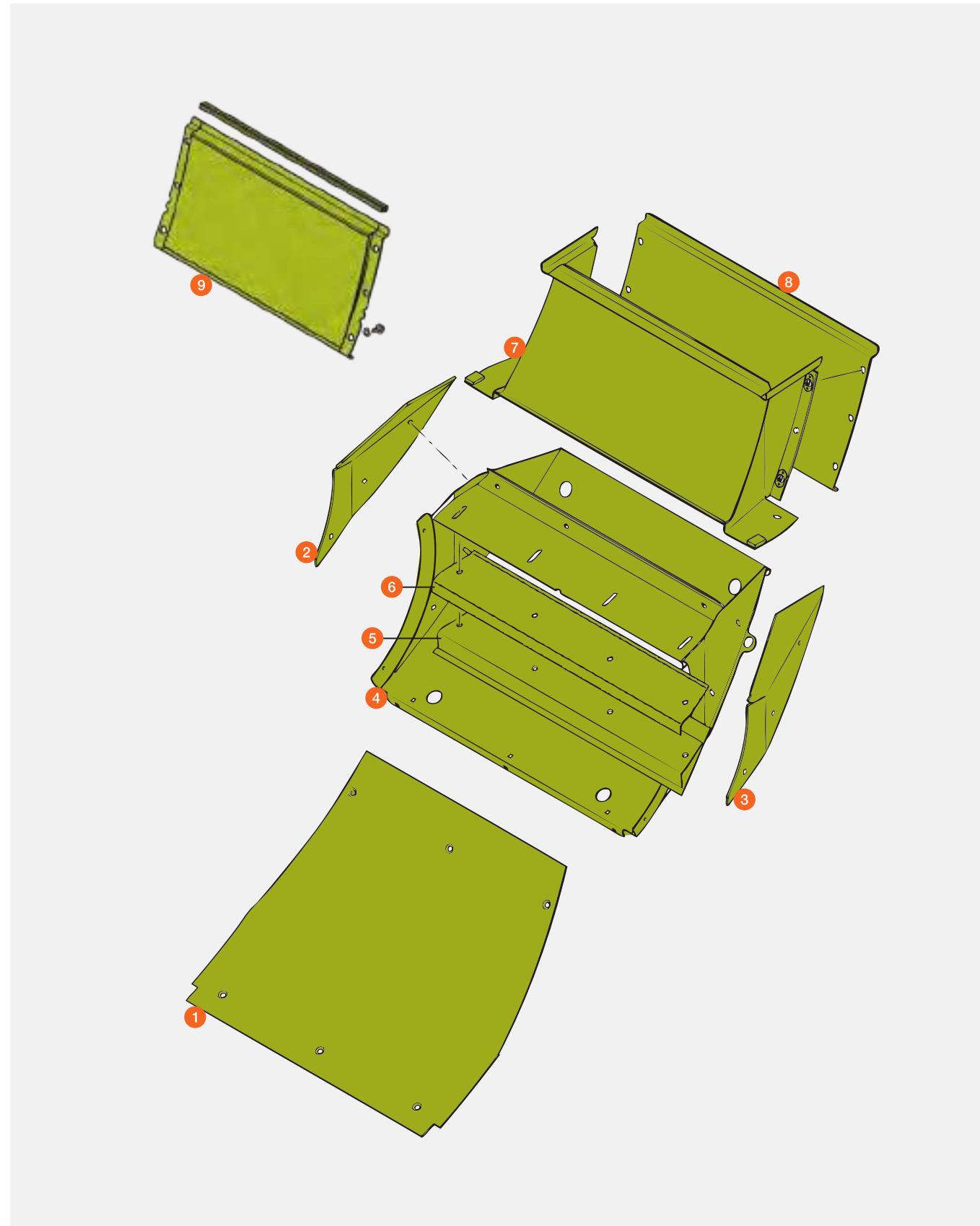
* Unverbindliche Preisempfehlung. Preise richten sich an Lohnunternehmer und verstehen sich zuzüglich der gesetzlichen Mehrwertsteuer.
P = PREMIUM LINE Ersatzteil



Leitblech und Übergangsstück

JAGUAR 990 – 930 (Typ 502 / 499 / 498 / 497 / 494)

JAGUAR 880 – 830 (Typ 500 / 496)



Pos.-Nr.	Ersatzteil-Nr.	Bezeichnung	Abmessung / Bemerkung	Preis / Stück*
1	00 2401 204 6	Verschleissblech	Typ 502 / 499 / 498	533,80 CHF
	00 0123 112 2	Verschleissblech	Typ 500 / 497 / 496 (ab 49402914)	409,25 CHF
	00 0143 257 0	Verschleissblech	(bis 49402913)	410,35 CHF
	P 00 2401 190 5	Verschleissblech	Typ 502 / 499 / 498	1.354,70 CHF
	P 00 0123 124 1	Verschleissblech	Typ 500 / 497 / 496 (ab 49402914)	1.530,60 CHF
	P 00 0141 414 2	Verschleissblech	(bis 49402913)	1.530,60 CHF
2	00 0123 113 3	Verschleissblech rechte Seite	Typ 502 / 500 / 499 / 498 / 497 / 496 (ab 49402914)	71,20 CHF
	00 0144 732 0	Verschleissblech rechte Seite	(von 49402019 – 49402913)	64,85 CHF
	00 0140 694 2	Verschleissblech rechte Seite	(bis 49402018)	61,80 CHF
	P 00 0123 451 3	Verschleissblech rechte Seite	Typ 502 / 500 / 499 / 498 / 497 / 496 (ab 49402914)	307,35 CHF
	P 00 0130 251 0	Verschleissblech rechte Seite	(von 49402019 – 49402913)	301,15 CHF
	3	00 0123 114 3	Verschleissblech linke Seite	Typ 502 / 500 / 499 / 498 / 497 / 496 (ab 49402914)
00 0144 733 0		Verschleissblech linke Seite	(von 49402019 – 49402913)	64,85 CHF
00 0140 695 2		Verschleissblech linke Seite	(bis 49402018)	60,90 CHF
P 00 0123 452 3		Verschleissblech linke Seite	Typ 502 / 500 / 499 / 498 / 497 / 496 (ab 49402914)	307,35 CHF
P 00 0130 252 0		Verschleissblech linke Seite	(von 49402019 – 49402913)	301,15 CHF
4		00 2406 229 4	Leitblech	Typ 502 / 499 / 498
	00 2729 052 0	Leitblech	Typ 500 / 497 / 496 (ab 49402914)	590,40 CHF
	00 0144 956 1	Leitblech	(von 49402019 – 49402913)	590,40 CHF
	00 0140 696 5	Leitblech	(bis 49402018)	590,40 CHF
	5	00 0144 728 0	Winkel	Typ 502 / 500 / 499 / 498 / 497 / 496 (ab 49402914)
00 0140 687 1		Winkel	(bis 49402913)	189,55 CHF
P 00 2673 193 0		Winkel	Typ 502 / 500 / 499 / 498 / 497 / 496 (ab 49402914)	226,50 CHF
6		00 0144 731 0	Dichtung	Typ 502 / 500 / 499 / 498 / 497 / 496 (ab 49402914)
	00 0140 691 1	Dichtung	(bis 49402913)	40,90 CHF
	7	00 2739 390 0	Übergangsstück	Typ 502 / 500 / 499 / 498 / 497 / 496 (ab 49402914)
00 0144 959 0		Übergangsstück	(von 49402019 – 49402913)	443,05 CHF
00 0141 526 1		Übergangsstück	(bis 49402018)	450,80 CHF
8		00 0123 400 2	Rückwand	Typ 502 / 500 / 499 / 498 / 497 / 496 (ab 49402914)
	00 0141 524 1	Rückwand	(bis 49402913)	232,60 CHF
	P 00 0123 410 1	Rückwand	Typ 502 / 500 / 499 / 498 / 497 / 496 (ab 49402914)	977,85 CHF
	P 00 0130 256 0	Rückwand	(von 49402019 – 49402913)	952,55 CHF
	9	00 2407 234 0	Reparatursatz bei Gras	Typ 502 / 500 / 499 / 498 / 497 / 496 (ab 49402914)

* Unverbindliche Preisempfehlung. Preise richten sich an Lohnunternehmer und verstehen sich zuzüglich der gesetzlichen Mehrwertsteuer.

P = PREMIUM LINE Ersatzteil

Leitblech und Übergangsstück



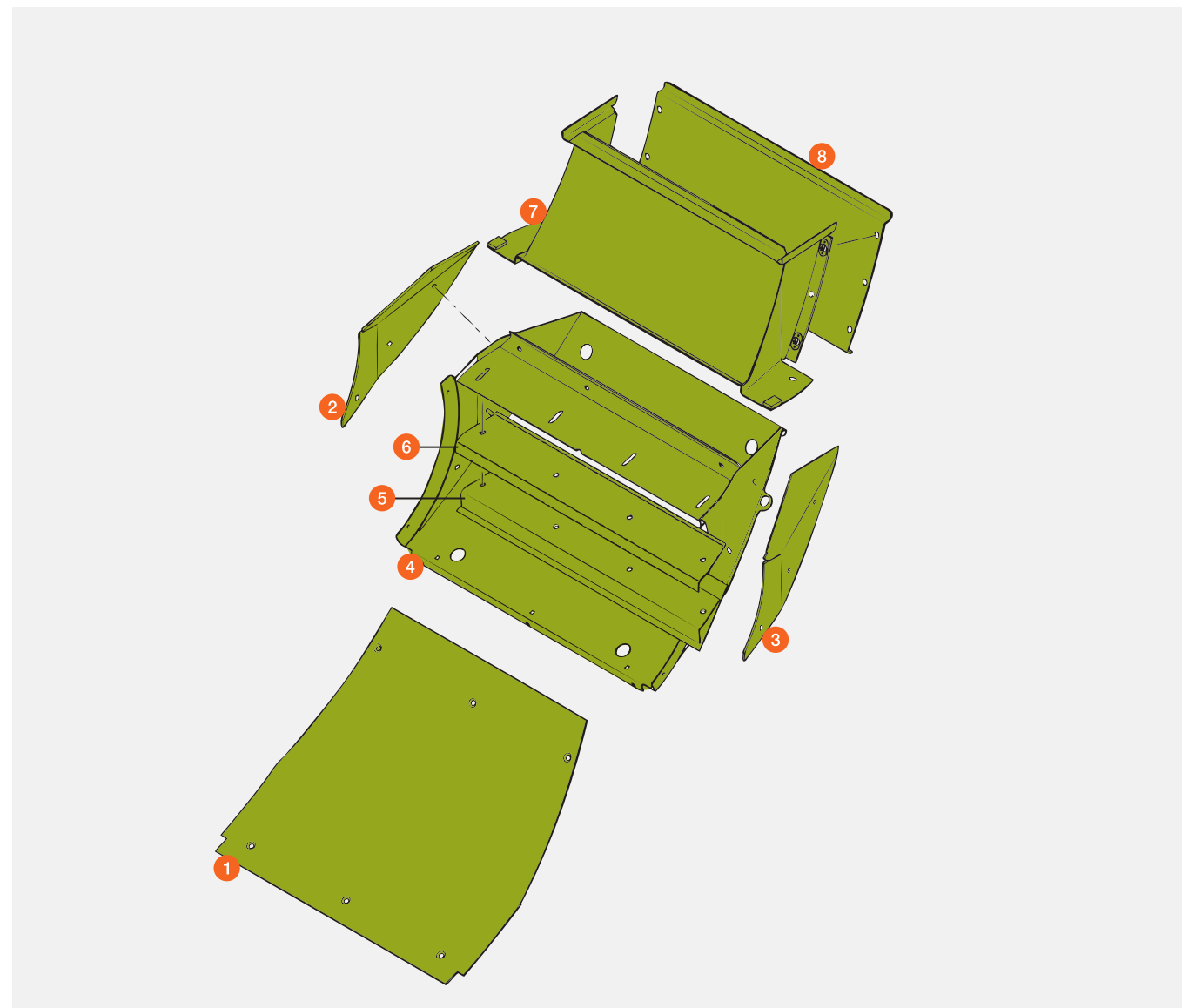
JAGUAR 900 – 830 (Typ 493 / 492)

JAGUAR 880 – 820 (Typ 491 – 487)

Pos.-Nr.	Ersatzteil-Nr.	Bezeichnung	Preis / Stück*
1	00 0076 218 2	Verschleissblech	410,35 CHF
	P 00 0077 934 0	Verschleissblech	1.204,95 CHF
2	00 0076 394 3	Verschleissblech rechte Seite	60,35 CHF
3	00 0076 393 3	Verschleissblech linke Seite	60,35 CHF
4	00 0090 975 0	Leitblech	696,75 CHF
5	00 0076 247 3	Abstreifleiste	194,60 CHF
6	00 0076 187 0	Dichtung	71,50 CHF
7	00 0078 862 2	Übergangsstück	1.243,30 CHF
8	00 0078 864 2	Rückwand	232,60 CHF

* Unverbindliche Preisempfehlung. Preise richten sich an Lohnunternehmer und verstehen sich zuzüglich der gesetzlichen Mehrwertsteuer.

P = PREMIUM LINE Ersatzteil



Beschleuniger

JAGUAR 990 / 970 / 960 (Typ 502 / 499 / 498 / 497)

JAGUAR 880 (Typ 500 / 496)

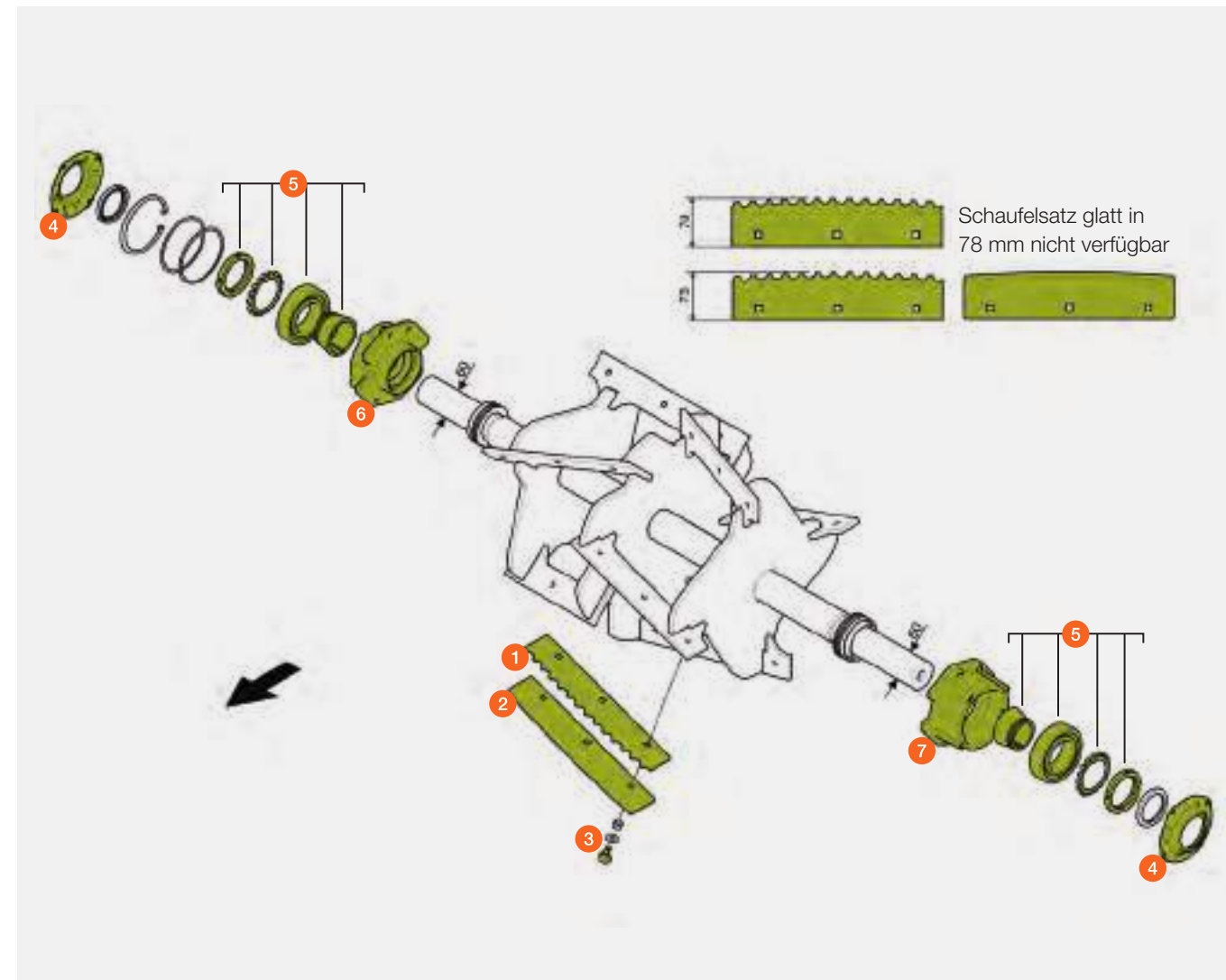
D06 / 0065 / 0090



Pos.-Nr.	Ersatzteil-Nr.	Bezeichnung	Abmessung / Bemerkung	Preis / Stück*
1	00 0123 862 0	Schaufelsatz	78 mm 4 x rechts, 4 x links, gezahnt / 4 mm	517,90 CHF
	P 00 0123 853 0	Schaufelsatz	73 mm 4 x rechts, 4 x links, gezahnt / 4 mm / siehe S. 84 1 mm beschichtet	1.147,65 CHF
	P 00 2403 294 1	Schaufelsatz	73 mm 4 x rechts, 4 x links, gezahnt / 4 mm / siehe S. 84 1 mm Laserbeschichtet	1.427,15 CHF
2	P 00 0123 866 0	Schaufelsatz HD	73 mm 4 x rechts, 4 x links, glatt / 6 mm / siehe S. 84 1 mm beschichtet	1.427,15 CHF
3	00 0502 511 0	Flachrundschraube	M 10 x 25	2,20 CHF
	00 0216 396 1	Flachrundschraube	M 10 x 30 (nur bei 00 0123 866 0 HD 6 mm)	1,00 CHF
4	00 2785 447 0	Gehäusedeckel		115,20 CHF
5	00 2753 019 0	Pendelrollenlager		218,80 CHF
6	00 0123 096 3	Gehäuse rechts		164,65 CHF
7	00 0123 095 3	Gehäuse links		164,65 CHF

* Unverbindliche Preisempfehlung. Preise richten sich an Lohnunternehmer und verstehen sich zuzüglich der gesetzlichen Mehrwertsteuer.

P = PREMIUM LINE Ersatzteil



Beschleuniger

JAGUAR 950 / 940 / 930 (Typ 502 / 498 / 497)

JAGUAR 880 – 830 (Typ 500 / 496)

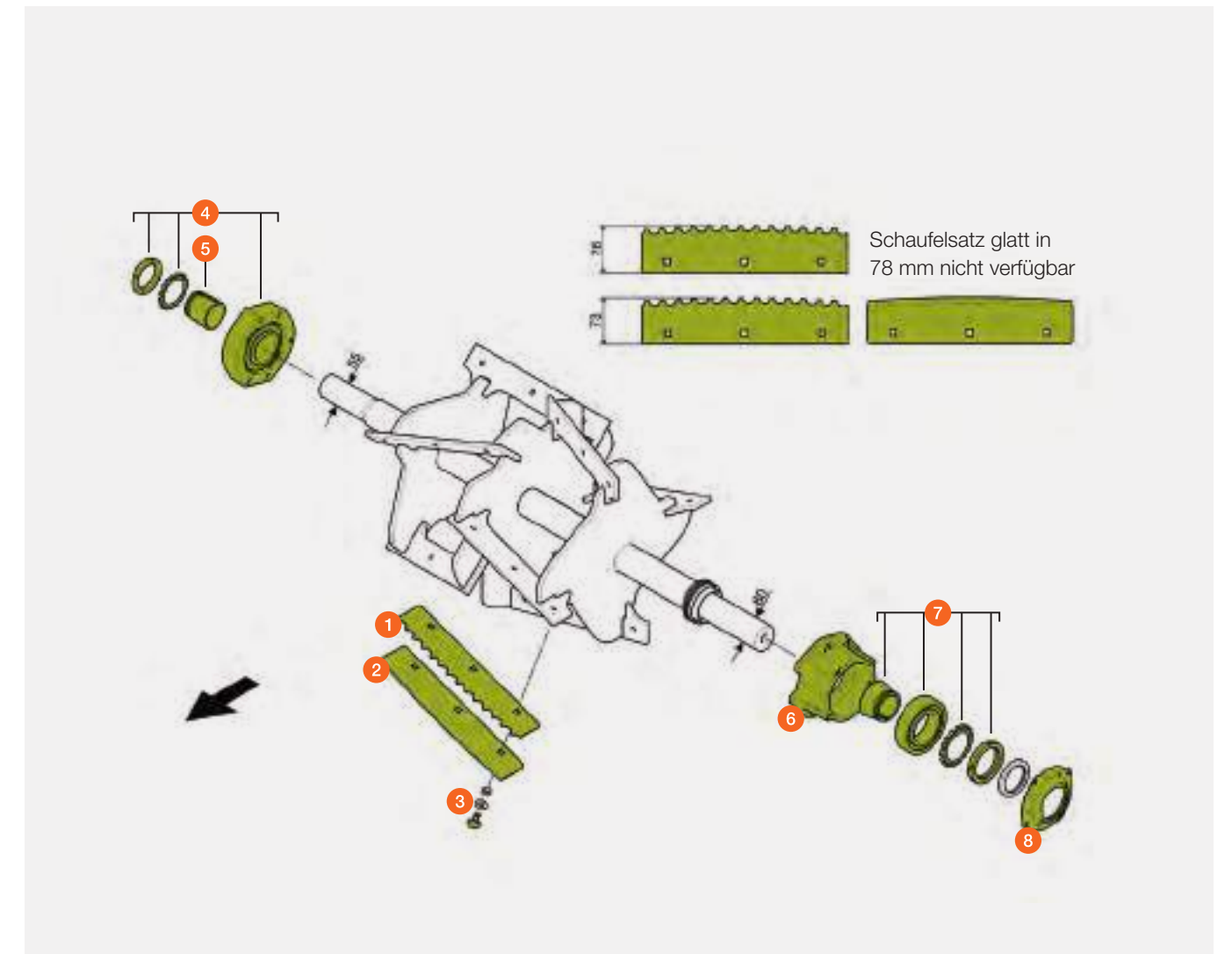
D06 / 0060 / 0080



Pos.-Nr.	Ersatzteil-Nr.	Bezeichnung	Abmessung / Bemerkung	Preis / Stück*
1	00 0123 862 0	Schaufelsatz	78 mm 4 x rechts, 4 x links, gezahnt / 4 mm	517,90 CHF
	P 00 0123 853 0	Schaufelsatz	73 mm 4 x rechts, 4 x links, gezahnt / 4 mm / siehe S. 84 1 mm beschichtet	1.147,65 CHF
	P 00 2403 294 1	Schaufelsatz	73 mm 4 x rechts, 4 x links, gezahnt / 4 mm / siehe S. 84 1 mm Laserbeschichtet	1.427,15 CHF
2	P 00 0123 866 0	Schaufelsatz HD	73 mm 4 x rechts, 4 x links, glatt / 6 mm / siehe S. 84 1 mm beschichtet	1.427,15 CHF
3	00 0502 511 0	Flachrundschraube	M 10 x 25	2,20 CHF
	00 0216 396 1	Flachrundschraube	M 10 x 30 (nur bei 00 0123 866 0 HD 6 mm)	1,00 CHF
4	00 0123 877 1	Lagereinheit komplett		471,50 CHF
5	00 0217 635 0	Spannhülse	60 x 55 / M60 x 30	88,55 CHF
6	00 0123 095 3	Gehäuse links		164,65 CHF
7	00 2753 019 0	Pendelrollenlager		218,80 CHF
8	00 2705 540 0	Gehäusedeckel		154,25 CHF

* Unverbindliche Preisempfehlung. Preise richten sich an Lohnunternehmer und verstehen sich zuzüglich der gesetzlichen Mehrwertsteuer.

P = PREMIUM LINE Ersatzteil



Beschleuniger

JAGUAR 880 – 830 (Typ 500 / 496)

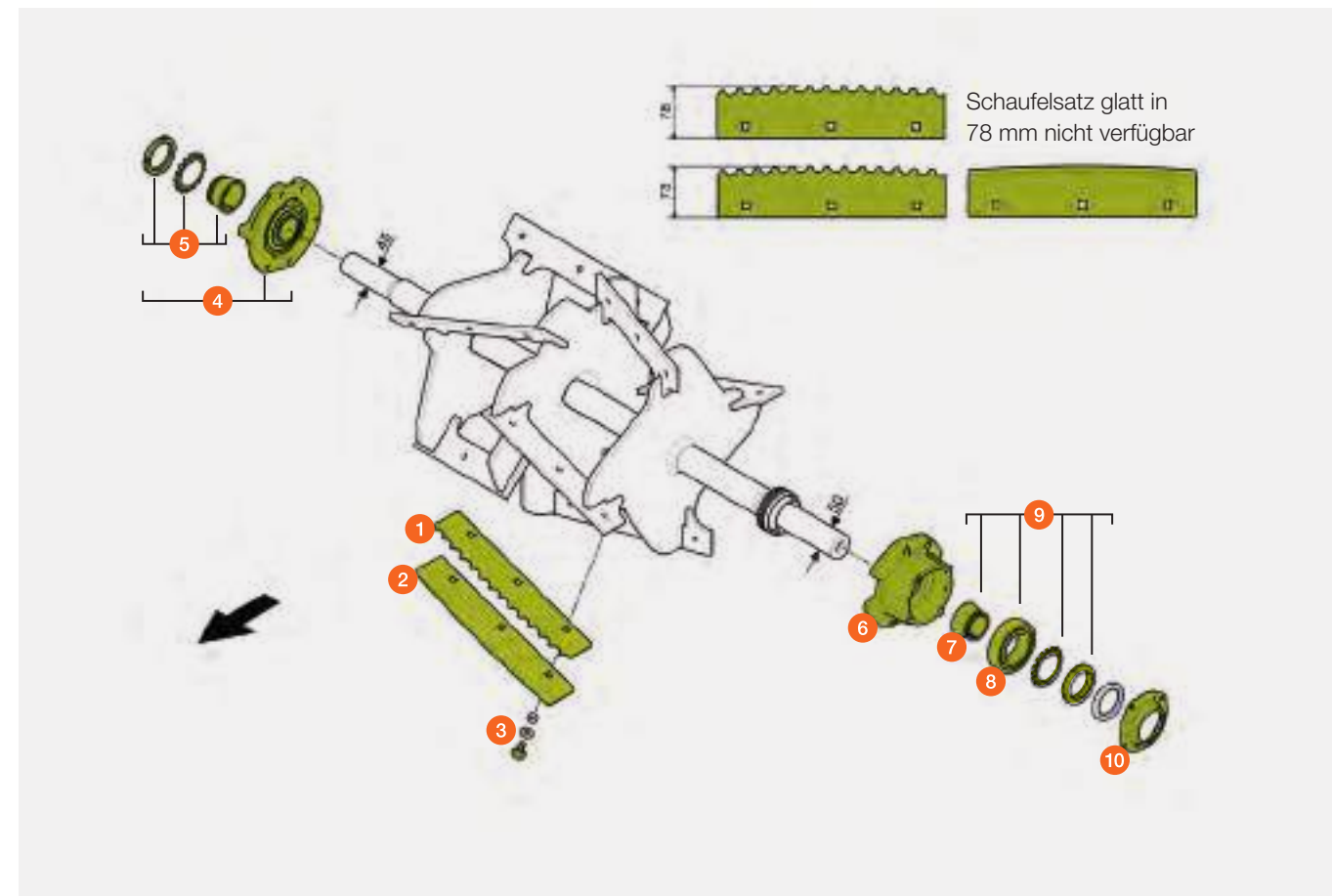
D06 / 0050 / 0070



Pos.-Nr.	Ersatzteil-Nr.	Bezeichnung	Abmessung / Bemerkung	Preis / Stück*
1	00 0123 862 0	Schaufelsatz	78 mm 4 x rechts, 4 x links, gezahnt / 4 mm	517,90 CHF
	P 00 0123 853 0	Schaufelsatz	73 mm 4 x rechts, 4 x links, gezahnt / 4 mm / siehe S. 84 1 mm beschichtet	1.147,65 CHF
	P 00 2403 294 1	Schaufelsatz	73 mm 4 x rechts, 4 x links, gezahnt / 4 mm / siehe S. 84 1 mm Laserbeschichtet	1.427,15 CHF
2	P 00 0123 866 0	Schaufelsatz HD	73 mm 4 x rechts, 4 x links, glatt / 6 mm / siehe S. 84 1 mm beschichtet	1.427,15 CHF
3	00 0502 511 0	Flachrundschraube	M 10 x 25	2,20 CHF
	00 0216 396 1	Flachrundschraube	M 10 x 30 (nur bei 00 0123 866 0 HD 6 mm)	1,00 CHF
4	00 0123 892 1	Lagereinheit komplett		437,30 CHF
5	00 0090 991 0	Spannhülse		35,15 CHF
6	00 0123 888 3	Gehäuse links		168,40 CHF
7	00 0215 171 0	Spannhülse		52,60 CHF
8	00 0215 170 0	Pendelrollenlager	Typ 496 (bis 49602034)	148,35 CHF
9	00 2753 076 0	Pendelrollenlager	Typ 500 / 496 (ab 49602035)	154,85 CHF
10	00 2785 456 0	Gehäusedeckel		115,20 CHF

* Unverbindliche Preisempfehlung. Preise richten sich an Lohnunternehmer und verstehen sich zuzüglich der gesetzlichen Mehrwertsteuer.

P = PREMIUM LINE Ersatzteil



Beschleuniger

JAGUAR 980 – 930 (Typ 494)

D06 / 0030 (ab Ma.-Nr. 49402019)

D06 / 0040 (ab Ma.-Nr. 49402019)

P02 / 0350 (von Ma.-Nr. 49401278 – 49402018)

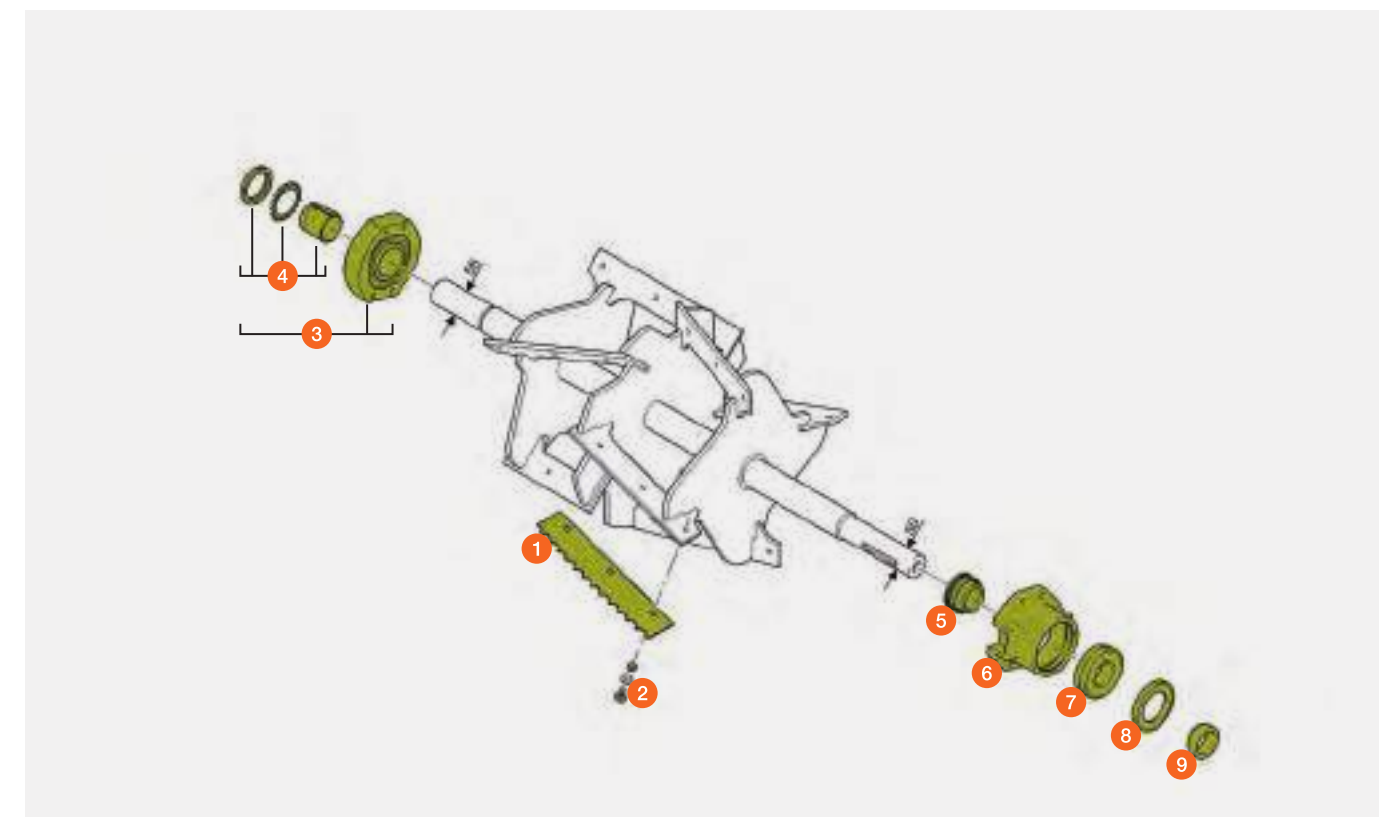
P02 / 0360 (von Ma.-Nr. 49401278 – 49402018)



Pos.-Nr.	Ersatzteil-Nr.	Bezeichnung	Abmessung / Bemerkung	Preis / Stück*
1	00 0078 181 0	Schaufelsatz	78 mm 4 x rechts / 4 x links / gezahnt / 4 mm	484,25 CHF
	P 00 0078 665 0	Schaufelsatz	78 mm 4 x rechts / 4 x links / gezahnt / 4 mm / 1 mm beschichtet	1.074,70 CHF
	P 00 0130 199 0	Schaufelsatz	73 mm 4 x rechts / 4 x links / gezahnt / 4 mm / 1 mm beschichtet / siehe S. 84	1.081,65 CHF
	00 0078 228 1	Schaufelsatz	78 mm 4 x rechts / 4 x links / glatt / 5 mm	429,85 CHF
	P 00 0141 490 0	Schaufelsatz HD mit Schrauben	78 mm 4 x rechts / 4 x links / glatt / 6 mm 1 mm beschichtet	1.366,70 CHF
	P 00 0130 283 0	Schaufelsatz HD mit Schrauben	73 mm 4 x rechts / 4 x links / glatt / 6 mm / siehe S. 84 / 1 mm beschichtet	1.366,70 CHF
2	00 0502 511 0	Flachrundschraube	M 10 x 25	2,20 CHF
	00 0216 396 1	Flachrundschraube	M 10 x 30 (nur bei 00 0141 490 0 HD 6 mm)	1,00 CHF
3	00 0143 792 0	Lagereinheit komplett	(mit Pos. 4)	456,50 CHF
4	00 0144 530 0	Spannhülse		144,60 CHF
5	00 0144 538 0	Ring		88,80 CHF
6	00 0144 540 0	Gehäuse		346,85 CHF
7	00 0243 633 0	Pendelrollenlager		219,10 CHF
8	00 0214 132 0	Wellendichtring		44,35 CHF
9	00 0144 539 0	Ring		73,55 CHF

* Unverbindliche Preisempfehlung. Preise richten sich an Lohnunternehmer und verstehen sich zuzüglich der gesetzlichen Mehrwertsteuer.

P = PREMIUM LINE Ersatzteil



Beschleuniger

JAGUAR 980 – 930 (Typ 494)

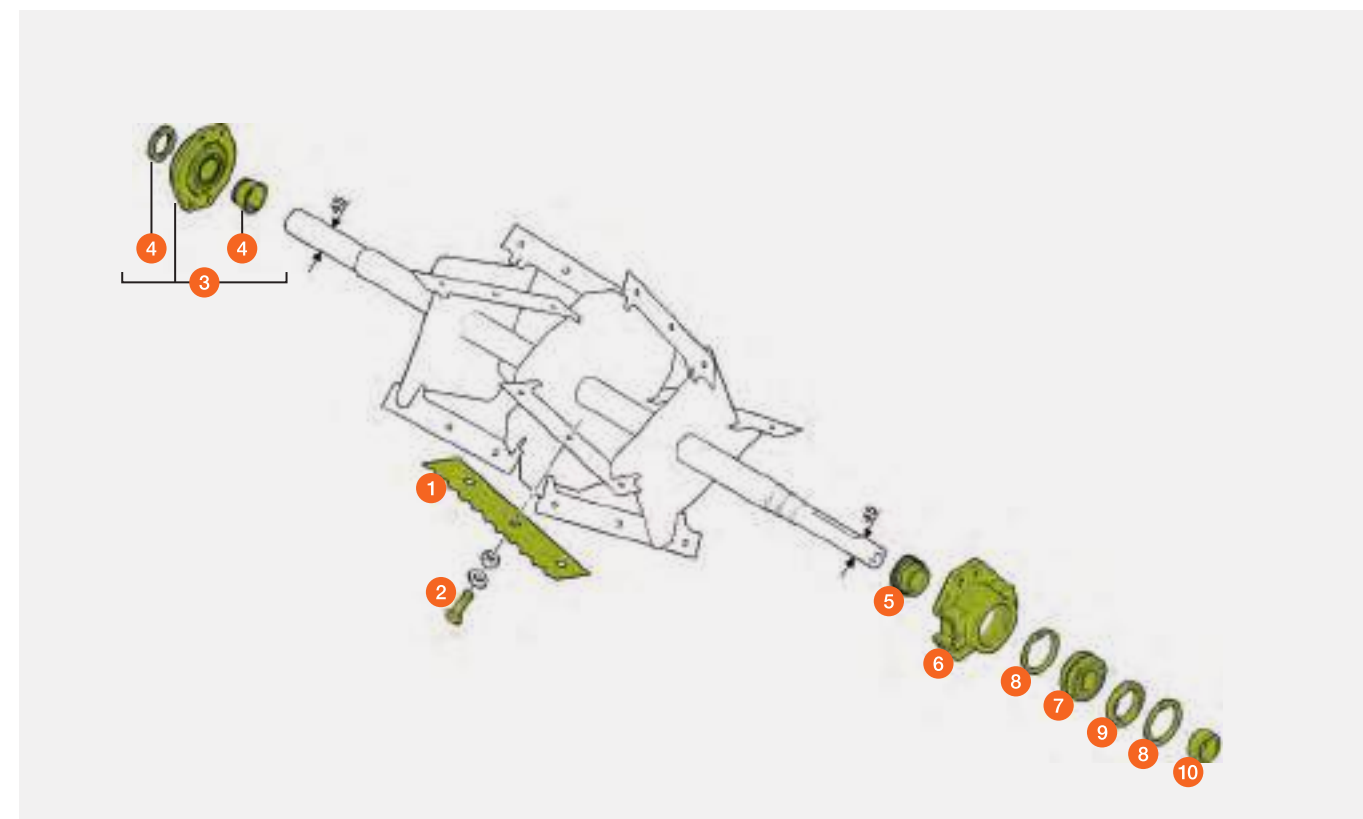
JAGUAR 900 – 830 (Typ 493)

JAGUAR 900 – 830 (Typ 492, ab Ma.-Nr. 49205288)



Pos.-Nr.	Ersatzteil-Nr.	Bezeichnung	Abmessung / Bemerkung	Preis / Stück*
1	00 0078 181 0	Schaufelsatz	78 mm 4 x rechts / 4 x links / gezahnt / 4 mm	484,25 CHF
	P 00 0078 665 0	Schaufelsatz	78 mm 4 x rechts / 4 x links / gezahnt / 4 mm / 1 mm beschichtet	1.074,70 CHF
	P 00 0130 199 0	Schaufelsatz	73 mm 4 x rechts / 4 x links / gezahnt / 4 mm / 1 mm beschichtet / siehe S. 84	1.081,65 CHF
	00 0078 228 1	Schaufelsatz	78 mm 4 x rechts / 4 x links / glatt / 5 mm	429,85 CHF
	P 00 0141 490 0	Schaufelsatz HD mit Schrauben	78 mm 4 x rechts / 4 x links / glatt / 6 mm / 1 mm beschichtet	1.366,70 CHF
	P 00 0130 283 0	Schaufelsatz HD mit Schrauben	73 mm 4 x rechts / 4 x links / glatt / 6 mm / 1 mm beschichtet / siehe S. 84	1.366,70 CHF
2	00 0502 511 0	Flachrundschraube	M 10 x 25	2,20 CHF
	00 0216 396 1	Flachrundschraube	M 10 x 30 (nur bei 00 0141 490 0 HD 6 mm)	1,00 CHF
3	00 0140 047 1	Lagereinheit komplett	(mit Pos. 4)	323,45 CHF
4	00 0090 991 0	Spannhülse		35,15 CHF
5	00 0141 706 0	Ring	JAGUAR 980 – 930	79,15 CHF
	00 0090 986 1	Ring	JAGUAR 900 – 830	80,85 CHF
6	00 0140 046 1	Gehäuse		285,80 CHF
7	00 0243 613 1	Pendelrollenlager		127,00 CHF
8	00 0235 189 0	Sicherungsring		4,60 CHF
9	00 0211 034 0	Wellendichtring		19,20 CHF
10	00 0078 504 0	Ring		53,65 CHF

* Unverbindliche Preisempfehlung. Preise richten sich an Lohnunternehmer und verstehen sich zuzüglich der gesetzlichen Mehrwertsteuer.
P = PREMIUM LINE Ersatzteil



Beschleuniger

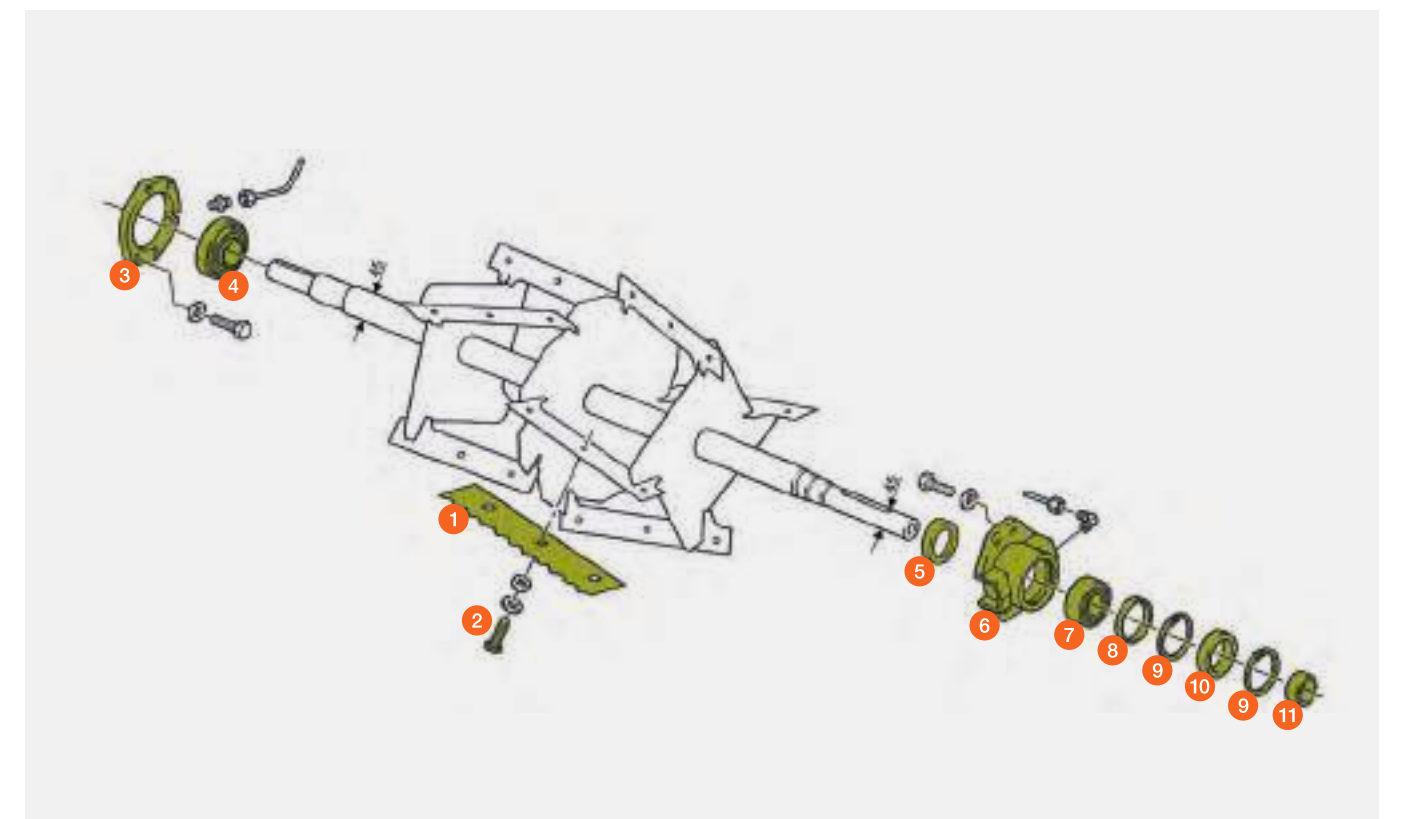
JAGUAR 900 – 830 (Typ 492, bis Ma.-Nr. 49205287)

JAGUAR 880 – 820 (Typ 491 – 487)



Pos.-Nr.	Ersatzteil-Nr.	Bezeichnung	Abmessung / Bemerkung	Preis / Stück*
1	00 0078 181 0	Schaufelsatz	78 mm 4 x rechts / 4 x links / gezahnt / 4 mm	484,25 CHF
	P 00 0078 665 0	Schaufelsatz	78 mm 4 x rechts / 4 x links / gezahnt / 4 mm / 1 mm beschichtet	1.074,70 CHF
	00 0078 228 1	Schaufelsatz	78 mm 4 x rechts / 4 x links, glatt / 5 mm	429,85 CHF
	P 00 0141 490 0	Schaufelsatz HD mit Schrauben	78 mm 4 x rechts, 4 x links, glatt / 6 mm / 1 mm beschichtet	1.366,70 CHF
2	00 0502 511 0	Flachrundschraube	M 10 x 25	2,20 CHF
	00 0216 396 1	Flachrundschraube	M 10 x 30 (nur bei 00 0141 490 0 HD 6 mm)	1,00 CHF
3	00 0067 770 1	Lagergehäuse		139,50 CHF
4	00 0067 769 0	Lagereinheit		229,15 CHF
5	00 0179 805 0	Dichtungslamelle		19,15 CHF
6	00 0078 272 1	Lagergehäuse	JAGUAR 880 (ab 49000225) JAGUAR 860 (ab 48900991) JAGUAR 840 (ab 48800613) JAGUAR 820 (ab 48700226)	272,45 CHF
7	00 0243 613 1	Pendelrollenlager		127,00 CHF
8	00 0076 198 0	Ring		25,10 CHF
9	00 0235 189 0	Sicherungsring		4,60 CHF
10	00 0211 034 0	Wellendichtring		19,20 CHF
11	00 0078 504 0	Ring		53,65 CHF

* Unverbindliche Preisempfehlung. Preise richten sich an Lohnunternehmer und verstehen sich zuzüglich der gesetzlichen Mehrwertsteuer.
P = PREMIUM LINE Ersatzteil



Beschleunigergehäuse

JAGUAR 990 – 930 (Typ 502 / 499 / 498 / 497 / 494)

JAGUAR 900 – 830 (Typ 500 / 496 / 493 / 492)

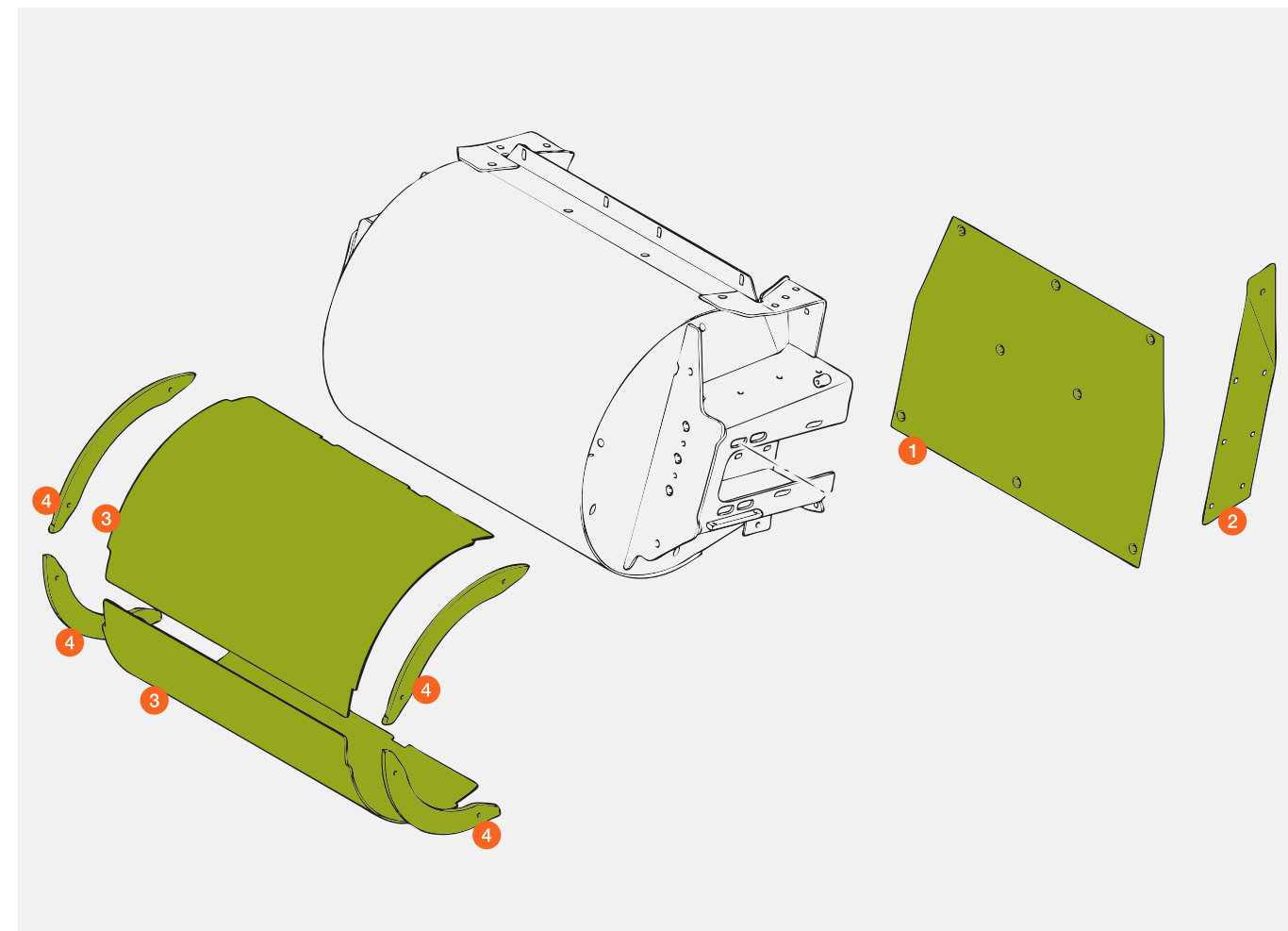
JAGUAR 880 – 820 (Typ 491 – 487)



Pos.-Nr.	Ersatzteil-Nr.	Bezeichnung	Abmessung / Bemerkung	Preis / Stück*
1	00 0141 700 2	Verschleissblech	(Typ 502 / 500 / 499 / 498 / 497 / 496 / 494) (Typ 492, E04 / 0100) (ab 49209036)	203,55 CHF
	P 00 0126 114 0	Verschleissblech	(Typ 502 / 500 / 499 / 498 / 497 / 496)	635,05 CHF
	P 00 0141 237 0	Verschleissblech	(Typ 494) (Typ 492, E04 / 0100) (ab 49209036)	635,05 CHF
	00 0076 202 4	Verschleissblech	(Typ 493 / 492) (bis 49209035) (Typ 491 – 487)	203,55 CHF
	P 00 0077 935 0	Verschleissblech	(Typ 493 / 492) (bis 49209035) (Typ 491 – 487)	648,65 CHF
2	00 0076 392 3	Verschleissblech rechte Seite		98,35 CHF
	00 0076 391 3	Verschleissblech linke Seite		98,35 CHF
	P 00 0130 259 2	Verschleissblech rechte Seite		358,25 CHF
	P 00 0130 258 2	Verschleissblech linke Seite		358,25 CHF
3	P 00 0123 073 0	Blech	(Typ 502 / 500 / 499 / 498 / 497 / 496 / 494) nur in Verbindung mit Schaufelsatz 73 mm	295,70 CHF
4	P 00 0130 152 1	Halter	(Typ 502 / 500 / 499 / 498 / 497 / 496 / 494) nur in Verbindung mit Schaufelsatz 73 mm	62,60 CHF

* Unverbindliche Preisempfehlung. Preise richten sich an Lohnunternehmer und verstehen sich zuzüglich der gesetzlichen Mehrwertsteuer.

P = PREMIUM LINE Ersatzteil



Turm

JAGUAR 990 – 930 (Typ 502 / 500 / 499 / 498 / 497 / 494)

JAGUAR 900 – 830 (Typ 500 / 496 / 493 / 492)

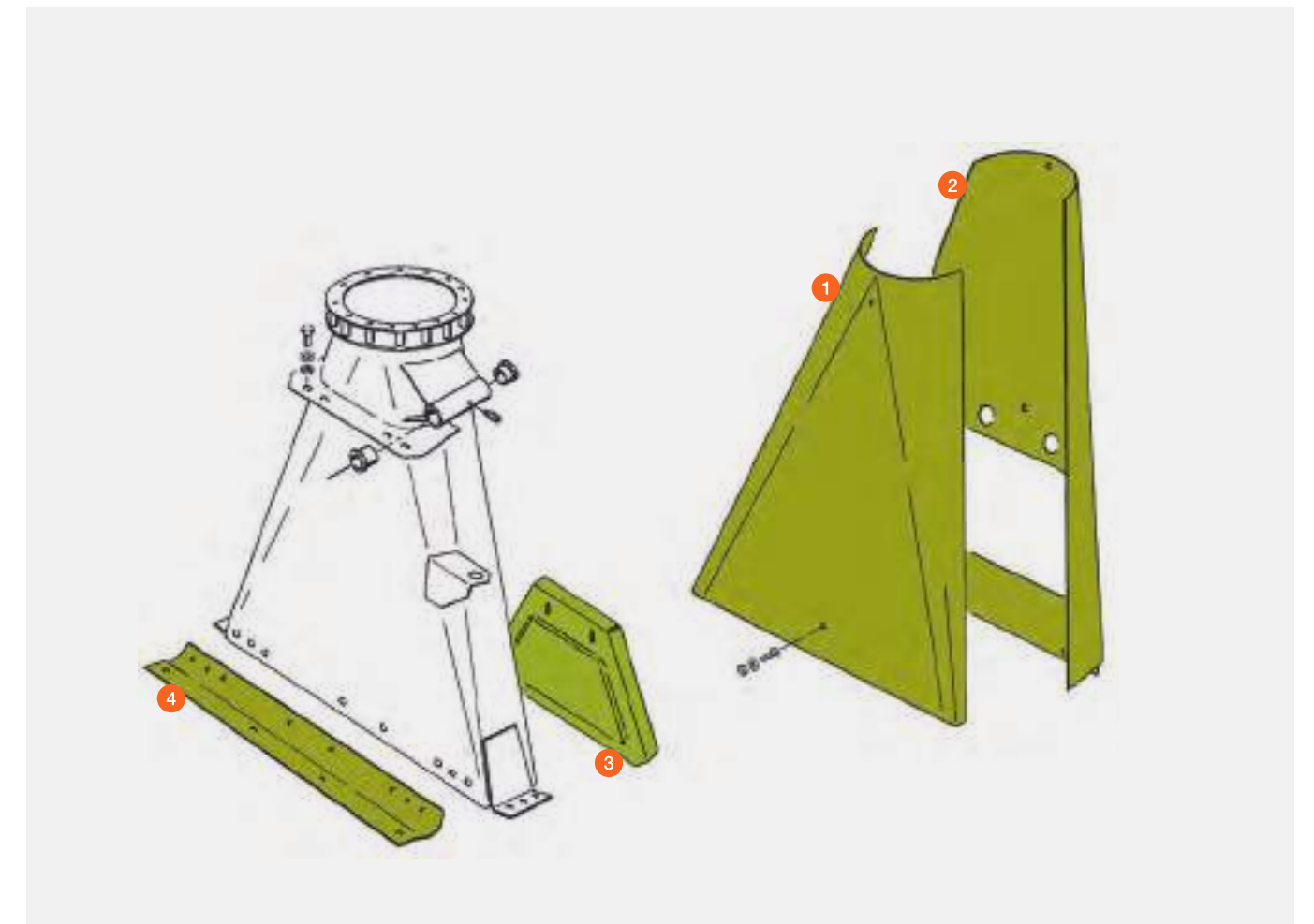
JAGUAR 880 – 820 (Typ 491 – 487)



Pos.-Nr.	Ersatzteil-Nr.	Bezeichnung	Abmessung / Bemerkung	Preis / Stück*
1	00 0078 660 3	Verschleissblech vorn		235,70 CHF
	P 00 0125 358 2	Verschleissblech vorn		576,45 CHF
2	00 0140 511 3	Verschleissblech hinten	(Typ 502 / 500 / 499 / 498 / 497 / 496 / 494) (Typ 492, E04 / 0100)	244,25 CHF
	P 00 0125 357 2	Verschleissblech hinten	(Typ 502 / 500 / 499 / 498 / 497 / 496 / 494) (Typ 492, E04 / 0100)	576,45 CHF
	00 0078 661 1	Verschleissblech hinten	(Typ 493 / 492 / 491 – 487)	269,20 CHF
3	00 0076 166 2	Deckel		111,85 CHF
	P 00 0125 341 2	Deckel		248,85 CHF
4	00 0125 345 3	Leiste	(Typ 502 / 500 / 499 / 498 / 497 / 496)	142,45 CHF
	P 00 0125 323 3	Leiste	(Typ 502 / 500 / 499 / 498 / 497 / 496)	423,40 CHF
	00 0067 797 3	Leiste	(Typ 494 / 493 / 492 / 491 – 487)	111,95 CHF
	P 00 0130 255 2	Leiste	(Typ 494 / 493 / 492 / 491 – 487)	381,00 CHF

* Unverbindliche Preisempfehlung. Preise richten sich an Lohnunternehmer und verstehen sich zuzüglich der gesetzlichen Mehrwertsteuer.

P = PREMIUM LINE Ersatzteil



Drehkranz XL

(Auf Ausführung achten!)

E12 – 0050 / E12 – 0060 PREMIUM LINE

JAGUAR 990 – 950 (Typ 502)

JAGUAR 980 – 970 (Typ 498)

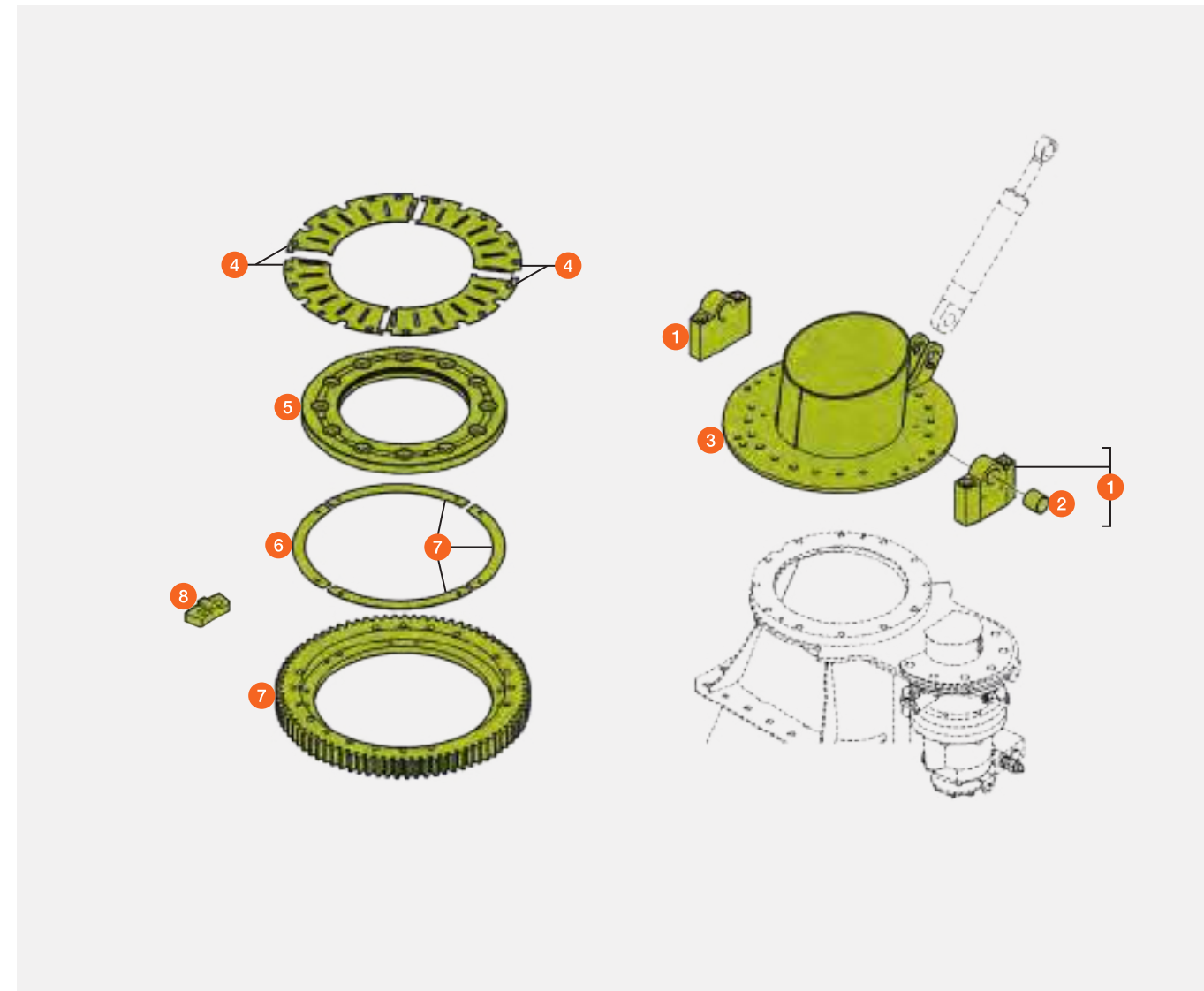
JAGUAR 960 TERRA TRAC (Typ 499)



Pos.-Nr.	Ersatzteil-Nr.	Bezeichnung	Abmessung / Bemerkung	Preis / Stück*
1	00 0130 213 0	Lagerbock		286,65 CHF
2	00 0931 789 0	Lagerbuchse	35 x 39 x 35	35,80 CHF
3	00 2638 330 0	Krümmmerplatte	E12 – 0050	1.292,55 CHF
	P 00 2635 913 0	Krümmmerplatte	E12 – 0060	2.484,50 CHF
4	00 2407 819 1	Anlaufscheibe	2 x 103 x 274	67,40 CHF
5	00 2407 823 2	Ring	346 x 254 x 22	1.058,85 CHF
6	00 2406 334 1	Anlaufscheibe	2 x 112,7 x 270,7	32,75 CHF
7	00 2407 820 3	Zahnkranz		2.582,20 CHF
8	00 2768 470 0	Anschlag		59,85 CHF

* Unverbindliche Preisempfehlung. Preise richten sich an Lohnunternehmer und verstehen sich zuzüglich der gesetzlichen Mehrwertsteuer.

P = PREMIUM LINE Ersatzteil



Drehkranz für Auswurfkrümmer HD

(Auf Ausführung achten!)

JAGUAR 940 – 930 (Typ 502, E12 – 0030 / 0040)

JAGUAR 960 TERRA TRAC (Typ 499, E12 – 0030 / 0040)

JAGUAR 980 – 930 (Typ 498 / 497 / 494 ab Ma.-Nr. 49401278)

JAGUAR 880 – 830 (Typ 500 / 496)

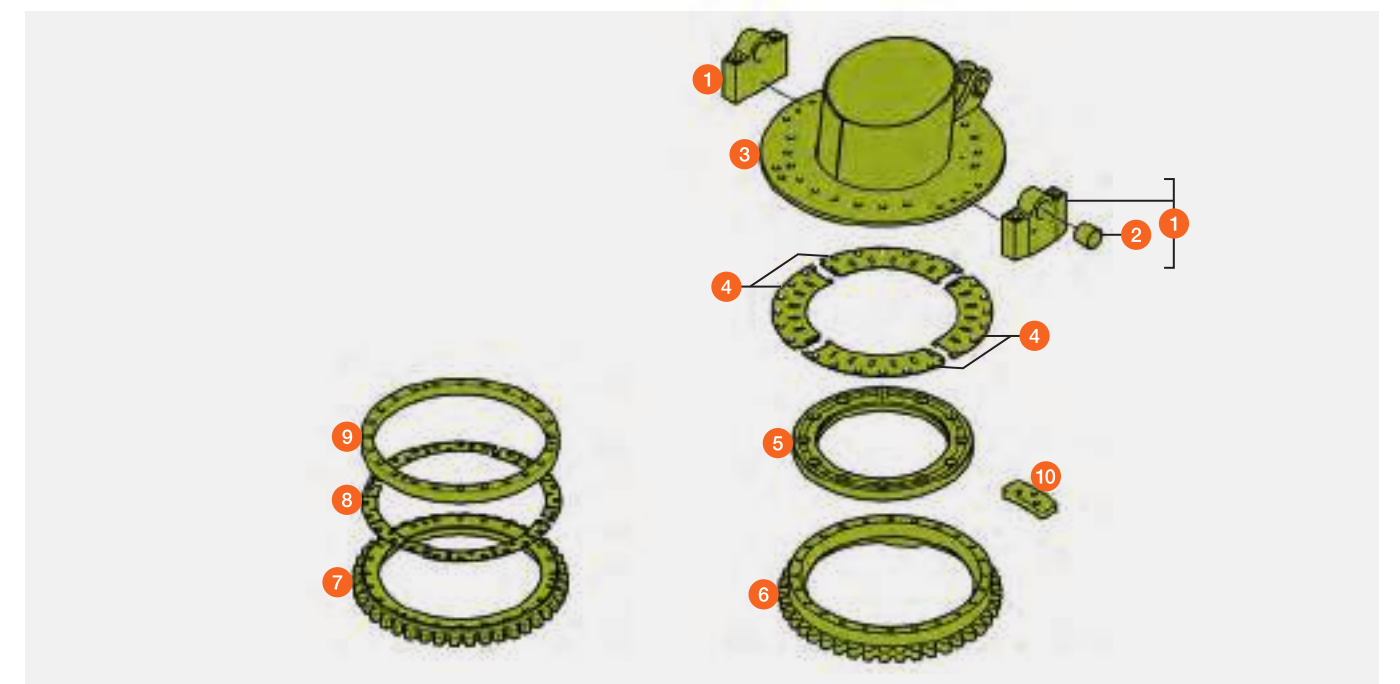
JAGUAR 900 – 830 (Typ 492 GREEN EYE Paket, E04 / 0100)



Pos.-Nr.	Ersatzteil-Nr.	Bezeichnung	Abmessung / Bemerkung	Preis / Stück*
1	00 0130 213 0	Lagerbock	(Typ 502 / 500 / 499 / 498 / 497 / 496 / 494) (ab 49402019)	286,65 CHF
	00 0144 737 0	Lagerbock	(Typ 494) (bis 49402018)	286,65 CHF
2	00 0931 789 0	Lagerbuchse		35,80 CHF
3	00 0123 485 1	Krümmmerplatte	(Typ 502 / 500 / 499 / 498 / 497 / 496 / 494) (ab 49403550)	937,05 CHF
	P 00 0123 486 1	Krümmmerplatte	(Typ 502 / 500 / 499 / 498 / 497 / 496 / 494) (ab 49403550)	2.565,75 CHF
	00 0130 315 3	Krümmmerplatte	(Typ 494) (bis 49403549)	911,25 CHF
	P 00 0130 226 3	Krümmmerplatte	(Typ 494) (bis 49403549)	2.495,90 CHF
4	00 0141 470 0	Anlaufscheibe	(Typ 502 / 500 / 499 / 498 / 497 / 496 / 494)	48,25 CHF
5	00 0125 428 0	Ring	(Typ 502 / 500 / 499 / 498 / 497 / 496 / 492) (ab 49210456)	490,65 CHF
	00 0140 507 2	Ring	(Typ 494 / 492) (bis 49210455)	507,80 CHF
6	00 0140 899 0	Zahnkranz	(Typ 496) bei E02 / 0050 (Typ 494 JAGUAR 930 / Typ 492)	1.109,55 CHF
7	00 2401 272 3	Zahnkranz	(Typ 502 / 500 / 499 / 498 / 497 / 496) bei E02 / 0060 (Typ 494 JAGUAR 980 – 940)	1.109,55 CHF
8	00 0125 427 0	Anlaufscheibe	(Typ 502 / 500 / 499 / 498 / 497 / 496) bei E02 / 0060 (Typ 494 JAGUAR 980 – 940)	55,95 CHF
9	00 0144 798 1	Ring	(Typ 502 / 500 / 499 / 498 / 497 / 496) bei E02 / 0060 (Typ 494 JAGUAR 980 – 940)	694,70 CHF
10	00 0141 989 0	Platte	(Typ 502 / 500 / 499 / 498 / 497 / 496 / 494) Standardausführung	83,45 CHF
	00 0130 188 0	Platte	(Typ 492) Standardausführung	60,75 CHF
	00 0067 809 1	Platte	(Typ 502 / 500 / 499 / 498 / 497 / 496 / 494 / 492) bei OPTI FILL	56,85 CHF

* Unverbindliche Preisempfehlung. Preise richten sich an Lohnunternehmer und verstehen sich zuzüglich der gesetzlichen Mehrwertsteuer.

P = PREMIUM LINE Ersatzteil



Drehkranz für Auswurfkrümmer (Auf Ausführung achten!)



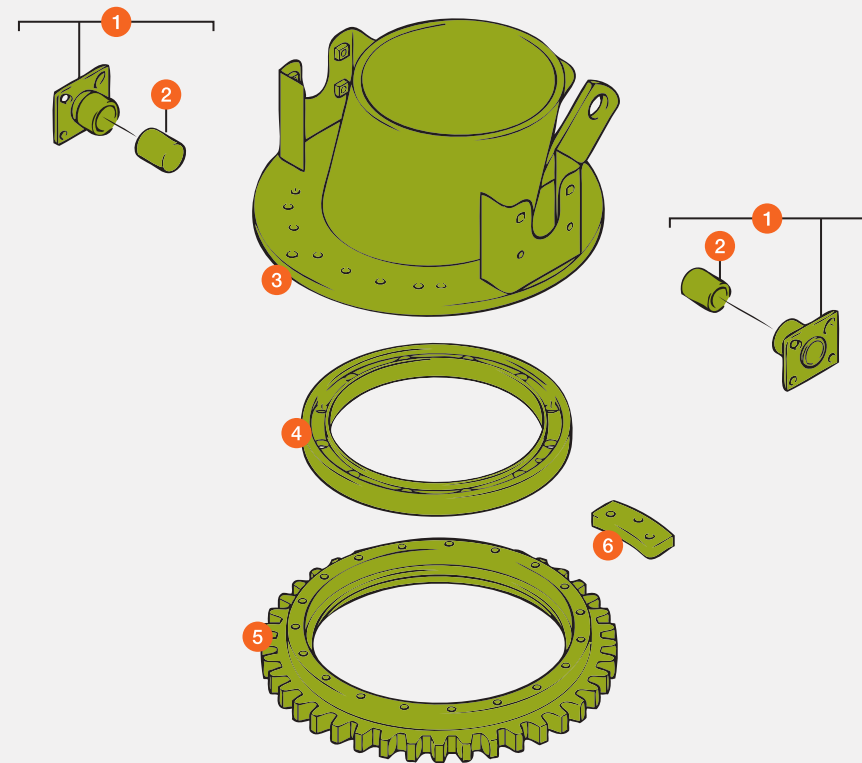
JAGUAR 980 – 930 (Typ 494 bis Ma.-Nr. 49401277)

JAGUAR 900 – 830 (Typ 493 / 492)

JAGUAR 880 – 820 (Typ 491 – 487)

Pos.-Nr.	Ersatzteil-Nr.	Bezeichnung	Abmessung / Bemerkung	Preis / Stück*
1	00 0143 525 0	Lagerplatte	JAGUAR 980 – 930 (Typ 494)	160,80 CHF
	00 0076 640 1	Lagerplatte	JAGUAR 900 – 820	161,05 CHF
2	00 0931 789 0	Lagerbuchse		35,80 CHF
3	00 0140 896 1	Krümmerplatte	JAGUAR 980 – 940 (Typ 494)	1.184,60 CHF
	00 0140 502 1	Krümmerplatte	JAGUAR 930 (Typ 494)	921,20 CHF
	00 0068 469 3	Krümmerplatte	JAGUAR 900 – 820	921,20 CHF
	00 0068 470 0	Rohrschweiseteil für 00 0068 469 3		219,35 CHF
4	00 0140 507 2	Ring	JAGUAR 980 – 930 (Typ 494)	507,80 CHF
	00 0076 222 4	Ring	JAGUAR 900 – 820	507,80 CHF
5	00 0140 899 0	Zahnkranz	JAGUAR 980 – 930 (Typ 494)	1.109,55 CHF
	00 0068 980 1	Zahnkranz	JAGUAR 900 – 820	1.127,45 CHF
6	00 0141 989 0	Platte	JAGUAR 980 – 930 (Typ 494)	83,45 CHF
	00 0067 809 1	Platte	JAGUAR 900 – 820	56,85 CHF

* Unverbindliche Preisempfehlung. Preise richten sich an Lohnunternehmer und verstehen sich zuzüglich der gesetzlichen Mehrwertsteuer.



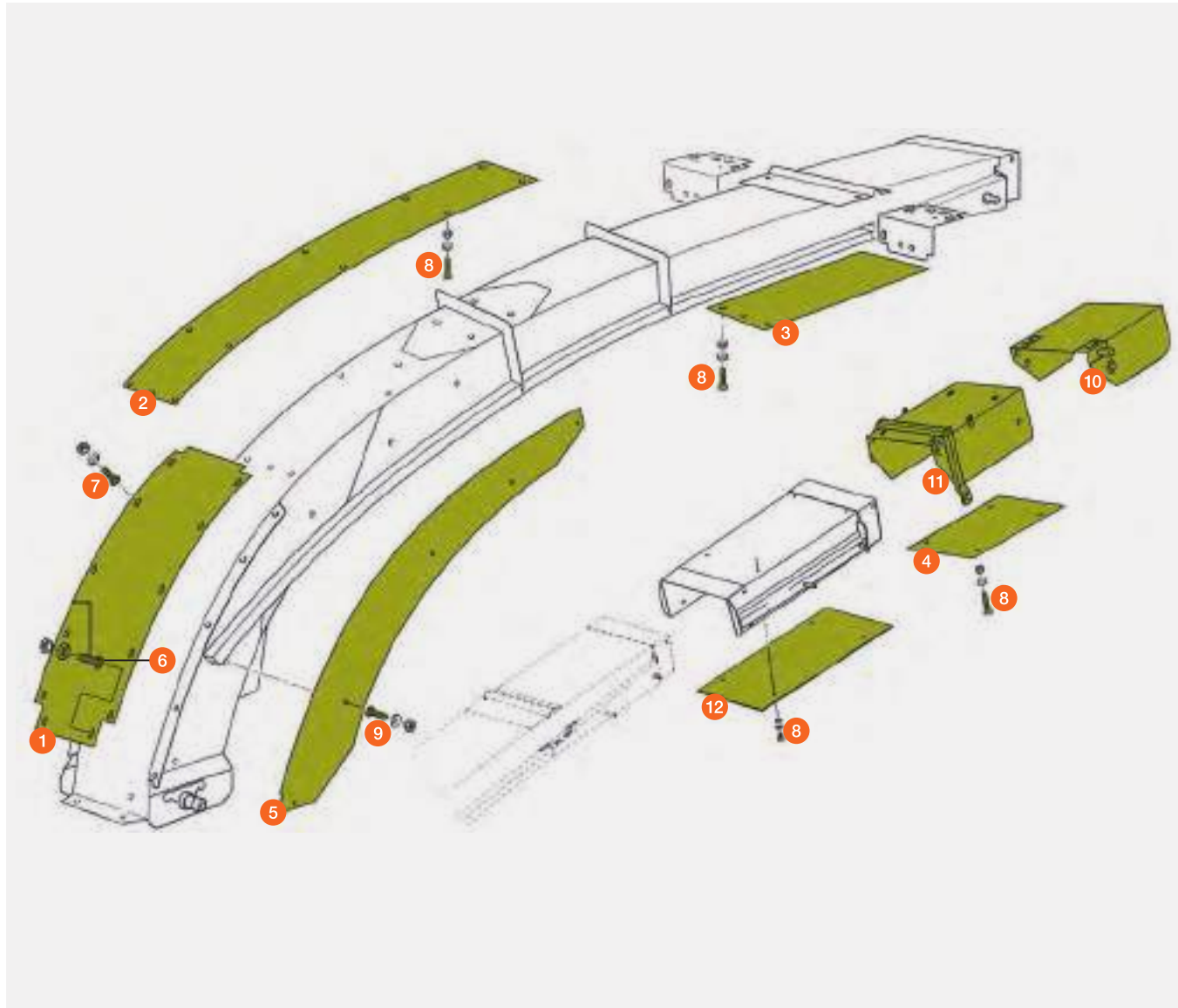
Feldhärker

Auswurfkrümmer E04 / 0030

JAGUAR 980 – 930 (Typ 494)

JAGUAR 900 – 830 (Typ 493 / 492)

JAGUAR 880 – 820 (Typ 491 – 487)



Pos.-Nr.	Ersatzteil-Nr.	Bezeichnung	Abmessung / Bemerkung	Preis / Stück*
1	00 0068 238 2	Verschleissblech 5 × 348 × 997	JAGUAR 980 – 930 JAGUAR 900 – 830 JAGUAR 880 – 840 OVERDRIVE	313,45 CHF
	P 00 0069 823 0	Verschleissblech (Satz mit Leisten, Schrauben, usw.) 5 × 348 × 997	JAGUAR 980 – 930 JAGUAR 900 – 830 JAGUAR 880 – 840 OVERDRIVE	875,25 CHF
	00 0076 634 2	Verschleissblech 3 × 272 × 2000	JAGUAR 880 – 820	328,05 CHF
2	00 0076 646 3	Verschleissblech	3 × 272 × 2000	297,10 CHF
	00 0143 471 1	Verschleissblech	nur mit TM-Sensor bei Feuchtemessung Typ 494	317,80 CHF
3	00 0078 673 1	Verschleissblech	3 × 272 × 1120	196,50 CHF
4	00 0140 938 0	Verschleissblech	JAGUAR 980 – 930 (ab 49400033)	70,85 CHF
	00 0068 431 0	Verschleissblech 3 × 283 × 479	JAGUAR 980 – 930 (bis 49400032) JAGUAR 900 – 830 JAGUAR 880 – 820	70,85 CHF
5	00 0076 635 4	Verschleissblech	3 × 273 × 1800	299,35 CHF
6	00 0502 511 0	Flachrundschraube M 10 × 25	JAGUAR 980 – 930 JAGUAR 900 – 830	2,20 CHF
	00 0233 503 0	Flachrundschraube M 8 × 25	JAGUAR 880 – 820	0,45 CHF
7	00 0233 503 0	Flachrundschraube M 8 × 25		0,45 CHF
8	00 0237 061 0	Senkschraube	M 6 × 16	0,25 CHF
9	00 0234 953 0	Flachrundschraube	M 8 × 20	0,50 CHF
10	00 0076 631 4	Klappe		174,70 CHF
11	00 0140 540 0	Krümmmerklappe	JAGUAR 980 – 930 (ab 49400033)	368,05 CHF
	00 0078 802 0	Krümmmerklappe	JAGUAR 980 – 930 (bis 49400032) JAGUAR 900 – 830 JAGUAR 880 – 820	391,05 CHF
12	00 0068 148 0	Verschleissblech Krümmerverlängerung	bis 6,00 m Arbeitsbreite / 3 × 272 × 595	94,50 CHF
	00 0140 948 0	Verschleissblech Krümmerverlängerung	bis 7,50 m Arbeitsbreite / 3 × 272 × 1350	212,55 CHF

* Unverbindliche Preisempfehlung. Preise richten sich an Lohnunternehmer und verstehen sich zuzüglich der gesetzlichen Mehrwertsteuer.

P = PREMIUM LINE Ersatzteil

Auswurfkrümmer HD

(Auf Ausführung achten!)

JAGUAR 990 – 930 (Typ 502 / 499 / 498 / 497 / 494)

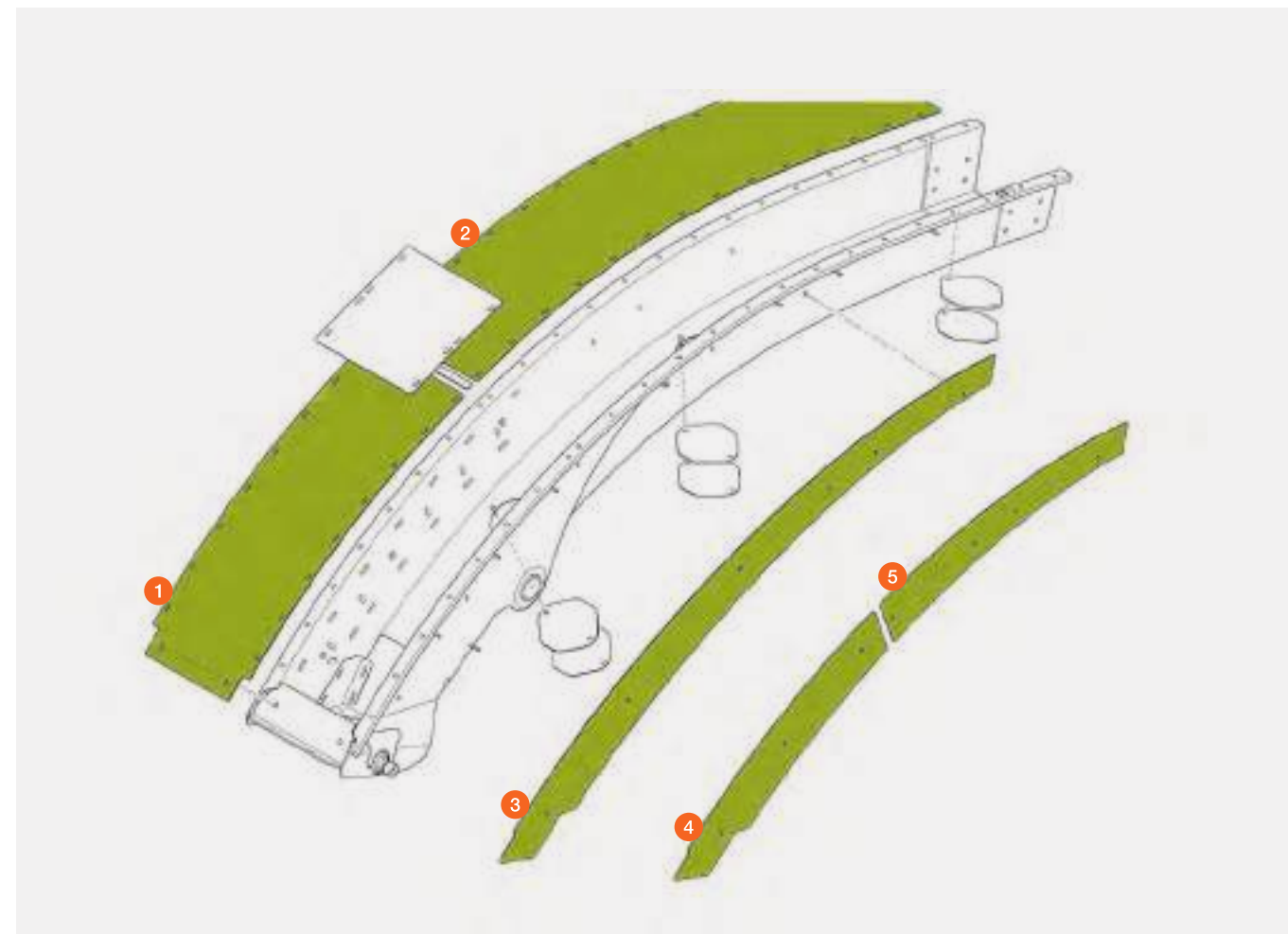
JAGUAR 880 – 830 (Typ 500 / 496)

JAGUAR 900 – 830 (Typ 492 GREEN EYE Paket, E04 / 0100)



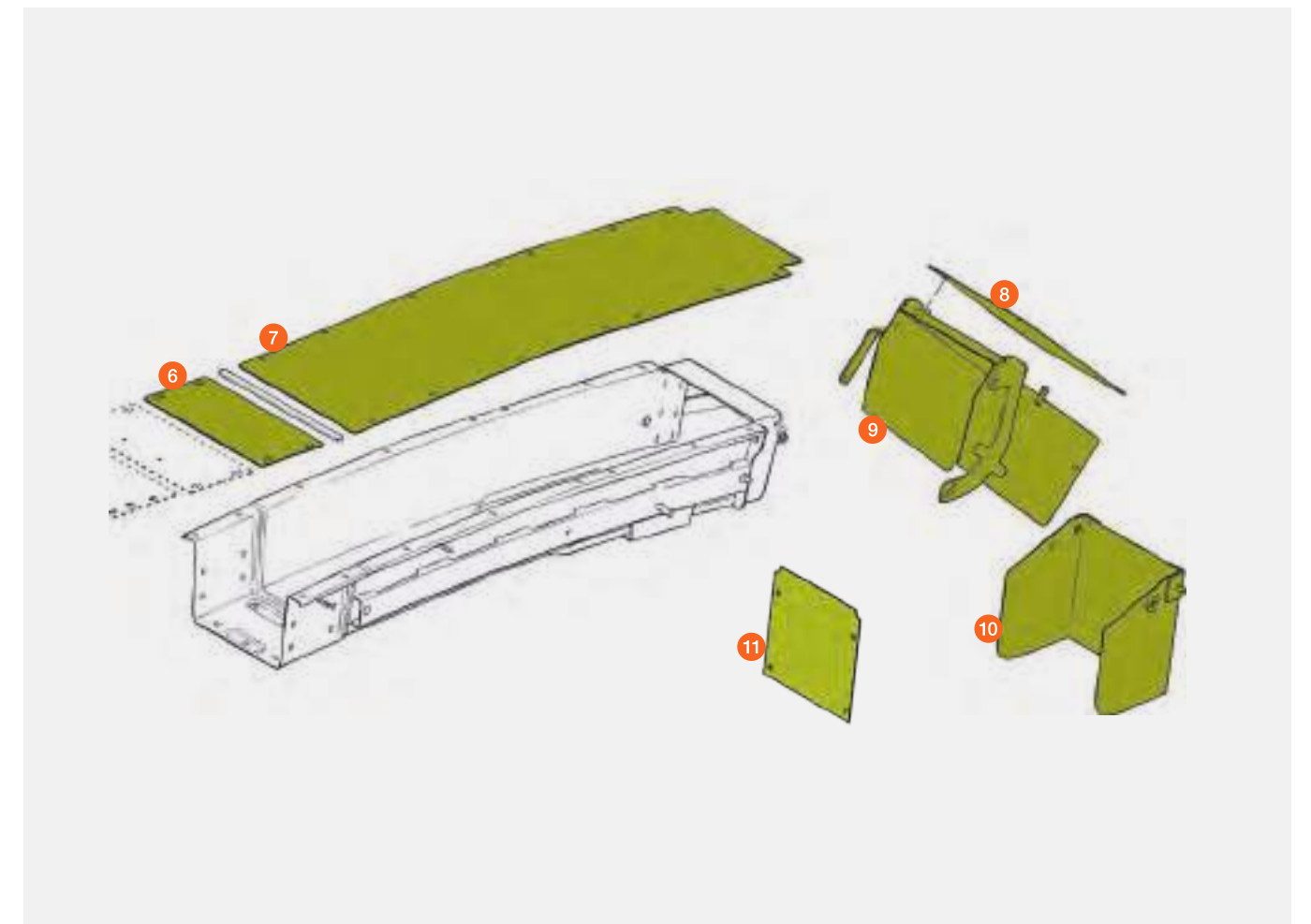
Pos.-Nr.	Ersatzteil-Nr.	Bezeichnung	Abmessung / Bemerkung	Preis / Stück*
1	00 0141 796 1	Verschleissblech	5 x 355 x 1044	327,85 CHF
	P 00 0144 490 1	Verschleissblech (Satz mit Leisten, Dichtprofil, Schrauben, usw.)		1.202,95 CHF
	P 00 0144 642 4	Verschleissblech (einzeln)	10 x 355 x 1044	875,25 CHF
2	00 0141 797 0	Verschleissblech	3 x 355 x 1793	340,35 CHF
	P 00 0130 228 0	Verschleissblech	3 x 355 x 1793	576,75 CHF
	00 0143 181 2	Verschleissblech bei TM Sensor	3 x 355 x 1793	314,55 CHF
	00 0126 798 0	Verschleissblech bei NIR Sensor	3 x 355 x 1793	310,15 CHF
	P 00 0130 229 0	Verschleissblech bei TM Sensor	3 x 355 x 1793	542,10 CHF
	P 00 2401 759 1	Verschleissblech bei NIR Sensor	3 x 355 x 1793	616,45 CHF
3	00 0141 774 5	Verschleissblech rechts + links	3 x 1970 x 341	322,20 CHF
4	P 00 0130 224 3	Verschleissblech vorne rechts	4 x 957 x 337	681,25 CHF
	P 00 0130 225 3	Verschleissblech vorne links	4 x 957 x 337	681,25 CHF
5	P 00 0130 313 1	Verschleissblech hinten rechts + links	3 x 1013 x 354	209,40 CHF

* Unverbindliche Preisempfehlung. Preise richten sich an Lohnunternehmer und verstehen sich zuzüglich der gesetzlichen Mehrwertsteuer.
P = PREMIUM LINE Ersatzteil



Pos.-Nr.	Ersatzteil-Nr.	Bezeichnung	Abmessung / Bemerkung	Preis / Stück*
6	00 0141 789 1	Platte	3 x 355 x 200	37,30 CHF
7	00 0141 684 0	Verschleissblech	3 x 355 x 1430	272,35 CHF
	P 00 0130 227 0	Verschleissblech	3 x 355 x 1430	407,05 CHF
	00 0141 785 0	Verschleissblech Krümmverlängerung	3 x 355 x 778	147,55 CHF
	P 00 0130 245 0	Verschleissblech Krümmverlängerung	3 x 355 x 778	223,90 CHF
8	00 0143 509 0	Verschleissblech	3 x 283 x 479	69,80 CHF
	P 00 0130 323 1	Verschleissblech	3 x 281 x 479	104,70 CHF
9	00 0140 962 2	Krümmklappe		274,80 CHF
	P 00 0130 324 1	Krümmklappe		427,45 CHF
10	00 0076 631 4	Klappe		174,70 CHF
	P 00 0130 317 0	Klappe		325,70 CHF
11	P 00 0130 319 0	Verschleissblech für Klappe	3 x 284 x 300	169,85 CHF

* Unverbindliche Preisempfehlung. Preise richten sich an Lohnunternehmer und verstehen sich zuzüglich der gesetzlichen Mehrwertsteuer.
P = PREMIUM LINE Ersatzteil



Seitliche Verschleissbleche

Auswurfkrümmer HD



JAGUAR 990 – 930 (Typ 502 / 499 / 498 / 497 / 494)

JAGUAR 880 – 830 (Typ 500 / 496)

JAGUAR 900 – 830 (Typ 492 GREEN EYE Paket, E04 / 0100)

Pos.-Nr.	Ersatzteil-Nr.	Bezeichnung	Abmessung / Bemerkung	Preis / Stück*
	P 00 0144 641 1	Nachrüstset	2 x Verschleissbleche 00 0143 969 0 und 2 x Verschleissbleche 00 0143 968 0 inkl. Schrauben, Bohrschablonen und Zubehör	653,00 CHF
1	P 00 0143 969 1	Verschleissblech	Krümmerstutzen	50,90 CHF
2	P 00 0143 968 0	Verschleissblech	Endstück	71,50 CHF
3	P 00 0144 328 1	Nachrüstset	für Krümmerverlängerung gebogen, 2 x Verschleissbleche 00 0143 967 0 inkl. Schrauben, Bohrschablone und Zubehör	271,20 CHF
	P 00 0143 967 1	Verschleissblech	Krümmerverlängerung gebogen	52,90 CHF
	P 00 0123 766 0	Verschleissblech	Krümmerverlängerung gerade	48,40 CHF



Auswurfkrümmer E04 / 0030

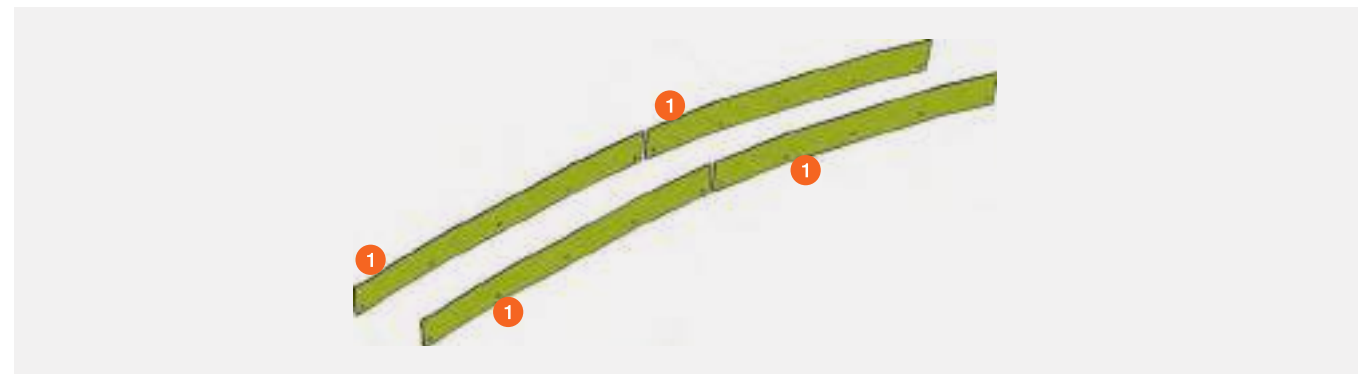
JAGUAR 980 – 930 (Typ 494)

JAGUAR 900 – 830 (Typ 493 / 492)

JAGUAR 880 – 820 (Typ 491 – 487)

Pos.-Nr.	Ersatzteil-Nr.	Bezeichnung	Abmessung / Bemerkung	Preis / Stück*
	P 00 0143 637 2	Nachrüstset	4 x Verschleissbleche 00 0143 638 0 inkl. Schrauben, Bohrschablonen und Zubehör	687,55 CHF
1	P 00 0143 638 0	Verschleissblech	3 x 123 x 1256	71,50 CHF

* Unverbindliche Preisempfehlung. Preise richten sich an Lohnunternehmer und verstehen sich zuzüglich der gesetzlichen Mehrwertsteuer.
P = PREMIUM LINE Ersatzteil

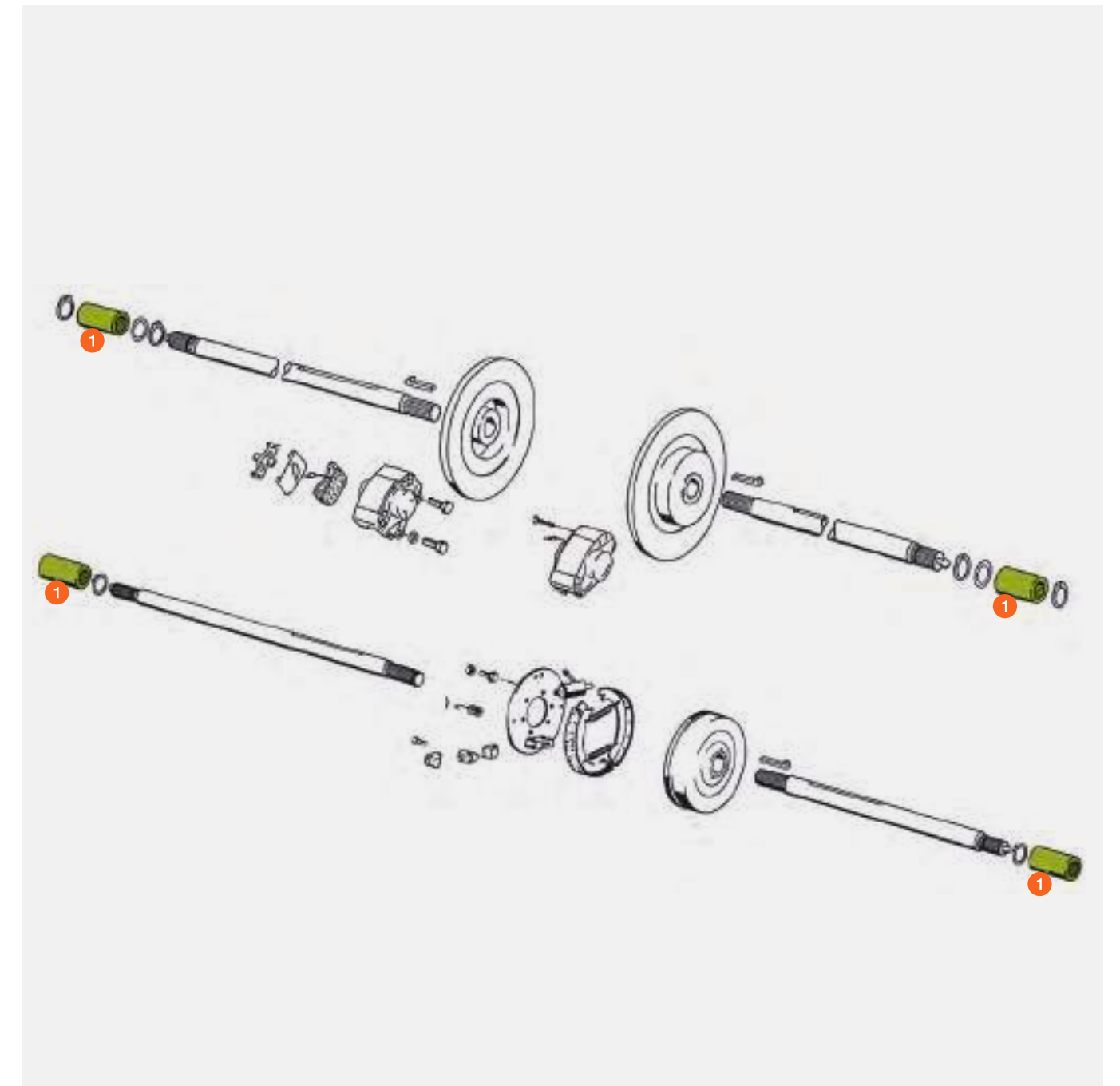


Bremse für Achsgetriebe



Pos.-Nr.	Ersatzteil-Nr.	Bezeichnung	Stück	Abmessung / Bemerkung	Preis / Stück*
1	00 0769 621 0	Profilbuchse	2	JAGUAR 880 – 830 (Typ 496)	240,85 CHF
	00 0669 463 0	Profilbuchse	2	JAGUAR 900 – 830 (Typ 493 / 492) JAGUAR 880 – 840 OVERDRIVE (Typ 491)	230,85 CHF
	00 0649 934 0	Profilbuchse	2	JAGUAR 880 – 820 (Typ 491 – 487)	249,00 CHF

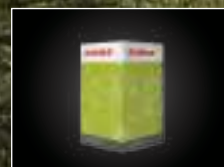
* Unverbindliche Preisempfehlung. Preise richten sich an Lohnunternehmer und verstehen sich zuzüglich der gesetzlichen Mehrwertsteuer.



Damit es läuft.
CLAAS Service & Parts.



Feldhäckster



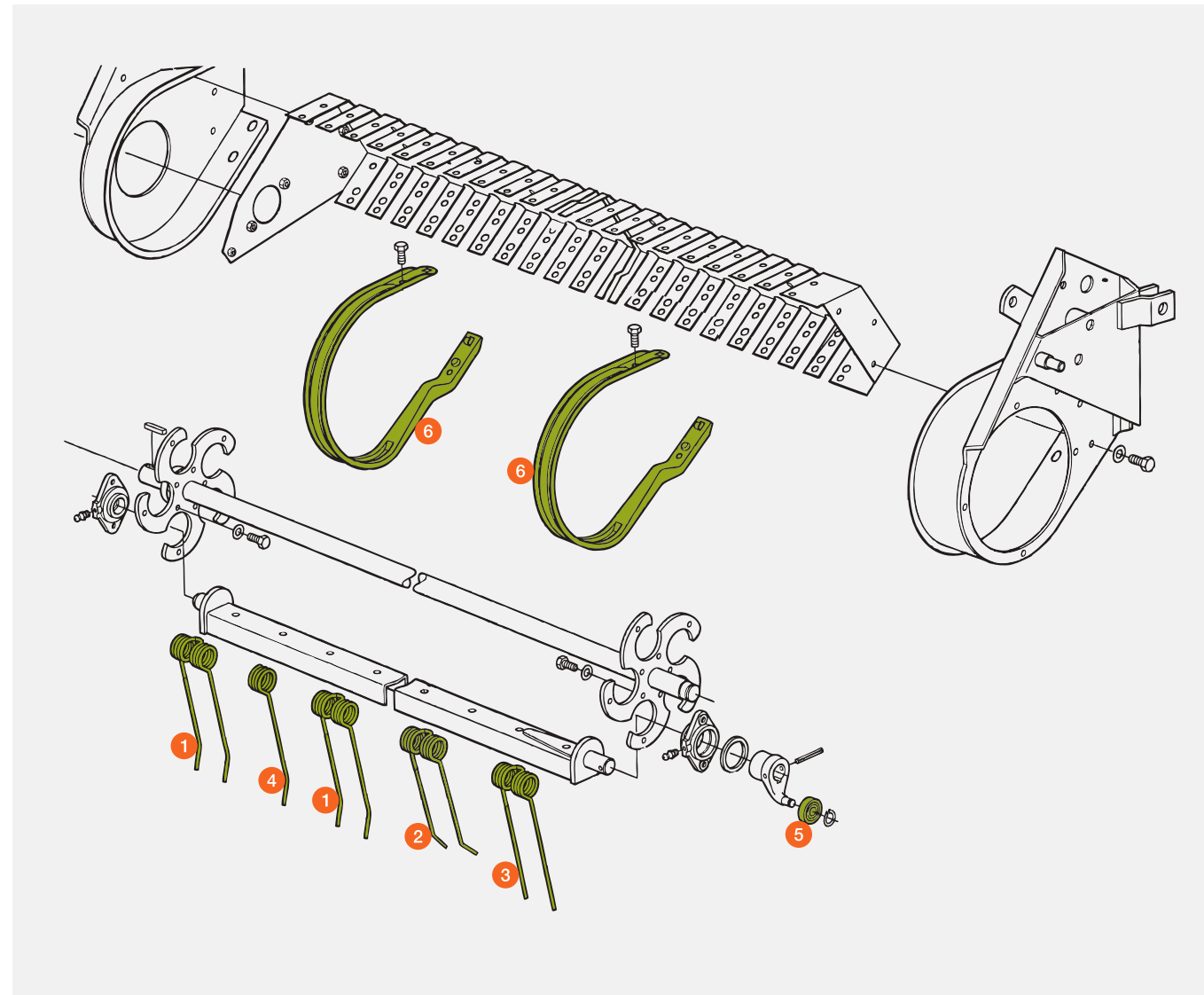


Futterernte

Pickup, Häcksler und Futtererntemaschinen	2
QUADRANT	8
ROLLANT	18
VARIANT	22
Schneidmesser für Pressen und Ladewagen	26
CORTO, DISCO	28
VOLTO, LINER	37

Pickup

Häcksler / Pressen / Ladewagen



Pos.-Nr.	Ersatzteil-Nr.	Bezeichnung	Abmessung	Bemerkung	Preis / Stück*
1	00 0972 665 0 (CC-grau) oder 00 0918 238 0 (CLAAS grün)	Federzinken	5,6 Ø / 171	QUADRANT 5300 / 5200 / 4200 (bis Ma.-Nr. ...) QUADRANT 3400 RC / 3300 RC / 3200 RC / 2200 RC ROLLANT 520 / 455 / 454 / 355 – 340 / 255 – 240	4,70 CHF
	00 0973 279 0 (CC-grau) oder 00 0986 290 0 (CLAAS grün)	Federzinken	6,3 Ø / 171	JAGUAR Pickup 3,00 m HD und 3,80 m HD CARGOS / QUANTUM QUADRANT 5300 / 5200 / 4200 (ab Ma.-Nr. ...)	6,30 CHF
	00 0860 351 0	Federzinken	5,0 Ø / 173	QUADRANT 1200 / 1150 / 1100 ROLLANT 46 RC / 46 / 42 / 66	4,30 CHF
	00 0807 297 2	Federzinken	5,0 Ø / 180	ROLLANT 44 / 62	3,90 CHF
2	00 1322 616 0 (CC-grau) oder 00 0484 864 0 (CLAAS grün)	Doppelzinken	6,3 Ø / 171	CARGOS JAGUAR Pickup 380 / 300 Typ i36	9,75 CHF 8,60 CHF
	00 0918 239 0	Federzinken	5,6 Ø / 171	JAGUAR Pickup	4,70 CHF
3	00 0860 350 0	Federzinken	5,0 Ø / 173	QUADRANT 1200 / 1150 / 1100 ROLLANT 46 RC ROLLANT 46 und 66 mit 1,80 m PU	4,30 CHF
	00 0848 381 0	Federzinken	5,6 Ø / 170	QUADRANT 5300 / 5200 / 4200 (bis Ma.-Nr. ...) QUADRANT 3400 RC / 3300 RC / 3200 RC / 2200 RC ROLLANT 520 / 455 / 454 / 355 – 340 / 255 – 240 QUADRANT 1200 RC / 1150 RC VARIANT	4,80 CHF
4	00 1322 321 0	Zinken		CARGOS	11,30 CHF
5	00 0219 950 1	Laufrolle		CARGOS / QUANTUM (ab Ma.-Nr. ...) QUADRANT 5300 / 5200 / 4200 QUADRANT 3300 (ab Ma.-Nr. ...)	51,70 CHF
	00 0213 919 1	Laufrolle		QUANTUM / SPRINT QUADRANT / ROLLANT / VARIANT JAGUAR Pickup	19,05 CHF
6	00 0973 101 0 (CC-grau) oder 00 0987 770 0 (CLAAS grün)	Abstreifblech		QUADRANT 5300 / 5200 / 4200 QUADRANT 3400 RC / 3300 RC / 3200 RC / 2200 RC QUADRANT 2100 RC bei PFS ROLLANT 520 / 455 / 454 / 355 – 340 / 255 – 240 CARGOS / QUANTUM / VARIANT JAGUAR Pickup 3,00 m HD und 3,80 m HD	41,75 CHF 41,75 CHF
	00 0860 230 0	Abstreifblech		QUADRANT 1200 / 1150 QUADRANT 2100 RC ROLLANT 42 / 45 / 46 / 46 RC / 66	43,35 CHF
	00 0918 445 1	Abstreifbügel		SPRINT (1.000er-Serie) JAGUAR Pickup ausser 3,00 m HD und 3,80 m HD	40,70 CHF

* Unverbindliche Preisempfehlung. Preise richten sich an Lohnunternehmer und verstehen sich zuzüglich der gesetzlichen Mehrwertsteuer.

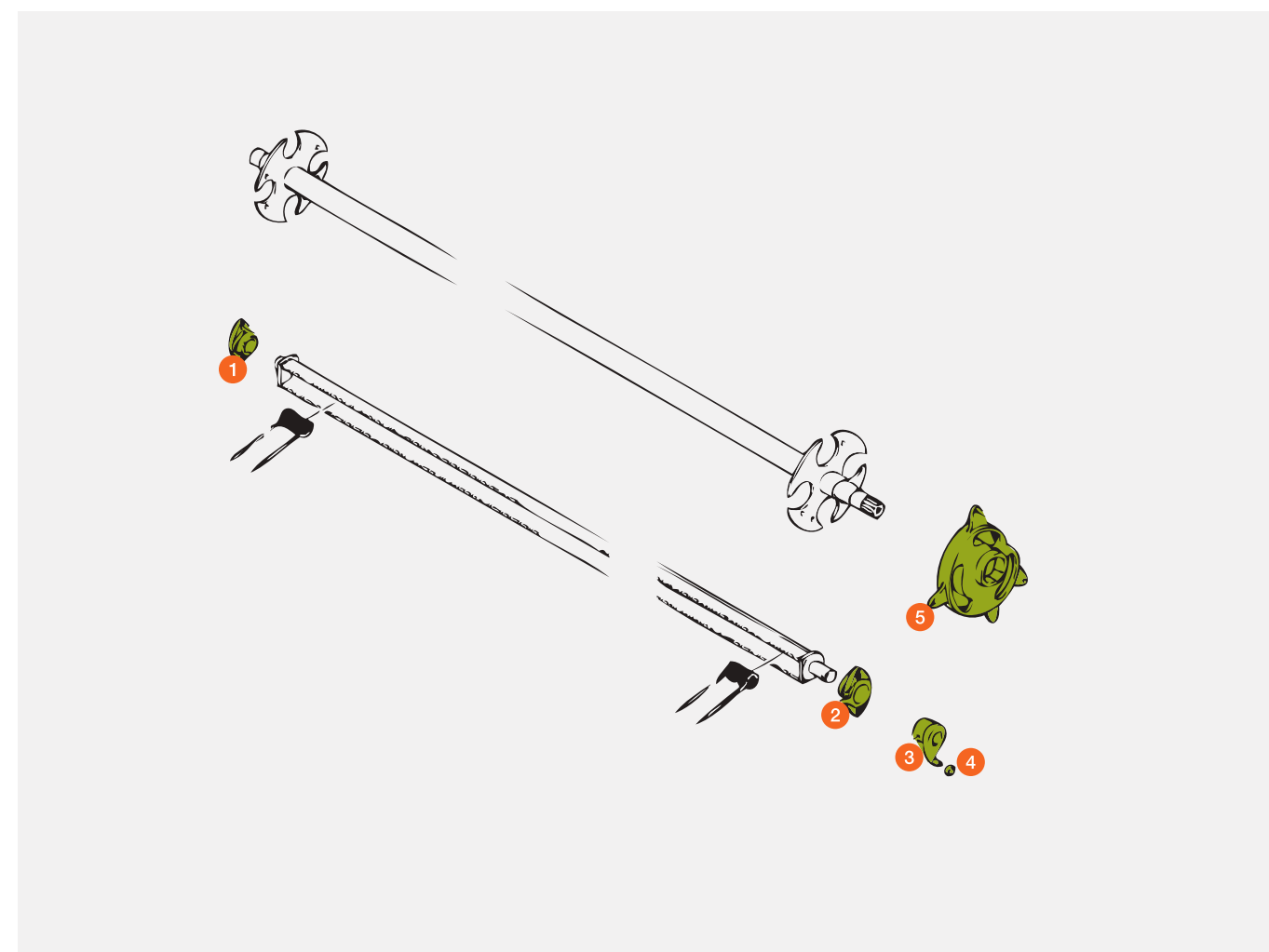
Pickup

QUADRANT



Pos.-Nr.	Ersatzteil-Nr.	Bezeichnung	Abmessung / Bemerkung	Preis / Stück*
1	00 0826 115 0	Flanschlager	QUADRANT 5300 / 5200 / 4200	36,45 CHF
			QUADRANT 3400 / 3300 / 3200	
			QUADRANT 2200 ADVANTAGE / 2200 RC	
			QUADRANT 2100 / 2100 RC (ab 74100239)	
			QUADRANT 4000	
			QUADRANT 1200 / 1200 RC	
00 0813 762 1	Flanschlager	QUADRANT 2100 RC (bis 74100238)	36,45 CHF	
		QUADRANT 1200 / 1150 / 1100		
2	00 2616 062 1	Lagerflansch	QUADRANT 5300 / 5200 / 4200 (ab Ma.-Nr. ...)	32,70 CHF
	00 1312 463 3	Lagerflansch	QUADRANT 5300 / 5200 / 4200 (bis Ma.-Nr. ...)	40,05 CHF
			QUADRANT 3300 (ab 75700170)	
			QUADRANT 3200 (bei B02 – 100 / 120)	
			QUADRANT 2200 ADVANTAGE (bei B02 – 100 / 120)	
			QUADRANT 4000	
			QUADRANT 2100 RC (ab 74100239)	
00 0971 894 1	Lagerflansch	QUADRANT 3400 / 3200 / 3300 (bis 75700169)	40,05 CHF	
			QUADRANT 2200 ADVANTAGE / 2200 RC	
			QUADRANT 2100 RC (ab 74100239)	

* Unverbindliche Preisempfehlung. Preise richten sich an Lohnunternehmer und verstehen sich zuzüglich der gesetzlichen Mehrwertsteuer.



Pos.-Nr.	Ersatzteil-Nr.	Bezeichnung	Abmessung / Bemerkung	Preis / Stück*
3	00 1352 105 0	Steuerkurbel	QUADRANT 5300 / 5200 / 4200 (ab Ma.-Nr. ...)	209,20 CHF
	00 1312 489 1	Steuerkurbel	QUADRANT 5300 / 5200 / 4200 (bis Ma.-Nr. ...)	185,05 CHF
			QUADRANT 3300 (ab 75700170)	
			QUADRANT 3200 (bei B02 – 100 / 120)	
			QUADRANT 2200 ADVANTAGE (bei B02 – 100 / 120)	
00 0971 349 0	Steuerkurbel	QUADRANT 3400 / 3300 (bis 75700169)	154,25 CHF	
00 0845 996 0	Steuerkurbel	QUADRANT 2200 ADVANTAGE bei geteilter Schnecke	154,25 CHF	
		QUADRANT 3200		
			QUADRANT 2200 ADVANTAGE bei durchgehender Schnecke	
			QUADRANT 2200 RC (ab 73501657)	
			QUADRANT 2100 RC (ab 74100239)	
00 1336 099 0	Steuerkurbel	QUADRANT 4000	182,40 CHF	
4	00 0219 950 1	Laufrolle	QUADRANT 5300 / 5200 / 4200	51,70 CHF
			QUADRANT 3300 (ab 75700170)	
			QUADRANT 3200 (bei B02 – 100 / 120)	
			QUADRANT 2200 ADVANTAGE (bei B02 – 100 / 120)	
00 0211 368 2	Laufrolle	QUADRANT 4000	21,95 CHF	
00 0213 919 1	Laufrolle	QUADRANT 4000	19,05 CHF	
5	00 0867 772 2	Kurvenscheibe	QUADRANT 5300 / 5200 / 4200	498,30 CHF
			QUADRANT 3300 (ab 75700170)	
			QUADRANT 3200 (bei B02 – 100 / 120)	
			QUADRANT 2200 ADVANTAGE (bei B02 – 100 / 120)	
00 0848 382 0	Kurvenscheibe	QUADRANT 3400 / 3300 / 3200 (bis 75700169)	475,00 CHF	
			QUADRANT 2200 ADVANTAGE	
			QUADRANT 2200 RC (ab 73501657)	
00 0826 104 3	Kurvenscheibe	QUADRANT 2200 RC (bis 73501656)	349,20 CHF	
00 0860 229 0	Kurvenscheibe	QUADRANT 1200 RC / 1150 RC	323,60 CHF	
		QUADRANT 2100 RC / 2100		
			QUADRANT 4000	
			QUADRANT 1200 / 1150 / 1100	

* Unverbindliche Preisempfehlung. Preise richten sich an Lohnunternehmer und verstehen sich zuzüglich der gesetzlichen Mehrwertsteuer.

Pickup

ROLLANT / VARIANT

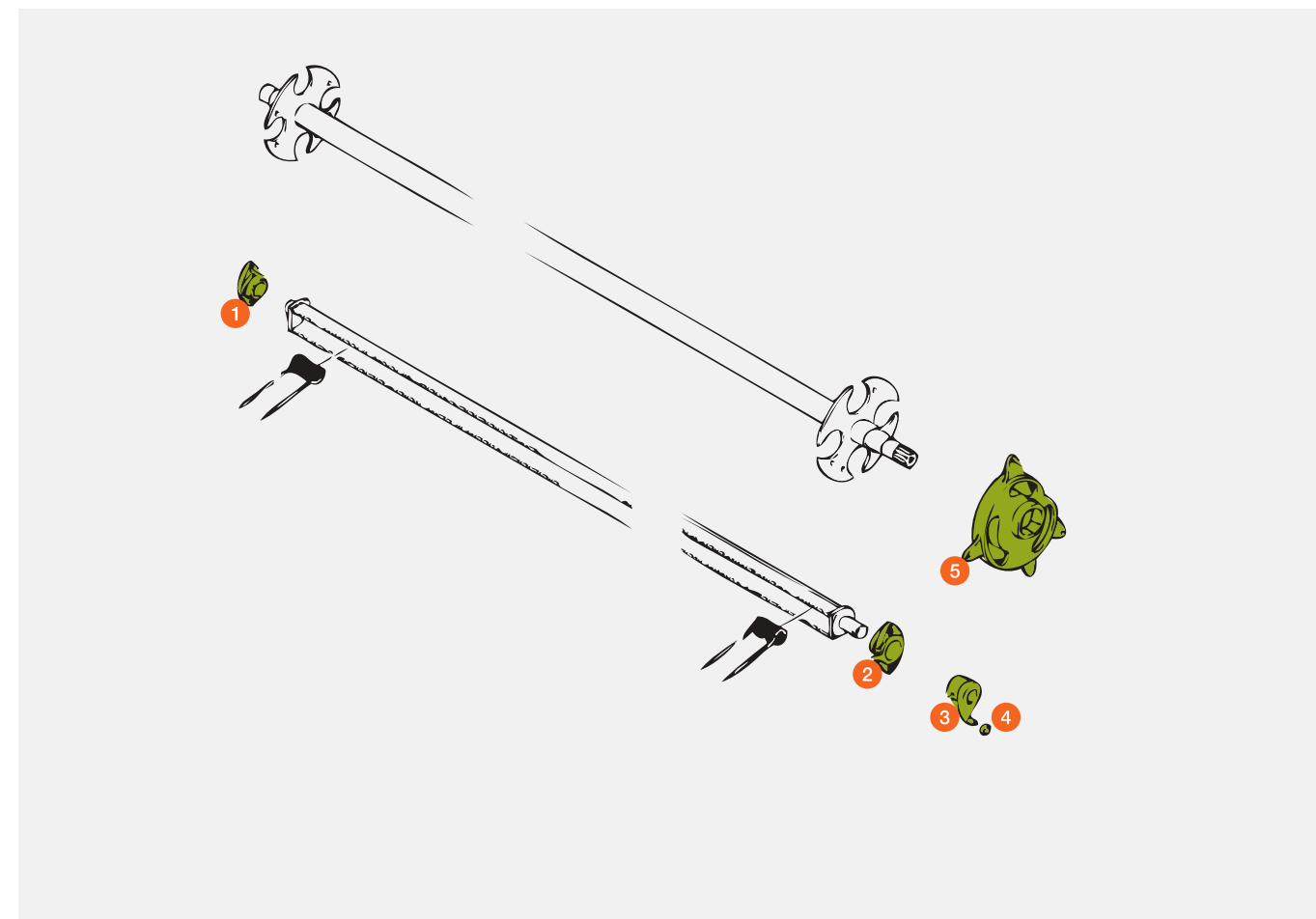


Pos.-Nr.	Ersatzteil-Nr.	Bezeichnung	Abmessung / Bemerkung	Preis / Stück*
1	00 0826 115 0	Flanschlager	VARIANT 485 RC / 480 RC / 465 RC / 460 RC ROLLANT 540 RC / 520 RC / 455 RC / 454 RC ROLLANT 620 / 375 / 355 RC / 374 / 354 RC / 350 RC / 340 ROLLANT 255 RC / 254 RC / 250 RC VARIANT 385 RC / 380 RC / 365 RC / 360 RC VARIANT 470 / 450 / 370 / 350 / 280 RC / 260 RC / 180 RC	36,45 CHF
2	00 1312 463 3	Lagerflansch	VARIANT 485 RC / 480 RC / 465 RC / 460 RC VARIANT 385 RC / 380 RC / 365 RC / 360 RC (bei B02 – 100 = Aufnahmebreite 2,35 m)	40,05 CHF
	00 0971 894 1	Lagerflansch	ROLLANT 540 RC / 520 RC / 455 RC / 454 RC ROLLANT 630 / 375 / 355 RC / 374 / 354 RC / 350 RC / 340 ROLLANT 255 RC / 254 RC ROLLANT 250 RC (ab 72505431) VARIANT 485 RC / 480 RC / 465 RC / 460 RC VARIANT 385 RC / 380 RC / 365 RC / 360 RC VARIANT 470 / 450 / 370 / 350 / 280 RC / 260 RC	40,05 CHF

* Unverbindliche Preisempfehlung. Preise richten sich an Lohnunternehmer und verstehen sich zuzüglich der gesetzlichen Mehrwertsteuer.

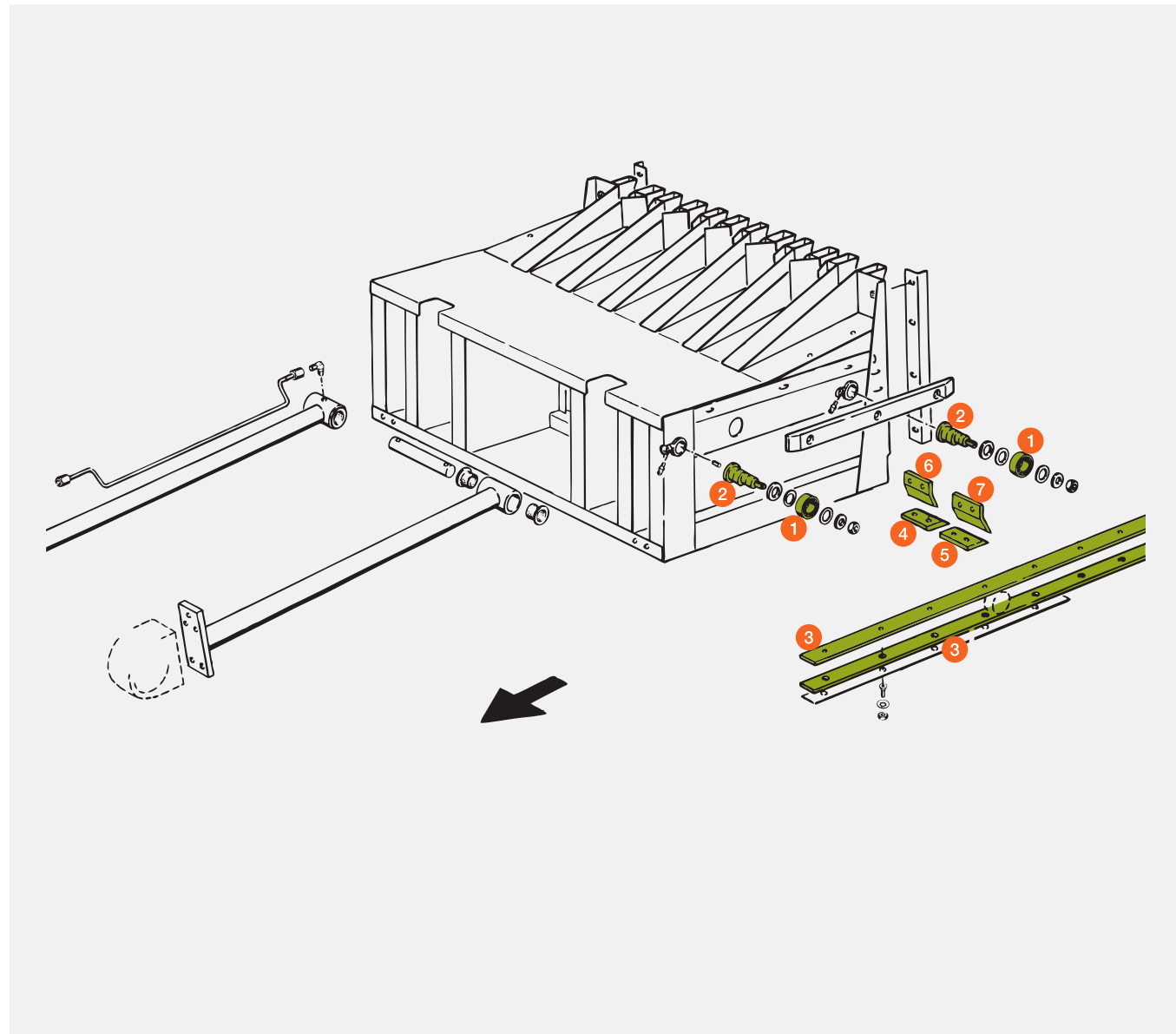
Pos.-Nr.	Ersatzteil-Nr.	Bezeichnung	Abmessung / Bemerkung	Preis / Stück*
3	00 1312 489 1	Steuerkurbel	VARIANT 485 RC / 480 RC / 465 RC / 460 RC VARIANT 385 RC / 380 RC / 365 RC / 360 RC (bei B02 – 100 = Aufnahmebreite 2,35 m)	185,05 CHF
	00 0971 349 0	Steuerkurbel	ROLLANT 540 RC / 520 RC / 455 RC / 454 RC ROLLANT 620 / 375 / 355 RC / 374 / 354 RC / 350 RC / 340 VARIANT 485 RC / 480 RC / 465 RC / 460 RC VARIANT 385 RC / 380 RC / 365 RC / 360 RC VARIANT 470 / 450 / 370 / 350	154,25 CHF
	00 0845 996 0	Steuerkurbel	ROLLANT 255 RC / 254 RC ROLLANT 250 RC (ab 72505431) VARIANT 280 RC (ab 73000055) VARIANT 260 RC (ab 73200576)	154,25 CHF
	00 0834 990 0	Steuerkurbel	VARIANT 280 RC (bis 73000054) VARIANT 260 RC (bis 73200575)	154,25 CHF
4	00 0219 950 1	Laufrolle	VARIANT 485 RC / 480 RC / 465 RC / 460 RC VARIANT 385 RC / 380 RC / 365 RC / 360 RC (bei B02 – 100 = Aufnahmebreite 2,35 m)	51,70 CHF
	00 0213 919 1	Laufrolle		19,05 CHF
5	00 0867 772 2	Kurvenscheibe	VARIANT 485 RC / 480 RC / 465 RC / 460 RC VARIANT 385 RC / 380 RC / 365 RC / 360 RC (bei B02 – 100 = Aufnahmebreite 2,35 m)	498,30 CHF
	00 0848 382 0	Kurvenscheibe	ROLLANT 540 RC / 520 RC / 455 RC / 454 RC ROLLANT 620 / 375 / 355 RC / 374 / 354 RC / 350 RC / 340 ROLLANT 255 RC / 254 RC ROLLANT 250 RC (ab 72505431) VARIANT 485 RC / 480 RC / 465 RC / 460 RC VARIANT 385 RC / 380 RC / 365 RC / 360 RC VARIANT 470 / 450 / 370 / 350 / 280 RC / 260 RC	475,00 CHF
	00 0826 104 3	Kurvenscheibe	ROLLANT 250 RC (bis 72505430) VARIANT 180 RC	349,20 CHF

* Unverbindliche Preisempfehlung. Preise richten sich an Lohnunternehmer und verstehen sich zuzüglich der gesetzlichen Mehrwertsteuer.



Kolben

QUADRANT 5300 / 5200 / 4200
 QUADRANT 3400 / 3300 / 3200
 QUADRANT 2200 ADVANTAGE / 2200 RC
 QUADRANT 2100 / 2100 RC
 QUADRANT 4000
 QUADRANT 1200 / 1200 RC



Pos.-Nr.	Ersatzteil-Nr.	Bezeichnung	Stück	Abmessung / Bemerkung	Preis / Stück*
1	00 0214 649 0	Laufrolle	4	QUADRANT 3400	142,90 CHF
	00 0219 797 0	Laufrolle	4	QUADRANT 5300 / 3300	172,15 CHF
	00 0214 650 0	Laufrolle	4	QUADRANT 5200 / 4200	181,20 CHF
				QUADRANT 3400 / 3200 / 2200 ADVANTAGE	
	00 0832 526 0	Laufrolle	4	QUADRANT 2200 RC / 2100 / 2100 RC / 4000	117,15 CHF
	00 0828 139 0	Laufrolle 28 mm breit	4	QUADRANT 1200 / 1200 RC	88,25 CHF
2	00 1335 138 0	Exenterwelle	4	QUADRANT 5200 / 4200	688,70 CHF
	00 0865 107 1	Exenterwelle	4	QUADRANT 5300 / 3300	242,35 CHF
	00 0863 894 0	Exenterbolzen	4	QUADRANT 3200 (ab 74400845)	142,05 CHF
				QUADRANT 2200 ADVANTAGE (ab 75600276)	
	00 0855 290 2	Exenterbolzen	4	QUADRANT 3200 (bis 74400844)	151,00 CHF
				QUADRANT 2200 ADVANTAGE (bis 75600275)	
	00 0832 524 0	Exenterbolzen	4	QUADRANT 2200 RC / 2100 / 2100 RC / 4000	111,70 CHF
			QUADRANT 1200 RC (ab 04000421)		
			QUADRANT 1200 (ab 04202460)		
	00 0817 555 2	Exenterbolzen	4	QUADRANT 1200 RC (bis 04000420)	105,15 CHF
			QUADRANT 1200 (bis 04202459)		
3	00 0847 282 1	Laufschiene	4	QUADRANT 3400	479,80 CHF
	00 0867 458 0	Laufschiene	4	QUADRANT 5300 / 3300	624,65 CHF
	00 0841 710 0	Laufschiene	4	QUADRANT 5200 / 4200	378,80 CHF
			QUADRANT 3200 / 2200 ADVANTAGE / 4000		
			QUADRANT 2200 RC / 2100 / 2100 RC		
			QUADRANT 1200 / 1200 RC		
4	00 0847 043 0	Kolbenmesser	5	QUADRANT 5300 / 5200 / 4200 / 4000 / 3400 / 3300	158,50 CHF
	00 0817 562 0	Kolbenmesser	5	QUADRANT 3200 / 2200 ADVANTAGE	45,15 CHF
			QUADRANT 2200 RC / 2100 / 2100 RC		
			QUADRANT 1200 / 1200 RC		
5	00 0847 044 0	Kolbenmesser	2	QUADRANT 5300 / 5200 / 4200 / 3400 / 3300	158,50 CHF
	00 0817 421 0	Kolbenmesser	2	QUADRANT 3200 / 2200 ADVANTAGE	43,70 CHF
				QUADRANT 2200 RC / 2100 / 2100 RC	
			QUADRANT 1200 / 1200 RC		
	00 1330 146 0	Kolbenmesser	2	QUADRANT 4000	158,50 CHF
6	00 0855 908 0	Abdeckblech	5	QUADRANT 3200 / 2200 ADVANTAGE	38,90 CHF
				QUADRANT 2200 RC / 2100 / 2100 RC	
				QUADRANT 1200 / 1200 RC	
7	00 0855 909 0	Abdeckblech	2	QUADRANT 3200 / 2200 ADVANTAGE	37,55 CHF
				QUADRANT 2200 RC / 2100 / 2100 RC	
				QUADRANT 1200 / 1200 RC	

* Unverbindliche Preisempfehlung. Preise richten sich an Lohnunternehmer und verstehen sich zuzüglich der gesetzlichen Mehrwertsteuer.



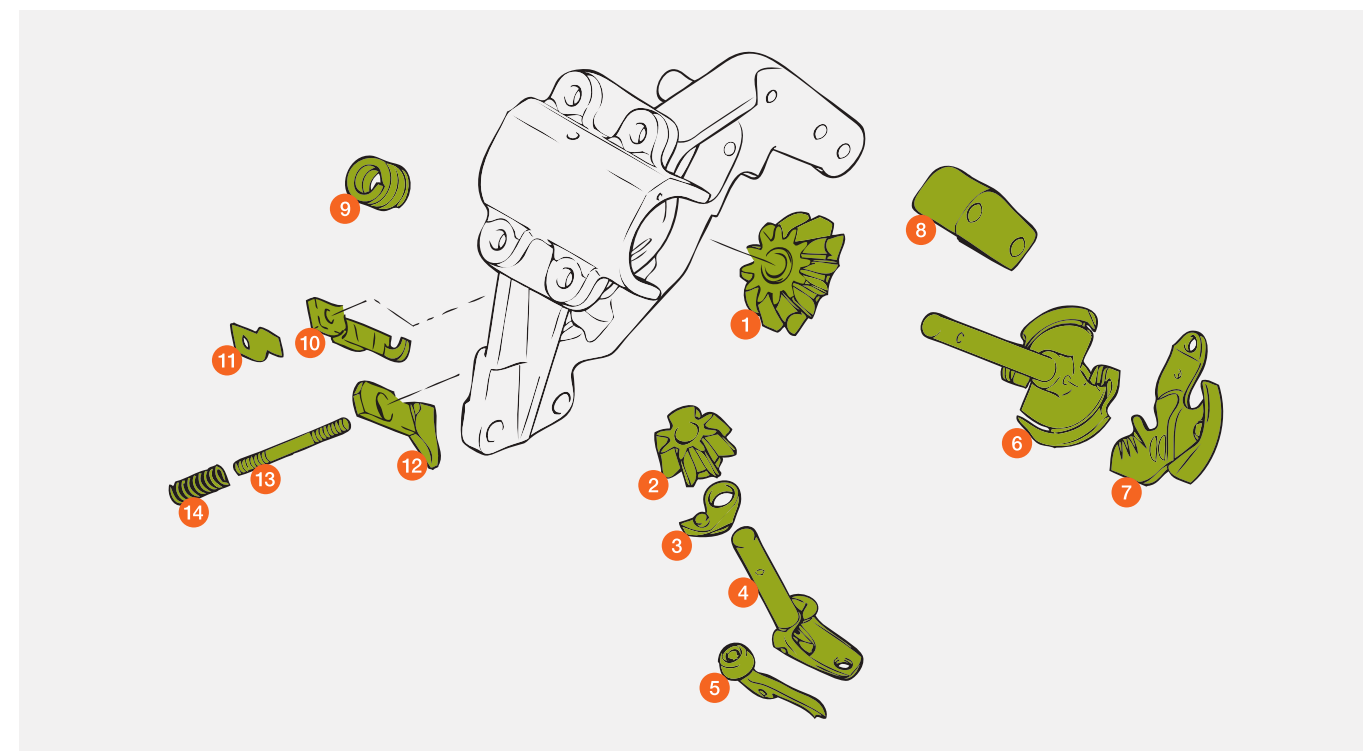
Knoterapparat

QUADRANT 5300
 QUADRANT 5200 / 4200
 QUADRANT 3400 / 3300



Pos.-Nr.	Ersatzteil-Nr.	Bezeichnung	Abmessung / Bemerkung	Preis / Stück*
1	00 0864 692 0	Knoterrad gross		260,50 CHF
2	00 0864 691 1	Knoterrad klein		148,85 CHF
3	00 1333 084 0	Kurvenstück	QUADRANT 5300 / 5200 / 4200	80,15 CHF
	00 0853 054 0	Kurvenstück	QUADRANT 3400 / 3300	80,15 CHF
4	00 1333 506 0**	Knoterhaken	QUADRANT 5300 / 5200 / 4200 / Variante A	267,70 CHF
	00 2762 612 1**	Knoterhaken	QUADRANT 5300 / 5200 / 4200 / Variante B	383,25 CHF
	00 0847 537 2	Knoterhaken	QUADRANT 3400 / 3300	332,50 CHF
5	00 1333 507 0**	Knoterzunge	QUADRANT 5300 / 5200 / 4200 / Variante A	77,30 CHF
	00 0847 539 1**	Knoterzunge	QUADRANT 3400 / 3300 / Variante B	87,30 CHF
6	00 1333 505 0	Garnklemmrad	QUADRANT 5300 / 5200 / 4200	401,35 CHF
	00 0847 541 2	Garnklemmrad	QUADRANT 3400 / 3300	400,45 CHF
7	00 0864 543 1	Klemmplatte	QUADRANT 5300 / 5200 / 4200	162,85 CHF
	00 0847 547 3	Klemmplatte	QUADRANT 3400 / 3300	173,65 CHF
8	00 0859 338 0	Nadelführung	QUADRANT 3400 / 3300	44,45 CHF
9	00 0847 560 0	Druckfeder		13,75 CHF
10	00 0867 851 0	Stütze		71,55 CHF
11	00 1333 459 1	Messer	QUADRANT 5300 / 5200 / 4200	14,55 CHF
	00 0847 545 1	Messer	QUADRANT 3400 / 3300	19,10 CHF
12	00 0854 563 0	Druckstück	QUADRANT 3200 / 2200 ADVANTAGE / 4000	63,40 CHF
13	00 0816 657 1	Stiftschraube		17,00 CHF
	00 0766 572 0	Druckfeder		11,35 CHF
14	00 0766 572 0	Druckfeder		11,35 CHF

* Unverbindliche Preisempfehlung. Preise richten sich an Lohnunternehmer und verstehen sich zuzüglich der gesetzlichen Mehrwertsteuer.
 ** siehe Parts Doc



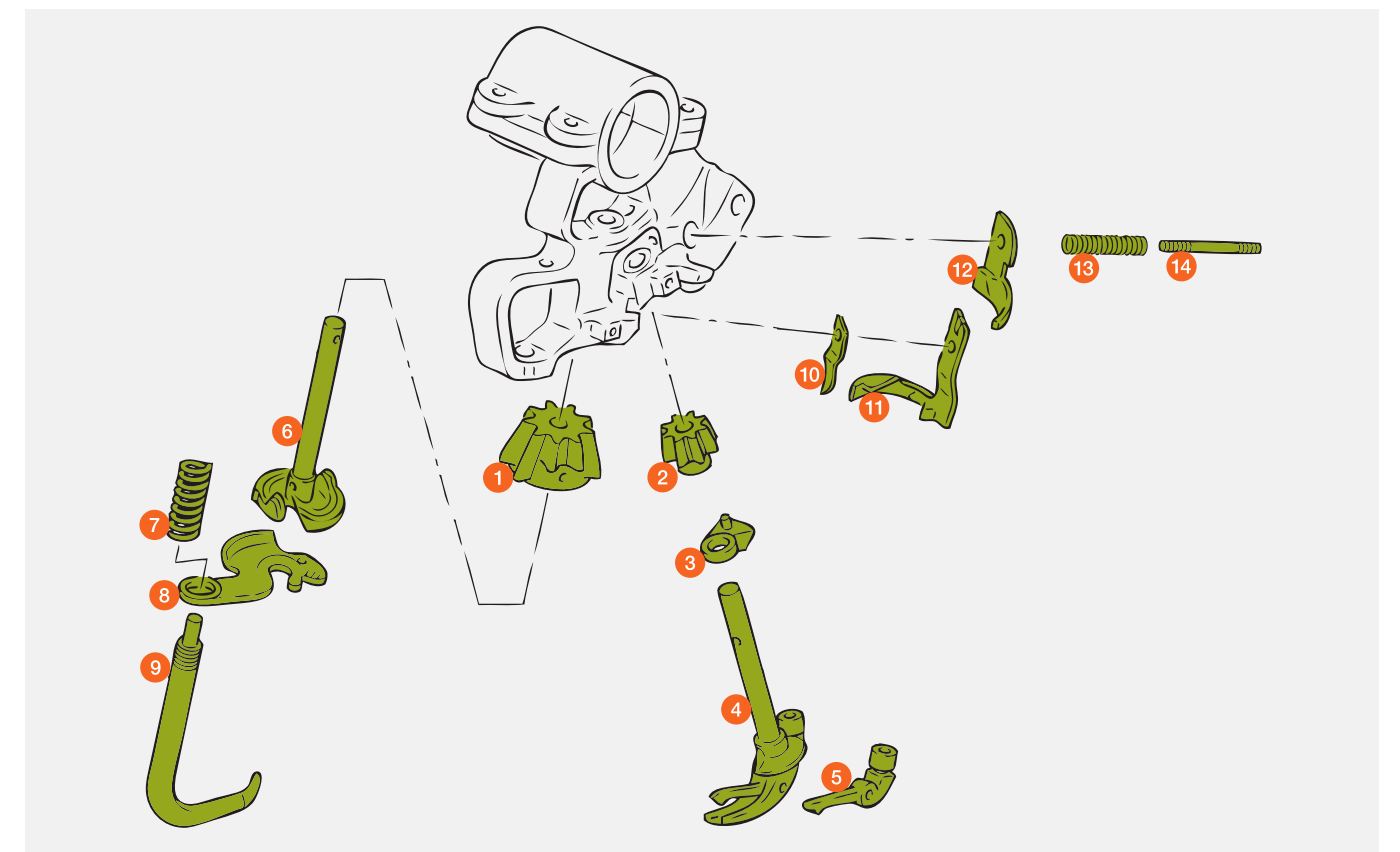
Knoterapparat

QUADRANT 3200 / 2200 ADVANTAGE
 QUADRANT 2200 / 2200 RC
 QUADRANT 2100 / 2100 RC
 QUADRANT 4000
 QUADRANT 1200 / 1200 RC
 QUADRANT 1150 / 1150 RC
 QUADRANT 1100



Pos.-Nr.	Ersatzteil-Nr.	Bezeichnung	Abmessung / Bemerkung	Preis / Stück*
1	00 0864 692 0	Knoterrad gross	Ø 6 mm Spannstiftbohrung	260,50 CHF
	00 0816 666 4	Knoterrad gross	Ø 5 mm Spannstiftbohrung	260,50 CHF
2	00 0864 691 1	Knoterrad klein		148,85 CHF
3	00 0853 054 0	Kurvenstück		80,15 CHF
4	00 0826 432 0	Knoterhaken		264,45 CHF
5	00 0816 656 1	Knoterzunge		71,90 CHF
6	00 0855 412 1	Garnklemmrad	Ø 6 mm Spannstiftbohrung	391,75 CHF
	00 0816 647 5	Garnklemmrad	Ø 5 mm Spannstiftbohrung	391,75 CHF
7	00 0000 078 1	Druckfeder		10,45 CHF
8	00 0855 413 0	Klemmplatte	QUADRANT 3200 / 2200 ADVANTAGE / 4000	162,85 CHF
	00 0816 650 1	Klemmplatte		158,40 CHF
9	00 0828 181 1	Federbügel		39,60 CHF
10	00 0816 654 2	Messer		14,05 CHF
11	00 0000 083 3	Klemmplatten Stütze		126,90 CHF
12	00 0854 563 0	Druckstück	QUADRANT 3200 / 2200 ADVANTAGE / 4000	63,40 CHF
	00 0826 434 0	Druckstück		63,40 CHF
13	00 0766 572 0	Druckfeder		11,35 CHF
14	00 0816 657 1	Stiftschraube		17,00 CHF

* Unverbindliche Preisempfehlung. Preise richten sich an Lohnunternehmer und verstehen sich zuzüglich der gesetzlichen Mehrwertsteuer.



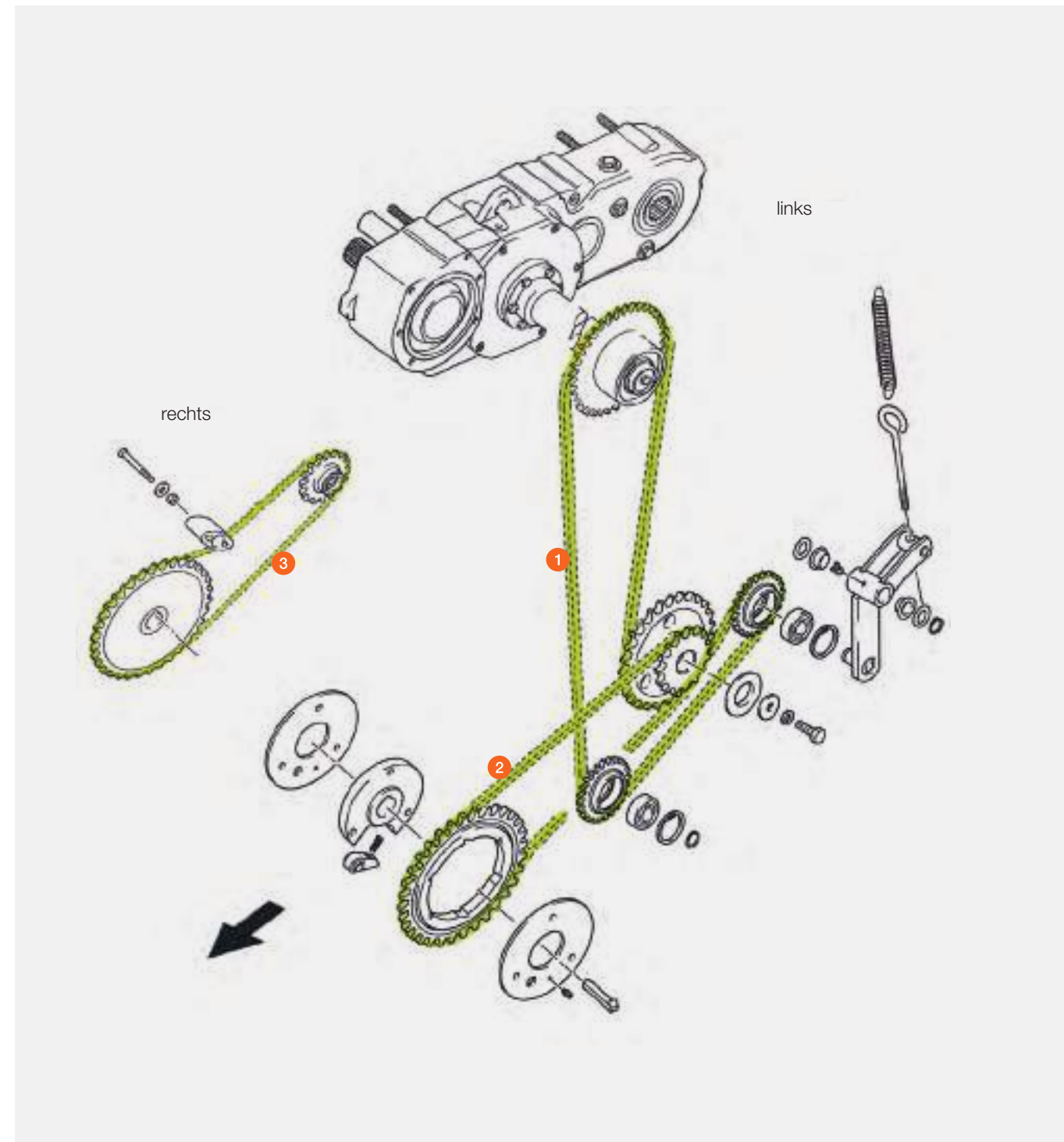
Rollenkette

QUADRANT 2100
 QUADRANT 4000
 QUADRANT 1150
 Pickup-Antrieb bei Raffer



Pos.-Nr.	Ersatzteil-Nr.	Bezeichnung	Altern. Meterware s. Kap. Riemen, Ketten Seite 6 / 7	Abmessung / Bemerkung	Preis / Stück*
1	00 0831 273 0	Rollenkette	00 0176 415 0	142 GL	128,90 CHF
2	00 0831 272 0	Rollenkette	00 0176 415 0	72 GL	65,35 CHF
3	00 0233 293 1	Rollenkette	00 0176 415 0	73 GL	66,25 CHF

* Unverbindliche Preisempfehlung. Preise richten sich an Lohnunternehmer und verstehen sich zuzüglich der gesetzlichen Mehrwertsteuer.



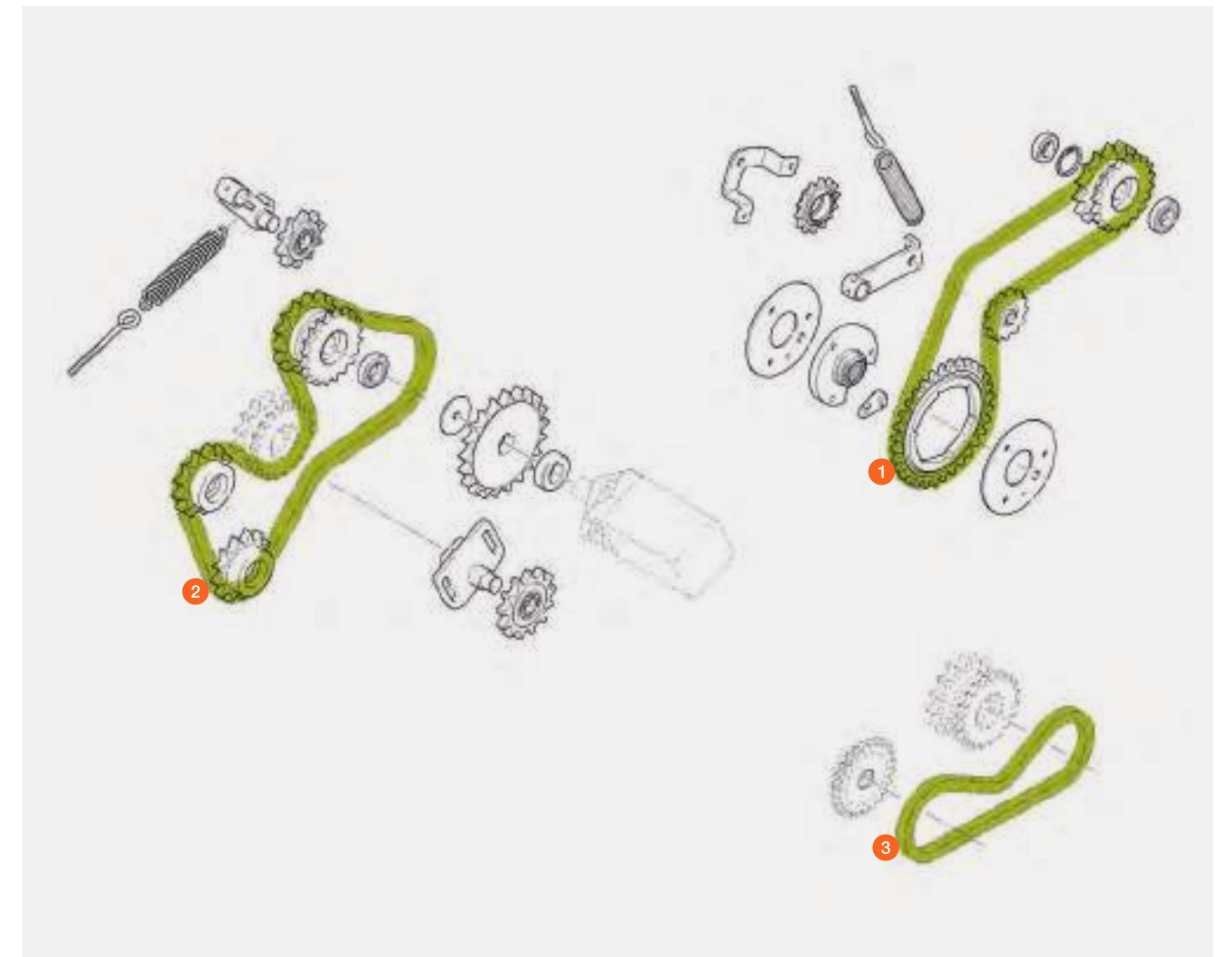
Rollenkette

QUADRANT 5300 / 5200 / 4200
 Pickup-Antrieb mit durchgehender Förderschnecke und Doppelrollenniederhalter,
 hydraulisch angetrieben und reversierbar (bei B02 / 200)



Pos.-Nr.	Ersatzteil-Nr.	Bezeichnung	Altern. Meterware s. Kap. Riemen, Ketten Seite 6 / 7	Abmessung / Bemerkung	Preis / Stück*
1	00 0233 270 1	Rollenkette	00 0176 415 0	19,05 Tlg. / 84 GL QUADRANT 5300 / 5200 / 4200 (bei B02 / 0200)	82,85 CHF
2	00 1337 506 0	Rollenkette		25,4 Tlg. / 70 GL QUADRANT 5300 / 5200 / 4200 (bei B02 / 0200)	340,05 CHF
3	00 1337 480 0	Rollenkette	00 0176 415 0	19,05 Tlg. / 50 GL QUADRANT 5300 / 5200 / 4200 (bei B02 / 0200)	53,90 CHF

* Unverbindliche Preisempfehlung. Preise richten sich an Lohnunternehmer und verstehen sich zuzüglich der gesetzlichen Mehrwertsteuer.



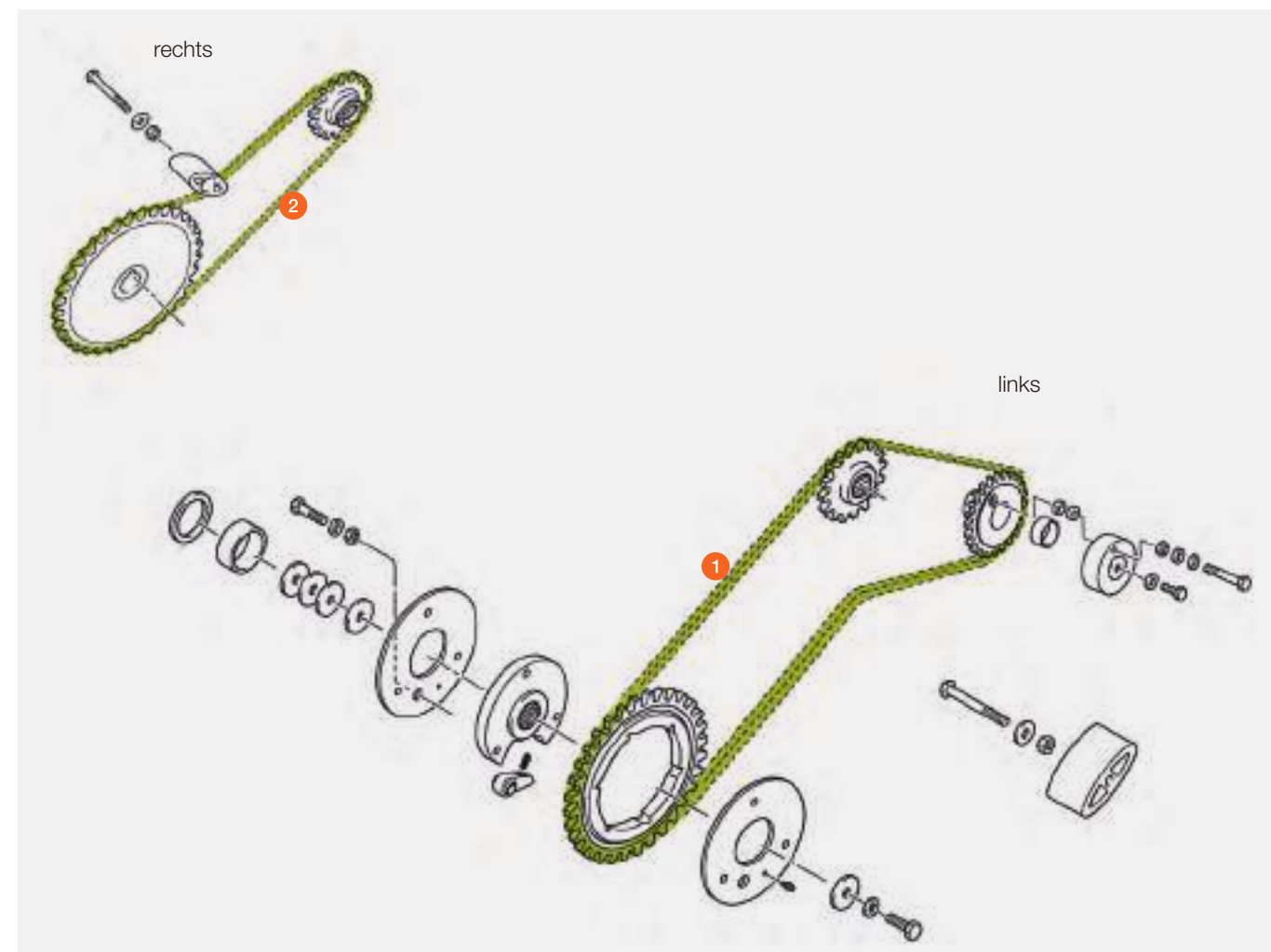
Rollenkette

QUADRANT 5300 / 5200 / 4200
 QUADRANT 3400 / 3300 / 3200
 QUADRANT 2200 ADVANTAGE / 2200
 Pickup-Antrieb bei geteilter Förderschnecke



Pos.-Nr.	Ersatzteil-Nr.	Bezeichnung	Altern. Meterware s. Kap. Riemen, Ketten Seite 6 / 7	Abmessung / Bemerkung	Preis / Stück*
1	00 0832 387 0	Rollenkette	00 0176 415 0	86 GL QUADRANT 3400 QUADRANT 2200 ADVANTAGE / 2200 RC	78,05 CHF
	00 0860 861 0	Rollenkette	00 0176 415 0	90 GL QUADRANT 5300 / 5200 / 4200 (bei B02 / 0100) QUADRANT 3300 / 3200 (bei B02 / 0100) QUADRANT 2200 ADVANTAGE (bei B02 / 0100) (ab Ma.-Nr. ...)	81,70 CHF
	00 0867 314 0	Rollenkette	00 0176 415 0	92 GL QUADRANT 5300 / 5200 / 4200 (bei B02 / 0100) QUADRANT 3300 / 3200 (bei B02 / 0100) QUADRANT 2200 ADVANTAGE (bei B02 / 0100) (bis Ma.-Nr. ...)	83,50 CHF
2	00 0826 552 0	Rollenkette	00 0176 415 0	64 GL QUADRANT 3400 QUADRANT 2200 ADVANTAGE / 2200 RC	55,20 CHF
	00 0867 326 0	Rollenkette	00 0176 415 0	66 GL QUADRANT 5300 / 5200 / 4200 (bei B02 / 0100) QUADRANT 3300 / 3200 (bei B02 / 0100) QUADRANT 2200 ADVANTAGE (bei B02 / 0100)	61,65 CHF

* Unverbindliche Preisempfehlung. Preise richten sich an Lohnunternehmer und verstehen sich zuzüglich der gesetzlichen Mehrwertsteuer.



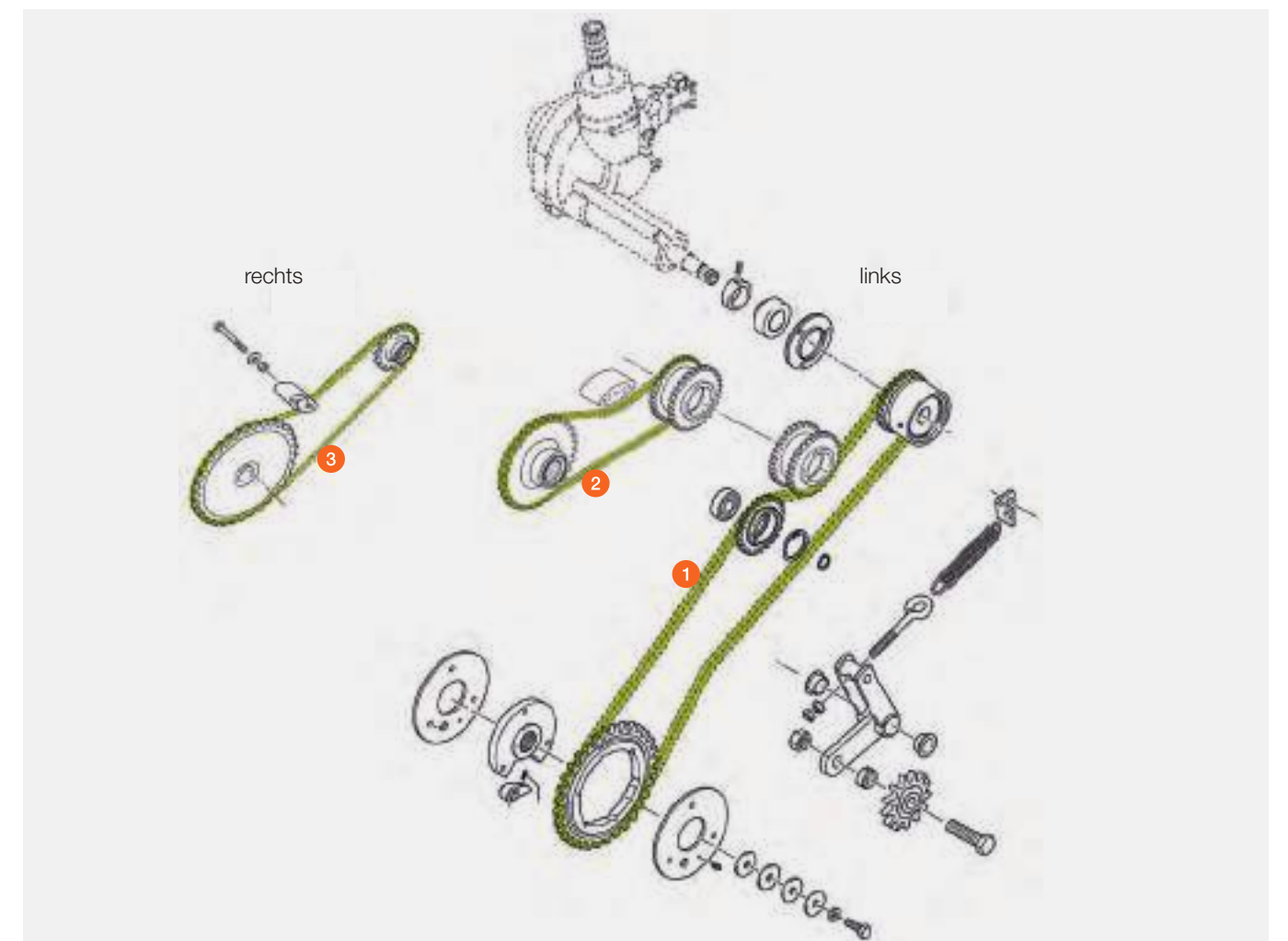
Rollenkette

QUADRANT 5300 / 5200 / 4200
 QUADRANT 3200 / 2200 ADVANTAGE
 QUADRANT 2200 Pickup-Antrieb bei durchgehender Förderschnecke
 QUADRANT 2100 Pickup-Antrieb bei Rotor



Pos.-Nr.	Ersatzteil-Nr.	Bezeichnung	Altern. Meterware s. Kap. Riemen, Ketten Seite 6 / 7	Abmessung / Bemerkung	Preis / Stück*
1	00 0841 565 0	Rollenkette		106 GL QUADRANT 5300 / 5200 / 4200 (bei B02 / 0120) QUADRANT 2200 ADVANTAGE QUADRANT 2200	133,30 CHF
	00 0846 998 0	Rollenkette	00 0176 415 0	112 GL QUADRANT 3200 QUADRANT 2100 (ab 74100041)	140,85 CHF
2	00 0833 960 0	Rollenkette		47 GL QUADRANT 3200 / 2200 QUADRANT 2200 ADVANTAGE (bis 75600124)	65,45 CHF
	00 0846 695 0	Rollenkette	00 0176 415 0	49 GL QUADRANT 5300 / 5200 / 4200 (bei B02 / 0120) QUADRANT 2200 ADVANTAGE (ab 75600125) QUADRANT 2100	71,30 CHF
3	00 0826 552 0	Rollenkette		64 GL QUADRANT 2200 ADVANTAGE QUADRANT 2200	55,20 CHF
	00 0233 293 1	Rollenkette	00 0176 415 0	73 GL QUADRANT 2100	66,25 CHF

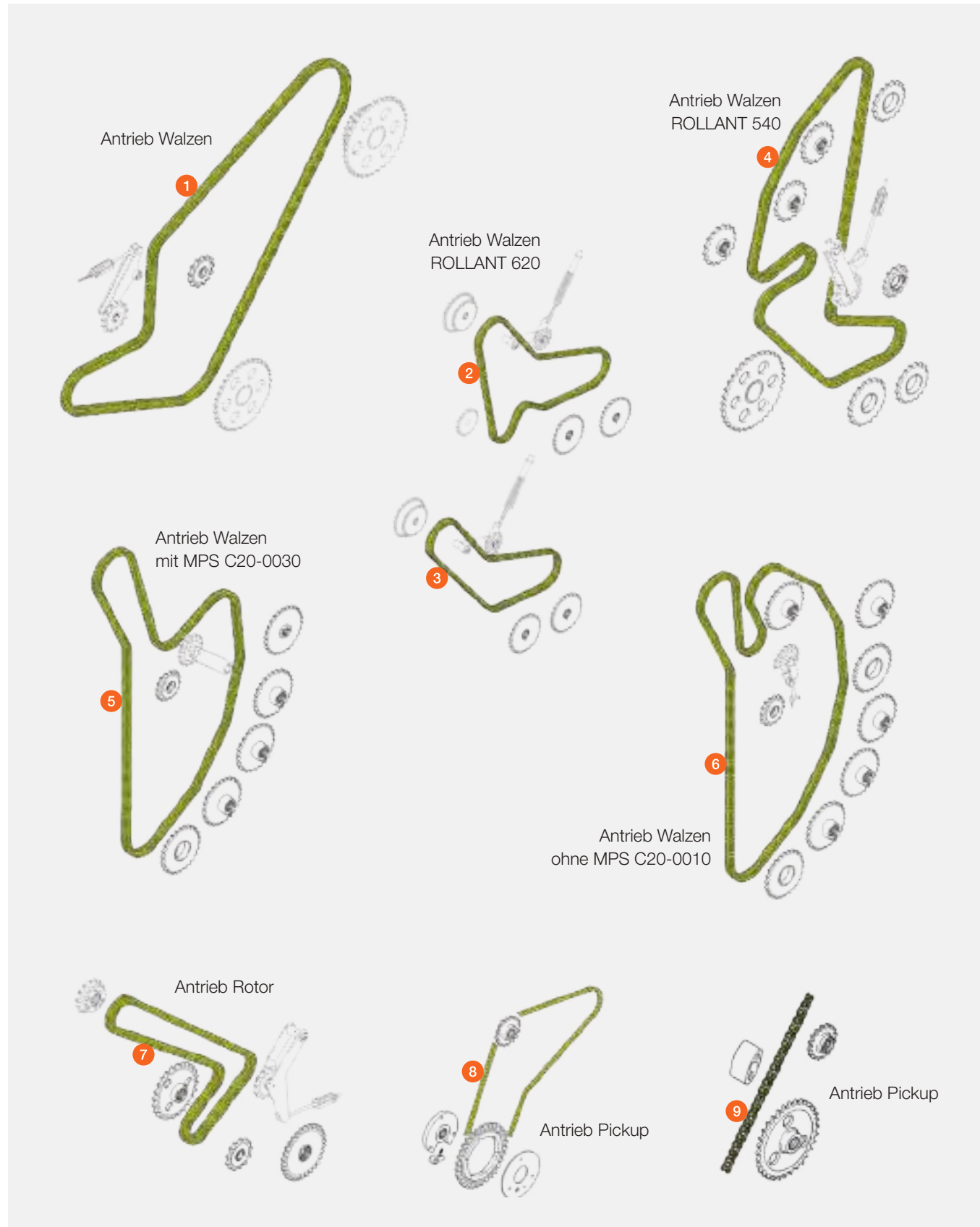
* Unverbindliche Preisempfehlung. Preise richten sich an Lohnunternehmer und verstehen sich zuzüglich der gesetzlichen Mehrwertsteuer.



Rollenkette

ROLLANT 620 (Typ J02)

ROLLANT 540 (Typ J03)

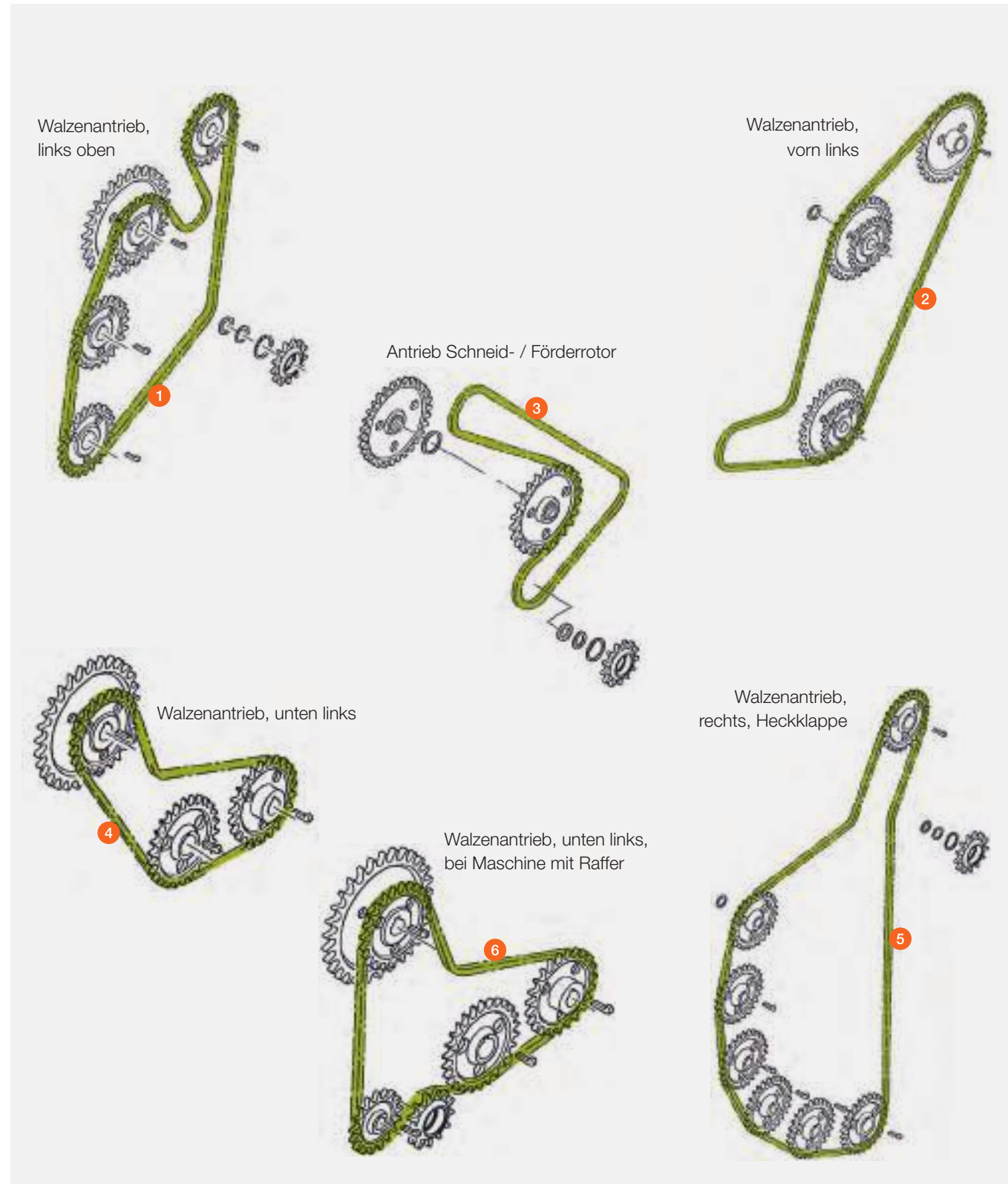


Pos.-Nr.	Ersatzteil-Nr.	Bezeichnung	Altern. Meterware s. Kap. Riemen, Ketten	Abmessung / Bemerkung	Preis / Stück*
1	00 0866 595 0	Rollenkette		154 GL / Tlg.31,75 ROLLANT 620	337,00 CHF
	00 1413 189 0	Longlife-Kette		146 GL / Tlg.31,75 ROLLANT 540	654,20 CHF
2	00 0866 549 0	Rollenkette		110 GL / Tlg.25,4 ROLLANT 620	185,05 CHF
3	00 0866 596 0	Rollenkette		98 GL / Tlg.25,4 ROLLANT 620	164,85 CHF
4	00 1413 112 0	Longlife-Kette		152 GL / Tlg.31,75 ROLLANT 540	681,10 CHF
5	00 1413 138 0	Longlife-Kette		168 GL / Tlg.25,4 ROLLANT 540	314,95 CHF
6	00 0866 598 0	Rollenkette		234 GL / Tlg.25,4 ROLLANT 620	393,60 CHF
	00 1413 162 0	Longlife-Kette		188 GL / Tlg.25,4 ROLLANT 540	367,90 CHF
7	00 0866 597 1	Rollenkette		86 GL / Tlg.31,75 ROLLANT 620	204,25 CHF
	00 1413 067 1	Longlife-Kette		88 GL / Tlg.31,75 ROLLANT 540	386,75 CHF
8	00 0233 270 1	Rollenkette		84 GL / Tlg.19,5 ROLLANT 620 / 540	82,85 CHF
	00 0845 971 0	Rollenkette	00 0176 415 0	100 GL / Tlg.19,5 ROLLANT 620 (bei B02 - 0180)	90,75 CHF
9	00 0826 552 0	Rollenkette	00 0176 415 0	64 GL / Tlg.19,5 ROLLANT 620 / 540	55,20 CHF

* Unverbindliche Preisempfehlung. Preise richten sich an Lohnunternehmer und verstehen sich zuzüglich der gesetzlichen Mehrwertsteuer.

Rollenkette

ROLLANT 455 RC / 454 RC / 375 RC / 374 RC
 ROLLANT 520 RC / 355 RC / 354 RC / 350 RC / 340 RC
 ROLLANT 355 / 354 / 350 / 340
 ROLLANT 255 RC / 254 RC / 250 RC
 ROLLANT 255 / 254 / 250 / 240



Pos.-Nr.	Ersatzteil-Nr.	Bezeichnung	Altern. Meterware s. Kap. Riemen, Ketten Seite 6 / 7	Abmessung / Bemerkung	Preis / Stück*
1	00 0866 062 0	Longlife-Kette**		110 GL / 25,4 Tlg. ROLLANT 455 RC / 454 RC / 375 RC / 374 RC	217,65 CHF
	00 0845 177 0	Rollenkette		110 GL / 25,4 Tlg. ROLLANT 355 RC / 355 / 354 RC / 354 ROLLANT 255 RC / 255 / 254 RC / 254	165,35 CHF
	00 0837 384 0	Rollenkette	00 0176 416 0	110 GL / 25,4 Tlg. ROLLANT 350 RC / 350 / 340 RC / 340 ROLLANT 520 RC / 250 RC / 250 / 240	165,35 CHF
2	00 0858 922 0	Longlife-Kette**		134 GL / 31,75 Tlg. ROLLANT 455 RC / 454 RC / 375 RC / 374 RC	600,45 CHF
	00 0845 582 0	Rollenkette		134 GL / 31,75 Tlg. ROLLANT 355 RC / 355 / 354 RC / 354 ROLLANT 255 RC / 255 / 254 RC / 254 ROLLANT 350 RC / 350 / 340 RC / 340 ROLLANT 520 RC / 250 RC / 250 / 240	512,00 CHF
	00 0866 165 0	Longlife-Kette**		70 GL / 38,1 Tlg. ROLLANT 455 RC / 454 RC (ab Ma.-Nr. ...)	447,80 CHF
	00 0858 105 0	Longlife-Kette**		68 GL / 38,1 Tlg. ROLLANT 455 RC / 454 RC (bis Ma.-Nr. ...)	413,10 CHF
3	00 0858 921 0	Longlife-Kette**		82 GL / 31,75 Tlg. ROLLANT 375 RC / 374 RC	367,45 CHF
	00 0845 581 0	Rollenkette		82 GL / 31,75 Tlg. ROLLANT 355 RC / 355 / 354 RC / 354 ROLLANT 255 RC / 255 / 254 RC / 254 ROLLANT 350 RC / 350 / 340 RC / 340 ROLLANT 520 RC / 250 RC / 250 / 240	318,50 CHF
	00 0866 063 0	Longlife-Kette**		88 GL / 25,4 Tlg. ROLLANT 455 RC / 454 RC / 375 RC / 374 RC	174,15 CHF
	00 0845 178 0	Rollenkette		88 GL / 25,4 Tlg. ROLLANT 355 RC / 355 / 354 RC / 354 ROLLANT 255 RC / 255 / 254 RC / 254	132,30 CHF
4	00 0837 381 1	Rollenkette	00 0176 416 0	88 GL / 25,4 Tlg. ROLLANT 350 RC / 350 / 340 RC / 340 ROLLANT 250 RC / 250 / 240	132,30 CHF
	00 0851 765 0	Longlife-Kette**		162 GL / 31,75 Tlg. ROLLANT 455 RC	725,95 CHF
	00 0858 567 0	Longlife-Kette**		192 GL / 25,4 Tlg. ROLLANT 454 RC	379,95 CHF
5	00 0858 928 0	Longlife-Kette**		176 GL / 25,4 Tlg. ROLLANT 375 RC	348,30 CHF
	00 0845 583 0	Rollenkette		176 GL / 25,4 Tlg. ROLLANT 520 RC / 355 RC / 355 / 350 RC / 350 ROLLANT 255 RC / 255 / 250 RC / 250	348,30 CHF
	00 0858 929 0	Longlife-Kette**		210 GL / 25,4 Tlg. ROLLANT 374 RC	415,55 CHF
	00 0845 782 0	Rollenkette		210 GL / 25,4 Tlg. ROLLANT 354 RC / 354 / 254 RC / 254	366,20 CHF
	00 0845 196 0	Rollenkette		212 GL / 25,4 Tlg. ROLLANT 340 RC / 340 / 240	318,70 CHF
	00 0837 389 1	Rollenkette	00 0176 416 0	100 GL / 25,4 Tlg. ROLLANT 340 RC / 340 / 250 RC / 250 / 240	150,35 CHF

* Unverbindliche Preisempfehlung. Preise richten sich an Lohnunternehmer und verstehen sich zuzüglich der gesetzlichen Mehrwertsteuer.
 ** Longlife-Ketten können auch als Option bei anderen ROLLANT Pressen eingesetzt werden.

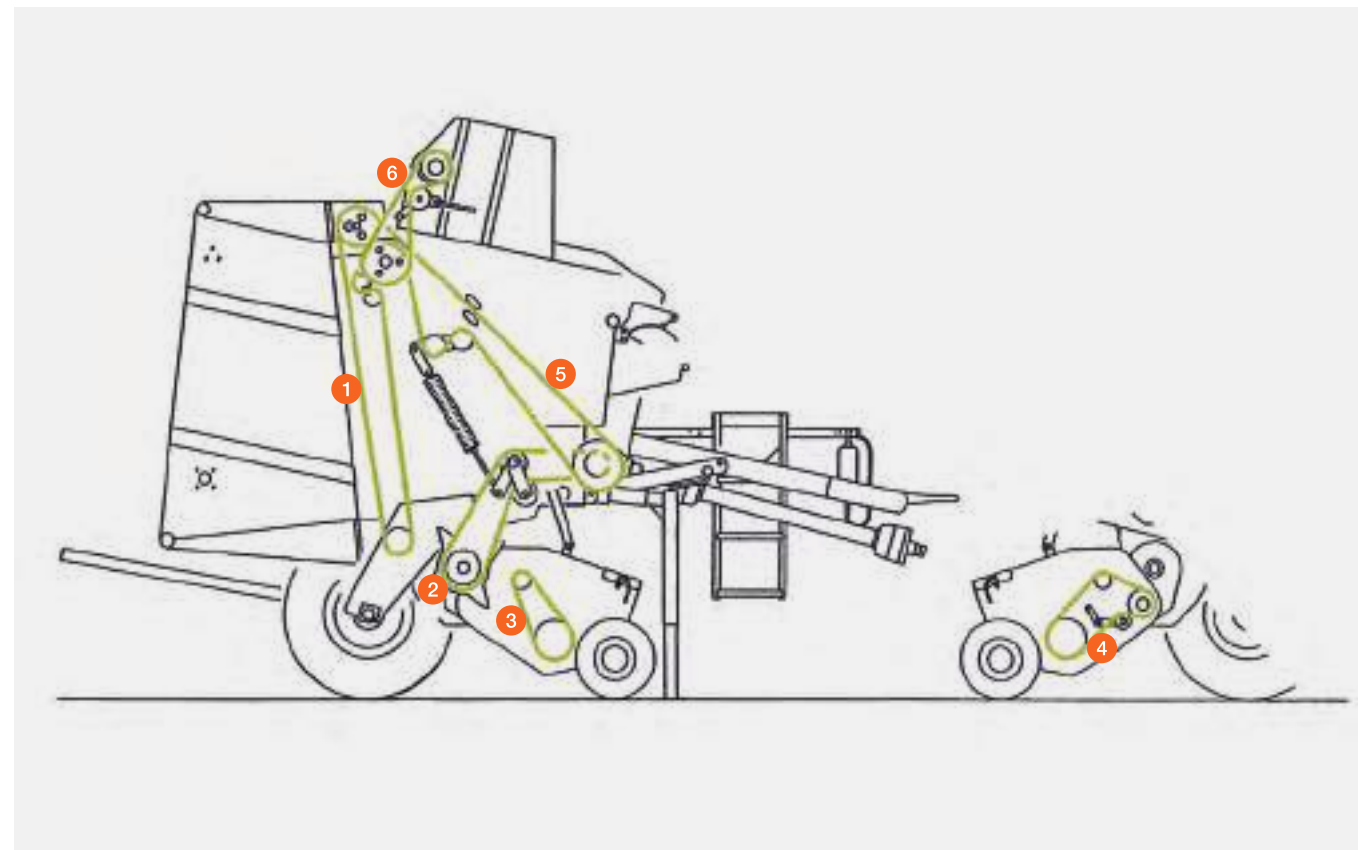
Rollenkette

VARIANT 485 – 480 RC / 385 – 380 RC
 VARIANT 465 – 460 RC / 365 – 360 RC
 VARIANT 470 / 450 / 370 / 350



Pos.-Nr.	Ersatzteil-Nr.	Bezeichnung	Altern. s. Kap. Riemen, Ketten Seite 6 / 7	Meterware	Abmessung / Bemerkung	Preis / Stück*
1	00 0844 378 0	Longlife-Kette		156 GL / 25,4 Tlg.	VARIANT 485 – 480 RC / 385 – 380 RC	299,45 CHF
	00 0844 376 0	Longlife-Kette		140 GL / 25,4 Tlg.	VARIANT 465 – 460 RC / 365 – 360 RC VARIANT 470 / 450 / 370 / 350	296,75 CHF
2	00 0844 847 0	Longlife-Kette		80 GL / 31,75 Tlg.	VARIANT 485 – 480 RC / 385 – 380 RC VARIANT 465 – 460 RC / 365 – 360 RC	358,50 CHF
	00 0844 987 0	Rollenkette		80 GL / 31,75 Tlg.	VARIANT 470 / 450 / 370 / 350	192,25 CHF
3	00 0826 552 0	Rollenkette	00 0176 415 0	64 GL / 19,5 Tlg.		55,20 CHF
4	00 0826 551 0	Rollenkette	00 0176 415 0	82 GL / 19,5 Tlg.		74,45 CHF
5	00 0857 342 0	Longlife-Kette		186 GL / 25,4 Tlg.	VARIANT 480 / 480 RC / 380 / 380 RC	368,05 CHF
	00 0844 848 0	Longlife-Kette		150 GL / 31,75 Tlg.	VARIANT 485 RC / 385 RC	672,15 CHF
	00 0857 341 0	Longlife-Kette		172 GL / 25,4 Tlg.	VARIANT 460 / 460 RC / 360 / 360 RC	340,35 CHF
	00 0844 846 0	Longlife-Kette		140 GL / 31,75 Tlg.	VARIANT 465 RC / 365 RC	627,35 CHF
	00 0844 991 0	Rollenkette		180 GI / 25,4 Tlg.	VARIANT 470 / 370	302,75 CHF
	00 0844 990 0	Rollenkette		168 GI / 25,4 Tlg.	VARIANT 450 / 350	282,55 CHF
	00 0995 115 0	Rollenkette		96 GL / 19,5 Tlg.	VARIANT 485 RC / 385 RC	59,15 CHF
6	00 0843 247 0	Rollenkette	00 0176 405 0	98 GL / 19,5 Tlg.	VARIANT 480 / 480 RC / 380 / 380 RC / 365 RC	60,40 CHF
	00 0843 422 0	Rollenkette	00 0176 405 0	100 GL / 19,5 Tlg.	VARIANT 460 / 460 RC / 360 / 360 RC	61,65 CHF

* Unverbindliche Preisempfehlung. Preise richten sich an Lohnunternehmer und verstehen sich zuzüglich der gesetzlichen Mehrwertsteuer.



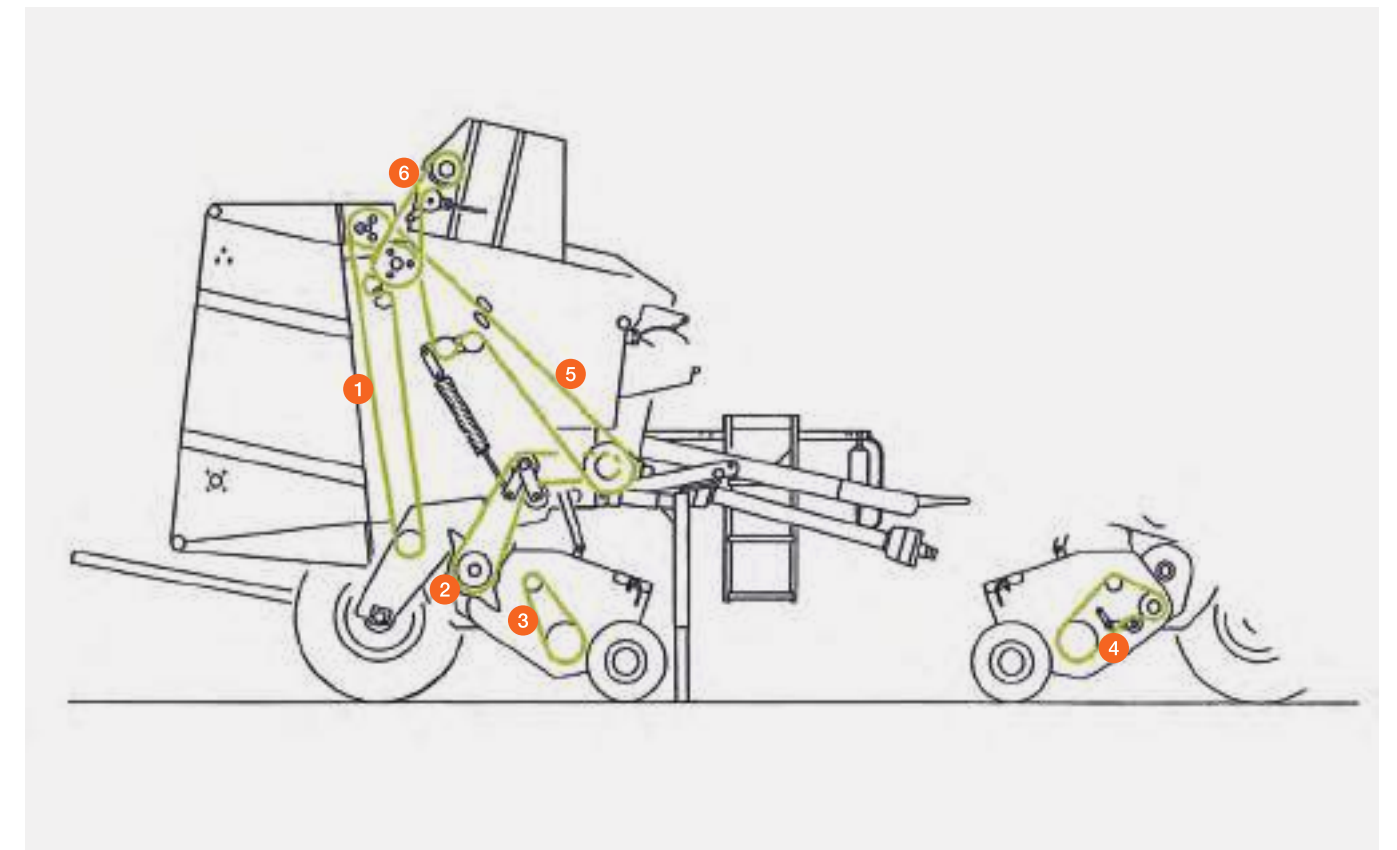
Rollenkette

VARIANT 280 / 280 RC
 VARIANT 260 / 260 RC
 VARIANT 180 / 180 RC (ab Ma.-Nr. 04901497)



Pos.-Nr.	Ersatzteil-Nr.	Bezeichnung	Altern. s. Kap. Riemen, Ketten Seite 6 / 7	Meterware	Abmessung / Bemerkung	Preis / Stück*
1	00 0844 378 0	Longlife-Kette		156 GL / 25,4 Tlg.	VARIANT 280 / 280 RC VARIANT 180 / 180 RC	299,45 CHF
	00 0844 376 0	Longlife-Kette		140 GL / 25,4 Tlg.	VARIANT 260 / 260 RC	296,75 CHF
2	00 0842 796 0	Rollenkette		80 GL / 31,75 Tlg.		334,60 CHF
3	00 0826 552 0	Rollenkette	00 0176 415 0	64 GL / 19,5 Tlg.		55,20 CHF
4	00 0826 551 0	Rollenkette	00 0176 415 0	82 GL / 19,5 Tlg.		74,45 CHF
5	00 0857 342 0	Longlife-Kette		186 GL / 25,4 Tlg.	VARIANT 280 / 280 RC (ab 73002217)	368,05 CHF
	00 0827 343 0	Rollenkette		186 GL / 25,4 Tlg.	VARIANT 280 / 280 RC VARIANT 180 / 180 RC (bis 73002216)	279,60 CHF
	00 0857 341 0	Longlife-Kette		172 GL / 25,4 Tlg.	VARIANT 260 / 260 RC (ab 73201118)	340,35 CHF
6	00 0836 136 0	Rollenkette		172 GL / 25,4 Tlg.	VARIANT 260 / 260 RC (bis 73201117)	289,30 CHF
	00 0843 247 0	Rollenkette	00 0176 405 0	98 GL / 19,5 Tlg.	VARIANT 280 / 280 RC VARIANT 180 / 180 RC	60,40 CHF
	00 0843 422 0	Rollenkette	00 0176 405 0	100 GL / 19,5 Tlg.	VARIANT 260 / 260 RC	61,65 CHF

* Unverbindliche Preisempfehlung. Preise richten sich an Lohnunternehmer und verstehen sich zuzüglich der gesetzlichen Mehrwertsteuer.



Leitblech

VARIANT 485 – 480 / RF / RC / 465 – 460 / RF / RC

VARIANT 470, 450

VARIANT 380, 380 RC, 385 RC

VARIANT 360, 360 RC, 365 RC

VARIANT 370, 350

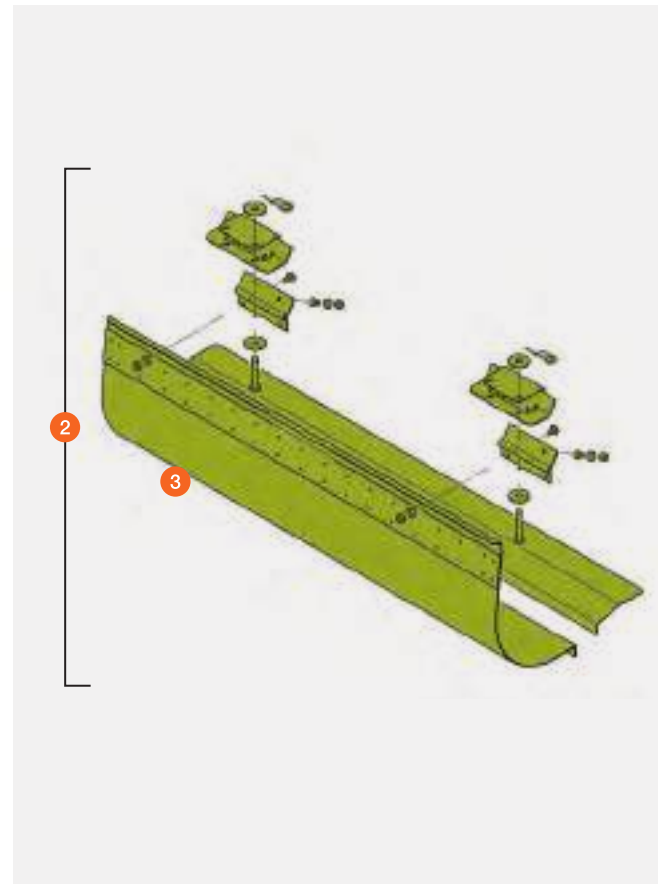
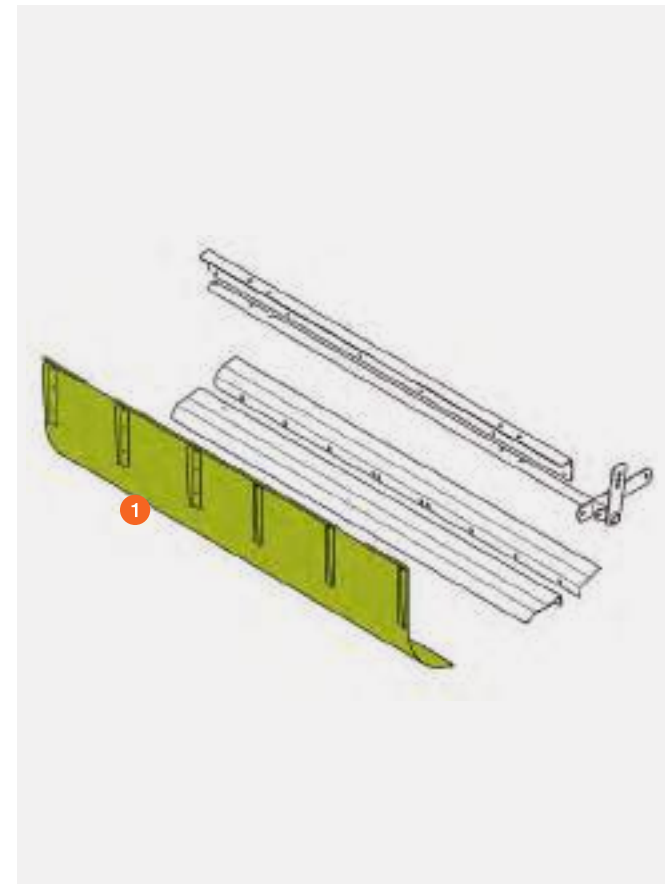
VARIANT 280, 280 RC

VARIANT 260, 260 RC



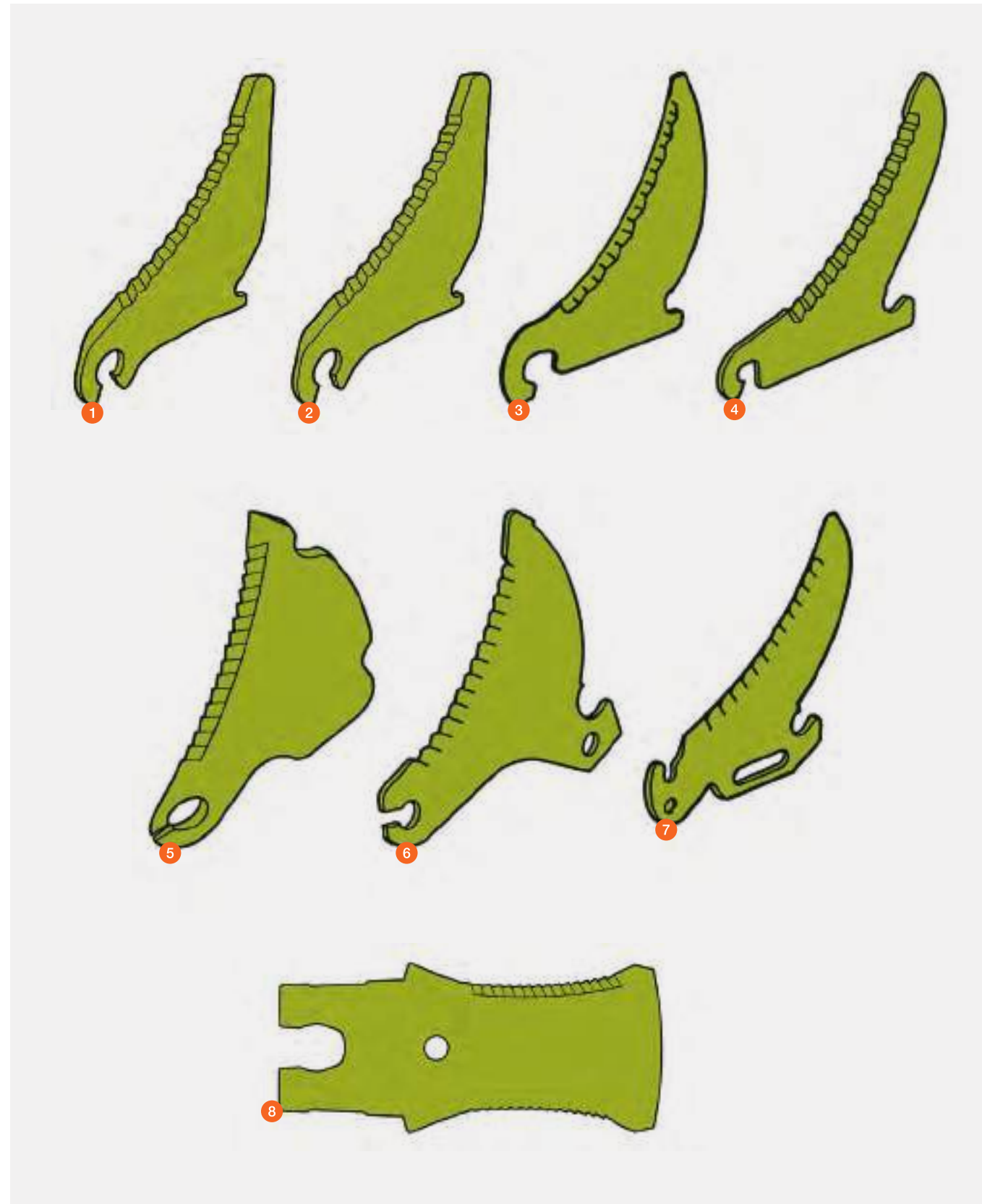
Pos.-Nr.	Ersatzteil-Nr.	Bezeichnung	Abmessung / Bemerkung	Preis / Stück*
	00 1349 390 0	Nachrüstset Führungsblech	Umbau auf neues Leitblech 00 1349 100 0	1.266,85 CHF
1	00 1349 100 0	Leitblech	485 – 480 / RF / RC / 465 – 460 / RF / RC 470, 450	870,30 CHF
2	00 0857 741 3	Leitblech kpl.	wird ersetzt durch 00 1349 390 0 Nachrüstset 380, 380 RC, 385 RC (ab Ma.-Nr. ...) 360, 360 RC, 365 RC (ab Ma.-Nr. ...) 370, 350 (ab Ma.-Nr. ...)	1.246,55 CHF
3	00 0857 700 2	Gummituch	wird ersetzt durch 00 1349 390 0 Nachrüstset 380, 380 RC, 385 RC (ab Ma.-Nr. ...) 360, 360 RC, 365 RC (ab Ma.-Nr. ...) 370, 350 (ab Ma.-Nr. ...)	1.018,45 CHF
	00 0836 249 4	Leitblech	wird ersetzt durch 00 1349 390 0 Nachrüstset 380, 380 RC, 385 RC (bis Ma.-Nr. ...) 360, 360 RC, 365 RC (bis Ma.-Nr. ...) 370, 350 (bis Ma.-Nr. ...) 280, 280 RC / 260, 260 RC	1.355,30 CHF

* Unverbindliche Preisempfehlung. Preise richten sich an Lohnunternehmer und verstehen sich zuzüglich der gesetzlichen Mehrwertsteuer.



Schneidmesser

QUADRANT
ROLLANT
VARIANT
CARGOS / QUANTUM / SPRINT



Pos.-Nr.	Ersatzteil-Nr.	Bezeichnung	Stück	Abmessung / Bemerkung	Preis / Stück*
1	00 2697 448 0	Messer	25 / 51	QUADRANT 5300 RC / 5200 RC / 4200 RC (Messerschubblade) ab Bj. 2020	39,35 CHF
	00 1339 534 0	Messer	25 / 51	QUADRANT 5300 RC / 5200 RC / 4200 RC (Messerschubblade) bis Bj. 2019	39,35 CHF
2	00 1327 382 1**	Messer	25	QUADRANT 3300 (Messerschubblade)	39,35 CHF
			25 / 51	QUADRANT 3200 (Messerschubblade)	
3	00 0841 599 1	Messer	49	QUADRANT 3200 RC / 2200 RC	39,25 CHF
			25	QUADRANT 4200 / 3200 RC	
			16	QUADRANT 2100 RC	
P	00 0866 124 0	Messer	25	ROLLANT 455 RC / 454 RC / UNIWRAP ROLLANT 620 / 540 / 375 RC (nur PRO)	39,25 CHF
			14	VARIANT 485 RC / 480 RC / 465 RC / 460 RC / 385 RC / 380 RC / 365 RC / 360 RC (nur für PRO-Ausführung mit hydr. absenkbarem Schneidboden)	
P	00 0866 125 0	Messer	25	ROLLANT 455 RC / 454 RC / UNIWRAP ROLLANT 620 / 540 / 375 RC (nur PRO)	68,05 CHF
			14	VARIANT 485 RC / 480 RC / 465 RC / 460 RC / 385 RC / 380 RC / 365 RC / 360 RC (nur für PRO-Ausführung mit hydr. absenkbarem Schneidboden)	
00 0823 422 1	Messer	25	QUADRANT 2200 RC (bis 73500891)	39,25 CHF	
		25	QUADRANT 1200 RC		
		12	QUADRANT 1150 RC		
		14	ROLLANT 46 RC		
		14	VARIANT 180 RC		
00 0837 779 0	Messer	25	QUADRANT 2200 RC (ab 73500892)	39,25 CHF	
		14	ROLLANT 350 RC / 340 RC		
		14	ROLLANT 255 RC (bis 74800729)		
		14	ROLLANT 255 RC UNIWRAP (bis 72600530)		
00 0851 022 1	Messer	14	VARIANT 380 RC / 360 RC / 280 RC / 260 RC	39,25 CHF	
		14	ROLLANT 355 RC / 354 RC / 254 RC		
		14	ROLLANT 355 RC UNIWRAP		
		14	ROLLANT 255 RC (ab 74800730)		
		14	ROLLANT 255 RC UNIWRAP (ab 72600531)		
4	00 0864 480 0	Messer	25	QUADRANT 3400 RC	64,80 CHF
	00 1325 288 0	Messer	40	CARGOS 9600 / 9500 / 9400 (Typ 990)	41,25 CHF
	00 1325 288 0	Messer	40 / 33	QUANTUM	41,25 CHF
5	00 0920 497 0	Messer	32	QUANTUM 2500 (ab 61302198)	61,30 CHF
6	00 0970 442 0	Messer	16 + 15	SPRINT 324 / 334 / 335	49,35 CHF
			16 + 15	SPRINT 434 / 445	
			17 + 15	SPRINT 4000 / 5000	
7	00 0960 328 2	Messer	16 + 15	SPRINT 230 – 440	47,25 CHF
8	00 1391 830 0	Messer	40	CARGOS 9600 / 9500 / 9400 (Typ 994)	94,00 CHF
			40	CARGOS 8500 / 8400 / 8300 (Typ 991)	

* Unverbindliche Preisempfehlung. Preise richten sich an Lohnunternehmer und verstehen sich zuzüglich der gesetzlichen Mehrwertsteuer.

** bei Umbau Messerwelle – Position 1 bestellen

P = PREMIUM LINE Ersatzteil

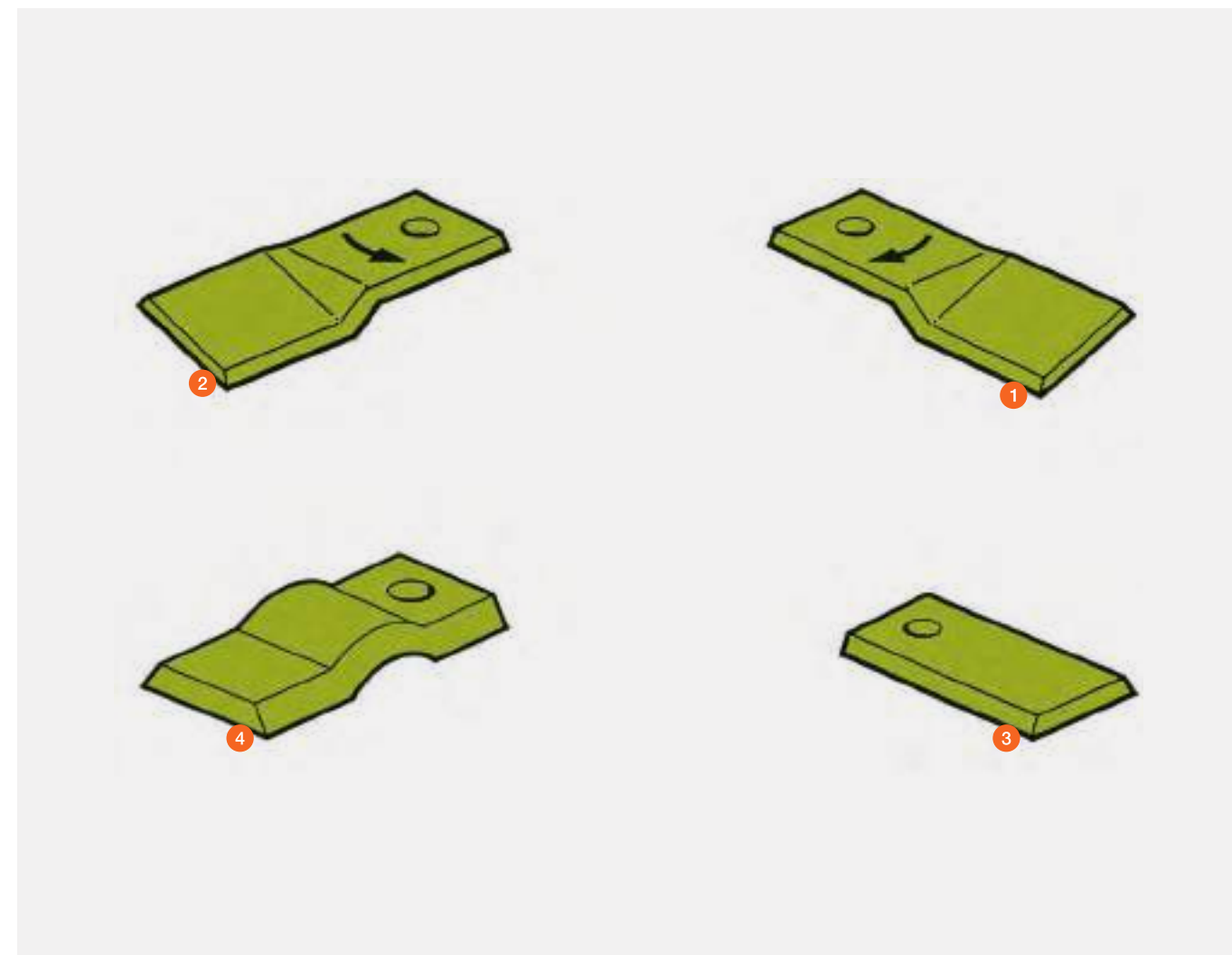
Mähklingen

CORTO
DISCO



Pos.-Nr.	Ersatzteil-Nr.	Bezeichnung	Typ	Gesamtlänge in mm	Stärke	Preis / Stück*
1	00 0904 177 8	Mähklings gekr. rechts	CORTO	105	3	2,10 CHF
	00 0952 728 0	Mähklings gekr. rechts	CORTO	100	3	2,00 CHF
	00 0949 241 1	Mähklings gekr. rechts	CORTO	105	4	2,30 CHF
	00 0952 042 0	Mähklings gekr. rechts	DISCO	115	4	2,40 CHF
2	00 0904 178 8	Mähklings gekr. links	CORTO	105	3	2,10 CHF
	00 0952 729 0	Mähklings gekr. links	CORTO	100	3	2,00 CHF
	00 0949 242 1	Mähklings gekr. links	CORTO	105	4	2,30 CHF
	00 0952 043 0	Mähklings gekr. links	DISCO	115	4	2,40 CHF
3	00 0978 241 4	Mähklings gerade	WM / CORTO / 165 / 185 / 210	96	3	1,10 CHF
	00 0949 240 0	Mähklings gerade	WM / CORTO / 165 / 185 / 210	96	4	1,65 CHF
4	00 0104 004 1	Mähklings gewölbt	CORTO	106	3	1,70 CHF

* Unverbindliche Preisempfehlung. Preise richten sich an Lohnunternehmer und verstehen sich zuzüglich der gesetzlichen Mehrwertsteuer.



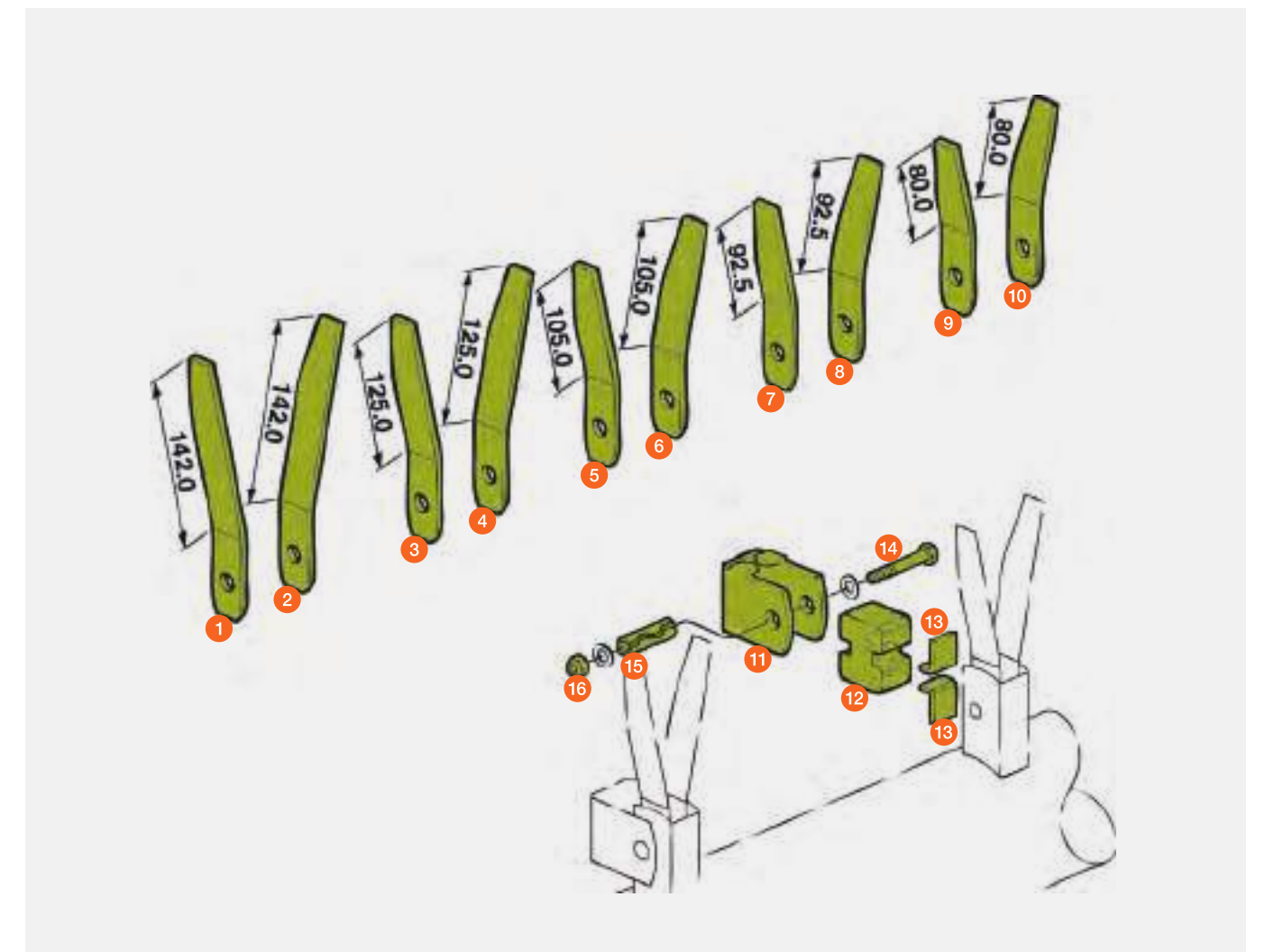
Knicktrommel-Zinken

CORTO
DISCO



Pos.-Nr.	Ersatzteil-Nr.	Bezeichnung	Abmessung / Bemerkung	Preis / Stück*
1	00 0938 758 0	Zinken	30 x 5 x 211,1	14,45 CHF
2	00 0938 759 0	Zinken	30 x 5 x 211,1	14,45 CHF
3	00 0938 750 0	Zinken	30 x 5 x 194,1	14,15 CHF
4	00 0938 751 0	Zinken	30 x 5 x 194,1	14,15 CHF
5	00 0938 752 0	Zinken	30 x 5 x 174,1	14,15 CHF
6	00 0938 753 0	Zinken	30 x 5 x 174,1	14,15 CHF
7	00 0938 754 0	Zinken	30 x 5 x 161,6	13,70 CHF
8	00 0938 755 0	Zinken	30 x 5 x 161,6	13,70 CHF
9	00 0938 756 0	Zinken	30 x 5 x 149,1	13,40 CHF
10	00 0938 757 0	Zinken	30 x 5 x 149,1	13,40 CHF
11	00 0938 731 0	U-Bügel	4 x 68 x 172	19,45 CHF
12	00 0937 813 1	Gummifeder	53 x 45 x 24	11,25 CHF
13	00 0938 732 0	Winkel	3 x 26 x 38	2,95 CHF
14	00 0235 519 0	Sechskantschraube	M 8 x 50	0,75 CHF
15	00 0213 713 1	Spannstift	13 x 36	3,60 CHF
16	00 0238 132 0	Sicherungsmutter	M 8	0,50 CHF

* Unverbindliche Preisempfehlung. Preise richten sich an Lohnunternehmer und verstehen sich zuzüglich der gesetzlichen Mehrwertsteuer.

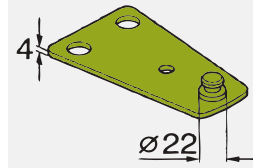


Blattfedern

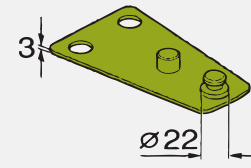
CORTO



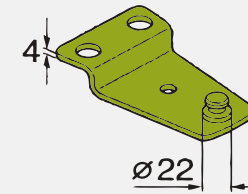
00 0950 951 0
P 00 2601 940 0
 ohne Anschlagbolzen



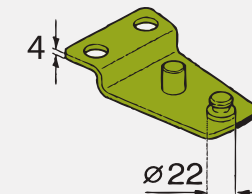
00 0947 427 2
 mit Anschlagbolzen



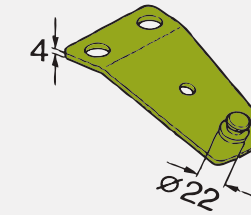
00 0950 956 1
 ohne Anschlagbolzen



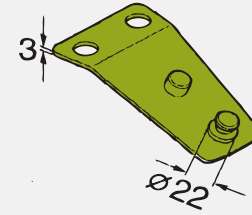
00 0949 268 1
 mit Anschlagbolzen



00 0950 954 1
 ohne Anschlagbolzen



00 0948 459 2
 mit Anschlagbolzen



Typ	Anzahl je Mähwerk						
CORTO 165 / 185 / N	6	6 Stück / Serie	6 Stück / optional				
CORTO 210 / 210 F	8					8 Stück / Serie	8 Stück / optional
CORTO 250 / 250 F	9	9 Stück / Serie	9 Stück / optional				
CORTO 252 / 252 F	12					12 Stück / Serie	12 Stück / optional
CORTO 2800 F / 270 / 290 / 275 F	12	6 Stück / Serie	6 Stück / optional	6 Stück / Serie	6 Stück / optional		
CORTO 300 / 310 S / 3200 F / 3100 / 3100 F / 3150 F	12	12 Stück					
CORTO 8100 F / T MIT 270 F in der Mitte	36	18 Stück		18 Stück			
CORTO 8100 F / T MIT 270 F in der Mitte	36	24 Stück		12 Stück			
Preis / Stück*		27,90 CHF P 65,10 CHF	29,75 CHF	35,65 CHF	44,45 CHF	32,25 CHF	32,85 CHF

* Unverbindliche Preisempfehlung. Preise richten sich an Lohnunternehmer und verstehen sich zuzüglich der gesetzlichen Mehrwertsteuer.

Ab Baujahr 1997 wurden serienmässig nur noch Blattfedern ohne Anschlagbolzen eingebaut und die Stärke der Blattfedern von 3 mm auf 4 mm erhöht.

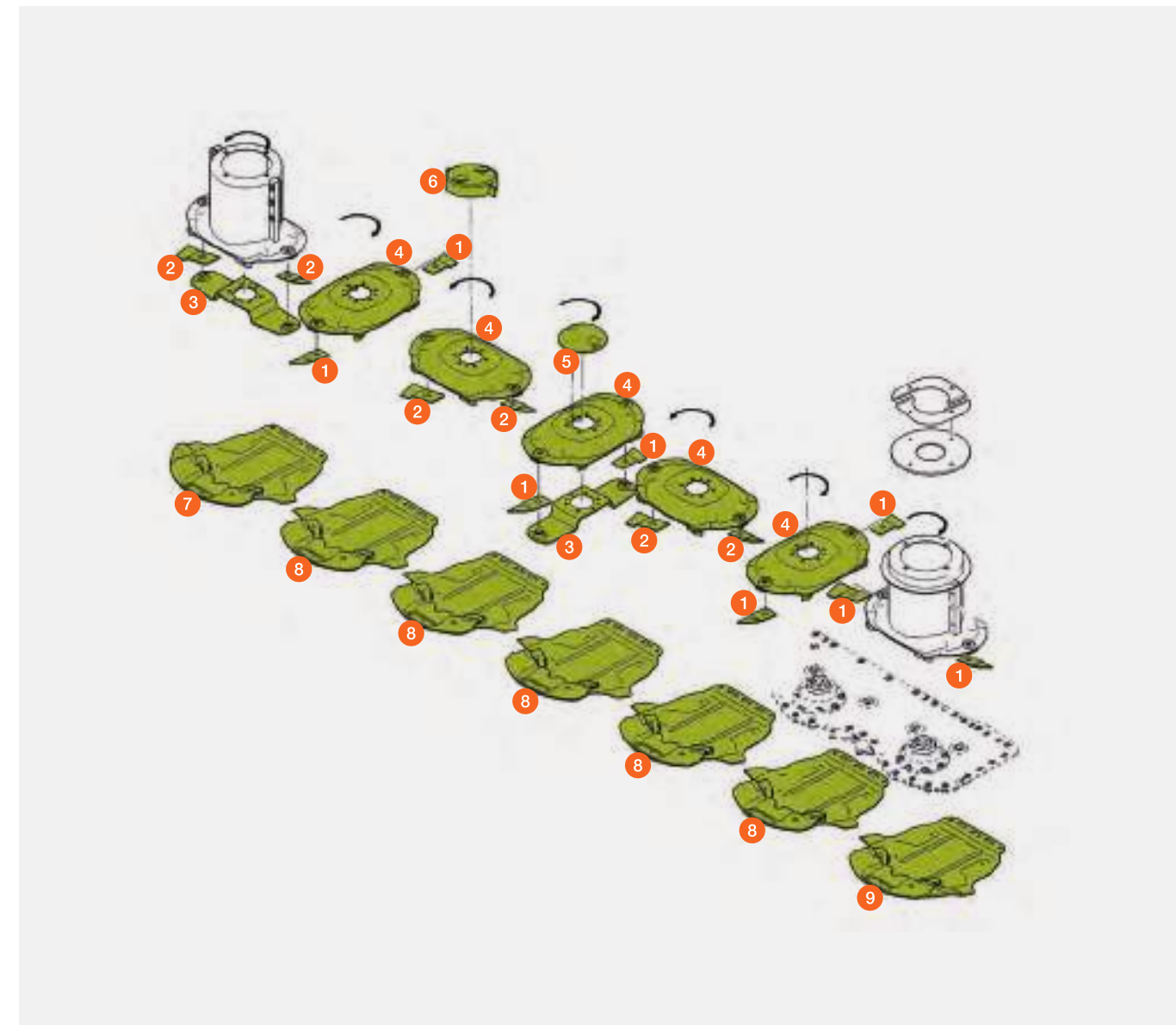
Mähscheiben / Gleitkufen



DISCO
Neuer Mähbalken MAX CUT

Pos.-Nr.	Ersatzteil-Nr.	Bezeichnung	Abmessung / Bemerkung	Preis / Stück*
1	00 0952 042 0	Mähklinge gekr. rechts	115 x 4 / schwarz	2,40 CHF
2	00 0952 043 0	Mähklinge gekr. links	115 x 4 / rot	2,40 CHF
3	00 1321 172 0	Blattfeder		177,60 CHF
4	00 1407 954 0	Mähscheibe	mit Messerschnellwechsel	225,05 CHF
	00 2611 427 0	Mähscheibe	mit geschraubten Klingen	225,05 CHF
5	00 1321 164 0	Kappe	schwarz	12,20 CHF
	00 2676 387 0	Kappe	rot	12,20 CHF
6	00 1321 737 0	Förderhut		51,65 CHF
7	00 1321 136 1	Gleitkufe rechts aussen		220,85 CHF
8	00 1321 064 1	Gleitkufe mitte		196,85 CHF
9	00 1321 135 1	Gleitkufe links aussen		220,85 CHF

* Unverbindliche Preisempfehlung. Preise richten sich an Lohnunternehmer und verstehen sich zuzüglich der gesetzlichen Mehrwertsteuer.



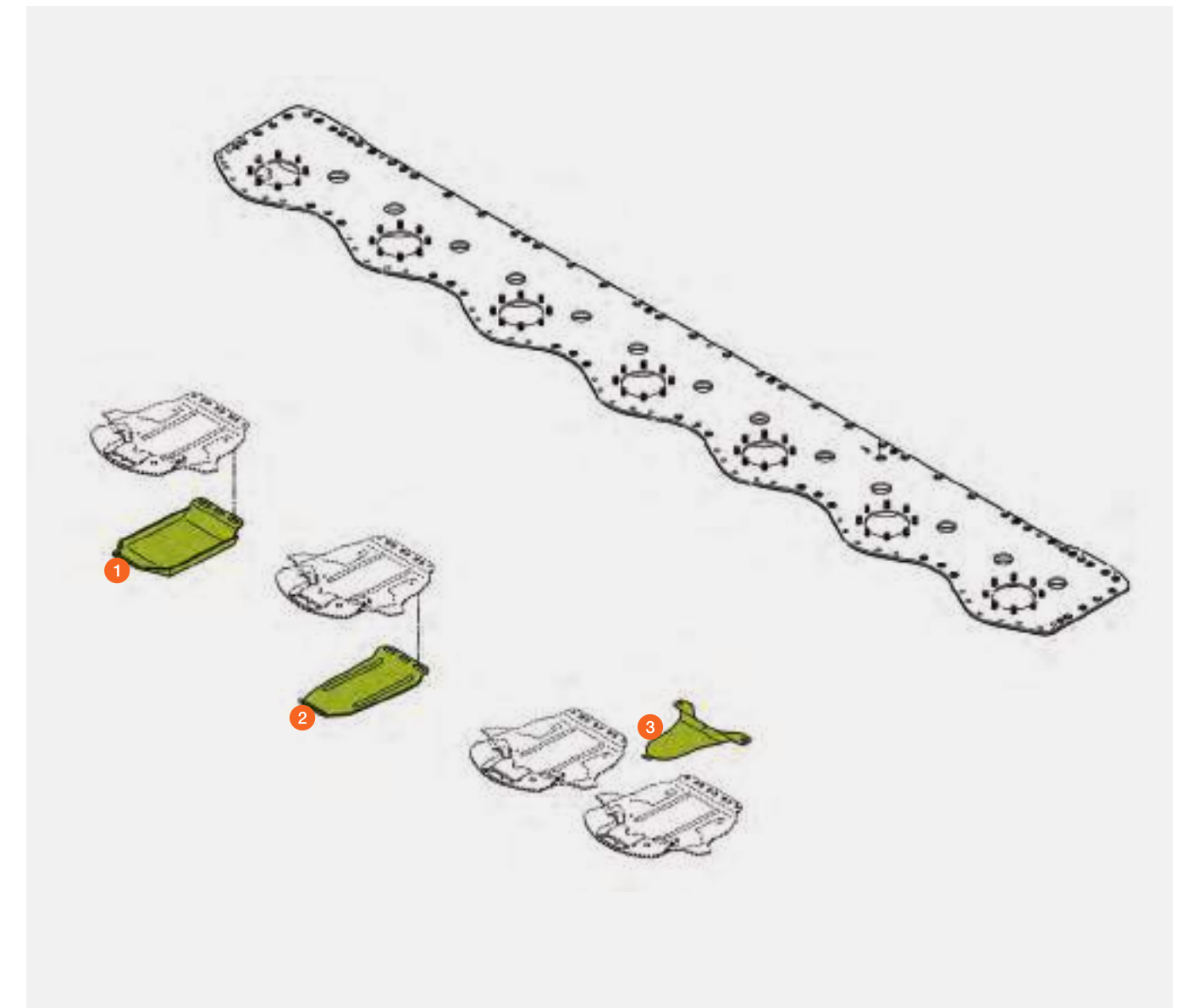
Verschleisskufen



DISCO
Neuer Mähbalken MAX CUT

Pos.-Nr.	Ersatzteil-Nr.	Bezeichnung	Abmessung / Bemerkung	Preis / Stück*
1	00 1321 052 1	Hochschnittkufe	(B03 / 0020)	185,85 CHF
2	00 1321 069 0	Verschleisskufe	(C03 / 0030)	74,80 CHF
3	00 1329 281 0	Verschleissblech	Balkenschutz (C03 / 0050)	36,25 CHF

* Unverbindliche Preisempfehlung. Preise richten sich an Lohnunternehmer und verstehen sich zuzüglich der gesetzlichen Mehrwertsteuer.



Mähscheiben / Mähklingen mit Messerschnellwechsel



DISCO / DIRECT DISC 520

Pos.-Nr.	Ersatzteil-Nr.	Bezeichnung	Abmessung / Bemerkung	Preis / Stück*
1	00 0952 042 0	Mähklinge gekr. rechts		2,40 CHF
2	00 0952 043 0	Mähklinge gekr. links		2,40 CHF
3	00 0938 597 0	Blattfeder		177,60 CHF
4	00 0952 340 0	Mähscheibe		325,00 CHF
5	00 0937 750 0	Förderhut		101,00 CHF
6	00 0937 749 2	Kappe		32,65 CHF
7	00 0902 705 1	Zylinderschraube	M 10 × 55	4,75 CHF
8	00 0236 984 0	Zylinderschraube	M 10 × 25	1,10 CHF
9	00 0238 525 0	Sicherungsschraube	M 10 × 25	2,75 CHF

* Unverbindliche Preisempfehlung. Preise richten sich an Lohnunternehmer und verstehen sich zuzüglich der gesetzlichen Mehrwertsteuer.



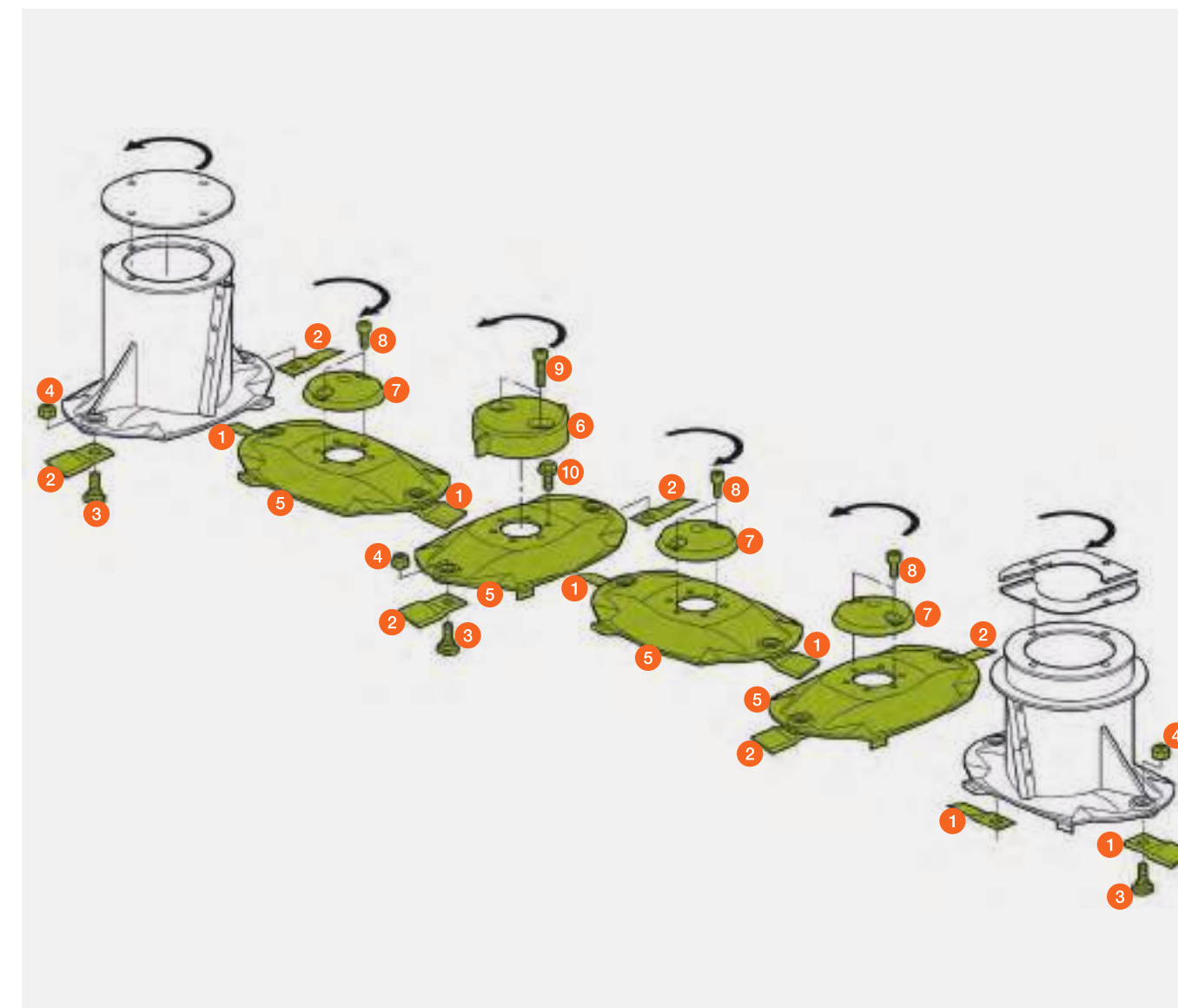
Mähscheiben / Mähklingen ohne Messerschnellwechsel



DISCO / DIRECT DISC 520

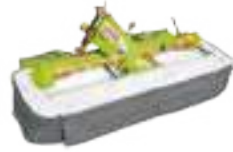
Pos.-Nr.	Ersatzteil-Nr.	Bezeichnung	Abmessung / Bemerkung	Preis / Stück*
1	00 0952 042 0	Mähklinge gekr. rechts		2,40 CHF
2	00 0952 043 0	Mähklinge gekr. links		2,40 CHF
3	00 0952 346 2	Messerbolzen		6,75 CHF
4	00 0951 538 0	Sicherungsmutter		1,90 CHF
5	00 0951 510 4	Mähscheibe		273,20 CHF
6	00 0937 750 0	Förderhut		101,00 CHF
7	00 0937 749 2	Kappe		32,65 CHF
8	00 0937 923 0	Zylinderschraube	M 10 × 22	3,95 CHF
9	00 0937 936 0	Zylinderschraube	M 10 × 50	3,20 CHF
10	00 0214 849 0	Sicherungsschraube	M 10 × 20	6,15 CHF

* Unverbindliche Preisempfehlung. Preise richten sich an Lohnunternehmer und verstehen sich zuzüglich der gesetzlichen Mehrwertsteuer.



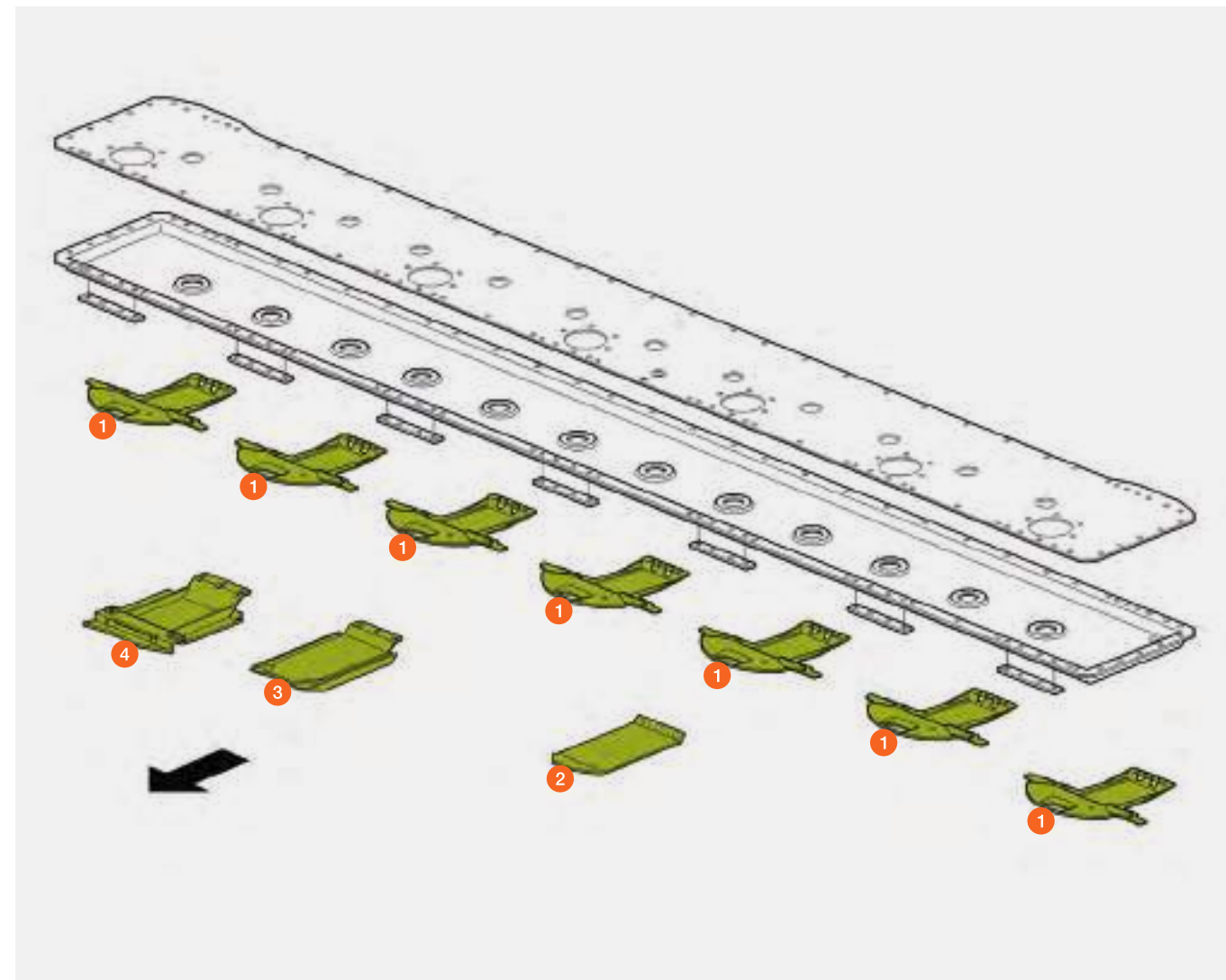
Verschleisskufen / Gleitschuhe

DISCO



Pos.-Nr.	Ersatzteil-Nr.	Bezeichnung	Abmessung / Bemerkung	Preis / Stück*
1	00 0138 466 0	Gleitschuh P-CUT	mit Messerschnellwechsel (ab Ma.-Nr. ...)	250,00 CHF
	00 0138 782 0	Gleitschuh P-CUT	ohne Messerschnellwechsel (ab Ma.-Nr. ...)	251,75 CHF
	00 0933 376 0	Gleitschuh	mit Messerschnellwechsel (bis Ma.-Nr. ...)	221,25 CHF
	00 0935 463 2	Gleitschuh	ohne Messerschnellwechsel (bis Ma.-Nr. ...)	226,90 CHF
2	00 0938 966 0	Verschleisskufe	nur bei Gleitschuh	77,85 CHF
			00 0138 466 0 und 00 0138 782 0 / 00 0933 376 0 und 00 0935 463 2	
3	00 0481 288 0	Hochschnittkufe	P-CUT Balken ab Bj. 06 / 07	256,15 CHF
4	00 0938 955 0	Hochschnittkufe	bis Bj. 05 / 06	235,45 CHF

* Unverbindliche Preisempfehlung. Preise richten sich an Lohnunternehmer und verstehen sich zuzüglich der gesetzlichen Mehrwertsteuer.



PERMALINK

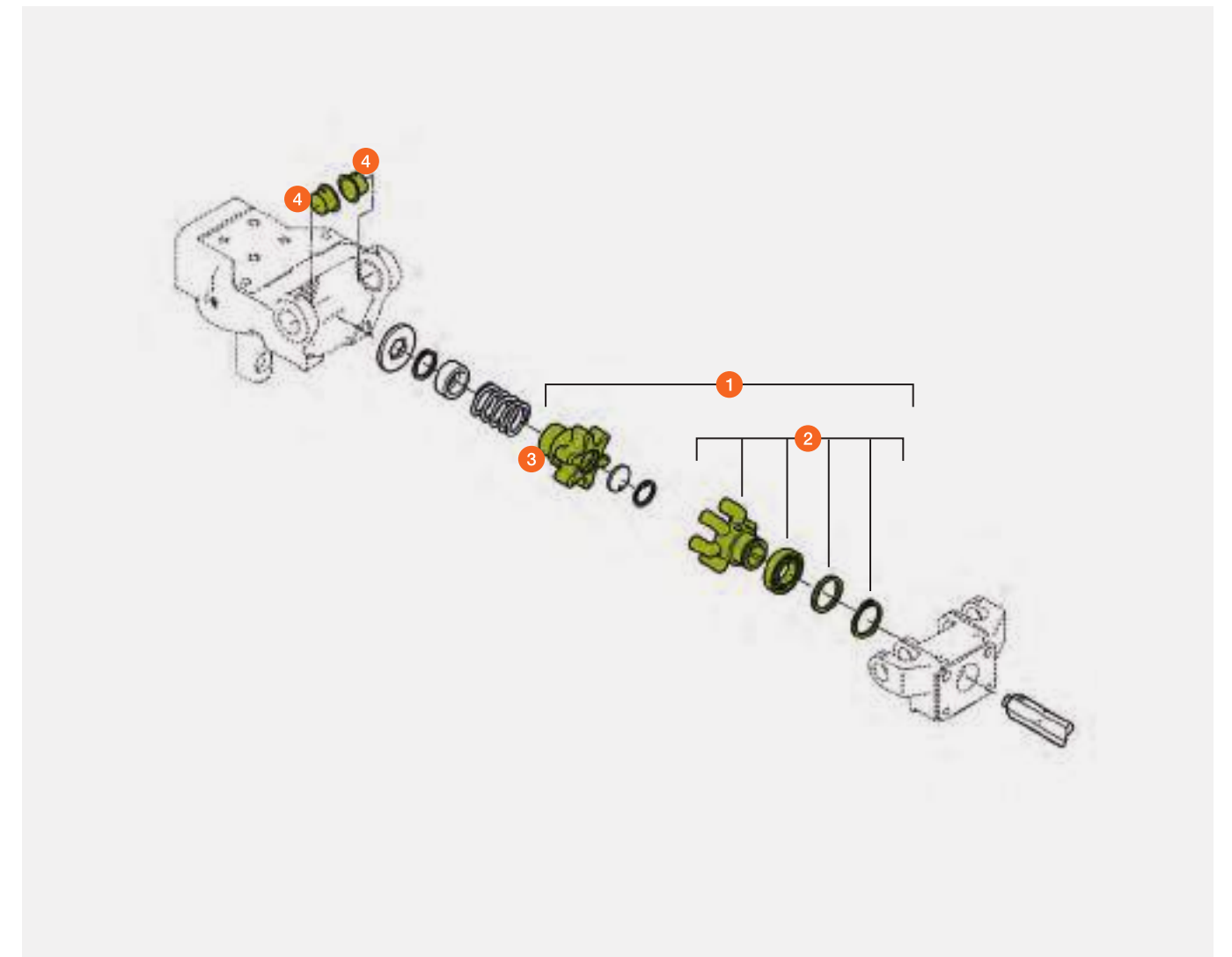
Fingerkupplung

VOLTO



Pos.-Nr.	Ersatzteil-Nr.	Bezeichnung	Abmessung / Bemerkung	Preis / Stück*
1	00 2640 240 0	Reparatursatz	Fingerflansch und Sternflansch	237,40 CHF
2	00 0958 373 1	Fingerflansch		142,45 CHF
3	00 0957 598 1	Sternflansch		111,95 CHF
4	00 0912 086 0	Kunststoffbuchse	40 x 44 x 35	6,50 CHF

* Unverbindliche Preisempfehlung. Preise richten sich an Lohnunternehmer und verstehen sich zuzüglich der gesetzlichen Mehrwertsteuer.



CLAAS ORIGINAL Federzinken – Qualität, die sich auszahlt.



CLAAS ORIGINAL Federzinken ermöglichen einen reibungslosen Materialfluss bei Pressen, Ladewagen, Häckslern, Schwadern und Wenden. Durch ihre Windungen entsteht eine (Dreh-)Federwirkung, die ein Ausweichen bei Fremdkörpern ermöglicht. Bei CLAAS erfüllen sämtliche Federzinken in allen Einsatzbereichen hohe Qualitätsstandards. Ihr spezieller Fertigungsprozess gliedert sich in 5 entscheidende Schritte:

Ziehen: Die patentiert gezogene Drahtqualität mit optimalem Verformungsgrad aus Stahl entspricht genau den von CLAAS vorgegebenen Spezifikationen und ist Voraussetzung für alle nachfolgenden Schritte.

Wickeln: Eigens konzipierte Wickelmaschinen sorgen dafür, dass ein Zinken dem anderen gleicht. Die Schenkelspannungen der CLAAS ORIGINAL Federzinken werden ständig überprüft und, wenn nötig, nachgestellt, um die vorgegebenen Toleranzen einzuhalten.

Wärmebehandlung: Sie sorgt bei ständig kontrollierter Temperatur für die nötige Härte bei optimaler Zähigkeit.

Kugelstrahlen: Gezieltes Kugelstrahlen mit extrem hohen Anschlagzahlen ist verantwortlich für die lange Lebensdauer der CLAAS ORIGINAL Federzinken.

Pulverbeschichtung: Sie schützt die Federzinken vor schädlichen Umwelteinflüssen.

Vorteile:

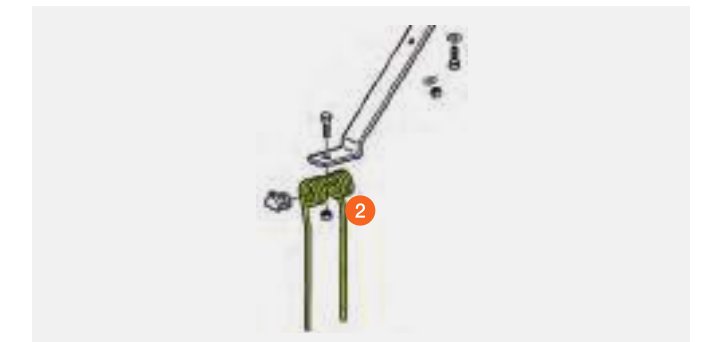
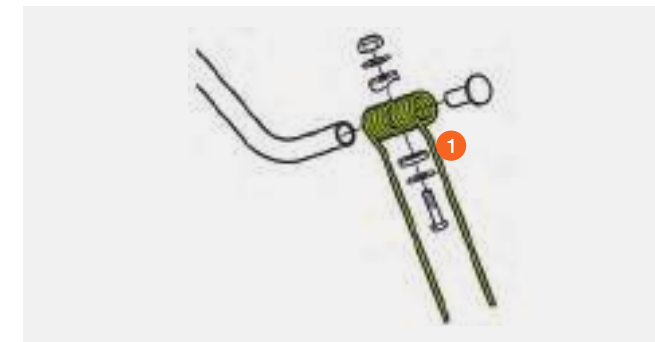
- hohe Elastizität durch hochwertiges Rohmaterial
- verbesserte Langlebigkeit durch aufwändige Fertigungsverfahren
- gesteigerte Zuverlässigkeit durch die genaue Einhaltung der von CLAAS vorgegebenen Qualitätsstandards
- erhöhte Bruchsicherheit durch Kugelstrahlen
- Vermeidung von Beschädigungen nachfolgender Arbeitswerkzeuge wie z.B. Häckseltrommel oder Schneidrotor

Federzinken

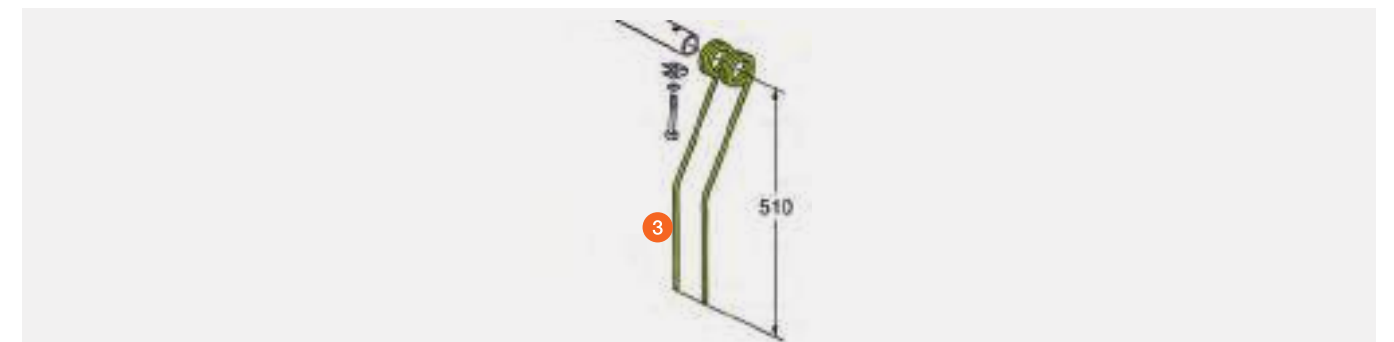
VOLTO
LINER



Pos.-Nr.	Ersatzteil-Nr.	Bezeichnung	Bemerkung	Preis / Stück*
1	00 0956 815 1	Federzinken 9,5 mm Ø	VOLTO ab Bj. 1998	17,05 CHF
	00 0956 907 0	Federzinken 10,5 mm Ø	VOLTO ab Bj. 1998	20,85 CHF
2	00 0902 344 2	Federzinken 9,5 mm Ø	alle VOLTO bis Bj. 1997	14,55 CHF

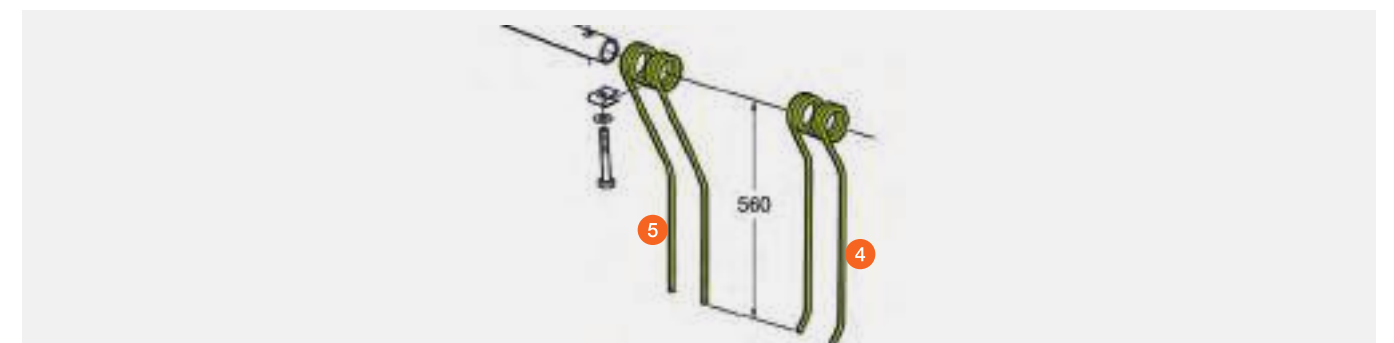


Pos.-Nr.	Ersatzteil-Nr.	Bezeichnung	Bemerkung	Preis / Stück*
3	00 0953 629 0	Federzinken 9 mm Ø Länge 510 mm	LINER	14,20 CHF



Pos.-Nr.	Ersatzteil-Nr.	Bezeichnung	Bemerkung	Preis / Stück*
4	00 0955 710 0	Federzinken 9,5 mm Ø Länge 560 mm	LINER	16,65 CHF
5	00 0955 483 0	Federzinken 9 mm Ø Länge 560 mm	LINER	14,45 CHF

* Unverbindliche Preisempfehlung. Preise richten sich an Lohnunternehmer und verstehen sich zuzüglich der gesetzlichen Mehrwertsteuer.





Riemen, Ketten, Filter, etc.

Keilriemen	2
Ketten	6
Filter	8
Taschenfilter Kabinendach	11
Filter Mähdrescher	12
Filter Felhdäcksler	42
Filter Teleskoplader	50
Farben	61
Lager	62



In der Praxis bewiesen.



Feldtests zeigen den Unterschied.*

CLAAS ORIGINAL Trommelriemen zeichnen sich durch exakte Abmessungen und beste Kraftübertragung aus. Das hochwertige Gewebe ermöglicht einen dauerhaften Einsatz über viele Ernten und führt somit zu weniger Wechselzeiten.



Anlagefläche entscheidet.

CLAAS ORIGINAL Trommelriemen weisen eine exakte Einhaltung der Masse sowie eine hochfeste Struktur auf. Nachbau-Riemen haben bis zu 10% kleinere Flanken, die zu einer erhöhten Belastung und somit zu höherem Verschleiss führen.



CLAAS ORIGINAL – 206 h

Der CLAAS ORIGINAL Trommelriemen mit 206 h weist keinen Verschleiss auf. Ein Austausch ist nicht notwendig.



Nachbau – 197 h

Der Nachbau-Riemen mit 197 h weist deutliche Risse in der Struktur auf. Ein Austausch ist zwingend notwendig.

Der Unterschied liegt im Detail:

CLAAS ORIGINAL Riemen sind die perfekte Verbindung für Ihre CLAAS Maschinen. Das Know-how um die optimale Kombination der verschiedenen Materialien ist von besonderer Bedeutung. Das Besondere an CLAAS ORIGINAL Riemen:

- Textile Gewebe schützen den Riemenrücken und die Riemenbasis
- Optimale Positionierung der Zugstränge
- Präzise gefertigtes Riemenprofil



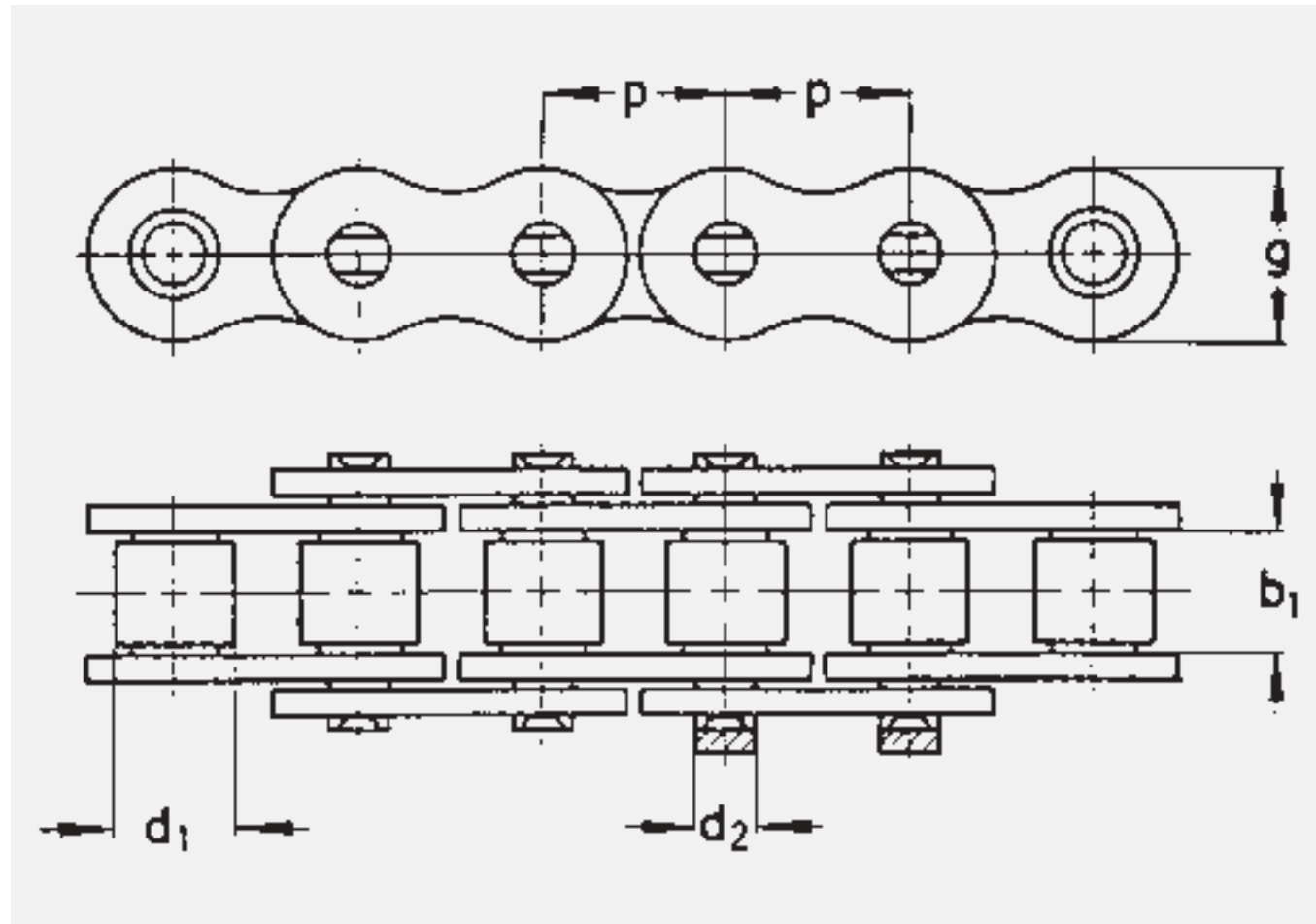
* Unter der Leitung der DEULA Rendsburg wurden in intensiven Feldtests CLAAS ORIGINAL Ersatzteile im direkten Vergleich zu Nachbauten getestet. Die Ergebnisse sind vergleichbar und durch die DEULA bestätigt. Nähere Informationen zu den Praxistests unter der Leitung der DEULA erhalten Sie unter original.claas.com.

Keilriemen

Ersatzteil-Nr.	Bezeichnung	Preis / Stück*
00 0052 393 1	Keilriemen	17,75 CHF
00 0056 961 0	Keilriemen	16,80 CHF
00 0060 306 3	Keilriemen	130,20 CHF
00 0061 353 1	Keilriemen	289,55 CHF
00 0061 360 0	Keilriemen	289,55 CHF
00 0061 361 0	Keilriemen	218,40 CHF
00 0061 700 1	Verbundriemen	266,00 CHF
00 0061 701 2	Keilriemen	173,65 CHF
00 0067 289 0	Keilrippenriemen	112,50 CHF
00 0067 745 0	Verbundriemen	1.301,90 CHF
00 0067 746 0	Verbundriemen	1.512,00 CHF
00 0067 747 1	Verbundriemen	1.779,70 CHF
00 0067 789 0	Verbundriemen	424,40 CHF
00 0069 925 0	Keilriemen	50,20 CHF
00 0070 310 1	Keilriemen	81,05 CHF
00 0073 202 1	Verbundriemen	674,25 CHF
00 0073 204 0	Verbundriemen	259,40 CHF
00 0076 401 0	Verbundriemen	1.711,15 CHF
00 0076 403 1	Verbundriemen	305,80 CHF
00 0077 276 0	Keilriemen	44,10 CHF
00 0077 400 0	Keilriemen	47,70 CHF
00 0077 796 0	Verbundriemen	1.453,80 CHF
00 0090 255 0	Verbundriemen	426,15 CHF
00 0090 256 1	Verbundriemen	444,40 CHF
00 0124 205 2	Verbundriemen	2.088,05 CHF
00 0124 215 2	Verbundriemen	1.699,45 CHF
00 0124 225 1	Verbundriemen	2.371,05 CHF
00 0124 231 1	Verbundriemen	1.400,70 CHF
00 0124 232 1	Verbundriemen	1.626,70 CHF
00 0124 233 1	Verbundriemen	1.914,75 CHF
00 0124 235 1	Verbundriemen	2.302,65 CHF
00 0124 258 0	Keilriemen	77,60 CHF
00 0124 291 0	Keilriemen	64,80 CHF
00 0130 901 0	Verbundriemen	467,05 CHF
00 0130 906 1	Verbundriemen	535,15 CHF
00 0130 931 1	Keilriemen	72,00 CHF
00 0130 945 1	Breitkeilriemen	236,10 CHF
00 0130 998 0	Verbundriemen	479,55 CHF
00 0130 999 1	Verbundriemen	2.048,25 CHF
00 0131 801 1	Keilriemen	58,65 CHF
00 0131 802 1	Keilriemen	79,25 CHF
00 0131 803 1	Verbundriemen	446,60 CHF
00 0131 995 1	Verbundriemen	1.620,75 CHF
00 0131 996 1	Verbundriemen	1.585,05 CHF
00 0131 997 1	Verbundriemen	1.956,70 CHF
00 0131 998 1	Verbundriemen	2.159,40 CHF
00 0131 999 1	Verbundriemen	2.223,55 CHF
00 0133 523 0	Verbundriemen	20,90 CHF
00 0133 528 0	Keilriemen	22,55 CHF
00 0133 630 1	Keilriemensatz	54,85 CHF
00 0133 635 1	Keilriemensatz	53,60 CHF
00 0140 765 0	Keilriemen	65,70 CHF
00 0144 298 1	Keilrippenriemen	123,40 CHF
00 0144 299 0	Keilrippenriemen	99,20 CHF
00 0144 356 0	Keilriemen	57,40 CHF
00 0144 898 1	Keilriemen	64,90 CHF
00 0176 442 1	Verbundriemen	404,50 CHF
00 0176 475 0	Breitkeilriemen	478,50 CHF
00 0176 543 1	Verbundriemen	184,85 CHF
00 0233 843 1	Keilriemen	27,25 CHF
00 0325 728 1	Keilriemen	31,60 CHF
00 0352 371 1	Verbundriemen	497,75 CHF

Ersatzteil-Nr.	Bezeichnung	Preis / Stück*
00 0352 403 0	Verbundriemen	631,95 CHF
00 0355 658 0	Verbundriemen	342,00 CHF
00 0355 696 0	Verbundriemen	174,00 CHF
00 0495 067 1	Verbundriemen	207,30 CHF
00 0506 671 2	Keilriemen	68,80 CHF
00 0512 087 0	Zahnriemen	30,25 CHF
00 0532 011 1	Keilriemen	20,85 CHF
00 0538 714 1	Keilriemen	39,75 CHF
00 0539 443 0	Zahnriemen	459,50 CHF
00 0544 049 1	Verbundriemen	138,05 CHF
00 0544 172 0	Verbundriemen	490,30 CHF
00 0544 216 1	Keilriemen	86,80 CHF
00 0545 186 1	Verbundriemen	448,90 CHF
00 0545 187 0	Verbundriemen	450,00 CHF
00 0545 188 0	Verbundriemen	249,70 CHF
00 0545 189 0	Verbundriemen	257,25 CHF
00 0545 306 0	Verbundriemen	216,35 CHF
00 0545 332 0	Keilrippenriemen	70,55 CHF
00 0545 394 0	Keilriemen	22,45 CHF
00 0545 689 0	Keilriemen	35,05 CHF
00 0549 011 0	Verbundriemen	132,35 CHF
00 0549 055 1	Keilriemen	402,70 CHF
00 0549 099 0	Verbundriemen	640,10 CHF
00 0554 016 0	Keilriemensatz	436,75 CHF
00 0554 017 0	Keilriemensatz	402,05 CHF
00 0554 032 0	Verbundriemen	516,25 CHF
00 0554 086 0	Verbundriemen	190,30 CHF
00 0554 093 1	Keilriemen	113,10 CHF
00 0554 141 1	Verbundriemen	362,30 CHF
00 0554 172 0	Breitkeilriemen	701,55 CHF
00 0554 186 0	Verbundriemen	434,25 CHF
00 0554 269 0	Verbundriemen	247,60 CHF
00 0554 339 0	Verbundriemen	367,70 CHF
00 0554 361 1	Verbundriemen	262,10 CHF
00 0554 365 0	Keilriemen	79,80 CHF
00 0554 396 0	Keilriemen	33,55 CHF
00 0567 824 1	Verbundriemen	357,35 CHF
00 0570 195 2	Verbundriemen	177,80 CHF
00 0603 017 3	Keilriemen	177,70 CHF
00 0603 247 1	Verbundriemen	217,10 CHF
00 0603 336 1	Keilriemen	116,40 CHF
00 0603 337 0	Keilriemen	80,70 CHF
00 0603 341 0	Keilriemen	26,25 CHF
00 0603 354 0	Verbundriemen	322,75 CHF
00 0603 380 1	Breitkeilriemen	158,15 CHF
00 0609 762 0	Verbundriemen	433,20 CHF
00 0609 822 0	Verbundriemen	380,30 CHF
00 0609 823 0	Breitkeilriemen	418,75 CHF
00 0628 579 1	Keilriemen	702,75 CHF
00 0628 779 1	Keilriemen	803,25 CHF
00 0628 785 0	Verbundriemen	478,80 CHF
00 0628 792 0	Verbundriemen	298,10 CHF
00 0628 847 1	Breitkeilriemen	239,45 CHF
00 0628 888 0	Verbundriemen	363,10 CHF
00 0628 978 0	Verbundriemen	320,90 CHF
00 0628 991 0	Keilriemen	166,55 CHF
00 0629 001 1	Verbundriemen	238,25 CHF
00 0629 110 2	Breitkeilriemen	466,05 CHF
00 0629 133 1	Verbundriemen	243,60 CHF
00 0629 214 1	Keilriemen	55,10 CHF
00 0629 402 0	Keilriemen	79,20 CHF
00 0629 510 1	Verbundriemen	305,15 CHF

Rollketten (Meterware) und Verbindungsglieder



p = Teilung
 b_1 = innere Breite
 d_1 = Rollendurchmesser
 d_2 = Bolzendurchmesser

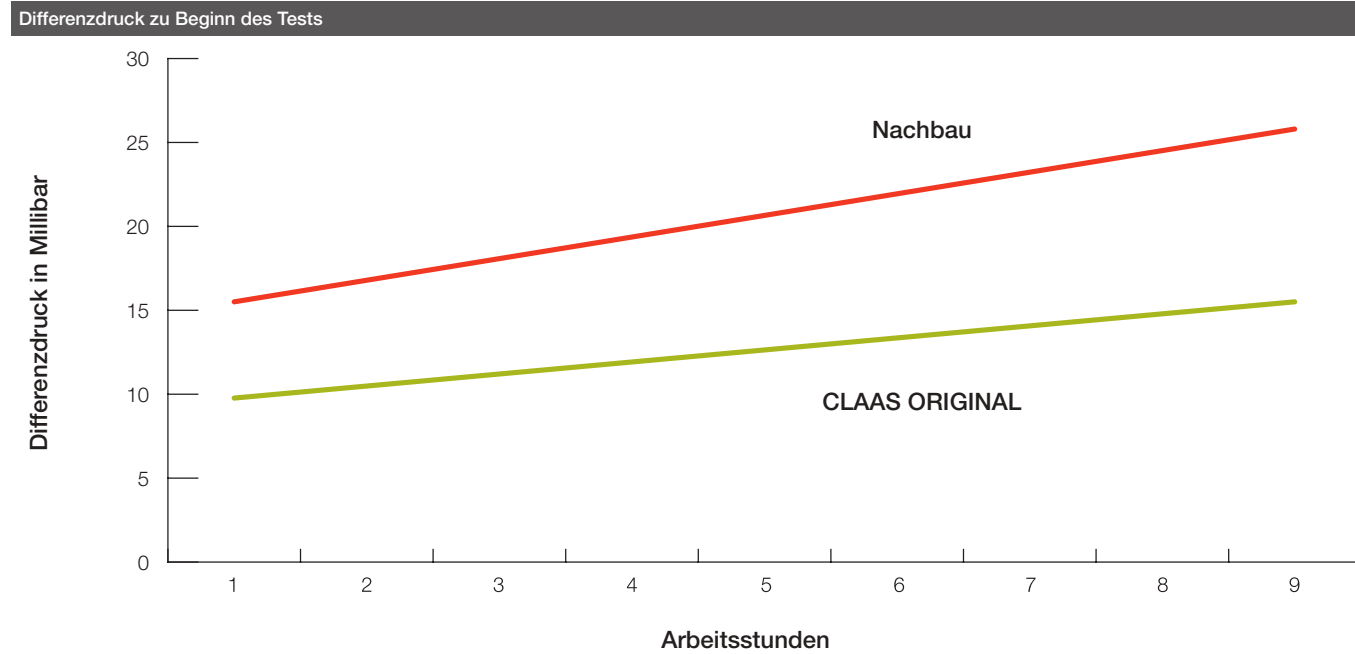
Ersatzteil-Nr.	Bezeichnung	p	b1	d1	d2		Preis / Stück*
00 0176 410 0	10-m-Rolle	15,875	6,48	10,16	5,08		238,55 CHF
00 0670 251 0	Kettenschloss ger.						2,10 CHF
00 0670 252 0	Kettenschloss gekr.						3,65 CHF
00 0670 250 0	Innenglied						0,90 CHF
00 0176 471 0	10-m-Rolle	15,875	9,40	10,16	5,08		242,55 CHF
00 0233 581 0	Kettenschloss ger.						2,55 CHF
00 0809 403 0	Kettenschloss gekr.						5,90 CHF
00 0920 207 1	Innenglied						2,55 CHF
00 0176 405 0	10-m-Rolle	19,05	11,68	12,07	5,72		303,85 CHF
00 0234 797 0	Kettenschloss ger.						2,55 CHF
00 0234 804 0	Kettenschloss gekr.						5,70 CHF
00 0234 801 0	Innenglied						2,80 CHF
00 0176 415 0	10-m-Rolle	19,05	11,68	12,07	6,10	ROLLANT Pressen / Ketten aus Vergütungsstahl	364,95 CHF
00 0932 151 1	Kettenschloss ger.						3,30 CHF
00 0233 568 0	Kettenschloss gekr.						4,85 CHF
00 0932 153 0	Innenglied						2,40 CHF
00 0176 407 0	10-m-Rolle	19,05	13,50	12,07	5,72		387,55 CHF
00 0002 858 0	Kettenschloss ger.						2,70 CHF
00 0002 859 0	Kettenschloss gekr.						5,15 CHF
00 0002 864 0	Innenglied						1,15 CHF
00 0176 434 0	10-m-Rolle	25,40	12,70	15,88	8,28		561,90 CHF
00 0920 300 4	Kettenschloss ger.						5,20 CHF
00 0920 300 5	Kettenschloss gekr.						8,15 CHF
00 0212 606 0	Innenglied						3,25 CHF
00 0176 416 0	10-m-Rolle	25,40	17,02	15,88	8,28	ROLLANT Pressen / Ketten aus Vergütungsstahl	536,70 CHF
00 0665 016 1	Kettenschloss ger.						4,85 CHF
00 0665 017 0	Kettenschloss gekr.						6,85 CHF
00 0665 021 0	Innenglied						2,80 CHF
00 0176 409 0	10-m-Rolle	29,71	15,88	11,43	5,08	verstärkt	285,20 CHF
00 0651 082 0	Kettenschloss ger.						3,15 CHF
00 0651 083 0	Kettenschloss gekr.						10,50 CHF
00 0651 084 0	Innenglied						2,60 CHF
00 0176 414 0	10-m-Rolle	31,75	19,56	19,05	10,19		843,20 CHF
00 0215 274 0	Kettenschloss ger.						7,65 CHF
00 0211 204 0	Kettenschloss gekr.						12,55 CHF
00 0211 422 0	Innenglied						4,60 CHF

* Unverbindliche Preisempfehlung. Preise richten sich an Lohnunternehmer und verstehen sich zuzüglich der gesetzlichen Mehrwertsteuer.

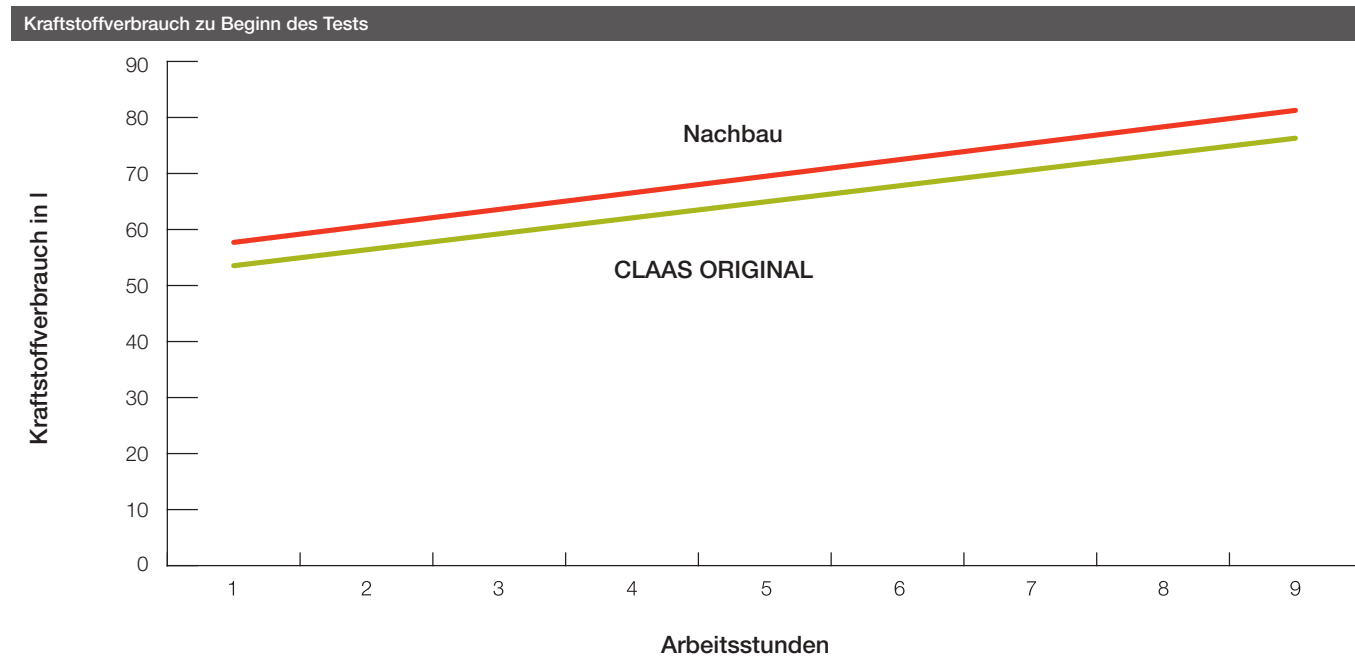
CLAAS ORIGINAL Luftfilter



Die hier dargestellten Werte wurden im praktischen Einsatz bei zwei identisch ausgestatteten LEXION 600 gemessen. Die Maschinen waren mit aufwendiger Messtechnik ausgestattet und parallel im Einsatz, so dass die ermittelten Werte mit einander verglichen werden können. Mehr zu den Feldtests finden Sie unter original.claas.com.

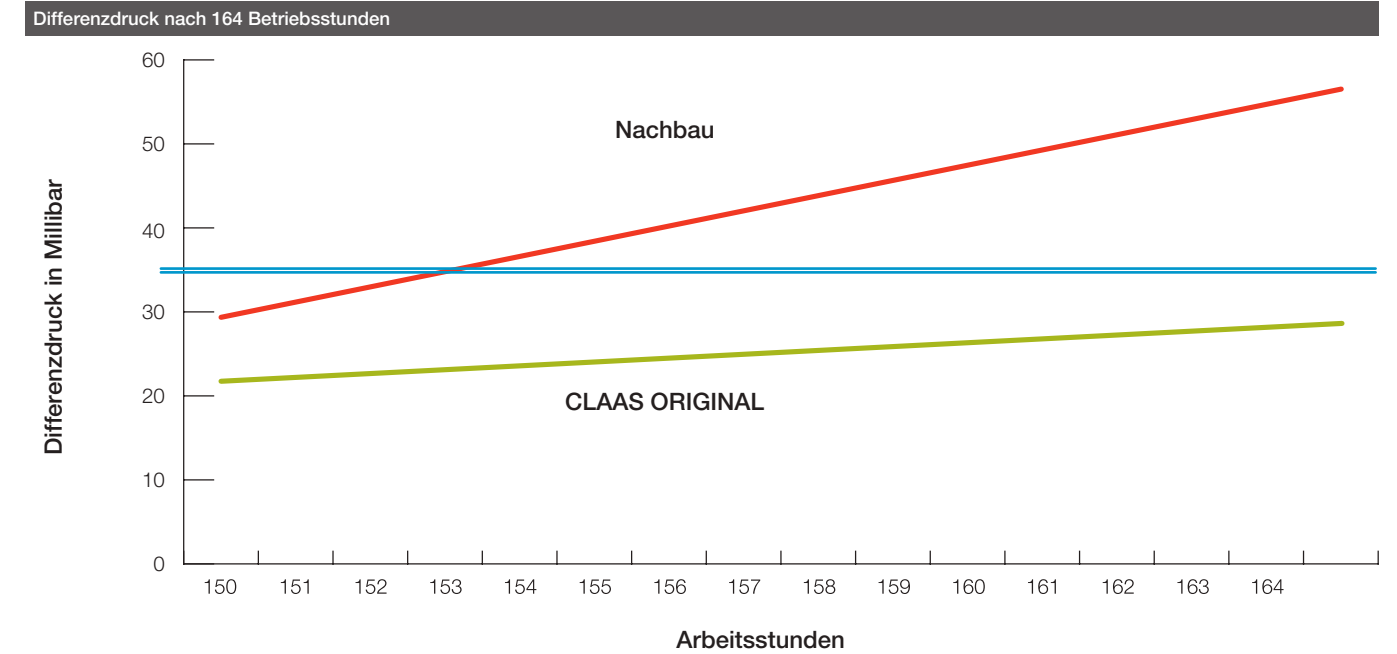


Der Differenzdruck beim ORIGINAL Luftfilter liegt bereits zu Beginn deutlich unter dem Differenzdruck des Nachbau-Filters. Die Motorbelastung beim ORIGINAL ist somit geringer.

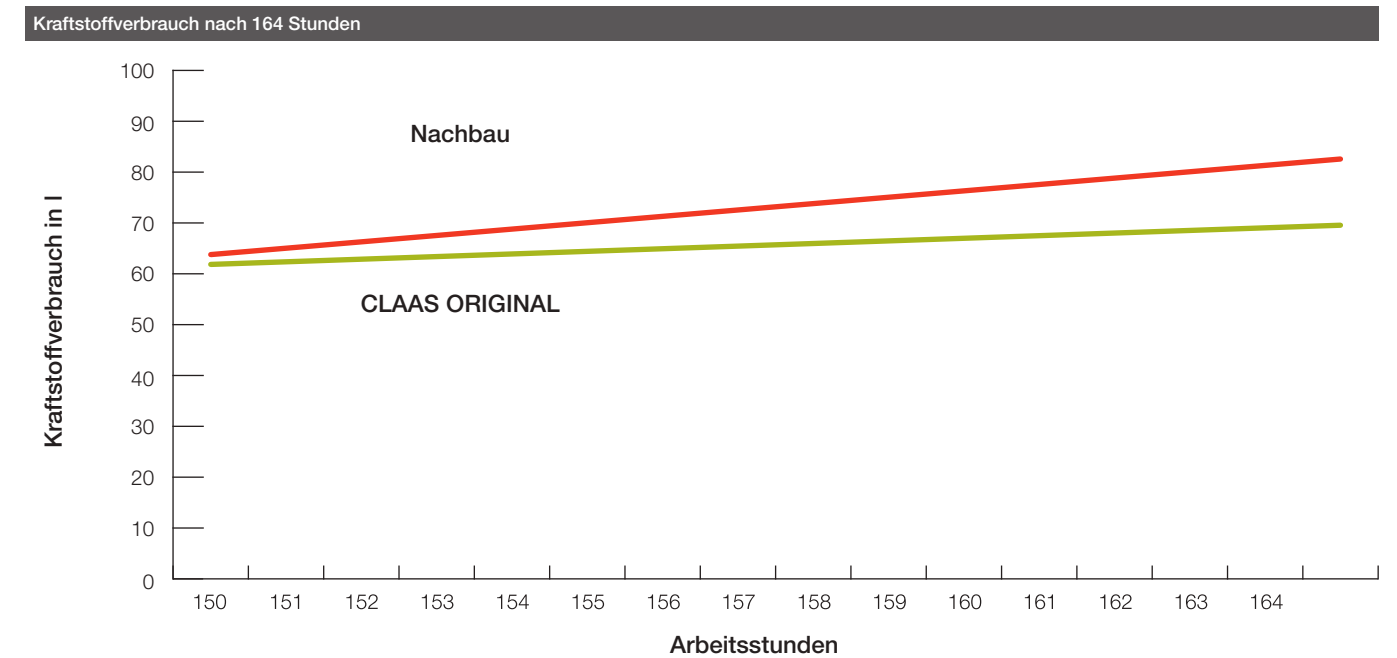


Der höhere Differenzdruck beim Nachbau-Filter und die damit verbundene höhere Motorbelastung spiegelt sich in einem höheren Kraftstoffverbrauch wider.

— = CLAAS ORIGINAL Trendlinie — = Nachbau Trendlinie



Nach 164 Betriebsstunden muss der Nachbau-Filter ausgetauscht werden. Der Differenzdruck ist so hoch, dass der Filter während der Arbeit gereinigt werden muss. Der CLAAS ORIGINAL Filter leistet weiterhin zuverlässig seine Arbeit und wird lediglich am Ende des Tages gereinigt. Er kann weiterhin genutzt werden.



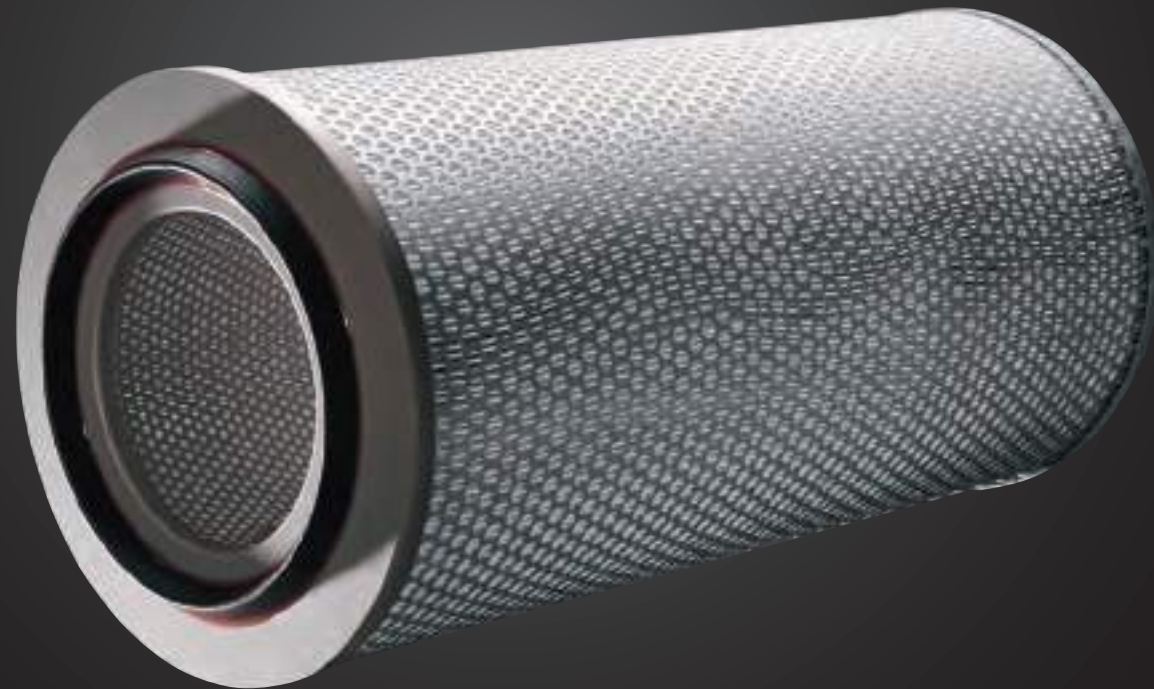
Die Trendlinien zeigen, dass der Kraftstoffverbrauch über den Tagesverlauf beim Nachbau-Filter deutlich ansteigt. Über den gesamten Ernteverlauf summiert sich das auf einen beträchtlichen Mehrverbrauch an Kraftstoff bei Verwendung des Nachbau-Filters.

— = Warnsignal im CEBIS ab 35 Millibar

CLAAS ORIGINAL Luftfilter. Feldtests zeigen den Unterschied.*

Die Vorteile aus dem Vergleich

- Höhere Filterleistung
- Geringerer Ansaugwiderstand
- Bis zu 10% geringerer Kraftstoffverbrauch
- Reduzierter Reinigungsaufwand
- Reduzierte Wechselzeiten (Negativkosten)



Prozesskosten Luftfilter.

CLAAS ORIGINAL Luftfilter zeichnen sich durch zuverlässige Filterleistung über lange Einsatzzeiten aus. Der Ansaugwiderstand ist geringer, so dass Motorbelastung und Kraftstoffverbrauch deutlich gesenkt werden. Gleichzeitig wird der Kraftstofffilter sowie die gesamte Kraftstoffanlage entlastet. Der Motor wird zuverlässig vor Schmutzeintrag geschützt.

	Preis pro Stück	Gesamtleistung	Mögliche Leistung	Kraftstoff pro Stunde	Kosten pro Stunde	Gesamtkosten
ORIGINAL	100%	164 h	500 h	67 l	100%	100%
Nachbau	53%	164 h	164 h	73,5 l	141%	110%

* Unter der Leitung der DEULA Rendsburg wurden in intensiven Feldtests CLAAS ORIGINAL Ersatzteile im direkten Vergleich zu Nachbauteilen getestet. Die Ergebnisse sind vergleichbar und durch die DEULA bestätigt. Nähere Informationen zu den Praxistests unter der Leitung der DEULA erhalten Sie unter original.claas.com.

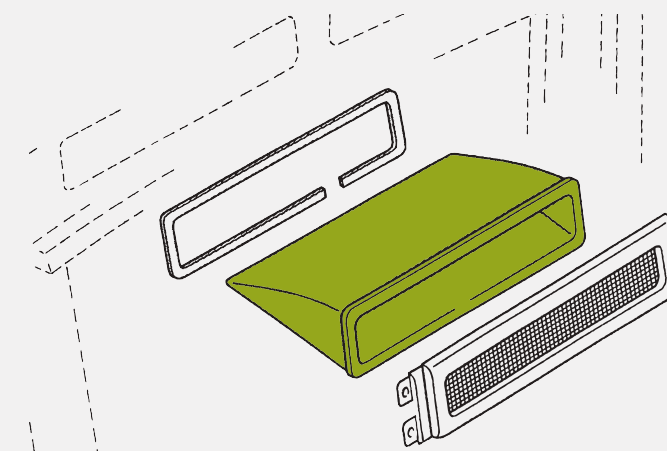
Taschenfilter Kabinendach

LEXION / TRION / JAGUAR / TUCANO / AVERO / MEGA /
DOMINATOR / COMMANDOR



Ersatzteil-Nr.	Bezeichnung	Bemerkung	Preis / Stück*
00 2741 291 1	Taschenfilter	LEXION 8900 – 5300 TRION	40,10 CHF
00 0559 646 0	Taschenfilter	LEXION 780 – 620 JAGUAR 980 – 930	52,60 CHF
00 0564 698 2	Taschenfilter	TUCANO AVERO 240 / 160	42,85 CHF
00 0071 525 1	Taschenfilter	LEXION 600 / 580 – 510 LEXION II 480 – 410 LEXION I 480 – 405 MEGA DOMINATOR COMMANDOR JAGUAR 900 – 830 JAGUAR 880 – 820 JAGUAR 695 SL – 675	37,65 CHF

* Unverbindliche Preisempfehlung. Preise richten sich an Lohnunternehmer und verstehen sich zuzüglich der gesetzlichen Mehrwertsteuer.



Filter

(Auf Motorausführung achten!)

LEXION 8900 – 5300



Maschine	Motor	Motor Typ	Motorölfilter	Preis / Stück*	Kraftstoff-Hauptfilter Motor	Preis / Stück*	Kraftstoff-zusatzfilter	Preis / Stück*	Luftfilter	Preis / Stück*	Sicherheitspatrone	Preis / Stück*	Hydrauliktank Filter	Preis / Stück*	Wartungskit Harnstoff	Preis / Stück*
LEXION 8900 (Typ C86)	MAN	D 4276	00 1985 983 0	77,65 CHF	00 1986 105 0	78,00 CHF	00 0781 149 1	94,00 CHF	00 2645 993 1	265,45 CHF	00 0773 037 2	229,10 CHF	00 1817 093 0	114,60 CHF	00 1999 949 0	272,05 CHF
LEXION 8800 / 8700 (Typ C86)	DB	OM 473 LA	00 1996 588 1** T4F 00 1986 392 0** E5	67,55 CHF 74,20 CHF	00 1996 153 1	152,70 CHF	00 2402 501 0	134,85 CHF	00 2647 696 0	258,25 CHF	00 0773 037 2	229,10 CHF	00 1817 093 0	114,60 CHF	00 1999 949 0	272,05 CHF
LEXION 7700 (Typ C85)	MAN	D 2676	00 1985 120 0	75,60 CHF	00 1986 105 0	78,00 CHF	00 0781 149 1	94,00 CHF	00 2647 696 0	258,25 CHF	00 0773 037 2	229,10 CHF	00 1817 093 0	114,60 CHF	00 1999 949 0	272,05 CHF
LEXION 7400 (Typ C85)	DB	OM 470 LA	00 0773 187 0	55,30 CHF	00 0773 185 0	194,60 CHF	00 2402 501 0	134,85 CHF	00 2647 696 0	258,25 CHF	00 0773 037 2	229,10 CHF	00 1817 093 0	114,60 CHF	00 1999 949 0	272,05 CHF
LEXION 6900 (Typ C84)	MAN	D 2676	00 1985 120 0	75,60 CHF	00 1986 105 0	78,00 CHF	00 0781 149 1	94,00 CHF	00 2647 696 0	258,25 CHF	00 0773 037 2	229,10 CHF	00 1817 093 0	114,60 CHF	00 1999 949 0	272,05 CHF
LEXION 6800 / 6700 (Typ C84)	DB	OM 470 LA	00 0773 187 0	55,30 CHF	00 0773 185 0	194,60 CHF	00 2402 501 0	134,85 CHF	00 2647 696 0	258,25 CHF	00 0773 037 2	229,10 CHF	00 1817 093 0	114,60 CHF	00 1999 949 0	272,05 CHF
LEXION 6600 (Typ C84)	DB	OM 936 LA	00 1996 563 1	34,75 CHF	00 1996 129 1	117,75 CHF	00 0781 149 1	94,00 CHF	00 2647 696 0	258,25 CHF	00 0773 037 2	229,10 CHF	00 1817 093 0	114,60 CHF	00 1999 949 0	272,05 CHF
LEXION 5500 (Typ C83)	DB	OM 470 LA	00 0773 187 0	55,30 CHF	00 0773 185 0	194,60 CHF	00 2402 501 0	134,85 CHF	00 2647 696 0	258,25 CHF	00 0773 037 2	229,10 CHF	00 1817 093 0	114,60 CHF	00 1999 949 0	272,05 CHF
LEXION 5400 / 5300 (Typ C83)	DB	OM 936 LA	00 1996 563 1	34,75 CHF	00 1996 129 1	117,75 CHF	00 0781 149 1	94,00 CHF	00 2647 696 0	258,25 CHF	00 0773 037 2	229,10 CHF	00 1817 093 0	114,60 CHF	00 1999 949 0	272,05 CHF

* Unverbindliche Preisempfehlung. Preise richten sich an Lohnunternehmer und verstehen sich zuzüglich der gesetzlichen Mehrwertsteuer.

** siehe Parts Doc mit Ma.-Nr.

Filter

(Auf Motorausführung achten!)

TRION 750 – 520



Maschine	Motor	Motortyp	Motorölfilter	Preis / Stück*	Kraftstoff-Hauptfilter	Preis / Stück*	Kraftstoff-zusatzfilter	Preis / Stück*	Luftfilter	Preis / Stück*	Sicherheitspatrone	Preis / Stück*	Hydrauliktank Filter	Preis / Stück*	Harnstofffilter Element	Preis / Stück*
TRION 750 (Typ L55)	Cummins 320 KW	L 9 435 PS	00 1986 981 0	78,70 CHF	00 1987 647 0	100,65 CHF	00 2767 362 0	68,60 CHF	00 2702 428 0	196,95 CHF	00 2702 429 0	96,70 CHF	00 2746 213 0	108,75 CHF	00 1986 639 0	232,00 CHF
TRION 730 (Typ L55)	Cummins 300 KW	L 9 408 PS	00 1986 981 0	78,70 CHF	00 1987 647 0	100,65 CHF	00 2767 362 0	68,60 CHF	00 2702 428 0	196,95 CHF	00 2702 429 0	96,70 CHF	00 2746 213 0	108,75 CHF	00 1986 639 0	232,00 CHF
TRION 720 (Typ L55)	Cummins 270 KW	L 9 367 PS	00 1986 981 0	78,70 CHF	00 1987 647 0	100,65 CHF	00 2767 362 0	68,60 CHF	00 2702 428 0	196,95 CHF	00 2702 429 0	96,70 CHF	00 2746 213 0	108,75 CHF	00 1986 639 0	232,00 CHF
TRION 660 (Typ L54)	Cummins 300 KW	L 9 408 PS	00 1986 981 0	78,70 CHF	00 1987 647 0	100,65 CHF	00 2767 362 0	68,60 CHF	00 2702 428 0	196,95 CHF	00 2702 429 0	96,70 CHF	00 2746 213 0	108,75 CHF	00 1986 639 0	232,00 CHF
TRION 650 (Typ L54)	Cummins 260 KW	L 9 354 PS	00 1986 981 0	78,70 CHF	00 1987 647 0	100,65 CHF	00 2767 362 0	68,60 CHF	00 2702 428 0	196,95 CHF	00 2702 429 0	96,70 CHF	00 2746 213 0	108,75 CHF	00 1986 639 0	232,00 CHF
TRION 640 (Typ L54)	Cummins 225 KW	B 6.7 306 PS	00 1985 559 0	34,90 CHF	00 1985 560 1	94,90 CHF	00 2767 362 0	68,60 CHF	00 2702 428 0	196,95 CHF	00 2702 429 0	96,70 CHF	00 2746 213 0	108,75 CHF	00 1986 639 0	232,00 CHF
TRION 530 (Typ L53)	Cummins 225 KW	B 6.7 306 PS	00 1985 559 0	34,90 CHF	00 1985 560 1	94,90 CHF	00 2767 362 0	68,60 CHF	00 2702 428 0	196,95 CHF	00 2702 429 0	96,70 CHF	00 2746 213 0	108,75 CHF	00 1986 639 0	232,00 CHF
TRION 520 (Typ L53)	Cummins 190 KW	B 6.7 258 PS	00 1985 559 0	34,90 CHF	00 1985 560 1	94,90 CHF	00 2767 362 0	68,60 CHF	00 2702 428 0	196,95 CHF	00 2702 429 0	96,70 CHF	00 2746 213 0	108,75 CHF	00 1986 639 0	232,00 CHF

* Unverbindliche Preisempfehlung. Preise richten sich an Lohnunternehmer und verstehen sich zuzüglich der gesetzlichen Mehrwertsteuer.

Filter

(Auf Motorausführung achten!)

LEXION 780 – 620



Maschine	Motor	Motortyp	Motorölfilter	Preis / Stück*	Kraftstoff-Hauptfilter Motor	Preis / Stück*	Kraftstoff-zusatzfilter	Preis / Stück*	Luftfilter P 12 / 0010 = Standard (Std) P 12 / 0020 = Spezial (Sp)	Preis / Stück*	Sicherheitspatrone	Preis / Stück*	Hydrauliktank Filter	Preis / Stück*	Harnstofffilter Element Tier 4 Motor	Preis / Stück*
LEXION 780 / 770 (Typ C76)	DB	OM 473 LA Tier 4 F	00 1996 588 1	67,55 CHF	00 1996 153 1	152,70 CHF	00 2402 501 0	134,85 CHF	00 2647 696 0 (Sp)	258,25 CHF	00 0773 037 2 (Sp)	229,10 CHF	00 0510 054 1	112,85 CHF	00 1999 949 0	272,05 CHF
LEXION 760 (Typ C75)	Perkins	2206 F Tier 4 F	00 0798 303 1	61,45 CHF	00 0799 208 1 (2)	44,30 CHF	00 1999 262 0	84,45 CHF	00 0077 367 2 (Sp)	242,30 CHF	00 0077 382 1 (Sp)	229,55 CHF	00 0510 054 1	112,85 CHF	00 1170 053 0	119,55 CHF
LEXION 750 / 740 (Typ C75)	DB	OM 470 LA Tier 4 F	00 0773 187 0	55,30 CHF	00 0773 185 0	194,60 CHF	00 2402 501 0	134,85 CHF	00 0077 367 2 (Sp)	242,30 CHF	00 0077 382 1 (Sp)	229,55 CHF	00 0510 054 1	112,85 CHF	00 1999 949 0	272,05 CHF
LEXION 670 / 660 (Typ C74)	DB	OM 470 LA Tier 4 F	00 0773 187 0	55,30 CHF	00 0773 185 0	194,60 CHF	00 2402 501 0	134,85 CHF	00 0077 367 2 (Sp)	242,30 CHF	00 0077 382 1 (Sp)	229,55 CHF	00 0510 054 1	112,85 CHF	00 1999 949 0	272,05 CHF
LEXION 650 (Typ C74)	DB	OM 936 LA Tier 4 F	00 1996 563 1	34,75 CHF	00 1996 129 1	117,75 CHF	00 0781 149 1	94,00 CHF	00 2402 270 1 (Sp)	200,20 CHF	00 0126 841 0 (Sp)	121,35 CHF	00 0510 054 1	112,85 CHF	00 1999 949 0	272,05 CHF
LEXION 630 / 620 (Typ C73)	DB	OM 936 LA Tier 4 F	00 1996 563 1	34,75 CHF	00 1996 129 1	117,75 CHF	00 0781 149 1	94,00 CHF	00 2402 270 1 (Sp)	200,20 CHF	00 0126 841 0 (Sp)	121,35 CHF	00 0510 054 1	112,85 CHF	00 1999 949 0	272,05 CHF
LEXION 780 / 770 (Typ C66)	DB	OM 502 LA	00 0068 710 1	33,10 CHF	00 0068 709 0	32,15 CHF	00 0796 213 0 ** 00 0796 214 1 ***	69,05 CHF 33,70 CHF	00 0077 367 2 (Sp)	242,30 CHF	00 0077 382 1 (Sp)	229,55 CHF	00 0510 054 1	112,85 CHF	00 1990 308 0	81,95 CHF
LEXION 760 (Typ C65)	CAT	C 13 Tier 4i	00 0798 303 1	61,45 CHF	00 0799 208 1 (2)	44,30 CHF	00 0799 209 1	87,80 CHF	00 0077 367 2 (Sp)	242,30 CHF	00 0077 382 1 (Sp)	229,55 CHF	00 0510 054 1	112,85 CHF		
LEXION 750 / 740 (Typ C65)	CAT	C 9.3 Tier 4i	00 0798 303 1	61,45 CHF	00 0799 208 1 (2)	44,30 CHF	00 0799 209 1	87,80 CHF	00 0077 367 2 (Sp)	242,30 CHF	00 0077 382 1 (Sp)	229,55 CHF	00 0510 054 1	112,85 CHF		
LEXION 670 – 650 (Typ C64)	CAT	C 9.3 Tier 4i	00 0798 303 1	61,45 CHF	00 0799 208 1 (2)	44,30 CHF	00 0799 209 1	87,80 CHF	00 0071 242 4 (Std)	109,00 CHF	00 0072 239 1 (Std)	117,70 CHF	00 0510 054 1	112,85 CHF		
LEXION 630 / 620 (Typ C63)	CAT	C 9.3 Tier 4i	00 0798 303 1	61,45 CHF	00 0799 208 1 (2)	44,30 CHF	00 0799 209 1	87,80 CHF	00 0071 242 4 (Std)	109,00 CHF	00 0072 239 1 (Std)	117,70 CHF	00 0510 054 1	112,85 CHF		
LEXION 770 (Typ C59)	DB	OM 502 LA	00 0068 710 1	33,10 CHF	00 0068 709 0	32,15 CHF	00 0796 213 0 ** 00 0796 214 1 ***	69,05 CHF 33,70 CHF	00 0077 367 2 (Sp)	242,30 CHF	00 0077 382 1 (Sp)	229,55 CHF	00 0510 054 1	112,85 CHF	00 1990 308 0	81,95 CHF
LEXION 760 (Typ C56)	DB	OM 502 LA	00 0068 710 1	33,10 CHF	00 0068 709 0	32,15 CHF	00 0796 213 0 ** 00 0796 214 1 ***	69,05 CHF 33,70 CHF	00 0077 367 2 (Sp)	242,30 CHF	00 0077 382 1 (Sp)	229,55 CHF	00 0510 054 1	112,85 CHF	00 1990 308 0	81,95 CHF
LEXION 750 / 740 (Typ C55)	CAT	C 13	00 0798 303 1	61,45 CHF	00 0363 204 1	47,85 CHF	00 0796 213 0 ** 00 0796 214 1 ***	69,05 CHF 33,70 CHF	00 0071 242 4 (Std)	109,00 CHF	00 0072 239 1 (Std)	117,70 CHF	00 0510 054 1	112,85 CHF		
LEXION 670 (Typ C54)	CAT	C 13	00 0798 303 1	61,45 CHF	00 0363 204 1	47,85 CHF	00 0796 213 0 ** 00 0796 214 1 ***	69,05 CHF 33,70 CHF	00 0071 242 4 (Std)	109,00 CHF	00 0072 239 1 (Std)	117,70 CHF	00 0510 054 1	112,85 CHF		
LEXION 660 / 650 (Typ C54)	CAT	C 9	00 0798 303 1	61,45 CHF	00 0363 204 1	47,85 CHF	00 0796 213 0 ** 00 0796 214 1 ***	69,05 CHF 33,70 CHF	00 0071 242 4 (Std)	109,00 CHF	00 0072 239 1 (Std)	117,70 CHF	00 0510 054 1	112,85 CHF		
LEXION 640 (Typ C54)	CAT	C 6.6	00 0773 545 0	33,90 CHF	00 0530 056 0	60,55 CHF	00 0796 213 0 ** 00 0796 214 1 ***	69,05 CHF 33,70 CHF	00 0071 242 4 (Std)	109,00 CHF	00 0072 239 1 (Std)	117,70 CHF	00 0510 054 1	112,85 CHF		
LEXION 630 (Typ C53)	CAT	C 9	00 0798 303 1	61,45 CHF	00 0363 204 1	47,85 CHF	00 0796 213 0 ** 00 0796 214 1 ***	69,05 CHF 33,70 CHF	00 0071 242 4 (Std)	109,00 CHF	00 0072 239 1 (Std)	117,70 CHF	00 0510 054 1	112,85 CHF		
LEXION 620 (Typ C53)	CAT	C 6.6	00 0773 545 0	33,90 CHF	00 0530 056 0	60,55 CHF	00 0796 213 0 **	69,05 CHF	00 0071 242 4 (Std)	109,00 CHF	00 0072 239 1 (Std)	117,70 CHF	00 0510 054 1	112,85 CHF		

* Unverbindliche Preisempfehlung. Preise richten sich an Lohnunternehmer und verstehen sich zuzüglich der gesetzlichen Mehrwertsteuer.

** Standard (P06 / 0020 / 24)

*** Option (P06 / 0010 / 22)

(2) = 2 Stück pro Maschine

(Std) = Standard

(Sp) = Spezial

Filter

(Auf Motorausführung achten!)

LEXION 600 / 580 – 540



Maschine	Motor	Motortyp	Motorölfilter	Preis / Stück*	Kraftstoff-filter	Preis / Stück*	Kraftstoff-vorfilter Standard P 06 / 20	Preis / Stück*	Kraftstoff-vorfilter Option P 06 / 10	Preis / Stück*	Luftfilter P 12 / 10 = Standard (Std) P 12 / 20 = Spezial (Sp)	Preis / Stück*	Sicherheitspatrone	Preis / Stück*	Hydraulik Siebeinsatz F = fein G = grob	Preis / Stück*	Hydraulikfilter für hydraulischen Fahrtrieb	Preis / Stück*
LEXION 600 (Typ 589)	DC	OM 502 LA	00 0068 710 1	33,10 CHF	00 0068 709 0	32,15 CHF	00 0796 213 0	69,05 CHF	00 0796 214 1	33,70 CHF	00 0077 367 2 (Sp)	242,30 CHF	00 0077 382 1 (Sp)	229,55 CHF	00 0771 957 0 F	78,80 CHF	00 0512 743 1	93,75 CHF
							(ab 58900476)	(ab 58900476)	00 0068 711 0	46,15 CHF					00 0068 712 1	32,55 CHF		
LEXION 580 (Typ 586)	DC	OM 502 LA	00 0068 710 1	33,10 CHF	00 0068 709 0	32,15 CHF	00 0796 213 0	69,05 CHF	00 0796 214 1	33,70 CHF	00 0077 367 2 (Sp)	242,30 CHF	00 0077 382 1 (Sp)	229,55 CHF	00 0771 957 0 F	78,80 CHF	00 0512 743 1	93,75 CHF
							(ab 58601606)	(ab 58601606)	00 0068 711 0	46,15 CHF					00 0068 712 1	32,55 CHF		
LEXION 570 (Typ 585)	CAT	C 13 Tier 3	00 0798 303 1	61,45 CHF	00 0363 204 1	47,85 CHF	00 0796 213 0	69,05 CHF	00 0796 214 1	33,70 CHF	00 0071 242 4 (Std)	109,00 CHF	00 0072 239 1 (Std)	117,70 CHF	00 0771 957 0 F	78,80 CHF	00 0512 743 1	93,75 CHF
LEXION 570 (Typ 585)	CAT	C 12									(ab 58501803)	(ab 58501803)	00 0798 494 1 (Std)	185,85 CHF	00 0796 289 0 (Std)	147,70 CHF		
LEXION 560 (Typ 584)	CAT	C 13 Tier 3	00 0798 303 1	61,45 CHF	00 0363 204 1	47,85 CHF	00 0796 213 0	69,05 CHF	00 0796 214 1	33,70 CHF	00 0071 242 4 (Std)	109,00 CHF	00 0072 239 1 (Std)	117,70 CHF	00 0771 957 0 F	78,80 CHF	00 0512 743 1	93,75 CHF
											LEXION 550 / 540 (Typ 584)	CAT	C 9 Tier 3	(ab 58404113)	(ab 58404113)	00 0798 494 1 (Std)		
LEXION 560 (Typ 584)	CAT	C 10	00 0798 303 1	61,45 CHF	00 0363 204 1	47,85 CHF	00 0796 213 0	69,05 CHF	00 0796 214 1	33,70 CHF	00 0077 367 2 (Sp)	242,30 CHF	00 0077 382 1 (Sp)	229,55 CHF	00 0669 147 1 G	35,60 CHF	00 0512 743 1	93,75 CHF
LEXION 550 (Typ 584)	CAT	C 9									(bis 58404112)	(bis 58404112)	(bis 58400739)					
LEXION 540 C (Typ 584)	CAT	C 6.6 Tier 3	00 0773 545 0	33,90 CHF	00 0530 056 0	60,55 CHF	00 0796 213 0	69,05 CHF	00 0796 214 1	33,70 CHF	00 0071 242 4 (Std)	109,00 CHF	00 0072 239 1 (Std)	117,70 CHF	00 0771 957 0 F	78,80 CHF	00 0512 743 1	93,75 CHF
											(ab 58404113)	(ab 58404113)	00 0798 494 1 (Std)	185,85 CHF	00 0796 289 0 (Std)	147,70 CHF		
LEXION 540 (Typ 584)	CAT	3126 B	00 0798 304 1	31,55 CHF	00 0363 204 1	47,85 CHF	00 0796 213 0	69,05 CHF	00 0796 214 1	33,70 CHF	00 0071 242 4 (Std)	109,00 CHF	00 0072 239 1 (Std)	117,70 CHF	00 0771 957 0 F	78,80 CHF	00 0512 743 1	93,75 CHF
											LEXION 540 C (Typ 584)	(ab 58404113)	(ab 58404113)	00 0798 494 1 (Std)	185,85 CHF	00 0796 289 0 (Std)		
											00 0077 367 2 (Sp)	242,30 CHF	00 0077 382 1 (Sp)	229,55 CHF	00 0669 147 1 G	35,60 CHF		

* Unverbindliche Preisempfehlung. Preise richten sich an Lohnunternehmer und verstehen sich zuzüglich der gesetzlichen Mehrwertsteuer.

(Std) = Standard
(Sp) = Spezial

Filter

(Auf Motorausführung achten!)

LEXION 530 – 510



Maschine	Motor	Motortyp	Motorölfilter	Preis / Stück*	Kraftstofffilter	Preis / Stück*	Kraftstoffvorfilter Standard P 06 / 20	Preis / Stück*	Kraftstoffvorfilter Option P 06 / 10	Preis / Stück*	Luftfilter P 12 / 10 = Standard (Std) P 12 / 20 = Spezial (Sp)	Preis / Stück*	Sicherheitspatrone	Preis / Stück*	Hydraulik Siebeinsatz F = fein G = grob	Preis / Stück*	Hydraulikfilter für hydraulischen Fahrtrieb	Preis / Stück*
LEXION 530 (Typ 583)	CAT	C 9 Tier 3	00 0798 303 1	61,45 CHF	00 0363 204 1	47,85 CHF	00 0796 213 0	69,05 CHF	00 0796 214 1	33,70 CHF	00 0071 242 4	109,00 CHF	00 0072 239 1	117,70 CHF	00 0771 957 0	78,80 CHF	00 0512 743 1	93,75 CHF
											(Std)	(ab 58301482)	(Std)	(ab 58301482)	F	(ab 58301260)		
											00 0798 494 1	185,85 CHF	00 0796 289 0	147,70 CHF	00 0544 926 0	48,50 CHF		
											00 0077 367 2	242,30 CHF	00 0077 382 1	229,55 CHF	00 0669 147 1	35,60 CHF		
											(Sp)		(Sp)		(bis 58300298)			
LEXION 520 / 510 (Typ 583)	CAT	C 6.6 Tier 3	00 0773 545 0	33,90 CHF	00 0530 056 0	60,55 CHF	00 0796 213 0	69,05 CHF	00 0796 214 1	33,70 CHF	00 0071 242 4	109,00 CHF	00 0072 239 1	117,70 CHF	00 0771 957 0	78,80 CHF	00 0512 743 1	93,75 CHF
											(Std)	(ab 58301482)	(Std)	(ab 58301482)	F	(ab 58301260)		
											00 0798 494 1	185,85 CHF	00 0796 289 0	147,70 CHF	00 0544 926 0	48,50 CHF		
											00 0077 367 2	242,30 CHF	00 0077 382 1	229,55 CHF	00 0669 147 1	35,60 CHF		
											(Sp)		(Sp)		(bis 58300298)			
LEXION 530 / 520 / 510 (Typ 583)	CAT	3126 B	00 0798 304 1	31,55 CHF	00 0363 204 1	47,85 CHF	00 0796 213 0	69,05 CHF	00 0796 214 1	33,70 CHF	00 0071 242 4	109,00 CHF	00 0072 239 1	117,70 CHF	00 0771 957 0	78,80 CHF	00 0512 743 1	93,75 CHF
											(Std)	(ab 58301482)	(Std)	(ab 58301482)	F	(ab 58301260)		
											00 0798 494 1	185,85 CHF	00 0796 289 0	147,70 CHF	00 0544 926 0	48,50 CHF		
											(ab 58300787)		(ab 58300787)		(bis 58301259)			
											00 0799 796 0	115,95 CHF	00 0545 993 1	115,70 CHF	00 0669 147 1	35,60 CHF		
											(Std)	(bis 58300786)	(bis 58300786)	(bis 58300298)				
											(Sp)		(Sp)					

* Unverbindliche Preisempfehlung. Preise richten sich an Lohnunternehmer und verstehen sich zuzüglich der gesetzlichen Mehrwertsteuer.

(Std) = Standard
(Sp) = Spezial

Filter

(Auf Motorausführung achten!)

LEXION II mit CAT Motor



Maschine	Motor	Motortyp	Motorölfilter	Preis / Stück*	Kraftstoffvorfilter Standard P 06 / 20	Preis / Stück*	Kraftstoffvorfilter Option P 06 / 10	Preis / Stück*	Kraftstofffilter	Preis / Stück*	Luftfilter	Preis / Stück*	Sicherheitspatrone	Preis / Stück*	Hydraulik Siebeinsatz	Preis / Stück*	Hydraulikfilter für hydraulischen Fahrtrieb	Preis / Stück*
LEXION 480 / 480 MTS	CAT	C-12 (3196) 303 KW / 412 PS	00 0798 303 1	61,45 CHF	00 0796 213 0	69,05 CHF	00 0796 214 1	33,70 CHF	00 0363 204 1	47,85 CHF	00 0798 494 1	185,85 CHF	00 0796 289 0	147,70 CHF	00 0669 147 1 (2)	35,60 CHF	00 0512 743 1	93,75 CHF
LEXION 470 / LEXION 470 MONTANA	CAT	C-9 236 KW / 320 PS	00 0798 303 1	61,45 CHF	00 0796 213 0	69,05 CHF	00 0796 214 1	33,70 CHF	00 0363 204 1	47,85 CHF	00 0798 494 1	185,85 CHF	00 0796 289 0	147,70 CHF	00 0669 147 1 (2)	35,60 CHF	00 0512 743 1	93,75 CHF
LEXION 460 Evolution / LEXION 460 MTS	CAT	C-9 236 KW / 320 PS	00 0798 303 1	61,45 CHF	00 0796 213 0	69,05 CHF	00 0796 214 1	33,70 CHF	00 0363 204 1	47,85 CHF	00 0798 494 1	185,85 CHF	00 0796 289 0	147,70 CHF	00 0669 147 1 (2)	35,60 CHF	00 0512 743 1	93,75 CHF
LEXION 460	CAT	C-9 220 KW / 300 PS	00 0798 303 1	61,45 CHF	00 0796 213 0	69,05 CHF	00 0796 214 1	33,70 CHF	00 0363 204 1	47,85 CHF	00 0798 494 1	185,85 CHF	00 0796 289 0	147,70 CHF	00 0669 147 1 (2)	35,60 CHF	00 0512 743 1	93,75 CHF
LEXION 450	CAT	C-9 210 KW / 286 PS	00 0798 303 1	61,45 CHF	00 0796 213 0	69,05 CHF	00 0796 214 1	33,70 CHF	00 0363 204 1	47,85 CHF	00 0798 494 1	185,85 CHF	00 0796 289 0	147,70 CHF	00 0669 147 1 (2)	35,60 CHF	00 0512 743 1	93,75 CHF
LEXION 440	CAT	3126-B 191 KW / 260 PS	00 0360 014 0	31,55 CHF	00 0796 213 0	69,05 CHF	00 0796 214 1	33,70 CHF	00 0363 204 1	47,85 CHF	00 0799 796 0	115,95 CHF	00 0545 993 1	115,70 CHF	00 0669 147 1 (2)	35,60 CHF	00 0512 743 1	93,75 CHF
LEXION 430 Evolution	CAT	3126-B 191 KW / 260 PS	00 0360 014 0	31,55 CHF	00 0796 213 0	69,05 CHF	00 0796 214 1	33,70 CHF	00 0363 204 1	47,85 CHF	00 0799 796 0	115,95 CHF	00 0545 993 1	115,70 CHF	00 0669 147 1 (2)	35,60 CHF	00 0512 743 1	93,75 CHF
LEXION 430	CAT	3126-B 176 KW / 240 PS	00 0360 014 0	31,55 CHF	00 0796 213 0	69,05 CHF	00 0796 214 1	33,70 CHF	00 0363 204 1	47,85 CHF	00 0799 796 0	115,95 CHF	00 0545 993 1	115,70 CHF	00 0669 147 1 (2)	35,60 CHF	00 0512 743 1	93,75 CHF
LEXION 420	CAT	3126-B 162 KW / 220 PS	00 0360 014 0	31,55 CHF	00 0796 213 0	69,05 CHF	00 0796 214 1	33,70 CHF	00 0363 204 1	47,85 CHF	00 0799 796 0	115,95 CHF	00 0545 993 1	115,70 CHF	00 0669 147 1 (2)	35,60 CHF	00 0512 743 1	93,75 CHF
LEXION 410	CAT	3126-B 144 KW / 196 PS	00 0360 014 0	31,55 CHF	00 0796 213 0	69,05 CHF	00 0796 214 1	33,70 CHF	00 0363 204 1	47,85 CHF	00 0799 796 0	115,95 CHF	00 0545 993 1	115,70 CHF	00 0669 147 1 (2)	35,60 CHF	00 0512 743 1	93,75 CHF

* Unverbindliche Preisempfehlung. Preise richten sich an Lohnunternehmer und verstehen sich zuzüglich der gesetzlichen Mehrwertsteuer.

(2) = 2 Stück pro Maschine

Filter

LEXION I mit DB / Perkins Motor



Maschine	Motor	Motortyp	Motorölfilter	Preis / Stück*	Kraftstoffvorfilter	Preis / Stück*	Kraftstofffilter	Preis / Stück*	Luftfilter	Preis / Stück*	Sicherheitspatrone	Preis / Stück*	Hydraulik Siebeinsatz	Preis / Stück*	Hydraulikfilter für hydraulischen Fahrtrieb	Preis / Stück*	Magnetventil Niederdr. Hydr. Wechselfilter	Preis / Stück*
LEXION 480	Mercedes	OM 441 LA 276 KW / 375 PS	00 0133 629 0	21,35 CHF	00 0649 500 2	31,65 CHF	00 0133 602 1 (2)	15,65 CHF	00 0071 242 4	109,00 CHF	00 0072 239 1	117,70 CHF	00 0669 147 1 (2)	35,60 CHF	00 0512 743 1 (S7)	93,75 CHF	00 0656 834 0	6,70 CHF
									(bis 46600487)	(bis 46600487)	(ab 46601475)							
LEXION 460	Mercedes	OM 401 LA 220 KW / 300 PS	00 0133 629 0	21,35 CHF	00 0649 500 2	31,65 CHF	00 0133 602 1 (2)	15,65 CHF	00 0077 367 2	242,30 CHF	00 0077 382 1	229,55 CHF	00 0544 926 0 (2)	48,50 CHF	00 0512 743 1 (S7)	93,75 CHF	00 0656 834 0	6,70 CHF
									(ab 46600488)	(ab 46600488)	(bis 46601474)							
LEXION 450	Mercedes	OM 401 LA 202 KW / 275 PS	00 0133 629 0	21,35 CHF	00 0649 500 2	31,65 CHF	00 0133 602 1 (2)	15,65 CHF	00 0071 242 4	109,00 CHF	00 0072 239 1	117,70 CHF	00 0669 147 1 (2)	35,60 CHF	00 0512 743 1 (S7)	93,75 CHF	00 0656 834 0	6,70 CHF
											(ab 45404501)							
LEXION 440	Mercedes	OM 401 LA 195 KW / 265 PS	00 0133 629 0	21,35 CHF	00 0649 500 2	31,65 CHF	00 0133 602 1 (2)	15,65 CHF	00 0071 242 4	109,00 CHF	00 0072 239 1	117,70 CHF	00 0669 147 1 (2)	35,60 CHF	00 0512 743 1 (S7)	93,75 CHF		
											(ab 45404501)							
LEXION 440	Perkins**	1306-E87TA 184 KW / 250 PS	00 0668 654 0	88,10 CHF	00 0649 500 2	31,65 CHF	00 0133 602 1 (2)	15,65 CHF	00 0071 242 4	109,00 CHF	00 0072 239 1	117,70 CHF	00 0669 147 1 (2)	35,60 CHF	00 0512 743 1 (S7)	93,75 CHF		
											(ab 45404501)							
LEXION 440	Perkins**	1306 / 9 TA 184 KW / 250 PS	00 0668 654 0	88,10 CHF	00 0649 500 2	31,65 CHF	00 0133 602 1 (2)	15,65 CHF	00 0071 242 4	109,00 CHF	00 0072 239 1	117,70 CHF	00 0669 147 1 (2)	35,60 CHF	00 0512 743 1 (S7)	93,75 CHF	00 0656 834 0	6,70 CHF
											(ab 45404501)							
LEXION 430	Mercedes	OM 366 LA 176 KW / 240 PS	00 0752 023 1	19,10 CHF	00 0649 500 2	31,65 CHF	00 0133 602 1 (2)	15,65 CHF	00 0643 169 2	96,35 CHF	00 0643 331 1	92,55 CHF	00 0669 147 1 (2)	35,60 CHF	00 0512 743 1 (S8)	93,75 CHF	00 0656 834 0	6,70 CHF
											(ab 45302287)							
LEXION 420	Mercedes	OM 366 LA 161 KW / 220 PS	00 0752 023 1	19,10 CHF	00 0649 500 2	31,65 CHF	00 0133 602 1 (2)	15,65 CHF	00 0643 169 2	96,35 CHF	00 0643 331 1	92,55 CHF	00 0669 147 1 (2)	35,60 CHF	00 0512 743 1 (S8)	93,75 CHF	00 0656 834 0	6,70 CHF
											(ab 45302287)							
LEXION 415	Perkins	1006.6 TA 147 KW / 200 PS	77 0102 928 0 (2)	15,40 CHF	00 0649 500 2	31,65 CHF	60 0500 740 9 (2)	7,85 CHF	00 0643 169 2	96,35 CHF	00 0643 331 1	92,55 CHF	00 0669 147 1 (2)	35,60 CHF	00 0512 743 1 (S8)	93,75 CHF	00 0656 834 0	6,70 CHF
											(ab 45302287)							
LEXION 410	Perkins	1006.6 TA 140 KW / 190 PS	77 0102 928 0 (2)	15,40 CHF	00 0649 500 2	31,65 CHF	60 0500 740 9 (2)	7,85 CHF	00 0643 169 2	96,35 CHF	00 0643 331 1	92,55 CHF	00 0669 147 1 (2)	35,60 CHF	00 0512 743 1 (S8)	93,75 CHF	00 0656 834 0	6,70 CHF
											(ab 45200967)							
LEXION 405	Perkins	1006.6 TW 125 KW / 170 PS	77 0102 928 0 (2)	15,40 CHF	00 0649 500 2	31,65 CHF	60 0500 740 9 (2)	7,85 CHF	00 0752 198 2	99,75 CHF	00 0752 199 0	84,30 CHF	00 0669 147 1 (2)	35,60 CHF	00 0512 743 1 (S8)	93,75 CHF	00 0656 834 0	6,70 CHF
											(ab 45200967)							
													00 0544 926 0 (2)	48,50 CHF	00 0633 994 0 (L5)	37,75 CHF		
													(bis 45200966)		(von 45200572 bis 45200866)			

* Unverbindliche Preisempfehlung. Preise richten sich an Lohnunternehmer und verstehen sich zuzüglich der gesetzlichen Mehrwertsteuer.

** Kühlwasserfilter für LEXION 440 mit Perkins Motor = 00 0668 653 0

(2) = 2 Stück pro Maschine

(L5) = Linde Anlage HPV105 / HMF105
(S7) = Sauer Anlage 90 R 130 / 90 M 100
(S8) = Sauer Anlage 90 P 100 / 90 M 100

Filter

TUCANO



Maschine	Motor	Motortyp	Motorölfilter	Preis / Stück*	Kraftstoff-zusatzfilter P06 / 0010	Preis / Stück*	Kraftstoffhaupt-filter Motor	Preis / Stück*	Luftfilter	Preis / Stück*	Sicherheits-patrone	Preis / Stück*	Hydrauliktank Filter	Preis / Stück*	Hydraulikfilter für hydrau-lischen Fahrentrieb	Preis / Stück*	Harnstofffilter Element Tier 4 Motor	Preis / Stück*
TUCANO 580 (Typ L37)	Mercedes	OM 936 LA 280 KW / 381 PS	00 1996 563 1	34,75 CHF			00 1996 129 1 (H) 00 0781 149 1 (V)	117,75 CHF 94,00 CHF	00 0752 198 2 2x	99,75 CHF	00 0752 199 0 2x	84,30 CHF	00 0771 957 0	78,80 CHF	00 0068 959 2	75,50 CHF	00 1999 949 0	272,05 CHF
TUCANO 570 / 560 (Typ L36 / L07 / L06 / C07)	Mercedes	OM 936 LA 260 KW / 354 PS	00 1996 563 1	34,75 CHF			00 1996 129 1 (H) 00 0781 149 1 (V)	117,75 CHF 94,00 CHF	00 0752 198 2 2x	99,75 CHF	00 0752 199 0 2x	84,30 CHF	00 0771 957 0	78,80 CHF	00 0068 959 2	75,50 CHF	00 1999 949 0	272,05 CHF
TUCANO 450 (Typ L35 / L05 / C05)	Mercedes	OM 936 LA 230 KW / 313 PS	00 1996 563 1	34,75 CHF			00 1996 129 1 (H) 00 0781 149 1 (V)	117,75 CHF 94,00 CHF	00 0752 198 2 2x	99,75 CHF	00 0752 199 0 2x	84,30 CHF	00 0771 957 0	78,80 CHF	00 0068 959 2	75,50 CHF	00 1999 949 0	272,05 CHF
TUCANO 430 TUCANO 420 (Typ L34 / L04 / C04)	Mercedes	OM 936 LA 210 KW / 286 PS 180 KW / 245 PS	00 1996 563 1	34,75 CHF			00 1996 129 1 (H) 00 0781 149 1 (V)	117,75 CHF 94,00 CHF	00 0752 198 2 2x	99,75 CHF	00 0752 199 0 2x	84,30 CHF	00 0771 957 0	78,80 CHF	00 0068 959 2	75,50 CHF	00 1999 949 0	272,05 CHF
TUCANO 320 (Typ L32 / L02 / C02)	Mercedes	OM 936 LA 180 KW / 245 PS	00 1996 563 1	34,75 CHF			00 1996 129 1 (H) 00 0781 149 1 (V)	117,75 CHF 94,00 CHF	00 0752 198 2 2x	99,75 CHF	00 0752 199 0 2x	84,30 CHF	00 0771 957 0	78,80 CHF	00 0068 959 2	75,50 CHF	00 1999 949 0	272,05 CHF
TUCANO 480 (Typ 840)	CAT	C 9 261 KW / 355 PS	00 0798 303 1	61,45 CHF	00 0796 213 0	69,05 CHF	00 0363 204 1	47,85 CHF	00 0071 242 4	109,00 CHF	00 0072 239 1	117,70 CHF	00 0771 957 0	78,80 CHF	00 0068 959 2	75,50 CHF		
TUCANO 470 (Typ 840)	Mercedes	OM 926 LA 220 KW / 299 PS	00 0545 953 0	23,15 CHF	00 0796 213 0	69,05 CHF	00 0798 318 0 (H) 00 0798 319 0 (V)	22,20 CHF 9,05 CHF	00 0071 242 4	109,00 CHF	00 0072 239 1	117,70 CHF	00 0771 957 0	78,80 CHF	00 0068 959 2	75,50 CHF	00 1990 308 0	81,95 CHF
TUCANO 450 (Typ 839)	Mercedes	OM 926 LA 202 KW / 275 PS	00 0545 953 0	23,15 CHF	00 0796 213 0	69,05 CHF	00 0798 318 0 (H) 00 0798 319 0 (V)	22,20 CHF 9,05 CHF	00 0071 242 4	109,00 CHF	00 0072 239 1	117,70 CHF	00 0771 957 0	78,80 CHF	00 0068 959 2	75,50 CHF	00 1990 308 0	81,95 CHF
TUCANO 440 (Typ 839)	Mercedes	OM 906 LA 191 KW / 260 PS	00 0545 953 0	23,15 CHF	00 0796 213 0	69,05 CHF	00 0798 318 0 (H) 00 0798 319 0 (V)	22,20 CHF 9,05 CHF	00 0799 796 0	115,95 CHF	00 0545 993 1	115,70 CHF	00 0771 957 0	78,80 CHF	00 0068 959 2	75,50 CHF	00 1990 308 0	81,95 CHF
TUCANO 430 (Typ 838)	Mercedes	OM 906 LA 177 KW / 240 PS	00 0545 953 0	23,15 CHF	00 0796 213 0	69,05 CHF	00 0798 318 0 (H) 00 0798 319 0 (V)	22,20 CHF 9,05 CHF	00 0799 796 0	115,95 CHF	00 0545 993 1	115,70 CHF	00 0771 957 0	78,80 CHF	00 0068 959 2	75,50 CHF	00 1990 308 0	81,95 CHF
TUCANO 340 (Typ 834)	Mercedes	OM 906 LA 191 KW / 260 PS	00 0545 953 0	23,15 CHF	00 0796 213 0	69,05 CHF	00 0798 318 0 (H) 00 0798 319 0 (V)	22,20 CHF 9,05 CHF	00 0799 796 0	115,95 CHF	00 0545 993 1	115,70 CHF	00 0771 957 0	78,80 CHF	00 0068 959 2	75,50 CHF	00 1990 308 0	81,95 CHF
TUCANO 330 (Typ 832)	Mercedes	OM 906 LA 177 KW / 240 PS	00 0545 953 0	23,15 CHF	00 0796 213 0	69,05 CHF	00 0798 318 0 (H) 00 0798 319 0 (V)	22,20 CHF 9,05 CHF	00 0799 796 0	115,95 CHF	00 0545 993 1	115,70 CHF	00 0771 957 0	78,80 CHF	00 0068 959 2 (ab 83200043) 00 0633 994 0 (bis 83200042)	75,50 CHF 37,75 CHF	00 1990 308 0	81,95 CHF
TUCANO 320 (Typ 832)	Mercedes	OM 906 LA 140 KW / 190 PS	00 0545 953 0	23,15 CHF	00 0796 213 0	69,05 CHF	00 0798 318 0 (H) 00 0798 319 0 (V)	22,20 CHF 9,05 CHF	00 0799 796 0	115,95 CHF	00 0545 993 1	115,70 CHF	00 0771 957 0	78,80 CHF	00 0068 959 2 (ab 83200043) 00 0633 994 0 (bis 83200042)	75,50 CHF 37,75 CHF	00 1990 308 0	81,95 CHF

* Unverbindliche Preisempfehlung. Preise richten sich an Lohnunternehmer und verstehen sich zuzüglich der gesetzlichen Mehrwertsteuer.

(H) = Hauptfilter am Motor
(V) = Vorfilter am Motor

Filter

MEDION



Maschine	Motor	Motortyp	Motorölfilter	Preis / Stück*	Kraftstoff-vorfilter	Preis / Stück*	Kraftstoff-hauptfilter	Preis / Stück*	Luftfilter	Preis / Stück*	Sicherheits-patrone	Preis / Stück*	Hydrauliktank Filter	Preis / Stück*	Hydraulikfilter für hydraulischen Fahrtrieb	Preis / Stück*
MEDION 340	Mercedes	OM 906 LA 190 KW / 258 PS	00 0545 953 0	23,15 CHF	00 0068 711 0	46,15 CHF	00 0798 318 0 (H) 00 0798 319 0 (V) (ab 93400580) 00 0068 709 0 (bis 93400579)	22,20 CHF 9,05 CHF 32,15 CHF	00 0799 796 0	115,95 CHF	00 0545 993 1	115,70 CHF	00 0544 926 0	48,50 CHF	00 0068 959 2 (L5)	75,50 CHF
MEDION 330	Mercedes	OM 906 LA 170 KW / 231 PS	00 0545 953 0	23,15 CHF	00 0068 711 0	46,15 CHF	00 0798 318 0 (H) 00 0798 319 0 (V) (ab 93202272) 00 0068 709 0 (bis 93202271)	22,20 CHF 9,05 CHF 32,15 CHF	00 0799 796 0	115,95 CHF	00 0545 993 1	115,70 CHF	00 0544 926 0	48,50 CHF	00 0068 959 2 (L5)	75,50 CHF
MEDION 320	Mercedes	OM 906 LA 170 KW / 231 PS	00 0545 953 0	23,15 CHF	00 0068 711 0	46,15 CHF	00 0798 318 0 (H) 00 0798 319 0 (V) (ab 93202272) 00 0068 709 0 (bis 93202271)	22,20 CHF 9,05 CHF 32,15 CHF	00 0799 796 0	115,95 CHF	00 0545 993 1	115,70 CHF	00 0544 926 0	48,50 CHF	00 0068 959 2 (L5)	75,50 CHF
MEDION 320	Perkins	1006-6TA 155 KW / 211 PS	00 1137 275 0	22,20 CHF	00 0649 500 2	31,65 CHF	60 0500 740 9 (2)	7,85 CHF	00 0643 169 2	96,35 CHF	00 0643 331 1	92,55 CHF	00 0544 926 0	48,50 CHF	00 0068 959 2 (L5)	75,50 CHF
MEDION 310	Mercedes	OM 906 LA 150 KW / 204 PS	00 0545 953 0	23,15 CHF	00 0068 711 0	46,15 CHF	00 0798 318 0 (H) 00 0798 319 0 (V) (ab 93202272) 00 0068 709 0 (bis 93202271)	22,20 CHF 9,05 CHF 32,15 CHF	00 0799 796 0	115,95 CHF	00 0545 993 1	115,70 CHF	00 0544 926 0	48,50 CHF	00 0068 959 2 (L5)	75,50 CHF
MEDION 310	Perkins	1006-6TA 144 KW / 196 PS	00 1137 275 0	22,20 CHF	00 0649 500 2	31,65 CHF	60 0500 740 9 (2)	7,85 CHF	00 0643 169 2	96,35 CHF	00 0643 331 1	92,55 CHF	00 0544 926 0	48,50 CHF	00 0068 959 2 (L5)	75,50 CHF

* Unverbindliche Preisempfehlung. Preise richten sich an Lohnunternehmer und verstehen sich zuzüglich der gesetzlichen Mehrwertsteuer.

(H) = Hauptfilter am Motor
(V) = Vorfilter am Motor
(2) = 2 Stück pro Maschine
(L5) = Linde Anlage HPV105 / HMF 105

Filter

MEGA 370 / 360 (Typ 845)

MEGA 350 (Typ 835)



Maschine	Motor	Motortyp	Motorölfilter	Preis / Stück*	Kraftstofffilter	Preis / Stück*	Kraftstoff- vorfilter Standard P 06 / 10	Preis / Stück*	Kraftstoff- vorfilter Option P 06 / 30	Preis / Stück*	Luftfilter	Preis / Stück*	Sicherheits- patrone	Preis / Stück*	Hydraulikfilter	Preis / Stück*	Hydraulikfilter für hydrau- lischen Fahrertrieb	Preis / Stück*
MEGA 370	Mercedes	OM 906 LA 205 KW / 279 PS	00 0545 953 0	23,15 CHF	00 0798 318 0 (H)	22,20 CHF	00 0068 711 0	46,15 CHF	00 0068 712 1	32,55 CHF	00 0799 796 0	115,95 CHF	00 0545 993 1	115,70 CHF	00 0544 926 0	48,50 CHF	00 0068 959 2	75,50 CHF
					00 0798 319 0 (V)	9,05 CHF											(L5)	
					00 0068 709 0	32,15 CHF												
MEGA 360	Mercedes	OM 906 LA 190 KW / 258 PS	00 0545 953 0	23,15 CHF	00 0798 318 0 (H)	22,20 CHF	00 0068 711 0	46,15 CHF	00 0068 712 1	32,55 CHF	00 0799 796 0	115,95 CHF	00 0545 993 1	115,70 CHF	00 0544 926 0	48,50 CHF	00 0068 959 2	75,50 CHF
					00 0798 319 0 (V)	9,05 CHF											(L5)	
					00 0068 709 0	32,15 CHF												
MEGA 350	Mercedes	OM 906 LA 170 KW / 231 PS	00 0545 953 0	23,15 CHF	00 0798 318 0 (H)	22,20 CHF	00 0068 711 0	46,15 CHF	00 0068 712 1	32,55 CHF	00 0799 796 0	115,95 CHF	00 0545 993 1	115,70 CHF	00 0544 926 0	48,50 CHF	00 0068 959 2	75,50 CHF
					00 0798 319 0 (V)	9,05 CHF											(L5)	
					00 0068 709 0	32,15 CHF											(bis 83500254)	

* Unverbindliche Preisempfehlung. Preise richten sich an Lohnunternehmer und verstehen sich zuzüglich der gesetzlichen Mehrwertsteuer.

MEGA II (ab Ma.-Nr. 94503000 / ab Ma.-Nr. 93503000)

Maschine	Motor	Motortyp	Motorölfilter	Preis / Stück*	Kraftstofffilter	Preis / Stück*	Kraftstoff- vorfilter Standard P 06 / 10	Preis / Stück*	Kraftstoff- vorfilter Option P 06 / 30	Preis / Stück*	Luftfilter	Preis / Stück*	Sicherheits- patrone	Preis / Stück*	Hydraulikfilter	Preis / Stück*	Hydraulikfilter für hydrau- lischen Fahrertrieb	Preis / Stück*
MEGA II 218	Mercedes	OM 906 LA 190 KW / 258 PS	00 0545 953 0	23,15 CHF	00 0068 709 0	32,15 CHF	00 0068 711 0	46,15 CHF	00 0068 712 1	32,55 CHF	00 0799 796 0	115,95 CHF	00 0545 993 1	115,70 CHF	00 0544 926 0	48,50 CHF	00 0068 959 2	75,50 CHF
MEGA II 208	Mercedes	OM 906 LA 190 KW / 258 PS	00 0545 953 0	23,15 CHF	00 0068 709 0	32,15 CHF	00 0068 711 0	46,15 CHF	00 0068 712 1	32,55 CHF	00 0799 796 0	115,95 CHF	00 0545 993 1	115,70 CHF	00 0544 926 0	48,50 CHF	00 0068 959 2	75,50 CHF
MEGA II 204	Mercedes	OM 906 LA 170 KW / 231 PS	00 0545 953 0	23,15 CHF	00 0068 709 0	32,15 CHF	00 0068 711 0	46,15 CHF	00 0068 712 1	32,55 CHF	00 0799 796 0	115,95 CHF	00 0545 993 1	115,70 CHF	00 0544 926 0	48,50 CHF	00 0068 959 2	75,50 CHF
MEGA II 203	Mercedes	OM 906 LA 170 KW / 231 PS	00 0545 953 0	23,15 CHF	00 0068 709 0	32,15 CHF	00 0068 711 0	46,15 CHF	00 0068 712 1	32,55 CHF	00 0799 796 0	115,95 CHF	00 0545 993 1	115,70 CHF	00 0544 926 0	48,50 CHF	00 0068 959 2	75,50 CHF

* Unverbindliche Preisempfehlung. Preise richten sich an Lohnunternehmer und verstehen sich zuzüglich der gesetzlichen Mehrwertsteuer.

(H) = Hauptfilter am Motor

(V) = Vorfilter am Motor

(L5) = Linde Anlage HPV105 / HMF 105

Filter

MEGA 218 – 202



Maschine	Motor	Motorotyp	Motorölfilter	Preis / Stück*	Kraftstofffilter	Preis / Stück*	Luftfilter	Preis / Stück*	Sicherheitspatrone	Preis / Stück*	Hydraulikfilter	Preis / Stück*	Hydraulikfilter für hydraulischen Fahrtrieb	Preis / Stück*	Magnetventil Niederdr. Hydr. Wechselfilter	Preis / Stück*
MEGA II 218	Mercedes	OM 441 A 199 KW / 270 PS	00 0133 529 1	19,70 CHF	00 0133 602 1 (2)	15,65 CHF	00 0643 169 2	96,35 CHF	00 0643 331 1	92,55 CHF	00 0824 836 0 (FE) 00 0766 538 0 (S)	21,50 CHF 24,35 CHF	00 0068 959 2 (L1) 00 0512 743 1 (S6)	75,50 CHF 93,75 CHF	00 0656 834 0 (bis 94501158)	6,70 CHF
MEGA II 208	Mercedes	OM 366 LA 173 KW / 235 PS	00 0133 633 2	15,30 CHF	00 0657 288 1	16,50 CHF	00 0643 169 2	96,35 CHF	00 0643 331 1	92,55 CHF	00 0824 836 0 (FE) 00 0766 538 0 (S)	21,50 CHF 24,35 CHF	00 0068 959 2 (L1) 00 0512 743 1 (S6)	75,50 CHF 93,75 CHF	00 0656 834 0 (bis 94501158)	6,70 CHF
MEGA II 204	Mercedes	OM 366 LA 163 KW / 221 PS	00 0133 633 2	15,30 CHF	00 0657 288 1	16,50 CHF	00 0643 169 2	96,35 CHF	00 0643 331 1	92,55 CHF	00 0824 836 0 (FE) 00 0766 538 0 (S)	21,50 CHF 24,35 CHF	00 0512 743 1 (S4)	93,75 CHF	00 0656 834 0 (bis 93500887)	6,70 CHF
MEGA II 204	Mercedes	OM 366 LA 147 KW / 200 PS	00 0133 633 2	15,30 CHF	00 0656 501 0	11,45 CHF	00 0177 046 2	96,85 CHF	00 0657 564 1	67,20 CHF	00 0824 836 0 (FE) 00 0766 538 0 (S)	21,50 CHF 24,35 CHF	00 0512 743 1 (S4)	93,75 CHF	00 0656 834 0 (bis 93500887)	6,70 CHF
MEGA II 203	Mercedes	OM 366 A 125 KW / 170 PS	00 0133 633 2	15,30 CHF	00 0656 501 0	11,45 CHF	00 0677 434 1	69,45 CHF	00 0942 084 1	63,40 CHF	00 0824 836 0 (FE) 00 0766 538 0 (S)	21,50 CHF 24,35 CHF	00 0512 743 1 (S4)	93,75 CHF	00 0656 834 0 (bis 93500887)	6,70 CHF
MEGA II 203	Perkins	1006.6 T 125 KW / 170 PS	00 1137 275 0	22,20 CHF	60 0500 740 9 (H) (2) 00 0649 500 2 (V)	7,85 CHF 31,65 CHF	00 0677 434 1	69,45 CHF	00 0942 084 1	63,40 CHF	00 0824 836 0 (FE) 00 0766 538 0 (S)	21,50 CHF 24,35 CHF	00 0512 743 1 (S4)	93,75 CHF	00 0656 834 0 (bis 93500887)	6,70 CHF
MEGA II 202	Mercedes	OM 366 A 118 KW / 160 PS	00 0133 633 2	15,30 CHF	00 0656 501 0	11,45 CHF	00 0677 434 1	69,45 CHF	00 0942 084 1	63,40 CHF	00 0824 836 0 (FE) 00 0766 538 0 (S)	21,50 CHF 24,35 CHF	00 0512 743 1 (S4)	93,75 CHF	00 0656 834 0	6,70 CHF
MEGA II 202	Perkins	1006.6 T 118 KW / 160 PS	00 1137 275 0	22,20 CHF	60 0500 740 9 (H) (2) 00 0649 500 2 (V)	7,85 CHF 31,65 CHF	00 0677 434 1	69,45 CHF	00 0942 084 1	63,40 CHF	00 0824 836 0 (FE) 00 0766 538 0 (S)	21,50 CHF 24,35 CHF	00 0512 743 1 (S4)	93,75 CHF	00 0656 834 0	6,70 CHF
MEGA 218	Mercedes	OM 441 A 199 KW / 270 PS	00 0133 529 1	19,70 CHF	00 0133 602 1 (2)	15,65 CHF	00 0643 169 2	96,35 CHF	00 0643 331 1	92,55 CHF	00 0824 836 0 (FE) 00 0766 538 0 (S)	21,50 CHF 24,35 CHF	00 0068 959 2 (L1)	75,50 CHF		
MEGA 208	Mercedes	OM 366 LA 173 KW / 235 PS	00 0133 633 2	15,30 CHF	00 0657 288 1	16,50 CHF	00 0643 169 2	96,35 CHF	00 0643 331 1	92,55 CHF	00 0824 836 0 (FE) 00 0766 538 0 (S)	21,50 CHF 24,35 CHF	00 0068 959 2 (L1)	75,50 CHF		
MEGA 204	Mercedes	OM 366 LA 163 KW / 221 PS	00 0133 633 2	15,30 CHF	00 0656 501 0	11,45 CHF	00 0177 046 2	96,85 CHF	00 0657 564 1	67,20 CHF	00 0824 836 0 (FE) 00 0766 538 0 (S)	21,50 CHF 24,35 CHF	00 0512 743 1 (S4)	93,75 CHF	00 0656 834 0	6,70 CHF
MEGA 204	Mercedes	OM 366 LA 147 KW / 200 PS	00 0133 633 2	15,30 CHF	00 0656 501 0	11,45 CHF	00 0177 046 2	96,85 CHF	00 0657 564 1	67,20 CHF	00 0824 836 0 (FE) 00 0766 538 0 (S)	21,50 CHF 24,35 CHF	00 0068 959 2 (L2) 00 0512 743 1 (S4)	75,50 CHF 93,75 CHF	00 0656 834 0	6,70 CHF
MEGA 203	Mercedes	OM 366 A 125 KW / 170 PS	00 0133 633 2	15,30 CHF	00 0656 501 0	11,45 CHF	00 0677 434 1	69,45 CHF	00 0942 084 1	63,40 CHF	00 0824 836 0 (FE) 00 0766 538 0 (S)	21,50 CHF 24,35 CHF	00 0068 959 2 (L2) 00 0512 743 1 (S4)	75,50 CHF 93,75 CHF	00 0656 834 0	6,70 CHF
MEGA 203	Perkins	T 1006.6 125 KW / 170 PS	00 1137 275 0	22,20 CHF	60 0500 740 9 (H) (2) 00 0649 500 2 (V)	7,85 CHF 31,65 CHF	00 0677 434 1	69,45 CHF	00 0942 084 1	63,40 CHF	00 0824 836 0 (FE) 00 0766 538 0 (S)	21,50 CHF 24,35 CHF	00 0512 743 1 (S4)	93,75 CHF	00 0656 834 0	6,70 CHF
MEGA 202	Perkins	T 1006.6 118 KW / 160 PS	00 1137 275 0	22,20 CHF	60 0500 740 9 (H) (2) 00 0649 500 2 (V)	7,85 CHF 31,65 CHF	00 0677 434 1	69,45 CHF	00 0942 084 1	63,40 CHF	00 0824 836 0 (FE) 00 0766 538 0 (S)	21,50 CHF 24,35 CHF	00 0512 743 1 (S4)	93,75 CHF	00 0656 834 0	6,70 CHF
MEGA 202	Mercedes	OM 366 A 118 KW / 160 PS	00 0133 633 2	15,30 CHF	00 0656 501 0	11,45 CHF	00 0677 434 1	69,45 CHF	00 0942 084 1	63,40 CHF	00 0824 836 0 (FE) 00 0766 538 0 (S)	21,50 CHF 24,35 CHF	00 0512 743 1 (S4)	93,75 CHF	00 0656 834 0	6,70 CHF

* Unverbindliche Preisempfehlung. Preise richten sich an Lohnunternehmer und verstehen sich zuzüglich der gesetzlichen Mehrwertsteuer.

(2) = 2 Stück pro Maschine
(FE) = Filtereinsatz
(S) = Siebeinsatz
(H) = Hauptfilter
(V) = Vorfilter
(F) = Feinfilter

(L1) = Linde Anlage BPV 100 SR / BMF 105 T
(L2) = Linde Anlage BPV 70 SR / BMF 75 T
(L3) = Linde Anlage PV 105 / MF 105
(L4) = Linde Anlage BPV 100 LKS / BMF 75 T
(L5) = Linde Anlage HPV105 / HMF 105
(S1) = Sauer Anlage SPV 24 / SMF 24
(S2) = Sauer Anlage SPV 23 / SMF 24
(S3) = Sauer Anlage SPV 22 / SMF 22
(S4) = Sauer Anlage 90 R 075 / 90 M 075
(S5) = Sauer Anlage 90 P 130 / 90 M 130
(R1) = Rexroth Anlage A4V 125HW
(S6) = Sauer Anlage 90 R 100 / 90 M100

Filter

DOMINATOR VX



Maschine	Motor	Motortyp	Motorölfilter	Preis / Stück*	Kraftstofffilter	Preis / Stück*	Luftfilter	Preis / Stück*	Sicherheitspatrone	Preis / Stück*	Hydraulikfilter	Preis / Stück*	Hydraulikfilter für hydraulischen Fahrtrieb	Preis / Stück*
DOMINATOR 128 VX	Mercedes	OM 906 LA 193 KW / 263 PS	00 0545 953 0	23,15 CHF	00 0068 711 0 (V) 00 0068 709 0 (H)	46,15 CHF 32,15 CHF	00 0643 169 2	96,35 CHF	00 0643 331 1	92,55 CHF	00 0544 926 0 (S)	48,50 CHF	00 0633 994 0 (L5)	37,75 CHF
DOMINATOR 108 VX	Mercedes	OM 441 A 191 KW / 260 PS	00 0133 529 1	19,70 CHF	00 0133 602 1 (2)	15,65 CHF	00 0643 169 2	96,35 CHF	00 0643 331 1	92,55 CHF	00 0824 836 0 (FE) 00 0766 538 0 (S)	21,50 CHF 24,35 CHF	00 0633 994 0 (L1)	37,75 CHF
	Mercedes	OM 366 LA 163 KW / 221 PS	00 0133 633 2	15,30 CHF	00 0657 288 1	16,50 CHF	00 0643 169 2	96,35 CHF	00 0643 331 1	92,55 CHF	00 0824 836 0 (FE) 00 0766 538 0 (S)	21,50 CHF 24,35 CHF	00 0633 994 0 (L1)	37,75 CHF
DOMINATOR 98 VX	Mercedes	OM 366 LA 147 KW / 200 PS	00 0133 633 2	15,30 CHF	00 0656 501 0	11,45 CHF	00 0177 046 2	96,85 CHF	00 0657 564 1	67,20 CHF	00 0824 836 0 (FE) 00 0766 538 0 (S)	21,50 CHF 24,35 CHF	00 0512 743 1 (S4)	93,75 CHF
	Perkins	1006-60 TW 125 KW / 170 PS	00 1137 275 0	22,20 CHF	60 0502 552 2 (2) (H) (ab 09308350)	20,75 CHF	00 0177 046 2	96,85 CHF	00 0657 564 1	67,20 CHF	00 0824 836 0 (FE) 00 0766 538 0 (S)	21,50 CHF 24,35 CHF	00 0512 743 1 (S4)	93,75 CHF
					60 0500 740 9 (2) (H) (bis 09308349)	7,85 CHF								
					00 0649 500 2 (V)	31,65 CHF								
DOMINATOR 88 VX	Perkins	1006-60 TW 117 KW / 159 PS	00 1137 275 0	22,20 CHF	60 0502 552 2 (2) (H) (ab 09208402)	20,75 CHF	00 0177 046 2 (ab 09208137)	96,85 CHF	00 0657 564 1 (ab 09208137)	67,20 CHF	00 0824 836 0 (FE) 00 0766 538 0 (S)	21,50 CHF 24,35 CHF	00 0512 743 1 (S4)	93,75 CHF
					60 0500 740 9 (2) (H) (bis 09208401)	7,85 CHF								
						00 0649 500 2 (V)	31,65 CHF							
	Perkins	1006.6 T 115 KW / 156 PS	00 1137 275 0	22,20 CHF	60 0500 740 9 (2) (H) 00 0649 500 2 (V)	7,85 CHF 31,65 CHF	00 0677 434 1 (bis 09208136)	69,45 CHF	00 0942 084 1 (bis 09208136)	63,40 CHF	00 0824 836 0 (FE) 00 0766 538 0 (S)	21,50 CHF 24,35 CHF	00 0512 743 1 (S4)	93,75 CHF

* Unverbindliche Preisempfehlung. Preise richten sich an Lohnunternehmer und verstehen sich zuzüglich der gesetzlichen Mehrwertsteuer.

- (2) = 2 Stück pro Maschine
- (FE) = Filtereinsatz
- (S) = Siebeinsatz
- (H) = Hauptfilter
- (V) = Vorfilter
- (F) = Feinfilter
- (L1) = Linde Anlage BPV 100 SR / BMF 105 T
- (L2) = Linde Anlage BPV 70 SR / BMF 75 T
- (L3) = Linde Anlage PV 105 / MF 105
- (L4) = Linde Anlage BPV 100 LKS / BMF 75 T
- (L5) = Linde Anlage HPV105 / HMF 105
- (S1) = Sauer Anlage SPV 24 / SMF 24
- (S2) = Sauer Anlage SPV 23 / SMF 24
- (S3) = Sauer Anlage SPV 22 / SMF 22
- (S4) = Sauer Anlage 90 R 075 / 90 M 075
- (S5) = Sauer Anlage 90 P 130 / 90 M 130
- (R1) = Rexroth Anlage A4V 125HW
- (S6) = Sauer Anlage 90 R 100 / 90 M100

Filter

(Auf Motorausführung achten!)

AVERO 240 / 160



Maschine	Motor	Motortyp	Motorölfilter	Preis / Stück*	Kraftstoff-Hauptfilter Motor	Preis / Stück*	Kraftstoff-zusatzfilter	Preis / Stück*	Luftfilter	Preis / Stück*	Sicherheitspatrone	Preis / Stück*	Hydrauliktank Saugfilter	Preis / Stück*	Hydrauliktank Rücklauffilterelement	Preis / Stück*	Harnstofffilter Element	Preis / Stück*
AVERO 240 (Typ 561) AVERO 160 (Typ 560)	Cummins 190 KW	B 6.7 258 PS	00 1985 559 0	34,90 CHF	00 1985 560 1	94,90 CHF	00 2767 362 0	68,60 CHF	00 0752 198 2	99,75 CHF	00 0752 199 0	84,30 CHF	00 0744 232 0	47,65 CHF	00 0744 256 0	91,90 CHF	00 1986 639 0	232,00 CHF

Maschine	Motor	Motortyp	Motorölfilter	Preis / Stück*	Kraftstoff-vorfilter	Preis / Stück*	Kraftstoff-hauptfilter	Preis / Stück*	Luftfilter	Preis / Stück*	Sicherheitspatrone	Preis / Stück*	Hydrauliktank Saugfilter	Preis / Stück*	Hydrauliktank Rücklauffilterelement	Preis / Stück*
AVERO 240 (Typ 561) AVERO 160 (Typ 560)	Perkins	1206 F Tier 4	00 0773 545 0	33,90 CHF	00 2598 152 0	87,75 CHF	00 0773 952 0 (2)	50,85 CHF	00 0752 198 2	99,75 CHF	00 0752 199 0	84,30 CHF	00 0744 232 0	47,65 CHF	00 0744 256 0	91,90 CHF
AVERO 240 (Typ 451) AVERO 160 (Typ 450)	CAT	C 6.6	00 0773 545 0	33,90 CHF	P 06 / 0010 00 0796 213 0 P 06 / 0030 00 0796 214 1	69,05 CHF 33,70 CHF	00 0530 056 0	60,55 CHF	00 0752 198 2	99,75 CHF	00 0752 199 0	84,30 CHF	00 0744 232 0	47,65 CHF	00 0744 256 0	91,90 CHF

DOMINATOR 150 / 140 / 130

Maschine	Motor	Motortyp	Motorölfilter	Preis / Stück*	Kraftstoff-vorfilter	Preis / Stück*	Kraftstoff-hauptfilter	Preis / Stück*	Luftfilter	Preis / Stück*	Sicherheitspatrone	Preis / Stück*	Hydrauliktank Filter	Preis / Stück*	Hydraulikfilter für hydraulischen Fahrtrieb	Preis / Stück*
DOMINATOR 150 / 140 (Typ 200)	CAT	C 6.6	00 0773 545 0	33,90 CHF	P 06 / 0010 00 0796 213 0 P 06 / 0030 00 0796 214 1	69,05 CHF 33,70 CHF	00 0530 056 0	60,55 CHF	00 0752 198 2	99,75 CHF	00 0752 199 0	84,30 CHF	00 0544 926 0	48,50 CHF	00 0068 959 2	75,50 CHF
DOMINATOR 150 / 140 (Typ 200)	CAT	3056 E	00 0796 717 0 (2)	19,95 CHF	00 0068 711 0	46,15 CHF	00 0796 718 0	54,50 CHF	00 0752 198 2	99,75 CHF	00 0752 199 0	84,30 CHF	00 0544 926 0	48,50 CHF	00 0068 959 2	75,50 CHF
DOMINATOR 150 / 140 (Typ 200)	Perkins	1006-6T	77 0102 928 0 (2)	15,40 CHF	00 0649 500 2	31,65 CHF	60 0500 740 9 (2)	7,85 CHF	00 0752 198 2	99,75 CHF	00 0752 199 0	84,30 CHF	00 0544 926 0	48,50 CHF	00 0068 959 2	75,50 CHF
DOMINATOR 130 (Typ 156)	CAT	C 6.6	00 0773 545 0	33,90 CHF	P 06 / 0010 00 0796 213 0 P 06 / 0030 00 0796 214 1	69,05 CHF 33,70 CHF	00 0530 056 0	60,55 CHF	00 0752 198 2	99,75 CHF	00 0752 199 0	84,30 CHF	00 0766 538 0 (S) 00 0824 836 0 (FE)	24,35 CHF 21,50 CHF	mechanischer Fahrtrieb	
DOMINATOR 130 (Typ 156)	CAT	3056 E	00 0796 717 0 (2)	19,95 CHF	00 0068 711 0	46,15 CHF	00 0796 718 0	54,50 CHF	00 0752 198 2	99,75 CHF	00 0752 199 0	84,30 CHF	00 0766 538 0 (S) 00 0824 836 0 (FE)	24,35 CHF 21,50 CHF	mechanischer Fahrtrieb	
DOMINATOR 130 (Typ 156)	Perkins	1006-6T	77 0102 928 0 (2)	15,40 CHF	00 0649 500 2	31,65 CHF	60 0500 740 9 (2)	7,85 CHF	00 0752 198 2	99,75 CHF	00 0752 199 0	84,30 CHF	00 0766 538 0 (S) 00 0824 836 0 (FE)	24,35 CHF 21,50 CHF	mechanischer Fahrtrieb	

(2) = 2 Stück pro Maschine
(S) = Siebeinsatz
(FE) = Filtereinsatz

* Unverbindliche Preisempfehlung. Preise richten sich an Lohnunternehmer und verstehen sich zuzüglich der gesetzlichen Mehrwertsteuer.

Filter

COMMANDOR 228 CS – DOMINATOR 112 CS



Maschine	Motor	Motortyp	Motorölfilter	Preis / Stück*	Kraftstofffilter	Preis / Stück*	Luftfilter	Preis / Stück*	Sicherheitspatrone	Preis / Stück*	Hydraulikfilter für hydraulischen Fahrtrieb	Preis / Stück*	Magnetventil Niederdr. Hydr. Wechselfilter	Preis / Stück*
COMMANDOR 228 CS	Mercedes	OM 443	00 0133 629 0	21,35 CHF	00 0133 602 1 (2)	15,65 CHF	00 0643 169 2	96,35 CHF	00 0643 331 1	92,55 CHF	00 0679 433 0 (S1)	47,00 CHF	00 0656 834 0	6,70 CHF
											(bis 15900775)			
											00 0633 658 0 (S5)	46,90 CHF		
											(ab 15900776 bis 15900789)			
											00 0679 433 0 (S1)	47,00 CHF		
(ab 15900790 bis 15900815)														
COMMANDOR 116 CS	Mercedes	OM 422	00 0133 529 1	19,70 CHF	00 0133 602 1 (2)	15,65 CHF	00 0643 169 2	96,35 CHF	00 0643 331 1	92,55 CHF	00 0679 433 0 (S1)	47,00 CHF		
COMMANDOR 115 CS	Mercedes	OM 421 A	00 0133 529 1	19,70 CHF	00 0133 602 1 (2)	15,65 CHF	00 0643 169 2	96,35 CHF	00 0643 331 1	92,55 CHF	00 0633 994 0 (L1)	37,75 CHF		
COMMANDOR 114 CS	Mercedes	OM 421	00 0133 529 1	19,70 CHF	00 0133 602 1 (2)	15,65 CHF	00 0677 434 1	69,45 CHF	00 0942 084 1	63,40 CHF	00 0633 994 0 (L1)	37,75 CHF		
COMMANDOR 112 CS	Perkins	V 8.540	00 1137 275 0	22,20 CHF	60 0500 740 9 (H) (2)	7,85 CHF	00 0677 434 1	69,45 CHF	00 0942 084 1	63,40 CHF				
					00 0649 500 2 (V)	31,65 CHF								
DOMINATOR 116 CS	Mercedes	OM 422	00 0133 529 1	19,70 CHF	00 0133 602 1 (2)	15,65 CHF	00 0643 169 2	96,35 CHF	00 0643 331 1	92,55 CHF	00 0679 433 0 (S1)	47,00 CHF		
DOMINATOR 116 CS	Mercedes	OM 421 A	00 0133 529 1	19,70 CHF	00 0133 602 1 (2)	15,65 CHF	00 0643 169 2	96,35 CHF	00 0643 331 1	92,55 CHF	00 0679 433 0 (S1)	47,00 CHF		
DOMINATOR 115 CS	Mercedes	OM 421 A	00 0133 529 1	19,70 CHF	00 0133 602 1 (2)	15,65 CHF	00 0643 169 2	96,35 CHF	00 0643 331 1	92,55 CHF	00 0633 994 0 (L1)	37,75 CHF		
DOMINATOR 114 CS	Mercedes	OM 401-901	00 0133 529 1	19,70 CHF	00 0133 602 1 (2)	15,65 CHF	00 0677 434 1	69,45 CHF	00 0942 084 1	63,40 CHF	00 0633 994 0 (L1)	37,75 CHF		
DOMINATOR 114 CS	Mercedes	OM 421	00 0133 529 1	19,70 CHF	00 0133 602 1 (2)	15,65 CHF	00 0677 434 1	69,45 CHF	00 0942 084 1	63,40 CHF	00 0633 994 0 (L1)	37,75 CHF		
DOMINATOR 112 CS	Perkins	V 8.540	00 1137 275 0	22,20 CHF	60 0500 740 9 (2)	7,85 CHF	00 0677 434 1	69,45 CHF	00 0942 084 1	63,40 CHF				

* Unverbindliche Preisempfehlung. Preise richten sich an Lohnunternehmer und verstehen sich zuzüglich der gesetzlichen Mehrwertsteuer.

- (2) = 2 Stück pro Maschine
- (FE) = Filtereinsatz
- (S) = Siebeinsatz
- (H) = Hauptfilter
- (V) = Vorfilter
- (F) = Feinfilter
- (L1) = Linde Anlage BPV 100 SR / BMF 105 T
- (L2) = Linde Anlage BPV 70 SR / BMF 75 T
- (L3) = Linde Anlage PV 105 / MF 105
- (L4) = Linde Anlage BPV 100 LKS / BMF 75 T
- (S1) = Sauer Anlage SPV 24 / SMF 24
- (S2) = Sauer Anlage SPV 23 / SMF 24
- (S3) = Sauer Anlage SPV 22 / SMF 22
- (S4) = Sauer Anlage 90 R 075 / 90 M 075
- (S5) = Sauer Anlage 90 P 130 / 90 M 130
- (R1) = Rexroth Anlage A4V 125HW
- (S6) = Sauer Anlage 90 R 100 / 90 M100

Filter

DOMINATOR 118 SL – DOMINATOR 98 S



Maschine	Motor	Motortyp	Motorölfilter	Preis / Stück*	Kraftstofffilter	Preis / Stück*	Luftfilter	Preis / Stück*	Sicherheitspatrone	Preis / Stück*	Hydraulikfilter	Preis / Stück*
DOMINATOR 118 SL	Mercedes	OM 441 A	00 0133 529 1	19,70 CHF	00 0133 602 1 (2)	15,65 CHF	00 0643 169 2	96,35 CHF	00 0643 331 1	92,55 CHF	00 0633 994 0 (L1)	37,75 CHF
DOMINATOR 108 SL	Mercedes	OM 421	00 0133 529 1	19,70 CHF	00 0133 602 1 (2)	15,65 CHF	00 0677 434 1	69,45 CHF	00 0942 084 1	63,40 CHF	oder	
DOMINATOR 108 S	Perkins	V 8.540	00 1137 275 0	22,20 CHF	60 0500 740 9 (H) (2) 00 0649 500 2 (V) (ab 09400626)	7,85 CHF 31,65 CHF	00 0677 434 1	69,45 CHF	00 0942 084 1	63,40 CHF	2 Stück 00 0679 433 0 (R1)	47,00 CHF
DOMINATOR 108 SL	Mercedes	OM 366 LA 132 KW / 180 PS	00 0133 633 2	15,30 CHF	00 0656 501 0	11,45 CHF	00 0177 046 2	96,85 CHF	00 0657 564 1	67,20 CHF		
DOMINATOR 108 SL	Mercedes	OM 366 LA 163 KW / 221 PS	00 0133 633 2	15,30 CHF	00 0657 288 1	16,50 CHF	00 0643 169 2 (ab 09403258) 00 0677 434 1 (bis 09403257)	96,35 CHF 69,45 CHF	00 0643 331 1 (ab 09403258) 00 0942 084 1 (bis 09403257)	92,55 CHF 63,40 CHF		
DOMINATOR 98 SL	Mercedes	OM 366 LA	00 0133 633 2	15,30 CHF	00 0656 501 0	11,45 CHF	00 0177 046 2 (ab 09304740) 00 0677 434 1 (bis 09304739)	96,85 CHF 69,45 CHF	00 0657 564 1 (ab 09304740) 00 0942 084 1 (bis 09304739)	67,20 CHF 63,40 CHF	00 0633 994 0 (L2) oder 2 Stück 00 0679 433 0 (S3) oder	37,75 CHF 37,75 CHF
DOMINATOR 98 SL	Mercedes	OM 366 A	00 0133 633 2	15,30 CHF	00 0656 501 0	11,45 CHF	00 0677 434 1	69,45 CHF	00 0942 084 1	63,40 CHF	00 0633 994 0 (S4)	37,75 CHF
DOMINATOR 98 SL	Mercedes	OM 360	00 0133 633 2 (ab 108586) 00 0133 031 1 (FE) (bis 108585)	15,30 CHF 16,45 CHF	00 0133 602 1 (2)	15,65 CHF	00 0677 434 1	69,45 CHF	00 0942 084 1	63,40 CHF	bzw. 00 0512 743 1 (S4)	93,75 CHF
DOMINATOR 98 SL	Mercedes	OM 352 A	00 0133 499 0	21,25 CHF	00 0656 501 0	11,45 CHF	00 0677 434 1	69,45 CHF	00 0942 084 1	63,40 CHF		
DOMINATOR 98 S	Mercedes	OM 352 A	00 0133 499 0	21,25 CHF	00 0656 501 0	11,45 CHF	00 0677 434 1	69,45 CHF	00 0942 084 1	63,40 CHF		
DOMINATOR 98 S	Perkins	T 1006.6	00 1137 275 0	22,20 CHF	60 0500 740 9 (H) (2) 00 0649 500 2 (V)	7,85 CHF 31,65 CHF	00 0677 434 1	69,45 CHF	00 0942 084 1	63,40 CHF		
DOMINATOR 98 S	Perkins	T 6.60	00 1137 275 0	22,20 CHF	60 0500 740 9 (H) (2) 00 0649 500 2 (V)	7,85 CHF 31,65 CHF	00 0677 434 1	69,45 CHF	00 0942 084 1	63,40 CHF		
DOMINATOR 98 S	Perkins	T 6.3544	77 0102 928 0 (2)	15,40 CHF	00 0656 501 0	11,45 CHF	00 0677 434 1	69,45 CHF	00 0942 084 1	63,40 CHF		

* Unverbindliche Preisempfehlung. Preise richten sich an Lohnunternehmer und verstehen sich zuzüglich der gesetzlichen Mehrwertsteuer.

- (2) = 2 Stück pro Maschine
- (FE) = Filtereinsatz
- (S) = Siebeinsatz
- (H) = Hauptfilter
- (V) = Vorfilter
- (L1) = Linde Anlage BPV 100 SR / BMF 105 T
- (L2) = Linde Anlage BPV 70 SR / BMF 75 T
- (L3) = Linde Anlage PV 105 / MF 105
- (L4) = Linde Anlage BPV 100 LKS / BMF 75 T
- (S1) = Sauer Anlage SPV 24 / SMF 24
- (S2) = Sauer Anlage SPV 23 / SMF 24
- (S3) = Sauer Anlage SPV 22 / SMF 22
- (S4) = Sauer Anlage 90 R 075 / 90 M 075
- (S5) = Sauer Anlage 90 P 130 / 90 M 130
- (R1) = Rexroth Anlage A4V 125HW

Filter

(Auf Motorausführung achten!)



JAGUAR 990 – 980 (Typ 502)

JAGUAR 960 TERRA TRAC (Typ 499)

JAGUAR 980 – 930 (Typ 498 / 497)

JAGUAR 870 – 840 (Typ 500 / 496)

Maschine	Motor	Motortyp	Motorölfilter	Preis / Stück*	Kraftstofffilter	Preis / Stück*	Luftfilter	Preis / Stück*	Sicherheitspatrone	Preis / Stück*	Hydraulikfilter	Preis / Stück*	Harnstofffilter Element	Preis / Stück*
JAGUAR 990 – 980 (Typ 502 / 498)	MAN	D 2862 / V12	00 1991 000 1 2x	27,45 CHF	00 0144 231 0	73,50 CHF	00 2647 696 0 2x	258,25 CHF	00 0773 037 2 2x	229,10 CHF	00 2727 495 0**	174,95 CHF		
					00 1986 104 0	43,25 CHF					00 0124 798 0	154,25 CHF		
JAGUAR 980 (Typ 497)	MAN	D 2862 / V12	00 1991 000 1 2x	27,45 CHF	00 0144 231 0	73,50 CHF	00 2647 696 0 2x	258,25 CHF	00 0773 037 2 2x	229,10 CHF	00 2727 495 0**	174,95 CHF		
					00 0144 236 0	69,65 CHF					00 0124 798 0	154,25 CHF		
JAGUAR 970 (Typ 502)	MAN	D 4276 / R6	00 1985 983 0	77,65 CHF	00 0781 149 1 (V)	94,00 CHF	00 2402 270 1 2x	200,20 CHF	00 0126 841 0 2x	121,35 CHF	00 2727 495 0**	174,95 CHF	00 1984 079 1	368,05 CHF
				00 1986 105 0 (H)	78,00 CHF	00 0124 798 0					154,25 CHF			
JAGUAR 970 (Typ 498 / 497)	MAN	D 2868 / V8	00 1991 000 1 2x	27,45 CHF	00 0144 231 0	73,50 CHF	00 2647 696 0 2x	258,25 CHF	00 0773 037 2 2x	229,10 CHF	00 2727 495 0**	174,95 CHF		
					00 0144 236 0	69,65 CHF					00 0124 798 0	154,25 CHF		
JAGUAR 960 – 950 (Typ 502 / 499 / 498)	Mercedes	OM 473 LA / R6	00 1996 588 1** T4F	67,55 CHF	00 2402 501 0 (V)	134,85 CHF	00 2402 270 1 2x	200,20 CHF	00 0126 841 0 2x	121,35 CHF	00 2727 495 0**	174,95 CHF	00 1999 949 0	272,05 CHF
			00 1986 392 0** E5	74,20 CHF	00 1996 153 1 (H)	152,70 CHF					00 0124 798 0	154,25 CHF		
JAGUAR 960 – 940 (Typ 497)	Mercedes	OM 502 LA / V8	00 0068 710 1	33,10 CHF	00 0781 149 1 (V)	94,00 CHF	00 2402 270 1 2x	200,20 CHF	00 0126 841 0 2x	121,35 CHF	00 2727 495 0**	174,95 CHF	00 1990 308 0	81,95 CHF
					00 0068 709 0 (H)	32,15 CHF					00 0124 798 0	154,25 CHF		
JAGUAR 940 – 930 (Typ 502 / 498)	Mercedes	OM 471 LA / R6	00 1996 588 1** T4F	67,55 CHF	00 2402 501 0 (V)	134,85 CHF	00 2402 270 1 2x	200,20 CHF	00 0126 841 0 2x	121,35 CHF	00 2727 495 0**	174,95 CHF	00 1999 949 0	272,05 CHF
			00 1986 392 0** E5	74,20 CHF	00 1996 153 1 (H)	152,70 CHF					00 0124 798 0	154,25 CHF		
JAGUAR 930 (Typ 497)	Mercedes	OM 460 LA / R6	00 0142 064 0	39,70 CHF	00 0781 149 1 (V)	94,00 CHF	00 2647 696 0	258,25 CHF	00 0773 037 2	229,10 CHF	00 2727 495 0**	174,95 CHF	00 1990 308 0	81,95 CHF
					00 0068 709 0 (H)	32,15 CHF					00 0124 798 0	154,25 CHF		
JAGUAR 870 (Typ 500 / 496)	Mercedes	OM 473 LA / R6	00 1996 588 1** T4F	67,55 CHF	00 2402 501 0 (V)	134,85 CHF	00 2402 270 1 2x	200,20 CHF	00 0126 841 0 2x	121,35 CHF	00 2727 495 0**	174,95 CHF	00 1999 949 0	272,05 CHF
			00 1986 392 0** E5	74,20 CHF	00 1996 153 1 (H)	152,70 CHF					00 0124 798 0	154,25 CHF		
JAGUAR 870 / 860 (Typ 496)	Mercedes	OM 502 LA / V8	00 0068 710 1	33,10 CHF	00 0781 149 1 (V)	94,00 CHF	00 2402 270 1 2x	200,20 CHF	00 0126 841 0 2x	121,35 CHF	00 2727 495 0**	174,95 CHF	00 1990 308 0	81,95 CHF
					00 0068 709 0 (H)	32,15 CHF					00 0124 798 0	154,25 CHF		
JAGUAR 860 / 850 (Typ 500 / 496)	Mercedes	OM 471 LA / R6	00 1996 588 1** T4F	67,55 CHF	00 2402 501 0 (V)	134,85 CHF	00 2402 270 1 2x	200,20 CHF	00 0126 841 0 2x	121,35 CHF	00 2727 495 0**	174,95 CHF	00 1999 949 0	272,05 CHF
			00 1986 392 0** E5	74,20 CHF	00 1996 153 1 (H)	152,70 CHF					00 0124 798 0	154,25 CHF		
JAGUAR 850 / 840 (Typ 496)	Mercedes	OM 460 LA / R6	00 0142 064 0	39,70 CHF	00 0781 149 1 (V)	94,00 CHF	00 2647 696 0	258,25 CHF	00 0773 037 2	229,10 CHF	00 2727 495 0**	174,95 CHF	00 1990 308 0	81,95 CHF
					00 0068 709 0 (H)	32,15 CHF					00 0124 798 0	154,25 CHF		
JAGUAR 840 (Typ 500 / 496)	Mercedes	OM 470 LA / R6	00 0773 187 0	55,30 CHF	00 2402 501 0 (V)	134,85 CHF	00 2647 696 0	258,25 CHF	00 0773 037 2	229,10 CHF	00 2727 495 0**	174,95 CHF	00 1999 949 0	272,05 CHF
					00 0773 185 0 (H)	194,60 CHF					00 0124 798 0	154,25 CHF		

* Unverbindliche Preisempfehlung. Preise richten sich an Lohnunternehmer und verstehen sich zuzüglich der gesetzlichen Mehrwertsteuer.

** siehe Parts Doc mit Ma.-Nr.

(H) = Hauptfilter am Motor

(V) = Vorfilter am Motor

Filter

(Auf Motorausführung achten!)

JAGUAR 980 – 930 (Typ 494)



Maschine	Motor	Motortyp	Motorölfilter	Preis / Stück*	Kraftstofffilter	Preis / Stück*	Wasserabsch. 00 0068 666 0 Filter Standard P 04 / 0010	Preis / Stück*	Wasserabsch. 00 0068 664 1 Filter P 04 / 0030 P 04 / 0020	Preis / Stück*	Luftfilter	Preis / Stück*	Sicherheits- patrone	Preis / Stück*	Hydraulikfilter	Preis / Stück*
JAGUAR 980	MAN	D 2862 / V 12 650 KW / 884 PS	00 1991 000 1 2 x	27,45 CHF	00 0144 231 0 2 x Vorfilter	73,50 CHF					00 0077 367 2 2 x	242,30 CHF	00 0077 382 1 2 x	229,55 CHF	00 1599 177 0	95,75 CHF
					00 0144 236 0 2 x Hauptfilter	69,65 CHF										
JAGUAR 980	Mercedes	2 x OM 460 LA 610 KW / 830 PS	00 0142 064 0 2 x	39,70 CHF	00 0068 709 0 2 x	32,15 CHF			00 0068 712 1 2 x	32,55 CHF	00 0077 367 2 2 x	242,30 CHF	00 0077 382 1 2 x	229,55 CHF	00 1599 177 0	95,75 CHF
JAGUAR 970	MAN	D 2868 / V 8 570 KW / 775 PS	00 1991 000 1 2 x	27,45 CHF	00 0144 231 0 2 x Vorfilter	73,50 CHF					00 0077 367 2 2 x	242,30 CHF	00 0077 382 1 2 x	229,55 CHF	00 1599 177 0	95,75 CHF
					00 0144 236 0 1 x Hauptfilter	69,65 CHF										
JAGUAR 970	Mercedes	2 x OM 460 LA 573 KW / 730 PS	00 0142 064 0 2 x	39,70 CHF	00 0068 709 0 2 x	32,15 CHF			00 0068 712 1 2 x	32,55 CHF	00 0077 367 2 2 x	242,30 CHF	00 0077 382 1 2 x	229,55 CHF	00 1599 177 0	95,75 CHF
JAGUAR 960	Mercedes	OM 502 LA 458 KW / 623 PS	00 0068 710 1	33,10 CHF	00 0068 709 0	32,15 CHF	00 0068 711 0	46,15 CHF	00 0068 712 1	32,55 CHF	00 0071 242 4	109,00 CHF	00 0072 239 1	117,70 CHF	00 1599 177 0	95,75 CHF
JAGUAR 950	Mercedes	OM 502 LA 373 KW / 507 PS	00 0068 710 1	33,10 CHF	00 0068 709 0	32,15 CHF	00 0068 711 0	46,15 CHF	00 0068 712 1	32,55 CHF	00 0071 242 4	109,00 CHF	00 0072 239 1	117,70 CHF	00 1599 177 0	95,75 CHF
JAGUAR 940	Mercedes	OM 502 LA 333 KW / 453 PS	00 0068 710 1	33,10 CHF	00 0068 709 0	32,15 CHF	00 0068 711 0	46,15 CHF	00 0068 712 1	32,55 CHF	00 0071 242 4	109,00 CHF	00 0072 239 1	117,70 CHF	00 1599 177 0	95,75 CHF
JAGUAR 930	Mercedes	OM 460 LA 303 KW / 412 PS	00 0142 064 0	39,70 CHF	00 0068 709 0	32,15 CHF	00 0068 711 0	46,15 CHF	00 0068 712 1	32,55 CHF	00 0077 367 2	242,30 CHF	00 0077 382 1	229,55 CHF	00 1599 177 0	95,75 CHF

* Unverbindliche Preisempfehlung. Preise richten sich an Lohnunternehmer und verstehen sich zuzüglich der gesetzlichen Mehrwertsteuer.

Harnstofffilter Element für Mercedes Motoren mit Tier 4 = 00 1990 308 0

Filter

(Auf Motorausführung achten!)

JAGUAR 900 – 830 (Typ 493 / 492)



Maschine	Motor	Motortyp	Motorölfilter	Preis / Stück*	Kraftstoff- vorfilter	Preis / Stück*	Wasserabsch. 00 0068 666 0 Filter Standard P 04 / 0010	Preis / Stück*	Wasserabsch. 00 0068 664 1 Filter Option P 04 / 0020	Preis / Stück*	Luftfilter	Preis / Stück*	Sicherheits- patrone	Preis / Stück*	Hydrauliktank Filter	Preis / Stück*	Hydraulikfilter für hydraul. Fahrtrieb	Preis / Stück*
JAGUAR 900 / 890 / 870 (Typ 493 / 492)	Mercedes	OM 502 LA	00 0068 710 1	33,10 CHF	00 0068 709 0	32,15 CHF	00 0068 711 0	46,15 CHF	00 0068 712 1	32,55 CHF	00 0142 166 0 (ab 49205323)	190,65 CHF	00 0142 167 0 (ab 49205323)	106,80 CHF	00 0771 957 0 (ab 49207145 / ab 49300483) 00 0544 926 0 (bis 49207144 / bis 49300483)	78,80 CHF 48,50 CHF	00 0068 959 2	75,50 CHF
JAGUAR 850 / 830 (Typ 493 / 492)	Mercedes	OM 460 LA	00 0142 064 0	39,70 CHF	00 0068 709 0	32,15 CHF	00 0068 711 0	46,15 CHF	00 0068 712 1	32,55 CHF	00 0142 166 0 (ab 49205323)	190,65 CHF	00 0142 167 0 (ab 49205323)	106,80 CHF	00 0771 957 0 (ab 49207145 / ab 49300483) 00 0544 926 0 (bis 49207144 / bis 49300483)	78,80 CHF 48,50 CHF	00 0068 959 2	75,50 CHF
JAGUAR 900 / 890 / 870 (Typ 492)	Mercedes	OM 502 LA	00 0068 710 1	33,10 CHF	00 0068 709 0	32,15 CHF	00 0068 711 0	46,15 CHF	00 0068 712 1	32,55 CHF	00 0077 367 2 (bis 49205322)	242,30 CHF	00 0077 382 1 (bis 49205322)	229,55 CHF	00 0771 957 0 (ab 49207145) 00 0544 926 0 (bis 49207144)	78,80 CHF 48,50 CHF	00 0068 959 2	75,50 CHF
JAGUAR 870 / 850 / 830 (Typ 492)	Mercedes	OM 457 LA	00 0133 629 0	21,35 CHF	00 0068 709 0	32,15 CHF	00 0068 711 0	46,15 CHF	00 0068 712 1	32,55 CHF	00 0077 367 2 (bis 49205322)	242,30 CHF	00 0077 382 1 (bis 49205322)	229,55 CHF	00 0771 957 0 (ab 49207145) 00 0544 926 0 (bis 49207144)	78,80 CHF 48,50 CHF	00 0068 959 2	75,50 CHF

* Unverbindliche Preisempfehlung. Preise richten sich an Lohnunternehmer und verstehen sich zuzüglich der gesetzlichen Mehrwertsteuer.

Harnstofffilter Element für Mercedes Motoren mit Tier 4 = 00 1990 308 0

Filter

JAGUAR 880 – 820 (Typ 491 – 487)

JAGUAR 695 SL – 675



Maschine	Motor	Motortyp	Motorölfilter	Preis / Stück*	Kraftstofffilter	Preis / Stück*	Luftfilter	Preis / Stück*	Sicherheitspatrone	Preis / Stück*	Hydraulikfilter für hydraulischen Fahrtrieb	Preis / Stück*	Magnetventilbl. Niederdr. Hydr. Wechselfilter	Preis / Stück*	Hydrauliktank Filter	Preis / Stück*
JAGUAR 880	Mercedes	OM 442 A	00 0133 629 0	21,35 CHF	00 0133 602 1 (2)	15,65 CHF	00 0077 367 2	242,30 CHF	00 0077 382 1	229,55 CHF	00 0068 959 2 (L4)	75,50 CHF	00 0656 834 0	6,70 CHF	00 0656 955 0	19,40 CHF
JAGUAR 860	Mercedes	OM 442 A	00 0133 629 0	21,35 CHF	00 0133 602 1 (2)	15,65 CHF	00 0077 367 2 (ab 48900026) 00 0071 242 4 (bis 48900025)	242,30 CHF 109,00 CHF	00 0077 382 1 (ab 48900026) 00 0072 239 1 (bis 48900025)	229,55 CHF 117,70 CHF	00 0068 959 2 (L4)	75,50 CHF	00 0656 834 0	6,70 CHF	00 0656 955 0	19,40 CHF
JAGUAR 840	Mercedes	OM 402 LA	00 0133 629 0	21,35 CHF	00 0133 602 1 (2)	15,65 CHF	00 0071 242 4	109,00 CHF	00 0072 239 1	117,70 CHF	00 0068 959 2 (L4)	75,50 CHF	00 0656 834 0	6,70 CHF	00 0656 955 0	19,40 CHF
JAGUAR 820	Mercedes	OM 441 LA	00 0133 629 0	21,35 CHF	00 0133 602 1 (2)	15,65 CHF	00 0071 242 4	109,00 CHF	00 0072 239 1	117,70 CHF	00 0068 959 2 (L4)	75,50 CHF	00 0656 834 0	6,70 CHF	00 0656 955 0	19,40 CHF
JAGUAR 800	Mercedes	OM 441 A	00 0133 529 1	19,70 CHF	00 0133 602 1 (2)	15,65 CHF	00 0643 169 2	96,35 CHF	00 0643 331 1	92,55 CHF	00 0068 959 2 (L2)	75,50 CHF				
JAGUAR 695 SL	Mercedes	OM 442 A	00 0133 629 0	21,35 CHF	00 0133 602 1 (2)	15,65 CHF	00 0071 242 4	109,00 CHF	00 0072 239 1	117,70 CHF	00 0068 959 2 (L2)	75,50 CHF	00 0656 834 0	6,70 CHF		
JAGUAR 690 SL	Mercedes	OM 422 A	00 0133 629 0	21,35 CHF	00 0133 602 1 (2)	15,65 CHF	00 0071 242 4	109,00 CHF	00 0072 239 1	117,70 CHF	00 0068 959 2 (L2)	75,50 CHF	00 0656 834 0	6,70 CHF		
JAGUAR 685 SL	Mercedes	OM 421 A	00 0133 629 0	21,35 CHF	00 0133 602 1 (2)	15,65 CHF	00 0643 169 2	96,35 CHF	00 0643 331 1	92,55 CHF	00 0068 959 2 (L2)	75,50 CHF	00 0656 834 0	6,70 CHF		
JAGUAR 682 S / SL	Mercedes	OM 441 A	00 0133 529 1	19,70 CHF	00 0133 602 1 (2)	15,65 CHF	00 0643 169 2	96,35 CHF	00 0643 331 1	92,55 CHF	00 0068 959 2 (L2)	75,50 CHF				
JAGUAR 682 S / SL	Perkins	TV 8.540	00 1137 275 0 (2)	22,20 CHF	60 0500 740 9 (2)	7,85 CHF	00 0643 169 2	96,35 CHF	00 0643 331 1	92,55 CHF	00 0068 959 2 (L2)	75,50 CHF				
JAGUAR 690	Mercedes	OM 422 A	00 0133 629 0	21,35 CHF	00 0133 602 1 (2)	15,65 CHF	00 0071 242 4	109,00 CHF	00 0072 239 1	117,70 CHF	00 0068 959 2 (L2)	75,50 CHF				
JAGUAR 685	Mercedes	OM 421 A	00 0133 629 0	21,35 CHF	00 0133 602 1 (2)	15,65 CHF	00 0643 169 2	96,35 CHF	00 0643 331 1	92,55 CHF	00 0068 959 2 (L2)	75,50 CHF				
JAGUAR 680	Mercedes	OM 421	00 0133 629 0	21,35 CHF	00 0133 602 1 (2)	15,65 CHF	00 0677 434 1	69,45 CHF	00 0942 084 1	63,40 CHF						
JAGUAR 675	Mercedes	OM 360	00 0133 031 1 (FE) (bis 108585) 00 0133 633 2 (ab 108586)	16,45 CHF 15,30 CHF	00 0133 602 1 (2)	15,65 CHF	00 0677 434 1	69,45 CHF	00 0942 084 1	63,40 CHF						

* Unverbindliche Preisempfehlung. Preise richten sich an Lohnunternehmer und verstehen sich zuzüglich der gesetzlichen Mehrwertsteuer.

(2) = 2 Stück pro Maschine

(FE) = Filtereinsatz

(S) = Siebeinsatz

(H) = Hauptfilter

(V) = Vorfilter

(F) = Feinfilter

(L1) = Linde Anlage BPV 100 SR / BMF 105 T

(L2) = Linde Anlage BPV 70 SR / BMF 75 T

(L4) = Linde Anlage BPV 100 LKS / BMF 75 T

(S1) = Sauer Anlage SPV 24 / SMF 24

(S2) = Sauer Anlage SPV 23 / SMF 24

(S3) = Sauer Anlage SPV 22 / SMF 22

SCORPION / TORION

Typenaufstellung

Mit Abgasnachbehandlung (Stage IIIB / Tier 4i)

SCORPION	Motorleistung in KW	Motor	Maschinen-Nr.	Typ
635	100 KW	TCD 3.6	K30xxxx	K30
732	100 KW	TCD 3.6	K31xxxx	K31
736	100 KW	TCD 3.6	K32xxxx	K32
741	100 KW	TCD 3.6	K33xxxx	K33
1033	100 KW	TCD 3.6	K34xxxx	K34
746	100 KW	TCD 3.6	K35xxxx	K35
756	115 KW	TCD 4.1	K37xxxx	K37
960	115 KW	TCD 4.1	K38xxxx	K38

TORION	Motorleistung in KW	Motor	Maschinen-Nr.	Typ
535	46 KW	Yanmar	K50xxxx	K50
537 SINUS	54 KW	Yanmar	K51xxxx	K51
639	50 KW	Yanmar	K52xxxx	K52
644 SINUS	54 KW	Yanmar	K53xxxx	K53
738 SINUS	54 KW	Yanmar	K60xxxx	K60
956 SINUS	78 KW	DPS	K54xxxx	K54
1177	103 KW	DPS	K55xxxx	K55
1410	114 KW	DPS	K56xxxx	K56
1511	123 KW	DPS	K57xxxx	K57
1812	143 KW	Liebherr	K58xxxx	K58
1914	168 KW	Liebherr	K59xxxx	K59

Wartungssätze

SCORPION – Mit Abgasnachbehandlung (Stage IIIB / Tier 4i)

Ersatzteil-Nr.	Bezeichnung	Betriebsstunden	Motorleistung in KW	Motor	Preis / Stück*
00 1920 000 1	Wartungssatz	500	100 KW	TCD 3.6	762,50 CHF
00 1920 001 1	Wartungssatz	1.000	100 KW	TCD 3.6	1.010,25 CHF
00 1920 002 1	Wartungssatz	2.000	100 KW	TCD 3.6	1.095,75 CHF

TORION Liebherr

Ersatzteil-Nr.	Bezeichnung	Betriebsstunden	Motorleistung in KW	Motor	Preis / Stück*
00 1950 000 0	Wartungssatz	500	46 KW / 50 KW	Yanmar	93,15 CHF
00 1950 001 1	Wartungssatz	1.000	46 KW / 50 KW	Yanmar	435,55 CHF
00 1950 002 1	Wartungssatz	2.000	46 KW / 50 KW	Yanmar	609,70 CHF
00 1950 003 0	Wartungssatz	500	103 KW / 114 KW / 123 KW	DPS	149,30 CHF
00 1950 004 1	Wartungssatz	1.000	103 KW / 114 KW / 123 KW	DPS	969,80 CHF
00 1950 005 2	Wartungssatz	2.000	103 KW / 114 KW / 123 KW	DPS	843,50 CHF
00 1950 006 0	Wartungssatz	1.000	143 KW / 168 KW	Liebherr	730,60 CHF
00 1950 007 0	Wartungssatz	2.000	143 KW / 168 KW	Liebherr	1.301,15 CHF
00 1950 008 0	Wartungssatz	1.000 ab 3.000	143 KW / 168 KW	Liebherr	653,00 CHF
00 1950 009 0	Wartungssatz	4.000	143 KW / 168 KW	Liebherr	1.422,35 CHF

* Unverbindliche Preisempfehlung. Preise richten sich an Lohnunternehmer und verstehen sich zuzüglich der gesetzlichen Mehrwertsteuer.

Wartungssätze

SCORPION (Typ K35 / K34 / K33 / K32 / K31 / K30)
TCD 3.6 / Liebherr



Wartungssatz	500 h / 100 KW / TCD 3.6	Preis / Stück*
00 1920 000 1 (übergeordnete Ersatzteil-Nr.)		762,50 CHF
00 1302 948 2	Motorölfilter	14,40 CHF
00 1170 053 0	Filter Harnstoff-Pumpe	119,55 CHF
00 1995 122 0	Kraftstofffilter	77,95 CHF
00 1995 121 0	Kraftstofffilter	59,35 CHF
00 2171 893 0	Luftfilter	148,25 CHF
00 1920 011 0	Hydraulikölfilter	133,25 CHF
00 0224 066 0	O-Ring	27,30 CHF
00 1920 014 0	Hydraulik LeitungsfILTER	109,05 CHF
00 1920 013 0	Filter Kabinenheizung	21,20 CHF
60 0502 632 1	Dichtring	1,15 CHF

Wartungssatz	1.000 h / 100 KW / TCD 3.6	Preis / Stück*
00 1920 001 1 (übergeordnete Ersatzteil-Nr.)		1.010,25 CHF
00 1302 948 2	Motorölfilter	14,40 CHF
00 1170 053 0	Filter Harnstoff-Pumpe	119,55 CHF
00 1995 122 0	Kraftstofffilter	77,95 CHF
00 1995 121 0	Kraftstofffilter	59,35 CHF
00 2171 893 0	Luftfilter	148,25 CHF
00 1920 011 0	Hydraulikölfilter	133,25 CHF
00 0224 066 0	O-Ring	27,30 CHF
00 1920 014 0	Hydraulik LeitungsfILTER	109,05 CHF
00 1920 013 0	Filter Kabinenheizung	21,20 CHF
60 0502 632 1	Dichtring	1,15 CHF
00 2171 891 0	Luftfilter	94,90 CHF
00 1994 807 0	Keilrippenriemen	109,65 CHF
00 1920 012 0	Keilriemen	33,35 CHF

Wartungssatz	2.000 h / 100 KW / TCD 3.6	Preis / Stück*
00 1920 002 1 (übergeordnete Ersatzteil-Nr.)		1.095,75 CHF
00 1302 948 2	Motorölfilter	14,40 CHF
00 1170 053 0	Filter Harnstoff-Pumpe	119,55 CHF
00 1995 122 0	Kraftstofffilter	77,95 CHF
00 1995 121 0	Kraftstofffilter	59,35 CHF
00 2171 893 0	Luftfilter	148,25 CHF
00 1920 011 0	Hydraulikölfilter	133,25 CHF
00 0224 066 0	O-Ring	27,30 CHF
00 1920 014 0	Hydraulik LeitungsfILTER	109,05 CHF
00 1920 013 0	Filter Kabinenheizung	21,20 CHF
60 0502 632 1	Dichtring	1,15 CHF
00 2171 891 0	Luftfilter	94,90 CHF
00 1994 807 0	Keilrippenriemen	109,65 CHF
00 1920 012 0	Keilriemen	33,35 CHF
00 1950 011 1	Belüftungsfilter	58,60 CHF

* Unverbindliche Preisempfehlung. Preise richten sich an Lohnunternehmer und verstehen sich zuzüglich der gesetzlichen Mehrwertsteuer.

Wartungssätze

TORION 639 (Typ K52) / TORION 535 (Typ K50) / TORION 537 (Typ K51)

TORION 644 (Typ K53) / TORION 738 (Typ K60)

Yanmar Motor



Wartungssatz	500 h / 46 / 50 KW / Yanmar	Preis / Stück*
00 1950 000 0 (übergeordnete Ersatzteil-Nr.)		93,15 CHF
00 1950 028 0	Motorölfilter	9,85 CHF
00 1950 029 0	Kraftstofffilter	45,45 CHF
00 1950 030 0	Kraftstoffvorfilter	37,90 CHF

Wartungssatz	1.000 h / 46 / 50 KW / Yanmar	Preis / Stück*
00 1950 001 1 (übergeordnete Ersatzteil-Nr.)		435,55 CHF
00 1950 028 0	Motorölfilter	9,85 CHF
00 1950 029 0	Kraftstofffilter	45,45 CHF
00 1950 030 0	Kraftstoffvorfilter	37,90 CHF
00 1950 033 0	Hydraulikfilter	146,90 CHF
00 0131 630 0	O-Ring	29,30 CHF
60 0501 111 1	Luftfilter	72,90 CHF
00 1950 032 0	Filter Kabinenheizung	36,35 CHF
00 1950 039 0	O-Ring	3,05 CHF
00 1950 040 0	Ventildeckeldichtung	65,90 CHF
00 1950 041 0	Dichtung	18,40 CHF

TORION 1511 (Typ K57) / TORION 1410 (Typ K56) / TORION 1177 (Typ K55)

DPS Motor

Wartungssatz	500 h / 103 / 114 / 123 KW	Preis / Stück*
00 1950 003 0 (übergeordnete Ersatzteil-Nr.)		149,30 CHF
00 1145 796 0	Motorölfilter	40,30 CHF
00 1169 808 0	Kraftstofffilter	89,60 CHF
00 1169 809 0	Kraftstofffilter	93,95 CHF

Wartungssatz	1.000 h / 103 / 114 / 123 KW	Preis / Stück*
00 1950 004 1 (übergeordnete Ersatzteil-Nr.)		969,80 CHF
00 1145 796 0	Motorölfilter	40,30 CHF
00 1169 808 0	Kraftstofffilter	89,60 CHF
00 1169 809 0	Kraftstofffilter	93,95 CHF
77 0006 101 3	Luftfilter	113,80 CHF
00 1950 019 0	Glasfaserelement	237,75 CHF
00 0224 185 0	O-Ring	6,70 CHF
00 0224 186 0	O-Ring	8,65 CHF
00 0224 189 0	Dichtring	21,95 CHF
00 1950 024 0	Filter Kabinenheizung	48,85 CHF
00 1950 025 0	Filter Kabinenheizung	125,00 CHF
00 1950 026 0	Vorfilter Kabinenheizung	17,40 CHF
00 1950 027 0	Vorfilter Kabinenheizung	11,35 CHF
00 1950 043 1	Wippe Raste	16,15 CHF
00 1950 044 0	Drucktasterabdeckung	22,75 CHF
00 1162 098 0	Schmierölfilter	100,85 CHF

* Unverbindliche Preisempfehlung. Preise richten sich an Lohnunternehmer und verstehen sich zuzüglich der gesetzlichen Mehrwertsteuer.

Wartungssätze

TORION 1914 (Typ K59) / TORION 1812 (Typ K58)

Liebherr Motor



Wartungssatz	1.000 h / 143 / 168 KW	Preis / Stück*
00 1950 006 0 (übergeordnete Ersatzteil-Nr.)		730,60 CHF
00 1950 018 1	Kraftstofffilter	69,70 CHF
00 1950 020 0	Hydraulikölfilter	239,25 CHF
00 1950 021 0	Kraftstofffilter	31,05 CHF
00 1950 022 0	Getriebe Fielter	80,65 CHF
00 1950 035 0	Luftfilter	127,20 CHF
00 1950 042 0	Deckeldichtung	27,25 CHF
00 1950 045 0	Dichtungssatz	17,40 CHF
00 1950 037 0	Filter Kabinenheizung	75,65 CHF

Wartungssatz	2.000 h / 143 / 168 KW	Preis / Stück*
00 1950 007 0 (übergeordnete Ersatzteil-Nr.)		1.301,15 CHF
00 1950 017 0	Motorölfilter 2x	63,60 CHF
00 1950 018 1	Kraftstofffilter	69,70 CHF
00 1950 020 0	Hydraulikölfilter	239,25 CHF
00 1950 021 0	Kraftstofffilter	31,05 CHF
00 1950 022 0	Getriebe Fielter	80,65 CHF
00 1950 035 0	Luftfilter	127,20 CHF
00 1950 034 0	Sicherheitsselement	77,20 CHF
00 1950 042 0	Deckeldichtung	27,25 CHF
00 1950 045 0	Dichtungssatz	17,40 CHF
00 1950 037 0	Filter Kabinenheizung	75,65 CHF
00 1950 036 0	Filter Kabinenheizung	49,05 CHF
00 1950 038 0	Harnstofffilter	91,80 CHF
00 1950 043 1	Wippe Raste	16,15 CHF
00 1950 044 0	Drucktasterabdeckung	22,75 CHF
00 1950 013 0	BelüftungsfILTER	68,15 CHF
00 1950 016 0	Schmierölfilter	116,60 CHF
00 1950 014 0	Keilrippenriemen	93,90 CHF

* Unverbindliche Preisempfehlung. Preise richten sich an Lohnunternehmer und verstehen sich zuzüglich der gesetzlichen Mehrwertsteuer.

SCORPION Typenaufstellung

Wartungssätze



Nicht für SCORPION 6030 CP (siehe Seite 60)

Mit Abgasnachbehandlung (Stage IV / Tier 4)

SCORPION	Motorleistung in KW	Maschinen-Nr.	Typ
9055	115 KW	41615xxxx	K27
7055	115 KW	41613xxxx	K26
7050	100 KW	41617xxxx	K25
7044	100 KW	41611xxxx	K24
7035	100 KW	41515xxxx	K23
7030	100 KW	41513xxxx	K22
6035	100 KW	41511xxxx	K21
6030	100 KW	41511xxxx	K20

SCORPION (Tier 4 Motoren / Stage IV)

Ersatzteil-Nr.	Bezeichnung	Betriebsstunden	Motor	Preis / Stück*
00 1307 340 1	Wartungssatz	100	100 KW TCD 3.6 L4	137,55 CHF
00 1307 340 1	Wartungssatz	100	115 KW TCD 4.1 L4	137,55 CHF
00 1307 341 1	Wartungssatz	500	100 KW TCD 3.6 L4	617,95 CHF
00 1307 344 0	Wartungssatz	500	115 KW TCD 4.1 L4	592,90 CHF
00 1307 342 1	Wartungssatz	1.500	100 KW TCD 3.6 L4	862,25 CHF
00 1307 345 0	Wartungssatz	1.500	115 KW TCD 4.1 L4	808,20 CHF

Mit Abgasnachbehandlung (Stage IIIB / Tier 4i)

SCORPION	Motorleistung in KW	Maschinen-Nr.	Typ
9055	115 KW	41605xxxx	K27
7055	115 KW	41603xxxx	K26
7050	90 KW	41607xxxx	K25
7044	90 KW	41601xxxx	K24
7035	90 KW	41505xxxx	K23
7030	90 KW	41503xxxx	K22
6035	90 KW	41501xxxx	K21
6030	90 KW	41501xxxx	K20

SCORPION (Tier 4i Motoren / Stage IIIB)

Ersatzteil-Nr.	Bezeichnung	Betriebsstunden	Motor	Preis / Stück*
00 1304 579 1	Wartungssatz	100	90 KW TCD 3.6 L4	225,70 CHF
00 1302 280 1	Wartungssatz	100	115 KW TCD 4.1 L4	230,30 CHF
00 1304 580 1	Wartungssatz	500	90 KW TCD 3.6 L4	349,70 CHF
00 1304 577 1	Wartungssatz	500	115 KW TCD 4.1 L4	367,65 CHF
00 1304 581 1	Wartungssatz	1.500	90 KW TCD 3.6 L4	574,05 CHF
00 1304 578 1	Wartungssatz	1.500	115 KW TCD 4.1 L4	592,00 CHF

Ohne Abgasnachbehandlung (Stage IIIA / Tier 3)

SCORPION	Motorleistung in KW	Maschinen-Nr.	Typ
9040	103 KW / 88 KW	40403xxxx	K15
7045	103 KW	40303xxxx	K14
7040	88 KW	40203xxxx	K14
7030	88 KW	40103xxxx	K12
6030	88 KW	ab 400010139	K11
6030 CP	75 KW / 58 KW	40801xxxx	K10

SCORPION (Tier 3 Motoren)

Ersatzteil-Nr.	Bezeichnung	Betriebsstunden	Motor	Preis / Stück*
00 1302 280 1	Wartungssatz	100	88 KW / 103 KW	230,30 CHF
00 1302 282 1	Wartungssatz	500	88 KW	352,35 CHF
00 1302 283 1	Wartungssatz	500	103 KW	366,40 CHF
00 1302 284 1	Wartungssatz	1.500	88 KW	720,85 CHF
00 1302 285 1	Wartungssatz	1.500	103 KW	705,45 CHF

Ohne Abgasnachbehandlung (kein Stage IIIA / Tier 3)

SCORPION	Motorleistung in KW	Maschinen-Nr.	Typ
9040	100 KW / 90 KW	40401xxxx	K05
7040	100 KW / 90 KW	40201xxxx	K04
6040	100 KW	40301xxxx	K03
7030	90 KW / 75 KW	40101xxxx	K02
6030	90 KW / 75 KW	bis 400010138	K01

SCORPION (keine Tier 3 Motoren)

Ersatzteil-Nr.	Bezeichnung	Betriebsstunden	Motor	Preis / Stück*
00 1300 981 0	Wartungssatz	100	75 KW / 90 KW / 100 KW	460,10 CHF
00 1300 982 0	Wartungssatz	500	75 KW	228,55 CHF
00 1300 984 0	Wartungssatz	500	90 KW / 100 KW	260,80 CHF
00 1300 983 0	Wartungssatz	1.500	75 KW	652,40 CHF
00 1300 985 0	Wartungssatz	1.500	90 KW / 100 KW	694,05 CHF

* Unverbindliche Preisempfehlung. Preise richten sich an Lohnunternehmer und verstehen sich zuzüglich der gesetzlichen Mehrwertsteuer.

Wartungssätze

SCORPION (Tier 4 Motoren / Stage IV)



Wartungssatz	100 h / 100 KW / 115 KW	Preis / Stück*
00 1307 340 1 (übergeordnete Ersatzteil-Nr.)		137,55 CHF
00 1300 306 0	Rücklaufilterpatrone	118,00 CHF
00 1300 259 0	Dichtsatz für Rücklaufilter	26,40 CHF
00 1307 415 0	Filter Belüftung Adblue Tank	3,55 CHF

Wartungssatz	500 h / 100 KW	Preis / Stück*
00 1307 341 1 (übergeordnete Ersatzteil-Nr.)		617,95 CHF
00 1302 948 2	Motoröfilter	14,40 CHF
00 1995 122 0	Kraftstofffilter	77,95 CHF
00 1995 121 0	Kraftstoffvorfilter	59,35 CHF
00 1993 119 0	Dichtring	3,45 CHF
00 1300 257 0	Hydraulikfilter	51,90 CHF
60 0503 072 3	Dichtsatz für Hydraulikfilter	27,20 CHF
00 2731 228 0	Luftfilterelement	206,75 CHF
00 1304 440 1	Umluftfilter	19,50 CHF
00 1304 585 0	Innenraumfilter	40,65 CHF
60 0502 632 1	Dichtring	1,15 CHF
00 1170 053 0	Filter Harnstoff	119,55 CHF
00 1307 415 0	Filter Belüftung Adblue Tank	3,55 CHF
00 1307 379 0	Schraubstutzen Adblue Tank	103,00 CHF

Wartungssatz	1.500 h / 100 KW	Preis / Stück*
00 1307 342 1 (übergeordnete Ersatzteil-Nr.)		862,25 CHF
00 1302 948 2	Motoröfilter	14,40 CHF
00 1995 122 0	Kraftstofffilter	77,95 CHF
00 1995 121 0	Kraftstoffvorfilter	59,35 CHF
00 1993 119 0	Dichtring	3,45 CHF
00 2731 228 0	Luftfilterelement	206,75 CHF
00 1107 598 0	Motorluftfilter	82,30 CHF
00 1300 306 0	Rücklaufilterpatrone	118,00 CHF
00 1300 259 0	Dichtsatz für Rücklaufilter	26,40 CHF
00 1300 257 0	Hydraulikfilter	51,90 CHF
60 0503 072 3	Dichtsatz für Hydraulikfilter	27,20 CHF
00 1170 053 0	Filter Harnstoff	119,55 CHF
00 1301 825 0	Belüftungfilter	35,80 CHF
00 1307 415 0	Filter Belüftung Adblue Tank	3,55 CHF
60 0502 632 1	Dichtring	1,15 CHF
00 1304 440 1	Umluftfilter	19,50 CHF
00 1304 585 0	Innenraumfilter	40,65 CHF
00 1307 379 0	Schraubstutzen Adblue Tank	103,00 CHF

Wartungssatz	500 h / 115 KW	Preis / Stück*
00 1307 344 0 (übergeordnete Ersatzteil-Nr.)		592,90 CHF
00 1302 276 1	Motoröfilter	19,00 CHF
00 1302 277 1	Kraftstofffilter	64,40 CHF
00 1993 117 0	Kraftstoffvorfilter	86,35 CHF
00 1993 119 0	Dichtring	3,45 CHF
00 1300 257 0	Hydraulikfilter	51,90 CHF
60 0503 072 3	Dichtsatz für Hydraulikfilter	27,20 CHF
00 2731 228 0	Luftfilterelement	206,75 CHF
00 1304 440 1	Umluftfilter	19,50 CHF
00 1304 585 0	Innenraumfilter	40,65 CHF
60 0502 632 1	Dichtring	1,15 CHF
00 1170 053 0	Filter Harnstoff	119,55 CHF
00 1307 415 0	Filter Belüftung Adblue Tank	3,55 CHF

Wartungssatz	1.500 h / 115 KW	Preis / Stück*
00 1307 345 0 (übergeordnete Ersatzteil-Nr.)		808,20 CHF
00 1302 276 1	Motoröfilter	19,00 CHF
00 1302 277 1	Kraftstofffilter	64,40 CHF
00 1993 117 0	Kraftstoffvorfilter	86,35 CHF
00 1993 119 0	Dichtring	3,45 CHF
00 2731 228 0	Luftfilterelement	206,75 CHF
00 1107 598 0	Motorluftfilter	82,30 CHF
00 1300 306 0	Rücklaufilterpatrone	118,00 CHF
00 1300 259 0	Dichtsatz für Rücklaufilter	26,40 CHF
00 1300 257 0	Hydraulikfilter	51,90 CHF
60 0503 072 3	Dichtsatz für Hydraulikfilter	27,20 CHF
00 1170 053 0	Filter Harnstoff	119,55 CHF
00 1301 825 0	Belüftungfilter	35,80 CHF
00 1307 415 0	Filter Belüftung Adblue Tank	3,55 CHF
60 0502 632 1	Dichtring	1,15 CHF
00 1304 440 1	Umluftfilter	19,50 CHF
00 1304 585 0	Innenraumfilter	40,65 CHF

* Unverbindliche Preisempfehlung. Preise richten sich an Lohnunternehmer und verstehen sich zuzüglich der gesetzlichen Mehrwertsteuer.

Wartungssätze

SCORPION (Tier 4i Motoren / Stage IIIB)



Wartungssatz	100 h / 90 KW	Preis / Stück*
00 1304 579 1 (übergeordnete Ersatzteil-Nr.)		225,70 CHF
00 1302 948 2	Motoröfilter	14,40 CHF
00 1300 306 0	Rücklaufilterpatrone	118,00 CHF
00 1300 259 0	Dichtsatz für Rücklaufilter	26,40 CHF
00 1300 257 0	Hydraulikfilter	51,90 CHF
60 0503 072 3	Dichtsatz für Hydraulikfilter	27,20 CHF
60 0502 632 1	Dichtring	1,15 CHF

Wartungssatz	500 h / 90 KW	Preis / Stück*
00 1304 580 1 (übergeordnete Ersatzteil-Nr.)		349,70 CHF
00 1302 948 2	Motoröfilter	14,40 CHF
00 1995 122 0	Kraftstofffilter	77,95 CHF
00 1995 121 0	Kraftstoffvorfilter	59,35 CHF
00 1993 119 0	Dichtring	3,45 CHF
00 1300 257 0	Hydraulikfilter	51,90 CHF
60 0503 072 3	Dichtsatz für Hydraulikfilter	27,20 CHF
00 0317 433 0	Luftfilterelement	63,75 CHF
00 1304 440 1	Umluftfilter	19,50 CHF
00 1304 585 0	Innenraumfilter	40,65 CHF
60 0502 632 1	Dichtring	1,15 CHF

Wartungssatz	1.500 h / 90 KW	Preis / Stück*
00 1304 581 1 (übergeordnete Ersatzteil-Nr.)		574,05 CHF
00 1302 948 2	Motoröfilter	14,40 CHF
00 1995 122 0	Kraftstofffilter	77,95 CHF
00 1995 121 0	Kraftstoffvorfilter	59,35 CHF
00 1993 119 0	Dichtring	3,45 CHF
00 1300 306 0	Rücklaufilterpatrone	118,00 CHF
00 1300 259 0	Dichtsatz für Rücklaufilter	26,40 CHF
00 1300 257 0	Hydraulikfilter	51,90 CHF
60 0503 072 3	Dichtsatz für Hydraulikfilter	27,20 CHF
00 0317 433 0	Luftfilterelement	63,75 CHF
00 0317 434 0	Sicherheitspatrone	52,95 CHF
00 1304 440 1	Umluftfilter	19,50 CHF
00 1304 585 0	Innenraumfilter	40,65 CHF
00 1301 825 0	Belüftungfilter	35,80 CHF
60 0502 632 1	Dichtring	1,15 CHF

* Unverbindliche Preisempfehlung. Preise richten sich an Lohnunternehmer und verstehen sich zuzüglich der gesetzlichen Mehrwertsteuer.

Wartungssätze

SCORPION (Tier 3 Motoren)



Wartungssatz	100 h / 88 KW / 103 KW	Preis / Stück*
00 1302 280 1 (übergeordnete Ersatzteil-Nr.)		230,30 CHF
00 1302 276 1	Motorölfilter	19,00 CHF
00 1300 306 0	Rücklauffilterpatrone	118,00 CHF
00 1300 259 0	Dichtsatz für Rücklauffilter	26,40 CHF
00 1300 257 0	Hydraulikfilter	51,90 CHF
60 0503 072 3	Dichtsatz für Hydraulikfilter	27,20 CHF
60 0502 632 1	Dichtring	1,15 CHF

Wartungssatz	500 h / 88 KW	Preis / Stück*
00 1302 282 1 (übergeordnete Ersatzteil-Nr.)		352,35 CHF
00 1302 276 1	Motorölfilter	19,00 CHF
00 1302 278 1	Kraftstofffilter	21,25 CHF
00 1301 644 0	Kraftstoffvorfilter	103,45 CHF
00 1301 646 0	Dichtsatz für Kraftstoffvorfilter	41,15 CHF
00 0317 433 0	Luftfilterelement	63,75 CHF
00 1300 580 0	Umluftfilter	7,00 CHF
00 1300 774 0	Frischluffilter	95,50 CHF
60 0502 632 1	Dichtring	1,15 CHF

Wartungssatz	1500 h / 88 KW	Preis / Stück*
00 1302 284 1 (übergeordnete Ersatzteil-Nr.)		720,85 CHF
00 1302 276 1	Motorölfilter	19,00 CHF
00 1302 278 1	Kraftstofffilter	21,25 CHF
00 1301 644 0	Kraftstoffvorfilter	103,45 CHF
00 1301 646 0	Dichtsatz für Kraftstoffvorfilter	41,15 CHF
00 1300 306 0	Rücklauffilterpatrone	118,00 CHF
00 1300 259 0	Dichtsatz für Rücklauffilter	26,40 CHF
00 1300 257 0	Hydraulikfilter	51,90 CHF
60 0503 072 3	Dichtsatz für Hydraulikfilter	27,20 CHF
00 0317 433 0	Luftfilterelement	63,75 CHF
00 0317 434 0	Sicherheitspatrone	52,95 CHF
00 1301 825 0	BelüftungsfILTER	35,80 CHF
00 1300 580 0	Umluftfilter	7,00 CHF
00 1300 774 0	Frischluffilter	95,50 CHF
00 1302 392 0	Ventil-Deckeldichtung	60,40 CHF
60 0502 632 1	Dichtring	1,15 CHF

Wartungssatz	500 h / 103 KW	Preis / Stück*
00 1302 283 1 (übergeordnete Ersatzteil-Nr.)		366,40 CHF
00 1302 276 1	Motorölfilter	19,00 CHF
00 1302 277 1	Kraftstofffilter	64,40 CHF
00 1302 279 0	Kraftstoffvorfilter	87,05 CHF
00 0317 433 0	Luftfilterelement	63,75 CHF
00 1300 580 0	Umluftfilter	7,00 CHF
00 1300 774 0	Frischluffilter	95,50 CHF
60 0502 632 1	Dichtring	1,15 CHF

Wartungssatz	1500 h / 103 KW	Preis / Stück*
00 1302 285 1 (übergeordnete Ersatzteil-Nr.)		705,45 CHF
00 1302 276 1	Motorölfilter	19,00 CHF
00 1302 277 1	Kraftstofffilter	64,40 CHF
00 1302 279 0	Kraftstoffvorfilter	87,05 CHF
00 1300 306 0	Rücklauffilterpatrone	118,00 CHF
00 1300 259 0	Dichtsatz für Rücklauffilter	26,40 CHF
00 1300 257 0	Hydraulikfilter	51,90 CHF
60 0503 072 3	Dichtsatz für Hydraulikfilter	27,20 CHF
00 0317 433 0	Luftfilterelement	63,75 CHF
00 0317 434 0	Sicherheitspatrone	52,95 CHF
00 1301 825 0	BelüftungsfILTER	35,80 CHF
00 1300 580 0	Umluftfilter	7,00 CHF
00 1300 774 0	Frischluffilter	95,50 CHF
00 1302 418 0	Ventil-Deckeldichtung	65,95 CHF
60 0502 632 1	Dichtring	1,15 CHF

* Unverbindliche Preisempfehlung. Preise richten sich an Lohnunternehmer und verstehen sich zuzüglich der gesetzlichen Mehrwertsteuer.

Wartungssätze

SCORPION (keine Tier 3 Motoren)



Wartungssatz	100 h / 75 / 90 / 100 KW	Preis / Stück*
Einzelteile bestellen		
00 1301 639 1	Motorölfilter	21,10 CHF
00 1301 641 0	Kraftstofffilter	13,25 CHF
00 1301 644 0	Kraftstoffvorfilter	103,45 CHF
00 1301 646 0	Dichtsatz für Kraftstoffvorfilter	41,15 CHF
00 1300 306 0	Rücklauffilterpatrone	118,00 CHF
00 1300 257 0	Hydraulikfilter	51,90 CHF
60 0503 072 3	Dichtsatz für Hydraulikfilter	27,20 CHF
60 0502 632 1	Dichtring	1,15 CHF

Wartungssatz	500 h / 75 KW	Preis / Stück*
00 1300 982 0 (übergeordnete Ersatzteil-Nr.)		228,55 CHF
00 1301 639 1	Motorölfilter	21,10 CHF
00 1301 641 0	Kraftstofffilter	13,25 CHF
00 1301 644 0	Kraftstoffvorfilter	103,45 CHF
00 1301 646 0	Dichtsatz für Kraftstoffvorfilter	41,15 CHF
60 0501 111 1	Luftfilterelement	72,90 CHF
60 0502 632 1	Dichtring	1,15 CHF

Wartungssatz	1.500 h / 75 KW	Preis / Stück*
00 1300 983 0 (übergeordnete Ersatzteil-Nr.)		652,40 CHF
00 1301 639 1	Motorölfilter	21,10 CHF
00 1301 641 0	Kraftstofffilter	13,25 CHF
00 1301 644 0	Kraftstoffvorfilter	103,45 CHF
00 1301 646 0	Dichtsatz für Kraftstoffvorfilter	41,15 CHF
00 1300 306 0	Rücklauffilterpatrone	118,00 CHF
00 1300 259 0	Dichtsatz für Rücklauffilter	26,40 CHF
00 1300 257 0	Hydraulikfilter	51,90 CHF
60 0503 072 3	Dichtsatz für Hydraulikfilter	27,20 CHF
60 0501 111 1	Luftfilterelement	72,90 CHF
60 0501 111 2	Sicherheitspatrone	40,70 CHF
00 1301 825 0	BelüftungsfILTER	35,80 CHF
00 1300 580 0	Umluftfilter	7,00 CHF
00 1300 774 0	Frischluffilter	95,50 CHF
00 1301 631 0	Ventil-Deckeldichtung	48,20 CHF
60 0502 632 1	Dichtring	1,15 CHF

Wartungssatz	500 h / 90 / 100 KW	Preis / Stück*
00 1300 984 0 (übergeordnete Ersatzteil-Nr.)		260,80 CHF
00 1301 639 1	Motorölfilter	21,10 CHF
00 1301 641 0	Kraftstofffilter	13,25 CHF
00 1301 644 0	Kraftstoffvorfilter	103,45 CHF
00 1301 646 0	Dichtsatz für Kraftstoffvorfilter	41,15 CHF
00 0317 433 0	Luftfilterelement	63,75 CHF
60 0502 632 1	Dichtring	1,15 CHF

Wartungssatz	1.500 h / 90 / 100 KW	Preis / Stück*
00 1300 985 0 (übergeordnete Ersatzteil-Nr.)		694,05 CHF
00 1301 639 1	Motorölfilter	21,10 CHF
00 1301 641 0	Kraftstofffilter	13,25 CHF
00 1301 644 0	Kraftstoffvorfilter	103,45 CHF
00 1301 646 0	Dichtsatz für Kraftstoffvorfilter	41,15 CHF
00 1300 306 0	Rücklauffilterpatrone	118,00 CHF
00 1300 259 0	Dichtsatz für Rücklauffilter	26,40 CHF
00 1300 257 0	Hydraulikfilter	51,90 CHF
60 0503 072 3	Dichtsatz für Hydraulikfilter	27,20 CHF
00 0317 433 0	Luftfilterelement	63,75 CHF
00 0317 434 0	Sicherheitspatrone	52,95 CHF
00 1301 825 0	BelüftungsfILTER	35,80 CHF
00 1300 580 0	Umluftfilter	7,00 CHF
00 1300 774 0	Frischluffilter	95,50 CHF
00 1301 631 0	Ventil-Deckeldichtung	48,20 CHF
60 0502 632 1	Dichtring	1,15 CHF

* Unverbindliche Preisempfehlung. Preise richten sich an Lohnunternehmer und verstehen sich zuzüglich der gesetzlichen Mehrwertsteuer.

Wartungssätze

SCORPION 6030 CP (Typ K 10 / ab Ma.-Nr. 408 01 0001)



Wartungssatz	100 Betriebsstunden	Preis / Stück*
00 1302 894 1	(übergeordnete Ersatzteil-Nr.)	143,60 CHF
00 1302 948 2	Motorölfilter	14,40 CHF
00 1303 106 0	Hydraulikölfilter	126,25 CHF
00 1303 093 0	Dichtsatz für Hydraulikölfilter	9,30 CHF
60 0502 632 1	Dichtring	1,15 CHF

Wartungssatz	500 Betriebsstunden	Preis / Stück*
00 1302 895 1	(übergeordnete Ersatzteil-Nr.)	166,90 CHF
00 1302 948 2	Motorölfilter	14,40 CHF
00 1302 924 1	Kraftstofffilter	25,00 CHF
60 0501 111 1	Luftfilterelement aussen	72,90 CHF
00 1303 307 0	Kabinenfilter	42,00 CHF
00 1302 983 0	Ventil-Deckeldichtung	25,00 CHF
00 1300 169 1	Dichtband	12,15 CHF
60 0502 632 1	Dichtring	1,15 CHF

Wartungssatz	1.500 Betriebsstunden	Preis / Stück*
00 1302 896 1	(übergeordnete Ersatzteil-Nr.)	370,60 CHF
00 1302 948 2	Motorölfilter	14,40 CHF
00 1302 924 1	Kraftstofffilter	25,00 CHF
60 0501 111 1	Luftfilterelement aussen	72,90 CHF
60 0501 111 2	Sicherheitselement	40,70 CHF
00 1303 307 0	Kabinenfilter	42,00 CHF
00 1303 106 0	Hydraulikölfilter	126,25 CHF
00 1303 093 0	Dichtsatz für Hydraulikölfilter	9,30 CHF
00 1301 825 0	BelüftungsfILTER	35,80 CHF
00 1302 983 0	Ventil-Deckeldichtung	25,00 CHF
00 1300 169 1	Dichtband	12,15 CHF
60 0502 632 1	Dichtring	1,15 CHF

* Unverbindliche Preisempfehlung. Preise richten sich an Lohnunternehmer und verstehen sich zuzüglich der gesetzlichen Mehrwertsteuer.

Farben

Ersatzteil-Nr.	Bezeichnung	Gebinde	Farbangabe	Preis / Stück*
00 0145 541 0	Reparaturlack	1 Eimer	CLAAS Grün	46,85 CHF
00 0145 579 0	Reparaturlack	5 Eimer	CLAAS Grün	210,75 CHF
00 0145 547 0	Reparaturlack	1 Eimer	CLAAS Hellgrau	46,85 CHF
00 0145 543 0	Reparaturlack	1 Eimer	CLAAS Rot	46,85 CHF
00 0145 545 0	Reparaturlack	1 Eimer	CLAAS Dunkelgrau	46,85 CHF
00 0145 580 0	Reparaturlack	5 Eimer	CLAAS Dunkelgrau	210,75 CHF
00 0146 348 0	Reparaturlack	1 Eimer	SCORPION grau, bis BJ 2018	46,85 CHF
00 0145 540 0	Reparaturlack	0,4 Sprühdose	CLAAS Grün	22,15 CHF
00 0145 546 0	Reparaturlack	0,4 Sprühdose	CLAAS Hellgrau	22,15 CHF
00 0145 542 0	Reparaturlack	0,4 Sprühdose	CLAAS Rot	22,15 CHF
00 0145 544 0	Reparaturlack	0,4 Sprühdose	CLAAS Dunkelgrau	22,15 CHF
00 0146 347 0	Reparaturlack	0,4 Sprühdose	SCORPION grau, bis BJ 2018	22,15 CHF
00 0145 555 0	Grundierung	1 Eimer	Grau	46,85 CHF
00 0145 554 0	Grundierung	0,4 Sprühdose	Grau	22,15 CHF
00 0145 576 0	Verdünner	1 Eimer		22,60 CHF
00 0145 577 0	Verdünner	5 Eimer		89,20 CHF

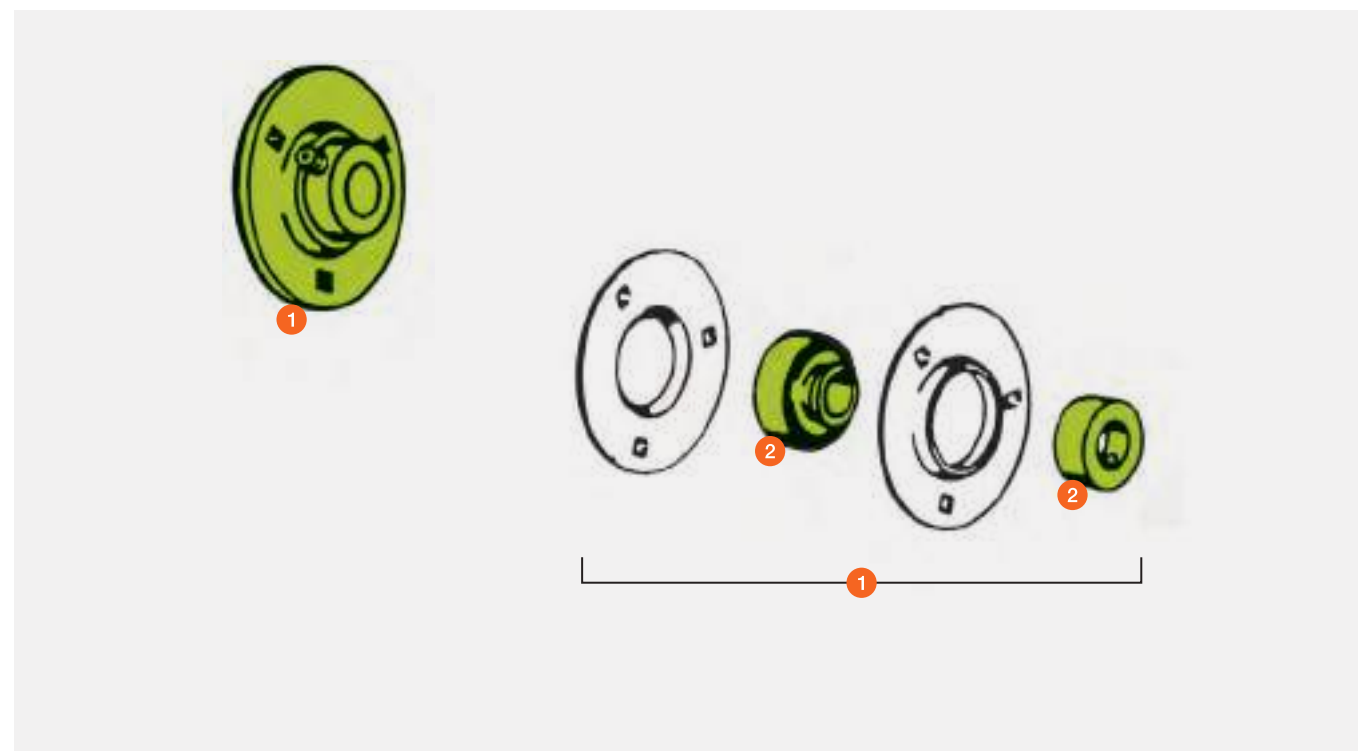
* Unverbindliche Preisempfehlung. Preise richten sich an Lohnunternehmer und verstehen sich zuzüglich der gesetzlichen Mehrwertsteuer.



Flanschlager

Pos. Nr.	Ersatzteil-Nr.	Bezeichnung	Abmessung / Bemerkung	Preis / Stück*
1	00 0619 285 0	Flanschlager kpl.	Ø = 20 mm	35,05 CHF
	00 0636 340 0	Flanschlager kpl.	Ø = 25 mm	36,65 CHF
	00 0610 449 0	Flanschlager kpl.	Ø = 30 mm	44,00 CHF
	00 0616 065 0	Flanschlager kpl.	Ø = 35 mm	55,20 CHF
	00 0560 210 0	Flanschlager kpl.	Ø = 40 mm	68,95 CHF
2	00 0619 286 0	Flanschlager lose	Ø = 20 mm	24,25 CHF
	00 0636 341 0	Flanschlager lose	Ø = 25 mm	25,25 CHF
	00 0610 448 0	Flanschlager lose	Ø = 30 mm	30,75 CHF
	00 0616 066 0	Flanschlager lose	Ø = 35 mm	38,55 CHF
	00 0560 212 1	Flanschlager lose	Ø = 40 mm	42,75 CHF
3	00 0619 287 1	Spannring	Ø = 20 mm	5,70 CHF
	00 0636 342 1	Spannring	Ø = 25 mm	5,80 CHF
	00 0610 447 1	Spannring	Ø = 30 mm	6,45 CHF
	00 0616 067 1	Spannring	Ø = 35 mm	9,15 CHF
	00 0560 213 1	Spannring	Ø = 40 mm	9,95 CHF

* Unverbindliche Preisempfehlung. Preise richten sich an Lohnunternehmer und verstehen sich zuzüglich der gesetzlichen Mehrwertsteuer.



Lagereinheiten

Pos. Nr.	Ersatzteil-Nr.	Bezeichnung	Innendurchmesser mm	Befestigungsbohrungen	Preis / Stück*
1	00 0667 618 0	Lagereinheit	40	4 Bohrungen ohne Gewinde	167,30 CHF
2	00 0662 624 2	Lagereinheit	30	4 Bohrungen mit Gewinde M 10	128,10 CHF
	00 0647 393 0	Lagereinheit	30	3 Bohrungen ohne Gewinde	120,00 CHF
	00 0603 144 0	Lagereinheit	35	3 Bohrungen ohne Gewinde	128,40 CHF
	00 0676 304 0	Lagereinheit	35	4 Bohrungen ohne Gewinde	127,05 CHF
	00 0680 336 1	Lagereinheit	40	4 Bohrungen ohne Gewinde	158,65 CHF
	00 0684 596 1	Lagereinheit	40	4 Bohrungen ohne Gewinde	187,50 CHF
	00 0757 370 0	Lagereinheit	40	4 Bohrungen ohne Gewinde	188,85 CHF
	00 0629 193 2	Lagereinheit	40	4 Bohrungen mit Gewinde M 12	144,90 CHF
	00 0629 220 0	Lagereinheit	45	4 Bohrungen mit Gewinde M 12	159,65 CHF
	00 0687 301 1	Lagereinheit	45	4 Bohrungen mit Gewinde M 12	179,40 CHF
	00 0687 302 0	Lagereinheit	45	4 Bohrungen mit Gewinde M 12	179,40 CHF
	00 0687 349 0	Lagereinheit	45	4 Bohrungen ohne Gewinde	179,40 CHF
	00 0629 695 0	Lagereinheit	45	4 Bohrungen ohne Gewinde	148,75 CHF
	00 0688 482 0	Lagereinheit	45	4 Bohrungen ohne Gewinde	179,40 CHF
	00 0629 423 0	Lagereinheit	50	6 Bohrungen mit Gewinde M 12	335,30 CHF
	00 0642 495 0	Lagereinheit	50	6 Bohrungen ohne Gewinde	349,30 CHF
	00 0667 404 2	Lagereinheit	55	6 Bohrungen ohne Gewinde	363,20 CHF
	00 0644 700 1	Lagereinheit	60	6 Bohrungen ohne Gewinde	388,85 CHF

* Unverbindliche Preisempfehlung. Preise richten sich an Lohnunternehmer und verstehen sich zuzüglich der gesetzlichen Mehrwertsteuer.



Zubehör und Betriebsstoffe

Ballenverpackung	4
Wickelnetz	4
Pressengarn	9
Stretchfolie	15
Netzersatzfolie	18
Batterieprogramm	22
Schmierstoffe	28
Motoröle	29
Getriebeöle	30
Universal-Traktorenöle	32
Hydrauliköle	33
Schmierfette	34
Kühlerschutzmittel	35
Fuel Economy Schmierstoffe	36
Metallbearbeitungsflüssigkeiten/AdBlue	37
Kettenöle/ Ergänzende Produkte	38
Bremsflüssigkeiten	39
Kraftstoffzusätze	40
Anwendungsbereiche und Vorteile	42
Internationale Spezifikationen	50
ACEA-Klassifikationen für NFZ	52
API-Klassifizierung für Motoren	53
API-Klassifizierung für Getriebe	54
Kennzeichnung von Schmierfetten	54
STOU/UTTO-Klassifizierung	55
Vergleich ISO-VG zu SAE	55
Klassifizierung Hydrauliköle	56
Abkürzungsverzeichnis	57
Kamerasysteme	64
Lenksystem	70
Frontgewichte	72
DRIVE-IN	74
Magnetit	75
Beton – NG	76
Beton – EG	77
Großtraktoren	78
Reifen	80
Vorsatz- und Anbaugeräteträger	82
Werkstattausrüstung	84
Radmontagegerät	84
Zurrgurte	85
Heizstrahler	87
Fasspumpe	88
Öfass-Stehtisch	89
AQUA NON STOP COMFORT	90
Messerschleifgerät	90
Schablonenübersicht	98





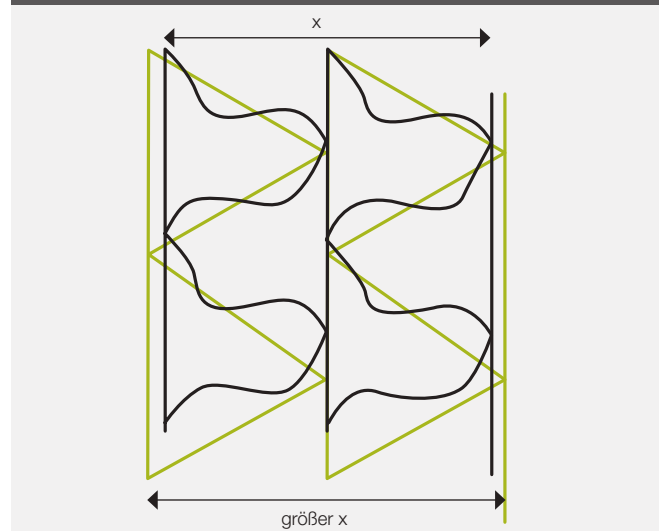
CLAAS Wickelnetze ROLLATEX – Innovativ und leistungsstark.

Die CLAAS Covered Technologie ermöglicht dem Netz in voller Breite auf den Ballen zu laufen und ihn somit komplett von Kante zu Kante abzudecken. Diese einzigartige Eigenschaft verleiht dem Pressgut maximalen Schutz, hält den Ballen in Form, minimiert den Erntegutverlust und vereinfacht die Lagerung. Ein perfekt gewickelter Ballen – Netzabdeckung auf der gesamten Radialseite und keine Schulterbildung – ist das Ergebnis unserer innovativen Netztechnologie. Möglich macht dies ein patentiertes Breitlauf-Verfahren, indem Schussfäden mit Längen-

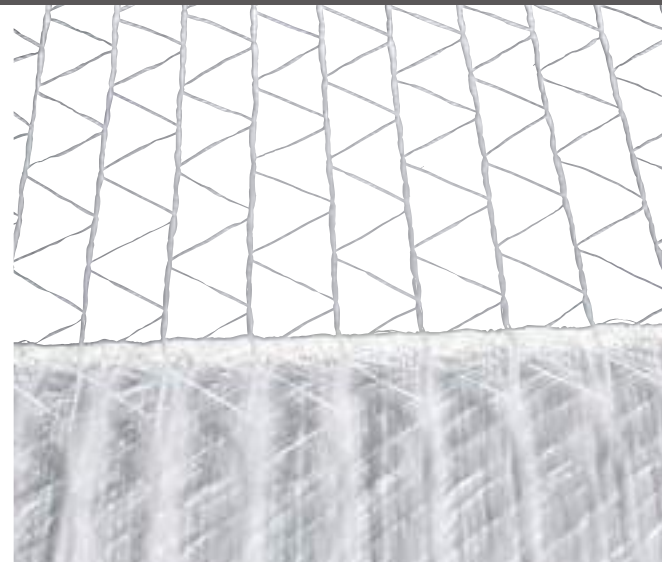
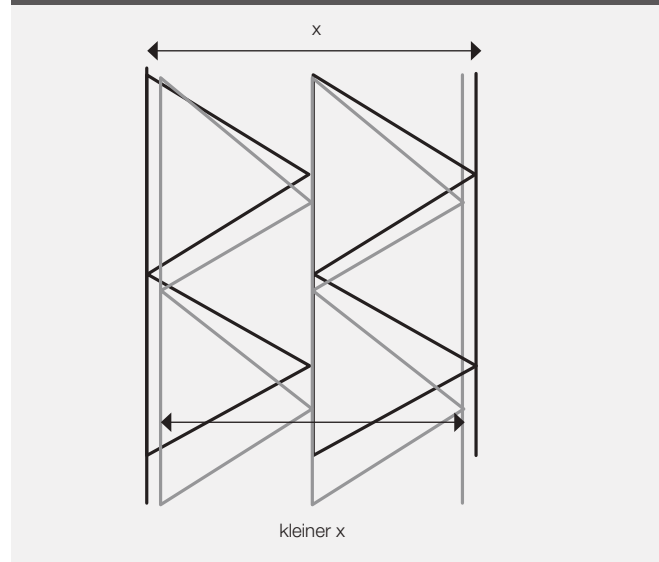
reserven in das Netz eingewebt werden. Hiermit wird eine Überdehnung des Netzes vermieden. Weitere Vorteile dieser Webtechnologie sind einerseits ein verbessertes Verhaken des Netzes mit dem Pressgut und andererseits mit den einzelnen Netzlagen. Verglichen mit einem Standardnetz ohne Längenreserven sind weniger Umwicklungen pro Ballen notwendig. CLAAS ROLLATEX Netze sind in allen Pressen einsetzbar und können für sämtliche Ballengrößen Verwendung finden.

Schematische Darstellung der Netzstruktur: CLAAS ROLLATEX vs. Standardnetze

CLAAS ROLLATEX Netz: Schussfäden mit Längenreserven



Standardnetz ohne Längenreserven



Mit unserem seit Jahren bewährtem CLAAS ROLLATEX bieten wir Ihnen ein innovatives Netzprogramm für alle Einsatzbedingungen. CLAAS ORIGINAL Wickelnetze sind in allen Pressen einsetzbar und garantieren Ihnen:

- Gesicherte Abdeckung des Ballens von Kante zu Kante
- Keine Schulterbildung, minimierter Erntegutverlust

- Besseren Schutz gegen eindringende Nässe
- Höchste Formstabilität bei Lagerung und Transport
- Optimale Silagequalität durch Vermeidung von Luftschlüssen
- Garantierte Echtlauflänge
- Geringe Bröckelverluste
- Höchste Reißfestigkeiten

ROLLATEX PRO XW



Passend zur neuen Generation der VARIANT-Pressen bietet CLAAS Ihnen ein weiteres Wickelnetz im PRO Segment an. Das innovative ROLLATEX PRO XW sorgt mit einer Breite von 1,30 m für eine Netzabdeckung des Ballens über die Kante hinaus.

Vorteile und Eigenschaften des Rundballens bei Einsatz des ROLLATEX PRO XW:

- Einsetzbar in allen CLAAS VARIANT Pressen mit der Option „ROLLATEX Netzbindung XW“
- Und allen anderen Pressen, die 1,30er-Netz verarbeiten können
- Verbesserter Schutz der Wickelfolie vor herausstehendem, hartstängeligem Pressgut an der Ballenkante (Silageballen)
- Optimal geformte, zylindrische Ballen
- Vorteilhafter Schutz des Erntegutes vor Witterungseinflüssen
- Geringe Bröckel- und Transportverluste
- 290 kg lineare Reißfestigkeit
- Erleichterter Ballentransport
- Dicht abgeschlossene Ballenkanten
- Zebra-Blockstreifenmuster erleichtert das richtige Einlegen der Rolle
- Roter Warnstreifen am Rollende, ca. 70 m
- Kantenschutz und praktische Tragegriffe für sicheren Transport der Rolle
- Einfaches Einführen des Netzes durch CLAAS EnterNet (Einführhilfe für perfekten Start der neuen Netzrolle)



Ersatzteil-Nr.	Bezeichnung	Maße	Rollengewicht	Lineare Reißfestigkeit	Rollen pro Palette
00 0213 504 0	ROLLATEX PRO 3500 XW	1,30 × 3.500 m	42 kg	290 kg	28 Stck.
00 0213 524 0	ROLLATEX PRO 3500 XW HUV	1,30 × 3.500 m	42 kg	290 kg	28 Stck.

CLAAS Wickelnetze ROLLATEX – Innovativ und leistungsstark.

ROLLATEX PRO



Das Rundballennetz der neuesten Generation: sehr robuste und im Durchmesser verstärkte Längsfäden bewirken einen verlässlichen Netzeinzug und ein deutlich besseres Abschneiden des Netzes. Ihr Vorteil: bis zu 50% höhere Lauflänge gepaart mit gesichertem Netzeinzug und verbesserter Performance in der Presse.

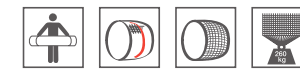
- „CLAAS Covered“ garantiert die Abdeckung des Ballens von Kante zu Kante (patentiertes CLAAS Breitlaufverfahren)
- Keine Schulterbildung – keine Bröckelverluste oder Lufteinschlüsse
- Gutes Verhaken der Netzlagen am Ballen
- 290 kg lineare Reißfestigkeit bei geringerem Gewicht pro Meter
- Hohe Lauflängen bei geringem Rollengewicht
- Wasserabweisende, UV-beständige Oberfläche
- Für alle Rundballenpressen geeignet
- Garantierte Mindestlauflänge und hohe Ergiebigkeit bei optimaler Vorstreckung
- Zebra-Blockstreifenmuster erleichtert das richtige Einlegen der Rolle
- Roter Warnstreifen am Rollenende, ca. 70 m
- Kantenschutz und praktische Tragegriffe für sicheren Transport der Rolle
- Einfaches Einführen des Netzes durch CLAAS EnterNet (Einführhilfe für perfekten Start der neuen Netzrolle)



Ersatzteil-Nr.	Bezeichnung	Maße	Rollengewicht	Lineare Reißfestigkeit	Rollen pro Palette
00 0180 978 2	ROLLATEX PRO 4500	1,23 × 4.500 m	43 kg	290 kg	28 Stck.
00 0820 536 3	ROLLATEX PRO 4500 HUV	1,23 × 4.500 m	43 kg	290 kg	28 Stck.
00 0213 579 0	ROLLATEX PRO 3800	1,23 × 3.800 m	37 kg	290 kg	28 Stck.
00 0214 030 0	ROLLATEX PRO 3800 HUV	1,23 × 3.800 m	37 kg	290 kg	28 Stck.
00 0180 149 1	ROLLATEX PRO 2500	1,23 × 2.500 m	25 kg	290 kg	36 Stck.
00 0214 031 0	ROLLATEX PRO 2500 HUV	1,23 × 2.500 m	25 kg	290 kg	36 Stck.

ROLLATEX CLASSIC

- Als wirtschaftliche Alternative zum Premium-Produkt in allen Rundballenpressen einsetzbar
- Gute Ballenabdeckung durch Überlänge im Schussfaden
- 260 kg lineare Reißfestigkeit
- Rein weiß
- Praktische Tragegriffe



Ersatzteil-Nr.	Bezeichnung	Maße	Rollengewicht	Lineare Reißfestigkeit	Rollen pro Palette
00 0180 979 0	ROLLATEX CLASSIC 3000	1,23 × 3.000 m	29 kg	260 kg	32 Stck.



CLAAS Wickelnetze ROLLATEX – Innovativ und leistungsstark.

Einsatzempfehlungen Rundballennetz

Für beste Ergebnisse beim Pressen von Rundballen bitten wir die nachfolgenden Empfehlungen zu beachten. Bei den Angaben handelt es sich um die Mindestumwicklungen auf der gesamten Ballenbreite.

Silage 1,2 m Ballendurch- messer	Heu 1,5 m Ballendurch- messer	Stroh 1,8–2,0 m Ballendurch- messer
Mindestens 2,5 komplette Umwick- lungen auf der Ballenoberfläche	Mindestens 3,5 komplette Umwick- lungen auf der Ballenoberfläche	Mindestens 4 kom- plette Umwicklungen auf der Ballenoberfläche

Mindestens eine extra Umwicklung Netz wird beim Einsatz in extremen Bedingungen empfohlen wie z.B.:

- Hohe Pressdruck-Einstellungen
- Sehr kurzes, brüchiges oder extrem trockenes Stroh
- Sehr hohe Temperaturen
- Mehrfaches Umladen der Ballen
- Hohe UV-Belastungen
- Steinige Felder
- Lange Außenlagerung

CLAAS EnterNet

Jederzeit zuverlässiges und problemloses Einlegen in allen Pressen.

Eine formstabile Bindung von Rundballen erfordert einen optimalen Netzeinzug. Mit EnterNet bietet Ihnen CLAAS ein neues Feature für Rundballennetze an. Kleines Detail mit großer Wirkung: CLAAS EnterNet ist ein Klebeetikett, das den Netzanfang bereits ab Werk zu einem zopfartigen Knäuel zusammenfasst. Hierdurch muss das Netz bei Rollenwechsel nicht mehr mit ganzer Breite eingeführt werden. Das spart Zeit und sorgt für einen gleichmäßigen und reibungslosen Einzug des Wickelnetzes von Beginn an. Dieses neue Feature ist bei allen CLAAS ROLLATEX und ROLLATEX PRO Netzen bereits ab Werk integriert.



Und so funktioniert es:
<http://go.claas.com/EnterNet-de>



Die Kombination von mehreren extremen Bedingungen kann eine weitere zusätzliche Umwicklung erfordern.

Diese Empfehlungen dienen als Leitfaden. Wenn Sie ein Standard Rundballennetz verwenden, sollten Sie gegebenenfalls noch eine zusätzliche Netzumwicklung einsetzen.

Weitere Einsatzhinweise

- Stellen Sie sicher, dass die Netzrolle sich frei in der Netzkammer drehen kann.
- Prüfen und reinigen Sie alle Punkte, an denen sich Netz in der Presse oder auf der Ballenrampe verfangen oder aufreißen kann.
- Achten Sie durch entsprechende Fahrweise darauf, dass die Ballenkammer gleichmäßig an beiden Seiten gefüllt wird.
- Stellen Sie sicher, dass der Ballen nicht von der schließenden Ballenkammer beschädigt wird.
- Es darf sich kein Erntegut zwischen den einzelnen Netzlagen der fertigen Ballen befinden.

CLAAS Pressengarn – Für jede Presse das richtige Garn.

CLAAS BALETEX XL

Meter UM den Ballen und kg IN den Ballen.

Kaufen Sie ihr Pressengarn endlich nach Metern und Knotenfestigkeit und nicht nach Kilogramm!

CLAAS BALETEX XL – ein Garn für lange Arbeitstage, dank 1.400 m Echtlauflänge je 10 kg-Spule. Das neue Garn ist die einzigartige Kombination aus der Reißfestigkeit des Pressengarns Typ 130 mit einer drastisch erhöhten Lauflänge. Diese Kombination in Verbindung mit Spulen, welche in jede Großpackenpresse passen, bringt eine Erhöhung von 35% mehr Garn pro Spule im Vergleich zur herkömmlichen Größe. CLAAS BALETEX XL senkt bei gleicher Reißfestigkeit die Wechselintervalle und steigert somit auch die Pressenleistung spürbar. Das neuartige Garndesign ermöglicht einen deutlich besseren und strammeren Knoten.

Der Preis pro Meter ist deutlich günstiger, somit sinken die Kosten pro Ballen:

- Reduzierte Kosten pro Ballen (niedriger Preis pro Meter Garn)
- Volle Leistung Ihrer Presse (hohe Pressdrücke möglich)
- Mehr Ballen aus einer Rolle (1.400 m Echtlauflänge pro Garnrolle)
- Keine Kompromisse bei Reiß- und Knotenfestigkeit (240 kg am Knoten)
- Verschleißarmer und geschmeidiger Lauf durch Ihre Maschine (fibrilliertes Garn)

Machen Sie den Lauflängentest:

$$\text{reale Lauflänge Ihres Garns} = \frac{\text{Länge Ihrer Garnprobe in mm}}{\text{Gewicht Ihrer Garnprobe in g}^*}$$

* Gewichtsermittlung: Bestenfalls digitale Waage mit 2 Nachkommastellen

Ersatzteil-Nr.	Bezeichnung	Farbe	Rollengewicht	Lauflänge pro Spule	Lauflänge pro kg	Knotenfestigkeit
00 0180 295 1	BALETEX 130 XL	<input type="checkbox"/>	10 kg	1.400 m	140 m/kg	230 kg
00 0177 593 1	BALETEX 130 XL HUV	<input type="checkbox"/>	10 kg	1.400 m	140 m/kg	230 kg

Informieren Sie sich hier über alle Vorteile des neuen Pressengarns anhand unseres ausführlichen Produktvideos.

Einfach QR-Code scannen oder folgenden Link aufrufen: www.claas.de/service/original/ballenverpackungen/pressengarn



CLAAS Pressengarn – Wirtschaftlichkeit: Welches Garn ist wirklich das günstigere?

In 3 Rechenschritten zur richtigen Kauf-Entscheidung

Der Versuch, Kosten zu reduzieren, indem „billig“ eingekauft wird, kann sehr teuer werden. Oftmals sind Garne, die im ersten Augenblick günstig erscheinen, keine wirtschaftliche Alternative. Preisangaben pro Kilogramm führen zu einem verzerrten Preisbild. Was Sie effektiv benötigen ist die Knotenfestigkeit und was Sie wirklich verbrauchen sind die Meter – nicht die Kilos. Um die richtige Entscheidung treffen zu können, fragen Sie gezielt nach dem 1.000 m-Preis und der Knotenfestigkeit. Nur mit diesen Angaben haben Sie eine reelle Basis für einen objektiven Preisvergleich bei dem nächsten Garnkauf. In nebenstehenden Rechenschritten zeigen wir Ihnen wie.

Diese technischen Angaben müssen bekannt sein:

- Lauflänge pro kg
- Lauflänge pro Spule
- Knotenfestigkeit
- Preis pro Garnrolle

Rechnung: Preis pro 1.000 m (CLAAS Garn vs. Mitbewerber)

Angebot Mitbewerber: Garn Typ 130
9 kg | 110 m pro kg | 990 m pro Garnrolle

Preis: **16,90 €*
Preis pro kg: 1,88 €
Preis pro 1.000 m: (16,90 € : 990 m) × 1.000 m = 17,07 €**

Angebot CLAAS: BALETEX 130 XL
10 kg | 140 m pro kg | 1.400 m pro Garnrolle

Preis: **23,00 €*
Preis pro kg: 2,30 €
Preis pro 1.000 m: (23,00 € : 1.400 m) × 1.000 m = 16,42 €**

$$\text{Preis pro 1.000 m (€)} = \frac{\text{Preis pro Garnrolle (€)} \times 1.000 \text{ m}}{\text{Lauflänge pro Garnrolle (m)}}$$

$$\text{16,42 € pro 1.000 m} = \frac{23,00 \text{ € / kg} \times 1.000 \text{ m}}{1.400 \text{ m}}$$

Rechnung: Preis pro Kilogramm (CLAAS Garn vs. Mitbewerber)

Angebot Mitbewerber: Garn Typ 130
9 kg | 110 m pro kg | 990 m pro Garnrolle

Preis pro Garnrolle: **16,90 €*
Preis pro kg: 1,88 €/kg (16,90 € : 9 kg = 1,88 € / kg)**

Angebot CLAAS: BALETEX 130 XL
10 kg | 140 m pro kg | 1.400 m pro Garnrolle

Preis pro Garnrolle: **23,00 €*
Preis pro kg: 2,30 €/kg (23,00 € : 10 kg = 2,30 € / kg)**

$$\text{Preis pro kg (€)} = \frac{\text{Preis pro Garnrolle (€)}}{\text{Gewicht pro Rolle (kg)}}$$

$$\text{2,30 € / kg} = \frac{23,00 \text{ €}}{10,00 \text{ kg}}$$

Preisrelationsbetrachtung auf Basis Lauflänge vs. kg-Preis

Angebot Mitbewerber: Garn Typ 130
9 kg | 110 m pro kg | 990 m pro Garnrolle

Preis: **16,90 €*
Lauflänge pro kg: 110 m/kg
Preis pro kg: 1,88 €/kg (16,90 € : 9 kg)**

Angebot CLAAS: BALETEX 130 XL
10 kg | 140 m pro kg | 1.400 m pro Garnrolle

Preis: **23,00 €*
Lauflänge pro kg: 140 m/kg
Preis pro kg: 2,30 € (23,00 € : 10 kg)**

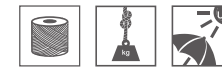
$$\text{Preisrelation (€ / kg)} = \frac{\text{CLAAS-Garnpreis (je kg)} \times \text{Lauflänge Vergleichs-Garn (je kg)}}{\text{Lauflänge CLAAS-Garn (je kg)}}$$

$$\text{1,80 € / kg} = \frac{2,30 \text{ € / kg} \times 110 \text{ m / kg}}{140 \text{ m / kg}}$$

* fiktiver Preis zur Veranschaulichung der Rechenbeispiele (ohne unbedingten Bezug zu tatsächlichen Preisangeboten im Markt)

QUADOTEX Pressengarne

Die CLAAS QUADOTEX Premium-Garne sind in Zusammenarbeit mit der technischen Entwicklung von CLAAS für die Bedürfnisse der neuen Großpackenpressen entwickelt worden. So wie sich die Pressen der neuen Generation in Bezug auf Durchsatzleistung und Pressdichte beweisen, zeichnen sich auch die CLAAS QUADOTEX Pressengarne in Sachen Knotenfestigkeit und Knotensicherheit durch Höchstleistungen aus. Die 11,5 kg-Spulen machen diese Garn-Familie fit für einen langen und ergiebigen Arbeitstag. Denn nur durch den Einsatz



dieses Spitzenproduktes aus unserem Hause wird das volle Potential Ihrer Hochleistungspressen garantiert. Einsetzbar in QUADRANT 5300, 5200, 3400, 3300, 3200 und 4200 sowie in weiteren Großpackenpressen anderer Hersteller.

Verpackung aus einem Material:

- Einfachere Entsorgung
- Schnelleres Nachfüllen
- Alle QUADOTEX- sowie BALETEX-Garne bis BALETEX 150

QUADOTEX 3400 HD

- Eine konsequente Weiterentwicklung des bewährten QUADOTEX 3400
- Für die spezifischen Herausforderungen der neuesten Generation Großpackenpressen (QUADRANT 5300)
- Bietet höchste Knotensicherheit für Ballen mit hoher Dichte
- Ermöglicht Höchstleistungen auf allen gegenwärtigen HD-Ballenpressen
- 28% Lauflängenvorteil durch die leistungsfähige 11,5 kg-Spule



Ersatzteil-Nr.	Bezeichnung	Farbe	Rollengewicht	Lauflänge pro Spule	Lauflänge pro kg	Knotenfestigkeit
00 0213 686 0	QUADOTEX 3400 HD	<input type="checkbox"/>	11,5 kg	1.035 m	90 m/kg	310 kg

QUADOTEX 3400

- High-End Pressengarn für größte Ansprüche
- Speziell für den Einsatz in der QUADRANT 5300/5200/3400/3300
- Höchste Knotenfestigkeit garantiert die volle Leistungsfähigkeit Ihrer Großpackenpresse
- 28% Lauflängenvorteil durch die leistungsfähige 11,5 kg-Spule



Ersatzteil-Nr.	Bezeichnung	Farbe	Rollengewicht	Lauflänge pro Spule	Lauflänge pro kg	Knotenfestigkeit
00 0177 535 0	QUADOTEX 3400	<input checked="" type="checkbox"/>	11,5 kg	1.173 m	102 m/kg	280 kg
00 0177 992 0	QUADOTEX 3400 HUV	<input checked="" type="checkbox"/>	11,5 kg	1.173 m	102 m/kg	280 kg

QUADOTEX 3200 XL

- Hochleistungsgarn für Stroh- und Silagequaderballen, die mit hoher Dichte gepresst werden
- Extrem hohe Lauflänge pro Spule und Kilogramm (120 m)
- Einsetzbar in QUADRANT 5200, 4200, 3200, 2200 und anderen Pressen



Ersatzteil-Nr.	Bezeichnung	Farbe	Rollengewicht	Lauflänge pro Spule	Lauflänge pro kg	Knotenfestigkeit
00 0177 529 1	QUADOTEX 3200 XL	<input type="checkbox"/>	11,5 kg	1.380 m	120 m/kg	270 kg
00 0177 994 1	QUADOTEX 3200 XL HUV	<input type="checkbox"/>	11,5 kg	1.380 m	120 m/kg	270 kg

CLAAS Pressengarn – Für jede Presse das richtige Garn.

BALETEX Pressengarne

CLAAS BALETEX sind ausgewählte Pressengarne aus reinem Polypropylen, die den Anforderungen aus der heutigen Praxis unter allen Bedingungen voll gerecht werden. Vom starken Garn für anspruchsvolle Bedingungen bis hin zu hohen Laufängen.

BALETEX PRO

- Neues High-End-Universalgarn
- Über 20% Laufängenvorteil gegenüber einer 9 kg-Spule
- Dank eines speziellen Spulenmaßes geeignet für den Einsatz in allen QUADRANT-Pressen (3200, 2200, 2100 usw.)



Ersatzteil-Nr.	Bezeichnung	Farbe	Rollengewicht	Laufänge pro Spule	Laufänge pro kg	Knotenfestigkeit
00 0180 151 2	BALETEX PRO	■	11 kg	1.133 m	103 m/kg	267 kg

BALETEX 130 XL

- Die neue Generation Pressengarn
- Hohe Laufängen gepaart mit exzellenter Reißfestigkeit
- Hohe Tagesleistungen dank 1.400 m Laufänge pro Spule



Ersatzteil-Nr.	Bezeichnung	Farbe	Rollengewicht	Laufänge pro Spule	Laufänge pro kg	Knotenfestigkeit
00 0180 295 1	BALETEX 130 XL	□	10 kg	1.400 m	140 m/kg	230 kg
00 0177 593 1	BALETEX 130 XL HUV	□	10 kg	1.400 m	140 m/kg	230 kg

BALETEX 130

- Der absolute Allrounder in Sachen Pressengarn
- Beste Werte in Knotenfestigkeit und linearer Reißfestigkeit
- Für alle Großpackenpressen geeignet



Ersatzteil-Nr.	Bezeichnung	Farbe	Rollengewicht	Laufänge pro Spule	Laufänge pro kg	Knotenfestigkeit
00 0177 586 1	BALETEX 130	□	9 kg	1.035 m	115 m/kg	230 kg
00 0177 995 0	BALETEX 130 HUV	□	9 kg	1.035 m	115 m/kg	230 kg

BALETEX 150

- Die wirtschaftliche Alternative für Quaderballen mit mittlerem Pressdruck
- Für Heu und Stroh in allen Großpackenpressen einsetzbar
- Verschleißarmes, fibrilliertes Garn in Monostreifenfabrikation



Ersatzteil-Nr.	Bezeichnung	Farbe	Rollengewicht	Laufänge pro Spule	Laufänge pro kg	Knotenfestigkeit
00 0177 589 1	BALETEX 150	□	9 kg	1.305 m	145 m/kg	180 kg
00 0177 996 0	BALETEX 150 HUV	□	9 kg	1.305 m	145 m/kg	180 kg

BALETEX 320

- Für den Einsatz in konventionellen Hochdruckpressen (MARKANT etc.)
- Deutlich höhere Festigkeit
- Verschleißoptimales Verhalten
- Für kleine Stroh- und Heuballen



Ersatzteil-Nr.	Bezeichnung	Farbe	Rollengewicht	Laufänge pro Spule	Laufänge pro kg	Knotenfestigkeit
00 0177 590 0	BALETEX 320	■	5 kg	1.450 m	290 m/kg	84 kg
00 0177 997 0	BALETEX 320 HUV	■	5 kg	1.450 m	290 m/kg	84 kg

BALETEX 400 XL

- Geeignet für alle Hochdruckpressen
- Sehr gute Knotbarkeit und hohe Knotenfestigkeit
- Klassisches Garn für kleine Stroh- und Heuballen



Ersatzteil-Nr.	Bezeichnung	Farbe	Rollengewicht	Laufänge pro Spule	Laufänge pro kg	Knotenfestigkeit
00 0213 747 0	BALETEX 400 XL	■	4,4 kg	1.750 m	400 m/kg	82 kg
00 0177 998 0	BALETEX 400 XL HUV	■	5 kg	1.750 m	350 m/kg	70 kg

BALETEX 750 XL

- Sehr leistungsfähiges und ergiebiges Garn
- Speziell für den Einsatz in Rundballenpressen
- Verschleißoptimales Verhalten



Ersatzteil-Nr.	Bezeichnung	Farbe	Rollengewicht	Laufänge pro Spule	Laufänge pro kg	Knotenfestigkeit
00 0180 125 0	BALETEX 750 XL	■	4 kg	2.880 m	720 m/kg	n.a.
00 0177 999 1	BALETEX 750 XL HUV	■	4 kg	2.880 m	720 m/kg	n.a.

CLAAS Ballenkalkulator.

Verbräuche und Kosten ganz einfach mit dem „Ballenkalkulator“ berechnen. Einfach QR-Code scannen oder folgenden Link aufrufen:
<http://app.claas.com/ballenkalkulator/de>



CLAAS Pressengarn Verwendungsübersicht.

Pressengarn QUADOTEX

	QUADOTEX 3400 HD	QUADOTEX 3400	QUADOTEX 3200 XL	
Spulengewicht	11,5 kg	11,5 kg	11,5 kg	10 kg
Spulenmaß	Ø = 295 mm, Höhe = 360 mm	Ø = 295 mm, Höhe = 360 mm	Ø = 295 mm, Höhe = 360 mm	Ø = 295 mm, Höhe = 305 mm
PRESSENTYP	QUADRANT 3400	-	00 0177 535 0 00 0177 992 0 (HUV) Standard – Hart	-
	QUADRANT 5300	00 0213 686 0* Extrem	00 0177 535 0 00 0177 992 0 (HUV) Standard – Hart	-
	QUADRANT 3300	-	00 0177 535 0 00 0177 992 0 (HUV) Standard – Hart	-
	QUADRANT 5200	-	00 0177 535 0 – Hart 00 0177 992 0 (HUV) – Hart	00 0177 529 1 – Leicht 00 0177 994 1 (HUV) – Leicht
	QUADRANT 3200	-	-	00 0177 529 1 – Leicht 00 0177 994 1 (HUV) – Leicht
	QUADRANT 4200	-	00 0177 535 0 – Hart 00 0177 992 0 (HUV) – Hart	00 0177 529 1 – Leicht 00 0177 994 1 (HUV) – Leicht
	QUADRANT 2200	-	-	00 0177 529 1 – Leicht 00 0177 994 1 (HUV) – Leicht
	QUADRANT 2100	-	-	-
	QUADRANT 4000	-	-	-
	QUADRANT 1150	-	-	-

Pressengarn BALETEX

	BALETEx PRO	BALETEx 130 XL	BALETEx 130	BALETEx 150
Spulengewicht	11 kg	10 kg	9 kg	9 kg
Spulenmaß	Ø = 285 mm, Höhe = 315 mm	Ø = 295 mm, Höhe = 305 mm	Ø = 290 mm, Höhe = 300 mm	Ø = 290 mm, Höhe = 300 mm
PRESSENTYP	QUADRANT 3400	-	-	-
	QUADRANT 5300	00 0180 151 2 – Standard	-	-
	QUADRANT 3300	00 0180 151 2 – Standard	-	-
	QUADRANT 5200	00 0180 151 2 – Standard	-	-
	QUADRANT 3200	00 0180 151 2 Standard – Hart	-	-
	QUADRANT 4200	00 0180 151 2 Standard	-	00 0177 586 1 – Standard 00 0177 995 0 (HUV) – Standard
	QUADRANT 2200	00 0180 151 2 Standard – Hart	-	00 0177 586 1 – Standard 00 0177 995 0 (HUV) – Standard
	QUADRANT 2100	-	00 0180 295 1 – Leicht 00 0177 593 1 (HUV) – Leicht	00 0177 586 1 – Standard 00 0177 995 0 (HUV) – Standard
	QUADRANT 4000	-	00 0180 295 1 – Leicht 00 0177 593 1 (HUV) – Leicht	00 0177 586 1 – Standard 00 0177 995 0 (HUV) – Standard
	QUADRANT 1150	-	00 0180 295 1 – Leicht 00 0177 593 1 (HUV) – Leicht	00 0177 586 1 – Standard 00 0177 995 0 (HUV) – Standard

* Für QUADRANT 5300 Anwendungen mit extremer Abreibung (Sonderfrüchte wie z.B. Maisstroh oder Zuckerrohr); QUADOTEX 3400 HD

Leichte Anwendung

- Feuchtigkeit < 25%
- Temperatur zwischen 10 und 25° C
- Keine Ausdehnung
- Ballendichte < 140 kg/m³
- Material: Silage, Heu, Stroh

Standard Anwendung

- Feuchtigkeit < 40%
- Temperatur zwischen 5 und 30° C
- Geringe Ausdehnung
- Ballendichte < 170 kg/m³
- Material: Silage, Heu, Stroh

Harte Anwendung

- Feuchtigkeit < 60%
- Temperatur zwischen 0 und 50° C
- Große Ausdehnung
- Ballendichte < 240 kg/m³
- Material: Silage, Heu, Stroh und spezielle Ernte

CLAAS Stretchfolie WRAPEX – Neue Maßstäbe für Silagequalität.

CLAAS ORIGINAL Stretchfolien zur Herstellung hochwertiger Ballensilagen heißen in unserem Hause „WRAPEX“. Zum einen leiten wir diese Namensgebung aus dem Englischen Wort für wickeln ab (engl.: to wrap), zum anderen tragen unsere Qualitätsfolien diesen Namen in Anlehnung an unsere Press-Wickel-Kombination, die CLAAS UNIWRAP.

CLAAS Stretchfolien werden auf Europas modernsten Extrudern in speziellen Fertigungsverfahren zu einem High-End Qualitätsprodukt gefertigt. Sie stehen für eine erstklassige Qualität – bei den Produkten ebenso wie bei der Beratung und technischen Unterstützung. Beste Voraussetzungen für eine gute Silagequalität.

WRAPEX

Der absolute Allrounder in Sachen Stretchfilm. Millionenfach bewährt in der Ballensilage.

- Exzellentes Wickelverhalten bei extremer Reiß- und Durchstoßfestigkeit
- 7-lagige Qualitäts-Coex-Blasfolie mit besten Klebe- und Dehnungseigenschaften
- Für Rund- und Quaderballenwickler bestens geeignet
- Verbesserte Wirtschaftlichkeit durch maximale Vorstreckung von bis zu 82%
- Mit wasserabweisendem Pappkern oder Kunststoffkern
- Hoher UV-Schutz und wetterrobust
- Beste Silagequalität durch geringe Luftdurchlässigkeit



Ersatzteil-Nr.	Bezeichnung	Maße	Kern	Farbe	Rollen pro Palette
00 0177 595 1	WRAPEX	500 mm × 1.800 m – 25 µ	Pappkern	□	24
00 0177 594 1	WRAPEX	500 mm × 1.800 m – 25 µ	Pappkern	■	24

Ersatzteil-Nr.	Bezeichnung	Maße	Kern	Farbe	Rollen pro Palette
00 0177 597 1	WRAPEX	750 mm × 1.500 m – 25 µ	Pappkern	□	15
00 0241 445 1	WRAPEX HUV	750 mm × 1.500 m – 25 µ	Pappkern	□	15
00 0177 599 1	WRAPEX	750 mm × 1.500 m – 25 µ	Pappkern	■	15
00 0180 197 0	WRAPEX HUV	750 mm × 1.500 m – 25 µ	Pappkern	■	15

* Limitierte Auflage



Reparaturband für CLAAS ORIGINAL Stretchfolie.

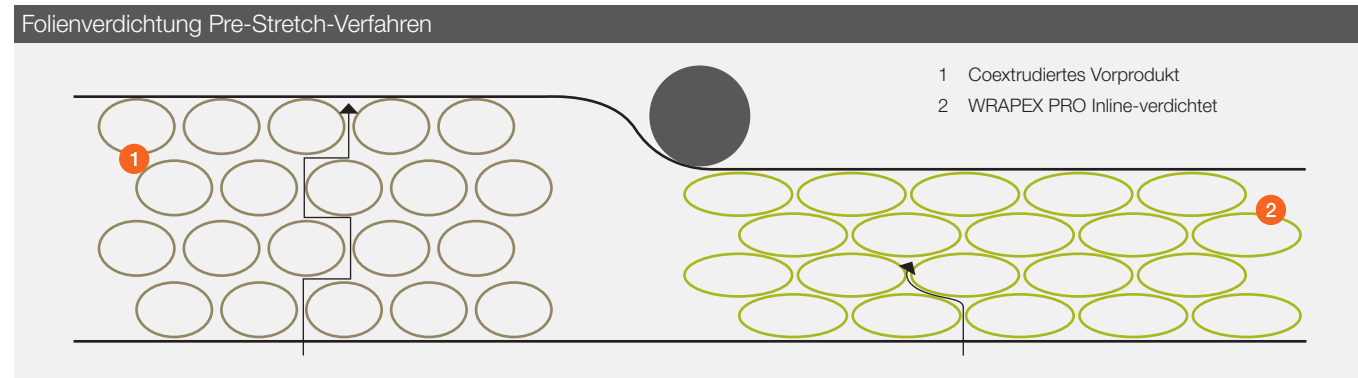
Ersatzteil-Nr.	Bezeichnung	Maße	Farbe
00 0177 600 0	Klebeband	100 mm × 33 m	□
00 0177 601 0	Klebeband	100 mm × 33 m	■

WRAPEX PRO – die innovative Fertigungstechnologie.



Dieses Produkt ist das Ergebnis eines innovativen Fertigungsprozesses. Die hierbei erfolgreich eingesetzte CLAAS Pre-Stretch-Technologie, ein thermisches Inline-Vordehnverfahren, bewirkt die vorteilhafte Gefügeverdichtung der 7-lagig geblasenen (coextrudierten) Folie. Die direkt bei der Herstellung vorgedehnte und stark verdichtete WRAPEX PRO wird hierbei nicht einfach nur dünner, sondern gewinnt auch wertvolle technische Eigenschaften. Wie heißes Metall, das auf dem Amboss durch Hammerschläge bearbeitet wird, kann durch die mechanische Behandlung der Folie deren höhere Belastbarkeit

erreicht werden. Die spezielle Behandlung mit kontrollierten Temperaturen und eine hochwertige Rezeptur aus über 15 Komponenten ermöglicht diese Qualität. Die gedehnten PE-Moleküle lassen durch ihre kompaktere Lage weniger Sauerstoff hindurch. Dadurch erreicht die 21- μ -Folie eine Sauerstoff-Undurchlässigkeit, die mit einer 25- μ -Folie vergleichbar ist. Die sehr glatte Oberfläche gehört in Verbindung mit der geringen Luftdurchlässigkeit und der hervorragenden Haftung zu den Grundvoraussetzungen für eine erstklassige Silagequalität.



Ihre Vorteile auf einen Blick:

- Maximale Wirtschaftlichkeit durch bis zu 27% mehr Ballen pro Rolle
- Besonders sicherer und luftdichter Verschluss der Ballen
- 7-lagige Coex-Blasfolie mit besten physikalischen Eigenschaften
- Weniger Stand- und Rüstzeiten durch 1.900 m Lauflänge pro Rolle
- Einsetzbar für Rund- und Quaderballen

Mit der WRAPEX PRO haben wir uns zum Ziel gesetzt, die Ballensilage noch effizienter zu machen, um damit beste Futterqualität ohne Kompromisse und höchste Wirtschaftlichkeit sicherzustellen. Neu ist die Lieferung als Lohnunternehmervariante ohne Kartonage.



Ersatzteil-Nr.	Bezeichnung	Maße	Farbe	Rollen pro Palette
00 0213 605 0	WRAPEX PRO	750 mm x 1.900 m – 21 μ	☐	15
00 0179 216 2	WRAPEX PRO	750 mm x 1.900 m – 21 μ	■	15



WRAPEX CLASSIC

Die wirtschaftliche Alternative in gewohnter CLAAS Qualität. Einfach, robust und für alle Anwendungen geeignet.

- Für Quader- und Rundballen
- 7-lagige, coextrudierte Qualitäts-Blasfolie für beste Silagequalität
- Zuverlässiger Einsatz auf allen Wickelgeräten
- Hohe Reiß- und Durchstoßfestigkeit
- Perfekt versiegelte Folienlagen durch hohe Klebekraft
- Hohe Ergiebigkeit bis 70% vorstreckbar
- Witterungsbeständiger Kunststoffkern



Ersatzteil-Nr.	Bezeichnung	Maße	Farbe	Rollen pro Palette
00 0180 977 0	WRAPEX CLASSIC	750 mm x 1.500 m – 25 μ	☐	20
00 0214 862 1	WRAPEX CLASSIC HUV	750 mm x 1.500 m – 25 μ	☐	20
00 0180 976 0	WRAPEX CLASSIC	750 mm x 1.500 m – 25 μ	■	20
00 0214 863 1	WRAPEX CLASSIC HUV	750 mm x 1.500 m – 25 μ	■	20



WRAPEX CLASSIC XL

Die neue Generation Stretchfolien als 7-lagige Copolymer-Folie kombiniert Qualität mit Kosten- und Zeitersparnis.

- Kosten sparen durch 10% mehr Lauflänge pro Rolle (1.650 m)
- Mehr gewickelte Ballen aus einer Rolle (2–3 Ballen zusätzlich)
- Weniger Standzeiten durch weniger Rollenwechsel
- Hohe Ergiebigkeit – bis 70% vorstreckbar
- Keine Kompromisse – Verwendbar auf allen Wicklern
- Extrem glatte Ablage auf dem Ballen
- Beste Lagenversiegelung
- Witterungsbeständiger Kunststoffkern



Ersatzteil-Nr.	Bezeichnung	Maße	Farbe	Rollen pro Palette
00 0180 982 0	WRAPEX CLASSIC XL	750 mm x 1.650 m – 22 μ	☐	20
00 0214 860 1	WRAPEX CLASSIC XL HUV	750 mm x 1.650 m – 22 μ	☐	20
00 0180 983 0	WRAPEX CLASSIC XL	750 mm x 1.650 m – 22 μ	■	20
00 0214 861 1	WRAPEX CLASSIC XL HUV	750 mm x 1.650 m – 22 μ	■	20



CLAAS Netzersatzfolie COATEX.

Erleichtert das Handling und optimiert den Silierprozess

Mit Einführung der ROLLANT UNIWRAP 454 (Typ 769 mit Merkmalswert H020100) ist die Herstellung von Ballensilage ohne Verwendung eines Rundballen-Netzes optional möglich. COATEX heißt die neue Lösung! In Kombination mit qualitativ hochwertiger Stretchfolie lassen sich hochverdichtete Ballen pressen, die ein akkurat zylindrisches Erscheinungsbild abgeben, während gleichzeitig der Energie- und Nährstoffgehalt des Futters bestens erhalten bleibt.

Ihre Vorteile bei Einsatz der Netzersatzfolie:

- Keine Gefahr für die Tiere durch anhaftende Netzreste am Futter
- Verbesserung der Sauerstoffbarriere durch zusätzliche Folienlagen am Ballen
- Optimale Konservierung durch geringeren Lufteinschluss
- Leichtes Öffnen der Ballen, da nur ein Verpackungsmaterial
- Einheitliches Verpackungsmaterial ermöglicht gemeinsame Entsorgung
- Höhere Folienstabilität an der Mantelfläche für besseren mechanischen Schutz bei Lagerung und Transport
- Zylindrische Form, um die Ballen besser und länger stapeln zu können
- Verbesserter Kantenschutz dank bis zu 1.400 mm breiter Folienrolle



Ersatzteil-Nr.	Bezeichnung	Maße	Farbe	Rollen pro Palette
00 0213 689 0	COATEX	1.400 mm x 1.750 m – 20 µ	<input type="checkbox"/>	16
00 0213 610 0	COATEX	1.400 mm x 2.000 m – 17 µ	<input type="checkbox"/>	16
00 0213 777 0	COATEX	1.280 mm x 2.200 m – 17 µ	<input type="checkbox"/>	16

Rechenbeispiel Wickelnetz vs. Netzersatzfolie

Pressgut: Silage | Ballendurchmesser: 1,30 m | Ballenumfang: 4,10 m

Wickelnetz: ROLLATEX PRO 3800
 Netzersatzfolie: COATEX 1.400 mm x 1.750 m x 20 µ

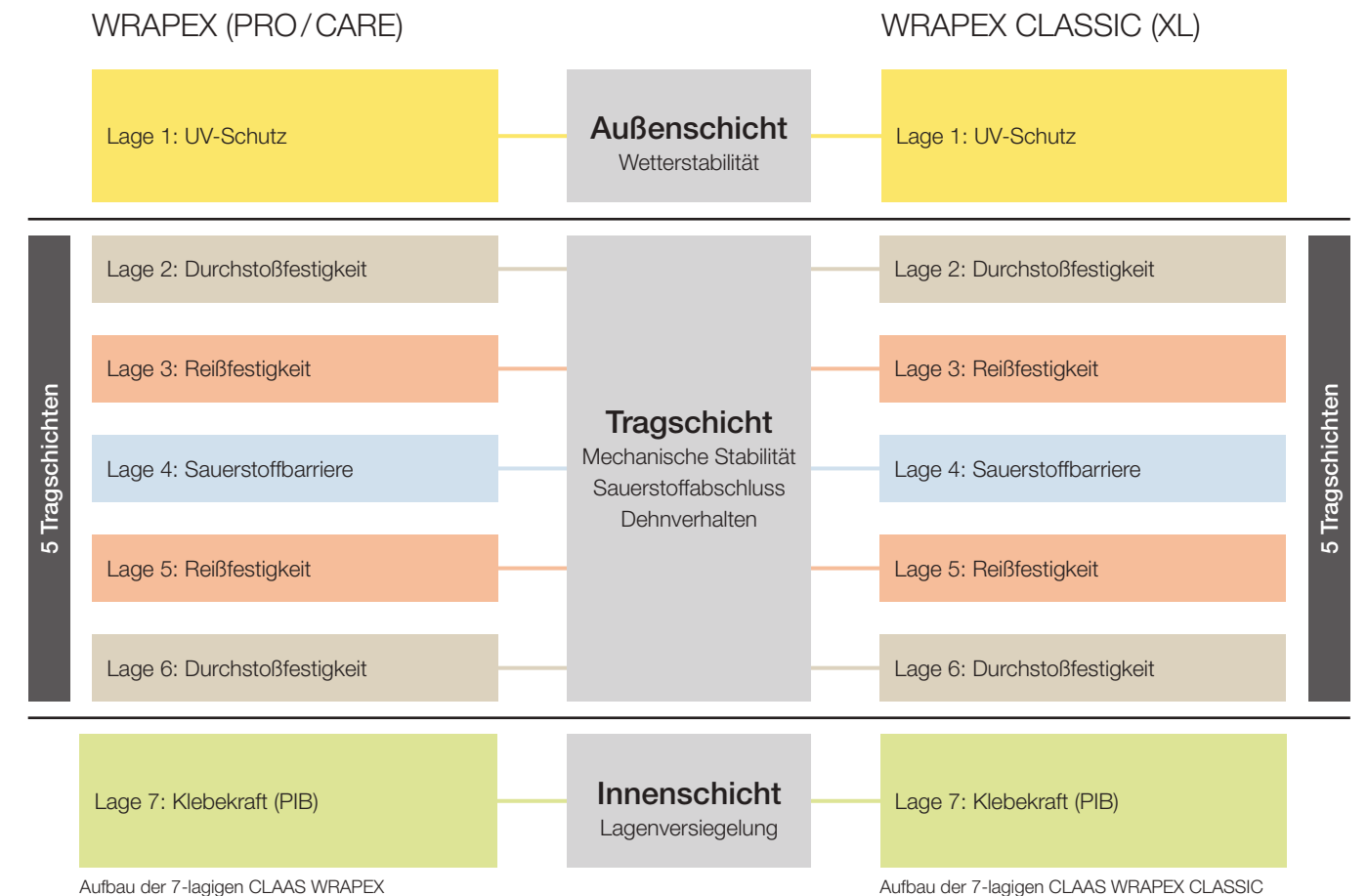
	Netzbindung	Folienbindung
Rollenpreis*	185,00 €	165,00 €
Lauflänge	3.800 m	1.750 m
Vorstreckung	0%	20%
Anzahl Wicklungen	2,5 Netzlagen	4 Folienlagen
Verbrauch in Metern	10,25 m	13,70 m
Kosten pro Ballen	0,50 €	1,30 €

* fiktiver Preis zur Veranschaulichung der Rechenbeispiele (ohne unbedingten Bezug zu tatsächlichen Preisangeboten im Markt)

CLAAS ORIGINAL Stretchfolien im Überblick.

	WRAPEX (CARE)	WRAPEX PRO	WRAPEX CLASSIC	WRAPEX CLASSIC XL
	Premium-Produkt für höchste Ansprüche	Die Pre-Stretch-Folie	Die wirtschaftliche Alternative	Die neue Generation Stretchfolie
Lagenanzahl	7	7	7	7
Vorstreckung	bis zu 82%	bis zu 70%	bis zu 70%	bis zu 70%
Stärke	25µ	21µ	25µ	22µ
Zertifikat	ISO 9001-14001	ISO 9001-14001	ISO 9001-14001	ISO 9001-14001
Herstellverfahren	Co-Extrusion	Co-Extrusion	Co-Extrusion	Co-Extrusion
Folientyp	Blasfolie (mehrlagig)	Blasfolie (mehrlagig)	Blasfolie (mehrlagig)	Blasfolie (mehrlagig)
UV-Schutz	min. 12 Monate (160 kLy)	min. 12 Monate (160 kLy)	bis zu 12 Monate (140 kLy)	bis zu 12 Monate (140 kLy)
Kleber	PIB (wasserfrei)	PIB (wasserfrei)	PIB (wasserfrei)	PIB (wasserfrei)
Geeignet für	alle Wickler	alle Wickler	alle Wickler	alle Wickler
Kern	Pappkern (imprägniert)	Pappkern (imprägniert)	Kunststoffkern	Kunststoffkern
Farben	<input type="checkbox"/> <input checked="" type="checkbox"/>	<input type="checkbox"/> <input checked="" type="checkbox"/>	<input type="checkbox"/> <input checked="" type="checkbox"/>	<input type="checkbox"/> <input checked="" type="checkbox"/>

Physikalische Eigenschaften der CLAAS Stretchfolien (Schema).



Übersicht CLAAS Ballenverpackungen. Für die schnelle Bestellung.

Wickelnetze ROLLATEX.

Ersatzteil-Nr.	Bezeichnung	Maße	Rollengewicht	Lineare Reißf.	Rollen pro Palette
00 0213 504 0	ROLLATEX PRO 3500 XW	1,30 × 3.500 m	42 kg	290 kg	28 Stück
00 0213 524 0	ROLLATEX PRO 3500 XW HUV	1,30 × 3.500 m	42 kg	290 kg	28 Stück
00 0180 978 2	ROLLATEX PRO 4500	1,23 × 4.500 m	43 kg	290 kg	28 Stück
00 0820 536 3	ROLLATEX PRO 4500 HUV	1,23 × 4.500 m	43 kg	290 kg	28 Stück
00 0213 579 0	ROLLATEX PRO 3800	1,23 × 3.800 m	37 kg	290 kg	28 Stück
00 0214 030 0	ROLLATEX PRO 3800 HUV	1,23 × 3.800 m	37 kg	290 kg	28 Stück
00 0180 149 1	ROLLATEX PRO 2500	1,23 × 2.500 m	25 kg	290 kg	36 Stück
00 0214 031 0	ROLLATEX PRO 2500 HUV	1,23 × 2.500 m	25 kg	290 kg	36 Stück
00 0180 979 0	ROLLATEX CLASSIC 3000	1,23 × 3.000 m	29 kg	260 kg	32 Stück

Stretchfolie WRAPEX.

Ersatzteil-Nr.	Bezeichnung	Breite	Länge	Stärke	Lagen	Farbe	Rollen pro Palette
00 0213 605 0	WRAPEX PRO	750 mm	1.900 m	21 µ	7	□	15 Stück
00 0179 216 2	WRAPEX PRO	750 mm	1.900 m	21 µ	7	■	15 Stück
00 0177 595 1	WRAPEX	500 mm	1.800 m	25 µ	7	□	24 Stück
00 0177 594 1	WRAPEX	500 mm	1.800 m	25 µ	7	■	24 Stück
00 0177 597 1	WRAPEX	750 mm	1.500 m	25 µ	7	□	15 Stück
00 0241 445 1	WRAPEX HUV	750 mm	1.500 m	25 µ	7	□	15 Stück
00 0177 599 1	WRAPEX	750 mm	1.500 m	25 µ	7	■	15 Stück
00 0180 197 0	WRAPEX HUV	750 mm	1.500 m	25 µ	7	■	15 Stück
00 0180 977 0	WRAPEX CLASSIC	750 mm	1.500 m	25 µ	7	□	20 Stück
00 0214 862 1	WRAPEX CLASSIC HUV	750 mm	1.500 m	25 µ	7	□	20 Stück
00 0180 976 0	WRAPEX CLASSIC	750 mm	1.500 m	25 µ	7	■	20 Stück
00 0214 863 1	WRAPEX CLASSIC HUV	750 mm	1.500 m	25 µ	7	■	20 Stück
00 0180 982 0	WRAPEX CLASSIC XL	750 mm	1.650 m	22 µ	7	□	20 Stück
00 0214 860 1	WRAPEX CLASSIC XL HUV	750 mm	1.650 m	22 µ	7	□	20 Stück
00 0180 983 0	WRAPEX CLASSIC XL	750 mm	1.650 m	22 µ	7	■	20 Stück
00 0214 861 1	WRAPEX CLASSIC XL HUV	750 mm	1.650 m	22 µ	7	■	20 Stück

Pressengarne QUADOTEX und BALETEX.

Ersatzteil-Nr.	Bezeichnung	Gewicht	Knotenfestigkeit	Lauflänge pro Spule	Lauflänge pro kg	Farbe	Rollen pro Palette
00 0213 686 0	QUADOTEX 3400 HD	11,5 kg	310 kg	1.035 m	90 m	□	80 Stück
00 0177 535 0	QUADOTEX 3400	11,5 kg	280 kg	1.173 m	102 m	■	80 Stück
00 0177 992 0	QUADOTEX 3400 HUV	11,5 kg	280 kg	1.173 m	102 m	■	80 Stück
00 0177 529 1	QUADOTEX 3200 XL	11,5 kg	270 kg	1.380 m	120 m	□	80 Stück
00 0177 994 1	QUADOTEX 3200 XL HUV	11,5 kg	270 kg	1.380 m	120 m	□	80 Stück
00 0180 151 2	BALETEX PRO	11 kg	267 kg	1.133 m	103 m	■	96 Stück
00 0180 295 1	BALETEX 130 XL	10 kg	230 kg	1.400 m	140 m	□	80 Stück
00 0177 593 1	BALETEX 130 XL HUV	10 kg	230 kg	1.400 m	140 m	□	80 Stück
00 0177 586 1	BALETEX 130	9 kg	230 kg	1.035 m	115 m	□	96 Stück
00 0177 995 0	BALETEX 130 HUV	9 kg	230 kg	1.035 m	115 m	□	96 Stück
00 0177 589 1	BALETEX 150	9 kg	180 kg	1.305 m	145 m	□	96 Stück
00 0177 996 0	BALETEX 150 HUV	9 kg	180 kg	1.305 m	145 m	□	96 Stück
00 0177 590 0	BALETEX 320	5 kg	84 kg	1.450 m	290 m	■	160 Stück
00 0177 997 0	BALETEX 320 HUV	5 kg	84 kg	1.450 m	290 m	■	160 Stück
00 0177 578 0	BALETEX 400	5 kg	70 kg	1.750 m	350 m	■	160 Stück
00 0177 998 0	BALETEX 400 HUV	5 kg	70 kg	1.750 m	350 m	■	160 Stück
00 0180 125 0	BALETEX 750 XL	4 kg	n.a.	2.880 m	720 m	■	192 Stück
00 0177 999 1	BALETEX 750 XL HUV	4 kg	n.a.	2.880 m	720 m	■	192 Stück

Netzersatzfolie COATEX.

Ersatzteil-Nr.	Bezeichnung	Breite	Länge	Stärke	Gewicht	Farbe	Rollen pro Palette
00 0213 689 0	COATEX	1.400 mm	1.750 m	20 µ	47 kg	□	16 Stück
00 0213 610 0	COATEX	1.400 mm	2.000 m	17 µ	47 kg	□	16 Stück
00 0213 777 0	COATEX	1.280 mm	2.200 m	17 µ	47 kg	□	16 Stück



Batterieprogramm

CLAAS bietet Ihnen eine maßgeschneiderte Produktpalette an Batterien für nahezu jeden Anwendungsbereich an. Neben unserem Sortiment an CLAAS ORIGINAL Batterien, das sich durch eine besonders hohe Qualität sowie eine besondere Passgenauigkeit mit unseren CLAAS Maschinen auszeichnet, haben wir uns entschlossen, unser Batterieprogramm mit anderen marktrelevanten Batterien von ähnlich guter Qualität zu ergänzen.

Mit mehr als 80 verschiedenen Batterietypen bieten wir für jede Anforderung und für jeden Fahrzeugtyp die richtige Batterie an, ganz gleich, ob CLAAS Maschine oder anderes Fabrikat. Vertrauen Sie auf unsere Batterien für den Einsatz bei Land-, Bau- und Spezialmaschinen, Rasen-, Grundstücks- und Golfplatzpflegemaschinen, Nutzfahrzeugen und Gatoren, Wohnmobilen, Geländewagen, Kleintransportern, PKWs, LKWs, Motorrädern, Booten etc.

- Absolut wartungsarm und rüttelfest
- Zertifiziert nach DIN ISO 9001
- Polypropylengehäuse mit sehr hoher Festigkeit
- Computeroptimierte Gitterplatten
- Hybrid-Technologie
- Eingetaschte Separatoren
- Erstausrüsterqualität



CLAAS ORIGINAL

Wichtiger Bestandteil unseres Batterien-Sortiments und maßgebend für die Qualität des gesamten CLAAS Batterieprogramms sind die CLAAS ORIGINAL Batterien. Diese wurden hinsichtlich der Dimensionen und elektrischen Eigenschaften für die CLAAS Maschinen entwickelt, geprüft und freigegeben.

Ersatzteil-Nr.	Spannung	Kapazität	Kälteprüfstrom A/EN	Schaltung	Bodenleiste	Maße (mm) LxBxH	Anwendungsbeispiele
00 0216 508 1	12 V	100	850	0	B13	353 x 175 x 190	XERION, JAGUAR Stage IIIA, SCORPION 6030P, TORION CROP TIGER
00 1162 101 0	12 V	100	1000	0	B13	353 x 175 x 190	ATOS Stage IIIB (A98-A99)
00 0017 259 2	12 V	75	760	0	B13	278 x 175 x 190	XERION (783), TUCANO Stage 4i, LEXION Stage 4i, JAGUAR Stage IV
00 1152 963 1	12 V	88	900	0	B13	315 x 175 x 190	ATOS Stage IIIA (A78-A79), ELIOS-NEXOS Stage IIIB (A45-A48)
00 1141 790 1	12 V	105	850	0	B3	315 x 175 x 205	ELIOS-NEXOS Stage IIIA (A25-A29), NECTIS, DIONIS-FRUCTUS-PALES, TARGO C50-40
77 0006 970 1	12 V	110	750	0	B0	349 x 175 x 235	AXOS / CELTIS, ARES 507-506
00 0214 488 0	12 V	174	1250	3	B0	513 x 223 x 223	SCORPION Types 635 / 732 / 736 / 741 / 1033 / 746 / 756
00 0016 598 0	12 V	110	760	3	B3	513 x 175 x 223	XERION (033, E52), ausgewählte DOMINATOR, ausgewählte MEGA, AVERO, ausgewählte JAGUAR, COUGAR
00 0214 487 0	12 V	135	1000	3	B0	514 x 175 x 210	ausgewählte SCORPION, TORION Serien-Nr. K55 / K56 & K57
00 0016 599 0	12 V	143	950	3	B3	510 x 218 x 225	LEXION 466, 468, 542, 543, TUCANO 480-470 mit CAT C9 Motor, MEGA 370, 360, 350, 218, ausgewählte DOMINATOR
77 0007 509 4	12 V	180	1000	3	B0	513 x 223 x 223	AXION 800 Stage IIIA (DPS), ARION 400 / ARION 500-600; ATLES / ARES 806-607-606
00 2156 882 1	12 V	235	1450	3	B0	518 x 273 x 242	AXION 900, AXION 800 Stage V / Stage IV (FPT)
00 0214 486 0	12 V	152	1130	3	B0	513 x 189 x 223	TORION 55 / 56 / 57

Batterieprogramm

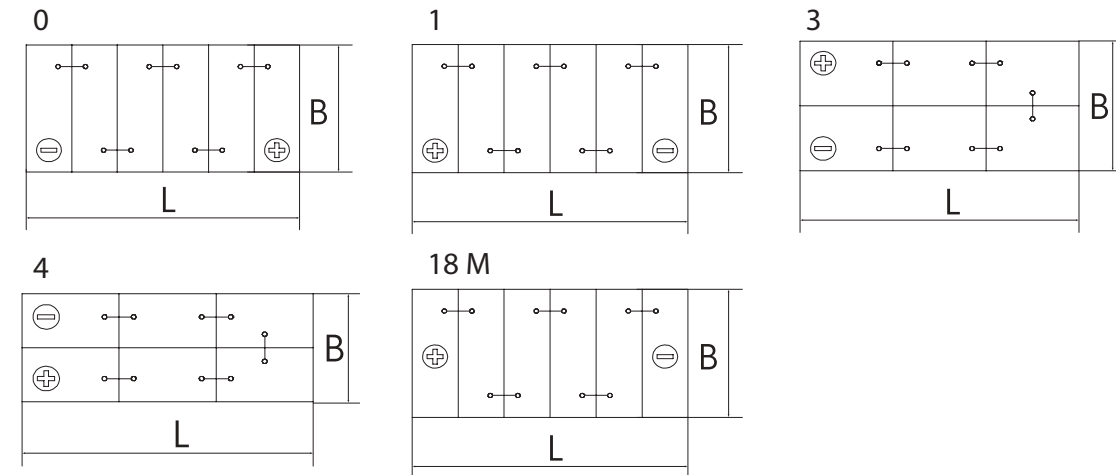
STARTER BLOCK

- Kapazitäten von 36 Ah bis 225 Ah lieferbar
- Neueste Calcium-Technologie in HD-Ausführung
- Absolut wartungsfrei / wartungsfrei nach DIN
- Zuverlässig und langlebig
- Erstausrüsterqualität
- Sofort startklar (gefüllt und geladen)
- Integrierte Tragegriffe
- Geeignet für 14,8 V Ladespannung



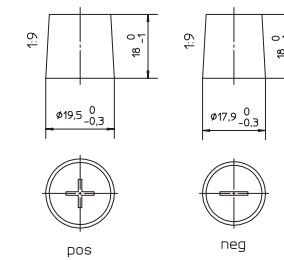
Ersatzteil-Nr.	Spannung	ETN-Nr.	DIN-Nr.	Kapazität	Kälteprüfstrom A/EN	Anschlusspole	Schaltung	Bodenleiste (s. S. 29)	Maße (mm/kg) L x B x H
00 0177 775 0	12 V	536 046 030	53646	36 Ah	300	1	0	B13/B04	210x175x175/10,3
00 0177 758 0	12 V	544 059 036	54459	44 Ah	360	1	0	B13	210x175x190/11,4
00 0177 760 0	12 V	555 059 042	55559	55 Ah	420	1	0	B13	249x175x190/13,7
00 0177 779 0	12 V	562 019 048	56219	62 Ah	480	1	0	B13	249x175x190/14,5
00 0177 762 0	12 V	564 020 064	56420	64 Ah	640	1	0	B13/B04	278x175x175/16,6
00 0177 763 0	12 V	566 038 051	56638	66 Ah	510	1	0	B13	278x175x190/16,7
00 0177 800 0	12 V	572 019 068	57219	72 Ah	680	1	1	B13	278x175x190/16,9
00 0177 764 0	12 V	574 012 068	57412	74 Ah	680	1	0	B13	278x175x190/16,8
00 0177 755 1	12 V	588 027 068	58827	88 Ah	680	1	0	B13	353x175x190/21,8
00 0177 783 0	12 V	588 028 068	58828	88 Ah	680	1	1	B13	353x175x190/21,8
00 0177 765 0	12 V	600 044 076	60044	100 Ah	760	1	0	B13	353x175x190/22,5
00 0177 782 0	12 V	600 041 090	60041	100 Ah	900	1	18M	B00	329x171x238/26,3
00 0177 801 0	12 V	600 026 060	60026	100 Ah	600	1	0	B00	413x175x220/26,7
00 0177 905 0	12 V	600 036 076	60036	100 Ah	760	1	0	B01	302x175x215/22,5
00 0177 780 0	12 V	605 027 068	60527	105 Ah	680	1	1	B00	349x175x235/28,6
00 0177 756 0	12 V	610 040 076	61040	110 Ah	760	1	3	B03	514x175x210/32,3
00 0177 085 0	12 V	610 102 085	61002	110 Ah	850	1	0	B01	310x175x205/25,6
00 0177 788 1	12 V	610 004 068	61004	110 Ah	680	1	0	B03	347x173x234/28,6
00 0177 766 0	12 V	620 045 068	62045	120 Ah	680	1	3	B00	514x189x223/33,6
00 0177 938 0	12 V	625 013 062	62513	125 Ah	620	1	1	B00	349x175x290/32,0
00 0177 767 0	12 V	635 045 068	63545	135 Ah	680	1	3	B00	514x189x223/35,7
00 0177 768 0	12 V	635 052 100	63552	135 Ah	1000	1	3	B03	514x175x210/35,6
00 0177 769 0	12 V	640 035 076	64035	140 Ah	760	1	3	B00	514x189x223/36,2
00 0177 939 0	12 V	640 036 076	64036	140 Ah	760	1	3	B03	514x178x223/36,2
00 0177 757 0	12 V	643 033 095	64333	143 Ah	950	1	3	B03	514x218x210/39,8
00 0177 770 0	12 V	643 017 090	64317	143 Ah	900	1	3	B00	513x223x225/39,5
00 0177 771 0	12 V	670 043 100	67043	170 Ah	1000	1	3	B00	513x223x223/43,9
00 0177 772 0	12 V	680 032 100	68032	180 Ah	1000	1	3	B00	513x223x223/44,6
00 0177 161 0	12 V	680 019 100	68019	180 Ah	1000	1	3	B03	513x223x223/45,1
00 0177 773 0	12 V	700 038 105	70038	200 Ah	1050	1	3	B00	518x274x242/53,6
00 0177 162 1	12 V	725 012 115	72512	225 Ah	1150	1	3	B00	518x274x242/56,8

Schaltungen

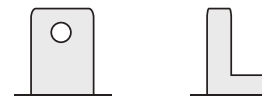


Anschlusspole

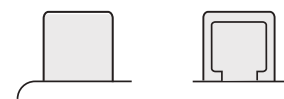
POLE 1



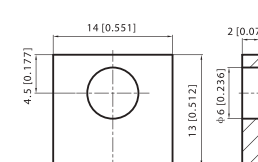
Y12



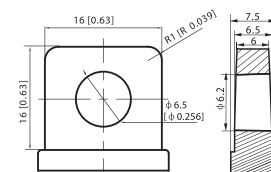
Y8



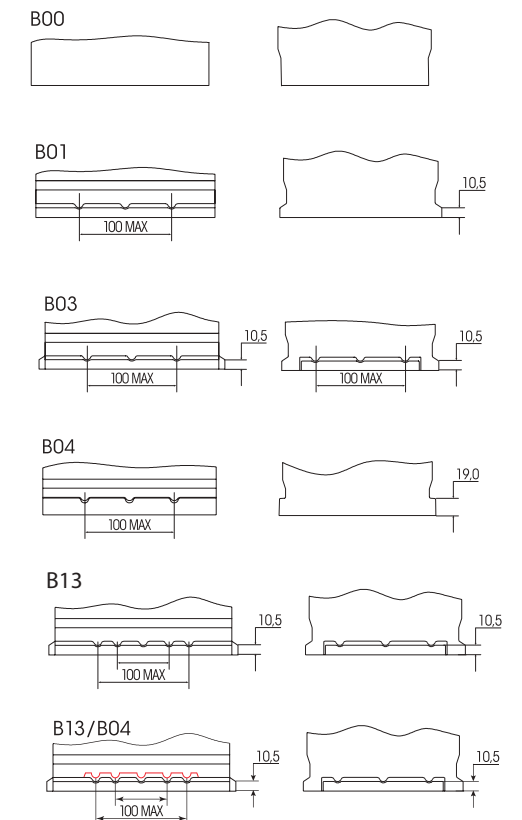
T3



T5



Bodenleisten



Batterieprogramm

POWER BLOCK

- Kapazitäten von 150 Ah bis 240 Ah lieferbar
- Drei verschiedene Typen
- 30% höhere Kaltstartleistung
- 30% höhere Kapazität
- Ladekontrollanzeige POWER CONTROL
- SHD rüttelfest durch Protective-Glue-System
- Zentralentgasung (absolut wartungsfrei)
- Long-Life-Technology
- Geeignet für 14,8 V Ladespannung



Ersatzteil-Nr.	Spannung	ETN-Nr.	Kapazität	Kälteprüfstrom A/EN	Anschlusspole	Schaltung	Bodenleiste (s. S. 29)	Maße (mm/kg) L x B x H
00 0177 968 1	12 V	s.u.	150 Ah	800	1	3	B00	513 x 189 x 223/36
00 0177 969 1	12 V	s.u.	190 Ah	1000	1	3	B00	513 x 223 x 223/45
00 0177 970 1	12 V	s.u.	240 Ah	1200	1	3	B00	518 x 276 x 242/56

ETN-Zuordnung

Ersatzteil-Nr.	Ersetzt ETN (DIN)
00 0177 968 1	610 017 068, 615 011 064, 620 199 076, 620 034 076, 620 045 076, 620 103 068, 635 030 068, 635 045 076, 640 400 090, 640 099 076, 640 035 076, 645 013 090
00 0177 969 1	643 017 090, 643 027 090, 650 099 090, 650 130 090, 665 014 090, 670 103 100, 670 018 100, 670 043 100, 680 199 100, 680 032 100, 680 089 105, 680 108 100
00 0177 970 1	680 021 095, 680 040 095, 700 027 105, 700 036 095, 700 027 110, 700 038 105, 700 108 115, 710 014 115, 720 018 115, 725 011 115, 725 012 115, 725 010 115

ULTRA BLOCK

- Kapazitäten von 45 Ah bis 95 Ah lieferbar
- 30% höhere Kaltstartleistung
- Neueste Calcium / Calcium-Technologie
- Ladekontrollanzeige POWER CONTROL
- Zuverlässig und langlebig
- Einbaufertig und startbereit
- Absolut wartungsfrei
- Erhöhte Startkraft über die gesamte Lebensdauer
- Geeignet für 14,8 V Ladespannung



Power Control



Ersatzteil-Nr.	Spannung	ETN-Nr.	Kapazität	Kälteprüfstrom A/EN	Anschlusspole	Schaltung	Bodenleiste (s. S. 29)	Maße (mm/kg) L x B x H
00 0177 790 1	12 V	s.u.	45 Ah	400	1	0	B13/B04	211 x 175 x 190/13,5
00 0177 791 1	12 V	s.u.	55 Ah	480	1	0	B13/B04	246 x 175 x 190/14,3
00 0177 792 0	12 V	s.u.	65 Ah	570	1	0	B13/B04	246 x 175 x 175/16,0
00 0147 939 0	12 V	s.u.	65 Ah	570	1	0	B13/B04	246 x 175 x 190/15,5
00 0177 793 0	12 V	s.u.	75 Ah	680	1	0	B13/B04	278 x 175 x 175/18,6
00 0147 940 0	12 V	s.u.	75 Ah	680	1	0	B13/B04	278 x 175 x 190/18,0
00 0177 794 1	12 V	s.u.	85 Ah	800	1	0	B13/B04	317 x 175 x 190/20,5
00 0177 795 1	12 V	s.u.	95 Ah	850	1	0	B13/B04	353 x 175 x 190/22,6

ETN-Zuordnung

Ersatzteil-Nr.	Ersetzt ETN (DIN)	Ersetzt Baugleich
00 0177 790 1	536 046 030, 543 017 033, 540 045 033, 544 059 036, 544 069 036, 545 019 036	P4409, 535400, 541400, 54320, 54465
00 0177 791 1	545 019 036, 545 086 036, 550 040 045, 550 044 045, 550 046 045, 555 059 042	P5509, 553400, 556400, 55046, 55823
00 0177 792 0 00 0147 939 0	555 059 042, 556 056 042, 556 101 054, 562 019 048, 563 018 051, 564 020 064	P6205, 55519, 553400, 556400, 56205
00 0177 793 0 00 0147 940 0	564 020 064, 565 030 054, 566 038 051, 571 014 068, 572 030 064, 574 012 068	P7405, 56077, 56111, 568403, 570409
00 0177 794 1	575 039 068, 580 035 060, 580 042 064, 580 043 064, 582 012 064, 590 019 044	P8014, 58002, 58014, 58035, 58211
00 0177 795 1	585 015 076, 588 027 064, 588 033 064, 588 038 064, 600 038 085, 600 044 085	P100544, 58820, 583400, 59012, 595402

Motoröle

CLAAS AGRIMOT Motorenöle versorgen durch ihre perfekt abgestimmte Formulierung und Additivierung das Herz einer jeden Maschine, den Motor. Die Maximierung der Zuverlässigkeit, Lebensdauer und Leistungsfähigkeit der Motoren von CLAAS Feldhäckslern, Mähreschern, Teleskopladern, Radladern und Traktoren hat für uns bei der Entwicklung der Schmierstoffe oberste Priorität.



Ihre Vorteile: Die CLAAS ORIGINAL Motorenöle

- Bieten optimalen Schutz vor Verschleiß, Korrosion, Ablagerungen und Schäumen, verlängern so die Lebensdauer des Motors
- Verlängern die Wartungsintervalle und führen zu einer Zeit- und Kostenersparnis
- Reduzieren den Kraftstoffverbrauch durch innovative Zusammensetzung und Additivierung und beugen zudem übermäßigem Ölverbrauch vor
- Garantieren dank der Additivierung einen problemlosen Kaltstart bei tiefen und eine optimale Schmierbarkeit bei hohen Öltemperaturen



Zum Sortiment der Motorenöle gehören die folgenden Produkte:

	Bezeichnung	Spezifikation	Freigabe	Passend	Sachnummer	Gebinde
🚰	AGRIMOT SYNTEC FE 5W-30	ACEA E4, E6, E7, E9 API CJ-4/CI-4 plus/CI-4	MB 228.51, MAN M 3677, Deutz DQC IV-10 LA, Deutz TTCD, Liebherr LH-00-ENG LA	Cummins CES 20081 FPT-Iveco TLS E6 John Deere konform mit Caterpillar ECF-3	00 0146 202 0 00 0177 546 1	208 l 20 l
	AGRIMOT SYNTEC 10W-40	ACEA E4, E6, E7, E9 API CK-4/CJ-4/ CI-4 plus/CI-4	MB 228.51, MAN M 3477, Deutz DQC IV-18 LA/TTCD, Liebherr LH-00-ENG LA	Cummins CES 20086 FPT-Iveco TLS E9/CK-4 John Deere konform mit Caterpillar ECF-3	00 0146 203 1 00 0146 833 0 00 0146 108 1 00 0146 336 2	208 l 60 l 20 l 5 l
🚰	AGRIMOT PROTEC FE 10W-30	ACEA E7, E9 API CK-4/CJ-4/ CI-4 plus/CI-4	MB 228.31, Deutz DQC III-18 LA	Cummins CES 20086 konform mit Caterpillar ECF-3	00 0180 194 1 00 0175 998 1 00 0180 180 2 00 0180 195 2	208 l 60 l 20 l 5 l
	AGRIMOT PROTEC 10W-40	ACEA E7, E9 API CK-4/CJ-4/ CI-4 plus/CI-4/SN	MB 228.31, Deutz DQC III-18 LA	Cummins CES 20086 FPT-Iveco TLS E9/CK-4 konform mit Caterpillar ECF-3	00 0147 902 2 00 0147 896 0 00 0146 558 1 00 0147 897 1 00 0147 905 2	1.000 l 208 l 60 l 20 l 5 l
🚰	AGRIMOT ULTRATEC FE 5W-30	ACEA E4, E7	MB 228.5, Liebherr LH-00-ENG	MAN M 3277 FPT-Iveco TFE	00 0147 348 0 00 0147 347 0	208 l 20 l
	AGRIMOT ULTRATEC 10W-40	ACEA E4, E7 API CF	MB 228.5, Deutz DQC III-10, MAN M 3277	FPT-Iveco T3 E4	00 0147 337 1 00 0147 482 0 00 0147 491 1 00 0147 483 0 00 0147 898 1	1.000 l 208 l 60 l 20 l 5 l
	AGRIMOT SDX 15W-40	ACEA E7 API CI-4/SL	MB 228.3, Cummins CES 20078, Deutz DQC III-10	Cummins CES 20077/20076 John Deere, FPT-Iveco T2 E7 konform mit Caterpillar ECF-2	00 0147 331 2 00 0147 478 0 00 0147 489 0 00 0147 480 0 00 0147 481 1	1.000 l 208 l 60 l 20 l 5 l
	AGRIMOT SDX FE 10W-30	ACEA E7 API CI-4	MB 228.3, Deutz DQC III-18 Cummins CES 20078	Cummins CES 20077/20076 konform mit Caterpillar ECF-2 John Deere	00 0146 791 0 00 0146 792 0 00 0146 793 0	208 l 60 l 20 l

🚰 = Fuel Economy, besonders kraftstoffsparende Schmierstoffe. Details entnehmen Sie bitte den weiterführenden Informationen auf S. 34.

Getriebeöle

CLAAS AGRISHIFT Schmierstoffe wurden entwickelt, um das Getriebe der Maschine ideal zu schützen. Sie sind für den Einsatz in allen CLAAS Maschinentypen geeignet – darüber hinaus erfüllen sie die Spezifikationen vieler weiterer namhafter Landtechnikhersteller auf Basis hochraffiner Grundöle und moderner Additivtechnologie.



Ihre Vorteile: Die CLAAS ORIGINAL Getriebeöle

- Verbesserter Verschleißschutz, geringe Reibungsverhältnisse und eine längere Öllebensdauer durch eine optimale Schmierung
- Schonend zu Elastomeren, Schläuchen und Dichtungen
- Schützen das Getriebe vor Korrosion, Ablagerungen und Schäumen
- Beugen optimal gegen temperaturbedingte Feuchtigkeit vor
- Planungssicherheit durch optimale Schmierung bei jeder Öltemperatur





Zum Sortiment der Getriebeöle gehören die folgenden Produkte:

Bezeichnung	Spezifikation	Freigabe	Passend	Sachnummer	Gebinde
AGRISHIFT GA 12	API GL-4 Erfüllt Hersteller-Spezifikation:	Massey Ferguson CMS M1145, ZF TE-ML		00 0147 370 2 00 0147 392 0	1.000 l 208 l
	Massey Ferguson CMS M1143/M1141/M1135, John Deere JDM J20C, Ford M2C 134D/ FHNA 2C 201.00	03E/03L/05F/06P/17E/21F, CLAAS Renault Agriculture		00 0147 393 0 00 0147 391 0 00 0147 394 1	60 l 20 l 5 l
AGRISHIFT XE 10W-30	– Erfüllt Hersteller-Spezifikation: Allison C4	ZF TE-ML 06H/06M		00 0182 201 0 00 0147 377 1 00 0147 435 1	208 l 60 l 20 l
AGRISHIFT THFI	API GL-4 Erfüllt Hersteller-Spezifikation:	Renault 180596/88.3		00 0147 432 0 00 0147 431 0 00 0147 433 0	208 l 60 l 20 l
	Massey Ferguson CMS M1141/ M1135, New Holland NH 420 A, Ford M2C 86B/86C				
AGRISHIFT BIO 45	API GL-4, AFNOR HV 68 Multigrade, ISO 15380 HEES Erfüllt Hersteller-Spezifikation: Massey Ferguson CMS M1143	Massey Ferguson CMS M1145 ZF TE-ML 06P	Case, Fendt, Ford, John Deere, McCormick, Valtra ...	00 0147 490 0	20 l
AGRISHIFT ATF		Ford Mercon, MAN 339 V1/Z1, MB 236.1, ZF TE-ML 04D/14A	Dexron III G, H, Volvo 97341, BMW 24-3.0	00 0147 369 1	20 l



Zum Sortiment der Getriebeöle gehören die folgenden Produkte:

Bezeichnung	Spezifikation	Freigabe	Passend	Sachnummer	Gebinde
AGRISHIFT SYN EP 320	DIN 51517 p.3 – CLP, ISO 12925-1 CKD, AGMA 9005-E02 EP, US Steel 224			00 0146 097 0	5 l
 AGRISHIFT SYN FE 75W-140	API GL-5			00 0177 547 1	20 l
 AGRISHIFT SYN FE 75W-90	API GL-4/GL-5, MIL.L. PRF 2105E, SAE J2360			00 0147 886 2 00 0560 576 1 00 0147 493 2	208 l 20 l 5 l
AGRISHIFT BLS 80W-90	API GL-5-LS, MIL.L. 2105D Erfüllt Hersteller-Spezifikation: Ford M2C 104A	ZF TE-ML 05C/12C/21C		00 0147 381 2 00 0147 396 1 00 0147 359 1 00 0147 397 0 00 0147 398 1	1.000 l 208 l 60 l 20 l 5 l
AGRISHIFT MT 80W-90	API GL-5, MIL.L. 2105D	ZF TE-ML 12E/17B/19B/21A		00 0147 380 2 00 0147 399 0 00 0147 356 1 00 0147 430 0 00 0181 004 1	1.000 l 208 l 60 l 20 l 5 l
AGRISHIFT 4 SC 80W-90	API GL-4	ZF TE-ML 16A/17A/19A		00 0147 350 1 00 0147 352 1	208 l 20 l
AGRISHIFT AX 85W-140	API GL-5 Erfüllt Hersteller-Spezifikation: ZF TE-ML 05A/12E/16D/21A			00 0147 375 1	20 l

 = Fuel Economy, besonders kraftstoffsparende Schmierstoffe. Details entnehmen Sie bitte den weiterführenden Informationen auf S. 34.

Universal-Traktorenöle

CLAAS AGRI UNIVERSAL sind Multifunktionsöle für Motoren, Getriebe- und Hydrauliksysteme von CLAAS Traktoren der älteren Generation, welche dank einer speziellen Kombination von Basisölen und ausgewählten Additiven ein reibungsloses Arbeiten des Motors und der Systeme im Traktor zu jeder Jahreszeit garantieren.

Ihre Vorteile: Die CLAAS ORIGINAL Universal-Traktorenöle

- Schließen dank ihres Universalcharakters eine Verwechslung mit anderen Schmierstoffen aus, was zu einer Ersparnis von Platz und Lagerkosten führt
- Schützen durch ihre spezielle Formulierung optimal vor Korrosion, Ablagerungen, Oxidation, Schäumen und Verschleiß
- Sorgen aufgrund ihres breiten Viskositätsbereiches und eines tiefen Pourpoints für einen idealen Kalt- und Heißbetrieb
- Beugen durch Auswahl spezieller Grundöle übermäßigem Ölverbrauch vor



Zum Sortiment der Universal-Traktorenöle gehören die folgenden Produkte:

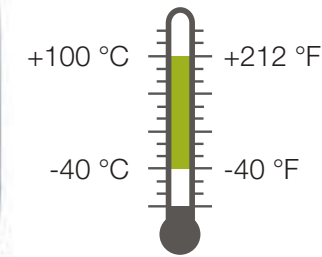
Bezeichnung	Spezifikation	Freigabe	Anwendungen	Sachnummer	Gebinde
AGRI UNIVERSAL 400 10W-40	Motoren: ACEA E3 API CG-4/SF	Massey Ferguson CMS M1145, ZF TE-ML 06B/07B	Motoren: Ford M2C 159B3, Massey Ferguson CMS M1139/M1144, John Deere JDM J27 Traktorengetriebe: Case MS 1206/1207, John Deere JDM J20A/J20C, Ford M2C86A/M2C134C/M2C134D, FNHA 2 C 201.00, Massey Ferguson CMS M1127A/M1135/M1143 Automatikgetriebe: Caterpillar TO-2, Allison C4	00 0147 416 2 00 0147 441 0 00 0147 402 1 00 0147 443 0	1.000 l 208 l 60 l 20 l
AGRI UNIVERSAL 300 15W-40	Motoren: ACEA E2 API CF-4/CE/SF	Massey Ferguson CMS M1145, ZF TE-ML 06B / 07B	Motoren: Ford M2C 159B3, Massey Ferguson CMS M1139/M1144, John Deere JDM J27 Traktorengetriebe: John Deere JDM J20A / J20C, Ford M2C86A / M2C134D, FNHA 2 C 201.00, Massey Ferguson CMS M1127A/M1135/M1143 Automatikgetriebe: Allison C4	00 0147 486 0 00 0147 485 0 00 0147 487 0	208 l 60 l 20 l

Hydrauliköle

CLAAS AGRIHYD Hydrauliköle wurden speziell an die besonderen Anforderungen von Landmaschinen angepasst und sind darüber hinaus auch in vielen anderen Hydraulik-Kreisläufen einsetzbar.

Ihre Vorteile: Die CLAAS ORIGINAL Hydrauliköle

- Garantieren eine ideale Funktion des Hydrauliksystems, auch bei extrem hohen Betriebsdrücken
- Sind dank der hohen Viskosität und des tiefen Pourpoints jahreszeitenunabhängig einsetzbar
- Bilden einen feinen Schmierfilm, sodass alle aufeinander gleitenden und abrollenden Teile ideal funktionieren und gleichzeitig vor Korrosion, Verschleiß, Ablagerungen und Schäumen geschützt sind
- Sind sehr gut filtrierbar, auch in Gegenwart von Wasser
- Schonen Elastomere, Schläuche und Dichtungen



Zum Sortiment der Hydrauliköle gehören die folgenden Produkte:

Bezeichnung	Erfüllt die Anforderungen der folgenden Standards	Übertrifft die Anforderungen der folgenden Standards	Sachnummer	Gebinde
AGRIHYD XTREME 46	HVLPD HC 46, DIN 51 524-3, HEPR, ISO 6743-4, CEC-L-33-A-93/CEC-L-103-12		00 0180 175 1 00 0180 176 1	210 l 20 l
AGRIHYD HVLP-D 46		ISO 6743/4 – HV, DIN 51524 p.3 – HVLP, AFNOR NF 48 603 – HV	00 0147 404 2 00 0147 446 0 00 0147 406 1 00 0147 447 0 00 0147 142 1	1.000 l 208 l 60 l 20 l 5 l
AGRIHYD HV 46		ISO 6743/4 – HV, DIN 51524 p.3 – HVLP, AFNOR NF 48 603 – HV	00 0147 444 0 00 0146 872 0 00 0147 445 0 00 0147 901 1	208 l 60 l 20 l 5 l
AGRIHYD BIO 46	ISO 15380 HEES, EU Ecolabel: AFNOR FR/27/002		00 0147 456 1 00 0147 457 1	20 l 5 l

Schmierfette

Für eine optimale Schmierung aller sich drehenden Teile der CLAAS Maschinen während des Betriebes steht CLAAS AGRIGREASE zur Verfügung. Durch ihre spezielle Zusammensetzung aus Basisölen, Verdickern und ausgewählten Additiven sind die ORIGINAL Schmierfette ideal für die besonderen Anforderungen im Agrarbereich geeignet, egal ob per manueller Nachschmierung oder durch den punktgenauen Einsatz in Zentralschmieranlagen.

Ihre Vorteile: Die CLAAS ORIGINAL Schmierfette

- Reduzieren aufgrund des beständigen Schmierfilms den Wartungsaufwand an der Maschine und minimieren Reibung und mechanischen Verschleiß
- Verfügen über eine gute thermische Stabilität, die eine hohe Resistenz gegen Temperaturschwankungen gewährleistet
- Haften ausgezeichnet auf metallischen Oberflächen
- Reduzieren Verschleiß und limitieren so die Intervalle zwischen dem Nachfetten
- Sind mit den meisten anderen Fetten auf Basis konventioneller Seifen mischbar, was eine schnelle und einfache Anwendung ermöglicht
- Enthalten kein Blei oder andere gesundheitsschädigende Schwermetalle



Zum Sortiment der Schmierfette gehören die folgenden Produkte:

Bezeichnung	Spezifikation	Erfüllt die Anforderungen der folgenden Standards	Sachnummer	Gebinde
AGRIGREASE EP 3	EP3-Fett, NLGI 3	ISO 6743-9: L-XBEHB 3 DIN 51502: KP3P-20	00 0147 919 0	50 kg
			00 0177 557 3	18 kg
			00 0202 249 1	5 kg
			00 0241 793 1	0,4 kg
AGRIGREASE EP 2	EP2-Fett, NLGI 2	ISO 6743-9: L-XBCEB 2, DIN 51502: KP2K-25	00 0146 099 0	50 kg
			00 0147 436 1	18 kg
			00 0147 341 0	5 kg
			00 0147 437 0	0,4 kg
AGRIGREASE LC 00/000	NLGI 00/000	DIN 51502: MP 00/000K-45, ISO 6743-9: L-XECFB000	00 0147 454 1	18 kg
			00 0147 438 0	1 kg

Hochwertige, pneumatische Fasspumpe (Förder- und Pumpfähigkeit bis NLGI-Klasse 3) für die Befüllung der Zentralschmieranlage bei JAGUAR, LEXION, TUCANO, XERION und SCORPION sowie für Maschinen anderer Hersteller. Versorgung erfolgt effizient, kräftesparend, rückstandslos und binnen weniger Minuten mit hierzu passenden 50 kg-Fett-Gebinden AGRIGREASE EP2 und EP 3.

Bezeichnung	Sachnummer
Fasspumpe komplett	00 1819 250 0



Kühlerschutzmittel

Das Portfolio unserer Kühlerschutzmittel bietet Ihnen sicheren Schutz vor Korrosion, Überhitzung und Frost im Kühlsystem Ihres Motors und optimiert so die Leistung Ihrer Maschine.

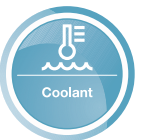
Ihre Vorteile: Die CLAAS ORIGINAL Kühlerschutzmittel

- Senken nicht nur den Gefrierpunkt des Wassers im Winter, sondern erhöhen auch dessen Siedepunkt und minimieren somit das Risiko, dass der Kühler im Sommer überhitzt
- Schützen die unterschiedlichen Metalle, mit denen die Kühlerschutzmittel im Kreislauf in Berührung kommen



- Verhalten sich neutral gegenüber Elastomeren, Schläuchen und Dichtungen
- Ready-mixed Produkte. Erleichtern die Handhabung aufgrund des perfekt abgestimmten Mischverhältnisses (50% Wasseranteil)
- Konzentrat: Dieses wird in der Anwendung nach Ihren individuellen Vorgaben mit Wasser gemischt und erreicht je nach Mischverhältnis einen Schutz vor Frost bei folgenden Umgebungstemperaturen:

Anteil Kühlflüssigkeit	Anteil Wasser	Max. Schutz vor Temperaturen (Tiefsttemperaturen)
1	1	-37°C
1	2	-15°C
2	3	-25°C



Zum Sortiment der Kühlerschutzmittel gehören die folgenden Produkte:

Bezeichnung	Spezifikation	Erfüllt die Anforderungen der folgenden Standards	Farbe	Sachnummer	Gebinde
AGRICOOOL OAT ³ 0 <small>ohne Silikate Basis = Ethylenglykol</small>	ASTM D3306/D4985, AFNOR NFR 15-601, BS 6580	Caterpillar, MB 326.3, Deutz, CLAAS Renault Agriculture DPS Motoren	■	00 0147 473 1	210 l
				00 0147 472 1	20 l
				00 0147 471 1	5 l
AGRICOOOL SI-OAT 50 (Ready-mixed) ¹ <small>Hybrid-Frostschutzmittel enthält Silikate Basis = Ethylenglykol</small>	AS 2108-2004, ASTM D 3306/D 4985/D 6210, SAE J1034, ÖNORM V 5123, CUNA NC 956-16, JIS K 2234:2006, SANS 1251:2005, SH 0521-1999, BS 6580:2010	MB 326.5, MAN 324 TYP SI-OAT, Cummins CES 14603, VW/Audi/Seat/Skoda VW-TL 774G, Lamborghini/Bentley/Bugatti VW-TL 774G, Porsche (ab BJ. 1997): 911, Boxster, Cayman, Panamera	■	00 0146 100 0	210 l
				00 0146 101 0	20 l
				00 0146 102 0	5 l
AGRICOOOL SI-OAT 50 (Konzentrat) ¹ <small>Hybrid-Frostschutzmittel enthält Silikate Basis = Ethylenglykol</small>	AS 2108-2004, ASTM D 3306/D 4985/D 6210, SAE J1034, ÖNORM V 5123, CUNA NC 956-16, JIS K 2234:2006, SANS 1251:2005, SH 0521-1999, BS 6580:2010	MB 325.5, MAN 324 TYP SI-OAT, Cummins CES 14603, VW/Audi/Seat/Skoda VW-TL 774G, Lamborghini/Bentley/Bugatti VW-TL 774G, Porsche (ab BJ. 1997): 911, Boxster, Cayman, Cayenne, Panamera	■	00 0146 201 0	20 l
AGRICOOOL SI 100 (Ready-mixed) ² <small>enthält Silikate Basis = Ethylenglykol</small>	AS 2108-2004/ASTM D 3306/ASTM D 4985/BS 6580:2010/AFNOR NF R 15 601/ÖNORM V 5123/CUNA NC 956-16/JIS K 2234:2006/SAE J1034/SANS 1251:2005/SH 0521-1999	MB 326.0, MAN 324 Typ NF, MWM TR 0199-99-2091, MTU MTL 5048, Deutz H-LV 0161 0188, Liebherr TLV 035/TLV 23009 A, BMW N 600 69 0, Bundeswehr TL 6850-0038/1, Jenbacher TA-Nr. 1000-0201, Opel/General Motors B 040 0240, Porsche für 924/944/968/928, Saab 6901599, VW/Audi/Seat/Skoda TL 774-C (G11)	■	00 0147 475 1	20 l

1 Erforderlich für folgende MTU-Motoren: OM 470 LA, 471 LA & 473 LA, 936 LA

2 Erforderlich für den ATOS 300/200

3 OAT = Organic-Acid-Technology (organische Korrosionsinhibitoren)

Fuel Economy Schmierstoffe

CLAAS ORIGINAL Fuel Economy Schmierstoffe reduzieren durch ihre innovative und spezielle Zusammensetzung die Reibung innerhalb der Maschine und tragen somit zu einer effizienten Kraftstoffausnutzung bei.


Ihre Vorteile: Die CLAAS ORIGINAL Fuel Economy Schmierstoffe

- Verringern den Verbrauch: Verbrauchsoptimierung bis zu 6% bei gleichzeitig konstanter Leistung¹
- Minimieren Kosten und optimieren die Arbeitsleistung
- Steigern die Effizienz der Ernte bei gleichem Durchsatz und geringeren Kraftstoffkosten



Zum Sortiment der Fuel Economy gehören die folgenden Produkte:

Bezeichnung	Spezifikation	Freigabe/ passend	Sachnummer	Gebinde
 AGRIMOT SYNTEC FE 5W-30	ACEA E4, E6, E7, E9, API CJ-4/CI-4 plus/CI-4	MB 228.51, MAN M 3677, Deutz DQC IV-10 LA/TTCD konform mit Caterpillar ECF-3, Cummins CES 20081, FPT, Deere	00 0146 202 0 00 0177 546 1	208 l 20 l
 AGRIMOT PROTEC FE 10W-30	ACEA E7, E9, API CK-4/CJ-4/CI-4 plus/CI-4	MB 228.31, Deutz DQC III-18 LA, konform mit Caterpillar ECF-3, Cummins CES 20086	00 0180 194 1 00 0175 998 1 00 0180 180 2 00 0180 195 2	208 l 60 l 20 l 5 l
 AGRIMOT ULTRATEC FE 5W-30	ACEA E4, E7	MB 228.5, Liebherr LH-00-ENG	00 0147 348 0 00 0147 347 0 00 0147 895 0	208 l 20 l 5 l
 AGRIMOT SDX FE 10W-30	ACEA E7 API CI-4	MB 228.3, Deutz DQC III-18 Cummins CES 20078 Cummins CES 20077/20076 John Deere konform mit Caterpillar ECF-2	00 0146 791 0 00 0146 792 0 00 0146 793 0	208 l 60 l 20 l
 AGRISHIFT SYN FE 75W-140	API GL-5		00 0177 547 1	20 l
 AGRISHIFT SYN FE 75W-90	API GL-4/GL-5, MIL.L. PRF 2105E, SAE J2360		00 0147 886 2 00 0560 576 1 00 0147 493 2	208 l 20 l 5 l

 = Fuel Economy, besonders kraftstoffsparende Schmierstoffe

¹ Abhängig von den Einsatzbedingungen und der individuellen Fahrweise

Metallbearbeitungsflüssigkeiten

Unsere Metallbearbeitungsflüssigkeiten sind speziell auf die Anforderungen des vollautomatischen Messerschleifgeräts AQUA NON STOP COMFORT abgestimmt. Darüber hinaus können sie viele für weitere Metallbearbeitungsprozesse verwendet werden.



Ihre Vorteile: Die CLAAS ORIGINAL Metallbearbeitungsflüssigkeiten

- Minimieren die Abnutzung und maximieren die Standzeit Ihrer Messer
- Reduzieren aufgrund perfekt abgestimmter Schmier- und Kühleigenschaften die mechanische und die thermische Belastung während des Schleifprozesses
- Minimieren die Kosten und optimieren die Gesamtleistung der Maschine
- Maximieren Messer- und Maschinenlebensdauer durch hohen Korrosionsschutz



Zum Sortiment der Metallbearbeitungsflüssigkeiten gehören die folgenden Produkte:

Bezeichnung	Spezifikation	Sachnummer	Gebinde
AGRIGRIND GUIDETEC	DIN 51 502, ISO 19378, ISO 6743-13 GA und GB, ISO 12925-1, ISO 6743-6 CKC, ISO 11158, ISO 6743-4 HG (ISO VG 68) freigegeben und validiert von CLAAS (insbesondere für den Einsatz im Messerschleifgerät AQUA NON STOP COMFORT)	00 0145 104 1	1 l
AGRIGRIND COOLTEC	mineralölfreier, wassermischbarer Kühlschmierstoff speziell für den Einsatz beim Schleifen von Stählen und Gusswerkstoffen entwickelt Wasserhärtegrad: 8–20°dH Refraktometer-Faktor: 2.0 Schleifen von Stählen: 3 bis 5 Vol. % Schleifen von Grauguss: 4 bis 6 Vol. % freigegeben und validiert von CLAAS (insbesondere für den Einsatz im Messerschleifgerät AQUA NON STOP COMFORT)	00 0182 157 2	5 l

AdBlue



Bezeichnung	Spezifikation	Sachnummer	Gebinde
AdBlue		00 0180 901 0	10 l

Kettenöle / Ergänzende Produkte

Die Öle unserer Produktreihe CLAAS AGRICHAIN bestehen aus einem Sortiment hochleistungsfähiger Schmierstoffe, die speziell für stärkste Belastungen in der Landwirtschaft und darüber hinaus entwickelt und getestet wurden. Überzeugend ist ein sehr gutes Haftvermögen auch bei hohen Geschwindigkeiten, womit das Abschleudern bzw. Abtropfen vermieden und ein verstärkter Verschleißschutz sichergestellt werden kann. Vorzeitige Kettenlängung sowie Abnutzung und Korrosion an Kettengliedern werden bei Einsatz unserer Kettenöle vermieden.

Ihre Vorteile: Die CLAAS ORIGINAL Kettenöle

- Sehr gutes Haftvermögen vermeidet das Abtropfen oder Abschleudern
- Verstärkter Verschleißschutz verhindert vorzeitige Kettenlängung und Verschleiß
- Ausgezeichnete Schmiereigenschaften auch unter härtesten Bedingungen
- Verringerung von Umweltverschmutzung und Ölverbrauch
- Verbesserter Korrosionsschutz



Zum Sortiment der Kettenöle gehören die folgenden Produkte:

Bezeichnung	Spezifikation	Sachnummer	Gebinde
AGRICHAIN XTREME 220	Kettenöl mit hohem Haftvermögen für die Verlustschmierung an Kettengliedern und Führungsschienen, verhindert Kettenlängung und Verschleiß, empfiehlt sich auch als Kettenöl für Kettensägen	00 0146 399 0	5 l
AGRICHAIN LUBETEC	weißes, teilsynthetisches Pastenspray, das in die Hohlräume der Kette leicht eindringt und eine dauerhafte, fest haftende Paste bildet, hohe Resistenz gegen Abschleudern (Spraydose)	00 0177 353 5	0,5 l



Ergänzendes Produktprogramm:

Bezeichnung	Spezifikation	Freigabe / Einsatzempfehlungen	Sachnummer	Gebinde
AGRIFLUID CORROSION GUARD	Sprüh- und Korrosionsschutzöl	zur Konservierung von saisonal betriebenen Fahrzeugen und Maschinen	00 0147 458 1	20 l
GLEITMO 900 Spray	lufttrocknendes Molybdändisfluid-Gleitlack-Spray, Einsatztemperatur: -180°C bis +400°C	Gleitlack mit hoher Druckaufnahmefähigkeit, bildet trockenen, fest haftenden Gleitfilm	00 0241 458 1	0,4 l
PLANETELF PAG K 40	Synthetisches Kompressorenöl PAG	Valeo, Sanden, Mahle für Klimaanlage, für den Einsatz mit den Kältemitteln R134a und HFO-1234yf (mischbar)	00 0146 773 0	0,25 l
PLANETELF PAG SP 20	Synthetisches Kompressorenöl PAG ISO VG 100	Hochviskoses Öl, mit Kältemittel R134a mischbar, SANDEN SP 20	60 0501 446 6	0,25 l

Bremsflüssigkeiten

Moderne Bremssysteme werden immer leistungsfähiger. Damit steigen auch die Anforderungen an die Bremsflüssigkeit. Die hier aufgeführte Produktauswahl hilft Ihrem Bremssystem, jederzeit seine volle Leistung zu erbringen. Die Bremsflüssigkeiten wurden von CLAAS intensiv getestet und auf ihre Verwendung geprüft.

Die Vorteile auf einen Blick:

- Erfüllen die von den Herstellern geforderten Standards
- Hohe Schmierfähigkeit reduziert Geräusche und schützt vor Abnutzung
- Vermindern Korrosion im Bremssystem
- Geringe Dampfblasenbildung
- Hoher Nassiedepunkt



Zum Sortiment der Bremsflüssigkeiten gehören die folgenden Produkte:

Bezeichnung	Spezifikation	Freigabe / Einsatzempfehlungen	Sachnummer	Gebinde
ELFMATIC G3 (DEXRON® III)	Automatic Transmission Fluid (ATF) / Bremsflüssigkeit für NECTIS Viskositätsindex: 185 (ISO 2909) Pourpoint: -45°C (ISO 3016)	ALLISON: C-4, Ford: MERCON®, GM: DEXRON® III, MB: 236.9, MAN: 339 Typ Z-1, V-1 und L-1 (außer MAN 339 Typ F) VOITH: H55.6335.xx, ZF: TE-ML 04D/14A	00 1132 999 0	1 l
LHM PLUS	Bremsflüssigkeit für ARES, ARION, AXION, ATLES (grün) / Hydraulikfluid (mineralisch) Viskositätsindex: 355 Pourpoint: -62°C Farbe: grün (fluoreszierend)	RENAULT MASSEY FERGUSON NEW HOLLAND u.a.	00 0146 204 0	1 l
Bremsflüssigkeit SL DOT 4	synthetische Bremsflüssigkeit für Brems- und Kupplungssysteme Trockensiedepunkt: 230°C (ERBP) Nasssiedepunkt: 155°C (WERBP) nicht mischbar mit Flüssigkeiten auf Basis von Mineralöl (LHM) oder Silikon	SAE J 1704 FMVSS 116 DOT 4 ISO 4925	00 0145 602 0	1 l
Bremsflüssigkeit DOT 5.1	synthetische Hochleistungs-Bremsflüssigkeit für stark beanspruchte Bremssysteme Trockensiedepunkt: 260°C Nasssiedepunkt: 180°C	FMVSS DOT 5.1 (DOT 5 ohne Silikon) mischbar mit anderen synthetischen Bremsflüssigkeiten vom Typ DOT 3, DOT 4 und DOT 5.1 nicht mischbar mit Bremsflüssigkeiten auf Silikon- und Mineralölbasis	77 1110 242 0	0,5 l

Kraftstoffzusätze

Dieselsatz

Einspritzsysteme müssen gesondert geschützt werden. Dies gilt insbesondere für die jüngste Motorgeneration mit Einspritzdrücken bis 1500 bar. Dieser spezielle und für alle Jahreszeiten geeignete Kraftstoffzusatz eines renommierten Einspritzsystemherstellers beseitigt eine Vielzahl der mit Dieselskraftstoff verbundenen Probleme.

Die Vorteile auf einen Blick:

- Verringert den Verschleiß: verbessert die Schmierung bei Dieselskraftstoffen mit extrem niedrigem Schwefelgehalt.
 - Stabilisiert: Schützt den Kraftstoff vor Alterung und Verharzung durch Oxidation.
 - Kälteschutz: reduziert den Diesels-Pourpoint bis zu 22 °C und die Filtrierbarkeitsgrenze um bis zu 25 °C, je nach Basiskraftstoff.
 - Korrosionshemmend: Schutz vor Rost und Korrosion.
 - Erleichtert die Wasserabscheidung: Spezielle Demulgatoren lösen kleine Wassertropfen aus dem Kraftstoff, sodass der Filter/Abscheider das Wasser effektiver entfernen kann.
 - Verhindert die Ausbreitung von Bakterien.
 - Spezielle Formel für den Einsatz mit extrem schwefelarmem Dieselskraftstoff und Biodiesels (B20)
- Sichert und erhöht die Motorleistung – entfernt Ablagerungen im Einspritzsystem und verbessert Verbrennung, Beschleunigung, Leistung und das Drehmoment.
 - Erfüllt alle Anforderungen der Kraftstoffanlage, keine Schädigung der Abgasnachbehandlung.
 - Reinigt und schützt: Einspritzpumpen, Einspritzdüsen, Einspritzleitungen usw.



Zum Sortiment der Kraftstoffzusätze gehören die folgenden Produkte:

Bezeichnung	Spezifikation	Sachnummer	Gebinde
STENADYNE	Dieselsatz	00 1153 589 0	25 l
		00 1153 588 0	5 l
		00 1135 766 1	0,5 l




Anwendung und Vorteile unserer ORIGINAL Schmierstoffe im Detail.



Motorenöle

AGRIMOT SYNTEC FE 5W-30

 Vollsynthetischer Schmierstoff, speziell für die neuesten Generationen der in CLAAS Maschinen eingesetzten Motoren mit oder ohne Abgasnachbehandlungssystemen

Anwendung

Alle Dieselmotoren bis EURO Stufe V oder US EPA Tier 4 final

Kundenvorteile

- Anerkannte kraftstoffsparende Leistung unter allen Arbeitsbedingungen dank vollsynthetischer Zusammensetzung
- Rationalisierungslösung dank zahlreicher Spezifikationen und Freigaben
- Verlängerte Ölwechselintervalle, dadurch geringere Wartungskosten
- Verbesserte Kaltstarteigenschaften
- Ein geringer Ascheanteil verhindert das Verstopfen des Partikelfilters, wodurch die Verbrennung optimiert wird und zu geringerem Kraftstoffverbrauch führt

AGRIMOT SYNTEC 10W-40

Besonders leistungsstarker Schmierstoff, speziell für die neuesten Generationen der in CLAAS Maschinen eingesetzten Motoren mit oder ohne Abgasnachbehandlungssystemen


Anwendung

Motoren mit Abgasnachbehandlung bis EURO Stufe IV oder US EPA Tier 4 final

Kundennutzen

- Rationalisierungslösung dank zahlreicher Spezifikationen und Freigaben
- Verlängerte Ölwechselintervalle, dadurch geringere Wartungskosten
- Hervorragender Motorschutz dank geringerem Verschleiß, somit längere Lebensdauer des Motors
- Die hohe Temperaturbeständigkeit gewährleistet eine hervorragende Schmierung heißer Motorteile
- Ein geringer Ascheanteil verhindert das Verstopfen des Partikelfilters, wodurch die Verbrennung optimiert wird und zu geringerem Kraftstoffverbrauch führt

AGRIMOT PROTEC FE 10W-30

 Besonders leistungsstarker Schmierstoff, speziell für die Reduzierung des Kraftstoffverbrauchs von Dieselmotoren mit Abgasnachbehandlungssystemen

Anwendung

Motoren mit Abgasnachbehandlung bis Stage IV (Tier 4)

Kundennutzen

- Anerkannte kraftstoffsparende Leistung
- Verbesserte Kaltstarteigenschaften
- Ein geringer Ascheanteil verhindert das schnelle Verstopfen des Partikelfilters, welches die Verbrennung beeinträchtigt und zu erhöhtem Kraftstoffverbrauch führt
- Die hohe Temperaturbeständigkeit gewährleistet eine hervorragende Schmierung heißer Motorteile

 = Fuel Economy, besonders kraftstoffsparende Schmierstoffe

AGRIMOT PROTEC 10W-40

Besonders leistungsstarker Schmierstoff, speziell für Dieselmotoren mit Abgasnachbehandlungssystemen


Anwendung

Stage I (Tier 1), II (Tier 2), IIIA (Tier 3), IIIB (Tier 4 Interim), IV (Tier 4 Final) und Stage V

Kundenvorteile

- Verbesserte Kaltstarteigenschaften
- Ein geringer Ascheanteil verhindert das schnelle Verstopfen des Partikelfilters, welches die Verbrennung beeinträchtigt und zu erhöhtem Kraftstoffverbrauch führt
- Die hohe Temperaturbeständigkeit gewährleistet eine hervorragende Schmierung heißer Motorteile

AGRIMOT ULTRATEC FE 5W-30

 Besonders leistungsstarker und vollsynthetischer Schmierstoff, der Kraftstoff spart. Besonders geeignet zur Schmierung der neuesten Dieselmotor-Generation europäischer Hersteller, insbesondere der Cursor-Motoren von FPT

Anwendung

Belastete Dieselmotoren Stage I (Tier 1), II (Tier 2) oder IIIA (Tier 3)

Kundenvorteile

- Anerkannte kraftstoffsparende Leistung
- Verbesserte Kaltstarteigenschaften
- Herausragend beim Verschleißschutz und Reinigungsvermögen
- Exzellente Leistung dank der synthetischen Basis des Schmierstoffes und der Hochleistungsadditive

AGRIMOT ULTRATEC 10W-40

Besonders leistungsstarker Schmierstoff auf synthetischer Basis, für Dieselmotoren mit oder ohne Turbolader, die unter härtesten Betriebsbedingungen zum Einsatz kommen (Mähdrescher, Feldhäcksler usw.)

Anwendung

Besonders geeignet zur Schmierung der neuesten Generation von Dieselmotoren (Abgasnormen Stage I (Tier 1), II (Tier 2), IIIA (Tier 3))

Kundenvorteile

- Verbesserte Kaltstarteigenschaften
- Hervorragender Verschleißschutz
- Perfekte Stabilität der Betriebsleistung
- Extrem unempfindlich gegenüber hohen Temperaturen unter harten Einsatzbedingungen (Ernten, Pflügen usw.)

AGRIMOT SDX 15W-40

Leistungsstarker Schmierstoff für Dieselmotoren mit oder ohne Turbolader, die zu jeder Jahreszeit unter härtesten Betriebsbedingungen zum Einsatz kommen

Anwendung

Perfekt für die Schmierung emissionsarmer Motoren geeignet (Stage I (Tier 1), II (Tier 2), IIIA (Tier 3))

Kundenvorteile

- Hohe thermische Beständigkeit
- Ausgezeichnete Viskositätsstabilität im Betrieb
- Hervorragender Verschleißschutz
- Hohes Reinigungs- und Dispergiervermögen

AGRIMOT SDX FE 10W-30

Besonders leistungsstarker Schmierstoff, zur Anwendung in den Motoren von Traktoren und Landmaschinen vorgesehen, bietet Vorteile in puncto Kraftstoffersparnis

Anwendung

Perfekt für die Schmierung emissionsarmer Motoren geeignet (Stage I (Tier 1), II (Tier 2), IIIA (Tier 3)). Geeignet für Dieselmotoren aller Traktoren auch derjenigen ohne Emissionsreduzierung oder die die Emissionsnormen TIER 1 und TIER 2 erfüllen

Kundenvorteile

- Senkt deutlich den Dieselverbrauch des Traktors
- Ausgezeichnete Scherenwiderstand, gewährleistet dauerhaft optimale Viskosität
- Verhindert hochwirksam Ablagerungen im Motor (durch Detergenzien und Dispersanten)
- Verschleiß- und Korrosionsschutzeigenschaften schützen den Motor und sorgen für einen langen Lebensdauer

 = Fuel Economy, besonders kraftstoffsparende Schmierstoffe

Anwendung und Vorteile unserer ORIGINAL Schmierstoffe im Detail.



Getriebeöle

AGRISHIFT GA 12

Spezieller Schmierstoff für mechanische Kraftfluss-Systeme mit Ölbadkupplungen und -bremsen

Anwendung

Schmierung von Kraftfluss-Systemen, Hydraulikkreislagen, Kraftheber- und Servo-Systemen

Kundenvorteile

- Sehr hohe Betriebsstabilität
- Hochbeständig gegen Oxidation und Korrosion
- Verbesserte Hochdruck- und Verschleißschutzeigenschaften
- Die Reibeigenschaften gewährleisten ein sanftes Schalten, schlupffrei beim Kuppeln und geräuschlos beim Bremsen

AGRISHIFT XE 10W-30

Spezieller Schmierstoff für die CMATIC Getriebe der CLAAS AXION Traktoren und die ECCOM 3.5 Getriebe der CLAAS XERION Traktoren

Anwendung

CLAAS Traktorengetriebe

Kundenvorteile

- Ölfilm mit sehr hoher Temperaturbeständigkeit
- Hochresistent gegen Verschleiß und Hochdruck
- Sehr niedriger Pourpoint
- Die Reibeigenschaften gewährleisten ein sanftes Kuppeln ohne übermäßigen Schlupf

AGRISHIFT THFI

Schmierstoff für Kraftfluss-Systeme, Hydraulikkreislagen und Ölbad-Scheibenbremsen

Anwendung

Schmierung von Hydraulikkreislagen in Kraftheber- und Servo- sowie Getriebe- und Lenk-Systemen

Kundenvorteile

- Sehr hohe Viskositätsklasse
- Spezielle Reibeigenschaften für Nassbremsen und Kupplungsscheiben

AGRISHIFT BIO 45

Sehr hochwertiger und biologisch abbaubarer Schmierstoff für Getriebe mit nassen Scheibenbremsen

Anwendung

Empfohlen im Falle einer möglichen Belastung von Anbauflächen und ökologisch sensibler Gebiete, die erhalten werden müssen

Kundenvorteile

- Sanftes Kuppeln und Bremsen ohne Erschütterungen oder übermäßigen Schlupf, der zu Schäden am Kupplungsscheibenbelag führt
- Vorteilhafter Ersatz für Getriebe- und Hydraulikschmierstoffe durch verlängerte Ölwechselintervalle
- Biologisch schnell abbaubarer Schmierstoff für umweltschonenden Einsatz

AGRISHIFT SYN EP 320

Hochdruckbeständiger Schmierstoff für Getriebe und Enduntersetzungsgetriebe

Anwendung

Mechanische Getriebe und Enduntersetzungsgetriebe, speziell für geschlossene Getriebe in Landmaschinen

Kundenvorteile

- Sehr hoher Schutz – bei hohen und niedrigen Temperaturen – vor Abriebverschleiß durch Graufleckigkeit
- Hervorragende Leistung bei extremen Drücken und Belastungen, die die Standzeit und die Leistung der geschmierten Systeme auch bei hoher Last und wiederholten Erschütterungen optimiert
- Sehr gute Beständigkeit gegenüber hohen Temperaturen

AGRISHIFT SYN FE 75W-140

 Leistungsstarker vollsynthetischer Schmierstoff, speziell für stark beanspruchte Getriebe

Anwendung

Speziell geeignet für Achsen, die die Spezifikation API GL-5 erfordern sowie für Hochleistungsgetriebe und Reduktionsgetriebe

Kundenvorteile

- Hohe Leistung
- Hervorragende thermische Stabilität, die eine hohe Temperaturbeständigkeit sicherstellt
- Erhöhte Druckbeständigkeit und Verschleißsicherheit, die die Lebensdauer und die Performance der Achsen verlängern
- Erhöhte Effizienz durch hohen Scherenwiderstand
- Exzellente schaumzerstörende Eigenschaften sowie Schutz vor Rost

AGRISHIFT SYN FE 75W-90

 Leistungsstarker vollsynthetischer Schmierstoff, speziell für stark beanspruchte Getriebe

Anwendung

Besonders geeignet für stark belastete Untersetzungs- und Verteilergetriebe, auch bei sehr hohen Temperaturen

Kundenvorteile

- Außergewöhnlich beständig bei sehr hohen Temperaturen
- Die verstärkten Hochdruck- und Verschleißsicherheitseigenschaften optimieren die Lebensdauer und Leistung der geschmierten Systeme, selbst bei hohen Belastungen und wiederholten Stößen
- Verbesserter Schutz oxidierbarer Metalle, selbst in Gegenwart von Wasser
- Die optimierte Viskosität bei allen Betriebstemperaturen reduziert Energieverluste
- Gute Dichtungsverträglichkeit

AGRISHIFT BLS 80W-90

Hochdruckschmierstoff, entwickelt für Sperrdifferenziale selbstsperrender Achsen

Anwendung

Speziell für Vorderachsen entwickelt, aber auch für bestimmte Hinterachsen geeignet

Kundenvorteile

- Beseitigt Vibrationen und Geräusche
- Hochdruckbeständig
- Hochtemperaturstabil
- Schützt vor Korrosion und Rost

AGRISHIFT MT 80W-90

Hochdruckschmierstoff für Getriebe und Achsgetriebe

Anwendung

Geeignet für Getriebe von Landmaschinen: Schaltgetriebe, Hypoidgetriebe, Achsgetriebe

Kundenvorteile

- Die Hochdruck- und Verschleißsicherheitseigenschaften liefern beste Leistungen bei hohen Belastungen und wiederholten Stößen
- Rost- und Korrosionsschutz auf Stahl und Kupfer, selbst in Gegenwart von Wasser
- Hohe Temperaturbeständigkeit
- Gute Dichtungs- und Elastomerverträglichkeit

 = Fuel Economy, besonders kraftstoffsparende Schmierstoffe

Anwendung und Vorteile unserer ORIGINAL Schmierstoffe im Detail.



Universal-Traktorenöle

AGRI UNIVERSAL 400 10W-40

Universeller Hochleistungsschmierstoff, sorgt für eine hervorragende Schmierung aller Komponenten unter allen Betriebsbedingungen und vereinfacht Wartungsarbeiten

Anwendung

Perfekt für die Schmierung von Motoren der Abgasnorm Stage I (Tier 1) geeignet

Kundenvorteile

- Die perfekte Betriebsstabilität garantiert eine hervorragende Lebensdauer aller Komponenten
- Vereinfacht die Wartung und verhindert Anwendungsfehler
- Reduziert Bremsgeräusche
- Hervorragender Verschleißschutz
- Exzellenter Schutz vor Korrosion, Rost und Schaum
- Reduziert den Ölverbrauch des Motors



Hydrauliköle

AGRIHYD XTREME 46

Hochleistungshydrauliköl für flexible Temperatureinsatzbedingungen (bis -35 °C)

Anwendung

Vollsynthetisches Öl für extreme Einsatzbedingungen bei hohen und tiefen Temperaturen

Kundenvorteile

- Verlängert die Ölwechselintervalle und vermindert den Verschleiß der Komponenten
- Mischbarkeit mit Hydraulikölen auf Mineralölbasis gegeben
- Biologisch abbaubar, somit kommt dieser Schmierstoff in allen geschützten Bereichen zum Einsatz, in denen umweltschonende und biologisch abbaubare Produkte vorgeschrieben sind
- Erübrigt lange Warmlaufphasen
- Schonend zu Dichtungen, Schläuchen und Elastomeren

AGRIHYD HVLP-D 46

Reinigendes Hydrauliköl mit sehr hohem Viskositätsindex, das zu jeder Jahreszeit eingesetzt werden kann

Anwendung

Speziell für die Verwendung in Hydrauliksystemen von Maschinen entwickelt, die in staubiger Umgebung eingesetzt werden (z.B. bei der Ernte)

Kundenvorteile

- Die hohe Viskositätsstabilität erlaubt einen Einsatz bei hohen und tiefen Temperaturen
- Exzellenter Verschleißschutz
- Das ausgezeichnete Reinigungsvermögen gewährleistet eine beispiellose Sauberkeit
- Hochbeständig gegen Oxidation und Hydrolyse

AGRIHYD HV 46

Hydraulikschmierstoff mit sehr hoher Viskositätsklasse, speziell für Hydrauliksysteme entwickelt, die hohen Temperaturen und Drücken ausgesetzt sind

Anwendung

Besonders empfohlen für hohe Betriebsdrücke

Kundenvorteile

- Ausgezeichnete Scherstabilität und Filtrierbarkeit sowie hervorragender Verschleißschutz
- Der gleichbleibende Viskositätsindex ermöglicht einen reibungslosen Betrieb bei jeder Temperatur
- Die hohe Beständigkeit gegen Oxidation und Hydrolyse verhindert die Bildung von Ablagerungen

Anwendung und Vorteile unserer ORIGINAL Schmierstoffe im Detail.

Schmierfette



AGRIGREASE EP 3

Hochdruck- und hochtemperaturbeständiges Lithiumkomplex-Mehrweckfett, speziell für die Schmierung von beanspruchten Gleit- und Rollenlagern, Radlagern, Fahrwerken und für diverse Einsatzbereiche mit Stoßbelastung und Vibrationen

Anwendung

Bevorzugte Anwendung in pneumatischen Pumpsystemen oder Kartuschen, Betriebstemperaturbereich: -20 °C bis +160 °C

Kundenvorteile

- Vielfältiger Einsatzbereich
- Sehr hohe mechanische Stabilität
- Bildet einen Schmierfilm, der unempfindlich gegenüber Feuchtigkeit, Temperaturschwankungen und Verschmutzung ist, und reduziert dadurch Wartungsarbeiten und -kosten
- Enthält keine gesundheits- oder umweltschädlichen Substanzen

AGRIGREASE EP 2

Hochdruckbeständiges Mehrweckfett zur Schmierung aller Lager, Zapfen, Gleitschienen und Zahnstangen, die schweren Lasten ausgesetzt sind

Anwendung

Bevorzugte Anwendung in pneumatischen Pumpsystemen oder Kartuschen, Betriebstemperaturbereich: -25 °C bis +130 °C

Kundenvorteile

- Sehr hohe mechanische Stabilität
- Hervorragende Beständigkeit bei hohen Belastungen und Stößen
- Gute Eigenschaften in Gegenwart von Wasser
- Enthält keine gesundheits- oder umweltschädlichen Substanzen

AGRIGREASE LC 00/000

Hochdruckbeständiges Lithium/Calcium-Mehrweckfett zur Schmierung von Maschinen mit Zentralschmieranlage
Betriebstemperaturbereich: -45 °C bis +120 °C

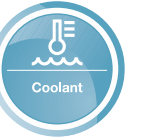
Anwendung

Bevorzugte Anwendung in pneumatischen Pumpsystemen

Kundenvorteile

- Hochresistenter Schmierfilm
- Gute Pumpfähigkeit aufgrund der niedrigen Konsistenzklasse und hervorragender Fließigenschaften
- Vielfältiger Einsatzbereich
- Gute Haftigenschaften auf Metallen
- Enthält keine umweltschädlichen Substanzen

Kühlerschutzmittel



AGRICOOL

Kühlerschutzmittel, die auf den neuesten technischen Entwicklungen basieren – sorgen für eine optimierte Leistung des Kühlsystems der Maschine, senken den Gefrierpunkt, wirken im Sommer einer Überhitzung entgegen und bieten einen nachhaltigen Korrosionsschutz

Anwendung

Kühlerschutzmittel für alle Maschinen, verwendbar bis -37 °C. Zugewetzte Bitterstoffe verhindern eine versehentliche Aufnahme durch Anwender

Kundenvorteile

- Gebrauchsfertiger Langzeit-Kühlerschutz
- Ausgezeichnete Wärmeübertragung und Kühlleistung
- Sehr langlebige Kühlerschutzmittel
- Hervorragender Schutz vor Frost, Korrosion und Überhitzung
- Schutz vor Kavitationen

Metallbearbeitungsflüssigkeiten



AGRIGRIND GUIDETEC

Demulgierendes Gleitbahnöl mit ausgezeichneten Anti-Stick-Slip Eigenschaften zur Schmierung von Metall und Metall-/Kunststoff-Gleitpaarungen auf konventionellen Führungsbahnen, sowie von Gleitbahnen mit Druckschmierung, Führungen und Rollenlagern sowie von Öl befüllten Fräsköpfen

Anwendung

Bevorzugte Anwendung als Bett- bzw. Gleitbahnöl in Metallbearbeitungsmaschinen, besonders abgestimmt auf die Bedürfnisse des AQUA NON STOP COMFORT

Kundenvorteile

- Optimale Schmierung aller Schmierstellen
- Maximierung der Lebensdauer der Maschine
- Optimale Funktionssicherheit der Maschine
- Sowohl auf horizontalen als auch vertikalen Gleitbahnen einsetzbar aufgrund des sehr guten Haftvermögens

AGRIGRIND COOLTEC

Mineralölfreier, wassermischbarer Kühlschmierstoff, speziell für den Einsatz beim Schleifen entwickelt

Anwendung

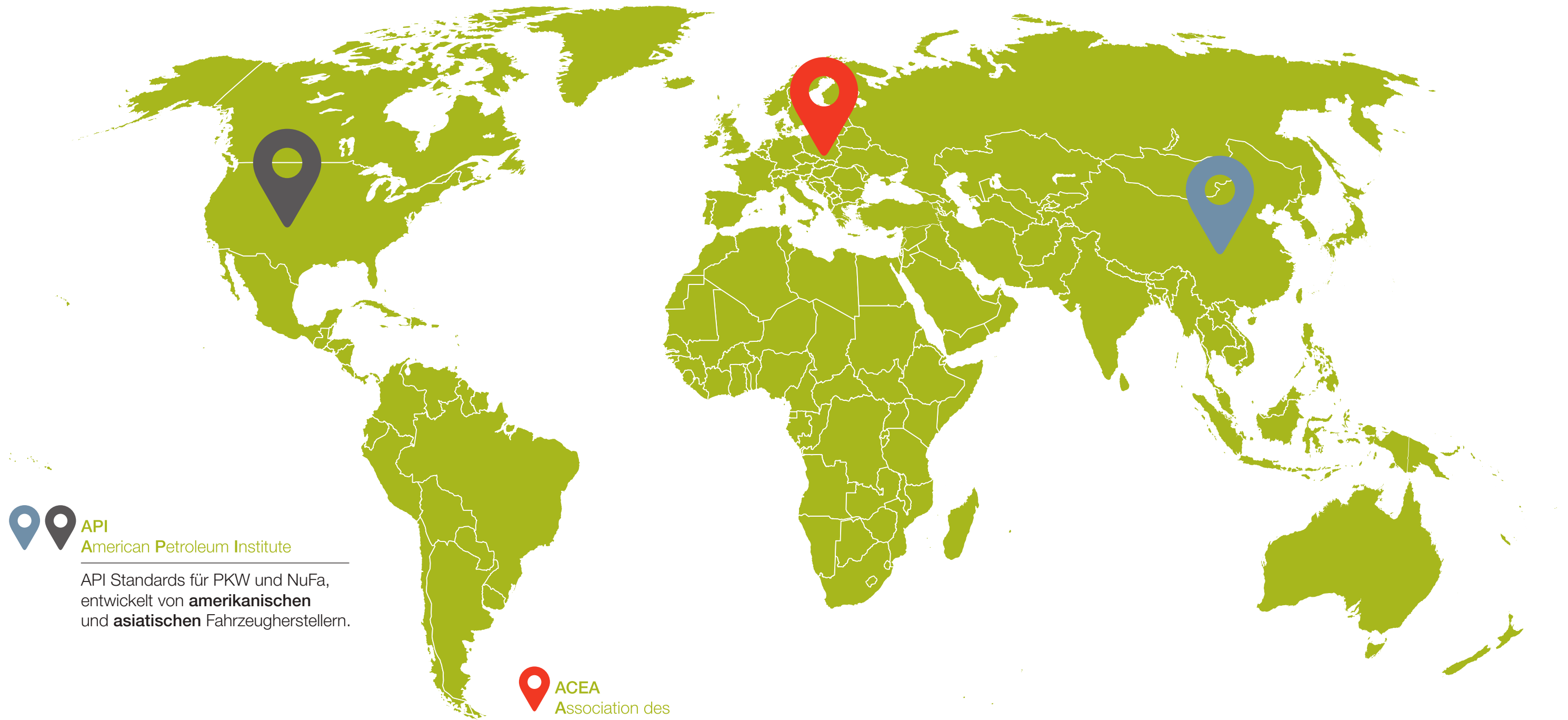
Bevorzugte Anwendung als Kühlschmierstoff-Wasser-Emulsion in Metallbearbeitungsmaschinen, speziell auf die Anforderungen des AQUA NON STOP COMFORT abgestimmt

Kundenvorteile

- Reduktion der mechanischen und den thermischen Belastung während des Schleifprozesses durch optimale Schmier- und Kühlleistung
- Minimierung der Messerabnutzung und Maximierung der Messerstandzeit
- Minimierung des Wärmeeintrages und somit minimale Beeinflussung der Werkstoffeigenschaften
- Maximierung der Messer und Maschinen Lebensdauer durch hohen Korrosionsschutz
- Minimierung der Kosten und Optimierung der Gesamtleistung der Maschine

Internationale Spezifikationen

 **JASO**
Japanese Automotive Standard Organisation
JASO Standards für asiatische Fahrzeughersteller.



 **API**
American Petroleum Institute
API Standards für PKW und NuFa,
entwickelt von **amerikanischen**
und **asiatischen** Fahrzeugherstellern.

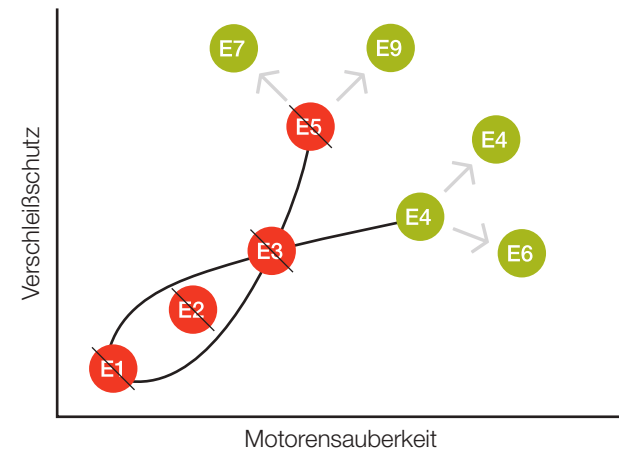
 **ACEA**
Association des
Constructeurs
Européens
ACEA Standards wurden
von europäischen
Fahrzeugherstellern
entwickelt.

 **ILSAC**
International Lubricant Standardization
and Approval Committee
Starke Anlehnung an **API** mit dem
Schwerpunkt auf den Benzinmotor.

Industrieschmierstoffe werden von der **DIN** (Deutsches Institut für Normung e.V.)
sowie der **ISO** (International Organization for Standardization) spezifiziert.

ACEA-Klassifikationen für Nutzfahrzeuge

Übersicht ACEA-Klassifikation E (Dieselmotor)



E4	Öle für extrem lange Wechselintervalle in EURO I-IV Motoren
E6	Low SAPS Öle für extrem lange Wechselintervalle in EURO I-IV Motoren mit EGR, DPF und SCR
E7	Öle für normale Wechselintervalle in EURO I-IV Motoren
E9	Low SAPS Öle für normale Wechselintervalle in EURO I-IV Motoren mit EGR, DPF und SCR

ACEA E-Testsequenzen und Fahrzeughersteller für Truck und Bus

	High SAPS ²	Low SAPS ²	High SAPS ²	Low SAPS ²
	ACEA E7	ACEA E9	ACEA E4	ACEA E6
	API CG-4...CK-4	API CJ-4	verlängerte Intervalle	
ACEA ist Basis, OEM vollzieht zusätzliche spezielle Tests				
(ACEA E2) ¹	MB 228.3/MAN 3275	MB 228.31	MB 228.5/MAN 3277/3277	MB 228.51
MB 228.1	Renault Truck RD2/RLD2	MAN 3775	Renault Truck RXC	MAN 3677/3777
VOLVO VDS	VOLVO VDS-2/3	VOLVO VDS-4	DAF HP 1/2	MTU Type 3.1
MTU Type 1	DAF HP 3	Deutz DQC II-10-LA	MTU Type 3	Deutz DQC IV-10-LA ³
Deutz DQC I-02	MTU Type 2	Deutz DQC III-LA ³	Deutz DQC IV-10	Scania LDF-4
	Deutz DQC III-10	Scania LDF Low Ash	Scania LDF-3	VOLVO VDS-4,5

¹ (E2) → 2008 zurückgezogen

² Low-SAPS-Öle → Sulfatasche, Phosphor & Schwefel limitiert → für Diesel-Partikel-Filter (DPF)

³ Service Literatur beachten

OEM = Original Equipment Manufacturer = Fahrzeughersteller

© 2019 ETM/Hartmut Spelsberg

ACEA-Klassifizierung und OEM-Freigaben

ACEA levels	Mercedes-Benz	MAN	MTU	Deutz
E6	228.51	M3677/M3477	Cat 3.1	DQC IV-10 LA
E4	228.5	M3277	Cat 3	DQC IV-10
E9	228.31	M3575	Cat 2.1	DQC III-10 LA
E7	228.3	M3275	Cat 2	DQC III-10
(E3/E5)¹	(228.3)	(M3275)	Cat 1	DQC II-10
E2¹	228.1	271		DQC I-02

¹ ausgelaufen

API-Klassifizierung für Motoren

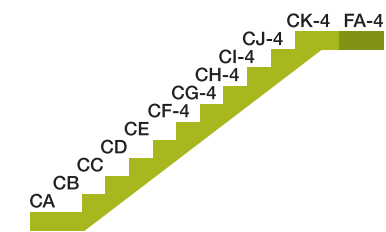
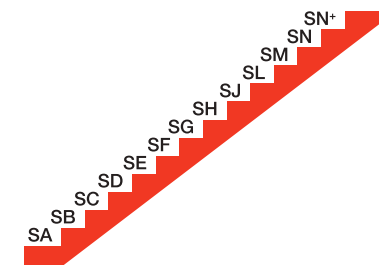
API – American Petroleum Institute

Die API-Klassifikationen beschreiben die amerikanischen Anforderungen für Benzin- und Diesel-Motorenöle und automotiv Getriebeöle. Die unterschiedlichen Bereiche werden durch Buchstaben gekennzeichnet. Der auf den ersten Buchstaben

„C“ nachstehende Buchstabe, z.B. „J“ oder „K“, definiert die Qualität des Schmierstoffs. Je weiter dieser Buchstabe im Alphabet folgend steht, desto höherwertiger ist das Motoröl.

API **S** (Service)-Klassen für Fahrzeuge mit Benzinmotoren

API **C** (Commercial)-Klassen für Fahrzeuge mit Dieselmotoren



Gültige Klassen (API-C Klassen sind rückwärtskompatibel):

- CF – höchste Klasse für PKW
- CF-4, CG-4, CH-4, CI-4, CJ-4, CK-4
- FA-4

API Klasse	Status	Einsatzbereich
CA	veraltet	leicht legierte Öle, Schutz gegen Lagerkorrosion und Ablagerungen
CB	veraltet	Saugdieselmotoren unter leichten Betriebsbedingungen
CC	veraltet	Saugdieselmotoren unter mittleren Betriebsbedingungen
CD	veraltet	Saug- und Turbodieselmotoren unter schweren Bedingungen
CE	veraltet	Saug- und Turbodieselmotoren, überdeckt CC und CD
CF	ab 1994	Dieselmotoren, überwiegend für Baumaschinen
CF-4	ab 1994	Saug- und Turbodieselmotoren, überdeckt CE
CG-3	ab 1995	Saug- und Turbodieselmotoren, die US-Abgasnorm von 1994 erfüllen und Diesel mit einem Schwefelgehalt ≤ 0,5%
CH-4	ab 1998	Saug- und Turbodieselmotoren, die US-Abgasnorm von 1998 erfüllen und Diesel mit einem Schwefelgehalt ≤ 0,5%
CI-4	ab 2002	Saug- und Turbodieselmotoren mit Abgasrückführung, die US-Abgasnorm von 2002 erfüllen und Diesel mit einem Schwefelgehalt ≤ 0,5%
CJ-4	ab 2006	Saug- und Turbodieselmotoren mit Abgasnachbehandlung („Low SAPS“ Öle), die US-Abgasnorm von 2007 erfüllen und Diesel mit einem Schwefelgehalt ≤ 0,05%
CK-4	ab 2017	rückwärtskompatible Norm mit höheren Anforderungen an Oxidations- und Scherstabilität, HTHS 3,5 ≥ cP
FA-4	ab 2017	für neuste Motorengeneration mit Fuel Economy Anforderungen, HTHS im Bereich von 2,9cP bis 3,2cP (nicht Rückwärtskompatibel)

API-Norm und OEM-Freigaben

API	John Deere ¹	Caterpillar ¹	Cummins
CJ-4	JDQ 78X	ECF-3	20081
CI-4	JDQ 78A	ECF-2	20078/20077
CH-4		ECF-1a	20076
CG-4			20075/20072

¹ keine offizielle Freigabe

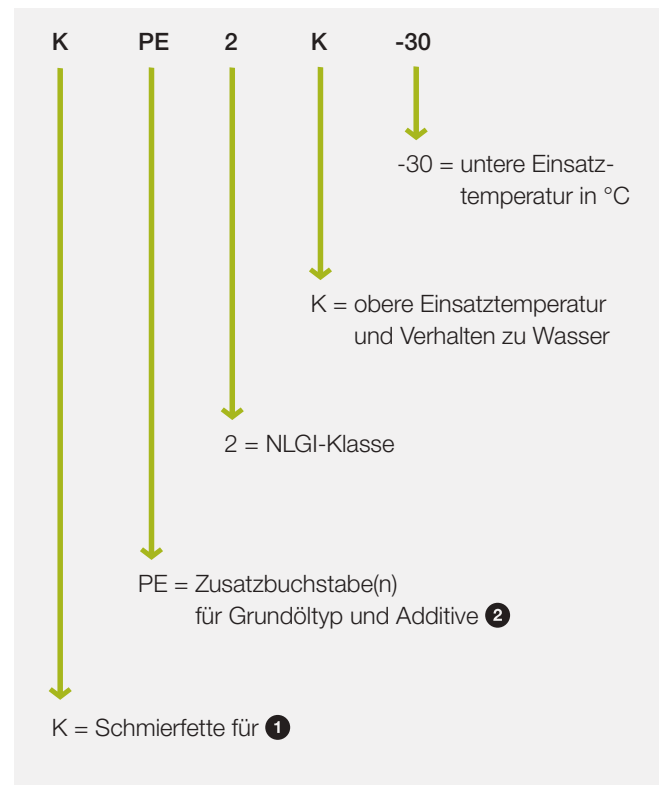
API-Klassifizierung für Getriebe

API Klasse	Einsatzbereich
GL-1	Kennzeichnet Getriebeöle ohne EP-Additive
GL-2	Kennzeichnet Getriebeöle für Achsgetriebe mit Schneckenverzahnung
GL-3	Kennzeichnet Getriebeöle für Handschaltgetriebe und schrägverzahnte Achsantriebe
GL-4	Kennzeichnet Getriebeöle für Handschaltgetriebe und Hypoidantriebe mit geringem Achsversatz (MIL-L-2105 level)
GL-5	Kennzeichnet Getriebeöle für Handschaltgetriebe und Hypoidantriebe (moderner Achsantrieb) unter schweren Bedingungen (MIL-L-2105D level) mit GL-5 LS (limited slip) wenn Selbstsperrdifferentialer vorhanden notwendig)
MT-1	Kennzeichnet Getriebeöle für Schaltgetriebe ohne Synchronisation und Eigenschaften, die nicht durch GL-1 bis GL-6 abgedeckt werden

Klassen GL-4 und GL-5 werden üblicherweise verwendet.

Kennzeichnung von Schmierfetten¹

Beispiel:



zu 1 Schmierfett für

G	geschlossene Getriebe DIN 51826
OG	offene Getriebe
K	Wälzlager, Gleitlager, Gleitflächen nach DIN 52825
M	Gleitlager und Dichtungen (geringere Anforderungen als an K)

zu 2 Zusatzbuchstaben für den Grundöltyp

E	Esteröle
FK	Fluorkohlenwasserstoffe
HC	Synthetische Kohlenwasserstoffe
PG	Polyglykole
PH	Ester der Phosphorsäure
Si	Silikonöle
X	Sonstige

Für Zusätze

P	EP/AW Zusätze
F	Festschmierstoffe, z.B. MoS ₂

NLGI National Lubricating Grease Institute. Einteilung der Schmierfette nach der Walkpenetration, d.h. Widerstand eines Fettes gegen seine Verformung. Sie dient der Differenzierung von Schmierfetten nach ihrer Verformbarkeit und Struktur.

¹ nach DIN 51 502

Einsatzhinweise für Standardprodukte

Lithiumfett, Mehrzweckfett	Wasserbeständig, Einsatz -20 °C bis 130 °C (auch für Wälzlager)
Lithiumkomplexfett	Wasserbeständig, Einsatz -30 °C bis 150 °C (für Radlager)
Kalziumfett, Abschmierfett	Wasserbeständig, Einsatz -40 °C bis 60 °C

ACHTUNG: Fette mit unterschiedlichen Verdickern nicht mischen.

STOU/UTTO-Klassifizierung

Kurzübersicht Leistungsstandards

	STOU	UTTO
Viskosität	SAE 10W-30	Sommer SAE10W-30 Winter SAE 5W-20
Dieselmotoren ²	API CD/CE/SF ¹ CCMD D4 ¹	
Getriebe und Nassbremsen	API GL4	
	Massey-Ferguson	
	M1139	M1141/M1135
	New Holland	
	M2C159B/C	FNHA-2-C-201.00 (≈ M2C134)
Hydrauliksystem	John Deere	
	J27	J20C/D
	Caterpillar TO-2 ¹	
	Allison C4	Allison C4
	Vickers Vane Pump	
	Denison HF2	Denison HFO
	Vickers Sheet I-286-S	

Andere, erweiterte Qualitätsstandards für Case, Fendt, Fiat, Steyr, ZF Friedrichshafen AG u.a.

Übersicht Leistungsbereich

	STOU	UTTO
Dieselmotoren	•	
Getriebe	•	•
Nassbremse	•	•
Hydrauliken	•	•

STOU = Super Tractor Oil Universal
UTTO = Universal Tractor Transmission Oil
TOU = Tractor Oil Universal → ausgelaufen/obsolete

- API CD, CE, SF; CCMC; Caterpillar TO-2 sind ausgelaufen
- min. level API CF oder CF-4 oder / or ACEA E2 ausgelaufen

Vergleich ISO-VG zu SAE

ISO Viskositätsklassen für Industrial Liquid Lubricants – ISO-VG¹ (Industrie-Getriebe-Öle)

Gilt für alle Schmieröle, die nicht Motoröl oder Getriebeöl für Kfz sind.

Es gibt 18 Viskositätsklassen
– von 2 mm²/s (wie Dieseldieselkraftstoff)
– bis 1500 mm²/s (Zylinderöl).

Die Bezugstemperatur ist immer 40 °C.

ISO-VG	SAE-Klassen	
	Motor	Getriebe
2		
3		
5		
7	0W	
10		
15	5W	70W
22		
32	10W	75W
46		
68	15W, 20W, 25W, 20	80W
100		
150	30	85W
220		
320	40	90
460		
680	50	140
1000		
1500		250

¹ ISO-VG = International Organization for Standardization-Viscosity Grade

Klassifizierung Hydrauliköle

Die am häufigsten eingesetzten Hydraulikflüssigkeiten werden auf Mineralölbasis mit entsprechenden Additiven hergestellt. Sie werden auch kurz als Hydrauliköl bezeichnet. Die Anforderungen an diese Hydrauliköle sind in der ISO 6743/4 mit den Bezeichnungen HL, HM, HV festgelegt. In Deutschland sind die Bezeichnungen H, HL, HLP, HVLP nach DIN 51 524 üblich.

H: ohne Wirkstoffzusätze, entsprechen den Schmierölen nach DIN 51 517. Diese Hydrauliköle werden heute kaum noch verwendet.

HL: mit Wirkstoffen zum Erhöhen des Korrosionsschutzes und der Alterungsbeständigkeit (auch HL nach DIN 51 524, Teil 1). Sie werden bei Drücken bis 200 bar eingesetzt und genügen den üblichen thermischen Belastungen.

HLP: mit Wirkstoffen zum Erhöhen des Korrosionsschutzes, mit Hochdruckzusätzen und der Alterungsbeständigkeit (auch HLP nach DIN 51 524, Teil 2). Sie werden bei Drücken bis und über 200 bar eingesetzt und genügen den üblichen thermischen Belastungen.

HM: mit Wirkstoffen zum Erhöhen des Korrosionsschutzes, der Alterungsbeständigkeit sowie zur Verminderung des Fressverschleißes im Mischreibungsgebiet (auch HLP nach DIN 51 524, Teil 2)

HV: mit Wirkstoffen zum Erhöhen des Korrosionsschutzes, der Alterungsbeständigkeit, zur Verminderung des Fressverschleißes im Mischreibungsgebiet sowie zur Verbesserung des Viskositäts-Temperatur-Verhaltens (auch HVLP DIN 51 524, Teil 3)

HLPD: mit Wirkstoffen zum Erhöhen des Korrosionsschutzes, der Alterungsbeständigkeit und detergierenden Zusätzen (deutsche Bezeichnung, nicht genormt)

HVLPD: wie HVLP plus Detergierend/Dispergierend

Biologisch abbaubare Produkte:

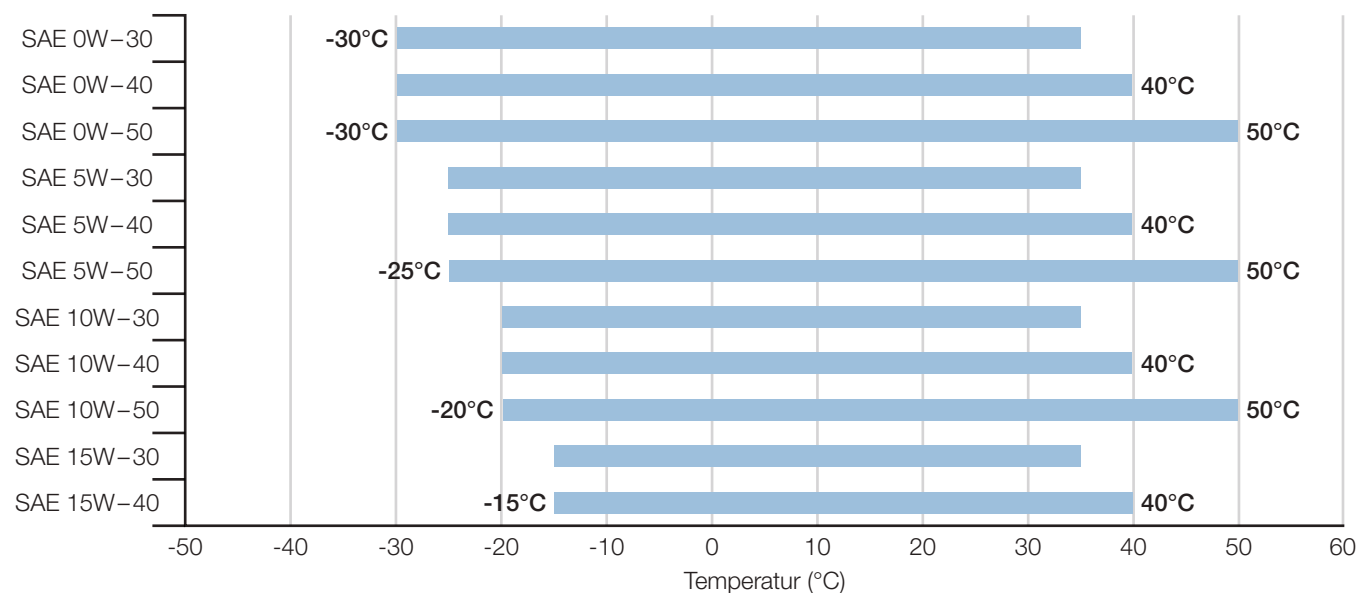
- HEPG** Basis Polyglykol
- HETG** Basis pflanzliche Öle
- HEES** Basis synthetische Ester
- HEPR** Basis synthetische Kohlenwasserstoffe

Kurzübersicht

Viskosität ISO-VG

10, 22, 32, 46, 68, 100, 150

Mehrbereichsöle SAE J300



Abkürzungsverzeichnis

ACEA

European Automobile Manufacturers Association. (Association des Constructeurs Européens d'Automobiles)

Die ACEA-Spezifikationen beschreiben die Ölanforderungen im Service-Bereich für Benzin und Diesel-Motoren.

Die unterschiedlichen Bereiche werden durch Buchstaben gekennzeichnet:

A für PKW-Benzinmotoren

B für PKW-Dieselmotoren (lighty duty)

C für PKW mit Abgasnachbehandlungssystemen

E für LKW-Dieselmotoren (heavy duty)

Die ACEA definiert die aktuell gültigen Anforderungen

Folgende Kategorien sind definiert:

A1/B1 (Auslobung gültig bis 01.12.2018), A3/B3, A3/B4, A5/B5 für PKW Benzin- und Dieselmotoren

C1, C2, C3, C4, C5 speziell für PKW-Motoren mit Abgasnachbehandlungssystemen

E3, E4, E6, E7, E9 für LKW-Dieselmotoren.

ACEA E3	Entspricht weitestgehend MB 228.3. Zusätzlich wird Mack T8-Test gefordert. (Ausgelaufen 2004)
ACEA E4	Kategorie für die höchsten Anforderungen an ein LKW-Motorenöl (UHPD) in Bezug auf Sauberkeit, Verschleiß und Stabilität. Geeignet für den Einsatz in Dieselmotoren, die die EURO I, EURO II, EURO III, EURO IV und EURO V Emissionsanforderungen erfüllen, aber keinen Dieselpartikelfilter im Einsatz haben. Der Einsatz in Dieselmotoren mit SCR-Abgassystemen und Abgasrückführung ist je nach Herstellervorschrift möglich. Basiert weitestgehend auf den Leistungsanforderungen der MB 228.5 und MAN 3277. Wechselintervallverlängerungen sind je nach Herstellervorschrift möglich. (SA ≤ 2,0%) (SA = Sulfatasche-Gehalt). (Basenzahl TBN ≥ 12 mgKOH/g)
ACEA E5	Qualitätsniveau zwischen ACEA E3 und E4, geeignet für EURO III-Motoren. (Ausgelaufen 2004)
ACEA E6	Kategorie für die höchsten Anforderungen an ein LKW-Motorenöl in Bezug auf Sauberkeit, Verschleiß und Stabilität. Geeignet für den Einsatz in Dieselmotoren, die die EURO I, EURO II, EURO III, EURO IV und EURO V Emissionsanforderungen erfüllen. Der Einsatz in Dieselmotoren mit Abgasrückführung, mit und ohne Dieselpartikelfilter und mit SCR-Abgassystemen ist möglich. Öle nach ACEA E6 sind besonders ausgelegt für Dieselmotoren mit Dieselpartikelfilter, die mit schwefelarmem Dieseldieselkraftstoff betrieben werden. Sulfataschegehalt max. 1%. Basiert weitestgehend auf den Leistungsanforderungen der MB 228.5 und MAN 3277. Wechselintervallverlängerungen sind je nach Herstellervorschrift möglich. (SA ≤ 1,0%, P ≤ 0,08%, S ≤ 0,3%) (SA = Sulfatasche-Gehalt, P = Phosphor-Gehalt, S = Schwefel-Gehalt). (Basenzahl TBN ≥ 7 mgKOH/g)
ACEA E7	Kategorie für hohe Anforderungen an ein LKW-Motorenöl in Bezug auf Sauberkeit, Verschleiß und Stabilität. Geeignet für den Einsatz in Dieselmotoren, die die EURO I, EURO II, EURO III, EURO IV und EURO V Emissionsanforderungen erfüllen, aber keinen Dieselpartikelfilter im Einsatz haben. Der Einsatz in einigen Dieselmotoren mit SCR-Abgassystemen und Abgasrückführung ist je nach Herstellervorschrift möglich. Basiert weitestgehend auf den Leistungsanforderungen der MB 228.3 und MAN 3275. (SA ≤ 2,0%). (Basenzahl TBN ≥ 9 mgKOH/g) Sulfataschegehalt max. 2%. Die ACEA E7 schließt die ACEA E3 + E5 mit ein.
ACEA E9	Kategorie für hohe Anforderungen an ein LKW-Motorenöl in Bezug auf Sauberkeit, Verschleiß und Stabilität. Geeignet für den Einsatz in Dieselmotoren, die die EURO I, EURO II, EURO III, EURO IV und EURO V Emissionsanforderungen erfüllen. Der Einsatz in Dieselmotoren mit Abgasrückführung, mit und ohne Dieselpartikelfilter und mit SCR-Abgassystemen ist möglich. Öle nach ACEA E9 sind besonders ausgelegt für Dieselmotoren mit Dieselpartikelfilter, die mit schwefelarmem Dieseldieselkraftstoff betrieben werden. Sulfataschegehalt max. 1%. Öle nach ACEA E9 berücksichtigen insbesondere auch Anforderungen amerikanischer Hersteller wie z.B. die API CJ-4, API CI-4 oder CI-4 plus. (SA d 1,0%, P d 0,12%, S d 0,4%) (SA = Sulfatasche-Gehalt, P = Phosphor-Gehalt, S = Schwefel-Gehalt) (Basenzahl TBN e 7 mgKOH/g)

Abkürzungsverzeichnis

API	
American Petroleum Institute.	
Die API-Klassifikationen beschreiben die amerikanischen Anforderungen für Benzin- und Diesel-Motorenöle und automotiv Getriebeöle. Die unterschiedlichen Bereiche werden durch Buchstaben gekennzeichnet:	
S für Benzinmotoren (Service)	
C für Dieselmotoren (Commercial)	
GL für automotiv Getriebeöle (Gear Lubrication)	
API CF	Eingeführt 1994 insbesondere für indirekteinspritzende Dieselmotoren, die Dieselkraftstoffe mit einem Schwefelgehalt von über 0,5% einsetzen.
API CF-4	Eingeführt 1990 für schnell laufende 4-Takt-Dieselmotoren.
API CG-4	Eingeführt 1995 für hoch beanspruchte LKW-Motoren, die Dieselkraftstoffe mit einem Schwefelgehalt von weniger als 0,5% einsetzen. API CG-4 Öle sind erforderlich für Dieselmotoren, die die Emissionsgrenzen von 1994 einhalten.
API CH-4	Eingeführt 1998 für schnell laufende 4-Takt-Dieselmotoren, die die Abgas-Emissionsgrenzen von 1998 einhalten und Dieselkraftstoffe mit einem Schwefelgehalt von weniger als 0,5% einsetzen
API CI-4	Eingeführt 2002 für schnell laufende 4-Takt-Dieselmotoren, die die Abgas-Emissionsgrenzen von 2004 einhalten und insbesondere mit einem Abgasrückführungssystem (EGR) ausgestattet sind und Dieselkraftstoffe mit einem Schwefelgehalt von weniger als 0,5% einsetzen.
API CJ-4	Eingeführt 2006 für schnell laufende 4-Takt-Dieselmotoren, die die Abgas-Emissionsgrenzen von 2007 einhalten und insbesondere mit Abgasnachbehandlungssystemen wie Partikelfiltern ausgestattet sind und Dieselkraftstoffe mit einem Schwefelgehalt von weniger als 0,05% (500 ppm) einsetzen.
API CK-4	Eingeführt 2016 für schnell laufende 4-Takt Dieselmotoren mit verbesserter Oxidationsbeständigkeit, Scherstabilität sowie eine verbesserte Fähigkeit Lufteintrag im Öl zu verhindern. Motoren welche mit den aktuellen Abgasnachbehandlungssystemen ausgestattet sind und Dieselkraftstoffe mit einem Schwefelgehalt von weniger als 0,05% (500 ppm) einsetzen. Für aktuelle aber auch ältere Fahrzeuge als Nachfolger der API CJ-4, CI-4 und CH-4.
API GL-4	Ausgelegt für automotiv Getriebe mit hoher Drehzahl und niedrigem Drehmoment bzw. niedriger Drehzahl und hohem Drehmoment ,einsetzbar vorwiegend in Schaltgetrieben und milden Achsgetrieben. (Bem.: Synchronisierungsverträglichkeit wird nicht geprüft / API GL-4 ist inzwischen ausgelaufen)
JASO	
Japanese Automotive Standards Organization	
JASO FA	Zweitaktöl, leichte Betriebsbedingungen
JASO FB	Zweitaktöl, mittlere Betriebsbedingungen
JASO FC	Zweitaktöl, mittlere Betriebsbedingungen + raucharm
JASO FD	Zweitaktöl, schwere Betriebsbedingungen + raucharm
JASO MA	Motorradöl, 4-Takt-Motoren, geeignet für Ölbadkupplungen
JASO MA 2	Motorradöl, 4-Takt-Motoren, geeignet für Ölbadkupplungen und Getriebeeigenschaften
JASO MB	Motorradöl, 4-Takt-Motoren mit Trockenkupplung bzw. separat geschmiertem Getriebe
MIL-L	
MIL-L-2104 C	Klassifiziert hochlegierte Motorenöle für amerikanische Otto-, Saug- und Turbo-dieselmotoren.
MIL-L-2104 D	Rückwärtskompatibel zu MIL-L-2104 C und fordert zusätzlich einen Motorentest in einem hochaufgeladenen Detroit-2-Takt-Dieselmotor. Es werden die Anforderungen von Caterpillar TO-2 und Allison C-3 abgedeckt.
MIL-L-2104 E	Wie MIL-2104 C mit aktualisierten Otto-motorentests und verschärften Prüfprozeduren.
MIL-L-2105	Getriebeöl für Handschaltgetriebe, vergleichbar mit API GL-4
MIL-L-2105 B	Getriebeöl für Hypoidachsen, vergleichbar mit API GL-5
MIL-L-2105 C	Getriebeöl für Hypoidachsen, vergleichbar mit API GL-5, wie L-2105 B beschränkt auf SAE 75W, 80W-90 und 85W-90 Viskositätsbereiche.
MIL-L-2105 D	API GL-5 und Tests überprüft von „Lubricants Review Institute“. Wurde Anfang 1997 gestrichen und durch PRF-2105 E ersetzt.
MIL-L-2105 E	API MT-1 (API GL-4 mit thermischer Stabilität) mit MIL-L-2105 D (API GL-5 mit Zusatztests s.o.) Getriebeöl für Hypoidachsen und Schaltgetriebe ohne Synchronisation

AFNOR	
Französisches Zertifikat	
AFNOR FR/27/002	Französische Zertifikat für biologisch abbaubare Hydrauliköle, zur Reduzierung von Schäden für Wasser und Böden während des Gebrauchs. Reduzierte CO2-Emissionen
AFNOR HV 68 Multigrade	Französische Zertifikat für Multifunktionsöl zum Einsatz in Hydraulik, Getriebe, Bremsen, mit einer Viskosität von 68 mm ² /s
AFNOR NF 48 603 – HV	Französische Zertifikat für HVLP Hydrauliköl
AGMA 9005-E02 EP	Spezifikation für Industriegetriebeöle, synthetisch, ISO VG 460
Weitere Spezifikationen	
Dexron III G	Spezifikation für Automatikgetriebe, verbesserte Antioxydation als die Vorgänger Spezifikation
Dexron III H	Spezifikation für Automatikgetriebe, eingeführt 2003, ersetzt Dexron III G
DOT (Bremsflüssigkeit)	Abkürzung für -Department of Transportation
DOT 3	Diese sind oft in älteren Fahrzeugen zu finden. Diese sollten nicht mit anderen Bremsflüssigkeiten gemischt werden. SAE J 1703 - ISO 4925 Class 3, FMVSS 116
DOT 4	Rückwärtskompatibel zu DOT 3 SAE J 1703/J 1704, ISO 4925 Class 3/4, FMVSS 116
DOT 4 LV	Rückwärtskompatibel zu DOT 3 und DOT 4 zeichnet sich durch eine deutlich abgesenkte Viskosität aus. Besonders geeignet für Fahrzeuge mit elektronisch geregelten Bremssystemen wie ABS und ESP. SAE J 1703/J 1704, ISO 4925 Class 3/4, FMVSS 116
DOT 5	Dabei handelt es sich um eine Flüssigkeit auf Silikonbasis. Diese dürfen nicht mit anderen Bremsflüssigkeiten gemischt werden. Meist für den amerikanischen Markt. SAE J 1705, FMVSS 116
DOT 5.1	Wird auf mineralischer Basis (Glykolbasis) hergestellt. Diese ist kompatibel mit den DOT 3 und DOT 4/DOT 4 LV-Varianten. Für extreme Einsatzbedingungen geeignet. ISO 4925 Class 5.1, FMVSS 116
HETG (Hydrauliköl)	Biologisch schnell abbaubare Öle auf Basis nativer Pflanzenöle
HEES (Hydrauliköl)	Biologisch schnell abbaubare Öle auf Basis synthetischer Ester
HEPG (Hydrauliköl)	Biologisch schnell abbaubare Öle auf Basis Polyglykole
HEPR	Biologisch abbaubares Hydrauliköl auf PAO-Basis
CEC-L-103-12	Biologische Abbaubarkeit von Hydrauliköl aus dem Jahr 2012
CEC-L-33-A-93	Biologische Abbaubarkeit von Hydrauliköl aus dem Jahr 1993, ist veraltet
HL (Hydrauliköl)	Mineralöl mit Wirkstoffen zur Verbesserung der Alterungsstabilität und Korrosionsschutzes, Mindestanforderungen nach DIN 51524, Teil 1
HLP (Hydrauliköl)	Mineralöl des Typ HL mit Wirkstoffen zur Verbesserung des Verschleißschutzes im Mischreibungsgebiet, Mindestanforderungen nach DIN 51524, Teil 2
HLPD (Hydrauliköl)	Mineralöl des Typ HLP mit detergierenden/ dispergierenden Zusätzen, die Kontaminationen in Schweben halten
HVLP (Hydrauliköl)	Mineralöl des Typ HLP mit Wirkstoffen zur Verbesserung des Viskositäts-/ Temperatur-Verhaltens, Mindestanforderungen nach DIN 51524, Teil 3
HVLPD (Hydrauliköl)	Mineralöl des Typ HLP mit Wirkstoffen zur Verbesserung des Viskositäts-/ Temperatur-Verhaltens, Mindestanforderungen nach DIN 51524, Teil 3 und zusätzlichen detergierenden/ dispergierenden Zusätzen die Kontaminationen in Schweben halten
HVLPD HC 46	Detergierendes HVLP Hydrauliköl auf Basis von Hydrocracköl der Viskosität von 46 mm ² /s
HTHS	Viskosität bei hoher Temperatur und hoher Scherung (high-temperature-high-shear), Standard HTHS ≥ 3,5 mPas, abgesenkter HTHS 2,9 mPas oder 2,6 mPas.
ISO VG	Die ISO VG Klassifizierung definiert Viskositätsklassen für Schmierstoffe im Industriebereich. Die Bezugtemperatur ist 40 °C. Es gibt 18 Viskositätsklassen. ISO VG 2 ist z.B. vergleichbar mit der Viskosität von Dieselkraftstoff. ISO VG 1500 ist z.B. ein dickflüssiges Zylinderöl.
SAE	
Society of Automotive Engineers.	
Die Viskositäten der Motoren- und Getriebeöle im automotiven Bereich werden durch SAE-Klassen gekennzeichnet. Die Viskosität beschreibt die Fließfähigkeit eines Stoffes. Bei einer Viskositätsklasse SAE 10W-40 eines Motorenöls gibt die erste Zahl (10W) die „Dünnflüssigkeit“ bei tiefen Temperaturen und die zweite Zahl (40) die Fließigenschaften bei hohen Temperaturen an.	
SAE J2360	Standard für Getriebeöle, übertrifft die API GL-5, bessere Dichtungsverträglichkeit, Langlebigkeit, thermische Stabilität als API GL-5, Öle nach SAE J2360 sind mischbar

Abkürzungsverzeichnis

SAPS	
SA = Sulfatasche-Gehalt, P = Phosphor-Gehalt, S = Schwefel-Gehalt, insbesondere bei Motoren mit Abgasnachbehandlungssystemen werden „low SAPS“-Öle eingesetzt.	
US Steel 224	Spezifikation aus den USA für Industriegetriebeöl
Schmierfette	
NLGI	National Lubricating Grease Institute. Einteilung der Schmierfette nach der Walkpenetration (NLGI-Konsistenz-Klassen). Sie dient der Differenzierung von Schmierfetten nach ihrer Verformbarkeit und Struktur.
Li	Lithiumseife. Meistgebräuchlichster Eindicker. Gute Wasserbeständigkeit und breite Einsatztemperatur
Li-Komplex	Lithiumkomplex-Seife. Gute Wasserbeständigkeit. Höherer Tropfpunkt und besseres Haftvermögen.
Ca	Calciumseife Eindicker. Hohe Wasserbeständigkeit.
Al	Aluminiumseife Eindicker. Wasserbeständig und für hohe Temperaturen.
Na	Natriumseife Eindicker. Gute Hafteigenschaften und schlechte Wasserbeständigkeit.
Polyurea	Polyharnstoff Verseifungsart
EP	Extreme Pressure Additiv. Schmierfett mit Hochdruckeigenschaften
F	Festschmierstoff z.B. MOS. (Molybdänsulfid), PTFE (Polytetrafluorethylen Festschmierstoff) oder Graphit. Bildet unter hohem Druck und Hitze eine Schutzschicht auf Metalloberflächen
Herstellerfreigaben	
Allison C3	Automatikgetriebeöl für Standard Ölwechselintervalle. Bei ATF meist ein GM Dexron II D
Allison C4	Automatikgetriebeöl für Standard Ölwechselintervalle. Anwendungsbereich:C-4 NFZ ATF Spezifikation-Mehrbereichsmotorenöle API CF-CH-4 und teils Einbereichsmotorenöle API CF-CH-4 SAE 10W, SAE 30W, SAE 50. Bei ATF meist ein GM Dexron III (H) teils auch ein GM Dexron II (D). Allison C4 = Standard Ölwechselintervalle gemäß TES 389
Allison TES 295	Automatikgetriebeöl um die Ölwechselintervalle zu verlängern sowie die Getriebeleistung und die Lebensdauer in allen Einsatzbereichen von On-Highway-Produkten zu verbessern. Intervalle sind festgelegt nach Getriebeserie und unterscheiden sich in Normalen Einsatz und Schweren Einsatz.
Allison TES 353	Synthetisches Premium Automatikgetriebeöl verlängert die Ölwechselintervalle und reduziert die Lebenszykluskosten. Es ist für die Off-Highway Getriebe Serie 5000, 6000, 8000 und 9000 (mobil und stationär) geeignet.
Allison TES 389	Automatikgetriebeöl für Standard Ölwechselintervall. Deutlich geringere Laufzeiten wie die nach Allison TES 295 freigegebenen Öle.
Allison TES 439	Automatikgetriebeöl für Standard Ölwechselintervalle von Off-Highway Getrieben Serie 5000, 6000, 8000 und 9000
Allison TES 468	Automatikgetriebeöl welches überall eingesetzt werden kann wo ein Allison TES 295 Produkt spezifiziert ist. Die Allison Getriebe H 40 EP und H50 EP benötigen ein freigegebenes TES 468 Produkt.
CASE MS 1206	UTTO SAE 10W-30
CASE MS 1207	UTTO SAE 10W-30/40
CAT TO-2	UTTO SAE 10W,10W-30, 15W-40, 30, 40, 50
CATERPILLAR ECF-2	ECF = Engine Crankcase Fluid, Motorenöl mit API CI-4 oder CI-4 PLUS Performance mit zusätzlich bestandener CAT C-13. Der Sulfataschegehalt soll ≤ 1,5 gew.% sein.
CATERPILLAR ECF-3	ECF = Engine Crankcase Fluid, Motorenöl mit API CJ-4 Performance. Für CATERPILLAR-Motoren der EPA 2007 Abgasrichtlinie.
CUMMINS CES 20076	Premium Motorenölqualität für Hochleistungsmotoren ohne AGR in Nordamerika, API CH-4 Leistungsfähigkeit mit zusätzlichen CUMMINS M11-Test.
CUMMINS CES 20077	Premium Motorenölqualität für Hochleistungsmotoren ohne AGR außerhalb Nordamerika, ACEA E5 Leistungsklasse plus zusätzlichen CUMMINS M11-Test.
CUMMINS CES 20078	Für alle Motoren mit AGR, Leistungsklasse API CI-4.
CUMMINS CES 20081	Für alle Motoren mit Abgasnachbehandlung in Betrieb mit ultra-schwefelarmem Kraftstoff (S.15 ppm), Leistungsklasse API CJ-4.
CUMMINS CES 20086	Für alle Motoren mit Abgasnachbehandlung in Betrieb mit ultra-schwefelarmem Kraftstoff (S.15 ppm), Leistungsklasse API CK-4. Kann auch bei älteren Modellen als normale Füllung und Ergänzung verwendet werden und hat eine höhere Oxidationskapazität um die erhöhte Wärmebelastung in den heutigen heißlaufenden Motoren zu bewältigen.
DEUTZ DQC	DEUTZ QUALITY CLASS

DQC III-18 (DQC III-10)	Hochleistungsdieselmotorenöl, Anwendung für Motoren mit geschlossener Kurbelgehäuseentlüftung und/oder mit hoher thermischer Belastung sowie sehr hoher Anforderung an die Kolbensauberkeit.
DQC III-18 LA (DQC III-10 LA)	Aschearmes Hochleistungsdiesel- und Gasmotorenöl, Standard-Qualitätsniveau, Anwendung für Motoren mit geschlossener Kurbelgehäuseentlüftung und/oder mit hoher thermischer Belastung.
DQC IV-18 LA (DQC IV-10 LA)	Aschearmes Ultra-Hochleistungsdiesel- und Gasmotorenöl für Motoren höchster Leistung mit geschlossener Kurbelgehäuseentlüftung und/oder höchster thermischer Belastung sowie sehr hoher Anforderung an Kolbensauberkeit (geeignet für TTCD Stahlkolbenmotoren) und verlängerte Ölwechselintervalle.
Deutz DQC IV-18 LA/TTCD	Aschearmes Ultra-Hochleistungsdiesel- und Gasmotorenöl für Motoren höchster Leistung mit geschlossener Kurbelgehäuseentlüftung und/oder höchster thermischer Belastung sowie sehr hoher Anforderung an die Kolbensauberkeit (geeignet für TTCD Stahlkolbenmotoren) und verlängerte Ölwechselintervalle
Deutz TTCD	Sonderschmierstoffliste für TTCD-Motoren, TTCD 7.8L 6/ TTCD 6.1L 6 mit Stahlkolben
Ford M2C 104A	Getriebeölspezifikation für SAE 90, mit EP-Additiven
Ford M2C 86A	UTTO
FORD M2C 86C	UTTO (Europa)
FORD M2C-134C	UTTO (USA)
FORD M2C-134D	UTTO (USA)
FORD M2C-159B	STOU, SAE 10W-30, 15W30, 20W 40
Ford Mercon	Spezifikation für ATF in Ford Automatikgetrieben
Ford M2C 86B/86C	UTTO, Viskosität V100 10, 2-11,3 mm ² , VI = 105 min.
FPT-Iveco T2 E7	Erstbefüllungs- und Servicemotorenöle für Dieselmotoren, besonders geeignet für den Schwereinsatz und verlängerte Wechselintervalle. Qualitätsniveau ACEA E3/E5/E7.
FPT-Iveco T3 E4	NFZ Dieselmotorenöl für Euro-IV und V Motoren, synthetisch, richtet sich nach der ACEA E4 mit TBN-Gehalt >16
FPT-Iveco TLS E6	NFZ Dieselmotorenöl für die abgasarmen LOW SAPS Euro-V und Euro-VI Motoren. Eignet sich für alle Nox Reduktionssysteme sowie Partikelfilter in Kombination mit niedrigschwefelhaltigem Diesel (max. 50 ppm) Bezeichnung richtet sich nach der ACEA E6 mit TBN-Gehalt >13.
FPT-Iveco TLS E9	NFZ Dieselmotorenöl für die abgasarmen LOW SAPS Euro-V und Euro-VI Motoren. Eignet sich für alle Nox Reduktionssysteme sowie Partikelfilter in Kombination mit niedrigschwefelhaltigem Diesel (max. 50 ppm) Bezeichnung richtet sich nach der ACEA E9 oder API CJ-4.
GIMA CMS M 1127A	UTTO
GIMA CMS M 1135	UTTO
GIMA CMS M1139	STOU SAE 15W-40
GIMA CMS M 1141	UTTO mit höherem VI
GIMA CMS M 1143	UTTO
GIMA CMS M1144	STOU, SAE 5W-30 to 20W-40, API CD
GIMA CMS M1145	UTTO/STOU
GIMA CMS M 1127A	UTTO
GIMA CMS M 1135	UTTO
GIMA CMS M1139	STOU SAE 15W-40
GIMA CMS M 1141	UTTO mit höherem VI
GIMA CMS M 1143	UTTO
GIMA CMS M1144	STOU, SAE 5W-30 to 20W-40, API CD
GIMA CMS M1145	UTTO/STOU
FPT Iveco 18-1804 TFE	Synthetische Fuel Economy Erstbefüllungs und Servicemotorenöle für Dieselmotoren. Geeignet für den Betrieb in kalten Klimazonen und verlängerte Wechselintervalle.SAE 5W-30, Qualitätsniveau ACEA E4/E7 mit TBN-Gehalt >16
JOHN DEERE JDM J20A	UTTO, SAE 10W-30 (für normale klimatische Verhältnisse)
JOHN DEERE JDM J20C	UTTO, SAE 10W-30 (für normale klimatische Verhältnisse)
JOHN DEERE JDM J27	STOU, SAE 10W-30, SAE 15W-40 = JD J 20 C + Motorentests
Liebherr LH-00-ENG	Liebherr Motorölspezifikation für alle Dieselmotoren bis Tier 4final ohne DPF, TBN >14
Liebherr LH-00-ENG LA	Liebherr Motorölspezifikation für alle Dieselmotoren mit DPF, TBN >9

Abkürzungsverzeichnis

MAN 339 Typ (L1, V1, Z1)	Automatik Öle mit Zusatzbuchstabe für Öltyp, L-1 genutzt in Bosch-Lenksystemen; V-1 genutzt in Voith-Automatikgetrieben entsprechend Voith 55.6335.XX; Z-1 genutzt in ZF Automatikgetrieben entsprechend ZF TE-ML 14A
MAN 341 (Type E1 & Z2)	Hochdruck-Schaltgetriebeöle (API GL-4)
MAN M 3277	definiert die Anforderungen an ein UHPD-Motorenöl (Ultra-High-Performance-Diesel) für Dieselmotoren, verlängerte Wechselintervalle bis 80.000 km möglich.
MAN M 3477	definiert die derzeit höchsten Anforderungen an ein Dieselmotorenöl und berücksichtigt die Anforderungen bei LKW-Motoren mit Abgasnachbehandlung, niedriger Aschegehalt.
MAN M 3677	Low Ash- Spezifikation wurde speziell auf die Anforderungen der Euro 6-Motoren abgestimmt und gewährleistet einen optimalen Schutz des Abgasnachbehandlungssystems (speziell des Dieselpartikelfilters) über die gesamte Lebensdauer. Im LKW-Fernverkehr sind hier Ölwechselintervalle von bis zu 100.000 km möglich.
MB 228.31	SHPD-Motorenöle für hoch aufgeladene LKW-Dieselmotoren gemäß MB 223.2, verlängerte Ölwechselintervalle bis 45.000 km low SAPS Technologie, geeignet für Dieselmotoren mit Partikelfilter basiert auf ACEA E7.
MB 228.5	UHPD-Motorenöle für hochaufgeladene LKW-Dieselmotoren, verlängerte Ölwechselintervalle in der leichten Klasse bis zu 45.000 km, verlängerte Ölwechselintervalle in der schweren Klasse bis zu 160.000 km (Service-Intervall-Anzeige), basiert auf ACEA E4.
MB 228.51	UHPD-Motorenöle für hochaufgeladene LKW-Dieselmotoren, low SAPS Technologie, geeignet für Dieselmotoren mit Partikelfilter, basiert auf ACEA E6.
MB 236.1	ATF, für 4/5-Gang Automatikgetriebe
Volvo 97341	Spezifikation für ATF, basiert auf Dexron III G, auch als AT 101 bezeichnet
ZF TE-ML 03E	Getriebe für Arbeitsmaschinen (Baumaschinen, Sonderfahrzeuge, Hubstapler)
ZF TE-ML 03L	Getriebe für Arbeitsmaschinen (Baumaschinen, Sonderfahrzeuge, Hubstapler)
ZF TE-ML 04D	Schiffsgetriebe
ZF TE-ML 05A	Achsen für Arbeitsmaschinen
ZF TE-ML 05C	Achsen für Arbeitsmaschinen
ZF TE-ML 05F	Achsen für Arbeitsmaschinen
ZF TE-ML 06B	STOU
ZF TE-ML 06H	Traktorgetriebe und Hubhydrauliken
ZF TE-ML 06M	Traktorgetriebe und Hubhydrauliken
ZF TE-ML 06P	Traktorgetriebe und Hubhydrauliken
ZF TE-ML 07B	Hydrostatisch-mechanische und elektrische Antriebe
ZF TE-ML 12C	Achsen und Radköpfe für Busse und LKW
ZF TE-ML 12E	Achsen und Radköpfe für Busse und LKW
ZF TE-ML 12E	Achsen und Radköpfe für Busse und LKW
ZF TE-ML 14A	Lastschaltautomatgetriebe, Typ Ecomat für Busse, LKW und Sonderfahrzeuge
ZF TE-ML 16A	Getriebe für Schienenfahrzeuge
ZF TE-ML 16D	Getriebe für Schienenfahrzeuge
ZF TE-ML 17A	Getriebe und Achsen für Hubstapler
ZF TE-ML 17B	Getriebe und Achsen für Hubstapler
ZF TE-ML 17E	Getriebe und Achsen für Hubstapler
ZF TE-ML 19A	Verteiler- und Versatzgetriebe für Nkw
ZF TE-ML 19B	Verteiler- und Versatzgetriebe für Nkw
ZF TE-ML 21A	Traktorachsen, Getriebe für Erntemaschinen und Endantriebe
ZF TE-ML 21A	Traktorachsen, Getriebe für Erntemaschinen und Endantriebe
ZF TE-ML 21C	Traktorachsen, Getriebe für Erntemaschinen und Endantriebe
ZF TE-ML 21F	Traktorachsen, Getriebe für Erntemaschinen und Endantriebe
DIN	
DIN 51 524-3	Hydraulikölanforderung
DIN 51517 p.3 – CLP	Getriebeölanforderung
DIN 51524 p.3 – HVLP	Hydraulikölanforderung

ISO-KENNZEICHNUNG	
ISO 12925-1 CKD	Spezifikation für Industriegetriebeöl der Klasse CKD
ISO 15380 HEES	Biologisch abbaubares Hydrauliköl auf Ester-Basis
ISO 6743/4 – HV	Hydrauliköl der Spezifikation HVLP
ISO 6743-4	Hydrauliköl der Spezifikation HLP oder HVLP
ISO-L-X-BAEA 1	L - Schmierstoff, X - Fett, B - untere Einsatztemperatur von -20 °C., A - obere Einsatztemperatur von +60 °C, E - Wasserbeständigkeit (statischer Schutz nach DIN 51807-1), sowie, - Korrosionsschutz (Schutz gegenüber Wasser), A - EP-Eigenschaften nicht vorhanden, 1 - NLGI - Klasse (sehr weich)
ISO-L-X-BAEA 2	L - Schmierstoff, X - Fett, B - untere Einsatztemperatur von -20 °C., A - obere Einsatztemperatur von +60 °C, E - Wasserbeständigkeit (statischer Schutz nach DIN 51807-1), sowie, - Korrosionsschutz (Schutz gegenüber Wasser), A - EP-Eigenschaften nicht vorhanden, 2 - NLGI - Klasse (weich/salbenartig)
ISO-L-X-BCHB 2	L - Schmierstoff, X - Fett, B - untere Einsatztemperatur von -20 °C., C - obere Einsatztemperatur von +120 °C, H - Wasserbeständigkeit (Schutz gegen Auswaschen nach ISO 11009), sowie, - Korrosionsschutz (Schutz gegenüber Wasser), B - EP-Eigenschaften vorhanden, 2 - NLGI - Klasse (weich/salbenartig)
ISO-L-X-CBBB 0	L - Schmierstoff, X - Fett, C - untere Einsatztemperatur von -30 °C., B - obere Einsatztemperatur von +90 °C, B - Wasserbeständigkeit (kein Schutz), sowie, - Korrosionsschutz (Schutz gegenüber Wasser), B - EP-Eigenschaften vorhanden, 0 - NLGI - Klasse (noch fließend)
ISO-L-X-CCEA	L - Schmierstoff, X - Fett, C - untere Einsatztemperatur von -30 °C., C - obere Einsatztemperatur von +120 °C, E - Wasserbeständigkeit (statischer Schutz nach DIN 51807-1), sowie, - Korrosionsschutz (Schutz gegenüber Wasser), A - EP-Eigenschaften vorhanden, 2 - NLGI - Klasse (weich/salbenartig)
ISO-L-X-CCHB 2	L - Schmierstoff, X - Fett, C - untere Einsatztemperatur von -30 °C., C - obere Einsatztemperatur von +120 °C, H - Wasserbeständigkeit (Schutz gegen Auswaschen nach ISO 11009), sowie, - Korrosionsschutz (Schutz gegenüber Wasser), B - EP-Eigenschaften vorhanden, 2 - NLGI - Klasse (weich/salbenartig)
ISO-L-X-CDEB 2	L - Schmierstoff, X - Fett, C - untere Einsatztemperatur von -30 °C., D - obere Einsatztemperatur von +140 °C, E - Wasserbeständigkeit (statischer Schutz nach DIN 51807-1), sowie, - Korrosionsschutz (Schutz gegenüber Wasser), B - EP-Eigenschaften vorhanden, 2 - NLGI - Klasse (weich/salbenartig)
ISO-L-X-CDEB 3/2	L - Schmierstoff, X - Fett, C - untere Einsatztemperatur von -30 °C., D - obere Einsatztemperatur von +140 °C, E - Wasserbeständigkeit (statischer Schutz nach DIN 51807-1), sowie, - Korrosionsschutz (Schutz gegenüber Wasser), B - EP-Eigenschaften vorhanden, 3/2 - NLGI - Klasse (noch weich bis weich/salbenartig)
ISO-L-X-CDHB 1	L - Schmierstoff, X - Fett, C - untere Einsatztemperatur von -30 °C., D - obere Einsatztemperatur von +140 °C, H - Wasserbeständigkeit (Schutz gegen Auswaschen nach ISO 11009), sowie, - Korrosionsschutz (Schutz gegenüber Wasser), B - EP-Eigenschaften vorhanden, 1 - NLGI - Klasse (sehr weich)
ISO-L-X-CDHB 2	L - Schmierstoff, X - Fett, C - untere Einsatztemperatur von -30 °C., D - obere Einsatztemperatur von +140 °C, H - Wasserbeständigkeit (Schutz gegen Auswaschen nach ISO 11009), sowie, - Korrosionsschutz (Schutz gegenüber Wasser), B - EP-Eigenschaften vorhanden, 2 - NLGI - Klasse (weich/salbenartig)
ISO-L-X-CDIB 2	L - Schmierstoff, X - Fett, C - untere Einsatztemperatur von -30 °C., D - obere Einsatztemperatur von +140 °C, I - Wasserbeständigkeit (Schutz gegen Auswaschen nach ISO 11009), sowie, - Korrosionsschutz (Schutz gegenüber Salzwasser nach ISO 11007), B - EP-Eigenschaften vorhanden, 2 - NLGI - Klasse (weich/salbenartig)
ISO-L-X-CEHB 2	L - Schmierstoff, X - Fett, C - untere Einsatztemperatur von -30 °C., E - obere Einsatztemperatur von +160 °C, H - Wasserbeständigkeit (Schutz gegen Auswaschen nach ISO 11009), sowie, - Korrosionsschutz (Schutz gegenüber Wasser), B - EP-Eigenschaften vorhanden, 2 - NLGI - Klasse (weich/salbenartig)
ISO-L-X-DCEB 2	L - Schmierstoff, X - Fett, D - untere Einsatztemperatur von -40 °C., C - obere Einsatztemperatur von +120 °C, E - Wasserbeständigkeit (statischer Schutz nach DIN 51807-1), sowie, - Korrosionsschutz (Schutz gegenüber Wasser), B - EP-Eigenschaften vorhanden, 2 - NLGI - Klasse (weich/salbenartig)



Kamerasysteme

PROFI CAM 4

Monitor

Der LCD-Monitor mit einer Bilddiagonale von 7" zeichnet sich durch eine hohe Auflösung sowie eine hervorragende Leuchtkraft aus. Damit ist auch bei starker Sonneneinstrahlung eine einwandfreie Bildqualität gewährleistet.

Auf dem Monitor können bis zu vier Kamerabilder dargestellt werden.

Vorteile:

- Robust und stoßfest
- Staub- und spritzwassergeschützt
- Anzeigemodus normal oder gespiegelt
- Speziell entspiegeltes Monitorglas
- Verschiedene Bildeinstellungen, bspw. Bild-in-Bild-Funktion
- Bis zu vier Bilder darstellbar (Quad-Split-Funktion)
- Schneller Anschluss durch robustes Steckersystem mit Bajonettverschluss
- Flexible Positionierung innerhalb des PROFi CAM 4 Systems
- Verschiedene Halter zur individuellen Befestigung (Schraub- und Klebefuß) verfügbar

Technische Daten:

Größe (B x H x T)	181 x 122 x 24 mm
Betriebstemperatur	-20°C bis +70°C
Schutzgrad	IP54, DIN EN 60529 (staub- und spritzwassergeschützt)
Bilddiagonale	7"
Auflösung	1.440 x 234 Pixel
Helligkeit	500 cd / qm
Betrachtungswinkel	100° vertikal, 120° horizontal
Anzeigemodus	normal / gespiegelt
Kamera-Eingänge	4 Stück
Trigger-Eingänge	3 Stück
Helligkeitsregler	eingebauter CDS-Sensor, automatisch / manuell
Gewicht	450 g
Betriebsspannung	10-30 V DC
Länge Anschlussleitung	4 m
Schockfestigkeit	15 g



Vier-Kamera-Ansicht mit Sonnenblende.

Einzelbilddarstellung
Bild neben Bild
Bild im Bild Funktion



Kamerasysteme

PROFI CAM 4

Schaltbox

An die Schaltbox können bis zu vier Kameras und der Q-S-Monitor zur Anzeige der Kamerabilder angeschlossen werden.

Vorteile:

- Anschluss von vier Bildquellen möglich
- Extrem robustes Polyamidgehäuse, glasfaserverstärkt, für den Einsatz in der Landwirtschaft
- Einfacher Anschluss und Kombination aller Systemkomponenten durch einheitliche Pinbelegung
- Eingeprägte abriebfeste Beschriftung
- Flexible Positionierung innerhalb des PROFIL CAM 4 Systems
- Geeignet für die Reinigung mit einem Hochdruckreiniger gemäß Schutzklasse
- Bis zu drei Triggersignale schaltbar

Technische Daten:

Größe (B x H x T)	148 x 148 x 30 mm
Betriebstemperatur	-40°C bis +85°C
Schutzgrad mit Abdeckung	IP5K9K
Schutzgrad ohne Abdeckung	IP5K4K
Betriebsspannung	12V DC
Schockfestigkeit	30 g



PROFI CAM 4

Kamera

Die PROFIL CAM 4 Kamera ist für extreme Einsatzbedingungen entwickelt worden. Hierzu trägt nicht zuletzt das robuste Gehäuse aus hochwertigem Magnesiumdruckguss bei. Der in zwei Ebenen verstellbare Halter ermöglicht die flexible Festlegung des Beobachtungssspots. Er dient gleichzeitig als Sonnenblende für die Kamera.

Der aus der professionellen Kameratechnik bekannte Kamerachip passt sich dank seines hohen Dynamikbereichs wechselnden Lichtverhältnissen optimal an. Seine hohe Lichtempfindlichkeit sorgt zusammen mit AUTO GAIN CONTROL auch bei geringer Beleuchtung für gute Kamerabilder.

Die Kamera ist zugelassen für einen Temperaturbereich von -40 °C bis +85°C. Bei Temperaturen unter Null Grad wird automatisch eine Kameraheizung aktiviert, die das Zufrieren der Linse verhindert. Eine Reinigung der Kamera mit dem Hochdruckreiniger ist zugelassen. Damit passt sie optimal in die Landwirtschaft.

Vorteile:

- Äußerst robustes Gehäuse
- Sehr gutes Regelverhalten (hell / dunkel)
- Hohe Lichtempfindlichkeit von 0,1 Lux sorgt auch bei geringem Restlicht für gute Kamerabilder
- Scharfe Bilder durch hohe Auflösung
- Integrierte Kameraheizung verhindert das Zufrieren der Linse bei Temperaturen < 0°C
- Geeignet für die Reinigung mit dem Hochdruckreiniger
- Flexible Positionierung innerhalb des PROFIL CAM 4 Systems
- Halter an die jeweilige Anbauposition angepasst (lang oder kurz, maschinenbezogen)

Technische Daten:

Größe (B x H x T)	50 x 36 x 26 mm
Betriebstemperatur	-40 °C bis +85 °C
Schutzgrad	IP6K9K
Brennweite	1,4 mm
Bildsensor	1,4" Farb-CCD
Effektive Pixel	720 x 576 Pixel
Auflösung	450 TV-Linien
Lichtempfindlichkeit	0,05 Lux
Betriebsspannung	8-36 V
	10-30 V DC (00 0017 014 0)
Länge Anschlussleitung	40 cm
Schockfestigkeit	30 g
Gewicht	90 g



Kamerasysteme

Für die schnelle Bestellung.

Ersatzteil-Nr.	Basiskit PROFI CAM 4
00 0214 999 0	Kit PROFI CAM 4

Ersatzteil-Nr.	Inhalt Basiskit PROFI CAM 4
00 1811 400 2	Monitor komplett mit Halter und Sonnenblende 7" 16:9 mit 1 m Zuleitung
00 2713 712 0	Schaltbox PROFI CAM 4
00 1420 486 1	Kamera PROFI CAM 4 mit 40 cm Zuleitung
	Halter ProfiCam IV universal
00 2654 060 1	– Halter Oberteil
00 2654 062 2	– Halter Unterteil
00 2689 923 0	Videokabel 6 m
00 2730 078 0	Videokabel 8 m
00 2676 949 1	Kabelsatz Stromversorgung Schaltbox / Monitor mit vier Videoleitungen
	Befestigungsmaterial für Kamera und Halter

Ersatzteil-Nr.	Ersatzteile und Verlängerungen PROFI CAM 4
00 0017 015 2	Monitor mit 1 m Zuleitung
00 0017 021 0	Sonnenblende Monitor
00 0017 010 0	Halter Monitor universal
00 1420 486 1	Kamera PROFI CAM 4
00 2713 712 0	Schaltbox
00 2767 949 0	Kabelsatz Stromversorgung Schaltbox / Monitor mit vier Videoleitungen
00 0017 009 1	Videokabel 2 m
00 2689 925 0	Videokabel 5 m
00 2689 960 0	Videokabel 5,80 m
00 2689 923 0	Videokabel 6 m
00 2689 987 0	Videokabel 6,90 m
00 2730 076 0	Videokabel 7,40 m
00 2730 078 0	Videokabel 8,40 m
00 2689 926 1	Videokabel 9,70 m
00 2689 920 1	Videokabel 13,50 m

Ersatzteil-Nr.	Adapterkabelsätze für PROFI CAM 4 auf älteren CLAAS Maschinen
00 2762 029 0	Adapterkabelsatz für MD-C5 / C6 / C7 / C0x C1x, L0x, L1x
00 2719 673 1	SPANNUNGSVERSORGUNG Schaltbox MD C8x, L5x, L3x
00 2727 327 0	Adapter für Avero 560 / 561
00 2719 675 1	SPANNUNGSVERSORGUNG Schaltbox SFH 496, 497, 498, 499, 500, 502
00 2762 029 0	Adapterkabelsatz für SFH 494
00 2730 749 1	SPANNUNGSVERSORGUNG Schaltbox (EU) XERION 783, 784, 785, 786
00 2759 574 0	Xerion Adapter E54, 782
00 2719 672 0	Kabelsatz A-Säule

Ersatzteil-Nr.	Spezielle Halter für CLAAS Maschinen
00 0759 281 2	Halter Kamera LEXION 500 / 600 / 700 Strohhaube
00 0017 052 1	Halter Kamera LEXION KT-Rohr
00 0550 823 0	Halter Kamera TUCANO Strohhaube
00 0073 012 1	Halter Kamera LEXION, TUCANO, AVERO Schrägförderer
00 0143 977 0	Halter Kamera JAGUAR Krümmerstütze
00 0017 012 0	Halter Kamera JAGUAR Auswurfkrümmer
00 1806 557 1	Halter (Kameragehäuse) für Strohhaube Mähdrescher ab C66
00 2500 870 3	Halter Kamera, universal-lang (Höhe: 128 mm)
00 0017 035 2	Halter Kamera, kurz (Höhe: 75 mm)
00 2649 901 1	Adapter PROFI CAM 4 in Halter PROFI CAM 3

Ersatzteil-Nr.	Adapterkabel PROFI CAM 3 auf PROFI CAM 4
00 2689 922 0	Verlängerungskabel 10,5 m mit BINDER-Steckverbindungen (beidseitig)
00 1811 456 1	Verlängerungskabel 0,75 m mit BINDER-Steckverbindungen (beidseitig)
00 0017 017 2	Adapter PROFI CAM 2/3 (Souriau / Binder) 0,20 m
00 2727 332 0	Adapter PROFI CAM 3/4 (Binder / Souriau) 0,20 m

Ersatzteil-Nr.	Anschluss an das S10-Terminal (bei PROFI CAM 4 zus. Adapter notwendig)
00 1405 115 0	Kabelsatz 2,50 m mit 10-pol. SOURIAU-Buchse für den Anschluss einer PROFI CAM Kamera (keine Schaltbox nötig)
00 1405 112 3	Kabelsatz 2,50 m mit 10-pol. SOURIAU-Buchse für den Anschluss von bis zu 4 PROFI CAM Kameras (keine Schaltbox nötig)
00 1811 856 2	Verbindungskabel 2,50 m mit 10-pol. SOURIAU-Buchse und Ampseal-Stecker, Nutzung des S10-Terminals als Monitor für PROFI CAM System (Anschluss an Schaltbox), Ampseal-Stecker = Terminal V-Buchse
00 1405 116 0	Kabelsatz 2,50 m mit Ampseal-Stecker für S10-Terminal und 4 x Cinch-Anschluss (Videosignal), inkl. Flachstecker für Stromversorgung, zum Anschluss von bis zu 4 Kameras (nicht PROFI CAM), Ampseal-Stecker = Terminal V-Buchse

Ersatzteil-Nr.	Ersatzteile für PROFI CAM 3
00 0017 018 0	Schutzkappe für Buchse Schaltbox PROFI CAM 3
00 0017 022 0	Sonnenblende Kamera PROFI CAM 3
00 0017 023 0	Wechselglas Kamera PROFI CAM 3
00 0017 027 0	Schutzkappe für Stecker Videokabel

Ersatzteil-Nr.	Adapter für Maschinen anderer Hersteller
00 1810 680 0	Adapter PROFI CAM 3 Kamera auf Fendt Varioterminal 10.4 (evtl. in Verbindung mit X991 4700 56000)



COPILOT S7

Der Beginn, präzise zu lenken.

Mit dem COPILOT S7 sind Sie auf dem neuesten technischen Stand, wenn Sie Ihr Terminal ausschließlich für die Bedienung einer Parallelfahrhilfe oder eines automatischen Lenksystems nutzen wollen.

Ausgerüstet mit einem hochauflösenden 7"-Touchscreen und unterschiedlichen Lenkfunktionen lässt sich der COPILOT S7 jederzeit auch zu einem automatischen Lenksystem aufrüsten.

- 7 Zoll Touchscreen Display
- Korrektursignale von EGNOS bis RTK möglich
- Teilbreitenanzeige SECTION VIEW
- Einfache Bedienung

Für weitere Informationen finden Sie Ihre EASY Ansprechpartner hier:

<http://www.claas.de/produkte/easy/ansprechpartner>



Grundausrüstung:

Terminal	S7 Terminal, Bildschirmgröße 7,0" (17,70 cm), Touchscreen-Bedienung, Tag- / Nacht-Modus, Zoomfunktion, Flagging, Feldmarkierungen (5-farbig) setzen und wiederfinden, Flächenvermessung und Grenzlinienerstellung, integrierter DGPS-Zweifrequenz-Empfänger (10Hz), Vorgewendearm (visuell und akustisch), Rückfahrgeschwindigkeit bis 20 km / h, SECTION VIEW, Anzeige abgearbeiteter Flächen auf Teilbreite (bis zu 10 Teilbreiten konfigurierbar), Datenspeicher 1 GB, serielle Schnittstelle, Funktionserweiterungen durch Lizenzcode-Freischaltung
Datenaustausch	Auftragsverwaltung zum Speichern und Wiederfinden von bearbeiteten Schlägen (AGROCOM NET und AGROCOM MAP), serielle Schnittstelle für die Weiterverarbeitung der Positionsdaten (z.B. Terminal ACT oder CEBIS, USB), Referenzlinienaustausch von Terminal zu Terminal via USB-Stick
Fahrstrategien	A-B, Kontur-, A-B Kontur-, Kreis, A+ Winkel-Modus
Korrektursignal	EGNOS, Standard-Korrektursignal (lizenzkostenfrei)
Antenne Zubehör	GPS-Antenne A50 einschl. Halterung Kabelsatz, USB-Stick (1GB), Dokumentation

Ersatzteil-Nr.	Bezeichnung	Bildschirmgröße
00 018 800 0	GPS COPILOT S7	7,0" (17,70 cm)

Das Terminal ist nur noch als REMAN verfügbar!

Frontgewichte

CLAAS bietet auch in Sachen korrekter Ballastierung ein breites Produktprogramm. Für jede Anwendung und jeden Maschinentyp das passende Frontgewicht. Traktoren sind ganzjährig im Einsatz und werden vielfältig eingesetzt. Ob auf dem Feld oder auf dem Acker, auf die richtige Ballastierung kommt es an um effektiv, wirtschaftlich und bodenschonend zu arbeiten. Mit dem neuen DRIVE-IN Konzept beispielsweise wird das Frontgewicht auf die gerade vorherrschenden Bedürfnisse der Zugmaschine kinderleicht und in wenigen Minuten angepasst. Selbstverständlich stehen Ihnen auch weitere Typen vom einfachen Gewicht aus Stahlbeton bis hin zum Gewicht aus dem innovativen Werkstoff Magnetit zur Auswahl.

Gewicht ist nicht gleich Gewicht – Der Unterschied ist unsichtbar!

Der innere Aufbau ist entscheidend für die Zugfestigkeit der Rangierkupplung! Alle drei Zugpunkte wie Unterlenker-, Oberlenkeraufnahme und Rangierkupplung sind durch ein Stahlkonstrukt miteinander verbunden und sorgen so für höchste Sicherheit!

Langjährige Erfahrungen in der Produktion in Verbindung mit modernem Gießverfahren der Ballastkörper stellen eine durchgängige Dichte dar. Somit ist der Lastschwerpunkt mittig angeordnet und es kommt speziell am Hang zu keinem ungleichmäßigen Kippmoment!

CLAAS Qualität auf die Sie sich verlassen können!

- Dauertestgeprüfte CLAAS Frontgewichte mit Nachweis
- Intern geprüfte Rangierkupplung: Je nach Typ 18–22 t Aufnahme
- Produktion zertifiziert nach ISO 9001
- Langjährige Erfahrung und Produktsicherheit
- Gefälliges Design
- Keine Behinderung der Scheinwerfer
- Reduzierte Verletzungsgefahr durch große Radien, zurückversetzte und abgerundete Zugvorrichtungen
- Innovative Modelle
- Traktorherstellergeprüfte Gewichte, teilweise DEKRA geprüft
- Interne Produktkontrolle durch eigenen Teststand
- Produktumfang von 400 kg bis 3.400 kg

Eine korrekte Ballastierung von 40% (Vorderachse) und 60% (Hinterachse) bedeutet

- Kraftstoffersparnis
- Reduzierter Schlupf
- Erhöhte Zugkraft
- Verringerte Bodenverdichtung

Attraktives Produktangebot – Für jede Kundenanforderung das Richtige

- Frontgewichte „DRIVE-IN“
- Frontgewichte aus Magnetit
- Frontgewichte aus Beton (Neue Generation – NG)
- Frontgewichte aus Beton (Erste Generation – EG)



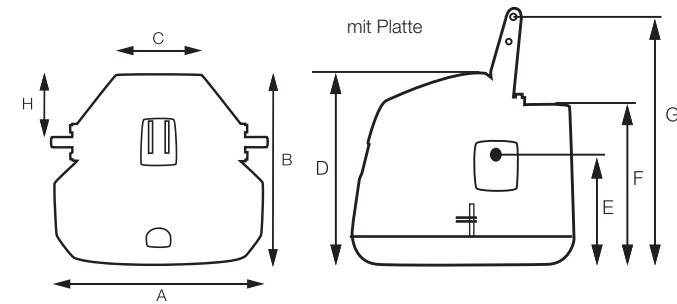
- (1) Vor dem Anhängen / Kauf von Arbeitsgeräten an der vorderen und hinteren Dreipunktanhängung muss sichergestellt werden, dass das zulässige Gesamtgewicht des Traktors, die zulässige Vorder- und Hinterachslast sowie die maximale Reifenbelastung nicht überschritten werden.
- (2) Der Zapfen bzw. die Kupplung auf den vorderen Gewichten darf nur zum Abschleppen des Traktors mithilfe einer Stange auf festem Untergrund verwendet werden.
- (3) Vor Änderung der ursprünglichen Ballastierung erst sicherstellen, dass die Vorschriften zum Ankuppeln eingehalten wurden.
- (4) Die Einschlag- und Bremskapazität des Traktors hängen vom Gewicht der jeweils angehängten Geräte und Ballaste ab.
- (5) Nach einer starken Stoßeinwirkung auf das Gewicht, müssen aus Sicherheitsgründen die Gewichtsachsen oder das gesamte Gewicht ausgetauscht werden.

Frontgewichte

CLAAS Frontgewichte DRIVE-IN

Mit dem DRIVE-IN Frontgewichtssystem ist eine schnelle, anpassungsfähige Ballastierung dem Anbaugerät entsprechend gewährleistet.

Durch das einfache, zeitsparende Adaptieren des Zusatzgewichtes durch ein Ein- bzw. Herausfahren, steigert das DRIVE-IN enorm die Flexibilität. Eine entsprechende federbelastete Verriegelung sorgt für einen festen Halt. Das neue DRIVE-IN Frontgewichtssystem wurde für Ihre Sicherheit ausgiebig getestet und freigegeben.



- Flexibles Frontgewichtssystem zum Einfahren in 6 Kombinationen von 800 kg bis 1.600 kg
- Grundkörper Basisgewicht aus Magnetit in den Größen 800 kg und 1.000 kg
- Adaptionsgewicht aus Stahlguss in den Größen 400 kg und 600 kg
- Integrierte Kupplung
- Kat. II

Ersatzteil-Nr.	Modell	Gewicht (kg)	A (mm)	B (mm)	C (mm)	D (mm)	E (mm)	F (mm)	G (mm)	H (mm)
00 2169 026 1	Gesamtgewicht	1.000 + 600 = 1.600	950	790	397	652	395	552	900	276
00 2169 024 1	Gesamtgewicht	1.000 + 400 = 1.400	950	790	397	602	345	502	850	276
00 2169 022 1	Gesamtgewicht	800 + 600 = 1.400	950	790	397	652	395	552	900	276
00 2169 020 1	Gesamtgewicht	800 + 400 = 1.200	950	790	397	602	345	502	850	276
00 2169 018 1	Grundgewicht	1.000	950	778	397	546	290	446	796	276
00 2169 016 1	Grundgewicht	800	950	778	397	546	290	446	796	276
00 2169 032 1	Zusatzgewicht	600	953	790						
00 2169 030 1	Zusatzgewicht	400	953	790						



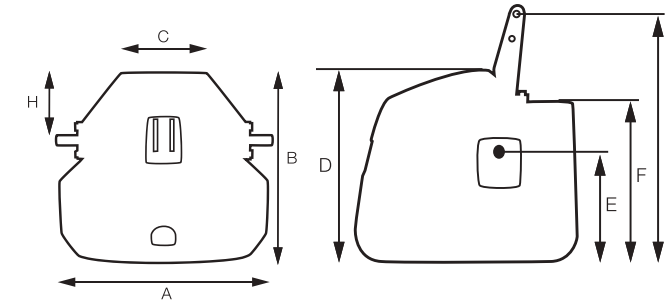
Grundgewicht



Zusatzgewicht

CLAAS Frontgewichte aus Magnetit

CLAAS Frontgewichte aus dem Werkstoff Magnetit bestehen nicht nur durch ihr gefälliges und modernes Design, sondern auch durch Funktionalität und Qualität. Magnetit hat eine um 2,5 mal höhere Dichte als Stahlbeton, sodass mit geringeren Volumen hohe Ballastierungen erreicht werden können.



- Monoblock-Design
- Spezialmaterial Magnetit – minimales Volumen bei maximaler Gewichtsauslastung
- Integrierte Kupplung
- Preiswerte Alternative zu Eisenguss-Frontgewichten
- Kat. II

Ersatzteil-Nr.	Gewicht (kg)	A (mm)	B (mm)	C (mm)	D (mm)	E (mm)	F (mm)	G (mm)	H (mm)
00 2152 884 1	2.000	1.200	900	380	695	345	620	960	285
00 2155 648 1	1.800	1.200	900	380	695	345	620	960	285
00 2155 410 1	1.600	1.150	800	380	650	345	580	930	280
00 2152 880 1	1.400	1.150	800	380	650	345	580	930	280
00 2152 878 1	1.250	890	785	380	600	345	510	780	265
00 2152 877 1	1.000	890	785	380	600	345	510	780	265
00 2152 876 1	900	770	665	315	565	335	480	840	275
00 2152 875 1	800	760	640	430	500	300	500	780	220
00 2157 209 1	600	760	490	290	500	330	500	860	220

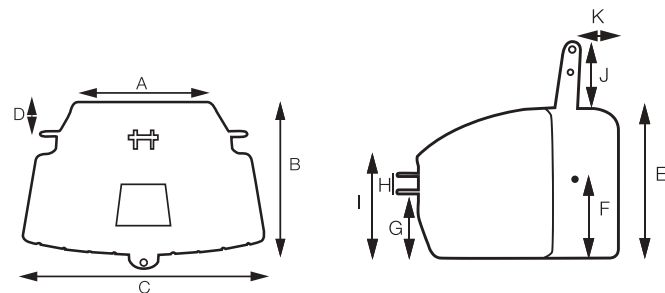


Frontgewichte

CLAAS Frontgewichte aus Beton (Neue Generation – NG)

Die CLAAS Frontgewichte aus Beton der Neuen Generation sind eine Weiterentwicklung der Betongewichte der Ersten Generation.

Durch Anpassungen der Formgebung konnte eine bessere Nutzung der Frontbeleuchtung und durch Verlagerung der Unterlenkeraufnahme konnte eine verbesserte Gewichtsnutzung realisiert werden.

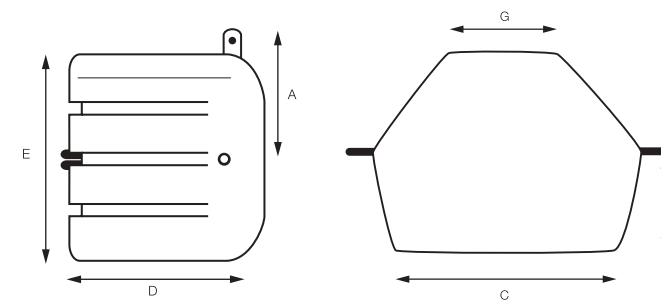


- Monoblock-Design
- Optimale Frontachsbelastung durch Verlagerung des Gewichtsschwerpunktes
- Verbesserte Nutzung des Frontscheinwerfer-Lichtkegels
- Integrierte Kupplung
- Preiswerte Alternative zu Magnetit- und Eisenguss-Frontgewichten
- Kat. II

Ersatzteil-Nr.	Gewicht (kg)	A (mm)	B (mm)	C (mm)	D (mm)	E (mm)	F (mm)	G (mm)	H (mm)	I (mm)	J (mm)	K (mm)
00 2152 874 1	1.500	600	970	1.180	110	750	390	330	90	530	275	135
00 2152 873 1	1.100	600	800	1.100	110	680	350	300	90	470	275	135
00 2152 872 1	900	560	750	1.000	110	640	335	270	90	460	275	135
00 2152 871 1	650	560	600	870	110	600	320	265	90	460	245	130
00 2152 870 1	400	600	530	880	100	470	270	200	90	360	245	130

CLAAS Frontgewichte aus Beton (Erste Generation – EG)

CLAAS Frontgewichte aus Beton der Ersten Generation bilden eine preiswerte Alternative für die Frontballastierung in bekannter CLAAS Qualität.



- Monoblock-Design
- Integrierte Kupplung
- Preiswerte Alternative zu Eisenguss-Frontgewichten
- Kat. II

Ersatzteil-Nr.	Gewicht (kg)	A (mm)	B (mm)	C (mm)	D (mm)	E (mm)	F (mm)	G (mm)
00 2152 868 1	1.500	540	1.110	1.050	870	800	570	220
00 2152 867 1	1.200	540	1.110	1.050	770	800	470	220
00 2152 866 1	1.000	520	780	740	600	850	290	250
00 2152 865 1	800	520	780	740	600	850	290	250
00 2152 864 1	600	440	780	730	600	680	290	220
00 2152 863 1	400	370	770	710	430	530	190	340

Frontgewichte

Ballastierungen XERION / Großtraktoren mit Frontkraftheber

Einer kann mehr. Mit dem flexiblen CLAAS Frontgewichtssystem für Großtraktoren ist eine korrekte Ballastierung und gleichmäßige Achsbelastung bei unterschiedlichen Arbeiten

gewährleistet. Ob Front- oder Heckanbau: die Zusatzgewichte können sicher mittels einer Palettengabel platziert werden. Ein einfaches Verriegelungssystem sorgt für den nötigen Halt.

Grundgewicht

- Grundgewicht (Front) 1.800 kg
- Spezialmaterial Magnetit – minimales Volumen bei maximaler Gewichtsauslastung
- Kat. III
- Enthält 1 Fixierstange



Ersatzteil-Nr.
00 2943 916 0

Zusatzgewicht

- Eisengussgewicht 400 kg
- Zusatzgewicht zur Anbringung auf dem Grundgewicht



Ersatzteil-Nr.
00 0500 507 1



Anwendungsbeispiele

- Variable Anbringung von maximal 4 Zusatzgewichten (siehe Tabelle)

	Gewicht (kg)	Gesamtgewicht (kg)
Grundgewicht 00 2943 916 0	1.800	1.800
Zusatzgewicht 00 0500 507 1	1 x 400	2.200
	2 x 400	2.600
	3 x 400	3.000

Ballastierungen XERION für den Heckanbau

Grundgewicht

- Grundplatte (Heck) 200 kg
- Eisenguss
- Enthält 2 Fixierstangen



Ersatzteil-Nr.
00 0500 567 2

Zusatzgewicht

- Eisengussgewicht 400 kg
- Zusatzgewicht zur Anbringung auf der Heckplatte



Ersatzteil-Nr.
00 0500 507 1



Anwendungsbeispiele

- Variable Anbringung von maximal 8 Zusatzgewichten (siehe Tabelle)

	Gewicht (kg)	Gesamtgewicht (kg)
Grundgewicht 00 0500 567 2	200	200
Zusatzgewicht 00 0500 507 1	1 x 400	600
	2 x 400	1.000
	3 x 400	1.400
	4 x 400	1.800
	5 x 400	2.200
	6 x 400	2.600
	7 x 400	3.000

Das maximale Gesamtgewicht darf nicht überschritten werden. Das Frontgewicht kann den Lichtkegel der Frontscheinwerfer beeinträchtigen. Bitte beachten Sie die Regeln der StVO. Die Verantwortung dafür liegt beim Fahrer.



Reifen

Reifen-Lösungen für das Ersatzgeschäft

In der modernen Landwirtschaft kommen heute hochmoderne Maschinen mit hoher Motorleistung zum Einsatz. Das gibt der Auswahl des Reifens eine entscheidende Bedeutung: Dieser hat einen direkten Einfluss auf den Kraftstoffverbrauch, die Fahreigenschaft, auf die Bodenverdichtung und damit auf die Ernteerträge. Mit der Bohnenkamp AG aus Osnabrück haben wir einen Partner gefunden, der aus diesem Grund permanent über

6.500 unterschiedliche Reifen für alle Bereiche und Marken am Lager hat und unsere Vertriebspartner in der täglichen Beratung professionell und unabhängig unterstützt und ausrustet. Damit Ihre Maschine, egal welcher Hersteller und welcher Typ, für Sie jeden Tag läuft.



Traktorbereifung – für jede PS-Klasse



Zwillingsbereifung – für den starken Einsatz



Erntebereifung – mit neuester Technologie



MPT-Bereifung – die Unterstützung bei Hofarbeiten



Speziallösungen – individuelle Bereifungen



Umbereifung – für jeden Einsatz das Richtige





Vorsatz- und Anbaugeräteträger

Der CLAAS SCORPION wird als flexible Transportmöglichkeit in Ihrem Betrieb eingesetzt. Um diese Flexibilität weiter zu steigern, bietet Ihnen CLAAS exklusiv für den SCORPION das neue Vorsatz- und Anbaugeräteträger-Programm an. Profitieren Sie von den verschiedenen Einsatzmöglichkeiten, welche Ihnen ermöglichen, schnell und flexibel Schneidwerke, Maispflückvorsätze, Maisgebisse, 3-Punkt-Anbaugeräte oder

andere Vorsätze bequem auf Ihrem Hof zu manövrieren. Besonders wichtig ist hierbei die sichere Be- und Entladung der entsprechenden Vorsatz- und Anbaugeräte zum jeweiligen Transportfahrzeug. Reinigungs- und Wartungsarbeiten an Vorsatz- und Anbaugeräten können so durch die komfortable und sichere Positionierungsmöglichkeit perfekt und sicher durchgeführt werden.

- Schnelle und flexible innerbetriebliche Transportlösung
- Sichere Be-/Entladung von Vorsatz- und Anbaugeräten
- Komfortable Aufnahme- und Positionierungsmöglichkeit des Vorsatz- und Anbaugerätes bei Reinigungs- und Wartungsarbeiten
- Hebewerkzeuglose und damit beschädigungsfreie Aufnahme der Anbaugeräte und Vorsätze

Pos.-Nr.	Ersatzteil-Nr.	Bezeichnung	Breite / Höhe	Max. Traglast	Gewicht
1	00 0147 968 0	Vorsatzgeräteträger Mähdrescher	1.840 × 800 mm	4.000 kg	420 kg
2	00 0147 967 0	Vorsatzgeräteträger Feldhäcksler	1.000 × 800 mm	4.000 kg	350 kg
3	00 0147 969 0	Anbaugeräteträger 3-Punkt-Anhängung	1.200 × 750 mm	4.000 kg	370 kg
4	00 0147 970 0	Euro-Schnellwechsellaufnahme	1.250 × 880 mm	2.500 kg	155 kg



1. Vorsatzgeräteträger für Mähdreschervorsätze. Der Vorsatzgeräteträger eignet sich für sämtliche Vorsätze der CLAAS Mähdrescher Baureihen LEXION, TUCANO und AVERO.



2. Vorsatzgeräteträger für Feldhäcksler. Der Vorsatzgeräteträger eignet sich für sämtliche Vorsätze der CLAAS JAGUAR Feldhäcksler Typen 497, 496, 494, 493 und 492, 491



3. Anbaugeräteträger für 3-Punkt-Anhängung. Der Anbaugeräteträger für 3-Punkt-Anhängung eignet sich für sämtliche Anbaugeräte mit Kat-Aufnahme.



4. Anbaugeräteträger für Frontladerwerkzeuge. Der Anbaugeräteträger eignet sich für Frontladerwerkzeuge mit Euro-Schnellwechsellaufnahme.

Werkstattausrüstung

Radmontagegerät

Die sichere und flexible Werkzeuglösung für Ihren einfachen, schnellen Radwechsel. Der Wechsel von großen Rädern ist eine mühsame und zeitaufwendige Arbeit. Schnell sind viele Stunden damit zugebracht, Traktoren, Mähdrescher, Feldhäcksler oder andere Fahrzeuge mit einem neuen Satz Räder auszustatten. Ohne Hilfsmittel ist der Radwechsel für eine Person kaum zu bewältigen und zugleich gefährlich. Mit dem Radmontagegerät CLAAS TYRE LIFT können Sie sicher und schnell Räder mit einem Durchmesser von bis zu 2,6 m wechseln. Die maximale Tragfähigkeit des TYRE LIFT 2.2 beträgt

dabei beachtliche 2.200 kg. Aufgrund der einfachen Bedienung und der ergonomischen Anordnung der Bedienelemente ist ein Radwechsel ohne Probleme möglich. Die tief angebrachten Tragrollen sorgen für kurze Verstellwege und geringen Kraftbedarf. Die Sicherung der Reifen durch einen Spanngurt oder eine Kette ermöglicht das gefahrlose Umsetzen des TYRE LIFT inklusive des Rades. Der CE-zertifizierte TYRE LIFT unterstützt professionell Ihre Werkstattabläufe hinsichtlich Sicherheit, Unfallverhütung und Betriebswirtschaftlichkeit.

TYRE LIFT

- Geringer Kraftbedarf durch geniale Konstruktion
- Bequemes Wechseln auch von grobstolligen Reifen
- Doppelte Sicherheit durch Kette und Spanngurt
- Rückenschonende aufrechte Haltung bei der Rädermontage durch günstige Anordnung der Bedienelemente
- Geringer Kraftaufwand durch hydraulische Übersetzung
- Hohe Kraftübertragung für schwere und großvolumige Räder
- Leichtere Einstellung für verschiedene Radgrößen
- TYRE LIFT 2.2 mit einer Tragfähigkeit von 2.2 Tonnen für große, schwere Räder mit z.B. Wasserfüllung oder Radgewichten



Ersatzteil-Nr.	Bezeichnung	Tragfähigkeit
00 0181 750 1	TYRE LIFT 2.2	2.200 kg
00 0180 163 1	TYRE LIFT HYDRO	1.400 kg
00 0180 164 0	TYRE LIFT mechanisch	1.400 kg

Zurrgurte

- Werden nach der DIN EN 12195-2:2000 Sicherheit gefertigt
- Sehr hohe Festigkeiten
- Gute Gleiteigenschaften durch PU-Beschichtung
- Geringe Dehnung
- Temperaturbereich je nach Einsatzgebiet -40 °C bis +120 °C



Ersatzteil-Nr.	Bezeichnung	Breite	Beschreibung	Zurrkraft
00 0147 202 0	Ratschenzurrgurt	50 mm	2 × Ratsche 0,4 m mit Spitzhaken, 1 × Festende 10,60 m	2,5 t



Ersatzteil-Nr.	Bezeichnung	Breite	Beschreibung	Zurrkraft
00 0180 173 0	Ratschenzurrgurt	50 mm	1 × Ratsche 0,4 m mit Spitzhaken, 1 × Festende 11,6 m	2,5 t



Ersatzteil-Nr.	Bezeichnung	Breite	Beschreibung	Zurrkraft
00 0180 169 0	Ratschenzurrgurt	50 mm	1 × Ratsche 0,4 m mit Spitzhaken, 1 × Festende 7,6 m	2,5 t

Werkstattausrüstung

CLAAS Zurrgurte



Ersatzteil-Nr.	Bezeichnung	Breite	Beschreibung	Zurkraft
00 0180 170 0	Ratschenzurrgurt	35 mm	1 x Ratsche 0,5 m mit Spitzhaken, 1 x Festende 7,5 m	1 t



Ersatzteil-Nr.	Bezeichnung	Breite	Beschreibung	Zurkraft
00 0180 171 0	Ratschenzurrgurt	25 mm	1 x Ratsche 5 m	800 kg



Ersatzteil-Nr.	Bezeichnung	Breite	Beschreibung	Zurkraft
00 0180 172 0	Klemmschlossgurt	25 mm	1 x Klemmschloss 6 m	350 kg



Ersatzteil-Nr.	Bezeichnung	Breite	Beschreibung	Zurkraft
00 0219 845 0	Klemmschlossgurt	25 mm	1 x Klemmschloss 1,50 m	350 kg

WarmUp Heizstrahler

Jetzt noch sicherer durch Kippsicherung!

Der CLAAS WARM UP mit seinem Matrixheizer liefert gleichmäßige und angenehme Wärme. Der Dimmer ist in Augenhöhe und im Leuchtbereich platziert. Damit ist er gut erreichbar und auch bei Dunkelheit gut zu erkennen. Die Heizrichtung ist jederzeit (auch im Heizbetrieb) einfach und stufenlos einstellbar. Damit heizt der WARM UP auch dort, wo Sie es wollen. Die Gasflasche ist gut zugänglich und sicher untergebracht. Groß dimensionierte Räder ermöglichen überall einen sicheren Transport.

- Heizung stufenlos einstellbar von ca. 4,0 bis 11,0 kW
- Gasdurchsatz 320–900 g / h
- Gasart Propan / Butan
- Neigungswinkel des Reflektors stufenlos verstellbar
- Heizbare Fläche ca. 30 m²
- Gesamthöhe 2,40 m
- Gesamtgewicht 26 kg
- Sicherheitsprüfung CE / DVGW
- Sehr leistungsstark und robust
- Zielgerichtete und angenehme Wärmeabstrahlung
- Störungsfreier Betrieb durch thermische Zündsicherung
- Effiziente Wärmeabstrahlung im Vergleich zu Pilzstrahlern
- Werkstatt- und geländetauglich
- Höchste Sicherheit beim Transport durch eine Kippsicherung am Gerät



Ersatzteil-Nr.
00 0147 650 1



Werkstattausrüstung

Fasspumpe

Ist das Auffüllen der Zentralschmieranlagen mit AGRIGREASE Fett von JAGUAR, LEXION, TUCANO, XERION und SCORPION sowie von ähnlichen Maschinen anderer Hersteller bisher nur manuell und unter erschwerten Bedingungen möglich, erfolgt mit der Einführung der neuen pneumatischen Fasspumpe für die Zentralschmieranlagen nun eine Vereinfachung für die Mitarbeiter im Service und in den Werkstätten.

Zukünftig kann die Versorgung der Maschinen effizient, kräfte-sparend, rückstandslos und binnen weniger Minuten erfolgen: die CLAAS Fasspumpe sowie die dazugehörigen CLAAS ORIGINAL Fette AGRIGREASE EP3 und AGRIGREASE EP2 im 50 kg-Gebinde machen es möglich.

Ihre Vorteile auf einen Blick:

- Schmierung erfolgt pneumatisch, kein manuelles Eingreifen erforderlich
- Komfortabler und flexibler Einsatz (Werkstatt- oder Feldeinsatz) möglich durch 5m-Schlauch-Verbindung zwischen Zentralschmieranlage der Maschine und der CLAAS Fasspumpe
- Spezielle Fördertechnik innerhalb der Fasspumpe ermöglicht zuverlässig das Befüllen der Zentralschmieranlage selbst mit Fetten extrem hoher Konsistenzklasse (AGRIGREASE EP3)
- Sauberer Abschluss und rückstandsloser Gebrauch der Fasspumpe durch speziell an das 50 kg-Gebinde der AGRIGREASE EP3 und EP2 Fette angepassten Deckel
- Fasspumpe versorgt die Maschine zuverlässig und schnell bis zu einer Fetttemperatur von -5°C



Ersatzteil-Nr.	Bezeichnung
00 1819 250 0	Fasspumpe komplett
00 0147 919 0	AGRIGREASE EP3 Fett / 50 kg-Gebinde
00 0146 099 0	AGRIGREASE EP2 FETT / 50 kg-Gebinde

Öfass-Stehtisch im CLAAS Design

Der solide und originelle Öfass-Stehtisch für Ihre Werkstatt oder Terrasse: Mit CLAAS ORIGINAL sind Sie bestens ausgestattet. Bestellen Sie den Stehtisch in CLAAS ORIGINAL Schmierstoff-Optik, präsentieren Sie Ihr Schmierstoffprogramm doch einfach mal anders! Auch bei Veranstaltungen ist der Stehtisch sicher eine Bereicherung. Die ausgefeilte Magnet-Konstruktion ermöglicht eine hohe Traglast und einen flexiblen und sicheren Einsatz.

Der Stehtisch besteht aus: CLAAS ORIGINAL Schmierstofffass (205 Liter), hochwertiger Tischplatte wahlweise aus Holz oder Aluminium, Distanzhülsen und starken Magneten zur stabilen Befestigung.



Ersatzteil-Nr.	Bezeichnung	Höhe	Durchmesser	Ausführung
00 0145 337 0	Leergebinde (205 l-Fass)	89 cm mit Deckel	56 cm (Mitte)	4-fach Lackierung im CLAAS Design



Ersatzteil-Nr.	Bezeichnung	Plattenstärke	Durchmesser	Befestigung
00 0247 266 1	Tischaufsatz Holz (inkl. Befestigung)	25 mm	80 cm	Topfmagneten
00 0213 691 0	Tischaufsatz Aluminium (inkl. Befestigung)	2 mm	77 cm	Topfmagneten

AQUA NON STOP COMFORT – Schluss mit stumpfer Arbeit.



Der einzige Vollautomat unter den Messerschleifgeräten.

Mit dem AQUA NON STOP COMFORT haben Sie wieder Zeit für die wichtigen Dinge. Der Vollautomat schleift Ihre Messer vollautomatisch, sodass Sie während des Schleifens andere Arbeiten erledigen können.

Bei einer Magazingröße von bis zu 51 Messern können Sie beispielsweise den gesamten Messersatz einer Presse (CLAAS QUADRANT FC) auf einmal einlegen.

Über 90 Schablonen sorgen für einen exakten Schliff entlang der Messerkontur, auch bei geraden Messerschneiden und bei nahezu allen Herstellern.

Eine Schleifemulsion sorgt für einen perfekten Nassschliff, bei dem die Messer nichts an Härtegrad einbüßen und auch nach mehrmaligem Schleifen noch eine perfekte Schnittqualität abliefern.

Die Bedienung ist kinderleicht. Langwierige Einstellarbeiten fallen weg, die Rüstzeiten sind extrem kurz und manuelles Eingreifen ist nicht erforderlich.

Ihre Einsparungspotenziale:

- Weniger Kraftstoffverbrauch durch konstant scharfe Messer
- Geringerer Messerverschleiß durch längere Standzeit der Messer
- Entlastung des gesamten Antriebsstrangs durch optimal geschliffene Messer
- Höherer Durchsatz und mehr Flächenleistung

Ihre Vorteile:

- Flexible Nutzung durch schnelle Umrüstung auf verschiedene Messertypen
- Nassschliff mit Kühlschmieremulsion sorgt für optimalen Temperaturabtrag und Korrosionsschutz
- Schärfen eines kompletten Messersatzes erfolgt vollkommen autark



Geschlossener Kühlkreislauf durch Nassschliff.

Durch das Prinzip des Nassschliffs behalten die Messer ihren Härtegrad und weisen längere Standzeiten auf. Eine Emulsion aus Wasser und Kühlschmiermittel wird durch eine Düse direkt auf den Schleifpunkt zwischen Topfscheibe und Schleiffläche gegeben.

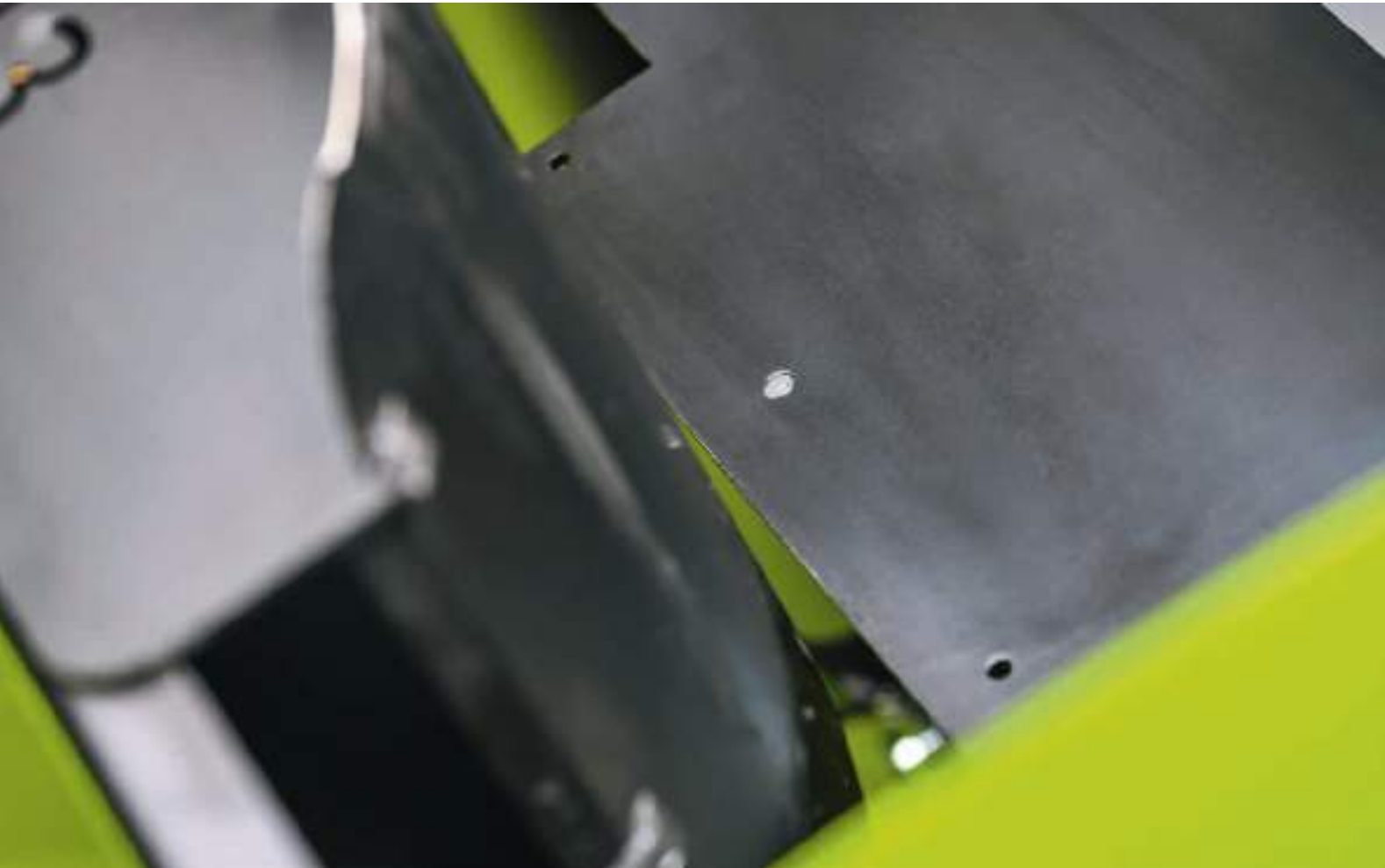
Nur so kann eine optimale Kühlung sichergestellt werden und der Schleifabtrag zusammen mit dem Kühlschmiermittel in die Späneschublade laufen. CLAAS bietet hier den speziell auf das AQUA NON STOP COMFORT abgestimmten Kühlschmierstoff CLAAS AGRIGRIND COOLTEC und zusätzlich das Gleitbahnöl CLAAS AGRIGRIND GUIDETEC zum bschmieren des Gerätes an.



Ersatzteil-Nr.	Bezeichnung
00 0182 157 2	AGRIGRIND COOLTEC – 5 l
00 0145 104 1	AGRIGRIND GUIDETEC – 1 l



AQUA NON STOP COMFORT – Vorteile in Serie.



Verlässliche Messererkennung.

Mit dem AQUA NON STOP COMFORT sind Sie in der Lage, unterschiedlichste Messerformen exakt entlang der vorgegebenen Messerkontur zu schleifen. Für eine gesicherte und kompromisslose Messerererkennung, auch bei leichten Schmutzanhäufungen, garantiert ein passend in den Hubtisch verbauter Induktivsensor, der mit Hilfe eines Magnetfeldes erkennt, ob noch Messer dem Schleifvorgang zugeführt werden müssen. Im Gegensatz zu einem mechanischen Grenztaster funktioniert die Messerererkennung über den induktiven Sensor berührungslos. Die Genauigkeit des Sensors ist dabei so verlässlich, dass er bei metallischem Schleifstaub nicht schaltet.

Ein manuelles Nachstellen, wie bei einem mechanischen Grenztaster, ist für diese neue Generation Sensoren nicht mehr nötig. Weitere Vorteile liegen in seiner geprüften Verträglichkeit mit dem Kühlschmierstoff und der geringen Größe, die einen aufgeräumten und übersichtlichen Schleifraum ermöglicht.



Einfache Bedienung.

Am ergonomisch angeordneten Bedienterminal können wichtige Einstellungen intuitiv vorgenommen werden. Hier wird die Maschine an- und ausgeschaltet und die Anzahl der Schleifzyklen vorgewählt. Ebenso aktivieren Sie hier die Innenraumspülung per Knopfdruck. Der Schleifdruck lässt sich mittels Drehknopf anpassen und über ein Manometer anzeigen. Ferner stehen hier auch Diagnosefunktionen für den Servicetechniker zur Verfügung.



Hightech auf hohem Niveau.

Die Funktion von Hubtisch, Schleifmotor und das Abgreifen der Messer erfolgt pneumatisch. Für die Ablaufsteuerung und Bediensicherheit sorgen diverse Sensoren und digitale Druckschalter. Diese haben eine wesentlich höhere Genauigkeit und bieten den Vorteil, dass Anfälligkeit gegen mechanische Abnutzung und damit einhergehende Ungenauigkeit ausgeschlossen werden können. Sämtliche Abläufe und Vorgänge sind für Diagnosezwecke über eine Sensorabfrage verfügbar.



Ganz automatisch.

Die Messer werden automatisch abgelegt. Eine Sicherheitschaltung sorgt für gefahrloses Entnehmen der scharfen Messer. Die Messerablage bietet Platz für den gesamten Messersatz.



Sauber arbeiten.

In der Späneschublade wird der Schleifabtrag gesammelt. Zwei Fallstufen sorgen für eine zuverlässige Separation der Späne, sodass die zirkulierende Schleifemulsion völlig frei von Schmutzpartikeln ist. Das Entleeren der Späneschublade ist jederzeit möglich.

AQUA NON STOP COMFORT – Mehr Komfort und Sicherheit bei der Arbeit.



Schleifraum-Innenspülung.

Durch Schleifstaub und Kühlschmieremulsion stark verschmutzte Sensoren können zur Beeinträchtigung der Funktionen im AQUA NON STOP COMFORT führen.

Eine gründliche Beseitigung der Schmutzablagerungen in der Maschine ist deshalb unabdingbar und muss regelmäßig durchgeführt werden.

Mit der vollintegrierten Schleifraumspülung kann man ohne großen Mehraufwand das AQUA NON STOP COMFORT direkt nach oder auch wahlweise schon während der Nutzung schnell und einfach reinigen. Der Schlauch mit Sprühpistole ist griffbereit an der Seite montiert und kann gezielt zur Reinigung des Innenraumes genutzt werden.

Somit können Scheiben für eine bessere Sicht gereinigt und gleichzeitig empfindliche Teile wie z.B. Sensoren von Schleifstaub gesäubert werden.

Die Aktivierung der Schleifraumspülung erfolgt bequem mittels einer Funktionstaste im beleuchteten Display der Bedieneinheit. Nach Drücken der Taste wird die Spülpumpe für die Dauer von 1 Minute in Betrieb gesetzt und schaltet sich selbsttätig wieder aus. Mittels einer weiteren Funktionstaste kann der Spülvorgang vorzeitig abgebrochen werden. Die Nutzung der Schleifraumspülung kann auch parallel zum Schleifvorgang erfolgen. Für den vollen Durchblick.



Robuste LED-Innenraumbeleuchtung.

Mit dem neuen hochauflösenden Lichtsystem leisten wir einen wichtigen Beitrag zu mehr Sicherheit und Komfort bei Bedienung und Wartung des Gerätes. Die hellen LEDs sorgen für bestes Licht, so dass Sie immer, trotz Schleifstaub und dunkler Werkstatträume, den Schleifvorgang optimal sehen und überprüfen können. Die Beleuchtung ist vor Wasser, Kühlschmiermittel und Schleifstaub geschützt und schaltet sich darüber hinaus vollkommen automatisch bei Inbetriebnahme des Gerätes ein.

Universell einsetzbar für nahezu alle Hersteller.

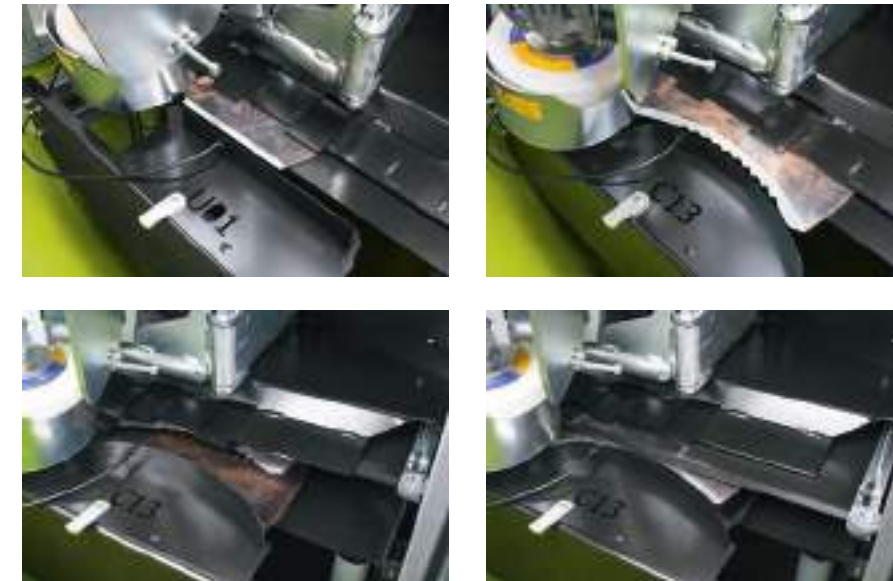


Über 90 Schablonen schleifen mehr als 200 Messer.

Mit dem AQUA NON STOP COMFORT können Messer nahezu aller Hersteller geschliffen werden. Derzeit gibt es über 90 Schablonen, die mehr als 200 im Markt befindliche Messer von 26 verschiedenen Landtechnik-Herstellern exakt entlang ihrer Kontur vollautomatisch schleifen können. Dieses Angebot wird stetig auf Basis des sich verändernden Marktes für eine Vielzahl neuer Messer erweitert und ergänzt. Schablonen wechseln Sie binnen weniger Minuten werkzeugfrei. Anschließend können die Messer präzise in die dafür vorgesehene Messerlade eingelegt werden. Ein „falsches“ Einlegen der Messer ist nahezu unmöglich. Die Schablonen garantieren einen exakten Schliff des Schleifsteins entlang der Originalkontur des Messers. Eine optimale Schnittqualität ist das Ergebnis.

Messer, die nicht in der aktuellen Schablonenliste aufgeführt sind, können nach Prüfung durch CLAAS einer Schablone zugeordnet werden. Gegebenenfalls wird eine neue Schablone angefertigt. Füllen Sie hierzu einfach das Formular zur Schablonenanfrage mit Ihrem CLAAS Vertriebspartner aus.

Universell und variabel für fast alle Formen.



Ihre Vorteile:

- Flexible Nutzung durch schnelle Umrüstung auf verschiedene Messertypen
- Über 90 Schablonen sorgen für einen exakten Schliff entlang der Messerkontur bei Messern von nahezu allen Herstellern
- Schärpen eines kompletten Messersatzes erfolgt vollkommen autark

Mit dem AQUA NON STOP COMFORT sind Sie in der Lage, unterschiedlichste Messerformen exakt entlang der vorgegebenen Messerkontur zu schleifen.



Eine aktuelle Schablonenliste finden Sie hier:
<https://www.claas.de/service/landtechnik-bedarf/messerschleifgeraet>

Schablonenübersicht

Hersteller	Hersteller ET-Nummer	Bestellnummer Schleifschablone	Schablone	
AGCO	BG3408314	00 0146 523 0	A01	
	BG3320551	00 0146 502 0	A02	
	5993	auf Anfrage		
	700741532	00 0146 521 0	A04	
	700721367	00 0146 519 0	A03	
	LM01144401	00 0145 326 1	M08	
Bergmann	2.449			
	2.0777	00 0145 109 1	B02	
	2.0659/2.558			
	A01012	00 0145 109 1	B02	
	B02-1011	00 0145 110 1	B04	
	402000236	00 0145 110 1	B04	
CLAAS	00 0823 422 1	00 0145 083 1	C05	
	00 0823 437 0	00 0146 518 0	C07	
	00 0823 437 1	00 0146 518 0	C07	
	00 0833 990 1	auf Anfrage		
	00 0837 779 0	00 0145 084 1	C06	
	00 0841 427 0	00 0145 085 1	C09	
	00 0841 428 0	auf Anfrage		
	00 0841 599 1	00 0145 085 1	C09	
	00 0845 093 0	00 0145 085 1	C09	
	00 0845 454 0	auf Anfrage		
	00 0851 022 1	00 0145 085 1	C09	
	00 0851 718 1	00 0145 086 1	C12	
	00 0854 332 0	00 0145 087 1	C01	
	00 0861 014 1	00 0145 086 1	C12	
	00 0864 480 0	00 0145 087 1	C01	
	00 0866 124 0	00 0145 086 1	C12	
	00 0866 125 0	00 0145 086 1	C12	
	00 0920 497 0	00 0145 088 1	C08	
	00 0960 328 2	00 0146 772 0	C02	
	00 0964 480 0	00 0145 087 1	C01	
	00 0970 442 0	00 0146 506 0	C03	
	00 0971 303 0	00 0145 087 1	C01	
	00 1325 288 0	00 0145 087 1	C01	
	00 1327 382 0	00 0145 089 1	C14	
	00 1339 534 0	00 0145 089 1	C14	
	00 1391 830 0	00 0145 319 1	C13	
	00 2697 448 0	00 0145 085 1	C09	
	Deutz	VS 16653118	00 0145 090 1	F03
		Z 4533760	00 0145 342 1	V02
		6247223	00 0145 341 1	D01
		VG GP 1902	00 0145 324 1	I01

Hersteller	Hersteller ET-Nummer	Bestellnummer Schleifschablone	Schablone
Case-Fortschritt	0300 5795	auf Anfrage	
	0300 5891	00 0145 320 1	E02
	0300 5842	auf Anfrage	
	0300 5947	00 0146 509 0	E04
	0300 5955	00 0146 509 0	E04
	840 582 19	00 0145 091 1	E05
	840 565 05	00 0145 091 1	E05
Fahr	0627-8720	00 0145 088 1	C08
	0657-9559	auf Anfrage	
	VF 1651-8393	00 0146 534 0	F02
	1661-3168	00 0145 090 1	F03
Göweil	8900118	00 0145 128 1	U02
	A01404	00 0145 128 1	U02
John Deere	CC 52821	00 0145 092 1	J01
	CC 121101	00 0145 092 1	J01
	CC 45488	00 0146 532 0	J03
	LCD 277761	auf Anfrage	
	LCD 282732	00 0145 145 1	J06
	CC 45141	auf Anfrage	
	DCC 131160	00 0145 092 1	J01
	FH 313972	00 0145 324 1	I01
	CC 126575	00 0145 092 1	J01
	CC 131764	00 0145 092 1	J01
CC 142889	00 0145 092 1	J01	
Kemper	46 576	auf Anfrage	
	51 222	auf Anfrage	
	60 810 (58880)	auf Anfrage	
	74 810	00 0146 503 0	G04
	(620)58881	auf Anfrage	

Hersteller	Hersteller ET-Nummer	Bestellnummer Schleifschablone	Schablone
Krone	277 761.0	auf Anfrage	
	282 732.0	00 0145 145 1	J06
	2.332 960.0	00 0145 107 1	K01
	2.332 970.0	00 0145 106 1	K02
	2.347 216.7	00 0145 328 1	K03
	334-899	00 0145 093 1	K04
	333 786.0	00 0145 093 1	K04
	2005 35120	00 0145 093 1	K04
	2005 04690	00 0145 093 1	K04
	2005 04680	00 0145 093 1	K04
	2005 04670	00 0145 093 1	K04
	2005 04670	00 0145 093 1	K04
	275 995.1	00 0146 510 0	K05
	282 356.0	00 0145 142 1	K06
	279 349.1	00 0145 322 1	K07
	285 777.0	00 0145 329 1	K08
	285 777.3	00 0145 329 1	K08
	287 808.0	auf Anfrage	
	20061114.1	00 0145 094 1	K09
	20061114.2	00 0145 094 1	K09
	20061114.3	00 0145 094 1	K09
	20061114.4	00 0145 094 1	K09
	20-071-572-0	00 0145 095 1	K10
	2005 04670	00 0145 093 1	K04
	2005 04690	00 0145 093 1	K04
	2005 35110	00 0145 093 1	K04
	2005 35120	00 0145 093 1	K04
	20-074-446-0	auf Anfrage	
	2005 41140	00 0145 096 1	K11
	2005 41130	00 0145 096 1	K11
	2005 12000	00 0145 096 1	K11
	200596071	00 0145 096 1	K11
200596072	00 0145 096 1	K11	
2005 11990	00 0145 096 1	K11	
2007 4446	auf Anfrage		
20-067-033-0	00 0145 321 1	K12	
20-073-077-0	00 0145 095 1	K10	
20-055-607-0	00 0145 096 1	K11	
200596071	00 0145 096 1	K11	
202751731	00 0145 095 1	K10	
202733791	00 0146 513 0	K15	
202733792	00 0146 513 0	K15	
202775270	00 0145 095 1	K10	
202775271	00 0145 095 1	K10	
202608661	00 0145 321 1	K12	
202608662	00 0145 321 1	K12	
2007 82832	00 0145 323 1	K13	
2025 06170	00 0145 096 1	K11	

Hersteller	Hersteller ET-Nummer	Bestellnummer Schleifschablone	Schablone	
Krone	2005 96081	00 0145 096 1	K11	
	2025 54352	00 0145 096 1	K11	
	2025 54951	00 0145 096 1	K11	
	2045 04660	00 0145 096 1	K11	
	204513440	00 0145 653 0	K16	
	200782831	00 0145 323 1	K13	
Kuhn	VF 16613168	00 0145 090 1	F03	
	Z 4533760	00 0145 342 1	V02	
	Z 4545590	00 0146 520 0	I02	
	Z 5063900	00 0145 324 1	I01	
Kverneland	VG GP 1902	00 0145 324 1	I01	
	KB 3408314	00 0146 523 0	A01	
	0627 8720	00 0145 088 1	C08	
	TN 16632852	00 0146 503 0	G04	
McHale	CKN 00014	00 0146 837 0	L05	
	1608844	00 0145 097 1	W02	
	15035384	00 0145 097 1	W02	
	C14 01S	00 0145 325 1	L02	
	CKN 00016	00 0145 098 1	L01	
	CKN 00016-6	00 0145 325 1	L02	
	CKN 00016-03R	00 0145 325 1	L02	
	CKN 00021	00 0145 098 1	L01	
	ABM (nur Schweiz)	00 0146 500 0	L03	
	15032018	auf Anfrage		
	A01103 /	00 0146 501 0	L04	
	15035338			
	15050265	00 0146 837 0	L05	
	18081019	auf Anfrage		
	15029400	auf Anfrage		
	16066105	00 0146 501 0	L04	
	16082320	00 0146 501 0	L04	
	15029424	00 0146 501 0	L04	
	16061058	00 0146 501 0	L04	
	15033006	00 0146 501 0	L04	
1800 8448	00 0146 837 0	L05		
1800 8549	00 0146 837 0	L05		
A14-01S	00 0146 837 0	L05		
Mengele	01-076260	auf Anfrage		
	01-124095	00 0146 514 0	M02	
	01-124096	00 0146 515 0	M03	
	01-129690	00 0145 143 1	M04	
	02-067987	00 0146 526 0	M05	
	02-101415	00 0145 327 1	M06	
	02-112586	00 0145 143 1	M04	
	01-144401	00 0145 326 1	M08	

Schablonenübersicht

Hersteller	Hersteller ET-Nummer	Bestellnummer Schleifschablone	Schablone	
New Holland	840.24222	00 0146 512 0	N01	
	846.07325	00 0146 512 0	N01	
	840.38525	auf Anfrage		
	840.38823	auf Anfrage		
	840.42300	auf Anfrage		
	840 582 19	00 0145 091 1	E05	
	840 565 05	00 0145 091 1	E05	
	840.58385	00 0146 511 0	N04	
	866.10560	00 0146 527 0	N05	
	840.56426	00 0146 508 0	N06	
	Z 4533760	00 0145 342 1	V02	
	876.49287	00 0146 525 0	N07	
	870.36000	00 0146 525 0	N07	
	48096348	00 0146 532 0	J03	
	48026189	00 0146 561 0	N08	
	Orkel	57.769	00 0145 090 1	F03
		Futter-Mischwagen	Penta 1001	00 0146 517 0
Penta 1005	00 0146 516 0		R01	
Pöttinger	434 070	auf Anfrage		
	434 072	auf Anfrage		
	434 100	00 0145 099 1	P03	
	434 126	00 0145 100 1	P04	
	434 050	auf Anfrage		
	434 071	auf Anfrage		
	65 340 8314	00 0146 523 0	A01	
	65 430 135	00 0145 101 1	P06	
	434.135	00 0145 101 1	P06	
	65 332 0551	00 0146 502 0	A02	
	434 144	00 0146 507 0	P09	
	(TWIN BALDE)			
	434 146	00 0146 507 0	P09	
	(TWIN BALDE)			
	434 147	00 0146 505 0	P08	
	434 148	00 0146 507 0	P09	
	434 153	00 0146 505 0	P08	
	434 151	00 0146 507 0	P09	
	434 152	00 0146 531 0	P10	
	434 157	00 0146 877 0	P11	
	434 181	00 0146 507 0	P09	
	434 180	00 0146 877 0	P11	
	434 145	00 0146 505 0	P08	

Hersteller	Hersteller ET-Nummer	Bestellnummer Schleifschablone	Schablone	
Schuite-maker	433.103	00 0145 127 1	U01	
	433.102	00 0145 127 1	U01	
	433.999	00 0145 127 1	U01	
	433.0124	00 0145 127 1	U01	
	433.112	00 0145 128 1	U02	
	433.0112	00 0145 128 1	U02	
	433.0130	00 0145 128 1	U02	
	433.0125	00 0145 128 1	U02	
	433.0132	00 0145 127 1	U01	
	Strautmann	415-17.500	00 0146 528 0	S01
		410-18.500	00 0145 105 1	S02
		410-18.501	00 0145 105 1	S02
		410-17-502	00 0146 530 0	S09
433-17.500		auf Anfrage		
488-17.504		auf Anfrage		
488-17.505		auf Anfrage		
504-36.507		00 0145 102 1	S06	
732 36 500		00 0145 103 1	S07	
763 36 500		00 0146 524 0	S08	
515-36.505		00 0145 103 1	S07	
(Verti Mix)	auf Anfrage			
Taarup	63 117 400	auf Anfrage		
	VF 16613168	00 0145 090 1	F03	
Veenhuis	92403683	00 0145 143 1	M04	
	Vicon	1665 06 99	00 0146 504 0	V01
VF 16632852		00 0146 503 0	G04	
16651648F		00 0145 090 1	F03	
VF 1978626		00 0145 090 1	F03	
KB 3320551		00 0146 502 0	A02	
Z 4533760		00 0145 342 1	V02	
KZ 4079940		00 0145 090 1	F03	
VF92404669		00 0146 522 0	V03	
140 28 75 97		00 0146 529 0	V04	
65 340 83 14		00 0146 523 0	A01	
Welger	0982.21.01.00	auf Anfrage		
	0982.21.02.00	auf Anfrage		
	0982.21.04.00	00 0145 097 1	W02	
	0982.21.09.00	00 0145 097 1	W02	
	0982.21.05.00	auf Anfrage		
Maschio / Feraboli	7U00035-2	00 0146 533 0	X01	
	B07U00035	00 0146 533 0	X01	

Für den schnellen Überblick

AQUA NON STOP COMFORT.
Alle Vorteile auf Ihrer Seite.

Messer:

- Beibehaltung von Originalradius und Messerkontur
- sorgt für optimale Schärfe, lange Standzeiten und beste Schnittqualität
- kein Verlust der Materialhärte durch Ausglühen
- Nassschleifen mit Kühlschmierstoff-Wassergemisch für perfektes Schleifbild

Wirtschaftlichkeit:

- verringerter Kraftstoffverbrauch durch konstant scharfe Messer
- Entlastung des gesamten Antriebsstrangs durch optimal geschliffene Messer
- Höherer Durchsatz und mehr Flächenleistung
- geringerer Verschleiß

Arbeitsplatz:

- einfaches Bedienkonzept
- kein manuelles Eingreifen
- kurze Rüstzeiten
- Wegfall von Einstellarbeiten
- staubfreies Arbeiten (Schleifstaub verbleibt in Kühlemulsion)

Alle wichtigen Bestellnummern in einer Übersicht:

Ersatzteil-Nr.	Bezeichnung
00 0145 255 3	AQUA NON STOP COMFORT
00 0182 157 2	AGRIGRIND COOLTEC – 5 l
00 0145 104 1	AGRIGRIND GUIDETEC – 1 l
00 0145 113 0	Schleifstein (normale Bindung, weiß)
00 0146 088 0	Schleifstein (weiche Bindung, pink)
00 0147 262 0	Abzieher für Schleifstein

Technische Daten:

Maße und Gewicht	
Höhe	1.850 mm
Höhe, aufgeklappt	2.650 mm
Breite	910 mm
Tiefe	1.600 mm
Gewicht	400 kg

Maximale Beladung	
Messeranzahl, max.	51 Stck.
Gewicht aller Messer, max.	80 kg

Elektrische Anschlüsse (Motor und Pumpen)	
Aufnahmeleistung	2 kW
Aufnahmestrom	4 A (pro Phase)
Nullleiter und Erdung	notwendig
Stromanschluss	16 Ampere CEE
Spannung	400 V

Druckluft	
Eingangsdruck, min.	8 bar (dauerhaft)
Eingangsdruck, max.	11 bar
Volumenstrom Kompressor	400 l/min.
Betriebsdruck	7,0 + 0,1 bar
Schleifdruck	4,0 +/- 0,2 bar

Füllmengen	
Schleifemulsion im Gerät	48 l
Mischverhältnis in %	95 % Wasser zu 5 % Kühlschmierstoff
Mischverhältnis in l	45,6 l Wasser zu 2,4 l Kühlschmierstoff
Kühlschmierstoff	AGRIGRIND COOLTEC
Refraktometerwert	2,0

Technische Änderungen und Irrtümer vorbehalten.

CLAAS ist ständig bemüht, alle Produkte den Anforderungen der Praxis anzupassen. Deshalb sind Änderungen vorbehalten. Angaben und Abbildungen sind als annähernd zu betrachten und können auch nicht zum serienmäßigen Lieferumfang gehörende Sonderausstattungen enthalten. Bei den Fotos wurden zum Teil Schutzvorrichtungen abgenommen. Dies erfolgte lediglich, um die Funktion deutlich zu machen, und darf keinesfalls eigenmächtig erfolgen, um Gefährdungen zu vermeiden. Insoweit sei auf die jeweiligen Hinweise im Bedienerhandbuch verwiesen.



Diese Liste zeigt den aktuellen Stand zur Drucklegung. Das Angebot wird ständig überarbeitet und erweitert. Eine aktuelle Auflistung finden Sie hier: <https://www.claas.de/service/landtechnik-bedarf/messerschleifgeraet>

Damit es läuft.
CLAAS Service & Parts.





Nacherntecheck

CLAAS Nacherntecheck.

Nach der Ernte ist vor der Ernte.

Nach diesem Grundsatz bieten wir Ihnen mit dem CLAAS Nacherntecheck ein Paket, mit dem der technische Zustand Ihrer Maschine nach der Saison festgestellt wird. Kleinere Schäden, Mängel oder Verschleiss an Ihrer Maschine können sich im Verlauf der nächsten Ernte extrem auswirken: Dieses gilt es unbedingt zu verhindern. Damit es läuft. CLAAS Service & Parts.



Zeit nutzen.

Nutzen Sie die Tage nach der Ernte optimal aus, um Ihre Maschinen sicher auf die nächste Saison vorzubereiten.



Einsatz gewährleisten.

Nur optimal vorbereitete Maschinen garantieren ein Maximum an Einsatzsicherheit.

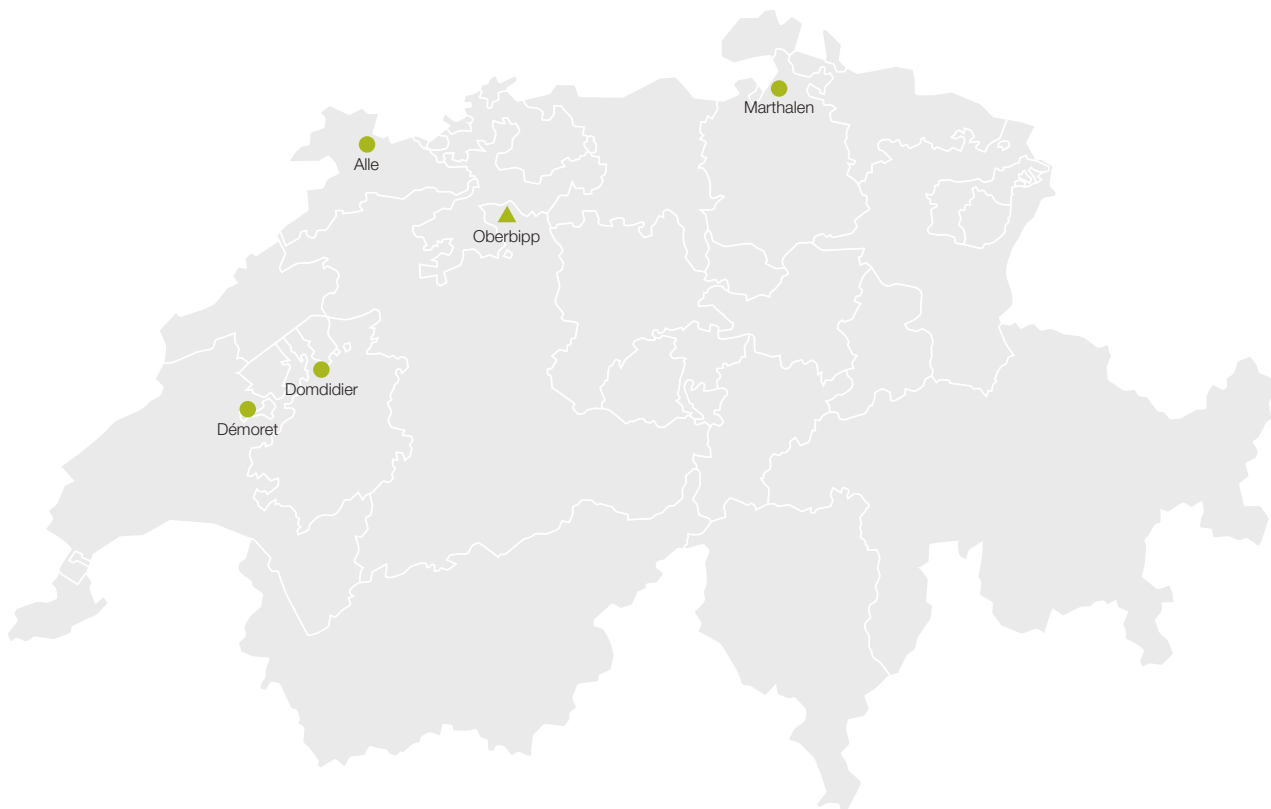


Preise sichern.

Sichern Sie sich attraktive Winterangebote.



Wir sind da, wo Sie sind.



● CLAAS Harvest Centre

▲ CLAAS Harvest Centre,
Zentrallager Schweiz

Serco Landtechnik AG
Niedermattstraße 25
4538 Oberbipp
Tel.: +41 58 434 07 20

Demagri SA
Machines agricoles
Chemin des Alpes 3
1415 Démoret
Tel.: +41 24 433 03 30

UMATEC Alle
fenaco Genossenschaft
Route de Miécourt 1
2924 Alle
Tel.: +41 58 434 04 10

Meier Maschinen AG
Landmaschinen
Ruedelfingerstraße 11
8460 Marthalen
Tel.: +41 52 305 42 42

UMATEC Domdidier
fenaco Genossenschaft
Rte du Pré-Seigneur 5
1564 Domdidier
Tel.: +41 58 434 04 30



Damit es läuft. CLAAS Service & Parts.

Ihre CLAAS Verkaufs- und Servicepartner:

Anliker Landtechnik AG	Fraubrunnen	+41 31 767 73 12	Knüsel Sepp AG	Ibach	+41 41 810 07 80
AS Garagen AG	Lenk	+41 33 733 30 30	Knüsel Sepp AG	Küssnacht am Rigi	+41 41 850 15 33
AT Agrar-Technik AG	Dintikon	+41 56 624 90 10	Köchli-Technik AG	Neukirch an der Thur	+41 71 642 21 28
Bernhardsgrütter	Maienfeld	+41 81 302 23 73	Kunz Landtechnik Reiden AG	Langnau bei Reiden	+41 62 758 25 05
Bollhalder Landmaschinen GmbH	Oberhelfenschwil	+41 71 374 33 03	Lenggenhager Mechanik AG	Flawil	+41 71 393 22 65
ELMER Maschinen + Geräte GmbH	Feldbach	+41 55 244 24 15	LK-Tech AG	Wädenswil	+41 55 285 30 60
Flöri GmbH	Netstal	+41 55 612 34 24	Loretz + Partner Anstalt	Triesenberg	+423 262 04 00
Frey Technik GmbH	Ermensee	+41 41 917 27 77	Mueller Siblingen GmbH	Siblingen	+41 52 682 18 70
Gerber Utzigen AG	Utzigen	+41 31 839 68 88	Ruckli Martin AG	Buttisholz	+41 41 928 16 16
Gysin Werner	Hölstein	+41 61 951 15 58	Schöpfer Landtechnik AG	Schmitten	+41 26 496 32 71
Heim J. Landtechnik GmbH	Ebnat-Kappel	+41 71 993 23 23	SG Landtechnik GmbH	Lostorf	+41 62 298 20 96
Heller Baumaschinen	Hüttwilen	+41 52 556 00 20	Sigrist Peter	Golaten	+41 31 755 58 40
Hersche Landtechnik GmbH	Trogen	+41 71 343 70 00	TCPoint AG	Worben	+41 32 384 19 59
Keller Landtechnik GmbH	Waldkirch	+41 71 385 12 64	Villiger Landtechnik AG	Fenkrieden	+41 41 787 16 63
KLM Technik AG	Walperswil	+41 32 396 24 24	Zahner Ernst	Dietschwil	+41 71 931 53 13