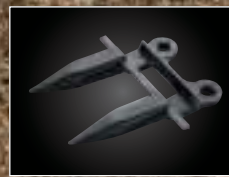
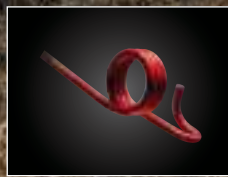
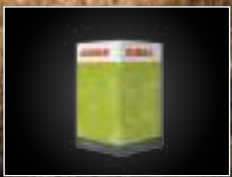


Prix inclus



Pièces d'usure CLAAS ORIGINAL.
2022 / 2023



CLAAS connect App.



CLAAS connect App – votre parc de véhicules tient dans votre poche !

Avec l'application CLAAS connect, vous avez accès à tous les contenus disponibles de votre univers personnel. CLAAS connect sans restriction et de partout !

Les informations les plus importantes sur vos machines sont disponibles sur votre téléphone portable pour un aperçu rapide :

- les données de la machine comme la position, la vitesse, le niveau de diesel, d'AdBlue et les heures
- le guide de lubrification pour une utilisation simple et rapide de la bonne huile et de la quantité nécessaire
- le manuel d'utilisation de la machine

Télécharger dès maintenant l'application CLAAS connect sur votre Smartphone Apple ou Android. Créez votre machine et validez la avec les heures et votre contrat Remote Service !

Pour un accès complet à toutes les possibilités offertes par CLAAS Connect, veuillez vous adresser à service.parts@sercolandtechnik.ch



Moissonneuses-batteuses

CLAAS PREMIUM LINE	2
Barre de coupe	4
Convoyeur	47
Tire-paille, batteur, contre-APS, contre-batteur	60
Rotors	82
Tire-paille, secoueurs, caisson de nettoyage	88
Épandeur radial, épandeur de menues pailles	96
Silent-blocs	100
Élévateur à ôtons, élévateur à grain	102
Maillons de chaîne pour convoyeur, élévateur à ôtons, élévateur à grain	124
Vidange de trémie, remplissage de trémie	126
Frein, différentiel	135
Broyeur, couteaux articulés	136
Cueilleur à maïs	142

CLAAS PREMIUM LINE : pièces de rechange pour professionnels.



Les pièces CLAAS PREMIUM LINE sont la solution idéale pour faire face à des conditions de récolte difficiles et rallonger la durée d'utilisation des machines. Le traitement spécifique des matériaux des différentes pièces permet d'obtenir une durée de vie et une fiabilité nettement supérieures, d'où des économies de temps et d'argent.

Quelle que soit la machine, les pièces affectées au traitement du flux de récolte sont celles qui s'usent le plus. Les débits sans cesse croissants supposent une longévité supérieure des

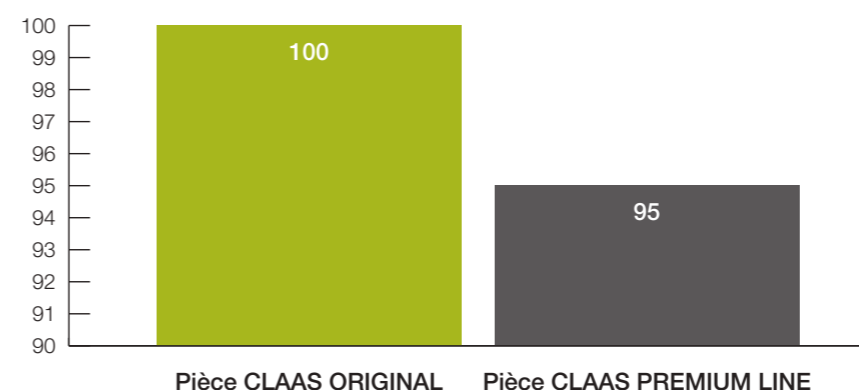
pièces pour réduire les coûts de remplacement, exploiter tout le potentiel de la machine durant la campagne et repousser le remplacement des pièces d'usure en hiver. En réponse aux exigences exprimées par les professionnels, la gamme de pièces PREMIUM LINE pour la LEXION (types C7x / C8x) a été étendue. Les pièces à haute résistance à l'usure pour les organes de battage et de séparation (p. 60-83) sont matérialisées par un **P**.

Un gain de temps et d'argent : CLAAS PREMIUM LINE.



Au cours de la campagne 2017, on a mesuré les valeurs de consommation de deux LEXION 780 identiques dotées l'une de couteaux CLAAS ORIGINAL, l'autre de couteaux CLAAS PREMIUM LINE. Les tests ont été réalisés par le centre DEULA de Rendsburg. Les résultats sont sans appel : l'utilisation de couteaux CLAAS PREMIUM LINE permet de réduire la consommation moyenne de gazole jusqu'à 5 %, sans parler du gain de temps lié à la longévité nettement supérieure des couteaux CLAAS PREMIUM LINE.

Consommation de carburant moyenne (en %)



L'effet autonettoyant des couteaux articulés CLAAS PREMIUM LINE permet d'économiser jusqu'à 5 % de carburant par rapport aux couteaux articulés CLAAS ORIGINAL. À cela s'ajoutent les économies de temps réalisées lors du changement des lames. Il faut six couteaux articulés CLAAS ORIGINAL pour obtenir le rendement en hectares d'un couteau CLAAS PREMIUM LINE.

Avantages démontrés par le comparatif :

- Durée d'utilisation jusqu'à 10 fois supérieure par rapport à une pièce adaptable
- Résultat de broyage supérieur tout au long de la saison
- Un seul côté de lame par campagne (aucun temps d'arrêt et de remplacement)
- Fiabilité inégalée pour les étapes suivantes
- Économies de carburant parfaitement tangibles

Découvrez les vidéos sur la mesure de la consommation de carburant :

Mission :



Analyse :



Conclusions :

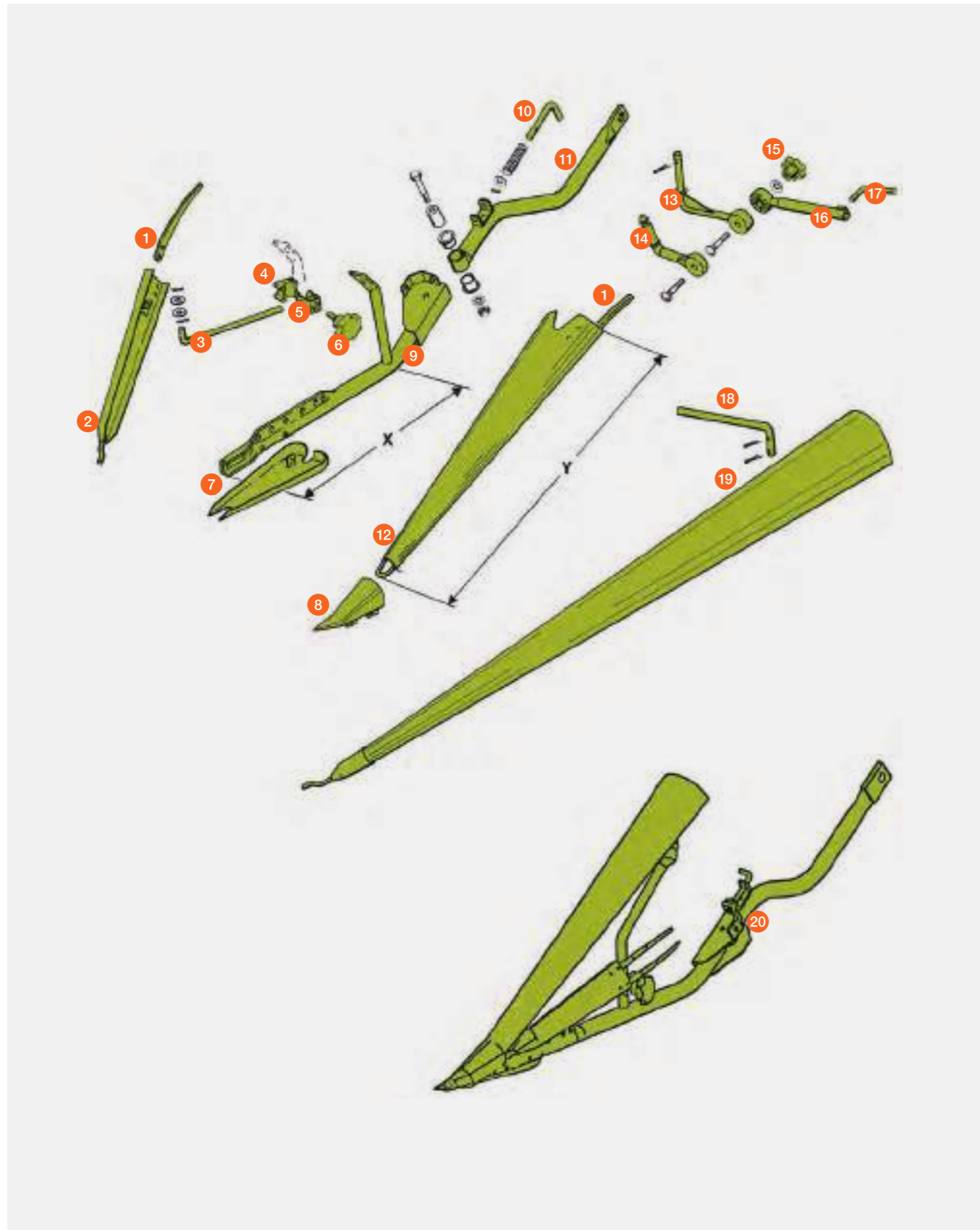


Découvrez les témoignages des professionnels sur les couteaux articulés CLAAS PREMIUM LINE :



Diviseurs

LEXION / TRION / TUCANO



Pos.	Référence	Désignation	Dimensions / Remarque			Prix par pièce*
1	00 0626 474 0	Doigt déflecteur				2,80 CHF
2	00 0626 475 2	Diviseur intérieur				83,85 CHF
3	00 0626 477 0	Tige de réglage				9,95 CHF
4	00 0626 476 0	Pièce intercalaire				2,50 CHF
5	00 0626 519 0	Palier				19,15 CHF
6	00 0668 813 0	Poignée-étoile				9,80 CHF
7	00 0610 236 1	Patin				46,80 CHF
8	00 0520 020 1	Pointe de diviseur				51,40 CHF
9	00 0626 500 1	Tube porte-diviseur, gauche	x = 600 mm	BC standard	= série	219,75 CHF
	00 0626 501 1	Tube porte-diviseur, droite	x = 600 mm	BC standard	= série	219,75 CHF
	00 0753 290 1	Tube porte-diviseur, gauche	x = 890 mm	BC VARIO	= série	313,45 CHF
	00 0753 291 1	Tube porte-diviseur, droite	x = 890 mm	BC VARIO BC standard	= série = sur demande	313,45 CHF
10	00 0626 517 0	Coulisseau				9,25 CHF
11	00 0626 504 2	Tube supérieur porte-diviseur, gauche / droite				212,65 CHF
	00 0521 601 0	Tube supérieur porte-diviseur, gauche / droite	10,50 – 12,30 m	BC VARIO	type 529	228,25 CHF
12	00 0670 372 3	Tôle de diviseur	y = 840 mm	BC standard	= série	165,55 CHF
	00 0753 474 2	Tôle de diviseur	y = 980 mm	BC VARIO	= série	253,85 CHF
				BC standard	= sur demande	
13	00 0609 873 0	Raccord	jusqu'à l'AM 2003			40,95 CHF
14	00 0767 880 0	Raccord	à partir de l'AM 2004			68,70 CHF
15	00 0238 056 0	Écrou à poignée-étoile				9,80 CHF
16	00 0609 861 0	Tube de réglage				55,45 CHF
17	00 0500 924 2	Vis à garret				2,85 CHF
18	00 0610 579 0	Appui				27,70 CHF
19	00 0612 583 2	Déflecteur extérieur				278,30 CHF
20	00 0626 456 0	Diviseur gauche complet y compris 00 0612 583 1	x = 600 mm	BC standard	= série	1.204,25 CHF
	00 0517 578 0	Diviseur gauche complet sans déflecteur extérieur	x = 600 mm	BC standard	= série	840,00 CHF
	00 0626 457 0	Diviseur droit complet y compris 00 0612 583 1	x = 600 mm	BC standard	= série	1.204,25 CHF
	00 0517 579 0	Diviseur droit complet sans déflecteur extérieur	x = 600 mm	BC standard	= série	840,00 CHF
	00 0753 288 0	Diviseur gauche complet	x = 890 mm	BC VARIO	= série	1.274,90 CHF
				BC standard	= sur demande	
	00 0753 289 0	Diviseur droit complet	x = 890 mm	BC VARIO	= série	1.274,90 CHF
				BC standard	= sur demande	
00 0519 955 0	Diviseur gauche complet	10,50 – 12,30 m	BC VARIO	type 529	1.198,30 CHF	
00 0519 956 0	Diviseur droit complet	10,50 – 12,30 m	BC VARIO	type 529	1.198,30 CHF	

* Tous les prix sont en francs suisses hors TVA. Tous les prix sont sans engagement pour toute la liste des prix, modifications techniques et erreurs sous réserve.

Diviseurs courts repliables

types 823 / 590 / 536 / 529 / 528 /
527 / 716 / 715

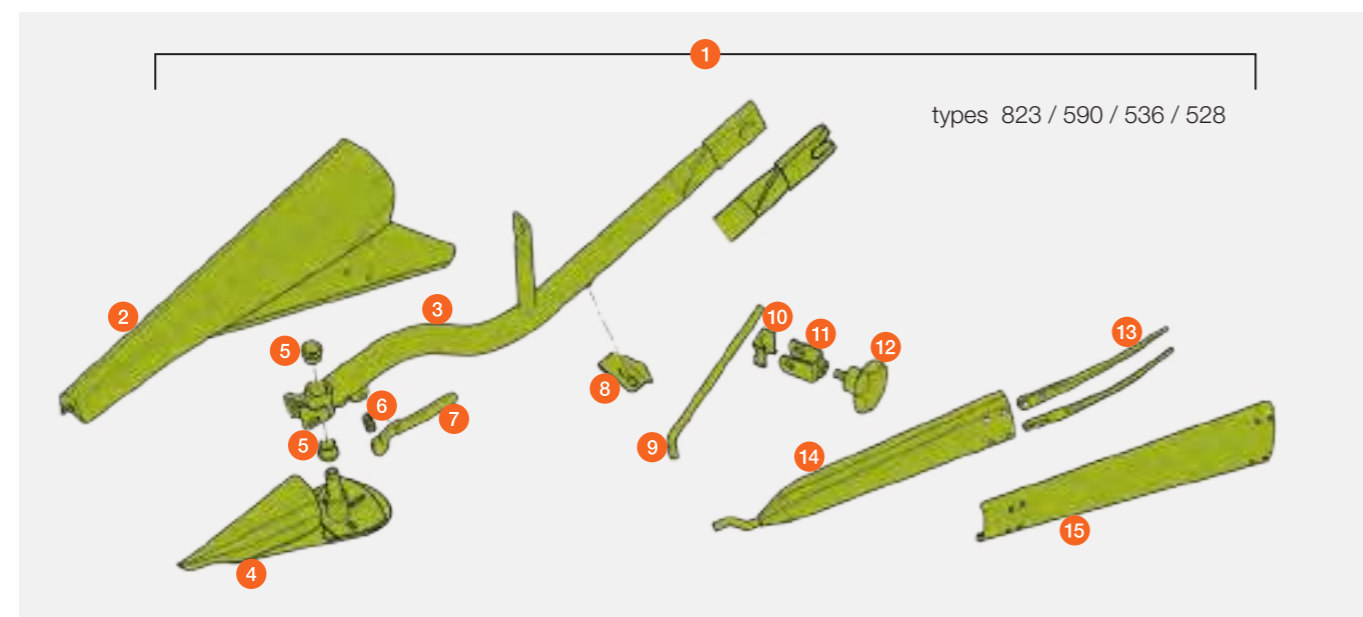
BC 012 – 0070 / 0075 (Prière de vérifier le modèle !)

LEXION / TRION / TUCANO



Pos.	Référence	Désignation	Dimensions / Remarque		Prix par pièce*
1	00 0523 771 0	Diviseur sans pos. 15	côté gauche	types 716 / 715	915,60 CHF
	00 0523 772 0	Diviseur sans pos. 15	côté droit	types 716 / 715	915,60 CHF
	00 0525 811 0	Diviseur sans pos. 15	côté gauche	types 590 / 536 / 528	1.171,55 CHF
	00 0525 812 0	Diviseur sans pos. 15	côté droit	types 590 / 536 / 528	1.171,55 CHF
	00 2742 486 0	Diviseur avec pos. 15	côté gauche	type 823	1.840,95 CHF
	00 2744 694 0	Diviseur avec pos. 15	côté droit	type 823	1.840,95 CHF
2	00 0523 785 2	Défecteur	côté gauche		156,25 CHF
	00 0523 786 2	Défecteur	côté droit		156,25 CHF
3	00 0523 780 0	Tube porte-diviseur		types 716 / 715	239,50 CHF
	00 0525 814 1	Tube porte-diviseur		types 590 / 536 / 528	253,60 CHF
	00 2742 494 0	Tube porte-diviseur		type 823	324,60 CHF
4	00 0523 775 2	Pointe de diviseur			103,05 CHF
5	00 0008 515 0	Douille	20 x 23 x 21		3,60 CHF
6	00 0758 045 0	Ressort pression	1,8 x 14,4 x 40		2,80 CHF
7	00 0523 791 2	Levier			7,95 CHF
8	00 0523 798 0	Support	côté gauche		17,20 CHF
	00 0523 799 0	Support	côté droit		17,20 CHF
	00 2742 720 1	Support	côté gauche	type 823	28,85 CHF
	00 2742 735 1	Support	côté droit	type 823	28,85 CHF
9	00 0626 477 0	Tige de réglage			9,95 CHF
10	00 0626 476 0	Pièce intercalaire			2,50 CHF
11	00 0626 519 0	Palier			19,15 CHF
12	00 0668 813 0	Poignée-étoile	K 80 / M 12 x 20		9,80 CHF
13	00 0626 474 0	Doigt défecteur			2,80 CHF
14	00 0626 475 2	Diviseur intérieur			83,85 CHF
15	00 1891 160 1	Défecteur	extension 510 mm		146,75 CHF

* Tous les prix sont en francs suisses hors TVA. Tous les prix sont sans engagement pour toute la liste des prix, modifications techniques et erreurs sous réserve.



Diviseurs longs repliables

BC 7,70 – 13,80 m CONVIO type 590

BC 10,80 – 13,80 m, types 823 / 536

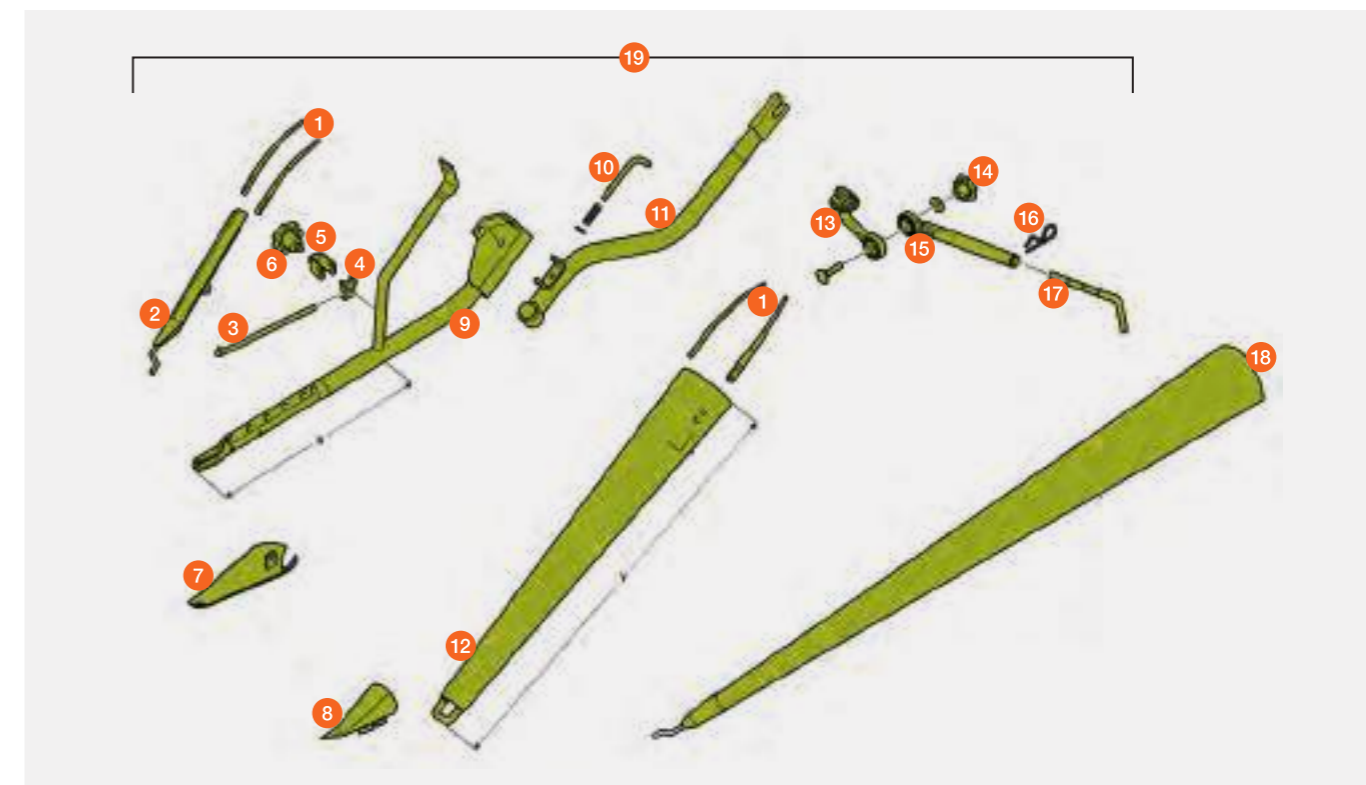
BC 5,00 – 9,30 m, type 528, BC 012 – 0080

LEXION / TRION / TUCANO



Pos.	Référence	Désignation	Dimensions / Remarque		Prix par pièce*
1	00 0626 474 0	Doigt défecteur			2,80 CHF
2	00 0626 475 2	Diviseur intérieur			83,85 CHF
3	00 0626 477 0	Tige de réglage			9,95 CHF
4	00 0626 476 0	Pièce intercalaire			2,50 CHF
5	00 0626 519 0	Palier			19,15 CHF
6	00 0668 813 0	Poignée-étoile			9,80 CHF
7	00 0610 236 1	Patin			46,80 CHF
8	00 0520 020 1	Pointe de diviseur			51,40 CHF
9	00 0753 290 1	Tube porte-diviseur, gauche	x = 890 mm		313,45 CHF
	00 0753 291 1	Tube porte-diviseur, droite	x = 890 mm		313,45 CHF
10	00 0626 517 0	Coulisseau			9,25 CHF
11	00 0525 807 1	Tube supérieur porte-diviseur, gauche / droite			239,50 CHF
12	00 0753 474 2	Tôle de diviseur	y = 980 mm		253,85 CHF
13	00 0524 962 2	Raccord			30,35 CHF
14	00 0238 056 0	Écrou à poignée-étoile			9,80 CHF
15	00 0526 998 1	Tube de réglage			130,50 CHF
16	00 0680 838 0	Goupille élastique			6,05 CHF
17	00 0521 742 1	Appui			43,20 CHF
18	00 0612 583 2	Défecteur extérieur			278,30 CHF
19	00 0525 800 0	Diviseur gauche	sans pos. 18 défecteur extérieur		1.167,70 CHF
	00 0525 801 0	Diviseur droit	sans pos. 18 défecteur extérieur		1.167,70 CHF

* Tous les prix sont en francs suisses hors TVA. Tous les prix sont sans engagement pour toute la liste des prix, modifications techniques et erreurs sous réserve.



Diviseurs fixes

Types 527 / 715, BC 012 – 0035

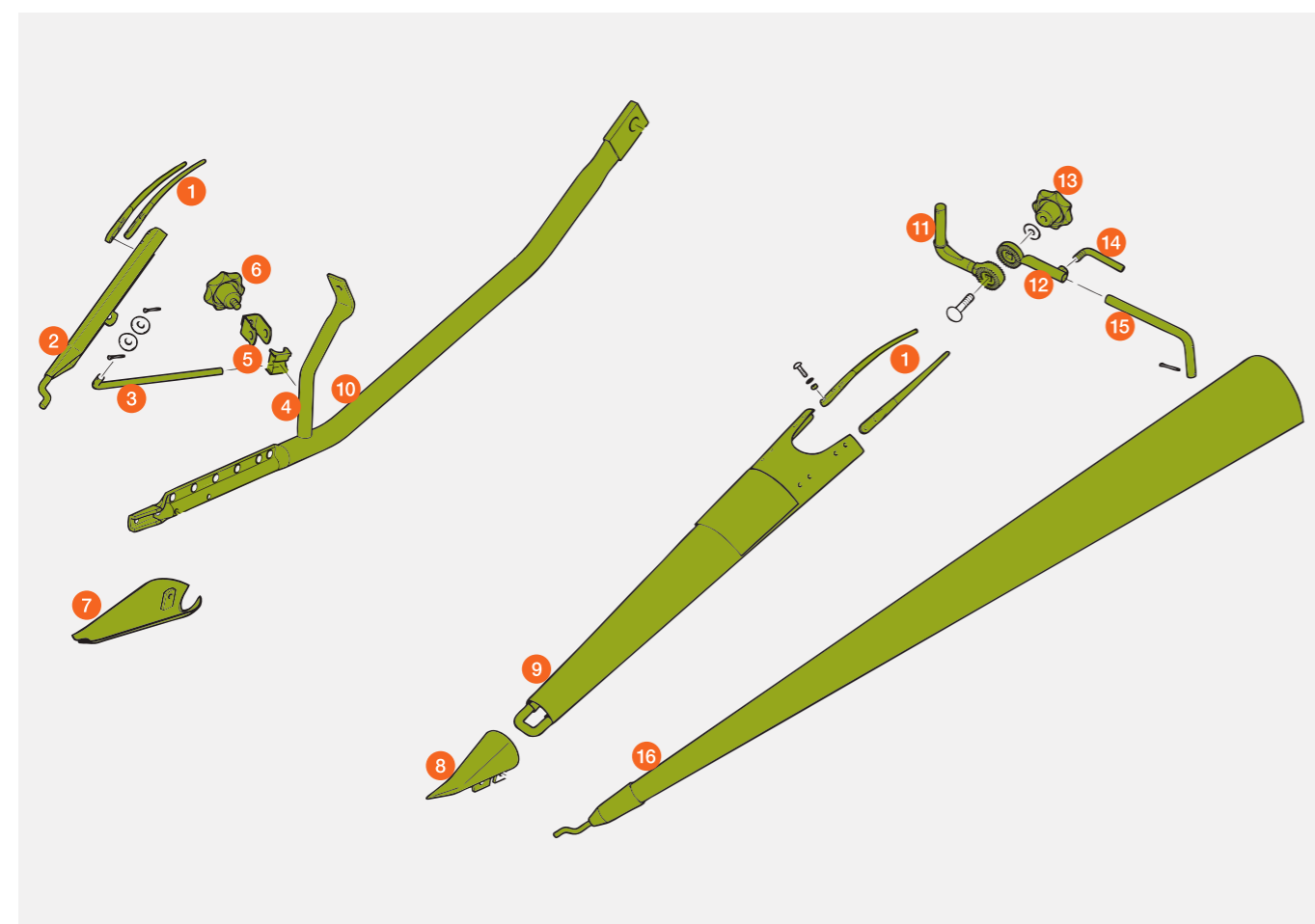
(Prière de vérifier le modèle !)



TUCANO

Pos.	Référence	Désignation	Dimensions / Remarque	Prix par pièce*
1	00 0626 474 0	Doigt déflecteur		2,80 CHF
2	00 0626 475 2	Diviseur intérieur	455 mm	83,85 CHF
3	00 0626 477 0	Tige de réglage	Ø 12 mm	9,95 CHF
4	00 0626 476 0	Pièce intercalaire		2,50 CHF
5	00 0626 519 0	Palier		19,15 CHF
6	00 0668 813 0	Poignée-étoile	M 12 x 20	9,80 CHF
7	00 0610 236 1	Patin		46,80 CHF
8	00 0520 020 1	Pointe de diviseur		51,40 CHF
9	00 0670 372 3	Tôle de diviseur	840 mm	165,55 CHF
10	00 0519 291 0	Tube porte-diviseur		374,30 CHF
11	00 0767 880 0	Pièce de réglage		68,70 CHF
12	00 0609 861 0	Tube de réglage	330 mm	55,45 CHF
13	00 0238 056 0	Écrou à poignée-étoile	M 12	9,80 CHF
14	00 0500 924 2	Vis à garret	M 12	2,85 CHF
15	00 0610 579 0	Appui	Ø 20 mm x 312	27,70 CHF
16	00 0612 583 2	Déflecteur extérieur	2100 mm	278,30 CHF

* Tous les prix sont en francs suisses hors TVA. Tous les prix sont sans engagement pour toute la liste des prix, modifications techniques et erreurs sous réserve.



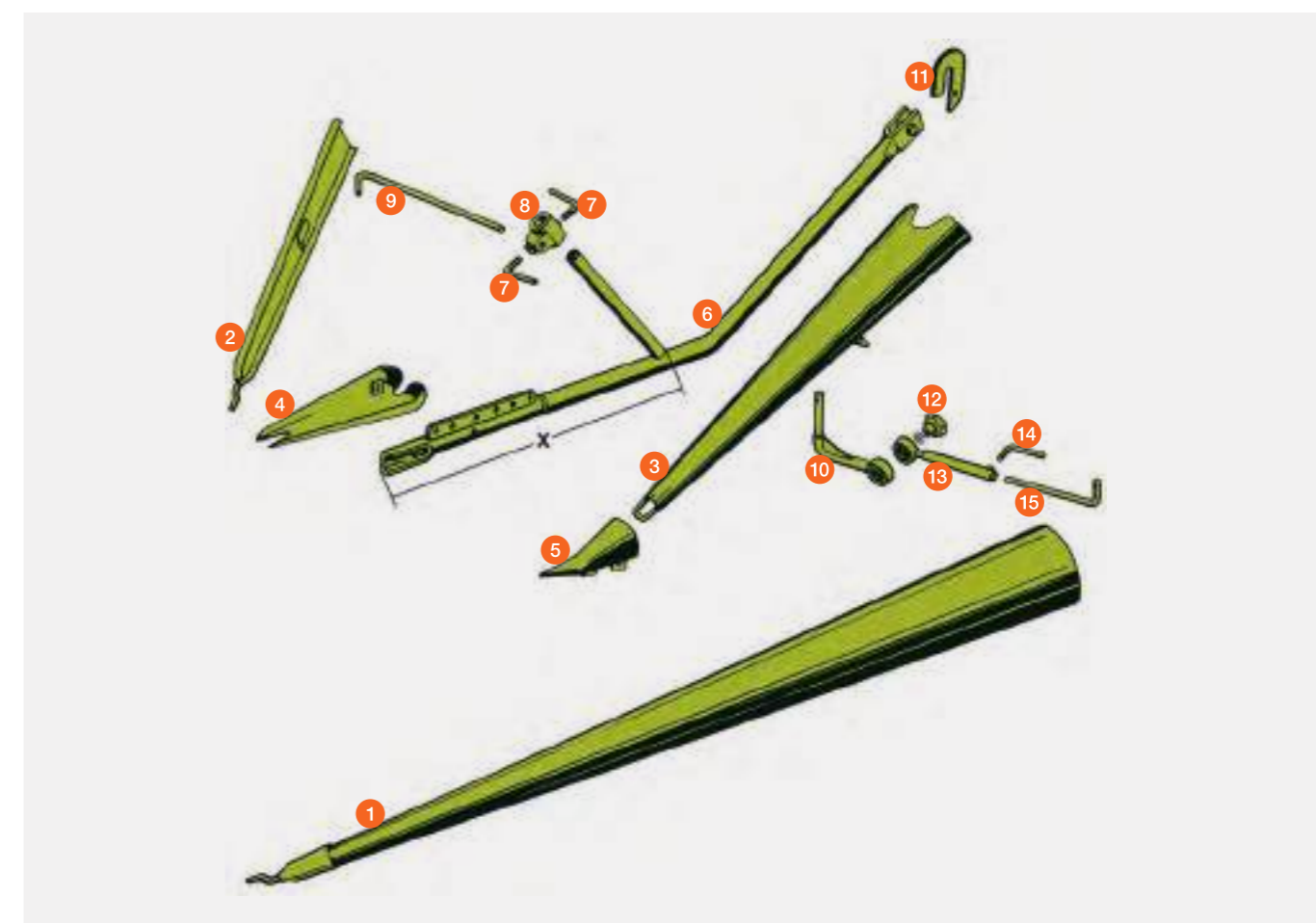
Diviseurs longs / courts

MEGA / MEDION / DOMINATOR



Pos.	Référence	Désignation	Dimensions / Remarque	Prix par pièce*
1	00 0612 567 0	Déflecteur extérieur, long	2600 mm	278,40 CHF
	00 0612 583 2	Déflecteur extérieur, court	2100 mm	278,30 CHF
2	00 0612 558 1	Déflecteur intérieur, long	870 mm	106,60 CHF
	00 0612 579 0	Déflecteur intérieur, court	600 mm	48,35 CHF
3	00 0674 389 4	Tôle de diviseur, long	1160 mm	173,20 CHF
	00 0670 372 3	Tôle de diviseur, court	840 mm	165,55 CHF
4	00 0610 236 1	Patin		46,80 CHF
5	00 0520 020 1	Pointe de diviseur		51,40 CHF
6	00 0609 893 1	Tube porte-diviseur, long	x = 970 mm	270,20 CHF
	00 0609 867 1	Tube porte-diviseur, court	x = 680 mm	249,80 CHF
7	00 0500 924 2	Vis à garret		2,85 CHF
8	00 0609 887 0	Palier		42,60 CHF
9	00 0616 214 1	Tige de réglage		14,40 CHF
10	00 0609 873 0	Raccord		40,95 CHF
11	00 0610 067 0	Tôle d'accrochage		11,45 CHF
12	00 0238 056 0	Écrou à poignée-étoile		9,80 CHF
13	00 0609 861 0	Tube de réglage		55,45 CHF
14	00 0500 924 2	Vis à garret		2,85 CHF
15	00 0610 579 0	Tige de réglage		27,70 CHF

* Tous les prix sont en francs suisses hors TVA. Tous les prix sont sans engagement pour toute la liste des prix, modifications techniques et erreurs sous réserve.



Sections de lame pour barre de coupe



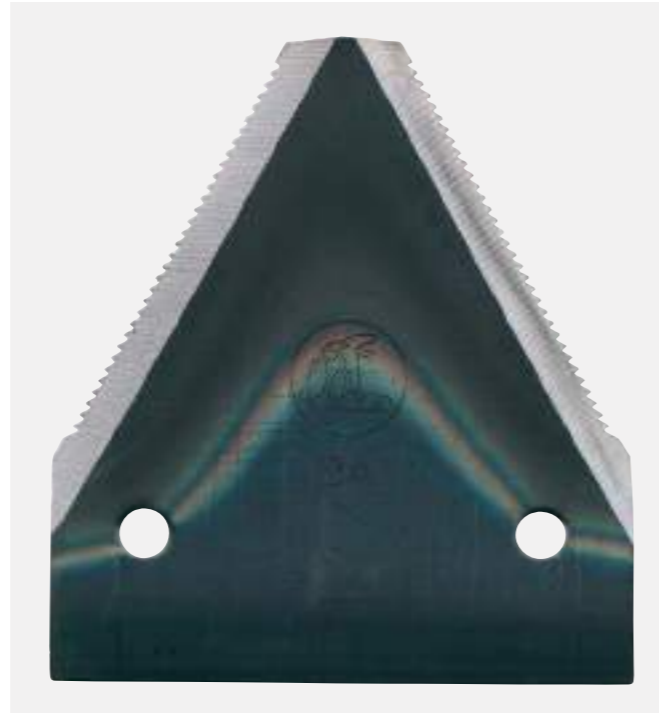
Épaisseur des sections de lame : 2,75 mm, alésage de rivet : 6,50 mm

Ancien modèle
(jusqu'à l'AM 1983 ≈)

Nouveau modèle
(à partir de l'AM 1984 ≈)



00 0676 234 1 / denture inférieure



00 0611 316 0 / denture inférieure



00 0611 208 1 / denture supérieure



00 0611 203 1 / denture supérieure



Lames à segments

LEXION / TUCANO / MEGA / MEDION / DOMINATOR

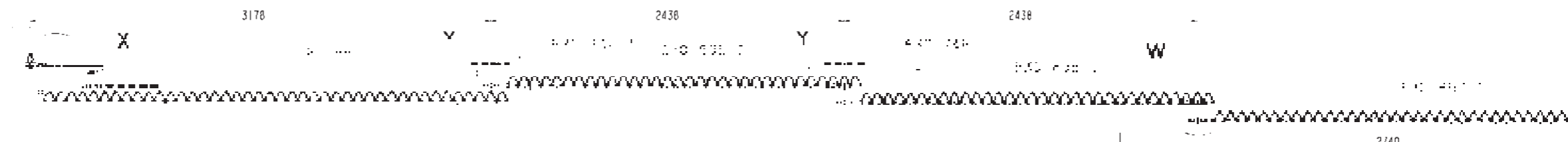
Consignes de montage

Voir également les p. 14 et 15.



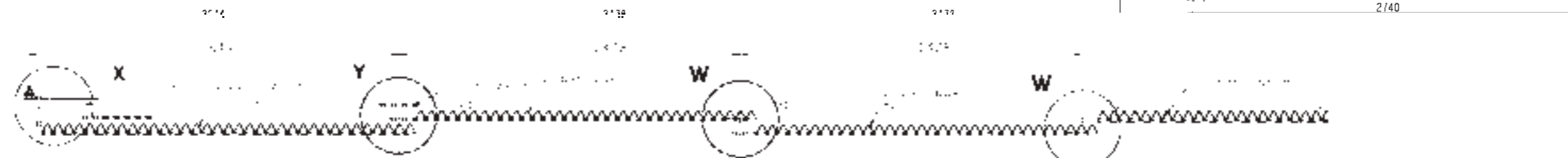
10,50 m

00 0520 683 0
LEXION



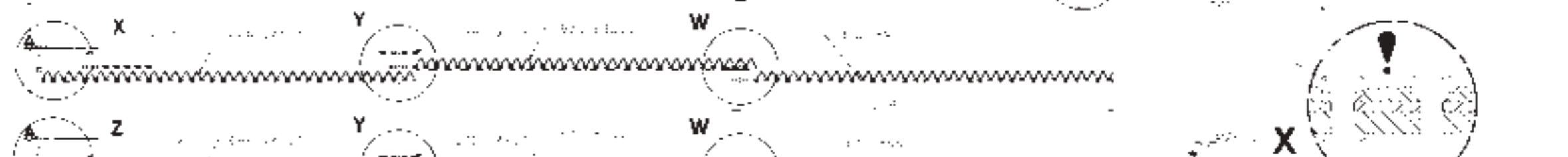
9,00 m

00 0666 741 1
LEXION / TUCANO /
MEGA / MEDION / DOMINATOR



7,50 m

00 0630 891 0
LEXION / TUCANO /
MEGA / MEDION / DOMINATOR



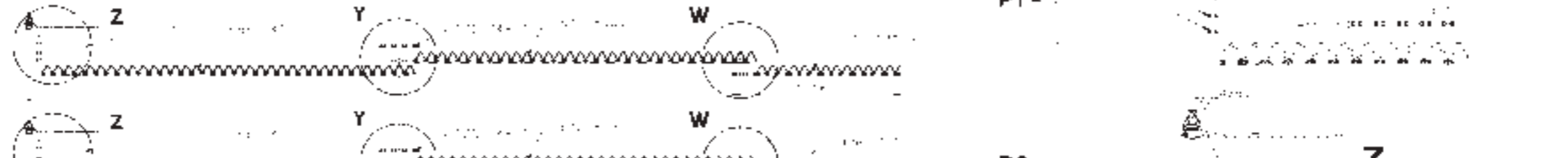
6,60 m

00 0630 892 0
LEXION / TUCANO /
MEGA / MEDION / DOMINATOR



6,00 m

00 0630 893 0
LEXION / TUCANO / MEGA /
MEDION / DOMINATOR



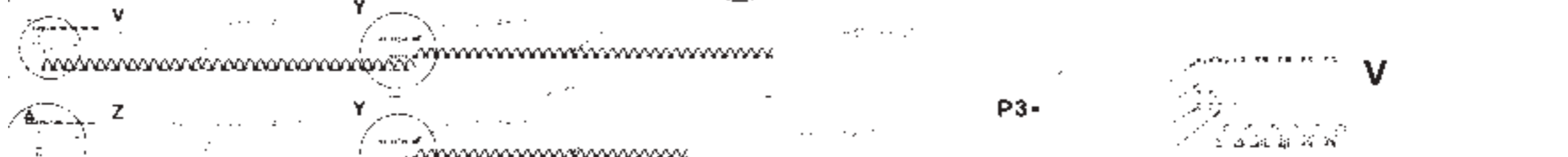
5,40 m

00 0666 747 0
LEXION / TUCANO



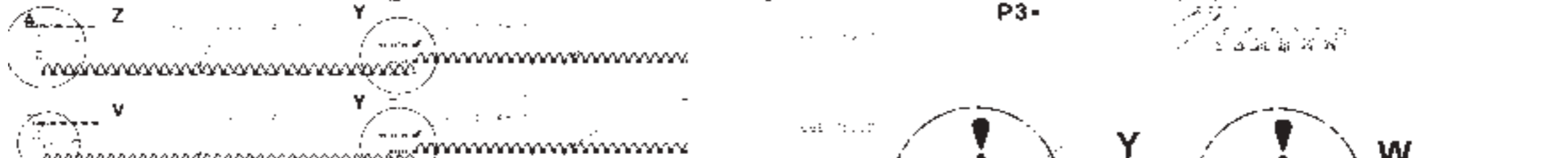
5,10 m

00 0666 754 0
MEGA / MEDION / DOMINATOR



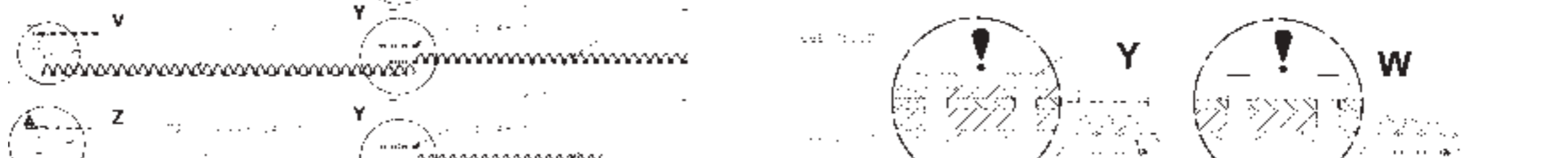
4,50 m

00 0666 749 0
LEXION / TUCANO



4,50 m

00 0666 781 0
MEGA / MEDION / DOMINATOR



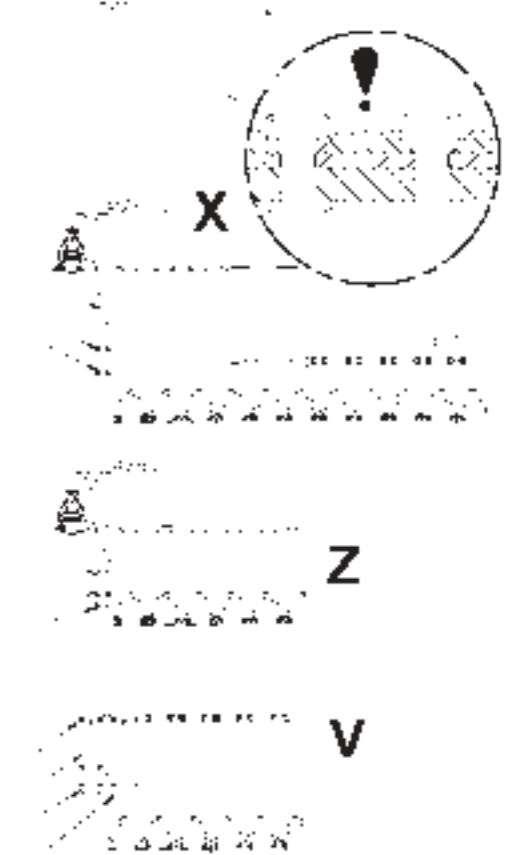
3,90 m

00 0666 750 0
LEXION / TUCANO



3,90 m

00 0666 782 0
MEGA / MEDION / DOMINATOR



Lames à segments

LEXION / TUCANO / MEGA / MEDION / DOMINATOR

Liste des pièces requises pour composer une lame à segments complète.



Lame à segments 10,50 m		Prix par pièce*
00 0520 683 0 (référence supérieure)		
LEXION		
1 x 00 0666 743 1	Raccord de lame	290,65 CHF
1 x 00 0615 306 0	Lame racluse	4,10 CHF
2 x 00 0239 386 0	Rondelle contact	0,05 CHF
2 x 00 0237 464 0	Vis six pans	0,10 CHF
1 x 00 0666 745 0	Fer plat	43,65 CHF
1 x 00 0520 686 0	Pièce de tête lame de coupe	508,70 CHF
2 x 00 0630 748 1	Patte	25,80 CHF
2 x 00 0630 895 0	Lame de coupe centrale	308,95 CHF
1 x 00 0630 897 0	Pièce d'extrémité lame de coupe	292,05 CHF

Lame à segments 9,00 m		Prix par pièce*
00 0666 741 1 (référence supérieure)		
LEXION / TUCANO / MEGA / MEDION / DOMINATOR		
1 x 00 0666 743 1	Raccord de lame	290,65 CHF
1 x 00 0615 306 0	Lame racluse	4,10 CHF
2 x 00 0239 386 0	Rondelle contact	0,05 CHF
2 x 00 0237 464 0	Vis six pans	0,10 CHF
1 x 00 0666 745 0	Fer plat	43,65 CHF
1 x 00 0666 746 1	Pièce de tête lame de coupe	305,65 CHF
1 x 00 0630 748 1	Patte	25,80 CHF
2 x 00 0630 895 0	Lame de coupe centrale	308,95 CHF
1 x 00 0630 896 0	Pièce d'extrémité lame de coupe	233,45 CHF

Lame à segments 5,10 m		Prix par pièce*
00 0666 754 0 (référence supérieure)		
MEGA / MEDION / DOMINATOR		
1 x 00 0626 755 0	Fer de raccord	58,45 CHF
1 x 00 0616 286 0	Lame racluse	4,35 CHF
2 x 00 0237 664 0	Rivet à tête noyée	0,15 CHF
1 x 00 0666 746 1	Pièce de tête lame de coupe	305,65 CHF
1 x 00 0630 748 1	Patte	25,80 CHF
1 x 00 0630 897 0	Pièce d'extrémité lame de coupe	292,05 CHF

Lame à segments 4,50 m		Prix par pièce*
00 0666 749 0 (référence supérieure)		
LEXION / TUCANO		
1 x 00 0626 411 1	Raccord de lame	254,50 CHF
1 x 00 0615 306 0	Lame racluse	4,10 CHF
2 x 00 0239 386 0	Rondelle contact	0,05 CHF
2 x 00 0237 464 0	Vis six pans	0,10 CHF
1 x 00 0666 746 1	Pièce de tête lame de coupe	305,65 CHF
1 x 00 0630 748 1	Patte	25,80 CHF
1 x 00 0666 752 0	Pièce d'extrémité lame de coupe	251,45 CHF

Lame à segments 7,50 m		Prix par pièce*
00 0630 891 0 (référence supérieure)		
LEXION / TUCANO / MEGA / MEDION / DOMINATOR		
1 x 00 0666 743 1	Raccord de lame	290,65 CHF
1 x 00 0615 306 0	Lame racluse	4,10 CHF
2 x 00 0239 386 0	Rondelle contact	0,05 CHF
2 x 00 0237 464 0	Vis six pans	0,10 CHF
1 x 00 0666 745 0	Fer plat	43,65 CHF
1 x 00 0666 746 1	Pièce de tête lame de coupe	305,65 CHF
1 x 00 0630 748 1	Patte	25,80 CHF
1 x 00 0630 895 0	Lame de coupe centrale	308,95 CHF
1 x 00 0630 897 0	Pièce d'extrémité lame de coupe	292,05 CHF

Lame à segments 6,60 m		Prix par pièce*
00 0630 892 0 (référence supérieure)		
LEXION / TUCANO / MEGA / MEDION / DOMINATOR		
1 x 00 0626 411 1	Raccord de lame	254,50 CHF
1 x 00 0615 306 0	Lame racluse	4,10 CHF
2 x 00 0239 386 0	Rondelle contact	0,05 CHF
2 x 00 0237 464 0	Vis six pans	0,10 CHF
1 x 00 0666 746 1	Pièce de tête lame de coupe	305,65 CHF
1 x 00 0630 748 1	Patte	25,80 CHF
1 x 00 0630 895 0	Lame de coupe centrale	308,95 CHF
1 x 00 0630 896 0	Pièce d'extrémité lame de coupe	233,45 CHF

Lame à segments 4,50 m		Prix par pièce*
00 0666 781 0 (référence supérieure)		
MEGA / MEDION / DOMINATOR		
1 x 00 0626 755 0	Fer de raccord	58,45 CHF
1 x 00 0616 286 0	Lame racluse	4,35 CHF
2 x 00 0237 664 0	Rivet à tête noyée	0,15 CHF
1 x 00 0666 746 1	Pièce de tête lame de coupe	305,65 CHF
1 x 00 0630 748 1	Patte	25,80 CHF
1 x 00 0666 752 0	Pièce d'extrémité lame de coupe	251,45 CHF

Lame à segments 3,90 m		Prix par pièce*
00 0666 750 0 (référence supérieure)		
LEXION / TUCANO		
1 x 00 0626 411 1	Raccord de lame	254,50 CHF
1 x 00 0615 306 0	Lame racluse	4,10 CHF
2 x 00 0239 386 0	Rondelle contact	0,05 CHF
2 x 00 0237 464 0	Vis six pans	0,10 CHF
1 x 00 0666 746 1	Pièce de tête lame de coupe	305,65 CHF
1 x 00 0630 748 1	Patte	25,80 CHF
1 x 00 0666 753 0	Pièce d'extrémité lame de coupe	190,05 CHF

Lame à segments 6,00 m		Prix par pièce*
00 0630 893 0 (référence supérieure)		
LEXION / TUCANO / MEGA / MEDION / DOMINATOR		
1 x 00 0626 411 1	Raccord de lame	254,50 CHF
1 x 00 0615 306 0	Lame racluse	4,10 CHF
2 x 00 0239 386 0	Rondelle contact	0,05 CHF
2 x 00 0237 464 0	Vis six pans	0,10 CHF
1 x 00 0666 746 1	Pièce de tête lame de coupe	305,65 CHF
1 x 00 0630 748 1	Patte	25,80 CHF
1 x 00 0630 895 0	Lame de coupe centrale	308,95 CHF
1 x 00 0630 898 0	Pièce d'extrémité lame de coupe	146,80 CHF

Lame à segments 5,40 m		Prix par pièce*
00 0666 747 0 (référence supérieure)		
LEXION / TUCANO		
1 x 00 0626 411 1	Raccord de lame	254,50 CHF
1 x 00 0615 306 0	Lame racluse	4,10 CHF
2 x 00 0239 386 0	Rondelle contact	0,05 CHF
2 x 00 0237 464 0	Vis six pans	0,10 CHF
1 x 00 0666 746 1	Pièce de tête lame de coupe	305,65 CHF
1 x 00 0630 748 1	Patte	25,80 CHF
1 x 00 0630 895 0	Lame de coupe centrale	308,95 CHF
1 x 00 0666 751 0	Pièce d'extrémité lame de coupe	79,75 CHF

Lame à segments 3,90 m		Prix par pièce*
00 0666 782 0 (référence supérieure)		
MEGA / MEDION / DOMINATOR		
1 x 00 0626 755 0	Fer de raccord	58,45 CHF
1 x 00 0616 286 0	Lame racluse	4,35 CHF
2 x 00 0237 664 0	Rivet à tête noyée	0,15 CHF
1 x 00 0666 746 1	Pièce de tête lame de coupe	305,65 CHF
1 x 00 0630 748 1	Patte	25,80 CHF
1 x 00 0666 753 0	Pièce d'extrémité lame de coupe	190,05 CHF

* Tous les prix sont en francs suisses hors TVA. Tous les prix sont sans engagement pour toute la liste des prix, modifications techniques et erreurs sous réserve.

* Tous les prix sont en francs suisses hors TVA. Tous les prix sont sans engagement pour toute la liste des prix, modifications techniques et erreurs sous réserve.

Lames à segments

BC type 528, LEXION / TRION / TUCANO

Liste des pièces requises pour composer une lame à segments complète.



Lame à segments 9,30 m	Prix par pièce*
00 0523 469 1 (référence supérieure)	1.215,50 CHF
1 x 00 0523 459 1 Pièce de tête lame de coupe	312,50 CHF
2 x 00 0630 748 1 Patte	25,80 CHF
2 x 00 0630 895 0 Lame de coupe centrale	308,95 CHF
1 x 00 0630 896 0 Pièce d'extrémité lame de coupe	233,45 CHF

Lame à segments 6,80 m	Prix par pièce*
00 0524 188 1 (référence supérieure)	880,75 CHF
1 x 00 0523 459 1 Pièce de tête lame de coupe	312,50 CHF
1 x 00 0630 748 1 Patte	25,80 CHF
1 x 00 0630 895 0 Lame de coupe centrale	308,95 CHF
1 x 00 0630 896 0 Pièce d'extrémité lame de coupe	233,45 CHF

Lame à segments 5,60 m	Prix par pièce*
00 0524 190 1 (référence supérieure)	727,05 CHF
1 x 00 0523 459 1 Pièce de tête lame de coupe	312,50 CHF
1 x 00 0630 748 1 Patte	25,80 CHF
1 x 00 0630 895 0 Lame de coupe centrale	308,95 CHF
1 x 00 0666 751 0 Pièce d'extrémité lame de coupe	79,75 CHF

Lame à segments 7,70 m	Prix par pièce*
00 0523 382 1 (référence supérieure)	939,35 CHF
1 x 00 0523 459 1 Pièce de tête lame de coupe	312,50 CHF
1 x 00 0630 748 1 Patte	25,80 CHF
1 x 00 0630 895 0 Lame de coupe centrale	308,95 CHF
1 x 00 0630 897 0 Pièce d'extrémité lame de coupe	292,05 CHF

Lame à segments 6,20 m	Prix par pièce*
00 0524 189 1 (référence supérieure)	794,10 CHF
1 x 00 0523 459 1 Pièce de tête lame de coupe	312,50 CHF
1 x 00 0630 748 1 Patte	25,80 CHF
1 x 00 0630 895 0 Lame de coupe centrale	308,95 CHF
1 x 00 0630 898 0 Pièce d'extrémité lame de coupe	146,80 CHF

Lame à segments 5,00 m	Prix par pièce*
00 0524 191 1 (référence supérieure)	644,85 CHF
1 x 00 0523 459 1 Pièce de tête lame de coupe	312,50 CHF
1 x 00 0630 748 1 Patte	25,80 CHF
1 x 00 0524 148 0 Pièce d'extrémité lame de coupe	306,50 CHF

* Tous les prix sont en francs suisses hors TVA. Tous les prix sont sans engagement pour toute la liste des prix, modifications techniques et erreurs sous réserve.

Lames à segments

BC type 529, LEXION / TRION

Liste des pièces requises pour composer une lame à segments complète.



Côté gauche

Lame à segments 12,30 m	Prix par pièce*
00 0526 765 1 (référence supérieure)	873,95 CHF
1 x 00 0523 427 0 Pièce de tête lame de coupe	262,90 CHF
1 x 00 0630 748 1 Patte	25,80 CHF
1 x 00 0630 895 0 Lame de coupe centrale	308,95 CHF
1 x 00 0526 148 0 Pièce d'extrémité lame de coupe	276,25 CHF

Lame à segments 12,00 m	Prix par pièce*
00 0523 431 0 (référence supérieure)	909,75 CHF
1 x 00 0523 427 0 Pièce de tête lame de coupe	262,90 CHF
1 x 00 0630 748 1 Patte	25,80 CHF
1 x 00 0630 895 0 Lame de coupe centrale	308,95 CHF
1 x 00 0523 433 0 Pièce d'extrémité lame de coupe	312,05 CHF

Lame à segments 10,50 m	Prix par pièce*
00 0523 426 1 (référence supérieure)	824,25 CHF
1 x 00 0523 427 0 Pièce de tête lame de coupe	262,90 CHF
1 x 00 0630 748 1 Patte	25,80 CHF
1 x 00 0630 895 0 Lame de coupe centrale	308,95 CHF
1 x 00 0525 271 0 Pièce d'extrémité lame de coupe	226,55 CHF

Côté droit

Lame à segments 12,30 m	Prix par pièce*
00 0526 768 0 (référence supérieure)	1.012,15 CHF
1 x 00 0523 437 0 Pièce de tête lame de coupe	250,10 CHF
1 x 00 0630 748 1 Patte	25,80 CHF
1 x 00 0630 895 0 Lame de coupe centrale	308,95 CHF
1 x 00 0526 769 0 Pièce d'extrémité lame de coupe	258,95 CHF
1 x 00 0358 396 1 Dos de segment mo.	129,80 CHF
1 x 00 0765 425 0 Fer plat	48,95 CHF

Lame à segments 12,00 m	Prix par pièce*
00 0523 436 0 (référence supérieure)	952,20 CHF
1 x 00 0523 437 0 Pièce de tête lame de coupe	250,10 CHF
1 x 00 0630 748 1 Patte	25,80 CHF
1 x 00 0630 895 0 Lame de coupe centrale	308,95 CHF
1 x 00 0358 527 0 Pièce d'extrémité lame de coupe	237,50 CHF
1 x 00 0358 396 1 Dos de segment mo.	129,80 CHF

Lame à segments 10,50 m	Prix par pièce*
00 0523 432 0 (référence supérieure)	1.095,05 CHF
1 x 00 0523 437 0 Pièce de tête lame de coupe	250,10 CHF
1 x 00 0630 748 1 Patte	25,80 CHF
1 x 00 0630 895 0 Lame de coupe centrale	308,95 CHF
1 x 00 0358 509 0 Pièce d'extrémité lame de coupe	147,60 CHF
1 x 00 0358 396 1 Dos de segment mo.	129,80 CHF

* Tous les prix sont en francs suisses hors TVA. Tous les prix sont sans engagement pour toute la liste des prix, modifications techniques et erreurs sous réserve.

Lames à segments

BC types 823 / 536, LEXION / TRION

Liste des pièces requises pour composer une lame à segments complète.



Côté gauche

Lame à segments 13,80 m	
00 0526 146 1 (référence supérieure)	999,50 CHF
1 x 00 0526 147 0 Pièce de tête lame de coupe	245,90 CHF
1 x 00 0630 748 1 Patte	25,80 CHF
1 x 00 0630 895 0 Lame de coupe centrale	308,95 CHF
1 x 00 0526 210 0 Pièce d'extrémité lame de coupe	418,85 CHF

Côté droit

Lame à segments 13,80 m	
00 0526 154 1 (référence supérieure)	1.036,50 CHF
1 x 00 0526 155 0 Pièce de tête lame de coupe	240,60 CHF
1 x 00 0630 748 1 Patte	25,80 CHF
1 x 00 0630 895 0 Lame de coupe centrale	308,95 CHF
1 x 00 0526 212 0 Pièce d'extrémité lame de coupe	331,30 CHF
1 x 00 0358 396 1 Dos de segment mo.	129,80 CHF

Lame à segments 12,30 m	
00 0526 145 0 (référence supérieure)	856,95 CHF
1 x 00 0526 147 0 Pièce de tête lame de coupe	245,90 CHF
1 x 00 0630 748 1 Patte	25,80 CHF
1 x 00 0630 895 0 Lame de coupe centrale	308,95 CHF
1 x 00 0526 148 0 Pièce d'extrémité lame de coupe	276,25 CHF

Lame à segments 12,30 m	
00 0526 153 0 (référence supérieure)	964,10 CHF
1 x 00 0526 155 0 Pièce de tête lame de coupe	240,60 CHF
1 x 00 0630 748 1 Patte	25,80 CHF
1 x 00 0630 895 0 Lame de coupe centrale	308,95 CHF
1 x 00 0526 769 0 Pièce d'extrémité lame de coupe	258,95 CHF
1 x 00 0358 396 1 Dos de segment mo.	129,80 CHF

Lame à segments 10,80 m	
00 0526 144 1 (référence supérieure)	822,85 CHF
1 x 00 0526 147 0 Pièce de tête lame de coupe	245,90 CHF
1 x 00 0630 748 1 Patte	25,80 CHF
1 x 00 0630 895 0 Lame de coupe centrale	308,95 CHF
1 x 00 0526 211 0 Pièce d'extrémité lame de coupe	242,20 CHF

Lame à segments 10,80 m	
00 0526 152 1 (référence supérieure)	918,65 CHF
1 x 00 0526 155 0 Pièce de tête lame de coupe	240,60 CHF
1 x 00 0630 748 1 Patte	25,80 CHF
1 x 00 0630 895 0 Lame de coupe centrale	308,95 CHF
1 x 00 0526 213 0 Pièce d'extrémité lame de coupe	213,45 CHF
1 x 00 0358 396 1 Dos de segment mo.	129,80 CHF

Lames à segments

BC type 590,
CONVIO / LEXION / TRION / TUCANO

Liste des pièces requises pour composer une lame à segments complète.



Côté gauche

Lame à segments 13,80 m	
00 2651 581 0 (référence supérieure)	994,20 CHF
1 x 00 2651 425 0 Pièce de tête lame de coupe	305,55 CHF
1 x 00 0630 748 1 Patte	25,80 CHF
1 x 00 0630 895 0 Lame de coupe centrale	308,95 CHF
1 x 00 0526 210 0 Pièce d'extrémité lame de coupe	418,85 CHF

Côté droit

Lame à segments 13,80 m	
00 2651 650 0 (référence supérieure)	1.036,50 CHF
1 x 00 2651 599 0 Pièce de tête lame de coupe	305,55 CHF
1 x 00 0630 748 1 Patte	25,80 CHF
1 x 00 0630 895 0 Lame de coupe centrale	308,95 CHF
1 x 00 0526 212 0 Pièce d'extrémité lame de coupe	331,30 CHF
1 x 00 0358 396 1 Dos de segment mo.	129,80 CHF

Lame à segments 12,30 m	
00 2651 680 0 (référence supérieure)	851,60 CHF
1 x 00 2651 425 0 Pièce de tête lame de coupe	305,55 CHF
1 x 00 0630 748 1 Patte	25,80 CHF
1 x 00 0630 895 0 Lame de coupe centrale	308,95 CHF
1 x 00 0526 148 0 Pièce d'extrémité lame de coupe	276,25 CHF

Lame à segments 12,30 m	
00 2651 685 0 (référence supérieure)	964,10 CHF
1 x 00 2651 599 0 Pièce de tête lame de coupe	305,55 CHF
1 x 00 0630 748 1 Patte	25,80 CHF
1 x 00 0630 895 0 Lame de coupe centrale	308,95 CHF
1 x 00 0526 769 0 Pièce d'extrémité lame de coupe	258,95 CHF
1 x 00 0358 396 1 Dos de segment mo.	129,80 CHF

Lame à segments 10,80 m	
00 2651 692 0 (référence supérieure)	817,55 CHF
1 x 00 2651 425 0 Pièce de tête lame de coupe	305,55 CHF
1 x 00 0630 748 1 Patte	25,80 CHF
1 x 00 0630 895 0 Lame de coupe centrale	308,95 CHF
1 x 00 0526 211 0 Pièce d'extrémité lame de coupe	242,20 CHF

Lame à segments 10,80 m	
00 2651 695 0 (référence supérieure)	918,65 CHF
1 x 00 2651 599 0 Pièce de tête lame de coupe	305,55 CHF
1 x 00 0630 748 1 Patte	25,80 CHF
1 x 00 0630 895 0 Lame de coupe centrale	308,95 CHF
1 x 00 0526 213 0 Pièce d'extrémité lame de coupe	213,45 CHF
1 x 00 0358 396 1 Dos de segment mo.	129,80 CHF

Lame à segments 9,30 m	
00 2707 103 0 (référence supérieure)	1.474,75 CHF
1 x 00 2707 101 0 Pièce de tête lame de coupe	609,20 CHF
2 x 00 0630 748 1 Patte	25,80 CHF
2 x 00 0630 895 0 Lame de coupe centrale	308,95 CHF
1 x 00 2707 099 0 Pièce d'extrémité lame de coupe	413,40 CHF

Lame à segments 7,70 m	
00 2707 126 0 (référence supérieure)	1.319,95 CHF
1 x 00 2707 101 0 Pièce de tête lame de coupe	609,20 CHF
2 x 00 0630 748 1 Patte	25,80 CHF
1 x 00 0630 895 0 Lame de coupe centrale	308,95 CHF
1 x 00 2707 125 0 Pièce d'extrémité lame de coupe	609,20 CHF

* Tous les prix sont en francs suisses hors TVA. Tous les prix sont sans engagement pour toute la liste des prix, modifications techniques et erreurs sous réserve.

* Tous les prix sont en francs suisses hors TVA. Tous les prix sont sans engagement pour toute la liste des prix, modifications techniques et erreurs sous réserve.

Barre de coupe

BC 10,80 m / 12,30 m / 13,80 m / droite

Type 590 CONVIO

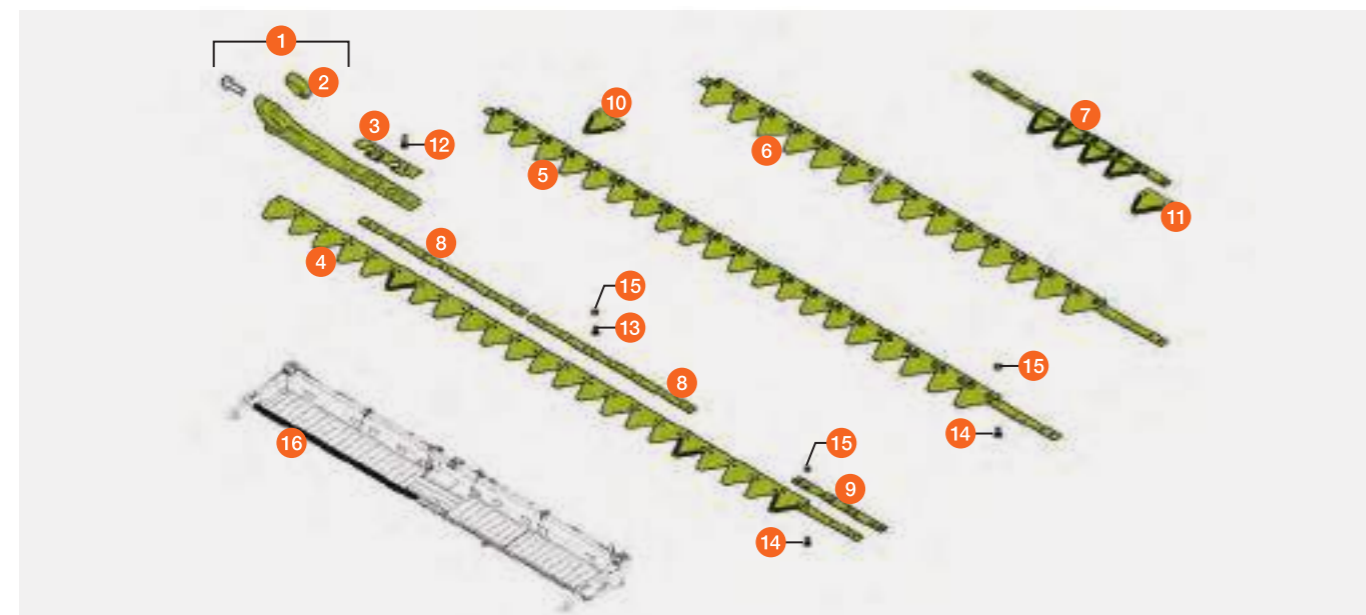
Types 823 / 536 VARIO

LEXION / TRION



Pos.	Référence	Désignation	Dimensions / Remarque	Prix par pièce*
1	00 1553 255 1	Raccord de lame, droite	type 590 avec pos. 2 et vis	252,40 CHF
	00 0526 755 0	Raccord de lame, droite	types 823 / 536 avec pos. 2 et vis	224,35 CHF
2	00 0358 694 0	Douille de serrage		11,85 CHF
3	00 0524 153 0	Pièce d'usure	tête de lame	22,15 CHF
4	00 2651 599 0	Lame à segments, droite	type 590, pièce de tête	305,55 CHF
	00 0526 155 0	Lame à segments, droite	types 823 / 536, pièce de tête	240,60 CHF
5	00 0630 895 0	Lame à segments centrale		308,95 CHF
6	00 0526 213 0	Lame à segments, pièce d'extrémité	côté droit pour 10,80 m	213,45 CHF
	00 0526 769 0	Lame à segments, pièce d'extrémité	côté droit pour 12,30 m	258,95 CHF
	00 0526 212 0	Lame à segments, pièce d'extrémité	côté droit pour 13,80 m	331,30 CHF
7	00 0358 396 1	Dos de segment dr. pour scie	avec 5 lames 00 0358 397 1	129,80 CHF
8	00 0765 425 0	Fer plat	516 x 20 x 4	48,95 CHF
9	00 0630 748 1	Patte	275 x 20 x 4	25,80 CHF
10	00 0611 203 1	Section de lame		2,05 CHF
11	00 0358 397 1	Section de lame	pour dos de segment 00 0358 396 1	2,70 CHF
12	00 0626 406 1	Vis cannelée	25 mm de long, zone de tête de lame	0,85 CHF
13	00 0521 286 0	Vis cannelée	20 mm de long, zone du fer plat	0,85 CHF
14	00 0626 407 1	Vis cannelée	16 mm de long	0,60 CHF
15	00 0626 408 0	Écrou frein		0,50 CHF
16	00 2651 695 0	Lame de coupe droite pour 10,80 m	type 590 (sans raccord de lame)	918,65 CHF
	00 0526 152 1	Lame de coupe droite pour 10,80 m	types 823 / 536 (sans raccord de lame)	918,65 CHF
	00 2651 685 0	Lame de coupe droite pour 12,30 m	type 590 (sans raccord de lame)	964,10 CHF
	00 0526 153 0	Lame de coupe droite pour 12,30 m	types 823 / 536 (sans raccord de lame)	964,10 CHF
	00 2651 650 0	Lame de coupe droite pour 13,80 m	type 590 (sans raccord de lame)	1.036,50 CHF
	00 0526 154 1	Lame de coupe droite pour 13,80 m	types 823 / 536 (sans raccord de lame)	1.036,50 CHF

* Tous les prix sont en francs suisses hors TVA. Tous les prix sont sans engagement pour toute la liste des prix, modifications techniques et erreurs sous réserve.
Lame de coupe sous forme de lame à segments, voir nomenclature p.18 / 19



Barre de coupe

BC 10,80 m / 12,30 m / 13,80 m / gauche

Type 590 CONVIO

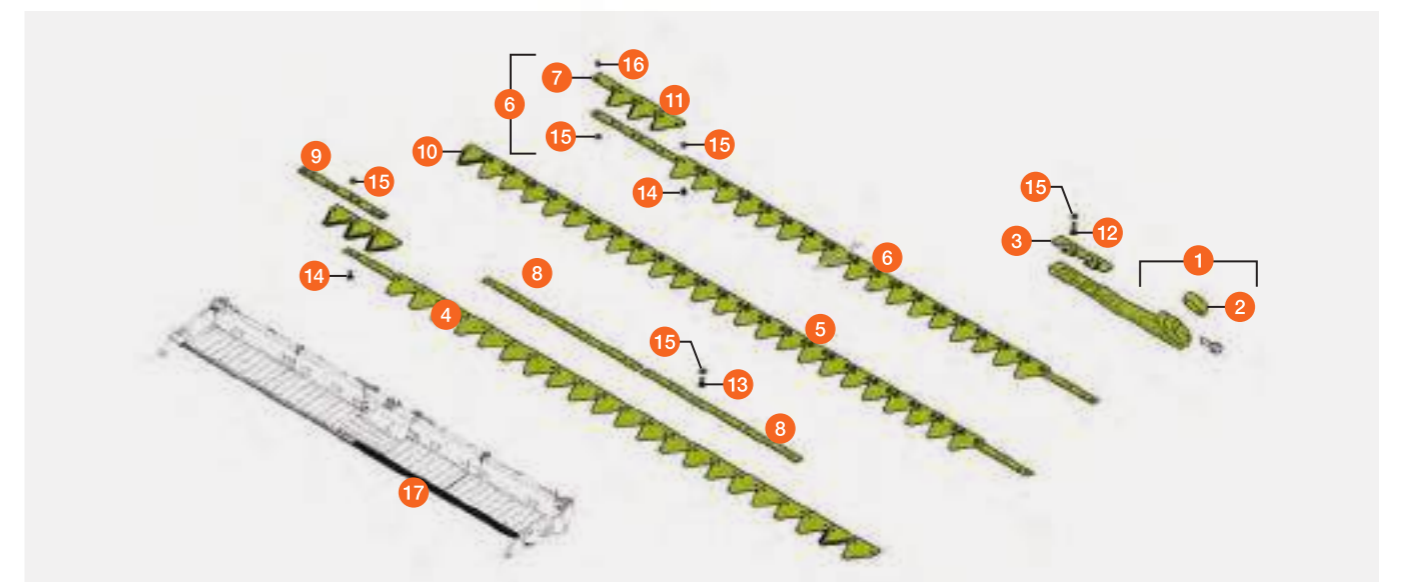
Types 823 / 536 VARIO

LEXION / TRION



Pos.	Référence	Désignation	Dimensions / Remarque	Prix par pièce*
1	00 1553 250 1	Raccord de lame gauche	type 590 avec pos. 2 et vis	252,40 CHF
	00 0524 150 0	Raccord de lame gauche	types 823 / 536 avec pos. 2 et vis	263,25 CHF
2	00 0358 694 0	Douille de serrage		11,85 CHF
3	00 0524 153 0	Pièce d'usure	tête de lame	22,15 CHF
4	00 2651 425 0	Lame à segments, gauche	type 590, pièce de tête	305,55 CHF
	00 0526 147 0	Lame à segments, gauche	types 823 / 536, pièce de tête	245,90 CHF
5	00 0630 895 0	Lame à segments centrale		308,95 CHF
6	00 0526 211 0	Lame à segments, pièce d'extrémité	côté gauche pour 10,80 m	242,20 CHF
	00 0526 148 0	Lame à segments, pièce d'extrémité	côté gauche pour 12,30 m	276,25 CHF
	00 0526 210 0	Lame à segments, pièce d'extrémité	côté gauche pour 13,80 m	418,85 CHF
7	00 0384 031 0	Plaque		13,50 CHF
8	00 0765 425 0	Fer plat	516 x 20 x 4	48,95 CHF
9	00 0630 748 1	Patte	275 x 20 x 4	25,80 CHF
10	00 0611 203 1	Section de lame		2,05 CHF
11	00 0358 397 1	Section de lame	zone d'extrémité	2,70 CHF
12	00 0626 406 1	Vis cannelée	25 mm de long, zone de tête de lame	0,85 CHF
13	00 0521 286 0	Vis cannelée	20 mm de long, zone du fer plat	0,85 CHF
14	00 0626 407 1	Vis cannelée	16 mm de long	0,60 CHF
15	00 0626 408 0	Écrou frein	1/4-20 UNC-2B	0,50 CHF
16	00 0358 989 1	Vis à tête conique	longueur 12,7 mm / avec cannelage	0,95 CHF
	00 2651 692 0	Lame de coupe gauche pour 10,80 m	type 590 (sans raccord de lame)	817,55 CHF
	00 0526 144 1	Lame de coupe gauche pour 10,80 m	types 823 / 536 (sans raccord de lame)	822,85 CHF
	00 2651 680 0	Lame de coupe gauche pour 12,30 m	type 590 (sans raccord de lame)	851,60 CHF
	00 0526 145 0	Lame de coupe gauche pour 12,30 m	types 823 / 536 (sans raccord de lame)	856,95 CHF
	00 2651 581 0	Lame de coupe gauche pour 13,80 m	type 590 (sans raccord de lame)	994,20 CHF
17	00 0526 146 1	Lame de coupe gauche pour 13,80 m	types 823 / 536 (sans raccord de lame)	999,50 CHF

* Tous les prix sont en francs suisses hors TVA. Tous les prix sont sans engagement pour toute la liste des prix, modifications techniques et erreurs sous réserve.
Lame de coupe sous forme de lame à segments, voir nomenclature p.18 / 19

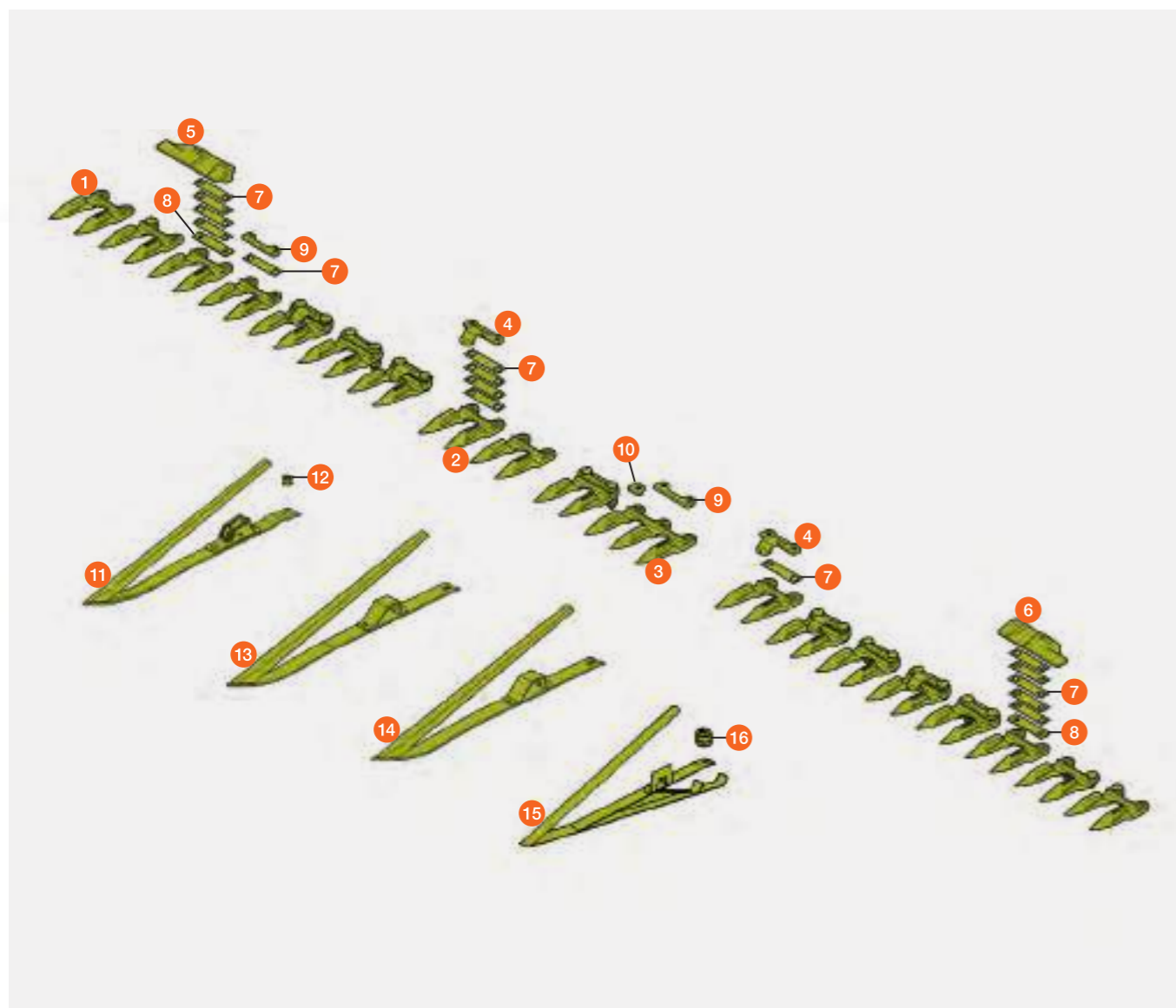


Barre de coupe

BC 10,80 m – 13,80 m / type 590 CONVIO / types 823 / 536

BC 7,70 m – 9,30 m / type 590 CONVIO / type 528

BC 5,00 m – 6,80 m / type 528



Pos.	Référence	Désignation	Dimensions / Remarque	Prix par pièce*
1	00 0519 600 1	Doigt double		26,05 CHF
2	00 0519 601 1	Doigt double		26,05 CHF
3	00 0521 280 1	Doigt triple	type 590	65,30 CHF
4	00 0526 185 0	Serre-lame		10,00 CHF
	00 0526 186 0	Serre-lame	1 x pièce d'extrémité de lame 7,70 m et 9,30 m	10,00 CHF
5	00 2649 418 0	Serre-lame	raccord de lame droit / type 590	24,05 CHF
	00 0524 149 0	Serre-lame	raccord de lame droit / types 823 / 536	18,95 CHF
6	00 1553 294 1	Serre-lame	raccord de lame gauche / type 590	23,40 CHF
	00 0524 149 0	Serre-lame	raccord de lame gauche / types 823 / 536 / 528	18,95 CHF
7	00 0673 753 1	Cale	0,75 x 25 x 98	1,10 CHF
8	00 0666 003 0	Entretoise	4 x 25 x 105 / type 590	3,60 CHF
9	00 0526 187 0	Plaque de remplissage	8 x 27 x 102	2,50 CHF
10	00 1890 418 1	Plaque de remplissage	6 x 26 x 35	2,15 CHF
11	00 1554 300 0	Releveur d'épis	standard sur type 590	35,25 CHF
	00 0526 310 0	Releveur d'épis	types 823 / 536 / 528	27,75 CHF
12	00 1554 309 1	Douille	pour 00 1554 300 0	5,60 CHF
13	00 0626 299 1	Releveur d'épis	standard sur types 536 / 528	21,35 CHF
14	00 0610 294 4	Releveur d'épis	coupe basse (option)	21,35 CHF
15	00 0176 044 0	Releveur d'épis avec patin	recommandé pour les céréales versées et les légumineuses comme les pois, par exemple	56,95 CHF
16	00 0176 045 0	Fixation de releveur d'épis	pour 00 0176 044 0	3,35 CHF

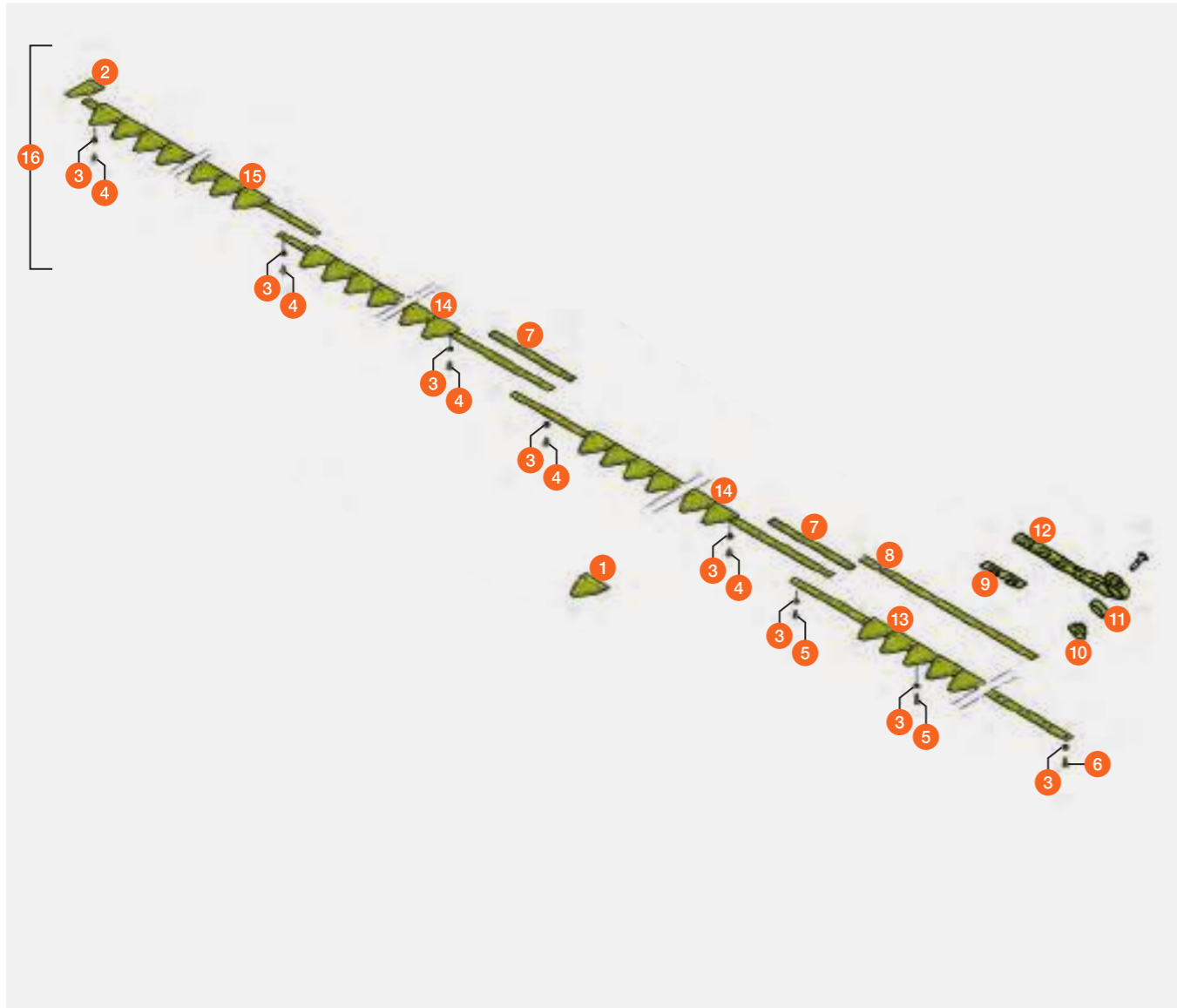
* Tous les prix sont en francs suisses hors TVA. Tous les prix sont sans engagement pour toute la liste des prix, modifications techniques et erreurs sous réserve.

Barre de coupe

BC 7,70 m – 9,30 m / type 590 CONVIO

BC 5,00 m – 9,30 m / type 528

LEXION / TRION / TUCANO



Pos.	Référence	Désignation	Dimensions / Remarque	Prix par pièce*
1	00 0611 203 1	Section de lame		2,05 CHF
2	00 0611 204 1	Demi-section de lame		3,30 CHF
3	00 0626 408 0	Écrou frein		0,50 CHF
4	00 0626 407 1	Vis cannelée	16 mm de long	0,60 CHF
5	00 0521 286 0	Vis cannelée	20 mm de long, zone du fer plat	0,85 CHF
6	00 0626 406 1	Vis cannelée	25 mm de long, zone de tête de lame	0,85 CHF
7	00 0630 748 1	Patte	275 x 20 x 4	25,80 CHF
8	00 0765 425 0	Fer plat	516 x 20 x 4	48,95 CHF
9	00 0524 153 0	Pièce d'usure	tête de lame	22,15 CHF
10	00 0521 577 1	Centrage	type 528	6,90 CHF
11	00 0358 694 0	Douille de serrage		11,85 CHF
12	00 0524 150 0	Raccord de lame	avec pos. 11 / type 528	263,25 CHF
	00 1553 250 1	Raccord de lame	avec pos. 11 / type 590	252,40 CHF
13	00 0523 459 1	Lame à segments	pièce de tête / type 528	312,50 CHF
	00 2707 101 0	Lame à segments	pièce de tête / type 590	609,20 CHF
14	00 0630 895 0	Lame à segments centrale	2 x pour 9,30 m / 1 x pour 7,70 m 1 x pour 6,80 m / 1 x pour 6,20 m 1 x pour 5,60 m	308,95 CHF
15	00 0630 896 0	Lame à segments, pièce d'extrémité	pour 9,30 m / type 528 pour 6,80 m / type 528	233,45 CHF
	00 2707 099 0	Lame à segments, pièce d'extrémité	pour 9,30 m / type 590	413,40 CHF
	00 0630 897 0	Lame à segments, pièce d'extrémité	pour 7,70 m / type 528	292,05 CHF
	00 2707 125 0	Lame à segments, pièce d'extrémité	pour 7,70 m / type 590	609,20 CHF
	00 0630 898 0	Lame à segments, pièce d'extrémité	pour 6,20 m / type 528	146,80 CHF
	00 0666 751 0	Lame à segments, pièce d'extrémité	pour 5,60 m / type 528	79,75 CHF
	00 0524 148 0	Lame à segments, pièce d'extrémité	pour 5,00 m / type 528	306,50 CHF
16	00 0523 469 1	Lame de coupe sans raccord de lame	9,30 m / type 528	1.215,50 CHF
	00 2707 103 0	Lame de coupe sans raccord de lame	9,30 m / type 590	1.474,75 CHF
	00 0523 382 1	Lame de coupe sans raccord de lame	7,70 m / type 528	939,35 CHF
	00 2707 126 0	Lame de coupe sans raccord de lame	7,70 m / type 590	1.319,95 CHF
	00 0524 188 1	Lame de coupe sans raccord de lame	6,80 m / type 528	880,75 CHF
	00 0524 189 1	Lame de coupe sans raccord de lame	6,20 m / type 528	794,10 CHF
	00 0524 190 1	Lame de coupe sans raccord de lame	5,60 m / type 528	727,05 CHF
	00 0524 191 1	Lame de coupe sans raccord de lame	5,00 m / type 528	644,85 CHF

* Tous les prix sont en francs suisses hors TVA. Tous les prix sont sans engagement pour toute la liste des prix, modifications techniques et erreurs sous réserve.
Lame de coupe sous forme de lame à segments, voir nomenclature p.16 + 19

Barre de coupe

BC 10,50 m / 12,00 m / 12,30 m

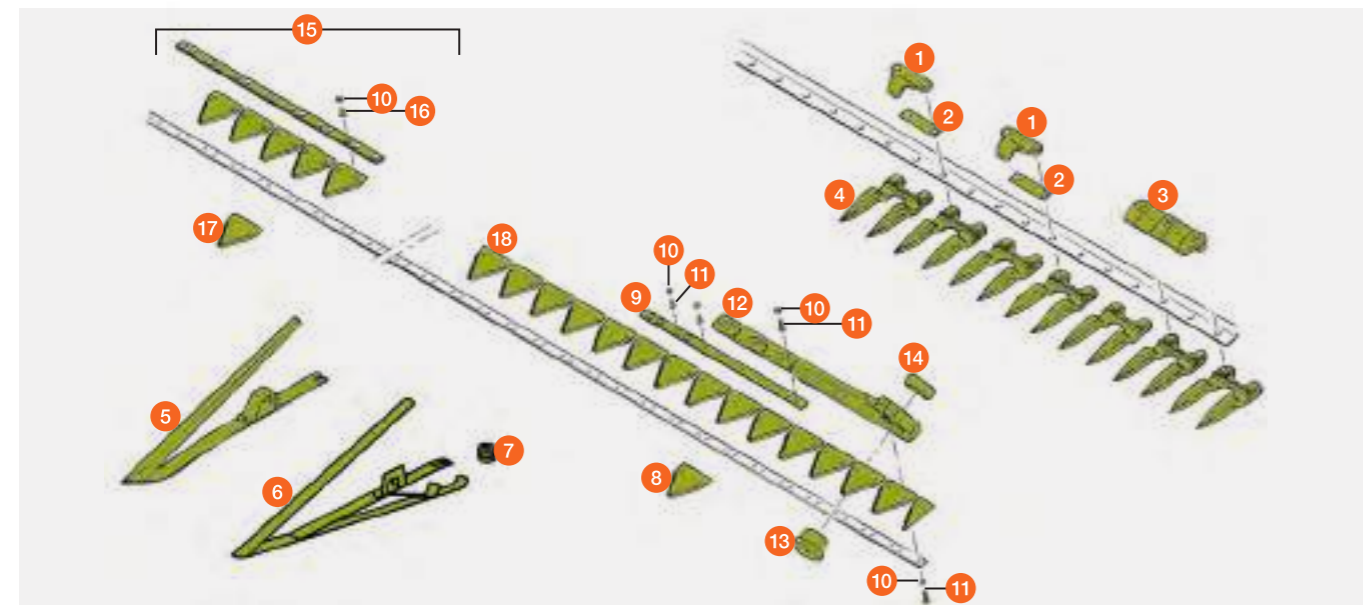
VARIO type 529 (à partir de 52900036)



LEXION / TRION

Pos.	Référence	Désignation	Dimensions / Remarque	Prix par pièce*
1	00 0520 714 1	Serre-lame		10,00 CHF
2	00 0673 753 1	Cale	0,75 x 25 x 98	1,10 CHF
3	00 0520 713 2	Serre-lame		46,60 CHF
4	00 0519 600 1	Doigt double		26,05 CHF
	00 0519 601 1	Doigt double	centre	26,05 CHF
5	00 0626 299 1	Releveur d'épis		21,35 CHF
	00 0610 294 4	Releveur d'épis	coupe basse	21,35 CHF
6	00 0176 044 0	Releveur d'épis avec patin	recommandé pour les céréales versées et les légumineuses comme les pois, par exemple	56,95 CHF
7	00 0176 045 0	Fixation de releveur d'épis	pour 00 0176 044 0	3,35 CHF
8	00 0611 203 1	Section de lame		2,05 CHF
9	00 0765 425 0	Fer plat	516 x 20 x 4	48,95 CHF
10	00 0626 408 0	Écrou frein		0,50 CHF
11	00 0626 407 1	Vis cannelée	16 mm de long	0,60 CHF
	00 0521 286 0	Vis cannelée	20 mm de long, zone du fer plat	0,85 CHF
	00 0626 406 1	Vis cannelée	25 mm de long, zone de tête de lame	0,85 CHF
12	00 0521 250 1	Raccord de lame	côté gauche / avec pos. 14	224,35 CHF
	00 0521 253 1	Raccord de lame	côté droit / avec pos. 14	224,35 CHF
13	00 0521 577 1	Centrage		6,90 CHF
14	00 0358 694 0	Douille de serrage		11,85 CHF
15	00 0358 396 1	Segment		129,80 CHF
16	00 0358 989 1	Vis à tête conique		0,95 CHF
17	00 0358 397 1	Section de lame		2,70 CHF
18	00 0519 613 1	Lame de coupe	côté gauche pour 10,50 m / 5,50 m de long	537,80 CHF
	00 0519 633 1	Lame de coupe	côté droit pour 10,50 m / 5,25 m de long	537,80 CHF
	00 0519 615 1	Lame de coupe	côté gauche pour 12,00 m / 6,27 m de long	593,50 CHF
	00 0519 635 1	Lame de coupe	côté droit pour 12,00 m / 6,03 m de long	593,50 CHF
	00 0526 775 0	Lame de coupe	côté gauche pour 12,30 m / 6,40 m de long	612,00 CHF
	00 0526 777 0	Lame de coupe	côté droit pour 12,30 m / 6,20 m de long	612,00 CHF

* Tous les prix sont en francs suisses hors TVA. Tous les prix sont sans engagement pour toute la liste des prix, modifications techniques et erreurs sous réserve. Lame de coupe sous forme de lame à segments, voir nomenclature p. 17



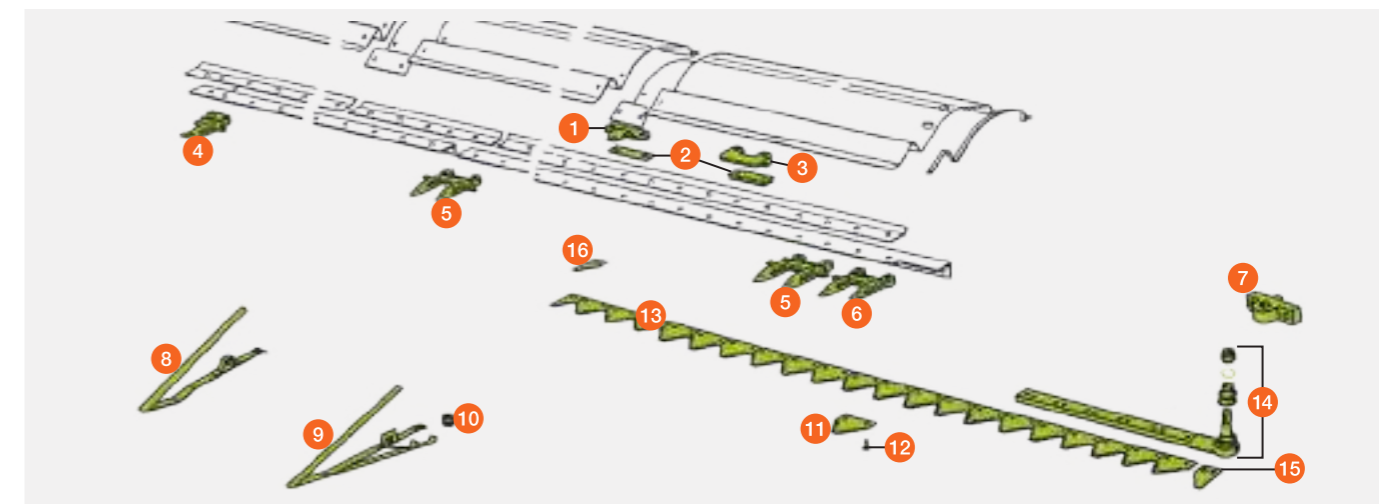
Barre de coupe

LEXION



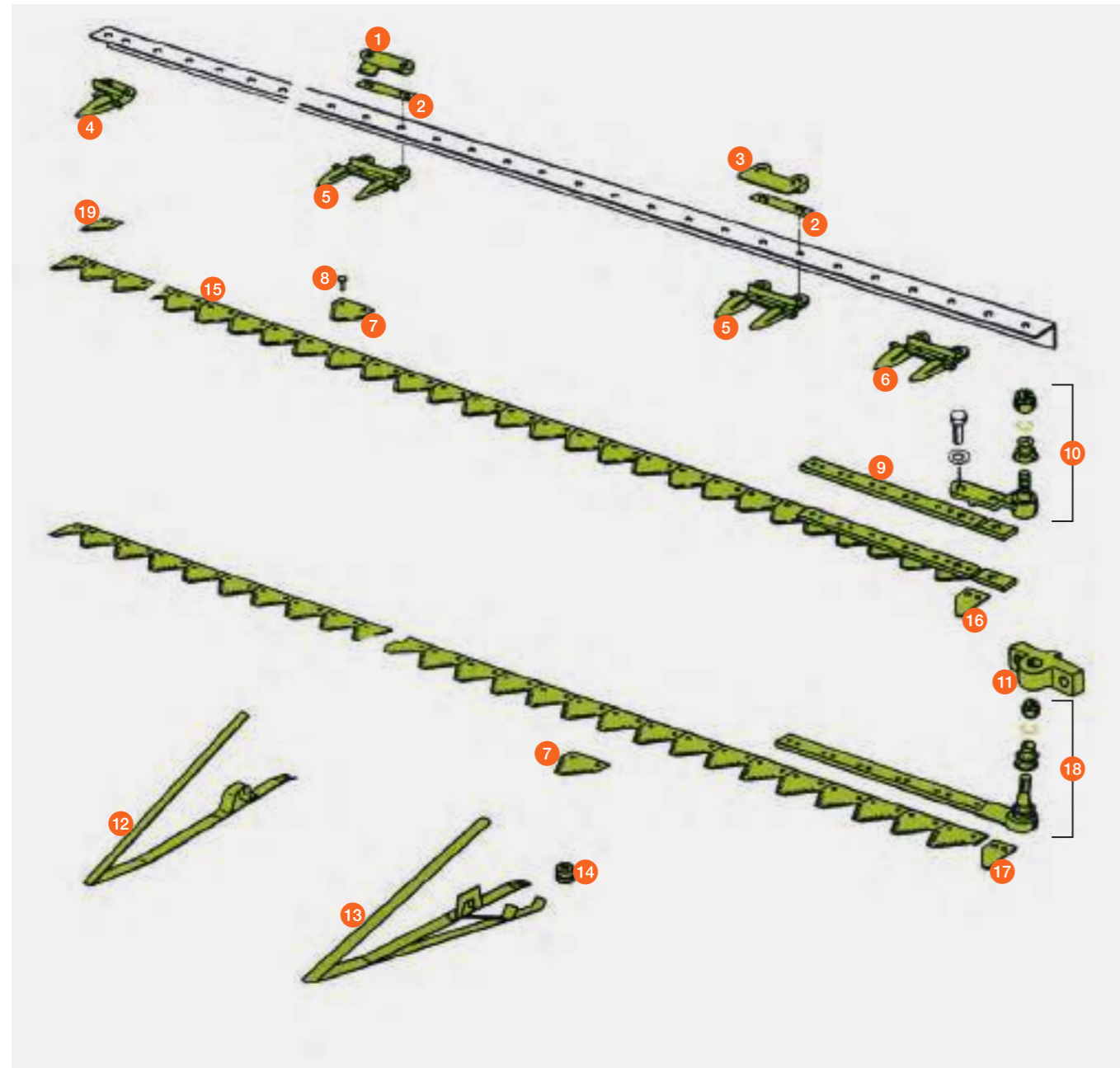
Pos.	Référence	Désignation	Dimensions / Remarque	Prix par pièce*
1	00 0767 940 0	Serre-lame	pour BC types 715 + 716	9,15 CHF
	00 0626 749 2	Serre-lame	jusqu'à l'AM 2004	7,95 CHF
2	00 0673 753 1	Cale	0,75 x 25 x 98	1,10 CHF
	00 0688 957 0	Cale	2,00 x 30 x 105	1,30 CHF
3	00 0626 748 2	Serre-lame		7,95 CHF
4	00 0626 296 3	Doigt latéral		23,90 CHF
5	00 0626 295 1	Doigt double		25,95 CHF
6	00 0626 294 0	Doigt double	zone de tête de lame	26,05 CHF
7	00 0670 395 3	Bride		148,60 CHF
8	00 0626 299 1	Releveur d'épis		21,35 CHF
	00 0610 294 4	Releveur d'épis	coupe basse	21,35 CHF
9	00 0176 044 0	Releveur d'épis avec patin	recommandé pour les céréales versées et les légumineuses comme les pois, par exemple	56,95 CHF
10	00 0176 045 0	Fixation de releveur d'épis	pour 00 0176 044 0	3,35 CHF
11	00 0611 203 1	Section de lame	voir Sections de lames p. 10	2,05 CHF
12	00 0626 407 1	Vis cannelée	16 mm de long	0,60 CHF
	00 0626 406 1	Vis cannelée	25 mm de long, zone de tête de lame	0,85 CHF
	00 0626 408 0	Écrou frein		0,50 CHF
	00 0235 463 0	Rivet à tête ronde	6 x 18 / pour lames rivetées	0,10 CHF
	00 0235 464 0	Rivet à tête ronde	6 x 28 / pour lames rivetées	0,20 CHF
	00 0237 663 0	Rivet à tête noyée	6 x 17 / pour lames rivetées	0,05 CHF
	00 0237 054 0	Rivet à tête noyée	6 x 30 / pour lames rivetées	0,20 CHF
13	00 0630 432 0	Lame de coupe	3,90 m / lames rivetées	350,50 CHF
	00 0632 985 1	Lame de coupe	4,50 m / lames rivetées	379,50 CHF
	00 0626 618 1	Lame de coupe	5,40 m / lames rivetées	440,65 CHF
	00 0670 450 1	Lame de coupe	6,00 m / lames rivetées	439,65 CHF
	00 0670 423 1	Lame de coupe	6,60 m / lames rivetées	471,05 CHF
	00 0670 248 2	Lame de coupe	7,50 m / lames rivetées	686,65 CHF
14	00 0626 411 1	Raccord de lame	pour 3,90 – 6,60 m	254,50 CHF
	00 0666 743 1	Raccord de lame	pour 7,50 m – 10,50 m / avec fer plat 00 0666 745 0	290,65 CHF
15	00 0615 306 0	Lame racluse		4,10 CHF
16	00 0611 204 1	Section de lame		3,30 CHF

* Tous les prix sont en francs suisses hors TVA. Tous les prix sont sans engagement pour toute la liste des prix, modifications techniques et erreurs sous réserve. Lame de coupe sous forme de lame à segments, voir nomenclature p. 14 / 15



Barre de coupe

TUCANO / MEGA / MEDION / DOMINATOR



Pos.	Référence	Désignation	Dimensions / Remarque	Prix par pièce*
1	00 0767 940 0	Serre-lame	BC type 527	9,15 CHF
	00 0626 749 2	Serre-lame	à partir de BC n° 70100051 / 70200358 (passage important)	7,95 CHF
	00 0676 236 0	Serre-lame	jusqu'à BC n° 70100050 / 70200357 (faible passage)	5,35 CHF
2	00 0673 753 1	Cale		1,10 CHF
3	00 0626 748 2	Serre-lame	BC type 527 à partir de BC n° 70100051 / 70200358 (passage important)	7,95 CHF
	00 0613 017 2	Serre-lame	jusqu'à BC n° 70100050 / 70200357 (faible passage)	15,80 CHF
4	00 0626 296 3	Doigt latéral		23,90 CHF
5	00 0676 235 4	Doigt double		24,00 CHF
	00 0626 295 1	Doigt double	renforcé / BC type 527	25,95 CHF
6	00 0626 294 0	Doigt double	zone de tête de lame	26,05 CHF
7	00 0611 203 1	Section de lame	voir Sections de lames p. 10	2,05 CHF
8	00 0235 463 0	Rivet à tête ronde	6 x 18	0,10 CHF
	00 0235 464 0	Rivet à tête ronde	6 x 28	0,20 CHF
	00 0237 663 0	Rivet à tête noyée	6 x 17	0,05 CHF
	00 0237 664 0	Rivet à tête noyée	6 x 20	0,15 CHF
	00 0237 054 0	Rivet à tête noyée	6 x 30	0,20 CHF
9	00 0626 755 0	Fer de raccord		58,45 CHF
10	00 0100 144 0	Rotule		134,80 CHF
11	00 0670 395 3	Bride		148,60 CHF
12	00 0626 299 1	Releveur d'épis		21,35 CHF
	00 0610 294 4	Releveur d'épis	coupe basse	21,35 CHF
13	00 0176 044 0	Releveur d'épis avec patin	recommandé pour les céréales versées et les légumineuses comme les pois, par exemple	56,95 CHF
14	00 0176 045 0	Fixation de releveur d'épis	pour 00 0176 044 0	3,35 CHF
15	00 0519 179 0	Lame de coupe 3,70 m droite supérieure	BC type 527 / avec pos. 9 = 00 0626 755 0	293,40 CHF
	00 0519 185 0	Lame de coupe 4,30 m droite supérieure	BC type 527 / avec pos. 9 = 00 0626 755 0	332,00 CHF
	00 0519 273 0	Lame de coupe 4,90 m droite supérieure	BC type 527 / avec pos. 9 = 00 0626 755 0	412,45 CHF
	00 0611 229 3	Lame de coupe 3,60 m droite supérieure	avec pos 9 = 00 0626 755 0	326,10 CHF
	00 0611 222 3	Lame de coupe 3,90 m droite supérieure	avec pos 9 = 00 0626 755 0	340,60 CHF
	00 0611 213 3	Lame de coupe 4,50 m droite supérieure	avec pos 9 = 00 0626 755 0	411,90 CHF
	00 0611 214 3	Lame de coupe 5,10 m droite supérieure	avec pos 9 = 00 0626 755 0	440,20 CHF
16	00 0616 286 0	Lame racluse		4,35 CHF
17	00 0615 306 0	Lame racluse	pour lame de coupe 6,00 m / 6,60 m	4,10 CHF
18	00 0626 411 1	Fer de raccord	pour lame de coupe 6,00 m / 6,60 m	254,50 CHF
19	00 0611 204 1	Section de lame		3,30 CHF

* Tous les prix sont en francs suisses hors TVA. Tous les prix sont sans engagement pour toute la liste des prix, modifications techniques et erreurs sous réserve.
Lame de coupe sous forme de lame à segments, voir nomenclature p. 14 / 15

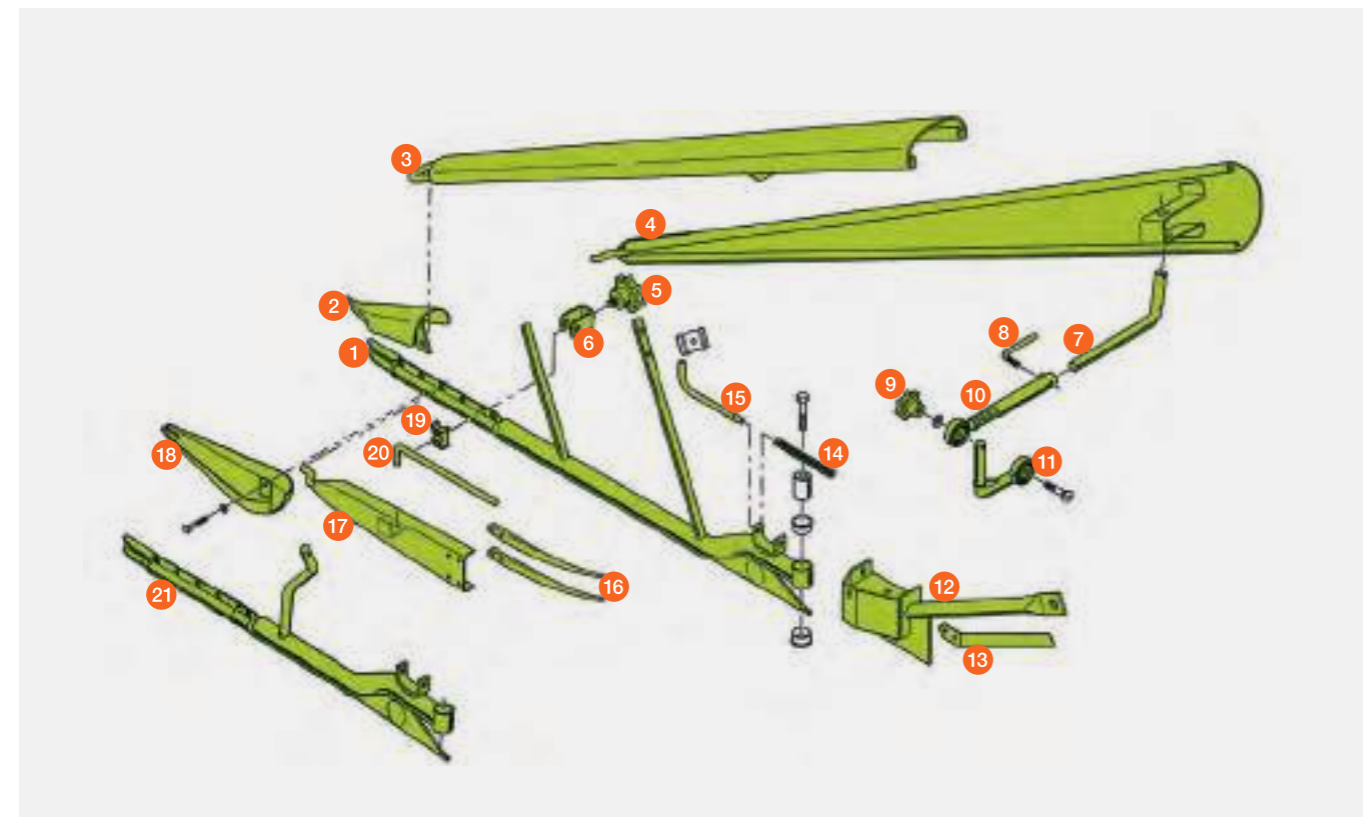
Diviseurs pour barre de coupe repliable

LEXION / TRION / TUCANO



Pos.	Référence	Désignation	Dimensions / Remarque	Prix par pièce*
1	00 0753 728 2	Tube porte-diviseur	long, côtés droit + gauche	265,95 CHF
2	00 0520 020 1	Pointe de diviseur	côtés droit + gauche	51,40 CHF
3	00 0674 389 4	Tôle de diviseur	1000 mm de long, côtés droit + gauche	173,20 CHF
	00 0670 372 3	Tôle de diviseur	840 mm de long, côtés droit + gauche	165,55 CHF
4	00 0615 145 1	Défecteur extérieur	côté droit	252,65 CHF
5	00 0668 813 0	Poignée-étoile	côtés droit + gauche	9,80 CHF
6	00 0626 519 0	Palier	côtés droit + gauche	19,15 CHF
7	00 0610 579 0	Appui	côté droit	27,70 CHF
8	00 0500 924 2	Vis à garret	côté droit	2,85 CHF
9	00 0238 056 0	Écrou à poignée-étoile	côté droit	9,80 CHF
10	00 0609 861 0	Tube de réglage	côté droit	55,45 CHF
11	00 0609 873 0	Raccord	côté droit	40,95 CHF
12	00 0753 722 0	Tube porte-diviseur	côté droit	263,05 CHF
	00 0753 736 0	Tube porte-diviseur	côté gauche	263,05 CHF
13	00 0615 376 0	Racleur	côtés droit + gauche	37,95 CHF
14	00 0628 207 0	Ressort pression	côtés droit + gauche	5,40 CHF
15	00 0753 724 0	Coulisseau	côtés droit + gauche	34,90 CHF
16	00 0626 474 0	Doigt déflecteur	côtés droit + gauche	2,80 CHF
17	00 0626 475 2	Diviseur intérieur	côtés droit + gauche	83,85 CHF
18	00 0610 236 1	Patin	côtés droit + gauche	46,80 CHF
19	00 0626 477 0	Tige de réglage	côtés droit + gauche	9,95 CHF
20	00 0626 476 0	Pièce intercalaire	côtés droit + gauche	2,50 CHF
21	00 0753 778 1	Tube porte-diviseur	court, côtés droit + gauche	277,00 CHF

* Tous les prix sont en francs suisses hors TVA. Tous les prix sont sans engagement pour toute la liste des prix, modifications techniques et erreurs sous réserve.



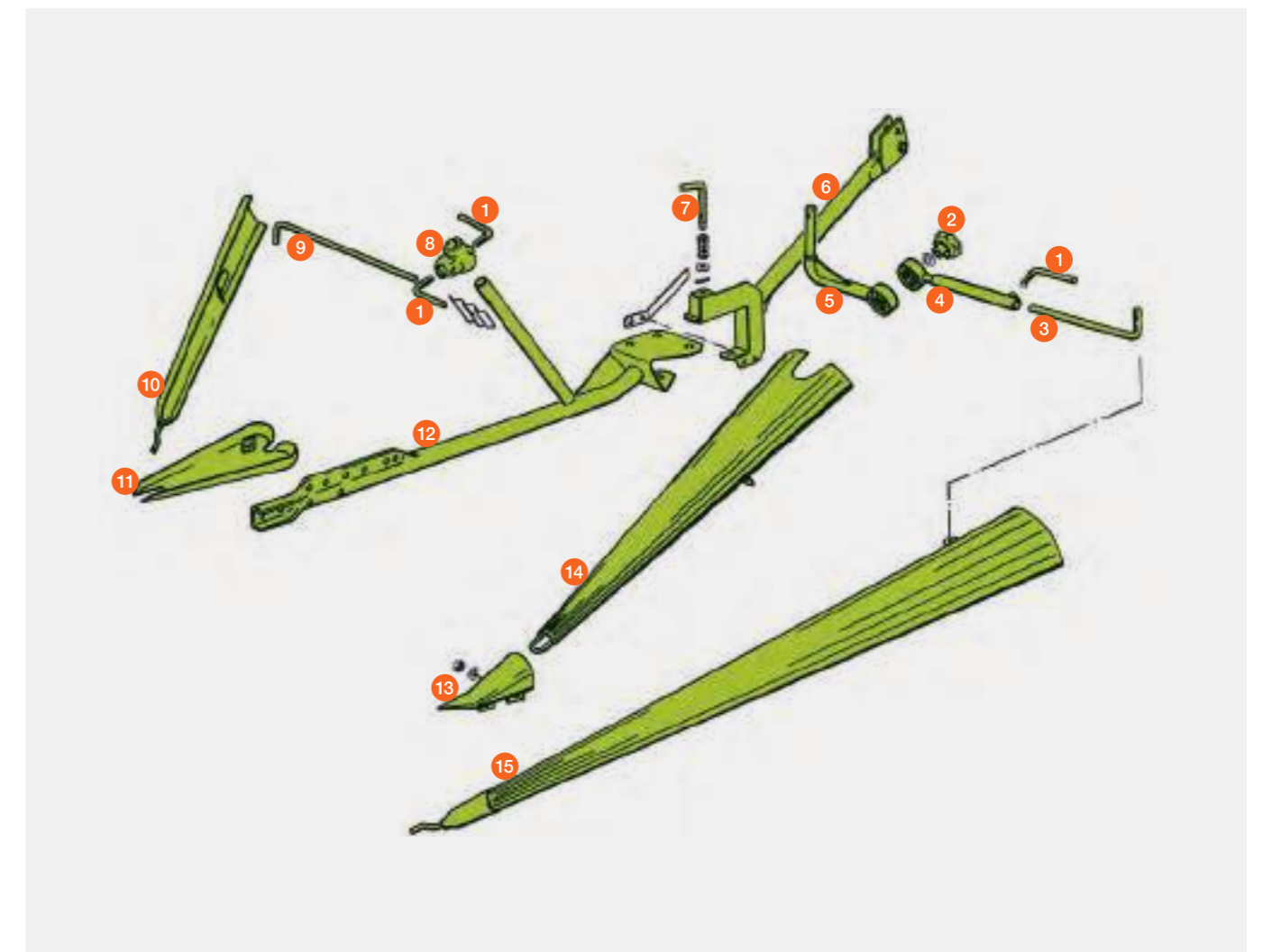
Diviseurs pour barre de coupe repliable

MEGA / MEDION / DOMINATOR



Pos.	Référence	Désignation	Nombre	Dimensions / Remarque	Prix par pièce*
1	00 0500 924 2	Vis à garret	5	côtés droit + gauche	2,85 CHF
2	00 0238 056 0	Écrou à poignée-étoile	1	côté droit	9,80 CHF
3	00 0610 579 0	Appui	1	côté droit	27,70 CHF
4	00 0609 861 0	Tube de réglage	1	côté droit	55,45 CHF
5	00 0609 873 0	Raccord	1	côté droit	40,95 CHF
6	00 0615 115 2	Tube porte-diviseur	2	côtés droit + gauche	204,85 CHF
7	00 0615 132 0	Levier	2	côtés droit + gauche	7,45 CHF
8	00 0609 887 0	Palier	2	côtés droit + gauche	42,60 CHF
9	00 0616 214 1	Tige de réglage	2	côtés droit + gauche	14,40 CHF
10	00 0612 558 1	Diviseur intérieur	2	côtés droit + gauche	106,60 CHF
11	00 0610 236 1	Patin	2	côtés droit + gauche	46,80 CHF
12	00 0615 135 2	Tube porte-diviseur	1	côté droit	197,80 CHF
	00 0616 310 1	Tube porte-diviseur	1	côté gauche	197,80 CHF
13	00 0520 020 1	Pointe de diviseur	2	côtés droit + gauche	51,40 CHF
14	00 0674 389 4	Tôle de diviseur	2	côtés droit + gauche	173,20 CHF
15	00 0615 145 1	Défecteur extérieur	1	côté droit	252,65 CHF

* Tous les prix sont en francs suisses hors TVA. Tous les prix sont sans engagement pour toute la liste des prix, modifications techniques et erreurs sous réserve.



Barre de coupe

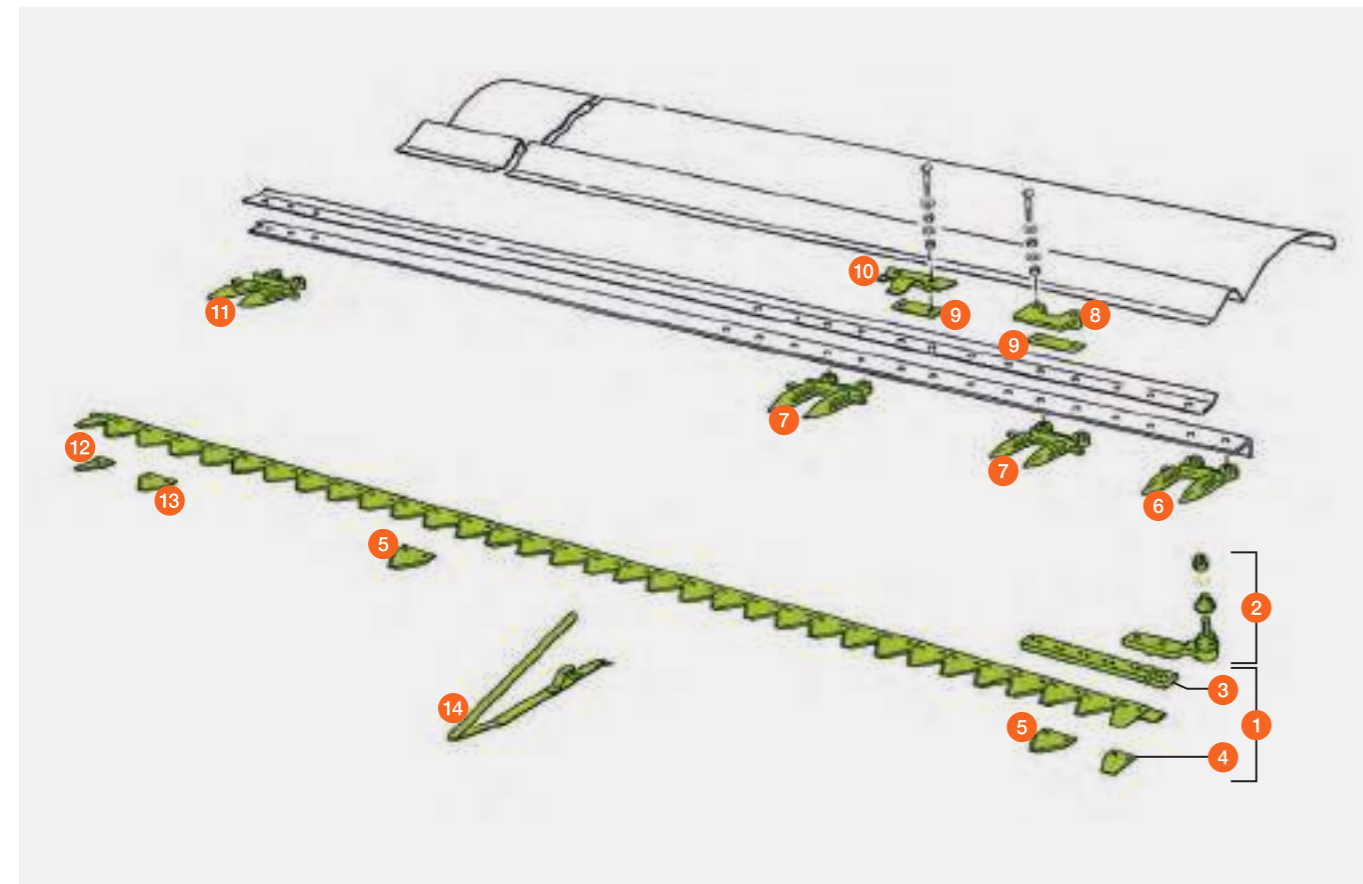
repliable, 4,50 m / 5,40 m pour lamier gauche

LEXION / TRION / TUCANO



Pos.	Référence	Désignation	Nombre	Dimensions / Remarque	Prix par pièce*
1	00 0615 730 2	Lame de coupe	1	5,40 m	280,25 CHF
	00 0616 970 4	Lame de coupe	1	4,50 m	259,50 CHF
2	00 0100 144 0	Rotule	1		134,80 CHF
3	00 0615 731 0	Fer de raccord	1	5,40 m	55,15 CHF
	00 0616 997 1	Fer de raccord	1	4,50 m	55,15 CHF
4	00 0616 998 0	Lame racleuse	1		4,60 CHF
5	00 0611 203 1	Section de lame	34 / 28		2,05 CHF
6	00 0626 294 0	Doigt double	1		26,05 CHF
7	00 0626 295 1	Doigt double	16 / 13	renforcé	25,95 CHF
8	00 0626 748 2	Serre-lame	1		7,95 CHF
9	00 0673 753 1	Cale	22 / 18		1,10 CHF
10	00 0626 749 2	Serre-lame	7		7,95 CHF
11	00 0616 826 1	Doigt double	1		31,90 CHF
12	00 0615 001 0	Section de lame	1		6,40 CHF
13	00 0616 999 0	Section de lame	2		2,60 CHF
14	00 0626 299 1	Releveur d'épis	9 / 7		21,35 CHF

* Tous les prix sont en francs suisses hors TVA. Tous les prix sont sans engagement pour toute la liste des prix, modifications techniques et erreurs sous réserve.



Barre de coupe

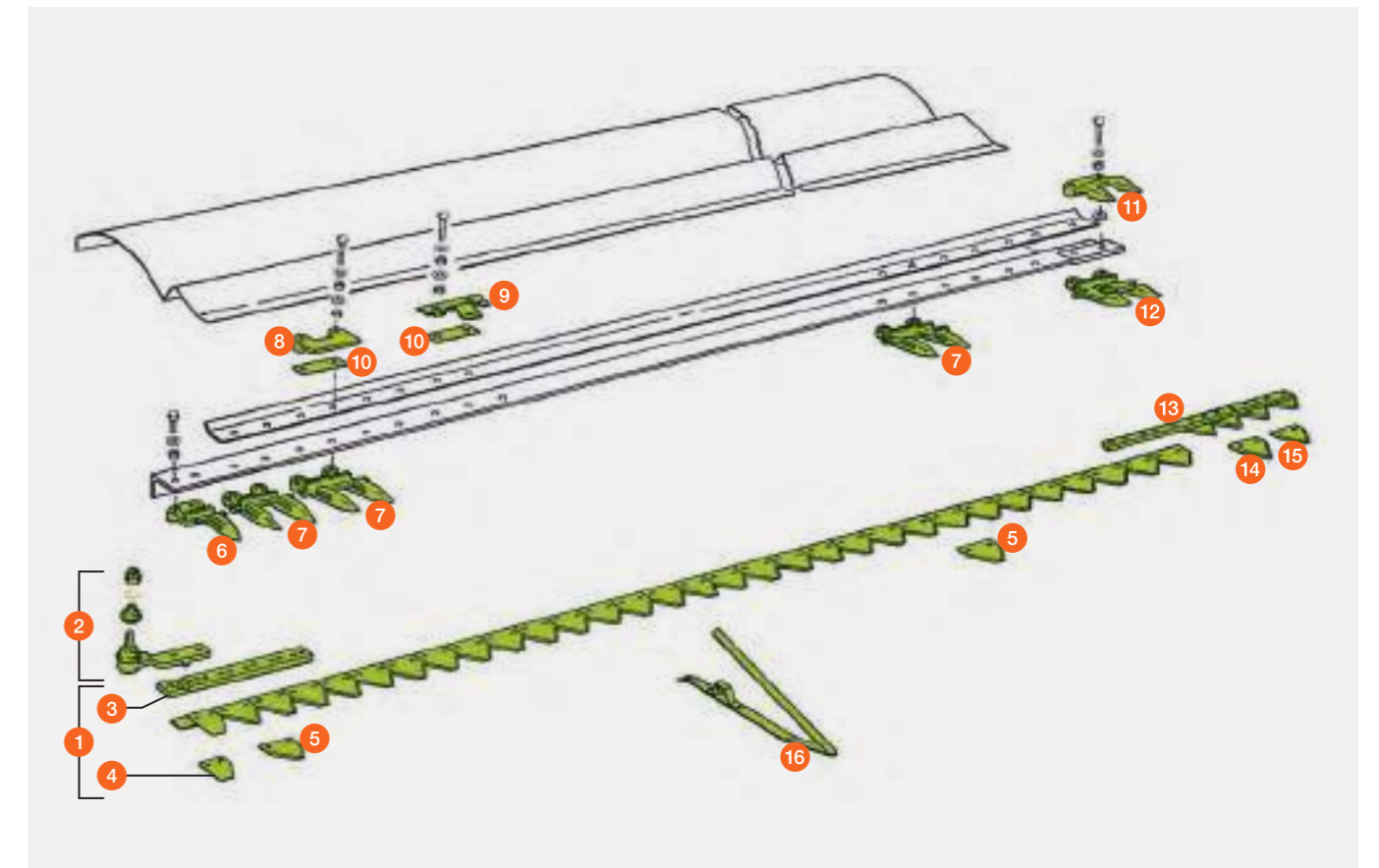
repliable, 4,50 m / 5,40 m pour lamier droit

LEXION / TRION / TUCANO



Pos.	Référence	Désignation	Nombre	Dimensions / Remarque	Prix par pièce*
1	00 0615 735 1	Lame de coupe	1	5,40 m	352,65 CHF
	00 0616 980 3	Lame de coupe	1	4,50 m	338,90 CHF
2	00 0100 144 0	Rotule	1		134,80 CHF
3	00 0615 736 0	Fer de raccord	1	5,40 m	55,15 CHF
	00 0615 003 1	Fer de raccord	1	4,50 m	55,15 CHF
4	00 0616 998 0	Lame racleuse	1		4,60 CHF
5	00 0611 203 1	Section de lame	34 / 28		2,05 CHF
6	00 0626 296 3	Doigt latéral	1		23,90 CHF
7	00 0626 295 1	Doigt double	17 / 14	renforcé	25,95 CHF
8	00 0626 748 2	Serre-lame	1		7,95 CHF
9	00 0626 749 2	Serre-lame	7 / 6		7,95 CHF
10	00 0673 753 1	Cale	22 / 20		1,10 CHF
11	00 0615 341 0	Doigt de mulchage	1		28,60 CHF
12	00 0616 832 4	Doigt double	1		33,10 CHF
13	00 0616 985 1	Segment, droite	1		83,45 CHF
14	00 0615 007 0	Section de lame	3		6,65 CHF
15	00 0615 008 0	Section de lame	1		13,75 CHF
16	00 0626 299 1	Releveur d'épis	9 / 7		21,35 CHF

* Tous les prix sont en francs suisses hors TVA. Tous les prix sont sans engagement pour toute la liste des prix, modifications techniques et erreurs sous réserve.



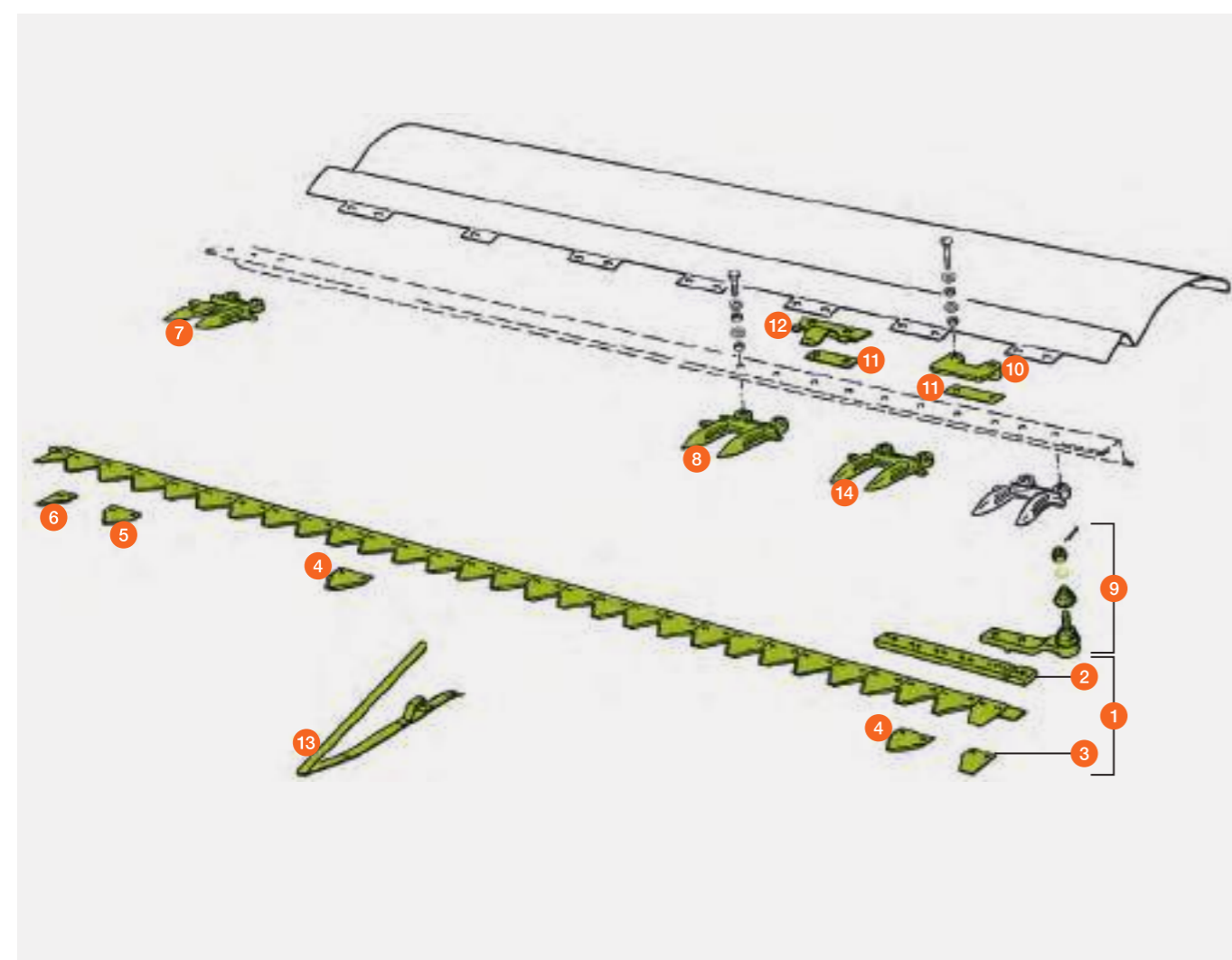
Barre de coupe repliable, pour lamier gauche

MEGA / MEDION / DOMINATOR



Pos.	Référence	Désignation	Nombre	Dimensions / Remarque	Prix par pièce*
1	00 0616 970 4	Lame de coupe	1		259,50 CHF
2	00 0616 997 1	Fer de raccord	1		55,15 CHF
3	00 0616 998 0	Lame racleuse	1		4,60 CHF
4	00 0611 203 1	Section de lame	28		2,05 CHF
5	00 0616 999 0	Section de lame	2		2,60 CHF
6	00 0615 001 0	Section de lame	1		6,40 CHF
7	00 0616 826 1	Doigt double	1		31,90 CHF
8	00 0626 295 1	Doigt double	14	renforcé	25,95 CHF
9	00 0100 144 0	Rotule	1		134,80 CHF
10	00 0626 748 2	Serre-lame	1		7,95 CHF
11	00 0673 753 1	Cale	48		1,10 CHF
12	00 0626 749 2	Serre-lame	6		7,95 CHF
13	00 0610 294 4	Releveur d'épis	7		21,35 CHF
14	00 0626 294 0	Doigt double	1		26,05 CHF

* Tous les prix sont en francs suisses hors TVA. Tous les prix sont sans engagement pour toute la liste des prix, modifications techniques et erreurs sous réserve.



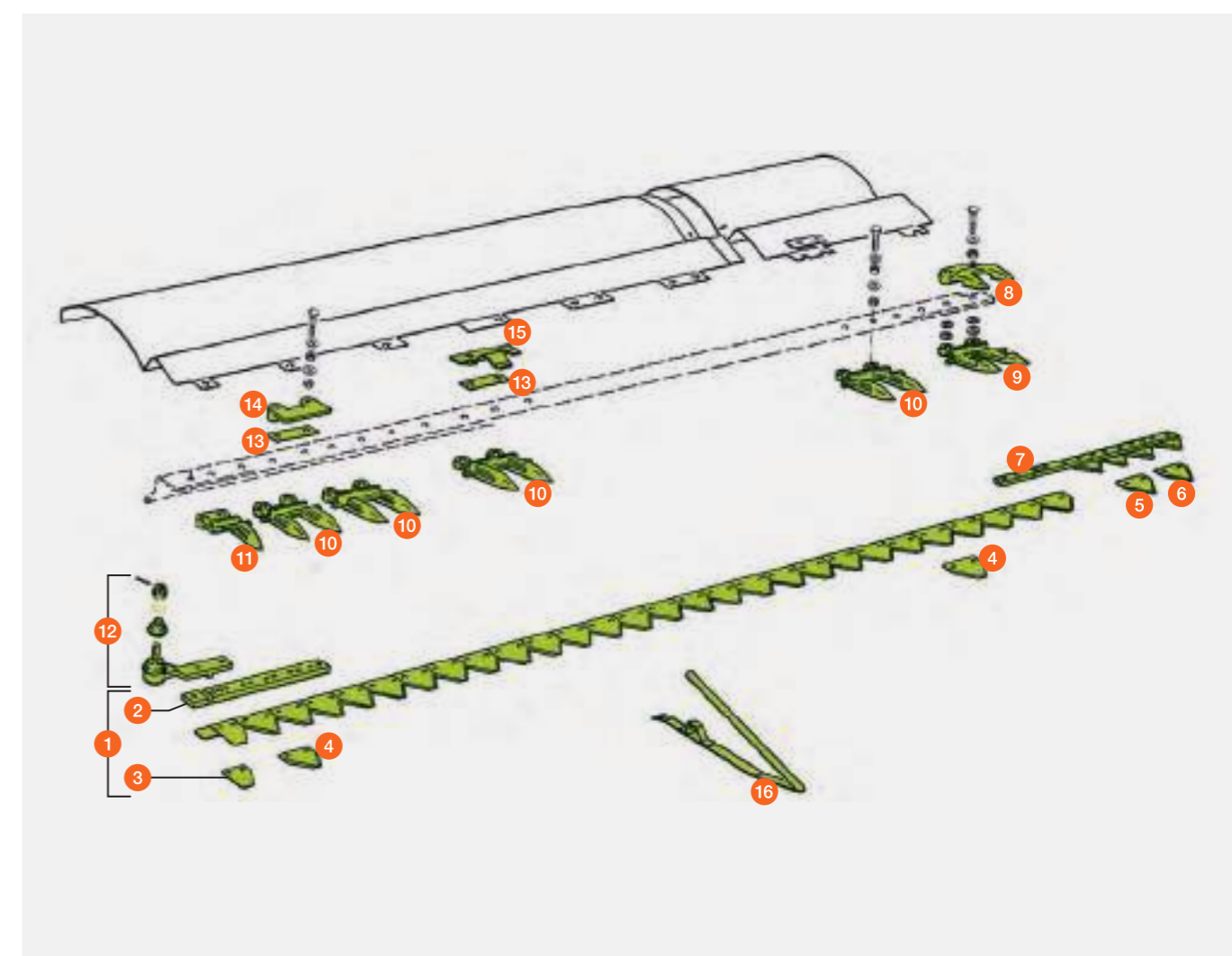
Barre de coupe repliable, pour lamier droit

MEGA / MEDION / DOMINATOR



Pos.	Référence	Désignation	Nombre	Dimensions / Remarque	Prix par pièce*
1	00 0616 980 3	Lame de coupe	1		338,90 CHF
2	00 0615 003 1	Fer de raccord	1		55,15 CHF
3	00 0616 998 0	Lame racleuse	1		4,60 CHF
4	00 0611 203 1	Section de lame dentée	28		2,05 CHF
5	00 0615 007 0	Section de lame	3		6,65 CHF
6	00 0615 008 0	Section de lame	1		13,75 CHF
7	00 0616 985 1	Segment	1		83,45 CHF
8	00 0615 341 0	Doigt de mulchage	1		28,60 CHF
9	00 0616 832 4	Doigt double	1		33,10 CHF
10	00 0626 295 1	Doigt double	14	renforcé	25,95 CHF
11	00 0626 296 3	Doigt latéral	1		23,90 CHF
12	00 0100 144 0	Rotule	1		134,80 CHF
13	00 0673 753 1	Cale	55		1,10 CHF
14	00 0626 748 2	Serre-lame	1		7,95 CHF
15	00 0626 749 2	Serre-lame	6		7,95 CHF
16	00 0610 294 4	Releveur d'épis	8		21,35 CHF

* Tous les prix sont en francs suisses hors TVA. Tous les prix sont sans engagement pour toute la liste des prix, modifications techniques et erreurs sous réserve.



Entraînement de scie BC HD

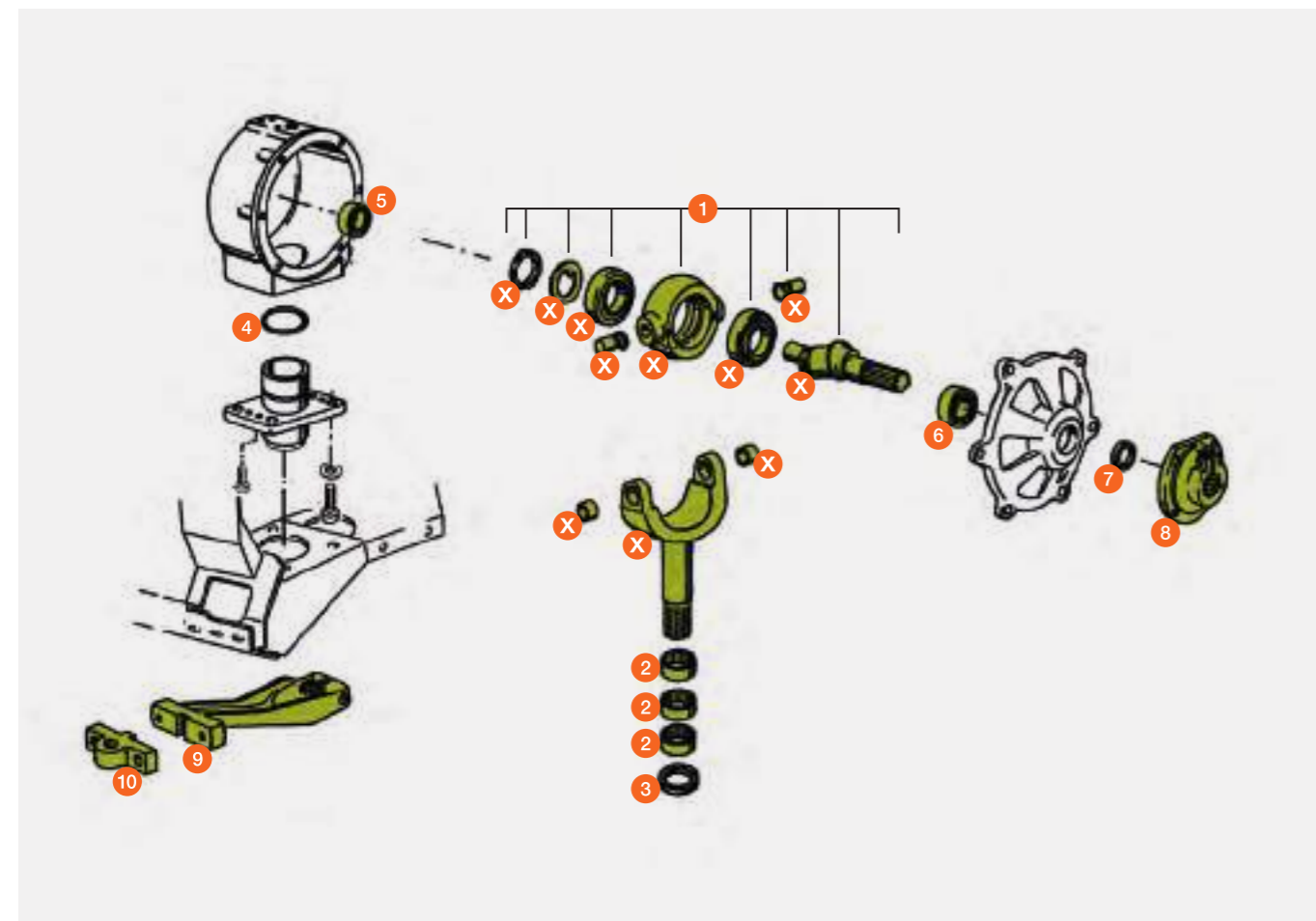
7,50 – 10,50 m, pour boîtier oscillant HD 00 0637 534 1



LEXION / TRION / TUCANO

Pos.	Référence	Désignation	Dimensions / Remarque	Prix par pièce*
1	00 0669 926 0	Unité oscillante montée	contient toutes les pièces X	1.894,40 CHF
2	00 0213 304 0	Douille à aiguilles		60,60 CHF
3	00 0213 307 0	Bague d'étanchéité	AS 54 x 81 x 10	23,75 CHF
4	00 0211 069 0	Joint torique	79 x 3	6,35 CHF
5	00 0243 431 0	Roulement à rouleaux cylindriques	NU 206 ECP	57,70 CHF
6	00 0243 439 0	Roulement à rouleaux cylindriques	NU 208 ECP	82,00 CHF
7	00 0237 891 0	Bague d'étanchéité	40 x 62 x 10	27,60 CHF
8	00 0669 925 1	Moyeu		254,80 CHF
9	00 0626 931 0	Balancier		449,45 CHF
10	00 0670 395 3	Bride		148,60 CHF

* Tous les prix sont en francs suisses hors TVA. Tous les prix sont sans engagement pour toute la liste des prix, modifications techniques et erreurs sous réserve.



Entraînement de scie BC,

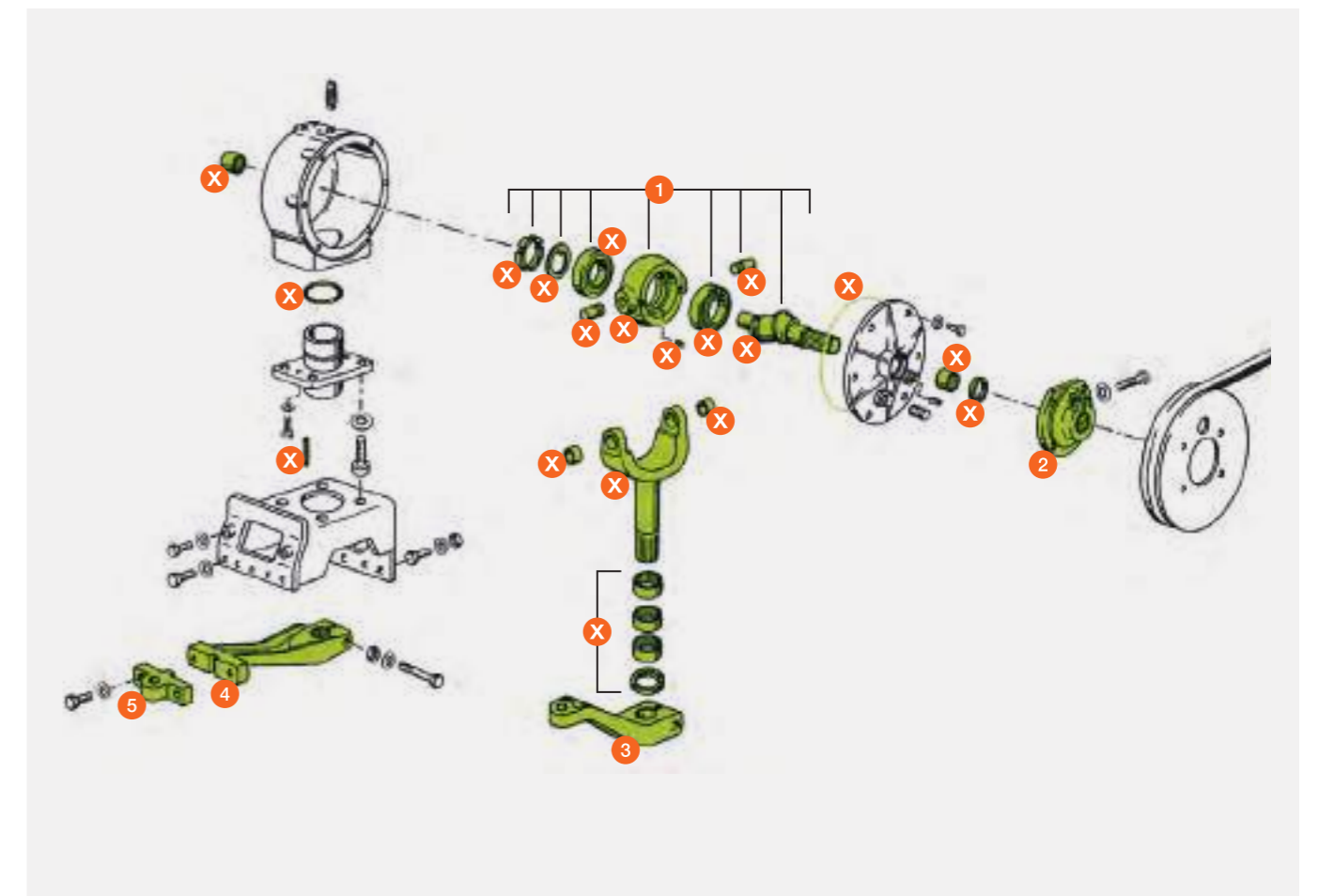
pour boîtier oscillant 00 0643 656 3



LEXION / TRION / TUCANO / MEGA / MEDION / DOMINATOR

Pos.	Référence	Désignation	Dimensions / Remarque	Prix par pièce*
1	00 0174 916 1	Kit de réparation	contient toutes les pièces X	1.369,95 CHF
2	00 0670 401 1	Moyeu		264,25 CHF
3	00 0648 116 3	Balancier	TUCANO type 527 pour BC MEGA / MEDION / DOMINATOR jusqu'à 5,10 m	522,20 CHF
4	00 0670 392 3	Balancier		376,10 CHF
5	00 0670 395 3	Bride	pour balancier 00 0670 392 3	148,60 CHF

* Tous les prix sont en francs suisses hors TVA. Tous les prix sont sans engagement pour toute la liste des prix, modifications techniques et erreurs sous réserve.



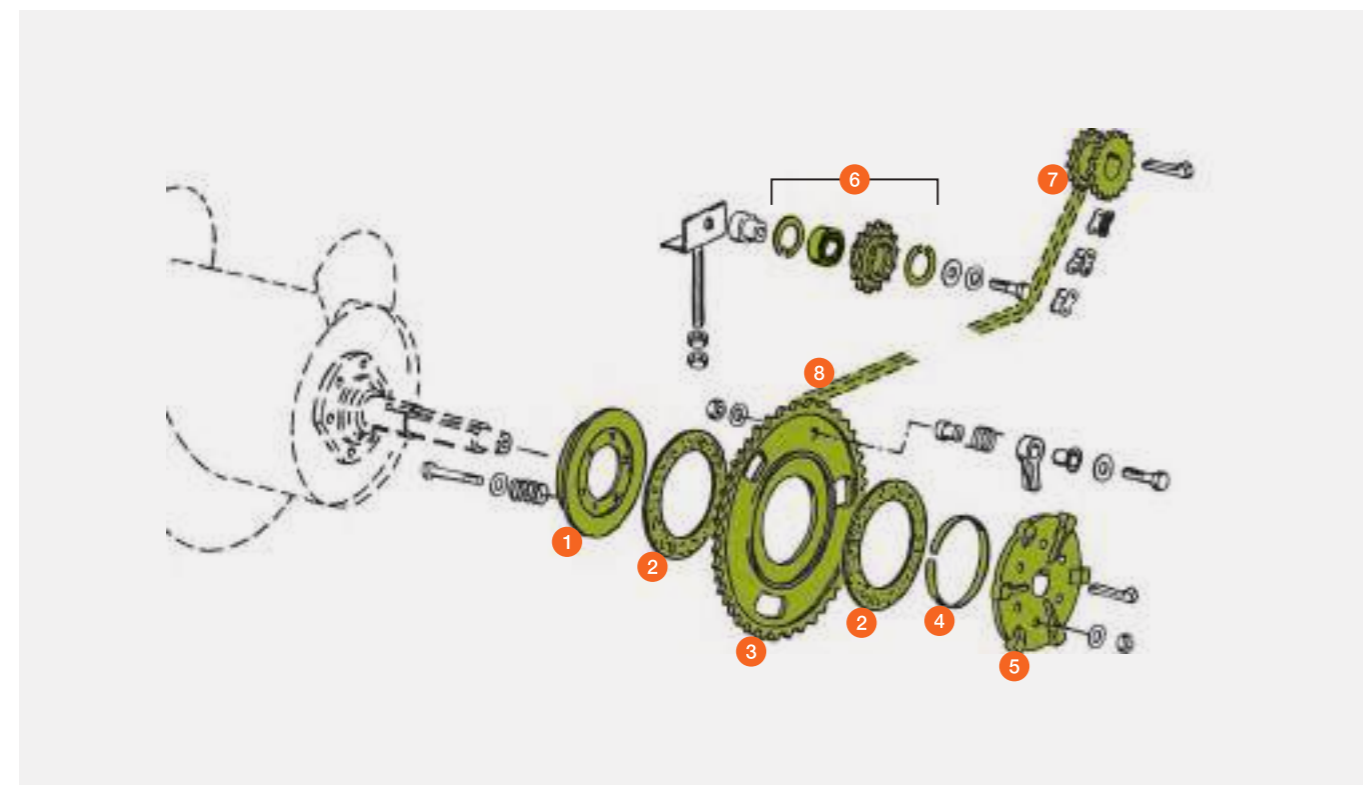
Entraînement du tambour d'alimentation pour barre de coupe

LEXION / TRION / TUCANO



Pos.	Référence	Désignation	Dimensions / Remarque	Prix par pièce*
1	00 0645 933 1	Couvercle		113,45 CHF
2	00 0749 936 1	Garniture d'embrayage		37,35 CHF
3	00 0645 932 1	Roue de chaîne		628,35 CHF
	00 0767 267 0	Roue de chaîne	TUCANO type 527	804,25 CHF
			à p. de 71501661 5,40 – 9,00 m à p. de 71602571 5,40 – 10,50 m VARIO	
4	00 0819 809 3	Bague d'usure		55,25 CHF
5	00 0753 841 0	Moyeu	profil polygonal	487,45 CHF
	00 0626 000 1	Moyeu	logement de clavette	217,05 CHF
6	00 0818 766 0	Pignon tendeur	14 dents avec palier et circlip	229,30 CHF
7	00 0754 009 0	Roue de chaîne double	13 dents / 15 dents	336,75 CHF
	00 0629 757 1	Roue de chaîne double	13 dents / 15 dents avec moyeu de blocage pour 10,50 m	525,10 CHF
8	00 0767 203 0	Chaîne à rouleaux	pas 19,05 / 95 m.	116,05 CHF
	00 0520 667 0	Joint torique chaîne à rouleaux	pas 19,05 / 94 m. pour 10,50 m type 716	268,50 CHF

* Tous les prix sont en francs suisses hors TVA. Tous les prix sont sans engagement pour toute la liste des prix, modifications techniques et erreurs sous réserve.



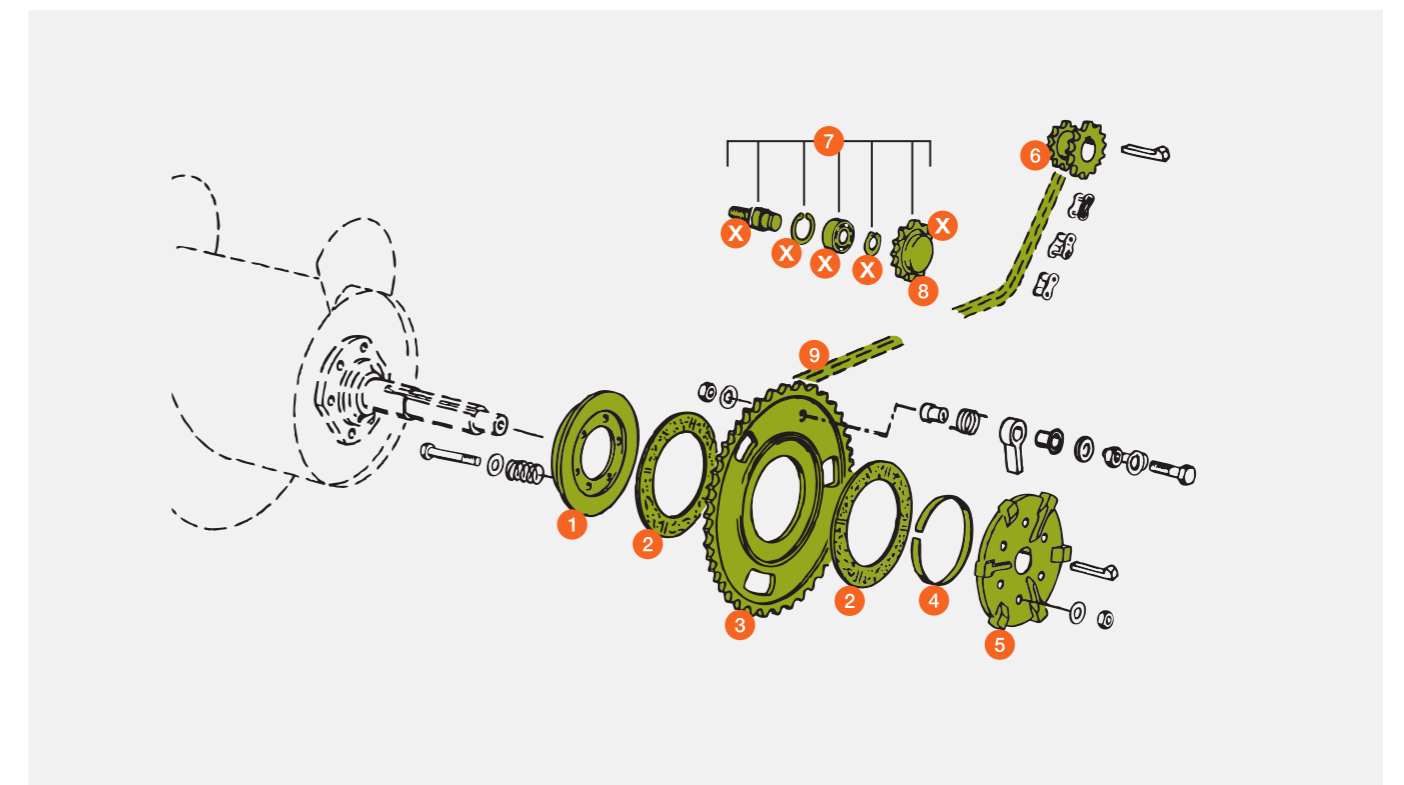
Entraînement du tambour d'alimentation pour barre de coupe

MEGA / MEDION / DOMINATOR



Pos.	Référence	Désignation	Dimensions / Remarque	Prix par pièce*
1	00 0645 933 1	Couvercle	5,10 – 9,00 m	113,45 CHF
	00 0670 128 0	Couvercle	jusqu'à 4,50 m	88,95 CHF
2	00 0749 936 1	Garniture d'embrayage	5,10 – 9,00 m / Ø intérieur 130 mm	37,35 CHF
	00 0629 339 0	Garniture d'embrayage	jusqu'à 4,50 m / Ø intérieur 80 mm	18,50 CHF
3	00 0645 932 1	Roue de chaîne	5,10 – 9,00 m / Ø intérieur 130 mm	628,35 CHF
	00 0670 145 3	Roue de chaîne	jusqu'à 4,50 m / Ø intérieur 85 mm	577,95 CHF
4	00 0819 809 3	Bague d'usure	5,10 – 9,00 m / Ø extérieur 130 mm	55,25 CHF
	00 0648 525 0	Bague d'usure	jusqu'à 4,50 m / Ø extérieur 85 mm	22,15 CHF
5	00 0626 000 1	Moyeu, logement de clavette	5,10 – 9,00 m / alésage 35 mm	217,05 CHF
	00 0645 931 2	Moyeu, logement de clavette	6,00 – 9,00 m / alésage 30 mm	270,95 CHF
6	00 0670 126 2	Moyeu, logement de clavette	jusqu'à 4,50 m / alésage 30 mm	235,85 CHF
	00 0645 333 1	Roue de chaîne double		223,00 CHF
7	00 0503 995 1	Pignon tendeur complet	contient toutes les pièces X	189,80 CHF
8	00 0503 937 2	Pignon tendeur		94,30 CHF
	00 0767 204 0	Chaîne à rouleaux	pas 19,05 / 109 m. / 6,00 – 9,00 m	133,20 CHF
9	00 0650 174 0	Chaîne à rouleaux	pas 19,05 / 94 m. / 3,90 – 5,10 m	80,75 CHF

* Tous les prix sont en francs suisses hors TVA. Tous les prix sont sans engagement pour toute la liste des prix, modifications techniques et erreurs sous réserve.



AUTO CONTOUR

pour barre de coupe

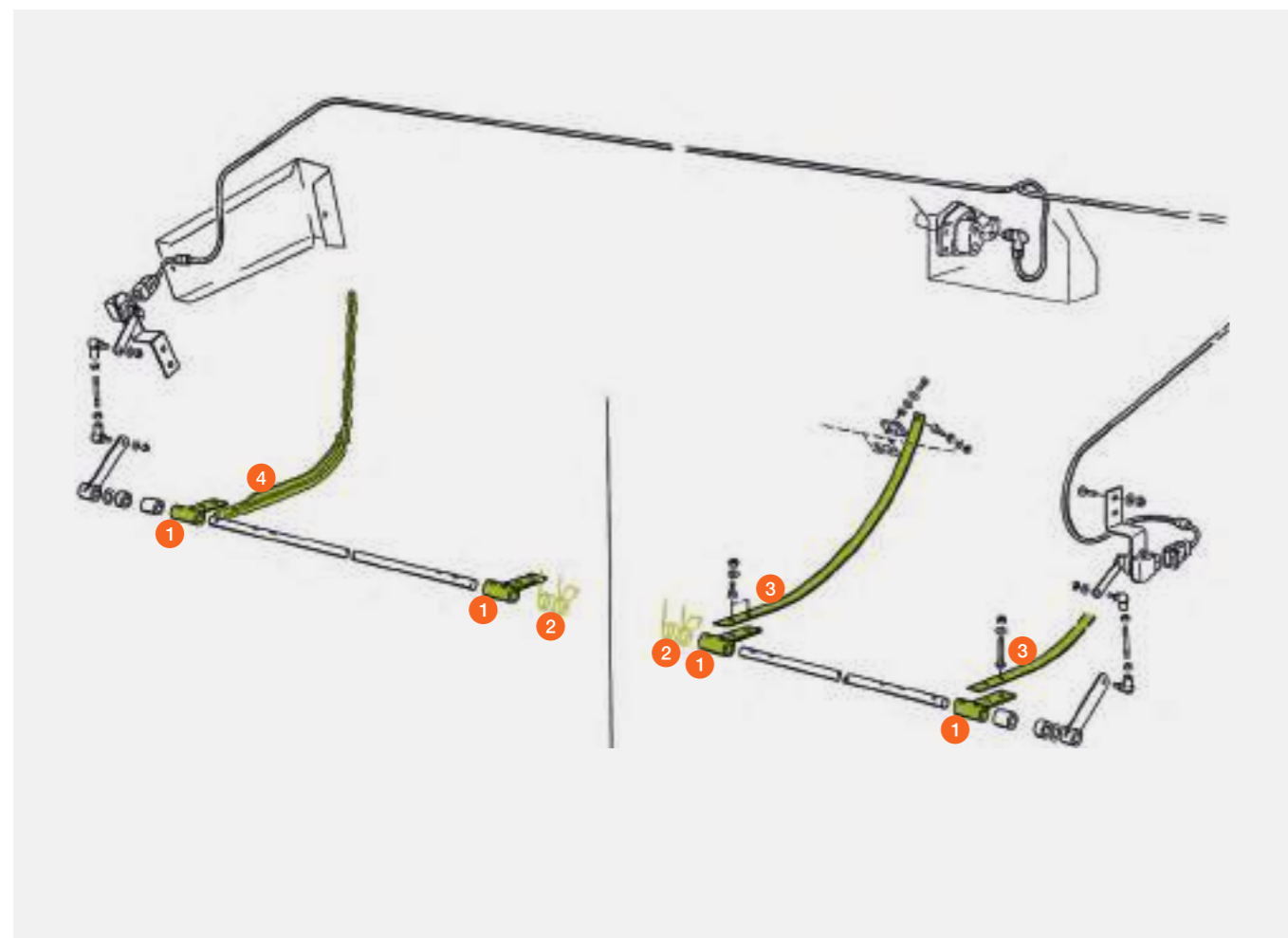
LEXION / TRION / TUCANO / MEGA / MEDION / DOMINATOR



Pos.	Référence	Désignation	Dimensions / Remarque	Prix par pièce*
1	00 0650 903 1	Broche d'entraînement		31,90 CHF
2	00 0615 308 0	Ressort		7,80 CHF
	00 0521 848 0	Ressort	côté gauche 10,50 – 12,30 m / type 529	9,80 CHF
	00 0525 783 0	Ressort	5,00 – 9,30 m / type 528 / 10,80 – 12,30 m / types 823 / 536	9,25 CHF
	00 0521 849 0	Ressort	côté droit 10,50 – 12,30 m / type 529	9,80 CHF
	00 0525 784 0	Ressort	5,00 – 9,30 m / type 528 / 10,80 – 12,30 m / types 823 / 536	9,25 CHF
	3	00 0650 900 0	Palpeur	pour barre de coupe standard
4	00 0753 029 0	Palpeur	avec barre de coupe VARIO pour barre de coupe repliable	125,65 CHF
	00 0519 886 0	Palpeur	10,50 – 12,30 m / type 529 5,00 – 9,30 m / type 528 (jusqu'à 52804822)	98,35 CHF
	00 0526 167 0	Palpeur	10,80 – 13,80 m / types 823 / 536 5,00 – 9,30 m / type 528 (à partir de 52804823)	96,20 CHF
	P 00 0526 101 0	Palpeur	10,80 – 13,80 m / types 823 / 536	148,40 CHF
	00 0523 074 0	Palpeur	7,70 – 13,80 m / CONVIO type 590	99,65 CHF

P = Pièce de rechange PREMIUM LINE

* Tous les prix sont en francs suisses hors TVA. Tous les prix sont sans engagement pour toute la liste des prix, modifications techniques et erreurs sous réserve.



Tambour d'alimentation

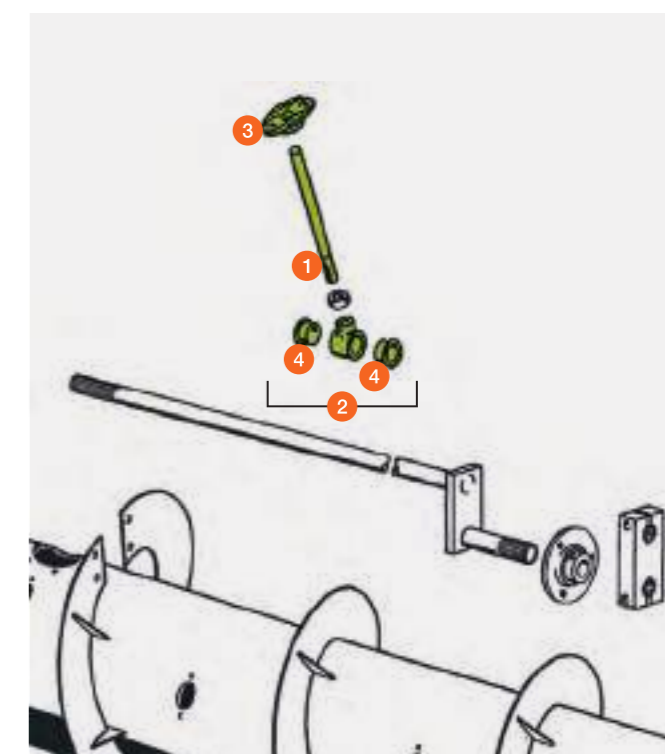
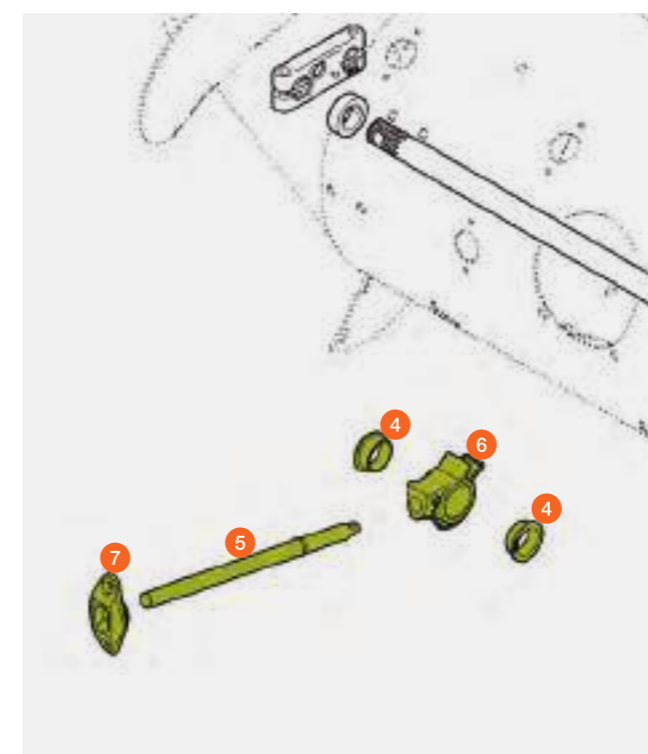
pour barre de coupe

LEXION / TRION / TUCANO / MEGA / MEDION / DOMINATOR



Pos.	Référence	Désignation	Dimensions / Remarque	Prix par pièce*
1	00 0603 759 1	Doigt	16 × 205	12,30 CHF
	00 0648 068 3	Doigt	16 × 245	12,95 CHF
	00 0358 344 1	Doigt	16 × 275 10,80 – 13,80 m / type 536 10,80 – 13,80 m / type 529 5,00 – 9,30 m / type 528	17,75 CHF
	00 0777 025 1		16 × 300 / CONVIO 7,70 – 13,80 m / type 590	19,10 CHF
2	00 0670 199 0	Palier pivotant	pour doigt de 16 mm avec alésage de 25 mm	32,15 CHF
	00 0645 830 2	Palier pivotant	pour doigt de 16 mm avec alésage de 30 mm	33,70 CHF
	00 0524 568 1	Palier pivotant	10,80 – 13,80 m / type 536 CONVIO 7,70 – 13,80 m / type 590 5,00 – 9,30 m / type 528	33,70 CHF
3	00 0519 985 2	Guide-doigt	pour doigt de 16 mm	6,25 CHF
4	00 0008 543 0	Douille	pour 00 0670 199 0 25,1 × 30 × 15	4,70 CHF
	00 0008 553 0	Douille	pour 00 0645 830 1, 00 0524 568 1 et 00 1554 071 0 30 × 34 × 14	4,70 CHF
5	00 1554 074 1	Doigt	16 × 295 / CONVIO 7,70 – 13,80 m / type 590	23,20 CHF
	00 1554 073 0	Doigt	16 × 275 / 5,00 – 9,30 m / type 528 / 10,80 – 13,80 m / type 823	19,95 CHF
6	00 1554 071 0	Palier pivotant	CONVIO 7,70 – 13,80 m / type 590 / type 823 5,00 – 9,30 m / type 528	43,40 CHF
7	00 1554 012 1	Guide-doigt	CONVIO 7,70 – 13,80 m / type 590	7,95 CHF
	00 0519 985 2	Guide-doigt	5,00 – 9,30 m / type 528 / 10,80 – 13,80 m / type 823	6,25 CHF

* Tous les prix sont en francs suisses hors TVA. Tous les prix sont sans engagement pour toute la liste des prix, modifications techniques et erreurs sous réserve.



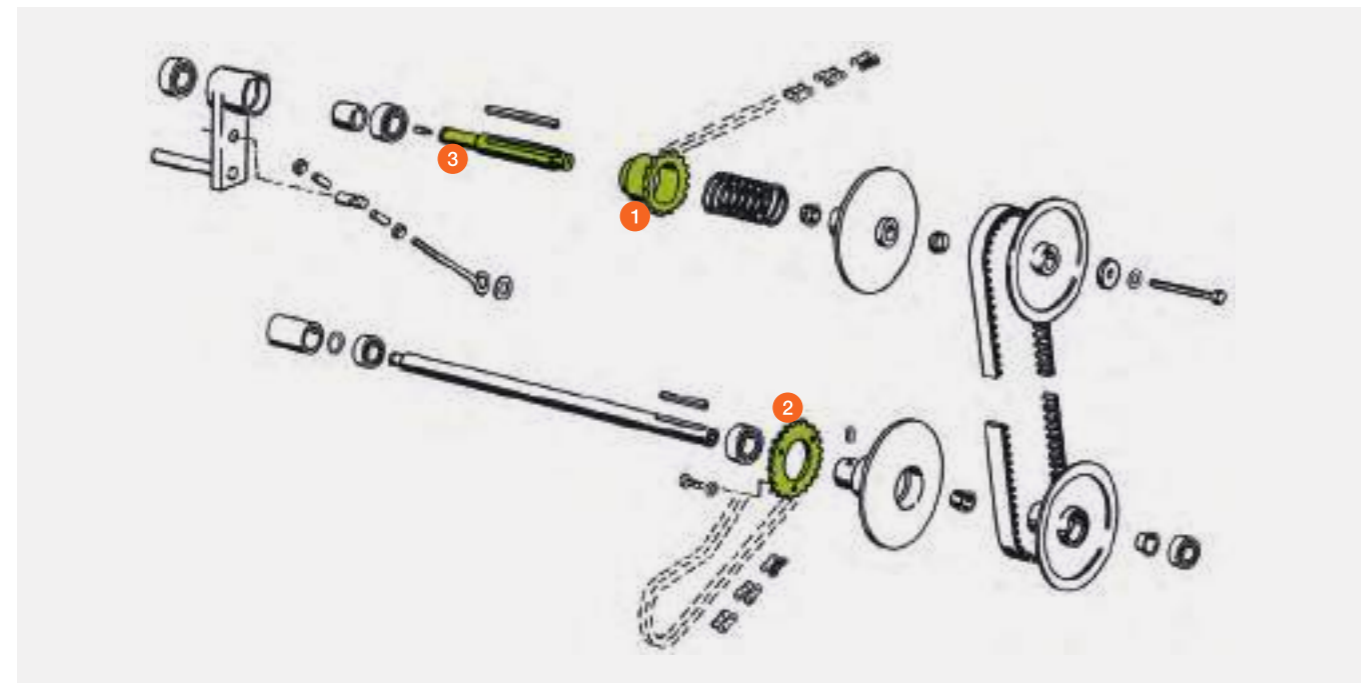
Entraînement de rabatteur

LEXION / MEGA / MEDION / DOMINATOR



Pos.	Référence	Désignation	Dimensions / Remarque	Prix par pièce*
1	00 0629 982 1	Roue de chaîne	19 dents	188,15 CHF
2	00 0670 203 0	Roue de chaîne	24 dents	74,50 CHF
3	00 0670 214 1	Arbre de commande	Ø 30 mm, 224 mm de long	309,70 CHF

* Tous les prix sont en francs suisses hors TVA. Tous les prix sont sans engagement pour toute la liste des prix, modifications techniques et erreurs sous réserve.

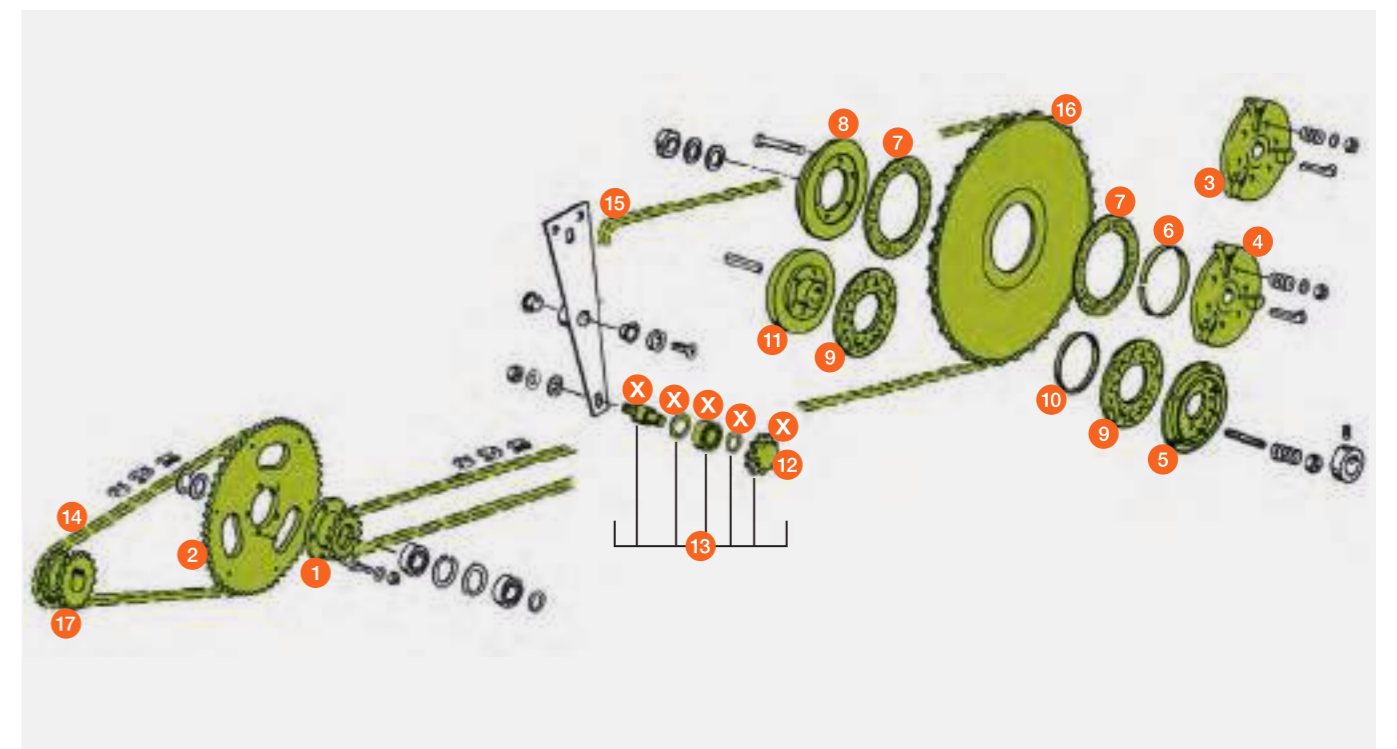


Pos.	Référence	Désignation	Dimensions / Remarque	Prix par pièce*
10	00 0614 979 0	Douille Permaglide	Ø extérieur 85 mm MEGA / MEDION / DOMINATOR / 3,60 – 5,10 m	18,75 CHF
11	00 2740 905 0	Moyeu d'embrayage	MEGA / MEDION / DOMINATOR / 3,60 – 5,10 m alésage 30 mm	316,05 CHF
12	00 0673 309 2	Pignon tendeur	MEGA / MEDION / DOMINATOR	62,20 CHF
13	00 0673 329 2	Pignon tendeur complet	MEGA / MEDION / DOMINATOR contient toutes les pièces X	132,05 CHF
14	00 0670 229 2	Chaîne à rouleaux	pas 15,875 / 52 m. LEXION / MEDION / DOMINATOR / 3,90 – 9,00 m	33,15 CHF
15	00 0626 783 0	Chaîne à rouleaux	pas 15,875 / 212 m. LEXION / 3,90 – 9,00 m	97,55 CHF
	00 0648 166 0	Chaîne à rouleaux	pas 15,875 / 194 m. MEGA / MEDION / DOMINATOR / 3,60 – 7,50 m	89,30 CHF
16	00 0614 974 3	Roue de chaîne de rabatteur	86 dents, Ø intérieur 130 mm LEXION / MEGA / MEDION / DOMINATOR / à partir de 6,00 m	355,35 CHF
	00 0614 992 2	Roue de chaîne de rabatteur	43 dents (86 dents), Ø intérieur 85 mm MEGA / MEDION / DOMINATOR / jusqu'à 5,10 m	355,35 CHF
17	00 0648 119 0	Roue de chaîne double	14 dents – 17 dents, Ø intérieur 35 mm LEXION / MEGA / MEDION / DOMINATOR / à partir de 6,00 m	357,90 CHF

* Tous les prix sont en francs suisses hors TVA. Tous les prix sont sans engagement pour toute la liste des prix, modifications techniques et erreurs sous réserve.

Pos.	Référence	Désignation	Dimensions / Remarque	Prix par pièce*
1	00 0753 534 0	Pignon de chaîne	LEXION / MEGA / MEDION / DOMINATOR	391,55 CHF
2	00 0753 533 0	Roue de chaîne	LEXION / MEGA / MEDION / DOMINATOR	203,20 CHF
3	00 0626 000 1	Moyeu	LEXION alésage 35 mm	217,05 CHF
4	00 0645 931 2	Moyeu	MEGA / MEDION / DOMINATOR / 6,00 – 9,00 m alésage 35 mm	270,95 CHF
5	00 0670 128 0	Couvercle	MEGA / MEDION / DOMINATOR / 3,60 – 5,10 m	88,95 CHF
6	00 0819 809 3	Bague d'usure	Ø extérieur 130 mm LEXION / MEGA / MEDION / DOMINATOR / 6,00 – 9,00 m	55,25 CHF
7	00 0749 936 1	Garniture d'embrayage	Ø intérieur 130 mm LEXION / MEGA / MEDION / DOMINATOR / 6,00 – 9,00 m	37,35 CHF
8	00 0645 933 1	Couvercle	LEXION / MEGA / MEDION / DOMINATOR / 6,00 – 9,00 m	113,45 CHF
9	00 0629 339 0	Garniture de frein	Ø intérieur 80 mm MEGA / MEDION / DOMINATOR / 3,60 – 5,10 m	18,50 CHF

* Tous les prix sont en francs suisses hors TVA. Tous les prix sont sans engagement pour toute la liste des prix, modifications techniques et erreurs sous réserve.



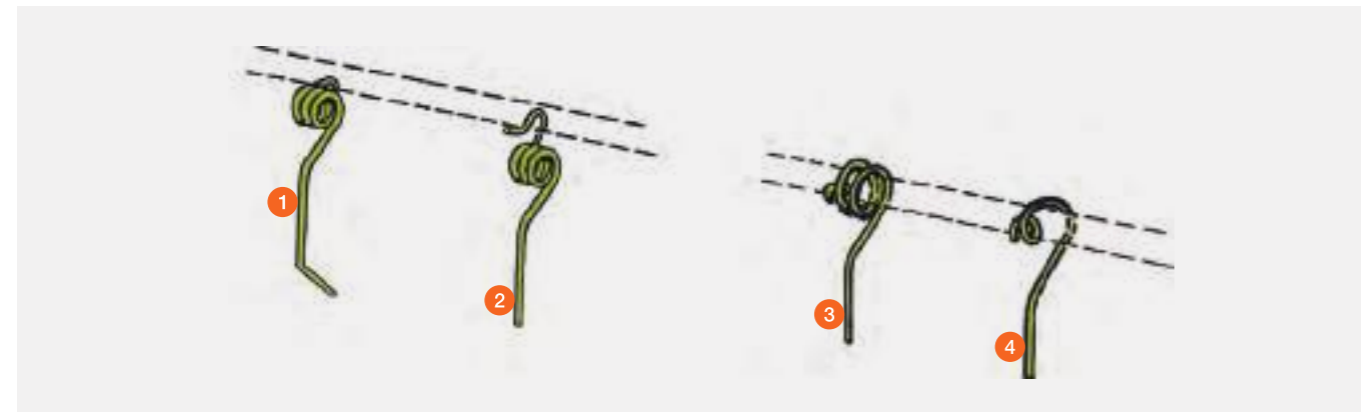
Rabatteur

LEXION / TRION / TUCANO / MEGA / MEDION / DOMINATOR



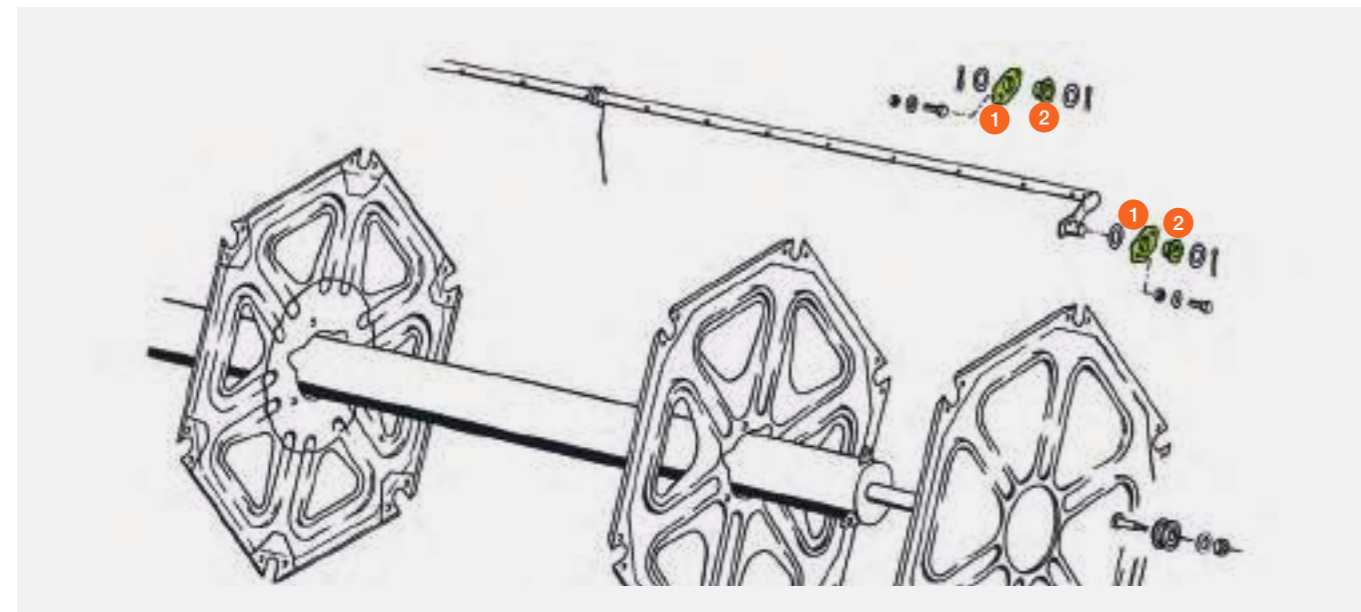
Pos.	Référence	Désignation	Dimensions / Remarque	Prix par pièce*
1	00 0359 484 2	Dent élastique	LEXION / TRION / BC 10,50 – 12,30 m	2,60 CHF
2	00 0626 987 0	Dent élastique	LEXION / TRION / TUCANO	2,30 CHF
3	00 0690 309 1	Dent élastique	MEGA / MEDION / DOMINATOR	2,85 CHF
4	00 0650 500 0	Dent élastique	dent élastique de réparation MEGA / MEDION / DOMINATOR	3,40 CHF

* Tous les prix sont en francs suisses hors TVA. Tous les prix sont sans engagement pour toute la liste des prix, modifications techniques et erreurs sous réserve.



Pos.	Référence	Désignation	Dimensions / Remarque	Prix par pièce*
1	00 0626 511 0	Patte	LEXION / TRION / TUCANO	2,80 CHF
	00 0677 883 0	Patte	MEGA / MEDION / DOMINATOR	10,15 CHF
2	00 0626 510 0	Douille	LEXION / TRION / TUCANO	2,95 CHF
	00 0677 876 0	Douille	MEGA / MEDION / DOMINATOR	4,00 CHF

* Tous les prix sont en francs suisses hors TVA. Tous les prix sont sans engagement pour toute la liste des prix, modifications techniques et erreurs sous réserve.



Rabatteur

BC 10,80 – 13,80 m, types 823 / 536

BC 10,50 – 12,30 m, type 529

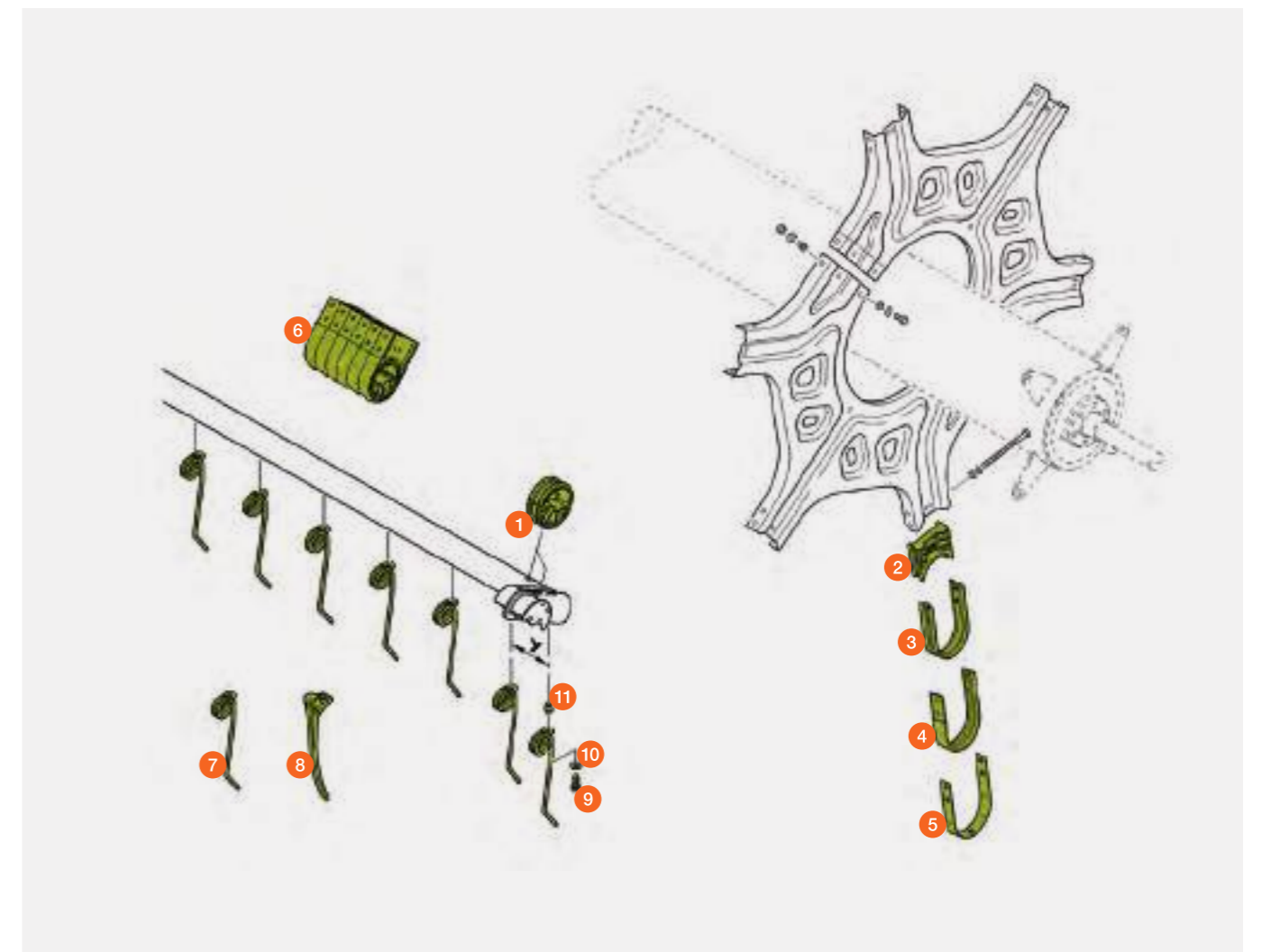
BC 5,00 – 9,30 m, type 528



Pos.	Référence	Désignation	Dimensions / Remarque	Prix par pièce*
1	00 0359 912 3	Coussinet		3,90 CHF
2	00 0359 911 3	Partie intérieure de palier		4,75 CHF
3	00 0382 014 1	Partie extérieure de palier	nouveau modèle	17,60 CHF
4	00 0382 105 1	Bague extérieure de palier	nouveau modèle	4,80 CHF
	00 0359 910 2	Bague extérieure de palier	ancien modèle	4,80 CHF
5	00 0359 931 0	Support de palier	uniquement pour les étoiles extérieures	11,75 CHF
6	P 00 0384 670 0	Paliers	jeu de 6	186,05 CHF
7	00 0359 484 2	Dent élastique		2,60 CHF
8	00 0359 203 1	Dent en plastique		3,50 CHF
9	00 0237 442 0	Vis six pans	M 8 x 25	0,25 CHF
10	00 0239 393 1	Rondelle contact	B 8	0,20 CHF
11	00 0216 267 0	Écrou à riveter hexagonal	M 8	1,15 CHF

P = Pièce de rechange PREMIUM LINE

* Tous les prix sont en francs suisses hors TVA. Tous les prix sont sans engagement pour toute la liste des prix, modifications techniques et erreurs sous réserve.



Rabatteur

BC 12,30 m – 13,80 m

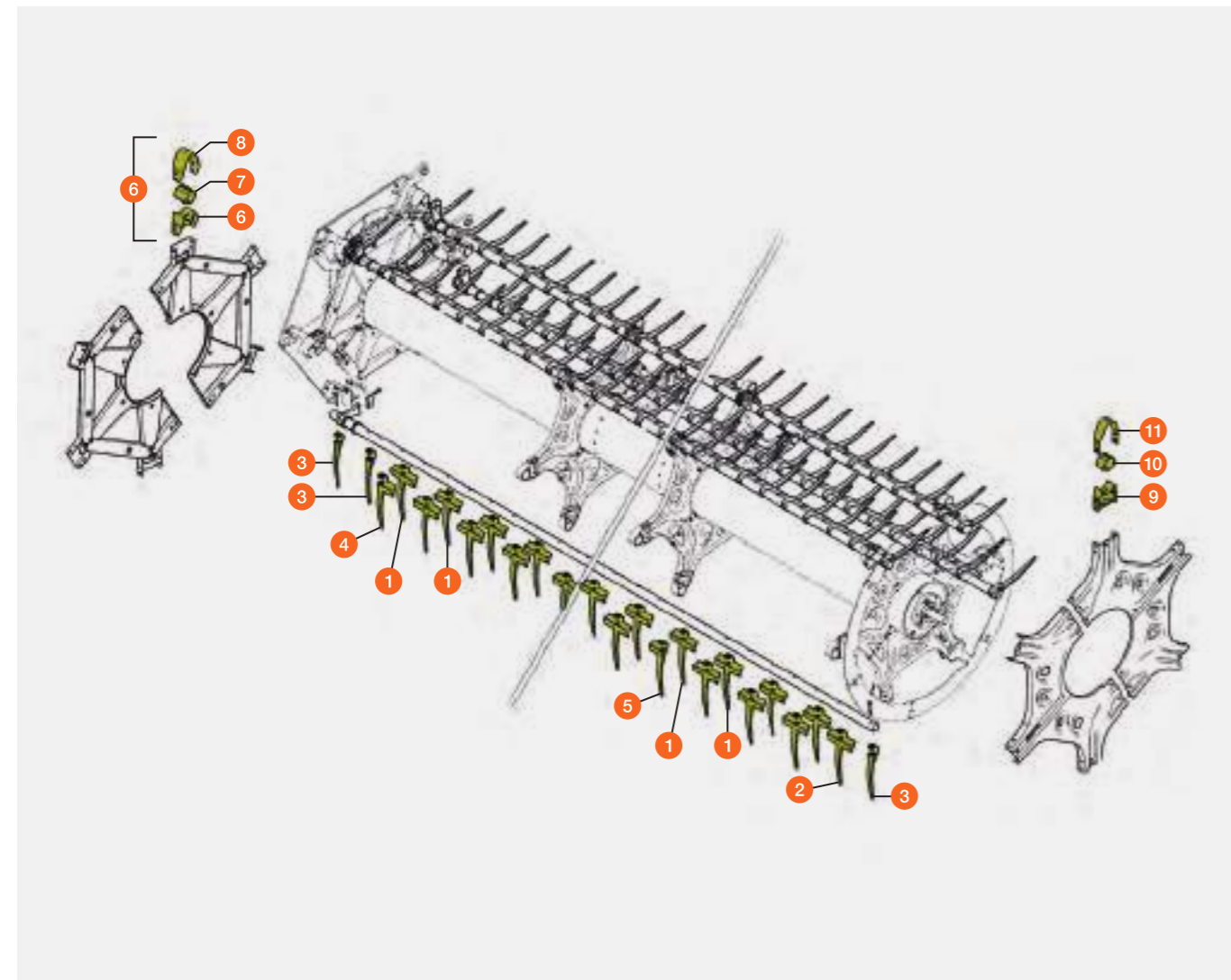
BC 9,30 m – 7,70 m

Type 590 CONVIO



Pos.	Référence	Désignation	Dimensions / Remarque	Prix par pièce*
1	00 1552 305 1	Dent	avec deux oreilles et ergot	13,70 CHF
2	00 2668 626 0	Dent	avec deux oreilles, sans ergot	13,70 CHF
3	00 1552 309 1	Dent	sans oreilles	13,70 CHF
4	00 1552 307 1	Dent	avec une oreille gauche	13,70 CHF
5	00 1552 308 1	Dent	avec une oreille droite	13,70 CHF
6	00 1552 385 2	Palier	avec pos. 7 – 8	56,25 CHF
7	00 1556 039 0	Douille	60,4 × 46,3 × 60	11,45 CHF
8	00 1552 389 2	Collier	2 × 58 × 274,2	15,70 CHF
9	00 1552 381 2	Palier		21,80 CHF
10	00 1556 040 0	Douille	60,2 × 46,3 × 38	9,80 CHF
11	00 1552 384 2	Collier	2 × 37 × 287,7	13,80 CHF

* Tous les prix sont en francs suisses hors TVA. Tous les prix sont sans engagement pour toute la liste des prix, modifications techniques et erreurs sous réserve.



Guide-chaîne dans le convoyeur

LEXION 8900 – 8700 (type C86)

LEXION 7700 – 7400 (type C85)

LEXION 6900 – 6600 (type C84)

LEXION 5500 – 5300 (type C83)

TRION 750 – 720 (type L55)

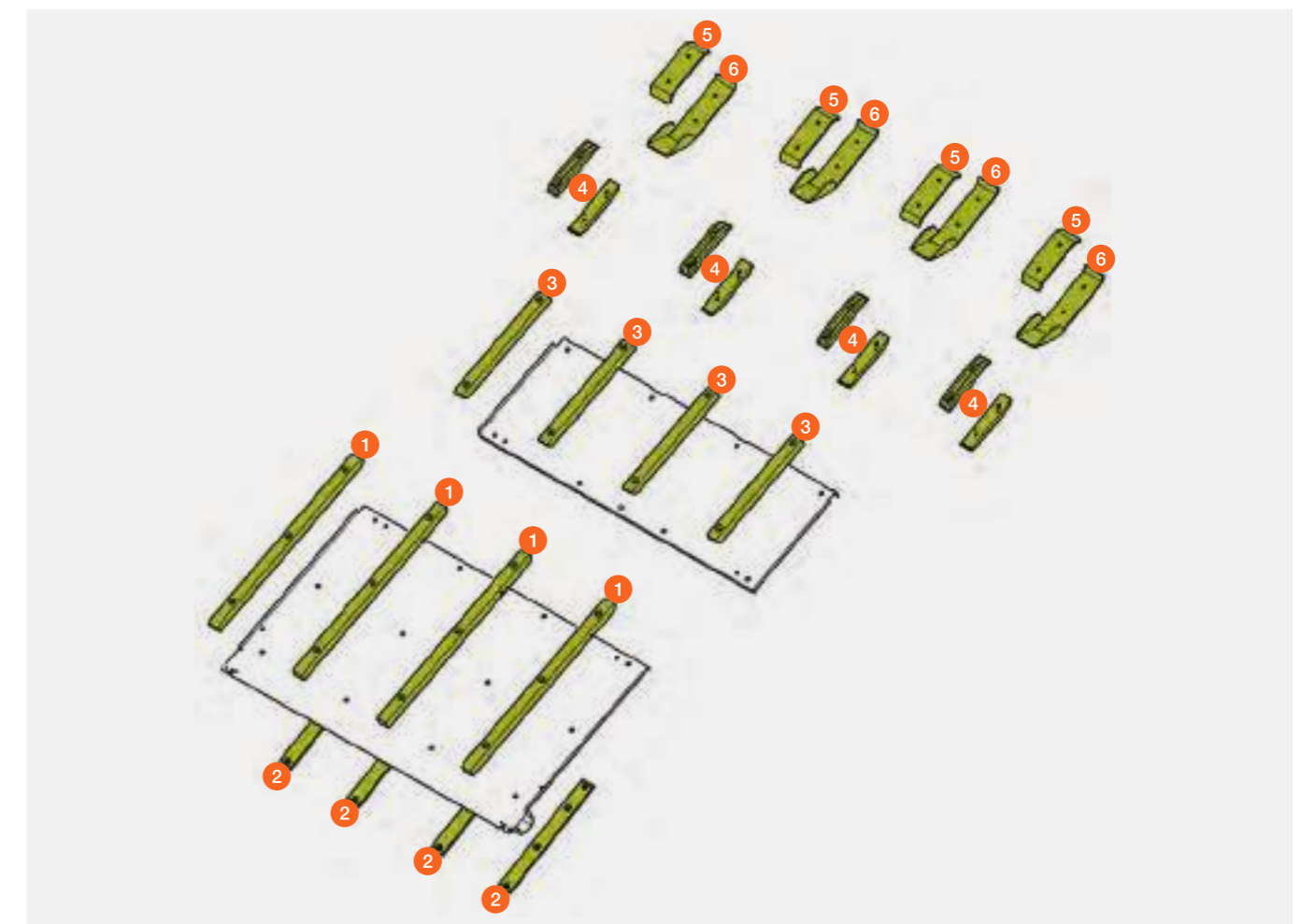
TRION 660 – 640 (type L54)

TRION 530 – 520 (type L53)



Pos.	Référence	Désignation	Dimensions / Remarque	Prix par pièce*
1	00 2683 999 0	Barre en bois	convoyeur standard, types C86 / C84 / L55 / L54 / L53 B10 – 0120 / B10 – 0130 / B10 – 0140 / B10 – 0150	54,75 CHF
	00 0518 041 0	Barre en bois	convoyeur standard, types C85 / C83 B10 – 0120 / B10 – 0130 / B10 – 0140 / B10 – 0150	43,10 CHF
	00 2684 018 0	Barre en bois	convoyeur à face avant réglable / B10 – 0160 / B10 – 0170 / B10 – 0180 / B10 – 0190 convoyeur à face avant réglable renforcé / B10 – 200 / B10 – 0210 / B10 – 0220 / B10 – 0230	54,75 CHF
2	00 0630 570 0	Glissière		21,60 CHF
3	00 0518 042 0	Barre en bois		24,65 CHF
4	00 0534 225 3	Glissière	convoyeur à chaînes B10 – 0120 / 0130 / B10 – 0160 / 0170 / B10 – 0200 / 0210	11,45 CHF
5	00 0534 394 0	Glissière	convoyeur à courroies B10 – 0140 / 0150 / B10 – 0180 / 0190 / B10 – 0220 / 0230	21,05 CHF
6	00 0534 366 0	Glissière	convoyeur à courroies B10 – 0140 / 0150 / B10 – 0180 / 0190 / B10 – 0220 / 0230	26,90 CHF

* Tous les prix sont en francs suisses hors TVA. Tous les prix sont sans engagement pour toute la liste des prix, modifications techniques et erreurs sous réserve.



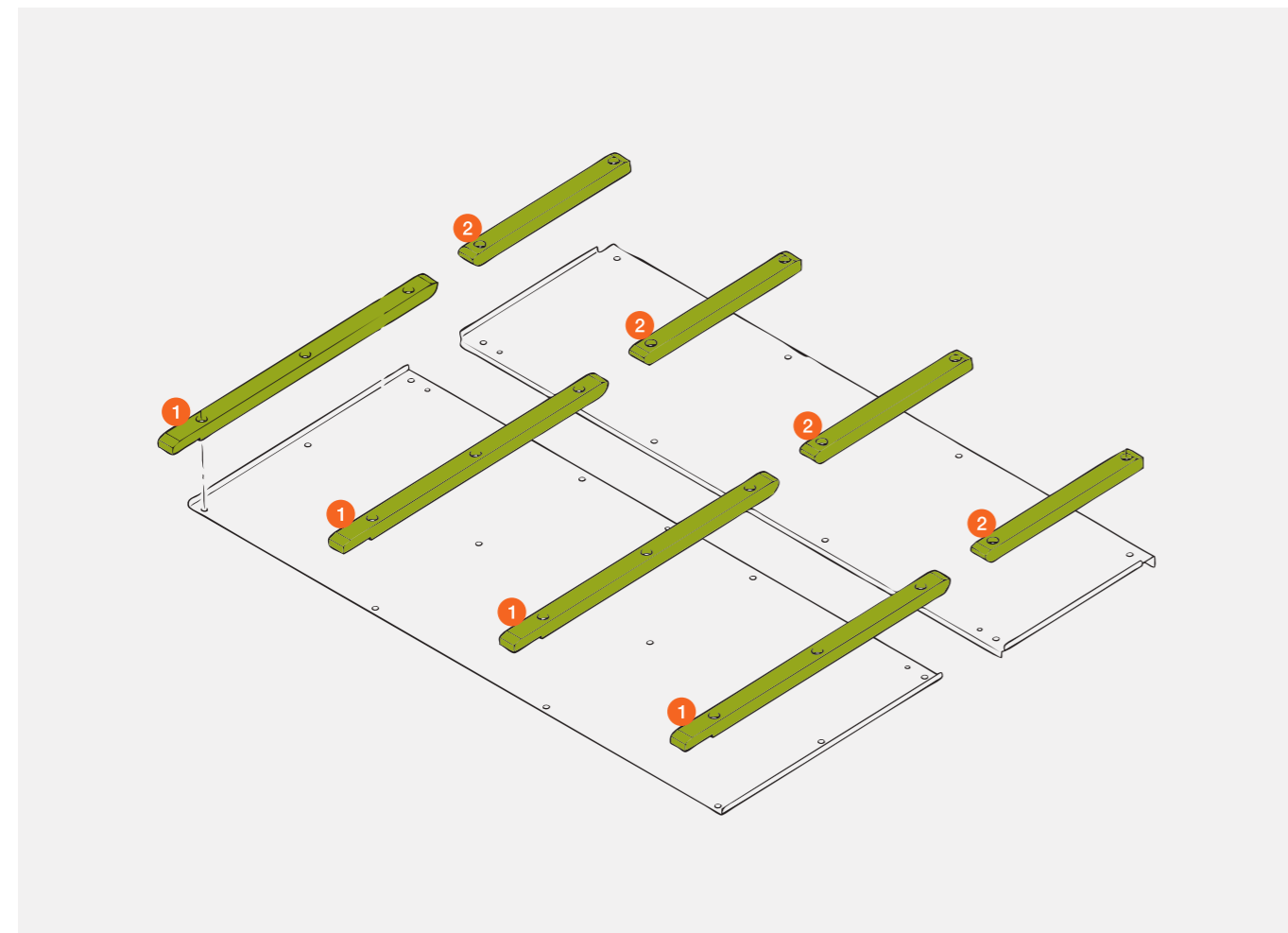
Guide-chaîne dans le convoyeur



LEXION 780 – 770 / 760 / 750 – 740 / 670 – 640
 LEXION 600 / 580 / 570 / 560 – 540 (à partir de ...)
 Convoyeur à face avant réglable renforcé / B 10 – 0040 / B 10 – 0070

Pos.	Référence	Désignation	Dimensions / Remarque	Prix par pièce*
1	00 0531 459 0	Barre en bois	729 mm LEXION 780 – 770 / 760 / 750 – 740 LEXION 670 – 640 LEXION 600 (à partir de 58900615) LEXION 580 (à partir de 58601815) LEXION 570 (à partir de 58502130) LEXION 560 – 540 (à partir de 58404646)	43,10 CHF
2	00 0518 042 0	Barre en bois	433 mm LEXION 780 – 770 / 760 / 750 – 740 LEXION 670 – 640 LEXION 600 (à partir de 58900615) LEXION 580 (à partir de 58601815) LEXION 570 (à partir de 58502130) LEXION 560 – 540 (à partir de 58404646)	24,65 CHF

* Tous les prix sont en francs suisses hors TVA. Tous les prix sont sans engagement pour toute la liste des prix, modifications techniques et erreurs sous réserve.



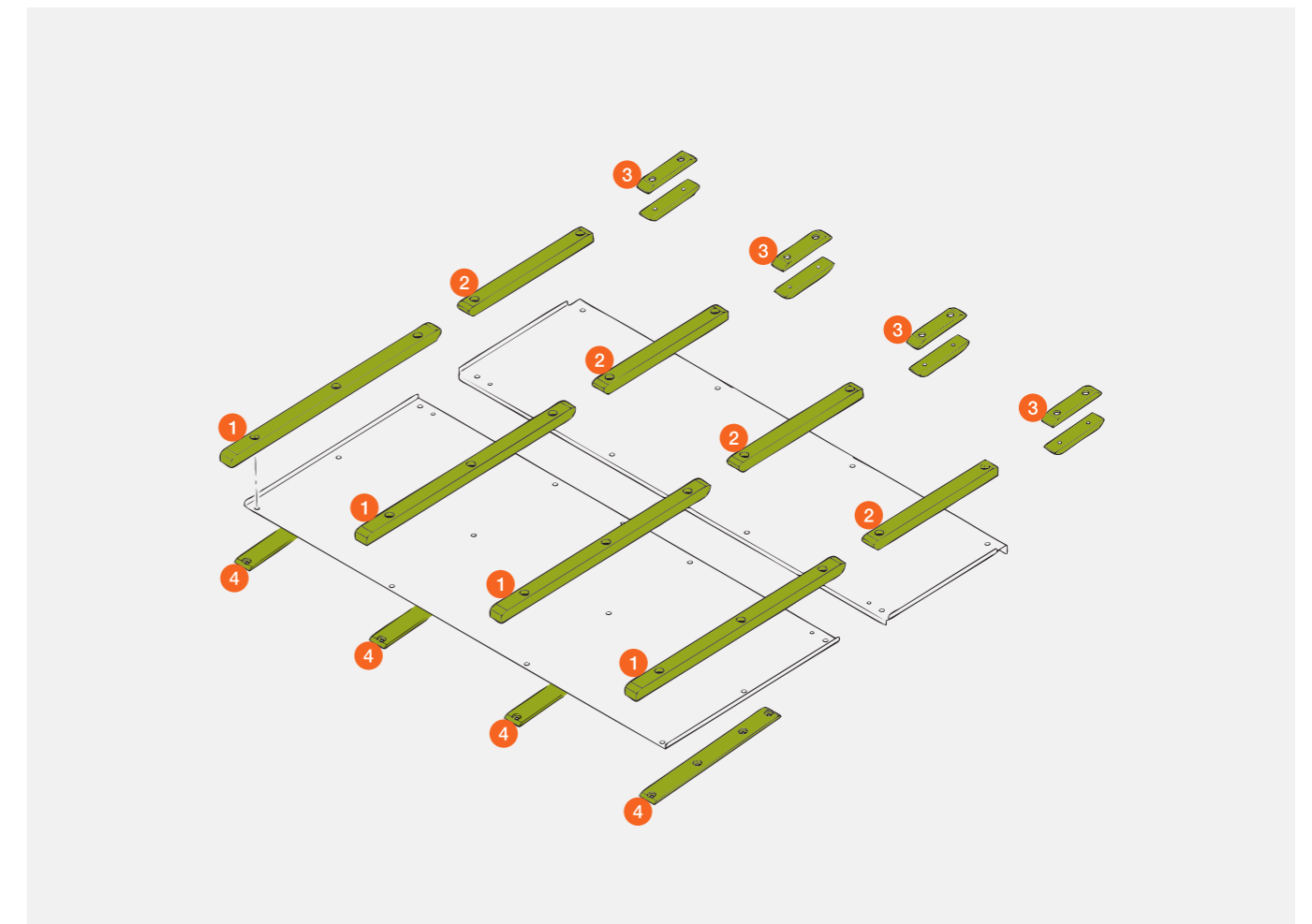
Guide-chaîne dans le convoyeur



LEXION 780 – 770 / 760 / 750 – 740 / 670 – 640 / 630 – 620
 Convoyeur standard / B 10 – 0035 / B 10 – 0050 / B 10 – 0060
 LEXION 600 / 580 / 570 / 560 – 540 (jusqu'à ...)
 Convoyeur à face avant réglable renforcé / B 10 – 0040 / B 10 – 0070

Pos.	Référence	Désignation	Dimensions / Remarque	Prix par pièce*
1	00 0518 041 0	Barre en bois	729 mm LEXION 780 – 770 – 740 / 670 – 620 LEXION 600 (jusqu'à 58900614) LEXION 580 (jusqu'à 58601814) LEXION 570 (jusqu'à 58502129) LEXION 560 – 540 (jusqu'à 58404645)	43,10 CHF
2	00 0518 042 0	Barre en bois	433 mm	24,65 CHF
3	00 0518 263 1	Glissière	170 mm LEXION 780 – 770 – 740 / 670 – 620 LEXION 600 (jusqu'à 58900614) LEXION 580 (jusqu'à 58601814) LEXION 570 (jusqu'à 58502129) LEXION 560 – 540 (jusqu'à 58404645)	32,50 CHF
4	00 0630 570 0	Glissière	444 mm	21,60 CHF

* Tous les prix sont en francs suisses hors TVA. Tous les prix sont sans engagement pour toute la liste des prix, modifications techniques et erreurs sous réserve.



Guide-chaîne dans le convoyeur

Convoyeur standard / B10 – 0030 / B10 – 0050



LEXION 760 / 670 – 640 / 580 / 560 – 540

LEXION 570 (jusqu'à 58503039)

LEXION 530 – 510 (jusqu'à 58301842)

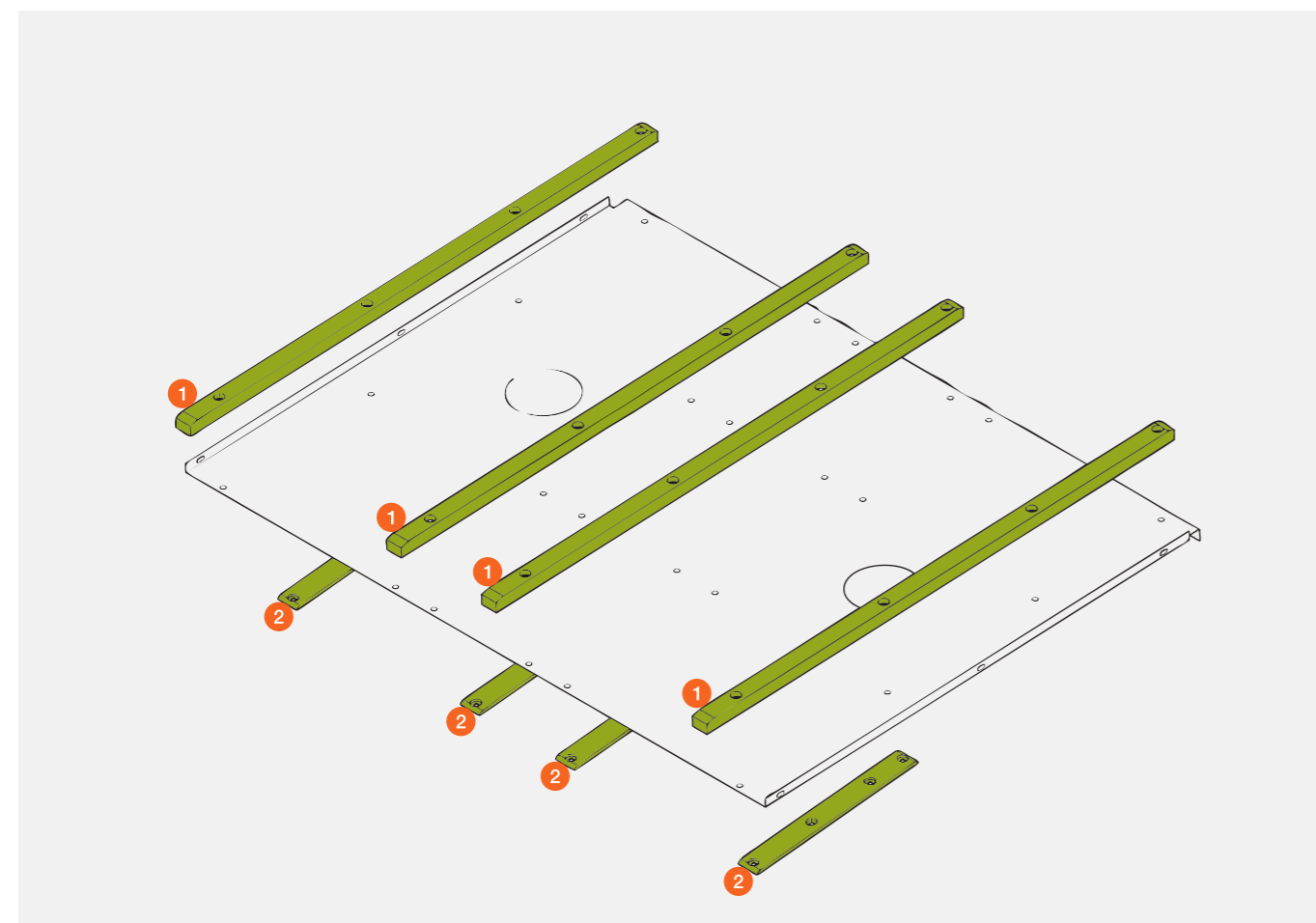
LEXION II / I 480 – 405

TUCANO (convoyeur standard / B10 – 003X)

TUCANO (convoyeur avec réglage mécanique de l'angle de coupe B10 – 010X)

Pos.	Référence	Désignation	Dimension	Remarque	Prix par pièce*
1	00 0765 970 0	Barre en bois	1280 mm	LEXION	49,55 CHF
	00 0630 409 1	Barre en bois	1340 mm	LEXION I 480 – 405	53,50 CHF
	00 0520 863 0	Barre en bois	1393 mm	TUCANO B10 – 003X	55,50 CHF
	00 0531 552 0	Barre en bois	1390 mm	TUCANO B10 – 010X	53,50 CHF
2	00 0630 570 0	Glissière	444 mm	LEXION / TUCANO B10 – 010X	21,60 CHF
	00 0650 686 0	Glissière	670 mm	TUCANO B10 – 003X	31,80 CHF

* Tous les prix sont en francs suisses hors TVA. Tous les prix sont sans engagement pour toute la liste des prix, modifications techniques et erreurs sous réserve.



Guide-chaîne dans le convoyeur

MEGA / MEDION / DOMINATOR

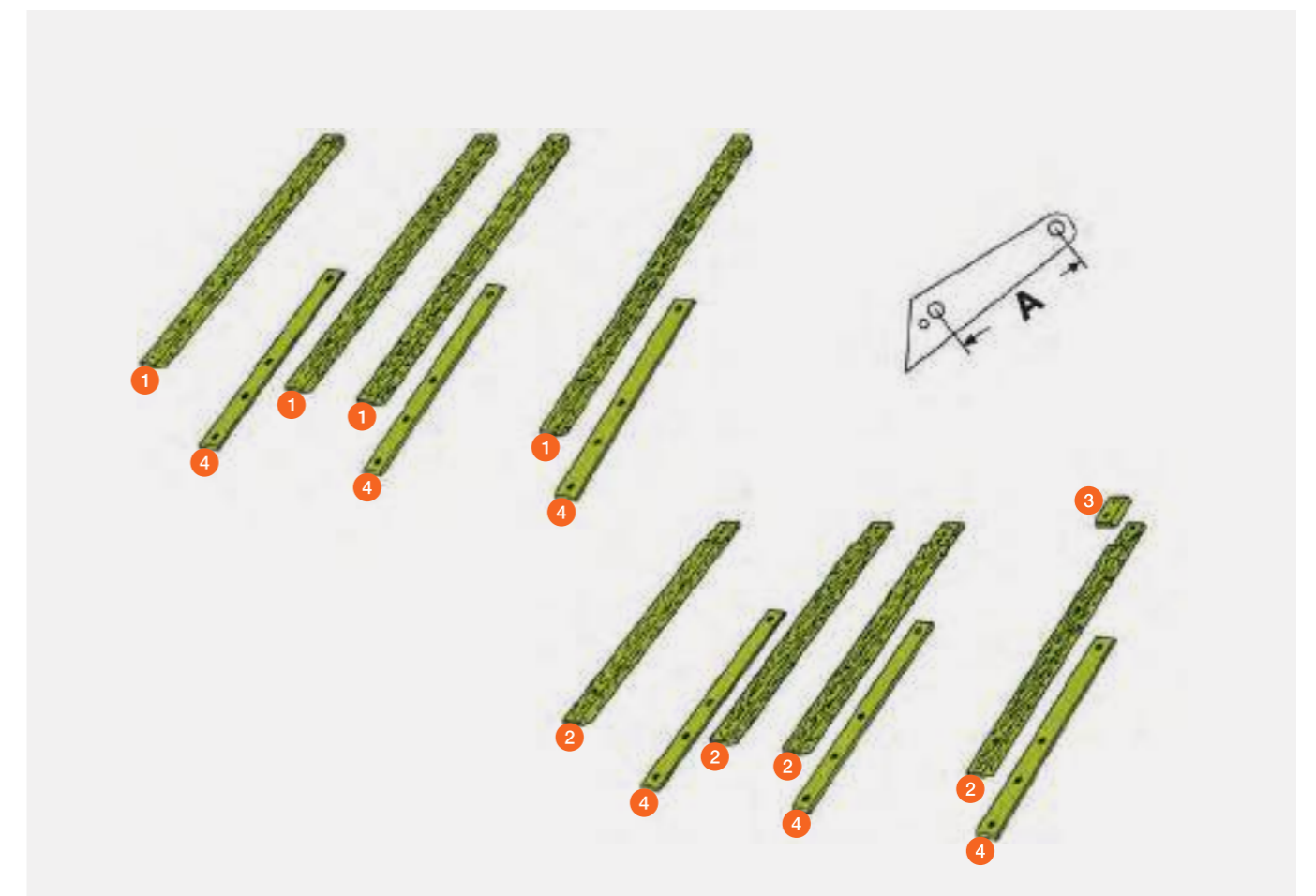


MEGA / MEDION / DOMINATOR

Pos.	Référence	Désignation	Dimension	Remarque	Prix par pièce*
1	00 0615 891 0	Barre en bois	1287 mm	MEGA 360 / 350 / MEGA II / MEDION / DOMINATOR VX	51,00 CHF
	00 0645 098 1	Barre en bois	1210 mm	A** = 1463 mm	46,80 CHF
	00 0650 867 0	Barre en bois	1130 mm	A** = 1306 mm	46,80 CHF
2	00 0680 103 1	Barre en bois	1000 mm	A** = 1177 mm	46,80 CHF
3	00 0680 576 0	Pièce d'usure		A** = 1177 mm	23,75 CHF
4	00 0630 570 0	Glissière	444 mm	MEGA / MEDION / DOMINATOR VX	21,60 CHF
	00 0603 612 2	Glissière	730 mm	A** = 1463 mm	28,20 CHF
	00 0650 686 0	Glissière	670 mm	A** = 1306 mm	31,80 CHF

* Tous les prix sont en francs suisses hors TVA. Tous les prix sont sans engagement pour toute la liste des prix, modifications techniques et erreurs sous réserve.

** Uniquement pour MEGA I et DOMINATOR



Courroie

Convoyeur avec

B10-0033 / 0039 / 0140 / 0180 / 0220



LEXION 8900 – 8700 (type C86)

LEXION 780 / 770 (type C76)

LEXION 7700 – 7400 (type C85)

LEXION 760 – 740 (type C75)

TRION 750 – 720 (type L55)

LEXION 6900 – 6600 (type C84)

LEXION 670 – 650 (type C74)

TRION 660 – 640 (type L54)

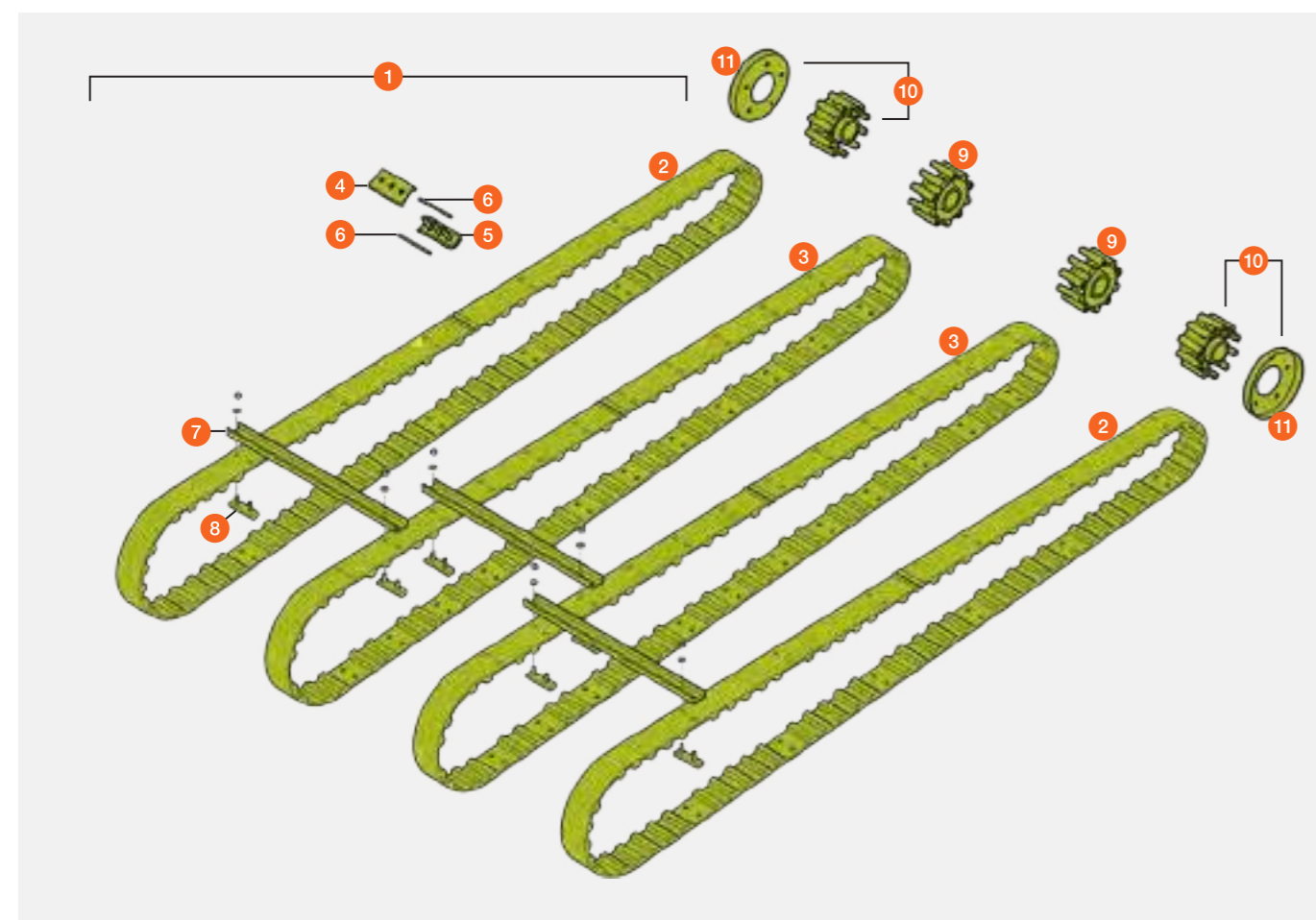
LEXION 5500 – 5300 (type C83)

LEXION 630 / 620 (type C73)

TRION 530 – 520 (type L53)

Pos.	Référence	Désignation	Dimensions / Remarque	Prix par pièce*
1	00 0532 570 1	Courroie complète	types C86 / C84 / C76 / C74 / L54 / pos. 2–8	8.202,20 CHF
	00 0532 810 1	Courroie complète	types C85 / C83 / C75 / C73 / L55 / L53 / pos. 2–8	8.104,55 CHF
2	00 0532 571 1	Courroie d'alimentation	extérieur	1.488,60 CHF
3	00 0532 572 1	Courroie d'alimentation	intérieur	1.488,60 CHF
4	00 0534 088 1	Raccord	supérieur	71,20 CHF
5	00 0534 857 0	Raccord	inférieur	90,25 CHF
6	00 0534 803 0	Tige		18,10 CHF
7	00 0532 594 1	Barrette d'alimentation	LEXION 8900 – 8700 / 780 / 770	14,65 CHF
			LEXION 6900 – 6600 / 670 – 650 / TRION 660 – 640	
	00 0532 595 1	Barrette d'alimentation	LEXION 7700 – 7400 / 760 – 740 / TRION 750 – 720	12,10 CHF
			LEXION 5500 – 5300 / 630 / 620 / TRION 530 – 520	
8	00 0534 420 1	Pièce de fixation		22,75 CHF
9	00 0532 596 1	Pignon d'entraînement	intérieur	356,35 CHF
10	00 0534 360 1	Pignon d'entraînement	extérieur	437,75 CHF
11	00 0532 838 0	Rondelle de butée		83,75 CHF

* Tous les prix sont en francs suisses hors TVA. Tous les prix sont sans engagement pour toute la liste des prix, modifications techniques et erreurs sous réserve.



Chaînes d'alimentation



LEXION 8900 – 8700 (type C86)

LEXION 7700 – 7400 (type C85)

LEXION 6900 – 6600 (type C84)

LEXION 5500 – 5300 (type C83)

TRION 750 – 720 (type L55)

TRION 660 – 640 (type L54)

TRION 530 – 520 (type L53)

LEXION 780 – 770 / 760 (type C56) / 600 / 580

LEXION 760 (type C65) / 750 – 740 / 570

LEXION 670 – 640 / 560 – 540

avec convoyeur à face avant réglable renforcé / B10 – 0040 / 0060 / 0070

avec convoyeur / B10 – 0035

LEXION 760 (à partir de C5600170)

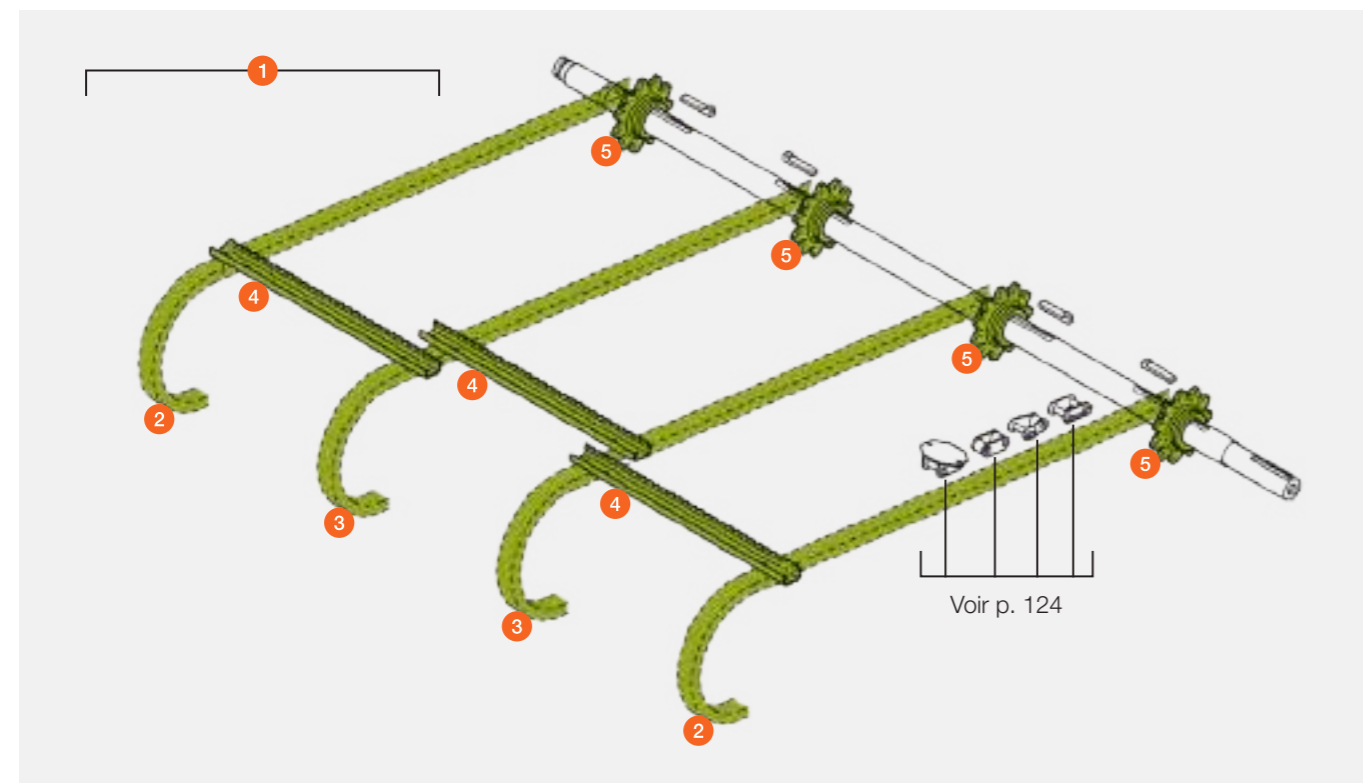
LEXION 670 – 640 (à partir de C5400355)

avec convoyeur / B10 – 0030 / 0050

Pos.	Référence	Désignation	Nombre	Dimensions / Remarque	Prix par pièce*
1	00 0532 242 0	Chaîne d'alim. compl. pos. 2-4		types C86 / C84 (à partir de C7600734)	2.998,70 CHF
	00 0532 243 0	Chaîne d'alim. compl. pos. 2-4		types C85 / C83 (à partir de C7500988)	2.948,80 CHF
	00 0517 934 1	Chaîne d'alim. compl. pos. 2-4		jusqu'à C7600733 / C66 / C56 / C64 / C54 / L54	2.750,70 CHF
	00 0518 187 1	Chaîne d'alim. compl. pos. 2-4		jusqu'à C7500987 / C65 / C55 / C63 / L55 / L53	2.609,65 CHF
2	00 0520 171 0	Chaîne d'alim.	2	108 roul. 18 p.ang. / axe 8,3 mm	379,45 CHF
	00 0520 362 0	Chaîne d'alim.	2	123 roul. 21 p.ang. / axe 8,3 mm (MONTANA)	267,60 CHF
3	00 0520 172 0	Chaîne d'alim.	2	108 roul. 36 p.ang. / axe 8,3 mm	377,80 CHF
	00 0520 363 0	Chaîne d'alim.	2	123 roul. 41 p.ang. / axe 8,3 mm (MONTANA)	304,30 CHF
4	00 0517 935 0	Barrette d'alimentation	54	L = 560 mm / largeur machine 1700 mm	18,05 CHF
	P 00 0532 238 1	Barrette d'alimentation HD	54	L = 560 mm / largeur machine 1700 mm LEXION 8900 – 8700 / 6900 – 6600	30,55 CHF
	00 0518 241 1	Barrette d'alimentation	54	L = 468 mm / largeur machine 1420 mm	15,20 CHF
	P 00 0532 235 1	Barrette d'alimentation HD	54	L = 468 mm / largeur machine 1420 mm LEXION 7700 – 7400 / 5500 – 5300	25,40 CHF
5	00 0630 351 0	Roue de chaîne	4	11 dents / axe = 50 mm	189,45 CHF

P = Pièce de rechange PREMIUM LINE

* Tous les prix sont en francs suisses hors TVA. Tous les prix sont sans engagement pour toute la liste des prix, modifications techniques et erreurs sous réserve.



Chaînes d'alimentation



LEXION 760 (jusqu'à C5600169)

LEXION 670 – 640 (jusqu'à C5400354)

avec convoyeur / B10 – 0030 / 0050

LEXION 580 / 560 – 540 / 480 / 460 – 440

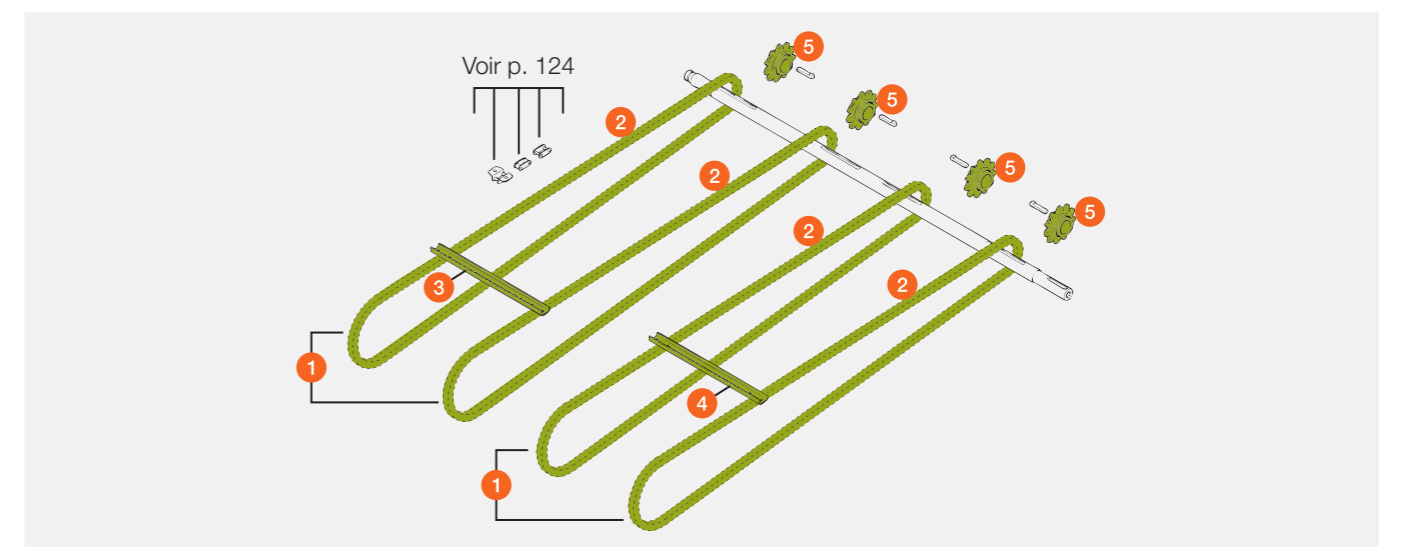
TUCANO 580 – 570 / 480 – 470 / 450 – 440 / 340

MEGA 360 / MEDION 340

MEGA II 218 – 208 / DOMINATOR 108 VX

Pos.	Référence	Désignation	Dimension	Remarque	Prix par pièce*
1	00 0753 692 1	Chaîne d'alim. mont., droite		LEXION	1.703,65 CHF
	00 0753 691 1	Chaîne d'alim. mont., gauche		LEXION	1.703,65 CHF
	00 0520 901 1	Chaînes d'alim. mont., droite + gauche		TUCANO	1.325,90 CHF
	00 0540 039 0	Chaînes d'alim. mont., droite + gauche		MEGA / MEDION / DOMINATOR	1.329,25 CHF
2	00 0520 171 0	Chaîne d'alim.	108 roul. 18 p.ang. / axe 8,3 mm	LEXION MEGA II 218 – 208 (jusqu'à 94502108)	379,45 CHF
	00 0520 213 0	Chaîne d'alim.	114 roul. 19 p.ang. / axe 8,3 mm	TUCANO	379,40 CHF
	00 0520 219 0	Chaîne d'alim.	107 roul. 18 p.ang. / axe 8,3 mm	MEGA 360 / MEDION 340 MEGA II 218 – 208 (à partir de 94502109) DOMINATOR 108 VX	300,50 CHF
3	00 0630 566 2	Barrette d'alimentation droite	L = 740 mm	LEXION	23,45 CHF
	00 0518 421 1	Barrette d'alim. HD, droite	L = 740 mm	LEXION	43,85 CHF
	00 0650 713 2	Barrette d'alimentation	L = 682 mm	TUCANO / MEGA / MEDION / DOMINATOR	20,90 CHF
4	00 0630 565 2	Barrette d'alimentation gauche	L = 740 mm	LEXION	23,45 CHF
	00 0518 420 1	Barrette d'alim. HD, gauche	L = 740 mm	LEXION	43,85 CHF
	00 0650 713 2	Barrette d'alimentation	L = 682 mm	TUCANO / MEGA / MEDION / DOMINATOR	20,90 CHF
5	00 0630 351 0	Roue de chaîne	11 dents / axe = 50 mm	LEXION / TUCANO	189,45 CHF
	00 0650 869 0	Roue de chaîne	9 dents / axe = 50 mm	MEGA 360 (à partir de 84500387) MEDION 340 (à partir de 93400610)	163,95 CHF
	00 0650 787 0	Roue de chaîne	9 dents / profil claveté	MEGA 360 (jusqu'à 84500386)	167,15 CHF
				MEDION 340 (jusqu'à 93400609) MEGA II 218 – 208 / DOMINATOR 108 VX	

* Tous les prix sont en francs suisses hors TVA. Tous les prix sont sans engagement pour toute la liste des prix, modifications techniques et erreurs sous réserve.



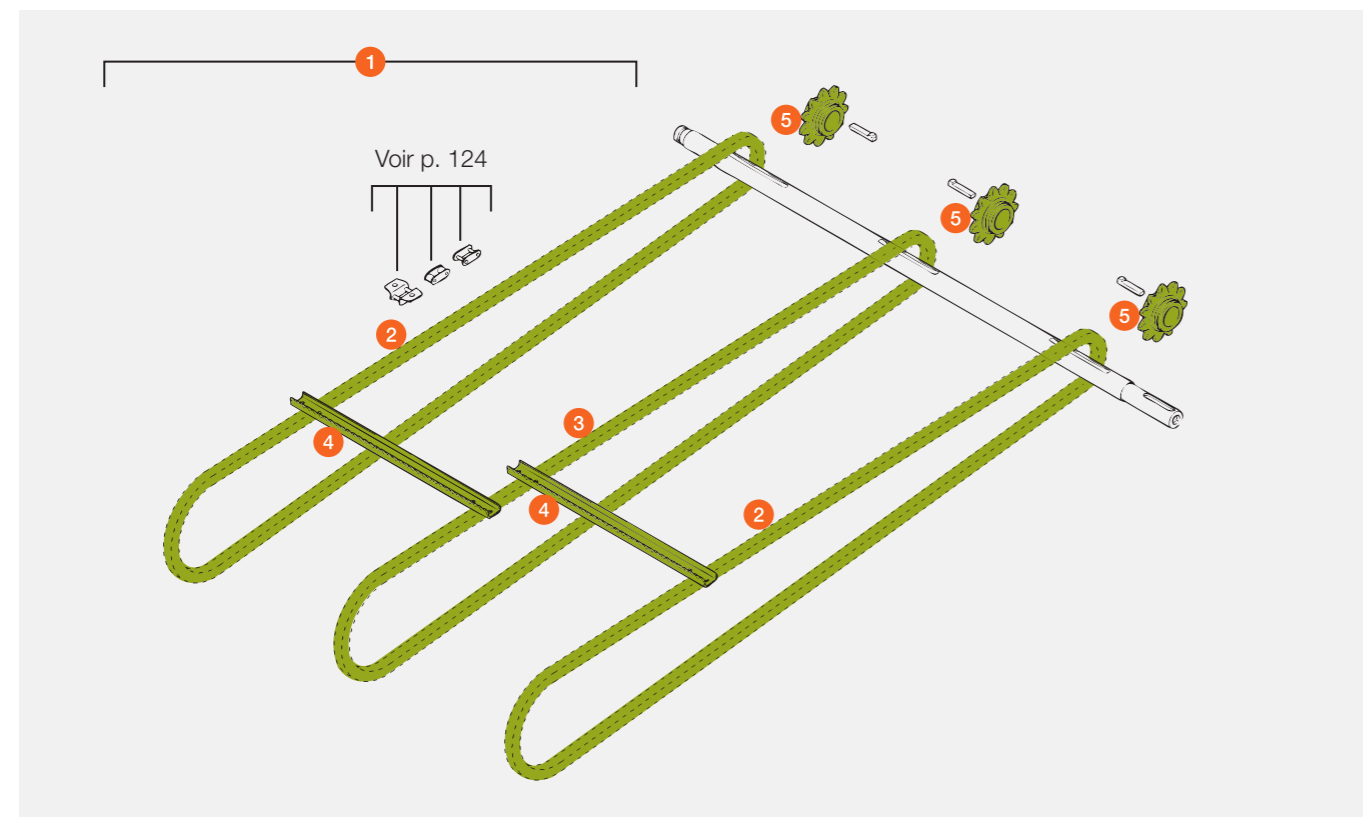
Chaînes d'alimentation

LEXION 750 – 740 / 630 – 620
 LEXION 570 / 530 – 510
 LEXION 470 / 430 – 405 (à partir de ...)
 TUCANO 560 / 430 – 420 / 330 – 320



Pos.	Référence	Désignation	Dimensions / Remarque	Prix par pièce*
1	00 0765 839 2	Chaîne d'alim. compl.	pos. 2-4 LEXION 570 / 530-510 LEXION 470 / 430-405 (à partir de)	2.656,00 CHF
	00 0520 900 1	Chaîne d'alim. compl.	pos. 2-4 TUCANO 560 / 430-420 / 330-320	2.239,95 CHF
2	00 0520 171 0	Chaîne d'alim.	108 roul. 18 p.ang. / axe 8,3 mm LEXION	379,45 CHF
	00 0520 213 0	Chaîne d'alim.	114 roul. 19 p. ang. / axe 8,3 mm TUCANO	379,40 CHF
3	00 0520 172 0	Chaîne d'alim.	108 roul. 36 p.ang. / axe 8,3 mm LEXION	377,80 CHF
	00 0520 217 0	Chaîne d'alim.	114 roul. 38 p. ang. / axe 8,3 mm TUCANO	380,25 CHF
4	00 0630 642 2	Barrettes d'alimentation, droite + gauche	L = 653 LEXION	21,15 CHF
	00 0518 422 1	Barrettes d'alimentation HD, droite + gauche	L = 653 LEXION	40,55 CHF
	00 0520 163 0	Barrettes d'alimentation, droite + gauche	L = 603 TUCANO	21,50 CHF
5	00 0630 351 0	Roue de chaîne	11 dents / axe = 50 mm LEXION 750 – 740 / 630 – 620 LEXION 570 (à partir de 58500522) TUCANO	189,45 CHF
	00 0630 635 0	Roue de chaîne	11 dents / profil claveté LEXION 570 (jusqu'à 58500521) LEXION 530 – 510 LEXION 470 / 430 – 405	192,15 CHF

* Tous les prix sont en francs suisses hors TVA. Tous les prix sont sans engagement pour toute la liste des prix, modifications techniques et erreurs sous réserve.



Chaînes d'alimentation

MEGA 218 – 208
 DOMINATOR 118 – 108



Pos.	Référence	Désignation	Dimensions / Remarque	Prix par pièce*
1	00 0650 787 0	Roue de chaîne	9 dents profil claveté	167,15 CHF
	00 0680 582 3	Roue de chaîne	9 dents axe = 45 mm	206,65 CHF
	00 0670 489 1	Roue de chaîne	9 dents axe = 40 mm	192,90 CHF

Convoyeur moyen (A = 1 306 mm)

2	00 0650 843 2	Chaîne d'alim.	94 roul. 16 p.ang. / axe 8,3 mm	MEGA 218 – 208 DOMINATOR 118 – 108	235,50 CHF
	00 0650 879 1	Chaîne d'alim.	94 roul. 23 p.ang. / axe 8,3 mm	DOMINATOR 118 – 108	232,35 CHF
3	00 0650 713 2	Barrette d'alimentation	L = 682 mm	MEGA 218 – 208 DOMINATOR 118 – 108	20,90 CHF
4	00 0650 713 2	Barrette d'alimentation	L = 682 mm	MEGA 218 – 208 DOMINATOR 118 – 108	20,90 CHF

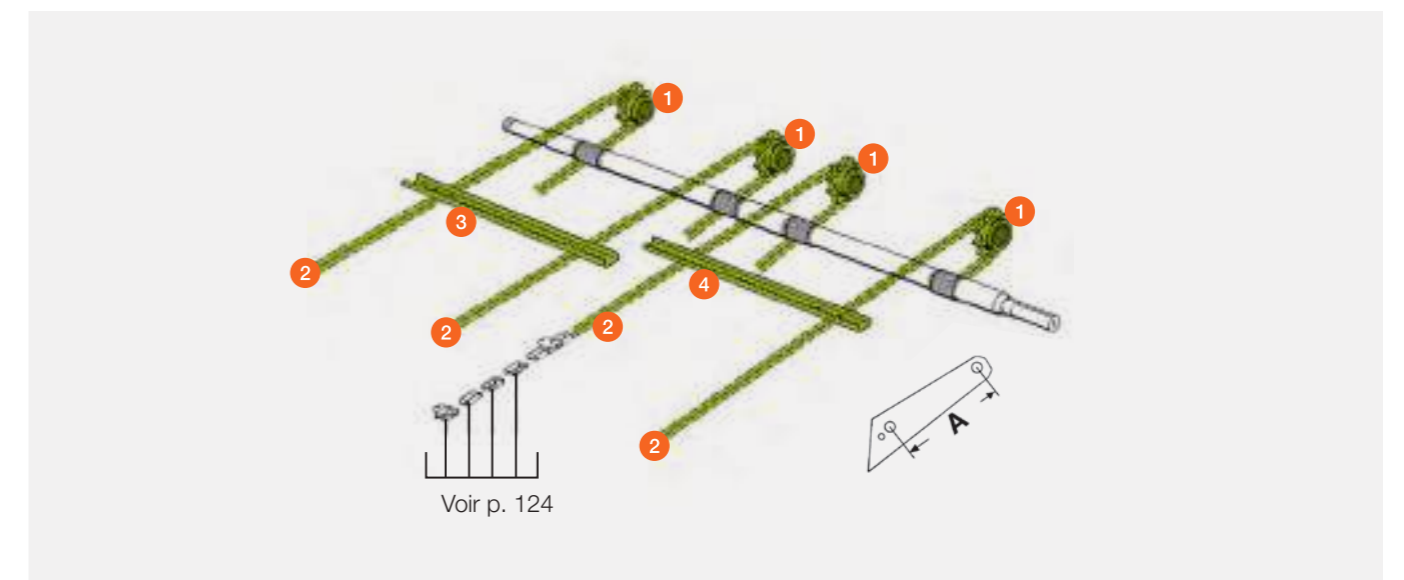
Convoyeur long (A = 1 463 mm)

2	00 0610 589 0	Chaîne d'alim.	102 roul. 17 p.ang. / axe 8,3 mm	MEGA 218 – 208 DOMINATOR 118 – 108	250,35 CHF
	00 0676 456 0	Chaîne d'alim.	102 roul. 25 p.ang. / axe 8,3 mm	DOMINATOR 118 – 108	247,90 CHF
3	00 0650 713 2	Barrette d'alimentation	L = 682 mm	MEGA 218 – 208 DOMINATOR 118 – 108	20,90 CHF
4	00 0650 713 2	Barrette d'alimentation	L = 682 mm	MEGA 218 – 208 DOMINATOR 118 – 108	20,90 CHF

Convoyeur court (A = 1 177 mm)

2	00 0603 750 1	Chaîne d'alim.	88 roul. 22 p.ang. / axe 8,3 mm	DOMINATOR 118 – 108	225,70 CHF
3	00 0603 681 2	Barrette d'alimentation	L = 760 mm	DOMINATOR 118 – 108	26,25 CHF
4	00 0603 679 2	Barrette d'alimentation	L = 760 mm	DOMINATOR 118 – 108	23,45 CHF

* Tous les prix sont en francs suisses hors TVA. Tous les prix sont sans engagement pour toute la liste des prix, modifications techniques et erreurs sous réserve.



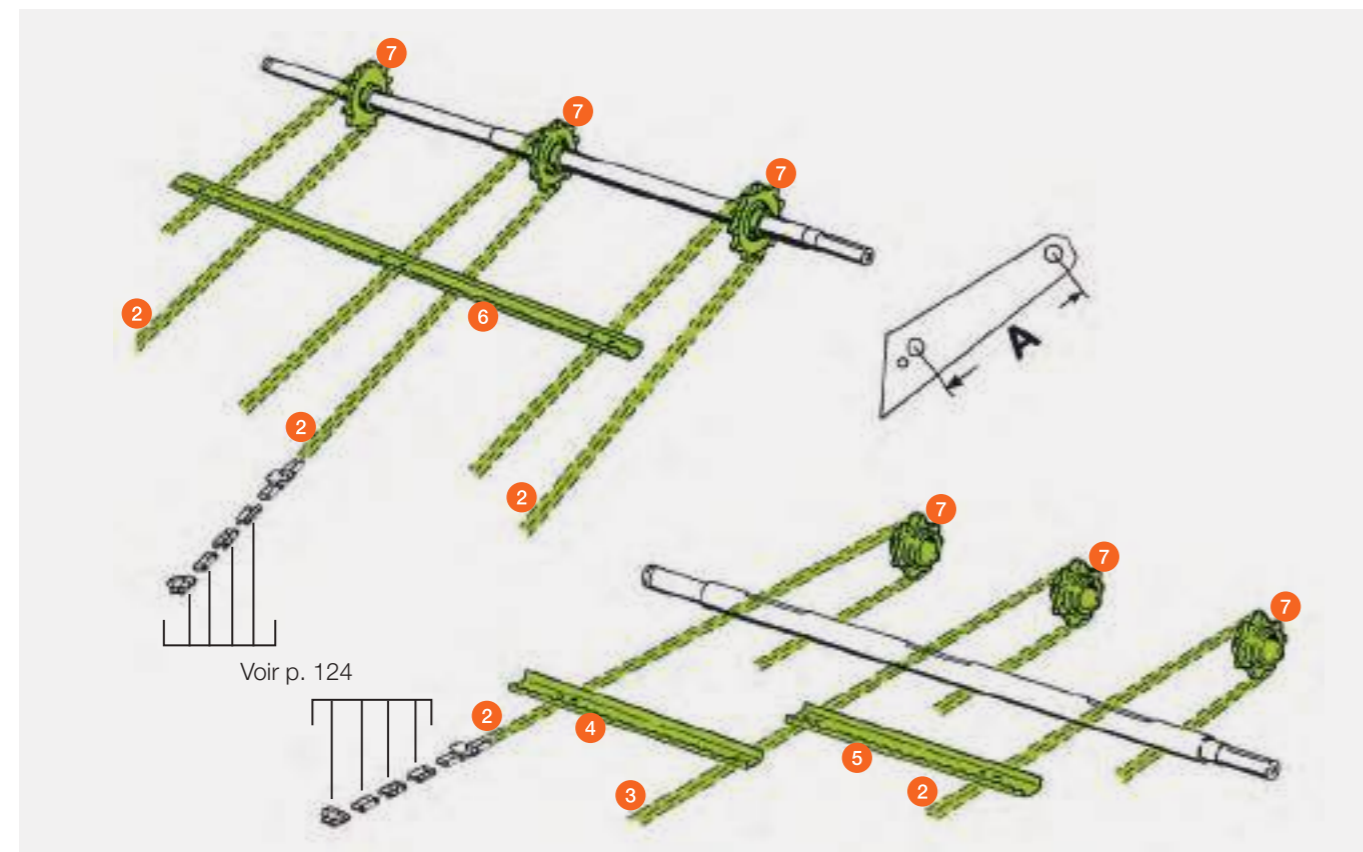
Chaînes d'alimentation

MEGA 350
MEGA II 204 – 202
MEDION 330 – 310
DOMINATOR 98 VX / 88 VX



Pos.	Référence	Désignation	Dimensions / Remarque	Prix par pièce*
1	00 0540 032 0	Chaîne d'alim. compl.	MEGA 350 / MEDION 330 – 310 DOMINATOR 98 VX / 88 VX	2.239,55 CHF
	00 0615 908 0	Chaîne d'alim. compl.	MEGA II 204 – 202	2.312,00 CHF
2	00 0520 171 0	Chaîne d'alim.	108 roul. 18 p. ang. axe 8,3 mm	MEGA II 204 – 202 379,45 CHF
	00 0520 219 0	Chaîne d'alim.	107 roul. 18 p. ang. axe 8,3 mm	MEGA 350 / MEDION 330 – 310 DOMINATOR 98 VX / 88 VX 300,50 CHF
3	00 0520 172 0	Chaîne d'alim.	108 roul. 36 p. ang. axe 8,3 mm	MEGA II 204 – 202 377,80 CHF
	00 0520 218 0	Chaîne d'alim.	107 roul. 36 p. ang. axe 8,3 mm	MEGA 350 / MEDION 330 – 310 DOMINATOR 98 VX / 88 VX 297,95 CHF
4	00 0650 863 2	Barrette d'alimentation droite	L = 604 mm	MEGA II 204 – 202 MEGA 350 / MEDION 330 – 310 DOMINATOR 98 VX / 88 VX 20,55 CHF
5	00 0630 642 2	Barrette d'alimentation gauche	L = 604 mm	MEGA II 204 – 202 MEGA 350 / MEDION 330 – 310 DOMINATOR 98 VX / 88 VX 21,15 CHF
7	00 0650 869 0	Roue de chaîne	9 dents axe = 50 mm	163,95 CHF
	00 0680 582 3	Roue de chaîne	9 dents axe = 45 mm	206,65 CHF
	00 0670 489 1	Roue de chaîne	9 dents axe = 40 mm	192,90 CHF

* Tous les prix sont en francs suisses hors TVA. Tous les prix sont sans engagement pour toute la liste des prix, modifications techniques et erreurs sous réserve.



Chaînes d'alimentation

MEGA 204 – 202
DOMINATOR 98 / 88



Pos.	Référence	Désignation	Dimensions / Remarque	Prix par pièce*
7	00 0650 869 0	Roue de chaîne	9 dents axe = 50 mm	163,95 CHF
	00 0680 582 3	Roue de chaîne	9 dents axe = 45 mm	206,65 CHF
	00 0670 489 1	Roue de chaîne	9 dents axe = 40 mm	192,90 CHF

Convoyeur long (A = 1 463 mm)

2	00 0610 589 0	Chaîne d'alim.	102 roul. 17 p.ang. axe 8,3 mm	MEGA 204 – 202 DOMINATOR 98	250,35 CHF
	00 0676 456 0	Chaîne d'alim.	102 roul. 25 p.ang. axe 8,3 mm	DOMINATOR 98	247,90 CHF
6	00 0645 144 2	Barrette d'alimentation	L = 1 122 mm	MEGA 204 – 202 DOMINATOR 98	30,30 CHF

Convoyeur moyen (A = 1 306 mm)

2	00 0650 843 2	Chaîne d'alim.	94 roul. 16 p.ang. axe 8,3 mm	MEGA 204 – 202 DOMINATOR 98 / 88	235,50 CHF
	00 0650 879 1	Chaîne d'alim.	94 roul. 23 p.ang. axe 8,3 mm	DOMINATOR 98 / 88	232,35 CHF
3	00 0614 895 2	Chaîne d'alim.	94 roul. 47 p.ang. axe 8,3 mm	MEGA 204 – 202 DOMINATOR 98 / 88	274,60 CHF
4	00 0650 863 2	Barrette d'alimentation droite	L = 604 mm	MEGA 204 – 202 DOMINATOR 98 / 88	20,55 CHF
5	00 0650 864 2	Barrette d'alimentation gauche	L = 604 mm	MEGA 204 – 202 DOMINATOR 98 / 88	20,55 CHF

Convoyeur court (A = 1 177 mm)

2	00 0680 107 0	Chaîne d'alim.	87 roul. 15 p.ang. axe 6,9 mm	DOMINATOR 98 / 88	159,20 CHF
	00 0603 750 1	Chaîne d'alim.	88 roul. 22 p.ang. axe 8,3 mm	DOMINATOR 98 / 88	225,70 CHF
3	00 0680 113 0	Chaîne d'alim.	87 roul. 43 p.ang. axe 6,9 mm	DOMINATOR 98 / 88	225,50 CHF
	00 0680 108 0	Chaîne d'alim.	87 roul. 43 p.ang. axe 8,3 mm	DOMINATOR 98 / 88	240,85 CHF
	00 0603 741 1	Chaîne d'alim.	88 roul. 44 p.ang. axe 8,3 mm	DOMINATOR 98 / 88	241,10 CHF
4	00 0603 743 2	Barrette d'alimentation droite	L = 650 mm	DOMINATOR 98 / 88	20,15 CHF
5	00 0603 742 2	Barrette d'alimentation gauche	L = 650 mm	DOMINATOR 98 / 88	20,15 CHF

* Tous les prix sont en francs suisses hors TVA. Tous les prix sont sans engagement pour toute la liste des prix, modifications techniques et erreurs sous réserve.

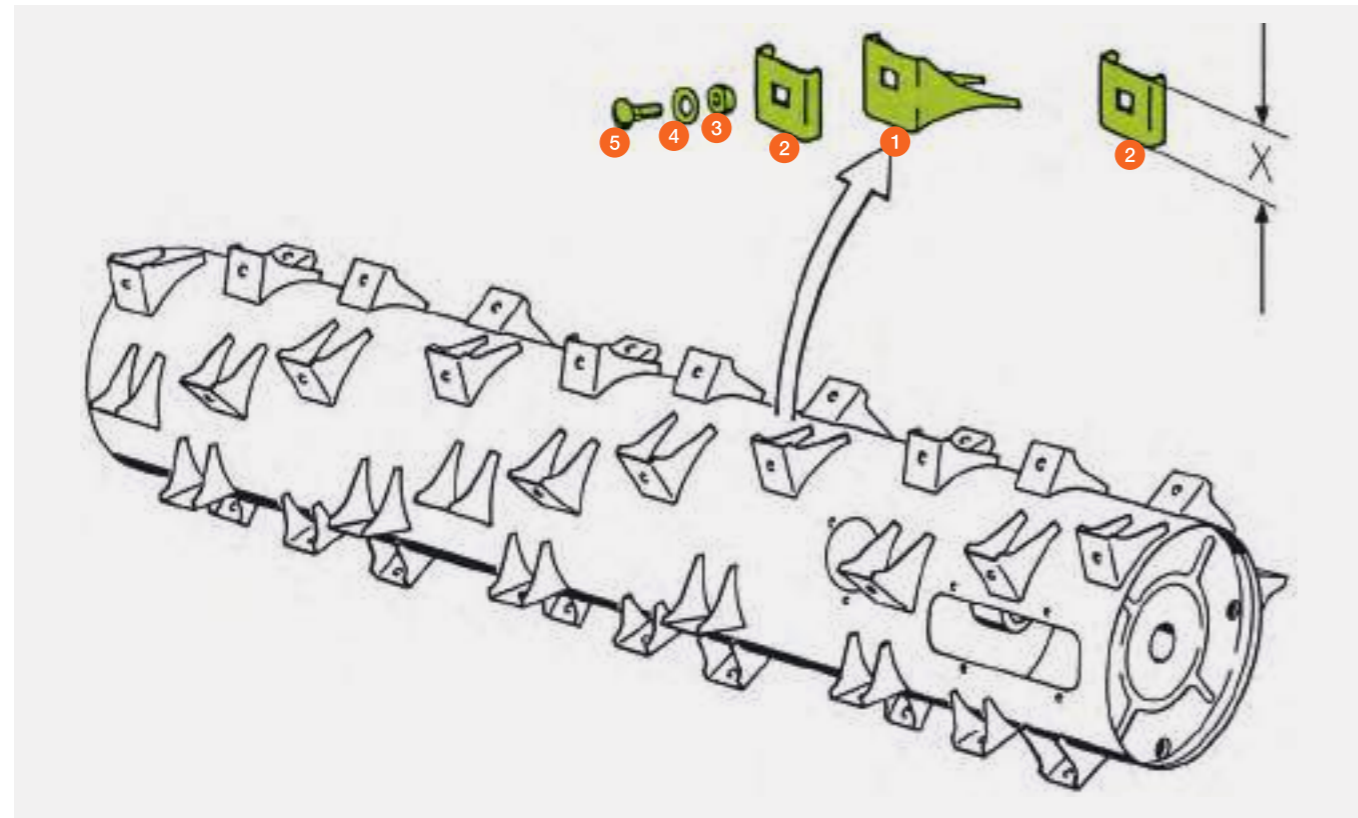
Tire-paille / tambour à ailettes

LEXION / TRION

TUCANO 580 – 570 / 560 / 480 – 470 / 450 – 440 / 430 – 420

Machines MEGA

Machines CS



Nombre de pièces	
LEXION 8900 – 8700 / 6900 – 6600	respectivement 63 pièces/machine
TRION 660 – 640	
LEXION 780 – 770 / 760 (type C56) / 670 – 640	
LEXION 600 / 580 / 560 – 540	
LEXION 480 / 460 – 440	
LEXION 7700 – 7400 / 5500 – 5300	respectivement 51 pièces/machine
TRION 750 – 720 / 530 – 520	
LEXION 760 (type C65) 750 – 740 / 630 – 620	
LEXION 580 – 570 / 530 – 510	
LEXION 470 / 430 – 405	
TUCANO 580 – 570 / 480 – 470 / 450 – 440	respectivement 60 pièces/machine
CO 228 CS / 116 CS	
MEGA 360 / MEGA 218 – 208	
TUCANO 560 / 430 – 420	respectivement 50 pièces/machine
CO / DOMINATOR 115 / 114 / 112 CS	
MEGA 350 / MEGA 204 – 202	

Pos.	Référence	Désignation	Dimensions / Remarque	Prix par pièce*
1	00 0617 631 0	Ailette (pièce à souder)	LEXION 8900 – 8700 / 780 – 770 / 760 / 600 / 580	14,15 CHF
			LEXION 480 (à partir de 46600166)	
			LEXION 7700 – 7400 / 750 – 740 / 570 / 470	
			LEXION 6900 – 6600 / 670 – 640 / 560 – 540	
			LEXION 460 – 440 (à partir de 45400796)	
			LEXION 5500 – 5300 / 630 – 620 / 530 – 510	
			LEXION 430 – 415 (à partir de 45300042)	
			LEXION 410 – 405 (à partir de 45200017)	
			TRION / TUCANO	
			toutes les machines CS et MEGA	
00 0735 503 0	Ailette (pièce à souder)	LEXION 480 (jusqu'à 46600165)	23,35 CHF	
		LEXION 460 – 440 (jusqu'à 45400795)		
		LEXION 430 – 415 (jusqu'à 45300041)		
		LEXION 410 – 405 (jusqu'à 45200016)		
2	00 0663 157 0 P 00 0783 734 0	Capuchon (X = 58 mm)	LEXION 8900 – 8700 / 780 – 770 / 760 / 600 / 580	10,10 CHF 31,55 CHF
			LEXION 480 (à partir de 46600166)	
			LEXION 7700 – 7400 / 750 – 740 / 570 / 470	
			LEXION 6900 – 6600 / 670 – 640 / 560 – 540	
			LEXION 460 – 440 (à partir de 45400796)	
			LEXION 5500 – 5300 / 630 – 620 / 530 – 510	
			LEXION 430 – 415 (à partir de 45300042)	
			LEXION 410 – 405 (à partir de 45200017)	
			TRION / TUCANO	
			toutes les machines MEGA	
00 0735 596 0	Capuchon (forgé)	LEXION 480 (jusqu'à 46600165)	34,05 CHF	
		LEXION 460 – 440 (jusqu'à 45400795)		
		LEXION 430 – 415 (jusqu'à 45300041)		
		LEXION 410 – 405 (jusqu'à 45200016)		
00 0617 630 0	Capuchon (X = 53 mm)	toutes les machines CS	5,10 CHF	
3	00 0238 006 0	Écrou frein	V M 10 / 10.9	1,10 CHF
4	00 0239 388 0	Rondelle contact	A 10	0,20 CHF
5	00 0216 401 0	Vis à tête bombée (M 10 X 25, 10.9)	LEXION 8900 – 8700 / 780 – 770 / 760 / 600 / 580	1,15 CHF
			LEXION 480 (à partir de 46600166)	
			LEXION 7700 – 7400 / 750 – 740 / 570 / 470	
			LEXION 6900 – 6600 / 670 – 640 / 560 – 540	
			LEXION 460 – 440 (à partir de 45400796)	
			LEXION 5500 – 5300 / 630 – 620 / 530 – 510	
			LEXION 430 – 415 (à partir de 45300042)	
			LEXION 410 – 405 (à partir de 45200017)	
			TRION / TUCANO	
			toutes les machines CS et MEGA	
00 0237 382 0	Vis six pans (M 10 x 20)	LEXION 480 (jusqu'à 46600165)	0,50 CHF	
		LEXION 460 – 440 (jusqu'à 45400795)		
		LEXION 430 – 415 (jusqu'à 45300041)		
		LEXION 410 – 405 (jusqu'à 45200016)		

P = Pièce de rechange PREMIUM LINE

* Tous les prix sont en francs suisses hors TVA. Tous les prix sont sans engagement pour toute la liste des prix, modifications techniques et erreurs sous réserve.

Segment de contre-APS LEXION (Prière de vérifier le modèle !)



LEXION 8900 – 8700 (type C86)

LEXION 7700 – 7400 (type C85)

LEXION 6900 – 6600 (type C84)

LEXION 5500 – 5300 (type C83)

TRION 750 – 720 (type L55)

TRION 660 – 640 (type L54)

TRION 530 – 520 (type L53)

Pos.	Référence	Désignation	Dimensions / Remarque	Prix par pièce*
1	00 0777 249 1	Segment de contre-APS fil métal / N 10	LEXION 8900 – 8700 LEXION 6900 – 6600 / TRION 660 – 640 largeur de machine 1700 mm	917,20 CHF
	P 00 1809 809 0	Segment de contre-APS fil métal / N 10	LEXION 8900 – 8700 LEXION 6900 – 6600 / TRION 660 – 640 largeur de machine 1700 mm	936,00 CHF
	00 0777 238 1	Segment de contre-APS fil métal / N 10	LEXION 7700 – 7400 / TRION 750 – 720 LEXION 5500 – 5300 / TRION 530 – 520 largeur de machine 1420 mm	795,85 CHF
	P 00 1805 874 0	Segment de contre-APS fil métal / N 10	LEXION 7700 – 7400 / TRION 750 – 720 LEXION 5500 – 5300 / TRION 530 – 520 largeur de machine 1420 mm	883,70 CHF
2	00 0777 200 0	Segment de contre-APS matrice de perçage 6,5 x 40 (C02 – 0118)	LEXION 8900 – 8700 LEXION 6900 – 6600 / TRION 660 – 640 largeur de machine 1700 mm	715,95 CHF
	00 0777 216 0	Segment de contre-APS matrice de perçage 6,5 x 40 (C02 – 0118)	LEXION 7700 – 7400 / TRION 750 – 720 LEXION 5500 – 5300 / TRION 530 – 520 largeur de machine 1420 mm	669,55 CHF
3	00 0757 439 1	Segment de contre-APS matrice de perçage 19 x 42 (C03 – 0180) pour maïs	LEXION 8900 – 8700 LEXION 6900 – 6600 / TRION 660 – 640 largeur de machine 1700 mm	659,20 CHF
	00 0757 441 1	Segment de contre-APS matrice de perçage 19 x 42 (C03 – 0180) pour maïs	LEXION 7700 – 7400 / TRION 750 – 720 LEXION 5500 – 5300 / TRION 530 – 520 largeur de machine 1420 mm	642,05 CHF
4	00 1809 067 0	Segment de contre-APS barrettes rondes / haricots / maïs (C02 – 0121 / C02 – 0122)	LEXION 8900 – 8700 LEXION 6900 – 6600 / TRION 660 – 640 largeur de machine 1700 mm	614,15 CHF
	00 1809 068 0	Segment de contre-APS barrettes rondes / haricots / maïs (C02 – 0121 / C02 – 0122)	LEXION 7700 – 7400 / TRION 750 – 720 LEXION 5500 – 5300 / TRION 530 – 520 largeur de machine 1420 mm	596,05 CHF

P = Pièce de rechange PREMIUM LINE

* Tous les prix sont en francs suisses hors TVA. Tous les prix sont sans engagement pour toute la liste des prix, modifications techniques et erreurs sous réserve.



Contre-APS LEXION (Prière de vérifier le modèle !)



LEXION 8900 – 8700 (type C86)

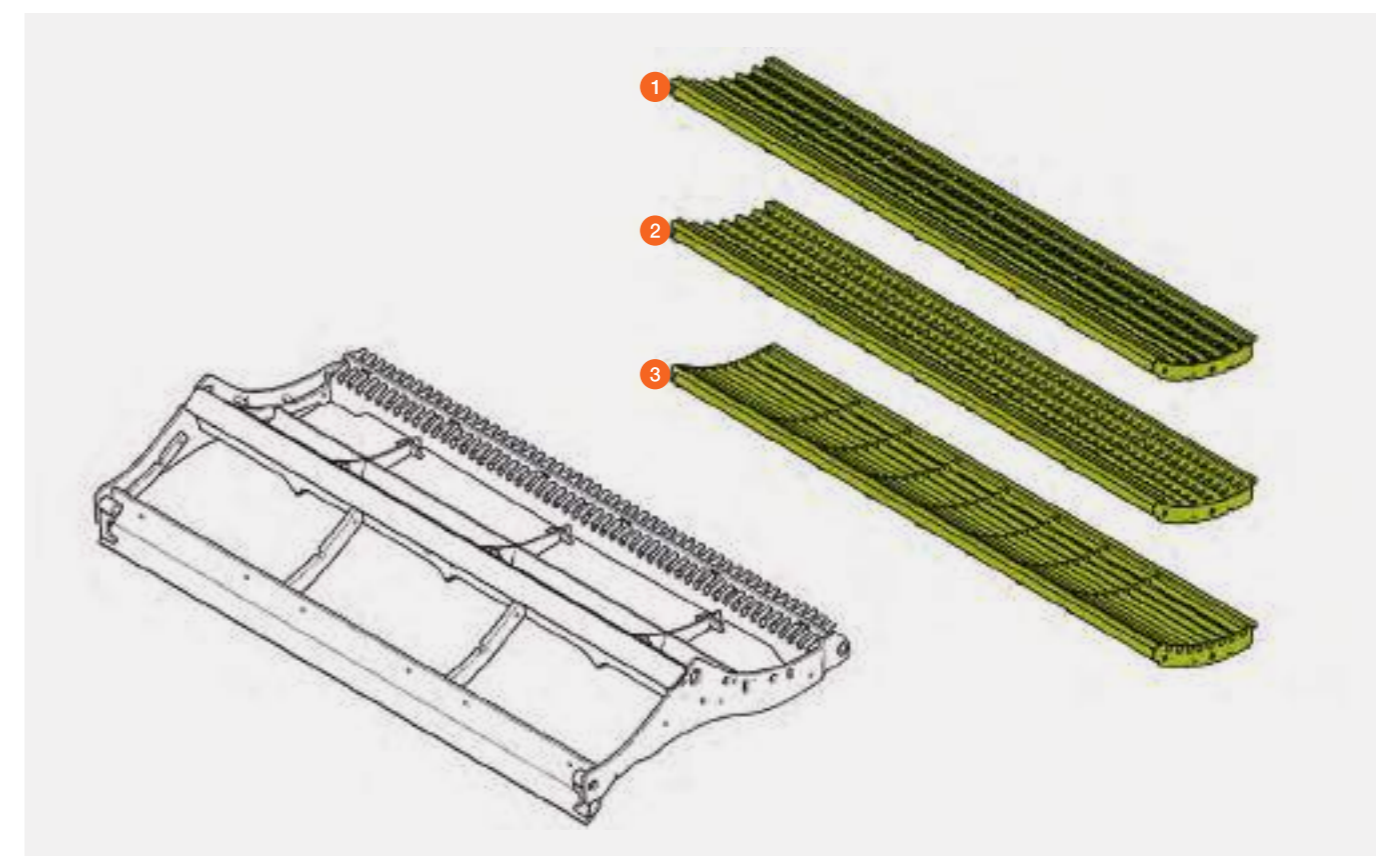
LEXION 7700 – 7400 (type C85)

LEXION 6900 – 6600 (type C84)

LEXION 5500 – 5300 (type C83)

Pos.	Référence	Désignation	Dimensions / Remarque	Prix par pièce*
1	00 1822 496 3	Segment de battage fil métal / N 7 céréales	LEXION 8900 – 8700 LEXION 6900 – 6600 largeur de machine 1700 mm	3.029,50 CHF
	00 1822 492 3	Segment de battage fil métal / N 7 céréales	LEXION 7700 – 7400 LEXION 5500 – 5300 largeur de machine 1420 mm	2.717,55 CHF
2	00 1822 497 3	Segment de battage fil métal / N 18 céréales / maïs	LEXION 8900 – 8700 LEXION 6900 – 6600 largeur de machine 1700 mm	2.733,15 CHF
	00 1822 493 3	Segment de battage fil métal / N 18 céréales / maïs	LEXION 7700 – 7400 LEXION 5500 – 5300 largeur de machine 1420 mm	2.192,25 CHF
3	00 1822 498 3	Segment de battage barrettes rondes / haricots / maïs (C02 – 0121 / C02 – 0122)	LEXION 8900 – 8700 LEXION 6900 – 6600 largeur de machine 1700 mm	1.938,00 CHF
	00 1822 494 3	Segment de battage barrettes rondes / haricots / maïs (C02 – 0121 / C02 – 0122)	LEXION 7700 – 7400 LEXION 5500 – 5300 largeur de machine 1420 mm	1.662,55 CHF

* Tous les prix sont en francs suisses hors TVA. Tous les prix sont sans engagement pour toute la liste des prix, modifications techniques et erreurs sous réserve.



Battes

pour batteur fermé

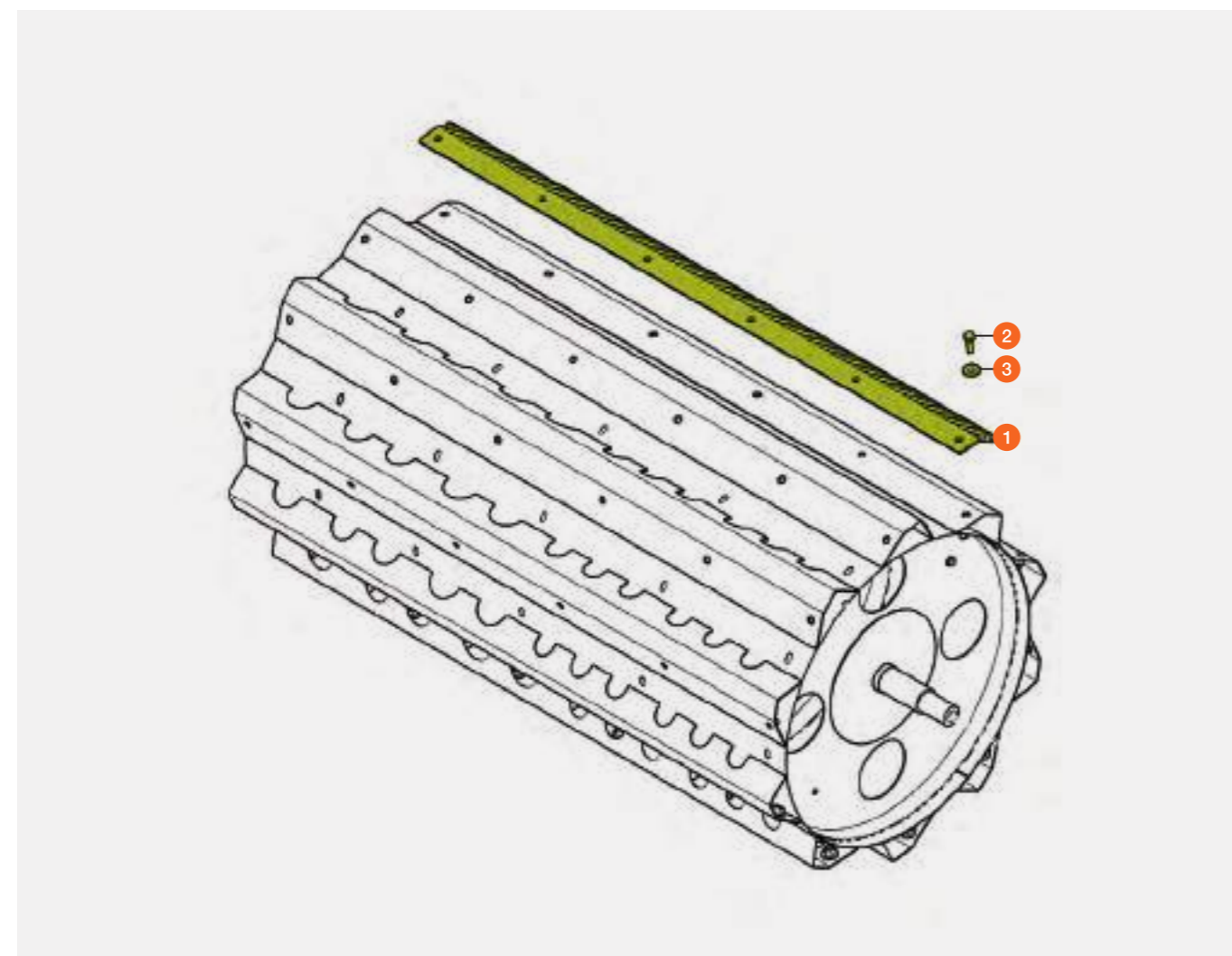


LEXION 8900 – 8700 (type C86)
 LEXION 7700 – 7400 (type C85)
 LEXION 6900 – 6600 (type C84)
 LEXION 5500 – 5300 (type C83)

Pos.	Référence	Désignation	Nombre	Dimensions / Remarque	Prix par pièce*
1	00 2645 515 0	Jeu de battes	5	LEXION 8900 – 8700	468,00 CHF
	P 00 2645 530 0	1 x droite – 1 x gauche		LEXION 6800 – 6500 largeur de machine 1700 mm	847,20 CHF
	00 2645 447 0	Jeu de battes	5	LEXION 7700 – 7400	430,95 CHF
	P 00 2645 449 0	1 x droite – 1 x gauche		LEXION 5500 – 5300 largeur de machine 1420 mm	766,60 CHF
2	00 0233 456 0	Vis six pans		M 12 x 30 DIN 933 10.9	1,00 CHF
3	00 0239 395 1	Rondelle contact		B 12	1,10 CHF

P = Pièce de rechange PREMIUM LINE

* Tous les prix sont en francs suisses hors TVA. Tous les prix sont sans engagement pour toute la liste des prix, modifications techniques et erreurs sous réserve.



Contre-batteur principal

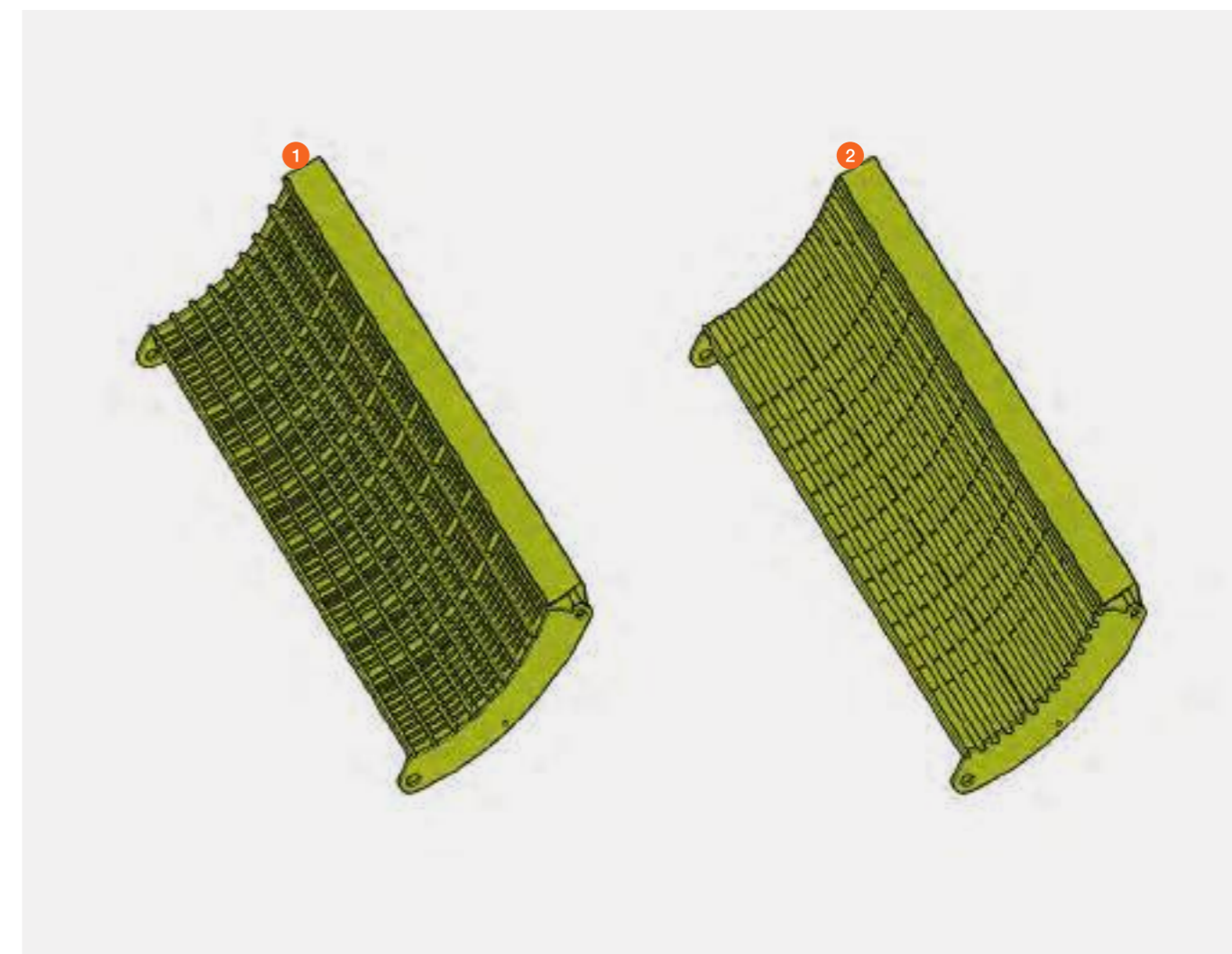
LEXION (Prière de vérifier le modèle !)



LEXION 8900 – 8700 (type C86)
 LEXION 7700 – 7400 (type C85)
 LEXION 6900 – 6600 (type C84)
 LEXION 5500 – 5300 (type C83)

Pos.	Référence	Désignation	Dimensions / Remarque	Prix par pièce*
1	00 1822 669 2	Contre-batteur fil métal diamètre int. N18	LEXION 8900 – 8700 LEXION 6900 – 6600 largeur de machine 1700 mm	2.791,25 CHF
	00 1822 659 2	Contre-batteur fil métal diamètre int. N18	LEXION 7700 – 7400 LEXION 5500 – 5300 largeur de machine 1420 mm	2.353,65 CHF
2	00 1822 688 2	Contre-batteur barrettes rondes / haricots / maïs (C02 – 0121 / C02 – 0122)	LEXION 8900 – 8700 LEXION 6900 – 6600 largeur de machine 1700 mm	2.805,55 CHF
	00 1822 678 2	Contre-batteur barrettes rondes / haricots / maïs (C02 – 0121 / C02 – 0122)	LEXION 7700 – 7400 LEXION 5500 – 5300 largeur de machine 1420 mm	2.274,05 CHF

* Tous les prix sont en francs suisses hors TVA. Tous les prix sont sans engagement pour toute la liste des prix, modifications techniques et erreurs sous réserve.



Séparateur Tire-paille

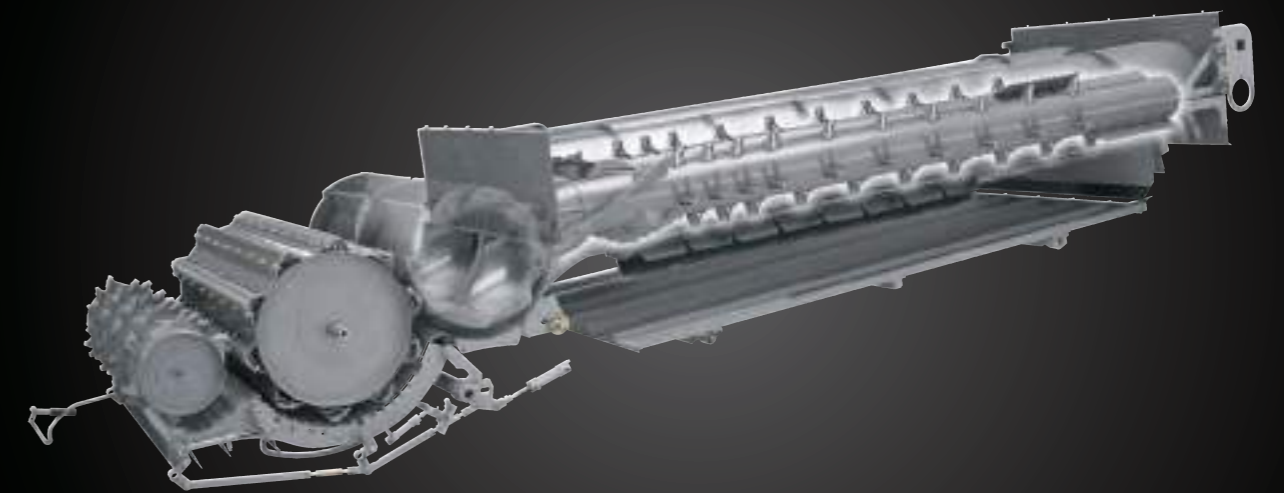
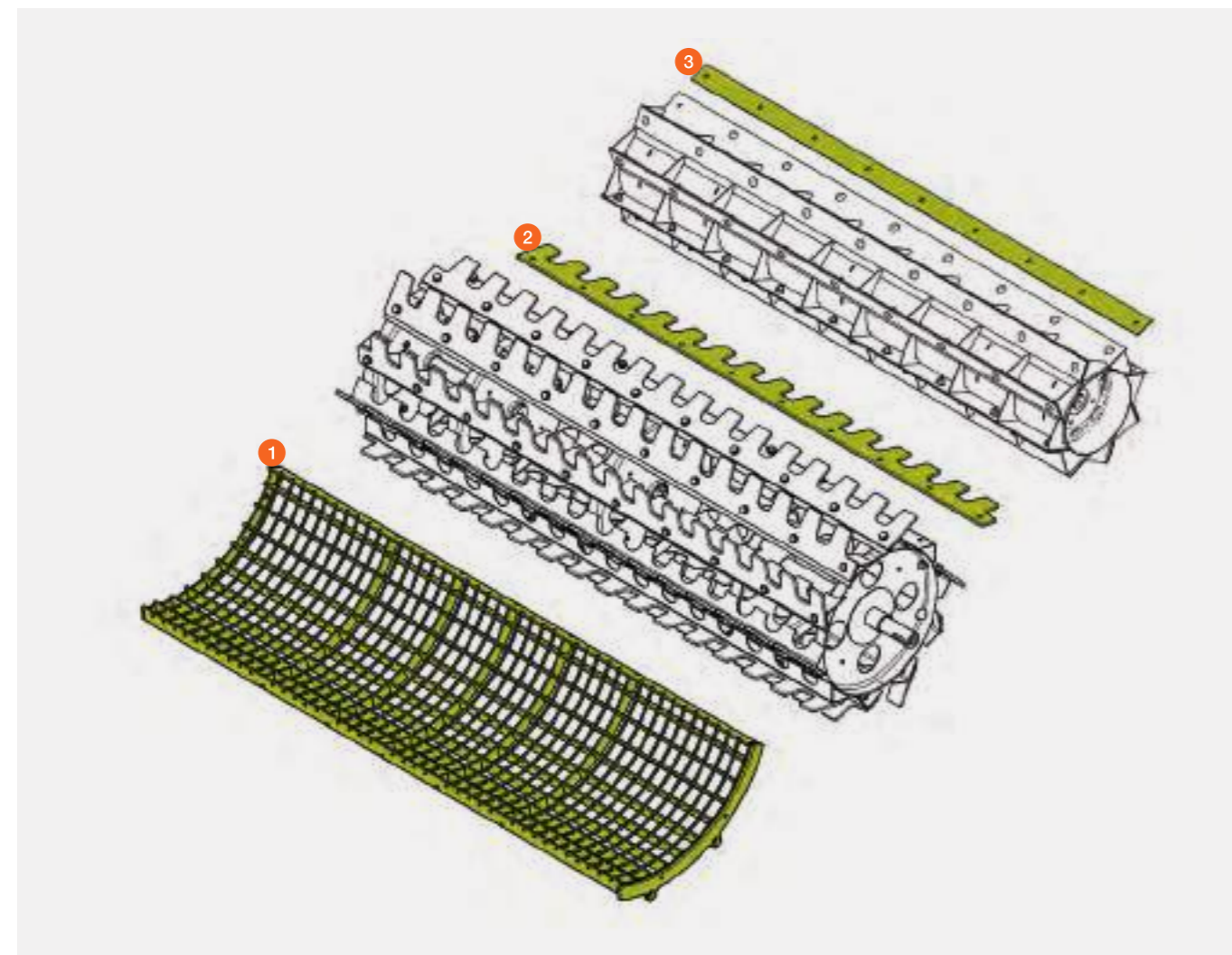


LEXION 6900 – 6600 (type C84)
LEXION 5500 – 5300 (type C83)

TRION 660 – 640 (type L54)
TRION 530 – 520 (type L53)

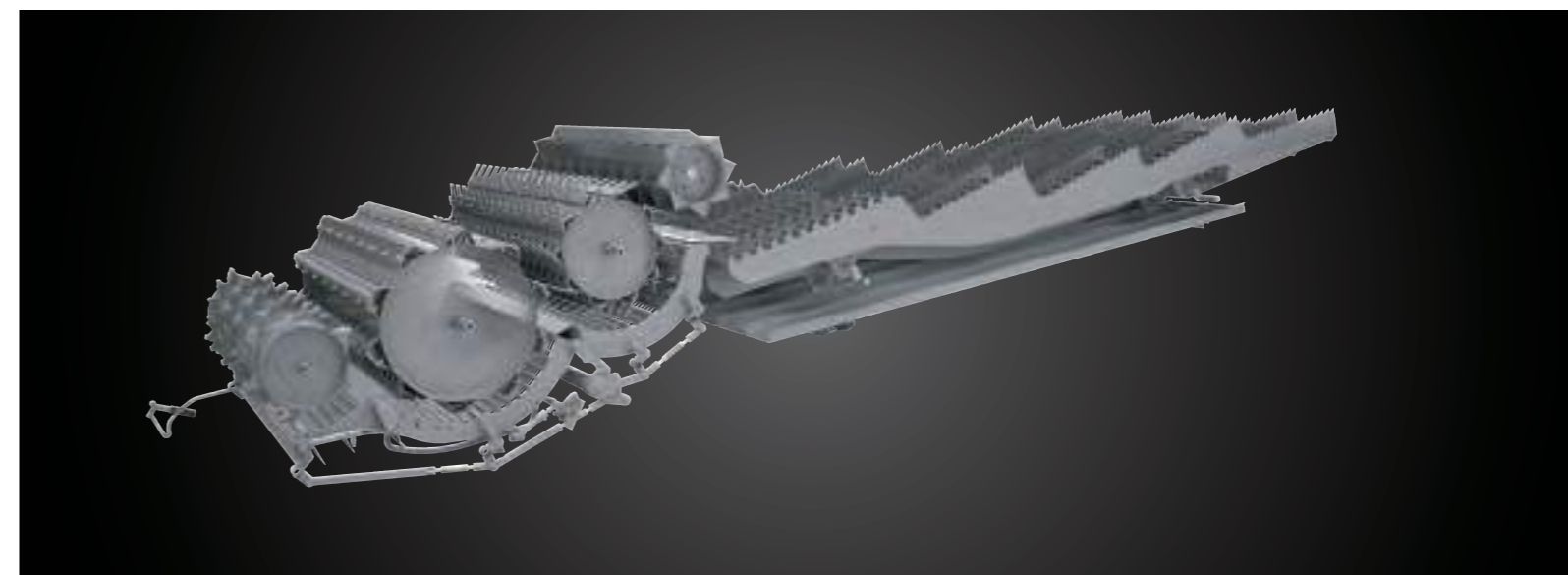
Pos.	Référence	Désignation	Dimensions / Remarque	Prix par pièce*
1	00 1822 792 2	Contre-séparateur	LEXION 6900 – 6600 largeur de machine 1700 mm	2.179,50 CHF
	00 1822 790 2	Contre-séparateur	LEXION 5500 – 5300 largeur de machine 1420 mm	1.976,10 CHF
2	00 2646 464 1	Jeu de battes 2 par jeu	LEXION 6900 – 6600 largeur de machine 1700 mm	599,20 CHF
	00 2646 548 1	Jeu de battes 2 par jeu	LEXION 5500 – 5300 largeur de machine 1420 mm	554,25 CHF
3	00 2643 314 1	Jeu de battes 8 par jeu	LEXION 6900 – 6600 / TRION 660 – 640 largeur de machine 1700 mm	988,35 CHF
	00 2643 313 1	Jeu de battes 8 par jeu	LEXION 5500 – 5300 / TRION 530 – 520 largeur de machine 1420 mm	793,95 CHF

* Tous les prix sont en francs suisses hors TVA. Tous les prix sont sans engagement pour toute la liste des prix, modifications techniques et erreurs sous réserve.



Systeme de battage APS SYNFLOW HYBRID : une révolution.

Associé à la séparation secondaire ROTO PLUS, le système de battage APS SYNFLOW HYBRID permet d'augmenter le débit de 10 % avec une consommation de carburant minimale et une qualité de paille maximale. Le tire-paille de plus grand format et le batteur d'un diamètre porté de 600 mm à 755 mm contribuent à maximiser l'efficacité du système de récolte.



APS SYNFLOW WALKER : l'innovation au service des machines à secoueurs.

La nouvelle machine à secoueurs a été développée selon le principe « faire plus pour obtenir plus », à l'instar du diamètre du batteur augmenté de 155 mm. Autre nouveauté, le séparateur additionnel garantit un flux de récolte régulier tout en prenant soin du grain et de la paille. La polyvalence de la machine dans de nombreuses cultures et l'augmentation du débit de 25 % sont deux paramètres qui démontrent le potentiel du nouveau système.

Contre-batteur principal

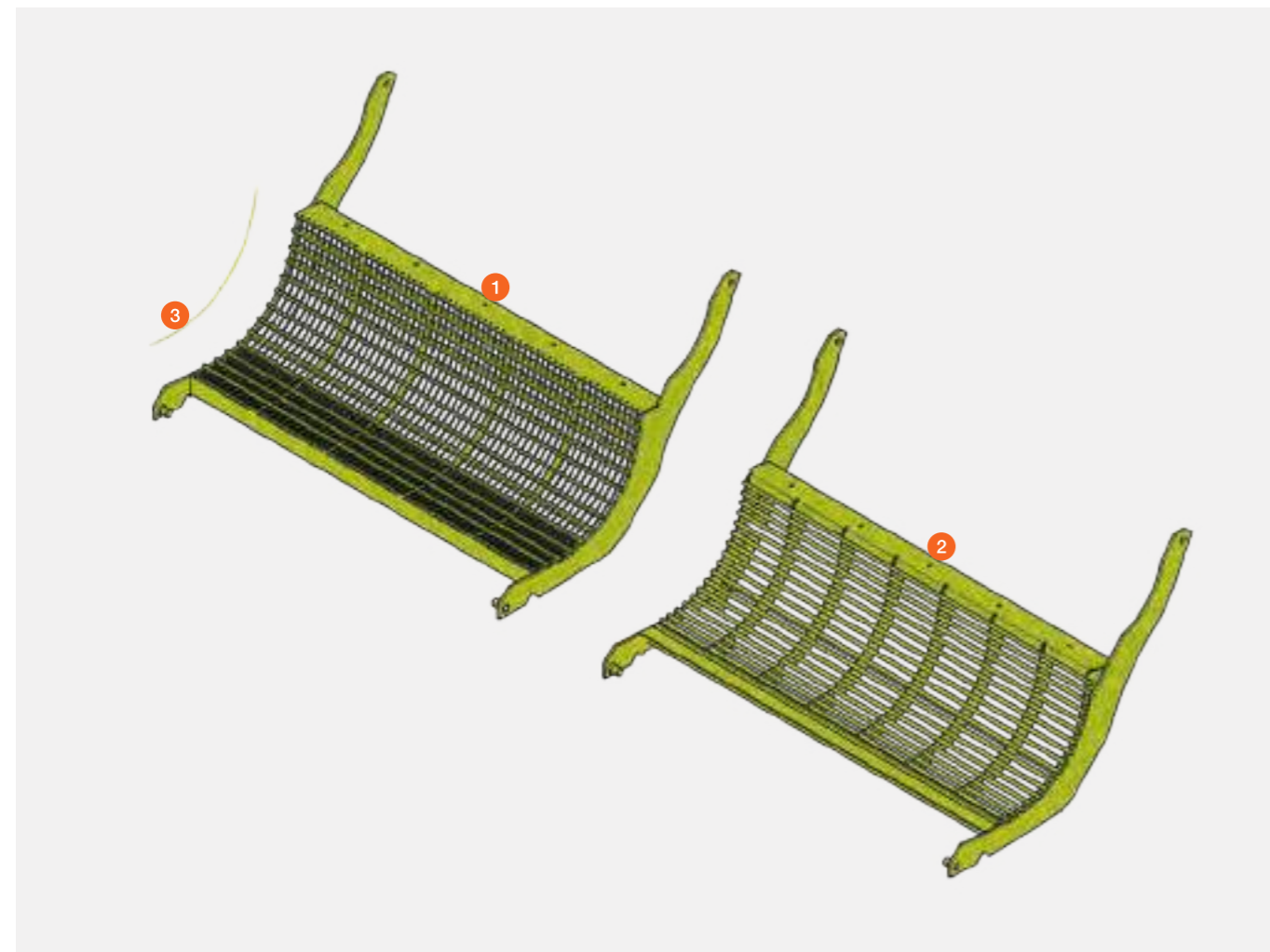
(Prière de vérifier le modèle !)



TRION

Pos.	Référence	Désignation	Dimensions / Remarque	Prix par pièce*
1	00 0777 254 1	Contre-batteur fil métal / N7 / 18 / C02 0110	TRION 660 – 640 type L54 largeur de machine 1700 mm	3.321,90 CHF
	00 0777 264 1	Contre-batteur fil métal / N7 / 18 / C02 0110	TRION 750 – 720 type L55 TRION 530 – 520 type L53 largeur de machine 1420 mm	3.566,60 CHF
	00 0756 080 1	Contre-batteur fil métal / N18 / C02 0112	TRION 660 – 640 type L54 largeur de machine 1700 mm	3.321,90 CHF
	00 0756 184 1	Contre-batteur fil métal / N18 / C02 0112	TRION 750 – 720 type L55 TRION 530 – 520 type L53 largeur de machine 1420 mm	2.897,50 CHF
2	00 0754 840 0	Contre-batteur barrettes rondes	TRION 660 – 640 type L54 largeur de machine 1700 mm	3.047,80 CHF
	00 0754 850 0	Contre-batteur barrettes rondes	TRION 750 – 720 type L55 TRION 530 – 520 type L53 largeur de machine 1420 mm	2.964,85 CHF
3	00 0756 086 1	Fil métal de contre-batteur	Ø 6,0 × 649	5,15 CHF
	00 0777 241 0	Fil métal de contre-batteur	Ø 3,4 × 210	4,20 CHF

* Tous les prix sont en francs suisses hors TVA. Tous les prix sont sans engagement pour toute la liste des prix, modifications techniques et erreurs sous réserve.



Contre-batteur principal

(Prière de vérifier le modèle !)

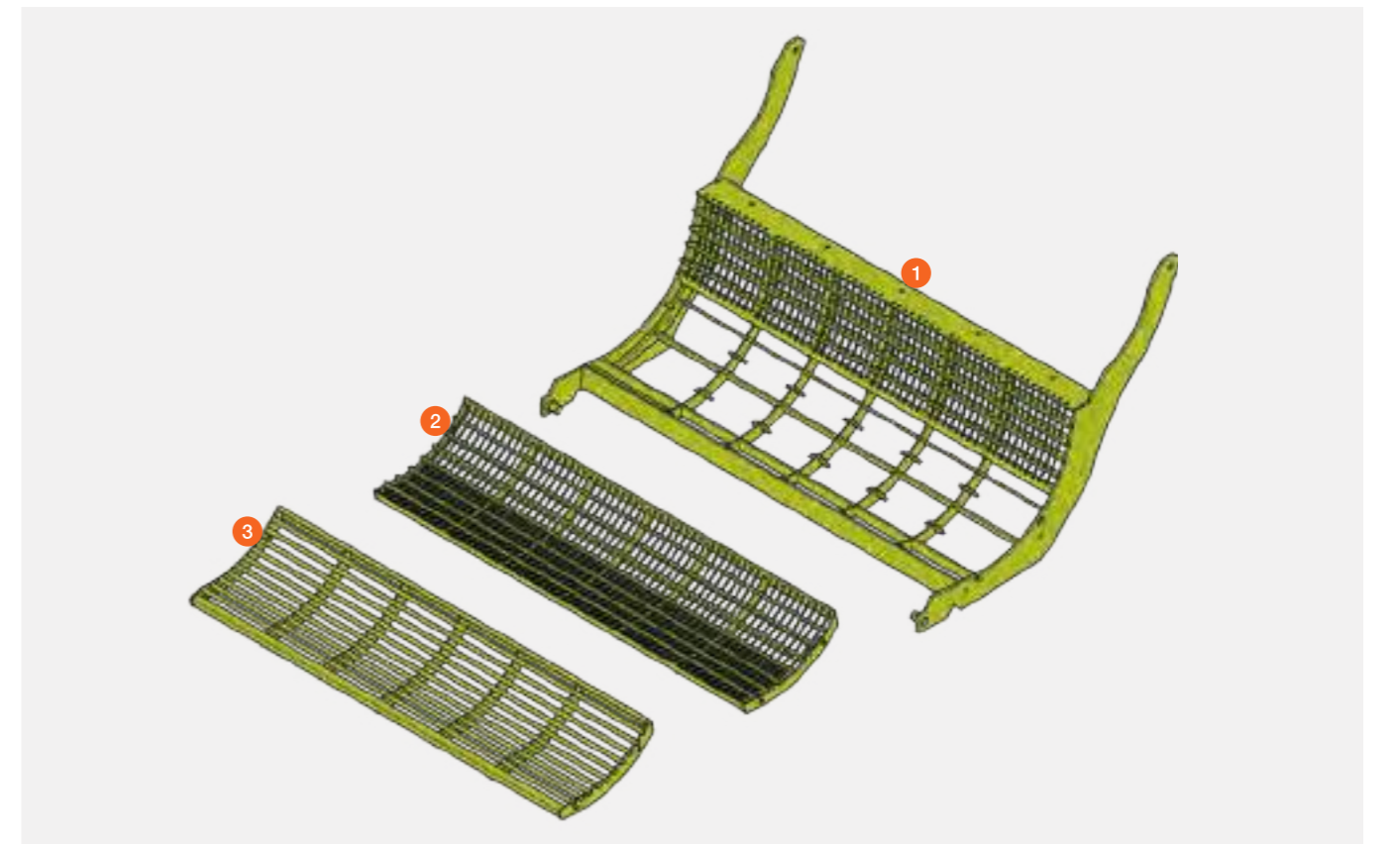


Segment de contre-batteur remplaçable
C02 / 0108 / 0109

TRION

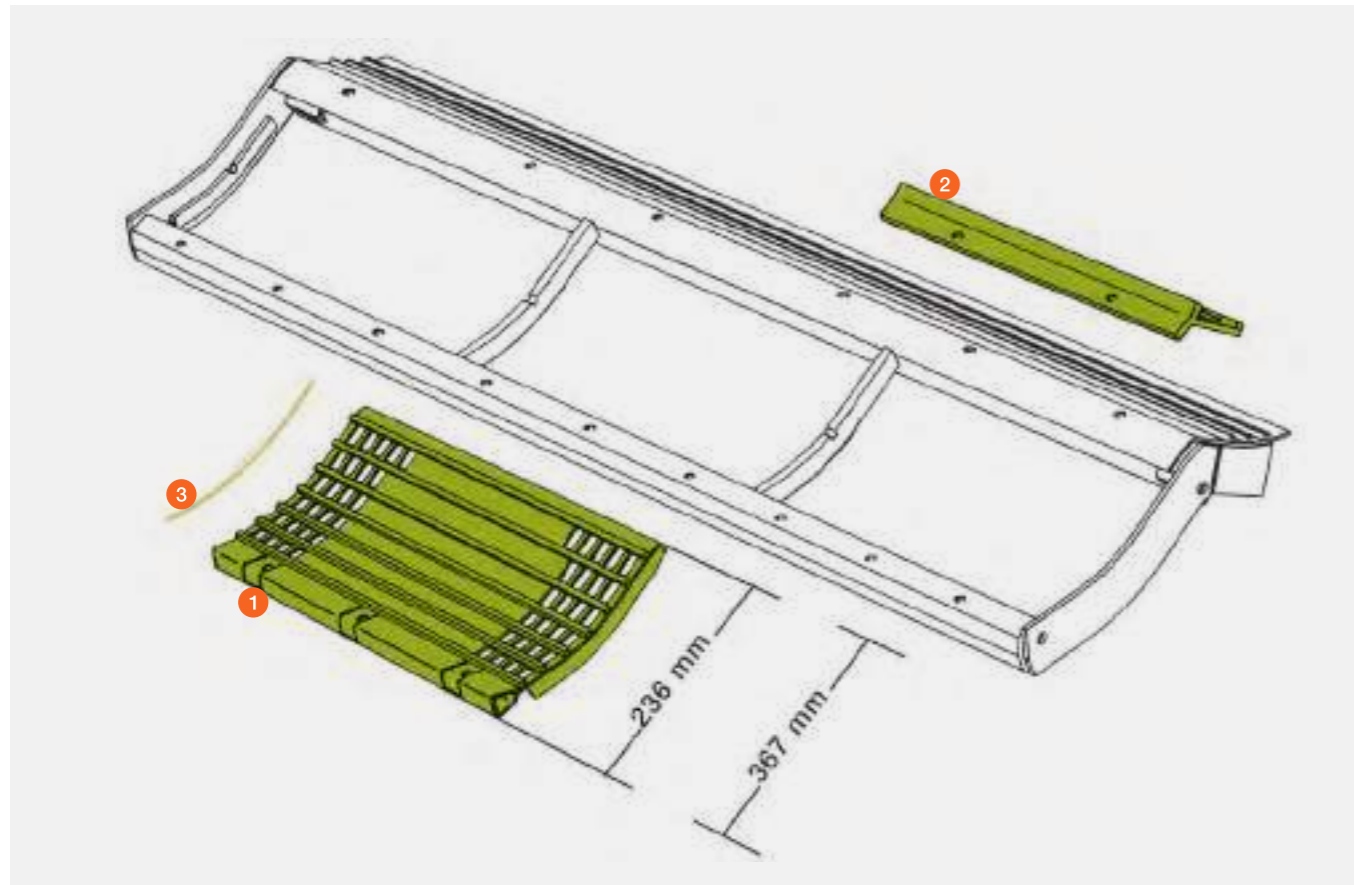
Pos.	Référence	Désignation	Dimensions / Remarque	Prix par pièce*
1	00 2729 781 2	Cadre de contre-batteur	TRION 660 – 640 type L54 largeur de machine 1700 mm	3.062,30 CHF
	00 2729 780 2	Cadre de contre-batteur	TRION 750 – 720 type L55 TRION 530 – 520 type L53 largeur de machine 1420 mm	2.706,55 CHF
2	00 2729 772 3	Segment de battage fil métal / N18 / C02 0109	TRION 660 – 640 type L54 largeur de machine 1700 mm	2.357,50 CHF
	00 2729 762 3	Segment de battage fil métal / N18 / C02 0109	TRION 750 – 720 type L55 TRION 530 – 520 type L53 largeur de machine 1420 mm	2.217,55 CHF
	00 2729 770 3	Segment de battage fil métal / N7 / 18 / C02 0108	TRION 660 – 640 type L54 largeur de machine 1700 mm	2.905,45 CHF
	00 2729 760 2	Segment de battage fil métal / N7 / 18 / C02 0108	TRION 750 – 720 type L55 TRION 530 – 520 type L53 largeur de machine 1420 mm	2.833,40 CHF
3	00 2729 771 3	Segment de battage barrettes rondes	TRION 660 – 640 type L54 largeur de machine 1700 mm	1.615,20 CHF
	00 2729 761 3	Segment de battage barrettes rondes	TRION 750 – 720 type L55 TRION 530 – 520 type L53 largeur de machine 1420 mm	1.403,20 CHF

* Tous les prix sont en francs suisses hors TVA. Tous les prix sont sans engagement pour toute la liste des prix, modifications techniques et erreurs sous réserve.



Contre-APS

LEXION



Pos.	Référence	Désignation	Longueur de contre-batteur	Remarque	Prix par pièce*
1	00 0777 249 1	Segment de contre-APS fil métal / N 10	236 mm	LEXION 780 – 770 / 760 (type C56) / 670 – 640 / 600 / 580 / 560 – 540	917,20 CHF
	P 00 1809 809 0	Segment de contre-APS fil métal / N 10	236 mm	LEXION 780 – 770 / 760 (type C56) / 670 – 640 / 600 / 580 / 560 – 540	936,00 CHF
	00 0757 443 0	Segment de contre-APS 6,5 x 40	236 mm	LEXION 580 / 560 – 540	908,00 CHF
	00 0757 439 1	Segment de contre-APS 19 x 40	236 mm	LEXION 780 – 770 / 760 (type C56) / 670 – 640 / 600 / 580 / 560 – 540	659,20 CHF
	00 0757 414 0	Segment de contre-APS 12 x 40	236 mm	LEXION 780 – 770 / 760 (type C56) / 670 – 640 / 600 / 580 / 560 – 540	917,20 CHF
	00 0756 195 0	Segment de contre-APS fil métal / N 10	367 mm	LEXION 560 – 540 / 480 / 460 – 440	1.172,45 CHF
	00 0748 643 0	Segment de contre-APS 6,5 x 42	367 mm	LEXION 480 / 460 – 440	965,75 CHF
	00 0748 646 0	Segment de contre-APS 12 x 42	367 mm	LEXION 480 / 460 – 440	1.052,10 CHF
	00 0735 440 1	Segment de contre-APS 19 x 42	367 mm	LEXION 560 – 540 / 480 / 460 – 440	782,00 CHF
	00 0777 238 1	Segment de contre-APS fil métal / N 10	236 mm	LEXION 760 (type C65) / 750 – 740 / 570 / 470 / 630 – 620 / 530 – 510	795,85 CHF
	P 00 1805 874 0	Segment de contre-APS fil métal / N 10	236 mm	LEXION 760 (type C65) / 750 – 740 / 570 / 470 / 630 – 620 / 530 – 510	883,70 CHF
	00 0757 441 1	Segment de contre-APS 19 x 40	236 mm	LEXION 760 (type C65) / 750 – 740 / 570 / 470 / 630 – 620 / 530 – 510	642,05 CHF
	00 0757 445 0	Segment de contre-APS 6,5 x 40	236 mm	LEXION 570 / 470 / 530 – 510	883,20 CHF
	00 0757 427 0	Segment de contre-APS 12 x 40	236 mm	LEXION 570 / 470 / 530 – 510	928,30 CHF
	00 0756 178 0	Segment de contre-APS fil métal / N 10	367 mm	LEXION 530 – 510 / 430 – 410	1.079,05 CHF
	00 0735 444 1	Segment de contre-APS 19 x 42	367 mm	LEXION 530 – 510 / 430 – 410	803,95 CHF
2	00 0752 543 0	Segment de battage		LEXION 780 – 770 / 760 (type C56) / 670 – 640 / 600 / 580 / 560 – 540 / 480 / 460 – 440	263,45 CHF
	00 0735 629 0	Segment de battage		LEXION 760 (type C65) / 750 – 740 / 630 – 620 / 570 / 530 – 510 / 470 / 430 – 410	280,15 CHF
3	00 0777 284 0	Fil métal de contre-batteur 3,4 x 204	236 mm		1,70 CHF
	00 0756 194 1	Fil métal de contre-batteur 3,4 x 316	367 mm		2,20 CHF

P = Pièce de rechange PREMIUM LINE

* Tous les prix sont en francs suisses hors TVA. Tous les prix sont sans engagement pour toute la liste des prix, modifications techniques et erreurs sous réserve.

Contre-batteur principal

(Prière de vérifier le modèle !)

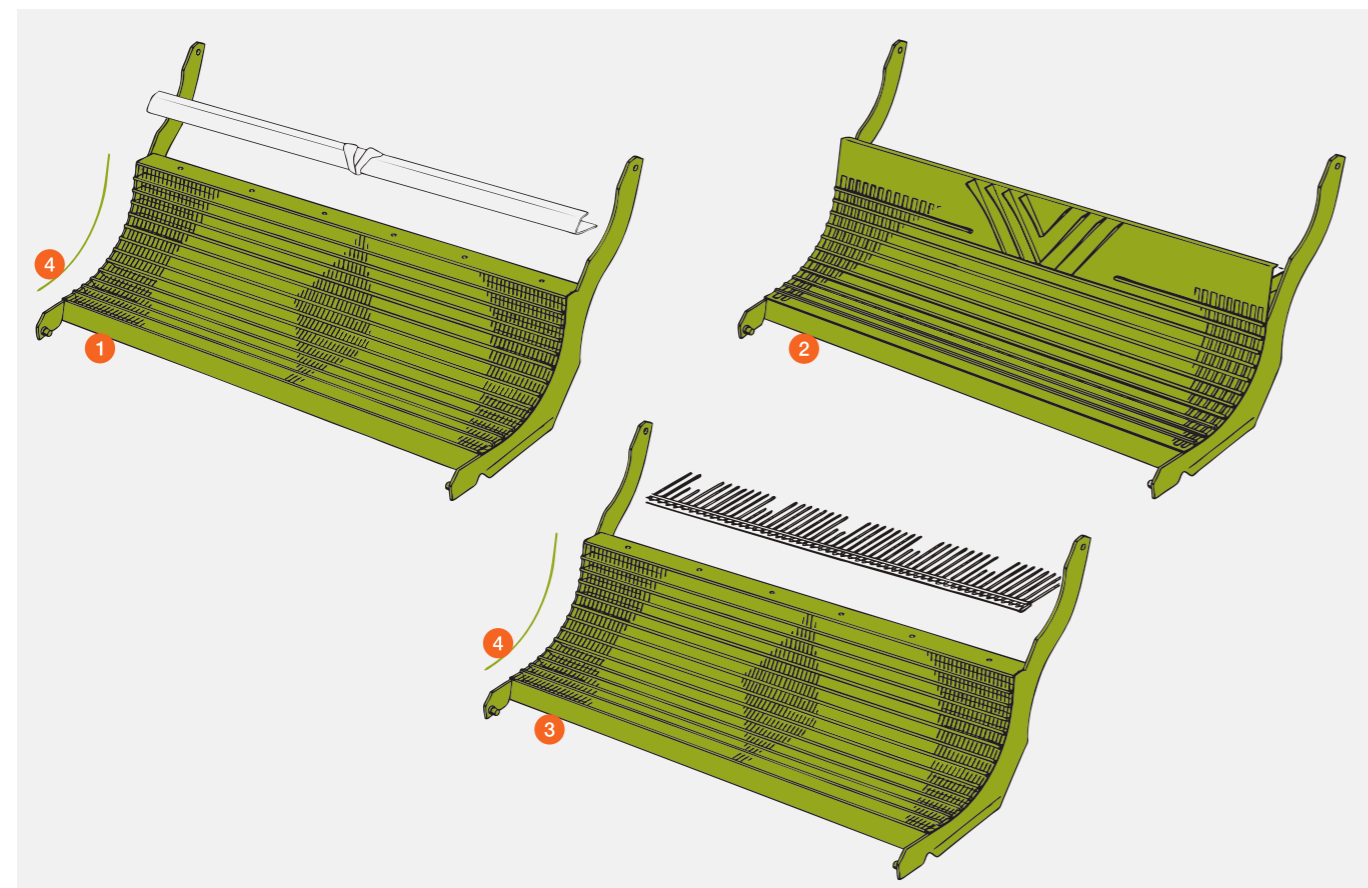


LEXION

Pos.	Référence	Désignation	Dimensions / Remarque	Prix par pièce*
1	00 0777 254 1	Contre-batteur fil métal	diamètre int. 7 / 18 LEXION 780 – 770 / 760 (type C56) LEXION 600 / 580	3.321,90 CHF
	00 0756 080 1	Contre-batteur fil métal	diamètre int. 18 LEXION 780 – 770 / 760 (type C56)	3.321,90 CHF
	P 00 1809 814 0		LEXION 600 / 580	3.926,40 CHF
	00 0777 264 1	Contre-batteur fil métal	diamètre int. 7 / 18 LEXION 760 (type C56) LEXION 750 / 740 / 570	3.566,60 CHF
	00 0756 184 1	Contre-batteur fil métal	diamètre int. 18 LEXION 760 (type C56)	2.897,50 CHF
	P 00 1809 800 0		LEXION 750 / 740 / 570	3.332,85 CHF
2	00 0734 501 2	Contre-batteur principal	matrice de perçage 19 x 40 LEXION 580 / 480 finition C02 / 0010 céréales finition C02 / 0030 maïs	3.321,90 CHF
3	00 0756 080 1	Contre-batteur fil métal	diamètre int. 18 LEXION 670 – 640 / 560 – 540 LEXION 460 – 440	3.321,90 CHF
	00 0777 254 1	Contre-batteur fil métal	diamètre int. 7 / 18 LEXION 670 – 640 finition C02 / 0110	3.321,90 CHF
	00 0756 184 1	Contre-batteur fil métal	diamètre int. 18 LEXION 630 – 620 / 530 – 520 LEXION 430 – 405	2.897,50 CHF
	00 0777 264 1	Contre-batteur fil métal	diamètre int. 7 / 18 LEXION 630 – 620 finition C02 / 0110	3.566,60 CHF
4	00 0756 086 1	Fil métal de contre-batteur Ø 6,0 x 649		5,15 CHF
	00 0777 241 0	Fil métal de contre-batteur Ø 3,4 x 210		4,20 CHF

P = Pièce de rechange PREMIUM LINE

* Tous les prix sont en francs suisses hors TVA. Tous les prix sont sans engagement pour toute la liste des prix, modifications techniques et erreurs sous réserve.

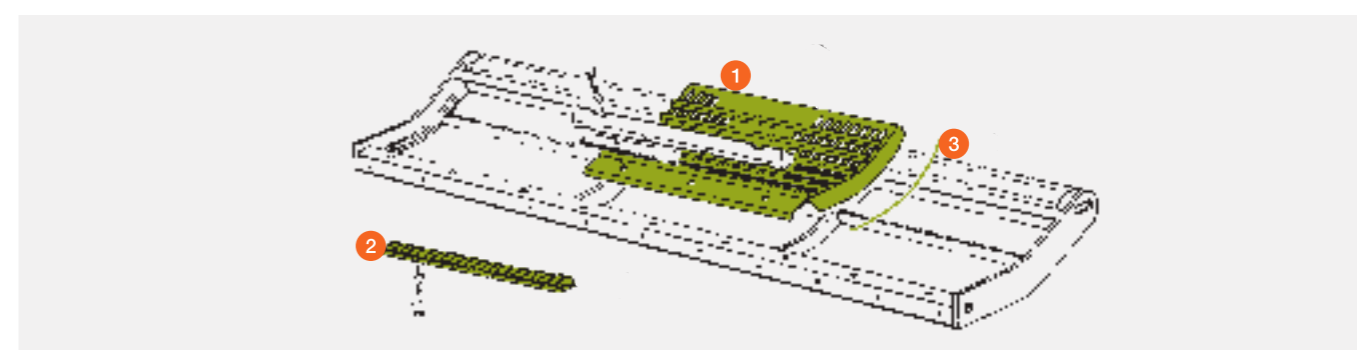


Contre-APS / contre-batteur

TUCANO 580 – 570 / 560 / 480 – 470 / 450 – 440 / 430 – 420
MEGA

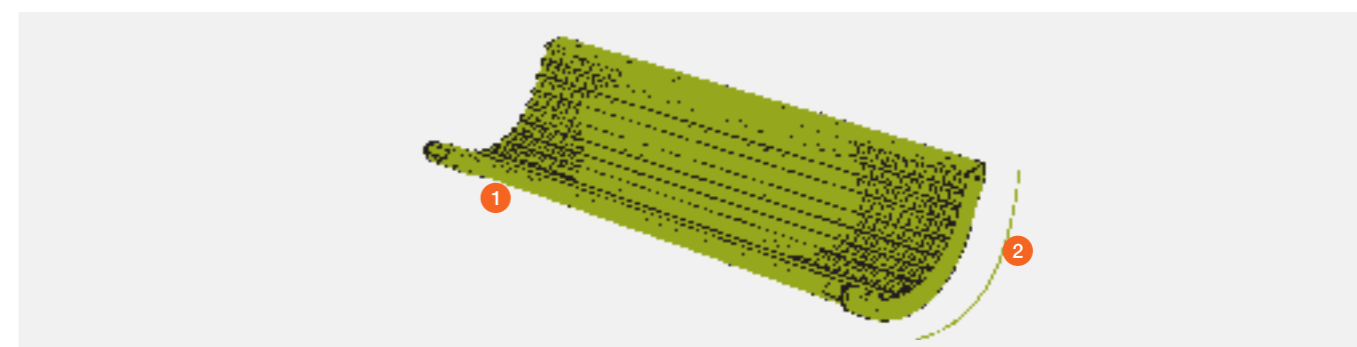


Pos.	Référence	Désignation	Nombre	Dimensions / Remarque	Prix par pièce*
1	00 0550 204 0	Segment de contre-APS / fil métal	3	diamètre int. 10 TUCANO 580 – 570 / 480 – 470 / 450 – 440	523,20 CHF
	00 0553 125 0	Segment de contre-APS	3	19 x 38 TUCANO 580 – 570 / 480 – 470 / 450 – 440	531,10 CHF
	00 0550 205 0	Segment de contre-APS / fil métal	3	diamètre int. 10 TUCANO 560 / 430 – 420	482,70 CHF
	00 0553 130 0	Segment de contre-APS	3	19 x 38 TUCANO 560 / 430 – 420	531,10 CHF
	00 0777 580 0	Segment de contre-APS / fil métal	3	diamètre int. 10 MEGA 360 / MEGA II 218 – 208	1.098,80 CHF
	00 0662 900 1	Segment de contre-APS	3	19 x 38 MEGA 360 / MEGA II 218 – 208	754,50 CHF
	00 0662 927 1	Segment de contre-APS	3	6,5 x 38 MEGA 218 – 208	758,70 CHF
	00 0662 900 1	Segment de contre-APS	3	19 x 38 MEGA 218 – 208	754,50 CHF
	00 0777 591 0	Segment de contre-APS / fil métal	3	diamètre int. 10 MEGA 350 / MEGA II 204 – 202	1.004,80 CHF
	00 0663 345 1	Segment de contre-APS	3	19 x 38 MEGA 350 / MEGA II 204 – 202	660,95 CHF
	00 0663 341 1	Segment de contre-APS	3	6,5 x 38 MEGA 204 – 202	949,95 CHF
	00 0663 345 1	Segment de contre-APS	3	19 x 38 MEGA 204 – 202	660,95 CHF
2	00 0662 755 0	Barrette	3	nervurée à droite MEGA 218 – 208	83,50 CHF
	00 0662 754 0	Barrette	3	nervurée à gauche MEGA 218 – 208	83,50 CHF
	00 0663 360 0	Barrette	3	nervurée à droite MEGA 204 – 202	78,05 CHF
	00 0663 359 0	Barrette	3	nervurée à gauche MEGA 204 – 202	78,05 CHF
3	00 0777 586 0	Fil métal de contre-batteur		3,4 x 278 MEGA 204 – 202	3,45 CHF



Pos.	Référence	Désignation	Nombre	Dimensions / Remarque	Prix par pièce*
1	00 0777 531 0	Contre-batteur / fil métal	1	diamètre int. 18 TUCANO 580 – 570 / 480 – 470 / 450 – 440 MEGA 360 MEGA I + II 218 – 208	2.999,05 CHF
1	00 0777 551 0	Contre-batteur / fil métal	1	diamètre int. 18 TUCANO 560 / 430 – 420 MEGA I + II 204 – 202	3.040,20 CHF
2	00 0777 544 0	Fil métal de contre-batteur		6 x 633	4,95 CHF

* Tous les prix sont en francs suisses hors TVA. Tous les prix sont sans engagement pour toute la liste des prix, modifications techniques et erreurs sous réserve.



Corbeille MULTICROP

TUCANO 340
 MEDION 340
 DOMINATOR 128 VX – 108 VX
 DOMINATOR 118 – 108

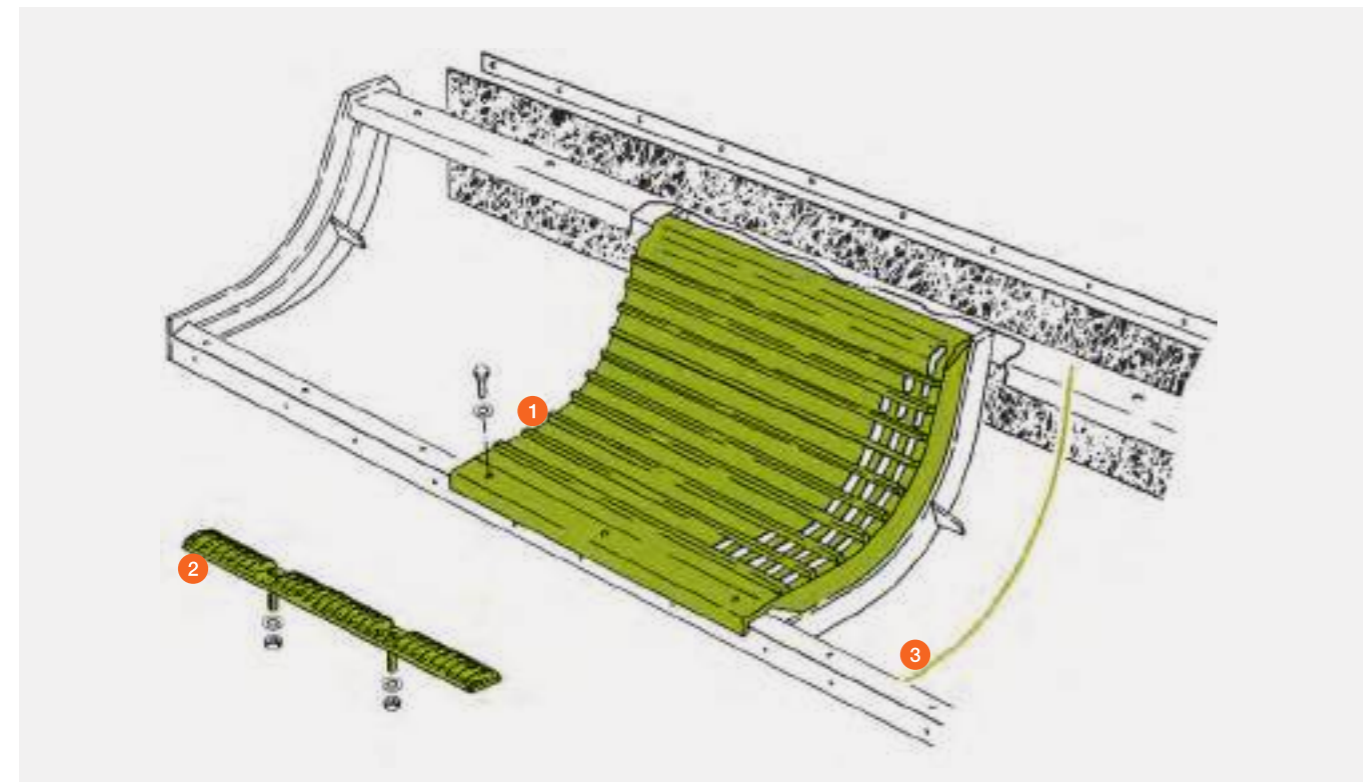


Pos.	Référence	Désignation	Nombre	Dimensions / Remarque	Prix par pièce*
1	00 0662 808 0	Segment de contre-batteur	3	10 × 38	céréales 829,00 CHF
	00 0662 811 0	Segment de contre-batteur	3	19 × 40	maïs 896,25 CHF
	00 0755 232 0	Segment de contre-batteur	3	N 10	céréales (fil métal) 1.133,05 CHF
2	00 0662 874 1	Barrette	3	nervurée à droite	83,50 CHF
	00 0662 873 1	Barrette	3	nervurée à gauche	83,50 CHF
3	00 0755 229 1	Fil métal de contre-batteur		3,4 × 420	2,95 CHF

TUCANO 330 – 320
 MEDION 330 – 310
 DOMINATOR 98 VX / 88 VX / 98 / 88

Pos.	Référence	Désignation	Nombre	Dimensions / Remarque	Prix par pièce*
1	00 0662 815 0	Segment de contre-batteur	3	10 × 38	céréales 778,00 CHF
	00 0662 817 0	Segment de contre-batteur	3	19 × 40	maïs 829,00 CHF
	00 0756 070 0	Segment de contre-batteur	3	N 10	céréales (fil métal) 1.090,20 CHF
2	00 0662 879 0	Barrette	3	nervurée à droite	78,05 CHF
	00 0662 878 0	Barrette	3	nervurée à gauche	78,05 CHF
3	00 0755 229 1	Fil métal de contre-batteur		3,4 × 420	2,95 CHF

* Tous les prix sont en francs suisses hors TVA. Tous les prix sont sans engagement pour toute la liste des prix, modifications techniques et erreurs sous réserve.



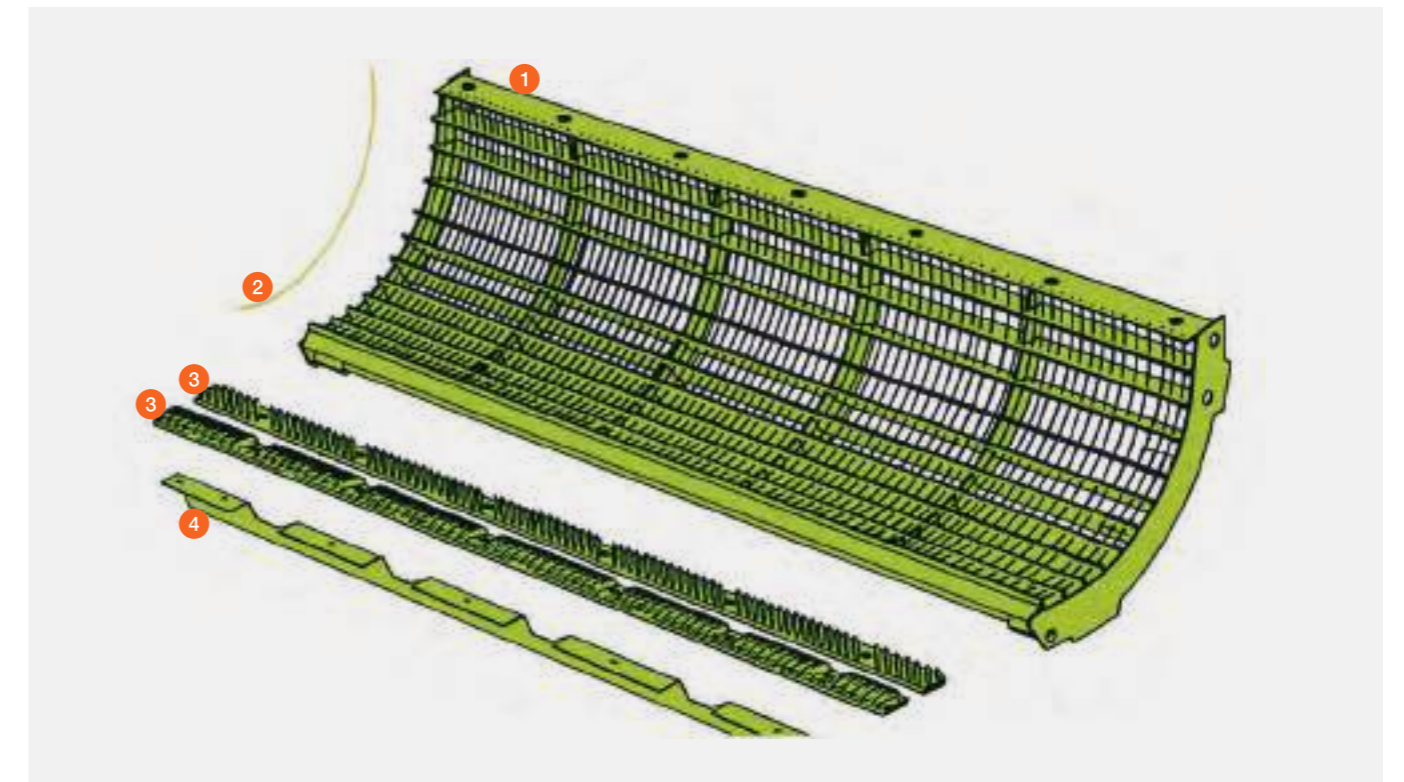
Contre-batteur diamètre intérieur 10 mm

DOMINATOR



Pos.	Référence	Désignation	Ø du fil métal	Dimensions / Remarque	Prix par pièce*
1	00 0647 483 0	Contre-batteur avec tôles d'ébarbage	3,4	DOMINATOR 118 – 108	3.956,15 CHF
	00 0682 892 1	Contre-batteur sans tôles d'ébarbage	3,4	DOMINATOR 98 / 88	4.013,25 CHF
	00 0647 458 0	Contre-batteur avec tôles d'ébarbage	3,4	DOMINATOR 98 / 88	3.956,15 CHF
2	00 0682 898 0	Fil métal de contre-batteur, acier ressort	3,4	524 mm / DOMINATOR 108 – 88	2,60 CHF
3	00 0663 307 0	Barrette, nervurée à gauche		pour largeur de machine 1580 mm	190,55 CHF
	00 0663 309 0	Barrette, nervurée à droite		pour largeur de machine 1580 mm	190,55 CHF
	00 0663 311 0	Barrette, nervurée à gauche		pour largeur de machine 1320 mm	171,70 CHF
	00 0663 313 0	Barrette, nervurée à droite		pour largeur de machine 1320 mm	171,70 CHF
4	00 0663 300 0	Contre-batte		pour largeur de machine 1580 mm	144,50 CHF
	00 0663 302 0	Contre-batte		pour largeur de machine 1320 mm	136,45 CHF

* Tous les prix sont en francs suisses hors TVA. Tous les prix sont sans engagement pour toute la liste des prix, modifications techniques et erreurs sous réserve.



Battes pour batteur fermé

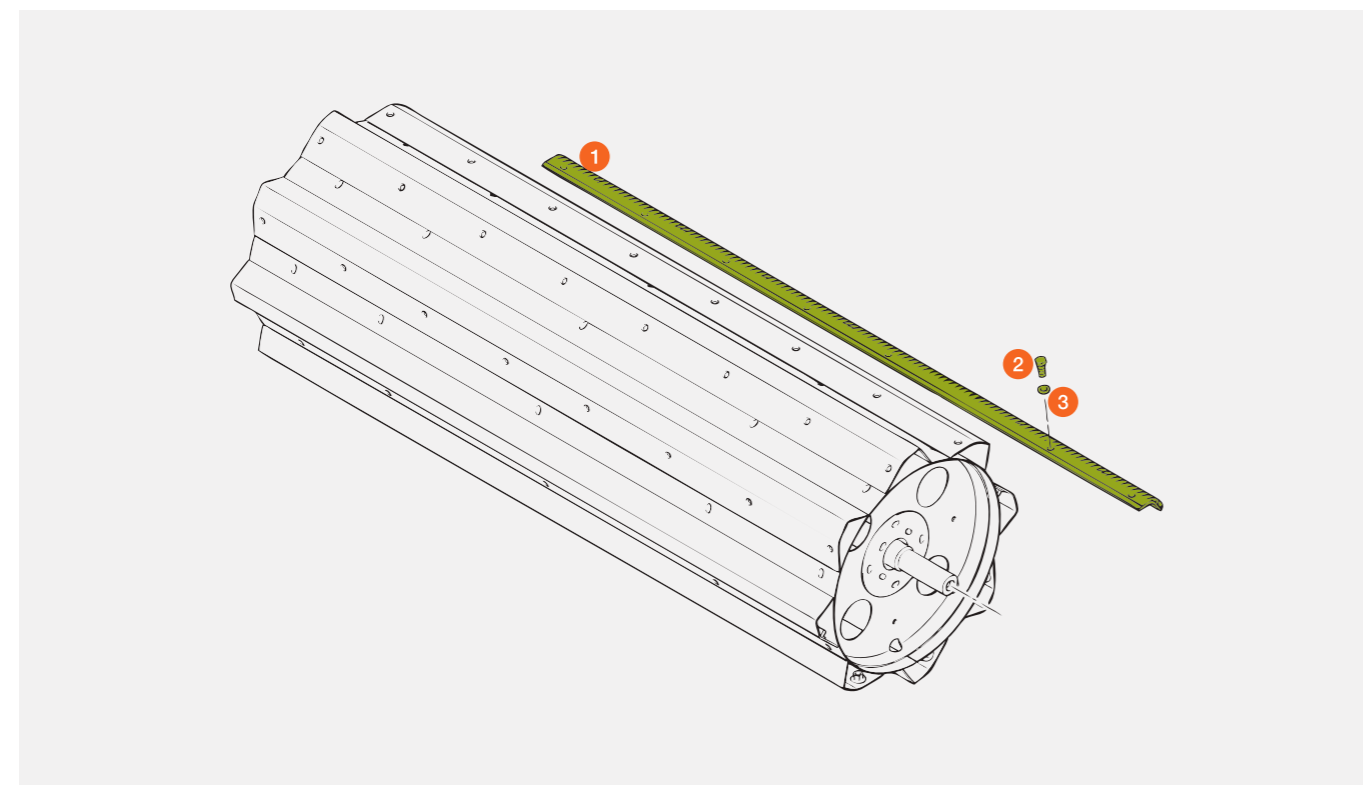
TRION 750 – 720 / 660 – 640 / 530 – 520
 LEXION 780 – 770 / 760 (type C56) / 670 – 640
 LEXION 760 (type C65) / 750 – 740 / 630 – 620
 LEXION 600 (à partir de 58901174)



Pos.	Référence	Désignation	Nombre	Dimensions / Remarque	Prix par pièce*
1	00 0508 836 0	Jeu de battes, gauche (2 battes côté gauche)	2	TRION 660 – 640 LEXION 780 – 770 / 760 (type C56) LEXION 670 – 640 LEXION 600 (à partir de 58901174) largeur de machine 1700 mm	375,25 CHF
	P 00 0508 844 0				646,65 CHF
	00 0508 837 0	Jeu de battes, droite (2 battes côté droit)	2	TRION 660 – 640 LEXION 780 – 770 / 760 (type C56) LEXION 670 – 640 LEXION 600 (à partir de 58901174) largeur de machine 1700 mm	375,25 CHF
	P 00 0508 845 0				646,65 CHF
	00 0508 840 0	Jeu de battes, gauche (2 battes côté gauche)	2	TRION 750 – 720 / 530 – 520 LEXION 760 (type C65) 750 – 740 / 630 – 620 largeur de machine 1420 mm	336,65 CHF
	P 00 0508 848 0				584,05 CHF
	00 0508 841 0	Jeu de battes, droite (2 battes côté droit)	2	TRION 750 – 720 / 530 – 520 LEXION 760 (type C65) LEXION 750 – 740 / 630 – 620 largeur de machine 1420 mm	336,65 CHF
	P 00 0508 849 0				584,05 CHF
2	00 0233 456 0	Vis six pans		M 12 x 30 DIN 933 10.9	1,00 CHF
3	00 0239 395 1	Rondelle contact		B 12	1,10 CHF

P = Pièce de rechange PREMIUM LINE

* Tous les prix sont en francs suisses hors TVA. Tous les prix sont sans engagement pour toute la liste des prix, modifications techniques et erreurs sous réserve.



Battes

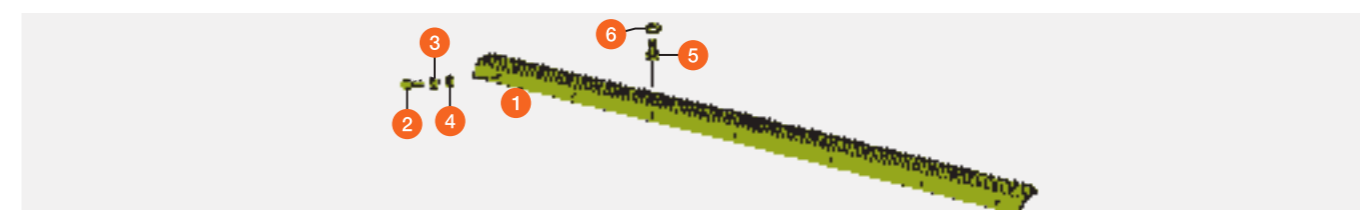
LEXION / TUCANO / MEGA / MEDION / DOMINATOR



Pos.	Référence	Désignation	Nombre	Dimensions / Remarque	Prix par pièce*
1	00 0174 763 0	Jeu de battes, gauche (2 battes côté gauche) double vissage	2	LEXION 780 – 770 / 760 (type C56) LEXION 670 – 640 / 600 / 580 / 560 – 540 largeur de machine 1700 mm	366,35 CHF
	00 0174 764 0	Jeu de battes, droite (2 battes côté droit) double vissage	2	LEXION 780 – 770 / 760 (type C56) LEXION 670 – 640 / 600 / 580 / 560 – 540 largeur de machine 1700 mm	366,35 CHF
	00 0181 743 0	Jeu de battes, gauche (2 battes côté gauche)	2	LEXION 480 – 440 largeur de machine 1700 mm	287,30 CHF
	00 0181 744 0	Jeu de battes, droite (2 battes côté droit)	2	LEXION 480 – 440 largeur de machine 1700 mm	287,30 CHF
	00 0174 765 0	Jeu de battes, gauche (2 battes côté gauche) double vissage	2	LEXION 760 (type C65) / 750 – 740 LEXION 630 – 620 / 570 / 530 – 510 largeur de machine 1420 mm	329,45 CHF
	00 0174 766 0	Jeu de battes, droite (2 battes côté droit) double vissage	2	LEXION 760 (type C65) / 750 – 740 LEXION 630 – 620 / 570 / 530 – 510 largeur de machine 1420 mm	329,45 CHF
	00 0181 741 0	Jeu de battes, gauche (2 battes côté gauche)	2	LEXION 470 / 430 – 405 largeur de machine 1420 mm	257,30 CHF
	00 0181 742 0	Jeu de battes, droite (2 battes côté droit)	2	LEXION 470 / 430 – 405 largeur de machine 1420 mm	257,30 CHF
	00 0555 707 0	Jeu de battes, gauche / droite (1 batte côté gauche, 1 batte côté droit)	3	TUCANO 580 – 570 / 480 – 470 (à partir de 84006423) TUCANO 450 – 440 (à partir de 83900839) TUCANO 340 (à partir de 83401287) largeur de machine 1580 mm	321,65 CHF
	P 00 0555 819 0				617,15 CHF
	00 0557 386 0	Jeu de battes, gauche / droite (1 batte côté gauche, 1 batte côté droit)	3	TUCANO 560 / 430 – 420 (à partir de 83801273) TUCANO 330 – 320 (à partir de 83201897) largeur de machine 1320 mm	246,60 CHF
	P 00 0557 389 0				585,70 CHF
	00 0177 533 0	Jeu de battes, gauche / droite (1 batte côté gauche, 1 batte côté droit)	3	TUCANO / MEGA / MEDION / DOMINATOR largeur de machine 1580 mm	278,80 CHF
	00 0177 532 0	Jeu de battes, gauche / droite (1 batte côté gauche, 1 batte côté droit)	3	TUCANO / MEGA / MEDION / DOMINATOR largeur de machine 1320 mm	246,60 CHF
2	00 0233 456 0	Vis six pans		M 12 x 30 DIN 933 10,9 LEXION / MEGA / MEDION / DOMINATOR	1,00 CHF
3	00 0239 389 0	Rondelle contact		A 12 LEXION	0,45 CHF
	00 0653 268 0	Plaque carrée		MEGA / MEDION / DOMINATOR	0,25 CHF
4	00 0233 323 0	Écrou frein		VM 12, LEXION / MEDION / DOMINATOR	1,20 CHF
5	00 0237 570 0	Vis six pans		M 10 x 16 DIN 933 8,8 LEXION 770 – 620 / 600 / 580 – 510	0,75 CHF
6	00 0239 388 0	Rondelle contact		A 10 LEXION 770 – 620 / 600 / 580 – 510	0,20 CHF

P = Pièce de rechange PREMIUM LINE

* Tous les prix sont en francs suisses hors TVA. Tous les prix sont sans engagement pour toute la liste des prix, modifications techniques et erreurs sous réserve.



Tôles d'usure

Tire-paille avant rotor

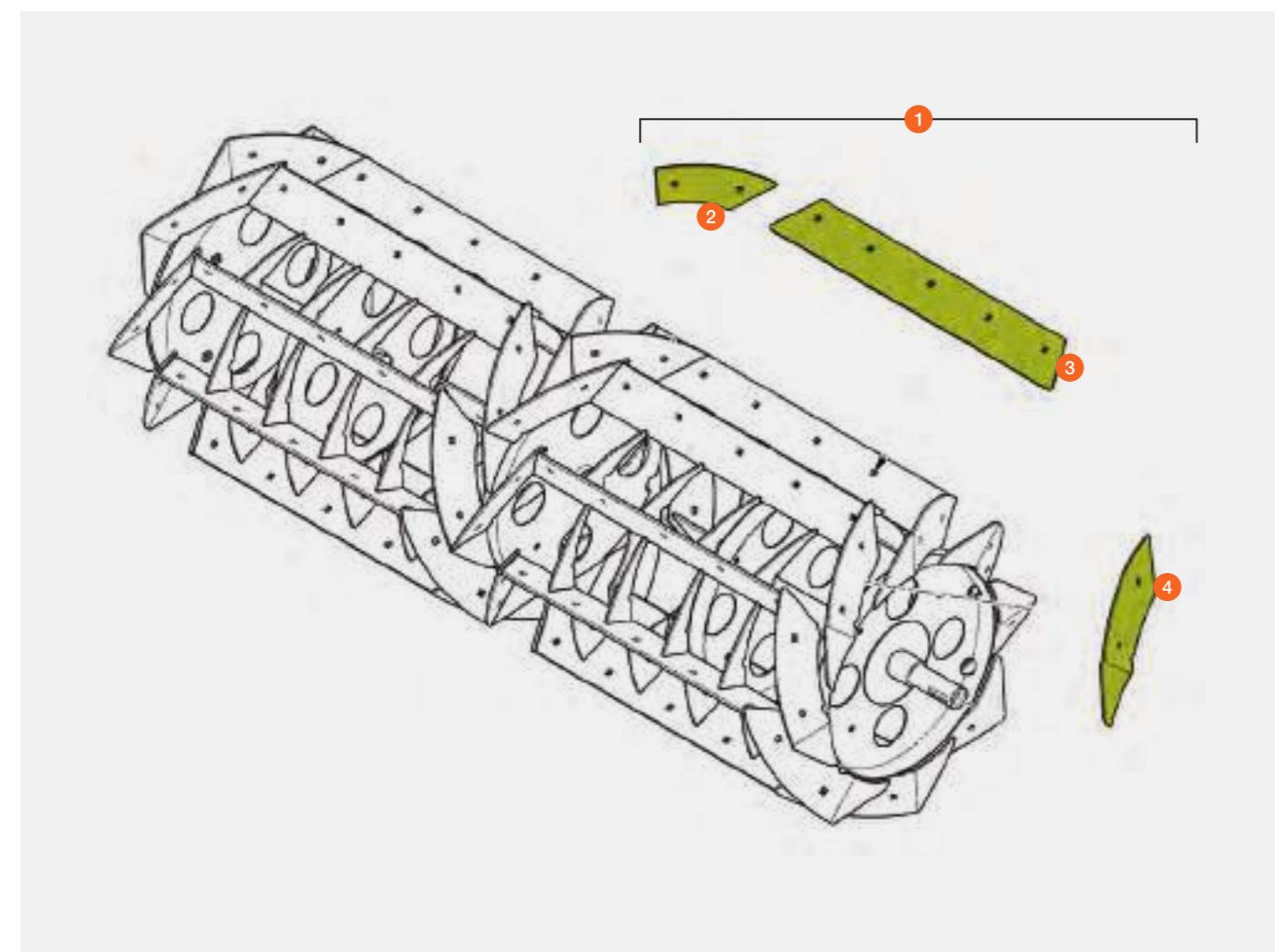
LEXION 8900 – 8700 (type C86)

LEXION 7700 – 7400 (type C85)



Pos.	Référence	Désignation	Dimensions / Remarque	Prix par pièce*
1	00 0728 548 1	Kit tôles d'usure en post-équipement avec vis	LEXION 8900 – 8700 largeur de machine 1700 mm	2.205,10 CHF
	00 0728 547 1	Kit tôles d'usure en post-équipement avec vis	LEXION 7700 – 7400 largeur de machine 1420 mm	2.067,80 CHF
2	00 2692 862 0	Tôles d'usure partie centrale coudée	16 x 5 mm / Hardox 400	645,00 CHF
3	00 2646 575 0	Tôles d'usure droites / 16 x 5 mm	LEXION 8900 – 8700 largeur de machine 1700 mm	1.274,05 CHF
	00 2646 655 0	Tôles d'usure droites / 16 x 5 mm	LEXION 7700 – 7400 largeur de machine 1420 mm	1.123,55 CHF
4	00 2646 573 1	Tôles d'usure partie extérieure coudée	16 x 5 mm / acier allié	645,00 CHF

* Tous les prix sont en francs suisses hors TVA. Tous les prix sont sans engagement pour toute la liste des prix, modifications techniques et erreurs sous réserve.



Tôles d'usure

Tire-paille segmenté

(Prière de vérifier le modèle !)

LEXION 8900 – 8700 (type C86)

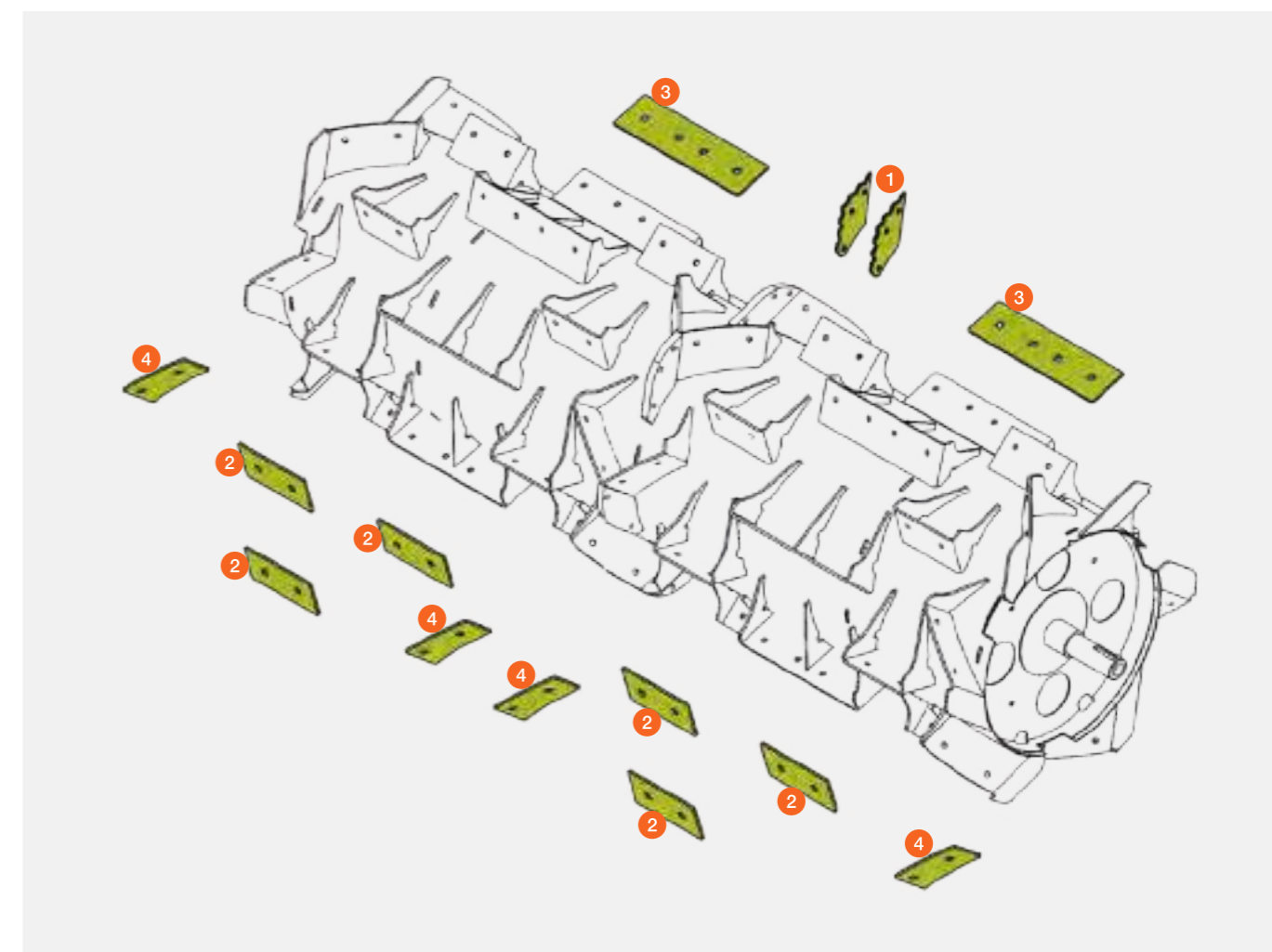
LEXION 7700 – 7400 (type C85)

(C10 0030)



Pos.	Référence	Désignation	Dimensions / Remarque	Prix par pièce*
1	00 2785 326 0	Jeu de tôles d'usure centre	1 jeu = 12 tôles (12 tôles/tire-paille)	820,65 CHF
2	00 2785 328 0	Jeu de tôles d'usure côtés droit et gauche	1 jeu = 6 tôles type C86 (24 tôles/tire-paille) type C85 (36 tôles/tire-paille)	338,50 CHF
3	00 2785 327 0	Jeu de tôles d'usure côtés droit et gauche	1 jeu = 6 tôles (12 tôles/tire-paille) LEXION 8900 – 8700 (type C86)	475,40 CHF
4	00 2785 329 0	Jeu de tôles d'usure centre et extérieur	1 jeu = 6 tôles (24 tôles/tire-paille)	335,55 CHF

* Tous les prix sont en francs suisses hors TVA. Tous les prix sont sans engagement pour toute la liste des prix, modifications techniques et erreurs sous réserve.



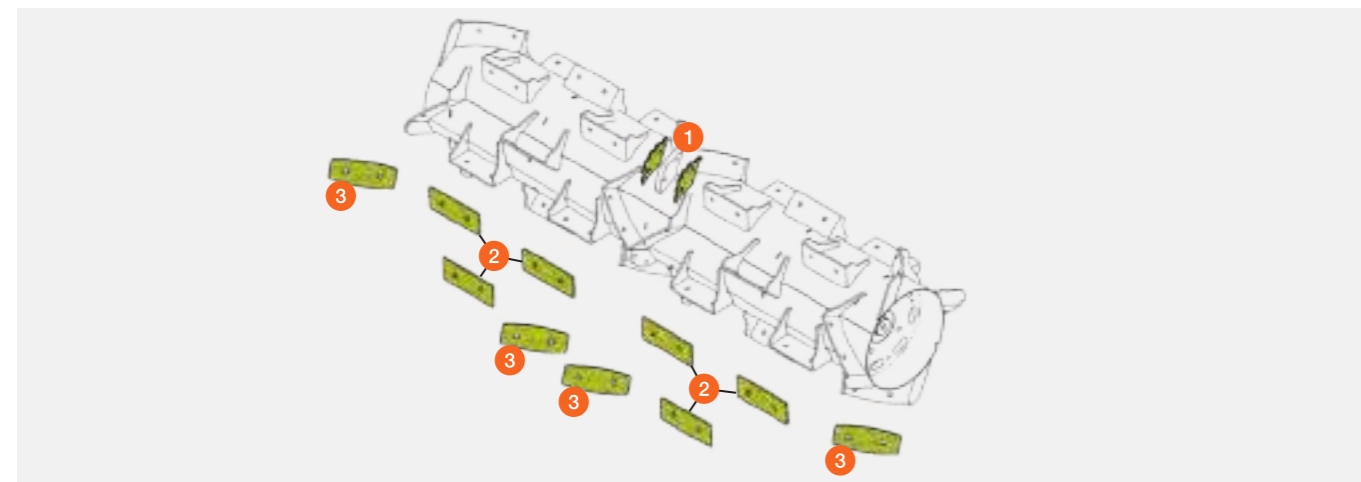
Tôles d'usure

Tire-paille (Prière de vérifier le modèle !)



TRION 750 (type L55)
double rotor (C10 0030)

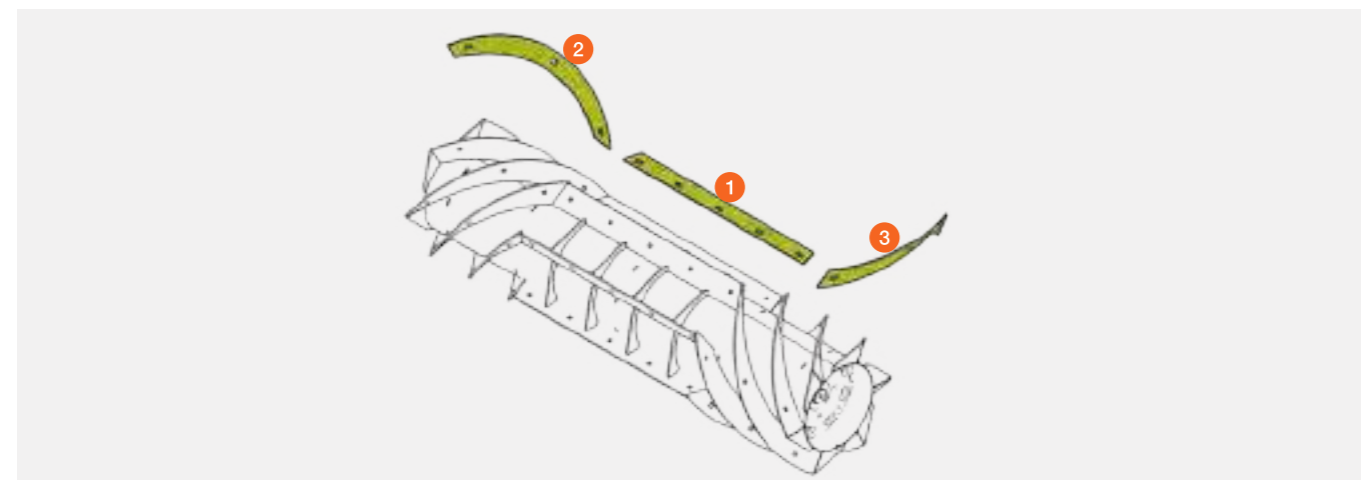
Pos.	Référence	Désignation	Dimensions / Remarque	Prix par pièce*
1	00 2913 157 0	Jeu de tôles d'usure centre	1 jeu = 8 tôles (8 tôles/tire-paille)	155,45 CHF
2	00 2913 159 0	Jeu de tôles d'usure côtés droit et gauche	1 jeu = 4 tôles (24 tôles/tire-paille)	106,75 CHF
3	00 2913 160 0	Jeu de tôles d'usure centre et extérieur	1 jeu = 4 tôles (16 tôles/tire-paille)	99,75 CHF



TRION 730 – 720 (type L55)
simple rotor (C10 0010 / C10 0011)

Pos.	Référence	Désignation	Dimensions / Remarque	Prix par pièce*
1	00 0553 152 1	Jeu de tôles d'usure centre, droit	1 jeu = 6 tôles (8 tôles/tire-paille)	248,15 CHF
2	00 2643 826 0	Jeu de barrettes côté droit, coudé	1 jeu = 6 barrettes (24 tôles/tire-paille)	801,80 CHF
3	00 2643 827 0	Jeu de barrettes côté gauche, coudé	1 jeu = 6 barrettes (16 tôles/tire-paille)	801,80 CHF

* Tous les prix sont en francs suisses hors TVA. Tous les prix sont sans engagement pour toute la liste des prix, modifications techniques et erreurs sous réserve.



Tôles d'usure

Tire-paille avant rotor

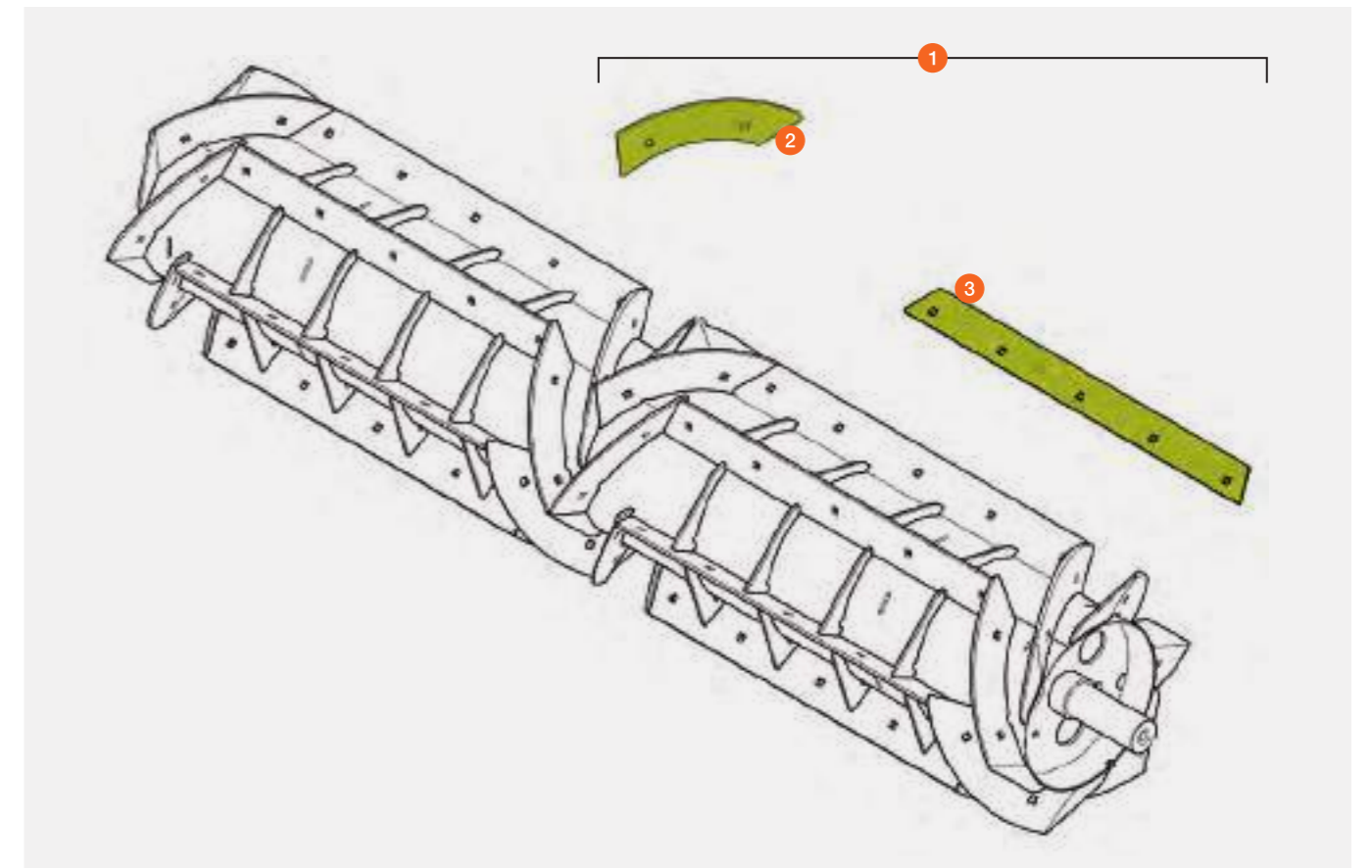


TRION 750 (type L55)
LEXION 780 – 770 / LEXION 760 (type C56)
LEXION 760 (type C65) / LEXION 750 – 740
LEXION 600 (à partir de 58900266)
LEXION 580 (à partir de 58601341)
LEXION 570 (à partir de 58501282)

Pos.	Référence	Désignation	Dimensions / Remarque	Prix par pièce*
1	00 0777 638 0	Kit tôles d'usure en post-équipement	avec vis largeur de machine 1700 mm	1.978,10 CHF
	00 0777 637 0	Kit tôles d'usure en post-équipement	avec vis largeur de machine 1420 mm	1.525,60 CHF
2	00 0777 615 0	Tôles d'usure coudées	24 x / 5 mm / XAR 400	716,45 CHF
	P 00 1809 844 0	Tôles d'usure coudées	24 x / 8 mm / Hardox 500	1.083,00 CHF
3	00 0777 639 0	Tôles d'usure droites	12 x / 5 mm / XAR 400 largeur de machine 1700 mm	1.023,55 CHF
	P 00 1809 846 0	Tôles d'usure droites	12 x / 8 mm / Hardox 500 largeur de machine 1700 mm	1.130,05 CHF
	00 0777 629 0	Tôles d'usure droites	12 x / 5 mm / XAR 400 largeur de machine 1420 mm	603,65 CHF
	P 00 1809 848 0	Tôles d'usure droites	12 x / 8 mm / Hardox 500 largeur de machine 1420 mm	847,55 CHF

P = Pièce de rechange PREMIUM LINE

* Tous les prix sont en francs suisses hors TVA. Tous les prix sont sans engagement pour toute la liste des prix, modifications techniques et erreurs sous réserve.



Rotors

(Prière de vérifier le modèle !)



LEXION 8900 – 8700 (type C86) / LEXION 7700 – 7400 (type C85)

LEXION 780 – 770 (type C76) / LEXION 760 – 750 (type C75)

LEXION 780 (type C66) / LEXION 770 (à partir de C6600533)

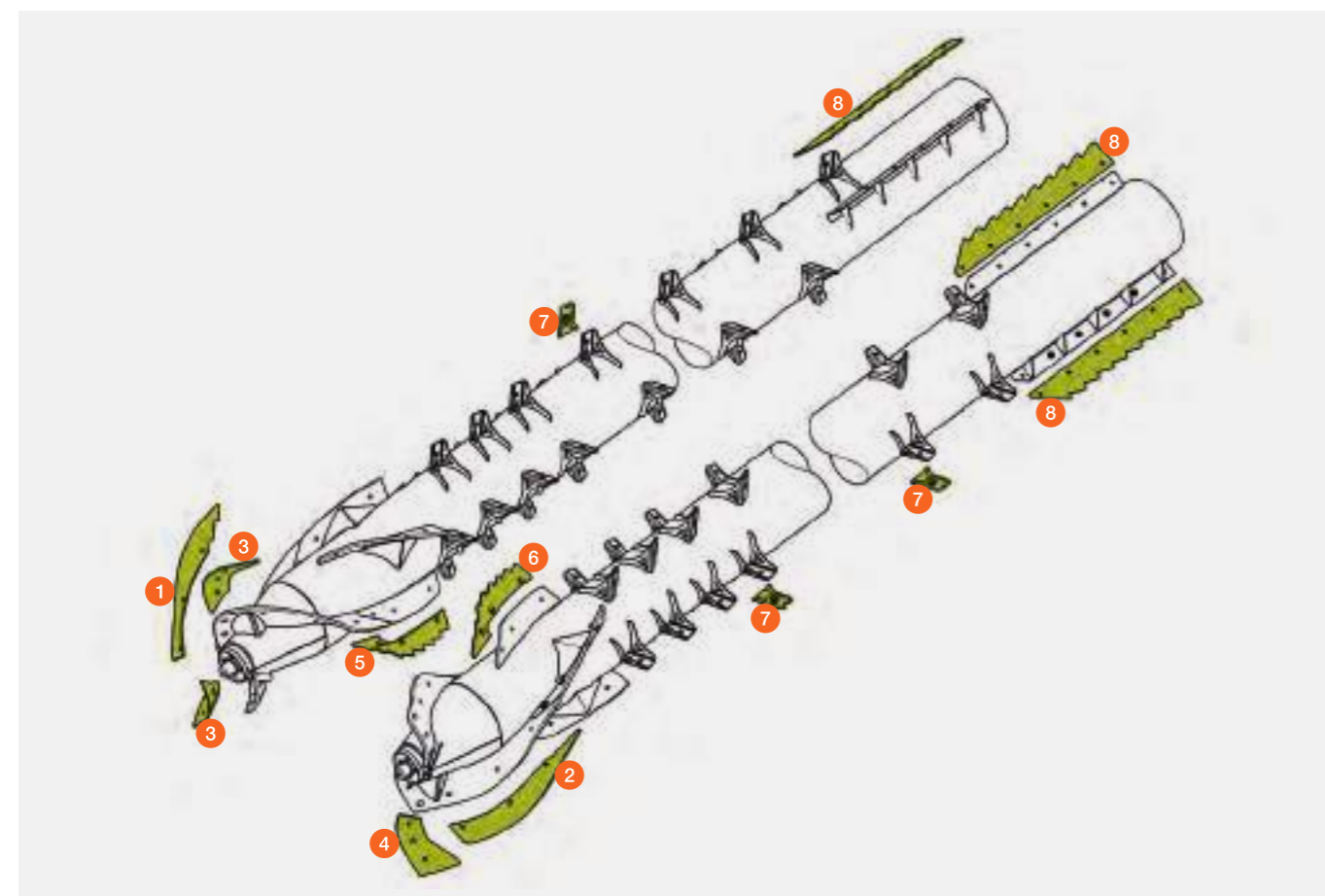
LEXION 760 – 740 (à partir de C6500747)

TRION 750 (type L55) D10 – 0220 / D10 – 0230

Pos.	Référence	Désignation	Nombre	Dimensions / Remarque	Prix par pièce*
1	00 0782 531 1	Arête d'usure	2	rotor, côté droit	113,25 CHF
	P 00 1809 737 1	Arête d'usure	2	rotor, côté droit	309,90 CHF
2	00 0782 510 1	Arête d'usure	2	rotor, côté gauche	113,25 CHF
	P 00 1809 732 1	Arête d'usure	2	rotor, côté gauche	309,90 CHF
3	00 0782 528 1	Tôle racleuse	2	rotor, côté droit	94,05 CHF
	P 00 1809 736 1	Tôle racleuse	2	rotor, côté droit	217,25 CHF
4	00 0782 507 1	Tôle racleuse	2	rotor, côté gauche	94,05 CHF
	P 00 1809 731 1	Tôle racleuse	2	rotor, côté gauche	217,25 CHF
5	00 0782 530 2	Barre dentée	4	rotor, côté droit	113,25 CHF
	P 00 1809 738 1	Barre dentée	4	rotor, côté droit	223,90 CHF
6	00 0782 505 2	Barre dentée	4	rotor, côté gauche	113,25 CHF
	P 00 1809 733 1	Barre dentée	4	rotor, côté droit	223,90 CHF
7	00 0792 229 2	Doigt d'usure	80	côtés droit et gauche	30,85 CHF
	P 00 0782 533 1	Doigt d'usure	80	côtés droit et gauche	40,80 CHF
8	00 0508 425 1	Ailette	4	côtés droit et gauche	64,20 CHF
	P 00 1809 734 0	Ailette	4	côtés droit et gauche	84,50 CHF

P = Pièce de rechange PREMIUM LINE

* Tous les prix sont en francs suisses hors TVA. Tous les prix sont sans engagement pour toute la liste des prix, modifications techniques et erreurs sous réserve.



Rotors

(Prière de vérifier le modèle !)



LEXION 770 (jusqu'à C6600532) / LEXION 760 – 740 (jusqu'à C6500746)

LEXION 770 (type C59) / LEXION 760 (type C56) / LEXION 750 – 740 (type C55)

LEXION 600 (type 589)

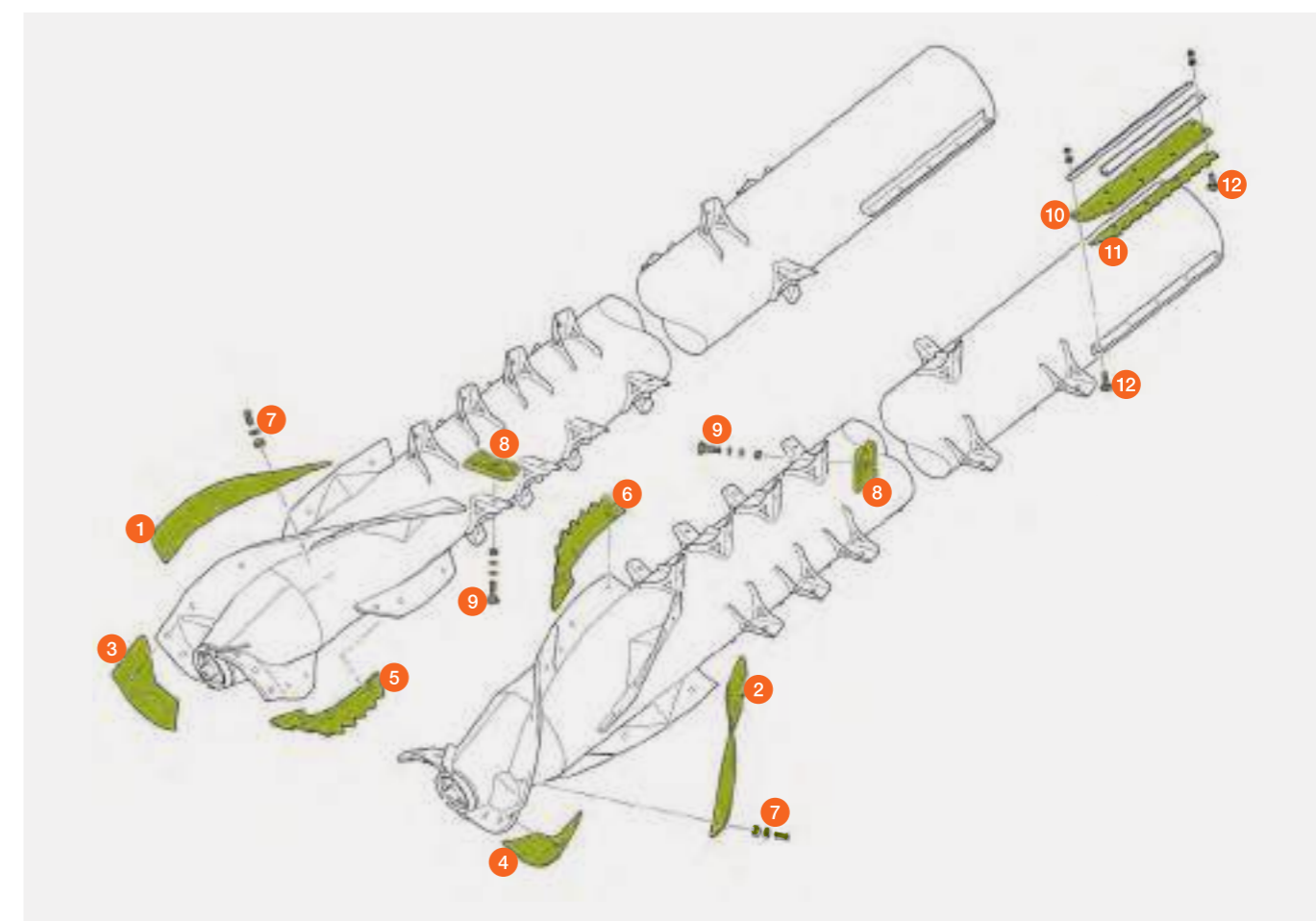
LEXION 580 (à partir de 58601340, de 58601206 à 58601239 et 58601065)

LEXION 570 (à partir de 58501317)

Pos.	Référence	Désignation	Nombre	Dimensions / Remarque	Prix par pièce*
1	00 0782 531 1	Arête d'usure	2	rotor, côté droit	113,25 CHF
2	00 0782 510 1	Arête d'usure	2	rotor, côté gauche	113,25 CHF
3	00 0782 528 1	Tôle racleuse	2	rotor, côté droit	94,05 CHF
4	00 0782 507 1	Tôle racleuse	2	rotor, côté gauche	94,05 CHF
5	00 0782 530 2	Barre dentée	4	rotor, côté droit	113,25 CHF
6	00 0782 505 2	Barre dentée	4	rotor, côté gauche	113,25 CHF
7	00 0237 828 0	Vis à tête conique	48	M 10 x 30	1,20 CHF
8	00 0792 229 2	Doigt d'usure	80	côtés droit + gauche	30,85 CHF
	P 00 0782 533 1	Doigt d'usure	80	côtés droit + gauche	40,80 CHF
9	00 0236 514 0	Vis à tête bombée	80	M 10 x 30	1,00 CHF
10	00 0758 307 1	Patte d'usure	4	côtés droit + gauche	110,85 CHF
11	00 0758 305 1	Barre de projection	2	rotor, côté droit	37,80 CHF
	00 0758 319 1	Barre de projection	2	rotor, côté gauche	39,50 CHF
12	00 0236 442 0	Vis à tête bombée	40	M 8 x 30	0,55 CHF

P = Pièce de rechange PREMIUM LINE

* Tous les prix sont en francs suisses hors TVA. Tous les prix sont sans engagement pour toute la liste des prix, modifications techniques et erreurs sous réserve.



Rotors

(Prière de vérifier le modèle !)

LEXION 580 (jusqu'à 58601205, de 58601240 à 58601339)

LEXION 570 (jusqu'à 58501316)

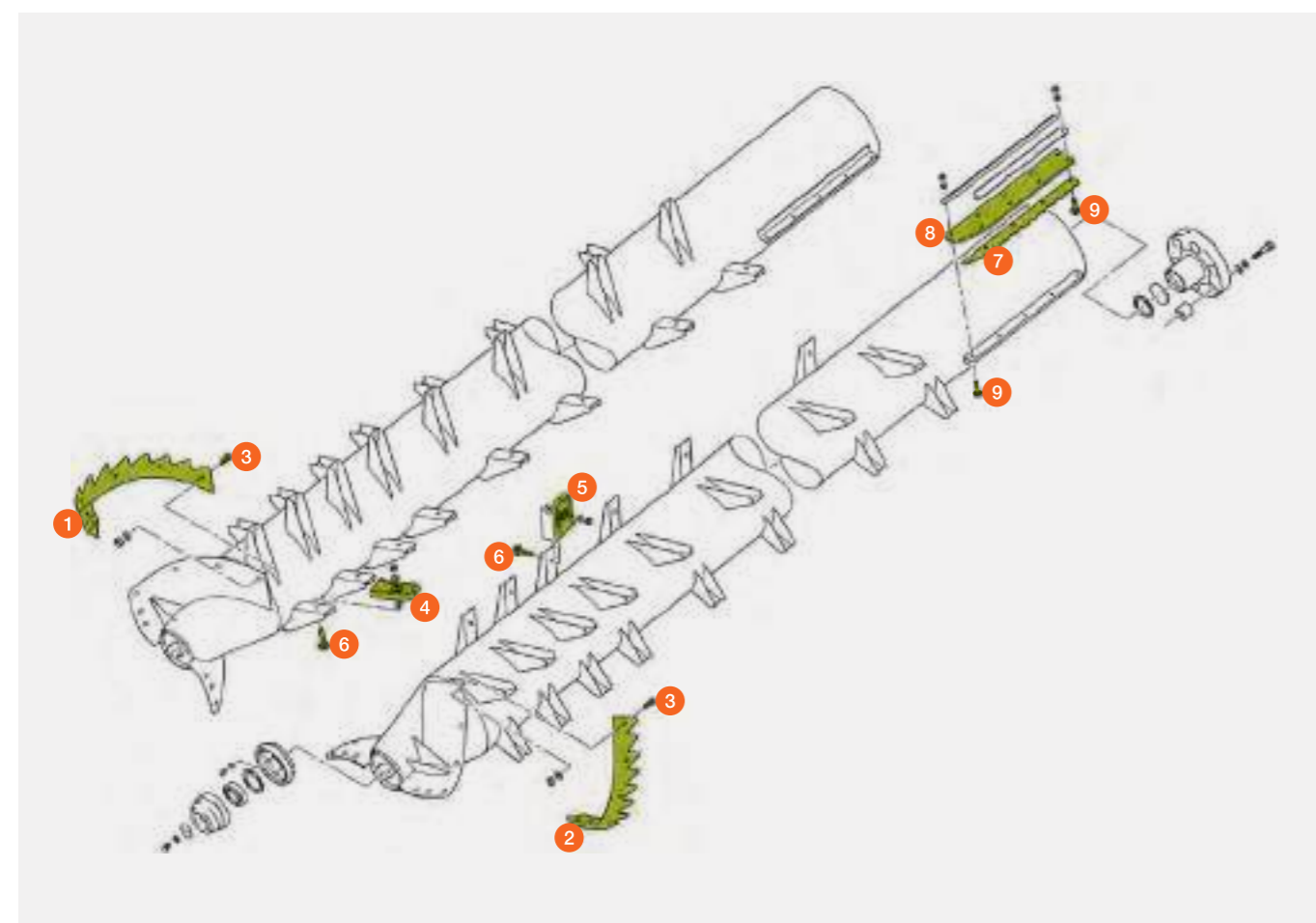
LEXION 470



Pos.	Référence	Désignation	Nombre	Dimensions / Remarque	Prix par pièce*
1	00 0759 572 0	Arête d'usure	2	rotor, côté droit	152,55 CHF
2	00 0759 577 0	Arête d'usure	2	rotor, côté gauche	152,55 CHF
3	00 0237 828 0	Vis à tête conique	24	M 10 x 30	1,20 CHF
4	00 0792 229 2	Doigt d'usure	47	rotor, côté droit, LEXION 580 / 570	30,85 CHF
	P 00 0782 533 1	Doigt d'usure	47	et LEXION 470 (à partir de 54500233)	40,80 CHF
	00 0792 177 0	Doigt d'usure	47	rotor, côté droit, LEXION 470 (jusqu'à 54500232)	16,45 CHF
5	00 0792 229 2	Doigt d'usure	47	rotor, côté gauche, LEXION 580 / 570	30,85 CHF
	P 00 0782 533 1	Doigt d'usure	47	et LEXION 470 (à partir de 54500233)	40,80 CHF
	00 0792 178 0	Doigt d'usure	47	rotor, côté gauche, LEXION 470 (jusqu'à 54500232)	16,45 CHF
6	00 0236 514 0	Vis à tête bombée	94	M 10 x 30, LEXION 580 / 570	1,00 CHF
	00 0502 511 0	Vis à tête bombée	94	M 10 x 25, LEXION 470	2,20 CHF
7	00 0758 305 1	Barre de projection	2	côté droit	37,80 CHF
	00 0758 319 1	Barre de projection	2	côté gauche	39,50 CHF
8	00 0758 307 1	Patte d'usure	4	côtés droit + gauche	110,85 CHF
9	00 0233 503 0	Vis à tête bombée	36	M 8 x 25	0,45 CHF

P = Pièce de rechange PREMIUM LINE

* Tous les prix sont en francs suisses hors TVA. Tous les prix sont sans engagement pour toute la liste des prix, modifications techniques et erreurs sous réserve.



Rotors c 02 / 0010

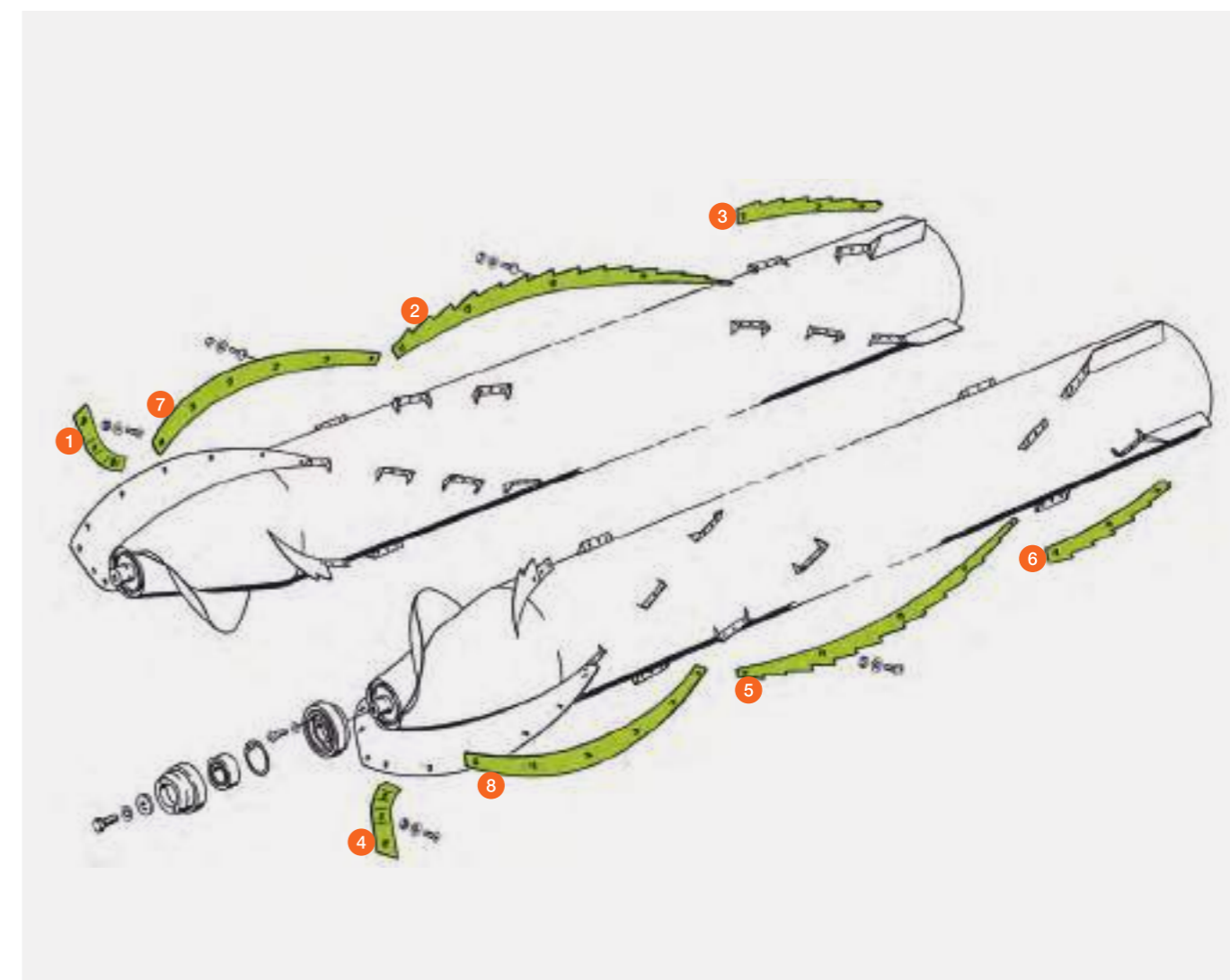
(Prière de vérifier le modèle !)

LEXION 580 / 480



Pos.	Référence	Désignation	Nombre	Dimensions / Remarque	Prix par pièce*
1	00 0754 325 1	Arête d'usure, droite	2		74,10 CHF
2	00 0736 689 1	Barre dentée, droite	16		88,80 CHF
3	00 0752 874 2	Barre dentée, droite	4	LEXION 580	70,85 CHF
				LEXION 480 (à partir de 46600160)	
	00 0736 691 1	Barre dentée, droite	4	LEXION 480 (jusqu'à 46600159)	83,40 CHF
4	00 0754 324 1	Arête d'usure, gauche	2		74,10 CHF
5	00 0736 688 1	Barre dentée, gauche	16		88,80 CHF
6	00 0752 879 2	Barre dentée, gauche	4	LEXION 580	70,85 CHF
				LEXION 480 (à partir de 46600160)	
	00 0736 690 1	Barre dentée, gauche	4	LEXION 480 (jusqu'à 46600159)	83,40 CHF
7	00 0756 621 0	Arête d'usure	2		182,40 CHF
8	00 0756 620 0	Arête d'usure	2		182,40 CHF

* Tous les prix sont en francs suisses hors TVA. Tous les prix sont sans engagement pour toute la liste des prix, modifications techniques et erreurs sous réserve.



Corbeilles de contre-rotor



LEXION

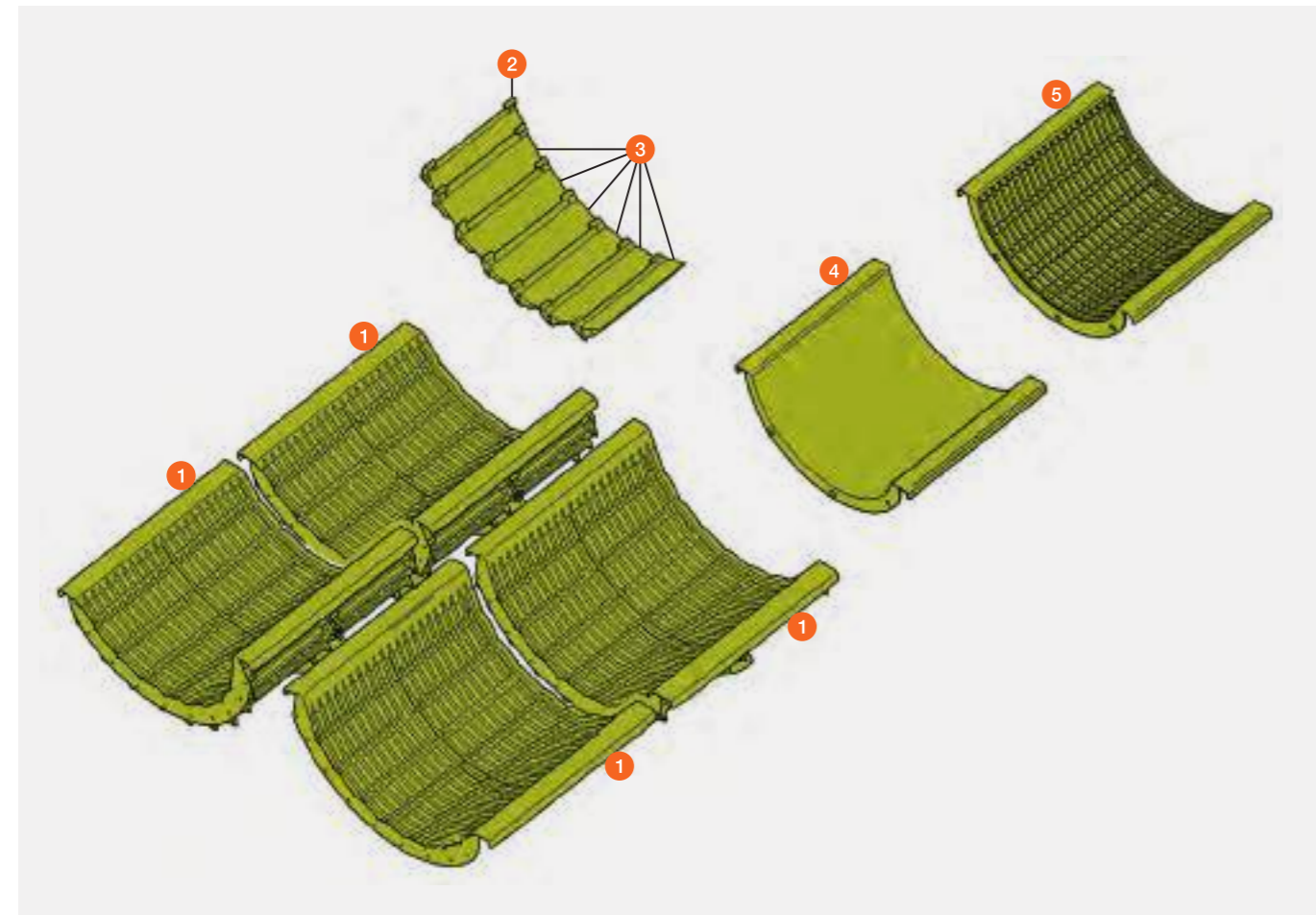
TRION 750 D10 – 0220 / 0230

TRION 730 – 720 D10 – 0100 / 0110 / 0120 / 0130

Pos.	Référence	Désignation	Dimensions / Remarque	Prix par pièce*
1	00 2769 515 1	Contre-séparateur réglable	LEXION 8900 – 8700 (type C86)	1.730,05 CHF
	00 2781 207 1	Contre-séparateur réglable	LEXION 7700 – 7400 (type C85)	1.626,25 CHF
	00 0792 042 1	Contre-séparateur réglable	LEXION / largeur de machine 1700 mm	1.765,35 CHF
	00 0793 365 1	Contre-séparateur réglable	LEXION / largeur de machine 1420 mm	1.705,25 CHF
	00 2935 462 0	Contre-séparateur réglable	TRION 750	1.398,30 CHF
	00 2771 287 1	Contre-séparateur réglable	TRION 730 – 720	2.035,60 CHF
2	00 0793 370 1	Volet faible largeur		10,30 CHF
3	00 0793 369 2	Volet grande largeur	LEXION	10,95 CHF
	00 2745 595 0	Volet grande largeur	TRION	22,80 CHF
4	00 1822 005 0	Corbeille pleine	LEXION 8900 – 8700 (type C86) LEXION 7700 – 7400 (type C85)	642,80 CHF
	00 0792 220 1	Corbeille pleine	LEXION	798,15 CHF
	00 2787 136 0	Corbeille pleine	TRION 750	642,80 CHF
	00 2793 164 0	Corbeille pleine	TRION 730 – 720	555,80 CHF
	00 0792 155 2	Contre-séparateur	LEXION / largeur de machine 1700 mm	1.765,35 CHF
5	P 00 1809 835 0	Contre-séparateur	LEXION / largeur de machine 1700 mm	1.979,90 CHF
	00 0793 360 2	Contre-séparateur	LEXION / largeur de machine 1420 mm	1.705,25 CHF
	P 00 1809 830 0	Contre-séparateur	LEXION / largeur de machine 1420 mm	1.903,30 CHF

P = Pièce de rechange PREMIUM LINE

* Tous les prix sont en francs suisses hors TVA. Tous les prix sont sans engagement pour toute la liste des prix, modifications techniques et erreurs sous réserve.



Rotor



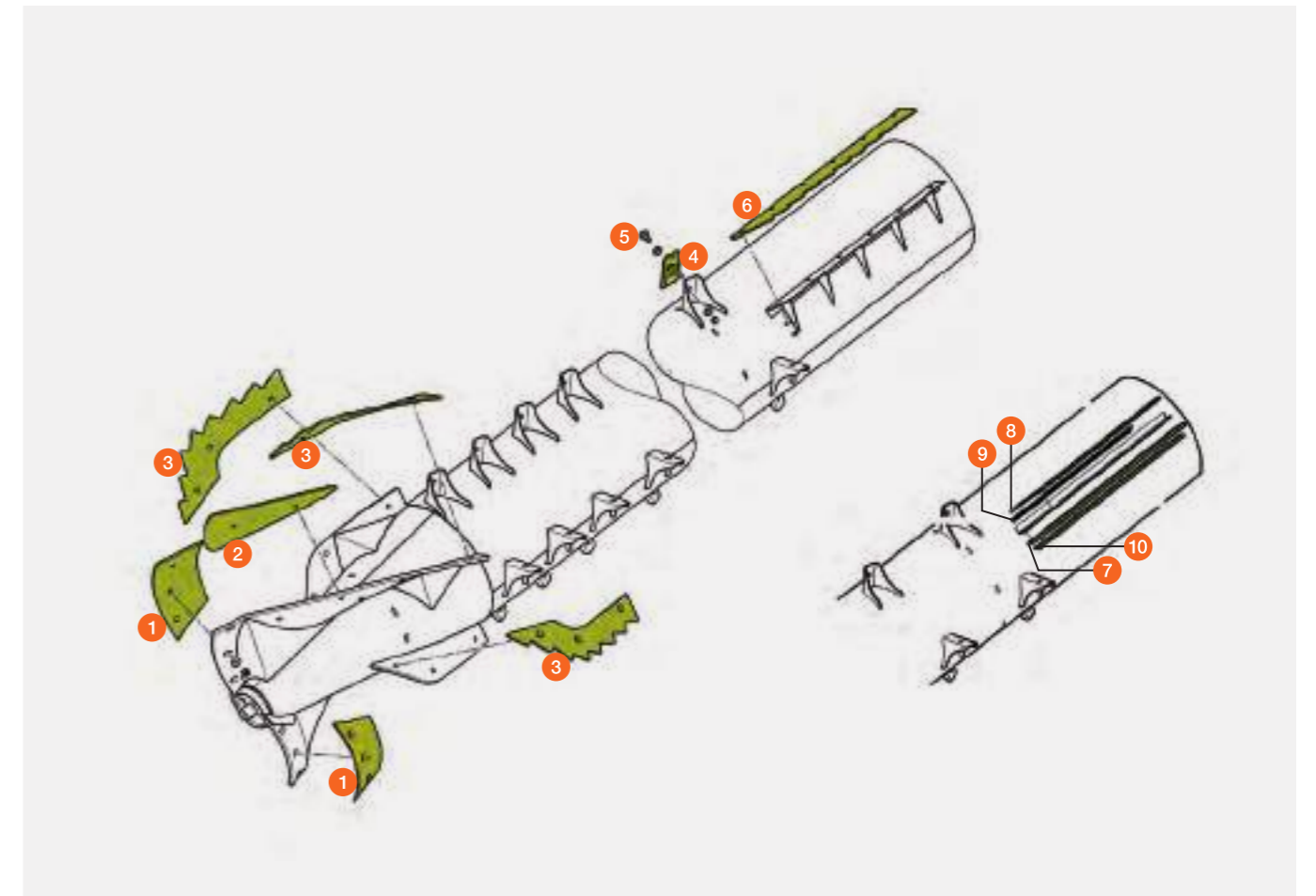
TRION 730 – 720 (type L55)

TUCANO 580 / 570 / 560 / 480 / 470

Pos.	Référence	Désignation	Nombre	Dimensions / Remarque	Prix par pièce*
1	00 1822 267 0	Plaque d'usure	2	TRION 730 – 720	76,30 CHF
	00 0557 557 0	Plaque d'usure	2	TUCANO 580 / 570 / 560	117,40 CHF
	00 0553 277 0	Plaque d'usure	2	TUCANO 480 / 470	147,70 CHF
2	00 1822 268 0	Plaque d'usure	2	TRION 730 – 720	83,90 CHF
	00 0557 558 0	Plaque d'usure	2	TUCANO 580 / 570 / 560	129,80 CHF
	00 0553 278 0	Plaque d'usure	2	TUCANO 480 / 470	184,95 CHF
3	00 1822 266 0	Plaque d'usure	4	TRION 730 – 720	78,45 CHF
	00 0557 556 0	Plaque d'usure	4	TUCANO 580 / 570 / 560	135,35 CHF
	00 0553 279 0	Plaque d'usure	4	TUCANO 480 / 470	147,70 CHF
4	00 0792 229 2	Plaquette d'usure	40		30,85 CHF
	P 00 0782 533 1	Plaquette d'usure	40		40,80 CHF
5	00 0236 514 0	Vis à tête bombée	40	M 10 x 30	1,00 CHF
6	00 0508 425 1	Ailette	2	5 x 86 x 660 / TRION 730 – 720 TUCANO 580 / 570 / 560	64,20 CHF
7	00 0553 251 0	Ailette	2	9 x 75 x 650 / TUCANO 480 / 470	68,05 CHF
8	00 0553 252 0	Barre de projection	2	3 x 58 x 630 / TUCANO 480 / 470	29,95 CHF
9	00 0553 253 0	Réglette de serrage courte	2	2 x 30 x 520 / TUCANO 480 / 470	21,65 CHF
10	00 0553 254 0	Réglette de serrage longue	2	2 x 30 x 645 / TUCANO 480 / 470	23,10 CHF

P = Pièce de rechange PREMIUM LINE

* Tous les prix sont en francs suisses hors TVA. Tous les prix sont sans engagement pour toute la liste des prix, modifications techniques et erreurs sous réserve.



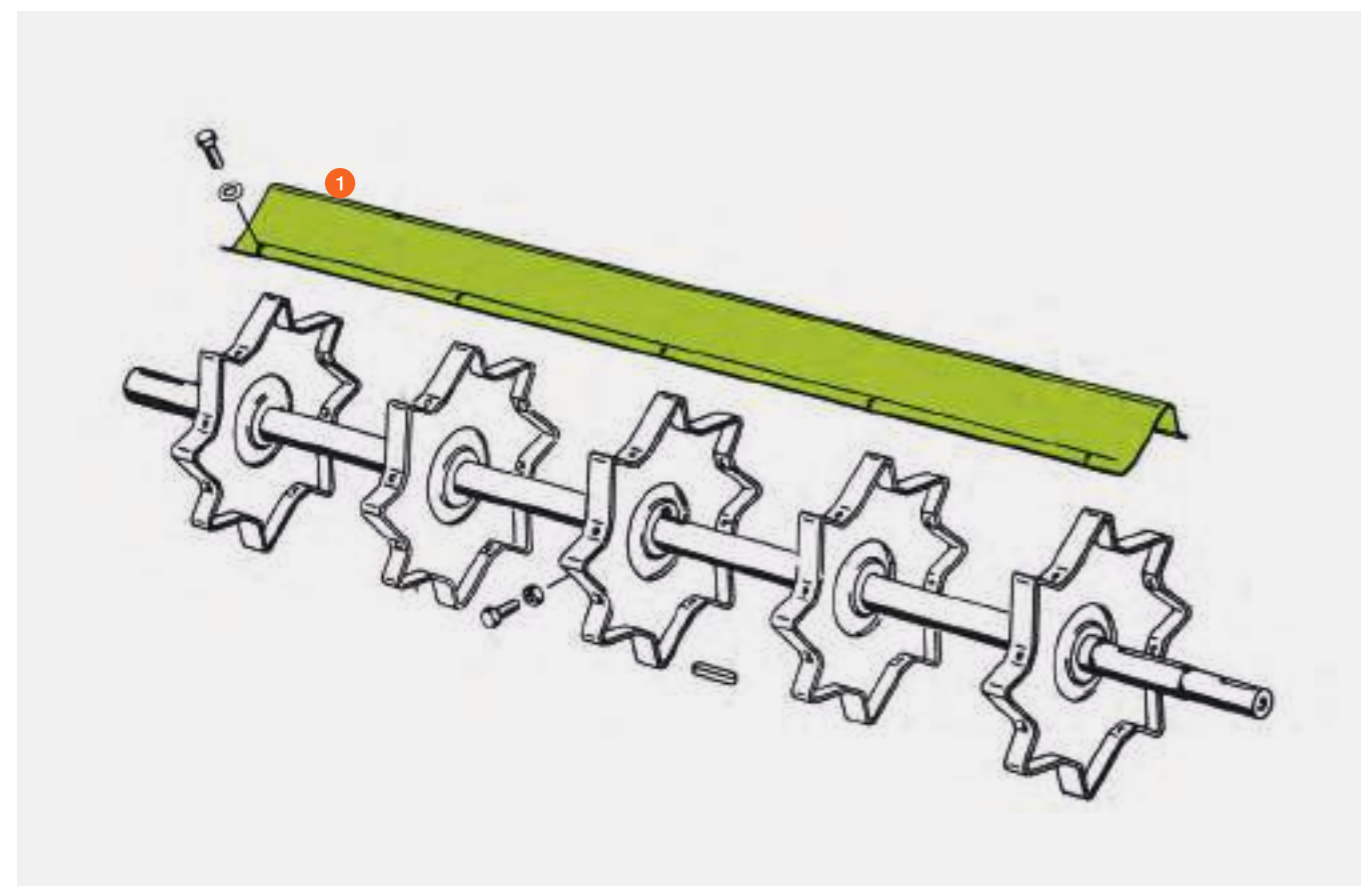
Tôles de tire-paille

LEXION / TUCANO / MEGA / MEDION / DOMINATOR



Pos.	Référence	Désignation	Dimensions / Remarque	Prix par pièce*
1	00 0508 042 1	Tôle	LEXION 670 – 640 LEXION 560 – 540 LEXION 460 – 440	103,35 CHF
	00 0508 043 1	Tôle	LEXION 630 – 620 LEXION 530 – 510 LEXION 430 – 405	82,45 CHF
	00 0554 697 0	Tôle de tire-paille	TUCANO 450 – 440 / 340 MEGA 360 MEDION 340 MEGA II 218 – 208 MEGA 218 – 208 DOMINATOR 108 (à partir de 09403058) DOMINATOR 108 VX	94,60 CHF
	00 0674 481 1	Tôle de tire-paille	DOMINATOR 108 (jusqu'à 09403057)	109,95 CHF
	00 0555 768 0	Tôle de tire-paille	TUCANO 430 – 420 / 330 – 320 MEGA 350 MEDION 330 – 310 MEGA II 204 – 202 MEGA 204 – 202 DOMINATOR 98 / 88 DOMINATOR 98 VX / 88 VX	94,70 CHF

* Tous les prix sont en francs suisses hors TVA. Tous les prix sont sans engagement pour toute la liste des prix, modifications techniques et erreurs sous réserve.



Rouleau à doigts

LEXION

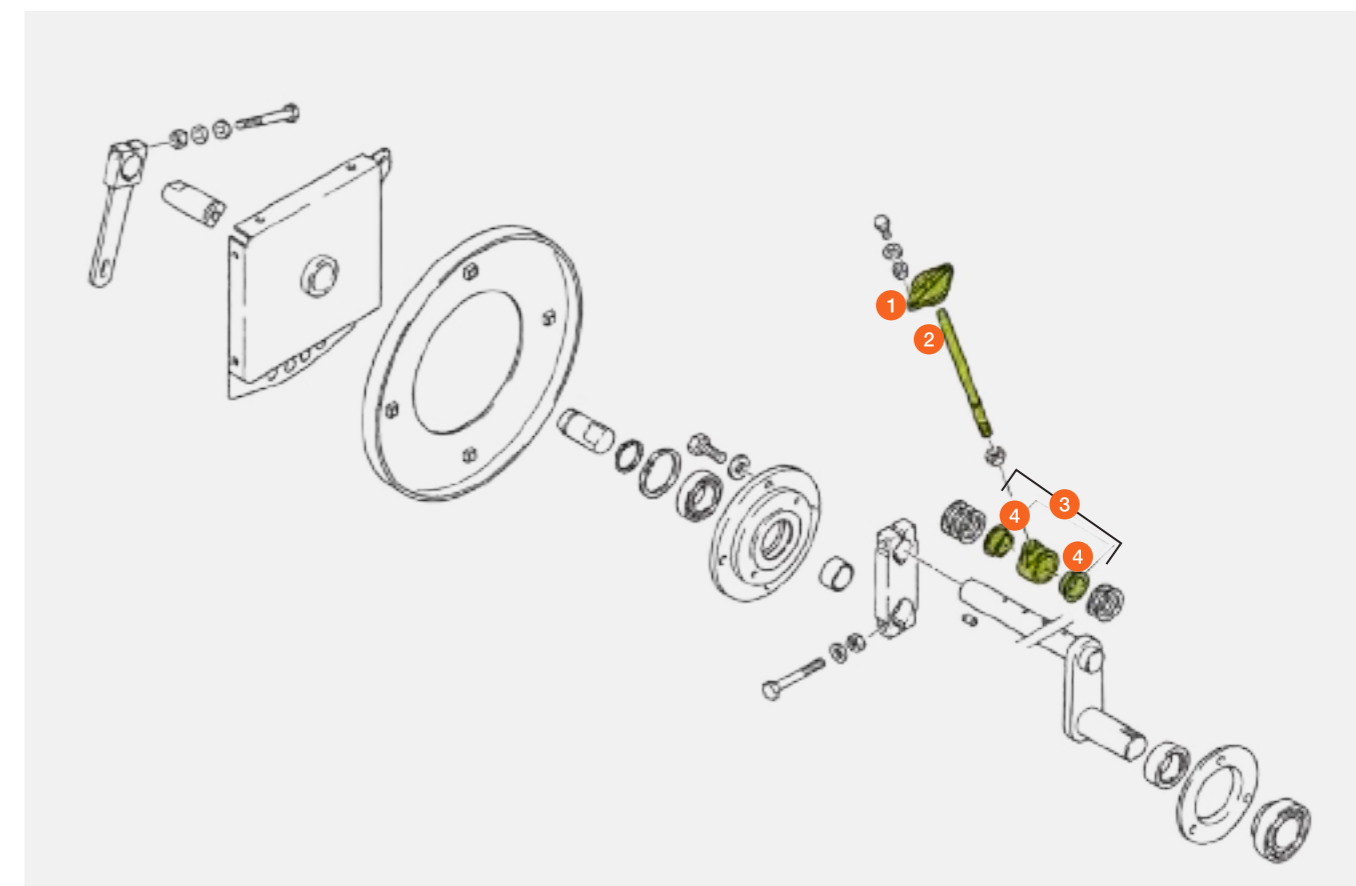
TRION 660 – 640 (type L54)

TRION 530 – 520 (type L53)



Pos.	Référence	Désignation	Dimensions / Remarque	Prix par pièce*
1	00 0783 938 1	Guide-doigt	LEXION 670 – 640 / 630 – 620 / TRION LEXION 560 – 540 (à partir de 58404786) LEXION 530 – 510 (à partir de 58301357)	7,95 CHF
	00 0519 985 2	Guide-doigt	LEXION 560 – 540 (jusqu'à 58404785) LEXION 530 – 510 (jusqu'à 58301356) LEXION II 460 – 410	6,25 CHF
2	00 0777 025 1	Doigt		19,10 CHF
3	00 0777 023 0	Palier pivotant		42,45 CHF
4	00 0008 553 0	Douille		4,70 CHF

* Tous les prix sont en francs suisses hors TVA. Tous les prix sont sans engagement pour toute la liste des prix, modifications techniques et erreurs sous réserve.



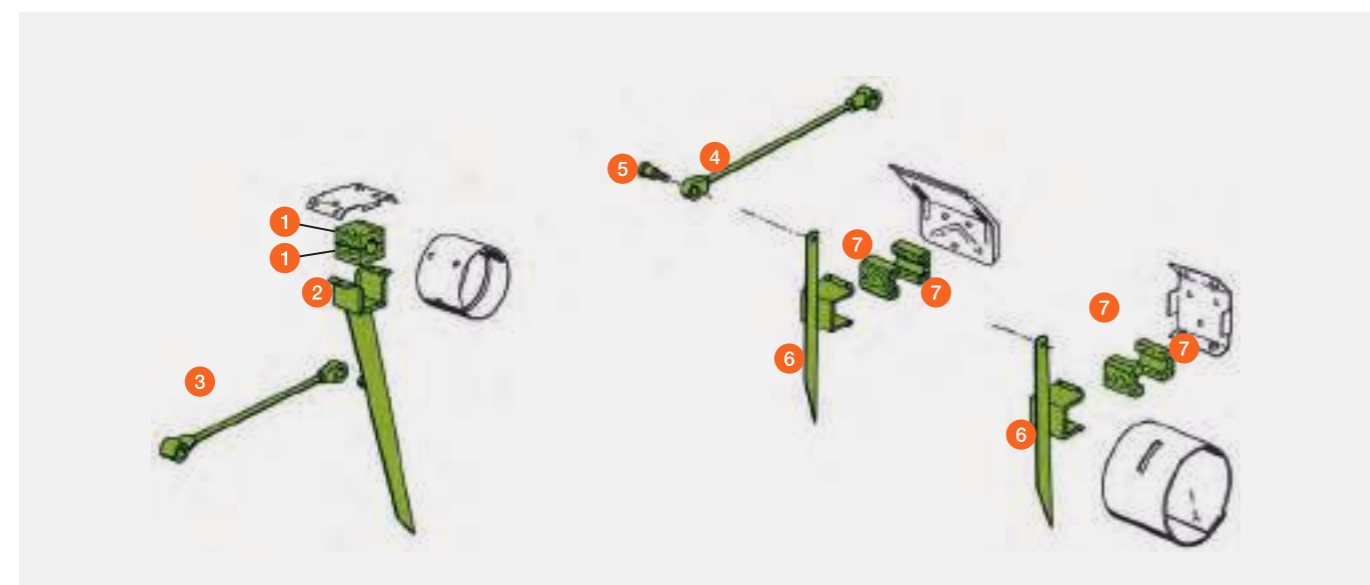
Ameneur

LEXION II 460 – 410
LEXION 460 – 405



Pos.	Référence	Désignation	Dimensions / Remarque	Prix par pièce*
1	00 0661 667 0	Moitié de coussinet en bois	Ø = 32 mm 63 x 60 x 30	12,00 CHF
2	00 0735 114 1	Dent		115,80 CHF
3	00 0648 876 1	Bras de commande		58,95 CHF

* Tous les prix sont en francs suisses hors TVA. Tous les prix sont sans engagement pour toute la liste des prix, modifications techniques et erreurs sous réserve.



TUCANO / MEGA / MEDION / DOMINATOR

Pos.	Référence	Désignation	Dimensions / Remarque	Prix par pièce*
4	00 0648 876 1	Bras de commande	TUCANO / MEGA / MEDION / DOMINATOR	58,95 CHF
5	00 0648 877 0	Axe	TUCANO / MEGA / MEDION / DOMINATOR	34,25 CHF
6	00 0648 868 0	Dent	TUCANO / MEGA / MEDION / DOMINATOR	50,15 CHF
7	00 0661 711 0	Moitié de coussinet en bois	Ø = 36 mm 63 x 60 x 30 TUCANO 450 – 440 / 340 MEGA 360 / MEGA II 218 – 208 MEGA 218 – 208 (à partir de 09450577) MEDION 340 / DOMINATOR 128 VX – 108 VX DOMINATOR 118 – 108 (à partir de 09405491)	12,00 CHF
	00 0661 667 0	Moitié de coussinet en bois	Ø = 32 mm 63 x 60 x 30 TUCANO 430 / 330 – 320 MEGA 350 / MEGA II 204 – 202 MEGA 204 – 203 (à partir de 09350190) MEGA 202 / MEDION 330 – 310 DOMINATOR 98 VX / 88 VX DOMINATOR 98 (à partir de 09306443) DOMINATOR 88 (à partir de 09204649)	12,00 CHF
	00 0687 106 0	Moitié de coussinet en bois	Ø = 36 mm 65 x 60 x 30 MEGA 218 – 208 (jusqu'à 09450576) DOMINATOR 118 – 108 (jusqu'à 09405490)	12,00 CHF
	00 0600 048 0	Moitié de coussinet en bois	Ø = 32 mm 65 x 60 x 30 MEGA 204 – 203 (jusqu'à 09350189) DOMINATOR 98 (jusqu'à 09306442) DOMINATOR 88 (jusqu'à 09204648)	12,00 CHF

* Tous les prix sont en francs suisses hors TVA. Tous les prix sont sans engagement pour toute la liste des prix, modifications techniques et erreurs sous réserve.

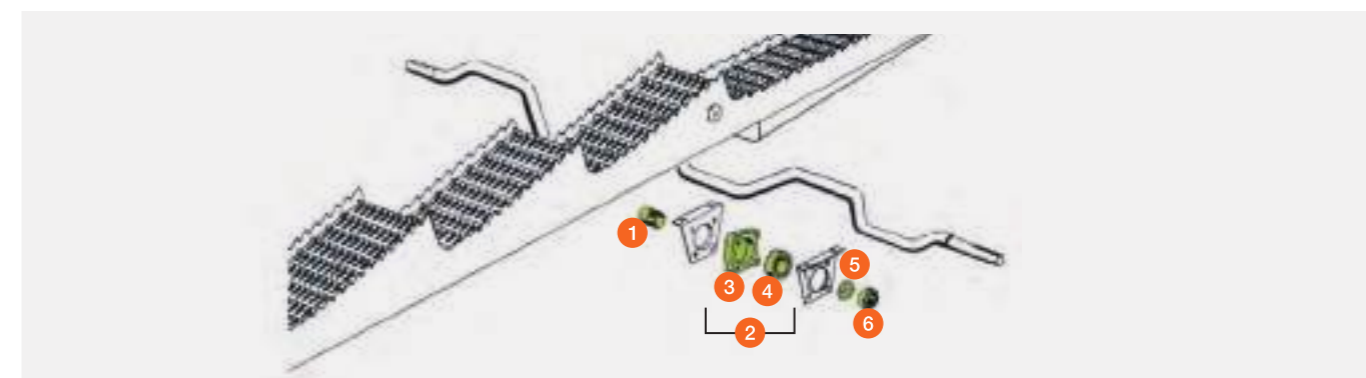
Palier de secoueur

LEXION / TRION



Pos.	Référence	Désignation	Dimension	Remarque	Vilebrequin de secoueur		Prix par pièce*
					avant	arrière	
1	00 0792 702 0	Douille de serrage y compris pos. 5 + 6	Ø = 42 mm	LEXION 6900 – 5300	X	X	45,35 CHF
				TRION	X	X	
				LEXION 670 – 620	X	X	
				LEXION 560 – 510	X	X	
				LEXION II 460 – 440 (à partir de 54401126) LEXION II 430 – 410 (à partir de 54300417)	X	X	
2	00 0734 957 0	Douille de serrage	Ø = 42 mm	LEXION II 460 – 440 (jusqu'à 54401125) LEXION II 430 – 410 (jusqu'à 54300416) LEXION 460 – 405	X	X	25,50 CHF
				LEXION II 460 – 440 (à partir de 54401126) LEXION II 430 – 410 (à partir de 54300417)	X	X	
				LEXION 6900 – 5300 TRION LEXION 670 – 620 LEXION 560 – 510 LEXION II 460 – 440 (à partir de 54401126) LEXION II 430 – 410 (à partir de 54300417)	X	X	
				LEXION II 460 – 440 (jusqu'à 54401125) LEXION II 430 – 410 (jusqu'à 54300416) LEXION 460 – 405	X	X	
3	00 0734 784 0	Bague		LEXION II 460 – 440 (jusqu'à 54401125) LEXION II 430 – 410 (jusqu'à 54300416) LEXION 460 – 405	X	X	24,70 CHF
				LEXION II 460 – 440 (à partir de 54401126) LEXION II 430 – 410 (à partir de 54300417)	X	X	
				LEXION 6900 – 5300 TRION LEXION 670 – 620 LEXION 560 – 510 LEXION II 460 – 440 (à partir de 54401126) LEXION II 430 – 410 (à partir de 54300417)	X	X	
				LEXION II 460 – 440 (jusqu'à 54401125) LEXION II 430 – 410 (jusqu'à 54300416) LEXION 460 – 405	X	X	
4	00 0734 785 2	Palier		LEXION II 460 – 440 (jusqu'à 54401125) LEXION II 430 – 410 (jusqu'à 54300416) LEXION 460 – 405	X	X	51,80 CHF
				LEXION II 460 – 440 (à partir de 54401126) LEXION II 430 – 410 (à partir de 54300417)	X	X	
				LEXION 6900 – 5300 TRION LEXION 670 – 620 LEXION 560 – 510 LEXION II 460 – 440 (à partir de 54401126) LEXION II 430 – 410 (à partir de 54300417)	X	X	
				LEXION II 460 – 440 (jusqu'à 54401125) LEXION II 430 – 410 (jusqu'à 54300416) LEXION 460 – 405	X	X	
5	00 0734 958 0	Circlip		LEXION 560 – 510 tous modèles LEXION 460 – 405	X	X	6,75 CHF
6	00 0734 959 0	Écrou à encoche frontale	M 48 x 1,5	LEXION 560 – 510 tous modèles LEXION 460 – 405	X	X	17,15 CHF

* Tous les prix sont en francs suisses hors TVA. Tous les prix sont sans engagement pour toute la liste des prix, modifications techniques et erreurs sous réserve.



Palier de secoueur

TUCANO / MEGA / MEDION / DOMINATOR

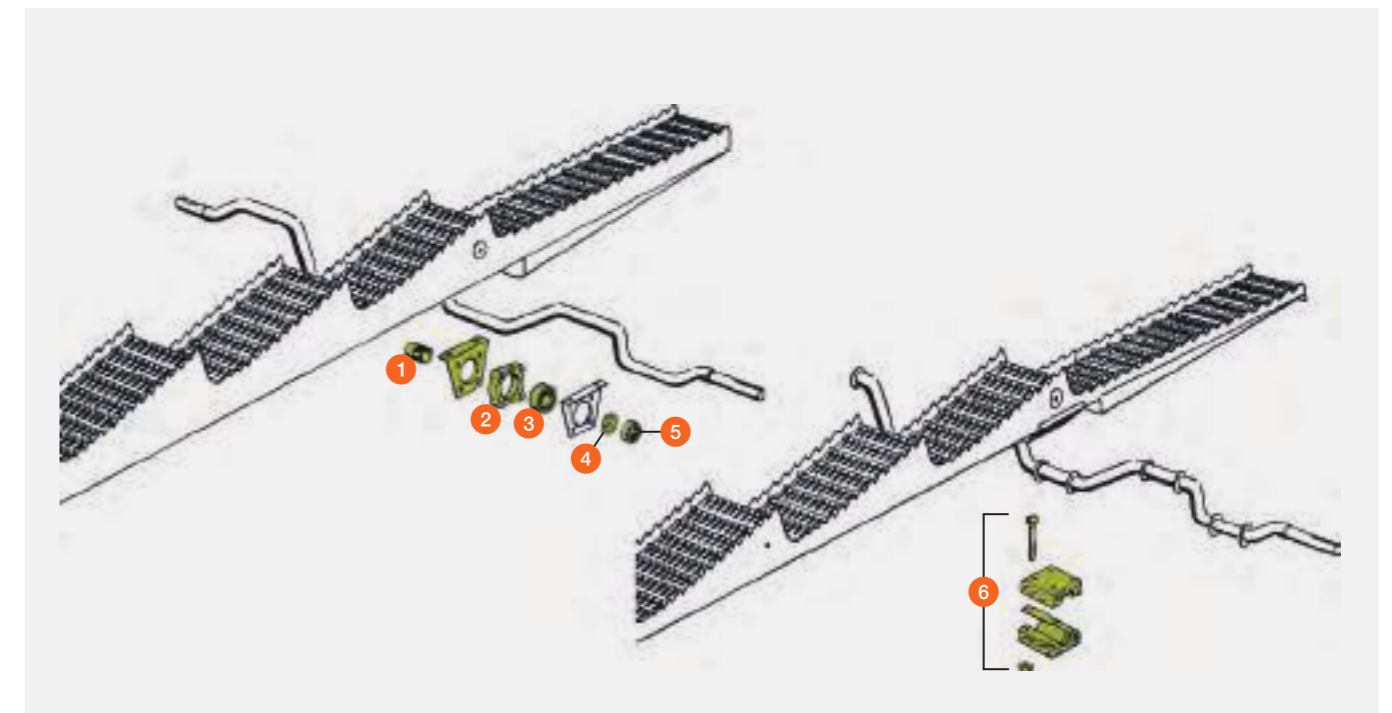


Pos.	Référence	Désignation	Dimension	Remarque	Vilebrequin de secoueur		Prix par pièce*
					avant	arrière	
1	00 0735 036 0	Douille de serrage sans pos. 5 + 6	Ø = 40 mm	TUCANO 450 – 440 / 340	X		37,75 CHF
				MEGA 360 / MEDION 340		X	
				DOMINATOR 118 VX – 108 VX		X	
00 0735 013 0	Douille de serrage sans pos. 5 + 6	Ø = 35 mm	TUCANO 450 – 440 / 340	X		30,45 CHF	
			MEGA 360 / MEDION 340	X			
			DOMINATOR 118 VX – 108 VX	X	X		
			TUCANO 430 – 420	X	X		
			MEGA 350	X	X		
			TUCANO 330 – 320		X		
			MEDION 330 – 310		X		
			DOMINATOR 98 VX / 88 VX		X		
00 0726 982 0	Douille de serrage sans pos. 5 + 6	Ø = 31 mm	TUCANO 330 – 320	X		26,45 CHF	
			MEDION 330 – 310	X			
			DOMINATOR 98 VX / 88 VX	X			
2	00 0734 784 0	Bague	TUCANO 450 – 440 / 340		X	24,70 CHF	
			MEGA 360 / MEDION 340		X		
			DOMINATOR 118 VX – 108 VX		X		
00 0726 981 0	Bague	TUCANO 450 – 440 / 340	X		19,75 CHF		
		MEGA 360 / MEDION 340	X				
		DOMINATOR 118 VX – 108 VX	X				
		TUCANO 430 – 420	X	X			
		MEGA 350	X	X			
		TUCANO 330 – 320	X	X			
		MEDION 330 – 310	X	X			
DOMINATOR 98 VX / 88 VX	X	X					
3	00 0734 785 2	Palier	TUCANO 450 – 440 / 340		X	51,80 CHF	
			MEGA 360 / MEDION 340		X		
			DOMINATOR 118 VX – 108 VX		X		
00 0237 833 1	Palier	TUCANO 450 – 440 / 340	X		38,15 CHF		
		MEGA 360 / MEDION 340	X				
		DOMINATOR 118 VX – 108 VX	X				
		TUCANO 430 – 420	X	X			
		MEGA 350	X	X			
		TUCANO 330 – 320	X	X			
		MEDION 330 – 310	X	X			
DOMINATOR 98 VX / 88 VX	X	X					

* Tous les prix sont en francs suisses hors TVA. Tous les prix sont sans engagement pour toute la liste des prix, modifications techniques et erreurs sous réserve.

Pos.	Référence	Désignation	Dimension	Remarque	Vilebrequin de secoueur		Prix par pièce*
					avant	arrière	
4	00 0734 958 0	Circlip		TUCANO 450 – 440 / 340		X	6,75 CHF
				MEGA 360 / MEDION 340		X	
				DOMINATOR 118 VX – 108 VX		X	
00 0752 138 2	Circlip	TUCANO 450 – 440 / 340	X		4,65 CHF		
		MEGA 360 / MEDION 340	X				
		DOMINATOR 118 VX – 108 VX	X				
		TUCANO 430 – 420	X	X			
		MEGA 350	X	X			
		TUCANO 330 – 320	X	X			
		MEDION 330 – 310	X	X			
		DOMINATOR 98 VX / 88 VX	X	X			
5	00 0734 959 0	Écrou à encoche frontale	M 48 × 1,5	TUCANO 450 – 440 / 340		X	17,15 CHF
				MEGA 360 / MEDION 340		X	
				DOMINATOR 118 VX – 108 VX		X	
00 0752 212 1	Écrou à encoche frontale	M 40 × 1,5	TUCANO 450 – 440 / 340	X		17,05 CHF	
			MEGA 360 / MEDION 340	X			
			DOMINATOR 118 VX – 108 VX	X			
			TUCANO 430 – 420	X	X		
			MEGA 350	X	X		
			TUCANO 330 – 320	X	X		
			MEDION 330 – 310	X	X		
DOMINATOR 98 VX / 88 VX	X	X					
6	00 0618 254 2	Palier de secoueur	Ø = 30 mm	DOMINATOR			68,55 CHF
	00 0678 258 2	Palier de secoueur	Ø = 35 mm	DOMINATOR			68,55 CHF
	00 0678 522 0	Palier de secoueur	Ø = 40 mm	DOMINATOR			69,55 CHF

* Tous les prix sont en francs suisses hors TVA. Tous les prix sont sans engagement pour toute la liste des prix, modifications techniques et erreurs sous réserve.



Grilles

LEXION / TRION

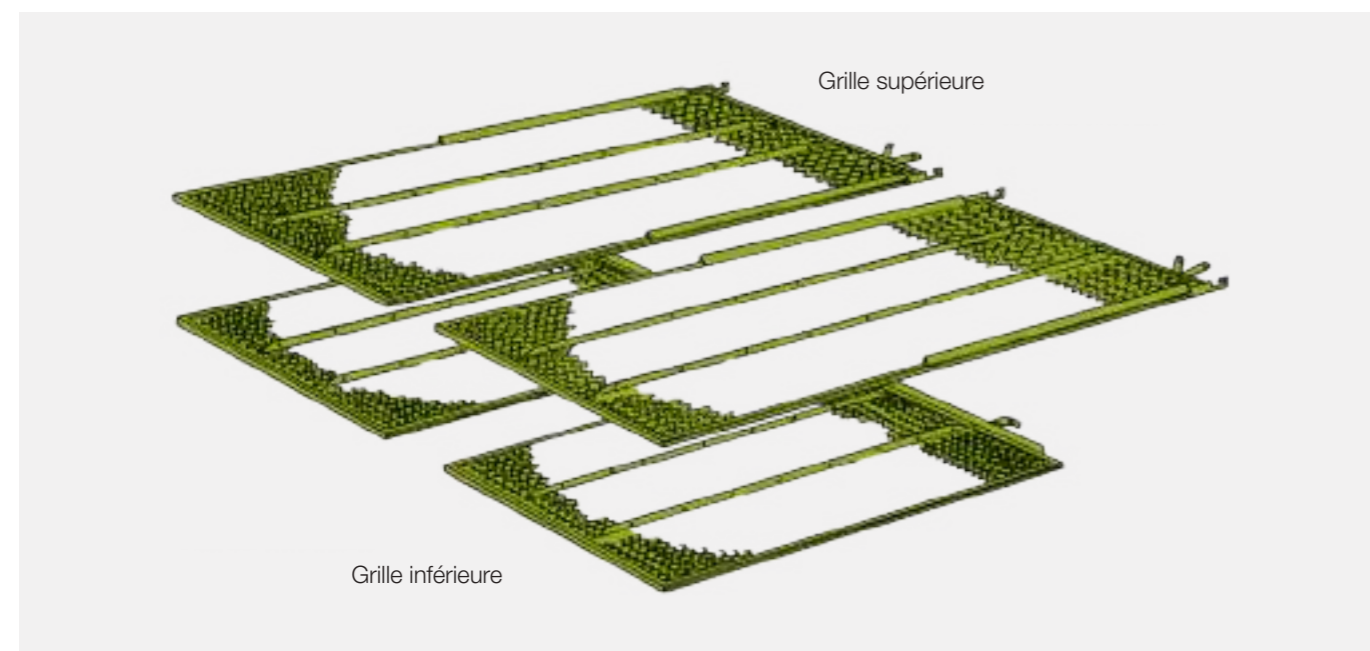


Grilles supérieures

Désignation	Finition	Largeur HT 1700 1739 x 752 mm	Prix par pièce*	Largeur HT 1700 JET STREAM 1855 x 773 mm	Prix par pièce*	Largeur HT 1420 1739 x 612 mm	Prix par pièce*	Largeur HT 1420 JET STREAM 1855 x 633 mm	Prix par pièce*
Grille à lamelles	lèvres longues	00 0736 060 4	1.568,60 CHF	00 1808 001 0	1.777,75 CHF	00 0736 182 4	1.464,05 CHF	00 1808 006 0	1.673,15 CHF
Grille à lamelles	dentures profondes / maïs	00 0739 543 3	1.568,60 CHF	00 0756 460 0	1.777,75 CHF	00 0739 542 3	1.464,05 CHF	00 0756 463 0	1.673,15 CHF
Grille à lamelles	TM 6	00 0736 058 2	1.777,75 CHF	00 0756 447 0	1.986,90 CHF	00 0736 054 2	1.673,15 CHF	00 0756 445 0	1.882,35 CHF

Grilles inférieures

Désignation	Finition	Largeur HT 1700 1275 x 820 mm	Prix par pièce*	Largeur HT 1700 JET STREAM 1536 x 772 mm	Prix par pièce*	Largeur HT 1420 1275 x 680 mm	Prix par pièce*	Largeur HT 1420 JET STREAM 1536 x 633 mm	Prix par pièce*
Grille à lamelles	lèvres courtes	00 0736 061 2	1.254,90 CHF	00 1808 002 1	1.464,05 CHF	00 0736 183 2	1.150,35 CHF	00 1808 007 1	1.359,45 CHF
Grille à lamelles	maïs			00 1818 484 1	1.464,05 CHF			00 1818 483 1	1.359,45 CHF
Grille à lamelles	TM 6	00 0736 059 0	1.464,05 CHF	00 0756 448 1	1.673,15 CHF	00 0736 055 0	1.359,45 CHF	00 0756 446 1	1.568,60 CHF



Largeur HT 1700	(largeur des organes de battage)	LEXION 8900 – 8700 / 6900 – 6600 JET STREAM TRION 660 – 640 JET STREAM LEXION 780 – 770 / 600 JET STREAM LEXION 760 (type C56) / 580 / 480 LEXION 670 – 640 / 560 – 540 / 460 – 440
Largeur HT 1420	(largeur des organes de battage)	LEXION 7700 – 7400 / 5500 – 5300 JET STREAM TRION 750 – 720 / 530 – 520 JET STREAM LEXION 760 (type C65) / 750 – 740 / 570 JET STREAM LEXION 570 / 470 LEXION 630 – 620 / 530 – 510 / 430 – 410

* Tous les prix sont en francs suisses hors TVA. Tous les prix sont sans engagement pour toute la liste des prix, modifications techniques et erreurs sous réserve.

Grilles

TUCANO



Grilles supérieures

Désignation	Finition	Largeur HT 1580 Nettoyage 3D 1739 x 694 mm	Prix par pièce*	Largeur HT 1320 Nettoyage 3D 1739 x 564 mm	Prix par pièce*
Grille à lamelles	lèvres longues	00 0553 541 1	1.218,65 CHF	00 0553 543 1	1.136,30 CHF
Grille à lamelles	dentures profondes	00 0552 581 0	1.218,65 CHF	00 0552 580 0	1.136,30 CHF
Grille à lamelles	TM 6	00 0552 583 0	1.383,35 CHF	00 0552 582 0	1.301,00 CHF

Grilles inférieures

Désignation	Finition	Largeur HT 1580 Nettoyage 3D 1739 x 694 mm	Prix par pièce*	Largeur HT 1320 Nettoyage 3D 1739 x 564 mm	Prix par pièce*
Grille à lamelles**	lèvres courtes	00 1808 992 0	1.234,00 CHF	00 1808 997 0	1.129,40 CHF
Grille à lamelles	TM 6	00 0554 901 0	1.136,30 CHF	00 0554 900 0	1.054,00 CHF

Largeur HT 1580	(largeur des organes de battage)	TUCANO 580 / 570 / 480 – 470 / 450 – 440 / 340
Largeur HT 1320	(largeur des organes de battage)	TUCANO 560 / 430 – 420 / 330 – 320

Grilles

MEGA / MEDION / DOMINATOR

Grilles supérieures

Désignation	Finition	Largeur HT 1580 1739 x 760 mm	Prix par pièce*	Largeur HT 1580 Nettoyage 3D 1739 x 694 mm	Prix par pièce*	Largeur HT 1320 1739 x 632 mm	Prix par pièce*	Largeur HT 1320 Nettoyage 3D 1739 x 564 mm	Prix par pièce*
Grille à lamelles	lèvres longues	00 0600 118 1	1.235,15 CHF	00 0647 127 1	1.218,65 CHF	00 0646 097 0	1.152,80 CHF	00 0647 126 2	1.136,30 CHF
Grille à lamelles	dentures profondes			00 0647 676 2	1.218,65 CHF			00 0647 674 2	1.136,30 CHF
Grille à lamelles	TM 6	00 0600 119 0	1.399,80 CHF	00 0647 125 0	1.383,35 CHF	00 0646 090 0	1.317,45 CHF	00 0647 124 0	1.301,00 CHF

Grilles inférieures

Désignation	Finition	Largeur HT 1580 1275 x 762 mm	Prix par pièce*	Largeur HT 1320 1275 x 632 mm	Prix par pièce*
Grille à lamelles	lèvres courtes	00 0600 117 4	922,25 CHF	00 0646 098 2	839,90 CHF
Grille à lamelles	TM 6	00 0600 116 0	1.086,90 CHF	00 0646 092 0	1.004,55 CHF

Les machines MEGA 360 / MEDION 340 / MEGA 350 / MEDION 330 – 310 sont équipées de série du nettoyage 3D.

* Tous les prix sont en francs suisses hors TVA. Tous les prix sont sans engagement pour toute la liste des prix, modifications techniques et erreurs sous réserve.
** Nouvelle grille à lamelles standard pour TUCANO à partir de l'année 2016/17



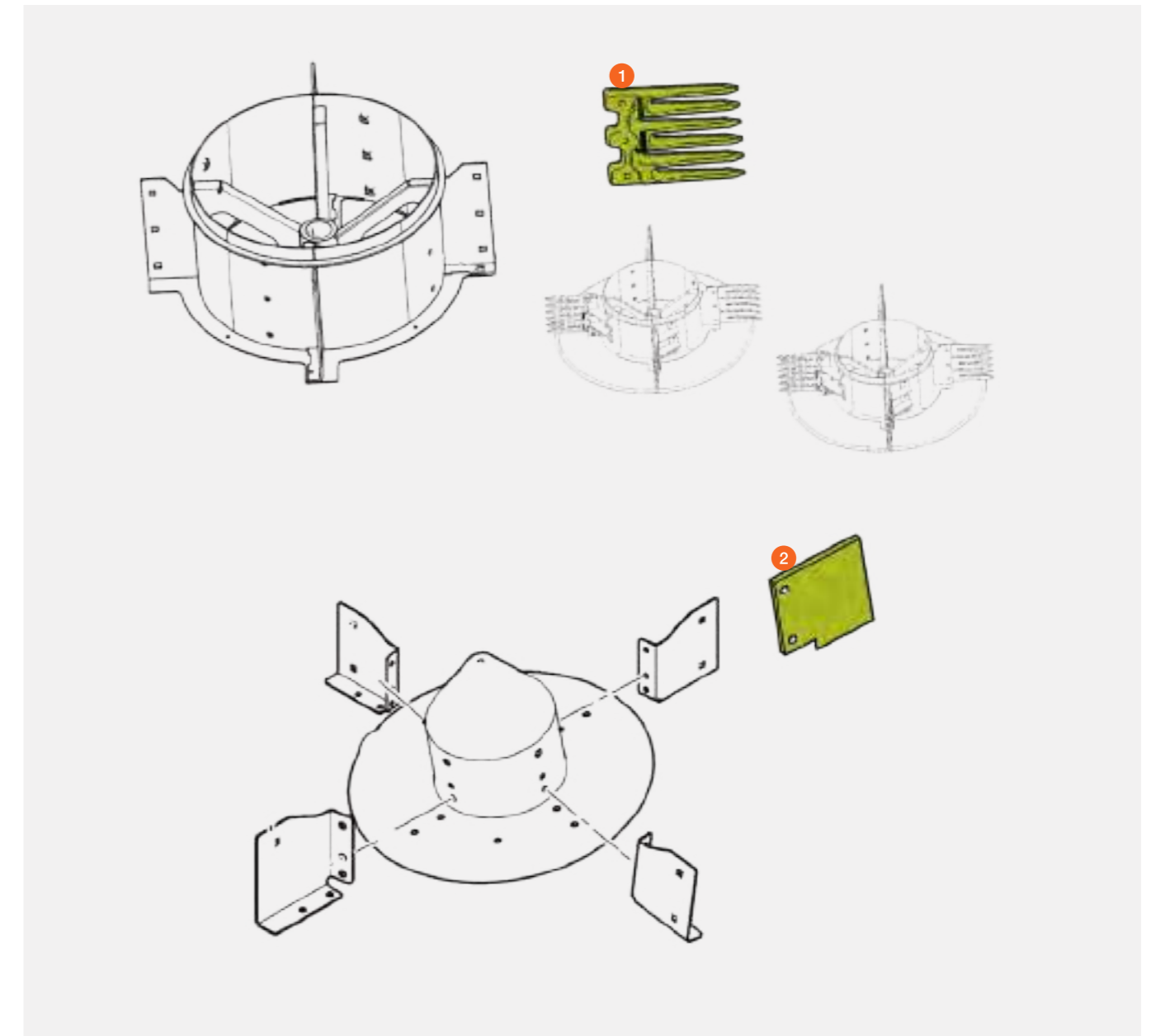
Éparpilleur radial avec éparpilleur de menues pailles à alimentation intégrée G02-0240 / G02-0242 / G02-0486 / G02-0487



LEXION 8900 – 8700 (type C86) LEXION 7700 – 7400 (type C85)
 LEXION 6800 – 6500 (type C84) LEXION 5500 – 5300 (type C83)
 TRION 660 – 640 (type L54) TRION 750 – 720 (type L55)

Pos.	Référence	Désignation	Nombre	Dimensions / Remarque	Prix par pièce*
1	00 2783 419 0	Jeu d'ailettes à doigts	4	1 jeu = 2 pièces (pesé) (éviter les balourds / montage par paires)	745,75 CHF
2	00 2711 447 1	Ailette	8	142 x 132 x 4 / Hardox 400 (uniquement pour LEXION)	39,70 CHF

* Tous les prix sont en francs suisses hors TVA. Tous les prix sont sans engagement pour toute la liste des prix, modifications techniques et erreurs sous réserve.



Éparpilleur de menues pailles universel

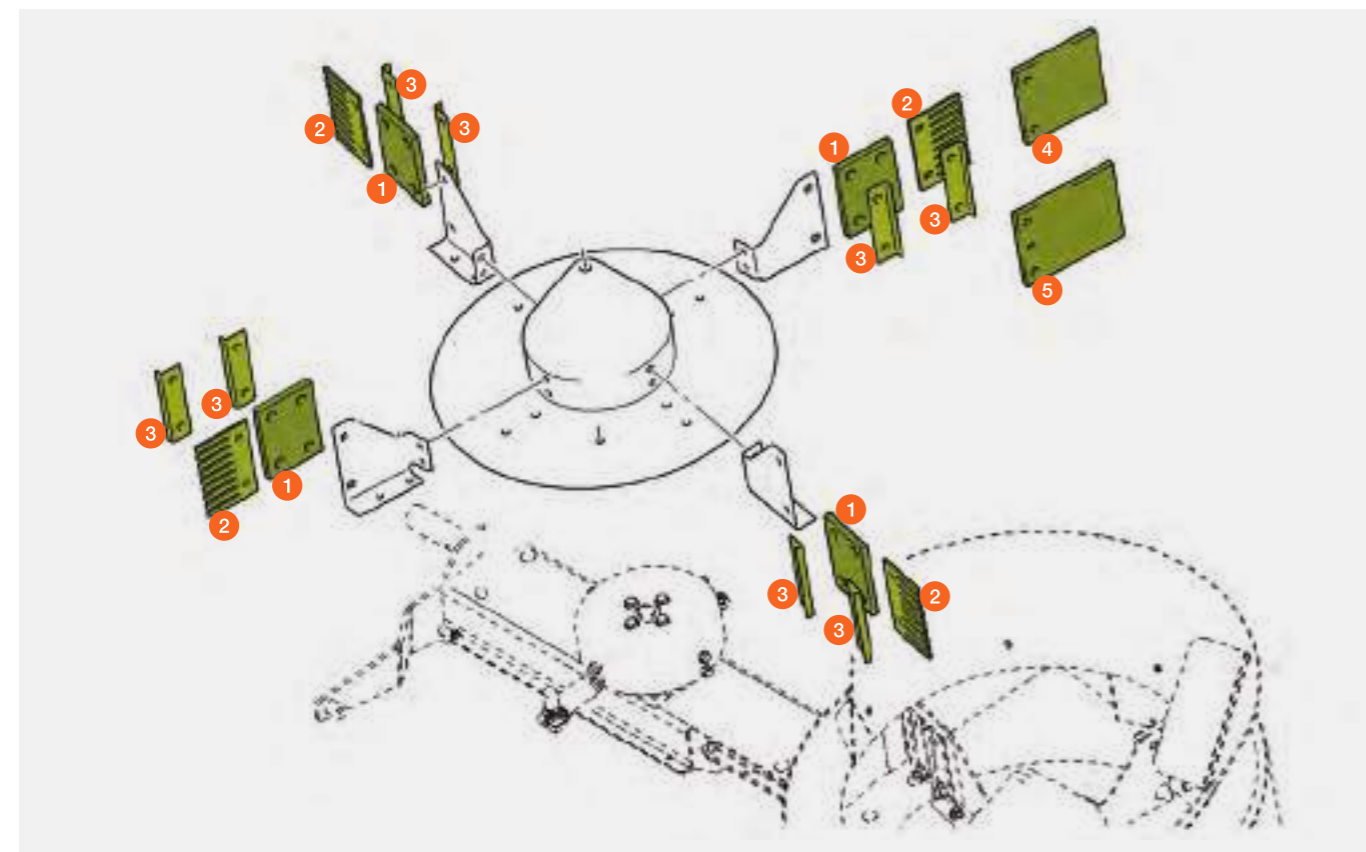


LEXION 8900 – 5300
 LEXION 780 – 770 / 600 / 580
 LEXION 760 – 740 / 570
 LEXION 670 – 640 / 560 – 540
 LEXION 630 – 620 / 530 – 510
 TRION / TUCANO

E05 / 0020 Éparpilleur de menues pailles universel / LEXION
 E05 / 0022 Déversement de menues pailles dans l'éparpilleur radial / LEXION
 E05 / 0025 Éparpilleur de menues pailles universel / TUCANO

Pos.	Référence	Désignation	Nombre	Dimensions / Remarque	Prix par pièce*
1	00 0731 375 0	Ailette 127 × 90	8	E05 / 0022 pour céréales	12,90 CHF
2	00 1815 979 0	Doigt 131 × 78 × 4	8	E05 / 0022 pour céréales	26,60 CHF
				LEXION 780 – 770 (type C76 et à partir de C6601506)	
				LEXION 760 – 750 (type C75 et à partir de C6502320)	
				LEXION 670 – 640 (à partir de C6402417)	
	00 0730 094 1	Doigt 131 × 83 × 4	8	E05 / 0022 pour céréales	40,00 CHF
3	00 0730 097 1	Renforcement	16	E05 / 0022 pour céréales	10,35 CHF
	00 0730 097 1	Renforcement	8	universel	10,35 CHF
4	00 0731 376 0	Ailette 127 × 133	8	E05 / 0022 pour maïs (G03 / 0011)	20,75 CHF
	00 0731 376 0	Ailette 127 × 133	8	E05 / 0020 universel	20,75 CHF
	00 0551 749 1	Ailette 127 × 170	8	TUCANO 570 / 480 – 470 / 450 – 440 / 340	27,85 CHF
	00 0553 927 1	Ailette 127 × 110	8	TUCANO 430 – 420 / 330 – 320	23,05 CHF
5	00 0797 777 2	Jeu d'ailettes 1 jeu = 4 pièces 128 × 220	2	E05 / 0020 universel	184,05 CHF
				LEXION 580 (jusqu'à 58601530)	
				LEXION 560 – 540 / 530 – 510	

* Tous les prix sont en francs suisses hors TVA. Tous les prix sont sans engagement pour toute la liste des prix, modifications techniques et erreurs sous réserve.



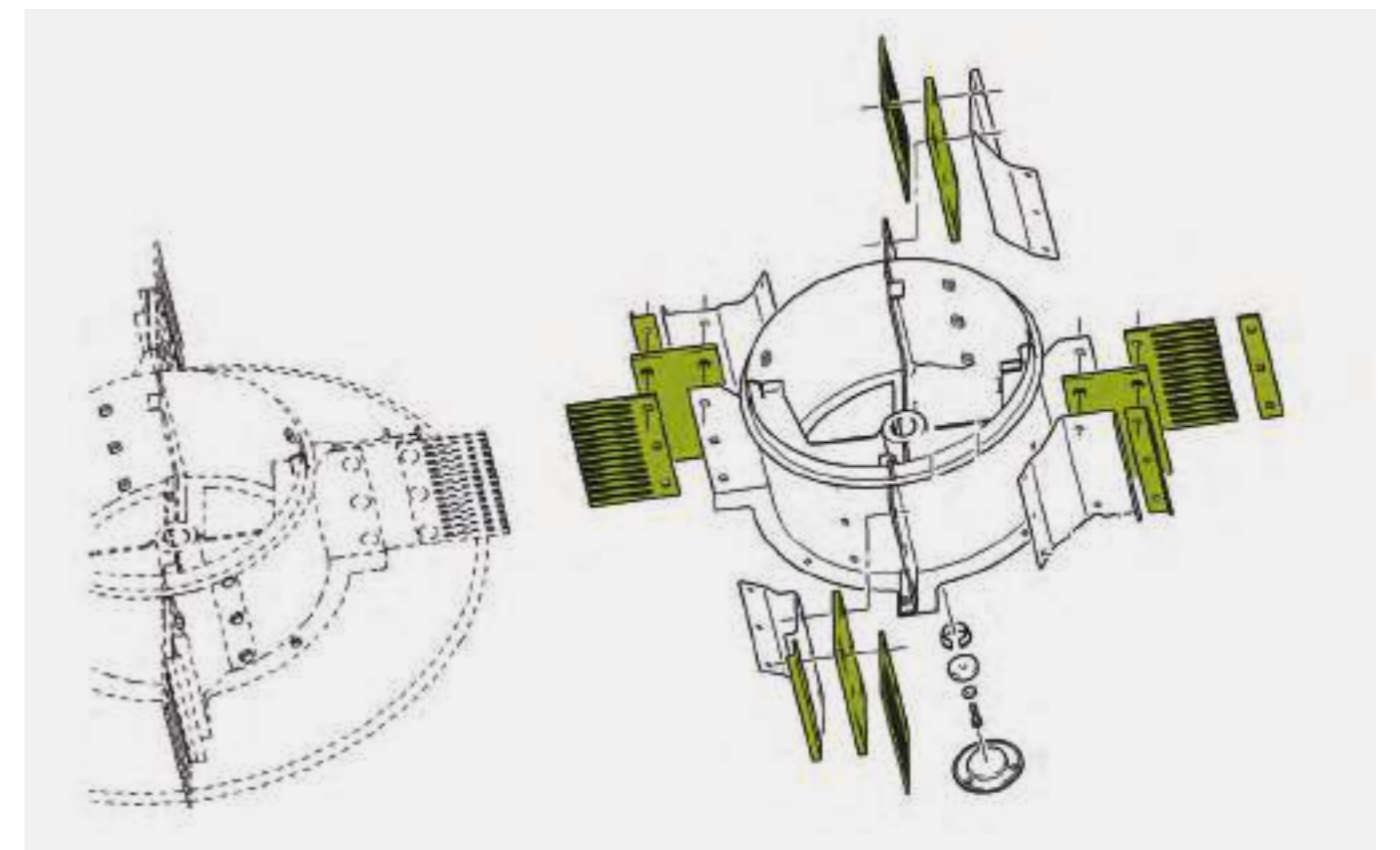
Éparpilleur radial G02 / 0065



LEXION 8900 – 5300
 LEXION 780 – 770 / 600 / 580
 LEXION 760 – 740 / 570
 LEXION 670 – 640 / 560 – 540

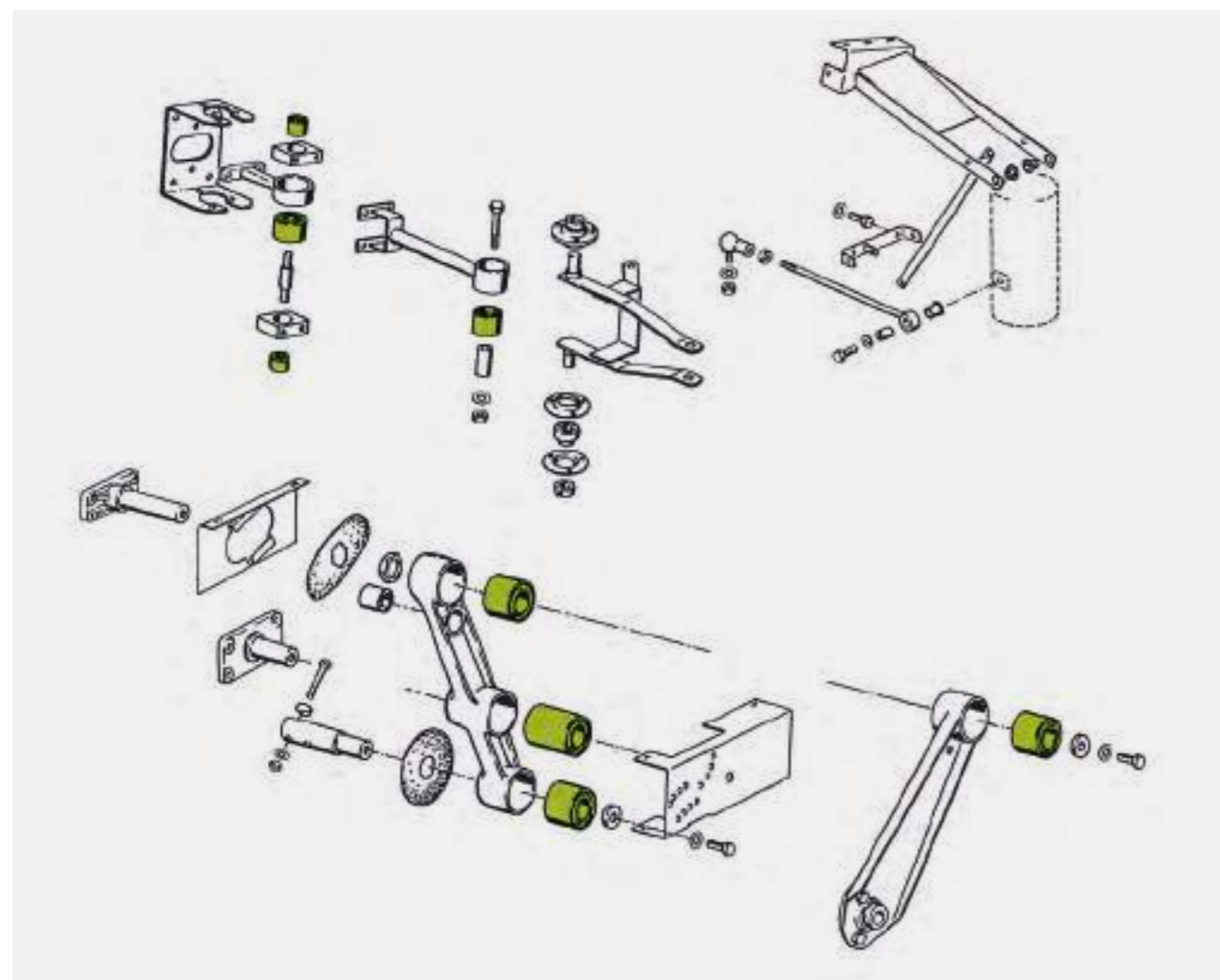
Pos.	Référence	Désignation	Nombre	Dimensions / Remarque	Prix par pièce*
1	00 0731 369 1	Ailette 195 × 141	8		28,55 CHF
	00 0731 378 1	Kit de conversion 195 × 141	1	LEXION 600 (jusqu'à 58900614)	808,60 CHF
				LEXION 580 (jusqu'à 58601814)	
				LEXION 570 (jusqu'à 58502179)	
				LEXION 560 – 540 (jusqu'à 58404645)	
	00 0731 377 0	Ailette 195 × 163,5	8	pour maïs (G03 / 0011) / (G03 / 0120)	41,00 CHF
00 0740 506 0	Ailette 205 × 160	8		pour maïs (G03 / 0011)	41,75 CHF
				LEXION 600 (jusqu'à 58900614)	
				LEXION 580 (jusqu'à 58601814)	
				LEXION 570 (jusqu'à 58502179)	
				LEXION 560 – 540 (jusqu'à 58404645)	
2	00 0740 464 0	Barre	8		16,20 CHF
3	00 0749 024 0	Ailette à doigts	8		63,40 CHF
4	00 0740 464 0	Barre	8	pour maïs (G03 / 0011) / (G03 / 0120)	16,20 CHF

* Tous les prix sont en francs suisses hors TVA. Tous les prix sont sans engagement pour toute la liste des prix, modifications techniques et erreurs sous réserve.



Silent-blocs

LEXION / TRION / TUCANO / MEGA / MEDION / DOMINATOR



Exemples de représentation

Référence	Désignation	Dimension Ø int. / Ø ext. / longueur	Dimensions / Remarque	Prix par pièce*
00 0656 870 0	Silent-bloc	12 x 30 x 28	éparpilleur de paille / poignée multifonction LEXION / TRION / TUCANO	38,45 CHF
00 0554 840 0	Silent-bloc	12 x 50 x 50	table de préparation droite + gauche bras articulé de la grille supérieure pour nettoyage 3D LEXION / TRION / TUCANO	40,95 CHF
00 1808 860 0	Silent-bloc	12 x 60 x 68	bras articulé de la grille supérieure pour nettoyage 3D LEXION 8900 – 5300 / TRION	146,55 CHF
00 0757 665 1	Silent-bloc	12 x 71 x 70	table de préparation, châssis LEXION 780 – 770 / 760 / 600 / 570 / TRION	59,05 CHF
00 0647 466 0	Silent-bloc	14 x 35 x 32	bras articulé de la grille supérieure pour nettoyage 3D LEXION / TUCANO / MEGA / MEDION / DOMINATOR	42,50 CHF

* Tous les prix sont en francs suisses hors TVA. Tous les prix sont sans engagement pour toute la liste des prix, modifications techniques et erreurs sous réserve.

Référence	Désignation	Dimension Ø int. / Ø ext. / longueur	Dimensions / Remarque	Prix par pièce*
00 0647 464 0	Silent-bloc	16 x 32 x 17	table d'alimentation broyeur LEXION 580 / 480 table d'alimentation éparpilleur de menues pailles LEXION 560 – 510 suspension du cadre de grille côtés droit et gauche TRION / MEGA / MEDION / DOMINATOR	28,10 CHF
00 0647 465 0	Silent-bloc	18 x 34 x 42	table de préparation TUCANO suspension du cadre de grille côtés droit et gauche MEDION 340 (jusqu'à 93400473) MEDION 330 – 310 (jusqu'à 93201716) DOMINATOR / MEGA 202 – 218 I + II	40,90 CHF
00 0751 251 0	Silent-bloc	18 x 40 x 25	suspension du cadre de grille côtés droit et gauche LEXION / TRION / TUCANO	50,60 CHF
00 1803 262 0	Silent-bloc	18 x 40 x 50	suspension du cadre de grille côtés droit et gauche LEXION / TRION / TUCANO / MEGA 360 / 350 MEDION 340 (à partir de 93400474) MEDION 330 – 310 (à partir de 93201717)	84,60 CHF
00 0751 252 0	Silent-bloc	18 x 40 x 50	suspension du cadre de grille côtés droit et gauche LEXION / TRION / TUCANO / MEGA 360 / 350 MEDION 340 (à partir de 93400474) MEDION 330 – 310 (à partir de 93201717)	55,40 CHF
00 0647 468 0	Silent-bloc	20 x 45 x 30	bras articulé de la grille supérieure pour nettoyage 3D MEGA / MEDION / DOMINATOR	46,50 CHF
00 0751 254 0	Silent-bloc	20 x 60 x 50	bras articulé de la grille supérieure pour nettoyage 3D LEXION / TUCANO	68,55 CHF
00 0751 335 0	Silent-bloc	21 x 41 x 50	table de préparation, châssis LEXION	57,50 CHF
00 0634 952 1	Silent-bloc	25 x 40 x 19,3	entraînement de batteur LEXION / TRION / TUCANO	54,70 CHF
00 0647 467 0	Silent-bloc	25 x 40 x 40	bras articulé de la grille supérieure pour nettoyage 3D MEGA / MEDION / DOMINATOR	46,00 CHF
00 0647 429 0	Silent-bloc	25 x 50 x 50	balancier LEXION / TUCANO / MEGA / MEDION / DOMINATOR	51,50 CHF
00 0751 253 0	Silent-bloc	25 x 50 x 56	bras articulé de la grille supérieure pour nettoyage 3D LEXION / TUCANO	62,40 CHF
00 0687 355 0	Silent-bloc	25 x 55 x 60	balancier LEXION	53,00 CHF
00 2764 172 0	Silent-bloc	25 x 55 x 60	table de récupération TRION	67,30 CHF
00 1803 263 0	Silent-bloc	36 x 70 x 65	commande de balancier LEXION / TRION / TUCANO	117,25 CHF
00 0647 430 0	Silent-bloc	36 x 70 x 65	commande de balancier LEXION / TRION / TUCANO / MEGA / MEDION / DOMINATOR	61,70 CHF
00 1803 264 0	Silent-bloc	36 x 70 x 90	commande de balancier LEXION / TRION / TUCANO	128,70 CHF
00 0647 431 0	Silent-bloc	36 x 70 x 90	commande de balancier LEXION / TUCANO / MEGA / MEDION / DOMINATOR	68,35 CHF
00 0764 078 0	Silent-bloc	45 x 75 x 100	paliers demi-chenilles en caoutchouc LEXION / TRION	91,85 CHF

* Tous les prix sont en francs suisses hors TVA. Tous les prix sont sans engagement pour toute la liste des prix, modifications techniques et erreurs sous réserve.

Élévateur à ôtons



LEXION 8900 – 8700 (type C86)

LEXION 7700 – 7400 (type C85)

LEXION 6800 – 6500 (type C84)

LEXION 5500 – 5300 (type C83)

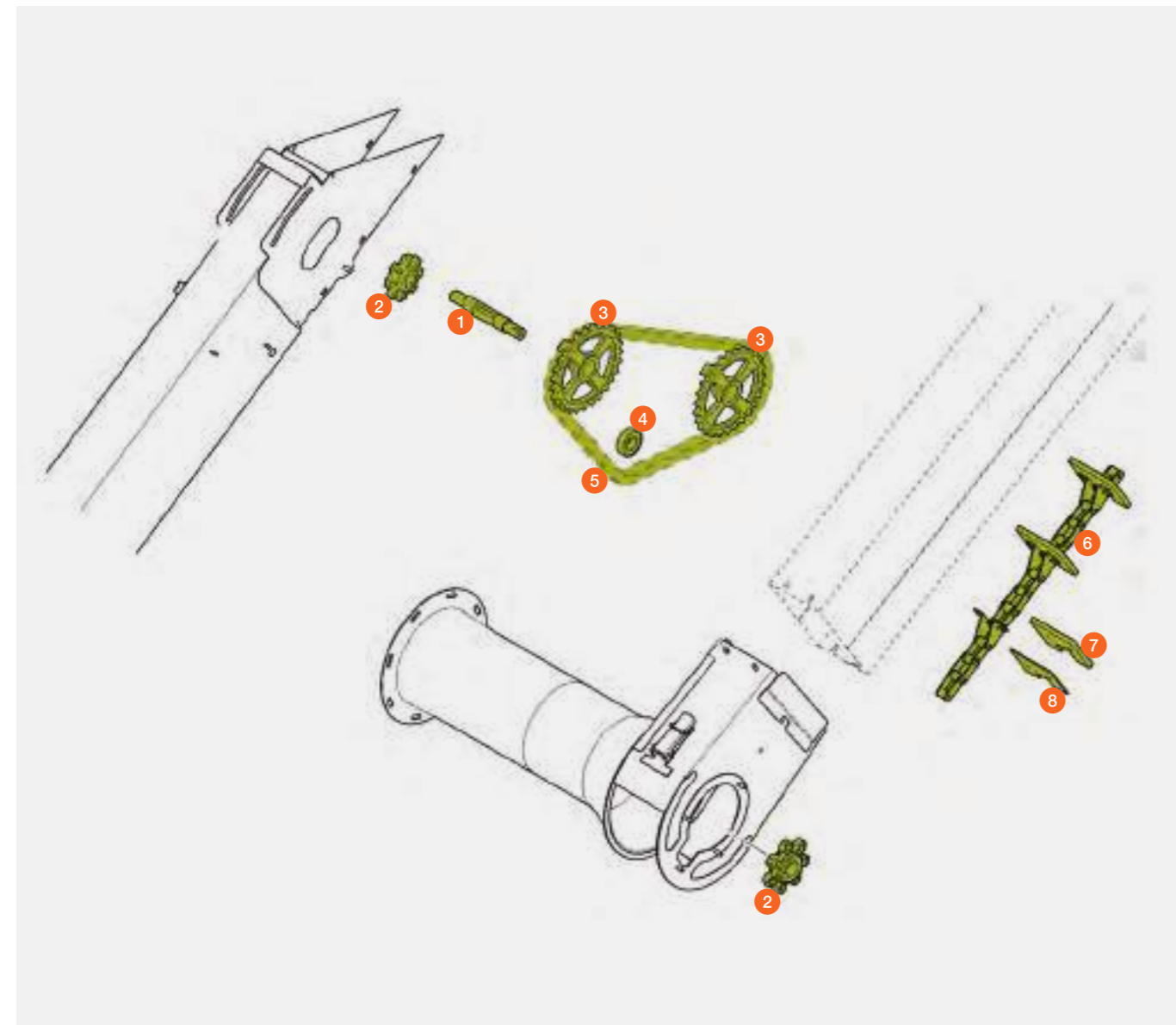
TRION 750 – 720 (type L55)

TRION 660 – 640 (type L54)

TRION 530 – 520 (type L53)

Pos.	Référence	Désignation	Dimensions / Remarque	Prix par pièce*
1	00 1820 024 0	Arbre	207,5 mm / Ø 32	129,35 CHF
2	00 0749 215 1	Roue de chaîne	8 dents / Ø 32	192,70 CHF
3	00 1820 575 2	Roue de chaîne	10B1 / 27 dents	179,75 CHF
4	00 0509 990 0	Bloc tendeur		8,85 CHF
5	00 1820 565 1	Chaîne à rouleaux	10B1 / 74 roul.	42,90 CHF
6	00 1820 549 0	Chaîne d'alim. compl.	Ø axe 6,9 / 174 roul. / 42 p. / LEXION	1.032,50 CHF
	00 1820 850 0	Chaîne d'alim. compl.	Ø axe 6,9 / 164 roul. / 40 p. / TRION	973,15 CHF
7	00 1803 967 0	Plaque d'alimentation	118 x 93 x 9	13,10 CHF
8	00 0636 208 2	Cale	82 x 30 x 2	1,35 CHF

* Tous les prix sont en francs suisses hors TVA. Tous les prix sont sans engagement pour toute la liste des prix, modifications techniques et erreurs sous réserve.



Élévateur à grain



LEXION 8900 – 8700 (type C86)

LEXION 7700 – 7400 (type C85)

LEXION 6800 – 6500 (type C84)

LEXION 5500 – 5300 (type C83)

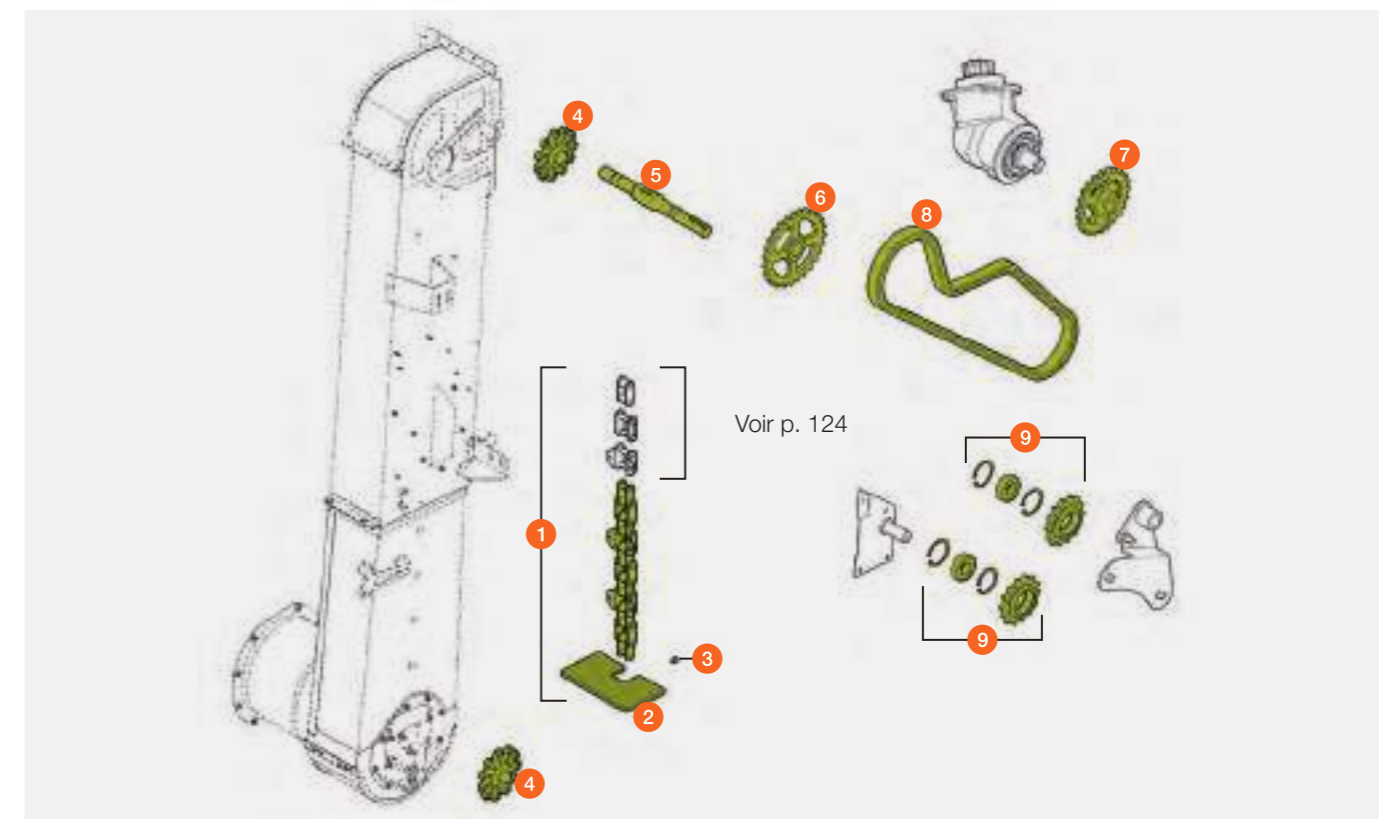
TRION 750 – 720 (type L55)

TRION 660 – 640 (type L54)

TRION 530 – 520 (type L53)

Pos.	Référence	Désignation	Dimensions / Remarque	Prix par pièce*
1	00 1820 770 1	Chaîne d'alim. compl.	Gr 80 / 162 roul. (type C86)	1.565,80 CHF
	00 1820 547 1	Chaîne d'alim. compl.	Gr 59 / 162 roul. (types C85 / C84 / C83) / TRION	1.036,20 CHF
2	00 2707 009 1	Plaque d'alimentation	242,5 x 144,5 (type C86)	14,30 CHF
	00 1820 541 2	Plaque d'alimentation	189 x 144,5 (types C85 / C84 / C83) / TRION	12,95 CHF
3	00 0218 868 0	Vis à tête cylindrique	M 8 x 50 x 46 (type C86)	7,15 CHF
	00 0211 328 0	Vis à tête cylindrique	M 8 x 16 MkI (types C85 / C84 / C83) / TRION	1,95 CHF
4	00 0600 073 2	Roue de chaîne	11 dents / Ø 44 (type C86)	161,70 CHF
	00 0600 087 1	Roue de chaîne	11 dents / Ø 39 (types C85 / C84 / C83) / TRION	124,20 CHF
5	00 1820 343 3	Arbre	372,5 mm / Ø 44 (type C86)	350,25 CHF
	00 1820 357 3	Arbre	319 mm / 39 Ø (types C85 / C84 / C83) / TRION	321,25 CHF
6	00 1820 571 1	Roue de chaîne	12B1 / 27 dents LEXION / TRION trémie 12000 I	250,90 CHF
	00 1820 576 0	Roue de chaîne	10B1 / 33 dents TRION trémie 9000 I – 11000 I	197,90 CHF
7	00 1820 570 1	Roue de chaîne	12B1 / 23 dents LEXION	225,40 CHF
	00 2755 606 0	Roue de chaîne	12B1 / 23 dents TRION trémie 12000 I	98,90 CHF
	00 1820 577 0	Roue de chaîne	10B1 / 25 dents TRION trémie 9000 I – 11000 I	174,05 CHF
8	00 1820 561 1	Chaîne à rouleaux	pas 19,5 / 90 roul. (type C86)	120,30 CHF
	00 1820 560 0	Chaîne à rouleaux	pas 19,5 / 86 roul. LEXION / TRION trémie 12000 I	114,55 CHF
	00 2709 018 0	Chaîne à rouleaux	pas 15,87 / 102 roul. TRION trémie 9000 I – 11000 I	72,00 CHF
9	00 0818 766 0	Pignon tendeur monté	12B1 / 14 dents LEXION / TRION trémie 12000 I	229,30 CHF
	00 0809 052 2	Pignon tendeur monté	10B1 / 16 dents TRION trémie 9000 I – 11000 I	243,15 CHF

* Tous les prix sont en francs suisses hors TVA. Tous les prix sont sans engagement pour toute la liste des prix, modifications techniques et erreurs sous réserve.



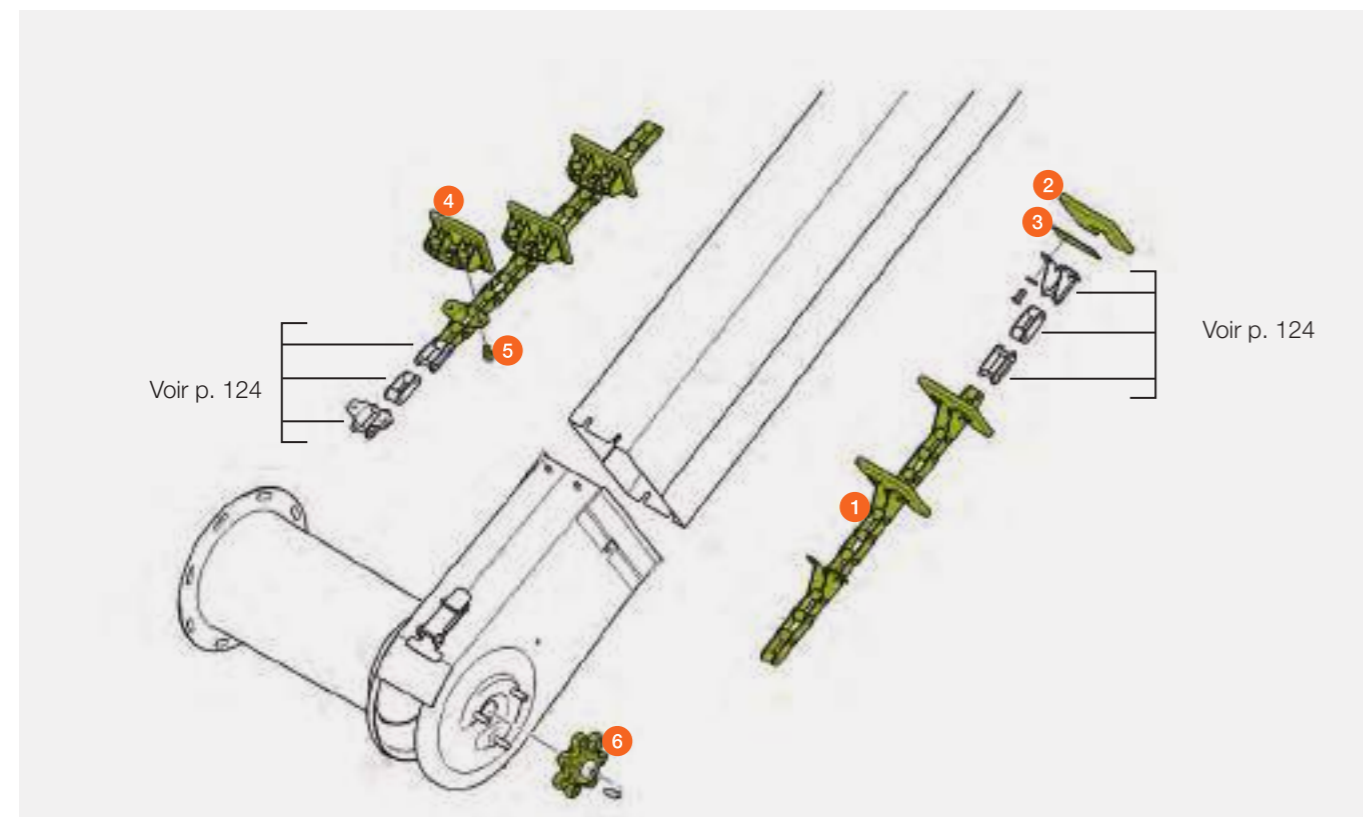
Élévateur à ôtons

LEXION 780 – 770 / 760 (types C75 / C65) / 750 – 740
 LEXION 600
 LEXION 570 (de 58500093 à 58500107)
 LEXION 570 (à partir de 58500163)



Pos.	Référence	Désignation	Dimensions / Remarque	Prix par pièce*
1	00 0601 820 0	Chaîne d'alim. compl.	Ø axe 6,9 / 170 roul. / 41 p.	769,45 CHF
2	00 0619 298 3	Plaque d'alimentation	LEXION 780 – 770 (type C66) / 760 (type C65) LEXION 770 (à partir de C5900088) LEXION 750 – 740 (à partir de C5500205) LEXION 570 / LEXION 600 (jusqu'à 58900759 / à partir de 58900815) (jusqu'à 58900946 / à partir de 58900962)	3,90 CHF
3	00 0636 208 2	Cale	LEXION 780 – 770 (type C66) / 760 (type C65) LEXION 770 (à partir de C5900088) LEXION 750 – 740 (à partir de C5500205) LEXION 570 / LEXION 600 (jusqu'à 58900759 / à partir de 58900815) (jusqu'à 58900946 / à partir de 58900962)	1,35 CHF
4	00 0795 568 2	Plaque d'alimentation	LEXION 770 (jusqu'à C5900087) LEXION 750 – 740 (jusqu'à C5500204) LEXION 600 (de 58900760 à 58900814) (de 58900947 à 58900961)	6,95 CHF
5	00 0211 328 0	Vis à tête cylindrique M 8 x 16 MK	LEXION 770 (jusqu'à C5900087) LEXION 750 – 740 (jusqu'à C5500204) LEXION 600 (de 58900760 à 58900814) (de 58900947 à 58900961)	1,95 CHF
6	00 0674 143 6	Roue de chaîne	7 dents / Ø 30	69,05 CHF

* Tous les prix sont en francs suisses hors TVA. Tous les prix sont sans engagement pour toute la liste des prix, modifications techniques et erreurs sous réserve.



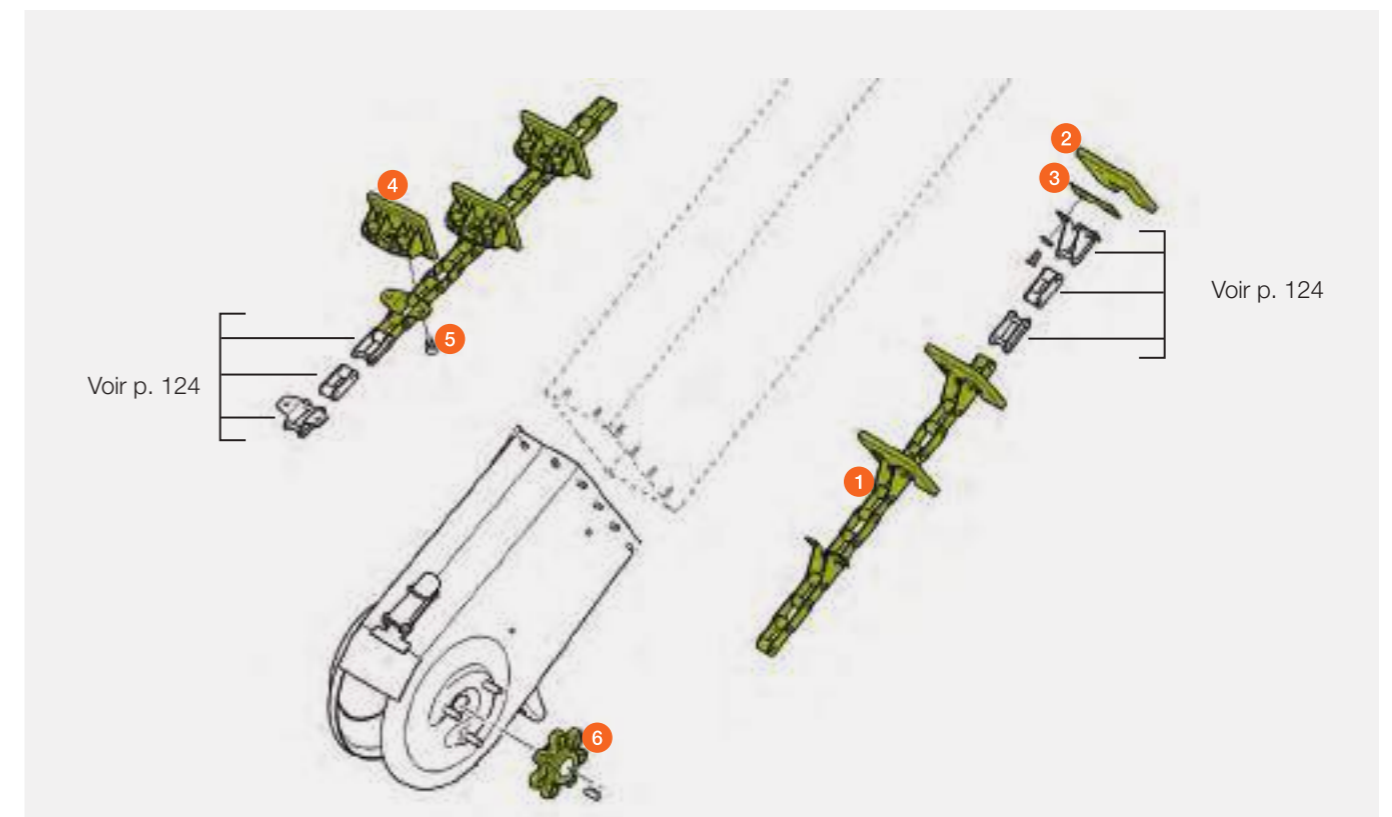
Élévateur à ôtons

LEXION 760 (type C56) / 670 – 640 / 630 – 620
 LEXION 580
 LEXION 570 (jusqu'à 58500092)
 LEXION 570 (de 58500108 à 58500162)
 LEXION 560 – 510 / 480 – 405



Pos.	Référence	Désignation	Dimensions / Remarque	Prix par pièce*
1	00 0601 819 0	Chaîne d'alim. compl.	Ø axe 6,9 / 162 m. / 40 p.	728,80 CHF
2	00 0619 298 3	Plaque d'alimentation		3,90 CHF
3	00 0636 208 2	Cale		1,35 CHF
4	00 0795 568 2	Plaque d'alimentation	LEXION 760 (jusqu'à C5600074) LEXION 670 – 640 (jusqu'à C5400165) LEXION 630 – 620 (jusqu'à C5300039)	6,95 CHF
5	00 0211 328 0	Vis à tête cylindrique M 8 x 16 – MK	LEXION 760 (jusqu'à C5600074) LEXION 670 – 640 (jusqu'à C5400165) LEXION 630 – 620 (jusqu'à C5300039)	1,95 CHF
6	00 0674 143 6	Roue de chaîne	7 dents / Ø 30	69,05 CHF

* Tous les prix sont en francs suisses hors TVA. Tous les prix sont sans engagement pour toute la liste des prix, modifications techniques et erreurs sous réserve.



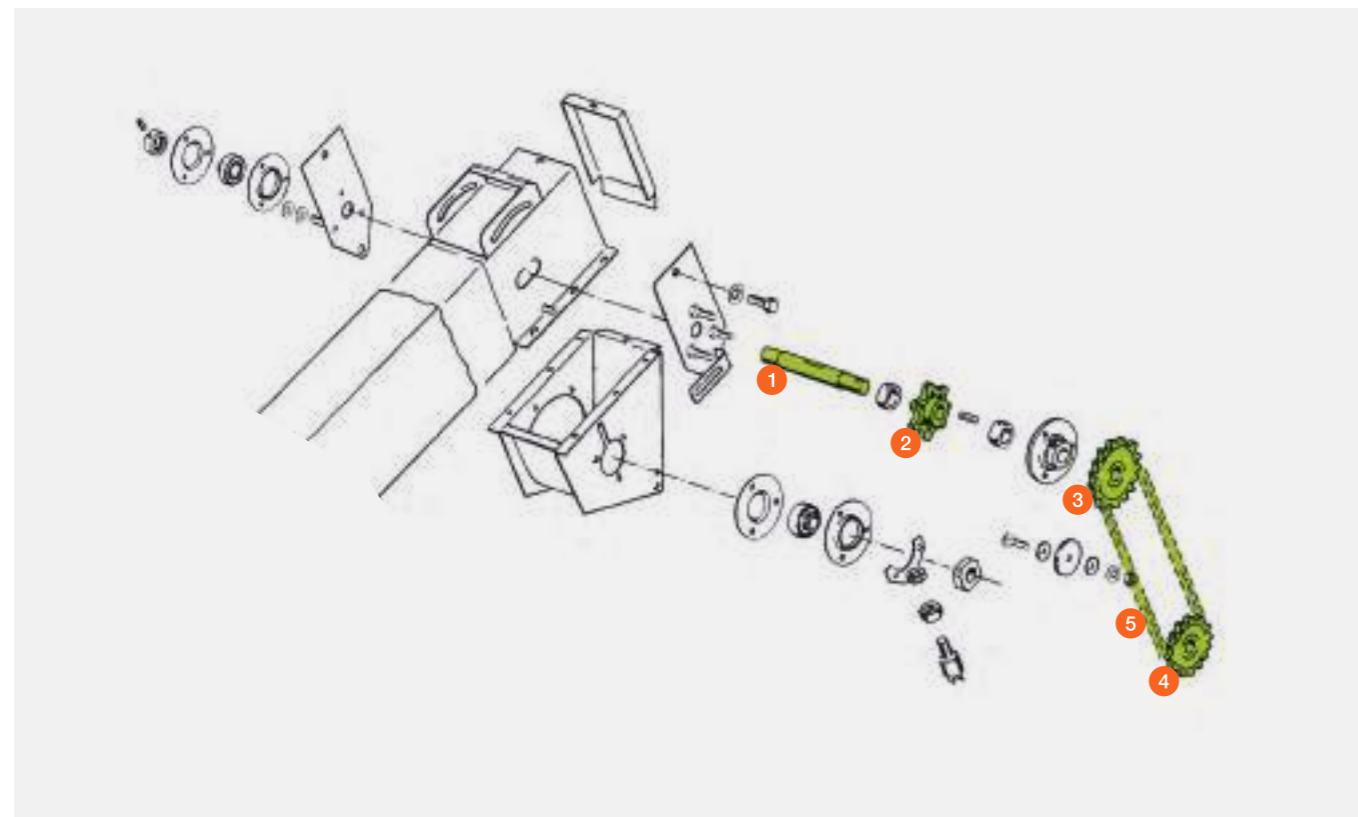
Élévateur à ôtons

LEXION



Pos.	Référence	Désignation	Dimensions / Remarque	Prix par pièce*
1	00 0735 331 1	Arbre		111,40 CHF
2	00 0678 856 4	Roue de chaîne		69,05 CHF
3	00 0748 596 0	Roue de chaîne	23 dents	201,85 CHF
4	00 0748 595 0	Roue de chaîne	20 dents	172,50 CHF
5	00 0642 492 2	Chaîne à rouleaux	LEXION 780 – 740 / 670 – 620 LEXION 600 / 580 – 510 LEXION II 480 – 410 LEXION 480 (à partir de 46600488) LEXION 460 – 440 (à partir de 45401987) LEXION 430 – 415 (à partir de 45301287) LEXION 415 – 405 (à partir de 45200697)	24,65 CHF
	00 0216 124 1	Chaîne à rouleaux	LEXION 480 (de 46600042 à 46600488) LEXION 460 – 440 (de 45400029 à 45401986) LEXION 430 – 415 (jusqu'à 45301286) LEXION 415 – 405 (jusqu'à 45200696)	24,20 CHF

* Tous les prix sont en francs suisses hors TVA. Tous les prix sont sans engagement pour toute la liste des prix, modifications techniques et erreurs sous réserve.



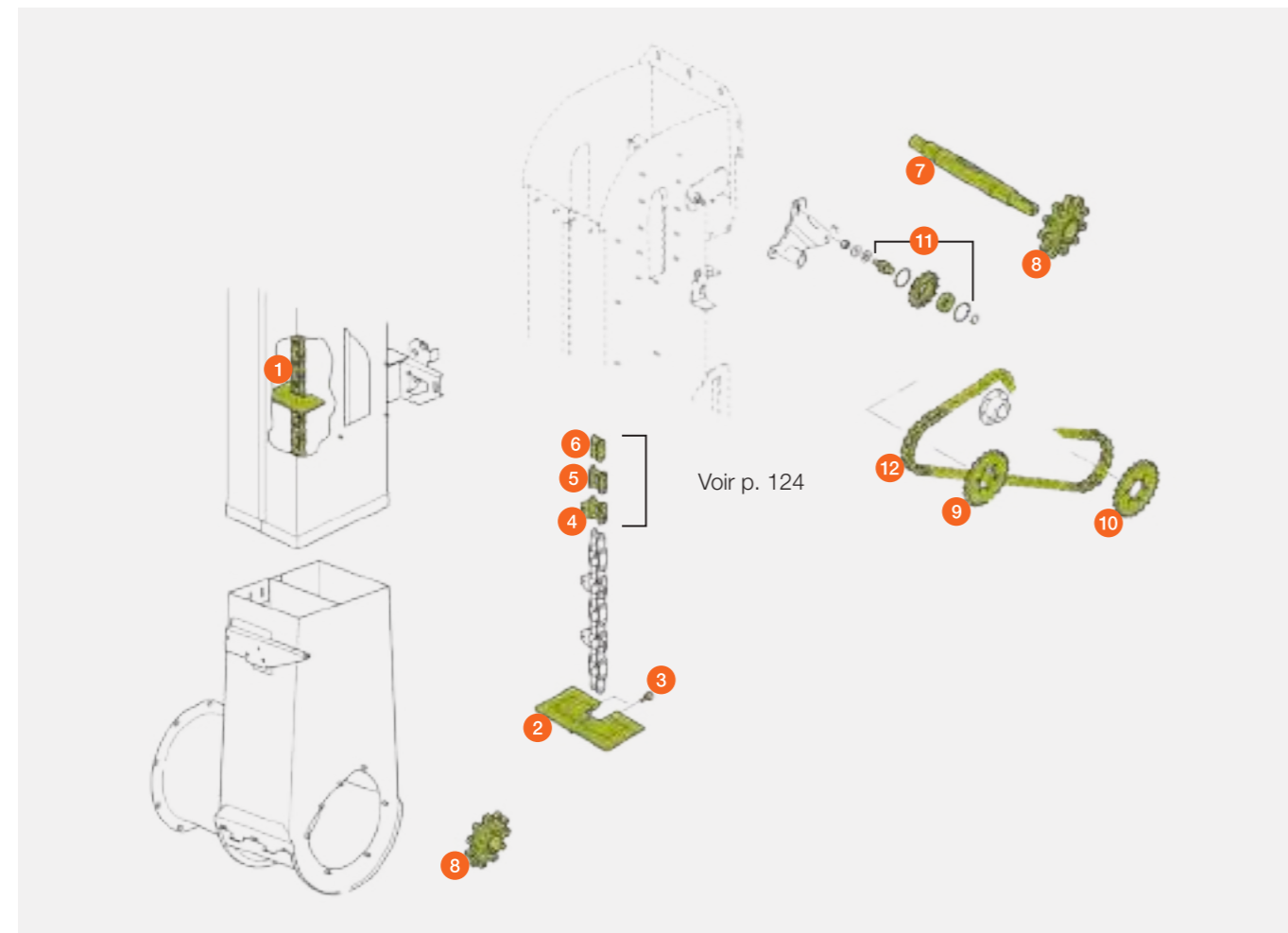
Élévateur à grain

LEXION 780 – 770 / 760 (types C75 / C65) / 600



Pos.	Référence	Désignation	Dimensions / Remarque	Prix par pièce*
1	00 0601 198 0	Chaîne d'alim. compl.	Ø axe 10,19 / 158 roul. / 39 p.	1.774,10 CHF
	00 0757 208 2	Chaîne d'alim.	sans plaques d'alimentation	863,00 CHF
2	00 0757 207 2	Plaque d'alimentation		21,35 CHF
3	00 0211 328 0	Vis à tête cylindrique	M 8 x 16 MK	1,95 CHF
4	00 0795 361 0	Patte angulaire frontale	Ø axe 10,19 / pas 38,4	41,40 CHF
5	00 0795 359 0	Attache rapide	Ø axe 10,19 / pas 38,4	25,75 CHF
6	00 0795 360 0	Maillon intérieur de chaîne	pas 38,4	6,60 CHF
7	00 0795 260 2	Arbre		393,65 CHF
8	00 0600 073 2	Roue de chaîne	LEXION 780 – 770 / 760 (types C75 – C65)	161,70 CHF
	00 0757 235 2	Roue de chaîne	LEXION 770 (type C59) / 600	261,20 CHF
9	00 0795 262 0	Roue de chaîne	LEXION 780 – 770 / 600	128,60 CHF
	00 1803 860 0	Roue de chaîne	LEXION 760 (types C75 – C65)	127,05 CHF
10	00 0795 262 0	Roue de chaîne	LEXION 780 – 770 / 600	128,60 CHF
	00 0735 949 2	Roue de chaîne	LEXION 760 (types C75 – C65)	167,55 CHF
11	00 0818 766 0	Pignon tendeur monté	LEXION 780 – 770 / 600	229,30 CHF
	00 0809 053 1	Pignon tendeur	LEXION 760 (types C75 – C65)	128,80 CHF
12	00 0795 266 1	Chaîne à rouleaux	LEXION 780 – 770 / 600	104,50 CHF
	00 1803 864 0	Chaîne à rouleaux	LEXION 760 (types C75 – C65)	58,60 CHF

* Tous les prix sont en francs suisses hors TVA. Tous les prix sont sans engagement pour toute la liste des prix, modifications techniques et erreurs sous réserve.



Élévateur à grain

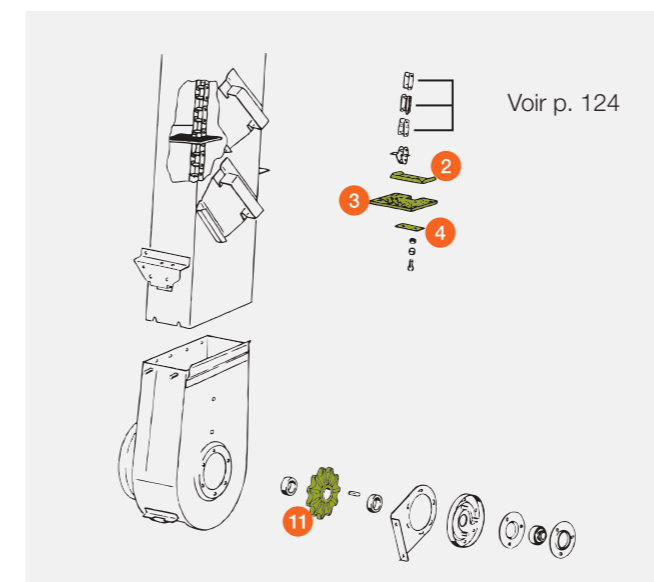
LEXION



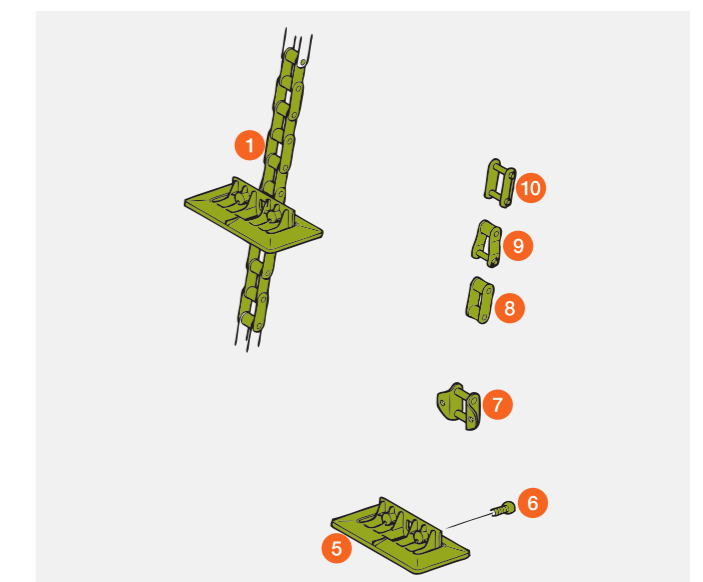
Pos.	Référence	Désignation	Dimension	Remarque	Prix par pièce*
1	00 0601 216 0	Chaîne d'alim. compl.	Ø axe 8,3 / 164 roul. / 41 p.	LEXION 760 (type C56) / 670 – 620 LEXION 580 – 410	1.074,10 CHF
	00 0601 237 0	Chaîne d'alim. compl.	Ø axe 8,3 / 164 roul. / 40 p.	LEXION 750 – 740 LEXION 570 (à partir de 58500163) (de 58500093 à 58500107)	1.197,45 CHF
2	00 0735 936 1	Cale			5,85 CHF
3	00 0735 935 3	Plaque d'alimentation			31,80 CHF
4	00 0676 770 0	Plaque			1,20 CHF
5	00 0757 219 1	Plaque d'alimentation	154 x 124,5 x 50		11,15 CHF
6	00 0211 328 0	Vis à tête cylindrique	M 8 x 16 – MK		1,95 CHF
7	00 0795 363 0	Patte angulaire frontale			29,70 CHF
8	00 0680 611 1	Maillon intérieur de chaîne			3,50 CHF
9	00 0680 584 1	Maillon raccord coudé			8,55 CHF
10	00 0603 949 1	Attache rapide			5,85 CHF
11	00 0600 087 1	Roue de chaîne	11 dents / Ø 39	LEXION 670 – 640 (types C74 / C64) LEXION 630 – 620 (types C73 / C63)	124,20 CHF
	00 0795 449 0	Roue de chaîne	11 dents / Ø 39	LEXION 760 (type C56) – 620 LEXION 580 (à partir de 58600532) LEXION 570 (à partir de 58500163) (de 58500093 à 58500107) LEXION 560 – 540 (à partir de 58401117) LEXION 530 – 510 (à partir de 58300414)	225,45 CHF
11	00 0735 895 0	Roue de chaîne	11 dents / 35 Ø	LEXION 580 (jusqu'à 58600531) LEXION 570 (jusqu'à 58500092) (de 58500108 à 58500162) LEXION 560 – 540 (jusqu'à 58401116) LEXION 530 – 520 (jusqu'à 58300413) LEXION 480 – 410	201,15 CHF

* Tous les prix sont en francs suisses hors TVA. Tous les prix sont sans engagement pour toute la liste des prix, modifications techniques et erreurs sous réserve.

Ancien modèle



Nouveau modèle

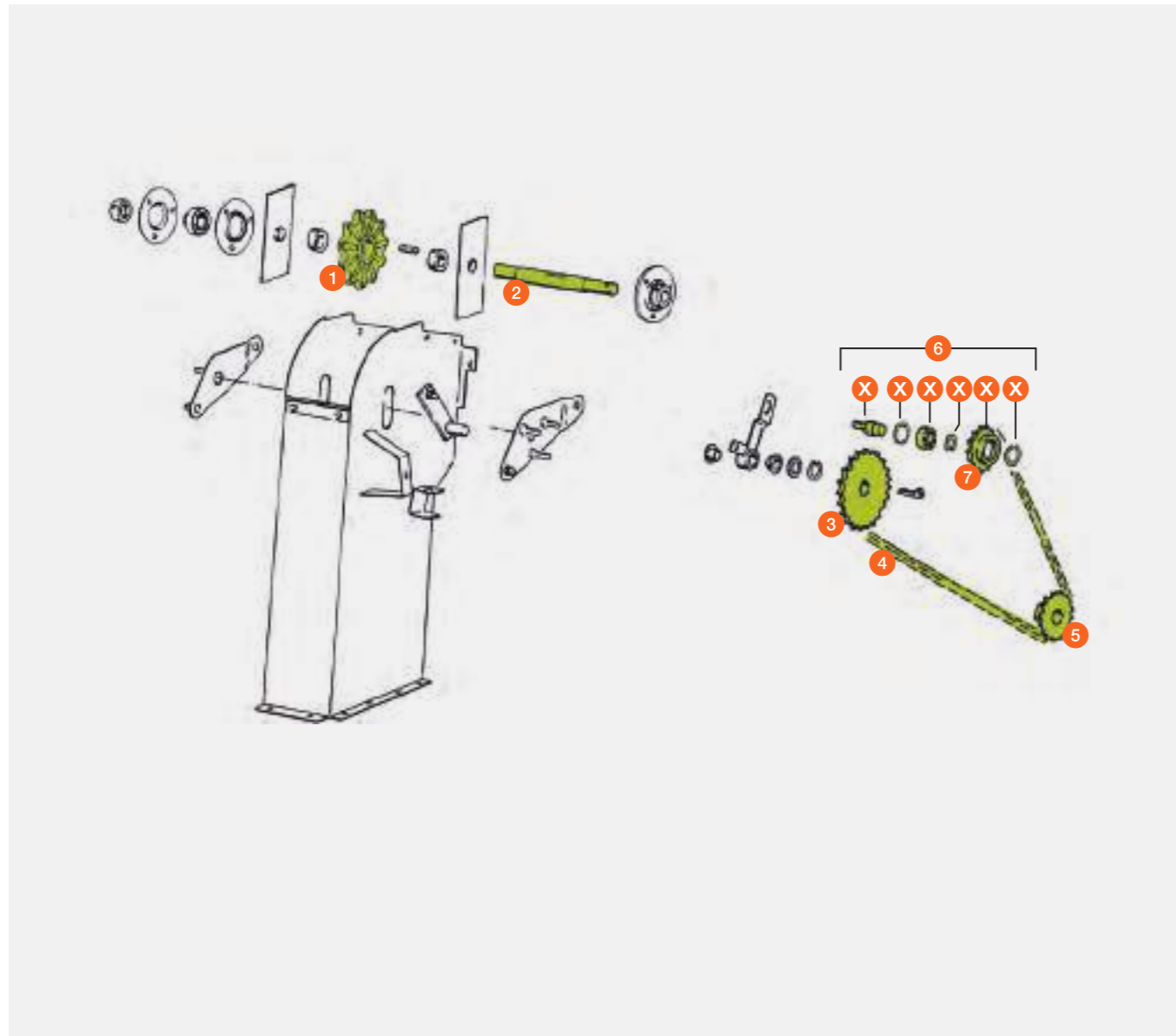


Élévateur à grain

LEXION



Moissonneuses-batteuses



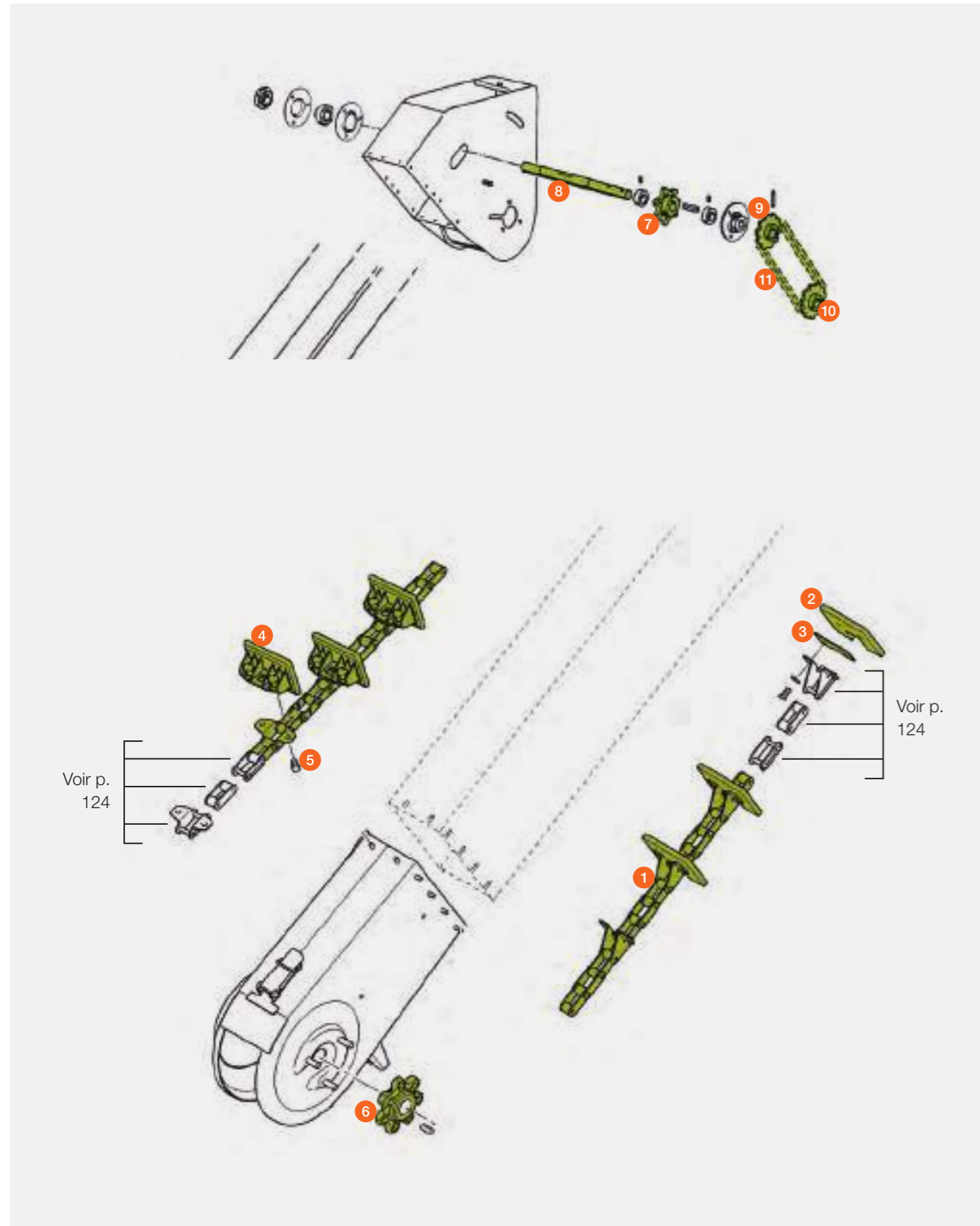
Pos.	Référence	Désignation	Dimensions / Remarque	Prix par pièce*
1	00 0600 085 2	Roue de chaîne 11 dents	LEXION 670 – 640 (types C74 / C64)	128,20 CHF
	00 0735 895 0	Roue de chaîne 11 dents	LEXION 630 – 620 (types C73 / C63)	201,15 CHF
			LEXION 760 (type C56) – 620	
00 0735 896 0	Roue de chaîne 11 dents	LEXION 580 – 510		202,30 CHF
		LEXION II 480	(à partir de 54600815)	
		LEXION 470	(à partir de 54500233)	
		LEXION II 460 – 440	(à partir de 54401700)	
		LEXION II 430 – 410	(à partir de 54300625)	

Pos.	Référence	Désignation	Dimensions / Remarque	Prix par pièce*	
2	00 0757 105 0	Arbre	LEXION 760 (type C56) – 620	233,65 CHF	
			LEXION 580 – 510		
			LEXION II 480 – 410		
			LEXION 480		(à partir de 46600930)
			LEXION 460 – 440		(à partir de 45403262)
			LEXION 430 – 415		(à partir de 45302027)
00 0757 003 0	Arbre	LEXION 410 – 405	(à partir de 45200867)	224,35 CHF	
		LEXION 480	(jusqu'à 46600929)		
		LEXION 460 – 440	(jusqu'à 45403261)		
		LEXION 430 – 415	(jusqu'à 45302026)		
3	00 0757 271 0	Roue de chaîne 24 dents	LEXION 410 – 405	(jusqu'à 45200866)	150,30 CHF
			LEXION 760 (type C56) – 620		
			LEXION 580 – 510		
			LEXION II 480 – 410		
			LEXION 480	(à partir de 46600930)	
			LEXION 460 – 440	(à partir de 45403262)	
00 0754 316 0	Roue de chaîne 24 dents	LEXION 430 – 415	(à partir de 45302027)	148,95 CHF	
		LEXION 410 – 405	(à partir de 45200867)		
		LEXION 480	(de 46600166 à 46600929)		
		LEXION 460 – 440	(de 45400536 à 45403261)		
00 0735 948 0	Roue de chaîne 29 dents	LEXION 430 – 415	(de 45300042 à 45302026)	204,50 CHF	
		LEXION 410 – 405	(de 45200017 à 45200866)		
		LEXION 480	(jusqu'à 46600165)		
		LEXION 460 – 440	(jusqu'à 45400535)		
4	00 0754 315 2	Chaîne à rouleaux 90 rouleaux	LEXION 430 – 415	(jusqu'à 45302041)	65,45 CHF
			LEXION 410 – 405	(jusqu'à 45200016)	
			LEXION 760 (type C56) – 620		
			LEXION 580 – 510		
			LEXION II 480 – 410		
			LEXION 480	(à partir de 46600166)	
00 0735 940 1	Chaîne à rouleaux 92 rouleaux	LEXION 460 – 440	(à partir de 45400536)	54,75 CHF	
		LEXION 430 – 415	(à partir de 45300042)		
		LEXION 410 – 405	(à partir de 45200017)		
		LEXION 480	(jusqu'à 46600165)		
5	00 0735 949 2	Roue de chaîne 17 dents	LEXION 460 – 440	(jusqu'à 45400535)	167,55 CHF
			LEXION 430 – 415	(jusqu'à 45302041)	
			LEXION 410 – 405	(jusqu'à 45200016)	
6	00 0809 052 2	Pignon de chaîne complet	toutes les pièces X	243,15 CHF	
7	00 0809 053 1	Pignon de chaîne		128,80 CHF	

* Tous les prix sont en francs suisses hors TVA. Tous les prix sont sans engagement pour toute la liste des prix, modifications techniques et erreurs sous réserve.

Élévateur à ôtons

TUCANO / MEGA / MEDION / DOMINATOR



Pos.	Référence	Désignation	Dimensions / Remarque	Prix par pièce*	
1	00 0601 723 0	Chaîne d'élévateur	TUCANO 580 – 570 / 560 / 480 – 470 / 450 – 440 / 430 – 420 MEGA 360 / 350 MEGA II 218 – 202 / MEGA 218 – 202	758,60 CHF	
	00 0601 450 0	Chaîne d'élévateur	TUCANO 340 / 330 – 320	602,70 CHF	
	00 0601 617 0	Chaîne d'élévateur	MEDION 340 – 310 DOMINATOR 108 VX – 88 VX / 118 – 88	605,00 CHF	
2	00 0619 298 3	Plaque d'alimentation	9 × 80 × 107	3,90 CHF	
3	00 0642 658 2	Cale	3 × 90 × 120	4,10 CHF	
	00 0605 449 1	Cale	2 × 56 × 130	1,90 CHF	
	00 0672 631 1	Cale	2 × 30 × 110	3,30 CHF	
	00 0636 208 2	Cale	2 × 30 × 82	1,35 CHF	
	00 0795 568 2	Plaque d'alimentation	TUCANO 480 – 470 (jusqu'à 84006277)	6,95 CHF	
5	00 0211 328 0	Vis à tête cylindrique	TUCANO 480 – 470 (jusqu'à 84006277)	1,95 CHF	
6	00 0674 143 6	Roue de chaîne inférieure	7 dents / axe = 30 mm	69,05 CHF	
7	00 0678 856 4	Roue de chaîne supérieure	7 dents / axe = 26 mm	69,05 CHF	
8	00 0735 331 1	Arbre	TUCANO MEDION 340 (à partir de 93400474) MEDION 330 – 310 (à partir de 93201717)	111,40 CHF	
	00 0725 458 1	Arbre	MEGA 360 / 350 MEDION 340 (de 93400264 à 93400473) MEDION 330 – 310 (de 93200982 à 93201716) MEGA II 218 – 208 (à partir de 94503000) MEGA II 204 – 203 (à partir de 93503000)	168,15 CHF	
	00 0600 641 0	Arbre	MEDION 340 (jusqu'à 93400263) MEDION 330 – 310 (jusqu'à 93200981) MEGA II 218 – 208 (jusqu'à 94502396) MEGA II 204 – 203 (jusqu'à 93502701) MEGA II 202 / MEGA 218 – 202 DOMINATOR 108 VX – 88 VX / 118 – 88	77,95 CHF	
		00 0748 596 0	Roue de chaîne 23 dents	TUCANO 580 – 570 / 560 / 450 – 440 / 430 – 420 (types LXX / C0X)	201,85 CHF
		00 0557 107 1	Roue de chaîne 13 dents	TUCANO 480 / 470 (type 840)	79,30 CHF
		00 0600 967 3	Roue de chaîne 11 dents		76,75 CHF
10		00 0748 595 0	Roue de chaîne 20 dents	TUCANO 580 – 570 / 560 / 450 – 440 / 430 – 420 (types LXX / C0X)	172,50 CHF
	00 0600 967 3	Roue de chaîne 11 dents		76,75 CHF	
11	00 2310 655 1	Chaîne à rouleaux 60 roul.	TUCANO 580 – 570 / 560 / 450 – 440 / 430 – 420 (types LXX / C0X)	34,80 CHF	
	00 0557 113 1	Chaîne à rouleaux 36 roul.	TUCANO 480 / 470 (type 840)	24,55 CHF	
	00 0600 981 0	Chaîne à rouleaux 34 roul.		23,20 CHF	

* Tous les prix sont en francs suisses hors TVA. Tous les prix sont sans engagement pour toute la liste des prix, modifications techniques et erreurs sous réserve.

Élévateur à grain

TUCANO 580 – 570 / 560 / 480 – 470
 TUCANO 450 – 440 (83900403 à 83900412)
 TUCANO 450 – 440 (à partir de 83900610)
 TUCANO 430 – 420 (à partir de 83800310)
 TUCANO 340 (à partir de 83401112)
 TUCANO 330 – 320 (à partir de 83200515)



Pos.	Référence	Désignation	Ø d'axe / dimensions	Remarque	Prix par pièce*
1	00 2314 499 0	Chaîne d'alim. compl.	8,3	152 roul. TUCANO (types LXX / C0X)	1.199,25 CHF
	00 0601 204 0	Chaîne d'alim. compl.	8,3	142 roul. TUCANO (type 8XX)	1.148,00 CHF
	00 0601 552 0	Chaîne d'alim. compl.	6,9	138 roul. TUCANO 330 – 320 (jusqu'à 83201936)	1.115,60 CHF
2	00 0757 219 1	Plaque d'alimentation	154 × 124,5 × 50		11,15 CHF
	00 0553 462 1	Plaque d'alimentation	154 × 100 × 50	TUCANO 330 – 320 (jusqu'à 83201936)	8,55 CHF
3	00 0211 328 0	Vis à tête cylindrique	M 8 × 16 MK		1,95 CHF
4	00 0680 611 1	Maillon intérieur de chaîne	8,3		3,50 CHF
	00 0002 866 0	Maillon intérieur de chaîne	6,9	TUCANO 330 – 320 (jusqu'à 83201936)	2,70 CHF
5	00 0795 363 0	Patte angulaire	8,3		29,70 CHF
	00 0553 464 0	Patte angulaire	6,9	TUCANO 330 – 320 (jusqu'à 83201936)	10,75 CHF
6	00 0603 949 1	Attache rapide	8,3		5,85 CHF
	00 0002 860 0	Attache rapide	6,9	TUCANO 330 – 320 (jusqu'à 83201936)	4,75 CHF
7	00 0556 426 1	Arbre	26 × 310		158,55 CHF
8	00 0735 896 0	Roue de chaîne	11 dents Ø 26		202,30 CHF
	00 0678 856 4	Roue de chaîne	7 dents Ø 26	TUCANO 330 – 320 (jusqu'à 83201936)	69,05 CHF
9	00 0600 087 1	Roue de chaîne	11 dents Ø 39	TUCANO (type LXX)	124,20 CHF
	00 0735 895 0	Roue de chaîne	11 dents Ø 35		201,15 CHF
	00 0674 406 3	Roue de chaîne	7 dents Ø 35	TUCANO 330 – 320 (jusqu'à 83201936)	69,05 CHF

* Tous les prix sont en francs suisses hors TVA. Tous les prix sont sans engagement pour toute la liste des prix, modifications techniques et erreurs sous réserve.

Élévateur à grain

TUCANO 450 – 440 (jusqu'à 83900402)

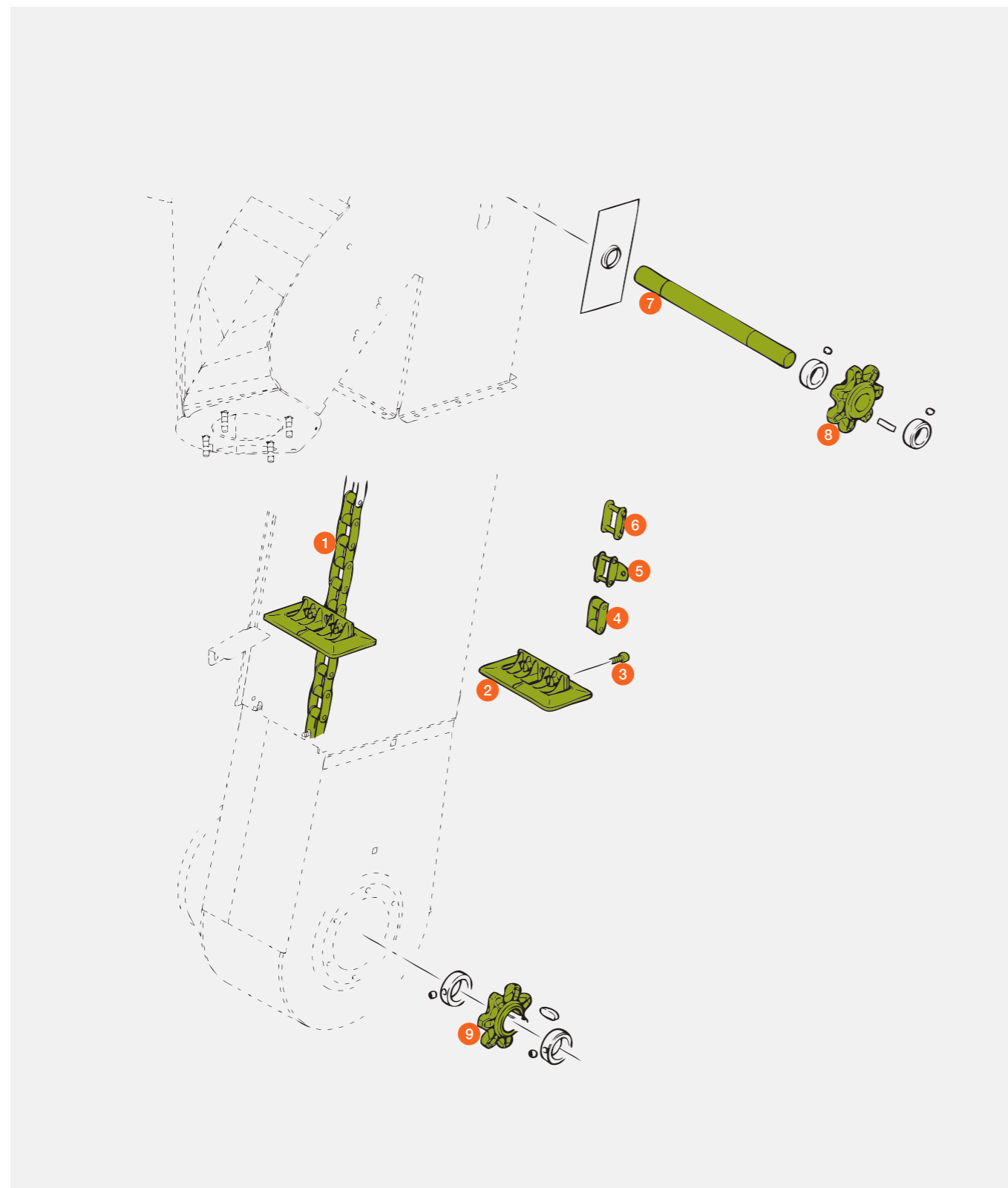
TUCANO 450 – 440 (de 83900413 à 83900609)

TUCANO 430 (jusqu'à 83800309)

TUCANO 340 (jusqu'à 83401111)

TUCANO 330 – 320 (jusqu'à 83200514)

MEGA 360 (à partir de 84501384)



Pos.	Référence	Désignation	Ø d'axe / dimensions	Remarque	Prix par pièce*
1	00 0601 200 0	Chaîne d'alim. compl.	8,3/144 roul.	TUCANO 450 – 440 / 430 MEGA 360	1.163,60 CHF
	00 0601 596 0	Chaîne d'alim. compl.	6,9/130 roul.	TUCANO 340 / 330 – 320	1.015,90 CHF
2	00 0757 219 1	Plaque d'alimentation	154 × 124,5 × 50	TUCANO 450 – 440 / 430 MEGA 360	11,15 CHF
	00 0553 462 1	Plaque d'alimentation	154 × 100 × 50	TUCANO 340 / 330 – 320	8,55 CHF
3	00 0211 328 0	Vis à tête cylindrique	M 8 × 16 MK		1,95 CHF
4	00 0680 611 1	Maillon intérieur de chaîne	8,3	TUCANO 450 – 440 / 430 MEGA 360	3,50 CHF
	00 0002 866 0	Maillon intérieur de chaîne	6,9	TUCANO 340 / 330 – 320	2,70 CHF
5	00 0795 363 0	Patte angulaire	8,3	TUCANO 450 – 440 / 430 MEGA 360	29,70 CHF
	00 0553 464 0	Patte angulaire	6,9	TUCANO 340 / 330 – 320	10,75 CHF
6	00 0603 949 1	Attache rapide	8,3	TUCANO 450 – 440 / 430 MEGA 360	5,85 CHF
	00 0002 860 0	Attache rapide	6,9	TUCANO 340 / 330 – 320	4,75 CHF
7	00 0605 127 3	Arbre	26 × 293		80,40 CHF
8	00 0735 896 0	Roue de chaîne	11 dents	TUCANO 450 – 440 / 430 MEGA 360	202,30 CHF
	00 0678 856 4	Roue de chaîne	7 dents	TUCANO 340 / 330 – 320	69,05 CHF
9	00 0735 895 0	Roue de chaîne	11 dents	TUCANO 450 – 440 / 430 MEGA 360	201,15 CHF
	00 0674 406 3	Roue de chaîne	7 dents	TUCANO 340 / 330 – 320	69,05 CHF

* Tous les prix sont en francs suisses hors TVA. Tous les prix sont sans engagement pour toute la liste des prix, modifications techniques et erreurs sous réserve.

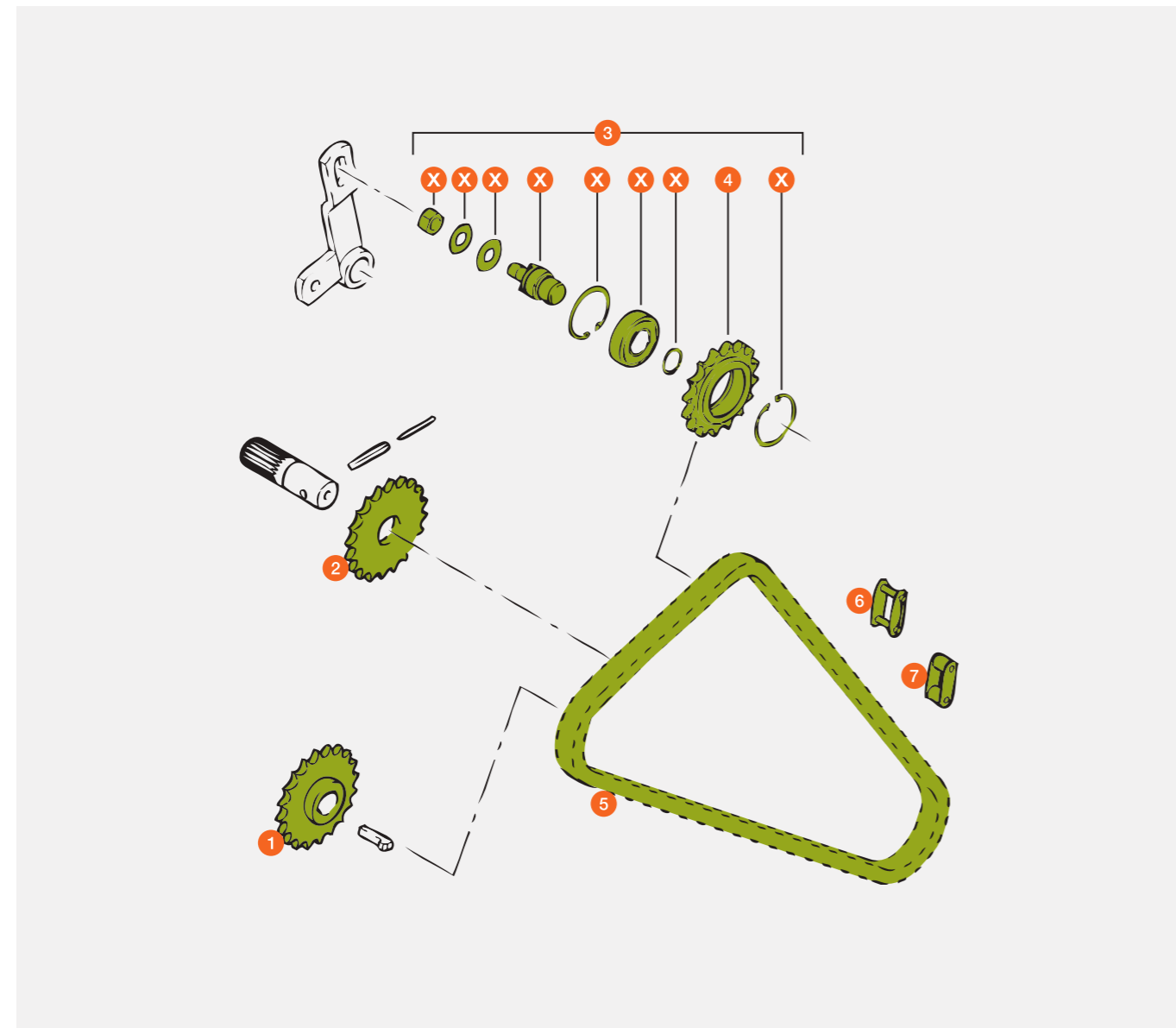
Entraînement de tête d'élevateur à grain



- TUCANO 580 – 570 / 560 / 480 – 470
- TUCANO 450 – 440 (de 83900403 à 83900412)
- TUCANO 450 – 440 (à partir de 83900610)
- TUCANO 430 – 420 (à partir de 83800310)
- TUCANO 340 (à partir de 83401112)
- TUCANO 330 – 320 (à partir de 83200515)

Pos.	Référence	Désignation	Dimensions / Remarque	Prix par pièce*
1	00 0555 608 0	Roue de chaîne	20 dents	112,05 CHF
2	00 0735 949 2	Roue de chaîne	17 dents TUCANO 580 – 320 (types LXX / C0X)	167,55 CHF
	00 0555 610 1	Roue de chaîne	20 dents TUCANO 480 – 320 (type 8XX)	113,75 CHF
3	00 0809 052 2	Pignon tendeur complet	16 dents	243,15 CHF
4	00 0809 053 1	Pignon tendeur	16 dents	128,80 CHF
5	00 2310 530 0	Chaîne à rouleaux	pas 15,875 / 84 roul. TUCANO 580 – 320 (types LXX / C0X)	58,45 CHF
	00 0754 315 2	Chaîne à rouleaux	pas 15,875 / 90 roul. TUCANO 480 – 320 (type 8XX)	65,45 CHF
6	00 0647 391 0	Maillon raccord		3,10 CHF
7	00 0647 315 0	Maillon intérieur de chaîne		1,80 CHF

* Tous les prix sont en francs suisses hors TVA. Tous les prix sont sans engagement pour toute la liste des prix, modifications techniques et erreurs sous réserve.



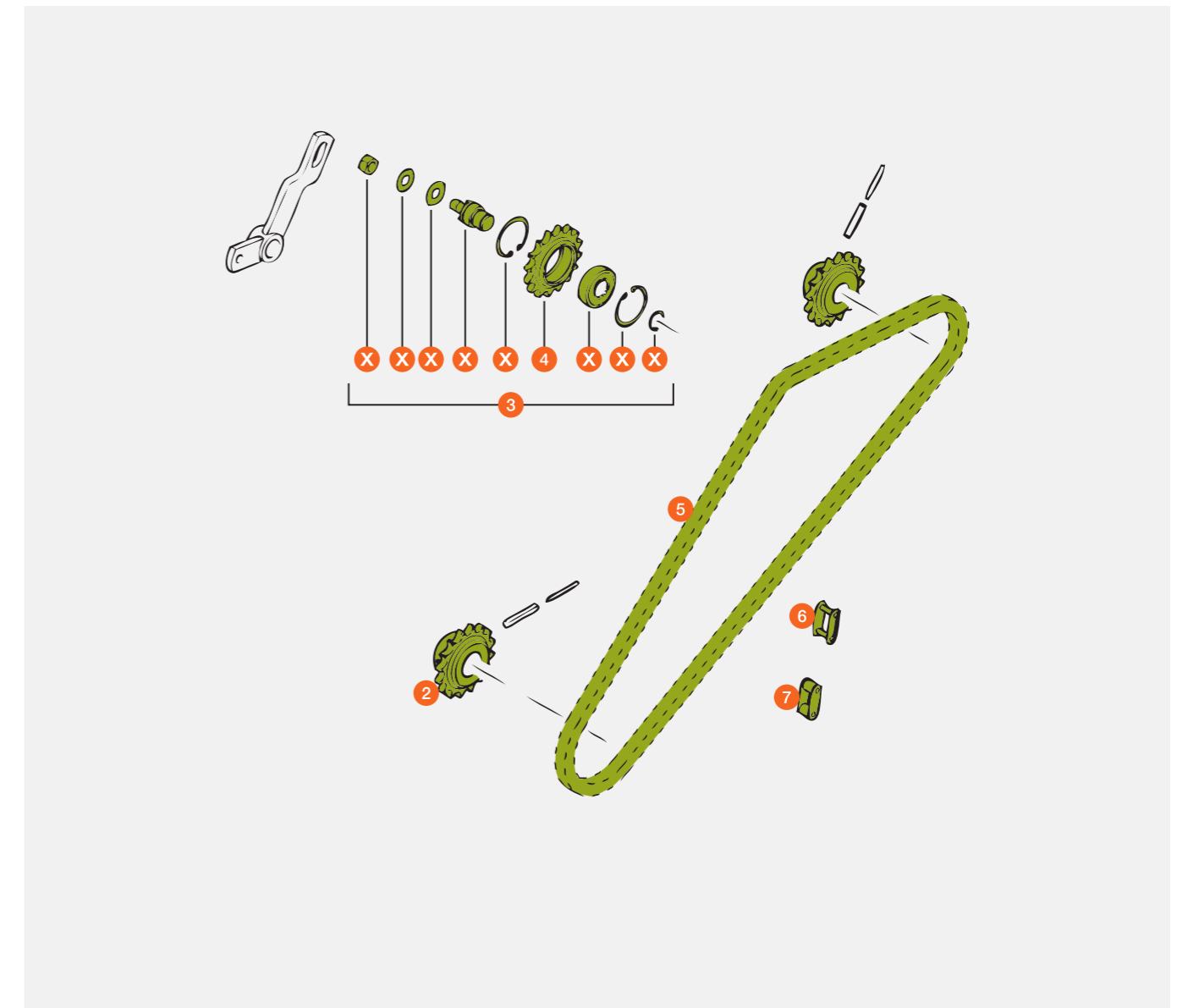
Entraînement de tête d'élevateur à grain



- TUCANO 450 – 440 (jusqu'à 83900402)
- TUCANO 450 – 440 (de 83900413 à 83900609)
- TUCANO 430 (jusqu'à 83800309)
- TUCANO 340 (jusqu'à 83401111)
- TUCANO 330 – 320 (jusqu'à 83200514)

Pos.	Référence	Désignation	Dimensions / Remarque	Prix par pièce*
1	00 0646 126 1	Roue de chaîne	19 dents	153,15 CHF
2	00 0639 595 1	Roue de chaîne	23 dents TUCANO 450 – 440 / 430	183,70 CHF
	00 0553 465 1	Roue de chaîne	17 dents TUCANO 340 / 330 – 320	136,70 CHF
3	00 0809 052 2	Pignon tendeur complet	16 dents	243,15 CHF
4	00 0809 053 1	Pignon tendeur	16 dents	128,80 CHF
5	00 0549 538 1	Chaîne à rouleaux	pas 15,875 / 94 roul.	54,45 CHF
6	00 0647 391 0	Maillon raccord		3,10 CHF
7	00 0647 315 0	Maillon intérieur de chaîne		1,80 CHF

* Tous les prix sont en francs suisses hors TVA. Tous les prix sont sans engagement pour toute la liste des prix, modifications techniques et erreurs sous réserve.



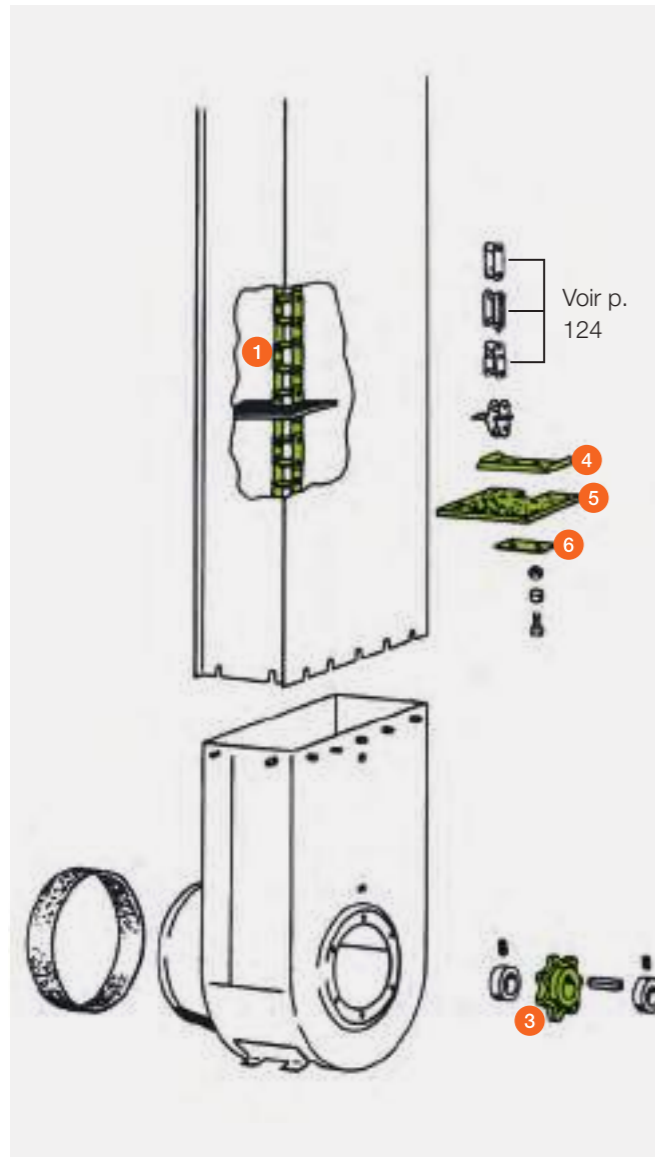
Élévateur à grain

(Prière de vérifier le modèle !)

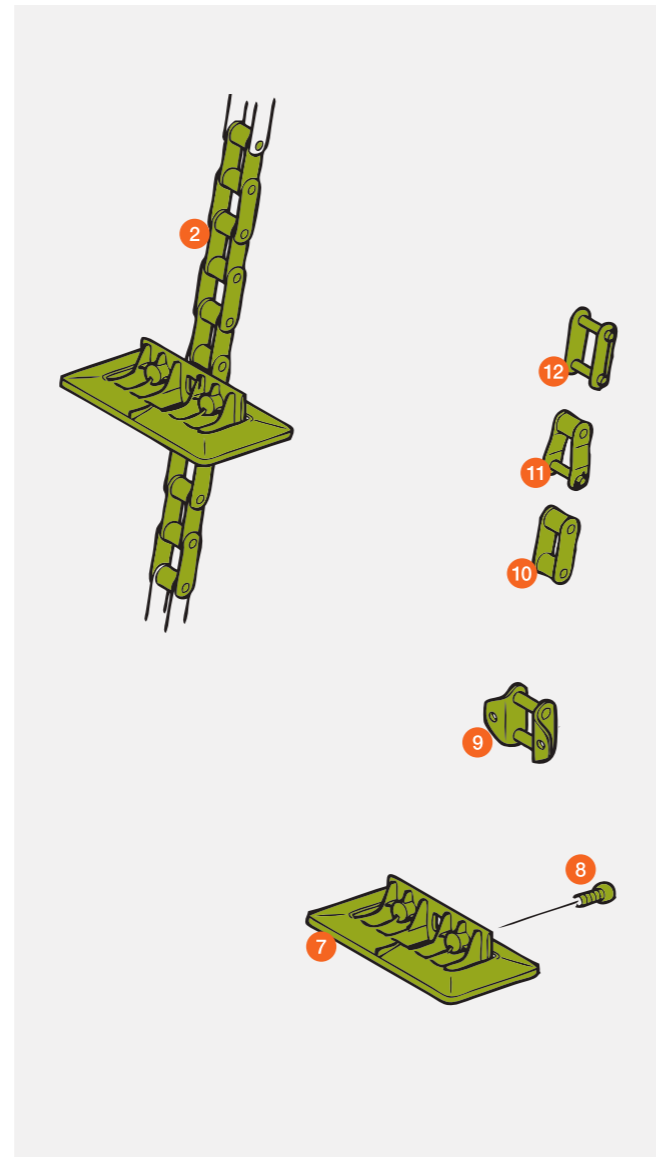
MEGA / MEDION / DOMINATOR



Ancien modèle



Nouveau modèle



Pos.	Référence	Désignation	Ø d'axe	Dimensions / Remarque	Prix par pièce*
1	00 0682 757 0	Chaîne d'élévateur	8,3	MEGA II 218 – 208 MEGA 218 – 208 (à partir de 09450677)	1.236,90 CHF
2	00 0601 494 0	Chaîne d'élévateur	6,9	MEGA 218 – 208 (jusqu'à 09450676) DOMINATOR 108 VX / DOMINATOR 108	996,30 CHF
	00 0662 716 1	Chaîne d'élévateur	6,9	MEGA II 204 MEGA 204 (à partir de 09350930)	892,30 CHF
	00 0682 796 1	Chaîne d'élévateur	6,9	MEGA II 203 / DOMINATOR 98 VX MEGA 204 (jusqu'à 09350929) MEGA 203 / DOMINATOR 98 Maxi	686,20 CHF
	00 0601 604 0	Chaîne d'élévateur	6,9	MEGA II 202 / DOMINATOR 88 VX MEGA 202 / DOMINATOR 98 / 88	637,70 CHF
	00 0601 596 0	Chaîne d'élévateur	6,9	MEGA 360 / 350 MEDION 340 – 310	1.015,90 CHF
3	00 0674 406 3	Roue de chaîne		7 dents	69,05 CHF

Ancien modèle

Pos.	Référence	Désignation	Dimensions / Remarque	Prix par pièce*
4	00 0642 658 2	Cale	3 × 90 × 120	4,10 CHF
	00 0605 449 1	Cale	2 × 56 × 130	1,90 CHF
	00 0672 631 1	Cale	2 × 30 × 110	3,30 CHF
	00 0636 208 2	Cale	2 × 30 × 82	1,35 CHF
5	00 0642 644 2	Plaque d'alimentation	9 × 124 × 154	8,35 CHF
	00 0605 450 1	Plaque d'alimentation	9 × 100 × 154	5,70 CHF
	00 0672 630 3	Plaque d'alimentation	9 × 78 × 154	7,15 CHF
	00 0619 298 3	Plaque d'alimentation	9 × 80 × 107	3,90 CHF
6	00 0676 770 0	Plaque	2 × 20 × 75	1,20 CHF

MEGA 360 (de 84501262 à 84501383)

MEGA 350 (à partir de 83500909)

MEDION 340 (à partir de 93400759)

MEDION 330 – 310 (à partir de 93203887)

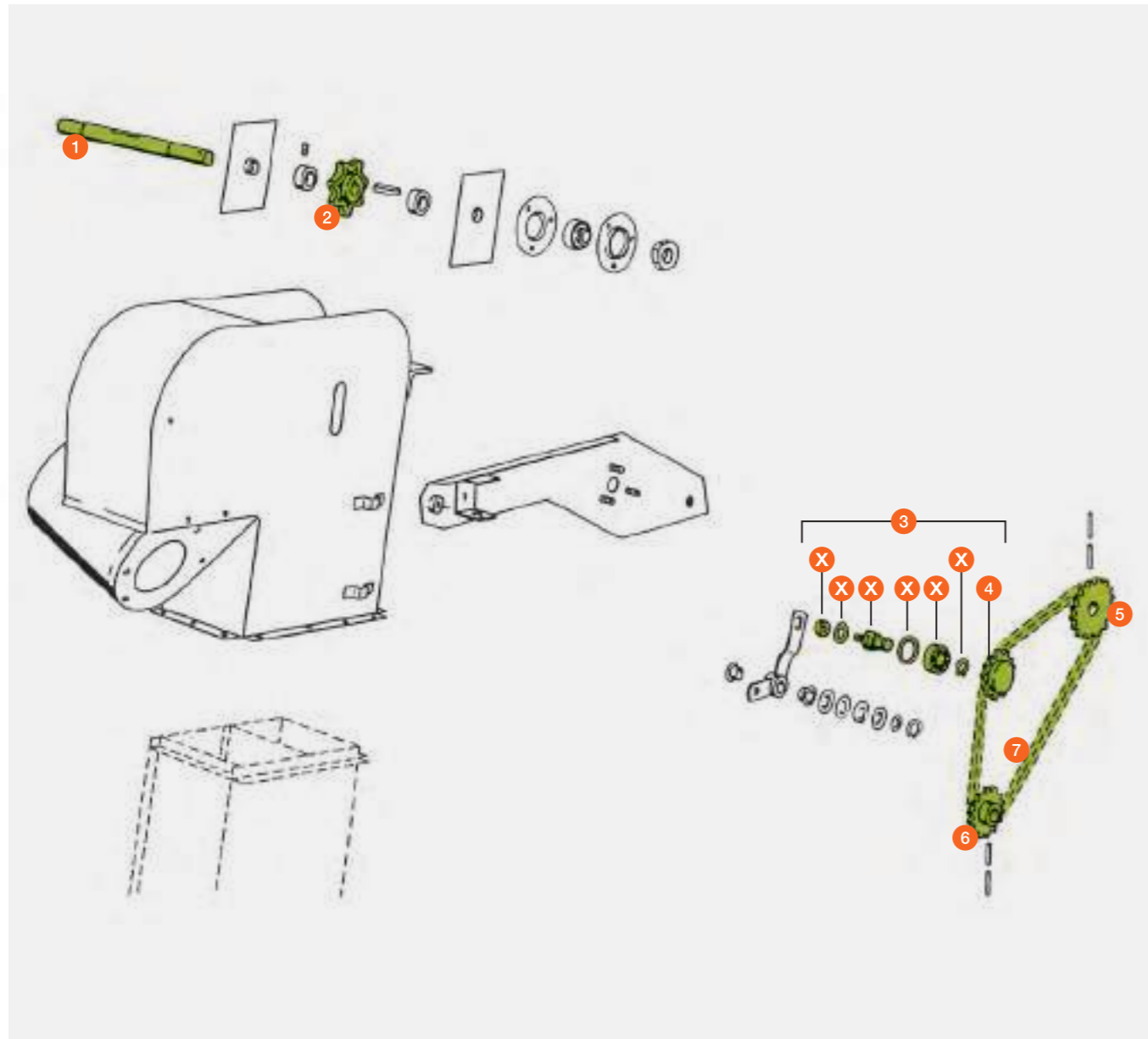
Nouveau modèle

Pos.	Référence	Désignation	Ø d'axe	Dimensions / Remarque	Prix par pièce*
7	00 0553 462 1	Plaque d'alimentation		154 × 100 × 50	8,55 CHF
8	00 0211 328 0	Vis à tête cylindrique		M 8 × 16 – MK	1,95 CHF
9	00 0553 464 0	Patte angulaire frontale	6,9		10,75 CHF
10	00 0002 866 0	Maillon intérieur de chaîne	6,9		2,70 CHF
11	00 0002 861 0	Maillon raccord coudé	6,9		5,70 CHF
12	00 0002 860 0	Attache rapide	6,9		4,75 CHF

* Tous les prix sont en francs suisses hors TVA. Tous les prix sont sans engagement pour toute la liste des prix, modifications techniques et erreurs sous réserve.

Élévateur à grain

MEGA / MEDION / DOMINATOR

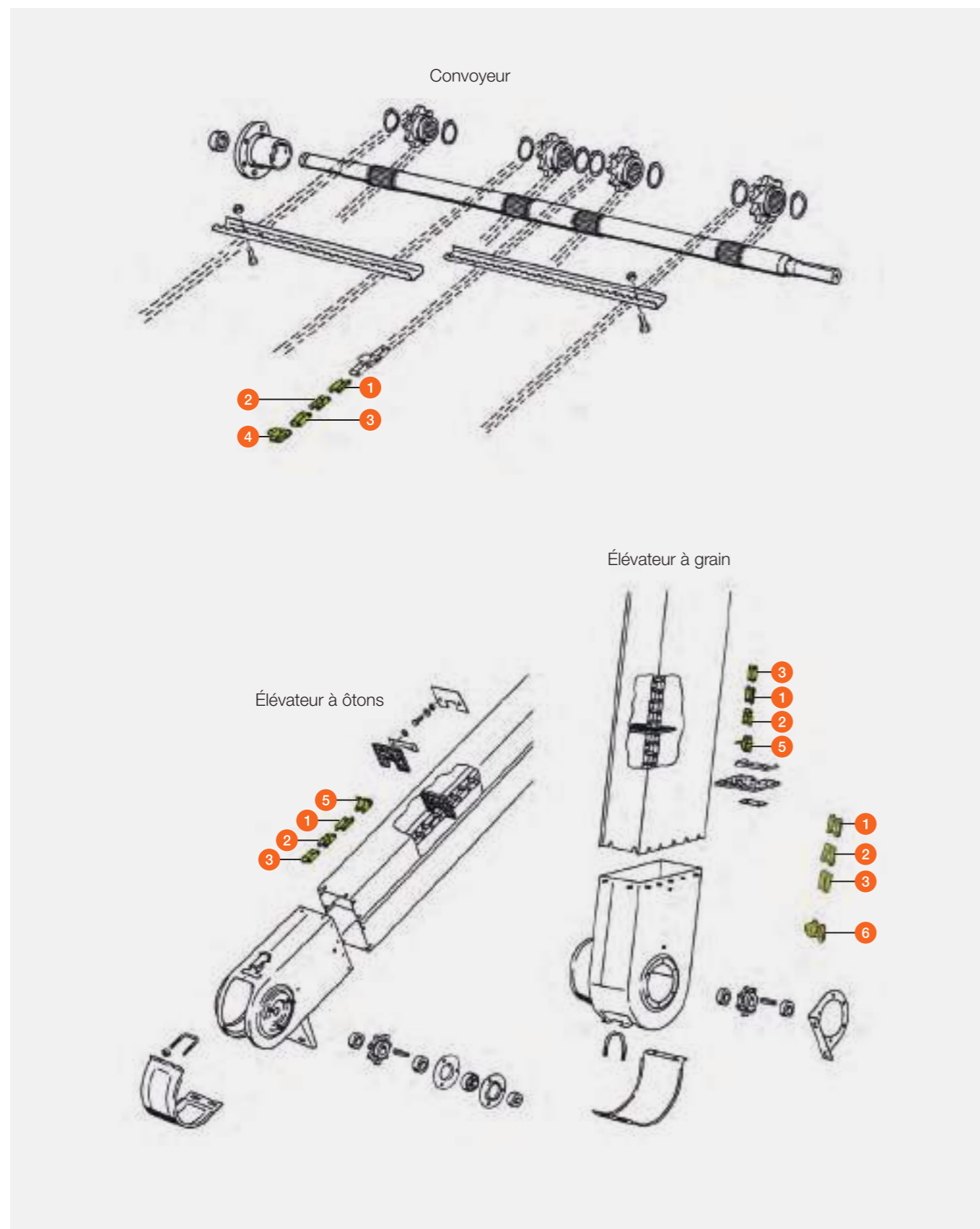


Pos.	Référence	Désignation	Dimensions / Remarque	Prix par pièce*
1	00 0605 127 3	Arbre, supérieur		80,40 CHF
2	00 0735 896 0	Roue de chaîne 11 dents	MEGA 360	(à partir de 84501384) 202,30 CHF
	00 0678 856 4	Roue de chaîne 7 dents		69,05 CHF
3	00 0809 052 2	Pignon de chaîne complet		243,15 CHF
4	00 0809 053 1	Pignon de chaîne		128,80 CHF
5	00 0605 421 1	Pignon supérieur 20 dents	MEGA / MEDION / DOMINATOR MEGA 218 – 208	(jusqu'à 09450676) 126,85 CHF
	00 0646 126 1	Pignon supérieur 19 dents	MEGA II 218 – 208 MEGA 218 – 208	(à partir de 09450677) 153,15 CHF
6	00 0605 134 1	Pignon inférieur 17 dents	MEGA / MEDION / DOMINATOR MEGA 218 / 208	(jusqu'à 09450676) 111,00 CHF
	00 0639 595 1	Pignon inférieur 23 dents	MEGA II 218 – 208 MEGA 218 – 208	(à partir de 09450677) 183,70 CHF
7	00 0600 638 0	Chaîne à rouleaux pas 15,875 / 74 m.	MEGA 360	(à partir de 84501384) 34,25 CHF
	00 0608 716 0	Chaîne à rouleaux pas 15,875 / 72 m.	MEGA 350 / 360 MEDION 350 – 310 DOMINATOR 128VX – 108VX MEGA 218 / 208 MEGA 204 – 202 DOMINATOR 108 – 88	(jusqu'à 84501383) 34,40 CHF (jusqu'à 09450676)
	00 0977 617 1	Chaîne à rouleaux pas 15,875 / 82 m.	MEGA II 218 – 208 MEGA 218 – 208	(à partir de 09450677) 47,55 CHF
	00 0608 745 0	Chaîne à rouleaux pas 15,875 / 71 m.	MEGA II 202 / MEGA 202 DOMINATOR 98VX / 88VX	33,95 CHF

* Tous les prix sont en francs suisses hors TVA. Tous les prix sont sans engagement pour toute la liste des prix, modifications techniques et erreurs sous réserve.

Maillons de chaîne

LEXION / TRION / TUCANO / MEGA / MEDION / DOMINATOR



Pos.	Référence	Désignation	Ø d'axe	Remarques	Prix par pièce*
1	00 0795 359 0	Attache rapide	10,19	pour l'élévateur à grain LEXION 8900 – 8700 LEXION 780 – 770 / 760 (type C65) / 600	25,75 CHF
	00 0603 949 1	Attache rapide	8,3		5,85 CHF
	00 0002 860 0	Attache rapide	6,9		4,75 CHF
2	00 0680 584 1	Maillon raccord coudé	8,3		8,55 CHF
	00 0002 861 0	Maillon raccord coudé	6,9		5,70 CHF
3	00 0795 360 0	Maillon intérieur de chaîne	10,19	pour l'élévateur à grain LEXION 8900 – 8700 LEXION 780 – 770 / 760 (type C65) / 600	6,60 CHF
	00 0680 611 1	Maillon intérieur de chaîne	8,3		3,50 CHF
	00 0002 866 0	Maillon intérieur de chaîne	6,9		2,70 CHF
4	00 0680 493 1	Maillon raccord avec patte	8,3		8,05 CHF
	00 0680 494 0	Maillon raccord avec patte	6,9		7,25 CHF
5	00 0639 688 0	Patte angulaire frontale	8,3		16,05 CHF
	00 0687 545 1	Patte angulaire frontale	6,9		11,80 CHF
6	00 0795 361 0	Patte angulaire frontale	10,19	pour l'élévateur à grain LEXION 8900 – 8700 LEXION 780 – 770 / 760 (type C65) / 600	41,40 CHF
	00 0795 363 0	Patte angulaire frontale	8,3		29,70 CHF
	00 0553 464 0	Patte angulaire frontale	6,9		10,75 CHF

* Tous les prix sont en francs suisses hors TVA. Tous les prix sont sans engagement pour toute la liste des prix, modifications techniques et erreurs sous réserve.

Entraînement vidange de trémie

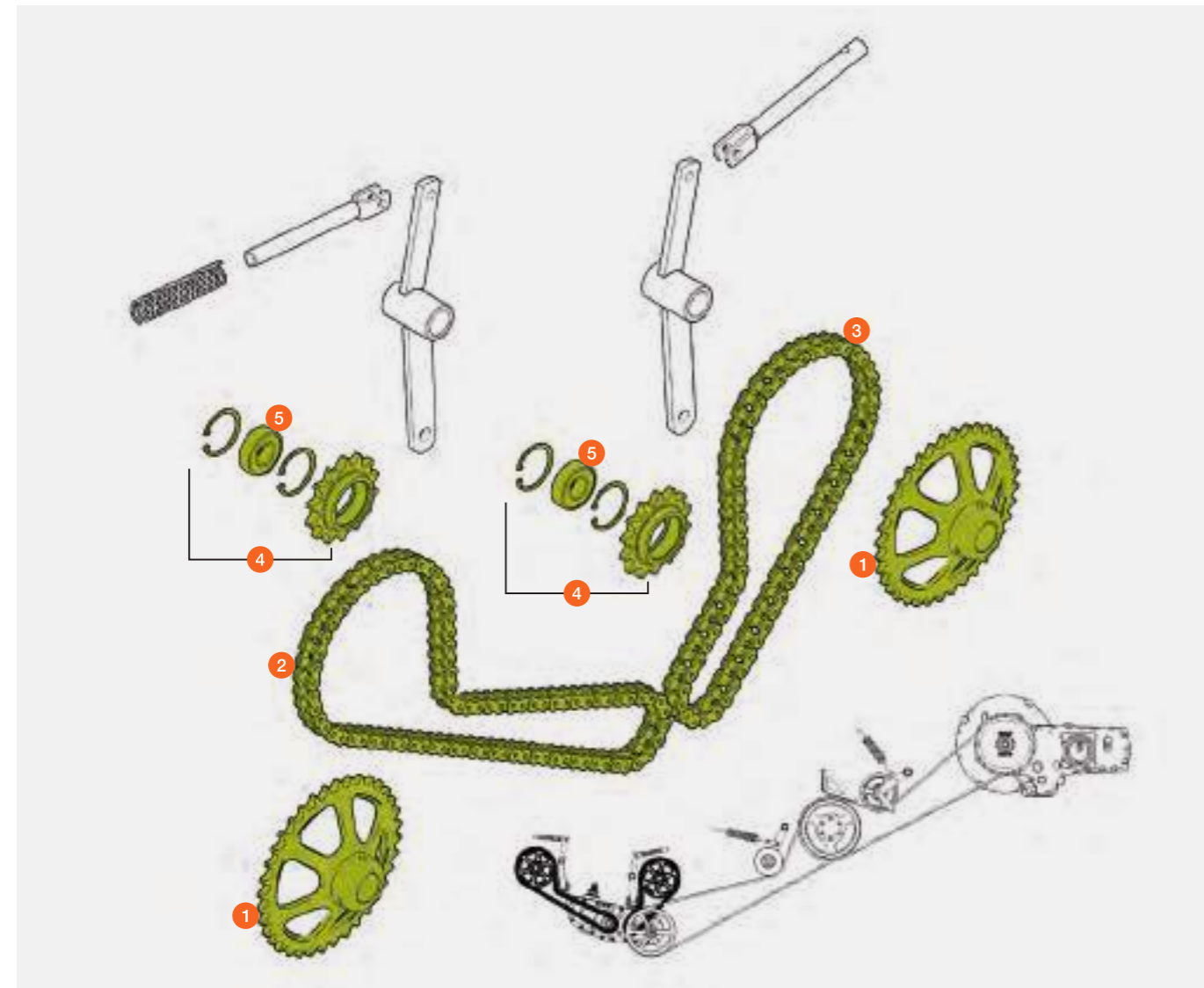
(Prière de vérifier le modèle !)



LEXION 8900 – 8700 (type C86)
 LEXION 7700 (type C85) option
 LEXION 6900 (type C84) option
 Équipement F10 / 0020 / 0022 / 0024 / 0026
 Entraînement 150 l/s – 180 l/s

Pos.	Référence	Désignation	Dimensions / Remarque	Prix par pièce*
1	00 1807 445 2	Roue de chaîne	pas 19,05 / 36 dents	432,15 CHF
2	00 1807 451 0	Chaîne à rouleaux	60 HV / 84 roul.	107,40 CHF
3	00 1807 452 0	Chaîne à rouleaux	60 HV / 60 roul.	73,30 CHF
	00 0755 509 0	Maillon raccord	60 HV / pas 19,05	10,20 CHF
	00 0755 547 0	Maillon intérieur	60 HV / pas 19,05	4,80 CHF
4	00 0818 766 0	Pignon tendeur monté	pas 19,05 / 14 dents	229,30 CHF
5	00 0236 752 0	Roulement à gorge profonde	6204-2RS* / 20 x 47 x 14	9,45 CHF

* Tous les prix sont en francs suisses hors TVA. Tous les prix sont sans engagement pour toute la liste des prix, modifications techniques et erreurs sous réserve.



Entraînement vidange de trémie

(Prière de vérifier le modèle !)

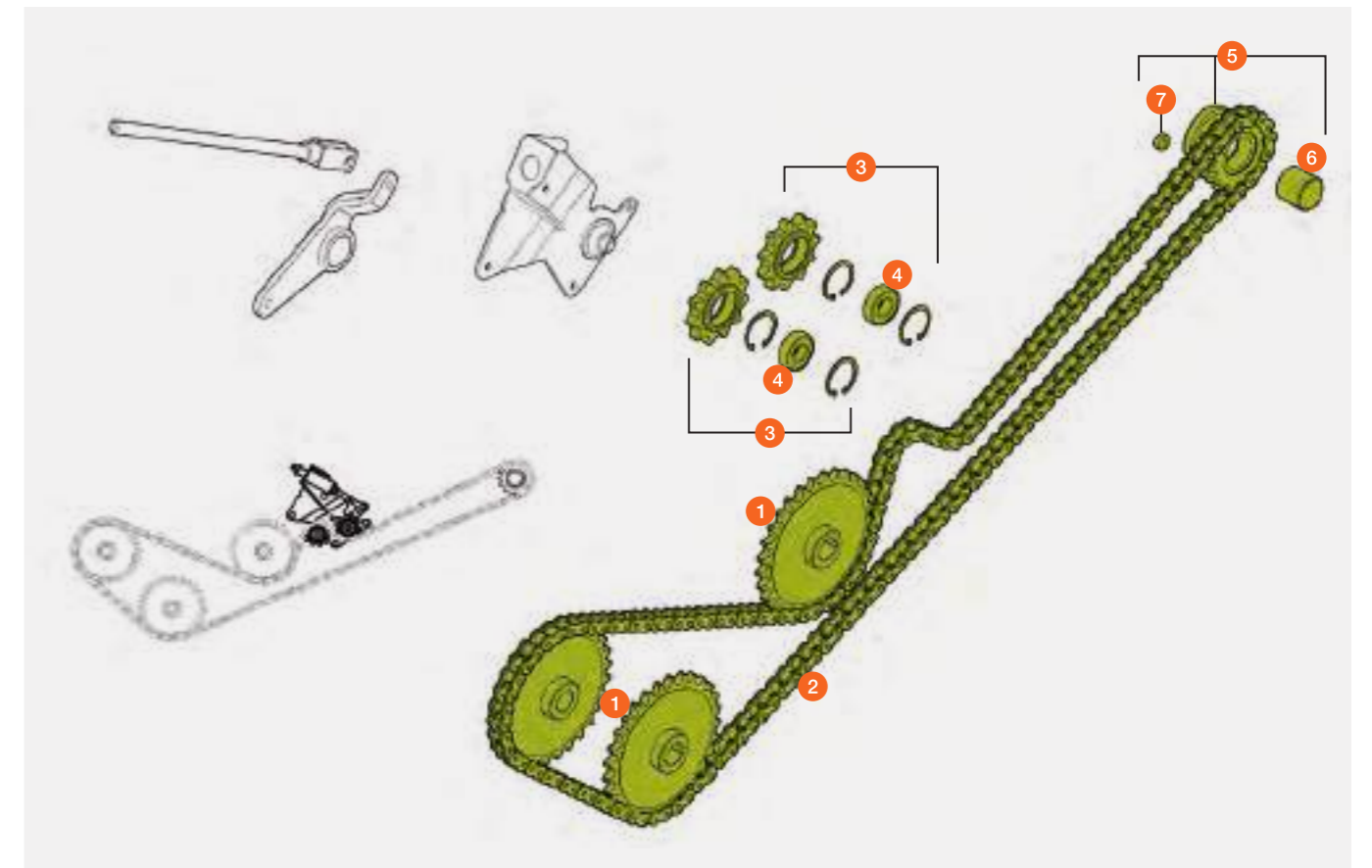


LEXION 8900 – 8700 (type C86)
 LEXION 7700 – 7400 (type C85)
 LEXION 6800 – 6500 (type C84)
 LEXION 5500 – 5300 (type C83)
 Équipement F10 / 0010 / 0012 / 0014 / 0016
 Entraînement 80 l/s – 130 l/s

TRION 750 – 720 (type L55)
 TRION 660 – 640 (type L54)
 TRION 530 – 520 (type L53)
 F08 / 0060 / 0070 / 0080
 Entraînement 90 l/s – 130 l/s

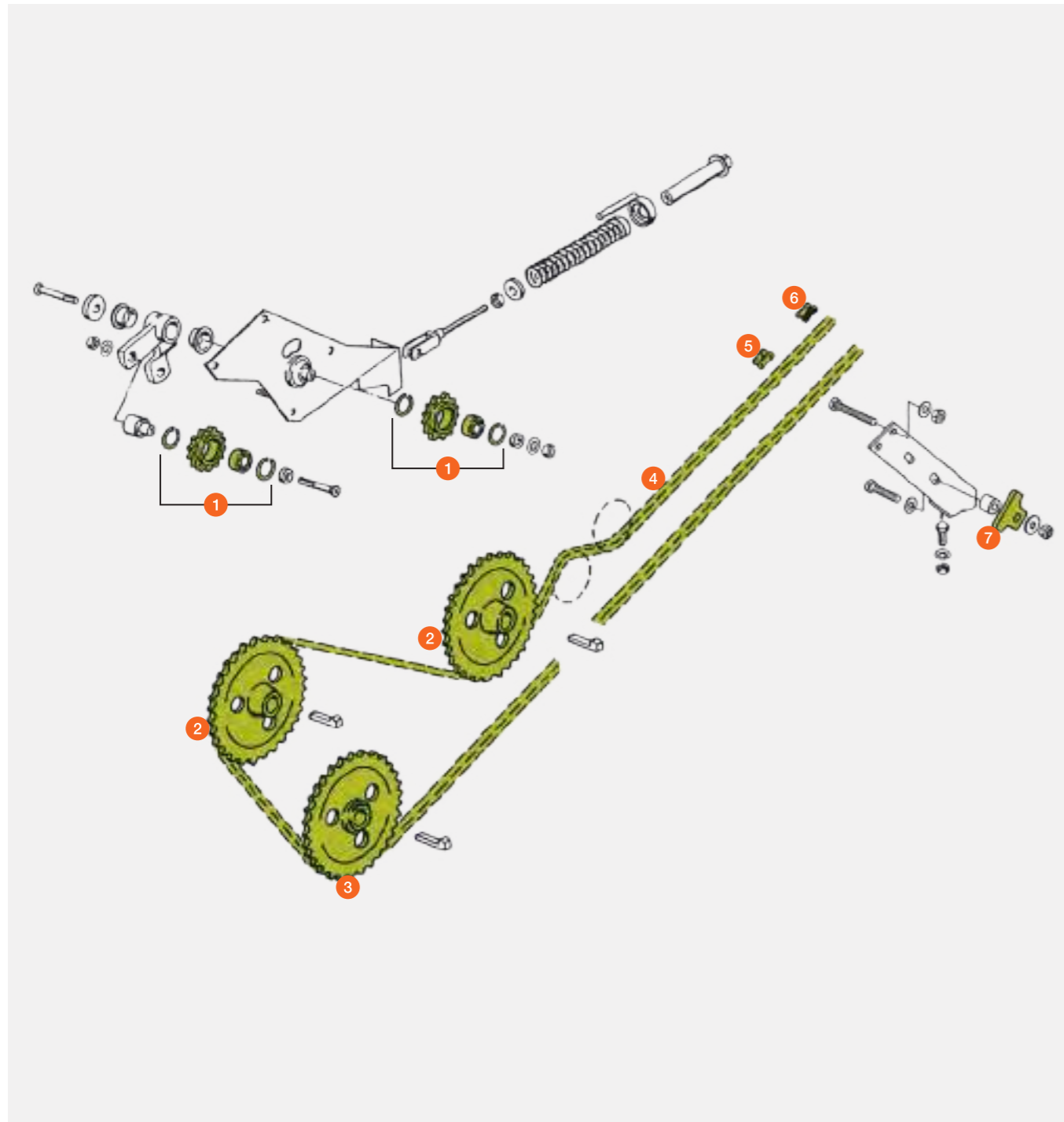
Pos.	Référence	Désignation	Dimensions / Remarque	Prix par pièce*
1	00 2651 687 1	Roue de chaîne	pas 25,4 / 29 dents	681,30 CHF
	00 2686 661 1	Roue de chaîne	pas 19,05 / 29 dents / TRION / 90 l/s	424,85 CHF
2	00 1807 459 2	Chaîne à rouleaux	pas 25,4 / 158 m. / LEXION	723,90 CHF
	00 2687 183 0	Chaîne à rouleaux	pas 25,4 / 198 m. / TRION / 110–130 l/s	907,15 CHF
	00 2687 185 0	Chaîne à rouleaux	pas 19,05 / 158 m. / TRION / 90 l/s	310,35 CHF
3	00 0792 770 0	Pignon tendeur monté	pas 25,4 / 11 dents	237,35 CHF
	00 0818 766 0	Pignon tendeur monté	pas 19,05 / 14 dents / TRION / 90 l/s	229,30 CHF
4	00 0236 752 0	Roulement à gorge profonde	6204-2RS* / 20 x 47 x 14	9,45 CHF
5	00 0507 696 0	Roue de chaîne montée	pas 25,4 / 15 dents	334,20 CHF
	00 1803 942 0	Roue de chaîne montée	pas 19,05 / 14 dents / TRION / 90 l/s	346,25 CHF
6	00 0507 702 0	Coussinet	50 x 55 x 50	34,55 CHF
7	00 0807 577 1	Douille de cisaillement	25 x 8.1 x 10.3	25,35 CHF

* Tous les prix sont en francs suisses hors TVA. Tous les prix sont sans engagement pour toute la liste des prix, modifications techniques et erreurs sous réserve.



Entraînement vidange de trémie

LEXION



Pos.	Référence	Désignation	Dimensions / Remarque	Prix par pièce*	
1	00 0792 771 0	Pignon tendeur, 11 dents / pas 25,4	LEXION 780 – 770 / 760 / 600	317,10 CHF	
	00 0818 766 0	Pignon tendeur, 14 dents / pas 19,05, monté		229,30 CHF	
2	00 0792 765 1	Roue de chaîne, 29 dents / pas 25,4	LEXION 780 – 770 / 760 / 600	681,30 CHF	
	00 0755 422 0	Roue de chaîne, 40 dents / pas 19,05	LEXION 750 – 740 / 670 – 620 LEXION 580 – 510 LEXION II 480 – 410 LEXION 480 (à partir de 46600326) LEXION 460 – 440 (à partir de 45402289) LEXION 430 – 415 (à partir de 45301592)	554,60 CHF	
	00 0748 432 0	Roue de chaîne, 40 dents / pas 19,05	LEXION 480 (jusqu'à 46600325) LEXION 460 – 440 (jusqu'à 45402288) LEXION 430 – 415 (jusqu'à 45301591)	571,15 CHF	
	00 0792 765 1	Roue de chaîne, 29 dents / pas 25,4	LEXION 780 – 770 / 760 / 600	681,30 CHF	
	00 0755 482 0	Roue de chaîne, 29 dents / pas 19,05	LEXION 750 – 740 / 670 – 640	443,95 CHF	
	00 0755 422 0	Roue de chaîne, 40 dents / pas 19,05	LEXION 630 – 620 LEXION 580 – 510 LEXION II 480 – 410 LEXION 480 (à partir de 46600326) LEXION 460 – 440 (à partir de 45402289) LEXION 430 – 415 (à partir de 45301592)	554,60 CHF	
	00 0735 926 1	Roue de chaîne, 40 dents / pas 19,05	LEXION 480 (jusqu'à 46600325) LEXION 460 – 440 (jusqu'à 45402288) LEXION 430 – 415 (jusqu'à 45301591)	580,45 CHF	
	4	00 0507 707 0	Chaîne à rouleaux / pas 25,4 × 16,2 / 206 m. extra renforcée avec étanchéité par joint torique	LEXION 780 – 770 / 760	743,15 CHF
		00 0785 868 0	Chaîne à rouleaux / pas 25,4 × 16,2 / 204 m. extra renforcée avec étanchéité par joint torique	LEXION 600	934,60 CHF
		00 0758 710 0	Chaîne à rouleaux / pas 19,05 × 12,7 / 272 m. extra renforcée avec étanchéité par joint torique		1.113,85 CHF
00 0758 711 0		Chaîne à rouleaux / pas 19,05 × 12,7 / 270 m. extra renforcée avec étanchéité par joint torique		969,95 CHF	
00 0785 864 0		Chaîne à rouleaux / pas 19,05 × 12,57 / 268 m.	LEXION 750 – 740 / 670 – 640	327,45 CHF	
00 0755 508 0		Chaîne à rouleaux / pas 19,05 × 12,57 / 272 m.	modèle standard	332,35 CHF	
00 0755 537 0		Chaîne à rouleaux / pas 19,05 × 12,57 / 270 m.	modèle standard	329,90 CHF	
5	00 0785 869 0	Maillon raccord / pas 25,4 extra renforcé avec étanchéité par joint torique	LEXION 780 – 770 / 760 / 600	32,60 CHF	
	00 0758 712 0	Maillon raccord / pas 19,05 extra renforcé avec étanchéité par joint torique		8,90 CHF	
	00 0755 509 0	Maillon raccord / pas 19,05	modèle standard	10,20 CHF	
6	00 0755 547 0	Maillon intérieur de chaîne / pas 19,05	modèle standard	4,80 CHF	
7	00 0734 939 1	Bloc tendeur		3,00 CHF	

* Tous les prix sont en francs suisses hors TVA. Tous les prix sont sans engagement pour toute la liste des prix, modifications techniques et erreurs sous réserve.

Entraînement vidange de trémie

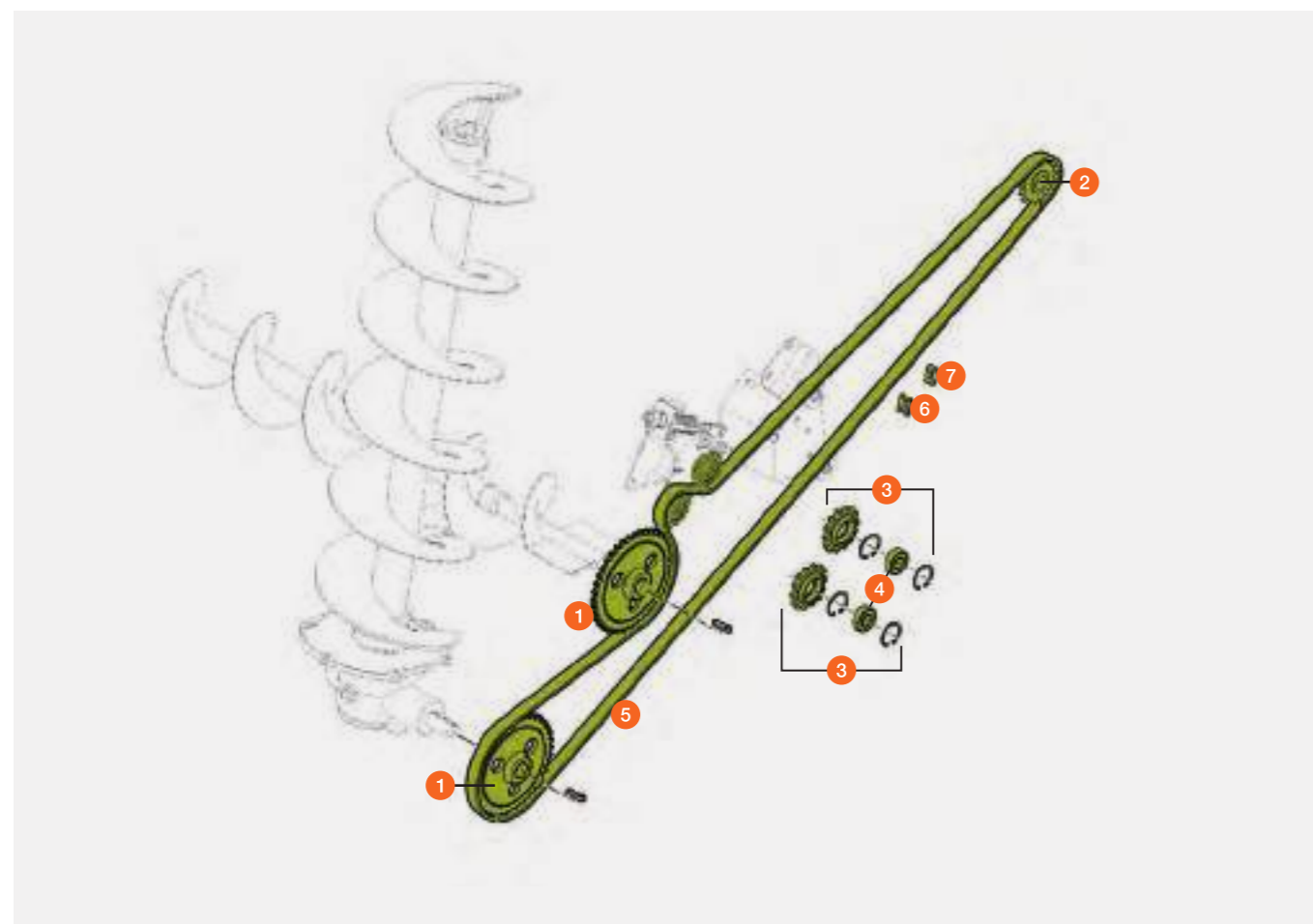
(Prière de vérifier le modèle !)



TUCANO 580 – 570 / 560 / 450 – 440 / 430 – 420 / 320 (types LXX / COX)

Pos.	Référence	Désignation	Dimensions / Remarque	Prix par pièce*
1	00 0755 422 0	Roue de chaîne	pas 19,05 / 40 dents F08 0014 / L	554,60 CHF
	00 0792 765 1	Roue de chaîne	pas 25,4 / 29 dents F08 0020 / X L	681,30 CHF
2	00 2310 354 0	Roue de chaîne	pas 19,05 / 17 dents F08 0014 / L	115,95 CHF
	00 2311 162 0	Roue de chaîne	pas 25,4 / 15 dents F08 0020 / X L	115,95 CHF
3	00 0818 766 0	Pignon tendeur monté	pas 19,05 / 14 dents F08 0014 / L	229,30 CHF
	00 0792 771 0	Pignon tendeur	pas 25,4 / 11 dents F08 0020 / X L	317,10 CHF
4	00 0236 752 0	Roulement à gorge profonde	6204 – 2RS	9,45 CHF
5	00 2310 359 0	Chaîne à rouleaux	pas 19,05 / 240 roul. F08 0014 / L	293,25 CHF
	00 2311 164 0	Chaîne à rouleaux	pas 25,4 / 180 roul. F08 0020 / X L	824,70 CHF
6	00 0755 509 0	Attache rapide	pas 19,05 F08 0014 / L	10,20 CHF
	00 0785 869 0	Attache rapide	pas 25,4 F08 0020 / X L	32,60 CHF
7	00 0755 547 0	Maillon intérieur	pas 19,05 F08 0014 / L	4,80 CHF

* Tous les prix sont en francs suisses hors TVA. Tous les prix sont sans engagement pour toute la liste des prix, modifications techniques et erreurs sous réserve.



Entraînement vidange de trémie



TUCANO 480 – 470

TUCANO 450 – 440 (de 83900403 à 83900412)

TUCANO 450 – 440 (à partir de 83900610)

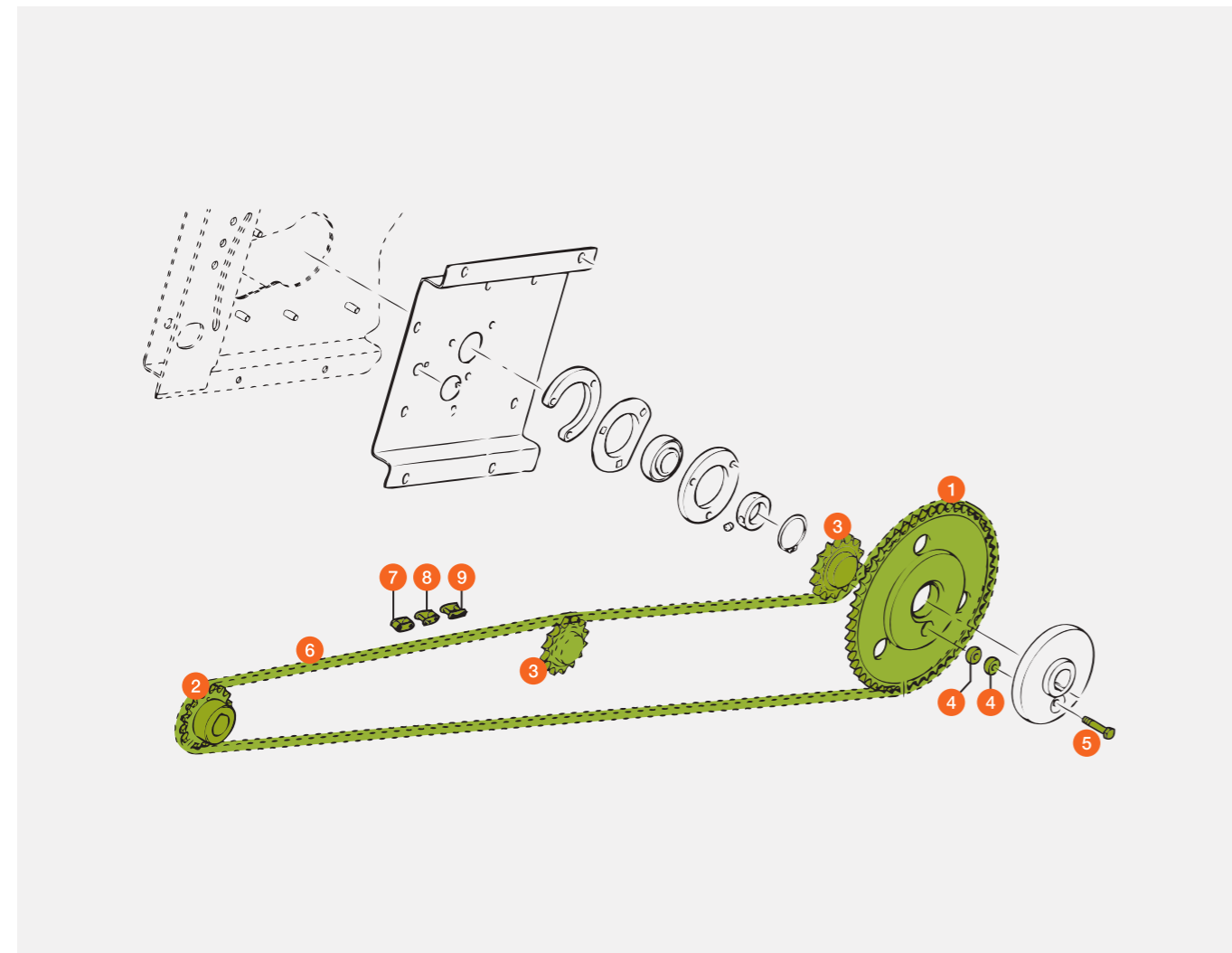
TUCANO 430 (à partir de 83800310)

TUCANO 340 (à partir de 83401112)

TUCANO 330 – 320 (à partir de 83200515)

Pos.	Référence	Désignation	Dimensions / Remarque	Prix par pièce*
1	00 0682 993 1	Roue de chaîne	50 dents	705,70 CHF
2	00 0554 539 0	Roue de chaîne	16 dents	91,85 CHF
3	00 0066 178 0	Pignon tendeur	14 dents	120,20 CHF
4	00 0810 709 0	Douille de cisaillement	25 × 10,3	29,35 CHF
5	00 0239 412 0	Vis six pans	M 10 × 50 – MK	2,10 CHF
	00 0237 947 0	Écrou frein	M 10	0,65 CHF
6	00 0555 541 1	Chaîne à rouleaux	pas 19,05 / 208 roul.	200,15 CHF
7	00 0755 547 0	Maillon intérieur de chaîne	pas 19,05 × 12,57	4,80 CHF
8	00 0767 147 0	Maillon raccord coudé	pas 19,05 × 12,57	12,30 CHF
9	00 0755 509 0	Maillon raccord	pas 19,05 × 12,57	10,20 CHF

* Tous les prix sont en francs suisses hors TVA. Tous les prix sont sans engagement pour toute la liste des prix, modifications techniques et erreurs sous réserve.



Entraînement vidange de trémie



TUCANO 450 – 440 (jusqu'à 83900402)

TUCANO 450 – 440 (de 83900413 à 83900609)

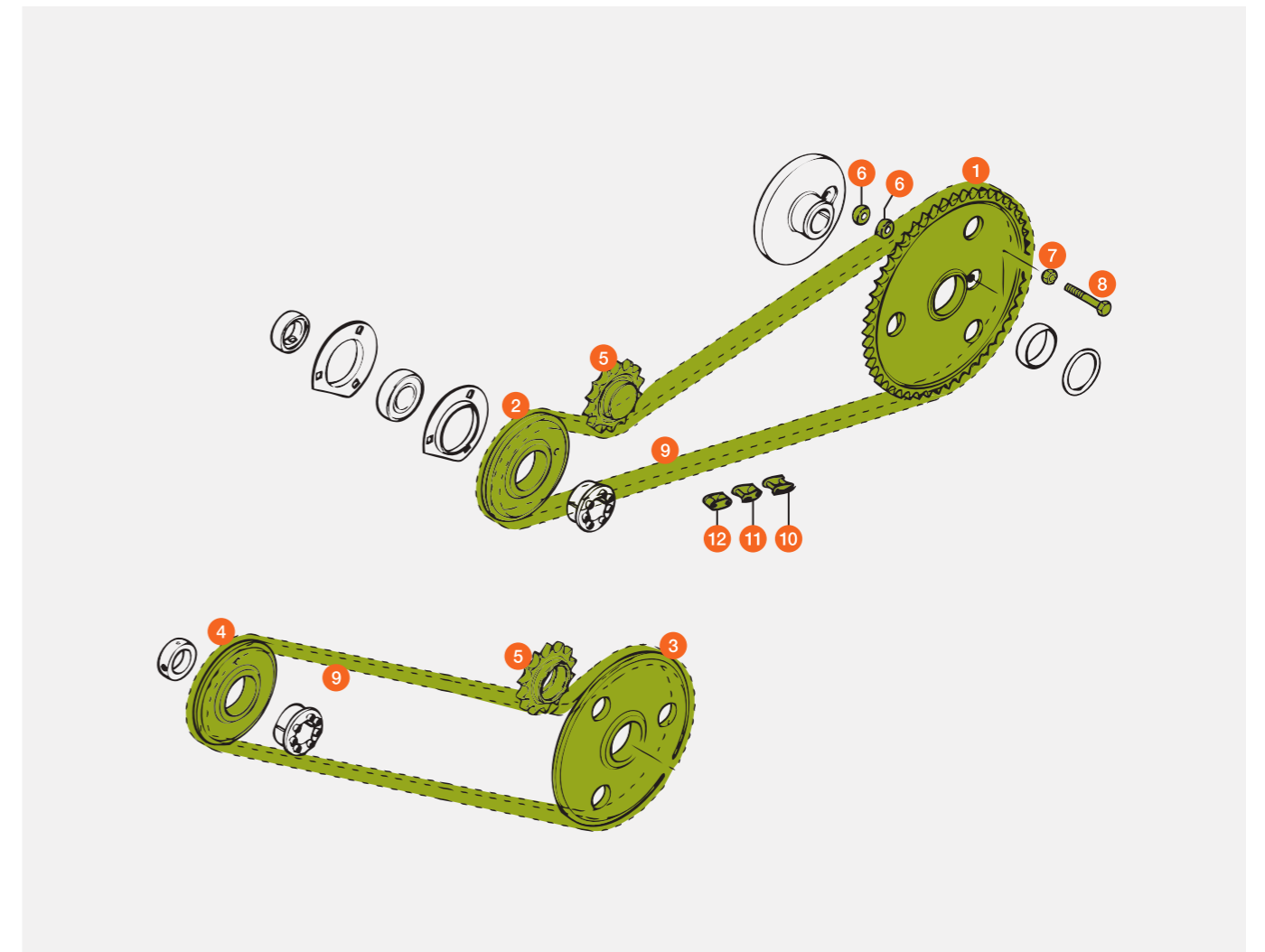
TUCANO 430 (jusqu'à 83800309)

TUCANO 340 (jusqu'à 83401111)

TUCANO 330 – 320 (jusqu'à 83200514)

Pos.	Référence	Désignation	Dimensions / Remarque	Prix par pièce*
1	00 0682 993 1	Roue de chaîne	50 dents	705,70 CHF
2	00 0552 221 0	Roue de chaîne	25 dents	203,75 CHF
3	00 0552 222 0	Roue de chaîne	41 dents	466,05 CHF
4	00 0552 220 0	Roue de chaîne	24 dents	203,75 CHF
5	00 0066 178 0	Pignon tendeur	14 dents	120,20 CHF
6	00 0810 709 0	Douille de cisaillement	25 × 10,3	29,35 CHF
7	00 0237 947 0	Écrou frein	M 10	0,65 CHF
8	00 0239 412 0	Vis six pans	M 10 × 50 – MK	2,10 CHF
9	00 0552 312 0	Chaîne à rouleaux	pas 19,05 / 124 roul.	119,30 CHF
10	00 0755 509 0	Maillon raccord	pas 19,05 × 12,57	10,20 CHF
11	00 0767 147 0	Maillon raccord coudé	pas 19,05 × 12,57	12,30 CHF
12	00 0755 547 0	Maillon intérieur de chaîne	pas 19,05 × 12,57	4,80 CHF

* Tous les prix sont en francs suisses hors TVA. Tous les prix sont sans engagement pour toute la liste des prix, modifications techniques et erreurs sous réserve.



Remplissage / vidange de trémie



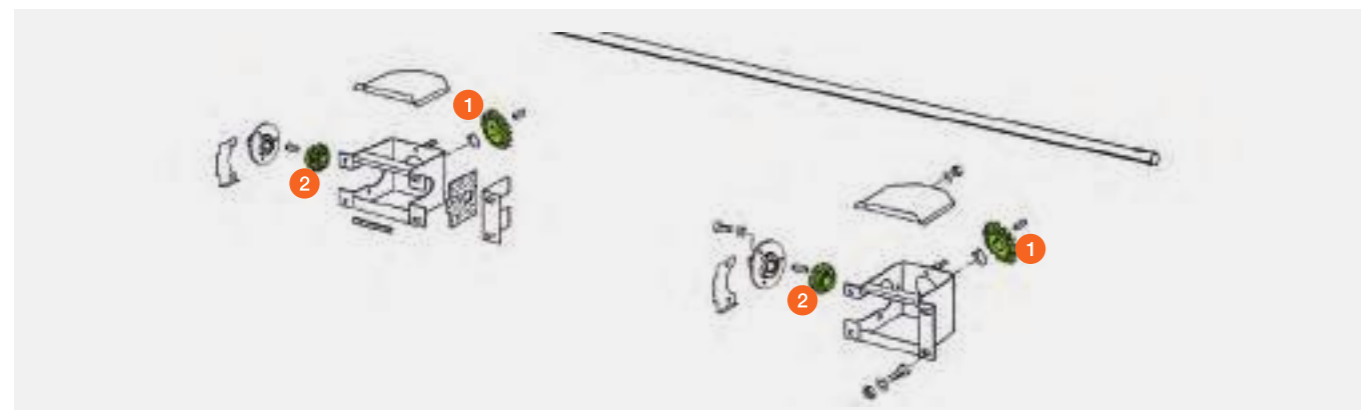
MEGA / MEDION / DOMINATOR

Pos.	Référence	Désignation	Nombre	Remarques	Prix par pièce*
1	00 0605 791 1	Pignon conique / clavette noyée	2	MEGA 360 / 350 MEDION 340 – 310 MEGA 218 – 208 (jusqu'à 09450676) MEGA 204 – 202 DOMINATOR 108 VX – 88 VX DOMINATOR 118 – 88	202,60 CHF
	00 0639 590 0	Pignon conique / à denture intérieure	2	MEGA 218 – 208 (à partir de 09450677) MEGA II 218 – 208	202,60 CHF



Pos.	Référence	Désignation	Nombre	Remarques	Prix par pièce*
1	00 0605 587 1	Pignon conique	2	MEGA 360 / 350 MEDION 340 – 310 MEGA II 218 – 208 MEGA 218 – 208 DOMINATOR 108 VX DOMINATOR 118 – 108	201,75 CHF
2	00 0605 588 1	Pignon conique	2	MEGA 360 / 350 MEDION 340 – 310 MEGA II 218 – 208 MEGA 218 – 208 DOMINATOR 108 VX DOMINATOR 118 – 108	178,00 CHF

* Tous les prix sont en francs suisses hors TVA. Tous les prix sont sans engagement pour toute la liste des prix, modifications techniques et erreurs sous réserve.



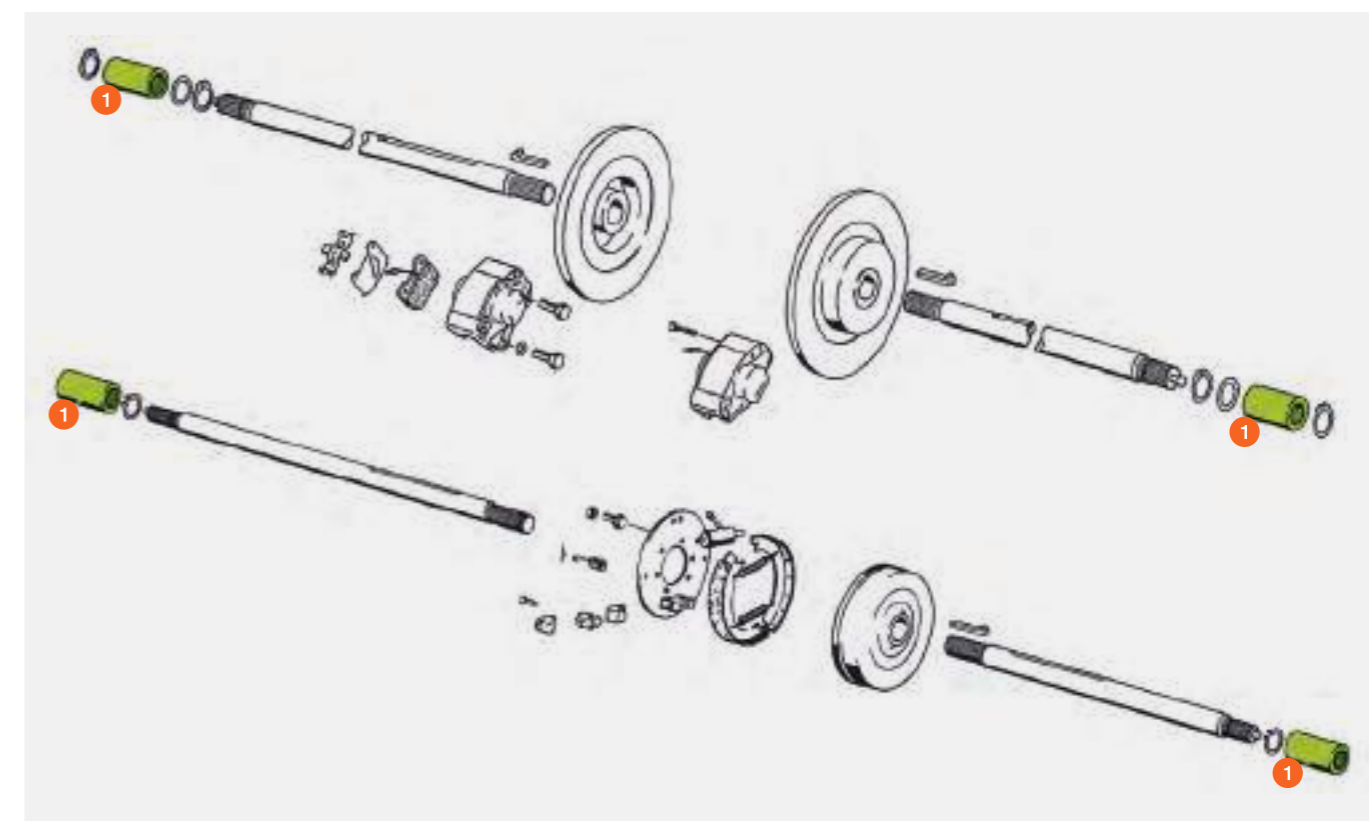
Frein / différentiel

LEXION / TRION / TUCANO / MEGA / MEDION / DOMINATOR



Pos.	Référence	Désignation	Nombre	Remarques	Prix par pièce*
1	00 2680 528 0	Douille profilée	1	LEXION 8900 – 6600 côté gauche	364,65 CHF
	00 1703 206 0	Douille profilée	1	LEXION 8900 – 6600 côté droit	317,55 CHF
	00 0776 329 0	Douille profilée	2	LEXION 780 – 770 (type C76) LEXION 760 – 750 (type C75) LEXION 780 – 770 (type C66) / 760 (type C65)	247,70 CHF
	00 0769 621 0	Douille profilée	2	LEXION 5500 – 5300 LEXION 770 (type C59) – 620 LEXION 600 / 580 – 510 TRION / TUCANO	308,30 CHF
	00 0669 463 0	Douille profilée	2	LEXION II 480 – 410 LEXION 480 – 405 MEGA 360 / 350 MEDION 330 – 310 MEGA II 204 (à partir de 93503000)	230,85 CHF
	00 0649 934 0	Douille profilée	2	MEGA II 218 – 208 MEGA 218 – 208 MEGA II 204 – 203 (jusqu'à 93502701) MEGA 204 – 202 MEGA II 202 DOMINATOR 98 VX / 88 VX	249,00 CHF
	00 0679 550 2	Douille profilée	2	DOMINATOR 128 VX – 108 VX DOMINATOR 118 – 108 / 98 / 88 MEDION 340	193,50 CHF

* Tous les prix sont en francs suisses hors TVA. Tous les prix sont sans engagement pour toute la liste des prix, modifications techniques et erreurs sous réserve.



Broyeurs standard et SPECIAL CUT



LEXION / TRION / secoueurs (standard et SPECIAL CUT)
LEXION / TRION / rotor (SPECIAL CUT)

Pos.	Référence	Désignation	Affûtage latéral	Stand. Secoueurs (1* / 2*)	SPECIAL CUT Secoueurs (1* / 2*)	SPECIAL CUT Rotor (1* / 2*)	Dimensions / Remarque	Prix par pièce*
1	00 0736 872 0	Couteau articulé	2, acéré	64 / 52	88 / 72	108 / 72	céréales (série)	11,95 CHF
	00 0755 784 0	Couteau articulé	2, acéré	64 / 52	88 / 72	108 / 72	céréales, denté	17,00 CHF
	P 00 0553 860 2	Couteau articulé	2, en biais	64 / 52	88 / 72	108 / 72	céréales, avec revêtement (*3)	30,55 CHF
P	00 0755 786 2	Couteau articulé	3, en biais	64 / 52	88 / 72	108 / 72	céréales, avec revêtement	38,80 CHF
	00 0065 641 0	Couteau articulé	2, acéré	32 / 26	44 / 36	54 / 36	maïs	18,55 CHF
2	00 0060 030 0	Contre-couteau	2, acéré	67 / 55	67 / 55	67 / 55	céréales	7,30 CHF
	00 0060 030 0	Contre-couteau	2, acéré	33 / 27	33 / 27	33 / 27	maïs	7,30 CHF
	00 0737 600 0	Contre-couteau	2, acéré	67 / 55	67 / 55	67 / 55	céréales, denté (*3)	11,10 CHF
	00 0737 600 0	Contre-couteau	2, acéré	33 / 27	33 / 27	33 / 27	maïs, denté	11,10 CHF
	00 0736 871 2	Douille		64 / 52	88 / 72	108 / 72	céréales	8,30 CHF
3	00 0736 871 2	Douille		32 / 26	44 / 36	54 / 36	maïs	8,30 CHF
	00 0755 869 0	Rondelle		64 / 52	88 / 72	108 / 72	céréales	5,55 CHF
4	00 0736 922 0	Douille		32 / 26	44 / 36	54 / 36	maïs	15,25 CHF
	00 0233 572 0	Vis six pans		32 / 26	44 / 36	54 / 36	céréales M 10 x 55 10,9	2,55 CHF
5	00 0238 010 0	Vis six pans		32 / 26	44 / 36	54 / 36	maïs M 10 x 50 10,9	2,20 CHF
	00 0238 006 0	Écrou frein		32 / 26	44 / 36	54 / 36	céréales / maïs M 10 10,9	1,10 CHF

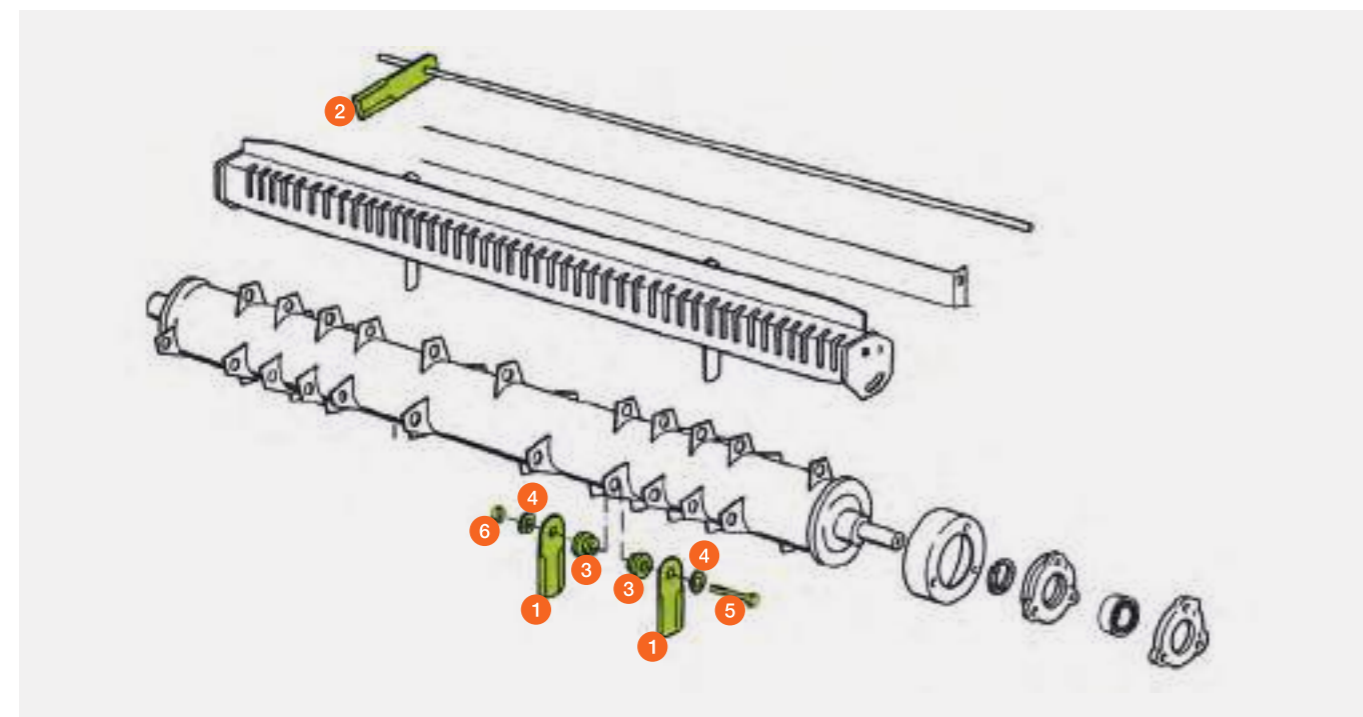
P = Pièce de rechange PREMIUM LINE

* Tous les prix sont en francs suisses hors TVA. Tous les prix sont sans engagement pour toute la liste des prix, modifications techniques et erreurs sous réserve.

*1 Nombre pour système de battage de largeur HT 1700

*2 Nombre pour système de battage de largeur HT 1420

*3 Option couteau PREMIUM LINE départ usine (G02 / 0242) pour LEXION 780 – 760 (type C76) / LEXION 760 – 740 (type C75)



Broyeur standard



LEXION 480 / rotor (sans SPECIAL CUT)

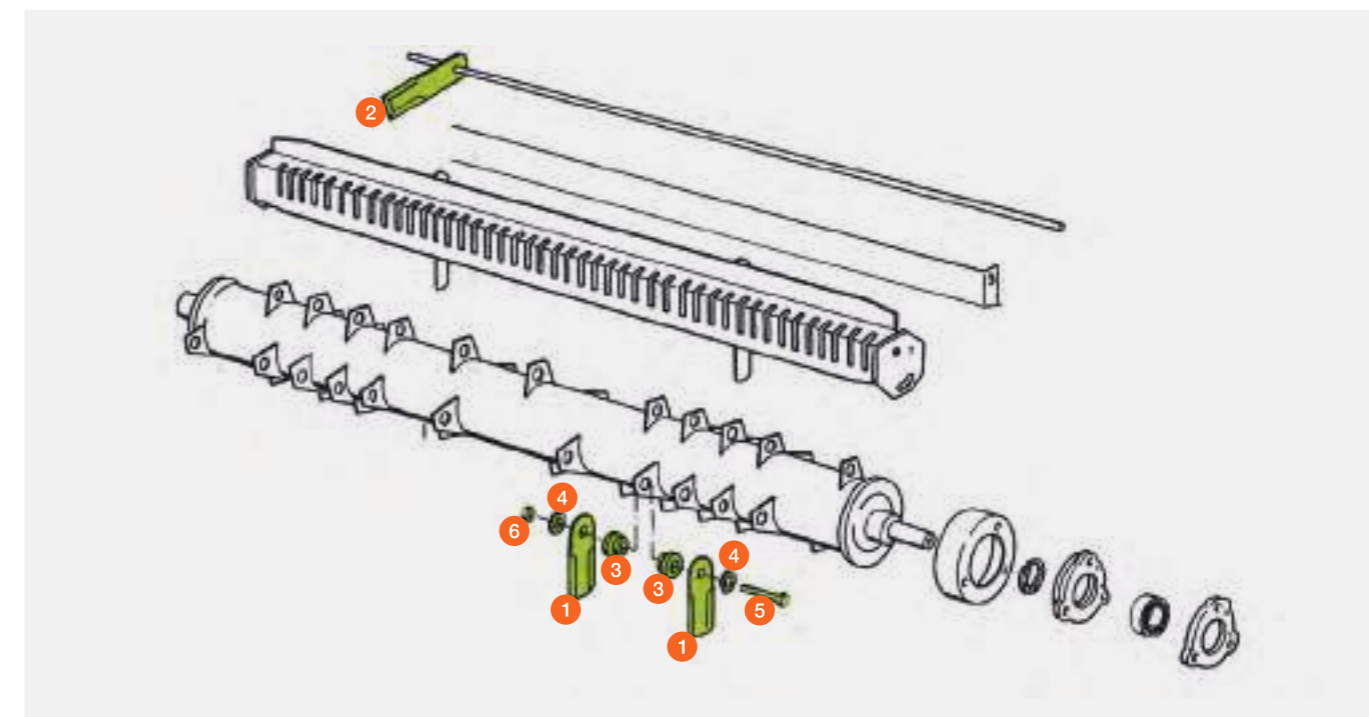
Pos.	Référence	Désignation	Affûtage latéral	standard (*1 / *2)	Dimensions / Remarque	Prix par pièce*
1	00 0755 874 0	Couteau articulé	2, acéré	88 / 52	céréales (série)	17,70 CHF
	00 0755 875 0	Couteau articulé	3, acéré	88 / 52	céréales, denté	23,20 CHF
	00 0755 787 1	Couteau articulé	3, acéré	88 / 52	céréales	20,60 CHF
	P 00 0755 785 1	Couteau articulé	3, en biais	88 / 52	céréales, avec revêtement	39,00 CHF
2	00 0065 641 0	Couteau articulé	2, acéré	44 / 26	maïs	18,55 CHF
	00 0060 030 0	Contre-couteau	2, acéré	67 / 55	céréales	7,30 CHF
	00 0060 030 0	Contre-couteau	2, acéré	33 / 27	maïs	7,30 CHF
	00 0737 600 0	Contre-couteau	2, acéré	67 / 55	céréales, denté	11,10 CHF
	00 0737 600 0	Contre-couteau	2, acéré	33 / 27	maïs, denté	11,10 CHF
3	00 0755 861 1	Douille		88 / 52	céréales	14,65 CHF
	00 0736 871 2	Douille		88 / 52	maïs	8,30 CHF
4	00 0755 860 0	Rondelle		88 / 52	céréales	7,85 CHF
	00 0736 922 0	Douille		44 / 26	maïs	15,25 CHF
5	00 0211 345 0	Vis six pans		44 / 26	céréales M 12 x 65 10,9	2,85 CHF
	00 0238 010 0	Vis six pans		44 / 26	maïs M 10 x 50 10,9	2,20 CHF
6	00 0233 323 0	Écrou frein		44 / 26	céréales M 12 x 65 10,9	1,20 CHF
	00 0238 006 0	Écrou frein		44 / 26	maïs M 10 x 50 10,9	1,10 CHF

P = Pièce de rechange PREMIUM LINE

* Tous les prix sont en francs suisses hors TVA. Tous les prix sont sans engagement pour toute la liste des prix, modifications techniques et erreurs sous réserve.

*1 Nombre pour système de battage de largeur HT 1700

*2 Nombre pour système de battage de largeur HT 1420



Broyeur

standard et SPECIAL CUT

TUCANO



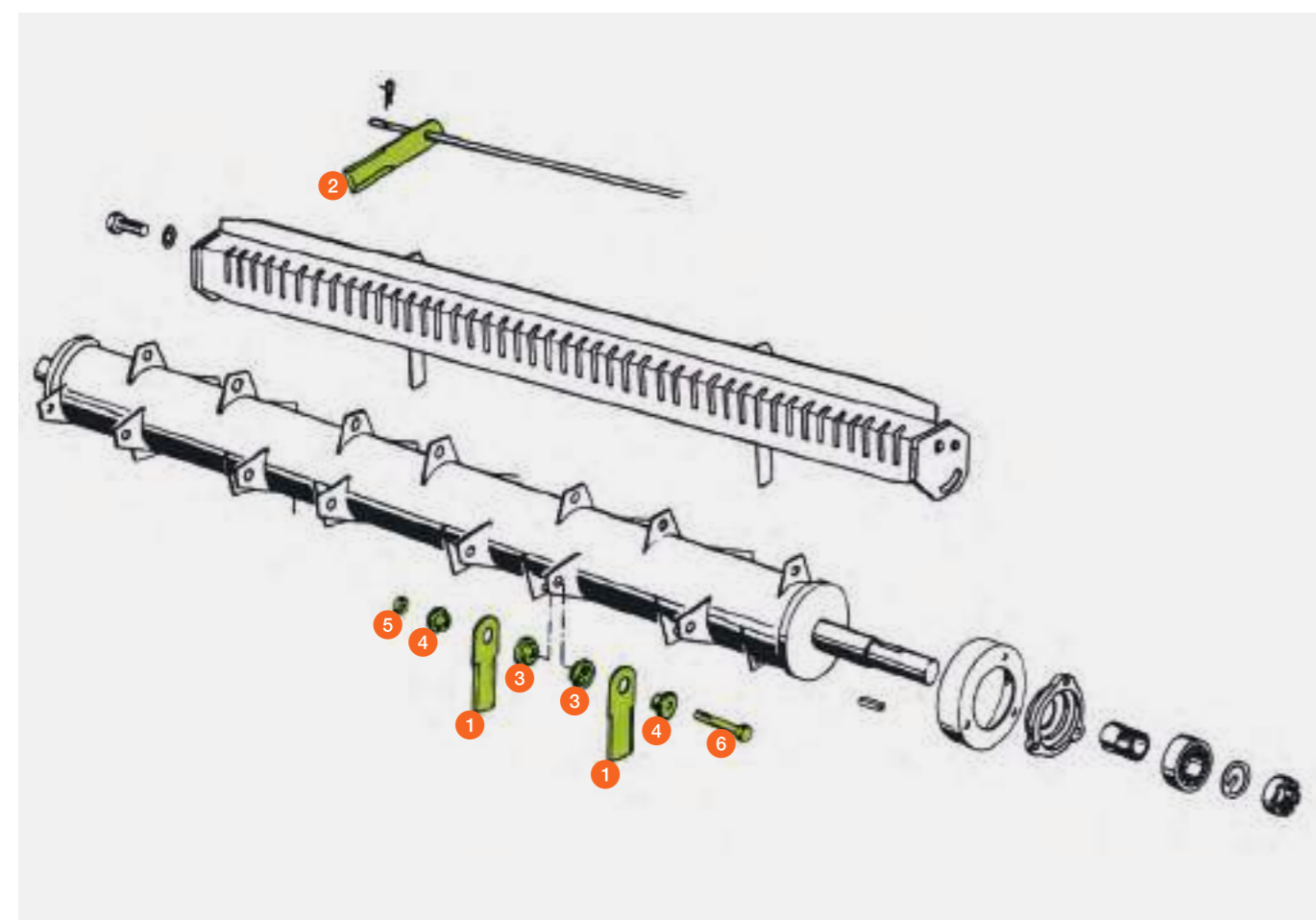
Pos.	Référence	Désignation	Affûtage latéral	standard (*1 / *2)	SPECIAL CUT (*1 / *2)	Dimensions / Remarque	Prix par pièce*
1	00 0736 872 0	Couteau articulé	2, acéré	60 / 52	80 / 68	céréales (série)	11,95 CHF
	00 0755 784 0	Couteau articulé	2, acéré	60 / 52	80 / 68	céréales, denté	17,00 CHF
	P 00 0553 860 2	Couteau articulé	2, en biais	60 / 52	80 / 68	céréales, avec revêtement	30,55 CHF
	P 00 0755 786 2	Couteau articulé	3, en biais	60 / 52	80 / 68	céréales, avec revêtement	38,80 CHF
	00 0065 641 0	Couteau articulé	2, acéré	30 / 26	40 / 34	maïs	18,55 CHF
2	00 0060 030 0	Contre-couteau	2, acéré	61 / 51	61 / 51	céréales (série)	7,30 CHF
	00 0060 030 0	Contre-couteau	2, acéré	30 / 26	30 / 26	maïs	7,30 CHF
	00 0737 600 0	Contre-couteau	2, acéré	61 / 51	61 / 51	céréales, denté	11,10 CHF
	00 0737 600 0	Contre-couteau	2, acéré	30 / 26	30 / 26	maïs, denté	11,10 CHF
3	00 0736 871 2	Douille		60 / 52	80 / 68	céréales	8,30 CHF
	00 0736 871 2	Douille		30 / 26	40 / 34	maïs	8,30 CHF
4	00 0755 869 0	Rondelle		60 / 52	80 / 68	céréales	5,55 CHF
	00 0736 922 0	Douille		30 / 26	40 / 34	maïs	15,25 CHF
5	00 0233 572 0	Vis six pans		30 / 26	40 / 34	céréales M 10 x 55 10,9	2,55 CHF
	00 0238 010 0	Vis six pans		30 / 26	40 / 34	maïs M 10 x 50 10,9	2,20 CHF
6	00 0238 006 0	Écrou frein		30 / 26	40 / 34	céréales / maïs M 10 10,9	1,10 CHF

P = Pièce de rechange PREMIUM LINE

* Tous les prix sont en francs suisses hors TVA. Tous les prix sont sans engagement pour toute la liste des prix, modifications techniques et erreurs sous réserve.

*1 Nombre pour système de battage de largeur HT 1580

*2 Nombre pour système de battage de largeur HT 1320



Broyeur

MEGA / MEDION / DOMINATOR



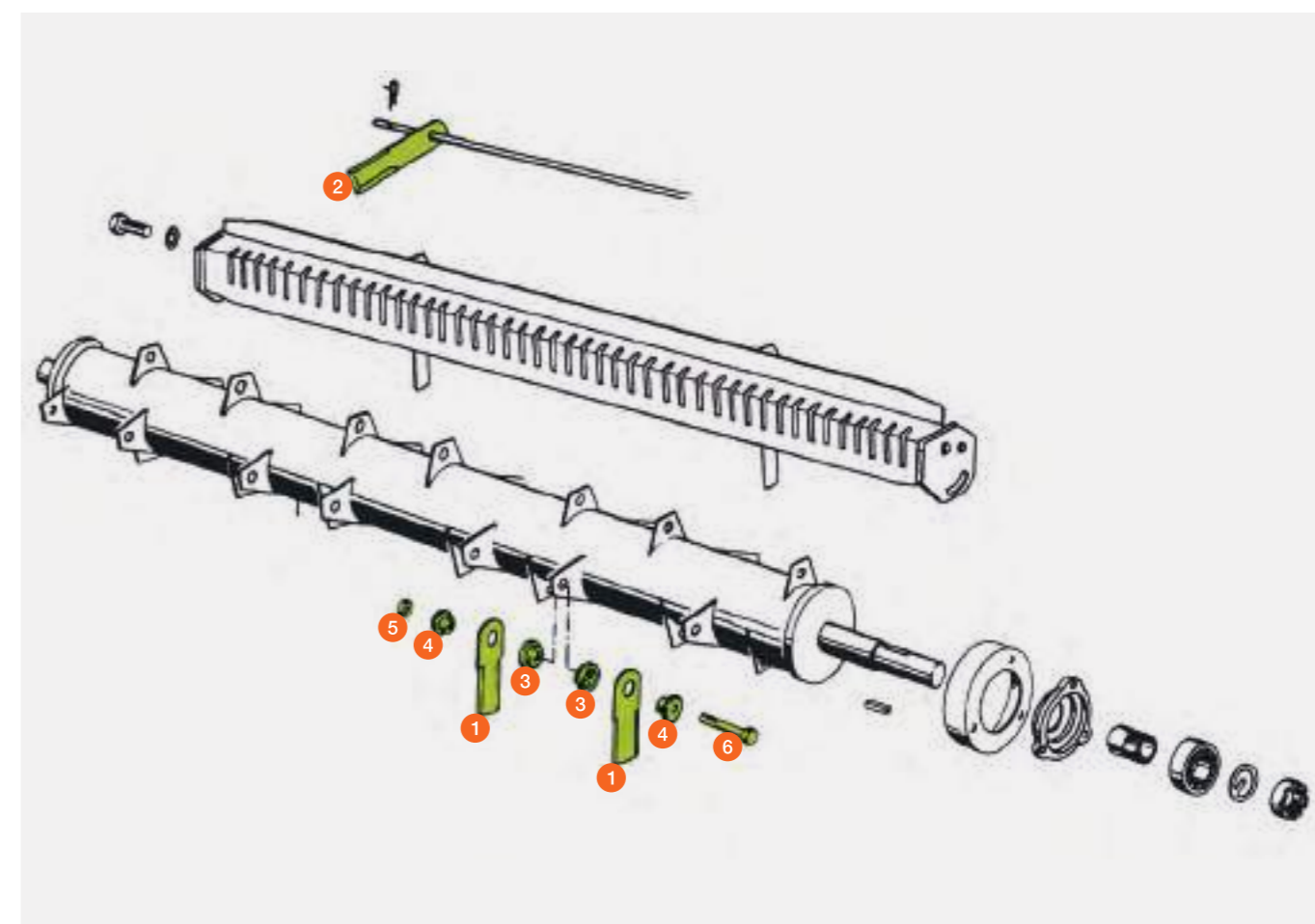
Pos.	Référence	Désignation	Affûtage latéral	standard (*1 / *2)	Dimensions / Remarque	Prix par pièce*
1	00 0060 017 2	Couteau articulé	2, acéré	60 / 52	céréales	7,75 CHF
	00 0065 294 0	Couteau articulé	2, acéré	60 / 52	céréales, denté	10,70 CHF
	P 00 0065 642 3	Couteau articulé	2, en biais	60 / 52	céréales, avec revêtement	26,55 CHF
	00 0061 187 1	Couteau articulé		30 / 26	maïs	14,95 CHF
	00 0065 641 0	Couteau articulé	2, acéré	30 / 26	maïs	18,55 CHF
2	00 0060 030 0	Contre-couteau	2, acéré	61 / 51		7,30 CHF
3	00 0060 015 0	Douille intérieure		60 / 52		5,85 CHF
4	00 0065 295 1	Douille extérieure		60 / 52	céréales	7,20 CHF
	00 0061 196 0	Douille		30 / 26	maïs	12,35 CHF
5	00 0238 006 0	Écrou frein		30 / 26	M 10 10,9	1,10 CHF
6	00 0233 572 0	Vis six pans		30 / 26	M 10 x 55 10,9	2,55 CHF
					pour céréales	
	00 0215 098 0	Vis à tête cylindrique		30 / 26	M 10 x 40 10,9	1,45 CHF
					pour maïs	

P = Pièce de rechange PREMIUM LINE

* Tous les prix sont en francs suisses hors TVA. Tous les prix sont sans engagement pour toute la liste des prix, modifications techniques et erreurs sous réserve.

*1 Nombre pour système de battage de largeur HT 1580

*2 Nombre pour système de battage de largeur HT 1320



Couteaux articulés pour broyeur

LEXION / TRION / TUCANO



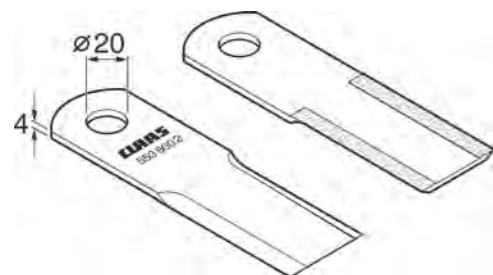
LEXION / TUCANO	Prix par pièce*
00 0736 872 0	11,95 CHF



LEXION / TUCANO	Prix par pièce*
00 0755 784 0	17,00 CHF



LEXION / TUCANO	Prix par pièce*
P 00 0553 860 2	30,55 CHF



LEXION / TUCANO	Prix par pièce*
P 00 0755 786 2	38,80 CHF



LEXION / rotor	Prix par pièce*
00 0755 874 0 sans SPECIAL CUT	17,70 CHF



LEXION / rotor	Prix par pièce*
00 0755 875 0 sans SPECIAL CUT	23,20 CHF



LEXION / rotor	Prix par pièce*
00 0755 787 1 sans SPECIAL CUT	20,60 CHF



LEXION / rotor	Prix par pièce*
P 00 0755 785 1 sans SPECIAL CUT	39,00 CHF



P = Pièce de rechange PREMIUM LINE
* Tous les prix sont en francs suisses hors TVA. Tous les prix sont sans engagement pour toute la liste des prix, modifications techniques et erreurs sous réserve.

Couteaux articulés pour broyeur

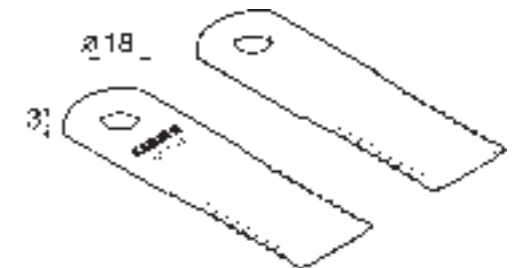
LEXION / TRION / TUCANO / MEGA / MEDION / DOMINATOR



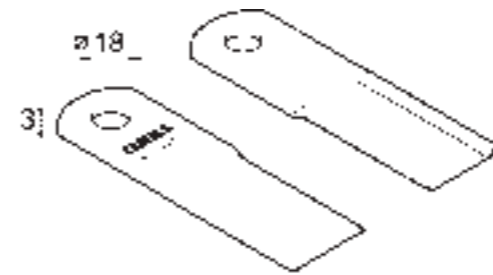
MEGA / MEDION / DOMINATOR	Prix par pièce*
00 0060 017 2	7,75 CHF



MEGA / MEDION / DOMINATOR	Prix par pièce*
00 0065 294 0	10,70 CHF



MEGA / MEDION / DOMINATOR	Prix par pièce*
P 00 0065 642 2	33,75 CHF



Couteau articulé maïs	Prix par pièce*
00 0065 641 0	18,55 CHF



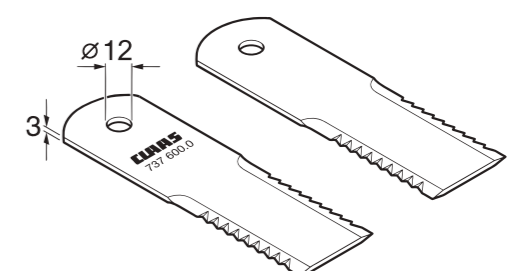
Couteau articulé maïs	Prix par pièce*
00 0061 187 1	14,95 CHF



Contre-couteau	Prix par pièce*
00 0060 030 0	7,30 CHF



Contre-couteau	Prix par pièce*
00 0737 600 0	11,10 CHF



P = Pièce de rechange PREMIUM LINE
* Tous les prix sont en francs suisses hors TVA. Tous les prix sont sans engagement pour toute la liste des prix, modifications techniques et erreurs sous réserve.

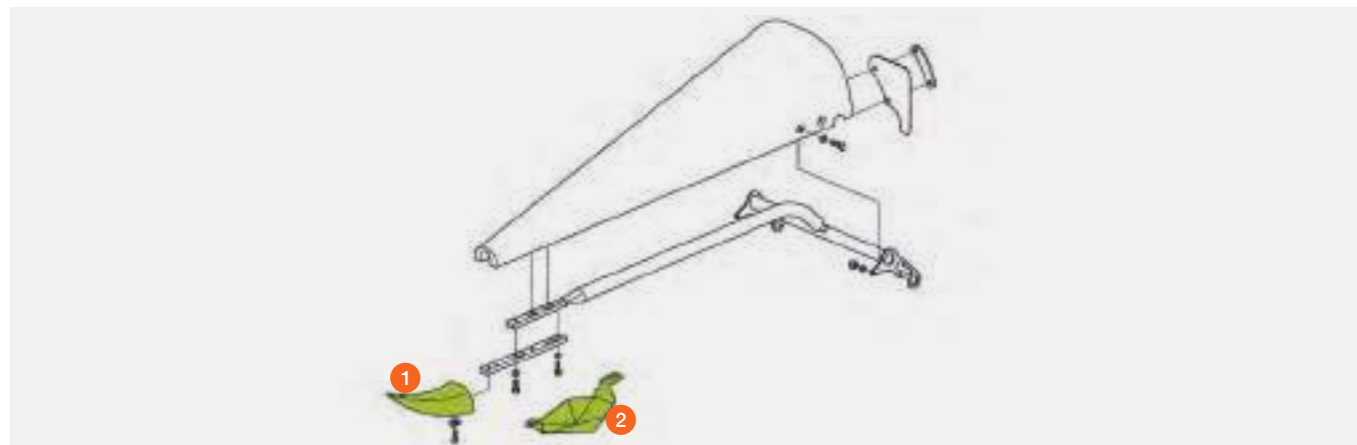
CORIO CONSPEED

Cueilleur à maïs

LEXION / TUCANO / MEGA / MEDION / DOMINATOR

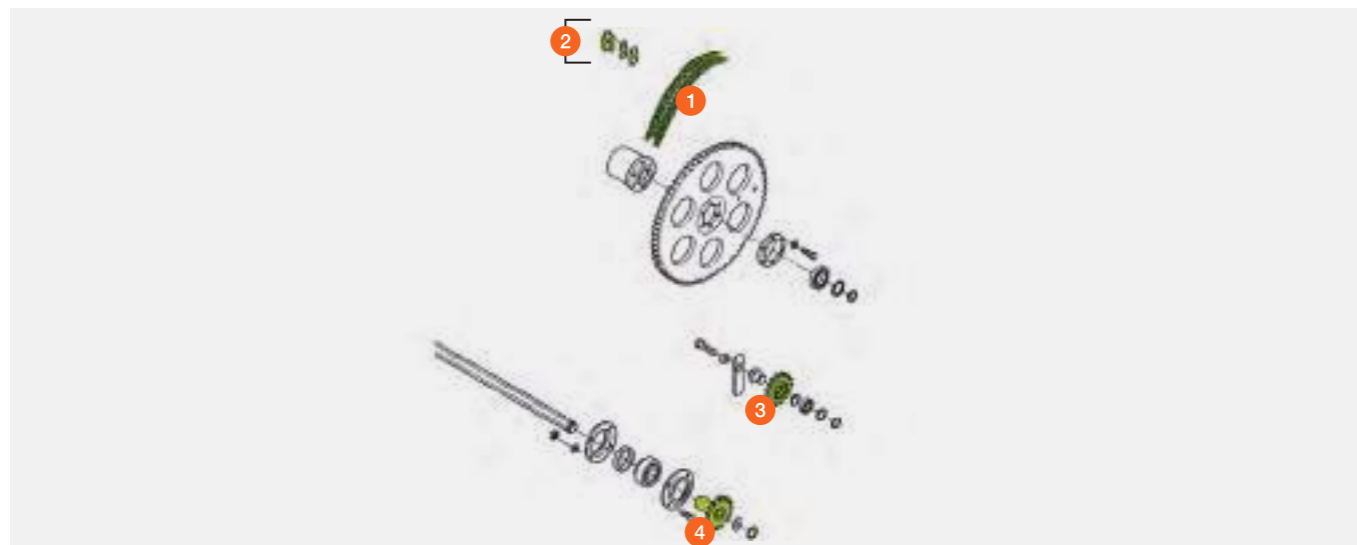


Pos.	Référence	Désignation	Dimensions / Remarque		Prix par pièce*
1	00 0395 224 2	Pointe de diviseur	pointes centrales et latérales	CORIO	73,85 CHF
	00 0995 717 3	Pointe de diviseur	pointes centrales et latérales	CONSPEED	66,65 CHF
2	00 0997 517 1	Patin	pointes centrales et latérales	CONSPEED	103,25 CHF



Pos.	Référence	Désignation	Dimensions / Remarque		Prix par pièce*
1	00 0995 115 0	Chaîne à rouleaux	pas 19,05 x 11,68 / 96 m.	CORIO	75,15 CHF
	00 0995 681 0	Chaîne à rouleaux	pas 19,05 x 11,68 / 90 m.	CONSPEED	70,45 CHF
2	00 0234 797 0	Maillon raccord droit			2,55 CHF
	00 0234 804 0	Maillon raccord coudé			5,70 CHF
	00 0234 801 0	Maillon intérieur			2,80 CHF
3	00 0982 336 0	Roue de tension de chaîne			192,60 CHF
4	00 0995 136 2	Roue de chaîne			142,85 CHF

* Tous les prix sont en francs suisses hors TVA. Tous les prix sont sans engagement pour toute la liste des prix, modifications techniques et erreurs sous réserve.



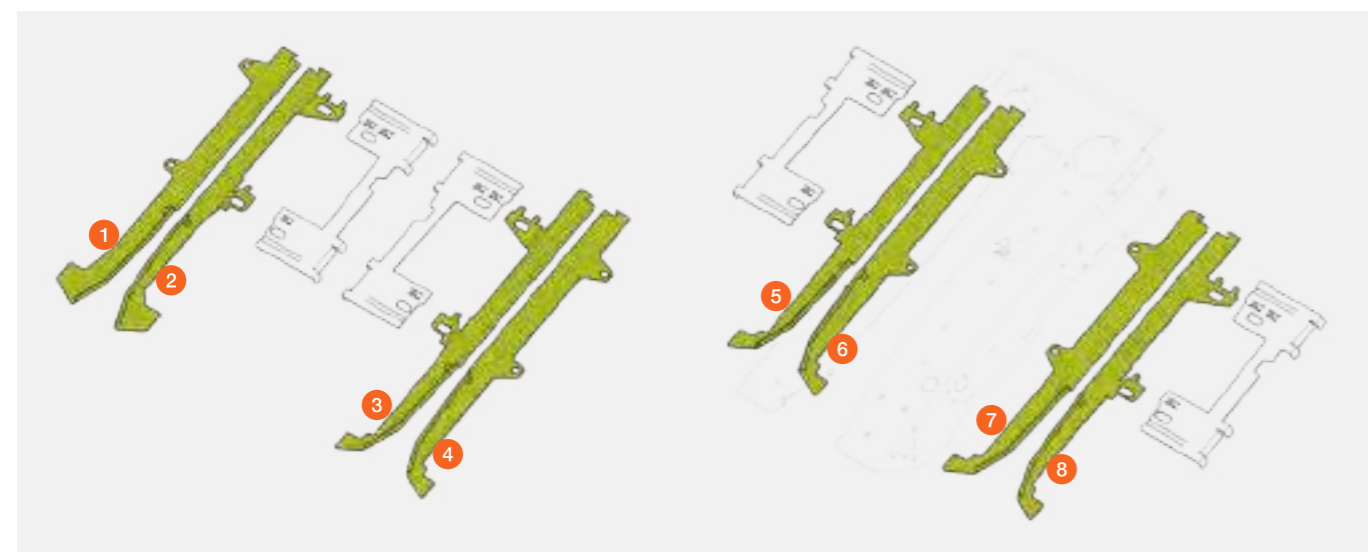
CORIO

Cueilleur à maïs

LEXION / TUCANO

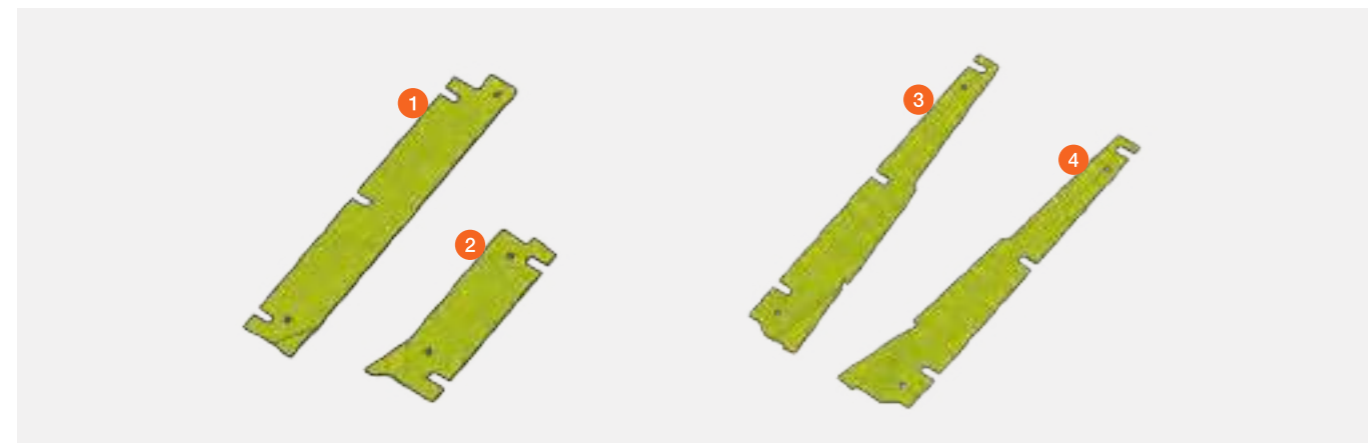


Pos.	Référence	Désignation	Dimensions / Remarque		Prix par pièce*
1	00 2920 547 0	Plaque cueilleuse, droite	côté droit	types H06 / H07 / H08 droite	122,50 CHF
2	00 2920 548 0	Plaque cueilleuse, gauche	côté droit	types H06 / H07 / H08 droite	138,00 CHF
3	00 2920 549 0	Plaque cueilleuse, droite	côté gauche	types H06 / H07 / H08 droite	138,00 CHF
4	00 2920 547 0	Plaque cueilleuse, gauche	côté gauche	types H06 / H07 / H08 droite	122,50 CHF
5	00 2920 095 0	Plaque cueilleuse, droite	côté droit	types H09 / H10 / H11 conique	138,00 CHF
6	00 2917 435 0	Plaque cueilleuse, gauche	côté droit	types H09 / H10 / H11 conique	138,00 CHF
7	00 2917 435 0	Plaque cueilleuse, droite	côté gauche	types H09 / H10 / H11 conique	138,00 CHF
8	00 2917 424 0	Plaque cueilleuse, gauche	côté gauche	types H09 / H10 / H11 conique	138,00 CHF



Pos.	Référence	Désignation	Dimensions / Remarque		Prix par pièce*
1	00 0395 321 1	Racleur	côté droit	types H06 / H07 / H08 droit	37,55 CHF
2	00 0395 320 1	Racleur	côté gauche	types H06 / H07 / H08 droit	20,25 CHF
3	00 0395 223 3	Racleur	côté droit	types H09 / H10 conique	48,10 CHF
	00 0395 191 2	Racleur	côté droit, hybride	types H09 / H10 / H11 conique	48,10 CHF
4	00 0395 222 3	Racleur	côté gauche	types H09 / H10 conique	48,10 CHF
	00 0395 190 2	Racleur	côté gauche, hybride	types H09 / H10 / H11 conique	48,10 CHF

* Tous les prix sont en francs suisses hors TVA. Tous les prix sont sans engagement pour toute la liste des prix, modifications techniques et erreurs sous réserve.



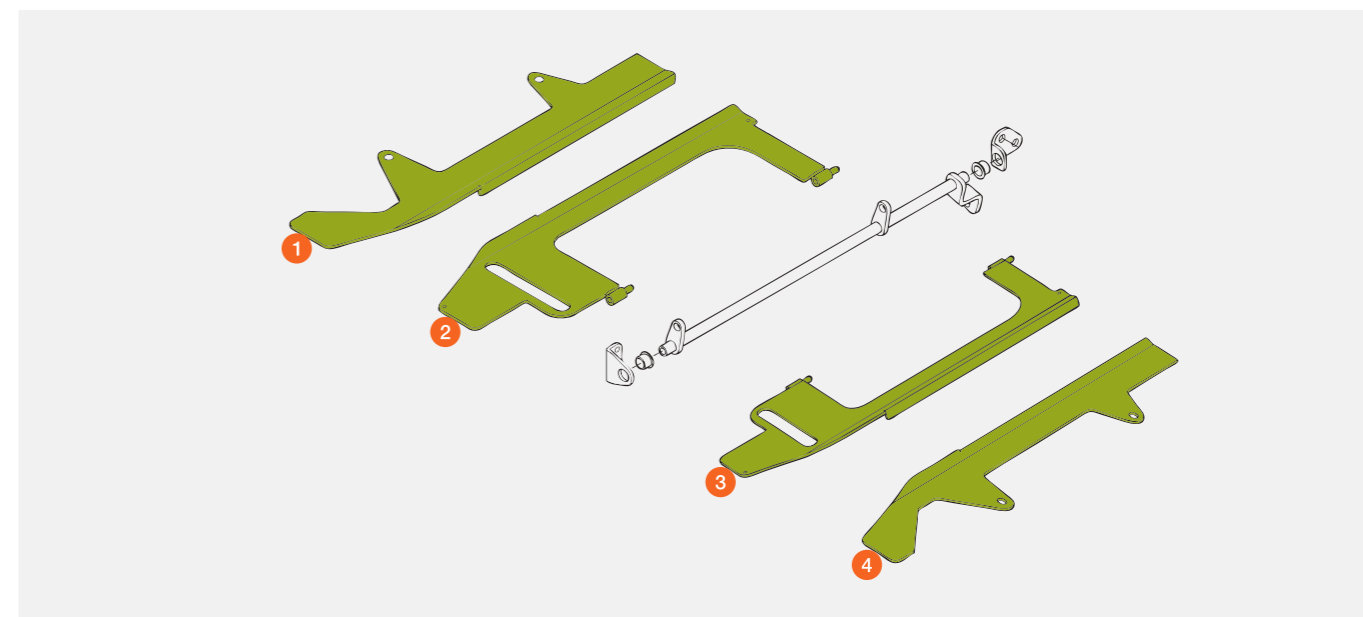
CONSPEED LINEAR

Cueilleur à maïs

LEXION / TUCANO

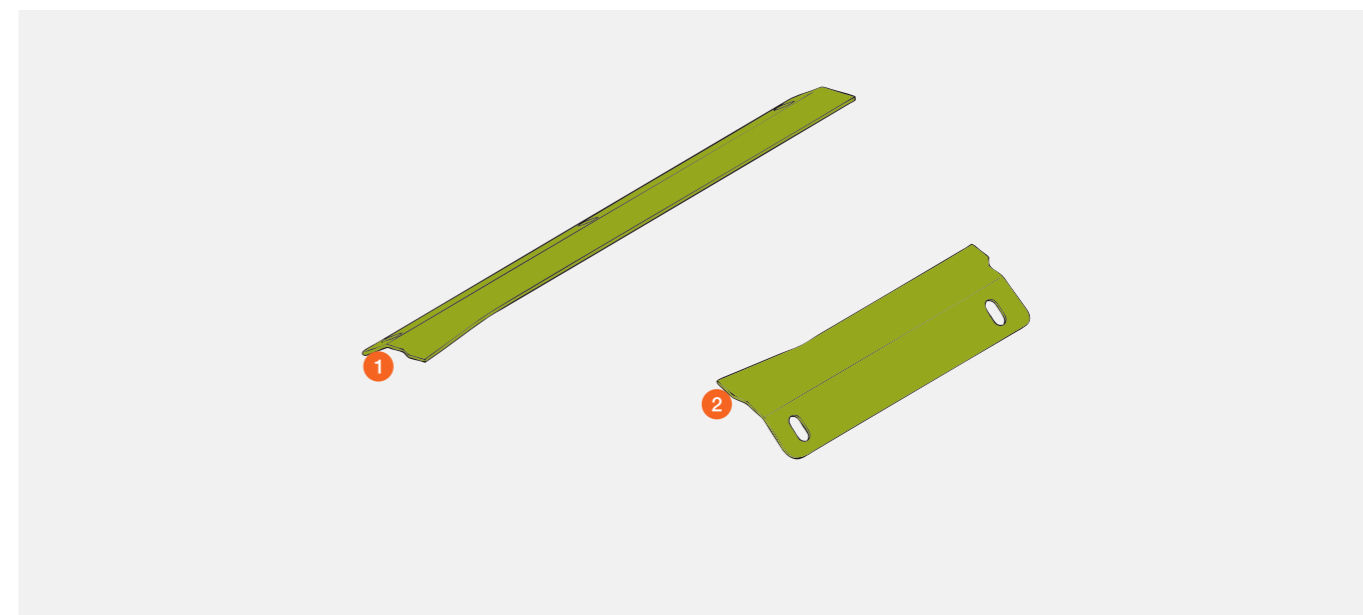


Pos.	Référence	Désignation	Dimensions / Remarque		Prix par pièce*
1	00 1501 874 0	Plaque cueilleuse, droite	côté droit		122,50 CHF
2	00 1313 926 4	Plaque cueilleuse, gauche	côté droit		163,25 CHF
3	00 1313 923 4	Plaque cueilleuse, droite	côté gauche		163,25 CHF
4	00 1501 873 0	Plaque cueilleuse, gauche	côté gauche		95,70 CHF



Pos.	Référence	Désignation	Dimensions / Remarque		Prix par pièce*
1	00 1313 259 1	Racleur	3 x 103 x 572		38,00 CHF
2	00 1313 260 0	Racleur	3 x 103 x 302		25,95 CHF

* Tous les prix sont en francs suisses hors TVA. Tous les prix sont sans engagement pour toute la liste des prix, modifications techniques et erreurs sous réserve.



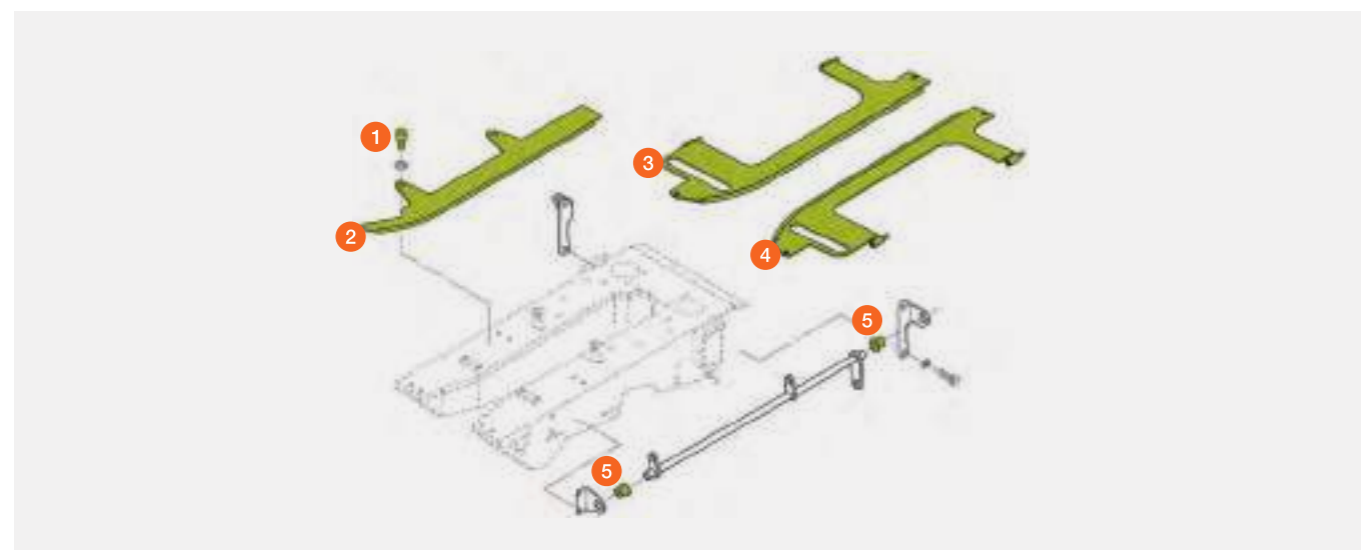
CONSPEED

Cueilleur à maïs

LEXION / TUCANO / MEGA / MEDION / DOMINATOR

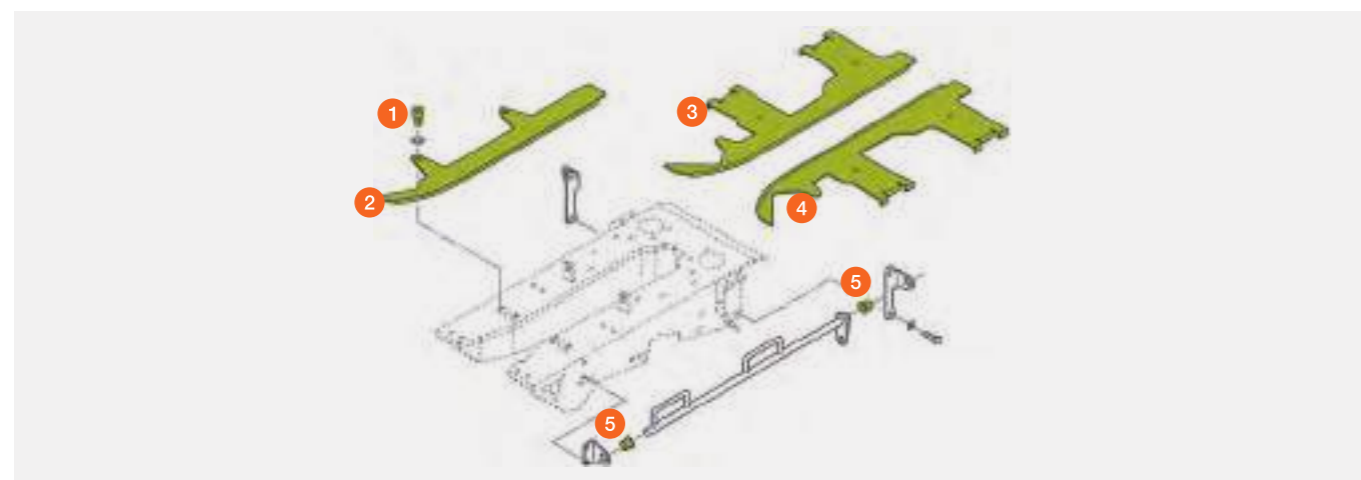


Pos.	Référence	Désignation	Dimensions / Remarque	Prix par pièce*
À partir de l'AM 2006				
1	00 0242 240 0	Vis à tête cylindrique		1,00 CHF
2	00 0995 818 1	Plaque cueilleuse, fixe		163,25 CHF
3	00 0496 011 1	Plaque cueilleuse, réglable	côté droit	148,20 CHF
4	00 0496 033 1	Plaque cueilleuse, réglable	côté gauche	148,20 CHF
5	00 0008 512 0	Douille	18 x 22 x 16	3,60 CHF



Pos.	Référence	Désignation	Dimensions / Remarque	Prix par pièce*
Jusqu'à l'AM 2005				
1	00 0242 240 0	Vis à tête cylindrique		1,00 CHF
2	00 0995 818 1	Plaque cueilleuse, fixe		163,25 CHF
3	00 0995 390 3	Plaque cueilleuse, réglable	côté droit	209,50 CHF
4	00 0995 403 3	Plaque cueilleuse, réglable	côté gauche	209,50 CHF
5	00 0008 512 0	Douille	18 x 22 x 16	3,60 CHF

* Tous les prix sont en francs suisses hors TVA. Tous les prix sont sans engagement pour toute la liste des prix, modifications techniques et erreurs sous réserve.



CORIO

Type H06 / H07 / H08

CONSPEED LINEAR

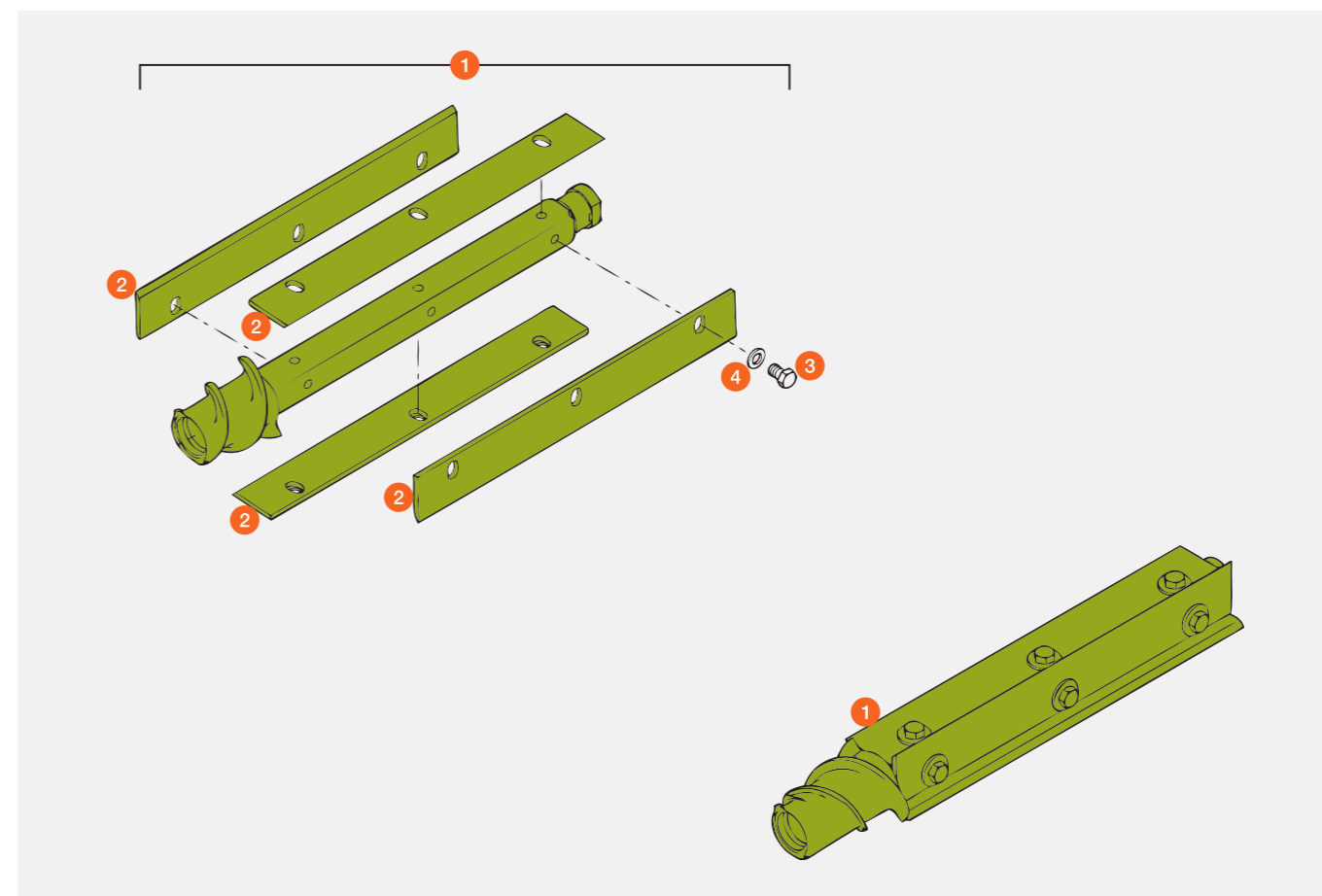
Rouleaux cueilleurs pour cueilleur à maïs

LEXION / TUCANO



Pos.	Référence	Désignation	Dimensions / Remarque	Prix par pièce*
1	00 0395 203 0	Rouleau, droite	monté CORIO	480,60 CHF
	00 0395 204 0	Rouleau, gauche	monté CORIO	480,60 CHF
	00 1313 422 6	Rouleau, droite	monté CONSPEED	722,70 CHF
	00 1313 455 6	Rouleau, gauche	monté CONSPEED	722,70 CHF
2	00 0491 801 3	Couteau		50,25 CHF
3	00 0214 394 0	Vis six pans	M 12 x 1,25 x 20	2,15 CHF
4	00 0239 395 1	Rondelle contact	B 12	1,10 CHF

* Tous les prix sont en francs suisses hors TVA. Tous les prix sont sans engagement pour toute la liste des prix, modifications techniques et erreurs sous réserve.



CORIO Type H09 / H10 / H11

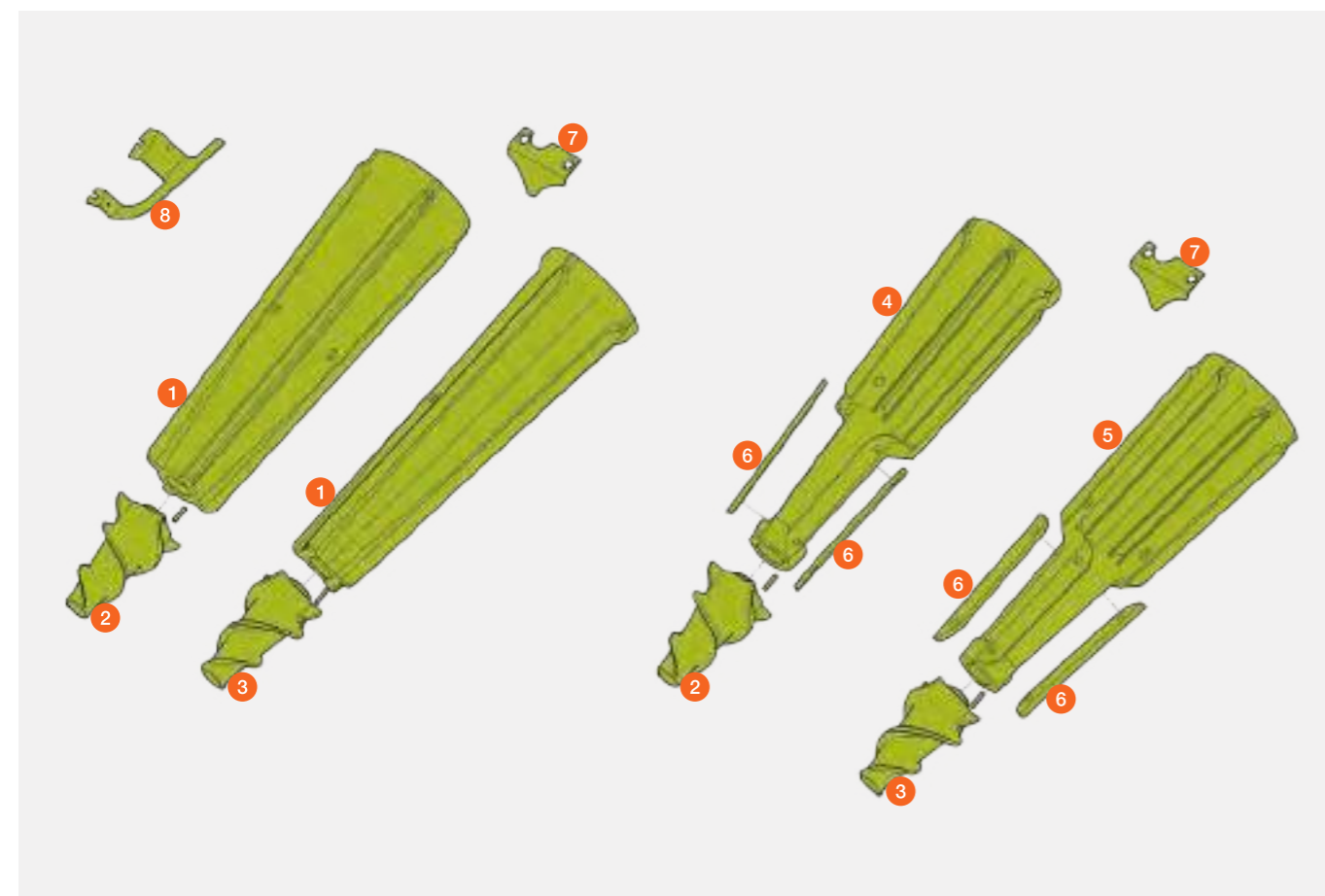
Cueilleur à maïs

LEXION / TUCANO



Pos.	Référence	Désignation	Dimensions / Remarque	Prix par pièce*
1	00 0395 214 2	Rouleau cueilleur	types H09 / H10 conique	802,05 CHF
2	00 0395 213 2	Vis sans fin	côté droit	140,95 CHF
3	00 0395 212 2	Vis sans fin	côté gauche	140,95 CHF
4	00 0395 219 2	Rouleau cueilleur monté	côté droit (hybride)	894,60 CHF
5	00 0395 216 2	Rouleau cueilleur monté	côté gauche (hybride)	894,60 CHF
6	00 0496 060 2	Couteau	(hybride)	33,40 CHF
7	00 0395 192 4	Guide		11,60 CHF
8	00 0998 596 3	Contre-lame		116,15 CHF

* Tous les prix sont en francs suisses hors TVA. Tous les prix sont sans engagement pour toute la liste des prix, modifications techniques et erreurs sous réserve.



CONSPEED

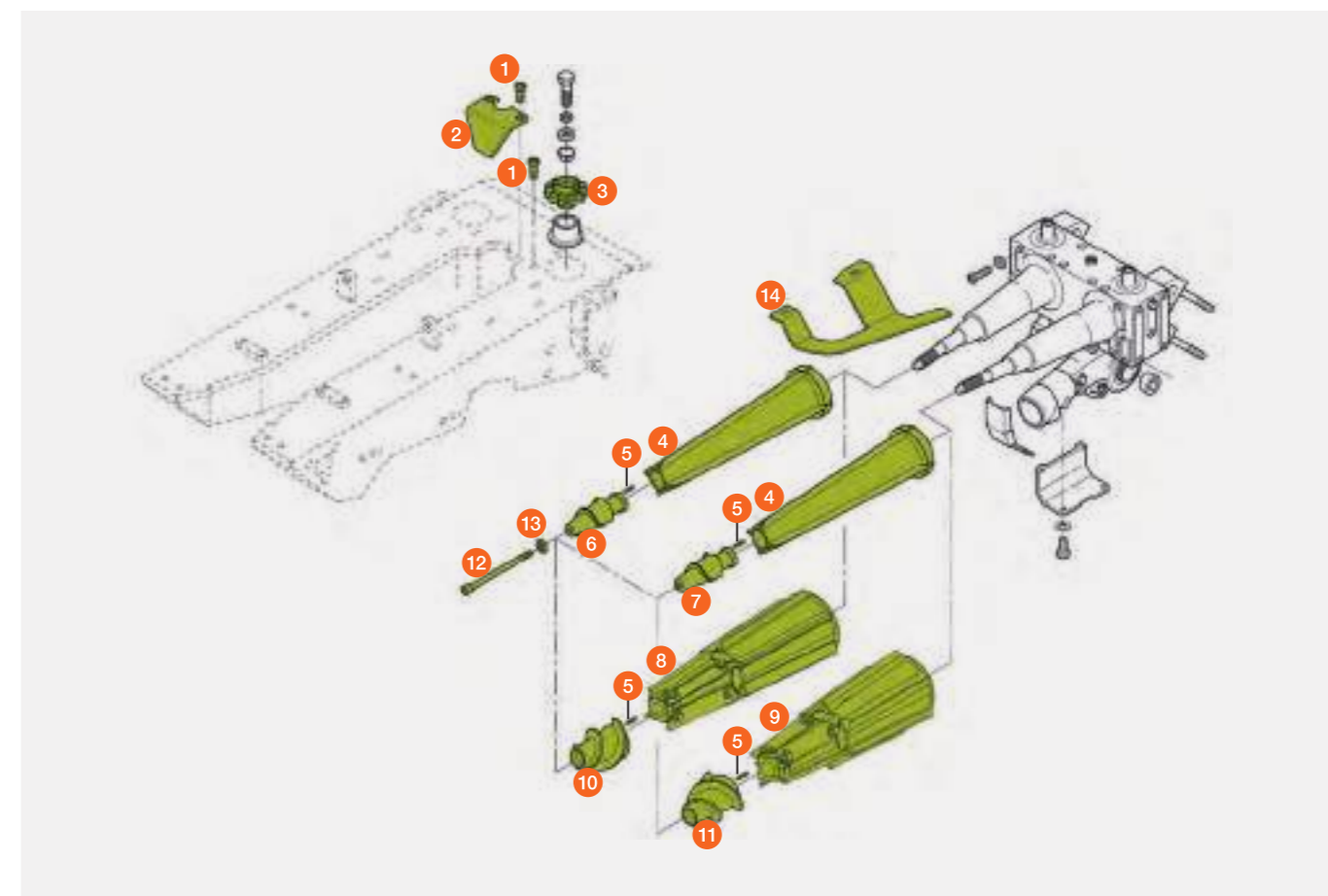
Cueilleur à maïs

LEXION / TUCANO / MEGA / MEDION / DOMINATOR



Pos.	Référence	Désignation	Dimensions / Remarque	Prix par pièce*
1	00 1138 837 0	Vis à tête conique	M 8 x 20 10.9	0,40 CHF
2	00 0995 158 1	Guide		28,05 CHF
3	00 0995 144 2	Roue de chaîne		213,75 CHF
4	00 0995 371 3	Rouleau cueilleur		983,45 CHF
5	00 0237 914 2	Goupille serrage	5 x 20	0,40 CHF
6	00 0995 035 2	Vis sans fin	côté droit	206,60 CHF
7	00 0995 034 2	Vis sans fin	côté gauche	206,60 CHF
8	00 0395 219 2	Rouleau cueilleur monté	côté droit (hybride)	894,60 CHF
	00 0496 060 2	Couteau		33,40 CHF
	00 0215 499 0	Vis six pans	M 10 x 20 MK 10.9	3,50 CHF
	00 0239 394 1	Rondelle contact	B 10	0,55 CHF
9	00 0395 216 2	Rouleau cueilleur monté	côté gauche (hybride)	894,60 CHF
	00 0496 060 2	Couteau		33,40 CHF
	00 0215 499 0	Vis six pans	M 10 x 20 MK 10.9	3,50 CHF
	00 0239 394 1	Rondelle contact	B 10	0,55 CHF
10	00 0496 192 1	Vis sans fin	côté droit (hybride)	143,65 CHF
11	00 0496 193 1	Vis sans fin	côté gauche (hybride)	143,65 CHF
12	00 0242 311 2	Vis à tête cylindrique	M 16 x 180	8,35 CHF
13	00 0215 291 1	Anneau à bord d'arrêt		0,35 CHF
14	00 0998 596 3	Contre-lame		116,15 CHF

* Tous les prix sont en francs suisses hors TVA. Tous les prix sont sans engagement pour toute la liste des prix, modifications techniques et erreurs sous réserve.



CORIO

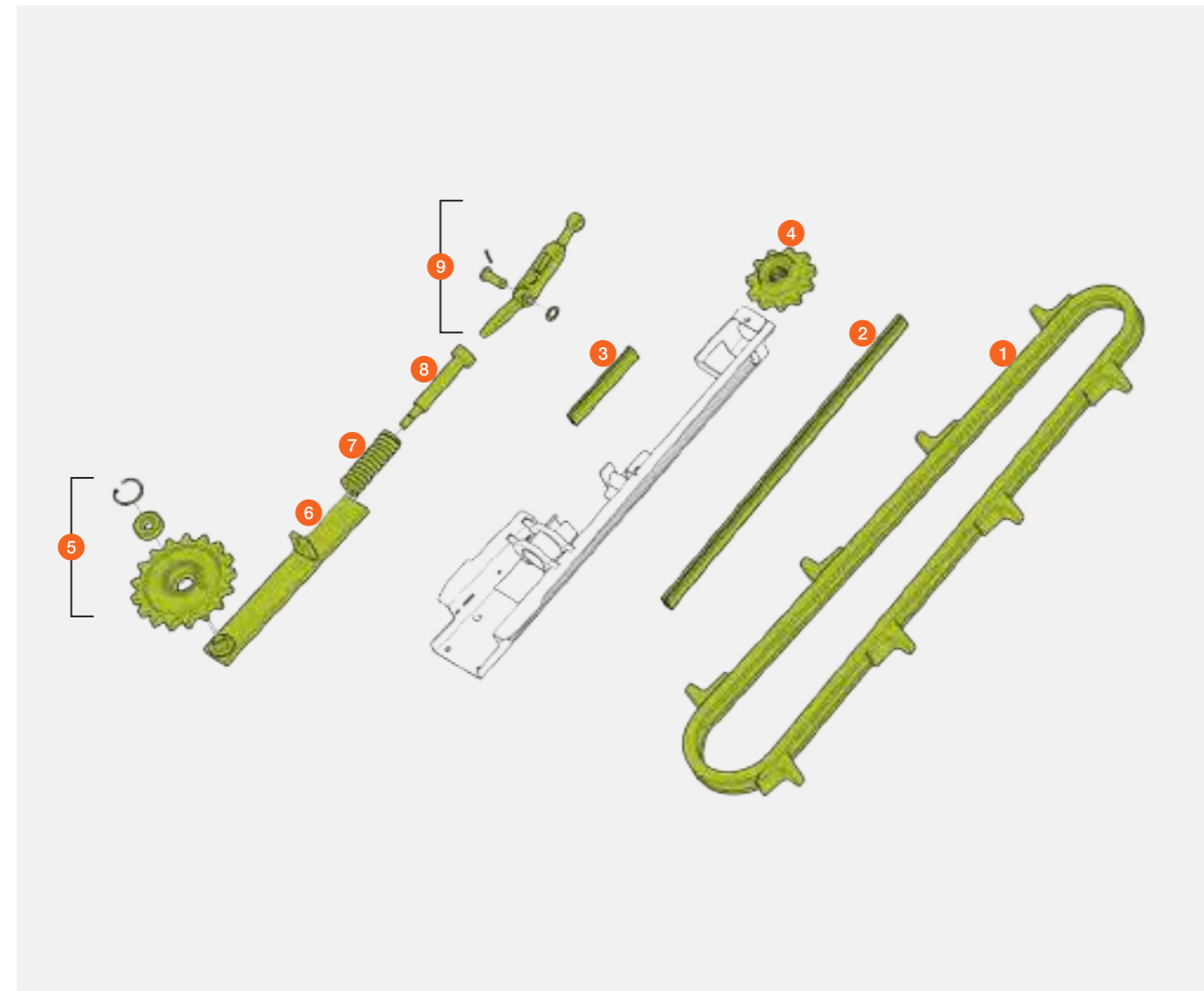
Cueilleur à maïs

LEXION / TUCANO



Pos.	Référence	Désignation	Dimensions / Remarque	Prix par pièce*
1	00 0395 305 0	Chaîne d'alim.	74 rouleaux types H06 / H07 / H08 avec axes standard	143,60 CHF
	00 0395 381 0	Chaîne d'alim.	74 rouleaux types H09 / H10 / H11 avec axes chromés	203,20 CHF
2	00 0395 335 0	Guide-chaîne	28 x 15 x 609	38,25 CHF
3	00 0395 336 0	Guide-chaîne	28 x 15 x 152	17,20 CHF
4	00 0395 297 1	Roue de chaîne	12 dents types H06 / H07 / H08	113,05 CHF
	00 1550 844 1	Roue de chaîne	11 dents types H09 / H10 / H11	153,80 CHF
5	00 0395 264 0	Roue de chaîne	17 dents	238,20 CHF
6	00 0395 299 0	Support percé	types H06 / H07 / H10	69,00 CHF
	00 1549 497 1	Support percé	types H08 / H09 / H11	175,50 CHF
7	00 0665 455 2	Ressort pression	7 x 31 x 135	38,25 CHF
8	00 0995 664 3	Tige de ressort		46,45 CHF
9	00 0395 347 0	Tendeur de chaîne		138,00 CHF

* Tous les prix sont en francs suisses hors TVA. Tous les prix sont sans engagement pour toute la liste des prix, modifications techniques et erreurs sous réserve.



CONSPEED

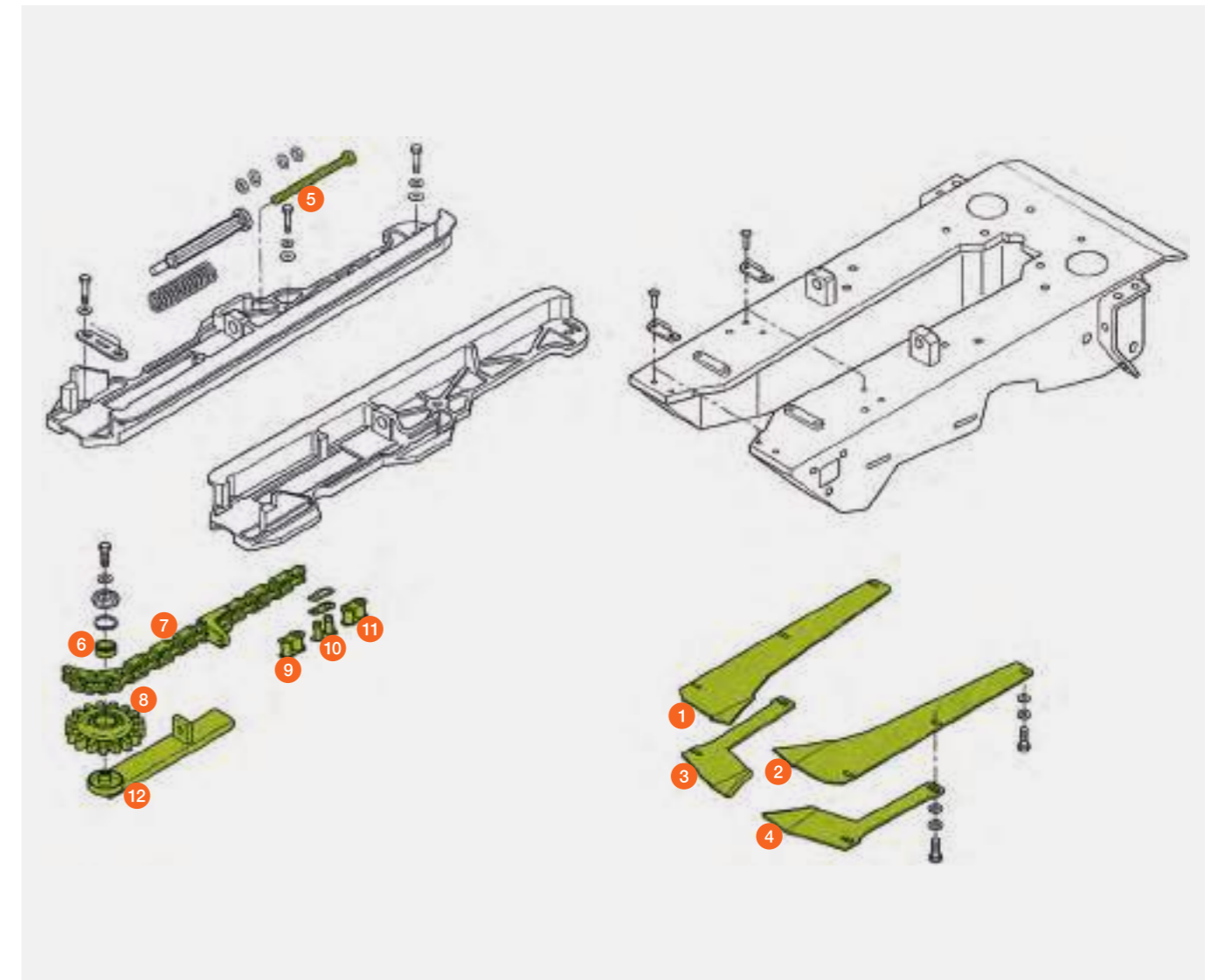
Cueilleur à maïs

LEXION / TUCANO / MEGA / MEDION / DOMINATOR



Pos.	Référence	Désignation	Dimensions / Remarque	Prix par pièce*
1	00 0995 352 2	Barre racleuse	côté droit	45,15 CHF
	00 0496 090 0	Barre racleuse	côté droit (hybride)	24,60 CHF
2	00 0995 999 1	Barre racleuse	côté gauche	45,15 CHF
	00 0496 091 0	Barre racleuse	côté gauche (hybride)	24,60 CHF
3	00 0997 772 0	Cornière racleuse	côté droit	84,25 CHF
4	00 0997 771 0	Cornière racleuse	côté gauche	84,25 CHF
5	00 0214 721 0	Vis six pans	M 16 x 140 / BC 18	19,40 CHF
6	00 0236 752 0	Roulement à gorge profonde		9,45 CHF
7	00 0998 852 1	Chaîne d'alim.	avec axes chromés	244,50 CHF
8	00 0496 322 1	Roue de chaîne		137,30 CHF
9	00 0523 331 1	Maillon intérieur		3,25 CHF
10	00 0523 332 2	Maillon raccord droit		4,70 CHF
11	00 0523 335 2	Maillon raccord coudé		13,15 CHF
12	00 0995 177 3	Support percé		175,50 CHF

* Tous les prix sont en francs suisses hors TVA. Tous les prix sont sans engagement pour toute la liste des prix, modifications techniques et erreurs sous réserve.



CORIO CONSPEED

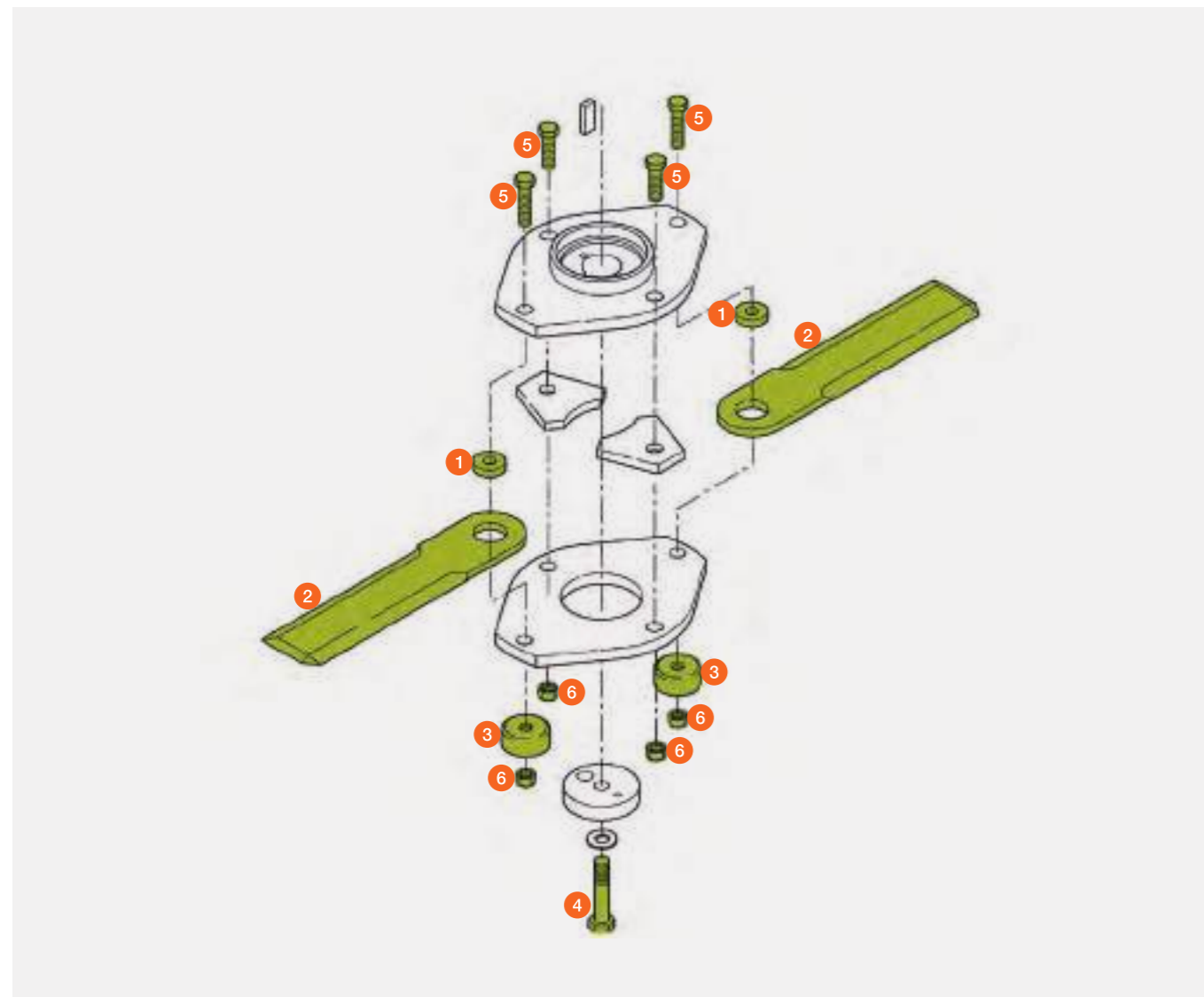
Cueilleur à maïs

LEXION / TUCANO / MEGA / MEDION / DOMINATOR

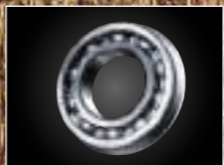
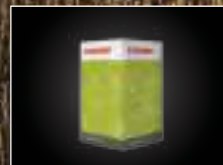
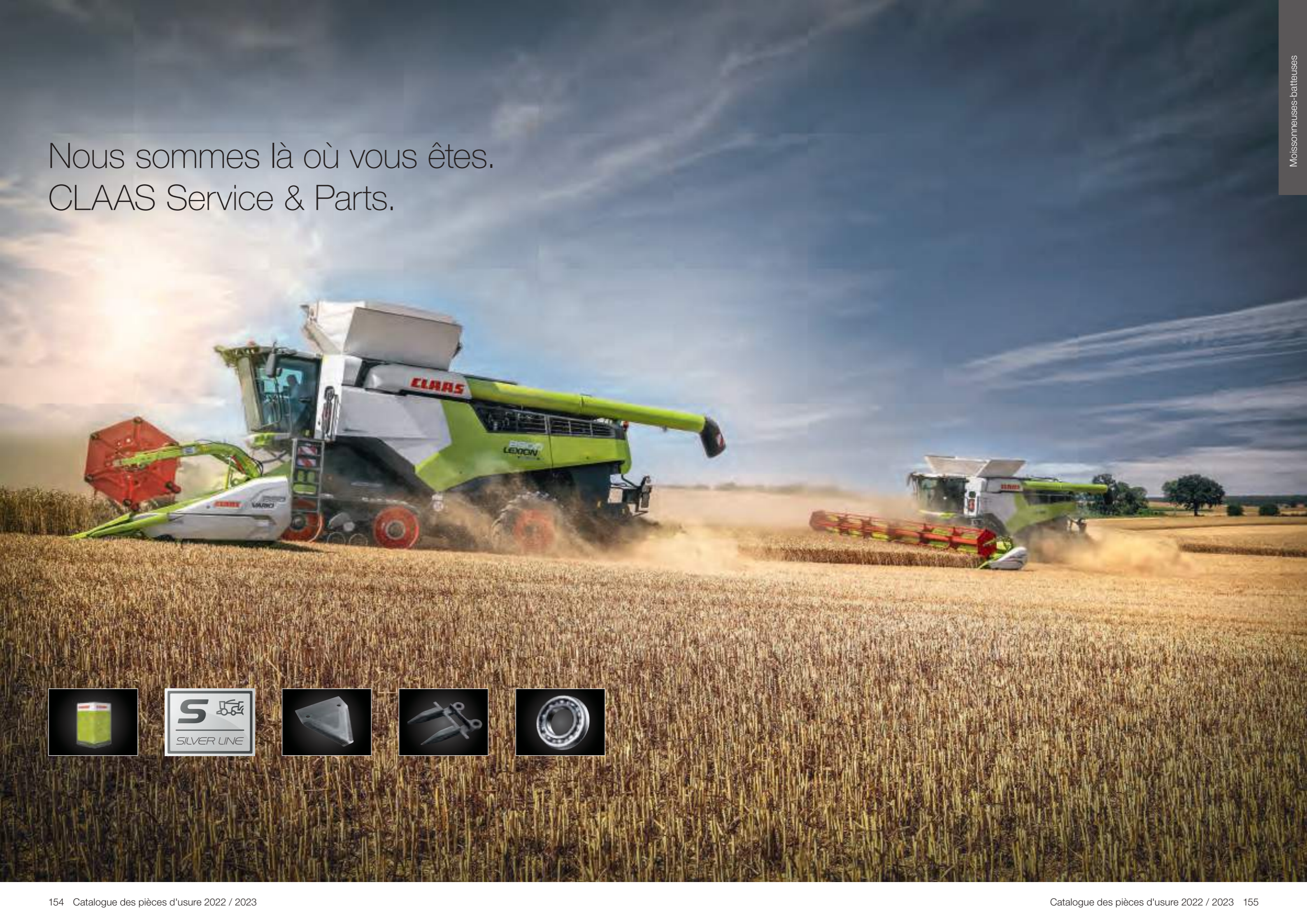


Pos.	Référence	Désignation	Dimensions / Remarque	Prix par pièce*	
1	00 1313 777 0	Douille	30 x 12,2 x 10,9	CORIO / CONSPEED LINEAR	8,45 CHF
	00 0994 281 1	Douille	30 x 12,2 x 6,4		8,45 CHF
2	00 0998 683 2	Couteau	droit		82,65 CHF
	00 0998 682 0	Couteau	avoyé		82,65 CHF
3	00 0994 280 1	Capuchon de protection			13,75 CHF
4	00 0214 423 0	Vis six pans	1 x M 12 x 1,5 x 75 10.9	CONSPEED	3,10 CHF
5	00 0239 160 0	Vis six pans	4 x M 12 x 35 VP	CONSPEED	2,95 CHF
	00 0233 244 0	Vis six pans	2 x M 12 x 40 MKL	CORIO	2,10 CHF
6	00 0238 234 0	Écrou frein	VM 12		0,75 CHF

* Tous les prix sont en francs suisses hors TVA. Tous les prix sont sans engagement pour toute la liste des prix, modifications techniques et erreurs sous réserve.



Nous sommes là où vous êtes.
CLAAS Service & Parts.

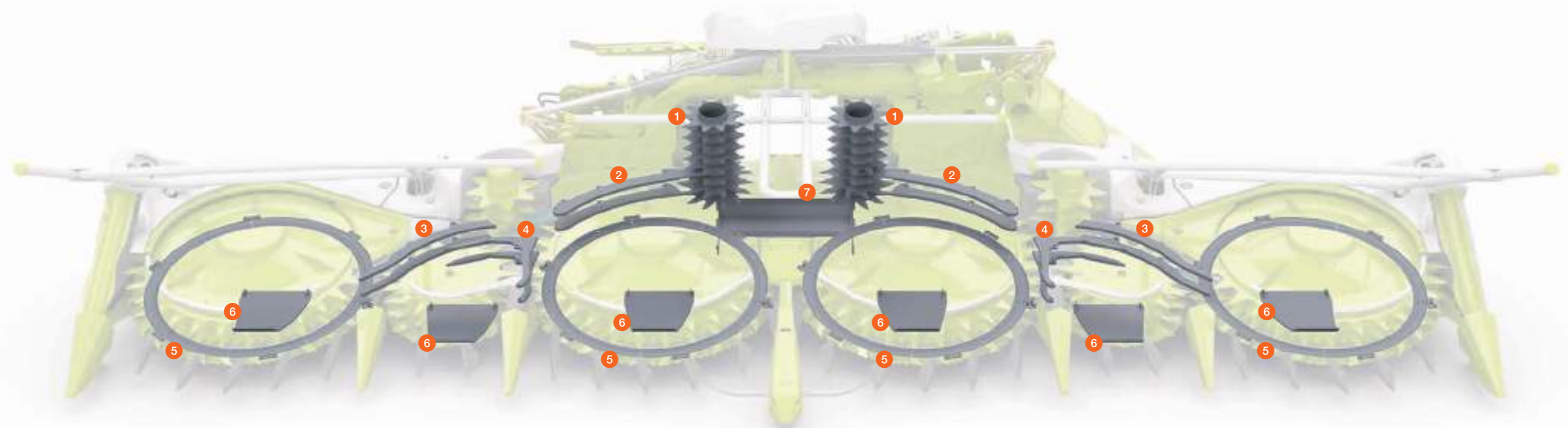




Ensilieuses

ORBIS	2
JAGUAR PREMIUM LINE	38
Ressorts tendeurs	40
Rouleaux	42
Carters d'alimentation	48
Couteaux	50
Contre-couteaux, fonds de rotor et barres	56
Éclateurs	62
Tôles de guidage, pièces d'adaptation	74
Accélérateurs, goulottes	78
Goulottes d'éjection	86
Frein, différentiel	95

Becs ORBIS PREMIUM LINE.



Pos.	Désignation	Dimensions / Remarque	
1	Tambours d'alimentation intérieurs	ORBIS 900 (I65) / 750 BD (I63) / 600 SD (I62) / 600 BD (I61) / 450 (I66)	voir p. 11 voir p. 30/31
2	Guides au centre, en haut et en bas	ORBIS 900 (I65) / 750 BD (I63) / 600 SD (I62) / 600 BD (I61) / 450 (I66)	voir p. 14 voir p. 27/28
3	Guides extérieurs	ORBIS 900 (I65) / 750 BD (I63) / 600 SD (I62) ORBIS 900 / 750	voir p. 14 voir p. 28
4	Racleurs extérieurs	ORBIS 900 (I65) / 750 BD (I63) / 600 SD (I62) ORBIS 900 / 750	voir p. 15 voir p. 29
5	Plaques d'usure disques de coupe grand format	ORBIS 900 (I65) / 750 BD (I63) / 600 SD (I62) / 600 BD (I61) / 450 (I66)	voir p. 17 voir p. 34
6	Patins	ORBIS 900 / 750 / 600 / 450	voir p. 25
7	Tôle de protection pour entraînement principal	ORBIS 900 / 750 / 600 / 450	voir p. 29

Doigts

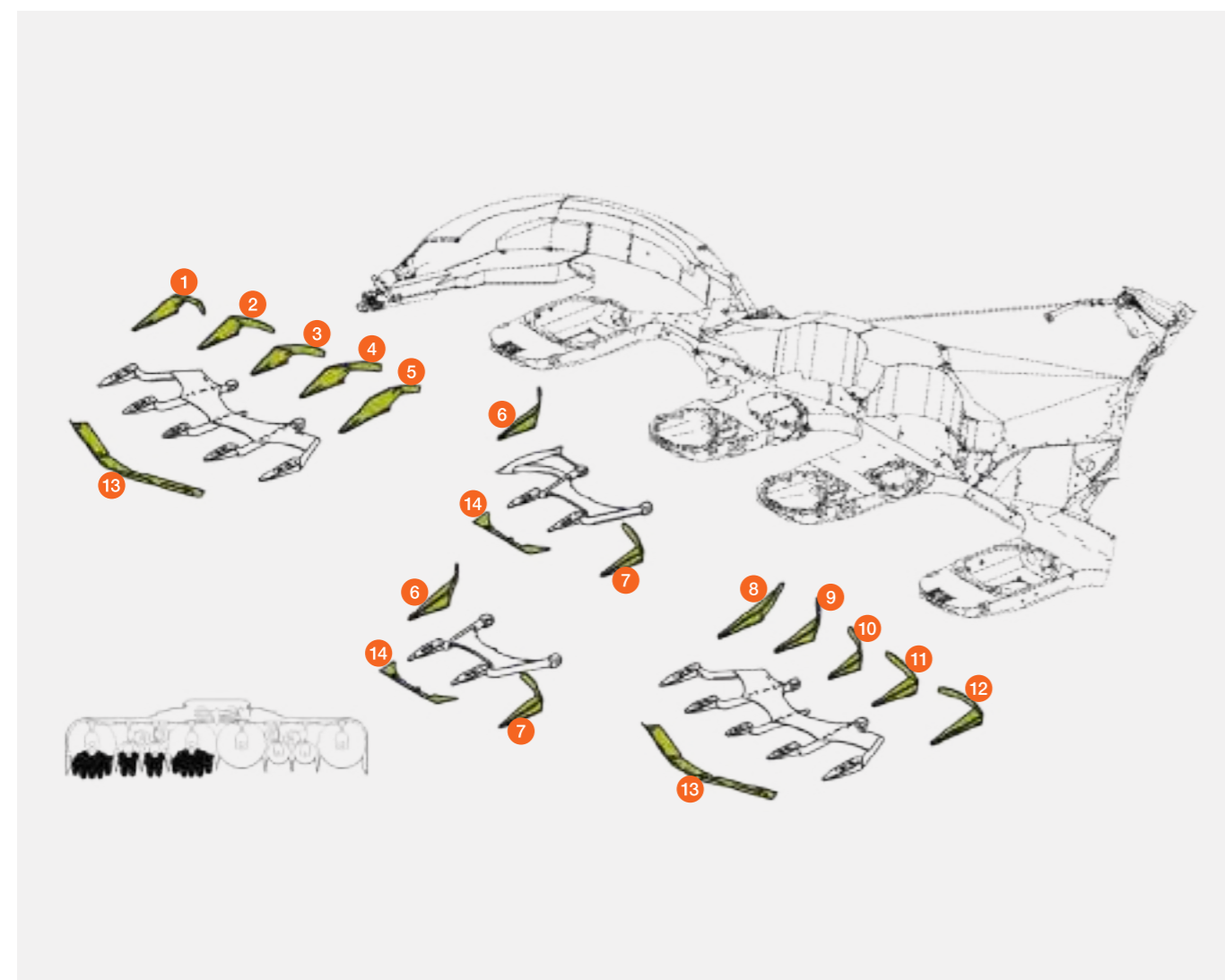
ORBIS 900 (type I65)

à droite dans le sens de la marche



Pos.	Référence	Désignation	Dimensions / Remarque	Prix par pièce*
1	00 2612 074 7	Doigt	pos. 1	327,50 CHF
2	00 2612 322 9	Doigt	pos. 2	327,50 CHF
3	00 2612 309 8	Doigt	pos. 3	327,50 CHF
4	00 2612 176 7	Doigt	pos. 4	327,50 CHF
5	00 2612 129 7	Doigt	pos. 5	327,50 CHF
6	00 2662 534 1	Doigt	côté droit	327,50 CHF
7	00 2613 261 7	Doigt	côté gauche	327,50 CHF
8	00 2612 453 7	Doigt	pos. 1	327,50 CHF
9	00 2612 912 7	Doigt	pos. 2	327,50 CHF
10	00 2612 735 7	Doigt	pos. 3	327,50 CHF
11	00 2612 741 8	Doigt	pos. 4	327,50 CHF
12	00 2612 756 6	Doigt	pos. 5	327,50 CHF
13	00 2619 176 6	Patin d'usure		261,05 CHF
14	00 2619 209 5	Patin d'usure		119,80 CHF

* Tous les prix sont en francs suisses hors TVA. Tous les prix sont sans engagement pour toute la liste des prix, modifications techniques et erreurs sous réserve.



Doigts

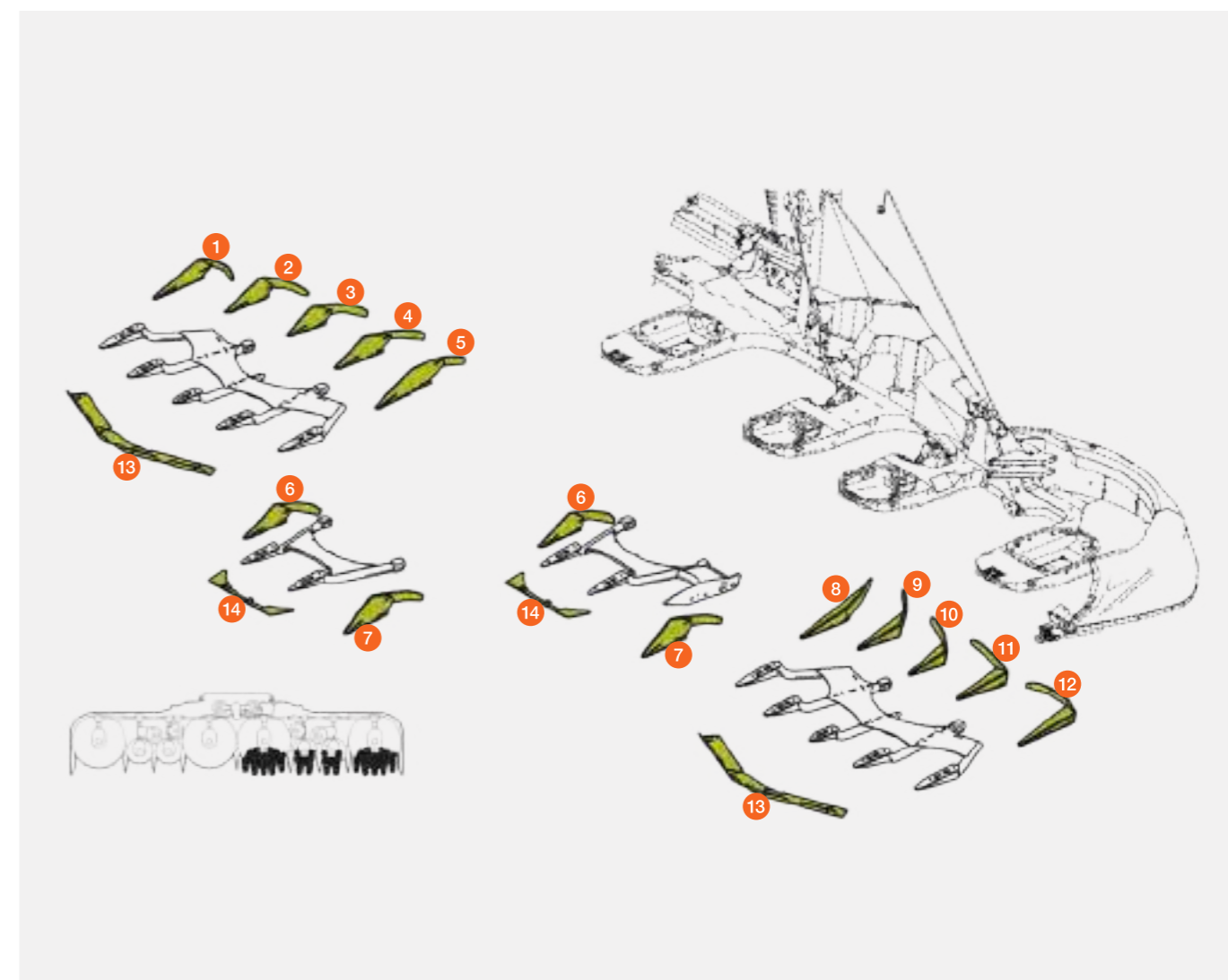
ORBIS 900 (type I65)

à gauche dans le sens de la marche



Pos.	Référence	Désignation	Dimensions / Remarque	Prix par pièce*
1	00 2612 074 7	Doigt	pos. 1	327,50 CHF
2	00 2612 322 9	Doigt	pos. 2	327,50 CHF
3	00 2612 309 8	Doigt	pos. 3	327,50 CHF
4	00 2612 176 7	Doigt	pos. 4	327,50 CHF
5	00 2612 129 7	Doigt	pos. 5	327,50 CHF
6	00 2613 031 6	Doigt	côté droit	327,50 CHF
7	00 2662 533 1	Doigt	côté gauche	327,50 CHF
8	00 2612 453 7	Doigt	pos. 1	327,50 CHF
9	00 2612 912 7	Doigt	pos. 2	327,50 CHF
10	00 2612 735 7	Doigt	pos. 3	327,50 CHF
11	00 2612 741 8	Doigt	pos. 4	327,50 CHF
12	00 2612 756 6	Doigt	pos. 5	327,50 CHF
13	00 2619 176 6	Patin d'usure		261,05 CHF
14	00 2619 209 5	Patin d'usure		119,80 CHF

* Tous les prix sont en francs suisses hors TVA. Tous les prix sont sans engagement pour toute la liste des prix, modifications techniques et erreurs sous réserve.



Doigts

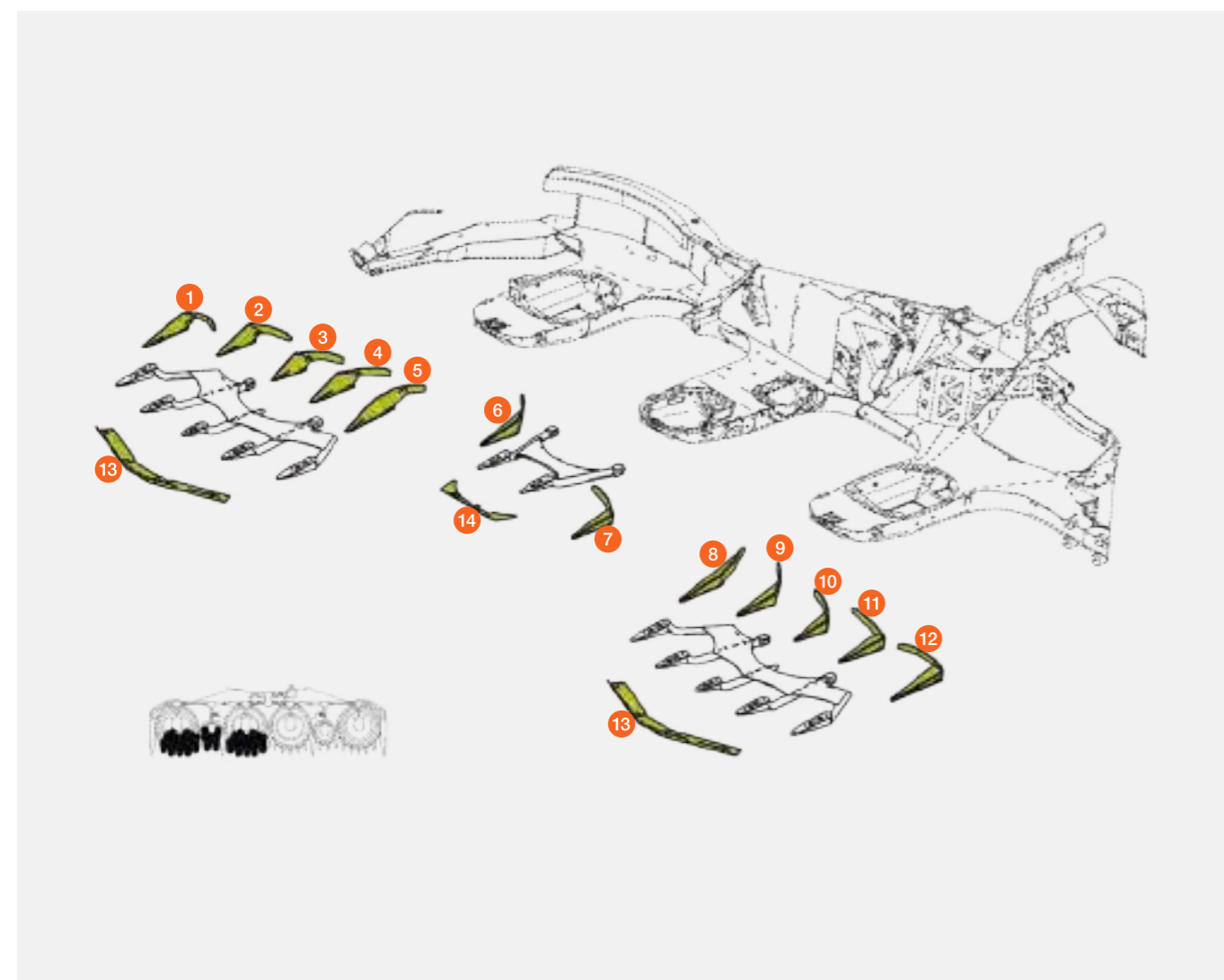
ORBIS 750 BD (type I63)

à droite dans le sens de la marche



Pos.	Référence	Désignation	Dimensions / Remarque	Prix par pièce*
1	00 2612 074 7	Doigt	pos. 1	327,50 CHF
2	00 2612 322 9	Doigt	pos. 2	327,50 CHF
3	00 2612 309 8	Doigt	pos. 3	327,50 CHF
4	00 2612 176 7	Doigt	pos. 4	327,50 CHF
5	00 2612 129 7	Doigt	pos. 5	327,50 CHF
6	00 2662 534 1	Doigt	côté droit	327,50 CHF
7	00 2613 261 7	Doigt	côté gauche	327,50 CHF
8	00 2612 453 7	Doigt	pos. 1	327,50 CHF
9	00 2612 912 7	Doigt	pos. 2	327,50 CHF
10	00 2612 735 7	Doigt	pos. 3	327,50 CHF
11	00 2612 741 8	Doigt	pos. 4	327,50 CHF
12	00 2612 756 6	Doigt	pos. 5	327,50 CHF
13	00 2619 176 6	Patin d'usure		261,05 CHF
14	00 2619 209 5	Patin d'usure		119,80 CHF

* Tous les prix sont en francs suisses hors TVA. Tous les prix sont sans engagement pour toute la liste des prix, modifications techniques et erreurs sous réserve.



Doigts

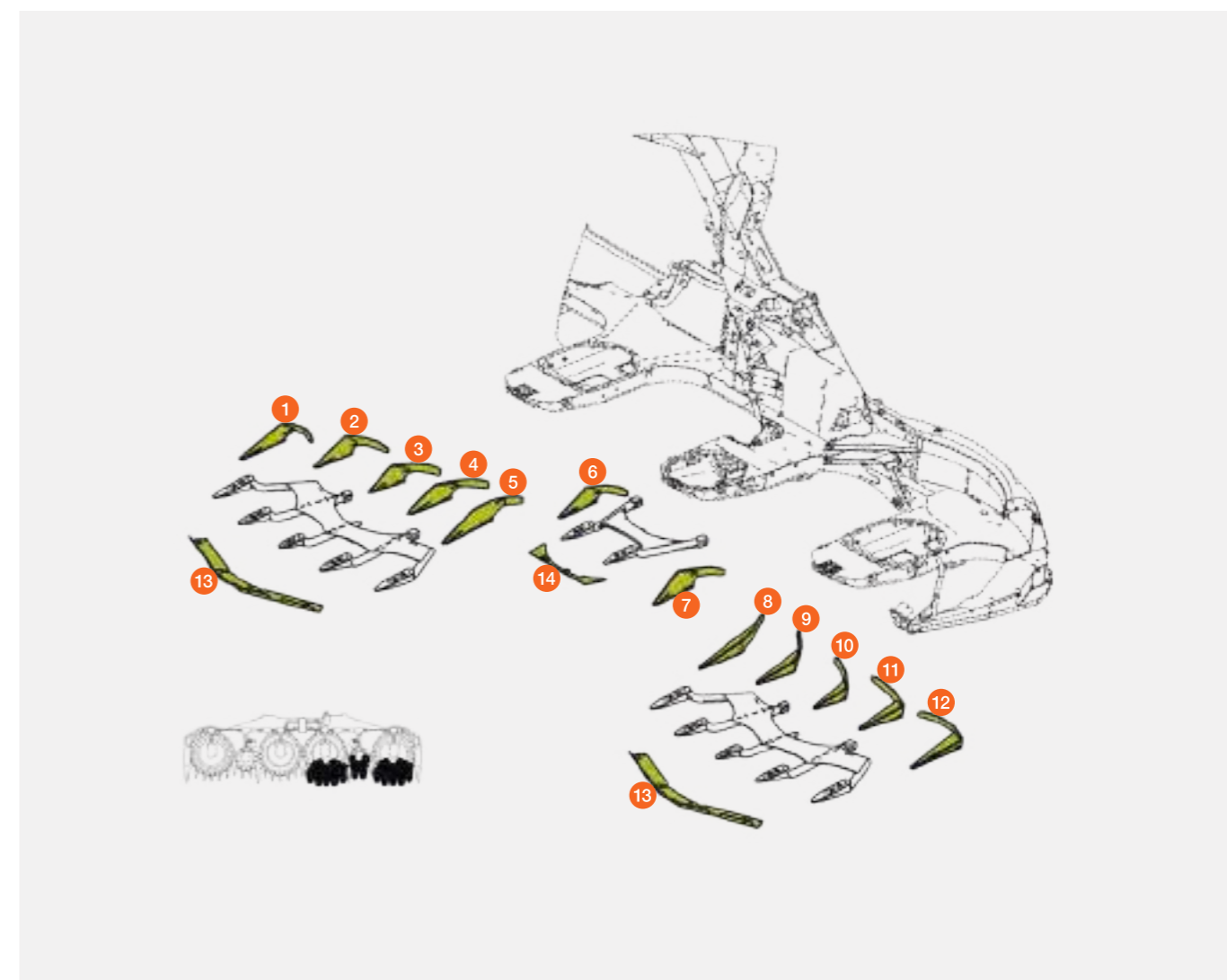
ORBIS 750 BD (type I63)

à gauche dans le sens de la marche



Pos.	Référence	Désignation	Dimensions / Remarque	Prix par pièce*
1	00 2612 074 7	Doigt	pos. 1	327,50 CHF
2	00 2612 322 9	Doigt	pos. 2	327,50 CHF
3	00 2612 309 8	Doigt	pos. 3	327,50 CHF
4	00 2612 176 7	Doigt	pos. 4	327,50 CHF
5	00 2612 129 7	Doigt	pos. 5	327,50 CHF
6	00 2613 031 6	Doigt	côté droit	327,50 CHF
7	00 2662 533 1	Doigt	côté gauche	327,50 CHF
8	00 2612 453 7	Doigt	pos. 1	327,50 CHF
9	00 2612 912 7	Doigt	pos. 2	327,50 CHF
10	00 2612 735 7	Doigt	pos. 3	327,50 CHF
11	00 2612 741 8	Doigt	pos. 4	327,50 CHF
12	00 2612 756 6	Doigt	pos. 5	327,50 CHF
13	00 2619 176 6	Patin d'usure		261,05 CHF
14	00 2619 209 5	Patin d'usure		119,80 CHF

* Tous les prix sont en francs suisses hors TVA. Tous les prix sont sans engagement pour toute la liste des prix, modifications techniques et erreurs sous réserve.



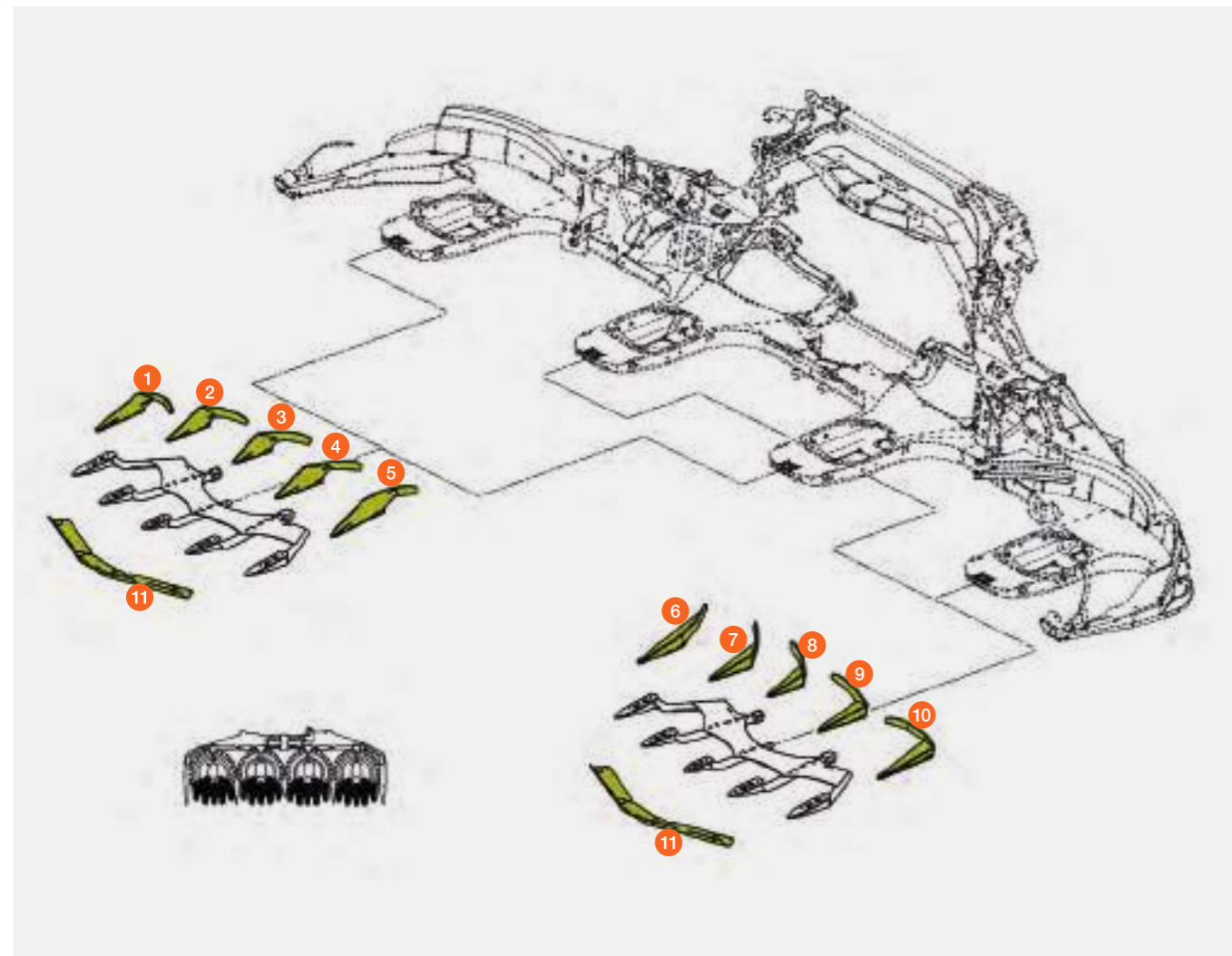
Doigts

ORBIS 600 BD (type I61)



Pos.	Référence	Désignation	Dimensions / Remarque	Prix par pièce*
1	00 2612 074 7	Doigt	pos. 1	327,50 CHF
2	00 2612 322 9	Doigt	pos. 2	327,50 CHF
3	00 2612 309 8	Doigt	pos. 3	327,50 CHF
4	00 2612 176 7	Doigt	pos. 4	327,50 CHF
5	00 2722 868 1	Doigt	pos. 5	327,50 CHF
6	00 2722 869 1	Doigt	pos. 1	327,50 CHF
7	00 2612 912 7	Doigt	pos. 2	327,50 CHF
8	00 2612 735 7	Doigt	pos. 3	327,50 CHF
9	00 2612 741 8	Doigt	pos. 4	327,50 CHF
10	00 2612 756 6	Doigt	pos. 5	327,50 CHF
11	00 2619 176 6	Patin d'usure		261,05 CHF

* Tous les prix sont en francs suisses hors TVA. Tous les prix sont sans engagement pour toute la liste des prix, modifications techniques et erreurs sous réserve.



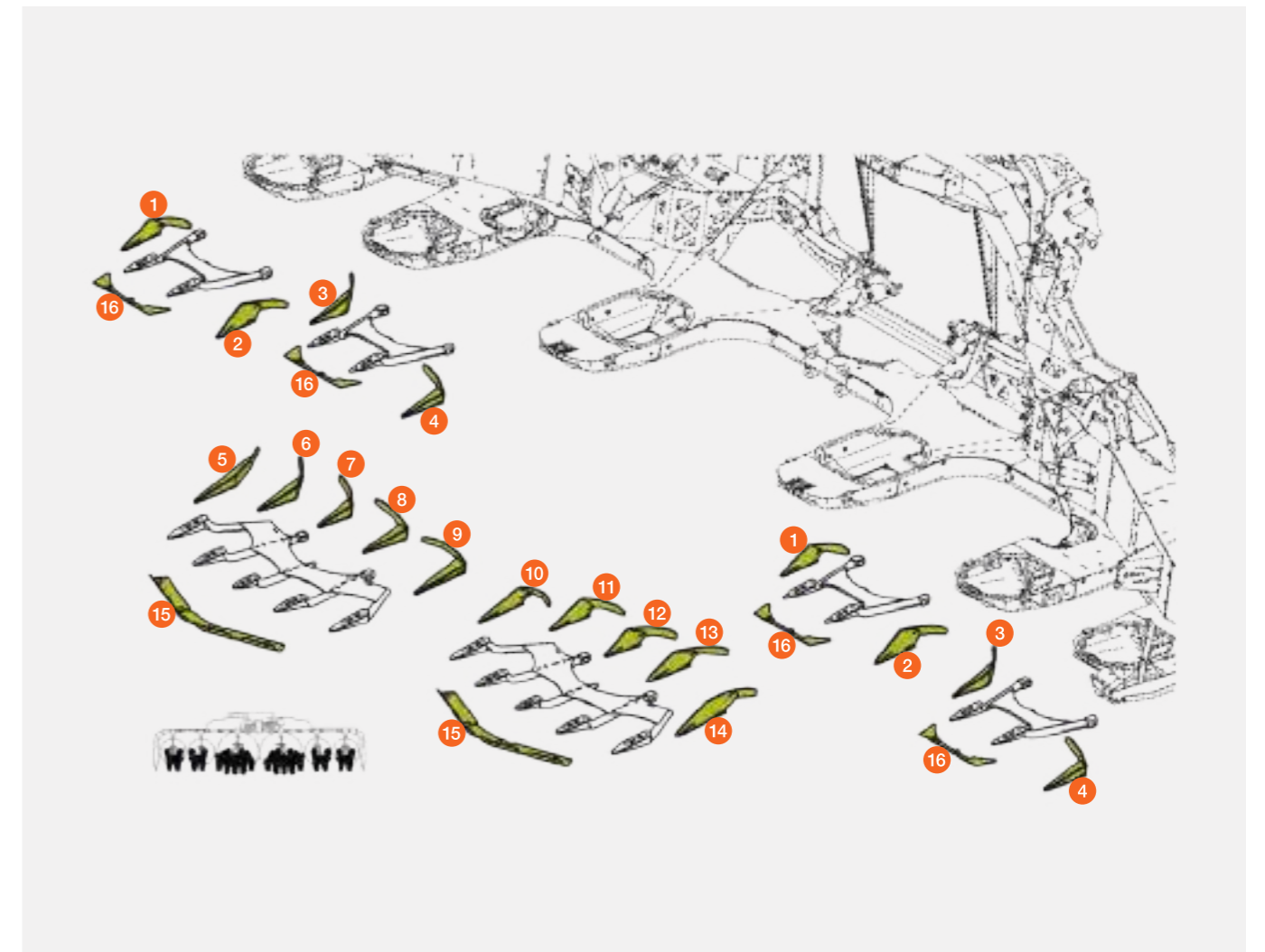
Doigts

ORBIS 600 SD (type I62)



Pos.	Référence	Désignation	Dimensions / Remarque	Prix par pièce*
1	00 2613 031 6	Doigt	côté droit	327,50 CHF
2	00 2662 533 1	Doigt	côté gauche	327,50 CHF
3	00 2662 534 1	Doigt	côté droit	327,50 CHF
4	00 2613 261 7	Doigt	côté gauche	327,50 CHF
5	00 2612 453 7	Doigt	pos. 1	327,50 CHF
6	00 2612 912 7	Doigt	pos. 2	327,50 CHF
7	00 2612 735 7	Doigt	pos. 3	327,50 CHF
8	00 2612 741 8	Doigt	pos. 4	327,50 CHF
9	00 2612 756 6	Doigt	pos. 5	327,50 CHF
10	00 2612 074 7	Doigt	pos. 1	327,50 CHF
11	00 2612 322 9	Doigt	pos. 2	327,50 CHF
12	00 2612 309 8	Doigt	pos. 3	327,50 CHF
13	00 2612 176 7	Doigt	pos. 4	327,50 CHF
14	00 2612 129 7	Doigt	pos. 5	327,50 CHF
15	00 2619 176 6	Patin d'usure		261,05 CHF
16	00 2619 209 5	Patin d'usure		119,80 CHF

* Tous les prix sont en francs suisses hors TVA. Tous les prix sont sans engagement pour toute la liste des prix, modifications techniques et erreurs sous réserve.



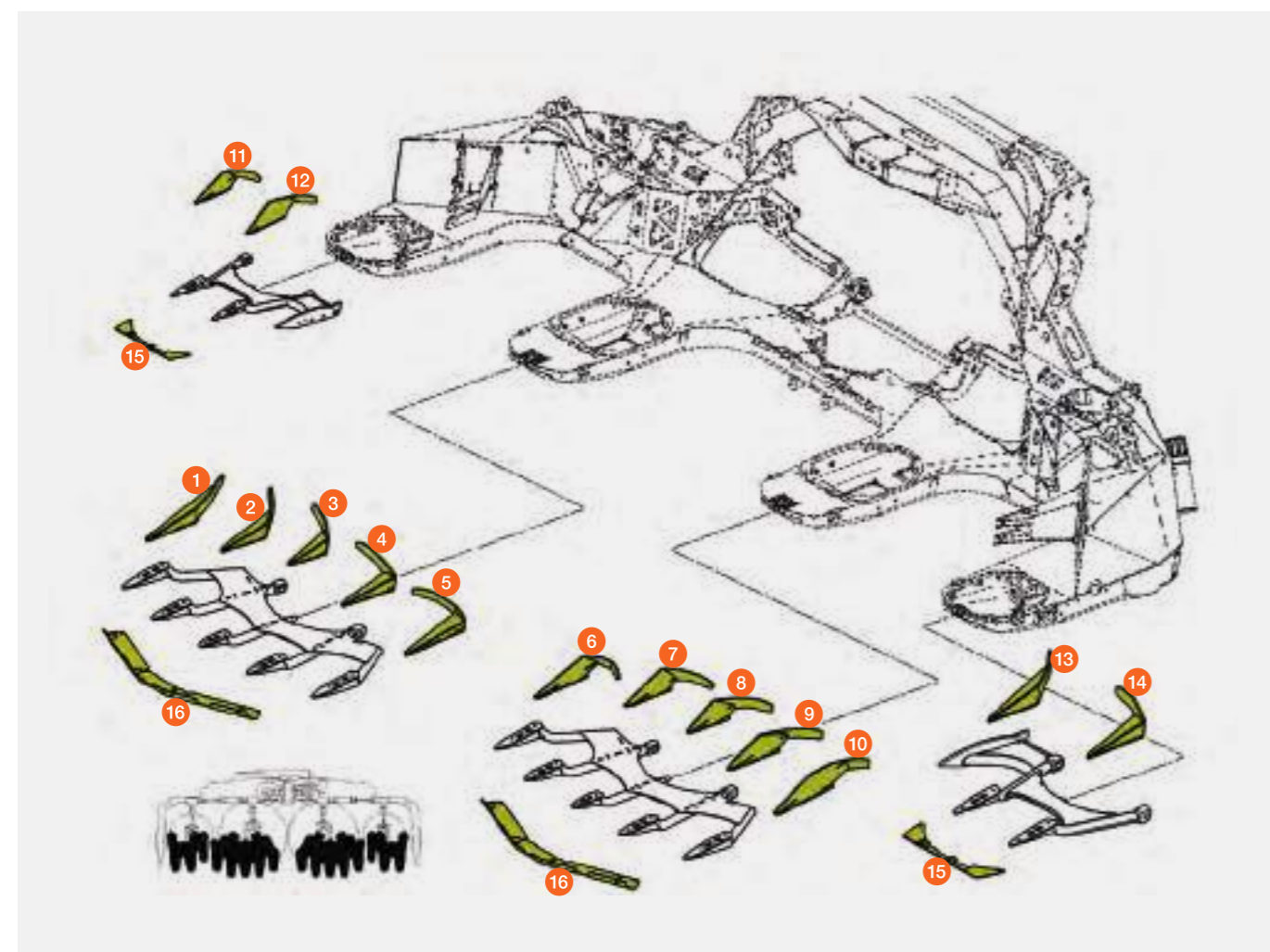
Doigts

ORBIS 450 (type I66)



Pos.	Référence	Désignation	Dimensions / Remarque	Prix par pièce*
1	00 2612 453 7	Doigt	pos. 1	327,50 CHF
2	00 2612 912 7	Doigt	pos. 2	327,50 CHF
3	00 2612 735 7	Doigt	pos. 3	327,50 CHF
4	00 2612 741 8	Doigt	pos. 4	327,50 CHF
5	00 2612 756 6	Doigt	pos. 5	327,50 CHF
6	00 2612 074 7	Doigt	pos. 1	327,50 CHF
7	00 2612 322 9	Doigt	pos. 2	327,50 CHF
8	00 2612 309 8	Doigt	pos. 3	327,50 CHF
9	00 2612 176 7	Doigt	pos. 4	327,50 CHF
10	00 2612 129 7	Doigt	pos. 5	327,50 CHF
11	00 2613 031 6	Doigt	côté droit	327,50 CHF
12	00 2662 533 1	Doigt	côté gauche	327,50 CHF
13	00 2662 534 1	Doigt	côté droit	327,50 CHF
14	00 2613 261 7	Doigt	côté gauche	327,50 CHF
15	00 2619 209 5	Patin d'usure		119,80 CHF
16	00 2619 176 6	Patin d'usure		261,05 CHF

* Tous les prix sont en francs suisses hors TVA. Tous les prix sont sans engagement pour toute la liste des prix, modifications techniques et erreurs sous réserve.

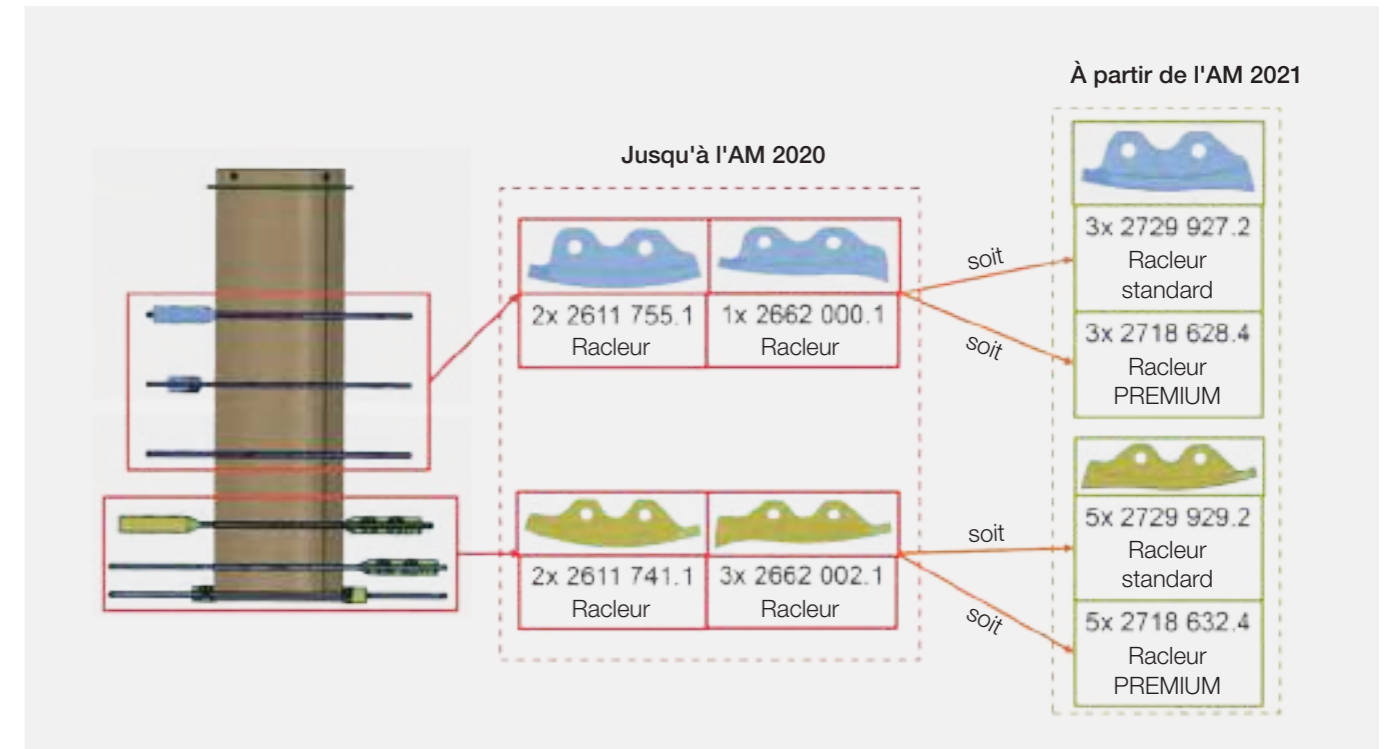


Racleurs réglables

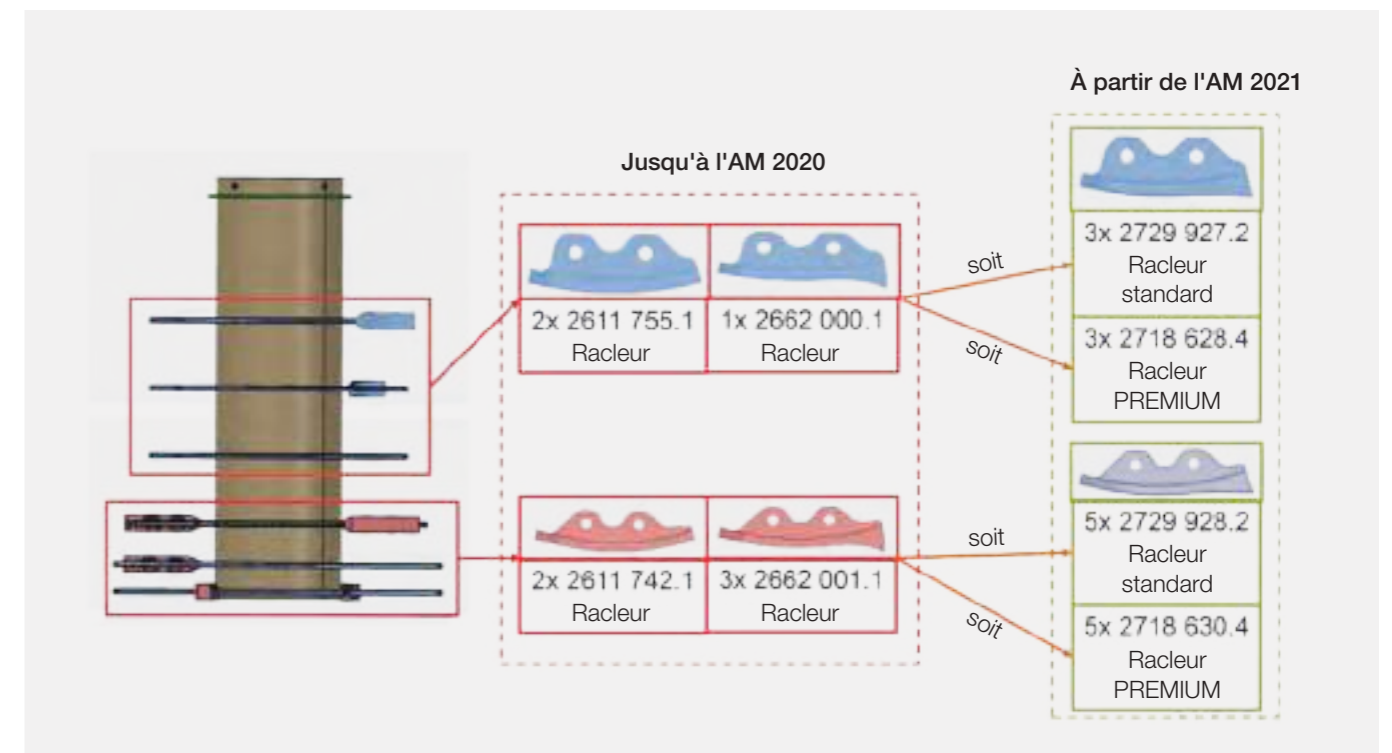
ORBIS 900 (type I65) / ORBIS 750 BD (type I63) /
 ORBIS 600 BD (type I61) / ORBIS 600 SD (type I62) /
 ORBIS 450 (type I66)



Tambour côté droit



Tambour côté gauche



Tambours d'alimentation intérieurs



ORBIS 900 (type I65) (jusqu'à I6501034)

ORBIS 750 BD (type I63) (jusqu'à I6301660)

ORBIS 600 BD (type I61) (jusqu'à I6101163)

ORBIS 600 SD (type I62) (jusqu'à I6201364)

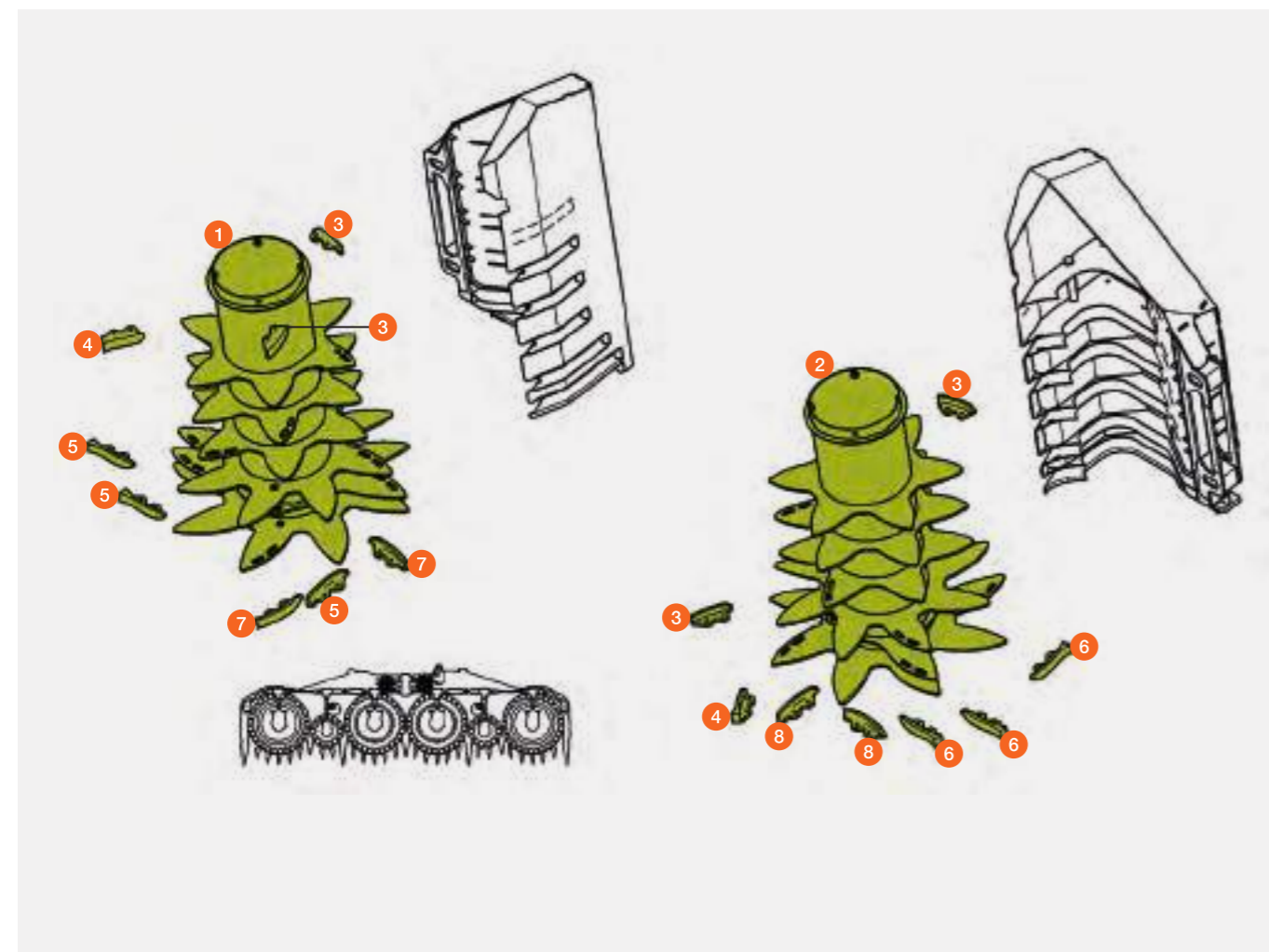
ORBIS 450 (type I66) (jusqu'à I6601115)

Pos.	Référence	Désignation	Nombre	Dimensions / Remarque	Prix par pièce*
1	00 2601 176 4	Tambour côté droit		D06 – 0010 / flux de récolte standard	1.861,35 CHF
	P 00 2622 214 7	Tambour côté droit		D06 – 0020 / flux de récolte premium	2.476,95 CHF
2	00 2601 175 6	Tambour côté gauche		D06 – 0010 / flux de récolte standard	1.861,35 CHF
	P 00 2622 212 7	Tambour côté gauche		D06 – 0020 / flux de récolte premium	2.476,95 CHF
3	00 2611 755 1	Racleur supérieur	4	80 × 20 côté droit / côté gauche	65,45 CHF
4	00 2662 000 1	Racleur supérieur	2	79 × 20 côté droit / côté gauche	69,35 CHF
5	00 2662 002 1	Racleur	3	103 × 20 côté droit	89,05 CHF
6	00 2662 001 1	Racleur	3	103 × 20 côté gauche	89,05 CHF
7	00 2611 741 1	Racleur	2	106 × 20 côté droit	66,85 CHF
8	00 2611 742 1	Racleur	2	106 × 20 côté gauche	84,90 CHF

Racleurs réglables voir p. 9

P = Pièce de rechange PREMIUM LINE

* Tous les prix sont en francs suisses hors TVA. Tous les prix sont sans engagement pour toute la liste des prix, modifications techniques et erreurs sous réserve.



Tambours d'alimentation intérieurs



ORBIS 900 (type I65) (à partir de I6501035)

ORBIS 750 BD (type I63) (à partir de I6301661)

ORBIS 600 BD (type I61) (à partir de I6101164)

ORBIS 600 SD (type I62) (à partir de I6201365)

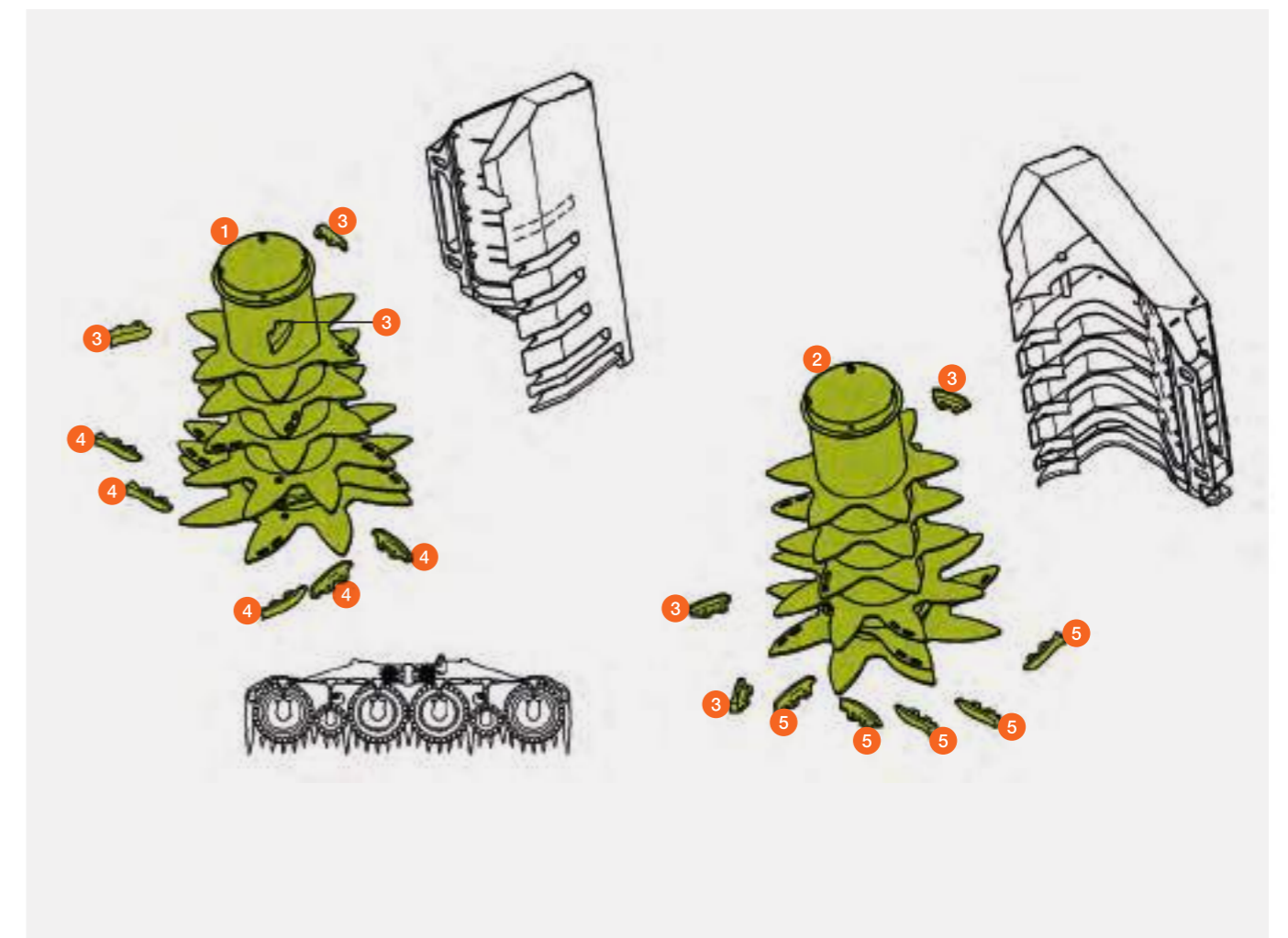
ORBIS 450 (type I66) (à partir de I6601116)

Pos.	Référence	Désignation	Nombre	Dimensions / Remarque	Prix par pièce*
1	00 2601 176 4	Tambour côté droit		D06 – 0010 / flux de récolte standard	1.861,35 CHF
	P 00 2622 214 7	Tambour côté droit		D06 – 0020 / flux de récolte premium	2.476,95 CHF
2	00 2601 175 6	Tambour côté gauche		D06 – 0010 / flux de récolte standard	1.861,35 CHF
	P 00 2622 212 7	Tambour côté gauche		D06 – 0020 / flux de récolte premium	2.476,95 CHF
3	00 2729 927 2	Racleur supérieur	6	79,7 × 20 D06 – 0010 / flux de récolte standard	40,70 CHF
	P 00 2718 628 4	Racleur supérieur	6	79,7 × 20 D06 – 0020 / flux de récolte premium	51,55 CHF
4	00 2729 929 2	Racleur droit	5	103,8 × 20 D06 – 0010 / flux de récolte standard	51,85 CHF
	P 00 2718 632 4	Racleur droit	5	103,8 × 20 D06 – 0020 / flux de récolte premium	66,85 CHF
5	00 2729 928 2	Racleur gauche	5	103,8 × 20 D06 – 0010 / flux de récolte standard	51,85 CHF
	P 00 2718 630 4	Racleur gauche	5	103,8 × 20 D06 – 0020 / flux de récolte premium	66,85 CHF

Racleurs réglables voir p. 9

P = Pièce de rechange PREMIUM LINE

* Tous les prix sont en francs suisses hors TVA. Tous les prix sont sans engagement pour toute la liste des prix, modifications techniques et erreurs sous réserve.





Guides

ORBIS 900 (type I65) / ORBIS 750 BD (type I63) /
 ORBIS 600 BD (type I61) / ORBIS 600 SD (type I62) /
 ORBIS 450 (type I66)

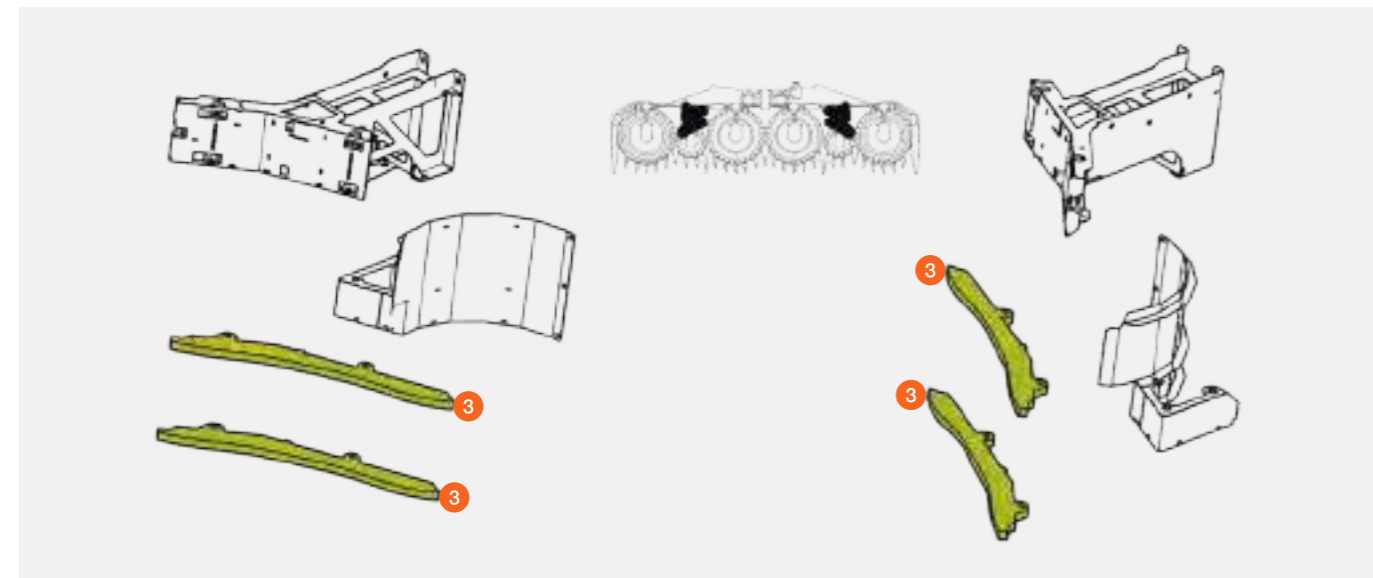


Pos.	Référence	Désignation	Dimensions / Remarque	Prix par pièce*
1	P 00 2729 640 1	Guide	au centre, en haut / ORBIS 900	322,40 CHF
	P 00 2601 531 1	Guide	au centre, en haut / ORBIS 750 BD / 600 SD	393,75 CHF
	P 00 2682 602 1	Guide	au centre, en haut / ORBIS 600 BD	494,50 CHF
	P 00 2673 520 1	Guide	au centre, en haut / ORBIS 450	494,50 CHF
2	P 00 2729 641 1	Guide	au centre, en / ORBIS 900	368,85 CHF
	P 00 2601 530 1	Guide	au centre, en bas / ORBIS 750 BD / 600 SD	393,75 CHF
	P 00 2682 617 1	Guide	au centre, en bas / ORBIS 600 BD	494,50 CHF
	P 00 2673 530 1	Guide	au centre, en bas / ORBIS 450	494,50 CHF



Pos.	Référence	Désignation	Dimensions / Remarque	Prix par pièce*
3	P 00 2677 437 2	Guide	extérieur / ORBIS 900	172,65 CHF
	P 00 2627 711 1	Guide	extérieur / ORBIS 750 BD	172,65 CHF
	P 00 2627 715 0	Guide	extérieur / ORBIS 600 SD	172,65 CHF

P = Pièce de rechange PREMIUM LINE
 * Tous les prix sont en francs suisses hors TVA. Tous les prix sont sans engagement pour toute la liste des prix, modifications techniques et erreurs sous réserve.



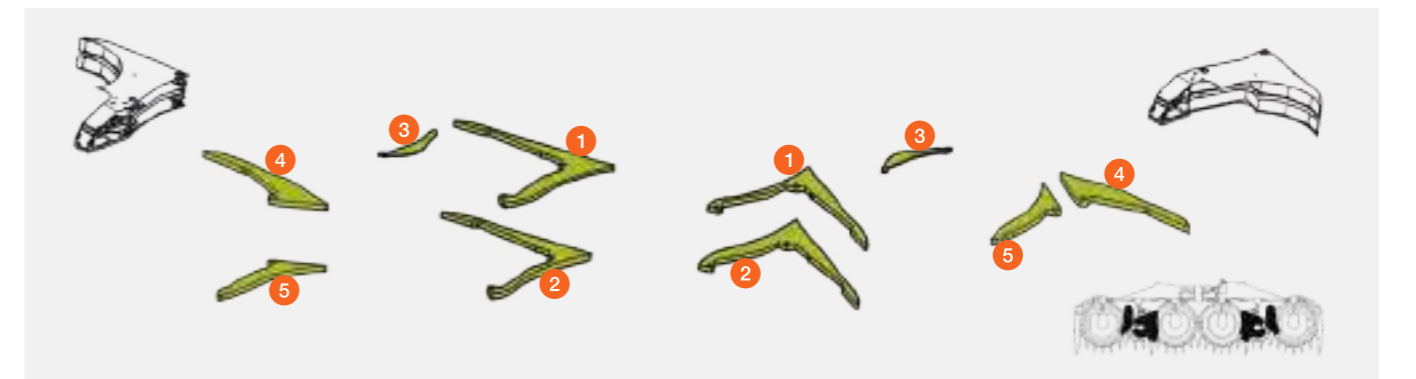
Racleurs extérieurs

ORBIS 900 (type I65)
 ORBIS 750 BD (type I63)
 ORBIS 600 SD (type I62)



Pos.	Référence	Désignation	Dimensions / Remarque	Prix par pièce*
1	P 00 2302 991 3	Guide	extérieur, en haut	363,45 CHF
2	P 00 2302 992 1	Guide	extérieur, en bas	363,45 CHF
3	00 2627 664 1	Guide		42,55 CHF
4	P 00 2302 976 0	Guide	extérieur, en haut / uniquement pour ORBIS 900	193,40 CHF
5	P 00 2302 977 0	Guide	extérieur, en bas / uniquement pour ORBIS 900	147,55 CHF

P = Pièce de rechange PREMIUM LINE
 * Tous les prix sont en francs suisses hors TVA. Tous les prix sont sans engagement pour toute la liste des prix, modifications techniques et erreurs sous réserve.

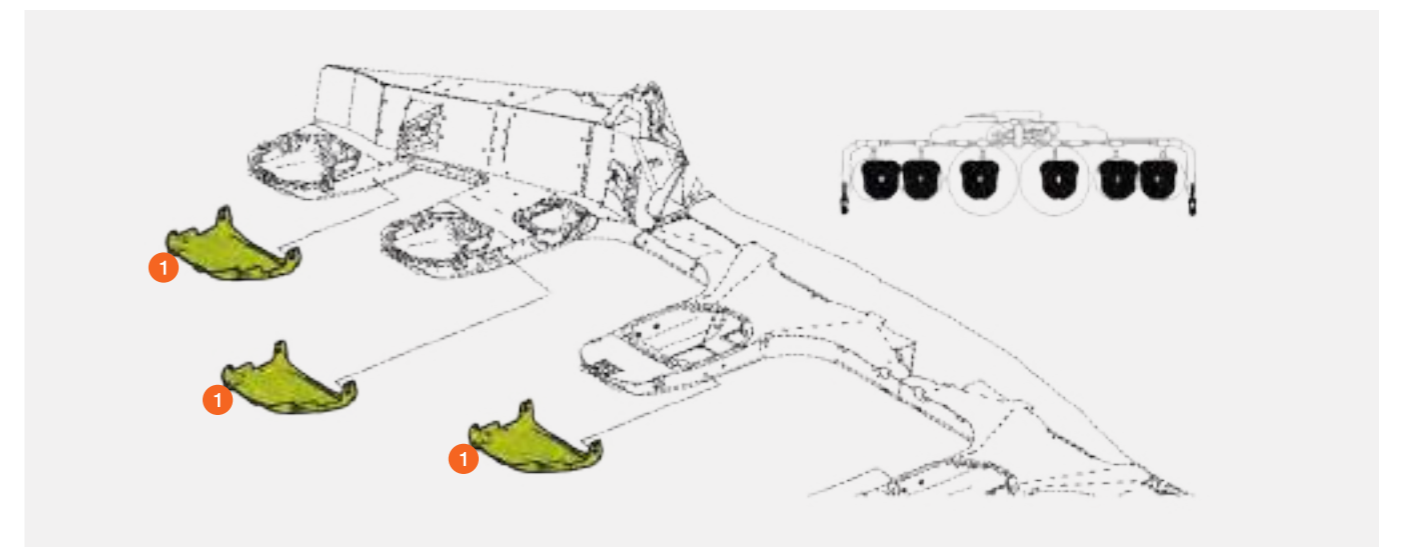


Patins

ORBIS 900 (type I65) / ORBIS 750 BD (type I63) /
 ORBIS 600 BD (type I61) / ORBIS 600 SD (type I62) /
 ORBIS 450 (type I66)

Pos.	Référence	Désignation	Dimensions / Remarque	Prix par pièce*
1	00 2620 301 2	Patin		502,45 CHF

* Tous les prix sont en francs suisses hors TVA. Tous les prix sont sans engagement pour toute la liste des prix, modifications techniques et erreurs sous réserve.



Disques de coupe petit format

ORBIS 900 (type I65) / ORBIS 750 BD (type I63) /

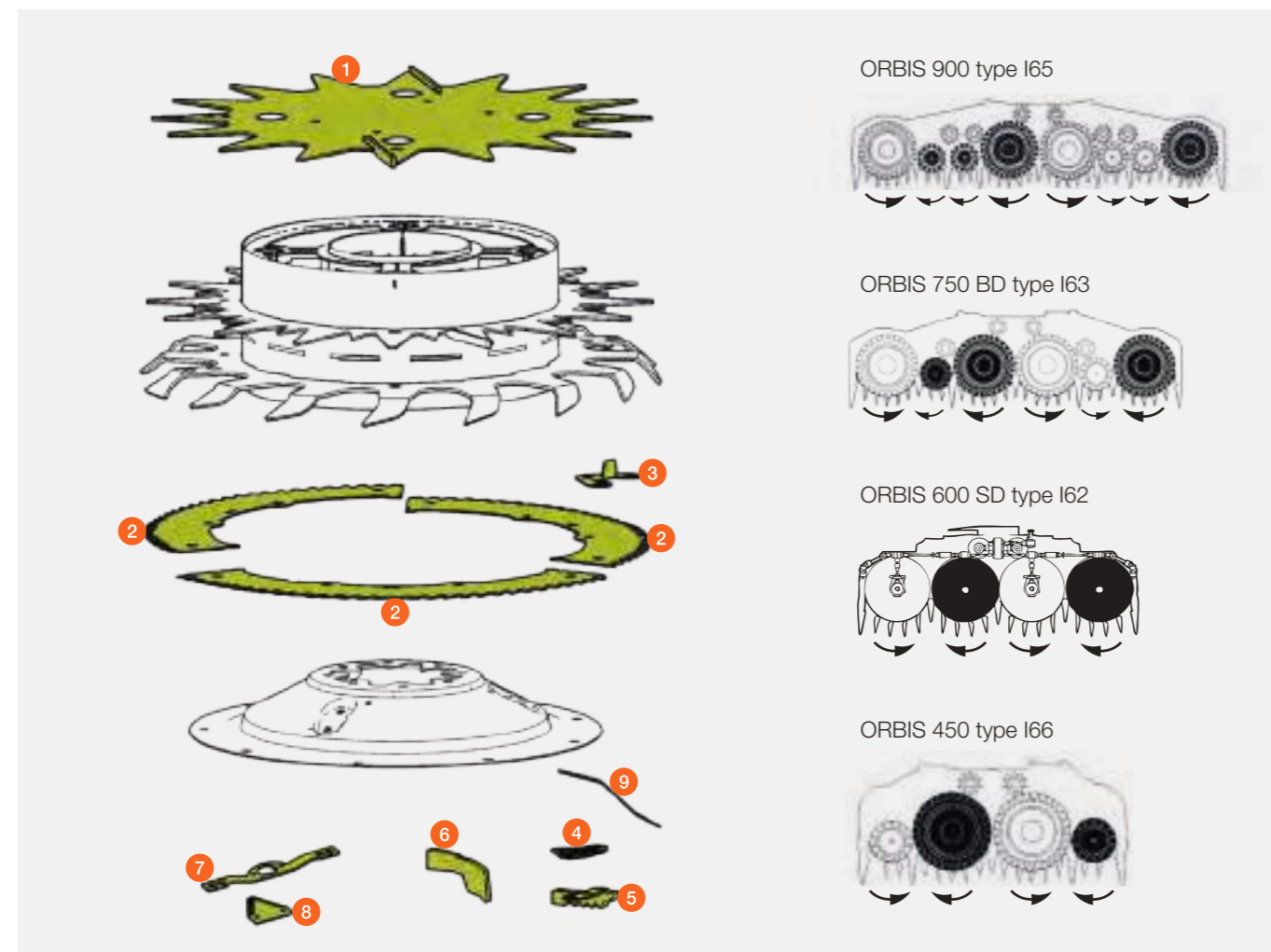
ORBIS 600 SD (type I62) / ORBIS 450 (type I66)



Pos.	Référence	Désignation	Nombre	Dimensions / Remarque	Prix par pièce*
1	00 2302 519 1	Couvercle	1	à rotation vers la droite	437,55 CHF
	00 2302 483 1	Couvercle	1	à rotation vers la gauche	437,55 CHF
2	00 2623 986 3	Couteau	3	à rotation vers la droite D06 - 0010	117,20 CHF
	P 00 2623 988 3	Couteau	3	à rotation vers la droite D06 - 0020	130,60 CHF
	00 2623 987 3	Couteau	3	à rotation vers la gauche D06 - 0010	117,20 CHF
	P 00 2623 989 3	Couteau	3	à rotation vers la gauche D06 - 0020	134,40 CHF
3	00 2646 806 3	Section de lame	1		28,15 CHF
4	00 2690 859 2	Raccord	3	à partir de	29,70 CHF
	00 2621 551 1	Patte	3	jusqu'à	37,25 CHF
5	00 2741 189 2	Racleur	1	à partir de	48,00 CHF
	00 2703 780 1	Racleur	1	jusqu'à	41,65 CHF
6	00 2605 039 0	Racleur	2		17,70 CHF
7	00 2617 216 3	Support de lame	3		21,25 CHF
8	00 0767 936 0	Section de lame	3	chromé	4,45 CHF
9	00 2728 147 1	Tôle d'usure	3	à partir de	10,45 CHF

P = Pièce de rechange PREMIUM LINE

* Tous les prix sont en francs suisses hors TVA. Tous les prix sont sans engagement pour toute la liste des prix, modifications techniques et erreurs sous réserve.



Disques de coupe grand format

ORBIS 900 (type I65) / ORBIS 750 BD (type I63) /

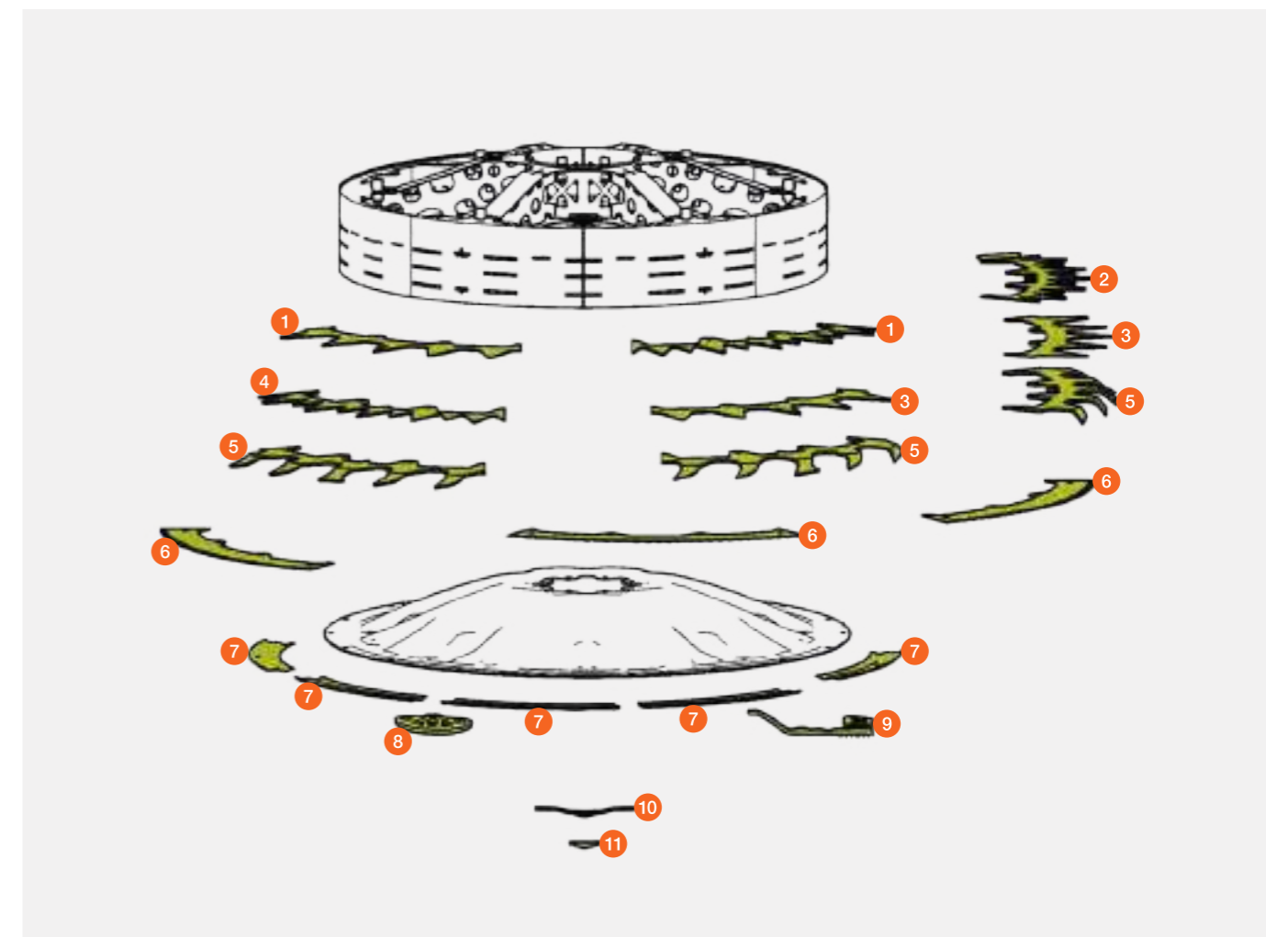
ORBIS 600 BD (type I61) / ORBIS 600 SD (type I62) / ORBIS 450 (type I66)



Pos.	Référence	Désignation	Nombre	Dimensions / Remarque	Prix par pièce*
1	00 2301 434 2	Segment	4	supérieur	65,20 CHF
2	00 2301 435 2	Segment	2	supérieur	65,20 CHF
3	00 2301 436 1	Segment	4	centre	95,35 CHF
4	00 2301 437 1	Segment	2	centre	74,50 CHF
5	00 2301 438 0	Segment	6	inférieur / à rotation vers la gauche	93,15 CHF
	00 2301 439 0	Segment	6	inférieur / à rotation vers la droite	93,15 CHF
6	00 2623 983 3	Couteau	6	à rotation vers la gauche D06 - 0010	117,20 CHF
	P 00 2623 985 3	Couteau	6	à rotation vers la gauche D06 - 0020	134,40 CHF
	00 2623 982 3	Couteau	6	à rotation vers la droite D06 - 0010	117,20 CHF
7	P 00 2623 984 3	Couteau	6	à rotation vers la droite D06 - 0020	134,40 CHF
	P 00 2741 202 1	Tôle d'usure	9	flux de récolte PREMIUM LINE D06 - 0020	43,05 CHF
8	00 2693 015 2	Raccord	4	à partir de .../ à partir de l'AM 2021	30,65 CHF
	00 2621 578 1	Patte	4	jusqu'à .../ jusqu'à l'AM 2021	37,25 CHF
9	00 2621 580 1	Racleur	2		64,75 CHF
10	00 2617 216 3	Support de lame	2		21,25 CHF
11	00 0767 936 0	Section de lame	2	chromé	4,45 CHF

P = Pièce de rechange PREMIUM LINE

* Tous les prix sont en francs suisses hors TVA. Tous les prix sont sans engagement pour toute la liste des prix, modifications techniques et erreurs sous réserve.



Doigts ø 18 mm, ORBIS 900 (types I53 / 992)

à droite dans le sens de la marche



Pos.	Référence	Désignation	Nombre	Dimensions / Remarque	Prix par pièce*
1	00 0383 228 2	Doigt	1	2 dents côté gauche	1.548,20 CHF
2	00 0383 244 0	Doigt simple	1	1 / 5 côté gauche	420,70 CHF
3	00 0383 238 0	Doigt simple	1	3 / 5 côté gauche	420,70 CHF
4	00 0383 241 0	Doigt simple	1	5 / 5 côté gauche	420,70 CHF
5	00 2608 190 1	Doigt double	2	côté droit	889,80 CHF
6	00 0383 012 3	Doigt	1	2 dents côté droit	1.548,20 CHF
7	00 2302 281 0	Doigt simple	1	5 / 5 côté droit	463,40 CHF
8	00 0383 013 1	Doigt simple	1	3 / 5 côté droit	420,70 CHF
9	00 0383 014 1	Doigt simple	1	1 / 5 côté droit	420,70 CHF
10	00 0383 190 3	Jeu de doigts complet	1	pour côtés droit et gauche	11.856,65 CHF

* Tous les prix sont en francs suisses hors TVA. Tous les prix sont sans engagement pour toute la liste des prix, modifications techniques et erreurs sous réserve.



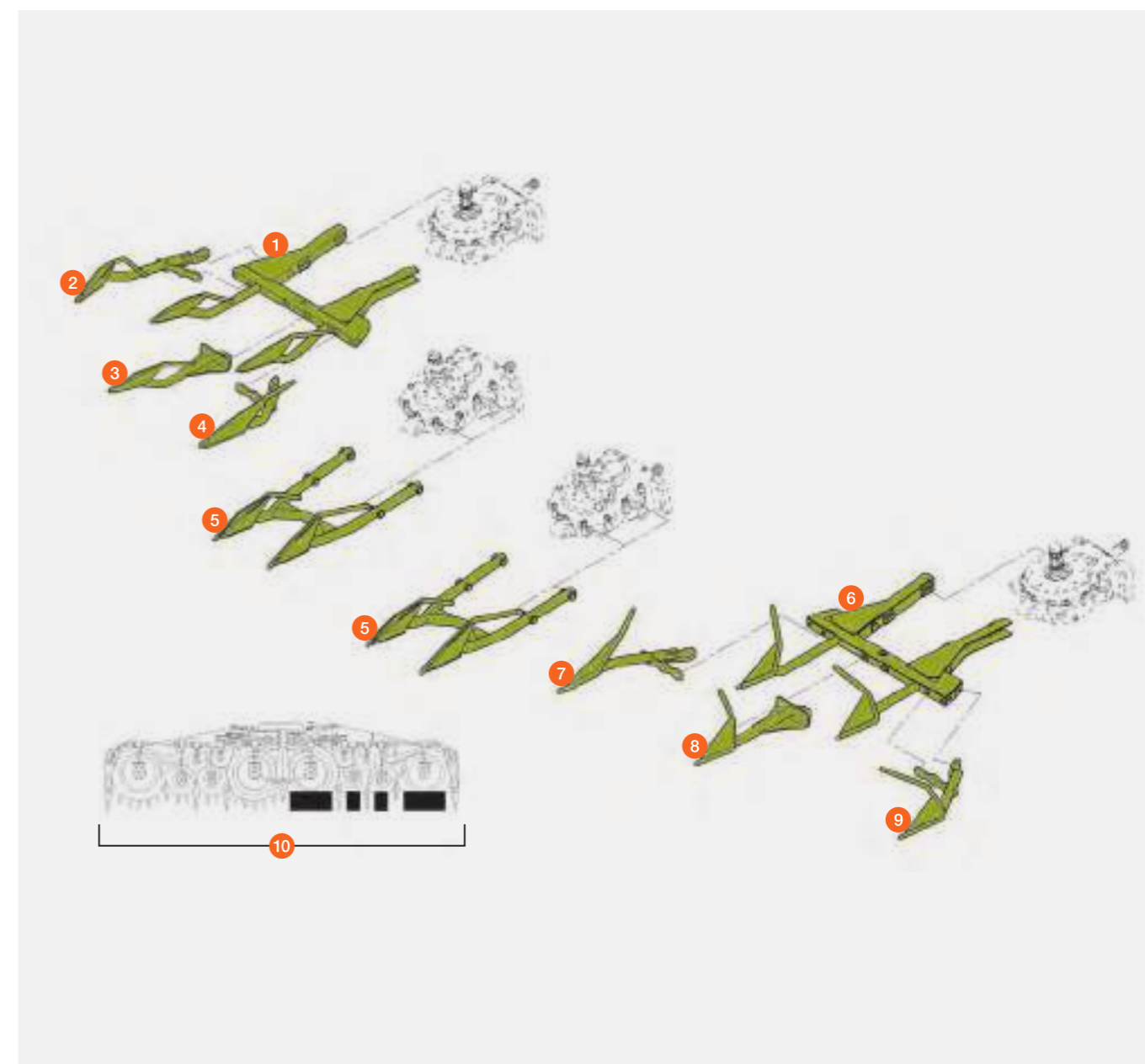
Doigts ø 18 mm, ORBIS 900 (types I53 / 992)

à gauche dans le sens de la marche



Pos.	Référence	Désignation	Nombre	Dimensions / Remarque	Prix par pièce*
1	00 0383 015 3	Doigt	1	2 dents côté gauche	1.548,20 CHF
2	00 0383 017 1	Doigt simple	1	1 / 5 côté gauche	420,70 CHF
3	00 0383 016 1	Doigt simple	1	3 / 5 côté gauche	420,70 CHF
4	00 2302 280 0	Doigt simple	1	5 / 5 côté gauche	463,40 CHF
5	00 2608 090 1	Doigt double	2	côté gauche	889,80 CHF
6	00 0383 151 2	Doigt	1	2 dents côté droit	1.548,20 CHF
7	00 0383 162 0	Doigt simple	1	5 / 5 côté droit	420,70 CHF
8	00 0383 158 0	Doigt simple	1	3 / 5 côté droit	420,70 CHF
9	00 0383 166 0	Doigt simple	1	1 / 5 côté droit	420,70 CHF
10	00 0383 190 3	Jeu de doigts complet	1	pour côtés droit et gauche	11.856,65 CHF

* Tous les prix sont en francs suisses hors TVA. Tous les prix sont sans engagement pour toute la liste des prix, modifications techniques et erreurs sous réserve.



Doigts ø 18 mm,

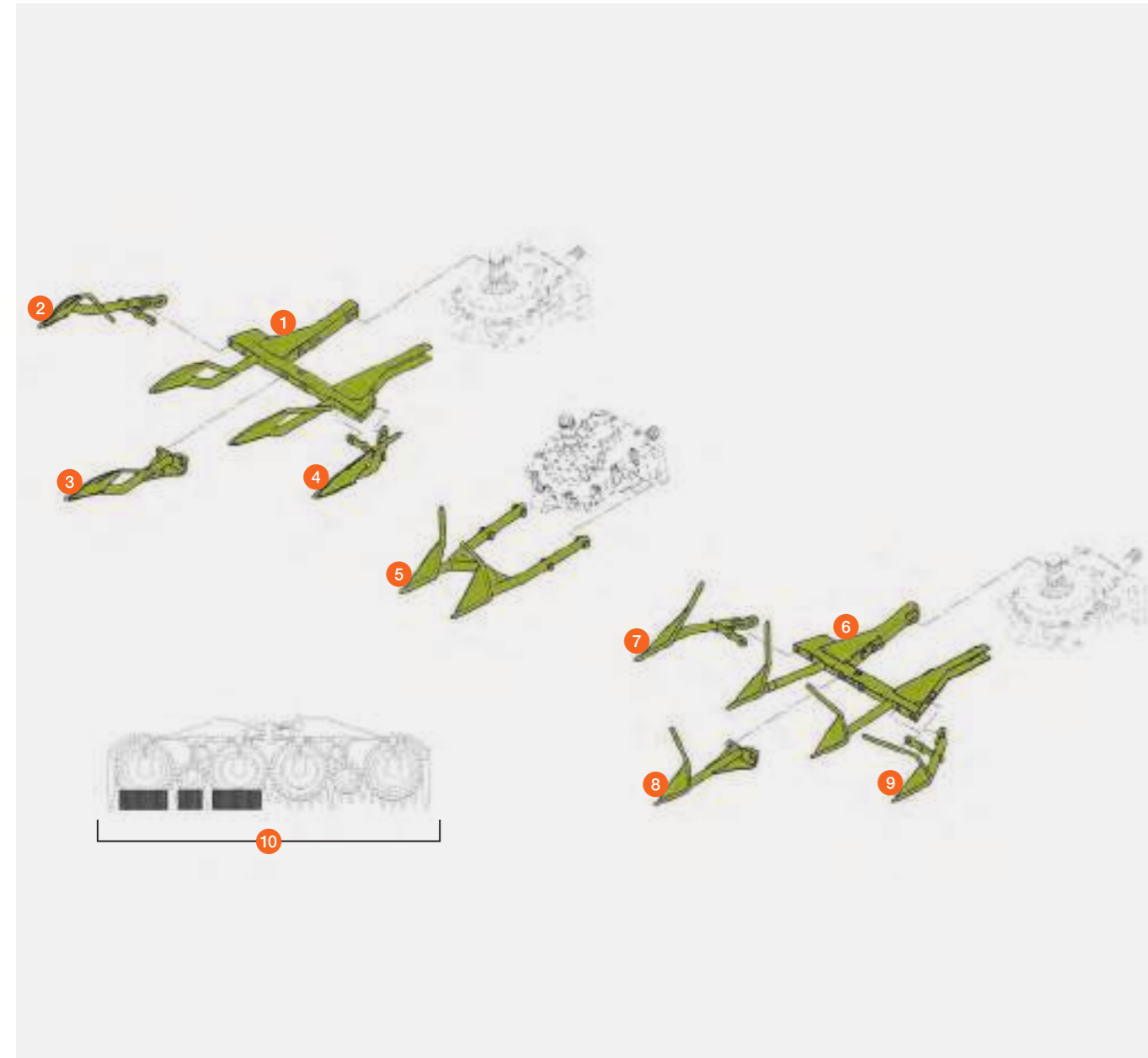
ORBIS 750 (types I52 / 659)

à droite dans le sens de la marche



Pos.	Référence	Désignation	Nombre	Dimensions / Remarque	Prix par pièce*
1	00 0383 228 2	Doigt	1	2 dents côté gauche	1.548,20 CHF
2	00 0383 244 0	Doigt simple	1	1 / 5 côté gauche	420,70 CHF
3	00 0383 238 0	Doigt simple	1	3 / 5 côté gauche	420,70 CHF
4	00 0383 241 0	Doigt simple	1	5 / 5 côté gauche	420,70 CHF
5	00 2608 190 1	Doigt double	1	côté droit	889,80 CHF
6	00 0383 012 3	Doigt	1	2 dents côté droit	1.548,20 CHF
7	00 2302 281 0	Doigt simple	1	5 / 5 côté droit	463,40 CHF
8	00 0383 013 1	Doigt simple	1	3 / 5 côté droit	420,70 CHF
9	00 0383 014 1	Doigt simple	1	1 / 5 côté droit	420,70 CHF
10	00 0383 170 3	Jeu de doigts complet	1	pour côtés droit / gauche	10.433,00 CHF

* Tous les prix sont en francs suisses hors TVA. Tous les prix sont sans engagement pour toute la liste des prix, modifications techniques et erreurs sous réserve.



Doigts ø 18 mm,

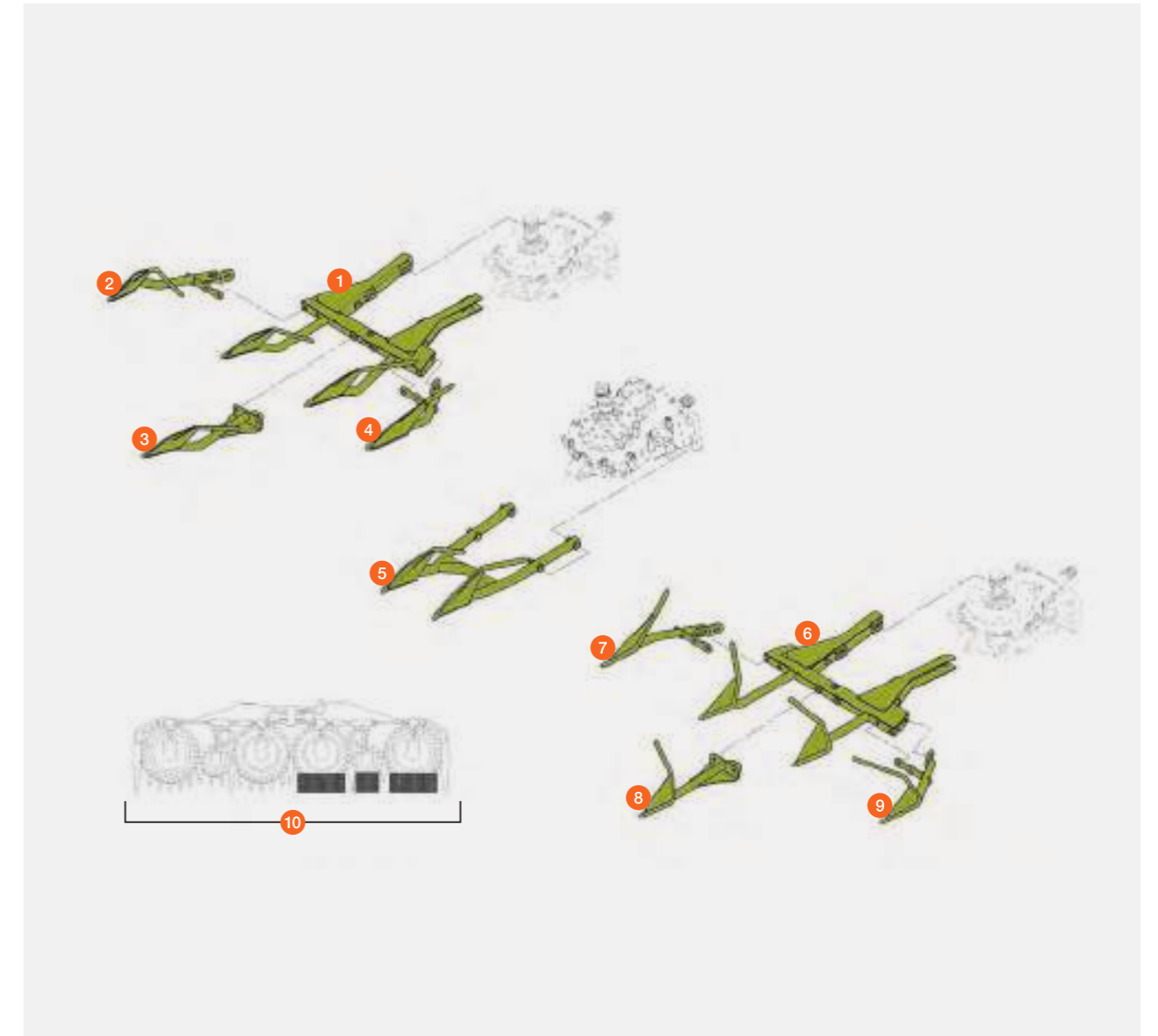
ORBIS 750 (types I52 / 659)

à gauche dans le sens de la marche



Pos.	Référence	Désignation	Nombre	Dimensions / Remarque	Prix par pièce*
1	00 0383 015 3	Doigt	1	2 dents côté gauche	1.548,20 CHF
2	00 0383 017 1	Doigt simple	1	1 / 5 côté gauche	420,70 CHF
3	00 0383 016 1	Doigt simple	1	3 / 5 côté gauche	420,70 CHF
4	00 2302 280 0	Doigt simple	1	5 / 5 côté gauche	463,40 CHF
5	00 2608 090 1	Doigt double	1	côté gauche	889,80 CHF
6	00 0383 151 2	Doigt	1	2 dents côté droit	1.548,20 CHF
7	00 0383 162 0	Doigt simple	1	5 / 5 côté droit	420,70 CHF
8	00 0383 158 0	Doigt simple	1	3 / 5 côté droit	420,70 CHF
9	00 0383 166 0	Doigt simple	1	1 / 5 côté droit	420,70 CHF
10	00 0383 170 3	Jeu de doigts complet	1	pour côtés droit / gauche	10.433,00 CHF

* Tous les prix sont en francs suisses hors TVA. Tous les prix sont sans engagement pour toute la liste des prix, modifications techniques et erreurs sous réserve.

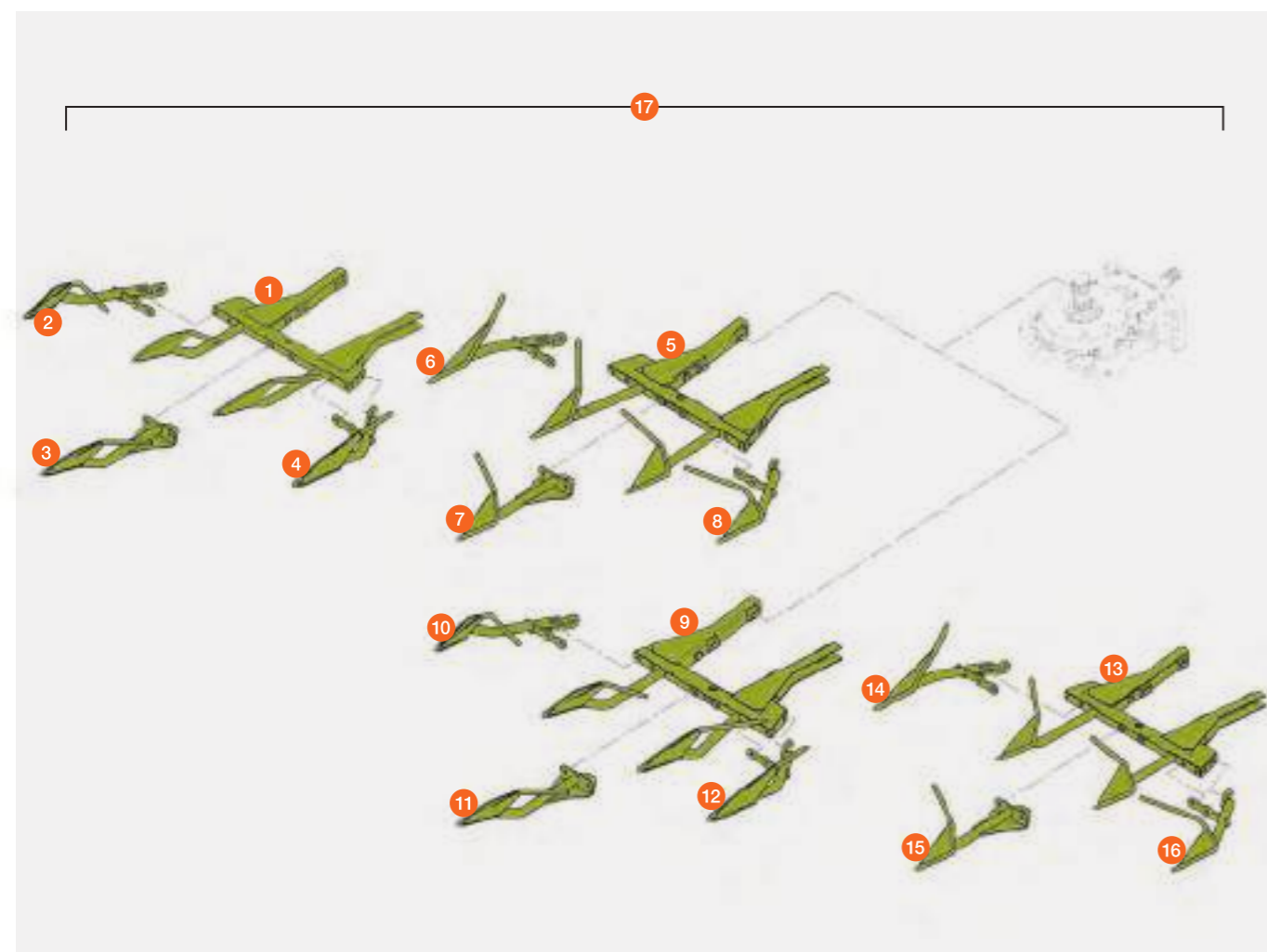


Doigts ø 18 mm, ORBIS 600 (types I50 / 658)



Pos.	Référence	Désignation	Nombre	Dimensions / Remarque	Prix par pièce*
1	00 0383 228 2	Doigt	1	2 dents côté gauche	1.548,20 CHF
2	00 0383 244 0	Doigt simple	1	1 / 5 côté gauche	420,70 CHF
3	00 0383 238 0	Doigt simple	1	3 / 5 côté gauche	420,70 CHF
4	00 0383 241 0	Doigt simple	1	5 / 5 côté gauche	420,70 CHF
5	00 0383 012 3	Doigt	1	2 dents côté droit	1.548,20 CHF
6	00 2302 281 0	Doigt simple	1	5 / 5 côté droit	463,40 CHF
7	00 0383 013 1	Doigt simple	1	3 / 5 côté droit	420,70 CHF
8	00 0383 014 1	Doigt simple	1	1 / 5 côté droit	420,70 CHF
9	00 0383 015 3	Doigt	1	2 dents côté gauche	1.548,20 CHF
10	00 0383 017 1	Doigt simple	1	1 / 5 côté gauche	420,70 CHF
11	00 0383 016 1	Doigt simple	1	3 / 5 côté gauche	420,70 CHF
12	00 2302 280 0	Doigt simple	1	5 / 5 côté gauche	463,40 CHF
13	00 0383 151 2	Doigt	1	2 dents côté droit	1.548,20 CHF
14	00 0383 162 0	Doigt simple	1	5 / 5 côté droit	420,70 CHF
15	00 0383 158 0	Doigt simple	1	3 / 5 côté droit	420,70 CHF
16	00 0383 166 0	Doigt simple	1	1 / 5 côté droit	420,70 CHF
17	00 0383 150 3	Jeu de doigts complet	1		9.009,30 CHF

* Tous les prix sont en francs suisses hors TVA. Tous les prix sont sans engagement pour toute la liste des prix, modifications techniques et erreurs sous réserve.

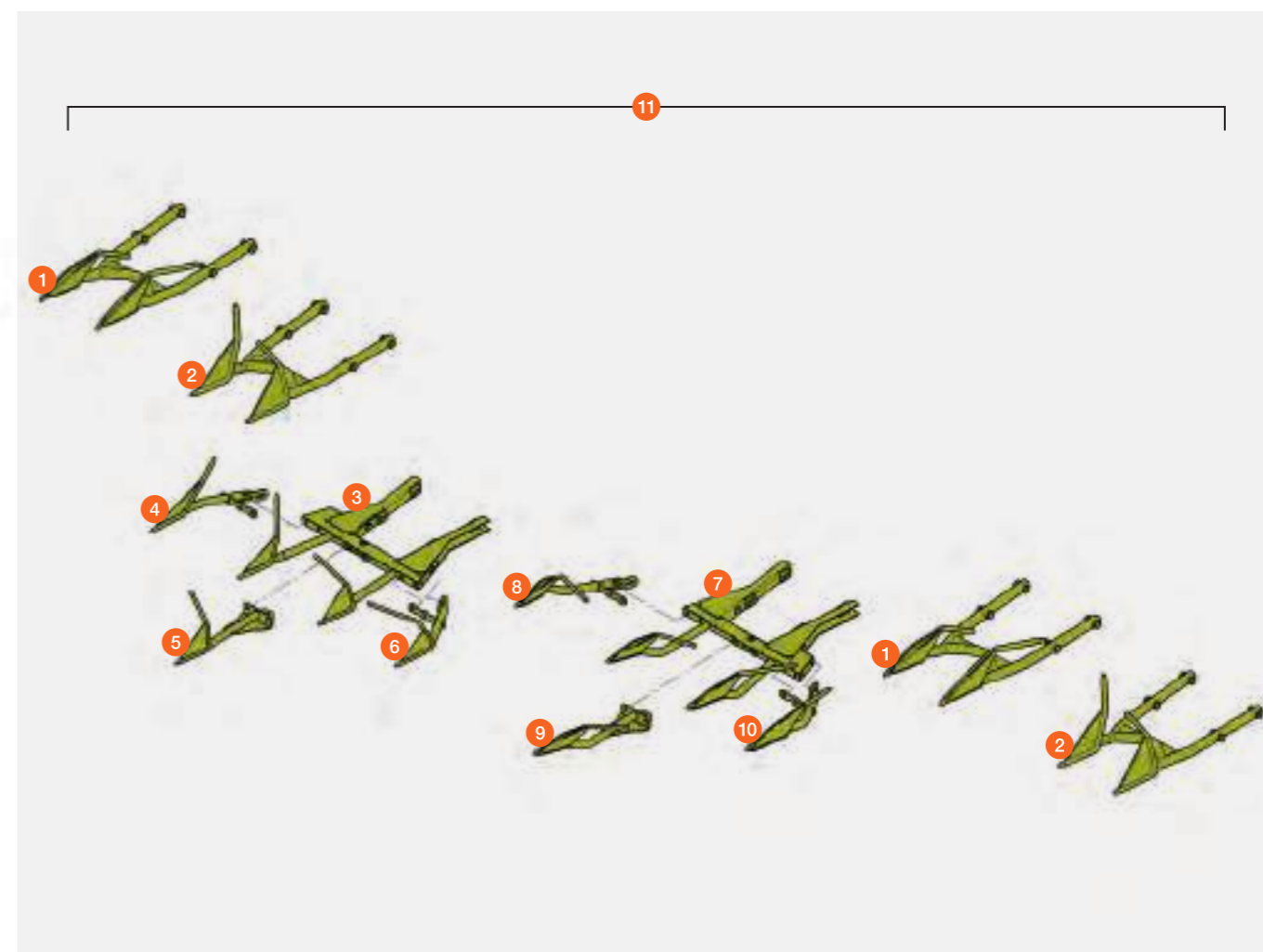


Doigts ø 18 mm, ORBIS 600 SD (type I51)



Pos.	Référence	Désignation	Nombre	Dimensions / Remarque	Prix par pièce*
1	00 2608 090 1	Doigt double	2	côté gauche	889,80 CHF
2	00 2608 190 1	Doigt double	2	côté droit	889,80 CHF
3	00 0383 012 3	Doigt	1	2 dents côté droit	1.548,20 CHF
4	00 2302 281 0	Doigt simple	1	5 / 5 côté droit	463,40 CHF
5	00 0383 013 1	Doigt simple	1	3 / 5 côté droit	420,70 CHF
6	00 0383 014 1	Doigt simple	1	1 / 5 côté droit	420,70 CHF
7	00 0383 015 3	Doigt	1	2 dents côté gauche	1.548,20 CHF
8	00 0383 017 1	Doigt simple	1	1 / 5 côté gauche	420,70 CHF
9	00 0383 016 1	Doigt simple	1	3 / 5 côté gauche	420,70 CHF
10	00 2302 280 0	Doigt simple	1	5 / 5 côté gauche	463,40 CHF
11	00 0383 719 4	Jeu de doigts complet	1		7.529,40 CHF

* Tous les prix sont en francs suisses hors TVA. Tous les prix sont sans engagement pour toute la liste des prix, modifications techniques et erreurs sous réserve.



Doigts ø 18 mm, ORBIS 450 (types I49 / 657)



Pos.	Référence	Désignation	Nombre	Dimensions / Remarque	Prix par pièce*
1	00 2608 090 1	Doigt double	1	côté gauche	889,80 CHF
2	00 0383 012 3	Doigt	1	2 dents côté droit	1.548,20 CHF
3	00 2302 281 0	Doigt simple	1	5 / 5 côté droit	463,40 CHF
4	00 0383 013 1	Doigt simple	1	3 / 5 côté droit	420,70 CHF
5	00 0383 014 1	Doigt simple	1	1 / 5 côté droit	420,70 CHF
6	00 0383 015 3	Doigt	1	2 dents côté gauche	1.548,20 CHF
7	00 0383 017 1	Doigt simple	1	1 / 5 côté gauche	420,70 CHF
8	00 0383 016 1	Doigt simple	1	3 / 5 côté gauche	420,70 CHF
9	00 2302 280 0	Doigt simple	1	5 / 5 côté gauche	463,40 CHF
10	00 2608 190 1	Doigt double	1	côté droit	889,80 CHF
11	00 0383 024 4	Jeu de doigts complet	1		5.936,45 CHF

* Tous les prix sont en francs suisses hors TVA. Tous les prix sont sans engagement pour toute la liste des prix, modifications techniques et erreurs sous réserve.



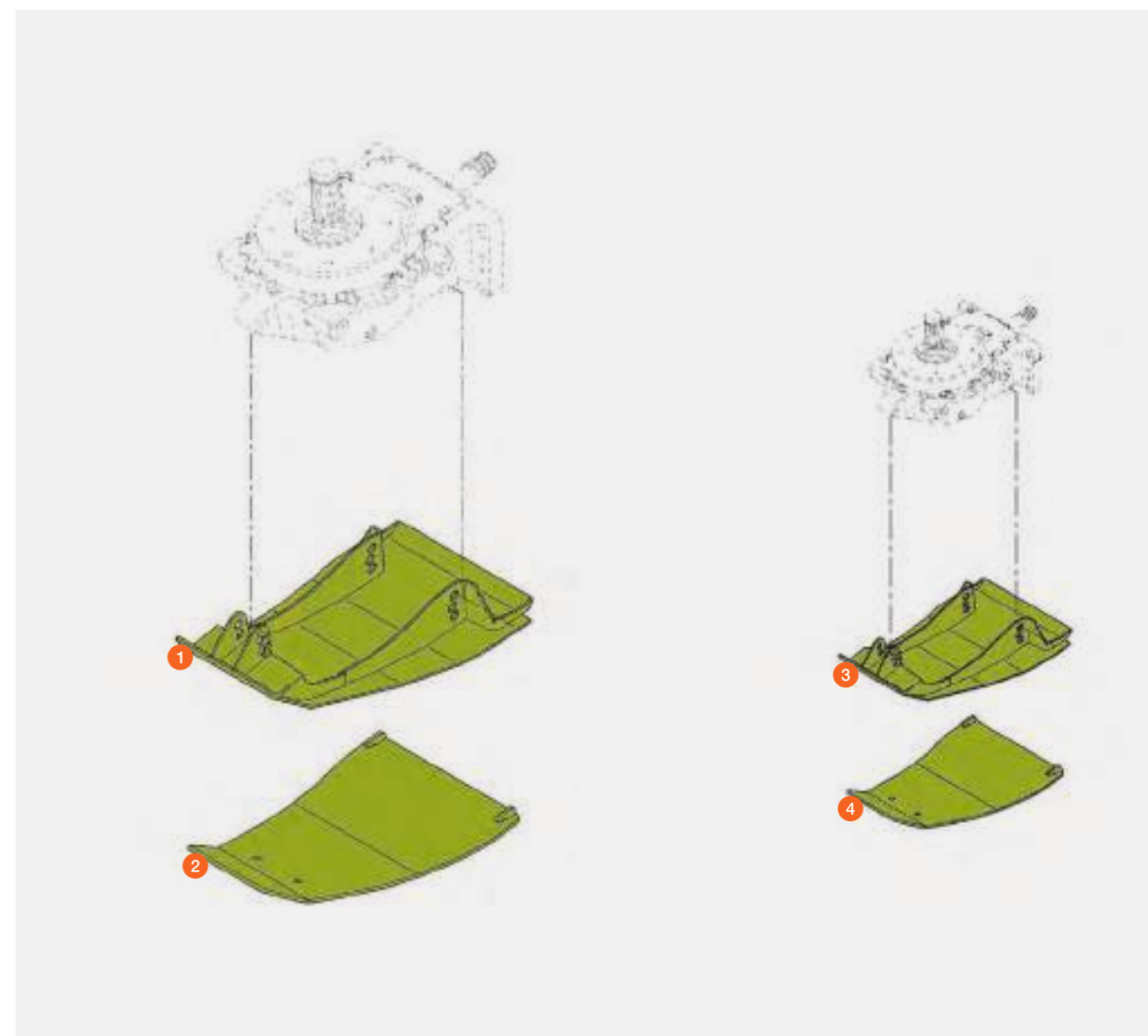
Patins d'usure ORBIS



Pos.	Référence	Désignation	Dimensions / Remarque	Prix par pièce*
1	00 1310 225 3	Patin	extérieur / grand format	670,40 CHF
2	P 00 0498 380 0	Plaque d'usure	extérieur / grand format	489,00 CHF
3	00 1310 645 3	Patin	intérieur / petit format	670,40 CHF
4	P 00 0498 382 0	Plaque d'usure	intérieur / petit format	447,70 CHF

P = Pièce de rechange PREMIUM LINE

* Tous les prix sont en francs suisses hors TVA. Tous les prix sont sans engagement pour toute la liste des prix, modifications techniques et erreurs sous réserve.





Guides

ORBIS 600 (types I50 / 658)

ORBIS 450 (types I49 / 657)

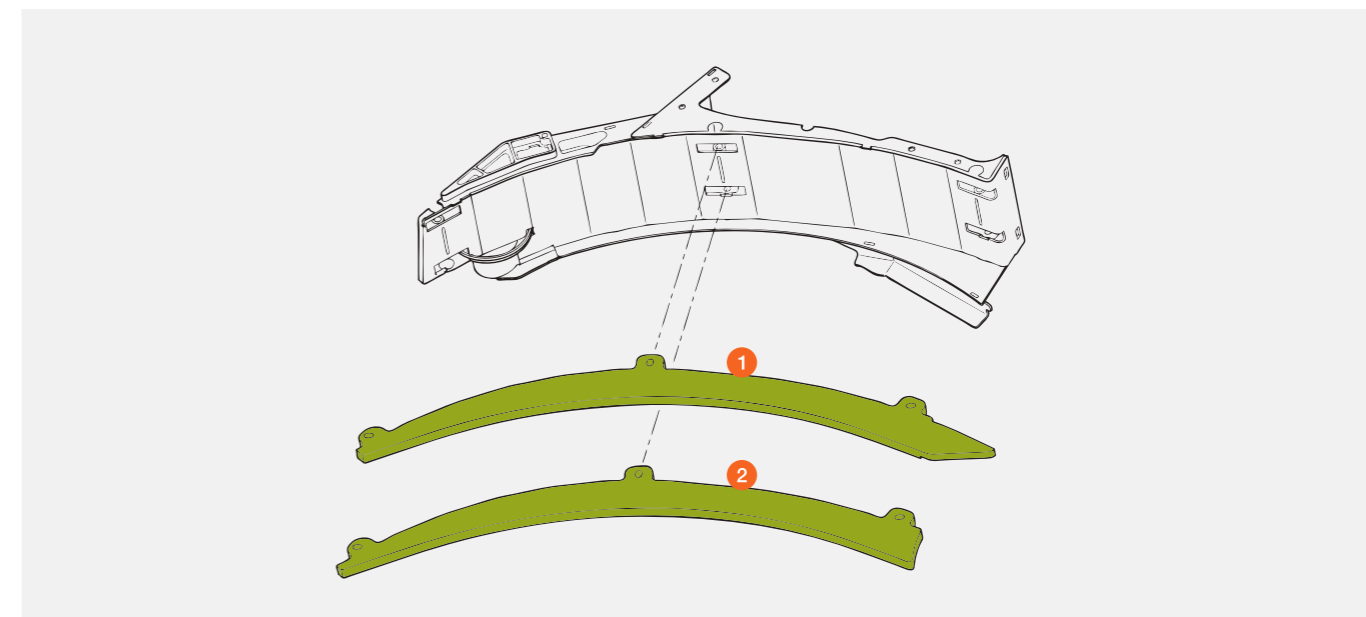


Pos.	Référence	Désignation	Nombre	Dimensions / Remarque	Prix par pièce*
1	00 2300 510 0	Guide côté droit	1	(à partir de 65803228 / 65701136)	302,10 CHF
	P 00 1319 763 0	Guide côté droit	1	(à partir de 65803228 / 65701136)	500,90 CHF
	00 0496 689 0	Guide côté droit	1	(jusqu'à 65803227 / 65701135)	160,85 CHF
	P 00 1319 486 0	Guide côté droit	1	(jusqu'à 65803227 / 65701135)	480,05 CHF
	00 2300 511 0	Guide côté gauche	1	(à partir de 65803228 / 65701136)	302,10 CHF
	P 00 1319 747 0	Guide côté gauche	1	(à partir de 65803228 / 65701136)	500,90 CHF
	00 0496 524 0	Guide côté gauche	1	(jusqu'à 65803227 / 65701135)	160,85 CHF
2	P 00 1319 487 0	Guide côté gauche	1	(jusqu'à 65803227 / 65701135)	480,05 CHF
	00 2300 496 0	Guides côtés droit et gauche	2	(à partir de 65803228 / 65701136)	245,55 CHF
	P 00 1319 762 1	Guides côtés droit et gauche	2	(à partir de 65803228 / 65701136)	489,30 CHF
	00 0496 522 0	Guides côtés droit et gauche	2	(jusqu'à 65803227 / 65701135)	155,50 CHF
	P 00 1319 485 0	Guides côtés droit et gauche	2	(jusqu'à 65803227 / 65701135)	430,55 CHF

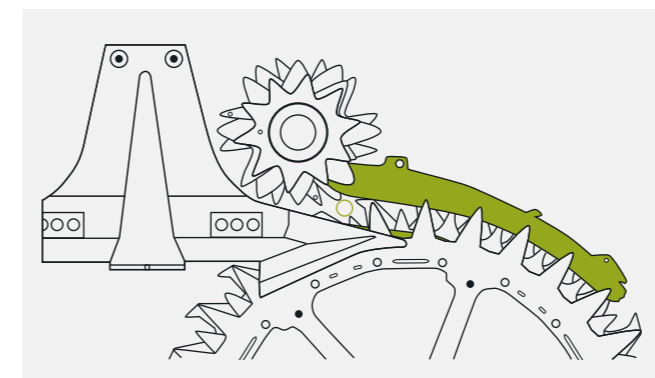
(guides en acier. La pose de ces guides a une influence sur la charge sur l'essieu avant.)

P = Pièce de rechange PREMIUM LINE

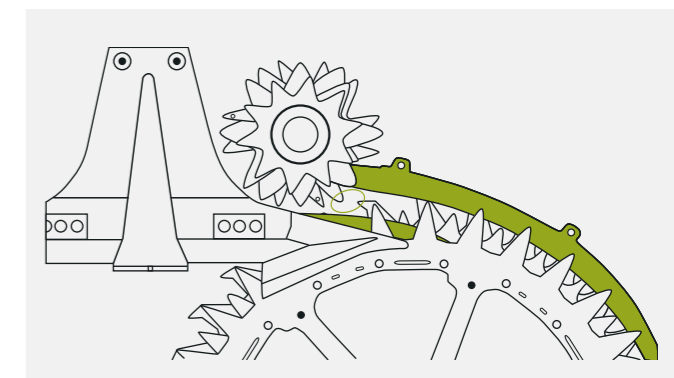
* Tous les prix sont en francs suisses hors TVA. Tous les prix sont sans engagement pour toute la liste des prix, modifications techniques et erreurs sous réserve.



Prière de vérifier le modèle (p. 25/26)



ORBIS, canal long (à partir de ...)



ORBIS, canal court (jusqu'à ...)

Guides

ORBIS 900 (types I53 / 992)

ORBIS 750 (types I52 / 659)

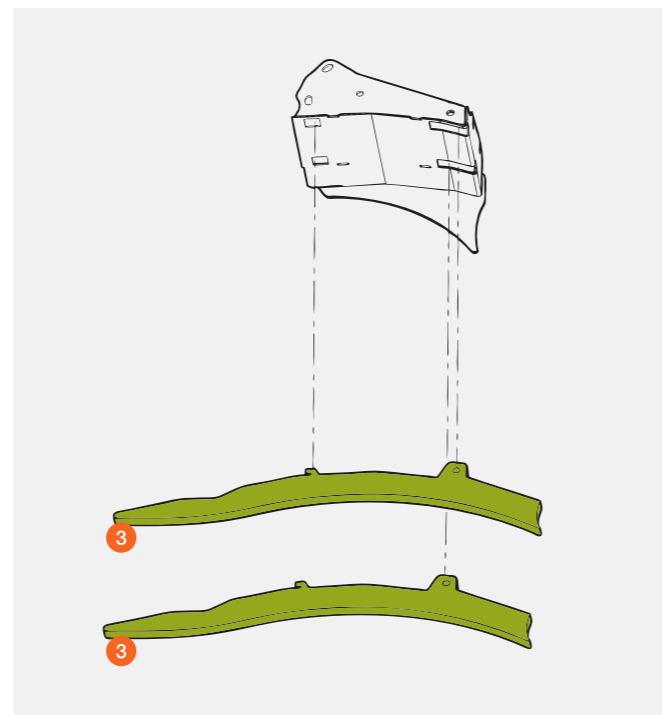
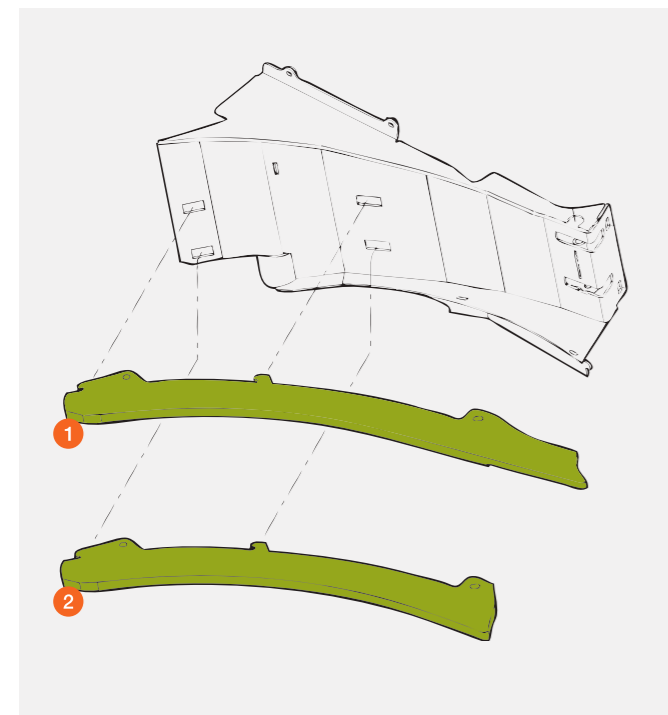


Pos.	Référence	Désignation	Nombre	Dimensions / Remarque	Prix par pièce*
1	00 2300 516 0	Guide côté droit	1	(à partir de 99201176 / 65901951)	302,10 CHF
	P 00 1319 788 1	Guide côté droit	1	(à partir de 99201176 / 65901951)	442,55 CHF
	00 0497 288 1	Guide côté droit	1	(jusqu'à 99201175 / 65901950)	158,90 CHF
	P 00 1319 481 0	Guide côté droit	1	(jusqu'à 99201175 / 65901950)	386,15 CHF
	00 2300 515 0	Guide côté gauche	1	(à partir de 99201176 / 65901951)	302,10 CHF
	P 00 1319 774 1	Guide côté gauche	1	(à partir de 99201176 / 65901951)	442,55 CHF
	00 0497 110 1	Guide côté gauche	1	(jusqu'à 99201175 / 65901950)	158,55 CHF
	P 00 1319 480 0	Guide côté gauche	1	(jusqu'à 99201175 / 65901950)	386,15 CHF
2	00 2300 514 0	Guides côtés droit et gauche	2	(à partir de 99201176 / 65901951)	240,25 CHF
	P 00 1319 789 1	Guides côtés droit et gauche	2	(à partir de 99201176 / 65901951)	379,35 CHF
	00 0496 764 2	Guides côtés droit et gauche	2	(jusqu'à 99201175 / 65901950)	149,40 CHF
	P 00 1319 479 0	Guides côtés droit et gauche	2	(jusqu'à 99201175 / 65901950)	368,85 CHF
3	00 1310 263 0	Guide	4	ORBIS 900 racleurs extérieurs côtés droit et gauche	140,25 CHF
	P 00 1319 697 0	Guide	4	ORBIS 900 racleurs extérieurs côtés droit et gauche	376,45 CHF
	00 1310 332 0	Guide	4	ORBIS 900 petit tambour d'alimentation extérieur	87,50 CHF
	00 0496 822 2	Guide	4	ORBIS 750 racleurs extérieurs côtés droit et gauche	142,80 CHF
	P 00 1319 669 0	Guide	4	ORBIS 750 racleurs extérieurs côtés droit et gauche	376,45 CHF

(guides en acier. La pose de ces guides a une influence sur la charge sur l'essieu avant.)

P = Pièce de rechange PREMIUM LINE

* Tous les prix sont en francs suisses hors TVA. Tous les prix sont sans engagement pour toute la liste des prix, modifications techniques et erreurs sous réserve.



Guides

ORBIS 900 (types I53 / 992)

ORBIS 750 (types I52 / 659)

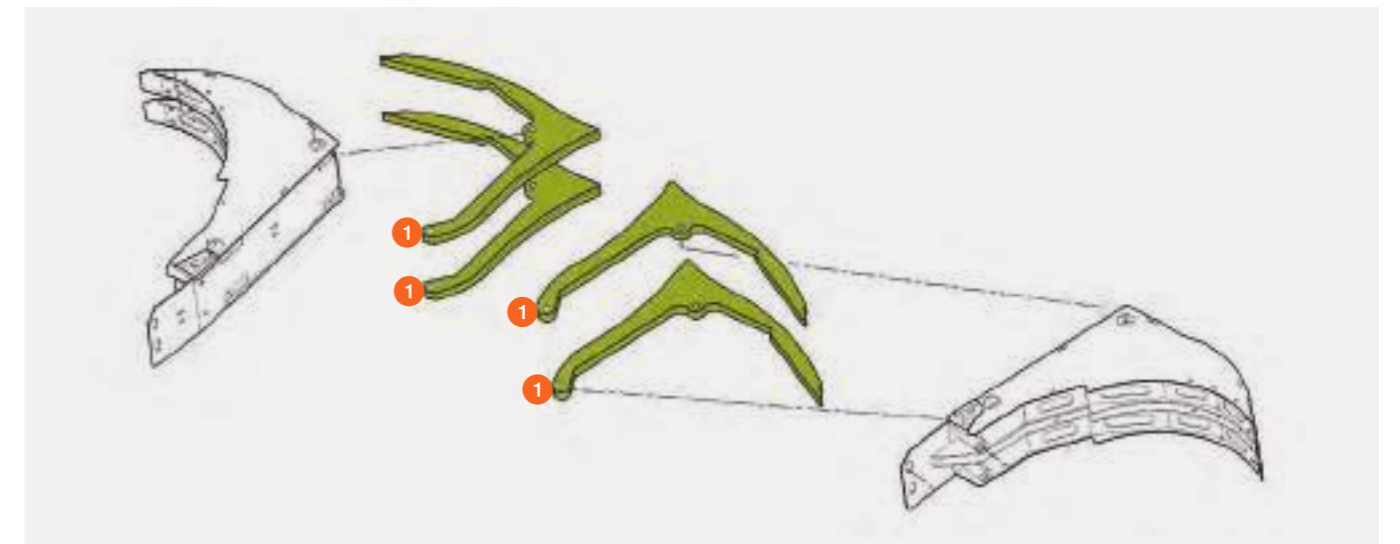


Pos.	Référence	Désignation	Nombre	Dimensions / Remarque	Prix par pièce*
1	00 0496 902 2	Guide	4	petit tambour	116,85 CHF
	P 00 1319 835 0	Guide	4	petit tambour	292,75 CHF

(guides en acier. La pose de ces guides a une influence sur la charge sur l'essieu avant.)

P = Pièce de rechange PREMIUM LINE

* Tous les prix sont en francs suisses hors TVA. Tous les prix sont sans engagement pour toute la liste des prix, modifications techniques et erreurs sous réserve.



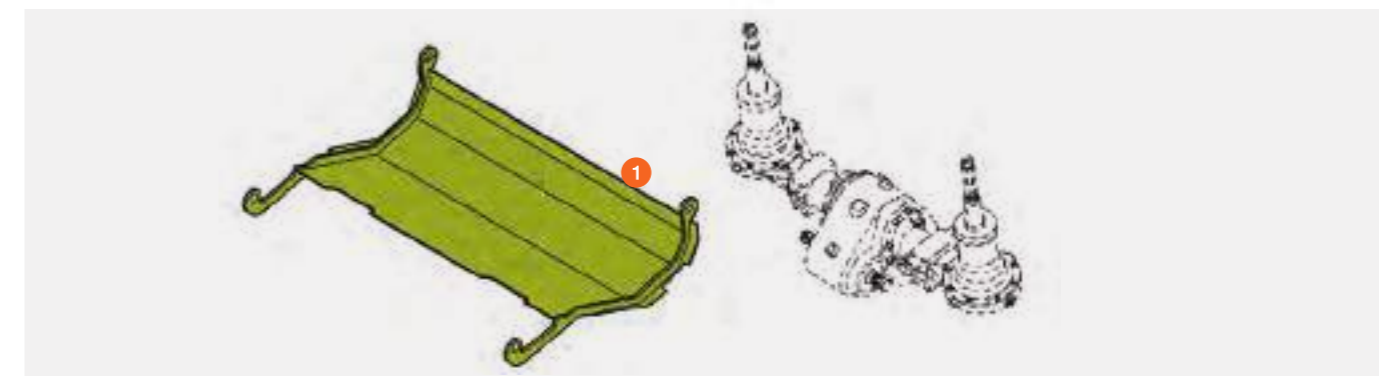
Protection de l'entraînement principal

Bec maïs ORBIS 900 / 750 / 600 / 600 SD (type I51) / 450

Pos.	Référence	Désignation	Nombre	Dimensions / Remarque	Prix par pièce*
1	00 1310 867 3	Tôle de protection	1	avec transmission à 2 vitesses / P02-0010	501,00 CHF
	P 00 1319 825 1	Tôle de protection	1	avec transmission à 2 vitesses / P02-0010	747,00 CHF
	P 00 0498 365 1	Tôle de protection	1	avec transmission à 3 vitesses / P02-0020	777,80 CHF

P = Pièce de rechange PREMIUM LINE

* Tous les prix sont en francs suisses hors TVA. Tous les prix sont sans engagement pour toute la liste des prix, modifications techniques et erreurs sous réserve.



Tambours d'alimentation intérieurs ORBIS

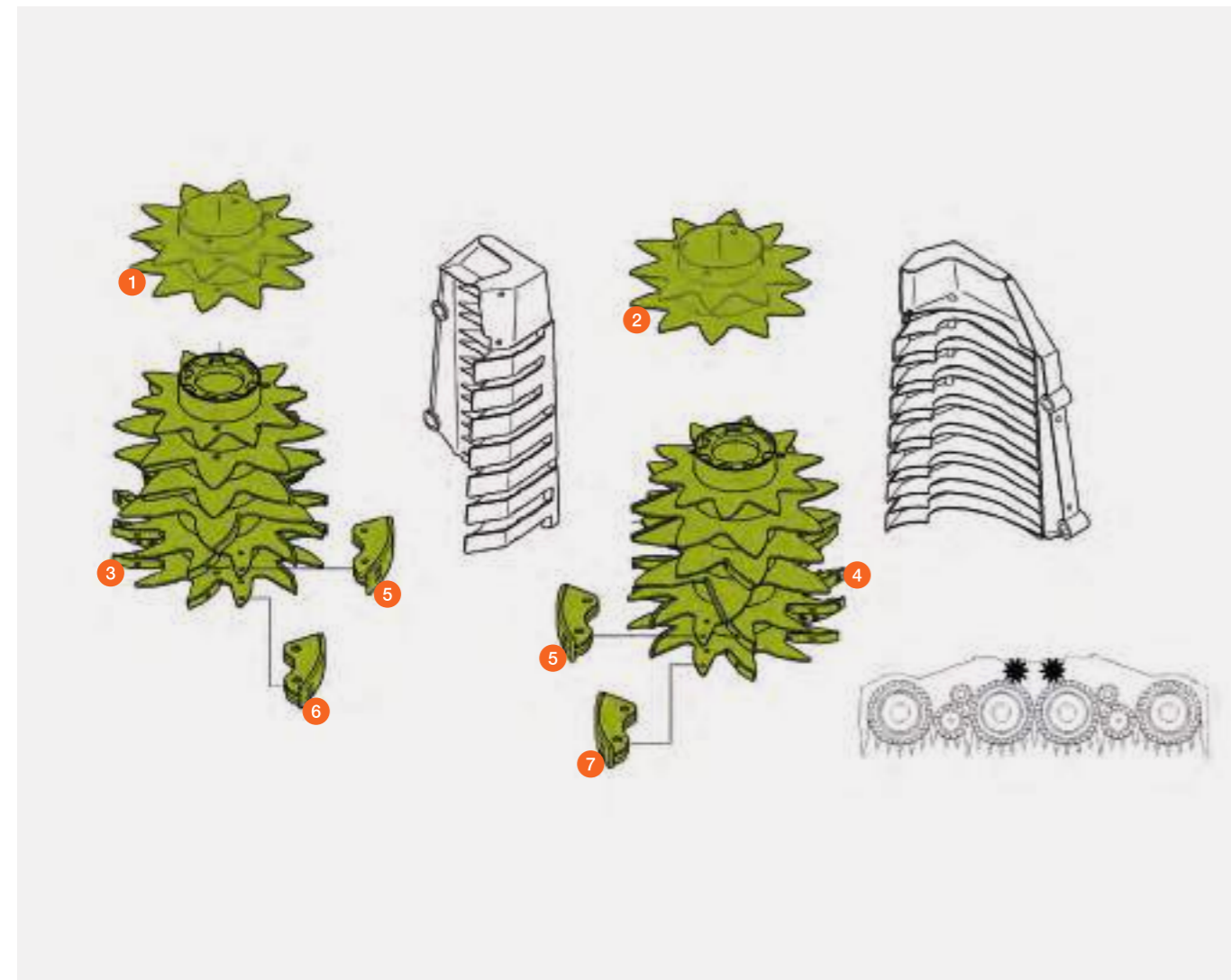
900 / 750 / 600 / 600 SD (type I51) / 450



Pos.	Référence	Désignation	Nombre	Dimensions / Remarque	Prix par pièce*
1	00 1310 460 3	Tambour	1	supérieur, côté droit	641,95 CHF
	P 00 0383 288 1	Tambour	1	supérieur, côté droit / HD	956,50 CHF
2	00 1310 510 3	Tambour	1	supérieur, côté gauche	641,95 CHF
	P 00 0383 287 1	Tambour	1	supérieur, côté gauche / HD	956,50 CHF
3	00 1310 453 4	Tambour	1	inférieur, côté droit	2.463,40 CHF
	P 00 0383 286 2	Tambour	1	inférieur, côté droit / HD	2.845,30 CHF
4	00 1310 454 4	Tambour	1	inférieur, côté gauche	2.463,40 CHF
	P 00 0383 285 2	Tambour	1	inférieur, côté gauche / HD	2.845,30 CHF
5	00 1310 945 0	Racleur	6	supérieur	26,20 CHF
6	00 1310 957 0	Racleur	3	inférieur, côté droit	30,80 CHF
7	00 1310 955 0	Racleur	3	inférieur, côté gauche	30,80 CHF

P = Pièce de rechange PREMIUM LINE

* Tous les prix sont en francs suisses hors TVA. Tous les prix sont sans engagement pour toute la liste des prix, modifications techniques et erreurs sous réserve.



Racleurs réglables Tambours d'alimentation intérieurs

ORBIS 900 (type I53) (à partir de 99201477) / ORBIS 750 (type I52) (à partir de 65903030)

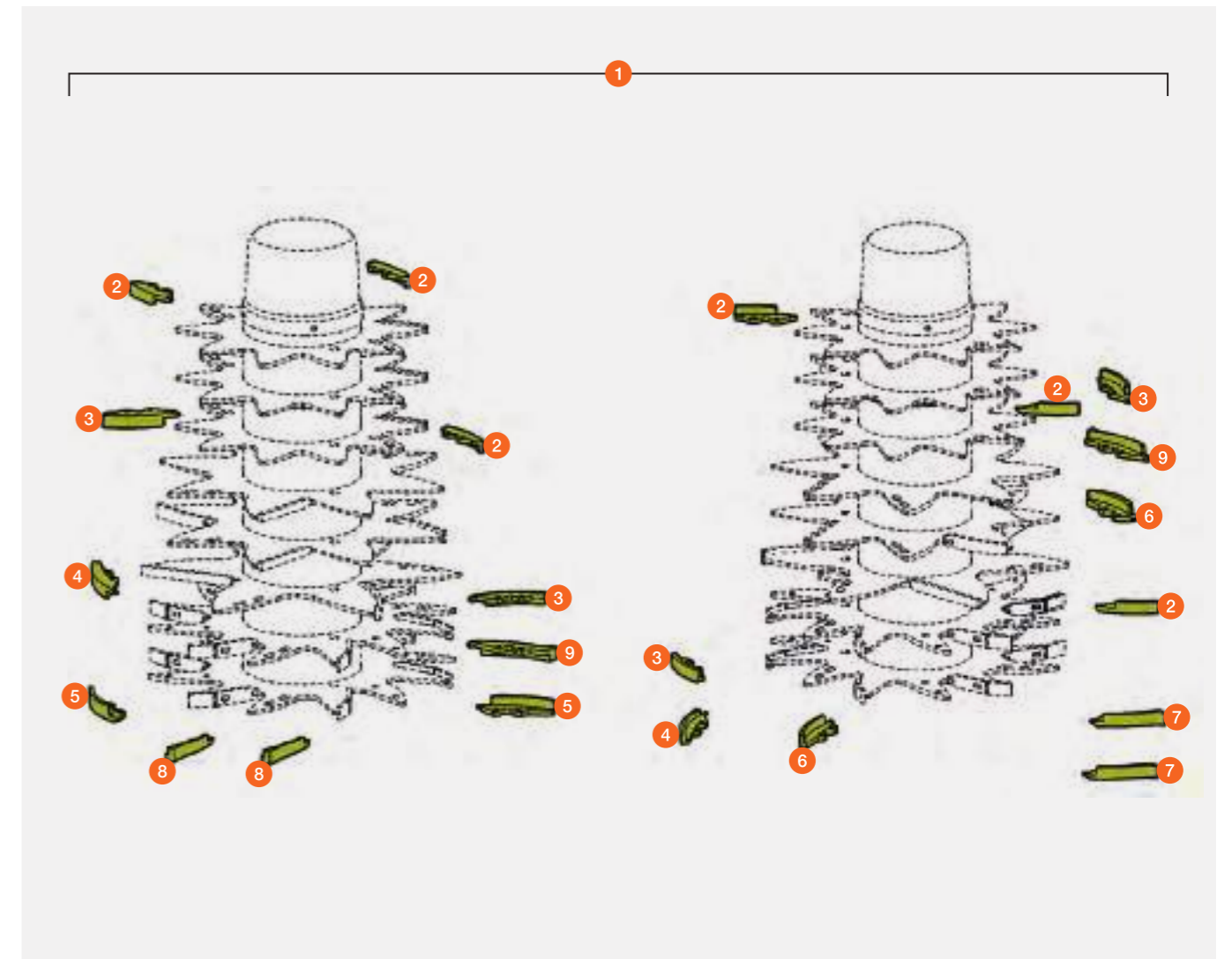
ORBIS 600 (type I50) (à partir de 65804654) / ORBIS 600 SD (type I51) (à partir de I5101162)

ORBIS 450 (type I49) (à partir de 65701616)



Pos.	Référence	Désignation	Nombre	Dimensions / Remarque	Prix par pièce*
1	00 2601 271 7	Jeu de pièces d'usure	1		1.448,55 CHF
2	00 2616 234 2	Racleur	6	97 x 19 supérieur	47,50 CHF
3	00 2616 235 2	Racleur	4	118 x 19 centre	51,20 CHF
4	00 2616 236 2	Racleur	2	141 x 19 centre	56,25 CHF
5	00 2616 499 3	Racleur	2	118 x 23 inférieur, côté droit	66,50 CHF
6	00 2616 237 3	Racleur	2	118 x 23 inférieur, côté gauche	66,50 CHF
7	00 2702 086 0	Racleur	2	113 x 20 inférieur, côté gauche	64,60 CHF
8	00 2702 087 0	Racleur	2	113 x 20 inférieur, côté droit	64,60 CHF
9	00 2702 088 0	Racleur	2	137 x 20 centre	66,25 CHF

* Tous les prix sont en francs suisses hors TVA. Tous les prix sont sans engagement pour toute la liste des prix, modifications techniques et erreurs sous réserve.





Disques de coupe petit format



ORBIS 900 (types I53 / 992)

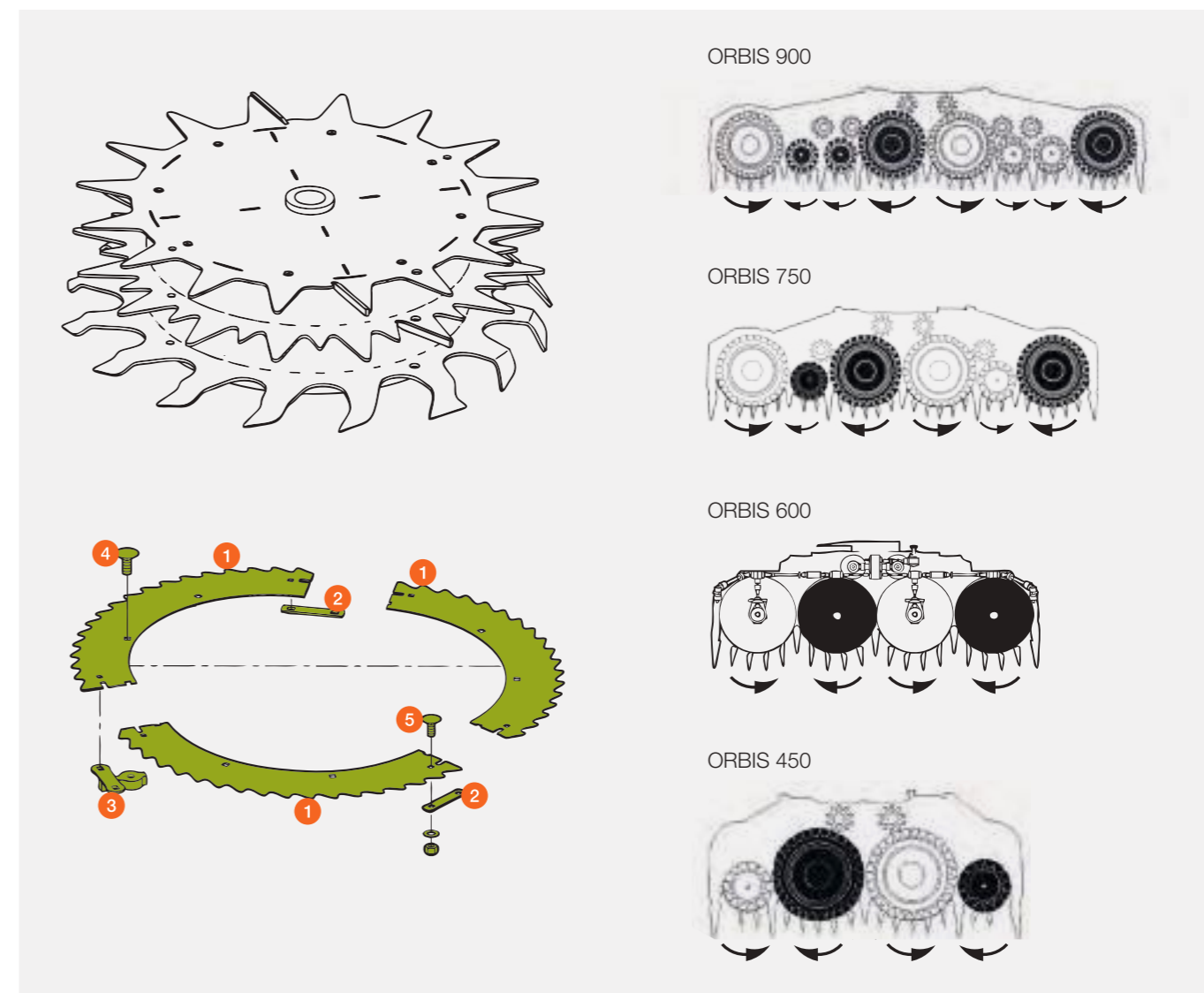
ORBIS 750 (types I52 / 659)

ORBIS 450 (types I49 / 657)

Pos.	Référence	Désignation	Nombre	Dimensions / Remarque	Prix par pièce*
1	00 2300 834 2	Couteau côté droit	3	disques de coupe à rotation vers la droite	96,80 CHF
	P 00 2619 184 4	Couteau	3	disques de coupe à rotation vers la droite	130,60 CHF
	00 2300 836 2	Couteau côté gauche	3	disques de coupe à rotation vers la gauche	96,80 CHF
	P 00 2701 068 3	Couteau	3	disques de coupe à rotation vers la gauche	130,60 CHF
2	00 0383 145 0	Racleur (avec revêtement)	2	ORBIS 900 / 750 (à partir de 65901068) / 450	34,05 CHF
	00 0996 807 1	Renforcement	2	ORBIS 750 (jusqu'à 65901067)	3,30 CHF
3	00 0383 145 0	Racleur (avec revêtement)	1		34,05 CHF
4	00 0219 955 0	Vis à tête bombée	9	M 10 x 20 x 16-F = 3	1,70 CHF
5	00 0219 955 0	Vis à tête bombée	6	M 10 x 20 x 16-F = 3 / ORBIS 900 / 750 (à partir de 65901068) / 450	1,70 CHF
	00 0236 438 0	Vis à tête bombée	6	M 8 x 16 x 10 / ORBIS 750 (jusqu'à 65901067)	0,45 CHF

P = Pièce de rechange PREMIUM LINE

* Tous les prix sont en francs suisses hors TVA. Tous les prix sont sans engagement pour toute la liste des prix, modifications techniques et erreurs sous réserve.



Disques d'alimentation et disques de coupe

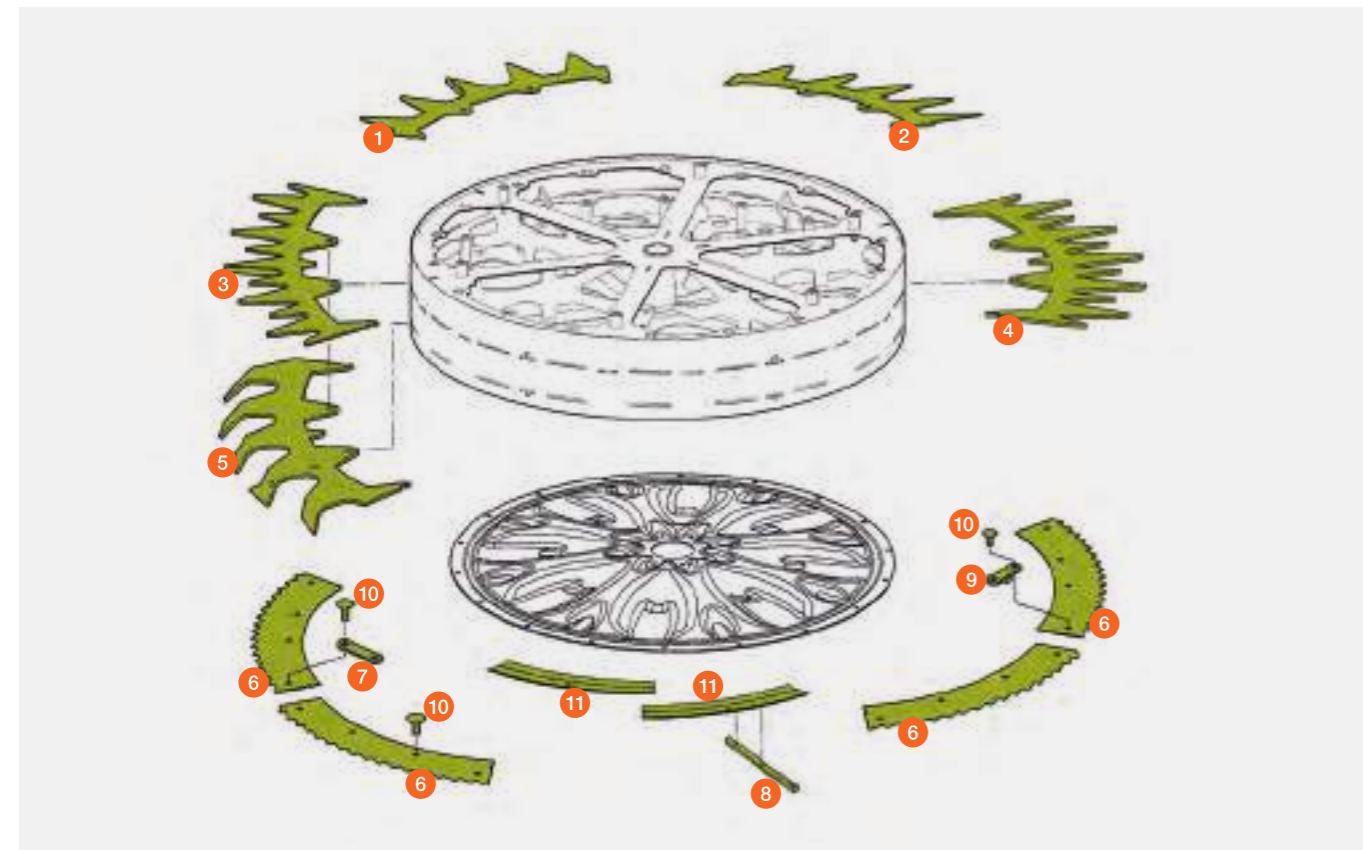


ORBIS 900 (types I53 / 992) / ORBIS 750 (type I52) (à partir de 65901068) /
ORBIS 600 (type I50) (à partir de 65801334) / ORBIS 450 (types I49 / 657)

Pos.	Référence	Désignation	Nbre par disque	Dimensions / Remarque	Prix par pièce*
1	00 0498 617 2	Segment	2		72,10 CHF
2	00 1310 807 1	Segment	4		72,10 CHF
3	00 0498 616 1	Segment	2		83,75 CHF
4	00 1310 808 0	Segment	4		78,30 CHF
5	00 0499 965 1	Segment	6	disques de coupe à rotation vers la droite	86,50 CHF
	00 0497 025 1	Segment	6	disques de coupe à rotation vers la gauche	86,50 CHF
6	00 0383 737 2	Couteau	6	disques de coupe à rotation vers la droite	96,80 CHF
	P 00 1319 821 3	Couteau	6	disques de coupe à rotation vers la droite	165,85 CHF
	P 00 2700 460 3	Couteau	6	disques de coupe à rotation vers la droite	130,60 CHF
	00 0383 750 2	Couteau	6	disques de coupe à rotation vers la gauche	96,80 CHF
	P 00 1319 822 3	Couteau	6	disques de coupe à rotation vers la gauche	165,85 CHF
	P 00 2619 183 4	Couteau	6	disques de coupe à rotation vers la gauche	130,60 CHF
7	00 1310 349 0	Patte	4	5 x 30 x 100	6,10 CHF
8	00 0383 147 0	Racleur (avec revêtement)	2		48,50 CHF
	00 1310 093 4	Racleur	2	ORBIS 900 (jusqu'à 99201056)	47,75 CHF
9	00 0383 148 0	Racleur (avec revêt.)	2	17 x 30 x 100	35,10 CHF
10	00 0236 510 0	Vis à tête bombée		M 10 x 20 x 12	0,80 CHF
11	P 00 0499 006 0	Plaque d'usure	9	sous disque de coupe	42,15 CHF

P = Pièce de rechange PREMIUM LINE

* Tous les prix sont en francs suisses hors TVA. Tous les prix sont sans engagement pour toute la liste des prix, modifications techniques et erreurs sous réserve.



Disques d'alimentation et disques de coupe

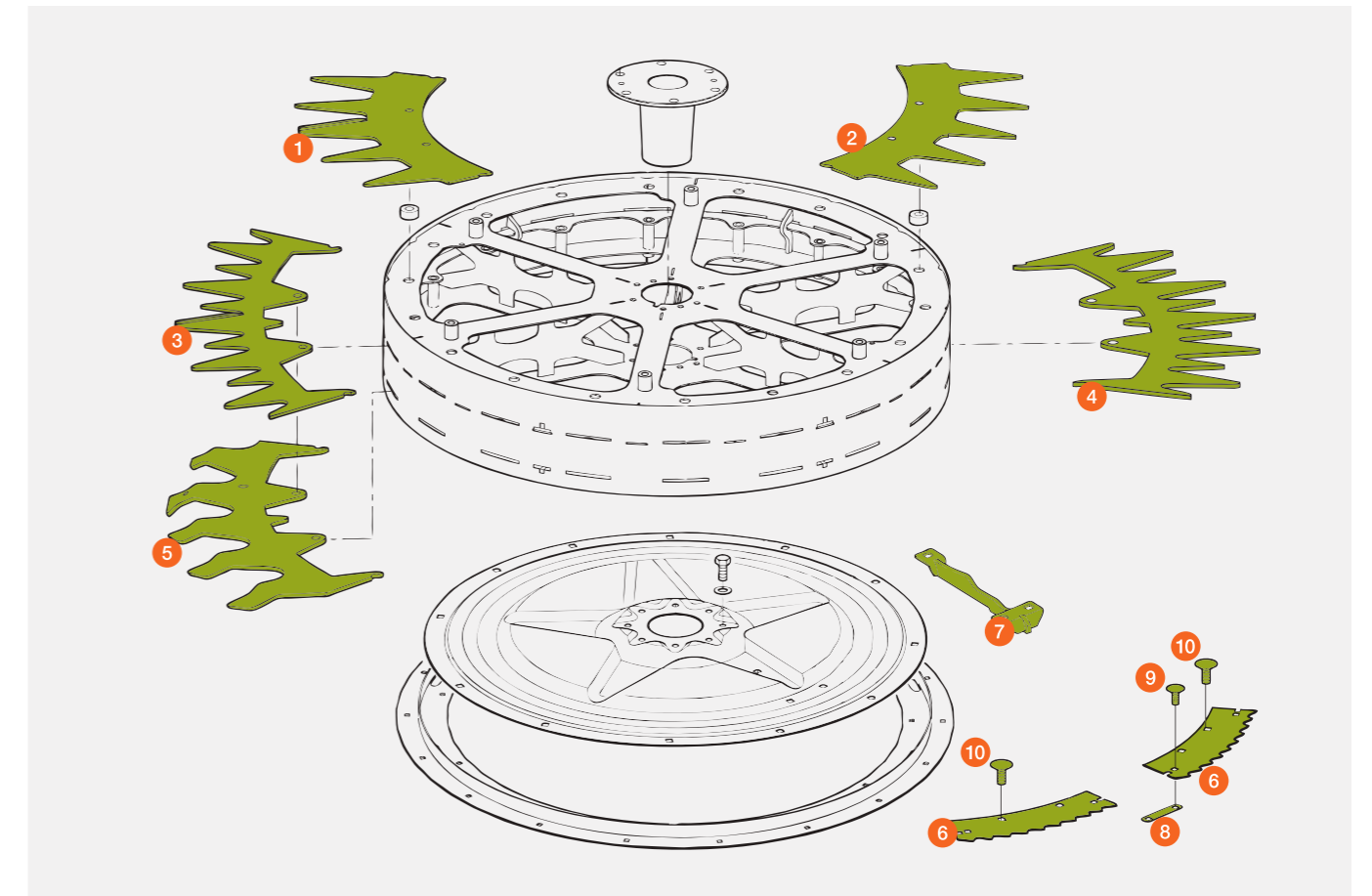


ORBIS 750 (jusqu'à 65901067) / ORBIS 600 (jusqu'à 65801333)

Pos.	Référence	Désignation	Nombre	Dimensions / Remarque	Prix par pièce*
1	00 0498 617 2	Segment	2		72,10 CHF
2	00 1310 807 1	Segment	4		72,10 CHF
3	00 0498 616 1	Segment	2		83,75 CHF
4	00 1310 808 0	Segment	4		78,30 CHF
5	00 0499 965 1	Segment	6	disques de coupe à rotation vers la droite	86,50 CHF
	00 0497 025 1	Segment	6	disques de coupe à rotation vers la gauche	86,50 CHF
6	00 0383 737 2	Couteau	6	disques de coupe à rotation vers la droite	96,80 CHF
	P 00 1319 821 3	Couteau	6	disques de coupe à rotation vers la droite	165,85 CHF
	P 00 2700 460 3	Couteau	6	disques de coupe à rotation vers la droite	130,60 CHF
	00 0383 750 2	Couteau	6	disques de coupe à rotation vers la gauche	96,80 CHF
	P 00 1319 822 3	Couteau	6	disques de coupe à rotation vers la gauche	165,85 CHF
	P 00 2619 183 4	Couteau	6	disques de coupe à rotation vers la gauche	130,60 CHF
7	00 0499 220 2	Racleur	1		27,05 CHF
8	00 0996 807 1	Renforcement	6		3,30 CHF
9	00 0236 438 0	Vis à tête bombée		M 8 x 16 x 10	0,45 CHF
10	00 0219 955 0	Vis à tête bombée		M 10 x 20 x 16-F = 3	1,70 CHF

P = Pièce de rechange PREMIUM LINE

* Tous les prix sont en francs suisses hors TVA. Tous les prix sont sans engagement pour toute la liste des prix, modifications techniques et erreurs sous réserve.

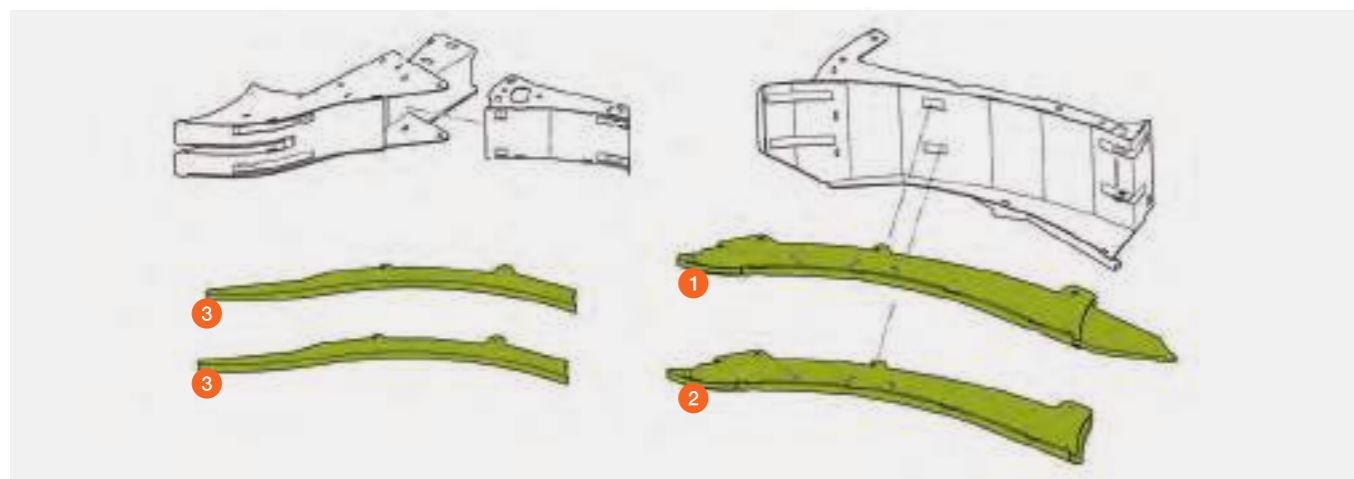


Guides

ORBIS 600 SD (type I51)



Pos.	Référence	Désignation	Nbre par disque	Dimensions / Remarque	Prix par pièce*
1	00 2300 831 1	Guide côté droit	1	table supérieure côté droit	490,15 CHF
	00 2300 849 1	Guide côté gauche	1	table supérieure côté gauche	490,15 CHF
2	00 2300 803 1	Guides côtés droit et gauche	2	tables inférieures côtés droit et gauche	440,05 CHF
3	00 0383 788 0	Guide	4	racleurs extérieurs côtés droit et gauche	180,65 CHF
	P 00 2301 848 1	Guide	4	racleurs extérieurs côtés droit et gauche	196,80 CHF



Pos.	Référence	Désignation	Nbre par disque	Dimensions / Remarque	Prix par pièce*
1	00 2300 651 1	Guides côtés droit et gauche	2	petit tambour supérieur	124,60 CHF
	P 00 2301 964 1	Guides côtés droit et gauche	2	petit tambour supérieur	283,80 CHF
2	00 0383 749 0	Guide côté droit	1	petit tambour inférieur	180,00 CHF
	P 00 2301 388 0	Guides côtés droit et gauche	1	petit tambour inférieur	164,95 CHF
	P 00 2301 449 0	Plaque côté droit	1	petit tambour inférieur	133,85 CHF
	00 2300 652 0	Guide côté gauche	1	petit tambour inférieur	180,00 CHF
3	P 00 2301 388 0	Guides côtés droit et gauche	1	petit tambour inférieur	164,95 CHF
	P 00 2301 389 0	Plaque côté gauche	1	petit tambour inférieur	133,85 CHF

Guides en acier (la pose de ces guides a une influence sur la charge sur l'essieu avant)

P = Pièce de rechange PREMIUM LINE

* Tous les prix sont en francs suisses hors TVA. Tous les prix sont sans engagement pour toute la liste des prix, modifications techniques et erreurs sous réserve.

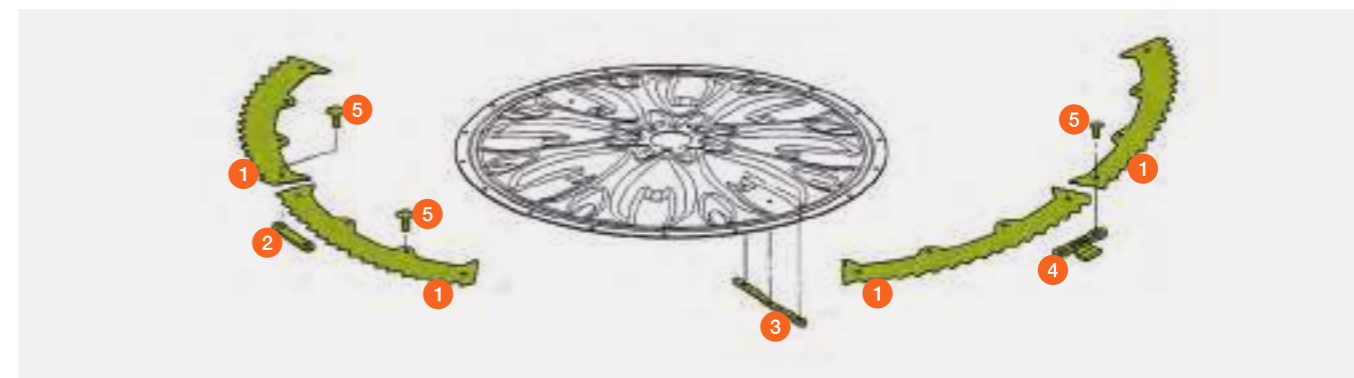


Disques de coupe

ORBIS 600 SD (type I51)



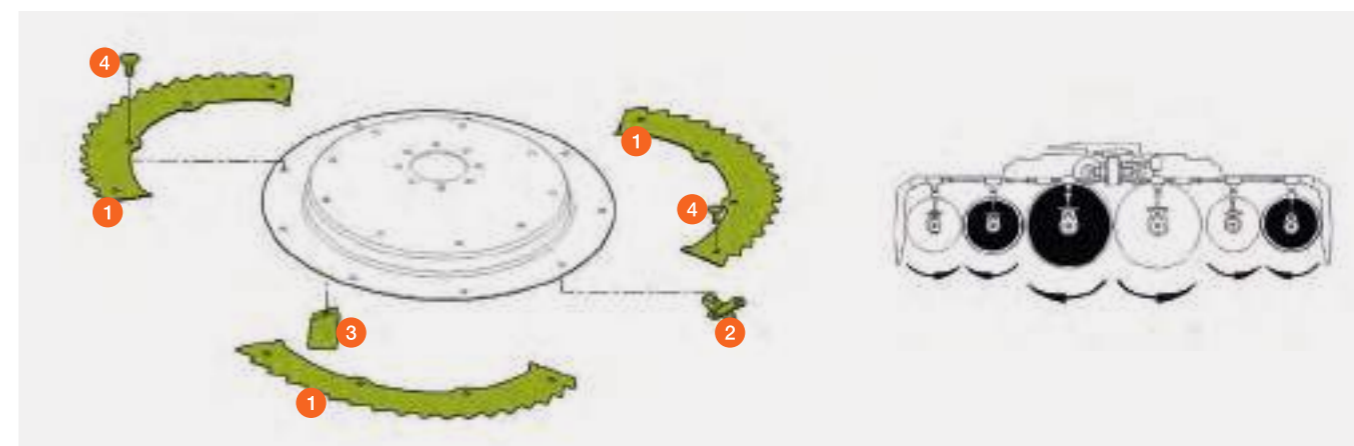
Pos.	Référence	Désignation	Nombre	Dimensions / Remarque	Prix par pièce*
1	00 0383 737 2	Couteau côté droit	6	disques de coupe à rotation vers la droite	96,80 CHF
	P 00 1319 821 3	Couteau côté droit	6	disques de coupe à rotation vers la droite	165,85 CHF
	P 00 2700 460 3	Couteau	6	disques de coupe à rotation vers la droite	130,60 CHF
	00 0383 750 2	Couteau côté gauche	6	disques de coupe à rotation vers la gauche	96,80 CHF
	P 00 1319 822 3	Couteau côté gauche	6	disques de coupe à rotation vers la gauche	165,85 CHF
	P 00 2619 183 4	Couteau	6	disques de coupe à rotation vers la gauche	130,60 CHF
2	00 1310 349 0	Patte	4	5 x 30 x 100	6,10 CHF
3	00 0383 147 0	Racleur (avec revêtement)	2		48,50 CHF
4	00 0383 148 0	Racleur (avec revêtement)	2	17 x 30 x 100	35,10 CHF
5	00 0236 510 0	Vis à tête bombée		M 10 x 20 x 12	0,80 CHF



Pos.	Référence	Désignation	Nombre	Dimensions / Remarque	Prix par pièce*
1	00 2300 834 2	Couteau côté droit	3	disques de coupe à rotation vers la droite	96,80 CHF
	P 00 2619 184 4	Couteau	3	disques de coupe à rotation vers la droite	130,60 CHF
	00 2300 836 2	Couteau côté gauche	3	disques de coupe à rotation vers la gauche	96,80 CHF
	P 00 2701 068 3	Couteau	3	disques de coupe à rotation vers la gauche	130,60 CHF
2	00 0383 145 0	Racleur (avec revêtement)	3		34,05 CHF
3	00 1319 499 0	Racleur	3	18 x 31 x 43	15,75 CHF
4	00 0236 510 0	Vis à tête bombée		M 10 x 20 x 12	0,80 CHF

P = Pièce de rechange PREMIUM LINE

* Tous les prix sont en francs suisses hors TVA. Tous les prix sont sans engagement pour toute la liste des prix, modifications techniques et erreurs sous réserve.



PREMIUM LINE pour JAGUAR.



- 1 Barres dentées
- 2 Tôle d'usure, alimentation avant gauche/droite
- 3 Tôle d'usure, alimentation arrière gauche/droite
- 4 Racleurs / rouleaux lisses
- 5 Contre-couteau
- 6 Barre derrière le contre-couteau
- 7 Fond de rotor
- 8 Pierre d'affûtage
- 9 Plaque d'usure, parois latérales gauche/droite
- 10 Tôle de guidage
- 11 Paroi arrière du compartiment à fourrage vert
- 12 Rouleau de l'éclateur de grains
- 13 Pales d'éjection
- 14 Carter d'accélérateur en deux éléments
- 15 Parois droite et gauche du carter de l'accélérateur
- 16 Paroi arrière de l'accélérateur
- 17 Partie avant de la cage d'éjection
- 18 Partie arrière de la cage d'éjection
- 19 Plaque de la couronne d'orientation
- 20 Tôle d'usure de la goulotte d'éjection
- 21 Tôles d'usure latérales gauche/droite
- 22 Tôle d'usure de la goulotte d'éjection avec ou sans capteur de matière sèche
- 23 Tôles d'usure latérales gauche/droite
- 24 Tôles d'usure latérales gauche/droite
- 25 Tôles d'usure latérales de la rallonge
- 26 Tôle d'usure supérieure de la rallonge
- 27 Tôle d'usure de la goulotte d'éjection
- 28 Casquette avant
- 29 Casquette

Carters d'alimentation

Ressorts tendeurs



Types 502 / 499 / 498 / 497 à partir de / 494 / 493

00 2608 149 1
18 N/mm
Ressort mou



00 0495 270 1
42 N/mm
Ressort dur



00 2735 300 0
52 N/mm
Ressort double dur



00 2916 712 0
65 N/mm
Ressort double super dur



Types 497 jusqu'à / 494 / 500 / 496 / 492 / 491

00 0982 097 1
Type 494
Type 497 jusqu'à
18 N/mm



00 0984 419 2
Types 500 / 496
Types 492 / 491
49 N/mm
rouleau supérieur / arrière



00 1390 245 2
Types 500 / 496
rouleau supérieur / avant,
avec douille fileté



00 0951 199 0
Types 492 / 491
rouleau supérieur / avant,
avec douille fileté

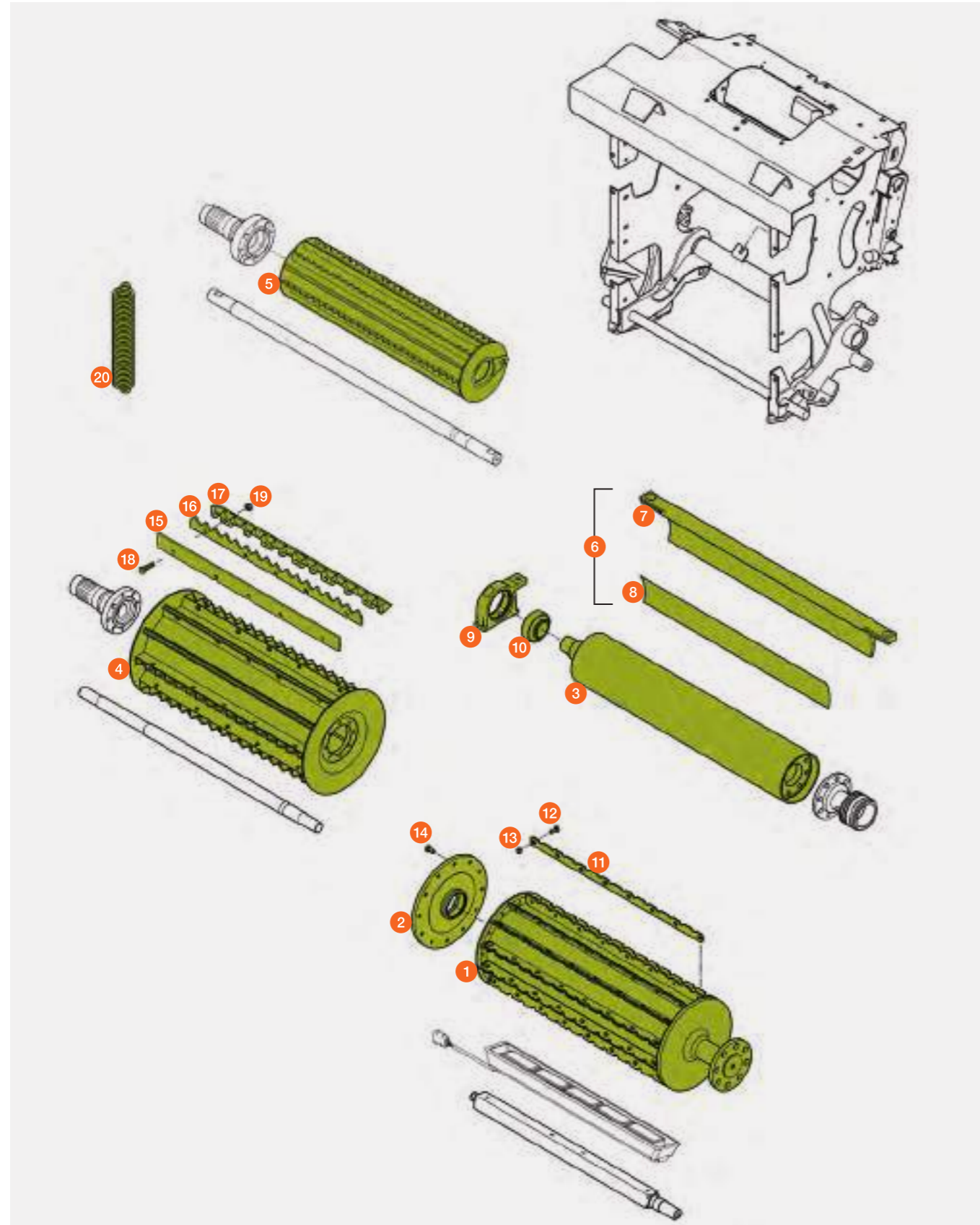


Rouleaux de précompression

JAGUAR 990 – 930 (type 502)

JAGUAR 960 TERRA TRAC (type 499)

JAGUAR 980 – 930 (types 498 / 497)



Pos.	Référence	Désignation	Nombre	Dimensions / Remarque	Prix par pièce*
1	00 1324 868 0	Rouleau alimentation			6.343,85 CHF
2	00 2737 705 0	Bride		(à partir de 50200593 / 4990061)	1.152,30 CHF
	00 1312 225 0	Bride		(jusqu'à 50200592 / 49900060 / 498 / 497)	1.063,65 CHF
3	00 2653 805 0	Rouleau lisse		(types 502 / 499)	1.560,75 CHF
	00 1412 105 0	Rouleau lisse		(types 498 / 497)	1.560,75 CHF
4	00 1410 188 1	Rouleau de précompr., monté		y compris barres dentées	5.399,75 CHF
5	00 2666 886 0	Rouleau de pressage		(types 502 / 499)	3.067,50 CHF
	00 1324 891 0	Rouleau de pressage		(types 498 / 497)	2.822,65 CHF
6	00 2796 948 2	Racleur LOW		universel standard (types 502 / 499) (à partir de 50201574) (à partir de 49900091)	960,45 CHF
	P 00 2938 162 2	Racleur LOW		universel (types 502 / 499) (à partir de 50201574) (à partir de 49900091)	1.200,60 CHF
	00 2616 508 1	Racleur		universel standard (types 502 / 499) (jusqu'à 50201573) (jusqu'à 49900090)	857,65 CHF
	P 00 2616 511 1	Racleur		universel (types 502 / 499) (jusqu'à 50201573) (jusqu'à 49900090)	1.072,10 CHF
	00 2614 604 3	Barre racleuse		maïs standard (type 498)	922,40 CHF
	P 00 2616 501 2	Barre racleuse		maïs (type 498)	1.153,00 CHF
	00 1390 402 0	Barre racleuse		avec film (type 497)	645,80 CHF
	P 00 1390 403 1	Barre racleuse		avec film (type 497)	721,65 CHF
7	00 1318 790 2	Barre racleuse		sans film (type 497)	573,15 CHF
	P 00 1318 833 2	Barre racleuse		sans film (type 497)	648,80 CHF
8	00 2622 827 0	Film		(types 502 / 499 / 498)	95,10 CHF
	00 1390 151 1	Film		(type 497)	95,10 CHF
9	00 1390 237 1	Entretoise			220,45 CHF
10	00 0212 718 0	Roulement de bague de serrage			73,75 CHF
11	P 00 2601 151 1	Barre dentée	12		101,55 CHF
12	00 1000 739 1	Vis six pans	96	M 8 x 22 antimagné.	2,75 CHF
13	00 0463 594 0	Écrou frein	96	M 8 antimagné.	0,95 CHF
14	00 0223 470 0	Vis six pans	12	M 10 x 16 antimagné.	1,70 CHF
15	P 00 1410 492 0	Barre	10		130,00 CHF
16	P 00 1324 700 0	Barre dentée	10		122,00 CHF
17	00 1324 697 0	Barre en plastique	10		55,00 CHF
18	00 1000 829 1	Vis six pans	50	M 10 x 30 antimagné.	2,05 CHF
	00 1071 210 1	Vis six pans	50	M 10 x 40 antimagné.	2,45 CHF
	00 1071 212 1	Vis six pans	50	M 10 x 50 antimagné.	2,50 CHF
19	00 0463 593 0	Écrou frein	50	M 10 antimagné.	1,15 CHF
20	00 2608 149 1**	Ressort tendeur	2	avec attaches (types 498 / 497)	291,00 CHF
	00 0982 097 1**	Ressort tendeur	2	(type 497)	267,40 CHF
	00 0495 270 1**	Ressort tendeur	2	précompression standard	352,75 CHF
	00 2735 300 0**	Ressort tendeur	2	précompression hydraulique	510,55 CHF

P = Pièce de rechange PREMIUM LINE

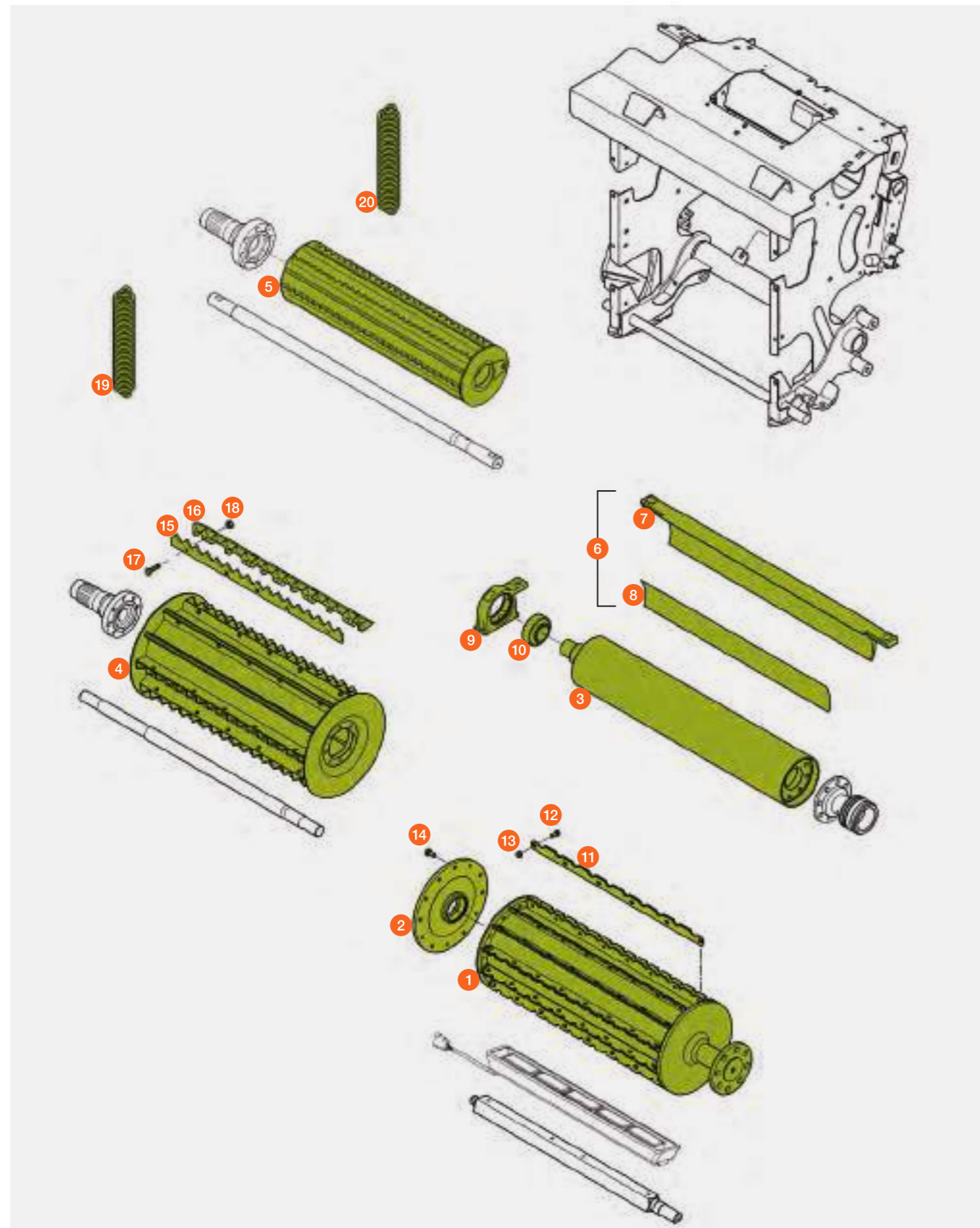
* Tous les prix sont en francs suisses hors TVA. Tous les prix sont sans engagement pour toute la liste des prix, modifications techniques et erreurs sous réserve.

** Voir p. 40

Rouleaux de précompression

JAGUAR 980 – 930 (type 494)

JAGUAR 900 – 830 (type 493)



Pos.	Référence	Désignation	Nombre	Dimensions / Remarque	Prix par pièce*
1	00 1318 540 2	Rouleau alimentation		remplacé par 00 1324 868 0 et 00 1312 225 0	8.771,30 CHF
2	00 0984 356 0	Bride			921,85 CHF
3	00 1412 105 0	Rouleau lisse			1.560,75 CHF
4	00 0906 205 1	Rouleau de précompr., monté		y compris barres dentées	5.785,40 CHF
5	00 0906 202 0	Rouleau de pressage			2.822,65 CHF
6	00 1390 402 0	Barre racleuse avec film	(type 494)	(à partir de 49401495)	645,80 CHF
	P 00 1390 403 1	Barre racleuse avec film	(type 494)	(à partir de 49401495)	721,65 CHF
7	00 1318 790 2	Barre racleuse sans film	(type 494)	(à partir de 49401495)	573,15 CHF
	P 00 1318 833 2	Barre racleuse sans film	(type 494)	(à partir de 49401495)	648,80 CHF
	00 0906 176 2	Barre racleuse	(type 494)	(jusqu'à 49401494)	573,15 CHF
			(type 493)		
	P 00 0495 291 1	Barre racleuse	(type 494)	(jusqu'à 49401494)	604,20 CHF
			(type 493)		
8	00 1390 151 1	Film	(type 494)	(à partir de 49401495)	95,10 CHF
9	00 1318 821 0	Entretoise	(type 494)	(à partir de 49401495)	220,45 CHF
	00 0984 490 0	Entretoise	(type 494)	(jusqu'à 49401494)	220,45 CHF
			(type 493)		
10	00 0212 718 0	Roulement de bague de serrage			73,75 CHF
11	P 00 1312 590 1	Barre dentée	12		109,15 CHF
12	00 0216 670 0	Vis six pans	72	M 8 x 20 / antimagné.	1,10 CHF
13	00 0463 594 0	Écrou frein	72	M 8 / antimagné.	0,95 CHF
14	00 0212 118 3	Vis à tête conique	12	M 10 x 25 / antimagné.	5,40 CHF
15	P 00 0484 215 1	Barre dentée	10	avec vis et écrous	130,00 CHF
16	00 0998 691 0	Barre en plastique	10		45,85 CHF
17	00 1071 212 1	Vis six pans	50	M 10 x 50 / antimagné.	2,50 CHF
18	00 0463 593 0	Écrou frein	50	M 0 / anti-magné.	1,15 CHF
19	00 0982 097 1**	Ressort tendeur	2	(type 494)	(à partir de 49402307) 267,40 CHF
20	00 0495 270 1**	Ressort tendeur	2	(type 494)	(à partir de 49402307) 352,75 CHF
	00 0495 270 1**	Ressort tendeur	4	(types 494 / 493)	(jusqu'à 49402306) 352,75 CHF

P = Pièce de rechange PREMIUM LINE

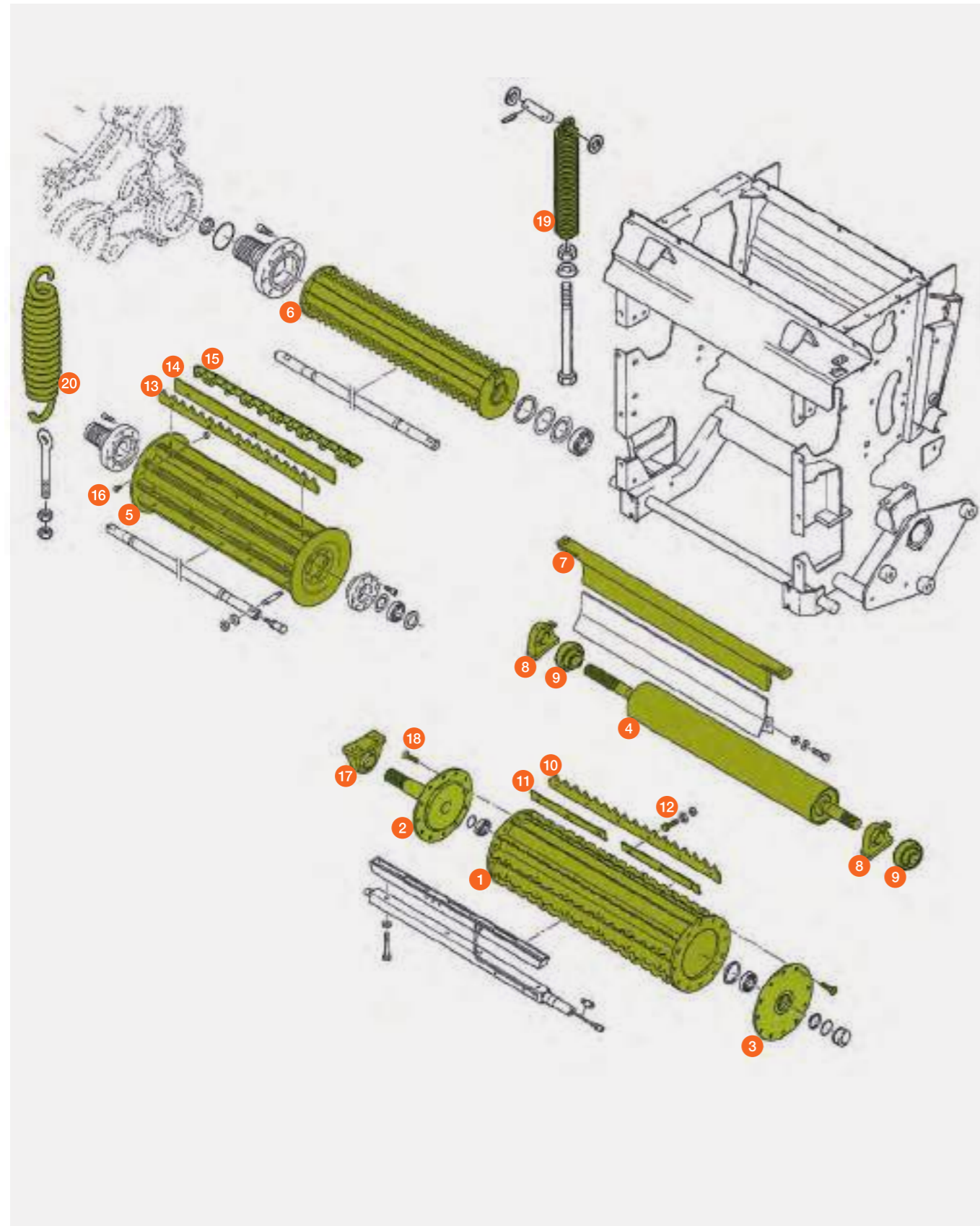
* Tous les prix sont en francs suisses hors TVA. Tous les prix sont sans engagement pour toute la liste des prix, modifications techniques et erreurs sous réserve.

** Voir p. 40

Rouleaux de précompression

JAGUAR 900 – 830 (types 500 / 496 / 492)

JAGUAR 880 – 820 (types 491 – 487)



Pos.	Référence	Désignation	Nombre	Dimensions / Remarque	Prix par pièce*
1	00 2600 814 0	Rouleau alimentation		sans barres (à partir de 49601161) (type 500)	4.731,95 CHF
	00 0984 346 6	Rouleau alimentation		sans barres (jusqu'à 49601160) (types 492 / 491 – 487) remplacé par 00 2600 814 0 et 00 2600 817 0	7.942,80 CHF
2	00 2600 817 0	Bride droite		(à partir de 49601161) (type 500)	1.934,40 CHF
	00 0985 714 0	Bride droite		(jusqu'à 49601160) (types 492 / 491 – 487)	1.934,40 CHF
3	00 0984 356 0	Bride gauche			921,85 CHF
4	00 0984 493 1	Rouleau lisse			1.560,75 CHF
5	00 0985 627 2	Rouleau de précompr., monté		y compris barres dentées	5.342,85 CHF
	00 0985 628 2	Rouleau de précompr.		sans barres dentées	3.868,30 CHF
6	00 0986 326 1	Rouleau de pressage		JAGUAR 900 – 830	2.822,65 CHF
	00 0986 265 1	Rouleau de pressage		JAGUAR 880 – 820	2.439,25 CHF
7	00 0984 339 5	Barre racleuse			581,75 CHF
	P 00 0987 374 3	Barre racleuse			613,30 CHF
8	00 0984 490 0	Entretoise		sans roulement de bague de serrage	220,45 CHF
9	00 0212 718 0	Roulement de bague de serrage			73,75 CHF
10	P 00 2601 151 1	Barre dentée	12	6 × 25,3 × 667 (à partir de 49601161) (type 500)	101,55 CHF
	P 00 1312 590 1	Barre dentée	12	6 × 26 × 678 (jusqu'à 49601160) (types 492 / 491 – 487)	109,15 CHF
11	P 00 0984 311 0	Barre	24	4 × 26 × 638 / option herbe	33,25 CHF
12	00 1000 739 1	Vis six pans	96	M 8 × 22 antimagné. (à partir de 49601161) (type 500)	2,75 CHF
	00 0216 670 0	Vis six pans	72	M 8 × 20 / antimagné.	1,10 CHF
	00 0463 594 0	Écrou frein	72	M 8 / antimagné.	0,95 CHF
13	P 00 0484 215 1	Barre dentée	10	6 × 44 × 673 / JAGUAR 900 – 830 avec vis et écrous / M10 × 50	130,00 CHF
	P 00 0987 978 1	Barre dentée	10	6 × 44 × 673 / JAGUAR 900 – 830 avec vis et écrous / M10 × 30	130,00 CHF
	P 00 0986 257 0	Barre dentée	10	4 × 32 × 663 / JAGUAR 880 – 820 sans vis et écrous	84,35 CHF
14	00 0987 477 0	Barre	10	6 × 44 × 673 / JAGUAR 900 – 830 sans vis / option herbe	79,90 CHF
	00 0984 310 1	Barre	10	4 × 26 × 663 / JAGUAR 880 – 820 sans vis / option herbe	68,80 CHF
15	00 0998 691 0	Barre en plastique	10	JAGUAR 900 – 830	45,85 CHF
16	00 1071 212 1	Vis six pans	50	M 10 × 50 / antimagné. / JAGUAR 900 – 830	2,50 CHF
	00 1000 829 1	Vis six pans	50	M 10 × 30 / antimagné. / JAGUAR 900 – 830	2,05 CHF
	00 0463 593 0	Écrou frein	50	M 10 / antimagné. / JAGUAR 900 – 830	1,15 CHF
	00 0216 670 0	Vis six pans	50	M 8 × 20 / antimagné. / JAGUAR 880 – 820	1,10 CHF
	00 0213 716 0	Écrou frein	50	M 8 / antimagné. / JAGUAR 880 – 820	0,95 CHF
	00 0213 717 0	Rondelle	50	M 8 / antimagné. / JAGUAR 880 – 820	0,20 CHF
17	00 0213 575 0	Palier droit			238,60 CHF
18	00 0212 118 3	Vis à tête conique	24	M 10 × 25 / antimagné.	5,40 CHF
19	00 1390 245 2**	Ressort tendeur	2	rouleau supérieur / avant (types 500 / 496)	277,10 CHF
	00 0951 199 0**	Ressort tendeur (double)	2	rouleau supérieur / avant (types 492 / 491 / 490 / 489 / 488 / 487)	238,35 CHF
20	00 0984 419 2**	Ressort tendeur	2	rouleau supérieur / arrière	314,40 CHF

P = Pièce de rechange PREMIUM LINE

* Tous les prix sont en francs suisses hors TVA. Tous les prix sont sans engagement pour toute la liste des prix, modifications techniques et erreurs sous réserve.

** Voir p. 40

Carters d'alimentation

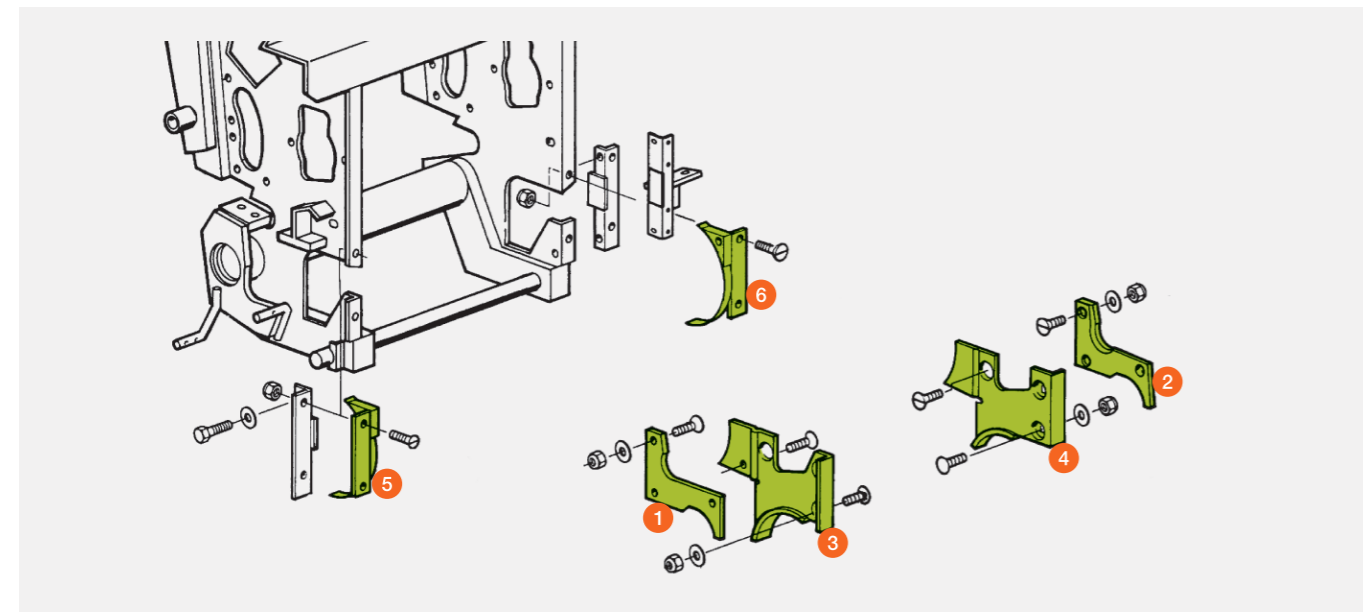
JAGUAR 990 – 930 (type 502)
 JAGUAR 960 TERRA TRAC (type 499)
 JAGUAR 880 – 830 (type 500)



Pos.	Référence	Désignation	Dimensions / Remarque	Prix par pièce*
1	00 2657 475 1	Tôle d'usure côté droit	JAGUAR 990 – 930 (types 502 / 499)	115,50 CHF
	P 00 2658 301 0	Tôle d'usure côté droit	JAGUAR 990 – 930 (types 502 / 499)	136,55 CHF
	00 2741 459 0	Tôle d'usure côté droit	JAGUAR 880 – 830 (type 500)	105,85 CHF
2	00 2657 476 1	Tôle d'usure côté gauche	JAGUAR 990 – 930 (types 502 / 499)	115,50 CHF
	P 00 2658 302 0	Tôle d'usure côté gauche	JAGUAR 990 – 930 (types 502 / 499)	136,55 CHF
	00 2741 458 0	Tôle d'usure côté gauche	JAGUAR 880 – 830 (type 500)	105,85 CHF
3	00 0495 148 1	Tôle d'usure côté droit	JAGUAR 990 – 930 (types 502 / 499)	100,15 CHF
	P 00 1324 336 1	Tôle d'usure côté droit	JAGUAR 990 – 930 (types 502 / 499)	271,75 CHF
	00 0987 437 2	Tôle d'usure côté droit	JAGUAR 880 – 830 (type 500)	94,60 CHF
4	00 0495 146 1	Tôle d'usure côté gauche	JAGUAR 990 – 930 (types 502 / 499)	100,15 CHF
	P 00 1324 335 1	Tôle d'usure côté gauche	JAGUAR 990 – 930 (types 502 / 499)	271,75 CHF
	00 0987 435 2	Tôle d'usure côté gauche	JAGUAR 880 – 830 (type 500)	94,60 CHF
5	00 2650 901 1	Anti-pelotage côté droit	JAGUAR 990 – 930 (types 502 / 499)	93,25 CHF
	00 0984 267 1	Anti-pelotage côté droit	JAGUAR 880 – 830 (type 500)	91,15 CHF
6	00 2621 110 2	Anti-pelotage côté gauche	JAGUAR 990 – 930 (types 502 / 499)	93,25 CHF
	00 0984 263 1	Anti-pelotage côté gauche	JAGUAR 880 – 830 (type 500)	91,15 CHF

P = Pièce de rechange PREMIUM LINE

* Tous les prix sont en francs suisses hors TVA. Tous les prix sont sans engagement pour toute la liste des prix, modifications techniques et erreurs sous réserve.



Carters d'alimentation

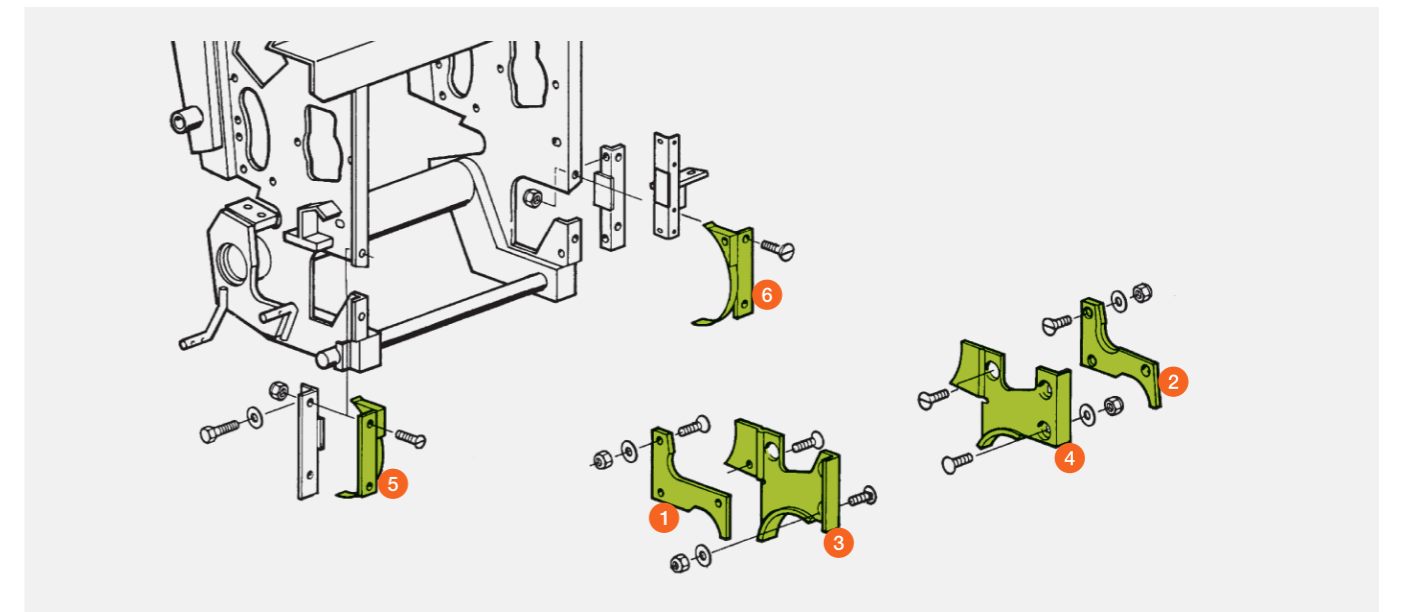
JAGUAR 980 – 930 (types 498 / 497 / 494)
 JAGUAR 900 – 830 (types 496 / 493 / 492)
 JAGUAR 880 – 820 (types 491 – 487)



Pos.	Référence	Désignation	Dimensions / Remarque	Prix par pièce*
1	00 2657 477 1	Tôle d'usure côté droit	JAGUAR 980 – 930 (type 498)	115,50 CHF
	P 00 2658 304 0	Tôle d'usure côté droit	JAGUAR 980 – 930 (type 498)	136,55 CHF
	00 1324 092 0	Tôle d'usure côté droit	JAGUAR 980 – 930 (types 497 / 494 à partir de ...)	83,50 CHF
	P 00 1324 338 0	Tôle d'usure côté droit	JAGUAR 980 – 930 (types 497 / 494 à partir de ...)	132,30 CHF
	00 1390 572 0	Tôle d'usure côté droit	JAGUAR 980 – 930 (type 494 jusqu'à ...)	115,50 CHF
	00 0984 248 4	Tôle d'usure côté droit	JAGUAR 900 – 830 (types 496 / 492) / 880 – 820	105,85 CHF
2	00 2657 478 1	Tôle d'usure côté gauche	JAGUAR 980 – 930 (type 498)	115,50 CHF
	P 00 2658 305 0	Tôle d'usure côté gauche	JAGUAR 980 – 930 (type 498)	136,55 CHF
	00 1324 093 0	Tôle d'usure côté gauche	JAGUAR 980 – 930 (types 497 / 494 à partir de ...)	83,50 CHF
	P 00 1324 339 0	Tôle d'usure côté gauche	JAGUAR 980 – 930 (types 497 / 494 à partir de ...)	132,30 CHF
	00 1390 573 0	Tôle d'usure côté gauche	JAGUAR 980 – 930 (type 494 jusqu'à ...)	115,50 CHF
	00 0984 250 4	Tôle d'usure côté gauche	JAGUAR 900 – 830 (types 496 / 492) / 880 – 820	105,85 CHF
3	00 0495 148 1	Tôle d'usure côté droit	JAGUAR 980 – 930 (types 498 / 497 / 494)	100,15 CHF
	P 00 1324 336 1	Tôle d'usure côté droit	JAGUAR 980 – 930 (types 498 / 497 / 494)	271,75 CHF
	00 0987 437 2	Tôle d'usure côté droit	JAGUAR 900 – 830 (types 496 / 492)	94,60 CHF
	00 0984 242 3	Tôle d'usure côté droit	JAGUAR 880 – 820	92,85 CHF
4	00 0495 146 1	Tôle d'usure côté gauche	JAGUAR 980 – 930 (types 498 / 497 / 494)	100,15 CHF
	P 00 1324 335 1	Tôle d'usure côté gauche	JAGUAR 980 – 930 (types 498 / 497 / 494)	271,75 CHF
	00 0987 435 2	Tôle d'usure côté gauche	JAGUAR 900 – 830 (types 496 / 492)	94,60 CHF
	00 0984 239 3	Tôle d'usure côté gauche	JAGUAR 880 – 820	92,85 CHF
5	00 0984 267 1	Anti-pelotage côté droit	JAGUAR 980 – 930 / 900 – 830 / 880 – 820	91,15 CHF
6	00 0984 263 1	Anti-pelotage côté gauche	JAGUAR 980 – 930 / 900 – 830 / 880 – 820	91,15 CHF

P = Pièce de rechange PREMIUM LINE

* Tous les prix sont en francs suisses hors TVA. Tous les prix sont sans engagement pour toute la liste des prix, modifications techniques et erreurs sous réserve.





Du sur mesure. Fiabilité.
Rendement.



Des pièces éprouvées en
conditions réelles.

Couteaux CLAAS ORIGINAL pour JAGUAR.

Pourquoi choisir les couteaux CLAAS ORIGINAL pour JAGUAR ?

Les couteaux CLAAS ORIGINAL pour JAGUAR sont la garantie de performances exceptionnelles tout au long de la récolte. Nos couteaux ont une durée de vie maximale et sont parfaitement adaptés au contre-couteau CLAAS ORIGINAL. Leur qualité de fabrication extrême et leur revêtement au carbure de tungstène résistant à l'usure contribuent à rallonger sensiblement leur durée de vie. Même dans les conditions d'utilisation les plus difficiles, ils se distinguent par une qualité de broyage et de travail exceptionnelle pour une usure minimale.



Une liaison solide.

Le revêtement de haute qualité protège les couteaux CLAAS ORIGINAL pour JAGUAR contre l'usure, même en cas d'utilisation intensive, et assure également un affûtage durable.



Une combinaison idéale.

Les écarts très faibles entre les couteaux CLAAS ORIGINAL pour JAGUAR et le contre-couteau CLAAS ORIGINAL garantissent une coupe parfaite et une qualité de broyage idéale quelles que soient les conditions.



Grande régularité de fonctionnement.

Grâce à leurs tolérances de fabrication minimales, les couteaux CLAAS ORIGINAL garantissent un fonctionnement régulier et sans contraintes du rotor, au profit de la qualité de travail et de la longévité de votre machine CLAAS.



Une différence tangible sur le terrain.*

Les couteaux CLAAS ORIGINAL pour JAGUAR se distinguent par la qualité de leur matériau de base et par leur revêtement durable. Ils nécessitent moins d'affûtage et durent plus longtemps. Leur remplacement intervient beaucoup plus tard que pour les couteaux adaptables, ce qui permet de gagner du temps.



Pièce adaptable



CLAAS ORIGINAL : 360 ha.

Le couteau CLAAS ORIGINAL présente un tranchant encore bien visible, son revêtement est intact. Sa durée de vie potentielle est nettement supérieure à celle de la pièce adaptable.



Pièce adaptable : 580 ha.

Des traces d'abrasion sont nettement visibles sur le revêtement. Pour obtenir à nouveau une lame parfaitement acérée sur toute sa longueur, le revêtement du couteau doit être meulé jusqu'à une épaisseur résiduelle de 5 mm, ce qui limite d'autant ses performances, nettement inférieures à celles de la pièce ORIGINAL.

La précision d'emblée.

Les couteaux CLAAS ORIGINAL sont fabriqués avec une extrême précision et dotés d'un revêtement ultrarésistant qui permet de limiter l'affûtage au strict minimum. À l'inverse, les couteaux adaptables doivent être meulés dès le départ de façon à obtenir une surface de coupe homogène.



Une différence tangible au meulage :

Lors de l'essai en plein champ, les affûtages ont pu être nettement espacés avec les couteaux CLAAS ORIGINAL, contrairement aux pièces adaptables. Leur revêtement résistant à l'usure assure un effet auto-affûtant. Le rodage plus long et l'abrasion du revêtement des couteaux adaptables pendant le travail ont nécessité des cycles d'affûtage bien plus fréquents. Résultat : un enlèvement de matière important et un raccourcissement considérable de leur durée de vie.

* Les pièces de rechange CLAAS ORIGINAL ont été testées et comparées à des pièces adaptables lors d'essais intensifs en plein champ réalisés sous la houlette du centre de formation DEULA de Rendsburg. Les résultats sont comparables et certifiés par le centre DEULA. Pour en savoir plus sur ces tests comparatifs réalisés sous la direction de la DEULA, rendez-vous sur original.claas.com.

Couteaux V-MAX / pierre d'affûtage

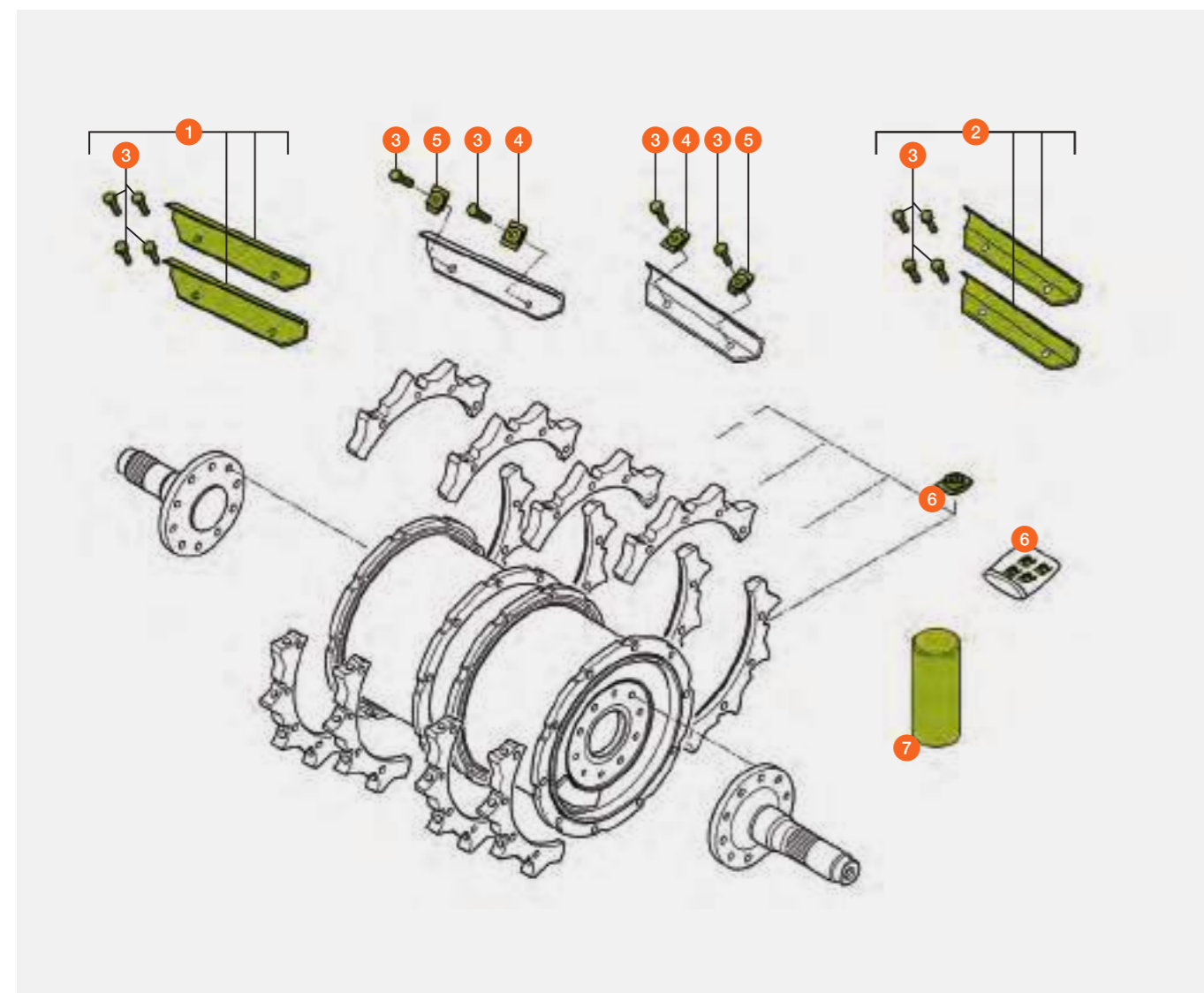


JAGUAR 990 – 930 (types 502 / 499 / 498 / 497 / 494)

Pos.	Référence	Désignation	Nombre	Dimensions / Remarque	Prix par pièce*
1	00 1410 173 1	Kit couteaux côté droit	5 / 6 / 7 / 9	universel	248,10 CHF
	P 00 2638 701 0	Kit couteaux côté droit	5 / 6 / 7 / 9	universel	317,65 CHF
	00 1410 171 1	Kit couteaux côté droit	5 / 6 / 7 / 9	maïs	263,45 CHF
	P 00 2638 699 0	Kit couteaux côté droit	5 / 6 / 7 / 9	maïs	337,40 CHF
2	00 1410 172 1	Kit couteaux côté gauche	5 / 6 / 7 / 9	universel	248,10 CHF
	P 00 2638 700 0	Kit couteaux côté gauche	5 / 6 / 7 / 9	universel	317,65 CHF
	00 1410 170 1	Kit couteaux côté gauche	5 / 6 / 7 / 9	maïs	263,45 CHF
	P 00 2638 698 0	Kit couteaux côté gauche	5 / 6 / 7 / 9	maïs	337,40 CHF
3	00 1410 305 1	Vis six pans		M 16 x 70 / 10.9	3,30 CHF
4	00 1318 738 1	Pièce moulée	20 / 24 / 28 / 36		8,85 CHF
5	00 1318 915 1	Pièce moulée	20 / 24 / 28 / 36		8,70 CHF
6	00 1390 900 1	Couvercle	selon besoins	fonctionnement avec la moitié et un tiers des couteaux	60,90 CHF
7	P 00 1312 442 4	Pierre d'affûtage	1	longueur 235 mm	172,55 CHF

P = Pièce de rechange PREMIUM LINE

* Tous les prix sont en francs suisses hors TVA. Tous les prix sont sans engagement pour toute la liste des prix, modifications techniques et erreurs sous réserve.



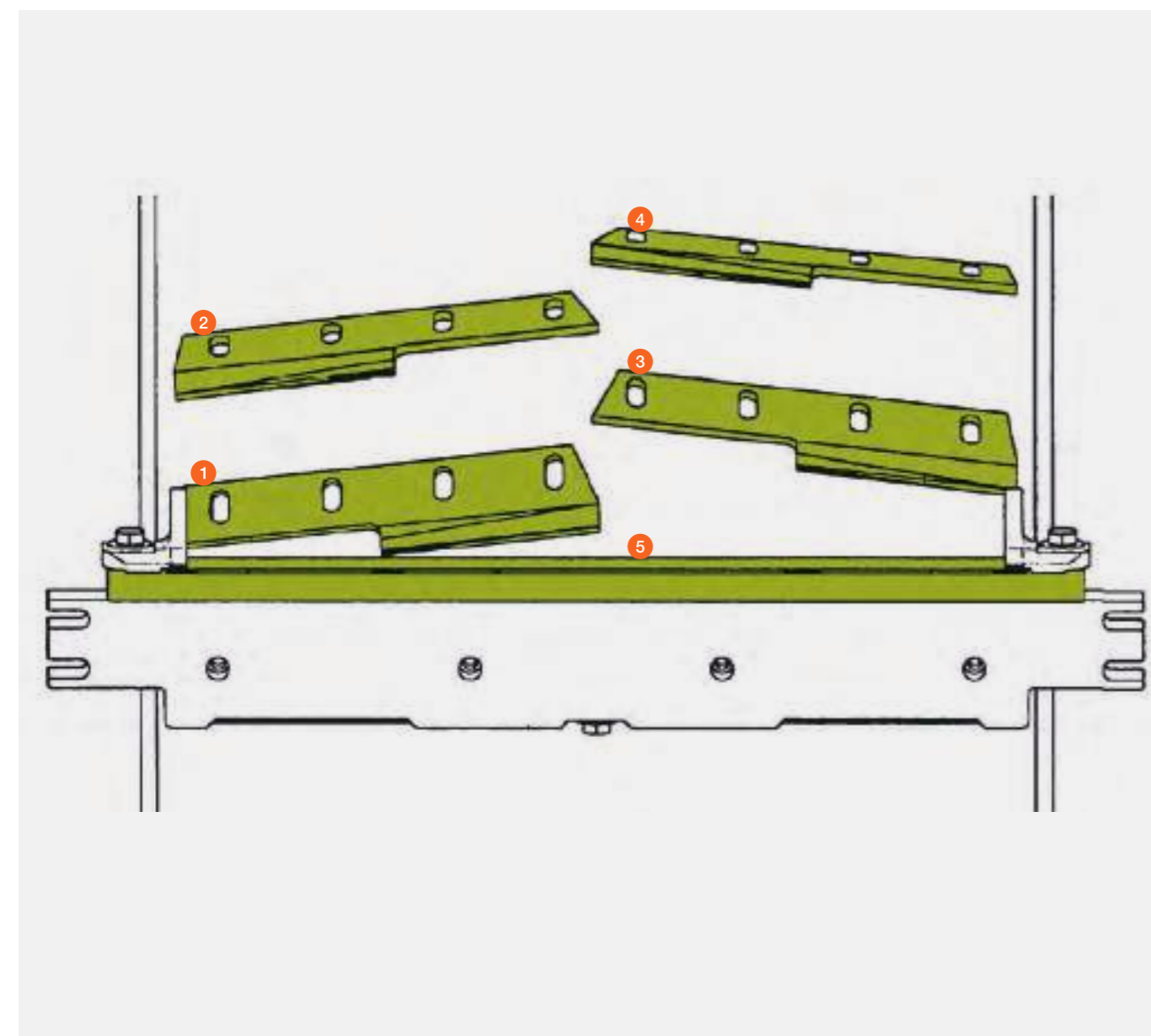
Demi-couteaux herbe / contre-couteau



JAGUAR 900 – 830 (types 500 / 497 – 492)
JAGUAR 880 – 820

Pos.	Référence	Désignation	Dimensions / Remarque	Prix par pièce*
1	00 0495 671 0	Couteau	droite / droite	91,35 CHF
2	00 0495 672 0	Couteau	droite / gauche	91,35 CHF
3	00 0495 674 0	Couteau	gauche / droite	91,35 CHF
4	00 0495 673 0	Couteau	gauche / gauche	91,35 CHF
5	00 2614 285 0	Contre-couteau	avec 4 phases de rodage	1.101,85 CHF

* Tous les prix sont en francs suisses hors TVA. Tous les prix sont sans engagement pour toute la liste des prix, modifications techniques et erreurs sous réserve.
Ne pas utiliser différentes références de couteaux sur un même rotor.



Couteaux V-CLASSIC / pierre d'affûtage

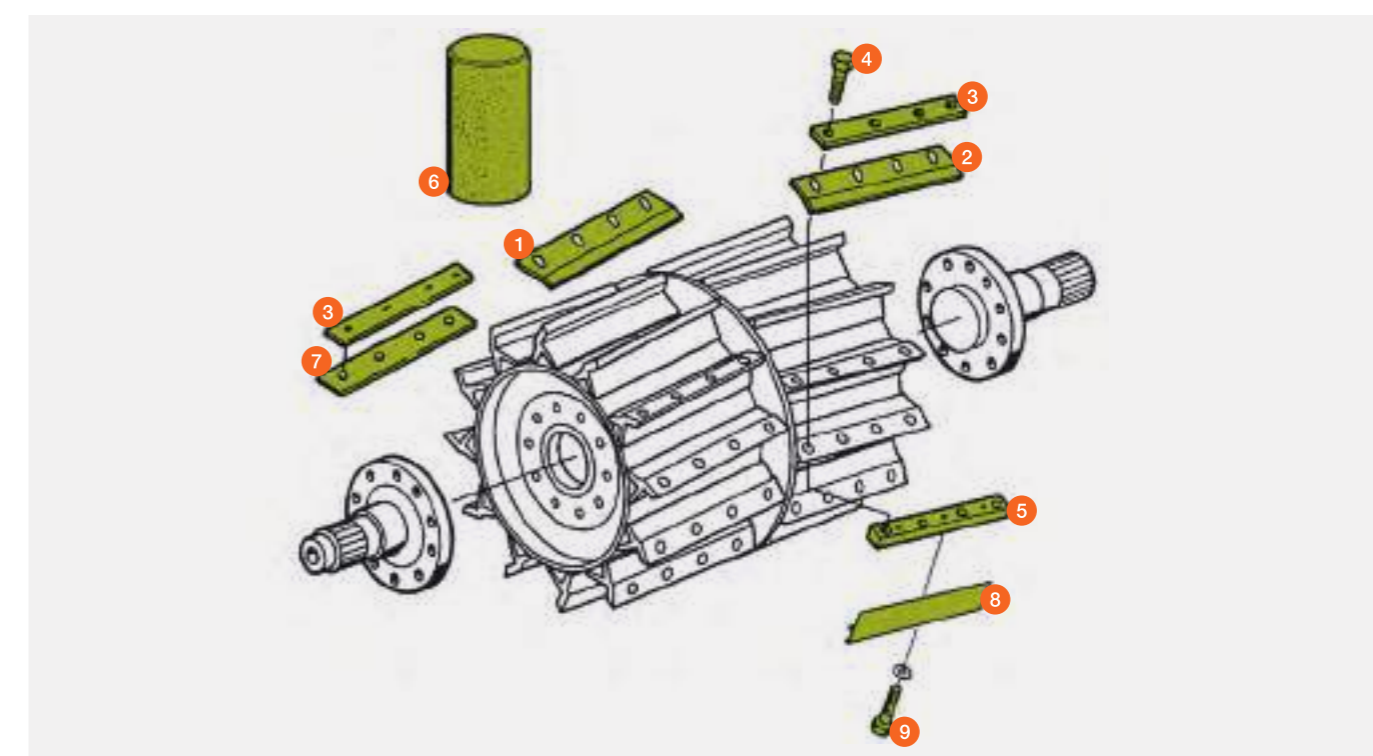


JAGUAR 900 – 830 (types 500 / 497 – 492)
JAGUAR 880 – 820

Pos.	Référence	Désignation	Nombre	Dimensions / Remarque	Prix par pièce*
1	00 0984 671 0	Couteau côté droit	12 / 10 / 14	universel	remplacé par 00 0998 102 1 99,15 CHF
	00 0998 102 1	Couteau côté droit	12 / 10 / 14	universel	83,05 CHF
	00 0998 104 0	Couteau côté droit	12 / 10 / 14	maïs	remplacé par 00 0984 691 0 99,85 CHF
	00 0984 691 0	Couteau côté droit	12 / 10 / 14	maïs	86,80 CHF
	P 00 0998 580 0	Couteau côté droit	12 / 10 / 14	universel	178,95 CHF
	P 00 0998 052 0	Couteau côté droit	12 / 10 / 14	maïs	185,85 CHF
2	00 0984 670 0	Couteau côté gauche	12 / 10 / 14	universel	remplacé par 00 0998 101 1 99,15 CHF
	00 0998 101 1	Couteau côté gauche	12 / 10 / 14	universel	83,05 CHF
	00 0998 103 0	Couteau côté gauche	12 / 10 / 14	maïs	remplacé par 00 0984 690 0 99,85 CHF
	00 0984 690 0	Couteau côté gauche	12 / 10 / 14	maïs	86,80 CHF
	P 00 0998 579 0	Couteau côté gauche	12 / 10 / 14	universel	178,95 CHF
	P 00 0998 051 0	Couteau côté gauche	12 / 10 / 14	maïs	185,85 CHF
3	00 0984 672 2	Plaque de serrage	24 / 20 / 28		remplacé par 00 2624 594 0 21,95 CHF
	00 2624 594 0	Plaque de serrage	24 / 20 / 28		18,95 CHF
4	00 0214 769 0	Vis six pans	96 / 80 / 112		2,95 CHF
5	00 0984 675 2	Barre filetée	24 / 20 / 28		41,05 CHF
	00 0986 673 0	Barre filetée	24 / 20 / 28	avec plaque d'usure 00 0987 198 2	45,70 CHF
6	00 0984 318 5	Pierre d'affûtage	1		139,45 CHF
7	00 0984 955 1	Couvercle	12 / 10 / 14		22,20 CHF
8	00 0987 198 2	Plaque d'usure	24 / 20 / 28		27,20 CHF
9	00 0239 302 0	Vis six pans		M 10 x 16 MK	1,45 CHF

P = Pièce de rechange PREMIUM LINE

* Tous les prix sont en francs suisses hors TVA. Tous les prix sont sans engagement pour toute la liste des prix, modifications techniques et erreurs sous réserve.
Ne pas utiliser différentes références de couteaux sur un même rotor.



Contre-couteaux

Fonds de rotor et barres



JAGUAR 990 – 930 (types 502 / 499 / 498)
avec nouveau contre-couteau, barre et fond de rotor

Pos.	Référence	Désignation	Structure	Herbe	Maïs	Plantes entières	Longévité	Résistance aux corps étrangers	Prix par pièce*
1	P 00 2639 570 1	Contre-couteau universel au carbure		+++	++++	+++	++++	+++	3.415,60 CHF
	P 00 2603 214 1	Contre-couteau universel (avec vis)		+++	++	++	+++	+++	1.604,05 CHF
	00 2614 259 1	Contre-couteau universel (avec vis)		+++	++	+	++	++	918,55 CHF
	00 2603 219 1	Contre-couteau maïs (avec vis)		-	+++	-	+	+	898,15 CHF
	P 00 2603 221 1	Contre-couteau maïs (avec vis)		+	+++	+++	+++	++	1.827,30 CHF

P = Pièce de rechange PREMIUM LINE

* Tous les prix sont en francs suisses hors TVA. Tous les prix sont sans engagement pour toute la liste des prix, modifications techniques et erreurs sous réserve.

** Uniquement pour un faible taux de corps étrangers

++++ recommandé sans restrictions +++ fortement recommandé ++ recommandé + recommandé sous conditions - non recommandé

Nouveautés : contre-couteaux et fond de rotor

- Contre-couteaux fixés par 4 vis
- Blocage hydraulique des contre-couteaux après réglage
- Contre-couteaux en forme de trapèze, position modifiée de l'enclume et du contre-couteau agrandissant l'angle par rapport aux couteaux
- Liaison flottante entre le fond de rotor et l'enclume/le carter de rotor

Avantages

- Très haute fiabilité grâce aux 4 vis
- Réglage rapide et précis
- Alimentation homogène vers les couteaux
- Enclume protégée de l'usure et transfert toujours optimal vers le fond de rotor pour un flux de récolte régulier
- Fond de rotor se déplaçant automatiquement lors du réglage des contre-couteaux pour un flux de produit toujours optimal



Pos.	Référence	Désignation	Dimensions / Remarque	Prix par pièce*
2	00 2657 235 0	Défecteur côté droit	universel standard (types 502 / 499)	67,15 CHF
	P 00 2616 914 1	Défecteur côté droit	universel (types 502 / 499)	89,95 CHF
	00 2657 231 0	Défecteur côté droit	maïs standard (type 498)	67,15 CHF
	P 00 2616 879 1	Défecteur côté droit	maïs (type 498)	84,70 CHF
3	00 2657 236 0	Défecteur côté gauche	universel standard (types 502 / 499)	67,15 CHF
	P 00 2616 915 1	Défecteur côté gauche	universel (types 502 / 499)	70,85 CHF
	00 2657 232 0	Défecteur côté gauche	maïs standard (type 498)	52,90 CHF
	P 00 2616 881 1	Défecteur côté gauche	maïs (type 498)	66,70 CHF
4	P 00 2616 984 1	Barre 5 mm	universel standard (types 502 / 499)	699,90 CHF
	00 2616 965 1	Barre 13 mm	maïs standard (type 498)	524,65 CHF
	P 00 2616 927 1	Barre 13 mm	maïs (type 498)	762,90 CHF

Fonds de rotor pour types 502 / 499 / 498 à partir de 49801589

5	00 2636 117 0	Fond de rotor	lisse / Hardox 500	984,85 CHF
	P 00 2636 118 1	Fond de rotor	Vautid	1.371,15 CHF
	P 00 2670 784 0	Fond de rotor	Busadur	2.376,15 CHF
	00 2687 690 0	Fond de rotor	EPE	1.754,90 CHF

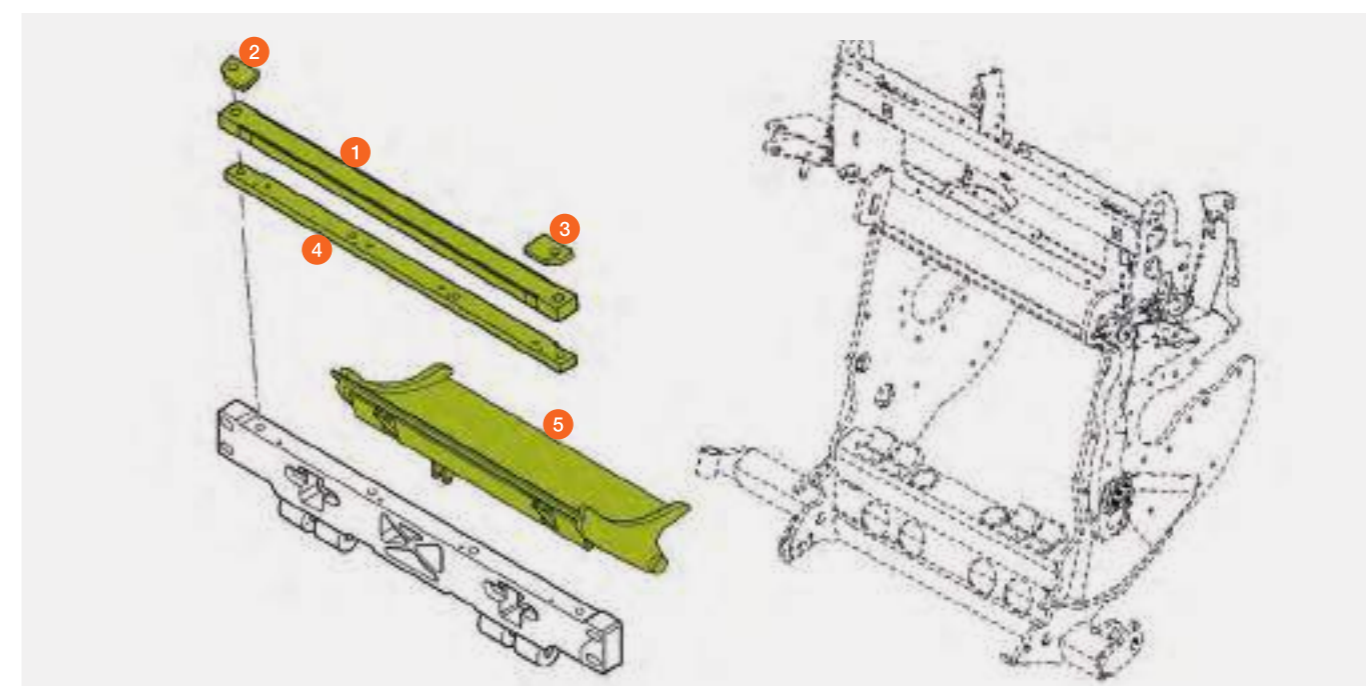
Fonds de rotor pour type 498 jusqu'à 49801588

5	00 2609 724 3	Fond de rotor	lisse / Hardox 500	935,60 CHF
	P 00 2609 725 4	Fond de rotor	Vautid	1.319,35 CHF
	P 00 2614 227 1	Fond de rotor	Busadur	2.334,00 CHF
	00 2607 477 1	Fond de rotor	EPE	1.497,65 CHF

EPE = Ensilage de plantes entières

P = Pièce de rechange PREMIUM LINE

* Tous les prix sont en francs suisses hors TVA. Tous les prix sont sans engagement pour toute la liste des prix, modifications techniques et erreurs sous réserve.



Contre-couteaux

JAGUAR 980 – 930 (types 497 / 494)

JAGUAR 900 – 830 (types 500 / 496 / 493 / 492)

JAGUAR 880 – 820 (types 491 – 487)



Pos.	Référence	Désignation	Structure	Herbe	Maïs	Plantes entières	Longévité	Résistance aux corps étrangers	Prix par pièce*
1	P 00 2639 568 1**	Contre-couteau universel au carbure (avec vis)		+++	++++	+++	++++	+++	3.131,00 CHF
	P 00 1318 019 2	Contre-couteau universel (avec vis)		+++	++	++	+++	+++	1.509,00 CHF
	00 2614 270 1	Contre-couteau universel (avec vis)		+++	++	+	++	++	847,60 CHF
	00 0495 274 4	Contre-couteau maïs (avec vis)		-	+++	-	+	+	844,90 CHF
	P 00 0495 275 4	Contre-couteau maïs II (avec vis)		+	+++	++***	+++	++	1.790,95 CHF

P = Pièce de rechange PREMIUM LINE

* Tous les prix sont en francs suisses hors TVA. Tous les prix sont sans engagement pour toute la liste des prix, modifications techniques et erreurs sous réserve.

** Première utilisation du contre-couteau au carbure dans le maïs pour arrondir légèrement le tranchant de lame et augmenter sa résistance dans l'herbe.

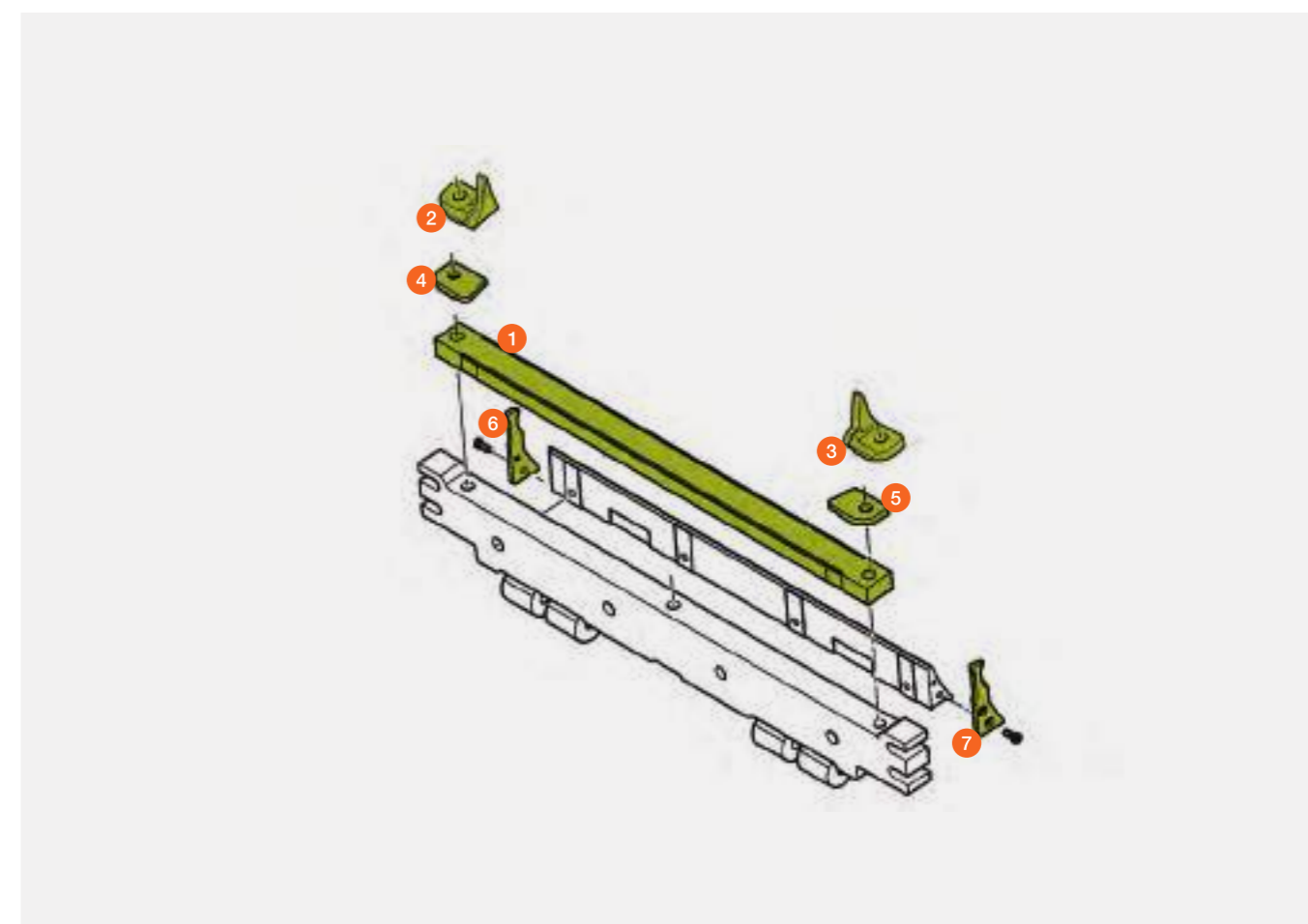
*** Uniquement pour un faible taux de corps étrangers

++++ recommandé sans restrictions +++ fortement recommandé ++ recommandé + recommandé sous conditions - non recommandé

Pos.	Référence	Désignation	Dimensions / Remarque	Prix par pièce*
2	P 00 1312 848 0	Défecteur côté droit	JAGUAR 980 – 930 (type 494) (jusqu'à 49403007) (de 49403053 à 49403882) JAGUAR 900 – 830 (type 493)	111,85 CHF
3	P 00 1312 847 0	Défecteur côté gauche	JAGUAR 980 – 930 (type 494) (jusqu'à 49403007) (de 49403053 à 49403882) JAGUAR 900 – 830 (type 493)	111,85 CHF
4	00 1390 364 5	Défecteur côté droit	JAGUAR 980 – 930 (type 497)	46,45 CHF
5	00 1390 365 5	Défecteur côté gauche	JAGUAR 980 – 930 (type 497)	46,45 CHF
6	00 1410 118 0	Plaque côté droit	JAGUAR 980 – 930 (type 497) (à partir de 49700058) JAGUAR 980 – 930 (type 494) (à partir de 49404945)	28,75 CHF
	00 1324 436 1	Plaque côté droit	JAGUAR 980 – 930 (type 497) (jusqu'à 49700057) JAGUAR 980 – 930 (type 494) (de 49403008 à 49403052) (de 49403883 à 49404944)	31,25 CHF
7	00 1410 117 0	Plaque côté gauche	JAGUAR 980 – 930 (type 497) (à partir de 49700058) JAGUAR 980 – 930 (type 494) (à partir de 49404945)	28,75 CHF
	00 1324 435 1	Plaque côté gauche	JAGUAR 980 – 930 (type 497) (jusqu'à 49700057) JAGUAR 980 – 930 (type 494) (de 49403008 à 49403052) (de 49403883 à 49404944)	31,25 CHF

P = Pièce de rechange PREMIUM LINE

* Tous les prix sont en francs suisses hors TVA. Tous les prix sont sans engagement pour toute la liste des prix, modifications techniques et erreurs sous réserve.



Fonds de rotor et barres

(Prière de vérifier le modèle !)



JAGUAR 980 – 930 (types 497 / 494)

JAGUAR 980 – 930 (de 49403008 à 49403052)

JAGUAR 980 – 930 (à partir de 49403883)

Pos.	type	Fond de rotor tangentiel	Prix par pièce*	Barre tangentielle / 764 mm de long	Prix par pièce*
1	497	00 1324 144 0 réglable lisse / Hardox 500	698,15 CHF	00 1390 351 0 lisse	520,75 CHF
	497	P 00 1390 001 0 réglable Vautid	1.587,65 CHF		
	497	P 00 1324 995 0 réglable lisse / Busadur	1.840,00 CHF	P 00 1390 352 0 lisse / Busadur	919,65 CHF
	497 / 494	00 1318 004 0 fond avec 5 bords de friction	1.130,50 CHF	00 1410 175 0 barre de friction pour EPE / EMÉ	722,15 CHF
2	494	00 1324 144 0 réglable lisse / Hardox 500	698,15 CHF	00 1324 438 1 lisse	530,10 CHF
	494	P 00 1390 001 0 réglable Vautid	1.587,65 CHF		
	494	P 00 1324 995 0 réglable lisse / Busadur	1.840,00 CHF	P 00 1324 439 1 lisse / Busadur	946,70 CHF

JAGUAR 980 – 930 (jusqu'à 49403007)

JAGUAR 980 – 930 (de 49403053 à 49403882)

Pos.	type	Fond de rotor tangentiel	Prix par pièce*	Barre tangentielle / 775 mm de long	Prix par pièce*
3	494	00 1324 144 0 réglable lisse / Hardox 500	698,15 CHF	00 0495 837 0 lisse (de série sur 494)	530,10 CHF
	494	P 00 1390 001 0 réglable Vautid	1.587,65 CHF	P 00 1312 260 0 lisse	762,90 CHF
	494	P 00 1324 995 0 réglable lisse / Busadur	1.840,00 CHF		
	494	00 1318 004 0 fond avec 5 bords de friction	1.130,50 CHF	00 1312 261 0 barre de friction pour EPE / EMÉ	688,65 CHF

P = Pièce de rechange PREMIUM LINE

EPE = Ensilage de plantes entières / EMÉ = Ensilage maïs épis

* Tous les prix sont en francs suisses hors TVA. Tous les prix sont sans engagement pour toute la liste des prix, modifications techniques et erreurs sous réserve.

Pos. 1 et 2, barre tangentielle avec alésages filetés pour plaques latérales de 764 mm de long.

Pos. 3, longueur 775 mm.



Fonds de rotor et barres

(Prière de vérifier le modèle !)



JAGUAR 900 – 830 (types 500 / 496 / 493 / 492)

JAGUAR 880 – 820 (types 491 – 487)

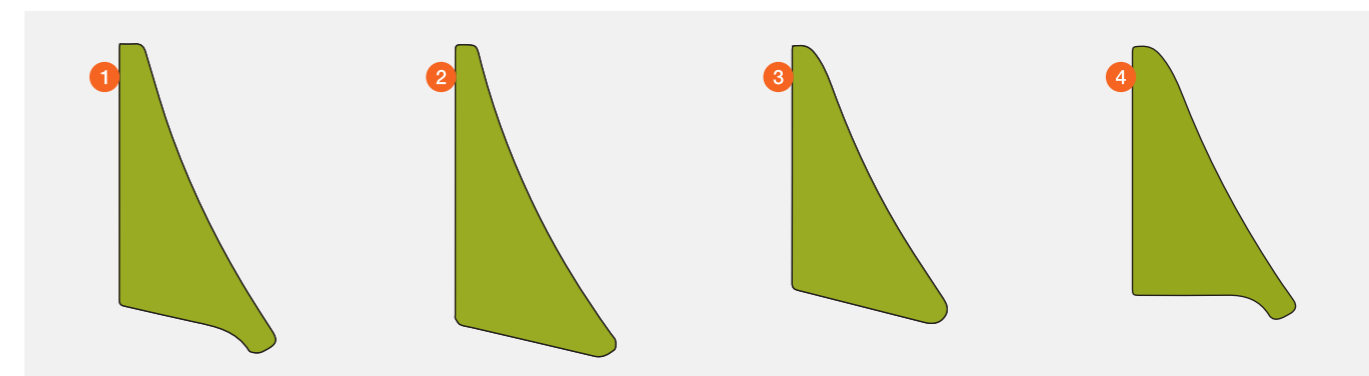
Pos.	type	Fond de rotor	Prix par pièce*	Barre / longueur 775 mm	Prix par pièce*	
1	500 / 496 / 492	00 0495 832 1 tangentiel lisse (de série à partir de 49207133)	667,55 CHF	00 2609 743 0 tangentiel lisse (de série à partir de 49207133)	498,85 CHF	
	500 / 496 / 492	P 00 1312 262 0 tangentiel Vautid	1.412,15 CHF	P 00 2609 767 0 tangentiel lisse	751,65 CHF	
	500 / 496 / 492	P 00 1324 796 0 tangentiel lisse / Busadur	1.764,60 CHF			
	500 / 496 / 492	00 1318 004 0 tangentiel fond avec 5 bords de friction	1.130,50 CHF	00 1312 236 0 tangentiel barre de friction pour EPE / EMÉ	706,25 CHF	
	2	492 / 491 – 487	00 0986 281 2 lisse (de série jusqu'à 49207132)	652,65 CHF	00 0984 705 1 lisse (de série jusqu'à 49207132)	530,10 CHF
2	492 / 491 – 487	P 00 0987 430 2 Vautid	1.485,20 CHF	P 00 0987 811 1 lisse	762,90 CHF	
	492 / 491 – 487	00 0984 529 0 fond avec 4 bords de friction	905,85 CHF	00 0986 311 0 barre de friction pour EPE / EMÉ	706,25 CHF	
	492 / 491 – 487	00 0986 250 0 fond avec barres de friction	1.133,40 CHF	00 0986 311 0 barre de friction pour EPE / EMÉ	706,25 CHF	
	3	493	00 0986 281 2 lisse (série)	652,65 CHF	00 0906 437 0 lisse (série)	530,10 CHF
	493	P 00 0987 430 2 Vautid	1.485,20 CHF	P 00 0495 292 0 lisse	762,90 CHF	
3	493	00 0984 529 0 fond avec 4 bords de friction	905,85 CHF	00 0484 249 0 barre de friction pour EPE / EMÉ	688,65 CHF	
	493	00 0986 250 0 fond avec barres de friction	1.133,40 CHF	00 0484 249 0 barre de friction pour EPE / EMÉ	688,65 CHF	
	4	493	00 0495 832 1 tangentiel lisse / Hardox 400	667,55 CHF	00 0495 837 0 tangentiel lisse	530,10 CHF
4	493	P 00 1312 262 0 tangentiel Vautid	1.412,15 CHF	P 00 1312 260 0 tangentiel lisse	762,90 CHF	
	493	P 00 1324 796 0 tangentiel lisse / Busadur	1.764,60 CHF			
	493	00 1318 004 0 tangentiel fond avec 5 bords de friction	1.130,50 CHF	00 1312 261 0 tangentiel barre de friction pour EPE / EMÉ	688,65 CHF	

P = Pièce de rechange PREMIUM LINE

EPE = Ensilage de plantes entières / EMÉ = Ensilage maïs épis

* Tous les prix sont en francs suisses hors TVA. Tous les prix sont sans engagement pour toute la liste des prix, modifications techniques et erreurs sous réserve.

Le fond de rotor tangentiel ne peut être monté qu'avec la barre tangentielle également pour les types 492 et 493.



Éclateurs MULTI CROP CRACKER.

Comparaison de toutes les variantes.



Exigences des utilisateurs satisfaites à la perfection.

Avec désormais trois profils de rouleaux différents, le nouveau concept d'éclateur MULTI CROP CRACKER répond à l'évolution des attentes des utilisateurs. En effet, la consommation de carburant et le rendement varient avec les trois procédés et en fonction du taux de conditionnement. Le graphique en forme de cadran gradué présenté à la page suivante fait ressortir les types d'utilisation les mieux adaptés en fonction du procédé et de la longueur de coupe souhaitée.

Les longueurs de coupe courtes à partir de 3,5 mm correspondent au domaine d'utilisation principal du MCC CLASSIC. Cet éclateur doté de 125 / 125 dents (250 ou 196 mm de diamètre) et d'une différence de régime de 30 % est donc utilisé majoritairement pour conditionner l'ensilage de maïs pour les exploitations de biogaz. Le MCC CLASSIC a également fait ses preuves pour les longueurs de coupe jusqu'à 12 mm couramment utilisées dans de nombreuses régions pour l'ensilage de maïs et l'alimentation des vaches laitières et des animaux d'engraissement. Le profil en dents de scie du MCC CLASSIC s'est imposé depuis de nombreuses années comme une solution robuste et efficace.

En cas d'utilisation d'un rouleau de rechange doté de seulement 100 dents, qui peut par ex. être commandé via la filière PDR, le champ d'application de cet éclateur de grains peut être élargi à la plage de longueurs de coupe de plus de 12 mm. Le nouveau MCC MAX est quant à lui la solution optimale pour satisfaire à des exigences qui varient en permanence – allant des longueurs de hachage courtes pour les exploitations biogaz jusqu'à la coupe longue de 22 mm maximum –, sans qu'il soit nécessaire de remplacer les rouleaux.

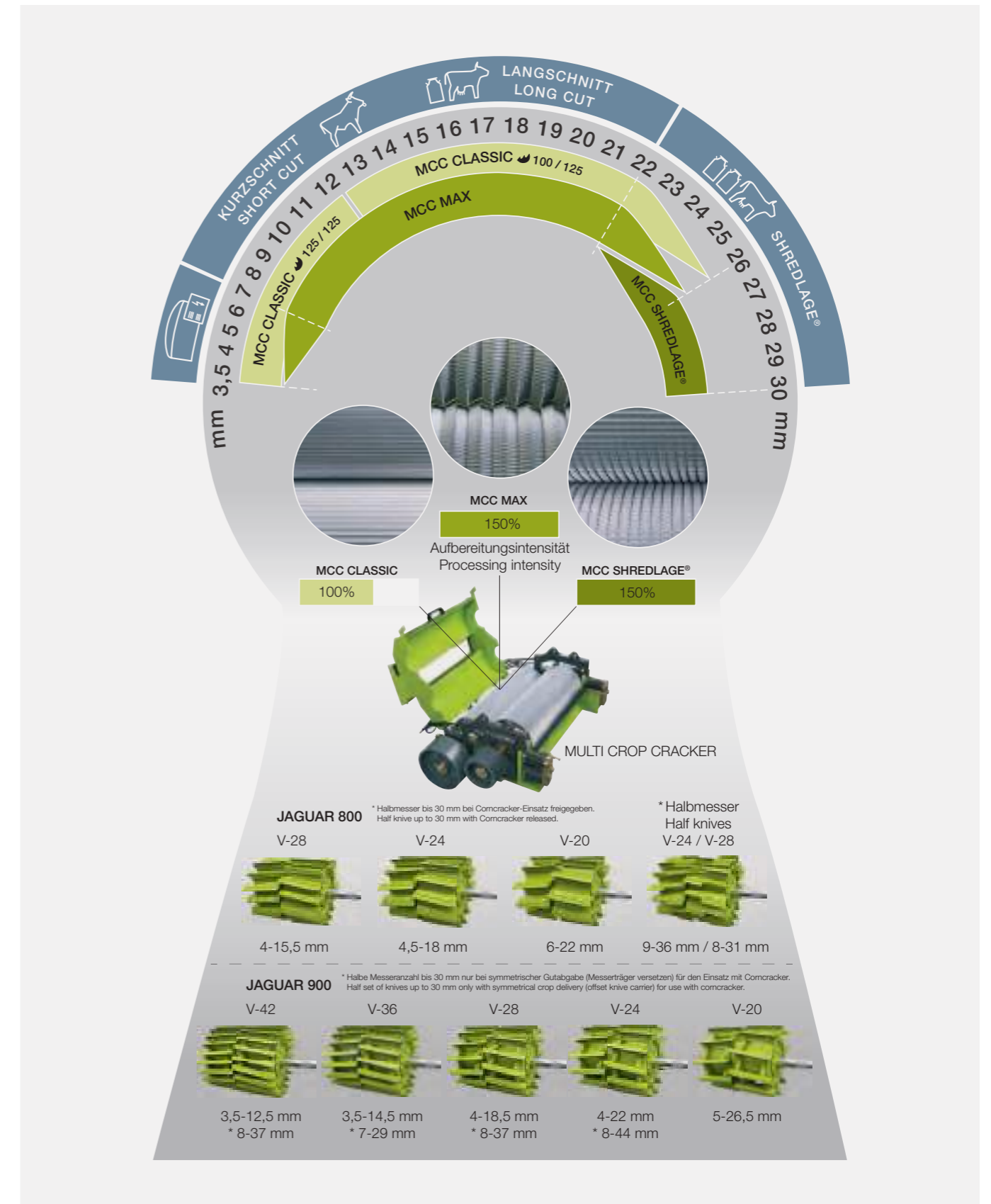
La nouvelle conception des segments annulaires avec surfaces de friction et de coupe combinées, ainsi que la différence de régime de 30 % entraînent des effets de friction, de coupe et de cisaillement plus intenses par rapport à ce qu'il était possible d'obtenir jusqu'à présent. Les avantages essentiels du MCC MAX sont donc non seulement la souplesse d'utilisation sur une plage de longueur de hachage extrêmement large, mais également des effets de conditionnement plus intenses et des effets de structure plus élevés. Un tel produit haché de 7 à 8 mm est mieux évalué que l'ensilage maïs conventionnel d'une longueur de coupe de 4 mm.

Le MCC SHREDLAGE satisfait aux exigences de la stratégie d'affouragement du même nom. Elle se base sur une nouvelle définition du produit haché qui tend à s'imposer, principalement aux États-Unis. Les éléments de rouleau avec profil en dent de scie et la rainure spiralée, les 110 / 145 dents et une différence de régime de 50 % permettent un conditionnement qui se traduit par une amélioration des rendements laitiers et de viande. Le procédé convient pour des longueurs de coupe de 26 à 30 mm, en fonction du taux de matière sèche. Avec des taux de MS élevés, les longueurs de coupe peuvent même descendre à 21 mm. Le SHREDLAGE permet d'obtenir un maïs-ensilage en brins longs avec un conditionnement spécifique aux rouleaux éclateurs d'origine SHREDLAGE. Les avantages du procédé, à savoir l'augmentation des rendements laitiers et de viande et l'amélioration de la santé animale, sont particulièrement sensibles en cas de rations de fourrage contenant des taux de maïs élevés.

Éclateurs CLAAS : une compétence unique.



Le conditionnement du produit haché, un atout décisif.



MULTI CROP CRACKER

L ø 250 mm

JAGUAR 990 – 940 (types 502 / 499 / 498 / 497 / 494)

JAGUAR 880 – 860 (types 500 / 496)

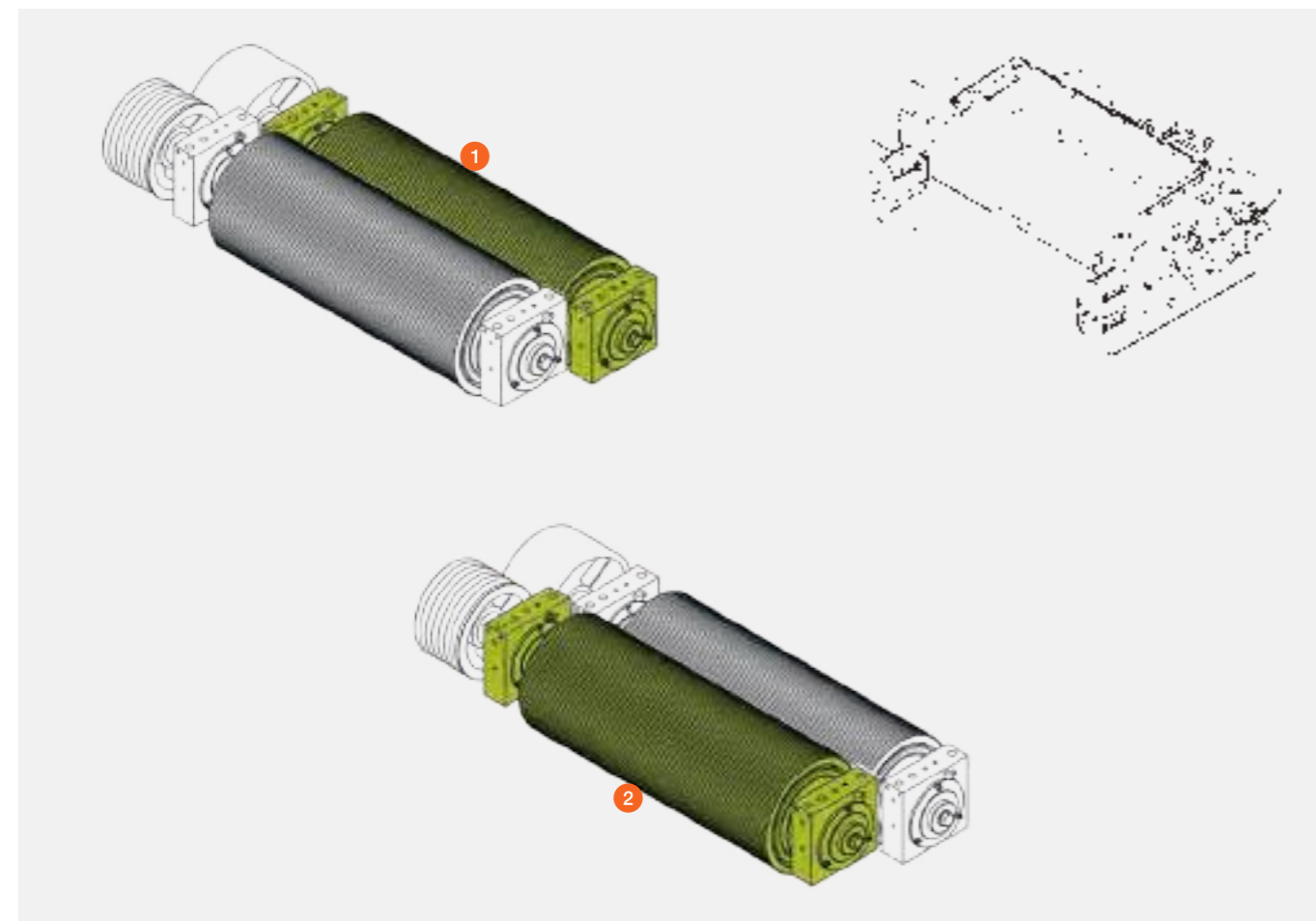


Pos.	Référence	Désignation	Nbre de dents	Dimensions / Remarque	Prix par pièce*
1	P 00 0130 767 2	Rouleau complet, monté avec palier et support	125	rouleau arrière D05 / 0210 / 0220	5.485,95 CHF
	P 00 2401 223 2	Rouleau complet, monté avec palier et support	145	rouleau arrière D05 / 0300 (SHREDLAGE)	6.176,80 CHF
	P 00 2703 814 0	Rouleau complet, monté avec palier et support	120/130	rouleau arrière D05 / 0290 (MCC-MAX-L)	8.611,05 CHF
	P 00 0123 126 2	Rouleau complet, monté avec palier et support	150	rouleau arrière D05 / 0225 EPE / EMÉ	5.485,95 CHF
2	P 00 0130 768 2	Rouleau complet, monté avec palier et support	100	rouleau avant D05 / 0210	5.485,10 CHF
	P 00 0123 125 2	Rouleau complet, monté avec palier et support	125	rouleau avant D05 / 0220	5.485,95 CHF
	P 00 2401 218 2	Rouleau complet, monté avec palier et support	110	rouleau avant D05 / 0300 (SHREDLAGE)	6.176,80 CHF
	P 00 2703 808 0	Rouleau complet, monté avec palier et support	120/130	rouleau avant D05 / 0290 (MCC-MAX-L)	8.611,05 CHF
	P 00 0130 592 2	Rouleau complet, monté avec palier et support	150	rouleau avant D05 / 0225 EPE / EMÉ	5.485,95 CHF

P = Pièce de rechange PREMIUM LINE

EPE = Ensilage de plantes entières / EMÉ = Ensilage maïs épis

* Tous les prix sont en francs suisses hors TVA. Tous les prix sont sans engagement pour toute la liste des prix, modifications techniques et erreurs sous réserve.



MULTI CROP CRACKER

M ø 196 mm

JAGUAR 960 – 930 (types 502 / 499 / 498 / 497)

JAGUAR 870 – 830 (types 500 / 496)

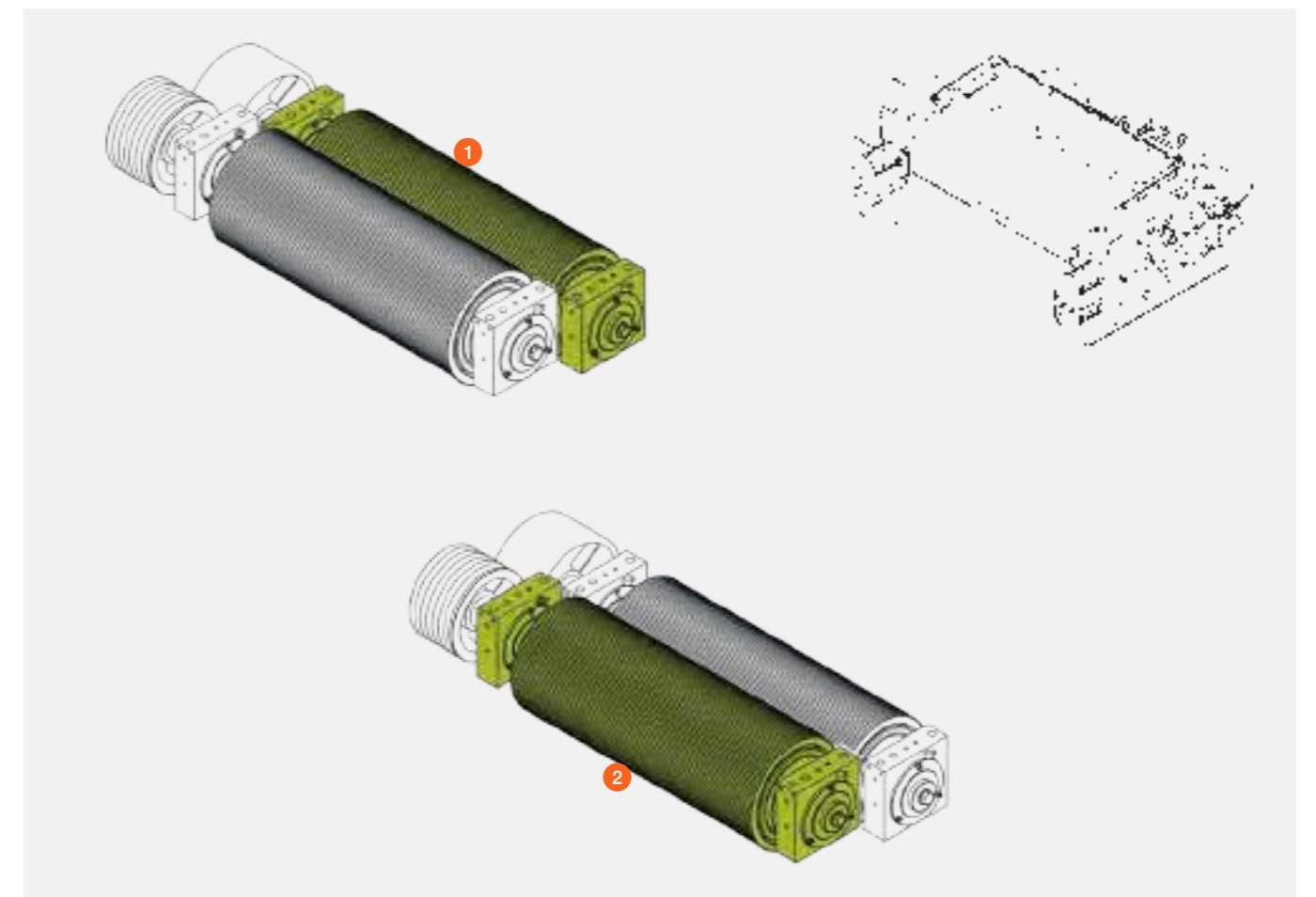


Pos.	Référence	Désignation	Nbre de dents	Dimensions / Remarque	Prix par pièce*
1	P 00 0125 468 3	Rouleau complet, monté avec palier et support	100	rouleau arrière D05 / 0270 / 0280	4.788,40 CHF
	P 00 2406 238 4	Rouleau complet, monté avec palier et support	120	rouleau arrière D05 / 0310 (SHREDLAGE)	5.363,80 CHF
	P 00 0126 327 3	Rouleau complet, monté avec palier et support	125	rouleau arrière D05 / 0285 EPE / EMÉ	4.788,40 CHF
2	P 00 2401 778 2	Rouleau complet, monté avec palier et support	80	rouleau avant D05 / 0270	4.587,00 CHF
	P 00 2401 757 2	Rouleau complet, monté avec palier et support	100	rouleau avant D05 / 0280	3.957,80 CHF
	P 00 2406 243 3	Rouleau complet, monté avec palier et support	95	rouleau avant D05 / 0310 (SHREDLAGE)	5.232,50 CHF
	P 00 0126 356 3	Rouleau complet, monté avec palier et support	125	rouleau avant D05 / 0285 EPE / EMÉ	3.957,80 CHF

P = Pièce de rechange PREMIUM LINE

EPE = Ensilage de plantes entières / EMÉ = Ensilage maïs épis

* Tous les prix sont en francs suisses hors TVA. Tous les prix sont sans engagement pour toute la liste des prix, modifications techniques et erreurs sous réserve.



MULTI CROP CRACKER

L ø 250 mm

JAGUAR 990 – 940 (types 502 / 499 / 498 / 497 / 494)

JAGUAR 880 – 860 (types 500 / 496)

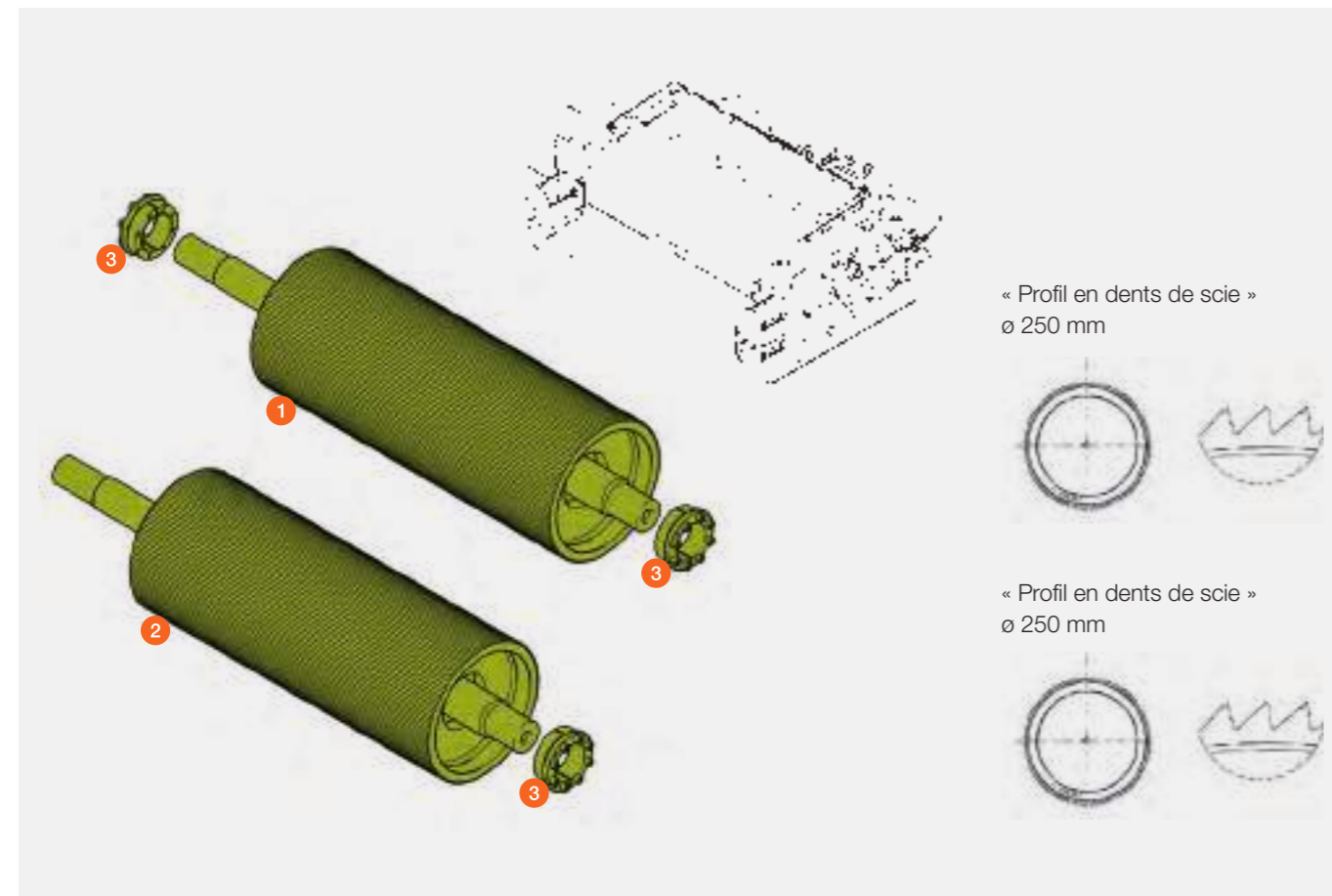


Pos.	Référence	Désignation	Nbre de dents	Dimensions / Remarque	Prix par pièce*
1	P 00 0130 595 3	Rouleau monté avec arbre et pos. 3	125	rouleau arrière D05 / 0210 / 0220	4.063,30 CHF
	P 00 2401 217 1	Rouleau monté avec arbre et pos. 3	145	rouleau arrière D05 / 0300 (SHREDLAGE)	4.619,05 CHF
	P 00 2703 819 0	Rouleau monté avec arbre	120 / 130	rouleau arrière D05 / 0290 (MCC MAX L)	7.840,15 CHF
	P 00 0130 596 3	Rouleau monté avec arbre et pos. 3	150	rouleau arrière D05 / 0225 EPE / EMÉ	4.063,30 CHF
2	P 00 0130 549 3	Rouleau monté avec arbre et pos. 3	100	rouleau avant D05 / 0210	4.027,05 CHF
	P 00 0130 597 3	Rouleau monté avec arbre et pos. 3	125	rouleau avant D05 / 0220	4.063,30 CHF
	P 00 2401 213 1	Rouleau monté avec arbre et pos. 3	110	rouleau avant D05 / 0300 (SHREDLAGE)	4.619,05 CHF
	P 00 2703 810 0	Rouleau monté avec arbre	120 / 130	rouleau avant D05 / 0290 (MCC MAX L)	7.840,15 CHF
	P 00 0130 598 3	Rouleau monté avec arbre et pos. 3	150	rouleau avant D05 / 0225 EPE / EMÉ	4.063,30 CHF
3	00 0090 594 0	Jeu de serrage		65 x 95	116,55 CHF

P = Pièce de rechange PREMIUM LINE

EPE = Ensilage de plantes entières / EMÉ = Ensilage maïs épis

* Tous les prix sont en francs suisses hors TVA. Tous les prix sont sans engagement pour toute la liste des prix, modifications techniques et erreurs sous réserve.



MULTI CROP CRACKER

M ø 196 mm

JAGUAR 960 – 930 (types 502 / 499 / 498 / 497)

JAGUAR 870 – 830 (types 500 / 496)

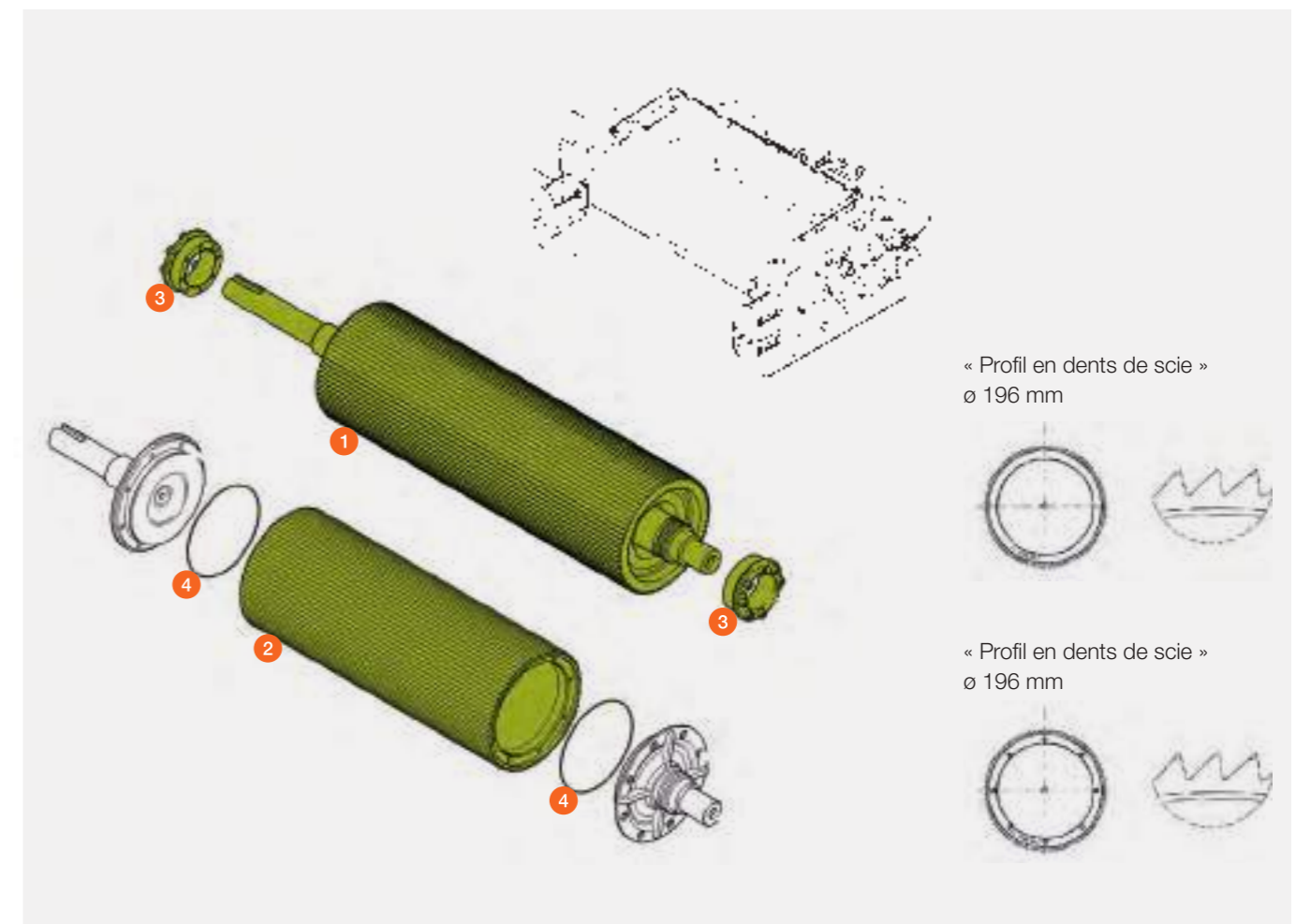


Pos.	Référence	Désignation	Nbre de dents	Dimensions / Remarque	Prix par pièce*
1	P 00 0125 465 2	Rouleau monté avec arbre et pos. 3	100	rouleau arrière D05 / 0270 / 0280	4.004,30 CHF
	P 00 2941 606 0	Rouleau monté avec arbre et pos. 3	120	rouleau arrière D05 / 0310 (SHREDLAGE)	4.063,65 CHF
	P 00 0126 324 2	Rouleau monté avec arbre et pos. 3	125	rouleau arrière D05 / 0285 EPE / EMÉ	3.393,50 CHF
2	P 00 0069 336 2	Rouleau	80	rouleau avant D05 / 0270	2.073,20 CHF
	P 00 0069 337 2	Rouleau	100	rouleau avant D05 / 0280	2.124,05 CHF
	P 00 2406 263 1	Rouleau	95	rouleau avant D05 / 0310 (SHREDLAGE)	2.980,05 CHF
	P 00 0067 846 2	Rouleau	125	rouleau avant D05 / 0285 EPE / EMÉ	2.174,40 CHF
3	00 0090 594 0	Jeu de serrage		65 x 95	116,55 CHF
4	00 0213 946 0	Joint torique		144,5 x 3	1,50 CHF

P = Pièce de rechange PREMIUM LINE

EPE = Ensilage de plantes entières / EMÉ = Ensilage maïs épis

* Tous les prix sont en francs suisses hors TVA. Tous les prix sont sans engagement pour toute la liste des prix, modifications techniques et erreurs sous réserve.



INTENSIV CRACKER

L ø 250 mm

JAGUAR 980 – 940 (type 494)

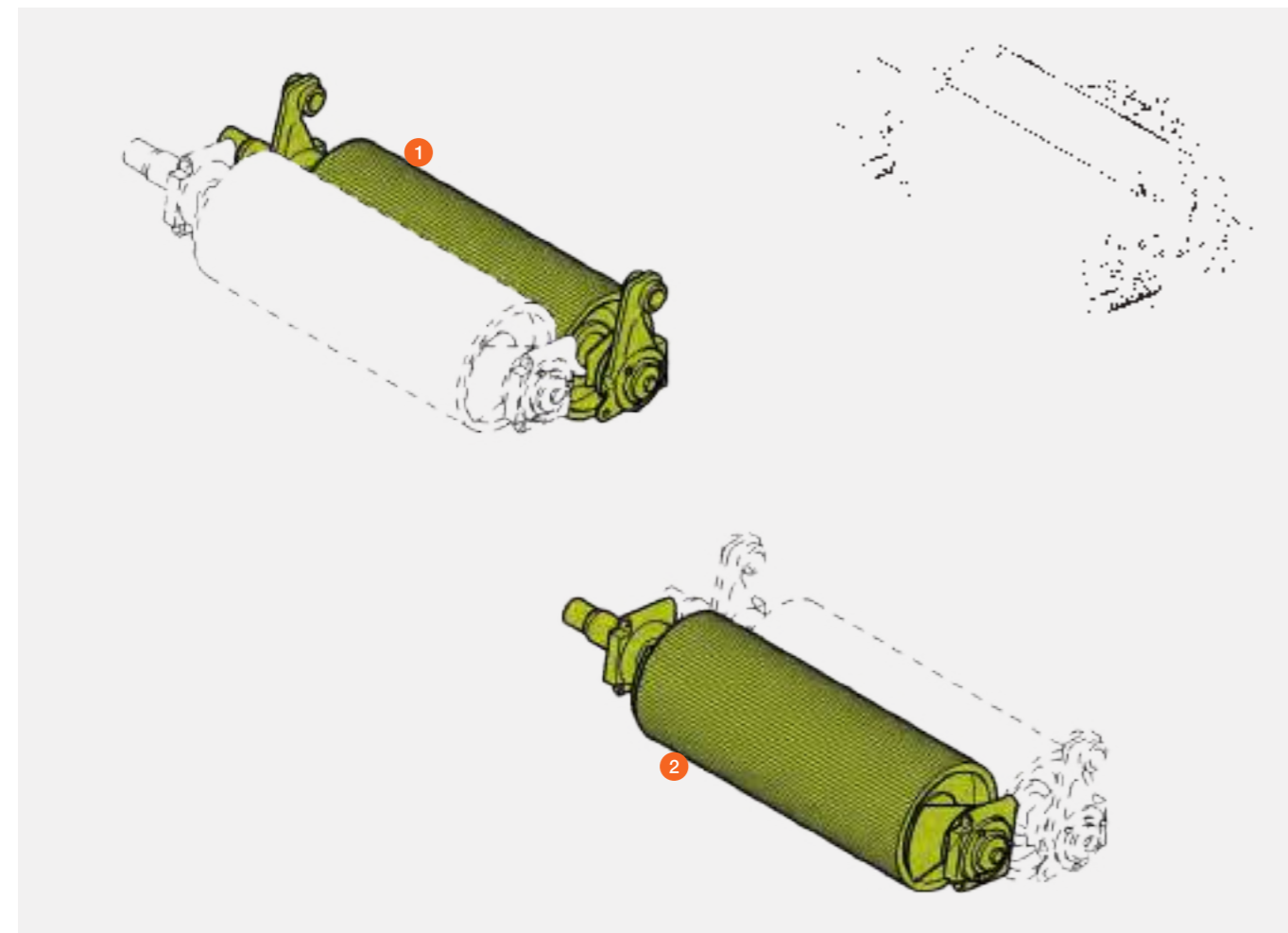


Pos.	Référence	Désignation	Nbre de dents	Dimensions / Remarque	Prix par pièce*
1	P 00 0142 791 3	Rouleau compl. monté avec palier et carter	100	rouleau arrière (type 494) D05 / 0130 / 0135	4.929,65 CHF
	P 00 0143 609 1	Rouleau compl. monté avec palier et carter	125	rouleau arrière (type 494) D05 / 0160 / 0165	4.930,60 CHF
	P 00 0144 489 0	Rouleau compl. monté avec palier et carter	150	rouleau arrière (type 494) EPE / EMÉ D05 / 0170 / 0175	4.930,60 CHF
2	P 00 0142 790 2	Rouleau compl. monté avec palier et carter	100	rouleau avant (type 494) D05 / 0130 / 0135	4.790,75 CHF
	P 00 0143 608 1	Rouleau compl. monté avec palier et carter	125	rouleau avant (type 494) D05 / 0160 / 0165	4.926,60 CHF
	P 00 0144 488 0	Rouleau compl. monté avec palier et carter	150	rouleau avant (type 494) EPE / EMÉ D05 / 0170 / 0175	4.930,60 CHF

P = Pièce de rechange PREMIUM LINE

EPE = Ensilage de plantes entières / EMÉ = Ensilage maïs épis

* Tous les prix sont en francs suisses hors TVA. Tous les prix sont sans engagement pour toute la liste des prix, modifications techniques et erreurs sous réserve.



INTENSIV CRACKER

M ø 196 mm

JAGUAR 960 – 930 (types 497 / 494)

JAGUAR 870 – 830 (types 500 / 496)

JAGUAR 900 – 830 (types 493 / 492)

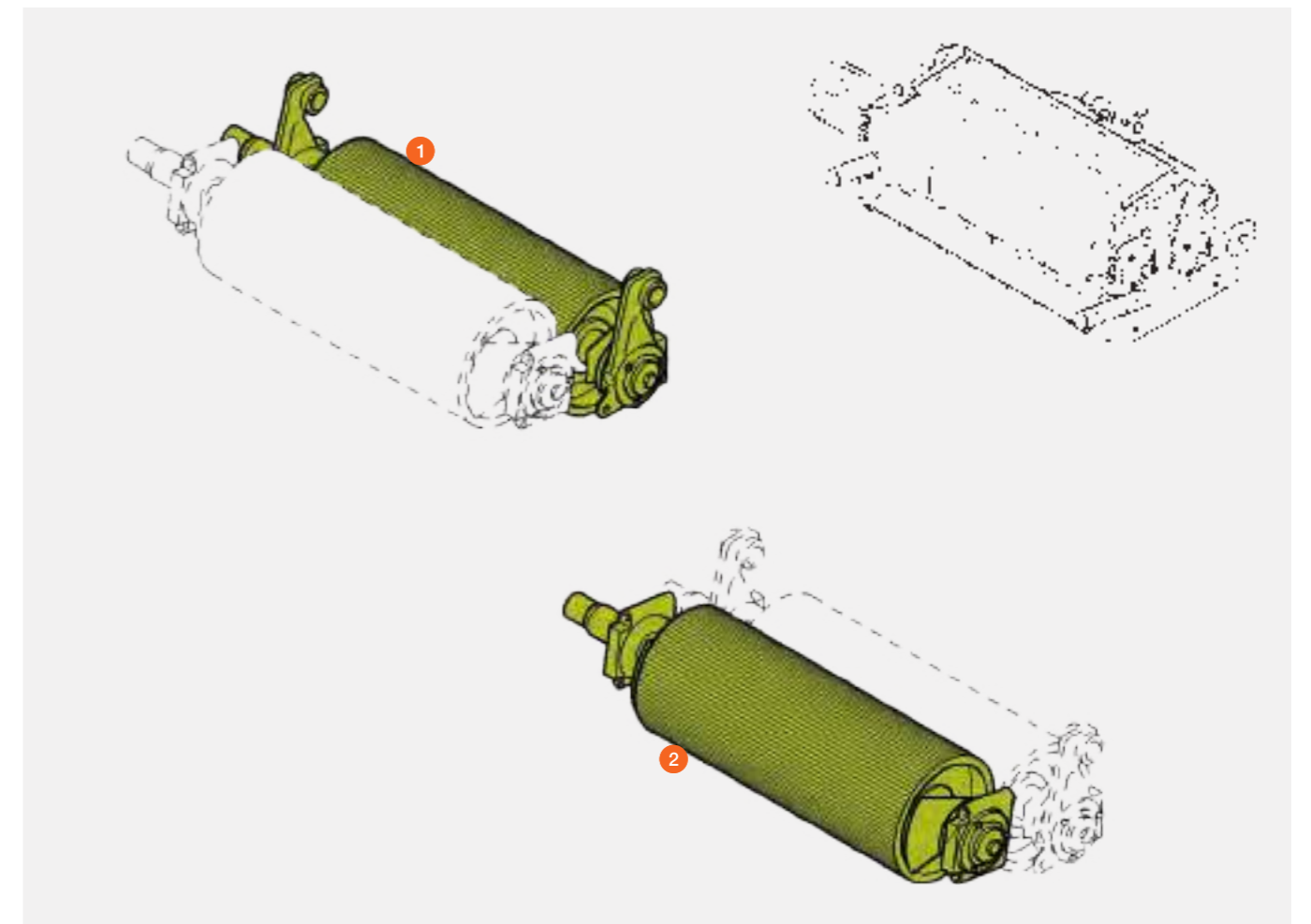


Pos.	Référence	Désignation	Nbre de dents	Dimensions / Remarque	Prix par pièce*
1	P 00 0141 693 3	Rouleau compl. monté avec palier et support	80	rouleau arrière D05 / 0230 (types 500 / 497 / 496) D05 / 0120 (types 494 / 493 / 492)	4.166,10 CHF
	P 00 0126 762 2	Rouleau compl. monté avec palier et support	100	rouleau arrière D05 / 0250 (types 500 / 497 / 496)	4.210,40 CHF
	P 00 0141 695 3	Rouleau compl. monté avec palier et support	100	rouleau arrière D05 / 0150 (types 494 / 493 / 492)	3.452,60 CHF
	P 00 0141 697 3	Rouleau compl. monté avec palier et support	125	rouleau arrière D05 / 0260 (types 500 / 497 / 496) EPE / EMÉ D05 / 0140 (types 494 / 493 / 492)	4.253,05 CHF
2	P 00 0141 311 2	Rouleau compl. monté avec palier et support	80	rouleau avant D05 / 0230 (types 500 / 497 / 496) D05 / 0120 (types 494 / 493 / 492)	3.452,60 CHF
	P 00 0141 694 3	Rouleau compl. monté avec palier et support	100	rouleau avant D05 / 0250 (types 500 / 497 / 496) D05 / 0150 (types 494 / 493 / 492)	3.452,60 CHF
	P 00 0141 696 2	Rouleau compl. monté avec palier et support	125	rouleau avant D05 / 0260 (types 500 / 497 / 496) EPE / EMÉ D05 / 0140 (types 494 / 493 / 492)	3.452,60 CHF

P = Pièce de rechange PREMIUM LINE

EPE = Ensilage de plantes entières / EMÉ = Ensilage maïs épis

* Tous les prix sont en francs suisses hors TVA. Tous les prix sont sans engagement pour toute la liste des prix, modifications techniques et erreurs sous réserve.



INTENSIV CRACKER

L ø 250 mm

JAGUAR 980 – 940 (type 494)

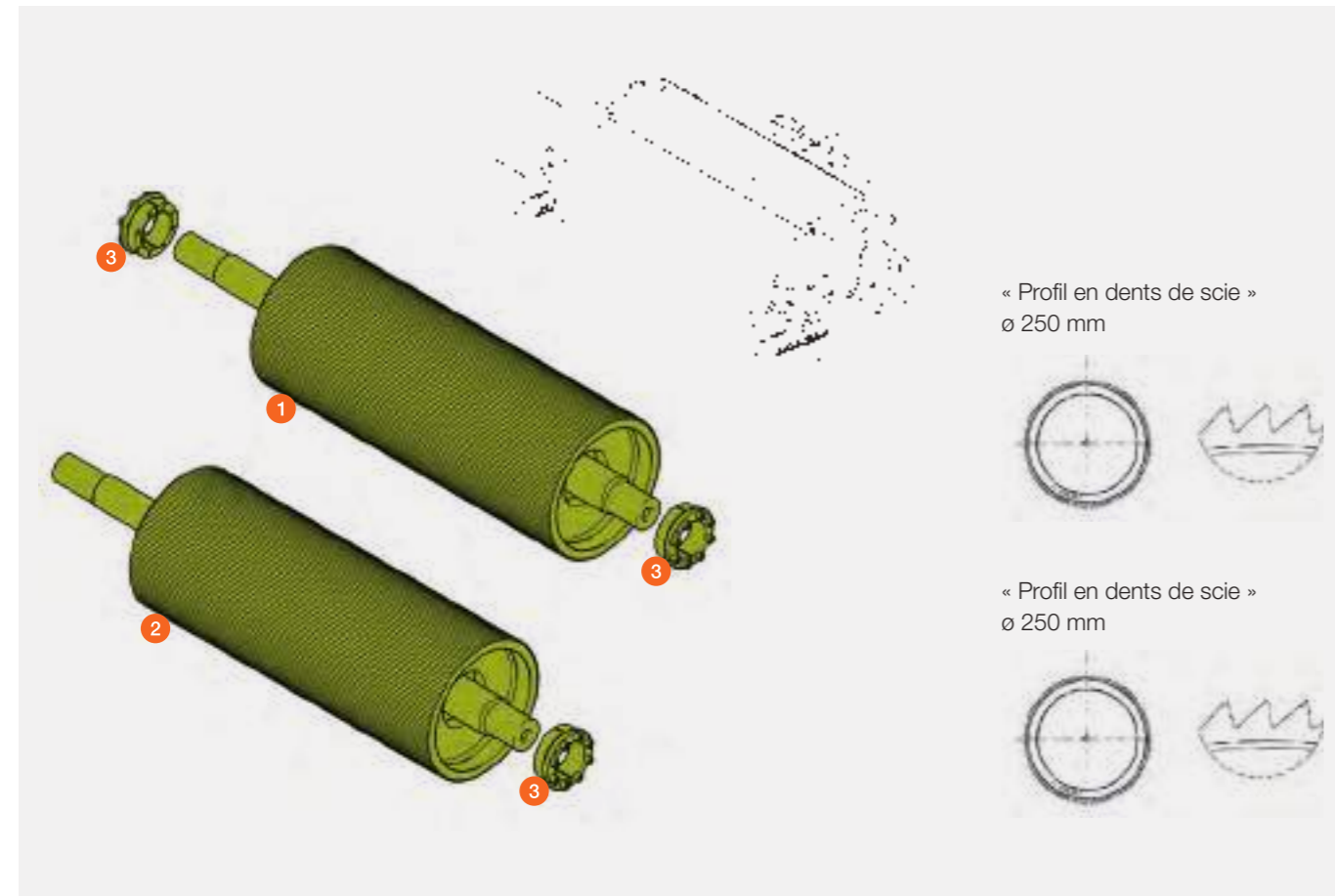


Pos.	Référence	Désignation	Nbre de dents	Dimensions / Remarque	Prix par pièce*
1	P 00 0141 385 2	Rouleau monté avec arbre et pos. 3	100	rouleau arrière D05 / 0130 / 0135 (type 494)	3.884,30 CHF
	P 00 0143 548 1	Rouleau monté avec arbre et pos. 3	125	rouleau arrière D05 / 0160 / 0165 (type 494)	3.884,30 CHF
	P 00 0144 487 0	Rouleau monté avec arbre et pos. 3	150	rouleau arrière D05 / 0170 / 0175 EPE / EMÉ (type 494)	3.884,90 CHF
2	P 00 0141 377 2	Rouleau monté avec arbre et pos. 3	100	rouleau avant D05 / 0130 / 0135 (type 494)	3.668,40 CHF
	P 00 0143 546 1	Rouleau monté avec arbre et pos. 3	125	rouleau avant D05 / 0160 / 0165 (type 494)	3.668,40 CHF
	P 00 0144 486 0	Rouleau monté avec arbre et pos. 3	150	rouleau avant D05 / 0170 / 0175 EPE / EMÉ (type 494)	3.884,30 CHF
3	00 0090 594 0	Jeu de serrage		65 x 95	116,55 CHF

P = Pièce de rechange PREMIUM LINE

EPE = Ensilage de plantes entières / EMÉ = Ensilage maïs épis

* Tous les prix sont en francs suisses hors TVA. Tous les prix sont sans engagement pour toute la liste des prix, modifications techniques et erreurs sous réserve.



INTENSIV CRACKER

M ø 196 mm

JAGUAR 960 – 930 (types 497 / 494)

JAGUAR 870 – 830 (types 500 / 496)

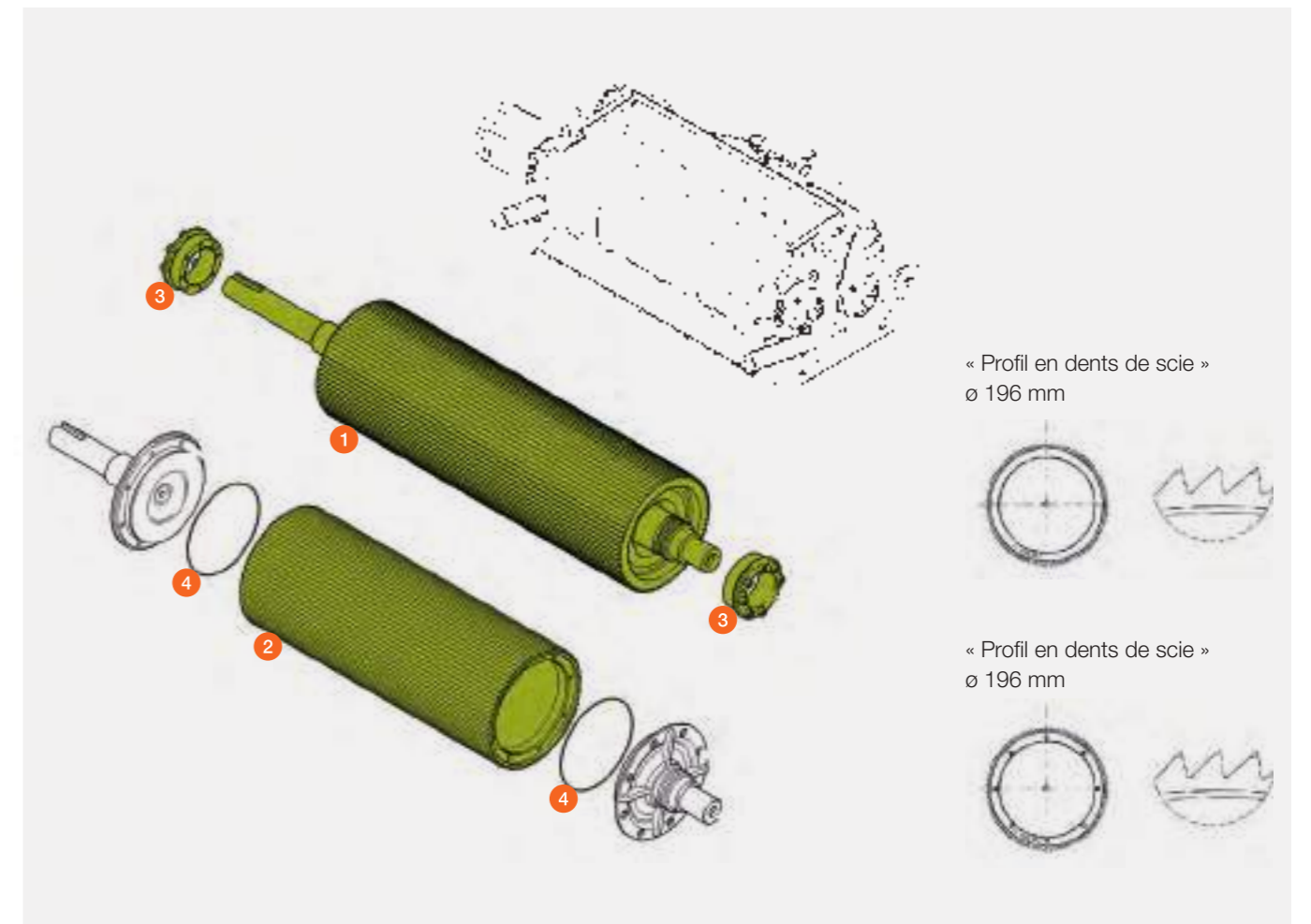


Pos.	Référence	Désignation	Nbre de dents	Dimensions / Remarque	Prix par pièce*
1	P 00 0090 592 4	Rouleau monté avec arbre et pos. 3	80	rouleau arrière D05 / 0230 (types 500 / 497 / 496) D05 / 0120 (type 494)	3.250,10 CHF
	P 00 0126 763 1	Rouleau monté avec arbre et pos. 3	100	rouleau arrière D05 / 0250 (types 500 / 497 / 496)	3.291,90 CHF
	P 00 0141 611 2	Rouleau monté avec arbre et pos. 3	125	rouleau arrière D05 / 0260 (types 500 / 497 / 496) GPS / MKS D05 / 0140 (type 494)	3.309,90 CHF
2	P 00 0069 336 2	Rouleau	80	rouleau avant D05 / 0230 (types 500 / 497 / 496) D05 / 0120 (type 494)	2.073,20 CHF
	P 00 0069 337 2	Rouleau	100	rouleau avant D05 / 0250 (types 500 / 497 / 496) rouleaux arrière et avant D05 / 0150 (type 494)	2.124,05 CHF
	00 0067 864 0	Rouleau	100	rouleaux arrière et avant D05 / 0240 (types 500 / 497 / 496)	1.474,55 CHF
	P 00 0067 846 2	Rouleau	125	rouleau avant D05 / 0260 (types 500 / 497 / 496) EPE / EMÉ D05 / 0140 (type 494)	2.174,40 CHF
3	00 0090 594 0	Jeu de serrage		65 x 95	116,55 CHF
4	00 0213 946 0	Joint torique		144,5 x 3	1,50 CHF

P = Pièce de rechange PREMIUM LINE

EPE = Ensilage de plantes entières / EMÉ = Ensilage maïs épis

* Tous les prix sont en francs suisses hors TVA. Tous les prix sont sans engagement pour toute la liste des prix, modifications techniques et erreurs sous réserve.



Éclateurs

JAGUAR 900 – 830 (types 493 / 492)

JAGUAR 880 – 820 (types 491 – 487)

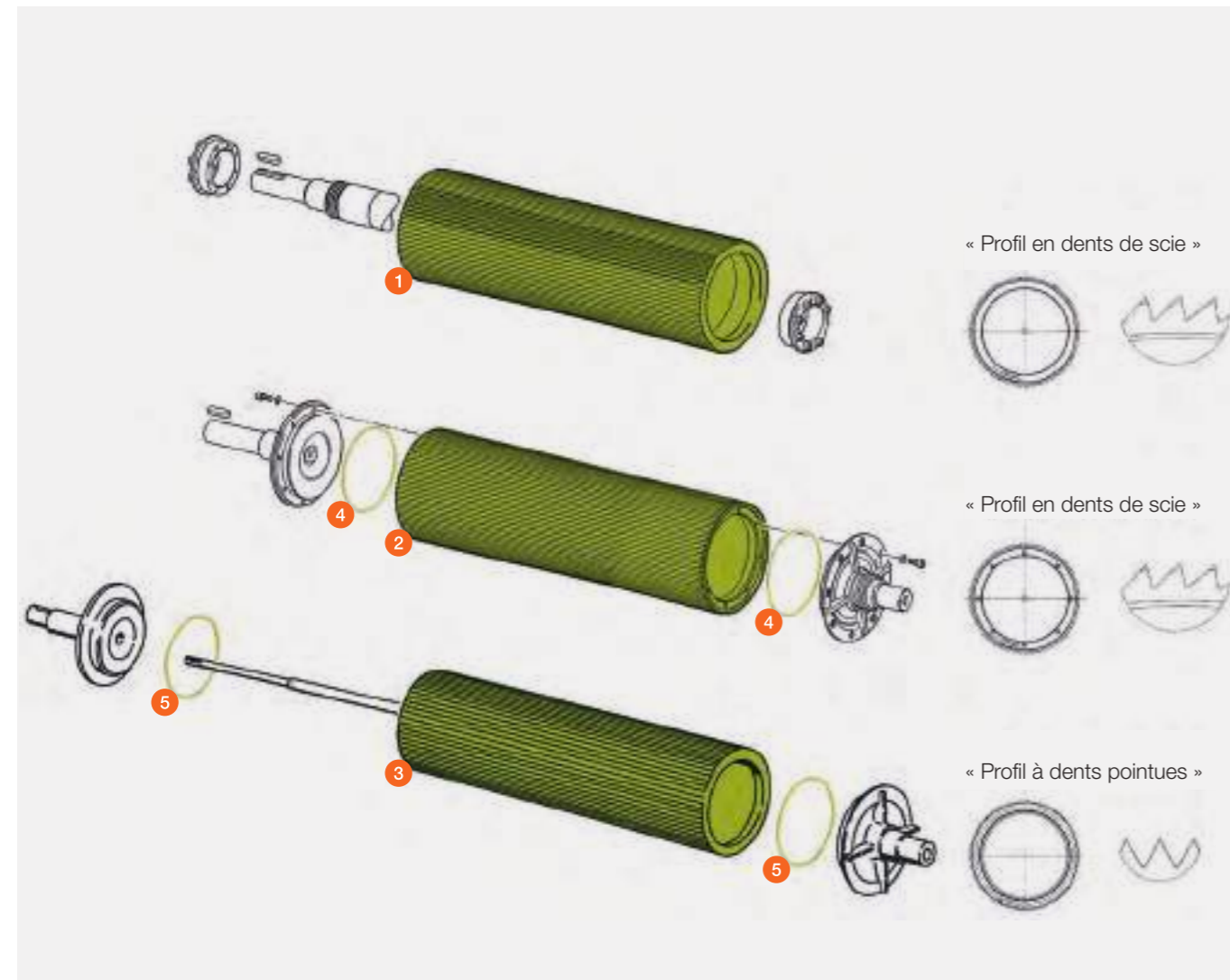


Pos.	Référence	Type de dents	Nbre de dents	Matériau	Dimensions / Remarque	Prix par pièce*
1	P 00 0140 061 1	Scie	80	chromé	rouleau avant	JAGUAR 900 – 830 2.197,85 CHF
	P 00 0140 062 1	Scie	80	chromé	rouleau arrière	JAGUAR 900 – 830 2.407,80 CHF
	P 00 0141 614 1	Scie	125	chromé	rouleau arrière EPE	JAGUAR 900 – 830 2.535,75 CHF
2	00 0067 864 0	Scie	100	standard		JAGUAR 900 – 830 1.474,55 CHF
	P 00 0069 337 2	Scie	100	chromé		JAGUAR 900 – 830 2.124,05 CHF
	P 00 0067 846 2	Scie	125	chromé	EPE	JAGUAR 900 – 830 2.174,40 CHF
	00 0067 872 1	Scie	80	standard	coupe longue > 17 mm	JAGUAR 900 – 830 1.449,25 CHF
	P 00 0069 336 2	Scie	80	chromé	coupe longue > 17 mm	JAGUAR 900 – 830 2.073,20 CHF
	3	00 0077 107 0	Pointe	100	standard	
P 00 0067 832 0		Pointe	100	chromé		JAGUAR 880 – 820 2.087,50 CHF
P 00 0067 834 0		Scie	125	chromé	EPE	JAGUAR 880 – 820 2.136,75 CHF
00 0078 375 0		Pointe	80	standard	coupe longue > 17 mm	JAGUAR 880 – 820 1.449,25 CHF
4	00 0213 946 0				joint torique	JAGUAR 900 – 830 1,50 CHF
5	00 0212 477 0				joint torique	JAGUAR 880 – 820 5,50 CHF

P = Pièce de rechange PREMIUM LINE

EPE = Ensilage de plantes entières

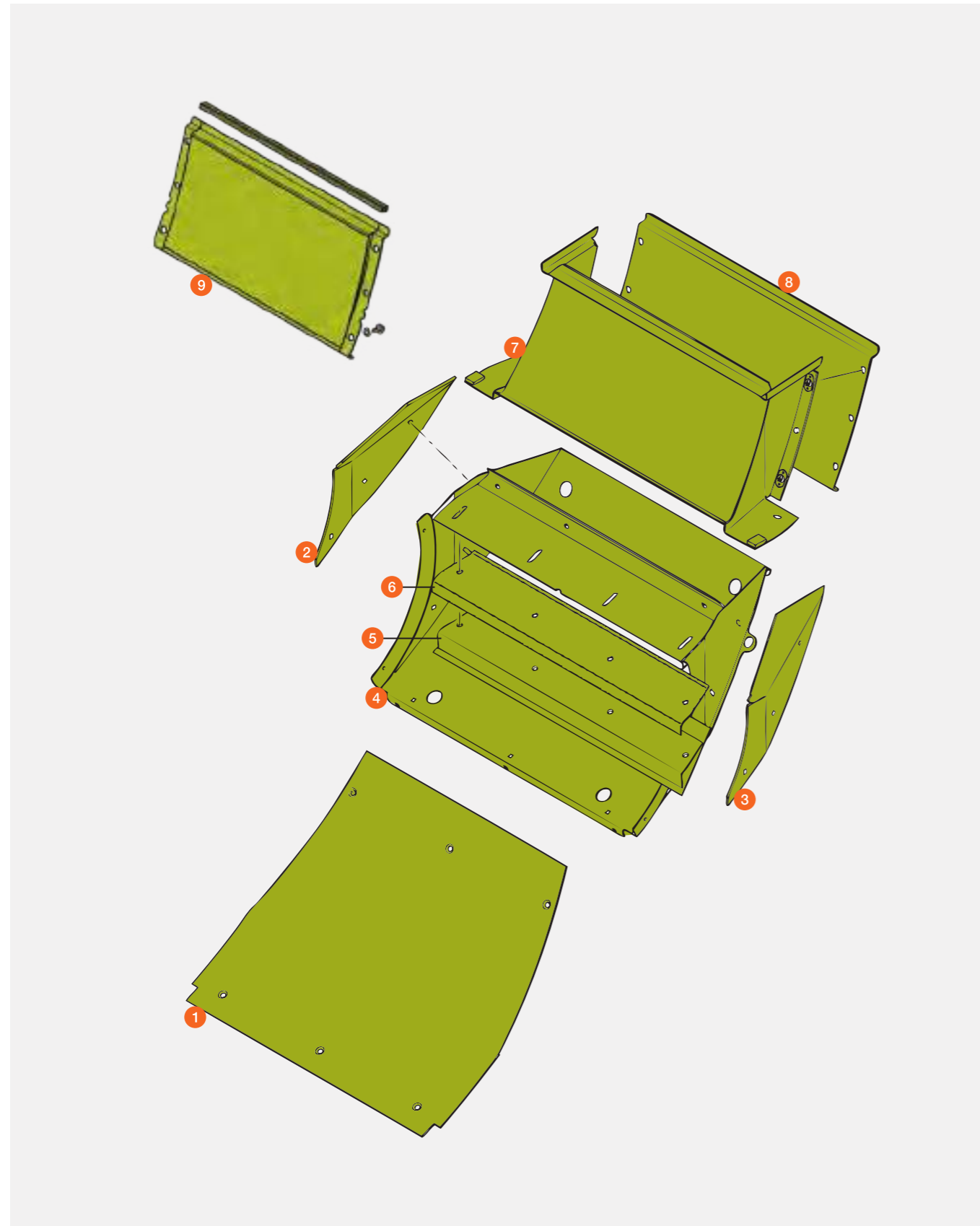
* Tous les prix sont en francs suisses hors TVA. Tous les prix sont sans engagement pour toute la liste des prix, modifications techniques et erreurs sous réserve.



Tôles de guidage et pièces d'adaptation

JAGUAR 990 – 930 (types 502 / 499 / 498 / 497 / 494)

JAGUAR 880 – 830 (types 500 / 496)



Pos.	Référence	Désignation	Dimensions / Remarque	Prix par pièce*
1	00 2401 204 6	Tôle d'usure	types 502 / 499 / 498	533,80 CHF
	00 0123 112 2	Tôle d'usure	types 500 / 497 / 496 (à partir de 49402914)	409,25 CHF
	00 0143 257 0	Tôle d'usure	(jusqu'à 49402913)	410,35 CHF
	P 00 2401 190 5	Tôle d'usure	types 502 / 499 / 498	1.354,70 CHF
	P 00 0123 124 1	Tôle d'usure	types 500 / 497 / 496 (à partir de 49402914)	1.530,60 CHF
	P 00 0141 414 2	Tôle d'usure	(jusqu'à 49402913)	1.530,60 CHF
2	00 0123 113 3	Tôle d'usure côté droit	types 502 / 500 / 499 / 498 / 497 / 496 (à partir de 49402914)	71,20 CHF
	00 0144 732 0	Tôle d'usure côté droit	(de 49402019 à 49402913)	64,85 CHF
	00 0140 694 2	Tôle d'usure côté droit	(jusqu'à 49402018)	61,80 CHF
	P 00 0123 451 3	Tôle d'usure côté droit	types 502 / 500 / 499 / 498 / 497 / 496 (à partir de 49402914)	307,35 CHF
	P 00 0130 251 0	Tôle d'usure côté droit	(de 49402019 à 49402913)	301,15 CHF
	3	00 0123 114 3	Tôle d'usure côté gauche	types 502 / 500 / 499 / 498 / 497 / 496 (à partir de 49402914)
00 0144 733 0		Tôle d'usure côté gauche	(de 49402019 à 49402913)	64,85 CHF
00 0140 695 2		Tôle d'usure côté gauche	(jusqu'à 49402018)	60,90 CHF
P 00 0123 452 3		Tôle d'usure côté gauche	types 502 / 500 / 499 / 498 / 497 / 496 (à partir de 49402914)	307,35 CHF
P 00 0130 252 0		Tôle d'usure côté gauche	(de 49402019 à 49402913)	301,15 CHF
4		00 2406 229 4	Tôle de guidage	types 502 / 499 / 498
	00 2729 052 0	Tôle de guidage	types 500 / 497 / 496 (à partir de 49402914)	590,40 CHF
	00 0144 956 1	Tôle de guidage	(de 49402019 à 49402913)	590,40 CHF
	00 0140 696 5	Tôle de guidage	(jusqu'à 49402018)	590,40 CHF
	5	00 0144 728 0	Coude	types 502 / 500 / 499 / 498 / 497 / 496 (à partir de 49402914)
00 0140 687 1		Coude	(jusqu'à 49402913)	189,55 CHF
P 00 2673 193 0		Coude	types 502 / 500 / 499 / 498 / 497 / 496 (à partir de 49402914)	226,50 CHF
6		00 0144 731 0	Joint d'étanchéité	types 502 / 500 / 499 / 498 / 497 / 496 (à partir de 49402914)
	00 0140 691 1	Joint d'étanchéité	(jusqu'à 49402913)	40,90 CHF
	7	00 2739 390 0	Pièce d'adaptation	types 502 / 500 / 499 / 498 / 497 / 496 (à partir de 49402914)
00 0144 959 0		Pièce d'adaptation	(de 49402019 à 49402913)	443,05 CHF
00 0141 526 1		Pièce d'adaptation	(jusqu'à 49402018)	450,80 CHF
8		00 0123 400 2	Paroi arrière	types 502 / 500 / 499 / 498 / 497 / 496 (à partir de 49402914)
	00 0141 524 1	Paroi arrière	(jusqu'à 49402913)	232,60 CHF
	P 00 0123 410 1	Paroi arrière	types 502 / 500 / 499 / 498 / 497 / 496 (à partir de 49402914)	977,85 CHF
	P 00 0130 256 0	Paroi arrière	(de 49402019 à 49402913)	952,55 CHF
	9	00 2407 234 0	Kit de réparation pour l'ensilage d'herbe	types 502 / 500 / 499 / 498 / 497 / 496 (à partir de 49402914)

P = Pièce de rechange PREMIUM LINE

* Tous les prix sont en francs suisses hors TVA. Tous les prix sont sans engagement pour toute la liste des prix, modifications techniques et erreurs sous réserve.

Tôles de guidage et pièces d'adaptation



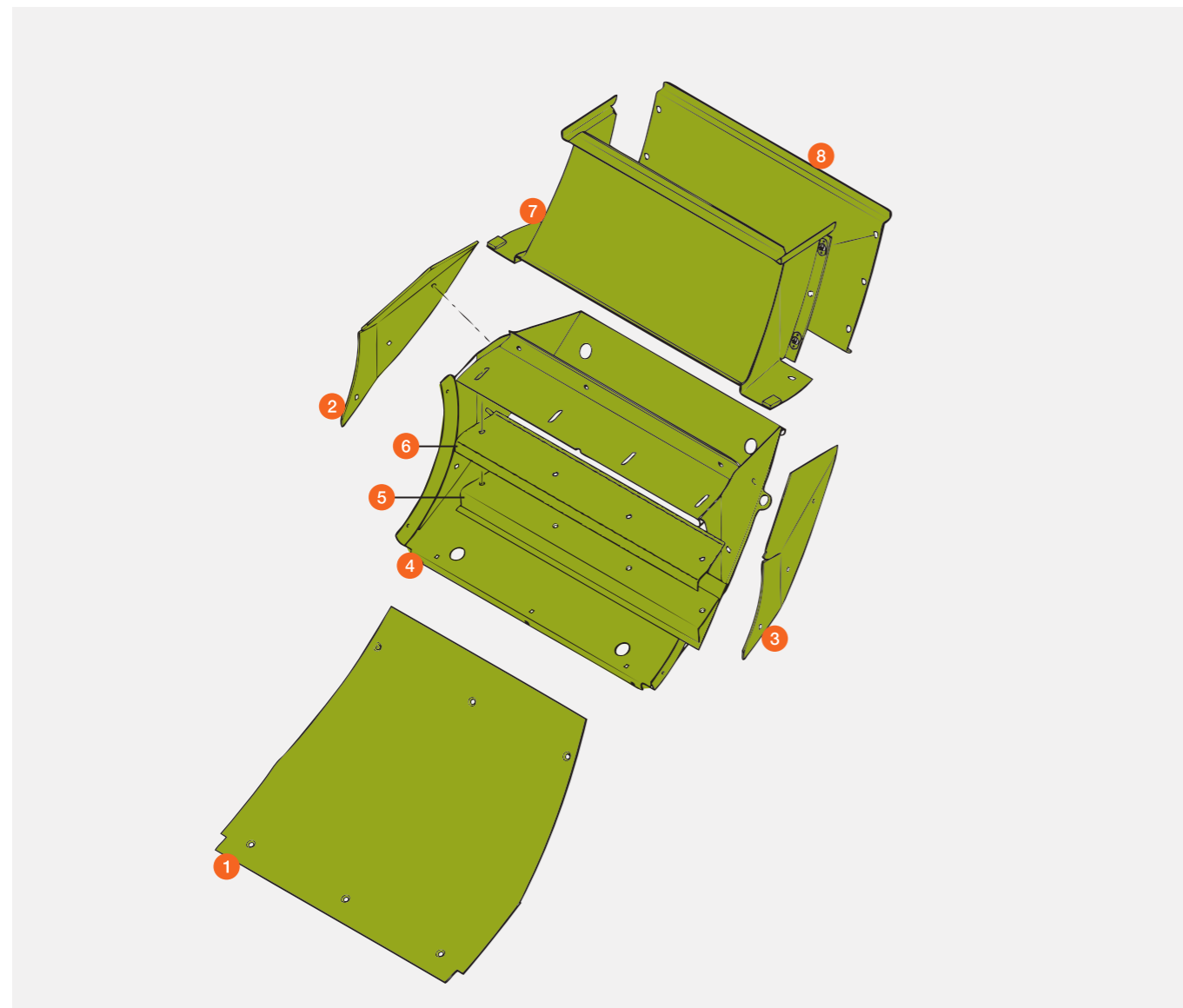
JAGUAR 900 – 830 (types 493 / 492)

JAGUAR 880 – 820 (types 491 – 487)

Pos.	Référence	Désignation	Prix par pièce*
1	00 0076 218 2	Tôle d'usure	410,35 CHF
	P 00 0077 934 0	Tôle d'usure	1.204,95 CHF
2	00 0076 394 3	Tôle d'usure côté droit	60,35 CHF
3	00 0076 393 3	Tôle d'usure côté gauche	60,35 CHF
4	00 0090 975 0	Tôle de guidage	696,75 CHF
5	00 0076 247 3	Barre racleuse	194,60 CHF
6	00 0076 187 0	Joint d'étanchéité	71,50 CHF
7	00 0078 862 2	Pièce d'adaptation	1.243,30 CHF
8	00 0078 864 2	Paroi arrière	232,60 CHF

P = Pièce de rechange PREMIUM LINE

* Tous les prix sont en francs suisses hors TVA. Tous les prix sont sans engagement pour toute la liste des prix, modifications techniques et erreurs sous réserve.



Accélérateurs



JAGUAR 990 / 970 / 960 (types 502 / 499 / 498 / 497)

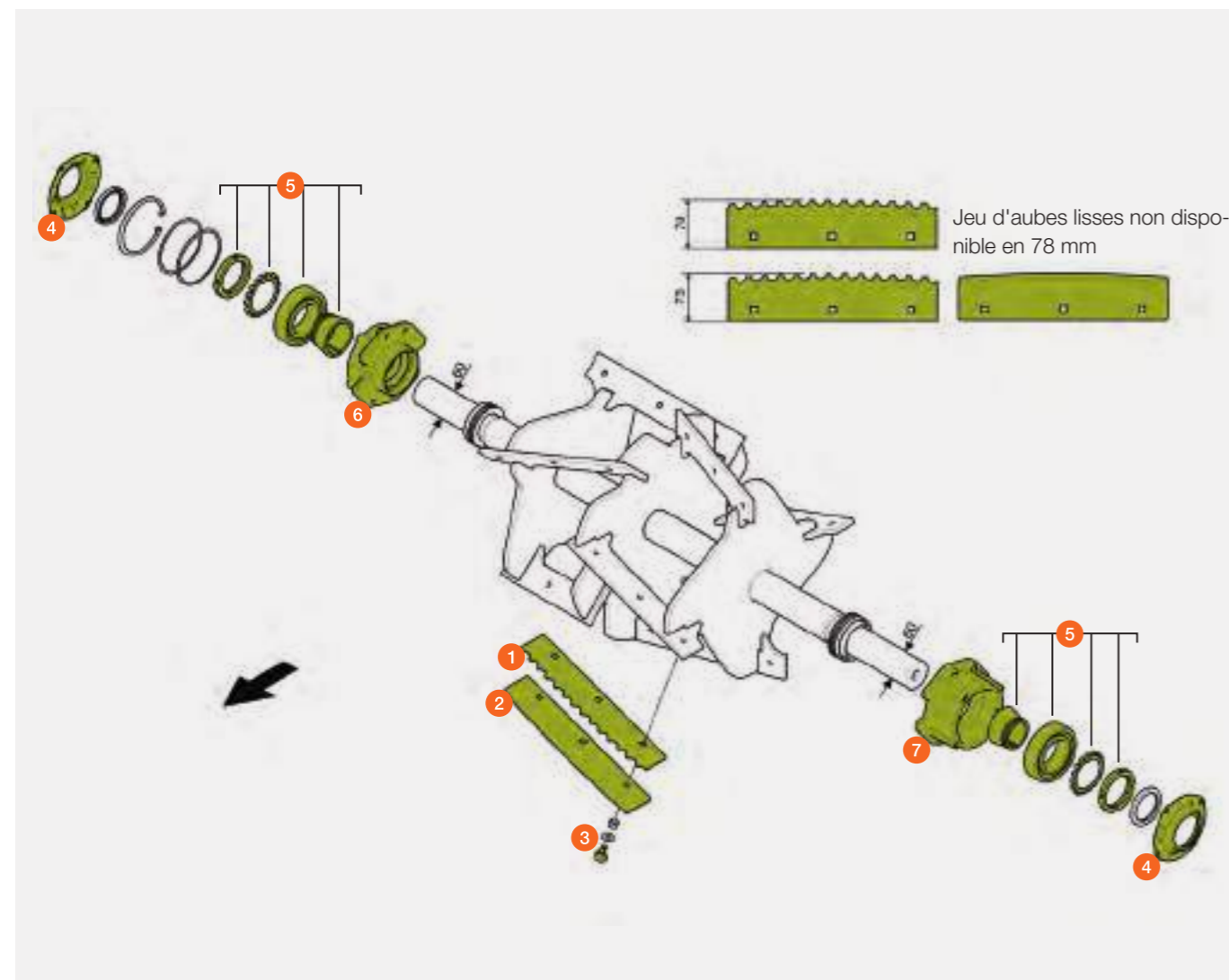
JAGUAR 880 (types 500 / 496)

D06 / 0065 / 0090

Pos.	Référence	Désignation	Dimensions / Remarque	Prix par pièce*
1	00 0123 862 0	Jeu d'aubes	78 mm 4 x droite / 4 x gauche / denté / 4 mm	517,90 CHF
	P 00 0123 853 0	Jeu d'aubes	73 mm 4 x droite / 4 x gauche / denté / 4 mm / voir p. 84 revêtement 1 mm	1.147,65 CHF
	P 00 2403 294 1	Jeu d'aubes	73 mm 4 x droite / 4 x gauche / denté / 4 mm / voir p. 84 revêtement laser 1 mm	1.427,15 CHF
2	P 00 0123 866 0	Jeu d'aubes HD	73 mm 4 x droite / 4 x gauche / lisse / 6 mm / voir p. 84 revêtement 1 mm	1.427,15 CHF
3	00 0502 511 0	Vis à tête bombée	M 10 x 25	2,20 CHF
	00 0216 396 1	Vis à tête bombée	M 10 x 30 (uniquement 00 0123 866 0 HD 6 mm)	1,00 CHF
4	00 2785 447 0	Couvercle de carter		115,20 CHF
5	00 2753 019 0	Roulement à rotule		218,80 CHF
6	00 0123 096 3	Carter côté droit		164,65 CHF
7	00 0123 095 3	Carter côté gauche		164,65 CHF

P = Pièce de rechange PREMIUM LINE

* Tous les prix sont en francs suisses hors TVA. Tous les prix sont sans engagement pour toute la liste des prix, modifications techniques et erreurs sous réserve.



Accélérateurs



JAGUAR 950 / 940 / 930 (types 502 / 498 / 497)

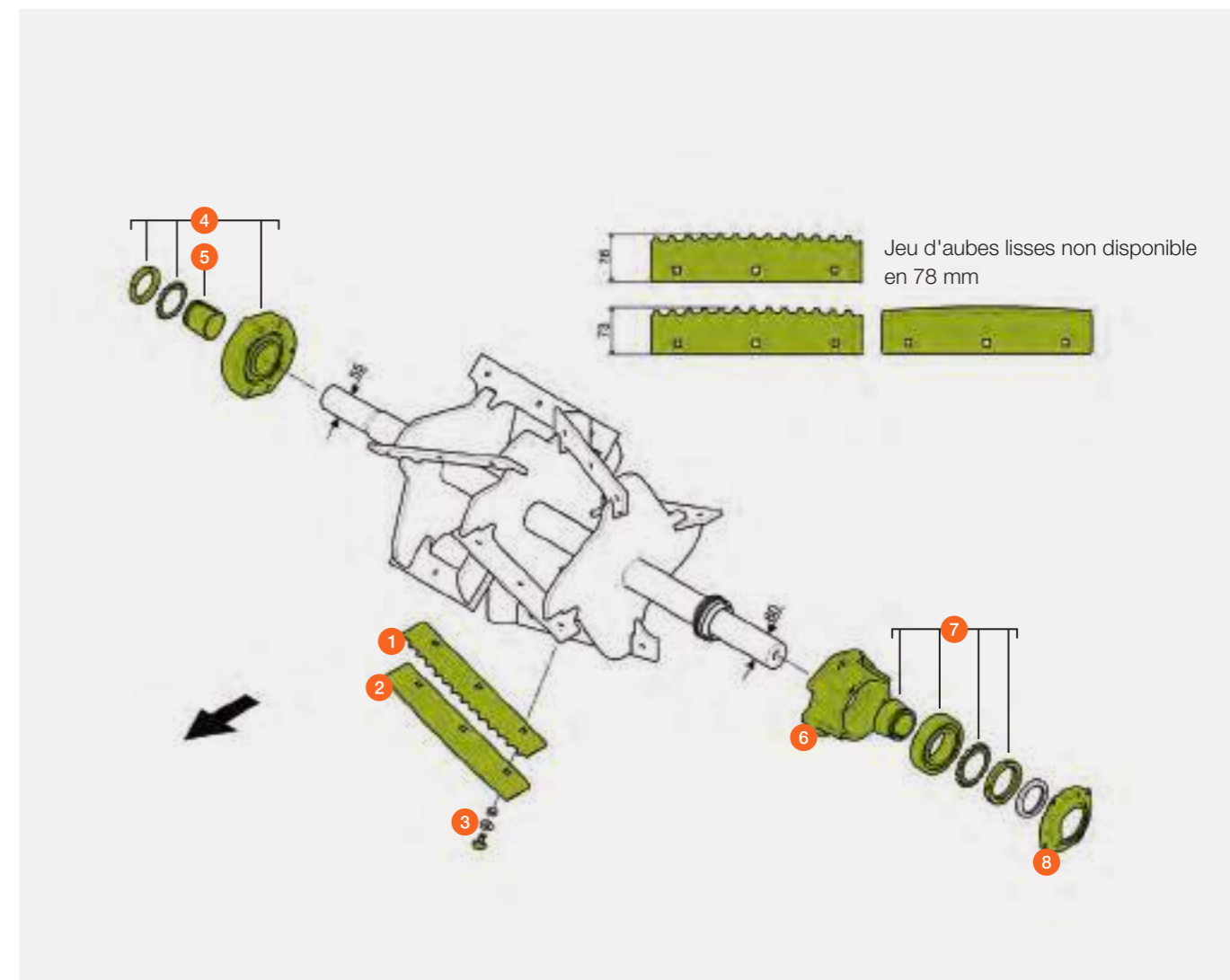
JAGUAR 880 – 830 (types 500 / 496)

D06 / 0060 / 0080

Pos.	Référence	Désignation	Dimensions / Remarque	Prix par pièce*
1	00 0123 862 0	Jeu d'aubes	78 mm 4 x droite / 4 x gauche / denté / 4 mm	517,90 CHF
	P 00 0123 853 0	Jeu d'aubes	73 mm 4 x droite / 4 x gauche / denté / 4 mm / voir p. 84 revêtement 1 mm	1.147,65 CHF
	P 00 2403 294 1	Jeu d'aubes	73 mm 4 x droite / 4 x gauche / denté / 4 mm / voir p. 84 revêtement laser 1 mm	1.427,15 CHF
2	P 00 0123 866 0	Jeu d'aubes HD	73 mm 4 x droite / 4 x gauche / lisse / 6 mm / voir p. 84 revêtement 1 mm	1.427,15 CHF
3	00 0502 511 0	Vis à tête bombée	M 10 x 25	2,20 CHF
	00 0216 396 1	Vis à tête bombée	M 10 x 30 (uniquement 00 0123 866 0 HD 6 mm)	1,00 CHF
4	00 0123 877 1	Palier complet		471,50 CHF
5	00 0217 635 0	Douille de serrage	60 x 55 / M60 x 30	88,55 CHF
6	00 0123 095 3	Carter côté gauche		164,65 CHF
7	00 2753 019 0	Roulement à rotule		218,80 CHF
8	00 2705 540 0	Couvercle de carter		154,25 CHF

P = Pièce de rechange PREMIUM LINE

* Tous les prix sont en francs suisses hors TVA. Tous les prix sont sans engagement pour toute la liste des prix, modifications techniques et erreurs sous réserve.



Accélérateurs

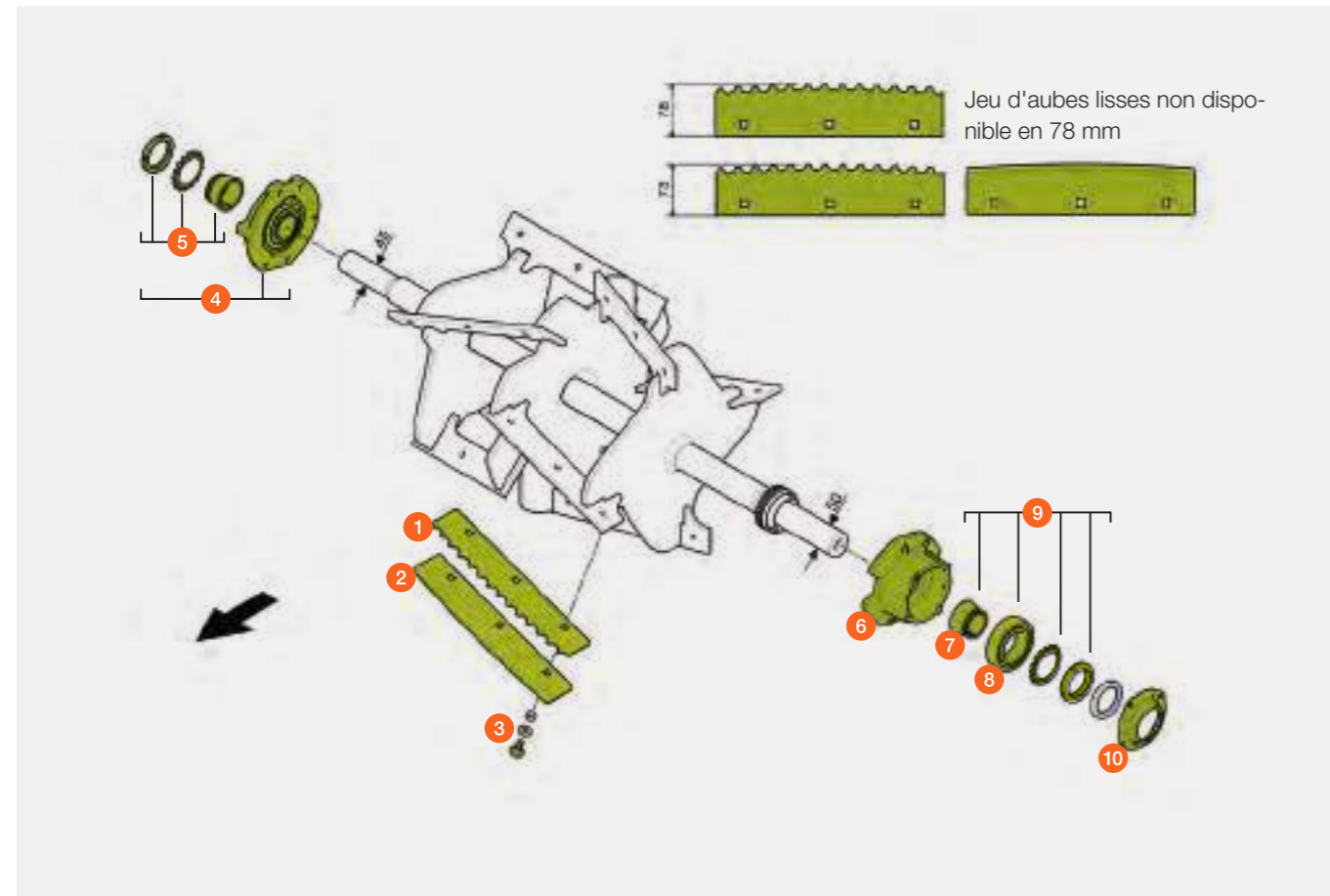
JAGUAR 880 – 830 (types 500 / 496)
D06 / 0050 / 0070



Pos.	Référence	Désignation	Dimensions / Remarque	Prix par pièce*
1	00 0123 862 0	Jeu d'aubes	78 mm 4 × droite / 4 × gauche / denté / 4 mm	517,90 CHF
	P 00 0123 853 0	Jeu d'aubes	73 mm 4 × droite / 4 × gauche / denté / 4 mm / voir p. 84 revêtement 1 mm	1.147,65 CHF
	P 00 2403 294 1	Jeu d'aubes	73 mm 4 × droite / 4 × gauche / denté / 4 mm / voir p. 84 revêtement laser 1 mm	1.427,15 CHF
2	P 00 0123 866 0	Jeu d'aubes HD	73 mm 4 × droite / 4 × gauche / lisse / 6 mm / voir p. 84 revêtement 1 mm	1.427,15 CHF
3	00 0502 511 0	Vis à tête bombée	M 10 × 25	2,20 CHF
	00 0216 396 1	Vis à tête bombée	M 10 × 30 (uniquement 00 0123 866 0 HD 6 mm)	1,00 CHF
4	00 0123 892 1	Palier complet		437,30 CHF
5	00 0090 991 0	Douille de serrage		35,15 CHF
6	00 0123 888 3	Carter côté gauche		168,40 CHF
7	00 0215 171 0	Douille de serrage		52,60 CHF
8	00 0215 170 0	Roulement à rotule	type 496 (jusqu'à 49602034)	148,35 CHF
9	00 2753 076 0	Roulement à rotule	types 500 / 496 (à partir de 49602035)	154,85 CHF
10	00 2785 456 0	Couvercle de carter		115,20 CHF

P = Pièce de rechange PREMIUM LINE

* Tous les prix sont en francs suisses hors TVA. Tous les prix sont sans engagement pour toute la liste des prix, modifications techniques et erreurs sous réserve.



Accélérateurs

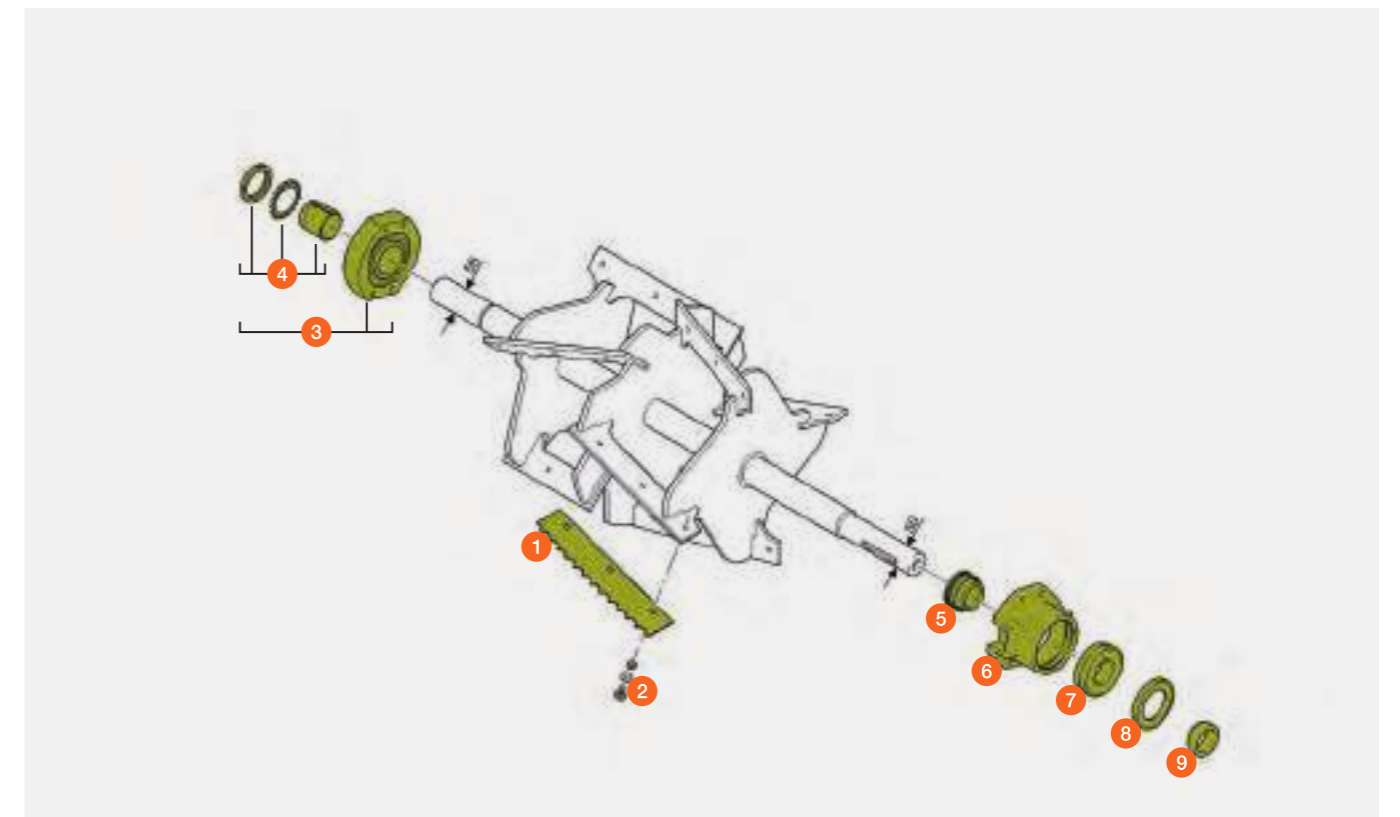
JAGUAR 980 – 930 (type 494)
D06 / 0030 (à partir de 49402019)
D06 / 0040 (à partir de 49402019)
P02 / 0350 (de 49401278 à 49402018)
P02 / 0360 (de 49401278 à 49402018)



Pos.	Référence	Désignation	Dimensions / Remarque	Prix par pièce*
1	00 0078 181 0	Jeu d'aubes	78 mm 4 × droite / 4 × gauche / denté / 4 mm	484,25 CHF
	P 00 0078 665 0	Jeu d'aubes	78 mm 4 × droite / 4 × gauche / denté / 4 mm revêtement 1 mm	1.074,70 CHF
	P 00 0130 199 0	Jeu d'aubes	73 mm 4 × droite / 4 × gauche / denté / 4 mm revêtement 1 mm / voir p. 84	1.081,65 CHF
	00 0078 228 1	Jeu d'aubes	78 mm 4 × droite / 4 × gauche / lisse / 5 mm	429,85 CHF
	P 00 0141 490 0	Jeu d'aubes HD avec vis	78 mm 4 × droite / 4 × gauche / lisse / 6 mm revêtement 1 mm	1.366,70 CHF
	P 00 0130 283 0	Jeu d'aubes HD avec vis	73 mm 4 × droite / 4 × gauche / lisse / 6 mm / voir p. 84 / revêtement 1 mm	1.366,70 CHF
2	00 0502 511 0	Vis à tête bombée	M 10 × 25	2,20 CHF
	00 0216 396 1	Vis à tête bombée	M 10 × 30 (uniquement 00 0141 490 0 HD 6 mm)	1,00 CHF
3	00 0143 792 0	Palier complet	(avec pos. 4)	456,50 CHF
4	00 0144 530 0	Douille de serrage		144,60 CHF
5	00 0144 538 0	Bague		88,80 CHF
6	00 0144 540 0	Carter		346,85 CHF
7	00 0243 633 0	Roulement à rotule		219,10 CHF
8	00 0214 132 0	Bague d'étanchéité		44,35 CHF
9	00 0144 539 0	Bague		73,55 CHF

P = Pièce de rechange PREMIUM LINE

* Tous les prix sont en francs suisses hors TVA. Tous les prix sont sans engagement pour toute la liste des prix, modifications techniques et erreurs sous réserve.



Accélérateurs



JAGUAR 980 – 930 (type 494)

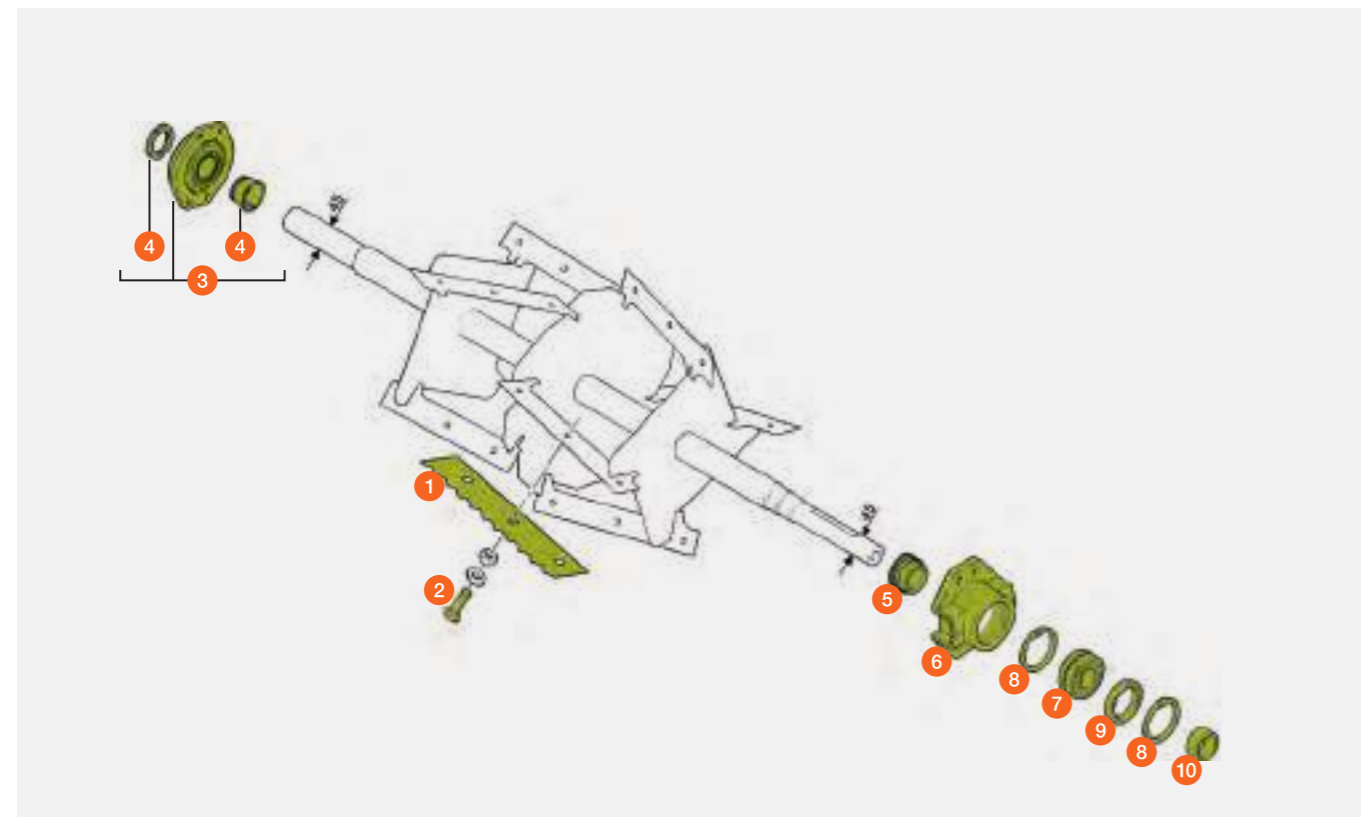
JAGUAR 900 – 830 (type 493)

JAGUAR 900 – 830 (type 492 à partir de 49205288)

Pos.	Référence	Désignation	Dimensions / Remarque	Prix par pièce*
1	00 0078 181 0	Jeu d'aubes	78 mm 4 × droite / 4 × gauche / denté / 4 mm	484,25 CHF
	P 00 0078 665 0	Jeu d'aubes	78 mm 4 × droite / 4 × gauche / denté / 4 mm revêtement 1 mm	1.074,70 CHF
	P 00 0130 199 0	Jeu d'aubes	73 mm 4 × droite / 4 × gauche / denté / 4 mm revêtement 1 mm / voir p. 84	1.081,65 CHF
	00 0078 228 1	Jeu d'aubes	78 mm 4 × droite / 4 × gauche / lisse / 5 mm	429,85 CHF
	P 00 0141 490 0	Jeu d'aubes HD avec vis	78 mm 4 × droite / 4 × gauche / lisse / 6 mm revêtement 1 mm	1.366,70 CHF
	P 00 0130 283 0	Jeu d'aubes HD avec vis	73 mm 4 × droite / 4 × gauche / lisse / 6 mm revêtement 1 mm / voir p. 84	1.366,70 CHF
2	00 0502 511 0	Vis à tête bombée	M 10 × 25	2,20 CHF
	00 0216 396 1	Vis à tête bombée	M 10 × 30 (uniquement 00 0141 490 0 HD 6 mm)	1,00 CHF
3	00 0140 047 1	Palier complet	(avec pos. 4)	323,45 CHF
4	00 0090 991 0	Douille de serrage		35,15 CHF
5	00 0141 706 0	Bague	JAGUAR 980 – 930	79,15 CHF
	00 0090 986 1	Bague	JAGUAR 900 – 830	80,85 CHF
6	00 0140 046 1	Carter		285,80 CHF
7	00 0243 613 1	Roulement à rotule		127,00 CHF
8	00 0235 189 0	Circlip		4,60 CHF
9	00 0211 034 0	Bague d'étanchéité		19,20 CHF
10	00 0078 504 0	Bague		53,65 CHF

P = Pièce de rechange PREMIUM LINE

* Tous les prix sont en francs suisses hors TVA. Tous les prix sont sans engagement pour toute la liste des prix, modifications techniques et erreurs sous réserve.



Accélérateurs



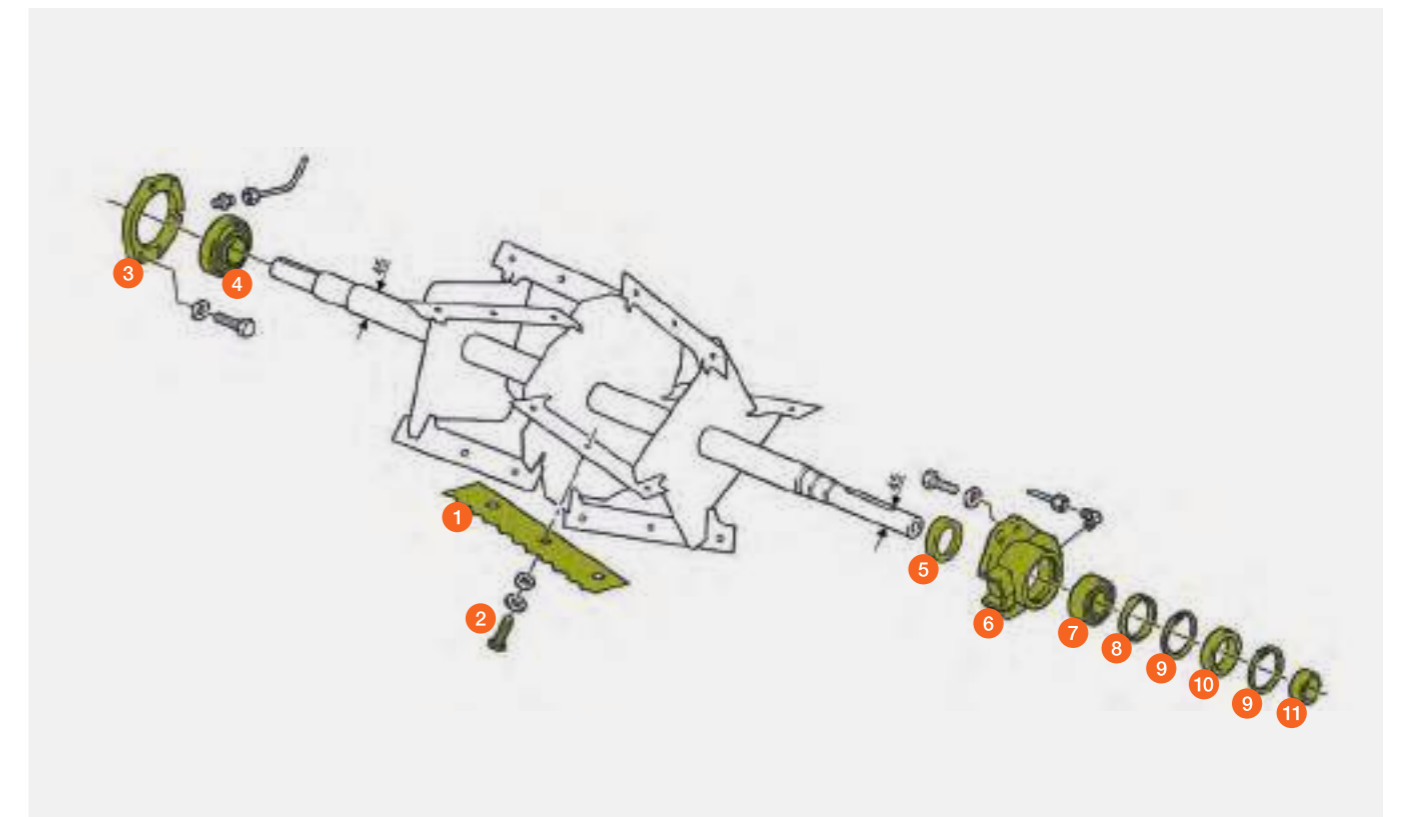
JAGUAR 900 – 830 (type 492 jusqu'à 49205287)

JAGUAR 880 – 820 (types 491 – 487)

Pos.	Référence	Désignation	Dimensions / Remarque	Prix par pièce*
1	00 0078 181 0	Jeu d'aubes	78 mm 4 × droite / 4 × gauche / denté / 4 mm	484,25 CHF
	P 00 0078 665 0	Jeu d'aubes	78 mm 4 × droite / 4 × gauche / denté / 4 mm revêtement 1 mm	1.074,70 CHF
	00 0078 228 1	Jeu d'aubes	78 mm 4 × droite / 4 × gauche / lisse / 5 mm	429,85 CHF
	P 00 0141 490 0	Jeu d'aubes HD avec vis	78 mm 4 × droite / 4 × gauche / lisse / 6 mm revêtement 1 mm	1.366,70 CHF
2	00 0502 511 0	Vis à tête bombée	M 10 × 25	2,20 CHF
	00 0216 396 1	Vis à tête bombée	M 10 × 30 (uniquement 00 0141 490 0 HD 6 mm)	1,00 CHF
3	00 0067 770 1	Carter palier		139,50 CHF
4	00 0067 769 0	Palier		229,15 CHF
5	00 0179 805 0	Lamelle étanchéité		19,15 CHF
6	00 0078 272 1	Carter palier	JAGUAR 880 (à partir de 49000225) JAGUAR 860 (à partir de 48900991) JAGUAR 840 (à partir de 48800613) JAGUAR 820 (à partir de 48700226)	272,45 CHF
7	00 0243 613 1	Roulement à rotule		127,00 CHF
8	00 0076 198 0	Bague		25,10 CHF
9	00 0235 189 0	Circlip		4,60 CHF
10	00 0211 034 0	Bague d'étanchéité		19,20 CHF
11	00 0078 504 0	Bague		53,65 CHF

P = Pièce de rechange PREMIUM LINE

* Tous les prix sont en francs suisses hors TVA. Tous les prix sont sans engagement pour toute la liste des prix, modifications techniques et erreurs sous réserve.



Carters d'accélérateur



JAGUAR 990 – 930 (types 502 / 499 / 498 / 497 / 494)

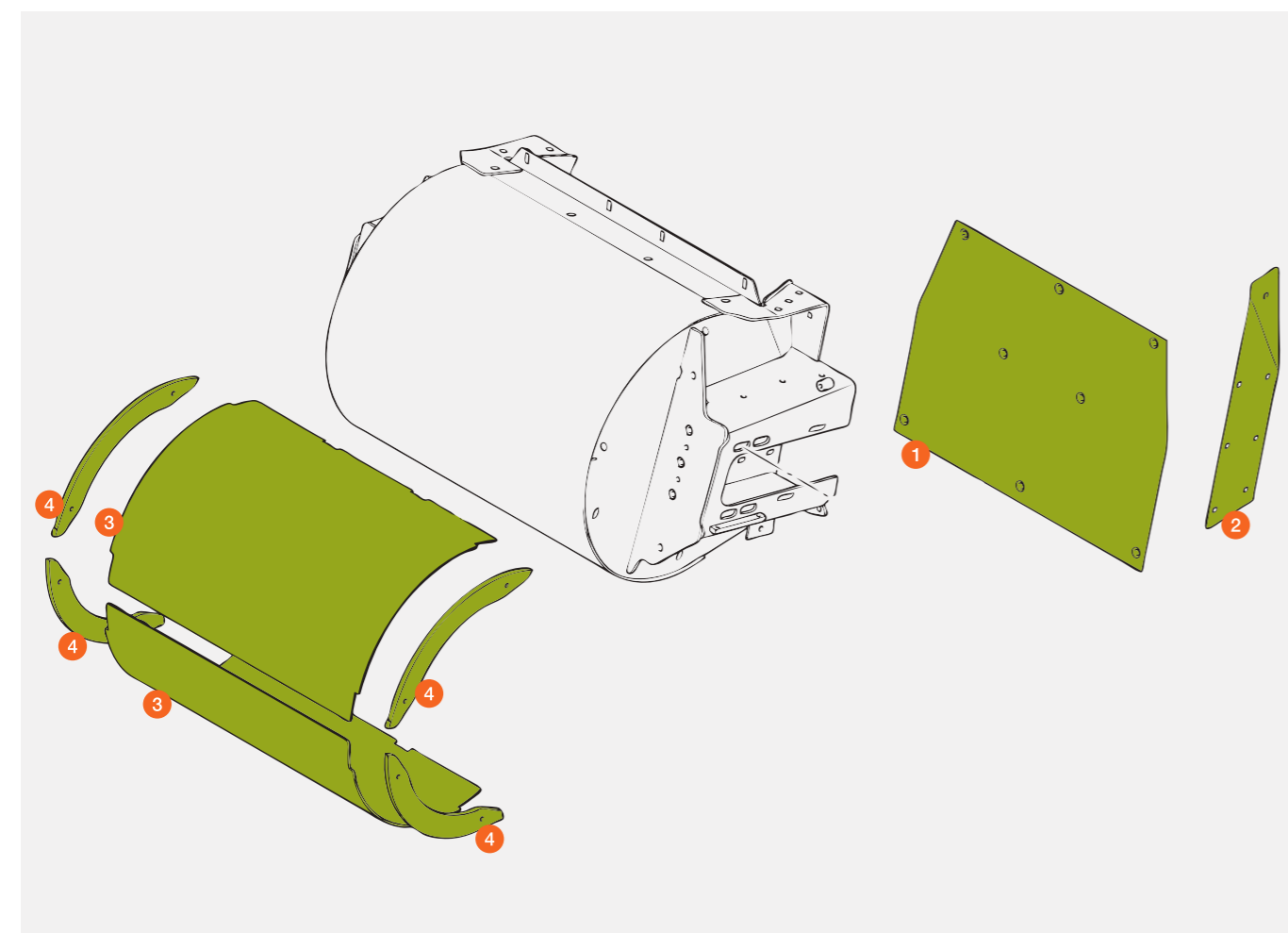
JAGUAR 900 – 830 (types 500 / 496 / 493 / 492)

JAGUAR 880 – 820 (types 491 – 487)

Pos.	Référence	Désignation	Dimensions / Remarque	Prix par pièce*
1	00 0141 700 2	Tôle d'usure	(types 502 / 500 / 499 / 498 / 497 / 496 / 494) (types 492, E04 / 0100) (à partir de 49209036)	203,55 CHF
	P 00 0126 114 0	Tôle d'usure	(types 502 / 500 / 499 / 498 / 497 / 496)	635,05 CHF
	P 00 0141 237 0	Tôle d'usure	(type 494) (types 492, E04 / 0100) (à partir de 49209036)	635,05 CHF
	00 0076 202 4	Tôle d'usure	(types 493 / 492) (jusqu'à 49209035) (types 491 – 487)	203,55 CHF
	P 00 0077 935 0	Tôle d'usure	(types 493 / 492) (jusqu'à 49209035) (types 491 – 487)	648,65 CHF
2	00 0076 392 3	Tôle d'usure côté droit		98,35 CHF
	00 0076 391 3	Tôle d'usure côté gauche		98,35 CHF
	P 00 0130 259 2	Tôle d'usure côté droit		358,25 CHF
	P 00 0130 258 2	Tôle d'usure côté gauche		358,25 CHF
3	P 00 0123 073 0	Tôle	(types 502 / 500 / 499 / 498 / 497 / 496 / 494) uniquement avec le jeu d'aubes 73 mm	295,70 CHF
4	P 00 0130 152 1	Support	(types 502 / 500 / 499 / 498 / 497 / 496 / 494) uniquement avec le jeu d'aubes 73 mm	62,60 CHF

P = Pièce de rechange PREMIUM LINE

* Tous les prix sont en francs suisses hors TVA. Tous les prix sont sans engagement pour toute la liste des prix, modifications techniques et erreurs sous réserve.



Goulottes



JAGUAR 990 – 930 (types 502 / 500 / 499 / 498 / 497 / 494)

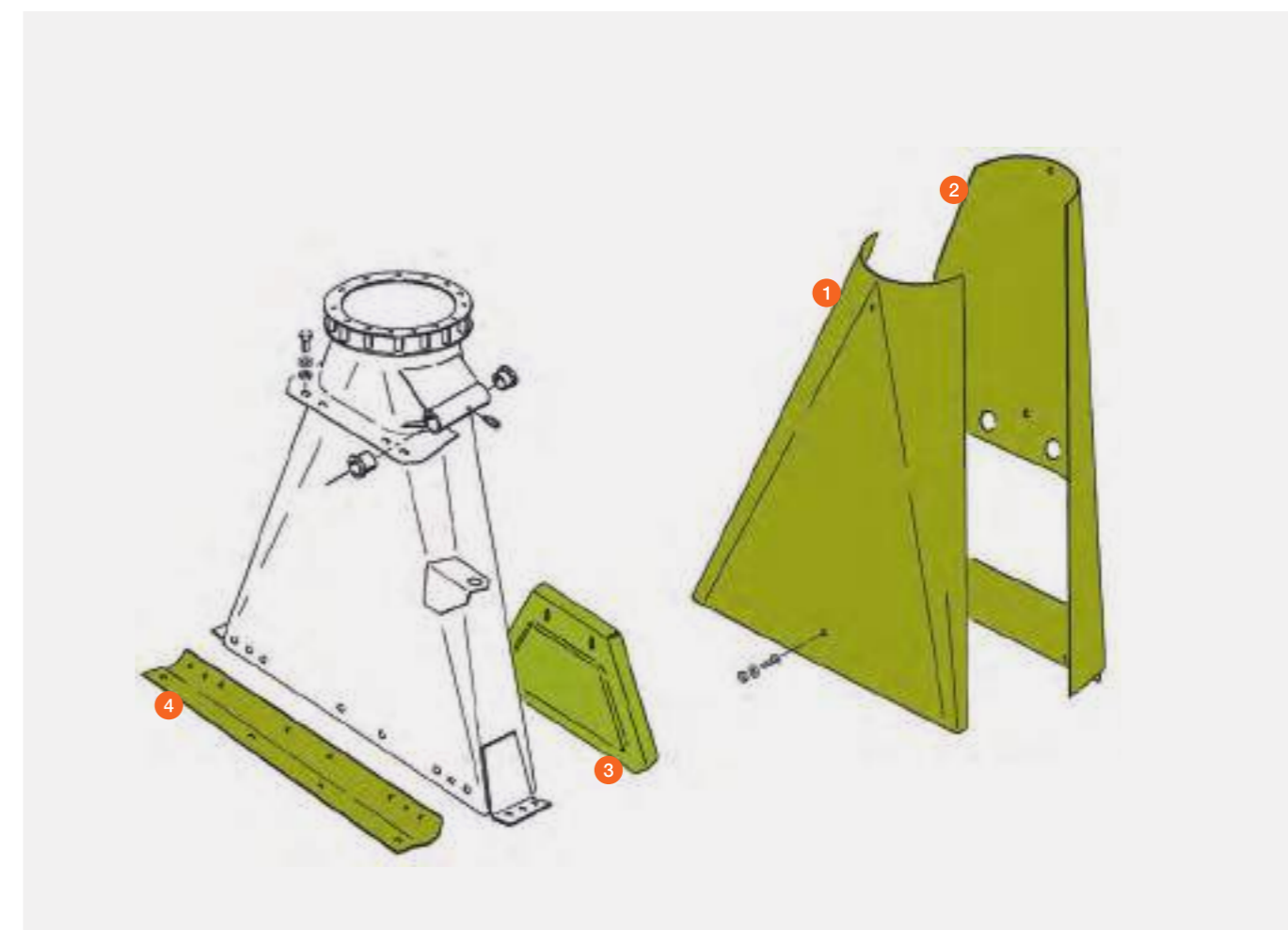
JAGUAR 900 – 830 (types 500 / 496 / 493 / 492)

JAGUAR 880 – 820 (types 491 – 487)

Pos.	Référence	Désignation	Dimensions / Remarque	Prix par pièce*
1	00 0078 660 3	Tôle d'usure, avant		235,70 CHF
	P 00 0125 358 2	Tôle d'usure, avant		576,45 CHF
2	00 0140 511 3	Tôle d'usure, arrière	(types 502 / 500 / 499 / 498 / 497 / 496 / 494) (types 492, E04 / 0100)	244,25 CHF
	P 00 0125 357 2	Tôle d'usure, arrière	(types 502 / 500 / 499 / 498 / 497 / 496 / 494) (types 492, E04 / 0100)	576,45 CHF
	00 0078 661 1	Tôle d'usure, arrière	(types 493 / 492 / 491 – 487)	269,20 CHF
3	00 0076 166 2	Couvercle		111,85 CHF
	P 00 0125 341 2	Couvercle		248,85 CHF
4	00 0125 345 3	Barre	(types 502 / 500 / 499 / 498 / 497 / 496)	142,45 CHF
	P 00 0125 323 3	Barre	(types 502 / 500 / 499 / 498 / 497 / 496)	423,40 CHF
	00 0067 797 3	Barre	(types 494 / 493 / 492 / 491 – 487)	111,95 CHF
	P 00 0130 255 2	Barre	(types 494 / 493 / 492 / 491 – 487)	381,00 CHF

P = Pièce de rechange PREMIUM LINE

* Tous les prix sont en francs suisses hors TVA. Tous les prix sont sans engagement pour toute la liste des prix, modifications techniques et erreurs sous réserve.



Couronnes d'orientation XL

(Prière de vérifier le modèle !) E12 – 0050 / E12 – 0060 PREMIUM LINE

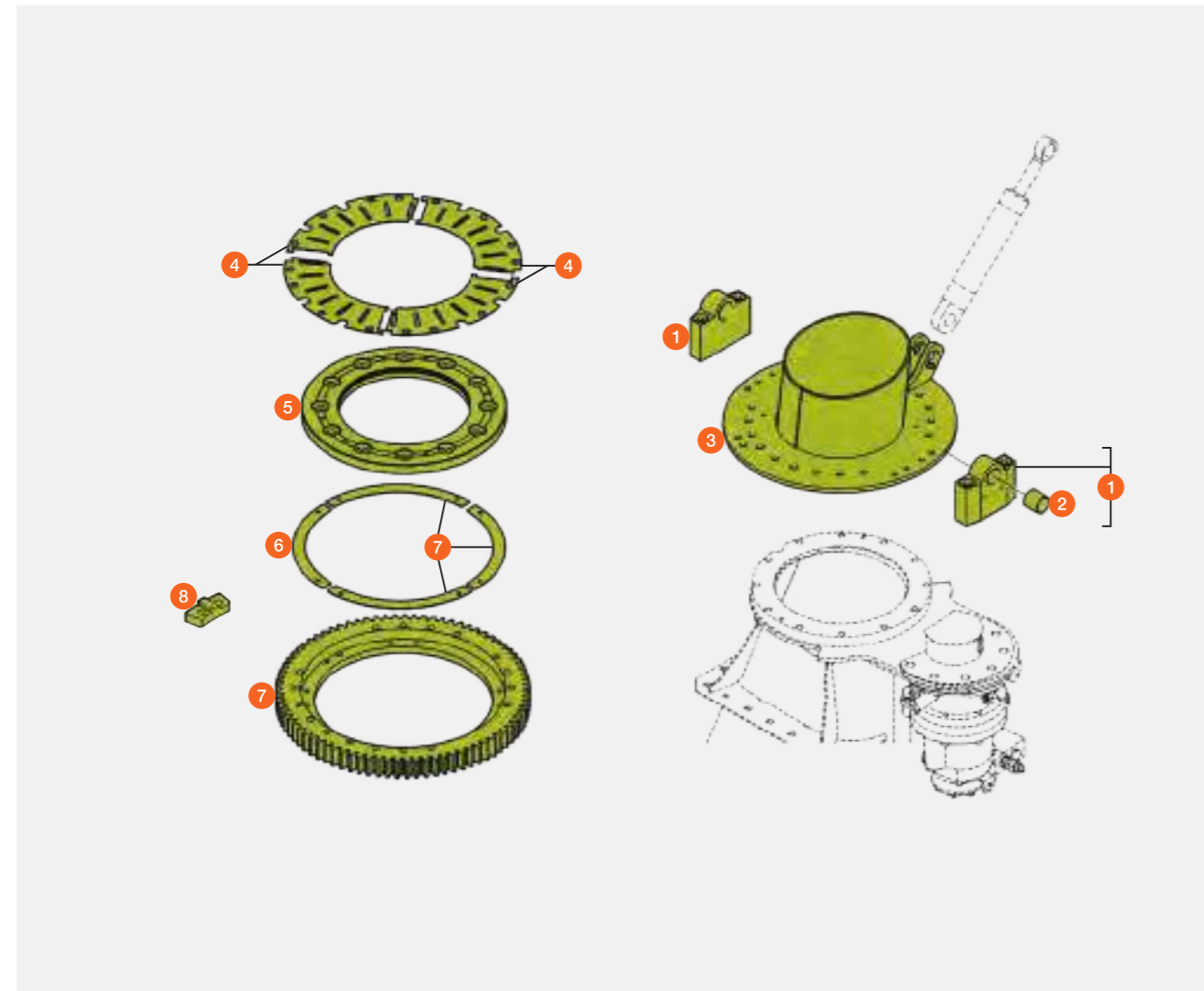


- JAGUAR 990 – 950 (type 502)
- JAGUAR 980 – 970 (type 498)
- JAGUAR 960 TERRA TRAC (type 499)

Pos.	Référence	Désignation	Dimensions / Remarque	Prix par pièce*
1	00 0130 213 0	Support de palier		286,65 CHF
2	00 0931 789 0	Coussinet	35 x 39 x 35	35,80 CHF
3	00 2638 330 0	Plaque de goulotte d'éjection	E12 – 0050	1.292,55 CHF
	P 00 2635 913 0	Plaque de goulotte d'éjection	E12 – 0060	2.484,50 CHF
4	00 2407 819 1	Rondelle de butée	2 x 103 x 274	67,40 CHF
5	00 2407 823 2	Bague	346 x 254 x 22	1.058,85 CHF
6	00 2406 334 1	Rondelle de butée	2 x 112,7 x 270,7	32,75 CHF
7	00 2407 820 3	Couronne dentée		2.582,20 CHF
8	00 2768 470 0	Butée		59,85 CHF

P = Pièce de rechange PREMIUM LINE

* Tous les prix sont en francs suisses hors TVA. Tous les prix sont sans engagement pour toute la liste des prix, modifications techniques et erreurs sous réserve.



Couronnes d'orientation pour goulottes HD

(Prière de vérifier le modèle !)

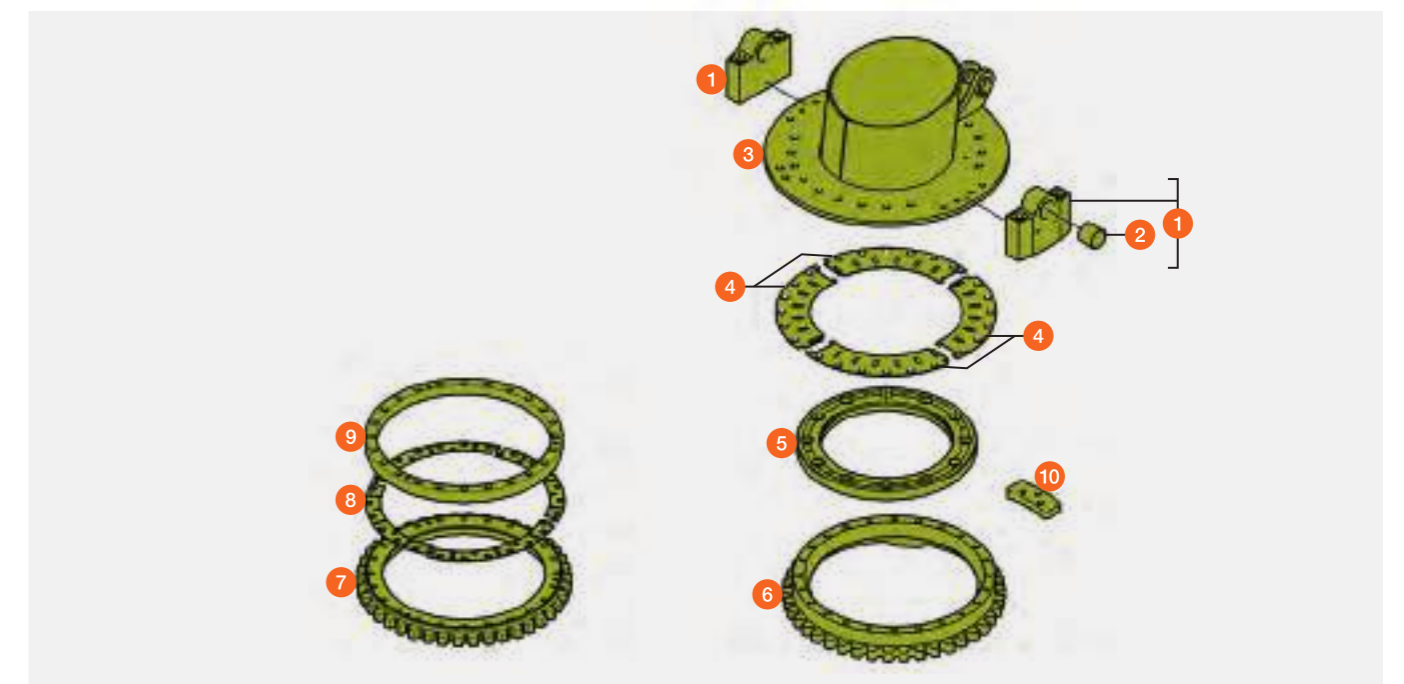


- JAGUAR 940 – 930 (types 502, E12 – 0030 / 0040)
- JAGUAR 960 TERRA TRAC (types 499, E12 – 0030 / 0040)
- JAGUAR 980 – 930 (types 498 / 497 / 494 à partir de 49401278)
- JAGUAR 880 – 830 (types 500 / 496)
- JAGUAR 900 – 830 (types 492 pack GREEN EYE, E04 / 0100)

Pos.	Référence	Désignation	Dimensions / Remarque	Prix par pièce*
1	00 0130 213 0	Support de palier	(types 502 / 500 / 499 / 498 / 497 / 496 / 494) (à partir de 49402019)	286,65 CHF
	00 0144 737 0	Support de palier	(type 494) (jusqu'à 49402018)	286,65 CHF
2	00 0931 789 0	Coussinet		35,80 CHF
3	00 0123 485 1	Plaque de goulotte d'éjection	(types 502 / 500 / 499 / 498 / 497 / 496 / 494) (à partir de 49403550)	937,05 CHF
	P 00 0123 486 1	Plaque de goulotte d'éjection	(types 502 / 500 / 499 / 498 / 497 / 496 / 494) (à partir de 49403550)	2.565,75 CHF
	00 0130 315 3	Plaque de goulotte d'éjection	(type 494) (jusqu'à 49403549)	911,25 CHF
	P 00 0130 226 3	Plaque de goulotte d'éjection	(type 494) (jusqu'à 49403549)	2.495,90 CHF
4	00 0141 470 0	Rondelle de butée	(types 502 / 500 / 499 / 498 / 497 / 496 / 494)	48,25 CHF
5	00 0125 428 0	Bague	(types 502 / 500 / 499 / 498 / 497 / 496 / 492) (à partir de 49210456)	490,65 CHF
	00 0140 507 2	Bague	(types 494 / 492) (jusqu'à 49210455)	507,80 CHF
6	00 0140 899 0	Couronne dentée	(type 496) pour E02 / 0050 (type 494 JAGUAR 930 / type 492)	1.109,55 CHF
7	00 2401 272 3	Couronne dentée	(types 502 / 500 / 499 / 498 / 497 / 496) pour E02 / 0060 (types 494 JAGUAR 980 – 940)	1.109,55 CHF
8	00 0125 427 0	Rondelle de butée	(types 502 / 500 / 499 / 498 / 497 / 496) pour E02 / 0060 (type 494 JAGUAR 980 – 940)	55,95 CHF
9	00 0144 798 1	Bague	(types 502 / 500 / 499 / 498 / 497 / 496) pour E02 / 0060 (type 494 JAGUAR 980 – 940)	694,70 CHF
10	00 0141 989 0	Plaque	(types 502 / 500 / 499 / 498 / 497 / 496 / 494) version standard	83,45 CHF
	00 0130 188 0	Plaque	(type 492) version standard	60,75 CHF
	00 0067 809 1	Plaque	(types 502 / 500 / 499 / 498 / 497 / 496 / 494 / 492) avec OPTI FILL	56,85 CHF

P = Pièce de rechange PREMIUM LINE

* Tous les prix sont en francs suisses hors TVA. Tous les prix sont sans engagement pour toute la liste des prix, modifications techniques et erreurs sous réserve.



Couronnes d'orientation pour goulottes d'éjection

(Prière de vérifier le modèle !)



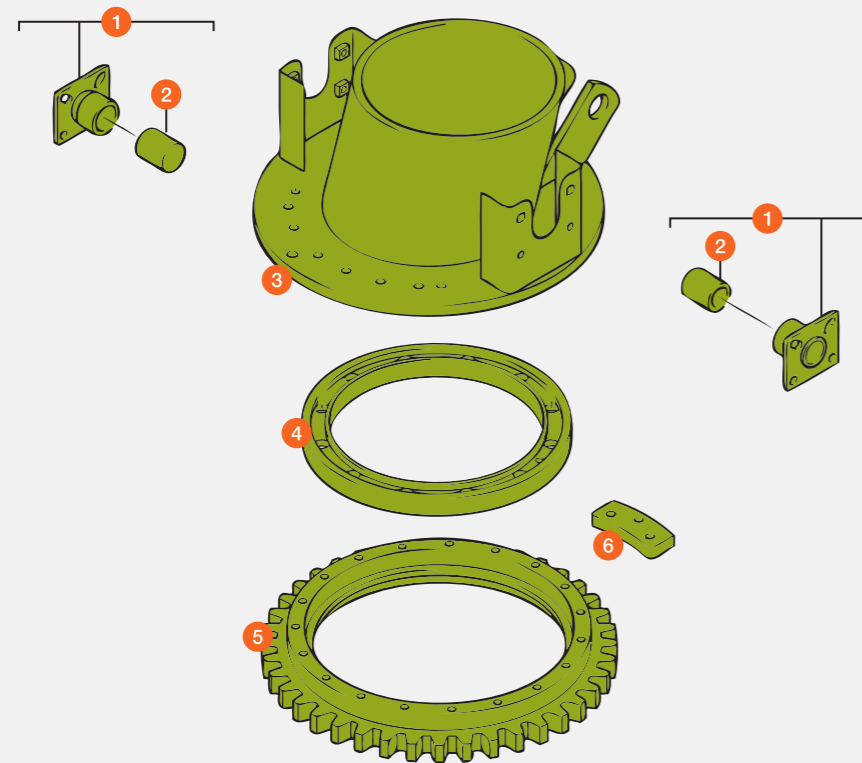
JAGUAR 980 – 930 (type 494 jusqu'à 49401277)

JAGUAR 900 – 830 (types 493 / 492)

JAGUAR 880 – 820 (types 491 – 487)

Pos.	Référence	Désignation	Dimensions / Remarque	Prix par pièce*
1	00 0143 525 0	Plaque d'appui	JAGUAR 980 – 930 (type 494)	160,80 CHF
	00 0076 640 1	Plaque d'appui	JAGUAR 900 – 820	161,05 CHF
2	00 0931 789 0	Coussinet		35,80 CHF
3	00 0140 896 1	Plaque de goulotte d'éjection	JAGUAR 980 – 940 (type 494)	1.184,60 CHF
	00 0140 502 1	Plaque de goulotte d'éjection	JAGUAR 930 (type 494)	921,20 CHF
	00 0068 469 3	Plaque de goulotte d'éjection	JAGUAR 900 – 820	921,20 CHF
	00 0068 470 0	Pièce soudée tube pour 00 0068 469 3		219,35 CHF
4	00 0140 507 2	Bague	JAGUAR 980 – 930 (type 494)	507,80 CHF
	00 0076 222 4	Bague	JAGUAR 900 – 820	507,80 CHF
5	00 0140 899 0	Couronne dentée	JAGUAR 980 – 930 (type 494)	1.109,55 CHF
	00 0068 980 1	Couronne dentée	JAGUAR 900 – 820	1.127,45 CHF
6	00 0141 989 0	Plaque	JAGUAR 980 – 930 (type 494)	83,45 CHF
	00 0067 809 1	Plaque	JAGUAR 900 – 820	56,85 CHF

* Tous les prix sont en francs suisses hors TVA. Tous les prix sont sans engagement pour toute la liste des prix, modifications techniques et erreurs sous réserve.



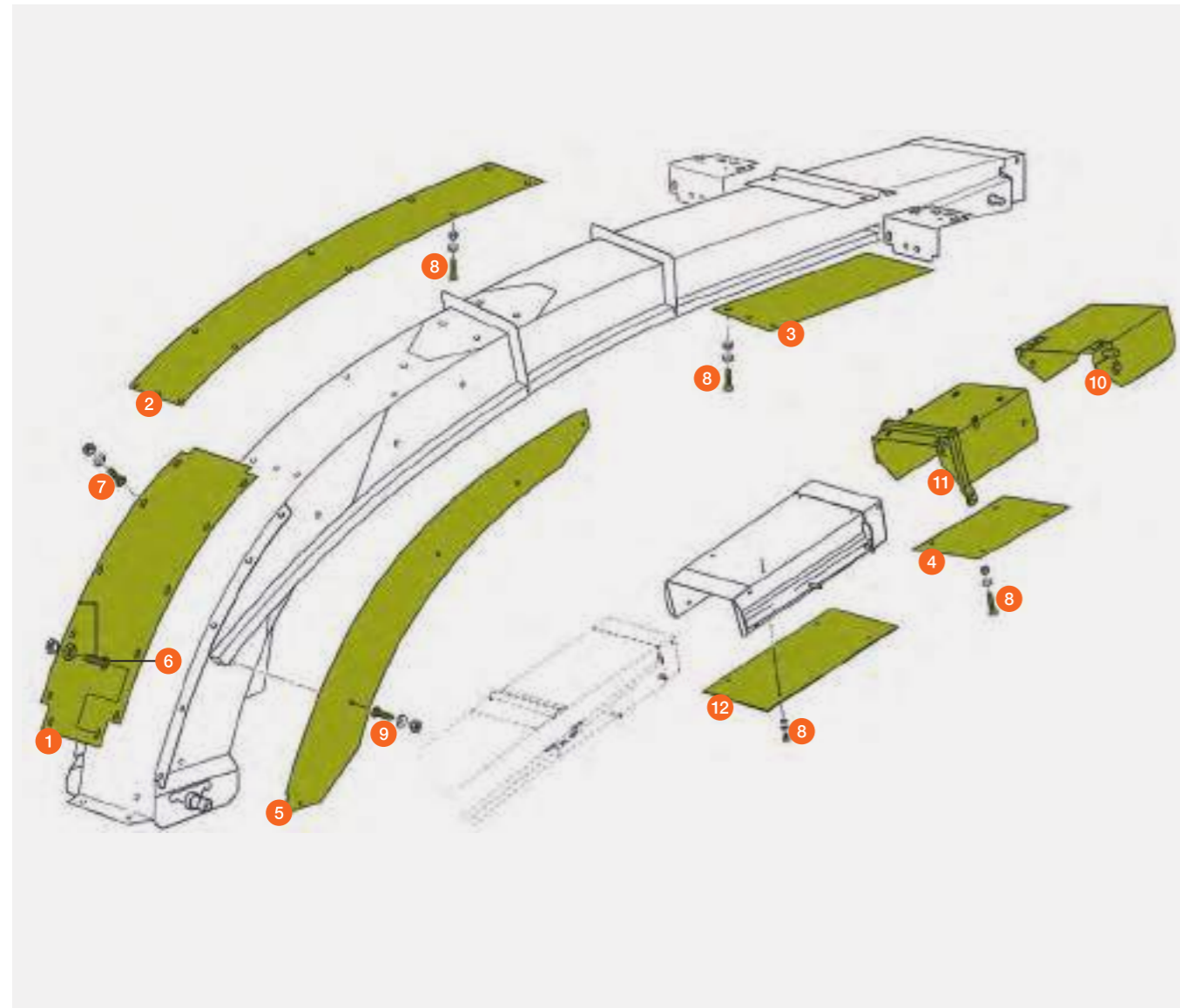
Ensembleuses

Goulottes d'éjection E04 / 0030

JAGUAR 980 – 930 (type 494)

JAGUAR 900 – 830 (types 493 / 492)

JAGUAR 880 – 820 (types 491 – 487)



Pos.	Référence	Désignation	Dimensions / Remarque	Prix par pièce*
1	00 0068 238 2	Tôle d'usure 5 × 348 × 997	JAGUAR 980 – 930 JAGUAR 900 – 830 JAGUAR 880 – 840 OVERDRIVE	313,45 CHF
	P 00 0069 823 0	Tôle d'usure (jeu avec barres, vis, etc.) 5 × 348 × 997	JAGUAR 980 – 930 JAGUAR 900 – 830 JAGUAR 880 – 840 OVERDRIVE	875,25 CHF
	00 0076 634 2	Tôle d'usure 3 × 272 × 2000	JAGUAR 880 – 820	328,05 CHF
2	00 0076 646 3	Tôle d'usure	3 × 272 × 2000	297,10 CHF
	00 0143 471 1	Tôle d'usure	uniquement avec capteur de matière sèche pour mesure de l'humidité, type 494	317,80 CHF
3	00 0078 673 1	Tôle d'usure	3 × 272 × 1120	196,50 CHF
4	00 0140 938 0	Tôle d'usure	JAGUAR 980 – 930 (à partir de 49400033)	70,85 CHF
	00 0068 431 0	Tôle d'usure 3 × 283 × 479	JAGUAR 980 – 930 (jusqu'à 49400032) JAGUAR 900 – 830 JAGUAR 880 – 820	70,85 CHF
5	00 0076 635 4	Tôle d'usure	3 × 273 × 1800	299,35 CHF
6	00 0502 511 0	Vis à tête bombée M 10 × 25	JAGUAR 980 – 930 JAGUAR 900 – 830	2,20 CHF
	00 0233 503 0	Vis à tête bombée M 8 × 25	JAGUAR 880 – 820	0,45 CHF
7	00 0233 503 0	Vis à tête bombée M 8 × 25		0,45 CHF
8	00 0237 061 0	Vis à tête conique	M 6 × 16	0,25 CHF
9	00 0234 953 0	Vis à tête bombée	M 8 × 20	0,50 CHF
10	00 0076 631 4	Trappe		174,70 CHF
11	00 0140 540 0	Trappe de goulotte d'éjection	JAGUAR 980 – 930 (à partir de 49400033)	368,05 CHF
	00 0078 802 0	Trappe de goulotte d'éjection	JAGUAR 980 – 930 (jusqu'à 49400032) JAGUAR 900 – 830 JAGUAR 880 – 820	391,05 CHF
12	00 0068 148 0	Tôle d'usure rallonge de goulotte d'éjection	jusqu'à 6,00 m de largeur de travail / 3 × 272 × 595	94,50 CHF
	00 0140 948 0	Tôle d'usure rallonge de goulotte d'éjection	jusqu'à 7,50 m de largeur de travail / 3 × 272 × 1350	212,55 CHF

P = Pièce de rechange PREMIUM LINE

* Tous les prix sont en francs suisses hors TVA. Tous les prix sont sans engagement pour toute la liste des prix, modifications techniques et erreurs sous réserve.

Goulotte d'éjection HD

(Prière de vérifier le modèle !)

JAGUAR 990 – 930 (types 502 / 499 / 498 / 497 / 494)

JAGUAR 880 – 830 (types 500 / 496)

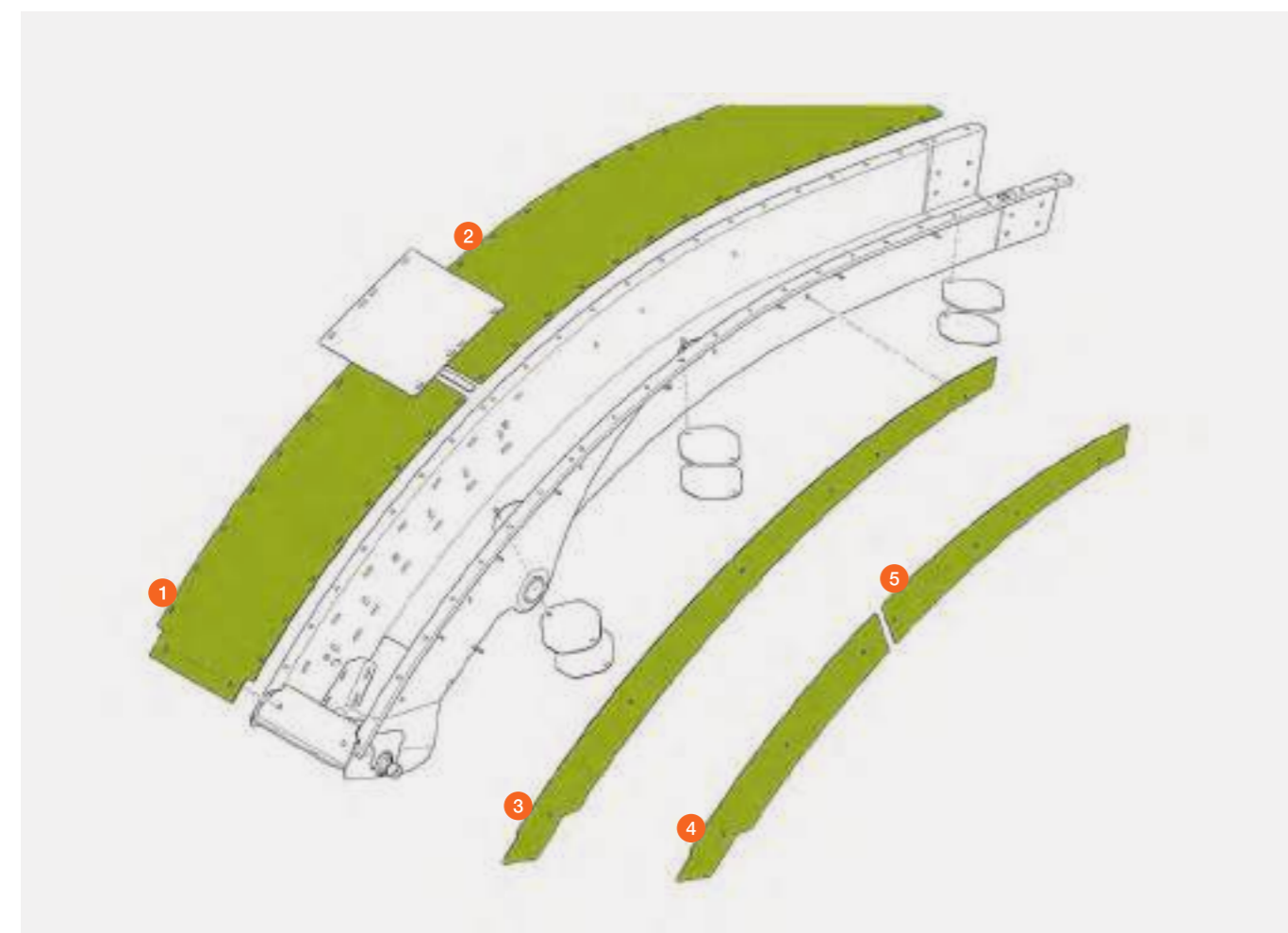
JAGUAR 900 – 830 (type 492 pack GREEN EYE, E04 / 0100)



Pos.	Référence	Désignation	Dimensions / Remarque	Prix par pièce*
1	00 0141 796 1	Tôle d'usure	5 x 355 x 1044	327,85 CHF
	P 00 0144 490 1	Tôle d'usure (jeu avec barres, joint profilé, vis, etc.)		1.202,95 CHF
	P 00 0144 642 4	Tôle d'usure (individuelle)	10 x 355 x 1044	875,25 CHF
2	00 0141 797 0	Tôle d'usure	3 x 355 x 1793	340,35 CHF
	P 00 0130 228 0	Tôle d'usure	3 x 355 x 1793	576,75 CHF
	00 0143 181 2	Tôle d'usure (avec capteur de mat. sèche)	3 x 355 x 1793	314,55 CHF
	00 0126 798 0	Tôle d'usure (avec capteur NIR)	3 x 355 x 1793	310,15 CHF
	P 00 0130 229 0	Tôle d'usure (avec capteur de mat. sèche)	3 x 355 x 1793	542,10 CHF
	P 00 2401 759 1	Tôle d'usure (avec capteur NIR)	3 x 355 x 1793	616,45 CHF
3	00 0141 774 5	Tôles d'usure droite et gauche	3 x 1970 x 341	322,20 CHF
4	P 00 0130 224 3	Tôle d'usure avant droite	4 x 957 x 337	681,25 CHF
	P 00 0130 225 3	Tôle d'usure avant gauche	4 x 957 x 337	681,25 CHF
5	P 00 0130 313 1	Tôles d'usure arrière droite et gauche	3 x 1013 x 354	209,40 CHF

P = Pièce de rechange PREMIUM LINE

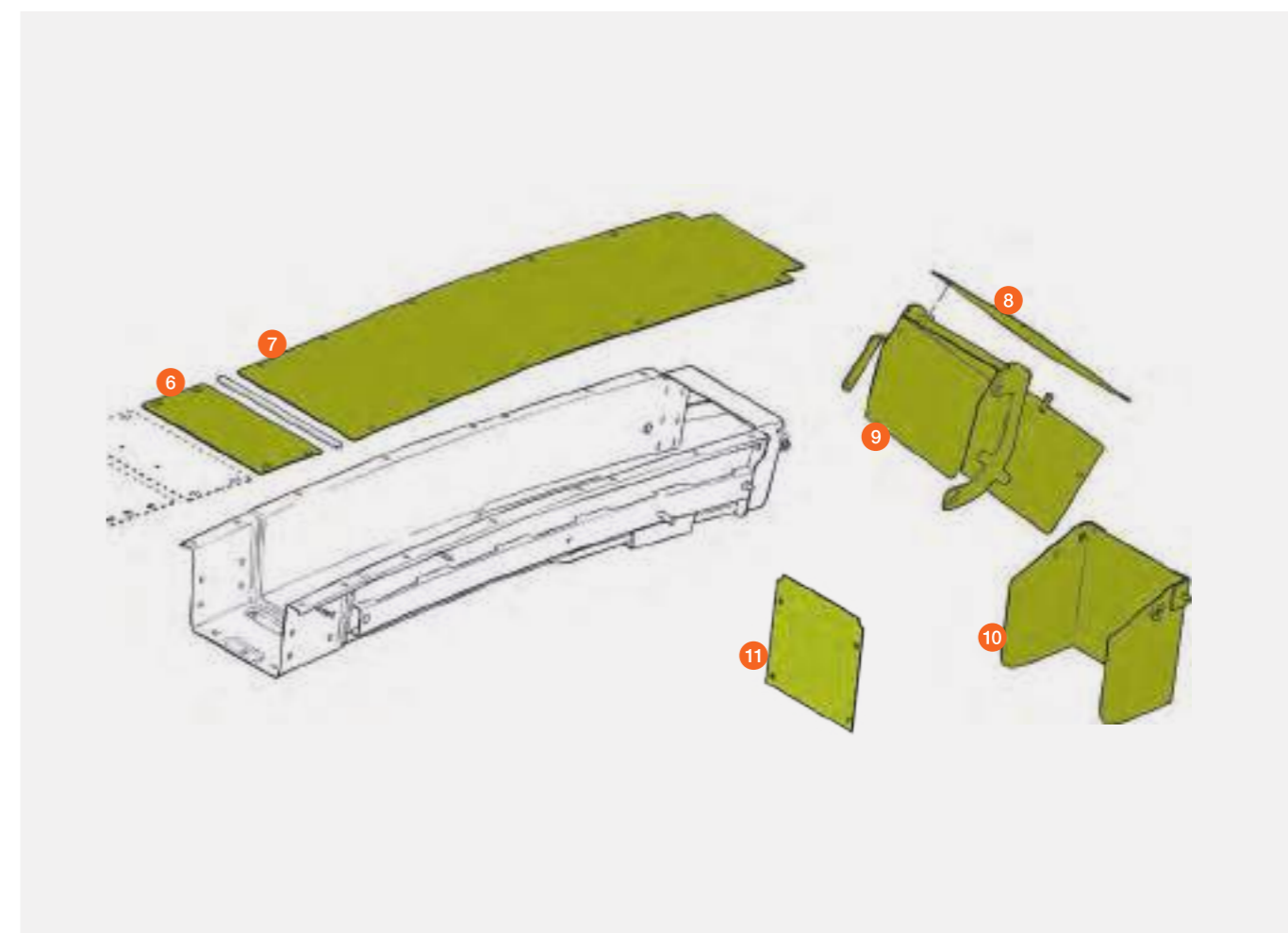
* Tous les prix sont en francs suisses hors TVA. Tous les prix sont sans engagement pour toute la liste des prix, modifications techniques et erreurs sous réserve.



Pos.	Référence	Désignation	Dimensions / Remarque	Prix par pièce*
6	00 0141 789 1	Plaque	3 x 355 x 200	37,30 CHF
7	00 0141 684 0	Tôle d'usure	3 x 355 x 1430	272,35 CHF
	P 00 0130 227 0	Tôle d'usure	3 x 355 x 1430	407,05 CHF
	00 0141 785 0	Tôle d'usure rallonge de goulotte d'éjection	3 x 355 x 778	147,55 CHF
	P 00 0130 245 0	Tôle d'usure rallonge de goulotte d'éjection	3 x 355 x 778	223,90 CHF
8	00 0143 509 0	Tôle d'usure	3 x 283 x 479	69,80 CHF
	P 00 0130 323 1	Tôle d'usure	3 x 281 x 479	104,70 CHF
9	00 0140 962 2	Trappe de goulotte d'éjection		274,80 CHF
	P 00 0130 324 1	Trappe de goulotte d'éjection		427,45 CHF
10	00 0076 631 4	Trappe		174,70 CHF
	P 00 0130 317 0	Trappe		325,70 CHF
11	P 00 0130 319 0	Tôle d'usure pour trappe	3 x 284 x 300	169,85 CHF

P = Pièce de rechange PREMIUM LINE

* Tous les prix sont en francs suisses hors TVA. Tous les prix sont sans engagement pour toute la liste des prix, modifications techniques et erreurs sous réserve.



Tôles d'usure latérales

Goulotte d'éjection HD



JAGUAR 990 – 930 (types 502 / 499 / 498 / 497 / 494)

JAGUAR 880 – 830 (types 500 / 496)

JAGUAR 900 – 830 (type 492 pack GREEN EYE, E04 / 0100)

Pos.	Référence	Désignation	Dimensions / Remarque	Prix par pièce*
	P 00 0144 641 1	Kit de post-équipement	2 tôles d'usure 00 0143 969 0 et 2 tôles d'usure 00 0143 968 0 y compris les vis, gabarit de perçage et accessoires	653,00 CHF
1	P 00 0143 969 1	Tôle d'usure	bras coudé	50,90 CHF
2	P 00 0143 968 0	Tôle d'usure	extrémité	71,50 CHF
3	P 00 0144 328 1	Kit de post-équipement	pour rallonge de goulotte d'éjection coudée, 2 tôles d'usure 00 0143 967 0 y compris les vis, gabarit de perçage et accessoires	271,20 CHF
	P 00 0143 967 1	Tôle d'usure	pour rallonge de goulotte d'éjection coudée	52,90 CHF
	P 00 0123 766 0	Tôle d'usure	pour rallonge de goulotte d'éjection droite	48,40 CHF



Goulottes d'éjection E04 / 0030

JAGUAR 980 – 930 (type 494)

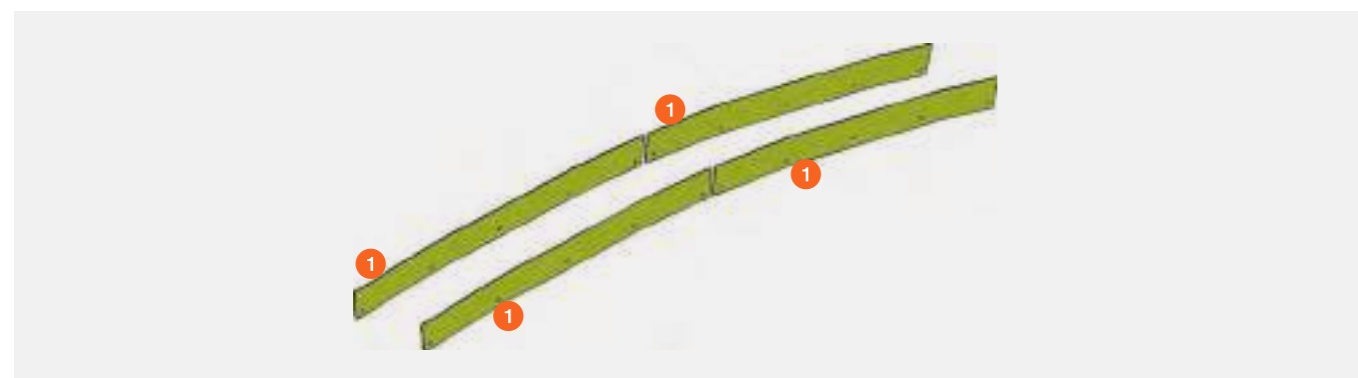
JAGUAR 900 – 830 (types 493 / 492)

JAGUAR 880 – 820 (types 491 – 487)

Pos.	Référence	Désignation	Dimensions / Remarque	Prix par pièce*
	P 00 0143 637 2	Kit de post-équipement	4 tôles d'usure 00 0143 638 0 y compris les vis, gabarit de perçage et accessoires	687,55 CHF
1	P 00 0143 638 0	Tôle d'usure	3 x 123 x 1256	71,50 CHF

P = Pièce de rechange PREMIUM LINE

* Tous les prix sont en francs suisses hors TVA. Tous les prix sont sans engagement pour toute la liste des prix, modifications techniques et erreurs sous réserve.

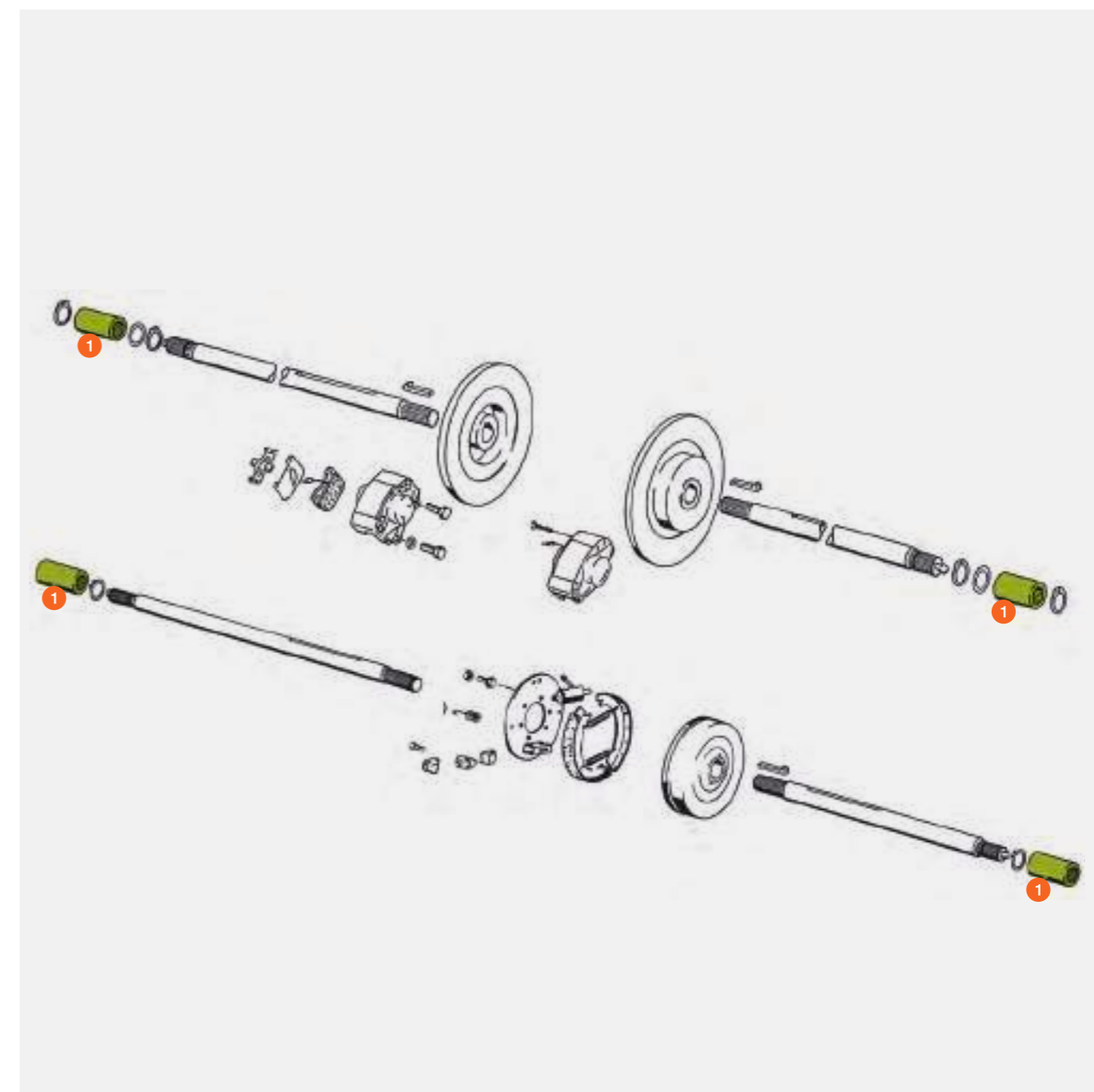


Frein pour différentiel

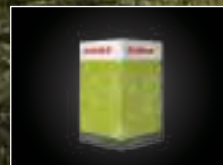


Pos.	Référence	Désignation	Nombre	Dimensions / Remarque	Prix par pièce*
1	00 0769 621 0	Douille profilée	2	JAGUAR 880 – 830 (type 496)	240,85 CHF
	00 0669 463 0	Douille profilée	2	JAGUAR 900 – 830 (types 493 / 492) JAGUAR 880 – 840 OVERDRIVE (type 491)	230,85 CHF
	00 0649 934 0	Douille profilée	2	JAGUAR 880 – 820 (types 491 – 487)	249,00 CHF

* Tous les prix sont en francs suisses hors TVA. Tous les prix sont sans engagement pour toute la liste des prix, modifications techniques et erreurs sous réserve.



Nous sommes là où vous êtes.
CLAAS Service & Parts.



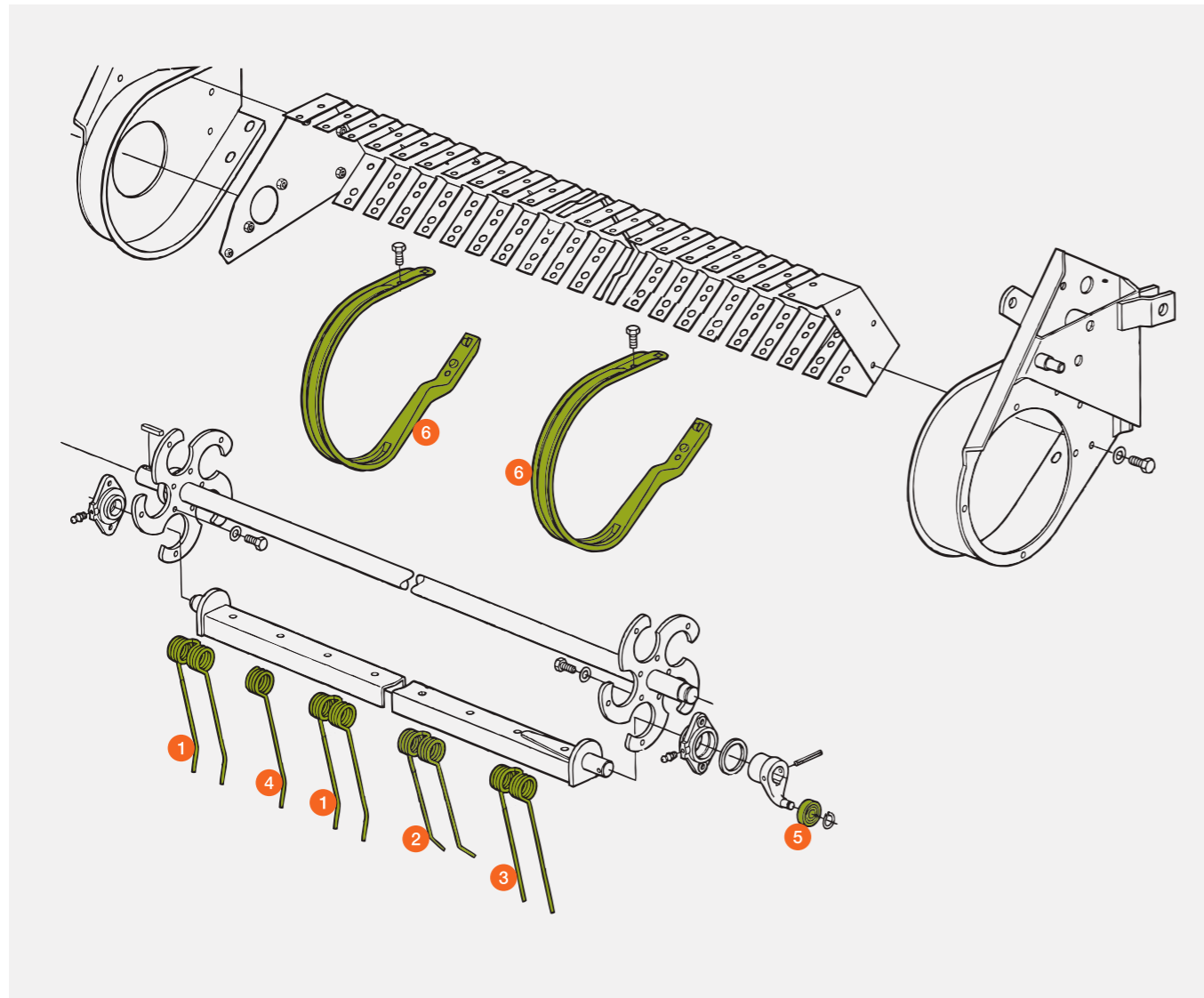


Récolte fourragère

Pick-ups, ensileuses et machines de récolte fourragère	2
QUADRANT	8
ROLLANT	16
VARIANT	20
Couteaux pour presses et remorques autochargeuses	24
CORTO, DISCO	26
VOLTO, LINER	35

Pick-ups

Ensileuses / presses / remorques autochargeuses



Pos.	Référence	Désignation	Dimension	Remarque	Prix par pièce*
1	00 0972 665 0 (gris foncé CLAAS) ou 00 0918 238 0 (vert CLAAS)	Dent élastique	Ø 5,6 / 171	QUADRANT 5300 / 5200 / 4200 (jusqu'à ...) QUADRANT 3400 RC / 3300 RC / 3200 RC / 2200 RC ROLLANT 520 / 455 / 454 / 355 - 340 / 255 - 240	4,70 CHF
	00 0973 279 0 (gris foncé CLAAS) ou 00 0986 290 0 (vert CLAAS)	Dent élastique	Ø 6,3 / 171	JAGUAR Pickup 3,00 m HD et 3,80 m HD CARGOS / QUANTUM (à partir de ...) QUADRANT 5300 / 5200 / 4200	6,30 CHF
	00 0860 351 0	Dent élastique	Ø 5,0 / 173	QUADRANT 1200 / 1150 / 1100 ROLLANT 46 RC / 46 / 42 / 66	4,30 CHF
	00 0807 297 2	Dent élastique	Ø 5,0 / 180	ROLLANT 44 / 62	3,90 CHF
	00 1322 616 0 (gris foncé CLAAS) ou 00 0484 864 0 (vert CLAAS)	Dent double	Ø 6,3 / 171	CARGOS pick-up JAGUAR 380 / 300 type i36	9,75 CHF
	00 0918 239 0	Dent élastique	Ø 5,6 / 171	pick-up JAGUAR	4,70 CHF
3	00 0860 350 0	Dent élastique	Ø 5,0 / 173	QUADRANT 1200 / 1150 / 1100 ROLLANT 46 RC ROLLANT 46 et 66 avec pick-up 1,80 m	4,30 CHF
	00 0848 381 0	Dent élastique	Ø 5,6 / 170	QUADRANT 5300 / 5200 / 4200 (jusqu'à ...) QUADRANT 3400 RC / 3300 RC / 3200 RC / 2200 RC ROLLANT 520 / 455 / 454 / 355 - 340 / 255 - 240 QUADRANT 1200 RC / 1150 RC VARIANT	4,80 CHF
4	00 1322 321 0	Dent		CARGOS	11,30 CHF
5	00 0219 950 1	Galet de roulement		CARGOS / QUANTUM (à partir de ...) QUADRANT 5300 / 5200 / 4200 QUADRANT 3300 (à partir de ...)	51,70 CHF
	00 0213 919 1	Galet de roulement		QUANTUM / SPRINT QUADRANT / ROLLANT / VARIANT pick-up JAGUAR	19,05 CHF
6	00 0973 101 0 (gris foncé CLAAS) ou 00 0987 770 0 (vert CLAAS)	Tôle racleuse		QUADRANT 5300 / 5200 / 4200 QUADRANT 3400 RC / 3300 RC / 3200 RC / 2200 RC QUADRANT 2100 RC avec PFS ROLLANT 520 / 455 / 454 / 355 - 340 / 255 - 240 CARGOS / QUANTUM / VARIANT pick-up JAGUAR 3,00 m HD et 3,80 m HD	41,75 CHF
	00 0860 230 0	Tôle racleuse		QUADRANT 1200 / 1150 QUADRANT 2100 RC ROLLANT 42 / 45 / 46 / 46 RC / 66	43,35 CHF
	00 0918 445 1	Archet racleur		SPRINT (série 1000) pick-up JAGUAR sauf 3,00 m HD et 3,80 m HD	40,70 CHF

* Tous les prix sont en francs suisses hors TVA. Tous les prix sont sans engagement pour toute la liste des prix, modifications techniques et erreurs sous réserve.

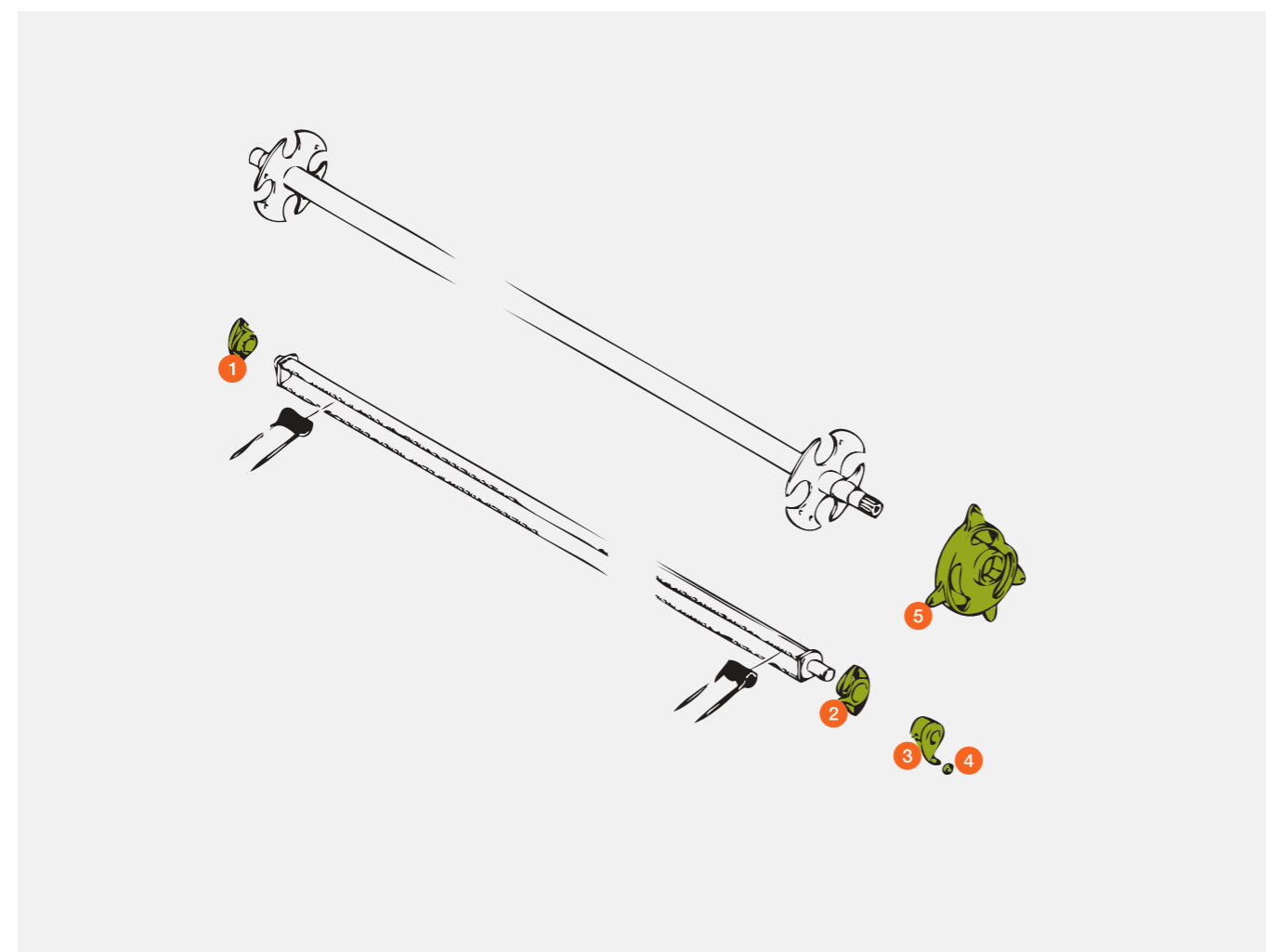
Pick-ups

QUADRANT



Pos.	Référence	Désignation	Dimensions / Remarque	Prix par pièce*			
1	00 0826 115 0	Palier à bride	QUADRANT 5300 / 5200 / 4200	36,45 CHF			
			QUADRANT 3400 / 3300 / 3200				
			QUADRANT 2200 ADVANTAGE / 2200 RC				
			QUADRANT 2100 / 2100 RC (à partir de 74100239)				
			QUADRANT 4000				
00 0813 762 1	Palier à bride	QUADRANT 2100 RC (jusqu'à 74100238)	36,45 CHF				
		QUADRANT 1200 / 1150 / 1100					
2	00 2616 062 1	Collerette	QUADRANT 5300 / 5200 / 4200 (à partir de ...)	32,70 CHF			
			00 1312 463 3		Collerette	QUADRANT 5300 / 5200 / 4200 (jusqu'à ...)	40,05 CHF
						QUADRANT 3300 (à partir de 75700170)	
						QUADRANT 3200 (pour B02 – 100 / 120)	
						QUADRANT 2200 ADVANTAGE (pour B02 – 100 / 120)	
00 0971 894 1	Collerette	QUADRANT 3400 / 3200 / 3300 (jusqu'à 75700169)	40,05 CHF				
		QUADRANT 2200 ADVANTAGE / 2200 RC					
		QUADRANT 2100 RC (à partir de 74100239)					

* Tous les prix sont en francs suisses hors TVA. Tous les prix sont sans engagement pour toute la liste des prix, modifications techniques et erreurs sous réserve.



Pos.	Référence	Désignation	Dimensions / Remarque	Prix par pièce*			
3	00 1352 105 0	Manivelle de commande	QUADRANT 5300 / 5200 / 4200 (à partir de ...)	209,20 CHF			
			00 1312 489 1		Manivelle de commande	QUADRANT 5300 / 5200 / 4200 (jusqu'à ...)	185,05 CHF
						QUADRANT 3300 (à partir de 75700170)	
						QUADRANT 3200 (pour B02 – 100 / 120)	
						QUADRANT 2200 ADVANTAGE (pour B02 – 100 / 120)	
00 0971 349 0	Manivelle de commande	QUADRANT 3400 / 3300 (jusqu'à 75700169)	154,25 CHF				
		QUADRANT 2200 ADVANTAGE avec vis divisée					
00 0845 996 0	Manivelle de commande	QUADRANT 3200	154,25 CHF				
		QUADRANT 2200 ADVANTAGE avec vis continue					
		QUADRANT 2200 RC (à partir de 73501657)					
00 1336 099 0	Manivelle de commande	QUADRANT 2100 RC (à partir de 74100239)	182,40 CHF				
		QUADRANT 4000					
4	00 0219 950 1	Galet de roulement	QUADRANT 5300 / 5200 / 4200	51,70 CHF			
			QUADRANT 3300 (à partir de 75700170)				
			QUADRANT 3200 (pour B02 – 100 / 120)				
			QUADRANT 2200 ADVANTAGE (pour B02 – 100 / 120)				
			00 0211 368 2		Galet de roulement	QUADRANT 4000	21,95 CHF
00 0213 919 1	Galet de roulement		19,05 CHF				
5	00 0867 772 2	Came	QUADRANT 5300 / 5200 / 4200	498,30 CHF			
			QUADRANT 3300 (à partir de 75700170)				
			QUADRANT 3200 (pour B02 – 100 / 120)				
			QUADRANT 2200 ADVANTAGE (pour B02 – 100 / 120)				
			00 0848 382 0		Came	QUADRANT 3400 / 3300 / 3200 (jusqu'à 75700169)	475,00 CHF
			00 0826 104 3		Came	QUADRANT 2200 ADVANTAGE	349,20 CHF
						QUADRANT 2200 RC (à partir de 73501657)	
00 0860 229 0	Came	QUADRANT 2100 RC / 2100	323,60 CHF				
		QUADRANT 1200 RC / 1150 RC					
		QUADRANT 4000					
			QUADRANT 1200 / 1150 / 1100				

* Tous les prix sont en francs suisses hors TVA. Tous les prix sont sans engagement pour toute la liste des prix, modifications techniques et erreurs sous réserve.

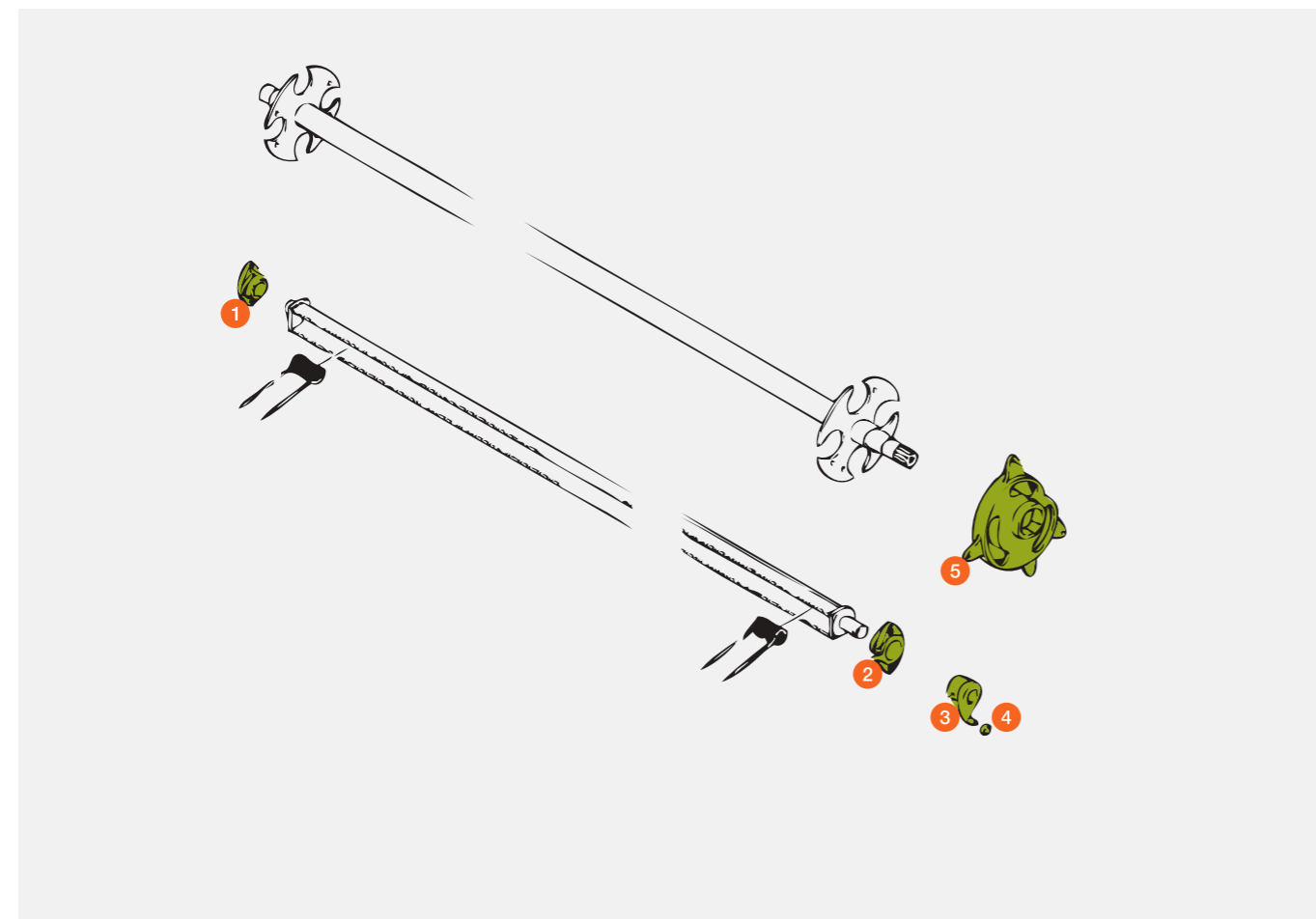
Pick-ups

ROLLANT / VARIANT



Pos.	Référence	Désignation	Dimensions / Remarque	Prix par pièce*
1	00 0826 115 0	Palier à bride	VARIANT 485 RC / 480 RC / 465 RC / 460 RC ROLLANT 540 RC / 520 RC / 455 RC / 454 RC ROLLANT 620 / 375 / 355 RC / 374 / 354 RC / 350 RC / 340 ROLLANT 255 RC / 254 RC / 250 RC VARIANT 385 RC / 380 RC / 365 RC / 360 RC VARIANT 470 / 450 / 370 / 350 / 280 RC / 260 RC / 180 RC	36,45 CHF
2	00 1312 463 3	Collerette	VARIANT 485 RC / 480 RC / 465 RC / 460 RC VARIANT 385 RC / 380 RC / 365 RC / 360 RC (pour B02 – 100 = largeur de ramassage 2,35 m)	40,05 CHF
	00 0971 894 1	Collerette	ROLLANT 540 RC / 520 RC / 455 RC / 454 RC ROLLANT 630 / 375 / 355 RC / 374 / 354 RC / 350 RC / 340 ROLLANT 255 RC / 254 RC ROLLANT 250 RC (à partir de 72505431) VARIANT 485 RC / 480 RC / 465 RC / 460 RC VARIANT 385 RC / 380 RC / 365 RC / 360 RC VARIANT 470 / 450 / 370 / 350 / 280 RC / 260 RC	40,05 CHF

* Tous les prix sont en francs suisses hors TVA. Tous les prix sont sans engagement pour toute la liste des prix, modifications techniques et erreurs sous réserve.

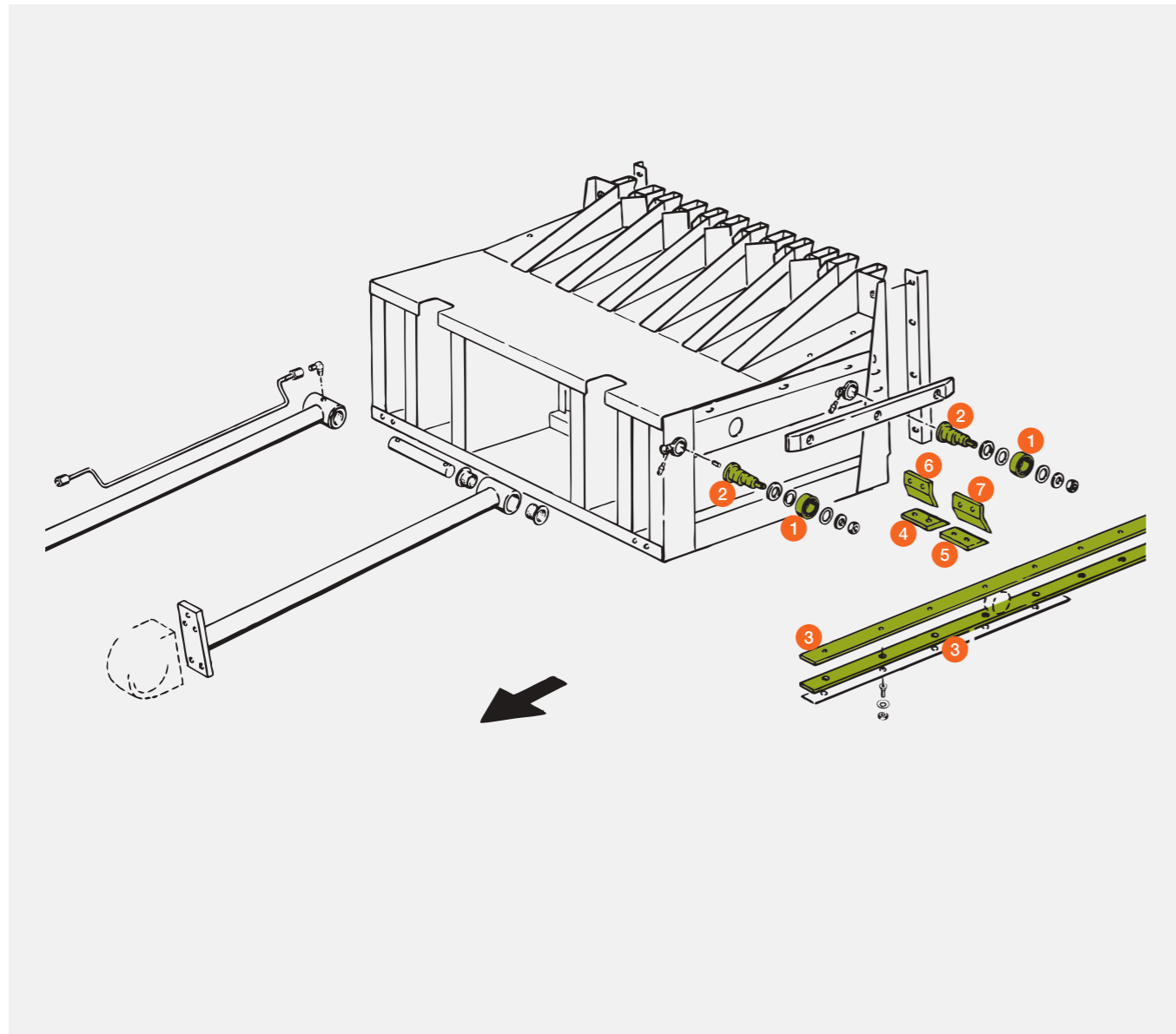


Pos.	Référence	Désignation	Dimensions / Remarque	Prix par pièce*
3	00 1312 489 1	Manivelle de commande	VARIANT 485 RC / 480 RC / 465 RC / 460 RC VARIANT 385 RC / 380 RC / 365 RC / 360 RC (pour B02 – 100 = largeur de ramassage 2,35 m)	185,05 CHF
	00 0971 349 0	Manivelle de commande	ROLLANT 540 RC / 520 RC / 455 RC / 454 RC ROLLANT 620 / 375 / 355 RC / 374 / 354 RC / 350 RC / 340 VARIANT 485 RC / 480 RC / 465 RC / 460 RC VARIANT 385 RC / 380 RC / 365 RC / 360 RC VARIANT 470 / 450 / 370 / 350	154,25 CHF
	00 0845 996 0	Manivelle de commande	ROLLANT 255 RC / 254 RC ROLLANT 250 RC (à partir de 72505431) VARIANT 280 RC (à partir de 73000055) VARIANT 260 RC (à partir de 73200576)	154,25 CHF
	00 0834 990 0	Manivelle de commande	VARIANT 280 RC (jusqu'à 73000054) VARIANT 260 RC (jusqu'à 73200575)	154,25 CHF
4	00 0219 950 1	Galet de roulement	VARIANT 485 RC / 480 RC / 465 RC / 460 RC VARIANT 385 RC / 380 RC / 365 RC / 360 RC (pour B02 – 100 = largeur de ramassage 2,35 m)	51,70 CHF
	00 0213 919 1	Galet de roulement		19,05 CHF
5	00 0867 772 2	Came	VARIANT 485 RC / 480 RC / 465 RC / 460 RC VARIANT 385 RC / 380 RC / 365 RC / 360 RC (pour B02 – 100 = largeur de ramassage 2,35 m)	498,30 CHF
	00 0848 382 0	Came	ROLLANT 540 RC / 520 RC / 455 RC / 454 RC ROLLANT 620 / 375 / 355 RC / 374 / 354 RC / 350 RC / 340 ROLLANT 255 RC / 254 RC ROLLANT 250 RC (à partir de 72505431) VARIANT 485 RC / 480 RC / 465 RC / 460 RC VARIANT 385 RC / 380 RC / 365 RC / 360 RC VARIANT 470 / 450 / 370 / 350 / 280 RC / 260 RC	475,00 CHF
	00 0826 104 3	Came	ROLLANT 250 RC (jusqu'à 72505430) VARIANT 180 RC	349,20 CHF

* Tous les prix sont en francs suisses hors TVA. Tous les prix sont sans engagement pour toute la liste des prix, modifications techniques et erreurs sous réserve.

Pistons

QUADRANT 5300 / 5200 / 4200
 QUADRANT 3400 / 3300 / 3200
 QUADRANT 2200 ADVANTAGE / 2200 RC
 QUADRANT 2100 / 2100 RC
 QUADRANT 4000
 QUADRANT 1200 / 1200 RC



Pos.	Référence	Désignation	Nombre	Dimensions / Remarque	Prix par pièce*
1	00 0214 649 0	Galet de roulement	4	QUADRANT 3400	142,90 CHF
	00 0219 797 0	Galet de roulement	4	QUADRANT 5300 / 3300	172,15 CHF
	00 0214 650 0	Galet de roulement	4	QUADRANT 5200 / 4200 QUADRANT 3400 / 3200 / 2200 ADVANTAGE	181,20 CHF
	00 0832 526 0	Galet de roulement	4	QUADRANT 2200 RC / 2100 / 2100 RC / 4000	117,15 CHF
	00 0828 139 0	Galet de roulement, largeur 28 mm	4	QUADRANT 1200 / 1200 RC	88,25 CHF
2	00 1335 138 0	Arbre excentrique	4	QUADRANT 5200 / 4200	688,70 CHF
	00 0865 107 1	Arbre excentrique	4	QUADRANT 5300 / 3300	242,35 CHF
	00 0863 894 0	Axe excentrique	4	QUADRANT 3200 QUADRANT 2200 ADVANTAGE	142,05 CHF (à partir de 74400845) (à partir de 75600276)
	00 0855 290 2	Axe excentrique	4	QUADRANT 3200 QUADRANT 2200 ADVANTAGE	151,00 CHF (jusqu'à 74400844) (jusqu'à 75600275)
	00 0832 524 0	Axe excentrique	4	QUADRANT 2200 RC / 2100 / 2100 RC / 4000 QUADRANT 1200 RC QUADRANT 1200	111,70 CHF (à partir de 04000421) (à partir de 04202460)
	00 0817 555 2	Axe excentrique	4	QUADRANT 1200 RC QUADRANT 1200	105,15 CHF (jusqu'à 04000420) (jusqu'à 04202459)
	3	00 0847 282 1	Glissière	4	QUADRANT 3400
00 0867 458 0		Glissière	4	QUADRANT 5300 / 3300	624,65 CHF
00 0841 710 0		Glissière	4	QUADRANT 5200 / 4200 QUADRANT 3200 / 2200 ADVANTAGE / 4000 QUADRANT 2200 RC / 2100 / 2100 RC QUADRANT 1200 / 1200 RC	378,80 CHF
4	00 0847 043 0	Lame de cisaillement	5	QUADRANT 5300 / 5200 / 4200 / 4000 / 3400 / 3300	158,50 CHF
	00 0817 562 0	Lame de cisaillement	5	QUADRANT 3200 / 2200 ADVANTAGE QUADRANT 2200 RC / 2100 / 2100 RC QUADRANT 1200 / 1200 RC	45,15 CHF
	00 0847 044 0	Lame de cisaillement	2	QUADRANT 5300 / 5200 / 4200 / 3400 / 3300	158,50 CHF
5	00 0817 421 0	Lame de cisaillement	2	QUADRANT 3200 / 2200 ADVANTAGE QUADRANT 2200 RC / 2100 / 2100 RC QUADRANT 1200 / 1200 RC	43,70 CHF
	00 1330 146 0	Lame de cisaillement	2	QUADRANT 4000	158,50 CHF
	00 0855 908 0	Tôle de blindage	5	QUADRANT 3200 / 2200 ADVANTAGE QUADRANT 2200 RC / 2100 / 2100 RC QUADRANT 1200 / 1200 RC	38,90 CHF
7	00 0855 909 0	Tôle de blindage	2	QUADRANT 3200 / 2200 ADVANTAGE QUADRANT 2200 RC / 2100 / 2100 RC QUADRANT 1200 / 1200 RC	37,55 CHF

* Tous les prix sont en francs suisses hors TVA. Tous les prix sont sans engagement pour toute la liste des prix, modifications techniques et erreurs sous réserve.



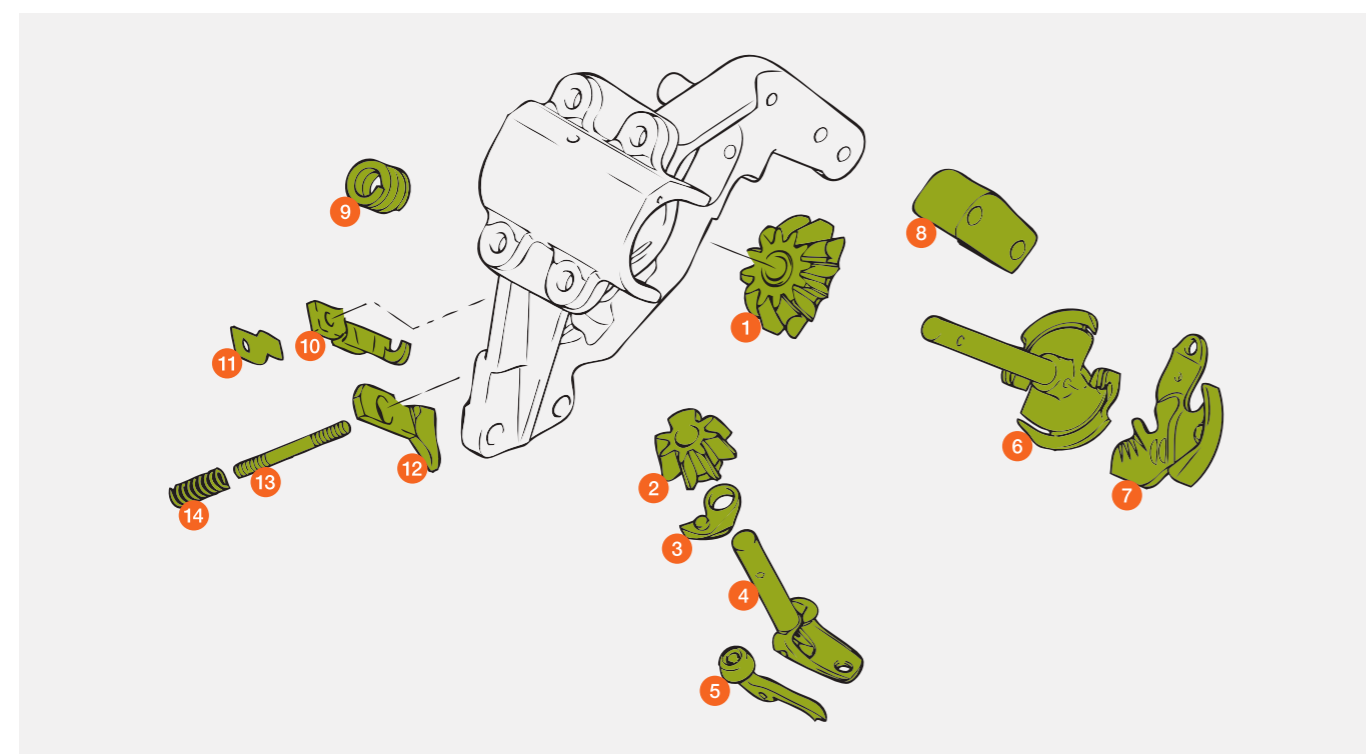
Noueurs

QUADRANT 5300
 QUADRANT 5200 / 4200
 QUADRANT 3400 / 3300



Pos.	Référence	Désignation	Dimensions / Remarque	Prix par pièce*
1	00 0864 692 0	Grande roue de noueur		260,50 CHF
2	00 0864 691 1	Petite roue de noueur		148,85 CHF
3	00 1333 084 0	Pièce courbée	QUADRANT 5300 / 5200 / 4200	80,15 CHF
	00 0853 054 0	Pièce courbée	QUADRANT 3400 / 3300	80,15 CHF
4	00 1333 506 0**	Bec noueur	QUADRANT 5300 / 5200 / 4200 / version A	267,70 CHF
	00 2762 612 1**	Bec noueur	QUADRANT 5300 / 5200 / 4200 / version B	383,25 CHF
	00 0847 537 2	Bec noueur	QUADRANT 3400 / 3300	332,50 CHF
5	00 1333 507 0**	Languette du bec noueur	QUADRANT 5300 / 5200 / 4200 / version A	77,30 CHF
	00 0847 539 1**	Languette du bec noueur	QUADRANT 3400 / 3300 / version B	87,30 CHF
6	00 1333 505 0	Reteneur de ficelle	QUADRANT 5300 / 5200 / 4200	401,35 CHF
	00 0847 541 2	Reteneur de ficelle	QUADRANT 3400 / 3300	400,45 CHF
7	00 0864 543 1	Plaque de serrage	QUADRANT 5300 / 5200 / 4200	162,85 CHF
	00 0847 547 3	Plaque de serrage	QUADRANT 3400 / 3300	173,65 CHF
8	00 0859 338 0	Guidage de l'aiguille	QUADRANT 3400 / 3300	44,45 CHF
9	00 0847 560 0	Ressort pression		13,75 CHF
10	00 0867 851 0	Appui		71,55 CHF
11	00 1333 459 1	Couteau	QUADRANT 5300 / 5200 / 4200	14,55 CHF
	00 0847 545 1	Couteau	QUADRANT 3400 / 3300	19,10 CHF
12	00 0854 563 0	Élément de pression	QUADRANT 3200 / 2200 ADVANTAGE / 4000	63,40 CHF
13	00 0816 657 1	Tige filetée		17,00 CHF
14	00 0766 572 0	Ressort pression		11,35 CHF

* Tous les prix sont en francs suisses hors TVA. Tous les prix sont sans engagement pour toute la liste des prix, modifications techniques et erreurs sous réserve.
 ** Voir Parts Doc



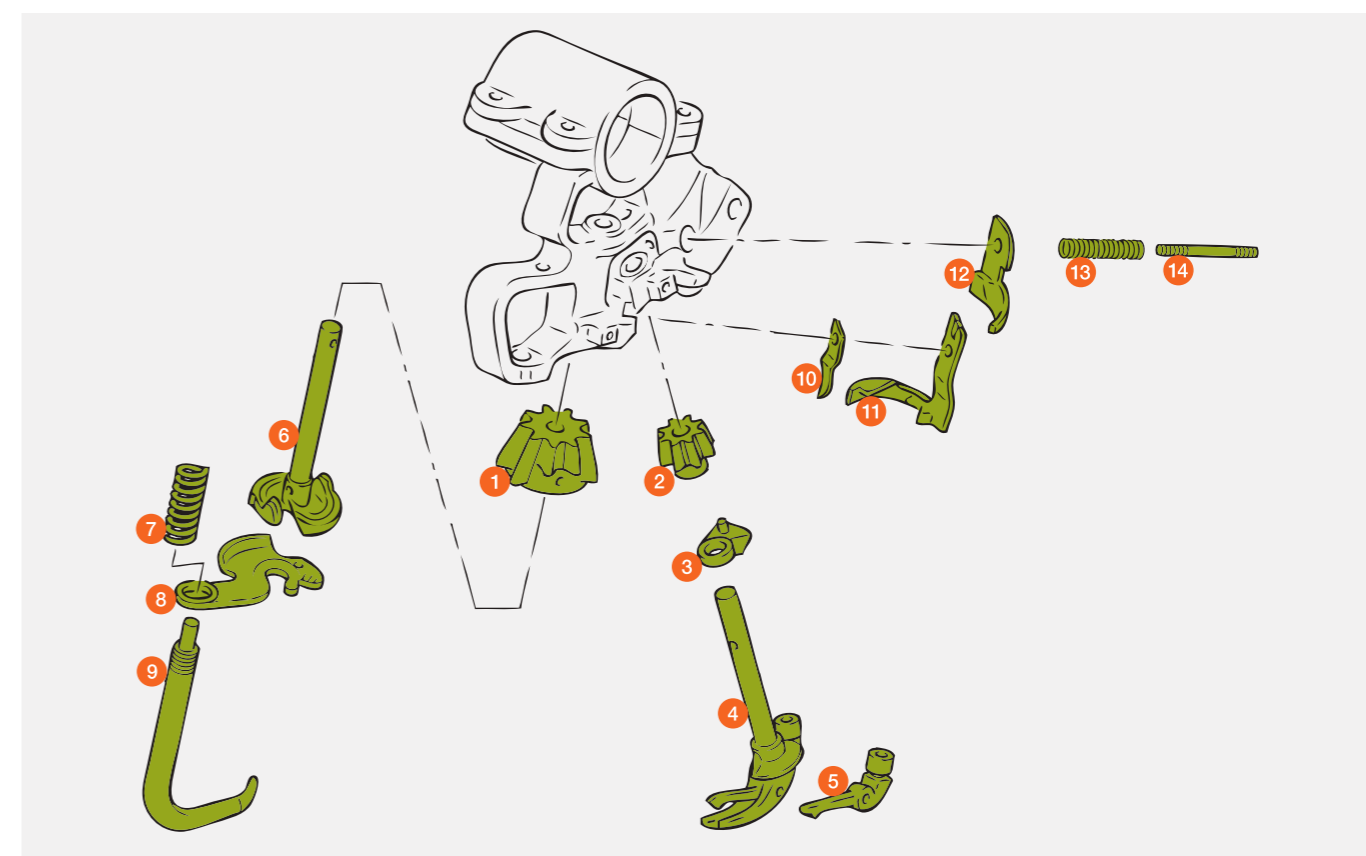
Noueurs

QUADRANT 3200 / 2200 ADVANTAGE
 QUADRANT 2200 / 2200 RC
 QUADRANT 2100 / 2100 RC
 QUADRANT 4000
 QUADRANT 1200 / 1200 RC
 QUADRANT 1150 / 1150 RC
 QUADRANT 1100



Pos.	Référence	Désignation	Dimensions / Remarque	Prix par pièce*
1	00 0864 692 0	Grande roue de noueur	trou goupille Mécanindus Ø 6 mm	260,50 CHF
	00 0816 666 4	Grande roue de noueur	trou goupille Mécanindus Ø 5 mm	260,50 CHF
2	00 0864 691 1	Petite roue de noueur		148,85 CHF
3	00 0853 054 0	Pièce courbée		80,15 CHF
4	00 0826 432 0	Bec noueur		264,45 CHF
5	00 0816 656 1	Languette du bec noueur		71,90 CHF
6	00 0855 412 1	Reteneur de ficelle	trou goupille Mécanindus Ø 6 mm	391,75 CHF
	00 0816 647 5	Reteneur de ficelle	trou goupille Mécanindus Ø 5 mm	391,75 CHF
7	00 0000 078 1	Ressort pression		10,45 CHF
8	00 0855 413 0	Plaque de serrage	QUADRANT 3200 / 2200 ADVANTAGE / 4000	162,85 CHF
	00 0816 650 1	Plaque de serrage		158,40 CHF
9	00 0828 181 1	Étrier à ressort		39,60 CHF
10	00 0816 654 2	Couteau		14,05 CHF
11	00 0000 083 3	Support plaque de serrage		126,90 CHF
12	00 0854 563 0	Élément de pression	QUADRANT 3200 / 2200 ADVANTAGE / 4000	63,40 CHF
	00 0826 434 0	Élément de pression		63,40 CHF
13	00 0766 572 0	Ressort pression		11,35 CHF
14	00 0816 657 1	Tige filetée		17,00 CHF

* Tous les prix sont en francs suisses hors TVA. Tous les prix sont sans engagement pour toute la liste des prix, modifications techniques et erreurs sous réserve.



Chaînes à rouleaux



QUADRANT 2100

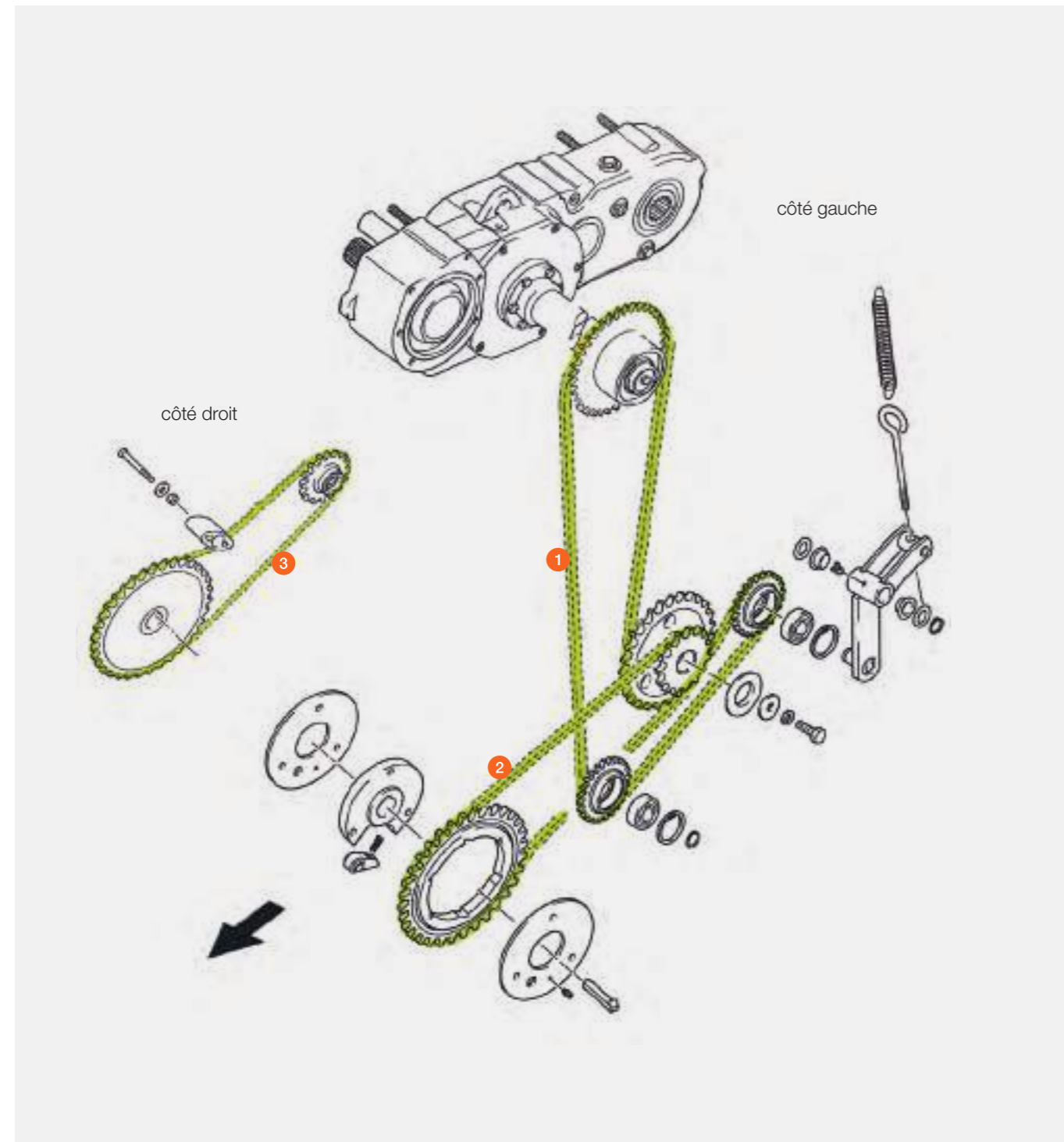
QUADRANT 4000

QUADRANT 1150

Entraînement du pick-up avec ameneur

Pos.	Référence	Désignation	Disp. au mètre voir ch. Courroies, chaînes, p. 6/7	Dimensions / Remarque	Prix par pièce*
1	00 0831 273 0	Chaîne à rouleaux	00 0176 415 0	142 m.	128,90 CHF
2	00 0831 272 0	Chaîne à rouleaux	00 0176 415 0	72 m.	65,35 CHF
3	00 0233 293 1	Chaîne à rouleaux	00 0176 415 0	73 m.	66,25 CHF

* Tous les prix sont en francs suisses hors TVA. Tous les prix sont sans engagement pour toute la liste des prix, modifications techniques et erreurs sous réserve.



Chaînes à rouleaux



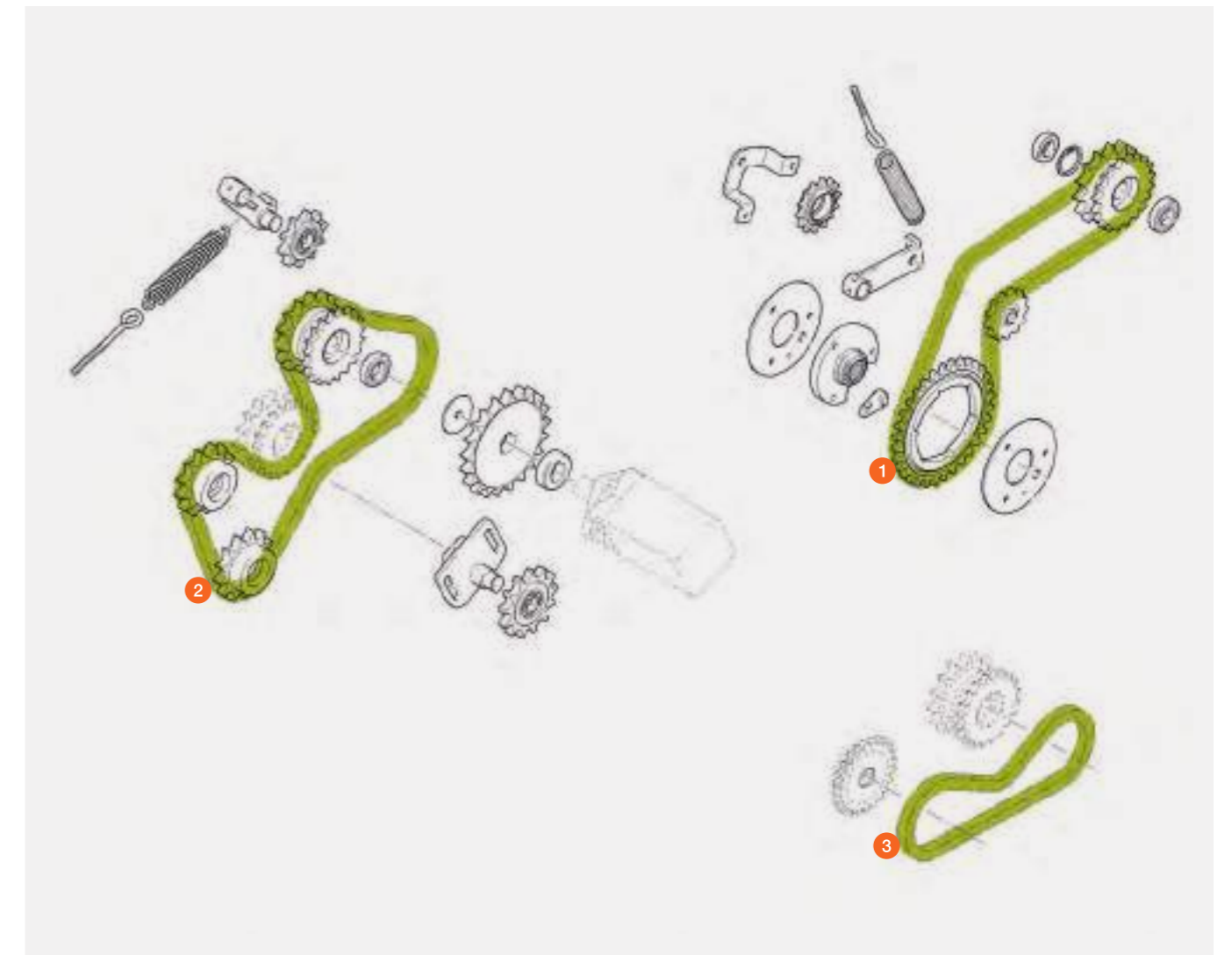
QUADRANT 5300 / 5200 / 4200

Entraînement du pick-up avec vis d'alimentation continue et tasseur d'andains à rouleaux,

entraînement hydraulique et réversible (pour B02 / 200)

Pos.	Référence	Désignation	Disp. au mètre voir ch. Courroies, chaînes, p. 6/7	Dimensions / Remarque	Prix par pièce*
1	00 0233 270 1	Chaîne à rouleaux	00 0176 415 0	pas 19,05 / 84 m. QUADRANT 5300 / 5200 / 4200 (pour B02 / 0200)	82,85 CHF
2	00 1337 506 0	Chaîne à rouleaux		pas 25,4 / 70 m. QUADRANT 5300 / 5200 / 4200 (pour B02 / 0200)	340,05 CHF
3	00 1337 480 0	Chaîne à rouleaux	00 0176 415 0	pas 19,05 / 50 m. QUADRANT 5300 / 5200 / 4200 (pour B02 / 0200)	53,90 CHF

* Tous les prix sont en francs suisses hors TVA. Tous les prix sont sans engagement pour toute la liste des prix, modifications techniques et erreurs sous réserve.



Chaînes à rouleaux



QUADRANT 5300 / 5200 / 4200

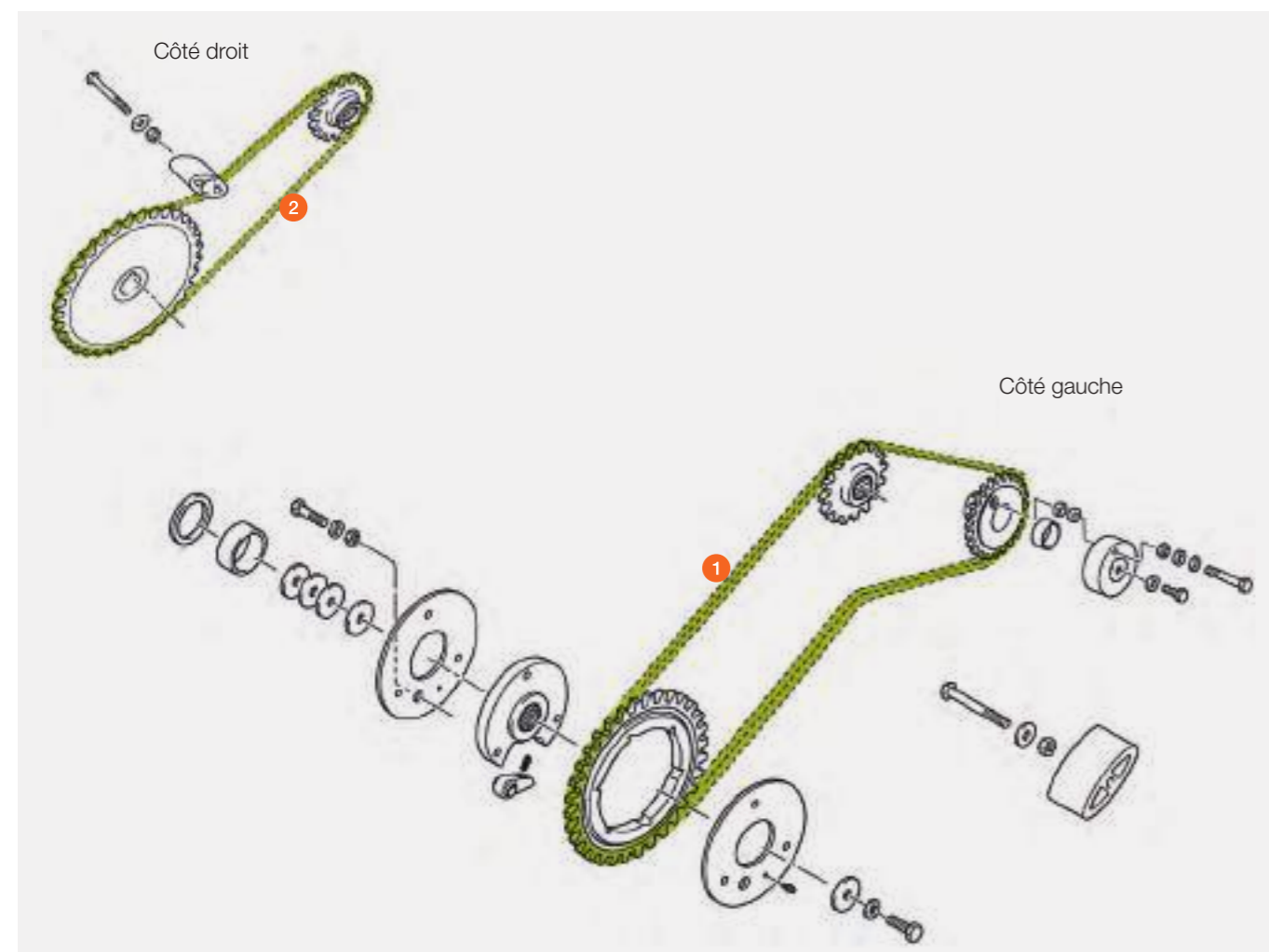
QUADRANT 3400 / 3300 / 3200

QUADRANT 2200 ADVANTAGE / 2200

Entraînement du pick-up avec vis d'alimentation divisée

Pos.	Référence	Désignation	Disp. au mètre voir ch. Courroies, chaînes, p. 6/7	Dimensions / Remarque	Prix par pièce*
1	00 0832 387 0	Chaîne à rouleaux	00 0176 415 0	86 m. QUADRANT 3400 QUADRANT 2200 ADVANTAGE / 2200 RC	78,05 CHF
	00 0860 861 0	Chaîne à rouleaux	00 0176 415 0	90 m. QUADRANT 5300 / 5200 / 4200 (pour B02 / 0100) QUADRANT 3300 / 3200 (pour B02 / 0100) QUADRANT 2200 ADVANTAGE (bei B02 / 0100) (à partir de ...)	81,70 CHF
	00 0867 314 0	Chaîne à rouleaux	00 0176 415 0	92 m. QUADRANT 5300 / 5200 / 4200 (pour B02 / 0100) QUADRANT 3300 / 3200 (pour B02 / 0100) QUADRANT 2200 ADVANTAGE (pour B02 / 0100) (jusqu'à ...)	83,50 CHF
2	00 0826 552 0	Chaîne à rouleaux	00 0176 415 0	64 m. QUADRANT 3400 QUADRANT 2200 ADVANTAGE / 2200 RC	55,20 CHF
	00 0867 326 0	Chaîne à rouleaux	00 0176 415 0	66 m. QUADRANT 5300 / 5200 / 4200 (pour B02 / 0100) QUADRANT 3300 / 3200 (pour B02 / 0100) QUADRANT 2200 ADVANTAGE (pour B02 / 0100)	61,65 CHF

* Tous les prix sont en francs suisses hors TVA. Tous les prix sont sans engagement pour toute la liste des prix, modifications techniques et erreurs sous réserve.



Chaînes à rouleaux



QUADRANT 5300 / 5200 / 4200

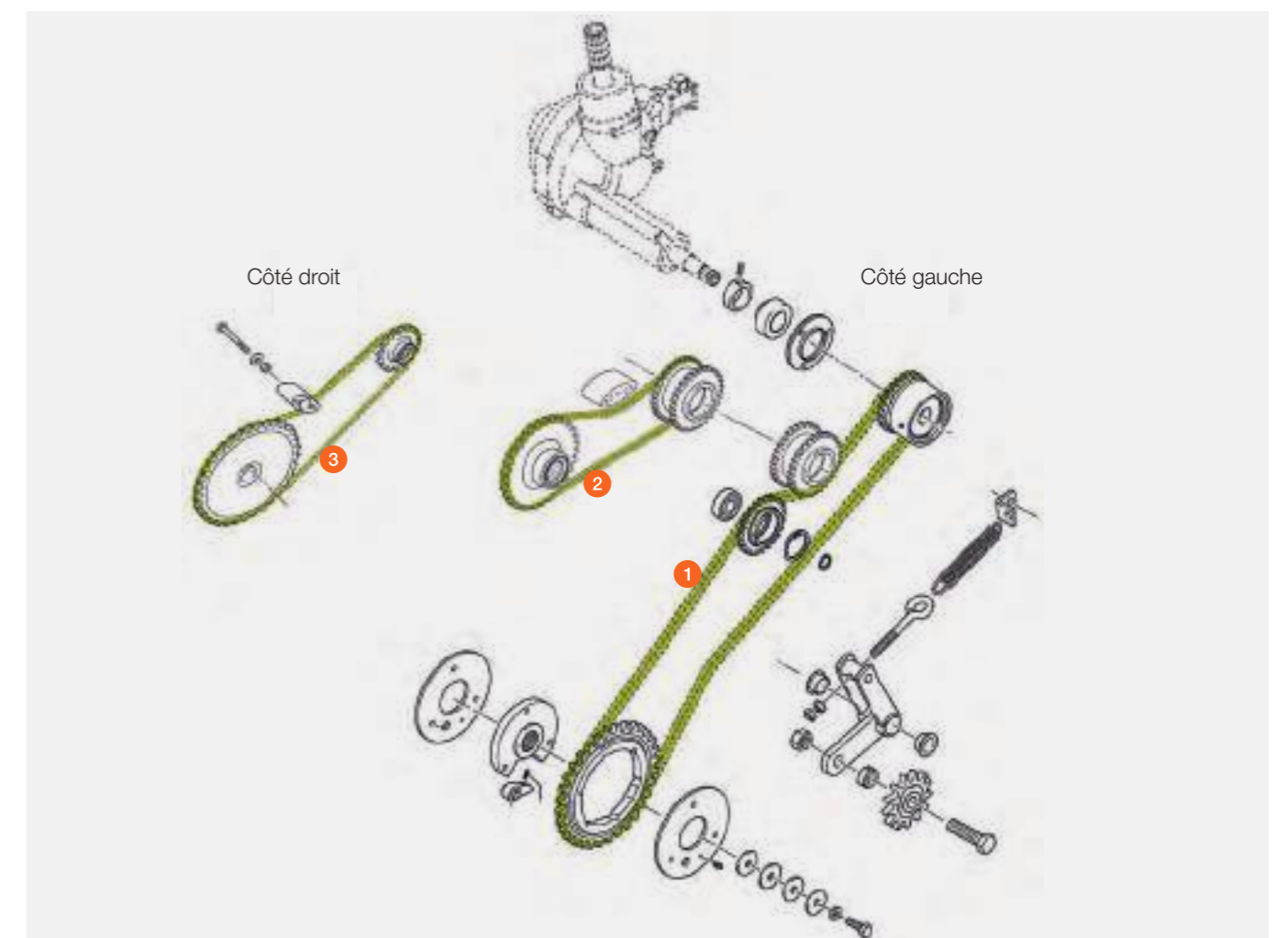
QUADRANT 3200 / 2200 ADVANTAGE

QUADRANT 2200 Entraînement du pick-up avec vis d'alimentation continue

QUADRANT 2100 Entraînement du pick-up avec rotor

Pos.	Référence	Désignation	Disp. au mètre voir ch. Courroies, chaînes, p. 6/7	Dimensions / Remarque	Prix par pièce*
1	00 0841 565 0	Chaîne à rouleaux		106 m. QUADRANT 5300 / 5200 / 4200 (pour B02 / 0120) QUADRANT 2200 ADVANTAGE QUADRANT 2200	133,30 CHF
	00 0846 998 0	Chaîne à rouleaux	00 0176 415 0	112 m. QUADRANT 3200 QUADRANT 2100 (à partir de 74100041)	140,85 CHF
2	00 0833 960 0	Chaîne à rouleaux		47 m. QUADRANT 3200 / 2200 QUADRANT 2200 ADVANTAGE (jusqu'à 75600124)	65,45 CHF
	00 0846 695 0	Chaîne à rouleaux	00 0176 415 0	49 m. QUADRANT 5300 / 5200 / 4200 (pour B02 / 0120) QUADRANT 2200 ADVANTAGE (à partir de 75600125) QUADRANT 2100	71,30 CHF
3	00 0826 552 0	Chaîne à rouleaux		64 m. QUADRANT 2200 ADVANTAGE QUADRANT 2200	55,20 CHF
	00 0233 293 1	Chaîne à rouleaux	00 0176 415 0	73 m. QUADRANT 2100	66,25 CHF

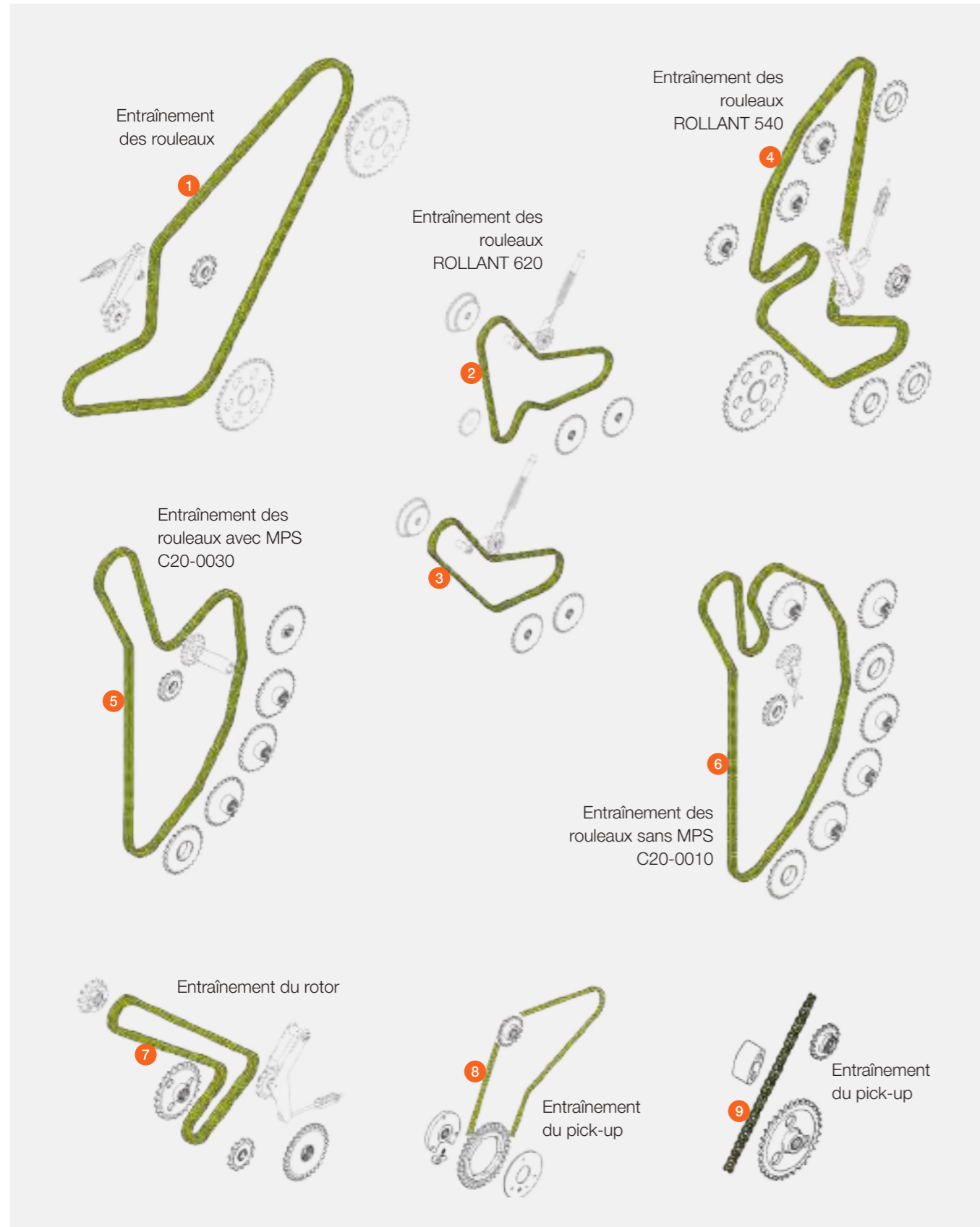
* Tous les prix sont en francs suisses hors TVA. Tous les prix sont sans engagement pour toute la liste des prix, modifications techniques et erreurs sous réserve.



Chaînes à rouleaux

ROLLANT 620 (type J02)

ROLLANT 540 (type J03)

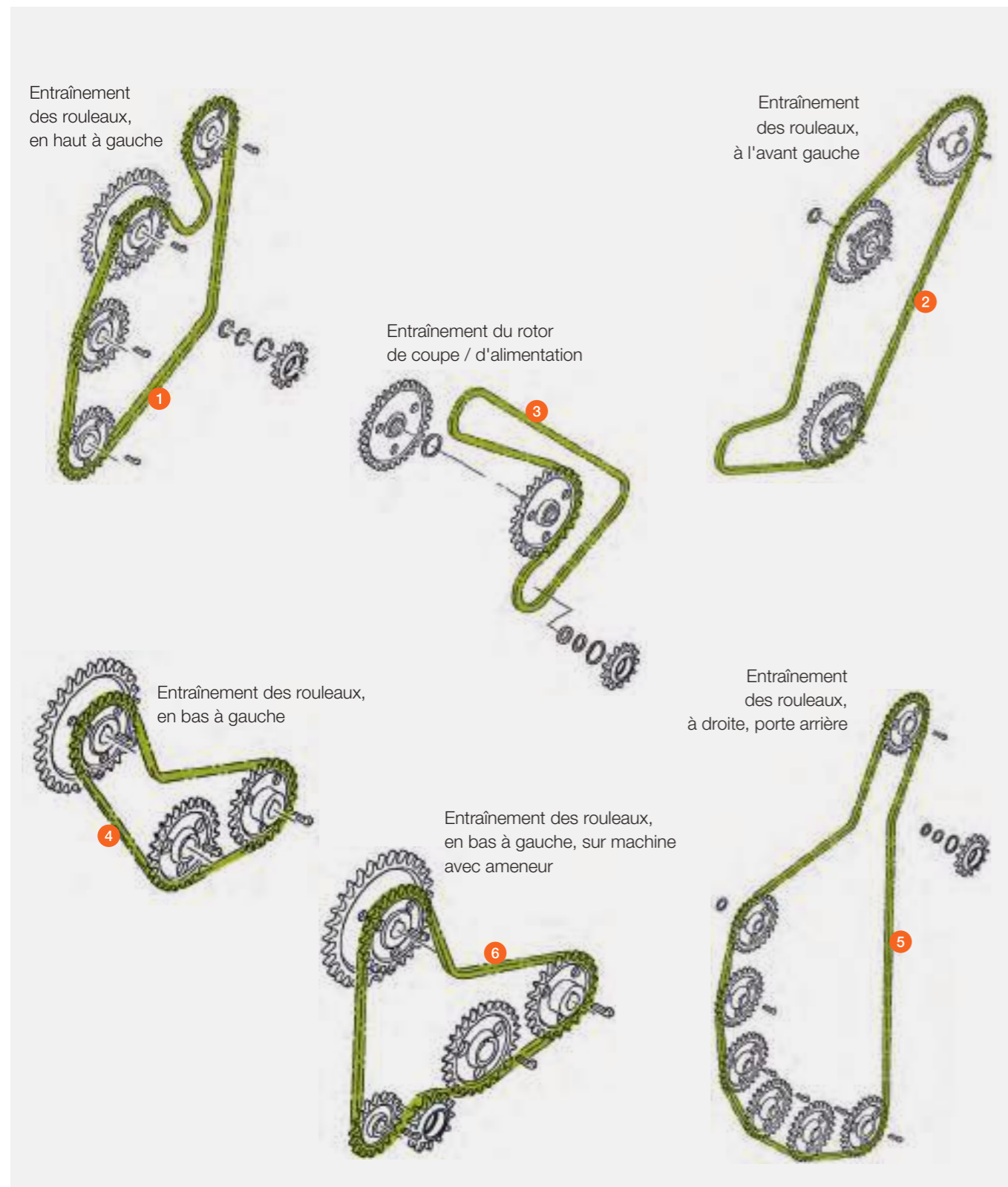


Pos.	Référence	Désignation	Disp. au mètre voir ch. Courroies, chaînes, p. 6/7	Dimensions / Remarque	Prix par pièce*	
1	00 0866 595 0	Chaîne à rouleaux		154 m. / pas 31,75	ROLLANT 620	337,00 CHF
	00 1413 189 0	Chaîne LD		146 m. / pas 31,75	ROLLANT 540	654,20 CHF
2	00 0866 549 0	Chaîne à rouleaux		110 m. / pas 25,4	ROLLANT 620	185,05 CHF
3	00 0866 596 0	Chaîne à rouleaux		98 m. / pas 25,4	ROLLANT 620	164,85 CHF
4	00 1413 112 0	Chaîne LD		152 m. / pas 31,75	ROLLANT 540	681,10 CHF
5	00 1413 138 0	Chaîne LD		168 m. / pas 25,4	ROLLANT 540	314,95 CHF
6	00 0866 598 0	Chaîne à rouleaux		234 m. / pas 25,4	ROLLANT 620	393,60 CHF
	00 1413 162 0	Chaîne LD		188 m. / pas 25,4	ROLLANT 540	367,90 CHF
7	00 0866 597 1	Chaîne à rouleaux		86 m. / pas 31,75	ROLLANT 620	204,25 CHF
	00 1413 067 1	Chaîne LD		88 m. / pas 31,75	ROLLANT 540	386,75 CHF
8	00 0233 270 1	Chaîne à rouleaux		84 m. / pas 19,5	ROLLANT 620 / 540	82,85 CHF
	00 0845 971 0	Chaîne à rouleaux	00 0176 415 0	100 m. / pas 19,5	ROLLANT 620 (pour B02 – 0180)	90,75 CHF
9	00 0826 552 0	Chaîne à rouleaux	00 0176 415 0	64 m. / pas 19,5	ROLLANT 620 / 540	55,20 CHF

* Tous les prix sont en francs suisses hors TVA. Tous les prix sont sans engagement pour toute la liste des prix, modifications techniques et erreurs sous réserve.

Chaînes à rouleaux

ROLLANT 455 RC / 454 RC / 375 RC / 374 RC
 ROLLANT 520 RC / 355 RC / 354 RC / 350 RC / 340 RC
 ROLLANT 355 / 354 / 350 / 340
 ROLLANT 255 RC / 254 RC / 250 RC
 ROLLANT 255 / 254 / 250 / 240



Pos.	Référence	Désignation	Disp. au mètre voir ch. Courroies, chaînes, p. 6/7	Dimensions / Remarque	Prix par pièce*	
1	00 0866 062 0	Chaîne LD **		110 m. / pas 25,4	ROLLANT 455 RC / 454 RC / 375 RC / 374 RC	217,65 CHF
	00 0845 177 0	Chaîne à rouleaux		110 m. / pas 25,4	ROLLANT 355 RC / 355 / 354 RC / 354 ROLLANT 255 RC / 255 / 254 RC / 254	165,35 CHF
	00 0837 384 0	Chaîne à rouleaux	00 0176 416 0	110 m. / pas 25,4	ROLLANT 350 RC / 350 / 340 RC / 340 ROLLANT 520 RC / 250 RC / 250 / 240	165,35 CHF
2	00 0858 922 0	Chaîne LD **		134 m. / pas 31,75	ROLLANT 455 RC / 454 RC / 375 RC / 374 RC	600,45 CHF
	00 0845 582 0	Chaîne à rouleaux		134 m. / pas 31,75	ROLLANT 355 RC / 355 / 354 RC / 354 ROLLANT 255 RC / 255 / 254 RC / 254 ROLLANT 350 RC / 350 / 340 RC / 340 ROLLANT 520 RC / 250 RC / 250 / 240	512,00 CHF
	00 0866 165 0	Chaîne LD **		70 m. / pas 38,1	ROLLANT 455 RC / 454 RC (à partir de ...)	447,80 CHF
	00 0858 105 0	Chaîne LD **		68 m. / pas 38,1	ROLLANT 455 RC / 454 RC (jusqu'à ...)	413,10 CHF
3	00 0858 921 0	Chaîne LD **		82 m. / pas 31,75	ROLLANT 375 RC / 374 RC	367,45 CHF
	00 0845 581 0	Chaîne à rouleaux		82 m. / pas 31,75	ROLLANT 355 RC / 355 / 354 RC / 354 ROLLANT 255 RC / 255 / 254 RC / 254 ROLLANT 350 RC / 350 / 340 RC / 340 ROLLANT 520 RC / 250 RC / 250 / 240	318,50 CHF
	00 0866 063 0	Chaîne LD **		88 m. / pas 25,4	ROLLANT 455 RC / 454 RC / 375 RC / 374 RC	174,15 CHF
	00 0845 178 0	Chaîne à rouleaux		88 m. / pas 25,4	ROLLANT 355 RC / 355 / 354 RC / 354 ROLLANT 255 RC / 255 / 254 RC / 254	132,30 CHF
	00 0837 381 1	Chaîne à rouleaux	00 0176 416 0	88 m. / pas 25,4	ROLLANT 350 RC / 350 / 340 RC / 340 ROLLANT 250 RC / 250 / 240	132,30 CHF
4	00 0851 765 0	Chaîne LD **		162 m. / pas 31,75	ROLLANT 455 RC	725,95 CHF
	00 0858 567 0	Chaîne LD **		192 m. / pas 25,4	ROLLANT 454 RC	379,95 CHF
	00 0858 928 0	Chaîne LD **		176 m. / pas 25,4	ROLLANT 375 RC	348,30 CHF
	00 0845 583 0	Chaîne à rouleaux		176 m. / pas 25,4	ROLLANT 520 RC / 355 RC / 355 / 350 RC / 350 ROLLANT 255 RC / 255 / 250 RC / 250	348,30 CHF
	00 0858 929 0	Chaîne LD **		210 m. / pas 25,4	ROLLANT 374 RC	415,55 CHF
	00 0845 782 0	Chaîne à rouleaux		210 m. / pas 25,4	ROLLANT 354 RC / 354 / 254 RC / 254	366,20 CHF
5	00 0845 196 0	Chaîne à rouleaux		212 m. / pas 25,4	ROLLANT 340 RC / 340 / 240	318,70 CHF
	00 0837 389 1	Chaîne à rouleaux	00 0176 416 0	100 m. / pas 25,4	ROLLANT 340 RC / 340 / 250 RC / 250 / 240	150,35 CHF

* Tous les prix sont en francs suisses hors TVA. Tous les prix sont sans engagement pour toute la liste des prix, modifications techniques et erreurs sous réserve.
 ** Les chaînes longue durée (LD) peuvent également être installées en option sur d'autres presses ROLLANT.

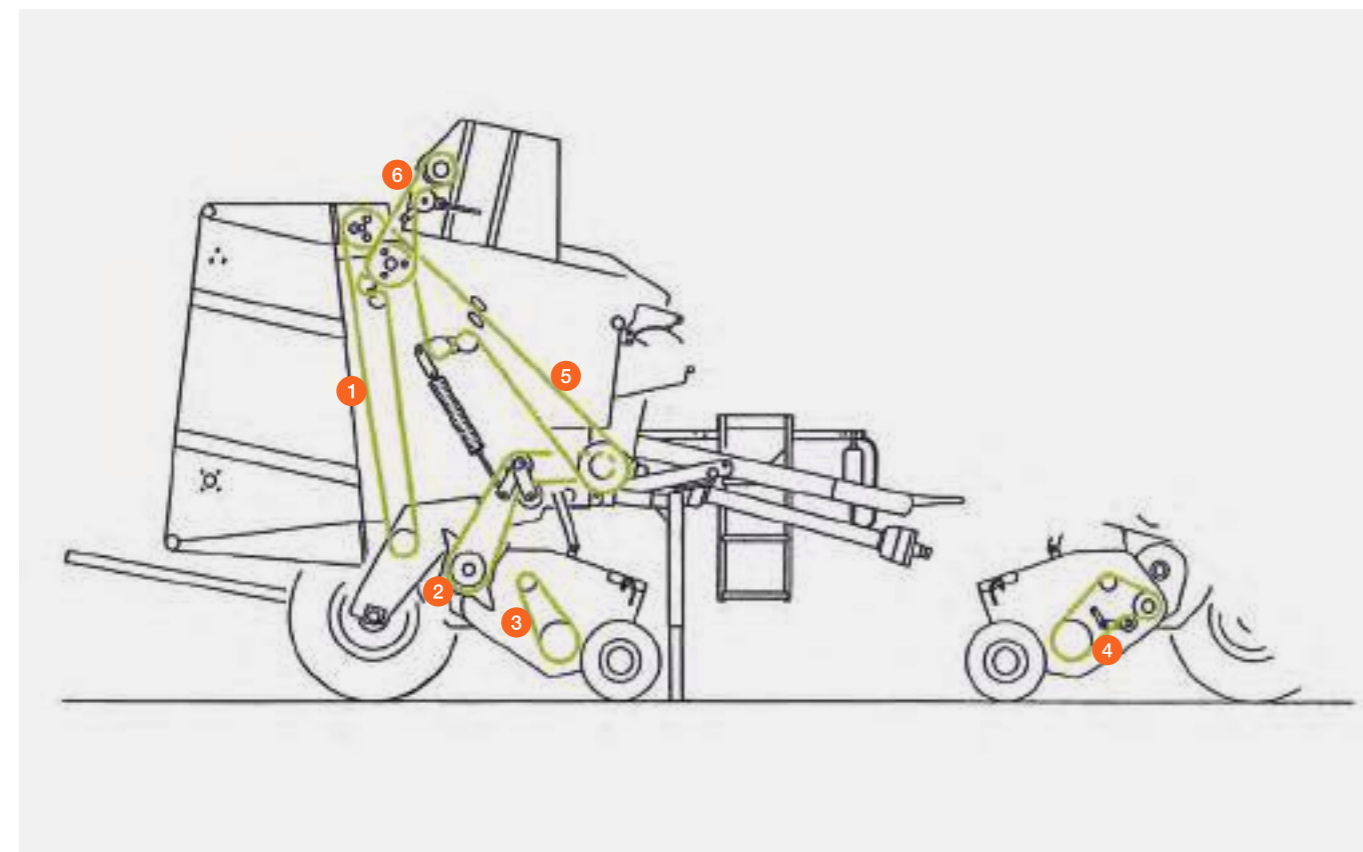
Chaînes à rouleaux

VARIANT 485 – 480 RC / 385 – 380 RC
 VARIANT 465 – 460 RC / 365 – 360 RC
 VARIANT 470 / 450 / 370 / 350



Pos.	Référence	Désignation	Disp. au mètre voir ch. Courroies, chaînes, p. 6/7	Dimensions / Remarque	Prix par pièce*
1	00 0844 378 0	Chaîne LD		156 m. / pas 25,4	VARIANT 485 – 480 RC / 385 – 380 RC 299,45 CHF
	00 0844 376 0	Chaîne LD		140 m. / pas 25,4	VARIANT 465 – 460 RC / 365 – 360 RC 296,75 CHF VARIANT 470 / 450 / 370 / 350
2	00 0844 847 0	Chaîne LD		80 m. / pas 31,75	VARIANT 485 – 480 RC / 385 – 380 RC 358,50 CHF VARIANT 465 – 460 RC / 365 – 360 RC
	00 0844 987 0	Chaîne à rouleaux		80 m. / pas 31,75	VARIANT 470 / 450 / 370 / 350 192,25 CHF
3	00 0826 552 0	Chaîne à rouleaux	00 0176 415 0	64 m. / pas 19,5	55,20 CHF
4	00 0826 551 0	Chaîne à rouleaux	00 0176 415 0	82 m. / pas 19,5	74,45 CHF
5	00 0857 342 0	Chaîne LD		186 m. / pas 25,4	VARIANT 480 / 480 RC / 380 / 380 RC 368,05 CHF
	00 0844 848 0	Chaîne LD		150 m. / pas 31,75	VARIANT 485 RC / 385 RC 672,15 CHF
	00 0857 341 0	Chaîne LD		172 m. / pas 25,4	VARIANT 460 / 460 RC / 360 / 360 RC 340,35 CHF
	00 0844 846 0	Chaîne LD		140 m. / pas 31,75	VARIANT 465 RC / 365 RC 627,35 CHF
	00 0844 991 0	Chaîne à rouleaux		180 m. / pas 25,4	VARIANT 470 / 370 302,75 CHF
	00 0844 990 0	Chaîne à rouleaux		168 m. / pas 25,4	VARIANT 450 / 350 282,55 CHF
6	00 0995 115 0	Chaîne à rouleaux		96 m. / pas 19,5	VARIANT 485 RC / 385 RC 59,15 CHF
	00 0843 247 0	Chaîne à rouleaux	00 0176 405 0	98 m. / pas 19,5	VARIANT 480 / 480 RC / 380 / 380 RC / 365 RC 60,40 CHF
	00 0843 422 0	Chaîne à rouleaux	00 0176 405 0	100 m. / pas 19,5	VARIANT 460 / 460 RC / 360 / 360 RC 61,65 CHF

* Tous les prix sont en francs suisses hors TVA. Tous les prix sont sans engagement pour toute la liste des prix, modifications techniques et erreurs sous réserve.



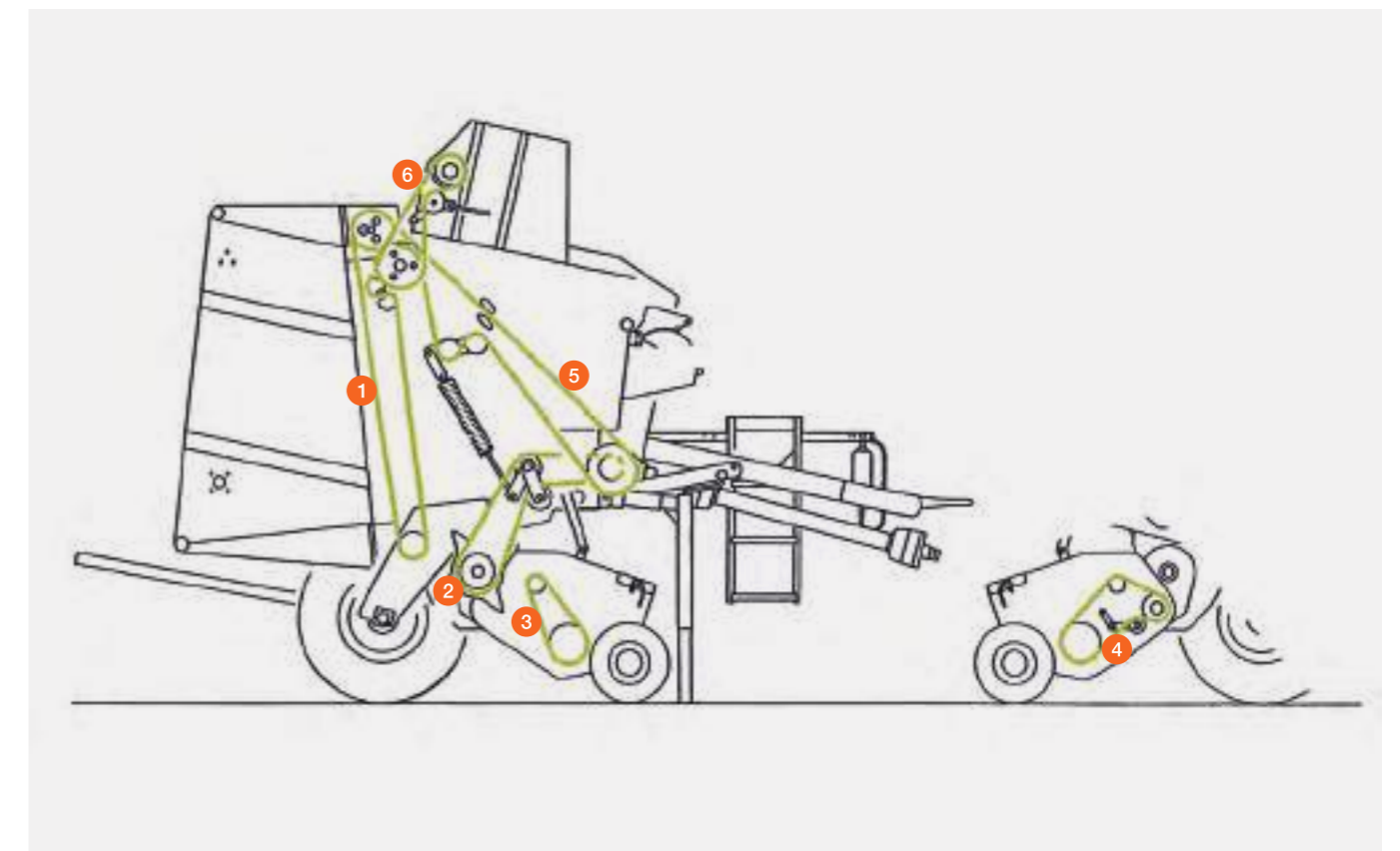
Chaînes à rouleaux

VARIANT 280 / 280 RC
 VARIANT 260 / 260 RC
 VARIANT 180 / 180 RC (à partir de 04901497)



Pos.	Référence	Désignation	Disp. au mètre voir ch. Courroies, chaînes, p. 6/7	Dimensions / Remarque	Prix par pièce*
1	00 0844 378 0	Chaîne LD		156 m. / pas 25,4	VARIANT 280 / 280 RC 299,45 CHF VARIANT 180 / 180 RC
	00 0844 376 0	Chaîne LD		140 m. / pas 25,4	VARIANT 260 / 260 RC 296,75 CHF
2	00 0842 796 0	Chaîne à rouleaux		80 m. / pas 31,75	334,60 CHF
3	00 0826 552 0	Chaîne à rouleaux	00 0176 415 0	64 m. / pas 19,5	55,20 CHF
4	00 0826 551 0	Chaîne à rouleaux	00 0176 415 0	82 m. / pas 19,5	74,45 CHF
5	00 0857 342 0	Chaîne LD		186 m. / pas 25,4	VARIANT 280 / 280 RC 368,05 CHF (à partir de 73002217)
	00 0827 343 0	Chaîne à rouleaux		186 m. / pas 25,4	VARIANT 280 / 280 RC 279,60 CHF VARIANT 180 / 180 RC (jusqu'à 73002216)
	00 0857 341 0	Chaîne LD		172 m. / pas 25,4	VARIANT 260 / 260 RC 340,35 CHF (à partir de 73201118)
6	00 0836 136 0	Chaîne à rouleaux		172 m. / pas 25,4	VARIANT 260 / 260 RC 289,30 CHF (jusqu'à 73201117)
	00 0843 247 0	Chaîne à rouleaux	00 0176 405 0	98 m. / pas 19,5	VARIANT 280 / 280 RC 60,40 CHF VARIANT 180 / 180 RC
	00 0843 422 0	Chaîne à rouleaux	00 0176 405 0	100 m. / pas 19,5	VARIANT 260 / 260 RC 61,65 CHF

* Tous les prix sont en francs suisses hors TVA. Tous les prix sont sans engagement pour toute la liste des prix, modifications techniques et erreurs sous réserve.



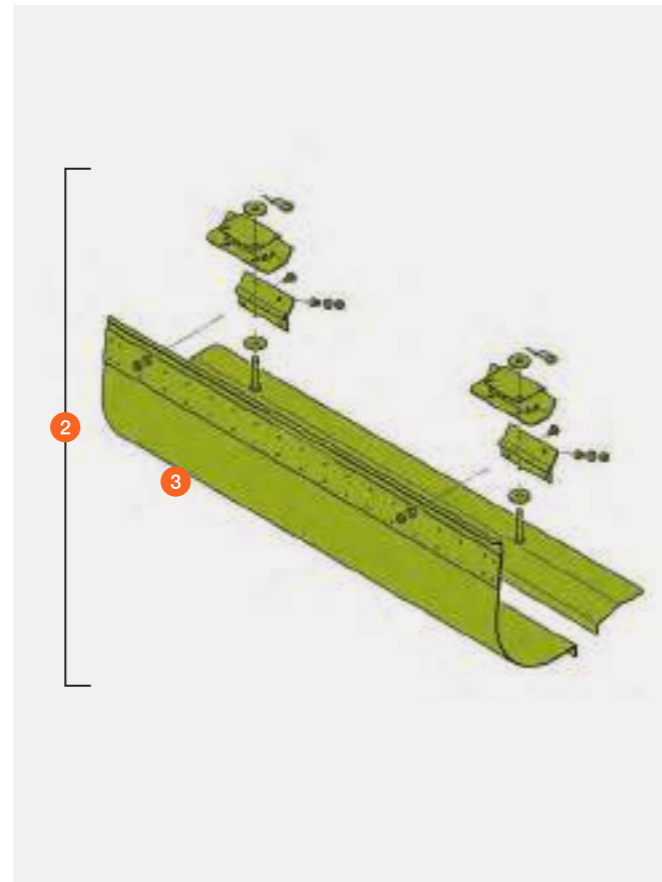
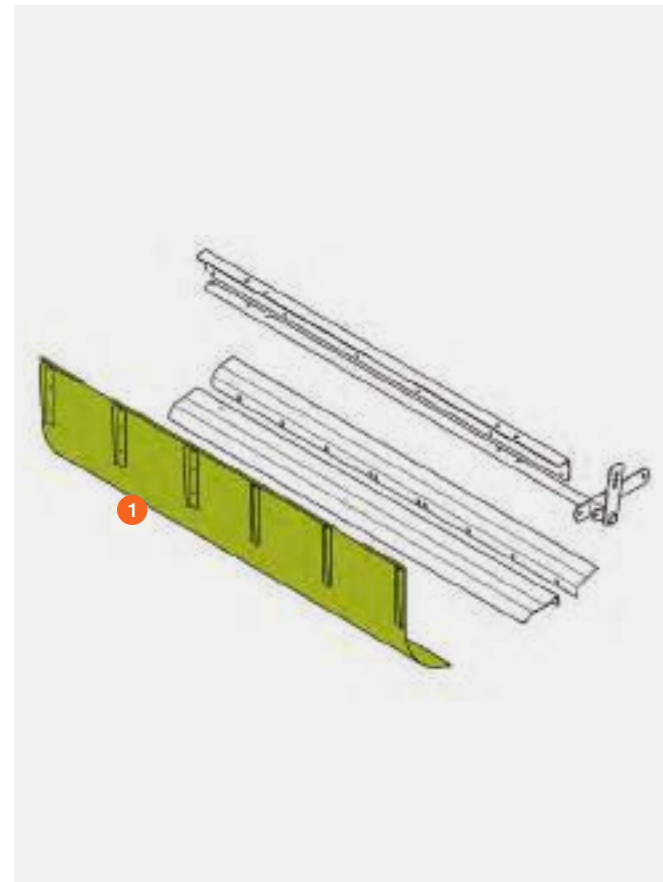
Tôles de guidage

VARIANT 485 – 480 / RF / RC / 465 – 460 / RF / RC
 VARIANT 470, 450
 VARIANT 380, 380 RC, 385 RC
 VARIANT 360, 360 RC, 365 RC
 VARIANT 370, 350
 VARIANT 280, 280 RC
 VARIANT 260, 260 RC



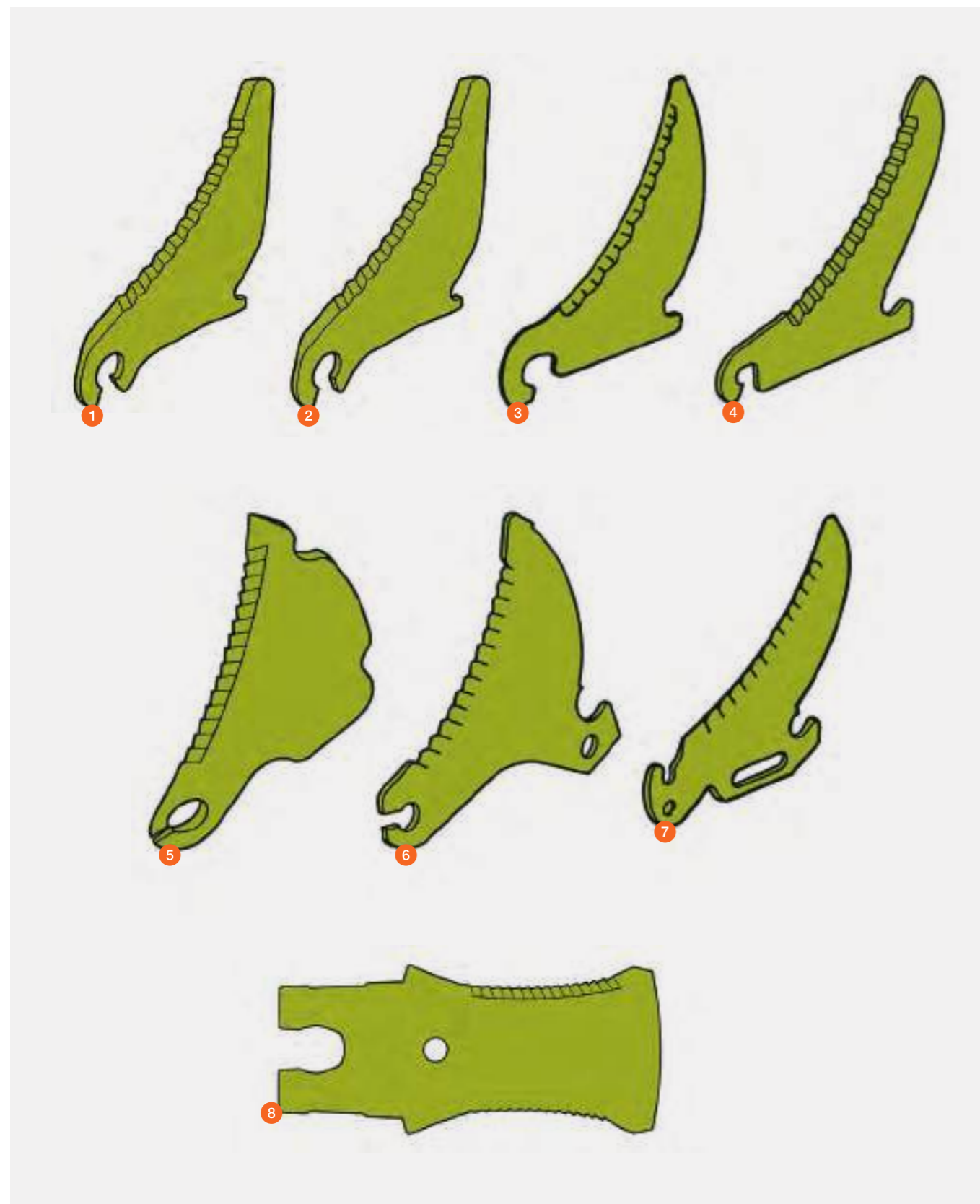
Pos.	Référence	Désignation	Dimensions / Remarque	Prix par pièce*
	00 1349 390 0	Kit tôle de guidage en post-équipement	adaptation de la nouvelle tôle de guidage 00 1349 100 0	1.266,85 CHF
1	00 1349 100 0	Tôle de guidage	485 – 480 / RF / RC / 465 – 460 / RF / RC 470, 450	870,30 CHF
2	00 0857 741 3	Tôle de guidage complète	remplacé par le kit post-équipement 00 1349 390 0 380, 380 RC, 385 RC (à partir de ...) 360, 360 RC, 365 RC (à partir de ...) 370, 350 (à partir de ...)	1.246,55 CHF
3	00 0857 700 2	Toile en caoutchouc	remplacé par le kit post-équipement 00 1349 390 0 380, 380 RC, 385 RC (à partir de ...) 360, 360 RC, 365 RC (à partir de ...) 370, 350 (à partir de ...)	1.018,45 CHF
	00 0836 249 4	Tôle de guidage	remplacé par le kit post-équipement 00 1349 390 0 380, 380 RC, 385 RC (jusqu'à ...) 360, 360 RC, 365 RC (jusqu'à ...) 370, 350 (jusqu'à ...) 280, 280 RC / 260, 260 RC	1.355,30 CHF

* Tous les prix sont en francs suisses hors TVA. Tous les prix sont sans engagement pour toute la liste des prix, modifications techniques et erreurs sous réserve.



Couteaux

QUADRANT
ROLLANT
VARIANT
CARGOS / QUANTUM / SPRINT



Pos.	Référence	Désignation	Nombre	Dimensions / Remarque	Prix par pièce*		
1	00 2697 448 0	Couteau	25 / 51	QUADRANT 5300 RC / 5200 RC / 4200 RC (tiroir à couteaux) à partir de l'AM 2020	39,35 CHF		
	00 1339 534 0	Couteau	25 / 51	QUADRANT 5300 RC / 5200 RC / 4200 RC (tiroir à couteaux) jusqu'à l'AM 2019	39,35 CHF		
2	00 1327 382 1**	Couteau	25	QUADRANT 3300 (tiroir à couteaux)	39,35 CHF		
			25 / 51	QUADRANT 3200 (tiroir à couteaux)			
3	00 0841 599 1	Couteau	49	QUADRANT 3200 RC / 2200 RC	39,25 CHF		
			25	QUADRANT 4200 / 3200 RC			
			16	QUADRANT 2100 RC			
P	00 0866 124 0	Couteau	25	ROLLANT 455 RC / 454 RC / UNIWRAP ROLLANT 620 / 540 / 375 RC (uniquement version PRO)	39,25 CHF		
			14	VARIANT 485 RC / 480 RC / 465 RC / 460 RC / 385 RC / 380 RC / 365 RC / 360 RC (uniquement pour version PRO à fond rotor abaissable hydrauliquement)			
P	00 0866 125 0	Couteau	25	ROLLANT 455 RC / 454 RC / UNIWRAP ROLLANT 620 / 540 / 375 RC (uniquement version PRO)	68,05 CHF		
			14	VARIANT 485 RC / 480 RC / 465 RC / 460 RC / 385 RC / 380 RC / 365 RC / 360 RC (uniquement pour version PRO à fond rotor abaissable hydrauliquement)			
00 0823 422 1	Couteau	25	QUADRANT 2200 RC	(jusqu'à 73500891)	39,25 CHF		
		25	QUADRANT 1200 RC				
		12	QUADRANT 1150 RC				
		14	ROLLANT 46 RC				
		14	VARIANT 180 RC				
00 0837 779 0	Couteau	25	QUADRANT 2200 RC	(à partir de 73500892)	39,25 CHF		
		14	ROLLANT 350 RC / 340 RC				
		14	ROLLANT 255 RC			(jusqu'à 74800729)	
		14	ROLLANT 255 RC UNIWRAP				(jusqu'à 72600530)
		14	VARIANT 380 RC / 360 RC / 280 RC / 260 RC				
00 0851 022 1	Couteau	14	ROLLANT 355 RC / 354 RC / 254 RC		39,25 CHF		
		14	ROLLANT 355 RC UNIWRAP				
		14	ROLLANT 255 RC			(à partir de 74800730)	
		14	ROLLANT 255 RC UNIWRAP			(à partir de 72600531)	
		14	VARIANT 385 RC / 365 RC				
4	00 0864 480 0	Couteau	25	QUADRANT 3400 RC	64,80 CHF		
	00 1325 288 0	Couteau	40	CARGOS 9600 / 9500 / 9400 (type 990)	41,25 CHF		
	00 1325 288 0	Couteau	40 / 33	QUANTUM	41,25 CHF		
5	00 0920 497 0	Couteau	32	QUANTUM 2500 (à partir de 61302198)	61,30 CHF		
6	00 0970 442 0	Couteau	16 + 15	SPRINT 324 / 334 / 335	49,35 CHF		
			16 + 15	SPRINT 434 / 445			
			17 + 15	SPRINT 4000 / 5000			
7	00 0960 328 2	Couteau	16 + 15	SPRINT 230 - 440	47,25 CHF		
8	00 1391 830 0	Couteau	40	CARGOS 9600 / 9500 / 9400 (type 994)	94,00 CHF		
				CARGOS 8500 / 8400 / 8300 (type 991)			

P = Pièce de rechange PREMIUM LINE

* Tous les prix sont en francs suisses hors TVA. Tous les prix sont sans engagement pour toute la liste des prix, modifications techniques et erreurs sous réserve.

** En cas de changement de l'arbre porte-couteaux, commander la Pos. 1

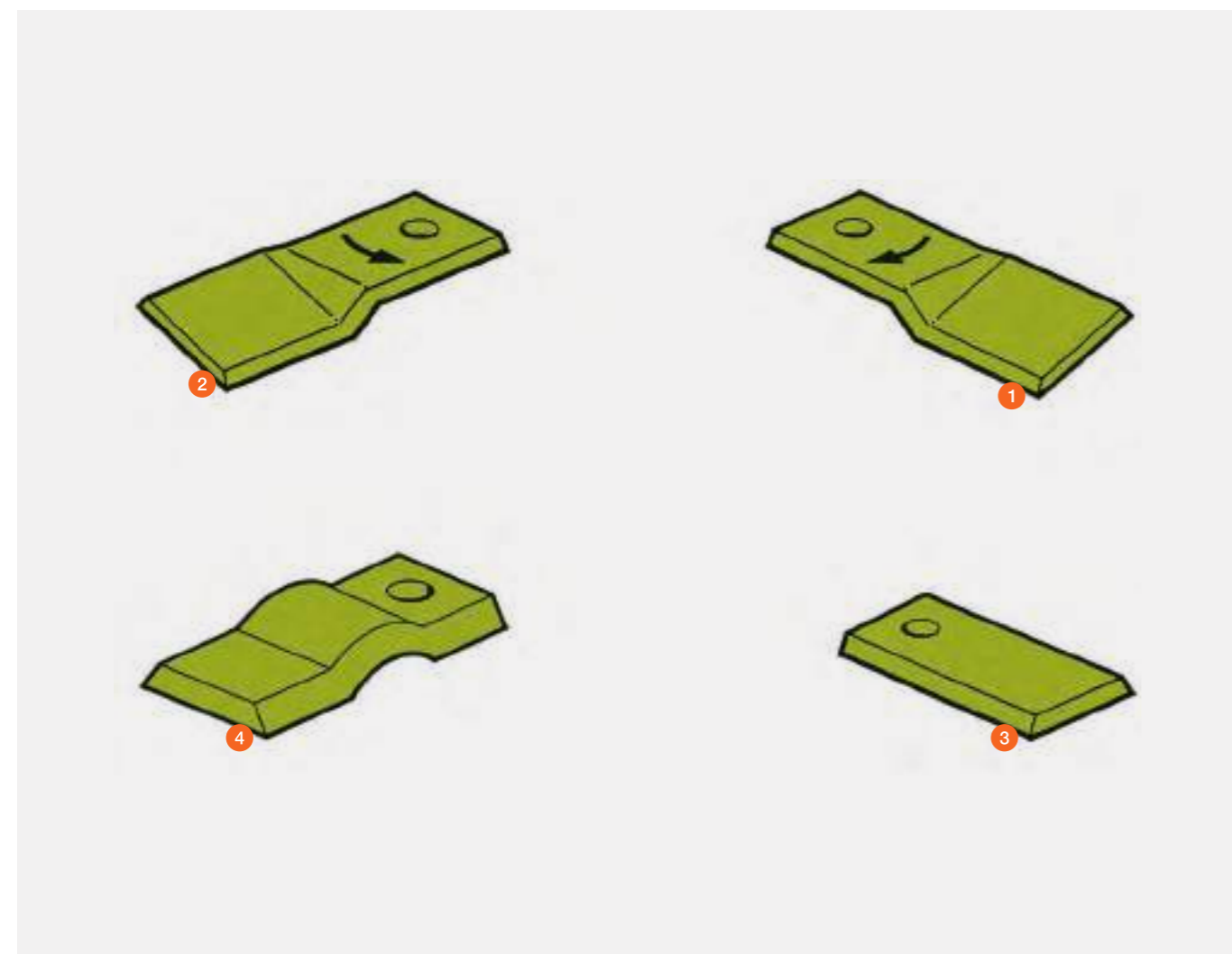
Couteaux

CORTO
DISCO



Pos.	Référence	Désignation	type	Longueur totale en mm	Épaisseur	Prix par pièce*
1	00 0904 177 8	Couteau vrillé, droite	CORTO	105	3	2,10 CHF
	00 0952 728 0	Couteau vrillé, droite	CORTO	100	3	2,00 CHF
	00 0949 241 1	Couteau vrillé, droite	CORTO	105	4	2,30 CHF
	00 0952 042 0	Couteau vrillé, droite	DISCO	115	4	2,40 CHF
2	00 0904 178 8	Couteau vrillé, gauche	CORTO	105	3	2,10 CHF
	00 0952 729 0	Couteau vrillé, gauche	CORTO	100	3	2,00 CHF
	00 0949 242 1	Couteau vrillé, gauche	CORTO	105	4	2,30 CHF
	00 0952 043 0	Couteau vrillé, gauche	DISCO	115	4	2,40 CHF
3	00 0978 241 4	Couteau plat	WM / CORTO / 165 / 185 / 210	96	3	1,10 CHF
	00 0949 240 0	Couteau plat	WM / CORTO / 165 / 185 / 210	96	4	1,65 CHF
4	00 0104 004 1	Couteau bombé	CORTO	106	3	1,70 CHF

* Tous les prix sont en francs suisses hors TVA. Tous les prix sont sans engagement pour toute la liste des prix, modifications techniques et erreurs sous réserve.



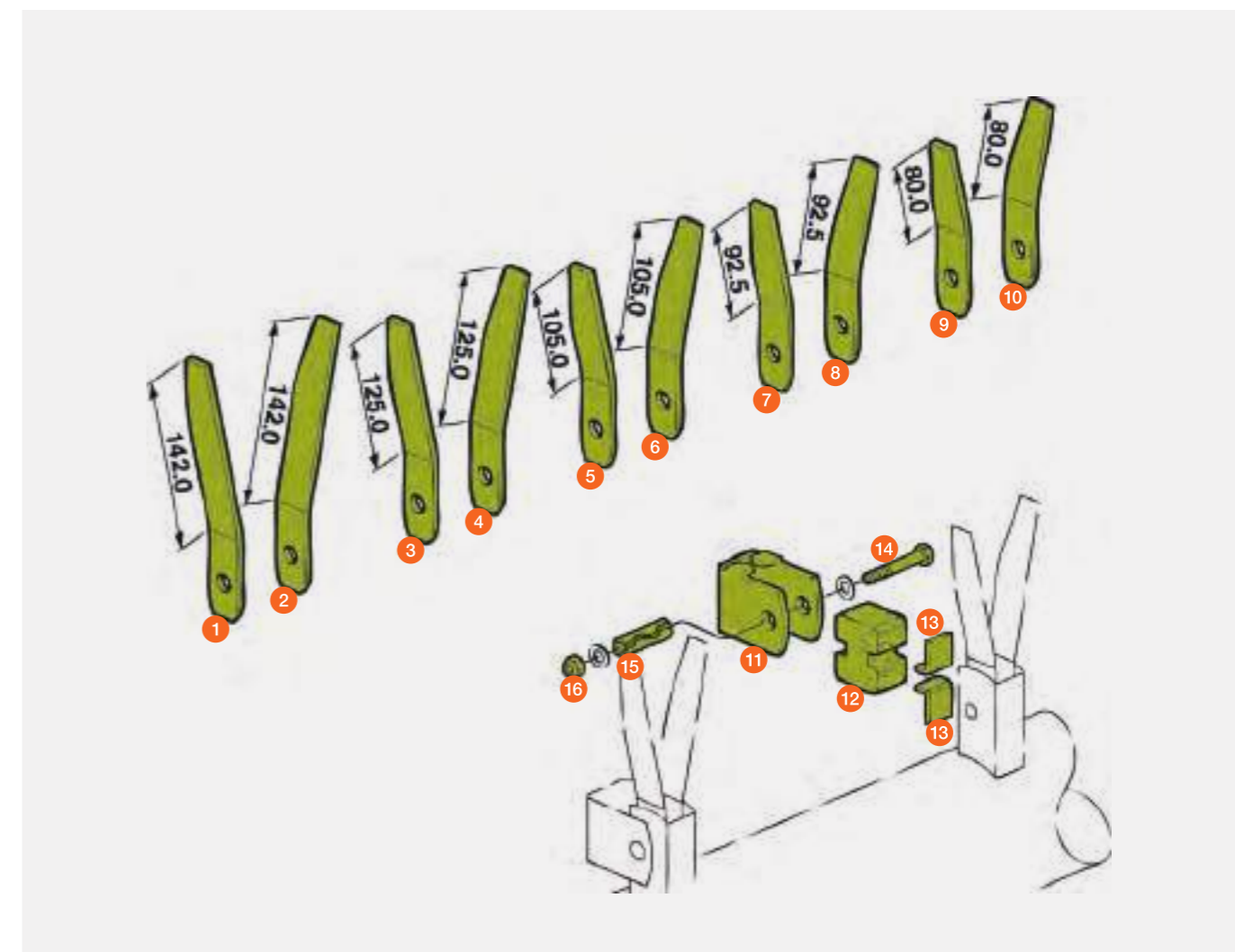
Dents tambour conditionneur

CORTO
DISCO



Pos.	Référence	Désignation	Dimensions / Remarque	Prix par pièce*
1	00 0938 758 0	Dent	30 x 5 x 211,1	14,45 CHF
2	00 0938 759 0	Dent	30 x 5 x 211,1	14,45 CHF
3	00 0938 750 0	Dent	30 x 5 x 194,1	14,15 CHF
4	00 0938 751 0	Dent	30 x 5 x 194,1	14,15 CHF
5	00 0938 752 0	Dent	30 x 5 x 174,1	14,15 CHF
6	00 0938 753 0	Dent	30 x 5 x 174,1	14,15 CHF
7	00 0938 754 0	Dent	30 x 5 x 161,6	13,70 CHF
8	00 0938 755 0	Dent	30 x 5 x 161,6	13,70 CHF
9	00 0938 756 0	Dent	30 x 5 x 149,1	13,40 CHF
10	00 0938 757 0	Dent	30 x 5 x 149,1	13,40 CHF
11	00 0938 731 0	Étrier en U	4 x 68 x 172	19,45 CHF
12	00 0937 813 1	Ressort caoutchouc	53 x 45 x 24	11,25 CHF
13	00 0938 732 0	Coude	3 x 26 x 38	2,95 CHF
14	00 0235 519 0	Vis six pans	M 8 x 50	0,75 CHF
15	00 0213 713 1	Goupille serrage	13 x 36	3,60 CHF
16	00 0238 132 0	Écrou frein	M 8	0,50 CHF

* Tous les prix sont en francs suisses hors TVA. Tous les prix sont sans engagement pour toute la liste des prix, modifications techniques et erreurs sous réserve.

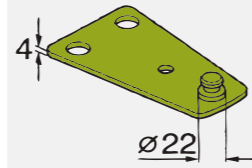


Ressorts à lame

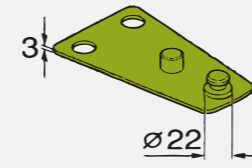
CORTO



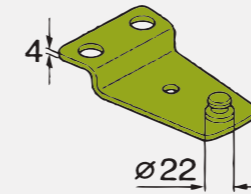
00 0950 951 0
P 00 2601 940 0
 sans axe de butée



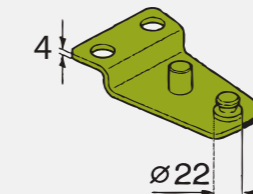
00 0947 427 2
 avec axe de butée



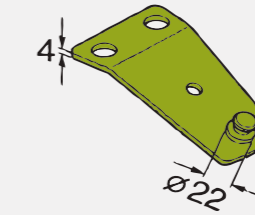
00 0950 956 1
 sans axe de butée



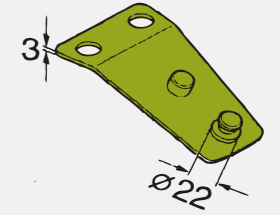
00 0949 268 1
 avec axe de butée



00 0950 954 1
 sans axe de butée



00 0948 459 2
 avec axe de butée



type	Nombre par faucheuse						
CORTO 165 / 185 / N	6	6 x / série	6 x / option				
CORTO 210 / 210 F	8					8 x / série	8 x / option
CORTO 250 / 250 F	9	9 x / série	9 x / option				
CORTO 252 / 252 F	12					12 x / série	12 x / option
CORTO 2800 F / 270 / 290 / 275 F	12	6 x / série	6 x / option	6 x / série	6 x / option		
CORTO 300 / 310 S / 3200 F / 3100 / 3100 F / 3150 F	12	12 x					
CORTO 8100 F / T avec 270 F au centre	36	18 x		18 x			
CORTO 8100 F / T avec 270 F au centre	36	24 x		12 x			
Prix par pièce*		27,90 CHF P 65,10 CHF	29,75 CHF	35,65 CHF	44,45 CHF	32,25 CHF	32,85 CHF

* Tous les prix sont en francs suisses hors TVA. Tous les prix sont sans engagement pour toute la liste des prix, modifications techniques et erreurs sous réserve.

Depuis 1997, seuls des ressorts à lame sans axe de butée sont montés de série et leur épaisseur est passée de 3 à 4 mm.

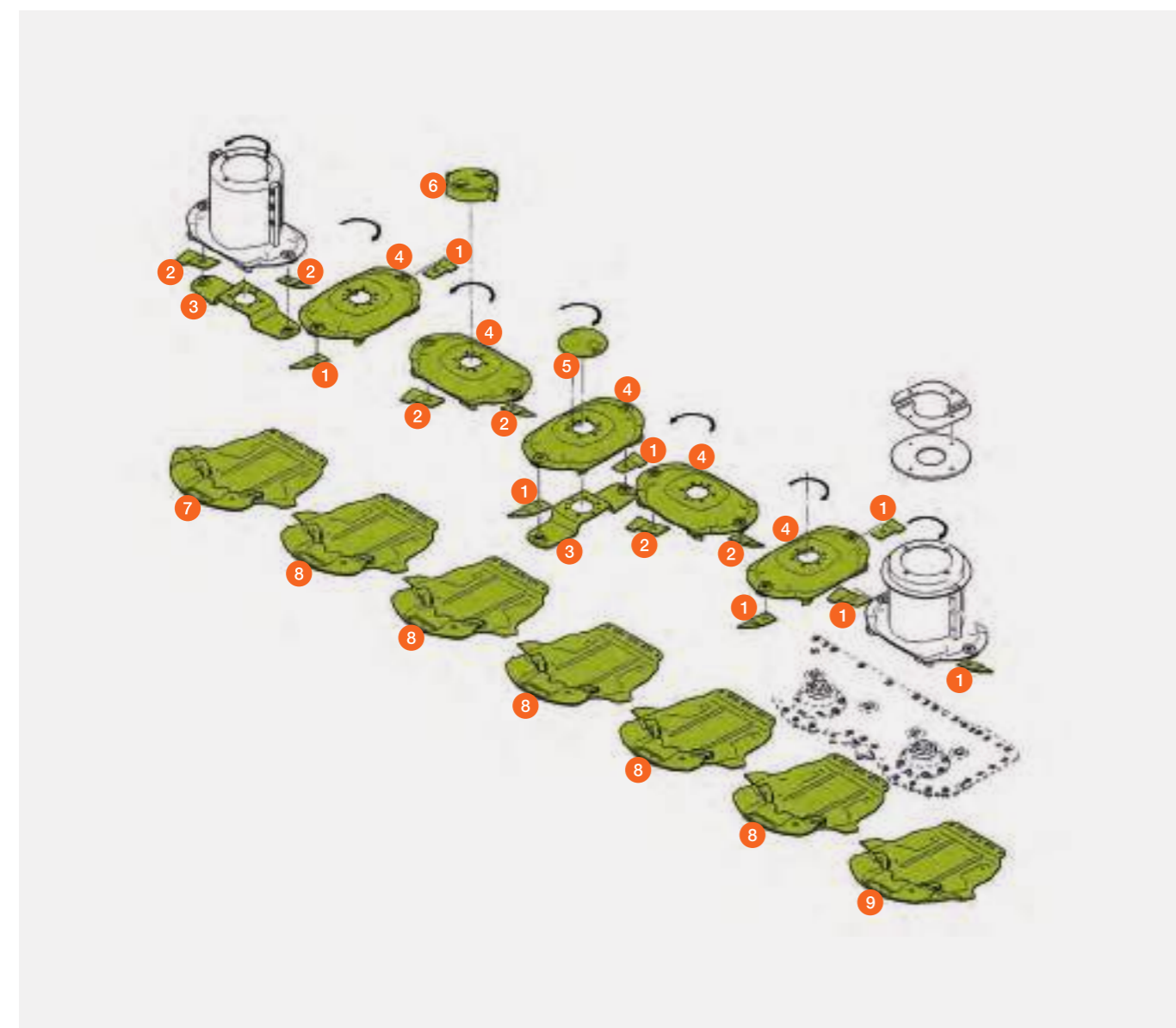
Disques de coupe / patins



DISCO
Nouveau lamier MAX CUT

Pos.	Référence	Désignation	Dimensions / Remarque	Prix par pièce*
1	00 0952 042 0	Couteau vrillé, droite	115 x 4 / schwarz	2,40 CHF
2	00 0952 043 0	Couteau vrillé, gauche	115 x 4 / rot	2,40 CHF
3	00 1321 172 0	Ressort à lame		177,60 CHF
4	00 1407 954 0	Disque de coupe	avec changement rapide des couteaux	225,05 CHF
	00 2611 427 0	Disque de coupe	avec lames vissées	225,05 CHF
5	00 1321 164 0	Capuchon	noir	12,20 CHF
	00 2676 387 0	Capuchon	rouge	12,20 CHF
6	00 1321 737 0	Chapeau d'alimentation		51,65 CHF
7	00 1321 136 1	Patin droit extérieur		220,85 CHF
8	00 1321 064 1	Patin centre		196,85 CHF
9	00 1321 135 1	Patin gauche extérieur		220,85 CHF

* Tous les prix sont en francs suisses hors TVA. Tous les prix sont sans engagement pour toute la liste des prix, modifications techniques et erreurs sous réserve.



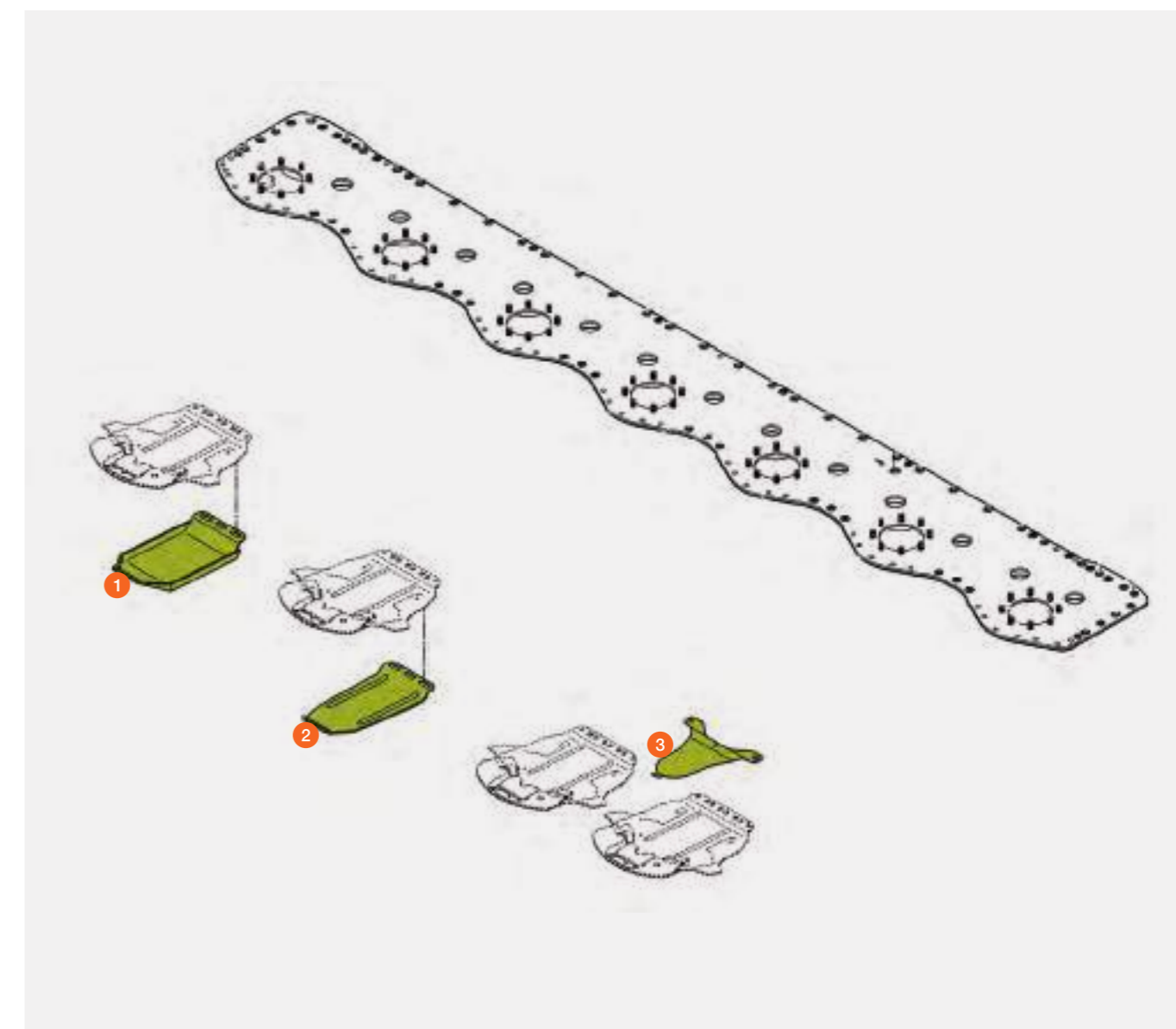
Patins d'usure



DISCO
Nouveau lamier MAX CUT

Pos.	Référence	Désignation	Dimensions / Remarque	Prix par pièce*
1	00 1321 052 1	Patin « coupe haute »	(B03 / 0020)	185,85 CHF
2	00 1321 069 0	Patin d'usure	(C03 / 0030)	74,80 CHF
3	00 1329 281 0	Tôle d'usure	protection du lamier (C03 / 0050)	36,25 CHF

* Tous les prix sont en francs suisses hors TVA. Tous les prix sont sans engagement pour toute la liste des prix, modifications techniques et erreurs sous réserve.



Disques de coupe / couteaux avec changement rapide des couteaux



DISCO / DIRECT DISC 520

Pos.	Référence	Désignation	Dimensions / Remarque	Prix par pièce*
1	00 0952 042 0	Couteau vrillé, droite		2,40 CHF
2	00 0952 043 0	Couteau vrillé, gauche		2,40 CHF
3	00 0938 597 0	Ressort à lame		177,60 CHF
4	00 0952 340 0	Disque de coupe		325,00 CHF
5	00 0937 750 0	Chapeau d'alimentation		101,00 CHF
6	00 0937 749 2	Capuchon		32,65 CHF
7	00 0902 705 1	Vis à tête cylindrique	M 10 × 55	4,75 CHF
8	00 0236 984 0	Vis à tête cylindrique	M 10 × 25	1,10 CHF
9	00 0238 525 0	Vis tensilock	M 10 × 25	2,75 CHF

* Tous les prix sont en francs suisses hors TVA. Tous les prix sont sans engagement pour toute la liste des prix, modifications techniques et erreurs sous réserve.



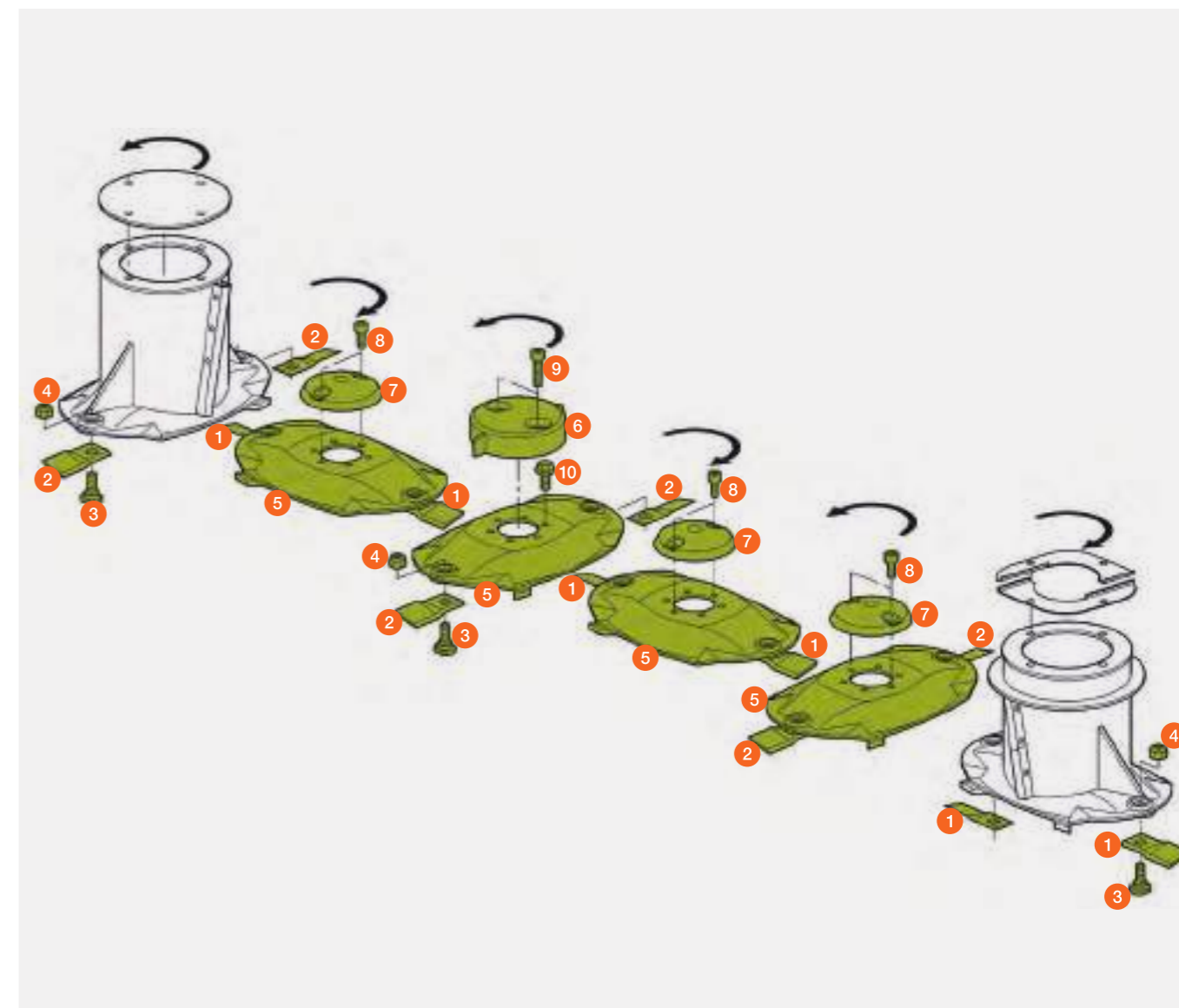
Disques de coupe / couteaux sans changement rapide des couteaux



DISCO / DIRECT DISC 520

Pos.	Référence	Désignation	Dimensions / Remarque	Prix par pièce*
1	00 0952 042 0	Couteau vrillé, droite		2,40 CHF
2	00 0952 043 0	Couteau vrillé, gauche		2,40 CHF
3	00 0952 346 2	Axe de fixation du couteau		6,75 CHF
4	00 0951 538 0	Écrou frein		1,90 CHF
5	00 0951 510 4	Disque de coupe		273,20 CHF
6	00 0937 750 0	Chapeau d'alimentation		101,00 CHF
7	00 0937 749 2	Capuchon		32,65 CHF
8	00 0937 923 0	Vis à tête cylindrique	M 10 × 22	3,95 CHF
9	00 0937 936 0	Vis à tête cylindrique	M 10 × 50	3,20 CHF
10	00 0214 849 0	Vis tensilock	M 10 × 20	6,15 CHF

* Tous les prix sont en francs suisses hors TVA. Tous les prix sont sans engagement pour toute la liste des prix, modifications techniques et erreurs sous réserve.



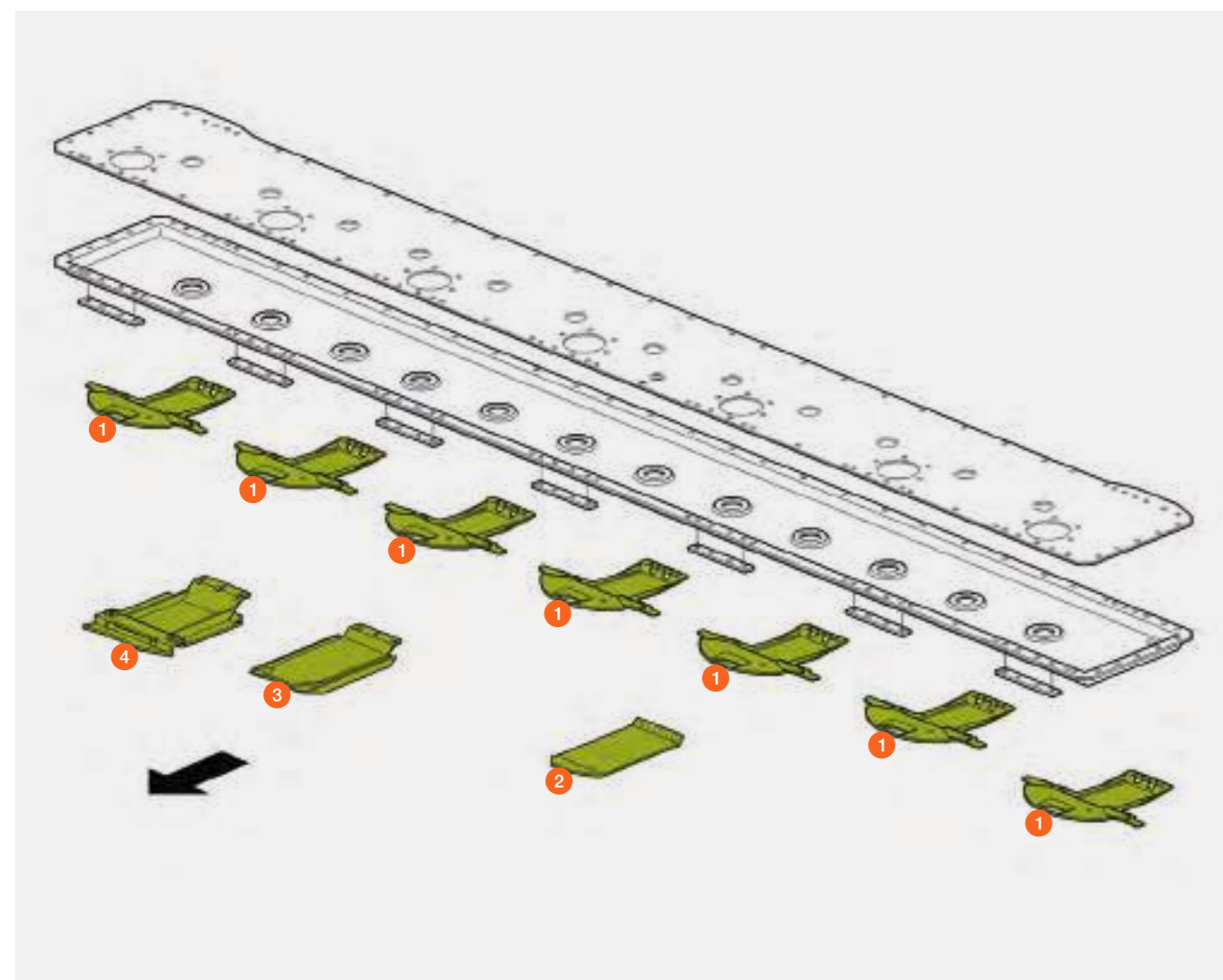
Patins d'usure / patins lisses

DISCO



Pos.	Référence	Désignation	Dimensions / Remarque	Prix par pièce*
1	00 0138 466 0	Patin lisse P-CUT	avec changement rapide des couteaux (à partir de ...)	250,00 CHF
	00 0138 782 0	Patin lisse P-CUT	sans changement rapide des couteaux (à partir de ...)	251,75 CHF
	00 0933 376 0	Patin	avec changement rapide des couteaux (jusqu'à ...)	221,25 CHF
	00 0935 463 2	Patin	sans changement rapide des couteaux (jusqu'à ...)	226,90 CHF
2	00 0938 966 0	Patin d'usure	avec patin lisse uniquement 00 0138 466 0 et 00 0138 782 0 / 00 0933 376 0 et 00 0935 463 2	77,85 CHF
3	00 0481 288 0	Patin « coupe haute »	lamier P-CUT à partir de l'AM 06 / 07	256,15 CHF
4	00 0938 955 0	Patin « coupe haute »	jusqu'à l'AM 05 / 06	235,45 CHF

* Tous les prix sont en francs suisses hors TVA. Tous les prix sont sans engagement pour toute la liste des prix, modifications techniques et erreurs sous réserve.



PERMALINK

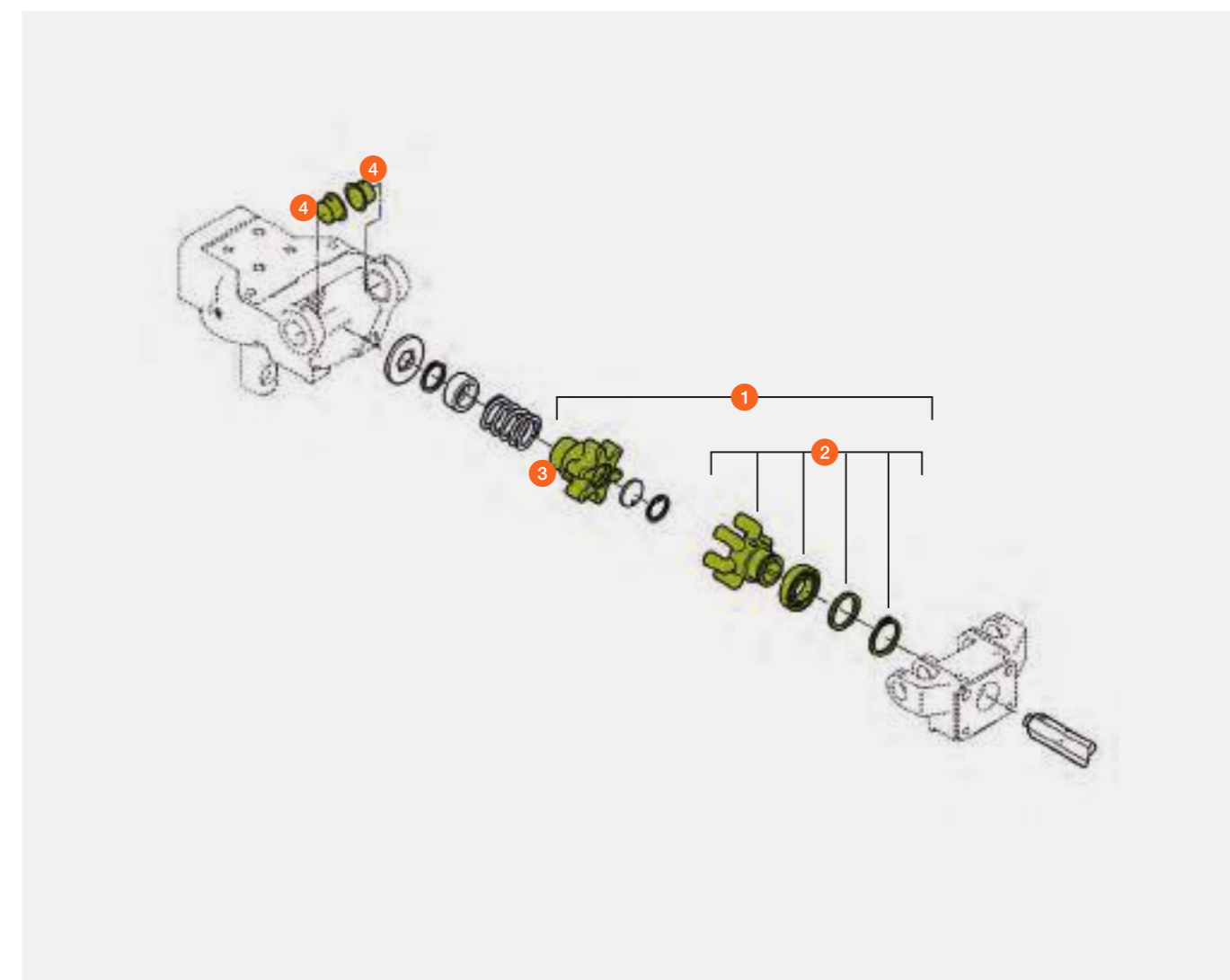
Système d'entraînement à doigts

VOLTO



Pos.	Référence	Désignation	Dimensions / Remarque	Prix par pièce*
1	00 2640 240 0	Kit de réparation	bride de doigt et bride étoile	237,40 CHF
2	00 0958 373 1	Bride de doigt		142,45 CHF
3	00 0957 598 1	Bride étoile		111,95 CHF
4	00 0912 086 0	Douille plastique	40 x 44 x 35	6,50 CHF

* Tous les prix sont en francs suisses hors TVA. Tous les prix sont sans engagement pour toute la liste des prix, modifications techniques et erreurs sous réserve.



Dents élastiques CLAAS ORIGINAL : une qualité lucrative !



Les dents élastiques CLAAS ORIGINAL pour presses, remorques autochargeuses, ensileuses, andaineurs et faneuses assurent un flux de récolte régulier. Les spires des ressorts leur permettent de fléchir en cas de choc contre un corps étranger. Toutes les dents élastiques CLAAS répondent à des exigences de qualité élevées. Leur fabrication est soumise à un processus spécifique, subdivisé en 5 étapes :

Étirage : la qualité du fil d'acier étiré breveté à haute limite d'élasticité correspond parfaitement aux spécifications de CLAAS. L'étirage est essentiel pour les étapes de fabrication ultérieures.

Enroulement du fil d'acier : une machine spéciale produit des dents parfaitement identiques. Durant toute la production, la tension des dents élastiques CLAAS ORIGINAL est contrôlée et ajustée, le cas échéant, pour respecter les tolérances prescrites.

Traitement thermique : il permet d'obtenir la dureté nécessaire pour renforcer la résistance de la dent à une température contrôlée en permanence.

Grenaillage : un grenaillage précis avec un nombre très important de frappes assure la longévité des dents élastiques CLAAS ORIGINAL.

Revêtement par poudre : il protège les dents des aléas climatiques. Avantages :

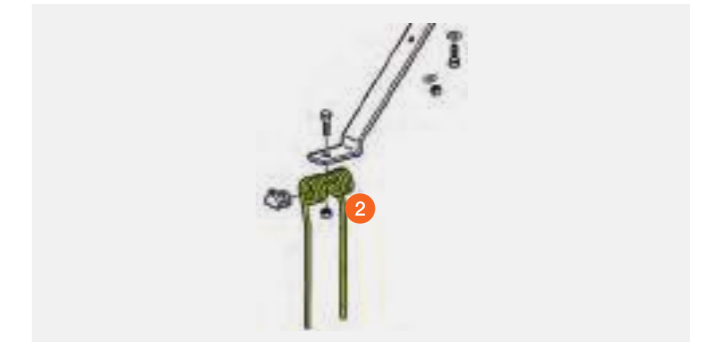
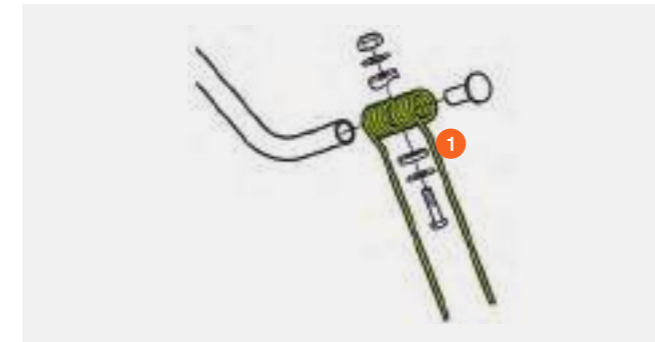
- Élasticité élevée grâce à une matière première de haute qualité
- Longévité accrue grâce à un procédé de fabrication spécifique
- Fiabilité absolue grâce au respect rigoureux des normes de qualité prescrites par CLAAS
- Risque de rupture minime grâce au grenaillage des dents
- Pas d'endommagement des organes en aval (rotor ou rotor de coupe, par exemple)

Dents élastiques

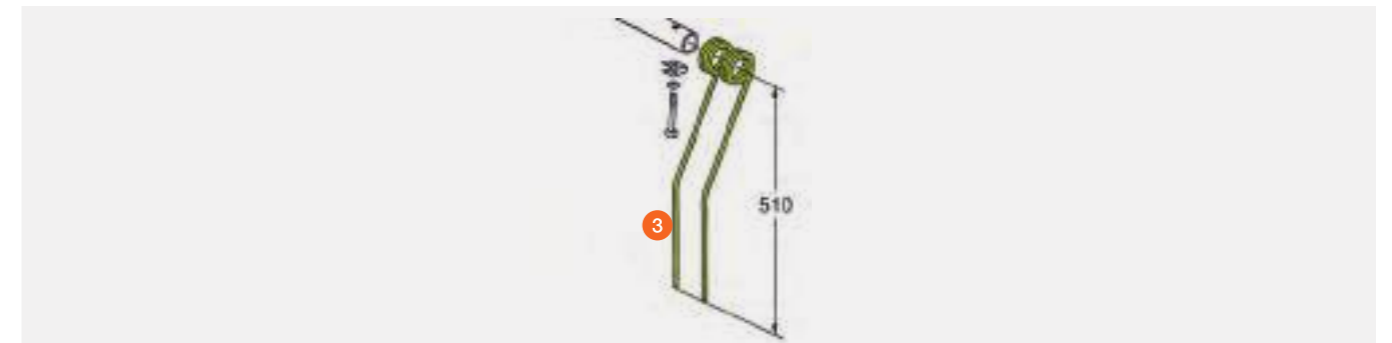
VOLTO
LINER



Pos.	Référence	Désignation	Remarque	Prix par pièce*
1	00 0956 815 1	Dent élastique Ø 9,5 mm	VOLTO à partir de l'AM 1998	17,05 CHF
	00 0956 907 0	Dent élastique Ø 10,5 mm	VOLTO à partir de l'AM 1998	20,85 CHF
2	00 0902 344 2	Dent élastique Ø 9,5 mm	tous modèles VOLTO jusqu'à l'AM 1997	14,55 CHF

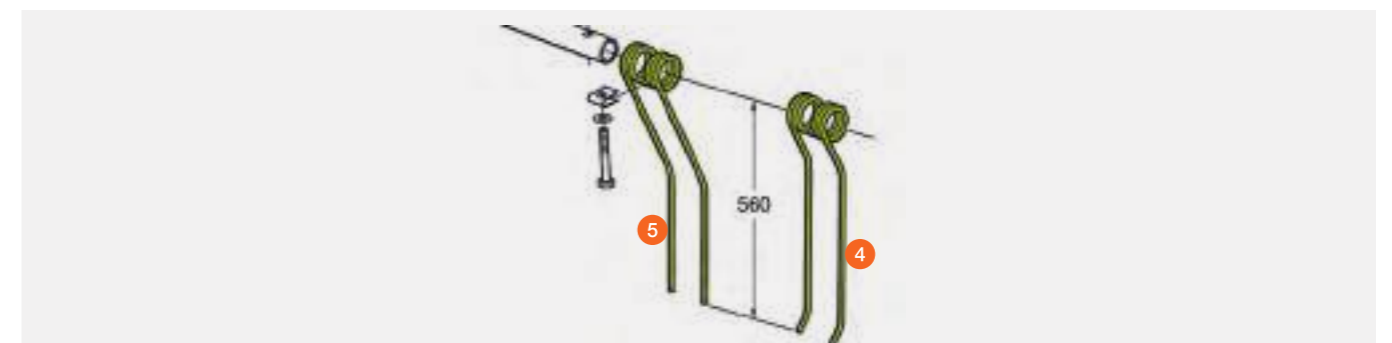


Pos.	Référence	Désignation	Remarque	Prix par pièce*
3	00 0953 629 0	Dent élastique Ø 9 mm longueur 510 mm	LINER	14,20 CHF



Pos.	Référence	Désignation	Remarque	Prix par pièce*
4	00 0955 710 0	Dent élastique Ø 9,5 mm longueur 560 mm	LINER	16,65 CHF
5	00 0955 483 0	Dent élastique Ø 9 mm longueur 560 mm	LINER	14,45 CHF

* Tous les prix sont en francs suisses hors TVA. Tous les prix sont sans engagement pour toute la liste des prix, modifications techniques et erreurs sous réserve.





Courroies, chaînes, filtres, etc.

Courroies trapézoïdales	2
Chaînes	6
Filtres	8
Filtres à poches, toit de la cabine	11
Filtres de moissonneuse-batteuse	12
Filtres d'ensileuse	42
Filtres de chargeur télescopique	50
Peintures	61
Paliers	62

Courroies trapézoïdales

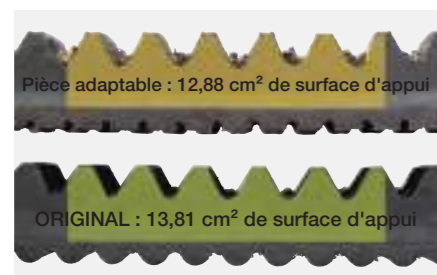


Des pièces éprouvées en conditions réelles.



Une différence tangible sur le terrain.*

Les courroies de tambour CLAAS ORIGINAL se caractérisent par des cotes précises et une efficacité totale. Grâce à des trames de haute qualité, elles peuvent être utilisées de manière intensive sur plusieurs récoltes et doivent être remplacées moins souvent.



Une surface d'appui décisive.

Les courroies de tambour CLAAS ORIGINAL ont parfaitement conservé leurs dimensions et leur structure. Les courroies adaptables ont perdu jusqu'à 10 % de matière sur les côtés, sont moins résistantes et s'usent plus rapidement.



CLAAS ORIGINAL – 206 h

La courroie de tambour CLAAS ORIGINAL ne présente aucun signe d'usure après 206 h d'utilisation ; elle n'a pas besoin d'être remplacée.



Pièce adaptable – 197 h

La courroie adaptable présente de nettes déchirures après seulement 197 h d'utilisation ; elle doit impérativement être remplacée.

Un détail qui fait toute la différence :

Les courroies CLAAS ORIGINAL constituent une liaison parfaite pour vos machines CLAAS. Forte de son savoir-faire quant aux différents matériaux, CLAAS a pu identifier une combinaison de matériaux idéale. Les courroies CLAAS ORIGINAL se caractérisent par les qualités suivantes :

- Trames textiles assurant la protection du dos et de la base des courroies
- Positionnement optimal des brins
- Profil de courroie haute précision

* Les pièces de rechange CLAAS ORIGINAL ont été testées et comparées à des pièces adaptables lors d'essais intensifs en plein champ réalisés sous la houlette du centre de formation DEULA de Rendsburg. Les résultats sont comparables et certifiés par le centre DEULA. Pour en savoir plus sur ces tests comparatifs réalisés sous la direction de la DEULA, rendez-vous sur original.claas.com.

Référence	Désignation	Prix par pièce*
00 0052 393 1	Courroie trapézoïdale	17,75 CHF
00 0056 961 0	Courroie trapézoïdale	16,80 CHF
00 0060 306 3	Courroie trapézoïdale	130,20 CHF
00 0061 353 1	Courroie trapézoïdale	289,55 CHF
00 0061 360 0	Courroie trapézoïdale	289,55 CHF
00 0061 361 0	Courroie trapézoïdale	218,40 CHF
00 0061 700 1	Courroie poly-V	266,00 CHF
00 0061 701 2	Courroie trapézoïdale	173,65 CHF
00 0067 289 0	Courroie trapézoïdale nervurée	112,50 CHF
00 0067 745 0	Courroie poly-V	1.301,90 CHF
00 0067 746 0	Courroie poly-V	1.512,00 CHF
00 0067 747 1	Courroie poly-V	1.779,70 CHF
00 0067 789 0	Courroie poly-V	424,40 CHF
00 0069 925 0	Courroie trapézoïdale	50,20 CHF
00 0070 310 1	Courroie trapézoïdale	81,05 CHF
00 0073 202 1	Courroie poly-V	674,25 CHF
00 0073 204 0	Courroie poly-V	259,40 CHF
00 0076 401 0	Courroie poly-V	1.711,15 CHF
00 0076 403 1	Courroie poly-V	305,80 CHF
00 0077 276 0	Courroie trapézoïdale	44,10 CHF
00 0077 400 0	Courroie trapézoïdale	47,70 CHF
00 0077 796 0	Courroie poly-V	1.453,80 CHF
00 0090 255 0	Courroie poly-V	426,15 CHF
00 0090 256 1	Courroie poly-V	444,40 CHF
00 0124 205 2	Courroie poly-V	2.088,05 CHF
00 0124 215 2	Courroie poly-V	1.699,45 CHF
00 0124 225 1	Courroie poly-V	2.371,05 CHF
00 0124 231 1	Courroie poly-V	1.400,70 CHF
00 0124 232 1	Courroie poly-V	1.626,70 CHF
00 0124 233 1	Courroie poly-V	1.914,75 CHF
00 0124 235 1	Courroie poly-V	2.302,65 CHF
00 0124 258 0	Courroie trapézoïdale	77,60 CHF
00 0124 291 0	Courroie trapézoïdale	64,80 CHF
00 0130 901 0	Courroie poly-V	467,05 CHF
00 0130 906 1	Courroie poly-V	535,15 CHF
00 0130 931 1	Courroie trapézoïdale	72,00 CHF
00 0130 945 1	Courroie trapézoïdale large	236,10 CHF
00 0130 998 0	Courroie poly-V	479,55 CHF
00 0130 999 1	Courroie poly-V	2.048,25 CHF
00 0131 801 1	Courroie trapézoïdale	58,65 CHF
00 0131 802 1	Courroie trapézoïdale	79,25 CHF
00 0131 803 1	Courroie poly-V	446,60 CHF
00 0131 995 1	Courroie poly-V	1.620,75 CHF
00 0131 996 1	Courroie poly-V	1.585,05 CHF
00 0131 997 1	Courroie poly-V	1.956,70 CHF
00 0131 998 1	Courroie poly-V	2.159,40 CHF
00 0131 999 1	Courroie poly-V	2.223,55 CHF
00 0133 523 0	Courroie poly-V	20,90 CHF
00 0133 528 0	Courroie trapézoïdale	22,55 CHF
00 0133 630 1	Jeu de courroies trapézoïdales	54,85 CHF
00 0133 635 1	Jeu de courroies trapézoïdales	53,60 CHF
00 0140 765 0	Courroie trapézoïdale	65,70 CHF
00 0144 298 1	Courroie trapézoïdale nervurée	123,40 CHF
00 0144 299 0	Courroie trapézoïdale nervurée	99,20 CHF
00 0144 356 0	Courroie trapézoïdale	57,40 CHF
00 0144 898 1	Courroie trapézoïdale	64,90 CHF
00 0176 442 1	Courroie poly-V	404,50 CHF
00 0176 475 0	Courroie trapézoïdale large	478,50 CHF
00 0176 543 1	Courroie poly-V	184,85 CHF
00 0233 843 1	Courroie trapézoïdale	27,25 CHF
00 0325 728 1	Courroie trapézoïdale	31,60 CHF
00 0352 371 1	Courroie poly-V	497,75 CHF

Référence	Désignation	Prix par pièce*
00 0352 403 0	Courroie poly-V	631,95 CHF
00 0355 658 0	Courroie poly-V	342,00 CHF
00 0355 696 0	Courroie poly-V	174,00 CHF
00 0495 067 1	Courroie poly-V	207,30 CHF
00 0506 671 2	Courroie trapézoïdale	68,80 CHF
00 0512 087 0	Courroie dentée	30,25 CHF
00 0532 011 1	Courroie trapézoïdale	20,85 CHF
00 0538 714 1	Courroie trapézoïdale	39,75 CHF
00 0539 443 0	Courroie dentée	459,50 CHF
00 0544 049 1	Courroie poly-V	138,05 CHF
00 0544 172 0	Courroie poly-V	490,30 CHF
00 0544 216 1	Courroie trapézoïdale	86,80 CHF
00 0545 186 1	Courroie poly-V	448,90 CHF
00 0545 187 0	Courroie poly-V	450,00 CHF
00 0545 188 0	Courroie poly-V	249,70 CHF
00 0545 189 0	Courroie poly-V	257,25 CHF
00 0545 306 0	Courroie poly-V	216,35 CHF
00 0545 332 0	Courroie trapézoïdale nervurée	70,55 CHF
00 0545 394 0	Courroie trapézoïdale	22,45 CHF
00 0545 689 0	Courroie trapézoïdale	35,05 CHF
00 0549 011 0	Courroie poly-V	132,35 CHF
00 0549 055 1	Courroie trapézoïdale	402,70 CHF
00 0549 099 0	Courroie poly-V	640,10 CHF
00 0554 016 0	Jeu de courroies trapézoïdales	436,75 CHF
00 0554 017 0	Jeu de courroies trapézoïdales	402,05 CHF
00 0554 032 0	Courroie poly-V	516,25 CHF
00 0554 086 0	Courroie poly-V	190,30 CHF
00 0554 093 1	Courroie trapézoïdale	113,10 CHF
00 0554 141 1	Courroie poly-V	362,30 CHF
00 0554 172 0	Courroie trapézoïdale large	701,55 CHF
00 0554 186 0	Courroie poly-V	434,25 CHF
00 0554 269 0	Courroie poly-V	247,60 CHF
00 0554 339 0	Courroie poly-V	367,70 CHF
00 0554 361 1	Courroie poly-V	262,10 CHF
00 0554 365 0	Courroie trapézoïdale	79,80 CHF
00 0554 396 0	Courroie trapézoïdale	33,55 CHF
00 0567 824 1	Courroie poly-V	357,35 CHF
00 0570 195 2	Courroie poly-V	177,80 CHF
00 0603 017 3	Courroie trapézoïdale	177,70 CHF
00 0603 247 1	Courroie poly-V	217,10 CHF
00 0603 336 1	Courroie trapézoïdale	116,40 CHF
00 0603 337 0	Courroie trapézoïdale	80,70 CHF
00 0603 341 0	Courroie trapézoïdale	26,25 CHF
00 0603 354 0	Courroie poly-V	322,75 CHF
00 0603 380 1	Courroie trapézoïdale large	158,15 CHF
00 0609 762 0	Courroie poly-V	433,20 CHF
00 0609 822 0	Courroie poly-V	380,30 CHF
00 0609 823 0	Courroie trapézoïdale large	418,75 CHF
00 0628 579 1	Courroie trapézoïdale	702,75 CHF
00 0628 779 1	Courroie trapézoïdale	803,25 CHF
00 0628 785 0	Courroie poly-V	478,80 CHF
00 0628 792 0	Courroie poly-V	298,10 CHF
00 0628 847 1	Courroie trapézoïdale large	239,45 CHF
00 0628 888 0	Courroie poly-V	363,10 CHF
00 0628 978 0	Courroie poly-V	320,90 CHF
00 0628 991 0	Courroie trapézoïdale	166,55 CHF
00 0629 001 1	Courroie poly-V	238,25 CHF
00 0629 110 2	Courroie trapézoïdale large	466,05 CHF
00 0629 133 1	Courroie poly-V	243,60 CHF
00 0629 214 1	Courroie trapézoïdale	55,10 CHF
00 0629 402 0	Courroie trapézoïdale	79,20 CHF
00 0629 510 1	Courroie poly-V	305,15 CHF

Courroies trapézoïdales

Référence	Désignation	Prix par pièce*
00 0629 732 2	Courroie trapézoïdale	101,30 CHF
00 0629 756 0	Courroie trapézoïdale large	342,80 CHF
00 0629 763 0	Courroie poly-V	177,20 CHF
00 0629 769 1	Courroie poly-V	166,45 CHF
00 0629 836 1	Courroie trapézoïdale	249,35 CHF
00 0629 908 1	Courroie trapézoïdale	20,65 CHF
00 0633 030 2	Courroie trapézoïdale	20,85 CHF
00 0644 015 1	Courroie poly-V	138,05 CHF
00 0644 016 1	Courroie poly-V	214,20 CHF
00 0644 141 1	Courroie trapézoïdale	111,00 CHF
00 0644 209 2	Courroie trapézoïdale	107,65 CHF
00 0644 267 0	Courroie trapézoïdale	28,45 CHF
00 0644 362 1	Courroie trapézoïdale large	130,05 CHF
00 0644 368 1	Courroie trapézoïdale	402,70 CHF
00 0644 403 0	Courroie poly-V	495,25 CHF
00 0644 404 1	Courroie poly-V	391,15 CHF
00 0644 405 2	Courroie poly-V	293,50 CHF
00 0644 419 1	Courroie trapézoïdale	306,50 CHF
00 0644 447 0	Courroie trapézoïdale	107,75 CHF
00 0644 538 0	Courroie poly-V	267,50 CHF
00 0644 539 0	Courroie trapézoïdale	322,05 CHF
00 0644 685 1	Courroie poly-V	272,30 CHF
00 0644 781 1	Courroie trapézoïdale	18,70 CHF
00 0644 866 0	Courroie poly-V	422,05 CHF
00 0644 884 0	Courroie poly-V	758,05 CHF
00 0644 885 0	Courroie poly-V	274,60 CHF
00 0644 889 0	Courroie poly-V	271,45 CHF
00 0644 890 0	Courroie poly-V	274,55 CHF
00 0644 892 0	Courroie poly-V	359,75 CHF
00 0644 902 0	Courroie poly-V	253,45 CHF
00 0644 942 0	Courroie poly-V	88,50 CHF
00 0644 965 0	Courroie poly-V	404,50 CHF
00 0644 966 0	Courroie poly-V	272,30 CHF
00 0656 028 0	Courroie trapézoïdale	21,15 CHF
00 0660 314 1	Courroie poly-V	603,35 CHF
00 0660 315 0	Courroie poly-V	179,30 CHF
00 0660 409 0	Courroie poly-V	157,35 CHF
00 0660 504 0	Courroie poly-V	276,10 CHF
00 0660 554 0	Courroie poly-V	618,95 CHF
00 0660 569 0	Courroie poly-V	282,15 CHF
00 0660 587 0	Courroie poly-V	764,95 CHF
00 0660 762 1	Courroie poly-V	180,45 CHF
00 0660 961 1	Courroie trapézoïdale	16,10 CHF
00 0660 962 0	Courroie trapézoïdale	17,80 CHF
00 0661 031 2	Courroie poly-V	144,50 CHF
00 0661 092 1	Courroie poly-V	345,25 CHF
00 0661 093 0	Courroie poly-V	161,90 CHF
00 0661 220 1	Courroie poly-V	357,35 CHF
00 0661 244 0	Courroie trapézoïdale	17,95 CHF
00 0661 245 0	Courroie trapézoïdale	19,65 CHF
00 0661 298 0	Courroie poly-V	235,70 CHF
00 0661 345 0	Courroie trapézoïdale	33,60 CHF
00 0661 378 2	Jeu de courroies trapézoïdales	389,75 CHF
00 0661 429 0	Courroie trapézoïdale large	422,70 CHF
00 0661 451 0	Courroie trapézoïdale	351,50 CHF
00 0665 257 0	Courroie poly-V	85,20 CHF
00 0665 258 0	Courroie poly-V	97,35 CHF
00 0665 258 0	Courroie poly-V	97,35 CHF
00 0665 294 0	Courroie trapézoïdale	41,00 CHF
00 0665 798 0	Jeu de courroies trapézoïdales	577,90 CHF
00 0665 824 0	Courroie trapézoïdale	1.002,35 CHF
00 0665 825 1	Courroie poly-V	824,45 CHF

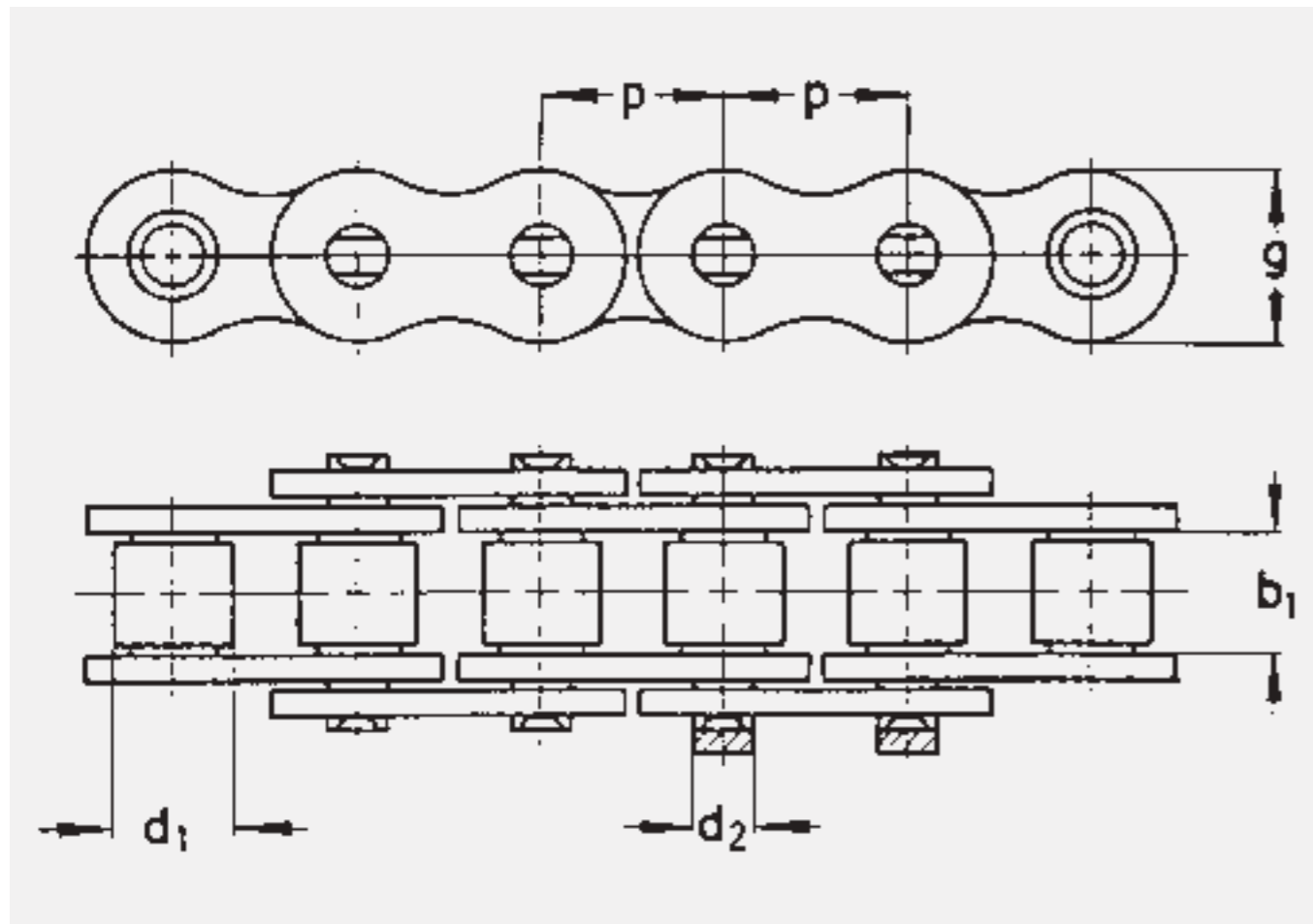
Référence	Désignation	Prix par pièce*
00 0665 827 1	Courroie poly-V	808,90 CHF
00 0665 832 0	Courroie trapézoïdale large	1.234,70 CHF
00 0665 833 0	Courroie trapézoïdale	267,60 CHF
00 0665 865 0	Courroie trapézoïdale	836,50 CHF
00 0665 901 1	Courroie trapézoïdale	31,95 CHF
00 0665 957 1	Courroie trapézoïdale	963,70 CHF
00 0665 967 0	Courroie trapézoïdale	825,85 CHF
00 0665 999 2	Courroie trapézoïdale	31,95 CHF
00 0667 242 0	Courroie trapézoïdale	26,15 CHF
00 0667 248 0	Courroie trapézoïdale large	746,80 CHF
00 0667 249 0	Courroie poly-V	155,10 CHF
00 0667 250 0	Courroie poly-V	168,70 CHF
00 0667 251 1	Courroie poly-V	183,85 CHF
00 0667 252 0	Courroie poly-V	200,15 CHF
00 0667 255 0	Courroie poly-V	392,00 CHF
00 0667 367 0	Courroie trapézoïdale	30,10 CHF
00 0667 452 1	Courroie poly-V	616,75 CHF
00 0667 453 0	Courroie poly-V	575,25 CHF
00 0667 454 1	Courroie trapézoïdale	513,15 CHF
00 0667 456 0	Courroie trapézoïdale	21,30 CHF
00 0667 457 0	Courroie trapézoïdale large	138,95 CHF
00 0667 477 0	Courroie trapézoïdale	102,90 CHF
00 0667 530 1	Courroie trapézoïdale large	386,10 CHF
00 0667 551 2	Courroie trapézoïdale	535,50 CHF
00 0667 560 1	Courroie trapézoïdale	30,55 CHF
00 0667 561 1	Courroie trapézoïdale	35,20 CHF
00 0667 651 0	Courroie poly-V	416,10 CHF
00 0667 680 0	Courroie poly-V	487,15 CHF
00 0667 681 0	Courroie poly-V	163,80 CHF
00 0667 683 1	Courroie trapézoïdale	132,00 CHF
00 0667 881 0	Courroie poly-V	755,75 CHF
00 0667 891 1	Courroie poly-V	381,50 CHF
00 0667 934 0	Courroie poly-V	263,15 CHF
00 0667 957 0	Courroie trapézoïdale	71,15 CHF
00 0667 958 3	Courroie poly-V	175,50 CHF
00 0667 981 2	Courroie poly-V	170,60 CHF
00 0670 224 1	Courroie trapézoïdale	62,35 CHF
00 0670 724 1	Courroie poly-V	343,50 CHF
00 0670 751 0	Courroie poly-V	278,15 CHF
00 0670 835 0	Courroie trapézoïdale	59,05 CHF
00 0670 999 2	Courroie trapézoïdale	69,20 CHF
00 0671 012 1	Courroie poly-V	283,90 CHF
00 0671 013 1	Courroie trapézoïdale	88,25 CHF
00 0671 209 0	Courroie trapézoïdale large	74,95 CHF
00 0673 614 1	Courroie poly-V	147,50 CHF
00 0673 638 1	Courroie trapézoïdale	140,10 CHF
00 0692 149 0	Courroie poly-V	374,10 CHF
00 0706 087 1	Courroie trapézoïdale	70,40 CHF
00 0713 506 2	Courroie trapézoïdale	70,95 CHF
00 0742 025 0	Courroie trapézoïdale	80,45 CHF
00 0742 026 1	Courroie trapézoïdale	49,30 CHF
00 0742 028 0	Courroie trapézoïdale	49,55 CHF
00 0742 206 0	Courroie trapézoïdale	41,40 CHF
00 0743 910 1	Courroie trapézoïdale nervurée	94,25 CHF
00 0744 785 0	Courroie trapézoïdale	50,75 CHF
00 0744 870 0	Courroie trapézoïdale large	443,00 CHF
00 0744 874 1	Courroie trapézoïdale	10,15 CHF
00 0744 965 1	Courroie trapézoïdale large	1.234,70 CHF
00 0746 506 1	Courroie trapézoïdale	50,10 CHF
00 0746 508 3	Courroie trapézoïdale étroite	51,40 CHF
00 0749 712 0	Courroie poly-V	274,55 CHF
00 0749 824 0	Courroie trapézoïdale	34,15 CHF

Référence	Désignation	Prix par pièce*
00 0749 859 0	Courroie poly-V	464,50 CHF
00 0749 886 1	Courroie poly-V	791,15 CHF
00 0749 895 0	Courroie poly-V	281,70 CHF
00 0755 070 2	Courroie trapézoïdale	52,75 CHF
00 0756 466 1	Courroie poly-V	327,30 CHF
00 0760 870 1	Courroie trapézoïdale	35,70 CHF
00 0765 985 0	Courroie trapézoïdale	20,40 CHF
00 0767 057 1	Courroie trapézoïdale	18,25 CHF
00 0773 015 0	Courroie trapézoïdale	46,05 CHF
00 0775 698 0	Courroie trapézoïdale	34,25 CHF
00 0778 561 0	Courroie trapézoïdale large	34,10 CHF
00 0780 060 0	Courroie trapézoïdale nervurée	97,30 CHF
00 0780 160 0	Courroie trapézoïdale nervurée	100,50 CHF
00 0785 172 1	Courroie trapézoïdale	52,70 CHF
00 0796 474 0	Courroie trapézoïdale nervurée	109,10 CHF
00 0796 786 0	Courroie trapézoïdale nervurée	110,20 CHF
00 0802 931 0	Courroie trapézoïdale	54,10 CHF
00 0821 734 2	Courroie trapézoïdale	32,30 CHF
00 0821 813 0	Courroie trapézoïdale	12,05 CHF
00 0829 094 0	Courroie trapézoïdale	44,55 CHF
00 0837 543 0	Courroie trapézoïdale	11,85 CHF
00 0837 546 0	Courroie trapézoïdale	41,00 CHF
00 0984 885 1	Courroie poly-V	247,65 CHF
00 0987 883 1	Courroie poly-V	319,25 CHF
00 1324 222 0	Courroie poly-V	258,20 CHF
00 1807 038 0	Courroie trapézoïdale large	231,85 CHF
00 1807 047 0	Courroie trapézoïdale	75,30 CHF
00 1807 152 2	Courroie poly-V	523,35 CHF
00 1807 211 0	Courroie poly-V	253,95 CHF
00 1807 215 1	Jeu de courroies trapézoïdales	610,95 CHF
00 1807 217 1	Courroie poly-V	1.037,55 CHF
00 1807 243 0	Courroie poly-V	1.097,10 CHF
00 1807 294 0	Courroie trapézoïdale	29,60 CHF
00 1807 295 0	Courroie trapézoïdale	30,65 CHF
00 1807 317 2	Courroie poly-V	466,85 CHF
00 1807 322 0	Courroie poly-V	211,85 CHF
00 1807 366 0	Courroie trapézoïdale	64,45 CHF
00 1807 418 0	Courroie poly-V	249,90 CHF
00 1807 444 1	Courroie trapézoïdale	70,60 CHF
00 1807 458 1	Courroie poly-V	258,60 CHF
00 1807 577 0	Courroie trapézoïdale	31,35 CHF
00 1807 583 1	Courroie poly-V	432,70 CHF
00 1807 584 1	Courroie poly-V	429,25 CHF
00 1807 585 1	Courroie poly-V	422,35 CHF
00 1807 592 0	Courroie poly-V	1.104,65 CHF
00 1807 593 0	Courroie poly-V	1.111,70 CHF
00 1807 594 0	Courroie poly-V	1.115,90 CHF
00 1807 596 0	Courroie poly-V	846,10 CHF
00 1807 597 0	Courroie poly-V	849,30 CHF
00 1807 604 0	Courroie poly-V	180,60 CHF
00 1807 605 0	Courroie poly-V	194,50 CHF
00 1807 606 0	Courroie poly-V	317,50 CHF
00 1807 667 0	Courroie poly-V	199,75 CHF
00 1807 725 0	Courroie poly-V	1.296,00 CHF
00 1807 729 0	Courroie poly-V	1.022,75 CHF
00 1807 819 1	Courroie trapézoïdale	47,30 CHF
00 1807 933 0	Courroie poly-V	274,65 CHF
00 1807 955 0	Courroie poly-V	266,50 CHF
00 1807 956 0	Courroie trapézoïdale	121,50 CHF
00 1807 957 0	Courroie poly-V	463,70 CHF
00 1807 958 0	Courroie trapézoïdale	123,60 CHF
00 1998 303 1	Courroie trapézoïdale nervurée	130,20 CHF

Référence	Désignation	Prix par pièce*
00 1998 316 0	Courroie trapézoïdale nervurée	125,15 CHF
00 2314 600 0	Jeu de courroies trapézoïdales	46,75 CHF
00 2314 628 0	Courroie poly-V	188,65 CHF
00 2403 919 0	Courroie trapézoïdale	61,65 CHF
00 2405 208 0	Courroie poly-V	502,65 CHF
00 2405 230 1	Courroie poly-V	598,40 CHF
00 2405 280 0	Courroie poly-V	603,35 CHF
00 2405 281 0	Courroie poly-V	2.411,70 CHF
00 2405 282 0	Courroie poly-V	2.441,65 CHF
00 2405 283 0	Courroie poly-V	1.719,20 CHF
00 2405 284 0	Courroie poly-V	2.122,30 CHF
00 2620 197 0	Courroie trapézoïdale	262,95 CHF
00 2628 511 0	Courroie poly-V	2.195,45 CHF
00 2630 930 1	Courroie poly-V	160,55 CHF
00 2630 963 0	Courroie poly-V	158,95 CHF
00 2630 970 0	Courroie poly-V	163,85 CHF
00 2634 618 0	Courroie trapézoïdale	17,15 CHF
00 2663 711 0	Courroie poly-V	319,00 CHF
00 2668 235 0	Courroie poly-V	204,30 CHF
00 2670 477 1	Courroie trapézoïdale	55,05 CHF
00 2670 537 0	Courroie trapézoïdale	37,15 CHF
00 2670 537 0	Courroie trapézoïdale	37,15 CHF
00 2670 549 0	Courroie trapézoïdale	42,60 CHF
00 2670 567 0	Courroie poly-V	236,25 CHF
00 2670 579 0	Courroie poly-V	862,30 CHF
00 2670 580 0	Courroie poly-V	265,25 CHF
00 2675 535 0	Courroie poly-V	866,35 CHF
00 2680 992 0	Courroie poly-V	358,70 CHF
00 2680 993 0	Courroie poly-V	366,95 CHF
00 2680 998 0	Courroie poly-V	273,75 CHF
00 2681 034 0	Courroie poly-V	265,10 CHF
00 2681 047 0	Courroie poly-V	234,05 CHF
00 2683 301 2	Jeu de courroies trapézoïdales	637,85 CHF
00 2683 302 2	Jeu de courroies trapézoïdales	510,25 CHF
00 2684 387 0	Courroie trapézoïdale large	900,80 CHF
00 2684 397 0	Courroie poly-V	354,45 CHF
00 2684 677 0	Courroie trapézoïdale large	644,30 CHF
00 2688 892 1	Courroie trapézoïdale double	167,40 CHF
00 2689 257 1	Courroie trapézoïdale large	701,55 CHF
00 2695 354 0	Courroie trapézoïdale	45,55 CHF
00 2699 280 0	Courroie trapézoïdale large	529,45 CHF
00 2699 821 0	Courroie trapézoïdale nervurée	80,85 CHF
00 2699 822 0	Courroie trapézoïdale nervurée	23,05 CHF
00 2705 620 0	Courroie trapézoïdale large	547,90 CHF
00 2706 177 0	Courroie poly-V	358,50 CHF
00 2713 667 0	Courroie poly-V	450,15 CHF
00 2713 670 0	Courroie poly-V	443,60 CHF
00 2745 642 0	Courroie trapézoïdale nervurée	78,55 CHF
00 2745 643 0	Courroie trapézoïdale nervurée	22,55 CHF
00 2769 993 0	Courroie poly-V	173,65 CHF
00 2794 155 0	Courroie poly-V	992,20 CHF
00 2921 299 1	Courroie trapézoïdale double	163,65 CHF

* Tous les prix sont en francs suisses hors TVA. Tous les prix sont sans engagement pour toute la liste des prix, modifications techniques et erreurs sous réserve.

Chaînes à rouleaux (au mètre) et attaches rapides



p = pas
 b1 = largeur intérieure
 d1 = diamètre de rouleau
 d2 = diamètre de tige

Référence	Désignation	p	b1	d1	d2	Prix par pièce*	
00 0176 410 0	Rouleau 10 m	15,875	6,48	10,16	5,08	238,55 CHF	
00 0670 251 0	Maillon raccord droit					2,10 CHF	
00 0670 252 0	Maillon raccord coudé					3,65 CHF	
00 0670 250 0	Maillon intérieur					0,90 CHF	
00 0176 471 0	Rouleau 10 m	15,875	9,40	10,16	5,08	242,55 CHF	
00 0233 581 0	Maillon raccord droit					2,55 CHF	
00 0809 403 0	Maillon raccord coudé					5,90 CHF	
00 0920 207 1	Maillon intérieur					2,55 CHF	
00 0176 405 0	Rouleau 10 m	19,05	11,68	12,07	5,72	303,85 CHF	
00 0234 797 0	Maillon raccord droit					2,55 CHF	
00 0234 804 0	Maillon raccord coudé					5,70 CHF	
00 0234 801 0	Maillon intérieur					2,80 CHF	
00 0176 415 0	Rouleau 10 m	19,05	11,68	12,07	6,10	presses ROLLANT / chaînes en acier allié	364,95 CHF
00 0932 151 1	Maillon raccord droit					3,30 CHF	
00 0233 568 0	Maillon raccord coudé					4,85 CHF	
00 0932 153 0	Maillon intérieur					2,40 CHF	
00 0176 407 0	Rouleau 10 m	19,05	13,50	12,07	5,72	387,55 CHF	
00 0002 858 0	Maillon raccord droit					2,70 CHF	
00 0002 859 0	Maillon raccord coudé					5,15 CHF	
00 0002 864 0	Maillon intérieur					1,15 CHF	
00 0176 434 0	Rouleau 10 m	25,40	12,70	15,88	8,28	561,90 CHF	
00 0920 300 4	Maillon raccord droit					5,20 CHF	
00 0920 300 5	Maillon raccord coudé					8,15 CHF	
00 0212 606 0	Maillon intérieur					3,25 CHF	
00 0176 416 0	Rouleau 10 m	25,40	17,02	15,88	8,28	presses ROLLANT / chaînes en acier allié	536,70 CHF
00 0665 016 1	Maillon raccord droit					4,85 CHF	
00 0665 017 0	Maillon raccord coudé					6,85 CHF	
00 0665 021 0	Maillon intérieur					2,80 CHF	
00 0176 409 0	Rouleau 10 m	29,71	15,88	11,43	5,08	renforcé	285,20 CHF
00 0651 082 0	Maillon raccord droit					3,15 CHF	
00 0651 083 0	Maillon raccord coudé					10,50 CHF	
00 0651 084 0	Maillon intérieur					2,60 CHF	
00 0176 414 0	Rouleau 10 m	31,75	19,56	19,05	10,19	843,20 CHF	
00 0215 274 0	Maillon raccord droit					7,65 CHF	
00 0211 204 0	Maillon raccord coudé					12,55 CHF	
00 0211 422 0	Maillon intérieur					4,60 CHF	

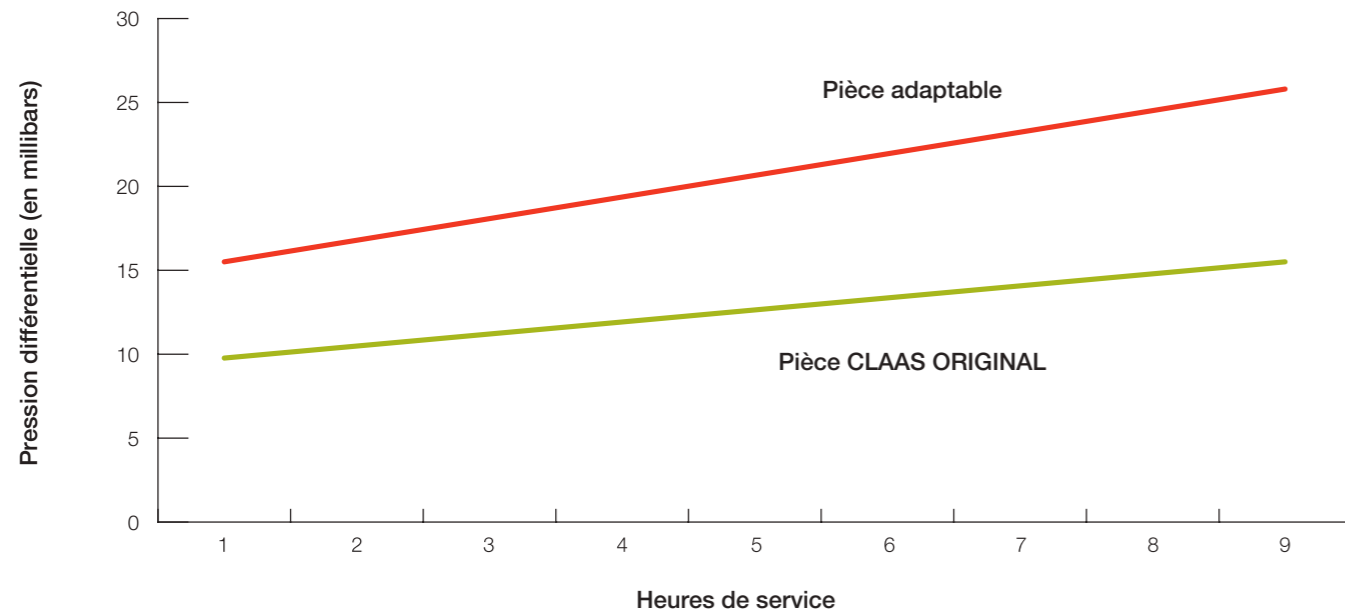
* Tous les prix sont en francs suisses hors TVA. Tous les prix sont sans engagement pour toute la liste des prix, modifications techniques et erreurs sous réserve.

Filtres à air CLAAS ORIGINAL



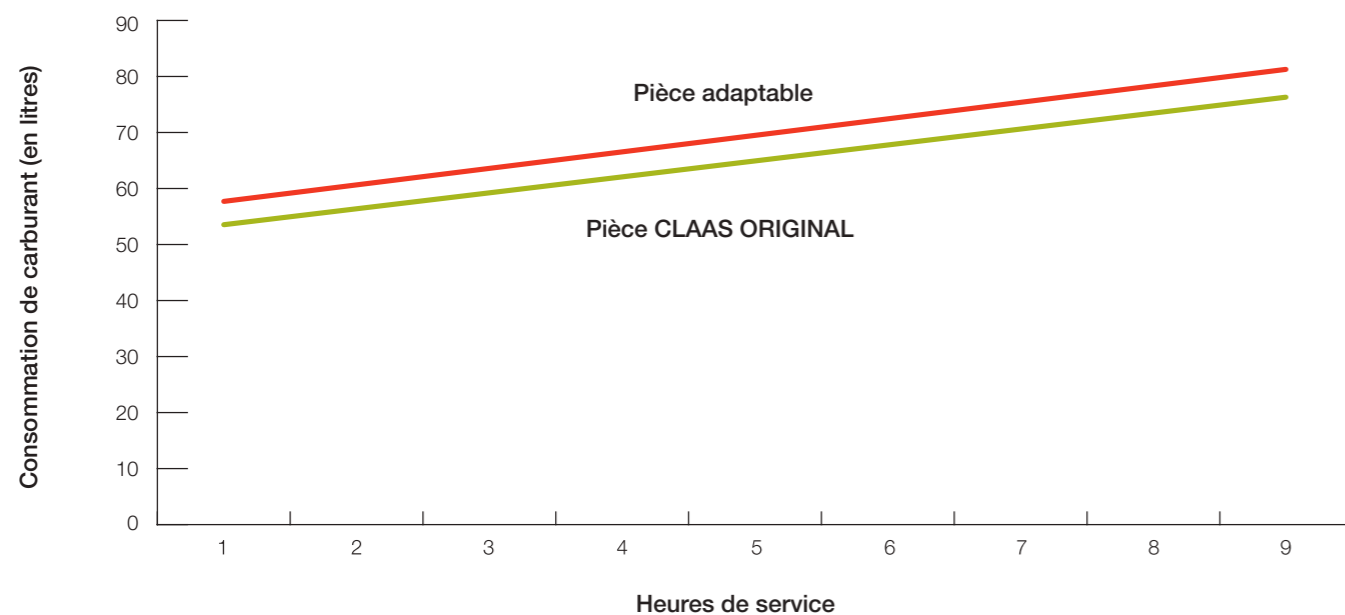
Les valeurs représentées ici ont été mesurées au travail dans le champ sur deux LEXION 600 équipées de façon identique. Les machines étaient dotées de systèmes de mesure complexes et travaillaient en parallèle de façon à pouvoir comparer les valeurs déterminées. Pour plus d'informations sur ces tests, rendez-vous sur le site original.claas.com.

Pression différentielle au début de l'essai



Les pressions différentielles du filtre à air ORIGINAL sont, dès le début, nettement inférieures aux pressions différentielles du filtre adaptable. Le moteur est donc moins sollicité avec la pièce CLAAS ORIGINAL.

Consommation de carburant au début de l'essai



La pression différentielle élevée avec le filtre adaptable et la sollicitation plus importante du moteur se reflètent dans une consommation de carburant plus élevée.

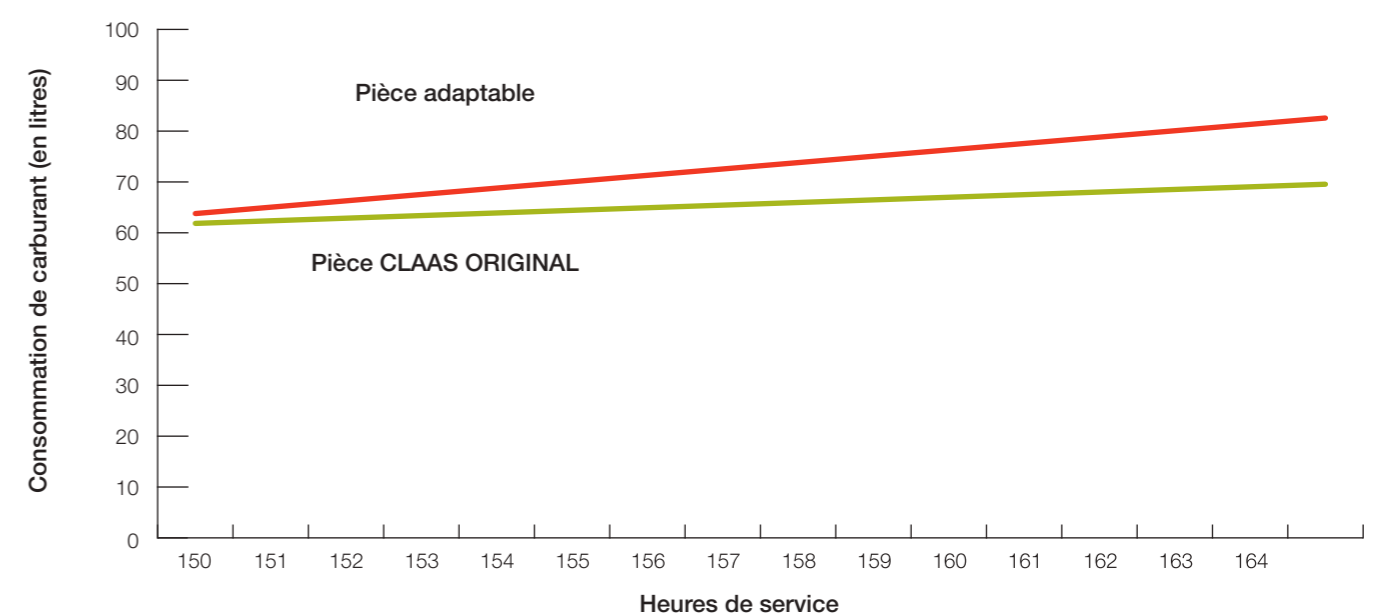
— = courbe de tendance pièce CLAAS ORIGINAL — = courbe de tendance pièce adaptable

Pression différentielle après 164 heures d'utilisation



Après 164 heures de service, le filtre adaptable doit être remplacé. La pression différentielle est tellement élevée que le filtre doit être nettoyé pendant le service. Le filtre CLAAS ORIGINAL est encore efficace et devra simplement être nettoyé à la fin de la journée. Il peut encore être utilisé par la suite.

Consommation de carburant après 164 heures de service



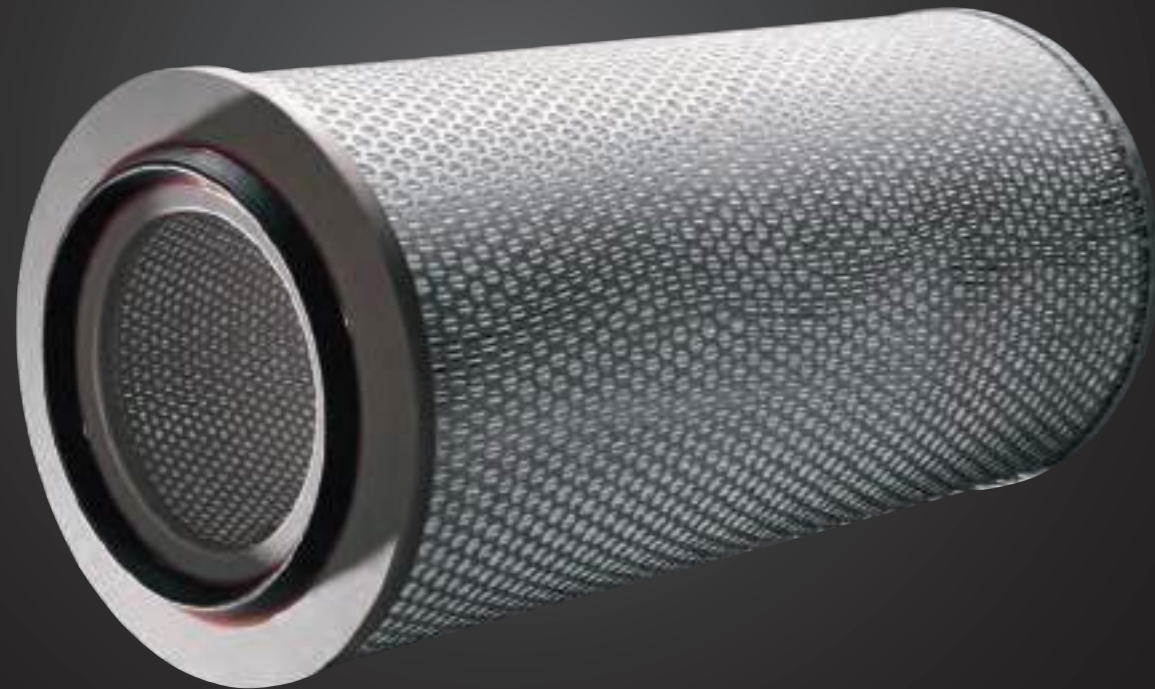
La courbe de tendance indique que la consommation de carburant avec le filtre adaptable augmente au cours de la journée. Sur la récolte dans son ensemble, cela se traduit par une surconsommation de carburant considérable avec l'utilisation d'un filtre adaptable.

— = signal d'alarme du CEBIS à partir de 35 millibars

Filtres à air CLAAS ORIGINAL. Une différence tangible sur le terrain.*

Avantages démontrés par le comparatif :

- Capacité de rétention supérieure
- Résistance à l'aspiration plus faible
- Réduction de la consommation de carburant jusqu'à 10 %
- Temps de nettoyage réduit
- Remplacement plus rapide (réduction des coûts)



Coût global des filtres à air.

Les filtres à air CLAAS ORIGINAL se caractérisent par une capacité de rétention fiable et durable. Leur résistance plus faible à l'aspiration permet de réduire de manière significative la charge du moteur et la consommation de carburant, tout en délestant le filtre à carburant et le système complet d'alimentation. Le moteur est correctement protégé contre la pénétration de saletés.

	Prix de la pièce	Durée totale	Rendement possible	Conso carburant par heure	Coût par heure	Coût total
ORIGINAL	100 %	164 h	500 h	67 l	100 %	100 %
Pièce adaptable	53 %	164 h	164 h	73,5 l	141 %	110 %

* Les pièces de rechange CLAAS ORIGINAL ont été testées et comparées à des pièces adaptables lors d'essais intensifs en plein champ réalisés sous la houlette du centre de formation DEULA de Rendsburg. Les résultats sont comparables et certifiés par le centre DEULA. Pour en savoir plus sur ces tests comparatifs réalisés sous la direction de la DEULA, rendez-vous sur original.claas.com.

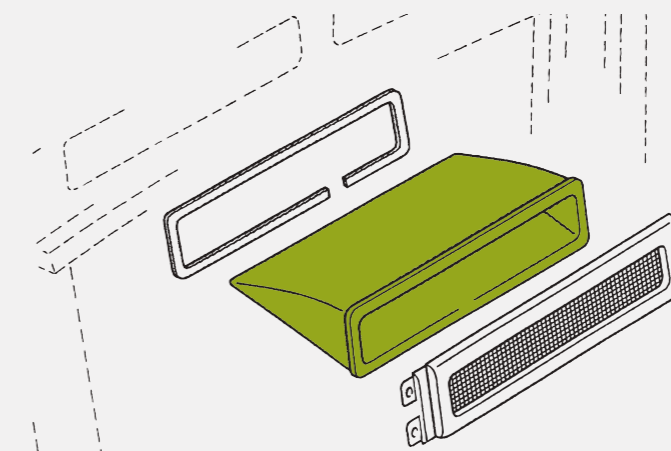
Filtres à poches, toit de la cabine



LEXION / TRION / JAGUAR / TUCANO / AVERO / MEGA / DOMINATOR / COMMANDOR

Référence	Désignation	Remarque	Prix par pièce*
00 2741 291 1	Filtre à poches	LEXION 8900 – 5300 TRION	40,10 CHF
00 0559 646 0	Filtre à poches	LEXION 780 – 620 JAGUAR 980 – 930	52,60 CHF
00 0564 698 2	Filtre à poches	TUCANO AVERO 240 / 160	42,85 CHF
00 0071 525 1	Filtre à poches	LEXION 600 / 580 – 510 LEXION II 480 – 410 LEXION I 480 – 405 MEGA DOMINATOR COMMANDOR JAGUAR 900 – 830 JAGUAR 880 – 820 JAGUAR 695 SL – 675	37,65 CHF

* Tous les prix sont en francs suisses hors TVA. Tous les prix sont sans engagement pour toute la liste des prix, modifications techniques et erreurs sous réserve.



Filtres

(Tenir compte du modèle de moteur !)

LEXION 8900 – 5300



Machine	Moteur	Type de moteur	Filtre à huile moteur	Filtre à carburant principal moteur	Prix par pièce*	Filtre à carburant additionnel	Prix par pièce*	Filtre à air	Prix par pièce*	Cartouche de sécurité	Prix par pièce*	Filtre de réservoir hydraulique	Prix par pièce*	Kit d'entretien urée	Prix par pièce*
LEXION 8900 (type C86)	MAN	D 4276	00 1985 983 0	00 1986 105 0	77,65 CHF	78,00 CHF	94,00 CHF	00 2645 993 1	265,45 CHF	00 0773 037 2	229,10 CHF	00 1817 093 0	114,60 CHF	00 1999 949 0	272,05 CHF
LEXION 8800 / 8700 (type C86)	DB	OM 473 LA	00 1996 588 1** T4F 00 1986 392 0** E5	00 1996 153 1	67,55 CHF	152,70 CHF	134,85 CHF	00 2647 696 0	258,25 CHF	00 0773 037 2	229,10 CHF	00 1817 093 0	114,60 CHF	00 1999 949 0	272,05 CHF
LEXION 7700 (type C85)	MAN	D 2676	00 1985 120 0	00 1986 105 0	75,60 CHF	78,00 CHF	94,00 CHF	00 2647 696 0	258,25 CHF	00 0773 037 2	229,10 CHF	00 1817 093 0	114,60 CHF	00 1999 949 0	272,05 CHF
LEXION 7400 (type C85)	DB	OM 470 LA	00 0773 187 0	00 0773 185 0	55,30 CHF	194,60 CHF	134,85 CHF	00 2647 696 0	258,25 CHF	00 0773 037 2	229,10 CHF	00 1817 093 0	114,60 CHF	00 1999 949 0	272,05 CHF
LEXION 6900 (type C84)	MAN	D 2676	00 1985 120 0	00 1986 105 0	75,60 CHF	78,00 CHF	94,00 CHF	00 2647 696 0	258,25 CHF	00 0773 037 2	229,10 CHF	00 1817 093 0	114,60 CHF	00 1999 949 0	272,05 CHF
LEXION 6800 / 6700 (type C84)	DB	OM 470 LA	00 0773 187 0	00 0773 185 0	55,30 CHF	194,60 CHF	134,85 CHF	00 2647 696 0	258,25 CHF	00 0773 037 2	229,10 CHF	00 1817 093 0	114,60 CHF	00 1999 949 0	272,05 CHF
LEXION 6600 (type C84)	DB	OM 936 LA	00 1996 563 1	00 1996 129 1	34,75 CHF	117,75 CHF	94,00 CHF	00 2647 696 0	258,25 CHF	00 0773 037 2	229,10 CHF	00 1817 093 0	114,60 CHF	00 1999 949 0	272,05 CHF
LEXION 5500 (type C83)	DB	OM 470 LA	00 0773 187 0	00 0773 185 0	55,30 CHF	194,60 CHF	134,85 CHF	00 2647 696 0	258,25 CHF	00 0773 037 2	229,10 CHF	00 1817 093 0	114,60 CHF	00 1999 949 0	272,05 CHF
LEXION 5400 / 5300 (type C83)	DB	OM 936 LA	00 1996 563 1	00 1996 129 1	34,75 CHF	117,75 CHF	94,00 CHF	00 2647 696 0	258,25 CHF	00 0773 037 2	229,10 CHF	00 1817 093 0	114,60 CHF	00 1999 949 0	272,05 CHF

* Tous les prix sont en francs suisses hors TVA. Tous les prix sont sans engagement pour toute la liste des prix, modifications techniques et erreurs sous réserve.

** Consulter Parts Doc avec le n° de série de la machine.

Filtres

(Tenir compte du modèle de moteur !)

TRION 750 – 520



Machine	Moteur	Type de moteur	Filtre à huile moteur	Filtre à carburant principal moteur	Prix par pièce*	Filtre à carburant additionnel	Prix par pièce*	Filtre à air	Prix par pièce*	Cartouche de sécurité	Prix par pièce*	Filtre de réservoir hydraulique	Prix par pièce*	Filtre d'urée	Prix par pièce*	
TRION 750 (type L55)	Cummins 320 kW	L 9 435 ch	00 1986 981 0	00 1987 647 0	78,70 CHF	100,65 CHF	00 2767 362 0	68,60 CHF	00 2702 428 0	196,95 CHF	00 2702 429 0	96,70 CHF	00 2746 213 0	108,75 CHF	00 1986 639 0	232,00 CHF
TRION 730 (type L55)	Cummins 300 kW	L 9 408 ch	00 1986 981 0	00 1987 647 0	78,70 CHF	100,65 CHF	00 2767 362 0	68,60 CHF	00 2702 428 0	196,95 CHF	00 2702 429 0	96,70 CHF	00 2746 213 0	108,75 CHF	00 1986 639 0	232,00 CHF
TRION 720 (type L55)	Cummins 270 kW	L 9 367 ch	00 1986 981 0	00 1987 647 0	78,70 CHF	100,65 CHF	00 2767 362 0	68,60 CHF	00 2702 428 0	196,95 CHF	00 2702 429 0	96,70 CHF	00 2746 213 0	108,75 CHF	00 1986 639 0	232,00 CHF
TRION 660 (type L54)	Cummins 300 kW	L 9 408 ch	00 1986 981 0	00 1987 647 0	78,70 CHF	100,65 CHF	00 2767 362 0	68,60 CHF	00 2702 428 0	196,95 CHF	00 2702 429 0	96,70 CHF	00 2746 213 0	108,75 CHF	00 1986 639 0	232,00 CHF
TRION 650 (type L54)	Cummins 260 kW	L 9 354 ch	00 1986 981 0	00 1987 647 0	78,70 CHF	100,65 CHF	00 2767 362 0	68,60 CHF	00 2702 428 0	196,95 CHF	00 2702 429 0	96,70 CHF	00 2746 213 0	108,75 CHF	00 1986 639 0	232,00 CHF
TRION 640 (type L54)	Cummins 225 kW	B 6.7 306 ch	00 1985 559 0	00 1985 560 1	34,90 CHF	94,90 CHF	00 2767 362 0	68,60 CHF	00 2702 428 0	196,95 CHF	00 2702 429 0	96,70 CHF	00 2746 213 0	108,75 CHF	00 1986 639 0	232,00 CHF
TRION 530 (type L53)	Cummins 225 kW	B 6.7 306 ch	00 1985 559 0	00 1985 560 1	34,90 CHF	94,90 CHF	00 2767 362 0	68,60 CHF	00 2702 428 0	196,95 CHF	00 2702 429 0	96,70 CHF	00 2746 213 0	108,75 CHF	00 1986 639 0	232,00 CHF
TRION 520 (type L53)	Cummins 190 kW	B 6.7 258 ch	00 1985 559 0	00 1985 560 1	34,90 CHF	94,90 CHF	00 2767 362 0	68,60 CHF	00 2702 428 0	196,95 CHF	00 2702 429 0	96,70 CHF	00 2746 213 0	108,75 CHF	00 1986 639 0	232,00 CHF

* Tous les prix sont en francs suisses hors TVA. Tous les prix sont sans engagement pour toute la liste des prix, modifications techniques et erreurs sous réserve.

Filtres

(Tenir compte du modèle de moteur !)

LEXION 780 – 620



Machine	Moteur	Type de moteur	Filtre à huile moteur	Prix par pièce*	Filtre à carburant principal moteur	Prix par pièce*	Filtre à carburant additionnel	Prix par pièce*	Filtre à air P 12 / 0010 = standard (Std) P 12 / 0020 = spécial (Sp)	Prix par pièce*	Cartouche de sécurité	Prix par pièce*	Filtre de réservoir hydraulique	Prix par pièce*	Filtre d'urée moteur Tier 4	Prix par pièce*
LEXION 780 / 770 (type C76)	MB	OM 473 LA Tier 4 F	00 1996 588 1	67,55 CHF	00 1996 153 1	152,70 CHF	00 2402 501 0	134,85 CHF	00 2647 696 0 (Sp)	258,25 CHF	00 0773 037 2 (Sp)	229,10 CHF	00 0510 054 1	112,85 CHF	00 1999 949 0	272,05 CHF
LEXION 760 (type C75)	Perkins	2206 F Tier 4 F	00 0798 303 1	61,45 CHF	00 0799 208 1 (2)	44,30 CHF	00 1999 262 0	84,45 CHF	00 0077 367 2 (Sp)	242,30 CHF	00 0077 382 1 (Sp)	229,55 CHF	00 0510 054 1	112,85 CHF	00 1170 053 0	119,55 CHF
LEXION 750 / 740 (type C75)	MB	OM 470 LA Tier 4 F	00 0773 187 0	55,30 CHF	00 0773 185 0	194,60 CHF	00 2402 501 0	134,85 CHF	00 0077 367 2 (Sp)	242,30 CHF	00 0077 382 1 (Sp)	229,55 CHF	00 0510 054 1	112,85 CHF	00 1999 949 0	272,05 CHF
LEXION 670 / 660 (type C74)	MB	OM 470 LA Tier 4 F	00 0773 187 0	55,30 CHF	00 0773 185 0	194,60 CHF	00 2402 501 0	134,85 CHF	00 0077 367 2 (Sp)	242,30 CHF	00 0077 382 1 (Sp)	229,55 CHF	00 0510 054 1	112,85 CHF	00 1999 949 0	272,05 CHF
LEXION 650 (type C74)	MB	OM 936 LA Tier 4 F	00 1996 563 1	34,75 CHF	00 1996 129 1	117,75 CHF	00 0781 149 1	94,00 CHF	00 2402 270 1 (Sp)	200,20 CHF	00 0126 841 0 (Sp)	121,35 CHF	00 0510 054 1	112,85 CHF	00 1999 949 0	272,05 CHF
LEXION 630 / 620 (type C73)	MB	OM 936 LA Tier 4 F	00 1996 563 1	34,75 CHF	00 1996 129 1	117,75 CHF	00 0781 149 1	94,00 CHF	00 2402 270 1 (Sp)	200,20 CHF	00 0126 841 0 (Sp)	121,35 CHF	00 0510 054 1	112,85 CHF	00 1999 949 0	272,05 CHF
LEXION 780 / 770 (type C66)	MB	OM 502 LA	00 0068 710 1	33,10 CHF	00 0068 709 0	32,15 CHF	00 0796 213 0 ** 00 0796 214 1 ***	69,05 CHF 33,70 CHF	00 0077 367 2 (Sp)	242,30 CHF	00 0077 382 1 (Sp)	229,55 CHF	00 0510 054 1	112,85 CHF	00 1990 308 0	81,95 CHF
LEXION 760 (type C65)	CAT	C 13 Tier 4i	00 0798 303 1	61,45 CHF	00 0799 208 1 (2)	44,30 CHF	00 0799 209 1	87,80 CHF	00 0077 367 2 (Sp)	242,30 CHF	00 0077 382 1 (Sp)	229,55 CHF	00 0510 054 1	112,85 CHF		
LEXION 750 / 740 (type C65)	CAT	C 9.3 Tier 4i	00 0798 303 1	61,45 CHF	00 0799 208 1 (2)	44,30 CHF	00 0799 209 1	87,80 CHF	00 0077 367 2 (Sp)	242,30 CHF	00 0077 382 1 (Sp)	229,55 CHF	00 0510 054 1	112,85 CHF		
LEXION 670 – 650 (type C64)	CAT	C 9.3 Tier 4i	00 0798 303 1	61,45 CHF	00 0799 208 1 (2)	44,30 CHF	00 0799 209 1	87,80 CHF	00 0071 242 4 (Std)	109,00 CHF	00 0072 239 1 (Std)	117,70 CHF	00 0510 054 1	112,85 CHF		
LEXION 630 / 620 (type C63)	CAT	C 9.3 Tier 4i	00 0798 303 1	61,45 CHF	00 0799 208 1 (2)	44,30 CHF	00 0799 209 1	87,80 CHF	00 0071 242 4 (Std)	109,00 CHF	00 0072 239 1 (Std)	117,70 CHF	00 0510 054 1	112,85 CHF		
LEXION 770 (type C59)	MB	OM 502 LA	00 0068 710 1	33,10 CHF	00 0068 709 0	32,15 CHF	00 0796 213 0 ** 00 0796 214 1 ***	69,05 CHF 33,70 CHF	00 0077 367 2 (Sp)	242,30 CHF	00 0077 382 1 (Sp)	229,55 CHF	00 0510 054 1	112,85 CHF	00 1990 308 0	81,95 CHF
LEXION 760 (type C56)	MB	OM 502 LA	00 0068 710 1	33,10 CHF	00 0068 709 0	32,15 CHF	00 0796 213 0 ** 00 0796 214 1 ***	69,05 CHF 33,70 CHF	00 0077 367 2 (Sp)	242,30 CHF	00 0077 382 1 (Sp)	229,55 CHF	00 0510 054 1	112,85 CHF	00 1990 308 0	81,95 CHF
LEXION 750 / 740 (type C55)	CAT	C 13	00 0798 303 1	61,45 CHF	00 0363 204 1	47,85 CHF	00 0796 213 0 ** 00 0796 214 1 ***	69,05 CHF 33,70 CHF	00 0071 242 4 (Std)	109,00 CHF	00 0072 239 1 (Std)	117,70 CHF	00 0510 054 1	112,85 CHF		
LEXION 670 (type C54)	CAT	C 13	00 0798 303 1	61,45 CHF	00 0363 204 1	47,85 CHF	00 0796 213 0 ** 00 0796 214 1 ***	69,05 CHF 33,70 CHF	00 0071 242 4 (Std)	109,00 CHF	00 0072 239 1 (Std)	117,70 CHF	00 0510 054 1	112,85 CHF		
LEXION 660 / 650 (type C54)	CAT	C 9	00 0798 303 1	61,45 CHF	00 0363 204 1	47,85 CHF	00 0796 213 0 ** 00 0796 214 1 ***	69,05 CHF 33,70 CHF	00 0071 242 4 (Std)	109,00 CHF	00 0072 239 1 (Std)	117,70 CHF	00 0510 054 1	112,85 CHF		
LEXION 640 (type C54)	CAT	C 6.6	00 0773 545 0	33,90 CHF	00 0530 056 0	60,55 CHF	00 0796 213 0 ** 00 0796 214 1 ***	69,05 CHF 33,70 CHF	00 0071 242 4 (Std)	109,00 CHF	00 0072 239 1 (Std)	117,70 CHF	00 0510 054 1	112,85 CHF		
LEXION 630 (type C53)	CAT	C 9	00 0798 303 1	61,45 CHF	00 0363 204 1	47,85 CHF	00 0796 213 0 ** 00 0796 214 1 ***	69,05 CHF 33,70 CHF	00 0071 242 4 (Std)	109,00 CHF	00 0072 239 1 (Std)	117,70 CHF	00 0510 054 1	112,85 CHF		
LEXION 620 (type C53)	CAT	C 6.6	00 0773 545 0	33,90 CHF	00 0530 056 0	60,55 CHF	00 0796 213 0 ** 00 0796 214 1 ***	69,05 CHF 33,70 CHF	00 0071 242 4 (Std)	109,00 CHF	00 0072 239 1 (Std)	117,70 CHF	00 0510 054 1	112,85 CHF		

* Tous les prix sont en francs suisses hors TVA. Tous les prix sont sans engagement pour toute la liste des prix, modifications techniques et erreurs sous réserve.

** Série (P06 / 0020 / 24)

*** Option (P06 / 0010 / 22)

(2) = 2 par machine

(Std) = standard

(Sp) = spécial

Filtres

(Tenir compte du modèle de moteur !)

LEXION 600 / 580 – 540



Machine	Moteur	Type de moteur	Filtre à huile moteur	Filtre à carburant	Prix par pièce*	Préfiltre à carburant standard P 06 / 20	Prix par pièce*	Préfiltre à carburant en option P 06 / 10	Prix par pièce*	Filtre à air P 12 / 10 = standard (Std) P 12 / 20 = spécial (Sp)	Prix par pièce*	Cartouche de sécurité	Prix par pièce*	Filtre à tamis système hydraulique F = fin G = grossier	Prix par pièce*	Filtre hydraulique pour transmission hydraulique	Prix par pièce*
LEXION 600 (type 589)	MB	OM 502 LA	00 0068 710 1	00 0068 709 0	32,15 CHF	00 0796 213 0	69,05 CHF	00 0796 214 1	33,70 CHF	00 0077 367 2 (Sp)	242,30 CHF	00 0077 382 1 (Sp)	229,55 CHF	00 0771 957 0 F	78,80 CHF	00 0512 743 1	93,75 CHF
						(à partir de 58900476)	(à partir de 58900476)	00 0544 926 0 F	48,50 CHF								
LEXION 580 (type 586)	MB	OM 502 LA	00 0068 710 1	00 0068 709 0	32,15 CHF	00 0796 213 0	69,05 CHF	00 0796 214 1	33,70 CHF	00 0077 367 2 (Sp)	242,30 CHF	00 0077 382 1 (Sp)	229,55 CHF	00 0771 957 0 F	78,80 CHF	00 0512 743 1	93,75 CHF
						(à partir de 58601606)	(à partir de 58601606)	00 0544 926 0 F	48,50 CHF								
LEXION 570 (type 585)	CAT	C 13 Tier 3	00 0798 303 1	00 0363 204 1	47,85 CHF	00 0796 213 0	69,05 CHF	00 0796 214 1	33,70 CHF	00 0077 367 2 (Sp)	242,30 CHF	00 0077 382 1 (Sp)	229,55 CHF	00 0771 957 0 F	78,80 CHF	00 0512 743 1	93,75 CHF
						(à partir de 58501803)	(à partir de 58501803)	00 0544 926 0 F	48,50 CHF								
LEXION 570 (type 585)	CAT	C 12	00 0798 303 1	00 0363 204 1	47,85 CHF	00 0796 213 0	69,05 CHF	00 0796 214 1	33,70 CHF	00 0077 367 2 (Sp)	242,30 CHF	00 0077 382 1 (Sp)	229,55 CHF	00 0669 147 1 G	35,60 CHF	00 0512 743 1	93,75 CHF
						(à partir de 58501802)	(à partir de 58501802)	00 0669 147 1 G	35,60 CHF								
LEXION 560 (type 584)	CAT	C 13 Tier 3	00 0798 303 1	00 0363 204 1	47,85 CHF	00 0796 213 0	69,05 CHF	00 0796 214 1	33,70 CHF	00 0077 367 2 (Sp)	242,30 CHF	00 0077 382 1 (Sp)	229,55 CHF	00 0771 957 0 F	78,80 CHF	00 0512 743 1	93,75 CHF
						(à partir de 58404113)	(à partir de 58404113)	00 0544 926 0 F	48,50 CHF								
LEXION 550 / 540 (type 584)	CAT	C 9	00 0798 303 1	00 0363 204 1	47,85 CHF	00 0796 213 0	69,05 CHF	00 0796 214 1	33,70 CHF	00 0077 367 2 (Sp)	242,30 CHF	00 0077 382 1 (Sp)	229,55 CHF	00 0669 147 1 G	35,60 CHF	00 0512 743 1	93,75 CHF
						(à partir de 58404112)	(à partir de 58404112)	00 0669 147 1 G	35,60 CHF								
LEXION 560 (type 584)	CAT	C 10	00 0798 303 1	00 0363 204 1	47,85 CHF	00 0796 213 0	69,05 CHF	00 0796 214 1	33,70 CHF	00 0077 367 2 (Sp)	242,30 CHF	00 0077 382 1 (Sp)	229,55 CHF	00 0771 957 0 F	78,80 CHF	00 0512 743 1	93,75 CHF
						(à partir de 58403334)	(à partir de 58403334)	00 0544 926 0 F	48,50 CHF								
LEXION 550 (type 584)	CAT	C 9	00 0798 303 1	00 0363 204 1	47,85 CHF	00 0796 213 0	69,05 CHF	00 0796 214 1	33,70 CHF	00 0077 367 2 (Sp)	242,30 CHF	00 0077 382 1 (Sp)	229,55 CHF	00 0669 147 1 G	35,60 CHF	00 0512 743 1	93,75 CHF
						(à partir de 58403333)	(à partir de 58403333)	00 0669 147 1 G	35,60 CHF								
LEXION 540 C (type 584)	CAT	C 6.6 Tier 3	00 0773 545 0	00 0530 056 0	60,55 CHF	00 0796 213 0	69,05 CHF	00 0796 214 1	33,70 CHF	00 0077 367 2 (Sp)	242,30 CHF	00 0077 382 1 (Sp)	229,55 CHF	00 0771 957 0 F	78,80 CHF	00 0512 743 1	93,75 CHF
						(à partir de 58404113)	(à partir de 58404113)	00 0544 926 0 F	48,50 CHF								
LEXION 540 (type 584)	CAT	3126 B	00 0798 304 1	00 0363 204 1	47,85 CHF	00 0796 213 0	69,05 CHF	00 0796 214 1	33,70 CHF	00 0077 367 2 (Sp)	242,30 CHF	00 0077 382 1 (Sp)	229,55 CHF	00 0771 957 0 F	78,80 CHF	00 0512 743 1	93,75 CHF
						(à partir de 58404113)	(à partir de 58404113)	00 0544 926 0 F	48,50 CHF								
LEXION 540 C (type 584)	CAT	3126 B	00 0798 304 1	00 0363 204 1	47,85 CHF	00 0796 213 0	69,05 CHF	00 0796 214 1	33,70 CHF	00 0077 367 2 (Sp)	242,30 CHF	00 0077 382 1 (Sp)	229,55 CHF	00 0669 147 1 G	35,60 CHF	00 0512 743 1	93,75 CHF
						(à partir de 58404112)	(à partir de 58404112)	00 0669 147 1 G	35,60 CHF								

* Tous les prix sont en francs suisses hors TVA. Tous les prix sont sans engagement pour toute la liste des prix, modifications techniques et erreurs sous réserve.

(Std) = standard
(Sp) = spécial

Filtres

(Tenir compte du modèle de moteur !)

LEXION 530 – 510



Machine	Moteur	Type de moteur	Filtre à huile moteur	Prix par pièce*	Filtre à carburant	Prix par pièce*	Préfiltre à carburant standard P 06 / 20	Prix par pièce*	Préfiltre à carburant en option P 06 / 10	Prix par pièce*	Filtre à air P 12 / 10 = standard (Std) P 12 / 20 = spécial (Sp)	Prix par pièce*	Cartouche de sécurité	Prix par pièce*	Filtre à tamis système hydraulique F = fin G = grossier	Prix par pièce*	Filtre hydraulique pour transmission hydraulique	Prix par pièce*
LEXION 530 (type 583)	CAT	C 9 Tier 3	00 0798 303 1	61,45 CHF	00 0363 204 1	47,85 CHF	00 0796 213 0	69,05 CHF	00 0796 214 1	33,70 CHF	00 0071 242 4	109,00 CHF	00 0072 239 1	117,70 CHF	00 0771 957 0	78,80 CHF	00 0512 743 1	93,75 CHF
											(Std)	(à partir de 58301482)	(Std)	(à partir de 58301482)	F	(à partir de 58301260)		
											00 0798 494 1	185,85 CHF	00 0796 289 0	147,70 CHF	00 0544 926 0	48,50 CHF		
											(jusqu'à 58301481)	(jusqu'à 58301481)	(jusqu'à 58301259)					
											00 0077 367 2	242,30 CHF	00 0077 382 1	229,55 CHF	00 0669 147 1	35,60 CHF		
											(Sp)		(Sp)		G	(jusqu'à 58300298)		
LEXION 520 / 510 (type 583)	CAT	C 6.6 Tier 3	00 0773 545 0	33,90 CHF	00 0530 056 0	60,55 CHF	00 0796 213 0	69,05 CHF	00 0796 214 1	33,70 CHF	00 0071 242 4	109,00 CHF	00 0072 239 1	117,70 CHF	00 0771 957 0	78,80 CHF	00 0512 743 1	93,75 CHF
											(Std)	(à partir de 58301482)	(Std)	(à partir de 58301482)	F	(à partir de 58301260)		
											00 0798 494 1	185,85 CHF	00 0796 289 0	147,70 CHF	00 0544 926 0	48,50 CHF		
											(jusqu'à 58301481)	(jusqu'à 58301481)	(jusqu'à 58301259)					
											00 0077 367 2	242,30 CHF	00 0077 382 1	229,55 CHF	00 0669 147 1	35,60 CHF		
											(Sp)		(Sp)		G	(jusqu'à 58300298)		
LEXION 530 / 520 / 510 (type 583)	CAT	3126 B	00 0798 304 1	31,55 CHF	00 0363 204 1	47,85 CHF	00 0796 213 0	69,05 CHF	00 0796 214 1	33,70 CHF	00 0071 242 4	109,00 CHF	00 0072 239 1	117,70 CHF	00 0771 957 0	78,80 CHF	00 0512 743 1	93,75 CHF
											(Std)	(à partir de 58301482)	(Std)	(à partir de 58301482)	F	(à partir de 58301260)		
											00 0798 494 1	185,85 CHF	00 0796 289 0	147,70 CHF	00 0544 926 0	48,50 CHF		
											(à partir de 58300787)		(à partir de 58300787)		(jusqu'à 58301259)			
											00 0799 796 0	115,95 CHF	00 0545 993 1	115,70 CHF	00 0669 147 1	35,60 CHF		
											(Std)	(jusqu'à 58300786)	(jusqu'à 58300786)	G	(jusqu'à 58300298)			
											00 0077 367 2	242,30 CHF	00 0077 382 1	229,55 CHF				
											(Sp)		(Sp)					

* Tous les prix sont en francs suisses hors TVA. Tous les prix sont sans engagement pour toute la liste des prix, modifications techniques et erreurs sous réserve.

(Std) = standard
(Sp) = spécial

Filtres

(Tenir compte du modèle de moteur !)

LEXION II avec moteur CAT



Machine	Moteur	Type de moteur	Filtre à huile moteur	Prix par pièce*	Préfiltre à carburant standard P 06 / 20	Prix par pièce*	Préfiltre à carburant en option P 06 / 10	Prix par pièce*	Filtre à carburant	Prix par pièce*	Filtre à air	Prix par pièce*	Cartouche de sécurité	Prix par pièce*	Filtre à tamis système hydraulique	Prix par pièce*	Filtre hydraulique pour transmission hydraulique	Prix par pièce*
LEXION 480 / 480 MTS	CAT	C-12 (3196) 303 kW/412 ch	00 0798 303 1	61,45 CHF	00 0796 213 0	69,05 CHF	00 0796 214 1	33,70 CHF	00 0363 204 1	47,85 CHF	00 0798 494 1	185,85 CHF	00 0796 289 0	147,70 CHF	00 0669 147 1 (2)	35,60 CHF	00 0512 743 1	93,75 CHF
LEXION 470 / LEXION 470 MONTANA	CAT	C-9 236 kW/320 ch	00 0798 303 1	61,45 CHF	00 0796 213 0	69,05 CHF	00 0796 214 1	33,70 CHF	00 0363 204 1	47,85 CHF	00 0798 494 1	185,85 CHF	00 0796 289 0	147,70 CHF	00 0669 147 1 (2)	35,60 CHF	00 0512 743 1	93,75 CHF
LEXION 460 Evolution / LEXION 460 MTS	CAT	C-9 236 kW/320 ch	00 0798 303 1	61,45 CHF	00 0796 213 0	69,05 CHF	00 0796 214 1	33,70 CHF	00 0363 204 1	47,85 CHF	00 0798 494 1	185,85 CHF	00 0796 289 0	147,70 CHF	00 0669 147 1 (2)	35,60 CHF	00 0512 743 1	93,75 CHF
LEXION 460	CAT	C-9 220 kW/300 ch	00 0798 303 1	61,45 CHF	00 0796 213 0	69,05 CHF	00 0796 214 1	33,70 CHF	00 0363 204 1	47,85 CHF	00 0798 494 1	185,85 CHF	00 0796 289 0	147,70 CHF	00 0669 147 1 (2)	35,60 CHF	00 0512 743 1	93,75 CHF
LEXION 450	CAT	C-9 210 kW/286 ch	00 0798 303 1	61,45 CHF	00 0796 213 0	69,05 CHF	00 0796 214 1	33,70 CHF	00 0363 204 1	47,85 CHF	00 0798 494 1	185,85 CHF	00 0796 289 0	147,70 CHF	00 0669 147 1 (2)	35,60 CHF	00 0512 743 1	93,75 CHF
LEXION 440	CAT	3126-B 191 kW/260 ch	00 0360 014 0	31,55 CHF	00 0796 213 0	69,05 CHF	00 0796 214 1	33,70 CHF	00 0363 204 1	47,85 CHF	00 0799 796 0	115,95 CHF	00 0545 993 1	115,70 CHF	00 0669 147 1 (2)	35,60 CHF	00 0512 743 1	93,75 CHF
LEXION 430 Evolution	CAT	3126-B 191 kW/260 ch	00 0360 014 0	31,55 CHF	00 0796 213 0	69,05 CHF	00 0796 214 1	33,70 CHF	00 0363 204 1	47,85 CHF	00 0799 796 0	115,95 CHF	00 0545 993 1	115,70 CHF	00 0669 147 1 (2)	35,60 CHF	00 0512 743 1	93,75 CHF
LEXION 430	CAT	3126-B 176 kW/240 ch	00 0360 014 0	31,55 CHF	00 0796 213 0	69,05 CHF	00 0796 214 1	33,70 CHF	00 0363 204 1	47,85 CHF	00 0799 796 0	115,95 CHF	00 0545 993 1	115,70 CHF	00 0669 147 1 (2)	35,60 CHF	00 0512 743 1	93,75 CHF
LEXION 420	CAT	3126-B 162 kW/220 ch	00 0360 014 0	31,55 CHF	00 0796 213 0	69,05 CHF	00 0796 214 1	33,70 CHF	00 0363 204 1	47,85 CHF	00 0799 796 0	115,95 CHF	00 0545 993 1	115,70 CHF	00 0669 147 1 (2)	35,60 CHF	00 0512 743 1	93,75 CHF
LEXION 410	CAT	3126-B 144 kW/196 ch	00 0360 014 0	31,55 CHF	00 0796 213 0	69,05 CHF	00 0796 214 1	33,70 CHF	00 0363 204 1	47,85 CHF	00 0799 796 0	115,95 CHF	00 0545 993 1	115,70 CHF	00 0669 147 1 (2)	35,60 CHF	00 0512 743 1	93,75 CHF

* Tous les prix sont en francs suisses hors TVA. Tous les prix sont sans engagement pour toute la liste des prix, modifications techniques et erreurs sous réserve.

(2) = 2 par machine

Filtres

LEXION I avec moteur MB / Perkins



Machine	Moteur	Type de moteur	Filtre à huile moteur	Prix par pièce*	Préfiltre à carburant	Prix par pièce*	Filtre à carburant	Prix par pièce*	Filtre à air	Prix par pièce*	Cartouche de sécurité	Prix par pièce*	Filtre à tamis système hydraulique	Prix par pièce*	Filtre hydraulique pour transmission hydraulique	Prix par pièce*	Électrovanne Filtre remplaçable syst. hydr. basse pression	Prix par pièce*
LEXION 480	MB	OM 441 LA 276 kW/375 ch	00 0133 629 0	21,35 CHF	00 0649 500 2	31,65 CHF	00 0133 602 1 (2)	15,65 CHF	00 0071 242 4 (jusqu'à 46600487)	109,00 CHF	00 0072 239 1 (jusqu'à 46600487)	117,70 CHF	00 0669 147 1 (2) (à partir de 46601475)	35,60 CHF	00 0512 743 1 (S7)	93,75 CHF	00 0656 834 0 (jusqu'à 46600165)	6,70 CHF
									00 0077 367 2 (à partir de 46600488)	242,30 CHF	00 0077 382 1 (à partir de 46600488)	229,55 CHF	00 0544 926 0 (2) (jusqu'à 46601474)	48,50 CHF				
LEXION 460	MB	OM 401 LA 220 kW/300 ch	00 0133 629 0	21,35 CHF	00 0649 500 2	31,65 CHF	00 0133 602 1 (2)	15,65 CHF	00 0071 242 4	109,00 CHF	00 0072 239 1	117,70 CHF	00 0669 147 1 (2) (à partir de 45404501)	35,60 CHF	00 0512 743 1 (S7)	93,75 CHF	00 0656 834 0 (jusqu'à 45400255)	6,70 CHF
													00 0544 926 0 (2) (jusqu'à 45404500)	48,50 CHF				
LEXION 450	MB	OM 401 LA 202 kW/275 ch	00 0133 629 0	21,35 CHF	00 0649 500 2	31,65 CHF	00 0133 602 1 (2)	15,65 CHF	00 0071 242 4	109,00 CHF	00 0072 239 1	117,70 CHF	00 0669 147 1 (2) (à partir de 45404501)	35,60 CHF	00 0512 743 1 (S7)	93,75 CHF	00 0656 834 0 (jusqu'à 45400255)	6,70 CHF
													00 0544 926 0 (2) (jusqu'à 45404500)	48,50 CHF				
LEXION 440	MB	OM 401 LA 195 kW/265 ch	00 0133 629 0	21,35 CHF	00 0649 500 2	31,65 CHF	00 0133 602 1 (2)	15,65 CHF	00 0071 242 4	109,00 CHF	00 0072 239 1	117,70 CHF	00 0669 147 1 (2) (à partir de 45404501)	35,60 CHF	00 0512 743 1 (S7)	93,75 CHF		
													00 0544 926 0 (2) (jusqu'à 45404500)	48,50 CHF				
LEXION 440	Perkins**	1306-E87TA 184 kW/250 ch	00 0668 654 0	88,10 CHF	00 0649 500 2	31,65 CHF	00 0133 602 1 (2)	15,65 CHF	00 0071 242 4	109,00 CHF	00 0072 239 1	117,70 CHF	00 0669 147 1 (2) (à partir de 45404501)	35,60 CHF	00 0512 743 1 (S7)	93,75 CHF		
													00 0544 926 0 (2) (jusqu'à 45404500)	48,50 CHF				
LEXION 440	Perkins**	1306 / 9 TA 184 kW/250 ch	00 0668 654 0	88,10 CHF	00 0649 500 2	31,65 CHF	00 0133 602 1 (2)	15,65 CHF	00 0071 242 4	109,00 CHF	00 0072 239 1	117,70 CHF	00 0669 147 1 (2) (à partir de 45404501)	35,60 CHF	00 0512 743 1 (S7)	93,75 CHF	00 0656 834 0 (jusqu'à 45400255)	6,70 CHF
													00 0544 926 0 (2) (jusqu'à 45404500)	48,50 CHF				
LEXION 430	MB	OM 366 LA 176 kW/240 ch	00 0752 023 1	19,10 CHF	00 0649 500 2	31,65 CHF	00 0133 602 1 (2)	15,65 CHF	00 0643 169 2	96,35 CHF	00 0643 331 1	92,55 CHF	00 0669 147 1 (2) (à partir de 45302287)	35,60 CHF	00 0512 743 1 (S8)	93,75 CHF	00 0656 834 0 (jusqu'à 45300041)	6,70 CHF
													00 0544 926 0 (2) (jusqu'à 45302286)	48,50 CHF				
LEXION 420	MB	OM 366 LA 161 kW/220 ch	00 0752 023 1	19,10 CHF	00 0649 500 2	31,65 CHF	00 0133 602 1 (2)	15,65 CHF	00 0643 169 2	96,35 CHF	00 0643 331 1	92,55 CHF	00 0669 147 1 (2) (à partir de 45302287)	35,60 CHF	00 0512 743 1 (S8)	93,75 CHF	00 0656 834 0 (jusqu'à 45300041)	6,70 CHF
													00 0544 926 0 (2) (jusqu'à 45302286)	48,50 CHF				
LEXION 415	Perkins	1006.6 TA 147 kW/200 ch	77 0102 928 0 (2)	15,40 CHF	00 0649 500 2	31,65 CHF	60 0500 740 9 (2)	7,85 CHF	00 0643 169 2	96,35 CHF	00 0643 331 1	92,55 CHF	00 0669 147 1 (2) (à partir de 45302287)	35,60 CHF	00 0512 743 1 (S8)	93,75 CHF	00 0656 834 0 (jusqu'à 45300041)	6,70 CHF
													00 0544 926 0 (2) (jusqu'à 45302286)	48,50 CHF				
LEXION 410	Perkins	1006.6 TA 140 kW/190 ch	77 0102 928 0 (2)	15,40 CHF	00 0649 500 2	31,65 CHF	60 0500 740 9 (2)	7,85 CHF	00 0643 169 2	96,35 CHF	00 0643 331 1	92,55 CHF	00 0669 147 1 (2) (à partir de 45200967)	35,60 CHF	00 0512 743 1 (S8)	93,75 CHF	00 0656 834 0 (jusqu'à 45200016)	6,70 CHF
													00 0544 926 0 (2) (jusqu'à 45200966)	48,50 CHF				
LEXION 405	Perkins	1006.6 TW 125 kW/170 ch	77 0102 928 0 (2)	15,40 CHF	00 0649 500 2	31,65 CHF	60 0500 740 9 (2)	7,85 CHF	00 0752 198 2	99,75 CHF	00 0752 199 0	84,30 CHF	00 0669 147 1 (2) (à partir de 45200967)	35,60 CHF	00 0512 743 1 (S8)	93,75 CHF	00 0656 834 0 (jusqu'à 45200016)	6,70 CHF
															(jusqu'à 45200571) (à partir de 45200867)			
													00 0544 926 0 (2) (jusqu'à 45200966)	48,50 CHF	00 0633 994 0 (L5)	37,75 CHF		
															(de 45200572 jusqu'à 45200866)			

* Tous les prix sont en francs suisses hors TVA. Tous les prix sont sans engagement pour toute la liste des prix, modifications techniques et erreurs sous réserve.

** Filtre de liquide de refroidissement pour LEXION 440 avec moteur Perkins = 00 0668 653 0

(2) = 2 par machine

(L5) = Installation Linde HPV105 / HMF105

(S7) = Installation Sauer 90 R 130 / 90 M 100

(S8) = Installation Sauer 90 P 100 / 90 M 100

Filtres

TUCANO



Machine	Moteur	Type de moteur	Filtre à huile moteur	Prix par pièce*	Filtre à carburant additionnel P06 / 0010	Prix par pièce*	Filtre principal à carburant moteur	Prix par pièce*	Filtre à air	Prix par pièce*	Cartouche de sécurité	Prix par pièce*	Filtre de réservoir hydraulique	Prix par pièce*	Filtre hydraulique pour transmission hydraulique	Prix par pièce*	Filtre d'urée moteur Tier 4	Prix par pièce*
TUCANO 580 (type L37)	MB	OM 936 LA 280 kW/381 ch	00 1996 563 1	34,75 CHF			00 1996 129 1 (H) 00 0781 149 1 (V)	117,75 CHF 94,00 CHF	00 0752 198 2 2x	99,75 CHF	00 0752 199 0 2x	84,30 CHF	00 0771 957 0	78,80 CHF	00 0068 959 2	75,50 CHF	00 1999 949 0	272,05 CHF
TUCANO 570 / 560 (types L36 / L07 / L06 / C07)	MB	OM 936 LA 260 kW/354 ch	00 1996 563 1	34,75 CHF			00 1996 129 1 (H) 00 0781 149 1 (V)	117,75 CHF 94,00 CHF	00 0752 198 2 2x	99,75 CHF	00 0752 199 0 2x	84,30 CHF	00 0771 957 0	78,80 CHF	00 0068 959 2	75,50 CHF	00 1999 949 0	272,05 CHF
TUCANO 450 (types L35 / L05 / C05)	MB	OM 936 LA 230 kW/313 ch	00 1996 563 1	34,75 CHF			00 1996 129 1 (H) 00 0781 149 1 (V)	117,75 CHF 94,00 CHF	00 0752 198 2 2x	99,75 CHF	00 0752 199 0 2x	84,30 CHF	00 0771 957 0	78,80 CHF	00 0068 959 2	75,50 CHF	00 1999 949 0	272,05 CHF
TUCANO 430 TUCANO 420 (types L34 / L04 / C04)	MB	OM 936 LA 210 kW/286 ch 180 kW/245 ch	00 1996 563 1	34,75 CHF			00 1996 129 1 (H) 00 0781 149 1 (V)	117,75 CHF 94,00 CHF	00 0752 198 2 2x	99,75 CHF	00 0752 199 0 2x	84,30 CHF	00 0771 957 0	78,80 CHF	00 0068 959 2	75,50 CHF	00 1999 949 0	272,05 CHF
TUCANO 320 (types L32 / L02 / C02)	MB	OM 936 LA 180 kW/245 ch	00 1996 563 1	34,75 CHF			00 1996 129 1 (H) 00 0781 149 1 (V)	117,75 CHF 94,00 CHF	00 0752 198 2 2x	99,75 CHF	00 0752 199 0 2x	84,30 CHF	00 0771 957 0	78,80 CHF	00 0068 959 2	75,50 CHF	00 1999 949 0	272,05 CHF
TUCANO 480 (type 840)	CAT	C 9 261 kW/355 ch	00 0798 303 1	61,45 CHF	00 0796 213 0	69,05 CHF	00 0363 204 1	47,85 CHF	00 0071 242 4	109,00 CHF	00 0072 239 1	117,70 CHF	00 0771 957 0	78,80 CHF	00 0068 959 2	75,50 CHF		
TUCANO 470 (type 840)	MB	OM 926 LA 220 kW/299 ch	00 0545 953 0	23,15 CHF	00 0796 213 0	69,05 CHF	00 0798 318 0 (H) 00 0798 319 0 (V)	22,20 CHF 9,05 CHF	00 0071 242 4	109,00 CHF	00 0072 239 1	117,70 CHF	00 0771 957 0	78,80 CHF	00 0068 959 2	75,50 CHF	00 1990 308 0	81,95 CHF
TUCANO 450 (type 839)	MB	OM 926 LA 202 kW/275 ch	00 0545 953 0	23,15 CHF	00 0796 213 0	69,05 CHF	00 0798 318 0 (H) 00 0798 319 0 (V)	22,20 CHF 9,05 CHF	00 0071 242 4	109,00 CHF	00 0072 239 1	117,70 CHF	00 0771 957 0	78,80 CHF	00 0068 959 2	75,50 CHF	00 1990 308 0	81,95 CHF
TUCANO 440 (type 839)	MB	OM 906 LA 191 kW/260 ch	00 0545 953 0	23,15 CHF	00 0796 213 0	69,05 CHF	00 0798 318 0 (H) 00 0798 319 0 (V)	22,20 CHF 9,05 CHF	00 0799 796 0	115,95 CHF	00 0545 993 1	115,70 CHF	00 0771 957 0	78,80 CHF	00 0068 959 2	75,50 CHF	00 1990 308 0	81,95 CHF
TUCANO 430 (type 838)	MB	OM 906 LA 177 kW/240 ch	00 0545 953 0	23,15 CHF	00 0796 213 0	69,05 CHF	00 0798 318 0 (H) 00 0798 319 0 (V)	22,20 CHF 9,05 CHF	00 0799 796 0	115,95 CHF	00 0545 993 1	115,70 CHF	00 0771 957 0	78,80 CHF	00 0068 959 2	75,50 CHF	00 1990 308 0	81,95 CHF
TUCANO 340 (type 834)	MB	OM 906 LA 191 kW/260 ch	00 0545 953 0	23,15 CHF	00 0796 213 0	69,05 CHF	00 0798 318 0 (H) 00 0798 319 0 (V)	22,20 CHF 9,05 CHF	00 0799 796 0	115,95 CHF	00 0545 993 1	115,70 CHF	00 0771 957 0	78,80 CHF	00 0068 959 2	75,50 CHF	00 1990 308 0	81,95 CHF
TUCANO 330 (type 832)	MB	OM 906 LA 177 kW/240 ch	00 0545 953 0	23,15 CHF	00 0796 213 0	69,05 CHF	00 0798 318 0 (H) 00 0798 319 0 (V)	22,20 CHF 9,05 CHF	00 0799 796 0	115,95 CHF	00 0545 993 1	115,70 CHF	00 0771 957 0	78,80 CHF	00 0068 959 2 (à partir de 83200043) 00 0633 994 0 (jusqu'à 83200042)	75,50 CHF 37,75 CHF	00 1990 308 0	81,95 CHF
TUCANO 320 (type 832)	MB	OM 906 LA 140 kW/190 ch	00 0545 953 0	23,15 CHF	00 0796 213 0	69,05 CHF	00 0798 318 0 (H) 00 0798 319 0 (V)	22,20 CHF 9,05 CHF	00 0799 796 0	115,95 CHF	00 0545 993 1	115,70 CHF	00 0771 957 0	78,80 CHF	00 0068 959 2 (à partir de 83200043) 00 0633 994 0 (jusqu'à 83200042)	75,50 CHF 37,75 CHF	00 1990 308 0	81,95 CHF

* Tous les prix sont en francs suisses hors TVA. Tous les prix sont sans engagement pour toute la liste des prix, modifications techniques et erreurs sous réserve.

(H) = Filtre principal moteur
(V) = Préfiltre moteur

Filtres

MEDION



Machine	Moteur	Type de moteur	Filtre à huile moteur	Prix par pièce*	Préfiltre à carburant	Prix par pièce*	Filtre à carburant principal	Prix par pièce*	Filtre à air	Prix par pièce*	Cartouche de sécurité	Prix par pièce*	Filtre de réservoir hydraulique	Prix par pièce*	Filtre hydraulique pour transmission hydraulique	Prix par pièce*
MEDION 340	MB	OM 906 LA 190 kW/258 ch	00 0545 953 0	23,15 CHF	00 0068 711 0	46,15 CHF	00 0798 318 0 (H) 00 0798 319 0 (V) (à partir de 93400580) 00 0068 709 0 (jusqu'à 93400579)	22,20 CHF 9,05 CHF 32,15 CHF	00 0799 796 0	115,95 CHF	00 0545 993 1	115,70 CHF	00 0544 926 0	48,50 CHF	00 0068 959 2 (L5)	75,50 CHF
MEDION 330	MB	OM 906 LA 170 kW/231 ch	00 0545 953 0	23,15 CHF	00 0068 711 0	46,15 CHF	00 0798 318 0 (H) 00 0798 319 0 (V) (à partir de 93202272) 00 0068 709 0 (jusqu'à 93202271)	22,20 CHF 9,05 CHF 32,15 CHF	00 0799 796 0	115,95 CHF	00 0545 993 1	115,70 CHF	00 0544 926 0	48,50 CHF	00 0068 959 2 (L5)	75,50 CHF
MEDION 320	MB	OM 906 LA 170 kW/231 ch	00 0545 953 0	23,15 CHF	00 0068 711 0	46,15 CHF	00 0798 318 0 (H) 00 0798 319 0 (V) (à partir de 93202272) 00 0068 709 0 (jusqu'à 93202271)	22,20 CHF 9,05 CHF 32,15 CHF	00 0799 796 0	115,95 CHF	00 0545 993 1	115,70 CHF	00 0544 926 0	48,50 CHF	00 0068 959 2 (L5)	75,50 CHF
MEDION 320	Perkins	1006-6TA 155 kW/211 ch	00 1137 275 0	22,20 CHF	00 0649 500 2	31,65 CHF	60 0500 740 9 (2)	7,85 CHF	00 0643 169 2	96,35 CHF	00 0643 331 1	92,55 CHF	00 0544 926 0	48,50 CHF	00 0068 959 2 (L5)	75,50 CHF
MEDION 310	MB	OM 906 LA 150 kW/204 ch	00 0545 953 0	23,15 CHF	00 0068 711 0	46,15 CHF	00 0798 318 0 (H) 00 0798 319 0 (V) (à partir de 93202272) 00 0068 709 0 (jusqu'à 93202271)	22,20 CHF 9,05 CHF 32,15 CHF	00 0799 796 0	115,95 CHF	00 0545 993 1	115,70 CHF	00 0544 926 0	48,50 CHF	00 0068 959 2 (L5)	75,50 CHF
MEDION 310	Perkins	1006-6TA 144 kW/196 ch	00 1137 275 0	22,20 CHF	00 0649 500 2	31,65 CHF	60 0500 740 9 (2)	7,85 CHF	00 0643 169 2	96,35 CHF	00 0643 331 1	92,55 CHF	00 0544 926 0	48,50 CHF	00 0068 959 2 (L5)	75,50 CHF

* Tous les prix sont en francs suisses hors TVA. Tous les prix sont sans engagement pour toute la liste des prix, modifications techniques et erreurs sous réserve.

(H) = Filtre principal moteur

(V) = Préfiltre moteur

(2) = 2 par machine

(L5) = Installation Linde HPV105 / HMF 105

Filtres

MEGA 370 / 360 (type 845)

MEGA 350 (type 835)



Machine	Moteur	Type de moteur	Filtre à huile moteur	Prix par pièce*	Filtre à carburant	Prix par pièce*	Préfiltre à carburant standard P 06 / 10	Prix par pièce*	Préfiltre à carburant en option P 06 / 30	Prix par pièce*	Filtre à air	Prix par pièce*	Cartouche de sécurité	Prix par pièce*	Filtre hydraulique	Prix par pièce*	Filtre hydraulique pour transmission hydraulique	Prix par pièce*
MEGA 370	MB	OM 906 LA 205 kW/279 ch	00 0545 953 0	23,15 CHF	00 0798 318 0 (H) 00 0798 319 0 (V) (à partir de 84500262)	22,20 CHF 9,05 CHF 32,15 CHF	00 0068 711 0	46,15 CHF	00 0068 712 1	32,55 CHF	00 0799 796 0	115,95 CHF	00 0545 993 1	115,70 CHF	00 0544 926 0	48,50 CHF	00 0068 959 2 (L5)	75,50 CHF
MEGA 360	MB	OM 906 LA 190 kW/258 ch	00 0545 953 0	23,15 CHF	00 0798 318 0 (H) 00 0798 319 0 (V) (à partir de 84500262)	22,20 CHF 9,05 CHF 32,15 CHF	00 0068 711 0	46,15 CHF	00 0068 712 1	32,55 CHF	00 0799 796 0	115,95 CHF	00 0545 993 1	115,70 CHF	00 0544 926 0	48,50 CHF	00 0068 959 2 (L5)	75,50 CHF
MEGA 350	MB	OM 906 LA 170 kW/231 ch	00 0545 953 0	23,15 CHF	00 0798 318 0 (H) 00 0798 319 0 (V) (à partir de 83500255)	22,20 CHF 9,05 CHF 32,15 CHF	00 0068 711 0	46,15 CHF	00 0068 712 1	32,55 CHF	00 0799 796 0	115,95 CHF	00 0545 993 1	115,70 CHF	00 0544 926 0	48,50 CHF	00 0068 959 2 (L5)	75,50 CHF

MEGA II (à partir de 94503000 / à partir de 93503000)

Machine	Moteur	Type de moteur	Filtre à huile moteur	Prix par pièce*	Filtre à carburant	Prix par pièce*	Préfiltre à carburant standard P 06 / 10	Prix par pièce*	Préfiltre à carburant en option P 06 / 30	Prix par pièce*	Filtre à air	Prix par pièce*	Cartouche de sécurité	Prix par pièce*	Filtre hydraulique	Prix par pièce*	Filtre hydraulique pour transmission hydraulique	Prix par pièce*
MEGA II 218	MB	OM 906 LA 190 kW/258 ch	00 0545 953 0	23,15 CHF	00 0068 709 0	32,15 CHF	00 0068 711 0	46,15 CHF	00 0068 712 1	32,55 CHF	00 0799 796 0	115,95 CHF	00 0545 993 1	115,70 CHF	00 0544 926 0	48,50 CHF	00 0068 959 2 (L5)	75,50 CHF
MEGA II 208	MB	OM 906 LA 190 kW/258 ch	00 0545 953 0	23,15 CHF	00 0068 709 0	32,15 CHF	00 0068 711 0	46,15 CHF	00 0068 712 1	32,55 CHF	00 0799 796 0	115,95 CHF	00 0545 993 1	115,70 CHF	00 0544 926 0	48,50 CHF	00 0068 959 2 (L5)	75,50 CHF
MEGA II 204	MB	OM 906 LA 170 kW/231 ch	00 0545 953 0	23,15 CHF	00 0068 709 0	32,15 CHF	00 0068 711 0	46,15 CHF	00 0068 712 1	32,55 CHF	00 0799 796 0	115,95 CHF	00 0545 993 1	115,70 CHF	00 0544 926 0	48,50 CHF	00 0068 959 2 (L5)	75,50 CHF
MEGA II 203	MB	OM 906 LA 170 kW/231 ch	00 0545 953 0	23,15 CHF	00 0068 709 0	32,15 CHF	00 0068 711 0	46,15 CHF	00 0068 712 1	32,55 CHF	00 0799 796 0	115,95 CHF	00 0545 993 1	115,70 CHF	00 0544 926 0	48,50 CHF	00 0068 959 2 (L5)	75,50 CHF

* Tous les prix sont en francs suisses hors TVA. Tous les prix sont sans engagement pour toute la liste des prix, modifications techniques et erreurs sous réserve.

(H) = Filtre principal moteur

(V) = Préfiltre moteur

(L5) = Installation Linde HPV105 / HMF 105

Filtres

MEGA 218 – 202



Machine	Moteur	Type de moteur	Filtre à huile moteur	Prix par pièce*	Filtre à carburant	Prix par pièce*	Filtre à air	Prix par pièce*	Cartouche de sécurité	Prix par pièce*	Filtre hydraulique	Prix par pièce*	Filtre hydraulique pour transmission hydraulique	Prix par pièce*	Électrovanne Filtre remplaçable syst. hydr. basse pression	Prix par pièce*
MEGA II 218	MB	OM 441 A 199 kW/270 ch	00 0133 529 1	19,70 CHF	00 0133 602 1 (2)	15,65 CHF	00 0643 169 2	96,35 CHF	00 0643 331 1	92,55 CHF	00 0824 836 0 (FE) 00 0766 538 0 (S)	21,50 CHF 24,35 CHF	00 0068 959 2 (L1) 00 0512 743 1 (S6)	75,50 CHF 93,75 CHF	00 0656 834 0 (jusqu'à 94501158)	6,70 CHF
MEGA II 208	MB	OM 366 LA 173 kW/235 ch	00 0133 633 2	15,30 CHF	00 0657 288 1	16,50 CHF	00 0643 169 2	96,35 CHF	00 0643 331 1	92,55 CHF	00 0824 836 0 (FE) 00 0766 538 0 (S)	21,50 CHF 24,35 CHF	00 0068 959 2 (L1) 00 0512 743 1 (S6)	75,50 CHF 93,75 CHF	00 0656 834 0 (jusqu'à 94501158)	6,70 CHF
MEGA II 204	MB	OM 366 LA 163 kW/221 ch	00 0133 633 2	15,30 CHF	00 0657 288 1	16,50 CHF	00 0643 169 2	96,35 CHF	00 0643 331 1	92,55 CHF	00 0824 836 0 (FE) 00 0766 538 0 (S)	21,50 CHF 24,35 CHF	00 0512 743 1 (S4)	93,75 CHF	00 0656 834 0 (jusqu'à 93500887)	6,70 CHF
MEGA II 204	MB	OM 366 LA 147 kW/200 ch	00 0133 633 2	15,30 CHF	00 0656 501 0	11,45 CHF	00 0177 046 2	96,85 CHF	00 0657 564 1	67,20 CHF	00 0824 836 0 (FE) 00 0766 538 0 (S)	21,50 CHF 24,35 CHF	00 0512 743 1 (S4)	93,75 CHF	00 0656 834 0 (jusqu'à 93500887)	6,70 CHF
MEGA II 203	MB	OM 366 A 125 kW/170 ch	00 0133 633 2	15,30 CHF	00 0656 501 0	11,45 CHF	00 0677 434 1	69,45 CHF	00 0942 084 1	63,40 CHF	00 0824 836 0 (FE) 00 0766 538 0 (S)	21,50 CHF 24,35 CHF	00 0512 743 1 (S4)	93,75 CHF	00 0656 834 0 (jusqu'à 93500887)	6,70 CHF
MEGA II 203	Perkins	1006.6 T 125 kW/170 ch	00 1137 275 0	22,20 CHF	60 0500 740 9 (H) (2) 00 0649 500 2 (V)	7,85 CHF 31,65 CHF	00 0677 434 1	69,45 CHF	00 0942 084 1	63,40 CHF	00 0824 836 0 (FE) 00 0766 538 0 (S)	21,50 CHF 24,35 CHF	00 0512 743 1 (S4)	93,75 CHF	00 0656 834 0 (jusqu'à 93500887)	6,70 CHF
MEGA II 202	MB	OM 366 A 118 kW/160 ch	00 0133 633 2	15,30 CHF	00 0656 501 0	11,45 CHF	00 0677 434 1	69,45 CHF	00 0942 084 1	63,40 CHF	00 0824 836 0 (FE) 00 0766 538 0 (S)	21,50 CHF 24,35 CHF	00 0512 743 1 (S4)	93,75 CHF	00 0656 834 0	6,70 CHF
MEGA II 202	Perkins	1006.6 T 118 kW/160 ch	00 1137 275 0	22,20 CHF	60 0500 740 9 (H) (2) 00 0649 500 2 (V)	7,85 CHF 31,65 CHF	00 0677 434 1	69,45 CHF	00 0942 084 1	63,40 CHF	00 0824 836 0 (FE) 00 0766 538 0 (S)	21,50 CHF 24,35 CHF	00 0512 743 1 (S4)	93,75 CHF	00 0656 834 0	6,70 CHF
MEGA 218	MB	OM 441 A 199 kW/270 ch	00 0133 529 1	19,70 CHF	00 0133 602 1 (2)	15,65 CHF	00 0643 169 2	96,35 CHF	00 0643 331 1	92,55 CHF	00 0824 836 0 (FE) 00 0766 538 0 (S)	21,50 CHF 24,35 CHF	00 0068 959 2 (L1)	75,50 CHF		
MEGA 208	MB	OM 366 LA 173 kW/235 ch	00 0133 633 2	15,30 CHF	00 0657 288 1	16,50 CHF	00 0643 169 2	96,35 CHF	00 0643 331 1	92,55 CHF	00 0824 836 0 (FE) 00 0766 538 0 (S)	21,50 CHF 24,35 CHF	00 0068 959 2 (L1)	75,50 CHF		
MEGA 204	MB	OM 366 LA 163 kW/221 ch	00 0133 633 2	15,30 CHF	00 0656 501 0	11,45 CHF	00 0177 046 2	96,85 CHF	00 0657 564 1	67,20 CHF	00 0824 836 0 (FE) 00 0766 538 0 (S)	21,50 CHF 24,35 CHF	00 0512 743 1 (S4)	93,75 CHF	00 0656 834 0	6,70 CHF
MEGA 204	MB	OM 366 LA 147 kW/200 ch	00 0133 633 2	15,30 CHF	00 0656 501 0	11,45 CHF	00 0177 046 2	96,85 CHF	00 0657 564 1	67,20 CHF	00 0824 836 0 (FE) 00 0766 538 0 (S)	21,50 CHF 24,35 CHF	00 0068 959 2 (L2) 00 0512 743 1 (S4)	75,50 CHF 93,75 CHF	00 0656 834 0	6,70 CHF
MEGA 203	MB	OM 366 A 125 kW/170 ch	00 0133 633 2	15,30 CHF	00 0656 501 0	11,45 CHF	00 0677 434 1	69,45 CHF	00 0942 084 1	63,40 CHF	00 0824 836 0 (FE) 00 0766 538 0 (S)	21,50 CHF 24,35 CHF	00 0068 959 2 (L2) 00 0512 743 1 (S4)	75,50 CHF 93,75 CHF	00 0656 834 0	6,70 CHF
MEGA 203	Perkins	T 1006.6 125 kW/170 ch	00 1137 275 0	22,20 CHF	60 0500 740 9 (H) (2) 00 0649 500 2 (V)	7,85 CHF 31,65 CHF	00 0677 434 1	69,45 CHF	00 0942 084 1	63,40 CHF	00 0824 836 0 (FE) 00 0766 538 0 (S)	21,50 CHF 24,35 CHF	00 0512 743 1 (S4)	93,75 CHF	00 0656 834 0	6,70 CHF
MEGA 202	Perkins	T 1006.6 118 kW/160 ch	00 1137 275 0	22,20 CHF	60 0500 740 9 (H) (2) 00 0649 500 2 (V)	7,85 CHF 31,65 CHF	00 0677 434 1	69,45 CHF	00 0942 084 1	63,40 CHF	00 0824 836 0 (FE) 00 0766 538 0 (S)	21,50 CHF 24,35 CHF	00 0512 743 1 (S4)	93,75 CHF	00 0656 834 0	6,70 CHF
MEGA 202	MB	OM 366 A 118 kW/160 ch	00 0133 633 2	15,30 CHF	00 0656 501 0	11,45 CHF	00 0677 434 1	69,45 CHF	00 0942 084 1	63,40 CHF	00 0824 836 0 (FE) 00 0766 538 0 (S)	21,50 CHF 24,35 CHF	00 0512 743 1 (S4)	93,75 CHF	00 0656 834 0	6,70 CHF

* Tous les prix sont en francs suisses hors TVA. Tous les prix sont sans engagement pour toute la liste des prix, modifications techniques et erreurs sous réserve.

- (2) = 2 par machine
- (FE) = Cartouche filtrante
- (S) = Filtre à tamis
- (H) = Filtre principal
- (V) = Préfiltre
- (F) = Filtre à crible fin
- (L1) = Installation Linde BPV 100 SR/BMF 105 T
- (L2) = Installation Linde BPV 70 SR/BMF 75 T
- (L3) = Installation Linde PV 105 / MF 105
- (L4) = Installation Linde BPV 100 LKS/BMF 75 T
- (L5) = Installation Linde HPV105 / HMF 105
- (S1) = Installation Sauer SPV 24 / SMF 24
- (S2) = Installation Sauer SPV 23 / SMF 24
- (S3) = Installation Sauer SPV 22 / SMF 22
- (S4) = Installation Sauer 90 R 075 / 90 M 075
- (S5) = Installation Sauer 90 P 130 / 90 M 130
- (R1) = Installation Rexroth A4V 125HW
- (S6) = Installation Sauer 90 R 100 / 90 M100

Filtres

DOMINATOR VX



Machine	Moteur	Type de moteur	Filtre à huile moteur	Prix par pièce*	Filtre à carburant	Prix par pièce*	Filtre à air	Prix par pièce*	Cartouche de sécurité	Prix par pièce*	Filtre hydraulique	Prix par pièce*	Filtre hydraulique pour transmission hydraulique	Prix par pièce*
DOMINATOR 128 VX	MB	OM 906 LA 193 kW/263 ch	00 0545 953 0	23,15 CHF	00 0068 711 0 (V) 00 0068 709 0 (H)	46,15 CHF 32,15 CHF	00 0643 169 2	96,35 CHF	00 0643 331 1	92,55 CHF	00 0544 926 0 (S)	48,50 CHF	00 0633 994 0 (L5)	37,75 CHF
DOMINATOR 108 VX	MB	OM 441 A 191 kW/260 ch	00 0133 529 1	19,70 CHF	00 0133 602 1 (2)	15,65 CHF	00 0643 169 2	96,35 CHF	00 0643 331 1	92,55 CHF	00 0824 836 0 (FE) 00 0766 538 0 (S)	21,50 CHF 24,35 CHF	00 0633 994 0 (L1)	37,75 CHF
	MB	OM 366 LA 163 kW/221 ch	00 0133 633 2	15,30 CHF	00 0657 288 1	16,50 CHF	00 0643 169 2	96,35 CHF	00 0643 331 1	92,55 CHF	00 0824 836 0 (FE) 00 0766 538 0 (S)	21,50 CHF 24,35 CHF	00 0633 994 0 (L1)	37,75 CHF
DOMINATOR 98 VX	MB	OM 366 LA 147 kW/200 ch	00 0133 633 2	15,30 CHF	00 0656 501 0	11,45 CHF	00 0177 046 2	96,85 CHF	00 0657 564 1	67,20 CHF	00 0824 836 0 (FE) 00 0766 538 0 (S)	21,50 CHF 24,35 CHF	00 0512 743 1 (S4)	93,75 CHF
	Perkins	1006-60 TW 125 kW/170 ch	00 1137 275 0	22,20 CHF	60 0502 552 2 (2) (H) (à partir de 09308350)	20,75 CHF	00 0177 046 2	96,85 CHF	00 0657 564 1	67,20 CHF	00 0824 836 0 (FE) 00 0766 538 0 (S)	21,50 CHF 24,35 CHF	00 0512 743 1 (S4)	93,75 CHF
					60 0500 740 9 (2) (H) (jusqu'à 09308349)	7,85 CHF								
					00 0649 500 2 (V)	31,65 CHF								
DOMINATOR 88 VX	Perkins	1006-60 TW 117 kW/159 ch	00 1137 275 0	22,20 CHF	60 0502 552 2 (2) (H) (à partir de 09208402)	20,75 CHF	00 0177 046 2 (à partir de 09208137)	96,85 CHF	00 0657 564 1 (à partir de 09208137)	67,20 CHF	00 0824 836 0 (FE) 00 0766 538 0 (S)	21,50 CHF 24,35 CHF	00 0512 743 1 (S4)	93,75 CHF
					60 0500 740 9 (2) (H) (jusqu'à 09208401)	7,85 CHF								
						00 0649 500 2 (V)	31,65 CHF							
	Perkins	1006.6 T 115 kW/156 ch	00 1137 275 0	22,20 CHF	60 0500 740 9 (2) (H) 00 0649 500 2 (V)	7,85 CHF 31,65 CHF	00 0677 434 1 (jusqu'à 09208136)	69,45 CHF	00 0942 084 1 (jusqu'à 09208136)	63,40 CHF	00 0824 836 0 (FE) 00 0766 538 0 (S)	21,50 CHF 24,35 CHF	00 0512 743 1 (S4)	93,75 CHF

* Tous les prix sont en francs suisses hors TVA. Tous les prix sont sans engagement pour toute la liste des prix, modifications techniques et erreurs sous réserve.

- (2) = 2 par machine
- (FE) = Cartouche filtrante
- (S) = Filtre à tamis
- (H) = Filtre principal
- (V) = Préfiltre
- (F) = Filtre à crible fin
- (L1) = Installation Linde BPV 100 SR/BMF 105 T
- (L2) = Installation Linde BPV 70 SR/BMF 75 T
- (L3) = Installation Linde PV 105 / MF 105
- (L4) = Installation Linde BPV 100 LKS/BMF 75 T
- (L5) = Installation Linde HPV105 / HMF 105
- (S1) = Installation Sauer SPV 24 / SMF 24
- (S2) = Installation Sauer SPV 23 / SMF 24
- (S3) = Installation Sauer SPV 22 / SMF 22
- (S4) = Installation Sauer 90 R 075 / 90 M 075
- (S5) = Installation Sauer 90 P 130 / 90 M 130
- (R1) = Installation Rexroth A4V 125HW
- (S6) = Installation Sauer 90 R 100 / 90 M100

Filtres

(Tenir compte du modèle de moteur !)

AVERO 240 / 160



Machine	Moteur	Type de moteur	Filtre à huile moteur	Prix par pièce*	Filtre à carburant principal	Prix par pièce*	Filtre à carburant additionnel	Prix par pièce*	Filtre à air	Prix par pièce*	Cartouche de sécurité	Prix par pièce*	Crépine d'aspiration de réservoir hydraulique	Prix par pièce*	Élément filtre de retour de réservoir hydraulique	Prix par pièce*	Filtre d'urée	Prix par pièce*
AVERO 240 (type 561) AVERO 160 (type 560)	Cummins 190 KW	B 6.7 258 ch	00 1985 559 0	34,90 CHF	00 1985 560 1	94,90 CHF	00 1985 560 1	94,90 CHF	00 0752 198 2	99,75 CHF	00 0752 199 0	84,30 CHF	00 0744 232 0	47,65 CHF	00 0744 256 0	91,90 CHF	00 1986 639 0	232,00 CHF

Machine	Moteur	Type de moteur	Filtre à huile moteur	Prix par pièce*	Préfiltre à carburant	Prix par pièce*	Filtre à carburant principal	Prix par pièce*	Filtre à air	Prix par pièce*	Cartouche de sécurité	Prix par pièce*	Crépine d'aspiration de réservoir hydraulique	Prix par pièce*	Élément filtre de retour de réservoir hydraulique	Prix par pièce*
AVERO 240 (type 561) AVERO 160 (type 560)	Perkins	1206 F Tier 4	00 0773 545 0	33,90 CHF	00 2598 152 0	87,75 CHF	00 0773 952 0 (2)	50,85 CHF	00 0752 198 2	99,75 CHF	00 0752 199 0	84,30 CHF	00 0744 232 0	47,65 CHF	00 0744 256 0	91,90 CHF
AVERO 240 (type 451) AVERO 160 (type 450)	CAT	C 6.6	00 0773 545 0	33,90 CHF	P 06 / 0010 00 0796 213 0 P 06 / 0030 00 0796 214 1	69,05 CHF 33,70 CHF	00 0530 056 0	60,55 CHF	00 0752 198 2	99,75 CHF	00 0752 199 0	84,30 CHF	00 0744 232 0	47,65 CHF	00 0744 256 0	91,90 CHF

DOMINATOR 150 / 140 / 130

Machine	Moteur	Type de moteur	Filtre à huile moteur	Prix par pièce*	Préfiltre à carburant	Prix par pièce*	Filtre à carburant principal	Prix par pièce*	Filtre à air	Prix par pièce*	Cartouche de sécurité	Prix par pièce*	Filtre de réservoir hydraulique	Prix par pièce*	Filtre hydraulique pour transmission hydraulique	Prix par pièce*
DOMINATOR 150 / 140 (type 200)	CAT	C 6.6	00 0773 545 0	33,90 CHF	P 06 / 0010 00 0796 213 0 P 06 / 0030 00 0796 214 1	69,05 CHF 33,70 CHF	00 0530 056 0	60,55 CHF	00 0752 198 2	99,75 CHF	00 0752 199 0	84,30 CHF	00 0544 926 0	48,50 CHF	00 0068 959 2	75,50 CHF
DOMINATOR 150 / 140 (type 200)	CAT	3056 E	00 0796 717 0 (2)	19,95 CHF	00 0068 711 0	46,15 CHF	00 0796 718 0	54,50 CHF	00 0752 198 2	99,75 CHF	00 0752 199 0	84,30 CHF	00 0544 926 0	48,50 CHF	00 0068 959 2	75,50 CHF
DOMINATOR 150 / 140 (type 200)	Perkins	1006-6T	77 0102 928 0 (2)	15,40 CHF	00 0649 500 2	31,65 CHF	60 0500 740 9 (2)	7,85 CHF	00 0752 198 2	99,75 CHF	00 0752 199 0	84,30 CHF	00 0544 926 0	48,50 CHF	00 0068 959 2	75,50 CHF
DOMINATOR 130 (type 156)	CAT	C 6.6	00 0773 545 0	33,90 CHF	P 06 / 0010 00 0796 213 0 P 06 / 0030 00 0796 214 1	69,05 CHF 33,70 CHF	00 0530 056 0	60,55 CHF	00 0752 198 2	99,75 CHF	00 0752 199 0	84,30 CHF	00 0766 538 0 (S) 00 0824 836 0 (FE)	24,35 CHF 21,50 CHF	transmission mécanique	
DOMINATOR 130 (type 156)	CAT	3056 E	00 0796 717 0 (2)	19,95 CHF	00 0068 711 0	46,15 CHF	00 0796 718 0	54,50 CHF	00 0752 198 2	99,75 CHF	00 0752 199 0	84,30 CHF	00 0766 538 0 (S) 00 0824 836 0 (FE)	24,35 CHF 21,50 CHF	transmission mécanique	
DOMINATOR 130 (type 156)	Perkins	1006-6T	77 0102 928 0 (2)	15,40 CHF	00 0649 500 2	31,65 CHF	60 0500 740 9 (2)	7,85 CHF	00 0752 198 2	99,75 CHF	00 0752 199 0	84,30 CHF	00 0766 538 0 (S) 00 0824 836 0 (FE)	24,35 CHF 21,50 CHF	transmission mécanique	

(2) = 2 par machine
(S) = Filtre à tamis
(FE) = Cartouche filtrante

* Tous les prix sont en francs suisses hors TVA. Tous les prix sont sans engagement pour toute la liste des prix, modifications techniques et erreurs sous réserve.

Filtres

COMMANDOR 228 CS – DOMINATOR 112 CS



Machine	Moteur	Type de moteur	Filtre à huile moteur	Prix par pièce*	Filtre à carburant	Prix par pièce*	Filtre à air	Prix par pièce*	Cartouche de sécurité	Prix par pièce*	Filtre hydraulique pour transmission hydraulique	Prix par pièce*	Électrovanne Filtre remplaçable syst. hydr. basse pression	Prix par pièce*
COMMANDOR 228 CS	MB	OM 443	00 0133 629 0	21,35 CHF	00 0133 602 1 (2)	15,65 CHF	00 0643 169 2	96,35 CHF	00 0643 331 1	92,55 CHF	00 0679 433 0 (S1)	47,00 CHF	00 0656 834 0	6,70 CHF
											(jusqu'à 15900775)			
											00 0633 658 0 (S5)	46,90 CHF		
											(à partir de 15900776 jusqu'à 15900789)			
											00 0679 433 0 (S1)	47,00 CHF		
(à partir de 15900790 jusqu'à 15900815)														
00 0633 658 0 (S5)	46,90 CHF													
(à partir de 15900816 jusqu'à 15900819)														
00 0512 743 1 (S5)	93,75 CHF													
(à partir de 15900820)														
COMMANDOR 116 CS	MB	OM 422	00 0133 529 1	19,70 CHF	00 0133 602 1 (2)	15,65 CHF	00 0643 169 2	96,35 CHF	00 0643 331 1	92,55 CHF	00 0679 433 0 (S1)	47,00 CHF		
COMMANDOR 115 CS	MB	OM 421 A	00 0133 529 1	19,70 CHF	00 0133 602 1 (2)	15,65 CHF	00 0643 169 2	96,35 CHF	00 0643 331 1	92,55 CHF	00 0633 994 0 (L1)	37,75 CHF		
COMMANDOR 114 CS	MB	OM 421	00 0133 529 1	19,70 CHF	00 0133 602 1 (2)	15,65 CHF	00 0677 434 1	69,45 CHF	00 0942 084 1	63,40 CHF	00 0633 994 0 (L1)	37,75 CHF		
COMMANDOR 112 CS	Perkins	V 8.540	00 1137 275 0	22,20 CHF	60 0500 740 9 (H) (2) 00 0649 500 2 (V)	7,85 CHF 31,65 CHF	00 0677 434 1	69,45 CHF	00 0942 084 1	63,40 CHF				
DOMINATOR 116 CS	MB	OM 422	00 0133 529 1	19,70 CHF	00 0133 602 1 (2)	15,65 CHF	00 0643 169 2	96,35 CHF	00 0643 331 1	92,55 CHF	00 0679 433 0 (S1)	47,00 CHF		
DOMINATOR 116 CS	MB	OM 421 A	00 0133 529 1	19,70 CHF	00 0133 602 1 (2)	15,65 CHF	00 0643 169 2	96,35 CHF	00 0643 331 1	92,55 CHF	00 0679 433 0 (S1)	47,00 CHF		
DOMINATOR 115 CS	MB	OM 421 A	00 0133 529 1	19,70 CHF	00 0133 602 1 (2)	15,65 CHF	00 0643 169 2	96,35 CHF	00 0643 331 1	92,55 CHF	00 0633 994 0 (L1)	37,75 CHF		
DOMINATOR 114 CS	MB	OM 401-901	00 0133 529 1	19,70 CHF	00 0133 602 1 (2)	15,65 CHF	00 0677 434 1	69,45 CHF	00 0942 084 1	63,40 CHF	00 0633 994 0 (L1)	37,75 CHF		
DOMINATOR 114 CS	MB	OM 421	00 0133 529 1	19,70 CHF	00 0133 602 1 (2)	15,65 CHF	00 0677 434 1	69,45 CHF	00 0942 084 1	63,40 CHF	00 0633 994 0 (L1)	37,75 CHF		
DOMINATOR 112 CS	Perkins	V 8.540	00 1137 275 0	22,20 CHF	60 0500 740 9 (2)	7,85 CHF	00 0677 434 1	69,45 CHF	00 0942 084 1	63,40 CHF				

* Tous les prix sont en francs suisses hors TVA. Tous les prix sont sans engagement pour toute la liste des prix, modifications techniques et erreurs sous réserve.

- (2) = 2 par machine
- (FE) = Cartouche filtrante
- (S) = Filtre à tamis
- (H) = Filtre principal
- (V) = Préfiltre
- (F) = Natte de filtration
- (L1) = Installation Linde BPV 100 SR/BMF 105 T
- (L2) = Installation Linde BPV 70 SR/BMF 75 T
- (L3) = Installation Linde PV 105 / MF 105
- (L4) = Installation Linde BPV 100 LKS/BMF 75 T
- (S1) = Installation Sauer SPV 24 / SMF 24
- (S2) = Installation Sauer SPV 23 / SMF 24
- (S3) = Installation Sauer SPV 22 / SMF 22
- (S4) = Installation Sauer 90 R 075 / 90 M 075
- (S5) = Installation Sauer 90 P 130 / 90 M 130
- (R1) = Installation Rexroth A4V 125HW
- (S6) = Installation Sauer 90 R 100 / 90 M100

Filtres

DOMINATOR 118 SL – DOMINATOR 98 S



Machine	Moteur	Type de moteur	Filtre à huile moteur	Prix par pièce*	Filtre à carburant	Prix par pièce*	Filtre à air	Prix par pièce*	Cartouche de sécurité	Prix par pièce*	Filtre hydraulique	Prix par pièce*
DOMINATOR 118 SL	MB	OM 441 A	00 0133 529 1	19,70 CHF	00 0133 602 1 (2)	15,65 CHF	00 0643 169 2	96,35 CHF	00 0643 331 1	92,55 CHF	00 0633 994 0 (L1)	37,75 CHF
DOMINATOR 108 SL	MB	OM 421	00 0133 529 1	19,70 CHF	00 0133 602 1 (2)	15,65 CHF	00 0677 434 1	69,45 CHF	00 0942 084 1	63,40 CHF	ou	
DOMINATOR 108 S	Perkins	V 8.540	00 1137 275 0	22,20 CHF	60 0500 740 9 (H) (2) 00 0649 500 2 (V) (à partir de 09400626)	7,85 CHF 31,65 CHF	00 0677 434 1	69,45 CHF	00 0942 084 1	63,40 CHF	2 x 00 0679 433 0 (R1)	
DOMINATOR 108 SL	MB	OM 366 LA 132 kW/180 ch	00 0133 633 2	15,30 CHF	00 0656 501 0	11,45 CHF	00 0177 046 2	96,85 CHF	00 0657 564 1	67,20 CHF		
DOMINATOR 108 SL	MB	OM 366 LA 163 kW/221 ch	00 0133 633 2	15,30 CHF	00 0657 288 1	16,50 CHF	00 0643 169 2 (à partir de 09403258) 00 0677 434 1 (jusqu'à 09403257)	96,35 CHF 69,45 CHF	00 0643 331 1 (à partir de 09403258) 00 0942 084 1 (jusqu'à 09403257)	92,55 CHF 63,40 CHF		
DOMINATOR 98 SL	MB	OM 366 LA	00 0133 633 2	15,30 CHF	00 0656 501 0	11,45 CHF	00 0177 046 2 (à partir de 09304740) 00 0677 434 1 (jusqu'à 09304739)	96,85 CHF 69,45 CHF	00 0657 564 1 (à partir de 09304740) 00 0942 084 1 (jusqu'à 09304739)	67,20 CHF 63,40 CHF	00 0633 994 0 (L2) ou 2 x 00 0679 433 0 (S3) ou 00 0633 994 0 (S4) ou 00 0512 743 1 (S4)	37,75 CHF 47,00 CHF 37,75 CHF 93,75 CHF
DOMINATOR 98 SL	MB	OM 366 A	00 0133 633 2	15,30 CHF	00 0656 501 0	11,45 CHF	00 0677 434 1	69,45 CHF	00 0942 084 1	63,40 CHF		
DOMINATOR 98 SL	MB	OM 360	00 0133 633 2 (à partir de 108586) 00 0133 031 1 (FE) (jusqu'à 108585)	15,30 CHF 16,45 CHF	00 0133 602 1 (2)	15,65 CHF	00 0677 434 1	69,45 CHF	00 0942 084 1	63,40 CHF		
DOMINATOR 98 SL	MB	OM 352 A	00 0133 499 0	21,25 CHF	00 0656 501 0	11,45 CHF	00 0677 434 1	69,45 CHF	00 0942 084 1	63,40 CHF		
DOMINATOR 98 S	MB	OM 352 A	00 0133 499 0	21,25 CHF	00 0656 501 0	11,45 CHF	00 0677 434 1	69,45 CHF	00 0942 084 1	63,40 CHF		
DOMINATOR 98 S	Perkins	T 1006.6	00 1137 275 0	22,20 CHF	60 0500 740 9 (H) (2) 00 0649 500 2 (V)	7,85 CHF 31,65 CHF	00 0677 434 1	69,45 CHF	00 0942 084 1	63,40 CHF		
DOMINATOR 98 S	Perkins	T 6.60	00 1137 275 0	22,20 CHF	60 0500 740 9 (H) (2) 00 0649 500 2 (V)	7,85 CHF 31,65 CHF	00 0677 434 1	69,45 CHF	00 0942 084 1	63,40 CHF		
DOMINATOR 98 S	Perkins	T 6.3544	77 0102 928 0 (2)	15,40 CHF	00 0656 501 0	11,45 CHF	00 0677 434 1	69,45 CHF	00 0942 084 1	63,40 CHF		

* Tous les prix sont en francs suisses hors TVA. Tous les prix sont sans engagement pour toute la liste des prix, modifications techniques et erreurs sous réserve.

- (2) = 2 par machine
- (FE) = Cartouche filtrante
- (S) = Filtre à tamis
- (H) = Filtre principal
- (V) = Préfiltre
- (L1) = Installation Linde BPV 100 SR/BMF 105 T
- (L2) = Installation Linde BPV 70 SR/BMF 75 T
- (L3) = Installation Linde PV 105 / MF 105
- (L4) = Installation Linde BPV 100 LKS/BMF 75 T
- (S1) = Installation Sauer SPV 24 / SMF 24
- (S2) = Installation Sauer SPV 23 / SMF 24
- (S3) = Installation Sauer SPV 22 / SMF 22
- (S4) = Installation Sauer 90 R 075 / 90 M 075
- (S5) = Installation Sauer 90 P 130 / 90 M 130
- (R1) = Installation Rexroth A4V 125HW

Filtres

(Tenir compte du modèle de moteur !)



JAGUAR 990 – 930 (type 502)

JAGUAR 960 TERRA TRAC (type 499)

JAGUAR 980 – 930 (types 498 / 497)

JAGUAR 870 – 840 (types 500 / 496)

Machine	Moteur	Type de moteur	Filtre à huile moteur	Prix par pièce*	Filtre à carburant	Prix par pièce*	Filtre à air	Prix par pièce*	Cartouche de sécurité	Prix par pièce*	Filtre hydraulique	Prix par pièce*	Filtre d'urée	Prix par pièce*
JAGUAR 990 – 980 (types 502 / 498)	MAN	D 2862 / V12	00 1991 000 1	27,45 CHF	00 0144 231 0	73,50 CHF	00 2647 696 0	258,25 CHF	00 0773 037 2	229,10 CHF	00 2727 495 0*	174,95 CHF		
			2 x	00 1986 104 0	43,25 CHF	2 x préfiltre					00 0124 798 0	154,25 CHF		
JAGUAR 980 (type 497)	MAN	D 2862 / V12	00 1991 000 1	27,45 CHF	00 0144 231 0	73,50 CHF	00 2647 696 0	258,25 CHF	00 0773 037 2	229,10 CHF	00 2727 495 0*	174,95 CHF		
			2 x	00 0144 236 0	69,65 CHF	2 x préfiltre					00 0124 798 0	154,25 CHF		
JAGUAR 970 (type 502)	MAN	D 4276 / 6 cyl. en l.	00 1985 983 0	77,65 CHF	00 0781 149 1 (V)	94,00 CHF	00 2402 270 1	200,20 CHF	00 0126 841 0	121,35 CHF	00 2727 495 0*	174,95 CHF	00 1984 079 1	368,05 CHF
				00 1986 105 0 (H)	78,00 CHF	2 x					00 0124 798 0	154,25 CHF		
JAGUAR 970 (types 498 / 497)	MAN	D 2868 / V8	00 1991 000 1	27,45 CHF	00 0144 231 0	73,50 CHF	00 2647 696 0	258,25 CHF	00 0773 037 2	229,10 CHF	00 2727 495 0*	174,95 CHF		
			2 x	00 0144 236 0	69,65 CHF	2 x préfiltre					00 0124 798 0	154,25 CHF		
JAGUAR 960 – 950 (types 502 / 499 / 498)	MB	OM 473 LA / 6 cyl. en l.	00 1996 588 1** T4F	67,55 CHF	00 2402 501 0 (V)	134,85 CHF	00 2402 270 1	200,20 CHF	00 0126 841 0	121,35 CHF	00 2727 495 0*	174,95 CHF	00 1999 949 0	272,05 CHF
			00 1986 392 0** E5	74,20 CHF	00 1996 153 1 (H)	152,70 CHF					2 x	00 0124 798 0		
JAGUAR 960 – 940 (type 497)	MB	OM 502 LA / V8	00 0068 710 1	33,10 CHF	00 0781 149 1 (V)	94,00 CHF	00 2402 270 1	200,20 CHF	00 0126 841 0	121,35 CHF	00 2727 495 0*	174,95 CHF	00 1990 308 0	81,95 CHF
				00 0068 709 0 (H)	32,15 CHF	2 x					00 0124 798 0	154,25 CHF		
JAGUAR 940 – 930 (types 502 / 498)	MB	OM 471 LA / 6 cyl. en l.	00 1996 588 1** T4F	67,55 CHF	00 2402 501 0 (V)	134,85 CHF	00 2402 270 1	200,20 CHF	00 0126 841 0	121,35 CHF	00 2727 495 0*	174,95 CHF	00 1999 949 0	272,05 CHF
			00 1986 392 0** E5	74,20 CHF	00 1996 153 1 (H)	152,70 CHF					2 x	00 0124 798 0		
JAGUAR 930 (type 497)	MB	OM 460 LA / 6 cyl. en l.	00 0142 064 0	39,70 CHF	00 0781 149 1 (V)	94,00 CHF	00 2647 696 0	258,25 CHF	00 0773 037 2	229,10 CHF	00 2727 495 0*	174,95 CHF	00 1990 308 0	81,95 CHF
				00 0068 709 0 (H)	32,15 CHF	2 x					00 0124 798 0	154,25 CHF		
JAGUAR 870 (types 500 / 496)	MB	OM 473 LA / 6 cyl. en l.	00 1996 588 1** T4F	67,55 CHF	00 2402 501 0 (V)	134,85 CHF	00 2402 270 1	200,20 CHF	00 0126 841 0	121,35 CHF	00 2727 495 0*	174,95 CHF	00 1999 949 0	272,05 CHF
			00 1986 392 0** E5	74,20 CHF	00 1996 153 1 (H)	152,70 CHF					2 x	00 0124 798 0		
JAGUAR 870 / 860 (type 496)	MB	OM 502 LA / V8	00 0068 710 1	33,10 CHF	00 0781 149 1 (V)	94,00 CHF	00 2402 270 1	200,20 CHF	00 0126 841 0	121,35 CHF	00 2727 495 0*	174,95 CHF	00 1990 308 0	81,95 CHF
				00 0068 709 0 (H)	32,15 CHF	2 x					00 0124 798 0	154,25 CHF		
JAGUAR 860 / 850 (types 500 / 496)	MB	OM 471 LA / 6 cyl. en l.	00 1996 588 1** T4F	67,55 CHF	00 2402 501 0 (V)	134,85 CHF	00 2402 270 1	200,20 CHF	00 0126 841 0	121,35 CHF	00 2727 495 0*	174,95 CHF	00 1999 949 0	272,05 CHF
			00 1986 392 0* E5	74,20 CHF	00 1996 153 1 (H)	152,70 CHF					2 x	00 0124 798 0		
JAGUAR 850 / 840 (type 496)	MB	OM 460 LA / 6 cyl. en l.	00 0142 064 0	39,70 CHF	00 0781 149 1 (V)	94,00 CHF	00 2647 696 0	258,25 CHF	00 0773 037 2	229,10 CHF	00 2727 495 0*	174,95 CHF	00 1990 308 0	81,95 CHF
				00 0068 709 0 (H)	32,15 CHF	2 x					00 0124 798 0	154,25 CHF		
JAGUAR 840 (types 500 / 496)	MB	OM 470 LA / 6 cyl. en l.	00 0773 187 0	55,30 CHF	00 2402 501 0 (V)	134,85 CHF	00 2647 696 0	258,25 CHF	00 0773 037 2	229,10 CHF	00 2727 495 0*	174,95 CHF	00 1999 949 0	272,05 CHF
						00 0773 185 0 (H)					194,60 CHF	2 x		

* Tous les prix sont en francs suisses hors TVA. Tous les prix sont sans engagement pour toute la liste des prix, modifications techniques et erreurs sous réserve.

** Consulter Parts Doc avec le n° de série de la machine.

(H) = Filtre principal moteur

(V) = Préfiltre moteur

Filtres

(Tenir compte du modèle de moteur !)

JAGUAR 980 – 930 (type 494)



Machine	Moteur	Type de moteur	Filtre à huile moteur	Prix par pièce*	Filtre à carburant	Prix par pièce*	Séparateur d'eau 00 0068 666 0 Filtre standard P 04 / 0010	Prix par pièce*	Séparateur d'eau 00 0068 664 1 Filtre P 04 / 0030 P 04 / 0020	Prix par pièce*	Filtre à air	Prix par pièce*	Cartouche de sécurité	Prix par pièce*	Filtre hydraulique	Prix par pièce*
JAGUAR 980	MAN	D 2862 / V 12 650 kW/884 ch	00 1991 000 1 2x	27,45 CHF	00 0144 231 0 2 x préfiltre	73,50 CHF					00 0077 367 2 2x	242,30 CHF	00 0077 382 1 2x	229,55 CHF	00 1599 177 0	95,75 CHF
					00 0144 236 0 2 x filtre principal	69,65 CHF										
JAGUAR 980	MB	2x OM 460 LA 610 kW/830 ch	00 0142 064 0 2x	39,70 CHF	00 0068 709 0 2x	32,15 CHF			00 0068 712 1 2x	32,55 CHF	00 0077 367 2 2x	242,30 CHF	00 0077 382 1 2x	229,55 CHF	00 1599 177 0	95,75 CHF
JAGUAR 970	MAN	D 2868 / V 8 570 kW/775 ch	00 1991 000 1 2x	27,45 CHF	00 0144 231 0 2 x préfiltre	73,50 CHF					00 0077 367 2 2x	242,30 CHF	00 0077 382 1 2x	229,55 CHF	00 1599 177 0	95,75 CHF
					00 0144 236 0 1 x filtre principal	69,65 CHF										
JAGUAR 970	MB	2x OM 460 LA 573 kW/730 ch	00 0142 064 0 2x	39,70 CHF	00 0068 709 0 2x	32,15 CHF			00 0068 712 1 2x	32,55 CHF	00 0077 367 2 2x	242,30 CHF	00 0077 382 1 2x	229,55 CHF	00 1599 177 0	95,75 CHF
JAGUAR 960	MB	OM 502 LA 458 kW/623 ch	00 0068 710 1	33,10 CHF	00 0068 709 0	32,15 CHF	00 0068 711 0	46,15 CHF	00 0068 712 1	32,55 CHF	00 0071 242 4	109,00 CHF	00 0072 239 1	117,70 CHF	00 1599 177 0	95,75 CHF
JAGUAR 950	MB	OM 502 LA 373 kW/507 ch	00 0068 710 1	33,10 CHF	00 0068 709 0	32,15 CHF	00 0068 711 0	46,15 CHF	00 0068 712 1	32,55 CHF	00 0071 242 4	109,00 CHF	00 0072 239 1	117,70 CHF	00 1599 177 0	95,75 CHF
JAGUAR 940	MB	OM 502 LA 333 kW/453 ch	00 0068 710 1	33,10 CHF	00 0068 709 0	32,15 CHF	00 0068 711 0	46,15 CHF	00 0068 712 1	32,55 CHF	00 0071 242 4	109,00 CHF	00 0072 239 1	117,70 CHF	00 1599 177 0	95,75 CHF
JAGUAR 930	MB	OM 460 LA 303 kW/412 ch	00 0142 064 0	39,70 CHF	00 0068 709 0	32,15 CHF	00 0068 711 0	46,15 CHF	00 0068 712 1	32,55 CHF	00 0077 367 2	242,30 CHF	00 0077 382 1	229,55 CHF	00 1599 177 0	95,75 CHF

* Tous les prix sont en francs suisses hors TVA. Tous les prix sont sans engagement pour toute la liste des prix, modifications techniques et erreurs sous réserve.

Filtre d'urée pour moteurs MB-Benz Tier 4 = 00 1990 308 0

Filtres

(Tenir compte du modèle de moteur !)

JAGUAR 900 – 830 (types 493 / 492)



Machine	Moteur	Type de moteur	Filtre à huile moteur	Prix par pièce*	Préfiltre à carburant	Prix par pièce*	Séparateur d'eau 00 0068 666 0 Filtre standard P 04 / 0010	Prix par pièce*	Séparateur d'eau 00 0068 664 1 Filtre en option P 04 / 0020	Prix par pièce*	Filtre à air	Prix par pièce*	Cartouche de sécurité	Prix par pièce*	Filtre de réservoir hydraulique	Prix par pièce*	Filtre hydraulique pour transmission hydraulique	Prix par pièce*
JAGUAR 900 / 890 / 870 (types 493 / 492)	MB	OM 502 LA	00 0068 710 1	33,10 CHF	00 0068 709 0	32,15 CHF	00 0068 711 0	46,15 CHF	00 0068 712 1	32,55 CHF	00 0142 166 0 (à partir de 49205323)	190,65 CHF	00 0142 167 0 (à partir de 49205323)	106,80 CHF	00 0771 957 0 (à partir de 49207145 / à partir de 49300483) 00 0544 926 0 (jusqu'à 49207144 / jusqu'à 49300483)	78,80 CHF	00 0068 959 2	75,50 CHF
JAGUAR 850 / 830 (types 493 / 492)	MB	OM 460 LA	00 0142 064 0	39,70 CHF	00 0068 709 0	32,15 CHF	00 0068 711 0	46,15 CHF	00 0068 712 1	32,55 CHF	00 0142 166 0 (à partir de 49205323)	190,65 CHF	00 0142 167 0 (à partir de 49205323)	106,80 CHF	00 0771 957 0 (à partir de 49207145 / à partir de 49300483) 00 0544 926 0 (jusqu'à 49207144 / jusqu'à 49300483)	78,80 CHF	00 0068 959 2	75,50 CHF
JAGUAR 900 / 890 / 870 (type 492)	MB	OM 502 LA	00 0068 710 1	33,10 CHF	00 0068 709 0	32,15 CHF	00 0068 711 0	46,15 CHF	00 0068 712 1	32,55 CHF	00 0077 367 2 (jusqu'à 49205322)	242,30 CHF	00 0077 382 1 (jusqu'à 49205322)	229,55 CHF	00 0771 957 0 (à partir de 49207145) 00 0544 926 0 (jusqu'à 49207144)	78,80 CHF	00 0068 959 2	75,50 CHF
JAGUAR 870 / 850 / 830 (type 492)	MB	OM 457 LA	00 0133 629 0	21,35 CHF	00 0068 709 0	32,15 CHF	00 0068 711 0	46,15 CHF	00 0068 712 1	32,55 CHF	00 0077 367 2 (jusqu'à 49205322)	242,30 CHF	00 0077 382 1 (jusqu'à 49205322)	229,55 CHF	00 0771 957 0 (à partir de 49207145) 00 0544 926 0 (jusqu'à 49207144)	78,80 CHF	00 0068 959 2	75,50 CHF

* Tous les prix sont en francs suisses hors TVA. Tous les prix sont sans engagement pour toute la liste des prix, modifications techniques et erreurs sous réserve.

Filtre d'urée pour moteurs MB-Benz Tier 4 = 00 1990 308 0

Filtres

JAGUAR 880 – 820 (types 491 – 487)

JAGUAR 695 SL – 675



Machine	Moteur	Type de moteur	Filtre à huile moteur	Prix par pièce*	Filtre à carburant	Prix par pièce*	Filtre à air	Prix par pièce*	Cartouche de sécurité	Prix par pièce*	Filtre hydraulique pour transmission hydraulique	Prix par pièce*	Électrovanne Filtre remplaçable syst. hydr. basse pression	Prix par pièce*	Filtre de réservoir hydraulique	Prix par pièce*
JAGUAR 880	MB	OM 442 A	00 0133 629 0	21,35 CHF	00 0133 602 1 (2)	15,65 CHF	00 0077 367 2	242,30 CHF	00 0077 382 1	229,55 CHF	00 0068 959 2 (L4)	75,50 CHF	00 0656 834 0	6,70 CHF	00 0656 955 0	19,40 CHF
JAGUAR 860	MB	OM 442 A	00 0133 629 0	21,35 CHF	00 0133 602 1 (2)	15,65 CHF	00 0077 367 2	242,30 CHF	00 0077 382 1	229,55 CHF	00 0068 959 2 (L4)	75,50 CHF	00 0656 834 0	6,70 CHF	00 0656 955 0	19,40 CHF
							00 0071 242 4	109,00 CHF	00 0072 239 1	117,70 CHF						
							(à partir de 48900026)		(à partir de 48900026)							
							(jusqu'à 48900025)		(jusqu'à 48900025)							
JAGUAR 840	MB	OM 402 LA	00 0133 629 0	21,35 CHF	00 0133 602 1 (2)	15,65 CHF	00 0071 242 4	109,00 CHF	00 0072 239 1	117,70 CHF	00 0068 959 2 (L4)	75,50 CHF	00 0656 834 0	6,70 CHF	00 0656 955 0	19,40 CHF
JAGUAR 820	MB	OM 441 LA	00 0133 629 0	21,35 CHF	00 0133 602 1 (2)	15,65 CHF	00 0071 242 4	109,00 CHF	00 0072 239 1	117,70 CHF	00 0068 959 2 (L4)	75,50 CHF	00 0656 834 0	6,70 CHF	00 0656 955 0	19,40 CHF
JAGUAR 800	MB	OM 441 A	00 0133 529 1	19,70 CHF	00 0133 602 1 (2)	15,65 CHF	00 0643 169 2	96,35 CHF	00 0643 331 1	92,55 CHF	00 0068 959 2 (L2)	75,50 CHF				
JAGUAR 695 SL	MB	OM 442 A	00 0133 629 0	21,35 CHF	00 0133 602 1 (2)	15,65 CHF	00 0071 242 4	109,00 CHF	00 0072 239 1	117,70 CHF	00 0068 959 2 (L2)	75,50 CHF	00 0656 834 0	6,70 CHF		
JAGUAR 690 SL	MB	OM 422 A	00 0133 629 0	21,35 CHF	00 0133 602 1 (2)	15,65 CHF	00 0071 242 4	109,00 CHF	00 0072 239 1	117,70 CHF	00 0068 959 2 (L2)	75,50 CHF	00 0656 834 0	6,70 CHF		
JAGUAR 685 SL	MB	OM 421 A	00 0133 629 0	21,35 CHF	00 0133 602 1 (2)	15,65 CHF	00 0643 169 2	96,35 CHF	00 0643 331 1	92,55 CHF	00 0068 959 2 (L2)	75,50 CHF	00 0656 834 0	6,70 CHF		
JAGUAR 682 S / SL	MB	OM 441 A	00 0133 529 1	19,70 CHF	00 0133 602 1 (2)	15,65 CHF	00 0643 169 2	96,35 CHF	00 0643 331 1	92,55 CHF	00 0068 959 2 (L2)	75,50 CHF				
JAGUAR 682 S / SL	Perkins	TV 8.540	00 1137 275 0 (2)	22,20 CHF	60 0500 740 9 (2)	7,85 CHF	00 0643 169 2	96,35 CHF	00 0643 331 1	92,55 CHF	00 0068 959 2 (L2)	75,50 CHF				
JAGUAR 690	MB	OM 422 A	00 0133 629 0	21,35 CHF	00 0133 602 1 (2)	15,65 CHF	00 0071 242 4	109,00 CHF	00 0072 239 1	117,70 CHF	00 0068 959 2 (L2)	75,50 CHF				
JAGUAR 685	MB	OM 421 A	00 0133 629 0	21,35 CHF	00 0133 602 1 (2)	15,65 CHF	00 0643 169 2	96,35 CHF	00 0643 331 1	92,55 CHF	00 0068 959 2 (L2)	75,50 CHF				
JAGUAR 680	MB	OM 421	00 0133 629 0	21,35 CHF	00 0133 602 1 (2)	15,65 CHF	00 0677 434 1	69,45 CHF	00 0942 084 1	63,40 CHF						
JAGUAR 675	MB	OM 360	00 0133 031 1 (FE)	16,45 CHF	00 0133 602 1 (2)	15,65 CHF	00 0677 434 1	69,45 CHF	00 0942 084 1	63,40 CHF						
			(jusqu'à 108585)													
			00 0133 633 2	15,30 CHF												
			(à partir de 108586)													

* Tous les prix sont en francs suisses hors TVA. Tous les prix sont sans engagement pour toute la liste des prix, modifications techniques et erreurs sous réserve.

- (2) = 2 par machine
- (FE) = Cartouche filtrante
- (S) = Filtre à tamis
- (H) = Filtre principal
- (V) = Préfiltre
- (F) = Nette de filtration
- (L1) = Installation Linde BPV 100 SR/BMF 105 T
- (L2) = Installation Linde BPV 70 SR/BMF 75 T
- (L4) = Installation Linde BPV 100 LKS/BMF 75 T
- (S1) = Installation Sauer SPV 24 / SMF 24
- (S2) = Installation Sauer SPV 23 / SMF 24
- (S3) = Installation Sauer SPV 22 / SMF 22

Synoptique des modèles SCORPION / TORION

Avec système de dépollution des gaz d'échappement (Stage IIIB / Tier 4i)

SCORPION	Puissance moteur en kW	Moteur	Machine n°	Type
635	100 kW	TCD 3.6	K30xxxx	K30
732	100 kW	TCD 3.6	K31xxxx	K31
736	100 kW	TCD 3.6	K32xxxx	K32
741	100 kW	TCD 3.6	K33xxxx	K33
1033	100 kW	TCD 3.6	K34xxxx	K34
746	100 kW	TCD 3.6	K35xxxx	K35
756	115 kW	TCD 4.1	K37xxxx	K37
960	115 kW	TCD 4.1	K38xxxx	K38

TORION	Puissance moteur en kW	Moteur	Machine n°	Type
535	46 kW	Yanmar	K50xxxx	K50
537 SINUS	54 kW	Yanmar	K51xxxx	K51
639	50 kW	Yanmar	K52xxxx	K52
644 SINUS	54 kW	Yanmar	K53xxxx	K53
738 SINUS	54 kW	Yanmar	K60xxxx	K60
956 SINUS	78 kW	DPS	K54xxxx	K54
1177	103 kW	DPS	K55xxxx	K55
1410	114 kW	DPS	K56xxxx	K56
1511	123 kW	DPS	K57xxxx	K57
1812	143 kW	Liebherr	K58xxxx	K58
1914	168 kW	Liebherr	K59xxxx	K59

Kits d'entretien

SCORPION – Avec système de dépollution des gaz d'échappement (Stage IIIB / Tier 4i)

Référence	Désignation	Heures de service	Puissance moteur en kW	Moteur	Prix par pièce*
00 1920 000 1	Kit d'entretien	500	100 kW	TCD 3.6	762,50 CHF
00 1920 001 1	Kit d'entretien	1000	100 kW	TCD 3.6	1.010,25 CHF
00 1920 002 1	Kit d'entretien	2000	100 kW	TCD 3.6	1.095,75 CHF

TORION Liebherr

Référence	Désignation	Heures de service	Puissance moteur en kW	Moteur	Prix par pièce*
00 1950 000 0	Kit d'entretien	500	46 kW / 50 kW	Yanmar	93,15 CHF
00 1950 001 1	Kit d'entretien	1000	46 kW / 50 kW	Yanmar	435,55 CHF
00 1950 002 1	Kit d'entretien	2000	46 kW / 50 kW	Yanmar	609,70 CHF
00 1950 003 0	Kit d'entretien	500	103 kW / 114 kW / 123 kW	DPS	149,30 CHF
00 1950 004 1	Kit d'entretien	1000	103 kW / 114 kW / 123 kW	DPS	969,80 CHF
00 1950 005 2	Kit d'entretien	2000	103 kW / 114 kW / 123 kW	DPS	843,50 CHF
00 1950 006 0	Kit d'entretien	1000	143 kW / 168 kW	Liebherr	730,60 CHF
00 1950 007 0	Kit d'entretien	2000	143 kW / 168 kW	Liebherr	1.301,15 CHF
00 1950 008 0	Kit d'entretien	1000 à p. de 3000	143 kW / 168 kW	Liebherr	653,00 CHF
00 1950 009 0	Kit d'entretien	4000	143 kW / 168 kW	Liebherr	1.422,35 CHF

* Tous les prix sont en francs suisses hors TVA. Tous les prix sont sans engagement pour toute la liste des prix, modifications techniques et erreurs sous réserve.

Kits d'entretien

SCORPION (types K35 / K34 / K33 / K32 / K31 / K30)
TCD 3.6 / Liebherr



Kit d'entretien	500 h / 100 kW / TCD 3.6	Prix par pièce*
00 1920 000 1 (référence supérieure)		762,50 CHF
00 1302 948 2	Filtre à huile moteur	14,40 CHF
00 1170 053 0	Filtre de pompe à urée	119,55 CHF
00 1995 122 0	Filtre à carburant	77,95 CHF
00 1995 121 0	Filtre à carburant	59,35 CHF
00 2171 893 0	Filtre à air	148,25 CHF
00 1920 011 0	Filtre à huile hydraulique	133,25 CHF
00 0224 066 0	Joint torique	27,30 CHF
00 1920 014 0	Filtre de conduite hydraulique	109,05 CHF
00 1920 013 0	Filtre de chauffage de cabine	21,20 CHF
60 0502 632 1	Bague d'étanchéité	1,15 CHF

Kit d'entretien	1000 h / 100 kW / TCD 3.6	Prix par pièce*
00 1920 001 1 (référence supérieure)		1.010,25 CHF
00 1302 948 2	Filtre à huile moteur	14,40 CHF
00 1170 053 0	Filtre de pompe à urée	119,55 CHF
00 1995 122 0	Filtre à carburant	77,95 CHF
00 1995 121 0	Filtre à carburant	59,35 CHF
00 2171 893 0	Filtre à air	148,25 CHF
00 1920 011 0	Filtre à huile hydraulique	133,25 CHF
00 0224 066 0	Joint torique	27,30 CHF
00 1920 014 0	Filtre de conduite hydraulique	109,05 CHF
00 1920 013 0	Filtre de chauffage de cabine	21,20 CHF
60 0502 632 1	Bague d'étanchéité	1,15 CHF
00 2171 891 0	Filtre à air	94,90 CHF
00 1994 807 0	Courroie trapézoïdale nervurée	109,65 CHF
00 1920 012 0	Courroie trapézoïdale	33,35 CHF

Kit d'entretien	2000 h / 100 kW / TCD 3.6	Prix par pièce*
00 1920 002 1 (référence supérieure)		1.095,75 CHF
00 1302 948 2	Filtre à huile moteur	14,40 CHF
00 1170 053 0	Filtre de pompe à urée	119,55 CHF
00 1995 122 0	Filtre à carburant	77,95 CHF
00 1995 121 0	Filtre à carburant	59,35 CHF
00 2171 893 0	Filtre à air	148,25 CHF
00 1920 011 0	Filtre à huile hydraulique	133,25 CHF
00 0224 066 0	Joint torique	27,30 CHF
00 1920 014 0	Filtre de conduite hydraulique	109,05 CHF
00 1920 013 0	Filtre de chauffage de cabine	21,20 CHF
60 0502 632 1	Bague d'étanchéité	1,15 CHF
00 2171 891 0	Filtre à air	94,90 CHF
00 1994 807 0	Courroie trapézoïdale nervurée	109,65 CHF
00 1920 012 0	Courroie trapézoïdale	33,35 CHF
00 1950 011 1	Filtre à air	58,60 CHF

* Tous les prix sont en francs suisses hors TVA. Tous les prix sont sans engagement pour toute la liste des prix, modifications techniques et erreurs sous réserve.

Kits d'entretien

TORION 639 (type K52) / TORION 535 (type K50) / TORION 537 (type K51)

TORION 644 (type K53) / TORION 738 (type K60)

Moteur Yanmar



Kit d'entretien	500 h / 46 / 50 kW / Yanmar	Prix par pièce*
00 1950 000 0 (référence supérieure)		93,15 CHF
00 1950 028 0	Filtre à huile moteur	9,85 CHF
00 1950 029 0	Filtre à carburant	45,45 CHF
00 1950 030 0	Préfiltre à carburant	37,90 CHF

Kit d'entretien	1000 h / 46 / 50 kW / Yanmar	Prix par pièce*
00 1950 001 1 (référence supérieure)		435,55 CHF
00 1950 028 0	Filtre à huile moteur	9,85 CHF
00 1950 029 0	Filtre à carburant	45,45 CHF
00 1950 030 0	Préfiltre à carburant	37,90 CHF
00 1950 033 0	Filtre hydraulique	146,90 CHF
00 0131 630 0	Joint torique	29,30 CHF
60 0501 111 1	Filtre à air	72,90 CHF
00 1950 032 0	Filtre de chauffage de cabine	36,35 CHF
00 1950 039 0	Joint torique	3,05 CHF
00 1950 040 0	Joint de couvercle de culasse	65,90 CHF
00 1950 041 0	Joint d'étanchéité	18,40 CHF

Kit d'entretien	2000 h / 46 / 50 kW / Yanmar	Prix par pièce*
00 1950 002 1 (référence supérieure)		609,70 CHF
00 1950 028 0	Filtre à huile moteur	9,85 CHF
00 1950 029 0	Filtre à carburant	45,45 CHF
00 1950 030 0	Préfiltre à carburant	37,90 CHF
00 1950 033 0	Filtre hydraulique	146,90 CHF
00 0131 630 0	Joint torique	29,30 CHF
60 0501 111 1	Filtre à air	72,90 CHF
60 0501 111 2	Élément de sécurité	40,70 CHF
00 1950 032 0	Filtre de chauffage de cabine	36,35 CHF
00 1950 039 0	Joint torique	3,05 CHF
00 1950 040 0	Joint de couvercle de culasse	65,90 CHF
00 1950 041 0	Joint d'étanchéité	18,40 CHF
00 1950 011 1	Filtre à air	58,60 CHF
00 1950 046 0	Courroie trapézoïdale	77,60 CHF
00 1950 043 1	Commutateur du levier d'avancement	16,15 CHF

TORION 1511 (type K57) / TORION 1410 (type K56) / TORION 1177 (type K55)

Moteur DPS

Kit d'entretien	500 h / 103 / 114 / 123 kW	Prix par pièce*
00 1950 003 0 (référence supérieure)		149,30 CHF
00 1145 796 0	Filtre à huile moteur	40,30 CHF
00 1169 808 0	Filtre à carburant	89,60 CHF
00 1169 809 0	Filtre à carburant	93,95 CHF

Kit d'entretien	1000 h / 103 / 114 / 123 kW	Prix par pièce*
00 1950 004 1 (référence supérieure)		969,80 CHF
00 1145 796 0	Filtre à huile moteur	40,30 CHF
00 1169 808 0	Filtre à carburant	89,60 CHF
00 1169 809 0	Filtre à carburant	93,95 CHF
77 0006 101 3	Filtre à air	113,80 CHF
00 1950 019 0	Élément en fibre de verre	237,75 CHF
00 0224 185 0	Joint torique	6,70 CHF
00 0224 186 0	Joint torique	8,65 CHF
00 0224 189 0	Bague d'étanchéité	21,95 CHF
00 1950 024 0	Filtre de chauffage de cabine	48,85 CHF
00 1950 025 0	Filtre de chauffage de cabine	125,00 CHF
00 1950 026 0	Préfiltre de chauffage de cabine	17,40 CHF
00 1950 027 0	Préfiltre de chauffage de cabine	11,35 CHF
00 1950 043 1	Commutateur du levier d'avancement	
00 1950 044 0	Cache de bouton-poussoir	
00 1162 098 0	Filtre à huile de graissage	

Kit d'entretien	2000 h / 103 / 114 / 123 kW	Prix par pièce*
00 1950 005 2 (référence supérieure)		843,50 CHF
00 1145 796 0	Filtre à huile moteur	40,30 CHF
00 1169 808 0	Filtre à carburant	89,60 CHF
00 1169 809 0	Filtre à carburant	93,95 CHF
77 0006 101 3	Filtre à air	113,80 CHF
77 0006 101 4	Élément de sécurité	81,70 CHF
00 1950 019 0	Élément en fibre de verre	237,75 CHF
00 0224 185 0	Joint torique	6,70 CHF
00 0224 186 0	Joint torique	8,65 CHF
00 1950 012 0	Filtre à air	53,75 CHF
00 0224 189 0	Bague d'étanchéité	21,95 CHF
00 1950 024 0	Filtre de chauffage de cabine	48,85 CHF
00 1950 025 0	Filtre de chauffage de cabine	125,00 CHF
00 1950 026 0	Préfiltre de chauffage de cabine	17,40 CHF
00 1950 027 0	Préfiltre de chauffage de cabine	11,35 CHF
00 1950 043 1	Commutateur du levier d'avancement	16,15 CHF
00 1950 044 0	Cache de bouton-poussoir	22,75 CHF
00 1162 098 0	Filtre à huile de graissage	100,85 CHF

* Tous les prix sont en francs suisses hors TVA. Tous les prix sont sans engagement pour toute la liste des prix, modifications techniques et erreurs sous réserve.

Kits d'entretien

TORION 1914 (type K59) / TORION 1812 (type K58)

Moteur Liebherr



Kit d'entretien	1000 h / 143 / 168 kW	Prix par pièce*
00 1950 006 0 (référence supérieure)		730,60 CHF
00 1950 018 1	Filtre à carburant	69,70 CHF
00 1950 020 0	Filtre à huile hydraulique	239,25 CHF
00 1950 021 0	Filtre à carburant	31,05 CHF
00 1950 022 0	Filtre de boîte de vitesses	80,65 CHF
00 1950 035 0	Filtre à air	127,20 CHF
00 1950 042 0	Joint de couvercle	27,25 CHF
00 1950 045 0	Kit d'étanchéité	17,40 CHF
00 1950 037 0	Filtre de chauffage de cabine	75,65 CHF

Kit d'entretien	1000 h à p. de 3000 h, 143 / 168 kW	Prix par pièce*
00 1950 008 0 (référence supérieure)		653,00 CHF
00 1950 018 1	Filtre à carburant	69,70 CHF
00 1950 020 0	Filtre à huile hydraulique	239,25 CHF
00 1950 021 0	Filtre à carburant	31,05 CHF
00 1950 022 0	Filtre de boîte de vitesses	80,65 CHF
00 1950 035 0	Filtre à air	127,20 CHF
00 1950 042 0	Joint de couvercle	27,25 CHF
00 1950 045 0	Kit d'étanchéité	17,40 CHF
00 1950 037 0	Filtre de chauffage de cabine	75,65 CHF
00 1950 036 0	Filtre de chauffage de cabine	49,05 CHF
00 1950 043 1	Commutateur du levier d'avancement	16,15 CHF
00 1950 044 0	Cache de bouton-poussoir	22,75 CHF

Kit d'entretien	2000 h / 143 / 168 kW	Prix par pièce*
00 1950 007 0 (référence supérieure)		1.301,15 CHF
00 1950 017 0	Filtre à huile moteur x2	63,60 CHF
00 1950 018 1	Filtre à carburant	69,70 CHF
00 1950 020 0	Filtre à huile hydraulique	239,25 CHF
00 1950 021 0	Filtre à carburant	31,05 CHF
00 1950 022 0	Filtre de boîte de vitesses	80,65 CHF
00 1950 035 0	Filtre à air	127,20 CHF
00 1950 034 0	Élément de sécurité	77,20 CHF
00 1950 042 0	Joint de couvercle	27,25 CHF
00 1950 045 0	Kit d'étanchéité	17,40 CHF
00 1950 037 0	Filtre de chauffage de cabine	75,65 CHF
00 1950 036 0	Filtre de chauffage de cabine	49,05 CHF
00 1950 038 0	Filtre d'urée	91,80 CHF
00 1950 043 1	Commutateur du levier d'avancement	16,15 CHF
00 1950 044 0	Cache de bouton-poussoir	22,75 CHF
00 1950 013 0	Filtre à air	68,15 CHF
00 1950 016 0	Filtre à huile de graissage	116,60 CHF
00 1950 014 0	Courroie trapézoïdale nervurée	93,90 CHF

Kit d'entretien	4000 h / 143 / 168 kW	Prix par pièce*
00 1950 009 0 (référence supérieure)		1.422,35 CHF
00 1950 017 0	Filtre à huile moteur x2	63,60 CHF
00 1950 018 1	Filtre à carburant	69,70 CHF
00 1950 020 0	Filtre à huile hydraulique	239,25 CHF
00 1950 021 0	Filtre à carburant	31,05 CHF
00 1950 022 0	Filtre de boîte de vitesses	80,65 CHF
00 1950 035 0	Filtre à air	127,20 CHF
00 1950 034 0	Élément de sécurité	77,20 CHF
00 1950 042 0	Joint de couvercle	27,25 CHF
00 1950 045 0	Kit d'étanchéité	17,40 CHF
00 1950 037 0	Filtre de chauffage de cabine	75,65 CHF
00 1950 036 0	Filtre de chauffage de cabine	49,05 CHF
00 1950 038 0	Filtre d'urée	91,80 CHF
00 1950 043 1	Commutateur du levier d'avancement	16,15 CHF
00 1950 044 0	Cache de bouton-poussoir	22,75 CHF
00 1950 013 0	Filtre à air	68,15 CHF
00 1950 016 0	Filtre à huile de graissage	116,60 CHF
00 1950 014 0	Courroie trapézoïdale nervurée	93,90 CHF
00 1950 023 1	Filtre à huile de boîte de vitesses	156,80 CHF

* Tous les prix sont en francs suisses hors TVA. Tous les prix sont sans engagement pour toute la liste des prix, modifications techniques et erreurs sous réserve.

Synoptique des modèles SCORPION

Kits d'entretien

Sauf SCORPION 6030 CP (voir p. 60)



Avec système de dépollution des gaz d'échappement (Stage IV / Tier 4)

SCORPION	Puissance moteur en kW	Machine n°	Type
9055	115 kW	41615xxxx	K27
7055	115 kW	41613xxxx	K26
7050	100 kW	41617xxxx	K25
7044	100 kW	41611xxxx	K24
7035	100 kW	41515xxxx	K23
7030	100 kW	41513xxxx	K22
6035	100 kW	41511xxxx	K21
6030	100 kW	41511xxxx	K20

SCORPION (moteurs Tier 4 / Stage IV)

Référence	Désignation	Heures de service	Moteur	Prix par pièce*
00 1307 340 1	Kit d'entretien	100	100 kW TCD 3.6 L4	137,55 CHF
00 1307 340 1	Kit d'entretien	100	115 kW TCD 4.1 L4	137,55 CHF
00 1307 341 1	Kit d'entretien	500	100 kW TCD 3.6 L4	617,95 CHF
00 1307 344 0	Kit d'entretien	500	115 kW TCD 4.1 L4	592,90 CHF
00 1307 342 1	Kit d'entretien	1500	100 kW TCD 3.6 L4	862,25 CHF
00 1307 345 0	Kit d'entretien	1500	115 kW TCD 4.1 L4	808,20 CHF

Avec système de dépollution des gaz d'échappement (Stage IIIB / Tier 4i)

SCORPION	Puissance moteur en kW	Machine n°	Type
9055	115 kW	41605xxxx	K27
7055	115 kW	41603xxxx	K26
7050	90 kW	41607xxxx	K25
7044	90 kW	41601xxxx	K24
7035	90 kW	41505xxxx	K23
7030	90 kW	41503xxxx	K22
6035	90 kW	41501xxxx	K21
6030	90 kW	41501xxxx	K20

SCORPION (moteurs Tier 4i / Stage IIIB)

Référence	Désignation	Heures de service	Moteur	Prix par pièce*
00 1304 579 1	Kit d'entretien	100	90 kW TCD 3.6 L4	225,70 CHF
00 1302 280 1	Kit d'entretien	100	115 kW TCD 4.1 L4	230,30 CHF
00 1304 580 1	Kit d'entretien	500	90 kW TCD 3.6 L4	349,70 CHF
00 1304 577 1	Kit d'entretien	500	115 kW TCD 4.1 L4	367,65 CHF
00 1304 581 1	Kit d'entretien	1500	90 kW TCD 3.6 L4	574,05 CHF
00 1304 578 1	Kit d'entretien	1500	115 kW TCD 4.1 L4	592,00 CHF

Sans système de dépollution des gaz d'échappement (Stage IIIA / Tier 3)

SCORPION	Puissance moteur en kW	Machine n°	Type
9040	103 kW / 88 kW	40403xxxx	K15
7045	103 kW	40303xxxx	K14
7040	88 kW	40203xxxx	K14
7030	88 kW	40103xxxx	K12
6030	88 kW	à partir de 400010139	K11
6030 CP	75 kW / 58 kW	40801xxxx	K10

SCORPION (moteurs Tier 3)

Référence	Désignation	Heures de service	Moteur	Prix par pièce*
00 1302 280 1	Kit d'entretien	100	88 kW / 103 kW	230,30 CHF
00 1302 282 1	Kit d'entretien	500	88 kW	352,35 CHF
00 1302 283 1	Kit d'entretien	500	103 kW	366,40 CHF
00 1302 284 1	Kit d'entretien	1500	88 kW	720,85 CHF
00 1302 285 1	Kit d'entretien	1500	103 kW	705,45 CHF

Sans système de dépollution des gaz d'échappement (non-respect de Stage IIIA / Tier 3)

SCORPION	Puissance moteur en kW	Machine n°	Type
9040	100 kW / 90 kW	40401xxxx	K05
7040	100 kW / 90 kW	40201xxxx	K04
6040	100 kW	40301xxxx	K03
7030	90 kW / 75 kW	40101xxxx	K02
6030	90 kW / 75 kW	jusqu'à 400010138	K01

SCORPION (moteurs non conformes à Tier 3)

Référence	Désignation	Heures de service	Moteur	Prix par pièce*
00 1300 981 0	Kit d'entretien	100	75 kW / 90 kW / 100 kW	460,10 CHF
00 1300 982 0	Kit d'entretien	500	75 kW	228,55 CHF
00 1300 984 0	Kit d'entretien	500	90 kW / 100 kW	260,80 CHF
00 1300 983 0	Kit d'entretien	1500	75 kW	652,40 CHF
00 1300 985 0	Kit d'entretien	1500	90 kW / 100 kW	694,05 CHF

* Tous les prix sont en francs suisses hors TVA. Tous les prix sont sans engagement pour toute la liste des prix, modifications techniques et erreurs sous réserve.

Kits d'entretien

SCORPION (moteurs Tier 4 / Stage IV)



Kit d'entretien	100 h / 100 kW / 115 kW	Prix par pièce*
00 1307 340 1 (référence supérieure)		137,55 CHF
00 1300 306 0	Cartouche pour filtre de retour	118,00 CHF
00 1300 259 0	Kit de joints pour filtre de retour	26,40 CHF
00 1307 415 0	Filtre ventilation réservoir d'AdBlue	3,55 CHF

Kit d'entretien	500 h / 100 kW	Prix par pièce*
00 1307 341 1 (référence supérieure)		617,95 CHF
00 1302 948 2	Filtre à huile moteur	14,40 CHF
00 1995 122 0	Filtre à carburant	77,95 CHF
00 1995 121 0	Préfiltre à carburant	59,35 CHF
00 1993 119 0	Bague d'étanchéité	3,45 CHF
00 1300 257 0	Filtre hydraulique	51,90 CHF
60 0503 072 3	Kit de joints pour filtre hydraulique	27,20 CHF
00 2731 228 0	Élément de filtre à air	206,75 CHF
00 1304 440 1	Filtre de recyclage d'air ambiant	19,50 CHF
00 1304 585 0	Filtre cabine	40,65 CHF
60 0502 632 1	Bague d'étanchéité	1,15 CHF
00 1170 053 0	Filtre d'urée	119,55 CHF
00 1307 415 0	Filtre ventilation réservoir d'AdBlue	3,55 CHF
00 1307 379 0	Goulotte filetée de réservoir d'AdBlue	103,00 CHF

Kit d'entretien	1500 h / 100 kW	Prix par pièce*
00 1307 342 1 (référence supérieure)		862,25 CHF
00 1302 948 2	Filtre à huile moteur	14,40 CHF
00 1995 122 0	Filtre à carburant	77,95 CHF
00 1995 121 0	Préfiltre à carburant	59,35 CHF
00 1993 119 0	Bague d'étanchéité	3,45 CHF
00 2731 228 0	Élément de filtre à air	206,75 CHF
00 1107 598 0	Filtre à air moteur	82,30 CHF
00 1300 306 0	Cartouche pour filtre de retour	118,00 CHF
00 1300 259 0	Kit de joints pour filtre de retour	26,40 CHF
00 1300 257 0	Filtre hydraulique	51,90 CHF
60 0503 072 3	Kit de joints pour filtre hydraulique	27,20 CHF
00 1170 053 0	Filtre d'urée	119,55 CHF
00 1301 825 0	Filtre à air	35,80 CHF
00 1307 415 0	Filtre ventilation réservoir d'AdBlue	3,55 CHF
60 0502 632 1	Bague d'étanchéité	1,15 CHF
00 1304 440 1	Filtre de recyclage d'air ambiant	19,50 CHF
00 1304 585 0	Filtre cabine	40,65 CHF
00 1307 379 0	Goulotte filetée de réservoir d'AdBlue	103,00 CHF

Kit d'entretien	500 h / 115 kW	Prix par pièce*
00 1307 344 0 (référence supérieure)		592,90 CHF
00 1302 276 1	Filtre à huile moteur	19,00 CHF
00 1302 277 1	Filtre à carburant	64,40 CHF
00 1993 117 0	Préfiltre à carburant	86,35 CHF
00 1993 119 0	Bague d'étanchéité	3,45 CHF
00 1300 257 0	Filtre hydraulique	51,90 CHF
60 0503 072 3	Kit de joints pour filtre hydraulique	27,20 CHF
00 2731 228 0	Élément de filtre à air	206,75 CHF
00 1304 440 1	Filtre de recyclage d'air ambiant	19,50 CHF
00 1304 585 0	Filtre cabine	40,65 CHF
60 0502 632 1	Bague d'étanchéité	1,15 CHF
00 1170 053 0	Filtre d'urée	119,55 CHF
00 1307 415 0	Filtre ventilation réservoir d'AdBlue	3,55 CHF

Kit d'entretien	1500 h / 115 kW	Prix par pièce*
00 1307 345 0 (référence supérieure)		808,20 CHF
00 1302 276 1	Filtre à huile moteur	19,00 CHF
00 1302 277 1	Filtre à carburant	64,40 CHF
00 1993 117 0	Préfiltre à carburant	86,35 CHF
00 1993 119 0	Bague d'étanchéité	3,45 CHF
00 2731 228 0	Élément de filtre à air	206,75 CHF
00 1107 598 0	Filtre à air moteur	82,30 CHF
00 1300 306 0	Cartouche pour filtre de retour	118,00 CHF
00 1300 259 0	Kit de joints pour filtre de retour	26,40 CHF
00 1300 257 0	Filtres hydrauliques	51,90 CHF
60 0503 072 3	Kit de joints pour filtre hydraulique	27,20 CHF
00 1170 053 0	Filtre d'urée	119,55 CHF
00 1301 825 0	Filtre à air	35,80 CHF
00 1307 415 0	Filtre ventilation réservoir d'AdBlue	3,55 CHF
60 0502 632 1	Bague d'étanchéité	1,15 CHF
00 1304 440 1	Filtre de recyclage d'air ambiant	19,50 CHF
00 1304 585 0	Filtre cabine	40,65 CHF

* Tous les prix sont en francs suisses hors TVA. Tous les prix sont sans engagement pour toute la liste des prix, modifications techniques et erreurs sous réserve.

Kits d'entretien

SCORPION (moteurs Tier 4i / Stage IIIB)



Kit d'entretien	100 h / 90 kW	Prix par pièce*
00 1304 579 1 (référence supérieure)		225,70 CHF
00 1302 948 2	Filtre à huile moteur	14,40 CHF
00 1300 306 0	Cartouche pour filtre de retour	118,00 CHF
00 1300 259 0	Kit de joints pour filtre de retour	26,40 CHF
00 1300 257 0	Filtre hydraulique	51,90 CHF
60 0503 072 3	Kit de joints pour filtre hydraulique	27,20 CHF
60 0502 632 1	Bague d'étanchéité	1,15 CHF

Kit d'entretien	500 h / 90 kW	Prix par pièce*
00 1304 580 1 (référence supérieure)		349,70 CHF
00 1302 948 2	Filtre à huile moteur	14,40 CHF
00 1995 122 0	Filtre à carburant	77,95 CHF
00 1995 121 0	Préfiltre à carburant	59,35 CHF
00 1993 119 0	Bague d'étanchéité	3,45 CHF
00 1300 257 0	Filtre hydraulique	51,90 CHF
60 0503 072 3	Kit de joints pour filtre hydraulique	27,20 CHF
00 0317 433 0	Élément de filtre à air	63,75 CHF
00 1304 440 1	Filtre de recyclage d'air ambiant	19,50 CHF
00 1304 585 0	Filtre cabine	40,65 CHF
60 0502 632 1	Bague d'étanchéité	1,15 CHF

Kit d'entretien	1500 h / 90 kW	Prix par pièce*
00 1304 581 1 (référence supérieure)		574,05 CHF
00 1302 948 2	Filtre à huile moteur	14,40 CHF
00 1995 122 0	Filtre à carburant	77,95 CHF
00 1995 121 0	Préfiltre à carburant	59,35 CHF
00 1993 119 0	Bague d'étanchéité	3,45 CHF
00 1300 306 0	Cartouche pour filtre de retour	118,00 CHF
00 1300 259 0	Kit de joints pour filtre de retour	26,40 CHF
00 1300 257 0	Filtre hydraulique	51,90 CHF
60 0503 072 3	Kit de joints pour filtre hydraulique	27,20 CHF
00 0317 433 0	Élément de filtre à air	63,75 CHF
00 0317 434 0	Cartouche de sécurité	52,95 CHF
00 1304 440 1	Filtre de recyclage d'air ambiant	19,50 CHF
00 1304 585 0	Filtre cabine	40,65 CHF
00 1301 825 0	Filtre à air	35,80 CHF
60 0502 632 1	Bague d'étanchéité	1,15 CHF

* Tous les prix sont en francs suisses hors TVA. Tous les prix sont sans engagement pour toute la liste des prix, modifications techniques et erreurs sous réserve.

Kits d'entretien

SCORPION (moteurs Tier 3)



Kit d'entretien	100 h / 88 kW / 103 kW	Prix par pièce*
00 1302 280 1 (référence supérieure)		230,30 CHF
00 1302 276 1	Filtre à huile moteur	19,00 CHF
00 1300 306 0	Cartouche pour filtre de retour	118,00 CHF
00 1300 259 0	Kit de joints pour filtre de retour	26,40 CHF
00 1300 257 0	Filtre hydraulique	51,90 CHF
60 0503 072 3	Kit de joints pour filtre hydraulique	27,20 CHF
60 0502 632 1	Bague d'étanchéité	1,15 CHF

Kit d'entretien	500 h / 88 kW	Prix par pièce*
00 1302 282 1 (référence supérieure)		352,35 CHF
00 1302 276 1	Filtre à huile moteur	19,00 CHF
00 1302 278 1	Filtre à carburant	21,25 CHF
00 1301 644 0	Préfiltre à carburant	103,45 CHF
00 1301 646 0	Kit de joints pour préfiltre à carburant	41,15 CHF
00 0317 433 0	Élément de filtre à air	63,75 CHF
00 1300 580 0	Filtre de recyclage d'air ambiant	7,00 CHF
00 1300 774 0	Filtre d'air frais	95,50 CHF
60 0502 632 1	Bague d'étanchéité	1,15 CHF

Kit d'entretien	1500 h / 88 kW	Prix par pièce*
00 1302 284 1 (référence supérieure)		720,85 CHF
00 1302 276 1	Filtre à huile moteur	19,00 CHF
00 1302 278 1	Filtre à carburant	21,25 CHF
00 1301 644 0	Préfiltre à carburant	103,45 CHF
00 1301 646 0	Kit de joints pour préfiltre à carburant	41,15 CHF
00 1300 306 0	Cartouche pour filtre de retour	118,00 CHF
00 1300 259 0	Kit de joints pour filtre de retour	26,40 CHF
00 1300 257 0	Filtre hydraulique	51,90 CHF
60 0503 072 3	Kit de joints pour filtre hydraulique	27,20 CHF
00 0317 433 0	Élément de filtre à air	63,75 CHF
00 0317 434 0	Cartouche de sécurité	52,95 CHF
00 1301 825 0	Filtre à air	35,80 CHF
00 1300 580 0	Filtre de recyclage d'air ambiant	7,00 CHF
00 1300 774 0	Filtre d'air frais	95,50 CHF
00 1302 392 0	Joint de couvercle de culasse	60,40 CHF
60 0502 632 1	Bague d'étanchéité	1,15 CHF

Kit d'entretien	500 h / 103 kW	Prix par pièce*
00 1302 283 1 (référence supérieure)		366,40 CHF
00 1302 276 1	Filtre à huile moteur	19,00 CHF
00 1302 277 1	Filtre à carburant	64,40 CHF
00 1302 279 0	Préfiltre à carburant	87,05 CHF
00 0317 433 0	Élément de filtre à air	63,75 CHF
00 1300 580 0	Filtre de recyclage d'air ambiant	7,00 CHF
00 1300 774 0	Filtre d'air frais	95,50 CHF
60 0502 632 1	Bague d'étanchéité	1,15 CHF

Kit d'entretien	1500 h / 103 kW	Prix par pièce*
00 1302 285 1 (référence supérieure)		
00 1302 276 1	Filtre à huile moteur	19,00 CHF
00 1302 277 1	Filtre à carburant	64,40 CHF
00 1302 279 0	Préfiltre à carburant	87,05 CHF
00 1300 306 0	Cartouche pour filtre de retour	118,00 CHF
00 1300 259 0	Kit de joints pour filtre de retour	26,40 CHF
00 1300 257 0	Filtre hydraulique	51,90 CHF
60 0503 072 3	Kit de joints pour filtre hydraulique	27,20 CHF
00 0317 433 0	Élément de filtre à air	63,75 CHF
00 0317 434 0	Cartouche de sécurité	52,95 CHF
00 1301 825 0	Filtre à air	35,80 CHF
00 1300 580 0	Filtre de recyclage d'air ambiant	7,00 CHF
00 1300 774 0	Filtre d'air frais	95,50 CHF
00 1302 418 0	Joint de couvercle de culasse	65,95 CHF
60 0502 632 1	Bague d'étanchéité	1,15 CHF

* Tous les prix sont en francs suisses hors TVA. Tous les prix sont sans engagement pour toute la liste des prix, modifications techniques et erreurs sous réserve.

Kits d'entretien

SCORPION (moteurs non conformes à Tier 3)



Kit d'entretien	100 h / 75 / 90 / 100 kW	Prix par pièce*
Références à commander individuellement		
00 1301 639 1	Filtre à huile moteur	21,10 CHF
00 1301 641 0	Filtre à carburant	13,25 CHF
00 1301 644 0	Préfiltre à carburant	103,45 CHF
00 1301 646 0	Kit de joints pour préfiltre à carburant	41,15 CHF
00 1300 306 0	Cartouche pour filtre de retour	118,00 CHF
00 1300 257 0	Filtre hydraulique	51,90 CHF
60 0503 072 3	Kit de joints pour filtre hydraulique	27,20 CHF
60 0502 632 1	Bague d'étanchéité	1,15 CHF

Kit d'entretien	500 h / 75 kW	Prix par pièce*
00 1300 982 0 (référence supérieure)		228,55 CHF
00 1301 639 1	Filtre à huile moteur	21,10 CHF
00 1301 641 0	Filtre à carburant	13,25 CHF
00 1301 644 0	Préfiltre à carburant	103,45 CHF
00 1301 646 0	Kit de joints pour préfiltre à carburant	41,15 CHF
60 0501 111 1	Élément de filtre à air	72,90 CHF
60 0502 632 1	Bague d'étanchéité	1,15 CHF

Kit d'entretien	1500 h / 75 kW	Prix par pièce*
00 1300 983 0 (référence supérieure)		652,40 CHF
00 1301 639 1	Filtre à huile moteur	21,10 CHF
00 1301 641 0	Filtre à carburant	13,25 CHF
00 1301 644 0	Préfiltre à carburant	103,45 CHF
00 1301 646 0	Kit de joints pour préfiltre à carburant	41,15 CHF
00 1300 306 0	Cartouche pour filtre de retour	118,00 CHF
00 1300 259 0	Kit de joints pour filtre de retour	26,40 CHF
00 1300 257 0	Filtre hydraulique	51,90 CHF
60 0503 072 3	Kit de joints pour filtre hydraulique	27,20 CHF
60 0501 111 1	Élément de filtre à air	72,90 CHF
60 0501 111 2	Cartouche de sécurité	40,70 CHF
00 1301 825 0	Filtre à air	35,80 CHF
00 1300 580 0	Filtre de recyclage d'air ambiant	7,00 CHF
00 1300 774 0	Filtre d'air frais	95,50 CHF
00 1301 631 0	Joint de couvercle de culasse	48,20 CHF
60 0502 632 1	Bague d'étanchéité	1,15 CHF

Kit d'entretien	500 h / 90 / 100 kW	Prix par pièce*
00 1300 984 0 (référence supérieure)		260,80 CHF
00 1301 639 1	Filtre à huile moteur	21,10 CHF
00 1301 641 0	Filtre à carburant	13,25 CHF
00 1301 644 0	Préfiltre à carburant	103,45 CHF
00 1301 646 0	Kit de joints pour préfiltre à carburant	41,15 CHF
00 0317 433 0	Élément de filtre à air	63,75 CHF
60 0502 632 1	Bague d'étanchéité	1,15 CHF

Kit d'entretien	1500 h / 90 / 100 kW	Prix par pièce*
00 1300 985 0 (référence supérieure)		694,05 CHF
00 1301 639 1	Filtre à huile moteur	21,10 CHF
00 1301 641 0	Filtre à carburant	13,25 CHF
00 1301 644 0	Préfiltre à carburant	103,45 CHF
00 1301 646 0	Kit de joints pour préfiltre à carburant	41,15 CHF
00 1300 306 0	Cartouche pour filtre de retour	118,00 CHF
00 1300 259 0	Kit de joints pour filtre de retour	26,40 CHF
00 1300 257 0	Filtre hydraulique	51,90 CHF
60 0503 072 3	Kit de joints pour filtre hydraulique	27,20 CHF
00 0317 433 0	Élément de filtre à air	63,75 CHF
00 0317 434 0	Cartouche de sécurité	52,95 CHF
00 1301 825 0	Filtre à air	35,80 CHF
00 1300 580 0	Filtre de recyclage d'air ambiant	7,00 CHF
00 1300 774 0	Filtre d'air frais	95,50 CHF
00 1301 631 0	Joint de couvercle de culasse	48,20 CHF
60 0502 632 1	Bague d'étanchéité	1,15 CHF

* Tous les prix sont en francs suisses hors TVA. Tous les prix sont sans engagement pour toute la liste des prix, modifications techniques et erreurs sous réserve.

Kits d'entretien

SCORPION 6030 CP (type K 10 / à partir de 408 01 0001)



Kit d'entretien	100 heures de service	Prix par pièce*
00 1302 894 1 (référence supérieure)		143,60 CHF
00 1302 948 2	Filtre à huile moteur	14,40 CHF
00 1303 106 0	Filtre à huile hydraulique	126,25 CHF
00 1303 093 0	Kit de joints pour filtre à huile hydraulique	9,30 CHF
60 0502 632 1	Bague d'étanchéité	1,15 CHF

Kit d'entretien	500 heures de service	Prix par pièce*
00 1302 895 1 (référence supérieure)		166,90 CHF
00 1302 948 2	Filtre à huile moteur	14,40 CHF
00 1302 924 1	Filtre à carburant	25,00 CHF
60 0501 111 1	Élément de filtre à air extérieur	72,90 CHF
00 1303 307 0	Filtre cabine	42,00 CHF
00 1302 983 0	Joint de couvercle de culasse	25,00 CHF
00 1300 169 1	Ruban d'étanchéité	12,15 CHF
60 0502 632 1	Bague d'étanchéité	1,15 CHF

Kit d'entretien	1500 heures de service	Prix par pièce*
00 1302 896 1 (référence supérieure)		370,60 CHF
00 1302 948 2	Filtre à huile moteur	14,40 CHF
00 1302 924 1	Filtre à carburant	25,00 CHF
60 0501 111 1	Élément de filtre à air extérieur	72,90 CHF
60 0501 111 2	Cartouche de sécurité	40,70 CHF
00 1303 307 0	Filtre cabine	42,00 CHF
00 1303 106 0	Filtre à huile hydraulique	126,25 CHF
00 1303 093 0	Kit de joints pour filtre à huile hydraulique	9,30 CHF
00 1301 825 0	Filtre à air	35,80 CHF
00 1302 983 0	Joint de couvercle de culasse	25,00 CHF
00 1300 169 1	Ruban d'étanchéité	12,15 CHF
60 0502 632 1	Bague d'étanchéité	1,15 CHF

* Tous les prix sont en francs suisses hors TVA. Tous les prix sont sans engagement pour toute la liste des prix, modifications techniques et erreurs sous réserve.

Peintures

Référence	Désignation	Conditionnement	Couleur	Prix par pièce*
00 0145 541 0	Peinture de retouche	Seau d'1 l	Vert CLAAS	46,85 CHF
00 0145 579 0	Peinture de retouche	Seau de 5 l	Vert CLAAS	210,75 CHF
00 0145 547 0	Peinture de retouche	Seau d'1 l	Gris clair CLAAS	46,85 CHF
00 0145 543 0	Peinture de retouche	Seau d'1 l	Rouge CLAAS	46,85 CHF
00 0145 545 0	Peinture de retouche	Seau d'1 l	Gris foncé CLAAS	46,85 CHF
00 0145 580 0	Peinture de retouche	Seau de 5 l	Gris foncé CLAAS	210,75 CHF
00 0146 348 0	Peinture de retouche	Seau d'1 l	Gris SCORPION, jusqu'à l'AM 2018	46,85 CHF
00 0145 540 0	Peinture de retouche	Bombe de 0,4 l	Vert CLAAS	22,15 CHF
00 0145 546 0	Peinture de retouche	Bombe de 0,4 l	Gris clair CLAAS	22,15 CHF
00 0145 542 0	Peinture de retouche	Bombe de 0,4 l	Rouge CLAAS	22,15 CHF
00 0145 544 0	Peinture de retouche	Bombe de 0,4 l	Gris foncé CLAAS	22,15 CHF
00 0146 347 0	Peinture de retouche	Bombe de 0,4 l	Gris SCORPION, jusqu'à l'AM 2018	22,15 CHF
00 0145 555 0	Apprêt	Seau d'1 l	Gris	46,85 CHF
00 0145 554 0	Apprêt	Bombe de 0,4 l	Gris	22,15 CHF
00 0145 576 0	Diluant	Seau d'1 l		22,60 CHF
00 0145 577 0	Diluant	Seau de 5 l		89,20 CHF

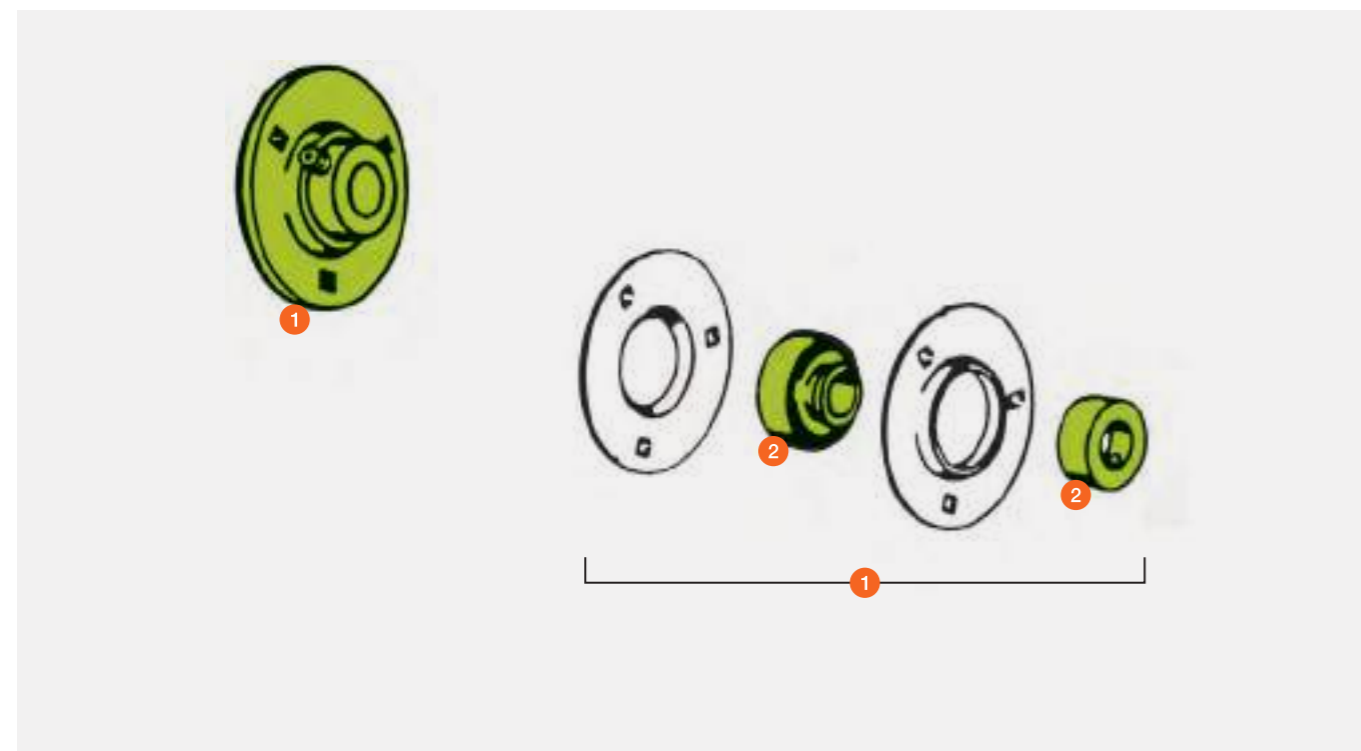
* Tous les prix sont en francs suisses hors TVA. Tous les prix sont sans engagement pour toute la liste des prix, modifications techniques et erreurs sous réserve.



Paliers à bride

Pos.	Référence	Désignation	Dimensions / Remarque	Prix par pièce*
1	00 0619 285 0	Palier à bride compl.	Ø = 20 mm	35,05 CHF
	00 0636 340 0	Palier à bride compl.	Ø = 25 mm	36,65 CHF
	00 0610 449 0	Palier à bride compl.	Ø = 30 mm	44,00 CHF
	00 0616 065 0	Palier à bride compl.	Ø = 35 mm	55,20 CHF
	00 0560 210 0	Palier à bride compl.	Ø = 40 mm	68,95 CHF
2	00 0619 286 0	Palier à bride seul	Ø = 20 mm	24,25 CHF
	00 0636 341 0	Palier à bride seul	Ø = 25 mm	25,25 CHF
	00 0610 448 0	Palier à bride seul	Ø = 30 mm	30,75 CHF
	00 0616 066 0	Palier à bride seul	Ø = 35 mm	38,55 CHF
	00 0560 212 1	Palier à bride seul	Ø = 40 mm	42,75 CHF
3	00 0619 287 1	Bague	Ø = 20 mm	5,70 CHF
	00 0636 342 1	Bague	Ø = 25 mm	5,80 CHF
	00 0610 447 1	Bague	Ø = 30 mm	6,45 CHF
	00 0616 067 1	Bague	Ø = 35 mm	9,15 CHF
	00 0560 213 1	Bague	Ø = 40 mm	9,95 CHF

* Tous les prix sont en francs suisses hors TVA. Tous les prix sont sans engagement pour toute la liste des prix, modifications techniques et erreurs sous réserve.



Paliers montés

Pos.	Référence	Désignation	Diamètre intérieur mm	Alésages de fixation	Prix par pièce*
1	00 0667 618 0	Palier monté	40	4 alésages sans filetage	167,30 CHF
2	00 0662 624 2	Palier monté	30	4 alésages avec filetage M 10	128,10 CHF
	00 0647 393 0	Palier monté	30	3 alésages sans filetage	120,00 CHF
	00 0603 144 0	Palier monté	35	3 alésages sans filetage	128,40 CHF
	00 0676 304 0	Palier monté	35	4 alésages sans filetage	127,05 CHF
	00 0680 336 1	Palier monté	40	4 alésages sans filetage	158,65 CHF
	00 0684 596 1	Palier monté	40	4 alésages sans filetage	187,50 CHF
	00 0757 370 0	Palier monté	40	4 alésages sans filetage	188,85 CHF
	00 0629 193 2	Palier monté	40	4 alésages avec filetage M 12	144,90 CHF
	00 0629 220 0	Palier monté	45	4 alésages avec filetage M 12	159,65 CHF
	00 0687 301 1	Palier monté	45	4 alésages avec filetage M 12	179,40 CHF
	00 0687 302 0	Palier monté	45	4 alésages avec filetage M 12	179,40 CHF
	00 0687 349 0	Palier monté	45	4 alésages sans filetage	179,40 CHF
	00 0629 695 0	Palier monté	45	4 alésages sans filetage	148,75 CHF
	00 0688 482 0	Palier monté	45	4 alésages sans filetage	179,40 CHF
	00 0629 423 0	Palier monté	50	6 alésages avec filetage M 12	335,30 CHF
	00 0642 495 0	Palier monté	50	6 alésages sans filetage	349,30 CHF
	00 0667 404 2	Palier monté	55	6 alésages sans filetage	363,20 CHF
	00 0644 700 1	Palier monté	60	6 alésages sans filetage	388,85 CHF

* Tous les prix sont en francs suisses hors TVA. Tous les prix sont sans engagement pour toute la liste des prix, modifications techniques et erreurs sous réserve.



Accessoires et consommables

Conditionnement des balles	4
Filets d'enrubannage	4
Ficelles de liage	9
Films étirables	15
Films de liage	18
Batteries	22
Lubrifiants	28
Huiles moteur	29
Huiles de transmission	30
Huiles de tracteurs universelles	32
Huiles hydrauliques	33
Graisses lubrifiantes	34
Liquides de refroidissement	35
Lubrifiants Fuel Economy	36
Fluides d'usinage des métaux/AdBlue	37
Huiles de chaînes/produits complémentaires	38
Liquides de frein	39
Additifs de carburant	40
Domaines d'application et avantages	42
Normes internationales	50
Classification ACEA pour véhicules industriels	52
Classification API pour moteurs	53
Classification API pour transmissions	54
Identification des graisses lubrifiantes	54
Classification STOU/UTTO	55
Comparatif ISO VG/SAE	55
Classification des huiles hydrauliques	56
Liste des abréviations	57
Systèmes vidéo	64
Systèmes de guidage	70
Masses avant	72
DRIVE-IN	74
Magnétite	75
Béton – nouvelle génération (NG)	76
Béton – ancienne génération (EG)	77
Tracteurs de forte puissance	78
Pneus	80
Porte-outils frontaux et outils portés	82
Outillage atelier	84
Monte-roues TYRE LIFT	84
Sangles d'arrimage	85
Chauffage radiant	87
Pompe à graisse	88
Table haute sur fût métallique	89
AQUA NON STOP COMFORT	90
Affûteuse automatique	90
Gabarits	98



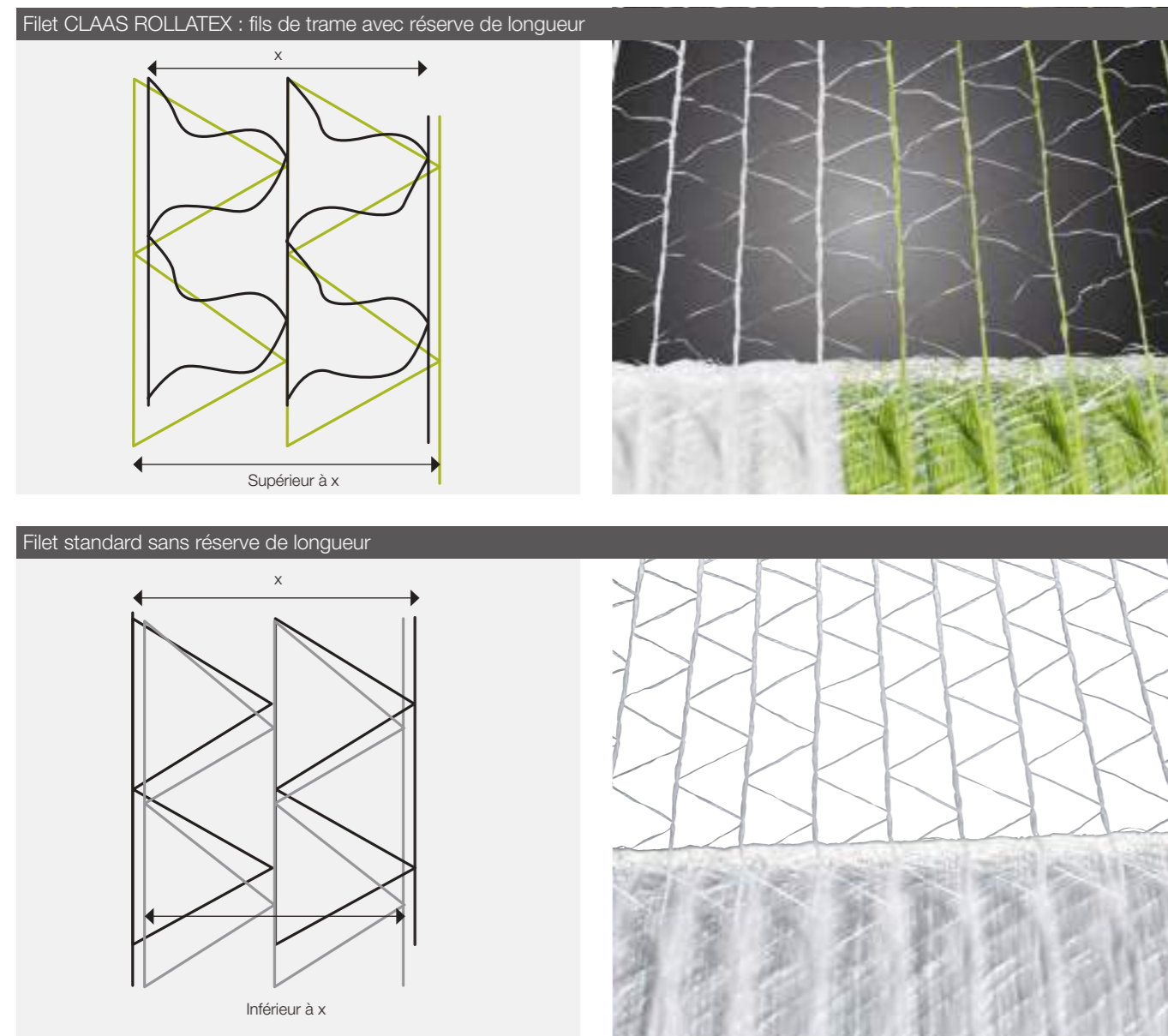


Filets d'enrubannage CLAAS ROLLATEX : performance et innovation.

La technologie Covered CLAAS permet au filet de se dérouler sur toute la largeur de la balle et de la recouvrir ainsi parfaitement d'un bord à l'autre. Cette propriété inédite assure une protection maximale de la matière pressée, préserve la forme de la balle, minimise les pertes et simplifie le stockage. De conception novatrice, nos filets permettent d'obtenir des balles parfaitement enrubannées et recouvertes sur toute leur largeur, sans formation de bourrelets, pour une protection parfaite des balles. Ce résultat est atteint grâce à un processus d'étréage

breveté où les fils de trame, dotés d'une réserve de longueur, sont tissés dans le filet. Ce procédé évite un étréage excessif du filet. La technologie de tissage présente également des avantages complémentaires, tels qu'un meilleur accrochage du filet sur la récolte pressée et sur les autres couches de filet. Comparé à un filet standard sans réserve de longueur, l'enrubannage nécessite un nombre de tours de filet inférieur par balle. Les filets CLAAS ROLLATEX peuvent être utilisés sur toutes les presses et pour toutes les dimensions de balles.

Représentation schématique de la structure de filet : CLAAS ROLLATEX / filets standard



Avec notre filet CLAAS ROLLATEX dont l'efficacité est avérée depuis de nombreuses années, nous vous proposons une gamme de filets innovante répondant à toutes les conditions d'utilisation. Les filets d'enrubannage CLAAS ORIGINAL peuvent être utilisés sur toutes les presses avec les avantages suivants :

- Meilleure protection contre l'humidité
- Stabilité maximale de la forme durant le stockage et le transport
- Qualité d'ensilage optimale sans inclusions d'air
- Longueur réelle garantie
- Faibles pertes par effritement
- Résistance maximale à la déchirure

- Couverture parfaite et solide de la balle de bord à bord
- Absence de bourrelets, pertes minimales

ROLLATEX PRO XW



Pour ses presses VARIANT de nouvelle génération, CLAAS vous propose un autre filet dans le segment PRO. Grâce à sa largeur de 1,30 m, le filet ROLLATEX PRO XW recouvre largement les bords de la balle.

Avantages et caractéristiques des balles rondes recouvertes de filet ROLLATEX PRO XW :

- Utilisable dans toutes les presses VARIANT CLAAS avec l'option « liage filet ROLLATEX XW »
- Utilisable dans toutes les autres presses pouvant fonctionner avec du filet en 1,30 m
- Meilleure protection du film d'enrubannage en cas de présence de tiges dures ou saillantes en bord de balle (balles d'ensilage)
- Balles cylindriques de forme optimale
- Excellente protection de la matière face aux caprices de la météo
- Faibles pertes par effritement et lors du transport
- Résistance à la déchirure linéaire 290 kg
- Transport facilité des balles
- Arêtes de balle parfaitement étanchéifiées
- Dessin zébré facilitant le bon positionnement du rouleau
- Bande d'avertissement rouge à la fin du rouleau, env. 70 m
- Bords protégés et poignées pratiques pour un transport sécurisé du rouleau
- Mise en place simple du filet grâce à CLAAS EnterNet (assistance de mise en place pour un démarrage parfait du nouveau rouleau de filet)



Référence	Désignation	Dimensions	Poids/rouleau	Résistance à la déchirure linéaire	Rouleaux/palette
00 0213 504 0	ROLLATEX PRO 3500 XW	1,30 x 3500 m	42 kg	290 kg	28
00 0213 524 0	ROLLATEX PRO 3500 XW HUV	1,30 x 3500 m	42 kg	290 kg	28

Filets d'enrubannage CLAAS ROLLATEX : performance et innovation.

ROLLATEX PRO



Le filet de la dernière génération pour balles rondes : les fils longitudinaux très robustes à diamètre renforcé permettent une alimentation fiable et une découpe sensiblement améliorée du filet. Votre avantage : une longueur jusqu'à 50 % supérieure associée à une parfaite insertion du filet et à des performances améliorées.

- Recouvrement garanti de la balle d'un bord à l'autre (procédé breveté CLAAS d'étirage en largeur « CLAAS Covered »)
- Aucune formation de bourrelet, aucune perte par effritement ou inclusions d'air
- Bon accrochage des couches de filet sur la balle
- 290 kg de résistance à la déchirure linéaire pour un poids plus faible par mètre
- Longueurs importantes pour un faible poids de rouleau
- Hydrofuge, surface résistante aux UV
- Adapté à toutes les presses à balles rondes
- Longueur minimale garantie et exploitation maximale du filet avec un préétirage optimal
- Dessin zébré facilitant le bon positionnement du rouleau
- Bande d'avertissement rouge à la fin du rouleau, env. 70 m
- Bords protégés et poignées pratiques pour la sécurité de transport du rouleau
- Mise en place simple du filet grâce à CLAAS EnterNet (assistance de mise en place pour un démarrage parfait du nouveau rouleau de filet)



Référence	Désignation	Dimensions	Poids/rouleau	Résistance à la déchirure linéaire	Rouleaux/palette
00 0180 978 2	ROLLATEX PRO 4500	1,23 x 4500 m	43 kg	290 kg	28
00 0820 536 3	ROLLATEX PRO 4500 HUV	1,23 x 4500 m	43 kg	290 kg	28
00 0213 579 0	ROLLATEX PRO 3800	1,23 x 3800 m	37 kg	290 kg	28
00 0214 030 0	ROLLATEX PRO 3800 HUV	1,23 x 3800 m	37 kg	290 kg	28
00 0180 149 1	ROLLATEX PRO 2500	1,23 x 2500 m	25 kg	290 kg	36
00 0214 031 0	ROLLATEX PRO 2500 HUV	1,23 x 2500 m	25 kg	290 kg	36

ROLLATEX CLASSIC

- Alternative économique au produit Premium pouvant être utilisée sur toutes les presses à balles rondes
- Bon recouvrement des balles grâce à la surlongueur sur le fil de trame
- Résistance à la déchirure linéaire 260 kg
- Blanc pur
- Poignées pratiques pour le transport



Référence	Désignation	Dimensions	Poids/rouleau	Résistance à la déchirure linéaire	Rouleaux/palette
00 0180 979 0	ROLLATEX CLASSIC 3000	1,23 x 3000 m	29 kg	260 kg	32



Filets d'enrubannage CLAAS ROLLATEX : performance et innovation.

Recommandations pour l'utilisation du filet à balles rondes

Pour un résultat optimal avec des presses à balles rondes, veuillez tenir compte des recommandations suivantes. Les indications correspondent au nombre de tours minimum sur toute la largeur de balle.

Ensilage Ø de balle 1,2 m	Foin Ø de balle 1,5 m	Paille Ø de balle 1,8-2,0 m
Nombre minimal de tours complets : 2,5 en surface de balle	Nombre minimal de tours complets : 3,5 en surface de balle	Nombre minimal de tours complets : 4 en surface de balle

Nous recommandons d'effectuer au moins un tour de filet supplémentaire dans des conditions extrêmes, par ex. :

- Paramétrage de pressions de pressage élevées
- Paille très courte, cassante ou extrêmement sèche
- Températures très élevées
- Opérations de manutention multiples
- Forte exposition aux UV
- Parcelles très pierreuses
- Longue durée de stockage en extérieur

CLAAS EnterNet

Mise en place simple et fiable dans toutes les presses, à tout moment.

L'enrubannage optimal des balles suppose la gestion parfaite de l'alimentation en filet. Avec EnterNet, CLAAS offre une nouvelle solution exclusive pour ses filets destinés à l'enrubannage de balles rondes. Petit détail d'importance, CLAAS EnterNet est une étiquette adhésive qui enserre l'extrémité du filet, formant une sorte de tresse. Ainsi, il n'est plus nécessaire de guider le filet sur toute la largeur. L'introduction est plus rapide et le filet peut être réparti uniformément d'emblée sans aucune difficulté. Cette nouvelle fonctionnalité est proposée d'usine sur tous les filets CLAAS ROLLATEX et ROLLATEX PRO.



Principe de fonctionnement : <http://go.claas.com/EnterNet-de>



Si plusieurs conditions extrêmes sont combinées, un tour de filet supplémentaire peut être nécessaire.

Ces recommandations sont fournies à titre indicatif. Si vous utilisez un filet standard pour vos balles rondes, prévoyez éventuellement encore un tour de filet supplémentaire.

Autres conseils d'utilisation

- Assurez-vous que le rouleau de filet peut tourner librement dans sa chambre.
- Contrôlez et nettoyez tous les points où le filet pourrait rester bloqué ou se déchirer dans la presse ou sur la rampe dépose-balles.
- Adaptez votre conduite afin que la chambre de pressage puisse se remplir de manière homogène des deux côtés.
- Assurez-vous que la balle n'est pas déformée lors de la fermeture de la chambre de pressage.
- Aucun fourrage ne doit rester bloqué entre les différentes couches de filet une fois la balle terminée.

Ficelle de liage CLAAS : à chaque presse sa ficelle.

CLAAS BALETEX XL

Des mètres AUTOUR de la balle et des kilos DANS la balle.

Achetez votre ficelle de liage au mètre en fonction de la résistance des nœuds, et non plus au poids !

CLAAS BALETEX XL est une ficelle conçue pour de longues journées de travail avec une longueur effective de 1 400 m par bobine de 10 kg. Cette nouvelle ficelle est une combinaison unique en son genre alliant la résistance à la déchirure de la ficelle de liage de type 130 à une longueur considérablement augmentée. Ces bobines s'adaptent à n'importe quelle presse à balles carrées et dispensent jusqu'à 35 % de ficelle en plus par bobine par rapport aux dimensions courantes. Avec les ficelles CLAAS BALETEX XL, vous augmentez les intervalles de remplacement, tout en conservant la même résistance à la déchirure, et vous augmentez ainsi de façon sensible le rendement de la presse. Le nouveau design de la ficelle assure en outre un meilleur serrage des nœuds.

Le prix au mètre est nettement plus économique, les frais par balle sont donc moindres :

- Coûts réduits par balle (prix réduit par mètre de ficelle)
- Plein rendement de votre presse (fortes pressions de pressage)
- Plus de balles par bobine (longueur réelle de 1 400 m par bobine de ficelle)
- Aucun compromis en termes de solidité et de résistance au nœud (240 kg au nœud)
- Passage en machine souple et générant peu d'usure (ficelle fibrillée)

Faites le test de longueur :

$$\text{Longueur réelle de votre ficelle} = \frac{\text{Longueur de l'échantillon de ficelle en mm}}{\text{Poids de l'échantillon de ficelle en g}^*}$$

* Détermination du poids : idéalement, balance numérique avec 2 décimales



Référence	Désignation	Couleur	Poids/rouleau	Longueur/bobine	Longueur/kg	Résistance au nœud
00 0180 295 1	BALETEX 130 XL	<input type="checkbox"/>	10 kg	1400 m	140 m/kg	230 kg
00 0177 593 1	BALETEX 130 XL HUV	<input type="checkbox"/>	10 kg	1400 m	140 m/kg	230 kg

Ficelle CLAAS et rentabilité : quelle est la ficelle réellement la plus économique ?

L'assurance de faire le bon choix en trois étapes de calcul

Tenter de réduire les coûts en achetant « pas cher » peut s'avérer très onéreux. Souvent, les ficelles qui semblent bon marché à première vue sont loin d'être l'alternative économique recherchée. Les prix au kilogramme indiqués faussent le calcul. Ce qui compte, ce sont des nœuds solides et ce que vous consommez réellement, ce sont les mètres et non les kilos de ficelle. Pour prendre la bonne décision au moment de l'achat, demandez le prix de la ficelle au kilomètre et le coefficient de résistance des nœuds. Seules ces valeurs permettent d'établir une comparaison des prix objective. Le calcul en trois opérations présenté ci-contre vous montre comment procéder.

Caractéristiques techniques à connaître :

- Longueur/kg
- Longueur/bobine
- Résistance au nœud
- Prix/bobine de ficelle

Calcul : prix / km de ficelle (ficelle CLAAS / ficelle d'autre marque)

Produit d'autre marque : ficelle de type 130
9 kg | 110 m/kg | 990 m/bobine de ficelle

Prix : **16,90 €*
Prix/kg : 1,88 €
Prix/km : (16,90 € : 990 m) × 1000 m = 17,07 €**

Produit CLAAS : BALETEX 130 XL
10 kg | 140 m/kg | 1400 m/bobine de ficelle

Prix : **23,00 €*
Prix/kg : 2,30 €
Prix/km : (23,00 € : 1400 m) × 1000 m = 16,42 €**

$$\text{Prix/km (€)} = \frac{\text{Prix/bobine de ficelle (€)} \times 1000 \text{ m}}{\text{Longueur/bobine de ficelle (m)}}$$

$$16,42 \text{ €/km} = \frac{23,00 \text{ €/kg} \times 1000 \text{ m}}{1400 \text{ m}}$$

Calcul : prix / km de ficelle (ficelle CLAAS / ficelle d'autre marque)

Produit d'autre marque : ficelle de type 130
9 kg | 110 m/kg | 990 m/bobine de ficelle

Prix/bobine de ficelle : **16,90 €*
Prix/kg : 1,88 €/kg (16,90 € : 9 kg = 1,88 €/kg)**

Produit CLAAS : BALETEX 130 XL
10 kg | 140 m/kg | 1400 m/bobine de ficelle

Prix/bobine de ficelle : **23,00 €*
Prix/kg : 2,30 €/kg (23,00 € : 10 kg = 2,30 €/kg)**

$$\text{Prix/kg (€)} = \frac{\text{Prix/bobine de ficelle (€)}}{\text{Poids/bobine (kg)}}$$

$$2,30 \text{ €/kg} = \frac{23,00 \text{ €}}{10,00 \text{ kg}}$$

Comparaison des prix sur la base de la longueur et non du prix / kg

Produit d'autre marque : ficelle de type 130
9 kg | 110 m/kg | 990 m/bobine de ficelle

Prix : **16,90 €*
Longueur/kg : 110 m/kg
Prix/kg : 1,88 €/kg (16,90 € : 9 kg)**

Produit CLAAS : BALETEX 130 XL
10 kg | 140 m/kg | 1400 m/bobine de ficelle

Prix : **23,00 €*
Longueur/kg : 140 m/kg
Prix/kg : 2,30 € (23,00 € : 10 kg)**

$$\text{Rapport de prix (€/kg)} = \frac{\text{Prix/kg ficelle CLAAS} \times \text{longueur/kg ficelle d'autre marque}}{\text{Longueur/kg ficelle CLAAS}}$$

$$1,80 \text{ €/kg} = \frac{2,30 \text{ €/kg} \times 110 \text{ m/kg}}{140 \text{ m/kg}}$$

* Prix fictif utilisé pour illustrer les exemples de calcul (sans relation directe avec les prix réels pratiqués sur le marché)

Ficelles de liage QUADOTEX



Les ficelles Premium CLAAS QUADOTEX ont été développées pour les besoins des nouvelles presses à balles parallélépipédiques en collaboration avec le bureau d'études CLAAS. De la même façon que les presses de la nouvelle génération ont démontré leur débit et leur densité de pressage, les ficelles de liage CLAAS QUADOTEX se caractérisent par un rendement maximum en termes de stabilité et de sécurité des nœuds. Les bobines de 11,5 kg de cette gamme permettent de longues journées de travail. En effet, grâce à l'utilisation de ce produit CLAAS de qualité supérieure, vous pourrez

mettre à profit l'intégralité du potentiel de votre presse haut rendement. Ces ficelles peuvent être utilisées sur les QUADRANT 5300, 5200, 3400, 3300, 3200 et 4200 ainsi que sur les presses à balles parallélépipédiques d'autres constructeurs.

Un seul matériau de conditionnement :

- Élimination plus facile
- Appoint plus rapide
- Pour les ficelles QUADOTEX et BALETEX jusqu'à BALETEX 150

QUADOTEX 3400 HD

- Évolution ciblée de la célèbre ficelle QUADOTEX 3400
- Ficelle conçue pour les exigences spécifiques des presses à balles parallélépipédiques de dernière génération (QUADRANT 5300)
- Solidité maximale des nœuds pour des balles de haute densité
- Performances de pointe sur toutes les presses haute densité actuelles
- 28 % de longueur en plus avec la bobine haut rendement de 11,5 kg



Référence	Désignation	Couleur	Poids/rouleau	Longueur/bobine	Longueur/kg	Résistance au nœud
00 0213 686 0	QUADOTEX 3400 HD	<input type="checkbox"/>	11,5 kg	1035 m	90 m/kg	310 kg

QUADOTEX 3400

- Ficelle haut de gamme pour des exigences maximales
- Spécialement conçue pour une utilisation sur les QUADRANT 5300/5200/3400/3300
- Stabilité maximale des nœuds pour une productivité optimale de votre presse à balles parallélépipédiques
- 28 % de longueur en plus avec la bobine haut rendement de 11,5 kg



Référence	Désignation	Couleur	Poids/rouleau	Longueur/bobine	Longueur/kg	Résistance au nœud
00 0177 535 0	QUADOTEX 3400	<input checked="" type="checkbox"/>	11,5 kg	1173 m	102 m/kg	280 kg
00 0177 992 0	QUADOTEX 3400 HUV	<input checked="" type="checkbox"/>	11,5 kg	1173 m	102 m/kg	280 kg

QUADOTEX 3200 XL

- Ficelle haut rendement pour les balles de paille et d'ensilage parallélépipédiques à haute densité de pressage
- Longueur extrêmement élevée par bobine et kilogramme (120 m)
- Utilisable sur les QUADRANT 5200, 4200, 3200, 2200 et autres presses



Référence	Désignation	Couleur	Poids/rouleau	Longueur/bobine	Longueur/kg	Résistance au nœud
00 0177 529 1	QUADOTEX 3200 XL	<input type="checkbox"/>	11,5 kg	1380 m	120 m/kg	270 kg
00 0177 994 1	QUADOTEX 3200 XL HUV	<input type="checkbox"/>	11,5 kg	1380 m	120 m/kg	270 kg

Ficelle de liage CLAAS : à chaque presse sa ficelle.

Ficelles de presse BALETEX

Les ficelles de liage CLAAS BALETEX sont le résultat d'une sélection de ficelles en polypropylène pur qui répondent aux exigences actuelles quelles que soient les conditions, de la ficelle épaisse pour les applications extrêmes aux bobines grande longueur.

BALETEX PRO

- Nouvelle ficelle universelle haut de gamme
- Plus de 20 % d'avantage en longueur par rapport à une bobine de 9 kg
- Bobine de dimensions spéciales adaptée à une utilisation sur toutes les presses QUADRANT (3200, 2200, 2100, etc.)



Référence	Désignation	Couleur	Poids/rouleau	Longueur/bobine	Longueur/kg	Résistance au nœud
00 0180 151 2	BALETEX PRO		11 kg	1133 m	103 m/kg	267 kg

BALETEX 130 XL

- Ficelle de nouvelle génération
- Longueur importante associée à une excellente résistance à la déchirure
- Rendements journaliers élevés grâce à une longueur de 1 400 m par bobine



Référence	Désignation	Couleur	Poids/rouleau	Longueur/bobine	Longueur/kg	Résistance au nœud
00 0180 295 1	BALETEX 130 XL		10 kg	1400 m	140 m/kg	230 kg
00 0177 593 1	BALETEX 130 XL HUV		10 kg	1400 m	140 m/kg	230 kg

BALETEX 130

- Ficelle polyvalente pour les presses à balles parallélépipédiques
- Meilleures valeurs de stabilité des nœuds et de résistance à la déchirure linéaire
- Adapté à toutes les presses à balles parallélépipédiques



Référence	Désignation	Couleur	Poids/rouleau	Longueur/bobine	Longueur/kg	Résistance au nœud
00 0177 586 1	BALETEX 130		9 kg	1035 m	115 m/kg	230 kg
00 0177 995 0	BALETEX 130 HUV		9 kg	1035 m	115 m/kg	230 kg

BALETEX 150

- Alternative économique pour les balles parallélépipédiques de densité moyenne
- Pour le foin et la paille, utilisable sur toutes les presses à balles parallélépipédiques
- Ficelle monobande fibrillée résistante à l'usure



Référence	Désignation	Couleur	Poids/rouleau	Longueur/bobine	Longueur/kg	Résistance au nœud
00 0177 589 1	BALETEX 150		9 kg	1305 m	145 m/kg	180 kg
00 0177 996 0	BALETEX 150 HUV		9 kg	1305 m	145 m/kg	180 kg

BALETEX 320

- Pour toutes les presses conventionnelles à haute densité (MARKANT etc.)
- Résistance nettement supérieure
- Comportement optimal face à l'usure
- Pour balles de paille et de foin de petit format



Référence	Désignation	Couleur	Poids/rouleau	Longueur/bobine	Longueur/kg	Résistance au nœud
00 0177 590 0	BALETEX 320		5 kg	1450 m	290 m/kg	84 kg
00 0177 997 0	BALETEX 320 HUV		5 kg	1450 m	290 m/kg	84 kg

BALETEX 400 XL

- Convient pour toutes les presses à haute densité
- Réalisation facile de nœuds très résistants
- Ficelle classique pour balles de paille et de foin de petit format



Référence	Désignation	Couleur	Poids/rouleau	Longueur/bobine	Longueur/kg	Résistance au nœud
00 0213 747 0	BALETEX 400 XL		4,4 kg	1750 m	400 m/kg	82 kg
00 0177 998 0	BALETEX 400 XL HUV		5 kg	1750 m	350 m/kg	70 kg

BALETEX 750 XL

- Ficelle très performante et avantageuse
- Spécialement conçue pour les presses à balles rondes
- Comportement optimal face à l'usure



Référence	Désignation	Couleur	Poids/rouleau	Longueur/bobine	Longueur/kg	Résistance au nœud
00 0180 125 0	BALETEX 750 XL		4 kg	2880 m	720 m/kg	n.c.
00 0177 999 1	BALETEX 750 XL HUV		4 kg	2880 m	720 m/kg	n.c.

Calculateur de balles CLAAS.

Calculez vos consommations et vos coûts en toute simplicité grâce au « calculateur de balles ». Pour y accéder, scannez le QR code ou rendez-vous sur le site : <http://app.claas.com/ballenkalkulator/fr>



Synoptique des utilisations des ficelles CLAAS.

Ficelle de liage QUADOTEX

	QUADOTEX 3400 HD	QUADOTEX 3400	QUADOTEX 3200 XL	
Poids/bobine	11,5 kg	11,5 kg	11,5 kg	10 kg
Dimensions bobine	Ø = 295 mm, hauteur = 360 mm	Ø = 295 mm, hauteur = 360 mm	Ø = 295 mm, hauteur = 360 mm	Ø = 295 mm, hauteur = 305 mm
TYPE DE PRESSE	QUADRANT 3400	-	00 0177 535 0 00 0177 992 0 (HUV) standard – difficile	-
	QUADRANT 5300	00 0213 686 0* extrême	00 0177 535 0 00 0177 992 0 (HUV) standard – difficile	-
	QUADRANT 3300	-	00 0177 535 0 00 0177 992 0 (HUV) standard – difficile	-
	QUADRANT 5200	-	00 0177 535 0 – difficile 00 0177 992 0 (HUV) – difficile	00 0177 529 1 – facile 00 0177 994 1 (HUV) – facile
	QUADRANT 3200	-	-	00 0177 529 1 – facile 00 0177 994 1 (HUV) – facile
	QUADRANT 4200	-	00 0177 535 0 – difficile 00 0177 992 0 (HUV) – difficile	00 0177 529 1 – facile 00 0177 994 1 (HUV) – facile
	QUADRANT 2200	-	-	00 0177 529 1 – facile 00 0177 994 1 (HUV) – facile
	QUADRANT 2100	-	-	-
	QUADRANT 4000	-	-	-
	QUADRANT 1150	-	-	-

Ficelle de liage BALETEX

	BALETEX PRO	BALETEX 130 XL	BALETEX 130	BALETEX 150
Poids/bobine	11 kg	10 kg	9 kg	9 kg
Dimensions bobine	Ø = 285 mm, hauteur = 315 mm	Ø = 295 mm, hauteur = 305 mm	Ø = 290 mm, hauteur = 300 mm	Ø = 290 mm, hauteur = 300 mm
TYPE DE PRESSE	QUADRANT 3400	-	-	-
	QUADRANT 5300	00 0180 151 2 – standard	-	-
	QUADRANT 3300	00 0180 151 2 – standard	-	-
	QUADRANT 5200	00 0180 151 2 – standard	-	-
	QUADRANT 3200	00 0180 151 2 standard – difficile	-	-
	QUADRANT 4200	00 0180 151 2 standard	-	00 0177 586 1 – standard 00 0177 995 0 (HUV) – standard
	QUADRANT 2200	00 0180 151 2 standard – difficile	-	00 0177 586 1 – standard 00 0177 995 0 (HUV) – standard
	QUADRANT 2100	-	00 0180 295 1 – facile 00 0177 593 1 (HUV) – facile	00 0177 586 1 – standard 00 0177 995 0 (HUV) – standard
	QUADRANT 4000	-	00 0180 295 1 – facile 00 0177 593 1 (HUV) – facile	00 0177 586 1 – standard 00 0177 995 0 (HUV) – standard
	QUADRANT 1150	-	00 0180 295 1 – facile 00 0177 593 1 (HUV) – facile	00 0177 586 1 – standard 00 0177 995 0 (HUV) – standard

* Pour les applications avec usure par frottement extrême (cultures spéciales telles que la paille de maïs ou la canne à sucre) sur la QUADRANT 5300 : QUADOTEX 3400 HD

Application facile

- Humidité < 25 %
- Température entre 10 et 25° C
- Aucun étirage
- Densité de balle < 140 kg/m³
- Produit : ensilage, foin, paille

Application standard

- Humidité < 40 %
- Température entre 5 et 30° C
- Étirage réduit
- Densité de balle < 170 kg/m³
- Produit : ensilage, foin, paille

Application difficile

- Humidité < 60 %
- Température entre 0 et 50° C
- Étirage important
- Densité de balle < 240 kg/m³
- Produit : ensilage, foin, paille, récoltes spéciales

Film étirable CLAAS WRAPEX : la nouvelle référence pour l'ensilage.

Les films étirables CLAAS ORIGINAL destinés à un ensilage de qualité supérieure s'appellent chez CLAAS « WRAPEX ». Ce nom a d'une part pour origine le mot anglais pour enrubanner (angl. : to wrap), mais nos films de qualité portent aussi ce nom en référence à notre combiné presse-enrubanneuse, la CLAAS UNIWRAP.

Les films étirables CLAAS sont produits sur les extrudeuses les plus modernes d'Europe avec des procédés de fabrication spéciaux qui en font un produit fini de première qualité. Qualité supérieure des produits, qualité des conseils et de l'assistance technique : des conditions idéales pour une qualité d'ensilage optimale.

WRAPEX

Le film étirable universel. Validé des millions de fois dans l'ensilage en balles.

- Excellent comportement à l'enrubannage avec une résistance extrême à la déchirure et à la perforation
- Film coextrudé soufflé 7 couches, excellentes propriétés adhésives et d'étirage
- Idéal pour les enrubanneuses de balles rondes ou parallélépipédiques
- Rentabilité améliorée grâce à un étirage maximal jusqu'à 82 %
- Noyau en carton hydrofuge ou en matière synthétique
- Haute protection contre les UV, grande résistance aux intempéries
- Excellente qualité d'ensilage grâce à une faible perméabilité à l'air



Référence	Désignation	Dimensions	Noyau	Couleur	Rouleaux/palette
00 0177 595 1	WRAPEX	500 mm × 1800 m – 25 µ	carton	□	24
00 0177 594 1	WRAPEX	500 mm × 1800 m – 25 µ	carton	■	24

Référence	Désignation	Dimensions	Noyau	Couleur	Rouleaux/palette
00 0177 597 1	WRAPEX	750 mm × 1500 m – 25 µ	carton	□	15
00 0241 445 1	WRAPEX HUV	750 mm × 1500 m – 25 µ	carton	□	15
00 0177 599 1	WRAPEX	750 mm × 1500 m – 25 µ	carton	■	15
00 0180 197 0	WRAPEX HUV	750 mm × 1500 m – 25 µ	carton	■	15

* Série limitée



Ruban de réparation pour film étirable CLAAS ORIGINAL.

Référence	Désignation	Dimensions	Couleur
00 0177 600 0	Ruban adhésif	100 mm × 33 m	□
00 0177 601 0	Ruban adhésif	100 mm × 33 m	■

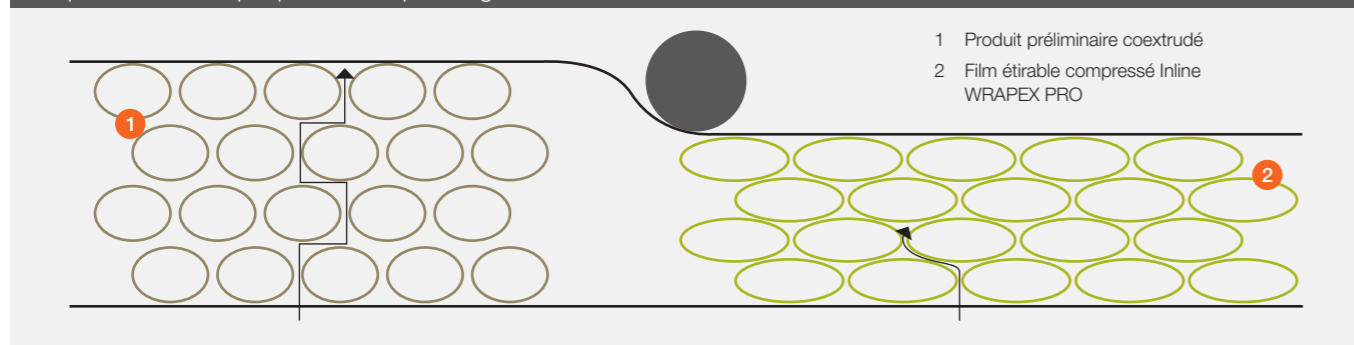
WRAPEX PRO : l'innovation à la production.



Ce produit est le résultat d'un processus de fabrication innovant. La technologie de préétirage thermique en ligne mise en œuvre avec succès par CLAAS permet de profiter de tous les avantages liés à la compression du film soufflé 7 couches (coextrudé). Ce procédé de fabrication utilisé pour le film WRAPEX PRO permet d'obtenir un produit préétiré haute densité non seulement plus mince, mais aussi doté de propriétés techniques très intéressantes. En effet, le traitement mécanique du film se traduit par une résistance supérieure, un peu comme

le métal frappé à chaud sur l'enclume. Cette qualité est obtenue grâce à un traitement spécifique à des températures contrôlées et à une recette élaborée à partir de plus de 15 composants différents. Ainsi aplaties, les molécules de PE étirées laissent pénétrer moins d'oxygène. Le film de 21 µ atteint ainsi une étanchéité à l'oxygène équivalente à celle du film de 25 µ. La surface très lisse, la faible perméabilité à l'air et l'excellente adhérence du film sont des conditions essentielles pour obtenir un ensilage d'excellente qualité.

Compression du film par procédé de préétirage



Principaux avantages :

- Rentabilité maximale grâce à 27 % de balles en plus par rouleau
- Enrubannage sûr et hermétique
- Film coextrudé soufflé 7 couches aux propriétés physiques exceptionnelles
- Immobilisations et manutention réduites grâce à une longueur de 1 900 m par rouleau
- Pour balles rondes et carrées

Le film WRAPEX PRO a été développé afin d'améliorer l'efficacité de l'ensilage en balles, l'objectif étant d'obtenir une qualité de fourrage sans compromis et de garantir un maximum de rentabilité. La nouveauté est la livraison en variante "Entrepreneur" sans boîte en carton.



Référence	Désignation	Dimensions	Couleur	Rouleaux/palette
00 0213 605 0	WRAPEX PRO	750 mm x 1900 m - 21 µ	□	15
00 0179 216 2	WRAPEX PRO	750 mm x 1900 m - 21 µ	■	15

WRAPEX CLASSIC

L'alternative économique en qualité CLAAS. Simple, robuste et adapté à toutes les utilisations.

- Pour les balles parallélépipédiques et les balles rondes
- Film coextrudé de qualité, soufflé 7 couches pour une qualité optimale de l'ensilage
- Utilisation fiable sur toutes les enrubanneuses
- Résistance élevée à la déchirure et à la perforation
- Couches de film parfaitement collées grâce au fort pouvoir adhésif
- Rendement élevé, capacité d'étirage jusqu'à 70 %
- Noyau en matière plastique résistant aux intempéries



Référence	Désignation	Dimensions	Couleur	Rouleaux/palette
00 0180 977 0	WRAPEX CLASSIC	750 mm x 1500 m - 25 µ	□	20
00 0214 862 1	WRAPEX CLASSIC HUV	750 mm x 1500 m - 25 µ	□	20
00 0180 976 0	WRAPEX CLASSIC	750 mm x 1500 m - 25 µ	■	20
00 0214 863 1	WRAPEX CLASSIC HUV	750 mm x 1500 m - 25 µ	■	20



WRAPEX CLASSIC XL

La nouvelle génération de films étirables sous forme de film copolymère 7 couches associe qualité, économie financière et gain de temps.

- Économie financière grâce à une longueur 10 % supérieure par rouleau (1 650 m)
- Nombre supérieur de balles par rouleau (2 à 3 balles en plus)
- Immobilisations réduites, les rouleaux devant être changés moins souvent
- Rendement élevé - capacité d'étirage jusqu'à 70 %
- Aucun compromis - utilisable sur toutes les enrubanneuses
- Surface extrêmement lisse des balles
- Collage parfait des couches
- Noyau en matière plastique résistant aux intempéries



Référence	Désignation	Dimensions	Couleur	Rouleaux/palette
00 0180 982 0	WRAPEX CLASSIC XL	750 mm x 1650 m - 22 µ	□	20
00 0214 860 1	WRAPEX CLASSIC XL HUV	750 mm x 1650 m - 22 µ	□	20
00 0180 983 0	WRAPEX CLASSIC XL	750 mm x 1650 m - 22 µ	■	20
00 0214 861 1	WRAPEX CLASSIC XL HUV	750 mm x 1650 m - 22 µ	■	20



Film de liage CLAAS COATEX.

Manutention facilitée et processus d'ensilage optimisé

Depuis le lancement de la presse ROLLANT UNIWRAP 454 (type 769/H020100), il est possible, en option, de produire des balles d'ensilage sans utiliser de filet pour balles rondes. La nouvelle solution compatible porte le nom de COATEX ! Grâce à ce film étirable de qualité supérieure, vous pouvez presser des balles très denses et parfaitement cylindriques, tout en préservant la teneur énergétique et la qualité nutritionnelle du fourrage.

Avantages du film de liage :

- Aucun risque d'ingestion par les animaux de restes de filet adhérent au fourrage
- Meilleure étanchéité à l'oxygène grâce aux couches de film supplémentaires
- Conservation optimale du produit grâce à une faible présence d'air
- Ouverture facile des balles grâce à la faible quantité de matériau d'emballage
- Matériaux d'emballage de même nature pouvant être éliminés ensemble
- Meilleure tenue du film sur la surface extérieure pour une parfaite protection mécanique lors du stockage et du transport
- Forme cylindrique permettant de stocker les balles plus facilement et plus longtemps
- Film fourni en rouleaux d'une largeur jusqu'à 1 400 mm pour une meilleure protection des bords



Référence	Désignation	Dimensions	Couleur	Rouleaux/palette
00 0213 689 0	COATEX	1400 mm x 1750 m – 20 µ	<input type="checkbox"/>	16
00 0213 610 0	COATEX	1400 mm x 2000 m – 17 µ	<input type="checkbox"/>	16
00 0213 777 0	COATEX	1280 mm x 2200 m – 17 µ	<input type="checkbox"/>	16

Exemple de calcul filet d'enrubannage / film de liage

Matière à presser : ensilage | Diamètre de balle : 1,30 m | Circonférence de balle : 4,10 m

Filet d'enrubannage : ROLLATEX PRO 3800
Film de liage : COATEX 1400 mm x 1750 m x 20 µ

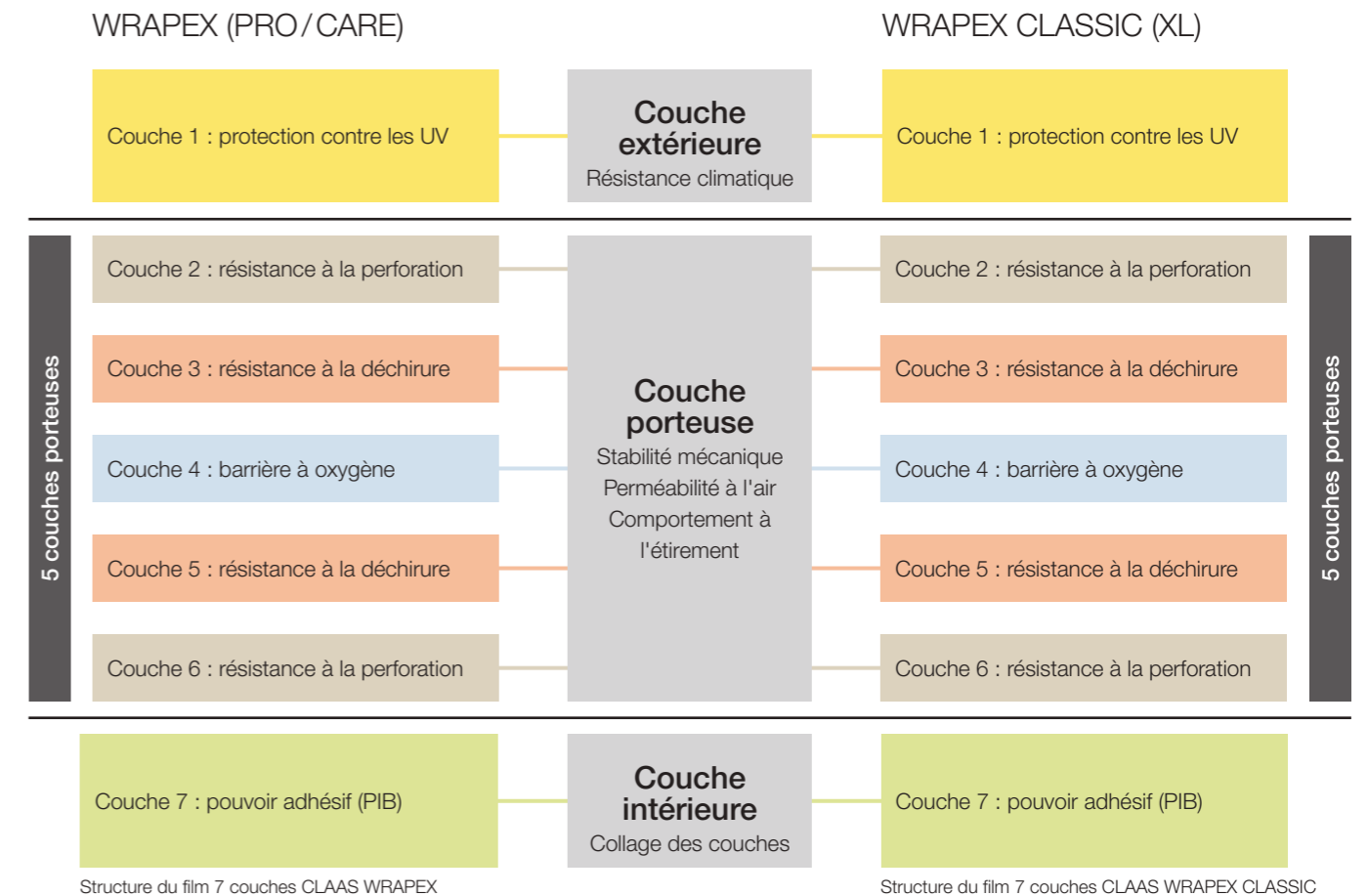
	Liage filet	Liage film
Prix/rouleau*	185,00 €	165,00 €
Longueur	3800 m	1750 m
Préétirage	0 %	20 %
Nombre de tours	2,5 couches de filet	4 couches de film
Consommation en m	10,25 m	13,70 m
Coût/balle	0,50 €	1,30 €

* Prix fictif utilisé pour illustrer les exemples de calcul (sans relation directe avec les prix réels pratiqués sur le marché)

Récapitulatif des films étirables CLAAS ORIGINAL.

	WRAPEX (CARE)	WRAPEX PRO	WRAPEX CLASSIC	WRAPEX CLASSIC XL
	produit Premium pour les exigences extrêmes	film préétirable	l'alternative économique	film étirable de nouvelle génération
Nombre de couches	7	7	7	7
Préétirage	jusqu'à 82 %	jusqu'à 70 %	jusqu'à 70 %	jusqu'à 70 %
Épaisseur	25 µ	21 µ	25 µ	22 µ
Certification	ISO 9001-14001	ISO 9001-14001	ISO 9001-14001	ISO 9001-14001
Procédé de fabrication	coextrusion	coextrusion	coextrusion	coextrusion
Type de film	film soufflé (multicouches)	film soufflé (multicouches)	film soufflé (multicouches)	film soufflé (multicouches)
protection contre les UV	12 mois minimum (160 kLy)	12 mois minimum (160 kLy)	jusqu'à 12 mois (140 kLy)	jusqu'à 12 mois (140 kLy)
Colle	PIB (sans eau)	PIB (sans eau)	PIB (sans eau)	PIB (sans eau)
Adapté à	toutes les enrubanneuses	toutes les enrubanneuses	toutes les enrubanneuses	toutes les enrubanneuses
Noyau	noyau carton (imprégné)	noyau carton (imprégné)	plastique	plastique
Peintures	<input type="checkbox"/> <input type="checkbox"/>	<input type="checkbox"/> <input type="checkbox"/>	<input type="checkbox"/> <input type="checkbox"/>	<input type="checkbox"/> <input type="checkbox"/>

Propriétés physiques des films étirables CLAAS (schéma).



Synoptique des produits de conditionnement des balles. Pour une commande rapide.

Filets d'enrubannage ROLLATEX.

Référence	Désignation	Dimensions	Poids/rouleau	Résistance linéaire à la déch.	Rouleaux/palette
00 0213 504 0	ROLLATEX PRO 3500 XW	1,30 x 3500 m	42 kg	290 kg	28
00 0213 524 0	ROLLATEX PRO 3500 XW HUV	1,30 x 3500 m	42 kg	290 kg	28
00 0180 978 2	ROLLATEX PRO 4500	1,23 x 4500 m	43 kg	290 kg	28
00 0820 536 3	ROLLATEX PRO 4500 HUV	1,23 x 4500 m	43 kg	290 kg	28
00 0213 579 0	ROLLATEX PRO 3800	1,23 x 3800 m	37 kg	290 kg	28
00 0214 030 0	ROLLATEX PRO 3800 HUV	1,23 x 3800 m	37 kg	290 kg	28
00 0180 149 1	ROLLATEX PRO 2500	1,23 x 2500 m	25 kg	290 kg	36
00 0214 031 0	ROLLATEX PRO 2500 HUV	1,23 x 2500 m	25 kg	290 kg	36
00 0180 979 0	ROLLATEX CLASSIC 3000	1,23 x 3000 m	29 kg	260 kg	32

Films étirables WRAPEX.

Référence	Désignation	Largeur	Longueur	Épaisseur	Couches	Couleur	Rouleaux/palette
00 0213 605 0	WRAPEX PRO	750 mm	1900 m	21 µ	7	□	15
00 0179 216 2	WRAPEX PRO	750 mm	1900 m	21 µ	7	■	15
00 0177 595 1	WRAPEX	500 mm	1800 m	25 µ	7	□	24
00 0177 594 1	WRAPEX	500 mm	1800 m	25 µ	7	■	24
00 0177 597 1	WRAPEX	750 mm	1500 m	25 µ	7	□	15
00 0241 445 1	WRAPEX HUV	750 mm	1500 m	25 µ	7	□	15
00 0177 599 1	WRAPEX	750 mm	1500 m	25 µ	7	■	15
00 0180 197 0	WRAPEX HUV	750 mm	1500 m	25 µ	7	■	15
00 0180 977 0	WRAPEX CLASSIC	750 mm	1500 m	25 µ	7	□	20
00 0214 862 1	WRAPEX CLASSIC HUV	750 mm	1500 m	25 µ	7	□	20
00 0180 976 0	WRAPEX CLASSIC	750 mm	1500 m	25 µ	7	■	20
00 0214 863 1	WRAPEX CLASSIC HUV	750 mm	1500 m	25 µ	7	■	20
00 0180 982 0	WRAPEX CLASSIC XL	750 mm	1650 m	22 µ	7	□	20
00 0214 860 1	WRAPEX CLASSIC XL HUV	750 mm	1650 m	22 µ	7	□	20
00 0180 983 0	WRAPEX CLASSIC XL	750 mm	1650 m	22 µ	7	■	20
00 0214 861 1	WRAPEX CLASSIC XL HUV	750 mm	1650 m	22 µ	7	■	20

Ficelles de liage QUADOTEX et BALETEX.

Référence	Désignation	Poids	Résistance au nœud	Longueur/bobine	Longueur/kg	Couleur	Bobines par palette
00 0213 686 0	QUADOTEX 3400 HD	11,5 kg	310 kg	1035 m	90 m	□	80
00 0177 535 0	QUADOTEX 3400	11,5 kg	280 kg	1173 m	102 m	■	80
00 0177 992 0	QUADOTEX 3400 HUV	11,5 kg	280 kg	1173 m	102 m	■	80
00 0177 529 1	QUADOTEX 3200 XL	11,5 kg	270 kg	1380 m	120 m	□	80
00 0177 994 1	QUADOTEX 3200 XL HUV	11,5 kg	270 kg	1380 m	120 m	□	80
00 0180 151 2	BALETEX PRO	11 kg	267 kg	1133 m	103 m	■	96
00 0180 295 1	BALETEX 130 XL	10 kg	230 kg	1400 m	140 m	□	80
00 0177 593 1	BALETEX 130 XL HUV	10 kg	230 kg	1400 m	140 m	□	80
00 0177 586 1	BALETEX 130	9 kg	230 kg	1035 m	115 m	□	96
00 0177 995 0	BALETEX 130 HUV	9 kg	230 kg	1035 m	115 m	□	96
00 0177 589 1	BALETEX 150	9 kg	180 kg	1305 m	145 m	□	96
00 0177 996 0	BALETEX 150 HUV	9 kg	180 kg	1305 m	145 m	□	96
00 0177 590 0	BALETEX 320	5 kg	84 kg	1450 m	290 m	■	160
00 0177 997 0	BALETEX 320 HUV	5 kg	84 kg	1450 m	290 m	■	160
00 0177 578 0	BALETEX 400	5 kg	70 kg	1750 m	350 m	■	160
00 0177 998 0	BALETEX 400 HUV	5 kg	70 kg	1750 m	350 m	■	160
00 0180 125 0	BALETEX 750 XL	4 kg	n.c.	2880 m	720 m	■	192
00 0177 999 1	BALETEX 750 XL HUV	4 kg	n.c.	2880 m	720 m	■	192

Films de liage COATEX.

Référence	Désignation	Largeur	Longueur	Épaisseur	Poids	Couleur	Rouleaux/palette
00 0213 689 0	COATEX	1400 mm	1750 m	20 µ	47 kg	□	16
00 0213 610 0	COATEX	1400 mm	2000 m	17 µ	47 kg	□	16
00 0213 777 0	COATEX	1280 mm	2200 m	17 µ	47 kg	□	16



Batteries

CLAAS propose une gamme de batteries sur mesure pour pratiquement tous les domaines d'utilisation. En plus de notre assortiment de batteries CLAAS ORIGINAL qui se caractérise par une qualité particulièrement élevée et une précision d'ajustage exceptionnelle avec nos machines CLAAS, nous avons décidé de compléter notre gamme de batteries par d'autres batteries de marque de qualité similaire.

Avec un choix de plus de 80 types de batteries, nous proposons une solution adaptée à chaque application et à chaque type de véhicule, qu'il s'agisse d'une machine CLAAS ou d'un matériel d'autre marque. Faites confiance à nos batteries pour machines agricoles, matériels de BTP et engins spéciaux, tondeuses et matériels d'entretien des espaces verts et des terrains de golf, véhicules industriels et utilitaires tout-terrain de type Gator, camping-cars, véhicules tout-terrain, utilitaires légers, voitures particulières, motos, bateaux, etc.

- Pratiquement sans entretien et résistantes aux secousses
- Certification conforme à la norme DIN ISO 9001
- Boîtier en polypropylène très haute résistance
- Grilles à quadrillage optimisé par ordinateur
- Technologie hybride
- Séparateurs ensachés
- Qualité « première monte »



Pièce CLAAS ORIGINAL

Les batteries CLAAS ORIGINAL sont la clé de voûte du programme de batteries de qualité CLAAS. De par leurs dimensions et leurs caractéristiques de puissance électrique, elles sont conçues, testées et homologuées pour s'adapter parfaitement à toutes les machines CLAAS.

Référence	Tension	Capacité	Démarrage à froid A/EN	Schéma	Talon	Dimensions (mm) L x l x h	Exemples d'application
00 0216 508 1	12 V	100	850	0	B13	353 x 175 x 190	XERION, JAGUAR Stage IIIA, SCORPION 6030P, TORION CROP TIGER
00 1162 101 0	12 V	100	1000	0	B13	353 x 175 x 190	ATOS Stage IIIB (A98-A99)
00 0017 259 2	12 V	75	760	0	B13	278 x 175 x 190	XERION (783), TUCANO Stage 4i, LEXION Stage 4i, JAGUAR Stage IV
00 1152 963 1	12 V	88	900	0	B13	315 x 175 x 190	ATOS Stage IIIA (A78-A79), ELIOS-NEXOS Stage IIIB (A45-A48)
00 1141 790 1	12 V	105	850	0	B3	315 x 175 x 205	ELIOS-NEXOS Stage IIIA (A25-A29), NECTIS, DIONIS-FRUCTUS-PALES, TARGO C50-40
77 0006 970 1	12 V	110	750	0	B0	349 x 175 x 235	AXOS / CELTIS, ARES 507-506
00 0214 488 0	12 V	174	1250	3	B0	513 x 223 x 223	SCORPION types 635 / 732 / 736 / 741 / 1033 / 746 / 756
00 0016 598 0	12 V	110	760	3	B3	513 x 175 x 223	XERION (033, E52), certains modèles DOMINATOR, certains modèles MEGA, AVERO, certains modèles JAGUAR, COUGAR
00 0214 487 0	12 V	135	1000	3	B0	514 x 175 x 210	certains modèles SCORPION, TORION n° de série K55 / K56 / K57
00 0016 599 0	12 V	143	950	3	B3	510 x 218 x 225	LEXION 466, 468, 542, 543, TUCANO 480-470 avec moteur CAT C9, MEGA 370, 360, 350, 218, certains modèles DOMINATOR
77 0007 509 4	12 V	180	1000	3	B0	513 x 223 x 223	AXION 800 Stage IIIA (DPS), ARION 400 / ARION 500-600, ATLES / ARES 806-607-606
00 2156 882 1	12 V	235	1450	3	B0	518 x 273 x 242	AXION 900, AXION 800 Stage V / Stage IV (FPT)
00 0214 486 0	12 V	152	1130	3	B0	513 x 189 x 223	TORION 55 / 56 / 57

Batteries

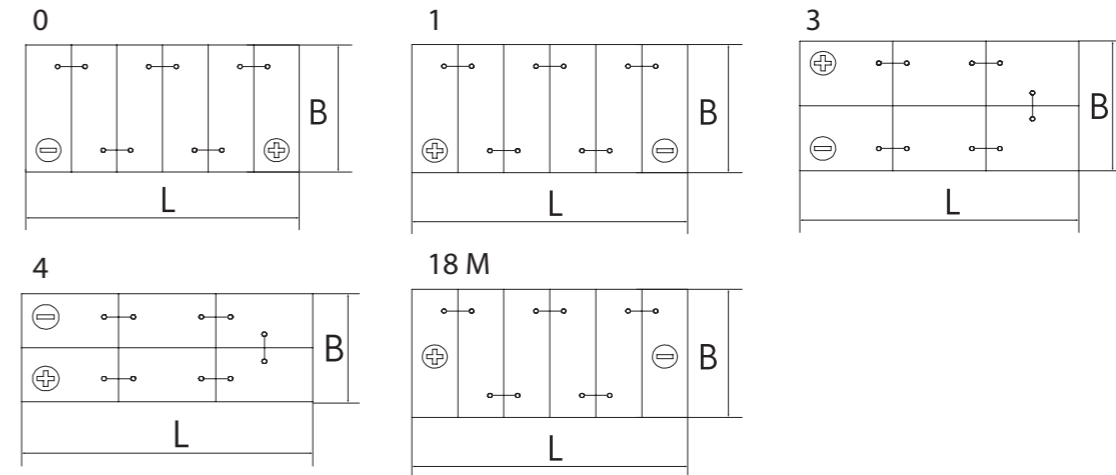
STARTER BLOCK

- Capacités de 36 Ah à 225 Ah
- Technologie au calcium la plus récente en version HD
- Sans aucun entretien / sans entretien selon DIN
- Fiabilité et longévité
- Qualité « première monte »
- Immédiatement opérationnelle (batterie remplie et chargée)
- Poignées intégrées
- Adaptées à une tension de charge de 14,8 V



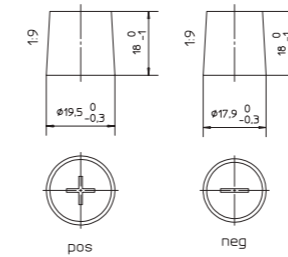
Référence	Tension	Référence	N° DIN	Capacité	Démarrage à froid A/EN	Pôles	Schéma	Talon (voir p. 29)	Dimensions (mm/kg) L x l x H
00 0177 775 0	12 V	536 046 030	53646	36 Ah	300	1	0	B13/B04	210×175×175/10,3
00 0177 758 0	12 V	544 059 036	54459	44 Ah	360	1	0	B13	210×175×190/11,4
00 0177 760 0	12 V	555 059 042	55559	55 Ah	420	1	0	B13	249×175×190/13,7
00 0177 779 0	12 V	562 019 048	56219	62 Ah	480	1	0	B13	249×175×190/14,5
00 0177 762 0	12 V	564 020 064	56420	64 Ah	640	1	0	B13/B04	278×175×175/16,6
00 0177 763 0	12 V	566 038 051	56638	66 Ah	510	1	0	B13	278×175×190/16,7
00 0177 800 0	12 V	572 019 068	57219	72 Ah	680	1	1	B13	278×175×190/16,9
00 0177 764 0	12 V	574 012 068	57412	74 Ah	680	1	0	B13	278×175×190/16,8
00 0177 755 1	12 V	588 027 068	58827	88 Ah	680	1	0	B13	353×175×190/21,8
00 0177 783 0	12 V	588 028 068	58828	88 Ah	680	1	1	B13	353×175×190/21,8
00 0177 765 0	12 V	600 044 076	60044	100 Ah	760	1	0	B13	353×175×190/22,5
00 0177 782 0	12 V	600 041 090	60041	100 Ah	900	1	18M	B00	329×171×238/26,3
00 0177 801 0	12 V	600 026 060	60026	100 Ah	600	1	0	B00	413×175×220/26,7
00 0177 905 0	12 V	600 036 076	60036	100 Ah	760	1	0	B01	302×175×215/22,5
00 0177 780 0	12 V	605 027 068	60527	105 Ah	680	1	1	B00	349×175×235/28,6
00 0177 756 0	12 V	610 040 076	61040	110 Ah	760	1	3	B03	514×175×210/32,3
00 0177 085 0	12 V	610 102 085	61002	110 Ah	850	1	0	B01	310×175×205/25,6
00 0177 788 1	12 V	610 004 068	61004	110 Ah	680	1	0	B03	347×173×234/28,6
00 0177 766 0	12 V	620 045 068	62045	120 Ah	680	1	3	B00	514×189×223/33,6
00 0177 938 0	12 V	625 013 062	62513	125 Ah	620	1	1	B00	349×175×290/32,0
00 0177 767 0	12 V	635 045 068	63545	135 Ah	680	1	3	B00	514×189×223/35,7
00 0177 768 0	12 V	635 052 100	63552	135 Ah	1000	1	3	B03	514×175×210/35,6
00 0177 769 0	12 V	640 035 076	64035	140 Ah	760	1	3	B00	514×189×223/36,2
00 0177 939 0	12 V	640 036 076	64036	140 Ah	760	1	3	B03	514×178×223/36,2
00 0177 757 0	12 V	643 033 095	64333	143 Ah	950	1	3	B03	514×218×210/39,8
00 0177 770 0	12 V	643 017 090	64317	143 Ah	900	1	3	B00	513×223×225/39,5
00 0177 771 0	12 V	670 043 100	67043	170 Ah	1000	1	3	B00	513×223×223/43,9
00 0177 772 0	12 V	680 032 100	68032	180 Ah	1000	1	3	B00	513×223×223/44,6
00 0177 161 0	12 V	680 019 100	68019	180 Ah	1000	1	3	B03	513×223×223/45,1
00 0177 773 0	12 V	700 038 105	70038	200 Ah	1050	1	3	B00	518×274×242/53,6
00 0177 162 1	12 V	725 012 115	72512	225 Ah	1150	1	3	B00	518×274×242/56,8

Schémas

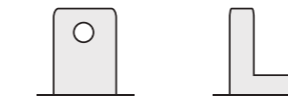


Pôles

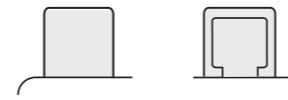
PÔLE 1



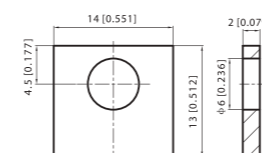
Y12



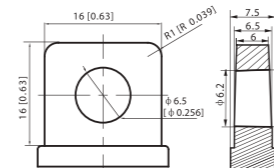
Y8



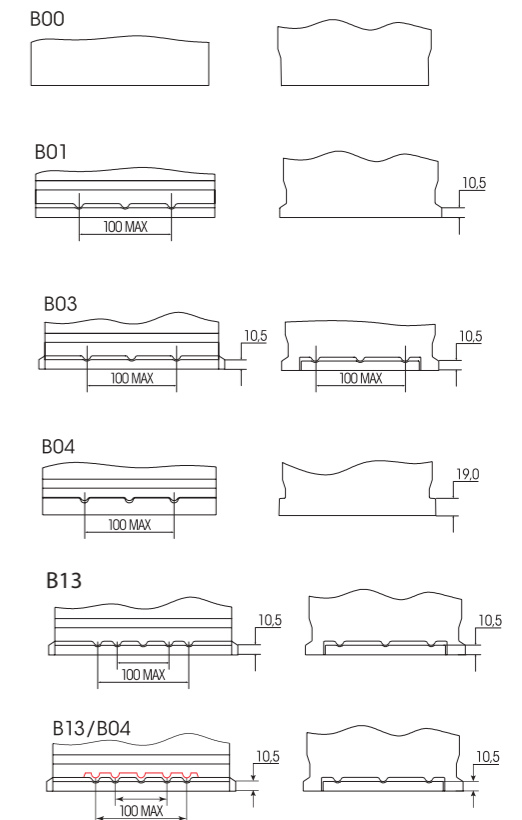
T3



T5



Talons



Batteries

POWER BLOCK

- Capacités de 150 Ah à 240 Ah
- Trois modèles différents
- Performances de démarrage à froid 30 % supérieures
- 30 % de capacité en plus
- Indicateur de charge POWER CONTROL
- Résistance exceptionnelle aux vibrations grâce au système Protective-Glue-System
- Dégazage central (sans aucun entretien)
- Technologie longue durée
- Adaptées à une tension de charge de 14,8 V



Référence	Tension	Référence	Capacité	Démarrage à froid A/EN	Pôles	Schéma	Talon (voir p. 29)	Dimensions (mm/kg) L x l x H
00 0177 968 1	12 V	voir ci-dessous	150 Ah	800	1	3	B00	513 x 189 x 223 / 36
00 0177 969 1	12 V	voir ci-dessous	190 Ah	1000	1	3	B00	513 x 223 x 223 / 45
00 0177 970 1	12 V	voir ci-dessous	240 Ah	1200	1	3	B00	518 x 276 x 242 / 56

Équivalence réf.

Référence	Remplace réf. (DIN)
00 0177 968 1	610 017 068, 615 011 064, 620 199 076, 620 034 076, 620 045 076, 620 103 068, 635 030 068, 635 045 076, 640 400 090, 640 099 076, 640 035 076, 645 013 090
00 0177 969 1	643 017 090, 643 027 090, 650 099 090, 650 130 090, 665 014 090, 670 103 100, 670 018 100, 670 043 100, 680 199 100, 680 032 100, 680 089 105, 680 108 100
00 0177 970 1	680 021 095, 680 040 095, 700 027 105, 700 036 095, 700 027 110, 700 038 105, 700 108 115, 710 014 115, 720 018 115, 725 011 115, 725 012 115, 725 010 115

ULTRA BLOCK

- Capacités de 45 Ah à 95 Ah
- Performances de démarrage à froid 30 % supérieures
- Technologie calcium/calcium de dernière génération
- Indicateur de charge POWER CONTROL
- Fiabilité et longévité
- Prêtes à monter et à démarrer
- Sans aucun entretien
- Puissance de démarrage renforcée sur toute la durée de vie
- Adaptées à une tension de charge de 14,8 V



POWER CONTROL



Référence	Tension	Référence	Capacité	Démarrage à froid A/EN	Pôles	Schéma	Talon (voir p. 29)	Dimensions (mm/kg) L x l x H
00 0177 790 1	12 V	voir ci-dessous	45 Ah	400	1	0	B13/B04	211 x 175 x 190 / 13,5
00 0177 791 1	12 V	voir ci-dessous	55 Ah	480	1	0	B13/B04	246 x 175 x 190 / 14,3
00 0177 792 0	12 V	voir ci-dessous	65 Ah	570	1	0	B13/B04	246 x 175 x 175 / 16,0
00 0147 939 0	12 V	voir ci-dessous	65 Ah	570	1	0	B13/B04	246 x 175 x 190 / 15,5
00 0177 793 0	12 V	voir ci-dessous	75 Ah	680	1	0	B13/B04	278 x 175 x 175 / 18,6
00 0147 940 0	12 V	voir ci-dessous	75 Ah	680	1	0	B13/B04	278 x 175 x 190 / 18,0
00 0177 794 1	12 V	voir ci-dessous	85 Ah	800	1	0	B13/B04	317 x 175 x 190 / 20,5
00 0177 795 1	12 V	voir ci-dessous	95 Ah	850	1	0	B13/B04	353 x 175 x 190 / 22,6

Équivalence réf.

Référence	Remplace réf. (DIN)	Remplace type
00 0177 790 1	536 046 030, 543 017 033, 540 045 033, 544 059 036, 544 069 036, 545 019 036	P4409, 535400, 541400, 54320, 54465
00 0177 791 1	545 019 036, 545 086 036, 550 040 045, 550 044 045, 550 046 045, 555 059 042	P5509, 553400, 556400, 55046, 55823
00 0177 792 0 00 0147 939 0	555 059 042, 556 056 042, 556 101 054, 562 019 048, 563 018 051, 564 020 064	P6205, 55519, 553400, 556400, 56205
00 0177 793 0 00 0147 940 0	564 020 064, 565 030 054, 566 038 051, 571 014 068, 572 030 064, 574 012 068	P7405, 56077, 56111, 568403, 570409
00 0177 794 1	575 039 068, 580 035 060, 580 042 064, 580 043 064, 582 012 064, 590 019 044	P8014, 58002, 58014, 58035, 58211
00 0177 795 1	585 015 076, 588 027 064, 588 033 064, 588 038 064, 600 038 085, 600 044 085	P100544, 58820, 583400, 59012, 595402



Huiles moteur

Grâce à l'adéquation parfaite de leur formule et de leurs additifs, les huiles moteur CLAAS AGRIMOT veillent à la santé du cœur de votre machine : son moteur. Chez CLAAS, le développement des lubrifiants obéit avant tout à la volonté de maximiser la fiabilité, la longévité et la performance du moteur de nos ensileuses, moissonneuses-batteuses, chargeurs télescopiques, chargeuses sur pneus et tracteurs.


Avantages des huiles moteur CLAAS ORIGINAL :

- Protection optimale contre l'usure, la corrosion, les dépôts et le moussage pour prolonger la durée de vie du moteur
- Espacement des intervalles d'entretien pour des économies de temps et d'argent
- Réduction de la consommation de carburant grâce à une composition et des additifs innovants, et prévention d'une consommation d'huile excessive
- Démarrage à froid sans problème à basses températures grâce aux additifs et lubrification fiable et optimale à des températures d'huile élevées



Gamme d'huiles moteur :

Désignation	Spécification	Validation	Application	Référence	Conditionnement
 AGRIMOT SYNTEC FE 5W-30	ACEA E4, E6, E7, E9 API CJ-4/CI-4 plus/CI-4	MB 228.51, MAN M 3677, Deutz DQC IV-10 LA, Deutz TTCD, Liebherr LH-00-ENG LA	Cummins CES 20081 FPT-Iveco TLS E6 John Deere conforme à Caterpillar ECF-3	00 0146 202 0 00 0177 546 1	208 l 20 l
AGRIMOT SYNTEC 10W-40	ACEA E4, E6, E7, E9 API CK-4/CJ-4/CI-4 plus/CI-4	MB 228.51, MAN M 3477, Deutz DQC IV-18 LA/TTCD, Liebherr LH-00-ENG LA	Cummins CES 20086 FPT-Iveco TLS E9/CK-4 John Deere conforme à Caterpillar ECF-3	00 0146 203 1 00 0146 833 0 00 0146 108 1 00 0146 336 2	208 l 60 l 20 l 5 l
 AGRIMOT PROTEC FE 10W-30	ACEA E7, E9 API CK-4/CJ-4/CI-4 plus/CI-4	MB 228.31, Deutz DQC III-18 LA	Cummins CES 20086 conforme à Caterpillar ECF-3	00 0180 194 1 00 0175 998 1 00 0180 180 2 00 0180 195 2	208 l 60 l 20 l 5 l
AGRIMOT PROTEC 10W-40	ACEA E7, E9 API CK-4/CJ-4/CI-4 plus/CI-4/SN	MB 228.31, Deutz DQC III-18 LA	Cummins CES 20086 FPT-Iveco TLS E9/CK-4 conforme à Caterpillar ECF-3	00 0147 902 2 00 0147 896 0 00 0146 558 1 00 0147 897 1 00 0147 905 2	1000 l 208 l 60 l 20 l 5 l
 AGRIMOT ULTRATEC FE 5W-30	ACEA E4, E7	MB 228.5, Liebherr LH-00-ENG	MAN M 3277 FPT-Iveco TFE	00 0147 348 0 00 0147 347 0	208 l 20 l
AGRIMOT ULTRATEC 10W-40	ACEA E4, E7 API CF	MB 228.5, Deutz DQC III-10, MAN M 3277	FPT-Iveco T3 E4	00 0147 337 1 00 0147 482 0 00 0147 491 1 00 0147 483 0 00 0147 898 1	1000 l 208 l 60 l 20 l 5 l
AGRIMOT SDX 15W-40	ACEA E7 API CI-4/SL	MB 228.3, Cummins CES 20078, Deutz DQC III-10	Cummins CES 20077/20076 John Deere, FPT-Iveco T2 E7 conforme à Caterpillar ECF-2	00 0147 331 2 00 0147 478 0 00 0147 489 0 00 0147 480 0 00 0147 481 1	1000 l 208 l 60 l 20 l 5 l
AGRIMOT SDX FE 10W-30	ACEA E7 API CI-4	MB 228.3, Deutz DQC III-18 Cummins CES 20078	Cummins CES 20077/20076 conforme à Caterpillar ECF-2 John Deere	00 0146 791 0 00 0146 792 0 00 0146 793 0	208 l 60 l 20 l

 = Fuel Economy, lubrifiants particulièrement économiques en carburant. Pour plus de détails, se référer aux informations complémentaires p. 34.

Huiles de transmission

Les huiles CLAAS AGRISHIFT ont été spécialement conçues pour assurer une protection optimale de la transmission de votre machine. Elles peuvent être utilisées avec tous les modèles de machines CLAAS. Développées à partir d'huiles de base hautement raffinées associées à des additifs de pointe, elles répondent par ailleurs aux spécifications de nombreux autres constructeurs de machines agricoles renommés.



Avantages des huiles de transmission CLAAS ORIGINAL :

- Protection améliorée contre l'usure, frottements minimums et longévité supérieure des huiles grâce à une lubrification optimale
- Protection des élastomères, des flexibles et des joints d'étanchéité
- Protection optimale contre la corrosion, les dépôts et les mousses
- Effet préventif optimal contre l'humidité liée à la température
- Sécurité d'utilisation grâce à une lubrification optimale quelle que soit la température de l'huile






Gamme d'huiles de transmission :

Désignation	Spécification	Validation	Application	Référence	Conditionnement
AGRISHIFT GA 12	API GL-4	Massey Ferguson CMS M1145,		00 0147 370 2	1000 l
	Satisfait aux spécifications fabricant :	ZF TE-ML		00 0147 392 0	208 l
	Massey Ferguson CMS	03E/03L/05F/06P/17E/21F,		00 0147 393 0	60 l
	M1143/M1141/M1135,	CLAAS		00 0147 391 0	20 l
	John Deere JDM J20C, Ford M2C 134D/ FHNA 2C 201.00	Renault Agriculture		00 0147 394 1	5 l
AGRISHIFT XE 10W-30	-	ZF TE-ML 06H/06M		00 0182 201 0	208 l
	Satisfait aux spécifications fabricant :			00 0147 377 1	60 l
	Allison C4			00 0147 435 1	20 l
AGRISHIFT THFI	API GL-4	Renault 180596/88.3		00 0147 432 0	208 l
	Satisfait aux spécifications fabricant :			00 0147 431 0	60 l
	Massey Ferguson CMS M1141/ M1135, New Holland NH 420 A, Ford M2C 86B/86C			00 0147 433 0	20 l
AGRISHIFT BIO 45	API GL-4, AFNOR HV 68 multigrade, ISO 15380 HEES	Massey Ferguson CMS M1145 ZF TE-ML 06P	Case, Fendt, Ford, John Deere, McCormick, Valtra ...	00 0147 490 0	20 l
	Satisfait aux spécifications fabricant : Massey Ferguson CMS M1143				
AGRISHIFT ATF		Ford Mercon, MAN 339 V1/Z1, MB 236.1, ZF TE-ML 04D/14A	Dexron III G, H, Volvo 97341, BMW 24-3.0	00 0147 369 1	20 l



Gamme d'huiles de transmission :

Désignation	Spécification	Validation	Application	Référence	Conditionnement
AGRISHIFT SYN EP 320	DIN 51517 p.3 - CLP, ISO 12925-1 CKD, AGMA 9005-E02 EP, US Steel 224			00 0146 097 0	5 l
 AGRISHIFT SYN FE 75W-140	API GL-5			00 0177 547 1	20 l
 AGRISHIFT SYN FE 75W-90	API GL-4/GL-5, MIL.L. PRF 2105E, SAE J2360			00 0147 886 2	208 l
				00 0560 576 1	20 l
				00 0147 493 2	5 l
AGRISHIFT BLS 80W-90	API GL-5-LS, MIL.L. 2105D	ZF TE-ML 05C/12C/21C		00 0147 381 2	1000 l
	Satisfait aux spécifications fabricant :			00 0147 396 1	208 l
	Ford M2C 104A			00 0147 359 1	60 l
				00 0147 397 0	20 l
				00 0147 398 1	5 l
AGRISHIFT MT 80W-90	API GL-5, MIL.L. 2105D	ZF TE-ML 12E/17B/19B/21A		00 0147 380 2	1000 l
				00 0147 399 0	208 l
				00 0147 356 1	60 l
				00 0147 430 0	20 l
				00 0181 004 1	5 l
AGRISHIFT 4 SC 80W-90	API GL-4		ZF TE-ML 16A/17A/19A	00 0147 350 1	208 l
				00 0147 352 1	20 l
AGRISHIFT AX 85W-140	API GL-5			00 0147 375 1	20 l
	Satisfait aux spécifications fabricant :				
	ZF TE-ML 05A/12E/16D/21A				

 = Fuel Economy, lubrifiants particulièrement économiques en carburant. Pour plus de détails, se référer aux informations complémentaires p. 34.

Huiles de tracteurs universelles

Les huiles de tracteurs universelles CLAAS AGRI UNIVERSAL sont des huiles multifonctionnelles pour le moteur, la transmission et le circuit hydraulique des modèles plus anciens de tracteurs CLAAS qui garantissent, grâce à une combinaison d'huiles de base et d'additifs spécifiques, un fonctionnement optimal du moteur du tracteur et de ses divers circuits tout au long de l'année.



Avantages des huiles de tracteurs universelles

CLAAS ORIGINAL :

- Exclusion de toute confusion avec d'autres lubrifiants de par leur caractère universel, d'où une économie de place et de frais de stockage
- Protection optimale contre la corrosion, les dépôts, l'oxydation, le moussage et l'usure grâce à une formule spéciale
- Fonctionnement idéal, à froid comme à chaud, grâce à une plage de viscosité très étendue et un point d'écoulement bas
- Prévention de toute consommation d'huile excessive grâce à la sélection d'huiles de base spécifiques

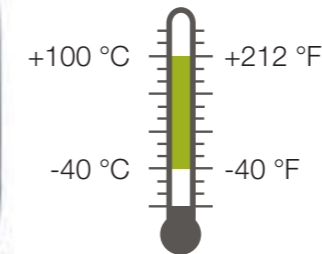


Gamme d'huiles de tracteurs universelles :

Désignation	Spécification	Validation	Applications	Référence	Conditionnement
AGRI UNIVERSAL 400 10W-40	Moteurs : ACEA E3 API CG-4/SF	Massey Ferguson CMS M1145, ZF TE-ML 06B/07B	Moteurs : Ford M2C 159B3, Massey Ferguson CMS M1139/M1144, John Deere JDM J27 Transmissions pour tracteurs : Case MS 1206/1207, John Deere JDM J20A/J20C, Ford M2C86A/M2C134C/M2C134D, FNHA 2 C 201.00, Massey Ferguson CMS M1127A/M1135/M1143 Transmissions automatiques : Caterpillar TO-2, Allison C4	00 0147 416 2 00 0147 441 0 00 0147 402 1 00 0147 443 0	1000 l 208 l 60 l 20 l
AGRI UNIVERSAL 300 15W-40	Moteurs : ACEA E2 API CF-4/CE/SF	Massey Ferguson CMS M1145, ZF TE-ML 06B / 07B	Moteurs : Ford M2C 159B3, Massey Ferguson CMS M1139/M1144, John Deere JDM J27 Transmissions pour tracteurs : John Deere JDM J20A / J20C, Ford M2C86A / M2C134D, FNHA 2 C 201.00, Massey Ferguson CMS M1127A/M1135/M1143 Transmission automatique : Allison C4	00 0147 486 0 00 0147 485 0 00 0147 487 0	208 l 60 l 20 l

Huiles hydrauliques

Les huiles hydrauliques CLAAS AGRIHYD ont été spécialement adaptées aux exigences particulières des machines agricoles et peuvent également être utilisées pour de nombreux autres circuits hydrauliques.



Avantages des huiles hydrauliques CLAAS ORIGINAL :

- Fonctionnement idéal du système hydraulique, même à des pressions de service extrêmement élevées
- Utilisables toute l'année grâce à leur viscosité élevée et leur point d'écoulement bas
- Formation d'un mince film lubrifiant, de sorte que toutes les pièces coulissantes et déroulantes fonctionnent parfaitement et sont en même temps protégées contre la corrosion, l'usure, les dépôts et le moussage
- Très faciles à filtrer, même en présence d'eau
- Protection des élastomères, des flexibles et des joints



Gamme d'huiles hydrauliques :

Désignation	Satisfait aux exigences des normes suivantes :	Dépasse les exigences des normes suivantes :	Référence	Conditionnement
AGRIHYD XTREME 46	HVLPD HC 46, DIN 51 524-3, HEPR, ISO 6743-4, CEC-L-33-A-93/CEC-L-103-12		00 0180 175 1 00 0180 176 1	210 l 20 l
AGRIHYD HVLP-D 46		ISO 6743/4 – HV, DIN 51524 p.3 – HVLP, AFNOR NF 48 603 – HV	00 0147 404 2 00 0147 446 0 00 0147 406 1 00 0147 447 0 00 0147 142 1	1000 l 208 l 60 l 20 l 5 l
AGRIHYD HV 46		ISO 6743/4 – HV, DIN 51524 p.3 – HVLP, AFNOR NF 48 603 – HV	00 0147 444 0 00 0146 872 0 00 0147 445 0 00 0147 901 1	208 l 60 l 20 l 5 l
AGRIHYD BIO 46	ISO 15380 HEES, Ecolabel UE : AFNOR FR/27/002		00 0147 456 1 00 0147 457 1	20 l 5 l

Graisses lubrifiantes

CLAAS AGRIGREASE est la solution pour une lubrification optimale de toutes les pièces en mouvement des machines CLAAS. Composées d'huiles de base, d'épaississants et d'additifs sélectionnés, les graisses lubrifiantes CLAAS ORIGINAL sont parfaitement adaptées pour répondre aux exigences particulières du secteur agricole, qu'il s'agisse d'un graissage manuel, comme d'une utilisation très précise dans les systèmes de graissage centralisés.

Avantages des graisses lubrifiantes CLAAS ORIGINAL :

- Réduction des frais d'entretien de la machine, minimisation des frottements et de l'usure mécanique grâce au mince film lubrifiant constant
- Bonne stabilité thermique pour une résistance élevée aux variations de température
- Adhérence parfaite aux surfaces métalliques
- Réduction de l'usure et espacement des intervalles de graissage
- Mélange possible à la plupart des autres graisses à base de savons conventionnels pour une utilisation rapide et simple
- Absence de plomb et autres métaux lourds dangereux pour la santé



Gamme de graisses lubrifiantes :

Désignation	Spécification	Satisfait aux exigences des normes suivantes :	Référence	Conditionnement
AGRIGREASE EP 3	Graisse EP3, NLGI 3	ISO 6743-9 : L-XBEHB 3 DIN 51502 : KP3P-20	00 0147 919 0	50 kg
			00 0177 557 3	18 kg
			00 0202 249 1	5 kg
			00 0241 793 1	0,4 kg
AGRIGREASE EP 2	Graisse EP2, NLGI 2	ISO 6743-9 : L-XBCEB 2, DIN 51502 : KP2K-25	00 0146 099 0	50 kg
			00 0147 436 1	18 kg
			00 0147 341 0	5 kg
			00 0147 437 0	0,4 kg
AGRIGREASE LC 00/000	NLGI 00/000	DIN 51502 : MP 00/000K-45, ISO 6743-9 : L-XECFB000	00 0146 199 0 LS	0,4 kg
			00 0147 454 1	18 kg
			00 0147 438 0	1 kg

Pompe à graisse pneumatique haut de gamme (capacité de pompe jusqu'à un grade NLGI 3) pour le remplissage du système de graissage centralisé des JAGUAR, LEXION, TUCANO, XERION et SCORPION ainsi que ceux de machines d'autres constructeurs. L'alimentation du système de graissage s'opère de manière efficace, sans efforts et sans résidus en quelques minutes en utilisant les fûts de graissage AGRIGREASE EP2 et EP 3 de 50 kg adéquats.

Désignation	Référence
Pompe à graisse complète	00 1819 250 0



Liquides de refroidissement

Tous nos liquides de refroidissement sont conçus pour une protection maximale contre la corrosion et le risque de surchauffe ou de gel du système de refroidissement de votre moteur afin d'optimiser les performances de votre machine.

Avantages des liquides de refroidissement

CLAAS ORIGINAL :

- Diminution du point de gel de l'eau en hiver et augmentation du point d'ébullition pour réduire le risque de surchauffe du radiateur en été



Gamme de liquides de refroidissement :

Désignation	Spécification	Satisfait aux exigences des normes suivantes :	Couleur	Référence	Conditionnement
AGRICOOOL OAT ³ 0	ASTM D3306/D4985, AFNOR NFR 15-601, BS 6580	Caterpillar, MB 326.3, Deutz, moteurs DPS CLAAS Renault Agriculture	■	00 0147 473 1	210 l
				00 0147 472 1	20 l
				00 0147 471 1	5 l
AGRICOOOL SI-OAT 50 (Ready-mixed) ¹	AS 2108-2004, ASTM D 3306/D 4985/D 6210, SAE J1034, ÖNORM V 5123, CUNA NC 956-16, JIS K 2234:2006, SANS 1251:2005, SH 0521-1999, BS 6580:2010	MB 326.5, MAN 324 TYPE SI-OAT, Cummins CES 14603, VW/Audi/Seat/Skoda VW-TL 774G, Lamborghini/Bentley/Bugatti VW-TL 774G, Porsche (à partir de l'AM 1997) : 911, Boxster, Cayman, Cayenne, Panamera	■	00 0146 100 0	210 l
				00 0146 101 0	20 l
				00 0146 102 0	5 l
AGRICOOOL SI-OAT 50 (concentré) ¹	AS 2108-2004, ASTM D 3306/D 4985/D 6210, SAE J1034, ÖNORM V 5123, CUNA NC 956-16, JIS K 2234:2006, SANS 1251:2005, SH 0521-1999, BS 6580:2010	MB 325.5, MAN 324 TYPE SI-OAT, Cummins CES 14603, VW/Audi/Seat/Skoda VW-TL 774G, Lamborghini/Bentley/Bugatti VW-TL 774G, Porsche (à partir de l'AM 1997) : 911, Boxster, Cayman, Cayenne, Panamera	■	00 0146 201 0	20 l
AGRICOOOL SI 100 (Ready-mixed) ²	AS 2108-2004/ASTM D 3306/ASTM D 4985/BS 6580:2010/AFNOR NF R 15 601/ÖNORM V 5123/CUNA NC 956-16/JIS K 2234:2006/SAE J1034/SANS 1251:2005/SH 0521-1999	MB 326.0, MAN 324 type NF, MWM TR 0199-99-2091, MTU MTL 5048, Deutz H-LV 0161 0188, Liebherr TLV 035/TLV 23009 A, BMW N 600 69 0, Bundeswehr TL 6850-0038/1, Jenbacher n° TA 1000-0201, Opel/General Motors B 040 0240, Porsche 924/944/968/928, Saab 6901599, VW/Audi/Seat/Skoda TL 774-C (G11)	■	00 0147 475 1	20 l

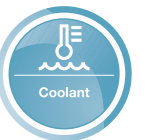
1 Requis pour les moteurs MTU suivants : OM 470 LA, 471 LA et 473 LA, 936 LA

2 Requis pour les modèles ATOS 300/200

3 OAT = Organic-Acid-Technology (inhibiteurs de corrosion organiques)

- Protection des différents métaux avec lesquels les liquides de refroidissement sont en contact dans le circuit
- Comportement neutre vis-à-vis des élastomères, des flexibles et des joints
- Produits prémélangés pour simplifier la manipulation grâce au rapport de mélange parfaitement adapté (50 % d'eau)
- Produit concentré à mélanger à de l'eau selon le rapport préconisé pour l'application respective pour une protection antigel jusqu'aux températures ambiantes suivantes :

Qté de liquide de refroidissement	Qté d'eau	Protection jusqu'à (températures négatives extrêmes)
1	1	-37 °C
1	2	-15 °C
2	3	-25 °C



Lubrifiants Fuel Economy

Les lubrifiants Fuel Economy CLAAS ORIGINAL réduisent les frottements à l'intérieur de la machine grâce à leur formule innovante et spécifique, et contribuent ainsi à une exploitation optimale du carburant.

Avantages des lubrifiants Fuel Economy

CLAAS ORIGINAL :

- Réduction de la consommation jusqu'à 6 % à performances constantes¹
- Réduction des coûts et optimisation des performances
- Augmentation de la productivité à débit égal et réduction des frais de carburant



Gamme de lubrifiants Fuel Economy :

Désignation	Spécification	Homologation/application	Référence	Conditionnement
 AGRIMOT SYNTEC FE 5W-30	ACEA E4, E6, E7, E9, API CJ-4/CI-4 plus/CI-4	MB 228.51, MAN M 3677, Deutz DQC IV-10 LA/TTCD conforme à Caterpillar ECF-3, Cummins CES 20081, FPT, Deere	00 0146 202 0 00 0177 546 1	208 l 20 l
 AGRIMOT PROTEC FE 10W-30	ACEA E7, E9, API CK-4/CJ-4/CI-4 plus/CI-4	MB 228.31, Deutz DQC III-18 LA, conforme à Caterpillar ECF-3, Cummins CES 20086	00 0180 194 1 00 0175 998 1 00 0180 180 2 00 0180 195 2	208 l 60 l 20 l 5 l
 AGRIMOT ULTRATEC FE 5W-30	ACEA E4, E7	MB 228.5, Liebherr LH-00-ENG	00 0147 348 0 00 0147 347 0 00 0147 895 0	208 l 20 l 5 l
 AGRIMOT SDX FE 10W-30	ACEA E7 API CI-4	MB 228.3, Deutz DQC III-18 Cummins CES 20078 Cummins CES 20077/20076 John Deere conforme à Caterpillar ECF-2	00 0146 791 0 00 0146 792 0 00 0146 793 0	208 l 60 l 20 l
 AGRISHIFT SYN FE 75W-140	API GL-5		00 0177 547 1	20 l
 AGRISHIFT SYN FE 75W-90	API GL-4/GL-5, MIL.L. PRF 2105E, SAE J2360		00 0147 886 2 00 0560 576 1 00 0147 493 2	208 l 20 l 5 l

 = Fuel Economy, lubrifiants particulièrement générateurs d'économies de carburant

¹ En fonction des conditions d'utilisation et du style de conduite personnel

Fluides d'usinage des métaux

Nos fluides d'usinage des métaux sont spécialement adaptés aux exigences de l'affûteuse tout automatique de lames AQUA NON STOP COMFORT. Ils peuvent également être utilisés pour de nombreux autres processus d'usinage des métaux.

Avantages des fluides d'usinage des métaux

CLAAS ORIGINAL :

- Minimisation de l'usure et maximisation de la longévité des lames
- Propriétés de lubrification et de refroidissement parfaitement adaptées permettant une réduction des contraintes mécaniques et thermiques pendant le processus d'affûtage
- Réduction des coûts et optimisation des performances globales de la machine
- Augmentation de la durée de vie des lames et des machines grâce à une protection anticorrosion élevée



Gamme de fluides d'usinage des métaux :

Désignation	Spécification	Référence	Conditionnement
AGRIGRIND GUIDETEC	DIN 51 502, ISO 19378, ISO 6743-13 GA et GB, ISO 12925-1, ISO 6743-6 CKC, ISO 11158, ISO 6743-4 HG (ISO VG 68) homologué et validé par CLAAS (notamment pour l'affûteuse de lames AQUA NON STOP COMFORT)	00 0145 104 1	1 l
AGRIGRIND COOLTEC	Lubrifiant réfrigérant sans huile minérale, miscible à l'eau, conçu spécialement pour l'affûtage d'aciers et de matériaux en fonte Degré de dureté de l'eau : 8-20°dH Facteur de réfraction : 2,0 Usinage d'aciers : 3 à 5 % Usinage de fonte grise : 4 à 6 % homologué et validé par CLAAS (notamment pour l'affûteuse de lames AQUA NON STOP COMFORT)	00 0182 157 2	5 l



AdBlue



Désignation	Spécification	Référence	Conditionnement
AdBlue		00 0180 901 0	10 l

Huiles de chaînes / produits complémentaires

Les huiles de la gamme CLAAS AGRICHAIN sont des lubrifiants haut de gamme conçus et testés spécialement pour faire face aux conditions extrêmes dans le secteur agricole et autres applications. Elles se distinguent par une excellente adhérence même à des vitesses très élevées, d'où une moindre tendance à l'égouttement et à la projection pour une meilleure protection contre l'usure des chaînes. Les huiles préviennent toute élévation prématurée des chaînes ainsi que toute corrosion et usure des maillons.

Avantages des huiles de chaînes CLAAS ORIGINAL :

- Excellente adhérence évitant tout égouttement ou toute projection
- Protection renforcée contre l'usure permettant d'éviter toute élévation prématurée des chaînes et toute usure
- Excellent pouvoir lubrifiant même dans des conditions extrêmes
- Réduction de la consommation d'huile et de l'impact sur l'environnement
- Protection accrue contre la corrosion



Gamme d'huiles de chaînes :

Désignation	Spécification	Référence	Conditionnement
AGRICHAIN XTREME 220	Huile de chaîne à haut pouvoir adhérent pour la lubrification à huile perdue des maillons de chaîne et des glissières. Protection contre l'élévation des chaînes et l'usure. Recommandée également comme huile de chaîne de tronçonneuse	00 0146 399 0	5 l
AGRICHAIN LUBETEC	Pâte adhérente partiellement synthétique de couleur blanche en bombe, pénètre facilement dans les cavités de la chaîne pour former une pâte adhérent durablement, bonne résistance à la centrifugation (bombe aérosol)	00 0177 353 5	0,5 l



Gamme de produits complémentaires :

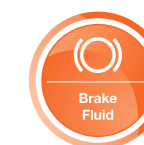
Désignation	Spécification	Homologation/applications recommandées	Référence	Conditionnement
AGRIFLUID CORROSION GUARD	Huile anticorrosion à pulvériser	Protection de véhicules et de machines à utilisation saisonnière	00 0147 458 1	20 l
GLEITMO 900 en aérosol	Vernis de glissement sec chargé MoS2 en aérosol, température de service : de -180 °C à +400 °C	Vernis de glissement à haute résistance à la pression, forme un film glissant sec et adhérent	00 0241 458 1	0,4 l
PLANETELF PAG K 40	Huile de compresseur synthétique à base de PAG	Valeo, Sanden, Mahle pour climatisations, miscible avec les frigorigènes R134a et HFO-1234yf	00 0146 773 0	0,25 l
PLANETELF PAG SP 20	Huile de compresseur synthétique à base de PAG, ISO VG 100	Huile à haute viscosité, miscible avec le frigorigène R134a, SANDEN SP 20	60 0501 446 6	0,25 l

Liquides de frein

Les systèmes de freinage modernes étant de plus en plus performants, les exigences envers les liquides de frein ne cessent d'évoluer. L'offre produit présentée aide votre système de freinage à être toujours au summum de sa performance. Les liquides de frein ont été testés intensivement par CLAAS et contrôlés selon leur utilisation.

Principaux avantages :

- Respect des normes constructeur
- Excellent pouvoir lubrifiant permettant de réduire les émissions sonores et de prévenir l'usure
- Réduction de la corrosion dans le système de freinage
- Formation de bulles de vapeur réduite
- Point d'ébullition humide élevé



Gamme de liquides de frein :

Désignation	Spécification	Homologation/applications recommandées	Référence	Conditionnement
ELFMATIC G3 (DEXRON® III)	Automatic Transmission Fluid (ATF) / liquide de frein pour NECTIS Indice de viscosité : 185 (ISO 2909) Point d'écoulement : -45 °C (ISO 3016)	ALLISON : C-4, Ford : MERCON®, GM : DEXRON® III, MB : 236.9, MAN : 339 types Z-1, V-1 et L-1 (sauf MAN 339 type F) VOITH : H55.6335.xx, ZF : TE-ML 04D / 14A	00 1132 999 0	1 l
LHM PLUS	Liquide de frein pour ARES, ARION, AXION, ATLES (vert) / fluide hydraulique (minéral) Indice de viscosité : 355 Point d'écoulement : -62 °C Couleur : vert (fluorescent)	RENAULT MASSEY FERGUSON NEW HOLLAND et autres	00 0146 204 0	1 l
Liquide de frein SL DOT 4	Liquide de frein synthétique pour systèmes de freinage et d'embrayage Point d'ébullition à sec : 230 °C (ERBP) Point d'ébullition humide : 155 °C (WERBP) Non miscible avec des liquides à base d'huile minérale (LHM) ou de silicone	SAE J 1704 FMVSS 116 DOT 4 ISO 4925	00 0145 602 0	1 l
Liquide de frein DOT 5.1	Liquide de frein synthétique hautes performances pour les systèmes de freinage fortement sollicités Point d'ébullition à sec : 260 °C Point d'ébullition humide : 180 °C	FMVSS DOT 5.1 (DOT 5 sans silicone) Miscible avec d'autres liquides de frein synthétiques de type DOT 3, DOT 4 et DOT 5.1 Non miscible avec des liquides de frein à base de silicone et d'huile minérale	77 1110 242 0	0,5 l

Additifs de carburant

Additif pour gazole

Les systèmes d'injection nécessitent une protection spécifique. Ceci vaut tout particulièrement pour les moteurs de dernière génération avec des pressions d'injection jusqu'à 1 500 bar. Cet additif de carburant spécifique, conçu pour toutes les saisons par un constructeur de systèmes d'injection renommé, élimine une multitude de problèmes propres au gazole.

Principaux avantages :

- Maintien/augmentation des performances du moteur par élimination des dépôts dans le système d'injection et amélioration de la combustion, des accélérations et du couple avec un gain de puissance
- Respect de tous les critères propres au système d'alimentation en carburant, aucun impact sur le système de dépollution des gaz d'échappement
- Nettoyage et protection des pompes à injection, des injecteurs, des conduites d'injection, etc.

- Réduction de l'usure pour une meilleure lubrification en cas d'utilisation de carburants diesel à très faible teneur en soufre
- Effet stabilisateur : protection du carburant contre le vieillissement et la résinification par oxydation
- Protection contre le gel : réduction du point d'écoulement du gazole jusqu'à 22 °C et de la limite de filtrabilité à 25 °C (selon le carburant de base)
- Protection contre la corrosion et la rouille
- Amélioration de la séparation de l'eau grâce à des désémulsifiants spécifiques qui séparent les gouttelettes d'eau du carburant pour que le filtre/le séparateur retienne l'eau plus efficacement
- Prévention de la prolifération de bactéries
- Formule spécifique pour une utilisation avec des carburants diesel à très faible teneur en soufre et des biodiesels (B20)



Gamme d'additifs de carburant :

Désignation	Spécification	Référence	Conditionnement
STENADYNE	Additif pour gazole	00 1153 589 0	25 l
		00 1153 588 0	5 l
		00 1135 766 1	0,5 l




Utilisation et avantages des lubrifiants CLAAS ORIGINAL.



Huiles moteur



AGRIMOT SYNTEC FE 5W-30

 Lubrifiant 100 % synthétique, spécialement conçu pour les moteurs de dernière génération installés à bord des machines CLAAS, qu'ils soient avec ou sans systèmes de dépollution des gaz d'échappement

Utilisation

Tous moteurs diesel jusqu'à Stage V (EURO) ou Tier 4 final (EPA/USA)

Avantages

- Performances reconnues en termes d'économies de carburant dans toutes les conditions de travail grâce à une composition 100 % synthétique
- Solution rationnelle répondant à de nombreuses spécifications, nombreuses homologations
- Coûts d'entretien réduits grâce au rallongement des intervalles de vidange
- Amélioration des performances au démarrage à froid
- Limitation du pourcentage de cendres pour protéger le filtre de l'encrassement, d'où une meilleure combustion et une réduction de la consommation de carburant

AGRIMOT SYNTEC 10W-40

Lubrifiant particulièrement performant, spécialement conçu pour les moteurs de dernière génération installés à bord des machines CLAAS, qu'ils soient avec ou sans système de dépollution des gaz d'échappement


Utilisation

Moteurs avec post-traitement des gaz d'échappement jusqu'à Stage IV (EURO) ou Tier 4 final (EPA/USA)

Avantages

- Solution rationnelle répondant à de nombreuses spécifications, nombreuses homologations
- Coûts d'entretien réduits grâce au rallongement des intervalles de vidange
- Excellente protection et longévité accrue du moteur grâce à une réduction de l'usure
- Grande résistance thermique garantissant une excellente lubrification des pièces du moteur
- Limitation du pourcentage de cendres pour protéger le filtre de l'encrassement, d'où une meilleure combustion et une réduction de la consommation de carburant

AGRIMOT PROTEC FE 10W-30

 Lubrifiant très performant, spécialement conçu pour réduire la consommation de carburant des moteurs diesel avec système de dépollution des gaz d'échappement

Utilisation

Moteurs avec post-traitement des gaz d'échappement, norme antipollution Stage IV (Tier 4)

Avantages

- Économies de carburant attestées
- Amélioration des performances au démarrage à froid
- Limitation du pourcentage de cendres pour protéger le filtre de l'encrassement, d'où une meilleure combustion et une réduction de la consommation de carburant
- Grande résistance thermique garantissant une excellente lubrification des pièces du moteur

AGRIMOT PROTEC 10W-40

Lubrifiant très performant, spécialement conçu pour les moteurs diesel avec système de dépollution des gaz d'échappement


Utilisation

Stage I (Tier 1), II (Tier 2), IIIA (Tier 3), IIIB (Tier 4 provisoire), IV (Tier 4 final) et Stage V

Avantages

- Amélioration des performances au démarrage à froid
- Limitation du pourcentage de cendres pour protéger le filtre de l'encrassement, d'où une meilleure combustion et une réduction de la consommation de carburant
- Grande résistance thermique garantissant une excellente lubrification des pièces du moteur

AGRIMOT ULTRATEC FE 5W-30

 Lubrifiant très performant et 100 % synthétique contribuant à économiser du carburant. Convient particulièrement à la lubrification des moteurs diesel de dernière génération des constructeurs européens, notamment des moteurs Cursor de FPT

Utilisation

Moteurs diesel soumis à des contraintes importantes Stage I (Tier 1), II (Tier 2) ou IIIA (Tier 3)

Avantages

- Économies de carburant attestées
- Amélioration des performances au démarrage à froid
- Excellente protection contre l'usure et excellente capacité de nettoyage
- Performances excellentes grâce à la base synthétique du lubrifiant et aux additifs ultra-performants

AGRIMOT ULTRATEC 10W-40

Lubrifiant synthétique particulièrement performant, pour moteurs diesel avec ou sans turbocompresseur utilisés dans des conditions de travail extrêmes (moissonneuses-batteuses, ensileuses, etc.)

Utilisation

Convient particulièrement pour la lubrification des moteurs diesel de dernière génération (normes antipollution Stage I (Tier 1), II (Tier 2), IIIA (Tier 3))

Avantages

- Amélioration des performances au démarrage à froid
- Excellente protection contre l'usure
- Parfaite stabilité de la puissance de fonctionnement
- Insensibilité extrême aux températures élevées dans des conditions d'utilisation difficiles (récoltes, labours, etc.)

AGRIMOT SDX 15W-40

Lubrifiant synthétique performant pour moteurs diesel avec ou sans turbocompresseur utilisés en toutes saisons dans des conditions de travail extrêmes

Utilisation

Adaptation parfaite à la lubrification des moteurs dépollués (Stage I (Tier 1), II (Tier 2), IIIA (Tier 3))

Avantages

- Grande résistance thermique
- Excellente stabilité de la viscosité en mode fonctionnement
- Excellente protection contre l'usure
- Grande capacité de nettoyage et de dispersion

AGRIMOT SDX FE 10W-30

Lubrifiant particulièrement performant conçu pour les moteurs de tracteurs et de machines agricoles et qui favorise les économies de carburant

Utilisation

Adaptation parfaite à la lubrification des moteurs dépollués (Stage I (Tier 1), II (Tier 2), IIIA (Tier 3)). Conçu pour les moteurs diesel de tracteurs, également ceux sans système de dépollution ou satisfaisant aux normes antipollution TIER 1 et TIER 2

Avantages

- Réduction significative de la consommation de carburant du tracteur
- Excellente résistance au cisaillement pour une viscosité optimale sur la durée
- Prévention ultra-efficace de tout dépôt dans le moteur (utilisation de détergents et de dispersants)
- Protection du moteur contre l'usure et la corrosion pour une longévité maximale

Utilisation et avantages des lubrifiants CLAAS ORIGINAL.



Huiles de transmission



AGRISHIFT GA 12

Lubrifiant spécial pour les systèmes de puissance mécaniques avec embrayages et freins à bain d'huile

Utilisation

Lubrification des systèmes de puissance des circuits hydrauliques, des systèmes de relevage et d'asservissement

Avantages

- Stabilité opérationnelle très élevée
- Extrêmement résistant à l'oxydation et à la corrosion
- Amélioration des propriétés de résistance à la haute pression et à l'usure
- Propriétés de friction garantissant un passage des rapports en douceur, sans patinage lors de l'embrayage et sans bruit lors du freinage

AGRISHIFT XE 10W-30

Lubrifiant spécial pour la transmission CMATIC des tracteurs CLAAS AXION et la transmission ECCOM 3.5 des tracteurs CLAAS XERION

Utilisation

Transmissions de tracteurs CLAAS

Avantages

- Film lubrifiant avec résistance thermique très élevée
- Extrêmement résistant à l'usure et à la haute pression
- Point d'écoulement très bas
- Propriétés de friction garantissant un embrayage en douceur sans patinage excessif

AGRISHIFT THFI

Lubrifiant pour systèmes de puissance, circuits hydrauliques et freins à disque à bain d'huile

Utilisation

Lubrification des circuits hydrauliques des systèmes de relevage et d'asservissement ainsi que des systèmes de transmission et de direction

Avantages

- Classe de viscosité très élevée
- Propriétés de friction spéciales pour les freins à bain d'huile et les disques d'embrayage

AGRISHIFT BIO 45

Lubrifiant très haut de gamme et biodégradable pour transmissions avec freins à disque à bain d'huile

Utilisation

Recommandé dans le cas d'une éventuelle pollution des terres cultivées et des zones écologiques sensibles qui doivent être préservées

Avantages

- Embrayage et freinage doux sans à-coups ou sans patinage excessif occasionnant des dommages sur les garnitures des disques d'embrayage
- Remplacement avantageux des lubrifiants hydrauliques ou de transmission grâce à des intervalles de vidange plus espacés
- Lubrifiant rapidement biodégradable pour une utilisation respectueuse de l'environnement

AGRISHIFT SYN EP 320

Lubrifiant résistant aux hautes pressions pour transmissions et réducteurs finaux

Utilisation

Transmissions mécaniques et réducteurs finaux, et plus particulièrement pour boîtiers fermés de machines agricoles

Avantages

- Très haute protection à hautes et basses températures contre l'usure due à l'abrasion (micro-piqûres)
- Excellentes performances sous des pressions et contraintes extrêmes, amélioration de la résistance et des performances des systèmes lubrifiés y compris à charge élevée et en cas de secousses répétées
- Très bonne résistance aux hautes températures

AGRISHIFT SYN FE 75W-140



Lubrifiant performant 100 % synthétique conçu spécialement pour les transmissions très sollicitées

Utilisation

Particulièrement adapté pour les essieux qui doivent répondre aux spécifications API GL-5 ainsi que pour les transmissions haute performance et les réducteurs de vitesse

Avantages

- Puissance élevée
- Excellente stabilité thermique qui garantit une grande résistance thermique
- Augmentation de la résistance à la pression et propriétés de résistance à l'usure qui augmentent la durée de vie et la performance des essieux
- Efficacité améliorée par une grande résistance au cisaillement
- Excellentes propriétés de destruction des mousses et protection antirouille

AGRISHIFT SYN FE 75W-90



Lubrifiant performant 100 % synthétique conçu spécialement pour les transmissions très sollicitées

Utilisation

Particulièrement adapté pour les démultiplicateurs et les boîtes de transfert très sollicitées, même en cas de températures très élevées

Avantages

- Résistance exceptionnelle à très hautes températures
- Capacités de résistance aux pressions élevées et à l'usure renforcées pour optimiser la durée de vie et la performance des systèmes lubrifiés, même en cas de fortes contraintes et de chocs répétés
- Protection améliorée des métaux oxydables, même en présence d'eau
- Amélioration de la viscosité à n'importe quelle température de service pour réduire les pertes d'énergie
- Bonne compatibilité avec les joints

AGRISHIFT BLS 80W-90

Lubrifiant haute pression, conçu pour les différentiels autobloquants d'essieux

Utilisation

Conçu spécialement pour les essieux avant, mais également adapté à certains essieux arrière

Avantages

- Élimination des vibrations et des bruits
- Résistance aux pressions élevées
- Stabilité à hautes températures
- Protection contre la corrosion et la rouille

AGRISHIFT MT 80W-90

Lubrifiant haute pression pour transmissions et différentiels

Utilisation

Convient aux transmissions des machines agricoles : transmissions mécaniques, engrenages hypoïdes, différentiels

Avantages

- Capacités de résistance aux pressions élevées et à l'usure pour de meilleures performances en cas de fortes contraintes et de coups répétés
- Protection contre la rouille et la corrosion sur l'acier et le cuivre, même en présence d'eau
- Résistance thermique élevée
- Bonne compatibilité avec les élastomères et les joints



= Fuel Economy, lubrifiants particulièrement générateurs d'économies de carburant

Utilisation et avantages des lubrifiants CLAAS ORIGINAL.



Huiles de tracteurs universelles

AGRI UNIVERSAL 400 10W-40

Lubrifiant universel haute performance pour une excellente lubrification de tous les composants dans n'importe quelles conditions de fonctionnement et une simplification de l'entretien

Utilisation

Adaptation parfaite pour la lubrification des moteurs conformes à la norme antipollution Stage I (Tier 1)

Avantages

- Stabilité opérationnelle parfaite pour une durée de vie maximale de tous les composants
- Simplification de l'entretien et prévention de toute erreur d'utilisation
- Réduction des bruits de freinage
- Excellente protection contre l'usure
- Excellente protection contre la corrosion, la rouille et les mousses
- Réduction de la consommation d'huile du moteur



Huiles hydrauliques

AGRIHYD XTREME 46

Huile hydraulique hautes performances pour températures variables (jusqu'à -35 °C)

Utilisation

Huile 100 % synthétique pour conditions d'utilisation extrêmes à hautes et basses températures

Avantages

- Espacement des vidanges d'huile et réduction de l'usure des composants
- Miscibilité avec des huiles hydrauliques à base d'huile minérale
- Lubrifiant biodégradable utilisable dans toutes les zones protégées où les produits biodégradables et respectueux de l'environnement sont obligatoires
- Longues phases de chauffe superflues
- Protection des joints, des flexibles et des élastomères

AGRIHYD HVLP-D 46

Huile hydraulique de nettoyage avec un indice de viscosité très élevé, pouvant être utilisée toute l'année

Utilisation

Spécialement conçue pour les systèmes hydrauliques des machines utilisées dans un environnement poussiéreux (p. ex. lors de la récolte)

Avantages

- Stabilité de viscosité élevée pour une utilisation à basses et hautes températures
- Excellente protection contre l'usure
- Excellent pouvoir de nettoyage pour une propreté exemplaire
- Résistance extrême à l'oxydation et à l'hydrolyse

AGRIHYD HV 46

Lubrifiant hydraulique avec une très forte viscosité, conçu spécialement pour les systèmes hydrauliques soumis à des températures et des pressions élevées

Utilisation

Particulièrement recommandé pour les pressions de service élevées

Avantages

- Excellente stabilité au cisaillement, filtrabilité exemplaire et protection exceptionnelle contre l'usure
- Indice de viscosité constant pour un fonctionnement irréprochable à n'importe quelle température
- Résistance élevée à l'oxydation et à l'hydrolyse empêchant la formation de dépôts

Utilisation et avantages des lubrifiants CLAAS ORIGINAL.

Graisses lubrifiantes



AGRIGREASE EP 3

Graisse multi-usages au complexe de lithium résistant à des pressions et des températures élevées, spécialement pour la lubrification des paliers lisses et à roulement, des roulements de roue, des trains roulants et pour divers domaines d'utilisation soumis à des chocs et des vibrations

Utilisation

Utilisation préférentielle dans les systèmes de pompage pneumatiques ou les cartouches, plage de température de service : de -20 °C à +160 °C

Avantages

- Domaines d'utilisation multiples
- Stabilité mécanique extrêmement élevée
- Formation d'un film lubrifiant insensible à l'humidité, aux variations de température et à la pollution pour une réduction des travaux et des coûts d'entretien
- Absence de substances nocives pour la santé ou l'environnement

AGRIGREASE EP 2

Graisse multi-usages résistant à des pressions élevées pour la lubrification de tous les paliers, tourillons, glissières et crémaillères soumis à de lourdes contraintes

Utilisation

Utilisation préférentielle dans les systèmes de pompage pneumatiques ou les cartouches, plage de température de service : -25 °C à +130 °C

Avantages

- Stabilité mécanique extrêmement élevée
- Excellente résistance en cas de contraintes élevées et de chocs
- Bonnes propriétés en présence d'eau
- Absence de substances nocives pour la santé ou l'environnement

AGRIGREASE LC 00/000

Graisse multi-usages lithium/calcium résistant à des pressions élevées pour la lubrification des machines possédant un système de graissage central

Plage de température de service : -45 °C à +120 °C

Utilisation

Utilisation préférentielle dans les systèmes de pompage pneumatiques

Avantages

- Film lubrifiant très résistant
- Bonne aptitude au pompage grâce à la classe de consistance faible et aux excellentes propriétés d'écoulement
- Domaines d'utilisation multiples
- Bonnes propriétés d'adhérence sur les métaux
- Absence de substances nocives pour l'environnement

Liquides de refroidissement



AGRICOOOL

Liquides de refroidissement basés sur les dernières évolutions techniques pour optimiser les performances du système de refroidissement des machines, abaisser le point de gel, prévenir toute surchauffe en été et offrir une protection durable contre la corrosion

Utilisation

Liquides de refroidissement pour toutes les machines, utilisables jusqu'à -37 °C. Adjonction de substances amères prévenant toute ingestion accidentelle par l'utilisateur

Avantages

- Liquides de refroidissement prêts à l'emploi pour une protection longue durée du radiateur
- Transfert de chaleur et puissance de refroidissement excellents
- Liquides de refroidissement grande longévité
- Excellente protection contre le gel, la corrosion et la surchauffe
- Protection contre les cavitations

Fluides d'usinage des métaux



AGRIGRIND GUIDETEC

Huile démulsiante pour glissières avec excellentes propriétés « anti-stick-slip » pour la lubrification du métal et des combinaisons métal/plastique sur des glissières conventionnelles, ainsi que sur des glissières avec lubrification sous pression, des entraînements et des paliers à rouleaux ainsi que dans des corps de fraise remplis d'huile

Utilisation

Utilisation privilégiée comme huile pour guidages ou glissières dans les machines d'usinage des métaux, particulièrement adaptée aux besoins des affûteuses AQUA NON STOP COMFORT

Avantages

- Lubrification optimale de tous les points de graissage
- Augmentation de la durée de vie de la machine
- Sécurité de fonctionnement optimale de la machine
- Excellente adhérence pour une utilisation sur des glissières horizontales ou verticales

AGRIGRIND COOLTEC

Lubrifiant réfrigérant sans huile minérale, miscible à l'eau, conçu spécialement pour l'affûtage

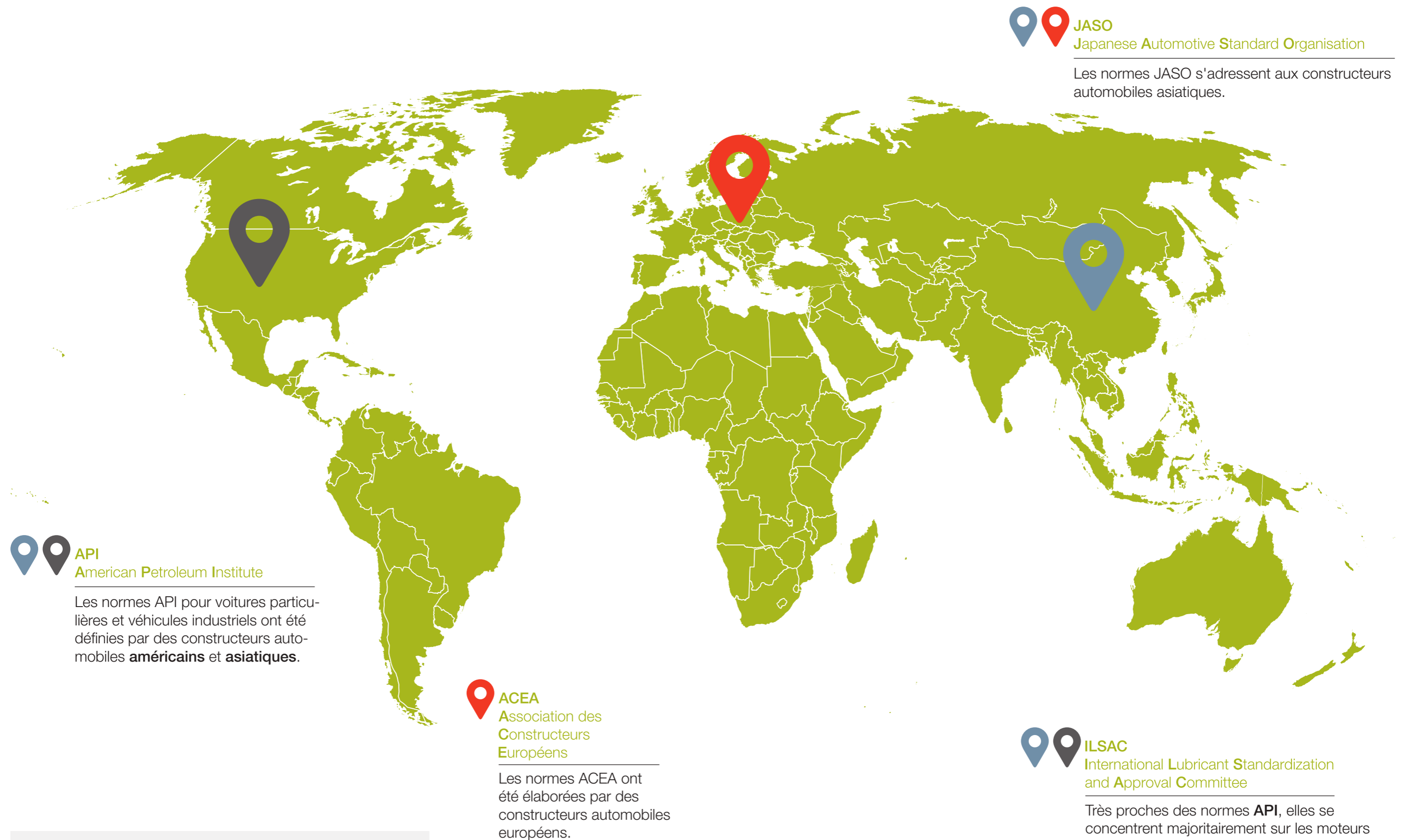
Utilisation

Utilisation privilégiée comme émulsion eau-lubrifiant réfrigérant dans les machines d'usinage des métaux, particulièrement adapté aux besoins de l'affûteuse AQUA NON STOP COMFORT

Avantages

- Réduction des contraintes mécaniques et thermiques pendant le processus d'affûtage grâce à des propriétés de lubrification et de refroidissement optimales
- Réduction de l'usure des lames et augmentation de la durée de vie des lames
- Réduction de l'apport thermique et par conséquent influence minimale des propriétés des matériaux
- Augmentation de la durée de vie des lames et des machines grâce à une protection anticorrosion élevée
- Réduction des coûts et optimisation de la performance globale de la machine

Normes internationales



API
American Petroleum Institute

Les normes API pour voitures particulières et véhicules industriels ont été définies par des constructeurs automobiles **américains** et **asiatiques**.

ACEA
Association des Constructeurs Européens

Les normes ACEA ont été élaborées par des constructeurs automobiles européens.

JASO
Japanese Automotive Standard Organisation

Les normes JASO s'adressent aux constructeurs automobiles asiatiques.

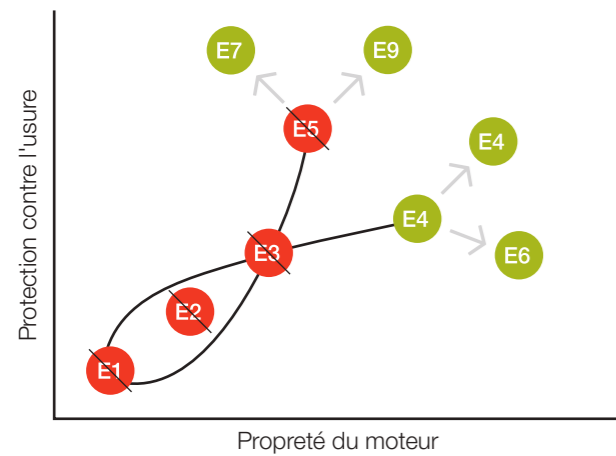
ILSAC
International Lubricant Standardization and Approval Committee

Très proches des normes **API**, elles se concentrent majoritairement sur les moteurs à essence.

Les lubrifiants industriels sont spécifiés selon les normes **DIN** (Deutsches Institut für Normung e.V.) et **ISO** (International Organization for Standardization).

Classification ACEA pour véhicules industriels

Classification ACEA E (moteurs diesel)



E4	Huiles pour moteurs EURO I-IV, avec des intervalles de vidange extrêmement longs
E6	Huiles low SAPS pour moteurs EURO I-IV avec RGE, FAP et SCR, avec des intervalles de vidange extrêmement longs
E7	Huiles pour moteurs EURO I-IV avec des intervalles de vidange standard
E9	Huiles low SAPS pour moteurs EURO I-IV avec RGE, FAP et SCR, avec des intervalles de vidange standard

Séquences d'essai ACEA E et constructeurs de véhicules industriels et d'autobus/autocars

	High SAPS ²	Low SAPS ²	High SAPS ²	Low SAPS ²
	ACEA E7	ACEA E9	ACEA E4	ACEA E6
	API CG-4...CK-4	API CJ-4	intervalles de vidange rallongés	
Base ACEA complétée par des essais constructeur spécifiques				
(ACEA E2) ¹	MB 228.3/MAN 3275	MB 228.31	MB 228.5/MAN 3277/3277	MB 228.51
MB 228.1	Renault Truck RD2/RLD2	MAN 3775	Renault Truck RXC	MAN 3677/3777
VOLVO VDS	VOLVO VDS-2/3	VOLVO VDS-4	DAF HP 1/2	MTU type 3.1
MTU type 1	DAF HP 3	Deutz DQC II-10-LA	MTU type 3	Deutz DQC IV-10-LA ³
Deutz DQC I-02	MTU type 2	Deutz DQC III-LA ³	Deutz DQC IV-10	Scania LDF-4
	Deutz DQC III-10	Scania LDF Low Ash	Scania LDF-3	VOLVO VDS-4,5

1 (E2) → retirée en 2008

2 Huile Low SAPS → cendres sulfatées (phosphore et soufre) limitées → moteurs diesel avec filtre à particules (FAP)

3 Consulter la documentation atelier

OEM = Original Equipment Manufacturer = constructeur automobile

© 2019 ETM/Hartmut Spelsberg

Classification ACEA et homologations constructeurs

Échelle ACEA	Mercedes-Benz	MAN	MTU	Deutz
E6	228.51	M3677/M3477	Cat 3.1	DQC IV-10 LA
E4	228.5	M3277	Cat 3	DQC IV-10
E9	228.31	M3575	Cat 2.1	DQC III-10 LA
E7	228.3	M3275	Cat 2	DQC III-10
(E3/E5) ¹	(228.3)	(M3275)	Cat 1	DQC II-10
E2 ¹	228.1	271		DQC I-02

1 Obsolète

Classification API pour moteurs

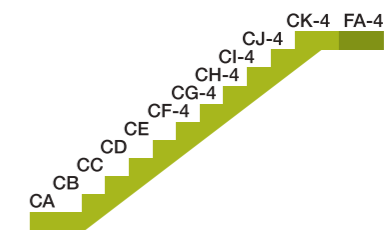
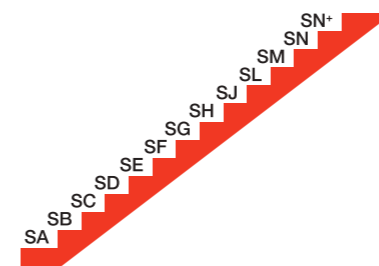
API – American Petroleum Institute

Les normes API décrivent les exigences américaines envers les huiles de moteurs à essence et diesel ainsi que celles des transmissions automobiles. Les différents domaines sont spécifiés par des lettres. La lettre qui suit la première lettre

« C », « J » ou « K », par exemple, définit la qualité du lubrifiant. Plus cette lettre est avancée dans l'alphabet, plus la qualité de l'huile moteur est élevée

Normes API **S** (Service) pour véhicules avec moteur à essence

Normes API **C** (Commercial) pour véhicules avec moteurs diesel



Normes en vigueur (normes API-C rétrocompatibles) :

- CF (norme pour voitures particulières la plus élevée)
- CF-4, CG-4, CH-4, CI-4, CJ-4, CK-4
- FA-4

Norme API	Etat	Domaine d'utilisation
CA	obsolète	huiles légèrement alliées, protection contre la corrosion des paliers et l'encrassement
CB	obsolète	moteurs diesel atmosphériques peu sollicités
CC	obsolète	moteurs diesel atmosphériques moyennement sollicités
CD	obsolète	moteurs diesel atmosphériques et turbo fortement sollicités
CE	obsolète	moteurs diesel atmosphériques et turbo (recouvre CC et CD)
CF	> 1994	moteurs diesel (engins de travaux publics principalement)
CF-4	> 1994	moteurs diesel atmosphériques et turbo (recouvre CE)
CG-3	> 1995	moteurs diesel atmosphériques et turbo conformes aux normes antipollution américaines de 1994 et utilisés avec des carburants diesel présentant un taux de soufre ≤ 0,5 %
CH-4	> 1998	moteurs diesel atmosphériques et turbo conformes aux normes antipollution américaines de 1998 et utilisés avec des carburants diesel présentant un taux de soufre ≤ 0,5 %
CI-4	> 2002	moteurs diesel atmosphériques et turbo avec recyclage des gaz d'échappement conformes aux normes antipollution américaines de 2002 et utilisés avec des carburants diesel présentant un taux de soufre ≤ 0,5 %
CJ-4	> 2006	moteurs diesel atmosphériques et turbo avec système de dépollution des gaz d'échappement (huiles « Low SAPS ») conformes aux normes antipollution américaines de 2007 et utilisés avec des carburants diesel présentant un taux de soufre ≤ 0,5 %
CK-4	> 2017	norme rétrocompatible avec des exigences accrues en termes de stabilité à l'oxydation et au cisaillement, HTHS 3,5 ≥ cP
FA-4	> 2017	moteurs de dernière génération économes en énergie, HTHS entre 2,9cP et 3,2cP (non rétrocompatible)

Norme API et homologations constructeurs

API	John Deere ¹	Caterpillar ¹	Cummins
CJ-4	JDQ 78X	ECF-3	20081
CI-4	JDQ 78A	ECF-2	20078/20077
CH-4		ECF-1a	20076
CG-4			20075/20072

1 Pas d'homologation officielle

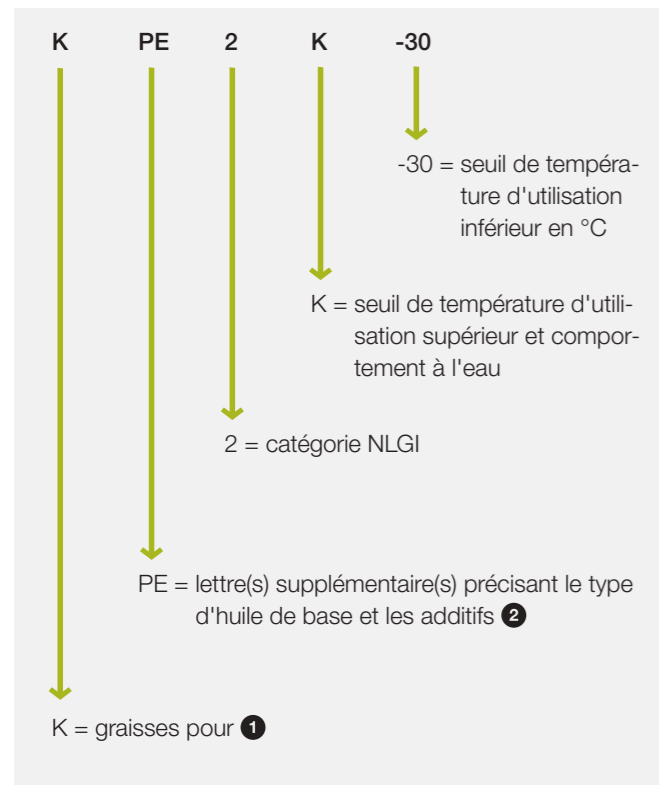
Classification API pour transmissions

Norme API	Domaine d'utilisation
GL-1	huiles pour transmissions sans additifs EP
GL-2	huiles pour différentiels à denture hélicoïdale
GL-3	huiles pour transmissions mécaniques et entraînements d'essieu à denture hypoïde
Norme API	huiles pour transmissions mécaniques et entraînements à denture hypoïde avec faible déport d'arbre (MIL-L-2105 level)
GL-5	huiles pour transmissions mécaniques et entraînements à denture hypoïde (entraînement d'essieu moderne) utilisés dans des conditions difficiles (MIL-L-2105D level) avec différentiel autobloquant à glissement limité (GL-5 LS)
MT-1	huiles pour transmissions mécaniques non synchronisées et dont les caractéristiques ne sont pas couvertes par GL-1 à GL-6

GL-4 et GL-5 sont généralement les normes utilisées.

Identification des graisses lubrifiantes¹

Exemple :



Nomenclature pour ① Graisse pour

G	engrenages fermés selon DIN 51826
OG	engrenages ouverts
K	paliers, roulements et surfaces coulissantes selon DIN 52825
M	roulements et joints (exigences inférieures à K)

Nomenclature pour ② Lettre supplémentaire spécifiant le type d'huile de base

E	huiles esters
FK	hydrocarbures fluorés
HC	hydrocarbures synthétiques
PG	polyglycols
PH	ester d'acide phosphorique
Si	huiles silicones
X	Autres

Nomenclature pour additifs

P	additifs EP / AW
F	lubrifiants solides (MoS ₂ , par exemple)

NLGI National Lubricating Grease Institute. Classification des graisses lubrifiantes selon leur pénétrabilité, c.à.d. leur résistance à la déformation. Classification servant à différencier les graisses selon leur déformabilité et leur structure.

¹ Selon DIN 51 502

Consignes d'utilisation pour produits standard

Graisse au lithium, graisse multi-usages	imperméable à l'eau, utilisation entre -20 °C et 130 °C (également pour des roulements)
Graisse complexe au lithium	imperméable à l'eau, utilisation entre -30 °C et 150 °C (pour des roulements de roue)
Graisse au calcium, graisse de lubrification	imperméable à l'eau, utilisation entre -40 °C et 60 °C

ATTENTION ! Ne pas mélanger les graisses à différents épaisseurs !

Classification STOU/UTTO

Synoptique des normes de performance

	STOU	UTTO
Viscosité	SAE 10W-30	été SAE 10W-30 hiver SAE 5W-20
Moteurs diesel ²	API CD/CE/SF ¹ CCMD D4 ¹	
Transmissions et freins humides	API GL4	
	Massey Ferguson	
	M1139	M1141/M1135
	New Holland	
	M2C159B/C	FNHA-2-C-201.00 (≈ M2C134)
Systèmes hydrauliques	John Deere	
	J27	J20C/D
	Caterpillar TO-2 ¹	
	Allison C4	Allison C4
Systèmes hydrauliques	Vickers Vane Pump	
	Denison HF2	Denison HFO
	Vickers Sheet I-286-S	

Autres normes de qualité plus étendues notamment pour Case, Fendt, Fiat, Steyr, ZF Friedrichshafen AG

Synoptique des domaines d'utilisation

	STOU	UTTO
Moteurs diesel	•	
Transmissions	•	•
Freins humides	•	•
Systèmes hydrauliques	•	•

STOU = Super Tractor Oil Universal
UTTO = Universal Tractor Transmission Oil
TOU = Tractor Oil Universal → obsolète

¹ API CD, CE, SF ; CCMC ; Caterpillar TO-2 obsolètes

² min. level API CF o CF-4 ou ACEA E2 obsolète

Comparatif ISO VG/SAE

Catégories de viscosité lubrifiants liquides industriels – ISO VG¹ (huiles de transmissions industrielles)

Classification valable pour toutes les huiles hors huiles moteurs et huiles de transmissions automobiles.

On distingue 18 catégories de viscosité
– de 2 mm²/s (carburant diesel)
– à 1500 mm²/s (huile de vérin).

La température de référence est toujours de 40 °C.

ISO VG	Normes SAE	
	moteur	transmission
2		
3		
5		
7	0W	
10		
15	5W	70W
22	10W	75W
32		
46	15W, 20W, 25W, 20	80W
68		
100	30	85W
150	40	90
220	50	
320		140
460		
680		250
1000		
1500		

¹ ISO VG = International Organization for Standardization-Viscosity Grade

Classification des huiles hydrauliques

Les fluides hydrauliques les plus fréquemment utilisés sont fabriqués à base d'huile minérale enrichie d'additifs spécifiques. On les appelle également huiles hydrauliques. Les exigences envers ces huiles hydrauliques sont spécifiées dans la norme ISO 6743/4 avec les codes HL, HM et HV. En Allemagne, les codes H, HL, HLP et HVLP selon DIN 51 524 sont monnaie courante.

H : huiles de lubrification sans éléments actifs ajoutés conformes à la norme DIN 51 517. Ces huiles hydrauliques ne sont pratiquement plus utilisées aujourd'hui.

HL : huiles avec éléments actifs d'amélioration de la protection anticorrosion et de la tenue au vieillissement (également HL selon DIN 51 524, partie 1). Ces huiles sont utilisées à des pressions jusqu'à 200 bar et conçues pour supporter les contraintes thermiques courantes.

HLP : huiles avec éléments actifs d'amélioration de la protection anticorrosion, de la tenue à des pressions élevées et de la tenue au vieillissement (également HLP selon DIN 51 524, partie 2). Ces huiles sont utilisées à des pressions jusqu'à 200 bar et plus et conçues pour supporter les contraintes thermiques courantes.

HM : huiles avec éléments actifs d'amélioration de la protection anticorrosion et de la tenue au vieillissement ainsi que de diminution dans la zone de frottement mixte (également HLP selon DIN 51 524, partie 2)

HV : huiles avec éléments actifs d'amélioration de la protection anticorrosion et de la tenue au vieillissement, de diminution de l'usure dans la zone de frottement mixte ainsi que des variations de viscosité à la température (également HVLP selon DIN 51 524, partie 3)

HLPD : huiles avec éléments actifs d'amélioration de la protection anticorrosion et de la tenue au vieillissement ainsi qu'avec des additifs détergents (désignation allemande, non normée)

HVLPD : équivalent à HVLP, mais avec des propriétés détergentes / dispersantes en plus

Produits biodégradables :

HEPG base : polyglycol

HETG base : huiles végétales

HEES base : esters synthétiques

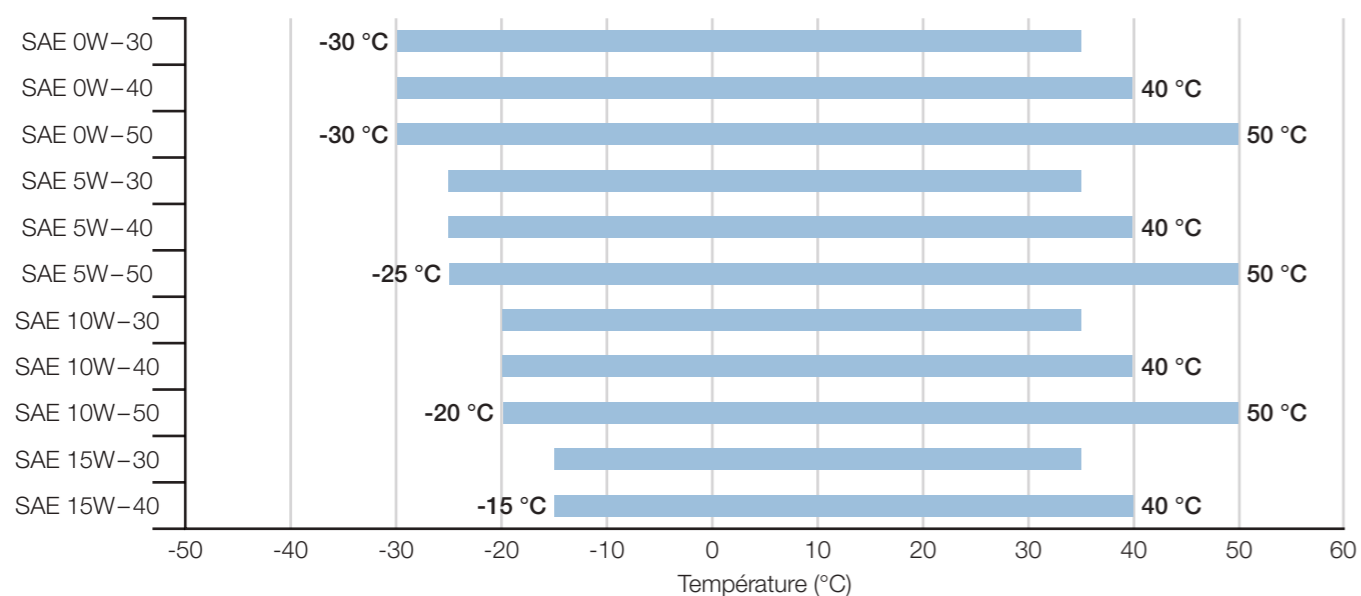
HEPR base : hydrocarbures synthétiques

Synoptique

Viscosité ISO VG

10, 22, 32, 46, 68, 100, 150

Huiles multigrades SAE J300



Liste des abréviations

ACEA

Association des Constructeurs Européens d'Automobiles.

Les spécifications ACEA décrivent les exigences S.A.V. envers les huiles pour moteurs diesel et essence.

Les différents domaines sont spécifiés par des lettres :

A pour moteurs à essence de voitures particulières

B pour moteurs diesel de voitures particulières (lighty duty)

C pour voitures particulières avec système de dépollution des gaz d'échappement

E pour moteurs diesel de véhicules industriels (heavy duty)

Les exigences en vigueur sont définies par l'ACEA.

Catégories définies :

A1 / B1 (déclaration d'intention valable jusqu'au 01/12/2018), A3 / B3, A3 / B4, A5 / B5 pour moteurs à essence et diesel de voitures particulières

C1, C2, C3, C4 et C5 réservées aux moteurs de voitures particulières avec système de dépollution des gaz d'échappement

E3, E4, E6, E7 et E9 pour moteurs diesel de véhicules industriels

ACEA E3 Équivaut majoritairement à MB 228.3. Test Mack T8 exigé en supplément (obsolète depuis 2004)

ACEA E4 Catégorie intégrant les exigences les plus élevées envers une huile moteur de camion (UHPD) quant à la propreté, l'usure et la stabilité. Huiles adaptées à une utilisation dans des moteurs diesel conformes aux normes antipollution EURO I, EURO II, EURO III, EURO IV et EURO V, mais sans filtre à particules diesel. Elles peuvent être utilisées dans des moteurs diesel avec système de dépollution SCR et recyclage des gaz d'échappement selon les prescriptions du constructeur. Les exigences se basent majoritairement sur les normes constructeurs MB 228.5 et MAN 3277 en termes de performances. Un rallongement des intervalles de vidange est possible selon les prescriptions du constructeur. (Taux de cendres sulfatées (SA) $\leq 2,0\%$). (Valeur de base TBN ≥ 12 mgKOH/g)

ACEA E5 Niveau de qualité entre ACEA E3 et E4, adapté aux moteurs EURO III (obsolète depuis 2004)

ACEA E6 Catégorie intégrant les exigences les plus élevées envers une huile moteur de camion quant à la propreté, l'usure et la stabilité. Huiles adaptées à une utilisation dans des moteurs diesel conformes aux normes antipollution EURO I, EURO II, EURO III, EURO IV et EURO V. Elles peuvent être utilisées dans des moteurs diesel avec RGE, avec ou sans filtre à particules diesel (FAP) et avec des systèmes de dépollution SCR. Les huiles conformes à la norme ACEA E6 sont particulièrement adaptées aux moteurs diesel avec FAP utilisant des carburants diesel à faible teneur en soufre. Taux de cendres brutes sulfatées maxi. de 1 %. Les exigences se basent majoritairement sur les normes constructeurs MB 228.5 et MAN 3277 en termes de performances. Un rallongement des intervalles de vidange est possible selon les prescriptions du constructeur. (Taux de cendres sulfatées (SA) $\leq 1,0\%$, taux de phosphore (P) $\leq 0,08\%$, taux de soufre (S) $\leq 0,3\%$). (Valeur de base TBN ≥ 7 mgKOH/g)

ACEA E7 Catégorie intégrant des exigences élevées envers une huile moteur de camion quant à la propreté, l'usure et la stabilité. Huiles adaptées à une utilisation dans des moteurs diesel conformes aux normes antipollution EURO I, EURO II, EURO III, EURO IV et EURO V, mais sans filtre à particules diesel. Elles peuvent être utilisées dans certains moteurs diesel avec système de dépollution SCR et recyclage des gaz d'échappement selon les prescriptions du constructeur. Les exigences se basent majoritairement sur les normes constructeurs MB 228.3 et MAN 3275 en termes de performances. (Taux de cendres sulfatées (SA) $\leq 2,0\%$). (Valeur de base TBN ≥ 9 mgKOH/g). La norme ACEA E7 inclut les normes ACEA E3 + E5.

ACEA E9 Catégorie intégrant des exigences élevées envers une huile moteur de camion quant à la propreté, l'usure et la stabilité. Huiles adaptées à une utilisation dans des moteurs diesel conformes aux normes antipollution EURO I, EURO II, EURO III, EURO IV et EURO V. Elles peuvent être utilisées dans des moteurs diesel avec RGE, avec ou sans filtre à particules diesel (FAP) et avec des systèmes de dépollution SCR. Les huiles conformes à la norme ACEA E9 sont particulièrement conçues pour les moteurs diesel avec FAP utilisant des carburants diesel à faible teneur en soufre. Taux de cendres brutes sulfatées maxi. de 1 %.

Les huiles conformes à la norme ACEA E9 tiennent tout particulièrement compte des exigences des constructeurs américains, telles que décrites dans les normes API CJ-4, API CI-4 ou CI-4 plus, par exemple. (Taux de cendres sulfatées (SA) d 1,0 %, taux de phosphore (P) d 0,12 %, taux de soufre (S) d 0,4 %). (Valeur de base TBN e 7 mgKOH/g).

Liste des abréviations

API	
American Petroleum Institute.	
Les classifications API décrivent les exigences américaines envers les huiles de moteurs à essence et diesel ainsi que des huiles de transmissions automobiles.	
S pour moteurs à essence (Service)	
C pour moteurs diesel (Commercial)	
GL pour huiles de transmissions automobiles (Gear Lubrication)	
API CF	Introduction en 1994 notamment pour les moteurs diesel à injection indirecte qui utilisent des carburants diesel avec un taux de soufre supérieur à 0,5 %.
API CF-4	Introduction en 1990 pour moteurs diesel 4 temps à haut régime.
API CG-4	Introduction en 1995 pour moteurs de camions fortement sollicités utilisant des carburants diesel avec un taux de soufre inférieur à 0,5 %. Les huiles API CG-4 sont nécessaires pour les moteurs diesel conformes aux normes antipollution de 1994.
API CH-4	Introduction en 1998 pour moteurs diesel 4 temps à haut régime conformes aux normes antipollution de 1998 et utilisant des carburants diesel avec un taux de soufre inférieur à 0,5 %.
API CI-4	Introduction en 2002 pour moteurs diesel 4 temps à haut régime conformes aux normes antipollution de 2004 et dotés notamment d'un système de recyclage des gaz d'échappement (RGE), utilisant des carburants diesel avec un taux de soufre inférieur à 0,5 %.
API CJ-4	Introduction en 2006 pour moteurs diesel 4 temps à haut régime conformes aux normes antipollution de 2007 et dotés notamment de systèmes de dépollution des gaz d'échappement tels que les filtres à particules, utilisant des carburants diesel avec un taux de soufre inférieur à 0,05 % (500 ppm).
API CK-4	Introduction en 2016 pour moteurs diesel 4 temps à haut régime avec une meilleure résistance à l'oxydation, une meilleure stabilité au cisaillement ainsi qu'une meilleure résistance aux inclusions d'air dans l'huile. Adaptées aux moteurs dotés de systèmes de dépollution des gaz d'échappement modernes et utilisant des carburants diesel avec une teneur en soufre inférieure à 0,05 % (500 ppm). Norme destinée aux véhicules modernes et à des véhicules plus anciens succédant à API CJ-4, CI-4 et CH-4.
API GL-4	Norme conçue pour transmissions automobiles à haut régime et faible couple ou à faible régime et couple élevé. Utilisation des huiles principalement dans les boîtes de vitesses mécaniques et les ponts moyennement sollicités (remarque : compatibilité à la synchronisation non contrôlée / API GL-4 entre-temps obsolète)
JASO	
Japanese Automotive Standards Organization	
JASO FA	Huiles pour moteurs deux temps légèrement sollicités
JASO FB	Huiles pour moteurs deux temps moyennement sollicités
JASO FC	Huiles pour moteurs deux temps moyennement sollicités et dégageant peu de fumées
JASO FD	Huiles pour moteurs deux temps fortement sollicités et dégageant peu de fumées
JASO MA	Huiles pour moteurs 4 temps de motos, adaptées aux embrayages à bain d'huile
JASO MA 2	Huiles pour moteurs 4 temps de motos, adaptées aux embrayages à bain d'huile et aux caractéristiques des boîtes de vitesses
JASO MB	Huiles pour moteurs 4 temps de motos avec embrayage à sec et boîte de vitesses à lubrification séparée
MIL-L	
MIL-L-2104 C	Classification d'huiles moteur fortement alliées pour moteurs à essence et diesel atmosphériques et turbo américains.
MIL-L-2104 D	Rétrocompatibilité vers MIL-L-2104 C et nécessité d'un test moteur supplémentaire sur un moteur diesel 2 temps Detroit à pression de suralimentation élevée. Norme englobant les exigences des normes constructeurs Caterpillar TO-2 et Allison C-3.
MIL-L-2104 E	Identique à MIL-L-2104 C, mais avec des tests moteur mis à jour et des procédures de contrôle renforcées.
MIL-L-2105	Huiles pour transmissions mécaniques (comparable à API GL-4)
MIL-L-2105 B	Huiles pour ponts à denture hypoïde (comparable à API GL-5)
MIL-L-2105 C	Huiles pour ponts à denture hypoïde (comparable à API GL-5). Comme L-2105 B, limitation aux classes de viscosité SAE 75W, 80W-90 et 85W-90.
MIL-L-2105 D	API GL-5 et tests contrôlés par le « Lubricants Review Institute ». Supprimée début 1997 et remplacée par PRF-2105 E.
MIL-L-2105 E	API MT-1 (API GL-4 avec stabilité thermique) avec MIL-L-2105 D (API GL-5 avec tests supplémentaires, voir plus haut). Huiles de transmission pour ponts hypoïdes et boîtes de vitesses mécaniques non synchronisées.

AFNOR	
Norme française	
AFNOR FR/27/002	Norme française pour huiles hydrauliques biodégradables visant à réduire la pollution des eaux et des sols lors de leur utilisation. Émissions de CO ₂ réduites
AFNOR HV 68 Multigrade	Norme française pour huiles multigrades utilisées dans des systèmes hydrauliques, des transmissions, des freins. Viscosité de 68 mm ² /s
AFNOR NF 48 603 – HV	Norme française pour huiles hydrauliques HVLP
AGMA 9005-E02 EP	Spécification pour huiles synthétiques de transmissions industrielles, ISO VG 460
Autres spécifications	
Dexron III G	Spécification pour transmissions automatiques, meilleure protection anticorrosion par rapport à la spécification précédente
Dexron III H	Spécification pour transmissions automatiques introduite en 2003. Remplace Dexron III G
DOT (liquides de frein)	Acronyme de « Department of Transportation »
DOT 3	Ces normes s'appliquent à des liquides utilisés souvent dans des véhicules d'un certain âge. Ils ne doivent pas être mélangés à d'autres liquides de frein. SAE J 1703 – ISO 4925 Classe 3, FMVSS 116
DOT 4	Rétrocompatible vers DOT 3 SAE J 1703/J 1704, ISO 4925 Classe 3/4, FMVSS 116
DOT 4 LV	Rétrocompatible vers DOT 3 et DOT 4 avec une viscosité nettement inférieure. Liquides particulièrement adaptés à des véhicules dotés de systèmes de freinage à régulation électronique tels que l'ABS et l'ESP. SAE J 1703/J 1704, ISO 4925 Classe 3/4, FMVSS 116
DOT 5	Liquides à base de silicone ne devant pas être mélangés avec d'autres liquides de frein, généralement destinés au marché américain. SAE J 1705, FMVSS 116
DOT 5.1	Liquides à base minérale (glycol). Compatibilité avec les liquides DOT 3 et DOT 4/DOT 4 LV. Liquides adaptés à des conditions d'utilisation extrêmes. ISO 4925 Classe 5.1, FMVSS 116
HETG (huiles hydrauliques)	Huiles rapidement biodégradables à base d'huiles végétales naturelles
HEES (huiles hydrauliques)	Huiles rapidement biodégradables à base d'ester synthétique
HEPG (huiles hydrauliques)	Huiles rapidement biodégradables à base de polyglycol
HEPR	Huiles hydrauliques biodégradables à base de PAO
CEC-L-103-12	Norme sur la biodégradabilité des huiles hydrauliques de 2012
CEC-L-33-A-93	Norme sur la biodégradabilité des huiles hydrauliques de 1993 (obsolète)
HL (huiles hydrauliques)	Huiles minérales avec éléments actifs d'amélioration de la tenue au vieillissement et de la protection anticorrosion, exigences minimales selon DIN 51524, partie 1
HLP (huiles hydrauliques)	Huiles minérales de type HL avec éléments actifs d'amélioration de la protection contre l'usure dans la zone de frottement mixte, exigences minimales selon DIN 51524, partie 2
HLPD (huiles hydrauliques)	Huiles minérales de type HLP avec additifs détergents/dispersants maintenant les contaminations en suspension
HVLP (huiles hydrauliques)	Huiles minérales de type HLP avec éléments actifs d'amélioration du comportement à la température/de la viscosité, exigences minimales selon DIN 51524, partie 3
HVLPD (huiles hydrauliques)	Huiles minérales de type HLP avec éléments actifs d'amélioration du comportement à la température/de la viscosité, exigences minimales selon DIN 51524, partie 3. Également avec additifs détergents/dispersants maintenant les contaminations en suspension
HVLPD HC 46	Huiles hydrauliques HVLP détergentes à base d'huile hydrocraquée d'une viscosité de 46 mm ² /s
HTHS	Viscosité à température et cisaillement élevés (high-temperature-high-shear), HTHS standard : ≥ 3,5 mPas, HTHS réduit : 2,9 mPas ou 2,6 mPas.
ISO VG	La classification ISO VG définit les classes de viscosité pour lubrifiants à vocation industrielle. La température de référence est de 40 °C. Il existe 18 classes de viscosité. ISO VG 2 est, par exemple, comparable à la viscosité d'un carburant diesel, ISO VG 1500 à celle d'huile de vérin épaisse, par exemple.
SAE	
Acronyme de « Society of Automotive Engineers »	
Les viscosités des huiles de moteurs et de transmissions automobiles sont identifiées par une classification SAE. La viscosité décrit le degré de fluidité d'un matériau. Pour les huiles moteur d'une classe de viscosité SAE 10W-40, le premier élément (10W) est l'indice de liquidité à basse température et le second (40), celui à haute température.	
SAE J2360	Norme standard pour les huiles de transmission. Exigences supérieures à celles de la norme API GL-5, meilleure compatibilité avec les joints d'étanchéité, longévité et stabilité thermique que les huiles API GL-5. Les huiles selon SAE J2360 sont miscibles.

Liste des abréviations

SAPS	
SA = taux de cendres sulfatées, P = taux de phosphore, S = taux de soufre. Utilisation d'huiles « low SAPS » notamment dans les moteurs avec systèmes de dépollution des gaz d'échappement.	
US Steel 224	Spécification des États-Unis pour les huiles d'engrenages industriels
Graisses lubrifiantes	
NLGI	Acronyme de « National Lubricating Grease Institute ». Classement des graisses lubrifiantes selon leur pénétrabilité (catégories de consistance NLGI). Classification servant à différencier les graisses selon leur déformabilité et leur structure.
Li	Savon de lithium : épaississant le plus fréquent, bonne imperméabilité à l'eau et large plage de températures d'utilisation
Li-Komplex	Savon au lithium complexe. Bonne imperméabilité à l'eau, point de goutte élevé et meilleure adhérence.
Ca	Épaississant au savon de calcium. Imperméabilité à l'eau élevée.
Al	Épaississant au savon d'aluminium. Bonne imperméabilité à l'eau et utilisation à hautes températures.
Na	Épaississant au savon de sodium. Bonnes propriétés d'adhérence et mauvaise imperméabilité à l'eau
Polyurea	Type de savon polyuréé
EP	Additif « Extreme Pressure ». Graisses lubrifiantes conçues pour supporter des pressions élevées
F	Graisses solides à base de MoS (disulfure de molybdène), PTFE (polytétrafluoroéthylène) ou de graphite. Graisses formant une couche protectrice sur les surfaces en métal à haute température et à une pression élevée
Homologations constructeurs	
Allison C3	Huiles de transmissions automatiques avec intervalles de vidange standard. Avec ATF, huiles généralement conformes à GM Dexron II D.
Allison C4	Huiles de transmissions automatiques avec intervalles de vidange standard. Applications : huiles moteur multigrades conformes à la spécification C-4 véhicules industriels ATF API CF-CH-4 et, partiellement, huiles moteur monogrades API CF-CH-4 SAE 10W, SAE 30W et SAE 50. Avec ATF, huiles généralement conformes à GM Dexron III (H), mais aussi partiellement à GM Dexron II (D). Allison C4 = intervalles de vidange d'huile standard selon TES 389.
Allison TES 295	Huiles de transmissions automatiques conçues pour rallonger les intervalles de vidange, amélioration des performances de la B.V. et de sa longévité dans tous les domaines d'utilisation de produits hors autoroute. Les intervalles sont définis selon la série de transmissions et diffèrent selon les conditions d'utilisation (normales ou difficiles).
Allison TES 353	Huiles de transmissions automatiques synthétiques conçues pour rallonger les intervalles de vidange et réduire les coûts sur la durée de vie du véhicule. Huiles adaptées aux transmissions hors route des séries 5000, 6000, 8000 et 9000 (mobiles et stationnaires).
Allison TES 389	Huiles de transmissions automatiques avec intervalles de vidange standard. Longévité nettement inférieure à celle des huiles homologuées selon Allison TES 295.
Allison TES 439	Huiles de transmissions automatiques hors route avec intervalles de vidange standard des séries 5000, 6000, 8000 et 9000.
Allison TES 468	Huiles de transmissions automatiques utilisables partout où un produit Allison TES 295 est spécifié. Les transmissions H 40 EP et H 50 EP nécessitent un produit homologué TES 468.
CASE MS 1206	UTTO SAE 10W-30
CASE MS 1207	UTTO SAE 10W-30/40
CAT TO-2	UTTO SAE 10W, 10W-30, 15W-40, 30, 40, 50
CATERPILLAR ECF-2	ECF = Engine Crankcase Fluid. Huiles moteur intégrant les exigences de performances de la norme API CI-4 ou CI-4 PLUS après également réussi le test CAT C-13. Taux de cendres sulfatées ≤ 1,5 %.
CATERPILLAR ECF-3	ECF = Engine Crankcase Fluid. Huiles moteur intégrant les exigences de performances de la norme API CJ-4 pour moteurs CATERPILLAR conformes à la norme antipollution EPA 2007.
CUMMINS CES 20076	Qualité d'huile premium pour moteurs hautes performances sans RGE en Amérique du Nord. Performances selon API CH-4 plus test CUMMINS M11 supplémentaire.
CUMMINS CES 20077	Qualité d'huile premium pour moteurs hautes performances sans RGE hors Amérique du Nord. Performances selon ACEA E5 plus test CUMMINS M11 supplémentaire.
CUMMINS CES 20078	Pour tous moteurs avec RGE, conforme à la norme API CI-4.
CUMMINS CES 20081	Pour tous moteurs avec système de dépollution des gaz d'échappement utilisant des carburants ultra-désulfurés (S.15 ppm), catégorie API CJ-4.
CUMMINS CES 20086	Pour tous moteurs avec système de dépollution des gaz d'échappement utilisant des carburants ultra-désulfurés (S.15 ppm), catégorie API CJ-4. Huiles utilisables également sur des modèles plus anciens pour un remplissage normal ou un appoint. Capacité d'oxydation supérieure pour faire face aux contraintes thermiques élevées des moteurs modernes fonctionnant à haute température.

DEUTZ DQC	
DQC III-18 (DQC III-10)	Huiles de moteurs diesel hautes performances, utilisation dans des moteurs avec ventilation fermée du carter vilebrequin et/ou soumis à de fortes contraintes thermiques ainsi qu'à des contraintes très élevées en termes de propreté des pistons.
DQC III-18 LA (DQC III-10 LA)	Huiles de moteurs diesel et à gaz hautes performances à faible taux de cendres, niveau de qualité standard, utilisation dans des moteurs avec ventilation fermée du carter vilebrequin et/ou soumis à de fortes contraintes thermiques.
DQC IV-18 LA (DQC IV-10 LA)	Huiles ultra hautes performances à faible taux de cendres pour moteurs diesel et à gaz très hautes performances avec ventilation fermée du carter vilebrequin et/ou soumis à de fortes contraintes thermiques ainsi qu'à des exigences très élevées en termes de propreté des pistons (adaptées à des moteurs TTCD à pistons en acier) et avec des intervalles de vidange rallongés.
Deutz DQC IV-18 LA/TTCD	Huiles ultra hautes performances à faible taux de cendres pour moteurs diesel et à gaz très hautes performances avec ventilation fermée du carter vilebrequin et/ou soumis à de fortes contraintes thermiques ainsi qu'à des exigences très élevées en termes de propreté des pistons (adaptées à des moteurs TTCD à pistons en acier) et avec des intervalles de vidange rallongés.
Deutz TTCD	Liste de lubrifiants spéciaux pour moteurs TTCD (TTCD 7,8 l 6 / TTCD 6,1 l 6 avec pistons en acier)
Ford M2C 104A	Spécification pour huiles de transmission conformes à SAE 90, avec additifs EP
Ford M2C 86A	UTTO
FORD M2C 86C	UTTO (Europe)
FORD M2C-134C	UTTO (États-Unis)
FORD M2C-134D	UTTO (États-Unis)
FORD M2C-159B	STOU, SAE 10W-30, 15W30, 20W 40
Ford Mercon	Spécification ATF pour transmissions automatiques Ford
Ford M2C 86B/86C	UTTO, viscosité V100 10, 2-11,3 mm ² , VI = 105 min.
FPT-Iveco T2 E7	Huiles de remplissage initial ou d'appoint à la révision pour moteurs diesel. Particulièrement adaptées à une utilisation en conditions difficiles. Intervalles de vidange rallongés. Niveau de qualité ACEA E3/E5/E7.
FPT-Iveco T3 E4	Huiles synthétiques pour moteurs diesel Euro IV et V de véhicules industriels conformes à ACEA E4 avec un nombre total de base (TBN) >16.
FPT-Iveco TLS E6	Huiles pour moteurs diesel Euro V et VI de véhicules industriels dépollués « low SAPS ». Adaptées à tous les systèmes de réduction des NOx et aux filtres à particules en liaison avec des carburants diesel à faible taux de soufre (50 ppm maxi.). Désignation s'orientant à ACEA E6 avec un nombre total de base (TBN) >13.
FPT-Iveco TLS E9	Huiles pour moteurs diesel Euro V et VI de véhicules industriels dépollués « low SAPS ». Adaptées à tous les systèmes de réduction des NOx et aux filtres à particules en liaison avec des carburants diesel à faible taux de soufre (50 ppm maxi.). Désignation s'orientant à ACEA E9 ou API CJ-4.
GIMA CMS M 1127A	UTTO
GIMA CMS M 1135	UTTO
GIMA CMS M1139	STOU SAE 15W-40
GIMA CMS M 1141	UTTO avec indice VI élevé
GIMA CMS M 1143	UTTO
GIMA CMS M1144	STOU, SAE de 5W-30 à 20W-40, API CD
GIMA CMS M1145	UTTO/STOU
GIMA CMS M 1127A	UTTO
GIMA CMS M 1135	UTTO
GIMA CMS M1139	STOU SAE 15W-40
GIMA CMS M 1141	UTTO avec indice VI élevé
GIMA CMS M 1143	UTTO
GIMA CMS M1144	STOU, SAE de 5W-30 à 20W-40, API CD
GIMA CMS M1145	UTTO/STOU
FPT Iveco 18-1804 TFE	Huiles synthétiques Fuel Economy de remplissage initial ou d'appoint à la révision pour moteurs diesel. Adaptées à une utilisation dans des régions climatiques froides. Intervalles de vidange rallongés. SAE 5W-30, niveau de qualité ACEA E4/E7 avec un nombre total de base (TBN) >16
JOHN DEERE JDM J20A	UTTO, SAE 10W-30 (pour conditions climatiques normales)
JOHN DEERE JDM J20C	UTTO, SAE 10W-30 (pour conditions climatiques normales)
JOHN DEERE JDM J27	STOU, SAE 10W-30, SAE 15W-40 = JD J 20 C + essais moteur
Liebherr LH-00-ENG	Spécification Liebherr pour huiles de moteurs diesel jusqu'à Tier 4final sans FAP, TBN >14
Liebherr LH-00-ENG LA	Spécification Liebherr pour huiles de tous moteurs diesel avec FAP, TBN >9

Liste des abréviations

MAN 339 Typ (L1, V1, Z1)	Huiles pour transmissions automatiques avec lettre supplémentaire précisant le type d'huile, huiles L-1 utilisées dans les systèmes de direction Bosch, huiles V-1 utilisées dans les boîtes de vitesses automatiques Voith conformément à Voith 55.6335.XX, huiles Z-1 utilisées dans les boîtes de vitesses automatiques ZF conformément à ZF TE-ML 14A
MAN 341 (Type E1 & Z2)	Huiles pour transmissions mécaniques haute pression (API GL-4)
MAN M 3277	Définit les exigences envers les huiles UHPD (Ultra-High-Performance-Diesel) de moteurs diesel, intervalles de vidange rallongés jusqu'à 80 000 km possibles.
MAN M 3477	Définit les exigences actuellement les plus élevées envers les huiles de moteurs diesel, tient compte des exigences des moteurs de camion avec système de dépollution des gaz d'échappement. Faible taux de cendres.
MAN M 3677	Spécification pour huiles à faible taux de cendres définie spécialement pour les exigences envers les moteurs Euro 6 pour une protection optimale du système de dépollution des gaz d'échappement (filtre à particules diesel, en particulier) sur toute sa durée de vie. Intervalles de vidange jusqu'à 100 000 km possibles en transports long-courriers.
MB 228.31	Huiles moteurs SHPD pour moteurs diesel de camions à pression de suralimentation élevée conformes à MB 223.2, intervalles de vidange d'huile jusqu'à 45 000 km, technologie « low SAPS » pour moteurs diesel avec filtre à particules, base ACEA E7.
MB 228.5	Huiles moteurs UHPD pour moteurs diesel de camions à pression de suralimentation élevée, intervalles de vidange d'huile espacés jusqu'à 45 000 km dans le segment de faible tonnage, intervalles de vidange d'huile jusqu'à 160 000 km dans le segment de gros tonnage (message d'alerte), base ACEA E4.
MB 228.51	Huiles moteurs UHPD pour moteurs diesel de camions à pression de suralimentation élevée, technologie « low SAPS » pour moteurs diesel avec filtre à particules, base ACEA E6.
MB 236.1	ATF, pour transmissions automatiques à 4/5 rapports
Volvo 97341	Spécification ATF basée sur Dexron III G, également appelée AT 101.
ZF TE-ML 03E	Transmissions pour engins de travail (machines de travaux publics, véhicules spéciaux, chariots élévateurs)
ZF TE-ML 03L	Transmissions pour engins de travail (machines de travaux publics, véhicules spéciaux, chariots élévateurs)
ZF TE-ML 04D	Transmissions de bateaux
ZF TE-ML 05A	Essieux pour engins de travail
ZF TE-ML 05C	Essieux pour engins de travail
ZF TE-ML 05F	Essieux pour engins de travail
ZF TE-ML 06B	STOU
ZF TE-ML 06H	Transmissions de tracteurs et systèmes de relevage hydrauliques
ZF TE-ML 06M	Transmissions de tracteurs et systèmes de relevage hydrauliques
ZF TE-ML 06P	Transmissions de tracteurs et systèmes de relevage hydrauliques
ZF TE-ML 07B	Transmissions hydrostatiques-mécaniques et électriques
ZF TE-ML 12C	Essieux et moyeux de roue pour autobus/autocars et camions
ZF TE-ML 12E	Essieux et moyeux de roue pour autobus/autocars et camions
ZF TE-ML 12E	Essieux et moyeux de roue pour autobus/autocars et camions
ZF TE-ML 14A	Transmissions automatiques à passage des rapports sous charge de type Ecomat pour autobus/autocars, camions et véhicules spéciaux
ZF TE-ML 16A	Transmissions de véhicules ferroviaires
ZF TE-ML 16D	Transmissions de véhicules ferroviaires
ZF TE-ML 17A	Transmissions et essieux de chariots élévateurs
ZF TE-ML 17B	Transmissions et essieux de chariots élévateurs
ZF TE-ML 17E	Transmissions et essieux de chariots élévateurs
ZF TE-ML 19A	Boîtes de transfert et renvois d'angle pour véhicules industriels
ZF TE-ML 19B	Boîtes de transfert et renvois d'angle pour véhicules industriels
ZF TE-ML 21A	Essieux de tracteurs, transmissions de machines de récolte et réducteurs finaux
ZF TE-ML 21A	Essieux de tracteurs, transmissions de machines de récolte et réducteurs finaux
ZF TE-ML 21C	Essieux de tracteurs, transmissions de machines de récolte et réducteurs finaux
ZF TE-ML 21F	Essieux de tracteurs, transmissions de machines de récolte et réducteurs finaux
DIN	
DIN 51 524-3	Exigences envers les huiles hydrauliques
DIN 51517 p.3 – CLP	Exigences envers les huiles de transmission
DIN 51524 p.3 – HVLP	Exigences envers les huiles hydrauliques

IDENTIFICATION ISO	
ISO 12925-1 CKD	Spécification pour les huiles d'engrenages industriels de catégorie CKD
ISO 15380 HEES	Huile hydraulique biodégradable à base d'esters
ISO 6743/4 – HV	Huile hydraulique conforme à HVLP
ISO 6743-4	Huile hydraulique conforme à HLP ou HVLP
ISO-L-X-BAEA 1	L – lubrifiant, X – graisse, B – seuil de température d'utilisation inférieur de -20 °C, A – seuil de température d'utilisation supérieur de +60 °C, E – imperméabilité à l'eau (protection statique selon DIN 51807-1), – protection anticorrosion (protection contre l'eau), A – caractéristiques EP absentes, 1 – grade NLGI (très mou)
ISO-L-X-BAEA 2	L – lubrifiant, X – graisse, B – seuil de température d'utilisation inférieur de -20 °C, A – seuil de température d'utilisation supérieur de +60 °C, B – imperméabilité à l'eau (protection statique selon DIN 51807-1), – protection anticorrosion (protection contre l'eau), A – caractéristiques EP inexistantes, 2 – grade NLGI (mou / savonneux)
ISO-L-X-BCHB 2	L – lubrifiant, X – graisse, B – seuil de température d'utilisation inférieur de -20 °C, C – seuil de température d'utilisation supérieur de +120 °C, H – imperméabilité à l'eau (protection contre le lessivage selon ISO 11009), – protection anticorrosion (protection contre l'eau), B – caractéristiques EP existantes, 2 – grade NLGI (mou / savonneux)
ISO-L-X-CBBB 0	L – lubrifiant, X – graisse, C – seuil de température d'utilisation inférieur de -30 °C, B – seuil de température d'utilisation supérieur de +90 °C, B – imperméabilité à l'eau (aucune protection), – protection anticorrosion (protection contre l'eau), B – caractéristiques EP existantes, 0 – grade NLGI (semi-fluide)
ISO-L-X-CCEA	L – lubrifiant, X – graisse, C – seuil de température d'utilisation inférieur de -30 °C, C – seuil de température d'utilisation supérieur de +120 °C, E – imperméabilité à l'eau (protection statique selon DIN 51807-1), – protection anticorrosion (protection contre l'eau), A – caractéristiques AP existantes, 2 – grade NLGI (mou / savonneux)
ISO-L-X-CCHB 2	L – lubrifiant, X – graisse, C – seuil de température d'utilisation inférieur de -30 °C, C – seuil de température d'utilisation supérieur de +120 °C, H – imperméabilité à l'eau (protection contre le lessivage selon ISO 11009), – protection anticorrosion (protection contre l'eau), B – caractéristiques EP existantes, 2 – inice NLGI (mou / savonneux)
ISO-L-X-CDEB 2	L – lubrifiant, X – graisse, C – seuil de température d'utilisation inférieur de -30 °C, D – seuil de température d'utilisation supérieur de +140 °C, E – imperméabilité à l'eau (protection statique selon DIN 51807-1), – protection anticorrosion (protection contre l'eau), B – caractéristiques EP existantes, 2 – grade NLGI (mou / savonneux)
ISO-L-X-CDEB 3/2	L – lubrifiant, X – graisse, C – seuil de température d'utilisation inférieur de -30 °C, D – seuil de température d'utilisation supérieur de +140 °C, E – imperméabilité à l'eau (protection statique selon DIN 51807-1), – protection anticorrosion (protection contre l'eau), B – caractéristiques EP existantes, 3 / 2 – grade NLGI (mi-dur à mou / savonneux)
ISO-L-X-CDHB 1	L – lubrifiant, X – graisse, C – seuil de température d'utilisation inférieur de -30 °C, D – seuil de température d'utilisation supérieur de +140 °C, H – imperméabilité à l'eau (protection contre le lessivage selon ISO 11009), – protection anticorrosion (protection contre l'eau), B – caractéristiques EP existantes, 1 – grade NLGI (très mou)
ISO-L-X-CDHB 2	L – lubrifiant, X – graisse, C – seuil de température d'utilisation inférieur de -30 °C, D – seuil de température d'utilisation supérieur de +140 °C, H – imperméabilité à l'eau (protection contre le lessivage selon ISO 11009), – protection anticorrosion (protection contre l'eau), B – caractéristiques EP existantes, 2 – grade NLGI (mou/savonneux)
ISO-L-X-CDIB 2	L – lubrifiant, X – graisse, C – seuil de température d'utilisation inférieur de -30 °C, D – seuil de température d'utilisation supérieur de +140 °C, I – imperméabilité à l'eau (protection contre le lessivage selon ISO 11009), – protection anticorrosion (protection contre l'eau salée selon ISO 11007), B – caractéristiques EP existantes, 2 – grade NLGI (mou/savonneux)
ISO-L-X-CEHB 2	L – lubrifiant, X – graisse, C – seuil de température d'utilisation inférieur de -30 °C, E – seuil de température d'utilisation supérieur de +160 °C, H – imperméabilité à l'eau (protection contre le lessivage selon ISO 11009), – protection anticorrosion (protection contre l'eau), B – caractéristiques EP existantes, 2 – grade NLGI (mou/savonneux)
ISO-L-X-DCEB 2	L – lubrifiant, X – graisse, D – seuil de température d'utilisation inférieur de -40 °C, C – seuil de température d'utilisation supérieur de +120 °C, E – imperméabilité à l'eau (protection statique selon DIN 51807-1), – protection anticorrosion (protection contre l'eau), B – caractéristiques EP existantes, 2 – grade NLGI (mou/savonneux)



Systèmes vidéo

PROFI CAM 4

Écran

L'écran LCD haute définition de 7" se caractérise par une excellente luminosité. Ainsi, même par fort ensoleillement, la qualité d'image est toujours impeccable.

L'écran peut afficher jusqu'à quatre images.

Avantages :

- Robuste et résistant aux chocs
- Protection contre la poussière et les projections d'eau
- Mode d'affichage normal ou miroir
- Vitre d'écran à traitement spécial antireflets
- Plusieurs réglages d'images, dont la fonction image dans l'image (incrustation)
- Possibilité d'afficher jusqu'à 4 images (fonction diviseur Quad Split)
- Branchement rapide grâce à un système de connecteurs robustes avec verrouillage à baïonnette
- Positionnement personnalisable grâce au système PROFI CAM 4
- Différents supports de fixation (vissés ou collés)

Caractéristiques techniques :

Dimensions (l x h x p)	181 x 122 x 24 mm
Température de service	de -20 °C à +70 °C
Degré de protection	IP54, DIN EN 60529 (étanchéité à la poussière et aux projections d'eau)
Diagonale d'écran	7"
Définition	1 440 x 234 pixels
Intensité lumineuse	500 cd/m ²
Angles de vision	100° à la verticale, 120° à l'horizontale
Mode d'affichage	normal / inversé
Entrées caméras	4
Entrées déclencheurs caméras	3
Variateur d'intensité lumineuse	capteur CDS intégré, mode automatique / manuel
Poids	450 g
Tension de service	10-30 V CC
Longueur du câble d'alimentation	4 m
Résistance aux chocs	15 g



Quatre images caméra et pare-soleil.

Affichage d'une seule image
Image contre image
Image incrustée



Systemes video

PROFI CAM 4

Boîtier de connexion

Le boîtier de connexion permet de brancher jusqu'à quatre caméras et l'écran Quad-Split pour l'affichage des images des caméras.

Avantages :

- Possibilité de brancher quatre sources d'images
- Boîtier polyamide renforcé à la fibre de verre extrêmement robuste, conçu pour l'agriculture
- Raccordement et interfaçage aisés de tous les composants grâce à des fiches standard
- Marquage estampé résistant à la friction
- Positionnement personnalisable grâce au système PROFI CAM 4
- Nettoyage possible avec un nettoyeur haute pression selon la norme de protection
- Jusqu'à 3 signaux de déclenchement

Caractéristiques techniques :

Dimensions (l x h x p)	148 x 148 x 30 mm
Température de service	de -40 °C à +85 °C
Degré de protection avec cache de protection	IP5K9K
Degré de protection sans cache de protection	IP5K4K
Tension de service	12 V CC
Résistance aux chocs	30 g



PROFI CAM 4

Caméra

La caméra PROFI CAM 4 est conçue pour des conditions d'utilisation extrêmes, à commencer par son boîtier haut de gamme en fonte de magnésium coulée sous pression très robuste. Le support réglable sur deux niveaux permet de positionner librement le point d'observation. Ce support sert également de pare-soleil à la caméra.

Empruntée aux caméras professionnelles, la puce électronique s'adapte parfaitement aux variations des conditions de luminosité grâce à une vaste plage de régulation dynamique. Sa sensibilité extrême à la lumière permet d'obtenir des images d'excellente qualité avec AUTO GAIN CONTROL, même par faible intensité lumineuse.

La caméra est homologuée pour une plage de température de -40 °C à +85 °C. En cas de température négative, un système de chauffage se déclenche automatiquement pour éviter que la lentille ne gèle. La caméra peut être nettoyée avec un nettoyeur haute pression. Elle offre ainsi des caractéristiques idéales pour une utilisation dans le secteur agricole.

Avantages :

- Boîtier d'une extrême robustesse
- Très bonne capacité de régulation (clair / foncé)
- Photosensibilité extrême (0,1 Lux) pour une restitution d'image excellente, même par faible luminosité
- Images nettes grâce à une résolution élevée
- Chauffage de caméra intégré empêchant le gel de la lentille à des températures < 0 °C
- Nettoyage possible avec un nettoyeur haute pression
- Positionnement personnalisable grâce au système PROFI CAM 4
- Supports adaptés à l'implantation souhaitée (supports courts ou longs, supports spécifiques selon la machine)

Caractéristiques techniques :

Dimensions (l x h x p)	50 x 36 x 26 mm
Température de service	de -40 °C à +85 °C
Degré de protection	IP6K9K
Focale	1,4 mm
Capteur d'image	CCD couleur 1,4"
Résolution effective	720 x 576 pixels
Définition	450 lignes TV
Photosensibilité	0,05 Lux
Tension de service	8-36 V
	10-30 V CC (00 0017 014 0)
Longueur du câble d'alimentation	40 cm
Résistance aux chocs	30 g
Poids	90 g



Systemes vidéo

Pour une commande rapide.

Référence	Kit de base PROFi CAM 4
00 0214 999 0	Kit PROFi CAM 4

Référence	Contenu du kit de base PROFi CAM 4
00 1811 400 2	Écran 7" 16:9 avec support, pare-soleil et câble de raccordement de 1 m
00 2713 712 0	Boîtier de connexion PROFi CAM 4
00 1420 486 1	Caméra PROFi CAM 4 avec câble de raccordement de 40 cm
	Support universel PROFi CAM 4
00 2654 060 1	- Partie supérieure du support
00 2654 062 2	- Partie inférieure du support
00 2689 923 0	Câble vidéo de 6 m
00 2730 078 0	Câble vidéo de 8 m
00 2676 949 1	Jeu de câbles d'alimentation électrique boîtier de connexion / écran avec quatre câbles vidéo
	Accessoires de fixation pour la caméra et le support

Référence	Pièces de rechange et rallonges pour PROFi CAM 4
00 0017 015 2	Écran avec câble de raccordement de 1 m
00 0017 021 0	Pare-soleil (écran)
00 0017 010 0	Support d'écran universel
00 1420 486 1	Caméra PROFi CAM 4
00 2713 712 0	Boîtier de connexion
00 2767 949 0	Jeu de câbles d'alimentation électrique boîtier de connexion / écran avec quatre câbles vidéo
00 0017 009 1	Câble vidéo de 2 m
00 2689 925 0	Câble vidéo de 5 m
00 2689 960 0	Câble vidéo de 5,80 m
00 2689 923 0	Câble vidéo de 6 m
00 2689 987 0	Câble vidéo de 6,90 m
00 2730 076 0	Câble vidéo de 7,40 m
00 2730 078 0	Câble vidéo de 8,40 m
00 2689 926 1	Câble vidéo de 9,70 m
00 2689 920 1	Câble vidéo de 13,50 m

Référence	Jeu de câbles adaptateurs pour PROFi CAM 4 pour machines CLAAS plus anciennes
00 2762 029 0	Jeu de câbles adaptateurs pour MB C5 / C6 / C7 / C0x C1x, L0x, L1x
00 2719 673 1	Alimentation électrique boîtier de connexion pour MB C8x, L5x, L3x
00 2727 327 0	Adaptateur pour AVERO 560 / 561
00 2719 675 1	Alimentation électrique boîtier de connexion pour ensileuses 496, 497, 498, 499, 500, 502
00 2762 029 0	Jeu de câbles adaptateurs pour ensileuses 494
00 2730 749 1	Alimentation électrique boîtier de connexion (UE) pour XERION 783, 784, 785, 786
00 2759 574 0	Adaptateur XERION E54, 782
00 2719 672 0	Jeu de câbles montant A

Référence	Supports spéciaux pour machines CLAAS
00 0759 281 2	Support de caméra pour hotte arrière LEXION 500/600/700
00 0017 052 1	Support de caméra pour goulotte de vidange LEXION
00 0550 823 0	Support de caméra pour hotte arrière TUCANO
00 0073 012 1	Support de caméra pour convoyeur oblique LEXION, TUCANO, AVERO
00 0143 977 0	Support de caméra pour support de coude éjecteur JAGUAR
00 0017 012 0	Support de caméra pour coude éjecteur JAGUAR
00 1806 557 1	Support (boîtier de caméra) pour hotte arrière de MB à partir de C66
00 2500 870 3	Support de caméra universel long (hauteur : 128 mm)
00 0017 035 2	Support de caméra court (hauteur : 75 mm)
00 2649 901 1	Adaptateur PROFi CAM 4 pour support PROFi CAM 3

Référence	Câble adaptateur PROFi CAM 3 / PROFi CAM 4
00 2689 922 0	Câble rallonge de 10,5 m avec connecteurs BINDER (des deux côtés)
00 1811 456 1	Câble rallonge de 0,75 m avec connecteurs BINDER (des deux côtés)
00 0017 017 2	Adaptateur PROFi CAM 2/3 (Souriau / Binder) 0,20 m
00 2727 332 0	Adaptateur PROFi CAM 3/4 (Souriau / Binder) 0,20 m

Référence	Branchement au terminal S10 (adaptateur supplémentaire nécessaire pour PROFi CAM 4)
00 1405 115 0	Jeu de câbles 2,50 m avec connecteur SOURIAU 10 pôles pour le branchement d'une caméra PROFi CAM (aucun boîtier de connexion nécessaire)
00 1405 112 3	Jeu de câbles 2,50 m avec connecteur SOURIAU 10 pôles pour le branchement de jusqu'à 4 caméras PROFi CAM (aucun boîtier de connexion nécessaire)
00 1811 856 2	Câble de connexion de 2,50 m avec connecteur SOURIAU 10 pôles et connecteur Ampseal, utilisation du terminal S10 comme écran pour le système PROFi CAM (branchement sur le boîtier de connexion), connecteur Ampseal = douille en V du terminal
00 1405 116 0	Jeu de câbles de 2,50 m avec connecteur Ampseal pour terminal S10 et branchement 4 x Cinch (signal vidéo), y compris connecteur plat pour l'alimentation électrique, pour le branchement de jusqu'à 4 caméras (hors PROFi CAM), connecteur Ampseal = douille en V du terminal

Référence	Pièces de rechange pour PROFi CAM 3
00 0017 018 0	Capuchon de protection pour fiche de boîtier de connexion PROFi CAM 3
00 0017 022 0	Pare-soleil pour caméra PROFi CAM 3
00 0017 023 0	Vitre de rechange pour caméra PROFi CAM 3
00 0017 027 0	Capuchon de protection pour fiche de câble vidéo

Référence	Adaptateur pour machines d'autres constructeurs
00 1810 680 0	Adaptateur caméra PROFi CAM 3 pour Varioterminal 10.4 Fendt (éventuellement avec X991 4700 56000)



COPILOT S7 : entrez dans l'univers du guidage de précision.

Si vous souhaitez utiliser un terminal uniquement pour la commande d'un système de conduite en parallèle ou de guidage automatique, vous disposez avec le terminal COPILOT S7 d'un matériel à la pointe de la technologie.

Doté d'un écran tactile haute définition de 7" et de différentes fonctions de guidage, le terminal COPILOT S7 peut être complété à tout moment de nouvelles fonctions pour devenir un système de guidage entièrement automatique.

- Écran tactile de 7 pouces
- Différents signaux de correction possibles (EGNOS, RKT, etc.)
- Affichage des tronçons de rampe SECTION VIEW
- Utilisation simple

Pour en savoir plus, contactez votre interlocuteur EASY : <http://www.claas.de/produkte/easy/ansprechpartner>



Équipement de base :

Terminal	Terminal S7, taille d'écran de 7,0" (17,70 cm), commande tactile, mode jour/nuit, fonction zoom, fonction bornage de parcelle (5 couleurs) avec rappel, mesure de surface et création de lignes de délimitation, récepteur DGPS double fréquence intégré (10 Hz), alerte en fourrière (visuelle et acoustique), vitesse en marche arrière jusqu'à 20 km / h, SECTION VIEW, affichage des surfaces traitées sur le tronçon de rampe (jusqu'à 10 tronçons de rampe configurables), mémoire interne 1 Go, interface série, extension des fonctionnalités par activation avec code de licence
Échange de données	Gestion des chantiers pour enregistrer et retrouver des parcelles traitées (AGROCOM NET et AGROCOM MAP), interface série pour le traitement de données de géolocalisation (par ex. terminal ACT ou CEBIS, USB), échange de tracés de référence de terminal à terminal par clé USB
Stratégies de conduite	Modes de conduite A-B, Contour, A-B Contour, Avec angle A+, Pivot
Signal de correction	EGNOS, signal de correction standard (sans frais de licence)
Antenne	Antenne GPS A50 avec pied
Accessoires	Jeu de câbles, clé USB (1 Go), documentation

Référence	Désignation	Taille d'écran
00 018 800 0	GPS COPILOT S7	7,0" (17,70 cm)

Le terminal n'est plus disponible qu'en pièce reconditionnée (REMAN) !

Masses avant

CLAAS propose également une gamme étendue en matière de lestage correct. Pour chaque utilisation et chaque type de machine, nous proposons une masse avant adaptée. Les tracteurs sont en service tout au long de l'année et leur utilisation est polyvalente. Que ce soit dans les champs ou sur des parcelles labourées, un lestage adéquat est important pour travailler efficacement, de façon économique, tout en préservant le sol.

Grâce au nouveau concept DRIVE-IN, il est par exemple possible d'adapter rapidement et facilement la masse avant en fonction des besoins du tracteur. Bien entendu, vous avez également le choix entre différents types de masses simples en béton armé ou de masses en magnétite, un matériau innovant.

Toutes les masses ne sont pas égales et la différence ne se voit pas à l'œil nu !

La structure interne est décisive pour la résistance à la traction de l'accouplement ! Les trois points de traction tels que les logements de bras d'attelage inférieurs, logement de tirant supérieur et accouplement sont reliés entre eux par une construction en acier et garantissent ainsi une sécurité maximale !

Des années d'expérience de la production associées au procédé de coulée moderne des corps de lestage composent une masse volumique constante. Ainsi, le centre de gravité de la charge est positionné au centre et il ne cause donc pas, en particulier en dévers, de couple de basculement irrégulier ! CLAAS, une qualité sur laquelle vous pouvez compter !

- Masses avant CLAAS contrôlées par un test d'endurance avec certificat
- Accouplement contrôlé en interne : en fonction du modèle, réception 18–22 t
- Production certifiée conforme à la norme ISO 9001
- Des années d'expérience et de sécurité produit
- Design séduisant
- Aucune entrave pour les phares
- Risques de blessure réduits grâce aux grands rayons, dispositifs de traction décalés et arrondis
- Modèles innovants
- Masses certifiées par les constructeurs de tracteur et, pour certaines, par DEKRA
- Contrôle de production interne sur banc d'essai CLAAS
- Gamme de masses allant de 400 kg à 3 400 kg

Un lestage correct de 40 % (essieu avant) et de 60 % (essieu arrière) signifie

- Une économie de carburant
- Un patinage réduit
- Une force de traction accrue
- Un compactage réduit du sol

Une gamme de produits attrayante avec des masses adaptées aux exigences de chaque client

- Masses avant « DRIVE-IN »
- Masses avant en magnétite
- Masses avant en béton (nouvelle génération – NG)
- Masses avant en béton (première génération – EG)



(1) Avant d'atteler/d'acheter des outils de travail s'adaptant sur l'attelage trois points frontal et arrière, il faut s'assurer que le poids total admis du tracteur, la charge admise sur l'essieu avant et sur l'essieu arrière, ainsi que la sollicitation maximale sur les pneus ne soient pas dépassés.

(2) Le tenon ou l'accouplement sur les masses avant peut être utilisé uniquement sur un sol dur pour remorquer le tracteur au moyen d'une barre.

(3) Avant de modifier le lestage d'origine, s'assurer que les consignes d'attelage ont été respectées.

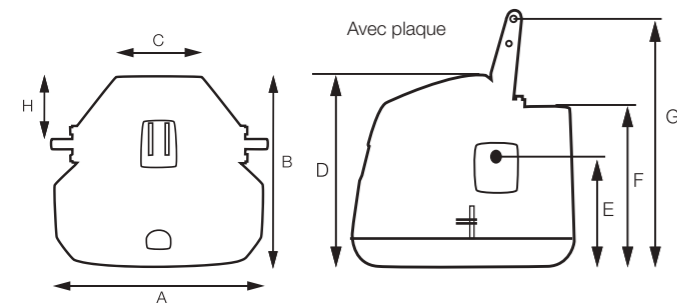
(4) La capacité de braquage et de freinage du tracteur dépendent du poids des outils respectivement attelés et des lestages.

(5) Après un choc important sur le lest, il faut pour des raisons de sécurité remplacer l'axe du lest ou l'ensemble du lest.

Masses avant

Masses avant CLAAS DRIVE-IN

Ce système de masses avant DRIVE-IN assure un lestage rapide, modifiable en fonction de l'outil porté. Grâce à l'adaptation simple et rapide du lest supplémentaire par une marche avant ou une marche arrière, le système DRIVE-IN augmente énormément la flexibilité. Le verrouillage commandé par ressort assure une fixation optimale. Le nouveau système de masses avant DRIVE-IN a été largement testé et homologué pour votre sécurité.



- Système de masses avant personnalisable pour marche avant en 6 combinaisons de 800 kg à 1 600 kg
- Corps principal de la masse de base en magnétite en 800 kg et 1 000 kg
- Masse adaptable en acier moulé en 400 kg et 600 kg
- Accouplement intégré
- Cat. II



Masse de base



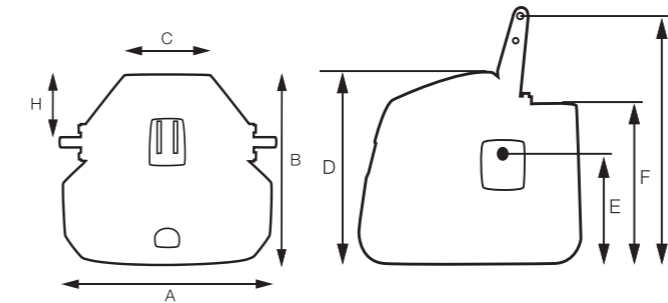
Masse supplémentaire

Référence	Modèle	Poids (kg)	A (mm)	B (mm)	C (mm)	D (mm)	E (mm)	F (mm)	G (mm)	H (mm)
00 2169 026 1	Masse complète	1000 + 600 = 1600	950	790	397	652	395	552	900	276
00 2169 024 1	Masse complète	1000 + 400 = 1400	950	790	397	602	345	502	850	276
00 2169 022 1	Masse complète	800 + 600 = 1400	950	790	397	652	395	552	900	276
00 2169 020 1	Masse complète	800 + 400 = 1200	950	790	397	602	345	502	850	276
00 2169 018 1	Masse de base	1000	950	778	397	546	290	446	796	276
00 2169 016 1	Masse de base	800	950	778	397	546	290	446	796	276
00 2169 032 1	Masse suppl.	600	953	790						
00 2169 030 1	Masse suppl.	400	953	790						

Masses avant CLAAS en magnétite

Les masses avant CLAAS en magnétite impressionnent par leur design agréable et moderne, mais également par leur fonctionnalité et leur qualité.

La masse volumique de la magnétite est deux fois et demie supérieure à celle du béton armé. Il est ainsi possible d'obtenir un lestage élevé avec un volume moindre.



- Design monobloc
- Matériau spécial magnétite – volume minimal pour un poids maximal
- Accouplement intégré
- Alternative économique par rapport aux masses avant en fonte
- Cat. II

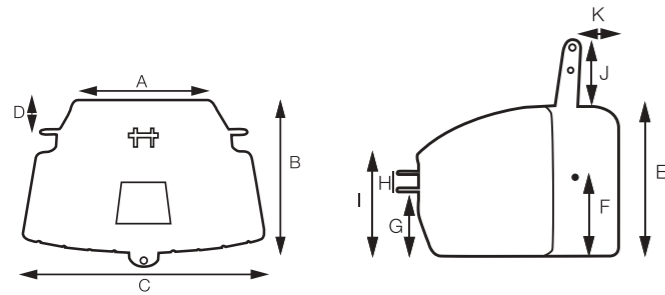
Référence	Poids (kg)	A (mm)	B (mm)	C (mm)	D (mm)	E (mm)	F (mm)	G (mm)	H (mm)
00 2152 884 1	2000	1200	900	380	695	345	620	960	285
00 2155 648 1	1800	1200	900	380	695	345	620	960	285
00 2155 410 1	1600	1150	800	380	650	345	580	930	280
00 2152 880 1	1400	1150	800	380	650	345	580	930	280
00 2152 878 1	1250	890	785	380	600	345	510	780	265
00 2152 877 1	1000	890	785	380	600	345	510	780	265
00 2152 876 1	900	770	665	315	565	335	480	840	275
00 2152 875 1	800	760	640	430	500	300	500	780	220
00 2157 209 1	600	760	490	290	500	330	500	860	220

Masses avant

Masses avant en béton (nouvelle génération – NG)

Les masses avant CLAAS en béton de la nouvelle génération sont une évolution des masses en béton de la première génération.

Des adaptations de la forme ont permis une meilleure utilisation de l'éclairage frontal et un déplacement du logement des bras d'attelage inférieurs et donc une meilleure exploitation de la charge.

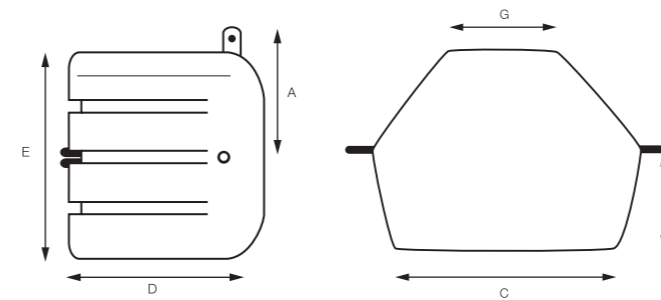


- Design monobloc
- Charge optimale sur l'essieu avant du fait du décalage du centre de gravité
- Meilleure utilisation du faisceau lumineux des phares avant
- Accouplement intégré
- Alternative économique par rapport à un lestage avant en magnétite et en fonte
- Cat. II

Référence	Poids (kg)	A (mm)	B (mm)	C (mm)	D (mm)	E (mm)	F (mm)	G (mm)	H (mm)	I (mm)	J (mm)	K (mm)
00 2152 874 1	1500	600	970	1180	110	750	390	330	90	530	275	135
00 2152 873 1	1100	600	800	1100	110	680	350	300	90	470	275	135
00 2152 872 1	900	560	750	1000	110	640	335	270	90	460	275	135
00 2152 871 1	650	560	600	870	110	600	320	265	90	460	245	130
00 2152 870 1	400	600	530	880	100	470	270	200	90	360	245	130

Masses avant CLAAS en béton (première génération – EG)

Les masses avant CLAAS en béton de la première génération représentent une alternative économique pour le lestage frontal tout en bénéficiant de la qualité CLAAS habituelle.



- Design monobloc
- Accouplement intégré
- Alternative économique par rapport aux masses avant en fonte
- Cat. II

Référence	Poids (kg)	A (mm)	B (mm)	C (mm)	D (mm)	E (mm)	F (mm)	G (mm)
00 2152 868 1	1500	540	1110	1050	870	800	570	220
00 2152 867 1	1200	540	1110	1050	770	800	470	220
00 2152 866 1	1000	520	780	740	600	850	290	250
00 2152 865 1	800	520	780	740	600	850	290	250
00 2152 864 1	600	440	780	730	600	680	290	220
00 2152 863 1	400	370	770	710	430	530	190	340

Masses avant

Masses XERION / grands tracteurs avec relevage frontal

Un seul suffit. Le système de masses avant personnalisable CLAAS pour les grands tracteurs permet un lestage correct et une charge homogène pour les différents travaux. Qu'il s'agisse

d'un attelage frontal ou d'un attelage arrière : les masses complémentaires peuvent être mises en place avec un chariot élévateur. Un système de verrouillage simple garantit la sécurité.

Masse de base

- Masse de base (avant) 1 800 kg
- Matériau spécial magnétite – volume minimal pour un poids maximal
- Cat. III
- Comprend 1 tige de fixation



Référence
00 2943 916 0

Masse supplémentaire

- Masse en fonte de 400 kg
- Masse supplémentaire pour mise en place sur la masse de base



Référence
00 0500 507 1



Exemples d'application

- Mise en place variable de 4 masses supplémentaires maximum (voir tableau)

	Poids (kg)	Poids total (kg)
Masse de base 00 2943 916 0	1800	1800
Masse suppl. 00 0500 507 1	1 x 400	2200
	2 x 400	2600
	3 x 400	3000

Masses XERION pour l'attelage arrière

Masse de base

- Plaque de base (arrière) de 200 kg
- Fonte
- Comprend 2 barres de fixation



Référence
00 0500 567 2

Masse supplémentaire

- Masse en fonte de 400 kg
- Masse supplémentaire pour la mise en place sur la plaque arrière



Référence
00 0500 507 1



Exemples d'application

- Mise en place variable de 8 masses supplémentaires maximum (voir tableau)

	Poids (kg)	Poids total (kg)
Masse de base 00 0500 567 2	200	200
Masse suppl. 00 0500 507 1	1 x 400	600
	2 x 400	1000
	3 x 400	1400
	4 x 400	1800
	5 x 400	2200
	6 x 400	2600
	7 x 400	3000

Le poids total maximal ne doit pas être dépassé. La masse avant peut gêner le cône lumineux des phares avant. Veuillez respecter les dispositions du Code de la route. La responsabilité du conducteur est engagée.



Pneus

Des solutions pour les pneus de seconde monte

L'agriculture moderne fait appel à des machines à la pointe de la technologie dotées de moteurs très puissants. Dans ce contexte, le choix des pneus revêt une importance capitale, car il a un impact direct sur la consommation de carburant, les qualités routières de la machine, la compaction des sols et, par conséquent, sur les résultats lors de la récolte. Implantée à Osnabrück, en Allemagne, la société Bohnenkamp AG est un partenaire efficace qui dispose en stock de plus de 6 500 références de pneus pour

les matériels de toutes marques et de tous usages. De plus, notre partenaire est à la disposition de nos concessionnaires pour les conseiller au quotidien avec professionnalisme et en toute indépendance, mais aussi pour les fournir afin que votre machine fonctionne parfaitement jour après jour.

Bohnenkamp

 Moving Professionals

Pneus pour tracteurs de tout niveau de puissance



Pneus jumelés pour un surcroît de force de traction



Pneus pour la récolte à la pointe de la technologie



Pneus MPT pour faciliter les travaux sur l'exploitation



Pneus spéciaux pour les applications spécifiques



Pneus de rechange pour tous les usages





Porte-outils frontaux et outils portés

Le CLAAS SCORPION est utilisé dans votre exploitation comme moyen de transport flexible. Afin d'augmenter cette polyvalence, CLAAS vous propose en exclusivité pour le SCORPION une nouvelle gamme de porte-outils frontaux et outils portés. Profitez des différentes possibilités d'utilisation qui vous permettent de manœuvrer confortablement, rapidement et avec souplesse dans la cour de l'exploitation, les tabliers de coupe, les cueilleurs à maïs, les becs maïs, les outils portés

3 points ou autres outils. Il est particulièrement important lors de ces opérations de réaliser un chargement et un déchargement sécurisés des outils frontaux et outils portés vers le véhicule de transport correspondant. Les travaux de nettoyage et de maintenance sur les outils frontaux et les outils portés peuvent ainsi être réalisés confortablement et en toute sécurité grâce à la possibilité d'un positionnement optimal.

- Solution de transport rapide et flexible au sein de l'exploitation
- Chargement/déchargement sûrs des outils frontaux et outils portés
- Positionnement et fixation confortables de l'outil frontal et d'autres outils pour les travaux de nettoyage et d'entretien
- Fixation sans engin de levage et donc sans dommage des outils portés et outils frontaux

Pos.	Référence	Désignation	Largeur / hauteur	Capacité de charge maxi.	Poids
1	00 0147 968 0	Porte-outils frontaux pour moissonneuses	1840 x 800 mm	4000 kg	420 kg
2	00 0147 967 0	Porte-outils frontaux pour ensileuses	1000 x 800 mm	4000 kg	350 kg
3	00 0147 969 0	Porte-outils porté pour attelage 3 points	1200 x 750 mm	4000 kg	370 kg
4	00 0147 970 0	Fixation européenne à changement rapide	1250 x 880 mm	2500 kg	155 kg



1. Porte-outils frontaux pour moissonneuses-batteuses. Le porte-outil frontal est adapté à tous les outils frontaux des gammes de moissonneuses-batteuses CLAAS LEXION, TUCANO et AVERO.

2. Porte-outils frontaux pour ensileuses. Le porte-outil frontal est adapté à tous les outils frontaux des modèles d'ensileuses CLAAS JAGUAR 497, 496, 494, 493, 492 et 491.

3. Porte-outils pour attelage 3 points. Le porte-outil porté pour attelage 3 points est adapté à tous les outils portés avec système de fixation correspondant.

4. Porte-outils pour chargeur frontal. Le porte-outil convient pour les chargeurs frontaux avec fixation européenne à changement rapide.

Outillage atelier

Monte-roues TYRE LIFT

La solution d'outillage sûre et flexible pour remplacer facilement et rapidement les roues. Le changement des grandes roues est un travail long et difficile. Il est fréquent de passer de nombreuses heures à équiper les tracteurs, les moissonneuses-batteuses, les ensileuses ou autres véhicules avec un nouveau jeu de roues. Sans outil spécifique, le changement de roue est pratiquement impossible à réaliser par une seule personne, sans parler du danger. Le monte-roues CLAAS TYRE LIFT vous permet de remplacer rapidement et en toute sécurité les roues d'un diamètre jusqu'à 2,6 m. La capacité de charge maximale

de TYRE LIFT 2.2 est de 2 200 kg. Grâce à la manipulation facile et à la disposition ergonomique des commandes, le remplacement des roues est facile. Les roues porteuses positionnées bas assurent des courses de réglage courtes avec peu de puissance. Le blocage des roues par une sangle ou une chaîne permet le déplacement sans risque du TYRE LIFT avec la roue. Le TYRE LIFT certifié CE facilite le travail des professionnels d'atelier et constitue par ailleurs un excellent outil en termes de prévention des accidents et de gestion.

TYRE LIFT

- Faible puissance nécessaire grâce à une construction géniale
- Remplacement pratique de pneumatiques tout-terrain également
- Double sécurité par chaîne et sangle de serrage
- Position verticale pour ménager le dos lors du démontage des roues, grâce à une disposition ergonomique des commandes
- Effort réduit grâce à une démultiplication hydraulique
- Transfert de charge élevé pour les roues lourdes et grand format
- Réglage plus facile pour différentes dimensions de roues
- TYRE LIFT 2.2 doté d'une capacité de charge de 2,2 t pour les grandes roues lourdes, p. ex. avec remplissage d'eau ou lests de roue



Référence	Désignation	Capacité de charge
00 0181 750 1	TYRE LIFT 2.2	2200 kg
00 0180 163 1	TYRE LIFT HYDRO	1400 kg
00 0180 164 0	TYRE LIFT mécanique	1400 kg

Sangles d'arrimage

- Fabriquées selon les normes de sécurité DIN EN 12195-2:2000
- Résistance très élevée
- Bonnes capacités de coulissement grâce au revêtement PU
- Faible allongement
- Plage de température en fonction de la plage d'utilisation de -40 °C à +120 °C



Référence	Désignation	Largeur	Description	Force de tension
00 0147 202 0	Sangle d'arrimage à cliquet	50 mm	2 × cliquet 0,4 m avec crochet, 1 × extrémité fixe 10,60 m	2,5 t



Référence	Désignation	Largeur	Description	Force de tension
00 0180 173 0	Sangle d'arrimage à cliquet	50 mm	1 × cliquet 0,4 m avec crochet, 1 × extrémité fixe 11,6 m	2,5 t



Référence	Désignation	Largeur	Description	Force de tension
00 0180 169 0	Sangle d'arrimage à cliquet	50 mm	1 × cliquet 0,4 m avec crochet, 1 × extrémité fixe 7,6 m	2,5 t

Outillage atelier

Sangles d'arrimage CLAAS



Référence	Désignation	Largeur	Description	Force de tension
00 0180 170 0	Sangle d'arrimage à cliquet	35 mm	1 x cliquet 0,5 m avec crochet, 1 x extrémité fixe 7,5 m	1 t



Référence	Désignation	Largeur	Description	Force de tension
00 0180 171 0	Sangle d'arrimage à cliquet	25 mm	1 x cliquet 5 m	800 kg



Référence	Désignation	Largeur	Description	Force de tension
00 0180 172 0	Sangle à boucle à came	25 mm	1 x boucle à came 6 m	350 kg



Référence	Désignation	Largeur	Description	Force de tension
00 0219 845 0	Sangle à boucle à came	25 mm	1 x boucle à came 1,50 m	350 kg

Chauffage radiant WARM UP

Une protection anti-basculement pour plus de sécurité

Grâce à son corps de chauffe matriciel, le chauffage radiant CLAAS WARM UP diffuse une chaleur uniforme et agréable. Le thermostat est placé à hauteur d'yeux dans la zone éclairée. Il est donc facilement accessible et parfaitement identifiable également dans l'obscurité. L'orientation du chauffage peut être modifiée facilement et en continu à tout moment, même lorsque le chauffage fonctionne. WARM UP chauffe ainsi exactement la zone souhaitée. La bouteille de gaz est facilement accessible et parfaitement protégée. Les roues de grandes dimensions permettent de transporter partout l'appareil en toute sécurité.

- Puissance de chauffage réglable en continu de 4,0 à 11,0 kW env.
- Débit de gaz : 320–900 g/h
- Type de gaz : propane/butane
- Angle d'inclinaison du corps de chauffe réglable en continu
- Surface de chauffage : env. 30 m²
- Hauteur : 2,40 m
- Poids total : 26 kg
- Conformité aux normes de sécurité CE / DVGW
- Chauffage très puissant et résistant
- Diffusion ciblée d'une chaleur agréable
- Sécurité d'allumage thermique pour un fonctionnement sans incident
- Diffusion plus efficace de la chaleur par rapport à un champignon gaz
- Utilisable en atelier et en extérieur
- Sécurité maximale lors du transport grâce à une protection anti-basculement



Référence

00 0147 650 1



Outillage atelier

Pompe à graisse

Jusqu'à présent, l'appoint en graisse AGRIGREASE des systèmes de graissage centralisé des JAGUAR, LEXION, TUCANO, XERION et SCORPION ainsi que de machines équivalentes d'autres marques s'effectuait manuellement, dans des conditions assez difficiles. Grâce à la pompe à graisse pneumatique pour systèmes de graissage centralisé, ces opérations sont considérablement simplifiées pour le personnel d'atelier.

Désormais, les machines peuvent être approvisionnées en graisse sans efforts ni résidus en l'espace de quelques minutes grâce à la pompe à graisse CLAAS et aux graisses ORIGINAL CLAAS AGRIGREASE EP3 et AGRIGREASE EP2 en bidons de 50 kg.

Principaux avantages :

- Graissage pneumatique sans intervention manuelle
- Utilisation souple et aisée (en atelier ou sur la parcelle) grâce au tuyau de 5 m entre le système de graissage central de la machine et la pompe à graisse CLAAS
- Système d'alimentation interne assurant un remplissage fiable du système de graissage central même avec des graisses de consistance extrême (AGRIGREASE EP3)
- Fermeture parfaite et utilisation sans résidus grâce au couvercle spécialement adapté au bidon de 50 kg de graisse GRIGREASE EP3 ou EP2
- Alimentation fiable et rapide de la machine par la pompe même lorsque la température de la graisse descend à -5 °C



Référence	Désignation
00 1819 250 0	Pompe à graisse complète
00 0147 919 0	AGRIGREASE graisse EP3 / bidon de 50 kg
00 0146 099 0	AGRIGREASE graisse EP2 / bidon de 50 kg

Table haute sur fût métallique signée CLAAS

Solide et originale, cette table haute sur fût métallique CLAAS ORIGINAL est un complément idéal pour l'aménagement de votre atelier ou de votre terrasse. Commandez cette table haute aux couleurs des lubrifiants CLAAS ORIGINAL pour présenter autrement votre gamme de produits ! Mais ce n'est pas tout : cette table sera également un plus lors de vos manifestations. Grâce à son design sophistiqué, la structure aimantée offre une capacité de charge élevée qui permet d'utiliser la table en toute sécurité à des fins très diverses.

La table haute se compose d'un fût CLAAS ORIGINAL de 205 l pour le transport de lubrifiants, d'un plateau haut de gamme en bois ou en aluminium et d'aimants de fixation puissants pour une stabilité parfaite.



Référence	Désignation	Hauteur	Diamètre	Finition
00 0145 337 0	Contenant vide (fût de 205 l)	89 cm avec couvercle	56 cm (centre)	peinture CLAAS 4 couches



Référence	Désignation	Épaisseur de plateau	Diamètre	Fixation
00 0247 266 1	Plateau bois (avec fixations)	25 mm	80 cm	aimants en pot
00 0213 691 0	Plateau aluminium (avec fixations)	2 mm	77 cm	aimants en pot

AQUA NON STOP COMFORT : adieu les couteaux émoussés.



La seule affûteuse entièrement automatisée.

Avec l'affûteuse AQUA NON STOP COMFORT, vous avez à nouveau du temps pour ce qui est vraiment important. La machine assure un affûtage entièrement automatisé de vos couteaux pour que vous puissiez vaquer à d'autres occupations.

Grâce à une capacité maximale de 51 couteaux, vous pouvez par exemple affûter l'ensemble des couteaux d'une presse (CLAAS QUADRANT FC) en une seule fois.

Plus de 90 gabarits garantissent un affûtage précis le long du profil de lame, même droite, et ce, pour presque toutes les marques.

L'émulsion assure un affûtage humide optimal qui maintient la dureté de la lame et la qualité de coupe à un niveau exceptionnel, même après plusieurs affûtages.

L'utilisation de l'affûteuse est un jeu d'enfant. Ne perdez plus de temps à procéder à des réglages compliqués. Ceux-ci s'effectuent rapidement, sans aucune intervention manuelle.

Des potentiels d'économie tangibles :

- Consommation de carburant réduite
- Longévité des lames supérieure grâce à une réduction de l'usure
- Réduction des contraintes de la chaîne cinématique grâce à des lames affûtées de manière optimale
- Augmentation du débit et de la productivité

Avantages :

- Changement rapide des différents types de couteaux pour une souplesse d'utilisation maximale
- Affûtage humide avec émulsion de lubrifiant/liquide de refroidissement pour une évacuation de la chaleur et une protection anticorrosion optimales
- Affûtage entièrement automatisé de tout un jeu de couteaux



Affûtage humide avec circuit de refroidissement fermé.

Grâce à l'affûtage humide, les couteaux conservent leur dureté et présentent une durée de vie rallongée. Une émulsion à base d'eau et de lubrifiant/liquide de refroidissement est injectée par une buse directement sur le point d'affûtage entre la meule et la pièce.

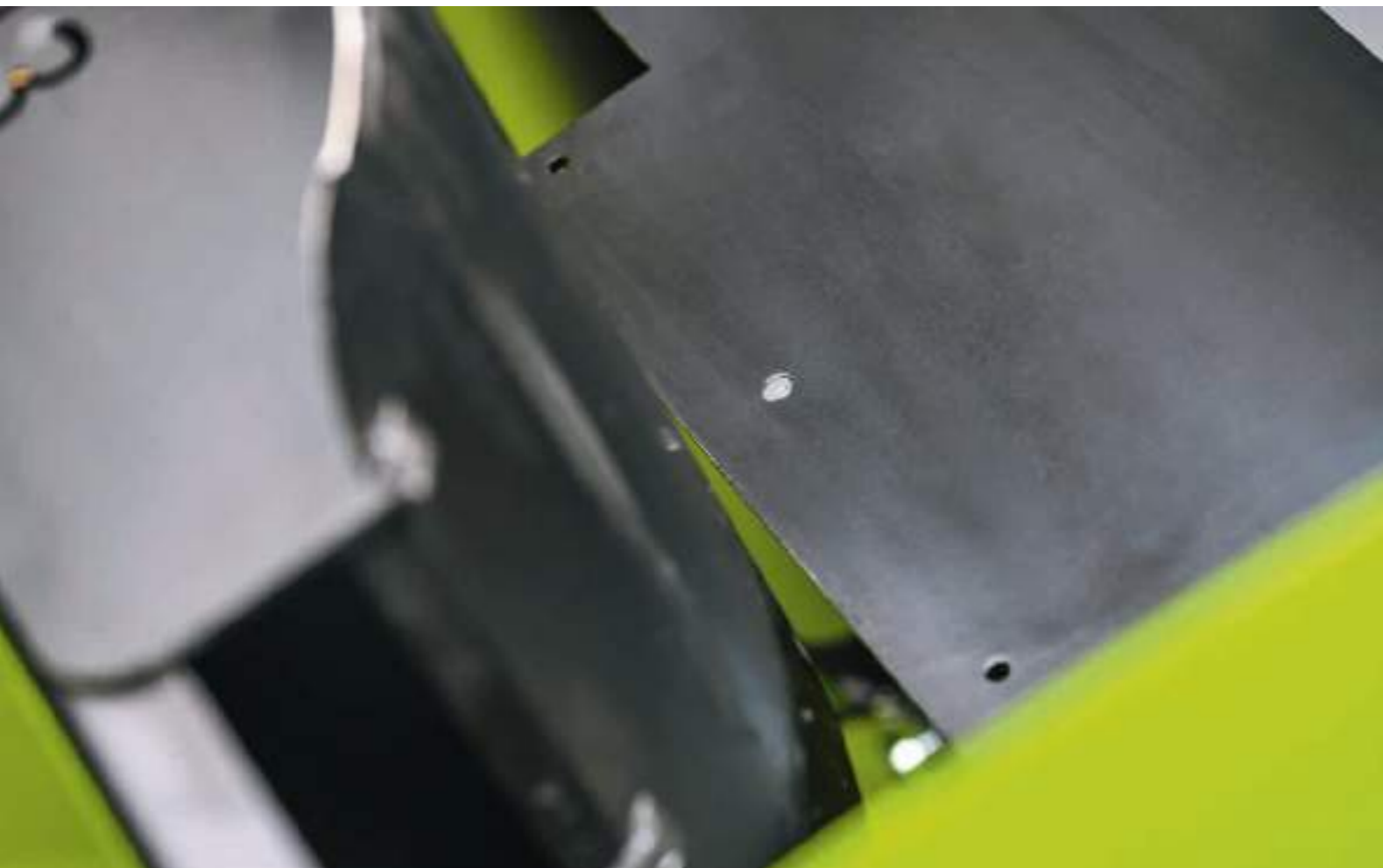
C'est le seul moyen d'assurer un refroidissement optimal. Les résidus d'affûtage s'écoulent avec le liquide de refroidissement dans le tiroir à copeaux. Le lubrifiant/liquide de refroidissement CLAAS AGRIGRIND COOLTEC est spécialement conçu pour l'AQUA NON STOP COMFORT. L'huile CLAAS AGRIGRIND GUIDETEC est également recommandée pour lubrifier l'appareil.



Référence	Désignation
00 0182 157 2	AGRIGRIND COOLTEC – 5 l
00 0145 104 1	AGRIGRIND GUIDETEC – 1 l



AQUA NON STOP COMFORT : une multitude d'avantages.



Identification efficace des couteaux.

Avec l'affûteuse AQUA NON STOP COMFORT, vous pouvez désormais affûter des couteaux de toutes formes, aussi variées soient-elles, en suivant exactement leur profil spécifique. Un capteur inductif intégré à la table élévatrice permet d'identifier les couteaux avec efficacité et en toute sécurité, même en présence de légères traces d'encrassement. Grâce à un champ magnétique, le capteur identifie les couteaux nécessitant un affûtage. Contrairement à un système d'interrupteur de position mécanique, l'identification des couteaux à l'aide du capteur inductif s'effectue sans contact. Le degré de précision du capteur est tel que celui-ci ne réagit pas en présence de poussière d'abrasion métallique.

Avec ces capteurs de nouvelle génération, toute correction manuelle des réglages est superflue. Parmi leurs autres avantages, citons leur meilleure compatibilité avec le lubrifiant/liquide de refroidissement et leur taille réduite qui permet d'aménager la zone d'affûtage de manière claire et structurée.



Utilisation facile.

De conception ergonomique, le terminal de commande permet de procéder aux réglages importants de manière intuitive. C'est à partir du terminal que vous pouvez allumer et éteindre la machine, mais aussi présélectionner le nombre de cycles d'affûtage. Le nettoyage de la zone de travail peut être déclenché par simple pression sur un bouton. De même, la pression d'affûtage peut être ajustée avec un sélecteur rotatif et contrôlée à l'aide du manomètre. Le terminal comporte également des fonctions de diagnostic qui seront utiles aux techniciens S.A.V.



À la pointe de la technologie.

Les fonctions de la table élévatrice, du moteur d'affûtage et de saisie du couteau sont commandées par voie pneumatique. Divers capteurs et pressostats numériques gèrent le séquençage des opérations et garantissent la sécurité de fonctionnement de la machine. D'un degré de précision très élevé, ces instruments offrent l'avantage d'être insensibles à toute usure mécanique pouvant influencer sur leur qualité de travail. Enfin, tous les processus et opérations peuvent être contrôlés à des fins de diagnostic par simple interrogation des capteurs.



Un processus entièrement automatisé.

En fin de cycle, les couteaux sont automatiquement déposés dans le rack de dépôt. Un interrupteur de sécurité permet d'en retirer les couteaux affûtés sans danger. Le rack peut contenir tout un jeu de couteaux.



Un travail propre.

Les résidus d'affûtage sont recueillis dans le tiroir à copeaux. La présence de deux chutes garantit la séparation efficace des copeaux afin que l'émulsion d'affûtage en circulation soit totalement exempte de particules de poussière. Le tiroir à copeaux peut être vidé à tout moment.

AQUA NON STOP COMFORT : un gain de confort et de sécurité au travail.



Nettoyage intérieur de la zone d'affûtage.

La poussière d'affûtage et l'émulsion de lubrifiant/liquide de refroidissement sont susceptibles d'impacter le fonctionnement de l'affûteuse AQUA NON STOP COMFORT en provoquant un fort encrassement des capteurs.

Il est donc nécessaire de nettoyer régulièrement la machine afin d'éliminer en profondeur tout dépôt de poussière d'affûtage.

Grâce au système de nettoyage de la zone d'affûtage entièrement intégré, il est possible de nettoyer facilement et rapidement l'affûteuse AQUA NON STOP COMFORT directement après utilisation, mais aussi partiellement en cours d'opération. Le flexible avec douchette est placé à portée de main, sur le côté de la machine, et permet un nettoyage ciblé de l'espace de travail.

Cela permet de nettoyer les vitres pour bénéficier d'une meilleure visibilité, mais aussi les pièces sensibles, comme les capteurs, pour éviter leur encrassement et les protéger.



Le nettoyage de la zone d'affûtage est déclenché par simple pression sur une touche de fonction sur l'écran éclairé de la console de commande. Une fois la touche enfoncée, la pompe de nettoyage se met en marche durant une minute avant de s'arrêter d'elle-même. Le processus de nettoyage peut être interrompu avant son terme à l'aide d'une autre touche. À noter que la zone d'affûtage peut également être nettoyée en cours d'opération afin de conserver une visibilité parfaite sur la machine.



Éclairage intérieur à LED haute résistance.

Grâce au nouveau système d'éclairage performant, vous profitez d'un gain de sécurité et de confort substantiel pour le pilotage et l'entretien de la machine. Les lampes LED claires permettent de contrôler en continu l'affûtage dans les meilleures conditions, même en présence de poussière d'affûtage ou dans un atelier sombre. L'éclairage est protégé contre les projections d'eau et de lubrifiant/liquide de refroidissement ainsi que des poussières d'affûtage. Il s'allume automatiquement à la mise en marche de la machine.

Une grande polyvalence.

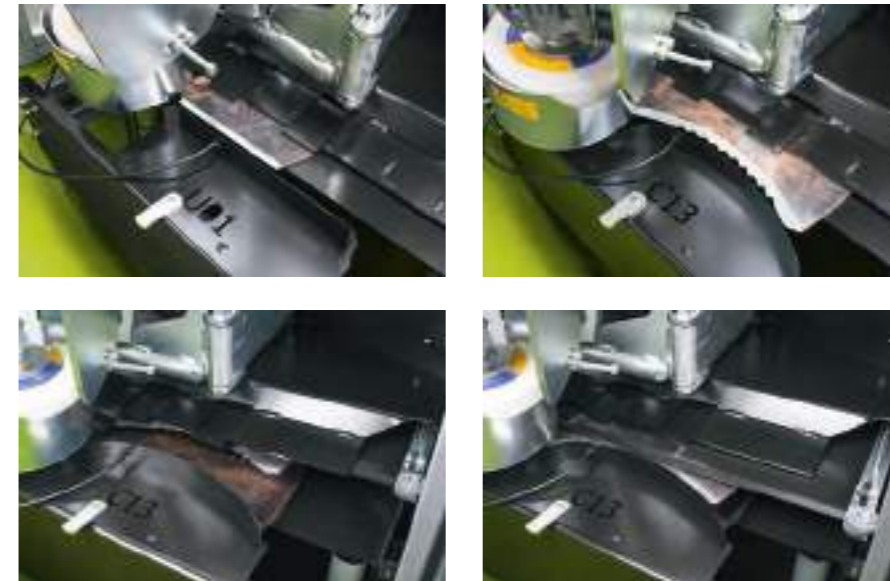


Plus de 90 gabarits pour affûter plus de 200 modèles de couteaux.

L'affûteuse AQUA NON STOP COMFORT permet d'affûter des couteaux de presque toutes les marques. Actuellement, plus de 90 gabarits sont proposés pour pouvoir affûter automatiquement plus de 200 modèles de couteaux de 26 constructeurs de machines agricoles avec une extrême précision, en suivant leur profil spécifique. Le nombre de gabarits ne cesse de croître en fonction de l'évolution du marché et de l'offre. Les gabarits peuvent être remplacés en l'espace de quelques minutes sans aucun outil. Une fois le gabarit en place, les couteaux peuvent être chargés dans le tiroir prévu à cet effet. Tout risque d'erreur est pratiquement exclu. Les gabarits garantissent un travail très précis de la meule le long du profil d'origine des couteaux pour un tranchant parfaitement acéré et une excellente qualité de coupe.

Après signalement à CLAAS, les couteaux ne figurant pas dans la liste de gabarits sont généralement affectés à un type de gabarit existant. Si nécessaire, un nouveau gabarit sera fabriqué. Pour cela, il vous suffit de remplir le formulaire de demande de gabarit avec l'aide de votre concessionnaire CLAAS.

LA solution pour la plupart des profils de couteaux.



Avantages :

- Changement rapide des différents types de couteaux pour une souplesse d'utilisation maximale
- Plus de 90 gabarits pour un affûtage précis le long du profil de lame de couteaux de presque toutes les marques
- Affûtage entièrement automatisé de tout un jeu de couteaux

Grâce à l'affûteuse AQUA NON STOP COMFORT, vous êtes désormais en mesure d'affûter des couteaux de toutes formes, aussi variées soient-elles, avec une précision extrême, le long de leur profil de lame spécifique.



Liste des gabarits proposés actuellement : <https://www.claas.co.uk/blueprint/servlet/resource/blob/1989928/3c0c852ed0d1c8fab258eaffdbd1292/schablonenebersicht-data.pdf>

Gabarits

Fabricant	Référence PDR fabricant	Référence du gabarit d'affûtage	Gabarit	
AGCO	BG3408314	00 0146 523 0	A01	
	BG3320551	00 0146 502 0	A02	
	5993	Sur demande		
	700741532	00 0146 521 0	A04	
	700721367	00 0146 519 0	A03	
	LM01144401	00 0145 326 1	M08	
	Bergmann	2.449		
2.0777		00 0145 109 1	B02	
2.0659/2.558				
A01012		00 0145 109 1	B02	
B02-1011		00 0145 110 1	B04	
402000236		00 0145 110 1	B04	
CLAAS	00 0823 422 1	00 0145 083 1	C05	
	00 0823 437 0	00 0146 518 0	C07	
	00 0823 437 1	00 0146 518 0	C07	
	00 0833 990 1	Sur demande		
	00 0837 779 0	00 0145 084 1	C06	
	00 0841 427 0	00 0145 085 1	C09	
	00 0841 428 0	Sur demande		
	00 0841 599 1	00 0145 085 1	C09	
	00 0845 093 0	00 0145 085 1	C09	
	00 0845 454 0	Sur demande		
	00 0851 022 1	00 0145 085 1	C09	
	00 0851 718 1	00 0145 086 1	C12	
	00 0854 332 0	00 0145 087 1	C01	
	00 0861 014 1	00 0145 086 1	C12	
	00 0864 480 0	00 0145 087 1	C01	
	00 0866 124 0	00 0145 086 1	C12	
	00 0866 125 0	00 0145 086 1	C12	
	00 0920 497 0	00 0145 088 1	C08	
	00 0960 328 2	00 0146 772 0	C02	
	00 0964 480 0	00 0145 087 1	C01	
	00 0970 442 0	00 0146 506 0	C03	
	00 0971 303 0	00 0145 087 1	C01	
	00 1325 288 0	00 0145 087 1	C01	
	00 1327 382 0	00 0145 089 1	C14	
	00 1339 534 0	00 0145 089 1	C14	
	00 1391 830 0	00 0145 319 1	C13	
	00 2697 448 0	00 0145 085 1	C09	
	Deutz	VS 16653118	00 0145 090 1	F03
		Z 4533760	00 0145 342 1	V02
		6247223	00 0145 341 1	D01
		VG GP 1902	00 0145 324 1	I01

Fabricant	Référence PDR fabricant	Référence du gabarit d'affûtage	Gabarit
Case-Fortschritt	0300 5795	Sur demande	
	0300 5891	00 0145 320 1	E02
	0300 5842	Sur demande	
	0300 5947	00 0146 509 0	E04
	0300 5955	00 0146 509 0	E04
	840 582 19	00 0145 091 1	E05
	840 565 05	00 0145 091 1	E05
Fahr	0627-8720	00 0145 088 1	C08
	0657-9559	Sur demande	
	VF 1651-8393	00 0146 534 0	F02
	1661-3168	00 0145 090 1	F03
Göweil	8900118	00 0145 128 1	U02
	A01404	00 0145 128 1	U02
John Deere	CC 52821	00 0145 092 1	J01
	CC 121101	00 0145 092 1	J01
	CC 45488	00 0146 532 0	J03
	LCD 277761	Sur demande	
	LCD 282732	00 0145 145 1	J06
	CC 45141	Sur demande	
	DCC 131160	00 0145 092 1	J01
	FH 313972	00 0145 324 1	I01
	CC 126575	00 0145 092 1	J01
	CC 131764	00 0145 092 1	J01
CC 142889	00 0145 092 1	J01	
Kemper	46 576	Sur demande	
	51 222	Sur demande	
	60 810 (58880)	Sur demande	
	74 810	00 0146 503 0	G04
	(620)58881	Sur demande	

Fabricant	Référence PDR fabricant	Référence du gabarit d'affûtage	Gabarit
Krone	277 761.0	Sur demande	
	282 732.0	00 0145 145 1	J06
	2.332 960.0	00 0145 107 1	K01
	2.332 970.0	00 0145 106 1	K02
	2.347 216.7	00 0145 328 1	K03
	334-899	00 0145 093 1	K04
	333 786.0	00 0145 093 1	K04
	2005 35120	00 0145 093 1	K04
	2005 04690	00 0145 093 1	K04
	2005 04680	00 0145 093 1	K04
	2005 04670	00 0145 093 1	K04
	2005 04670	00 0145 093 1	K04
	275 995.1	00 0146 510 0	K05
	282 356.0	00 0145 142 1	K06
	279 349.1	00 0145 322 1	K07
	285 777.0	00 0145 329 1	K08
	285 777.3	00 0145 329 1	K08
	287 808.0	Sur demande	
	20061114.1	00 0145 094 1	K09
	20061114.2	00 0145 094 1	K09
	20061114.3	00 0145 094 1	K09
	20061114.4	00 0145 094 1	K09
	20-071-572-0	00 0145 095 1	K10
	2005 04670	00 0145 093 1	K04
	2005 04690	00 0145 093 1	K04
	2005 35110	00 0145 093 1	K04
	2005 35120	00 0145 093 1	K04
	20-074-446-0	Sur demande	
	2005 41140	00 0145 096 1	K11
	2005 41130	00 0145 096 1	K11
	2005 12000	00 0145 096 1	K11
	200596071	00 0145 096 1	K11
	200596072	00 0145 096 1	K11
	2005 11990	00 0145 096 1	K11
	2007 4446	Sur demande	
	20-067-033-0	00 0145 321 1	K12
	20-073-077-0	00 0145 095 1	K10
	20-055-607-0	00 0145 096 1	K11
	200596071	00 0145 096 1	K11
	202751731	00 0145 095 1	K10
	202733791	00 0146 513 0	K15
	202733792	00 0146 513 0	K15
202775270	00 0145 095 1	K10	
202775271	00 0145 095 1	K10	
202608661	00 0145 321 1	K12	
202608662	00 0145 321 1	K12	
2007 82832	00 0145 323 1	K13	
2025 06170	00 0145 096 1	K11	

Fabricant	Référence PDR fabricant	Référence du gabarit d'affûtage	Gabarit
Krone	2005 96081	00 0145 096 1	K11
	2025 54352	00 0145 096 1	K11
	2025 54951	00 0145 096 1	K11
	2045 04660	00 0145 096 1	K11
	204513440	00 0145 653 0	K16
	200782831	00 0145 323 1	K13
	Kuhn	VF 16613168	00 0145 090 1
Z 4533760		00 0145 342 1	V02
Z 4545590		00 0146 520 0	I02
Z 5063900		00 0145 324 1	I01
Kverneland	VG GP 1902	00 0145 324 1	I01
	KB 3408314	00 0146 523 0	A01
	0627 8720	00 0145 088 1	C08
	TN 16632852	00 0146 503 0	G04
McHale	CKN 00014	00 0146 837 0	L05
	1608844	00 0145 097 1	W02
	15035384	00 0145 097 1	W02
	C14 01S	00 0145 325 1	L02
	CKN 00016	00 0145 098 1	L01
	CKN 00016-6	00 0145 325 1	L02
	CKN 00016-03R	00 0145 325 1	L02
	CKN 00021	00 0145 098 1	L01
	ABM (Suisse uniquement)	00 0146 500 0	L03
	15032018	Sur demande	
	A01103 / 15035338	00 0146 501 0	L04
	15050265	00 0146 837 0	L05
	18081019	Sur demande	
	15029400	Sur demande	
	16066105	00 0146 501 0	L04
	16082320	00 0146 501 0	L04
	15029424	00 0146 501 0	L04
16061058	00 0146 501 0	L04	
15033006	00 0146 501 0	L04	
1800 8448	00 0146 837 0	L05	
1800 8549	00 0146 837 0	L05	
A14-01S	00 0146 837 0	L05	
Mengele	01-076260	Sur demande	
	01-124095	00 0146 514 0	M02
	01-124096	00 0146 515 0	M03
	01-129690	00 0145 143 1	M04
	02-067987	00 0146 526 0	M05
	02-101415	00 0145 327 1	M06
	02-112586	00 0145 143 1	M04
	01-144401	00 0145 326 1	M08

Gabarits

Fabricant	Référence PDR fabricant	Référence du gabarit d'affûtage	Gabarit	
New Holland	840.24222	00 0146 512 0	N01	
	846.07325	00 0146 512 0	N01	
	840.38525	Sur demande		
	840.38823	Sur demande		
	840.42300	Sur demande		
	840 582 19	00 0145 091 1	E05	
	840 565 05	00 0145 091 1	E05	
	840.58385	00 0146 511 0	N04	
	866.10560	00 0146 527 0	N05	
	840.56426	00 0146 508 0	N06	
	Z 4533760	00 0145 342 1	V02	
	876.49287	00 0146 525 0	N07	
	870.36000	00 0146 525 0	N07	
	48096348	00 0146 532 0	J03	
	48026189	00 0146 561 0	N08	
	Orkel	57.769	00 0145 090 1	F03
		Mélangeuse	Penta 1001	00 0146 517 0
Penta 1005	00 0146 516 0		R01	
Pöttinger	434 070	Sur demande		
	434 072	Sur demande		
	434 100	00 0145 099 1	P03	
	434 126	00 0145 100 1	P04	
	434 050	Sur demande		
	434 071	Sur demande		
	65 340 8314	00 0146 523 0	A01	
	65 430 135	00 0145 101 1	P06	
	434.135	00 0145 101 1	P06	
	65 332 0551	00 0146 502 0	A02	
	434 144	00 0146 507 0	P09	
	(TWIN BALDE)			
	434 146	00 0146 507 0	P09	
	(TWIN BALDE)			
	434 147	00 0146 505 0	P08	
	434 148	00 0146 507 0	P09	
	434 153	00 0146 505 0	P08	
	434 151	00 0146 507 0	P09	
	434 152	00 0146 531 0	P10	
	434 157	00 0146 877 0	P11	
	434 181	00 0146 507 0	P09	
	434 180	00 0146 877 0	P11	
	434 145	00 0146 505 0	P08	

Fabricant	Référence PDR fabricant	Référence du gabarit d'affûtage	Gabarit	
Schuitema-ker	433.103	00 0145 127 1	U01	
	433.102	00 0145 127 1	U01	
	433.999	00 0145 127 1	U01	
	433.0124	00 0145 127 1	U01	
	433.112	00 0145 128 1	U02	
	433.0112	00 0145 128 1	U02	
	433.0130	00 0145 128 1	U02	
	433.0125	00 0145 128 1	U02	
	433.0132	00 0145 127 1	U01	
	Strautmann	415-17.500	00 0146 528 0	S01
		410-18.500	00 0145 105 1	S02
		410-18.501	00 0145 105 1	S02
410-17-502		00 0146 530 0	S09	
433-17.500		Sur demande		
488-17.504		Sur demande		
488-17.505		Sur demande		
504-36.507		00 0145 102 1	S06	
732 36 500		00 0145 103 1	S07	
763 36 500		00 0146 524 0	S08	
515-36.505		00 0145 103 1	S07	
(Verti Mix)		Sur demande		
Taarup	63 117 400	Sur demande		
	VF 16613168	00 0145 090 1	F03	
Veenhuis	92403683	00 0145 143 1	M04	
	Vicon	1665 06 99	00 0146 504 0	V01
VF 16632852		00 0146 503 0	G04	
16651648F		00 0145 090 1	F03	
VF 1978626		00 0145 090 1	F03	
KB 3320551		00 0146 502 0	A02	
Z 4533760		00 0145 342 1	V02	
KZ 4079940		00 0145 090 1	F03	
VF92404669		00 0146 522 0	V03	
140 28 75 97		00 0146 529 0	V04	
65 340 83 14		00 0146 523 0	A01	
Welger	0982.21.01.00	Sur demande		
	0982.21.02.00	Sur demande		
	0982.21.04.00	00 0145 097 1	W02	
	0982.21.09.00	00 0145 097 1	W02	
	0982.21.05.00	Sur demande		
Maschio / Feraboli	7U00035-2	00 0146 533 0	X01	
	B07U00035	00 0146 533 0	X01	

L'essentiel en bref

AQUA NON STOP COMFORT : tous les avantages de votre côté.

Couteaux :

- Conservation du rayon d'origine et du profil de lame
- Tranchant optimal, longévité maximale et excellente qualité de coupe
- Aucune perte de dureté du matériau par effet de recuisson
- Affûtage humide avec un mélange d'eau et de lubrifiant/liquide de refroidissement pour un tranchant parfait

Rentabilité :

- Réduction de la consommation de carburant grâce à des lames toujours bien acérées
- Réduction des contraintes de la chaîne cinématique grâce à des lames affûtées de manière optimale
- Augmentation du débit et de la productivité
- Réduction de l'usure

Poste de travail :

- Pilotage facile
- Aucune intervention manuelle
- Préparation rapide
- Suppression des réglages
- Affûtage sans poussière (retenue par l'émulsion de refroidissement)

Vue d'ensemble des principales références :

Référence	Désignation
00 0145 255 3	AQUA NON STOP COMFORT
00 0182 157 2	AGRIGRIND COOLTEC – 5 l
00 0145 104 1	AGRIGRIND GUIDETEC – 1 l
00 0145 113 0	Pierre d'affûtage (standard, blanche)
00 0146 088 0	Pierre d'affûtage (tendre, rose)
00 0147 262 0	Redresseur de meule

Caractéristiques techniques :

Dimensions et poids	
Hauteur	1 850 mm
Hauteur (capot relevé)	2 650 mm
Largeur	910 mm
Profondeur	1 600 mm
Poids	400 kg

Charge maximale

Nombre de couteaux maxi.	51
Poids de la charge de couteaux maxi.	80 kg

Alimentation électrique (moteur et pompes)

Puissance d'alimentation	2 kW
Courant d'alimentation	4 A (par phase)
Fil neutre et prise de terre	nécessaires
Ampérage de la prise	16 A CEE
Tension	400 V

Air comprimé

Pression d'alimentation mini.	8 bar (en continu)
Pression d'alimentation maxi.	11 bar
Débit du compresseur	400 l/min.
Pression de service	7,0 + 0,1 bar
Pression d'affûtage	4,0 +/- 0,2 bar

Capacité

Réservoir d'émulsion d'affûtage	48 l
Dosage du mélange en % :	95 % d'eau / 5 % de lubrifiant/liquide de refroidissement
Dosage du mélange en l :	45,6 l d'eau / 2,4 l de lubrifiant/liquide de refroidissement
Lubrifiant/liquide de refroidissement	AGRIGRIND COOLTEC
Valeur de réfractomètre	2,0

Sous réserve d'erreurs et de modifications.

CLAAS s'efforce en permanence d'adapter ses produits aux exigences des professionnels. Sous réserve de modifications. Descriptions et illustrations non contractuelles pouvant comporter des équipements optionnels. Sur les photos, certains dispositifs de protection ont été déposés pour mieux illustrer le fonctionnement de la machine et vous ne devez en aucun cas les déposer vous-même pour éviter de vous mettre en danger. Veuillez pour cela vous reporter aux indications correspondantes données dans le manuel d'utilisation.



Cette liste correspond à l'état à la mise sous presse. L'offre est mise à jour et étendue en permanence. Pour obtenir la liste à jour, rendez-vous sur : <https://www.claas.co.uk/blueprint/servlet/resource/blob/1989928/3c0c852ed0d1c8fab258eaffdbd1292/schabloneneubersicht-data.pdf>

Nous sommes là où vous êtes.
CLAAS Service & Parts.





Contrôle après récolte

Contrôle après récolte CLAAS.

Après la récolte, c'est déjà la récolte.

Votre concessionnaire CLAAS vous propose une offre « entretien préventif » qui détermine l'état technique de votre machine après la saison agricole. Les dommages, les défauts et l'usure, aussi mineurs soient-ils, peuvent avoir des conséquences graves lors de la prochaine récolte. L'entretien préventif de votre matériel permet de l'éviter. Nous sommes là où vous êtes. CLAAS Service & Parts.



Exploiter l'intersaison.

Exploitez au mieux l'intersaison pour préparer vos machines à la prochaine campagne.



Garantir la fiabilité du matériel.

Seul un entretien parfait peut garantir la fiabilité totale de vos machines.

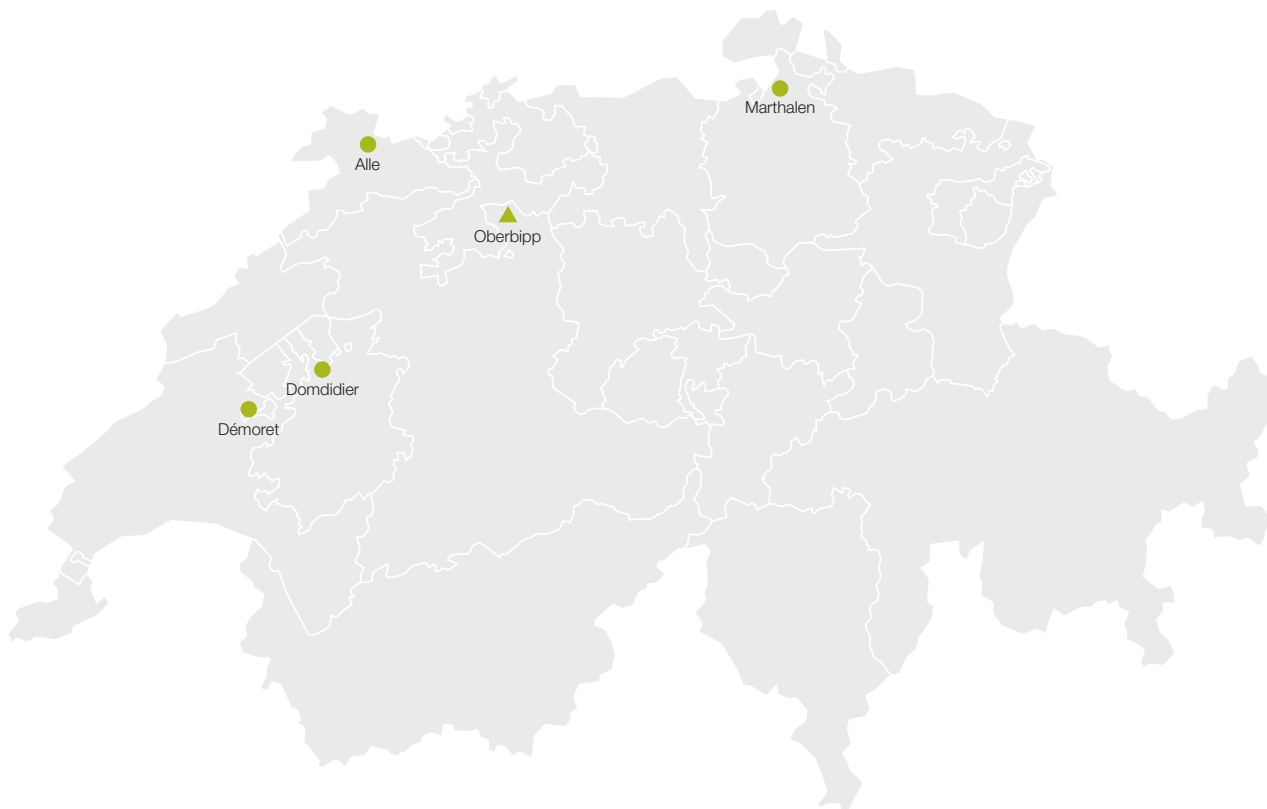


Profiter des meilleurs prix.

Profitez des offres d'hiver à prix compétitifs.



Nous sommes là où vous êtes.



● CLAAS Harvest Centre

▲ CLAAS Harvest Centre,
Magasin central Suisse

Serco Landtechnik AG
Niedermattstraße 25
4538 Oberbipp
Tél. : +41 58 434 07 20

Demagri SA
Machines agricoles
Chemin des Alpes 3
1415 Démoret
Tél. : +41 24 433 03 30

Umatec Alle
fenaco, société coopérative
Route de Miécourt 1
2924 Alle
Tél. : +41 58 434 04 10

Meier Maschinen AG
Machines agricoles
Ruedelfingerstraße 11
8460 Marthalen
Tél. : +41 52 305 42 42



Umatec Domdidier fenaco,
société coopérative
Rte du Pré-Seigneur 5
1564 Domdidier
Tél. : +41 58 434 04 30

Nous sommes là où vous êtes. CLAAS Service & Parts.

Votre partenaire CLAAS pour la vente et le service:

AMS Sàrl	2112 Môtiers	+41 32 861 33 38
Atelier Copra Sàrl	1113 St-Saphorin-sur-Morges	+41 21 803 79 00
Bérard SA	1680 Romont	+41 26 652 91 60
Bortolotto Fratelli	6873 Corteglia	+41 91 646 88 46
Bourguet Vincent	1614 Granges (Veveyse)	+41 21 907 82 04
Chablais Machines Sàrl	1893 Muraz	+41 24 472 33 44
Chautems Henri SA	1373 Chavornay	+41 24 441 16 59
Garage du Peca SA	2873 Saulcy	+41 32 433 43 13
Grandjean Jean-Luc	1694 Chavannes-sous-Orsonnens	+41 26 411 06 47
Linder Pierre-André	2300 La Chaux-de-Fonds	+41 32 968 92 05
Masserey Nicolas Sàrl	3966 Réchy	+41 27 458 50 60
Tracto-Jardin Sàrl	1267 Vich	+41 22 364 16 32
Umatec Treyvaux	1733 Treyvaux	+41 58 434 04 70
Wulliens SNC	1148 Cuarnens	+41 21 864 51 36