



CLAAS ORIGINAL Verschleißteile.
2019 / 2020

Damit es läuft.
CLAAS Service & Parts.



Alles für Ihren Betrieb.

Wir bei CLAAS bauen nicht nur zuverlässige und langlebige Maschinen, sondern bieten Ihnen, zusammen mit unseren Partnern, dazu auch einen ausgezeichneten Service sowie ein umfassendes Programm an Ausstattungs- und Ersatzteilen. Rund um die Maschinen und rund um Ihren Betrieb. Wir liefern, was Sie benötigen. Unser Ersatzteilservice setzt weltweit Maßstäbe. Mit CLAAS ORIGINAL Teilen, mit CLAAS FARM PARTS, mit Zubehör und Betriebsstoffen. Sie können sich darauf verlassen: Wenn Sie uns brauchen, sind wir da. Überall. Schnell. Zuverlässig. Bei Bedarf 24 Stunden am Tag. Mit der präzisen Lösung, die Ihre Maschine, die Ihr Betrieb verlangt. Damit es läuft.



Mähdrescher

PREMIUM LINE	2
Schneidwerk	4
Einzugskanal	42
Zuführtrommel, Dreschtrommel, Vorkorb, Dreschkorb	54
Rotoren	64
Wendetrommel, Schüttler, Siebkasten	68
Spreuverteiler	78
Megu Lager	80
Überkehrelevator, Kornelevator	82
Kettenglieder Einzugskanal, Überkehr-, Kornelevator	102
Korntankentleerung, Korntankbefüllung	104
Bremse, Achsgetriebe	111
Strohhäcksler, Schlegelmesser	112
Maispflücker	118

CLAAS PREMIUM LINE – Ersatzteile für den Profi.



CLAAS PREMIUM LINE Schlegelmesser im Feldtest*

Die Vorteile:

- Bis zu 7-fache Nutzungsdauer pro Schneidseite im Vergleich zum Nachbau
- Bestes Häckselergebnis
- Nur eine Messerseite pro Saison (keine Stand- und Wechselzeiten)
- Beste Grundlage für nachfolgende Arbeitsschritte

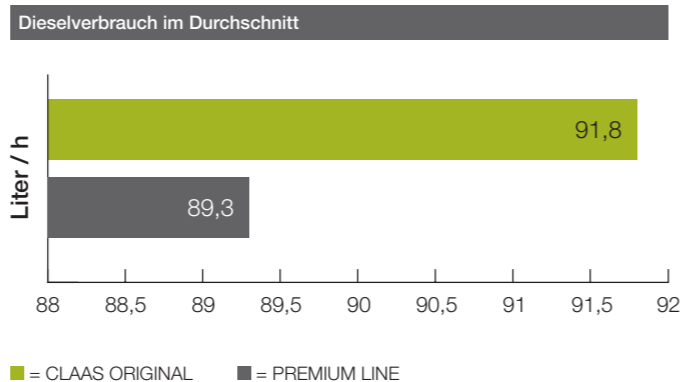
Prozesskosten

Selbst unter schwierigen Bedingungen können CLAAS PREMIUM LINE Schlegelmesser bis zu 1.000 ha mit nur einer Schneidseite häckseln. Ein Vielfaches der ha-Leistung im Vergleich zu anderen Schlegelmessern.

Bezeichnung	Preis pro Klinge	Hektar pro Schneidseite	Kosten pro Hektar
ORIGINAL	100%	150	100%
PREMIUM LINE	325%	830	59%



In der Saison 2017 wurden die Verbrauchswerte zweier baugleicher LEXION 780, ausgestattet mit ORIGINAL bzw. PREMIUM LINE Klängen, gemessen. Die Tests wurden durch die DEULA Rendsburg durchgeführt und die Ergebnisse offiziell bestätigt: Der Einsatz von PREMIUM LINE Messern reduziert den durchschnittlichen Dieselverbrauch um bis zu 3 Prozent. Hinzu kommt die Zeiterparnis aufgrund der bis zu 7-fachen Standzeit.



Schlegelmesser

Ersatzteil-Nr.	Bezeichnung	Bemerkung	Preis / Stück*
P 00 0553 860 1	Schlegelmesser	LEXION / TUCANO / Seitenanschiff 2 schräg / Getreide	26,90 CHF
P 00 0755 786 1	Schlegelmesser	LEXION / TUCANO / Seitenanschiff 3 schräg / Getreide / stirnseitig geschliffen	26,90 CHF
P 00 0755 785 1	Schlegelmesser	LEXION Rotor ohne SPECIAL CUT / mit Buchse / Seitenanschiff 3 schräg / Getreide / stirnseitig geschliffen	27,07 CHF
P 00 0065 642 2	Schlegelmesser	MEGA / MEDION / DOMINATOR / Seitenanschiff 2 schräg / Getreide	23,39 CHF

Rotoren Verschleißfinger

Ersatzteil-Nr.	Bezeichnung	Bemerkung	Preis / Stück*
P 00 0782 533 1	Verschleißfinger	LEXION 780 – 770 / 760 / 750 – 740 / 600 / 580 / 570 / 470 (ab 54500233) Rotor rechts + links TUCANO 570 / 480 – 470	28,34 CHF

* Alle Preise sind in Schweizer Fr. exkl. MwSt.. Für die gesamte Preisliste gelten freibleibende Preise, technische Änderungen und Irrtümer vorbehalten.
P = PREMIUM LINE Ersatzteil

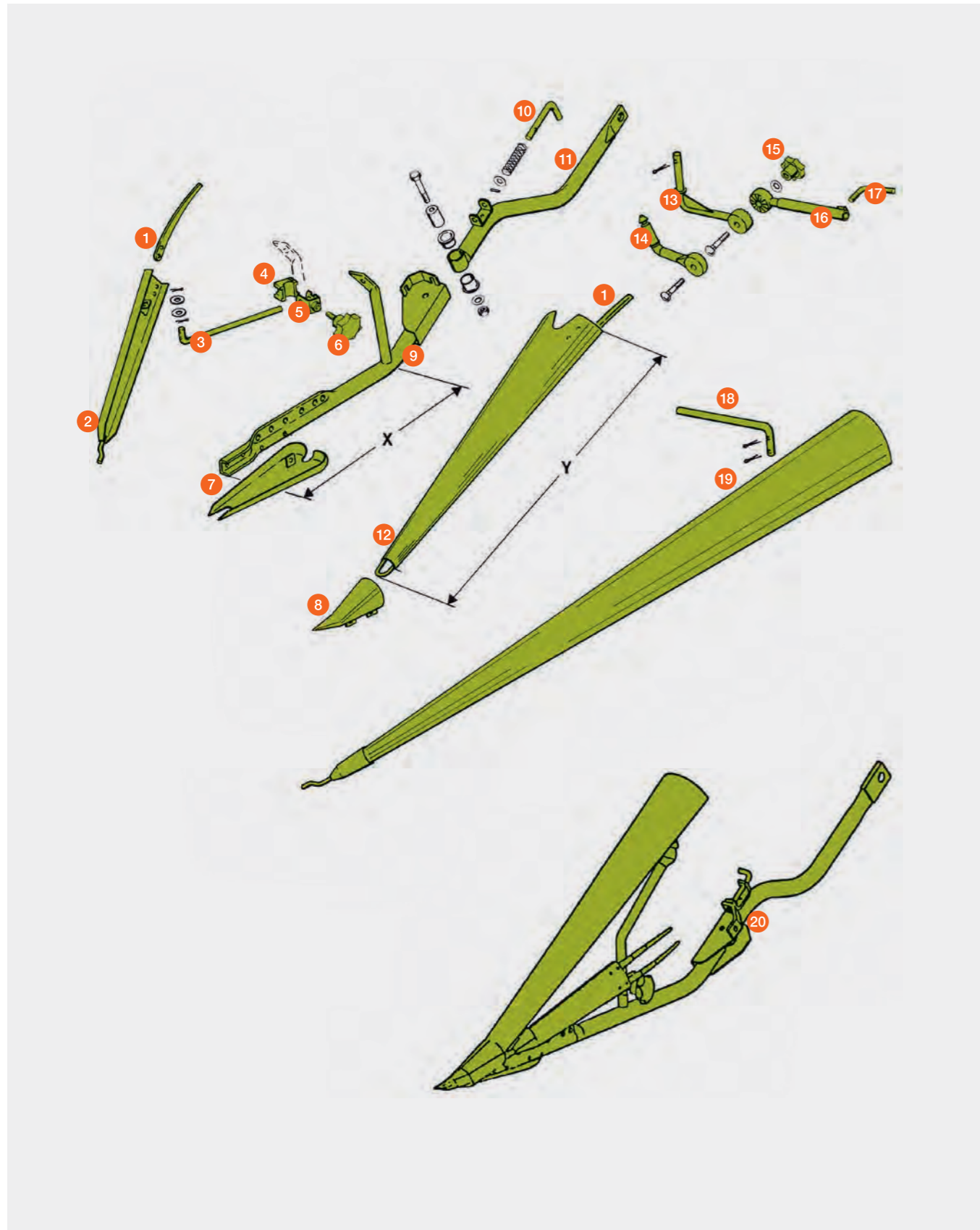
* Unter der Leitung der DEULA Rendsburg wurden in intensiven Feldtests CLAAS ORIGINAL Ersatzteile im direkten Vergleich zu Nachbauteilen getestet. Die Ergebnisse sind vergleichbar und durch die DEULA bestätigt. Nähere Informationen zu den Praxistests unter der Leitung der DEULA erhalten Sie unter original.claas.com.

Halmteiler

LEXION / TUCANO



Mähdrescher



Pos.-Nr.	Ersatzteil-Nr.	Bezeichnung	Abmessung / Bemerkung			Preis / Stück*
1	00 0626 474 0	Abweiserzinken				2,47 CHF
2	00 0626 475 2	Innenteiler				74,40 CHF
3	00 0626 477 0	Einstellstange				8,81 CHF
4	00 0626 476 0	Füllstück				2,19 CHF
5	00 0626 519 0	Kreuzlager				16,99 CHF
6	00 0668 813 0	Sterngriff				8,70 CHF
7	00 0610 236 1	Gleitkufe				41,50 CHF
8	00 0520 020 1	Halmteilerspitze				45,58 CHF
9	00 0626 500 1	Halmteilerrohr links	x = 600 mm	Standard SW	= Serie	194,88 CHF
	00 0626 501 1	Halmteilerrohr rechts	x = 600 mm	Standard SW	= Serie	194,88 CHF
	00 0753 290 1	Halmteilerrohr links	x = 890 mm	VARIO SW	= Serie	217,20 CHF
	00 0753 291 1	Halmteilerrohr rechts	x = 890 mm	VARIO SW	= Serie	217,20 CHF
				Standard SW	= Sonderwunsch	
				Standard SW	= Sonderwunsch	
10	00 0626 517 0	Schieber				8,19 CHF
11	00 0626 504 2	Oberes Halmteilerrohr links / rechts				188,62 CHF
	00 0521 601 0	Oberes Halmteilerrohr links / rechts	10,50 – 12,30 m	VARIO SW	Typ 529	202,45 CHF
12	00 0670 372 3	Halmteilerblech	y = 840 mm	Standard SW	= Serie	146,83 CHF
	00 0753 474 2	Halmteilerblech	y = 980 mm	VARIO SW	= Serie	175,90 CHF
				Standard SW	= Sonderwunsch	
13	00 0609 873 0	Anschlussstück	bis Bj. 2003			36,31 CHF
14	00 0767 880 0	Anschlussstück	ab Bj. 2004			47,60 CHF
15	00 0238 056 0	Sterngriffmutter				8,70 CHF
16	00 0609 861 0	Einstellrohr				49,21 CHF
17	00 0500 924 2	Knebelschraube				2,51 CHF
18	00 0610 579 0	Stütze				24,58 CHF
19	00 0612 583 2	Außenteiler				246,84 CHF
20	00 0626 456 0	Halmteiler links kompl. inklusive 00 0612 583 1	x = 600 mm	Standard SW	= Serie	1.068,17 CHF
	00 0517 578 0	Halmteiler links kompl. ohne Außenteiler	x = 600 mm	Standard SW	= Serie	745,05 CHF
	00 0626 457 0	Halmteiler rechts kompl. inklusive 00 0612 583 1	x = 600 mm	Standard SW	= Serie	1.068,17 CHF
	00 0517 579 0	Halmteiler rechts kompl. ohne Außenteiler	x = 600 mm	Standard SW	= Serie	745,05 CHF
	00 0753 288 0	Halmteiler links kompl.	x = 890 mm	VARIO SW	= Serie	883,45 CHF
				Standard SW	= Sonderwunsch	
	00 0753 289 0	Halmteiler rechts kompl.	x = 890 mm	VARIO SW	= Serie	883,45 CHF
				Standard SW	= Sonderwunsch	
	00 0519 955 0	Halmteiler links kompl.	10,50 – 12,30 m	VARIO SW	Typ 529	1.062,91 CHF
	00 0519 956 0	Halmteiler rechts kompl.	10,50 – 12,30 m	VARIO SW	Typ 529	1.062,91 CHF

* Alle Preise sind in Schweizer Fr. exkl. MwSt.. Für die gesamte Preisliste gelten freibleibende Preise, technische Änderungen und Irrtümer vorbehalten.

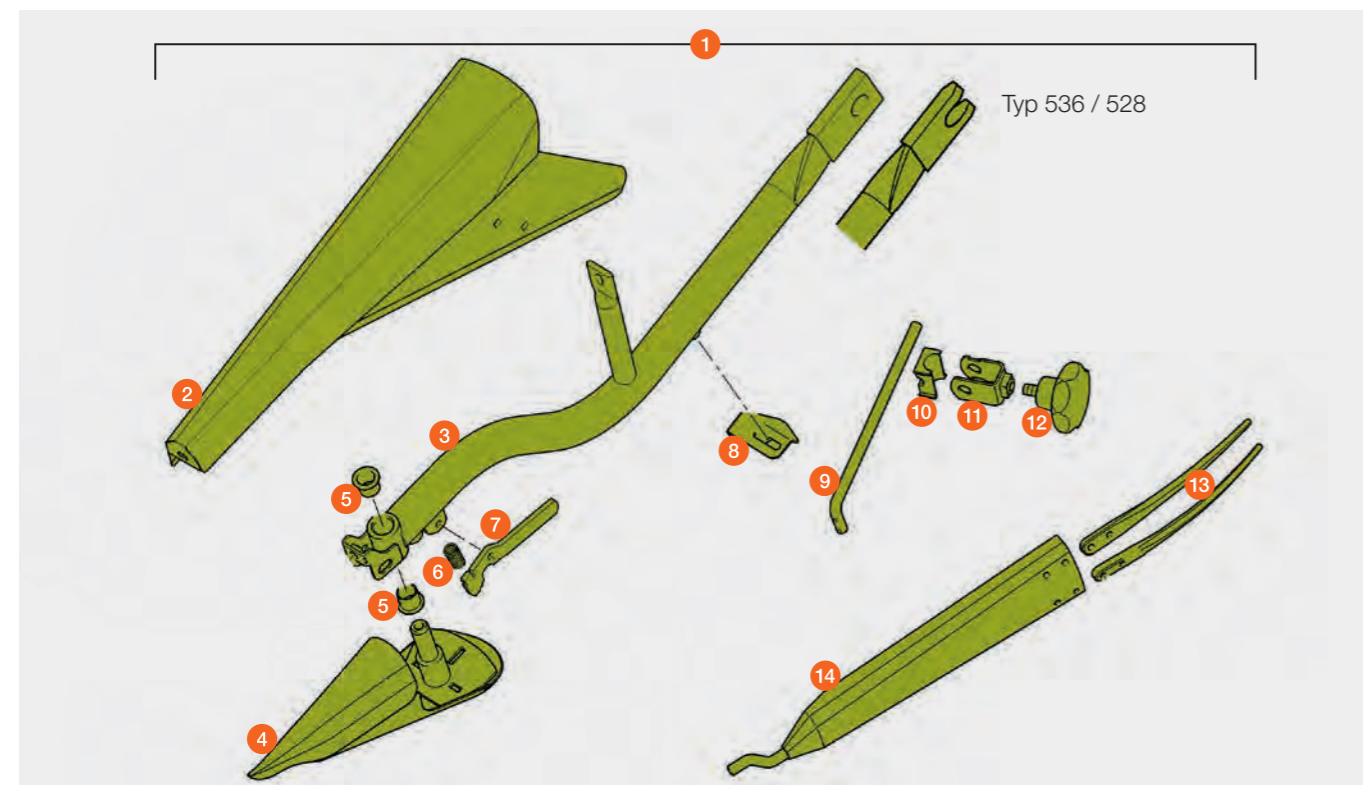
Halmteiler klappbar kurz, für SW Typ 536 / 529 / 528 / 527 / 716 / 715, SW 012 – 0070 / 0075 (Auf Ausführung achten!)



LEXION / TUCANO

Pos.-Nr.	Ersatzteil	Bezeichnung	Abmessung / Bemerkung	Preis / Stück*
1	00 0523 771 0	Halmteiler	links	812,12 CHF
	00 0523 772 0	Halmteiler	rechts	812,12 CHF
	00 0525 811 0	Halmteiler	links Typ 536 / 528	1.039,14 CHF
	00 0525 812 0	Halmteiler	rechts Typ 536 / 528	1.039,14 CHF
2	00 0523 785 2	Abweiser	links	138,59 CHF
	00 0523 786 2	Abweiser	rechts	138,59 CHF
3	00 0523 780 0	Halmteilerrohr		212,42 CHF
	00 0525 814 1	Halmteilerrohr	Typ 536 / 528	224,93 CHF
4	00 0523 775 2	Halmteilerspitze		91,41 CHF
5	00 0008 515 0	Buchse	20 x 23 x 21	3,17 CHF
6	00 0758 045 0	Druckfeder	1,8 x 14,4 x 40	1,96 CHF
7	00 0523 791 2	Hebel		7,06 CHF
8	00 0523 798 0	Halter	links	15,27 CHF
	00 0523 799 0	Halter	rechts	15,27 CHF
9	00 0626 477 0	Einstellstange		8,81 CHF
10	00 0626 476 0	Füllstück		2,19 CHF
11	00 0626 519 0	Kreuzlager		16,99 CHF
12	00 0668 813 0	Sterngriff	K 80 / M 12 x 20	8,70 CHF
13	00 0626 474 0	Abweiserzinken		2,47 CHF
14	00 0626 475 1	Innenteiler		74,40 CHF

* Alle Preise sind in Schweizer Fr. exkl. MwSt.. Für die gesamte Preisliste gelten freibleibende Preise, technische Änderungen und Irrtümer vorbehalten.



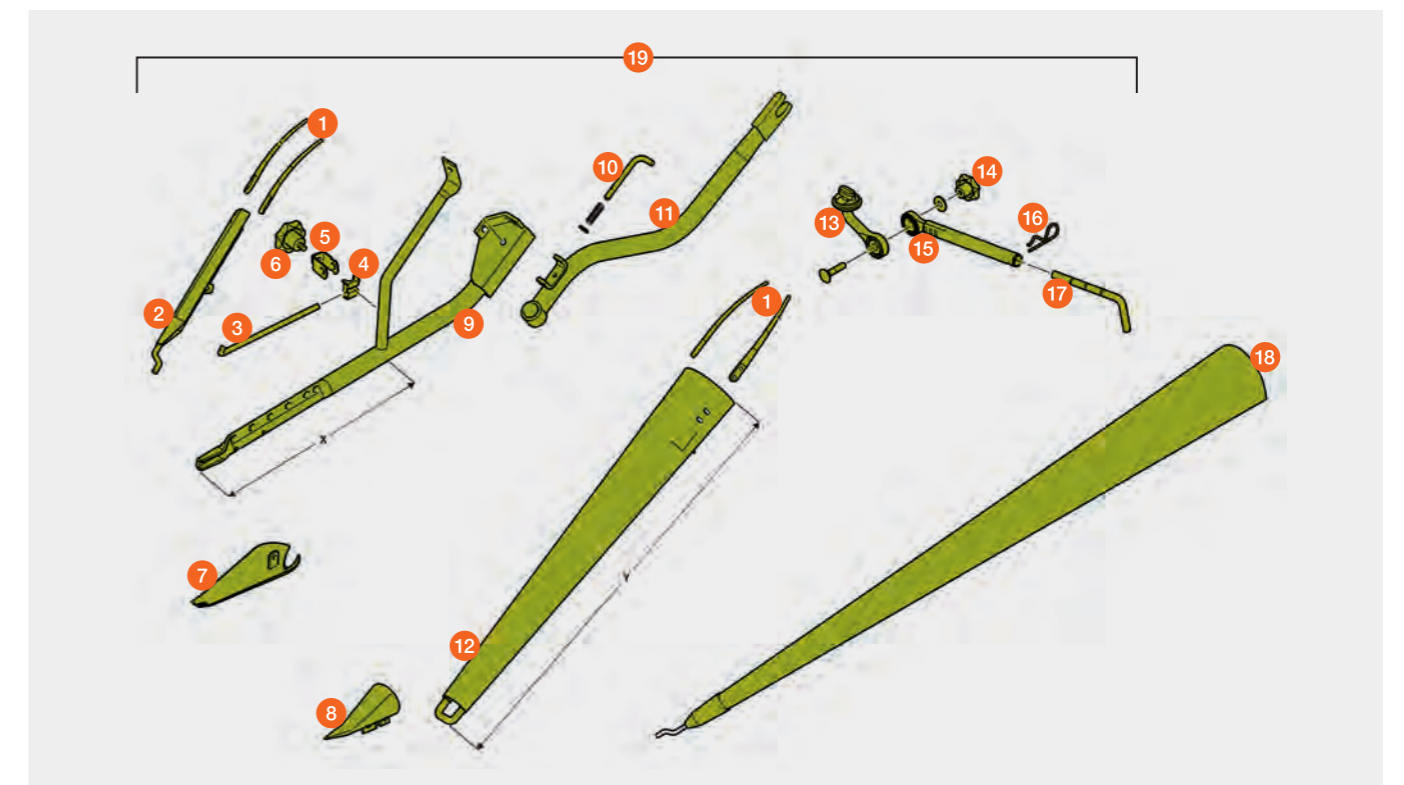
Halmteiler lang, SW 10,80 – 12,30 m, Typ 536 SW 5,00 – 9,30 m, Typ 528 SW 012 – 0080



LEXION / TUCANO

Pos.-Nr.	Ersatzteil-Nr.	Bezeichnung	Abmessung / Bemerkung	Preis / Stück*
1	00 0626 474 0	Abweiserzinken		2,47 CHF
2	00 0626 475 2	Innenteiler		74,40 CHF
3	00 0626 477 0	Einstellstange		8,81 CHF
4	00 0626 476 0	Füllstück		2,19 CHF
5	00 0626 519 0	Kreuzlager		16,99 CHF
6	00 0668 813 0	Sterngriff		8,70 CHF
7	00 0610 236 1	Gleitkufe		41,50 CHF
8	00 0520 020 1	Halmteilerspitze		45,58 CHF
9	00 0753 290 1	Halmteilerrohr links	x = 890 mm	217,20 CHF
	00 0753 291 1	Halmteilerrohr rechts	x = 890 mm	217,20 CHF
10	00 0626 517 0	Schieber		8,19 CHF
11	00 0525 807 1	Oberes Halmteilerrohr links / rechts		212,42 CHF
12	00 0753 474 2	Halmteilerblech	y = 980 mm	175,90 CHF
13	00 0524 962 2	Anschlussstück		26,89 CHF
14	00 0238 056 0	Sterngriffmutter		8,70 CHF
15	00 0526 998 1	Einstellrohr		115,75 CHF
16	00 0680 838 0	Federstecker		5,38 CHF
17	00 0521 742 1	Stütze		38,28 CHF
18	00 0612 583 2	Außenteiler		246,84 CHF
19	00 0525 800 0	Halmteiler links	ohne Pos. 18 Außenteiler	1.035,73 CHF
	00 0525 801 0	Halmteiler rechts	ohne Pos. 18 Außenteiler	1.035,73 CHF

* Alle Preise sind in Schweizer Fr. exkl. MwSt.. Für die gesamte Preisliste gelten freibleibende Preise, technische Änderungen und Irrtümer vorbehalten.



Halmteiler starr,

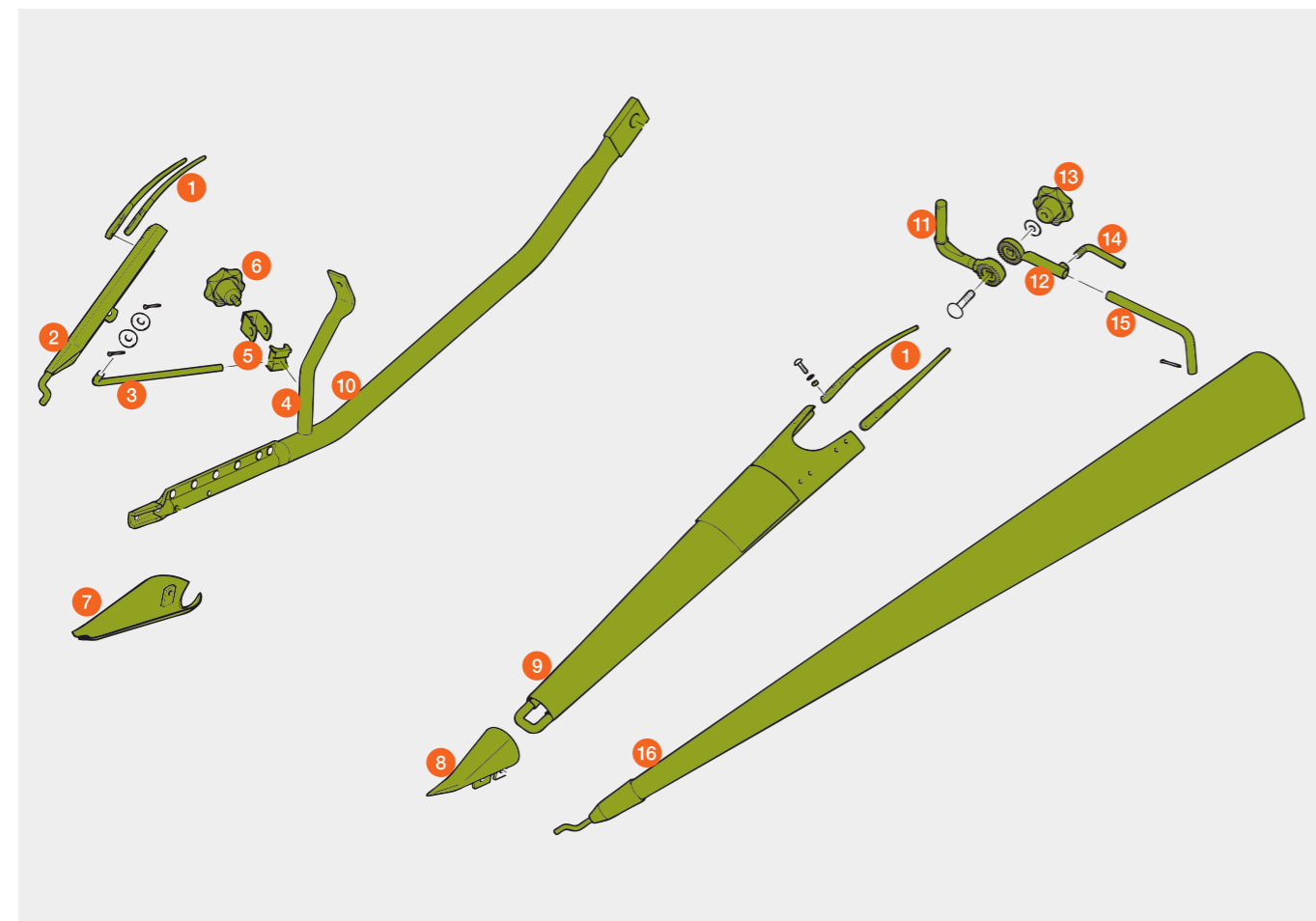
Typ 527 / 715, SW 012 – 0035
(Auf Ausführung achten!)



TUCANO

Pos.-Nr.	Ersatzteil-Nr.	Bezeichnung	Abmessung / Bemerkung	Preis / Stück*
1	00 0626 474 0	Abweiserzinken		2,47 CHF
2	00 0626 475 2	Innenteiler	455 mm	74,40 CHF
3	00 0626 477 0	Einstellstange	Ø 12 mm	8,81 CHF
4	00 0626 476 0	Füllstück		2,19 CHF
5	00 0626 519 0	Kreuzlager		16,99 CHF
6	00 0668 813 0	Sterngriff	M 12 x 20	8,70 CHF
7	00 0610 236 1	Gleitkufe		41,50 CHF
8	00 0520 020 1	Halmteilerspitze		45,58 CHF
9	00 0670 372 3	Halmteilerblech	840 mm	146,83 CHF
10	00 0519 291 0	Halmteilerrohr		332,00 CHF
11	00 0767 880 0	Einstellstück		47,60 CHF
12	00 0609 861 0	Einstellrohr	330 mm	49,21 CHF
13	00 0238 056 0	Sterngriffmutter	M 12	8,70 CHF
14	00 0500 924 2	Knebelschraube	M 12	2,51 CHF
15	00 0610 579 0	Stütze	Ø 20 mm x 312	24,58 CHF
16	00 0612 583 2	Außenteiler	2.100 mm	246,84 CHF

* Alle Preise sind in Schweizer Fr. exkl. MwSt.. Für die gesamte Preisliste gelten freibleibende Preise, technische Änderungen und Irrtümer vorbehalten.



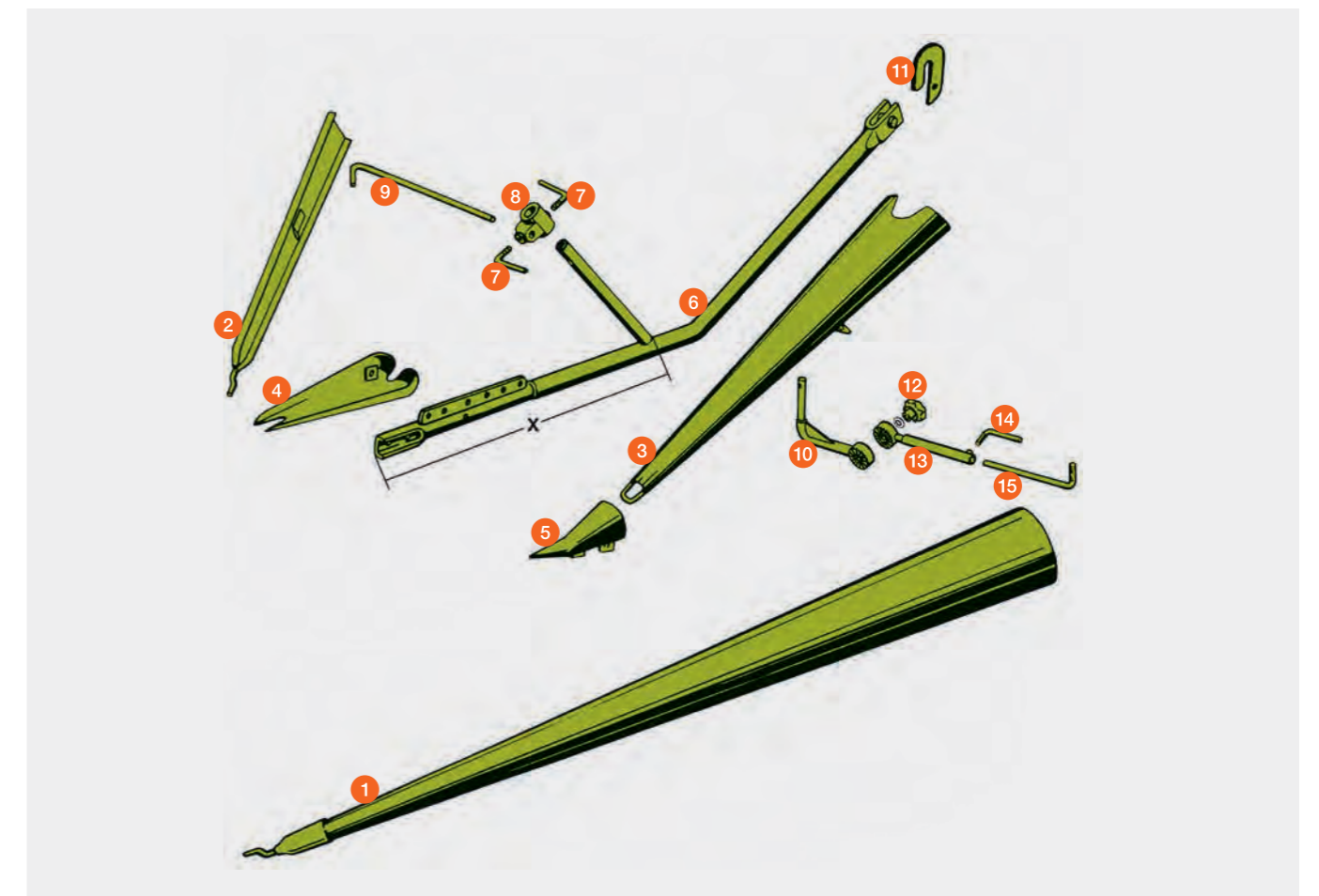
Halmteiler lang / kurz

MEGA / MEDION / DOMINATOR



Pos.-Nr.	Ersatzteil-Nr.	Bezeichnung	Abmessung / Bemerkung	Preis / Stück*
1	00 0612 567 0	Abweiser außen / lang	2.600 mm	246,95 CHF
	00 0612 583 2	Abweiser außen / kurz	2.100 mm	246,84 CHF
2	00 0612 558 1	Abweiser innen / lang	870 mm	94,53 CHF
	00 0612 579 0	Abweiser innen / kurz	600 mm	42,87 CHF
3	00 0674 389 4	Halmteilerblech lang	1.160 mm	153,61 CHF
	00 0670 372 3	Halmteilerblech kurz	840 mm	146,83 CHF
4	00 0610 236 1	Gleitkufe		41,50 CHF
5	00 0520 020 1	Halmteilerspitze		45,58 CHF
6	00 0609 893 1	Halmteilerrohr lang	x = 970 mm	239,65 CHF
	00 0609 867 1	Halmteilerrohr kurz	x = 680 mm	221,56 CHF
7	00 0500 924 2	Knebelschraube		2,51 CHF
8	00 0609 887 0	Kreuzlager		37,78 CHF
9	00 0616 214 1	Einstellstange		12,78 CHF
10	00 0609 873 0	Anschlussstück		36,31 CHF
11	00 0610 067 0	Einhängeblech		10,12 CHF
12	00 0238 056 0	Sterngriffmutter		8,70 CHF
13	00 0609 861 0	Einstellrohr		49,21 CHF
14	00 0500 924 2	Knebelschraube		2,51 CHF
15	00 0610 579 0	Einstellstange		24,58 CHF

* Alle Preise sind in Schweizer Fr. exkl. MwSt.. Für die gesamte Preisliste gelten freibleibende Preise, technische Änderungen und Irrtümer vorbehalten.



Messerklingen für Schneidwerk



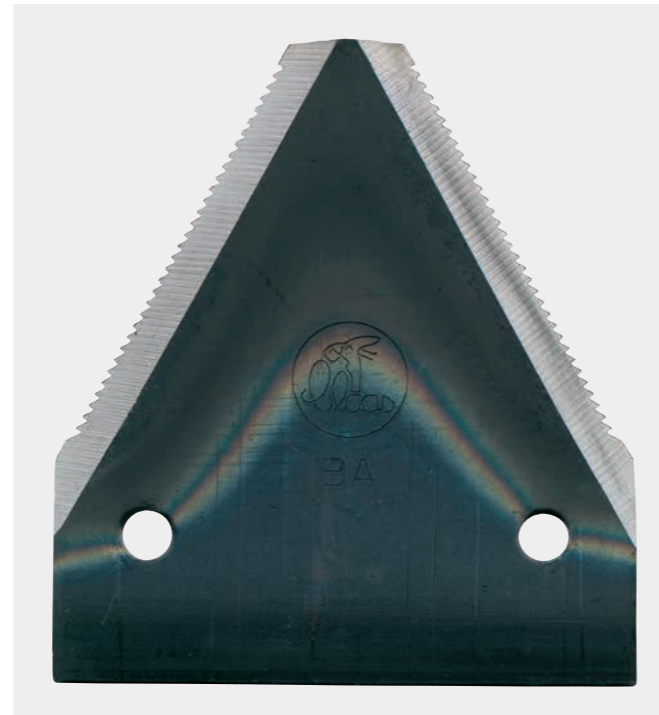
Stärke der Messerklinge: 2,75 mm, Nietbohrung: 6,50 mm

Alte Ausführung
(bis ≈ Bj. 1983)

Neue Ausführung
(ab ≈ Bj. 1984)



00 0676 234 1 / unten gezahnt



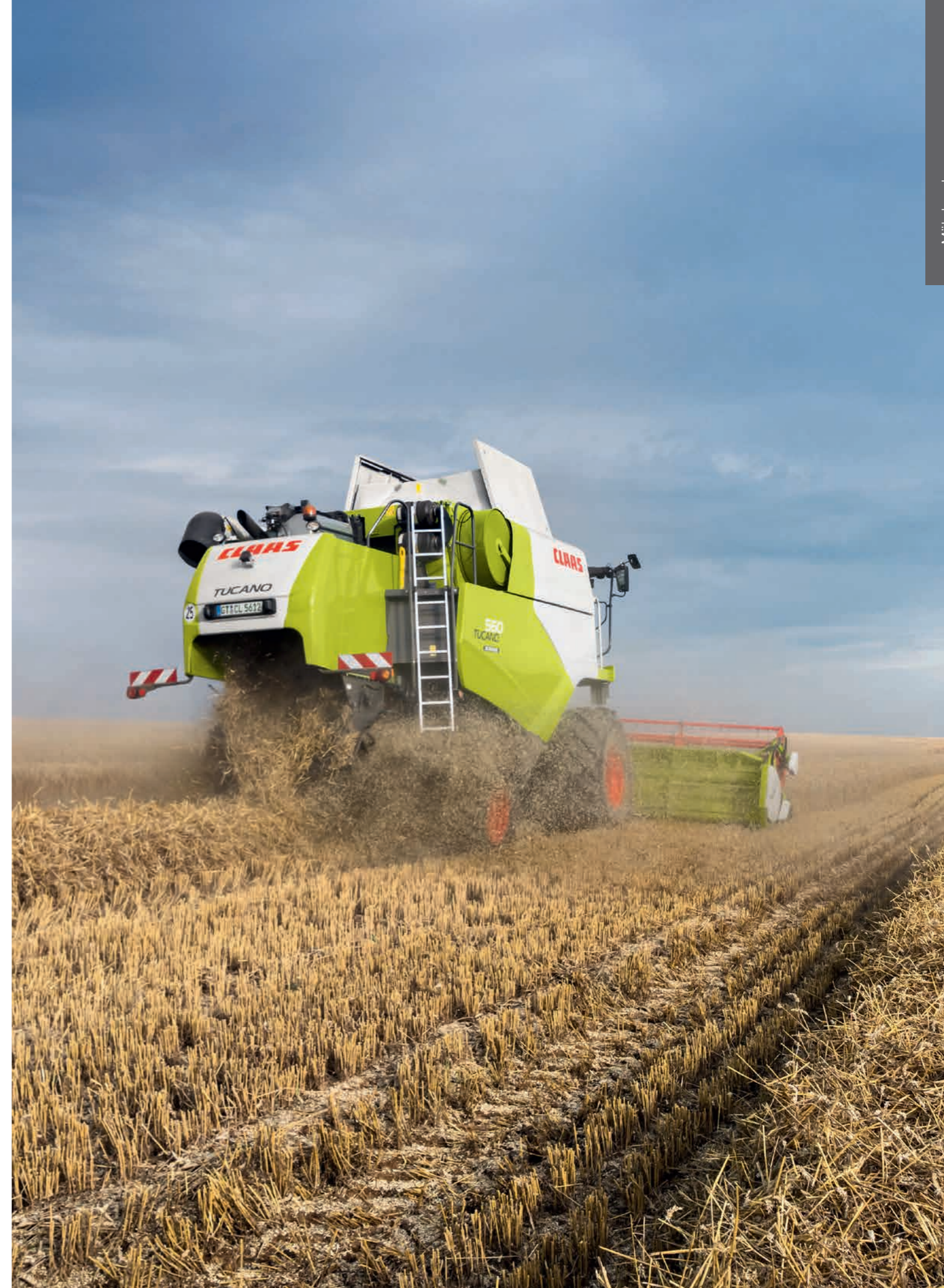
00 0611 316 0 / unten gezahnt



00 0611 208 1 / oben gezahnt



00 0611 203 1 / oben gezahnt



Segmentmesser

LEXION / TUCANO / MEGA / MEDION / DOMINATOR

Erforderliche Einzelteile, um ein komplettes Segmentmesser zusammenstellen zu können.



Segmentmesser	10,50 m	Preis / Stück*
00 0520 683 0 (übergeordnete Ersatzteil-Nr.) 1.593,73 CHF		
LEXION		
1 x 00 0666 743 1	Messeranschluss	256,02 CHF
1 x 00 0615 306 0	Räumklinge	3,62 CHF
2 x 00 0239 386 0	Kontaktscheibe	0,07 CHF
2 x 00 0237 464 0	6kt-Schraube	0,09 CHF
1 x 00 0666 745 0	Bandstahl	38,47 CHF
1 x 00 0520 686 0	Mähmesser Kopfstück	448,15 CHF
2 x 00 0630 748 1	Lasche	22,74 CHF
2 x 00 0630 895 0	Mähmesser Mitte	272,17 CHF
1 x 00 0630 897 0	Mähmesser Endstück	257,32 CHF

Segmentmesser	9,00 m	Preis / Stück*
00 0666 741 1 (übergeordnete Ersatzteil-Nr.) 1.340,44 CHF		
LEXION / TUCANO / MEGA / MEDION / DOMINATOR		
00 0666 743 1	Messeranschluss	256,02 CHF
00 0615 306 0	Räumklinge	3,62 CHF
00 0239 386 0	Kontaktscheibe	0,07 CHF
00 0237 464 0	6kt-Schraube	0,09 CHF
00 0666 745 0	Bandstahl	38,47 CHF
00 0666 746 1	Mähmesser Kopfstück	269,26 CHF
00 0630 748 1	Lasche	22,74 CHF
00 0630 895 0	Mähmesser Mitte	272,17 CHF
00 0630 896 0	Mähmesser Endstück	205,66 CHF

Segmentmesser	5,10 m	Preis / Stück*
00 0666 754 0 (übergeordnete Ersatzteil-Nr.) 604,93 CHF		
MEGA / MEDION / DOMINATOR		
00 0626 755 0	Anschlusseisen	51,50 CHF
00 0616 286 0	Räumklinge	3,85 CHF
00 0237 664 0	Senkniet	0,13 CHF
00 0666 746 1	Mähmesser Kopfstück	269,26 CHF
00 0630 748 1	Lasche	22,74 CHF
00 0630 897 0	Mähmesser Endstück	257,32 CHF

Segmentmesser	4,50 m	Preis / Stück*
00 0666 749 0 (übergeordnete Ersatzteil-Nr.) 741,65 CHF		
LEXION / TUCANO		
00 0626 411 1	Messeranschluss	224,20 CHF
00 0615 306 0	Räumklinge	3,62 CHF
00 0239 386 0	Kontaktscheibe	0,07 CHF
00 0237 464 0	6kt-Schraube	0,09 CHF
00 0666 746 1	Mähmesser Kopfstück	269,26 CHF
00 0630 748 1	Lasche	22,74 CHF
00 0666 752 0	Mähmesser Endstück	221,50 CHF

Segmentmesser	7,50 m	Preis / Stück*
00 0630 891 0 (übergeordnete Ersatzteil-Nr.) 1.119,94 CHF		
LEXION / TUCANO / MEGA / MEDION / DOMINATOR		
00 0666 743 1	Messeranschluss	256,02 CHF
00 0615 306 0	Räumklinge	3,62 CHF
00 0239 386 0	Kontaktscheibe	0,07 CHF
00 0237 464 0	6kt-Schraube	0,09 CHF
00 0666 745 0	Bandstahl	38,47 CHF
00 0666 746 1	Mähmesser Kopfstück	269,26 CHF
00 0630 748 1	Lasche	22,74 CHF
00 0630 895 0	Mähmesser Mitte	272,17 CHF
00 0630 897 0	Mähmesser Endstück	257,32 CHF

Segmentmesser	6,60 m	Preis / Stück*
00 0630 892 0 (übergeordnete Ersatzteil-Nr.) 997,99 CHF		
LEXION / TUCANO / MEGA / MEDION / DOMINATOR		
00 0626 411 1	Messeranschluss	224,20 CHF
00 0615 306 0	Räumklinge	3,62 CHF
00 0239 386 0	Kontaktscheibe	0,07 CHF
00 0237 464 0	6kt-Schraube	0,09 CHF
00 0666 746 1	Mähmesser Kopfstück	269,26 CHF
00 0630 748 1	Lasche	22,74 CHF
00 0630 895 0	Mähmesser Mitte	272,17 CHF
00 0630 896 0	Mähmesser Endstück	205,66 CHF

Segmentmesser	4,50 m	Preis / Stück*
00 0666 781 0 (übergeordnete Ersatzteil-Nr.) 569,10 CHF		
MEGA / MEDION / DOMINATOR		
00 0626 755 0	Anschlusseisen	51,50 CHF
00 0616 286 0	Räumklinge	3,85 CHF
00 0237 664 0	Senkniet	0,13 CHF
00 0666 746 1	Mähmesser Kopfstück	269,26 CHF
00 0630 748 1	Lasche	22,74 CHF
00 0666 752 0	Mähmesser Endstück	221,50 CHF

Segmentmesser	3,90 m	Preis / Stück*
00 0666 750 0 (übergeordnete Ersatzteil-Nr.) 687,54 CHF		
LEXION / TUCANO		
00 0626 411 1	Messeranschluss	224,20 CHF
00 0615 306 0	Räumklinge	3,62 CHF
00 0239 386 0	Kontaktscheibe	0,07 CHF
00 0237 464 0	6kt-Schraube	0,09 CHF
00 0666 746 1	Mähmesser Kopfstück	269,26 CHF
00 0630 748 1	Lasche	22,74 CHF
00 0666 753 0	Mähmesser Endstück	167,38 CHF

Segmentmesser	6,00 m	Preis / Stück*
00 0630 893 0 (übergeordnete Ersatzteil-Nr.) 921,65 CHF		
LEXION / TUCANO / MEGA / MEDION / DOMINATOR		
00 0626 411 1	Messeranschluss	224,20 CHF
00 0615 306 0	Räumklinge	3,62 CHF
00 0239 386 0	Kontaktscheibe	0,07 CHF
00 0237 464 0	6kt-Schraube	0,09 CHF
00 0666 746 1	Mähmesser Kopfstück	269,26 CHF
00 0630 748 1	Lasche	22,74 CHF
00 0630 895 0	Mähmesser Mitte	272,17 CHF
00 0630 898 0	Mähmesser Endstück	129,33 CHF

Segmentmesser	5,40 m	Preis / Stück*
00 0666 747 0 (übergeordnete Ersatzteil-Nr.) 862,58 CHF		
LEXION / TUCANO		
00 0626 411 1	Messeranschluss	224,20 CHF
00 0615 306 0	Räumklinge	3,62 CHF
00 0239 386 0	Kontaktscheibe	0,07 CHF
00 0237 464 0	6kt-Schraube	0,09 CHF
00 0666 746 1	Mähmesser Kopfstück	269,26 CHF
00 0630 748 1	Lasche	22,74 CHF
00 0630 895 0	Mähmesser Mitte	272,17 CHF
00 0666 751 0	Mähmesser Endstück	70,26 CHF

Segmentmesser	3,90 m	Preis / Stück*
00 0666 782 0 (übergeordnete Ersatzteil-Nr.) 514,99 CHF		
MEGA / MEDION / DOMINATOR		
00 0626 755 0	Anschlusseisen	51,50 CHF
00 0616 286 0	Räumklinge	3,85 CHF
00 0237 664 0	Senkniet	0,13 CHF
00 0666 746 1	Mähmesser Kopfstück	269,26 CHF
00 0630 748 1	Lasche	22,74 CHF
00 0666 753 0	Mähmesser Endstück	167,38 CHF

* Alle Preise sind in Schweizer Fr. exkl. MwSt.. Für die gesamte Preisliste gelten freibleibende Preise, technische Änderungen und Irrtümer vorbehalten.

* Alle Preise sind in Schweizer Fr. exkl. MwSt.. Für die gesamte Preisliste gelten freibleibende Preise, technische Änderungen und Irrtümer vorbehalten.

Segmentmesser

SW Typ 536, LEXION

Erforderliche Einzelteile, um ein komplettes Segmentmesser zusammenstellen zu können.



Links

Segmentmesser	12,30 m	Preis / Stück*
00 0526 145 0 (übergeordnete Ersatzteil-Nr.)		754,92 CHF
00 0526 147 0	Mähmesser Kopfstück	216,65 CHF
00 0630 748 1	Lasche	22,74 CHF
00 0630 895 0	Mähmesser Mitte	272,17 CHF
00 0526 148 0	Mähmesser Endstück	243,36 CHF

Rechts

Segmentmesser	12,30 m	Preis / Stück*
00 0526 153 0 (übergeordnete Ersatzteil-Nr.)		849,34 CHF
00 0526 155 0	Mähmesser Kopfstück	211,98 CHF
00 0630 748 1	Lasche	22,74 CHF
00 0630 895 0	Mähmesser Mitte	272,17 CHF
00 0526 769 0	Mähmesser Endstück	228,11 CHF
00 0358 396 1	Segmentrücken mo.	114,35 CHF

Segmentmesser	10,80 m	Preis / Stück*
00 0526 144 1 (übergeordnete Ersatzteil-Nr.)		724,91 CHF
00 0526 147 0	Mähmesser Kopfstück	216,65 CHF
00 0630 748 1	Lasche	22,74 CHF
00 0630 895 0	Mähmesser Mitte	272,17 CHF
00 0526 211 0	Mähmesser Endstück	213,36 CHF

Segmentmesser	10,80 m	Preis / Stück*
00 0526 152 1 (übergeordnete Ersatzteil-Nr.)		809,28 CHF
00 0526 155 0	Mähmesser Kopfstück	211,98 CHF
00 0630 748 1	Lasche	22,74 CHF
00 0630 895 0	Mähmesser Mitte	272,17 CHF
00 0526 213 0	Mähmesser Endstück	188,04 CHF
00 0358 396 1	Segmentrücken mo.	114,35 CHF

SW Typ 529, LEXION

Erforderliche Einzelteile, um ein komplettes Segmentmesser zusammenstellen zu können.

Links

Segmentmesser	12,30 m	Preis / Stück*
00 0526 765 1 (übergeordnete Ersatzteil-Nr.)		769,89 CHF
00 0523 427 0	Mähmesser Kopfstück	231,62 CHF
00 0630 748 1	Lasche	22,74 CHF
00 0630 895 0	Mähmesser Mitte	272,17 CHF
00 0526 148 0	Mähmesser Endstück	243,36 CHF

Rechts

Segmentmesser	12,30 m	Preis / Stück*
00 0526 768 0 (übergeordnete Ersatzteil-Nr.)		891,66 CHF
00 0523 437 0	Mähmesser Kopfstück	220,32 CHF
00 0630 748 1	Lasche	22,74 CHF
00 0630 895 0	Mähmesser Mitte	272,17 CHF
00 0526 769 0	Mähmesser Endstück	228,11 CHF
00 0358 396 1	Segmentrücken mo.	114,35 CHF
00 0765 425 0	Flacheisen	33,97 CHF

Segmentmesser	12,00 m	Preis / Stück*
00 0523 431 0 (übergeordnete Ersatzteil-Nr.)		801,44 CHF
00 0523 427 0	Mähmesser Kopfstück	231,62 CHF
00 0630 748 1	Lasche	22,74 CHF
00 0630 895 0	Mähmesser Mitte	272,17 CHF
00 0523 433 0	Mähmesser Endstück	274,92 CHF

Segmentmesser	12,00 m	Preis / Stück*
00 0523 436 0 (übergeordnete Ersatzteil-Nr.)		838,81 CHF
00 0523 437 0	Mähmesser Kopfstück	220,32 CHF
00 0630 748 1	Lasche	22,74 CHF
00 0630 895 0	Mähmesser Mitte	272,17 CHF
00 0358 527 0	Mähmesser Endstück	209,24 CHF
00 0358 396 1	Segmentrücken mo.	114,35 CHF

Segmentmesser	10,50 m	Preis / Stück*
00 0523 426 1 (übergeordnete Ersatzteil-Nr.)		726,10 CHF
00 0523 427 0	Mähmesser Kopfstück	231,62 CHF
00 0630 748 1	Lasche	22,74 CHF
00 0630 895 0	Mähmesser Mitte	272,17 CHF
00 0525 271 0	Mähmesser Endstück	199,57 CHF

Segmentmesser	10,50 m	Preis / Stück*
00 0523 432 0 (übergeordnete Ersatzteil-Nr.)		759,60 CHF
00 0523 437 0	Mähmesser Kopfstück	220,32 CHF
00 0630 748 1	Lasche	22,74 CHF
00 0630 895 0	Mähmesser Mitte	272,17 CHF
00 0358 509 0	Mähmesser Endstück	130,02 CHF
00 0358 396 1	Segmentrücken mo.	114,35 CHF

* Alle Preise sind in Schweizer Fr. exkl. MwSt.. Für die gesamte Preisliste gelten freibleibende Preise, technische Änderungen und Irrtümer vorbehalten.

Segmentmesser

SW Typ 528, LEXION / TUCANO

Erforderliche Einzelteile, um ein komplettes Segmentmesser zusammenstellen zu können.



Segmentmesser	9,30 m	Preis / Stück*
00 0523 469 1 (übergeordnete Ersatzteil-Nr.)		1.070,79 CHF
00 0523 459 1	Mähmesser Kopfstück	275,32 CHF
2 x 00 0630 748 1	Lasche	22,74 CHF
2 x 00 0630 895 0	Mähmesser Mitte	272,17 CHF
00 0630 896 0	Mähmesser Endstück	205,66 CHF

Segmentmesser	7,70 m	Preis / Stück*
00 0523 382 1 (übergeordnete Ersatzteil-Nr.)		827,55 CHF
00 0523 459 1	Mähmesser Kopfstück	275,32 CHF
2 x 00 0630 748 1	Lasche	22,74 CHF
00 0630 895 0	Mähmesser Mitte	272,17 CHF
00 0630 897 0	Mähmesser Endstück	257,32 CHF

Segmentmesser	6,80 m	Preis / Stück*
00 0524 188 1 (übergeordnete Ersatzteil-Nr.)		775,89 CHF
00 0523 459 1	Mähmesser Kopfstück	275,32 CHF
00 0630 748 1	Lasche	22,74 CHF
00 0630 895 0	Mähmesser Mitte	272,17 CHF
00 0630 896 0	Mähmesser Endstück	205,66 CHF

Segmentmesser	6,20 m	Preis / Stück*
00 0524 189 1 (übergeordnete Ersatzteil-Nr.)		699,55 CHF
00 0523 459 1	Mähmesser Kopfstück	275,32 CHF
00 0630 748 1	Lasche	22,74 CHF
00 0630 895 0	Mähmesser Mitte	272,17 CHF
00 0630 898 0	Mähmesser Endstück	129,33 CHF

Segmentmesser	5,60 m	Preis / Stück*
00 0524 190 1 (übergeordnete Ersatzteil-Nr.)		640,48 CHF
00 0523 459 1	Mähmesser Kopfstück	275,32 CHF
00 0630 748 1	Lasche	22,74 CHF
00 0630 895 0	Mähmesser Mitte	272,17 CHF
00 0666 751 0	Mähmesser Endstück	70,26 CHF

Segmentmesser	5,00 m	Preis / Stück*
00 0524 191 1 (übergeordnete Ersatzteil-Nr.)		568,08 CHF
00 0523 459 1	Mähmesser Kopfstück	275,32 CHF
00 0630 748 1	Lasche	22,74 CHF
00 0524 148 0	Mähmesser Endstück	270,02 CHF

* Alle Preise sind in Schweizer Fr. exkl. MwSt.. Für die gesamte Preisliste gelten freibleibende Preise, technische Änderungen und Irrtümer vorbehalten.

Schneidwerk

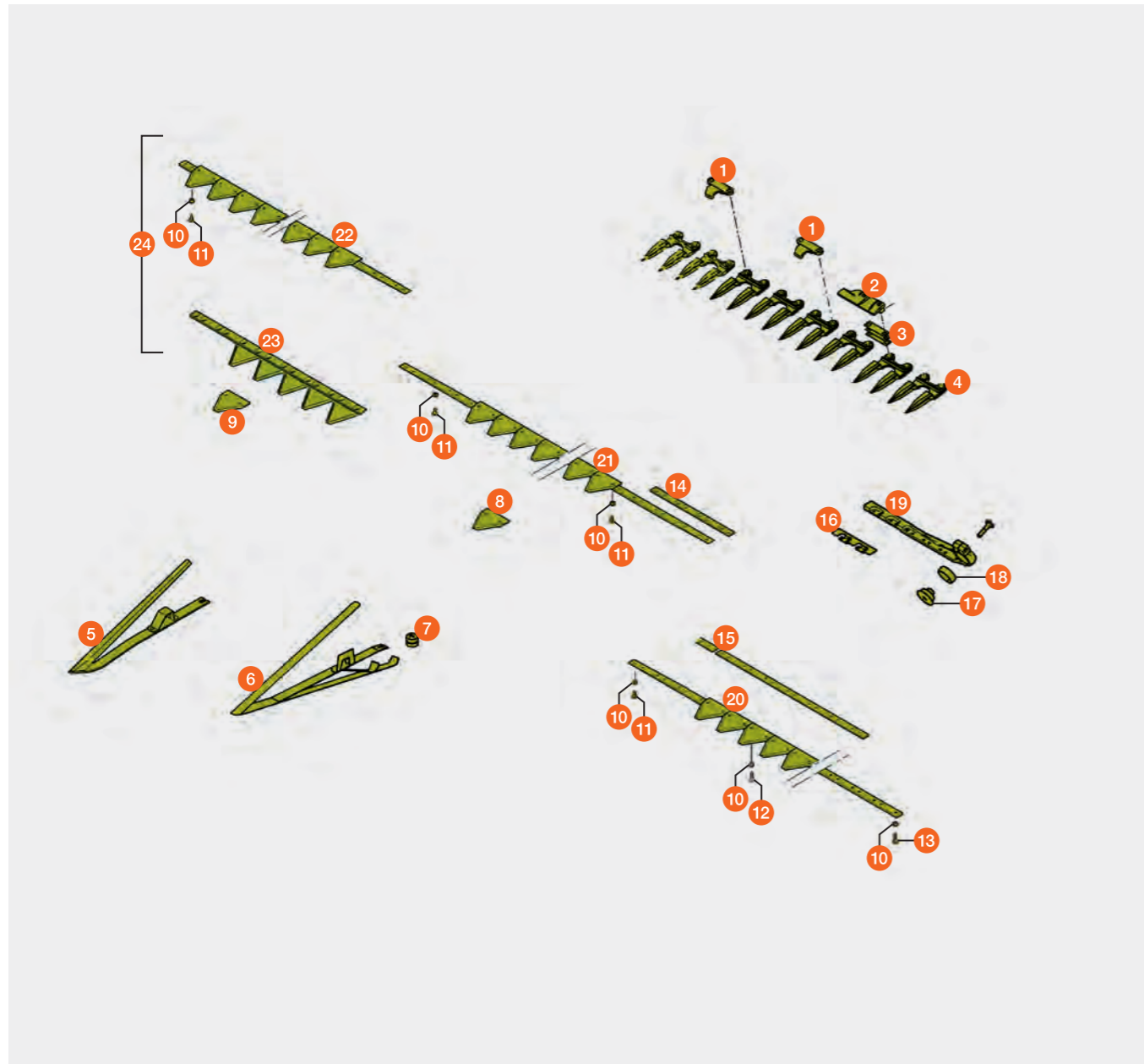
SW 10,80 – 12,30 m

Typ 536

LEXION



Mähdrescher



Pos.-Nr.	Ersatzteil-Nr.	Bezeichnung	Abmessung / Bemerkung	Preis / Stück*
1	00 0526 185 0	Messerdaumen		8,74 CHF
2	00 0524 149 0	Messerdaumen		16,69 CHF
3	00 0673 753 1	Unterlage	0,75 x 25 x 98	0,97 CHF
4	00 0519 600 1	Doppelfinger		23,80 CHF
5	00 0626 299 1	Ährenheber		20,34 CHF
	00 0610 294 4	Ährenheber	Tiefschnitt	20,34 CHF
6	00 0176 044 0	Ährenheber mit Kufe	empfohlen für Lagergetreide und Leguminosen wie z.B. Erbsen	54,22 CHF
7	00 0176 045 0	Befestigung Ährenheber	für 00 0176 044 0	3,16 CHF
8	00 0611 203 1	Messerklinge		1,79 CHF
9	00 0358 397 1	Messerklinge	für Segmentrücken 00 0358 396 1	2,37 CHF
10	00 0626 408 0	Sicherungsmutter		0,42 CHF
11	00 0626 407 1	Riffelschraube	16 mm lang	0,53 CHF
12	00 0521 286 0	Riffelschraube	20 mm lang, Bereich Flacheisen	0,74 CHF
13	00 0626 406 1	Riffelschraube	25 mm lang, Bereich Messerkopf	0,74 CHF
14	00 0630 748 1	Lasche	275 x 20 x 4	22,74 CHF
15	00 0765 425 0	Flacheisen	516 x 20 x 4	33,97 CHF
16	00 0524 153 0	Verschleissteil	Messerkopf	19,53 CHF
17	00 0521 577 1	Zentrierung		6,09 CHF
18	00 0358 694 0	Spannhülse		10,44 CHF
19	00 0524 150 0	Messeranschluss links	mit Pos. 18	231,89 CHF
	00 0526 755 0	Messeranschluss rechts	mit Pos. 18	197,66 CHF
20	00 0526 147 0	Segmentmesser links	Kopfstück	216,65 CHF
	00 0526 155 0	Segmentmesser rechts	Kopfstück	211,98 CHF
21	00 0630 895 0	Segmentmesser Mitte		272,17 CHF
22	00 0526 211 0	Segmentmesser Endstück	links bei 10,80 m	213,36 CHF
	00 0526 213 0	Segmentmesser Endstück	rechts bei 10,80 m	188,04 CHF
	00 0526 148 0	Segmentmesser Endstück	links bei 12,30 m	243,36 CHF
	00 0526 769 0	Segmentmesser Endstück	rechts bei 12,30 m	228,11 CHF
23	00 0358 396 1	Segmentrücken re. Messer	mit 5 Messerklingen 358 397 0	114,35 CHF
24	00 0526 144 1	Mähmesser links bei 10,80 m	(ohne Messeranschluss)	724,91 CHF
	00 0526 152 1	Mähmesser rechts bei 10,80 m	(ohne Messeranschluss)	809,28 CHF
	00 0526 145 0	Mähmesser links bei 12,30 m	(ohne Messeranschluss)	754,92 CHF
	00 0526 153 0	Mähmesser rechts bei 12,30 m	(ohne Messeranschluss)	849,34 CHF

* Alle Preise sind in Schweizer Fr. exkl. MwSt.. Für die gesamte Preisliste gelten freibleibende Preise, technische Änderungen und Irrtümer vorbehalten.
Mähmesser als Segmentmesser siehe Stückliste S.16

Schneidwerk

5,00 m / 5,60 m / 6,20 m / 6,80 m / 7,70 m / 9,30 m

Typ 528

LEXION / TUCANO



Mähdrescher



Pos.-Nr.	Ersatzteil-Nr.	Bezeichnung	Abmessung / Bemerkung	Preis / Stück*
1	00 0526 185 0	Messerdaumen		8,74 CHF
2	00 0524 149 0	Messerdaumen		16,69 CHF
3	00 0673 753 1	Unterlage	0,75 x 25 x 98	0,97 CHF
4	00 0519 600 1	Doppelfinger		23,80 CHF
5	00 0626 299 1	Ährenheber		20,34 CHF
	00 0610 294 4	Ährenheber	Tiefschnitt	20,34 CHF
6	00 0176 044 0	Ährenheber mit Kufe	empfohlen für Lagergetreide und Leguminosen wie z.B. Erbsen	54,22 CHF
7	00 0176 045 0	Befestigung Ährenheber	für 00 0176 044 0	3,16 CHF
8	00 0611 203 1	Messerklinge		1,79 CHF
9	00 0611 204 1	halbe Messerklinge		2,89 CHF
10	00 0626 408 0	Sicherungsmutter		0,42 CHF
11	00 0626 407 1	Riffelschraube	16 mm lang	0,53 CHF
12	00 0521 286 0	Riffelschraube	20 mm lang, Bereich Flacheisen	0,74 CHF
13	00 0626 406 1	Riffelschraube	25 mm lang, Bereich Messerkopf	0,74 CHF
14	00 0630 748 1	Lasche	275 x 20 x 4	22,74 CHF
15	00 0765 425 0	Flacheisen	516 x 20 x 4	33,97 CHF
16	00 0524 153 0	Verschleisssteil	Messerkopf	19,53 CHF
17	00 0521 577 1	Zentrierung		6,09 CHF
18	00 0358 694 0	Spannhülse		10,44 CHF
19	00 0524 150 0	Messeranschluss	mit Pos. 18	231,89 CHF
20	00 0523 459 1	Segmentmesser	Kopfstück	275,32 CHF
21	00 0630 895 0	Segmentmesser Mitte	bei 9,30 m 2 x / bei 7,70 m 1 x bei 6,80 m 1 x / bei 6,20 m 1 x bei 5,60 m 1 x	272,17 CHF
22	00 0630 896 0	Segmentmesser Endstück	bei 9,30 m bei 6,80 m	205,66 CHF
	00 0630 897 0	Segmentmesser Endstück	bei 7,70 m	257,32 CHF
	00 0630 898 0	Segmentmesser Endstück	bei 6,20 m	129,33 CHF
	00 0666 751 0	Segmentmesser Endstück	bei 5,60 m	70,26 CHF
	00 0524 148 0	Segmentmesser Endstück	bei 5,00 m	270,02 CHF
23	00 0523 469 1	Mähmesser	9,30 m (ohne Messeranschluss)	1.070,79 CHF
	00 0523 382 1	Mähmesser	7,70 m (ohne Messeranschluss)	827,55 CHF
	00 0524 188 1	Mähmesser	6,80 m (ohne Messeranschluss)	775,89 CHF
	00 0524 189 1	Mähmesser	6,20 m (ohne Messeranschluss)	699,55 CHF
	00 0524 190 1	Mähmesser	5,60 m (ohne Messeranschluss)	640,48 CHF
	00 0524 191 1	Mähmesser	5,00 m (ohne Messeranschluss)	568,08 CHF

* Alle Preise sind in Schweizer Fr. exkl. MwSt.. Für die gesamte Preisliste gelten freibleibende Preise, technische Änderungen und Irrtümer vorbehalten.
Mähmesser als Segmentmesser siehe Stückliste S.17

Schneidwerk

10,50 m / 12,00 m / 12,30 m

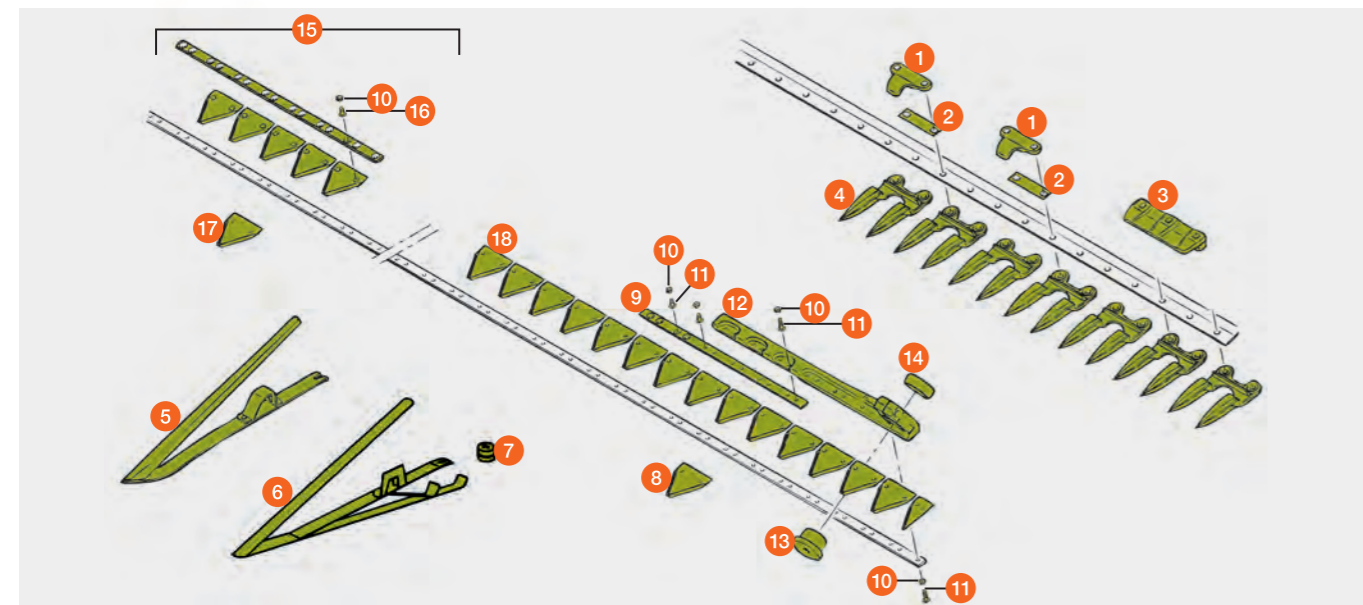
VARIO, Typ 529, ab Ma.-Nr. 52900036



LEXION

Pos.-Nr.	Ersatzteil-Nr.	Bezeichnung	Abmessung / Bemerkung	Preis / Stück*
1	00 0520 714 1	Messerdaumen		8,74 CHF
2	00 0673 753 1	Unterlage	0,75 x 25 x 98	0,97 CHF
3	00 0520 713 2	Messerdaumen		41,05 CHF
4	00 0519 600 1	Doppelfinger		23,80 CHF
	00 0519 601 1	Doppelfinger	Mitte	23,80 CHF
5	00 0626 299 1	Ährenheber		20,34 CHF
	00 0610 294 4	Ährenheber	Tiefschnitt	20,34 CHF
6	00 0176 044 0	Ährenheber mit Kufe	empfohlen für Lagergetreide und Leguminosen wie z.B. Erbsen	54,22 CHF
7	00 0176 045 0	Befestigung Ährenheber	für 00 0176 044 0	3,16 CHF
8	00 0611 203 1	Messer Klinge		1,79 CHF
9	00 0765 425 0	Flacheisen	516 x 20 x 4	33,97 CHF
10	00 0626 408 0	Sicherungsmutter		0,42 CHF
11	00 0626 407 1	Riffelschraube	16 mm lang	0,53 CHF
	00 0521 286 0	Riffelschraube	20 mm lang / Bereich Flacheisen	0,74 CHF
	00 0626 406 1	Riffelschraube	25 mm lang / Bereich Messerkopf	0,74 CHF
12	00 0521 250 1	Messeranschluss	links / mit Pos. 14	197,66 CHF
	00 0521 253 1	Messeranschluss	rechts / mit Pos. 14	197,66 CHF
13	00 0521 577 1	Zentrierung		6,09 CHF
14	00 0358 694 0	Spannhülse		10,44 CHF
15	00 0358 396 1	Segment		114,35 CHF
16	00 0358 989 1	Senkschraube		0,83 CHF
17	00 0358 397 1	Messer Klinge		2,37 CHF
18	00 0519 613 1	Mähmesser	links bei 10,50 m / 5,50 m lang	473,81 CHF
	00 0519 633 1	Mähmesser	rechts bei 10,50 m / 5,25 m lang	473,81 CHF
	00 0519 615 1	Mähmesser	links bei 12,00 m / 6,27 m lang	522,82 CHF
	00 0519 635 1	Mähmesser	rechts bei 12,00 m / 6,03 m lang	522,82 CHF
	00 0526 775 0	Mähmesser	links bei 12,30 m / 6,40 m lang	539,15 CHF
	00 0526 777 0	Mähmesser	rechts bei 12,30 m / 6,20 m lang	539,15 CHF

* Alle Preise sind in Schweizer Fr. exkl. MwSt.. Für die gesamte Preisliste gelten freibleibende Preise, technische Änderungen und Irrtümer vorbehalten.
Mähmesser als Segmentmesser siehe Stückliste S.16



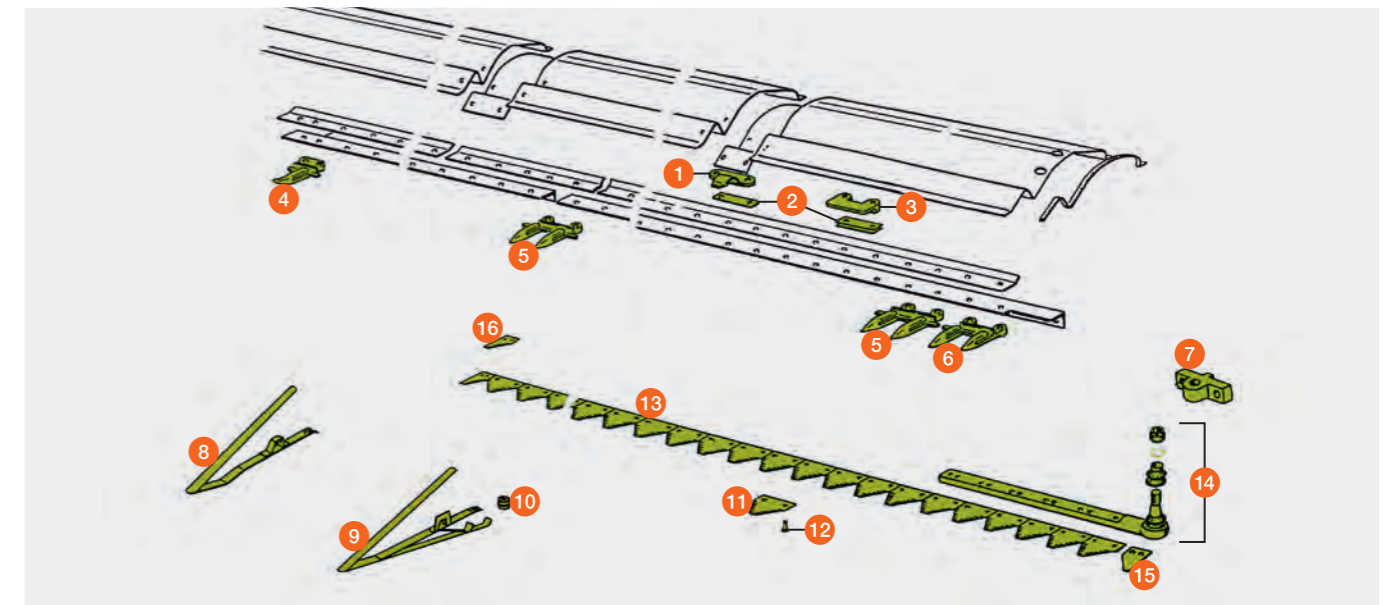
Schneidwerk

LEXION



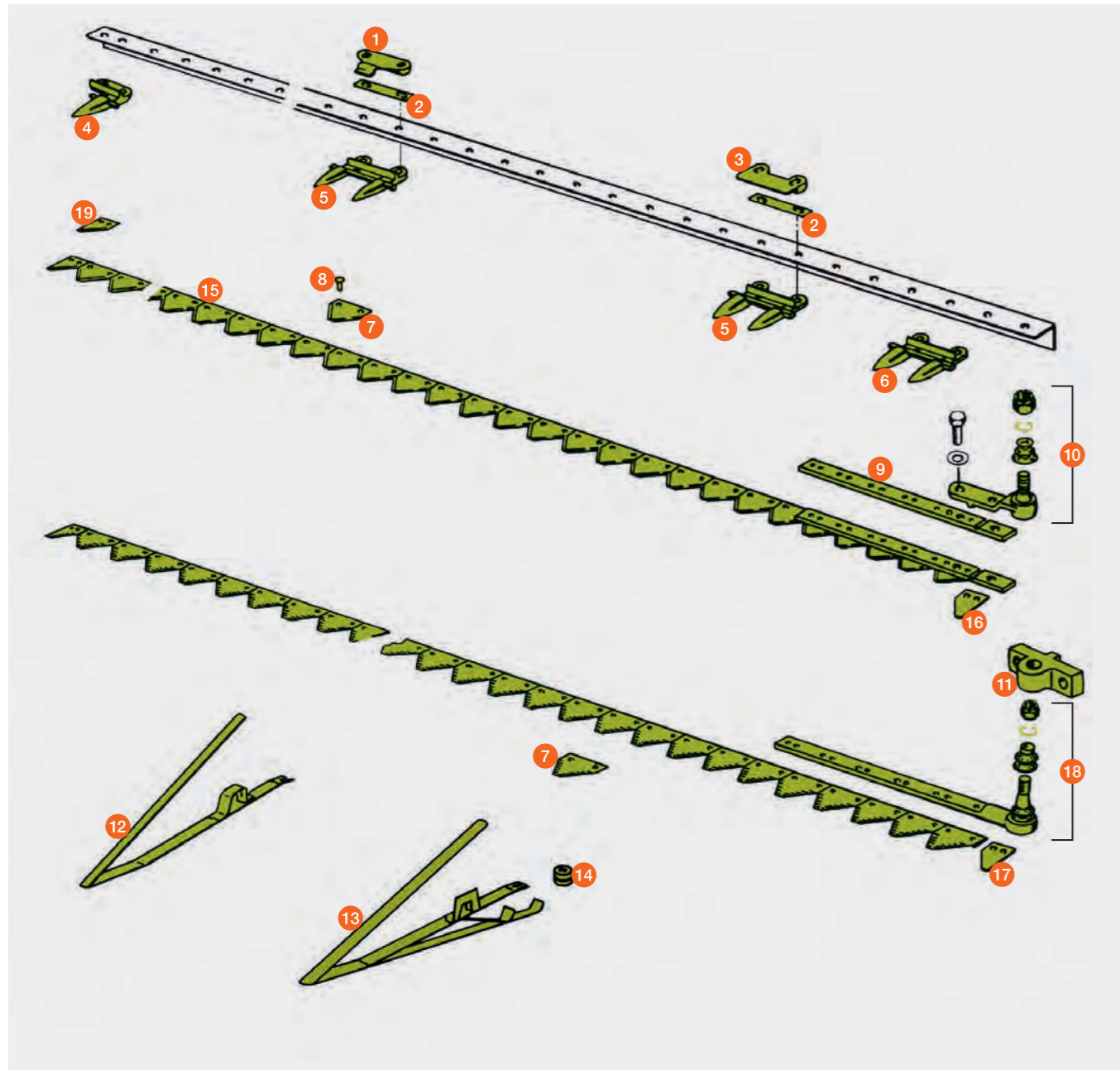
Pos.-Nr.	Ersatzteil-Nr.	Bezeichnung	Abmessung / Bemerkung	Preis / Stück*
1	00 0767 940 0	Messerdaumen	für SW Typ 715 + 716	6,36 CHF
	00 0626 749 1	Messerdaumen	bis Bj. 2004	6,99 CHF
2	00 0673 753 1	Unterlage	0,75 x 25 x 98	0,97 CHF
	00 0688 957 0	Unterlage	2,00 x 30 x 105	1,14 CHF
3	00 0626 748 1	Messerdaumen		6,99 CHF
4	00 0626 296 1	Eckfinger		21,81 CHF
5	00 0626 295 1	Doppelfinger		23,67 CHF
6	00 0626 294 0	Doppelfinger	Bereich Messerkopf	23,80 CHF
7	00 0670 395 3	Flansch		134,71 CHF
8	00 0626 299 1	Ährenheber		20,34 CHF
	00 0610 294 4	Ährenheber	Tiefschnitt	20,34 CHF
9	00 0176 044 0	Ährenheber mit Kufe	empfohlen für Lagergetreide und Leguminosen wie z.B. Erbsen	54,22 CHF
10	00 0176 045 0	Befestigung Ährenheber	für 00 0176 044 0	3,16 CHF
11	00 0611 203 1	Messer Klinge	Siehe Klagen Seite 10	1,79 CHF
12	00 0626 407 1	Riffelschraube	16 mm lang	0,53 CHF
	00 0626 406 1	Riffelschraube	25 mm lang / Bereich Messerkopf	0,74 CHF
	00 0626 408 0	Sicherungsmutter		0,42 CHF
	00 0235 463 0	Halbrundniet	6 x 18 / bei genieteten Klagen	0,09 CHF
	00 0235 464 0	Halbrundniet	6 x 28 / bei genieteten Klagen	0,18 CHF
	00 0237 663 0	Senkniet	6 x 17 / bei genieteten Klagen	0,07 CHF
	00 0237 054 0	Senkniet	6 x 30 / bei genieteten Klagen	0,18 CHF
13	00 0630 432 0	Mähmesser	3,90 m / genietete Klagen	308,77 CHF
	00 0632 985 1	Mähmesser	4,50 m / genietete Klagen	334,29 CHF
	00 0626 618 1	Mähmesser	5,40 m / genietete Klagen	388,18 CHF
14	00 0626 411 1	Messeranschluss	für 3,90 – 6,60 m	224,20 CHF
	00 0666 743 1	Messeranschluss	für 7,50 – 10,50 m / mit Flacheisen 00 0666 745 0	256,02 CHF
15	00 0615 306 0	Räumklinge		3,62 CHF
16	00 0611 204 1	Messer Klinge		2,89 CHF

* Alle Preise sind in Schweizer Fr. exkl. MwSt.. Für die gesamte Preisliste gelten freibleibende Preise, technische Änderungen und Irrtümer vorbehalten.



Schneidwerk

TUCANO / MEGA / MEDION / DOMINATOR



Pos.-Nr.	Ersatzteil-Nr.	Bezeichnung	Abmessung / Bemerkung	Preis / Stück*
1	00 0767 940 0	Messerdaumen	SW Typ 527	6,36 CHF
	00 0626 749 1	Messerdaumen	ab SW Nr. 70100051 / 70200358 (hoher Durchgang)	6,99 CHF
	00 0676 236 0	Messerdaumen	bis SW Nr. 70100050 / 70200357 (niedriger Durchgang)	4,66 CHF
2	00 0673 753 1	Unterlage		0,97 CHF
3	00 0626 748 1	Messerdaumen	SW Typ 527 ab SW Nr. 70100051 / 70200358 (hoher Durchgang)	6,99 CHF
	00 0613 017 2	Messerdaumen	bis SW Nr. 70100050 / 70200357 (niedriger Durchgang)	13,90 CHF
4	00 0626 296 1	Eckfinger		21,81 CHF
5	00 0676 235 4	Doppelfinger		21,90 CHF
	00 0626 295 1	Doppelfinger	verstärkt / SW Typ 527	23,67 CHF
6	00 0626 294 0	Doppelfinger	Bereich Messerkopf	23,80 CHF
7	00 0611 203 1	Messerklinge	Siehe Klingen Seite 10	1,79 CHF
8	00 0235 463 0	Halbrundniet	6 x 18	0,09 CHF
	00 0235 464 0	Halbrundniet	6 x 28	0,18 CHF
	00 0237 663 0	Senkniet	6 x 17	0,07 CHF
	00 0237 664 0	Senkniet	6 x 20	0,13 CHF
	00 0237 054 0	Senkniet	6 x 30	0,18 CHF
9	00 0626 755 0	Anschlusseisen		51,50 CHF
10	00 0100 144 0	Kugelgelenk		131,31 CHF
11	00 0670 395 3	Flansch		134,71 CHF
12	00 0626 299 1	Ährenheber		20,34 CHF
	00 0610 294 4	Ährenheber	Tiefschnitt	20,34 CHF
13	00 0176 044 0	Ährenheber mit Kufe	empfohlen für Lagergetreide und Leguminosen wie z.B. Erbsen	54,22 CHF
14	00 0176 045 0	Befestigung Ährenheber	für 00 0176 044 0	3,16 CHF
15	00 0519 179 0	Mähmesser 3,70 m oben ger.	SW Typ 527 / mit Pos. 9 = 00 0626 755 0	258,47 CHF
	00 0519 185 0	Mähmesser 4,30 m oben ger.	SW Typ 527 / mit Pos. 9 = 00 0626 755 0	292,49 CHF
	00 0519 273 0	Mähmesser 4,90 m oben ger.	SW Typ 527 / mit Pos. 9 = 00 0626 755 0	363,36 CHF
	00 0611 229 3	Mähmesser 3,60 m oben ger.	mit Pos. 9 = 00 0626 755 0	287,28 CHF
	00 0611 222 3	Mähmesser 3,90 m oben ger.	mit Pos. 9 = 00 0626 755 0	300,05 CHF
	00 0611 213 3	Mähmesser 4,50 m oben ger.	mit Pos. 9 = 00 0626 755 0	362,87 CHF
	00 0611 214 3	Mähmesser 5,10 m oben ger.	mit Pos. 9 = 00 0626 755 0	387,78 CHF
16	00 0616 286 0	Räumklinge		3,85 CHF
17	00 0615 306 0	Räumklinge	für Mähmesser 6,00 m / 6,60 m	3,62 CHF
18	00 0626 411 1	Anschlusseisen	für Mähmesser 6,00 m / 6,60 m	224,20 CHF
19	00 0611 204 1	Messerklinge		2,89 CHF

* Alle Preise sind in Schweizer Fr. exkl. MwSt.. Für die gesamte Preisliste gelten freibleibende Preise, technische Änderungen und Irrtümer vorbehalten.

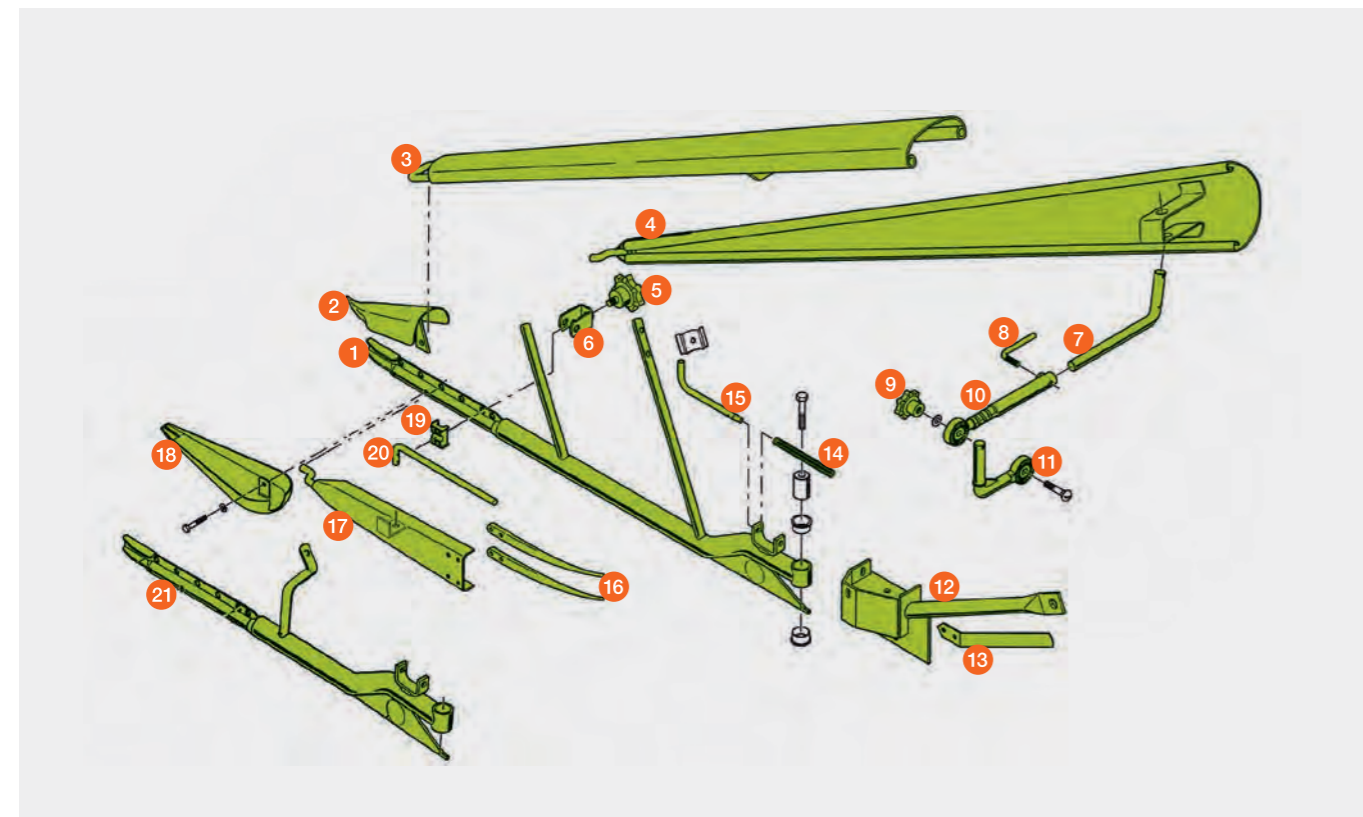
Halmteiler für klappbares Schneidwerk

LEXION / TUCANO



Pos.-Nr.	Ersatzteil-Nr.	Bezeichnung	Abmessung / Bemerkung	Preis / Stück*
1	00 0753 728 2	Halmteilerrohr	lang / rechts + links	184,29 CHF
2	00 0520 020 1	Halmteilerspitze	rechts + links	45,58 CHF
3	00 0674 389 4	Halmteilerblech	1.000 mm lang / rechts + links	153,61 CHF
	00 0670 372 3	Halmteilerblech	840 mm lang / rechts + links	146,83 CHF
4	00 0615 145 1	Außenteiler	rechts	224,08 CHF
5	00 0668 813 0	Sterngriff	rechts + links	8,70 CHF
6	00 0626 519 0	Kreuzlager	rechts + links	16,99 CHF
7	00 0610 579 0	Stütze	rechts	24,58 CHF
8	00 0500 924 2	Knebelschraube	rechts	2,51 CHF
9	00 0238 056 0	Sterngriffmutter	rechts	8,70 CHF
10	00 0609 861 0	Einstellrohr	rechts	49,21 CHF
11	00 0609 873 0	Anschlussstück	rechts	36,31 CHF
12	00 0753 722 0	Halmteilerrohr	rechts	182,29 CHF
	00 0753 736 0	Halmteilerrohr	links	182,29 CHF
13	00 0615 376 0	Abstreifer	rechts + links	33,64 CHF
14	00 0628 207 0	Druckfeder	rechts + links	4,81 CHF
15	00 0753 724 0	Schieber	rechts + links	24,20 CHF
16	00 0626 474 0	Abweiserzinken	rechts + links	2,47 CHF
17	00 0626 475 2	Innenteiler	rechts + links	74,40 CHF
18	00 0610 236 1	Gleitkufe	rechts + links	41,50 CHF
19	00 0626 477 0	Einstellstange	rechts + links	8,81 CHF
20	00 0626 476 0	Füllstück	rechts + links	2,19 CHF
21	00 0753 778 1	Halmteilerrohr	kurz / rechts + links	191,95 CHF

* Alle Preise sind in Schweizer Fr. exkl. MwSt.. Für die gesamte Preisliste gelten freibleibende Preise, technische Änderungen und Irrtümer vorbehalten.



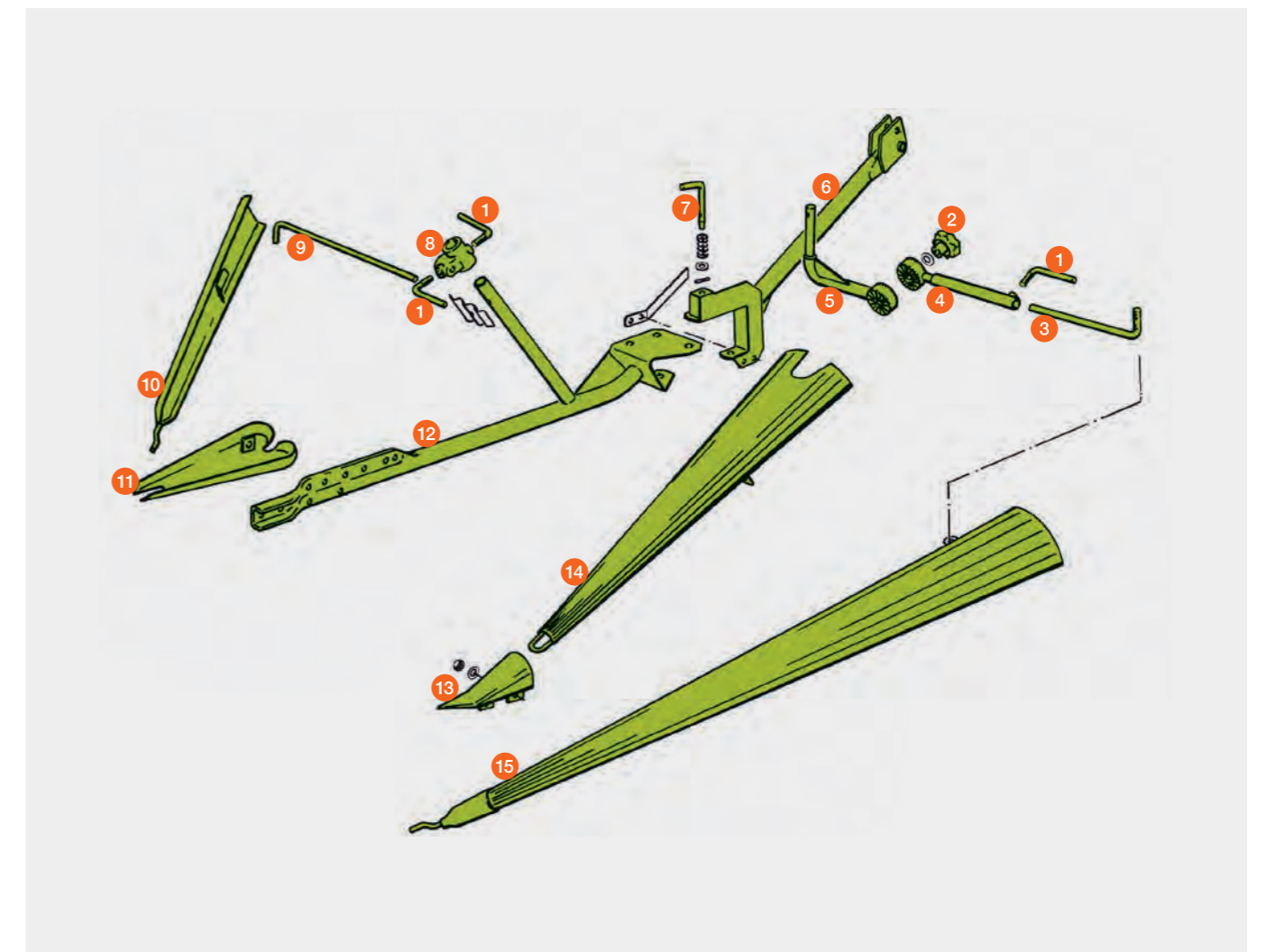
Halmteiler für klappbares Schneidwerk

MEGA / MEDION / DOMINATOR



Pos.-Nr.	Ersatzteil-Nr.	Bezeichnung	Stück	Abmessung / Bemerkung	Preis / Stück*
1	00 0500 924 2	Knebelschraube	5	rechts + links	2,51 CHF
2	00 0238 056 0	Sterngriffmutter	1	rechts	8,70 CHF
3	00 0610 579 0	Stütze	1	rechts	24,58 CHF
4	00 0609 861 0	Einstellrohr	1	rechts	49,21 CHF
5	00 0609 873 0	Anschlussstück	1	rechts	36,31 CHF
6	00 0615 115 2	Halmteilerrohr	2	rechts + links	181,71 CHF
7	00 0615 132 0	Hebel	2	rechts + links	6,60 CHF
8	00 0609 887 0	Kreuzlager	2	rechts + links	37,78 CHF
9	00 0616 214 1	Einstellstange	2	rechts + links	12,78 CHF
10	00 0612 558 1	Innenteiler	2	rechts + links	94,53 CHF
11	00 0610 236 1	Gleitkufe	2	rechts + links	41,50 CHF
12	00 0615 135 2	Halmteilerrohr	1	rechts	175,43 CHF
	00 0616 310 1	Halmteilerrohr	1	links	175,43 CHF
13	00 0520 020 1	Halmteilerspitze	2	rechts + links	45,58 CHF
14	00 0674 389 4	Halmteilerblech	2	rechts + links	153,61 CHF
15	00 0615 145 1	Außenteiler	1	rechts	224,08 CHF

* Alle Preise sind in Schweizer Fr. exkl. MwSt.. Für die gesamte Preisliste gelten freibleibende Preise, technische Änderungen und Irrtümer vorbehalten.



Schneidwerk

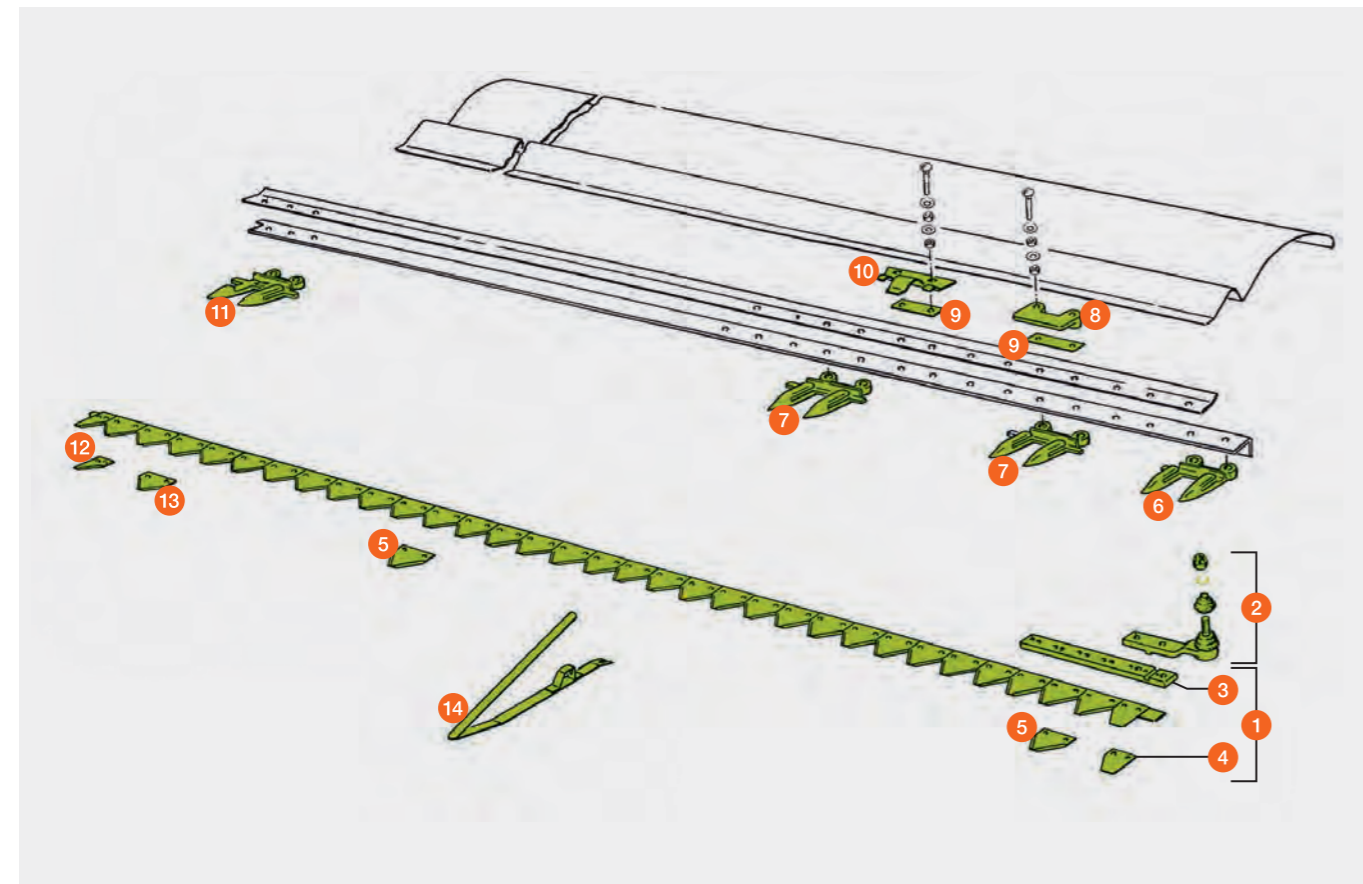
klappbar, 4,50 m / 5,40 m
für Mähbalken links

LEXION / TUCANO



Pos.-Nr.	Ersatzteil-Nr.	Bezeichnung	Stück	Abmessung / Bemerkung	Preis / Stück*
1	00 0615 730 1	Mähmesser	1	5,40 m	246,90 CHF
	00 0616 970 4	Mähmesser	1	4,50 m	228,59 CHF
2	00 0100 144 0	Kugelgelenk	1		131,31 CHF
3	00 0615 731 0	Anschlusseisen	1	5,40 m	48,60 CHF
	00 0616 997 1	Anschlusseisen	1	4,50 m	48,60 CHF
4	00 0616 998 0	Räumklinge	1		4,08 CHF
5	00 0611 203 1	Messerklinge	34 / 28		1,79 CHF
6	00 0626 294 0	Doppelfinger	1		23,80 CHF
7	00 0626 295 1	Doppelfinger	16 / 13	verstärkt	23,67 CHF
8	00 0626 748 1	Messerdaumen	1		6,99 CHF
9	00 0673 753 1	Unterlage	22 / 18		0,97 CHF
10	00 0626 749 1	Messerhalter	7		6,99 CHF
11	00 0616 826 1	Doppelfinger	1		29,12 CHF
12	00 0615 001 0	Messerklinge	1		5,64 CHF
13	00 0616 999 0	Messerklinge	2		2,28 CHF
14	00 0626 299 1	Ährenheber	9 / 7		20,34 CHF

* Alle Preise sind in Schweizer Fr. exkl. MwSt.. Für die gesamte Preisliste gelten freibleibende Preise, technische Änderungen und Irrtümer vorbehalten.



Schneidwerk

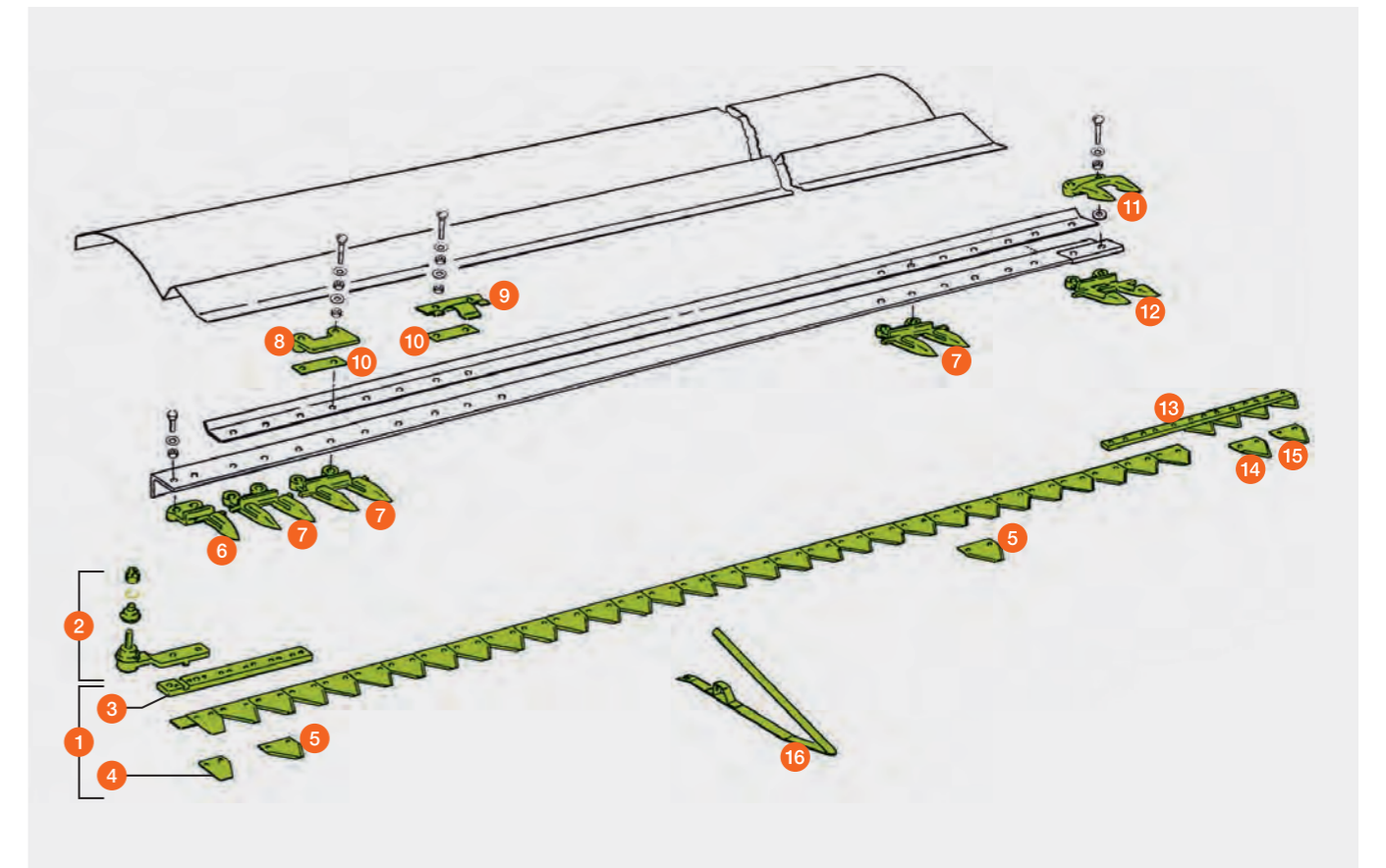
klappbar, 4,50 m / 5,40 m
für Mähbalken rechts

LEXION / TUCANO



Pos.-Nr.	Ersatzteil-Nr.	Bezeichnung	Stück	Abmessung / Bemerkung	Preis / Stück*
1	00 0615 735 1	Mähmesser	1	5,40 m	310,67 CHF
	00 0616 980 3	Mähmesser	1	4,50 m	298,56 CHF
2	00 0100 144 0	Kugelgelenk	1		131,31 CHF
3	00 0615 736 0	Anschlusseisen	1	5,40 m	48,60 CHF
	00 0615 003 1	Anschlusseisen	1	4,50 m	48,60 CHF
4	00 0616 998 0	Räumklinge	1		4,08 CHF
5	00 0611 203 1	Messerklinge	34 / 28		1,79 CHF
6	00 0626 296 1	Eckfinger	1		21,81 CHF
7	00 0626 295 1	Doppelfinger	17 / 14	verstärkt	23,67 CHF
8	00 0626 748 1	Messerdaumen	1		6,99 CHF
9	00 0626 749 1	Messerhalter	7 / 6		6,99 CHF
10	00 0673 753 1	Unterlage	22 / 20		0,97 CHF
11	00 0615 341 0	Mulchfinger	1		26,08 CHF
12	00 0616 832 4	Doppelfinger	1		30,20 CHF
13	00 0616 985 1	Segment rechts	1		73,51 CHF
14	00 0615 007 0	Messerklinge	3		5,88 CHF
15	00 0615 008 0	Messerklinge	1		12,12 CHF
16	00 0626 299 1	Ährenheber	9 / 7		20,34 CHF

* Alle Preise sind in Schweizer Fr. exkl. MwSt.. Für die gesamte Preisliste gelten freibleibende Preise, technische Änderungen und Irrtümer vorbehalten.



Schneidwerk

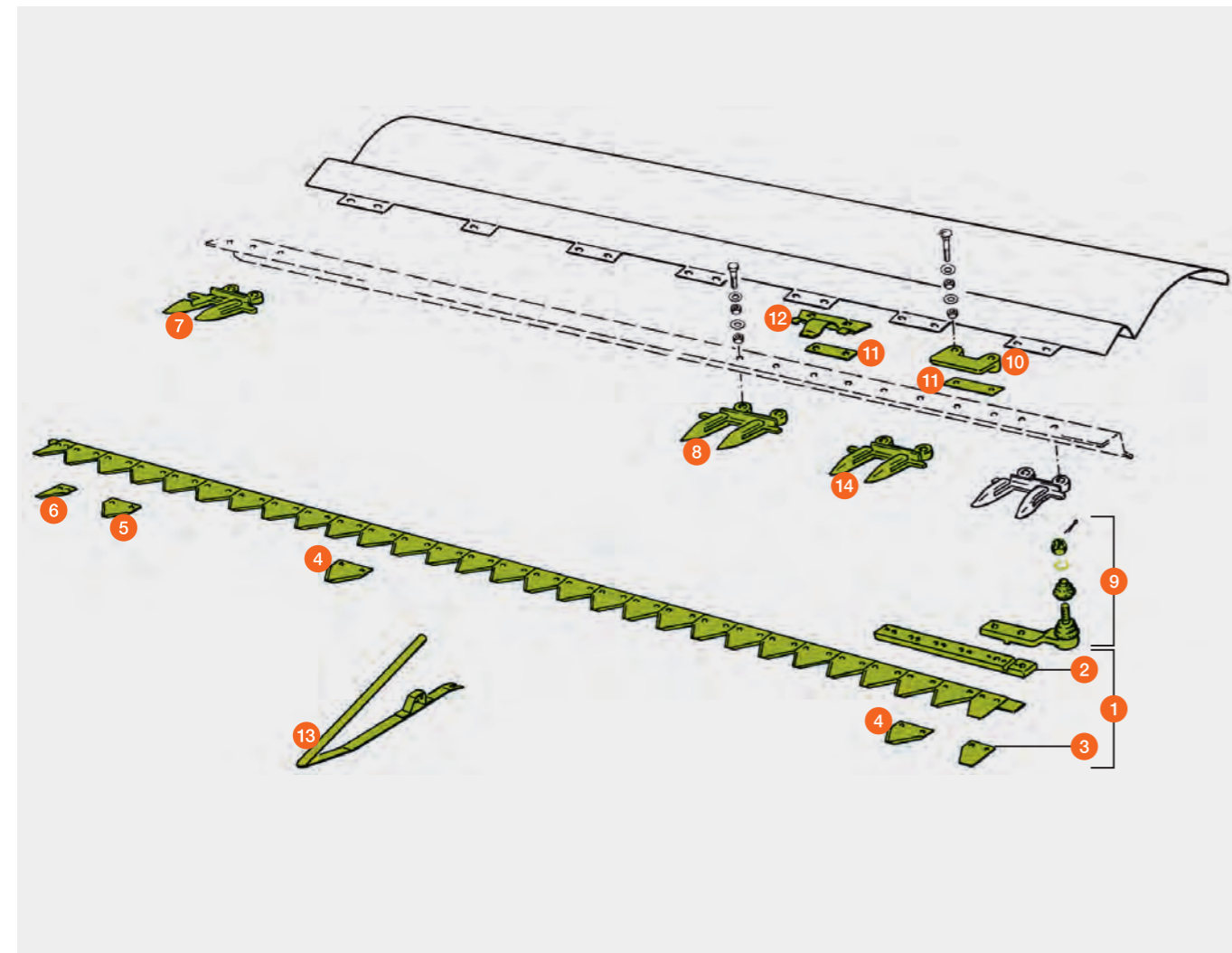
klappbar, für Mähbalken links

MEGA / MEDION / DOMINATOR



Pos.-Nr.	Ersatzteil-Nr.	Bezeichnung	Stück	Abmessung / Bemerkung	Preis / Stück*
1	00 0616 970 4	Mähmesser	1		228,59 CHF
2	00 0616 997 1	Anschlusseisen	1		48,60 CHF
3	00 0616 998 0	Räumklinge	1		4,08 CHF
4	00 0611 203 1	Messerklinge	28		1,79 CHF
5	00 0616 999 0	Messerklinge	2		2,28 CHF
6	00 0615 001 0	Messerklinge	1		5,64 CHF
7	00 0616 826 1	Doppelfinger	1		29,12 CHF
8	00 0626 295 1	Doppelfinger	14	verstärkt	23,67 CHF
9	00 0100 144 0	Kugelgelenk	1		131,31 CHF
10	00 0626 748 1	Messerdaumen	1		6,99 CHF
11	00 0673 753 1	Unterlage	48		0,97 CHF
12	00 0626 749 1	Messerhalter	6		6,99 CHF
13	00 0610 294 4	Ährenheber	7		20,34 CHF
14	00 0626 294 0	Doppelfinger	1		23,80 CHF

* Alle Preise sind in Schweizer Fr. exkl. MwSt.. Für die gesamte Preisliste gelten freibleibende Preise, technische Änderungen und Irrtümer vorbehalten.



Schneidwerk

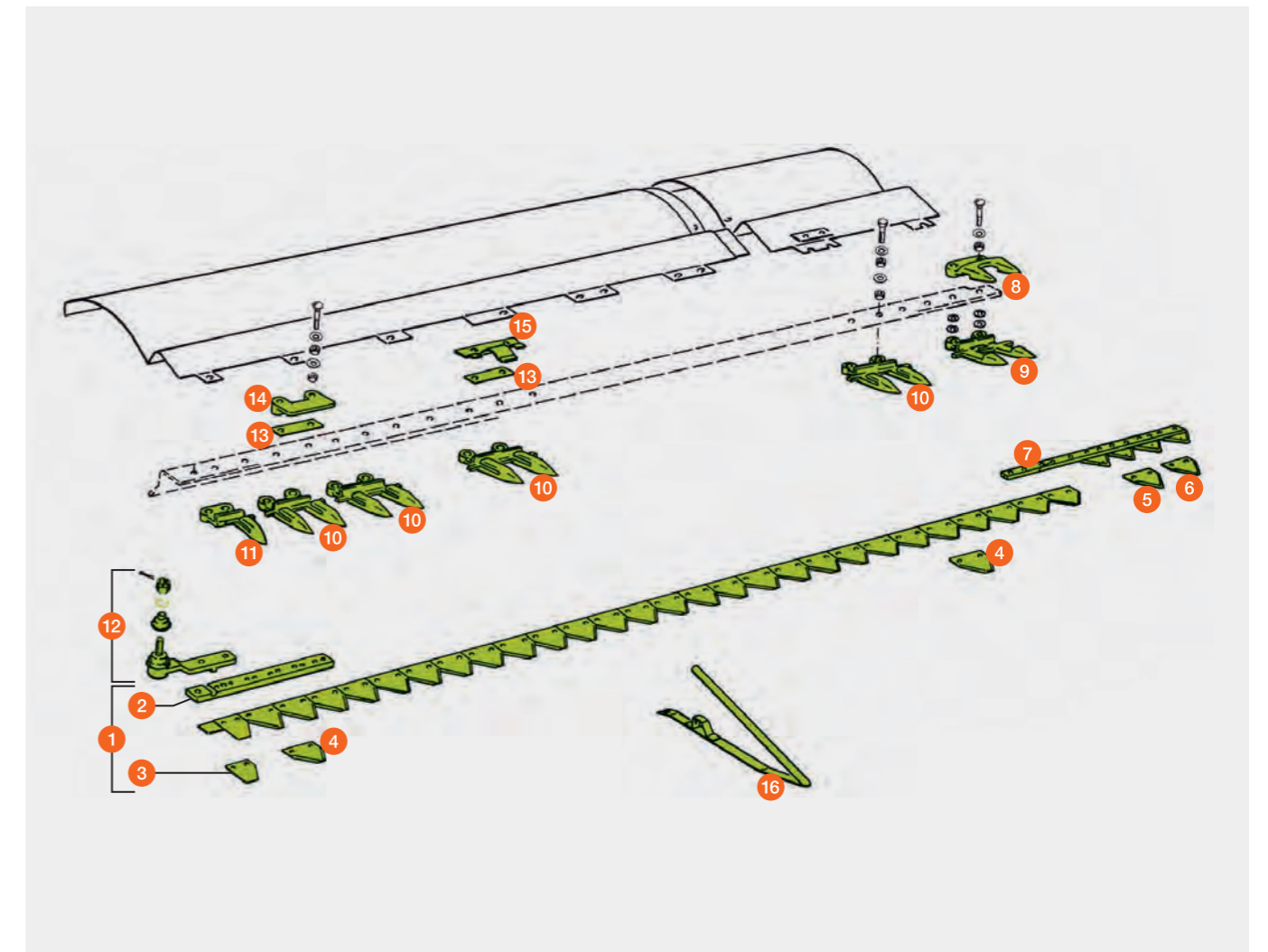
klappbar, für Mähbalken rechts

MEGA / MEDION / DOMINATOR



Pos.-Nr.	Ersatzteil-Nr.	Bezeichnung	Stück	Abmessung / Bemerkung	Preis / Stück*
1	00 0616 980 3	Mähmesser	1		298,56 CHF
2	00 0615 003 1	Anschlusseisen	1		48,60 CHF
3	00 0616 998 0	Räumklinge	1		4,08 CHF
4	00 0611 203 1	Messerklinge gez.	28		1,79 CHF
5	00 0615 007 0	Messerklinge	3		5,88 CHF
6	00 0615 008 0	Messerklinge	1		12,12 CHF
7	00 0616 985 1	Segment	1		73,51 CHF
8	00 0615 341 0	Mulchfinger	1		26,08 CHF
9	00 0616 832 4	Doppelfinger	1		30,20 CHF
10	00 0626 295 1	Doppelfinger	14	verstärkt	23,67 CHF
11	00 0626 296 1	Eckfinger	1		21,81 CHF
12	00 0100 144 0	Kugelgelenk	1		131,31 CHF
13	00 0673 753 1	Unterlage	55		0,97 CHF
14	00 0626 748 1	Messerdaumen	1		6,99 CHF
15	00 0626 749 1	Messerhalter	6		6,99 CHF
16	00 0610 294 4	Ährenheber	8		20,34 CHF

* Alle Preise sind in Schweizer Fr. exkl. MwSt.. Für die gesamte Preisliste gelten freibleibende Preise, technische Änderungen und Irrtümer vorbehalten.



Messerantrieb HD

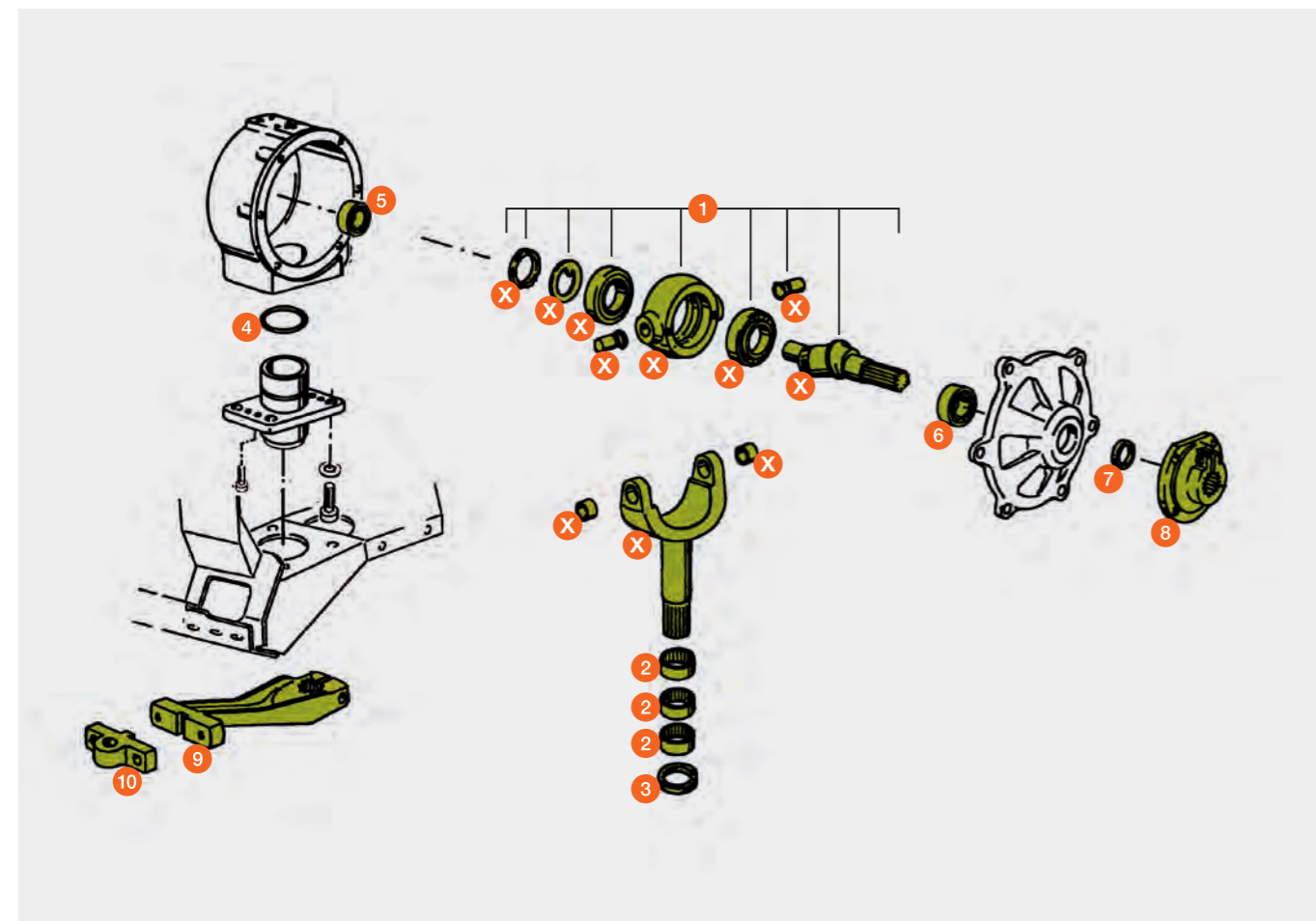
7,50 – 10,50 m, Schneidwerk,
für HD-Taumelgetriebe 00 0637 534 1

LEXION / TUCANO



Pos.-Nr.	Ersatzteil-Nr.	Bezeichnung	Abmessung / Bemerkung	Preis / Stück*
1	00 0669 926 0	Taumeleinheit montiert	beinhaltet alle X Teile	1.686,74 CHF
2	00 0213 304 0	Nadelhülse		53,73 CHF
3	00 0213 307 0	Wellendichtring	AS 54 x 81 x 10	21,10 CHF
4	00 0211 069 0	Runddichtring	79 x 3	5,63 CHF
5	00 0243 431 0	Zylinder-Rollenlager	NU 206 ECP	51,18 CHF
6	00 0243 439 0	Zylinder-Rollenlager	NU 208 ECP	72,71 CHF
7	00 0237 891 0	Wellendichtring	40 x 62 x 10	24,52 CHF
8	00 0669 925 1	Nabe		226,28 CHF
9	00 0626 931 0	Schwinghebel		398,66 CHF
10	00 0670 395 3	Flansch		134,71 CHF

* Alle Preise sind in Schweizer Fr. exkl. MwSt.. Für die gesamte Preisliste gelten freibleibende Preise, technische Änderungen und Irrtümer vorbehalten.



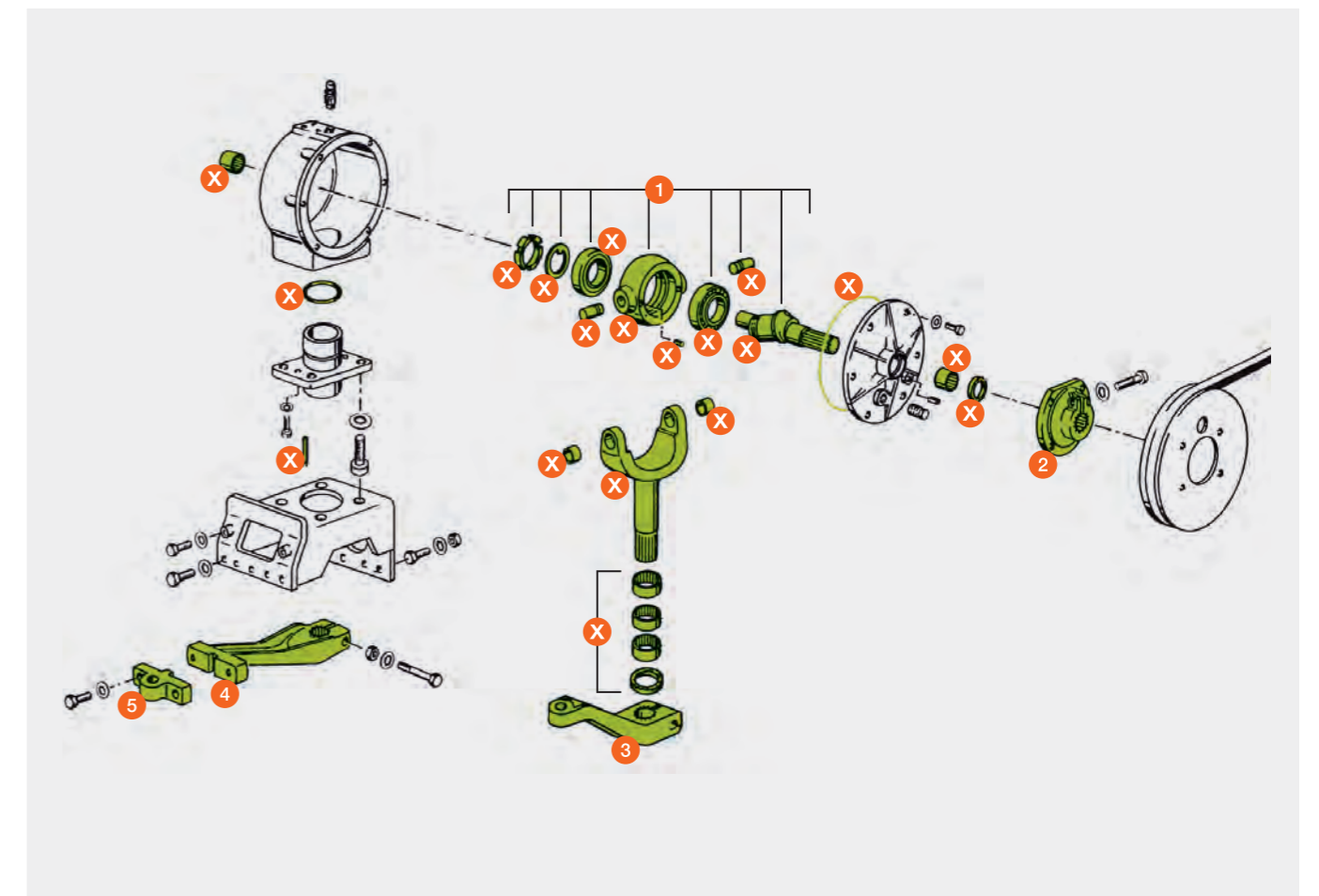
Messerantrieb Schneidwerk, für Taumelgetriebe 00 0643 656 3

LEXION / TUCANO / MEGA / MEDION / DOMINATOR



Pos.-Nr.	Ersatzteil-Nr.	Bezeichnung	Abmessung / Bemerkung	Preis / Stück*
1	00 0174 916 1	Reparatursatz	beinhaltet alle X Teile	1.219,77 CHF
2	00 0670 401 1	Nabe		234,70 CHF
3	00 0648 116 3	Schwinghebel	TUCANO Typ 527 bei MEGA / MEDION / DOMINATOR SW bis 5,10 m	463,19 CHF
4	00 0670 392 3	Schwinghebel		333,59 CHF
5	00 0670 395 3	Flansch	bei Schwinghebel 00 0670 392 3	134,71 CHF

* Alle Preise sind in Schweizer Fr. exkl. MwSt.. Für die gesamte Preisliste gelten freibleibende Preise, technische Änderungen und Irrtümer vorbehalten.



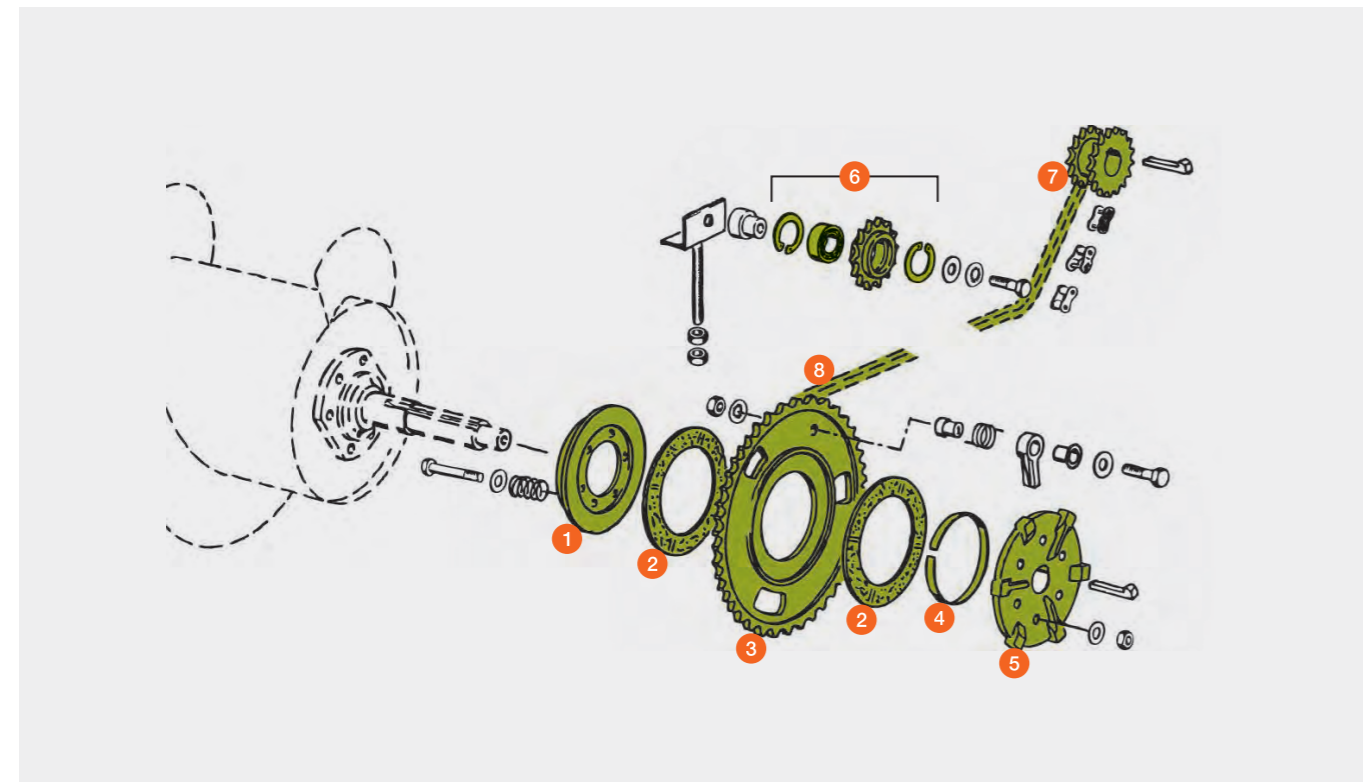
Einzugstrommel Antrieb für Schneidwerk

LEXION / TUCANO



Pos.-Nr.	Ersatzteil-Nr.	Bezeichnung	Abmessung / Bemerkung	Preis / Stück*
1	00 0645 933 1	Deckel		100,62 CHF
2	00 0749 936 1	Kupplungsbelag		26,18 CHF
3	00 0645 932 1	Kettenrad		547,90 CHF
	00 0767 267 0	Kettenrad	TUCANO Typ 527	547,90 CHF
			ab 71501661 5,40 – 9,00 m ab 71602571 5,40 – 10,50 m VARIO	
4	00 0819 809 3	Verschleißring		38,39 CHF
5	00 0753 841 0	Nabe	Vielzahnprofil	337,78 CHF
	00 0626 000 1	Nabe	Keilnut	192,53 CHF
6	00 0818 766 0	Spannritzel	14 Z mit Lager und Sicherungsring	156,23 CHF
7	00 0754 009 0	Doppelkettenrad	13 Z / 15 Z	229,39 CHF
	00 0629 757 1	Doppelkettenrad	13 Z / 15 Z mit Klemmnabe bei 10,50 m	457,84 CHF
8	00 0767 203 0	Rollenkette	19,05 tlg. / 95 GL	85,74 CHF
	00 0520 667 0	O.Ring Rollenkette	19,05 tlg. / 94 GL bei 10,50 m Typ 716	306,07 CHF

* Alle Preise sind in Schweizer Fr. exkl. MwSt.. Für die gesamte Preisliste gelten freibleibende Preise, technische Änderungen und Irrtümer vorbehalten.



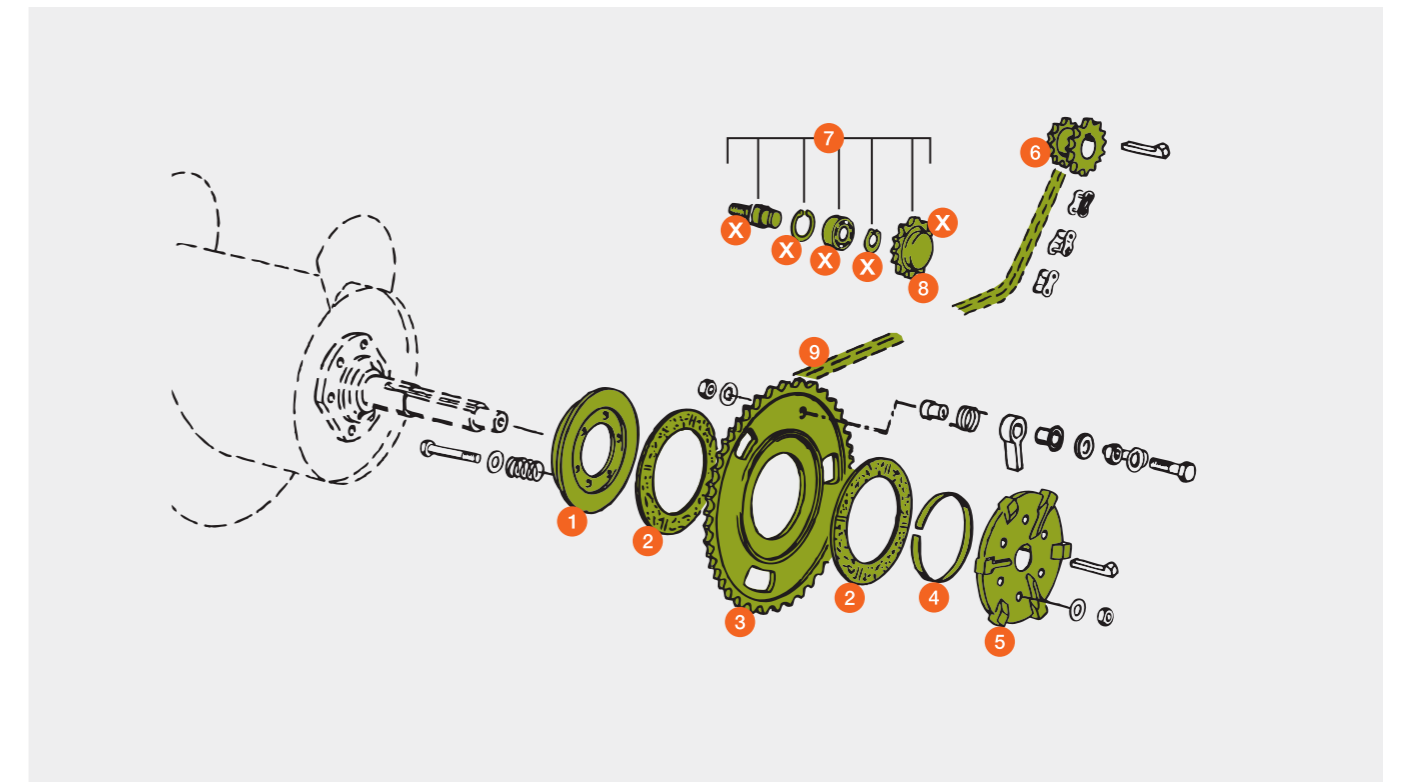
Einzugstrommel Antrieb für Schneidwerk

MEGA / MEDION / DOMINATOR



Pos.-Nr.	Ersatzteil-Nr.	Bezeichnung	Abmessung / Bemerkung	Preis / Stück*
1	00 0645 933 1	Deckel	5,10 – 9,00 m	100,62 CHF
	00 0670 128 0	Deckel	bis 4,50 m	78,88 CHF
2	00 0749 936 1	Kupplungsbelag	5,10 – 9,00 m / Ø innen 130 mm	26,18 CHF
	00 0629 339 0	Kupplungsbelag	bis 4,50 m / Ø innen 80 mm	16,47 CHF
3	00 0645 932 1	Kettenrad	5,10 – 9,00 m / Ø innen 130 mm	547,90 CHF
	00 0670 145 3	Kettenrad	bis 4,50 m / Ø innen 85 mm	503,92 CHF
4	00 0819 809 3	Verschleißring	5,10 – 9,00 m / Ø außen 130 mm	38,39 CHF
	00 0648 525 0	Verschleißring	bis 4,50 m / Ø außen 85 mm	19,54 CHF
5	00 0626 000 1	Nabe, Keilnut	5,10 – 9,00 m / Bohrung 35 mm	192,53 CHF
	00 0645 931 2	Nabe, Keilnut	6,00 – 9,00 m / Bohrung 30 mm	240,32 CHF
	00 0670 126 2	Nabe, Keilnut	bis 4,50 m / Bohrung 30 mm	209,17 CHF
6	00 0645 333 1	Doppelkettenrad		194,44 CHF
7	00 0503 995 1	Spannritzel kompl.	beinhaltet alle X Teile	165,50 CHF
8	00 0503 937 2	Spanritzel		82,21 CHF
9	00 0767 204 0	Rollenkette	19,05 tlg. / 109 GL / 6,00 – 9,00 m	99,99 CHF
	00 0650 174 0	Rollenkette	19,05 tlg. / 94 GL / 3,90 – 5,10 m	71,86 CHF

* Alle Preise sind in Schweizer Fr. exkl. MwSt.. Für die gesamte Preisliste gelten freibleibende Preise, technische Änderungen und Irrtümer vorbehalten.



AUTO CONTOUR

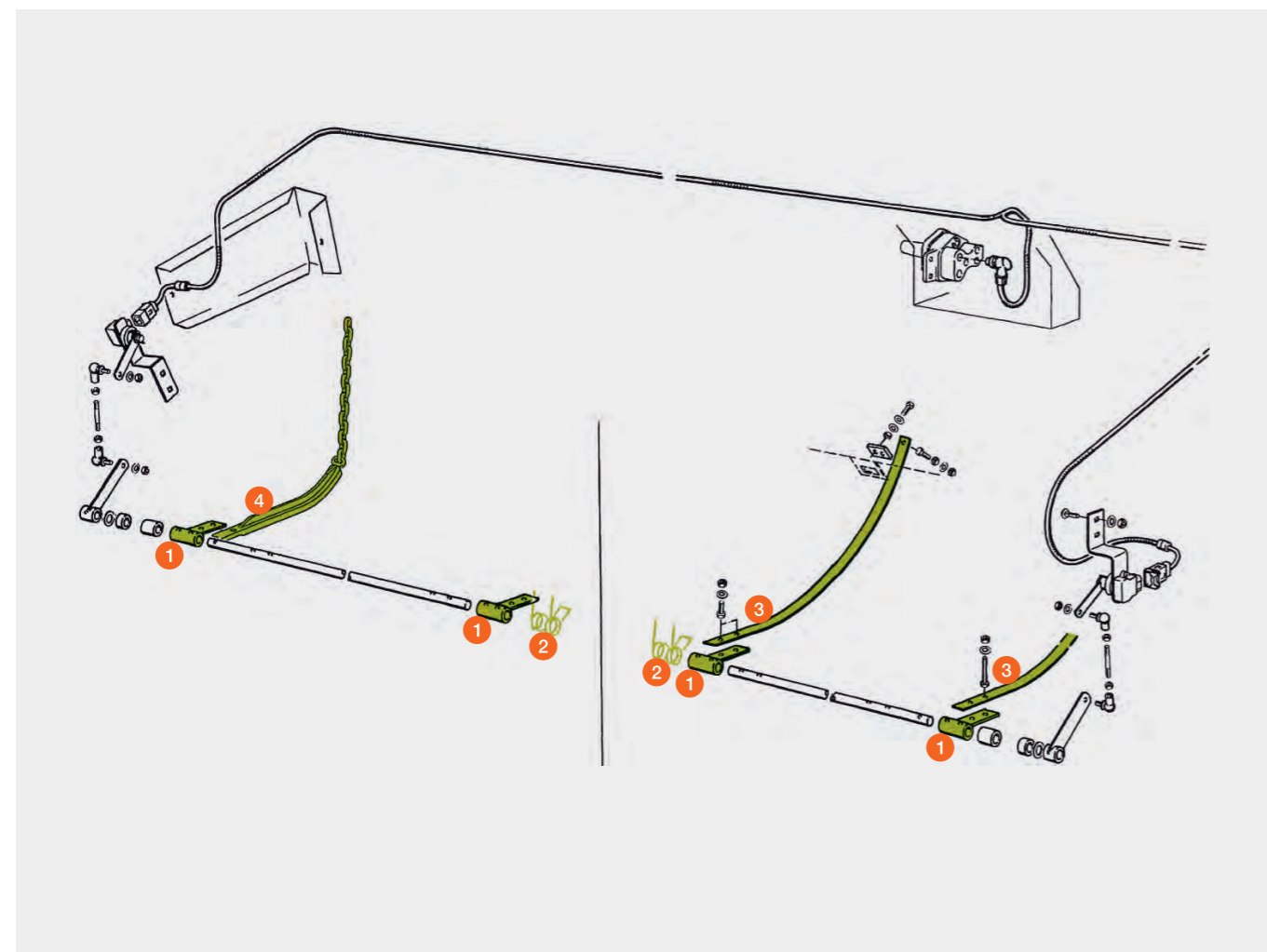
für Schneidwerk

LEXION / TUCANO / MEGA / MEDION / DOMINATOR



Pos.-Nr.	Ersatzteil-Nr.	Bezeichnung	Abmessung / Bemerkung	Preis / Stück*
1	00 0650 903 1	Mitnehmer		29,11 CHF
2	00 0615 308 0	Feder		7,13 CHF
	00 0521 848 0	Feder	linke Seite 10,50 – 12,30 m / Typ 529	9,15 CHF
	00 0525 783 0	Feder	5,00 – 9,30 m / Typ 528 / 10,80 – 12,30 m / Typ 536	8,43 CHF
	00 0521 849 0	Feder	rechte Seite 10,50 – 12,30 m / Typ 529	9,15 CHF
	00 0525 784 0	Feder	5,00 – 9,30 m / Typ 528 / 10,80 – 12,30 m / Typ 536	8,43 CHF
3	00 0650 900 0	Tastbügel	bei Standard Schneidwerk	44,16 CHF
4	00 0753 029 0	Tastbügel	bei VARIO Schneidwerk bei klappbarem Schneidwerk	88,98 CHF
	00 0519 886 0	Tastbügel	10,50 – 12,30 m / Typ 529 5,00 – 9,30 m / Typ 528 (bis 52804822)	89,14 CHF
	00 0526 167 0	Tastbügel	10,80 – 12,30 m / Typ 536 5,00 – 9,30 m / Typ 528 (ab 52804823)	87,21 CHF
	P 00 0526 101 0	Tastbügel	10,80 – 12,30 m / Typ 536	131,64 CHF

* Alle Preise sind in Schweizer Fr. exkl. MwSt.. Für die gesamte Preisliste gelten freibleibende Preise, technische Änderungen und Irrtümer vorbehalten.
P = PREMIUM LINE Ersatzteil



Einzugstrommel

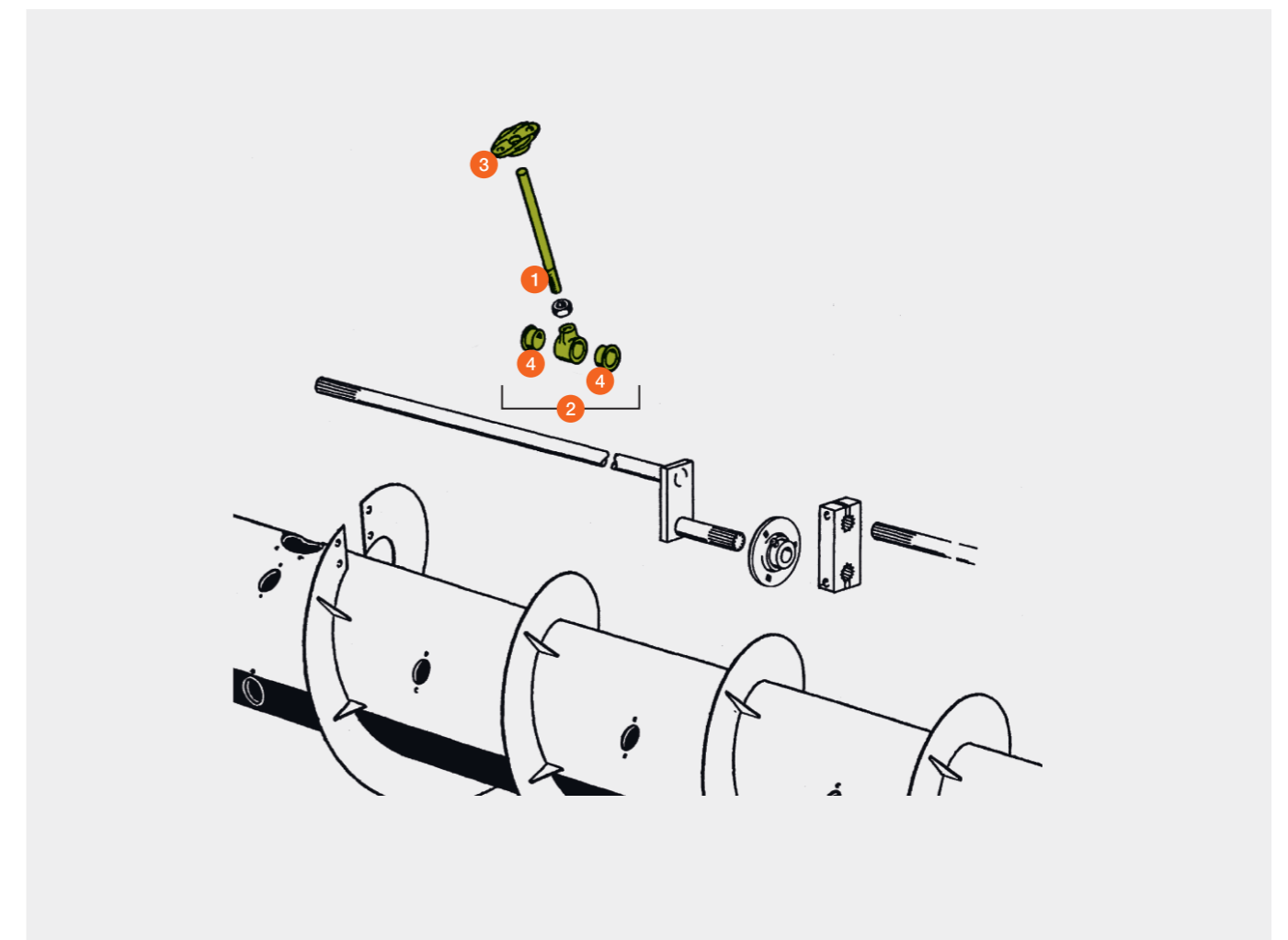
für Schneidwerk

LEXION / TUCANO / MEGA / MEDION / DOMINATOR



Pos.-Nr.	Ersatzteil-Nr.	Bezeichnung	Abmessung / Bemerkung	Preis / Stück*
1	00 0603 759 1	Finger	16 × 205	10,89 CHF
	00 0648 068 3	Finger	16 × 245	11,49 CHF
	00 0358 344 1	Finger	16 × 275 10,80 – 12,30 m / Typ 536 10,50 – 12,30 m / Typ 529 5,00 – 9,30 m / Typ 528	15,78 CHF
2	00 0670 199 0	Schwenklager	für 16 mm Finger mit 25 mm Bohrung	28,60 CHF
	00 0645 830 2	Schwenklager	für 16 mm Finger mit 30 mm Bohrung	30,05 CHF
	00 0524 568 1	Schwenklager	10,80 – 12,30 m / Typ 536 5,00 – 9,30 m / Typ 528	30,05 CHF
3	00 0519 985 1	Fingerführung	für 16 mm Finger	5,53 CHF
4	00 0008 543 0	Buchse	für 00 0670 199 0 25,1 × 30 × 15	4,12 CHF
	00 0008 553 0	Buchse	für 00 0645 830 1 und 00 0524 568 1 30 × 34 × 14	4,12 CHF

* Alle Preise sind in Schweizer Fr. exkl. MwSt.. Für die gesamte Preisliste gelten freibleibende Preise, technische Änderungen und Irrtümer vorbehalten.



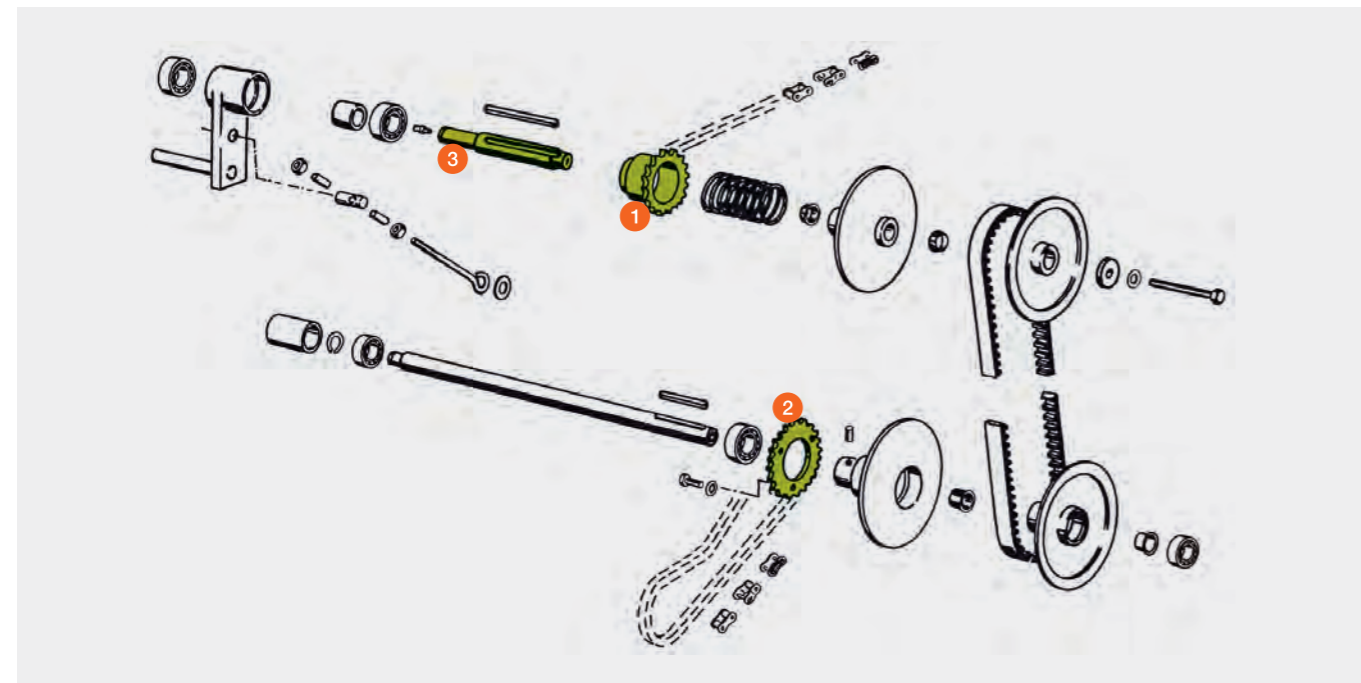
Haspelantrieb

LEXION / MEGA / MEDION / DOMINATOR



Pos.-Nr.	Ersatzteil-Nr.	Bezeichnung	Abmessung / Bemerkung	Preis / Stück*
1	00 0629 982 1	Kettenrad	19 Z	164,08 CHF
2	00 0670 203 0	Kettenrad	24 Z	64,96 CHF
3	00 0670 214 1	Antriebswelle	Ø 30 mm / 224 mm lang	276,07 CHF

* Alle Preise sind in Schweizer Fr. exkl. MwSt.. Für die gesamte Preisliste gelten freibleibende Preise, technische Änderungen und Irrtümer vorbehalten.

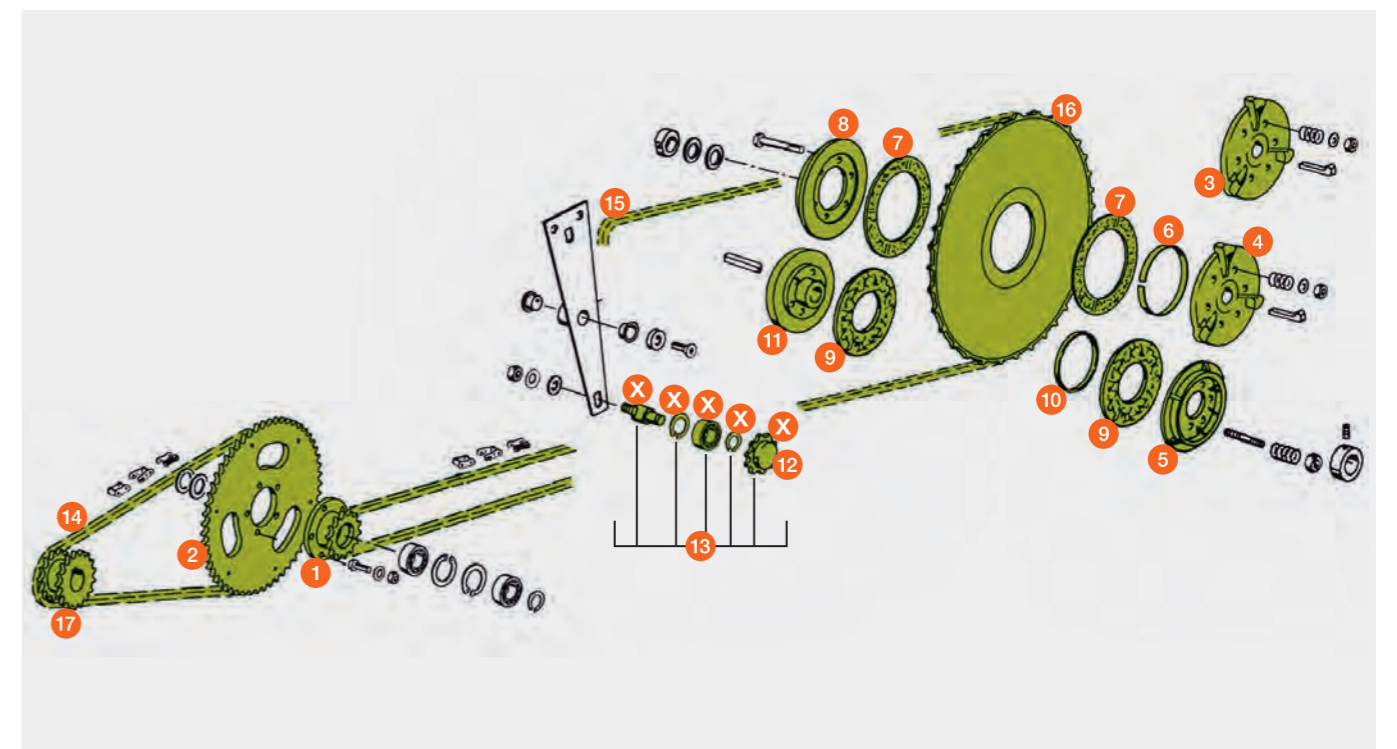


Pos.-Nr.	Ersatzteil-Nr.	Bezeichnung	Abmessung / Bemerkung	Preis / Stück*
10	00 0614 979 0	Permaglidebuchse	85 mm außen Ø MEGA / MEDION / DOMINATOR / 3,60 – 5,10 m	16,65 CHF
11	00 0670 161 1	Kupplungsnahe	MEGA / MEDION / DOMINATOR / 3,60 – 5,10 m Bohrung 30 mm	219,01 CHF
12	00 0673 309 2	Spannritzel	MEGA / MEDION / DOMINATOR	54,22 CHF
13	00 0673 329 2	Spannritzel kompl.	MEGA / MEDION / DOMINATOR beinhaltet alle X Teile	115,16 CHF
14	00 0670 229 2	Rollenkette	15,875 tlg. / 52 GL LEXION / MEDION / DOMINATOR / 3,90 – 9,00 m	30,05 CHF
15	00 0626 783 0	Rollenkette	15,875 tlg. / 212 GL LEXION / 3,90 – 9,00 m	90,01 CHF
16	00 0648 166 0	Rollenkette	15,875 tlg. / 194 GL MEGA / MEDION / DOMINATOR / 3,60 – 7,50 m	84,85 CHF
	00 0614 974 3	Haspelkettenrad	86 Z / 130 mm innen Ø LEXION / MEGA / MEDION / DOMINATOR / ab 6,00 m	309,83 CHF
16	00 0614 992 2	Haspelkettenrad	43 Z (86 Z) / 85 mm innen Ø MEGA / MEDION / DOMINATOR / bis 5,10 m	309,83 CHF
	00 0648 119 0	Doppelkettenrad	14 Z – 17 Z / 35 mm innen Ø LEXION / MEGA / MEDION / DOMINATOR / ab 6,00 m	312,10 CHF

* Alle Preise sind in Schweizer Fr. exkl. MwSt.. Für die gesamte Preisliste gelten freibleibende Preise, technische Änderungen und Irrtümer vorbehalten.

Pos.-Nr.	Ersatzteil-Nr.	Bezeichnung	Abmessung / Bemerkung	Preis / Stück*
1	00 0753 534 0	Kettenritzel	LEXION / MEGA / MEDION / DOMINATOR	266,73 CHF
2	00 0753 533 0	Kettenrad	LEXION / MEGA / MEDION / DOMINATOR	138,45 CHF
3	00 0626 000 1	Nabe	LEXION Bohrung 35 mm	192,53 CHF
4	00 0645 931 2	Nabe	MEGA / MEDION / DOMINATOR / 6,00 – 9,00 m Bohrung 35 mm	240,32 CHF
5	00 0670 128 0	Deckel	MEGA / MEDION / DOMINATOR / 3,60 – 5,10 m	78,88 CHF
6	00 0819 809 3	Verschleißring	130 mm außen Ø LEXION / MEGA / MEDION / DOMINATOR / 6,00 – 9,00 m	38,39 CHF
7	00 0749 936 1	Kupplungsbelag	130 mm innen Ø LEXION / MEGA / MEDION / DOMINATOR / 6,00 – 9,00 m	26,18 CHF
8	00 0645 933 1	Deckel	LEXION / MEGA / MEDION / DOMINATOR / 6,00 – 9,00 m	100,62 CHF
9	00 0629 339 0	Bremsbelag	80 mm Innen Ø MEGA / MEDION / DOMINATOR / 3,60 – 5,10 m	16,47 CHF

* Alle Preise sind in Schweizer Fr. exkl. MwSt.. Für die gesamte Preisliste gelten freibleibende Preise, technische Änderungen und Irrtümer vorbehalten.



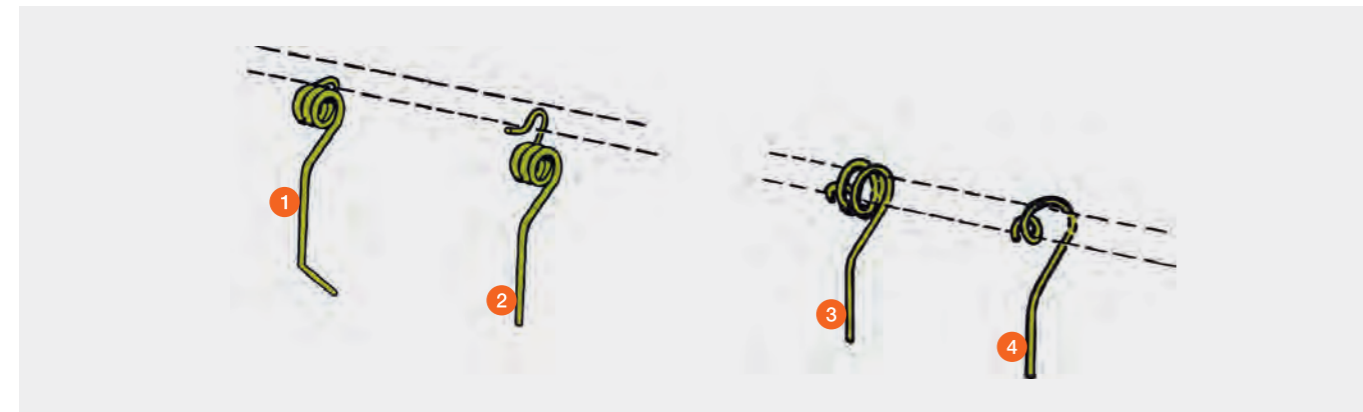
Haspel

LEXION / TUCANO / MEGA / MEDION / DOMINATOR



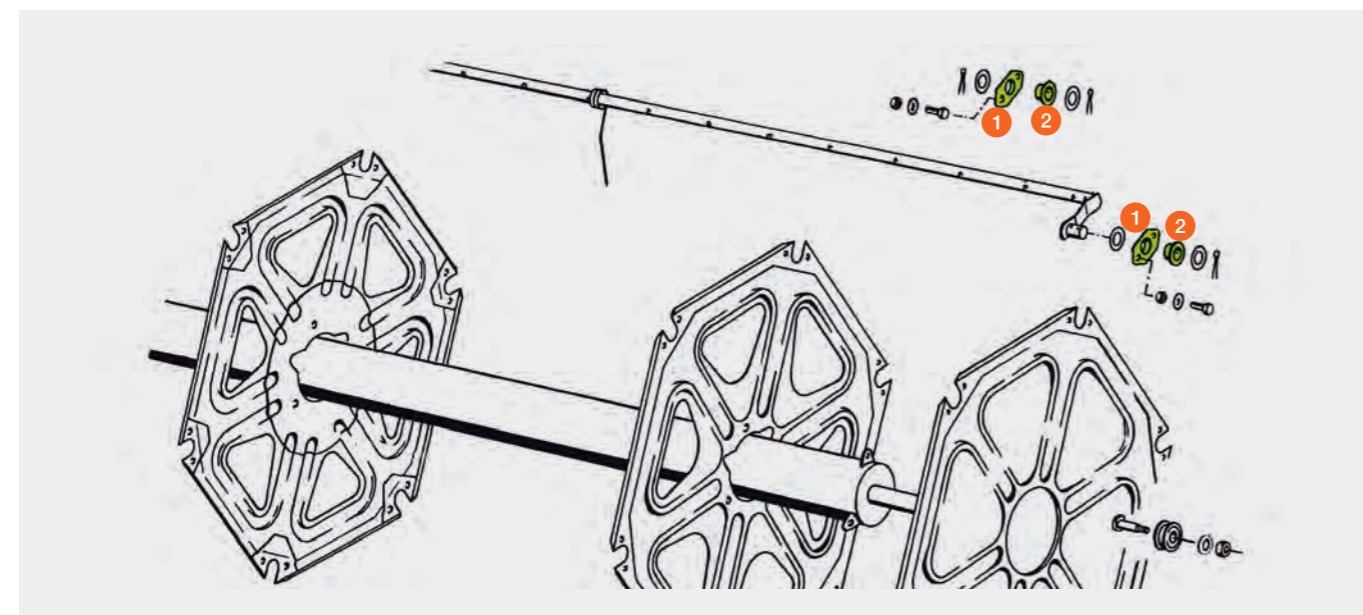
Pos.-Nr.	Ersatzteil-Nr.	Bezeichnung	Abmessung / Bemerkung	Preis / Stück*
1	00 0359 484 1	Federzinken	LEXION / SW 10,50 – 12,30 m	2,37 CHF
2	00 0626 987 0	Federzinken	LEXION / TUCANO	2,12 CHF
3	00 0690 309 1	Federzinken	MEGA / MEDION / DOMINATOR	2,58 CHF
4	00 0650 500 0	Federzinken	Reparatur-Zinken MEGA / MEDION / DOMINATOR	2,96 CHF

* Alle Preise sind in Schweizer Fr. exkl. MwSt.. Für die gesamte Preisliste gelten freibleibende Preise, technische Änderungen und Irrtümer vorbehalten.



Pos.-Nr.	Ersatzteil-Nr.	Bezeichnung	Abmessung / Bemerkung	Preis / Stück*
1	00 0626 511 0	Lasche	LEXION / TUCANO	2,48 CHF
	00 0677 883 0	Lasche	MEGA / MEDION / DOMINATOR	8,94 CHF
2	00 0626 510 0	Buchse	LEXION / TUCANO	2,60 CHF
	00 0677 876 0	Buchse	MEGA / MEDION / DOMINATOR	3,54 CHF

* Alle Preise sind in Schweizer Fr. exkl. MwSt.. Für die gesamte Preisliste gelten freibleibende Preise, technische Änderungen und Irrtümer vorbehalten.



Haspel

SW 10,80 – 12,30 m, Typ 536

SW 10,50 – 12,30 m, Typ 529

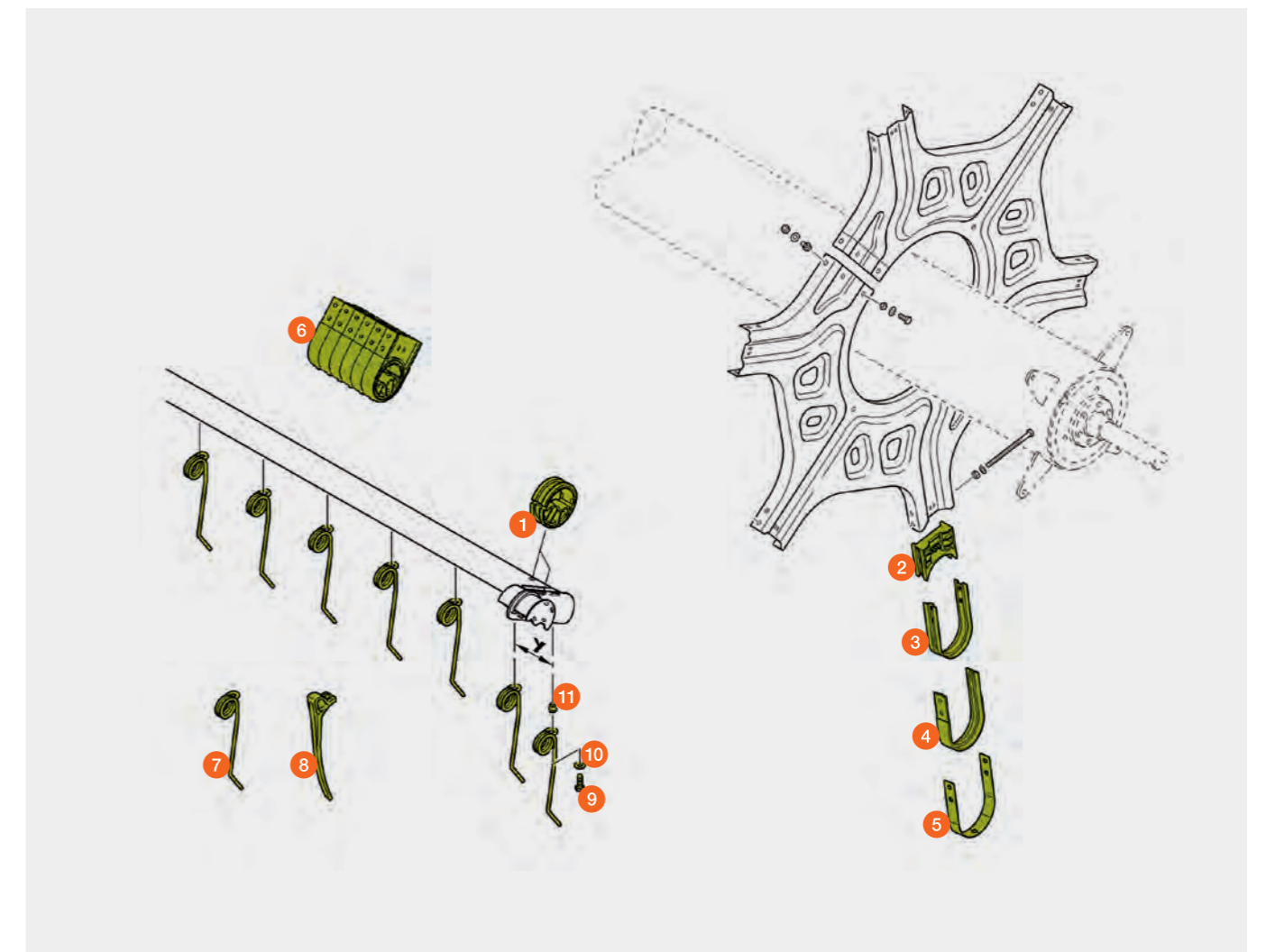
SW 5,00 – 9,30 m, Typ 528



Pos.-Nr.	Ersatzteil-Nr.	Bezeichnung	Abmessung / Bemerkung	Preis / Stück*
1	00 0359 912 3	Lagerbuchse		3,43 CHF
2	00 0359 911 3	Lager-Innenteil		4,24 CHF
3	00 0382 014 1	Lager-Aussenteil	neue Ausführung	15,60 CHF
4	00 0382 105 1	Lager-Aussenring	neue Ausführung	4,27 CHF
	00 0359 910 2	Lager-Aussenring	alte Ausführung	4,27 CHF
5	00 0359 931 0	Lagerstütze	nur für die äusseren Sterne	17,10 CHF
6	P 00 0384 670 0	Lager	6-SET	158,12 CHF
7	00 0359 484 1	Zinkenfeder		2,37 CHF
8	00 0359 203 1	Kunststoffzinken		3,19 CHF
9	00 0237 442 0	Sechskantschraube	M 8 x 25	0,22 CHF
10	00 0239 393 1	Kontaktscheibe	B 8	0,18 CHF
11	00 0216 267 0	6 KT-Einnietmutter	M 8	1,01 CHF

* Alle Preise sind in Schweizer Fr. exkl. MwSt.. Für die gesamte Preisliste gelten freibleibende Preise, technische Änderungen und Irrtümer vorbehalten.

P = PREMIUM LINE Ersatzteil



Kettenführung im Einzugskanal



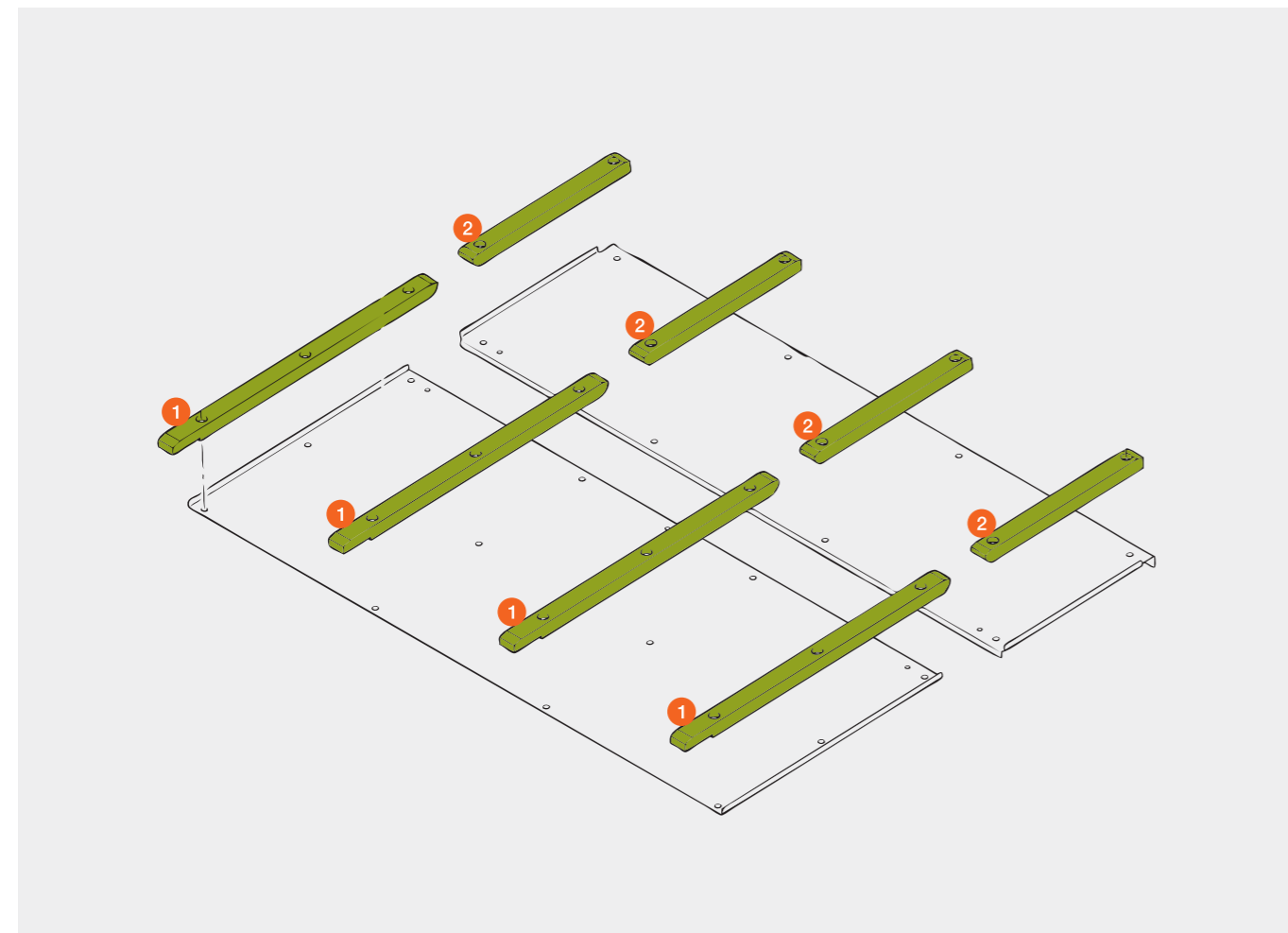
LEXION 780 – 770 / 760 / 750 – 740 / 670 – 640

LEXION 600 / 580 / 570 / 560 – 540 (ab Ma.-Nr. ...)

HP Einzugskanal / B 10 – 0040 / B 10 – 0070

Pos.-Nr.	Ersatzteil-Nr.	Bezeichnung	Abmessung / Bemerkung	Preis / Stück*
1	00 0531 459 0	Holzleiste	729 mm LEXION 780 – 770 / 760 / 750 – 740 LEXION 670 – 640 LEXION 600 (ab 58900615) LEXION 580 (ab 58601815) LEXION 570 (ab 58502130) LEXION 560 – 540 (ab 58404646)	39,34 CHF
2	00 0518 042 0	Holzleiste	433 mm LEXION 780 – 770 / 760 / 750 – 740 LEXION 670 – 640 LEXION 600 (ab 58900615) LEXION 580 (ab 58601815) LEXION 570 (ab 58502130) LEXION 560 – 540 (ab 58404646)	22,53 CHF

* Alle Preise sind in Schweizer Fr. exkl. MwSt.. Für die gesamte Preisliste gelten freibleibende Preise, technische Änderungen und Irrtümer vorbehalten.



Kettenführung im Einzugskanal



LEXION 780 – 770 / 760 / 750 – 740 / 670 – 640 / 630 – 620

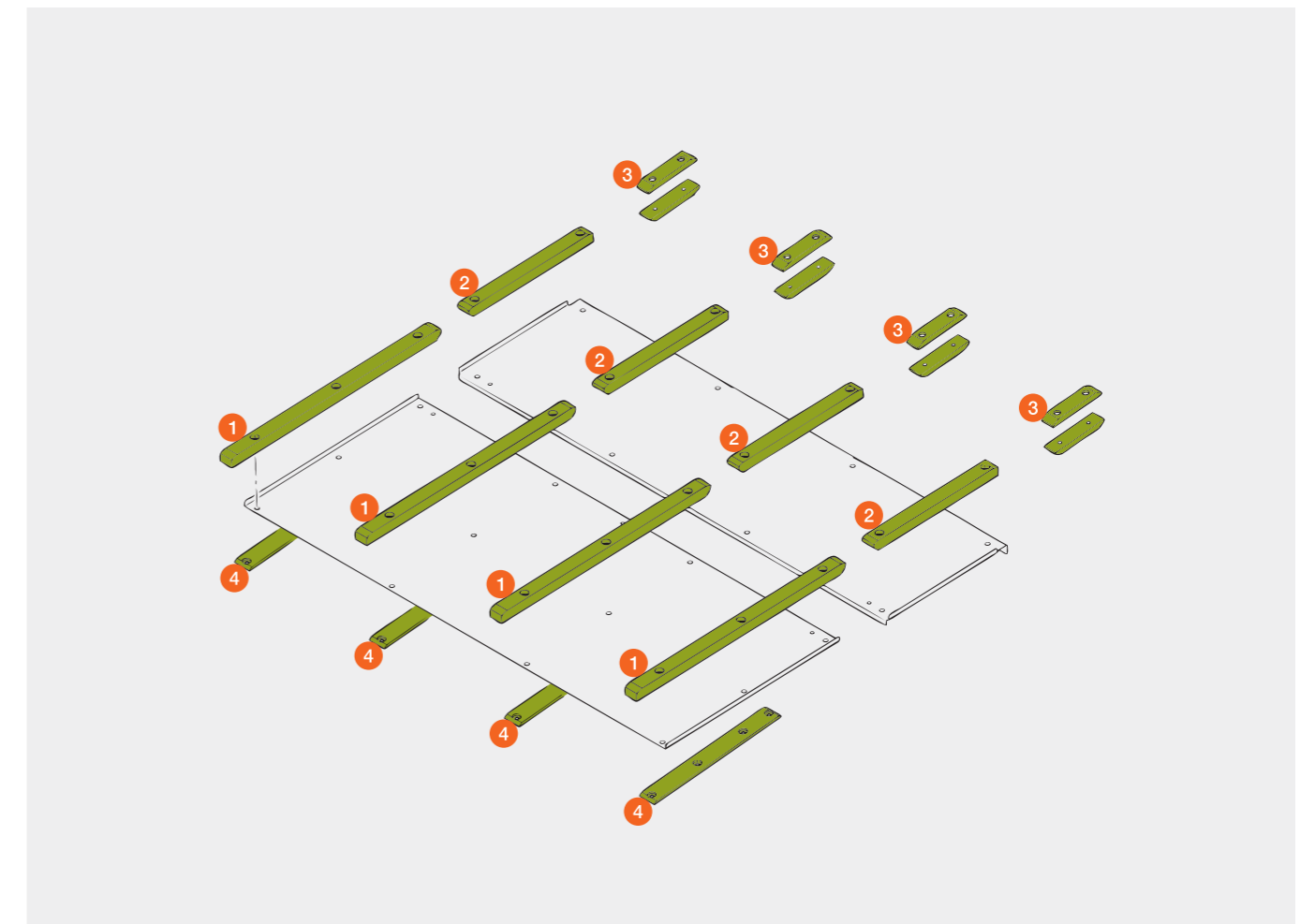
Standard Einzugskanal / B 10 – 0035 / B 10 – 0050 / B 10 – 0060

LEXION 600 / 580 / 570 / 560 – 540 (bis Ma.-Nr. ...)

HP Einzugskanal / B 10 – 0040 / B 10 – 0070

Pos.-Nr.	Ersatzteil-Nr.	Bezeichnung	Abmessung / Bemerkung	Preis / Stück*
1	00 0518 041 0	Holzleiste	729 mm LEXION 780 – 770 – 740 / 670 – 620 LEXION 600 (bis 58900614) LEXION 580 (bis 58601814) LEXION 570 (bis 58502129) LEXION 560 – 540 (bis 58404645)	39,34 CHF
2	00 0518 042 0	Holzleiste	433 mm	22,53 CHF
3	00 0518 263 1	Gleitschiene	170 mm LEXION 780 – 770 – 740 / 670 – 620 LEXION 600 (bis 58900614) LEXION 580 (bis 58601814) LEXION 570 (bis 58502129) LEXION 560 – 540 (bis 58404645)	28,82 CHF
4	00 0630 570 0	Gleitschiene	444 mm	19,13 CHF

* Alle Preise sind in Schweizer Fr. exkl. MwSt.. Für die gesamte Preisliste gelten freibleibende Preise, technische Änderungen und Irrtümer vorbehalten.



Kettenführung im Einzugskanal

Standard Einzugskanal / B10 – 0030 / B10 – 0050

LEXION 760 / 670 – 640 / 580 / 560 – 540

LEXION 570 (bis Ma.-Nr. 58503039)

LEXION 530 – 510 (bis Ma.-Nr. 58301842)

LEXION II / I 480 – 405

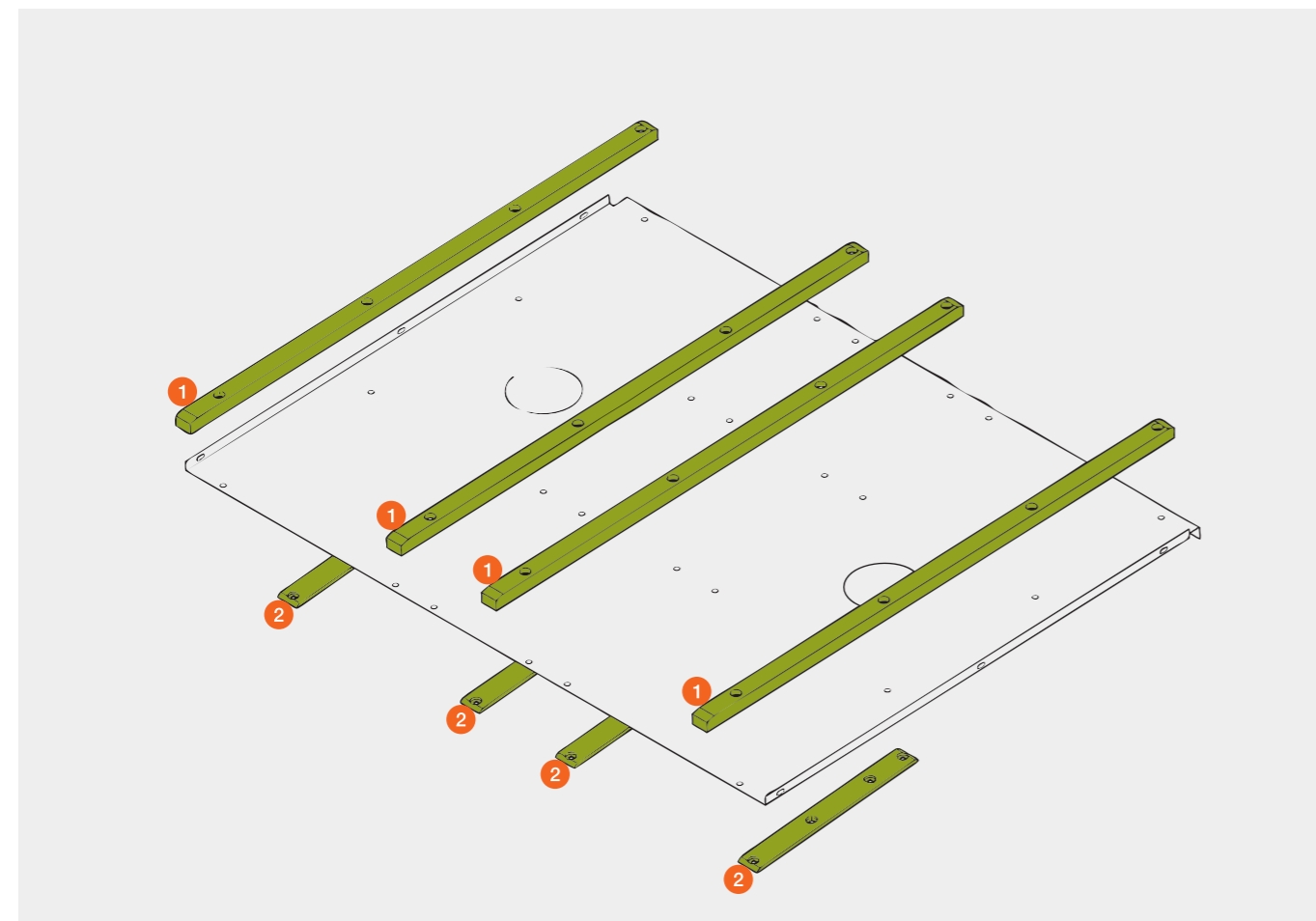
TUCANO (Standard Einzugskanal / B10 – 003X)

TUCANO (Einzugskanal mit mech. Schnittwinkeleinstellung B10 – 010X)



Pos.-Nr.	Ersatzteil-Nr.	Bezeichnung	Abmessung	Bemerkung	Preis / Stück*
1	00 0765 970 0	Holzleiste	1.280 mm	LEXION	35,60 CHF
	00 0630 409 1	Holzleiste	1.340 mm	LEXION I 480 – 405	48,83 CHF
	00 0520 863 0	Holzleiste	1.393 mm	TUCANO B10 – 003X	50,67 CHF
	00 0531 552 0	Holzleiste	1.390 mm	TUCANO B10 – 010X	48,83 CHF
2	00 0630 570 0	Gleitschiene	444 mm	LEXION / TUCANO B10 – 010X	19,13 CHF
	00 0650 686 0	Gleitschiene	670 mm	TUCANO B10 – 003X	28,23 CHF

* Alle Preise sind in Schweizer Fr. exkl. MwSt.. Für die gesamte Preisliste gelten freibleibende Preise, technische Änderungen und Irrtümer vorbehalten.



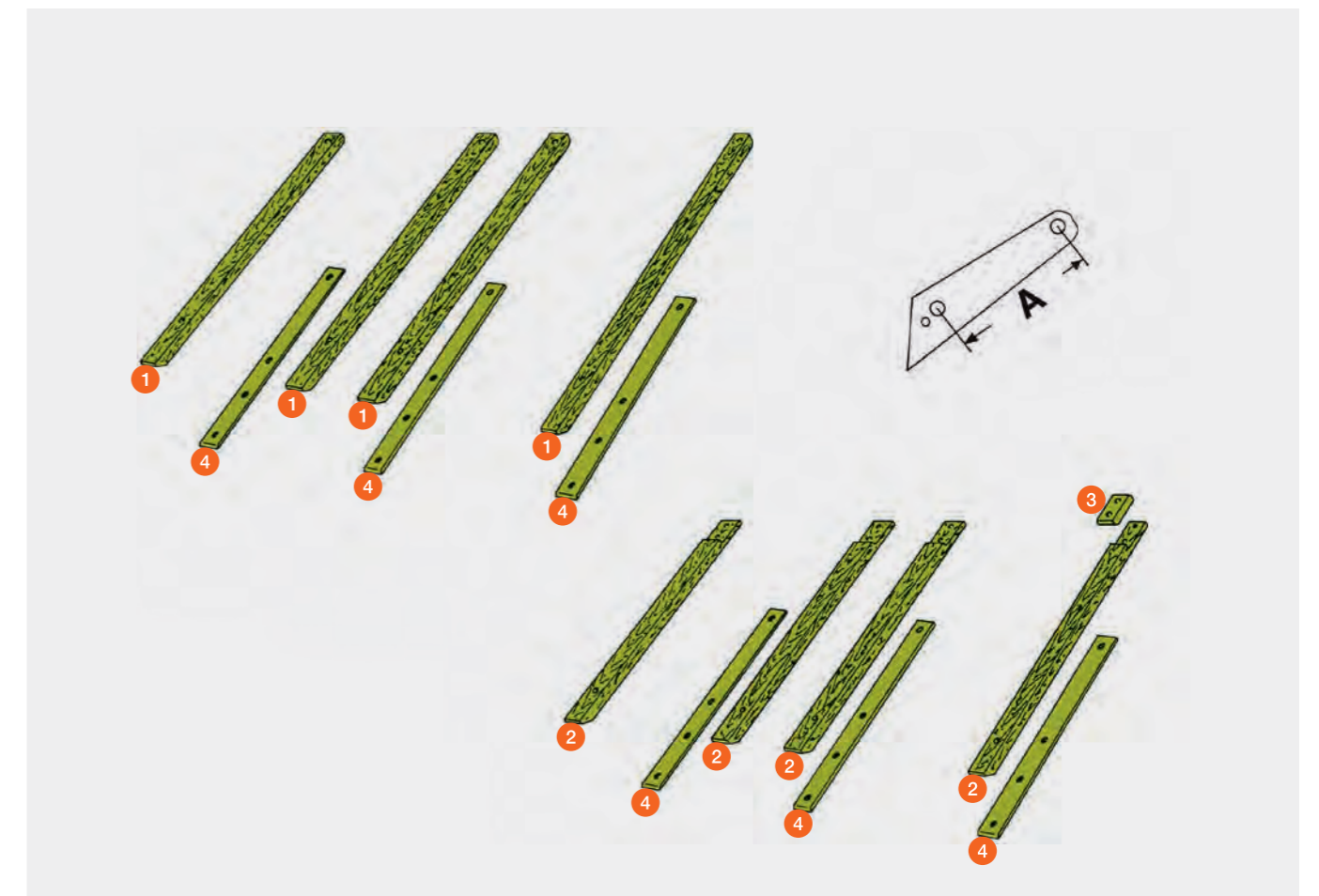
Kettenführung im Einzugskanal

MEGA / MEDION / DOMINATOR



Pos.-Nr.	Ersatzteil-Nr.	Bezeichnung	Abmessung	Bemerkung	Preis / Stück*
1	00 0615 891 0	Holzleiste	1.287 mm	MEGA 360 / 350 / MEGA II / MEDION / DOMINATOR VX	46,55 CHF
	00 0645 098 1	Holzleiste	1.210 mm	A ¹ = 1.463 mm	42,72 CHF
	00 0650 867 0	Holzleiste	1.130 mm	A ¹ = 1.306 mm	42,72 CHF
2	00 0680 103 1	Holzleiste	1.000 mm	A ¹ = 1.177 mm	42,72 CHF
3	00 0680 576 0	Verschleißteil		A ¹ = 1.177 mm	21,09 CHF
4	00 0630 570 0	Gleitschiene	444 mm	MEGA / MEDION / DOMINATOR VX	19,13 CHF
	00 0603 612 2	Gleitschiene	730 mm	A ¹ = 1.463 mm	24,98 CHF
	00 0650 686 0	Gleitschiene	670 mm	A ¹ = 1.177 mm A ¹ = 1.306 mm	28,23 CHF

* Alle Preise sind in Schweizer Fr. exkl. MwSt.. Für die gesamte Preisliste gelten freibleibende Preise, technische Änderungen und Irrtümer vorbehalten.
1 Nur bei MEGA I und DOMINATOR



Gurtband

Einzugskanal mit B10-0033 / 0039



LEXION 780 / 770 (Typ C76)

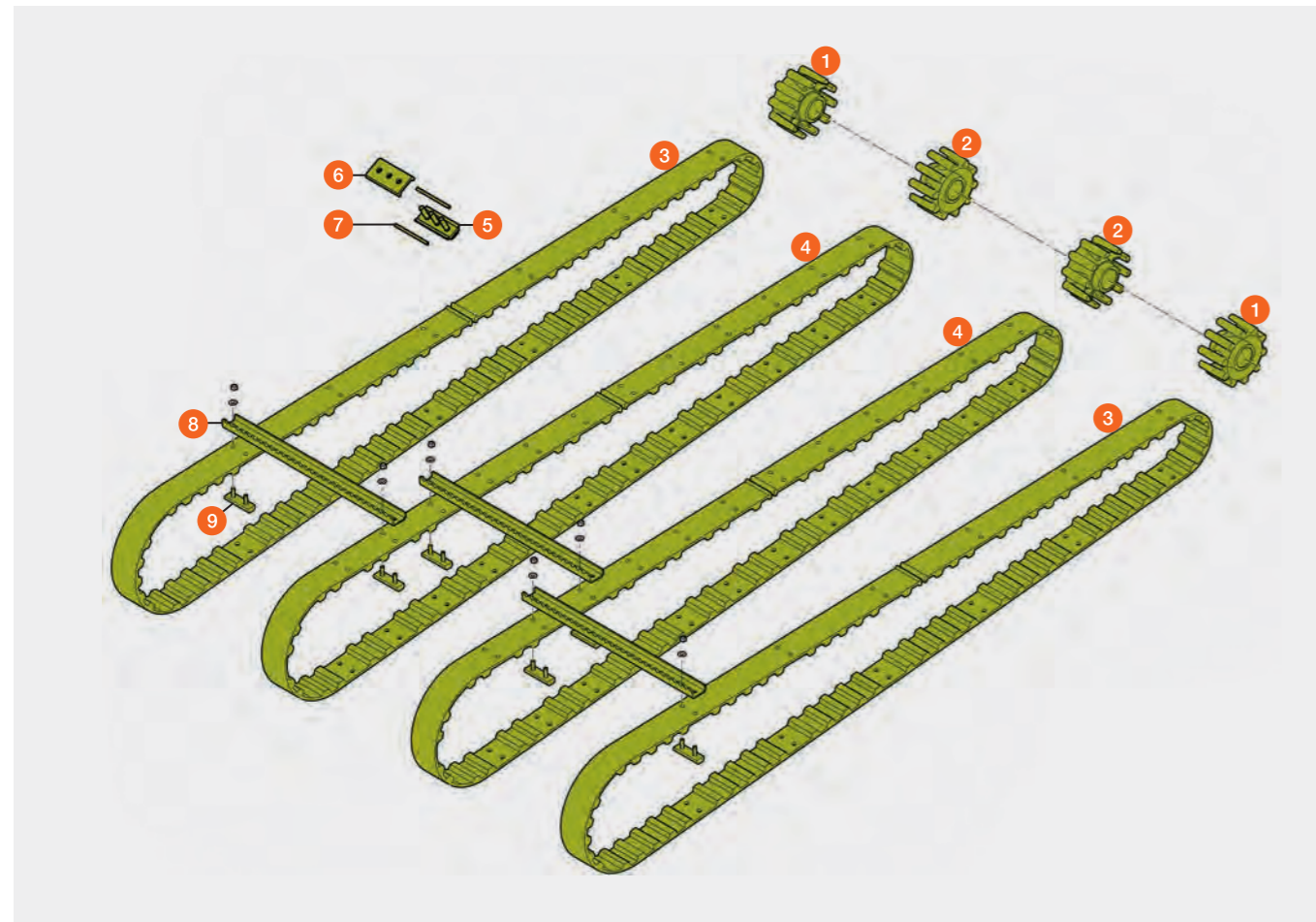
LEXION 760 – 740 (Typ C75)

LEXION 670 – 650 (Typ C74)

LEXION 630 / 620 (Typ C73)

Pos.-Nr.	Ersatzteil-Nr.	Bezeichnung	Abmessung / Bemerkung	Preis / Stück*
1	00 0534 360 1	Antriebsrad	außen	381,72 CHF
2	00 0532 596 1	Antriebsrad	innen	310,71 CHF
3	00 0532 571 1	Förderband	außen	1.183,30 CHF
4	00 0532 572 1	Förderband	innen	1.183,30 CHF
5	00 0534 088 1	Verbinder	oben	49,56 CHF
6	00 0534 857 0	Verbinder	unten	46,27 CHF
7	00 0534 803 0	Stab		16,06 CHF
8	00 0532 594 1	Förderleiste	LEXION 780 / 770, 670 – 650	13,65 CHF
	00 0532 595 1	Förderleiste	LEXION 760 – 740, 630 / 620	11,28 CHF
9	00 0534 420 0	Befestigungsstück		21,59 CHF

* Alle Preise sind in Schweizer Fr. exkl. MwSt.. Für die gesamte Preisliste gelten freibleibende Preise, technische Änderungen und Irrtümer vorbehalten.



Förderketten

LEXION 780 – 770 / 760 (Typ C56) / 600 / 580

LEXION 760 (Typ C65) / 750 – 740 / 570

LEXION 670 – 640 / 560 – 540

mit HP Einzugskanal / B10 – 0040 / 0060 / 0070

mit Einzugskanal / B10 – 0035

LEXION 760 (ab Ma.-Nr. C5600170)

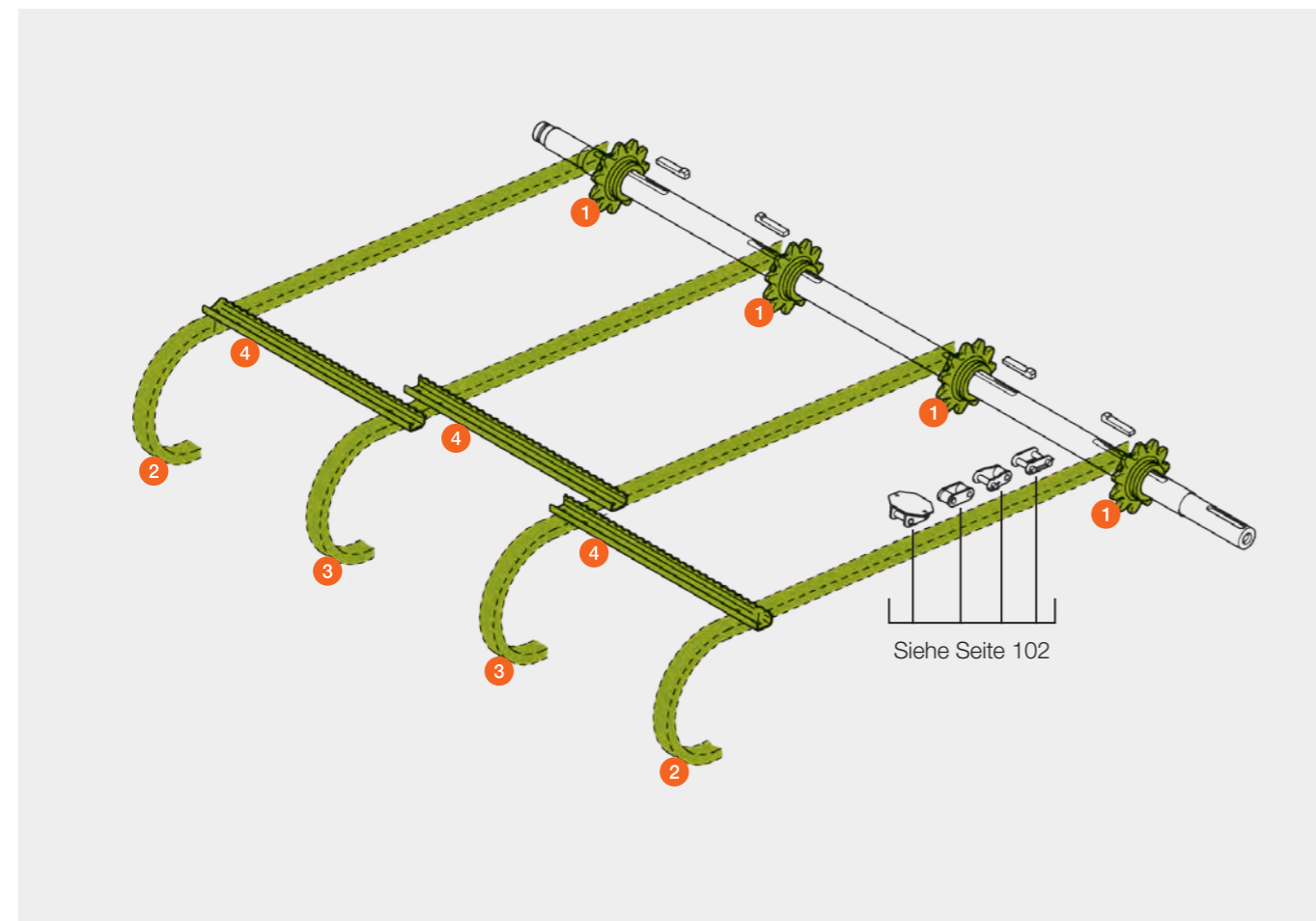
LEXION 670 – 640 (ab Ma.-Nr. C5400355)

mit Einzugskanal / B10 – 0030 / 0050



Pos.-Nr.	Ersatzteil-Nr.	Bezeichnung	Stück	Abmessung / Bemerkung	Preis / Stück*
1	00 0630 351 0	Kettenrad	4	11 Z / B = 50 mm	165,20 CHF
2	00 0520 171 0	Förderkette	2	108 Ro 18 WL / Bolzen 8,3 mm	266,08 CHF
	00 0520 362 0	Förderkette	2	123 Ro 21 WL / Bolzen 8,3 mm (MONTANA)	235,14 CHF
3	00 0520 172 0	Förderkette	2	108 Ro 36 WL / Bolzen 8,3 mm	264,92 CHF
	00 0520 363 0	Förderkette	2	123 Ro 41 WL / Bolzen 8,3 mm (MONTANA)	267,48 CHF
4	00 0517 935 0	Förderleiste	54	L = 560 mm	16,84 CHF
	00 0532 238 1	Förderleiste HD	54	L = 560 mm	28,45 CHF
	00 0518 241 1	Förderleiste	54	L = 468 mm	14,17 CHF
	00 0532 235 1	Förderleiste HD	54	L = 468 mm LEXION 760 (Typ C65) / 750 – 740 / 570 LEXION 760 (Typ C65) / 750 – 740 / 570	23,65 CHF

* Alle Preise sind in Schweizer Fr. exkl. MwSt.. Für die gesamte Preisliste gelten freibleibende Preise, technische Änderungen und Irrtümer vorbehalten.



Förderketten

LEXION 760 (bis Ma.-Nr. C5600169)

LEXION 670 – 640 (bis Ma.-Nr. C5400354)

mit Einzugskanal / B10 – 0030 / 0050

LEXION 580 / 560 – 540 / 480 / 460 – 440

TUCANO 580 – 570 / 480 – 470 / 450 – 440 / 340

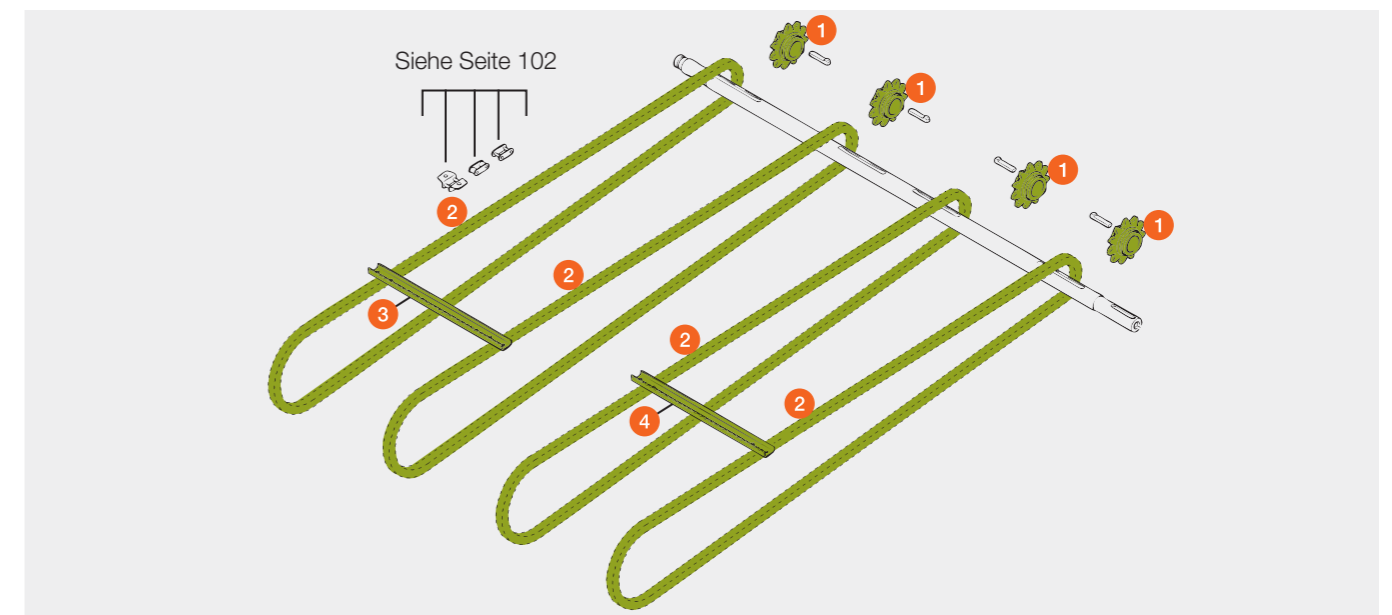
MEGA 360 / MEDION 340

MEGA II 218 – 208 / DOMINATOR 108 VX



Pos.-Nr.	Ersatzteil-Nr.	Bezeichnung	Abmessung	Bemerkung	Preis / Stück*
1	00 0630 351 0	Kettenrad	11 Z / B = 50 mm	LEXION / TUCANO	165,20 CHF
	00 0650 869 0	Kettenrad	9 Z / B = 50 mm	MEGA 360 (ab 84500387) MEDION 340 (ab 93400610)	142,95 CHF
	00 0650 787 0	Kettenrad	9 Z / Keilwellenprofil	MEGA 360 (bis 84500386) MEDION 340 (bis 93400609) MEGA II 218 – 208 DOMINATOR 108 VX	145,74 CHF
2	00 0520 171 0	Förderkette	108 Ro 18 WL / Bolzen 8,3 mm	LEXION MEGA II 218 – 208 (bis 94502108)	266,08 CHF
	00 0520 213 0	Förderkette	114 Ro 19 WL / Bolzen 8,3 mm	TUCANO	266,03 CHF
	00 0520 219 0	Förderkette	107 Ro 18 WL / Bolzen 8,3 mm	MEGA 360 / MEDION 340 MEGA II 218 – 208 (ab 94502109) DOMINATOR 108 VX	263,99 CHF
3	00 0630 566 2	Förderleiste rechts	L = 740 mm	LEXION	21,85 CHF
	00 0518 421 1	Förderleiste HD links	L = 740 mm	LEXION	40,90 CHF
	00 0650 713 2	Förderleiste	L = 682 mm	TUCANO / MEGA / MEDION / DOMINATOR	19,49 CHF
4	00 0630 565 2	Förderleiste links	L = 740 mm	LEXION	21,85 CHF
	00 0518 420 1	Förderleiste HD links	L = 740 mm	LEXION	40,90 CHF
	00 0650 713 2	Förderleiste	L = 682 mm	TUCANO / MEGA / MEDION / DOMINATOR	19,49 CHF

* Alle Preise sind in Schweizer Fr. exkl. MwSt.. Für die gesamte Preisliste gelten freibleibende Preise, technische Änderungen und Irrtümer vorbehalten.



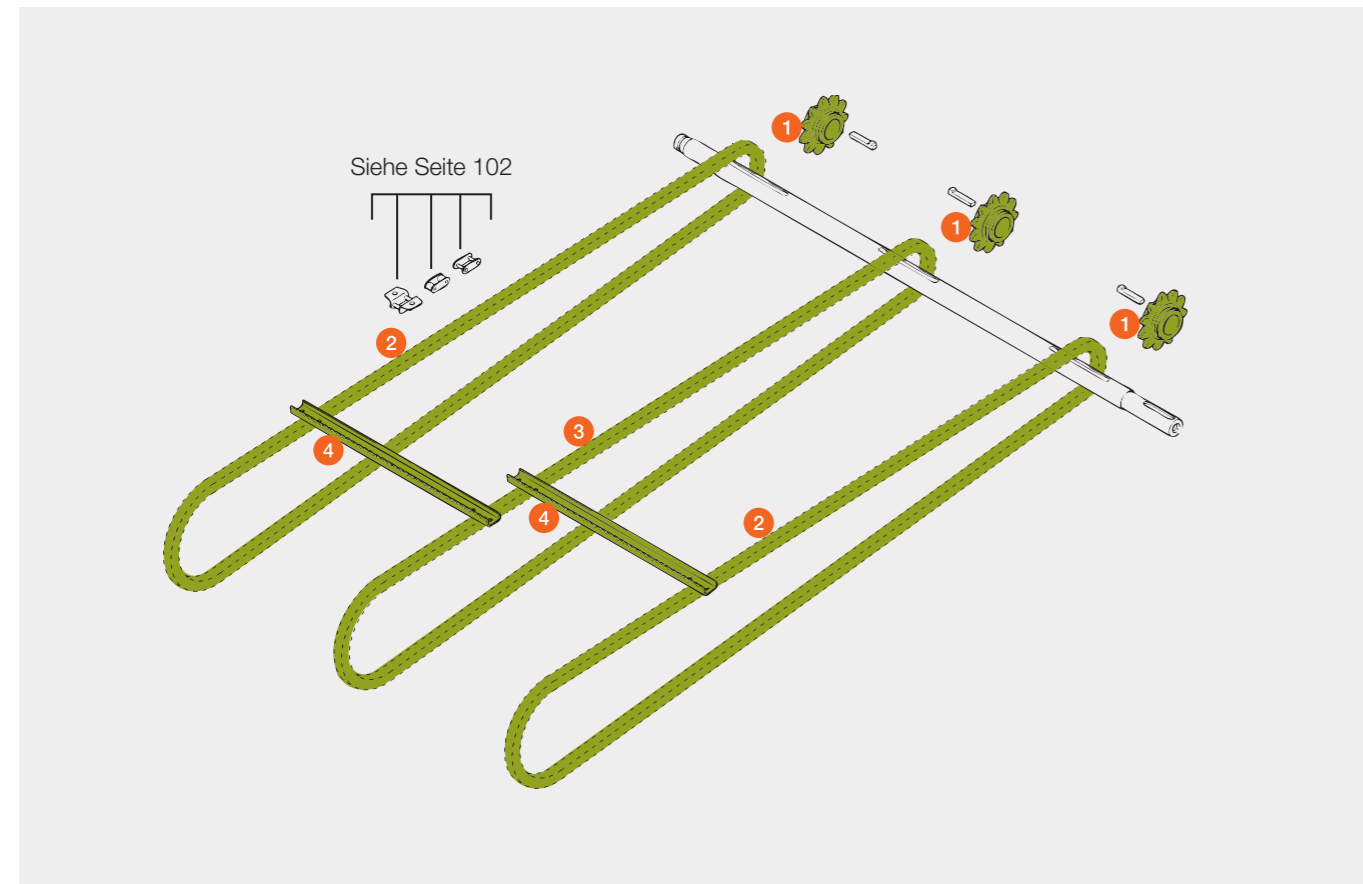
Förderketten

LEXION 750 – 740 / 630 – 620
 LEXION 570 / 530 – 510
 LEXION 470 / 430 – 405
 TUCANO 560 / 430 – 420 / 330 – 320



Pos.-Nr.	Ersatzteil-Nr.	Bezeichnung	Abmessung / Bemerkung	Preis / Stück*	
1	00 0630 351 0	Kettenrad	11 Z / B = 50 mm	LEXION 750 – 740 / 630 – 620 LEXION 570 (ab 58500522) TUCANO	165,20 CHF
	00 0630 635 0	Kettenrad	11 Z / Keilwellenprofil	LEXION 570 (bis 58500521) LEXION 530 – 510 LEXION 470 / 430 – 405	167,56 CHF
2	00 0520 171 0	Förderkette	108 Ro 18 WL / Bolzen 8,3 mm	LEXION	266,08 CHF
	00 0520 213 0	Förderkette	114 Ro 19 WL / Bolzen 8,3 mm	TUCANO	266,03 CHF
3	00 0520 172 0	Förderkette	108 Ro 36 WL / Bolzen 8,3 mm	LEXION	264,92 CHF
	00 0520 217 0	Förderkette	114 Ro 38 WL / Bolzen 8,3 mm	TUCANO	263,03 CHF
4	00 0630 642 2	Förderleiste rechts + links	L = 653	LEXION	19,72 CHF
	00 0518 422 1	Förderleiste HD rechts + links	L = 653	LEXION	37,77 CHF
	00 0520 163 0	Förderleiste rechts + links	L = 603	TUCANO	20,04 CHF

* Alle Preise sind in Schweizer Fr. exkl. MwSt.. Für die gesamte Preisliste gelten freibleibende Preise, technische Änderungen und Irrtümer vorbehalten.



Förderketten

MEGA 218 – 208
 DOMINATOR 118 – 108



Pos.-Nr.	Ersatzteil-Nr.	Bezeichnung	Abmessung / Bemerkung	Preis / Stück*
1	00 0650 787 0	Kettenrad	9 Z Keilwellenprofil	145,74 CHF
	00 0680 582 3	Kettenrad	9 Z B = 45 mm	180,20 CHF
	00 0670 489 1	Kettenrad	9 Z B = 40 mm	168,21 CHF

Einzugskanal mittel (A = 1.306 mm)

2	00 0650 843 2	Förderkette	94 Ro 16 WL Bolzen 8,3 mm	MEGA 218 – 208 DOMINATOR 118 – 108	206,57 CHF
	00 0650 879 1	Förderkette	94 Ro 23 WL Bolzen 8,3 mm	DOMINATOR 118 – 108	203,81 CHF
3	00 0650 713 2	Förderleiste	L = 682 mm	MEGA 218 – 208 DOMINATOR 118 – 108	19,49 CHF
4	00 0650 713 2	Förderleiste	L = 682 mm	MEGA 218 – 208 DOMINATOR 118 – 108	19,49 CHF

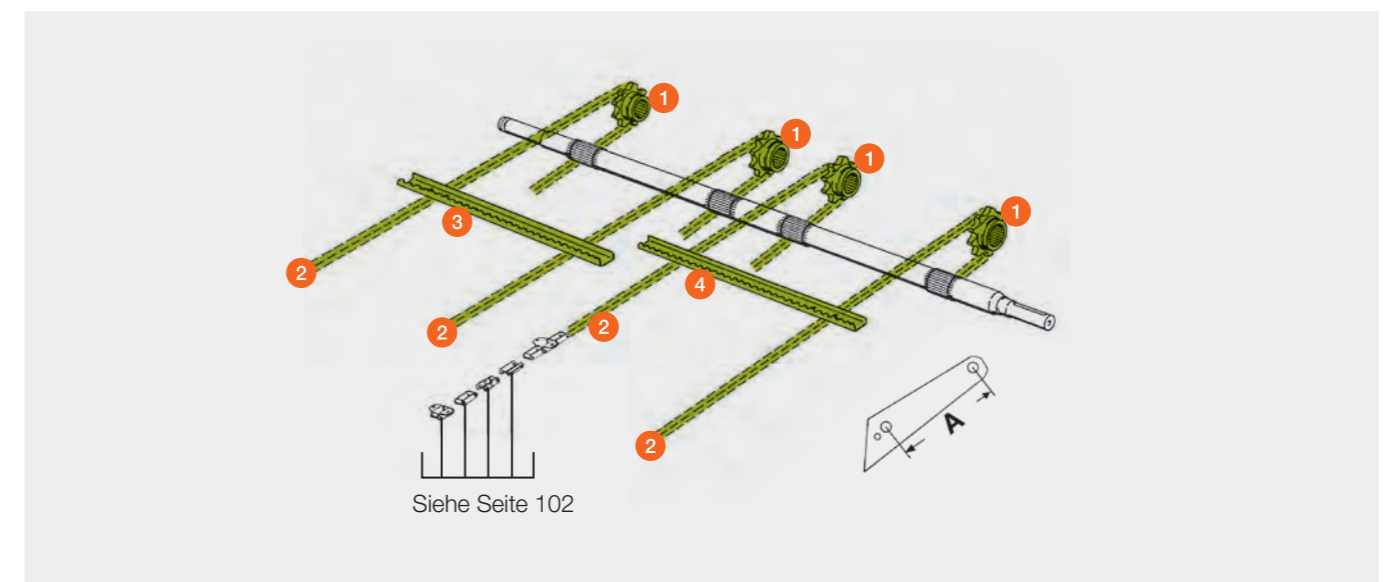
Einzugskanal lang (A = 1.463 mm)

2	00 0610 589 0	Förderkette	102 Ro 17 WL Bolzen 8,3 mm	MEGA 218 – 208 DOMINATOR 118 – 108	219,56 CHF
	00 0676 456 0	Förderkette	102 Ro 25 WL Bolzen 8,3 mm	DOMINATOR 118 – 108	217,45 CHF
3	00 0650 713 2	Förderleiste	L = 682 mm	MEGA 218 – 208 DOMINATOR 118 – 108	19,49 CHF
4	00 0650 713 2	Förderleiste	L = 682 mm	MEGA 218 – 208 DOMINATOR 118 – 108	19,49 CHF

Einzugskanal kurz (A = 1.177 mm)

2	00 0680 125 0	Förderkette	87 Ro 15 WL Bolzen 8,3 mm	DOMINATOR 118 – 108	193,90 CHF
	00 0603 750 1	Förderkette	88 Ro 22 WL Bolzen 8,3 mm	DOMINATOR 118 – 108	197,96 CHF
3	00 0603 681 2	Förderleiste	L = 760 mm	DOMINATOR 118 – 108	24,49 CHF
4	00 0603 679 2	Förderleiste	L = 760 mm	DOMINATOR 118 – 108	21,85 CHF

* Alle Preise sind in Schweizer Fr. exkl. MwSt.. Für die gesamte Preisliste gelten freibleibende Preise, technische Änderungen und Irrtümer vorbehalten.

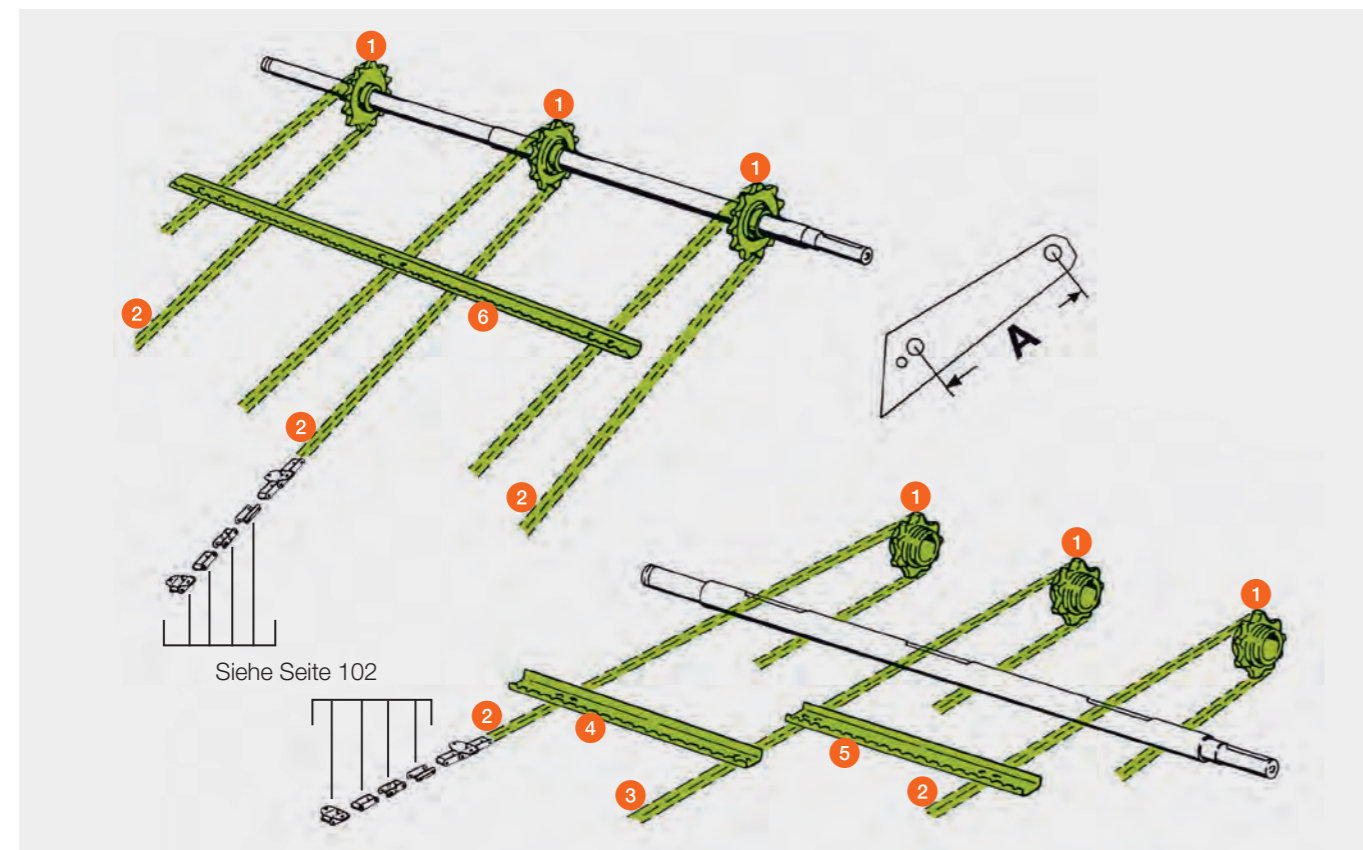


Förderketten

MEGA 350
MEGA II 204 – 202
MEDION 330 – 310
DOMINATOR 98 VX / 88 VX

Pos.-Nr.	Ersatzteil-Nr.	Bezeichnung	Abmessung / Bemerkung	Preis / Stück*	
1	00 0650 869 0	Kettenrad	9 Z B = 50 mm	142,95 CHF	
	00 0680 582 3	Kettenrad	9 Z B = 45 mm	180,20 CHF	
	00 0670 489 1	Kettenrad	9 Z B = 40 mm	168,21 CHF	
2	00 0520 171 0	Förderkette	108 Ro 18 WL Bolzen 8,3 mm MEGA II 204 – 202	266,08 CHF	
	00 0520 219 0	Förderkette	107 Ro 18 WL Bolzen 8,3 mm MEGA 350	263,99 CHF	
3	00 0520 172 0	Förderkette	108 Ro 36 WL Bolzen 8,3 mm MEGA II 204 – 202	264,92 CHF	
	00 0520 218 0	Förderkette	107 Ro 36 WL Bolzen 8,3 mm MEGA 350	261,76 CHF	
4	00 0650 863 2	Förderleiste rechts	L = 604 mm	MEGA II 204 – 202	19,12 CHF
				MEGA 350	
				MEDION 330 – 310	
				DOMINATOR 98 VX / 88 VX	
5	00 0630 642 2	Förderleiste links	L = 604 mm	MEGA II 204 – 202	19,72 CHF
				MEGA 350	
				MEDION 330 – 310	
				DOMINATOR 98 VX / 88 VX	

* Alle Preise sind in Schweizer Fr. exkl. MwSt.. Für die gesamte Preisliste gelten freibleibende Preise, technische Änderungen und Irrtümer vorbehalten.



Förderketten

MEGA 204 – 202
DOMINATOR 98 / 88



Pos.-Nr.	Ersatzteil-Nr.	Bezeichnung	Abmessung / Bemerkung	Preis / Stück*
1	00 0650 869 0	Kettenrad	9 Z B = 50 mm	142,95 CHF
	00 0680 582 3	Kettenrad	9 Z B = 45 mm	180,20 CHF
	00 0670 489 1	Kettenrad	9 Z B = 40 mm	168,21 CHF

Einzugskanal lang (A = 1.463 mm)

2	00 0610 589 0	Förderkette	102 Ro 17 WL Bolzen 8,3 mm	MEGA 204 – 202	219,56 CHF
				DOMINATOR 98	
	00 0676 456 0	Förderkette	102 Ro 25 WL Bolzen 8,3 mm	DOMINATOR 98	217,45 CHF
6	00 0645 144 2	Förderleiste	L = 1.122 mm	MEGA 204 – 202	28,21 CHF
				DOMINATOR 98	

Einzugskanal mittel (A = 1.306 mm)

2	00 0650 843 2	Förderkette	94 Ro 16 WL Bolzen 8,3 mm	MEGA 204 – 202	206,57 CHF
				DOMINATOR 98 / 88	
	00 0650 879 1	Förderkette	94 Ro 23 WL Bolzen 8,3 mm	DOMINATOR 98 / 88	203,81 CHF
3	00 0614 895 2	Förderkette	94 Ro 47 WL Bolzen 8,3 mm	MEGA 204 – 202	240,87 CHF
				DOMINATOR 98 / 88	
4	00 0650 863 2	Förderleiste rechts	L = 604 mm	MEGA 204 – 202	19,12 CHF
				DOMINATOR 98 / 88	
5	00 0650 864 2	Förderleiste links	L = 604 mm	MEGA 204 – 202	19,12 CHF
				DOMINATOR 98 / 88	

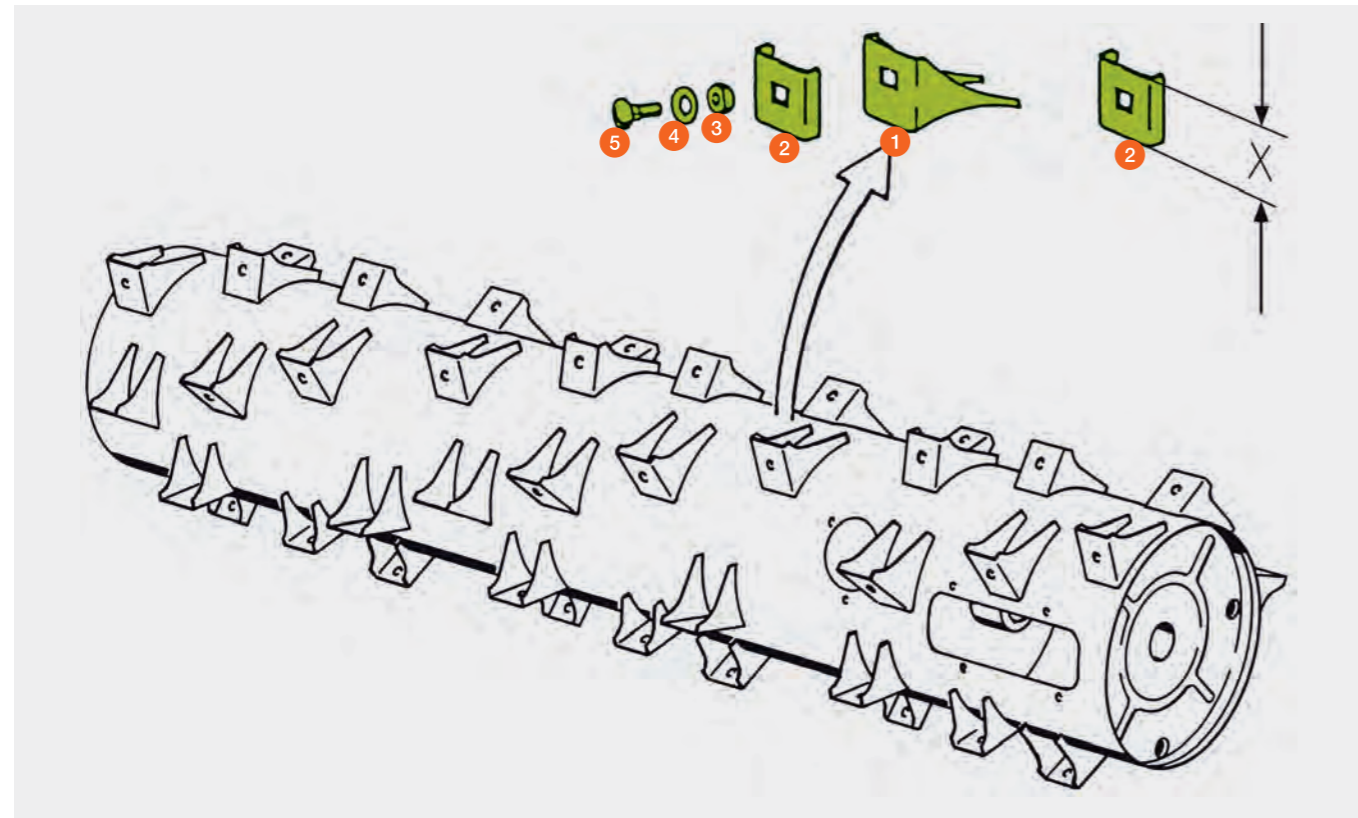
Einzugskanal kurz (A = 1.177 mm)

2	00 0680 107 0	Förderkette	87 Ro 15 WL Bolzen 6,9 mm	DOMINATOR 98 / 88	139,63 CHF	
		00 0603 750 1	Förderkette	88 Ro 22 WL Bolzen 8,3 mm		DOMINATOR 98 / 88
3	00 0680 113 0	Förderkette	87 Ro 43 WL Bolzen 6,9 mm	DOMINATOR 98 / 88	197,79 CHF	
		00 0680 108 0	Förderkette	87 Ro 43 WL Bolzen 8,3 mm		DOMINATOR 98 / 88
		00 0603 741 1	Förderkette	88 Ro 44 WL Bolzen 8,3 mm		DOMINATOR 98 / 88
4	00 0603 743 2	Förderleiste rechts	L = 650 mm	DOMINATOR 98 / 88	18,80 CHF	
5	00 0603 742 2	Förderleiste links	L = 650 mm	DOMINATOR 98 / 88	18,80 CHF	

* Alle Preise sind in Schweizer Fr. exkl. MwSt.. Für die gesamte Preisliste gelten freibleibende Preise, technische Änderungen und Irrtümer vorbehalten.

Zuführtrommel / Paddeltrommel

LEXION
TUCANO 580 – 570 / 560 / 480 – 470 / 450 – 440 / 430 – 420
MEGA Maschinen
CS-Maschinen



Stückzahlen	
LEXION 780 – 770 / 760 (Typ C56) / 670 – 640	jeweils 63 Stück / Maschine
LEXION 600 / 580 / 560 – 540	
LEXION 480 / 460 – 440	
LEXION 760 (Typ C65) 750 – 740 / 630 – 620	jeweils 51 Stück / Maschine
LEXION 580 – 570 / 530 – 510	
LEXION 470 / 430 – 405	
TUCANO 580 – 570 / 480 – 470 / 450 – 440	jeweils 60 Stück / Maschine
CO 228 CS / 116 CS	
MEGA 360	
MEGA 218 – 208	
TUCANO 560 / 430 – 420	jeweils 50 Stück / Maschine
CO / DOMINATOR 115 / 114 / 112 CS	
MEGA 350	
MEGA 204 – 202	

Pos.-Nr.	Ersatzteil-Nr.	Bezeichnung	Abmessung / Bemerkung	Preis / Stück*
1	00 0617 631 0	Paddel (Schweißteil)	LEXION 780 – 770 / 760 / 600 / 580	12,56 CHF
			LEXION 480 (ab 46600166)	
			LEXION 750 – 740 / 570 / 470	
			LEXION 670 – 640 / 560 – 540	
			LEXION 460 – 440 (ab 45400796)	
			LEXION 630 – 620 / 530 – 510	
			LEXION 430 – 415 (ab 45300042)	
			LEXION 410 – 405 (ab 45200017)	
			TUCANO 580 – 570 / 560 / 480 – 470 / 450 – 440 / 430 – 420	
			alle CS- und MEGA Maschinen	
00 0735 503 0	Paddel (Schweißteil)	LEXION 480 (bis 46600165)	16,19 CHF	
		LEXION 460 – 440 (bis 45400795)		
		LEXION 430 – 415 (bis 45300041)		
		LEXION 410 – 405 (bis 45200016)		
2	00 0663 157 0	Kappe (X = 58 mm)	LEXION 780 – 770 / 760 / 600 / 580	8,94 CHF
			LEXION 480 (ab 46600166)	
			LEXION 750 – 740 / 570 / 470	
			LEXION 670 – 640 / 560 – 540	
			LEXION 460 – 440 (ab 45400796)	
			LEXION 630 – 620 / 530 – 510	
			LEXION 430 – 415 (ab 45300042)	
			LEXION 410 – 405 (ab 45200017)	
			TUCANO 580 – 570 / 560 / 480 – 470 / 450 – 440 / 430 – 420	
			alle MEGA Maschinen	
00 0735 596 0	Kappe (geschmiedet)	LEXION 480 (bis 46600165)	23,60 CHF	
		LEXION 460 – 440 (bis 45400795)		
		LEXION 430 – 415 (bis 45300041)		
		LEXION 410 – 405 (bis 45200016)		
00 0617 630 0	Kappe (X = 53 mm)	alle CS-Maschinen	4,57 CHF	
3	00 0238 006 0	Sicherungsmutter	V M 10 / 10.9	0,99 CHF
4	00 0239 388 0	Kontaktscheibe	A 10	0,20 CHF
5	00 0216 401 0	Flachrundschraube (M 10 X 25, 10.9)	LEXION 780 – 770 / 760 / 600 / 580	1,04 CHF
			LEXION 480 (ab 46600166)	
			LEXION 750 – 740 / 570 / 470	
			LEXION 670 – 640 / 560 – 540	
			LEXION 460 – 440 (ab 45400796)	
			LEXION 630 – 620 / 530 – 510	
			LEXION 430 – 415 (ab 45300042)	
			LEXION 410 – 405 (ab 45200017)	
			TUCANO 580 – 570 / 560 / 480 – 470 / 450 – 440 / 430 – 420	
			alle CS- und MEGA Maschinen	
00 0237 382 0	Sechskantschraube (M 10 x 20)	LEXION 480 (bis 46600165)	0,45 CHF	
		LEXION 460 – 440 (bis 45400795)		
		LEXION 430 – 415 (bis 45300041)		
		LEXION 410 – 405 (bis 45200016)		

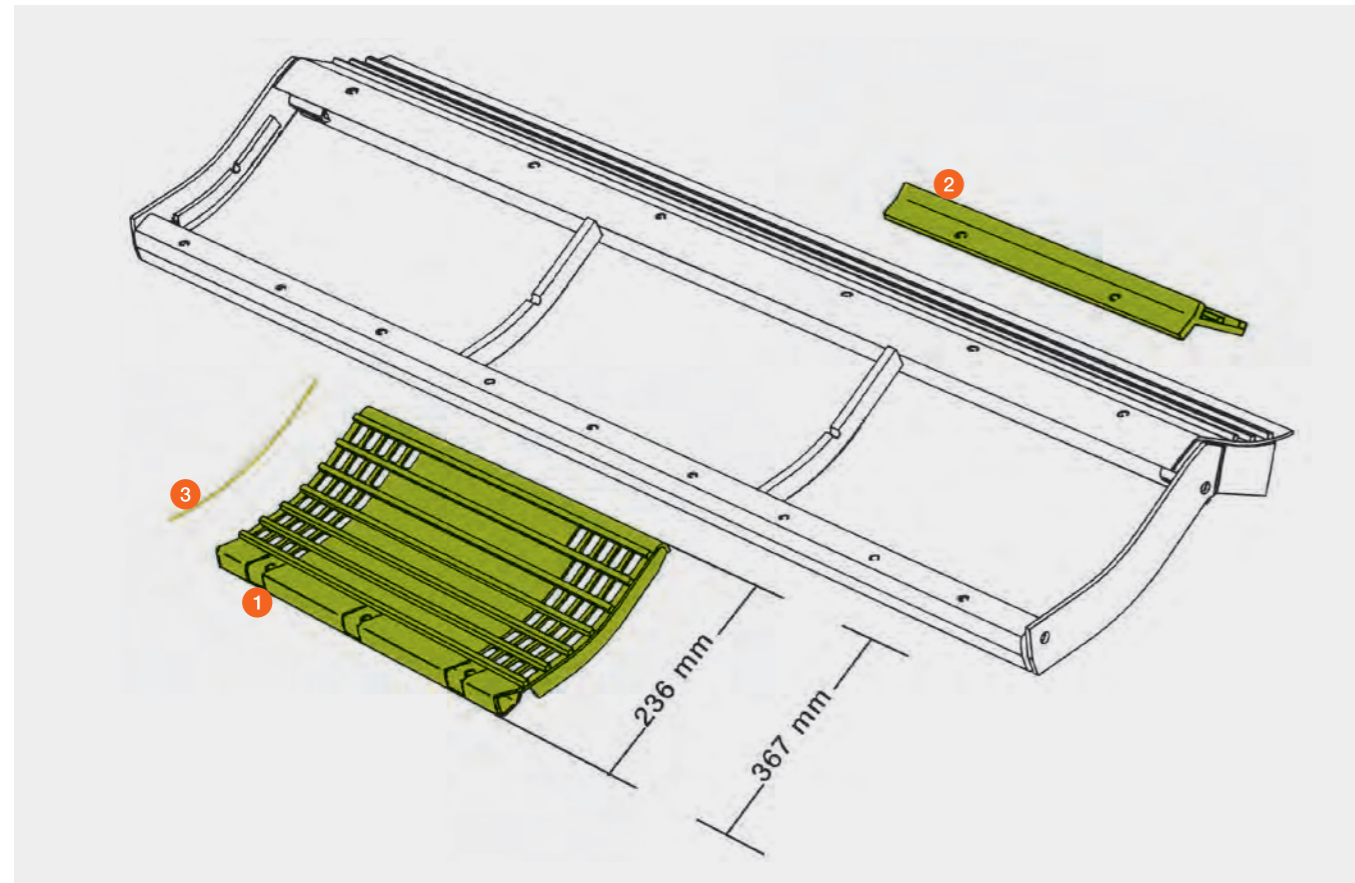
* Alle Preise sind in Schweizer Fr. exkl. MwSt.. Für die gesamte Preisliste gelten freibleibende Preise, technische Änderungen und Irrtümer vorbehalten.

Vorkorb

LEXION



Mähdrescher



Pos.-Nr.	Ersatzteil-Nr.	Bezeichnung	Korblänge	Bemerkung	Preis / Stück*
1	00 0777 249 1	Vorkorbsegment Draht / N 10	236 mm	LEXION 780 – 770 / 760 (Typ C56) / 670 – 640 / 600 / 580 / 560 – 540	635,61 CHF
	00 0757 443 0	Vorkorbsegment 6,5 × 40	236 mm	LEXION 580 / 560 – 540	629,20 CHF
	00 0757 439 1	Vorkorbsegment 19 × 40	236 mm	LEXION 780 – 770 / 760 (Typ C56) / 670 – 640 / 600 / 580 / 560 – 540	456,79 CHF
	00 0757 414 0	Vorkorbsegment 12 × 40	236 mm	LEXION 780 – 770 / 760 (Typ C56) / 670 – 640 / 600 / 580 / 560 – 540	635,61 CHF
	00 0756 195 0	Vorkorbsegment Draht / N 10	367 mm	LEXION 560 – 540 / 480 / 460 – 440	812,45 CHF
	00 0748 643 0	Vorkorbsegment 6,5 × 42	367 mm	LEXION 480 / 460 – 440	669,24 CHF
	00 0748 646 0	Vorkorbsegment 12 × 42	367 mm	LEXION 480 / 460 – 440	729,07 CHF
	00 0735 440 1	Vorkorbsegment 19 × 42	367 mm	LEXION 560 – 540 / 480 / 460 – 440	541,92 CHF
	00 0777 238 1	Vorkorbsegment Draht / N 10	236 mm	LEXION 760 (Typ C65) / 750 – 740 / 570 / 470 / 630 – 620 / 530 – 510	551,51 CHF
	00 0757 441 1	Vorkorbsegment 19 × 40	236 mm	LEXION 760 (Typ C65) / 750 – 740 / 570 / 470 / 630 – 620 / 530 – 510	444,93 CHF
	00 0757 445 0	Vorkorbsegment 6,5 × 40	236 mm	LEXION 570 / 470 / 530 – 510	612,03 CHF
	00 0757 427 0	Vorkorbsegment 12 × 40	236 mm	LEXION 570 / 470 / 530 – 510	643,30 CHF
	00 0756 178 0	Vorkorbsegment Draht / N 10	367 mm	LEXION 530 – 510 / 430 – 410	747,75 CHF
	00 0735 444 1	Vorkorbsegment 19 × 42	367 mm	LEXION 530 – 510 / 430 – 410	557,09 CHF
2	00 0752 543 0	Dreschsegment		LEXION 780 – 770 / 760 (Typ C56) / 670 – 640 / 600 / 580 / 560 – 540 / 480 / 460 – 440	182,56 CHF
	00 0735 629 0	Dreschsegment		LEXION 760 (Typ C65) / 750 – 740 / 630 – 620 / 570 / 530 – 510 / 470 / 430 – 410	194,13 CHF
3	00 0777 284 0	Korbdraht 3,4 × 204	236 mm		1,17 CHF
	00 0756 194 1	Korbdraht 3,4 × 316	367 mm		1,55 CHF

* Alle Preise sind in Schweizer Fr. exkl. MwSt.. Für die gesamte Preisliste gelten freibleibende Preise, technische Änderungen und Irrtümer vorbehalten.

Hauptkorb

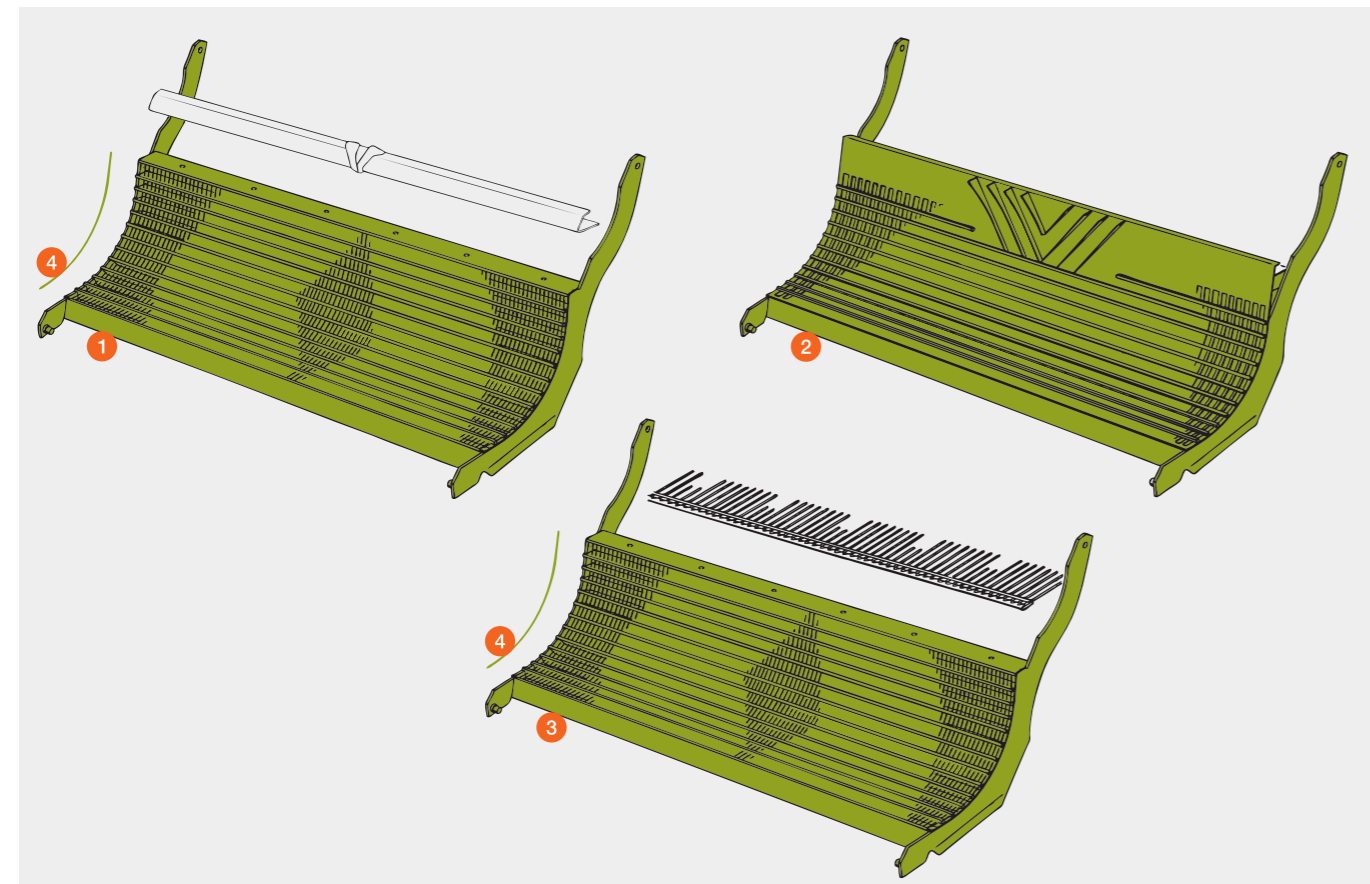
(Auf Ausführung achten!)

LEXION



Pos.-Nr.	Ersatzteil-Nr.	Bezeichnung	Abmessung / Bemerkung	Preis / Stück*
1	00 0777 254 1	Hauptkorb Draht	Lichte Weite 7 / 18 LEXION 780 – 770 / 760 (Typ C56) LEXION 600 / 580	2.497,01 CHF
	00 0756 080 1	Hauptkorb Draht	Lichte Weite 18 LEXION 780 – 770 / 760 (Typ C56) LEXION 600 / 580	2.497,01 CHF
	00 0777 264 1	Hauptkorb Draht	Lichte Weite 7 / 18 LEXION 760 (Typ C65) LEXION 750 / 740 / 570	2.680,98 CHF
	00 0756 184 1	Hauptkorb Draht	Lichte Weite 18 LEXION 760 (Typ C65) LEXION 750 / 740 / 570	2.178,01 CHF
2	00 0734 501 2	Hauptkorb	Lochung 19 x 40 LEXION 580 / 480 Ausführung C02 / 0010 Getreide Ausführung C02 / 0030 Mais	2.497,01 CHF
3	00 0756 080 1	Hauptkorb Draht	Lichte Weite 18 LEXION 670 – 640 / 560 – 540 LEXION 460 – 440	2.497,01 CHF
	00 0777 254 1	Hauptkorb Draht	Lichte Weite 7 / 18 LEXION 670 – 640 Ausführung C02 / 0110	2.497,01 CHF
	00 0756 184 1	Hauptkorb Draht	Lichte Weite 18 LEXION 630 – 620 / 530 – 520 LEXION 430 – 405	2.178,01 CHF
	00 0777 264 1	Hauptkorb Draht	Lichte Weite 7 / 18 LEXION 630 – 620 Ausführung C02 / 0110	2.680,98 CHF
4	00 0756 086 1	Korbdraht	Ø 6,0 x 649	3,54 CHF
	00 0777 241 0	Korbdraht	Ø 3,4 x 210	2,90 CHF

* Alle Preise sind in Schweizer Fr. exkl. MwSt.. Für die gesamte Preisliste gelten freibleibende Preise, technische Änderungen und Irrtümer vorbehalten.

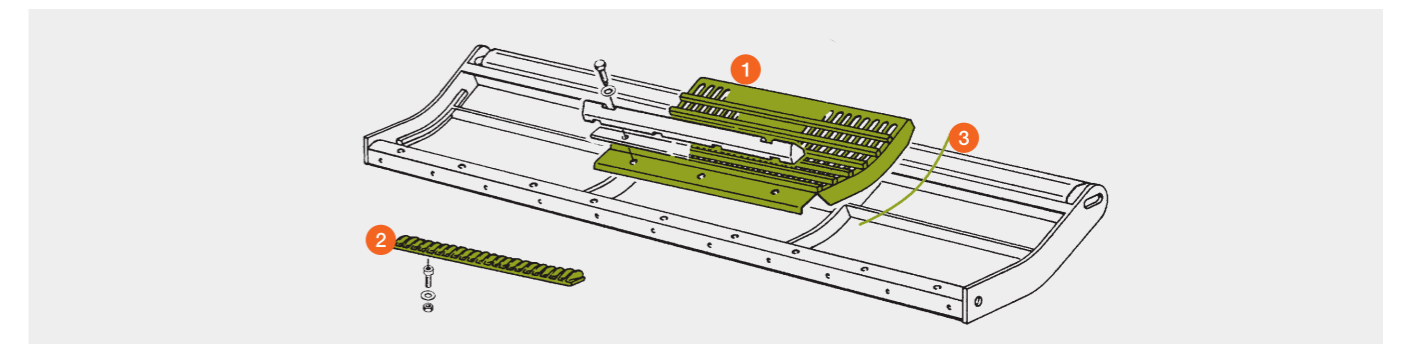


Vorkorb / Hauptkorb

TUCANO 580 – 570 / 560 / 480 – 470 / 450 – 440 / 430 – 420
MEGA

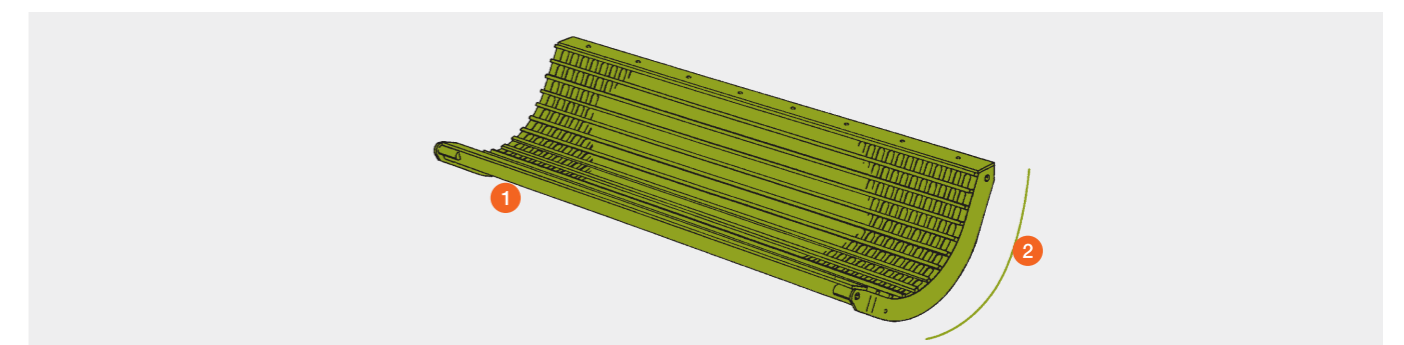


Pos.-Nr.	Ersatzteil-Nr.	Bezeichnung	Stück	Abmessung / Bemerkung	Preis / Stück*
1	00 0550 204 0	Vorkorbsegment / Draht	3	Lichte Weite 10 TUCANO 580 – 570 / 480 – 470 / 450 – 440	464,06 CHF
	00 0553 125 0	Vorkorbsegment	3	19 x 38 TUCANO 580 – 570 / 480 – 470 / 450 – 440	471,08 CHF
	00 0550 205 0	Vorkorbsegment / Draht	3	Lichte Weite 10 TUCANO 560 / 430 – 420	428,15 CHF
	00 0553 130 0	Vorkorbsegment	3	19 x 38 TUCANO 560 / 430 – 420	471,08 CHF
	00 0777 580 0	Vorkorbsegment / Draht	3	Lichte Weite 10 MEGA 360 / MEGA II 218 – 208	761,42 CHF
	00 0662 900 1	Vorkorbsegment	3	19 x 38 MEGA 360 / MEGA II 218 – 208	669,24 CHF
	00 0662 927 1	Vorkorbsegment	3	6,5 x 38 MEGA 218 – 208	672,98 CHF
	00 0662 900 1	Vorkorbsegment	3	19 x 38 MEGA 218 – 208	669,24 CHF
	00 0777 591 0	Vorkorbsegment / Draht	3	Lichte Weite 10 MEGA 350 / MEGA II 204 – 202	696,28 CHF
	00 0663 345 1	Vorkorbsegment	3	19 x 38 MEGA 350 / MEGA II 204 – 202	586,25 CHF
	00 0663 341 1	Vorkorbsegment	3	6,5 x 38 MEGA 204 – 202	842,60 CHF
	00 0663 345 1	Vorkorbsegment	3	19 x 38 MEGA 204 – 202	586,25 CHF
2	00 0662 755 0	Einlegeleiste	3	rechts gerippt MEGA 218 – 208	75,69 CHF
	00 0662 754 0	Einlegeleiste	3	links gerippt MEGA 218 – 208	75,69 CHF
	00 0663 360 0	Einlegeleiste	3	rechts gerippt MEGA 204 – 202	70,75 CHF
	00 0663 359 0	Einlegeleiste	3	links gerippt MEGA 204 – 202	70,75 CHF
3	00 0777 586 0	Korbdraht		3,4 x 278 MEGA 204 – 202	2,41 CHF



Pos.-Nr.	Ersatzteil-Nr.	Bezeichnung	Stück	Abmessung / Bemerkung	Preis / Stück*
1	00 0777 531 0	Hauptkorb / Draht	1	Lichte Weite 18 TUCANO 580 – 570 / 480 – 470 / 450 – 440 MEGA 360 MEGA I + II 218 – 208	2.254,35 CHF
1	00 0777 551 0	Hauptkorb / Draht	1	Lichte Weite 18 TUCANO 560 / 430 – 420 MEGA I + II 204 – 202	2.074,32 CHF
2	00 0777 544 0	Korbdraht		6 x 633	3,42 CHF

* Alle Preise sind in Schweizer Fr. exkl. MwSt.. Für die gesamte Preisliste gelten freibleibende Preise, technische Änderungen und Irrtümer vorbehalten.



MULTICROP Korb

TUCANO 340
 MEDION 340
 DOMINATOR 128 VX – 108 VX
 DOMINATOR 118 – 108

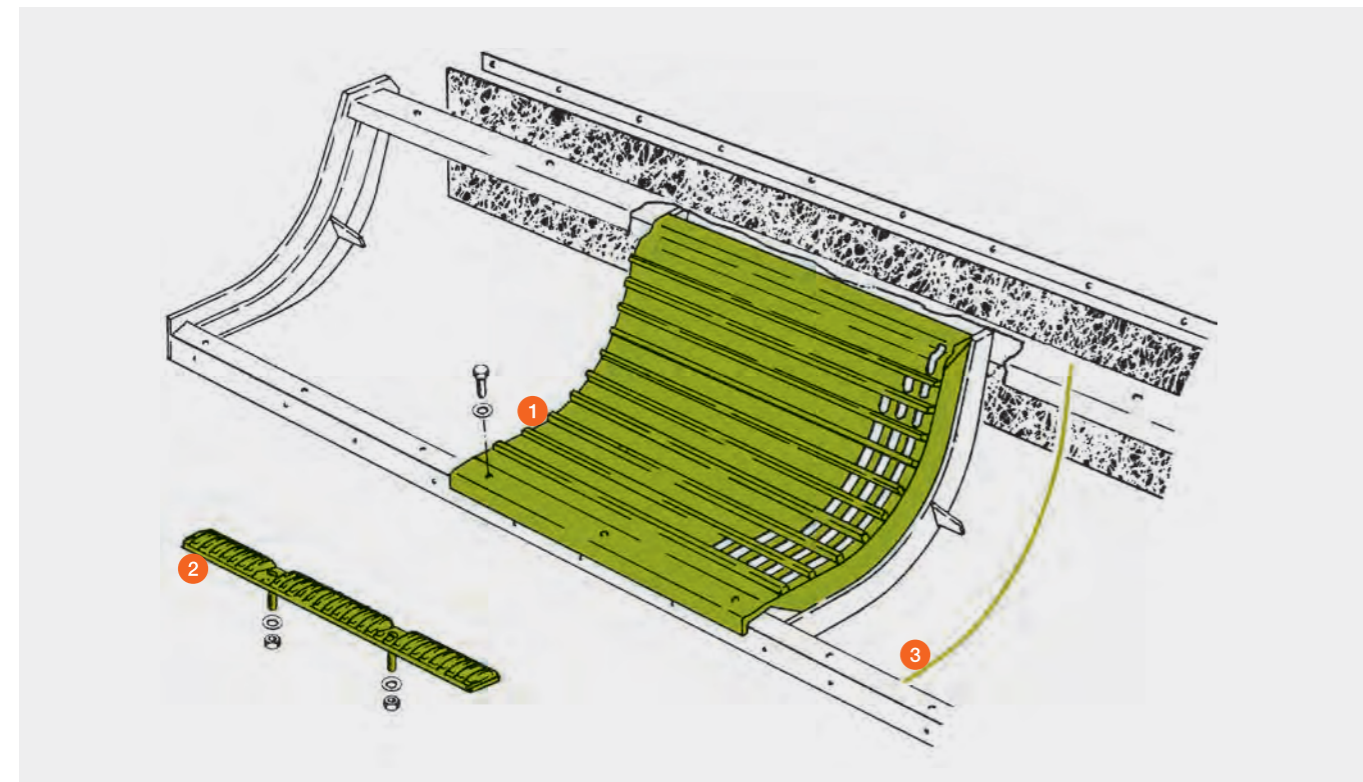


Pos.-Nr.	Ersatzteil-Nr.	Bezeichnung	Stück	Abmessung / Bemerkung	Preis / Stück*
1	00 0662 808 0	Korbsegment	3	10 x 38 Getreide	735,31 CHF
	00 0662 811 0	Korbsegment	3	19 x 40 Mais	794,94 CHF
	00 0755 232 0	Korbsegment	3	N 10 Getreide (Draht)	785,16 CHF
2	00 0662 874 1	Einlegeleiste	3	rechts gerippt	75,69 CHF
	00 0662 873 1	Einlegeleiste	3	links gerippt	75,69 CHF
3	00 0755 229 1	Korbdraht		3,4 x 420	2,04 CHF

TUCANO 330 – 320
 MEDION 330 – 310
 DOMINATOR 98 VX / 88 VX / 98 / 88

Pos.-Nr.	Ersatzteil-Nr.	Bezeichnung	Stück	Abmessung / Bemerkung	Preis / Stück*
1	00 0662 815 0	Korbsegment	3	10 x 38 Getreide	690,05 CHF
	00 0662 817 0	Korbsegment	3	19 x 40 Mais	735,31 CHF
	00 0756 070 0	Korbsegment	3	N 10 Getreide (Draht)	755,47 CHF
2	00 0662 879 0	Einlegeleiste	3	rechts gerippt	70,75 CHF
	00 0662 878 0	Einlegeleiste	3	links gerippt	70,75 CHF
3	00 0755 229 1	Korbdraht		3,4 x 420	2,04 CHF

* Alle Preise sind in Schweizer Fr. exkl. MwSt.. Für die gesamte Preisliste gelten freibleibende Preise, technische Änderungen und Irrtümer vorbehalten.



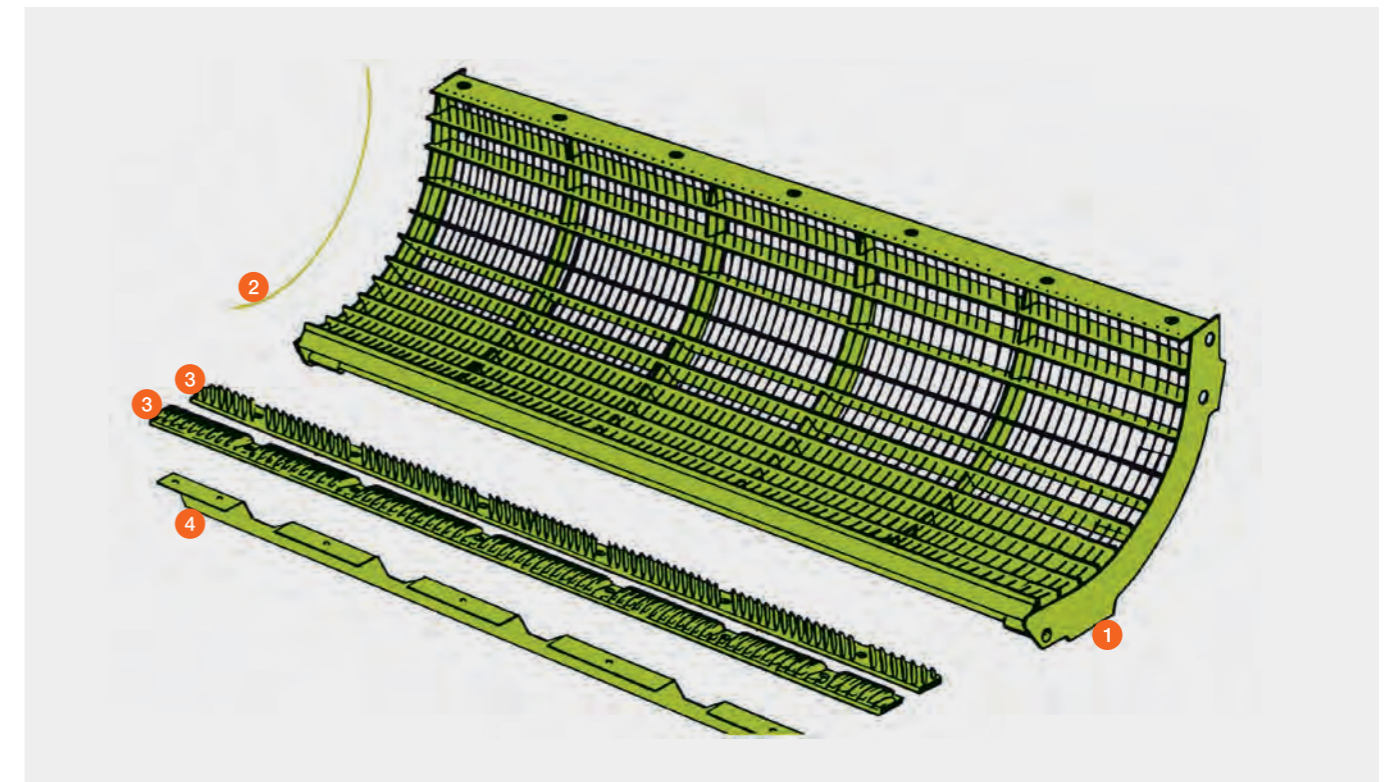
Dreschkorb lichte Weite 10 mm

DOMINATOR



Pos.-Nr.	Ersatzteil-Nr.	Bezeichnung	Draht Ø	Abmessung / Bemerkung	Preis / Stück*
1	00 0682 897 0	Dreschkorb ohne Entgrannerklappen	3,4	DOMINATOR 118 – 108	3.403,69 CHF
	00 0647 483 0	Dreschkorb mit Entgrannerklappen	3,4	DOMINATOR 118 – 108	3.509,10 CHF
	00 0682 892 1	Dreschkorb ohne Entgrannerklappen	3,4	DOMINATOR 98 / 88	3.559,72 CHF
	00 0647 458 0	Dreschkorb mit Entgrannerklappen	3,4	DOMINATOR 98 / 88	3.509,10 CHF
2	00 0682 898 0	Korbdraht, Federstahl	3,4	524 mm / DOMINATOR 108 – 88	2,31 CHF
3	00 0663 307 0	Einlegeleiste, links gerippt		für Masch. Breite 1.580 mm	172,74 CHF
	00 0663 309 0	Einlegeleiste, rechts gerippt		für Masch. Breite 1.580 mm	172,74 CHF
	00 0663 311 0	Einlegeleiste, links gerippt		für Masch. Breite 1.320 mm	151,35 CHF
	00 0663 313 0	Einlegeleiste, rechts gerippt		für Masch. Breite 1.320 mm	151,35 CHF
4	00 0663 300 0	Gegenleiste		für Masch. Breite 1.580 mm	128,15 CHF
	00 0663 302 0	Gegenleiste		für Masch. Breite 1.320 mm	121,04 CHF

* Alle Preise sind in Schweizer Fr. exkl. MwSt.. Für die gesamte Preisliste gelten freibleibende Preise, technische Änderungen und Irrtümer vorbehalten.



Schlagleisten

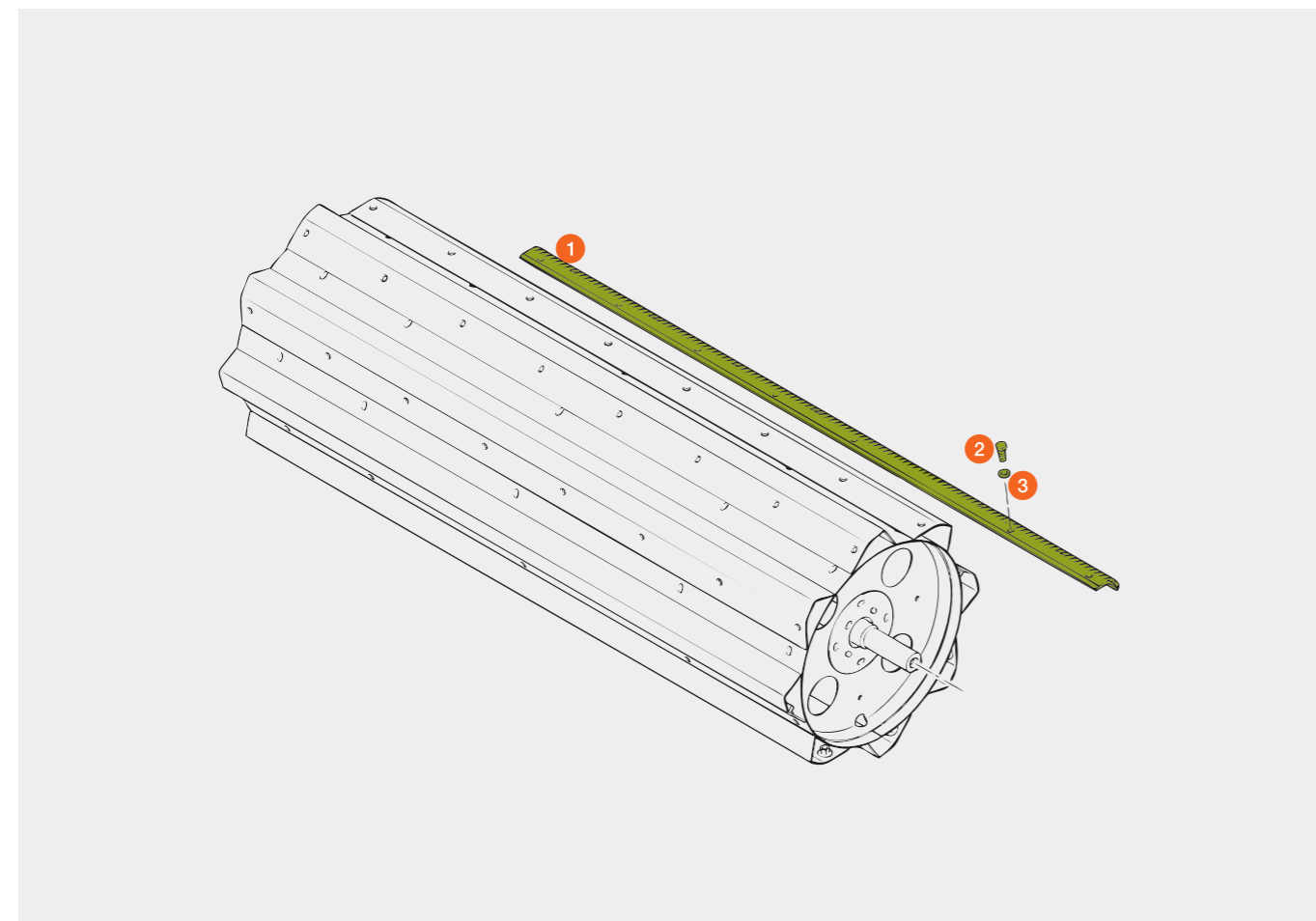
bei geschlossener Dreschtrommel



LEXION 780 – 770 / 760 (Typ C56) / 670 – 640
 LEXION 760 (Typ C65) / 750 – 740 / 630 – 620
 LEXION 600 (ab Ma.-Nr. 58901174)

Pos.-Nr.	Ersatzteil-Nr.	Bezeichnung	Stück	Abmessung / Bemerkung	Preis / Stück*
1	00 0508 836 0	Schlagleistensatz links (2 Schlagleisten links)	2	LEXION 780 – 770 / 760 (Typ C56) LEXION 670 – 640 LEXION 600 (ab 58901174) Masch. Breite 1.700 mm	340,17 CHF
	00 0508 837 0	Schlagleistensatz rechts (2 Schlagleisten rechts)	2	LEXION 780 – 770 / 760 (Typ C56) LEXION 670 – 640 LEXION 600 (ab 58901174) Masch. Breite 1.700 mm	340,17 CHF
	00 0508 840 0	Schlagleistensatz links (2 Schlagleisten links)	2	LEXION 760 (Typ C65) 750 – 740 / 630 – 620 Masch. Breite 1.420 mm	305,17 CHF
	00 0508 841 0	Schlagleistensatz rechts (2 Schlagleisten rechts)	2	LEXION 760 (Typ C65) LEXION 750 – 740 / 630 – 620 Masch. Breite 1.420 mm	305,17 CHF
2	00 0233 456 0	Sechskantschraube		M 12 × 30 DIN 933 10.9	0,89 CHF
3	00 0239 395 1	Kontaktscheibe		B 12	0,98 CHF

* Alle Preise sind in Schweizer Fr. exkl. MwSt.. Für die gesamte Preisliste gelten freibleibende Preise, technische Änderungen und Irrtümer vorbehalten.



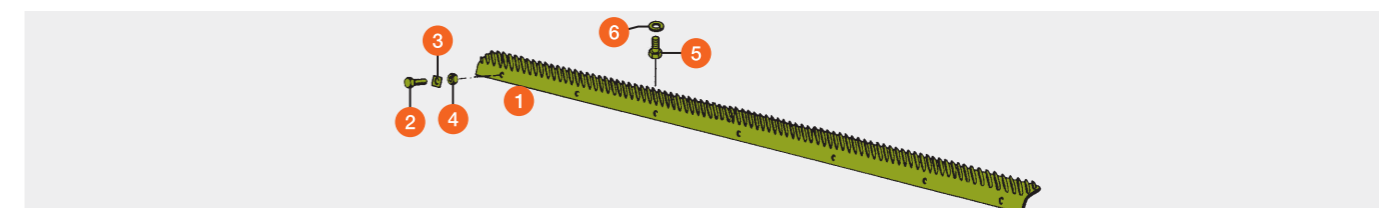
Schlagleisten

LEXION / TUCANO / MEGA / MEDION / DOMINATOR



Pos.-Nr.	Ersatzteil-Nr.	Bezeichnung	Stück	Abmessung / Bemerkung	Preis / Stück*
1	00 0174 763 0	Schlagleistensatz links (2 Schlagleisten links) doppelt geschraubt	2	LEXION 780 – 770 / 760 (Typ C56) LEXION 670 – 640 / 600 / 580 / 560 – 540 Masch. Breite 1.700 mm	332,09 CHF
	00 0174 764 0	Schlagleistensatz rechts (2 Schlagleisten rechts) doppelt geschraubt	2	LEXION 780 – 770 / 760 (Typ C56) LEXION 670 – 640 / 600 / 580 / 560 – 540 Masch. Breite 1.700 mm	332,09 CHF
	00 0181 743 0	Schlagleistensatz links (2 Schlagleisten links)	2	LEXION 480 – 440 Masch. Breite 1.700 mm	260,44 CHF
	00 0181 744 0	Schlagleistensatz rechts (2 Schlagleisten rechts)	2	LEXION 480 – 440 Masch. Breite 1.700 mm	260,44 CHF
	00 0174 765 0	Schlagleistensatz links (2 Schlagleisten links) doppelt geschraubt	2	LEXION 760 (Typ C65) / 750 – 740 LEXION 630 – 620 / 570 / 530 – 510 Masch. Breite 1.420 mm	298,67 CHF
	00 0174 766 0	Schlagleistensatz rechts (2 Schlagleisten rechts) doppelt geschraubt	2	LEXION 760 (Typ C65) / 750 – 740 LEXION 630 – 620 / 570 / 530 – 510 Masch. Breite 1.420 mm	298,67 CHF
	00 0181 741 0	Schlagleistensatz links (2 Schlagleisten links)	2	LEXION 470 / 430 – 405 Masch. Breite 1.420 mm	233,25 CHF
	00 0181 742 0	Schlagleistensatz rechts (2 Schlagleisten rechts)	2	LEXION 470 / 430 – 405 Masch. Breite 1420 mm	233,25 CHF
	00 0555 707 0	Schlagleistensatz links / rechts (1 Schlagleiste links, 1 Schlagleiste rechts)	3	TUCANO 580 – 570 / 480 – 470 (ab 84006423) TUCANO 450 – 440 (ab 83900839) TUCANO 340 (ab 83401287) Masch. Breite 1.580 mm	291,55 CHF
	00 0557 386 0	Schlagleistensatz links / rechts (1 Schlagleiste links, 1 Schlagleiste rechts)	3	TUCANO 560 / 430 – 420 (ab 83801273) TUCANO 330 – 320 (ab 83201897) Masch. Breite 1.320 mm	223,54 CHF
	00 0177 533 0	Schlagleistensatz links / rechts (1 Schlagleiste links, 1 Schlagleiste rechts)	3	TUCANO / MEGA / MEDION / DOMINATOR Masch. Breite 1.580 mm	252,71 CHF
	00 0177 532 0	Schlagleistensatz links / rechts (1 Schlagleiste links, 1 Schlagleiste rechts)	3	TUCANO / MEGA / MEDION / DOMINATOR Masch. Breite 1.320 mm	223,54 CHF
2	00 0233 456 0	Sechskantschraube		M 12 × 30 DIN 933 10,9 LEXION / MEGA / MEDION / DOMINATOR	0,89 CHF
3	00 0239 389 0	Kontaktscheibe		A 12 LEXION	0,40 CHF
	00 0653 268 0	Vierkantscheibe		MEGA / MEDION / DOMINATOR	0,25 CHF
4	00 0233 323 0	Sicherungsmutter		VM 12, LEXION / MEDION / DOMINATOR	1,09 CHF
5	00 0237 570 0	Sechskantschraube		M 10 × 16 DIN 933 8,8 LEXION 770 – 620 / 600 / 580 – 510	0,63 CHF
6	00 0239 388 0	Kontaktscheibe		A 10 LEXION 770 – 620 / 600 / 580 – 510	0,20 CHF

* Alle Preise sind in Schweizer Fr. exkl. MwSt.. Für die gesamte Preisliste gelten freibleibende Preise, technische Änderungen und Irrtümer vorbehalten.



Rotoren

(Auf Ausführung achten!)



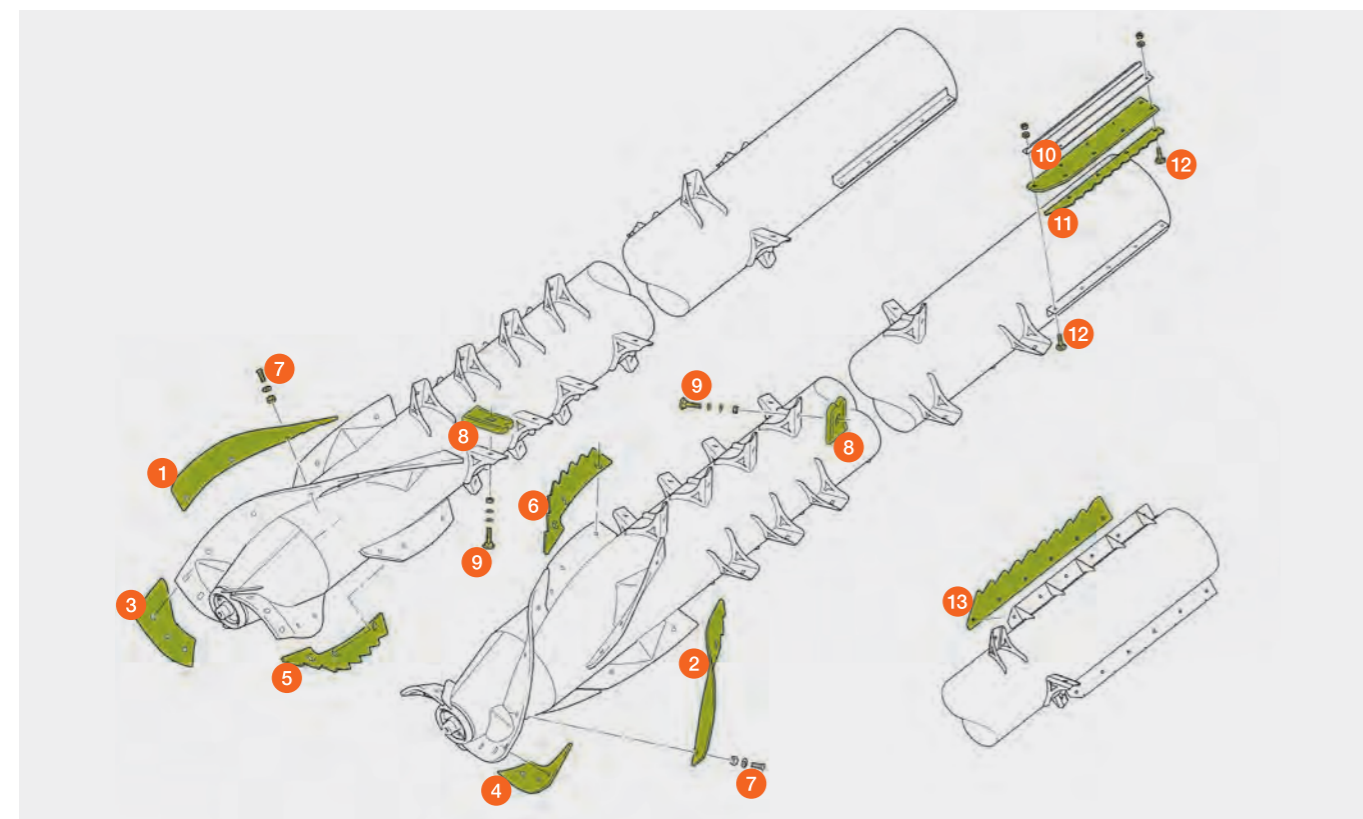
LEXION 780 – 770 / 760 / 750 – 740 / 600

LEXION 580 (ab Ma.-Nr. 58601340, von 58601206 – 58601239 und 58601065)

LEXION 570 (ab Ma.-Nr. 58501317)

Pos.-Nr.	Ersatzteil-Nr.	Bezeichnung	Stück	Abmessung / Bemerkung	Preis / Stück*
1	00 0782 531 1	Verschleißkante	2	rechter Rotor	79,08 CHF
2	00 0782 510 1	Verschleißkante	2	linker Rotor	79,08 CHF
3	00 0782 528 1	Schälblech	2	rechter Rotor	65,68 CHF
4	00 0782 507 1	Schälblech	2	linker Rotor	65,68 CHF
5	00 0782 530 2	Zahnleiste	4	rechter Rotor	79,08 CHF
6	00 0782 505 2	Zahnleiste	4	linker Rotor	79,08 CHF
7	00 0237 828 0	Senkschraube	48	M 10 x 30	1,06 CHF
8	00 0792 229 2	Verschleißfinger	80	rechts + links	21,44 CHF
	P 00 0782 533 1	Verschleißfinger	80	rechts + links	28,34 CHF
9	00 0236 514 0	Flachrundschrabe	80	M 10 x 30	0,91 CHF
10	00 0758 307 1	Wurflappen	4	rechts + links	77,42 CHF
11	00 0758 305 1	Wurfleiste	2	rechter Rotor	26,38 CHF
	00 0758 319 1	Wurfleiste	2	linker Rotor	27,58 CHF
12	00 0236 442 0	Flachrundschrabe	40	M 8 x 30	0,46 CHF
13	00 0508 425 1	Paddel	4	LEXION 780 – 770 (Typ C76) LEXION 760 – 750 (Typ C75) LEXION 780 (Typ C66) LEXION 770 (ab C6600533) LEXION 760 – 740 (ab C6500747)	56,96 CHF

* Alle Preise sind in Schweizer Fr. exkl. MwSt.. Für die gesamte Preisliste gelten freibleibende Preise, technische Änderungen und Irrtümer vorbehalten.
P = PREMIUM LINE Ersatzteil



Rotoren

(Auf Ausführung achten!)

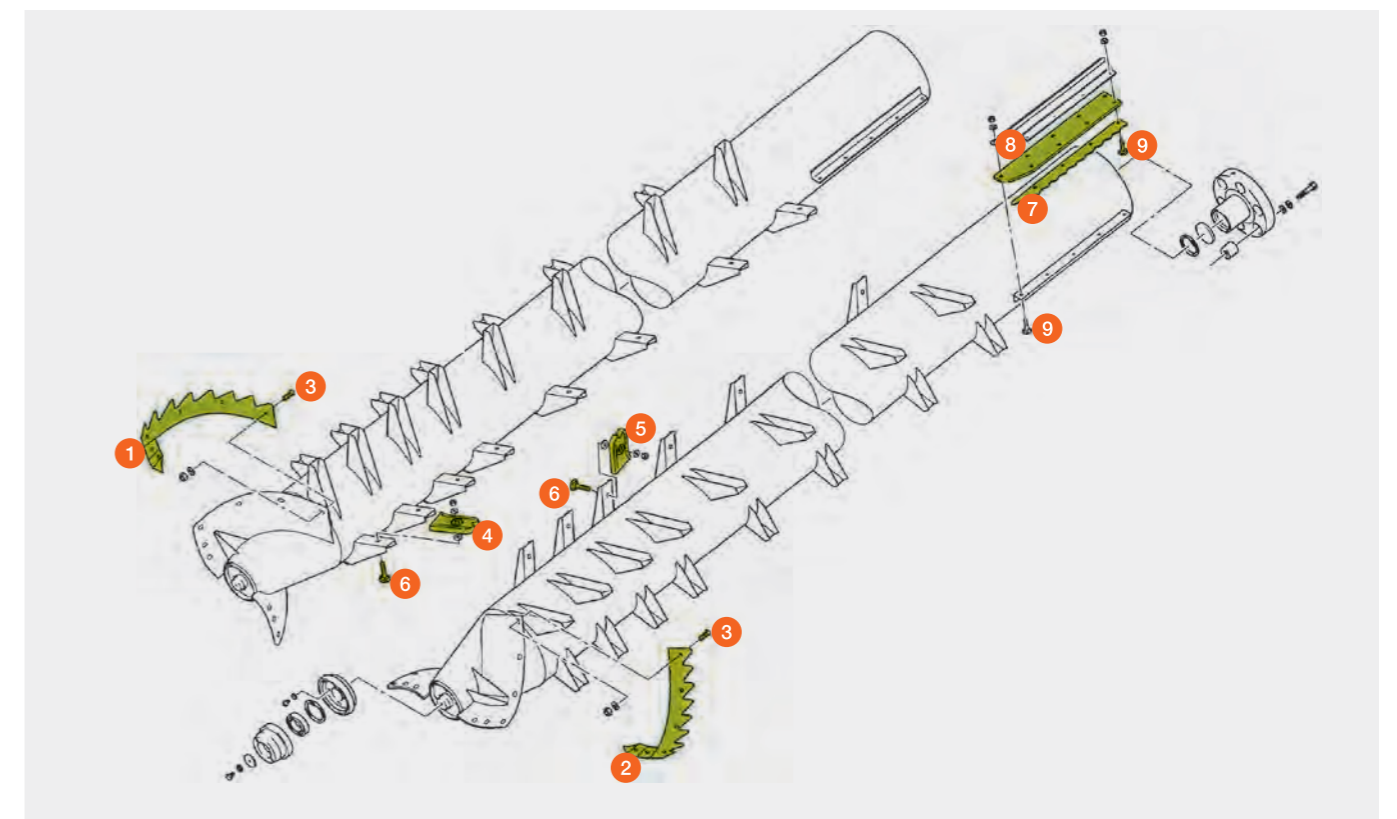
LEXION 580 (bis Ma.-Nr. 58601205, von 58601240 – 58601339)

LEXION 570 (bis Ma.-Nr. 58501316)

LEXION 470

Pos.-Nr.	Ersatzteil-Nr.	Bezeichnung	Stück	Abmessung / Bemerkung	Preis / Stück*
1	00 0759 572 0	Verschleißkante	2	rechter Rotor	106,52 CHF
2	00 0759 577 0	Verschleißkante	2	linker Rotor	106,52 CHF
3	00 0237 828 0	Senkschraube	24	M 10 x 30	1,06 CHF
4	00 0792 229 2	Verschleißfinger	47	rechter Rotor, LEXION 580 / 570	21,44 CHF
	P 00 0782 533 1	Verschleißfinger	47	und LEXION 470 (ab 54500233)	28,34 CHF
	00 0792 177 0	Verschleißfinger	47	rechter Rotor, LEXION 470 (bis 54500232)	11,42 CHF
5	00 0792 229 2	Verschleißfinger	47	linker Rotor, LEXION 580 / 570	21,44 CHF
	P 00 0782 533 1	Verschleißfinger	47	und LEXION 470 (ab 54500233)	28,34 CHF
	00 0792 178 0	Verschleißfinger	47	linker Rotor, LEXION 470 (bis 54500232)	11,42 CHF
6	00 0236 514 0	Flachrundschrabe	94	M 10 x 30, LEXION 580 / 570	0,91 CHF
	00 0502 511 0	Flachrundschrabe	94	M 10 x 25, LEXION 470	1,92 CHF
7	00 0758 305 1	Wurfleiste	2	rechts	26,38 CHF
	00 0758 319 1	Wurfleiste	2	links	27,58 CHF
8	00 0758 307 1	Wurflappen	4	rechts + links	77,42 CHF
9	00 0233 503 0	Flachrundschrabe	36	M 8 x 25	0,40 CHF

* Alle Preise sind in Schweizer Fr. exkl. MwSt.. Für die gesamte Preisliste gelten freibleibende Preise, technische Änderungen und Irrtümer vorbehalten.
P = PREMIUM LINE Ersatzteil



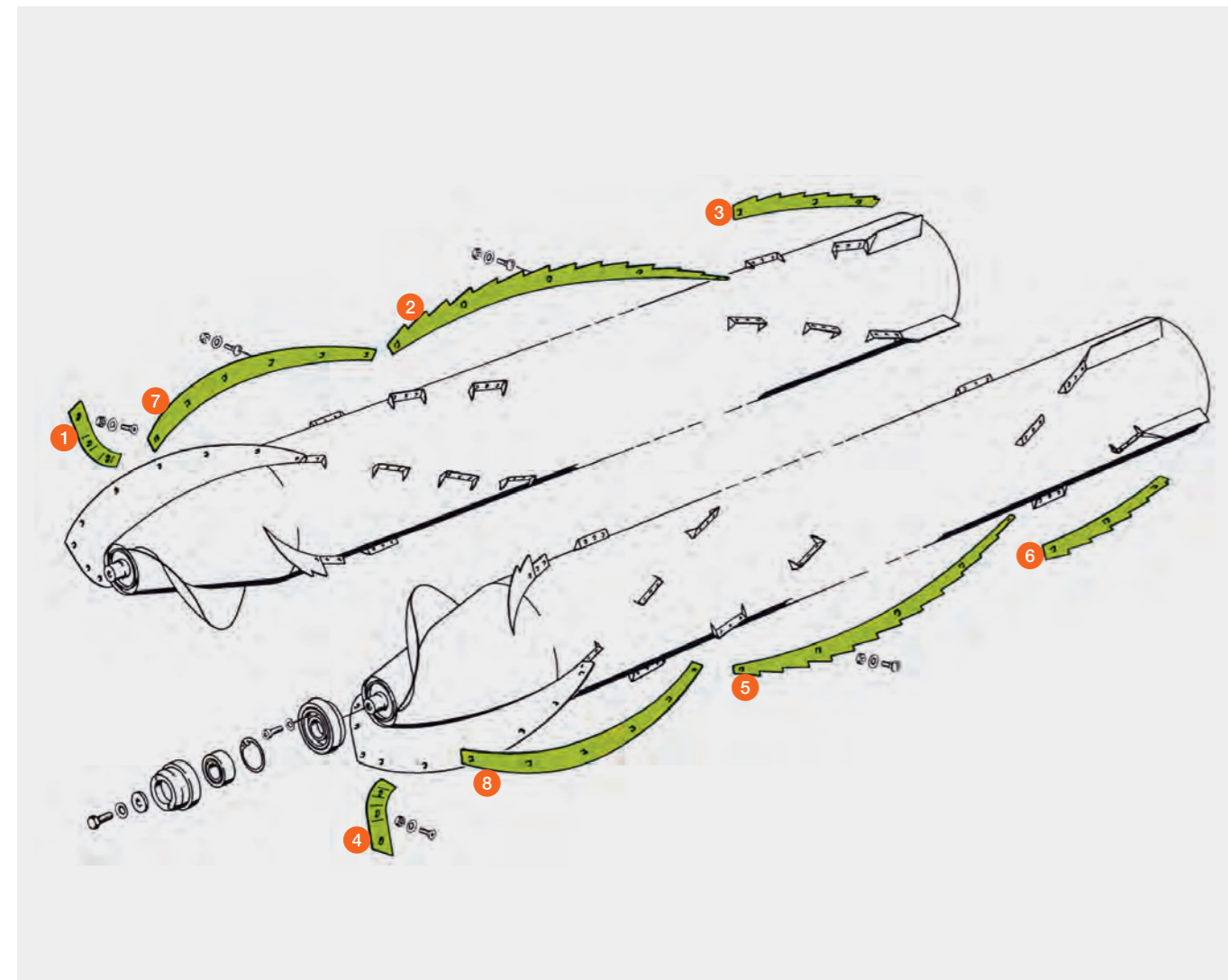
Rotoren c 02 / 0010

(Auf Ausführung achten!)

LEXION 580 / 480

Pos.-Nr.	Ersatzteil-Nr.	Bezeichnung	Stück	Abmessung / Bemerkung	Preis / Stück*
1	00 0754 325 1	Verschleißkante rechts	2		51,74 CHF
2	00 0736 689 1	Zahnleiste rechts	16		62,03 CHF
3	00 0752 874 2	Zahnleiste rechts	4	LEXION 580	49,49 CHF
				LEXION 480 (ab 46600160)	
	00 0736 691 1	Zahnleiste rechts	4	LEXION 480 (bis 46600159)	58,23 CHF
4	00 0754 324 1	Verschleißkante links	2		51,74 CHF
5	00 0736 688 1	Zahnleiste links	16		62,03 CHF
6	00 0752 879 2	Zahnleiste links	4	LEXION 580	49,49 CHF
				LEXION 480 (ab 46600160)	
	00 0736 690 1	Zahnleiste links	4	LEXION 480 (bis 46600159)	58,23 CHF
7	00 0756 621 0	Verschleißkante	2		127,39 CHF
8	00 0756 620 0	Verschleißkante	2		127,39 CHF

* Alle Preise sind in Schweizer Fr. exkl. MwSt.. Für die gesamte Preisliste gelten freibleibende Preise, technische Änderungen und Irrtümer vorbehalten.



Rotor

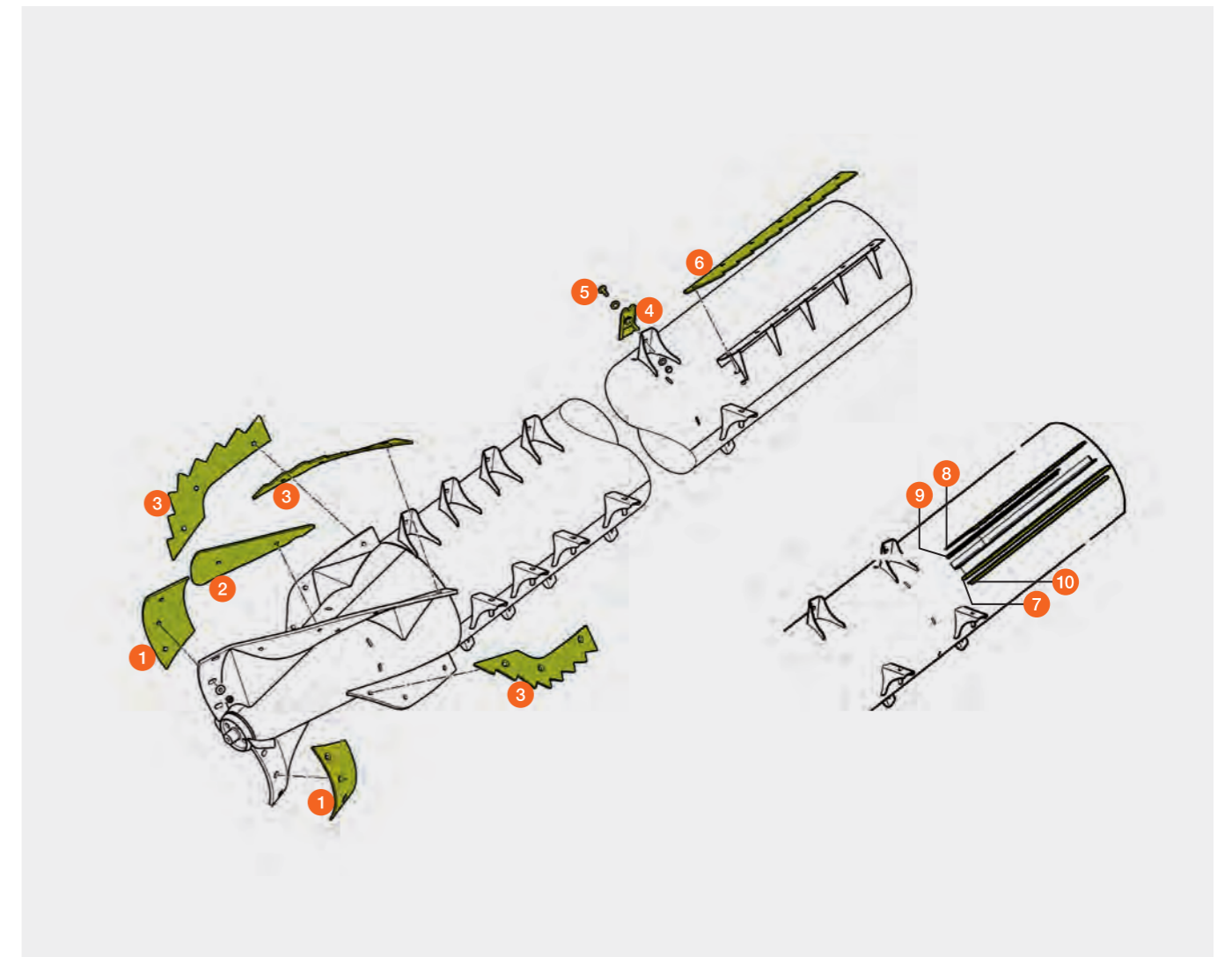
TUCANO 580 / 570 / 560 / 480 / 470



Pos.-Nr.	Ersatzteil-Nr.	Bezeichnung	Stück	Abmessung / Bemerkung	Preis / Stück*
1	00 0557 557 0	Verschleißplatte	2	TUCANO 580 / 570 / 560	104,12 CHF
	00 0553 277 0	Verschleißplatte	2	TUCANO 480 / 470	127,42 CHF
2	00 0557 558 0	Verschleißplatte	2	TUCANO 580 / 570 / 560	115,16 CHF
	00 0553 278 0	Verschleißplatte	2	TUCANO 480 / 470	159,50 CHF
3	00 0557 556 0	Verschleißplatte	4	TUCANO 580 / 570 / 560	120,03 CHF
	00 0553 279 0	Verschleißplatte	4	TUCANO 480 / 470	127,42 CHF
4	00 0792 229 2	Verschleißfinger	40		21,44 CHF
	P 00 0782 533 1	Verschleißfinger	40		28,34 CHF
5	00 0236 514 0	Flachrundschrube	40	M 10 x 30	0,91 CHF
6	00 0508 425 1	Paddel	2	5 x 86 x 660 / TUCANO 580 / 570 / 560	56,96 CHF
7	00 0553 251 0	Paddel	2	9 x 75 x 650 / TUCANO 480 / 470	57,54 CHF
8	00 0553 252 0	Wurfleiste	2	3 x 58 x 630 / TUCANO 480 / 470	26,56 CHF
9	00 0553 253 0	Klemmleiste kurz	2	2 x 30 x 520 / TUCANO 480 / 470	19,20 CHF
10	00 0553 254 0	Klemmleiste lang	2	2 x 30 x 645 / TUCANO 480 / 470	20,47 CHF

* Alle Preise sind in Schweizer Fr. exkl. MwSt.. Für die gesamte Preisliste gelten freibleibende Preise, technische Änderungen und Irrtümer vorbehalten.

P = PREMIUM LINE Ersatzteil



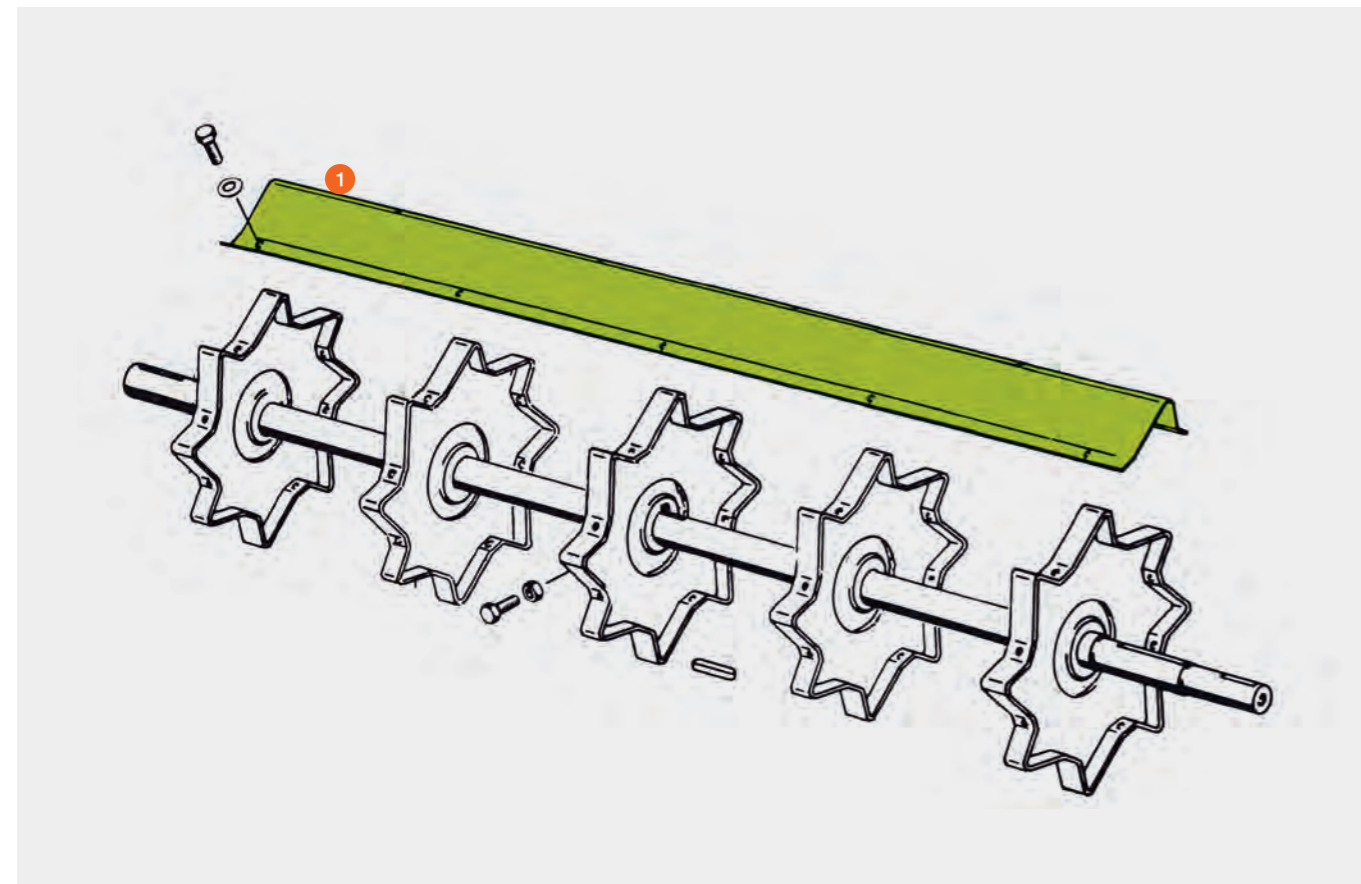
Wendetrommelbleche

LEXION / TUCANO / MEGA / MEDION / DOMINATOR



Pos.-Nr.	Ersatzteil-Nr.	Bezeichnung	Abmessung / Bemerkung	Preis / Stück*
1	00 0508 042 1	Flügelblech	LEXION 670 – 640 LEXION 560 – 540 LEXION 460 – 440	91,57 CHF
	00 0508 043 1	Flügelblech	LEXION 630 – 620 LEXION 530 – 510 LEXION 430 – 405	73,04 CHF
	00 0554 697 0	Wendetrommelblech	TUCANO 450 – 440 / 340 MEGA 360 MEDION 340 MEGA II 218 – 208 MEGA 218 – 208 DOMINATOR 108 (ab 09403058) DOMINATOR 108 VX	83,84 CHF
	00 0674 481 1	Wendetrommelblech	DOMINATOR 108 (bis 09403057)	97,43 CHF
	00 0555 768 0	Wendetrommelblech	TUCANO 430 – 420 / 330 – 320 MEGA 350 MEDION 330 – 310 MEGA II 204 – 202 MEGA 204 – 202 DOMINATOR 98 / 88 DOMINATOR 98 VX / 88 VX	83,92 CHF

* Alle Preise sind in Schweizer Fr. exkl. MwSt.. Für die gesamte Preisliste gelten freibleibende Preise, technische Änderungen und Irrtümer vorbehalten.



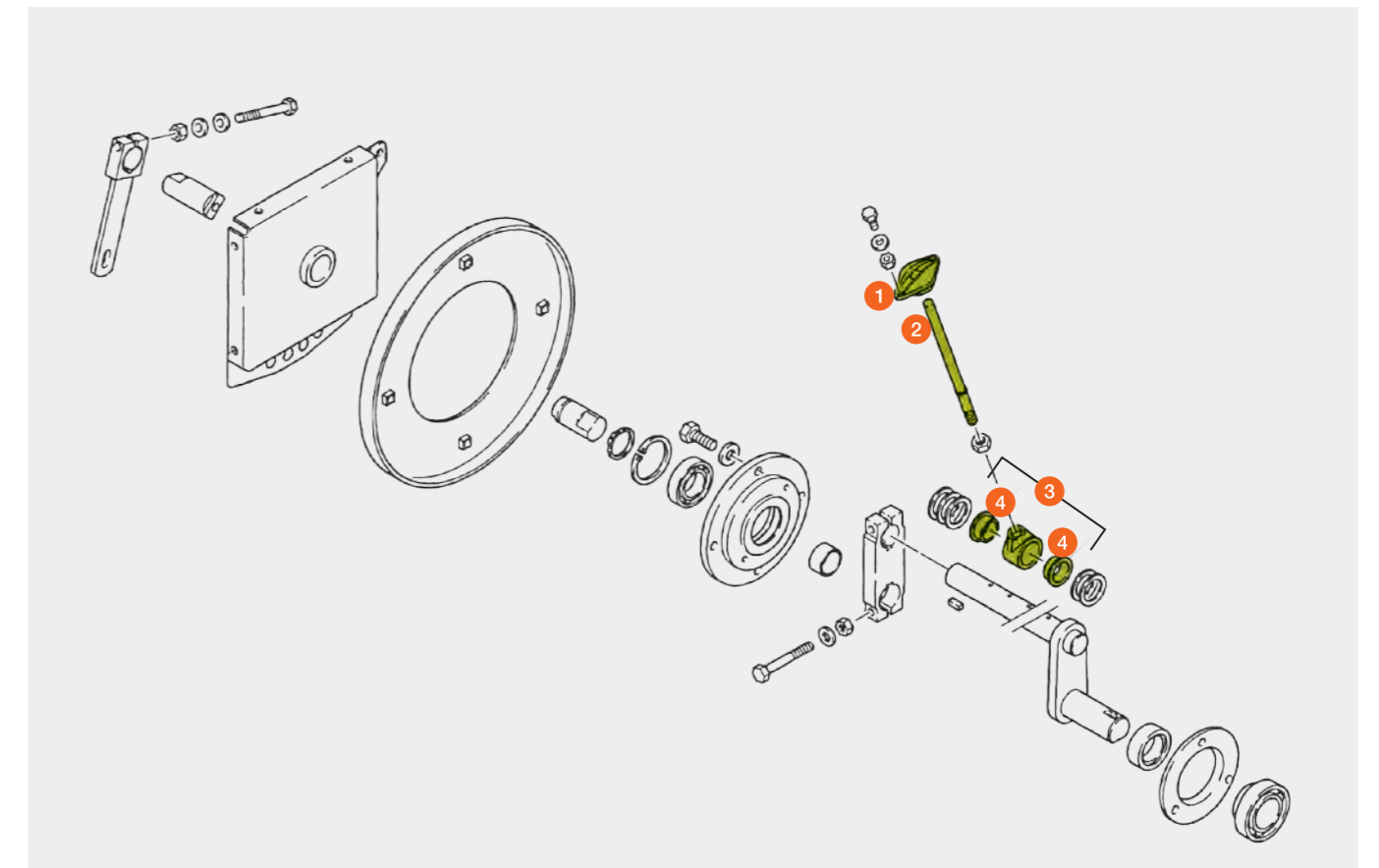
Fingerwalze

LEXION



Pos.-Nr.	Ersatzteil-Nr.	Bezeichnung	Abmessung / Bemerkung	Preis / Stück*
1	00 0783 938 1	Fingerführung	LEXION 670 – 640 / 630 – 620 LEXION 560 – 540 (ab 58404786) LEXION 530 – 510 (ab 58301357)	5,53 CHF
	00 0519 985 1	Fingerführung	LEXION 560 – 540 (bis 58404785) LEXION 530 – 510 (bis 58301356) LEXION II 460 – 410	5,53 CHF
2	00 0777 025 1	Finger		13,33 CHF
3	00 0777 023 0	Schwenklager		29,56 CHF
4	00 0008 553 0	Buchse		4,12 CHF

* Alle Preise sind in Schweizer Fr. exkl. MwSt.. Für die gesamte Preisliste gelten freibleibende Preise, technische Änderungen und Irrtümer vorbehalten.

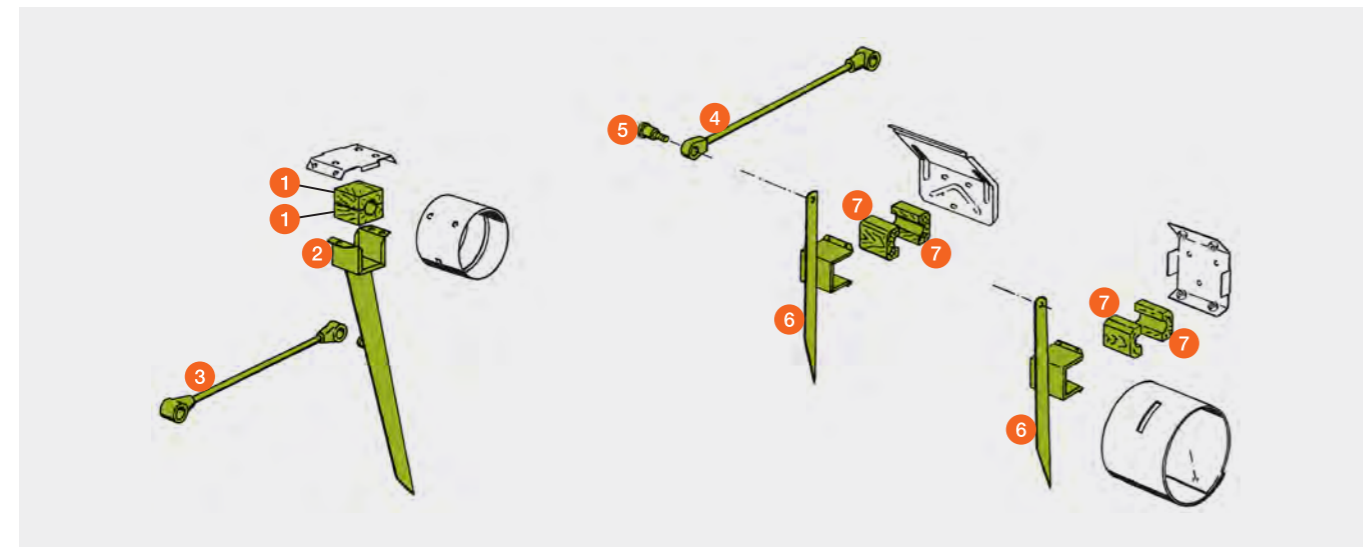


Raffer

LEXION II 460 – 410
LEXION 460 – 405



Pos.-Nr.	Ersatzteil-Nr.	Bezeichnung	Abmessung / Bemerkung	Preis / Stück*
1	00 0661 667 0	Holzlagerhälfte	Ø = 32 mm 63 x 60 x 30	11,43 CHF
2	00 0735 114 1	Zinken		80,24 CHF
3	00 0648 876 1	Steuerarm		52,27 CHF



TUCANO / MEGA / MEDION / DOMINATOR

Pos.-Nr.	Ersatzteil-Nr.	Bezeichnung	Abmessung / Bemerkung	Preis / Stück*
4	00 0648 876 1	Steuerarm	TUCANO / MEGA / MEDION / DOMINATOR	52,27 CHF
5	00 0648 877 0	Bolzen	TUCANO / MEGA / MEDION / DOMINATOR	30,40 CHF
6	00 0648 868 0	Zinken	TUCANO / MEGA / MEDION / DOMINATOR	44,49 CHF
7	00 0661 711 0	Holzlagerhälfte	Ø = 36 mm 63 x 60 x 30 TUCANO 450 – 440 / 340 MEGA 360 / MEGA II 218 – 208 MEGA 218 – 208 (ab 09450577) MEDION 340 / DOMINATOR 128 VX – 108 VX DOMINATOR 118 – 108 (ab 09405491)	11,43 CHF
	00 0661 667 0	Holzlagerhälfte	Ø = 32 mm 63 x 60 x 30 TUCANO 430 / 330 – 320 MEGA 350 / MEGA II 204 – 202 MEGA 204 – 203 (ab 09350190) MEGA 202 / MEDION 330 – 310 DOMINATOR 98 VX / 88 VX DOMINATOR 98 (ab 09306443) DOMINATOR 88 (ab 09204649)	11,43 CHF
	00 0687 106 0	Holzlagerhälfte	Ø = 36 mm 65 x 60 x 30 MEGA 218 – 208 (bis 09450576) DOMINATOR 118 – 108 (bis 09405490)	11,43 CHF
	00 0600 048 0	Holzlagerhälfte	Ø = 32 mm 65 x 60 x 30 MEGA 204 – 203 (bis 09350189) DOMINATOR 98 (bis 09306442) DOMINATOR 88 (bis 09204648)	11,43 CHF

* Alle Preise sind in Schweizer Fr. exkl. MwSt.. Für die gesamte Preisliste gelten freibleibende Preise, technische Änderungen und Irrtümer vorbehalten.

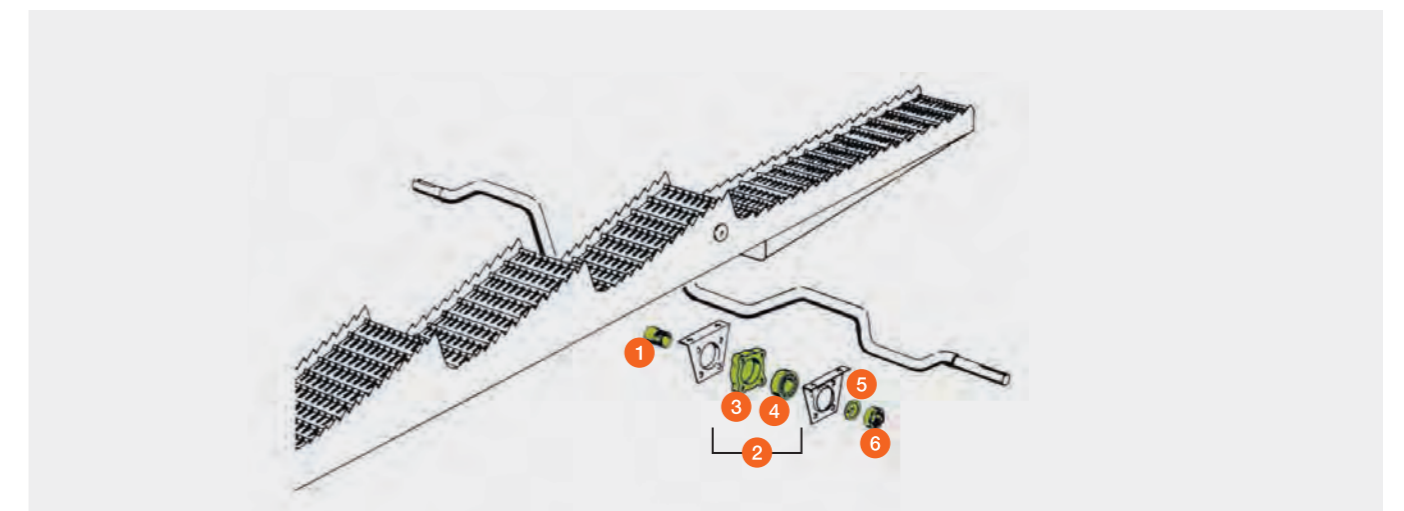
Schüttlerlager

LEXION



Pos.-Nr.	Ersatzteil-Nr.	Bezeichnung	Abmessung	Bemerkung	Schüttlerwelle		Preis / Stück*
					vorn	hinten	
1	00 0792 702 0	Spannhülse inkl. Pos. 5 + 6	Ø = 42 mm	LEXION 670 – 620 LEXION 560 – 510 LEXION II 460 – 440 (ab 54401126) LEXION II 430 – 410 (ab 54300417)	X	X	31,81 CHF
	00 0734 957 0	Spannhülse	Ø = 42 mm	LEXION II 460 – 440 (bis 54401125) LEXION II 430 – 410 (bis 54300416) LEXION 460 – 405	X	X	17,92 CHF
2	00 0792 701 4	Flanschlager		LEXION 670 – 620 LEXION 560 – 510 LEXION II 460 – 440 (ab 54401126) LEXION II 430 – 410 (ab 54300417)	X	X	50,53 CHF
3	00 0734 784 0	Ring		LEXION II 460 – 440 (bis 54401125) LEXION II 430 – 410 (bis 54300416) LEXION 460 – 405	X	X	17,15 CHF
4	00 0734 785 2	Lager		LEXION II 460 – 440 (bis 54401125) LEXION II 430 – 410 (bis 54300416) LEXION 460 – 405	X	X	38,04 CHF
5	00 0734 958 0	Sicherungsring		LEXION 560 – 510 alle LEXION 460 – 405	X	X	4,73 CHF
6	00 0734 959 0	Stirnmutter	M 48 x 1,5	LEXION 560 – 510 alle LEXION 460 – 405	X	X	12,02 CHF

* Alle Preise sind in Schweizer Fr. exkl. MwSt.. Für die gesamte Preisliste gelten freibleibende Preise, technische Änderungen und Irrtümer vorbehalten.



Schüttlerlager

TUCANO / MEGA / MEDION / DOMINATOR

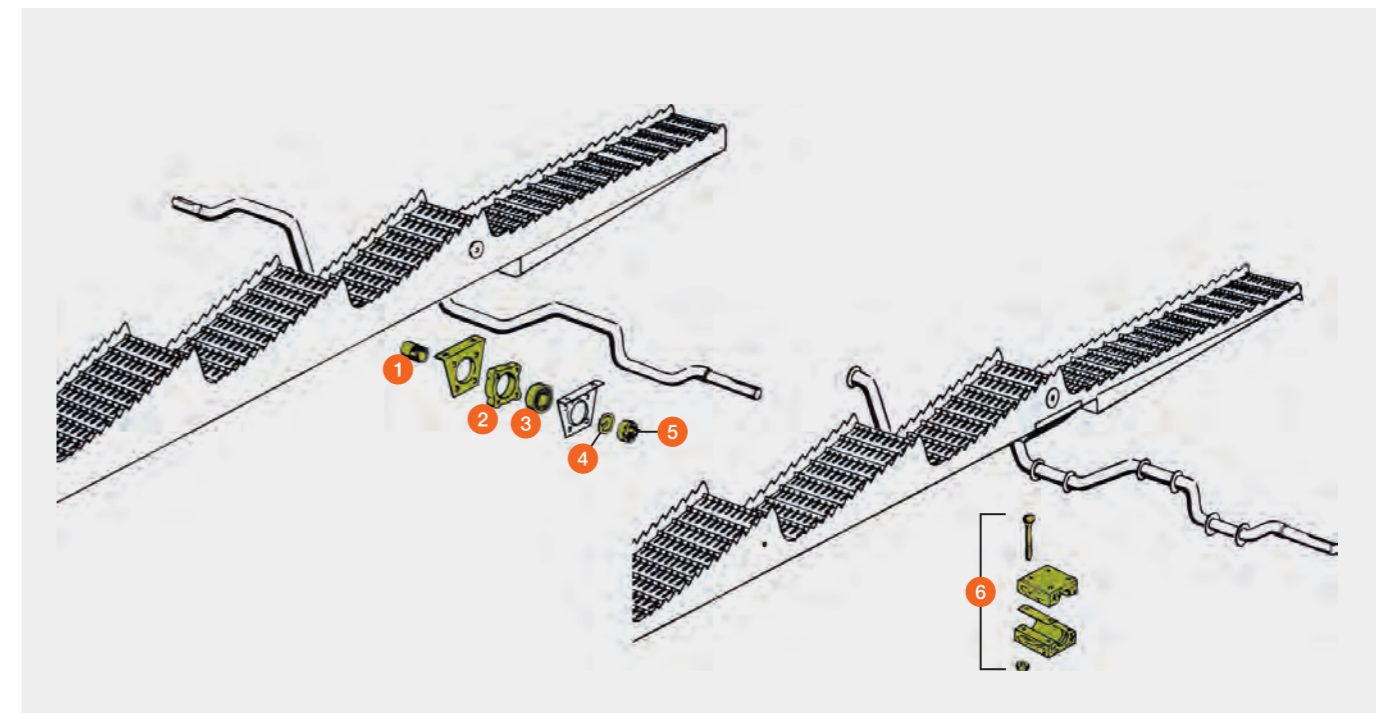


Pos.-Nr.	Ersatzteil-Nr.	Bezeichnung	Abmessung	Bemerkung	Schüttlerwelle		Preis / Stück*
					vorn	hinten	
1	00 0735 036 0	Spannhülse ohne Pos. 5 + 6	Ø = 40 mm	TUCANO 450 – 440 / 340	X		26,50 CHF
				MEGA 360 / MEDION 340		X	
				DOMINATOR 118 VX – 108 VX		X	
00 0735 013 0	Spannhülse ohne Pos. 5 + 6	Ø = 35 mm	TUCANO 450 – 440 / 340	X		21,37 CHF	
			MEGA 360 / MEDION 340	X			
			DOMINATOR 118 VX – 108 VX	X	X		
			TUCANO 430 – 420	X	X		
			MEGA 350	X	X		
			TUCANO 330 – 320		X		
			MEDION 330 – 310		X		
			DOMINATOR 98 VX / 88 VX		X		
00 0726 982 0	Spannhülse ohne Pos. 5 + 6	Ø = 31 mm	TUCANO 330 – 320	X		23,56 CHF	
			MEDION 330 – 310	X			
			DOMINATOR 98 VX / 88 VX	X			
2	00 0734 784 0	Ring	TUCANO 450 – 440 / 340		X	17,15 CHF	
			MEGA 360 / MEDION 340		X		
			DOMINATOR 118 VX – 108 VX		X		
00 0726 981 0	Ring	TUCANO 450 – 440 / 340	X		17,44 CHF		
		MEGA 360 / MEDION 340	X				
		DOMINATOR 118 VX – 108 VX	X				
		TUCANO 430 – 420	X	X			
		MEGA 350	X	X			
		TUCANO 330 – 320	X	X			
		MEDION 330 – 310	X	X			
		DOMINATOR 98 VX / 88 VX	X	X			
3	00 0734 785 2	Lager	TUCANO 450 – 440 / 340		X	38,04 CHF	
			MEGA 360 / MEDION 340		X		
			DOMINATOR 118 VX – 108 VX		X		
00 0237 833 1	Lager	TUCANO 450 – 440 / 340	X		35,55 CHF		
		MEGA 360 / MEDION 340	X				
		DOMINATOR 118 VX – 108 VX	X				
		TUCANO 430 – 420	X	X			
		MEGA 350	X	X			
		TUCANO 330 – 320	X	X			
		MEDION 330 – 310	X	X			
DOMINATOR 98 VX / 88 VX	X	X					

* Alle Preise sind in Schweizer Fr. exkl. MwSt.. Für die gesamte Preisliste gelten freibleibende Preise, technische Änderungen und Irrtümer vorbehalten.

Pos.-Nr.	Ersatzteil-Nr.	Bezeichnung	Abmessung	Bemerkung	Schüttlerwelle		Preis / Stück*
					vorn	hinten	
4	00 0734 958 0	Sicherungsring		TUCANO 450 – 440 / 340	X		4,73 CHF
				MEGA 360 / MEDION 340		X	
				DOMINATOR 118 VX – 108 VX		X	
00 0752 138 2	Sicherungsring	TUCANO 450 – 440 / 340	X		3,25 CHF		
		MEGA 360 / MEDION 340	X				
		DOMINATOR 118 VX – 108 VX	X				
		TUCANO 430 – 420	X	X			
		MEGA 350	X	X			
		TUCANO 330 – 320	X	X			
		MEDION 330 – 310	X	X			
		DOMINATOR 98 VX / 88 VX	X	X			
5	00 0734 959 0	Stirnutmutter	M 48 x 1,5	TUCANO 450 – 440 / 340		X	12,02 CHF
				MEGA 360 / MEDION 340		X	
				DOMINATOR 118 VX – 108 VX		X	
00 0752 212 1	Stirnutmutter	M 40 x 1,5	TUCANO 450 – 440 / 340	X		11,95 CHF	
			MEGA 360 / MEDION 340	X			
			DOMINATOR 118 VX – 108 VX	X			
			TUCANO 430 – 420	X	X		
			MEGA 350	X	X		
			TUCANO 330 – 320	X	X		
			MEDION 330 – 310	X	X		
DOMINATOR 98 VX / 88 VX	X	X					
6	00 0618 254 2	Schüttlerlager	Ø = 30 mm	DOMINATOR			65,27 CHF
	00 0678 258 2	Schüttlerlager	Ø = 35 mm	DOMINATOR			65,27 CHF
	00 0678 522 0	Schüttlerlager	Ø = 40 mm	DOMINATOR			66,25 CHF

* Alle Preise sind in Schweizer Fr. exkl. MwSt.. Für die gesamte Preisliste gelten freibleibende Preise, technische Änderungen und Irrtümer vorbehalten.



Siebe

LEXION



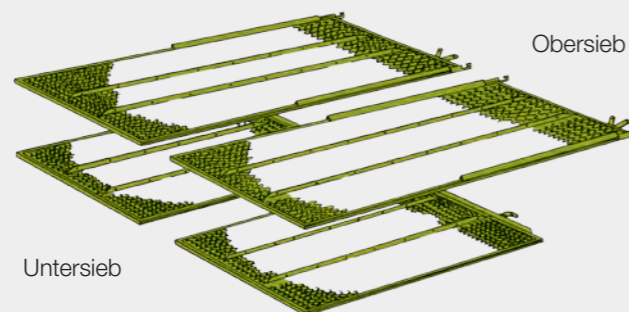
Obersiebe

Benennung	Ausführung	LW 1700	Preis/ Stück*	LW 1700 JET STREAM	Preis/ Stück*	LW 1420	Preis/ Stück*	LW 1420 JET STREAM	Preis/Stück*
		1.739 x 752 mm		1.855 x 773 mm		1.739 x 612 mm		1.855 x 633 mm	
Lamellensieb**	lange Lippen			00 1808 001 0	1.257,88 CHF			00 1808 006 0	1.078,20 CHF
Lamellensieb	lange Lippen	00 0736 060 4	1.196,52 CHF	00 0756 464 0	1.257,88 CHF	00 0736 182 4	1.043,63 CHF	00 0756 461 0	1.078,20 CHF
Lamellensieb	tiefgezahnt / Mais	00 0739 543 3	1.438,17 CHF	00 0756 460 0	1.293,66 CHF	00 0739 542 3	1.313,05 CHF	00 0756 463 0	966,88 CHF
Lamellensieb	TM 6	00 0736 058 2	1.341,49 CHF	00 0756 447 0	1.624,78 CHF	00 0736 054 2	1.148,01 CHF	00 0756 445 0	1.498,12 CHF
Plansieb	16 mm	00 0736 116 1	1.316,67 CHF	00 0757 362 0	1.049,15 CHF	00 0751 327 0	1.049,15 CHF	00 0757 352 1	1.144,52 CHF
Plansieb	18 mm	00 0754 244 0	1.548,97 CHF	00 0757 363 0	1.049,15 CHF	00 0754 245 0	1.239,89 CHF	00 0757 353 0	1.049,15 CHF
Plansieb	18 mm durchgedr.	00 0736 122 1	1.548,97 CHF	00 0757 364 0	1.144,52 CHF	00 0751 328 0	1.512,47 CHF	00 0757 354 0	1.227,31 CHF
Plansieb	20 mm durchgedr.	00 0736 123 1	1.583,29 CHF	00 0757 365 0	1.144,52 CHF	00 0751 329 0	1.344,63 CHF	00 0757 355 0	1.148,55 CHF
Nasensieb	Nasen 80 x 40	00 0736 124 1	2.171,70 CHF	00 0756 477 0	1.638,01 CHF	00 0751 330 0	1.903,05 CHF	00 0756 476 1	1.626,87 CHF

Untersiebe

Benennung	Ausführung	LW 1700	Preis/ Stück*	LW 1700 JET STREAM	Preis/ Stück*	LW 1420	Preis/ Stück*	LW 1420 JET STREAM	Preis/ Stück*
		1.275 x 820 mm		1.536 x 772 mm		1.275 x 680 mm		1.536 x 633 mm	
Lamellensieb**	kurze Lippen			00 1808 002 1	1.221,84 CHF			00 1808 007 1	996,29 CHF
Lamellensieb	kurze Lippen	00 0736 061 2	874,09 CHF	00 0756 465 0	1.221,84 CHF	00 0736 183 2	845,89 CHF	00 0756 462 0	996,29 CHF
Lamellensieb	Mais			00 1818 484 1	1.221,84 CHF			00 1818 483 1	996,29 CHF
Lamellensieb	TM 6	00 0736 059 0	949,29 CHF	00 0756 448 1	1.353,45 CHF	00 0736 055 0	911,70 CHF	00 0756 446 1	1.203,06 CHF
Plansieb	2,5 mm	00 0736 120 0	457,80 CHF	00 0757 366 0	896,56 CHF	00 0751 320 0	448,27 CHF	00 0757 356 0	858,37 CHF
Plansieb	4,5 mm	00 0736 119 0	457,80 CHF	00 0757 367 0	896,56 CHF	00 0751 321 0	448,27 CHF	00 0757 357 0	858,37 CHF
Plansieb	7 mm	00 0736 118 0	457,80 CHF	00 0757 368 0	896,56 CHF	00 0751 322 0	448,27 CHF	00 0757 358 0	858,37 CHF
Plansieb	12 mm	00 0736 117 0	457,80 CHF	00 0756 478 0	896,56 CHF	00 0751 323 0	448,27 CHF	00 0757 359 0	858,37 CHF
Plansieb	16 mm	00 0751 274 0	457,80 CHF	00 0756 479 1	896,56 CHF	00 0751 324 0	448,27 CHF	00 0757 360 1	858,37 CHF
Plansieb	18 mm	00 0751 959 0	753,50 CHF	00 0756 480 0	896,56 CHF	00 0751 998 0	705,81 CHF	00 0757 361 0	858,37 CHF
Plansieb	18 mm durchgedr.	00 0751 275 0	753,50 CHF	00 0756 481 1	896,56 CHF	00 0751 325 0	705,81 CHF	00 0757 350 0	858,37 CHF
Plansieb	20 mm durchgedr.	00 0751 276 0	753,50 CHF	00 0756 482 0	896,56 CHF	00 0751 326 0	705,81 CHF	00 0757 351 0	858,37 CHF

* Alle Preise sind in Schweizer Fr. exkl. MwSt.. Für die gesamte Preisliste gelten freibleibende Preise, technische Änderungen und Irrtümer vorbehalten.
** neues Standard Lamellensieb für LEXION mit JET STREAM ab Bj. 2015 / 16



LW 1700 (Dreschwerksbreite)	LEXION 780 – 770 / 600 JET STREAM LEXION 760 (Typ C56) / 580 / 480 LEXION 670 – 640 / 560 – 540 / 460 – 440
LW 1420 (Dreschwerksbreite)	LEXION 760 (Typ C65) / 750 – 740 / 570 JET STREAM LEXION 570 / 470 LEXION 630 – 620 / 530 – 510 / 430 – 410

Siebe

TUCANO



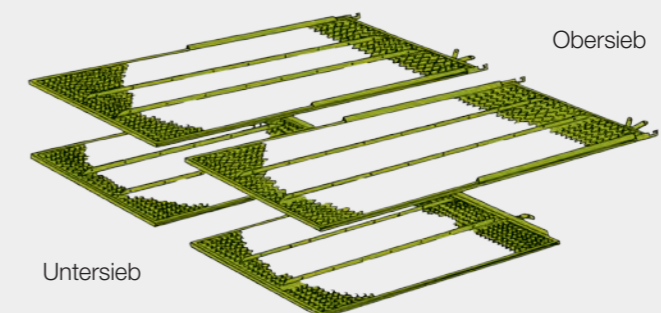
Obersiebe

Benennung	Ausführung	LW 1580 3-D Siebkasten 1.739 x 694 mm	Preis/ Stück*	LW 1320 3-D Siebkasten 1.739 x 564 mm	Preis/ Stück*
Lamellensieb	lange Lippen	00 0553 541 1	1.160,57 CHF	00 0553 543 1	1.099,47 CHF
Lamellensieb	tiefgezahnt	00 0552 581 0	1.171,47 CHF	00 0552 580 0	991,24 CHF
Lamellensieb	TM 6	00 0552 583 0	1.445,68 CHF	00 0552 582 0	1.356,40 CHF
Plansieb	16 mm	00 0554 895 0	1.817,32 CHF	00 0554 890 0	1.817,32 CHF
Plansieb	18 mm	00 0554 896 0	1.817,32 CHF	00 0554 891 0	1.817,32 CHF
Plansieb	18 mm durchgedr.	00 0554 897 0	1.817,32 CHF	00 0554 892 0	1.817,32 CHF
Plansieb	20 mm durchgedr.	00 0554 898 0	1.817,32 CHF	00 0554 893 0	1.817,32 CHF
Nasensieb CCM	Nasen 80 x 40	00 0554 899 0	1.896,11 CHF	00 0554 894 0	1.822,34 CHF

Untersiebe

Benennung	Ausführung	LW 1580 3-D Siebkasten 1.739 x 694 mm	Preis/ Stück*	LW 1320 3-D Siebkasten 1.739 x 564 mm	Preis/ Stück*
Lamellensieb**	kurze Lippen	00 1808 992 0	883,51 CHF	00 1808 997 0	827,10 CHF
Lamellensieb	kurze Lippen	00 0553 540 0	883,51 CHF	00 0553 542 0	827,10 CHF
Lamellensieb	TM 6	00 0554 901 0	1.033,87 CHF	00 0554 900 0	996,29 CHF
Plansieb	2,5 mm				
Plansieb	4,5 mm	00 0600 130 0	387,59 CHF	00 0600 125 0	362,30 CHF
Plansieb	7 mm				
Plansieb	12 mm				
Plansieb	16 mm				
Plansieb	18 mm				
Plansieb	18 mm durchgedr.				
Plansieb	20 mm durchgedr.				

* Alle Preise sind in Schweizer Fr. exkl. MwSt.. Für die gesamte Preisliste gelten freibleibende Preise, technische Änderungen und Irrtümer vorbehalten.
** neues Standard Lamellensieb für TUCANO ab Bj. 2016 / 17



LW 1580 (Dreschwerksbreite)	TUCANO 570 / 480 – 470 / 450 – 440 / 340
LW 1320 (Dreschwerksbreite)	TUCANO 560 / 430 – 420 / 330 – 320

Siebe

MEGA / MEDION / DOMINATOR



Obersiebe

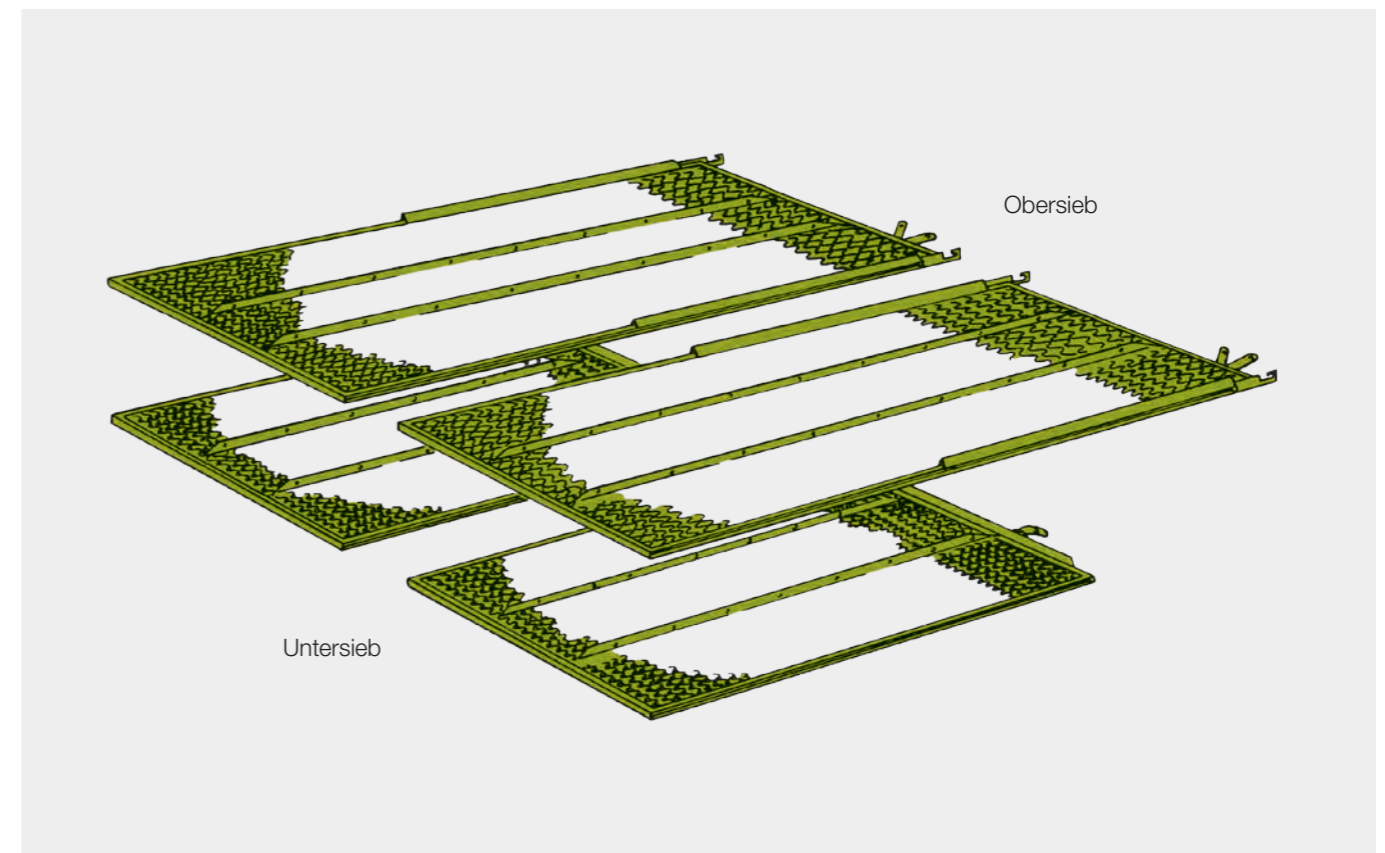
Benennung	Ausführung	LW 1580		LW 1580		LW 1580		LW 1320		LW 1320		LW 1320	
		1.739 x 760 mm	Preis/ Stück*	Siebverlängerung ¹ 469 x 762 mm	Preis/ Stück*	3-D Siebkasten 1.739 x 694 mm	Preis/ Stück*	1.739 x 632 mm	Preis/ Stück*	Siebverlängerung ¹ 469 x 632 mm	Preis/ Stück*	3-D Siebkasten 1.739 x 564 mm	Preis/ Stück*
Lamellensieb	lange Lippen	00 0600 118 1	1.203,41 CHF			00 0647 127 1	1.052,78 CHF	00 0646 097 0	1.049,61 CHF			00 0647 126 2	995,31 CHF
Lamellensieb	tiefgezahnt	00 0647 675 1	1.312,95 CHF			00 0647 676 2	1.360,20 CHF					00 0647 674 2	1.260,81 CHF
Lamellensieb	TM 6	00 0600 119 0	1.358,06 CHF			00 0647 125 0	1.169,82 CHF	00 0646 090 0	1.166,21 CHF			00 0647 124 0	1.105,87 CHF
Plansieb	18 mm durchgedr.					00 0647 671 2	1.574,29 CHF						
Plansieb	20 mm			00 0686 945 0	801,20 CHF					00 0686 944 0	472,40 CHF		
Plansieb	20 mm durchgedr.					00 0647 672 2	1.574,29 CHF					00 0647 669 1	1.335,25 CHF
Nasensieb CCM	Nasen 80 x 40			00 0686 796 2	850,11 CHF	00 0647 647 2	1.653,16 CHF					00 0647 645 1	1.620,06 CHF
Nasensieb	Nasen 32 x 25			00 0686 948 0	572,09 CHF								

* Alle Preise sind in Schweizer Fr. exkl. MwSt.. Für die gesamte Preisliste gelten freibleibende Preise, technische Änderungen und Irrtümer vorbehalten.
¹ Siebverlängerung + Untersieb als Obersieb eingesetzt, nur möglich bei MEGA 218 – 202 und bei DOMINATOR 118 – 88 ohne 3-D Siebkasten

Untersiebe

Benennung	Ausführung	LW 1580		LW 1320	
		1.275 x 762 mm	Preis/ Stück*	1.275 x 632 mm	Preis/ Stück*
Lamellensieb	kurze Lippen	00 0600 117 4	836,53 CHF	00 0646 098 2	714,32 CHF
Lamellensieb	TM 6	00 0600 116 0	921,10 CHF	00 0646 092 0	827,10 CHF
Plansieb	2,5 mm	00 0608 829 0	387,59 CHF	00 0608 827 0	362,30 CHF
Plansieb	4,5 mm	00 0600 130 0	387,59 CHF	00 0600 125 0	362,30 CHF
Plansieb	7 mm	00 0600 131 0	387,59 CHF		
Plansieb	12 mm	00 0600 132 0	387,59 CHF	00 0600 127 0	362,30 CHF
Plansieb	16 mm	00 0600 133 0	387,59 CHF	00 0600 128 0	362,30 CHF
Plansieb	18 mm durchgedr.	00 0608 832 0	387,59 CHF	00 0608 831 0	362,30 CHF
Plansieb	20 mm durchgedr.			00 0608 834 0	362,30 CHF
Plansieb	5,6 x 25 lang / quer	00 0600 134 0	387,59 CHF	00 0600 129 0	362,30 CHF
Nasensieb CCM	Nasen 80 x 40			00 0686 782 1	708,31 CHF

* Alle Preise sind in Schweizer Fr. exkl. MwSt.. Für die gesamte Preisliste gelten freibleibende Preise, technische Änderungen und Irrtümer vorbehalten.



LW 1580	(Dreschwerksbreite)	MEGA 360 / 218 – 208 MEDION 340 DOMINATOR 118 – 108
LW 1320	(Dreschwerksbreite)	MEGA 350 / 204 – 202 MEDION 330 – 310 DOMINATOR 98 / 88

Die Maschinen MEGA 360 / MEDION 340 / MEGA 350 / MEDION 330 – 310 sind grundsätzlich mit 3-D Siebkasten ausgerüstet.

Spreuverteiler

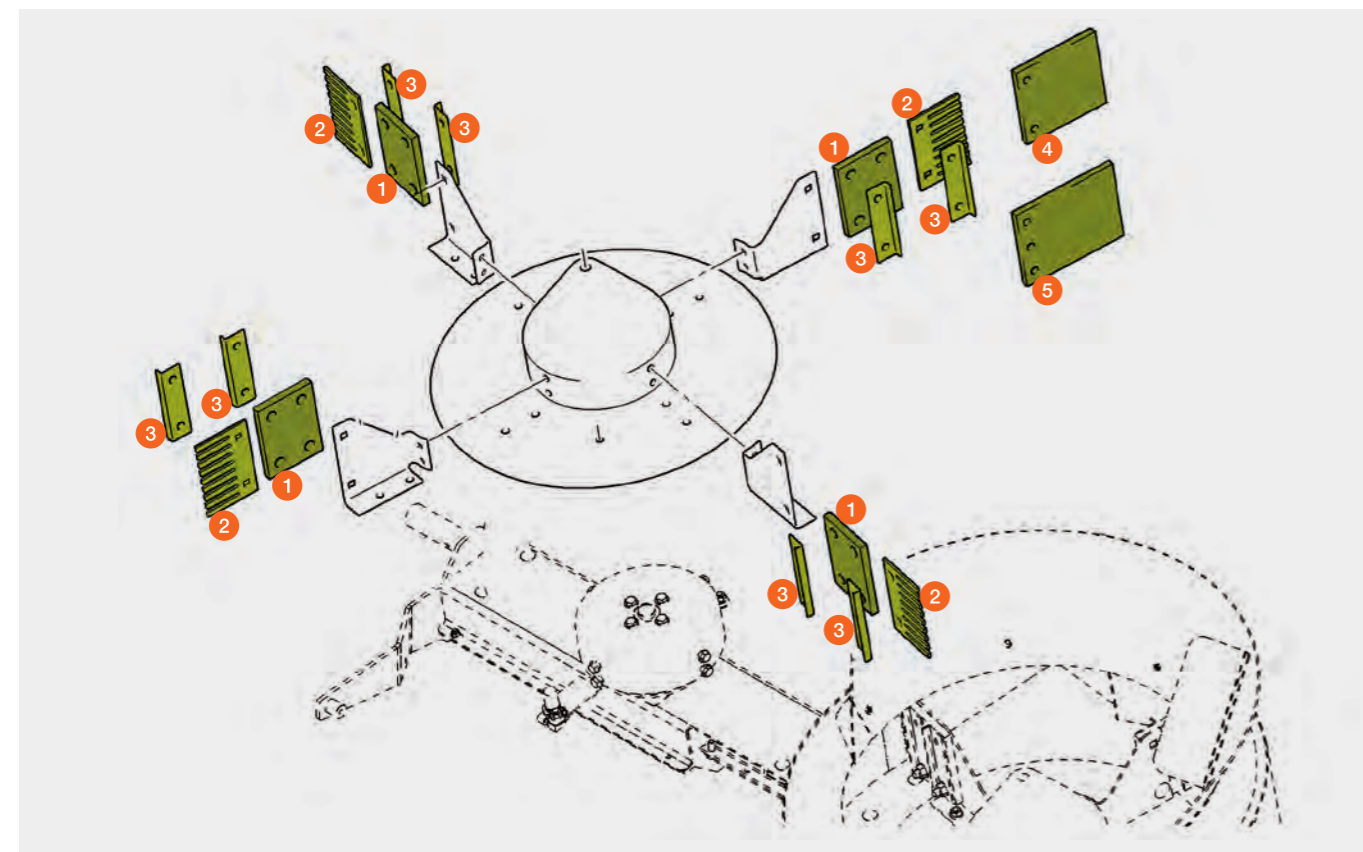
LEXION 780 – 770 / 600 / 580
 LEXION 760 – 740 / 570
 LEXION 670 – 640 / 560 – 540
 LEXION 630 – 620 / 530 – 510
 TUCANO



E05 / 0020 Spreuverteiler universal / LEXION
 E05 / 0022 Spreueinleitung in Radialverteiler / LEXION
 E05 / 0025 Spreuverteiler universal / TUCANO

Pos.-Nr.	Ersatzteil-Nr.	Bezeichnung	Stück	Abmessung / Bemerkung	Preis / Stück*
1	00 0731 375 0	Paddel 127 x 90	8	E05 / 0022 bei Getreide	11,47 CHF
2	00 1815 979 0	Finger 131 x 78 x 4	8	E05 / 0022 bei Getreide	18,49 CHF
				LEXION 780 – 770 (Typ C76 und ab C6601506)	
				LEXION 760 – 750 (Typ C75 und ab C6502320)	
				LEXION 670 – 640 (ab C6402417)	
	00 0730 094 1	Finger 131 x 83 x 4	8	E05 / 0022 bei Getreide	35,48 CHF
3	00 0730 097 1	Verstärkung	16	E05 / 0022 bei Getreide	9,12 CHF
	00 0730 097 1	Verstärkung	8	universal	9,12 CHF
4	00 0731 376 0	Paddel 127 x 133	8	E05 / 0022 bei Mais (G03 / 0011)	18,41 CHF
	00 0731 376 0	Paddel 127 x 133	8	E05 / 0020 universal	18,41 CHF
	00 0551 749 1	Paddel 127 x 170	8	TUCANO 570 / 480 – 470 / 450 – 440 / 340	24,71 CHF
	00 0553 927 1	Paddel 127 x 110	8	TUCANO 430 – 420 / 330 – 320	20,44 CHF
5	00 0797 777 2	Paddelsatz	2	E05 / 0020 universal	127,84 CHF
		1 Satz = 4 Stück		LEXION 580 (bis 58601530)	
		128 x 220		LEXION 560 – 540 / 530 – 510	

* Alle Preise sind in Schweizer Fr. exkl. MwSt.. Für die gesamte Preisliste gelten freibleibende Preise, technische Änderungen und Irrtümer vorbehalten.



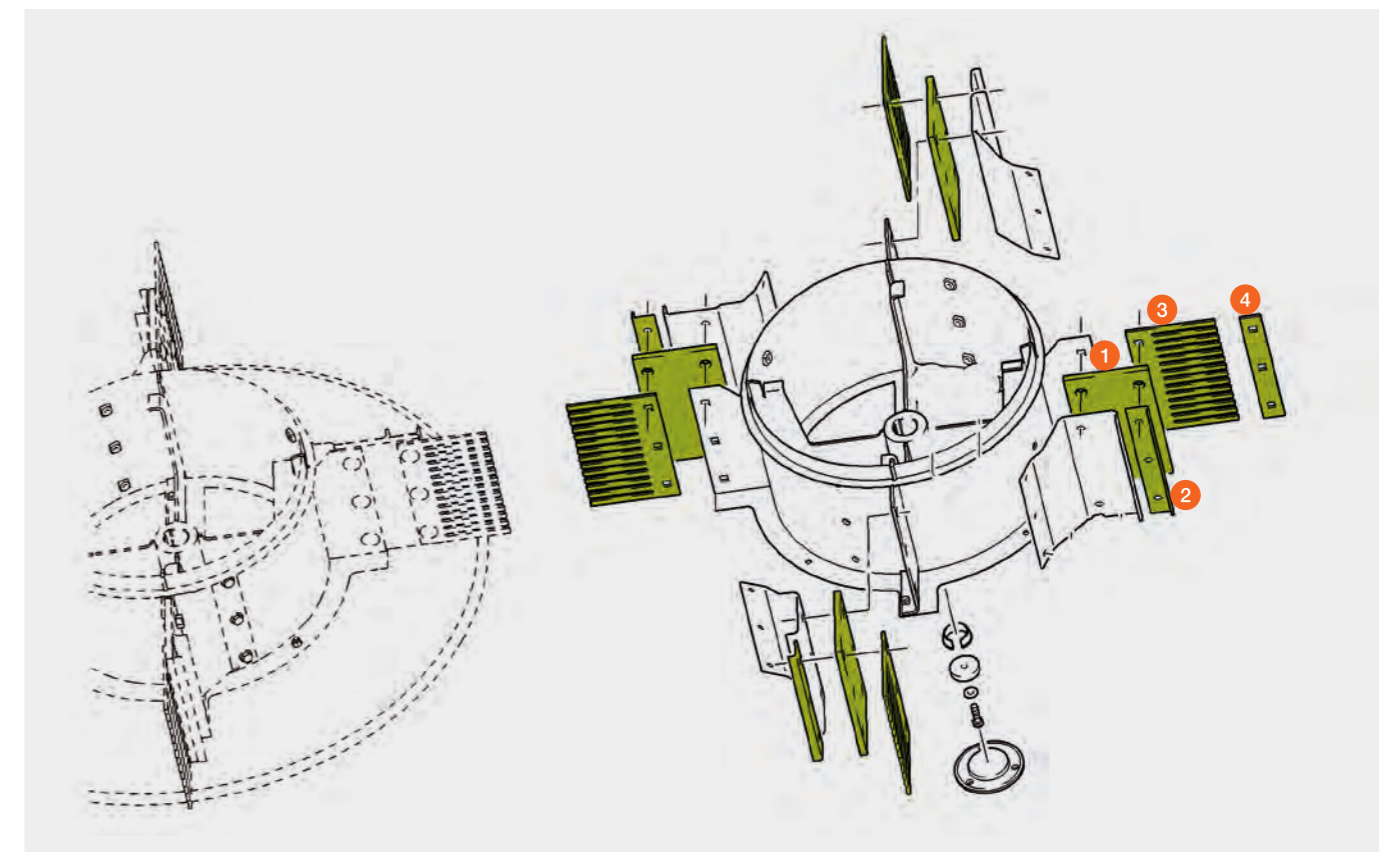
Radialverteiler G02 / 0065

LEXION 780 – 770 / 600 / 580
 LEXION 760 – 740 / 570
 LEXION 670 – 640 / 560 – 540



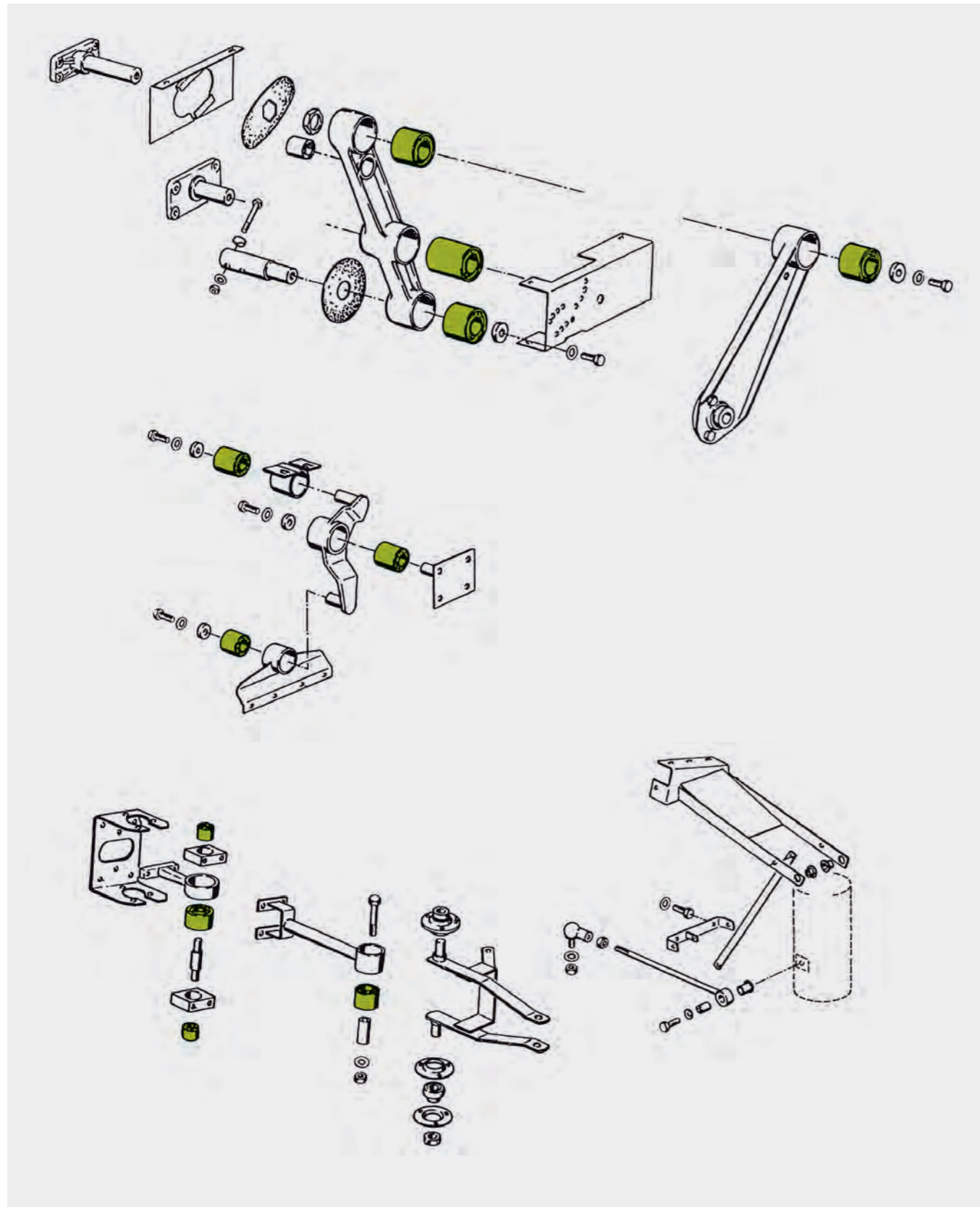
Pos.-Nr.	Ersatzteil-Nr.	Bezeichnung	Stück	Abmessung / Bemerkung	Preis / Stück*
1	00 0731 369 1	Paddel 195 x 141	8		25,31 CHF
	00 0731 378 1	Umbausatz	1	LEXION 600 (bis 58900614)	564,75 CHF
		195 x 141		LEXION 580 (bis 58601814)	
				LEXION 570 (bis 58502179)	
				LEXION 560 – 540 (bis 58404645)	
	00 0731 377 0	Paddel 195 x 163,5	8	bei Mais (G03 / 0011)	36,36 CHF
	00 0740 506 0	Paddel 205 x 160	8	bei Mais (G03 / 0011)	29,18 CHF
				LEXION 600 (bis 58900614)	
				LEXION 580 (bis 58601814)	
				LEXION 570 (bis 58502179)	
				LEXION 560 – 540 (bis 58404645)	
2	00 0740 464 0	Leiste	8		11,21 CHF
3	00 0749 024 0	Fingerpaddel	8		43,96 CHF
4	00 0740 464 0	Leiste	8	bei Mais (G03 / 0011)	11,21 CHF

* Alle Preise sind in Schweizer Fr. exkl. MwSt.. Für die gesamte Preisliste gelten freibleibende Preise, technische Änderungen und Irrtümer vorbehalten.



Megu Lager

LEXION / TUCANO / MEGA / MEDION / DOMINATOR



Beispielhafte Darstellungen

Ersatzteil-Nr.	Bezeichnung	Abmessung Inn. Ø / Auß. Ø / Länge	Abmessung / Bemerkung	Preis / Stück*
00 0554 840 0	Megu Lager	12 x 50 x 50	Förderboden rechts + links Obersiebanlenkung bei 3-D LEXION / TUCANO	37,69 CHF
00 0757 665 1	Megu Lager	12 x 71 x 70	Förderboden, Rahmen LEXION 780 – 770 / 760 / 600 / 570	42,11 CHF
00 0647 466 0	Megu Lager	14 x 35 x 32	Obersiebanlenkung bei 3-D LEXION / TUCANO / MEGA / MEDION / DOMINATOR	37,55 CHF
00 0647 464 0	Megu Lager	16 x 32 x 17	Strohhäcksler Zuführboden LEXION 580 / 480 Spreuverteiler Zuführboden LEXION 560 – 510 Siebrahmenaufhängung, rechts + links MEGA / MEDION / DOMINATOR	25,88 CHF
00 0647 465 0	Megu Lager	18 x 34 x 42	TUCANO Förderboden Siebrahmenaufhängung, rechts + links MEDION 340 (bis 93400473) MEDION 330 – 310 (bis 93201716) DOMINATOR / MEGA 202 – 218 I + II	37,68 CHF
00 0751 251 0	Megu Lager	18 x 40 x 25	Siebrahmenaufhängung, rechts + links LEXION / TUCANO	36,70 CHF
00 1803 262 0	Megu Lager	18 x 40 x 50	Siebrahmenaufhängung, rechts + links LEXION / TUCANO / MEGA 360 / 350 MEDION 340 (ab 93400474) MEDION 330 – 310 (ab 93201717)	60,35 CHF
00 0751 252 0	Megu Lager	18 x 40 x 50	Siebrahmenaufhängung, rechts + links LEXION / TUCANO / MEGA 360 / 350 MEDION 340 (ab 93400474) MEDION 330 – 310 (ab 93201717)	40,16 CHF
00 0647 468 0	Megu Lager	20 x 45 x 30	Obersiebanlenkung bei 3-D MEGA / MEDION / DOMINATOR	43,34 CHF
00 0751 254 0	Megu Lager	20 x 60 x 50	Obersiebanlenkung bei 3-D LEXION / TUCANO	48,90 CHF
00 0751 335 0	Megu Lager	21 x 41 x 50	Förderboden, Rahmen LEXION	41,67 CHF
00 0647 467 0	Megu Lager	25 x 40 x 40	Obersiebanlenkung bei 3-D MEGA / MEDION / DOMINATOR	42,85 CHF
00 0647 429 0	Megu Lager	25 x 50 x 50	Schwinge LEXION / TUCANO / MEGA / MEDION / DOMINATOR	47,41 CHF
00 0751 253 0	Megu Lager	25 x 50 x 56	Obersiebanlenkung bei 3-D LEXION / TUCANO	45,78 CHF
00 0687 355 0	Megu Lager	25 x 55 x 60	Schwinge LEXION	48,78 CHF
00 1803 263 0	Megu Lager	36 x 70 x 65	Schwingenantrieb LEXION / TUCANO	85,01 CHF
00 0647 430 0	Megu Lager	36 x 70 x 65	Schwingenantrieb LEXION / TUCANO / MEGA / MEDION / DOMINATOR	56,82 CHF
00 1803 264 0	Megu Lager	36 x 70 x 90	Schwingenantrieb LEXION / TUCANO	93,34 CHF
00 0647 431 0	Megu Lager	36 x 70 x 90	Schwingenantrieb LEXION / TUCANO / MEGA / MEDION / DOMINATOR	62,95 CHF

* Alle Preise sind in Schweizer Fr. exkl. MwSt.. Für die gesamte Preisliste gelten freibleibende Preise, technische Änderungen und Irrtümer vorbehalten.

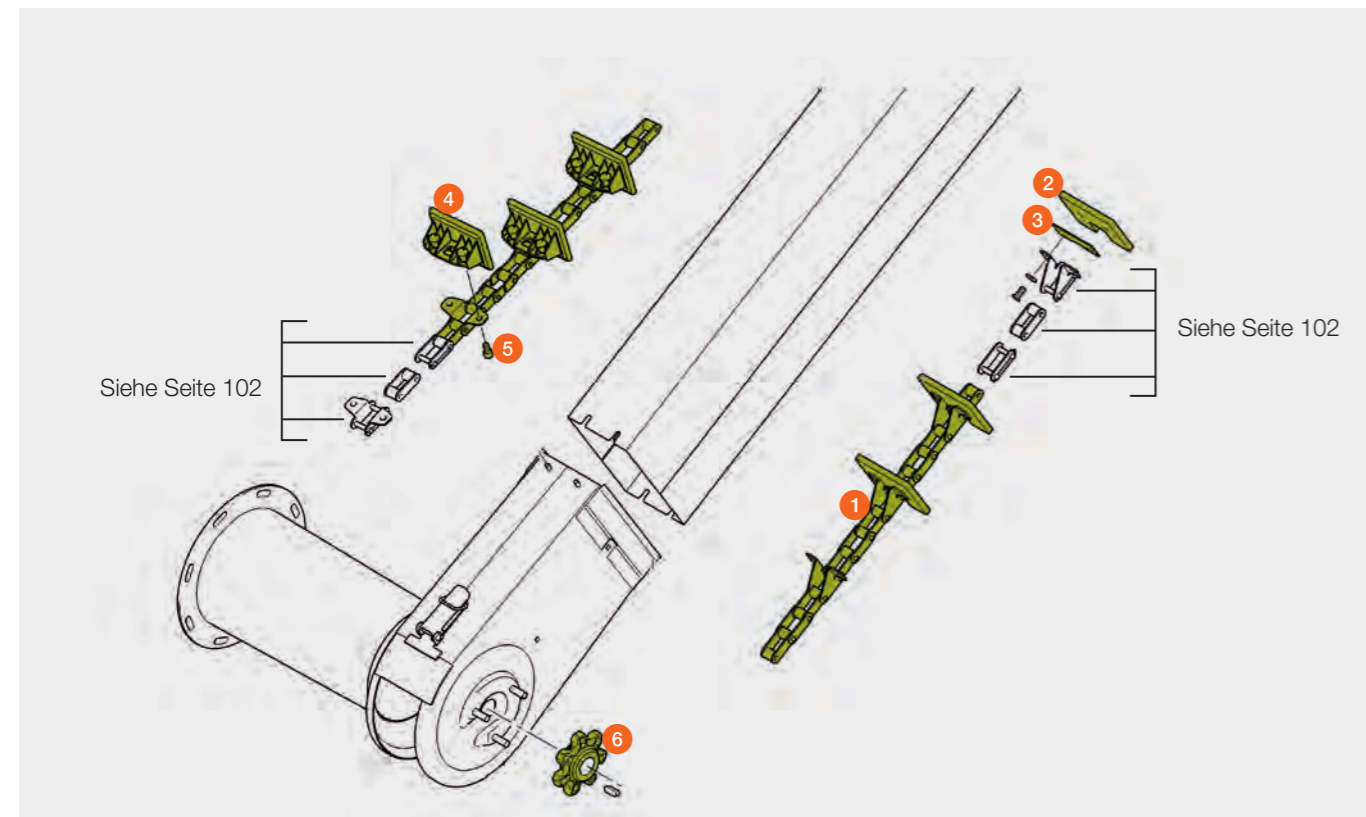
Überkehrelevator

LEXION 780 – 770 / 760 (Typ C75 / C65) / 750 – 740
 LEXION 600
 LEXION 570 (von Ma.-Nr. 58500093 – 58500107)
 LEXION 570 (ab Ma.-Nr. 58500163)



Pos.-Nr.	Ersatzteil-Nr.	Bezeichnung	Abmessung / Bemerkung	Preis / Stück*
1	00 0601 820 0	Förderkette kompl.	Bolzen Ø 6,9 / 170 RO / 41 PL	689,21 CHF
2	00 0619 298 3	Förderplatte	LEXION 780 – 770 (Typ C66) / 760 (Typ C65) LEXION 770 (ab C5900088) LEXION 750 – 740 (ab C5500205) LEXION 570 / LEXION 600 (bis 58900759 / ab 58900815) (bis 58900946 / ab 58900962)	3,58 CHF
3	00 0636 208 2	Unterlage	LEXION 780 – 770 (Typ C66) / 760 (Typ C65) LEXION 770 (ab C5900088) LEXION 750 – 740 (ab C5500205) LEXION 570 / LEXION 600 (bis 58900759 / ab 58900815) (bis 58900946 / ab 58900962)	1,27 CHF
4	00 0795 568 2	Förderplatte	LEXION 770 (bis C5900087) LEXION 750 – 740 (bis C5500204) LEXION 600 (von 58900760 – 58900814) (von 58900947 – 58900961)	5,04 CHF
5	00 0211 328 0	Zylinderschraube M 8 x 16 MK	LEXION 770 (bis C5900087) LEXION 750 – 740 (bis C5500204) LEXION 600 (von 58900760 – 58900814) (von 58900947 – 58900961)	1,75 CHF
6	00 0674 143 6	Kettenrad	Z 7 / 30 Ø	60,20 CHF

* Alle Preise sind in Schweizer Fr. exkl. MwSt.. Für die gesamte Preisliste gelten freibleibende Preise, technische Änderungen und Irrtümer vorbehalten.



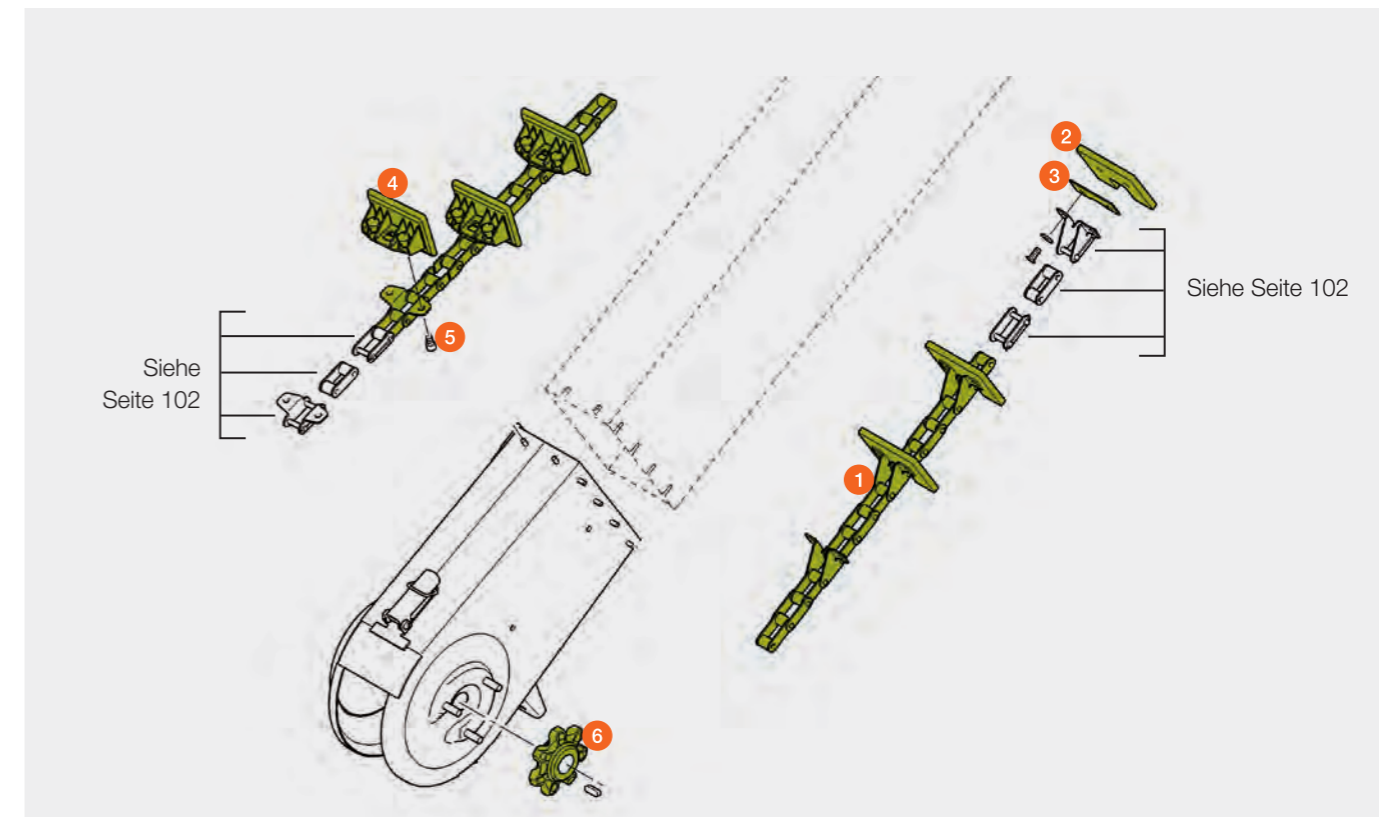
Überkehrelevator

LEXION 760 (Typ C56) / 670 – 640 / 630 – 620
 LEXION 580
 LEXION 570 (bis Ma.-Nr. 58500092)
 LEXION 570 (von Ma.-Nr. 58500108 – 58500162)
 LEXION 560 – 510 / 480 – 405



Pos.-Nr.	Ersatzteil-Nr.	Bezeichnung	Abmessung / Bemerkung	Preis / Stück*
1	00 0601 819 0	Förderkette kompl.	Bolzen Ø 6,9 / 162 GL / 40 PL	652,78 CHF
2	00 0619 298 3	Förderplatte		3,58 CHF
3	00 0636 208 2	Unterlage		1,27 CHF
4	00 0795 568 2	Förderplatte	LEXION 760 (bis C5600074) LEXION 670 – 640 (bis C5400165) LEXION 630 – 620 (bis C5300039)	5,04 CHF
5	00 0211 328 0	Zylinderschraube M8 x 16 – MK	LEXION 760 (bis C5600074) LEXION 670 – 640 (bis C5400165) LEXION 630 – 620 (bis C5300039)	1,75 CHF
6	00 0674 143 6	Kettenrad	Z 7 / 30 Ø	60,20 CHF

* Alle Preise sind in Schweizer Fr. exkl. MwSt.. Für die gesamte Preisliste gelten freibleibende Preise, technische Änderungen und Irrtümer vorbehalten.



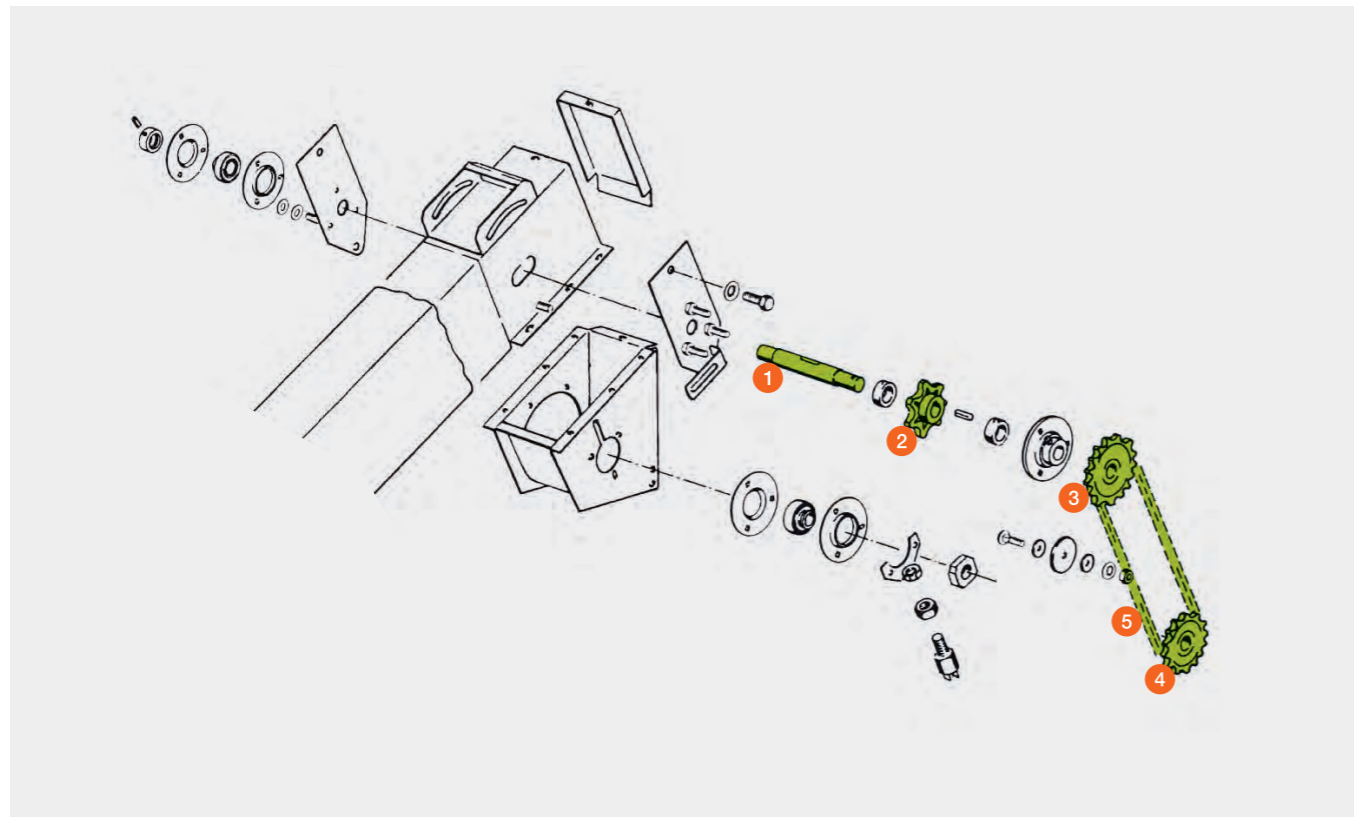
Überkehrelevator

LEXION



Pos.-Nr.	Ersatzteil-Nr.	Bezeichnung	Abmessung / Bemerkung	Preis / Stück*
1	00 0735 331 1	Welle		77,59 CHF
2	00 0678 856 4	Kettenrad		60,20 CHF
3	00 0748 596 0	Kettenrad	Z 23	137,51 CHF
4	00 0748 595 0	Kettenrad	Z 20	117,52 CHF
5	00 0642 492 2	Rollenkette	LEXION 780 – 740 / 670 – 620 LEXION 600 / 580 – 510 LEXION II 480 – 410 LEXION 480 (ab 46600488) LEXION 460 – 440 (ab 45401987) LEXION 430 – 415 (ab 45301287) LEXION 415 – 405 (ab 45200697)	22,11 CHF
	00 0216 124 1	Rollenkette	LEXION 480 (von 46600042 – 46600488) LEXION 460 – 440 (von 45400029 – 45401986) LEXION 430 – 415 (bis 45301286) LEXION 415 – 405 (bis 45200696)	23,06 CHF

* Alle Preise sind in Schweizer Fr. exkl. MwSt.. Für die gesamte Preisliste gelten freibleibende Preise, technische Änderungen und Irrtümer vorbehalten.



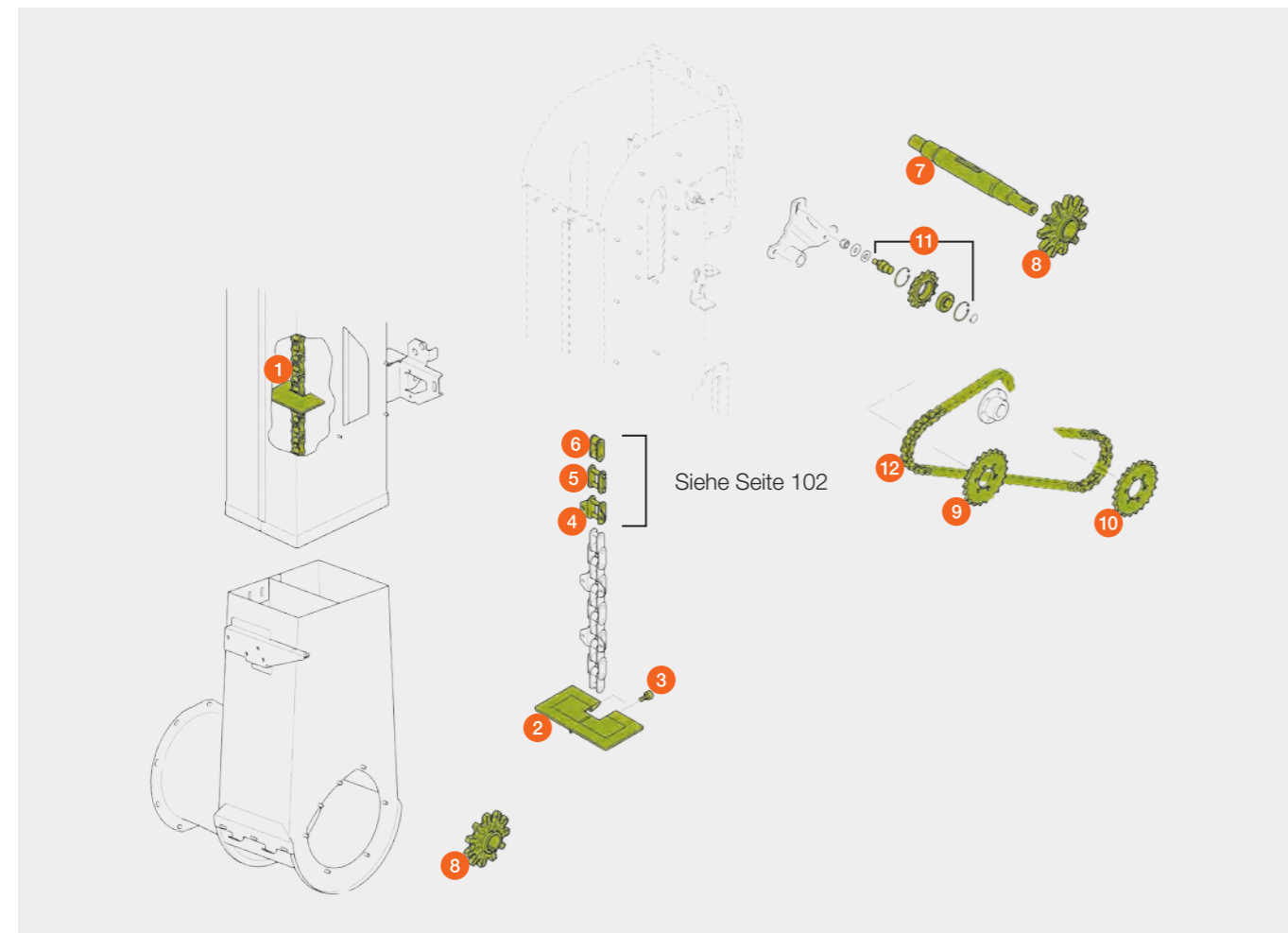
Kornelevator

LEXION 780 – 770 / 760 (Typ C75 / C65) / 600



Pos.-Nr.	Ersatzteil-Nr.	Bezeichnung	Abmessung / Bemerkung	Preis / Stück*
1	00 0601 198 0	Förderkette kompl.	Bolzen Ø 10,19 / 158 Ro / 39 PL	1.764,11 CHF
	00 0757 208 2	Förderkette	ohne Förderplatten	596,02 CHF
2	00 0757 207 2	Förderplatte		15,48 CHF
3	00 0211 328 0	Zylinderschraube	M 8 x 16 Mk	1,75 CHF
4	00 0795 361 0	Frontwinkellasche	Bolzen Ø 10,19 / 38,4 T	30,49 CHF
5	00 0795 359 0	Verschlussglied	Bolzen Ø 10,19 / 38,4 T	18,94 CHF
6	00 0795 360 0	Ketteninnenglied	38,4 T	4,86 CHF
7	00 0795 260 2	Welle		282,11 CHF
8	00 0600 073 2	Kettenrad	LEXION 780 – 770 / 760 (Typ C75 – C65)	153,19 CHF
	00 0757 235 2	Kettenrad	LEXION 770 (Typ C59) / 600	183,10 CHF
9	00 0795 262 0	Kettenrad	LEXION 780 – 770 / 600	87,58 CHF
	00 1803 860 0	Kettenrad	LEXION 760 (Typ C75 – C65)	86,55 CHF
10	00 0795 262 0	Kettenrad	LEXION 780 – 770 / 600	87,58 CHF
	00 0735 949 2	Kettenrad	LEXION 760 (Typ C75 – C65)	114,15 CHF
11	00 0818 766 0	Spannritzel montiert	LEXION 780 – 770 / 600	156,23 CHF
	00 0809 053 1	Spannritzel	LEXION 760 (Typ C75 – C65)	87,71 CHF
12	00 0795 266 1	Rollenkette	LEXION 780 – 770 / 600	69,77 CHF
	00 1803 864 0	Rollenkette	LEXION 760 (Typ C75 – C65)	43,83 CHF

* Alle Preise sind in Schweizer Fr. exkl. MwSt.. Für die gesamte Preisliste gelten freibleibende Preise, technische Änderungen und Irrtümer vorbehalten.



Kornelevator

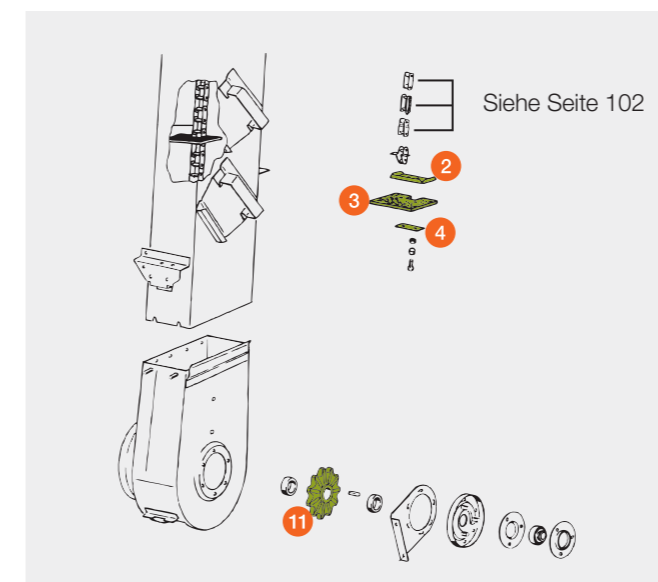
LEXION



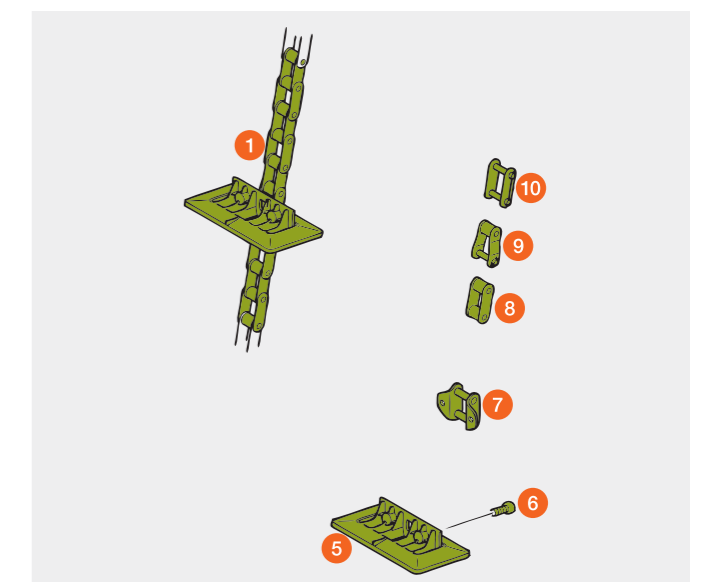
Pos.-Nr.	Ersatzteil-Nr.	Bezeichnung	Abmessung	Bemerkung	Preis / Stück*
1	00 0601 216 0	Förderkette kompl.	Bolzen Ø 8,3 / 164 Ro / 41 PL	LEXION 760 (Typ C56) / 670 – 620 LEXION 580 – 410	962,05 CHF
	00 0601 237 0	Förderkette kompl.	Bolzen Ø 8,3 / 164 Ro / 40 PL	LEXION 750 – 740 LEXION 570 (ab 58500163) (von 58500093 – 58500107)	1.072,54 CHF
2	00 0735 936 1	Unterlage			4,24 CHF
3	00 0735 935 3	Förderplatte			23,05 CHF
4	00 0676 770 0	Platte			1,10 CHF
5	00 0757 219 1	Förderplatte	154 x 124,5 x 50		8,07 CHF
6	00 0211 328 0	Zylinderschraube	M 8 x 16 – MK		1,75 CHF
7	00 0795 363 0	Frontwinkellasche			20,61 CHF
8	00 0680 611 1	Ketteninnenglied			3,25 CHF
9	00 0680 584 1	Kettenschloss gekr.			8,09 CHF
10	00 0603 949 1	Verschlussglied			5,53 CHF
11	00 0600 087 1	Kettenrad	Z 11 / 39 Ø	LEXION 670 – 640 (Typ C74 / C64) LEXION 630 – 620 (Typ C73 / C63)	80,61 CHF
	00 0795 449 0	Kettenrad	Z 11 / 39 Ø	LEXION 760 (Typ C56) – 620 LEXION 580 LEXION 570 (ab 58600532) (ab 58500163) (von 58500093 – 58500107) LEXION 560 – 540 LEXION 530 – 510 (ab 58401117) (ab 58300414)	153,59 CHF
	00 0735 895 0	Kettenrad	Z 11 / 35 Ø	LEXION 580 LEXION 570 (bis 58600531) (bis 58500092) (von 58500108 – 58500162) LEXION 560 – 540 LEXION 530 – 520 (bis 58401116) (bis 58300413) LEXION 480 – 410	137,05 CHF

* Alle Preise sind in Schweizer Fr. exkl. MwSt.. Für die gesamte Preisliste gelten freibleibende Preise, technische Änderungen und Irrtümer vorbehalten.

Alte Ausführung



Neue Ausführung

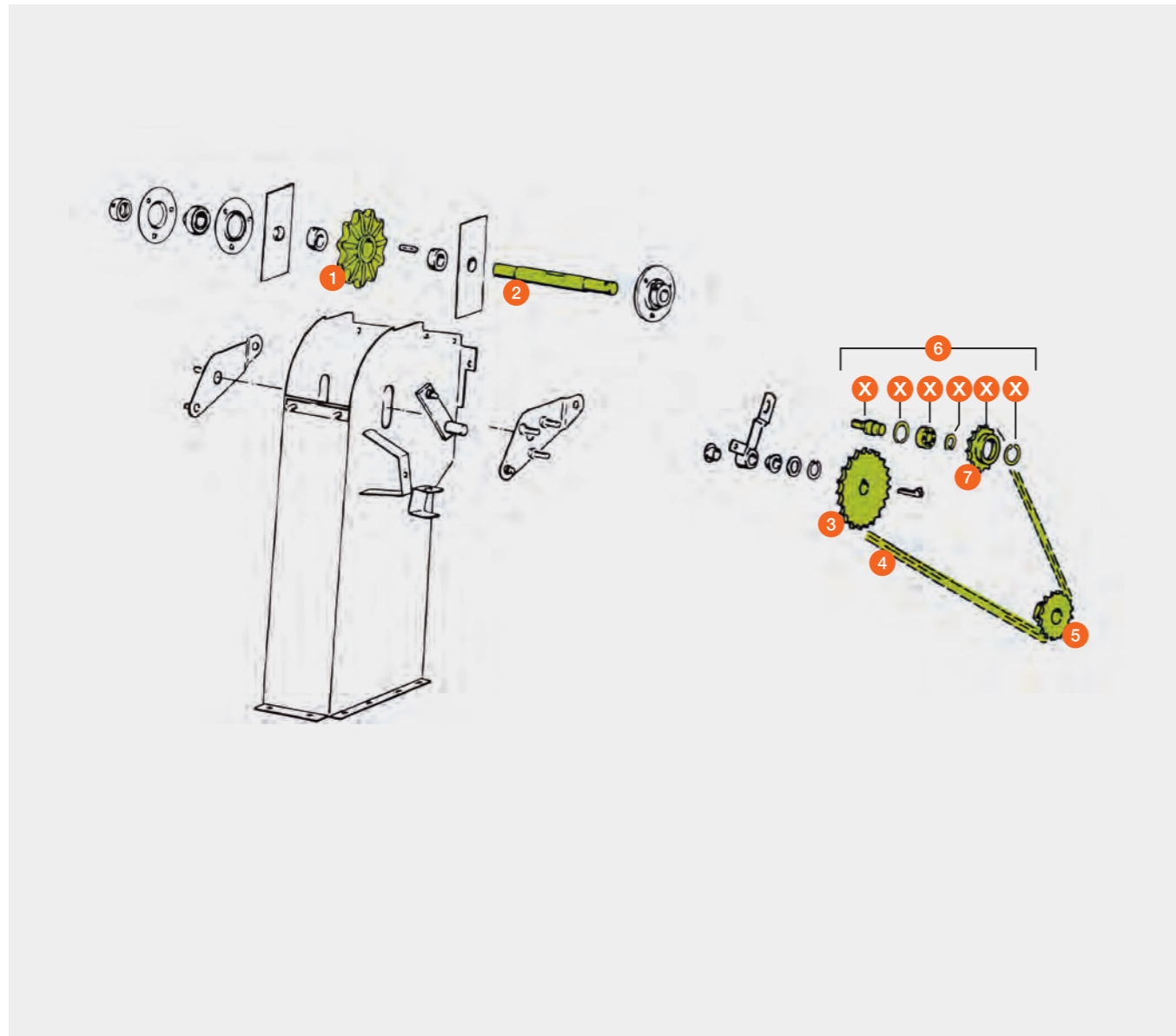


Kornelevator

LEXION



Mähdrescher



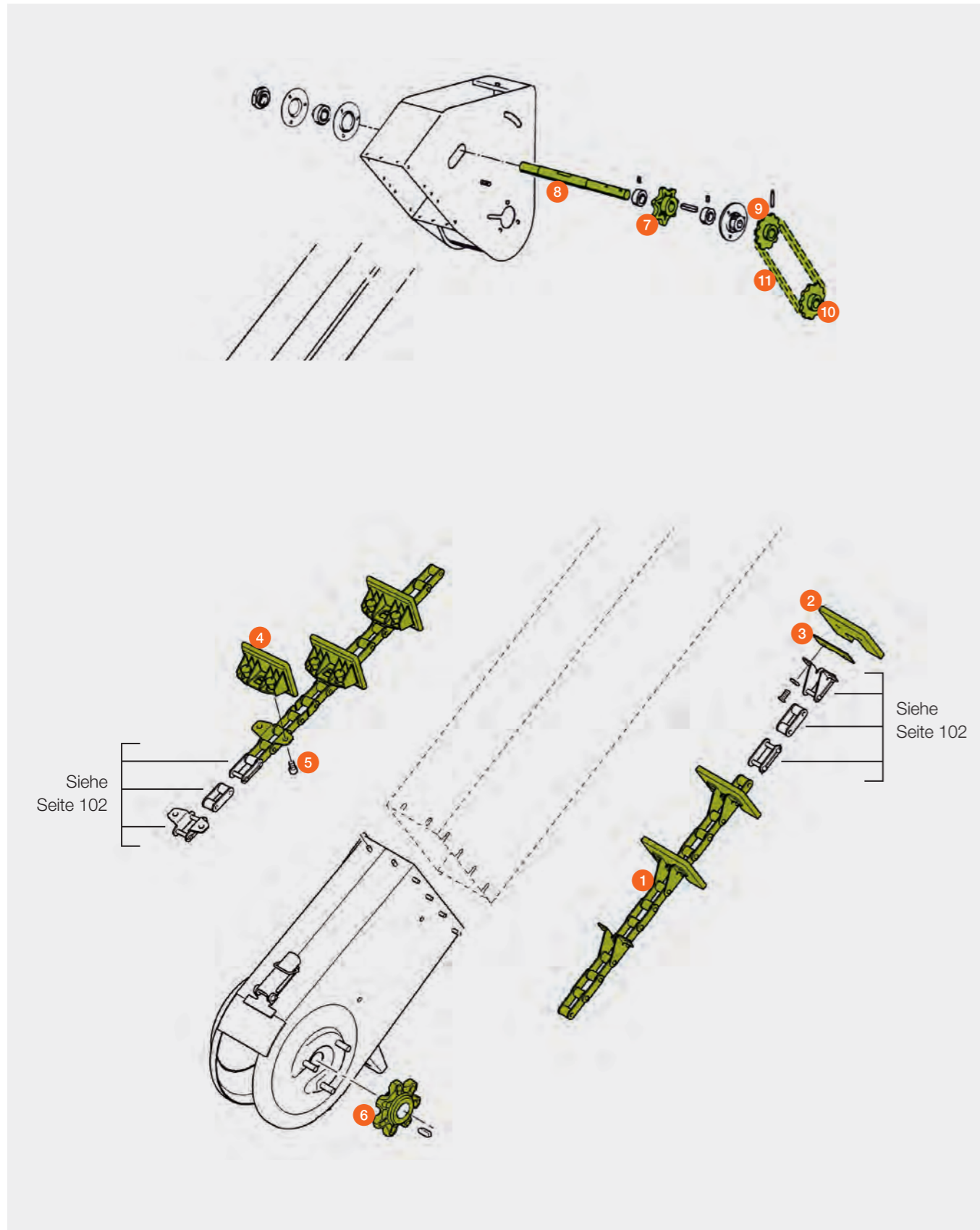
Pos.-Nr.	Ersatzteil-Nr.	Bezeichnung	Abmessung / Bemerkung	Preis / Stück*
1	00 0600 085 2	Kettenrad Z 11	LEXION 670 – 640 (Typ C74 / C64) LEXION 630 – 620 (Typ C73 / C63)	80,92 CHF
	00 0735 895 0	Kettenrad Z 11	LEXION 760 (Typ C56) – 620 LEXION 580 – 510 LEXION II 480 (ab 54600815) LEXION 470 (ab 54500233) LEXION II 460 – 440 (ab 54401700) LEXION II 430 – 410 (ab 54300625)	137,05 CHF
	00 0735 896 0	Kettenrad Z 11	LEXION II 480 (bis 54600814) LEXION 470 (bis 54500232) LEXION II 460 – 440 (bis 54401699) LEXION II 430 – 410 (bis 54300624) LEXION 480 – 410	137,79 CHF

Pos.-Nr.	Ersatzteil-Nr.	Bezeichnung	Abmessung / Bemerkung	Preis / Stück*
2	00 0757 105 0	Welle	LEXION 760 (Typ C56) – 620 LEXION 580 – 510 LEXION II 480 – 410 LEXION 480 (ab 46600930) LEXION 460 – 440 (ab 45403262) LEXION 430 – 415 (ab 45302027) LEXION 410 – 405 (ab 45200867)	162,70 CHF
	00 0757 003 0	Welle	LEXION 480 (bis 46600929) LEXION 460 – 440 (bis 45403261) LEXION 430 – 415 (bis 45302026) LEXION 410 – 405 (bis 45200866)	156,24 CHF
3	00 0757 271 0	Kettenrad Z 24	LEXION 760 (Typ C56) – 620 LEXION 580 – 510 LEXION II 480 – 410 LEXION 480 (ab 46600930) LEXION 460 – 440 (ab 45403262) LEXION 430 – 415 (ab 45302027) LEXION 410 – 405 (ab 45200867)	102,37 CHF
	00 0754 316 0	Kettenrad Z 24	LEXION 480 (von 46600166 – 46600929) LEXION 460 – 440 (von 45400536 – 45403261) LEXION 430 – 415 (von 45300042 – 45302026) LEXION 410 – 405 (von 45200017 – 45200866)	101,46 CHF
	00 0735 948 0	Kettenrad Z 29	LEXION 480 (bis 46600165) LEXION 460 – 440 (bis 45400535) LEXION 430 – 415 (bis 45302041) LEXION 410 – 405 (bis 45200016)	139,33 CHF
4	00 0754 315 2	Rollenkette 90 Ro	LEXION 760 (Typ C56) – 620 LEXION 580 – 510 LEXION II 480 – 410 LEXION 480 (ab 46600166) LEXION 460 – 440 (ab 45400536) LEXION 430 – 415 (ab 45300042) LEXION 410 – 405 (ab 45200017)	48,95 CHF
	00 0735 940 1	Rollenkette 92 Ro	LEXION 480 (bis 46600165) LEXION 460 – 440 (bis 45400535) LEXION 430 – 415 (bis 45302041) LEXION 410 – 405 (bis 45200016)	38,23 CHF
5	00 0735 949 2	Kettenrad Z 17		114,15 CHF
6	00 0809 052 2	Kettenritzel kompl.	alle X Teile	165,66 CHF
7	00 0809 053 1	Kettenritzel		87,71 CHF

* Alle Preise sind in Schweizer Fr. exkl. MwSt.. Für die gesamte Preisliste gelten freibleibende Preise, technische Änderungen und Irrtümer vorbehalten.

Überkehrelevator

TUCANO / MEGA / MEDION / DOMINATOR



Pos.-Nr.	Ersatzteil-Nr.	Bezeichnung	Abmessung / Bemerkung	Preis / Stück*
1	00 0601 723 0	Elevatorkette	TUCANO 580 – 570 / 560 / 480 – 470 / 450 – 440 / 430 – 420 MEGA 360 / 350 MEGA II 218 – 202 / MEGA 218 – 202	679,47 CHF
	00 0601 450 0	Elevatorkette	TUCANO 340 / 330 – 320	539,84 CHF
	00 0601 617 0	Elevatorkette	MEDION 340 – 310 DOMINATOR 108 VX – 88 VX / 118 – 88	541,89 CHF
2	00 0619 298 3	Förderplatte	9 × 80 × 107	3,58 CHF
3	00 0642 658 2	Unterlage	3 × 90 × 120	3,76 CHF
	00 0605 449 1	Unterlage	2 × 56 × 130	2,84 CHF
	00 0672 631 1	Unterlage	2 × 30 × 110	2,64 CHF
	00 0636 208 2	Unterlage	2 × 30 × 82	1,27 CHF
	4	00 0795 568 2	Förderplatte	TUCANO 480 – 470 (bis 84006277)
5	00 0211 328 0	Zylinderschraube	TUCANO 480 – 470 (bis 84006277)	1,75 CHF
6	00 0674 143 6	Kettenrad unten	7 Z / B = 30 mm	60,20 CHF
7	00 0678 856 4	Kettenrad oben	7 Z / B = 26 mm	60,20 CHF
8	00 0735 331 1	Welle	TUCANO	77,59 CHF
		MEDION 340	(ab 93400474)	
		MEDION 330 – 310	(ab 93201717)	
	00 0725 458 1	Welle	MEGA 360 / 350 MEDION 340 (von 93400264 – 93400473) MEDION 330 – 310 (von 93200982 – 93201716) MEGA II 218 – 208 (ab 94503000) MEGA II 204 – 203 (ab 93503000)	149,93 CHF
	00 0600 641 0	Welle	MEDION 340 (bis 93400263) MEDION 330 – 310 (bis 93200981) MEGA II 218 – 208 (bis 94502396) MEGA II 204 – 203 (bis 93502701) MEGA II 202 / MEGA 218 – 202 DOMINATOR 108 VX – 88 VX / 118 – 88	69,49 CHF
9	00 0748 596 0	Kettenrad 23Z	TUCANO 580 – 570 / 560 / 450 – 440 / 430 – 420 (Typ LXX / C0X)	137,51 CHF
	00 0557 107 1	Kettenrad 13Z	TUCANO 480 / 470 (Typ 840)	69,15 CHF
	00 0600 967 3	Kettenrad 11Z		66,92 CHF
10	00 0748 595 0	Kettenrad 20Z	TUCANO 580 – 570 / 560 / 450 – 440 / 430 – 420 (Typ LXX / C0X)	117,52 CHF
	00 0600 967 3	Kettenrad 11Z		66,92 CHF
11	00 2310 655 1	Rollenkette 60 Ro	TUCANO 580 – 570 / 560 / 450 – 440 / 430 – 420 (Typ LXX / C0X)	24,64 CHF
	00 0557 113 1	Rollenkette 36 Ro	TUCANO 480 / 470 (Typ 840)	23,32 CHF
	00 0600 981 0	Rollenkette 34 Ro		22,03 CHF

* Alle Preise sind in Schweizer Fr. exkl. MwSt.. Für die gesamte Preisliste gelten freibleibende Preise, technische Änderungen und Irrtümer vorbehalten.

Kornelevator

TUCANO 580 – 570 / 560 / 480 – 470

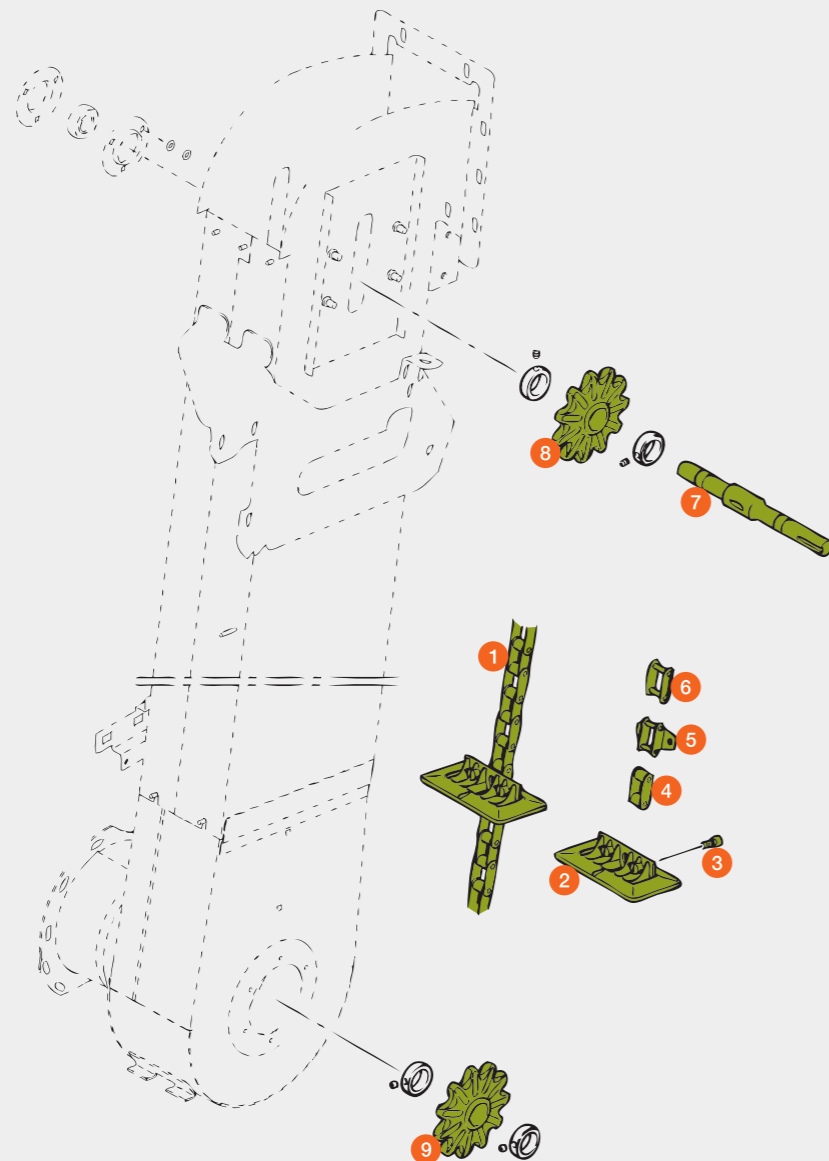
TUCANO 450 – 440 (von Ma.-Nr. 83900403 – 83900412)

TUCANO 450 – 440 (ab Ma.-Nr. 83900610)

TUCANO 430 – 420 (ab Ma.-Nr. 83800310)

TUCANO 340 (ab Ma.-Nr. 83401112)

TUCANO 330 – 320 (ab Ma.-Nr. 83200515)



Pos.-Nr.	Ersatzteil-Nr.	Bezeichnung	Bolzen Ø / Abmessung		Bemerkung	Preis / Stück*
1	00 2314 499 0	Förderkette kompl.	8,3	152 Ro	TUCANO (Typ LXX / C0X)	845,84 CHF
	00 0601 204 0	Förderkette kompl.	8,3	142 Ro	TUCANO (Typ 8XX)	1.028,26 CHF
	00 0601 552 0	Förderkette kompl.	6,9	138 Ro	TUCANO 330 – 320 (bis 83201936)	999,24 CHF
2	00 0757 219 1	Förderplatte	154 × 124,5 × 50			8,07 CHF
	00 0553 462 1	Förderplatte	154 × 100 × 50		TUCANO 330 – 320 (bis 83201936)	7,87 CHF
3	00 0211 328 0	Zylinderschraube	M 8 × 16 MK			1,75 CHF
4	00 0680 611 1	Ketteninnenglied	8,3			3,25 CHF
	00 0002 866 0	Ketteninnenglied	6,9		TUCANO 330 – 320 (bis 83201936)	2,53 CHF
5	00 0795 363 0	Winkellasche	8,3			20,61 CHF
	00 0553 464 0	Winkellasche	6,9		TUCANO 330 – 320 (bis 83201936)	10,03 CHF
6	00 0603 949 1	Verschlussglied	8,3			5,53 CHF
	00 0002 860 0	Verschlussglied	6,9		TUCANO 330 – 320 (bis 83201936)	4,43 CHF
7	00 0556 426 1	Welle	26 × 310			141,34 CHF
8	00 0735 896 0	Kettenrad	11 Z 26 Ø			137,79 CHF
	00 0678 856 4	Kettenrad	7 Z 26 Ø		TUCANO 330 – 320 (bis 83201936)	60,20 CHF
9	00 0600 087 1	Kettenrad	11 Z 39 Ø		TUCANO (Typ LXX)	80,61 CHF
	00 0735 895 0	Kettenrad	11 Z 35 Ø			137,05 CHF
	00 0674 406 3	Kettenrad	7 Z 35 Ø		TUCANO 330 – 320 (bis 83201936)	60,20 CHF

* Alle Preise sind in Schweizer Fr. exkl. MwSt.. Für die gesamte Preisliste gelten freibleibende Preise, technische Änderungen und Irrtümer vorbehalten.

Kornelevator

TUCANO 450 – 440 (bis Ma.-Nr. 83900402)

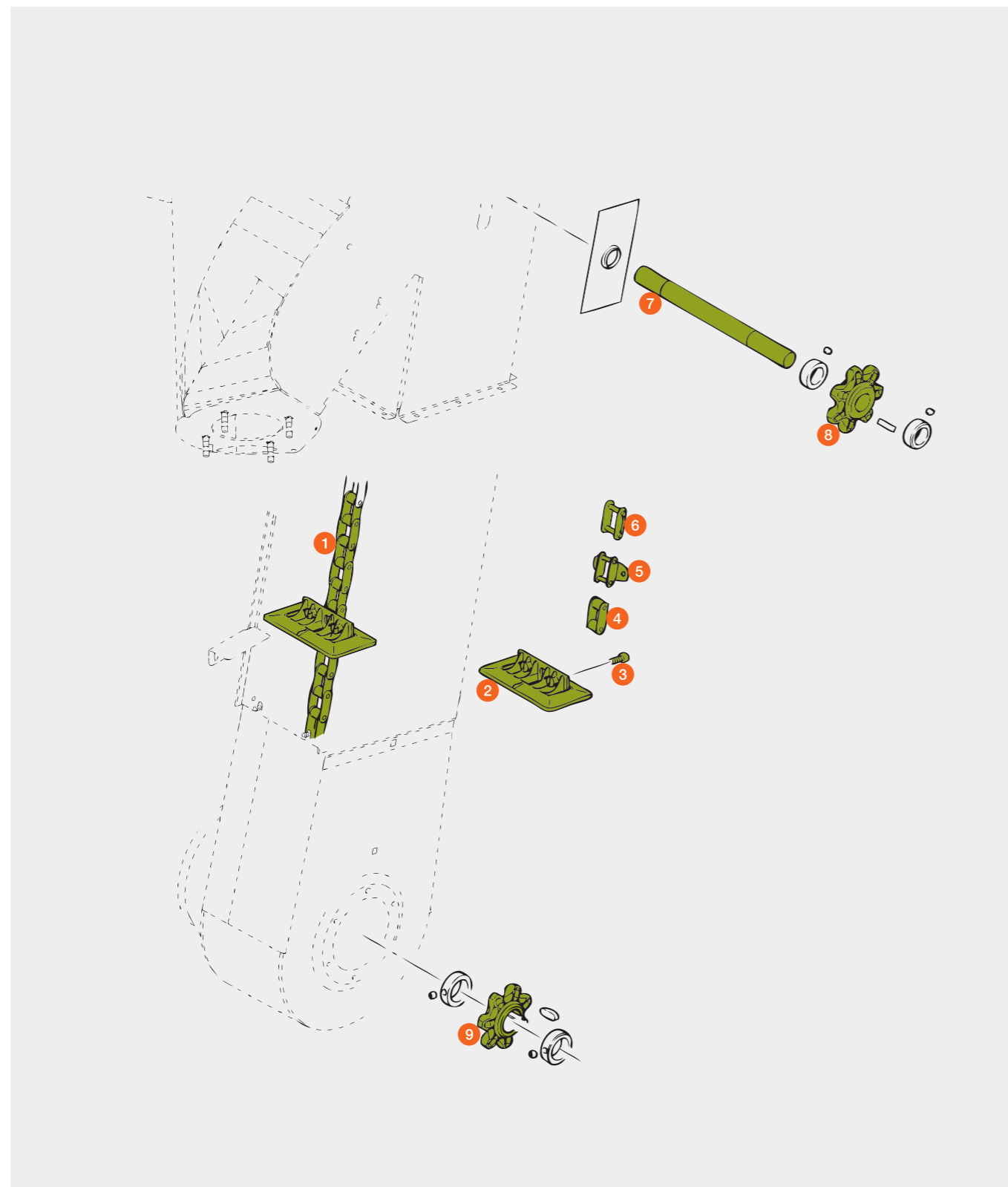
TUCANO 450 – 440 (von Ma.-Nr. 83900413 – 83900609)

TUCANO 430 (bis Ma.-Nr. 83800309)

TUCANO 340 (bis Ma.-Nr. 83401111)

TUCANO 330 – 320 (bis Ma.-Nr. 83200514)

MEGA 360 (ab Ma.-Nr. 84501384)



Pos.-Nr.	Ersatzteil-Nr.	Bezeichnung	Bolzen Ø / Abmessung	Bemerkung	Preis / Stück*
1	00 0601 200 0	Förderkette kompl.	8,3 144 Ro	TUCANO 450 – 440 / 430	1.042,25 CHF
	00 0601 596 0	Förderkette kompl.	6,9 130 Ro	TUCANO 340 / 330 – 320	909,95 CHF
2	00 0757 219 1	Förderplatte	154 × 124,5 × 50	TUCANO 450 – 440 / 430	8,07 CHF
	00 0553 462 1	Förderplatte	154 × 100 × 50	TUCANO 340 / 330 – 320	7,87 CHF
3	00 0211 328 0	Zylinderschraube	M 8 × 16 MK		1,75 CHF
4	00 0680 611 1	Ketteninnenglied	8,3	TUCANO 450 – 440 / 430	3,25 CHF
	00 0002 866 0	Ketteninnenglied	6,9	TUCANO 340 / 330 – 320	2,53 CHF
5	00 0795 363 0	Winkellasche	8,3	TUCANO 450 – 440 / 430	20,61 CHF
	00 0553 464 0	Winkellasche	6,9	TUCANO 340 / 330 – 320	10,03 CHF
6	00 0603 949 1	Verschlussglied	8,3	TUCANO 450 – 440 / 430	5,53 CHF
	00 0002 860 0	Verschlussglied	6,9	TUCANO 340 / 330 – 320	4,43 CHF
7	00 0605 127 3	Welle	26 × 293		71,69 CHF
8	00 0735 896 0	Kettenrad	11 Z	TUCANO 450 – 440 / 430	137,79 CHF
	00 0678 856 4	Kettenrad	7 Z	TUCANO 340 / 330 – 320	60,20 CHF
9	00 0735 895 0	Kettenrad	11 Z	TUCANO 450 – 440 / 430	137,05 CHF
	00 0674 406 3	Kettenrad	7 Z	TUCANO 340 / 330 – 320	60,20 CHF

* Alle Preise sind in Schweizer Fr. exkl. MwSt.. Für die gesamte Preisliste gelten freibleibende Preise, technische Änderungen und Irrtümer vorbehalten.

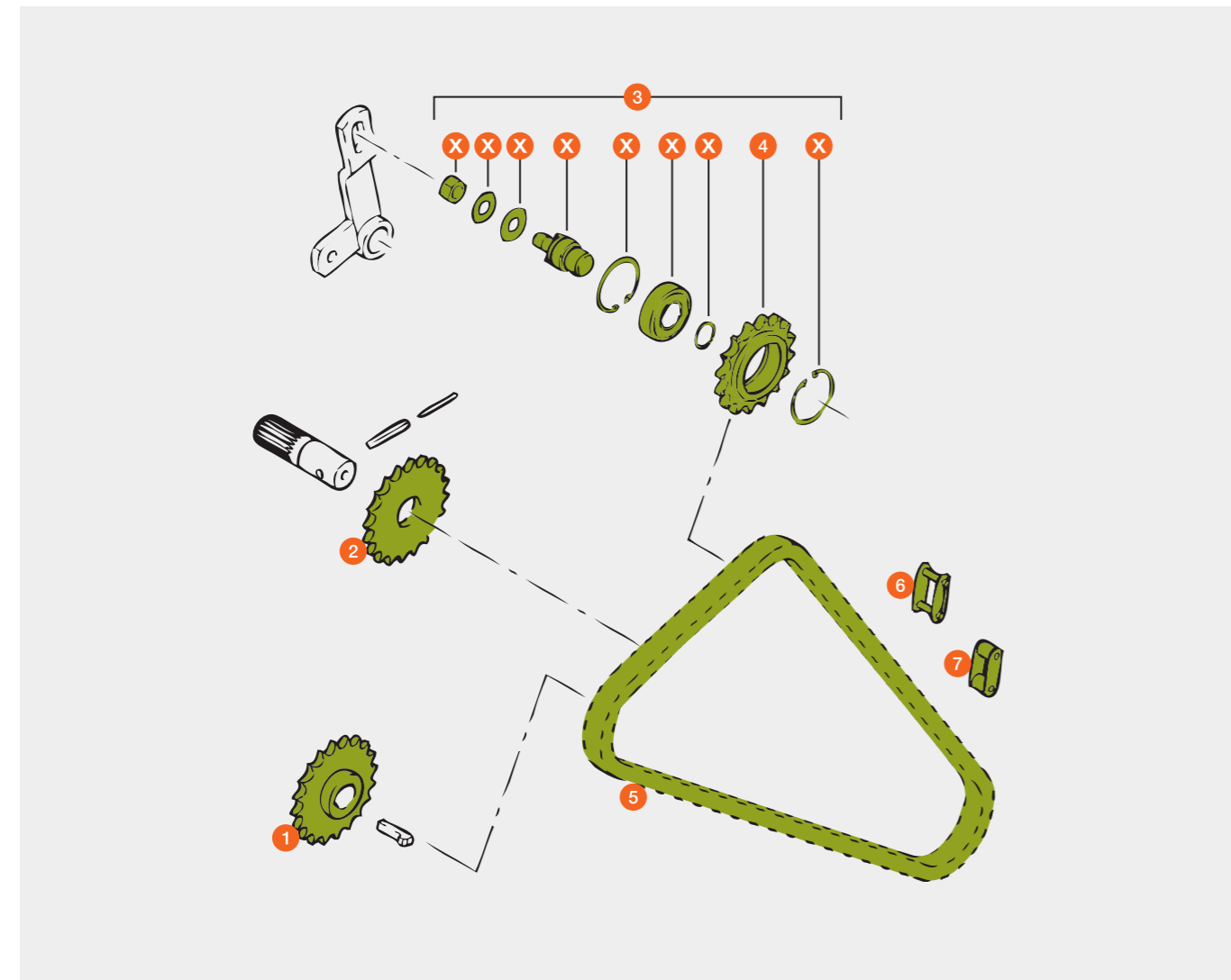
Antrieb Kornelevatorkopf



- TUCANO 580 – 570 / 560 / 480 – 470
- TUCANO 450 – 440 (von Ma.-Nr. 83900403 – 83900412)
- TUCANO 450 – 440 (ab Ma.-Nr. 83900610)
- TUCANO 430 – 420 (ab Ma.-Nr. 83800310)
- TUCANO 340 (ab Ma.-Nr. 83401112)
- TUCANO 330 – 320 (ab Ma.-Nr. 83200515)

Pos.-Nr.	Ersatzteil-Nr.	Bezeichnung	Abmessung / Bemerkung	Preis / Stück*
1	00 0555 608 0	Kettenrad	20 Z	97,67 CHF
2	00 0735 949 2	Kettenrad	17 Z TUCANO 580 – 320 (Typ LXX / COX)	114,15 CHF
	00 0555 610 1	Kettenrad	20 Z TUCANO 480 – 320 (Typ 8XX)	99,17 CHF
3	00 0809 052 2	Spannritzel, kompl.	16 Z	165,66 CHF
4	00 0809 053 1	Spannritzel	16 Z	87,71 CHF
5	00 2310 530 0	Rollenkette	15,875 T / 84 Ro TUCANO 580 – 320 (Typ LXX / COX)	43,72 CHF
	00 0754 315 2	Rollenkette	15,875 tlg. / 90 Ro TUCANO 480 – 320 (Typ 8XX)	48,95 CHF
6	00 0647 391 0	Kettenschloss		2,89 CHF
7	00 0647 315 0	Ketteninnenglied		1,69 CHF

* Alle Preise sind in Schweizer Fr. exkl. MwSt.. Für die gesamte Preisliste gelten freibleibende Preise, technische Änderungen und Irrtümer vorbehalten.



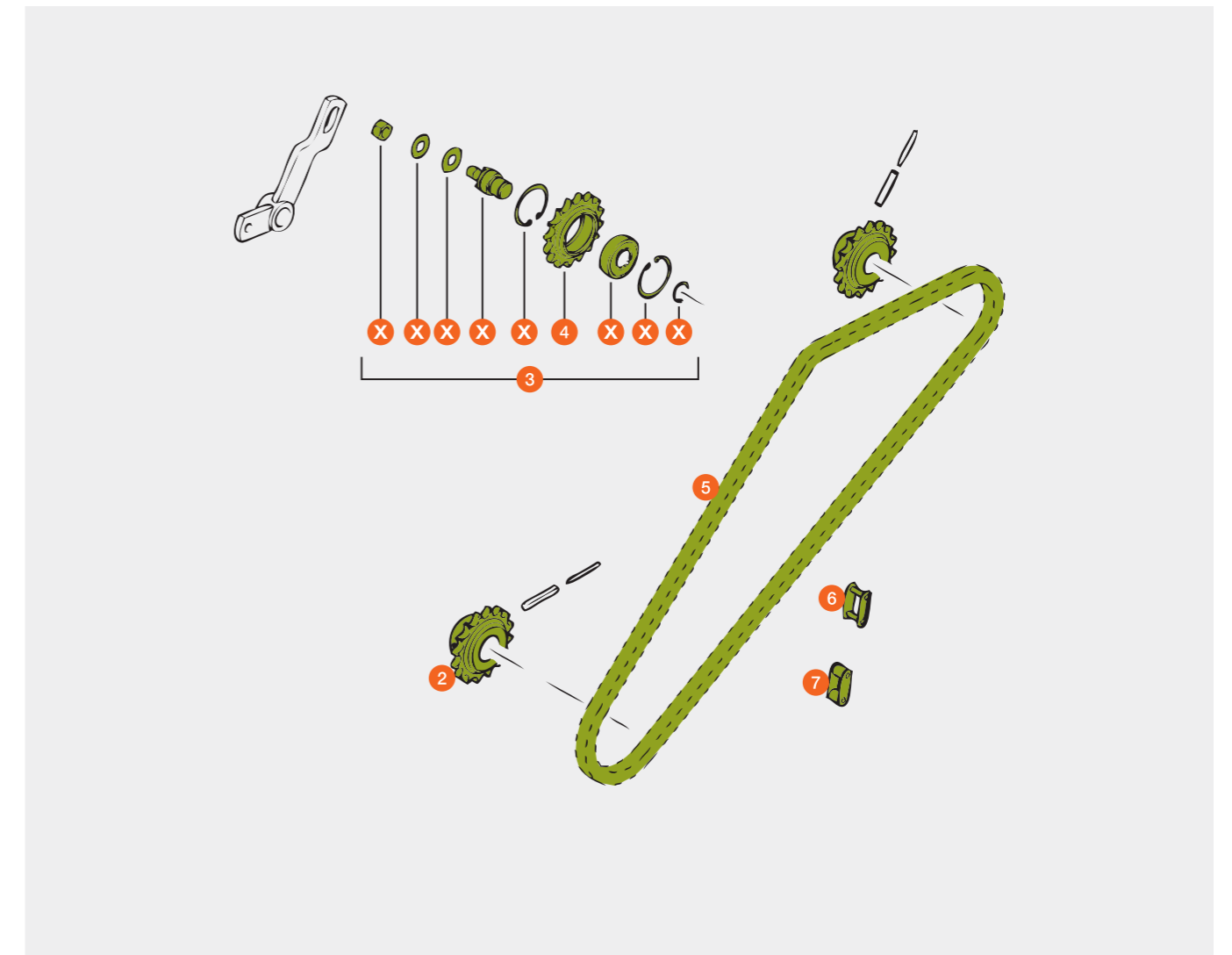
Antrieb Kornelevatorkopf



- TUCANO 450 – 440 (bis Ma.-Nr. 83900402)
- TUCANO 450 – 440 (von Ma.-Nr. 83900413 – 83900609)
- TUCANO 430 (bis Ma.-Nr. 83800309)
- TUCANO 340 (bis Ma.-Nr. 83401111)
- TUCANO 330 – 320 (bis Ma.-Nr. 83200514)

Pos.-Nr.	Ersatzteil-Nr.	Bezeichnung	Abmessung / Bemerkung	Preis / Stück*
1	00 0646 126 1	Kettenrad	19 Z	133,54 CHF
2	00 0639 595 1	Kettenrad	23 Z TUCANO 450 – 440 / 430	160,17 CHF
	00 0553 465 1	Kettenrad	17 Z TUCANO 340 / 330 – 320	119,19 CHF
3	00 0809 052 2	Spannritzel, kompl.	16 Z	165,66 CHF
4	00 0809 053 1	Spannritzel	16 Z	87,71 CHF
5	00 0549 538 1	Rollenkette	15,875 tlg. / 94 Ro	51,74 CHF
6	00 0647 391 0	Kettenschloss		2,89 CHF
7	00 0647 315 0	Ketteninnenglied		1,69 CHF

* Alle Preise sind in Schweizer Fr. exkl. MwSt.. Für die gesamte Preisliste gelten freibleibende Preise, technische Änderungen und Irrtümer vorbehalten.



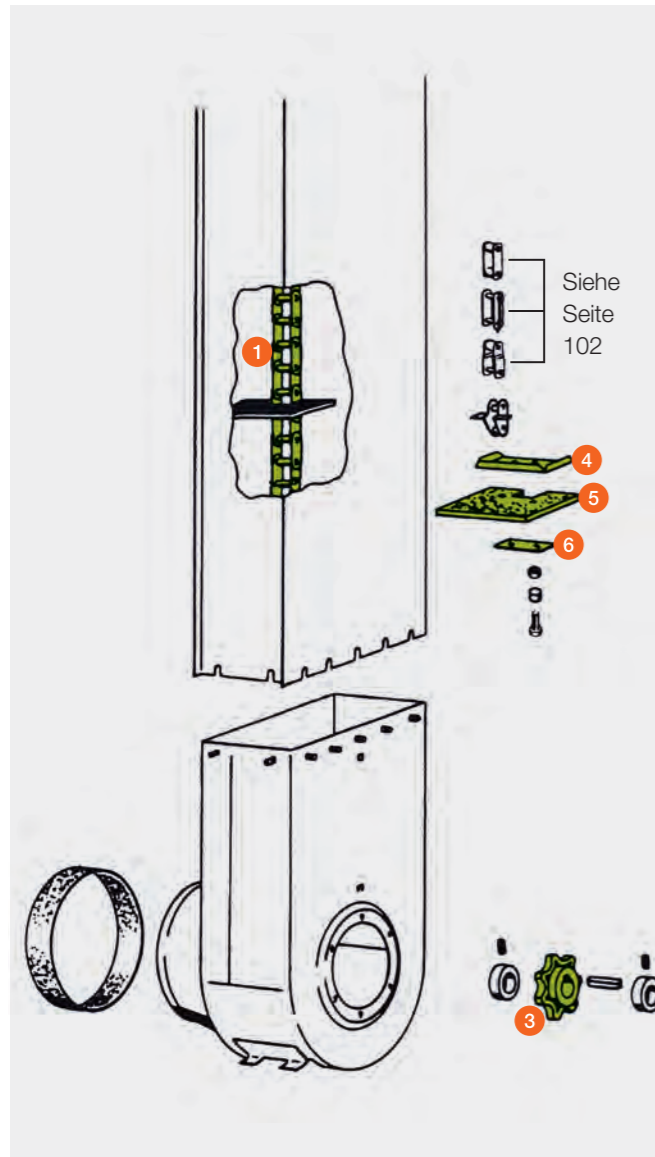
Kornelevator

(Auf Ausführung achten!)

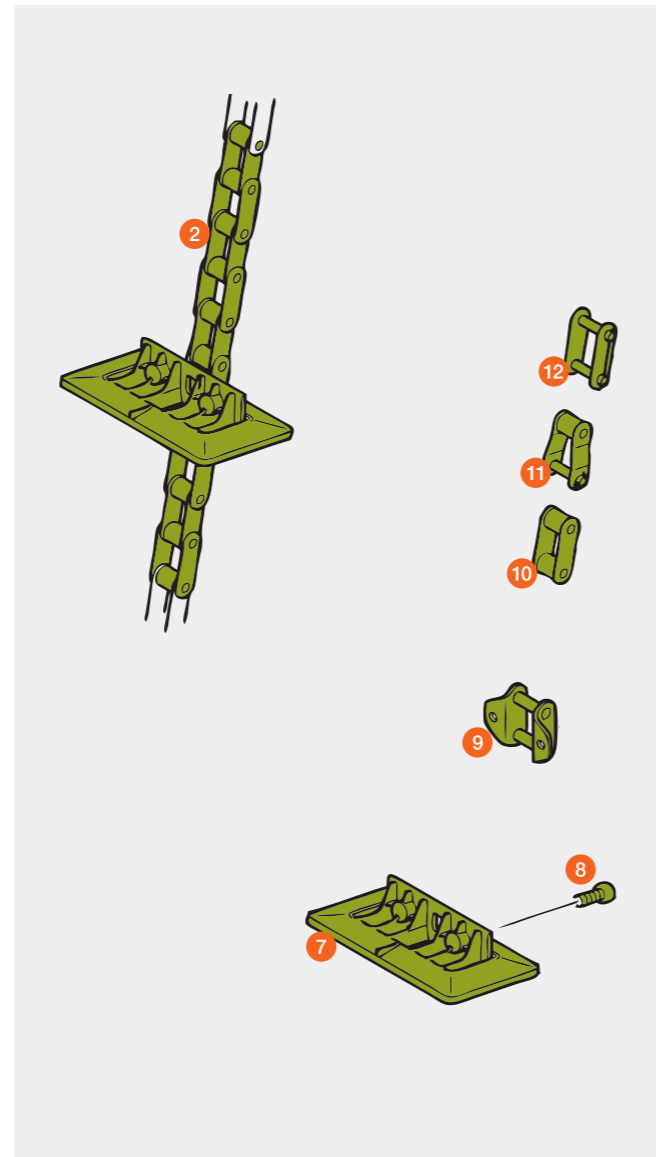
MEGA / MEDION / DOMINATOR



Alte Ausführung



Neue Ausführung



Pos.-Nr.	Ersatzteil-Nr.	Bezeichnung	Bolzen Ø	Abmessung / Bemerkung	Preis / Stück*
1	00 0682 757 0	Elevatorkette	8,3	MEGA II 218 – 208 MEGA 218 – 208 (ab 09450677)	1.107,91 CHF
2	00 0601 494 0	Elevatorkette	6,9	MEGA 218 – 208 (bis 09450676) DOMINATOR 108 VX / DOMINATOR 108	892,40 CHF
	00 0662 716 1	Elevatorkette	6,9	MEGA II 204 MEGA 204 (ab 09350930)	799,23 CHF
	00 0682 796 1	Elevatorkette	6,9	MEGA II 203 / DOMINATOR 98 VX MEGA 204 (bis 09350929) MEGA 203 / DOMINATOR 98 Maxi	614,63 CHF
	00 0601 604 0	Elevatorkette	6,9	MEGA II 202 / DOMINATOR 88 VX MEGA 202 / DOMINATOR 98 / 88	571,21 CHF
	00 0601 596 0	Elevatorkette	6,9	MEGA 360 / 350 MEDION 340 – 310	909,95 CHF
3	00 0674 406 3	Kettenrad		7 Z	60,20 CHF

Alte Ausführung

Pos.-Nr.	Ersatzteil-Nr.	Bezeichnung	Bolzen Ø	Abmessung / Bemerkung	Preis / Stück*
4	00 0642 658 2	Unterlage		3 × 90 × 120	3,76 CHF
	00 0605 449 1	Unterlage		2 × 56 × 130	2,84 CHF
	00 0672 631 1	Unterlage		2 × 30 × 110	2,64 CHF
	00 0636 208 2	Unterlage		2 × 30 × 82	1,27 CHF
5	00 0642 644 2	Förderplatte		9 × 124 × 154	6,67 CHF
	00 0605 450 1	Förderplatte		9 × 100 × 154	5,25 CHF
	00 0672 630 3	Förderplatte		9 × 78 × 154	6,60 CHF
	00 0619 298 3	Förderplatte		9 × 80 × 107	3,58 CHF
6	00 0676 770 0	Platte		2 × 20 × 75	1,10 CHF

MEGA 360 (von 84501262 – 84501383)

MEGA 350 (ab 83500909)

MEDION 340 (ab 93400759)

MEDION 330 – 310 (ab 93203887)

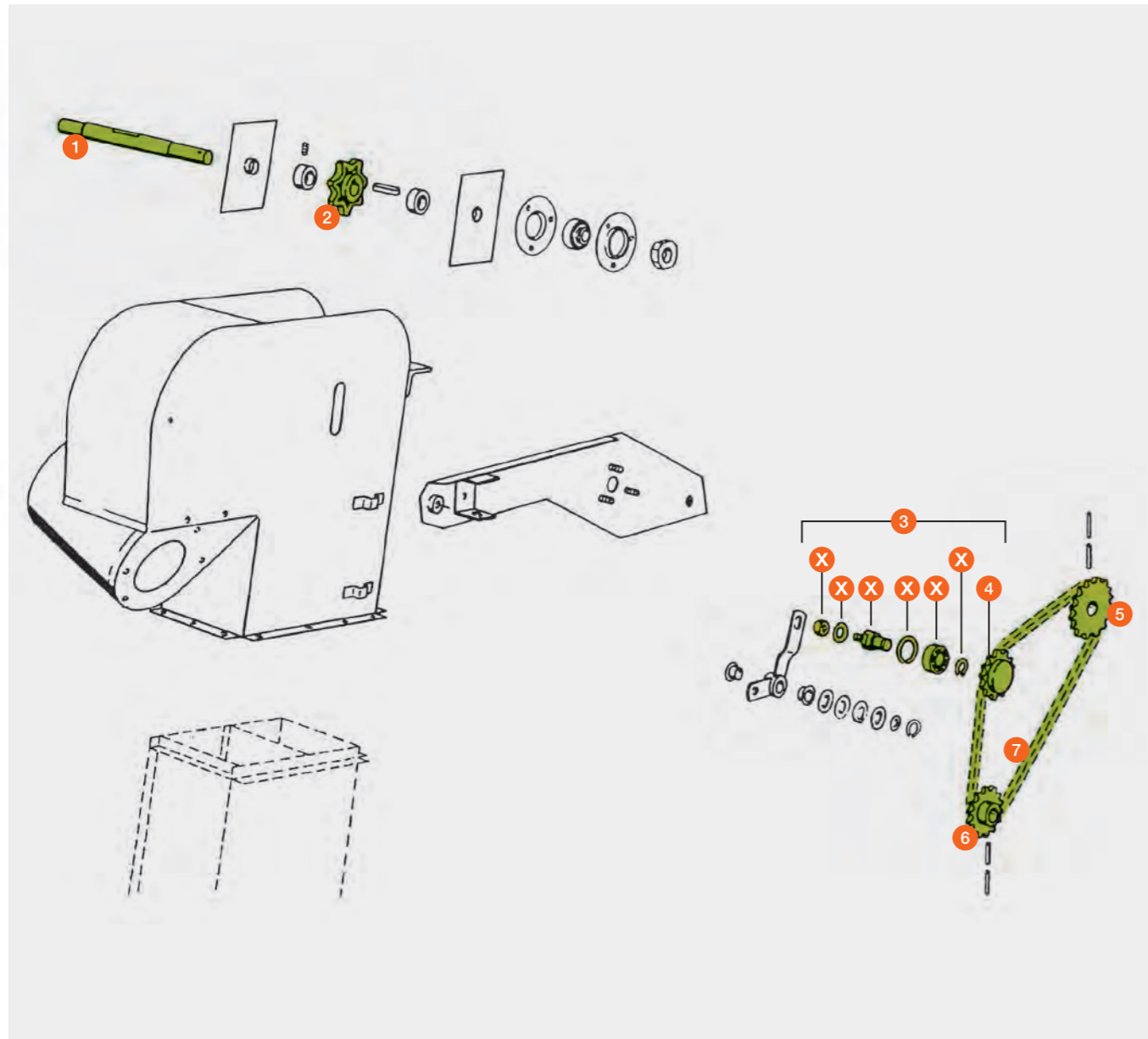
Neue Ausführung

Pos.-Nr.	Ersatzteil-Nr.	Bezeichnung	Bolzen Ø	Abmessung / Bemerkung	Preis / Stück*
7	00 0553 462 1	Förderplatte		154 × 100 × 50	7,87 CHF
8	00 0211 328 0	Zylinderschraube		M 8 × 16 – MK	1,75 CHF
9	00 0553 464 0	Frontwinkellasche	6,9		10,03 CHF
10	00 0002 866 0	Ketteninnenglied	6,9		2,53 CHF
11	00 0002 861 0	Kettenschloss gekr.	6,9		5,30 CHF
12	00 0002 860 0	Verschlussglied	6,9		4,43 CHF

* Alle Preise sind in Schweizer Fr. exkl. MwSt.. Für die gesamte Preisliste gelten freibleibende Preise, technische Änderungen und Irrtümer vorbehalten.

Kornelevator

MEGA / MEDION / DOMINATOR

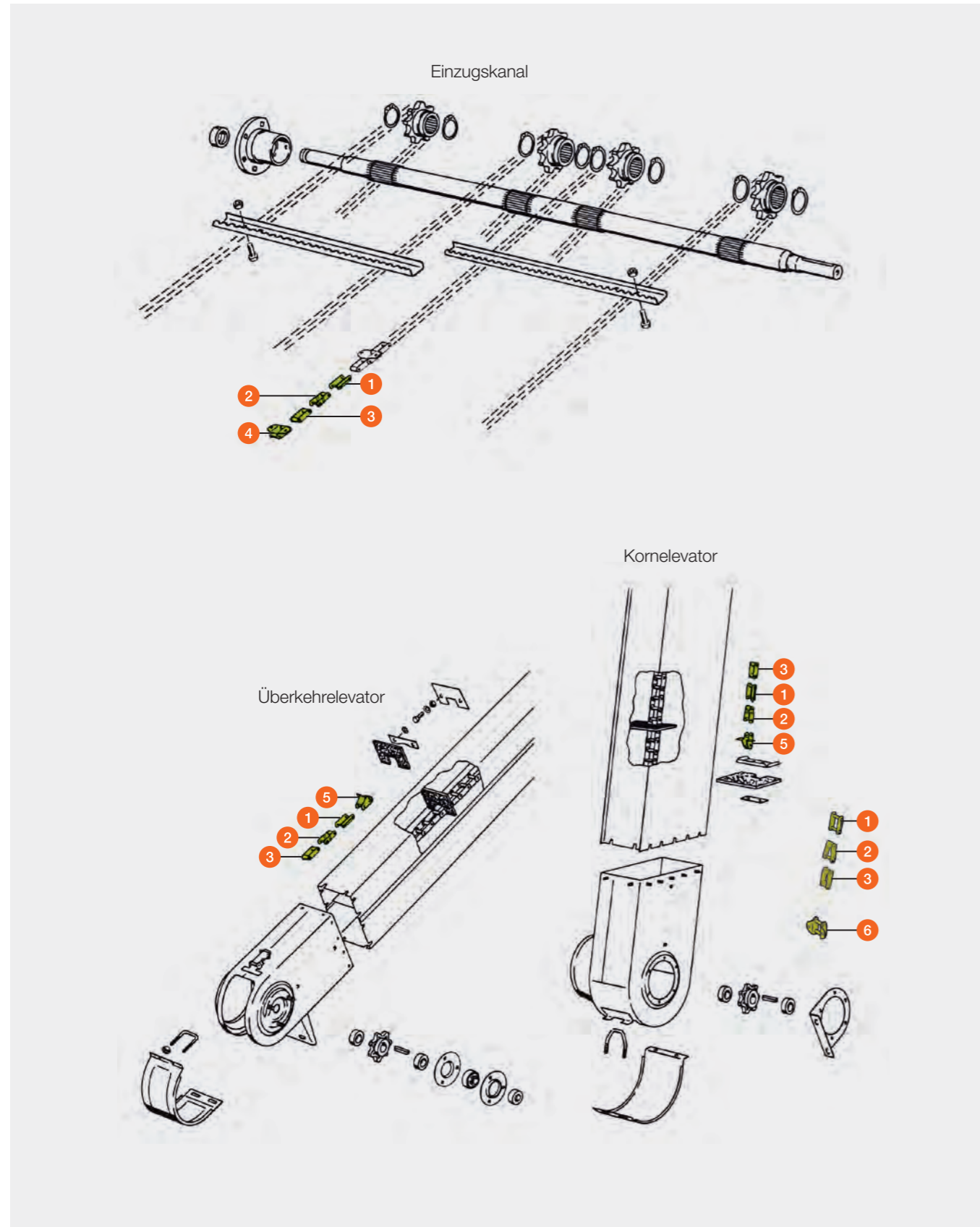


Pos.-Nr.	Ersatzteil-Nr.	Bezeichnung	Abmessung / Bemerkung	Preis / Stück*
1	00 0605 127 3	Welle, oben		71,69 CHF
2	00 0735 896 0	Kettenrad 11 Z	MEGA 360 (ab 84501384)	137,79 CHF
	00 0678 856 4	Kettenrad 7 Z		60,20 CHF
3	00 0809 052 2	Kettenritzel, kompl.		165,66 CHF
4	00 0809 053 1	Kettenritzel		87,71 CHF
5	00 0605 421 1	Kettenrad, oben 20 Z	MEGA / MEDION / DOMINATOR (bis 09450676)	110,61 CHF
	00 0646 126 1	Kettenrad, oben 19 Z	MEGA II 218 – 208 (ab 09450677)	133,54 CHF
6	00 0605 134 1	Kettenrad, unten 17 Z	MEGA / MEDION / DOMINATOR (bis 09450676)	96,80 CHF
	00 0639 595 1	Kettenrad, unten 23 Z	MEGA II 218 – 208 (ab 09450677)	160,17 CHF
7	00 0600 638 0	Rollenkette 15,875 tlg. / 74 GL	MEGA 360 (ab 84501384)	32,54 CHF
	00 0608 716 0	Rollenkette 15,875 tlg. / 72 GL	MEGA 350 / 360 (bis 84501383) MEDION 350 – 310 DOMINATOR 128VX – 108VX MEGA 218 / 208 (bis 09450676) MEGA 204 – 202 DOMINATOR 108 – 88	33,17 CHF
	00 0977 617 1	Rollenkette 15,875 tlg. / 82 GL	MEGA II 218 – 208 (ab 09450677)	28,49 CHF
	00 0608 745 0	Rollenkette 15,875 tlg. / 71 GL	MEGA II 202 / MEGA 202 DOMINATOR 98VX / 88VX	33,32 CHF

* Alle Preise sind in Schweizer Fr. exkl. MwSt.. Für die gesamte Preisliste gelten freibleibende Preise, technische Änderungen und Irrtümer vorbehalten.

Kettenglieder

LEXION / TUCANO / MEGA / MEDION / DOMINATOR



Pos.-Nr.	Ersatzteil-Nr.	Bezeichnung	Bolzen Ø	Bemerkungen	Preis / Stück*
1	00 0795 359 0	Verschlussglied	10,19	bei Kornelevator LEXION 780 – 770 / 760 (Typ C65) / 600	18,94 CHF
	00 0603 949 1	Verschlussglied	8,3		5,53 CHF
	00 0002 860 0	Verschlussglied	6,9		4,43 CHF
2	00 0680 584 1	Kettenschloss gekr.	8,3		8,09 CHF
	00 0002 861 0	Kettenschloss gekr.	6,9		5,30 CHF
3	00 0795 360 0	Ketteninnenglied	10,19	bei Kornelevator LEXION 780 – 770 / 760 (Typ C65) / 600	4,86 CHF
	00 0680 611 1	Ketteninnenglied	8,3		3,25 CHF
	00 0002 866 0	Ketteninnenglied	6,9		2,53 CHF
4	00 0680 493 1	Kettenschloss mit Lasche	8,3		7,65 CHF
	00 0680 494 0	Kettenschloss mit Lasche	6,9		6,79 CHF
5	00 0639 688 0	Frontwinkellasche	8,3		14,99 CHF
	00 0687 545 1	Frontwinkellasche	6,9		11,06 CHF
6	00 0795 361 0	Frontwinkellasche	10,19	bei Kornelevator LEXION 780 – 770 / 760 (Typ C65) / 600	30,49 CHF
	00 0795 363 0	Frontwinkellasche	8,3		20,61 CHF
	00 0553 464 0	Frontwinkellasche	6,9		10,03 CHF

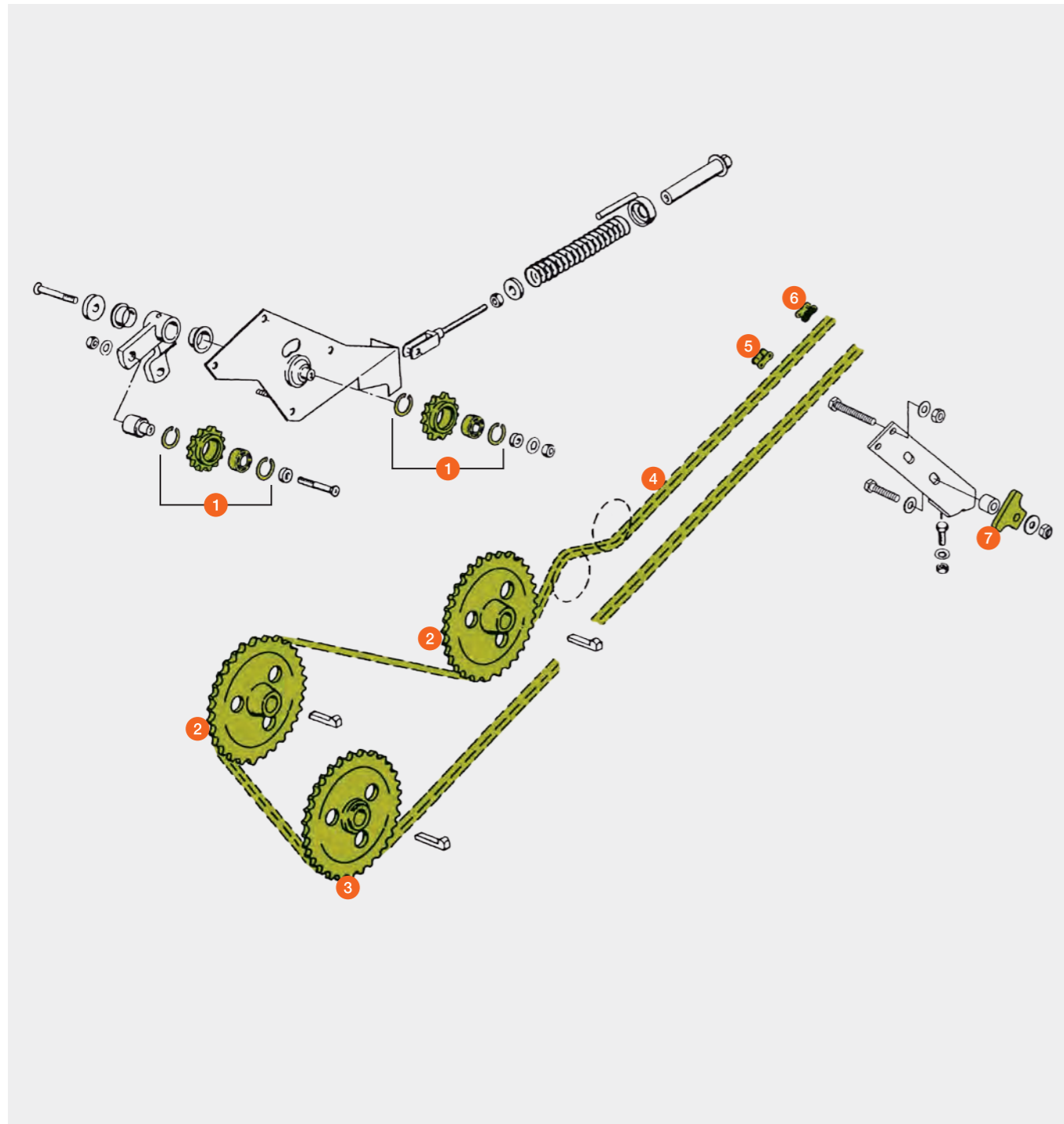
* Alle Preise sind in Schweizer Fr. exkl. MwSt.. Für die gesamte Preisliste gelten freibleibende Preise, technische Änderungen und Irrtümer vorbehalten.

Antrieb Korntankentleerung

LEXION



Mähdrescher



Pos.-Nr.	Ersatzteil-Nr.	Bezeichnung	Abmessung / Bemerkung	Preis / Stück*	
1	00 0792 771 0	Spannritzel Z 11 / 25,4 tlg.	LEXION 780 – 770 / 760 / 600	175,68 CHF	
	00 0818 766 0	Spannritzel Z 14 / 19,05 tlg. montiert		156,23 CHF	
2	00 0792 765 1	Kettenrad Z 29 / 25,4 tlg.	LEXION 780 – 770 / 760 / 600	464,12 CHF	
	00 0755 422 0	Kettenrad Z 40 / 19,05 tlg.	LEXION 750 – 740 / 670 – 620	377,79 CHF	
			LEXION 580 – 510		
			LEXION II 480 – 410		
			LEXION 480	(ab 46600326)	
			LEXION 460 – 440	(ab 45402289)	
			LEXION 430 – 415	(ab 45301592)	
	00 0748 432 0	Kettenrad Z 40 / 19,05 tlg.	LEXION 480	(bis 46600325)	389,08 CHF
			LEXION 460 – 440	(bis 45402288)	
			LEXION 430 – 415	(bis 45301591)	
3	00 0792 765 1	Kettenrad Z 29 / 25,4 tlg.	LEXION 780 – 770 / 760 / 600	464,12 CHF	
	00 0755 482 0	Kettenrad Z 29 / 19,05 tlg.	LEXION 750 – 740 / 670 – 640	302,45 CHF	
	00 0755 422 0	Kettenrad Z 40 / 19,05 tlg.	LEXION 630 – 620	377,79 CHF	
			LEXION 580 – 510		
			LEXION II 480 – 410		
			LEXION 480	(ab 46600326)	
			LEXION 460 – 440	(ab 45402289)	
		LEXION 430 – 415	(ab 45301592)		
00 0735 926 1	Kettenrad Z 40 / 19,05 tlg.	LEXION 480	(bis 46600325)	395,42 CHF	
		LEXION 460 – 440	(bis 45402288)		
		LEXION 430 – 415	(bis 45301591)		
4	00 0507 707 0	Rollenkette / 25,4 tlg. × 16,2 / 206 GL extra verstärkt mit O-Ring-Abdichtung	LEXION 780 – 770 / 760	705,91 CHF	
	00 0785 868 0	Rollenkette / 25,4 tlg. × 16,2 / 204 GL extra verstärkt mit O-Ring-Abdichtung	LEXION 600	699,03 CHF	
	00 0758 710 0	Rollenkette / 19,05 tlg. × 12,7 / 272 GL extra verstärkt mit O-Ring-Abdichtung		833,08 CHF	
	00 0758 711 0	Rollenkette / 19,05 tlg. × 12,7 / 270 GL extra verstärkt mit O-Ring-Abdichtung		725,44 CHF	
	00 0785 864 0	Rollenkette / 19,05 tlg. × 12,57 / 268 GL	LEXION 750 – 740 / 670 – 640	238,07 CHF	
	00 0755 508 0	Rollenkette / 19,05 tlg. × 12,57 / 272 GL	Standard-Ausführung	246,62 CHF	
	00 0755 537 0	Rollenkette / 19,05 tlg. × 12,57 / 270 GL	Standard-Ausführung	240,18 CHF	
5	00 0785 869 0	Kettenschloss / 25,4 tlg. extra verstärkt mit O-Ring-Abdichtung	LEXION 780 – 770 / 760 / 600	24,01 CHF	
	00 0758 712 0	Kettenschloss / 19,05 tlg. extra verstärkt mit O-Ring-Abdichtung		6,57 CHF	
	00 0755 509 0	Kettenschloss / 19,05 tlg.	Standard-Ausführung	7,53 CHF	
6	00 0755 547 0	Ketteninnenglied / 19,05 tlg.	Standard-Ausführung	3,52 CHF	
7	00 0734 939 1	Spannklotz		2,09 CHF	

* Alle Preise sind in Schweizer Fr. exkl. MwSt.. Für die gesamte Preisliste gelten freibleibende Preise, technische Änderungen und Irrtümer vorbehalten.

Antrieb Korntankentleerung

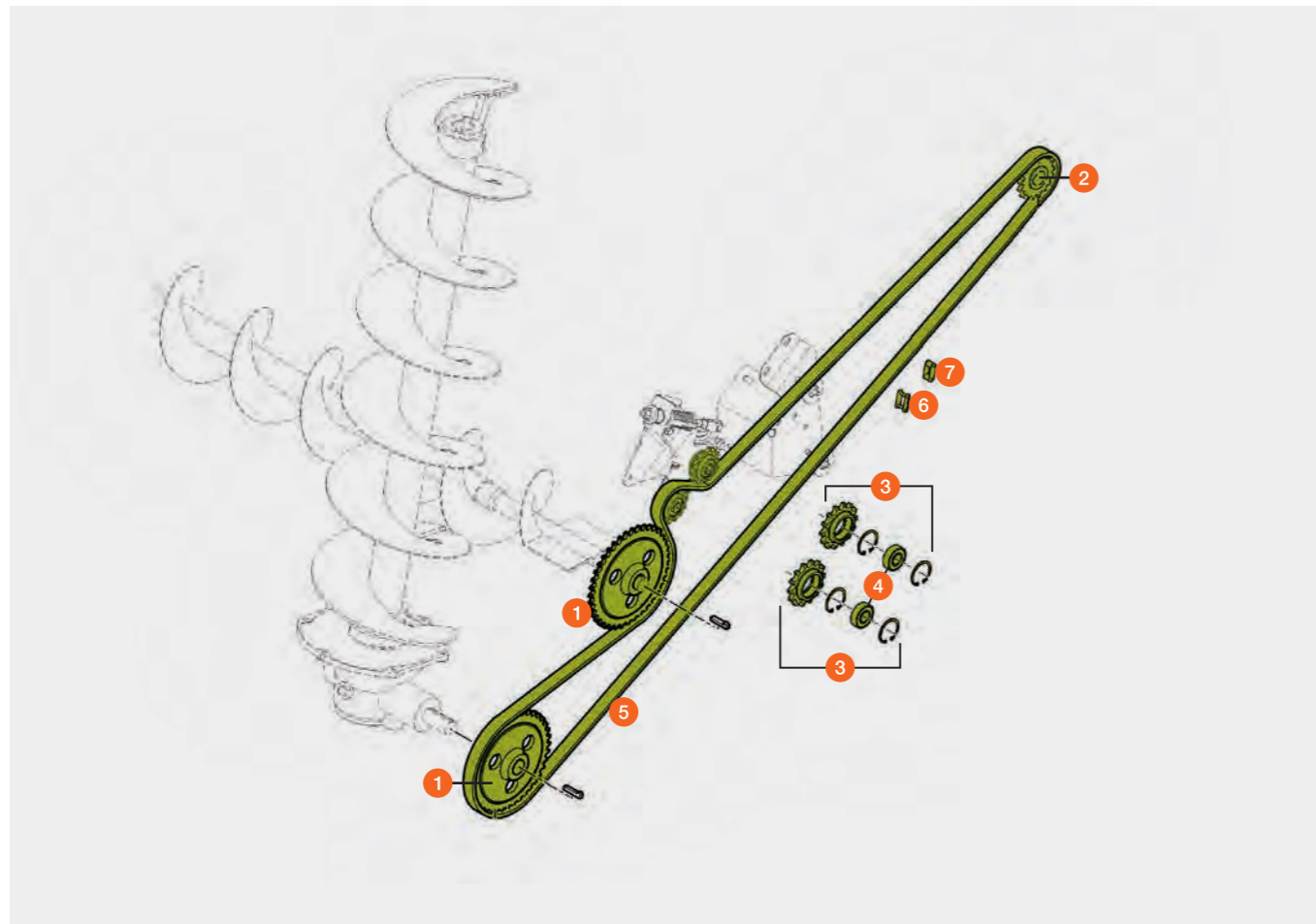
(Auf Ausführung achten!)



TUCANO 580 – 570 / 560 / 450 – 440 / 430 – 420 / 320 (Typ LXX / COX)

Pos.-Nr.	Ersatzteil-Nr.	Bezeichnung	Abmessung / Bemerkung		Preis / Stück*
1	00 0755 422 0	Kettenrad	19,05 tlg. / 40 Z	F08 0014 / L	377,79 CHF
	00 0792 765 1	Kettenrad	25,4 tlg. / 29 Z	F08 0020 / X L	464,12 CHF
2	00 2310 354 0	Kettenrad	19,05 tlg. / 17 Z	F08 0014 / L	78,98 CHF
	00 2311 162 0	Kettenrad	25,4 tlg. / 15 Z	F08 0020 / X L	78,98 CHF
3	00 0818 766 0	Spannritzel montiert	19,05 tlg. / 14 Z	F08 0014 / L	156,23 CHF
	00 0792 771 0	Spannritzel	25,4 tlg. / 11 Z	F08 0020 / X L	175,68 CHF
4	00 0236 752 0	Rillenkugellager	6204 – 2RS		8,80 CHF
5	00 2310 359 0	Rollenkette	19,05 tlg. / 240 Ro	F08 0014 / L	200,19 CHF
	00 2311 164 0	Rollenkette	25,4 tlg. / 180 Ro	F08 0020 / X L	616,82 CHF
6	00 0755 509 0	Verbindungsglied	19,05 tlg.	F08 0014 / L	7,53 CHF
	00 0785 869 0	Verbindungsglied	25,4 tlg.	F08 0020 / X L	24,01 CHF
7	00 0755 547 0	Innenglied	19,05 tlg.	F08 0014 / L	3,52 CHF

* Alle Preise sind in Schweizer Fr. exkl. MwSt.. Für die gesamte Preisliste gelten freibleibende Preise, technische Änderungen und Irrtümer vorbehalten.



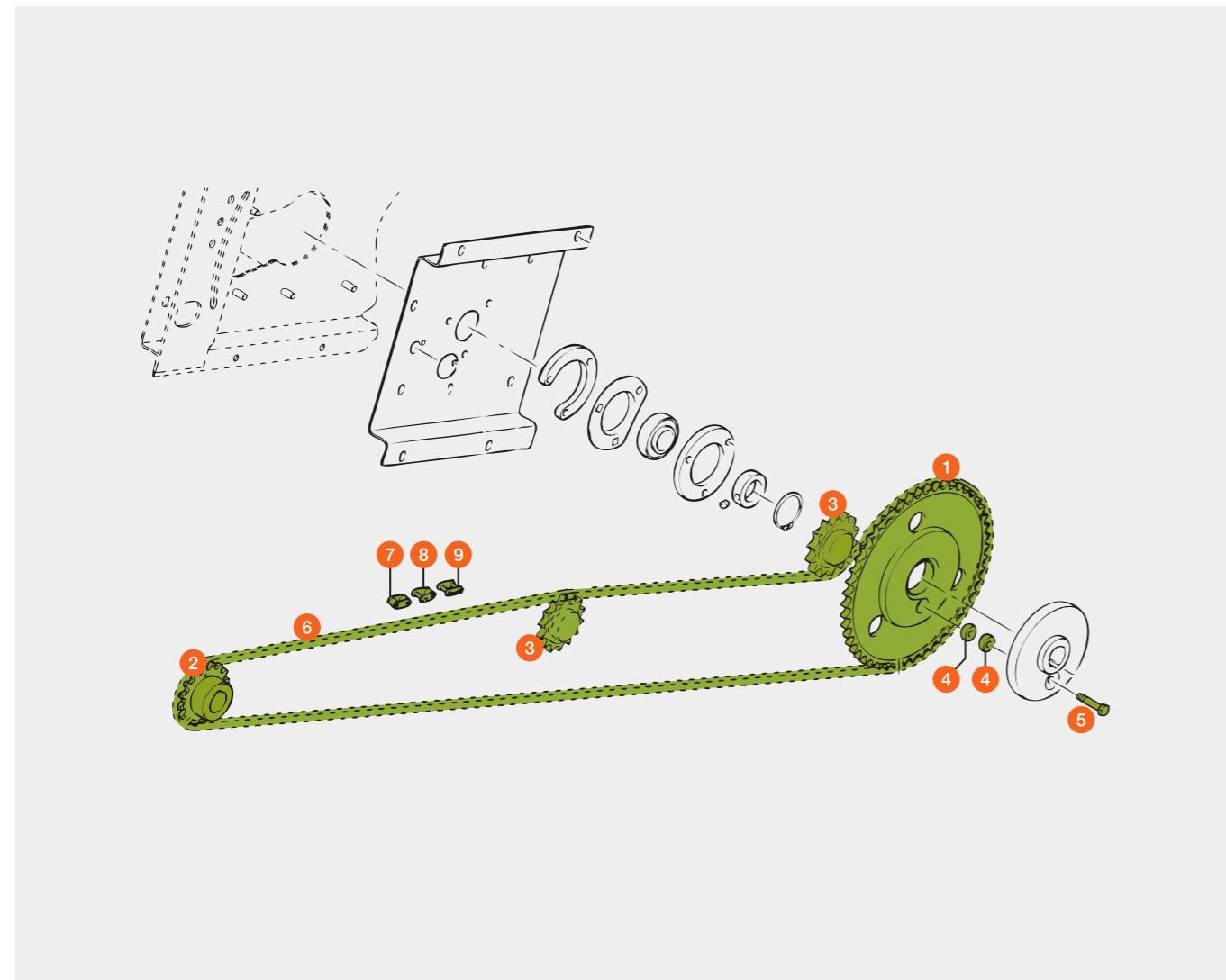
Antrieb Korntankentleerung



- TUCANO 480 – 470
- TUCANO 450 – 440 (von Ma.-Nr. 83900403 – 83900412)
- TUCANO 450 – 440 (ab Ma.-Nr. 83900610)
- TUCANO 430 (ab Ma.-Nr. 83800310)
- TUCANO 340 (ab Ma.-Nr. 83401112)
- TUCANO 330 – 320 (ab Ma.-Nr. 83200515)

Pos.-Nr.	Ersatzteil-Nr.	Bezeichnung	Abmessung / Bemerkung	Preis / Stück*
1	00 0682 993 1	Kettenrad	50 Z	615,31 CHF
2	00 0554 539 0	Kettenrad	16 Z	80,09 CHF
3	00 0066 178 0	Spannritzel	14 Z	104,81 CHF
4	00 0810 709 0	Scherbuchse	25 × 10,3	25,94 CHF
5	00 0239 412 0	Sechskantschraube	M 10 × 50 – MK	1,88 CHF
	00 0237 947 0	Sicherungsmutter	M 10	0,53 CHF
6	00 0555 541 1	Rollenkette	19,05 tlg. / 208 Ro	189,58 CHF
7	00 0755 547 0	Ketteninnenglied	19,05 tlg. × 12,57	3,52 CHF
8	00 0767 147 0	Kettenschloss gekr.	19,05 tlg. × 12,57	9,06 CHF
9	00 0755 509 0	Kettenschloss	19,05 tlg. × 12,57	7,53 CHF

* Alle Preise sind in Schweizer Fr. exkl. MwSt.. Für die gesamte Preisliste gelten freibleibende Preise, technische Änderungen und Irrtümer vorbehalten.



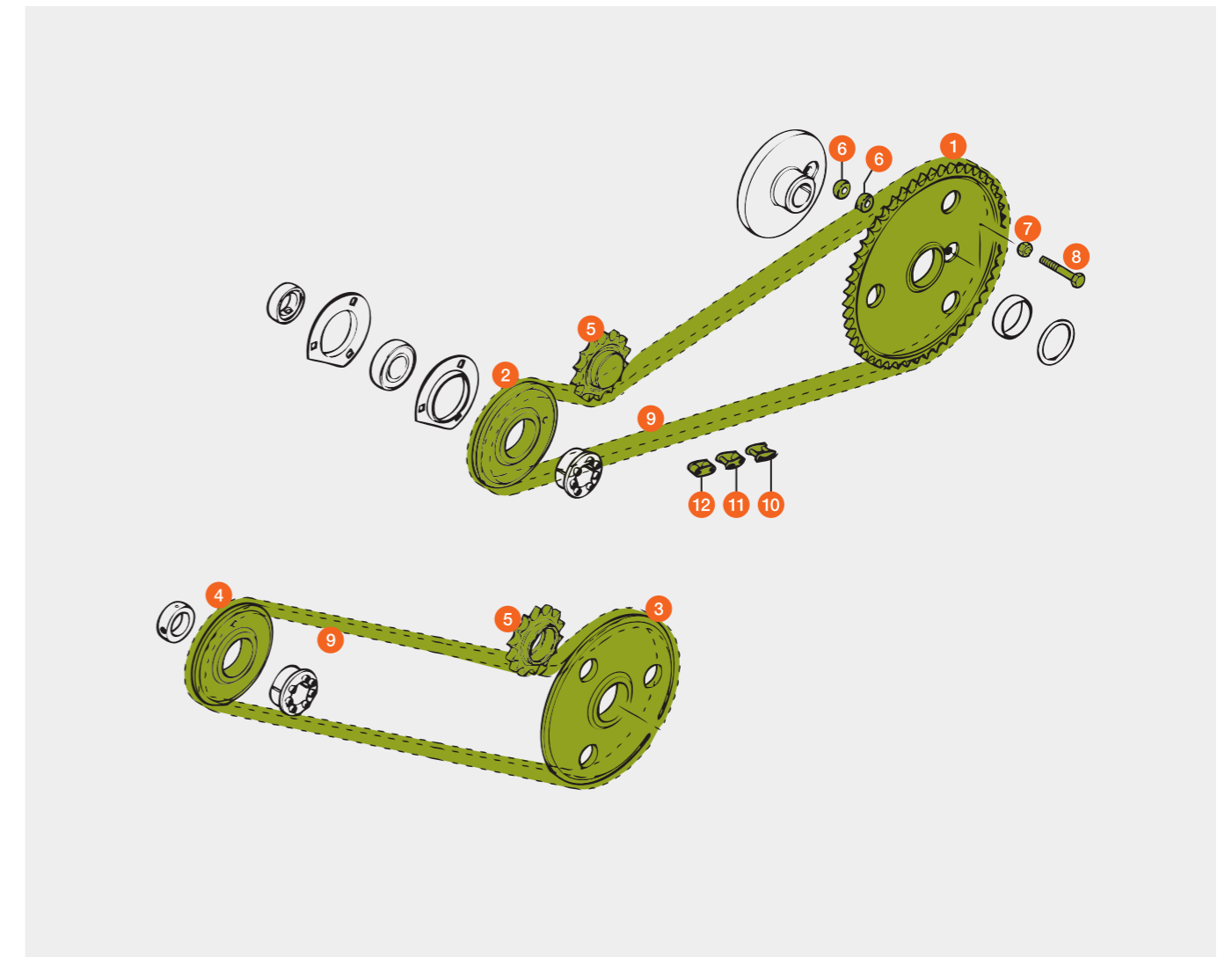
Antrieb Korntankentleerung



- TUCANO 450 – 440 (bis Ma.-Nr. 83900402)
- TUCANO 450 – 440 (von Ma.-Nr. 83900413 – 83900609)
- TUCANO 430 (bis Ma.-Nr. 83800309)
- TUCANO 340 (bis Ma.-Nr. 83401111)
- TUCANO 330 – 320 (bis Ma.-Nr. 83200514)

Pos.-Nr.	Ersatzteil-Nr.	Bezeichnung	Abmessung / Bemerkung	Preis / Stück*
1	00 0682 993 1	Kettenrad	50 Z	615,31 CHF
2	00 0552 221 0	Kettenrad	25 Z	177,65 CHF
3	00 0552 222 0	Kettenrad	41 Z	406,37 CHF
4	00 0552 220 0	Kettenrad	24 Z	177,65 CHF
5	00 0066 178 0	Spannritzel	14 Z	104,81 CHF
6	00 0810 709 0	Scherbuchse	25 × 10,3	25,94 CHF
7	00 0237 947 0	Sicherungsmutter	M 10	0,53 CHF
8	00 0239 412 0	Sechskantschraube	M 10 × 50 – MK	1,88 CHF
9	00 0552 312 0	Rollenkette	19,05 tlg. / 124 Ro	119,65 CHF
10	00 0755 509 0	Kettenschloss	19,05 tlg. × 12,57	7,53 CHF
11	00 0767 147 0	Kettenschloss gekr.	19,05 tlg. × 12,57	9,06 CHF
12	00 0755 547 0	Ketteninnenglied	19,05 tlg. × 12,57	3,52 CHF

* Alle Preise sind in Schweizer Fr. exkl. MwSt.. Für die gesamte Preisliste gelten freibleibende Preise, technische Änderungen und Irrtümer vorbehalten.



Korntankbefüllung / Korntankentleerung



MEGA / MEDION / DOMINATOR

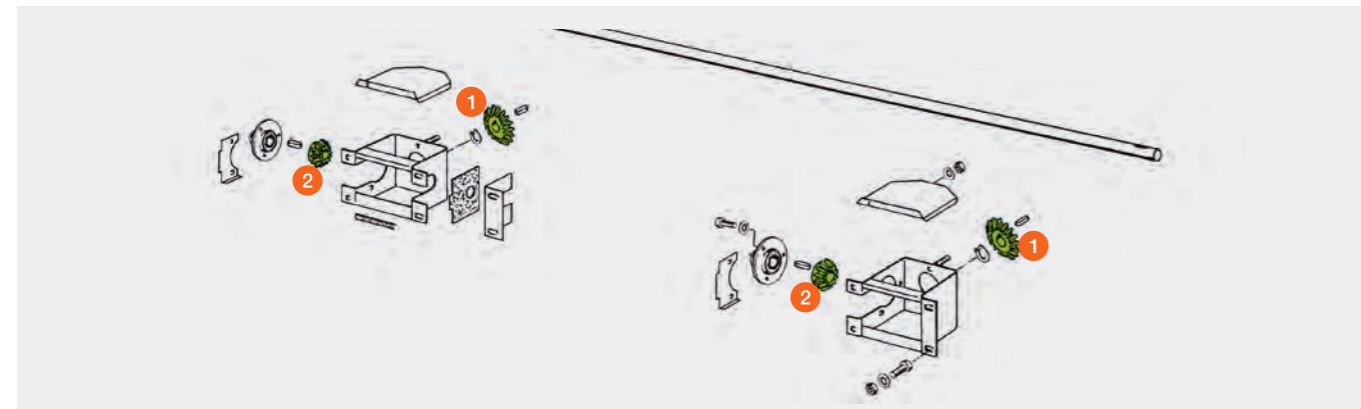
Pos.-Nr.	Ersatzteil-Nr.	Bezeichnung	Stück	Bemerkungen	Preis / Stück*
1	00 0605 791 1	Kegelrad / Passfedernut	2	MEGA 360 / 350 MEDION 340 – 310 MEGA 218 – 208 (bis 09450676) MEGA 204 – 202 DOMINATOR 108 VX – 88 VX DOMINATOR 118 – 88	179,93 CHF
	00 0639 590 0	Kegelrad / innenverzahnt	2	MEGA 218 – 208 (ab 09450677) MEGA II 218 – 208	179,93 CHF

* Alle Preise sind in Schweizer Fr. exkl. MwSt.. Für die gesamte Preisliste gelten freibleibende Preise, technische Änderungen und Irrtümer vorbehalten.



Pos.-Nr.	Ersatzteil-Nr.	Bezeichnung	Stück	Bemerkungen	Preis / Stück*
1	00 0605 587 1	Kegelrad	2	MEGA 360 / 350 MEDION 340 – 310 MEGA II 218 – 208 MEGA 218 – 208 DOMINATOR 108 VX DOMINATOR 118 – 108	179,16 CHF
2	00 0605 588 1	Kegelrad	2	MEGA 360 / 350 MEDION 340 – 310 MEGA II 218 – 208 MEGA 218 – 208 DOMINATOR 108 VX DOMINATOR 118 – 108	158,10 CHF

* Alle Preise sind in Schweizer Fr. exkl. MwSt.. Für die gesamte Preisliste gelten freibleibende Preise, technische Änderungen und Irrtümer vorbehalten.



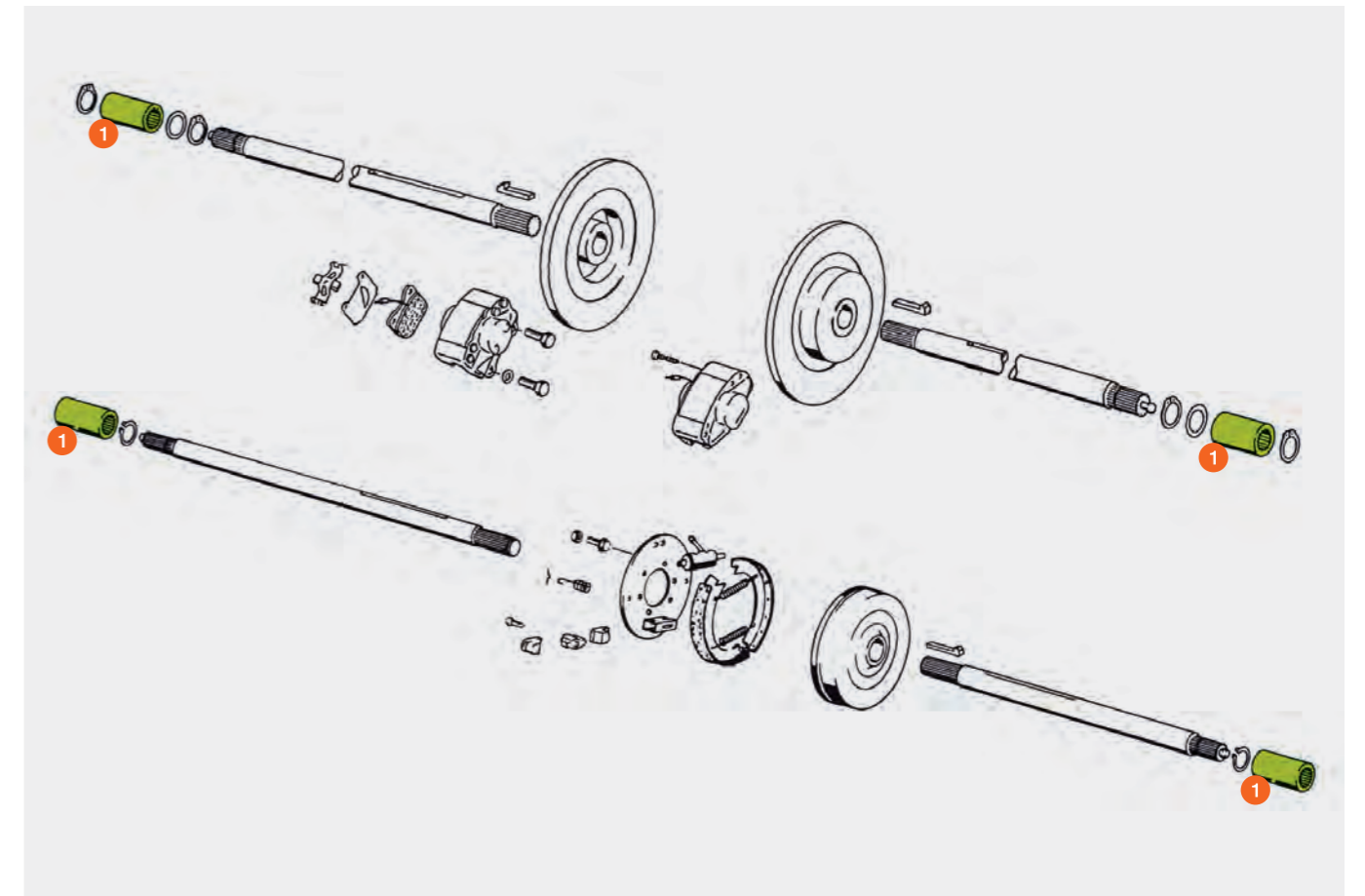
Bremse / Achsgetriebe

LEXION / TUCANO / MEGA / MEDION / DOMINATOR



Pos.-Nr.	Ersatzteil-Nr.	Bezeichnung	Stück	Bemerkungen	Preis / Stück*
1	00 0776 329 0	Profilbuchse	2	LEXION 780 – 770 (Typ C76) LEXION 760 – 750 (Typ C75) LEXION 780 – 770 (Typ C66) / 760 (Typ C65)	133,65 CHF
	00 0769 621 0	Profilbuchse	2	LEXION 770 (Typ C59) – 620 LEXION 600 / 580 – 510 TUCANO	213,64 CHF
	00 0669 463 0	Profilbuchse	2	LEXION II 480 – 410 LEXION 480 – 405 MEGA 360 / 350 MEDION 330 – 310 MEGA II 204 (ab 93503000)	204,75 CHF
	00 0649 934 0	Profilbuchse	2	MEGA II 218 – 208 MEGA 218 – 208 MEGA II 204 – 203 (bis 93502701) MEGA 204 – 202 MEGA II 202 DOMINATOR 98 VX / 88 VX	220,85 CHF
	00 0679 550 2	Profilbuchse	2	DOMINATOR 128 VX – 108 VX DOMINATOR 118 – 108 / 98 / 88 MEDION 340	168,06 CHF

* Alle Preise sind in Schweizer Fr. exkl. MwSt.. Für die gesamte Preisliste gelten freibleibende Preise, technische Änderungen und Irrtümer vorbehalten.



Strohhäcksler

Standard und SPECIAL CUT



LEXION / Schüttler (Standard und SPECIAL CUT)
 LEXION / Rotor (mit SPECIAL CUT)

Pos.-Nr.	Ersatzteil-Nr.	Bezeichnung	Seiten- anschluss	Stand. Schüttler (1* / 2*)	SPECIAL CUT Schüttler (1* / 2*)	SPECIAL CUT Rotor (1* / 2*)	Abmessung / Bemerkung	Preis / Stück*
1	00 0736 872 0	Schlegelmesser	2 spitz	64 / 52	88 / 72	108 / 72	Getreide (Serie)	8,30 CHF
	00 0755 784 0	Schlegelmesser	2 spitz	64 / 52	88 / 72	108 / 72	Getreide, gezahnt	11,79 CHF
	P 00 0553 860 2	Schlegelmesser	2 schräg	64 / 52	88 / 72	108 / 72	Getreide, beschichtet (*3)	26,90 CHF
	P 00 0755 786 2	Schlegelmesser	3 schräg	64 / 52	88 / 72	108 / 72	Getreide, beschichtet	26,90 CHF
2	00 0065 641 0	Schlegelmesser	2 spitz	32 / 26	44 / 36	54 / 36	Mais	16,35 CHF
	00 0060 030 0	Gegenmesser	2 spitz	67 / 55	67 / 55	67 / 55	Getreide	6,42 CHF
	00 0060 030 0	Gegenmesser	2 spitz	33 / 27	33 / 27	33 / 27	Mais	6,42 CHF
	00 0737 600 0	Gegenmesser	2 spitz	67 / 55	67 / 55	67 / 55	Getreide, gezahnt (*3)	7,68 CHF
3	00 0736 871 2	Buchse		64 / 52	88 / 72	108 / 72	Getreide	5,76 CHF
	00 0736 871 2	Buchse		32 / 26	44 / 36	54 / 36	Mais	5,76 CHF
4	00 0755 869 0	Scheibe		64 / 52	88 / 72	108 / 72	Getreide	3,85 CHF
	00 0736 922 0	Buchse		32 / 26	44 / 36	54 / 36	Mais	10,60 CHF
5	00 0233 572 0	Sechskantschraube		32 / 26	44 / 36	54 / 36	Getreide M 10 x 55 10,9	2,25 CHF
	00 0238 010 0	Sechskantschraube		32 / 26	44 / 36	54 / 36	Mais M 10 x 50 10,9	1,92 CHF
6	00 0238 006 0	Sicherungsmutter		32 / 26	44 / 36	54 / 36	Getreide / Mais M 10 10,9	0,99 CHF

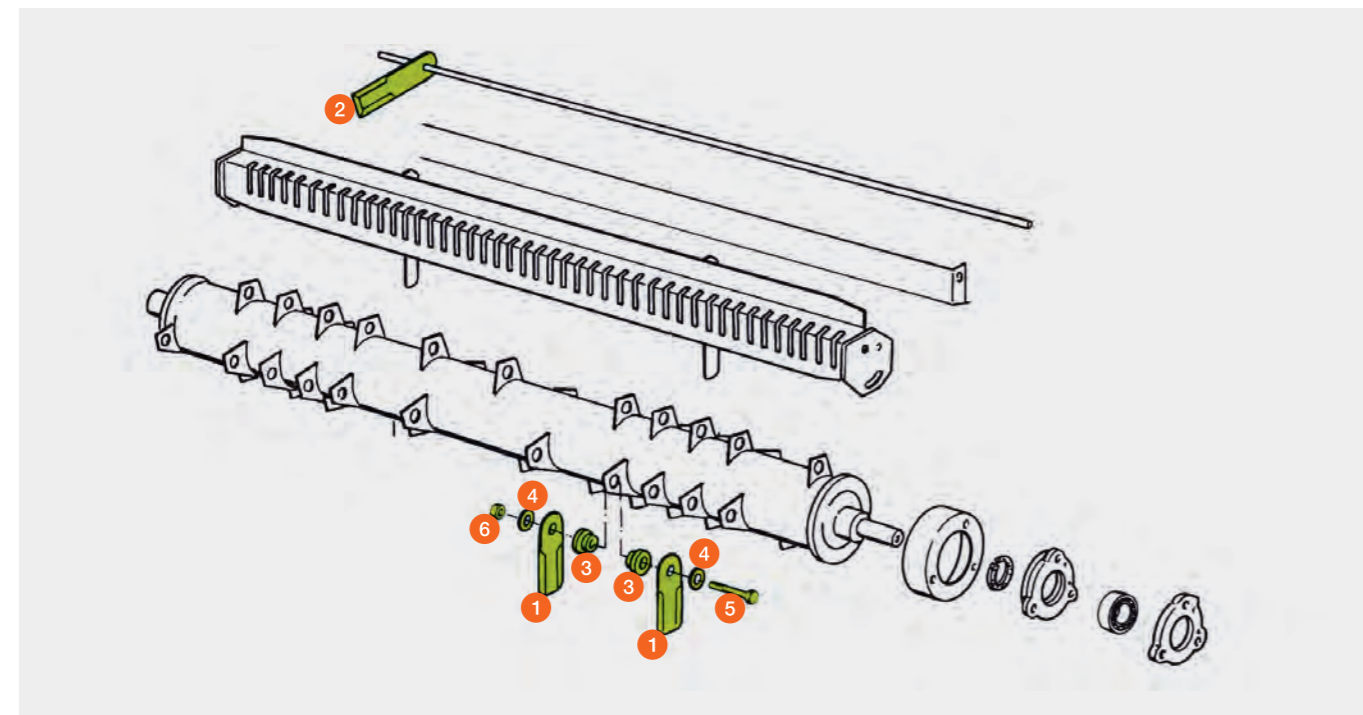
* Alle Preise sind in Schweizer Fr. exkl. MwSt.. Für die gesamte Preisliste gelten freibleibende Preise, technische Änderungen und Irrtümer vorbehalten.

P = PREMIUM LINE Ersatzteil

*1 Stückzahl bei Dreschwerksbreite LW 1700

*2 Stückzahl bei Dreschwerksbreite LW 1420

*3 Option PREMIUM LINE Messer ab Werk (G02 / 0242) LEXION 780 – 760 (Typ C76) / LEXION 760 – 740 (Typ C75)



Strohhäcksler

Standard



LEXION / Rotor (ohne SPECIAL CUT)

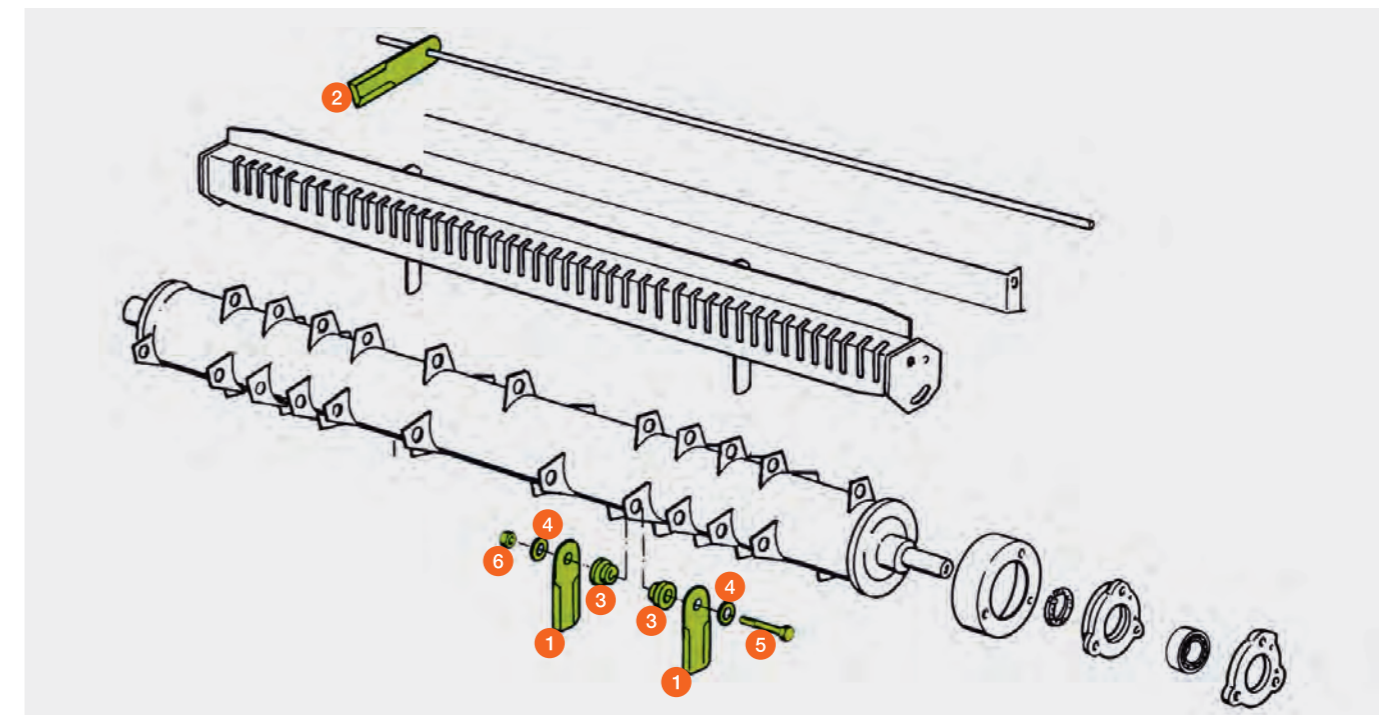
Pos.-Nr.	Ersatzteil-Nr.	Bezeichnung	Seitenanschluss	Standard (*1 / *2)	Abmessung / Bemerkung	Preis / Stück*
1	00 0755 874 0	Schlegelmesser	2 spitz	88 / 52	Getreide (Serie)	12,28 CHF
	00 0755 875 0	Schlegelmesser	3 spitz	88 / 52	Getreide, gezahnt	16,08 CHF
	00 0755 787 1	Schlegelmesser	3 spitz	88 / 52	Getreide	14,29 CHF
	P 00 0755 785 1	Schlegelmesser	3 schräg	88 / 52	Getreide, beschichtet	27,07 CHF
2	00 0065 641 0	Schlegelmesser	2 spitz	44 / 26	Mais	16,35 CHF
	00 0060 030 0	Gegenmesser	2 spitz	67 / 55	Getreide	6,42 CHF
	00 0060 030 0	Gegenmesser	2 spitz	33 / 27	Mais	6,42 CHF
	00 0737 600 0	Gegenmesser	2 spitz	67 / 55	Getreide, gezahnt	7,68 CHF
3	00 0737 600 0	Gegenmesser	2 spitz	33 / 27	Mais, gezahnt	7,68 CHF
	00 0755 861 1	Buchse		88 / 52	Getreide	10,16 CHF
4	00 0736 871 2	Buchse		88 / 52	Mais	5,76 CHF
	00 0755 860 0	Scheibe		88 / 52	Getreide	5,48 CHF
5	00 0736 922 0	Buchse		44 / 26	Mais	10,60 CHF
	00 0211 345 0	Sechskantschraube		44 / 26	Getreide M 12 x 65 10,9	2,53 CHF
6	00 0238 010 0	Sechskantschraube		44 / 26	Mais M 10 x 50 10,9	1,92 CHF
	00 0233 323 0	Sicherungsmutter		44 / 26	Getreide M 12 x 65 10,9	1,09 CHF
	00 0238 006 0	Sicherungsmutter		44 / 26	Mais M 10 x 50 10,9	0,99 CHF

* Alle Preise sind in Schweizer Fr. exkl. MwSt.. Für die gesamte Preisliste gelten freibleibende Preise, technische Änderungen und Irrtümer vorbehalten.

P = PREMIUM LINE Ersatzteil

*1 Stückzahl bei Dreschwerksbreite LW 1700

*2 Stückzahl bei Dreschwerksbreite LW 1420



Strohhäcksler

Standard und SPECIAL CUT

TUCANO



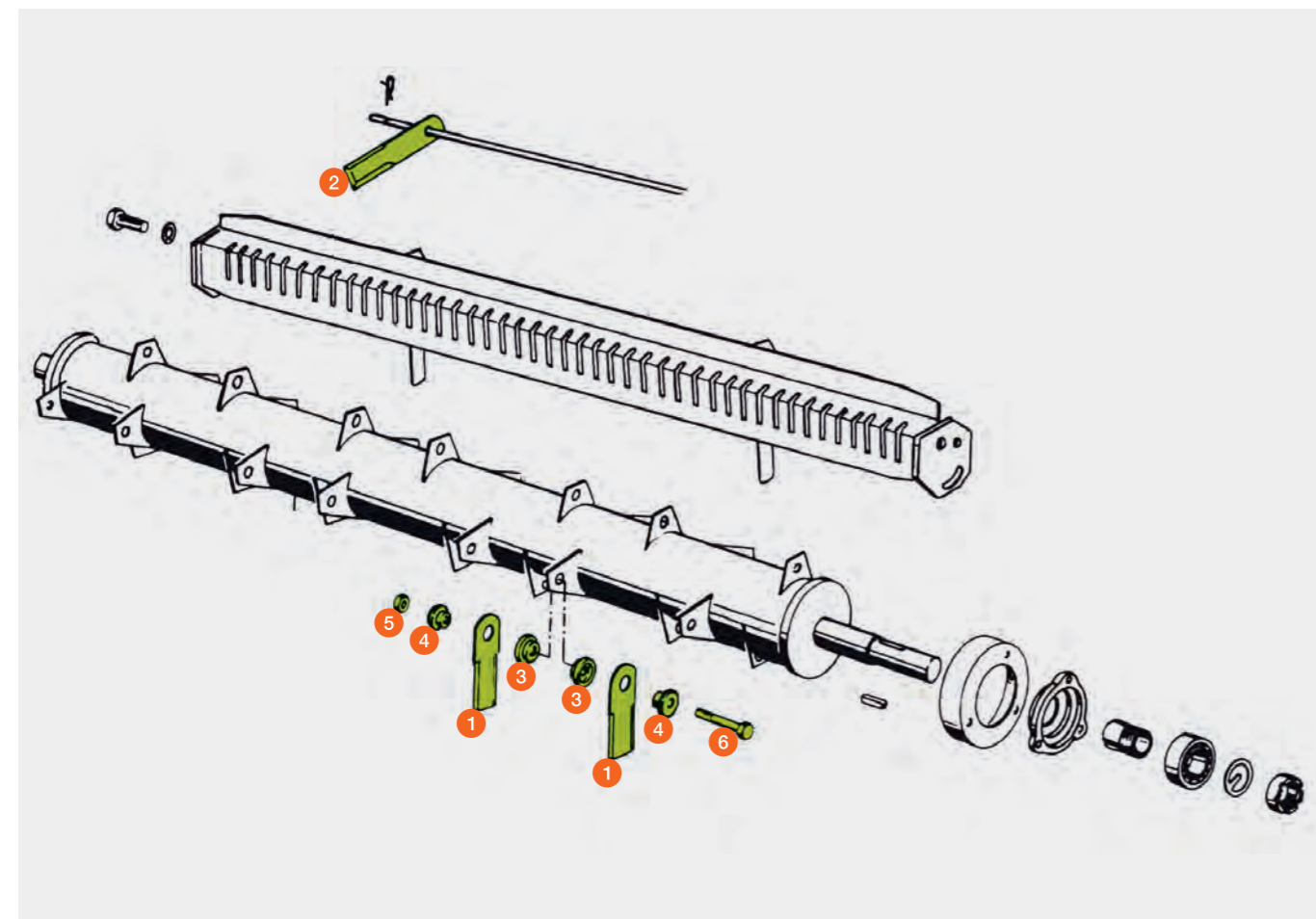
Pos.-Nr.	Ersatzteil-Nr.	Bezeichnung	Seiten- anschluss	Standard (*1 / *2)	SPECIAL CUT (*1 / *2)	Abmessung / Bemerkung	Preis / Stück*
1	00 0736 872 0	Schlegelmesser	2 spitz	60 / 52	80 / 68	Getreide (Serie)	8,30 CHF
	00 0755 784 0	Schlegelmesser	2 spitz	60 / 52	80 / 68	Getreide, gezahnt	11,79 CHF
	P 00 0553 860 2	Schlegelmesser	2 schräg	60 / 52	80 / 68	Getreide, beschichtet	26,90 CHF
	P 00 0755 786 2	Schlegelmesser	3 schräg	60 / 52	80 / 68	Getreide, beschichtet	26,90 CHF
	00 0065 641 0	Schlegelmesser	2 spitz	30 / 26	40 / 34	Mais	16,35 CHF
2	00 0060 030 0	Gegenmesser	2 spitz	61 / 51	61 / 51	Getreide (Serie)	6,42 CHF
	00 0060 030 0	Gegenmesser	2 spitz	30 / 26	30 / 26	Mais	6,42 CHF
	00 0737 600 0	Gegenmesser	2 spitz	61 / 51	61 / 51	Getreide, gezahnt	7,68 CHF
	00 0737 600 0	Gegenmesser	2 spitz	30 / 26	30 / 26	Mais, gezahnt	7,68 CHF
3	00 0736 871 2	Buchse		60 / 52	80 / 68	Getreide	5,76 CHF
	00 0736 871 2	Buchse		30 / 26	40 / 34	Mais	5,76 CHF
4	00 0755 869 0	Scheibe		60 / 52	80 / 68	Getreide	3,85 CHF
	00 0736 922 0	Buchse		30 / 26	40 / 34	Mais	10,60 CHF
5	00 0233 572 0	Sechskantschraube		30 / 26	40 / 34	Getreide M 10 x 55 10,9	2,25 CHF
	00 0238 010 0	Sechskantschraube		30 / 26	40 / 34	Mais M 10 x 50 10,9	1,92 CHF
6	00 0238 006 0	Sicherungsmutter		30 / 26	40 / 34	Getreide / Mais M 10 10,9	0,99 CHF

* Alle Preise sind in Schweizer Fr. exkl. MwSt.. Für die gesamte Preisliste gelten freibleibende Preise, technische Änderungen und Irrtümer vorbehalten.

P = PREMIUM LINE Ersatzteil

*1 Stückzahl bei Dreschwerksbreite LW 1580

*2 Stückzahl bei Dreschwerksbreite LW 1320



Strohhäcksler

MEGA / MEDION / DOMINATOR



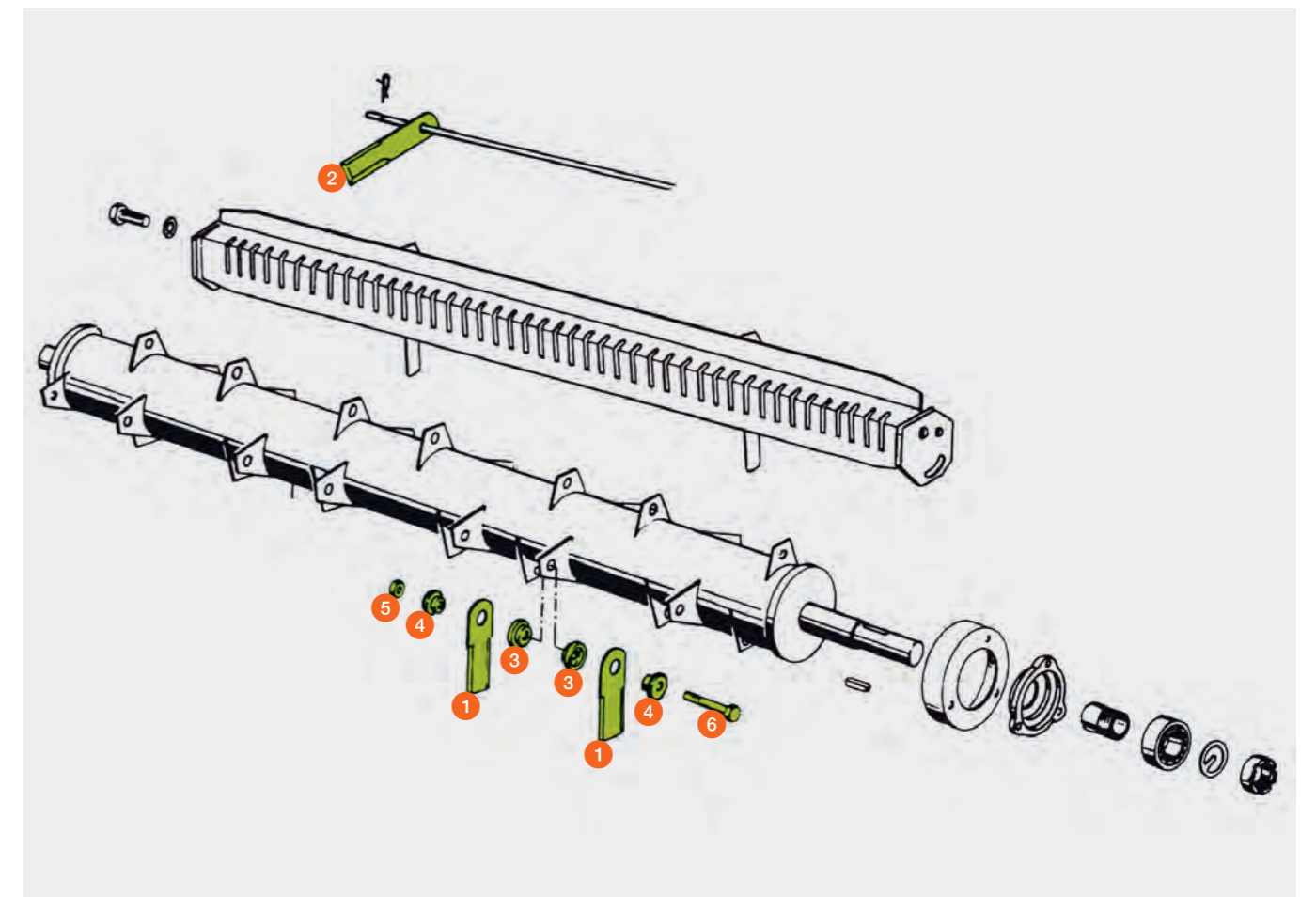
Pos.-Nr.	Ersatzteil-Nr.	Bezeichnung	Seiten- anschluss	Standard (*1 / *2)	Abmessung / Bemerkung	Preis / Stück*
1	00 0060 017 2	Schlegelmesser	2 spitz	60 / 52	Getreide	6,84 CHF
	00 0065 294 0	Schlegelmesser	2 spitz	60 / 52	Getreide, gezahnt	9,44 CHF
	P 00 0065 642 2	Schlegelmesser	2 schräg	60 / 52	Getreide, beschichtet	23,39 CHF
	00 0061 187 1	Schlegel		30 / 26	Mais	13,17 CHF
	00 0065 641 0	Schlegelmesser	2 spitz	30 / 26	Mais	16,35 CHF
2	00 0060 030 0	Gegenmesser	2 spitz	61 / 51		6,42 CHF
3	00 0060 015 0	Buchse innen		60 / 52		5,14 CHF
4	00 0065 295 1	Buchse außen		60 / 52	Getreide	6,34 CHF
	00 0061 196 0	Buchse		30 / 26	Mais	10,89 CHF
5	00 0238 006 0	Sicherungsmutter		30 / 26	M 10 10,9	0,99 CHF
6	00 0233 572 0	Sechskantschraube		30 / 26	M 10 x 55 10,9 für Getreide	2,25 CHF
				30 / 26	M 10 x 40 10,9 für Mais	1,31 CHF

* Alle Preise sind in Schweizer Fr. exkl. MwSt.. Für die gesamte Preisliste gelten freibleibende Preise, technische Änderungen und Irrtümer vorbehalten.

P = PREMIUM LINE Ersatzteil

*1 Stückzahl bei Dreschwerksbreite LW 1580

*2 Stückzahl bei Dreschwerksbreite LW 1320



Schlegelmesser für Strohhäcksler

LEXION / TUCANO

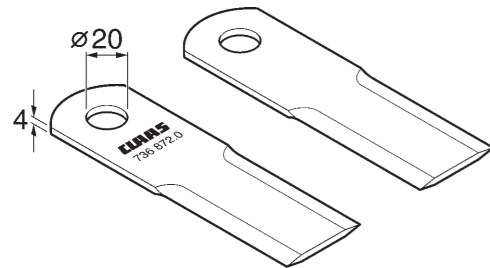


Schlegelmesser für Strohhäcksler

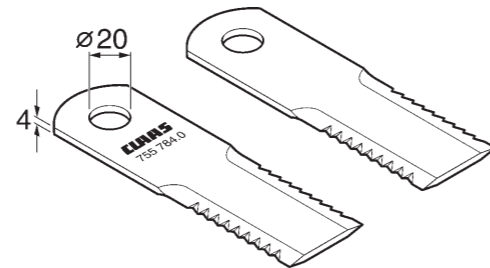
LEXION / TUCANO / MEGA / MEDION / DOMINATOR



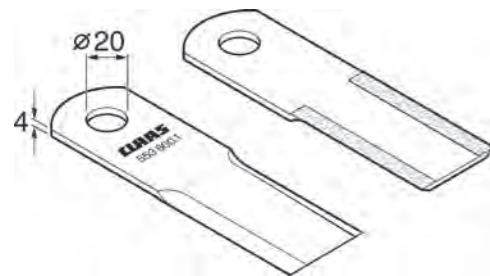
LEXION / TUCANO Preis / Stück*
00 0736 872 0 8,30 CHF



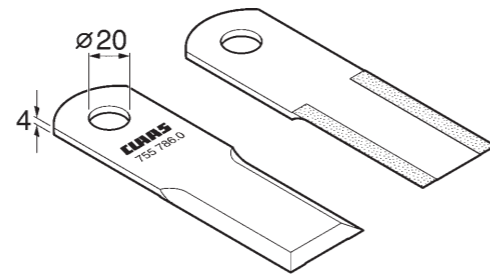
LEXION / TUCANO Preis / Stück*
00 0755 784 0 11,79 CHF



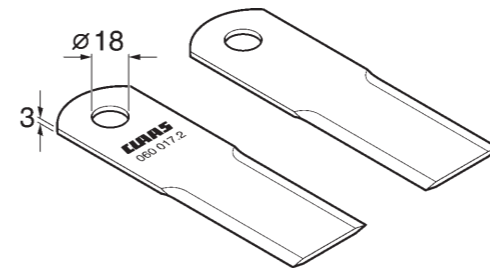
LEXION / TUCANO Preis / Stück*
P 00 0553 860 2 26,90 CHF



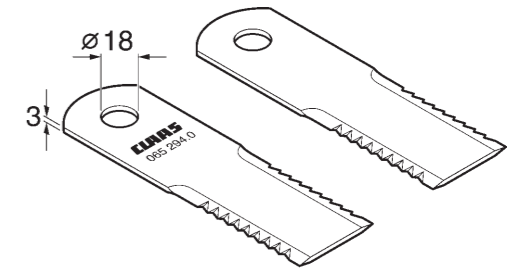
LEXION / TUCANO Preis / Stück*
P 00 0755 786 2 26,90 CHF



MEGA / MEDION / DOMINATOR Preis / Stück*
00 0060 017 2 6,84 CHF



MEGA / MEDION / DOMINATOR Preis / Stück*
00 0065 294 0 9,44 CHF



MEGA / MEDION / DOMINATOR Preis / Stück*
P 00 0065 642 2 23,39 CHF

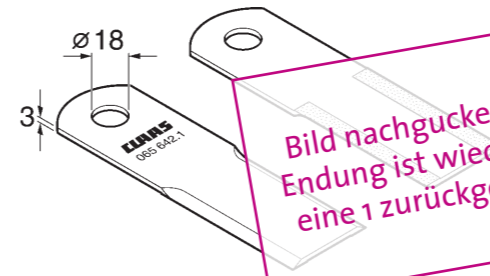
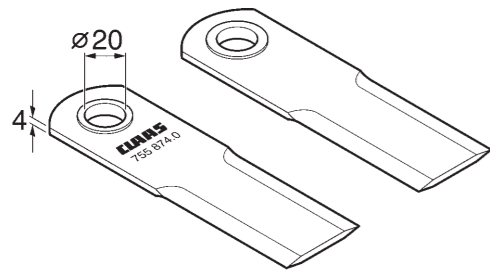
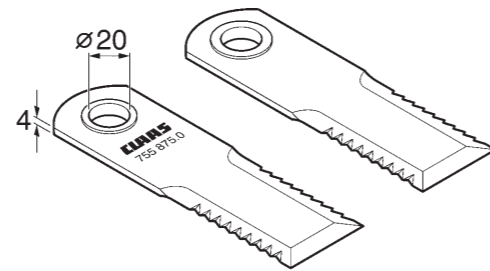


Bild nachgucken, die
Endung ist wieder auf
eine 1 zurückgesetzt.

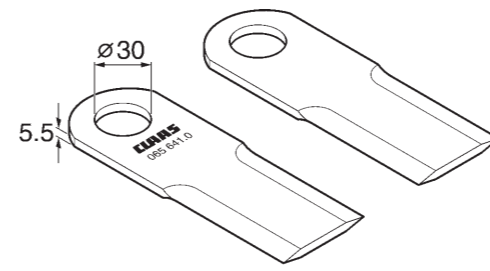
LEXION / Rotor Preis / Stück*
00 0755 874 0 ohne SPECIAL CUT 12,28 CHF



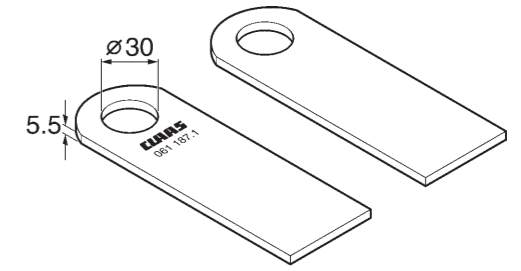
LEXION / Rotor Preis / Stück*
00 0755 875 0 ohne SPECIAL CUT 16,08 CHF



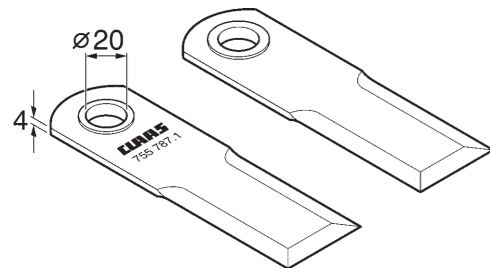
Maisschlegelmesser Preis / Stück*
00 0065 641 0 16,35 CHF



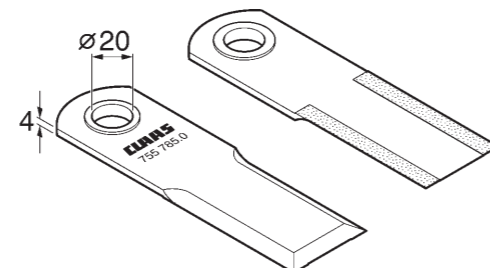
Maisschlegel Preis / Stück*
00 0061 187 1 13,17 CHF



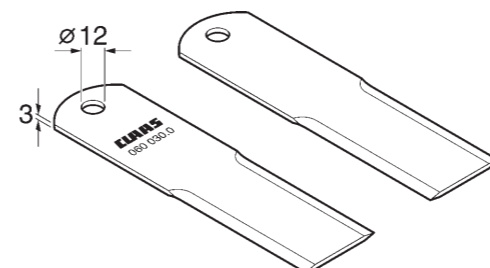
LEXION / Rotor Preis / Stück*
00 0755 787 1 ohne SPECIAL CUT 14,29 CHF



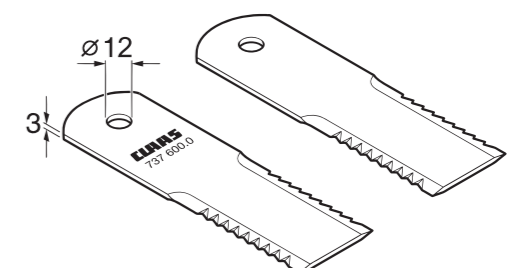
LEXION / Rotor Preis / Stück*
P 00 0755 785 1 ohne SPECIAL CUT 27,07 CHF



Gegenmesser Preis / Stück*
00 0060 030 0 6,42 CHF



Gegenmesser Preis / Stück*
00 0737 600 0 7,68 CHF



* Alle Preise sind in Schweizer Fr. exkl. MwSt.. Für die gesamte Preisliste gelten freibleibende Preise, technische Änderungen und Irrtümer vorbehalten.
P = PREMIUM LINE Ersatzteil

* Alle Preise sind in Schweizer Fr. exkl. MwSt.. Für die gesamte Preisliste gelten freibleibende Preise, technische Änderungen und Irrtümer vorbehalten.
P = PREMIUM LINE Ersatzteil

CORIO CONSPEED

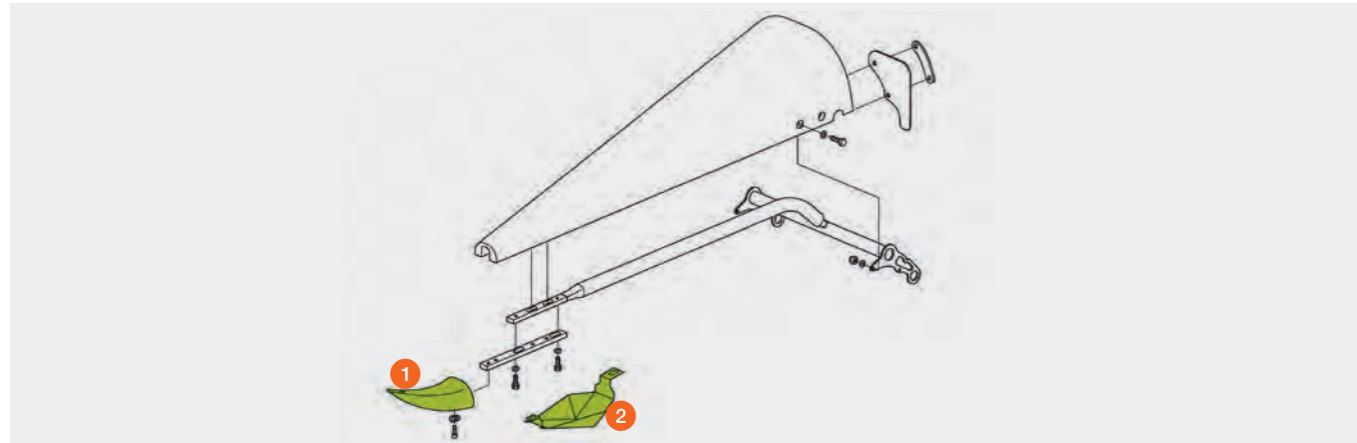
Maispflücker

LEXION / TUCANO / MEGA / MEDION / DOMINATOR



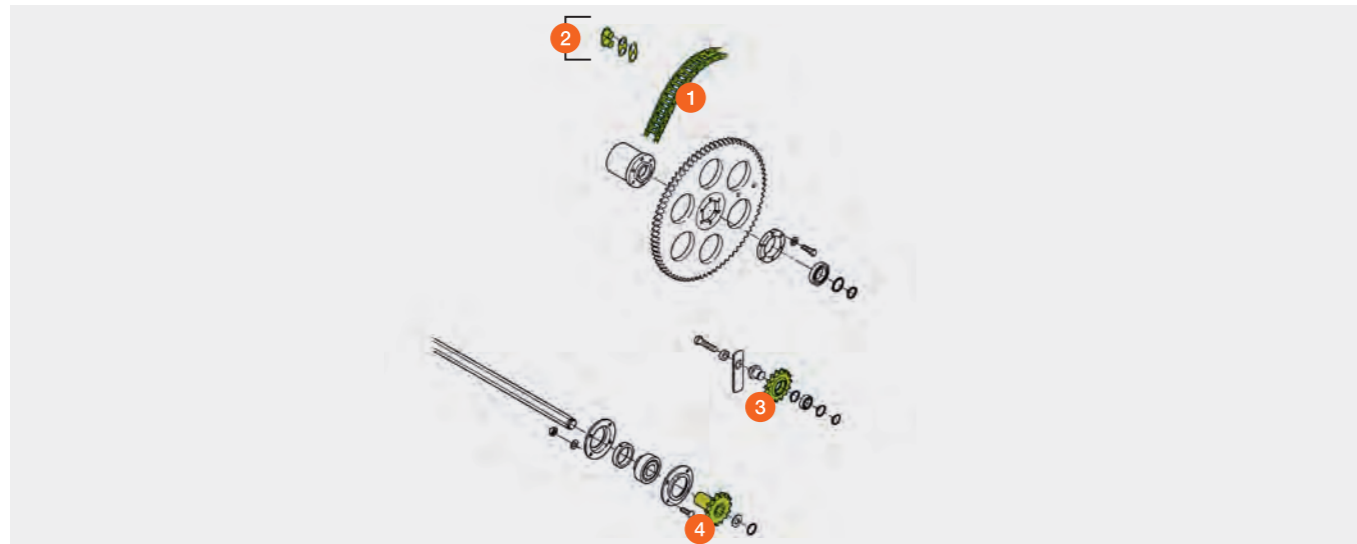
Pos.-Nr.	Ersatzteil-Nr.	Bezeichnung	Abmessung / Bemerkung	Preis / Stück*
1	00 0395 224 2	Teilerspizze	mittlere und äußere Spitzen	CORIO 65,28 CHF
	00 0995 717 3	Teilerspizze	mittlere und äußere Spitzen	CONSPEED 46,01 CHF
2	00 0997 517 1	Gleitschuh	mittlere und äußere Spitzen	CONSPEED 71,25 CHF

* Alle Preise sind in Schweizer Fr. exkl. MwSt.. Für die gesamte Preisliste gelten freibleibende Preise, technische Änderungen und Irrtümer vorbehalten.



Pos.-Nr.	Ersatzteil-Nr.	Bezeichnung	Abmessung / Bemerkung	Preis / Stück*
1	00 0995 115 0	Rollenkette	19,05 tlg. x 11,68 / 96 GL	CORIO 60,16 CHF
	00 0995 681 0	Rollenkette	19,05 tlg. x 11,68 / 90 GL	CONSPEED 51,34 CHF
2	00 0234 797 0	Kettenschloss ger.		2,40 CHF
	00 0234 804 0	Kettenschloss gekr.		5,30 CHF
	00 0234 801 0	Innenglied		2,62 CHF
3	00 0982 336 0	Kettenspannrad		131,19 CHF
4	00 0995 136 2	Kettenrad		97,33 CHF

* Alle Preise sind in Schweizer Fr. exkl. MwSt.. Für die gesamte Preisliste gelten freibleibende Preise, technische Änderungen und Irrtümer vorbehalten.



CORIO

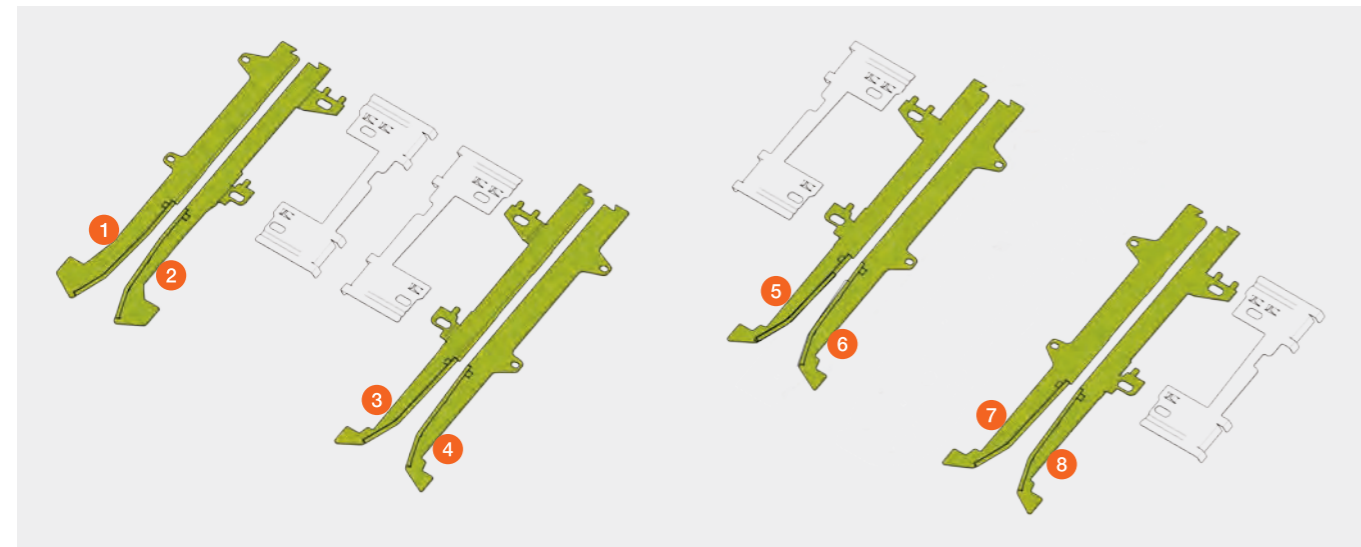
Maispflücker

LEXION / TUCANO



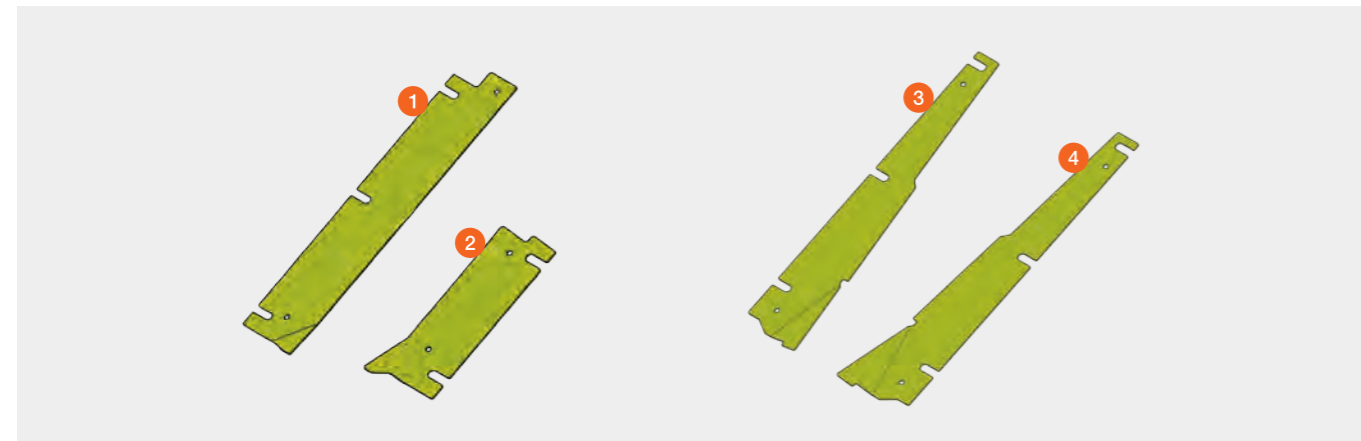
Pos.-Nr.	Ersatzteil-Nr.	Bezeichnung	Abmessung / Bemerkung		Preis / Stück*
1	00 0395 233 3	Pflückplatte rechts	rechte Seite	Typ H06 / H07 / H08 gerade	84,54 CHF
2	00 0395 230 3	Pflückplatte links	rechte Seite	Typ H06 / H07 / H08 gerade	95,27 CHF
3	00 0395 250 3	Pflückplatte rechts	linke Seite	Typ H06 / H07 / H08 gerade	95,27 CHF
4	00 0395 252 3	Pflückplatte links	linke Seite	Typ H06 / H07 / H08 gerade	84,54 CHF
5	00 0395 260 3	Pflückplatte rechts	rechte Seite	Typ H09 / H10 / H11 konisch	95,27 CHF
6	00 0395 262 2	Pflückplatte links	rechte Seite	Typ H09 / H10 / H11 konisch	84,54 CHF
7	00 0395 256 2	Pflückplatte rechts	linke Seite	Typ H09 / H10 / H11 konisch	84,54 CHF
8	00 0395 258 3	Pflückplatte links	linke Seite	Typ H09 / H10 / H11 konisch	95,27 CHF

* Alle Preise sind in Schweizer Fr. exkl. MwSt.. Für die gesamte Preisliste gelten freibleibende Preise, technische Änderungen und Irrtümer vorbehalten.



Pos.-Nr.	Ersatzteil-Nr.	Bezeichnung	Abmessung / Bemerkung		Preis / Stück*
1	00 0395 321 1	Abstreifplatte	rechts	Typ H06 / H07 / H08 gerade	33,21 CHF
2	00 0395 320 1	Abstreifplatte	links	Typ H06 / H07 / H08 gerade	17,91 CHF
3	00 0395 223 3	Abstreifplatte	rechts	Typ H09 / H10 konisch	42,50 CHF
	00 0395 191 2	Abstreifplatte	rechts Hybrid	Typ H09 / H10 / H11 konisch	42,50 CHF
4	00 0395 222 2	Abstreifplatte	links	Typ H09 / H10 konisch	42,94 CHF
	00 0395 190 2	Abstreifplatte	links Hybrid	Typ H09 / H10 / H11 konisch	42,50 CHF

* Alle Preise sind in Schweizer Fr. exkl. MwSt.. Für die gesamte Preisliste gelten freibleibende Preise, technische Änderungen und Irrtümer vorbehalten.



CONSPEED LINEAR

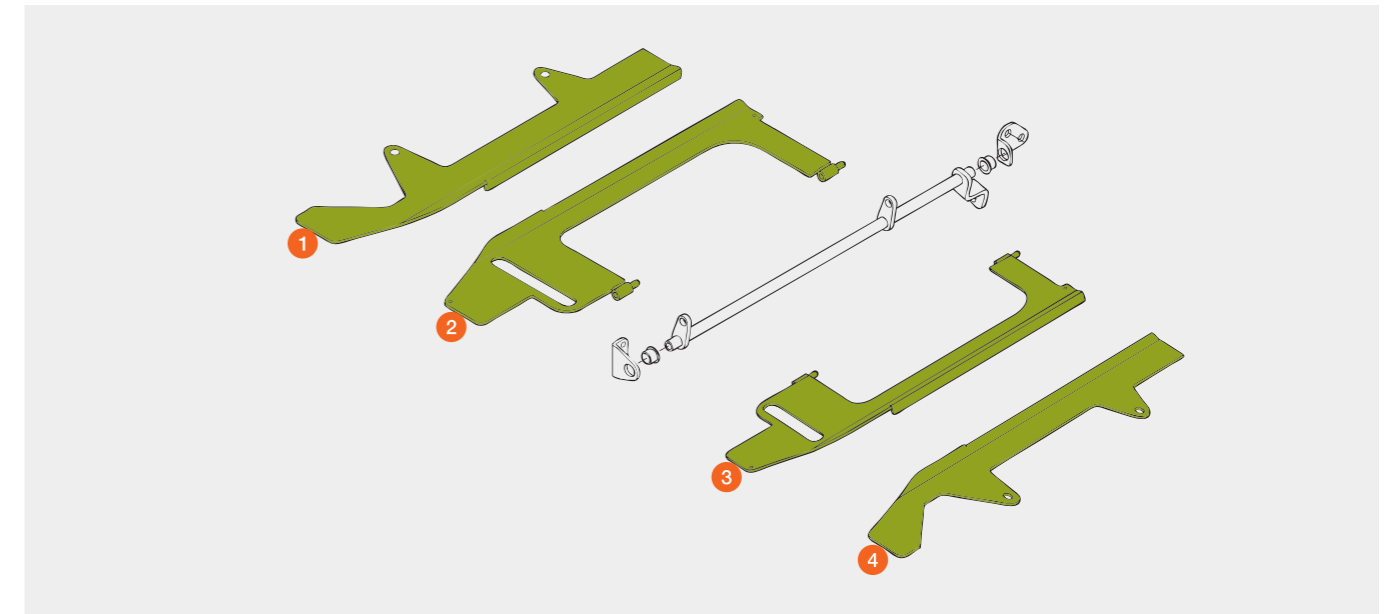
Maispflücker

LEXION / TUCANO



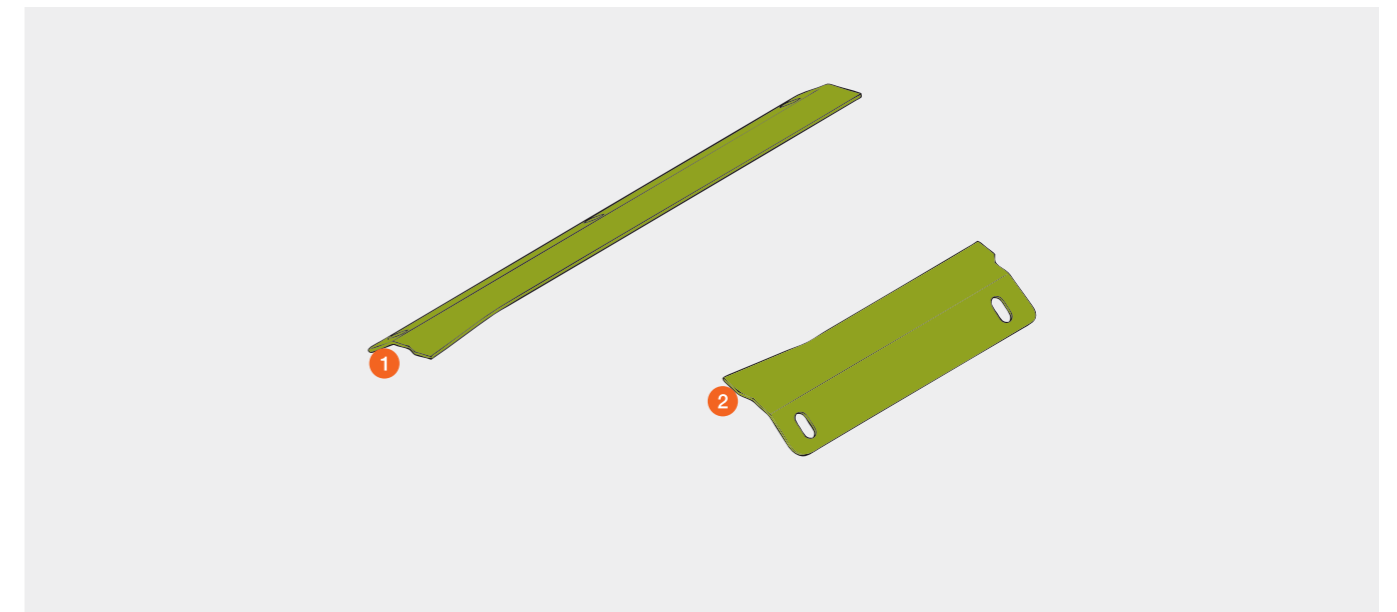
Pos.-Nr.	Ersatzteil-Nr.	Bezeichnung	Abmessung / Bemerkung		Preis / Stück*
1	00 1501 874 0	Pflückplatte rechts	rechte Seite		84,54 CHF
2	00 1313 926 4	Pflückplatte links	rechte Seite		112,68 CHF
3	00 1313 923 4	Pflückplatte rechts	linke Seite		112,68 CHF
4	00 1501 873 0	Pflückplatte links	linke Seite		84,54 CHF

* Alle Preise sind in Schweizer Fr. exkl. MwSt.. Für die gesamte Preisliste gelten freibleibende Preise, technische Änderungen und Irrtümer vorbehalten.



Pos.-Nr.	Ersatzteil-Nr.	Bezeichnung	Abmessung / Bemerkung		Preis / Stück*
1	00 1313 259 1	Abstreifplatte		3 x 103 x 572	26,23 CHF
2	00 1313 260 0	Abstreifplatte		3 x 103 x 302	17,91 CHF

* Alle Preise sind in Schweizer Fr. exkl. MwSt.. Für die gesamte Preisliste gelten freibleibende Preise, technische Änderungen und Irrtümer vorbehalten.



CONSPEED

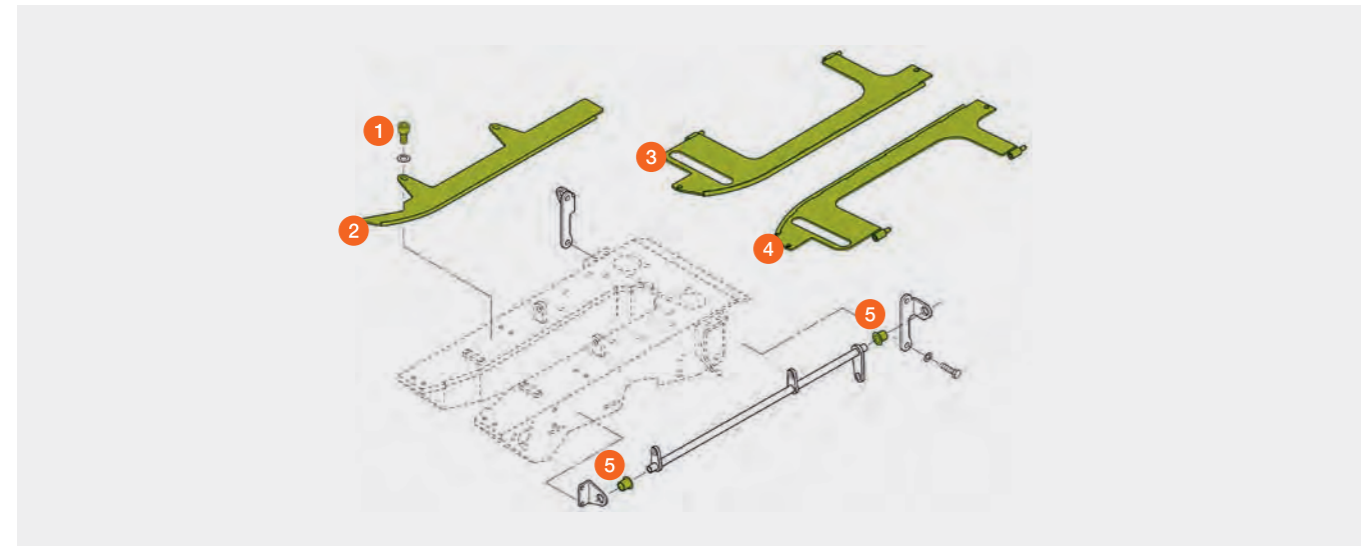
Maispflücker

LEXION / TUCANO / MEGA / MEDION / DOMINATOR



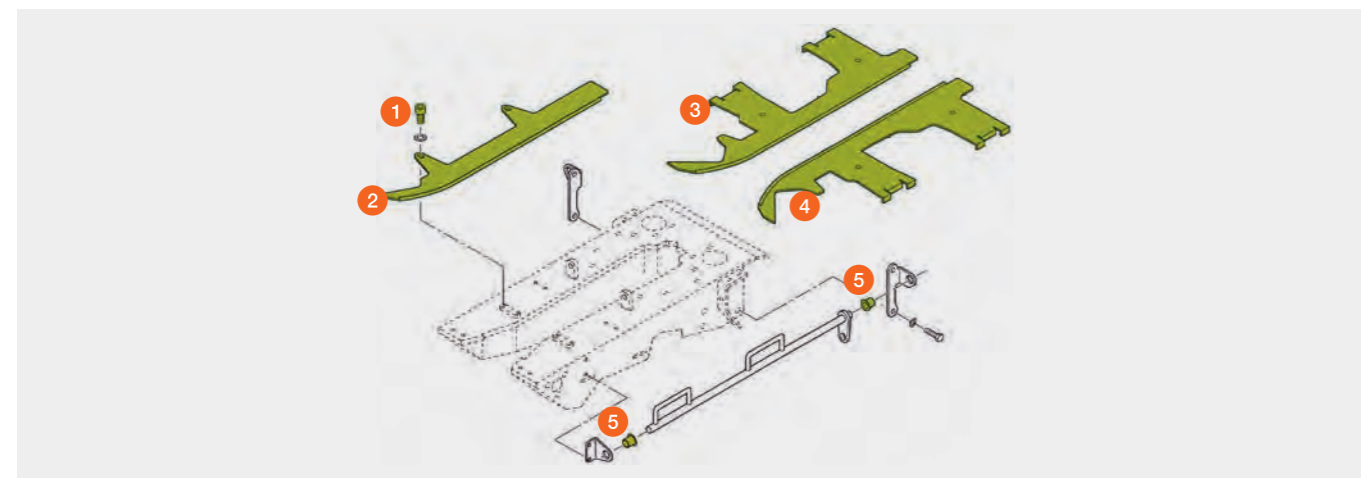
Pos.-Nr.	Ersatzteil-Nr.	Bezeichnung	Abmessung / Bemerkung	Preis / Stück*
Ab Baujahr 2006				
1	00 0242 240 0	Zylinderschraube		0,86 CHF
2	00 0995 818 1	Pflückplatte, fest		112,68 CHF
3	00 0496 011 1	Pflückplatte, verstellbar	rechts	130,98 CHF
4	00 0496 033 1	Pflückplatte, verstellbar	links	130,98 CHF
5	00 0008 512 0	Buchse	18 x 22 x 16	3,17 CHF

* Alle Preise sind in Schweizer Fr. exkl. MwSt.. Für die gesamte Preisliste gelten freibleibende Preise, technische Änderungen und Irrtümer vorbehalten.



Pos.-Nr.	Ersatzteil-Nr.	Bezeichnung	Abmessung / Bemerkung	Preis / Stück*
Bis Baujahr 2005				
1	00 0242 240 0	Zylinderschraube		0,86 CHF
2	00 0995 818 1	Pflückplatte, fest		112,68 CHF
3	00 0995 390 3	Pflückplatte, verstellbar	rechts	144,61 CHF
4	00 0995 403 3	Pflückplatte, verstellbar	links	144,61 CHF
5	00 0008 512 0	Buchse	18 x 22 x 16	3,17 CHF

* Alle Preise sind in Schweizer Fr. exkl. MwSt.. Für die gesamte Preisliste gelten freibleibende Preise, technische Änderungen und Irrtümer vorbehalten.



CORIO Typ H06 / H07 / H08

CONSPEED LINEAR

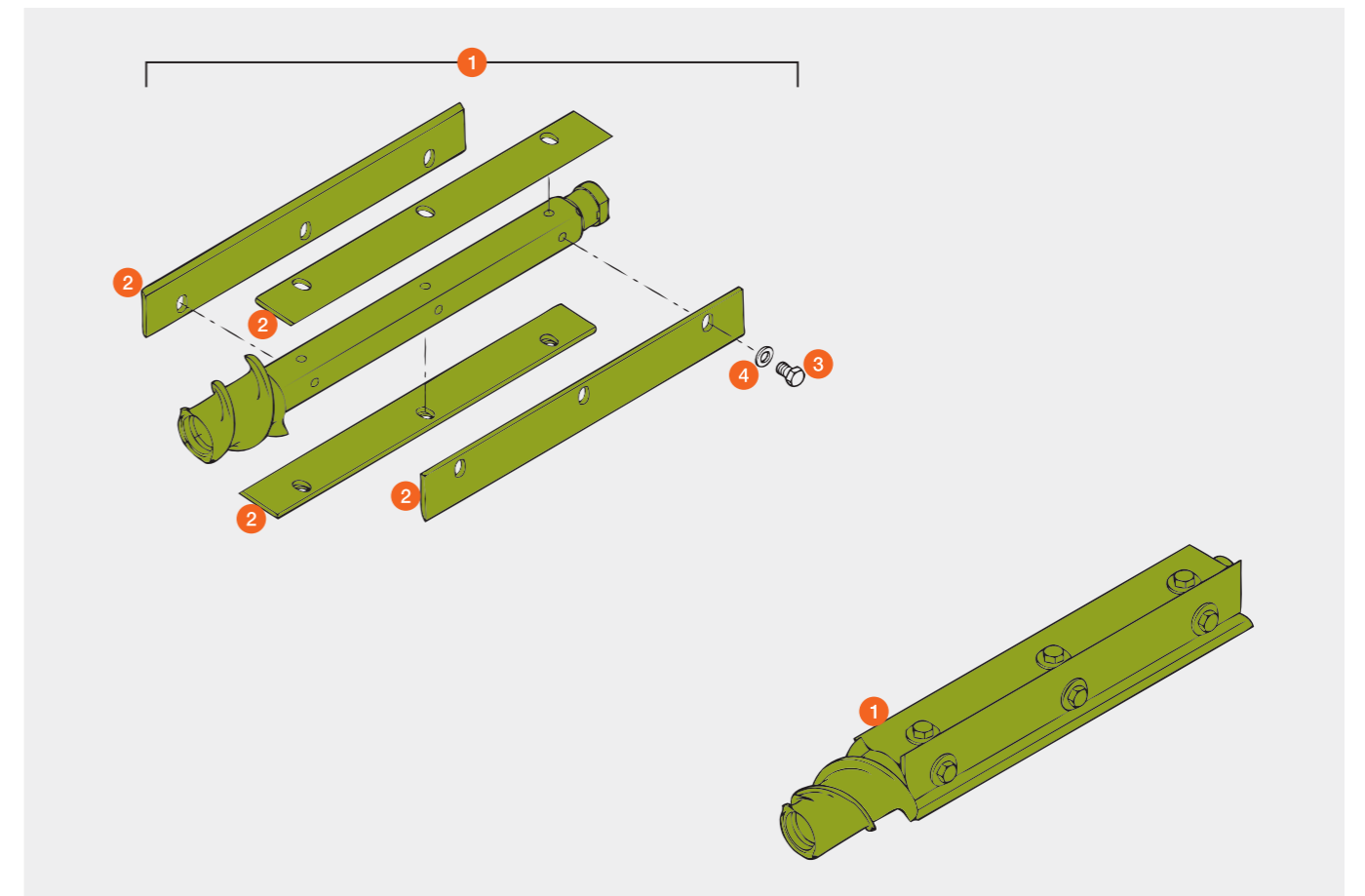
Pflückwalzen für Maispflücker

LEXION / TUCANO



Pos.-Nr.	Ersatzteil-Nr.	Bezeichnung	Abmessung / Bemerkung	Preis / Stück*
1	00 0395 203 0	Walze rechts	montiert CORIO	425,57 CHF
	00 0395 204 0	Walze links	montiert CORIO	425,57 CHF
	00 1313 422 6	Walze rechts	montiert CONSPEED	503,93 CHF
	00 1313 455 6	Walze links	montiert CONSPEED	503,93 CHF
2	00 0491 801 3	Messer		44,27 CHF
3	00 0214 394 0	Sechskantschraube	M 12 x 1,25 x 20	1,90 CHF
4	00 0239 395 1	Kontaktscheibe	B 12	0,98 CHF

* Alle Preise sind in Schweizer Fr. exkl. MwSt.. Für die gesamte Preisliste gelten freibleibende Preise, technische Änderungen und Irrtümer vorbehalten.



CORIO Typ H09 / H10 / H11

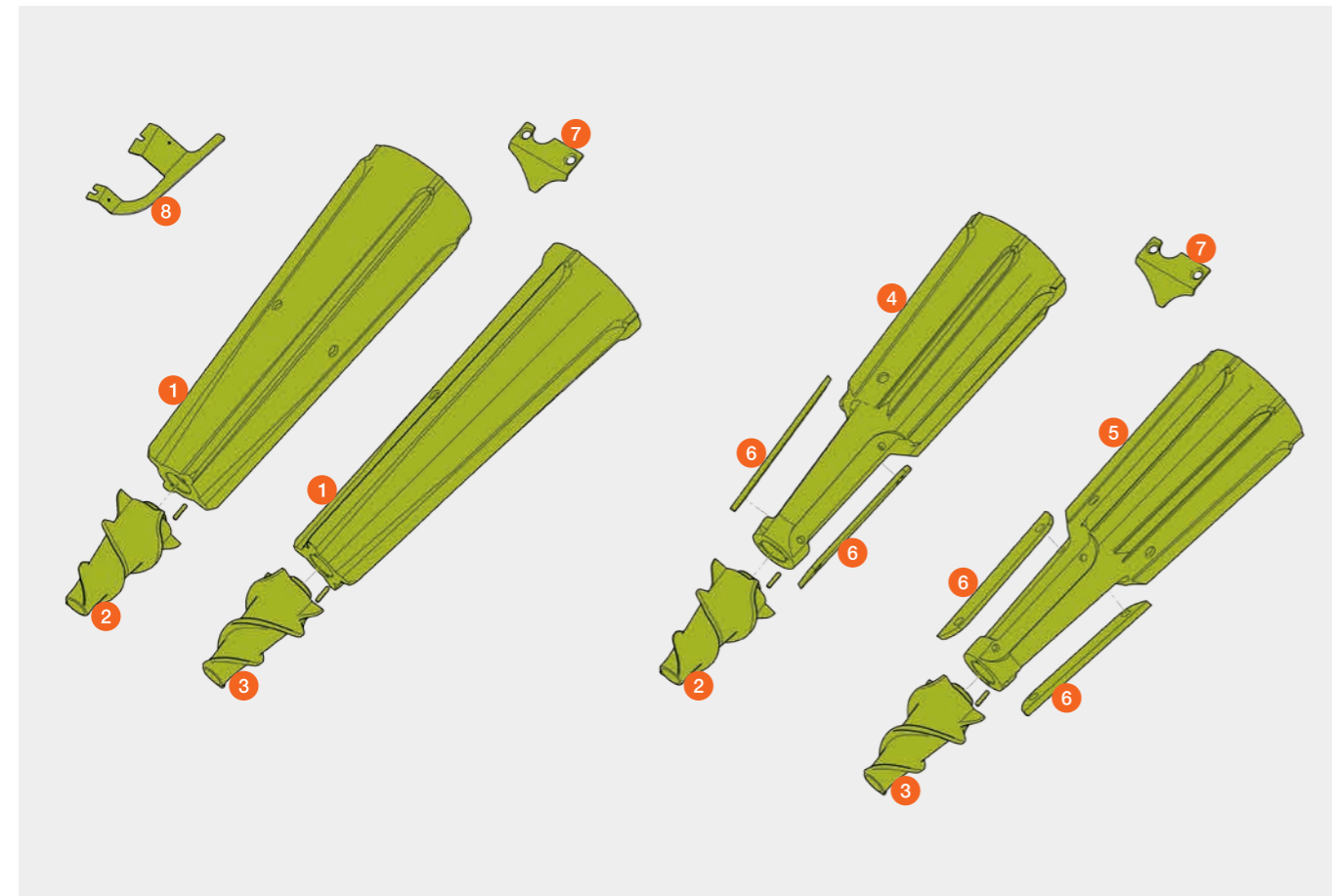
Maispflücker

LEXION / TUCANO



Pos.-Nr.	Ersatzteil-Nr.	Bezeichnung	Abmessung / Bemerkung	Preis / Stück*
1	00 0395 214 0	Pflückwalze	Typ H09 / H10 konisch	710,27 CHF
2	00 0395 213 1	Schnecke	rechts	124,83 CHF
3	00 0395 212 1	Schnecke	links	124,83 CHF
4	00 0395 219 1	Pflückwalze montiert	rechts (Hybrid)	792,20 CHF
5	00 0395 216 1	Pflückwalze montiert	links (Hybrid)	792,20 CHF
6	00 0496 060 2	Messer	(Hybrid)	29,43 CHF
7	00 0395 192 2	Führung		10,27 CHF
8	00 0998 596 3	Gegenschneide		80,96 CHF

* Alle Preise sind in Schweizer Fr. exkl. MwSt.. Für die gesamte Preisliste gelten freibleibende Preise, technische Änderungen und Irrtümer vorbehalten.



CONSPEED

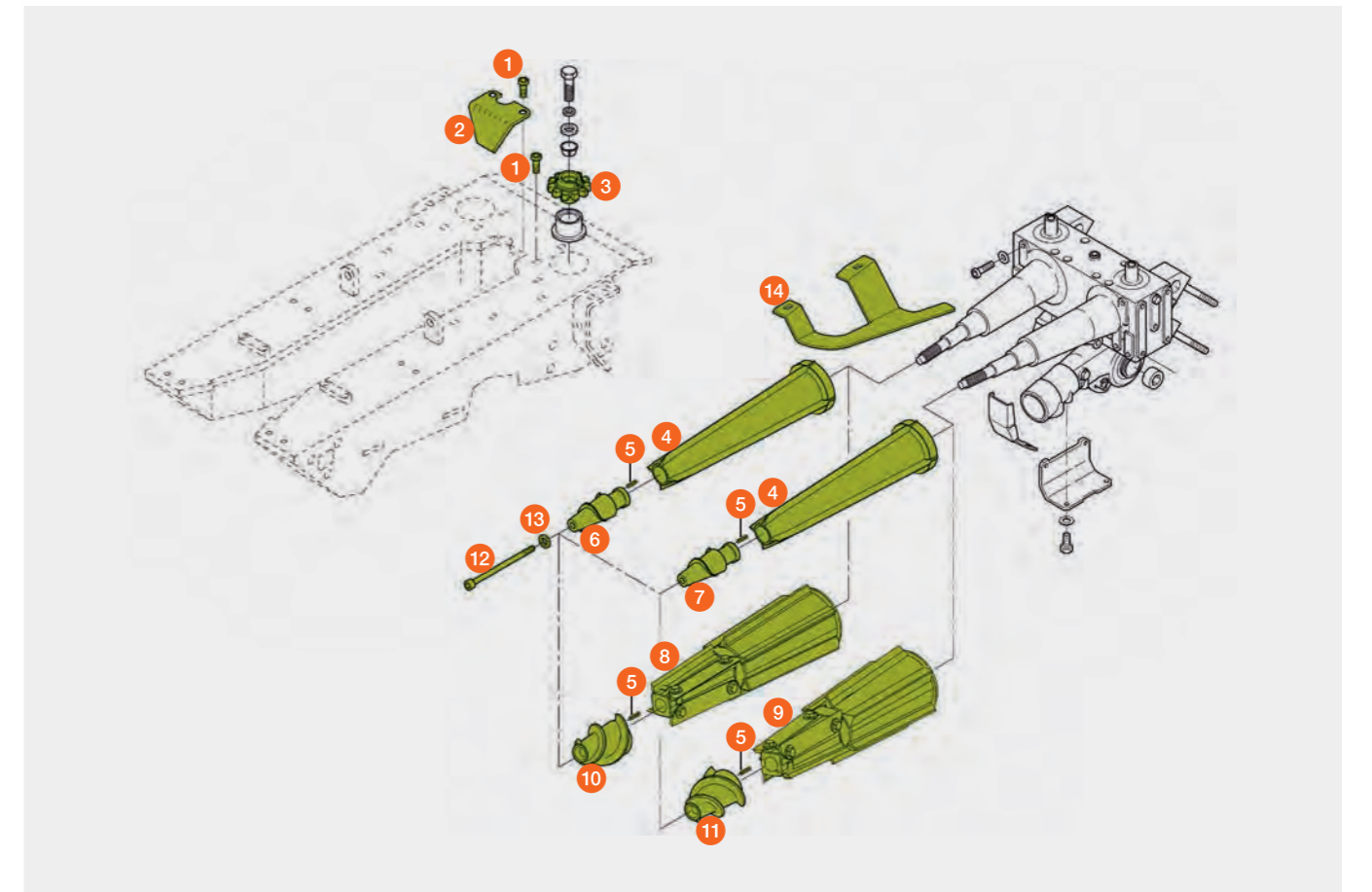
Maispflücker

LEXION / TUCANO / MEGA / MEDION / DOMINATOR



Pos.-Nr.	Ersatzteil-Nr.	Bezeichnung	Abmessung / Bemerkung	Preis / Stück*
1	00 1138 837 0	Senkschraube	M 8 x 20 10.9	0,27 CHF
2	00 0995 158 1	Führung		19,56 CHF
3	00 0995 144 2	Kettenrad		145,59 CHF
4	00 0995 371 3	Pflückwalze		685,75 CHF
5	00 0237 914 2	Spannstift	5 x 20	0,35 CHF
6	00 0995 035 2	Schnecke	rechts	144,05 CHF
7	00 0995 034 2	Schnecke	links	144,05 CHF
8	00 0496 064 1	Pflückwalze montiert	rechts (Hybrid)	792,20 CHF
	00 0496 060 2	Messer		29,43 CHF
	00 0215 499 0	Sechskantschraube	M 10 x 20 MK 10.9	3,14 CHF
	00 0239 394 1	Kontaktscheibe	B 10	0,46 CHF
9	00 0496 067 1	Pflückwalze montiert	links (Hybrid)	792,20 CHF
	00 0496 060 2	Messer		29,43 CHF
	00 0215 499 0	Sechskantschraube	M 10 x 20 MK 10.9	3,14 CHF
	00 0239 394 1	Kontaktscheibe	B 10	0,46 CHF
10	00 0496 192 1	Schnecke	rechts (Hybrid)	124,83 CHF
11	00 0496 193 1	Schnecke	links (Hybrid)	124,83 CHF
12	00 0242 311 2	Zylinderschraube	M 16 x 180	7,41 CHF
13	00 0215 291 1	Sperrkantring		0,31 CHF
14	00 0998 596 3	Gegenschneide		80,96 CHF

* Alle Preise sind in Schweizer Fr. exkl. MwSt.. Für die gesamte Preisliste gelten freibleibende Preise, technische Änderungen und Irrtümer vorbehalten.



CORIO

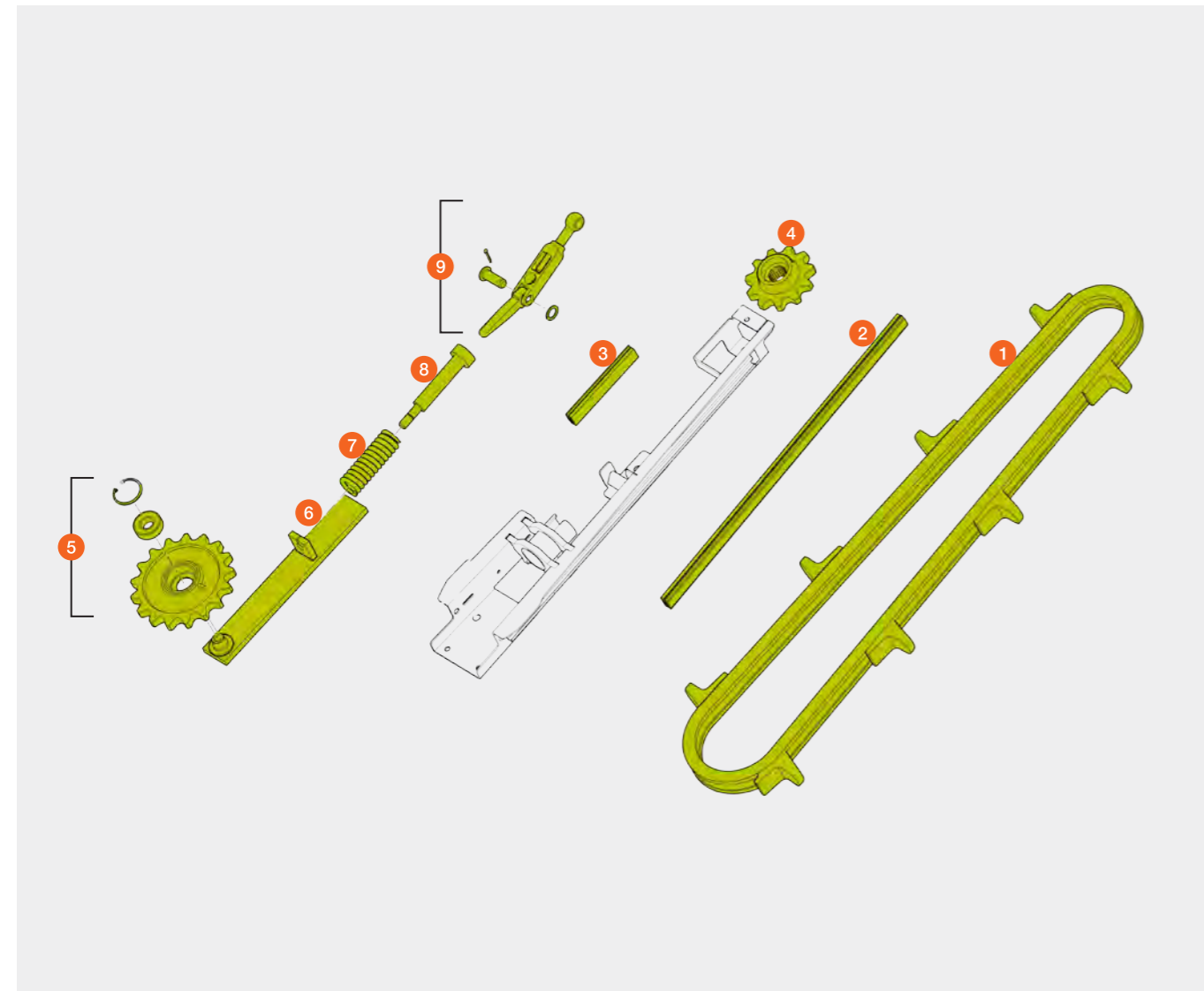
Maispflücker

LEXION / TUCANO



Pos.-Nr.	Ersatzteil-Nr.	Bezeichnung	Abmessung / Bemerkung	Preis / Stück*
1	00 0395 305 0	Förderkette	74 Ro Typ H06 / H07 / H08 mit standard Bolzen	132,09 CHF
	00 0395 381 0	Förderkette	74 Ro Typ H09 / H10 / H11 mit verchromten Bolzen	186,94 CHF
2	00 0395 335 0	Kettenführung	28 × 15 × 609	33,85 CHF
3	00 0395 336 0	Kettenführung	28 × 15 × 152	15,23 CHF
4	00 0395 297 1	Kettenrad	12 Z Typ H06 / H07 / H08	98,60 CHF
	00 1550 844 1	Kettenrad	11 Z Typ H09 / H10 / H11	104,76 CHF
5	00 0395 264 0	Kettenrad	17 Z	207,73 CHF
6	00 0395 299 0	Radhalter	Typ H06 / H07 / H10	61,09 CHF
	00 1549 497 1	Radhalter	Typ H08 / H09 / H11	122,38 CHF
7	00 0665 455 1	Druckfeder	7 × 31 × 135	33,95 CHF
8	00 0995 664 3	Federführung		32,38 CHF
9	00 0395 347 0	Kettenspanner		225,47 CHF

* Alle Preise sind in Schweizer Fr. exkl. MwSt.. Für die gesamte Preisliste gelten freibleibende Preise, technische Änderungen und Irrtümer vorbehalten.



CONSPEED

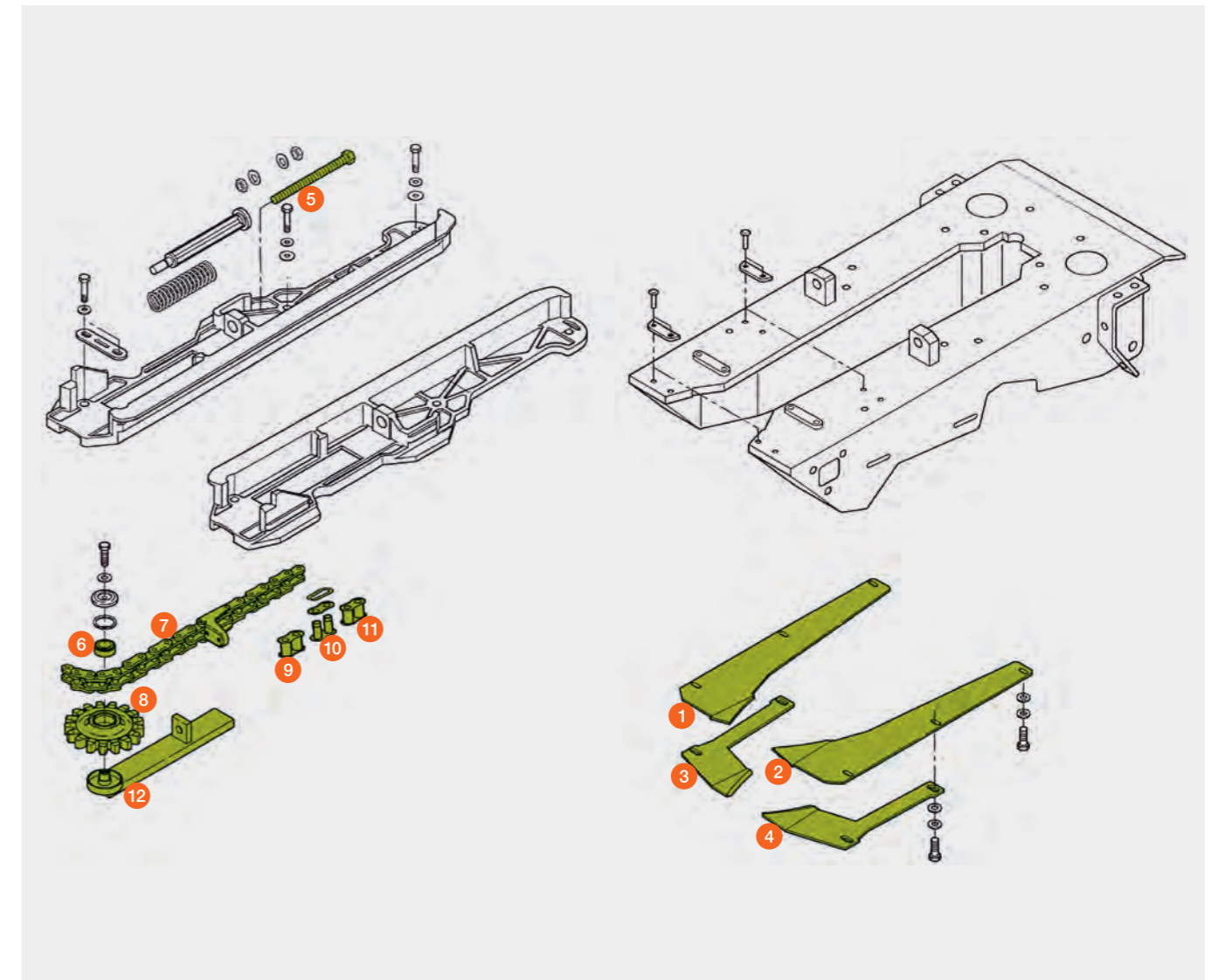
Maispflücker

LEXION / TUCANO / MEGA / MEDION / DOMINATOR



Pos.-Nr.	Ersatzteil-Nr.	Bezeichnung	Abmessung / Bemerkung	Preis / Stück*
1	00 0995 352 2	Abstreifleiste	rechts	31,48 CHF
	00 0496 090 0	Abstreifleiste	rechts (Hybrid)	21,76 CHF
2	00 0995 999 1	Abstreifleiste	links	31,48 CHF
	00 0496 091 0	Abstreifleiste	links (Hybrid)	21,76 CHF
3	00 0997 772 0	Abstreifwinkel	rechts	58,73 CHF
4	00 0997 771 0	Abstreifwinkel	links	58,73 CHF
5	00 0214 721 0	Sechskantschraube	M 16 × 140 / SW 18	11,08 CHF
6	00 0236 752 0	Rillenkugellager		8,80 CHF
7	00 0998 852 1	Förderkette	mit verchromten Bolzen	189,86 CHF
8	00 0496 322 1	Kettenrad		119,70 CHF
9	00 0523 331 1	Innenglied		3,06 CHF
10	00 0523 332 2	Kettenschloss ger.		4,79 CHF
11	00 0523 335 2	Kettenschloss gekr.		7,85 CHF
12	00 0995 177 3	Radhalter		122,38 CHF

* Alle Preise sind in Schweizer Fr. exkl. MwSt.. Für die gesamte Preisliste gelten freibleibende Preise, technische Änderungen und Irrtümer vorbehalten.



CORIO CONSPEED

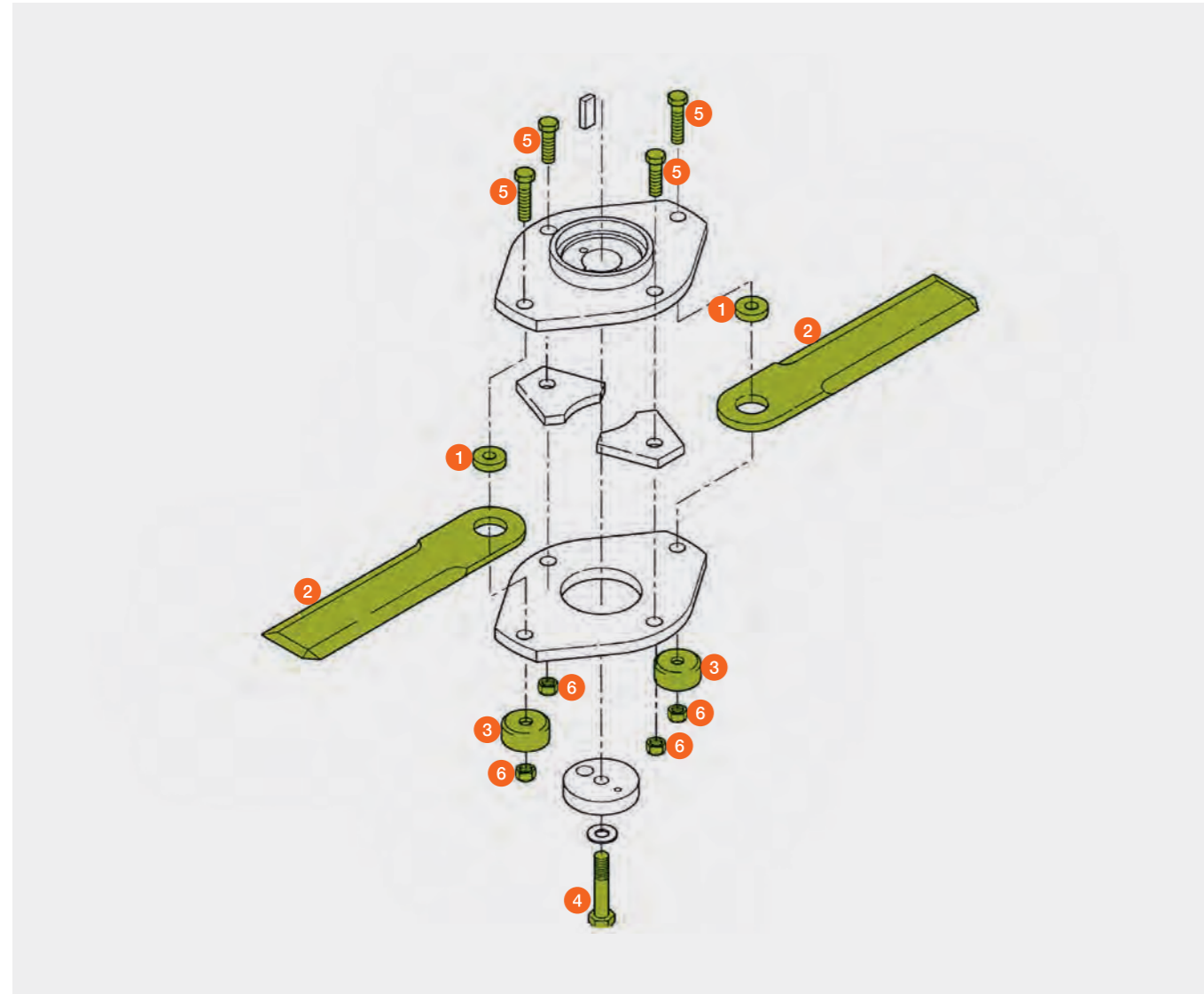
Maispflücker

LEXION / TUCANO / MEGA / MEDION / DOMINATOR



Pos.-Nr.	Ersatzteil-Nr.	Bezeichnung	Abmessung / Bemerkung	Preis / Stück*	
1	00 1313 777 0	Buchse	30 x 12,2 x 10,9	CORIO / CONSPEED LINEAR	5,88 CHF
	00 0994 281 1	Buchse	30 x 12,2 x 6,4		5,88 CHF
2	00 0998 683 2	Messer	gerade		57,31 CHF
	00 0998 682 0	Messer	geschränkt		57,31 CHF
3	00 0994 280 1	Schutzkappe			9,58 CHF
4	00 0214 423 0	Sechskantschraube	1 x M 12 x 1,5 x 75 10.9	CONSPEED	2,75 CHF
5	00 0239 160 0	Sechskantschraube	4 x M 12 x 35 VP	CONSPEED	2,61 CHF
	00 0233 244 0	Sechskantschraube	2 x M 12 x 40 MKL	CORIO	1,88 CHF
6	00 0238 234 0	Sicherungsmutter	VM 12		0,64 CHF

* Alle Preise sind in Schweizer Fr. exkl. MwSt.. Für die gesamte Preisliste gelten freibleibende Preise, technische Änderungen und Irrtümer vorbehalten.



Damit es läuft.
CLAAS Service & Parts.





Feldhäcksler

PREMIUM LINE	2
ORBIS	24
RU 450 – RU 600	52
Walzen	58
Einzugsgehäuse	64
Trommelmesser, Gegenscheiden	66
Trommelboden, Leiste	76
Corncracker	78
Leitblech, Übergangsstück	88
Beschleuniger, Turm	92
Auswurfkrümmer	100
Bremse, Achsgetriebe	109

PREMIUM LINE für Ihren JAGUAR.



- 1 Zahnleisten
- 2 Verschleißblech, Einzug vorn links / rechts
- 3 Verschleißblech, Einzug hinten links / rechts
- 4 Abstreifer / Glattwalzer
- 5 Gegenschneide
- 6 Leiste hinter Gegenschneide
- 7 Trommelboden
- 8 Schleifstein
- 9 Verschleißplatten, Seitenwände links / rechts
- 10 Leitblech
- 11 Rückwand Grasschacht
- 12 Corncracker-Walzen
- 13 Wurfschaufeln
- 14 Beschleunigergehäuse zweiteilig
- 15 Beschleunigergehäuse Seiten links / rechts
- 16 Beschleunigerrückwand
- 17 Turmschachthälfte vorn
- 18 Turmschachthälfte hinten
- 19 Drehkranz Platte
- 20 Krümmerverschleißblech
- 21 Seitliche Verschleißbleche links / rechts
- 22 Krümmer Verschleißblech mit TM-Sensor oder ohne TM-Sensor
- 23 Seitliche Verschleißbleche links / rechts
- 24 Seitliche Verschleißbleche links / rechts
- 25 Seitliche Verschleißbleche der Verlängerung
- 26 Oberes Verschleißblech der Verlängerung
- 27 Krümmerverschleißblech
- 28 Vordere Endklappe
- 29 Endklappe

CLAAS PREMIUM LINE – Ersatzteile für den Profi.



Für lange Maschinenlaufzeiten und anspruchsvolle Erntebedingungen sind CLAAS PREMIUM LINE Teile die perfekte Lösung. Durch die individuelle Werkstoffbehandlung der einzelnen Teile wird eine bis zu dreifache Lebensdauer und Einsatzsicherheit erreicht. Das spart Zeit und Geld.

V-MAX Trommelmesser

Ersatzteil-Nr.	Bezeichnung	Bemerkung	Preis / Stück*
P 00 2638 701 0	Messer Kit rechts	Universal	279,81 CHF
P 00 2638 699 0	Messer Kit rechts	Mais	297,25 CHF
P 00 2638 700 0	Messer Kit links	Universal	279,81 CHF
P 00 2638 698 0	Messer Kit links	Mais	297,25 CHF

V-CLASSIC Messer

Ersatzteil-Nr.	Bezeichnung	Bemerkung	Preis / Stück*
P 00 0998 580 0	Messer rechts	Universal	157,65 CHF
P 00 0998 052 0	Messer rechts	Mais	163,71 CHF
P 00 0998 579 0	Messer links	Universal	157,65 CHF
P 00 0998 051 0	Messer links	Mais	163,71 CHF

Schleifstein

Ersatzteil-Nr.	Bezeichnung	Abmessung / Bemerkung	Preis / Stück*
P 00 1312 442 4	Schleifstein	235 mm lang / Typ 499 / 498 / 497 / 494	164,32 CHF

Einweiser

Ersatzteil-Nr.	Bezeichnung	Abmessung / Bemerkung	Preis / Stück*
P 00 2616 879 0	Einweiser rechts	JAGUAR 980 – 930 (Typ 499 / 498)	58,95 CHF
P 00 2616 881 0	Einweiser links	JAGUAR 980 – 930 (Typ 499 / 498)	58,95 CHF
P 00 1312 848 0	Einweiser rechts	JAGUAR 980 – 930 (Typ 494) (bis Ma.-Nr. ...) / 900 – 830 (Typ 493)	98,81 CHF
P 00 1312 847 0	Einweiser links	JAGUAR 980 – 930 (Typ 494) (bis Ma.-Nr. ...) / 900 – 830 (Typ 493)	98,81 CHF

Einzug Zahnleisten

Ersatzteil-Nr.	Bezeichnung	Abmessung / Bemerkung	Preis / Stück*
P 00 1324 700 0	Zahnleiste	Typ 499 / 498 / 497 / obere Vorpresswalze	103,01 CHF
P 00 2601 151 0	Zahnleiste	Typ 499 / 498 / 497 / untere Vorpresswalze	92,52 CHF
P 00 1410 492 0	Leiste ohne Schrauben	Typ 499 / 498 / 497 / obere Vorpresswalze	114,59 CHF
P 00 0484 215 0	Zahnleiste mit Schrauben	Typ 496 / 494 / 493 / obere Vorpresswalze	117,72 CHF
P 00 1312 590 1	Zahnleiste	JAGUAR 900 – 830 (Typ 492) / JAGUAR 880 – 820 (Typ 491)	99,46 CHF
P 00 0984 311 0	Leiste ohne Schrauben	Option Gras / Typ 492 / 493	28,50 CHF

* Alle Preise sind in Schweizer Fr. exkl. MwSt.. Für die gesamte Preisliste gelten freibleibende Preise, technische Änderungen und Irrtümer vorbehalten.

Abstreifschiene Vorpresswalzen

Hohe Verschleißfestigkeit

- Langanhaltende Maßgenauigkeit zur Glattwalze und Gegen-schneide für optimalen Gutfluss und konstante Häckselqualität
- Geringe Beschädigung durch Fremdkörper
- Höhere Standzeit der Glattwalze

Hohe Korrosionsbeständigkeit gegen Pflanzensäfte

- Längere Standzeit der Glattwalze



Ersatzteil-Nr.	Bezeichnung	Abmessung / Bemerkung	Preis / Stück*
P 00 2616 501 0	Abstreifschiene mit Folie	JAGUAR 980 – 930 (Typ 499 / 498)	837,63 CHF
P 00 1390 403 1	Abstreifschiene mit Folie	JAGUAR 980 – 930 (Typ 497)	654,17 CHF
P 00 1318 833 2	Abstreifschiene	JAGUAR 980 – 930 (Typ 497 / 494) (ab 49401495)	588,15 CHF
P 00 0495 291 1	Abstreifschiene	JAGUAR 980 – 930 (Typ 494) (bis 49401494) JAGUAR 900 – 830 (Typ 493)	547,72 CHF
P 00 0987 374 3	Abstreifschiene	JAGUAR 900 – 830 (Typ 496 / 492) / 880 – 820 (Typ 491)	555,93 CHF

Einzugsgehäuse

Ersatzteil-Nr.	Bezeichnung	Abmessung / Bemerkung	Preis / Stück*
P 00 2658 301 0	Verschleißblech rechts	JAGUAR 960 TERRA TRAC (Typ 499)	120,27 CHF
P 00 2658 302 0	Verschleißblech links	JAGUAR 960 TERRA TRAC (Typ 499)	120,27 CHF
P 00 2617 040 0	Verschleißblech rechts	JAGUAR 980 – 930 (Typ 498)	120,27 CHF
P 00 2617 041 0	Verschleißblech links	JAGUAR 980 – 930 (Typ 498)	120,27 CHF
P 00 1324 338 0	Verschleißblech rechts	JAGUAR 980 – 930 (Typ 497 / 494 ab Ma.-Nr. ...)	116,55 CHF
P 00 1324 339 0	Verschleißblech links	JAGUAR 980 – 930 (Typ 497 / 494 ab Ma.-Nr. ...)	116,55 CHF
P 00 1324 336 0	Verschleißblech rechts	JAGUAR 980 – 930 (Typ 499 / 498 / 497 / 494) JAGUAR 900 – 830 (Typ 493)	239,39 CHF
P 00 1324 335 0	Verschleißblech links	JAGUAR 980 – 930 (Typ 499 / 498 / 497 / 494) JAGUAR 900 – 830 (Typ 493)	239,39 CHF

* Alle Preise sind in Schweizer Fr. exkl. MwSt.. Für die gesamte Preisliste gelten freibleibende Preise, technische Änderungen und Irrtümer vorbehalten.

Gegenschneide Mais I

Hohe Verschleißfestigkeit

- Die vollflächige Beschichtung der Gegenschneiden-Oberseite hat eine sehr harte und feinkörnige Beschichtung, wodurch eine hohe Verschleißfestigkeit erzielt wird.
- Einsatz unter schweren Erntebedingungen
- Lange Wechselintervalle sparen Zeit und Geld

Sehr hohe Härte und gute Verbindung zum Grundmaterial

- Das besondere Fertigungsverfahren sorgt dafür, dass bei sehr hoher Härte eine sehr gute Verbindung von Beschichtung und Grundmaterial entsteht.

Gleichbleibend scharfe Schnittkante

- Gleichbleibend exakte Schnittqualität
- Die gleichbleibend scharfe Schnittkante wird durch die Abnutzung des feinkörnigen Beschichtungsmaterials erreicht (Schneidkante kann keinen kleineren Radius als die Karbidgröße haben).

Ersatzteil-Nr.	Bezeichnung	Bemerkung
P 00 0495 675 2	Gegenschneide	Mais I wird ersetzt durch 00 0495 275 3



Gegenschneide Mais II

Hohe Verschleißfestigkeit

- Die seitliche Verschleißpanzerung sorgt für eine scharfe Schneidkante und hohe Lebensdauer, geringe Auswaschungen des Grundmaterials und hohe Korrosionsbeständigkeit.
- Einsatz in schweren Erntebedingungen
- Lange Wechselintervalle sparen Zeit und Geld

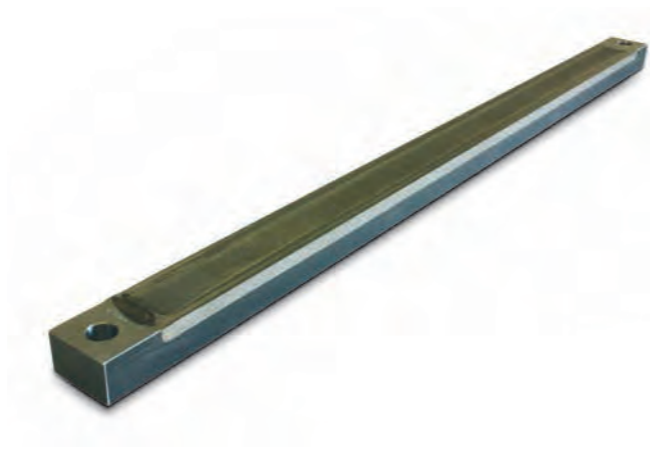
Hohe Korrosionsbeständigkeit

- Längere Standzeit der Gegenschneide

Selbstschärfeeffekt

- Zwischen der seitlichen Verschleißpanzerung und der Beschichtung auf der Oberseite befindet sich Grundmaterial, das gezielt ausgewaschen wird und somit zum Selbstschärfeeffekt führt
- Gleichbleibend exakte Schnittqualität

Ersatzteil-Nr.	Bezeichnung	Bemerkung
P 00 2603 221 0	Gegenschneide	Mais II Typ 499 / 498
P 00 0495 275 3	Gegenschneide	Mais II



Gegenschneide Universal

Hohe Verschleißfestigkeit

- Einsatz unter schweren Erntebedingungen
- Lange Wechselintervalle sparen Zeit und Geld

Geringe Schlagempfindlichkeit

- Einsatz auch bei steinigem Bedingungen möglich
- Besonders geeignet für die Grasernte

Selbstschärfeeffekt

- Extrem lange Standzeit der Schneidkante
- Gleichbleibend exakte Schnittqualität

Ersatzteil-Nr.	Bezeichnung	Bemerkung
P 00 2603 214 0	Gegenschneide	Typ 499 / 498, Universal
P 00 1318 019 1	Gegenschneide	Universal



Gegenschneide Universal Hartmetall

Universelle Einsatzmöglichkeiten

- in allen Erntebedingungen einsetzbar
- Empfehlung: Ersteinsatz im Mais

Absolut unempfindlich gegen Fremdkörper

- Rundumschutz durch eingelötete Hartmetallplatten
- kein Abplatzen der Beschichtung

Gleichbleibend scharfe Schnittkante

- dauerhaft exakte Schnittqualität
- längere Lebensdauer der Messer

Ersatzteil-Nr.	Bezeichnung	Bemerkung
P 00 2639 570 0	Gegenschneide	Typ 499 / 498, Universal
P 00 2639 568 0	Gegenschneide	Universal

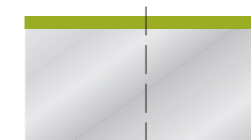


Ersatzteil-Nr.	Bezeichnung	Bemerkung	Gras	Mais	Ganzpflanzen	Standzeit	Fremdkörper-resistenz	Preis / Stück*
P 00 0495 675 1	Gegenschneide	Mais I	+	+++	+	++	+	1.279,30 CHF
P 00 2603 221 0	Gegenschneide	Mais II, Typ 499 / 498	+	+++	+++	+++	++	1.609,76 CHF
P 00 0495 275 3	Gegenschneide	Mais II	+	+++	+++	+++	++	1.577,73 CHF
P 00 2603 214 0	Gegenschneide	Universal, Typ 499 / 498	+++	++	++	+++	+++	1.413,11 CHF
P 00 1318 019 1	Gegenschneide	Universal	+++	++	++	+++	+++	1.329,35 CHF
P 00 2639 570 0	Gegenschneide	Universal Hartmetall Typ 499 / 498	+++	++++	+++	++++	+++	3.009,00 CHF
P 00 2639 568 0	Gegenschneide	Universal Hartmetall	+++	++++	+++	++++	+++	2.758,31 CHF

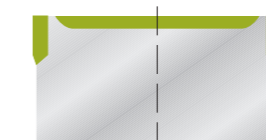
* Alle Preise sind in Schweizer Fr. exkl. MwSt.. Für die gesamte Preisliste gelten freibleibende Preise, technische Änderungen und Irrtümer vorbehalten.

** nur bei geringem Fremdkörperanteil

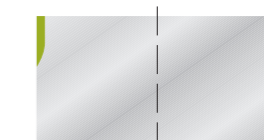
++++ uneingeschränkt empfehlenswert +++ besonders empfehlenswert ++ empfehlenswert + bedingt empfehlenswert – nicht empfehlenswert



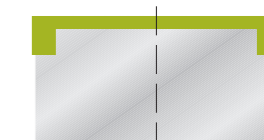
Mais I
00 0495 675 1



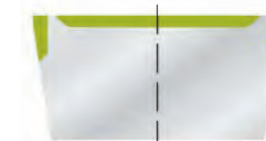
Mais II
00 0495 275 3



Universal
00 1318 019 0



Universal Hartmetall
00 2639 568 0



Mais II, Typ 499 / 498
00 02603 221 0



Universal, Typ 499 / 498
00 02603 214 0



Universal Hartmetall, Typ 499 / 498
00 2639 570 0

Trommelboden

Hohe Verschleißfestigkeit

- Besonders geeignet bei erschwerten Erntebedingungen mit z.B. hohem Sandanteil
- Lange Standzeit
- Lange Wechselintervalle sparen Zeit und Geld

Geringer Reibwiderstand

- Schneller und optimal gleichbleibender Gutfluss



Vautid



Busadur

Bezeichnung	Verschleißschutz	Anwendung	Vorteile
Trommelboden Vautid	Auftragsgeschweißte Verschleißschicht	<ul style="list-style-type: none"> – Hohe Durchsatzmenge – Hoher Gras- und GPS-Anteil – Hoher Sandanteil (regional unterschiedlich) – Niedrige Stoppelhöhe bzw. Rechentiefe 	<ul style="list-style-type: none"> – Hoher Verschleißschutz
Trommelboden Busadur	Aufgesinterte Karbidbeschichtung	<ul style="list-style-type: none"> – Klebriges, zuckerhaltiges Erntegut – Hohe Durchsatzmenge – Hoher Gras- und GPS-Anteil – Hoher Sandanteil (regional unterschiedlich) – Niedrige Stoppelhöhe bzw. Rechentiefe 	<ul style="list-style-type: none"> – Höchster Verschleißschutz und somit hohe Wirtschaftlichkeit – Glatte Oberfläche, somit geringster Reibwiderstand – Effizienter Gutfluss – Dauerhaft glatte Beschichtung – Unempfindlich gegen Fremdkörper

Ersatzteil-Nr.	Bezeichnung	Abmessung / Bemerkung	Preis / Stück*
P 00 2609 725 3	Trommelboden Vautid	nur Typ 498, siehe Seite 72 / 73	1.075,87 CHF
P 00 2614 227 0	Trommelboden Busadur	nur Typ 498, siehe Seite 72 / 73	2.115,75 CHF
P 00 1390 001 0	Trommelboden Vautid	siehe Seite 76 / 77	1.398,63 CHF
P 00 1324 995 0	Trommelboden Busadur	siehe Seite 76 / 77	1.620,97 CHF
P 00 1324 796 0	Trommelboden Busadur	siehe Seite 76 / 77	1.454,20 CHF
P 00 1312 262 0	Trommelboden Vautid	siehe Seite 76 / 77	1.163,72 CHF
P 00 0987 430 2	Trommelboden Vautid	siehe Seite 76 / 77	1.417,20 CHF

* Alle Preise sind in Schweizer Fr. exkl. MwSt.. Für die gesamte Preisliste gelten freibleibende Preise, technische Änderungen und Irrtümer vorbehalten.

Leiste (hinter Amboss)

Hohe Verschleißfestigkeit

- Besonders geeignet bei erschwerten Erntebedingungen mit z.B. hohem Sandanteil
- Erhalt des gleichmäßigen Gutflusses
- Lange Wechselintervalle sparen Zeit und Geld

Hohe Korrosionsbeständigkeit

- Lange Standzeit durch Flammsspritzung und nachfolgende Sinterung



Ersatzteil-Nr.	Bezeichnung	Abmessung / Bemerkung	Preis / Stück*
P 00 2616 927 0	Leiste, Typ 499 / 498	siehe Seite 73	674,19 CHF
P 00 1390 352 0	Leiste tangential	siehe Seite 76 / 77	812,73 CHF
P 00 1324 439 1	Leiste tangential	siehe Seite 76 / 77	836,61 CHF
P 00 1312 260 0	Leiste tangential	siehe Seite 76 / 77	674,19 CHF
P 00 2609 767 0	Leiste tangential	siehe Seite 76 / 77	664,23 CHF
P 00 0495 292 0	Leiste	siehe Seite 76 / 77	674,19 CHF
P 00 0987 811 1	Leiste	siehe Seite 76 / 77	674,19 CHF

* Alle Preise sind in Schweizer Fr. exkl. MwSt.. Für die gesamte Preisliste gelten freibleibende Preise, technische Änderungen und Irrtümer vorbehalten.

Der MULTI CROP CRACKER.

Alle Varianten im Vergleich.



Praxisanforderungen perfekt erfüllt.

Mit nunmehr drei verschiedenen Walzenprofilen wird das neue MULTI CROP CRACKER Konzept dem Wandel der Praxisanforderungen gerecht. Grundsätzlich gilt, dass der Kraftstoffverbrauch und die Durchsatzleistung bei den drei verschiedenen Verfahren je nach Aufbereitungsgrad unterschiedlich hoch sind. Wie sich die Einsatzschwerpunkte dieser Verfahren voneinander abgrenzen, zeigt die Grafik auf der Folgeseite anhand einer Schnittlängenskala.

Kurze Schnittlängen ab 3,5 mm sind der Haupteinsatzbereich des MCC CLASSIC. Der Schwerpunkt dieses Crackers mit 125 / 125 Zähnen (250 oder 196 mm Durchmesser) und 30% Drehzahldifferenz liegt daher vorrangig in der Maissilageaufbereitung für Biogasbetriebe. Gleichzeitig zählt der MCC CLASSIC zu den bislang bewährten und robusten Anwendungen für die vielerorts üblichen Schnittlängen bis 12 mm, die für Maissilagen zur Verfütterung an Milchvieh und Mastrinder genutzt werden. Hier hat sich das Sägezahnprofil des MCC CLASSIC über viele Jahre hinweg als solide und kompromisslose Lösung etabliert.

Bei Verwendung einer Austauschwalze mit nur 100 Zähnen, die z.B. über den Ersatzteilweg geordert werden kann, lässt sich das Einsatzspektrum dieses Crackers auch in den Schnittlängenbereich oberhalb von 12 mm erweitern.

Der neue MCC MAX hingegen ist die optimale Lösung, wenn fortlaufend wechselnde Anforderungen – von kurzen Häckseln für Biogasbetriebe bis zum Langschnitt mit bis zu 22 mm – zu erfüllen sind; sogar ohne dass ein Austausch der Walzen erforderlich ist.

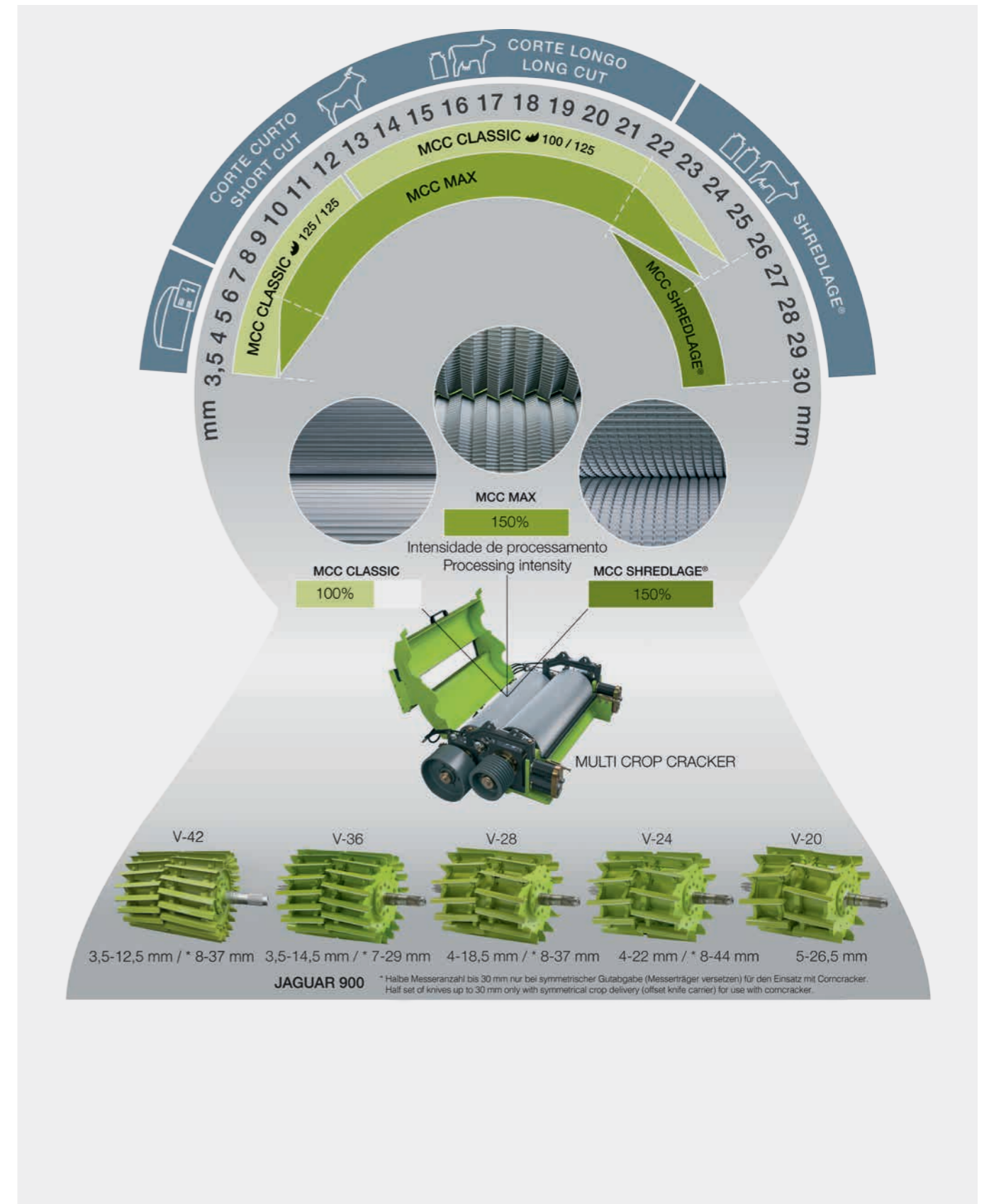
Die neu entwickelten Ringsegmente mit kombinierten Reib- und Schneidflächen sowie die Differenzdrehzahl von 30% führen zu intensiveren Reib- sowie zusätzlichen Schnitt- und Schereffekten, die bisher nicht möglich waren. Entscheidende Vorteile des MCC MAX sind also nicht nur die Einsatzflexibilität über einen enorm weiten Häckselnängenbereich, sondern auch intensivere Aufbereitungs- sowie höhere Struktureffekte. Derartige Häckselgut von 7 bis 8 mm wird besser bewertet als konventionelle Maissilage mit 4 mm Schnittlänge.

Der MCC SHREDLAGE erfüllt die Anforderungen der gleichnamigen Fütterungsstrategie. Sie beruht auf einem neu definierten Häckselgut, das sich bislang vor allem in den USA immer stärker durchsetzt. Walzenelemente mit Sägezahnprofil und umlaufender Spiralnute, 110 / 145 Zähne sowie einer Drehzahldifferenz von 50% bewirken eine Aufbereitung, die zu höheren Milch- und Fleischleistungen führt. Der Einsatzbereich umfasst TS-abhängig Schnittlängen von 26 bis 30 mm. Im höheren TS-Bereich können die Schnittlängen sogar bis auf 21 mm absinken. SHREDLAGE ist lang gehäckselte Maissilage, die zudem speziell aufbereitet wurde. Dies kann nur mit den original SHREDLAGE Corncracker-Walzen erzielt werden. Die Vorteile höherer Milch- und Fleischleistungen sowie die bessere Tiergesundheit kommen insbesondere in Futtermitteln mit hohen Maisanteilen zum Tragen.

CLAAS

Corncracker-Kompetenz.

Die Häckselgutaufbereitung entscheidet.



MULTI CROP CRACKER

MCC CLASSIC

Ersatzteil-Nr.	Bezeichnung	Zähne	Lagerung	Abmessung / Bemerkung	Preis / Stück*
P 00 0130 595 3	Walze mont. hinten	125	Welle	250 mm Ø / MCC CLASSIC L (Typ 498 / 497 / 496 / 494)	3.583,20 CHF
P 00 0130 597 3	Walze mont. vorne	125	Welle	250 mm Ø / MCC CLASSIC L (Typ 498 / 497 / 496 / 494)	3.583,20 CHF
P 00 0130 549 3	Walze mont. vorne	100	Welle	250 mm Ø / MCC CLASSIC L (Typ 498 / 497 / 496 / 494)	3.551,23 CHF
P 00 0130 596 3	Walze mont. hinten	150	Welle	250 mm Ø / MCC CLASSIC L / GPS / MKS (Typ 498 / 497 / 496 / 494)	3.583,20 CHF
P 00 0130 598 3	Walze mont. vorne	150	Welle	250 mm Ø / MCC CLASSIC L / GPS / MKS (Typ 498 / 497 / 496 / 494)	3.583,20 CHF
P 00 0069 336 1	Walze vorne	80	Flansch	196 mm Ø / MCC CLASSIC M (Typ 498 / 497 / 496)	1.764,55 CHF
P 00 0125 465 0	Walze mont. hinten	100	Welle	196 mm Ø / MCC CLASSIC M (Typ 498 / 497 / 496)	2.938,94 CHF
P 00 0069 337 1	Walze vorne	100	Flansch	196 mm Ø / MCC CLASSIC M (Typ 498 / 497 / 496)	1.806,90 CHF
P 00 0126 324 0	Walze mont. hinten	125	Welle	196 mm Ø / MCC CLASSIC M / GPS / MKS (Typ 498 / 497 / 496)	2.938,94 CHF
P 00 0067 846 1	Walze vorne	125	Flansch	196 mm Ø / MCC CLASSIC M / GPS / MKS (Typ 498 / 497 / 496)	1.851,31 CHF

MCC SHREDLAGE

Ersatzteil-Nr.	Bezeichnung	Zähne	Lagerung	Abmessung / Bemerkung	Preis / Stück*
P 00 2401 217 0	Walze mont. hinten	145	Welle	250 mm Ø / MCC SHREDLAGE L (Typ 498 / 497 / 496 JAG. 870)	4.073,29 CHF
P 00 2401 213 0	Walze mont. vorne	110	Welle	250 mm Ø / MCC SHREDLAGE L (Typ 498 / 497 / 496 JAG. 870)	4.073,29 CHF
P 00 2406 237 1	Walze mont. hinten	120	Welle	196 mm ø / MCC SHREDLAGE M (Typ 498 / 497 / 496)	3.583,54 CHF
P 00 2406 263 0	Walze vorne	95	Flansch	196 mm ø / MCC SHREDLAGE M (Typ 498 / 497 / 496)	2.627,93 CHF

MCC MAX

Ersatzteil-Nr.	Bezeichnung	Zähne	Lagerung	Abmessung / Bemerkung	Preis / Stück*
P 00 2406 262 0	Walze mont. hinten	120 / 130	Welle	250 mm Ø / MCC MAX L (Typ 498 / 497 / 496 JAG. 870)	6.267,38 CHF
P 00 2406 259 0	Walze mont. vorne	120 / 130	Welle	250 mm Ø / MCC MAX L (Typ 498 / 497 / 496 JAG. 870)	6.267,38 CHF

* Alle Preise sind in Schweizer Fr. exkl. MwSt.. Für die gesamte Preisliste gelten freibleibende Preise, technische Änderungen und Irrtümer vorbehalten.

INTENSIV CRACKER / CORN CRACKER

Ersatzteil-Nr.	Bezeichnung	Zähne	Lagerung	Abmessung / Bemerkung	Preis / Stück*
P 00 0141 377 2	Walze mont. vorne	100	Welle	250 mm Ø / 980 – 930 (Typ 494)	3.234,97 CHF
P 00 0141 385 2	Walze mont. hinten	100	Welle	250 mm Ø / 980 – 930 (Typ 494)	3.425,36 CHF
P 00 0143 546 1	Walze mont. vorne	125	Welle	250 mm Ø / 980 – 930 (Typ 494)	3.234,97 CHF
P 00 0143 548 1	Walze mont. hinten	125	Welle	250 mm Ø / 980 – 930 (Typ 494)	3.425,36 CHF
P 00 0144 486 0	Walze mont. vorne	150	Welle	250 mm Ø / 980 – 930 GPS / MKS (Typ 494)	3.425,36 CHF
P 00 0144 487 0	Walze mont. hinten	150	Welle	250 mm Ø / 980 – 930 GPS / MKS (Typ 494)	3.425,87 CHF
P 00 0069 336 1	Walze vorne	80	Flansch	196 mm Ø / 980 – 930 (Typ 497 / 494)	1.764,55 CHF
P 00 0090 592 3	Walze mont. hinten	80	Welle	196 mm Ø / 980 – 930 (Typ 497 / 494)	2.816,51 CHF
P 00 0069 337 1	Walze vorne + hinten	100	Flansch	196 mm Ø / 980 – 930 (Typ 497 / 494)	1.806,90 CHF
P 00 0126 763 0	Walze mont. hinten	100	Welle	196 mm Ø / 980 – 930 (Typ 497 / 494)	2.853,20 CHF
P 00 0067 846 1	Walze vorne	125	Flansch	196 mm Ø / GPS / MKS / 980 – 930 (Typ 497 / 494)	1.851,31 CHF
P 00 0141 611 1	Walze mont. hinten	125	Welle	196 mm Ø / GPS / MKS / 980 – 930 (Typ 497 / 494)	2.869,17 CHF
P 00 0140 061 0	Walze vorne	80	Welle	196 mm Ø / 900 – 830 (Typ 496 / 493 / 492)	1.904,07 CHF
P 00 0140 062 0	Walze hinten	80	Welle	196 mm Ø / 900 – 830 (Typ 496 / 493 / 492)	2.086,66 CHF
P 00 0069 336 1	Walze vorne + hinten	80	Flansch	196 mm Ø / 900 – 830 (Typ 496 / 493 / 492)	1.764,55 CHF
P 00 0069 337 1	Walze vorne + hinten	100	Flansch	196 mm Ø / 900 – 830 (Typ 496 / 493 / 492)	1.806,90 CHF
P 00 0067 846 1	Walze vorne	125	Flansch	196 mm Ø / GPS / MKS (Typ 496 / 493 / 492)	1.851,31 CHF
P 00 0141 614 0	Walze hinten	125	Welle	196 mm Ø / GPS / MKS (Typ 496 / 493 / 492)	2.198,26 CHF
P 00 0067 832 0	Walze vorne + hinten	100	Flansch	196 mm Ø / 880 – 820 (Typ 491)	1.806,90 CHF
P 00 0067 834 0	Walze vorne + hinten	125	Flansch	196 mm Ø / GPS / MKS / 880 – 820 (Typ 491)	1.851,31 CHF

* Alle Preise sind in Schweizer Fr. exkl. MwSt.. Für die gesamte Preisliste gelten freibleibende Preise, technische Änderungen und Irrtümer vorbehalten.

INTENSIV CRACKER Walzen

- Hartverchromte Walzenbeschichtung für alle JAGUAR 980 – 930 (Standard) und JAGUAR 900 – 830 (optional)
- Extrem lange Standzeit
- Erhalt des aggressiven Zahnprofils für optimalen Aufschluss des Häckselgutes



Beschleuniger

Ersatzteil-Nr.	Bezeichnung	Abmessung / Bemerkung	Preis / Stück ¹
P 00 2401 190 4	Verschleißblech	Leitblech / 980 – 930 (Typ 499 / 498)	1.193,42 CHF
P 00 0123 124 1	Verschleißblech	Leitblech / 980 – 930 (Typ 497 / 496 / 494) (ab Ma.-Nr. 49402914)	1.348,40 CHF
P 00 0141 414 2	Verschleißblech	Leitblech / 980 – 930 (Typ 494) (bis Ma.-Nr. 49402913)	1.348,40 CHF
P 00 0077 934 0	Verschleißblech	Leitblech / 900 – 830 / 880 – 820	1.061,52 CHF
P 00 0123 451 2	Verschleißblech rechte Seite	Leitblech / 980 – 930 (Typ 499 / 498 / 497 / 496 / 494) (ab Ma.-Nr. 49402914)	260,00 CHF
P 00 0130 251 0	Verschleißblech rechte Seite	Leitblech / 980 – 930 (Typ 494) (bis Ma.-Nr. 49402913)	260,00 CHF
P 00 0123 452 2	Verschleißblech linke Seite	Leitblech / 980 – 930 (Typ 499 / 498 / 497 / 496 / 494) (ab Ma.-Nr. 49402914)	260,00 CHF
P 00 0130 252 0	Verschleißblech linke Seite	Leitblech / 980 – 930 (Typ 494) (bis Ma.-Nr. 49402913)	260,00 CHF
P 00 2673 193 0	Winkel	Leitblech / 980 – 930 (Typ 499 / 498 / 497 / 496 / 494) (ab Ma.-Nr. 49402914)	201,30 CHF
P 00 0123 410 1	Rückwand	Leitblech / 980 – 930 (Typ 499 / 498 / 497 / 496 / 494) (ab Ma.-Nr. 49402914)	839,18 CHF
P 00 0130 256 0	Rückwand	Leitblech / 980 – 930 (Typ 494) (bis Ma.-Nr. 49402913)	839,18 CHF
P 00 0126 114 0	Verschleißblech	Beschleuniger Gehäuse (Typ 499 / 498 / 497 / 496)	559,45 CHF
P 00 0141 237 0	Verschleißblech	Beschleuniger Gehäuse / 980 – 930 (Typ 494)	559,45 CHF
P 00 0077 935 0	Verschleißblech	Beschleuniger Gehäuse / 900 – 830 / 880 – 820	559,45 CHF
P 00 0130 259 1	Verschleißblech rechte Seite	Beschleuniger Gehäuse	315,58 CHF
P 00 0130 258 1	Verschleißblech linke Seite	Beschleuniger Gehäuse	315,58 CHF
P 00 0123 073 0*	Blech	Beschleuniger Gehäuse	260,50 CHF
P 00 0130 152 1*	Halter	Beschleuniger Gehäuse	55,17 CHF

* Nur in Verbindung mit Schaufelsatz 00 0130 199 0 (gezahnt / 73 mm) oder 00 0130 283 0 (glatt / 73 mm)

Wurfschaufeln

Hohe Verschleißfestigkeit

- Geringe Beschädigung durch Fremdkörper
- Lange Wechselintervalle sparen Zeit und Geld

Hohe Korrosionsbeständigkeit gegen Pflanzensäfte



Schaufelsatz gezahnt



Schaufelsatz glatt

Typ 499 / 498 / 497 / 496

Ersatzteil-Nr.	Bezeichnung	Abmessung / Bemerkung	Preis / Stück ¹
P 00 0123 853 0*	Schaufelsatz	73 mm gezahnt / 4 mm / 1 mm beschichtet	1.011,01 CHF
P 00 2403 294 1*	Schaufelsatz	73 mm gezahnt / 4 mm / 1 mm laserbeschichtet	1.257,24 CHF
P 00 0123 866 0*	Schaufelsatz HD	73 mm glatt / 6 mm / 1 mm beschichtet	1.257,24 CHF

Typ 494 / 493 / 492 / 491

Ersatzteil-Nr.	Bezeichnung	Abmessung / Bemerkung	Preis / Stück ¹
P 00 0078 665 0	Schaufelsatz	78 mm gezahnt / 4 mm / 1 mm beschichtet	946,75 CHF
P 00 0141 490 0	Schaufelsatz HD	78 mm glatt / 6 mm / 1 mm beschichtet mit Schrauben	1.204,00 CHF
P 00 0130 199 0*	Schaufelsatz	73 mm gezahnt / 4 mm / 1 mm beschichtet	952,90 CHF
P 00 0130 283 0*	Schaufelsatz HD	73 mm glatt / 6 mm / 1 mm beschichtet mit Schrauben	1.204,00 CHF

¹ Alle Preise sind in Schweizer Fr. exkl. MwSt.. Für die gesamte Preisliste gelten freibleibende Preise, technische Änderungen und Irrtümer vorbehalten.

* Siehe Seite 98

Turmschachthälfte vorne

Hohe Verschleißfestigkeit

- Besonders geeignet bei erschwerten Erntebedingungen mit z.B. hohem Sandanteil
- Lange Standzeit
- Lange Wechselintervalle sparen Zeit und Geld

Geringer Reibwiderstand

- Schneller und optimal gleichbleibender Gutfluss



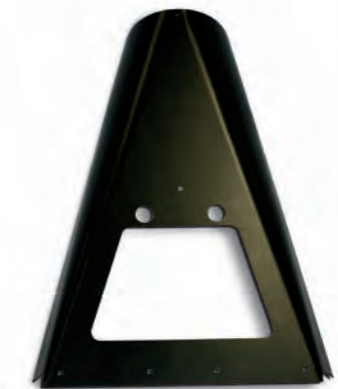
Turmschachthälfte hinten

Hohe Verschleißfestigkeit

- Besonders geeignet bei erschwerten Erntebedingungen mit z.B. hohem Sandanteil
- Lange Standzeit
- Lange Wechselintervalle sparen Zeit und Geld

Geringer Reibwiderstand

- Schneller und optimal gleichbleibender Gutfluss



Turm

Ersatzteil-Nr.	Bezeichnung	Abmessung / Bemerkung	Preis / Stück*
P 00 0125 358 1	Verschleißblech vorn	JAGUAR (Typ 499 / 498 / 497 / 496 / 494)	507,82 CHF
P 00 0125 357 2	Verschleißblech hinten	JAGUAR (Typ 499 / 498 / 497 / 496 / 494)	507,82 CHF
P 00 0125 341 1	Deckel	Für Verschleißblech hinten 00 0125 357 1	221,14 CHF
P 00 0125 323 3	Leiste	JAGUAR (Typ 499 / 498 / 497 / 496)	372,97 CHF
P 00 0130 255 2	Leiste	JAGUAR (Typ 494 / 493 / 492 / 491)	335,66 CHF
P 00 2635 913 0	Krümmmerplatte	Drehkranz XL (Typ 499 / 498) (Bei E12 – 0060)	2.188,71 CHF
P 00 0123 486 1	Krümmmerplatte	Drehkranz (Typ 499 / 498) (Bei E12 – 0040) (ab Ma.-Nr. 49403550) Drehkranz (Typ 498 / 497 / 496 / 494)	2.260,31 CHF
P 00 0130 226 3	Krümmmerplatte	Drehkranz / 980 – 930 (Typ 494) (bis Ma.-Nr. 49403549)	2.198,80 CHF

* Alle Preise sind in Schweizer Fr. exkl. MwSt.. Für die gesamte Preisliste gelten freibleibende Preise, technische Änderungen und Irrtümer vorbehalten.

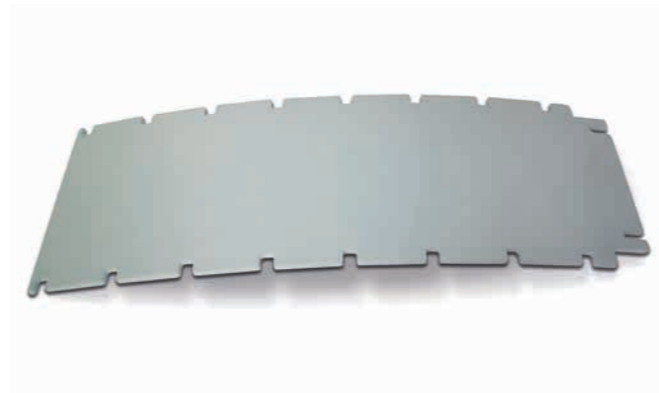
Krümmerverschleißblech

Hohe Verschleißfestigkeit

- Besonders geeignet bei erschwerten Erntebedingungen mit z.B. hohem Sandanteil
- Lange Standzeit
- Lange Wechselintervalle sparen Zeit und Geld

Geringer Reibwiderstand

- Schneller und optimal gleichbleibender Gutfluss



Seitenverschleißbleche links und rechts

Hohe Verschleißfestigkeit

- Besonders geeignet bei erschwerten Erntebedingungen mit z.B. hohem Sandanteil
- Lange Wechselintervalle sparen Zeit und Geld

Geringer Reibwiderstand

- Extrem glatte Oberfläche für leichtzügigen Gutfluss



Auswurfkrümmer

JAGUAR 980 – 930 (Typ 499 / 498 / 497 / Ausführung D06 / 0080 / 0090)

JAGUAR 880 – 830 (Typ 496 / Ausführung D06 / 0070 / 0090)

JAGUAR 980 – 930 (Typ 494 / Ausführung E04 / 0080 HD)

JAGUAR 900 – 830 (Typ 492 GREEN EYE Paket, E04 / 0100 HD)

Ersatzteil-Nr.	Bezeichnung	Abmessung / Bemerkung	Preis / Stück*
P 00 0144 490 1	Verschleißblech	Krümmmer	1.059,73 CHF
P 00 0130 224 1	Seitenverschleißblech	rechts	600,11 CHF
P 00 0130 225 1	Seitenverschleißblech	links	600,11 CHF
P 00 0130 313 0	Seitenverschleißblech	rechts + links	399,78 CHF
P 00 0130 228 0	Verschleißblech (ohne TM-Sensor)	Krümmmer	508,06 CHF
P 00 0130 229 0	Verschleißblech (bei TM-Sensor)	Krümmmer	477,55 CHF
P 00 0143 969 1	Seitenverschleißblech	rechts + links	44,83 CHF
P 00 0130 227 0	Verschleißblech	Krümmmer	358,63 CHF
P 00 0143 968 0	Seitenverschleißblech	rechts + links	63,00 CHF
P 00 0130 245 0	Verschleißblech	Krümmmer Verlängerung	197,24 CHF
P 00 0143 967 1	Seitenverschleißblech	rechts + links Krümmmer Verlängerung gebogen	46,62 CHF
P 00 0123 766 0	Seitenverschleißblech	rechts + links Krümmmer Verlängerung gerade	42,63 CHF
P 00 0130 324 1	Krümmmer Klappe	vorne	376,55 CHF
P 00 0130 323 1	Verschleißblech	Krümmmer Klappe vorne	92,24 CHF
P 00 0130 317 0	Krümmmer Klappe	hinten	286,89 CHF
P 00 0130 319 0	Verschleißblech	Klappe hinten	149,61 CHF

Auswurfkrümmer

JAGUAR 980 – 930 (Typ 494 / Ausführung E04 / 0030 Standard)

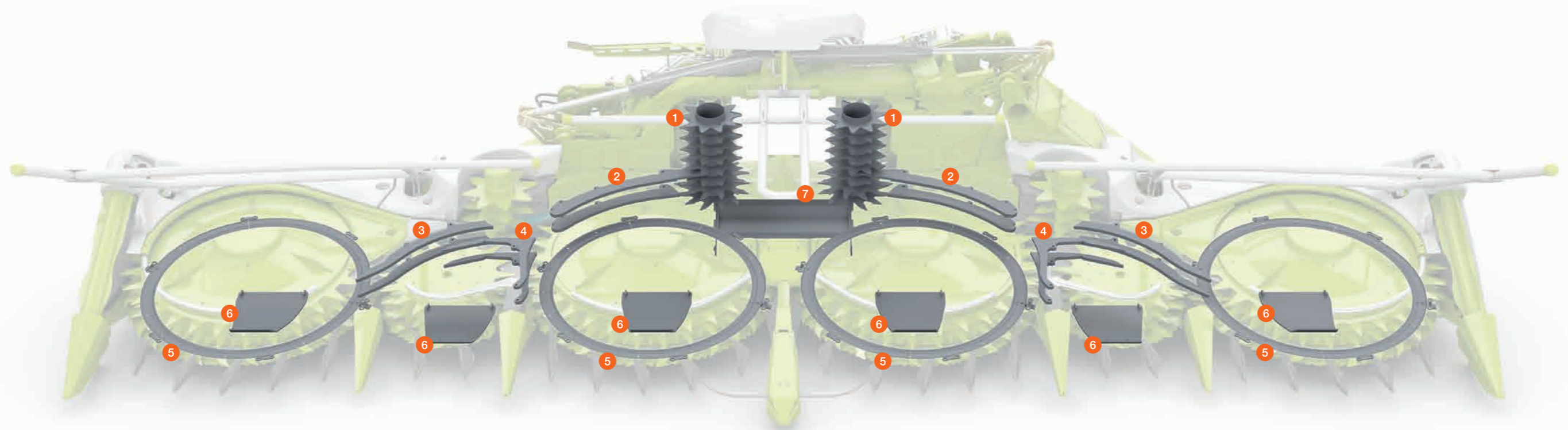
JAGUAR 900 – 830 (Typ 492 – 493)

JAGUAR 880 – 820 (Typ 491)

Ersatzteil-Nr.	Bezeichnung	Abmessung / Bemerkung	Preis / Stück*
P 00 0069 823 0	Verschleißblech	Krümmmer	771,04 CHF
P 00 0143 638 0	Seitenverschleißblech	rechts + links	63,00 CHF

* Alle Preise sind in Schweizer Fr. exkl. MwSt.. Für die gesamte Preisliste gelten freibleibende Preise, technische Änderungen und Irrtümer vorbehalten.

PREMIUM LINE für Ihren ORBIS.



Position	Bezeichnung	Abmessung / Bemerkung	
1	Einzugstrommeln innen	ORBIS 750 BD (Typ I63) / 600 SD (Typ I62) ORBIS 900 / 750 / 600 / 450	siehe Seite 27 siehe Seite 44
2	Führungsleisten mitte oben und unten	ORBIS 750 BD (Typ I63) / 600 SD (Typ I62) ORBIS 900 / 750 / 600 / 450	siehe Seite 28 siehe Seite 41 / 42
3	Führungsleisten außen	ORBIS 750 BD (Typ I63) / 600 SD (Typ I62) ORBIS 900 / 750	siehe Seite 28 siehe Seite 42
4	Abstreifer außen	ORBIS 750 BD (Typ I63) / 600 SD (Typ I62) ORBIS 900 / 750	siehe Seite 29 siehe Seite 43
5	Verschleißplatte große Messerscheiben	ORBIS 750 BD (Typ I63) / 600 SD (Typ I62) ORBIS 900 / 750 / 600 / 450	siehe Seite 31 siehe Seite 48
6	Verschleißplatte für Schleifkufen	ORBIS 900 / 750 / 600 / 450	siehe Seite 39
7	Schutzblech für Hauptgetriebe	ORBIS 900 / 750 / 600 / 450	siehe Seite 43



Führungsleisten

- Leisten innerhalb der Führungskanäle aus Stahl
- Hohe Verschleißfestigkeit
- Besonders geeignet bei erschwerten Erntebedingungen mit z.B. hohem Sandanteil
- Lange Wechselintervalle sparen Zeit und Geld

ORBIS 900 / 750 / ORBIS 600 / 450

Ersatzteil-Nr.	Bezeichnung	Abmessung / Bemerkung	Preis / Stück*
P 00 1319 486 0	Führungsleiste rechts	Boden rechts / ORBIS 600 / 450 (bis Ma.-Nr. ...)	425,78 CHF
P 00 1319 763 0	Führungsleiste rechts	Boden rechts / ORBIS 600 / 450 (ab Ma.-Nr. ...) bei langem Kanal	444,29 CHF
P 00 1319 487 0	Führungsleiste links	Boden links / ORBIS 600 / 450 (bis Ma.-Nr. ...)	425,78 CHF
P 00 1319 747 0	Führungsleiste links	Boden links / ORBIS 600 / 450 (ab Ma.-Nr. ...) bei langem Kanal	444,29 CHF
P 00 1319 485 0	Führungsleiste	Boden rechts + links / ORBIS 600 / 450 (bis Ma.-Nr. ...)	381,91 CHF
P 00 1319 762 1	Führungsleiste	Boden rechts + links / ORBIS 600 / 450 (ab Ma.-Nr. ...) bei langem Kanal	433,98 CHF
P 00 1319 481 0	Führungsleiste	Boden rechts / ORBIS 900 / 750 (bis Ma.-Nr. ...)	342,50 CHF
P 00 1319 788 1	Führungsleiste	Boden rechts / ORBIS 900 / 750 (ab Ma.-Nr. ...) bei langem Kanal	392,57 CHF
P 00 1319 480 0	Führungsleiste	Boden links / ORBIS 900 / 750 (bis Ma.-Nr. ...)	342,50 CHF
P 00 1319 774 1	Führungsleiste	Boden links / ORBIS 900 / 750 (ab Ma.-Nr. ...) bei langem Kanal	392,57 CHF
P 00 1319 479 0	Führungsleiste	Boden rechts + links / ORBIS 900 / 750 (bis Ma.-Nr. ...)	327,14 CHF
P 00 1319 789 1	Führungsleiste	Boden rechts + links / ORBIS 900 / 750 (ab Ma.-Nr. ...) bei langem Kanal	336,50 CHF
P 00 1319 669 0	Führungsleiste	Abstreifer außen rechts + links / ORBIS 750	333,88 CHF
P 00 1319 697 0	Führungsleiste	Abstreifer außen rechts + links / ORBIS 900	333,88 CHF
P 00 1319 835 0	Führungsleiste	kleine Trommel / ORBIS 900 / 750	259,69 CHF

ORBIS 750 BD Typ I63 / ORBIS 600 SD Typ I62

Ersatzteil-Nr.	Bezeichnung	Abmessung / Bemerkung	Preis / Stück*
P 00 2601 531 1	Führungsleiste	mitte oben	349,26 CHF
P 00 2601 530 1	Führungsleiste	mitte unten	349,26 CHF
P 00 2627 711 1	Führungsleiste	Boden rechts + links / ORBIS 750 BD Typ I63	153,13 CHF
P 00 2627 715 0	Führungsleiste	Boden rechts + links / ORBIS 600 BD Typ I63	153,13 CHF
P 00 2302 991 2	Führungsleiste	Abstreifer außen rechts + links / oben	322,38 CHF
P 00 2302 992 1	Führungsleiste	Abstreifer außen rechts + links / oben	322,38 CHF

* Alle Preise sind in Schweizer Fr. exkl. MwSt.. Für die gesamte Preisliste gelten freibleibende Preise, technische Änderungen und Irrtümer vorbehalten.
(Führungsleisten aus Stahl, Einbau dieser Leisten hat Einfluss auf Vorderachslast)

Messer

- Gleichbleibend exakte Schnittqualität
- Geringeren Schleifbedarf
- Längere Standzeiten der Messer



ORBIS 750 BD Typ I63 / ORBIS 600 SD Typ I62

Ersatzteil-Nr.	Bezeichnung	Abmessung / Bemerkung	Preis / Stück*
P 00 2623 984 1	Messer	rechtsdrehend / große Messerscheiben	118,38 CHF
P 00 2623 985 1	Messer	linksdrehend / große Messerscheiben	118,38 CHF
P 00 2623 988 1	Messer	rechtsdrehend / kleine Messerscheiben	118,38 CHF
P 00 2623 989 1	Messer	linksdrehend / kleine Messerscheiben	118,38 CHF

* Alle Preise sind in Schweizer Fr. exkl. MwSt.. Für die gesamte Preisliste gelten freibleibende Preise, technische Änderungen und Irrtümer vorbehalten.



ORBIS 900 / 750 / 600 / 450

Ersatzteil-Nr.	Bezeichnung	Abmessung / Bemerkung	Preis / Stück*
P 00 1319 821 2	Messer	rechtsdrehend / große Messerscheiben	118,17 CHF
P 00 1319 822 2	Messer	linksdrehend / große Messerscheiben	118,17 CHF

* Alle Preise sind in Schweizer Fr. exkl. MwSt.. Für die gesamte Preisliste gelten freibleibende Preise, technische Änderungen und Irrtümer vorbehalten.

PREMIUM LINE



Einzugstromein

- Links und rechts vor dem Einzug
- Beschichtet
- Für alle ORBIS Vorsätze
- 2-fach segmentiert zum gezielten, einfachen Austausch
- Hohe Verschleißfestigkeit
- Besonders geeignet bei erschwerten Erntebedingungen mit z.B. hohem Sandanteil
- Lange Wechselintervalle sparen Zeit und Geld



Ersatzteil-Nr.	Bezeichnung	Abmessung / Bemerkung	Preis / Stück*
P 00 2622 214 2	Trommel rechts	ORBIS 750 BD (Typ I63) / 600 SD (Typ I62)	2.196,99 CHF
P 00 2622 212 2	Trommel links	ORBIS 750 BD (Typ I63) / 600 SD (Typ I62)	2.196,99 CHF
P 00 0383 288 1	Trommel rechts oben	ORBIS 900 / 750 / 600 / 450	848,42 CHF
P 00 0383 287 1	Trommel links oben	ORBIS 900 / 750 / 600 / 450	848,42 CHF
P 00 0383 286 1	Trommel rechts unten	ORBIS 900 / 750 / 600 / 450	2.523,75 CHF
P 00 0383 285 1	Trommel links unten	ORBIS 900 / 750 / 600 / 450	2.523,75 CHF

Verschleißteile unter der Messerscheibe

- Hohe Verschleißfestigkeit
- Besonders geeignet bei erschwerten Erntebedingungen mit z.B. hohem Sandanteil
- Lange Wechselintervalle sparen Zeit und Geld
- Schutz der Messerscheibe



Ersatzteil-Nr.	Bezeichnung	Abmessung / Bemerkung	Preis / Stück*
P 00 2617 302 0	Verschleißblech	ORBIS 750 BD (Typ I63) / 600 SD (Typ I62)	38,20 CHF
P 00 0499 006 0	Verschleißplatte	ORBIS 900 / 750 / 600 / 450	37,37 CHF

Schutz Hauptgetriebe

- Hohe Verschleißfestigkeit
- Besonders geeignet bei erschwerten Erntebedingungen mit z.B. hohem Sandanteil
- Lange Standzeit



Ersatzteil-Nr.	Bezeichnung	Abmessung / Bemerkung	Preis / Stück*
P 00 1319 825 0	Schutzblech	ORBIS 900 / 750 / 600 / 450 bei 2-Ganggetriebe / P02 – 0010	662,62 CHF
P 00 0498 365 1	Schutzblech	ORBIS 900 / 750 / 600 / 450 bei 3-Ganggetriebe / P02 – 0020	689,90 CHF

* Alle Preise sind in Schweizer Fr. exkl. MwSt.. Für die gesamte Preisliste gelten freibleibende Preise, technische Änderungen und Irrtümer vorbehalten.



Feldhärter

Finger

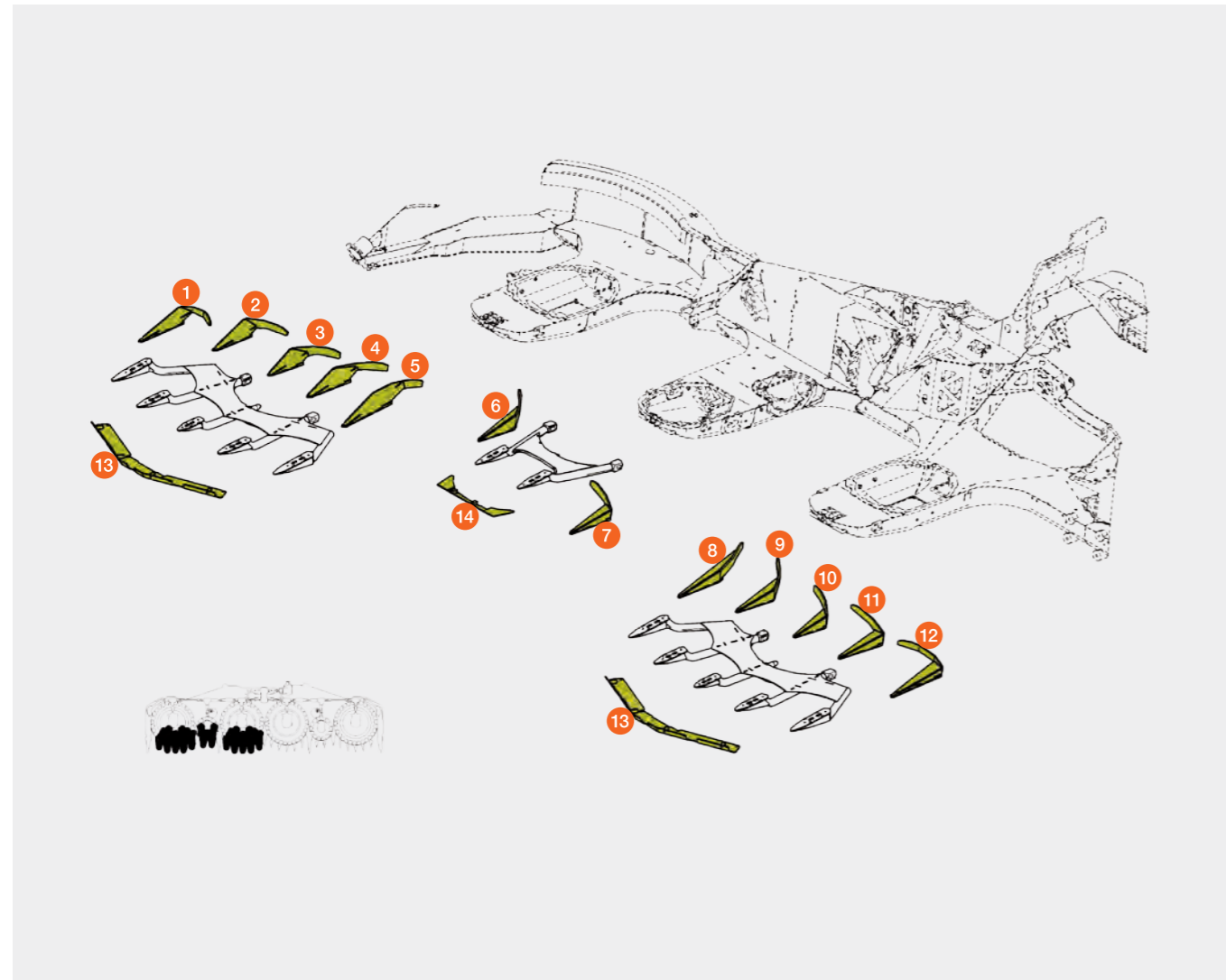
ORBIS 750 BD (Typ I63)

Fahrtrichtung rechts



Pos.-Nr.	Ersatzteil-Nr.	Bezeichnung	Abmessung / Bemerkung	Preis / Stück*
1	00 2612 074 6	Finger	Position 1	290,50 CHF
2	00 2612 322 7	Finger	Position 2	290,50 CHF
3	00 2612 309 7	Finger	Position 3	290,50 CHF
4	00 2612 176 7	Finger	Position 4	290,50 CHF
5	00 2612 129 6	Finger	Position 5	290,50 CHF
6	00 2662 534 1	Finger	rechts	290,50 CHF
7	00 2613 261 6	Finger	links	290,50 CHF
8	00 2612 453 7	Finger	Position 1	290,50 CHF
9	00 2612 912 7	Finger	Position 2	290,50 CHF
10	00 2612 735 6	Finger	Position 3	290,50 CHF
11	00 2612 741 6	Finger	Position 4	290,50 CHF
12	00 2612 756 5	Finger	Position 5	290,50 CHF
13	00 2619 176 3	Verschleisskufe		239,87 CHF
14	00 2619 209 5	Verschleisskufe		110,08 CHF

* Alle Preise sind in Schweizer Fr. exkl. MwSt.. Für die gesamte Preisliste gelten freibleibende Preise, technische Änderungen und Irrtümer vorbehalten.



Finger

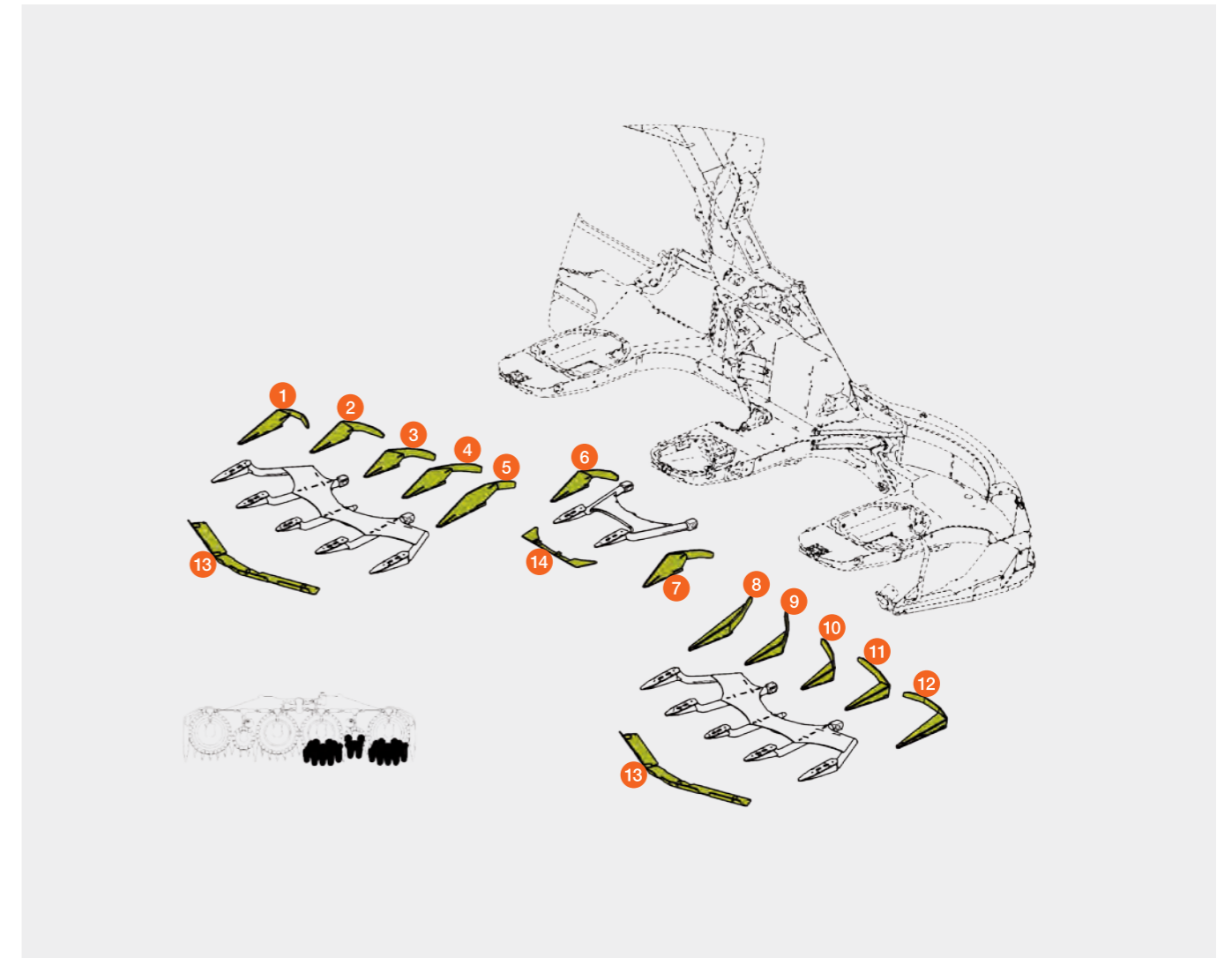
ORBIS 750 BD (Typ I63)

Fahrtrichtung links



Pos.-Nr.	Ersatzteil-Nr.	Bezeichnung	Abmessung / Bemerkung	Preis / Stück*
1	00 2612 074 6	Finger	Position 1	290,50 CHF
2	00 2612 322 7	Finger	Position 2	290,50 CHF
3	00 2612 309 7	Finger	Position 3	290,50 CHF
4	00 2612 176 7	Finger	Position 4	290,50 CHF
5	00 2612 129 6	Finger	Position 5	290,50 CHF
6	00 2613 031 5	Finger	rechts	290,50 CHF
7	00 2662 533 1	Finger	links	290,50 CHF
8	00 2612 453 7	Finger	Position 1	290,50 CHF
9	00 2612 912 7	Finger	Position 2	290,50 CHF
10	00 2612 735 6	Finger	Position 3	290,50 CHF
11	00 2612 741 6	Finger	Position 4	290,50 CHF
12	00 2612 756 5	Finger	Position 5	290,50 CHF
13	00 2619 176 3	Verschleisskufe		239,87 CHF
14	00 2619 209 5	Verschleisskufe		110,08 CHF

* Alle Preise sind in Schweizer Fr. exkl. MwSt.. Für die gesamte Preisliste gelten freibleibende Preise, technische Änderungen und Irrtümer vorbehalten.



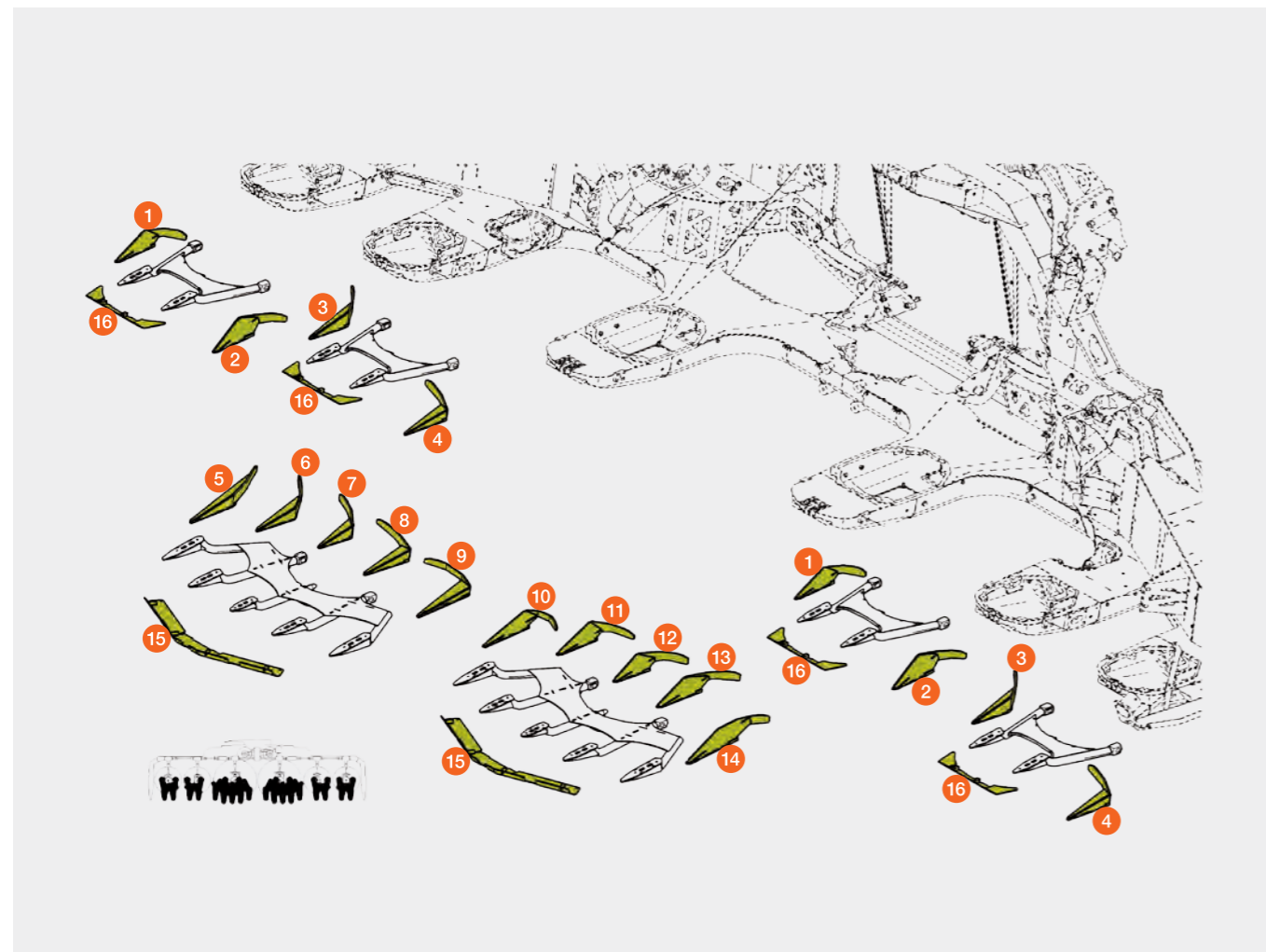
Finger

ORBIS 600 SD (Typ I62)



Pos.-Nr.	Ersatzteil-Nr.	Bezeichnung	Abmessung / Bemerkung	Preis / Stück*
1	00 2613 031 5	Finger	rechts	290,50 CHF
2	00 2662 533 1	Finger	links	290,50 CHF
3	00 2662 534 1	Finger	rechts	290,50 CHF
4	00 2613 261 6	Finger	links	290,50 CHF
5	00 2612 453 7	Finger	Position 1	290,50 CHF
6	00 2612 912 7	Finger	Position 2	290,50 CHF
7	00 2612 735 6	Finger	Position 3	290,50 CHF
8	00 2612 741 6	Finger	Position 4	290,50 CHF
9	00 2612 756 5	Finger	Position 5	290,50 CHF
10	00 2612 074 6	Finger	Position 1	290,50 CHF
11	00 2612 322 7	Finger	Position 2	290,50 CHF
12	00 2612 309 7	Finger	Position 3	290,50 CHF
13	00 2612 176 7	Finger	Position 4	290,50 CHF
14	00 2612 129 6	Finger	Position 5	290,50 CHF
15	00 2619 176 3	Verschleisskufe		239,87 CHF
16	00 2619 209 5	Verschleisskufe		110,08 CHF

* Alle Preise sind in Schweizer Fr. exkl. MwSt.. Für die gesamte Preisliste gelten freibleibende Preise, technische Änderungen und Irrtümer vorbehalten.



Einzugstrommeln innen

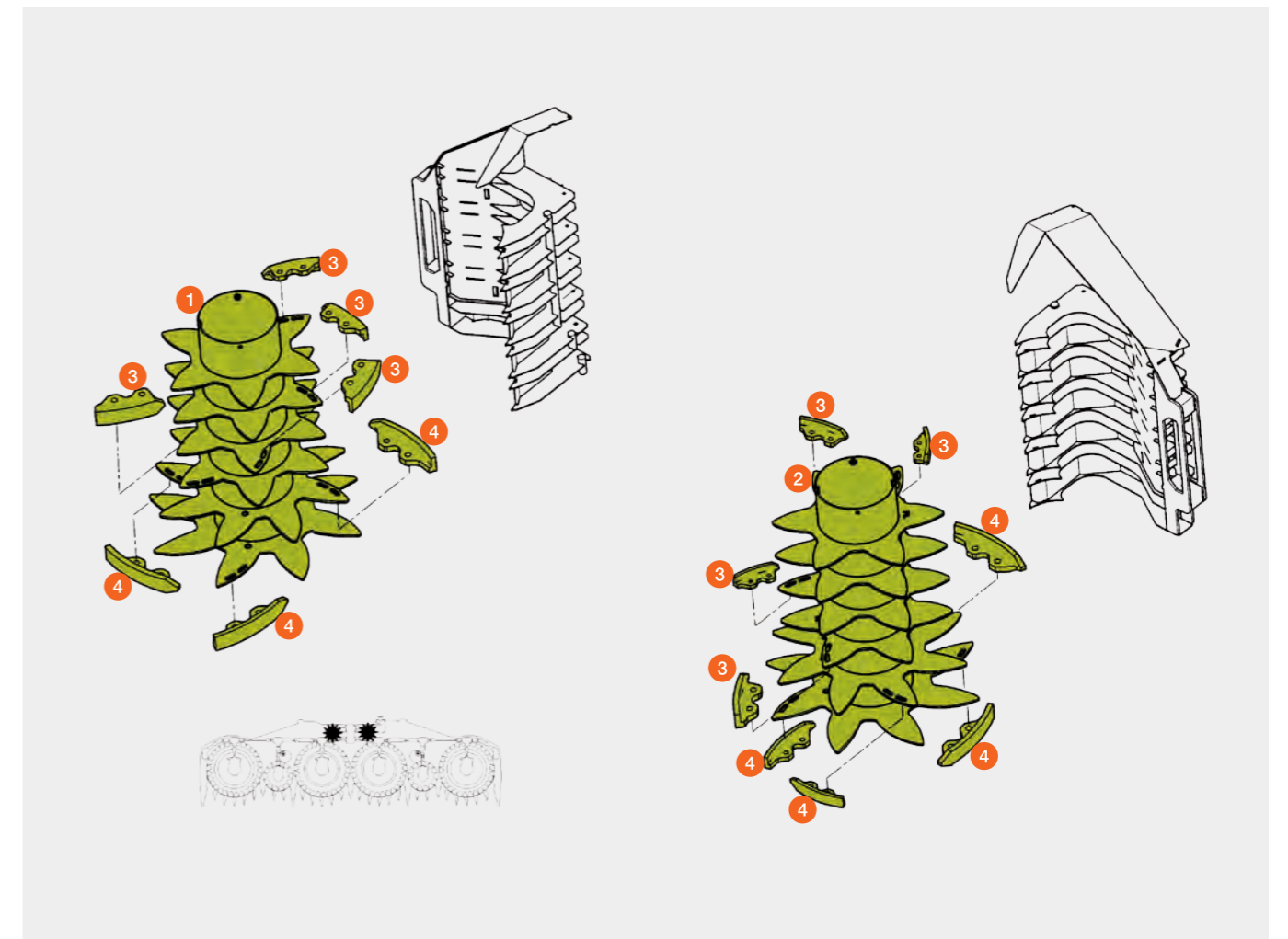
ORBIS 750 BD (Typ I63)

ORBIS 600 SD (Typ I62)



Pos.-Nr.	Ersatzteil-Nr.	Bezeichnung	Abmessung / Bemerkung	Preis / Stück*
1	00 2601 176 3	Trommel rechts	D06 - 0010 / Gutfluss Standard	1.651,00 CHF
	P 00 2622 214 3	Trommel rechts	D06 - 0020 / Gutfluss Premium	2.196,99 CHF
2	00 2601 175 3	Trommel links	D06 - 0010 / Gutfluss Standard	1.651,00 CHF
	P 00 2622 212 3	Trommel links	D06 - 0020 / Gutfluss Premium	2.196,99 CHF
3	00 2611 755 1	Räumer		45,73 CHF
4	00 2611 741 1	Räumer		59,27 CHF

* Alle Preise sind in Schweizer Fr. exkl. MwSt.. Für die gesamte Preisliste gelten freibleibende Preise, technische Änderungen und Irrtümer vorbehalten.
P = PREMIUM LINE Ersatzteil



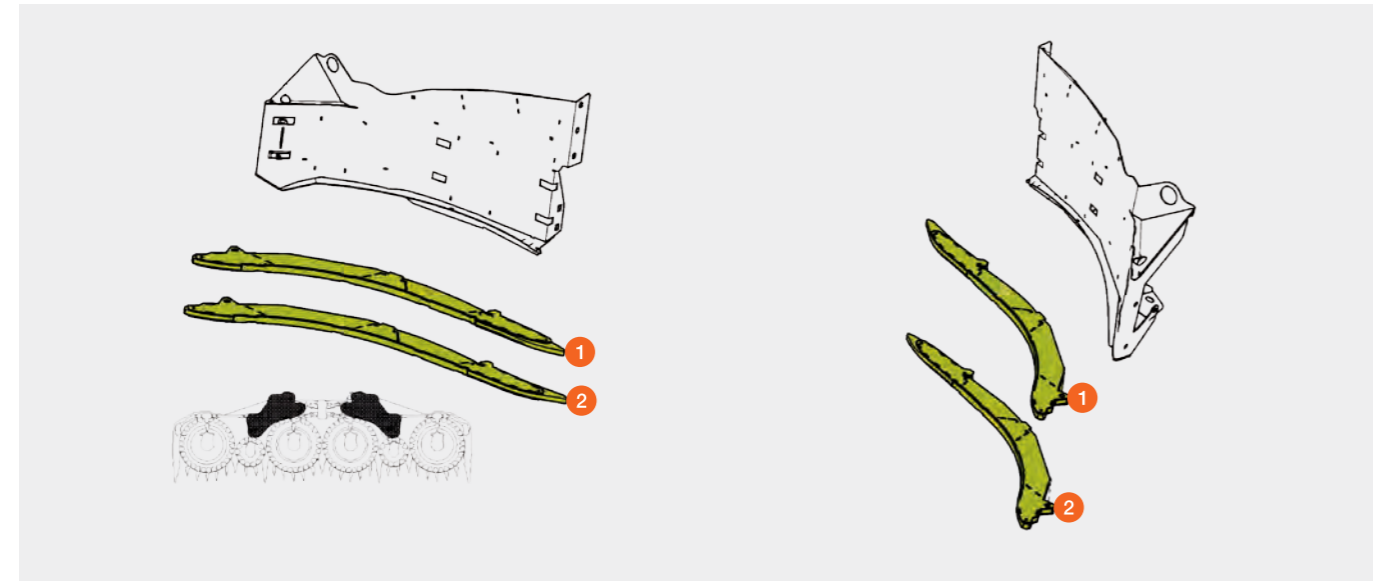
Führungsleisten

ORBIS 750 BD (Typ I63)

ORBIS 600 SD (Typ I62)

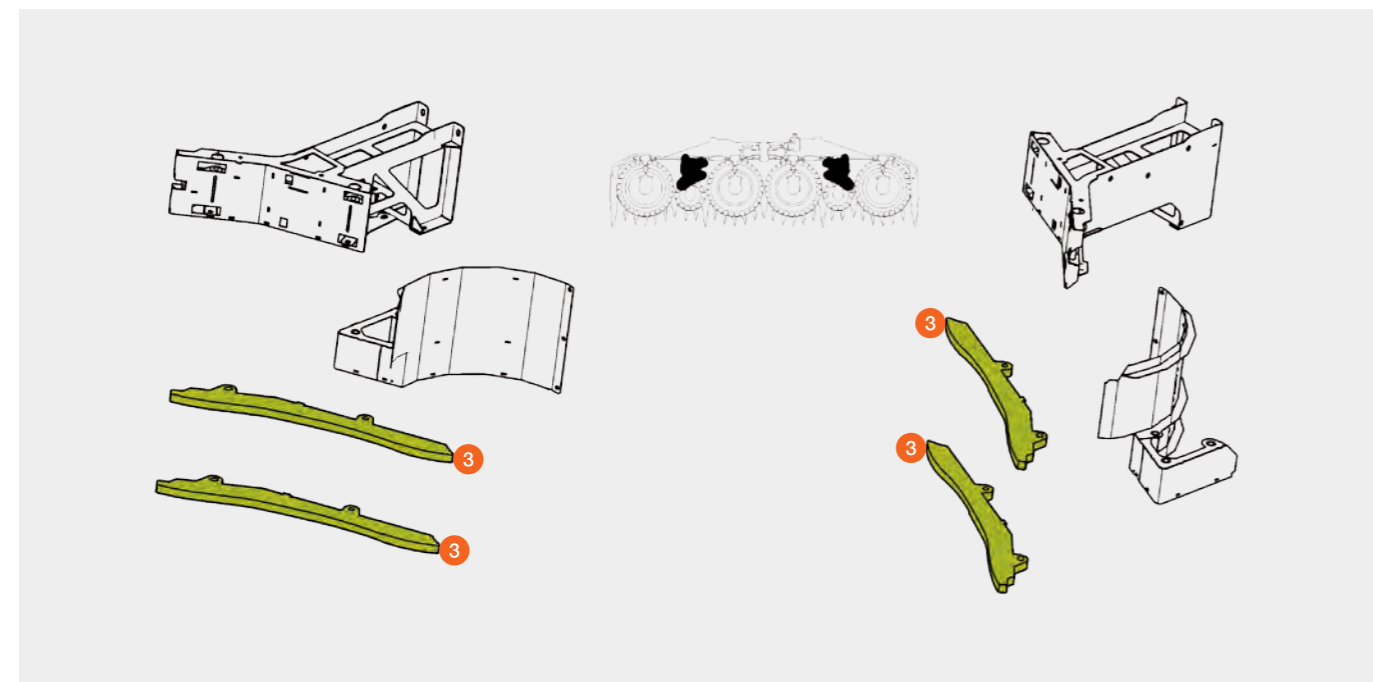


Pos.-Nr.	Ersatzteil-Nr.	Bezeichnung	Abmessung / Bemerkung	Preis / Stück*
1	P 00 2601 531 1	Führungsleiste	mitte oben	349,26 CHF
2	P 00 2601 530 1	Führungsleiste	mitte unten	349,26 CHF



Pos.-Nr.	Ersatzteil-Nr.	Bezeichnung	Abmessung / Bemerkung	Preis / Stück*
3	00 2602 413 1	Führungsleiste	außen / ORBIS 750 BD	111,77 CHF
	P 00 2627 711 1	Führungsleiste	außen / ORBIS 750 BD	153,13 CHF
	00 2616 962 1	Führungsleiste	außen / ORBIS 600 SD	111,77 CHF
	P 00 2627 715 0	Führungsleiste	außen / ORBIS 600 SD	153,13 CHF

* Alle Preise sind in Schweizer Fr. exkl. MwSt.. Für die gesamte Preisliste gelten freibleibende Preise, technische Änderungen und Irrtümer vorbehalten.
P = PREMIUM LINE Ersatzteil



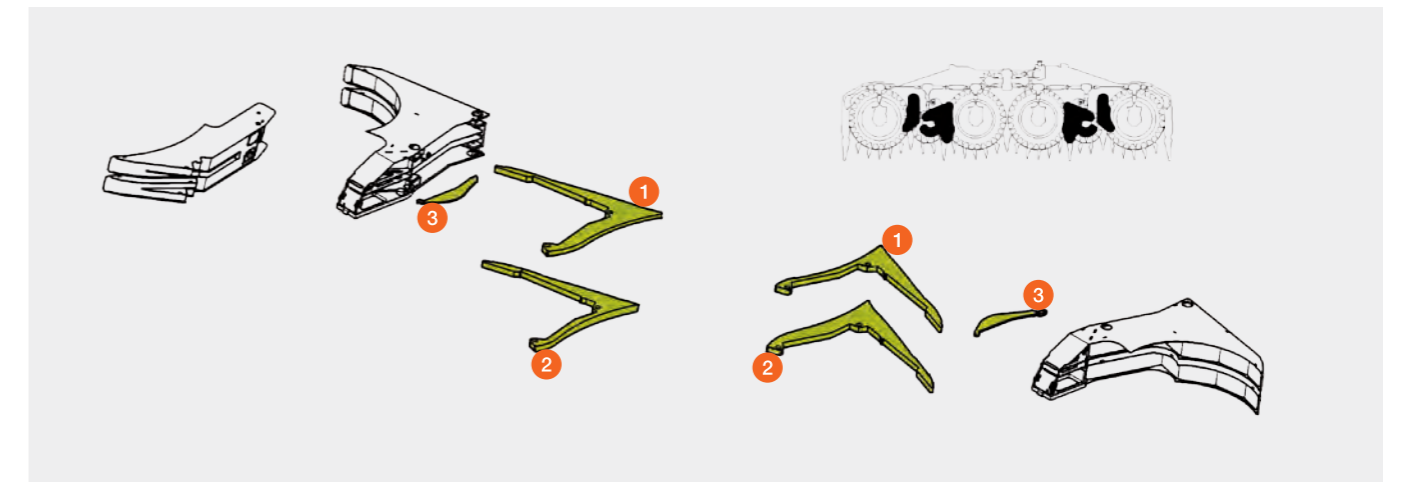
Abstreifer außen

ORBIS 750 BD (Typ I63)

ORBIS 600 SD (Typ I62)



Pos.-Nr.	Ersatzteil-Nr.	Bezeichnung	Abmessung / Bemerkung	Preis / Stück*
1	00 2613 165 1	Führungsleiste	außen oben	123,61 CHF
	P 00 2302 991 2	Führungsleiste	außen oben	322,38 CHF
2	00 2613 164 1	Führungsleiste	außen unten	150,67 CHF
	P 00 2302 992 1	Führungsleiste	außen unten	322,38 CHF
3	00 2627 664 0	Führungsleiste		37,70 CHF



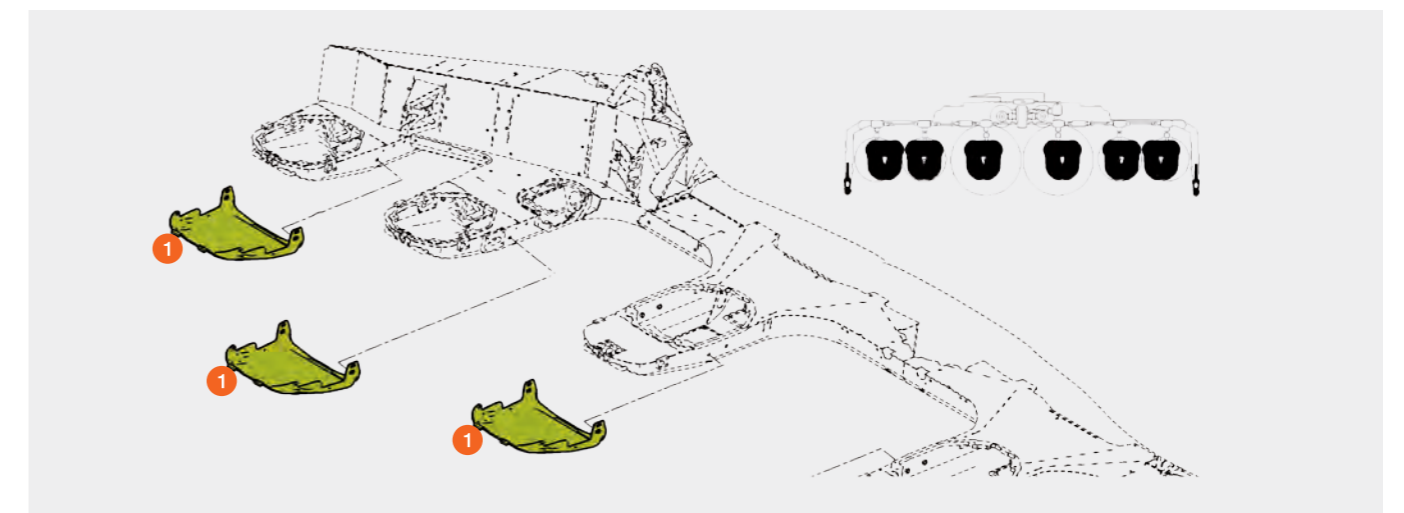
Gleitkufen

ORBIS 750 BD (Typ I63)

ORBIS 600 SD (Typ I62)

Pos.-Nr.	Ersatzteil-Nr.	Bezeichnung	Abmessung / Bemerkung	Preis / Stück*
1	00 2620 301 1	Gleitkufe		448,71 CHF

* Alle Preise sind in Schweizer Fr. exkl. MwSt.. Für die gesamte Preisliste gelten freibleibende Preise, technische Änderungen und Irrtümer vorbehalten.
P = PREMIUM LINE Ersatzteil



Messerscheiben klein

ORBIS 750 BD (Typ I63)

ORBIS 600 SD (Typ I62)



Pos.-Nr.	Ersatzteil-Nr.	Bezeichnung	Stück	Abmessung / Bemerkung	Preis / Stück*
1	00 2302 519 1	Deckel	1	rechtsdrehend	388,09 CHF
	00 2302 483 1	Deckel	1	linksdrehend	388,09 CHF
2	00 2623 986 1	Messer	3	rechtsdrehend D06 - 0010	106,25 CHF
	P 00 2623 988 1	Messer	3	rechtsdrehend D06 - 0020	118,38 CHF
	00 2623 987 1	Messer	3	linksdrehend D06 - 0010	106,25 CHF
	P 00 2623 989 1	Messer	3	linksdrehend D06 - 0020	118,38 CHF
3	00 2621 551 1	Lasche	3		33,04 CHF
4	00 2605 039 0	Räumer	2		15,69 CHF
5	00 2617 216 3	Messerhalter	3		18,83 CHF
6	00 0611 203 1	Messerklinge	3		1,79 CHF

* Alle Preise sind in Schweizer Fr. exkl. MwSt.. Für die gesamte Preisliste gelten freibleibende Preise, technische Änderungen und Irrtümer vorbehalten.
P = PREMIUM LINE Ersatzteil

Messerscheiben groß

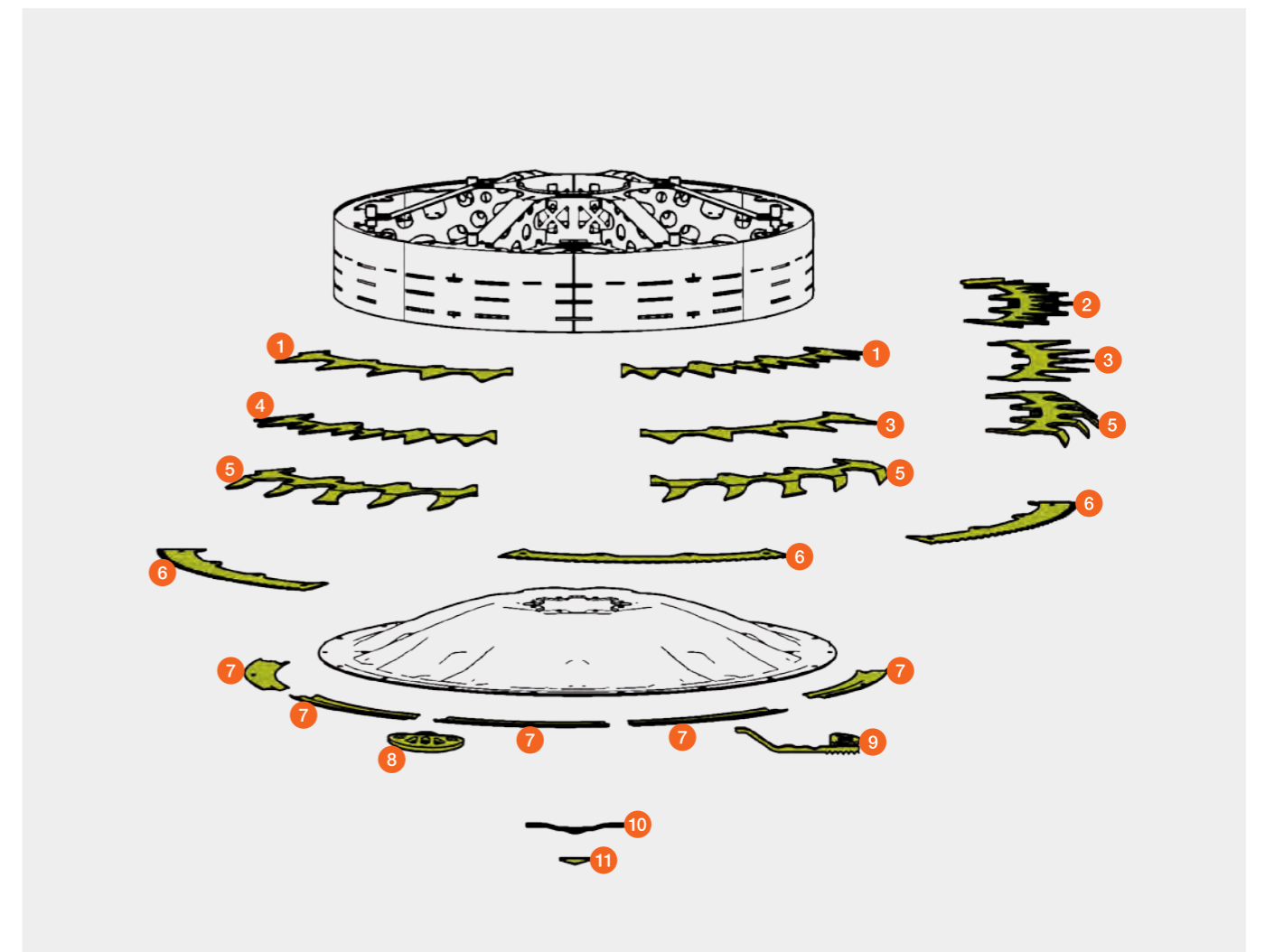
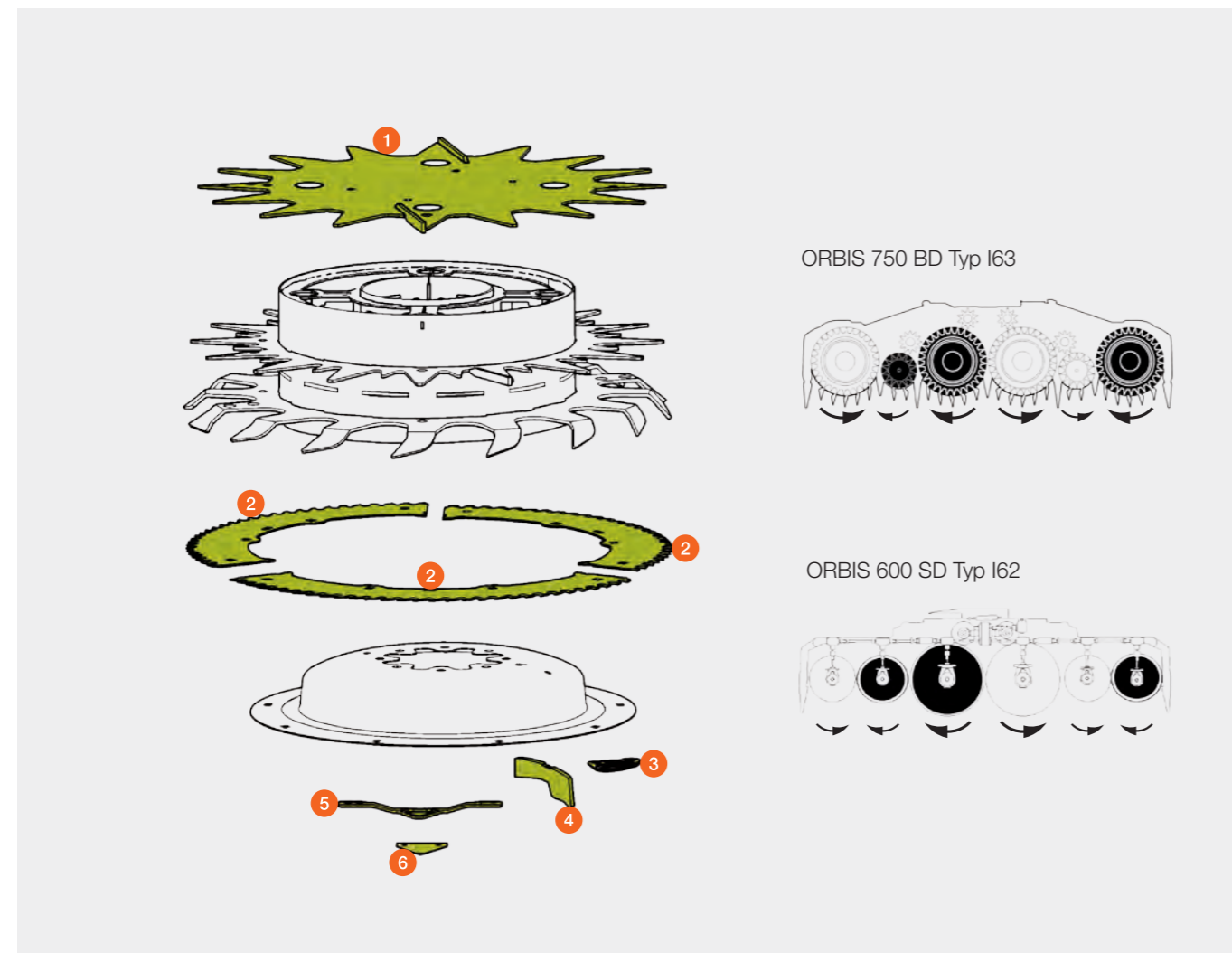
ORBIS 750 BD (Typ I63)

ORBIS 600 SD (Typ I62)



Pos.-Nr.	Ersatzteil-Nr.	Bezeichnung	Stück	Abmessung / Bemerkung	Preis / Stück*
1	00 2301 434 1	Segment	4	oben	57,82 CHF
2	00 2301 435 1	Segment	2	oben	57,82 CHF
3	00 2301 436 1	Segment	4	mitte	66,08 CHF
4	00 2301 437 1	Segment	2	mitte	66,08 CHF
5	00 2301 438 0	Segment	6	unten / linksdrehend	82,60 CHF
	00 2301 439 0	Segment	6	unten / rechtsdrehend	82,60 CHF
6	00 2623 983 1	Messer	6	linksdrehend D06 - 0010	106,25 CHF
	P 00 2623 985 1	Messer	6	linksdrehend D06 - 0020	118,38 CHF
	00 2623 982 1	Messer	6	rechtsdrehend D06 - 0010	106,25 CHF
	P 00 2623 984 1	Messer	6	rechtsdrehend D06 - 0020	118,38 CHF
7	P 00 2617 302 0	Verschleissblech	9	Gutfluss Premium Line D06 - 0020	38,20 CHF
8	00 2621 578 1	Lasche	4		33,04 CHF
9	00 2621 580 0	Räumer	2		78,73 CHF
10	00 2617 216 3	Messerhalter	2		18,83 CHF
11	00 0611 203 1	Messerklinge	2		1,79 CHF

* Alle Preise sind in Schweizer Fr. exkl. MwSt.. Für die gesamte Preisliste gelten freibleibende Preise, technische Änderungen und Irrtümer vorbehalten.
P = PREMIUM LINE Ersatzteil



Finger 18 mm ø,
ORBIS 900,
Fahrtrichtung rechts



Pos.-Nr.	Ersatzteil-Nr.	Bezeichnung	Stück	Abmessung / Bemerkung	Preis / Stück*
1	00 0383 228 2	Finger	1	2-Zack links	1.373,24 CHF
2	00 0383 244 0	Einzelfinger	1	1 / 5 links	373,16 CHF
3	00 0383 238 0	Einzelfinger	1	3 / 5 links	373,16 CHF
4	00 0383 241 0	Einzelfinger	1	5 / 5 links	373,16 CHF
5	00 2608 190 1	Doppelfinger	2	rechts	789,24 CHF
6	00 0383 012 3	Finger	1	2-Zack rechts	1.373,24 CHF
7	00 2302 281 0	Einzelfinger	1	5 / 5 rechts	411,03 CHF
8	00 0383 013 1	Einzelfinger	1	3 / 5 rechts	373,16 CHF
9	00 0383 014 1	Einzelfinger	1	1 / 5 rechts	373,16 CHF
10	00 0383 190 3	Finger Satz Kompl.	1	Für rechts und links	10.516,74 CHF

* Alle Preise sind in Schweizer Fr. exkl. MwSt.. Für die gesamte Preisliste gelten freibleibende Preise, technische Änderungen und Irrtümer vorbehalten.

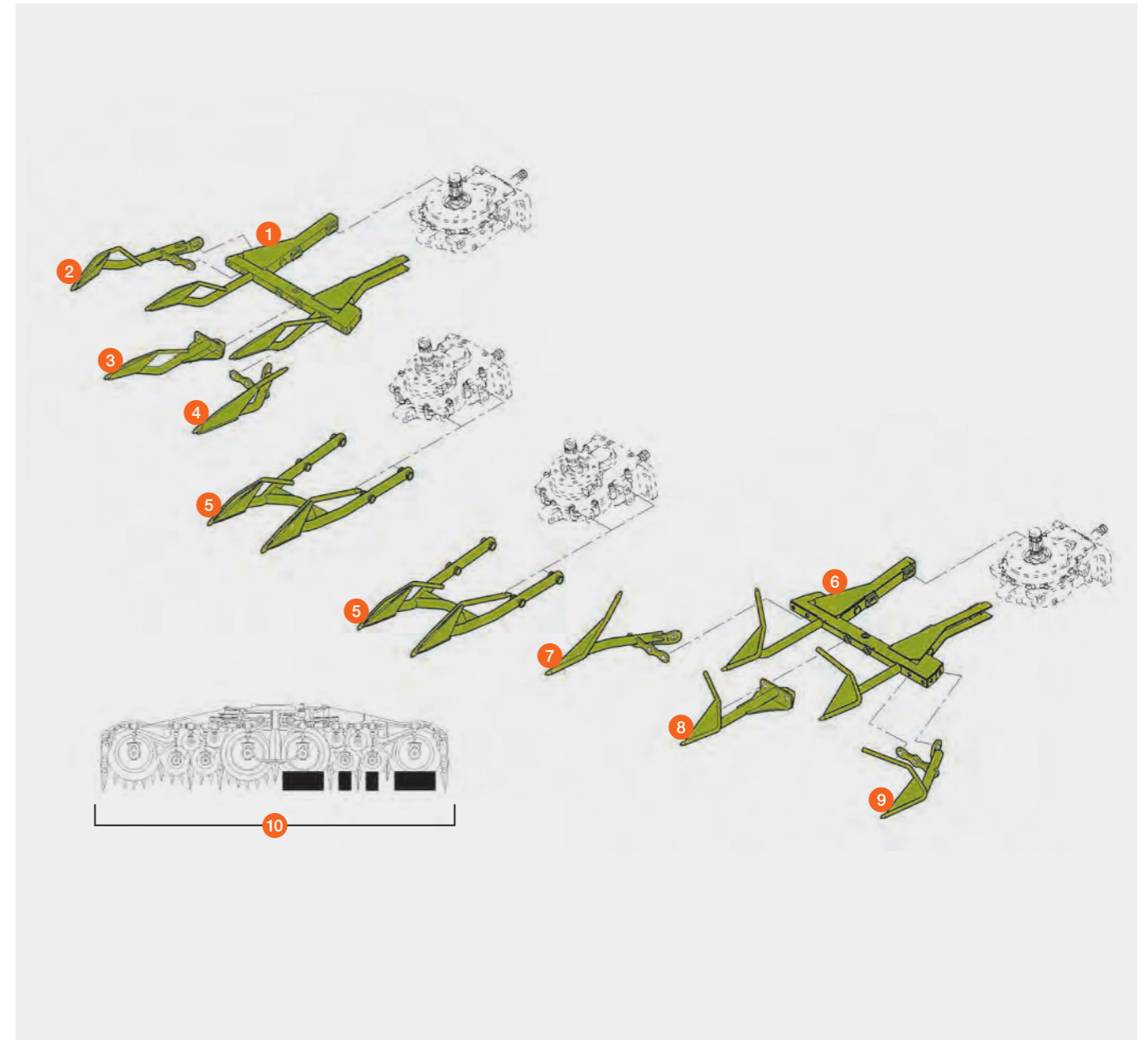


Finger 18 mm ø,
ORBIS 900,
Fahrtrichtung links



Pos.-Nr.	Ersatzteil-Nr.	Bezeichnung	Stück	Abmessung / Bemerkung	Preis / Stück*
1	00 0383 015 3	Finger	1	2-Zack links	1.373,24 CHF
2	00 0383 017 1	Einzelfinger	1	1 / 5 links	373,16 CHF
3	00 0383 016 1	Einzelfinger	1	3 / 5 links	373,16 CHF
4	00 2302 280 0	Einzelfinger	1	5 / 5 links	411,03 CHF
5	00 2608 090 1	Doppelfinger	2	links	789,24 CHF
6	00 0383 151 2	Finger	1	2-Zack rechts	1.373,24 CHF
7	00 0383 162 0	Einzelfinger	1	5 / 5 rechts	373,16 CHF
8	00 0383 158 0	Einzelfinger	1	3 / 5 rechts	373,16 CHF
9	00 0383 166 0	Einzelfinger	1	1 / 5 rechts	373,16 CHF
10	00 0383 190 3	Finger Satz Kompl.	1	Für rechts und links	10.516,74 CHF

* Alle Preise sind in Schweizer Fr. exkl. MwSt.. Für die gesamte Preisliste gelten freibleibende Preise, technische Änderungen und Irrtümer vorbehalten.

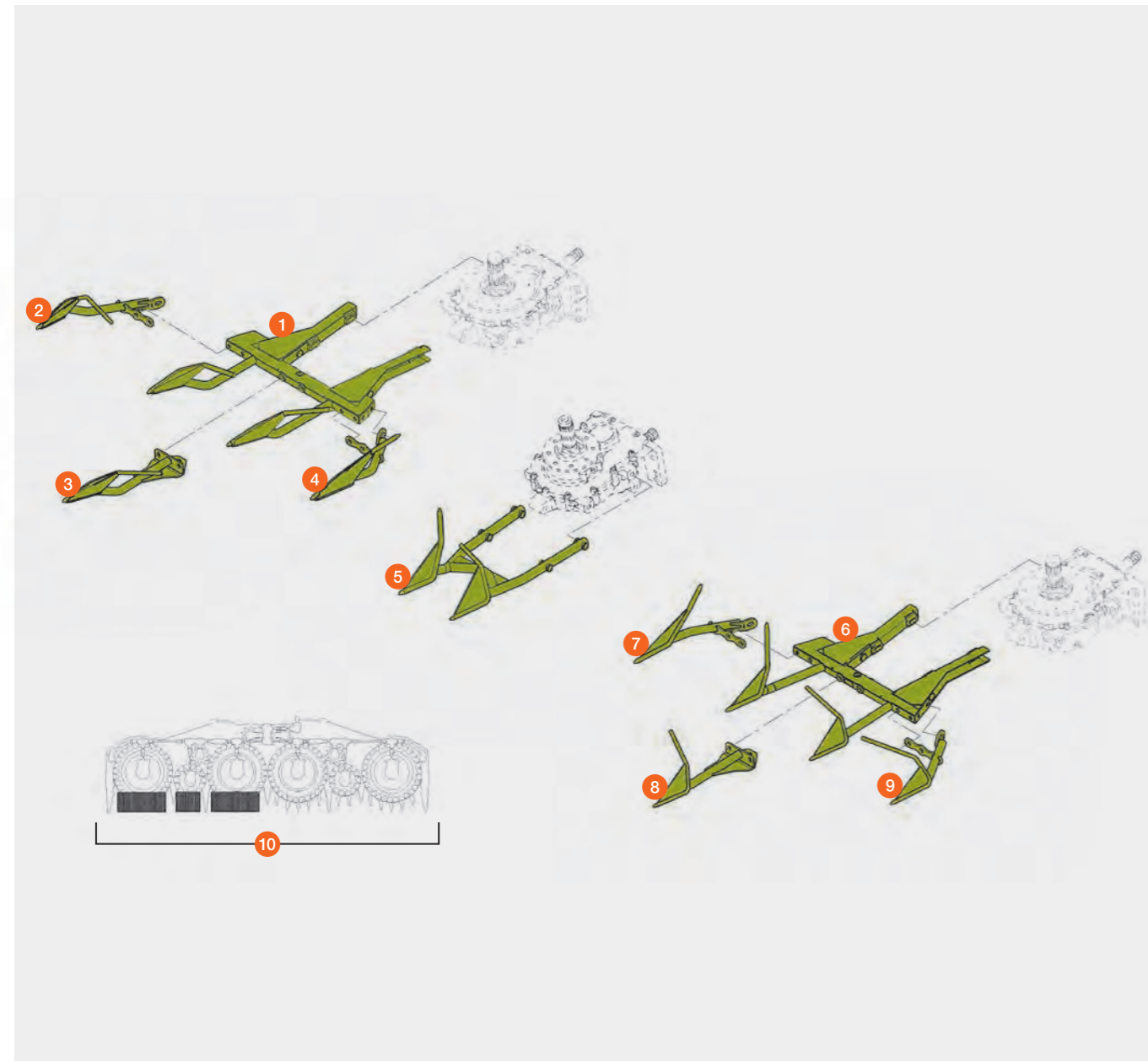


Finger 18 mm ø,
ORBIS 750,
Fahrtrichtung rechts

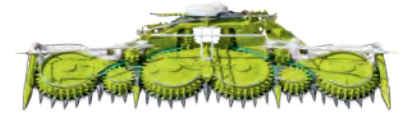


Pos.-Nr.	Ersatzteil-Nr.	Bezeichnung	Stück	Abmessung / Bemerkung	Preis / Stück*
1	00 0383 228 2	Finger	1	2-Zack links	1.373,24 CHF
2	00 0383 244 0	Einzelfinger	1	1 / 5 links	373,16 CHF
3	00 0383 238 0	Einzelfinger	1	3 / 5 links	373,16 CHF
4	00 0383 241 0	Einzelfinger	1	5 / 5 links	373,16 CHF
5	00 2608 190 1	Doppelfinger	1	rechts	789,24 CHF
6	00 0383 012 3	Finger	1	2-Zack rechts	1.373,24 CHF
7	00 2302 281 0	Einzelfinger	1	5 / 5 rechts	411,03 CHF
8	00 0383 013 1	Einzelfinger	1	3 / 5 rechts	373,16 CHF
9	00 0383 014 1	Einzelfinger	1	1 / 5 rechts	373,16 CHF
10	00 0383 170 3	Finger Satz Kompl.	1	Für rechts uns links	9.253,96 CHF

* Alle Preise sind in Schweizer Fr. exkl. MwSt.. Für die gesamte Preisliste gelten freibleibende Preise, technische Änderungen und Irrtümer vorbehalten.

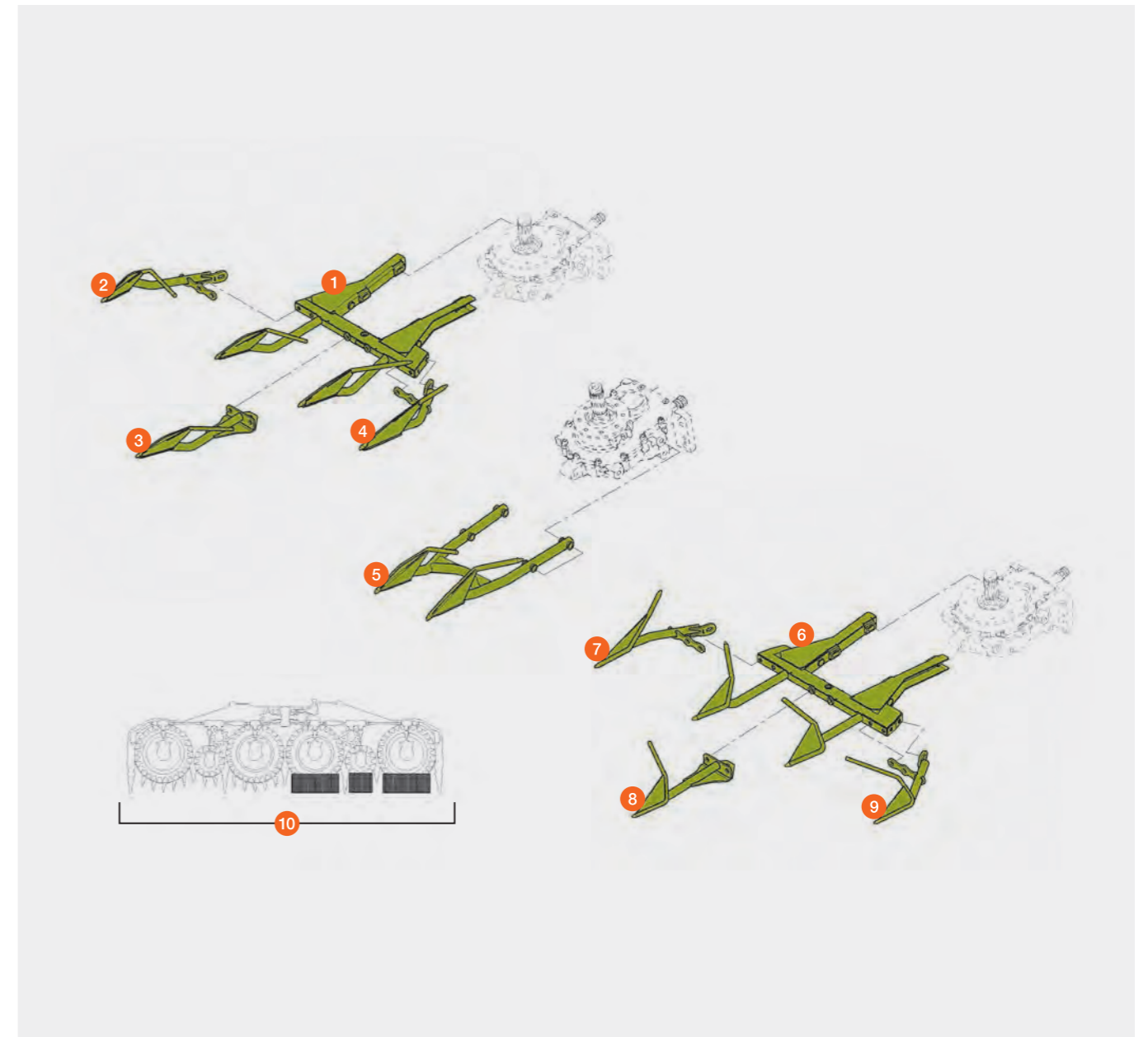


Finger 18 mm ø,
ORBIS 750,
Fahrtrichtung links



Pos.-Nr.	Ersatzteil-Nr.	Bezeichnung	Stück	Abmessung / Bemerkung	Preis / Stück*
1	00 0383 015 3	Finger	1	2-Zack links	1.373,24 CHF
2	00 0383 017 1	Einzelfinger	1	1 / 5 links	373,16 CHF
3	00 0383 016 1	Einzelfinger	1	3 / 5 links	373,16 CHF
4	00 2302 280 0	Einzelfinger	1	5 / 5 links	411,03 CHF
5	00 2608 090 1	Doppelfinger	1	links	789,24 CHF
6	00 0383 151 2	Finger	1	2-Zack rechts	1.373,24 CHF
7	00 0383 162 0	Einzelfinger	1	5 / 5 rechts	373,16 CHF
8	00 0383 158 0	Einzelfinger	1	3 / 5 rechts	373,16 CHF
9	00 0383 166 0	Einzelfinger	1	1 / 5 rechts	373,16 CHF
10	00 0383 170 3	Finger Satz Kompl.	1	Für rechts uns links	9.253,96 CHF

* Alle Preise sind in Schweizer Fr. exkl. MwSt.. Für die gesamte Preisliste gelten freibleibende Preise, technische Änderungen und Irrtümer vorbehalten.

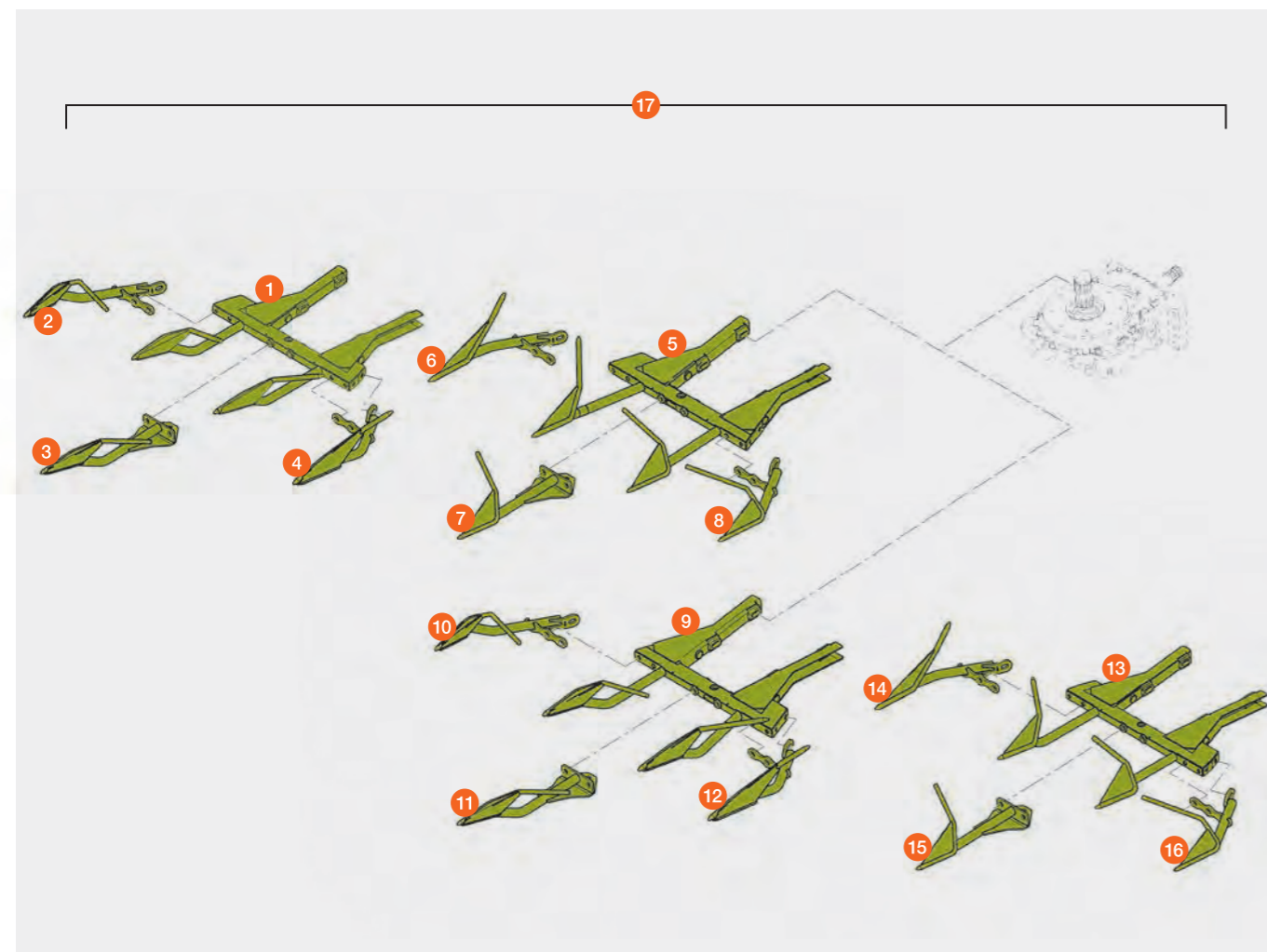


Finger 18 mm ø, ORBIS 600



Pos.-Nr.	Ersatzteil-Nr.	Bezeichnung	Stück	Abmessung / Bemerkung	Preis / Stück*
1	00 0383 228 2	Finger	1	2-Zack links	1.373,24 CHF
2	00 0383 244 0	Einzelfinger	1	1 / 5 links	373,16 CHF
3	00 0383 238 0	Einzelfinger	1	3 / 5 links	373,16 CHF
4	00 0383 241 0	Einzelfinger	1	5 / 5 links	373,16 CHF
5	00 0383 012 3	Finger	1	2-Zack rechts	1.373,24 CHF
6	00 2302 281 0	Einzelfinger	1	5 / 5 rechts	411,03 CHF
7	00 0383 013 1	Einzelfinger	1	3 / 5 rechts	373,16 CHF
8	00 0383 014 1	Einzelfinger	1	1 / 5 rechts	373,16 CHF
9	00 0383 015 3	Finger	1	2-Zack links	1.373,24 CHF
10	00 0383 017 1	Einzelfinger	1	1 / 5 links	373,16 CHF
11	00 0383 016 1	Einzelfinger	1	3 / 5 links	373,16 CHF
12	00 2302 280 0	Einzelfinger	1	5 / 5 links	411,03 CHF
13	00 0383 151 2	Finger	1	2-Zack rechts	1.373,24 CHF
14	00 0383 162 0	Einzelfinger	1	5 / 5 rechts	373,16 CHF
15	00 0383 158 0	Einzelfinger	1	3 / 5 rechts	373,16 CHF
16	00 0383 166 0	Einzelfinger	1	1 / 5 rechts	373,16 CHF
17	00 0383 150 3	Finger Satz Kompl.	1		7.991,17 CHF

* Alle Preise sind in Schweizer Fr. exkl. MwSt.. Für die gesamte Preisliste gelten freibleibende Preise, technische Änderungen und Irrtümer vorbehalten.

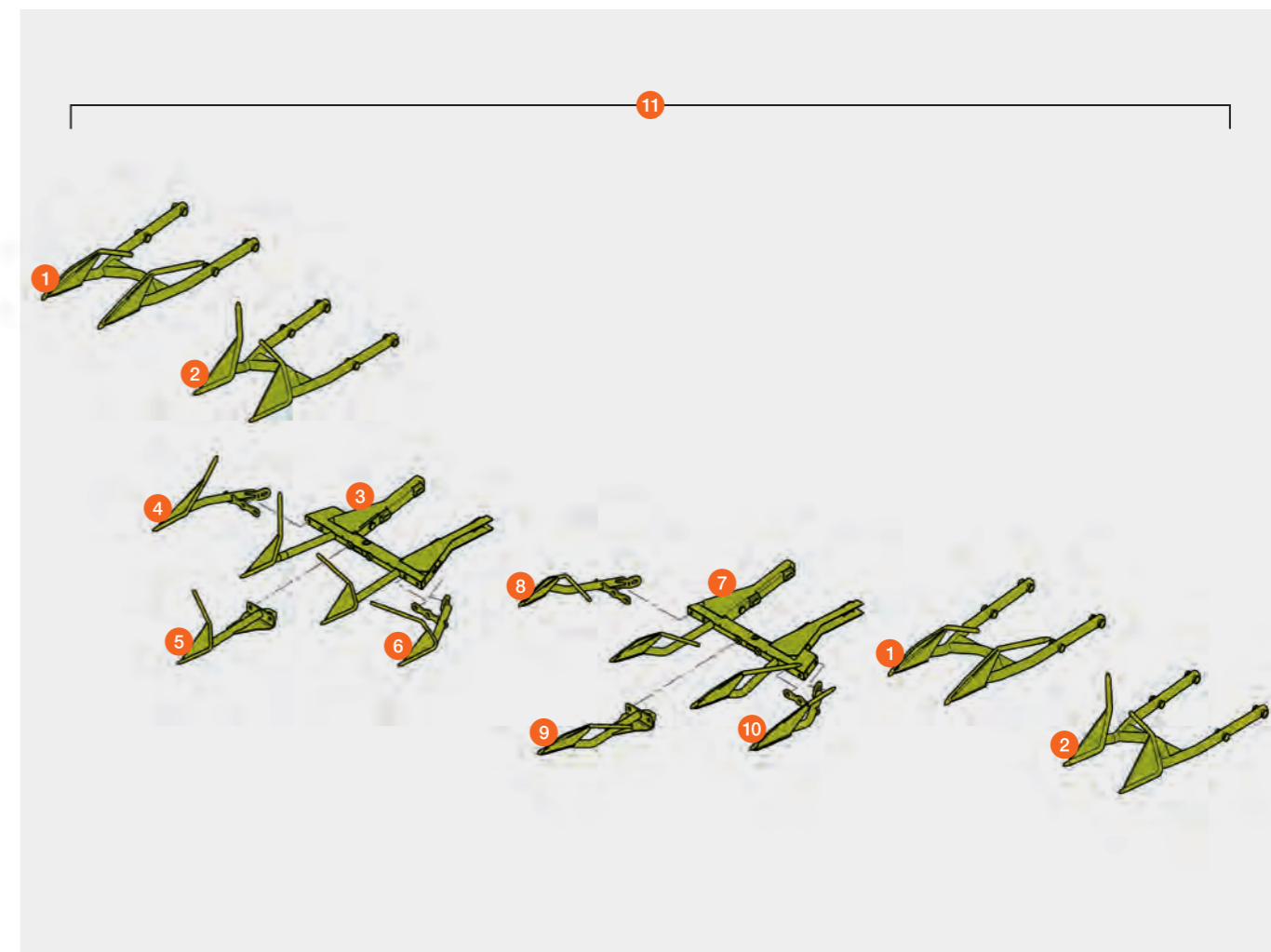


Finger 18 mm ø, ORBIS 600 SD (Typ I51)

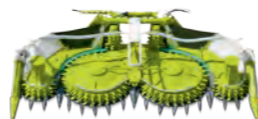


Pos.-Nr.	Ersatzteil-Nr.	Bezeichnung	Stück	Abmessung / Bemerkung	Preis / Stück*
1	00 2608 090 1	Doppelfinger	2	links	789,24 CHF
2	00 2608 190 1	Doppelfinger	2	rechts	789,24 CHF
3	00 0383 012 3	Finger	1	2- Zack rechts	1.373,24 CHF
4	00 2302 281 0	Einzelfinger	1	5 / 5 rechts	411,03 CHF
5	00 0383 013 1	Einzelfinger	1	3 / 5 rechts	373,16 CHF
6	00 0383 014 1	Einzelfinger	1	1 / 5 rechts	373,16 CHF
7	00 0383 015 3	Finger	1	2- Zack links	1.373,24 CHF
8	00 0383 017 1	Einzelfinger	1	1 / 5 links	373,16 CHF
9	00 0383 016 1	Einzelfinger	1	3 / 5 links	373,16 CHF
10	00 2302 280 0	Einzelfinger	1	5 / 5 links	411,03 CHF
11	00 0383 719 4	Finger Satz Kompl.	1		6.678,51 CHF

* Alle Preise sind in Schweizer Fr. exkl. MwSt.. Für die gesamte Preisliste gelten freibleibende Preise, technische Änderungen und Irrtümer vorbehalten.

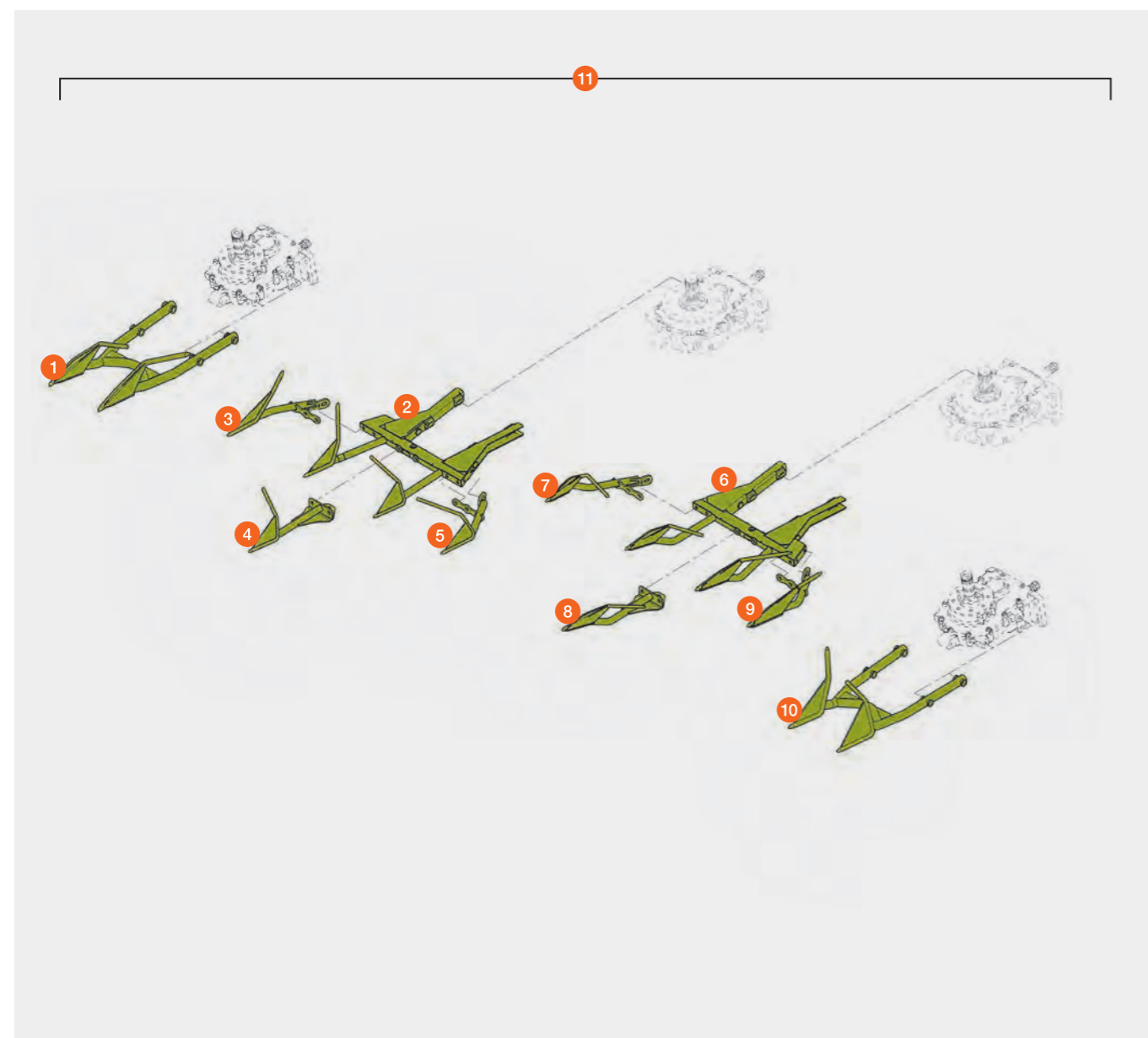


Finger 18 mm ø, ORBIS 450



Pos.-Nr.	Ersatzteil-Nr.	Bezeichnung	Stück	Abmessung / Bemerkung	Preis / Stück*
1	00 2608 090 1	Doppelfinger	1	links	789,24 CHF
2	00 0383 012 3	Finger	1	2-Zack rechts	1.373,24 CHF
3	00 2302 281 0	Einzelfinger	1	5 / 5 rechts	411,03 CHF
4	00 0383 013 1	Einzelfinger	1	3 / 5 rechts	373,16 CHF
5	00 0383 014 1	Einzelfinger	1	1 / 5 rechts	373,16 CHF
6	00 0383 015 3	Finger	1	2-Zack links	1.373,24 CHF
7	00 0383 017 1	Einzelfinger	1	1 / 5 links	373,16 CHF
8	00 0383 016 1	Einzelfinger	1	3 / 5 links	373,16 CHF
9	00 2302 280 0	Einzelfinger	1	5 / 5 links	411,03 CHF
10	00 2608 190 1	Doppelfinger	1	rechts	789,24 CHF
11	00 0383 024 4	Finger Satz Kompl.	1		5.265,57 CHF

* Alle Preise sind in Schweizer Fr. exkl. MwSt.. Für die gesamte Preisliste gelten freibleibende Preise, technische Änderungen und Irrtümer vorbehalten.

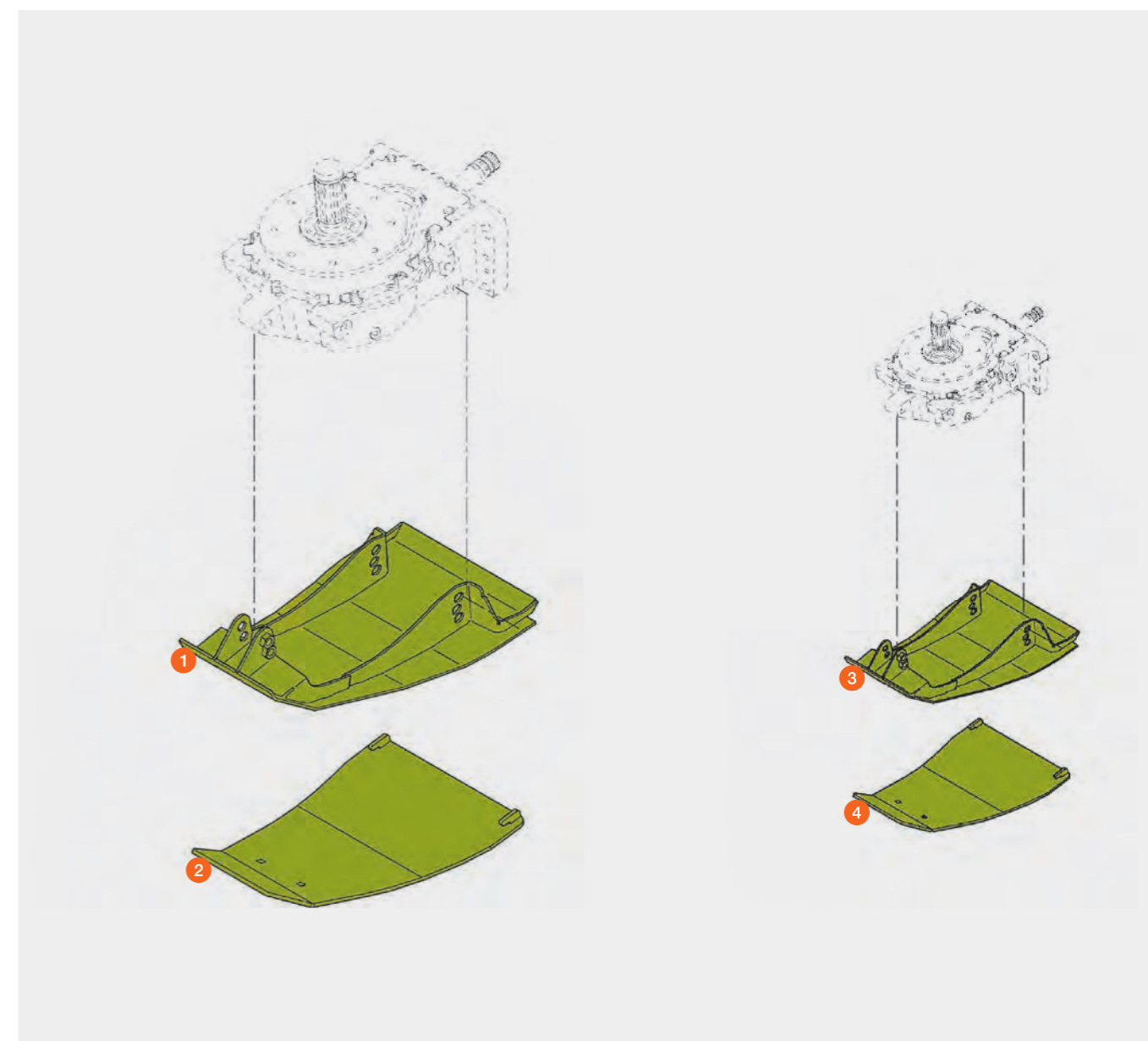


Schleifkufen ORBIS



Pos.-Nr.	Ersatzteil-Nr.	Bezeichnung	Abmessung / Bemerkung	Preis / Stück*
1	00 1310 225 3	Kufe	außen / groß	598,70 CHF
2	P 00 0498 380 0	Verschleißplatte	außen / groß	449,37 CHF
3	00 1310 645 3	Kufe	innen / klein	598,70 CHF
4	P 00 0498 382 0	Verschleißplatte	innen / klein	411,41 CHF

* Alle Preise sind in Schweizer Fr. exkl. MwSt.. Für die gesamte Preisliste gelten freibleibende Preise, technische Änderungen und Irrtümer vorbehalten.
P = PREMIUM LINE Ersatzteil





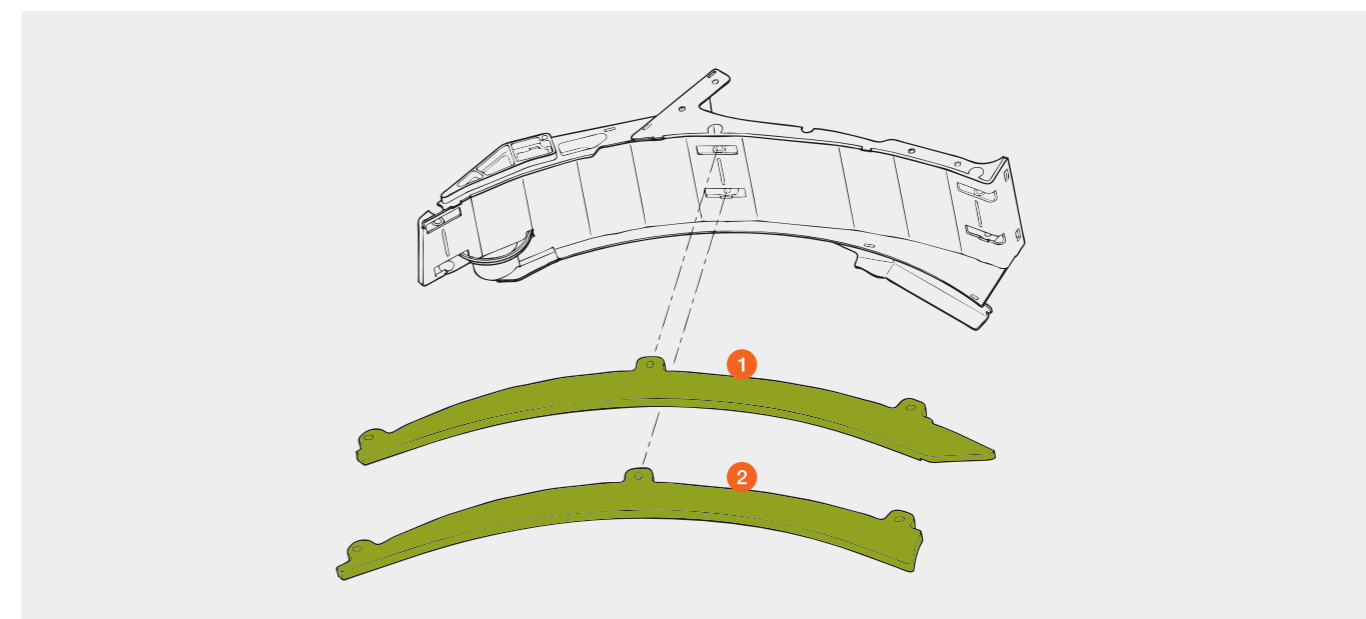
Führungsleisten

ORBIS 600 / 450

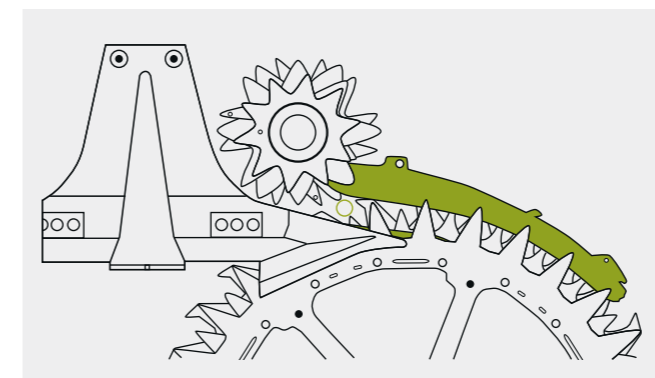


Pos.-Nr.	Ersatzteil-Nr.	Bezeichnung	Stück	Abmessung / Bemerkung	Preis / Stück*
1	00 2300 510 0	Führungsleiste rechts	1	(ab 65803228 / 65701136)	267,98 CHF
	P 00 1319 763 0	Führungsleiste rechts	1	(ab 65803228 / 65701136)	444,29 CHF
	00 0496 689 0	Führungsleiste rechts	1	(bis 65803227 / 65701135)	142,69 CHF
	P 00 1319 486 0	Führungsleiste rechts	1	(bis 65803227 / 65701135)	425,78 CHF
	00 2300 511 0	Führungsleiste links	1	(ab 65803228 / 65701136)	267,98 CHF
	P 00 1319 747 0	Führungsleiste links	1	(ab 65803228 / 65701136)	444,29 CHF
	00 0496 524 0	Führungsleiste links	1	(bis 65803227 / 65701135)	142,69 CHF
	P 00 1319 487 0	Führungsleiste links	1	(bis 65803227 / 65701135)	425,78 CHF
2	00 2300 496 0	Führungsleiste rechts + links	2	(ab 65803228 / 65701136)	217,79 CHF
	P 00 1319 762 1	Führungsleiste rechts + links	2	(ab 65803228 / 65701136)	433,98 CHF
	00 0496 522 0	Führungsleiste rechts + links	2	(bis 65803227 / 65701135)	137,92 CHF
	P 00 1319 485 0	Führungsleiste rechts + links	2	(bis 65803227 / 65701135)	381,91 CHF

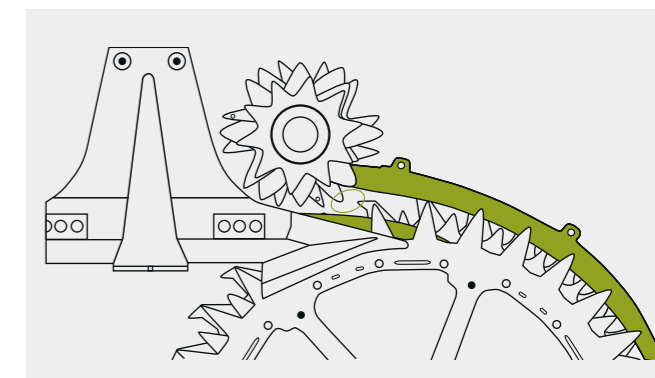
* Alle Preise sind in Schweizer Fr. exkl. MwSt.. Für die gesamte Preisliste gelten freibleibende Preise, technische Änderungen und Irrtümer vorbehalten.
P = PREMIUM LINE Ersatzteil (Führungsleisten aus Stahl, Einbau dieser Leisten hat Einfluss auf Vorderachslast)



Auf Ausführung achten (Seite 41 / 42)



ORBIS langer Kanal (ab Ma.-Nr. ...)



ORBIS kurzer Kanal (bis Ma.-Nr. ...)

Führungsleisten

ORBIS 900 / 750



Pos.-Nr.	Ersatzteil-Nr.	Bezeichnung	Stück	Abmessung / Bemerkung	Preis / Stück*
1	00 2300 516 0	Führungsleiste rechts	1	(ab 99201176 / 65901951)	267,98 CHF
	P 00 1319 788 1	Führungsleiste rechts	1	(ab 99201176 / 65901951)	392,57 CHF
	00 0497 288 1	Führungsleiste rechts	1	(bis 99201175 / 65901950)	140,94 CHF
	P 00 1319 481 0	Führungsleiste rechts	1	(bis 99201175 / 65901950)	342,50 CHF
	00 2300 515 0	Führungsleiste links	1	(ab 99201176 / 65901951)	267,98 CHF
	P 00 1319 774 1	Führungsleiste links	1	(ab 99201176 / 65901951)	392,57 CHF
	00 0497 110 1	Führungsleiste links	1	(bis 99201175 / 65901950)	140,66 CHF
	P 00 1319 480 0	Führungsleiste links	1	(bis 99201175 / 65901950)	342,50 CHF
2	00 2300 514 0	Führungsleiste rechts + links	2	(ab 99201176 / 65901951)	213,08 CHF
	P 00 1319 789 1	Führungsleiste rechts + links	2	(ab 99201176 / 65901951)	336,50 CHF
	00 0496 764 2	Führungsleiste rechts + links	2	(bis 99201175 / 65901950)	132,55 CHF
	P 00 1319 479 0	Führungsleiste rechts + links	2	(bis 99201175 / 65901950)	327,14 CHF
3	00 1310 263 0	Führungsleiste	4	ORBIS 900 Abstreifer außen rechts + links	124,40 CHF
	P 00 1319 697 0	Führungsleiste	4	ORBIS 900 Abstreifer außen rechts + links	333,88 CHF
	00 1310 332 0	Führungsleiste	4	ORBIS 900 Kleine Einzugstrommel außen	77,62 CHF
	00 0496 822 2	Führungsleiste	4	ORBIS 750 Abstreifer außen rechts + links	126,67 CHF
	P 00 1319 669 0	Führungsleiste	4	ORBIS 750 Abstreifer außen rechts + links	333,88 CHF

* Alle Preise sind in Schweizer Fr. exkl. MwSt.. Für die gesamte Preisliste gelten freibleibende Preise, technische Änderungen und Irrtümer vorbehalten.
P = PREMIUM LINE Ersatzteil (Führungsleisten aus Stahl, Einbau dieser Leisten hat Einfluss auf Vorderachslast)

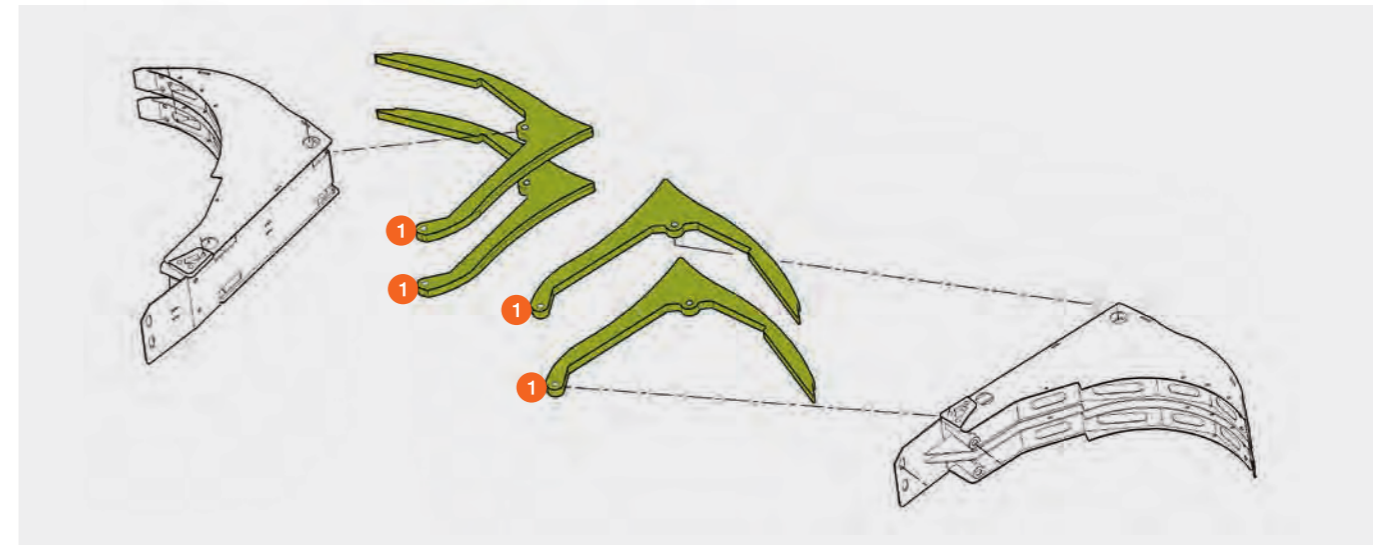
Führungsleisten

ORBIS 900 / 750



Pos.-Nr.	Ersatzteil-Nr.	Bezeichnung	Stück	Abmessung / Bemerkung	Preis / Stück*
1	00 0496 902 2	Führungsleiste	4	kleine Trommel	103,66 CHF
	P 00 1319 835 0	Führungsleiste	4	kleine Trommel	259,69 CHF

* Alle Preise sind in Schweizer Fr. exkl. MwSt.. Für die gesamte Preisliste gelten freibleibende Preise, technische Änderungen und Irrtümer vorbehalten.
P = PREMIUM LINE Ersatzteil (Führungsleisten aus Stahl, Einbau dieser Leisten hat Einfluss auf Vorderachslast)

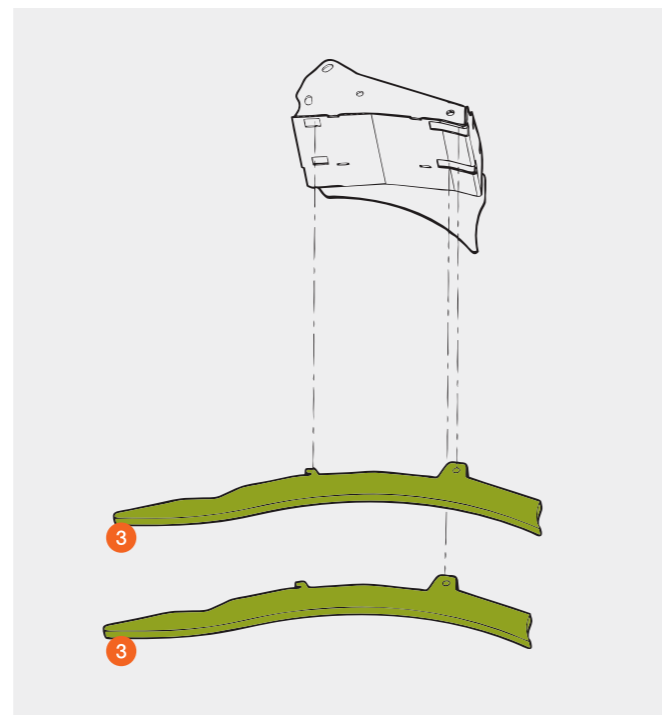
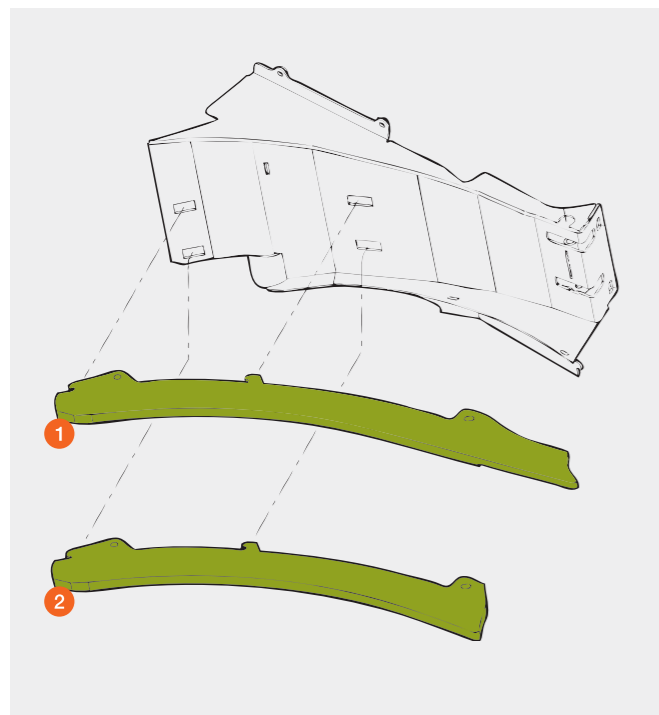
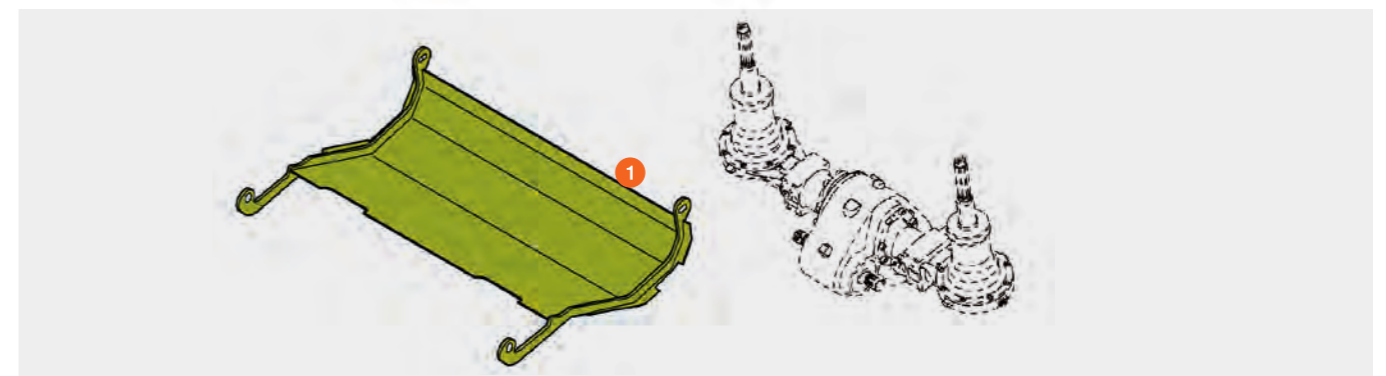


Schutz Hauptgetriebe

Maisgebiss ORBIS 900 / 750 / 600 / 600 SD (Typ I51) / 450

Pos.-Nr.	Ersatzteil-Nr.	Bezeichnung	Stück	Abmessung / Bemerkung	Preis / Stück*
1	00 1310 867 3	Schutzblech	1	bei 2-Ganggetriebe / P02-0010	444,38 CHF
	P 00 1319 825 1	Schutzblech	1	bei 2-Ganggetriebe / P02-0010	662,62 CHF
	P 00 0498 365 1	Schutzblech	1	bei 3-Ganggetriebe / P02-0020	689,90 CHF

* Alle Preise sind in Schweizer Fr. exkl. MwSt.. Für die gesamte Preisliste gelten freibleibende Preise, technische Änderungen und Irrtümer vorbehalten.
P = PREMIUM LINE Ersatzteil



Einzugstrommeln innen

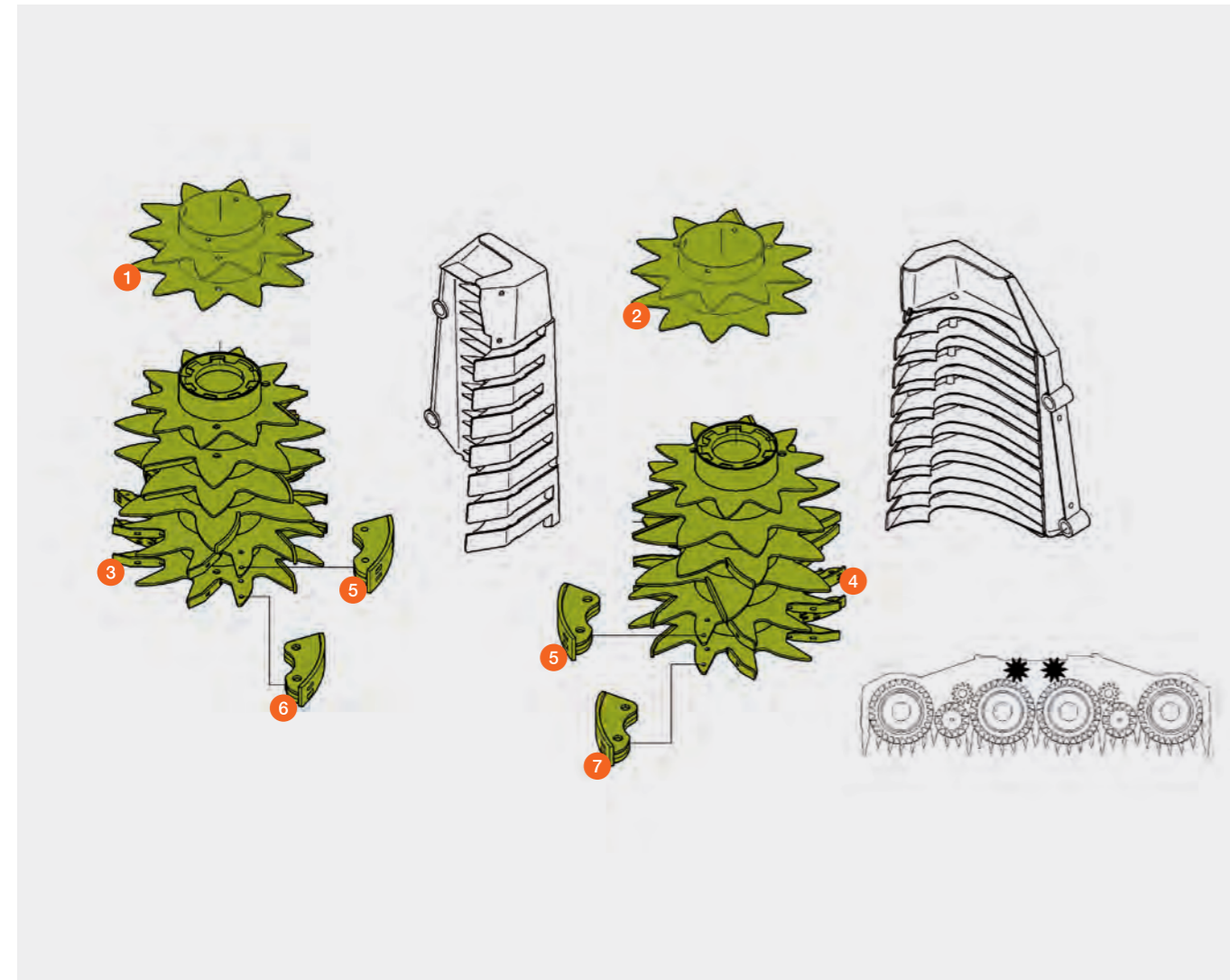
ORBIS 900 / 750 /

600 / 600 SD (Typ I51) / 450



Pos.-Nr.	Ersatzteil-Nr.	Bezeichnung	Stück	Abmessung / Bemerkung	Preis / Stück*
1	00 1310 460 3	Trommel	1	rechts-oben	569,40 CHF
	P 00 0383 288 1	Trommel	1	rechts-oben / HD	848,42 CHF
2	00 1310 510 3	Trommel	1	links-oben	569,40 CHF
	P 00 0383 287 1	Trommel	1	links-oben / HD	848,42 CHF
3	00 1310 453 4	Trommel	1	rechts-unten	2.184,98 CHF
	P 00 0383 286 2	Trommel	1	rechts-unten / HD	2.523,75 CHF
4	00 1310 454 4	Trommel	1	links-unten	2.184,98 CHF
	P 00 0383 285 2	Trommel	1	links-unten / HD	2.523,75 CHF
5	00 1310 945 0	Räumer	6	oben	23,25 CHF
6	00 1310 957 0	Räumer	3	rechts-unten	27,34 CHF
7	00 1310 955 0	Räumer	3	links-unten	27,34 CHF

* Alle Preise sind in Schweizer Fr. exkl. MwSt.. Für die gesamte Preisliste gelten freibleibende Preise, technische Änderungen und Irrtümer vorbehalten.
P = PREMIUM LINE Ersatzteil



Einstellbare Räumer

Einzugstrommeln innen

ORBIS 900 (I53 / ab 99201477) / ORBIS 750 (I52 / ab 65903030)

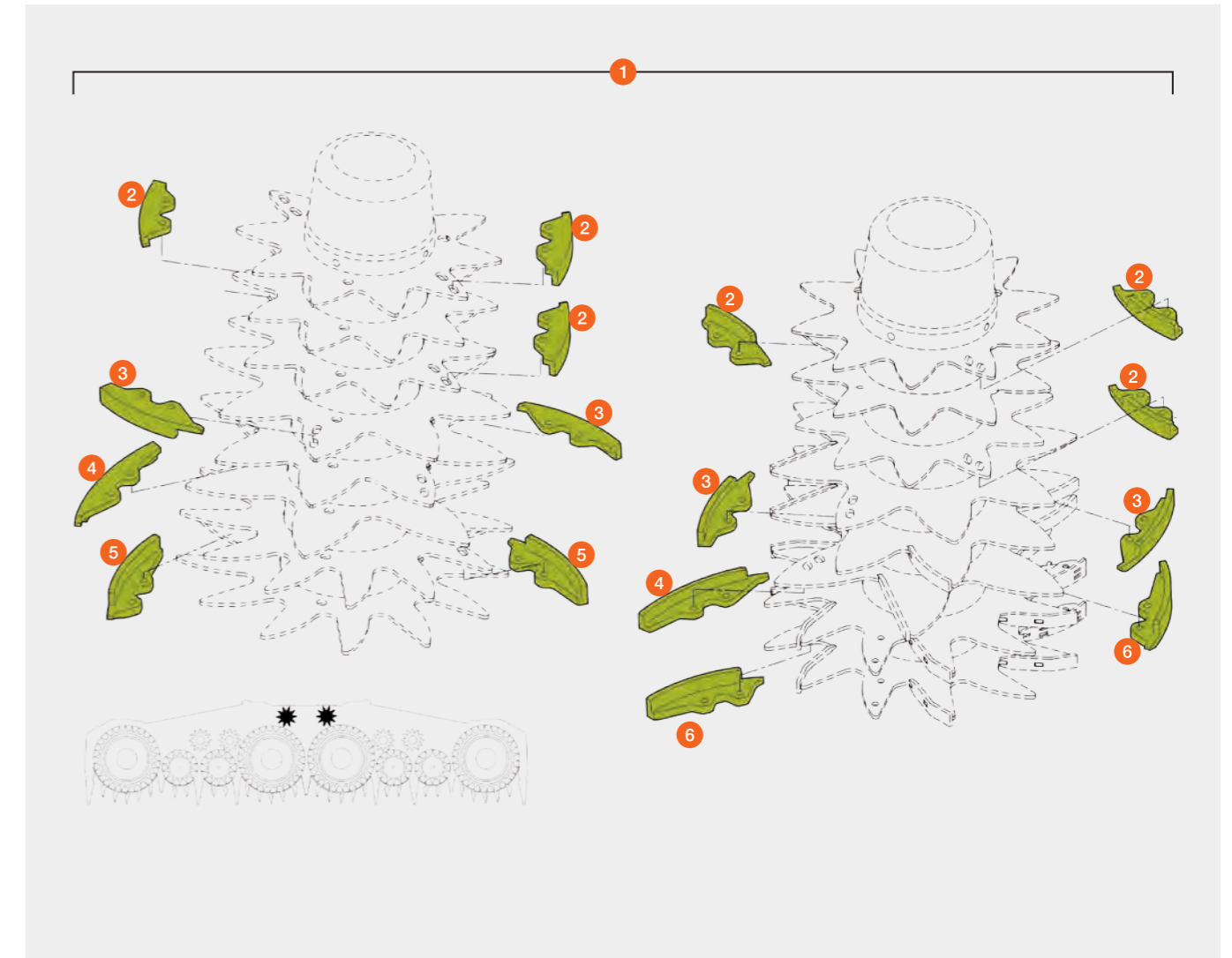
ORBIS 600 (I50 / ab 65804654) / ORBIS 600 SD (Typ I51) (ab I5101162)

ORBIS 450 (I49 / ab 65701616)



Pos.-Nr.	Ersatzteil-Nr.	Bezeichnung	Stück	Abmessung / Bemerkung	Preis / Stück*
1	00 2601 271 5	Verschleisteilesatz	1		904,05 CHF
2	00 2616 234 1	Räumer	6	oben	42,14 CHF
3	00 2616 235 1	Räumer	4	mitte	45,42 CHF
4	00 2616 236 1	Räumer	2	mitte	49,90 CHF
5	00 2616 499 2	Räumer	2	rechts unten	58,98 CHF
6	00 2616 237 2	Räumer	2	links unten	58,98 CHF

* Alle Preise sind in Schweizer Fr. exkl. MwSt.. Für die gesamte Preisliste gelten freibleibende Preise, technische Änderungen und Irrtümer vorbehalten.





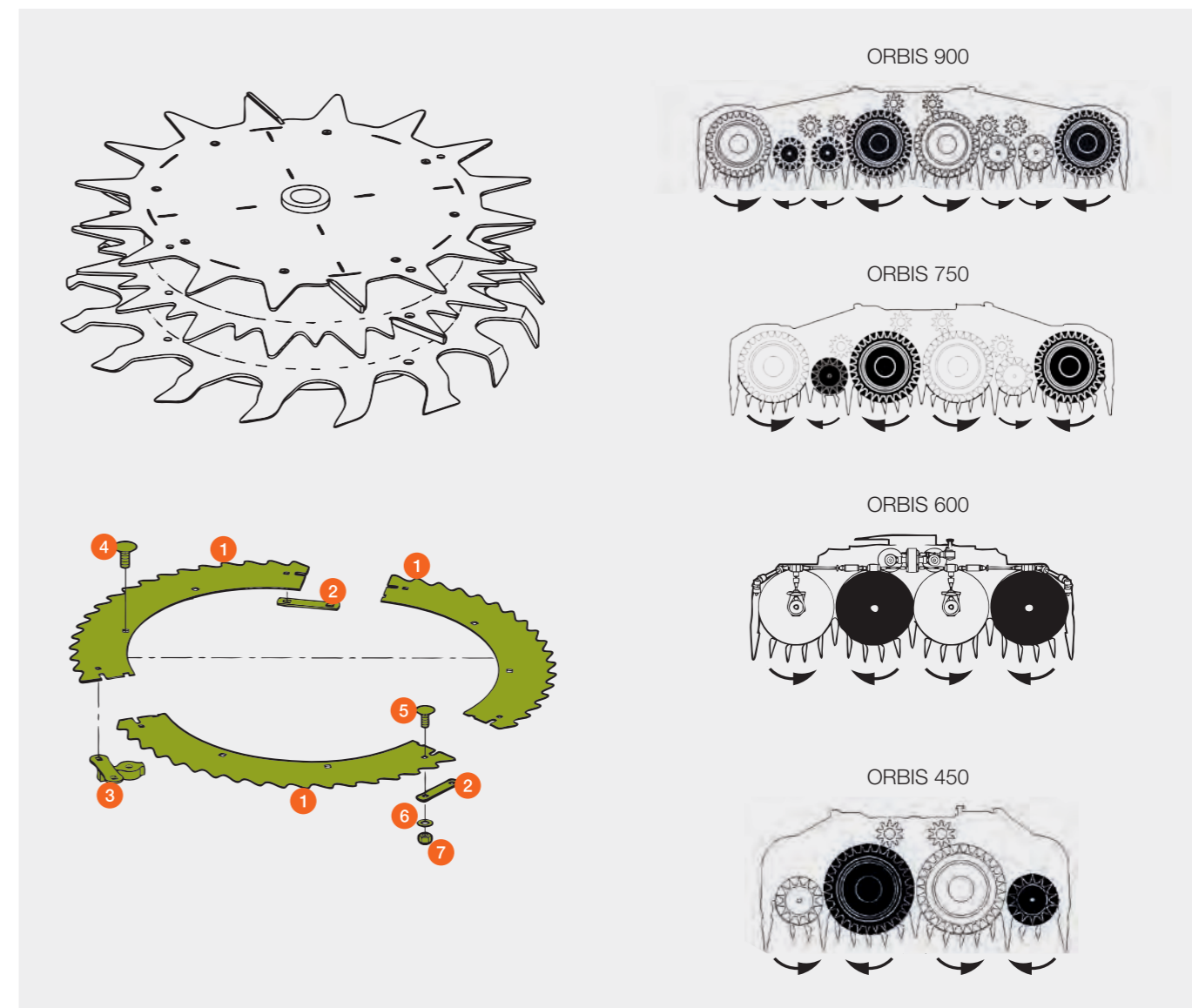
Messerscheiben klein

ORBIS 900 / 750 / 450



Pos.-Nr.	Ersatzteil-Nr.	Bezeichnung	Stück	Abmessung / Bemerkung	Preis / Stück*
1	00 2300 834 1	Messer rechts	3	rechtsdrehende Messerscheiben	109,00 CHF
	00 2300 836 1	Messer links	3	linksdrehende Messerscheiben	109,00 CHF
2	00 0383 145 0	Räumer (beschichtet)	2	ORBIS 900 / 750 (ab 65901068) / 450	30,20 CHF
	00 0996 807 1	Verstärkung	2	ORBIS 750 (bis 65901067)	2,95 CHF
3	00 0383 145 0	Räumer (beschichtet)	1		30,20 CHF
4	00 0219 955 0	Flachrundschrabe	9	M 10 x 20 x 16-F=3	1,51 CHF
5	00 0219 955 0	Flachrundschrabe	6	M 10 x 20 x 16-F=3 / ORBIS 900 / 750 (ab 65901068) / 450	1,51 CHF
	00 0236 438 0	Flachrundschrabe	6	M 8 x 16 x 10 / ORBIS 750 (bis 65901067)	0,40 CHF
6	00 0239 388 0	Kontakt-Scheibe	6	A 10 / ORBIS 900 / 750 (ab 65901068) / 450	0,20 CHF
	00 0239 387 0	Kontakt-Scheibe	6	A 8 / ORBIS 750 (bis 65901067)	0,11 CHF
7	00 0237 947 0	Sicherungsmutter	6	M 10 / ORBIS 900 / 750 (ab 65901068) / 450	0,53 CHF
	00 0238 132 0	Sicherungsmutter	6	M 8 / ORBIS 750 (bis 65901067)	0,45 CHF

* Alle Preise sind in Schweizer Fr. exkl. MwSt.. Für die gesamte Preisliste gelten freibleibende Preise, technische Änderungen und Irrtümer vorbehalten.



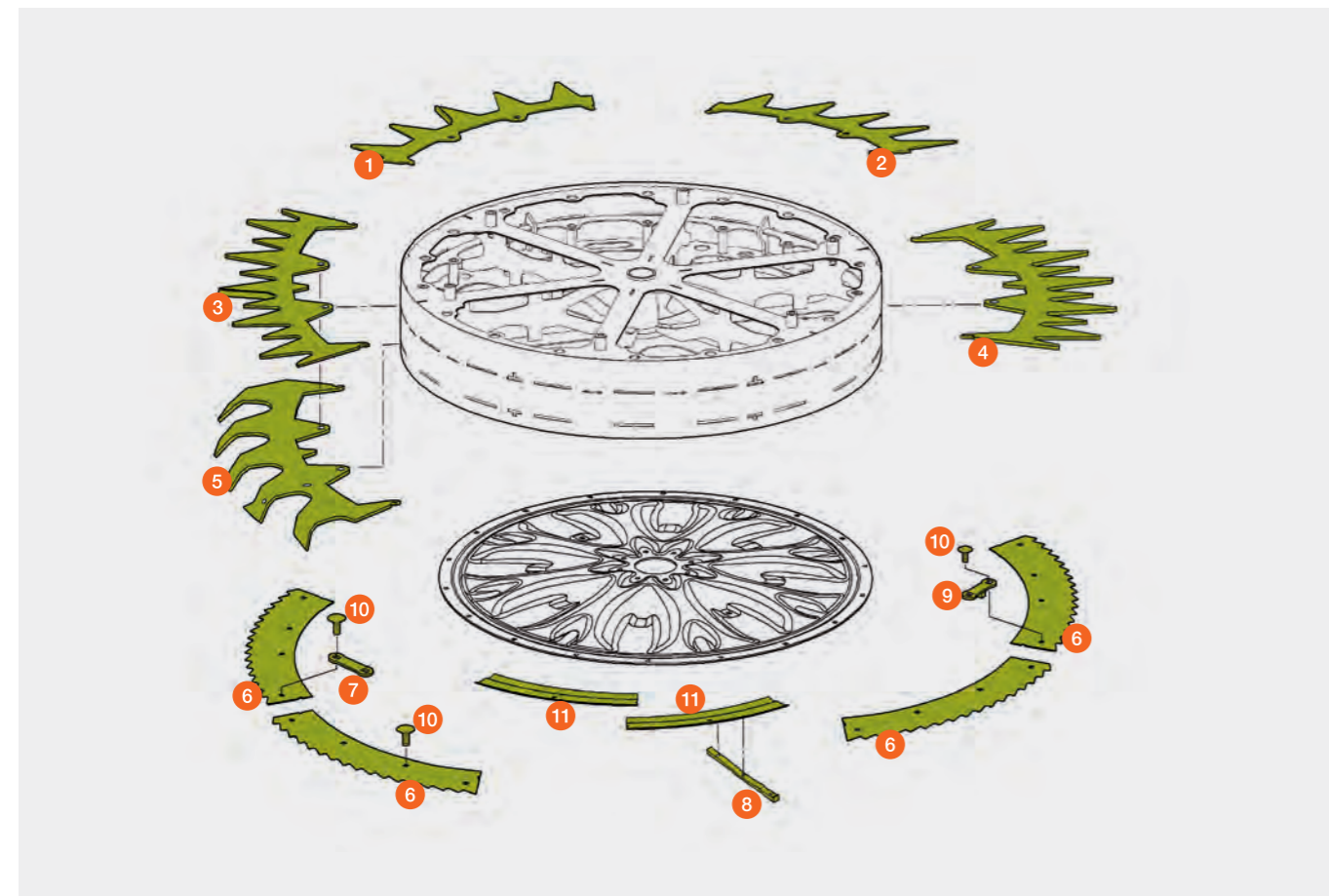
Einzugs- und Messerscheiben



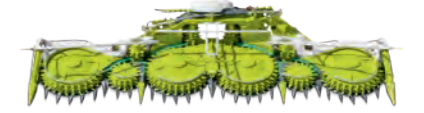
ORBIS 900 / 450 / ORBIS 750 (ab. Ma.-Nr. 65901068) /
ORBIS 600 (ab. Ma.-Nr. 65801334)

Pos.-Nr.	Ersatzteil-Nr.	Bezeichnung	Stück pro Scheibe	Abmessung / Bemerkung	Preis / Stück*
1	00 0498 617 2	Segment	2		63,94 CHF
2	00 1310 807 1	Segment	4		63,94 CHF
3	00 0498 616 1	Segment	2		74,29 CHF
4	00 1310 808 0	Segment	4		69,45 CHF
5	00 0499 965 1	Segment	6	rechtsdrehende Messerscheiben	76,74 CHF
	00 0497 025 1	Segment	6	linksdrehende Messerscheiben	76,74 CHF
6	00 0383 737 1	Messer	6	rechtsdrehende Messerscheiben	107,40 CHF
	P 00 1319 821 2**	Messer	6	rechtsdrehende Messerscheiben	118,17 CHF
	00 0383 750 1	Messer	6	linksdrehende Messerscheiben	107,40 CHF
	P 00 1319 822 2**	Messer	6	linksdrehende Messerscheiben	118,17 CHF
7	00 1310 349 0	Lasche	4	5 × 30 × 100	5,43 CHF
8	00 0383 147 0	Räumer (beschichtet)	2		42,99 CHF
	00 1310 093 4	Räumer	2	ORBIS 900 (bis 99201056)	42,31 CHF
9	00 0383 148 0	Ausräumer (beschichtet)	2	17 × 30 × 100	31,13 CHF
10	00 0236 510 0	Flachrundschrabe		M 10 × 20 × 12	0,66 CHF
11	P 00 0499 006 0	Verschleißplatte	9	unter Messerscheibe	37,37 CHF

* Alle Preise sind in Schweizer Fr. exkl. MwSt.. Für die gesamte Preisliste gelten freibleibende Preise, technische Änderungen und Irrtümer vorbehalten.
** 00 1319 842 2 Messersatz, 12x links und 12x rechts, Messer inkl. Schrauben und Zubehör
P = PREMIUM LINE Ersatzteil



Einzugs- und Messerscheiben



ORBIS 750 (bis Ma.-Nr. 65901067) / ORBIS 600 (bis Ma.-Nr. 65801333)

Pos.-Nr.	Ersatzteil-Nr.	Bezeichnung	Stück	Abmessung / Bemerkung	Preis / Stück*
1	00 0498 617 2	Segment	2		63,94 CHF
2	00 1310 807 1	Segment	4		63,94 CHF
3	00 0498 616 1	Segment	2		74,29 CHF
4	00 1310 808 0	Segment	4		69,45 CHF
5	00 0499 965 1	Segment	6	rechtsdrehende Messerscheiben	76,74 CHF
	00 0497 025 1	Segment	6	linksdrehende Messerscheiben	76,74 CHF
6	00 0383 737 1	Messer	6	rechtsdrehende Messerscheiben	107,40 CHF
	P 00 1319 821 2**	Messer	6	rechtsdrehende Messerscheiben	118,17 CHF
	00 0383 750 1	Messer	6	linksdrehende Messerscheiben	107,40 CHF
	P 00 1319 822 2**	Messer	6	linksdrehende Messerscheiben	118,17 CHF
7	00 0499 220 2	Ausräumer	1		24,00 CHF
8	00 0996 807 1	Verstärkung	6		2,95 CHF
9	00 0236 438 0	Flachrundschrabe		M 8 × 16 × 10	0,40 CHF
10	00 0219 955 0	Flachrundschrabe		M 10 × 20 × 16-F = 3	1,51 CHF

* Alle Preise sind in Schweizer Fr. exkl. MwSt.. Für die gesamte Preisliste gelten freibleibende Preise, technische Änderungen und Irrtümer vorbehalten.
** 00 1319 842 2 Messersatz, 12x links und 12x rechts, Messer inkl. Schrauben und Zubehör
P = PREMIUM LINE Ersatzteil



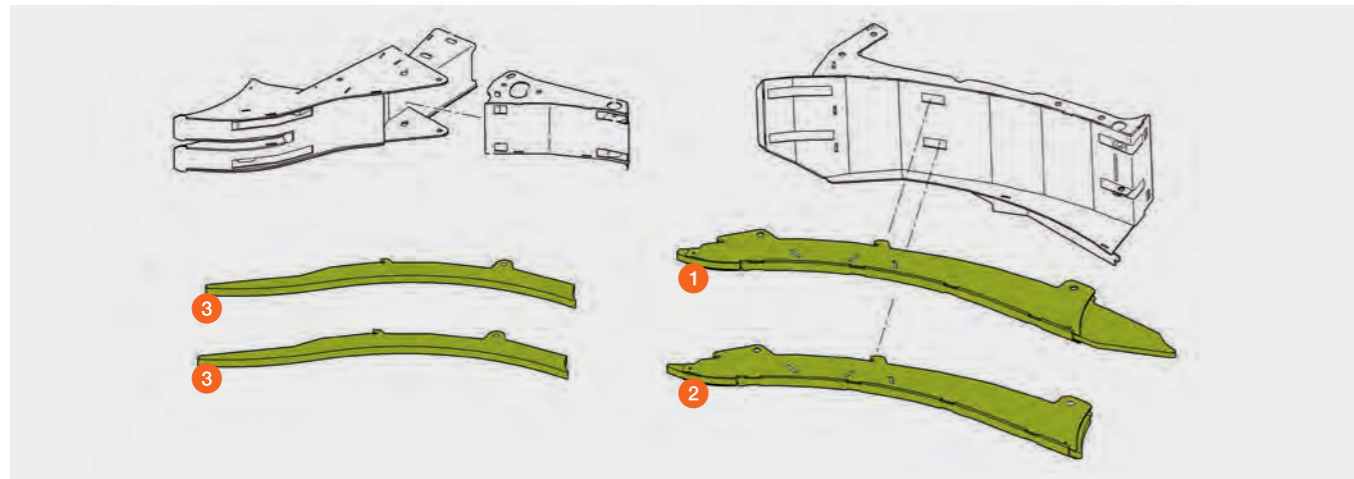
Führungsleisten

ORBIS 600 SD (Typ I51)



Pos.-Nr.	Ersatzteil-Nr.	Bezeichnung	Stück pro Scheibe	Abmessung / Bemerkung	Preis / Stück*
1	00 2300 831 1	Führungsleiste rechts	1	Boden rechts oben	434,76 CHF
	00 2300 849 1	Führungsleiste links	1	Boden links oben	434,76 CHF
2	00 2300 803 1	Führungsleiste re. + li.	2	Boden re + li. unten	390,32 CHF
3	00 0383 788 0	Führungsleiste	4	Abstreifer außen rechts + links	160,24 CHF
	P 00 2301 848 1	Führungsleiste	4	Abstreifer außen rechts + links	174,55 CHF

* Alle Preise sind in Schweizer Fr. exkl. MwSt.. Für die gesamte Preisliste gelten freibleibende Preise, technische Änderungen und Irrtümer vorbehalten.

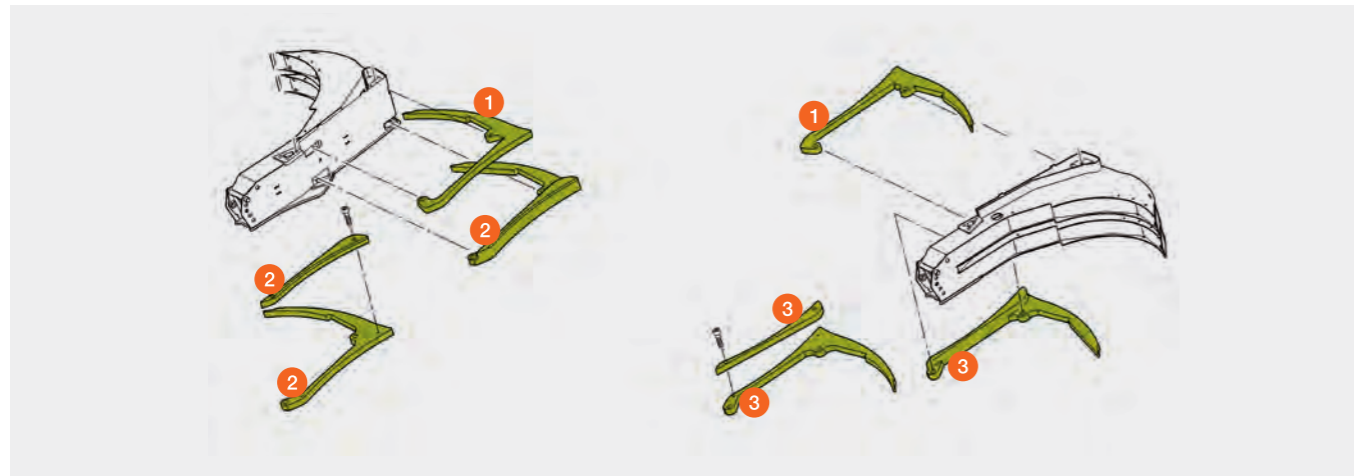


Pos.-Nr.	Ersatzteil-Nr.	Bezeichnung	Stück pro Scheibe	Abmessung / Bemerkung	Preis / Stück*
1	00 2300 651 1	Führungsleiste re. u. li.	2	kleine Trommel oben	110,53 CHF
	P 00 2301 964 1	Führungsleiste re. u. li.	2	kleine Trommel oben	251,73 CHF
2	00 0383 749 0	Führungsleiste rechts	1	kleine Trommel unten	159,68 CHF
	P 00 2301 388 0	Führungsleiste re. u. li.	1	kleine Trommel unten	146,33 CHF
	P 00 2301 449 0	Platte rechts	1	kleine Trommel unten	118,70 CHF
3	00 2300 652 0	Führungsleiste links	1	kleine Trommel unten	159,68 CHF
	P 00 2301 388 0	Führungsleiste re. u. li.	1	kleine Trommel unten	146,33 CHF
	P 00 2301 389 0	Platte links	1	kleine Trommel unten	118,70 CHF

* Alle Preise sind in Schweizer Fr. exkl. MwSt.. Für die gesamte Preisliste gelten freibleibende Preise, technische Änderungen und Irrtümer vorbehalten.

P = PREMIUM LINE Ersatzteil

Führungsleisten aus Stahl (Einbau dieser Leisten hat Einfluss auf Vorderachslast)



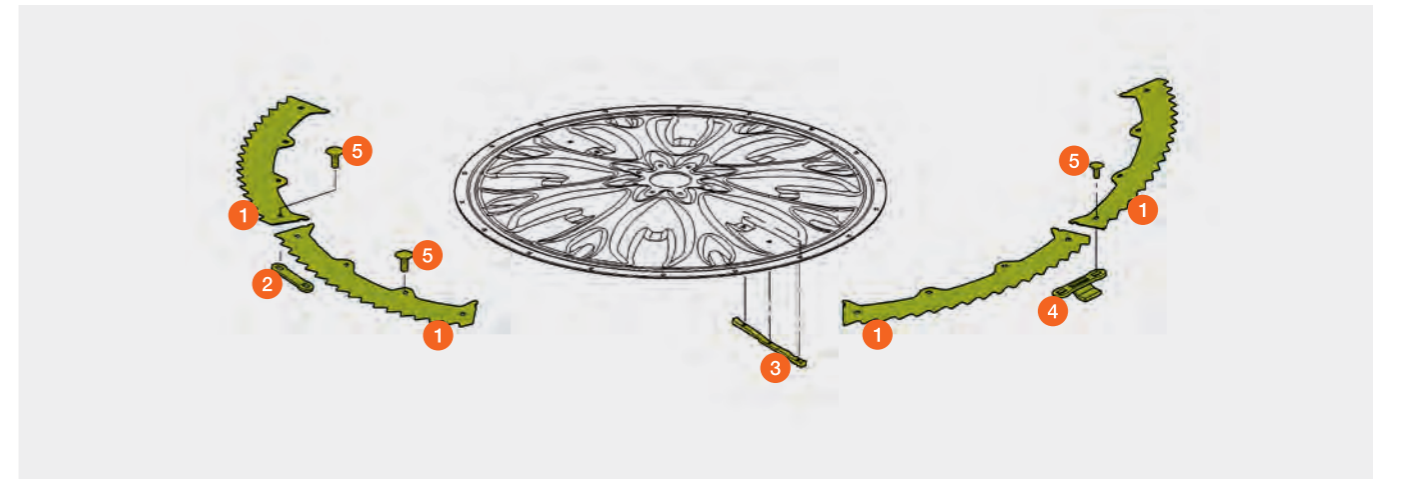
Messerscheiben

ORBIS 600 SD (Typ I51)



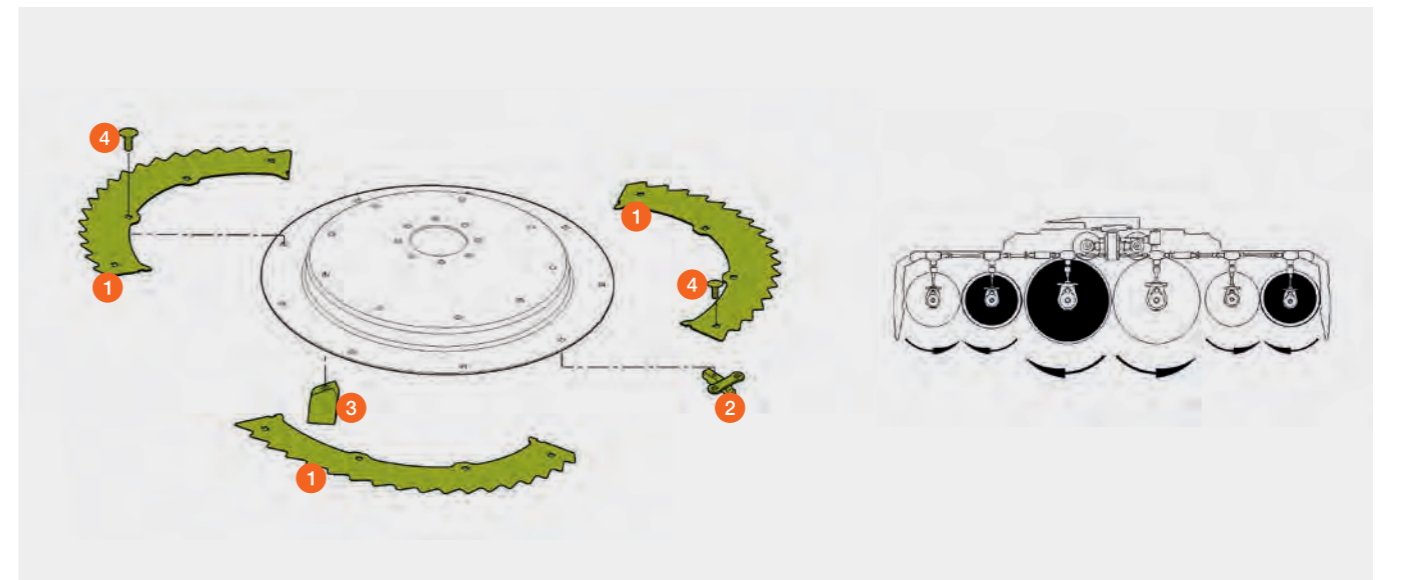
Pos.-Nr.	Ersatzteil-Nr.	Bezeichnung	Stück	Abmessung / Bemerkung	Preis / Stück*
1	00 0383 737 1	Messer rechts	6	rechtsdrehende Messerscheiben	107,40 CHF
	00 0383 750 1	Messer links	6	linksdrehende Messerscheiben	107,40 CHF
2	00 1310 349 0	Lasche	4	5 x 30 x 100	5,43 CHF
3	00 0383 147 0	Räumer (beschichtet)	2		42,99 CHF
4	00 0383 148 0	Ausräumer (beschichtet)	2	17 x 30 x 100	31,13 CHF
5	00 0236 510 0	Flachrundschrube		M 10 x 20 x 12	0,66 CHF

* Alle Preise sind in Schweizer Fr. exkl. MwSt.. Für die gesamte Preisliste gelten freibleibende Preise, technische Änderungen und Irrtümer vorbehalten.



Pos.-Nr.	Ersatzteil-Nr.	Bezeichnung	Stück	Abmessung / Bemerkung	Preis / Stück*
1	00 2300 834 1	Messer rechts	3	rechtsdrehende Messerscheiben	109,00 CHF
	00 2300 836 1	Messer links	3	linksdrehende Messerscheiben	109,00 CHF
2	00 0383 145 0	Räumer (beschichtet)	3		30,20 CHF
3	00 1319 499 0	Räumer	3	18 x 31 x 43	13,96 CHF
4	00 0236 510 0	Flachrundschrube		M 10 x 20 x 12	0,66 CHF

* Alle Preise sind in Schweizer Fr. exkl. MwSt.. Für die gesamte Preisliste gelten freibleibende Preise, technische Änderungen und Irrtümer vorbehalten.



Rollenketten

Maisgebiss RU 450

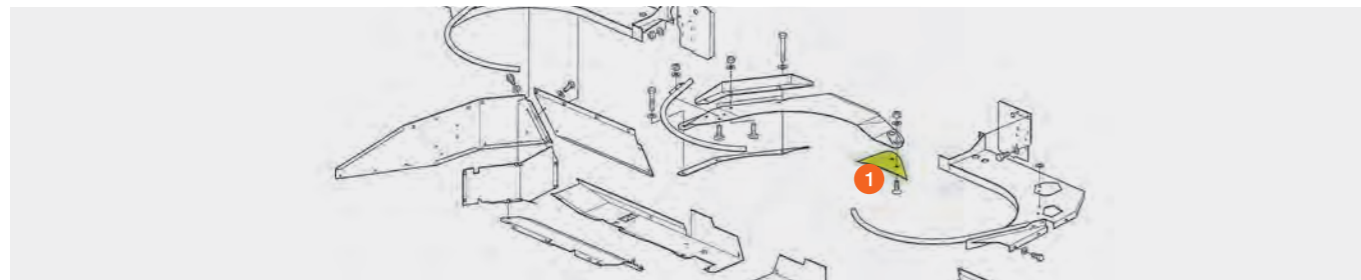


Pos.-Nr.	Ersatzteil-Nr.	Bezeichnung	Stück	Abmessung / Bemerkung	Preis / Stück*
1	00 0214 223 0	Rollenkette	1	25,4 tlg / 49 Roll. RU 450 (ab 66002104)	70,22 CHF
	00 0211 484 0	Rollenkette	1	25,4 tlg / 48 Roll. RU 450 (bis 66002103)	57,84 CHF
2	00 0211 377 0	Rollenkette	1	25,4 tlg / 58 Roll. RU 450 (ab 66002622)	73,49 CHF
	00 0212 745 0	Rollenkette	1	25,4 tlg / 60 Roll. RU 450 (von 66001131 – 66002621)	76,10 CHF
	00 0211 377 0	Rollenkette	1	25,4 tlg / 58 Roll. RU 450 (bis 66001130)	73,49 CHF

Einlauf

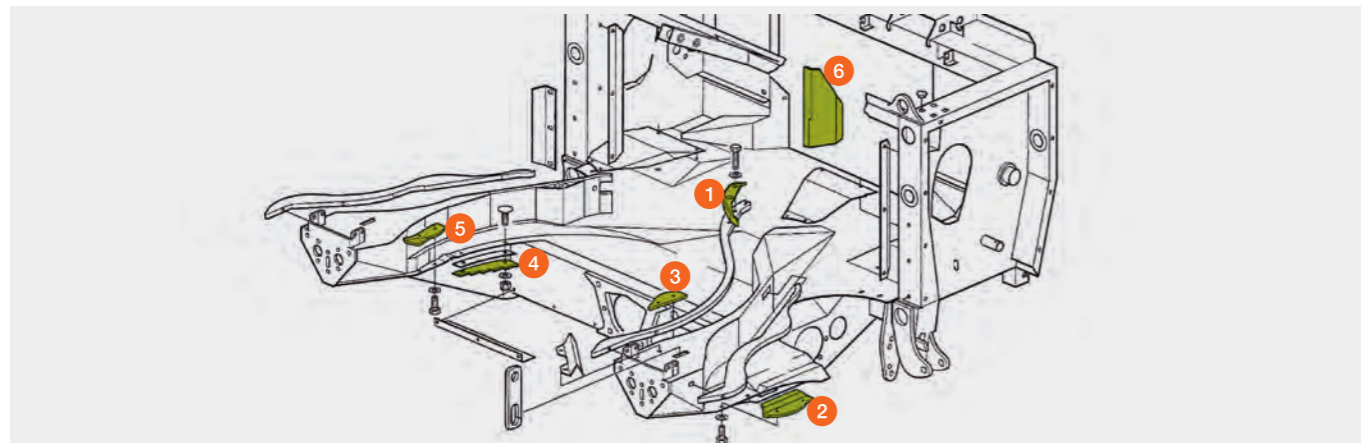
Maisgebiss RU 450

Pos.-Nr.	Ersatzteil-Nr.	Bezeichnung	Stück	Abmessung / Bemerkung	Preis / Stück*
1	00 0992 095 2	Führungsblech	1	RU 450 (ab 66001534)	41,32 CHF



Pos.-Nr.	Ersatzteil-Nr.	Bezeichnung	Stück	Abmessung / Bemerkung	Preis / Stück*
1	00 0992 500 1	Führung	1	RU 450 (ab 66001534)	138,57 CHF
2	00 0992 176 1	Einlaufgegensch. links	1	RU 450 (ab 66001534)	52,13 CHF
	00 0992 177 1	Einlaufgegensch. rechts	1	RU 450 (ab 66001534)	52,13 CHF
3	00 0992 175 1	Einlaufgegensch. innen	1	RU 450 (ab 66001534)	30,92 CHF
4	00 0996 637 0	Messer	1	RU 450 (ab 66002104)	51,97 CHF
5	00 0996 601 1	Gegenschneide	1	RU 450 (ab 66002104)	35,35 CHF
6	00 0991 167 2	Einlaufsegment rechts	1	RU 450 (ab 66002104)	177,22 CHF
	00 0991 166 2	Einlaufsegment links	1	RU 450 (ab 66002104)	177,22 CHF

* Alle Preise sind in Schweizer Fr. exkl. MwSt.. Für die gesamte Preisliste gelten freibleibende Preise, technische Änderungen und Irrtümer vorbehalten.



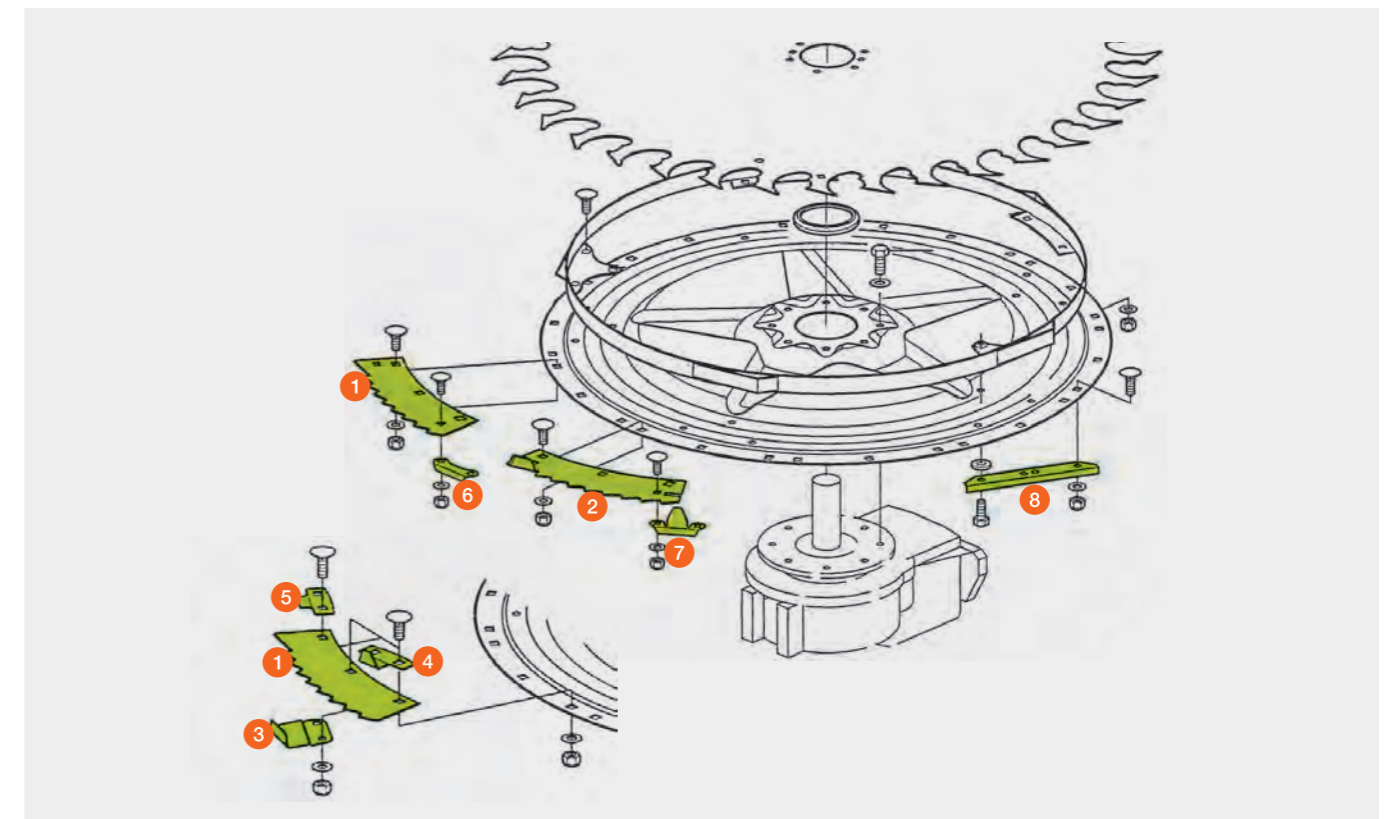
Messer

Maisgebiss RU 450



Pos.-Nr.	Ersatzteil-Nr.	Bezeichnung	Stück	Abmessung / Bemerkung	Preis / Stück*
1	00 0999 549 0	Messer rechts	10	rechte + mittlere Messerscheibe RU 450 (ab 66004074)	78,14 CHF
	00 0996 313 0	Messer rechts	10	rechte + mittlere Messerscheibe RU 450 (ab 66002622)	78,14 CHF
	00 0992 806 0	Messer rechts	20	rechte + mittlere Messerscheibe RU 450 (bis 66002621)	78,14 CHF
	00 0999 554 0	Messer links	5	linke Messerscheibe RU 450 (ab 66004074)	78,14 CHF
	00 0996 310 0	Messer links	5	linke Messerscheibe RU 450 (ab 66002622)	78,14 CHF
	00 0992 803 0	Messer links	10	linke Messerscheibe RU 450 (bis 66002621)	78,14 CHF
2	00 0996 312 1	Messer rechts mit Löffel	10	rechte + mittlere Messerscheibe RU 450 (von 66002622 – 66004074)	90,84 CHF
	00 0996 309 1	Messer links mit Löffel	5	linke Messerscheibe RU 450 (von 66002622 – 66004074)	90,84 CHF
3	00 0990 566 3	Einweiser rechts	10	rechte + mittlere Messerscheibe RU 450 (bis 66002621)	40,43 CHF
	00 0990 565 3	Einweiser links	5	linke Messerscheibe RU 450 (bis 66002621)	40,43 CHF
4	00 0992 357 2	Ausräumer	15	rechte + mittlere + linke Messerscheibe RU 450 (von 66002104 – 66002621)	5,26 CHF
5	00 0992 807 1	Deckplatte	15	rechte + mittlere + linke Messerscheibe RU 450 (von 66002104 – 66002621)	5,02 CHF
6	00 0996 807 1	Verstärkung	15	rechte + mittlere + linke Messerscheibe RU 450 (ab 66002622)	2,95 CHF
7	00 0991 982 2	Ausräumer	15	rechte + mittlere + linke Messerscheibe RU 450 (ab 66002622)	16,48 CHF
8	00 0996 122 1	Ausräumer	6	rechte + mittlere + linke Messerscheibe RU 450 (ab 66002104)	14,54 CHF
	00 0990 940 2	Ausräumer	6	rechte + mittlere + linke Messerscheibe RU 450 (bis 66002103)	14,54 CHF

* Alle Preise sind in Schweizer Fr. exkl. MwSt.. Für die gesamte Preisliste gelten freibleibende Preise, technische Änderungen und Irrtümer vorbehalten.



Einzugsscheiben

Maisgebiss RU 600 / RU 450



Pos.-Nr.	Ersatzteil-Nr.	Bezeichnung	Stück	Abmessung / Bemerkung	Preis / Stück*
1	00 0996 539 0	Ausräumerscheibe	6	RU 450 (ab 66001131)	543,87 CHF
	00 0996 539 0	Ausräumerscheibe	8	RU 600	543,87 CHF
2	00 0996 840 0	Einzugsscheibe	1	RU 450 links	1.102,43 CHF
	00 0996 841 0	Einzugsscheibe	2	RU 450 rechts + Mitte	1.102,43 CHF
	00 0990 638 0	Einzugsscheibe	2	RU 600 links + Mitte links	1.102,43 CHF
	00 0990 641 0	Einzugsscheibe	2	RU 600 rechts + Mitte rechts	1.102,43 CHF

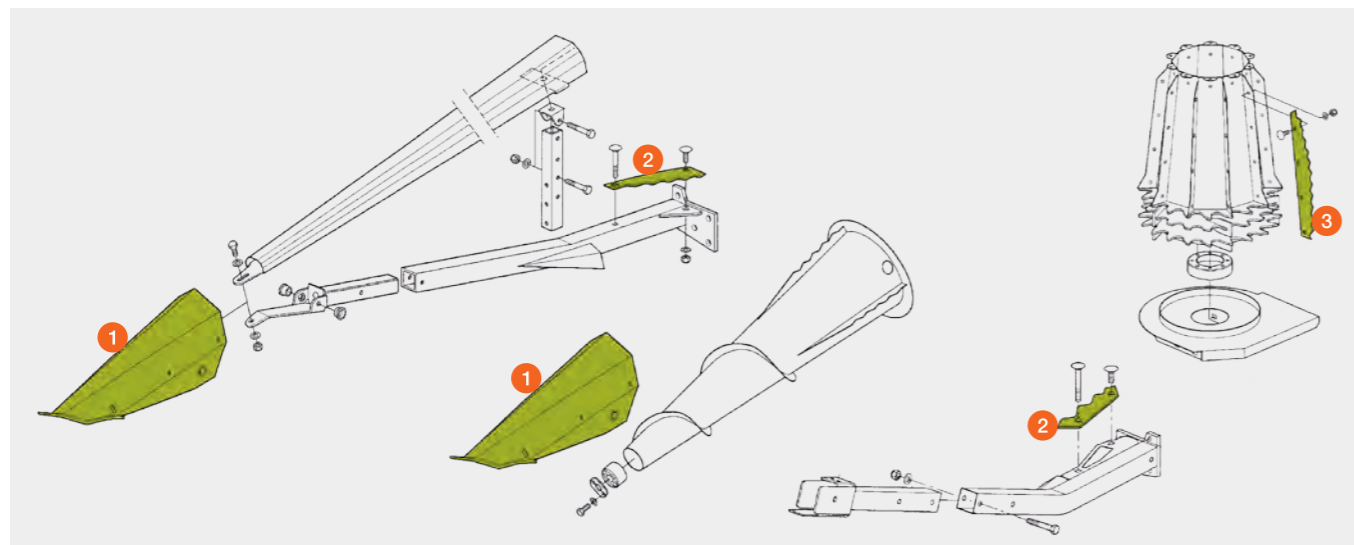


Halmteiler

starr, rotierend,
Maisgebiss RU 600 / RU 450

Pos.-Nr.	Ersatzteil-Nr.	Bezeichnung	Stück	Abmessung / Bemerkung	Preis / Stück*
1	00 0992 284 6	Abteilerspitze rechts		starr und rotierend	316,12 CHF
	00 0992 277 6	Abteilerspitze links		starr und rotierend	316,12 CHF
2	00 0996 637 0	Messer rechts + links		starr und rotierend RU 450 (ab 66001534)	51,97 CHF
3	00 0996 710 1	Kegelsegment	16	RU 600	17,32 CHF
	00 0990 957 2	Kegelsegment	20	RU 450 (ab 66001534)	18,43 CHF

* Alle Preise sind in Schweizer Fr. exkl. MwSt.. Für die gesamte Preisliste gelten freibleibende Preise, technische Änderungen und Irrtümer vorbehalten.



Zubringerschnecke

Maisgebiss RU 600 / RU 450



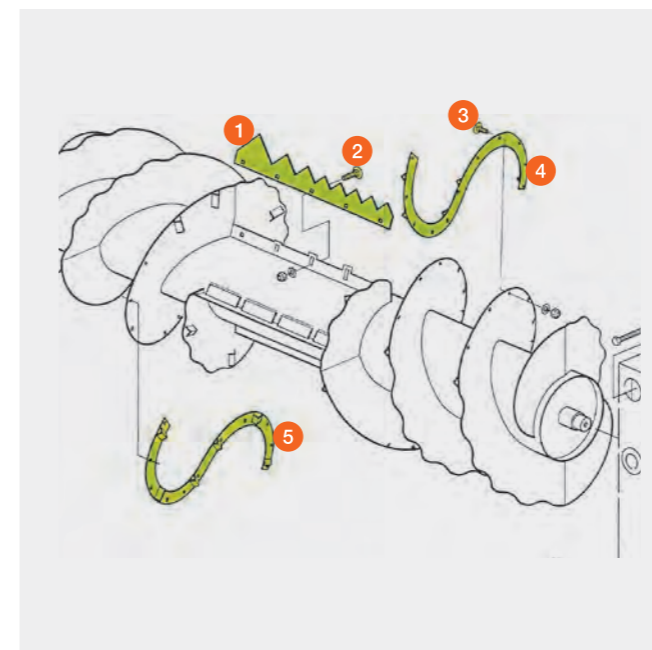
Pos.-Nr.	Ersatzteil-Nr.	Bezeichnung	Stück	Abmessung / Bemerkung	Preis / Stück*
1	00 0996 784 1	Kammleiste RU 600	4	5 x 100 x 565 / Standard	39,78 CHF
	00 0996 643 1	Kammleiste RU 600 / RU 450	4	5 x 103 x 565 / Sonderwunsch	45,44 CHF
	00 0999 037 0	Kammleiste RU 600	4	5 x 99 x 565 (ab 66101480)	56,35 CHF
		Kammleiste RU 450	4	5 x 99 x 565 (ab 66003127)	
	00 0990 992 1	Kammleiste RU 450	4	5 x 96 x 565 (bis 66003126)	56,77 CHF
2	00 0502 511 0	Flachrundschrabe	20	M 10 x 25	1,92 CHF
3	00 0234 953 0	Flachrundschrabe	52	M 8 x 20	0,45 CHF
4	00 0992 361 1	Verstärkung RU 600	2		259,99 CHF
	00 0990 931 0	Verstärkung RU 450	2	(ab 66001534)	141,77 CHF
5	00 0992 359 1	Verstärkung RU 600	2		259,99 CHF
	00 0990 932 0	Verstärkung RU 450	2	(ab 66001534)	141,77 CHF

Schneckenmulde

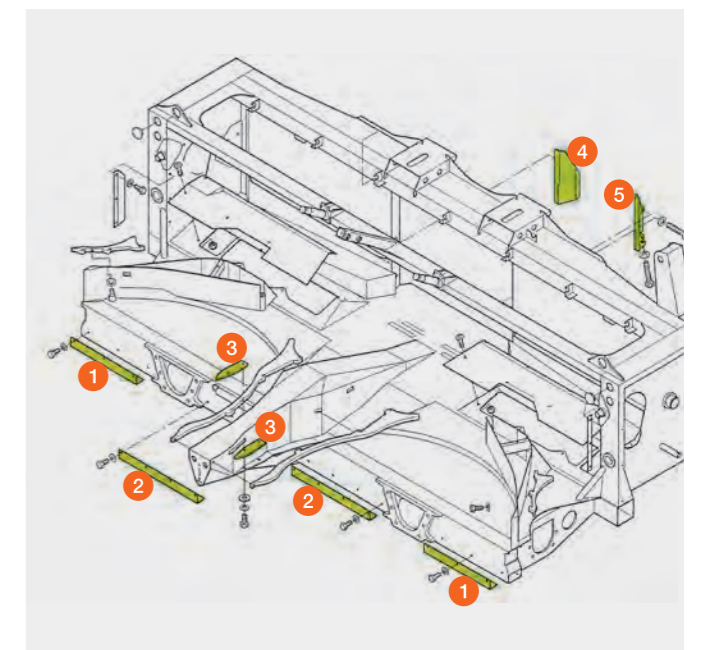
Maisgebiss RU 600

Pos.-Nr.	Ersatzteil-Nr.	Bezeichnung	Stück	Abmessung / Bemerkung	Preis / Stück*
1	00 0992 150 2	Verschleißwinkel	2		19,21 CHF
	P 00 1311 753 0	Verschleißwinkel	2		19,21 CHF
2	00 0992 151 1	Verschleißwinkel	2		21,18 CHF
3	00 1311 727 0	Einlaufgegenschneide	2		31,16 CHF
4	00 0991 167 2	Einlaufsegment	1	rechts	177,22 CHF
5	00 0991 166 2	Einlaufsegment	1	links	177,22 CHF

* Alle Preise sind in Schweizer Fr. exkl. MwSt.. Für die gesamte Preisliste gelten freibleibende Preise, technische Änderungen und Irrtümer vorbehalten.
P = PREMIUM LINE Ersatzteil



Zubringerschnecke



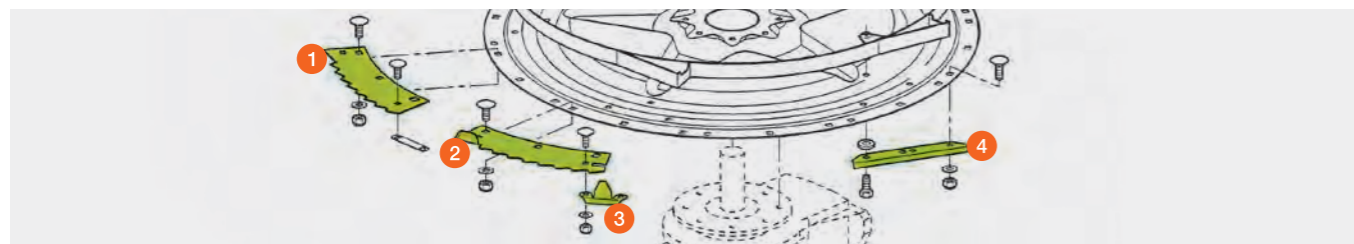
Schneckenmulde

Messer

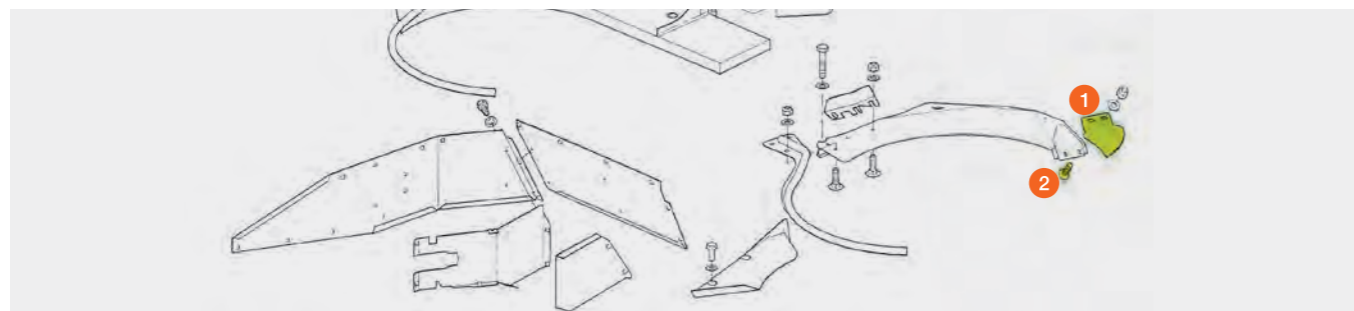
Maisgebiss RU 600



Pos.-Nr.	Ersatzteil-Nr.	Bezeichnung	Stück	Abmessung / Bemerkung	Preis / Stück*	
1	00 0999 816 0	Messer	10	linke Scheiben	RU 600 (ab 66101480)	90,84 CHF
	00 0991 980 0	Messer	10	linke Scheiben	RU 600 (bis 66101479)	90,84 CHF
	00 0999 817 0	Messer	10	rechte Scheiben	RU 600 (ab 66101480)	90,84 CHF
	00 0991 981 0	Messer	10	rechte Scheiben	RU 600 (bis 66101479)	90,84 CHF
2	00 0999 816 0	Messer	10	linke Scheiben	RU 600 (ab 66101480)	90,84 CHF
	00 0991 974 1	Messer mit Löffel	10	linke Scheiben	RU 600 (bis 66101479)	101,75 CHF
	00 0999 817 0	Messer	10	rechte Scheiben	RU 600 (ab 66101480)	90,84 CHF
	00 0991 971 1	Messer mit Löffel	10	rechte Scheiben	RU 600 (bis 66101479)	101,75 CHF
3	00 0991 982 2	Ausräumer	20	5 Stück pro Scheibe		16,48 CHF
4	00 0996 122 1	Ausräumer	8	2 Stück pro Scheibe		14,54 CHF



Pos.-Nr.	Ersatzteil-Nr.	Bezeichnung	Stück	Abmessung / Bemerkung	Preis / Stück*	
1	00 1311 739 0	Führungsblech	1	links	RU 600 (ab 66101282)	64,09 CHF
	00 0999 456 1	Führungsblech	1	rechts	RU 600 (ab 66101282)	64,09 CHF
2	00 0237 577 0	Senkschraube		M 10 x 25		1,06 CHF



Rollenketten

Maisgebiss RU 600

Pos.-Nr.	Ersatzteil-Nr.	Bezeichnung	Abmessung / Bemerkung	Preis / Stück*
1	00 0214 249 4	Rollenkette Super 80 H	25,40 x 15,75 / 44 GL	128,48 CHF
2	00 0214 347 3	Rollenkette Super 80 H	25,40 x 15,75 / 60 GL	178,57 CHF
3	00 0214 344 0	Kettenschloss gerade Standard		10,56 CHF
	00 0214 463 1	Kettenschloss gerade Super 80 H		9,94 CHF
4	00 0214 345 0	Kettenschloss gekröpft Standard		14,83 CHF

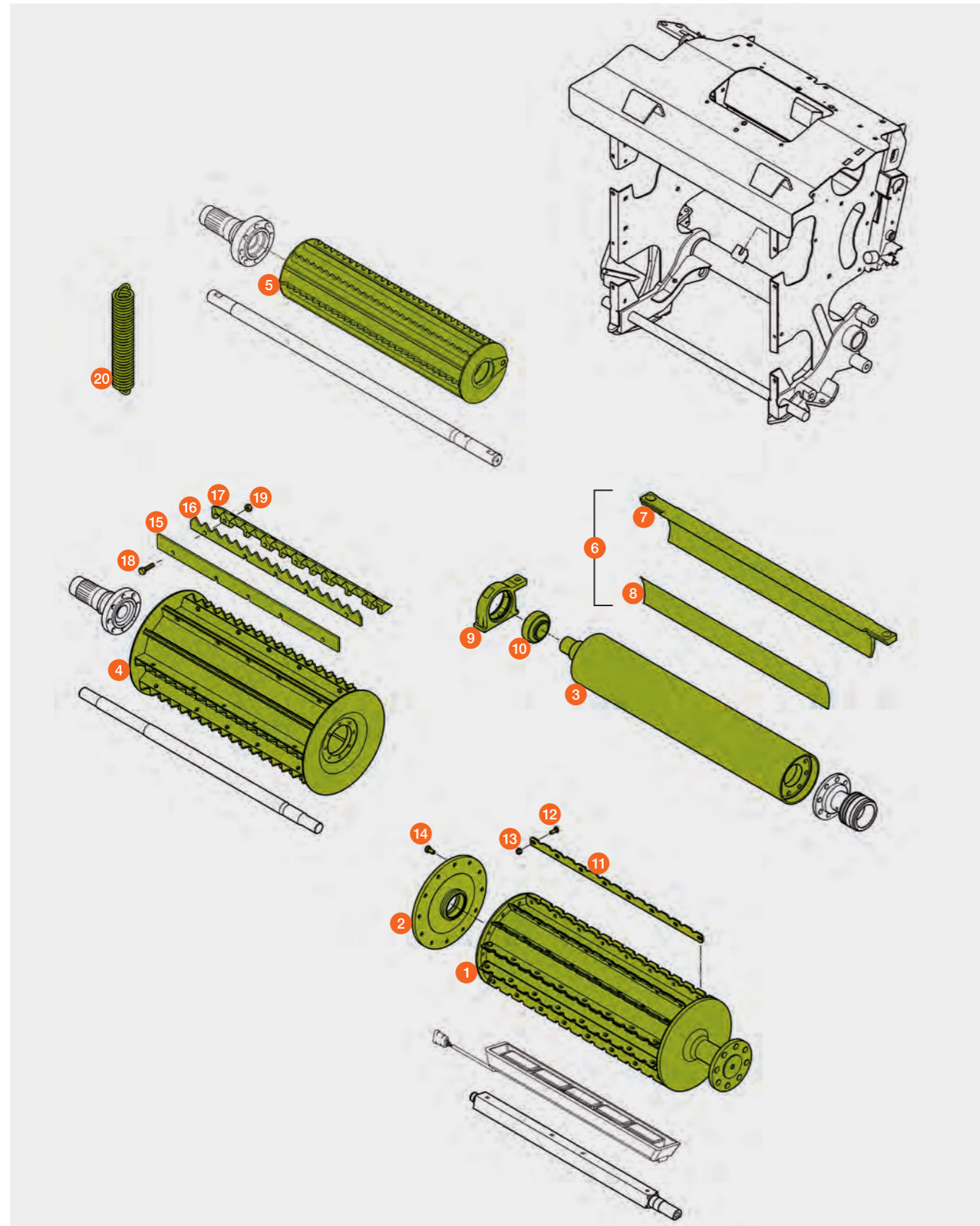
* Alle Preise sind in Schweizer Fr. exkl. MwSt.. Für die gesamte Preisliste gelten freibleibende Preise, technische Änderungen und Irrtümer vorbehalten.
Bitte achten Sie darauf, dass bei älteren Maschinen auch Standard-Ketten mit Laschenstärke 3 mm eingebaut wurden.
Standard: Laschenstärke 3 mm, Super 80 H: Laschenstärke 4 mm



Feldhärter

Vorpresswalzen

JAGUAR 980 – 930 (Typ 499 / 498 / 497)



Pos.-Nr.	Ersatzteil-Nr.	Bezeichnung	Stück	Abmessung / Bemerkung	Preis / Stück*
1	00 1324 868 0	Transportwalze			5.626,96 CHF
2	00 1312 225 0	Flansch			1.153,06 CHF
3	00 1412 105 0	glatte Walze			1.384,34 CHF
4	00 1410 188 0	Vorpresswalze mont.		inkl. Zahnleisten	4.789,50 CHF
5	00 1324 891 0	Presswalze			2.503,67 CHF
6	00 2614 604 1	Abstreifschiene		mit Folie / (Typ 499 / 498)	677,70 CHF
	P 00 2616 501 0	Abstreifschiene		mit Folie / (Typ 499 / 498)	837,63 CHF
	00 1390 402 0	Abstreifschiene		mit Folie / (Typ 497)	585,41 CHF
	P 00 1390 403 1	Abstreifschiene		mit Folie / (Typ 497)	654,17 CHF
7	00 1318 790 2	Abstreifschiene		ohne Folie / (Typ 497)	519,54 CHF
	P 00 1318 833 2	Abstreifschiene		ohne Folie / (Typ 497)	588,15 CHF
8	00 2622 827 0	Folie		(Typ 499 / 498)	83,79 CHF
	00 1390 151 1	Folie		(Typ 497)	83,79 CHF
9	00 1390 237 1	Stehlagergehäuse			195,56 CHF
10	00 0212 718 0	Spannringlager			65,75 CHF
11	P 00 2601 151 0	Zahnleiste	12		92,52 CHF
12	00 0477 190 0	Sechskantschraube	96	M 8 × 22 antimagn.	1,04 CHF
13	00 0213 716 0	Sicherungsmutter	96	M 8 antimagn.	0,84 CHF
14	00 0217 363 0	Sechskantschraube	12	M 10 × 20 antimagn.	2,73 CHF
15	P 00 1410 492 0	Leiste	10		114,59 CHF
16	P 00 1324 700 0	Zahnleiste	10		103,01 CHF
17	00 1324 697 0	Kunststoffleiste	10		42,08 CHF
18	00 1000 829 1	Sechskantschraube	50	M 10 × 30 antimagn.	1,82 CHF
	00 1071 210 1	Sechskantschraube	50	M 10 × 40 antimagn.	2,17 CHF
	00 1071 212 1	Sechskantschraube	50	M 10 × 50 antimagn.	2,22 CHF
19	00 0214 203 0	Sicherungsmutter	50	M 10 antimagn.	1,24 CHF
20	00 2608 149 1	Zugfeder	2	mit Laschen / (Typ 498 / 497)	258,27 CHF
	00 0982 097 1	Zugfeder	2	(Typ 497)	237,33 CHF
	00 0495 270 1	Zugfeder	2	Vorpressung standard	313,09 CHF
	00 2608 017 2	Zugfeder	2	Vorpressung hydraulisch	453,17 CHF

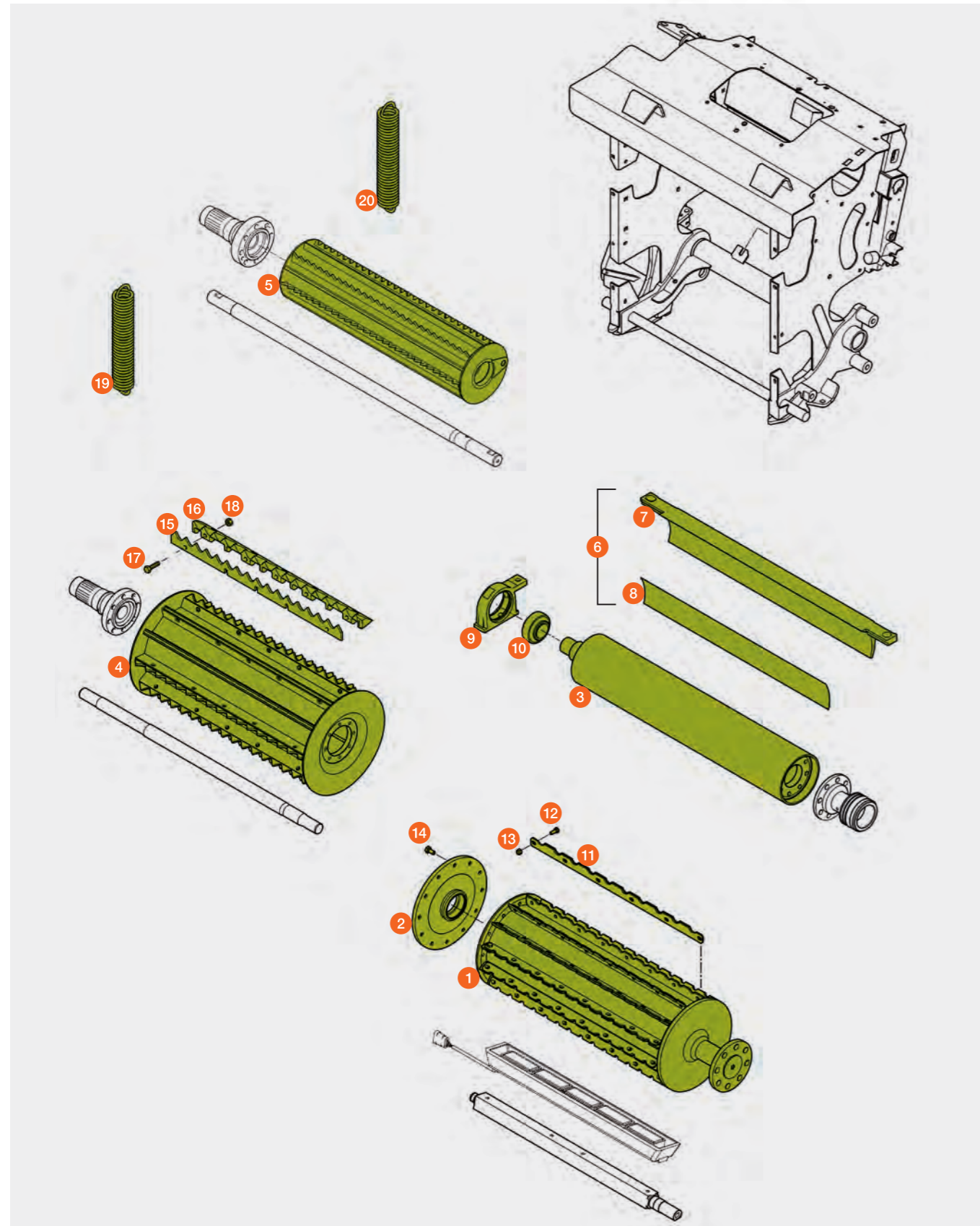
* Alle Preise sind in Schweizer Fr. exkl. MwSt.. Für die gesamte Preisliste gelten freibleibende Preise, technische Änderungen und Irrtümer vorbehalten.

P = PREMIUM LINE Ersatzteil

Vorpresswalzen

JAGUAR 980 – 930 (Typ 494)

JAGUAR 900 – 830 (Typ 493)



Pos.-Nr.	Ersatzteil-Nr.	Bezeichnung	Stück	Abmessung / Bemerkung	Preis / Stück*
1	00 1318 540 2	Transportwalze		wird ersetzt durch 00 1324 868 0 und 00 1312 225 0	6.812,73 CHF
2	00 0984 356 0	Flansch			933,95 CHF
3	00 1412 105 0	glatte Walze			1.384,34 CHF
4	00 0906 205 1	Vorpresswalze mont.		Inkl. Zahnleisten	5.131,62 CHF
5	00 0906 202 0	Presswalze			2.503,67 CHF
6	00 1390 402 0	Abstreifschiene mit Folie		(Typ 494)	(ab 49401495) 585,41 CHF
	P 00 1390 403 1	Abstreifschiene mit Folie		(Typ 494)	(ab 49401495) 654,17 CHF
7	00 1318 790 2	Abstreifschiene ohne Folie		(Typ 494)	(ab 49401495) 519,54 CHF
	P 00 1318 833 2	Abstreifschiene ohne Folie		(Typ 494)	(ab 49401495) 588,15 CHF
	00 0906 176 2	Abstreifschiene		(Typ 494)	(bis 49401494) 519,54 CHF
				(Typ 493)	
	P 00 0495 291 1	Abstreifschiene		(Typ 494)	(bis 49401494) 547,72 CHF
				(Typ 493)	
8	00 1390 151 1	Folie		(Typ 494)	(ab 49401495) 83,79 CHF
9	00 1318 821 0	Stehlagergehäuse		(Typ 494)	(ab 49401495) 195,56 CHF
	00 0984 490 0	Stehlagergehäuse		(Typ 494)	(bis 49401494) 195,56 CHF
				(Typ 493)	
10	00 0212 718 0	Spannringlager			65,75 CHF
11	P 00 1312 590 1	Zahnleiste	12		99,46 CHF
12	00 0216 670 0	Sechskantschraube	72	M 8 × 20 / antimagn.	0,99 CHF
13	00 0213 716 0	Sicherungsmutter	72	M 8 / antimagn.	0,84 CHF
14	00 0212 118 1	Senkschraube	12	M 10 × 25 / antimagn.	4,47 CHF
15	P 00 0484 215 0	Zahnleiste	10	mit Schrauben und Muttern	117,72 CHF
16	00 0998 691 0	Kunststoffleiste	10		41,10 CHF
17	00 1071 212 1	Sechskantschraube	50	M 10 × 50 / antimagn.	2,22 CHF
18	00 0214 203 0	Sicherungsmutter	50	M 10 / antimagn.	1,24 CHF
19	00 0982 097 1	Zugfeder	2	(Typ 494)	(ab 49402307) 237,33 CHF
20	00 0495 270 1	Zugfeder	2	(Typ 494)	(ab 49402307) 313,09 CHF
	00 0495 270 1	Zugfeder	4	(Typ 494 / 493)	(bis 49402306) 313,09 CHF

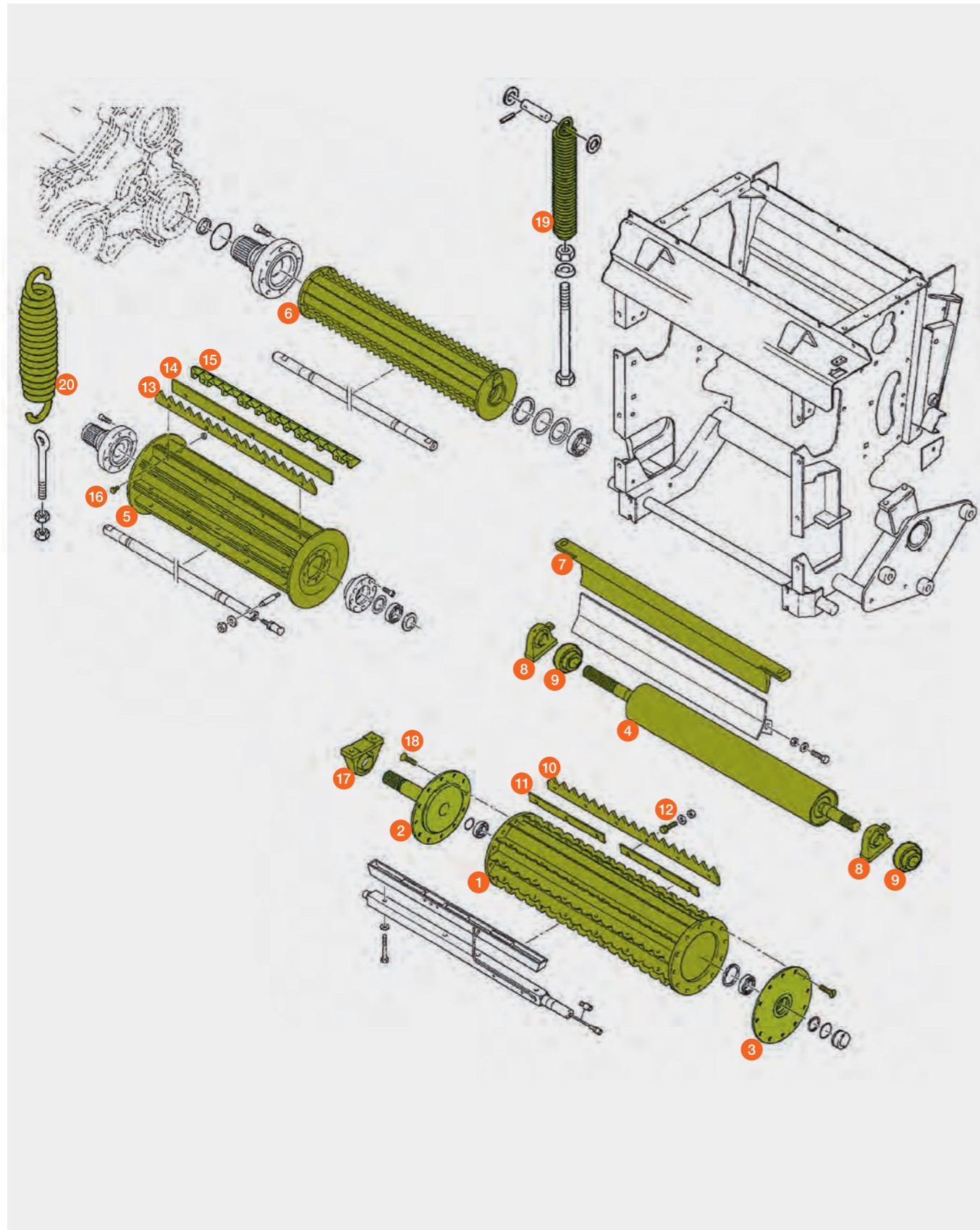
* Alle Preise sind in Schweizer Fr. exkl. MwSt.. Für die gesamte Preisliste gelten freibleibende Preise, technische Änderungen und Irrtümer vorbehalten.

P = PREMIUM LINE Ersatzteil

Vorpresswalzen

JAGUAR 900 – 830 (Typ 496 / 492)

JAGUAR 880 – 820 (Typ 491 – 487)



Pos.-Nr.	Ersatzteil-Nr.	Bezeichnung	Stück	Abmessung / Bemerkung	Preis / Stück*
1	00 2600 814 0	Transportwalze		ohne Leisten (ab 49601161)	4.197,19 CHF
	00 0984 346 6	Transportwalze		ohne Leisten (bis 49601160) (Typ 492 / 491 – 487)	5.970,60 CHF
wird ersetzt durch 00 2600 814 0 und 00 2600 817 0					
2	00 2600 817 0	Flansch rechts		(ab 49601161)	1.715,78 CHF
	00 0985 714 0	Flansch rechts		(bis 49601160) (Typ 492 / 491 – 487)	1.715,78 CHF
3	00 0984 356 0	Flansch links			933,95 CHF
4	00 0984 493 1	glatte Walze			1.384,34 CHF
5	00 0985 627 2	Vorpresswalze mont.		inkl. Zahnleisten	4.739,06 CHF
	00 0985 628 2	Vorpresswalze		ohne Zahnleisten	3.431,12 CHF
6	00 0986 326 1	Presswalze		JAGUAR 900 – 830	2.503,67 CHF
	00 0986 265 1	Presswalze		JAGUAR 880 – 820	2.163,60 CHF
7	00 0984 339 5	Abstreifschiene			527,34 CHF
	P 00 0987 374 3	Abstreifschiene			555,93 CHF
8	00 0984 490 0	Stehlagergehäuse		ohne Spanninglager	195,56 CHF
9	00 0212 718 0	Spanninglager			65,75 CHF
10	P 00 2601 151 0	Zahnleiste	12	6 × 25,3 × 667 (ab 49601161)	92,52 CHF
	P 00 1312 590 1	Zahnleiste	12	6 × 26 × 678 (bis 49601160)	99,46 CHF
11	P 00 0984 311 0	Leiste	24	4 × 26 × 638 / Option Gras	28,50 CHF
12	00 0216 670 0	Sechskantschraube	72	M 8 × 20 / antimagn.	0,99 CHF
	00 0213 716 0	Sicherungsmutter	72	M 8 / antimagn.	0,84 CHF
13	P 00 0484 215 0	Zahnleiste	10	6 × 44 × 673 / JAGUAR 900 – 830 mit Schrauben u. Muttern / M10 × 50	117,72 CHF
	P 00 0987 978 0	Zahnleiste	10	6 × 44 × 673 / JAGUAR 900 – 830 mit Schrauben u. Muttern / M10 × 30	117,72 CHF
	P 00 0986 257 0	Zahnleiste	10	4 × 32 × 663 / JAGUAR 880 – 820 ohne Schrauben u. Muttern	66,43 CHF
14	00 0987 477 0	Leiste	10	6 × 44 × 673 / JAGUAR 900 – 830 ohne Schrauben / Option Gras	71,53 CHF
	00 0984 310 1	Leiste	10	4 × 26 × 663 / JAGUAR 880 – 820 ohne Schrauben / Option Gras	62,61 CHF
15	00 0998 691 0	Kunststoffleiste	10	JAGUAR 900 – 830	41,10 CHF
16	00 1071 212 1	Sechskantschraube	50	M 10 × 50 / antimagn. / JAG. 900 – 830	2,22 CHF
	00 1000 829 1	Sechskantschraube	50	M 10 × 30 / antimagn. / JAG. 900 – 830	1,82 CHF
	00 0214 203 0	Sicherungsmutter	50	M 10 / antimagn. / JAG. 900 – 830	1,24 CHF
	00 0213 715 1	Sechskantschraube	50	M 8 × 20 / antimagn. / JAG. 880 – 820	1,11 CHF
	00 0213 716 0	Sicherungsmutter	50	M 8 / antimagn. / JAG. 880 – 820	0,84 CHF
	00 0213 717 0	Scheibe	50	M 8 / antimagn. / JAG. 880 – 820	0,18 CHF
17	00 0213 575 0	Stehlagereinheit			212,73 CHF
18	00 0212 118 1	Senkschraube	24	M 10 × 25 / antimagn.	4,47 CHF
19	00 1390 245 2	Zugfeder	2	obere / vordere Walze (Typ 496)	245,96 CHF
	00 0951 199 0	Zugfeder (doppelt)	2	obere / vordere Walze (Typ 492 / 491 / 490 / 489 / 488 / 487)	211,55 CHF
20	00 0984 419 1	Zugfeder	2	obere / hintere Walze	279,07 CHF

* Alle Preise sind in Schweizer Fr. exkl. MwSt.. Für die gesamte Preisliste gelten freibleibende Preise, technische Änderungen und Irrtümer vorbehalten.

P = PREMIUM LINE Ersatzteil

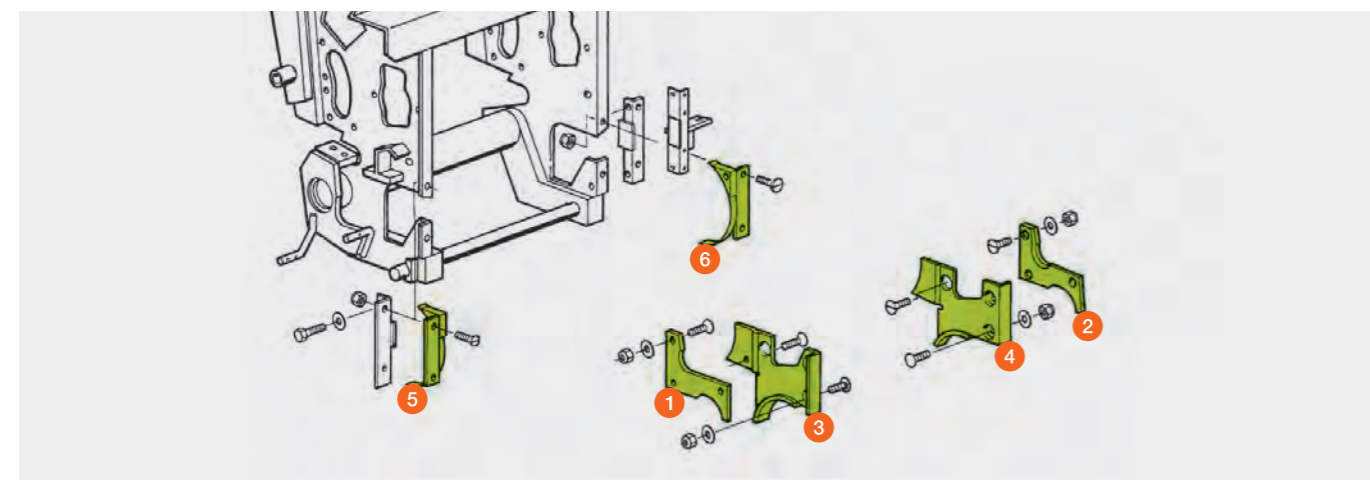
Einzugsgehäuse



JAGUAR 960 TERRA TRAC (Typ 499)
 JAGUAR 980 – 930 (Typ 498 / 497 / 494)
 JAGUAR 900 – 830 (Typ 496 / 493 / 492)
 JAGUAR 880 – 820 (Typ 491 – 487)

Pos.-Nr.	Ersatzteil-Nr.	Bezeichnung	Abmessung / Bemerkung	Preis / Stück*
1	00 2657 475 1	Verschleißblech rechts	JAGUAR 960 TERRA TRAC (Typ 499)	101,74 CHF
	P 00 2658 301 0	Verschleißblech rechts	JAGUAR 960 TERRA TRAC (Typ 499)	120,27 CHF
	00 2604 718 1	Verschleißblech rechts	JAGUAR 980 – 930 (Typ 498)	101,74 CHF
	P 00 2617 040 0	Verschleißblech rechts	JAGUAR 980 – 930 (Typ 498)	120,27 CHF
	00 1324 092 0	Verschleißblech rechts	JAGUAR 980 – 930 (Typ 497 / 494 ab Ma.-Nr. ...)	73,54 CHF
	P 00 1324 338 0	Verschleißblech rechts	JAGUAR 980 – 930 (Typ 497 / 494 ab Ma.-Nr. ...)	116,55 CHF
	00 1390 572 0	Verschleißblech rechts	JAGUAR 980 – 930 (Typ 494 bis Ma.-Nr. ...)	101,74 CHF
	00 0984 248 4	Verschleißblech rechts	JAGUAR 900 – 830 (Typ 496 / 492) / 880 – 820	93,24 CHF
2	00 2657 476 1	Verschleißblech links	JAGUAR 960 TERRA TRAC (Typ 499)	101,74 CHF
	P 00 2658 302 0	Verschleißblech links	JAGUAR 960 TERRA TRAC (Typ 499)	120,27 CHF
	00 2604 720 1	Verschleißblech links	JAGUAR 980 – 930 (Typ 498)	101,74 CHF
	P 00 2617 041 0	Verschleißblech links	JAGUAR 980 – 930 (Typ 498)	120,27 CHF
	00 1324 093 0	Verschleißblech links	JAGUAR 980 – 930 (Typ 497 / 494 ab Ma.-Nr. ...)	73,54 CHF
	P 00 1324 339 0	Verschleißblech links	JAGUAR 980 – 930 (Typ 497 / 494 ab Ma.-Nr. ...)	116,55 CHF
	00 1390 573 0	Verschleißblech links	JAGUAR 980 – 930 (Typ 494 bis Ma.-Nr. ...)	101,74 CHF
	00 0984 250 4	Verschleißblech links	JAGUAR 900 – 830 (Typ 496 / 492) / 880 – 820	93,24 CHF
3	00 0495 148 0	Verschleißblech rechts	JAGUAR 980 – 930 (Typ 499 / 498 / 497 / 494)	88,23 CHF
	P 00 1324 336 0	Verschleißblech rechts	JAGUAR 980 – 930 (Typ 499 / 498 / 497 / 494)	239,39 CHF
	00 0987 437 1	Verschleißblech rechts	JAGUAR 900 – 830 (Typ 496 / 492)	83,34 CHF
	00 0984 242 2	Verschleißblech rechts	JAGUAR 880 – 820	81,81 CHF
4	00 0495 146 0	Verschleißblech links	JAGUAR 980 – 930 (Typ 499 / 498 / 497 / 494)	88,23 CHF
	P 00 1324 335 0	Verschleißblech links	JAGUAR 980 – 930 (Typ 499 / 498 / 497 / 494)	239,39 CHF
	00 0987 435 1	Verschleißblech links	JAGUAR 900 – 830 (Typ 496 / 492)	83,34 CHF
	00 0984 239 2	Verschleißblech links	JAGUAR 880 – 820	81,81 CHF
5	00 0984 267 0	Wickelschutz rechts	JAGUAR 980 – 930 / 900 – 830 / 880 – 820	80,88 CHF
6	00 0984 263 0	Wickelschutz links	JAGUAR 980 – 930 / 900 – 830 / 880 – 820	80,88 CHF

* Alle Preise sind in Schweizer Fr. exkl. MwSt.. Für die gesamte Preisliste gelten freibleibende Preise, technische Änderungen und Irrtümer vorbehalten.
P = PREMIUM LINE Ersatzteil



Feldhäckster

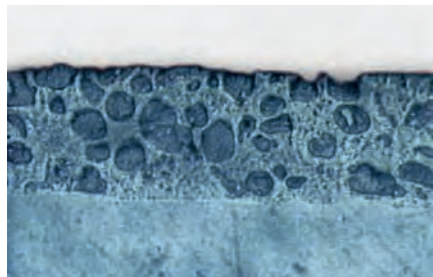


Maßgefertigt. Verlässlich. Effizient.

CLAAS ORIGINAL JAGUAR Messer

Warum CLAAS ORIGINAL JAGUAR Messer?

ORIGINAL JAGUAR Messer vollbringen im täglichen Ernteeinsatz enorme Leistungen. Unsere Messer sind extrem langlebig und perfekt auf die CLAAS ORIGINAL Gegenschneide angepasst. Die geringen Fertigungstoleranzen und die hochverschleißfeste Wolframkarbidbeschichtung führen zu einer deutlich längeren Standzeit. Auch unter schwersten Bedingungen liefern sie perfekte Häcksel- und Arbeitsqualität bei minimalem Verschleiß.



Starke Verbindung:

Die hochwertige Beschichtung schützt das CLAAS ORIGINAL JAGUAR Messer im harten Einsatz zuverlässig vor Verschleiß und sorgt zusätzlich für eine dauerhafte Schärfe.



Perfektes Zusammenspiel

Kleinste Abstände zwischen den CLAAS ORIGINAL JAGUAR Messern und der CLAAS ORIGINAL Gegenschneide sorgen für einen perfekten Schnitt und beste Häckselqualität bei unterschiedlichsten Bedingungen.



Absolute Laufruhe.

CLAAS ORIGINAL Messer bieten durch die geringen Fertigungstoleranzen einen ruhigen und materialschonenden Lauf der Häckseltrommel. Dies erhöht die Arbeitsqualität und die Dauerhaltbarkeit Ihrer CLAAS Maschine.



Feldtests zeigen den Unterschied.*

CLAAS ORIGINAL JAGUAR Messer zeichnen sich durch hochwertiges Grundmaterial und eine langlebige Beschichtung aus. Dadurch wird das Nachschleifen deutlich reduziert und die Lebensdauer erhöht. Ein frühzeitiger Austausch wie beim Nachbau Messer und der dafür notwendige Zeitaufwand wird vermieden.

In der Praxis bewiesen.



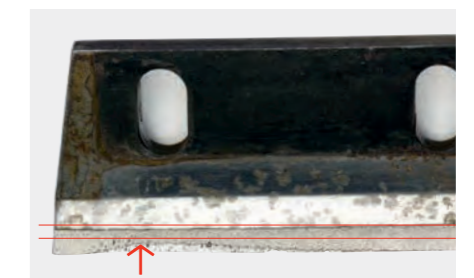
Präzise von Anfang an.

Die präzise Fertigung beim ORIGINAL Messer sorgt für eine hochfeste Beschichtung und nur minimalen Schleifaufwand. Beim Nachbau Messer muss bereits zu Beginn viel Material durch Schleifen abgetragen werden, damit eine einheitliche Schnittfläche entsteht.



CLAAS ORIGINAL – 360 ha.

Das CLAAS ORIGINAL Maismesser hat noch eine erkennbare Schärfe in der Schneide, die Beschichtung ist intakt. Die noch mögliche Gesamtnutzungsdauer ist deutlich höher im Vergleich zum Nachbau.



Nachbau – 580 ha.

Deutliche Auswaschungen in der Beschichtung sind erkennbar. Um wieder eine einheitlich scharfe Schneide zu bekommen, muss das Messer auf 5 mm Beschichtung runtergeschliffen werden. Die Gesamtleistung wird somit massiv reduziert und ist deutlich geringer im Vergleich zum ORIGINAL.



Schleifen zeigt den Unterschied:

CLAAS ORIGINAL Messer mussten im Praxistest erheblich weniger geschliffen werden. Die hochfeste Beschichtung sorgt für einen Selbstschärfeeffekt. Neben dem längeren Einschleifen beim Nachbau Messer musste in der Ernte häufiger nachgeschliffen werden. Die im Einsatz ausgewaschene Beschichtung erforderte häufigeres Nachschleifen und somit wurde wertvolles Material abgetragen. Die Nutzungsdauer vom Nachbau Messer somit erheblich verkürzt.

* Unter der Leitung der DEULA Rendsburg wurden in intensiven Feldtests CLAAS ORIGINAL Ersatzteile im direkten Vergleich zu Nachbauteilen getestet. Die Ergebnisse sind vergleichbar und durch die DEULA bestätigt. Nähere Informationen zu den Praxistests unter der Leitung der DEULA erhalten Sie unter original.claas.com.

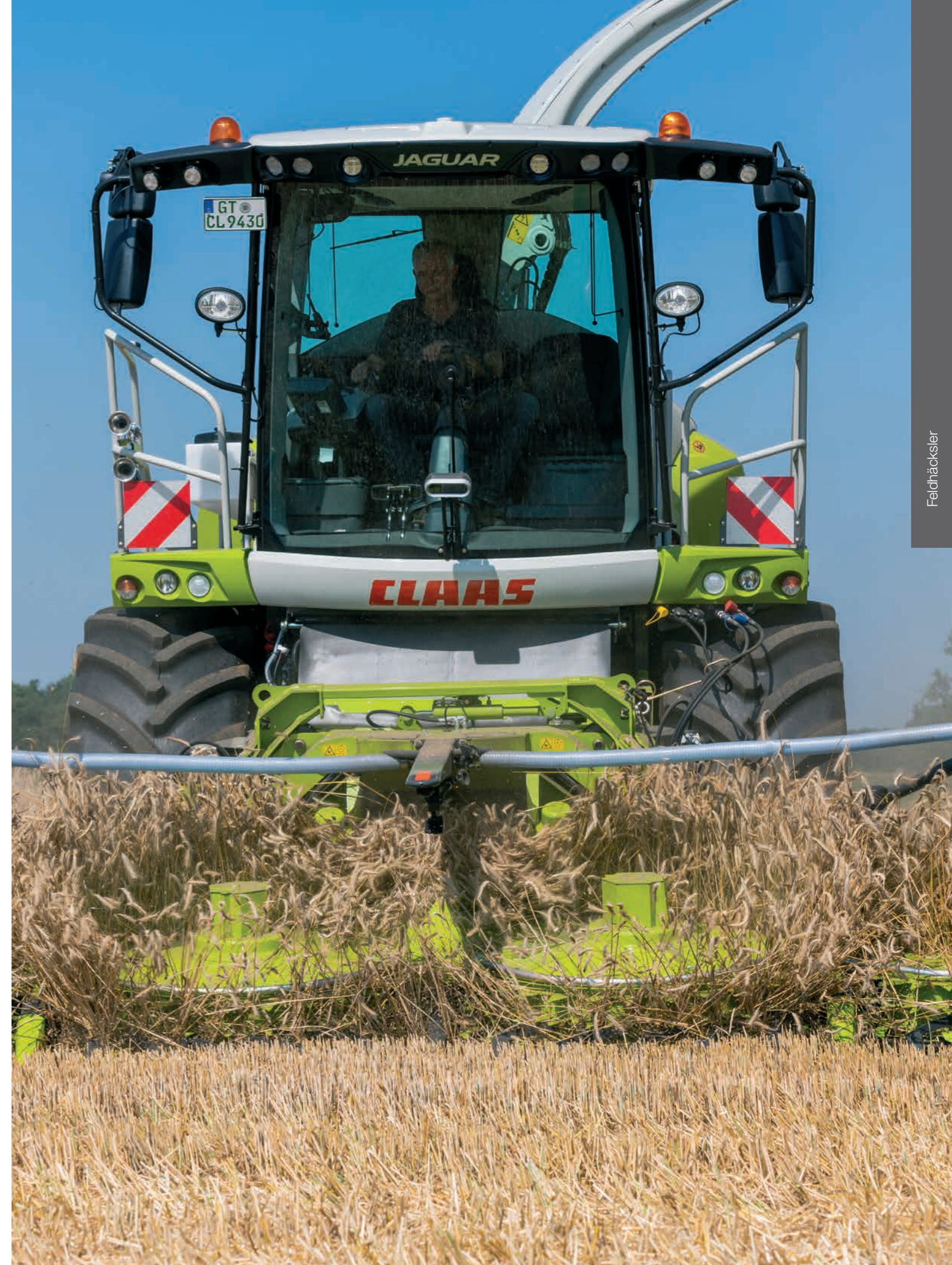
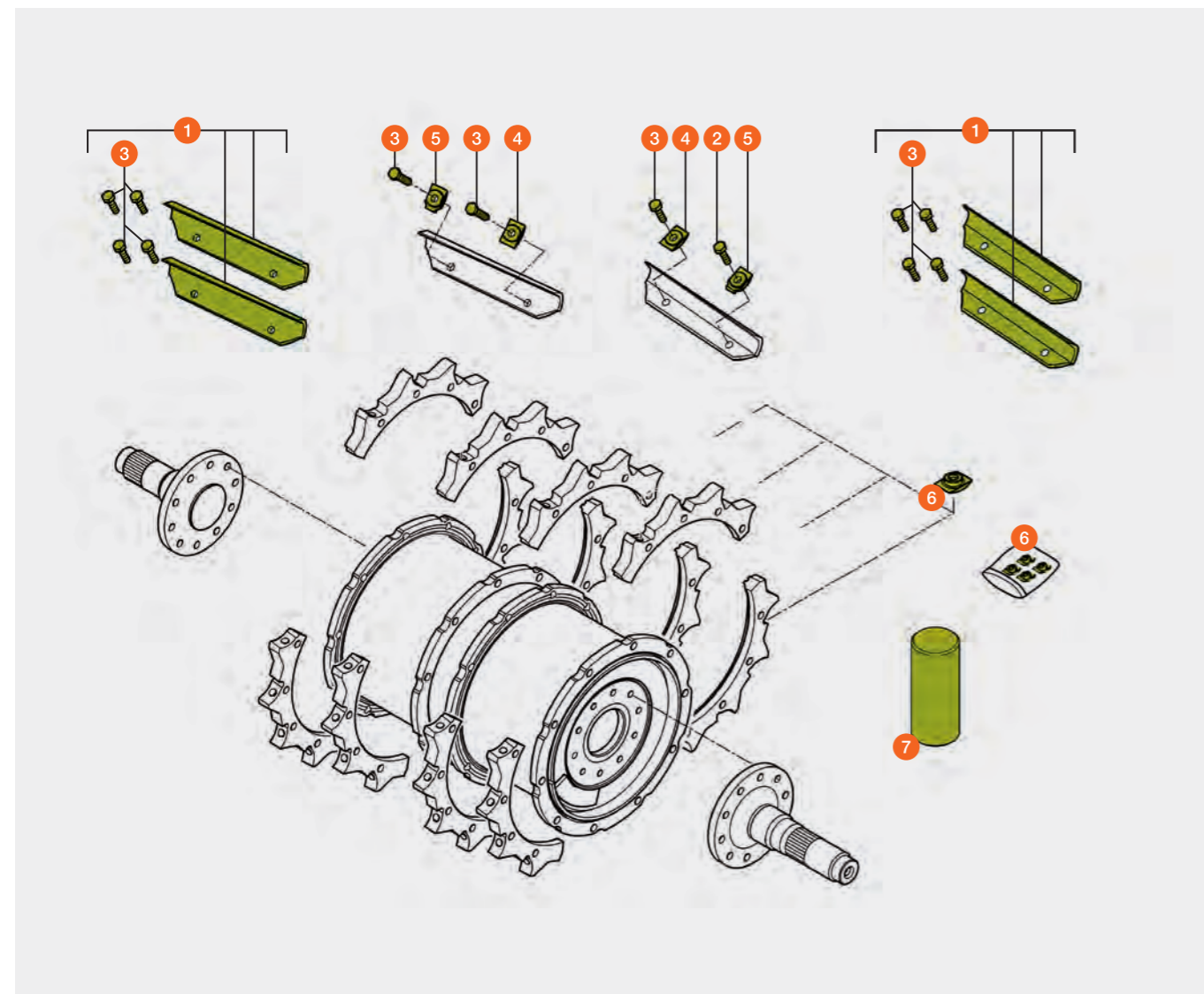
V-MAX Trommelmesser / Schleifstein



JAGUAR 980 – 930 (Typ 499 / 498 / 497 / 494)

Pos.-Nr.	Ersatzteil-Nr.	Bezeichnung	Stück	Abmessung / Bemerkung	Preis / Stück*
1	00 1410 173 1	Messer Kit rechts	5 / 6 / 7 / 9	Universal	218,57 CHF
	P 00 2638 701 0	Messer Kit rechts	5 / 6 / 7 / 9	Universal	279,81 CHF
	00 1410 171 1	Messer Kit rechts	5 / 6 / 7 / 9	Mais	232,08 CHF
	P 00 2638 699 0	Messer Kit rechts	5 / 6 / 7 / 9	Mais	297,25 CHF
2	00 1410 172 1	Messer Kit links	5 / 6 / 7 / 9	Universal	218,57 CHF
	P 00 2638 700 0	Messer Kit links	5 / 6 / 7 / 9	Universal	279,81 CHF
	00 1410 170 1	Messer Kit links	5 / 6 / 7 / 9	Mais	232,08 CHF
	P 00 2638 698 0	Messer Kit links	5 / 6 / 7 / 9	Mais	297,25 CHF
3	00 1410 305 1	Sechskantschraube		M 16 x 70 / 10.9	2,94 CHF
4	00 1318 738 1	Formstück	20 / 24 / 28 / 36		7,82 CHF
5	00 1318 915 1	Formstück	20 / 24 / 28 / 36		7,68 CHF
6	00 1390 900 0	Abdeckung	nach Bedarf	Halb- und Drittelmesserbetrieb	53,67 CHF
7	P 00 1312 442 4	Schleifstein	1	235 mm lang	164,32 CHF

* Alle Preise sind in Schweizer Fr. exkl. MwSt.. Für die gesamte Preisliste gelten freibleibende Preise, technische Änderungen und Irrtümer vorbehalten.
P = PREMIUM LINE Ersatzteil



Feldhäckster

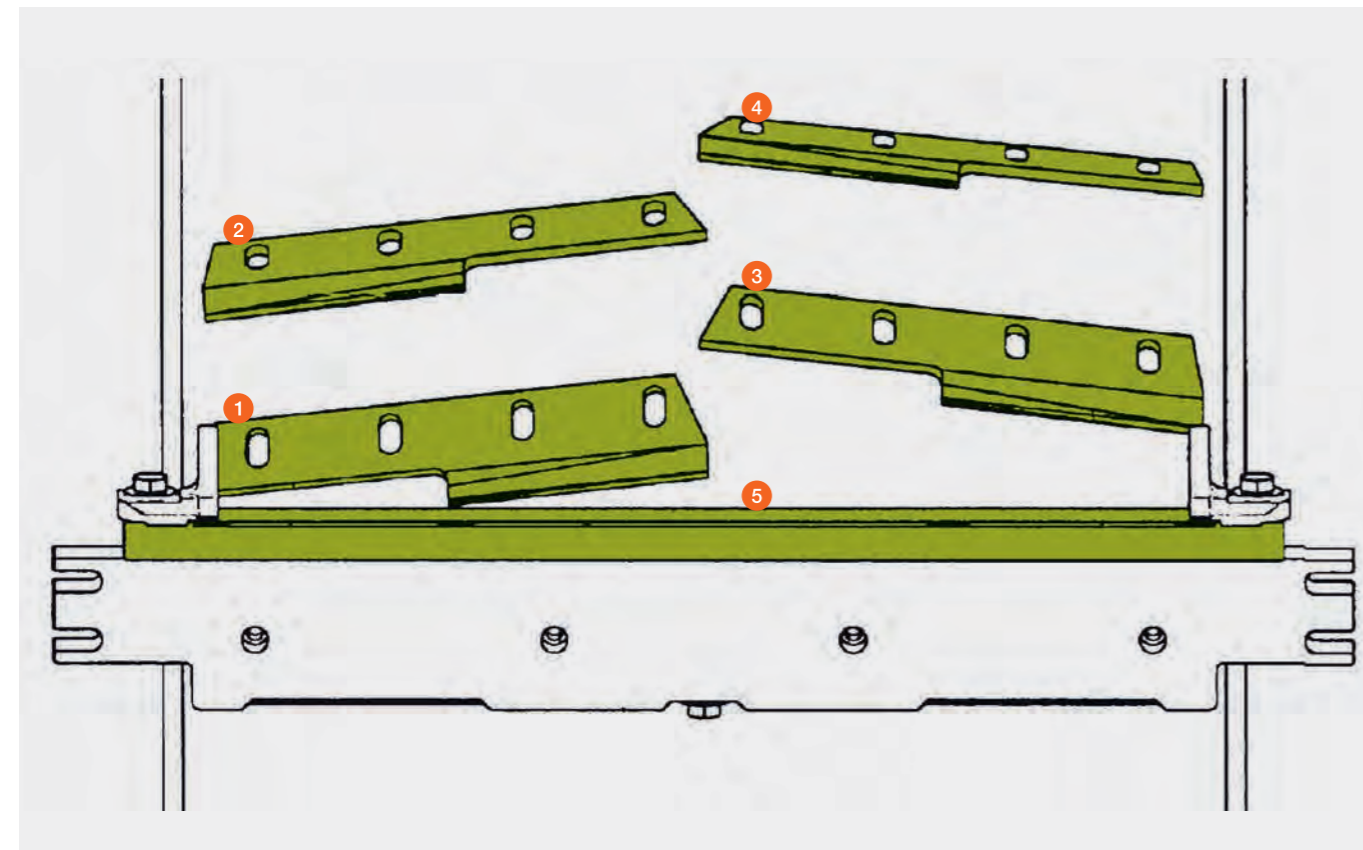
Halbe Grasmesser / Gegenschneide



JAGUAR 900 – 830 (Typ 497 – 492)
JAGUAR 880 – 820

Pos.-Nr.	Ersatzteil-Nr.	Bezeichnung	Abmessung / Bemerkung	Preis / Stück*
1	00 0997 910 0	Messer	rechts / rechts	wird ersetzt durch 00 0495 671 0 75,64 CHF
	00 0495 671 0	Messer	rechts / rechts	80,49 CHF
2	00 0997 911 0	Messer	rechts / links	wird ersetzt durch 00 0495 672 0 75,64 CHF
	00 0495 672 0	Messer	rechts / links	80,49 CHF
3	00 0997 912 0	Messer	links / rechts	wird ersetzt durch 00 0495 674 0 75,64 CHF
	00 0495 674 0	Messer	links / rechts	80,49 CHF
4	00 0997 913 0	Messer	links / links	wird ersetzt durch 00 0495 673 0 75,64 CHF
	00 0495 673 0	Messer	links / links	80,49 CHF
5	00 0495 669 1	Gegenschneide	mit 4 Einlaufphasen	wird ersetzt durch 00 2614 285 0 666,69 CHF
	00 2614 285 0	Gegenschneide	mit 4 Einlaufphasen	746,68 CHF

* Alle Preise sind in Schweizer Fr. exkl. MwSt.. Für die gesamte Preisliste gelten freibleibende Preise, technische Änderungen und Irrtümer vorbehalten.
Messer verschiedener Sachnummern dürfen nicht gemischt auf einer Messertrommel verbaut werden.



V-CLASSIC Trommelmesser / Schleifstein



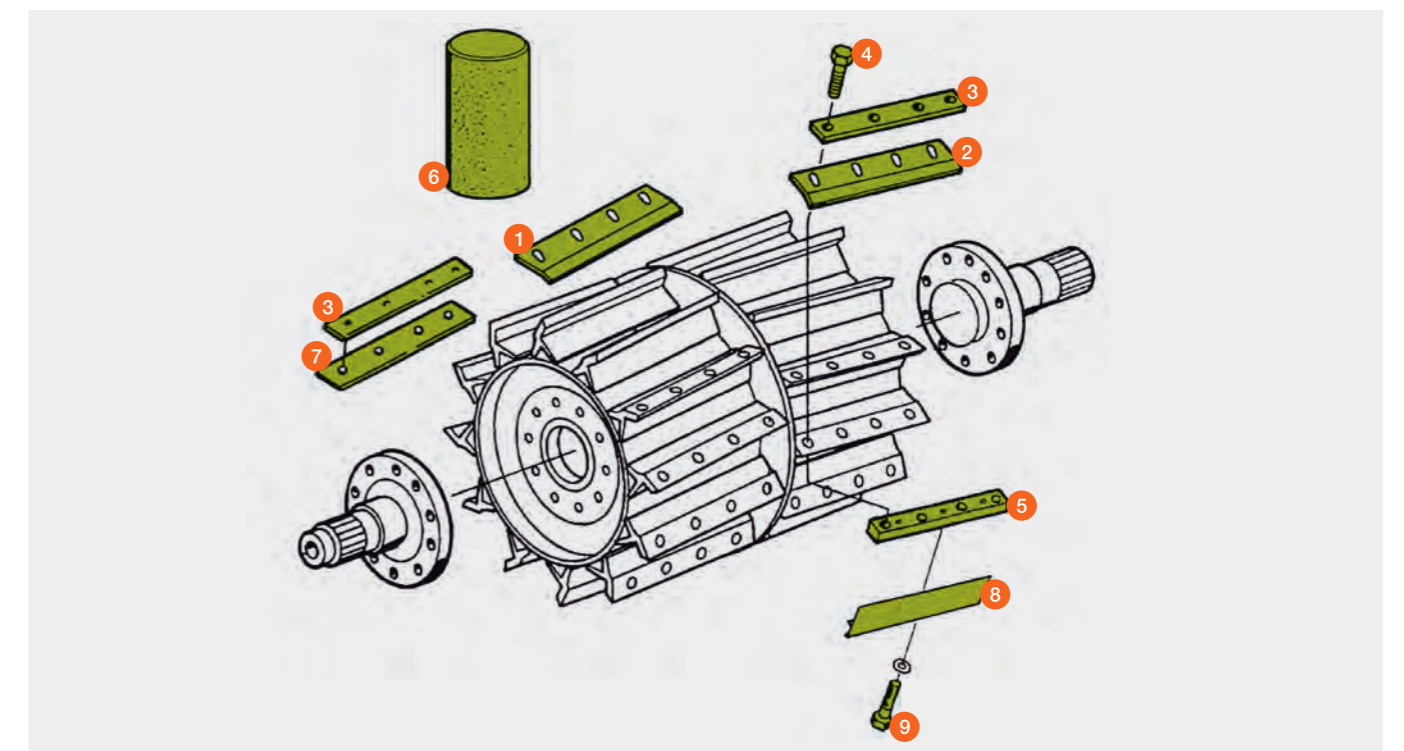
JAGUAR 900 – 830
JAGUAR 880 – 820

Pos.-Nr.	Ersatzteil-Nr.	Bezeichnung	Stück	Abmessung / Bemerkung	Preis / Stück*
1	00 0984 671 0	Messer rechts	12 / 10 / 14	Universal	wird ersetzt durch 00 0998 102 1 68,78 CHF
	00 0998 102 1	Messer rechts	12 / 10 / 14	Universal	73,18 CHF
	00 0998 104 0	Messer rechts	12 / 10 / 14	Mais	wird ersetzt durch 00 0984 691 0 69,25 CHF
	00 0984 691 0	Messer rechts	12 / 10 / 14	Mais	76,44 CHF
	P 00 0998 580 0	Messer rechts	12 / 10 / 14	Universal	157,65 CHF
	P 00 0998 052 0	Messer rechts	12 / 10 / 14	Mais	163,71 CHF
2	00 0984 670 0	Messer links	12 / 10 / 14	Universal	wird ersetzt durch 00 0998 101 1 68,78 CHF
	00 0998 101 1	Messer links	12 / 10 / 14	Universal	73,18 CHF
	00 0998 103 0	Messer links	12 / 10 / 14	Mais	wird ersetzt durch 00 0984 690 0 69,25 CHF
	00 0984 690 0	Messer links	12 / 10 / 14	Mais	76,44 CHF
	P 00 0998 579 0	Messer links	12 / 10 / 14	Universal	157,65 CHF
	P 00 0998 051 0	Messer links	12 / 10 / 14	Mais	163,71 CHF
3	00 0984 672 2	Spannplatte	24 / 20 / 28		wird ersetzt durch 00 2624 594 0 15,27 CHF
	00 2624 594 0	Spannplatte	24 / 20 / 28		16,74 CHF
4	00 0214 769 0	Sechskantschraube	96 / 80 / 112		2,61 CHF
5	00 0984 675 2	Gewindeleiste	24 / 20 / 28		36,20 CHF
	00 0986 673 0	Gewindeleiste	24 / 20 / 28	bei Verschleißplatte 00 0987 198 2	40,32 CHF
6	00 0984 318 5	Schleifstein	1		132,82 CHF
7	00 0984 955 1	Abdeckung	12 / 10 / 14		19,56 CHF
8	00 0987 198 2	Verschleißplatte	24 / 20 / 28		24,13 CHF
9	00 0239 302 0	Sechskantschraube		M 10 x 16 MK	1,29 CHF

* Alle Preise sind in Schweizer Fr. exkl. MwSt.. Für die gesamte Preisliste gelten freibleibende Preise, technische Änderungen und Irrtümer vorbehalten.

P = PREMIUM LINE Ersatzteil

Messer verschiedener Sachnummern dürfen nicht gemischt auf einer Messertrommel verbaut werden.



Gegenschneiden Trommelboden und Leiste

JAGUAR 980 – 930 (Typ 498)
mit neuer Gegenschneide, Leiste und Trommelboden



Pos.-Nr.	Ersatzteil-Nr.	Bezeichnung	Aufbau	Gras	Mais	Ganz-pflanzen	Stand-zeit	Fremdkörper-resistenz	Preis / Stück*
1	P 00 2639 570 0	Gegenschneide Universal Hartmetall Typ 499 / 498		+++	++++	+++	++++	+++	3.009,00 CHF
	P 00 2603 214 0	Gegenschneide Universal (mit Schrauben)		+++	++	++	+++	+++	1.413,11 CHF
	00 2614 259 0	Gegenschneide Universal (mit Schrauben)		+++	++	+	++	++	809,22 CHF
	00 2603 219 0	Gegenschneide Mais (mit Schrauben)		-	+++	-	+	+	791,23 CHF
	P 00 2603 221 0	Gegenschneide Mais (mit Schrauben)		+	+++	+++*	+++	++	1.609,76 CHF

* Alle Preise sind in Schweizer Fr. exkl. MwSt.. Für die gesamte Preisliste gelten freibleibende Preise, technische Änderungen und Irrtümer vorbehalten.

** nur bei geringem Fremdkörperanteil

P = PREMIUM LINE Ersatzteil

++++ uneingeschränkt empfehlenswert +++ besonders empfehlenswert ++ empfehlenswert + bedingt empfehlenswert - nicht empfehlenswert

Neuheiten Gegenschneiden und Trommelboden

- Gegenschneidenbefestigung durch 4 Schrauben
- Hydraulische Klemmung der Gegenschneiden nach Einstellung
- Trapezförmige Gegenschneidenform und geänderte Position vom Ambos und Gegenschneide für größeren Freiwinkel zu den Messern
- Trommelboden am Ambos und Trommelgehäuse schwingend angebracht

Vorteil

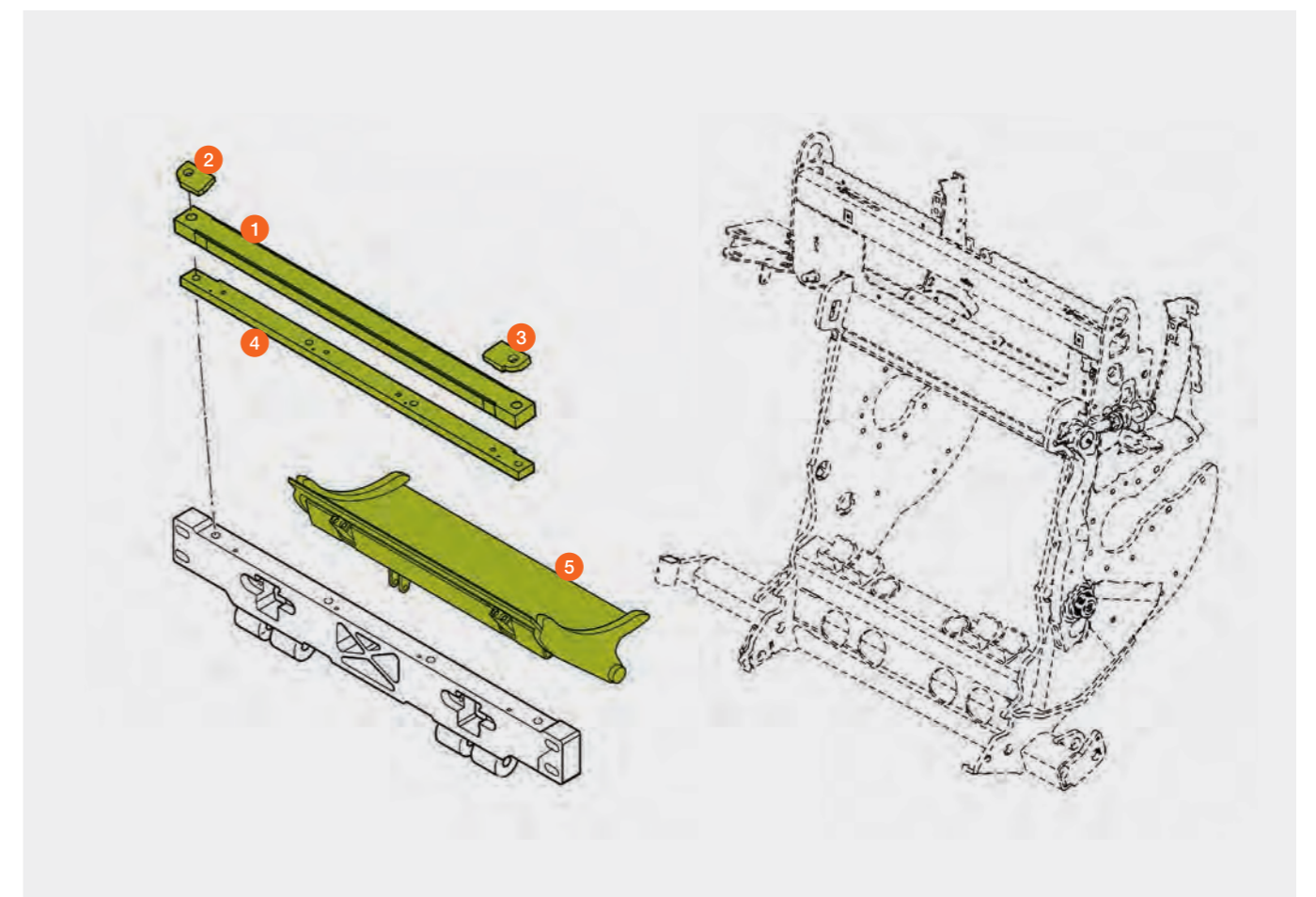
- Sehr hohe Zuverlässigkeit durch 4-fach Verschraubung
- Schnelle präzise Einstellung
- Gleichbleibend guter Einlauf des Ernteguts zu den Messern
- Verschleißschutz für Ambos und gleichbleibend guter Übergang zum Trommelboden für sehr guten Gutfluss
- Bei Gegenschneiden Einstellung automatisch mitgeführter Trommelboden für gleichbleibend gute Erntegutabgabe



Pos.-Nr.	Ersatzteil-Nr.	Bezeichnung	Abmessung / Bemerkung	Preis / Stück*
1	00 2614 259 0	Gegenschneide	Universal / (mit Schrauben)	809,22 CHF
	P 00 2603 214 0	Gegenschneide	Universal / (mit Schrauben)	1.413,11 CHF
	P 00 2639 570 0	Gegenschneide	Universal / (mit Schrauben) Hartmetall	3.009,00 CHF
	00 2603 219 0	Gegenschneide	Mais / (mit Schrauben)	791,23 CHF
	P 00 2603 221 0	Gegenschneide	Mais / (mit Schrauben)	1.609,76 CHF
2	00 2616 828 0	Einweiser rechts		41,04 CHF
	P 00 2616 879 0	Einweiser rechts		58,95 CHF
3	00 2616 829 0	Einweiser links		41,04 CHF
	P 00 2616 881 0	Einweiser links		58,95 CHF
4	00 2616 965 0	Leiste		463,65 CHF
	P 00 2616 927 0	Leiste		674,19 CHF
5	00 2609 724 3	Trommelboden	glatt / Hardox 500	806,88 CHF
	P 00 2609 725 3	Trommelboden	Vautid	1.075,87 CHF
	P 00 2614 227 0	Trommelboden	Busadur	2.115,75 CHF
	00 2607 477 0	Trommelboden	GPS	1.357,61 CHF

* Alle Preise sind in Schweizer Fr. exkl. MwSt.. Für die gesamte Preisliste gelten freibleibende Preise, technische Änderungen und Irrtümer vorbehalten.

P = PREMIUM LINE Ersatzteil



Gegenschneiden

JAGUAR 980 – 930 (Typ 497 / 494)

JAGUAR 900 – 830 (Typ 496 / 493 / 492)

JAGUAR 880 – 820 (Typ 491 – 487)



Pos.-Nr.	Ersatzteil-Nr.	Bezeichnung	Aufbau	Gras	Mais	Ganz-pflanzen	Stand-zeit	Fremdkörper-resistenz	Preis / Stück*
1	P 00 2639 568 0**	Gegenschneide Universal Hartmetall (mit Schrauben)		+++	++++	+++	++++	+++	2.758,31 CHF
	P 00 1318 019 1	Gegenschneide Universal (mit Schrauben)		+++	++	++	+++	+++	1.329,35 CHF
	00 2614 270 0	Gegenschneide Universal (mit Schrauben)		+++	++	+	++	++	746,68 CHF
	00 0495 273 2	Gegenschneide Universal I (mit Schrauben)		++	+	-	+	+++	650,05 CHF
	00 1324 407 1	Gegenschneide Universal II (mit Schrauben)		+++	++	+	++	++	666,69 CHF
	00 0495 274 3	Gegenschneide Mais (mit Schrauben)		-	+++	-	+	+	744,33 CHF
	P 00 0495 675 1	Gegenschneide Mais I (mit Schrauben)		+	+++	+	++	+	1.279,30 CHF
	P 00 0495 275 3	Gegenschneide Mais II (mit Schrauben)		+	+++	+++	+++	++	1.577,73 CHF

* Alle Preise sind in Schweizer Fr. exkl. MwSt.. Für die gesamte Preisliste gelten freibleibende Preise, technische Änderungen und Irrtümer vorbehalten.

** Hartmetallgegenschneide als Ersteinsetz im Mais einsetzen. Dann ist die Schneidkante leicht abgerundet und somit resistenter im Gras.

*** nur bei geringem Fremdkörperanteil

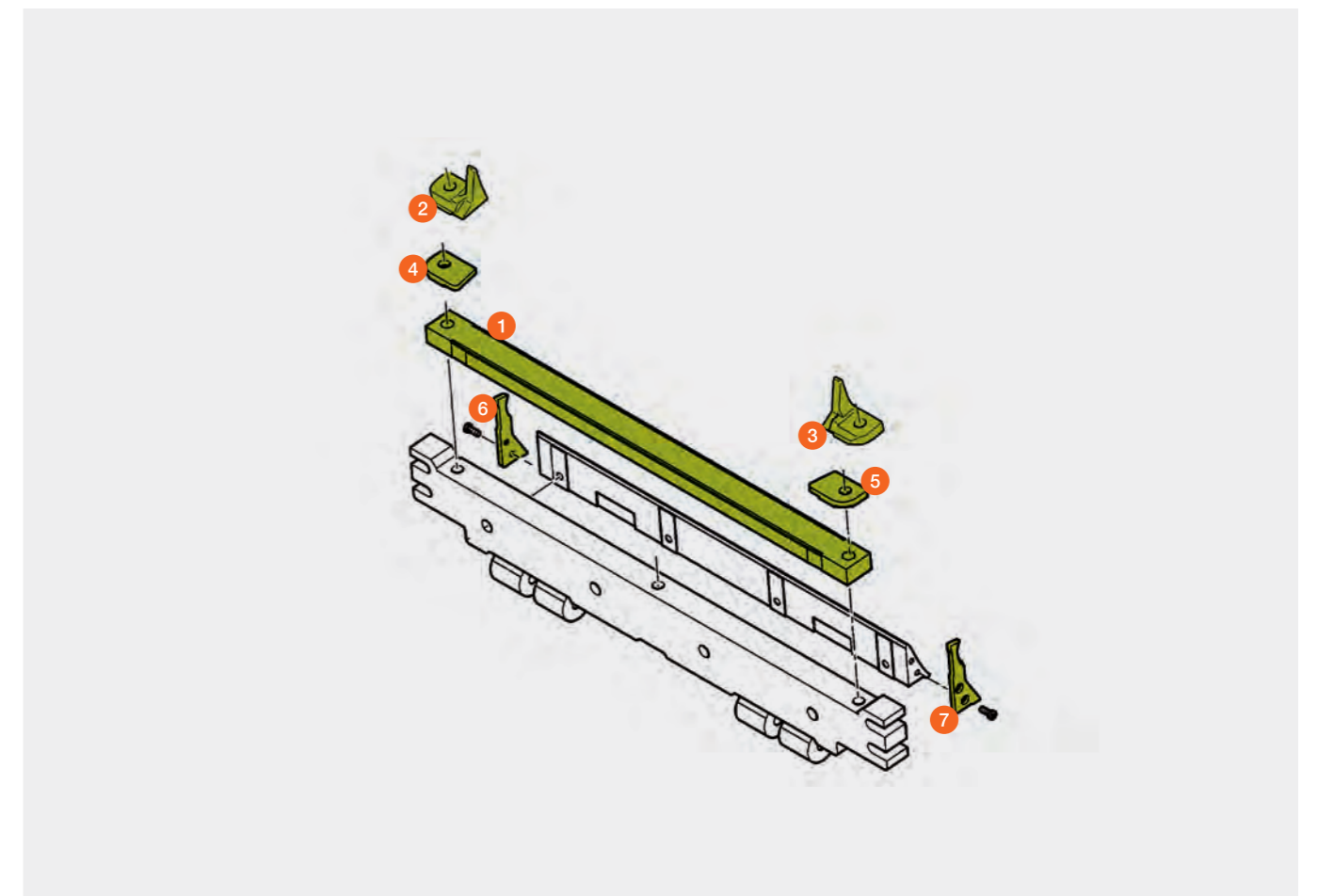
P = PREMIUM LINE Ersatzteil

++++ uneingeschränkt empfehlenswert +++ besonders empfehlenswert ++ empfehlenswert + bedingt empfehlenswert - nicht empfehlenswert

Pos.-Nr.	Ersatzteil-Nr.	Bezeichnung	Abmessung / Bemerkung	Preis / Stück*
2	P 00 1312 848 0	Einweiser rechts	JAGUAR 980 – 930 (Typ 494) (bis 49403007) (ab 49403053 bis 49403882) JAGUAR 900 – 830 (Typ 493)	98,81 CHF
3	P 00 1312 847 0	Einweiser links	JAGUAR 980 – 930 (Typ 494) (bis 49403007) (ab 49403053 bis 49403882) JAGUAR 900 – 830 (Typ 493)	98,81 CHF
4	00 1390 364 5	Einweiser rechts	JAGUAR 980 – 930 (Typ 497)	41,04 CHF
5	00 1390 365 5	Einweiser links	JAGUAR 980 – 930 (Typ 497)	41,04 CHF
6	00 1410 118 0	Platte rechts	JAGUAR 980 – 930 (Typ 497) (ab 49700058) JAGUAR 980 – 930 (Typ 494) (ab 49404945)	25,39 CHF
	00 1324 436 1	Platte rechts	JAGUAR 980 – 930 (Typ 497) (bis 49700057) JAGUAR 980 – 930 (Typ 494) (ab 49403008 bis 49403052) (ab 49403883 bis 49404944)	27,60 CHF
7	00 1410 117 0	Platte links	JAGUAR 980 – 930 (Typ 497) (ab 49700058) JAGUAR 980 – 930 (Typ 494) (ab 49404945)	25,39 CHF
	00 1324 435 1	Platte links	JAGUAR 980 – 930 (Typ 497) (bis 49700057) JAGUAR 980 – 930 (Typ 494) (ab 49403008 bis 49403052) (ab 49403883 bis 49404944)	27,60 CHF

* Alle Preise sind in Schweizer Fr. exkl. MwSt.. Für die gesamte Preisliste gelten freibleibende Preise, technische Änderungen und Irrtümer vorbehalten.

P = PREMIUM LINE Ersatzteil



Trommelboden und Leiste

(Auf Ausführung achten!)



JAGUAR 980 – 930 (Typ 497 / 494)

JAGUAR 980 – 930 (von Ma.-Nr. 49403008 – 49403052)

JAGUAR 980 – 930 (ab Ma.-Nr. 49403883)

Pos.-Nr.	Typ	Trommelboden tangential	Preis / Stück*	Leiste tangential / 764 mm lang	Preis / Stück*
1	497	00 1324 144 0 nachstellbar glatt / Hardox 500	615,03 CHF	00 1390 351 0 glatt	460,21 CHF
	497	P 00 1390 001 0 nachstellbar Vautid	1.398,63 CHF		
	497	P 00 1324 995 0 nachstellbar glatt / Busadur	1.620,97 CHF	P 00 1390 352 0 glatt / Busadur	812,73 CHF
	497 / 494	00 1318 004 0 Reibboden mit 5 Reibkanten	995,92 CHF	00 1410 175 0 Reibleiste bei GPS / MKS	638,17 CHF
2	494	00 1324 144 0 nachstellbar glatt / Hardox 500	615,03 CHF	00 1324 438 1 glatt	468,46 CHF
	494	P 00 1390 001 0 nachstellbar Vautid	1.398,63 CHF		
	494	P 00 1324 995 0 nachstellbar glatt / Busadur	1.620,97 CHF	P 00 1324 439 1 glatt / Busadur	836,61 CHF

JAGUAR 980 – 930 (bis Ma.-Nr. 49403007)

JAGUAR 980 – 930 (von Ma.-Nr. 49403053 – 49403882)

Pos.-Nr.	Typ	Trommelboden tangential	Preis / Stück*	Leiste tangential / 775 mm lang	Preis / Stück*
3	494	00 1324 144 0 nachstellbar glatt / Hardox 500	615,03 CHF	00 0495 837 0 glatt (494 Serie)	468,46 CHF
	494	P 00 1390 001 0 nachstellbar Vautid	1.398,63 CHF	P 00 1312 260 0 glatt	674,19 CHF
	494	P 00 1324 995 0 nachstellbar glatt / Busadur	1.620,97 CHF		
	494	00 1318 004 0 Reibboden mit 5 Reibkanten	995,92 CHF	00 1312 261 0 Reibleiste bei GPS / MKS	608,57 CHF

* Alle Preise sind in Schweizer Fr. exkl. MwSt.. Für die gesamte Preisliste gelten freibleibende Preise, technische Änderungen und Irrtümer vorbehalten.

P = PREMIUM LINE Ersatzteil

Pos 1. und 2. Tangentiale Leiste mit Gewindebohrungen für seitliche Platten 764 mm lang.

Pos 3. 775 mm lang.



Trommelboden und Leiste

(Auf Ausführung achten!)



JAGUAR 900 – 830 (Typ 496 / 493 / 492)

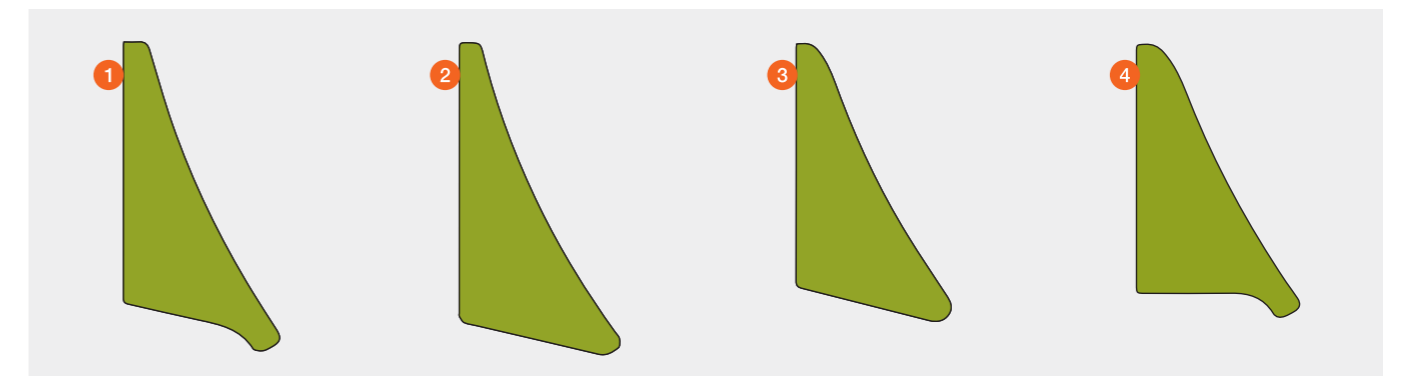
JAGUAR 880 – 820 (Typ 491 – 487)

Pos.-Nr.	Typ	Trommelboden	Preis / Stück*	Leiste / 775 mm lang	Preis / Stück*
1	496 / 492	00 0495 832 1 tangential glatt (Serie ab 49207133)	581,86 CHF	00 2609 743 0 tangential glatt (Serie ab 49207133)	440,84 CHF
	496 / 492	P 00 1312 262 0 tangential Vautid	1.163,72 CHF	P 00 2609 767 0 tangential glatt	664,23 CHF
	496 / 492	P 00 1324 796 0 tangential glatt / Busadur	1.454,20 CHF		
	496 / 492	00 1318 004 0 tangential Reibboden mit 5 Reibkanten	995,92 CHF	00 1312 236 0 tangential Reibleiste bei GPS / MKS	624,10 CHF
2	492 / 491 – 487	00 0986 281 2 glatt (Serie bis 49207132)	568,87 CHF	00 0984 705 1 glatt (Serie bis 49207132)	468,46 CHF
	492 / 491 – 487	P 00 0987 430 2 Vautid	1.417,20 CHF	P 00 0987 811 1 glatt	674,19 CHF
	492 / 491 – 487	00 0984 529 0 Reibboden mit 4 Reibkanten	798,02 CHF	00 0986 311 0 Reibleiste bei GPS / MKS	624,10 CHF
	492 / 491 – 487	00 0986 250 0 Boden mit Rebleisten	998,46 CHF	00 0986 311 0 Reibleiste bei GPS / MKS	624,10 CHF
3	493	00 0986 281 2 glatt (Serie)	568,87 CHF	00 0906 437 0 glatt (Serie)	468,46 CHF
	493	P 00 0987 430 2 Vautid	1.417,20 CHF	P 00 0495 292 0 glatt	674,19 CHF
	493	00 0984 529 0 Reibboden mit 4 Reibkanten	798,02 CHF	00 0484 249 0 Reibleiste bei GPS / MKS	608,57 CHF
	493	00 0986 250 0 Boden mit Rebleisten	998,46 CHF	00 0484 249 0 Reibleiste bei GPS / MKS	608,57 CHF
4	493	00 0495 832 1 tangential glatt / Hardox 400	581,86 CHF	00 0495 837 0 tangential glatt	468,46 CHF
	493	P 00 1312 262 0 tangential Vautid	1.163,72 CHF	P 00 1312 260 0 tangential glatt	674,19 CHF
	493	P 00 1324 796 0 tangential glatt / Busadur	1.454,20 CHF		
	493	00 1318 004 0 tangential Reibboden mit 5 Reibkanten	995,92 CHF	00 1312 261 0 tangential Reibleiste bei GPS / MKS	608,57 CHF

* Alle Preise sind in Schweizer Fr. exkl. MwSt.. Für die gesamte Preisliste gelten freibleibende Preise, technische Änderungen und Irrtümer vorbehalten.

P = PREMIUM LINE Ersatzteil

Der Tangentiale Trommelboden kann nur in Verbindung mit Tangentialer Leiste auch bei den Typen 492 und 493 verbaut werden (sein).



MULTI CROP CRACKER

L 250 mm ø

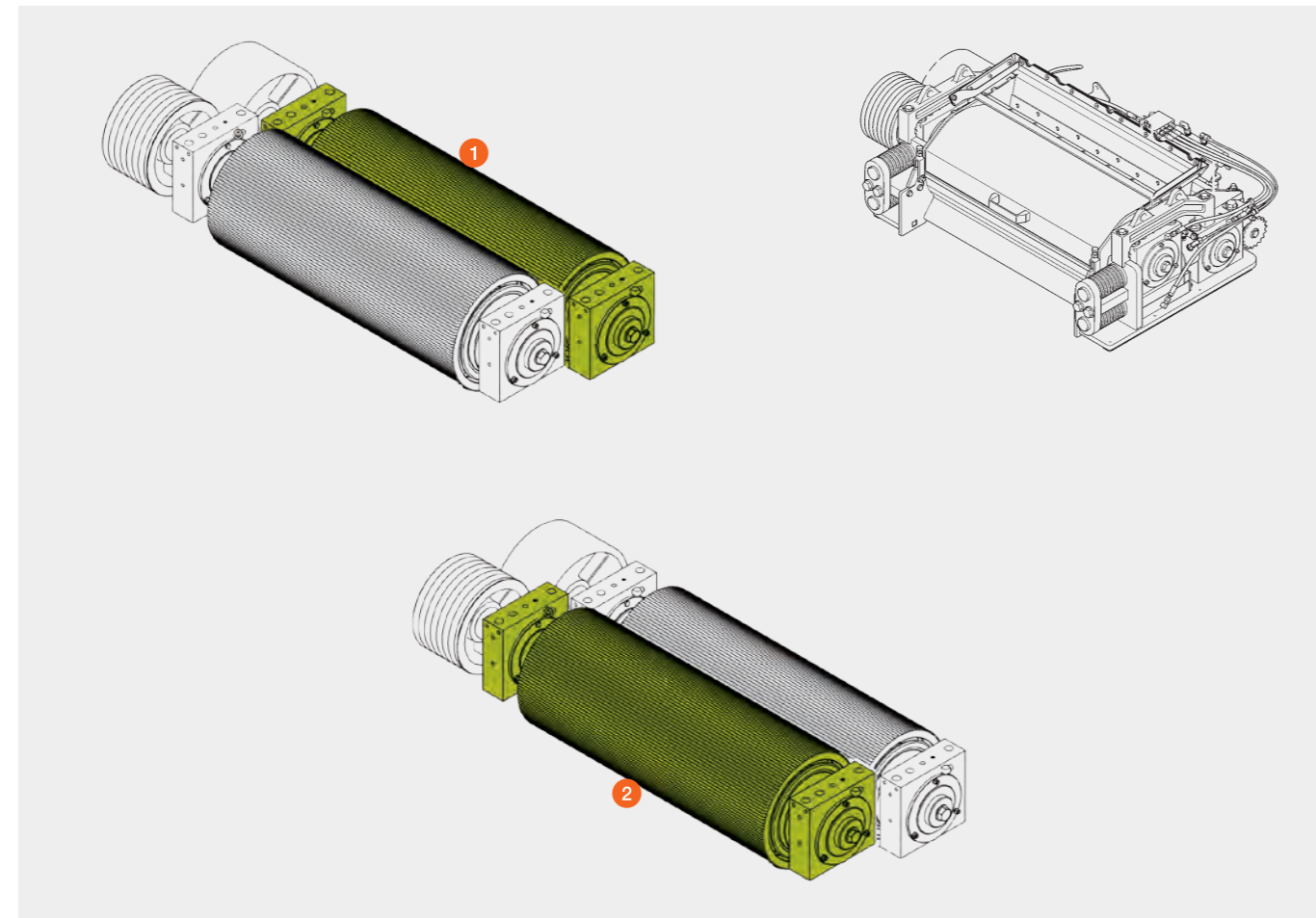
JAGUAR 980 – 940 (Typ 498 / 497 / 494)

JAGUAR 880 – 860 (Typ 496)



Pos.-Nr.	Ersatzteil-Nr.	Bezeichnung	Zähne Zahl	Abmessung / Bemerkung	Preis / Stück*
1	P 00 0130 767 2	Walze kompl. mont. mit Lager u. Lagerbock	125	Walze hinten D05 / 0210 / 0220 Typ 498 / 497 / 494 / 496	4.837,79 CHF
	P 00 2401 223 1	Walze kompl. mont. mit Lager u. Lagerbock	145	Walze hinten D05 / 0300 (SHREDLAGE) Typ 498 / 497 / 496	5.446,97 CHF
	P 00 2406 261 0	Walze kompl. mont. mit Lager u. Lagerbock	120/130	Walze hinten D05 / 0290 (MCC-MAX-L) Typ 498 / 497 / 496	6.856,53 CHF
	P 00 0123 126 2	Walze kompl. mont. mit Lager u. Lagerbock	150	Walze hinten D05 / 0225 GPS / MKS Typ 498 / 497 / 496	4.837,79 CHF
2	P 00 0130 768 2	Walze kompl. mont. mit Lager u. Lagerbock	100	Walze vorne D05 / 0210 Typ 498 / 497 / 494 / 496	4.837,00 CHF
	P 00 0123 125 2	Walze kompl. mont. mit Lager u. Lagerbock	125	Walze vorne D05 / 0220 Typ 498 / 497 / 496	4.837,79 CHF
	P 00 2401 218 1	Walze kompl. mont. mit Lager u. Lagerbock	110	Walze vorne D05 / 0300 (SHREDLAGE) Typ 498 / 497 / 496	5.446,97 CHF
	P 00 2406 258 0	Walze kompl. mont. mit Lager u. Lagerbock	120/130	Walze vorne D05 / 0290 (MCC-MAX-L) Typ 498 / 497 / 496	6.856,53 CHF
	P 00 0130 592 2	Walze kompl. mont. mit Lager u. Lagerbock	150	Walze vorne D05 / 0225 GPS / MKS Typ 497 / 496	4.837,79 CHF

* Alle Preise sind in Schweizer Fr. exkl. MwSt.. Für die gesamte Preisliste gelten freibleibende Preise, technische Änderungen und Irrtümer vorbehalten.
P = PREMIUM LINE Ersatzteil



MULTI CROP CRACKER

M 196 mm ø

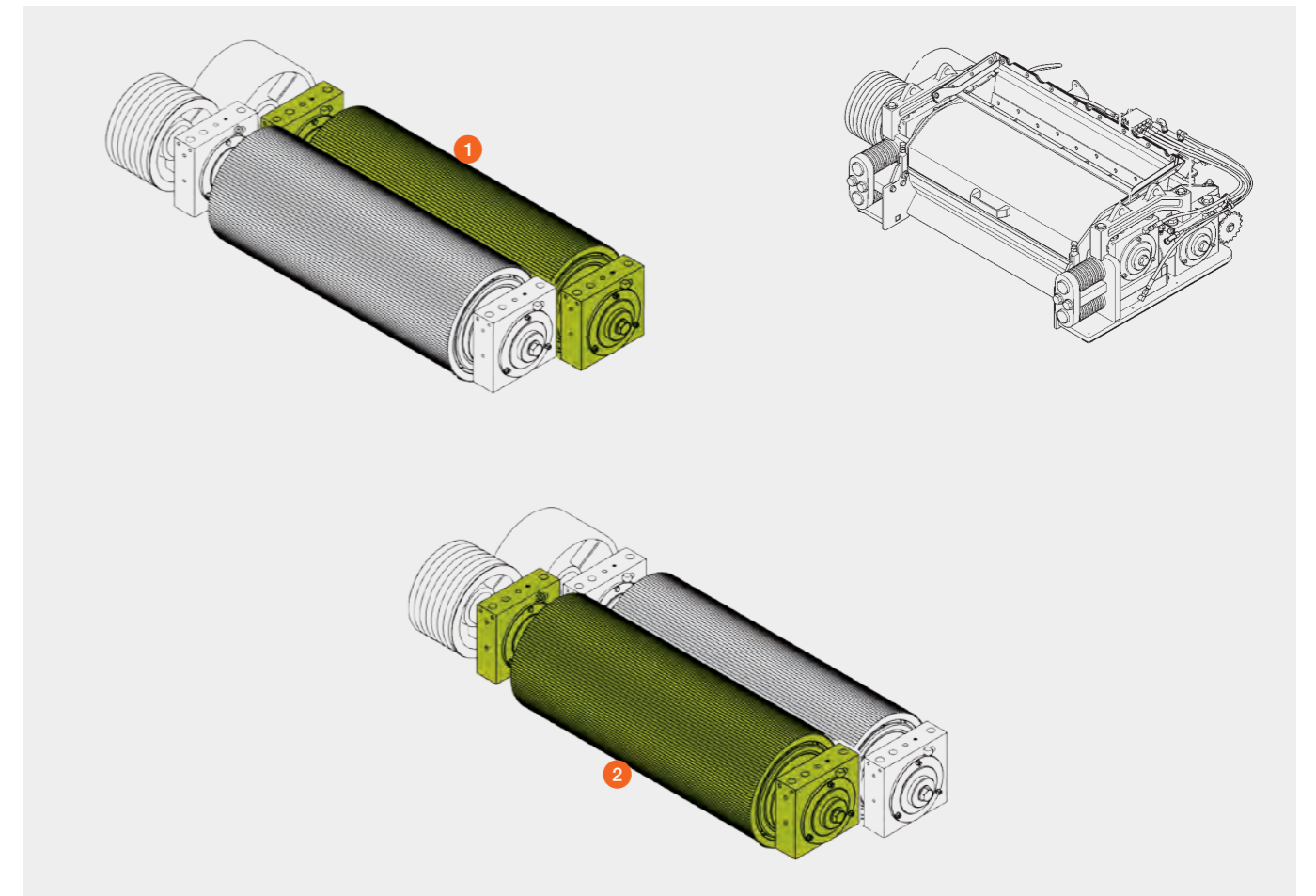
JAGUAR 960 – 930 (Typ 498 / 497)

JAGUAR 870 – 830 (Typ 496)



Pos.-Nr.	Ersatzteil-Nr.	Bezeichnung	Zähne Zahl	Abmessung / Bemerkung	Preis / Stück*
1	P 00 0125 468 1	Walze kompl. mont. mit Lager u. Lagerbock	100	Walze hinten D05 / 0270 / 0280 (Typ 498 / 497 / 496)	4.222,62 CHF
	P 00 2406 238 2	Walze kompl. mont. mit Lager u. Lagerbock	120	Walze hinten D05 / 0310 (SHREDLAGE) (Typ 498 / 497 / 496)	4.730,08 CHF
	P 00 0126 327 0	Walze kompl. mont. mit Lager u. Lagerbock	125	Walze hinten D05 / 0285 GPS / MKS (Typ 498 / 497 / 496)	4.222,62 CHF
2	P 00 2401 778 0	Walze kompl. mont. mit Lager u. Lagerbock	80	Walze vorne D05 / 0270 (Typ 498 / 497 / 496)	3.367,53 CHF
	P 00 2401 757 1	Walze kompl. mont. mit Lager u. Lagerbock	100	Walze vorne D05 / 0280 (Typ 498 / 497 / 496)	3.367,53 CHF
	P 00 2406 243 2	Walze kompl. mont. mit Lager u. Lagerbock	95	Walze vorne D05 / 0310 (SHREDLAGE) (Typ 498 / 497 / 496)	4.614,30 CHF
	P 00 0126 356 2	Walze kompl. mont. mit Lager u. Lagerbock	125	Walze vorne D05 / 0285 GPS / MKS (Typ 498 / 497 / 496)	3.367,53 CHF

* Alle Preise sind in Schweizer Fr. exkl. MwSt.. Für die gesamte Preisliste gelten freibleibende Preise, technische Änderungen und Irrtümer vorbehalten.
P = PREMIUM LINE Ersatzteil



MULTI CROP CRACKER

L 250 mm ø

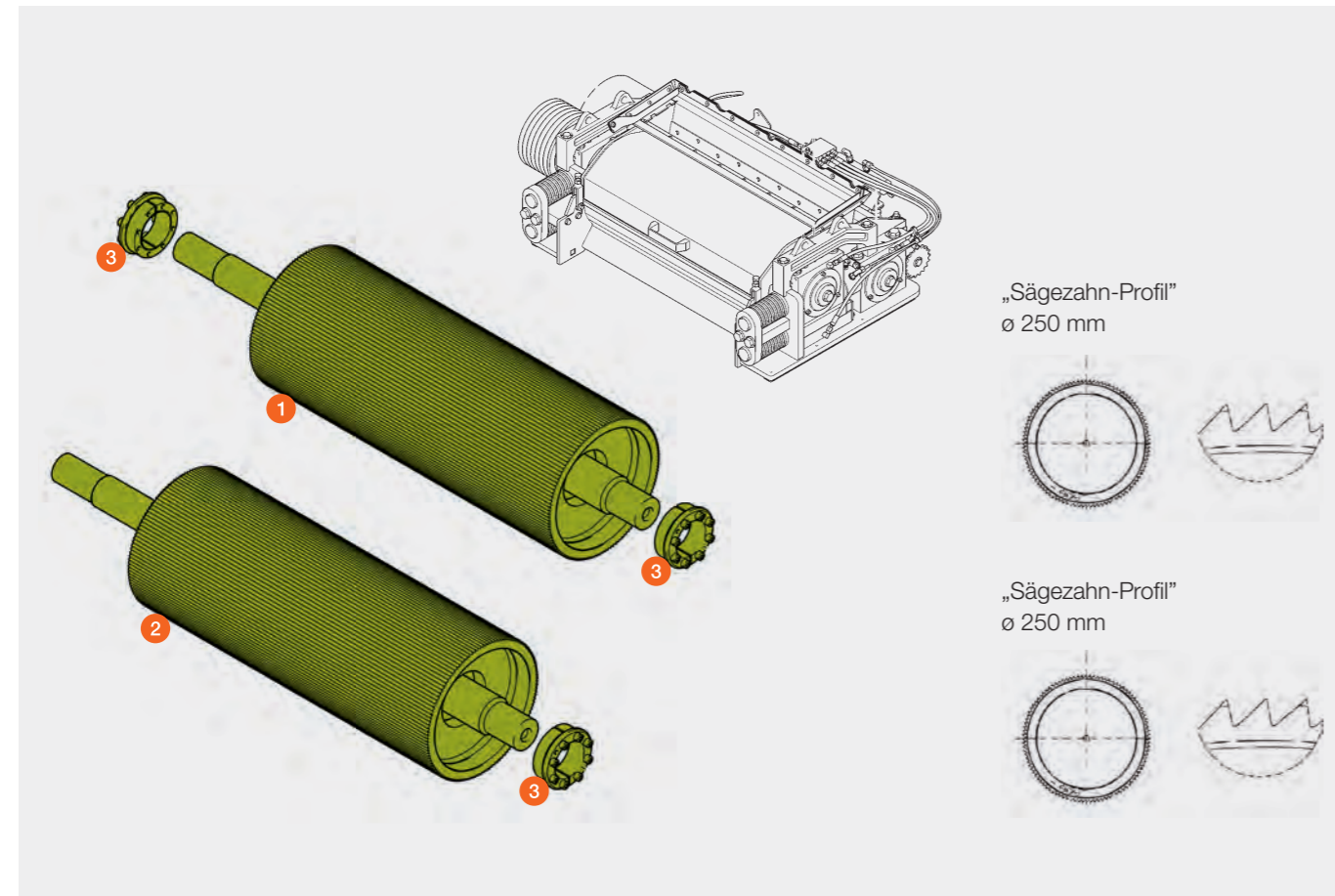
JAGUAR 980 – 940 (Typ 498 / 497 / 494)

JAGUAR 880 – 860 (Typ 496)



Pos.-Nr.	Ersatzteil-Nr.	Bezeichnung	Zähne Zahl	Abmessung / Bemerkung	Preis / Stück*
1	P 00 0130 595 3	Walze mont. mit Welle und Pos. 3	125	Walze hinten D05 / 0210 / 0220 Typ 498 / 497 / 494 / 496	3.583,20 CHF
	P 00 2401 217 0	Walze mont. mit Welle und Pos. 3	145	Walze hinten D05 / 0300 (SHREDLAGE) Typ 498 / 497 / 496	4.073,29 CHF
	P 00 2406 262 0	Walze mont. mit Welle	120 / 130	Walze hinten D05 / 0290 (MCC MAX L) Typ 498 / 497 / 496	6.267,38 CHF
	P 00 0130 596 3	Walze mont. mit Welle und Pos. 3	150	Walze hinten D05 / 0225 GPS / MKS Typ 498 / 497 / 496	3.583,20 CHF
2	P 00 0130 549 3	Walze mont. mit Welle und Pos. 3	100	Walze vorne D05 / 0210 Typ 498 / 497 / 494 / 496	3.551,23 CHF
	P 00 0130 597 3	Walze mont. mit Welle und Pos. 3	125	Walze vorne D05 / 0220 Typ 498 / 497 / 494 / 496	3.583,20 CHF
	P 00 2401 213 0	Walze mont. mit Welle und Pos. 3	110	Walze vorne D05 / 0300 (SHREDLAGE) Typ 498 / 497 / 496	4.073,29 CHF
	P 00 2406 259 0	Walze mont. mit Welle	120 / 130	Walze vorne D05 / 0290 (MCC MAX L) Typ 498 / 497 / 496	6.267,38 CHF
	P 00 0130 598 3	Walze mont. mit Welle und Pos. 3	150	Walze vorne D05 / 0225 GPS / MKS Typ 498 / 497 / 496	3.583,20 CHF
3	00 0090 594 0	Spannsatz		65 x 95	102,85 CHF

* Alle Preise sind in Schweizer Fr. exkl. MwSt.. Für die gesamte Preisliste gelten freibleibende Preise, technische Änderungen und Irrtümer vorbehalten.
P = PREMIUM LINE Ersatzteil



MULTI CROP CRACKER

M 196 mm ø

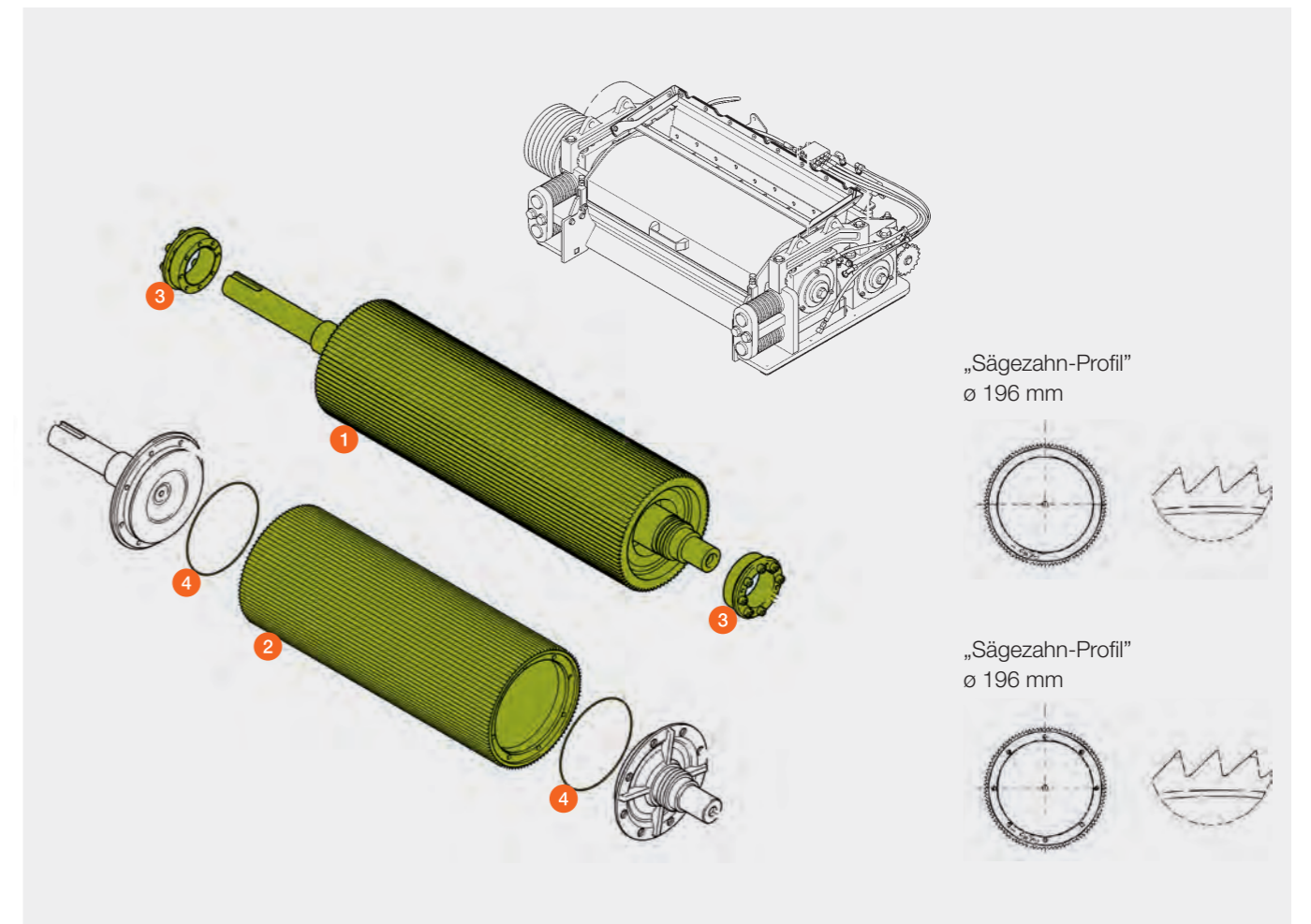
JAGUAR 960 – 930 (Typ 498 / 497)

JAGUAR 870 – 830 (Typ 496)



Pos.-Nr.	Ersatzteil-Nr.	Bezeichnung	Zähne Zahl	Abmessung / Bemerkung	Preis / Stück*
1	P 00 0125 465 0	Walze mont. mit Welle und Pos. 3	100	Walze hinten D05 / 0270 / 0280 (Typ 498 / 497 / 496)	2.938,94 CHF
	P 00 2406 237 1	Walze mont. mit Welle und Pos. 3	120	Walze hinten D05 / 0310 (SHREDLAGE) (Typ 498 / 497 / 496)	3.583,54 CHF
	P 00 0126 324 0	Walze mont. mit Welle und Pos. 3	125	Walze hinten D05 / 0285 GPS / MKS (Typ 498 / 497 / 496)	2.938,94 CHF
2	P 00 0069 336 1	Walze	80	Walze vorne D05 / 0270 (Typ 498 / 497 / 496)	1.764,55 CHF
	P 00 0069 337 1	Walze	100	Walze vorne D05 / 0280 (Typ 498 / 497 / 496)	1.806,90 CHF
	P 00 2406 263 0	Walze	95	Walze vorne D05 / 0310 (SHREDLAGE) (Typ 498 / 497 / 496)	2.627,93 CHF
	P 00 0067 846 1	Walze	125	Walze vorne D05 / 0285 GPS / MKS (Typ 498 / 497 / 496)	1.851,31 CHF
3	00 0090 594 0	Spannsatz		65 x 95	102,85 CHF
4	00 0213 946 0	O-Ring		144,5 x 3	1,35 CHF

* Alle Preise sind in Schweizer Fr. exkl. MwSt.. Für die gesamte Preisliste gelten freibleibende Preise, technische Änderungen und Irrtümer vorbehalten.
P = PREMIUM LINE Ersatzteil



INTENSIV CRACKER

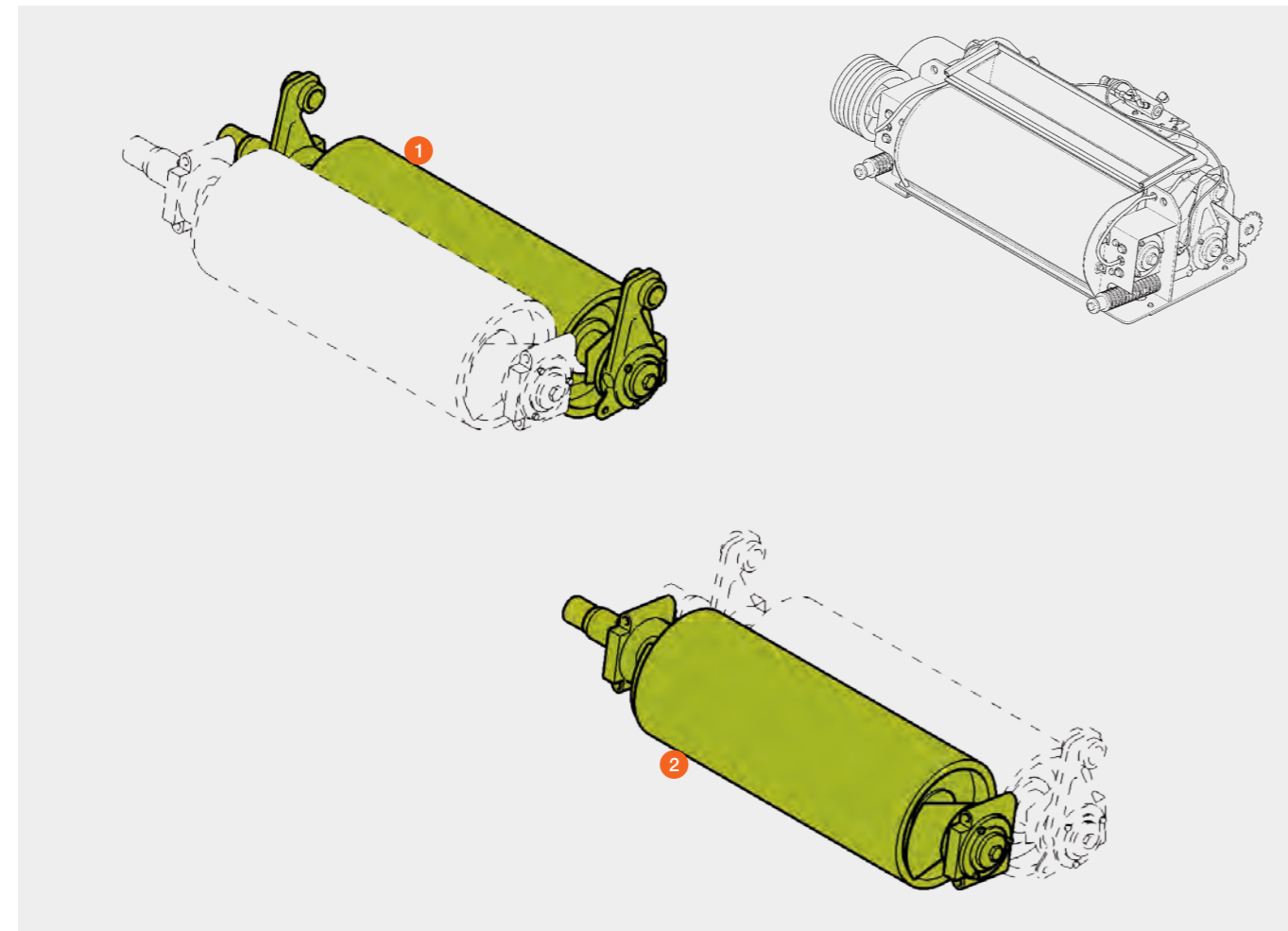
L 250 mm ø

JAGUAR 980 – 940 (Typ 494)



Pos.-Nr.	Ersatzteil-Nr.	Bezeichnung	Zähne Zahl	Abmessung / Bemerkung	Preis / Stück*
1	P 00 0142 791 3	Walze komplett montiert mit Lager u. Lagergehäuse	100	Walze hinten (Typ 494) D05 / 0130 / 0135	4.347,19 CHF
	P 00 0143 609 1	Walze komplett montiert mit Lager u. Lagergehäuse	125	Walze hinten (Typ 494) D05 / 0160 / 0165	4.348,04 CHF
	P 00 0144 489 0	Walze komplett montiert mit Lager u. Lagergehäuse	150	Walze hinten (Typ 494) GPS / MKS D05 / 0170 / 0175	4.348,04 CHF
2	P 00 0142 790 2	Walze komplett montiert mit Lager u. Lagergehäuse	100	Walze vorne (Typ 494) D05 / 0130 / 0135	4.224,73 CHF
	P 00 0143 608 1	Walze komplett montiert mit Lager u. Lagergehäuse	125	Walze vorne (Typ 494) D05 / 0160 / 0165	4.344,50 CHF
	P 00 0144 488 0	Walze komplett montiert mit Lager u. Lagergehäuse	150	Walze vorne (Typ 494) GPS / MKS D05 / 0170 / 0175	4.348,04 CHF

* Alle Preise sind in Schweizer Fr. exkl. MwSt.. Für die gesamte Preisliste gelten freibleibende Preise, technische Änderungen und Irrtümer vorbehalten.
P = PREMIUM LINE Ersatzteil



INTENSIV CRACKER

M 196 mm ø

JAGUAR 960 – 930 (Typ 497 / 494)

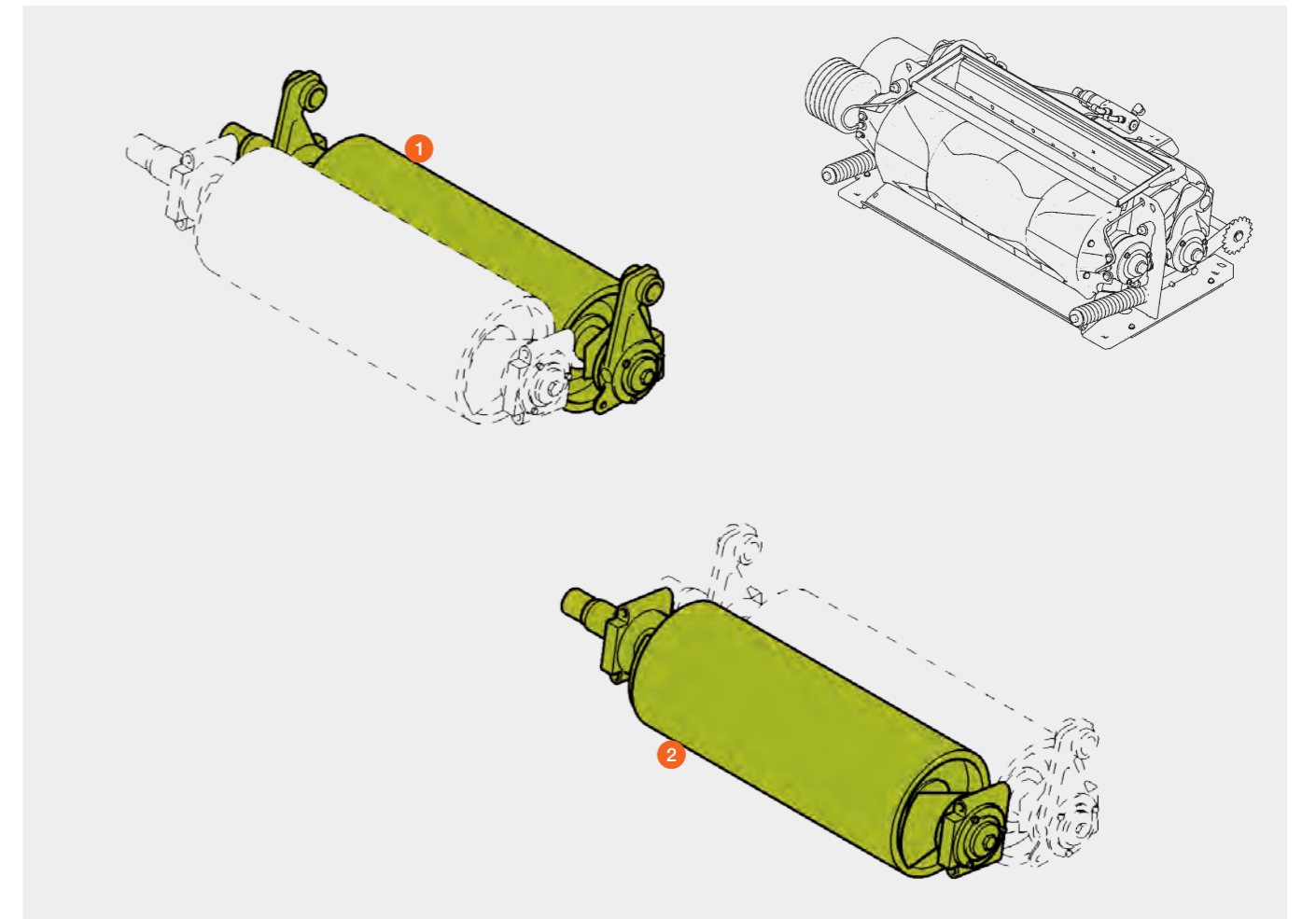
JAGUAR 870 – 830 (Typ 496)

JAGUAR 900 – 830 (Typ 493 / 492)



Pos.-Nr.	Ersatzteil-Nr.	Bezeichnung	Zähne Zahl	Abmessung / Bemerkung	Preis / Stück*
1	P 00 0141 693 2	Walze komplett montiert mit Lager u. Lagerbock	80	Walze hinten D05 / 0230 (Typ 497 / 496) D05 / 0120 (Typ 494 / 493 / 492)	3.612,44 CHF
	P 00 0126 762 1	Walze komplett montiert mit Lager u. Lagerbock	100	Walze hinten D05 / 0250 (Typ 497 / 496)	3.649,19 CHF
	P 00 0141 695 2	Walze komplett montiert mit Lager u. Lagerbock	100	Walze hinten D05 / 0150 (Typ 494 / 493 / 492)	2.938,94 CHF
	P 00 0141 697 2	Walze komplett montiert mit Lager u. Lagerbock	125	Walze hinten GPS / MKS D05 / 0260 (Typ 497 / 496) D05 / 0140 (Typ 494 / 493 / 492)	3.685,91 CHF
2	P 00 0141 311 1	Walze komplett montiert mit Lager u. Lagerbock	80	Walze vorne D05 / 0230 (Typ 497 / 496) D05 / 0120 (Typ 494 / 493 / 492)	2.938,94 CHF
	P 00 0141 694 2	Walze komplett montiert mit Lager u. Lagerbock	100	Walze vorne D05 / 0250 (Typ 497 / 496) D05 / 0150 (Typ 494 / 493 / 492)	2.938,94 CHF
	P 00 0141 696 1	Walze komplett montiert mit Lager u. Lagerbock	125	Walze vorne GPS / MKS D05 / 0260 (Typ 497 / 496) D05 / 0140 (Typ 494 / 493 / 492)	2.938,94 CHF

* Alle Preise sind in Schweizer Fr. exkl. MwSt.. Für die gesamte Preisliste gelten freibleibende Preise, technische Änderungen und Irrtümer vorbehalten.
P = PREMIUM LINE Ersatzteil



INTENSIV CRACKER

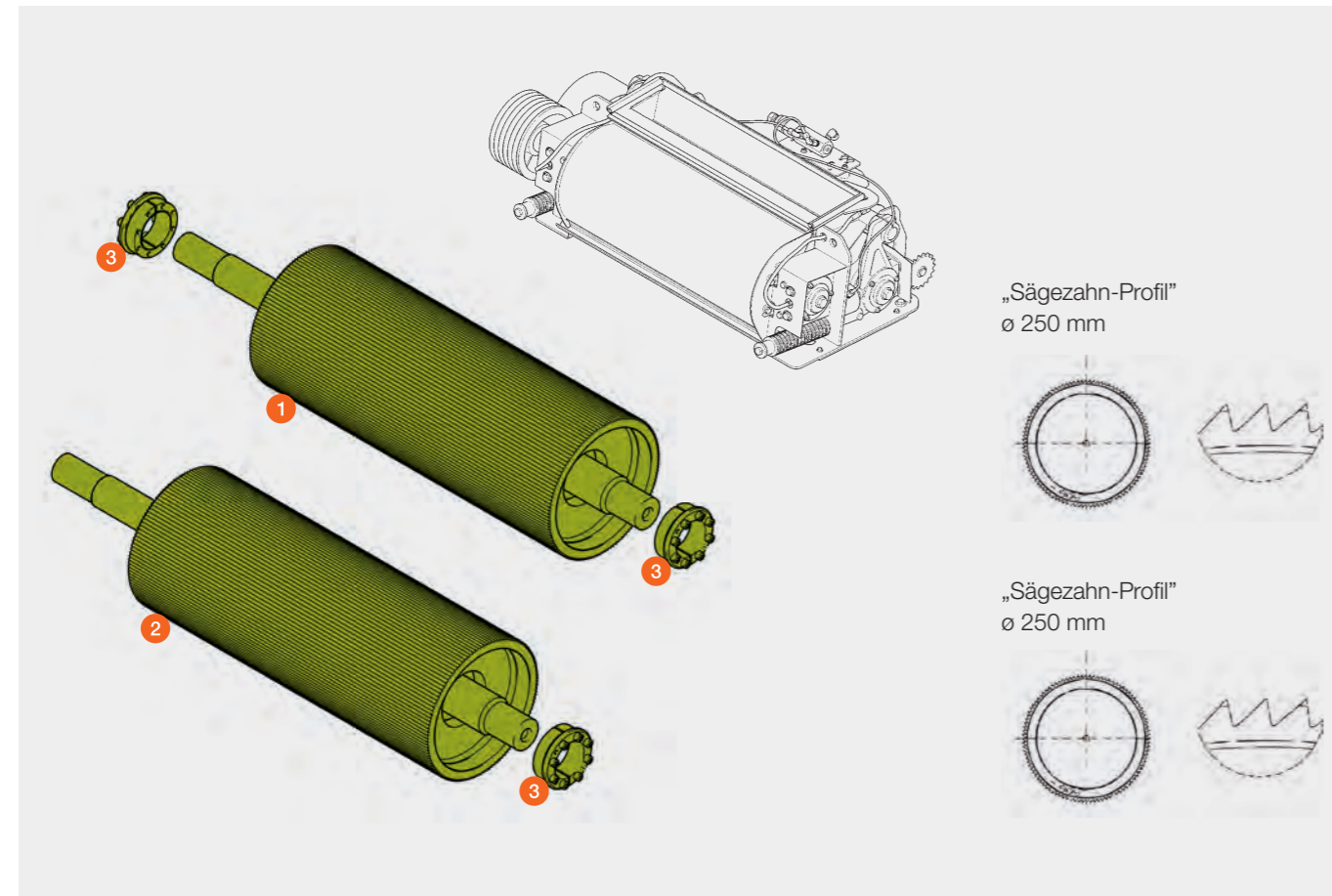
L 250 mm ø

JAGUAR 980 – 940 (Typ 494)



Pos.-Nr.	Ersatzteil-Nr.	Bezeichnung	Zähne Zahl	Abmessung / Bemerkung	Preis / Stück*
1	P 00 0141 385 2	Walze montiert mit Welle und Pos. 3	100	Walze hinten D05 / 0130 / 0135 (Typ 494)	3.425,36 CHF
	P 00 0143 548 1	Walze montiert mit Welle und Pos. 3	125	Walze hinten D05 / 0160 / 0165 (Typ 494)	3.425,36 CHF
	P 00 0144 487 0	Walze montiert mit Welle und Pos. 3	150	Walze hinten D05 / 0170 / 0175 GPS / MKS (Typ 494)	3.425,87 CHF
2	P 00 0141 377 2	Walze montiert mit Welle und Pos. 3	100	Walze vorne D05 / 0130 / 0135 (Typ 494)	3.234,97 CHF
	P 00 0143 546 1	Walze montiert mit Welle und Pos. 3	125	Walze vorne D05 / 0160 / 0165 (Typ 494)	3.234,97 CHF
	P 00 0144 486 0	Walze montiert mit Welle und Pos. 3	150	Walze vorne D05 / 0170 / 0175 GPS / MKS (Typ 494)	3.425,36 CHF
3	00 0090 594 0	Spannsatz		65 x 95	102,85 CHF

* Alle Preise sind in Schweizer Fr. exkl. MwSt.. Für die gesamte Preisliste gelten freibleibende Preise, technische Änderungen und Irrtümer vorbehalten.
P = PREMIUM LINE Ersatzteil



INTENSIV CRACKER

M 196 mm ø

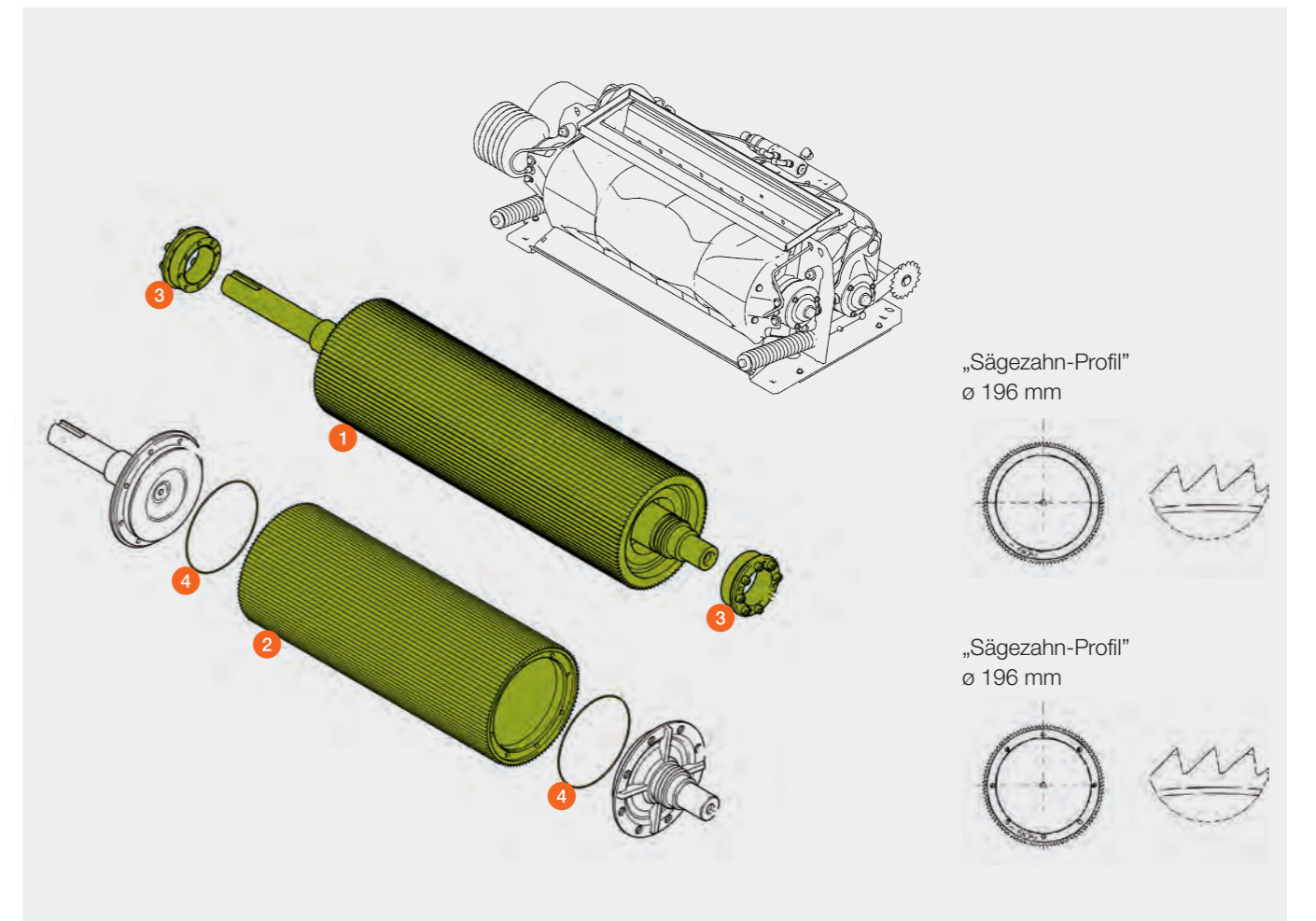
JAGUAR 960 – 930 (Typ 497 / 494)

JAGUAR 870 – 830 (Typ 496)



Pos.-Nr.	Ersatzteil-Nr.	Bezeichnung	Zähne Zahl	Abmessung / Bemerkung	Preis / Stück*
1	P 00 0090 592 3	Walze montiert mit Welle und Pos. 3	80	Walze hinten D05 / 0230 (Typ 497 / 496) D05 / 0120 (Typ 494)	2.816,51 CHF
	P 00 0126 763 0	Walze montiert mit Welle und Pos. 3	100	Walze hinten D05 / 0250 (Typ 497 / 496)	2.853,20 CHF
	P 00 0141 611 1	Walze montiert mit Welle und Pos. 3	125	Walze hinten D05 / 0260 (Typ 497 / 496) GPS / MKS D05 / 0140 (Typ 494)	2.869,17 CHF
2	P 00 0069 336 1	Walze	80	Walze vorne D05 / 0230 (Typ 497 / 496) D05 / 0120 (Typ 494)	1.764,55 CHF
	P 00 0069 337 1	Walze	100	Walze vorne D05 / 0250 (Typ 497 / 496) Walze hinten + vorne D05 / 0150 (Typ 494)	1.806,90 CHF
	P 00 0067 864 0	Walze	100	Walze hinten + vorne D05 / 0240 (Typ 497 / 496)	1.278,02 CHF
	P 00 0067 846 1	Walze	125	Walze vorne D05 / 0260 (Typ 497 / 496) GPS / MKS D05 / 0140 (Typ 494)	1.851,31 CHF
3	00 0090 594 0	Spannsatz		65 x 95	102,85 CHF
4	00 0213 946 0	O-Ring		144,5 x 3	1,35 CHF

* Alle Preise sind in Schweizer Fr. exkl. MwSt.. Für die gesamte Preisliste gelten freibleibende Preise, technische Änderungen und Irrtümer vorbehalten.
P = PREMIUM LINE Ersatzteil



Corncracker

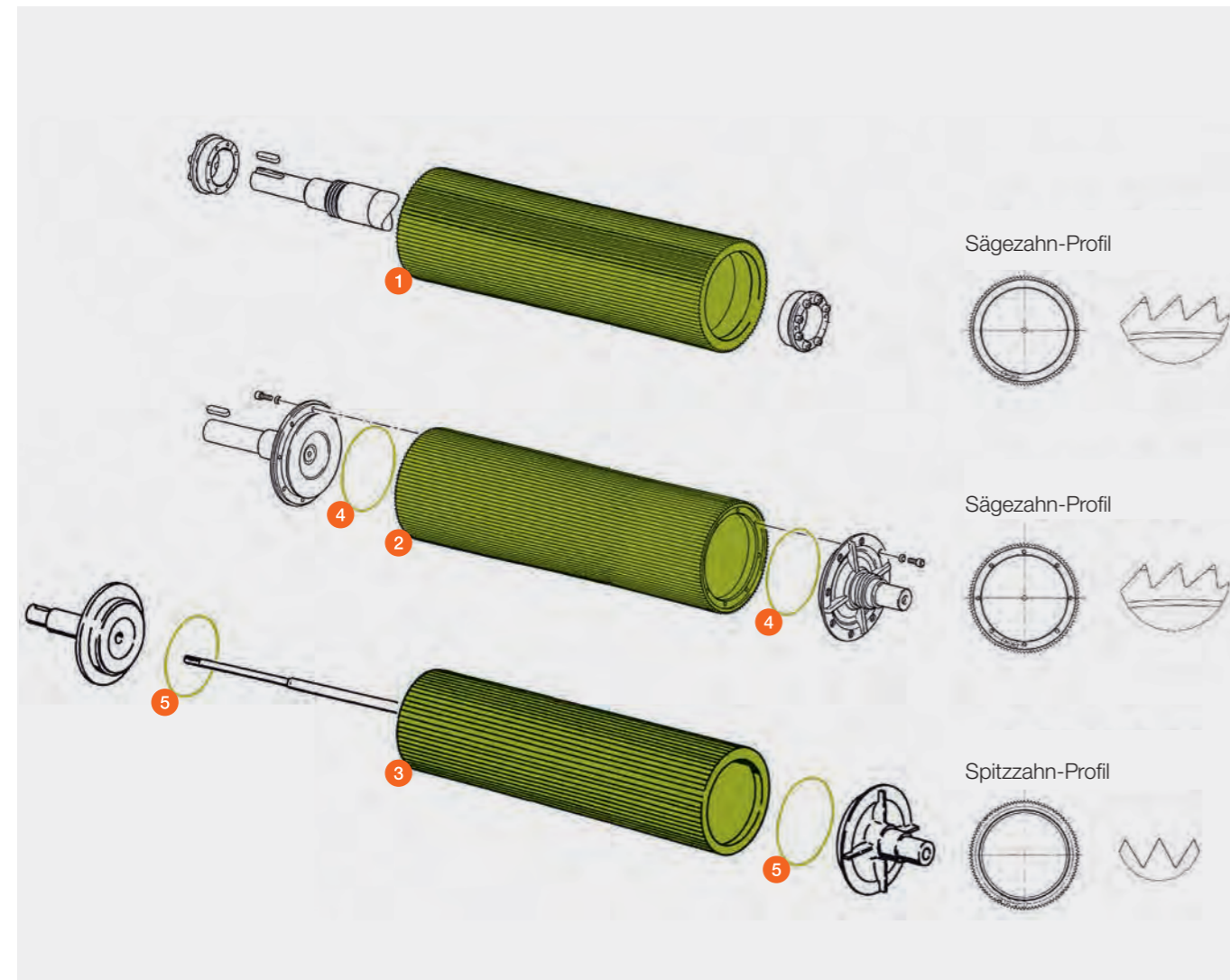
JAGUAR 900 – 830 (Typ 493 / 492)

JAGUAR 880 – 820 (Typ 491 – 487)



Pos.-Nr.	Ersatzteil-Nr.	Zahn-Typ	Zähne Zahl	Material	Abmessung / Bemerkung		Preis / Stück*
1	P 00 0140 061 0	Säge	80	verchromt	Walze vorn	JAGUAR 900 – 830	1.904,07 CHF
	P 00 0140 062 0	Säge	80	verchromt	Walze hinten	JAGUAR 900 – 830	2.086,66 CHF
	P 00 0141 614 0	Säge	125	verchromt	Walze hinten GPS	JAGUAR 900 – 830	2.198,26 CHF
2	00 0067 864 0	Säge	100	Standard		JAGUAR 900 – 830	1.278,02 CHF
	P 00 0069 337 1	Säge	100	verchromt		JAGUAR 900 – 830	1.806,90 CHF
	P 00 0067 846 1	Säge	125	verchromt	GPS	JAGUAR 900 – 830	1.851,31 CHF
	00 0067 872 1	Säge	80	Standard	Langschn. > 17 mm	JAGUAR 900 – 830	1.278,02 CHF
	P 00 0069 336 1	Säge	80	verchromt	Langschn. > 17 mm	JAGUAR 900 – 830	1.764,55 CHF
	3	00 0077 107 0	Spitz	100	Standard		JAGUAR 880 – 820
P 00 0067 832 0		Spitz	100	verchromt		JAGUAR 880 – 820	1.806,90 CHF
P 00 0067 834 0		Säge	125	verchromt	GPS	JAGUAR 880 – 820	1.851,31 CHF
00 0078 375 0		Spitz	80	Standard	Langschn. > 17 mm	JAGUAR 880 – 820	1.278,02 CHF
4	00 0213 946 0				Runddichtring	JAGUAR 900 – 830	1,35 CHF
5	00 0212 477 0				Runddichtring	JAGUAR 880 – 820	4,86 CHF

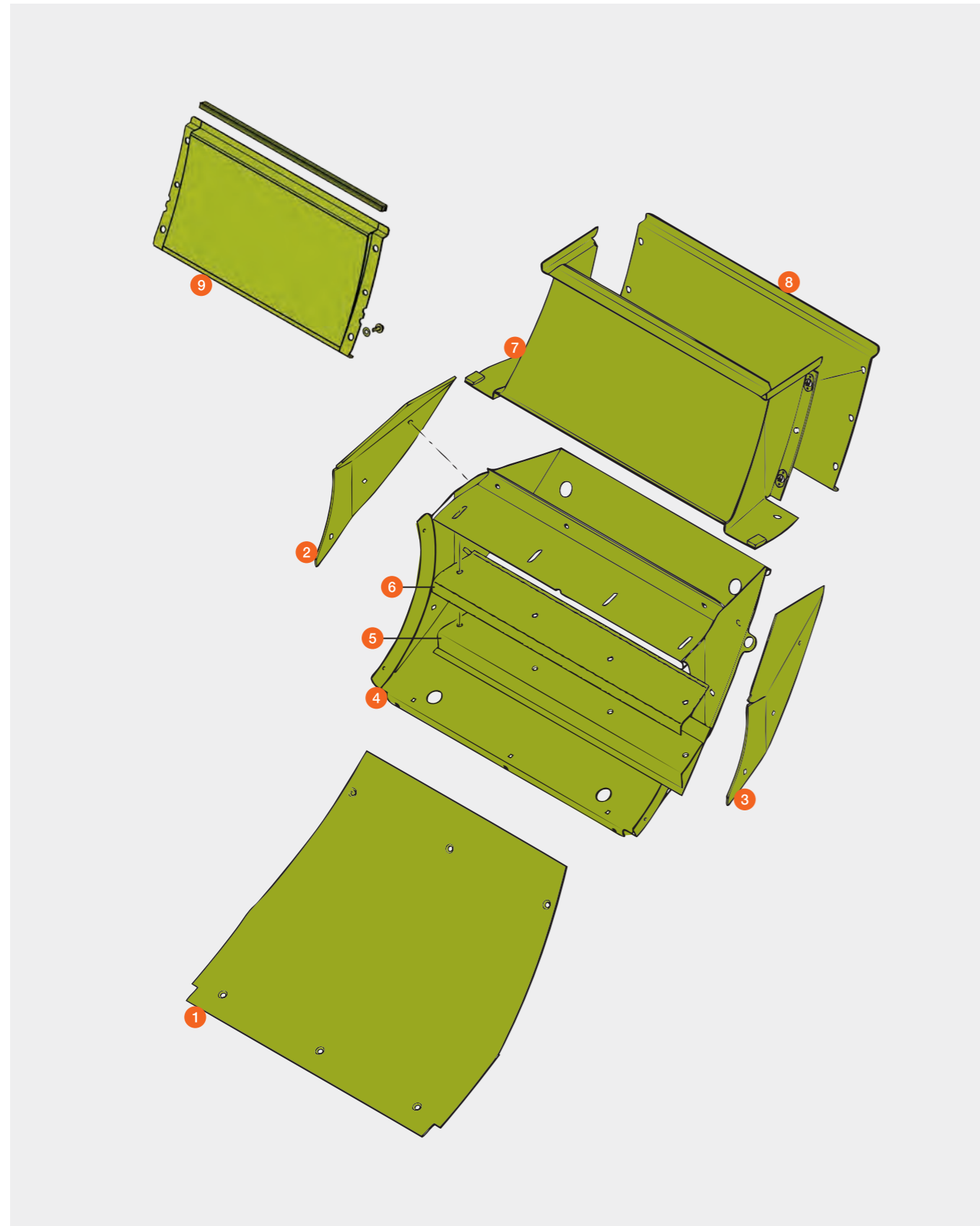
* Alle Preise sind in Schweizer Fr. exkl. MwSt.. Für die gesamte Preisliste gelten freibleibende Preise, technische Änderungen und Irrtümer vorbehalten.
P = PREMIUM LINE Ersatzteil



Leitblech und Übergangsstück

JAGUAR 980 – 930 (Typ 498 / 497 / 494)

JAGUAR 880 – 830 (Typ 496)



Pos.-Nr.	Ersatzteil-Nr.	Bezeichnung	Abmessung / Bemerkung	Preis / Stück*
1	00 2401 204 5	Verschleißblech	Typ 499 / 498	470,25 CHF
	00 0123 112 0	Verschleißblech	Typ 497 / 496 (ab 49402914)	360,53 CHF
	00 0143 257 0	Verschleißblech	(bis 49402913)	361,53 CHF
	P 00 2401 190 4	Verschleißblech	Typ 499 / 498	1.193,42 CHF
	P 00 0123 124 1	Verschleißblech	Typ 497 / 496 (ab 49402914)	1.348,40 CHF
	P 00 0141 414 2	Verschleißblech	(bis 49402913)	1.348,40 CHF
2	00 0123 113 1	Verschleißblech rechte Seite	Typ 499 / 498 / 497 / 496 (ab 49402914)	61,50 CHF
	00 0144 732 0	Verschleißblech rechte Seite	(von 49402019 – 49402913)	57,12 CHF
	00 0140 694 2	Verschleißblech rechte Seite	(bis 49402018)	53,15 CHF
	P 00 0123 451 2	Verschleißblech rechte Seite	Typ 499 / 498 / 497 / 496 (ab 49402914)	260,00 CHF
	P 00 0130 251 0	Verschleißblech rechte Seite	(von 49402019 – 49402913)	260,00 CHF
	3	00 0123 114 2	Verschleißblech linke Seite	Typ 499 / 498 / 497 / 496 (ab 49402914)
00 0144 733 0		Verschleißblech linke Seite	(von 49402019 – 49402913)	57,12 CHF
00 0140 695 2		Verschleißblech linke Seite	(bis 49402018)	52,38 CHF
P 00 0123 452 2		Verschleißblech linke Seite	Typ 499 / 498 / 497 / 496 (ab 49402914)	260,00 CHF
P 00 0130 252 0		Verschleißblech linke Seite	(von 49402019 – 49402913)	260,00 CHF
4		00 2406 229 2	Leitblech	Typ 499 / 498
	00 0123 105 9	Leitblech	Typ 497 / 496 (ab 49402914)	520,13 CHF
	00 0144 956 1	Leitblech	(von 49402019 – 49402913)	520,13 CHF
	00 0140 696 5	Leitblech	(bis 49402018)	520,13 CHF
	5	00 0144 728 0	Winkel	Typ 499 / 498 / 497 / 496 (ab 49402914)
00 0140 687 1		Winkel	(bis 49402913)	145,64 CHF
P 00 2673 193 0		Winkel	Typ 499 / 498 / 497 / 496 (ab 49402914)	201,30 CHF
6		00 0144 731 0	Dichtung	Typ 499 / 498 / 497 / 496 (ab 49402914)
	00 0140 691 1	Dichtung	(bis 49402913)	36,29 CHF
7	00 0123 412 2	Übergangsstück	Typ 499 / 498 / 497 / 496 (ab 49402914)	488,74 CHF
	00 0144 959 0	Übergangsstück	(von 49402019 – 49402913)	382,65 CHF
	00 0141 526 1	Übergangsstück	(bis 49402018)	382,65 CHF
8	00 0123 400 2	Rückwand	Typ 499 / 498 / 497 / 496 (ab 49402914)	202,82 CHF
	00 0141 524 1	Rückwand	(bis 49402913)	197,76 CHF
	P 00 0123 410 1	Rückwand	Typ 499 / 498 / 497 / 496 (ab 49402914)	839,18 CHF
	P 00 0130 256 0	Rückwand	(von 49402019 – 49402913)	839,18 CHF
9	00 2407 234 0	Reparatursatz bei Gras	Typ 499 / 498 / 497 / 496 (ab 49402914)	984,85 CHF

* Alle Preise sind in Schweizer Fr. exkl. MwSt.. Für die gesamte Preisliste gelten freibleibende Preise, technische Änderungen und Irrtümer vorbehalten.
P = PREMIUM LINE Ersatzteil

Leitblech und Übergangsstück

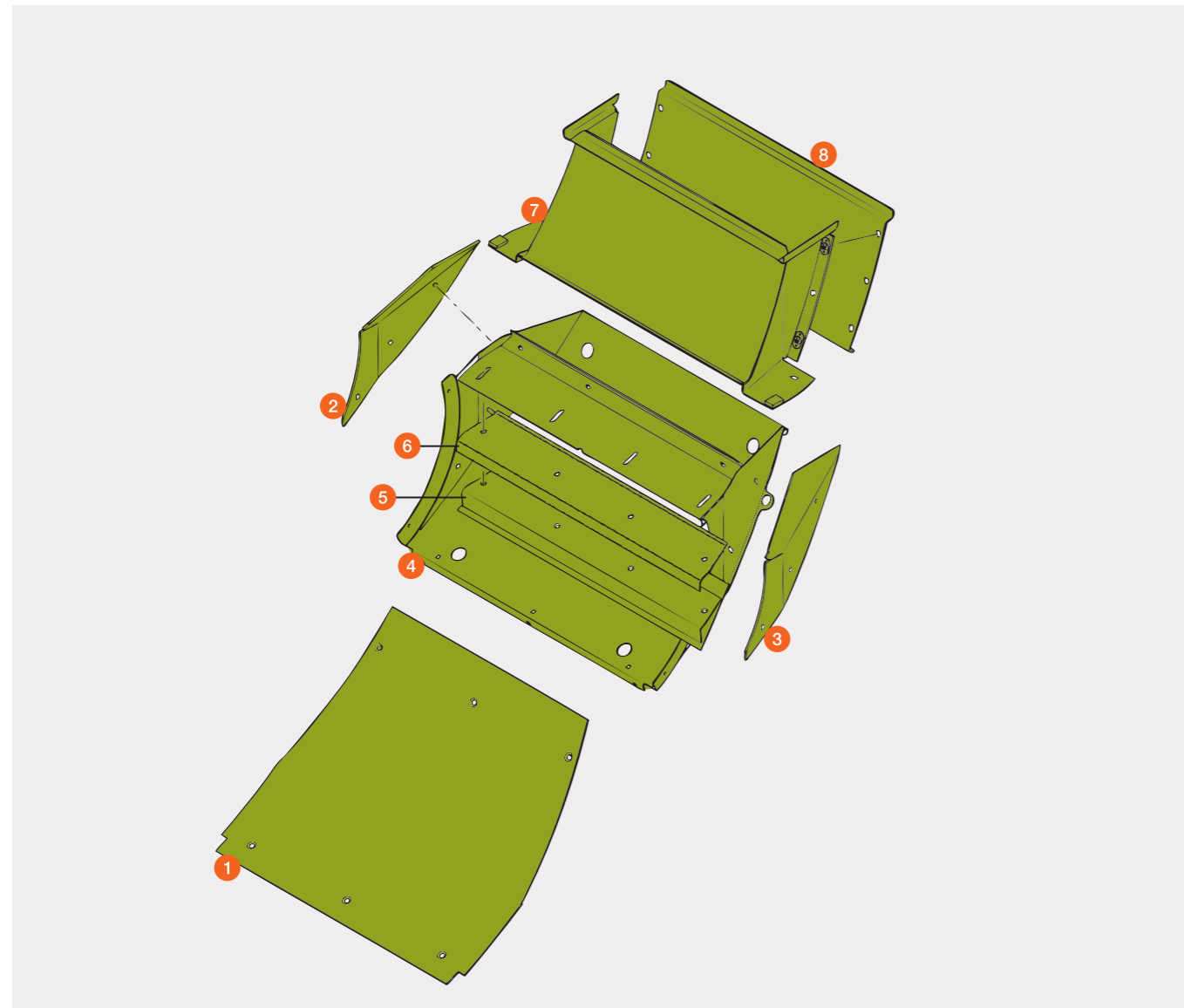


JAGUAR 900 – 830 (Typ 493 / 492)

JAGUAR 880 – 820 (Typ 491 – 487)

Pos.-Nr.	Ersatzteil-Nr.	Bezeichnung	Preis / Stück*
1	00 0076 218 2	Verschleißblech	361,53 CHF
	P 00 0077 934 0	Verschleißblech	1.061,52 CHF
2	00 0076 394 3	Verschleißblech rechte Seite	53,15 CHF
3	00 0076 393 3	Verschleißblech linke Seite	53,15 CHF
4	00 0090 975 0	Leitblech	613,80 CHF
5	00 0076 247 3	Abstreifleiste	171,42 CHF
6	00 0076 187 0	Dichtung	63,09 CHF
7	00 0078 862 2	Übergangsstück	1.105,00 CHF
8	00 0078 864 2	Rückwand	200,72 CHF

* Alle Preise sind in Schweizer Fr. exkl. MwSt.. Für die gesamte Preisliste gelten freibleibende Preise, technische Änderungen und Irrtümer vorbehalten.
P = PREMIUM LINE Ersatzteil



Feldhärkster

Beschleuniger

JAGUAR 980 / 970 / 960 (Typ 499 / 498 / 497)

JAGUAR 880 (Typ 496)

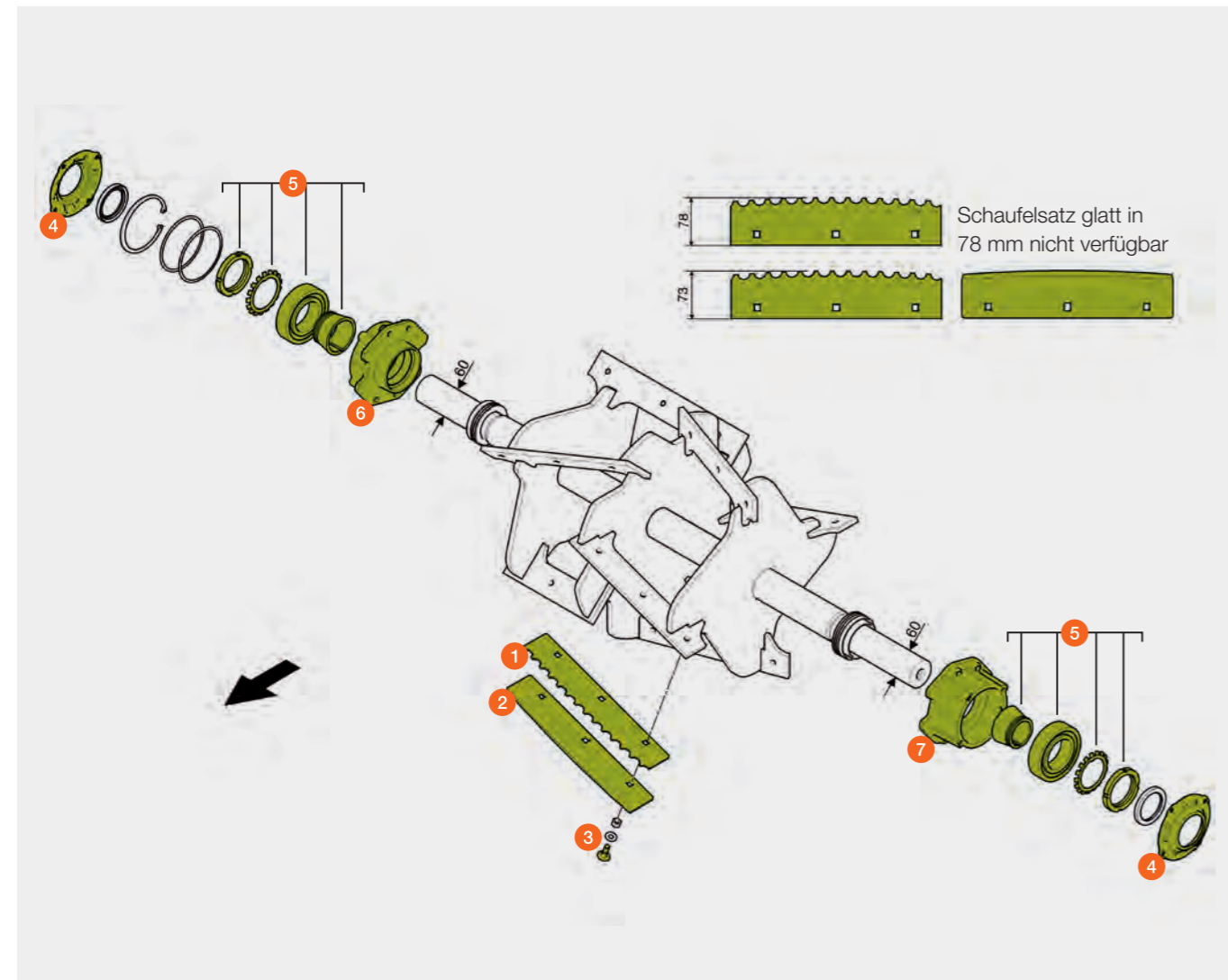
D06 / 0065 / 0090



Pos.-Nr.	Ersatzteil-Nr.	Bezeichnung	Abmessung / Bemerkung	Preis / Stück*
1	00 0123 862 0	Schaufelsatz	78 mm 4 × re., 4 × li., gezahnt / 4 mm	456,24 CHF
	P 00 0123 853 0	Schaufelsatz	73 mm 4 × re., 4 × li., gezahnt / 4 mm / siehe S. 98 1 mm beschichtet	1.011,01 CHF
	P 00 2403 294 1	Schaufelsatz	73 mm 4 × re., 4 × li., gezahnt / 4 mm / siehe S. 98 1 mm Laserbeschichtet	1.257,24 CHF
2	P 00 0123 866 0	Schaufelsatz HD	73 mm 4 × re., 4 × li., glatt / 6 mm / siehe S. 98 1 mm beschichtet	1.257,24 CHF
3	00 0502 511 0	Flachrundschraube	M 10 × 25	1,92 CHF
	00 0216 396 1	Flachrundschraube	M 10 × 30 (nur bei 00 0123 866 0 HD 6 mm)	0,89 CHF
4	00 0123 098 3	Gehäusedeckel		68,09 CHF
5	00 0123 895 2	Pendelrollenlager		193,25 CHF
6	00 0123 096 2	Gehäuse rechts		143,37 CHF
7	00 0123 095 2	Gehäuse links		143,37 CHF

* Alle Preise sind in Schweizer Fr. exkl. MwSt.. Für die gesamte Preisliste gelten freibleibende Preise, technische Änderungen und Irrtümer vorbehalten.

P = PREMIUM LINE Ersatzteil



Beschleuniger

JAGUAR 950 / 940 / 930 (Typ 498 / 497)

JAGUAR 880 – 830 (Typ 496)

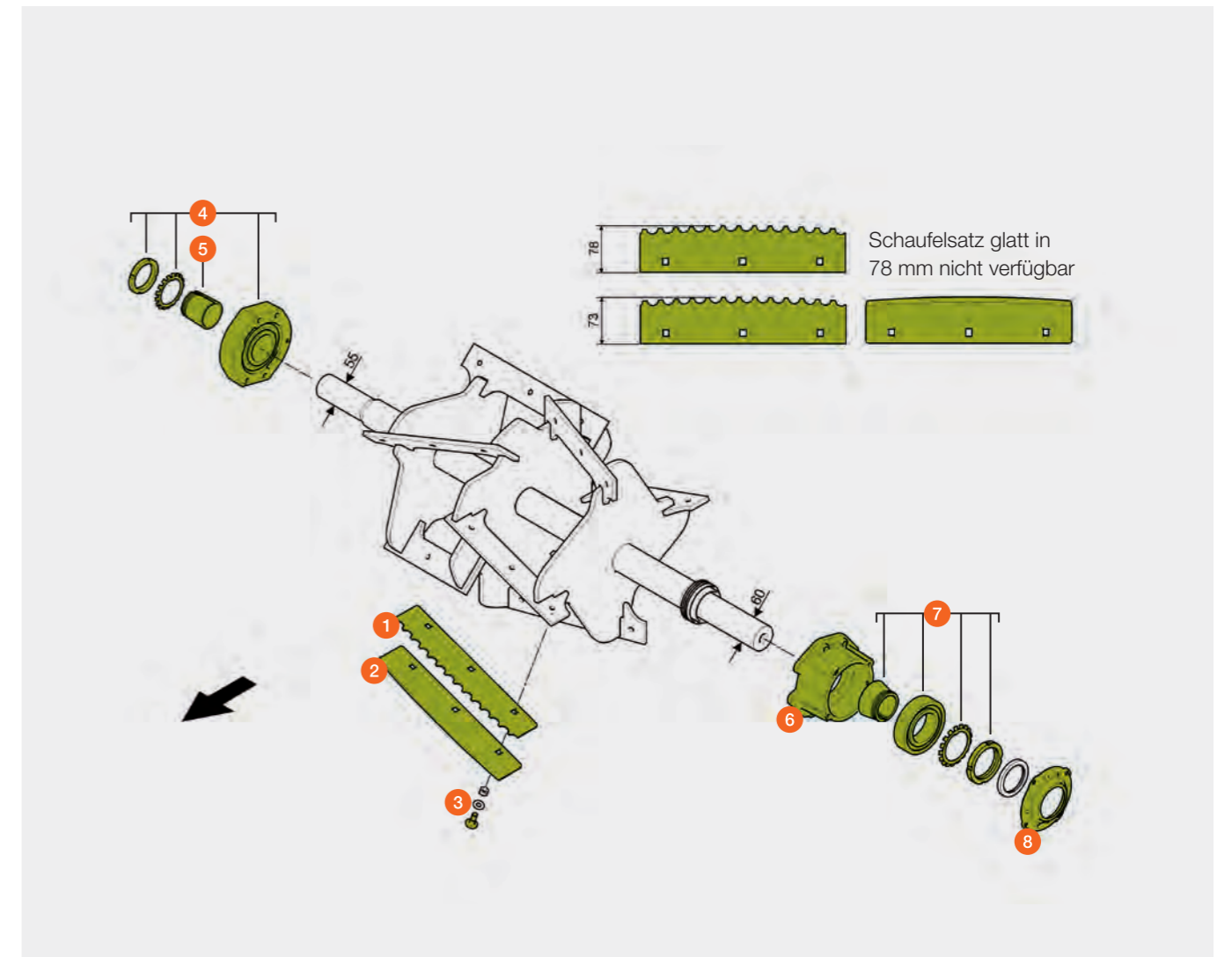
D06 / 0060 / 0080



Pos.-Nr.	Ersatzteil-Nr.	Bezeichnung	Abmessung / Bemerkung	Preis / Stück*
1	00 0123 862 0	Schaufelsatz	78 mm 4 × re., 4 × li., gezahnt / 4 mm	456,24 CHF
	P 00 0123 853 0	Schaufelsatz	73 mm 4 × re., 4 × li., gezahnt / 4 mm / siehe S. 98 1 mm beschichtet	1.011,01 CHF
	P 00 2403 294 1	Schaufelsatz	73 mm 4 × re., 4 × li., gezahnt / 4 mm / siehe S. 98 1 mm Laserbeschichtet	1.257,24 CHF
2	P 00 0123 866 0	Schaufelsatz HD	73 mm 4 × re., 4 × li., glatt / 6 mm / siehe S. 98 1 mm beschichtet	1.257,24 CHF
3	00 0502 511 0	Flachrundschraube	M 10 × 25	1,92 CHF
	00 0216 396 1	Flachrundschraube	M 10 × 30 (nur bei 00 0123 866 0 HD 6 mm)	0,89 CHF
4	00 0123 877 1	Lagereinheit kompl.		418,20 CHF
5	00 0217 635 0	Spannhülse	60 × 55 / M60 × 30	78,93 CHF
6	00 0123 095 2	Gehäuse links		143,37 CHF
7	00 0123 895 2	Pendelrollenlager		193,25 CHF
8	00 0123 098 3	Gehäusedeckel		68,09 CHF

* Alle Preise sind in Schweizer Fr. exkl. MwSt.. Für die gesamte Preisliste gelten freibleibende Preise, technische Änderungen und Irrtümer vorbehalten.

P = PREMIUM LINE Ersatzteil



Beschleuniger

JAGUAR 880 – 830 (Typ 496)

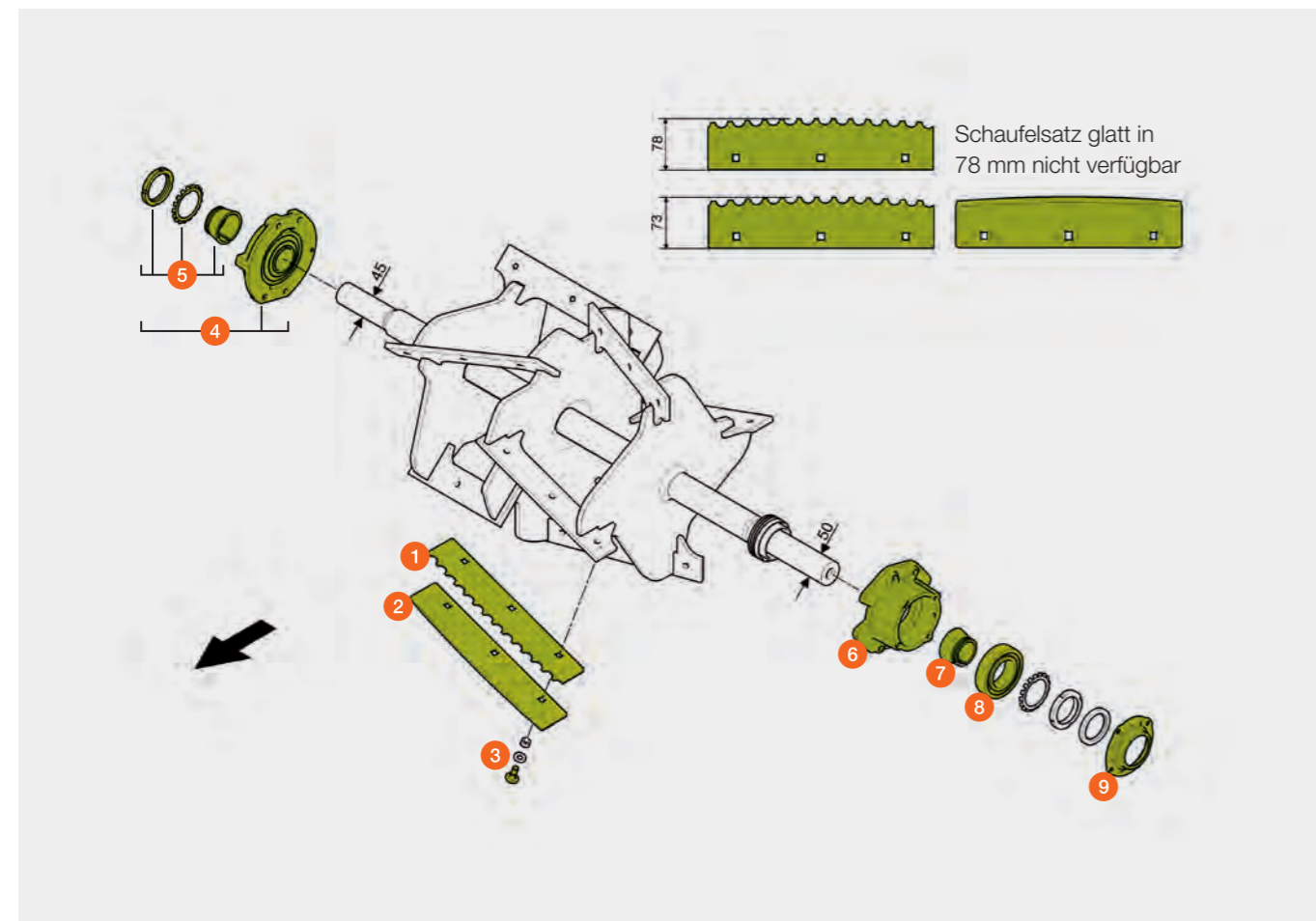
D06 / 0050 / 0070



Pos.-Nr.	Ersatzteil-Nr.	Bezeichnung	Abmessung / Bemerkung	Preis / Stück*
1	00 0123 862 0	Schaufelsatz	78 mm 4 × re., 4 × li., gezahnt / 4 mm	456,24 CHF
	P 00 0123 853 0	Schaufelsatz	73 mm 4 × re., 4 × li., gezahnt / 4 mm / siehe S. 98 1 mm beschichtet	1.011,01 CHF
	P 00 2403 294 1	Schaufelsatz	73 mm 4 × re., 4 × li., gezahnt / 4 mm / siehe S. 98 1 mm Laserbeschichtet	1.257,24 CHF
2	P 00 0123 866 0	Schaufelsatz HD	73 mm 4 × re., 4 × li., glatt / 6 mm / siehe S. 98 1 mm beschichtet	1.257,24 CHF
3	00 0502 511 0	Flachrundschraube	M 10 × 25	1,92 CHF
	00 0216 396 1	Flachrundschraube	M 10 × 30 (nur bei 00 0123 866 0 HD 6 mm)	0,89 CHF
4	00 0123 892 1	Lagereinheit kompl.		387,89 CHF
5	00 0090 991 0	Spannhülse		31,35 CHF
6	00 0123 888 2	Gehäuse links		146,66 CHF
7	00 0215 171 0	Spannhülse		46,87 CHF
8	00 0215 170 0	Pendelrollenlager		134,38 CHF
9	00 0123 889 3	Gehäusedeckel		56,72 CHF

* Alle Preise sind in Schweizer Fr. exkl. MwSt.. Für die gesamte Preisliste gelten freibleibende Preise, technische Änderungen und Irrtümer vorbehalten.

P = PREMIUM LINE Ersatzteil



Beschleuniger

JAGUAR 980 – 930 (Typ 494)

D06 / 0030 (ab Ma.-Nr. 49402019)

D06 / 0040 (ab Ma.-Nr. 49402019)

P02 / 0350 (von Ma.-Nr. 49401278 – 49402018)

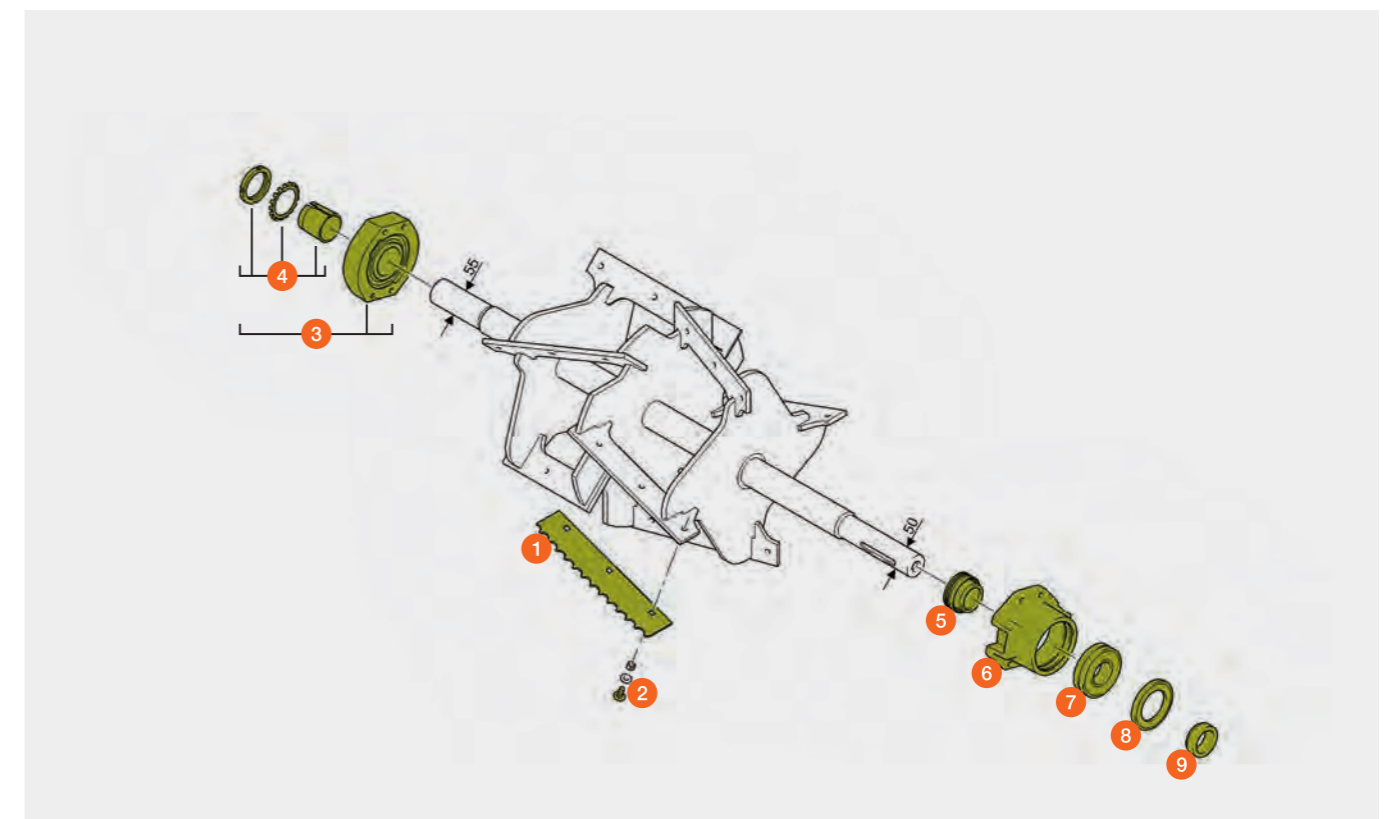
P02 / 0360 (von Ma.-Nr. 49401278 – 49402018)



Pos.-Nr.	Ersatzteil-Nr.	Bezeichnung	Abmessung / Bemerkung	Preis / Stück*
1	00 0078 181 0	Schaufelsatz	78 mm 4 × rechts / 4 × links / gezahnt / 4 mm	426,58 CHF
	P 00 0078 665 0	Schaufelsatz	78 mm 4 × rechts / 4 × links / gezahnt / 4 mm / 1 mm beschichtet	946,75 CHF
	P 00 0130 199 0	Schaufelsatz	73 mm 4 × rechts / 4 × links / gezahnt / 4 mm / 1 mm beschichtet / siehe S. 98	952,90 CHF
	00 0078 228 1	Schaufelsatz	78 mm 4 × rechts / 4 × links / glatt / 5 mm	378,70 CHF
	P 00 0141 490 0	Schaufelsatz HD mit Schrauben	78 mm 4 × rechts / 4 × links / glatt / 6 mm 1 mm beschichtet	1.204,00 CHF
	P 00 0130 283 0	Schaufelsatz HD mit Schrauben	73 mm 4 × rechts / 4 × links / glatt / 6 mm / siehe S. 98 / 1 mm beschichtet	1.204,00 CHF
2	00 0502 511 0	Flachrundschraube	M 10 × 25	1,92 CHF
	00 0216 396 1	Flachrundschraube	M 10 × 30 (nur bei 00 0141 490 0 HD 6 mm)	0,89 CHF
3	00 0143 792 0	Lagereinheit kompl.	(mit Pos. 4)	404,91 CHF
4	00 0144 530 0	Spannhülse		128,90 CHF
5	00 0144 538 0	Ring		78,34 CHF
6	00 0144 540 0	Gehäuse		307,67 CHF
7	00 0243 633 0	Pendelrollenlager		199,97 CHF
8	00 0214 132 0	Wellendichtring		39,33 CHF
9	00 0144 539 0	Ring		65,27 CHF

* Alle Preise sind in Schweizer Fr. exkl. MwSt.. Für die gesamte Preisliste gelten freibleibende Preise, technische Änderungen und Irrtümer vorbehalten.

P = PREMIUM LINE Ersatzteil



Beschleuniger



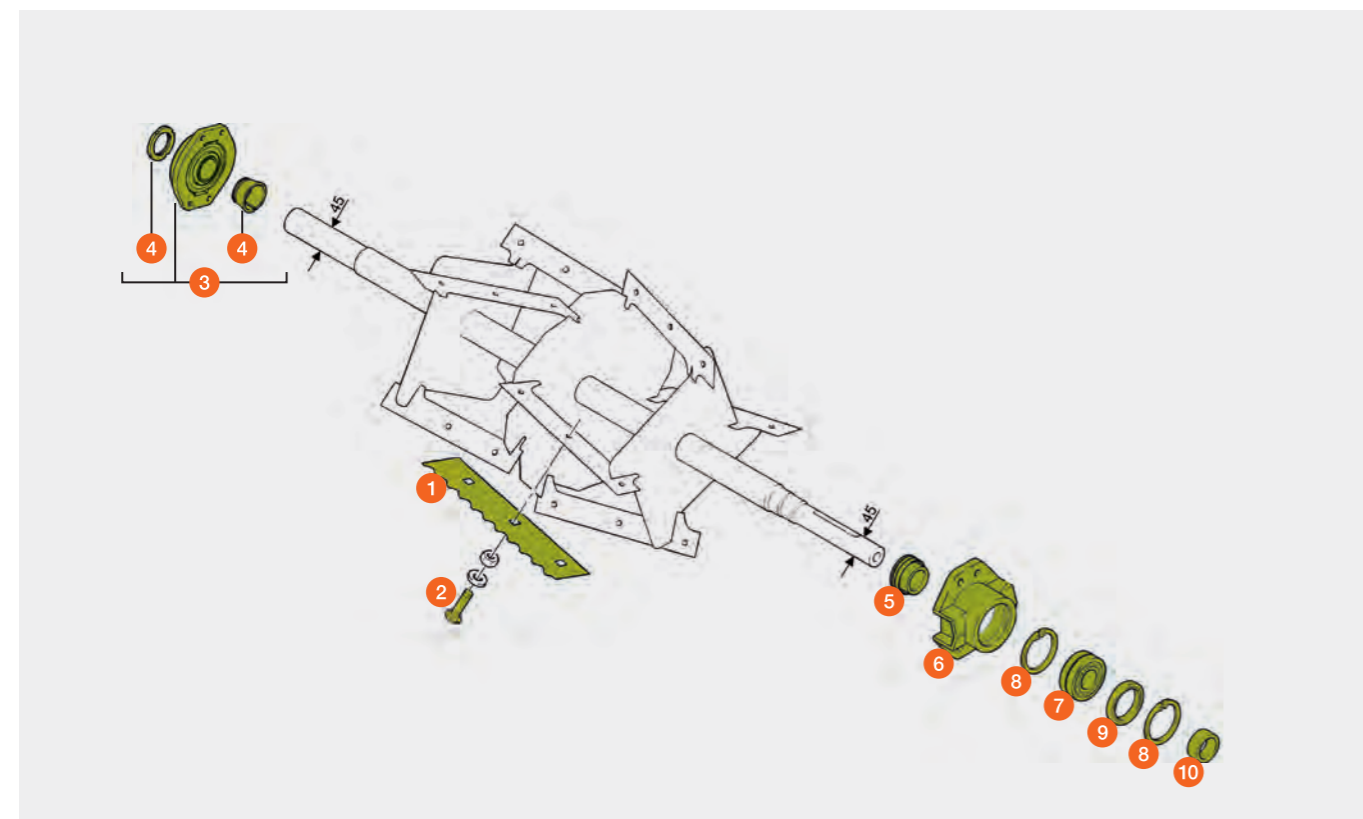
JAGUAR 980 – 930 (Typ 494)

JAGUAR 900 – 830 (Typ 493)

JAGUAR 900 – 830 (Typ 492, ab Ma.-Nr. 49205288)

Pos.-Nr.	Ersatzteil-Nr.	Bezeichnung	Abmessung / Bemerkung	Preis / Stück*
1	00 0078 181 0	Schaufelsatz	78 mm 4 × rechts / 4 × links / gezahnt / 4 mm	426,58 CHF
	P 00 0078 665 0	Schaufelsatz	78 mm 4 × rechts / 4 × links / gezahnt / 4 mm / 1 mm beschichtet	946,75 CHF
	P 00 0130 199 0	Schaufelsatz	73 mm 4 × rechts / 4 × links / gezahnt / 4 mm / 1 mm beschichtet / siehe S. 98	952,90 CHF
	00 0078 228 1	Schaufelsatz	78 mm 4 × rechts / 4 × links / glatt / 5 mm	378,70 CHF
	P 00 0141 490 0	Schaufelsatz HD mit Schrauben	78 mm 4 × rechts / 4 × links / glatt / 6 mm / 1 mm beschichtet	1.204,00 CHF
	P 00 0130 283 0	Schaufelsatz HD mit Schrauben	73 mm 4 × rechts / 4 × links / glatt / 6 mm / 1 mm beschichtet / siehe S. 98	1.204,00 CHF
2	00 0502 511 0	Flachrundschrabe	M 10 × 25	1,92 CHF
	00 0216 396 1	Flachrundschrabe	M 10 × 30 (nur bei 00 0141 490 0 HD 6 mm)	0,89 CHF
3	00 0140 047 1	Lagereinheit kompl.	(mit Pos. 4)	286,88 CHF
4	00 0090 991 0	Spannhülse		31,35 CHF
5	00 0141 706 0	Ring	JAGUAR 980 – 930	69,81 CHF
	00 0090 986 1	Ring	JAGUAR 900 – 830	71,34 CHF
6	00 0140 046 1	Gehäuse		259,09 CHF
7	00 0243 613 1	Pendelrollenlager		115,91 CHF
8	00 0235 189 0	Sicherungsring		4,09 CHF
9	00 0211 034 0	Wellendichtring		17,04 CHF
10	00 0078 504 0	Ring		47,57 CHF

* Alle Preise sind in Schweizer Fr. exkl. MwSt.. Für die gesamte Preisliste gelten freibleibende Preise, technische Änderungen und Irrtümer vorbehalten.
P = PREMIUM LINE Ersatzteil



Beschleuniger

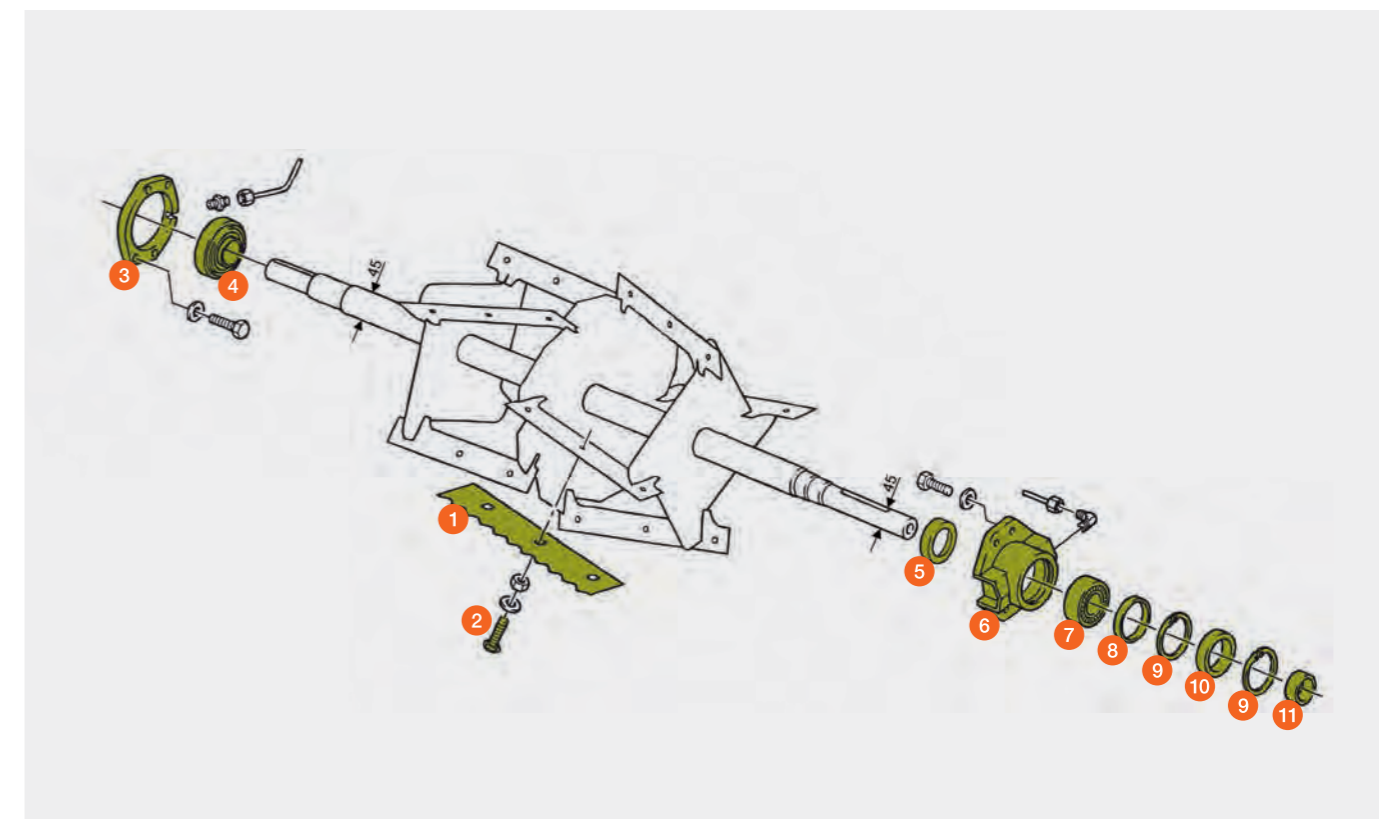


JAGUAR 900 – 830 (Typ 492, bis Ma.-Nr. 49205287)

JAGUAR 880 – 820 (Typ 491 – 487)

Pos.-Nr.	Ersatzteil-Nr.	Bezeichnung	Abmessung / Bemerkung	Preis / Stück*
1	00 0078 181 0	Schaufelsatz	78 mm 4 × rechts / 4 × links / gezahnt / 4 mm	426,58 CHF
	P 00 0078 665 0	Schaufelsatz	78 mm 4 × rechts / 4 × links / gezahnt / 4 mm / 1 mm beschichtet	946,75 CHF
	00 0078 228 1	Schaufelsatz	78 mm 4 × rechts / 4 × links, glatt / 5 mm	378,70 CHF
	P 00 0141 490 0	Schaufelsatz HD mit Schrauben	78 mm 4 × rechts, 4 × links, glatt / 6 mm / 1 mm beschichtet	1.204,00 CHF
2	00 0502 511 0	Flachrundschrabe	M 10 × 25	1,92 CHF
	00 0216 396 1	Flachrundschrabe	M 10 × 30 (nur bei 00 0141 490 0 HD 6 mm)	0,89 CHF
3	00 0067 770 1	Lagergehäuse		123,73 CHF
4	00 0067 769 0	Lagereinheit		203,26 CHF
5	00 0179 805 0	Dichtungslamelle		16,96 CHF
6	00 0078 272 1	Lagergehäuse	JAGUAR 880 (ab 49000225) JAGUAR 860 (ab 48900991) JAGUAR 840 (ab 48800613) JAGUAR 820 (ab 48700226)	241,64 CHF
7	00 0243 613 1	Pendelrollenlager		115,91 CHF
8	00 0076 198 0	Ring		22,15 CHF
9	00 0235 189 0	Sicherungsring		4,09 CHF
10	00 0211 034 0	Wellendichtring		17,04 CHF
11	00 0078 504 0	Ring		47,57 CHF

* Alle Preise sind in Schweizer Fr. exkl. MwSt.. Für die gesamte Preisliste gelten freibleibende Preise, technische Änderungen und Irrtümer vorbehalten.
P = PREMIUM LINE Ersatzteil



Beschleunigergehäuse

JAGUAR 980 – 930 (Typ 499 / 498 / 497 / 494)

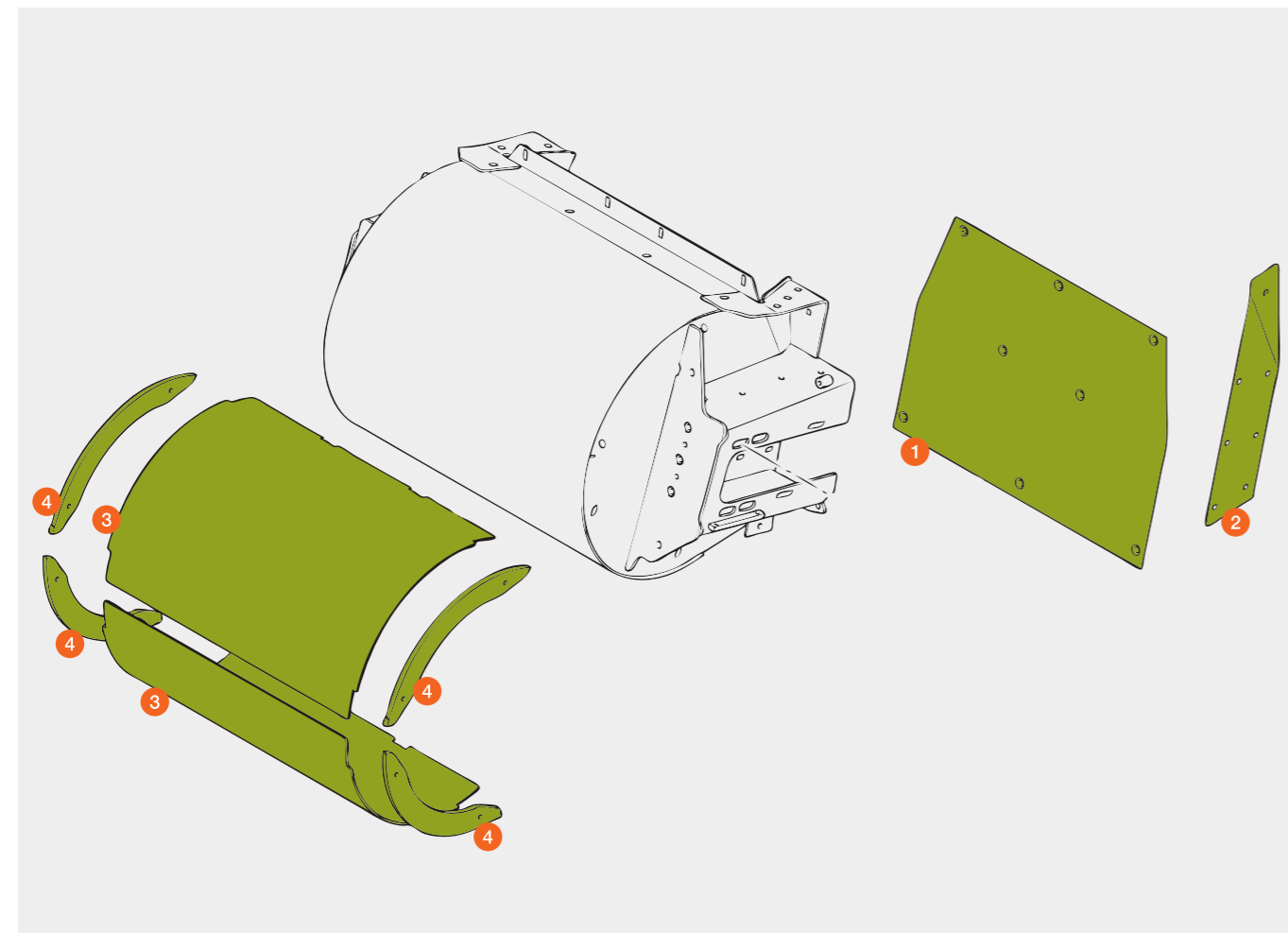
JAGUAR 900 – 830 (Typ 496 / 493 / 492)

JAGUAR 880 – 820 (Typ 491 – 487)



Pos.-Nr.	Ersatzteil-Nr.	Bezeichnung	Abmessung / Bemerkung	Preis / Stück*
1	00 0141 700 2	Verschleißblech	(Typ 499 / 498 / 497 / 496 / 494) (Typ 492, E04 / 0100) (ab 49209036)	179,31 CHF
	P 00 0126 114 0	Verschleißblech	(Typ 499 / 498 / 497 / 496)	559,45 CHF
	P 00 0141 237 0	Verschleißblech	(Typ 494) (Typ 492, E04 / 0100) (ab 49209036)	559,45 CHF
	00 0076 202 4	Verschleißblech	(Typ 493 / 492) (bis 49209035) (Typ 491 – 487)	179,31 CHF
	P 00 0077 935 0	Verschleißblech	(Typ 493 / 492) (bis 49209035) (Typ 491 – 487)	559,45 CHF
2	00 0076 392 2	Verschleißblech rechte Seite		86,67 CHF
	00 0076 391 2	Verschleißblech linke Seite		86,67 CHF
	P 00 0130 259 1	Verschleißblech rechte Seite		315,58 CHF
	P 00 0130 258 1	Verschleißblech linke Seite		315,58 CHF
3	P 00 0123 073 0	Blech	(Typ 499 / 498 / 497 / 496 / 494) nur in Verbindung mit Schaufelsatz 73 mm	260,50 CHF
4	P 00 0130 152 1	Halter	(Typ 499 / 498 / 497 / 496 / 494) nur in Verbindung mit Schaufelsatz 73 mm	55,17 CHF

* Alle Preise sind in Schweizer Fr. exkl. MwSt.. Für die gesamte Preisliste gelten freibleibende Preise, technische Änderungen und Irrtümer vorbehalten.
P = PREMIUM LINE Ersatzteil



Turm

JAGUAR 980 – 930 (Typ 499 / 498 / 497 / 494)

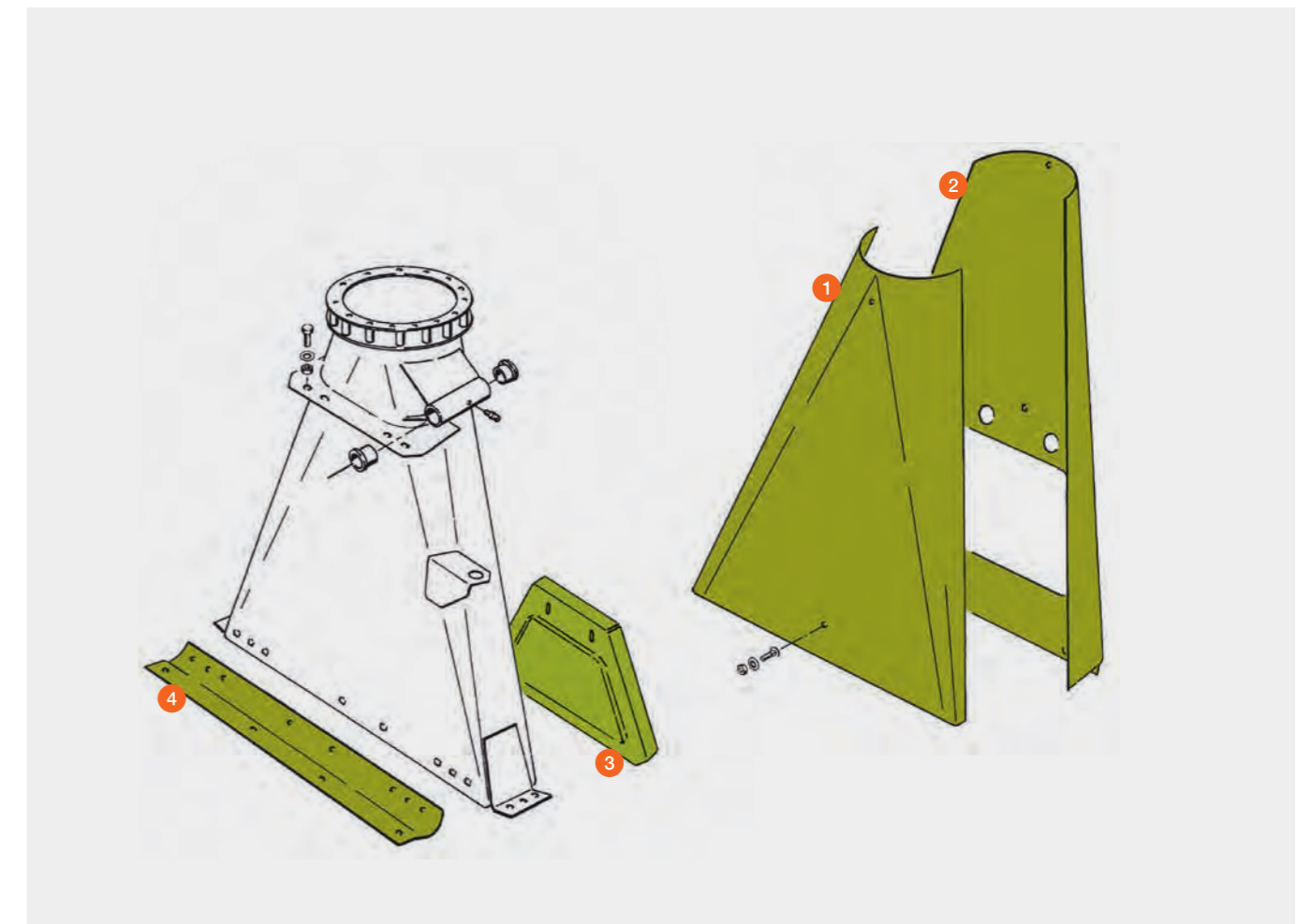
JAGUAR 900 – 830 (Typ 496 / 493 / 492)

JAGUAR 880 – 820 (Typ 491 – 487)



Pos.-Nr.	Ersatzteil-Nr.	Bezeichnung	Abmessung / Bemerkung	Preis / Stück*
1	00 0078 660 3	Verschleißblech vorn		207,67 CHF
	P 00 0125 358 1	Verschleißblech vorn		507,82 CHF
2	00 0140 511 3	Verschleißblech hinten	(Typ 499 / 498 / 497 / 496 / 494) (Typ 492, E04 / 0100)	215,17 CHF
	P 00 0125 357 2	Verschleißblech hinten	(Typ 499 / 498 / 497 / 496 / 494) (Typ 492, E04 / 0100)	507,82 CHF
	00 0078 661 1	Verschleißblech hinten	(Typ 493 / 492 / 491 – 487)	237,13 CHF
3	00 0076 166 1	Deckel		99,39 CHF
	P 00 0125 341 1	Deckel		221,14 CHF
4	00 0125 345 3	Leiste	(Typ 499 / 498 / 497 / 496)	125,52 CHF
	P 00 0125 323 3	Leiste	(Typ 499 / 498 / 497 / 496)	372,97 CHF
	00 0067 797 3	Leiste	(Typ 494 / 493 / 492 / 491 – 487)	98,64 CHF
	P 00 0130 255 2	Leiste	(Typ 494 / 493 / 492 / 491 – 487)	335,66 CHF

* Alle Preise sind in Schweizer Fr. exkl. MwSt.. Für die gesamte Preisliste gelten freibleibende Preise, technische Änderungen und Irrtümer vorbehalten.
P = PREMIUM LINE Ersatzteil



Drehkranz XL

(Auf Ausführung achten!)

E12 – 0050 / E12 – 0060 Premium Line

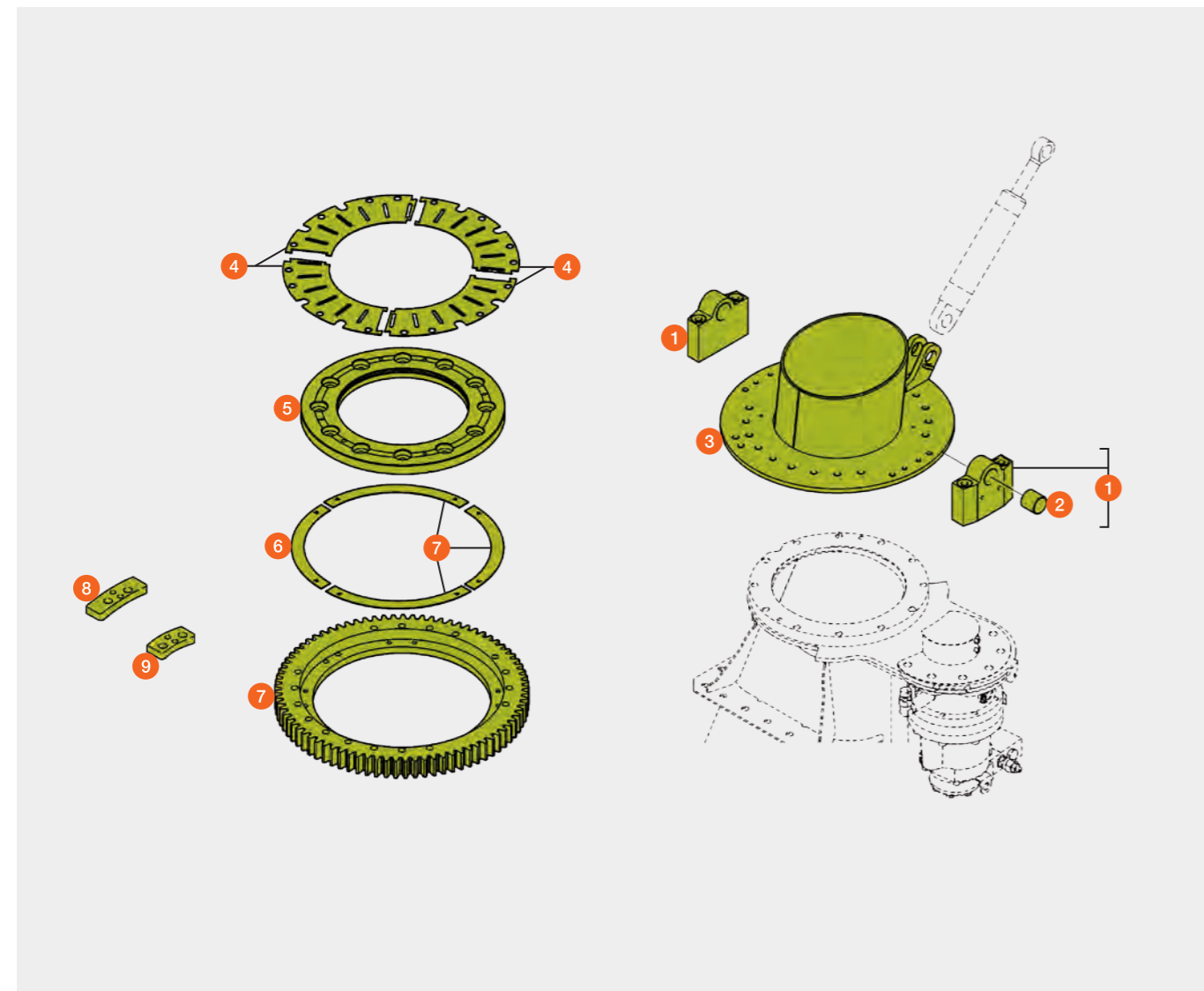
JAGUAR 980 – 970 (Typ 498)

JAGUAR 960 TERRA TRAC (Typ 499)



Pos.-Nr.	Ersatzteil-Nr.	Bezeichnung	Abmessung / Bemerkung	Preis / Stück*
1	00 0130 213 0	Lagerbock		254,75 CHF
2	00 0931 789 0	Lagerbuchse	35 x 39 x 35	31,59 CHF
3	00 2638 330 0	Krümmmerplatte	E12 – 0050	1.138,65 CHF
	P 00 2635 913 0	Krümmmerplatte	E12 – 0060	2.188,71 CHF
4	00 2407 819 1	Anlaufscheibe	2 x 103 x 274	59,89 CHF
5	00 2407 823 2	Ring	346 x 254 x 22	941,05 CHF
6	00 2406 334 1	Anlaufscheibe	2 x 112,7 x 270,7	29,10 CHF
7	00 2407 820 1	Zahnkranz		2.294,97 CHF
8	00 2643 857 0	Anschlag	Standardausführung	89,31 CHF
9	00 2407 821 0	Anschlag	bei OPTI FILL / R03 – 0151	49,89 CHF

* Alle Preise sind in Schweizer Fr. exkl. MwSt.. Für die gesamte Preisliste gelten freibleibende Preise, technische Änderungen und Irrtümer vorbehalten.
P = PREMIUM LINE Ersatzteil



Drehkranz für Auswurfkrümmer HD

(Auf Ausführung achten!)

JAGUAR 960 TERRA TRAC (Typ 499, E12 – 0030 / 0040)

JAGUAR 980 – 930 (Typ 498 / 497 / 494 ab Ma.-Nr. 49401278)

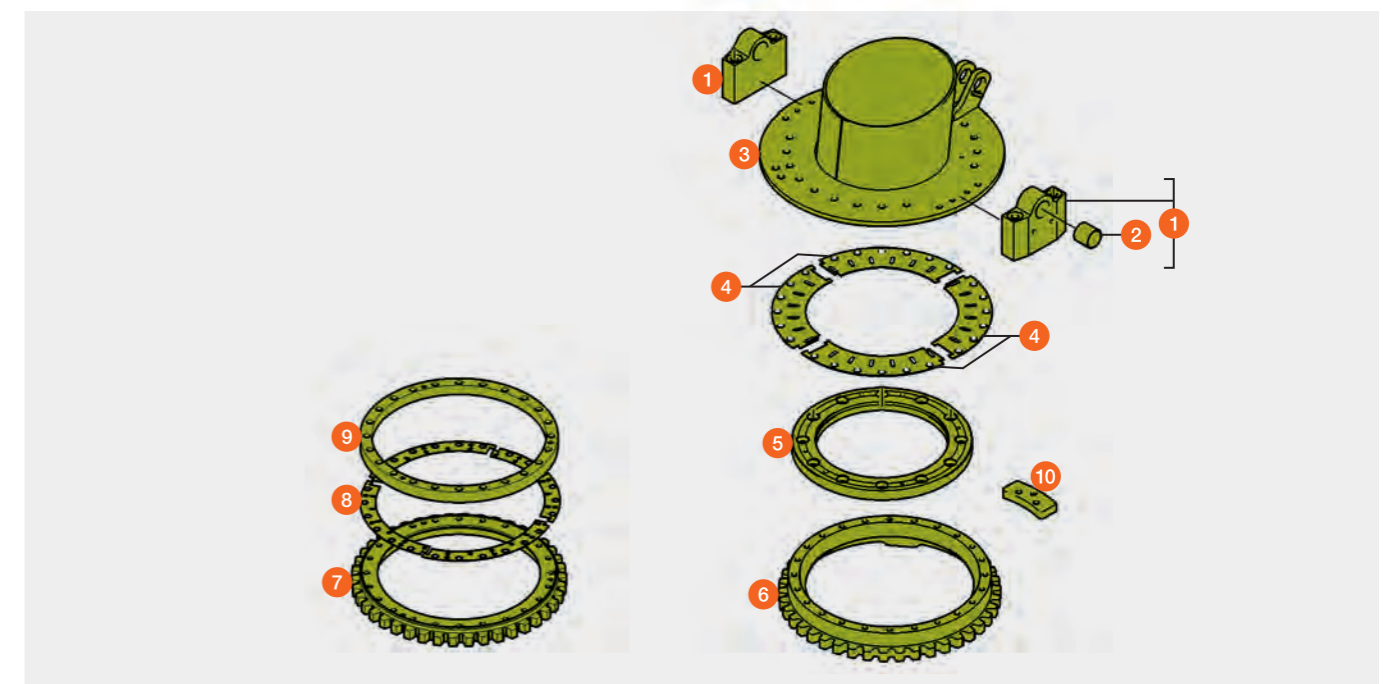
JAGUAR 880 – 830 (Typ 496)

JAGUAR 900 – 830 (Typ 492 GREEN EYE Paket, E04 / 0100)



Pos.-Nr.	Ersatzteil-Nr.	Bezeichnung	Abmessung / Bemerkung	Preis / Stück*
1	00 0130 213 0	Lagerbock	(Typ 499 / 498 / 497 / 496 / 494) (ab 49402019)	254,75 CHF
	00 0144 737 0	Lagerbock	(Typ 494) (bis 49402018)	254,75 CHF
2	00 0931 789 0	Lagerbuchse		31,59 CHF
3	00 0123 485 1	Krümmmerplatte	(Typ 499 / 498 / 497 / 496 / 494) (ab 49403550)	825,50 CHF
	P 00 0123 486 1	Krümmmerplatte	(Typ 499 / 498 / 497 / 496 / 494) (ab 49403550)	2.260,31 CHF
	00 0130 315 3	Krümmmerplatte	(Typ 494) (bis 49403549)	802,78 CHF
	P 00 0130 226 3	Krümmmerplatte	(Typ 494) (bis 49403549)	2.198,80 CHF
4	00 0141 470 0	Anlaufscheibe	(Typ 499 / 498 / 497 / 496 / 494)	42,88 CHF
5	00 0125 428 0	Ring	(Typ 499 / 498 / 497 / 496 / 492) (ab 49210456)	436,08 CHF
	00 0140 507 2	Ring	(Typ 494 / 492) (bis 49210455)	451,33 CHF
6	00 0140 899 0	Zahnkranz	(Typ 496) bei E02 / 0050 (Typ 494 JAGUAR 930 / Typ 492)	986,11 CHF
7	00 2401 272 2	Zahnkranz	(Typ 499 / 498 / 497 / 496) bei E02 / 0060 (Typ 494 JAGUAR 980 – 940)	986,11 CHF
8	00 0125 427 0	Anlaufscheibe	(Typ 499 / 498 / 497 / 496) bei E02 / 0060 (Typ 494 JAGUAR 980 – 940)	39,11 CHF
9	00 0144 798 1	Ring	(Typ 499 / 498 / 497 / 496) bei E02 / 0060 (Typ 494 JAGUAR 980 – 940)	617,41 CHF
10	00 0141 989 0	Platte	(Typ 499 / 498 / 497 / 496 / 494) Standardausführung	73,49 CHF
	00 0130 188 0	Platte	(Typ 492) Standardausführung	53,52 CHF
	00 0067 809 1	Platte	(Typ 497 / 496 / 494 / 492) bei OPTI FILL	50,53 CHF

* Alle Preise sind in Schweizer Fr. exkl. MwSt.. Für die gesamte Preisliste gelten freibleibende Preise, technische Änderungen und Irrtümer vorbehalten.
P = PREMIUM LINE Ersatzteil



Drehkranz für Auswurfkrümmer (Auf Ausführung achten!)



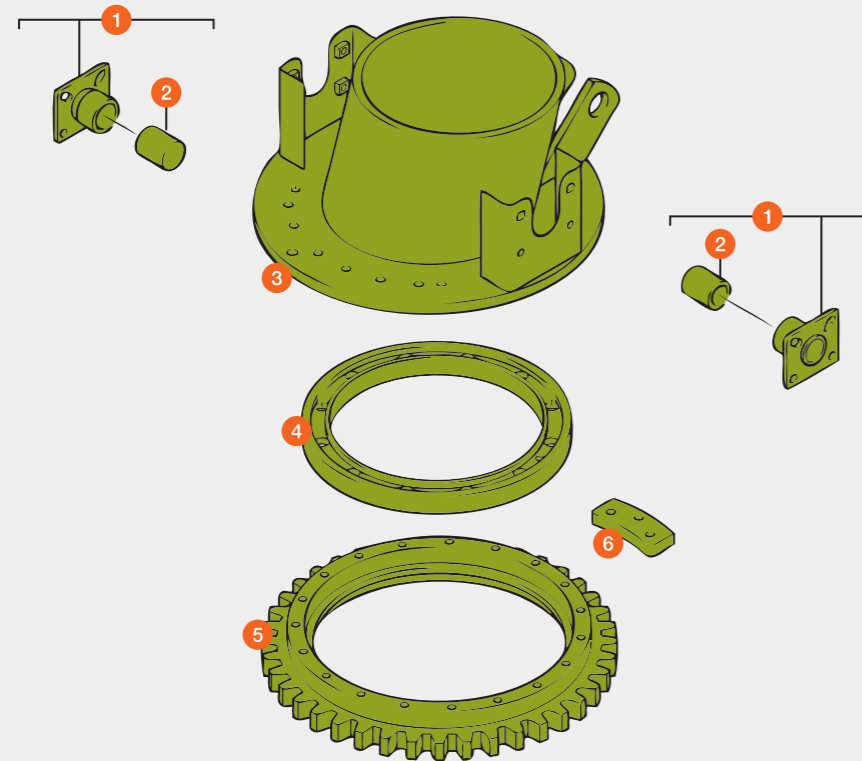
JAGUAR 980 – 930 (Typ 494 bis Ma.-Nr. 49401277)

JAGUAR 900 – 830 (Typ 493 / 492)

JAGUAR 880 – 820 (Typ 491 – 487)

Pos.-Nr.	Ersatzteil-Nr.	Bezeichnung	Abmessung / Bemerkung	Preis / Stück*
1	00 0143 525 0	Lagerplatte	JAGUAR 980 – 930 (Typ 494)	142,90 CHF
	00 0076 640 1	Lagerplatte	JAGUAR 900 – 820	143,15 CHF
2	00 0931 789 0	Lagerbuchse		31,59 CHF
3	00 0140 896 1	Krümmerplatte	JAGUAR 980 – 940 (Typ 494)	1.043,59 CHF
	00 0140 502 1	Krümmerplatte	JAGUAR 930 (Typ 494)	811,53 CHF
	00 0068 469 3	Krümmerplatte	JAGUAR 900 – 820	811,53 CHF
	00 0068 470 0	Rohrschweißteil für 00 0068 469 3		194,97 CHF
4	00 0140 507 2	Ring	JAGUAR 980 – 930 (Typ 494)	451,33 CHF
	00 0076 222 4	Ring	JAGUAR 900 – 820	451,33 CHF
5	00 0140 899 0	Zahnkranz	JAGUAR 980 – 930 (Typ 494)	986,11 CHF
	00 0068 980 1	Zahnkranz	JAGUAR 900 – 820	1.002,03 CHF
6	00 0141 989 0	Platte	JAGUAR 980 – 930 (Typ 494)	73,49 CHF
	00 0067 809 1	Platte	JAGUAR 900 – 820	50,53 CHF

* Alle Preise sind in Schweizer Fr. exkl. MwSt.. Für die gesamte Preisliste gelten freibleibende Preise, technische Änderungen und Irrtümer vorbehalten.



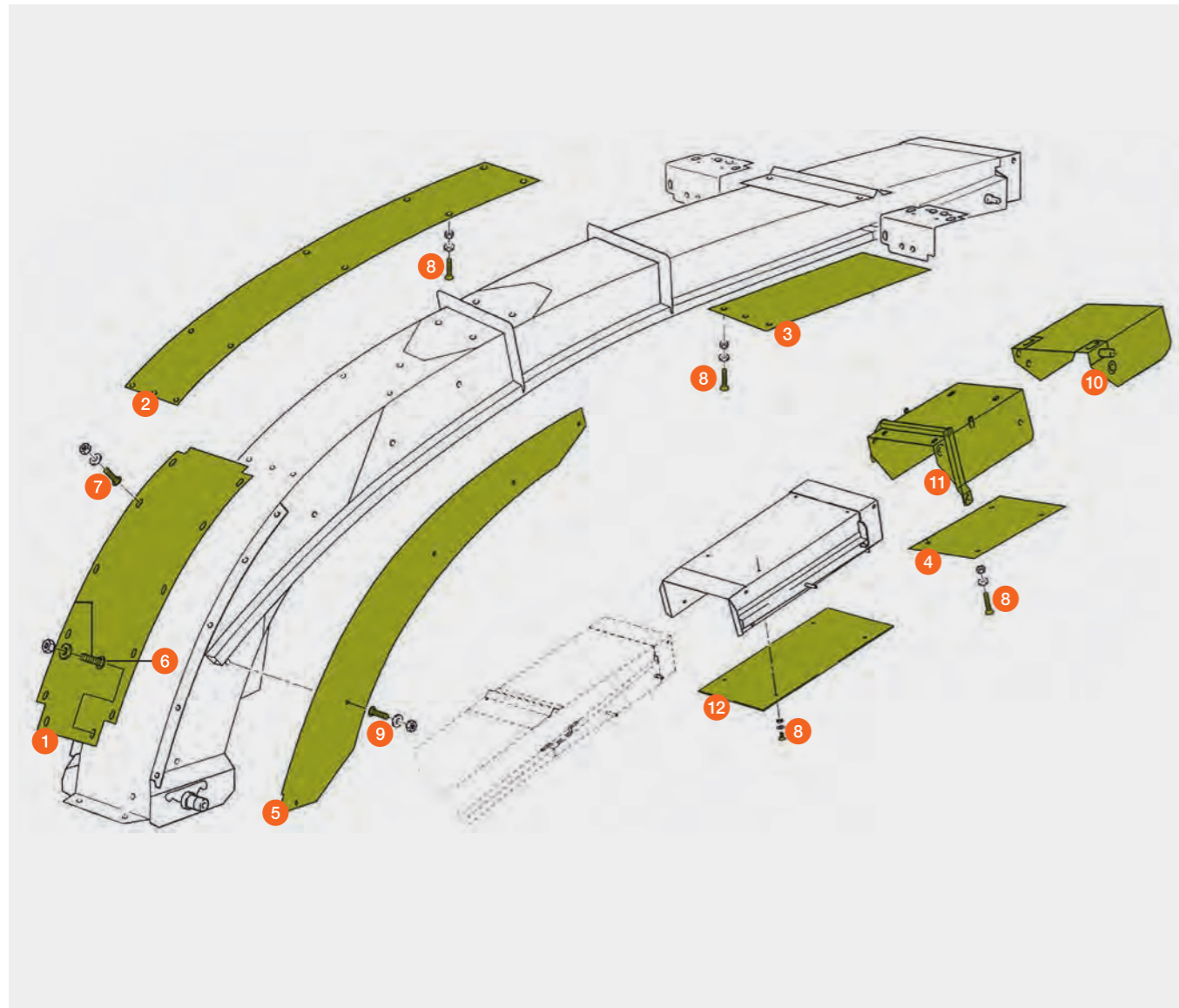
Feldhäckster

Auswurfkrümmer E04 / 0030

JAGUAR 980 – 930 (Typ 494)

JAGUAR 900 – 830 (Typ 493 / 492)

JAGUAR 880 – 820 (Typ 491 – 487)



Pos.-Nr.	Ersatzteil-Nr.	Bezeichnung	Abmessung / Bemerkung	Preis / Stück*
1	00 0068 238 2	Verschleißblech 5 × 348 × 997	JAGUAR 980 – 930 JAGUAR 900 – 830 JAGUAR 880 – 840 OVERDRIVE	276,14 CHF
	P 00 0069 823 0	Verschleißblech (Satz mit Leisten, Schrauben, usw.) 5 × 348 × 997	JAGUAR 980 – 930 JAGUAR 900 – 830 JAGUAR 880 – 840 OVERDRIVE	771,04 CHF
	00 0076 634 2	Verschleißblech 3 × 272 × 2000	JAGUAR 880 – 820	288,98 CHF
2	00 0076 646 3	Verschleißblech	3 × 272 × 2000	261,74 CHF
	00 0143 471 1	Verschleißblech	nur mit TM-Sensor bei Feuchtemessung Typ 494	279,99 CHF
3	00 0078 673 1	Verschleißblech	3 × 272 × 1120	173,12 CHF
4	00 0140 938 0	Verschleißblech	JAGUAR 980 – 930 (ab 49400033)	62,43 CHF
	00 0068 431 0	Verschleißblech 3 × 283 × 479	JAGUAR 980 – 930 (bis 49400032) JAGUAR 900 – 830 JAGUAR 880 – 820	62,43 CHF
5	00 0076 635 4	Verschleißblech	3 × 273 × 1800	263,72 CHF
6	00 0502 511 0	Flachrundschrube M 10 × 25	JAGUAR 980 – 930	1,92 CHF
	00 0233 503 0	Flachrundschrube M 8 × 25	JAGUAR 880 – 820	0,40 CHF
7	00 0233 503 0	Flachrundschrube M 8 × 25		0,40 CHF
8	00 0237 061 0	Senkschraube	M 6 × 16	0,22 CHF
9	00 0234 953 0	Flachrundschrube	M 8 × 20	0,45 CHF
10	00 0076 631 4	Klappe		153,91 CHF
11	00 0140 540 0	Krümmeklappen	JAGUAR 980 – 930 (ab 49400033)	327,13 CHF
	00 0078 802 0	Krümmeklappen	JAGUAR 980 – 930 (bis 49400032) JAGUAR 900 – 830 JAGUAR 880 – 820	347,53 CHF
12	00 0068 148 0	Verschleißblech Krümmverlängerung	bis 6,00 m Arbeitsbreite / 3 × 272 × 595	83,24 CHF
	00 0140 948 0	Verschleißblech Krümmverlängerung	bis 7,50 m Arbeitsbreite / 3 × 272 × 1350	187,25 CHF

* Alle Preise sind in Schweizer Fr. exkl. MwSt.. Für die gesamte Preisliste gelten freibleibende Preise, technische Änderungen und Irrtümer vorbehalten.
P = PREMIUM LINE Ersatzteil

Auswurfkrümmer HD

(Auf Ausführung achten!)

JAGUAR 980 – 930 (Typ 499 / 498 / 497 / 494)

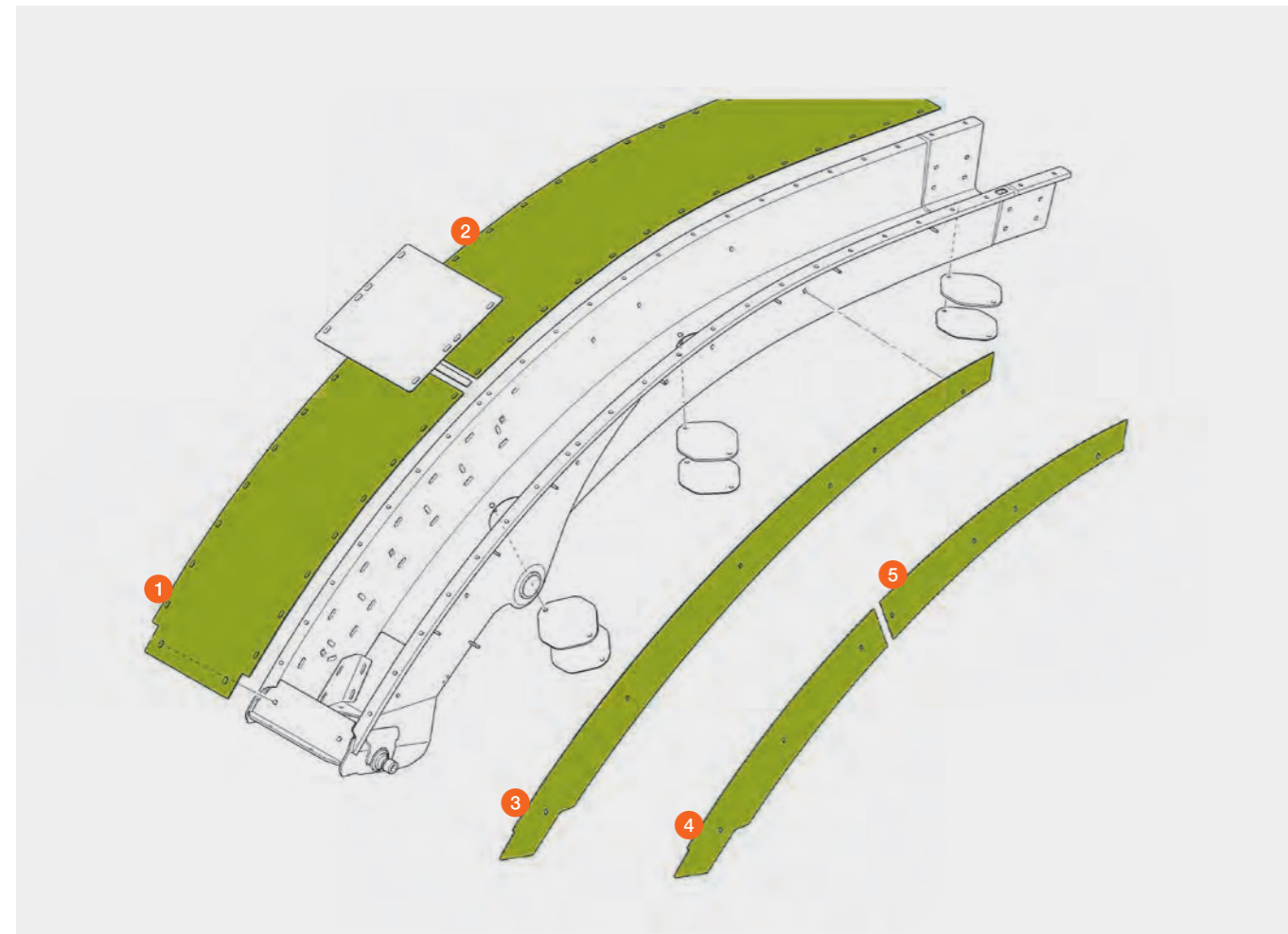
JAGUAR 880 – 830 (Typ 496)

JAGUAR 900 – 830 (Typ 492 GREEN EYE Paket, E04 / 0100)



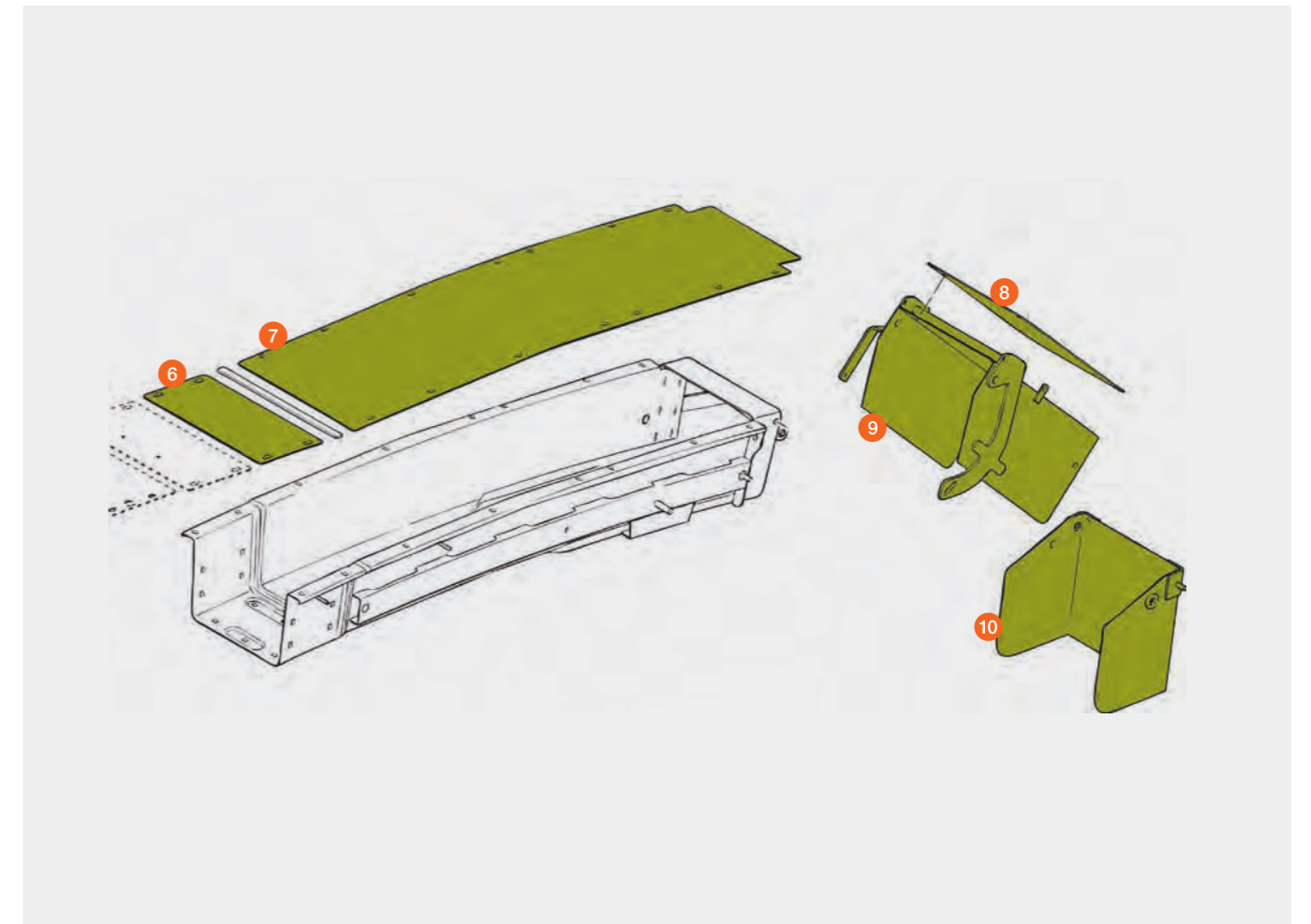
Pos.-Nr.	Ersatzteil-Nr.	Bezeichnung	Abmessung / Bemerkung	Preis / Stück*
1	00 0141 796 1	Verschleißblech	5 × 355 × 1044	288,83 CHF
	P 00 0144 490 1	Verschleißblech (Satz mit Leisten, Dichtprofil, Schrauben, usw.)		1.059,73 CHF
	P 00 0144 642 4	Verschleißblech (einzeln)	10 × 355 × 1044	771,04 CHF
2	00 0141 797 0	Verschleißblech	3 × 355 × 1793	299,84 CHF
	P 00 0130 228 0	Verschleißblech	3 × 355 × 1793	508,06 CHF
	00 0143 181 2	Verschleißblech bei Trockensubstanzmessung	3 × 355 × 1793	277,09 CHF
	P 00 0130 229 0	Verschleißblech bei Trockensubstanzmessung	3 × 355 × 1793	477,55 CHF
3	00 0141 774 3	Verschleißblech rechts + links	3 × 1970 × 341	283,84 CHF
4	P 00 0130 224 1	Verschleißblech vorne rechts	4 × 957 × 337	600,11 CHF
	P 00 0130 225 1	Verschleißblech vorne links	4 × 957 × 337	600,11 CHF
5	P 00 0130 313 0	Verschleißblech hinten rechts + links	3 × 1013 × 354	399,78 CHF

* Alle Preise sind in Schweizer Fr. exkl. MwSt.. Für die gesamte Preisliste gelten freibleibende Preise, technische Änderungen und Irrtümer vorbehalten.
P = PREMIUM LINE Ersatzteil



Pos.-Nr.	Ersatzteil-Nr.	Bezeichnung	Abmessung / Bemerkung	Preis / Stück*
6	00 0141 789 1	Platte	3 × 355 × 200	32,87 CHF
7	00 0141 684 0	Verschleißblech	3 × 355 × 1430	239,93 CHF
	P 00 0130 227 0	Verschleißblech	3 × 355 × 1430	358,63 CHF
	00 0141 785 0	Verschleißblech Krümmverlängerung	3 × 355 × 778	130,01 CHF
	P 00 0130 245 0	Verschleißblech Krümmverlängerung	3 × 355 × 778	197,24 CHF
8	00 0143 509 0	Verschleißblech	3 × 283 × 479	61,50 CHF
	P 00 0130 323 1	Verschleißblech	3 × 281 × 479	92,24 CHF
9	00 0140 962 2	Krümmklappe		242,09 CHF
	P 00 0130 324 1	Krümmklappe		376,55 CHF
10	00 0076 631 4	Klappe		153,91 CHF
	P 00 0130 317 0	Klappe		286,89 CHF
	P 00 0130 319 0	Verschleißblech für Klappe	3 × 284 × 300	149,61 CHF

* Alle Preise sind in Schweizer Fr. exkl. MwSt.. Für die gesamte Preisliste gelten freibleibende Preise, technische Änderungen und Irrtümer vorbehalten.
P = PREMIUM LINE Ersatzteil



Seitliche Verschleißbleche

Auswurfkrümmer HD

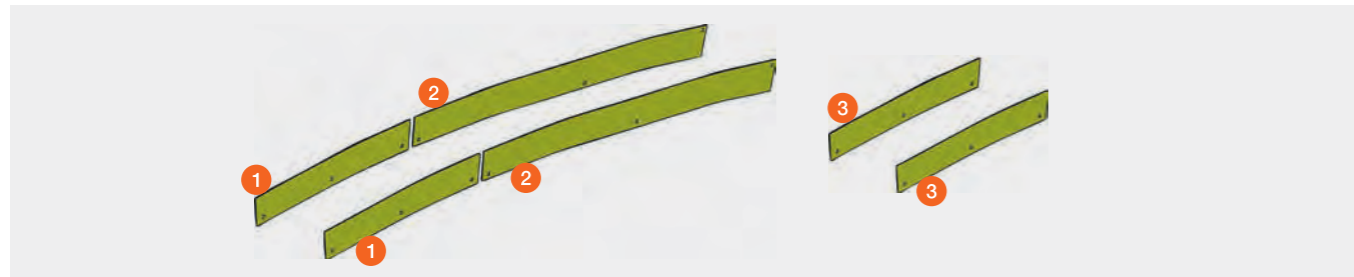


JAGUAR 980 – 930 (Typ 499 / 498 / 497 / 494)

JAGUAR 880 – 830 (Typ 496)

JAGUAR 900 – 830 (Typ 492 GREEN EYE Paket, E04 / 0100)

Pos.-Nr.	Ersatzteil-Nr.	Bezeichnung	Abmessung / Bemerkung	Preis / Stück*
	P 00 0144 641 1	Nachrüstset	2 × Verschleißbleche 00 0143 969 0 und 2 × Verschleißbleche 00 0143 968 0 inkl. Schrauben, Bohrschablonen und Zubehör	445,54 CHF
1	P 00 0143 969 1	Verschleißblech	Krümmerstutzen	44,83 CHF
2	P 00 0143 968 0	Verschleißblech	Endstück	63,00 CHF
3	P 00 0144 328 1	Nachrüstset	für Krümmerverlängerung gebogen, 2 × Verschleißbleche 00 0143 967 0 inkl. Schrauben, Bohrschablone und Zubehör	185,04 CHF
	P 00 0143 967 1	Verschleißblech	Krümmerverlängerung gebogen	46,62 CHF
	P 00 0123 766 0	Verschleißblech	Krümmerverlängerung gerade	42,63 CHF



Auswurfkrümmer E04 / 0030

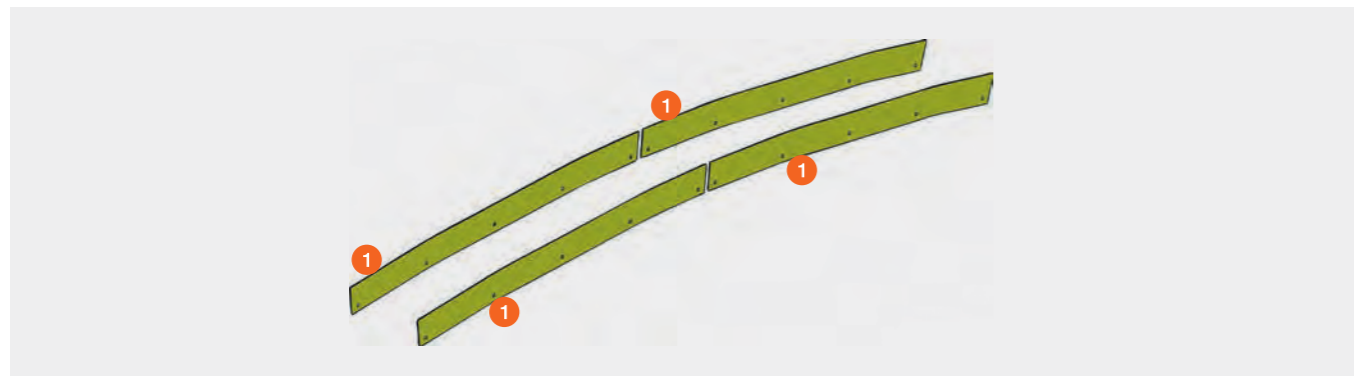
JAGUAR 980 – 930 (Typ 494)

JAGUAR 900 – 830 (Typ 493 / 492)

JAGUAR 880 – 820 (Typ 491 – 487)

Pos.-Nr.	Ersatzteil-Nr.	Bezeichnung	Abmessung / Bemerkung	Preis / Stück*
	P 00 0143 637 2	Nachrüstset	4 × Verschleißbleche 00 0143 638 0 inkl. Schrauben, Bohrschablonen und Zubehör	469,10 CHF
1	P 00 0143 638 0	Verschleißblech	3 × 123 × 1256	63,00 CHF

* Alle Preise sind in Schweizer Fr. exkl. MwSt.. Für die gesamte Preisliste gelten freibleibende Preise, technische Änderungen und Irrtümer vorbehalten.
P = PREMIUM LINE Ersatzteil

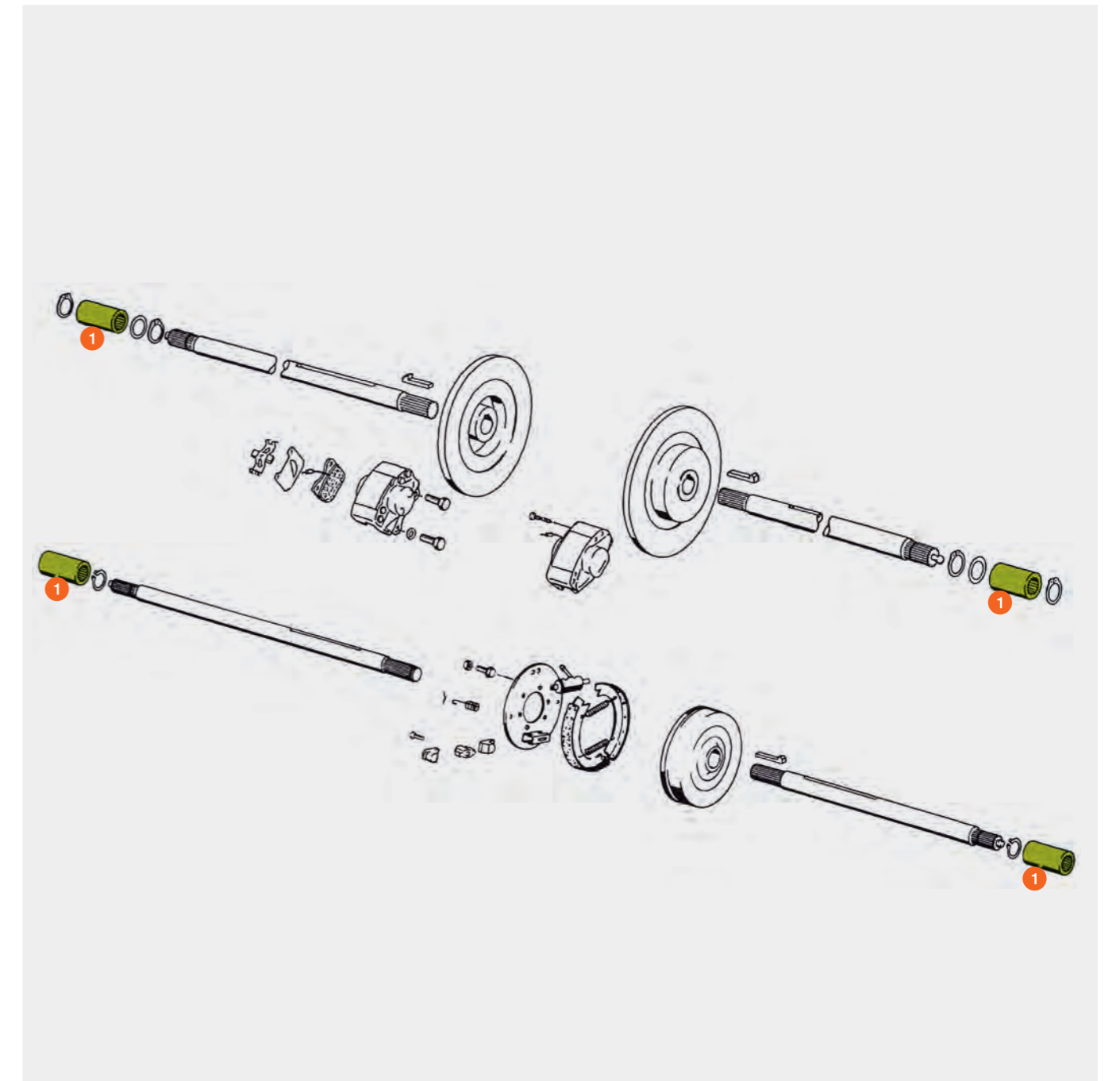


Bremse für Achsgetriebe



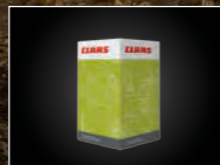
Pos.-Nr.	Ersatzteil-Nr.	Bezeichnung	Stück	Abmessung / Bemerkung	Preis / Stück*
1	00 0769 621 0	Profilbuchse	2	JAGUAR 880 – 830 (Typ 496)	213,64 CHF
	00 0669 463 0	Profilbuchse	2	JAGUAR 900 – 830 (Typ 493 / 492) JAGUAR 880 – 840 OVERDRIVE (Typ 491)	204,75 CHF
	00 0649 934 0	Profilbuchse	2	JAGUAR 880 – 820 (Typ 491 – 487)	220,85 CHF

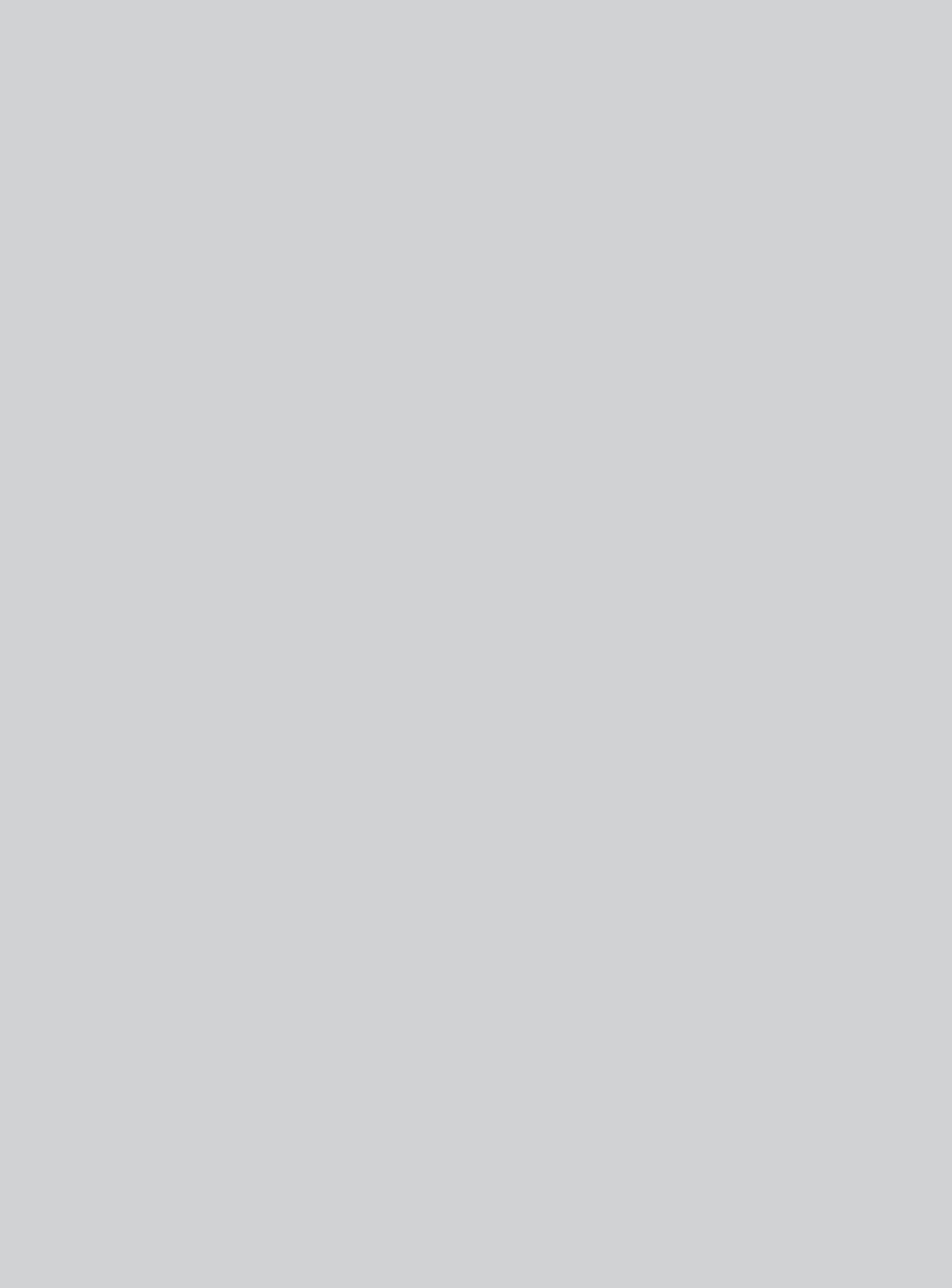
* Alle Preise sind in Schweizer Fr. exkl. MwSt.. Für die gesamte Preisliste gelten freibleibende Preise, technische Änderungen und Irrtümer vorbehalten.



Damit es läuft.
CLAAS Service & Parts.

Feldhäckster





Futterernte

PREMIUM LINE	2
Pickup, Häcksler und Futtererntemaschinen	4
QUADRANT	10
ROLLANT	18
VARIANT	22
Schneidmesser für Pressen und Ladewagen	26
CORTO, DISCO	28
VOLTO, LINER	37

CLAAS PREMIUM LINE – Ersatzteile für den Profi.



CLAAS PREMIUM LINE Messer im Feldtest*:

Vorteile:

- Geringerer Verschleiß
- Scharfer Schnitt über längere Zeit
- Weniger Kraftstoffverbrauch
- Weniger Zeitaufwand für Nachschleifen
- Längere Nutzungsdauer

Prozesskostenvergleich

CLAAS PREMIUM LINE Messer weisen eine speziell gehärtete und beschichtete Schneide auf. Durch diese Härtung bleibt die Schneide länger scharf. Dies bedeutet eine Reduzierung der Schleifzyklen um 30%.

Bezeichnung	Ballen im Jahr	Schleifzyklen (%)
ORIGINAL	815	30 (100%)
PREMIUM LINE	815	20 (66%)



Messer

Ersatzteil-Nr.	Bezeichnung	Bemerkung	Preis / Stück*
P 00 0866 125 0	Messer	ROLLANT 455 RC / 454 RC / 455 RC UNIWRAP / 454 RC UNIWRAP ROLLANT 375 RC / 355 RC (nur PRO Maschinen) VARIANT 380 / 385 RC / 360 / 365 RC (nur PRO Maschinen) (PRO Maschinen mit hydraulisch absenkbarem Schneidboden optional)	60,03 CHF

* Alle Preise sind in Schweizer Fr. exkl. MwSt.. Für die gesamte Preisliste gelten freibleibende Preise, technische Änderungen und Irrtümer vorbehalten.
P = PREMIUM LINE Ersatzteil



In der Praxis bewiesen.



Feldtests zeigen den Unterschied.*

Die Schneide der CLAAS ORIGINAL Pressenmesser weist eine deutlich längere Standzeit auf. Dadurch wird der Kraftstoffverbrauch reduziert und der Aufwand für das Nachschleifen deutlich verringert. Zusätzlich sorgt die langanhaltend gute Schnittqualität für bessere Silagequalität.



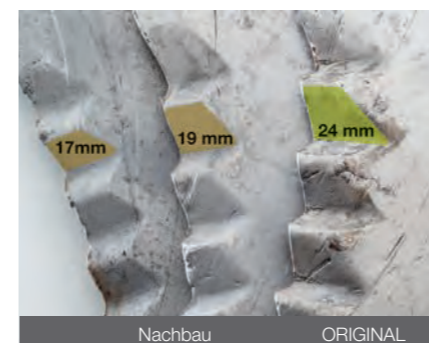
CLAAS ORIGINAL Pressenmesser.
Die Schneide des CLAAS ORIGINAL Messers ist geschmiedet und gehärtet. Somit wird der Schnitt länger gehalten und die Häufigkeit des Nachschleifens reduziert.



Nachbau 1.
Die Schneide des Nachbaumessers 1 ist maschinell gefräst und induktiv gehärtet. Trotz Härtung ist die Schnitthaltigkeit nicht so gut wie beim ORIGINAL Pressenmesser.



Nachbau 2.
Die Schneide des Nachbaumessers 2 ist maschinell geprägt. Aufgrund der fehlenden Härtung ist die Schneide sehr weich und wird schnell stumpf.

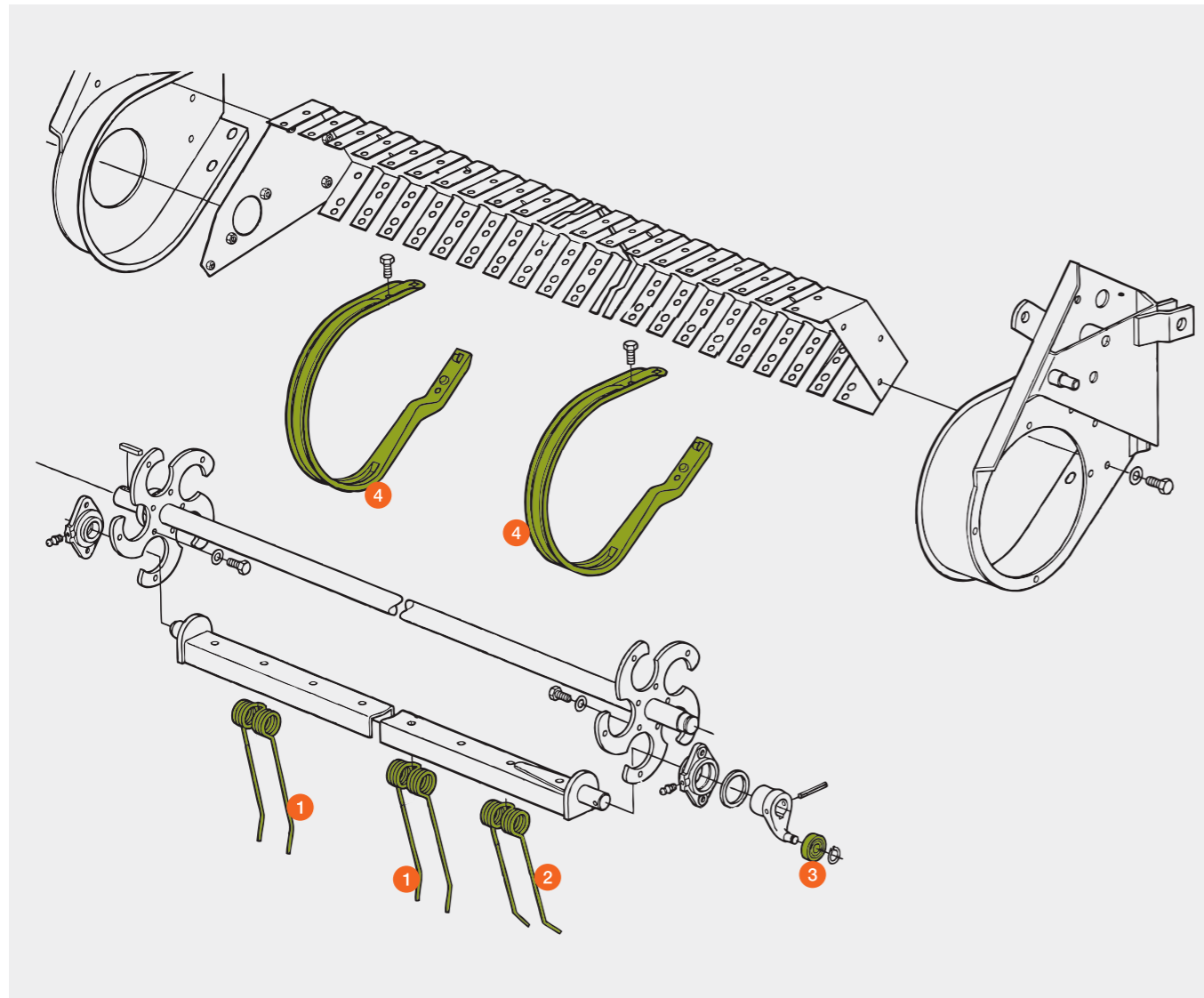


Der direkte Vergleich nach 2.700 gepressten Ballen zeigt es:
Das CLAAS ORIGINAL Pressenmesser (rechts) zeigt eine verbleibende Schnittkante von 26 mm, im Vergleich zum Nachbau 1 (mitte) 19 mm und Nachbau 2 (links) nur noch 17 mm. Aufgrund der hohen Materialgüte und des hochwertigen Herstellungsverfahrens wird der Schnitt länger gehalten, das Nachschleifen deutlich reduziert. Das bedeutet mehr Ballen mit ORIGINAL Pressenmesser.

* Unter der Leitung der DEULA Rendsburg wurden in intensiven Feldtests CLAAS ORIGINAL Ersatzteile im direkten Vergleich zu Nachbauteilen getestet. Die Ergebnisse sind vergleichbar und durch die DEULA bestätigt. Nähere Informationen zu den Praxistests unter der Leitung der DEULA erhalten Sie unter original.claas.com.

Pickup

Häcksler / Pressen / Ladewagen



Pos.-Nr.	Ersatzteil-Nr.	Bezeichnung	Abmessung	Bemerkung	Preis / Stück*
1	00 0972 665 0 (CC-grau) oder 00 0918 238 0 (CLAAS grün)	Federzinken	5,6 Ø / 171	QUADRANT 5300 / 5200 / 4200 (bis Ma.-Nr. ...) QUADRANT 3400 RC / 3300 RC / 3200 RC / 2200 RC ROLLANT 455 / 454 / 355 - 340 / 255 - 240	4,30 CHF
	00 0973 279 0 (CC-grau) oder 00 0986 290 0 (CLAAS grün)	Federzinken	6,3 Ø / 171	JAGUAR Pickup 3,00 m HD und 3,80 m HD CARGOS / QUANTUM QUADRANT 5300 / 5200 / 4200 (ab Ma.-Nr. ...)	5,75 CHF
	00 0860 351 0	Federzinken	5,0 Ø / 173	QUADRANT 1200 / 1150 / 1100 ROLLANT 46 RC / 46 / 42 / 66	3,99 CHF
	00 0807 297 2	Federzinken	5,0 Ø / 180	ROLLANT 44 / 62	3,56 CHF
2	00 1322 616 0 (CC-grau) oder 00 0484 864 0 (CLAAS grün)	Doppelzinken	6,3 Ø / 171	CARGOS	8,34 CHF
	00 1322 321 0	Zinken		CARGOS	10,17 CHF
	00 0860 350 0	Federzinken	5,0 Ø / 173	QUADRANT 1200 / 1150 / 1100 ROLLANT 46 RC ROLLANT 46 und 66 mit 1,80 m PU	3,99 CHF
	00 0848 381 0	Federzinken	5,6 Ø / 170	QUADRANT 5300 / 5200 / 4200 (bis Ma.-Nr. ...) QUADRANT 3400 RC / 3300 RC / 3200 RC / 2200 RC ROLLANT 455 / 454 / 355 - 340 / 255 - 240 QUADRANT 1200 RC / 1150 RC VARIANT	4,39 CHF
	00 0918 239 0	Federzinken	5,6 Ø / 171	JAGUAR Pickup	4,30 CHF
3	00 0219 950 1	Laufrolle		CARGOS / QUANTUM (ab Ma.-Nr. ...) QUADRANT 5300 / 5200 / 4200 QUADRANT 3300 (ab Ma.-Nr. ...)	46,07 CHF
	00 0213 919 1	Laufrolle		QUANTUM / SPRINT QUADRANT / ROLLANT / VARIANT JAGUAR Pickup	16,98 CHF
4	00 0973 101 0 (CC-grau) oder 00 0987 770 0 (CLAAS grün)	Abstreifblech		QUADRANT 5300 / 5200 / 4200 QUADRANT 3400 RC / 3300 RC / 3200 RC / 2200 RC QUADRANT 2100 RC bei PFS ROLLANT 455 / 454 / 355 - 340 / 255 - 240 CARGOS / QUANTUM / VARIANT JAGUAR Pickup 3,00 m HD und 3,80 m HD	37,04 CHF
	00 0860 230 0	Abstreifblech		QUADRANT 1200 / 1150 QUADRANT 2100 RC ROLLANT 42 / 45 / 46 / 46 RC / 66	38,47 CHF
	00 0918 445 1	Abstreifbügel		SPRINT (1.000er-Serie) JAGUAR Pickup außer 3,00 m HD und 3,80 m HD	36,10 CHF

* Alle Preise sind in Schweizer Fr. exkl. MwSt.. Für die gesamte Preisliste gelten freibleibende Preise, technische Änderungen und Irrtümer vorbehalten.

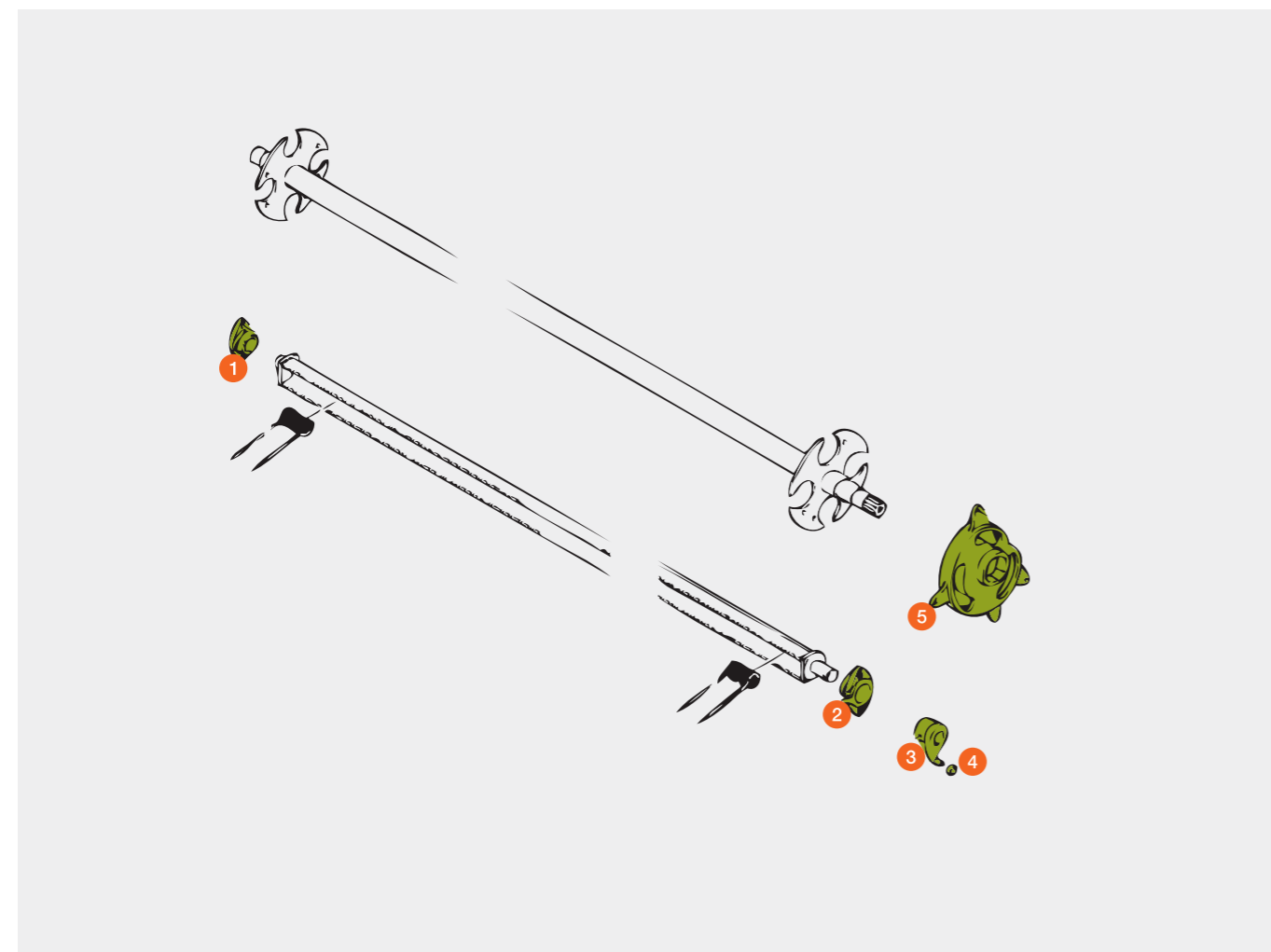
Pickup

QUADRANT



Pos.-Nr.	Ersatzteil-Nr.	Bezeichnung	Abmessung / Bemerkung	Preis / Stück*			
1	00 0826 115 0	Flanschlager	QUADRANT 5300 / 5200 / 4200	32,33 CHF			
			QUADRANT 3400 / 3300 / 3200				
			QUADRANT 2200 ADVANTAGE / 2200 RC				
			QUADRANT 2100 / 2100 RC (ab 74100239)				
			QUADRANT 4000				
			QUADRANT 1200 / 1200 RC				
00 0813 762 1	Flanschlager	QUADRANT 2100 RC (bis 74100238)	32,33 CHF				
		QUADRANT 1200 / 1150 / 1100					
2	00 2616 062 1	Lagerflansch	QUADRANT 5300 / 5200 / 4200 (ab Ma.-Nr. ...)	29,00 CHF			
			00 1312 463 3		Lagerflansch	QUADRANT 5300 / 5200 / 4200 (bis Ma.-Nr. ...)	35,54 CHF
						QUADRANT 3300 (ab 75700170)	
						QUADRANT 3200 (bei B02 – 100 / 120)	
						QUADRANT 2200 ADVANTAGE (bei B02 – 100 / 120)	
			00 0971 894 1		Lagerflansch	QUADRANT 3400 / 3200 / 3300 (bis 75700169)	35,54 CHF
QUADRANT 2200 ADVANTAGE / 2200 RC (ab 74100239)							

* Alle Preise sind in Schweizer Fr. exkl. MwSt.. Für die gesamte Preisliste gelten freibleibende Preise, technische Änderungen und Irrtümer vorbehalten.



Pos.-Nr.	Ersatzteil-Nr.	Bezeichnung	Abmessung / Bemerkung	Preis / Stück*
3	00 1352 105 0	Steuerkurbel	QUADRANT 5300 / 5200 / 4200 (ab Ma.-Nr. ...)	185,57 CHF
			QUADRANT 5300 / 5200 / 4200 (bis Ma.-Nr. ...)	
	00 1312 489 1	Steuerkurbel	QUADRANT 3300 (ab 75700170)	164,15 CHF
			QUADRANT 3200 (bei B02 – 100 / 120)	
			QUADRANT 2200 ADVANTAGE (bei B02 – 100 / 120)	
			QUADRANT 3400 / 3300 (bis 75700169)	
	00 0971 349 0	Steuerkurbel	QUADRANT 2200 ADVANTAGE bei geteilter Schnecke	136,80 CHF
	00 0845 996 0	Steuerkurbel	QUADRANT 3200	136,80 CHF
			QUADRANT 2200 ADVANTAGE bei durchgehender Schnecke	
			QUADRANT 2200 RC (ab 73501657)	
00 1336 099 0	Steuerkurbel	QUADRANT 2100 RC (ab 74100239)	161,79 CHF	
		QUADRANT 4000		
4	00 0219 950 1	Laufrolle	QUADRANT 5300 / 5200 / 4200	46,07 CHF
			QUADRANT 3300 (ab 75700170)	
			QUADRANT 3200 (bei B02 – 100 / 120)	
	00 0211 368 2	Laufrolle	QUADRANT 2200 ADVANTAGE (bei B02 – 100 / 120)	19,59 CHF
			QUADRANT 4000	
			QUADRANT 4000	
5	00 0867 772 2	Kurvenscheibe	QUADRANT 5300 / 5200 / 4200	441,98 CHF
			QUADRANT 3300 (ab 75700170)	
			QUADRANT 3200 (bei B02 – 100 / 120)	
	00 0848 382 0	Kurvenscheibe	QUADRANT 2200 ADVANTAGE (bei B02 – 100 / 120)	421,33 CHF
			QUADRANT 3400 / 3300 / 3200 (bis 75700169)	
			QUADRANT 2200 ADVANTAGE (bei B02 – 100 / 120)	
	00 0826 104 3	Kurvenscheibe	QUADRANT 2200 RC (ab 73501657)	309,71 CHF
			QUADRANT 1200 RC / 1150 RC (bis 73501656)	
	00 0860 229 0	Kurvenscheibe	QUADRANT 2100 RC / 2100	287,02 CHF
			QUADRANT 4000	
QUADRANT 1200 / 1150 / 1100				

* Alle Preise sind in Schweizer Fr. exkl. MwSt.. Für die gesamte Preisliste gelten freibleibende Preise, technische Änderungen und Irrtümer vorbehalten.

Pickup

ROLLANT / VARIANT

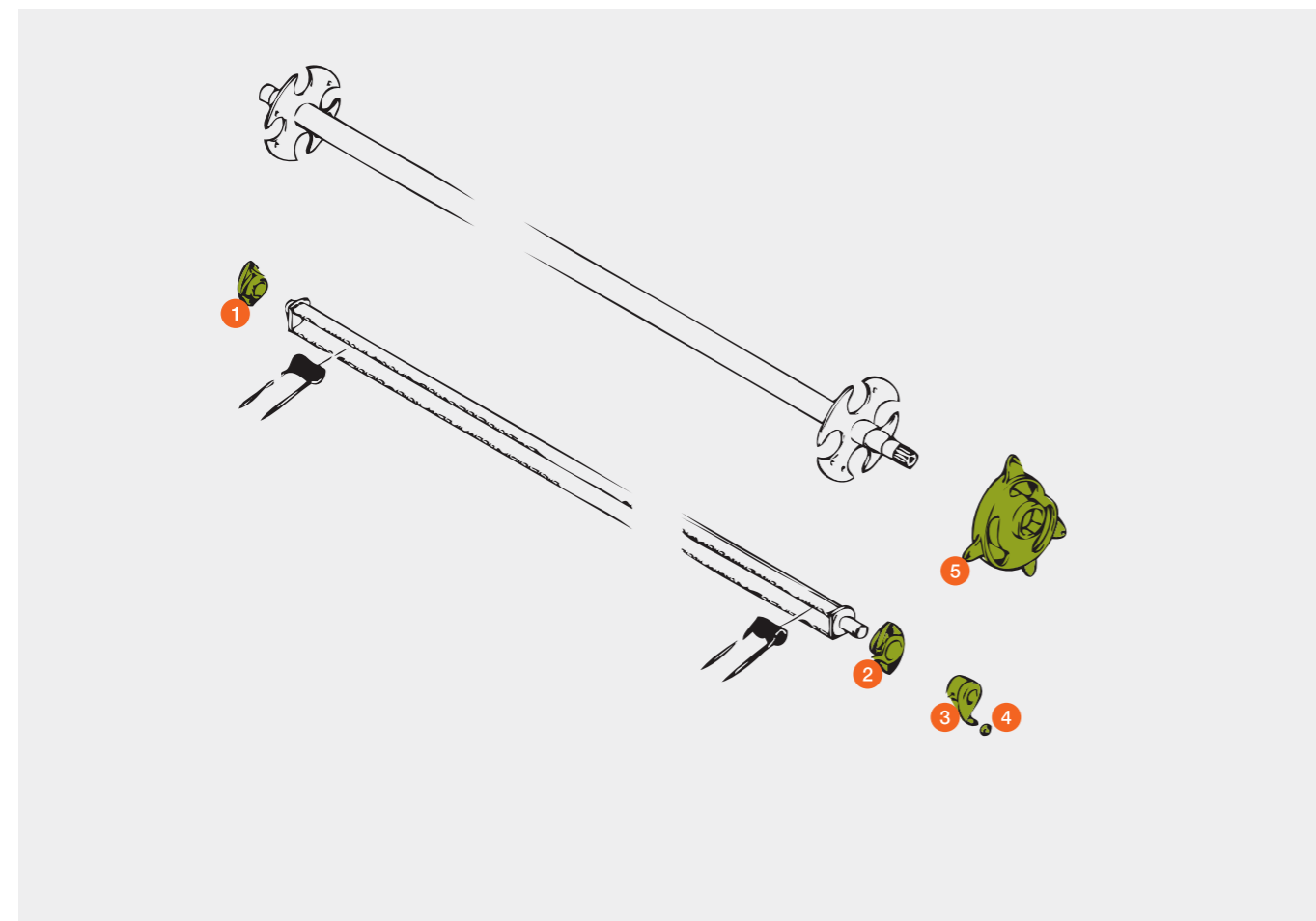


Pos.-Nr.	Ersatzteil-Nr.	Bezeichnung	Abmessung / Bemerkung	Preis / Stück*
1	00 0826 115 0	Flanschlager	VARIANT 485 RC / 480 RC / 465 RC / 460 RC ROLLANT 540 RC / 455 RC / 454 RC ROLLANT 620 / 375 / 355 RC / 374 / 354 RC / 350 RC / 340 ROLLANT 255 RC / 254 RC / 250 RC VARIANT 385 RC / 380 RC / 365 RC / 360 RC VARIANT 470 / 450 / 370 / 350 / 280 RC / 260 RC / 180 RC	32,33 CHF
2	00 1312 463 3	Lagerflansch	VARIANT 485 RC / 480 RC / 465 RC / 460 RC VARIANT 385 RC / 380 RC / 365 RC / 360 RC (bei B02 – 100 = Aufnahmebreite 2,35 m)	35,54 CHF
	00 0971 894 1	Lagerflansch	ROLLANT 540 RC / 455 RC / 454 RC ROLLANT 630 / 375 / 355 RC / 374 / 354 RC / 350 RC / 340 ROLLANT 255 RC / 254 RC ROLLANT 250 RC (ab 72505431) VARIANT 485 RC / 480 RC / 465 RC / 460 RC VARIANT 385 RC / 380 RC / 365 RC / 360 RC VARIANT 470 / 450 / 370 / 350 / 280 RC / 260 RC	35,54 CHF

* Alle Preise sind in Schweizer Fr. exkl. MwSt.. Für die gesamte Preisliste gelten freibleibende Preise, technische Änderungen und Irrtümer vorbehalten.

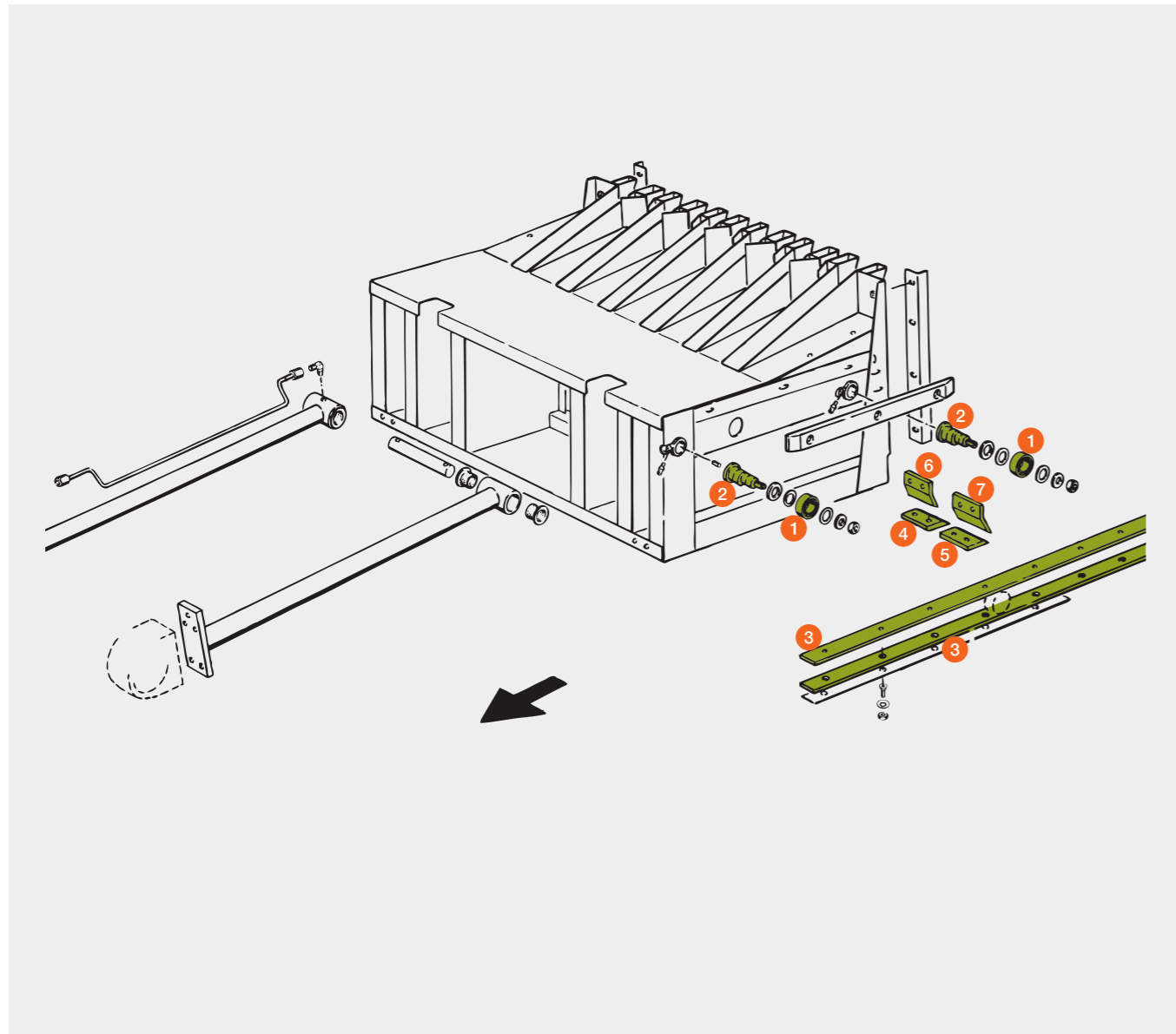
Pos.-Nr.	Ersatzteil-Nr.	Bezeichnung	Abmessung / Bemerkung	Preis / Stück*
3	00 1312 489 1	Steuerkurbel	VARIANT 485 RC / 480 RC / 465 RC / 460 RC VARIANT 385 RC / 380 RC / 365 RC / 360 RC (bei B02 – 100 = Aufnahmebreite 2,35 m)	164,15 CHF
	00 0971 349 0	Steuerkurbel	ROLLANT 540 RC / 455 RC / 454 RC ROLLANT 620 / 375 / 355 RC / 374 / 354 RC / 350 RC / 340 VARIANT 485 RC / 480 RC / 465 RC / 460 RC VARIANT 385 RC / 380 RC / 365 RC / 360 RC VARIANT 470 / 450 / 370 / 350	136,80 CHF
	00 0845 996 0	Steuerkurbel	ROLLANT 255 RC / 254 RC ROLLANT 250 RC (ab 72505431) VARIANT 280 RC (ab 73000055) VARIANT 260 RC (ab 73200576)	136,80 CHF
	00 0834 990 0	Steuerkurbel	VARIANT 280 RC (bis 73000054) VARIANT 260 RC (bis 73200575)	136,80 CHF
4	00 0219 950 1	Laufrolle	VARIANT 485 RC / 480 RC / 465 RC / 460 RC VARIANT 385 RC / 380 RC / 365 RC / 360 RC (bei B02 – 100 = Aufnahmebreite 2,35 m)	46,07 CHF
	00 0213 919 1	Laufrolle		16,98 CHF
5	00 0867 772 2	Kurvenscheibe	VARIANT 485 RC / 480 RC / 465 RC / 460 RC VARIANT 385 RC / 380 RC / 365 RC / 360 RC (bei B02 – 100 = Aufnahmebreite 2,35 m)	441,98 CHF
	00 0848 382 0	Kurvenscheibe	ROLLANT 540 RC / 455 RC / 454 RC ROLLANT 620 / 375 / 355 RC / 374 / 354 RC / 350 RC / 340 ROLLANT 255 RC / 254 RC ROLLANT 250 RC (ab 72505431) VARIANT 485 RC / 480 RC / 465 RC / 460 RC VARIANT 385 RC / 380 RC / 365 RC / 360 RC VARIANT 470 / 450 / 370 / 350 / 280 RC / 260 RC	421,33 CHF
	00 0826 104 3	Kurvenscheibe	ROLLANT 250 RC (bis 72505430) VARIANT 180 RC	309,71 CHF

* Alle Preise sind in Schweizer Fr. exkl. MwSt.. Für die gesamte Preisliste gelten freibleibende Preise, technische Änderungen und Irrtümer vorbehalten.



Kolben

QUADRANT 5300 / 5200 / 4200
 QUADRANT 3400 / 3300 / 3200
 QUADRANT 2200 ADVANTAGE / 2200 RC
 QUADRANT 2100 / 2100 RC
 QUADRANT 4000
 QUADRANT 1200 / 1200 RC



Pos.-Nr.	Ersatzteil-Nr.	Bezeichnung	Stück	Abmessung / Bemerkung	Preis / Stück*
1	00 0214 649 0	Laufrolle	4	QUADRANT 3400	123,50 CHF
	00 0219 797 0	Laufrolle	4	QUADRANT 5300 / 3300	148,80 CHF
	00 0214 650 0	Laufrolle	4	QUADRANT 5200 / 4200	158,88 CHF
				QUADRANT 3400 / 3200 / 2200 ADVANTAGE	
	00 0832 526 0	Laufrolle	4	QUADRANT 2200 RC / 2100 / 2100 RC / 4000	104,44 CHF
	00 0828 139 0	Laufrolle 28 mm breit	4	QUADRANT 1200 / 1200 RC	78,68 CHF
2	00 1335 138 0	Exenterwelle	4	QUADRANT 5200 / 4200	469,92 CHF
	00 0865 107 1	Exenterwelle	4	QUADRANT 5300 / 3300	214,97 CHF
	00 0863 894 0	Exenterbolzen	4	QUADRANT 3200	(ab 74400845) 126,64 CHF
				QUADRANT 2200 ADVANTAGE	(ab 75600276)
	00 0855 290 2	Exenterbolzen	4	QUADRANT 3200	(bis 74400844) 126,64 CHF
				QUADRANT 2200 ADVANTAGE	(bis 75600275)
	00 0832 524 0	Exenterbolzen	4	QUADRANT 2200 RC / 2100 / 2100 RC / 4000	99,60 CHF
			QUADRANT 1200 RC	(ab 04000421)	
			QUADRANT 1200	(ab 04202460)	
	00 0817 555 2	Exenterbolzen	4	QUADRANT 1200 RC	(bis 04000420) 93,72 CHF
			QUADRANT 1200	(bis 04202459)	
3	00 0847 282 1	Laufschiene	4	QUADRANT 3400	425,58 CHF
	00 0867 458 0	Laufschiene	4	QUADRANT 5300 / 3300	432,88 CHF
	00 0841 710 0	Laufschiene	4	QUADRANT 5200 / 4200	335,99 CHF
			QUADRANT 3200 / 2200 ADVANTAGE / 4000		
			QUADRANT 2200 RC / 2100 / 2100 RC		
			QUADRANT 1200 / 1200 RC		
4	00 0847 043 0	Kolbenmesser	5	QUADRANT 5300 / 5200 / 4200 / 4000 / 3400 / 3300	139,81 CHF
	00 0817 562 0	Kolbenmesser	5	QUADRANT 3200 / 2200 ADVANTAGE	39,81 CHF
			QUADRANT 2200 RC / 2100 / 2100 RC		
			QUADRANT 1200 / 1200 RC		
5	00 0847 044 0	Kolbenmesser	2	QUADRANT 5300 / 5200 / 4200 / 3400 / 3300	139,81 CHF
	00 0817 421 0	Kolbenmesser	2	QUADRANT 3200 / 2200 ADVANTAGE	38,54 CHF
				QUADRANT 2200 RC / 2100 / 2100 RC	
			QUADRANT 1200 / 1200 RC		
	00 1330 146 0	Kolbenmesser	2	QUADRANT 4000	139,81 CHF
6	00 0855 908 0	Abdeckblech	5	QUADRANT 3200 / 2200 ADVANTAGE	34,50 CHF
				QUADRANT 2200 RC / 2100 / 2100 RC	
				QUADRANT 1200 / 1200 RC	
7	00 0855 909 0	Abdeckblech	2	QUADRANT 3200 / 2200 ADVANTAGE	33,31 CHF
				QUADRANT 2200 RC / 2100 / 2100 RC	
				QUADRANT 1200 / 1200 RC	

* Alle Preise sind in Schweizer Fr. exkl. MwSt.. Für die gesamte Preisliste gelten freibleibende Preise, technische Änderungen und Irrtümer vorbehalten.

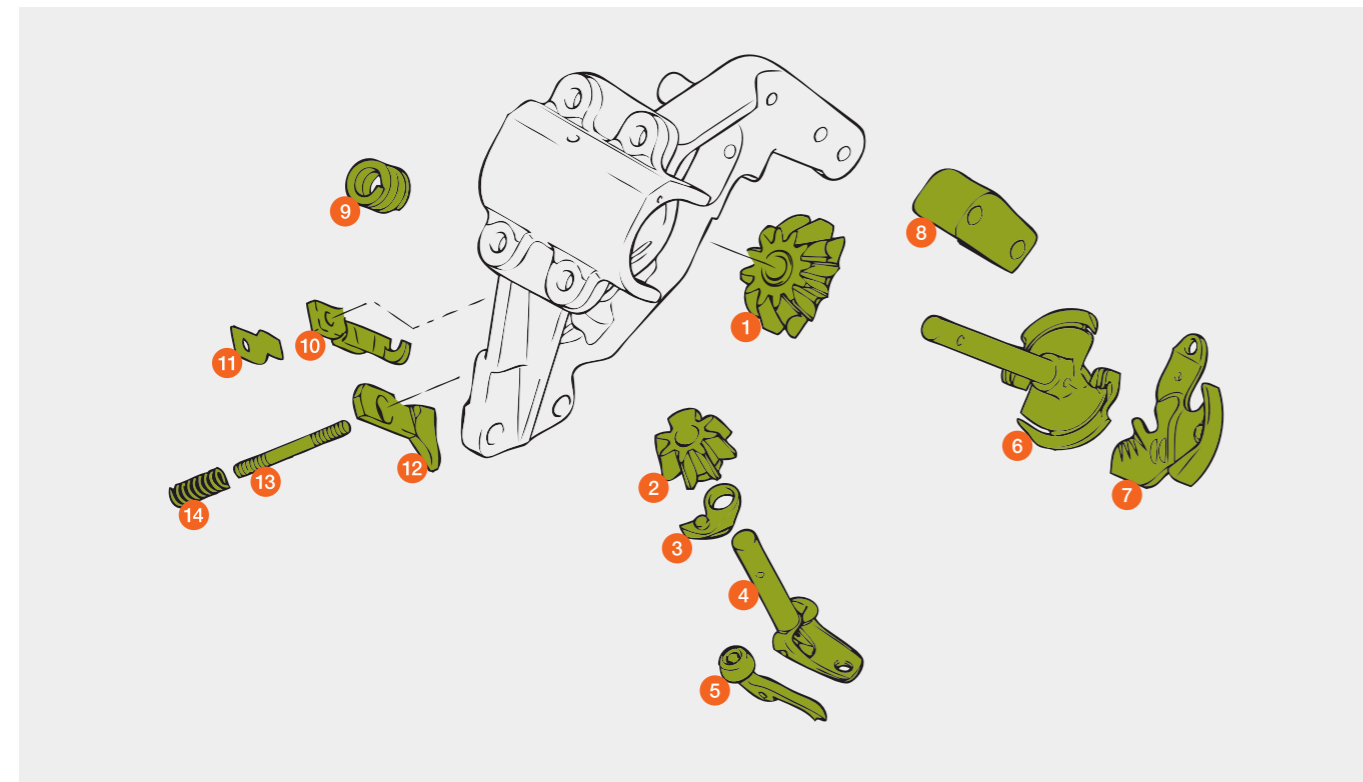
Knoterapparat

QUADRANT 5300
 QUADRANT 5200 / 4200
 QUADRANT 3400 / 3300



Pos.-Nr.	Ersatzteil-Nr.	Bezeichnung	Abmessung / Bemerkung	Preis / Stück*
1	00 0864 692 0	Knoterrad groß		231,07 CHF
2	00 0864 691 1	Knoterrad klein		132,04 CHF
3	00 1333 084 0	Kurvenstück	QUADRANT 5300 / 5200 / 4200	71,06 CHF
	00 0853 054 0	Kurvenstück	QUADRANT 3400 / 3300	71,06 CHF
4	00 1333 506 0	Knoterhaken	QUADRANT 5300 / 5200 / 4200	237,45 CHF
	00 0847 537 2	Knoterhaken	QUADRANT 3400 / 3300	294,91 CHF
5	00 1333 507 0	Knoterzunge	QUADRANT 5300 / 5200 / 4200	68,58 CHF
	00 0847 539 1	Knoterzunge	QUADRANT 3400 / 3300	77,43 CHF
6	00 1333 505 0	Garnklemmrad	QUADRANT 5300 / 5200 / 4200	355,98 CHF
	00 0847 541 2	Garnklemmrad	QUADRANT 3400 / 3300	355,18 CHF
7	00 0864 543 1	Klemmplatte	QUADRANT 5300 / 5200 / 4200	144,46 CHF
	00 0847 547 3	Klemmplatte	QUADRANT 3400 / 3300	154,04 CHF
8	00 0859 338 0	Nadelführung	QUADRANT 3400 / 3300	39,39 CHF
9	00 0847 560 0	Druckfeder		12,19 CHF
10	00 0867 851 0	Stütze		63,44 CHF
11	00 1333 459 1	Messer	QUADRANT 5300 / 5200 / 4200	12,86 CHF
	00 0847 545 1	Messer	QUADRANT 3400 / 3300	16,92 CHF
12	00 0854 563 0	Druckstück	QUADRANT 3200 / 2200 ADVANTAGE / 4000	56,22 CHF
13	00 0816 657 1	Stiftschraube		11,87 CHF
14	00 0766 572 0	Druckfeder		10,08 CHF

* Alle Preise sind in Schweizer Fr. exkl. MwSt.. Für die gesamte Preisliste gelten freibleibende Preise, technische Änderungen und Irrtümer vorbehalten.



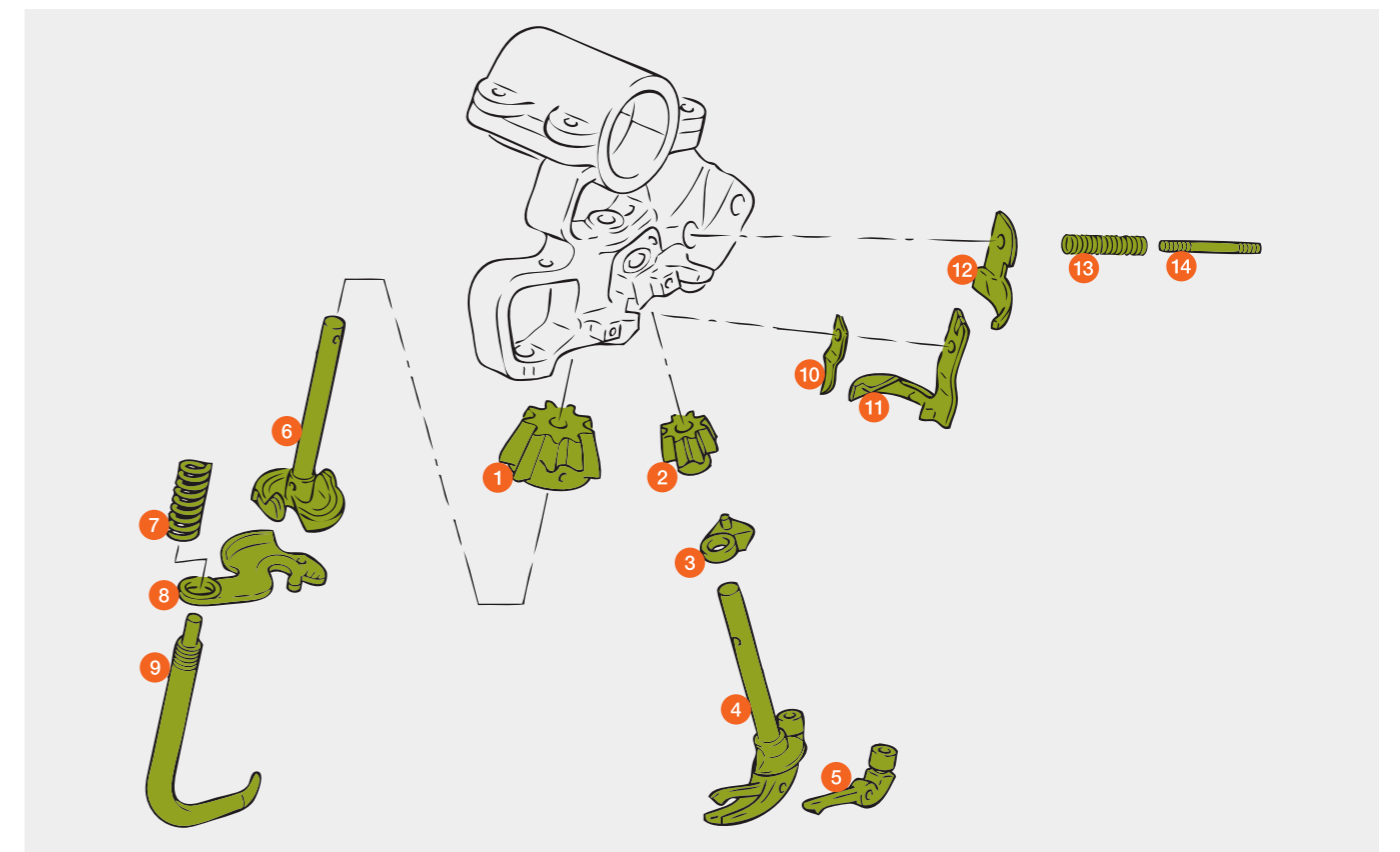
Knoterapparat

QUADRANT 3200 / 2200 ADVANTAGE
 QUADRANT 2200 / 2200 RC
 QUADRANT 2100 / 2100 RC
 QUADRANT 4000
 QUADRANT 1200 / 1200 RC
 QUADRANT 1150 / 1150 RC
 QUADRANT 1100



Pos.-Nr.	Ersatzteil-Nr.	Bezeichnung	Abmessung / Bemerkung	Preis / Stück*
1	00 0864 692 0	Knoterrad groß	Ø 6 mm Spannstiftbohrung	231,07 CHF
	00 0816 666 4	Knoterrad groß	Ø 5 mm Spannstiftbohrung	231,07 CHF
2	00 0864 691 1	Knoterrad klein		132,04 CHF
3	00 0853 054 0	Kurvenstück		71,06 CHF
4	00 0826 432 0	Knoterhaken		234,54 CHF
5	00 0816 656 1	Knoterzunge		63,77 CHF
6	00 0855 412 1	Garnklemmrad	Ø 6 mm Spannstiftbohrung	347,49 CHF
	00 0816 647 5	Garnklemmrad	Ø 5 mm Spannstiftbohrung	347,49 CHF
7	00 0000 078 1	Druckfeder		9,27 CHF
8	00 0855 413 0	Klemmplatte	QUADRANT 3200 / 2200 ADVANTAGE / 4000	144,46 CHF
	00 0816 650 1	Klemmplatte		140,50 CHF
9	00 0828 181 1	Federbügel		35,11 CHF
10	00 0816 654 2	Messer		12,45 CHF
11	00 0000 083 3	Klemmplatten Stütze		112,57 CHF
12	00 0854 563 0	Druckstück	QUADRANT 3200 / 2200 ADVANTAGE / 4000	56,22 CHF
	00 0826 434 0	Druckstück		56,22 CHF
13	00 0766 572 0	Druckfeder		10,08 CHF
14	00 0816 657 1	Stiftschraube		11,87 CHF

* Alle Preise sind in Schweizer Fr. exkl. MwSt.. Für die gesamte Preisliste gelten freibleibende Preise, technische Änderungen und Irrtümer vorbehalten.



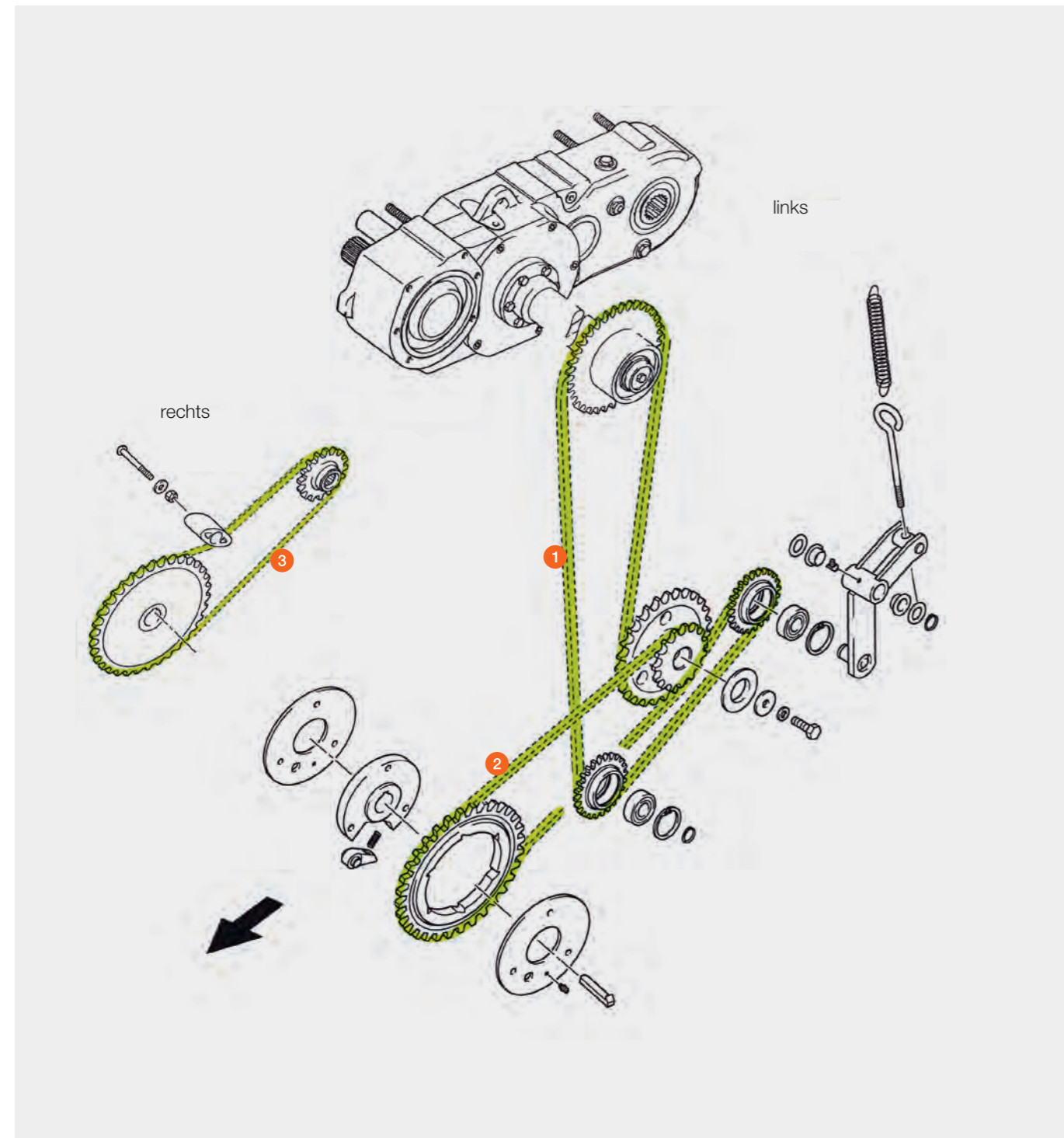
Rollenkette

QUADRANT 2100
 QUADRANT 4000
 QUADRANT 1150
 Pickup-Antrieb bei Raffer



Pos.-Nr.	Ersatzteil-Nr.	Bezeichnung	Altern. Meterware s. Kap. Riemen, Ketten Seite 6 / 7	Abmessung / Bemerkung	Preis / Stück*
1	00 0831 273 0	Rollenkette	00 0176 415 0	142 GL	108,38 CHF
2	00 0831 272 0	Rollenkette	00 0176 415 0	72 GL	61,29 CHF
3	00 0233 293 1	Rollenkette	00 0176 415 0	73 GL	54,72 CHF

* Alle Preise sind in Schweizer Fr. exkl. MwSt.. Für die gesamte Preisliste gelten freibleibende Preise, technische Änderungen und Irrtümer vorbehalten.



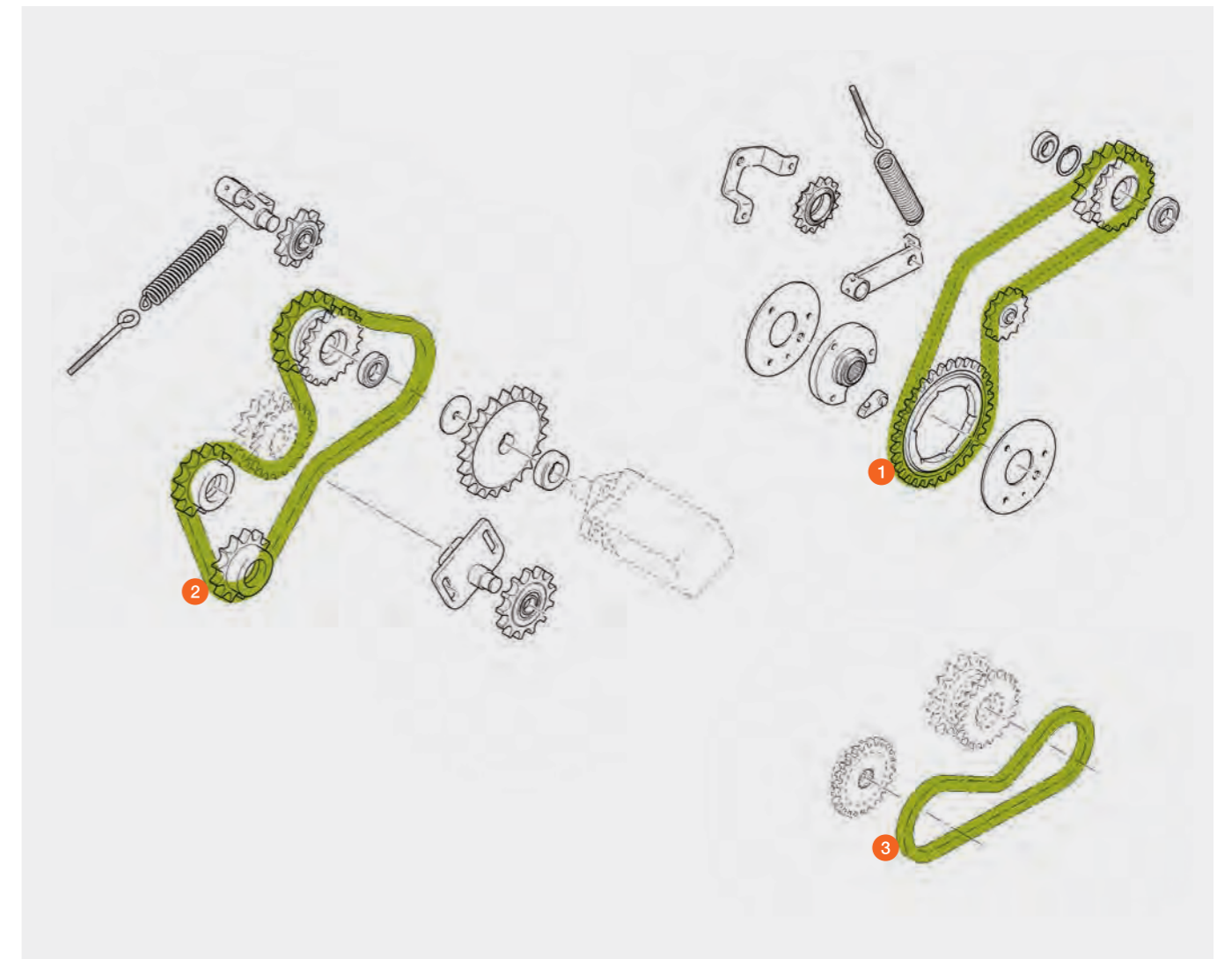
Rollenkette

QUADRANT 5300 / 5200 / 4200
 Pickup-Antrieb mit durchgehender Förderschnecke und Doppelrollenniederhalter,
 hydraulisch angetrieben und reversierbar (bei B02 / 200)



Pos.-Nr.	Ersatzteil-Nr.	Bezeichnung	Altern. Meterware s. Kap. Riemen, Ketten Seite 6 / 7	Abmessung / Bemerkung	Preis / Stück*
1	00 0233 270 1	Rollenkette	00 0176 415 0	19,05 tlg. / 84 GL QUADRANT 5300 / 5200 / 4200 (bei B02 / 0200)	77,53 CHF
2	00 1337 506 0	Rollenkette		25,4 tlg. / 70 GL QUADRANT 5300 / 5200 / 4200 (bei B02 / 0200)	322,98 CHF
3	00 1337 480 0	Rollenkette	00 0176 415 0	19,05 tlg. / 50 GL QUADRANT 5300 / 5200 / 4200 (bei B02 / 0200)	52,59 CHF

* Alle Preise sind in Schweizer Fr. exkl. MwSt.. Für die gesamte Preisliste gelten freibleibende Preise, technische Änderungen und Irrtümer vorbehalten.



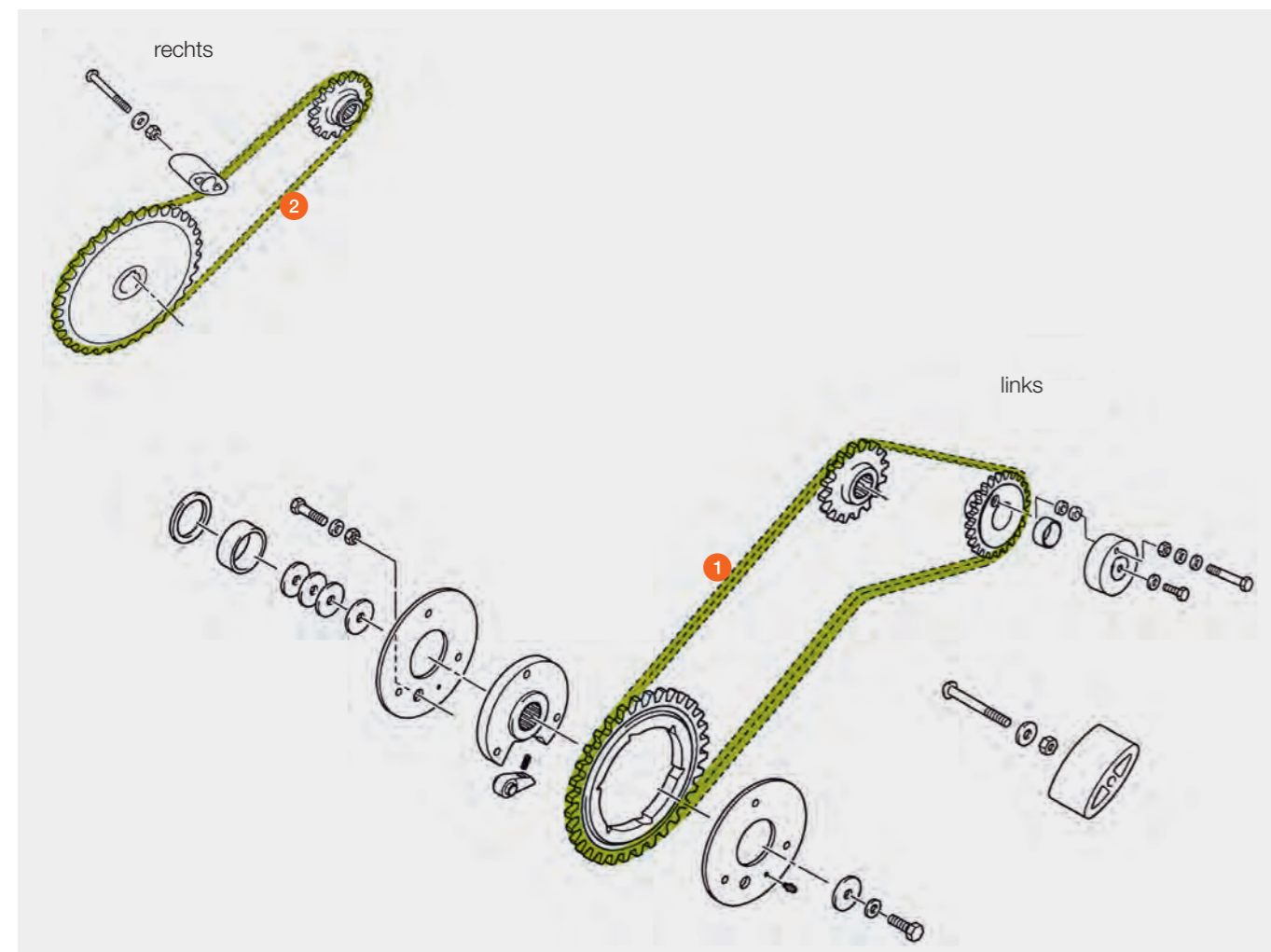
Rollenkette

QUADRANT 5300 / 5200 / 4200
 QUADRANT 3400 / 3300 / 3200
 QUADRANT 2200 ADVANTAGE / 2200
 Pickup-Antrieb bei geteilter Förderschnecke



Pos.-Nr.	Ersatzteil-Nr.	Bezeichnung	Altern. Meterware s. Kap. Riemen, Ketten Seite 6 / 7	Abmessung / Bemerkung	Preis / Stück*
1	00 0832 387 0	Rollenkette	00 0176 415 0	86 GL QUADRANT 3400 QUADRANT 2200 ADVANTAGE / 2200 RC	63,09 CHF
	00 0860 861 0	Rollenkette	00 0176 415 0	90 GL QUADRANT 5300 / 5200 / 4200 (bei B02 / 0100) QUADRANT 3300 / 3200 (bei B02 / 0100) QUADRANT 2200 ADVANTAGE (bei B02 / 0100) (ab Ma.-Nr. ...)	84,87 CHF
	00 0867 314 0	Rollenkette	00 0176 415 0	92 GL QUADRANT 5300 / 5200 / 4200 (bei B02 / 0100) QUADRANT 3300 / 3200 (bei B02 / 0100) QUADRANT 2200 ADVANTAGE (bei B02 / 0100) (bis Ma.-Nr. ...)	78,43 CHF
2	00 0826 552 0	Rollenkette	00 0176 415 0	64 GL QUADRANT 3400 QUADRANT 2200 ADVANTAGE / 2200 RC	48,37 CHF
	00 0867 326 0	Rollenkette	00 0176 415 0	66 GL QUADRANT 5300 / 5200 / 4200 (bei B02 / 0100) QUADRANT 3300 / 3200 (bei B02 / 0100) QUADRANT 2200 ADVANTAGE (bei B02 / 0100)	57,67 CHF

* Alle Preise sind in Schweizer Fr. exkl. MwSt.. Für die gesamte Preisliste gelten freibleibende Preise, technische Änderungen und Irrtümer vorbehalten.



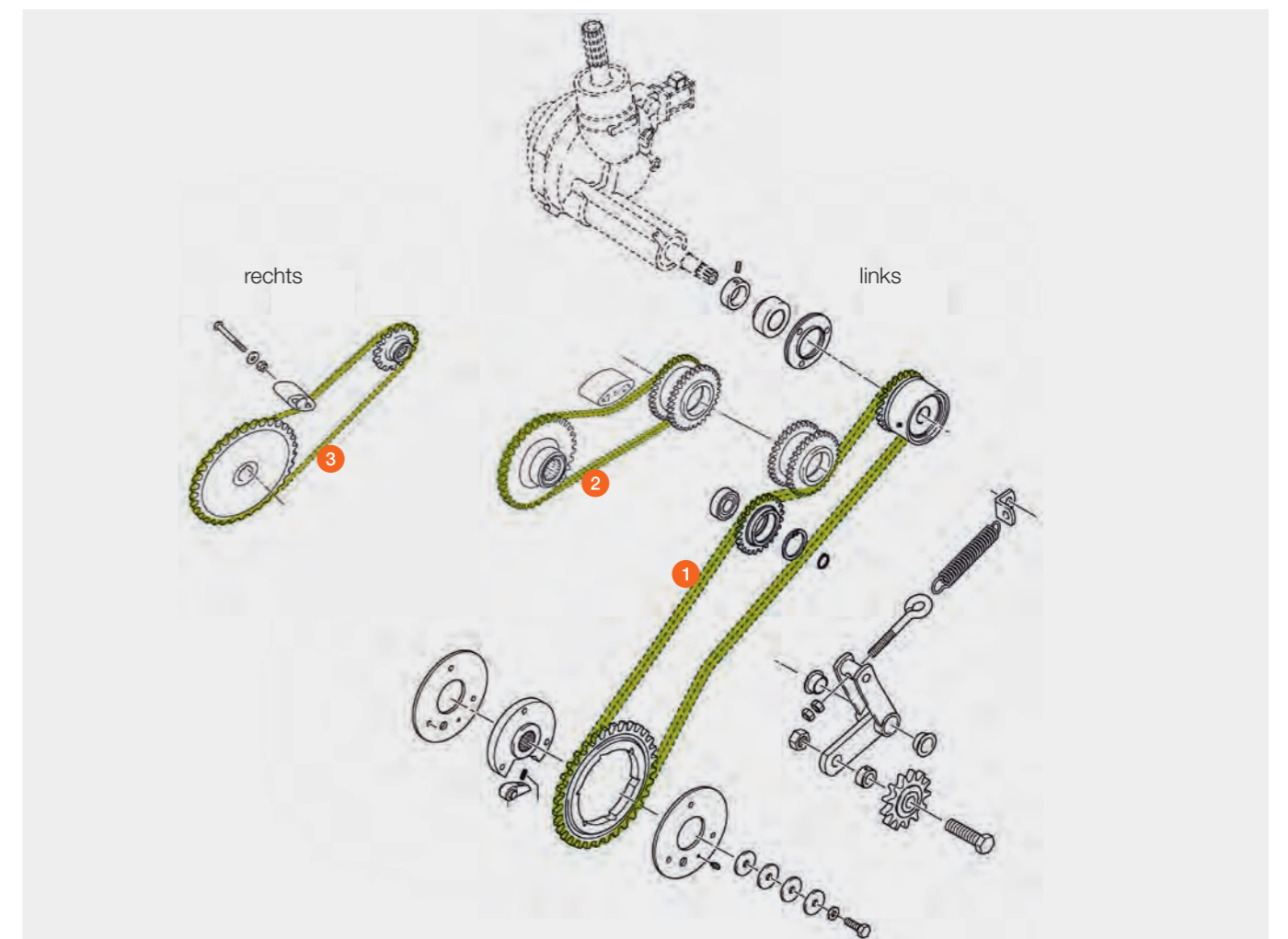
Rollenkette

QUADRANT 5300 / 5200 / 4200
 QUADRANT 3200 / 2200 ADVANTAGE
 QUADRANT 2200 Pickup-Antrieb bei durchgehender Förderschnecke
 QUADRANT 2100 Pickup-Antrieb bei Rotor



Pos.-Nr.	Ersatzteil-Nr.	Bezeichnung	Altern. Meterware s. Kap. Riemen, Ketten Seite 6 / 7	Abmessung / Bemerkung	Preis / Stück*
1	00 0841 565 0	Rollenkette		106 GL QUADRANT 5300 / 5200 / 4200 (bei B02 / 0120) QUADRANT 2200 ADVANTAGE QUADRANT 2200	134,96 CHF
	00 0846 998 0	Rollenkette	00 0176 415 0	112 GL QUADRANT 3200 QUADRANT 2100 (ab 74100041)	134,26 CHF
2	00 0833 960 0	Rollenkette		47 GL QUADRANT 3200 / 2200 QUADRANT 2200 ADVANTAGE (bis 75600124)	67,22 CHF
	00 0846 695 0	Rollenkette	00 0176 415 0	49 GL QUADRANT 5300 / 5200 / 4200 (bei B02 / 0120) QUADRANT 2200 ADVANTAGE (ab 75600125) QUADRANT 2100	76,66 CHF
3	00 0826 552 0	Rollenkette		64 GL QUADRANT 2200 ADVANTAGE QUADRANT 2200	48,37 CHF
	00 0233 293 1	Rollenkette	00 0176 415 0	73 GL QUADRANT 2100	54,72 CHF

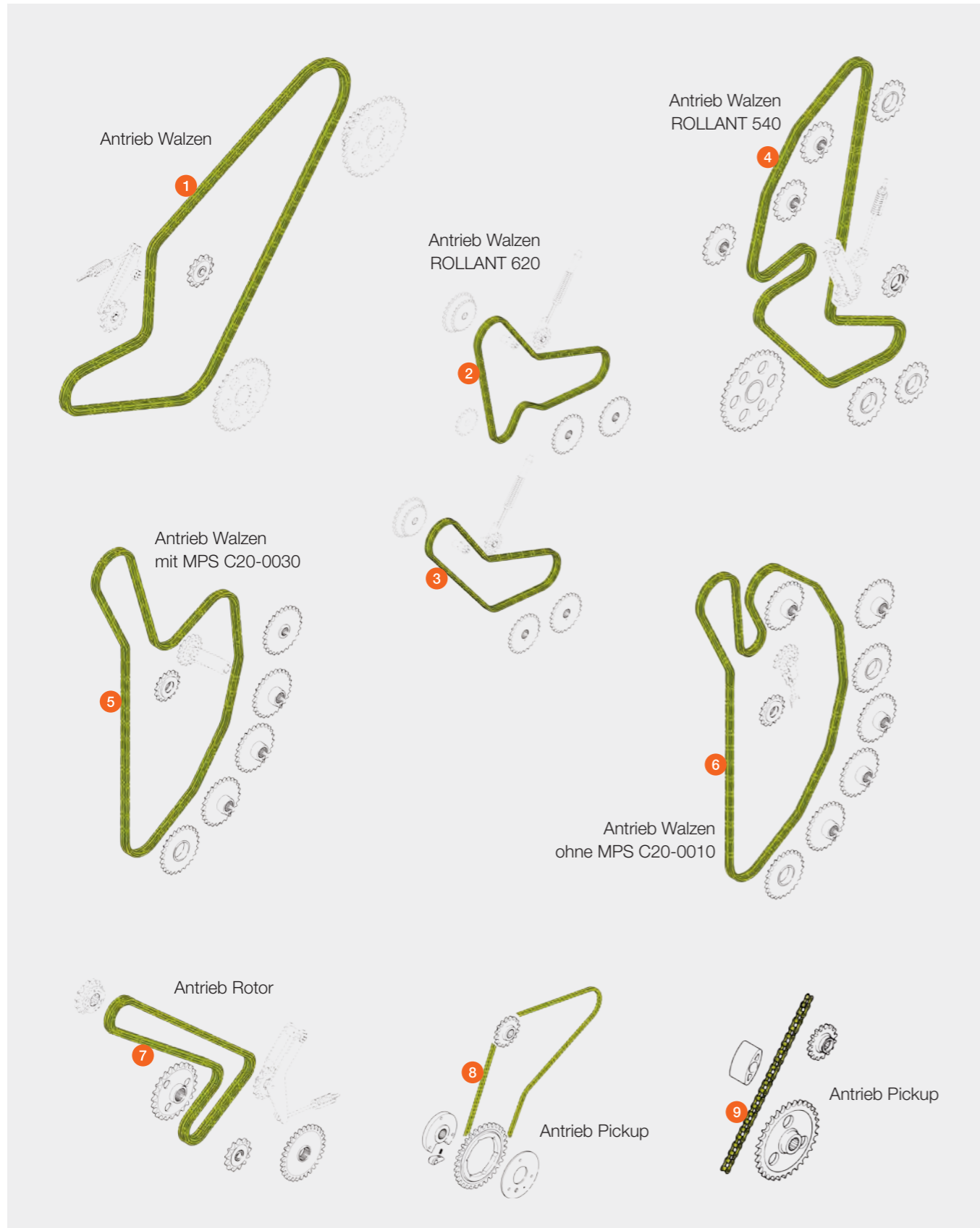
* Alle Preise sind in Schweizer Fr. exkl. MwSt.. Für die gesamte Preisliste gelten freibleibende Preise, technische Änderungen und Irrtümer vorbehalten.



Rollenkette

ROLLANT 620 (Typ J02)

ROLLANT 540 (Typ J03)

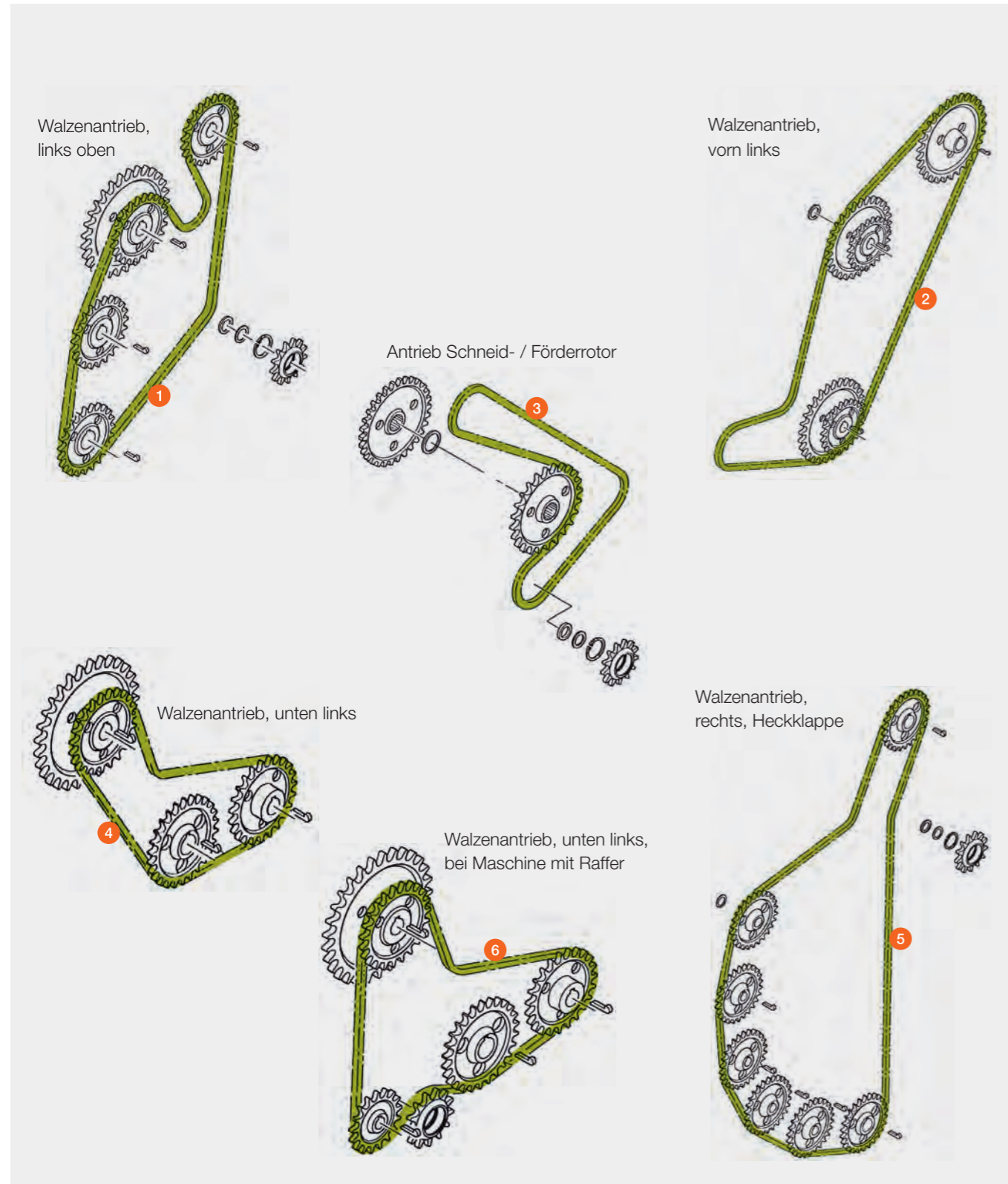


Pos.-Nr.	Ersatzteil-Nr.	Bezeichnung	Altern. Meterware s. Kap. Riemen, Ketten	Abmessung / Bemerkung	Preis / Stück*	
1	00 0866 595 0	Rollenkette		154 GL / Tlg.31,75	ROLLANT 620	320,13 CHF
	00 1413 189 0	Longlife-Kette		146 GL / Tlg.31,75	ROLLANT 540	621,44 CHF
2	00 0866 549 0	Rollenkette		110 GL / Tlg.25,4	ROLLANT 620	146,33 CHF
3	00 0866 596 0	Rollenkette		98 GL / Tlg.25,4	ROLLANT 620	130,32 CHF
4	00 1413 112 0	Longlife-Kette		152 GL / Tlg.31,75	ROLLANT 540	646,97 CHF
5	00 1413 138 0	Longlife-Kette		168 GL / Tlg.25,4	ROLLANT 540	299,14 CHF
6	00 0866 598 0	Rollenkette		234 GL / Tlg.25,4	ROLLANT 620	312,05 CHF
	00 1413 162 0	Longlife-Kette		188 GL / Tlg.25,4	ROLLANT 540	349,46 CHF
7	00 0866 597 1	Rollenkette		86 GL / Tlg.31,75	ROLLANT 620	194,00 CHF
	00 1413 067 1	Longlife-Kette		88 GL / Tlg.31,75	ROLLANT 540	367,37 CHF
8	00 0233 270 1	Rollenkette		84 GL / Tlg.19,5	ROLLANT 620 / 540	77,53 CHF
	00 0845 971 0	Rollenkette	00 0176 415 0	100 GL / Tlg.19,5	ROLLANT 620 (bei B02 - 0180)	94,29 CHF
	00 0826 552 0	Rollenkette	00 0176 415 0	64 GL / Tlg.19,5	ROLLANT 620 / 540	48,37 CHF

* Alle Preise sind in Schweizer Fr. exkl. MwSt.. Für die gesamte Preisliste gelten freibleibende Preise, technische Änderungen und Irrtümer vorbehalten.

Rollenkette

ROLLANT 455 RC / 454 RC / 375 RC / 374 RC
 ROLLANT 355 RC / 354 RC / 350 RC / 340 RC
 ROLLANT 355 / 354 / 350 / 340
 ROLLANT 255 RC / 254 RC / 250 RC
 ROLLANT 255 / 254 / 250 / 240



Pos.-Nr.	Ersatzteil-Nr.	Bezeichnung	Altern. Meterware s. Kap. Riemen, Ketten Seite 6 / 7	Abmessung / Bemerkung	Preis / Stück*	
1	00 0866 062 0	Longlife-Kette ¹		110 GL / 25,4 tlg.	ROLLANT 455 RC / 454 RC / 375 RC / 374 RC	193,47 CHF
	00 0845 177 0	Rollenkette		110 GL / 25,4 tlg.	ROLLANT 355 RC / 355 / 354 RC / 354	162,98 CHF
	00 0837 384 0	Rollenkette	00 0176 416 0	110 GL / 25,4 tlg.	ROLLANT 350 RC / 350 / 340 RC / 340	160,37 CHF
2	00 0858 922 0	Longlife-Kette ¹		134 GL / 31,75 tlg.	ROLLANT 455 RC / 454 RC / 375 RC / 374 RC	570,36 CHF
	00 0845 582 0	Rollenkette		134 GL / 31,75 tlg.	ROLLANT 355 RC / 355 / 354 RC / 354	486,34 CHF
					ROLLANT 255 RC / 255 / 254 RC / 254	
3	00 0866 165 0	Longlife-Kette ¹		70 GL / 38,1 tlg.	ROLLANT 455 RC / 454 RC	425,34 CHF
	00 0858 105 0	Longlife-Kette ¹		68 GL / 38,1 tlg.	ROLLANT 455 RC / 454 RC	392,42 CHF
	00 0858 921 0	Longlife-Kette ¹		82 GL / 31,75 tlg.	ROLLANT 375 RC / 374 RC	349,01 CHF
4	00 0845 581 0	Rollenkette		82 GL / 31,75 tlg.	ROLLANT 355 RC / 355 / 354 RC / 354	302,52 CHF
					ROLLANT 255 RC / 255 / 254 RC / 254	
					ROLLANT 350 RC / 350 / 340 RC / 340	
5	00 0866 063 0	Longlife-Kette ¹		88 GL / 25,4 tlg.	ROLLANT 250 RC / 250 / 240	152,46 CHF
	00 0845 178 0	Rollenkette		88 GL / 25,4 tlg.	ROLLANT 455 RC / 454 RC / 375 RC / 374 RC	124,23 CHF
	00 0837 381 1	Rollenkette	00 0176 416 0	88 GL / 25,4 tlg.	ROLLANT 355 RC / 355 / 354 RC / 354	121,92 CHF
6	00 0851 765 0	Longlife-Kette ¹		162 GL / 31,75 tlg.	ROLLANT 255 RC / 255 / 254 RC / 254	689,54 CHF
	00 0858 567 0	Longlife-Kette ¹		192 GL / 25,4 tlg.	ROLLANT 455 RC	348,82 CHF
	00 0858 928 0	Longlife-Kette ¹		176 GL / 25,4 tlg.	ROLLANT 454 RC	325,81 CHF
7	00 0845 583 0	Rollenkette		176 GL / 25,4 tlg.	ROLLANT 375 RC	350,20 CHF
					ROLLANT 355 RC / 355 / 350 RC / 350	
					ROLLANT 255 RC / 255 / 250 RC / 250	
8	00 0858 929 0	Longlife-Kette ¹		210 GL / 25,4 tlg.	ROLLANT 350 RC / 350 / 340 RC / 340	446,06 CHF
	00 0845 782 0	Rollenkette		210 GL / 25,4 tlg.	ROLLANT 374 RC	367,56 CHF
	00 0845 196 0	Rollenkette		212 GL / 25,4 tlg.	ROLLANT 354 RC / 354 / 254 RC / 254	333,14 CHF
9	00 0837 389 1	Rollenkette	00 0176 416 0	100 GL / 25,4 tlg.	ROLLANT 340 RC / 340 / 240	138,46 CHF

* Alle Preise sind in Schweizer Fr. exkl. MwSt.. Für die gesamte Preisliste gelten freibleibende Preise, technische Änderungen und Irrtümer vorbehalten.
 1 Longlife-Ketten können auch als Option bei anderen ROLLANT Pressen eingesetzt werden.

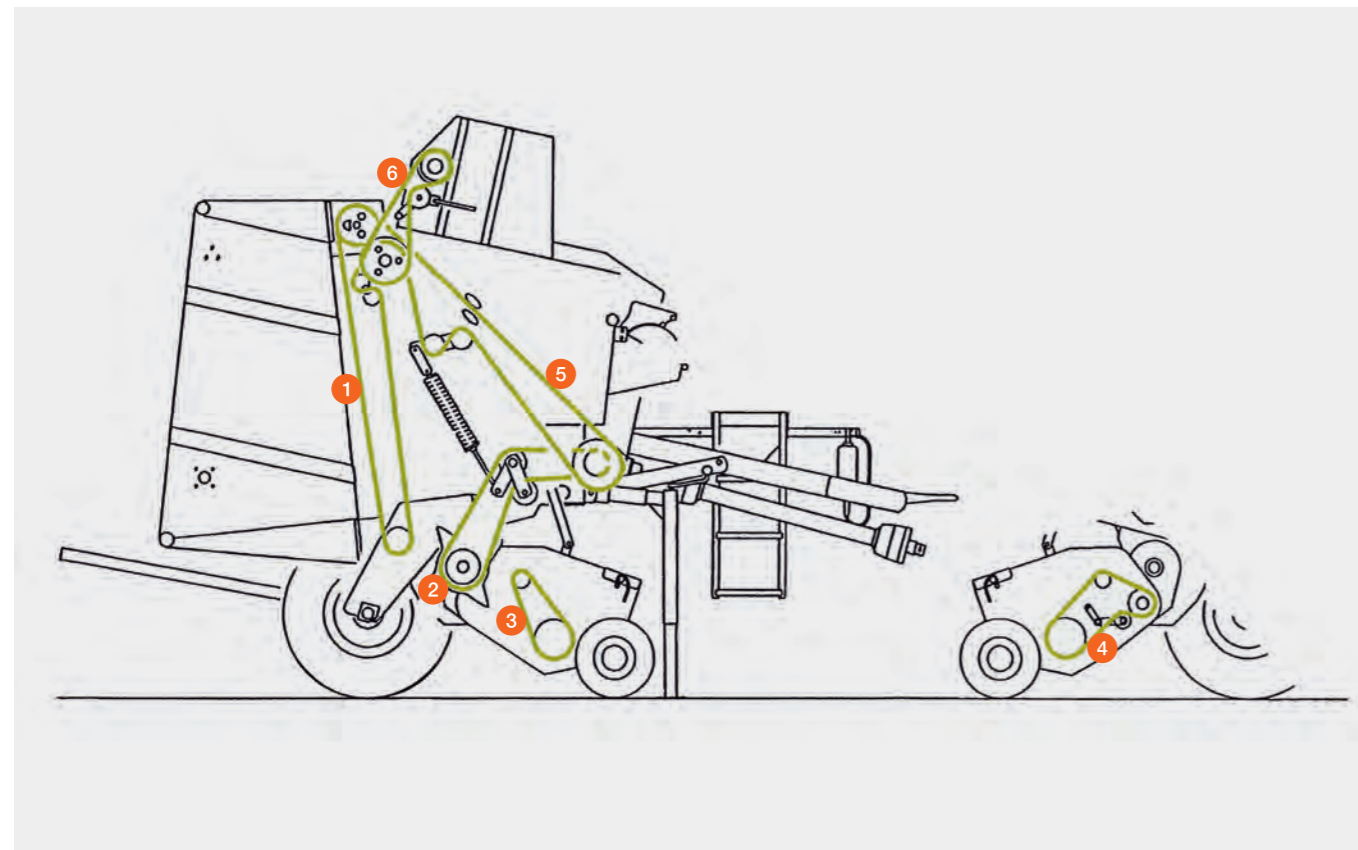
Rollenkette

VARIANT 485 – 480 RC / 385 – 380 RC
 VARIANT 465 – 460 RC / 365 – 360 RC
 VARIANT 470 / 450 / 370 / 350



Pos.-Nr.	Ersatzteil-Nr.	Bezeichnung	Altern. Meterware s. Kap. Riemen, Ketten Seite 6 / 7	Abmessung / Bemerkung	Preis / Stück*
1	00 0844 378 0	Longlife-Kette		156 GL / 25,4 tlg. VARIANT 485 – 480 RC / 385 – 380 RC	290,07 CHF
	00 0844 376 0	Longlife-Kette		140 GL / 25,4 tlg. VARIANT 465 – 460 RC / 365 – 360 RC VARIANT 470 / 450 / 370 / 350	289,35 CHF
2	00 0844 847 0	Longlife-Kette		80 GL / 31,75 tlg. VARIANT 485 – 480 RC / 385 – 380 RC VARIANT 465 – 460 RC / 365 – 360 RC	340,50 CHF
	00 0844 987 0	Rollenkette		80 GL / 31,75 tlg. VARIANT 470 / 450 / 370 / 350	182,63 CHF
3	00 0826 552 0	Rollenkette	00 0176 415 0	64 GL / 19,5 tlg.	48,37 CHF
4	00 0826 551 0	Rollenkette	00 0176 415 0	82 GL / 19,5 tlg.	62,41 CHF
5	00 0857 342 0	Longlife-Kette		186 GL / 25,4 tlg. VARIANT 480 / 480 RC / 380 / 380 RC	345,75 CHF
	00 0844 848 0	Longlife-Kette		150 GL / 31,75 tlg. VARIANT 485 RC / 385 RC	638,45 CHF
	00 0857 341 0	Longlife-Kette		172 GL / 25,4 tlg. VARIANT 460 / 460 RC / 360 / 360 RC	293,88 CHF
	00 0844 846 0	Longlife-Kette		140 GL / 31,75 tlg. VARIANT 465 RC / 365 RC	595,90 CHF
	00 0844 991 0	Rollenkette		180 GI / 25,4 tlg. VARIANT 470 / 370	268,23 CHF
	00 0844 990 0	Rollenkette		168 GI / 25,4 tlg. VARIANT 450 / 350	243,35 CHF
	00 0995 115 0	Rollenkette		96 GL / 19,5 tlg. VARIANT 485 RC / 385 RC	60,16 CHF
6	00 0843 247 0	Rollenkette	00 0176 405 0	98 GL / 19,5 tlg. VARIANT 480 / 480 RC / 380 / 380 RC / 365 RC	57,02 CHF
	00 0843 422 0	Rollenkette	00 0176 405 0	100 GL / 19,5 tlg. VARIANT 460 / 460 RC / 360 / 360 RC	58,40 CHF

* Alle Preise sind in Schweizer Fr. exkl. MwSt.. Für die gesamte Preisliste gelten freibleibende Preise, technische Änderungen und Irrtümer vorbehalten.



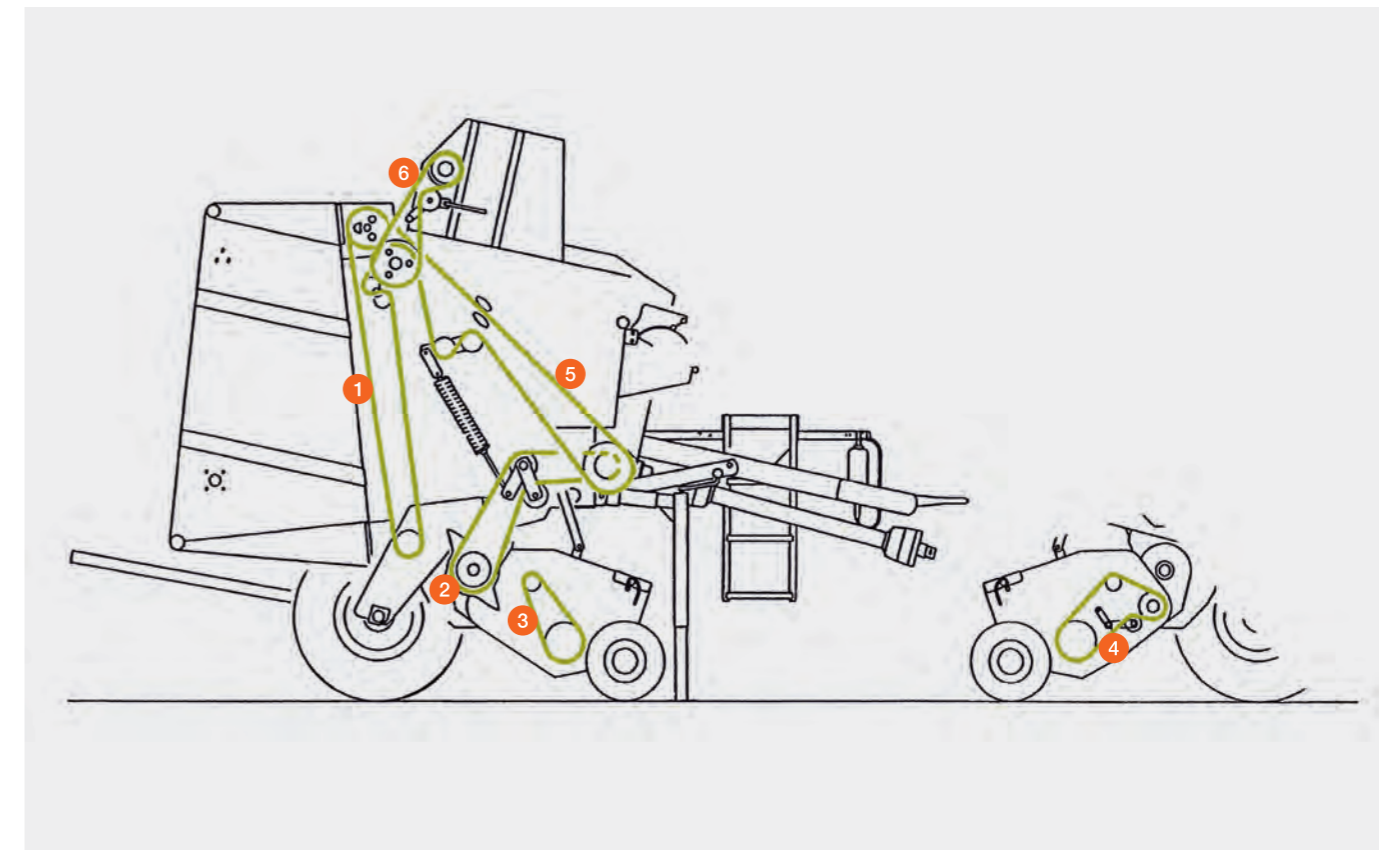
Rollenkette

VARIANT 280 / 280 RC
 VARIANT 260 / 260 RC
 VARIANT 180 / 180 RC (ab Ma.-Nr. 04901497)



Pos.-Nr.	Ersatzteil-Nr.	Bezeichnung	Altern. Meterware s. Kap. Riemen, Ketten Seite 6 / 7	Abmessung / Bemerkung	Preis / Stück*
1	00 0844 378 0	Longlife-Kette		156 GL / 25,4 tlg. VARIANT 280 / 280 RC VARIANT 180 / 180 RC	290,07 CHF
	00 0844 376 0	Longlife-Kette		140 GL / 25,4 tlg. VARIANT 260 / 260 RC	289,35 CHF
2	00 0842 796 0	Rollenkette		80 GL / 31,75 tlg.	317,81 CHF
3	00 0826 552 0	Rollenkette	00 0176 415 0	64 GL / 19,5 tlg.	48,37 CHF
4	00 0826 551 0	Rollenkette	00 0176 415 0	82 GL / 19,5 tlg.	62,41 CHF
5	00 0857 342 0	Longlife-Kette		186 GL / 25,4 tlg. VARIANT 280 / 280 RC (ab 73002217)	345,75 CHF
	00 0827 343 0	Rollenkette		186 GL / 25,4 tlg. VARIANT 280 / 280 RC VARIANT 180 / 180 RC (bis 73002216)	240,39 CHF
	00 0857 341 0	Longlife-Kette		172 GL / 25,4 tlg. VARIANT 260 / 260 RC (ab 73201118)	293,88 CHF
6	00 0836 136 0	Rollenkette		172 GL / 25,4 tlg. VARIANT 260 / 260 RC (bis 73201117)	236,86 CHF
	00 0843 247 0	Rollenkette	00 0176 405 0	98 GL / 19,5 tlg. VARIANT 280 / 280 RC VARIANT 180 / 180 RC	57,02 CHF
	00 0843 422 0	Rollenkette	00 0176 405 0	100 GL / 19,5 tlg. VARIANT 260 / 260 RC	58,40 CHF

* Alle Preise sind in Schweizer Fr. exkl. MwSt.. Für die gesamte Preisliste gelten freibleibende Preise, technische Änderungen und Irrtümer vorbehalten.



Leitblech

VARIANT 485 – 480 / RF / RC / 465 – 460 / RF / RC

VARIANT 470, 450

VARIANT 380, 380 RC, 385 RC

VARIANT 360, 360 RC, 365 RC

VARIANT 370, 350

VARIANT 280, 280 RC

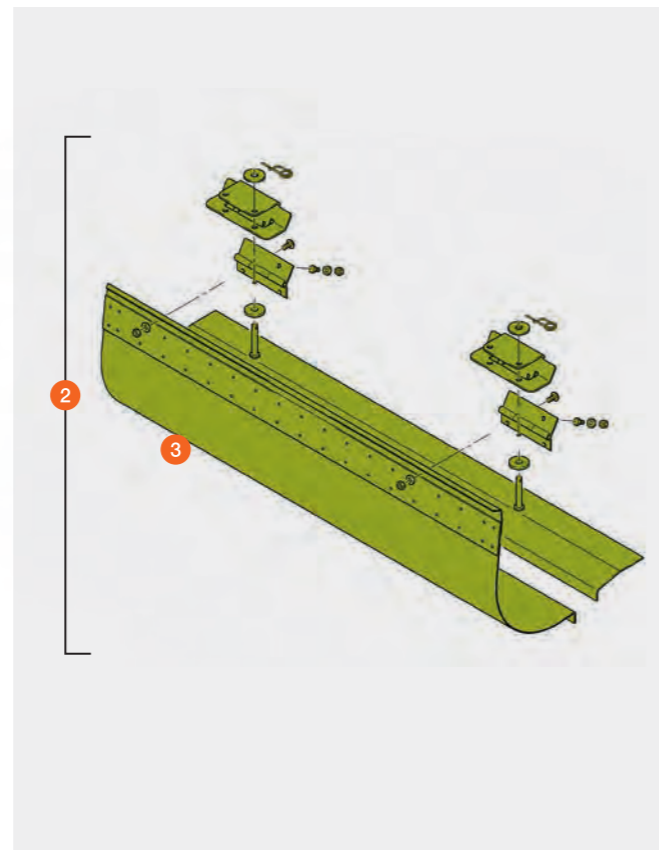
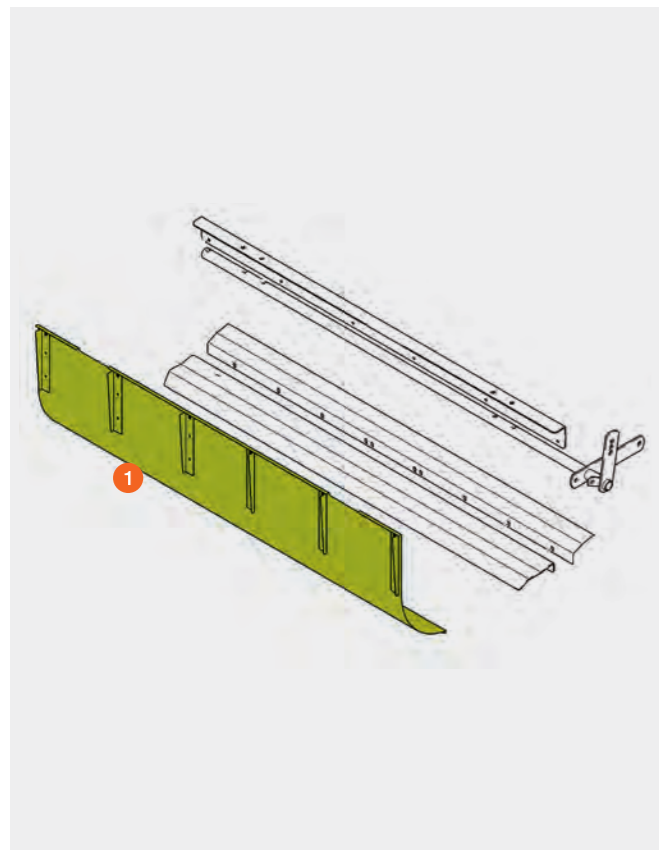
VARIANT 260, 260 RC

VARIANT 180, 180 RC (ab Ma.-Nr. 04901497)



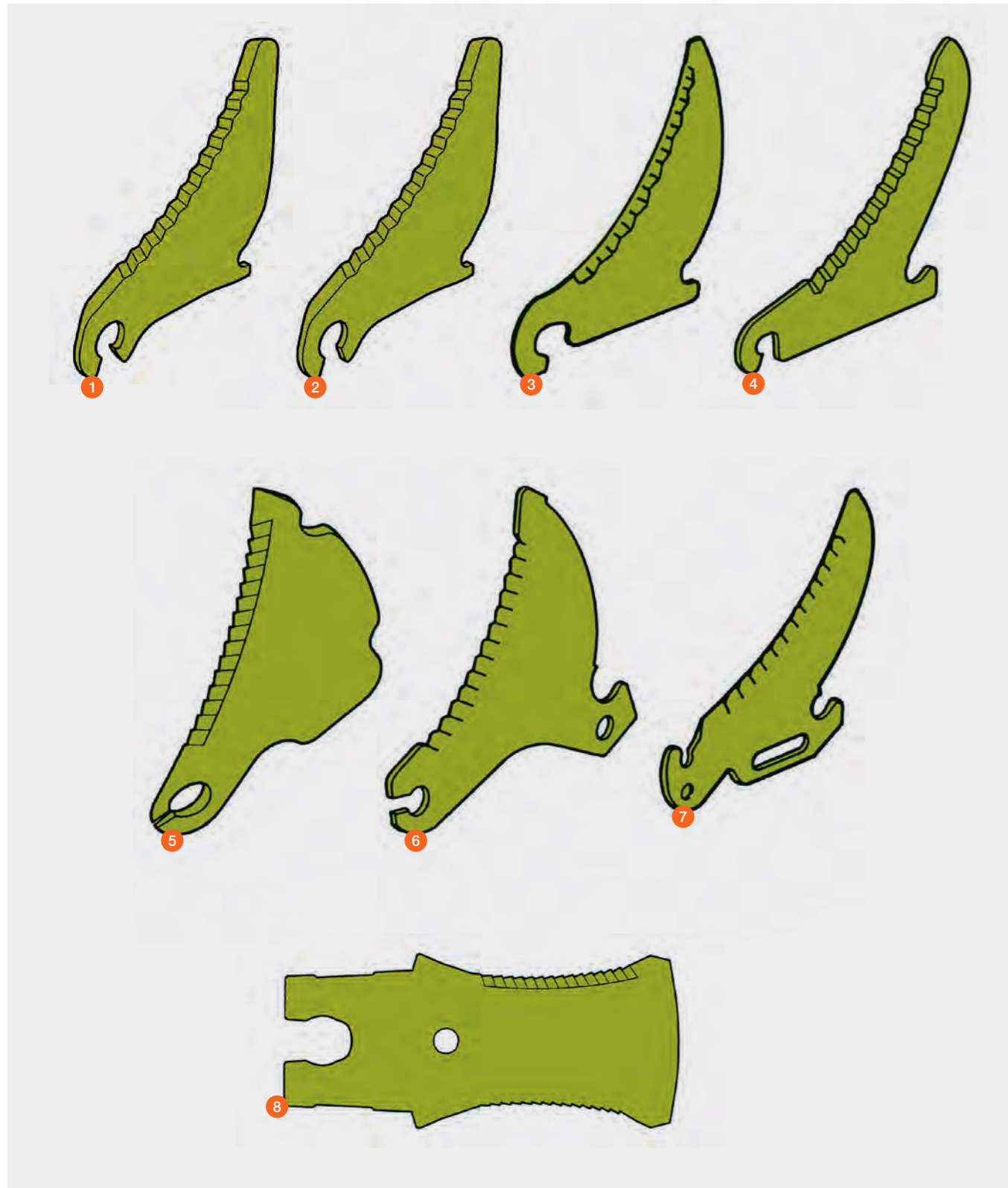
Pos.-Nr.	Ersatzteil-Nr.	Bezeichnung	Abmessung / Bemerkung	Preis / Stück*
	00 1349 390 0	Nachrüstsatz Führungsblech	Umbau auf neues Leitblech 00 1349 100 0	1.123,70 CHF
1	00 1349 100 0	Leitblech	485 – 480 / RF / RC / 465 – 460 / RF / RC 470, 450	771,94 CHF
2	00 0857 741 3	Leitblech kpl.	wird ersetzt durch 00 1349 390 0 Nachrüstsatz 380, 380 RC, 385 RC (ab Ma.-Nr. ...) 360, 360 RC, 365 RC (ab Ma.-Nr. ...) 370, 350 (ab Ma.-Nr. ...)	870,63 CHF
3	00 0857 700 2	Gummituch	wird ersetzt durch 00 1349 390 0 Nachrüstsatz 380, 380 RC, 385 RC (ab Ma.-Nr. ...) 360, 360 RC, 365 RC (ab Ma.-Nr. ...) 370, 350 (ab Ma.-Nr. ...)	711,33 CHF
	00 0836 249 4	Leitblech	wird ersetzt durch 00 1349 390 0 Nachrüstsatz 380, 380 RC, 385 RC (bis Ma.-Nr. ...) 360, 360 RC, 365 RC (bis Ma.-Nr. ...) 370, 350 (bis Ma.-Nr. ...) 280, 280 RC / 260, 260 RC / 180, 180 RC	946,58 CHF

* Alle Preise sind in Schweizer Fr. exkl. MwSt.. Für die gesamte Preisliste gelten freibleibende Preise, technische Änderungen und Irrtümer vorbehalten.



Schneidmesser

QUADRANT
ROLLANT
VARIANT
CARGOS / QUANTUM / SPRINT



Pos.-Nr.	Ersatzteil-Nr.	Bezeichnung	Stück	Abmessung / Bemerkung	Preis / Stück*
1	00 1339 534 0	Messer	25 / 51	QUADRANT 5300 RC / 5200 RC / 4200 RC (Messerschubblade)	34,69 CHF
2	00 1327 382 1**	Messer	25 25 / 51	QUADRANT 3300 (Messerschubblade) QUADRANT 3200 (Messerschubblade)	34,69 CHF
3	00 0841 599 1	Messer	49 25 16	QUADRANT 3200 RC / 2200 RC QUADRANT 4200 / 3200 RC QUADRANT 2100 RC	34,63 CHF
	00 0866 124 0	Messer	25 14	ROLLANT 455 RC / 454 RC / UNIWRAP ROLLANT 620 / 540 / 375 RC (nur PRO) VARIANT 485 RC / 480 RC / 465 RC / 460 RC / 385 RC / 380 RC / 365 RC / 360 RC (nur für PRO-Ausführung mit hydr. absenkbarem Schneidboden)	34,63 CHF
	P 00 0866 125 0	Messer	25 14	ROLLANT 455 RC / 454 RC / UNIWRAP ROLLANT 620 / 540 / 375 RC (nur PRO) VARIANT 485 RC / 480 RC / 465 RC / 460 RC / 385 RC / 380 RC / 365 RC / 360 RC (nur für PRO-Ausführung mit hydr. absenkbarem Schneidboden)	60,03 CHF
	00 0823 422 1	Messer	25 25 12 14 14	QUADRANT 2200 RC (bis 73500891) QUADRANT 1200 RC QUADRANT 1150 RC ROLLANT 46 RC VARIANT 180 RC	34,63 CHF
	00 0837 779 0	Messer	25 14 14 14 14	QUADRANT 2200 RC (ab 73500892) ROLLANT 350 RC / 340 RC ROLLANT 255 RC (bis 74800729) ROLLANT 255 RC UNIWRAP (bis 72600530) VARIANT 380 RC / 360 RC / 280 RC / 260 RC	34,63 CHF
	00 0851 022 1	Messer	14 14 14 14 14	ROLLANT 355 RC / 354 RC / 254 RC ROLLANT 355 RC UNIWRAP ROLLANT 255 RC (ab 74800730) ROLLANT 255 RC UNIWRAP (ab 72600531) VARIANT 385 RC / 365 RC	34,63 CHF
4	00 0864 480 0	Messer	25	QUADRANT 3400 RC	57,14 CHF
	00 1325 288 0	Messer	40	CARGOS 9600 / 9500 / 9400 (Typ 990)	36,36 CHF
	00 1325 288 0	Messer	40 / 33	QUANTUM	36,36 CHF
5	00 0920 497 0	Messer	32	QUANTUM 2500 (ab 61302198)	54,08 CHF
6	00 0970 442 0	Messer	16 + 15 16 + 15 17 + 15	SPRINT 324 / 334 / 335 SPRINT 434 / 445 SPRINT 4000 / 5000	43,51 CHF
7	00 0960 328 2	Messer	16 + 15	SPRINT 230 - 440	41,69 CHF
8	00 1391 830 0	Messer	40	CARGOS 9600 / 9500 / 9400 (Typ 994) CARGOS 8500 / 8400 / 8300 (Typ 991)	82,86 CHF

* Alle Preise sind in Schweizer Fr. exkl. MwSt.. Für die gesamte Preisliste gelten freibleibende Preise, technische Änderungen und Irrtümer vorbehalten.

** bei Umbau Messerwelle - Position 1 bestellen

P = PREMIUM LINE Ersatzteil

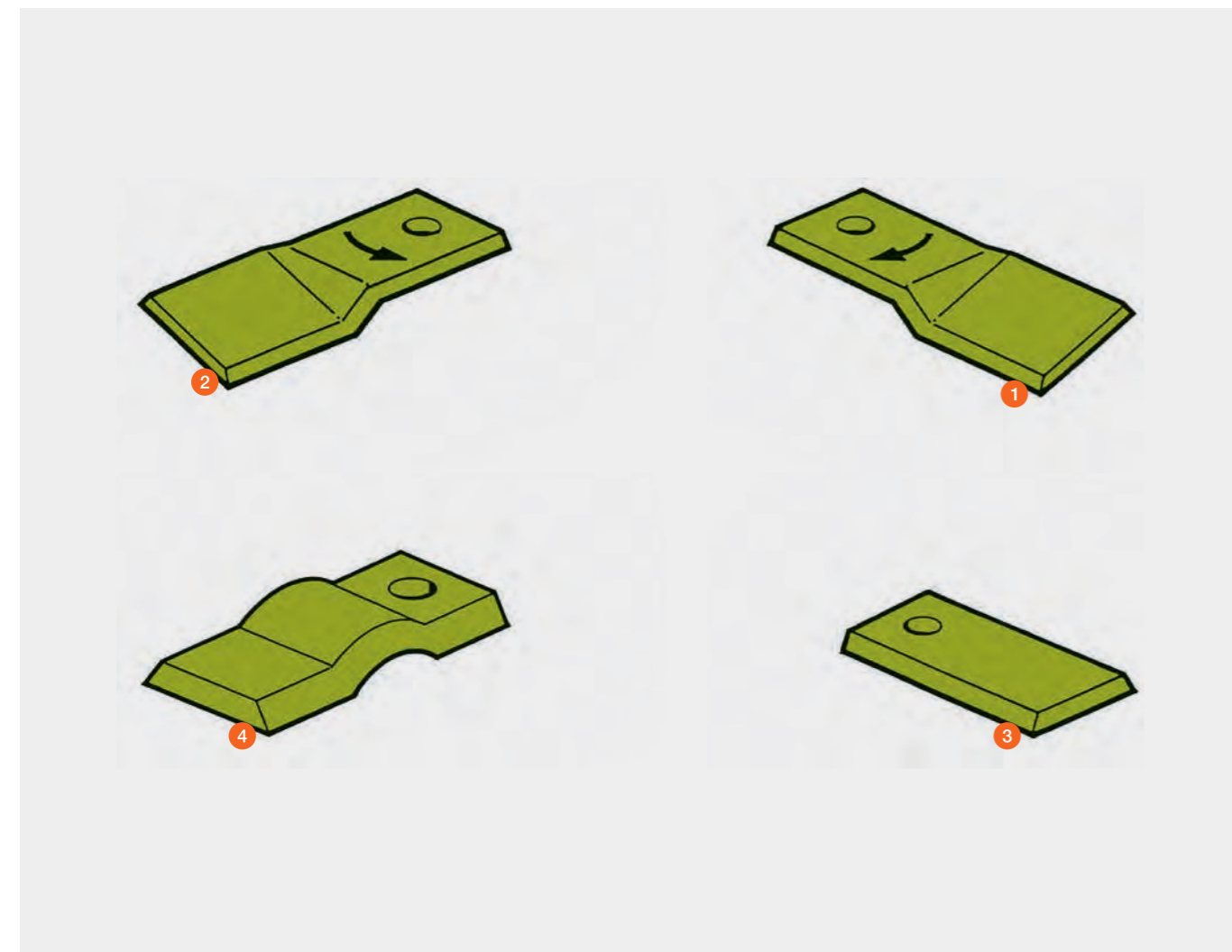
Mähklingen

CORTO
DISCO



Pos.-Nr.	Ersatzteil-Nr.	Bezeichnung	Typ	Gesamtlänge in mm	Stärke	Preis / Stück*
1	00 0904 177 8	Mähklinge gekr. rechts	CORTO	105	3	1,84 CHF
	00 0952 728 0	Mähklinge gekr. rechts	CORTO	100	3	1,77 CHF
	00 0949 241 1	Mähklinge gekr. rechts	CORTO	105	4	2,03 CHF
	00 0952 042 0	Mähklinge gekr. rechts	DISCO	115	4	2,12 CHF
	2	00 0904 178 8	Mähklinge gekr. links	CORTO	105	3
00 0952 729 0		Mähklinge gekr. links	CORTO	100	3	1,77 CHF
00 0949 242 1		Mähklinge gekr. links	CORTO	105	4	2,03 CHF
00 0952 043 0		Mähklinge gekr. links	DISCO	115	4	2,12 CHF
3		00 0978 241 4	Mähklinge gerade	WM / CORTO / 165 / 185 / 210	96	3
	00 0949 240 0	Mähklinge gerade	WM / CORTO / 165 / 185 / 210	96	4	1,45 CHF
4	00 0104 004 1	Mähklinge gewölbt	CORTO	106	3	1,52 CHF

* Alle Preise sind in Schweizer Fr. exkl. MwSt.. Für die gesamte Preisliste gelten freibleibende Preise, technische Änderungen und Irrtümer vorbehalten.



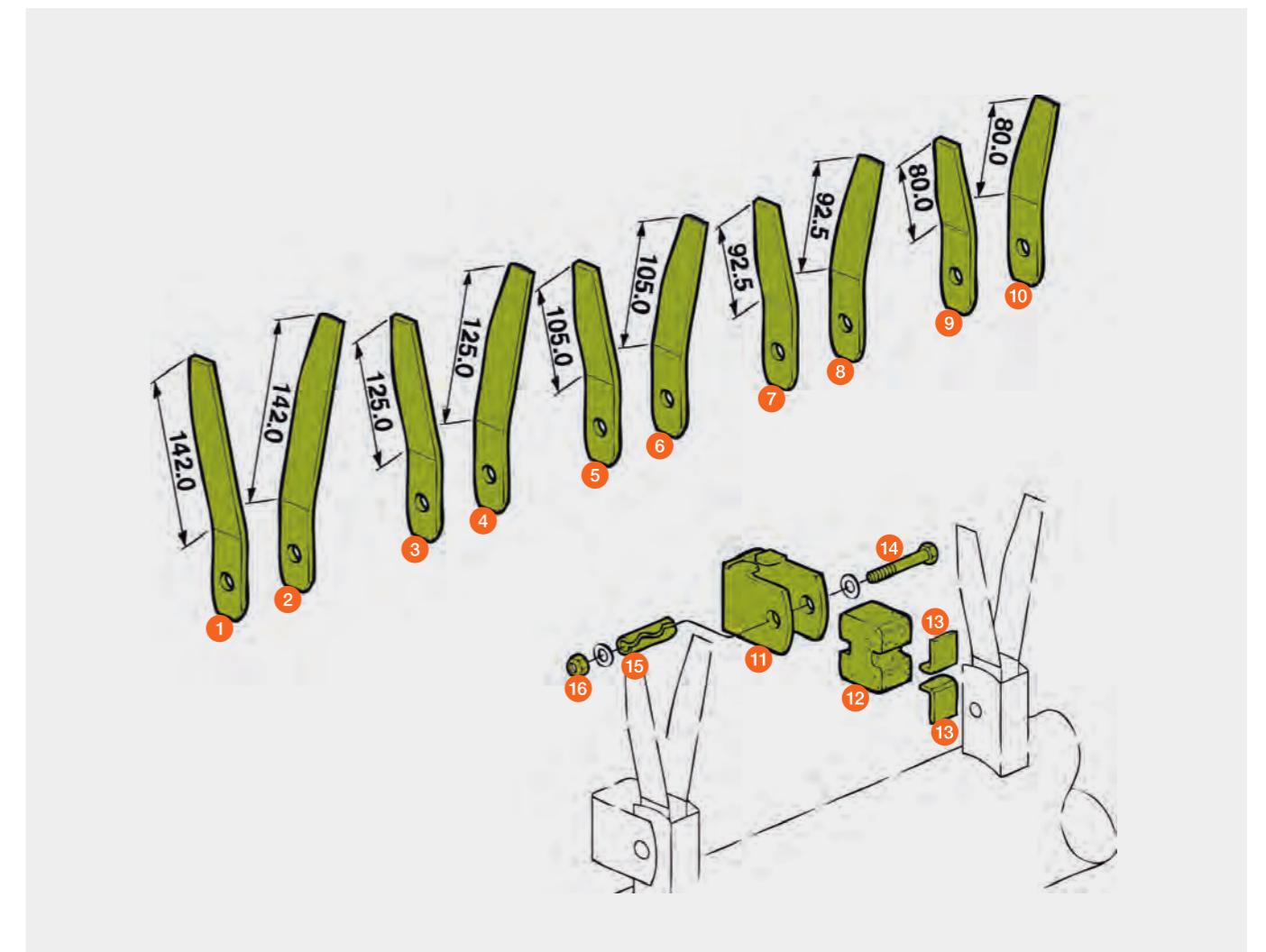
Knicktrommel-Zinken

CORTO
DISCO



Pos.-Nr.	Ersatzteil-Nr.	Bezeichnung	Abmessung / Bemerkung	Preis / Stück*
1	00 0938 758 0	Zinken	30 x 5 x 211,1	12,81 CHF
2	00 0938 759 0	Zinken	30 x 5 x 211,1	12,81 CHF
3	00 0938 750 0	Zinken	30 x 5 x 194,1	12,58 CHF
4	00 0938 751 0	Zinken	30 x 5 x 194,1	12,58 CHF
5	00 0938 752 0	Zinken	30 x 5 x 174,1	12,58 CHF
6	00 0938 753 0	Zinken	30 x 5 x 174,1	12,58 CHF
7	00 0938 754 0	Zinken	30 x 5 x 161,6	12,13 CHF
8	00 0938 755 0	Zinken	30 x 5 x 161,6	12,13 CHF
9	00 0938 756 0	Zinken	30 x 5 x 149,1	11,88 CHF
10	00 0938 757 0	Zinken	30 x 5 x 149,1	11,88 CHF
11	00 0938 731 0	U-Bügel	4 x 68 x 172	17,29 CHF
12	00 0937 813 1	Gummifeder	53 x 45 x 24	9,97 CHF
13	00 0938 732 0	Winkel	3 x 26 x 38	2,62 CHF
14	00 0235 519 0	Sechskantschraube	M 8 x 50	0,64 CHF
15	00 0213 713 1	Spannstift	13 x 36	3,19 CHF
16	00 0238 132 0	Sicherungsmutter	M 8	0,45 CHF

* Alle Preise sind in Schweizer Fr. exkl. MwSt.. Für die gesamte Preisliste gelten freibleibende Preise, technische Änderungen und Irrtümer vorbehalten.

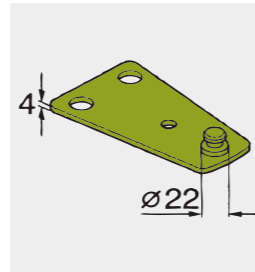


Blattfedern

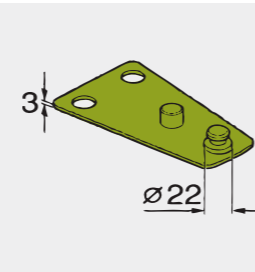
CORTO



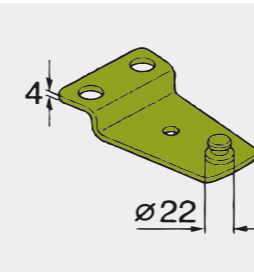
00 0950 951 0
ohne Anschlagbolzen



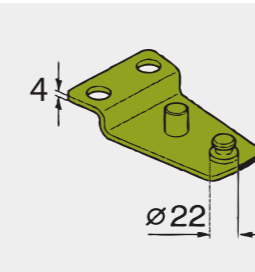
00 0947 427 2
mit Anschlagbolzen



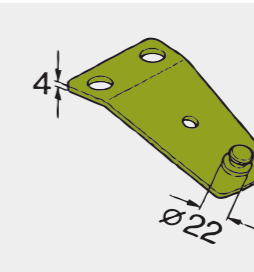
00 0950 956 1
ohne Anschlagbolzen



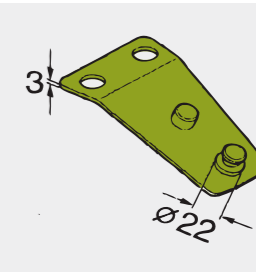
00 0949 268 1
mit Anschlagbolzen



00 0950 954 1
ohne Anschlagbolzen



00 0948 459 2
mit Anschlagbolzen



Typ	Anzahl je Mähwerk					
CORTO 165 / 185 / N	6	6 Stück / Serie	6 Stück / optional			
CORTO 210 / 210 F	8				8 Stück / Serie	8 Stück / optional
CORTO 250 / 250 F	9	9 Stück / Serie	9 Stück / optional			
CORTO 252 / 252 F	12				12 Stück / Serie	12 Stück / optional
CORTO 2800 F / 270 / 290 / 275 F	12	6 Stück / Serie	6 Stück / optional	6 Stück / Serie	6 Stück / optional	
CORTO 300 / 310 S / 3200 F / 3100 / 3100 F / 3150 F	12	12 Stück				
CORTO 8100 F / T MIT 270 F in der Mitte	36	18 Stück		18 Stück		
CORTO 8100 F / T MIT 270 F in der Mitte	36	24 Stück		12 Stück		
Preis / Stück*		24,60 CHF	26,23 CHF	31,42 CHF	39,16 CHF	28,43 CHF

* Alle Preise sind in Schweizer Fr. exkl. MwSt.. Für die gesamte Preisliste gelten freibleibende Preise, technische Änderungen und Irrtümer vorbehalten.

Ab Baujahr 1997 wurden serienmäßig nur noch Blattfedern ohne Anschlagbolzen eingebaut und die Stärke der Blattfedern von 3 mm auf 4 mm erhöht.

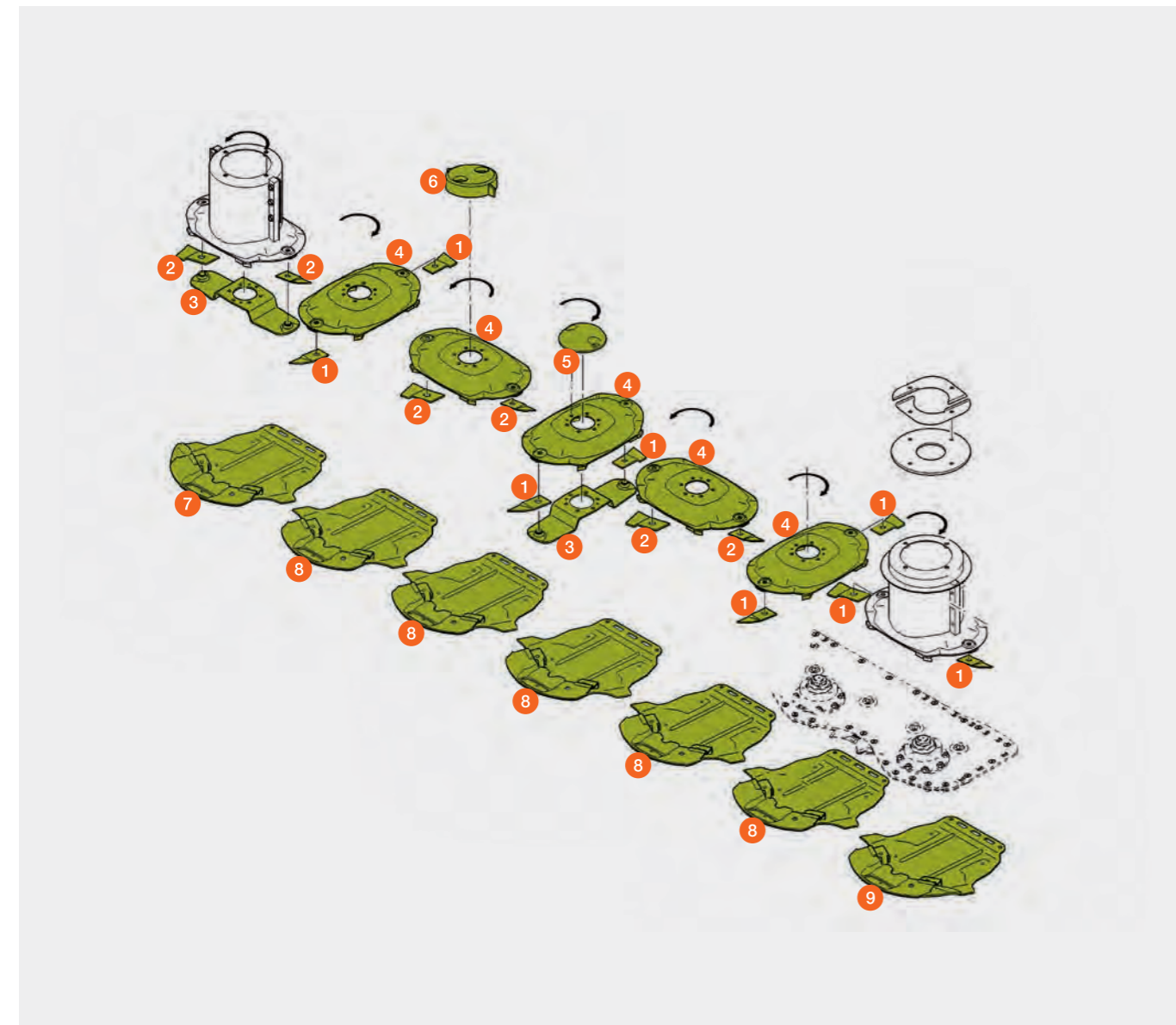
Mähscheiben / Gleitkufen



DISCO
Neuer Mähbalken MAX CUT

Pos.-Nr.	Ersatzteil-Nr.	Bezeichnung	Abmessung / Bemerkung	Preis / Stück*
1	00 0952 042 0	Mähklinge gekr. rechts	115 x 4	2,12 CHF
2	00 0952 043 0	Mähklinge gekr. links	115 x 4	2,12 CHF
3	00 1321 172 0	Blattfeder		156,44 CHF
4	00 1407 954 0	Mähscheibe		199,63 CHF
5	00 1321 164 0	Kappe		10,80 CHF
6	00 1321 737 0	Förderhut		45,83 CHF
7	00 1321 136 1	Gleitkufe re. außen		195,87 CHF
8	00 1321 064 1	Gleitkufe mitte		174,58 CHF
9	00 1321 135 1	Gleitkufe li. außen		195,87 CHF

* Alle Preise sind in Schweizer Fr. exkl. MwSt.. Für die gesamte Preisliste gelten freibleibende Preise, technische Änderungen und Irrtümer vorbehalten.



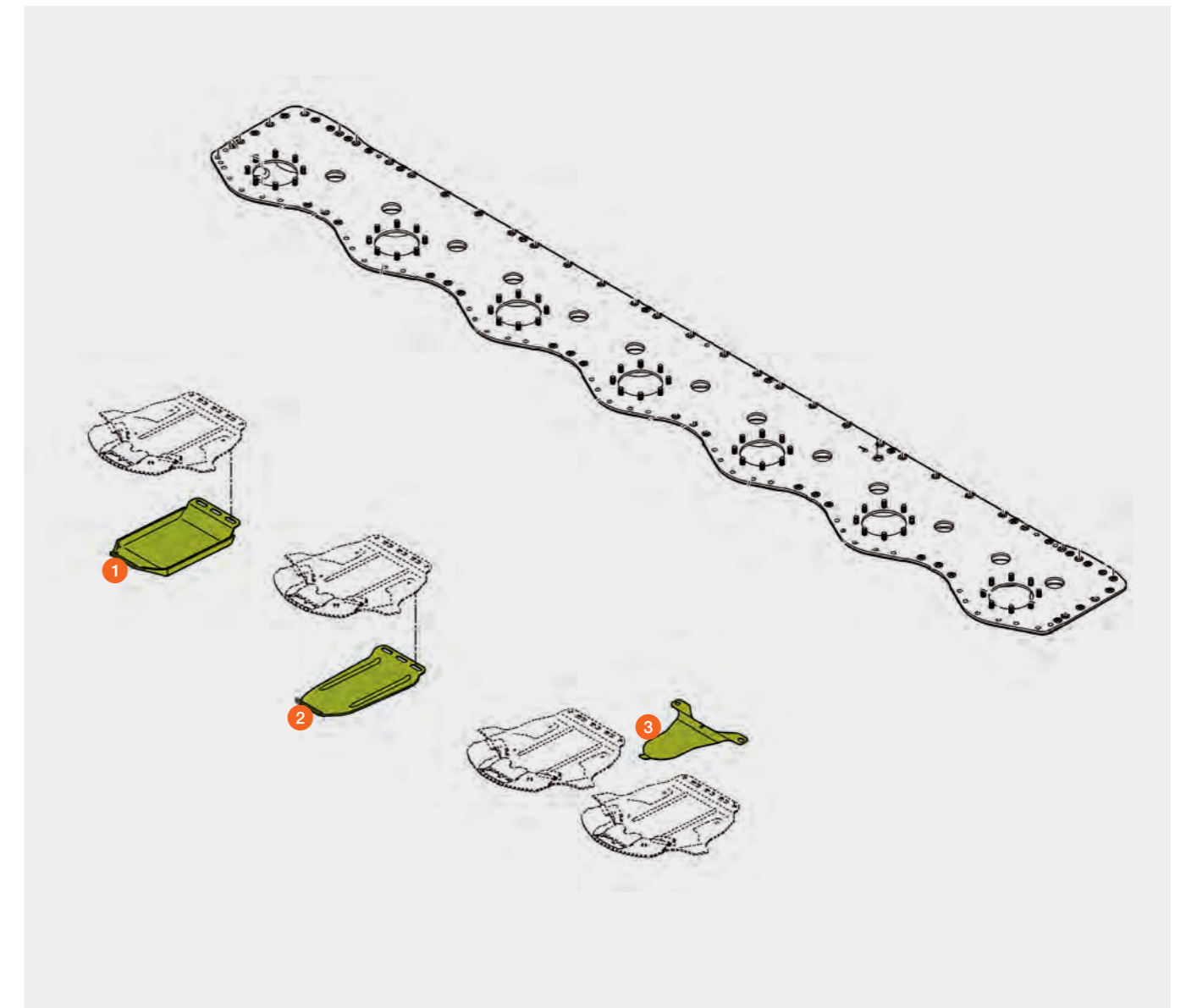
Verschleißkufen



DISCO
Neuer Mähbalken MAX CUT

Pos.-Nr.	Ersatzteil-Nr.	Bezeichnung	Abmessung / Bemerkung	Preis / Stück*
1	00 1321 052 1	Hochschnittkufe	(B03 / 0020)	164,86 CHF
2	00 1321 069 0	Verschleißkufe	(C03 / 0030)	66,35 CHF
3	00 1329 281 0	Verschleißblech	Balkenschutz (C03 / 0050)	32,18 CHF

* Alle Preise sind in Schweizer Fr. exkl. MwSt.. Für die gesamte Preisliste gelten freibleibende Preise, technische Änderungen und Irrtümer vorbehalten.



Mähscheiben / Mähklingen mit Messerschnellwechsel



DISCO / DIRECT DISC 520

Pos.-Nr.	Ersatzteil-Nr.	Bezeichnung	Abmessung / Bemerkung	Preis / Stück*
1	00 0952 042 0	Mähklinge gekr. rechts		2,12 CHF
2	00 0952 043 0	Mähklinge gekr. links		2,12 CHF
3	00 0938 597 0	Blattfeder		156,44 CHF
4	00 0952 340 0	Mähscheibe		288,27 CHF
5	00 0937 750 0	Förderhut		91,57 CHF
6	00 0937 749 2	Kappe		28,96 CHF
7	00 0902 705 1	Zylinderschraube	M 10 × 55	4,20 CHF
8	00 0236 984 0	Zylinderschraube	M 10 × 25	0,99 CHF
9	00 0238 525 0	Sicherungsschraube	M 10 × 25	2,41 CHF

* Alle Preise sind in Schweizer Fr. exkl. MwSt.. Für die gesamte Preisliste gelten freibleibende Preise, technische Änderungen und Irrtümer vorbehalten.



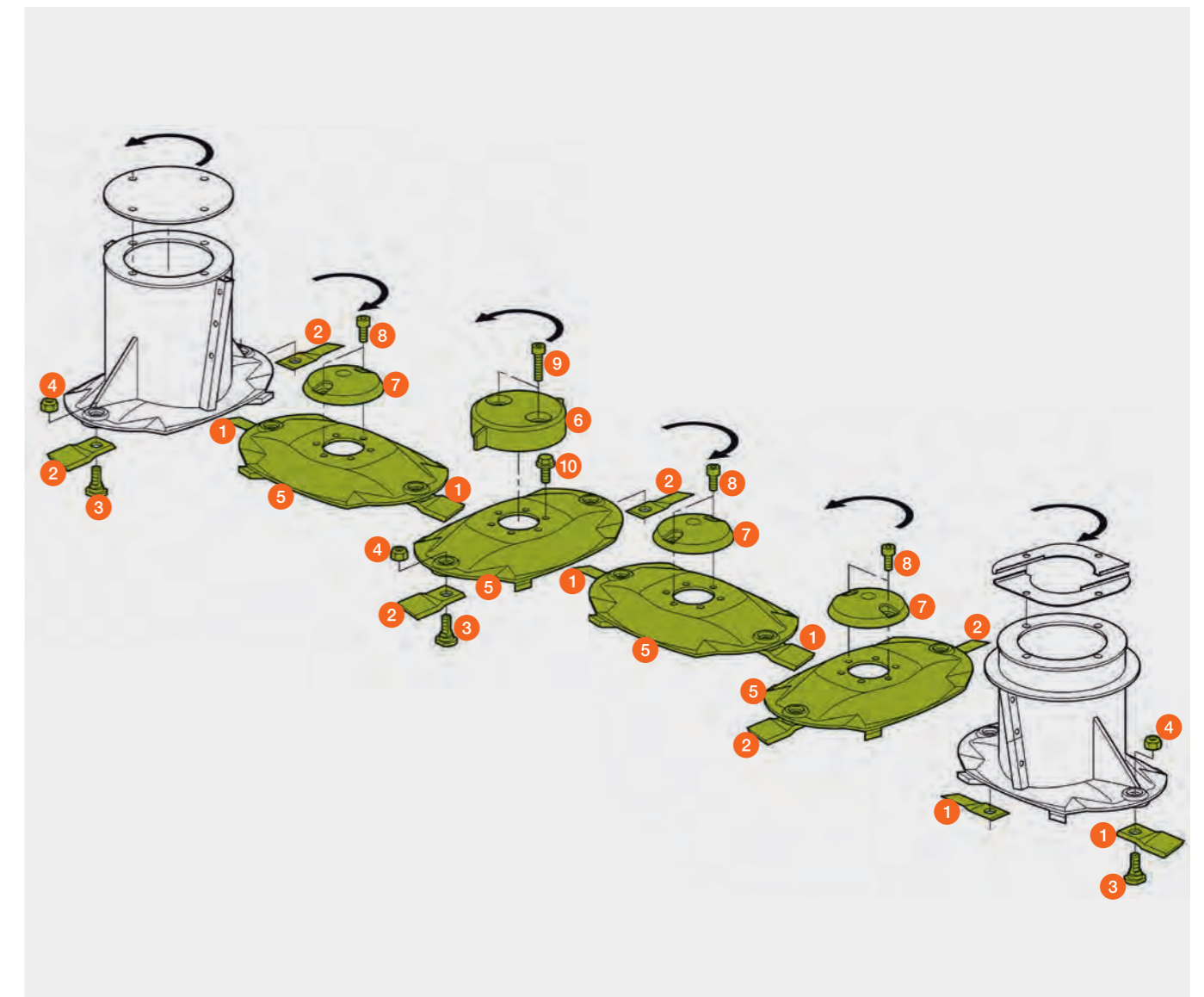
Mähscheiben / Mähklingen ohne Messerschnellwechsel



DISCO / DIRECT DISC 520

Pos.-Nr.	Ersatzteil-Nr.	Bezeichnung	Abmessung / Bemerkung	Preis / Stück*
1	00 0952 042 0	Mähklinge gekr. rechts		2,12 CHF
2	00 0952 043 0	Mähklinge gekr. links		2,12 CHF
3	00 0952 346 2	Messerbolzen		7,29 CHF
4	00 0951 538 0	Sicherungsmutter		1,70 CHF
5	00 0951 510 4	Mähscheibe		242,35 CHF
6	00 0937 750 0	Förderhut		91,57 CHF
7	00 0937 749 2	Kappe		28,96 CHF
8	00 0937 923 0	Zylinderschraube	M 10 × 22	3,59 CHF
9	00 0937 936 0	Zylinderschraube	M 10 × 50	2,90 CHF
10	00 0214 849 0	Sicherungsschraube	M 10 × 20	5,46 CHF

* Alle Preise sind in Schweizer Fr. exkl. MwSt.. Für die gesamte Preisliste gelten freibleibende Preise, technische Änderungen und Irrtümer vorbehalten.



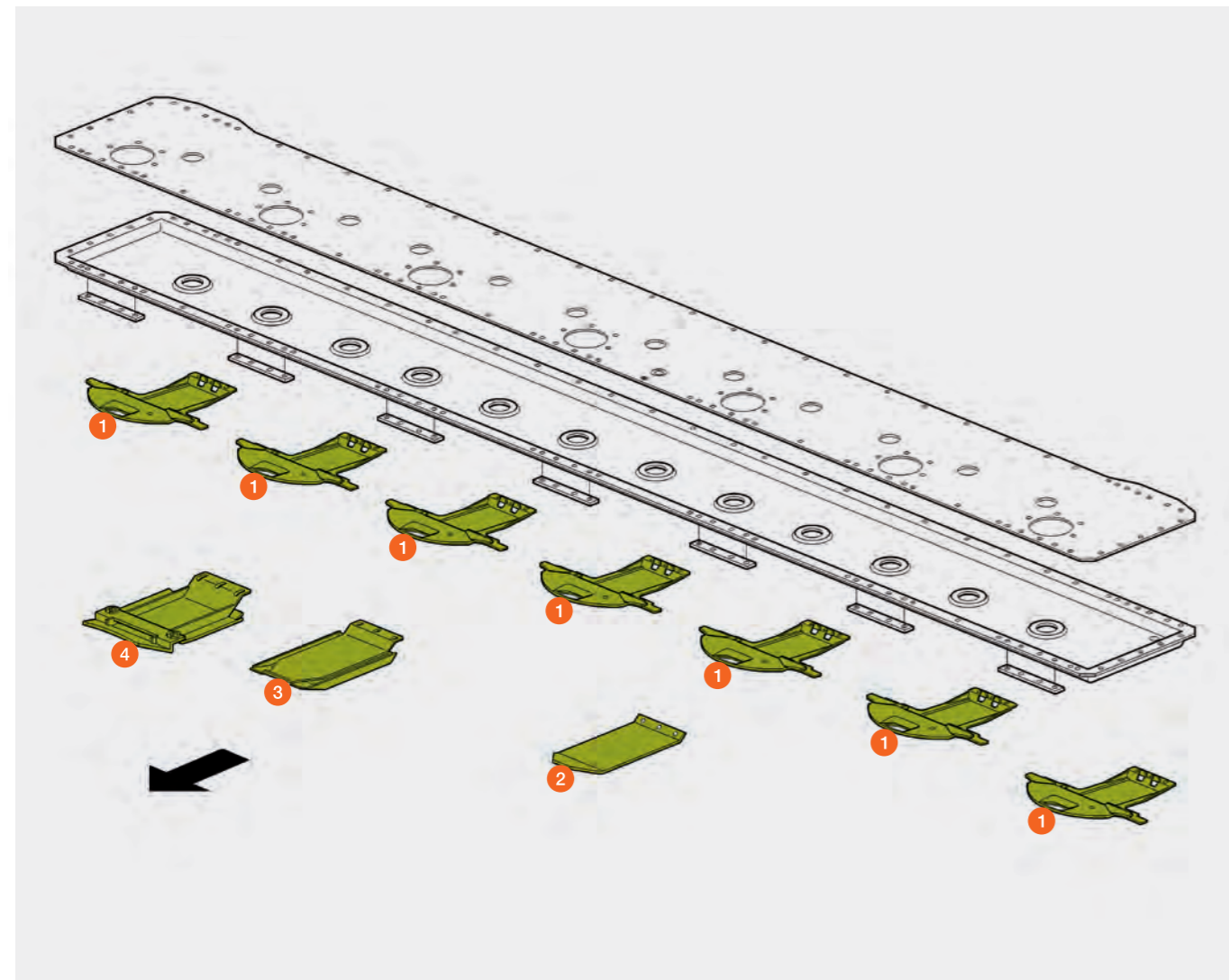
Verschleißkufen / Gleitschuhe

DISCO



Pos.-Nr.	Ersatzteil-Nr.	Bezeichnung	Abmessung / Bemerkung	Preis / Stück*
1	00 0138 466 0	Gleitschuh P-CUT	mit Messerschnellwechsel (ab Ma.-Nr. ...)	221,75 CHF
	00 0138 782 0	Gleitschuh P-CUT	ohne Messerschnellwechsel (ab Ma.-Nr. ...)	223,29 CHF
	00 0933 376 0	Gleitschuh	mit Messerschnellwechsel (bis Ma.-Nr. ...)	196,27 CHF
	00 0935 463 2	Gleitschuh	ohne Messerschnellwechsel (bis Ma.-Nr. ...)	201,24 CHF
2	00 0938 966 0	Verschleißkufe	nur bei Gleitschuh	69,03 CHF
			00 0138 466 0 und 00 0138 782 0 / 00 0933 376 0 und 00 0935 463 2	
3	00 0481 288 0	Hochschnittkufe	P-CUT Balken ab Bj. 06 / 07	227,19 CHF
4	00 0938 955 0	Hochschnittkufe	bis Bj. 05 / 06	208,86 CHF

* Alle Preise sind in Schweizer Fr. exkl. MwSt.. Für die gesamte Preisliste gelten freibleibende Preise, technische Änderungen und Irrtümer vorbehalten.



PERMALINK

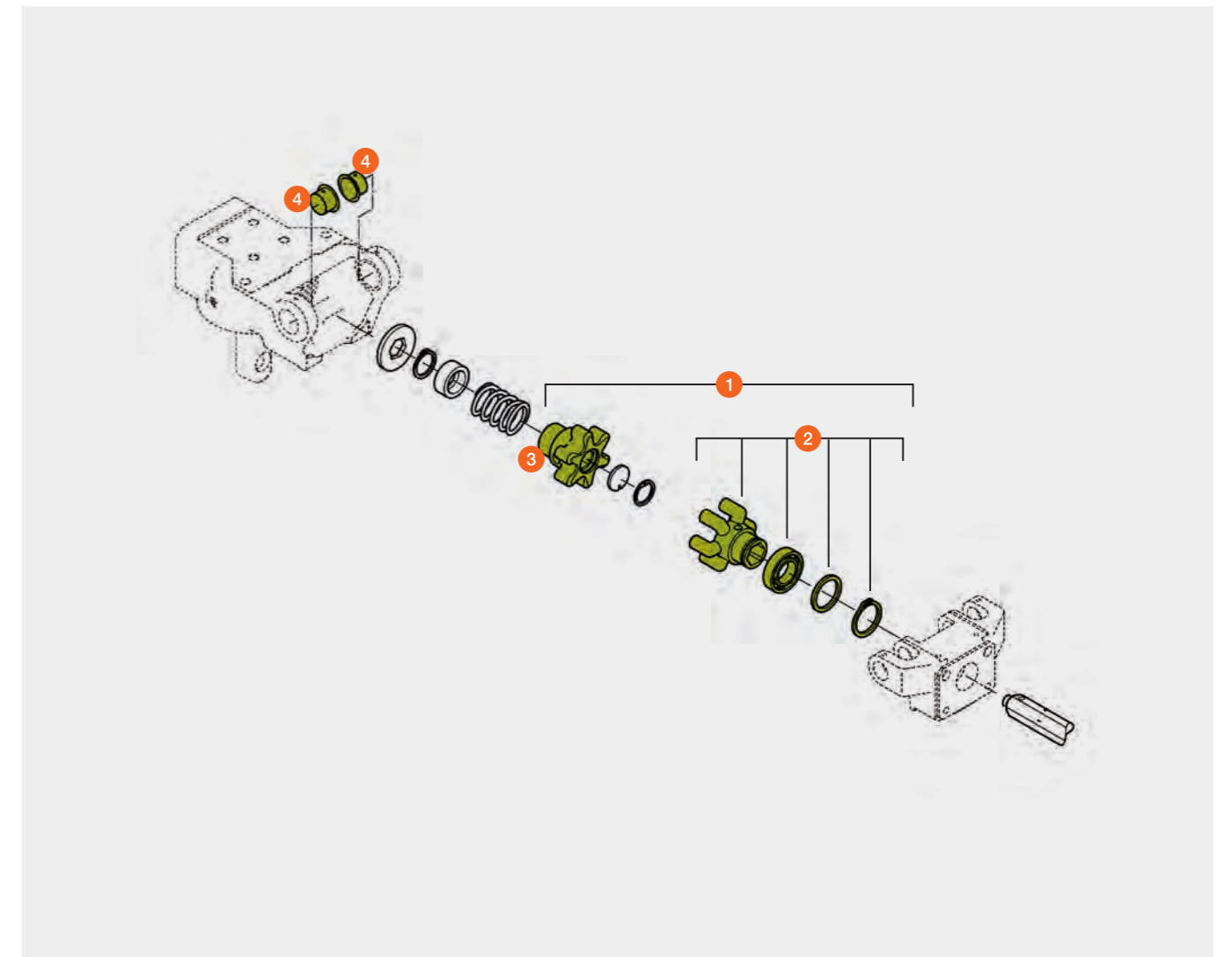
Fingerkupplung

VOLTO



Pos.-Nr.	Ersatzteil-Nr.	Bezeichnung	Abmessung / Bemerkung	Preis / Stück*
1	00 2640 240 0	Reparatursatz	Fingerflansch und Sternflansch	210,85 CHF
2	00 0958 373 1	Fingerflansch		126,50 CHF
3	00 0957 598 1	Sternflansch		99,40 CHF
4	00 0912 086 0	Kunststoffbuchse	40 x 44 x 35	5,73 CHF

* Alle Preise sind in Schweizer Fr. exkl. MwSt.. Für die gesamte Preisliste gelten freibleibende Preise, technische Änderungen und Irrtümer vorbehalten.



CLAAS ORIGINAL Federzinken – Qualität, die sich auszahlt.



CLAAS ORIGINAL Federzinken ermöglichen einen reibungslosen Materialfluss bei Pressen, Ladewagen, Häckslern, Schwadern und Wenden. Durch ihre Windungen entsteht eine (Dreh-)Federwirkung, die ein Ausweichen bei Fremdkörpern ermöglicht. Bei CLAAS erfüllen sämtliche Federzinken in allen Einsatzbereichen hohe Qualitätsstandards. Ihr spezieller Fertigungsprozess gliedert sich in 5 entscheidende Schritte:

Ziehen: Die patentiert gezogene Drahtqualität mit optimalem Verformungsgrad aus Stahl entspricht genau den von CLAAS vorgegebenen Spezifikationen und ist Voraussetzung für alle nachfolgenden Schritte.

Wickeln: Eigens konzipierte Wickelmaschinen sorgen dafür, dass ein Zinken dem anderen gleicht. Die Schenkelspannungen der CLAAS ORIGINAL Federzinken werden ständig überprüft und, wenn nötig, nachgestellt, um die vorgegebenen Toleranzen einzuhalten.

Wärmebehandlung: Sie sorgt bei ständig kontrollierter Temperatur für die nötige Härte bei optimaler Zähigkeit.

Kugelstrahlen: Gezieltes Kugelstrahlen mit extrem hohen Anschlagzahlen ist verantwortlich für die lange Lebensdauer der CLAAS ORIGINAL Federzinken.

Pulverbeschichtung: Sie schützt die Federzinken vor schädlichen Umwelteinflüssen.

Vorteile:

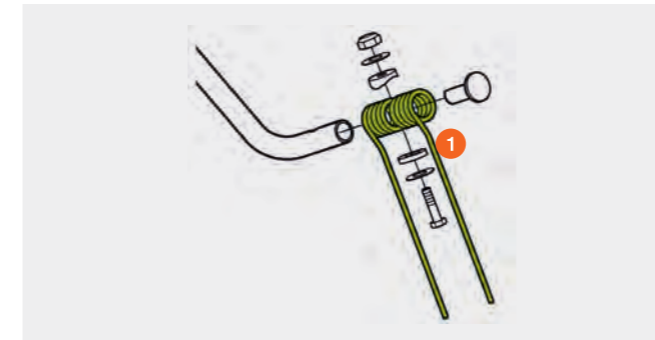
- hohe Elastizität durch hochwertiges Rohmaterial
- verbesserte Langlebigkeit durch aufwändige Fertigungsverfahren
- gesteigerte Zuverlässigkeit durch die genaue Einhaltung der von CLAAS vorgegebenen Qualitätsstandards
- erhöhte Bruchsicherheit durch Kugelstrahlen
- Vermeidung von Beschädigungen nachfolgender Arbeitswerkzeuge wie z.B. Häckseltrommel oder Schneidrotor

Federzinken

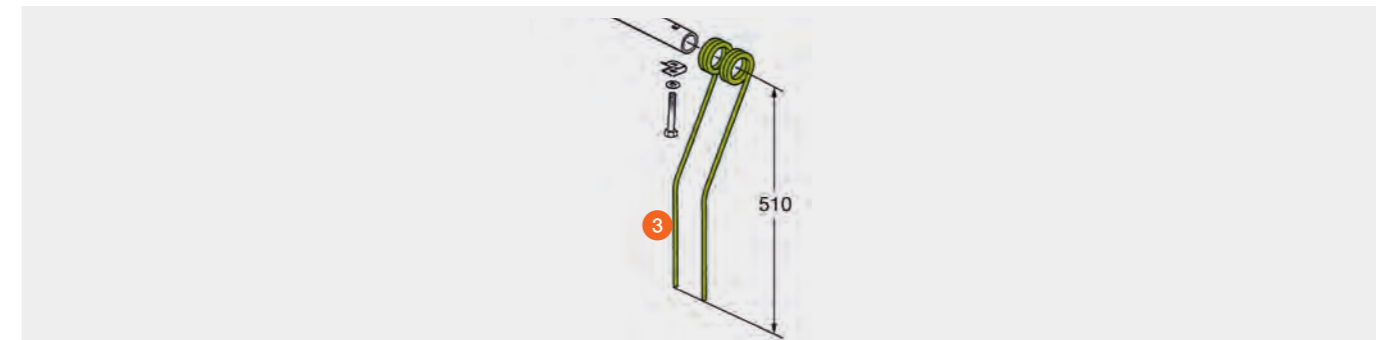
VOLTO
LINER



Pos.-Nr.	Ersatzteil-Nr.	Bezeichnung	Bemerkung	Preis / Stück*
1	00 0956 815 1	Federzinken 9,5 mm Ø	VOLTO ab Bj. 98	15,55 CHF
	00 0956 907 0	Federzinken 10,5 mm Ø	VOLTO ab Bj. 98	19,43 CHF
2	00 0902 344 2	Federzinken 9,5 mm Ø	alle VOLTO bis Bj. 97	13,26 CHF

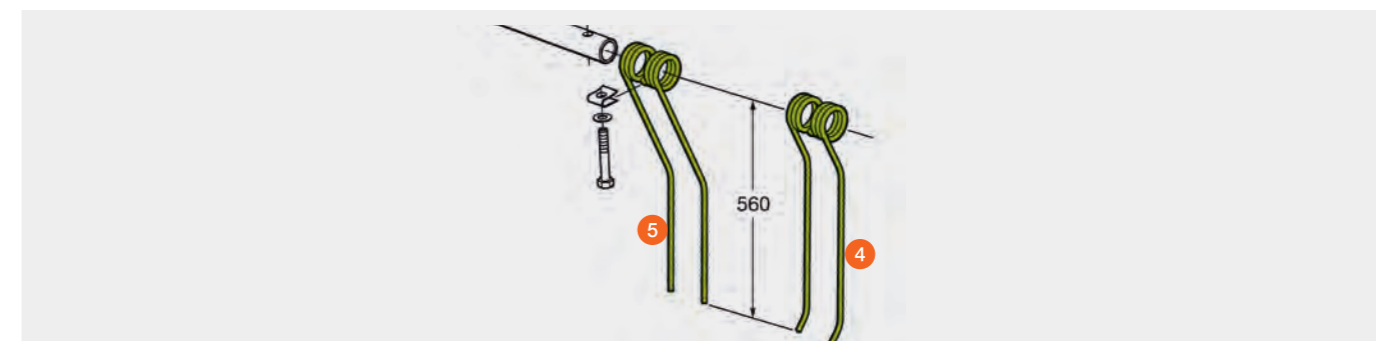


Pos.-Nr.	Ersatzteil-Nr.	Bezeichnung	Bemerkung	Preis / Stück*
3	00 0953 629 0	Federzinken 9 mm Ø Länge 510 mm	LINER	13,26 CHF



Pos.-Nr.	Ersatzteil-Nr.	Bezeichnung	Bemerkung	Preis / Stück*
4	00 0955 710 0	Federzinken 9,5 mm Ø Länge 560 mm	LINER	15,17 CHF
5	00 0955 483 0	Federzinken 9 mm Ø Länge 560 mm	LINER	13,46 CHF

* Alle Preise sind in Schweizer Fr. exkl. MwSt.. Für die gesamte Preisliste gelten freibleibende Preise, technische Änderungen und Irrtümer vorbehalten.





Riemen, Ketten, Filter, etc.

Keilriemen	2
Ketten	6
Filter Mährescher	8
Filter Feldhäcksler	46
Filter Teleskoplader	54
Lager	68
Kontaktscheiben, Flachrundsrauben	71
Farben	73



In der Praxis bewiesen.



Feldtests zeigen den Unterschied.*

CLAAS ORIGINAL Trommelriemen zeichnen sich durch exakte Abmessungen und beste Kraftübertragung aus. Das hochwertige Gewebe ermöglicht einen dauerhaften Einsatz über viele Ernten und führt somit zu weniger Wechselzeiten.



Anlagefläche entscheidet.

CLAAS ORIGINAL Trommelriemen weisen eine exakte Einhaltung der Maße sowie eine hochfeste Struktur auf. Nachbau-Riemen haben bis zu 10% kleinere Flanken, die zu einer erhöhten Belastung und somit zu höherem Verschleiß führen.



CLAAS ORIGINAL – 206 h

Der CLAAS ORIGINAL Trommelriemen mit 206 h weist keinen Verschleiß auf. Ein Austausch ist nicht notwendig.



Nachbau – 197 h

Der Nachbau-Riemen mit 197 h weist deutliche Risse in der Struktur auf. Ein Austausch ist zwingend notwendig.



Der Unterschied liegt im Detail:

CLAAS ORIGINAL Riemen sind die perfekte Verbindung für Ihre CLAAS Maschinen. Das Know-how um die optimale Kombination der verschiedenen Materialien ist von besonderer Bedeutung. Das Besondere an CLAAS ORIGINAL Riemen:

- Textile Gewebe schützen den Riemenrücken und die Riemenbasis
- Optimale Positionierung der Zugstränge
- Präzise gefertigtes Riemenprofil

* Unter der Leitung der DEULA Rendsburg wurden in intensiven Feldtests CLAAS ORIGINAL Ersatzteile im direkten Vergleich zu Nachbauten getestet. Die Ergebnisse sind vergleichbar und durch die DEULA bestätigt. Nähere Informationen zu den Praxistests unter der Leitung der DEULA erhalten Sie unter original.claas.com.

Keilriemen

Ersatzteil-Nr.	Bezeichnung	Preis / Stück*
00 0052 393 1	Keilriemen	16,48 CHF
00 0056 961 0	Keilriemen	15,55 CHF
00 0060 306 3	Keilriemen	120,75 CHF
00 0061 353 1	Keilriemen	268,56 CHF
00 0061 360 0	Keilriemen	268,56 CHF
00 0061 361 0	Keilriemen	202,52 CHF
00 0061 700 1	Verbundriemen	246,68 CHF
00 0061 701 2	Keilriemen	161,02 CHF
00 0067 289 0	Keilrippenriemen	104,34 CHF
00 0067 745 0	Verbundriemen	1.207,36 CHF
00 0067 746 0	Verbundriemen	1.402,23 CHF
00 0067 747 1	Verbundriemen	1.650,49 CHF
00 0067 789 0	Verbundriemen	393,58 CHF
00 0069 925 0	Keilriemen	46,57 CHF
00 0070 310 1	Keilriemen	79,99 CHF
00 0073 202 1	Verbundriemen	665,43 CHF
00 0073 204 0	Verbundriemen	256,02 CHF
00 0076 401 0	Verbundriemen	1.586,92 CHF
00 0076 403 1	Verbundriemen	283,61 CHF
00 0077 276 0	Keilriemen	40,91 CHF
00 0077 400 0	Keilriemen	44,23 CHF
00 0077 796 0	Verbundriemen	1.348,24 CHF
00 0090 255 0	Verbundriemen	395,22 CHF
00 0090 256 1	Verbundriemen	412,13 CHF
00 0124 205 2	Verbundriemen	1.936,45 CHF
00 0124 215 2	Verbundriemen	1.576,06 CHF
00 0124 225 0	Verbundriemen	2.198,94 CHF
00 0124 235 1	Verbundriemen	2.135,48 CHF
00 0124 258 0	Keilriemen	71,98 CHF
00 0124 291 0	Keilriemen	60,10 CHF
00 0130 901 0	Verbundriemen	433,12 CHF
00 0130 906 1	Verbundriemen	496,27 CHF
00 0130 931 0	Keilriemen	66,76 CHF
00 0130 945 1	Breitkeilriemen	218,96 CHF
00 0130 998 0	Verbundriemen	444,72 CHF
00 0130 999 1	Verbundriemen	1.899,52 CHF
00 0131 801 1	Keilriemen	54,41 CHF
00 0131 802 1	Keilriemen	73,49 CHF
00 0131 803 1	Verbundriemen	414,16 CHF
00 0131 995 1	Verbundriemen	1.503,08 CHF
00 0131 996 1	Verbundriemen	1.469,97 CHF
00 0131 997 1	Verbundriemen	1.814,65 CHF
00 0131 998 1	Verbundriemen	2.002,63 CHF
00 0131 999 1	Verbundriemen	2.062,13 CHF
00 0133 523 0	Verbundriemen	17,35 CHF
00 0133 528 0	Keilriemen	20,14 CHF
00 0133 630 1	Keilriemensatz	50,88 CHF
00 0133 635 1	Keilriemensatz	49,71 CHF
00 0140 765 0	Keilriemen	60,94 CHF

Ersatzteil-Nr.	Bezeichnung	Preis / Stück*
00 0144 298 1	Keilrippenriemen	114,45 CHF
00 0144 299 0	Keilrippenriemen	91,99 CHF
00 0144 356 0	Keilriemen	53,23 CHF
00 0144 898 1	Keilriemen	60,18 CHF
00 0176 442 1	Verbundriemen	375,13 CHF
00 0176 475 0	Breitkeilriemen	443,77 CHF
00 0176 543 1	Verbundriemen	171,43 CHF
00 0233 843 1	Keilriemen	25,24 CHF
00 0325 728 1	Keilriemen	29,33 CHF
00 0352 371 1	Verbundriemen	461,63 CHF
00 0352 403 0	Verbundriemen	586,07 CHF
00 0355 658 0	Verbundriemen	317,20 CHF
00 0355 696 0	Verbundriemen	161,38 CHF
00 0495 067 1	Verbundriemen	192,25 CHF
00 0506 671 2	Keilriemen	63,79 CHF
00 0512 087 0	Zahnriemen	28,08 CHF
00 0532 011 1	Keilriemen	19,35 CHF
00 0538 714 1	Keilriemen	36,84 CHF
00 0539 443 0	Zahnriemen	426,15 CHF
00 0544 049 1	Verbundriemen	128,03 CHF
00 0544 172 0	Verbundriemen	454,71 CHF
00 0544 216 1	Keilriemen	80,48 CHF
00 0545 186 1	Verbundriemen	416,30 CHF
00 0545 187 0	Verbundriemen	417,33 CHF
00 0545 188 0	Verbundriemen	231,54 CHF
00 0545 189 0	Verbundriemen	238,56 CHF
00 0545 306 0	Verbundriemen	200,66 CHF
00 0545 332 0	Keilrippenriemen	65,43 CHF
00 0545 394 0	Keilriemen	20,80 CHF
00 0545 689 0	Keilriemen	32,52 CHF
00 0549 011 0	Verbundriemen	122,76 CHF
00 0549 055 1	Keilriemen	373,46 CHF
00 0549 099 0	Verbundriemen	593,62 CHF
00 0554 016 0	Keilriemensatz	405,04 CHF
00 0554 017 0	Keilriemensatz	372,83 CHF
00 0554 032 0	Verbundriemen	478,75 CHF
00 0554 086 0	Verbundriemen	176,46 CHF
00 0554 093 1	Keilriemen	104,87 CHF
00 0554 141 1	Verbundriemen	336,01 CHF
00 0554 172 0	Breitkeilriemen	650,60 CHF
00 0554 186 0	Verbundriemen	402,72 CHF
00 0554 269 0	Verbundriemen	229,59 CHF
00 0554 339 0	Verbundriemen	341,00 CHF
00 0554 361 1	Verbundriemen	243,09 CHF
00 0554 365 0	Keilriemen	74,00 CHF
00 0554 396 0	Keilriemen	31,14 CHF
00 0567 824 1	Verbundriemen	331,41 CHF
00 0570 195 2	Verbundriemen	164,89 CHF
00 0603 017 3	Keilriemen	164,79 CHF

Keilriemen

Ersatzteil-Nr.	Bezeichnung	Preis / Stück*
00 0603 247 1	Verbundriemen	201,37 CHF
00 0603 336 1	Keilriemen	107,97 CHF
00 0603 337 0	Keilriemen	74,84 CHF
00 0603 341 0	Keilriemen	24,33 CHF
00 0603 354 0	Verbundriemen	299,32 CHF
00 0603 380 1	Breitkeilriemen	146,67 CHF
00 0609 762 0	Verbundriemen	401,71 CHF
00 0609 822 0	Verbundriemen	352,71 CHF
00 0609 823 0	Breitkeilriemen	388,34 CHF
00 0628 579 1	Keilriemen	651,70 CHF
00 0628 779 1	Keilriemen	744,93 CHF
00 0628 792 0	Verbundriemen	276,45 CHF
00 0628 847 1	Breitkeilriemen	222,09 CHF
00 0628 888 0	Verbundriemen	336,77 CHF
00 0628 978 0	Verbundriemen	297,61 CHF
00 0628 991 0	Keilriemen	154,45 CHF
00 0629 001 1	Verbundriemen	220,98 CHF
00 0629 133 1	Verbundriemen	225,90 CHF
00 0629 214 1	Keilriemen	51,12 CHF
00 0629 402 0	Keilriemen	73,43 CHF
00 0629 510 1	Verbundriemen	282,99 CHF
00 0629 732 2	Keilriemen	93,95 CHF
00 0629 756 0	Breitkeilriemen	317,93 CHF
00 0629 763 0	Verbundriemen	164,32 CHF
00 0629 769 1	Verbundriemen	154,37 CHF
00 0629 836 1	Keilriemen	231,22 CHF
00 0629 908 1	Keilriemen	19,13 CHF
00 0633 030 2	Keilriemen	19,36 CHF
00 0644 015 1	Verbundriemen	128,03 CHF
00 0644 016 1	Verbundriemen	198,63 CHF
00 0644 141 1	Keilriemen	102,93 CHF
00 0644 209 2	Keilriemen	99,82 CHF
00 0644 267 0	Keilriemen	26,37 CHF
00 0644 362 1	Breitkeilriemen	120,60 CHF
00 0644 368 1	Keilriemen	373,46 CHF
00 0644 403 0	Verbundriemen	459,29 CHF
00 0644 404 1	Verbundriemen	362,76 CHF
00 0644 405 2	Verbundriemen	272,18 CHF
00 0644 419 1	Keilriemen	284,25 CHF
00 0644 447 0	Keilriemen	99,91 CHF
00 0644 538 0	Verbundriemen	248,08 CHF
00 0644 539 0	Keilriemen	298,69 CHF
00 0644 685 1	Verbundriemen	252,51 CHF
00 0644 781 1	Keilriemen	17,32 CHF
00 0644 866 0	Verbundriemen	391,42 CHF
00 0644 884 0	Verbundriemen	703,01 CHF
00 0644 885 0	Verbundriemen	254,69 CHF
00 0644 889 0	Verbundriemen	251,73 CHF
00 0644 890 0	Verbundriemen	254,62 CHF

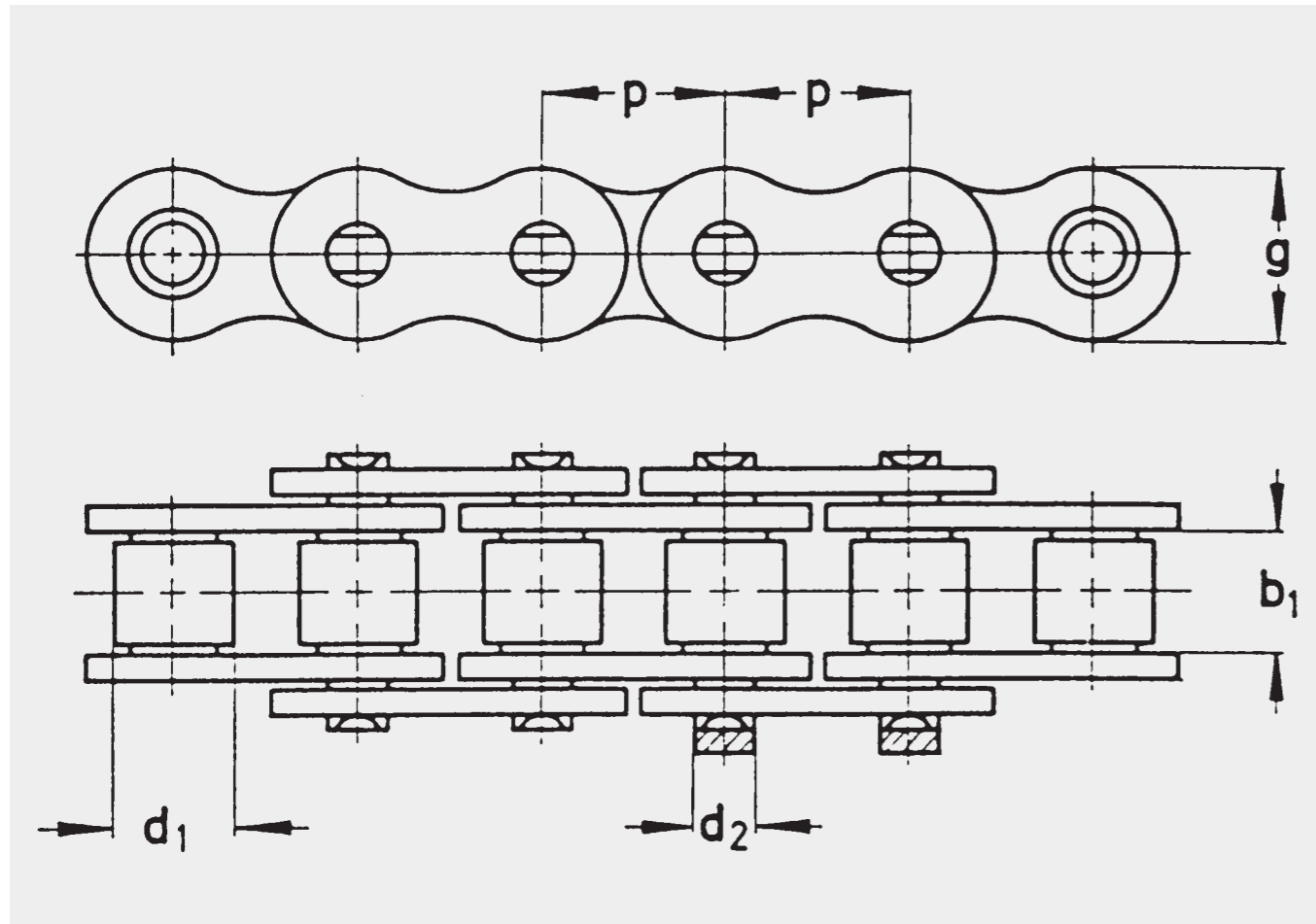
Ersatzteil-Nr.	Bezeichnung	Preis / Stück*
00 0644 892 0	Verbundriemen	333,63 CHF
00 0644 902 0	Verbundriemen	235,06 CHF
00 0644 942 0	Verbundriemen	82,07 CHF
00 0644 965 0	Verbundriemen	375,13 CHF
00 0644 966 0	Verbundriemen	252,51 CHF
00 0656 028 0	Keilriemen	19,64 CHF
00 0660 314 1	Verbundriemen	559,54 CHF
00 0660 315 0	Verbundriemen	166,27 CHF
00 0660 409 0	Verbundriemen	145,93 CHF
00 0660 504 0	Verbundriemen	256,06 CHF
00 0660 554 0	Verbundriemen	574,01 CHF
00 0660 569 0	Verbundriemen	261,67 CHF
00 0660 587 0	Verbundriemen	709,40 CHF
00 0660 762 1	Verbundriemen	167,34 CHF
00 0660 961 1	Keilriemen	14,94 CHF
00 0660 962 0	Keilriemen	16,52 CHF
00 0661 031 2	Verbundriemen	133,99 CHF
00 0661 092 1	Verbundriemen	320,20 CHF
00 0661 093 0	Verbundriemen	150,14 CHF
00 0661 220 1	Verbundriemen	331,41 CHF
00 0661 244 0	Keilriemen	16,65 CHF
00 0661 245 0	Keilriemen	18,25 CHF
00 0661 298 0	Verbundriemen	218,61 CHF
00 0661 345 0	Keilriemen	31,15 CHF
00 0661 378 2	Keilriemensatz	361,46 CHF
00 0661 427 0	Breitkeilriemen	491,01 CHF
00 0661 429 0	Breitkeilriemen	392,01 CHF
00 0661 451 0	Keilriemen	325,96 CHF
00 0665 798 0	Keilriemensatz	535,94 CHF
00 0665 824 0	Keilriemen	929,58 CHF
00 0665 825 1	Verbundriemen	764,59 CHF
00 0665 827 1	Verbundriemen	750,17 CHF
00 0665 832 0	Breitkeilriemen	1.145,06 CHF
00 0665 833 0	Keilriemen	248,15 CHF
00 0665 865 0	Keilriemen	775,77 CHF
00 0665 901 1	Keilriemen	29,62 CHF
00 0665 957 1	Keilriemen	893,72 CHF
00 0665 967 0	Keilriemen	765,90 CHF
00 0665 999 2	Keilriemen	29,62 CHF
00 0667 242 0	Keilriemen	24,25 CHF
00 0667 248 0	Breitkeilriemen	692,59 CHF
00 0667 249 0	Verbundriemen	143,82 CHF
00 0667 250 0	Verbundriemen	156,47 CHF
00 0667 251 1	Verbundriemen	170,50 CHF
00 0667 252 0	Verbundriemen	185,61 CHF
00 0667 255 0	Verbundriemen	363,53 CHF
00 0667 367 0	Keilriemen	27,93 CHF
00 0667 452 1	Verbundriemen	571,99 CHF
00 0667 453 0	Verbundriemen	533,48 CHF

Ersatzteil-Nr.	Bezeichnung	Preis / Stück*
00 0667 454 1	Keilriemen	475,87 CHF
00 0667 456 0	Keilriemen	19,25 CHF
00 0667 457 0	Breitkeilriemen	128,87 CHF
00 0667 477 0	Keilriemen	95,43 CHF
00 0667 530 1	Breitkeilriemen	358,08 CHF
00 0667 551 2	Keilriemen	496,61 CHF
00 0667 560 1	Keilriemen	25,87 CHF
00 0667 561 1	Keilriemen	32,64 CHF
00 0667 651 0	Verbundriemen	385,90 CHF
00 0667 680 0	Verbundriemen	451,80 CHF
00 0667 681 0	Verbundriemen	151,90 CHF
00 0667 683 1	Keilriemen	122,40 CHF
00 0667 881 0	Verbundriemen	700,88 CHF
00 0667 891 1	Verbundriemen	353,81 CHF
00 0667 957 0	Keilriemen	65,97 CHF
00 0667 958 3	Verbundriemen	162,78 CHF
00 0667 981 2	Verbundriemen	158,21 CHF
00 0670 224 1	Keilriemen	57,82 CHF
00 0670 724 0	Verbundriemen	318,59 CHF
00 0670 751 0	Verbundriemen	257,95 CHF
00 0670 835 0	Keilriemen	54,76 CHF
00 0670 999 2	Keilriemen	64,17 CHF
00 0671 012 1	Verbundriemen	263,31 CHF
00 0671 013 1	Keilriemen	81,83 CHF
00 0671 209 0	Breitkeilriemen	69,50 CHF
00 0673 614 1	Verbundriemen	136,81 CHF
00 0673 638 1	Keilriemen	129,94 CHF
00 0692 149 0	Verbundriemen	346,96 CHF
00 0706 087 1	Keilriemen	65,31 CHF
00 0713 506 2	Keilriemen	65,77 CHF
00 0742 025 0	Keilriemen	74,60 CHF
00 0742 026 1	Keilriemen	45,73 CHF
00 0742 028 0	Keilriemen	45,93 CHF
00 0742 206 0	Keilriemen	38,36 CHF
00 0743 910 1	Keilrippenriemen	87,40 CHF
00 0744 785 0	Keilriemen	47,06 CHF
00 0744 870 0	Breitkeilriemen	410,85 CHF
00 0744 874 1	Keilriemen	9,40 CHF
00 0744 965 1	Breitkeilriemen	1.145,06 CHF
00 0746 506 1	Keilriemen	46,43 CHF
00 0746 508 3	Schmalkeilriemen	47,65 CHF
00 0749 712 0	Verbundriemen	254,62 CHF
00 0749 824 0	Keilriemen	31,66 CHF
00 0749 859 0	Verbundriemen	430,76 CHF
00 0749 886 1	Verbundriemen	733,72 CHF
00 0749 895 0	Verbundriemen	261,23 CHF
00 0755 070 2	Keilriemen	48,93 CHF
00 0756 466 1	Verbundriemen	303,54 CHF
00 0760 870 1	Keilriemen	33,10 CHF

Ersatzteil-Nr.	Bezeichnung	Preis / Stück*
00 0765 985 0	Keilriemen	18,92 CHF
00 0767 057 1	Keilriemen	16,93 CHF
00 0773 015 0	Keilriemen	42,70 CHF
00 0775 698 0	Keilriemen	31,74 CHF
00 0778 561 0	Breitkeilriemen	31,62 CHF
00 0780 160 0	Keilrippenriemen	93,20 CHF
00 0785 172 1	Keilriemen	48,86 CHF
00 0796 474 0	Keilrippenriemen	101,16 CHF
00 0796 786 0	Keilrippenriemen	102,21 CHF
00 0802 931 0	Keilriemen	50,15 CHF
00 0821 734 2	Keilriemen	29,94 CHF
00 0821 813 0	Keilriemen	11,17 CHF
00 0829 094 0	Keilriemen	41,32 CHF
00 0837 543 0	Keilriemen	10,97 CHF
00 0984 885 1	Verbundriemen	229,66 CHF
00 0987 883 0	Verbundriemen	296,04 CHF
00 1324 222 0	Verbundriemen	239,46 CHF
00 2314 600 0	Keilriemensatz	43,37 CHF
00 2314 628 0	Verbundriemen	174,94 CHF
00 2403 919 0	Keilriemen	57,16 CHF
00 2405 230 1	Verbundriemen	554,97 CHF
00 2405 280 0	Verbundriemen	559,54 CHF
00 2405 281 0	Verbundriemen	2.236,61 CHF
00 2405 282 0	Verbundriemen	2.264,37 CHF
00 2405 283 0	Verbundriemen	1.594,39 CHF
00 2405 284 0	Verbundriemen	1.968,23 CHF

* Alle Preise sind in Schweizer Fr. exkl. MwSt.. Für die gesamte Preisliste gelten freibleibende Preise, technische Änderungen und Irrtümer vorbehalten.

Rollketten (Meterware) und Verbindungsglieder



p = Teilung
b1 = innere Breite
d1 = Rollendurchmesser
d2 = Bolzendurchmesser

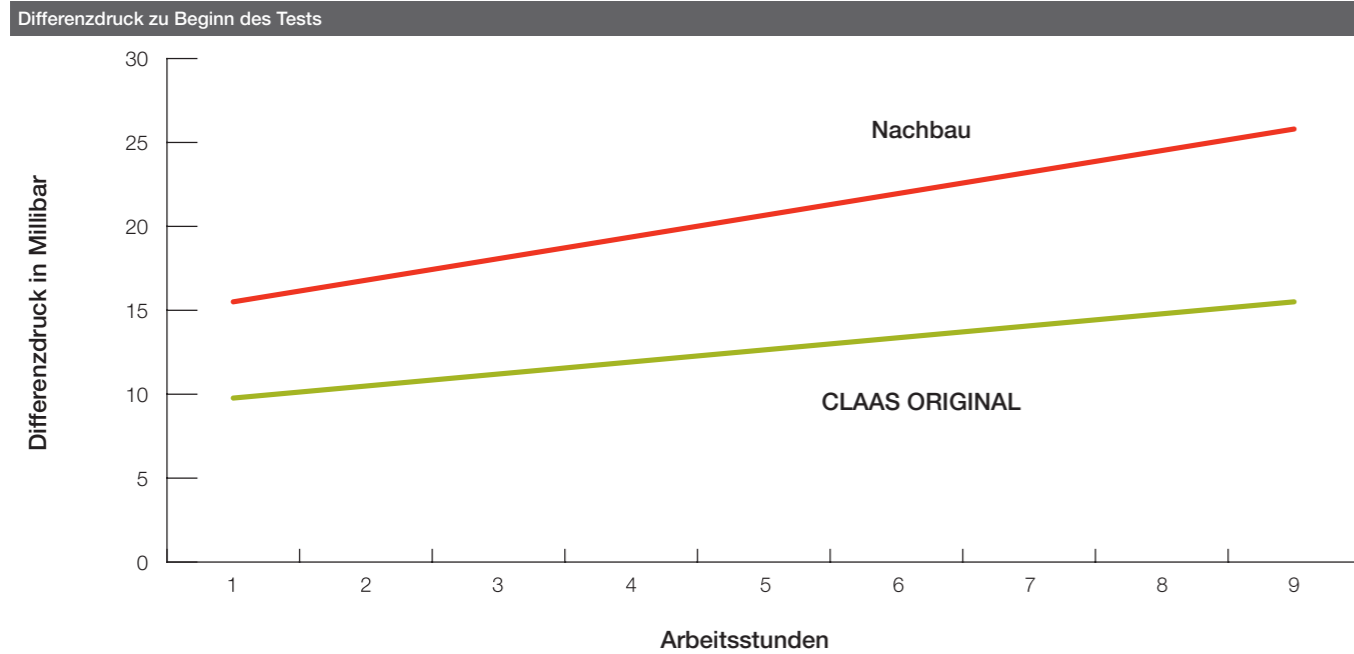
Ersatzteil-Nr.	Bezeichnung	p	b1	d1	d2	Preis / Stück*	
00 0176 410 0	10-m-Rolle	15,875	6,48	10,16	5,08	215,36 CHF	
00 0670 251 0	Kettenschloss ger.					1,97 CHF	
00 0670 252 0	Kettenschloss gekr.					3,43 CHF	
00 0670 250 0	Innenglied					0,84 CHF	
00 0176 471 0	10-m-Rolle	15,875	9,40	10,16	5,08	220,99 CHF	
00 0233 581 0	Kettenschloss ger.					2,37 CHF	
00 0809 403 0	Kettenschloss gekr.					5,51 CHF	
00 0920 207 1	Innenglied					2,37 CHF	
00 0176 405 0	10-m-Rolle	19,05	11,68	12,07	5,72	275,66 CHF	
00 0234 797 0	Kettenschloss ger.					2,40 CHF	
00 0234 804 0	Kettenschloss gekr.					5,30 CHF	
00 0234 801 0	Innenglied					2,62 CHF	
00 0176 415 0	10-m-Rolle	19,05	11,68	12,07	6,10	ROLLANT Pressen / Ketten aus Vergütungsstahl	326,26 CHF
00 0932 151 1	Kettenschloss ger.					3,10 CHF	
00 0233 568 0	Kettenschloss gekr.					4,58 CHF	
00 0932 153 0	Innenglied					2,23 CHF	
00 0176 407 0	10-m-Rolle	19,05	13,50	12,07	5,72	346,48 CHF	
00 0002 858 0	Kettenschloss ger.					2,53 CHF	
00 0002 859 0	Kettenschloss gekr.					4,81 CHF	
00 0002 864 0	Innenglied					1,05 CHF	
00 0176 434 0	10-m-Rolle	25,40	12,70	15,88	8,28	517,41 CHF	
00 0920 300 4	Kettenschloss ger.					4,87 CHF	
00 0920 300 5	Kettenschloss gekr.					7,61 CHF	
00 0212 606 0	Innenglied					3,04 CHF	
00 0176 408 0	10-m-Rolle	25,40	17,02	15,88	8,28	437,77 CHF	
00 0665 016 1	Kettenschloss ger.					4,53 CHF	
00 0665 017 0	Kettenschloss gekr.					6,42 CHF	
00 0665 021 0	Innenglied					2,64 CHF	
00 0176 416 0	10-m-Rolle	25,40	17,02	15,88	8,28	ROLLANT Pressen / Ketten aus Vergütungsstahl	504,08 CHF
00 0665 016 1	Kettenschloss ger.					4,53 CHF	
00 0665 017 0	Kettenschloss gekr.					6,42 CHF	
00 0665 021 0	Innenglied					2,64 CHF	
00 0176 409 0	10-m-Rolle	29,71	15,88	11,43	5,08	verstärkt	260,00 CHF
00 0651 082 0	Kettenschloss ger.					2,91 CHF	
00 0651 083 0	Kettenschloss gekr.					9,83 CHF	
00 0651 084 0	Innenglied					2,42 CHF	
00 0176 414 0	10-m-Rolle	31,75	19,56	19,05	10,19	768,90 CHF	
00 0215 274 0	Kettenschloss ger.					7,15 CHF	
00 0211 204 0	Kettenschloss gekr.					11,74 CHF	
00 0211 422 0	Innenglied					4,32 CHF	

* Alle Preise sind in Schweizer Fr. exkl. MwSt.. Für die gesamte Preisliste gelten freibleibende Preise, technische Änderungen und Irrtümer vorbehalten.

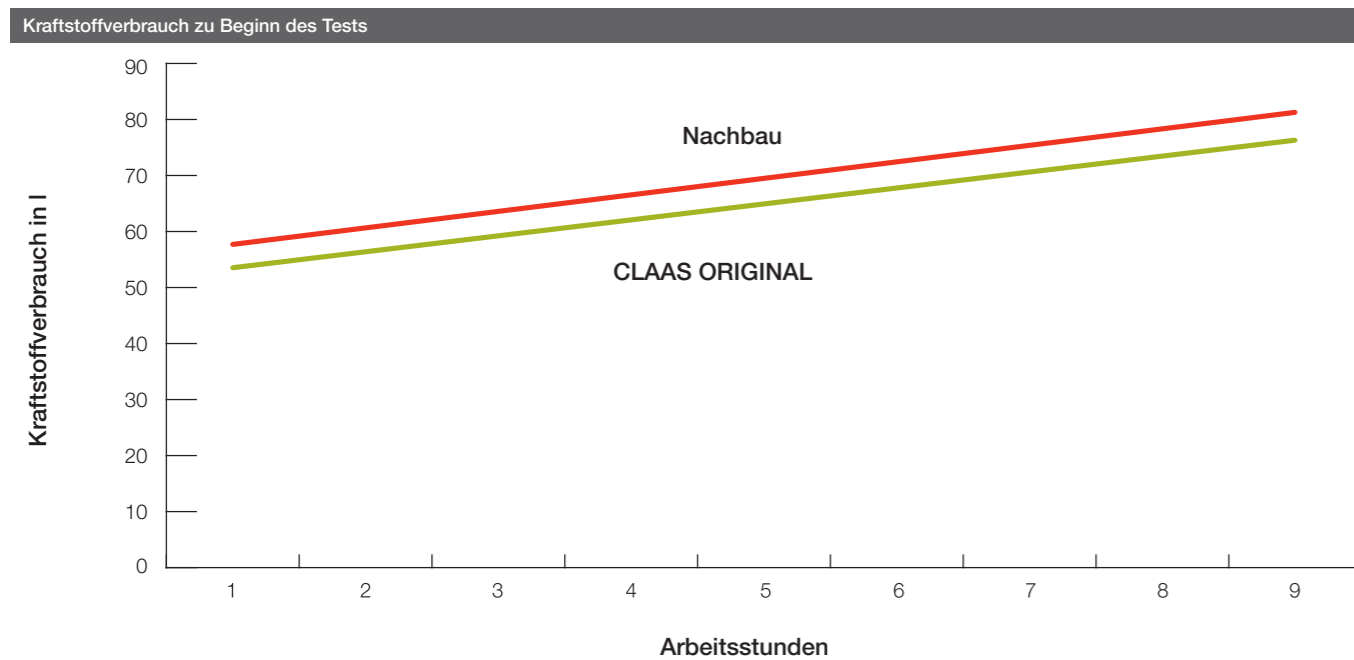
CLAAS ORIGINAL Luftfilter



Die hier dargestellten Werte wurden im praktischen Einsatz bei zwei identisch ausgestatteten LEXION 600 gemessen. Die Maschinen waren mit aufwendiger Messtechnik ausgestattet und parallel im Einsatz, so dass die ermittelten Werte mit einander verglichen werden können. Mehr zu den Feldtests finden Sie unter original.claas.com.

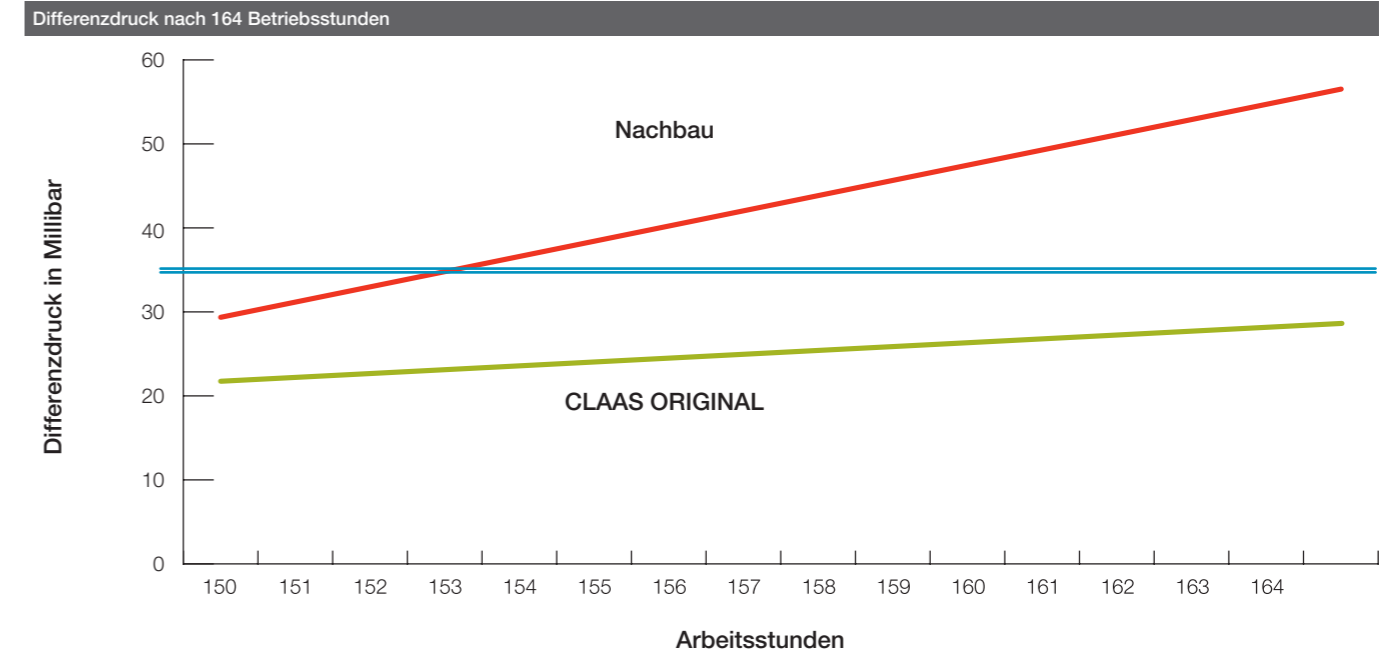


Der Differenzdruck beim ORIGINAL Luftfilter liegt bereits zu Beginn deutlich unter dem Differenzdruck des Nachbau-Filters. Die Motorbelastung beim ORIGINAL ist somit geringer.

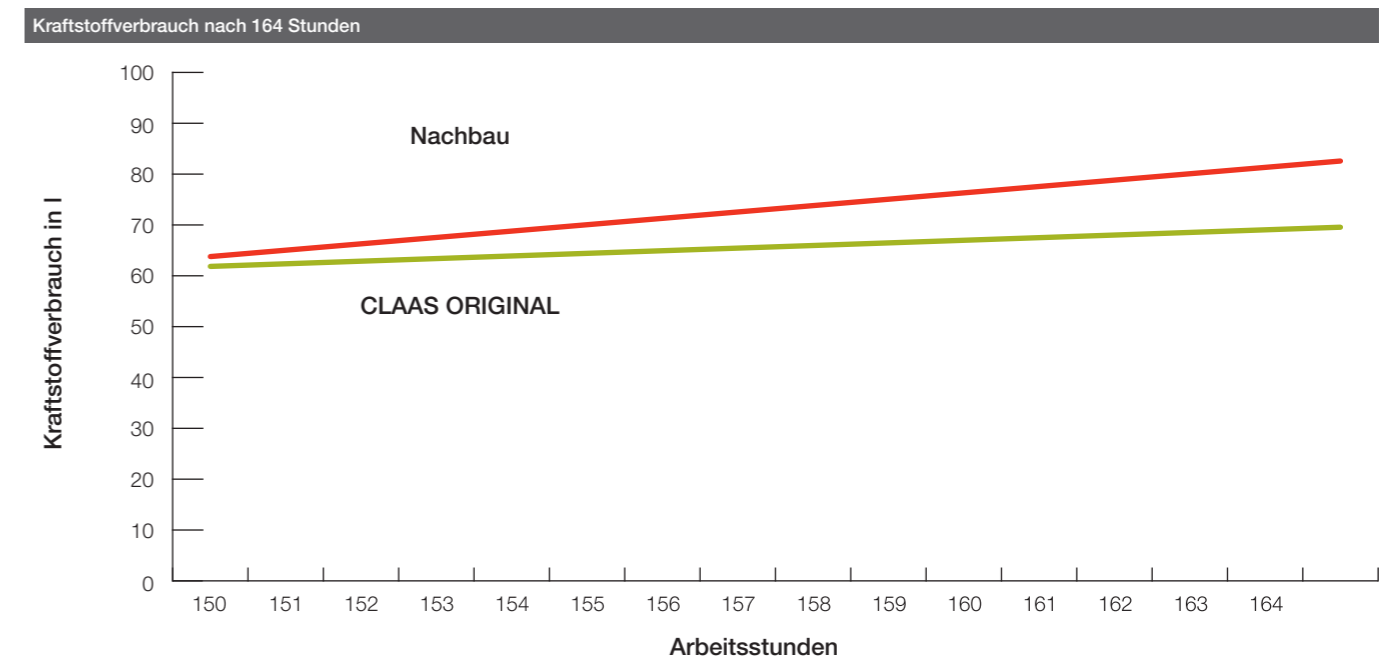


Der höhere Differenzdruck beim Nachbau-Filter und die damit verbundene höhere Motorbelastung spiegelt sich in einem höheren Kraftstoffverbrauch wider.

— = CLAAS ORIGINAL Trendlinie — = Nachbau Trendlinie



Nach 164 Betriebsstunden muss der Nachbau-Filter ausgetauscht werden. Der Differenzdruck ist so hoch, dass der Filter während der Arbeit gereinigt werden muss. Der CLAAS ORIGINAL Filter leistet weiterhin zuverlässig seine Arbeit und wird lediglich am Ende des Tages gereinigt. Er kann weiterhin genutzt werden.



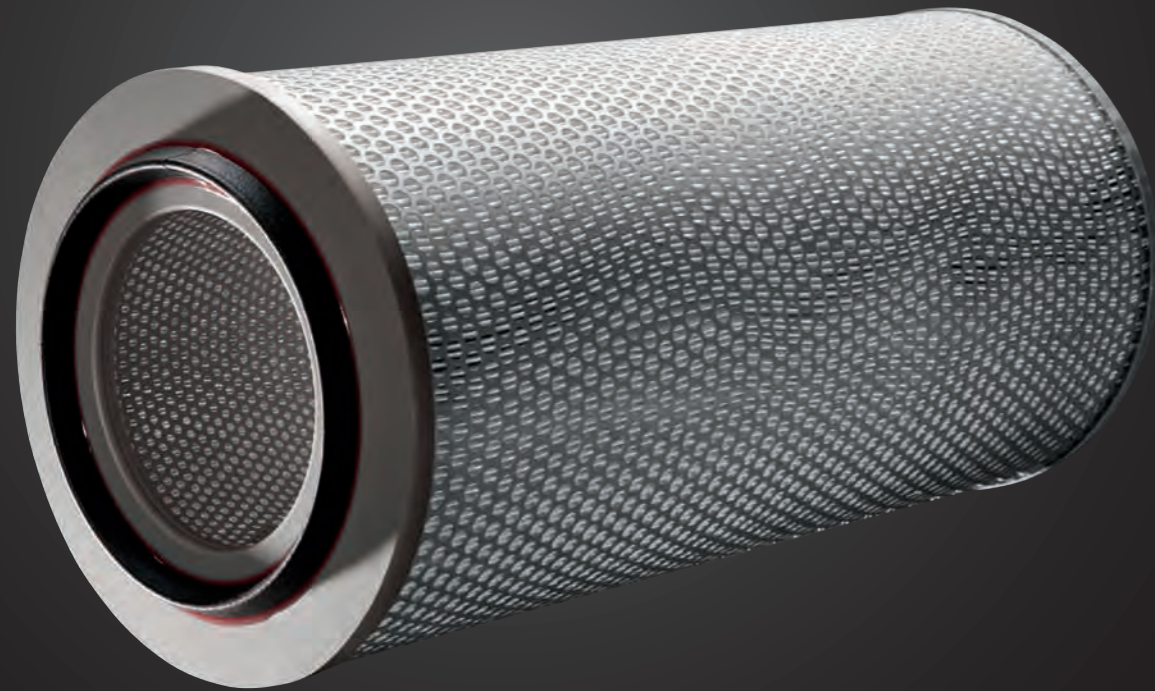
Die Trendlinien zeigen, dass der Kraftstoffverbrauch über den Tagesverlauf beim Nachbau-Filter deutlich ansteigt. Über den gesamten Ernteverlauf summiert sich das auf einen beträchtlichen Mehrverbrauch an Kraftstoff bei Verwendung des Nachbau-Filters.

— = Warnsignal im CEBIS ab 35 Millibar

CLAAS ORIGINAL Luftfilter. Feldtests zeigen den Unterschied.*

Die Vorteile aus dem Vergleich

- Höhere Filterleistung
- Geringerer Ansaugwiderstand
- Bis zu 10% geringerer Kraftstoffverbrauch
- Reduzierter Reinigungsaufwand
- Reduzierte Wechselzeiten (Negativkosten)



Prozesskosten Luftfilter.

CLAAS ORIGINAL Luftfilter zeichnen sich durch zuverlässige Filterleistung über lange Einsatzzeiten aus. Der Ansaugwiderstand ist geringer, so dass Motorbelastung und Kraftstoffverbrauch deutlich gesenkt werden. Gleichzeitig wird der Kraftstofffilter sowie die gesamte Kraftstoffanlage entlastet. Der Motor wird zuverlässig vor Schmutzeintrag geschützt.

	Preis pro Stück	Gesamtleistung	Mögliche Leistung	Kraftstoff pro Stunde	Kosten pro Stunde	Gesamtkosten
ORIGINAL	100%	164 h	500 h	67 l	100%	100%
Nachbau	53%	164 h	164 h	73,5 l	141%	110%

* Unter der Leitung der DEULA Rendsburg wurden in intensiven Feldtests CLAAS ORIGINAL Ersatzteile im direkten Vergleich zu Nachbauteilen getestet. Die Ergebnisse sind vergleichbar und durch die DEULA bestätigt. Nähere Informationen zu den Praxistests unter der Leitung der DEULA erhalten Sie unter original.claas.com.

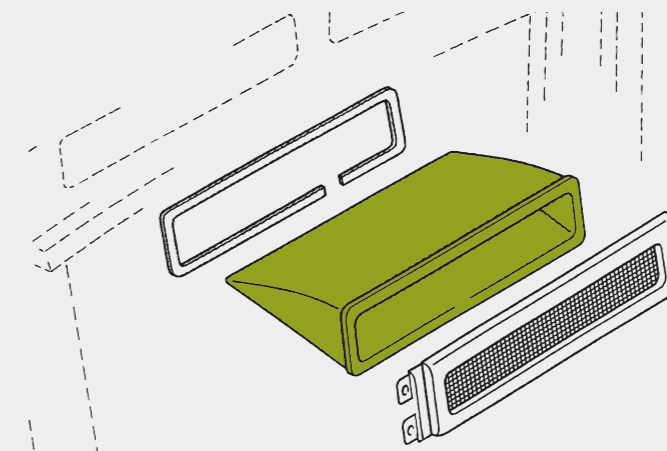
Taschenfilter Kabinendach

LEXION / JAGUAR / TUCANO / AVERO / MEGA / DOMINATOR /
COMMANDOR



Ersatzteil-Nr.	Bezeichnung	Bemerkung	Preis / Stück*
00 0559 646 0	Taschenfilter	LEXION 780 – 620 JAGUAR 980 – 930	46,55 CHF
00 0564 698 2	Taschenfilter	TUCANO AVERO 240 / 160	38,09 CHF
00 0071 525 1	Taschenfilter	LEXION 600 / 580 – 510 LEXION II 480 – 410 LEXION I 480 – 405 MEGA DOMINATOR COMMANDOR JAGUAR 900 – 830 JAGUAR 880 – 820 JAGUAR 695 SL – 675	33,18 CHF

* Alle Preise sind in Schweizer Fr. exkl. MwSt.. Für die gesamte Preisliste gelten freibleibende Preise, technische Änderungen und Irrtümer vorbehalten.



Filter

(Auf Motorausführung achten!)

LEXION 780 – 620



Maschine	Motor	Motortyp	Motorölfilter	Preis / Stück*	Kraftstoff-Hauptfilter Motor	Preis / Stück*	Kraftstoff-zusatzfilter	Preis / Stück*	Luftfilter P 12 / 0010 = Standard (Std) P 12 / 0020 = Spezial (Sp)	Preis / Stück*	Sicherheitspatrone	Preis / Stück*	Hydrauliktank Filter	Preis / Stück*	Harnstofffilter Element Tier 4 Motor	Preis / Stück*
LEXION 780 / 770 (Typ C76)	DB	OM 473 LA Tier 4 F	00 1996 588 1	46,57 CHF	00 1996 153 1	140,34 CHF	00 2402 501 0	116,38 CHF	00 2402 271 0 (SP)	229,06 CHF	00 0773 037 2 (SP)	203,21 CHF	00 0510 054 1	100,39 CHF	00 1999 949 0	179,35 CHF
LEXION 760 (Typ C75)	Perkins	2206 F Tier 4 F	00 0798 303 0	55,76 CHF	00 0799 208 1 (2)	40,59 CHF	00 1999 262 0	76,64 CHF	00 0077 367 2 (SP)	254,43 CHF	00 0077 382 1 (Sp)	238,62 CHF	00 0510 054 1	100,39 CHF	00 1150 365 0	81,34 CHF
LEXION 750 / 740 (Typ C75)	DB	OM 470 LA Tier 4 F	00 0773 187 0	49,21 CHF	00 1998 298 1	99,37 CHF	00 2402 501 0	116,38 CHF	00 0077 367 2 (SP)	254,43 CHF	00 0077 382 1 (Sp)	238,62 CHF	00 0510 054 1	100,39 CHF	00 1999 949 0	179,35 CHF
LEXION 670 / 660 (Typ C74)	DB	OM 470 LA Tier 4 F	00 0773 187 0	49,21 CHF	00 1998 298 1	99,37 CHF	00 2402 501 0	116,38 CHF	00 0077 367 2 (SP)	254,43 CHF	00 0077 382 1 (Sp)	238,62 CHF	00 0510 054 1	100,39 CHF	00 1999 949 0	179,35 CHF
LEXION 650 (Typ C74)	DB	OM 936 LA Tier 4 F	00 1996 563 1	31,54 CHF	00 1996 129 1	76,79 CHF	00 0781 149 1	75,72 CHF	00 2402 270 0 (SP)	139,42 CHF	00 0126 841 0 (Sp)	104,73 CHF	00 0510 054 1	100,39 CHF	00 1999 949 0	179,35 CHF
LEXION 630 / 620 (Typ C73)	DB	OM 936 LA Tier 4 F	00 1996 563 1	31,54 CHF	00 1996 129 1	76,79 CHF	00 0781 149 1	75,72 CHF	00 2402 270 0 (SP)	139,42 CHF	00 0126 841 0 (Sp)	104,73 CHF	00 0510 054 1	100,39 CHF	00 1999 949 0	179,35 CHF
LEXION 780 / 770 (Typ C66)	DB	OM 502 LA	00 0068 710 1	30,03 CHF	00 0068 709 0	29,19 CHF	00 0773 314 0 ** 00 0796 214 1 ***	62,02 CHF 29,89 CHF	00 0077 367 2 (SP)	254,43 CHF	00 0077 382 1 (Sp)	238,62 CHF	00 0510 054 1	100,39 CHF	00 1990 308 0	57,53 CHF
LEXION 760 (Typ C65)	CAT	C 13 Tier 4i	00 0798 303 0	55,76 CHF	00 0799 208 1 (2)	40,59 CHF	00 0799 209 1	77,89 CHF	00 0077 367 2 (SP)	254,43 CHF	00 0077 382 1 (Sp)	238,62 CHF	00 0510 054 1	100,39 CHF		
LEXION 750 / 740 (Typ C65)	CAT	C 9.3 Tier 4i	00 0798 303 0	55,76 CHF	00 0799 208 1 (2)	40,59 CHF	00 0799 209 1	77,89 CHF	00 0077 367 2 (SP)	254,43 CHF	00 0077 382 1 (Sp)	238,62 CHF	00 0510 054 1	100,39 CHF		
LEXION 670 – 650 (Typ C64)	CAT	C 9.3 Tier 4i	00 0798 303 0	55,76 CHF	00 0799 208 1 (2)	40,59 CHF	00 0799 209 1	77,89 CHF	00 0071 242 4 (Std)	103,31 CHF	00 0072 239 1 (Std)	120,53 CHF	00 0510 054 1	100,39 CHF		
LEXION 630 / 620 (Typ C63)	CAT	C 9.3 Tier 4i	00 0798 303 0	55,76 CHF	00 0799 208 1 (2)	40,59 CHF	00 0799 209 1	77,89 CHF	00 0071 242 4 (Std)	103,31 CHF	00 0072 239 1 (Std)	120,53 CHF	00 0510 054 1	100,39 CHF		
LEXION 770 (Typ C59)	DB	OM 502 LA	00 0068 710 1	30,03 CHF	00 0068 709 0	29,19 CHF	00 0773 314 0 ** 00 0796 214 1 ***	62,02 CHF 29,89 CHF	00 0077 367 2 (SP)	254,43 CHF	00 0077 382 1 (Sp)	238,62 CHF	00 0510 054 1	100,39 CHF	00 1990 308 0	57,53 CHF
LEXION 760 (Typ C56)	DB	OM 502 LA	00 0068 710 1	30,03 CHF	00 0068 709 0	29,19 CHF	00 0773 314 0 ** 00 0796 214 1 ***	62,02 CHF 29,89 CHF	00 0077 367 2 (SP)	254,43 CHF	00 0077 382 1 (Sp)	238,62 CHF	00 0510 054 1	100,39 CHF	00 1990 308 0	57,53 CHF
LEXION 750 / 740 (Typ C55)	CAT	C 13	00 0798 303 0	55,76 CHF	00 0363 204 1	45,12 CHF	00 0773 314 0 ** 00 0796 214 1 ***	62,02 CHF 29,89 CHF	00 0071 242 4 (Std)	103,31 CHF	00 0072 239 1 (Std)	120,53 CHF	00 0510 054 1	100,39 CHF		
LEXION 670 (Typ C54)	CAT	C 13	00 0798 303 0	55,76 CHF	00 0363 204 1	45,12 CHF	00 0773 314 0 ** 00 0796 214 1 ***	62,02 CHF 29,89 CHF	00 0071 242 4 (Std)	103,31 CHF	00 0072 239 1 (Std)	120,53 CHF	00 0510 054 1	100,39 CHF		
LEXION 660 / 650 (Typ C54)	CAT	C 9	00 0798 303 0	55,76 CHF	00 0363 204 1	45,12 CHF	00 0773 314 0 ** 00 0796 214 1 ***	62,02 CHF 29,89 CHF	00 0071 242 4 (Std)	103,31 CHF	00 0072 239 1 (Std)	120,53 CHF	00 0510 054 1	100,39 CHF		
LEXION 640 (Typ C54)	CAT	C 6.6	00 0798 822 1	33,25 CHF	00 0530 056 0	52,13 CHF	00 0773 314 0 ** 00 0796 214 1 ***	62,02 CHF 29,89 CHF	00 0071 242 4 (Std)	103,31 CHF	00 0072 239 1 (Std)	120,53 CHF	00 0510 054 1	100,39 CHF		
LEXION 630 (Typ C53)	CAT	C 9	00 0798 303 0	55,76 CHF	00 0363 204 1	45,12 CHF	00 0773 314 0 ** 00 0796 214 1 ***	62,02 CHF 29,89 CHF	00 0071 242 4 (Std)	103,31 CHF	00 0072 239 1 (Std)	120,53 CHF	00 0510 054 1	100,39 CHF		
LEXION 620 (Typ C53)	CAT	C 6.6	00 0798 822 1	33,25 CHF	00 0530 056 0	52,13 CHF	00 0773 314 0 ** 00 0796 214 1 ***	62,02 CHF 29,89 CHF	00 0071 242 4 (Std)	103,31 CHF	00 0072 239 1 (Std)	120,53 CHF	00 0510 054 1	100,39 CHF		

* Alle Preise sind in Schweizer Fr. exkl. MwSt.. Für die gesamte Preisliste gelten freibleibende Preise, technische Änderungen und Irrtümer vorbehalten.

** Standard (P06 / 0020 / 24)

*** Option (P06 / 0010 / 22)

(2) = 2 Stück pro Maschine

(Std) = Standard

(Sp) = Spezial

Filter

(Auf Motorausführung achten!)

LEXION 600 / 580 – 540



Maschine	Motor	Motortyp	Motorölfilter	Preis / Stück*	Kraftstoff-filter	Preis / Stück*	Kraftstoff-vorfilter Standard P 06 / 20	Preis / Stück*	Kraftstoff-vorfilter Option P 06 / 10	Preis / Stück*	Luftfilter P 12 / 10 = Standard (Std) P 12 / 20 = Spezial (Sp)	Preis / Stück*	Sicherheits-patrone	Preis / Stück*	Hydraulik Siebeinsatz F = fein G = grob	Preis / Stück*	Hydraulikfilter für hydraulischen Fahrtrieb	Preis / Stück*		
LEXION 600 (Typ 589)	DC	OM 502 LA	00 0068 710 1	30,03 CHF	00 0068 709 0	29,19 CHF	00 0773 314 0	62,02 CHF	00 0796 214 1	29,89 CHF	00 0077 367 2 (Sp)	254,43 CHF	00 0077 382 1 (Sp)	238,62 CHF	00 0771 957 0 F	69,92 CHF	00 0512 743 1	89,28 CHF		
							(ab 58900476)	(ab 58900476)	00 0773 315 0	54,20 CHF					00 0068 712 1	28,69 CHF			(bis 58900266)	00 0544 926 0 F
LEXION 580 (Typ 586)	DC	OM 502 LA	00 0068 710 1	30,03 CHF	00 0068 709 0	29,19 CHF	00 0773 314 0	62,02 CHF	00 0796 214 1	29,89 CHF	00 0077 367 2 (Sp)	254,43 CHF	00 0077 382 1 (Sp)	238,62 CHF	00 0771 957 0 F	69,92 CHF	00 0512 743 1	89,28 CHF		
							(ab 58601606)	(ab 58601606)	00 0773 315 0	54,20 CHF					00 0068 712 1	28,69 CHF			(ab 58601381)	00 0544 926 0 F
LEXION 570 (Typ 585)	CAT	C 13 Tier 3	00 0798 303 0	55,76 CHF	00 0363 204 1	45,12 CHF	00 0773 314 0	62,02 CHF	00 0796 214 1	29,89 CHF	00 0071 242 4 (Std)	103,31 CHF	00 0072 239 1 (Std)	120,53 CHF	00 0771 957 0 F	69,92 CHF	00 0512 743 1	89,28 CHF		
LEXION 570 (Typ 585)	CAT	C 12									00 0798 494 1 (Std)	177,02 CHF	00 0796 289 0 (Std)	140,68 CHF	00 0544 926 0 F	33,71 CHF				
											(bis 58501802)	(bis 58501802)	00 0077 367 2 (Sp)	254,43 CHF	00 0077 382 1 (Sp)	238,62 CHF			00 0669 147 1 G	31,57 CHF
LEXION 560 (Typ 584)	CAT	C 13 Tier 3	00 0798 303 0	55,76 CHF	00 0363 204 1	45,12 CHF	00 0773 314 0	62,02 CHF	00 0796 214 1	29,89 CHF	00 0071 242 4 (Std)	103,31 CHF	00 0072 239 1 (Std)	120,53 CHF	00 0771 957 0 F	69,92 CHF	00 0512 743 1	89,28 CHF		
LEXION 550 / 540 (Typ 584)	CAT	C 9 Tier 3									00 0798 494 1 (Std)	177,02 CHF	00 0796 289 0 (Std)	140,68 CHF	00 0544 926 0 F	33,71 CHF				
											(bis 58404112)	(bis 58404112)	00 0077 367 2 (Sp)	254,43 CHF	00 0077 382 1 (Sp)	238,62 CHF			00 0669 147 1 G	31,57 CHF
LEXION 560 (Typ 584)	CAT	C 10									00 0798 822 1	33,25 CHF	00 0530 056 0	52,13 CHF	00 0773 314 0	62,02 CHF			00 0796 214 1	29,89 CHF
LEXION 550 (Typ 584)	CAT	C 9	00 0798 494 1 (Std)	177,02 CHF	00 0796 289 0 (Std)	140,68 CHF	00 0544 926 0 F	33,71 CHF												
LEXION 540 C (Typ 584)	CAT	C 6.6 Tier 3	00 0798 304 0	26,07 CHF	00 0363 204 1	45,12 CHF	00 0773 314 0	62,02 CHF	00 0796 214 1	29,89 CHF	00 0071 242 4 (Std)	103,31 CHF	00 0072 239 1 (Std)	120,53 CHF	00 0771 957 0 F	69,92 CHF	00 0512 743 1	89,28 CHF		
											00 0798 494 1 (Std)	177,02 CHF	00 0796 289 0 (Std)	140,68 CHF	00 0544 926 0 F	33,71 CHF				
											(bis 58404112)	(bis 58404112)	00 0077 367 2 (Sp)	254,43 CHF	00 0077 382 1 (Sp)	238,62 CHF			00 0669 147 1 G	31,57 CHF
LEXION 540 (Typ 584)	CAT	3126 B	00 0798 304 0	26,07 CHF	00 0363 204 1	45,12 CHF	00 0773 314 0	62,02 CHF	00 0796 214 1	29,89 CHF	00 0071 242 4 (Std)	103,31 CHF	00 0072 239 1 (Std)	120,53 CHF	00 0771 957 0 F	69,92 CHF	00 0512 743 1	89,28 CHF		
											00 0798 494 1 (Std)	177,02 CHF	00 0796 289 0 (Std)	140,68 CHF	00 0544 926 0 F	33,71 CHF				
											(bis 58404112)	(bis 58404112)	00 0077 367 2 (Sp)	254,43 CHF	00 0077 382 1 (Sp)	238,62 CHF			00 0669 147 1 G	31,57 CHF

* Alle Preise sind in Schweizer Fr. exkl. MwSt.. Für die gesamte Preisliste gelten freibleibende Preise, technische Änderungen und Irrtümer vorbehalten.

(Std) = Standard
(Sp) = Spezial

Filter

(Auf Motorausführung achten!)

LEXION 530 – 510



Maschine	Motor	Motortyp	Motorölfilter	Preis / Stück*	Kraftstofffilter	Preis / Stück*	Kraftstoffvorfilter Standard P 06 / 20	Preis / Stück*	Kraftstoffvorfilter Option P 06 / 10	Preis / Stück*	Luftfilter P 12 / 10 = Standard (Std) P 12 / 20 = Spezial (Sp)	Preis / Stück*	Sicherheitspatrone	Preis / Stück*	Hydraulik Siebeinsatz F = fein G = grob	Preis / Stück*	Hydraulikfilter für hydraulischen Fahrtrieb	Preis / Stück*
LEXION 530 (Typ 583)	CAT	C 9 Tier 3	00 0798 303 0	55,76 CHF	00 0363 204 1	45,12 CHF	00 0773 314 0	62,02 CHF	00 0796 214 1	29,89 CHF	00 0071 242 4	103,31 CHF	00 0072 239 1	120,53 CHF	00 0771 957 0	69,92 CHF	00 0512 743 1	89,28 CHF
											(Std)	(ab 58301482)	(Std)	(ab 58301482)	F	(ab 58301260)		
											00 0798 494 1	177,02 CHF	00 0796 289 0	140,68 CHF	00 0544 926 0	33,71 CHF		
											(bis 58301481)		(bis 58301481)		F	(bis 58301259)		
											00 0077 367 2	254,43 CHF	00 0077 382 1	238,62 CHF	G	(bis 58300298)		
LEXION 520 / 510 (Typ 583)	CAT	C 6.6 Tier 3	00 0798 822 1	33,25 CHF	00 0530 056 0	52,13 CHF	00 0773 314 0	62,02 CHF	00 0796 214 1	29,89 CHF	00 0071 242 4	103,31 CHF	00 0072 239 1	120,53 CHF	00 0771 957 0	69,92 CHF	00 0512 743 1	89,28 CHF
											(Std)	(ab 58301482)	(Std)	(ab 58301482)	F	(ab 58301260)		
											00 0798 494 1	177,02 CHF	00 0796 289 0	140,68 CHF	00 0544 926 0	33,71 CHF		
											(bis 58301481)		(bis 58301481)		F	(bis 58301259)		
											00 0077 367 2	254,43 CHF	00 0077 382 1	238,62 CHF	G	(bis 58300298)		
LEXION 530 / 520 / 510 (Typ 583)	CAT	3126 B	00 0798 304 0	26,07 CHF	00 0363 204 1	45,12 CHF	00 0773 314 0	62,02 CHF	00 0796 214 1	29,89 CHF	00 0071 242 4	103,31 CHF	00 0072 239 1	120,53 CHF	00 0771 957 0	69,92 CHF	00 0512 743 1	89,28 CHF
											(Std)	(ab 58301482)	(Std)	(ab 58301482)	F	(ab 58301260)		
											00 0798 494 1	177,02 CHF	00 0796 289 0	140,68 CHF	00 0544 926 0	33,71 CHF		
											(ab 58300787)		(ab 58300787)		F	(bis 58301259)		
										00 0799 796 0	108,82 CHF	00 0545 993 1	109,10 CHF	G	(bis 58300298)			
										(bis 58300786)		(bis 58300786)		G	(bis 58300298)			
										00 0077 367 2	254,43 CHF	00 0077 382 1	238,62 CHF					
											(Sp)		(Sp)					

* Alle Preise sind in Schweizer Fr. exkl. MwSt.. Für die gesamte Preisliste gelten freibleibende Preise, technische Änderungen und Irrtümer vorbehalten.

(Std) = Standard
(Sp) = Spezial

Filter

(Auf Motorausführung achten!)

LEXION II mit CAT Motor



Maschine	Motor	Motortyp	Motorölfilter	Preis / Stück*	Kraftstoffvorfilter Standard P 06 / 20	Preis / Stück*	Kraftstoffvorfilter Option P 06 / 10	Preis / Stück*	Kraftstofffilter	Preis / Stück*	Luftfilter	Preis / Stück*	Sicherheitspatrone	Preis / Stück*	Hydraulik Siebeinsatz	Preis / Stück*	Hydraulikfilter für hydraulischen Fahrtrieb	Preis / Stück*
LEXION 480 / 480 MTS	CAT	C-12 (3196) 303 KW / 412 PS	00 0798 303 0	55,76 CHF	00 0773 314 0	62,02 CHF	00 0796 214 1	29,89 CHF	00 0363 204 1	45,12 CHF	00 0798 494 1	177,02 CHF	00 0796 289 0	140,68 CHF	00 0669 147 1 (2)	31,57 CHF	00 0512 743 1	89,28 CHF
LEXION 470 / LEXION 470 MONTANA	CAT	C-9 236 KW / 320 PS	00 0798 303 0	55,76 CHF	00 0773 314 0	62,02 CHF	00 0796 214 1	29,89 CHF	00 0363 204 1	45,12 CHF	00 0798 494 1	177,02 CHF	00 0796 289 0	140,68 CHF	00 0669 147 1 (2)	31,57 CHF	00 0512 743 1	89,28 CHF
LEXION 460 Evolution / LEXION 460 MTS	CAT	C-9 236 KW / 320 PS	00 0798 303 0	55,76 CHF	00 0773 314 0	62,02 CHF	00 0796 214 1	29,89 CHF	00 0363 204 1	45,12 CHF	00 0798 494 1	177,02 CHF	00 0796 289 0	140,68 CHF	00 0669 147 1 (2)	31,57 CHF	00 0512 743 1	89,28 CHF
LEXION 460	CAT	C-9 220 KW / 300 PS	00 0798 303 0	55,76 CHF	00 0773 314 0	62,02 CHF	00 0796 214 1	29,89 CHF	00 0363 204 1	45,12 CHF	00 0798 494 1	177,02 CHF	00 0796 289 0	140,68 CHF	00 0669 147 1 (2)	31,57 CHF	00 0512 743 1	89,28 CHF
LEXION 450	CAT	C-9 210 KW / 286 PS	00 0798 303 0	55,76 CHF	00 0773 314 0	62,02 CHF	00 0796 214 1	29,89 CHF	00 0363 204 1	45,12 CHF	00 0798 494 1	177,02 CHF	00 0796 289 0	140,68 CHF	00 0669 147 1 (2)	31,57 CHF	00 0512 743 1	89,28 CHF
LEXION 440	CAT	3126-B 191 KW / 260 PS	00 0360 014 0	22,90 CHF	00 0773 314 0	62,02 CHF	00 0796 214 1	29,89 CHF	00 0363 204 1	45,12 CHF	00 0799 796 0	108,82 CHF	00 0545 993 1	109,10 CHF	00 0669 147 1 (2)	31,57 CHF	00 0512 743 1	89,28 CHF
LEXION 430 Evolution	CAT	3126-B 191 KW / 260 PS	00 0360 014 0	22,90 CHF	00 0773 314 0	62,02 CHF	00 0796 214 1	29,89 CHF	00 0363 204 1	45,12 CHF	00 0799 796 0	108,82 CHF	00 0545 993 1	109,10 CHF	00 0669 147 1 (2)	31,57 CHF	00 0512 743 1	89,28 CHF
LEXION 430	CAT	3126-B 176 KW / 240 PS	00 0360 014 0	22,90 CHF	00 0773 314 0	62,02 CHF	00 0796 214 1	29,89 CHF	00 0363 204 1	45,12 CHF	00 0799 796 0	108,82 CHF	00 0545 993 1	109,10 CHF	00 0669 147 1 (2)	31,57 CHF	00 0512 743 1	89,28 CHF
LEXION 420	CAT	3126-B 162 KW / 220 PS	00 0360 014 0	22,90 CHF	00 0773 314 0	62,02 CHF	00 0796 214 1	29,89 CHF	00 0363 204 1	45,12 CHF	00 0799 796 0	108,82 CHF	00 0545 993 1	109,10 CHF	00 0669 147 1 (2)	31,57 CHF	00 0512 743 1	89,28 CHF
LEXION 410	CAT	3126-B 144 KW / 196 PS	00 0360 014 0	22,90 CHF	00 0773 314 0	62,02 CHF	00 0796 214 1	29,89 CHF	00 0363 204 1	45,12 CHF	00 0799 796 0	108,82 CHF	00 0545 993 1	109,10 CHF	00 0669 147 1 (2)	31,57 CHF	00 0512 743 1	89,28 CHF

* Alle Preise sind in Schweizer Fr. exkl. MwSt.. Für die gesamte Preisliste gelten freibleibende Preise, technische Änderungen und Irrtümer vorbehalten.

(2) = 2 Stück pro Maschine

Filter

LEXION I mit DB / Perkins Motor



Maschine	Motor	Motortyp	Motorölfilter	Preis / Stück*	Kraftstoffvorfilter	Preis / Stück*	Kraftstofffilter	Preis / Stück*	Luftfilter	Preis / Stück*	Sicherheitspatrone	Preis / Stück*	Hydraulik Siebeinsatz	Preis / Stück*	Hydraulikfilter für hydraulischen Fahrtrieb	Preis / Stück*	Magnetventil Niederdr. Hydr. Wechselfilter	Preis / Stück*
LEXION 480	Mercedes	OM 441 LA 276 KW / 375 PS	00 0133 629 0	19,45 CHF	00 0649 500 2	28,10 CHF	00 0133 602 1 (2)	13,90 CHF	00 0071 242 4	103,31 CHF	00 0072 239 1	120,53 CHF	00 0669 147 1 (2)	31,57 CHF	00 0512 743 1 (S7)	89,28 CHF	00 0656 834 0	5,77 CHF
									(bis 46600487)	(bis 46600487)	(ab 46601475)							
LEXION 460	Mercedes	OM 401 LA 220 KW / 300 PS	00 0133 629 0	19,45 CHF	00 0649 500 2	28,10 CHF	00 0133 602 1 (2)	13,90 CHF	00 0077 367 2	254,43 CHF	00 0077 382 1	238,62 CHF	00 0544 926 0 (2)	33,71 CHF	00 0512 743 1 (S7)	89,28 CHF	00 0656 834 0	5,77 CHF
									(ab 46600488)	(ab 46600488)	(bis 46601474)							
LEXION 450	Mercedes	OM 401 LA 202 KW / 275 PS	00 0133 629 0	19,45 CHF	00 0649 500 2	28,10 CHF	00 0133 602 1 (2)	13,90 CHF	00 0071 242 4	103,31 CHF	00 0072 239 1	120,53 CHF	00 0669 147 1 (2)	31,57 CHF	00 0512 743 1 (S7)	89,28 CHF	00 0656 834 0	5,77 CHF
												(ab 45404501)						
LEXION 440	Mercedes	OM 401 LA 195 KW / 265 PS	00 0133 629 0	19,45 CHF	00 0649 500 2	28,10 CHF	00 0133 602 1 (2)	13,90 CHF	00 0071 242 4	103,31 CHF	00 0072 239 1	120,53 CHF	00 0669 147 1 (2)	31,57 CHF	00 0512 743 1 (S7)	89,28 CHF	00 0656 834 0	5,77 CHF
												(ab 45404501)						
LEXION 440	Perkins**	1306-E87TA 184 KW / 250 PS	00 0668 654 0	78,14 CHF	00 0649 500 2	28,10 CHF	00 0133 602 1 (2)	13,90 CHF	00 0071 242 4	103,31 CHF	00 0072 239 1	120,53 CHF	00 0669 147 1 (2)	31,57 CHF	00 0512 743 1 (S7)	89,28 CHF	00 0656 834 0	5,77 CHF
												(ab 45404501)						
LEXION 440	Perkins**	1306 / 9 TA 184 KW / 250 PS	00 0668 654 0	78,14 CHF	00 0649 500 2	28,10 CHF	00 0133 602 1 (2)	13,90 CHF	00 0071 242 4	103,31 CHF	00 0072 239 1	120,53 CHF	00 0669 147 1 (2)	31,57 CHF	00 0512 743 1 (S7)	89,28 CHF	00 0656 834 0	5,77 CHF
												(ab 45404501)						
LEXION 430	Mercedes	OM 366 LA 176 KW / 240 PS	00 0752 023 1	16,97 CHF	00 0649 500 2	28,10 CHF	00 0133 602 1 (2)	13,90 CHF	00 0643 169 2	90,87 CHF	00 0643 331 1	88,16 CHF	00 0669 147 1 (2)	31,57 CHF	00 0512 743 1 (S8)	89,28 CHF	00 0656 834 0	5,77 CHF
												(ab 45302287)						
LEXION 420	Mercedes	OM 366 LA 161 KW / 220 PS	00 0752 023 1	16,97 CHF	00 0649 500 2	28,10 CHF	00 0133 602 1 (2)	13,90 CHF	00 0643 169 2	90,87 CHF	00 0643 331 1	88,16 CHF	00 0669 147 1 (2)	31,57 CHF	00 0512 743 1 (S8)	89,28 CHF	00 0656 834 0	5,77 CHF
												(ab 45302287)						
LEXION 415	Perkins	1006.6 TA 147 KW / 200 PS	77 0102 928 0 (2)	10,27 CHF	00 0649 500 2	28,10 CHF	60 0500 740 9 (2)	5,22 CHF	00 0643 169 2	90,87 CHF	00 0643 331 1	88,16 CHF	00 0669 147 1 (2)	31,57 CHF	00 0512 743 1 (S8)	89,28 CHF	00 0656 834 0	5,77 CHF
												(ab 45302287)						
LEXION 410	Perkins	1006.6 TA 140 KW / 190 PS	77 0102 928 0 (2)	10,27 CHF	00 0649 500 2	28,10 CHF	60 0500 740 9 (2)	5,22 CHF	00 0643 169 2	90,87 CHF	00 0643 331 1	88,16 CHF	00 0669 147 1 (2)	31,57 CHF	00 0512 743 1 (S8)	89,28 CHF	00 0656 834 0	5,77 CHF
												(ab 45200967)						
LEXION 405	Perkins	1006.6 TW 125 KW / 170 PS	77 0102 928 0 (2)	10,27 CHF	00 0649 500 2	28,10 CHF	60 0500 740 9 (2)	5,22 CHF	00 0752 198 2	89,72 CHF	00 0752 199 0	80,31 CHF	00 0669 147 1 (2)	31,57 CHF	00 0512 743 1 (S8)	89,28 CHF	00 0656 834 0	5,77 CHF
												(ab 45200967)						

* Alle Preise sind in Schweizer Fr. exkl. MwSt.. Für die gesamte Preisliste gelten freibleibende Preise, technische Änderungen und Irrtümer vorbehalten.

** Kühlwasserfilter für LEXION 440 mit Perkins Motor = 00 0668 653 0

(2) = 2 Stück pro Maschine

(L5) = Linde Anlage HPV105 / HMF105
(S7) = Sauer Anlage 90 R 130 / 90 M 100
(S8) = Sauer Anlage 90 P 100 / 90 M 100

Filter

TUCANO



Maschine	Motor	Motortyp	Motorölfilter	Preis / Stück*	Kraftstoff-zusatzfilter P06 / 0010	Preis / Stück*	Kraftstoffhaupt-filter Motor	Preis / Stück*	Luftfilter	Preis / Stück*	Sicherheits-patrone	Preis / Stück*	Hydrauliktank Filter	Preis / Stück*	Hydraulikfilter für hydraulischen Fahrtrieb	Preis / Stück*	Harnstofffilter Element Tier 4 Motor	Preis / Stück*
TUCANO 580 (Typ L37)	Mercedes	OM 936 LA 280 KW / 381 PS	00 1996 563 1	31,54 CHF			00 1996 129 1 (H) 00 0781 149 1 (V)	76,79 CHF 75,72 CHF	00 0752 198 2 2 x	89,72 CHF	00 0752 199 0 2 x	80,31 CHF	00 0771 957 0	69,92 CHF	00 0068 959 2	68,32 CHF	00 1999 949 0	179,35 CHF
TUCANO 570 / 560 (Typ L36 / L07 / L06 / C07)	Mercedes	OM 936 LA 260 KW / 354 PS	00 1996 563 1	31,54 CHF			00 1996 129 1 (H) 00 0781 149 1 (V)	76,79 CHF 75,72 CHF	00 0752 198 2 2 x	89,72 CHF	00 0752 199 0 2 x	80,31 CHF	00 0771 957 0	69,92 CHF	00 0068 959 2	68,32 CHF	00 1999 949 0	179,35 CHF
TUCANO 450 (Typ L35 / L05 / C05)	Mercedes	OM 936 LA 230 KW / 313 PS	00 1996 563 1	31,54 CHF			00 1996 129 1 (H) 00 0781 149 1 (V)	76,79 CHF 75,72 CHF	00 0752 198 2 2 x	89,72 CHF	00 0752 199 0 2 x	80,31 CHF	00 0771 957 0	69,92 CHF	00 0068 959 2	68,32 CHF	00 1999 949 0	179,35 CHF
TUCANO 430 TUCANO 420 (Typ L34 / L04 / C04)	Mercedes	OM 936 LA 210 KW / 286 PS 180 KW / 245 PS	00 1996 563 1	31,54 CHF			00 1996 129 1 (H) 00 0781 149 1 (V)	76,79 CHF 75,72 CHF	00 0752 198 2 2 x	89,72 CHF	00 0752 199 0 2 x	80,31 CHF	00 0771 957 0	69,92 CHF	00 0068 959 2	68,32 CHF	00 1999 949 0	179,35 CHF
TUCANO 320 (Typ L32 / L02 / C02)	Mercedes	OM 936 LA 180 KW / 245 PS	00 1996 563 1	31,54 CHF			00 1996 129 1 (H) 00 0781 149 1 (V)	76,79 CHF 75,72 CHF	00 0752 198 2 2 x	89,72 CHF	00 0752 199 0 2 x	80,31 CHF	00 0771 957 0	69,92 CHF	00 0068 959 2	68,32 CHF	00 1999 949 0	179,35 CHF
TUCANO 480 (Typ 840)	CAT	C 9 261 KW / 355 PS	00 0798 303 0	55,76 CHF	00 0773 314 0	62,02 CHF	00 0363 204 1	45,12 CHF	00 0071 242 4	103,31 CHF	00 0072 239 1	120,53 CHF	00 0771 957 0	69,92 CHF	00 0068 959 2	68,32 CHF		
TUCANO 470 (Typ 840)	Mercedes	OM 926 LA 220 KW / 299 PS	00 0545 953 0	21,42 CHF	00 0773 314 0	62,02 CHF	00 0798 318 0 (H) 00 0798 319 0 (V)	19,77 CHF 7,61 CHF	00 0071 242 4	103,31 CHF	00 0072 239 1	120,53 CHF	00 0771 957 0	69,92 CHF	00 0068 959 2	68,32 CHF	00 1990 308 0	57,53 CHF
TUCANO 450 (Typ 839)	Mercedes	OM 926 LA 202 KW / 275 PS	00 0545 953 0	21,42 CHF	00 0773 314 0	62,02 CHF	00 0798 318 0 (H) 00 0798 319 0 (V)	19,77 CHF 7,61 CHF	00 0071 242 4	103,31 CHF	00 0072 239 1	120,53 CHF	00 0771 957 0	69,92 CHF	00 0068 959 2	68,32 CHF	00 1990 308 0	57,53 CHF
TUCANO 440 (Typ 839)	Mercedes	OM 906 LA 191 KW / 260 PS	00 0545 953 0	21,42 CHF	00 0773 314 0	62,02 CHF	00 0798 318 0 (H) 00 0798 319 0 (V)	19,77 CHF 7,61 CHF	00 0799 796 0	108,82 CHF	00 0545 993 1	109,10 CHF	00 0771 957 0	69,92 CHF	00 0068 959 2	68,32 CHF	00 1990 308 0	57,53 CHF
TUCANO 430 (Typ 838)	Mercedes	OM 906 LA 177 KW / 240 PS	00 0545 953 0	21,42 CHF	00 0773 314 0	62,02 CHF	00 0798 318 0 (H) 00 0798 319 0 (V)	19,77 CHF 7,61 CHF	00 0799 796 0	108,82 CHF	00 0545 993 1	109,10 CHF	00 0771 957 0	69,92 CHF	00 0068 959 2	68,32 CHF	00 1990 308 0	57,53 CHF
TUCANO 340 (Typ 834)	Mercedes	OM 906 LA 191 KW / 260 PS	00 0545 953 0	21,42 CHF	00 0773 314 0	62,02 CHF	00 0798 318 0 (H) 00 0798 319 0 (V)	19,77 CHF 7,61 CHF	00 0799 796 0	108,82 CHF	00 0545 993 1	109,10 CHF	00 0771 957 0	69,92 CHF	00 0068 959 2	68,32 CHF	00 1990 308 0	57,53 CHF
TUCANO 330 (Typ 832)	Mercedes	OM 906 LA 177 KW / 240 PS	00 0545 953 0	21,42 CHF	00 0773 314 0	62,02 CHF	00 0798 318 0 (H) 00 0798 319 0 (V)	19,77 CHF 7,61 CHF	00 0799 796 0	108,82 CHF	00 0545 993 1	109,10 CHF	00 0771 957 0	69,92 CHF	00 0068 959 2 (ab 83200043) 00 0633 994 0 (bis 83200042)	68,32 CHF 33,49 CHF	00 1990 308 0	57,53 CHF
TUCANO 320 (Typ 832)	Mercedes	OM 906 LA 140 KW / 190 PS	00 0545 953 0	21,42 CHF	00 0773 314 0	62,02 CHF	00 0798 318 0 (H) 00 0798 319 0 (V)	19,77 CHF 7,61 CHF	00 0799 796 0	108,82 CHF	00 0545 993 1	109,10 CHF	00 0771 957 0	69,92 CHF	00 0068 959 2 (ab 83200043) 00 0633 994 0 (bis 83200042)	68,32 CHF 33,49 CHF	00 1990 308 0	57,53 CHF

* Alle Preise sind in Schweizer Fr. exkl. MwSt.. Für die gesamte Preisliste gelten freibleibende Preise, technische Änderungen und Irrtümer vorbehalten.

(H) = Hauptfilter am Motor
(V) = Vorfilter am Motor

Filter

MEDION



Maschine	Motor	Motortyp	Motorölfilter	Preis / Stück*	Kraftstoff-vorfilter	Preis / Stück*	Kraftstoff-hauptfilter	Preis / Stück*	Luftfilter	Preis / Stück*	Sicherheits-patrone	Preis / Stück*	Hydrauliktank Filter	Preis / Stück*	Hydraulikfilter für hydraulischen Fahrtrieb	Preis / Stück*
MEDION 340	Mercedes	OM 906 LA 190 KW / 258 PS	00 0545 953 0	21,42 CHF	00 0773 315 0	54,20 CHF	00 0798 318 0 (H)	19,77 CHF	00 0799 796 0	108,82 CHF	00 0545 993 1	109,10 CHF	00 0544 926 0	33,71 CHF	00 0068 959 2 (L5)	68,32 CHF
							00 0798 319 0 (V)	7,61 CHF								
							00 0068 709 0 (bis 93400580)	29,19 CHF								
MEDION 330	Mercedes	OM 906 LA 170 KW / 231 PS	00 0545 953 0	21,42 CHF	00 0773 315 0	54,20 CHF	00 0798 318 0 (H)	19,77 CHF	00 0799 796 0	108,82 CHF	00 0545 993 1	109,10 CHF	00 0544 926 0	33,71 CHF	00 0068 959 2 (L5)	68,32 CHF
							00 0798 319 0 (V)	7,61 CHF								
							00 0068 709 0 (ab 93202272)	29,19 CHF								
MEDION 320	Mercedes	OM 906 LA 170 KW / 231 PS	00 0545 953 0	21,42 CHF	00 0773 315 0	54,20 CHF	00 0798 318 0 (H)	19,77 CHF	00 0799 796 0	108,82 CHF	00 0545 993 1	109,10 CHF	00 0544 926 0	33,71 CHF	00 0068 959 2 (L5)	68,32 CHF
							00 0798 319 0 (V)	7,61 CHF								
							00 0068 709 0 (ab 93202272)	29,19 CHF								
MEDION 320	Perkins	1006-6TA 155 KW / 211 PS	00 1137 275 0	14,93 CHF	00 0649 500 2	28,10 CHF	60 0500 740 9 (2)	5,22 CHF	00 0643 169 2	90,87 CHF	00 0643 331 1	88,16 CHF	00 0544 926 0	33,71 CHF	00 0068 959 2 (L5)	68,32 CHF
MEDION 310	Mercedes	OM 906 LA 150 KW / 204 PS	00 0545 953 0	21,42 CHF	00 0773 315 0	54,20 CHF	00 0798 318 0 (H)	19,77 CHF	00 0799 796 0	108,82 CHF	00 0545 993 1	109,10 CHF	00 0544 926 0	33,71 CHF	00 0068 959 2 (L5)	68,32 CHF
							00 0798 319 0 (V)	7,61 CHF								
							00 0068 709 0 (ab 93202272)	29,19 CHF								
MEDION 310	Perkins	1006-6TA 144 KW / 196 PS	00 1137 275 0	14,93 CHF	00 0649 500 2	28,10 CHF	60 0500 740 9 (2)	5,22 CHF	00 0643 169 2	90,87 CHF	00 0643 331 1	88,16 CHF	00 0544 926 0	33,71 CHF	00 0068 959 2 (L5)	68,32 CHF

* Alle Preise sind in Schweizer Fr. exkl. MwSt.. Für die gesamte Preisliste gelten freibleibende Preise, technische Änderungen und Irrtümer vorbehalten.

(H) = Hauptfilter am Motor
(V) = Vorfilter am Motor
(2) = 2 Stück pro Maschine
(L5) = Linde Anlage HPV105 / HMF 105

Filter

MEGA 370 / 360 (Typ 845)

MEGA 350 (Typ 835)



Maschine	Motor	Motortyp	Motorölfilter	Preis / Stück*	Kraftstofffilter	Preis / Stück*	Kraftstoff- vorfilter Standard P 06 / 10	Preis / Stück*	Kraftstoff- vorfilter Option P 06 / 30	Preis / Stück*	Luftfilter	Preis / Stück*	Sicherheits- patrone	Preis / Stück*	Hydraulikfilter	Preis / Stück*	Hydraulikfilter für hydraulischen Fahrertrieb	Preis / Stück*
MEGA 370	Mercedes	OM 906 LA 205 KW / 279 PS	00 0545 953 0	21,42 CHF	00 0798 318 0 (H) 00 0798 319 0 (V) (ab 84500262)	19,77 CHF 7,61 CHF	00 0773 315 0	54,20 CHF	00 0068 712 1	28,69 CHF	00 0799 796 0	108,82 CHF	00 0545 993 1	109,10 CHF	00 0544 926 0	33,71 CHF	00 0068 959 2 (L5)	68,32 CHF
MEGA 360	Mercedes	OM 906 LA 190 KW / 258 PS	00 0545 953 0	21,42 CHF	00 0798 318 0 (H) 00 0798 319 0 (V) (ab 84500262)	19,77 CHF 7,61 CHF	00 0773 315 0	54,20 CHF	00 0068 712 1	28,69 CHF	00 0799 796 0	108,82 CHF	00 0545 993 1	109,10 CHF	00 0544 926 0	33,71 CHF	00 0068 959 2 (L5)	68,32 CHF
MEGA 350	Mercedes	OM 906 LA 170 KW / 231 PS	00 0545 953 0	21,42 CHF	00 0798 318 0 (H) 00 0798 319 0 (V) (ab 83500255)	19,77 CHF 7,61 CHF	00 0773 315 0	54,20 CHF	00 0068 712 1	28,69 CHF	00 0799 796 0	108,82 CHF	00 0545 993 1	109,10 CHF	00 0544 926 0	33,71 CHF	00 0068 959 2 (L5)	68,32 CHF

* Alle Preise sind in Schweizer Fr. exkl. MwSt.. Für die gesamte Preisliste gelten freibleibende Preise, technische Änderungen und Irrtümer vorbehalten.

MEGA II (ab Ma.-Nr. 94503000 / ab Ma.-Nr. 93503000)

Maschine	Motor	Motortyp	Motorölfilter	Preis / Stück*	Kraftstofffilter	Preis / Stück*	Kraftstoff- vorfilter Standard P 06 / 10	Preis / Stück*	Kraftstoff- vorfilter Option P 06 / 30	Preis / Stück*	Luftfilter	Preis / Stück*	Sicherheits- patrone	Preis / Stück*	Hydraulikfilter	Preis / Stück*	Hydraulikfilter für hydraulischen Fahrertrieb	Preis / Stück*
MEGA II 218	Mercedes	OM 906 LA 190 KW / 258 PS	00 0545 953 0	21,42 CHF	00 0068 709 0	29,19 CHF	00 0773 315 0	54,20 CHF	00 0068 712 1	28,69 CHF	00 0799 796 0	108,82 CHF	00 0545 993 1	109,10 CHF	00 0544 926 0	33,71 CHF	00 0068 959 2 (L5)	68,32 CHF
MEGA II 208	Mercedes	OM 906 LA 190 KW / 258 PS	00 0545 953 0	21,42 CHF	00 0068 709 0	29,19 CHF	00 0773 315 0	54,20 CHF	00 0068 712 1	28,69 CHF	00 0799 796 0	108,82 CHF	00 0545 993 1	109,10 CHF	00 0544 926 0	33,71 CHF	00 0068 959 2 (L5)	68,32 CHF
MEGA II 204	Mercedes	OM 906 LA 170 KW / 231PS	00 0545 953 0	21,42 CHF	00 0068 709 0	29,19 CHF	00 0773 315 0	54,20 CHF	00 0068 712 1	28,69 CHF	00 0799 796 0	108,82 CHF	00 0545 993 1	109,10 CHF	00 0544 926 0	33,71 CHF	00 0068 959 2 (L5)	68,32 CHF
MEGA II 203	Mercedes	OM 906 LA 170 KW / 231 PS	00 0545 953 0	21,42 CHF	00 0068 709 0	29,19 CHF	00 0773 315 0	54,20 CHF	00 0068 712 1	28,69 CHF	00 0799 796 0	108,82 CHF	00 0545 993 1	109,10 CHF	00 0544 926 0	33,71 CHF	00 0068 959 2 (L5)	68,32 CHF

* Alle Preise sind in Schweizer Fr. exkl. MwSt.. Für die gesamte Preisliste gelten freibleibende Preise, technische Änderungen und Irrtümer vorbehalten.

(H) = Hauptfilter am Motor

(V) = Vorfilter am Motor

(L5) = Linde Anlage HPV105 / HMF 105

Filter

MEGA 218 – 202



Maschine	Motor	Motorotyp	Motorölfilter	Preis / Stück*	Kraftstofffilter	Preis / Stück*	Luftfilter	Preis / Stück*	Sicherheitspatrone	Preis / Stück*	Hydraulikfilter	Preis / Stück*	Hydraulikfilter für hydraulischen Fahrtrieb	Preis / Stück*	Magnetventil Niederdr. Hydr. Wechselfilter	Preis / Stück*
MEGA II 218	Mercedes	OM 441 A 199 KW / 270 PS	00 0133 529 1	17,49 CHF	00 0133 602 1 (2)	13,90 CHF	00 0643 169 2	90,87 CHF	00 0643 331 1	88,16 CHF	00 0824 836 0 (FE) 00 0766 538 0 (S)	19,07 CHF 21,52 CHF	00 0068 959 2 (L1) 00 0512 743 1 (S6)	68,32 CHF 89,28 CHF	00 0656 834 0 (bis 94501158)	5,77 CHF
MEGA II 208	Mercedes	OM 366 LA 173 KW / 235 PS	00 0133 633 2	13,62 CHF	00 0657 288 1	14,64 CHF	00 0643 169 2	90,87 CHF	00 0643 331 1	88,16 CHF	00 0824 836 0 (FE) 00 0766 538 0 (S)	19,07 CHF 21,52 CHF	00 0068 959 2 (L1) 00 0512 743 1 (S6)	68,32 CHF 89,28 CHF	00 0656 834 0 (bis 94501158)	5,77 CHF
MEGA II 204	Mercedes	OM 366 LA 163 KW / 221 PS	00 0133 633 2	13,62 CHF	00 0657 288 1	14,64 CHF	00 0643 169 2	90,87 CHF	00 0643 331 1	88,16 CHF	00 0824 836 0 (FE) 00 0766 538 0 (S)	19,07 CHF 21,52 CHF	00 0512 743 1 (S4)	89,28 CHF	00 0656 834 0 (bis 93500887)	5,77 CHF
MEGA II 204	Mercedes	OM 366 LA 147 KW / 200 PS	00 0133 633 2	13,62 CHF	00 0656 501 0	10,16 CHF	00 0177 046 2	88,04 CHF	00 0657 564 1	60,92 CHF	00 0824 836 0 (FE) 00 0766 538 0 (S)	19,07 CHF 21,52 CHF	00 0512 743 1 (S4)	89,28 CHF	00 0656 834 0 (bis 93500887)	5,77 CHF
MEGA II 203	Mercedes	OM 366 A 125 KW / 170 PS	00 0133 633 2	13,62 CHF	00 0656 501 0	10,16 CHF	00 0677 434 1	64,30 CHF	00 0942 084 1	58,67 CHF	00 0824 836 0 (FE) 00 0766 538 0 (S)	19,07 CHF 21,52 CHF	00 0512 743 1 (S4)	89,28 CHF	00 0656 834 0 (bis 93500887)	5,77 CHF
MEGA II 203	Perkins	1006.6 T 125 KW / 170 PS	00 1137 275 0	14,93 CHF	60 0500 740 9 (H) (2) 00 0649 500 2 (V)	5,22 CHF 28,10 CHF	00 0677 434 1	64,30 CHF	00 0942 084 1	58,67 CHF	00 0824 836 0 (FE) 00 0766 538 0 (S)	19,07 CHF 21,52 CHF	00 0512 743 1 (S4)	89,28 CHF	00 0656 834 0 (bis 93500887)	5,77 CHF
MEGA II 202	Mercedes	OM 366 A 118 KW / 160 PS	00 0133 633 2	13,62 CHF	00 0656 501 0	10,16 CHF	00 0677 434 1	64,30 CHF	00 0942 084 1	58,67 CHF	00 0824 836 0 (FE) 00 0766 538 0 (S)	19,07 CHF 21,52 CHF	00 0512 743 1 (S4)	89,28 CHF	00 0656 834 0	5,77 CHF
MEGA II 202	Perkins	1006.6 T 118 KW / 160 PS	00 1137 275 0	14,93 CHF	60 0500 740 9 (H) (2) 00 0649 500 2 (V)	5,22 CHF 28,10 CHF	00 0677 434 1	64,30 CHF	00 0942 084 1	58,67 CHF	00 0824 836 0 (FE) 00 0766 538 0 (S)	19,07 CHF 21,52 CHF	00 0512 743 1 (S4)	89,28 CHF	00 0656 834 0	5,77 CHF
MEGA 218	Mercedes	OM 441 A 199 KW / 270 PS	00 0133 529 1	17,49 CHF	00 0133 602 1 (2)	13,90 CHF	00 0643 169 2	90,87 CHF	00 0643 331 1	88,16 CHF	00 0824 836 0 (FE) 00 0766 538 0 (S)	19,07 CHF 21,52 CHF	00 0068 959 2 (L1)	68,32 CHF		
MEGA 208	Mercedes	OM 366 LA 173 KW / 235 PS	00 0133 633 2	13,62 CHF	00 0657 288 1	14,64 CHF	00 0643 169 2	90,87 CHF	00 0643 331 1	88,16 CHF	00 0824 836 0 (FE) 00 0766 538 0 (S)	19,07 CHF 21,52 CHF	00 0068 959 2 (L1)	68,32 CHF		
MEGA 204	Mercedes	OM 366 LA 163 KW / 221 PS	00 0133 633 2	13,62 CHF	00 0656 501 0	10,16 CHF	00 0177 046 2	88,04 CHF	00 0657 564 1	60,92 CHF	00 0824 836 0 (FE) 00 0766 538 0 (S)	19,07 CHF 21,52 CHF	00 0512 743 1 (S4)	89,28 CHF	00 0656 834 0	5,77 CHF
MEGA 204	Mercedes	OM 366 LA 147 KW / 200 PS	00 0133 633 2	13,62 CHF	00 0656 501 0	10,16 CHF	00 0177 046 2	88,04 CHF	00 0657 564 1	60,92 CHF	00 0824 836 0 (FE) 00 0766 538 0 (S)	19,07 CHF 21,52 CHF	00 0068 959 2 (L2) 00 0512 743 1 (S4)	68,32 CHF 89,28 CHF	00 0656 834 0	5,77 CHF
MEGA 203	Mercedes	OM 366 A 125 KW / 170 PS	00 0133 633 2	13,62 CHF	00 0656 501 0	10,16 CHF	00 0677 434 1	64,30 CHF	00 0942 084 1	58,67 CHF	00 0824 836 0 (FE) 00 0766 538 0 (S)	19,07 CHF 21,52 CHF	00 0068 959 2 (L2) 00 0512 743 1 (S4)	68,32 CHF 89,28 CHF	00 0656 834 0	5,77 CHF
MEGA 203	Perkins	T 1006.6 125 KW / 170 PS	00 1137 275 0	14,93 CHF	60 0500 740 9 (H) (2) 00 0649 500 2 (V)	5,22 CHF 28,10 CHF	00 0677 434 1	64,30 CHF	00 0942 084 1	58,67 CHF	00 0824 836 0 (FE) 00 0766 538 0 (S)	19,07 CHF 21,52 CHF	00 0512 743 1 (S4)	89,28 CHF	00 0656 834 0	5,77 CHF
MEGA 202	Perkins	T 1006.6 118 KW / 160 PS	00 1137 275 0	14,93 CHF	60 0500 740 9 (H) (2) 00 0649 500 2 (V)	5,22 CHF 28,10 CHF	00 0677 434 1	64,30 CHF	00 0942 084 1	58,67 CHF	00 0824 836 0 (FE) 00 0766 538 0 (S)	19,07 CHF 21,52 CHF	00 0512 743 1 (S4)	89,28 CHF	00 0656 834 0	5,77 CHF
MEGA 202	Mercedes	OM 366 A 118 KW / 160 PS	00 0133 633 2	13,62 CHF	00 0656 501 0	10,16 CHF	00 0677 434 1	64,30 CHF	00 0942 084 1	58,67 CHF	00 0824 836 0 (FE) 00 0766 538 0 (S)	19,07 CHF 21,52 CHF	00 0512 743 1 (S4)	89,28 CHF	00 0656 834 0	5,77 CHF

* Alle Preise sind in Schweizer Fr. exkl. MwSt.. Für die gesamte Preisliste gelten freibleibende Preise, technische Änderungen und Irrtümer vorbehalten.

(2) = 2 Stück pro Maschine
(FE) = Filtereinsatz
(S) = Siebeinsatz
(H) = Hauptfilter
(V) = Vorfilter
(F) = Feinfilter

(L1) = Linde Anlage BPV 100 SR / BMF 105 T
(L2) = Linde Anlage BPV 70 SR / BMF 75 T
(L3) = Linde Anlage PV 105 / MF 105
(L4) = Linde Anlage BPV 100 LKS / BMF 75 T
(L5) = Linde Anlage HPV105 / HMF 105
(S1) = Sauer Anlage SPV 24 / SMF 24
(S2) = Sauer Anlage SPV 23 / SMF 24
(S3) = Sauer Anlage SPV 22 / SMF 22
(S4) = Sauer Anlage 90 R 075 / 90 M 075
(S5) = Sauer Anlage 90 P 130 / 90 M 130
(R1) = Rexroth Anlage A4V 125HW
(S6) = Sauer Anlage 90 R 100 / 90 M100

Filter

DOMINATOR VX



Maschine	Motor	Motortyp	Motorölfilter	Preis / Stück*	Kraftstofffilter	Preis / Stück*	Luftfilter	Preis / Stück*	Sicherheitspatrone	Preis / Stück*	Hydraulikfilter	Preis / Stück*	Hydraulikfilter für hydraulischen Fahrtrieb	Preis / Stück*
DOMINATOR 128 VX	Mercedes	OM 906 LA 193 KW / 263 PS	00 0545 953 0	21,42 CHF	00 0773 315 0 (V) 00 0068 709 0 (H)	54,20 CHF 29,19 CHF	00 0643 169 2	90,87 CHF	00 0643 331 1	88,16 CHF	00 0544 926 0 (S)	33,71 CHF	00 0633 994 0 (L5)	33,49 CHF
DOMINATOR 108 VX	Mercedes	OM 441 A 191 KW / 260 PS	00 0133 529 1	17,49 CHF	00 0133 602 1 (2)	13,90 CHF	00 0643 169 2	90,87 CHF	00 0643 331 1	88,16 CHF	00 0824 836 0 (FE) 00 0766 538 0 (S)	19,07 CHF 21,52 CHF	00 0633 994 0 (L1)	33,49 CHF
	Mercedes	OM 366 LA 163 KW / 221 PS	00 0133 633 2	13,62 CHF	00 0657 288 1	14,64 CHF	00 0643 169 2	90,87 CHF	00 0643 331 1	88,16 CHF	00 0824 836 0 (FE) 00 0766 538 0 (S)	19,07 CHF 21,52 CHF	00 0633 994 0 (L1)	33,49 CHF
DOMINATOR 98 VX	Mercedes	OM 366 LA 147 KW / 200 PS	00 0133 633 2	13,62 CHF	00 0656 501 0	10,16 CHF	00 0177 046 2	88,04 CHF	00 0657 564 1	60,92 CHF	00 0824 836 0 (FE) 00 0766 538 0 (S)	19,07 CHF 21,52 CHF	00 0512 743 1 (S4)	89,28 CHF
	Perkins	1006-60 TW 125 KW / 170 PS	00 1137 275 0	14,93 CHF	00 2599 069 0 (2) (H) (ab 09308350)	18,02 CHF	00 0177 046 2	88,04 CHF	00 0657 564 1	60,92 CHF	00 0824 836 0 (FE) 00 0766 538 0 (S)	19,07 CHF 21,52 CHF	00 0512 743 1 (S4)	89,28 CHF
					60 0500 740 9 (2) (H) (bis 09308349)	5,22 CHF								
					00 0649 500 2 (V)	28,10 CHF								
DOMINATOR 88 VX	Perkins	1006-60 TW 117 KW / 159 PS	00 1137 275 0	14,93 CHF	00 2599 069 0 (2) (H) (ab 09208402)	18,02 CHF	00 0177 046 2 (ab 09208137)	88,04 CHF	00 0657 564 1 (ab 09208137)	60,92 CHF	00 0824 836 0 (FE) 00 0766 538 0 (S)	19,07 CHF 21,52 CHF	00 0512 743 1 (S4)	89,28 CHF
					60 0500 740 9 (2) (H) (bis 09208401)	5,22 CHF								
						00 0649 500 2 (V)	28,10 CHF							
	Perkins	1006.6 T 115 KW / 156 PS	00 1137 275 0	14,93 CHF	60 0500 740 9 (2) (H) 00 0649 500 2 (V)	5,22 CHF 28,10 CHF	00 0677 434 1 (bis 09208136)	64,30 CHF	00 0942 084 1 (bis 09208136)	58,67 CHF	00 0824 836 0 (FE) 00 0766 538 0 (S)	19,07 CHF 21,52 CHF	00 0512 743 1 (S4)	89,28 CHF

* Alle Preise sind in Schweizer Fr. exkl. MwSt.. Für die gesamte Preisliste gelten freibleibende Preise, technische Änderungen und Irrtümer vorbehalten.

- (2) = 2 Stück pro Maschine
- (FE) = Filtereinsatz
- (S) = Siebeinsatz
- (H) = Hauptfilter
- (V) = Vorfilter
- (F) = Feinfilter
- (L1) = Linde Anlage BPV 100 SR / BMF 105 T
- (L2) = Linde Anlage BPV 70 SR / BMF 75 T
- (L3) = Linde Anlage PV 105 / MF 105
- (L4) = Linde Anlage BPV 100 LKS / BMF 75 T
- (L5) = Linde Anlage HPV105 / HMF 105
- (S1) = Sauer Anlage SPV 24 / SMF 24
- (S2) = Sauer Anlage SPV 23 / SMF 24
- (S3) = Sauer Anlage SPV 22 / SMF 22
- (S4) = Sauer Anlage 90 R 075 / 90 M 075
- (S5) = Sauer Anlage 90 P 130 / 90 M 130
- (R1) = Rexroth Anlage A4V 125HW
- (S6) = Sauer Anlage 90 R 100 / 90 M100

Filter

AVERO 240 / 160



Maschine	Motor	Motortyp	Motorölfilter	Preis / Stück*	Kraftstoff-vorfilter	Preis / Stück*	Kraftstoff-hauptfilter	Preis / Stück*	Luftfilter	Preis / Stück*	Sicherheitspatrone	Preis / Stück*	Hydrauliktank Saugfilter	Preis / Stück*	Hydrauliktank Rücklauffilterelement	Preis / Stück*
AVERO 240 (Typ 561) AVERO 160 (Typ 560)	Perkins	1206 F Tier 4	00 0798 822 1	33,25 CHF	00 2598 152 0	77,81 CHF	00 0773 952 0 (2)	44,98 CHF	00 0752 198 2	89,72 CHF	00 0752 199 0	80,31 CHF	00 0744 232 0	42,27 CHF	00 0744 256 0	81,37 CHF
AVERO 240 (Typ 451) AVERO 160 (Typ 450)	CAT	C 6.6	00 0798 822 1	33,25 CHF	P 06 / 0010 00 0773 314 0 P 06 / 0030 00 0796 214 1	62,02 CHF 29,89 CHF	00 0530 056 0	52,13 CHF	00 0752 198 2	89,72 CHF	00 0752 199 0	80,31 CHF	00 0744 232 0	42,27 CHF	00 0744 256 0	81,37 CHF

* Alle Preise sind in Schweizer Fr. exkl. MwSt.. Für die gesamte Preisliste gelten freibleibende Preise, technische Änderungen und Irrtümer vorbehalten.

DOMINATOR 150 / 140 / 130

Maschine	Motor	Motortyp	Motorölfilter	Preis / Stück*	Kraftstoff-vorfilter	Preis / Stück*	Kraftstoff-hauptfilter	Preis / Stück*	Luftfilter	Preis / Stück*	Sicherheitspatrone	Preis / Stück*	Hydrauliktank Filter	Preis / Stück*	Hydraulikfilter für hydraulischen Fahrtrieb	Preis / Stück*
DOMINATOR 150 / 140 (Typ 200)	CAT	C 6.6	00 0798 822 1	33,25 CHF	P 06 / 0010 00 0773 314 0 P 06 / 0030 00 0796 214 1	62,02 CHF 29,89 CHF	00 0530 056 0	52,13 CHF	00 0752 198 2	89,72 CHF	00 0752 199 0	80,31 CHF	00 0544 926 0	33,71 CHF	00 0068 959 2	68,32 CHF
DOMINATOR 150 / 140 (Typ 200)	CAT	3056 E	00 0796 717 0 (2)	18,21 CHF	00 0773 315 0	54,20 CHF	00 0796 718 0	46,49 CHF	00 0752 198 2	89,72 CHF	00 0752 199 0	80,31 CHF	00 0544 926 0	33,71 CHF	00 0068 959 2	68,32 CHF
DOMINATOR 150 / 140 (Typ 200)	Perkins	1006-6T	77 0102 928 0 (2)	10,27 CHF	00 0649 500 2	28,10 CHF	60 0500 740 9 (2)	5,22 CHF	00 0752 198 2	89,72 CHF	00 0752 199 0	80,31 CHF	00 0544 926 0	33,71 CHF	00 0068 959 2	68,32 CHF
DOMINATOR 130 (Typ 156)	CAT	C 6.6	00 0798 822 1	33,25 CHF	P 06 / 0010 00 0773 314 0 P 06 / 0030 00 0796 214 1	62,02 CHF 29,89 CHF	00 0530 056 0	52,13 CHF	00 0752 198 2	89,72 CHF	00 0752 199 0	80,31 CHF	00 0766 538 0 (S) 00 0824 836 0 (FE)	21,52 CHF 19,07 CHF	mechanischer Fahrtrieb	
DOMINATOR 130 (Typ 156)	CAT	3056 E	00 0796 717 0 (2)	18,21 CHF	00 0773 315 0	54,20 CHF	00 0796 718 0	46,49 CHF	00 0752 198 2	89,72 CHF	00 0752 199 0	80,31 CHF	00 0766 538 0 (S) 00 0824 836 0 (FE)	21,52 CHF 19,07 CHF	mechanischer Fahrtrieb	
DOMINATOR 130 (Typ 156)	Perkins	1006-6T	77 0102 928 0 (2)	10,27 CHF	00 0649 500 2	28,10 CHF	60 0500 740 9 (2)	5,22 CHF	00 0752 198 2	89,72 CHF	00 0752 199 0	80,31 CHF	00 0766 538 0 (S) 00 0824 836 0 (FE)	21,52 CHF 19,07 CHF	mechanischer Fahrtrieb	

* Alle Preise sind in Schweizer Fr. exkl. MwSt.. Für die gesamte Preisliste gelten freibleibende Preise, technische Änderungen und Irrtümer vorbehalten.

(2) = 2 Stück pro Maschine
(S) = Siebeinsatz
(FE) = Filtereinsatz

Filter

COMMANDOR 228 CS – DOMINATOR 112 CS



Maschine	Motor	Motortyp	Motorölfilter	Preis / Stück*	Kraftstofffilter	Preis / Stück*	Luftfilter	Preis / Stück*	Sicherheitspatrone	Preis / Stück*	Hydraulikfilter für hydraulischen Fahrtrieb	Preis / Stück*	Magnetventil Niederdr. Hydr. Wechselfilter	Preis / Stück*	
COMMANDOR 228 CS	Mercedes	OM 443	00 0133 629 0	19,45 CHF	00 0133 602 1 (2)	13,90 CHF	00 0643 169 2	90,87 CHF	00 0643 331 1	88,16 CHF	00 0679 433 0 (S1)	41,69 CHF	00 0656 834 0	5,77 CHF	
											(bis 15900775)				
											00 0633 658 0 (S5)	41,62 CHF			
											(ab 15900776 bis 15900789)				
											00 0679 433 0 (S1)	41,69 CHF			
(ab 15900790 bis 15900815)															
COMMANDOR 116 CS	Mercedes	OM 422	00 0133 529 1	17,49 CHF	00 0133 602 1 (2)	13,90 CHF	00 0643 169 2	90,87 CHF	00 0643 331 1	88,16 CHF	00 0679 433 0 (S1)	41,69 CHF			
COMMANDOR 115 CS	Mercedes	OM 421 A	00 0133 529 1	17,49 CHF	00 0133 602 1 (2)	13,90 CHF	00 0643 169 2	90,87 CHF	00 0643 331 1	88,16 CHF	00 0633 994 0 (L1)	33,49 CHF			
COMMANDOR 114 CS	Mercedes	OM 421	00 0133 529 1	17,49 CHF	00 0133 602 1 (2)	13,90 CHF	00 0677 434 1	64,30 CHF	00 0942 084 1	58,67 CHF	00 0633 994 0 (L1)	33,49 CHF			
COMMANDOR 112 CS	Perkins	V 8.540	00 1137 275 0	14,93 CHF	60 0500 740 9 (H) (2)	5,22 CHF	00 0677 434 1	64,30 CHF	00 0942 084 1	58,67 CHF					
					00 0649 500 2 (V)	28,10 CHF									
DOMINATOR 116 CS	Mercedes	OM 422	00 0133 529 1	17,49 CHF	00 0133 602 1 (2)	13,90 CHF	00 0643 169 2	90,87 CHF	00 0643 331 1	88,16 CHF	00 0679 433 0 (S1)	41,69 CHF			
DOMINATOR 116 CS	Mercedes	OM 421 A	00 0133 529 1	17,49 CHF	00 0133 602 1 (2)	13,90 CHF	00 0643 169 2	90,87 CHF	00 0643 331 1	88,16 CHF	00 0679 433 0 (S1)	41,69 CHF			
DOMINATOR 115 CS	Mercedes	OM 421 A	00 0133 529 1	17,49 CHF	00 0133 602 1 (2)	13,90 CHF	00 0643 169 2	90,87 CHF	00 0643 331 1	88,16 CHF	00 0633 994 0 (L1)	33,49 CHF			
DOMINATOR 114 CS	Mercedes	OM 401-901	00 0133 529 1	17,49 CHF	00 0133 602 1 (2)	13,90 CHF	00 0677 434 1	64,30 CHF	00 0942 084 1	58,67 CHF	00 0633 994 0 (L1)	33,49 CHF			
DOMINATOR 114 CS	Mercedes	OM 421	00 0133 529 1	17,49 CHF	00 0133 602 1 (2)	13,90 CHF	00 0677 434 1	64,30 CHF	00 0942 084 1	58,67 CHF	00 0633 994 0 (L1)	33,49 CHF			
DOMINATOR 112 CS	Perkins	V 8.540	00 1137 275 0	14,93 CHF	60 0500 740 9 (2)	5,22 CHF	00 0677 434 1	64,30 CHF	00 0942 084 1	58,67 CHF					

* Alle Preise sind in Schweizer Fr. exkl. MwSt.. Für die gesamte Preisliste gelten freibleibende Preise, technische Änderungen und Irrtümer vorbehalten.

(2) = 2 Stück pro Maschine

(FE) = Filtereinsatz

(S) = Siebeinsatz

(H) = Hauptfilter

(V) = Vorfilter

(F) = Feinfilter

(L1) = Linde Anlage BPV 100 SR / BMF 105 T

(L2) = Linde Anlage BPV 70 SR / BMF 75 T

(L3) = Linde Anlage PV 105 / MF 105

(L4) = Linde Anlage BPV 100 LKS / BMF 75 T

(S1) = Sauer Anlage SPV 24 / SMF 24

(S2) = Sauer Anlage SPV 23 / SMF 24

(S3) = Sauer Anlage SPV 22 / SMF 22

(S4) = Sauer Anlage 90 R 075 / 90 M 075

(S5) = Sauer Anlage 90 P 130 / 90 M 130

(R1) = Rexroth Anlage A4V 125HW

(S6) = Sauer Anlage 90 R 100 / 90 M100

Filter

DOMINATOR 118 SL – DOMINATOR 98 S



Maschine	Motor	Motortyp	Motorölfilter	Preis / Stück*	Kraftstofffilter	Preis / Stück*	Luftfilter	Preis / Stück*	Sicherheitspatrone	Preis / Stück*	Hydraulikfilter	Preis / Stück*
DOMINATOR 118 SL	Mercedes	OM 441 A	00 0133 529 1	17,49 CHF	00 0133 602 1 (2)	13,90 CHF	00 0643 169 2	90,87 CHF	00 0643 331 1	88,16 CHF	00 0633 994 0 (L1)	33,49 CHF
DOMINATOR 108 SL	Mercedes	OM 421	00 0133 529 1	17,49 CHF	00 0133 602 1 (2)	13,90 CHF	00 0677 434 1	64,30 CHF	00 0942 084 1	58,67 CHF	oder	
DOMINATOR 108 S	Perkins	V 8.540	00 1137 275 0	14,93 CHF	60 0500 740 9 (H) (2) 00 0649 500 2 (V) (ab 09400626)	5,22 CHF 28,10 CHF	00 0677 434 1	64,30 CHF	00 0942 084 1	58,67 CHF	2 Stück 00 0679 433 0 (R1)	41,69 CHF
DOMINATOR 108 SL	Mercedes	OM 366 LA 132 KW / 180 PS	00 0133 633 2	13,62 CHF	00 0656 501 0	10,16 CHF	00 0177 046 2	88,04 CHF	00 0657 564 1	60,92 CHF		
DOMINATOR 108 SL	Mercedes	OM 366 LA 163 KW / 221 PS	00 0133 633 2	13,62 CHF	00 0657 288 1	14,64 CHF	00 0643 169 2 (ab 09403258) 00 0677 434 1 (bis 09403257)	90,87 CHF 64,30 CHF	00 0643 331 1 (ab 09403258) 00 0942 084 1 (bis 09403257)	88,16 CHF 58,67 CHF		
DOMINATOR 98 SL	Mercedes	OM 366 LA	00 0133 633 2	13,62 CHF	00 0656 501 0	10,16 CHF	00 0177 046 2 (ab 09304740) 00 0677 434 1 (bis 09304739)	88,04 CHF 64,30 CHF	00 0657 564 1 (ab 09304740) 00 0942 084 1 (bis 09304739)	60,92 CHF 58,67 CHF	00 0633 994 0 (L2) oder 2 Stück 00 0679 433 0 (S3) oder	33,49 CHF 41,69 CHF
DOMINATOR 98 SL	Mercedes	OM 366 A	00 0133 633 2	13,62 CHF	00 0656 501 0	10,16 CHF	00 0677 434 1	64,30 CHF	00 0942 084 1	58,67 CHF	00 0633 994 0 (S4)	33,49 CHF
DOMINATOR 98 SL	Mercedes	OM 360	00 0133 633 2 (ab 108586) 00 0133 031 1 (FE) (bis 108585)	13,62 CHF 14,58 CHF	00 0133 602 1 (2)	13,90 CHF	00 0677 434 1	64,30 CHF	00 0942 084 1	58,67 CHF	bzw. 00 0512 743 1 (S4)	89,28 CHF
DOMINATOR 98 SL	Mercedes	OM 352 A	00 0133 499 0	18,83 CHF	00 0656 501 0	10,16 CHF	00 0677 434 1	64,30 CHF	00 0942 084 1	58,67 CHF		
DOMINATOR 98 S	Mercedes	OM 352 A	00 0133 499 0	18,83 CHF	00 0656 501 0	10,16 CHF	00 0677 434 1	64,30 CHF	00 0942 084 1	58,67 CHF		
DOMINATOR 98 S	Perkins	T 1006.6	00 1137 275 0	14,93 CHF	60 0500 740 9 (H) (2) 00 0649 500 2 (V)	5,22 CHF 28,10 CHF	00 0677 434 1	64,30 CHF	00 0942 084 1	58,67 CHF		
DOMINATOR 98 S	Perkins	T 6.60	00 1137 275 0	14,93 CHF	60 0500 740 9 (H) (2) 00 0649 500 2 (V)	5,22 CHF 28,10 CHF	00 0677 434 1	64,30 CHF	00 0942 084 1	58,67 CHF		
DOMINATOR 98 S	Perkins	T 6.3544	77 0102 928 0 (2)	10,27 CHF	00 0656 501 0	10,16 CHF	00 0677 434 1	64,30 CHF	00 0942 084 1	58,67 CHF		

* Alle Preise sind in Schweizer Fr. exkl. MwSt.. Für die gesamte Preisliste gelten freibleibende Preise, technische Änderungen und Irrtümer vorbehalten.

- (2) = 2 Stück pro Maschine
- (FE) = Filtereinsatz
- (S) = Siebeinsatz
- (H) = Hauptfilter
- (V) = Vorfilter
- (L1) = Linde Anlage BPV 100 SR / BMF 105 T
- (L2) = Linde Anlage BPV 70 SR / BMF 75 T
- (L3) = Linde Anlage PV 105 / MF 105
- (L4) = Linde Anlage BPV 100 LKS / BMF 75 T
- (S1) = Sauer Anlage SPV 24 / SMF 24
- (S2) = Sauer Anlage SPV 23 / SMF 24
- (S3) = Sauer Anlage SPV 22 / SMF 22
- (S4) = Sauer Anlage 90 R 075 / 90 M 075
- (S5) = Sauer Anlage 90 P 130 / 90 M 130
- (R1) = Rexroth Anlage A4V 125HW

Filter

DOMINATOR 88 SL – DOMINATOR 78 S



Maschine	Motor	Motortyp	Motorölfilter	Preis / Stück*	Kraftstofffilter	Preis / Stück*	Luftfilter	Preis / Stück*	Sicherheitspatrone	Preis / Stück*	Hydraulikfilter	Preis / Stück*
DOMINATOR 88 SL	Perkins	T 1006.6	00 1137 275 0	14,93 CHF	60 0500 740 9 (H) (2) 00 0649 500 2 (V)	5,22 CHF 28,10 CHF	00 0677 434 1	64,30 CHF	00 0942 084 1	58,67 CHF	00 0679 433 0 (S3) (bis 09202868)	41,69 CHF
DOMINATOR 88 SL	Perkins	T 6.3544	77 0102 928 0 (2)	10,27 CHF	00 0656 501 0	10,16 CHF	00 0677 434 1	64,30 CHF	00 0942 084 1	58,67 CHF	00 0633 994 0 (L2)	33,49 CHF
DOMINATOR 88 SL	Perkins	1006.6	00 1137 275 0	14,93 CHF	60 0500 740 9 (H) (2) 00 0649 500 2 (V)	5,22 CHF 28,10 CHF	00 0676 600 1	39,36 CHF	00 0176 169 1	48,57 CHF	00 0633 994 0 (S4) (ab 09202869)	33,49 CHF
											00 0512 743 1 (S4) (ab 09204649)	89,28 CHF
DOMINATOR 88 SL	Mercedes	OM 366 A	00 0133 633 2	13,62 CHF	00 0656 501 0	10,16 CHF	00 0677 434 1	64,30 CHF	00 0942 084 1	58,67 CHF		
DOMINATOR 88 S	Mercedes	OM 352 A	00 0133 499 0	18,83 CHF	00 0656 501 0	10,16 CHF	00 0677 434 1	64,30 CHF	00 0942 084 1	58,67 CHF		
DOMINATOR 88 S	Perkins	T 6.3544	77 0102 928 0 (2)	10,27 CHF	00 0656 501 0	10,16 CHF	00 0677 434 1	64,30 CHF	00 0942 084 1	58,67 CHF		
DOMINATOR 88 S	Mercedes	OM 352	00 0133 633 2 (bis 916577) 00 0133 638 0 (ab 916578)	13,62 CHF 12,99 CHF	00 0656 501 0	10,16 CHF	00 0676 600 1	39,36 CHF	00 0176 169 1	48,57 CHF		
DOMINATOR 88 S	Perkins	6.3544 PR	00 1137 275 0	14,93 CHF	00 0656 501 0	10,16 CHF	00 0676 600 1	39,36 CHF	00 0176 169 1	48,57 CHF		
DOMINATOR 78 SL	Mercedes	OM 352 A	00 0133 499 0	18,83 CHF	00 0656 501 0	10,16 CHF	00 0677 434 1	64,30 CHF	00 0942 084 1	58,67 CHF	00 0679 433 0 (S3)	41,69 CHF
											00 0633 994 0 (L2)	33,49 CHF
DOMINATOR 78 S	Mercedes	OM 352	00 0133 633 2 (bis 916577) 00 0133 638 0 (ab 916578)	13,62 CHF 12,99 CHF	00 0656 501 0	10,16 CHF	00 0676 600 1	39,36 CHF	00 0176 169 1	48,57 CHF		
DOMINATOR 78 S	Perkins	6.3544 PR	00 1137 275 0	14,93 CHF	00 0656 501 0	10,16 CHF	00 0676 600 1	39,36 CHF	00 0176 169 1	48,57 CHF		
DOMINATOR 78 S	Mercedes	OM 366 A	00 0133 633 2	13,62 CHF	00 0656 501 0	10,16 CHF	00 0677 434 1	64,30 CHF	00 0942 084 1	58,67 CHF		
DOMINATOR 78 S	Mercedes	OM 366	00 0133 633 2	13,62 CHF	00 0656 501 0	10,16 CHF	00 0677 434 1	64,30 CHF	00 0942 084 1	58,67 CHF		
DOMINATOR 78 S	Perkins	1006.6	00 1137 275 0	14,93 CHF	60 0500 740 9 (H) (2) 00 0649 500 2 (V)	5,22 CHF 28,10 CHF	00 0676 600 1	39,36 CHF	00 0176 169 1	48,57 CHF		

* Alle Preise sind in Schweizer Fr. exkl. MwSt.. Für die gesamte Preisliste gelten freibleibende Preise, technische Änderungen und Irrtümer vorbehalten.

- (2) = 2 Stück pro Maschine
- (FE) = Filtereinsatz
- (S) = Siebeinsatz
- (H) = Hauptfilter
- (V) = Vorfilter
- (L1) = Linde Anlage BPV 100 SR / BMF 105 T
- (L2) = Linde Anlage BPV 70 SR / BMF 75 T
- (L3) = Linde Anlage PV 105 / MF 105
- (L4) = Linde Anlage BPV 100 LKS / BMF 75 T
- (S1) = Sauer Anlage SPV 24 / SMF 24
- (S2) = Sauer Anlage SPV 23 / SMF 24
- (S3) = Sauer Anlage SPV 22 / SMF 22
- (S4) = Sauer Anlage 90 R 075 / 90 M 075
- (S5) = Sauer Anlage 90 P 130 / 90 M 130
- (R1) = Rexroth Anlage A4V 125HW

Filter

DOMINATOR 68 – 38 S



Maschine	Motor	Motortyp	Motorölfilter	Preis / Stück*	Kraftstofffilter	Preis / Stück*	Luftfilter	Preis / Stück*	Sicherheitspatrone	Preis / Stück*	Hydraulikfilter	Preis / Stück*
DOMINATOR 68	CAT	3056 E	00 0796 717 0	18,21 CHF	00 0796 718 0	46,49 CHF	00 0752 198 2	89,72 CHF	00 0752 199 0 00 0824 836 0 (FE)	80,31 CHF 19,07 CHF	00 0766 538 0 (S)	21,52 CHF
DOMINATOR 68	Perkins	63.544	00 1137 275 0	14,93 CHF	00 0656 501 0	10,16 CHF	00 0676 600 1 (X) 00 0752 198 2	39,36 CHF 89,72 CHF	00 0176 169 1 (X) 00 0176 169 1	48,57 CHF 48,57 CHF	00 0766 538 0 (S) 00 0824 836 0 (FE)	21,52 CHF 19,07 CHF
DOMINATOR 68	Perkins	1006.6	00 1137 275 0	14,93 CHF	60 0500 740 9 (2) (H) 00 0649 500 2 (V)	5,22 CHF 28,10 CHF	00 0752 198 2	89,72 CHF	00 0752 199 0 00 0824 836 0 (FE)	80,31 CHF 19,07 CHF	00 0766 538 0 (S)	21,52 CHF
DOMINATOR 68	Perkins	1006.60 T	77 0102 928 0 (2) oder 00 1137 275 0	10,27 CHF 14,93 CHF	00 2599 069 0 (2) (H) 00 0649 500 2 (V)	18,02 CHF 28,10 CHF	00 0752 198 2	89,72 CHF	00 0752 199 0 00 0824 836 0 (FE)	80,31 CHF 19,07 CHF	00 0766 538 0 (S)	21,52 CHF
DOMINATOR 68	Perkins	4.248	77 0102 928 0	10,27 CHF	00 0656 501 0	10,16 CHF	00 0723 561 1 (X)	52,32 CHF	– 00 0824 836 0 (FE)	19,07 CHF	00 0766 538 0 (S)	21,52 CHF
DOMINATOR 68	Mercedes	OM 352	00 0133 638 0 (ab 916588) 00 0133 633 2 (bis 916587)	12,99 CHF 13,62 CHF	00 0656 501 0	10,16 CHF	00 0676 600 1	39,36 CHF	00 0176 169 1 00 0824 836 0 (FE)	48,57 CHF 19,07 CHF	00 0766 538 0 (S)	21,52 CHF
DOMINATOR 68	Mercedes	OM 366	00 0133 638 0 (ab 916588) 00 0133 633 2 (bis 916587)	12,99 CHF 13,62 CHF	00 0656 501 0	10,16 CHF	00 0676 600 1	39,36 CHF	00 0176 169 1 00 0824 836 0 (FE)	48,57 CHF 19,07 CHF	00 0766 538 0 (S)	21,52 CHF
DOMINATOR 58 (48 Spezial)	Perkins	4.236	77 0102 928 0	10,27 CHF	00 0656 501 0	10,16 CHF	00 0723 561 1	52,32 CHF	– 00 0824 836 0 (FE)	19,07 CHF	00 0766 538 0 (S)	21,52 CHF
DOMINATOR 58 (48 Spezial)	Perkins	4.248	77 0102 928 0	10,27 CHF	00 0656 501 0	10,16 CHF	00 0723 561 1	52,32 CHF	– 00 0824 836 0 (FE)	19,07 CHF	00 0766 538 0 (S)	21,52 CHF
DOMINATOR 58 (48 Spezial)	Perkins	63.544	00 1137 275 0	14,93 CHF	00 0656 501 0	10,16 CHF	00 0676 600 1	39,36 CHF	00 0176 169 1 00 0824 836 0 (FE)	48,57 CHF 19,07 CHF	00 0766 538 0 (S)	21,52 CHF
DOMINATOR 58 (48 Spezial)	Perkins	1004.42	00 1137 275 0	14,93 CHF	00 2599 069 0 (H) 00 0649 500 2 (V)	18,02 CHF 28,10 CHF	00 0752 198 2	89,72 CHF	00 0752 199 0 00 0824 836 0 (FE)	80,31 CHF 19,07 CHF	00 0766 538 0 (S)	21,52 CHF
DOMINATOR 58 (48 Spezial)	Perkins	1006.6	00 1137 275 0	14,93 CHF	60 0500 740 9 (2) (H) 00 0649 500 2 (V)	5,22 CHF 28,10 CHF	00 0752 198 2	89,72 CHF	00 0752 199 0 00 0824 836 0 (FE)	80,31 CHF 19,07 CHF	00 0766 538 0 (S)	21,52 CHF
DOMINATOR 48 S	Perkins	4.236	77 0102 928 0	10,27 CHF	00 0656 501 0	10,16 CHF	00 0723 561 1	52,32 CHF	00 0824 836 0 (FE)	19,07 CHF	00 0766 538 0 (S)	21,52 CHF
DOMINATOR 38 S	Perkins	4.236	77 0102 928 0	10,27 CHF	00 0656 501 0	10,16 CHF	00 0723 561 1	52,32 CHF	00 0824 836 0 (FE)	19,07 CHF	00 0766 538 0 (S)	21,52 CHF

* Alle Preise sind in Schweizer Fr. exkl. MwSt.. Für die gesamte Preisliste gelten freibleibende Preise, technische Änderungen und Irrtümer vorbehalten.

- (2) = 2 Stück pro Maschine
- (FE) = Filtereinsatz
- (S) = Siebeinsatz
- (H) = Hauptfilter
- (V) = Vorfilter
- (F) = Feinfilter
- (X) = Luftfilter ohne Staubabsaugung

Filter

DOMINATOR 106 – 56



Maschine	Motor	Motortyp	Motorölfilter	Preis / Stück*	Kraftstofffilter	Preis / Stück*	Maschine	Luftfilter	Preis / Stück*	Sicherheitspatrone	Preis / Stück*	Hydraulikfilter für hydraulischen Fahrtrieb	Preis / Stück*
DOMINATOR 106	Mercedes	OM 401-901	00 0133 529 1	17,49 CHF	00 0133 602 1 (V)	13,90 CHF	106	00 0677 434 1	64,30 CHF	00 0942 084 1	58,67 CHF	00 0633 994 0 (L1) oder 00 0679 433 0 (S2)	33,49 CHF 41,69 CHF
					00 0133 038 1 (F) (bis 257801)	9,68 CHF							
					00 0133 602 1 (2) (ab 257802)	13,90 CHF							
DOMINATOR 106	Mercedes	OM 421	00 0133 529 1	17,49 CHF	00 0133 602 1 (2)	13,90 CHF	106	00 0677 434 1	64,30 CHF	00 0942 084 1	58,67 CHF		
DOMINATOR 106	Perkins	V 8.540	00 1137 275 0 (2)	14,93 CHF	60 0500 740 9 (2)	5,22 CHF	106	00 0677 434 1	64,30 CHF	00 0942 084 1	58,67 CHF		
DOMINATOR 106	Mercedes	OM 360	00 0133 031 1 (FE)	14,58 CHF	00 0133 602 1 (V)	13,90 CHF	106	00 0677 434 1	64,30 CHF	00 0942 084 1	58,67 CHF		
					00 0133 038 1 (F) (bis 09001500)	9,68 CHF							
					00 0133 602 1 (2) (ab 09001501)	13,90 CHF							
DOMINATOR 96	Mercedes	OM 352 A	00 0133 499 0	18,83 CHF	00 0656 501 0	10,16 CHF	96	00 0677 434 1	64,30 CHF	00 0942 084 1	58,67 CHF	00 0633 994 0 (L2)	33,49 CHF
DOMINATOR 96	Mercedes	OM 360	00 0133 031 1 (FE)	14,58 CHF	00 0133 602 1 (2)	13,90 CHF	96	00 0677 434 1	64,30 CHF	00 0942 084 1	58,67 CHF	oder 00 0679 433 0 (S3)	41,69 CHF
DOMINATOR 96	Perkins	T 6.3544	77 0102 928 0 (2)	10,27 CHF	00 0656 501 0	10,16 CHF	96	00 0677 434 1	64,30 CHF	00 0942 084 1	58,67 CHF		
DOMINATOR 86	Mercedes	OM 352 A	00 0133 633 2	13,62 CHF	00 0656 501 0	10,16 CHF	86	00 0677 434 1	64,30 CHF	00 0942 084 1	58,67 CHF		
			00 0133 499 0 (bis 08701398) (ab 08701399)	18,83 CHF									
DOMINATOR 86	Mercedes	OM 352	00 0133 633 2	13,62 CHF	00 0656 501 0	10,16 CHF	86	00 0676 600 1	39,36 CHF	00 0176 169 1	48,57 CHF		
DOMINATOR 86	Perkins	6.3544	00 1137 275 0	14,93 CHF	00 0656 501 0	10,16 CHF	86	00 0676 600 1	39,36 CHF	00 0176 169 1	48,57 CHF		
DOMINATOR 86	Perkins	6.3724	00 1137 275 0	14,93 CHF	00 0656 501 0	10,16 CHF	86	00 0676 600 1	39,36 CHF	00 0176 169 1	48,57 CHF		
DOMINATOR 86	Perkins	6.372	00 1137 275 0	14,93 CHF	00 0656 501 0	10,16 CHF	86	00 0676 600 1	39,36 CHF	00 0176 169 1	48,57 CHF		
DOMINATOR 76	Mercedes	OM 352	00 0133 031 1	14,58 CHF	00 0656 501 0	10,16 CHF	76	00 0676 600 1	39,36 CHF	00 0176 169 1	48,57 CHF	00 0633 994 0 (L2) 00 0679 433 0 (S3)	33,49 CHF 41,69 CHF
			00 0133 633 2 (bis 525466) (ab 525467)	13,62 CHF									
DOMINATOR 76	Perkins	6.3544	00 1137 275 0	14,93 CHF	00 0656 501 0	10,16 CHF	76	00 0676 600 1	39,36 CHF	00 0176 169 1	48,57 CHF		
DOMINATOR 76	Perkins	6.3724	00 1137 275 0	14,93 CHF	00 0656 501 0	10,16 CHF	76	00 0676 600 1	39,36 CHF	00 0176 169 1	48,57 CHF		
DOMINATOR 76	Perkins	6.372	00 1137 275 0	14,93 CHF	00 0656 501 0	10,16 CHF	76	00 0676 600 1	39,36 CHF	00 0176 169 1	48,57 CHF		
DOMINATOR 76 H	Mercedes	OM 352	00 0133 031 1	14,58 CHF	00 0656 501 0	10,16 CHF	76 H	00 0676 600 1	39,36 CHF	00 0176 169 1	48,57 CHF	00 0633 994 0	33,49 CHF
			00 0133 633 2 (bis 525466) (ab 525467)	13,62 CHF									
DOMINATOR 76 H	Mercedes	OM 352 A	00 0133 499 0 (ab 08403675)	18,83 CHF	00 0656 501 0	10,16 CHF	76 H	00 0677 434 1	64,30 CHF	00 0942 084 1	58,67 CHF		
DOMINATOR 66	Perkins	6.3544	00 1137 275 0	14,93 CHF	00 0656 501 0	10,16 CHF	66	00 0676 600 1	39,36 CHF	00 0176 169 1	48,57 CHF		
DOMINATOR 56	Perkins	4.248	00 1137 275 0	14,93 CHF	00 0656 501 0	10,16 CHF	56	00 0676 600 1	39,36 CHF	00 0176 169 1	48,57 CHF		

* Alle Preise sind in Schweizer Fr. exkl. MwSt.. Für die gesamte Preisliste gelten freibleibende Preise, technische Änderungen und Irrtümer vorbehalten.

(2) = 2 Stück pro Maschine
(FE) = Filtereinsatz
(S) = Siebeinsatz
(H) = Hauptfilter
(V) = Vorfilter
(F) = Feinfilter

(L1) = Linde Anlage BPV 100 SR / BMF 105 T
(L2) = Linde Anlage BPV 70 SR / BMF 75 T
(L3) = Linde Anlage PV 105 / MF 105
(L4) = Linde Anlage BPV 100 LKS / BMF 75 T
(S1) = Sauer Anlage SPV 24 / SMF 24
(S2) = Sauer Anlage SPV 23 / SMF 24
(S3) = Sauer Anlage SPV 22 / SMF 22
(S4) = Sauer Anlage 90 R 075 / 90 M 075
(S5) = Sauer Anlage 90 P 130 / 90 M 130

Filter

CLAAS Mähdrescher 5er-Reihe



Maschine	Motor	Motortyp	Motorölfilter	Preis / Stück*	Kraftstofffilter	Preis / Stück*	Luftfilter	Preis / Stück*	Sicherheitspatrone	Preis / Stück*	Hydraulikfilter für hydraulischen Fahrtrieb	Preis / Stück*
DOMINATOR 105	Mercedes	OM 360	00 0133 031 1 (FE)	14,58 CHF	00 0133 602 1 (V) 00 0133 038 1 (F)	13,90 CHF 9,68 CHF	00 0677 434 1 (ab 880263)	64,30 CHF	00 0942 084 1 (ab 880263)	58,67 CHF	00 0572 119 1 (L3)	12,85 CHF
DOMINATOR 105	Perkins	V 8.605	00 1137 275 0 00 0146 790 0 (S)	14,93 CHF 13,63 CHF	00 0099 104 1 (V) 00 0099 105 1 (F)	11,84 CHF 10,12 CHF	00 0677 434 1 (ab 880263)	64,30 CHF	00 0942 084 1 (ab 880263)	58,67 CHF	00 0572 119 1 (L3)	12,85 CHF
DOMINATOR 85	Mercedes	OM 352	00 0133 031 1	14,58 CHF	00 0656 501 0	10,16 CHF	00 0676 600 1	39,36 CHF	00 0176 169 1	48,57 CHF	00 0660 576 0 (L4)	14,05 CHF
DOMINATOR 85	Mercedes	OM 352 A	00 0133 499 0	18,83 CHF	00 0656 501 0	10,16 CHF	00 0677 434 1	64,30 CHF	00 0942 084 1	58,67 CHF	00 0660 576 0 (L4)	14,05 CHF
DOMINATOR 85	Perkins	6.3724	77 0102 928 0 00 0146 790 0 (S)	10,27 CHF 13,63 CHF	00 0656 501 0	10,16 CHF	00 0676 600 1	39,36 CHF			00 0660 576 0 (L4)	14,05 CHF
DOMINATOR 85 H	Mercedes	OM 352 A	00 0133 499 0	18,83 CHF	00 0656 501 0	10,16 CHF	00 0677 434 1	64,30 CHF	00 0942 084 1	58,67 CHF	00 0660 576 0 (L4)	14,05 CHF
DOMINATOR 85 H	Mercedes	OM 362	00 0133 031 1	14,58 CHF	00 0656 501 0	10,16 CHF	Nassfilter					
MERCATOR 75	Perkins	6.354	00 1137 275 0	14,93 CHF	00 0099 104 1 (V) 00 0099 105 1 (F) (bis 6701705) 00 0656 501 0 (ab 6701706)	11,84 CHF 10,12 CHF 10,16 CHF	Nassfilter					
MERCATOR 60	Mercedes	OM 352	00 0133 031 1	14,58 CHF	00 0656 501 0	10,16 CHF	Nassfilter					
MERCATOR 60	Perkins	6.354	00 1137 275 0	14,93 CHF	00 0656 501 0	10,16 CHF	Nassfilter					
MERCATOR 50	Perkins	4.248	77 0102 928 0	10,27 CHF	00 0180 939 0 (bis 5706348) 00 0656 501 0 (ab 5706349)	18,94 CHF 10,16 CHF	Nassfilter					
CONSUL	Mercedes	OM 314	00 0133 496 0	13,02 CHF	00 0656 501 0	10,16 CHF	Nassfilter					
CONSUL	Perkins	4.236	77 0102 928 0	10,27 CHF	00 0099 104 1 (V) 00 0099 105 1 (F) (bis 5509652) 00 0656 501 0 (ab 5509653)	11,84 CHF 10,12 CHF 10,16 CHF	Nassfilter					

* Alle Preise sind in Schweizer Fr. exkl. MwSt.. Für die gesamte Preisliste gelten freibleibende Preise, technische Änderungen und Irrtümer vorbehalten.

- (2) = 2 Stück pro Maschine
- (FE) = Filtereinsatz
- (S) = Siebeinsatz
- (H) = Hauptfilter
- (V) = Vorfilter
- (F) = Feinfilter
- (L1) = Linde Anlage BPV 100 SR / BMF 105 T
- (L2) = Linde Anlage BPV 70 SR / BMF 75 T
- (L3) = Linde Anlage PV 105 / MF 105
- (L4) = Linde Anlage BPV 100 LKS / BMF 75 T
- (S1) = Sauer Anlage SPV 24 / SMF 24
- (S2) = Sauer Anlage SPV 23 / SMF 24
- (S3) = Sauer Anlage SPV 22 / SMF 22
- (S4) = Sauer Anlage 90 R 075 / 90 M 075
- (S5) = Sauer Anlage 90 P 130 / 90 M 130

Filter

(Auf Motorausführung achten!)

JAGUAR 960 TERRA TRAC (Typ 499)

JAGUAR 980 – 930 (Typ 498 / 497)

JAGUAR 870 – 840 (Typ 496)



Maschine	Motor	Motortyp	Motorölfilter	Preis / Stück*	Kraftstofffilter	Preis / Stück*	Luftfilter	Preis / Stück*	Sicherheitspatrone	Preis / Stück*	Hydraulikfilter	Preis / Stück*	Harnstofffilter Element	Preis / Stück*
JAGUAR 980 (Typ 498 / 497)	MAN	D 2862 / V 12	00 1991 000 1 2 x	23,14 CHF	00 0144 231 0	75,27 CHF	00 2402 271 0 2 x	229,06 CHF	00 0773 037 2 2 x	203,21 CHF	00 0124 798 0	137,13 CHF		
					00 0144 236 0	63,24 CHF								
JAGUAR 970 (Typ 498 / 497)	MAN	D 2868 / V 8	00 1991 000 1 2 x	23,14 CHF	00 0144 231 0	75,27 CHF	00 2402 271 0 2 x	229,06 CHF	00 0773 037 2 2 x	203,21 CHF	00 0124 798 0	137,13 CHF		
					00 0144 236 0	63,24 CHF								
JAGUAR 960 – 950 (Typ 499 / 498 / 497)	Mercedes	OM 473 LA / R6	00 1996 588 1	46,57 CHF	00 2402 501 0 (V) 00 1996 153 1 (H)	116,38 CHF 140,34 CHF	00 2402 270 0 2 x	139,42 CHF	00 0126 841 0 2 x	104,73 CHF	00 0124 798 0	137,13 CHF	00 1999 949 0	179,35 CHF
JAGUAR 960 – 940 (Typ 497)	Mercedes	OM 502 LA / V8	00 0068 710 1	30,03 CHF	00 0781 149 1 (V) 00 0068 709 0 (H)	75,72 CHF 29,19 CHF	00 2402 270 0 2 x	139,42 CHF	00 0126 841 0 2 x	104,73 CHF	00 0124 798 0	137,13 CHF	00 1990 308 0	57,53 CHF
JAGUAR 940 – 930 (Typ 498)	Mercedes	OM 471 LA / R6	00 1996 588 1	46,57 CHF	00 2402 501 0 (V) 00 1996 153 1 (H)	116,38 CHF 140,34 CHF	00 2402 270 0 2 x	139,42 CHF	00 0126 841 0 2 x	104,73 CHF	00 0124 798 0	137,13 CHF	00 1999 949 0	179,35 CHF
JAGUAR 930 (Typ 497)	Mercedes	OM 460 LA / R6	00 0142 064 0	36,16 CHF	00 0781 149 1 (V) 00 0068 709 0 (H)	75,72 CHF 29,19 CHF	00 2402 271 0	229,06 CHF	00 0773 037 2	203,21 CHF	00 0124 798 0	137,13 CHF	00 1990 308 0	57,53 CHF
JAGUAR 870 (Typ 496)	Mercedes	OM 473 LA / R6	00 1996 588 1	46,57 CHF	00 2402 501 0 (V) 00 1996 153 1 (H)	116,38 CHF 140,34 CHF	00 2402 270 0 2 x	139,42 CHF	00 0126 841 0 2 x	104,73 CHF	00 0124 798 0	137,13 CHF	00 1999 949 0	179,35 CHF
JAGUAR 870 / 860 (Typ 496)	Mercedes	OM 502 LA / V8	00 0068 710 1	30,03 CHF	00 0781 149 1 (V) 00 0068 709 0 (H)	75,72 CHF 29,19 CHF	00 2402 270 0 2 x	139,42 CHF	00 0126 841 0 2 x	104,73 CHF	00 0124 798 0	137,13 CHF	00 1990 308 0	57,53 CHF
JAGUAR 860 / 850 (Typ 496)	Mercedes	OM 471 LA / R6	00 1996 588 1	46,57 CHF	00 2402 501 0 (V) 00 1996 153 1 (H)	116,38 CHF 140,34 CHF	00 2402 270 0 2 x	139,42 CHF	00 0126 841 0 2 x	104,73 CHF	00 0124 798 0	137,13 CHF	00 1999 949 0	179,35 CHF
JAGUAR 850 / 840 (Typ 496)	Mercedes	OM 460 LA / R6	00 0142 064 0	36,16 CHF	00 0781 149 1 (V) 00 0068 709 0 (H)	75,72 CHF 29,19 CHF	00 2402 271 0	229,06 CHF	00 0773 037 2	203,21 CHF	00 0124 798 0	137,13 CHF	00 1990 308 0	57,53 CHF
JAGUAR 840 (Typ 496)	Mercedes	OM 470 LA / R6	00 0773 187 0	49,21 CHF	00 2402 501 0 (V) 00 0773 185 0 (H)	116,38 CHF 132,79 CHF	00 2402 271 0	229,06 CHF	00 0773 037 2	203,21 CHF	00 0124 798 0	137,13 CHF	00 1999 949 0	179,35 CHF

* Alle Preise sind in Schweizer Fr. exkl. MwSt.. Für die gesamte Preisliste gelten freibleibende Preise, technische Änderungen und Irrtümer vorbehalten.

(H) = Hauptfilter am Motor
(V) = Vorfilter am Motor

Filter

(Auf Motorausführung achten!)

JAGUAR 980 – 930 (Typ 494)



Maschine	Motor	Motortyp	Motorölfilter	Preis / Stück*	Kraftstofffilter	Preis / Stück*	Wasserabsch. 00 0068 666 0 Filter Standard P 04 / 0010	Preis / Stück*	Wasserabsch. 00 0068 664 1 Filter P 04 / 0030 P 04 / 0020	Preis / Stück*	Luftfilter	Preis / Stück*	Sicherheitspatrone	Preis / Stück*	Hydraulikfilter	Preis / Stück*
JAGUAR 980	MAN	D 2862 / V 12 650 KW / 884 PS	00 1991 000 1 2 x	23,14 CHF	00 0144 231 0 2 x Vorfilter 00 0144 236 0 2 x Hauptfilter	75,27 CHF 63,24 CHF					00 0077 367 2 2 x	254,43 CHF	00 0077 382 1 2 x	238,62 CHF	00 1599 177 0	88,95 CHF
JAGUAR 980	Mercedes	2 x OM 460 LA 610 KW / 830 PS	00 0142 064 0 2 x	36,16 CHF	00 0068 709 0 2 x	29,19 CHF			00 0068 712 1 2 x	28,69 CHF	00 0077 367 2 2 x	254,43 CHF	00 0077 382 1 2 x	238,62 CHF	00 1599 177 0	88,95 CHF
JAGUAR 970	MAN	D 2868 / V 8 570 KW / 775 PS	00 1991 000 1 2 x	23,14 CHF	00 0144 231 0 2 x Vorfilter 00 0144 236 0 1 x Hauptfilter	75,27 CHF 63,24 CHF					00 0077 367 2 2 x	254,43 CHF	00 0077 382 1 2 x	238,62 CHF	00 1599 177 0	88,95 CHF
JAGUAR 970	Mercedes	2 x OM 460 LA 573 KW / 730 PS	00 0142 064 0 2 x	36,16 CHF	00 0068 709 0 2 x	29,19 CHF			00 0068 712 1 2 x	28,69 CHF	00 0077 367 2 2 x	254,43 CHF	00 0077 382 1 2 x	238,62 CHF	00 1599 177 0	88,95 CHF
JAGUAR 960	Mercedes	OM 502 LA 458 KW / 623 PS	00 0068 710 1	30,03 CHF	00 0068 709 0	29,19 CHF	00 0773 315 0	54,20 CHF	00 0068 712 1	28,69 CHF	00 0071 242 4	103,31 CHF	00 0072 239 1	120,53 CHF	00 1599 177 0	88,95 CHF
JAGUAR 950	Mercedes	OM 502 LA 373 KW / 507 PS	00 0068 710 1	30,03 CHF	00 0068 709 0	29,19 CHF	00 0773 315 0	54,20 CHF	00 0068 712 1	28,69 CHF	00 0071 242 4	103,31 CHF	00 0072 239 1	120,53 CHF	00 1599 177 0	88,95 CHF
JAGUAR 940	Mercedes	OM 502 LA 333 KW / 453 PS	00 0068 710 1	30,03 CHF	00 0068 709 0	29,19 CHF	00 0773 315 0	54,20 CHF	00 0068 712 1	28,69 CHF	00 0071 242 4	103,31 CHF	00 0072 239 1	120,53 CHF	00 1599 177 0	88,95 CHF
JAGUAR 930	Mercedes	OM 460 LA 303 KW / 412 PS	00 0142 064 0	36,16 CHF	00 0068 709 0	29,19 CHF	00 0773 315 0	54,20 CHF	00 0068 712 1	28,69 CHF	00 0077 367 2	254,43 CHF	00 0077 382 1	238,62 CHF	00 1599 177 0	88,95 CHF

* Alle Preise sind in Schweizer Fr. exkl. MwSt.. Für die gesamte Preisliste gelten freibleibende Preise, technische Änderungen und Irrtümer vorbehalten.

Harnstofffilter Element für Mercedes Motoren mit Tier 4 = 00 1990 308 0

Filter

(Auf Motorausführung achten!)

JAGUAR 900 – 830 (Typ 493 / 492)



Maschine	Motor	Motortyp	Motorölfilter	Preis / Stück*	Kraftstoffvorfilter	Preis / Stück*	Wasserabsch. 00 0068 666 0 Filter Standard P 04 / 0010	Preis / Stück*	Wasserabsch. 00 0068 664 1 Filter Option P 04 / 0020	Preis / Stück*	Luftfilter	Preis / Stück*	Sicherheitspatrone	Preis / Stück*	Hydrauliktank Filter	Preis / Stück*	Hydraulikfilter für hydraul. Fahrtrieb	Preis / Stück*
JAGUAR 900 / 890 / 870 (Typ 493 / 492)	Mercedes	OM 502 LA	00 0068 710 1	30,03 CHF	00 0068 709 0	29,19 CHF	00 0773 315 0	54,20 CHF	00 0068 712 1	28,69 CHF	00 0142 166 0 (ab 49205323)	172,82 CHF	00 0142 167 0 (ab 49205323)	94,88 CHF	00 0771 957 0 (ab 49207145 / ab 49300483) 00 0544 926 0 (bis 49207144 / bis 49300483)	69,92 CHF 33,71 CHF	00 0068 959 2	68,32 CHF
JAGUAR 850 / 830 (Typ 493 / 492)	Mercedes	OM 460 LA	00 0142 064 0	36,16 CHF	00 0068 709 0	29,19 CHF	00 0773 315 0	54,20 CHF	00 0068 712 1	28,69 CHF	00 0142 166 0 (ab 49205323)	172,82 CHF	00 0142 167 0 (ab 49205323)	94,88 CHF	00 0771 957 0 (ab 49207145 / ab 49300483) 00 0544 926 0 (bis 49207144 / bis 49300483)	69,92 CHF 33,71 CHF	00 0068 959 2	68,32 CHF
JAGUAR 900 / 890 / 870 (Typ 492)	Mercedes	OM 502 LA	00 0068 710 1	30,03 CHF	00 0068 709 0	29,19 CHF	00 0773 315 0	54,20 CHF	00 0068 712 1	28,69 CHF	00 0077 367 2 (bis 49205322)	254,43 CHF	00 0077 382 1 (bis 49205322)	238,62 CHF	00 0771 957 0 (ab 49207145) 00 0544 926 0 (bis 49207144)	69,92 CHF 33,71 CHF	00 0068 959 2	68,32 CHF
JAGUAR 870 / 850 / 830 (Typ 492)	Mercedes	OM 457 LA	00 0133 629 0	19,45 CHF	00 0068 709 0	29,19 CHF	00 0773 315 0	54,20 CHF	00 0068 712 1	28,69 CHF	00 0077 367 2 (bis 49205322)	254,43 CHF	00 0077 382 1 (bis 49205322)	238,62 CHF	00 0771 957 0 (ab 49207145) 00 0544 926 0 (bis 49207144)	69,92 CHF 33,71 CHF	00 0068 959 2	68,32 CHF

* Alle Preise sind in Schweizer Fr. exkl. MwSt.. Für die gesamte Preisliste gelten freibleibende Preise, technische Änderungen und Irrtümer vorbehalten.

Harnstofffilter Element für Mercedes Motoren mit Tier 4 = 00 1990 308 0

Filter

JAGUAR 880 – 820 (Typ 491 – 487)

JAGUAR 695 SL – 675



Maschine	Motor	Motortyp	Motorölfilter	Preis / Stück*	Kraftstofffilter	Preis / Stück*	Luftfilter	Preis / Stück*	Sicherheitspatrone	Preis / Stück*	Hydraulikfilter für hydraulischen Fahrtrieb	Preis / Stück*	Magnetventilbl. Niederdr. Hydr. Wechselfilter	Preis / Stück*	Hydrauliktank Filter	Preis / Stück*
JAGUAR 880	Mercedes	OM 442 A	00 0133 629 0	19,45 CHF	00 0133 602 1 (2)	13,90 CHF	00 0077 367 2	254,43 CHF	00 0077 382 1	238,62 CHF	00 0068 959 2 (L4)	68,32 CHF	00 0656 834 0	5,77 CHF	00 0656 955 0	17,18 CHF
JAGUAR 860	Mercedes	OM 442 A	00 0133 629 0	19,45 CHF	00 0133 602 1 (2)	13,90 CHF	00 0077 367 2 (ab 48900026) 00 0071 242 4 (bis 48900025)	254,43 CHF 103,31 CHF	00 0077 382 1 (ab 48900026) 00 0072 239 1 (bis 48900025)	238,62 CHF 120,53 CHF	00 0068 959 2 (L4)	68,32 CHF	00 0656 834 0	5,77 CHF	00 0656 955 0	17,18 CHF
JAGUAR 840	Mercedes	OM 402 LA	00 0133 629 0	19,45 CHF	00 0133 602 1 (2)	13,90 CHF	00 0071 242 4	103,31 CHF	00 0072 239 1	120,53 CHF	00 0068 959 2 (L4)	68,32 CHF	00 0656 834 0	5,77 CHF	00 0656 955 0	17,18 CHF
JAGUAR 820	Mercedes	OM 441 LA	00 0133 629 0	19,45 CHF	00 0133 602 1 (2)	13,90 CHF	00 0071 242 4	103,31 CHF	00 0072 239 1	120,53 CHF	00 0068 959 2 (L4)	68,32 CHF	00 0656 834 0	5,77 CHF	00 0656 955 0	17,18 CHF
JAGUAR 800	Mercedes	OM 441 A	00 0133 529 1	17,49 CHF	00 0133 602 1 (2)	13,90 CHF	00 0643 169 2	90,87 CHF	00 0643 331 1	88,16 CHF	00 0068 959 2 (L2)	68,32 CHF				
JAGUAR 695 SL	Mercedes	OM 442 A	00 0133 629 0	19,45 CHF	00 0133 602 1 (2)	13,90 CHF	00 0071 242 4	103,31 CHF	00 0072 239 1	120,53 CHF	00 0068 959 2 (L2)	68,32 CHF	00 0656 834 0	5,77 CHF		
JAGUAR 690 SL	Mercedes	OM 422 A	00 0133 629 0	19,45 CHF	00 0133 602 1 (2)	13,90 CHF	00 0071 242 4	103,31 CHF	00 0072 239 1	120,53 CHF	00 0068 959 2 (L2)	68,32 CHF	00 0656 834 0	5,77 CHF		
JAGUAR 685 SL	Mercedes	OM 421 A	00 0133 629 0	19,45 CHF	00 0133 602 1 (2)	13,90 CHF	00 0643 169 2	90,87 CHF	00 0643 331 1	88,16 CHF	00 0068 959 2 (L2)	68,32 CHF	00 0656 834 0	5,77 CHF		
JAGUAR 682 S / SL	Mercedes	OM 441 A	00 0133 529 1	17,49 CHF	00 0133 602 1 (2)	13,90 CHF	00 0643 169 2	90,87 CHF	00 0643 331 1	88,16 CHF	00 0068 959 2 (L2)	68,32 CHF				
JAGUAR 682 S / SL	Perkins	TV 8.540	00 1137 275 0 (2)	14,93 CHF	60 0500 740 9 (2)	5,22 CHF	00 0643 169 2	90,87 CHF	00 0643 331 1	88,16 CHF	00 0068 959 2 (L2)	68,32 CHF				
JAGUAR 690	Mercedes	OM 422 A	00 0133 629 0	19,45 CHF	00 0133 602 1 (2)	13,90 CHF	00 0071 242 4	103,31 CHF	00 0072 239 1	120,53 CHF	00 0068 959 2 (L2)	68,32 CHF				
JAGUAR 685	Mercedes	OM 421 A	00 0133 629 0	19,45 CHF	00 0133 602 1 (2)	13,90 CHF	00 0643 169 2	90,87 CHF	00 0643 331 1	88,16 CHF	00 0068 959 2 (L2)	68,32 CHF				
JAGUAR 680	Mercedes	OM 421	00 0133 629 0	19,45 CHF	00 0133 602 1 (2)	13,90 CHF	00 0677 434 1	64,30 CHF	00 0942 084 1	58,67 CHF						
JAGUAR 675	Mercedes	OM 360	00 0133 031 1 (FE) (bis 108585) 00 0133 633 2 (ab 108586)	14,58 CHF 13,62 CHF	00 0133 602 1 (2)	13,90 CHF	00 0677 434 1	64,30 CHF	00 0942 084 1	58,67 CHF						

* Alle Preise sind in Schweizer Fr. exkl. MwSt.. Für die gesamte Preisliste gelten freibleibende Preise, technische Änderungen und Irrtümer vorbehalten.

(2) = 2 Stück pro Maschine

(FE) = Filtereinsatz

(S) = Siebeinsatz

(H) = Hauptfilter

(V) = Vorfilter

(F) = Feinfilter

(L1) = Linde Anlage BPV 100 SR / BMF 105 T

(L2) = Linde Anlage BPV 70 SR / BMF 75 T

(L4) = Linde Anlage BPV 100 LKS / BMF 75 T

(S1) = Sauer Anlage SPV 24 / SMF 24

(S2) = Sauer Anlage SPV 23 / SMF 24

(S3) = Sauer Anlage SPV 22 / SMF 22

SCORPION / TORION

Typenaufstellung

Mit Abgasnachbehandlung (Stage IIIB / Tier 4i)

SCORPION	Motorleistung in KW	Motor	Maschinen-Nr.	Typ
635	100 KW	TCD 3.6	K30xxxx	K30
732	100 KW	TCD 3.6	K31xxxx	K31
736	100 KW	TCD 3.6	K32xxxx	K32
741	100 KW	TCD 3.6	K33xxxx	K33
1033	100 KW	TCD 3.6	K34xxxx	K34
746	100 KW	TCD 3.6	K35xxxx	K35
756	115 KW	TCD 4.1	K37xxxx	K37

TORION	Motorleistung in KW	Motor	Maschinen-Nr.	Typ
535	46 KW	Yanmar	K50xxxx	K50
537 SINUS	54 KW	Yanmar	K51xxxx	K51
639	50 KW	Yanmar	K52xxxx	K52
644 SINUS	54 KW	Yanmar	K53xxxx	K53
956 SINUS	78 KW	DPS	K54xxxx	K54
1177	103 KW	DPS	K55xxxx	K55
1410	114 KW	DPS	K56xxxx	K56
1511	123 KW	DPS	K57xxxx	K57
1812	143 KW	Liebherr	K58xxxx	K58
1914	168 KW	Liebherr	K59xxxx	K59

Wartungssätze

SCORPION – Mit Abgasnachbehandlung (Stage IIIB / Tier 4i)

Ersatzteil-Nr.	Bezeichnung	Betriebsstunden	Motorleistung in KW	Motor	Preis / Stück*
00 1920 000 1	Wartungssatz	500	100 KW	TCD 3.6	541,18 CHF
00 1920 001 1	Wartungssatz	1.000	100 KW	TCD 3.6	713,90 CHF
00 1920 002 1	Wartungssatz	2.000	100 KW	TCD 3.6	784,59 CHF

TORION Liebherr

Ersatzteil-Nr.	Bezeichnung	Betriebsstunden	Motorleistung in KW	Motor	Preis / Stück*
00 1950 000 0	Wartungssatz	500	46 KW / 50 KW	Yanmar	82,61 CHF
00 1950 001 0	Wartungssatz	1.000	46 KW / 50 KW	Yanmar	386,31 CHF
00 1950 002 0	Wartungssatz	2.000	46 KW / 50 KW	Yanmar	540,79 CHF
00 1950 003 0	Wartungssatz	500	103 KW / 114 KW / 123 KW	DPS	132,41 CHF
00 1950 004 0	Wartungssatz	1.000	103 KW / 114 KW / 123 KW	DPS	759,11 CHF
00 1950 005 0	Wartungssatz	2.000	103 KW / 114 KW / 123 KW	DPS	848,27 CHF
00 1950 006 0	Wartungssatz	1.000	143 KW / 168 KW	Liebherr	648,03 CHF
00 1950 007 0	Wartungssatz	2.000	143 KW / 168 KW	Liebherr	1.154,12 CHF
00 1950 008 0	Wartungssatz	1.000 ab 3.000	143 KW / 168 KW	Liebherr	579,21 CHF
00 1950 009 0	Wartungssatz	4.000	143 KW / 168 KW	Liebherr	1.261,59 CHF

* Alle Preise sind in Schweizer Fr. exkl. MwSt.. Für die gesamte Preisliste gelten freibleibende Preise, technische Änderungen und Irrtümer vorbehalten.

Wartungssätze

SCORPION (Typ K35 / K34 / K33 / K32 / K31 / K30)
TCD 3.6 / Liebherr



Wartungssatz	500 h / 100 KW / TCD 3.6	Preis / Stück*
00 1920 000 1 (übergeordnete Ersatzteil-Nr.)		541,18 CHF
00 1302 948 2	Motorölfilter	12,74 CHF
00 1150 365 0	Filter Harnstoff-Pumpe	81,34 CHF
00 1995 122 0	Kraftstofffilter	70,62 CHF
00 1995 121 0	Kraftstofffilter	68,82 CHF
00 2171 893 0	Luftfilter	101,19 CHF
00 1920 011 0	Hydraulikölfilter	111,49 CHF
00 0224 066 0	O-Ring	19,08 CHF
00 1920 014 0	Hydraulik LeitungsfILTER	96,71 CHF
00 1920 013 0	Filter Kabinenheizung	18,80 CHF
60 0502 632 1	Dichtring	0,79 CHF

Wartungssatz	1.000 h / 100 KW / TCD 3.6	Preis / Stück*
00 1920 001 1 (übergeordnete Ersatzteil-Nr.)		713,90 CHF
00 1302 948 2	Motorölfilter	12,74 CHF
00 1150 365 0	Filter Harnstoff-Pumpe	81,34 CHF
00 1995 122 0	Kraftstofffilter	70,62 CHF
00 1995 121 0	Kraftstofffilter	68,82 CHF
00 2171 893 0	Luftfilter	101,19 CHF
00 1920 011 0	Hydraulikölfilter	111,49 CHF
00 0224 066 0	O-Ring	19,08 CHF
00 1920 014 0	Hydraulik LeitungsfILTER	96,71 CHF
00 1920 013 0	Filter Kabinenheizung	18,80 CHF
60 0502 632 1	Dichtring	0,79 CHF
00 2171 891 0	Luftfilter	63,55 CHF
00 1994 807 0	Keilrippenriemen	71,51 CHF
00 1920 012 0	Keilriemen	29,56 CHF

Wartungssatz	2.000 h / 100 KW / TCD 3.6	Preis / Stück*
00 1920 002 1 (übergeordnete Ersatzteil-Nr.)		784,59 CHF
00 1302 948 2	Motorölfilter	12,74 CHF
00 1150 365 0	Filter Harnstoff-Pumpe	81,34 CHF
00 1995 122 0	Kraftstofffilter	70,62 CHF
00 1995 121 0	Kraftstofffilter	68,82 CHF
00 2171 893 0	Luftfilter	101,19 CHF
00 1920 011 0	Hydraulikölfilter	111,49 CHF
00 0224 066 0	O-Ring	19,08 CHF
00 1920 014 0	Hydraulik LeitungsfILTER	96,71 CHF
00 1920 013 0	Filter Kabinenheizung	18,80 CHF
60 0502 632 1	Dichtring	0,79 CHF
00 2171 891 0	Luftfilter	63,55 CHF
00 1994 807 0	Keilrippenriemen	71,51 CHF
00 1920 012 0	Keilriemen	29,56 CHF
00 1950 011 0	BelüftungsfILTER	64,46 CHF

* Alle Preise sind in Schweizer Fr. exkl. MwSt.. Für die gesamte Preisliste gelten freibleibende Preise, technische Änderungen und Irrtümer vorbehalten.

Wartungssätze

TORION 639 (Typ K52) / TORION 535 (Typ K50)
Yanmar Motor



Wartungssatz	500 h / 46 / 50 KW / Yanmar	Preis / Stück*
00 1950 000 0 (übergeordnete Ersatzteil-Nr.)		82,61 CHF
00 1950 028 0	Motorölfilter	8,73 CHF
00 1950 029 0	Kraftstofffilter	40,30 CHF
00 1950 030 0	Kraftstoffvorfilter	33,58 CHF

Wartungssatz	1.000 h / 46 / 50 KW / Yanmar	Preis / Stück*
00 1950 001 0 (übergeordnete Ersatzteil-Nr.)		386,31 CHF
00 1950 028 0	Motorölfilter	8,73 CHF
00 1950 029 0	Kraftstofffilter	40,30 CHF
00 1950 030 0	Kraftstoffvorfilter	33,58 CHF
00 1950 033 0	Hydraulikfilter	130,28 CHF
00 0131 630 0	O-Ring	20,45 CHF
60 0501 111 1	Luftfilter	50,09 CHF
00 1950 032 0	Filter Kabinenheizung	32,24 CHF
00 1950 039 0	O-Ring	1,99 CHF
00 1950 040 0	Ventildeckeldichtung	42,96 CHF
00 1950 041 0	Dichtung	12,00 CHF

TORION 1511 (Typ K57) / TORION 1410 (Typ K56) / TORION 1177 (Typ K55)
DPS Motor

Wartungssatz	500 h / 103 / 114 / 123 KW	Preis / Stück*
00 1950 003 0 (übergeordnete Ersatzteil-Nr.)		132,41 CHF
00 1145 796 0	Motorölfilter	29,08 CHF
00 1158 365 0	Kraftstofffilter	59,58 CHF
00 1158 367 0	Kraftstofffilter	63,43 CHF

Wartungssatz	1.000 h / 103 / 114 / 123 KW	Preis / Stück*
00 1950 004 0 (übergeordnete Ersatzteil-Nr.)		759,11 CHF
00 1145 796 0	Motorölfilter	29,08 CHF
00 1158 365 0	Kraftstofffilter	59,58 CHF
00 1158 367 0	Kraftstofffilter	63,43 CHF
77 0006 101 3	Luftfilter	78,13 CHF
00 1950 019 0	Glasfaserelement	210,89 CHF
00 0224 185 0	O-Ring	4,68 CHF
00 0224 186 0	O-Ring	3,59 CHF
00 0224 189 0	Dichtring	19,47 CHF
00 1950 024 0	Filter Kabinenheizung	41,63 CHF
00 1950 025 0	Filter Kabinenheizung	83,33 CHF
00 1950 026 0	Vorfilter Kabinenheizung	15,45 CHF
00 1950 027 0	Vorfilter Kabinenheizung	10,07 CHF
00 1950 043 0	Wippe Raste	10,07 CHF
00 1950 044 0	Drucktasterabdeckung	20,17 CHF
00 1162 098 0	Schmierölfilter	68,11 CHF

* Alle Preise sind in Schweizer Fr. exkl. MwSt.. Für die gesamte Preisliste gelten freibleibende Preise, technische Änderungen und Irrtümer vorbehalten.

Wartungssätze

TORION 1914 (Typ K59) / TORION 1812 (Typ K58)
Liebherr Motor



Wartungssatz	1.000 h / 143 / 168 KW	Preis / Stück*
00 1950 006 0 (übergeordnete Ersatzteil-Nr.)		648,03 CHF
00 1950 018 0	Kraftstofffilter	61,80 CHF
00 1950 020 0	Hydraulikölfilter	212,23 CHF
00 1950 021 0	Kraftstofffilter	27,53 CHF
00 1950 022 0	Getriebe Fielter	52,60 CHF
00 1950 035 0	Luftfilter	112,83 CHF
00 1950 042 0	Deckeldichtung	24,17 CHF
00 1950 045 0	Dichtungssatz	15,45 CHF
00 1950 037 0	Filter Kabinenheizung	44,63 CHF

Wartungssatz	2.000 h / 143 / 168 KW	Preis / Stück*
00 1950 007 0 (übergeordnete Ersatzteil-Nr.)		1.154,12 CHF
00 1950 017 0	Motorölfilter 2x	56,42 CHF
00 1950 018 0	Kraftstofffilter	61,80 CHF
00 1950 020 0	Hydraulikölfilter	212,23 CHF
00 1950 021 0	Kraftstofffilter	27,53 CHF
00 1950 022 0	Getriebe Fielter	52,60 CHF
00 1950 035 0	Luftfilter	112,83 CHF
00 1950 034 0	Sicherheitsselement	68,51 CHF
00 1950 042 0	Deckeldichtung	24,17 CHF
00 1950 045 0	Dichtungssatz	15,45 CHF
00 1950 037 0	Filter Kabinenheizung	44,63 CHF
00 1950 036 0	Filter Kabinenheizung	27,97 CHF
00 1950 038 0	Harnstofffilter	61,19 CHF
00 1950 043 0	Wippe Raste	10,07 CHF
00 1950 044 0	Drucktasterabdeckung	20,17 CHF
00 1950 013 0	Belüftungsfilter	60,44 CHF
00 1950 016 0	Schmierölfilter	103,43 CHF
00 1950 014 0	Keilrippenriemen	83,28 CHF

* Alle Preise sind in Schweizer Fr. exkl. MwSt.. Für die gesamte Preisliste gelten freibleibende Preise, technische Änderungen und Irrtümer vorbehalten.

SCORPION Typenaufstellung

Mit Abgasnachbehandlung (Stage IV / Tier 4)

SCORPION	Motorleistung in KW	Maschinen-Nr.	Typ
9055	115 KW	41615xxxx	K27
7055	115 KW	41613xxxx	K26
7050	100 KW	41617xxxx	K25
7044	100 KW	41611xxxx	K24
7035	100 KW	41515xxxx	K23
7030	100 KW	41513xxxx	K22
6035	100 KW	41511xxxx	K21
6030	100 KW	41511xxxx	K20

Mit Abgasnachbehandlung (Stage IIIB / Tier 4i)

SCORPION	Motorleistung in KW	Maschinen-Nr.	Typ
9055	115 KW	41605xxxx	K27
7055	115 KW	41603xxxx	K26
7050	90 KW	41607xxxx	K25
7044	90 KW	41601xxxx	K24
7035	90 KW	41505xxxx	K23
7030	90 KW	41503xxxx	K22
6035	90 KW	41501xxxx	K21
6030	90 KW	41501xxxx	K20

Ohne Abgasnachbehandlung (Stage IIIA / Tier 3)

SCORPION	Motorleistung in KW	Maschinen-Nr.	Typ
9040	103 KW / 88 KW	40403xxxx	K15
7045	103 KW	40303xxxx	K14
7040	88 KW	40203xxxx	K14
7030	88 KW	40103xxxx	K12
6030	88 KW	ab 400010139	K11
6030 CP	75 KW / 58 KW	40801xxxx	K10

Ohne Abgasnachbehandlung (kein Stage IIIA / Tier 3)

SCORPION	Motorleistung in KW	Maschinen-Nr.	Typ
9040	100 KW / 90 KW	40401xxxx	K05
7040	100 KW / 90 KW	40201xxxx	K04
6040	100 KW	40301xxxx	K03
7030	90 KW / 75 KW	40101xxxx	K02
6030	90 KW / 75 KW	bis 400010138	K01

Wartungssätze

Nicht für SCORPION 6030 CP (siehe Seite 64)



SCORPION (Tier 4 Motoren / Stage IV)

Ersatzteil-Nr.	Bezeichnung	Betriebsstunden	Motor	Preis / Stück*
00 1307 340 1	Wartungssatz	100	100 KW TCD 3.6 L4	122,01 CHF
00 1307 340 1	Wartungssatz	100	115 KW TCD 4.1 L4	122,01 CHF
00 1307 341 0	Wartungssatz	500	100 KW TCD 3.6 L4	523,94 CHF
00 1307 344 0	Wartungssatz	500	115 KW TCD 4.1 L4	535,78 CHF
00 1307 342 1	Wartungssatz	1.500	100 KW TCD 3.6 L4	781,56 CHF
00 1307 345 0	Wartungssatz	1.500	115 KW TCD 4.1 L4	752,62 CHF

SCORPION (Tier 4i Motoren / Stage IIIB)

Ersatzteil-Nr.	Bezeichnung	Betriebsstunden	Motor	Preis / Stück*
00 1304 579 1	Wartungssatz	100	90 KW TCD 3.6 L4	200,19 CHF
00 1302 280 1	Wartungssatz	100	115 KW TCD 4.1 L4	204,28 CHF
00 1304 580 1	Wartungssatz	500	90 KW TCD 3.6 L4	341,47 CHF
00 1304 577 1	Wartungssatz	500	115 KW TCD 4.1 L4	342,26 CHF
00 1304 581 1	Wartungssatz	1.500	90 KW TCD 3.6 L4	538,62 CHF
00 1304 578 1	Wartungssatz	1.500	115 KW TCD 4.1 L4	539,43 CHF

SCORPION (Tier 3 Motoren)

Ersatzteil-Nr.	Bezeichnung	Betriebsstunden	Motor	Preis / Stück*
00 1302 280 1	Wartungssatz	100	88 KW / 103 KW	204,28 CHF
00 1302 282 1	Wartungssatz	500	88 KW	335,63 CHF
00 1302 283 1	Wartungssatz	500	103 KW	325,00 CHF
00 1302 284 1	Wartungssatz	1.500	88 KW	651,42 CHF
00 1302 285 1	Wartungssatz	1.500	103 KW	651,51 CHF

SCORPION (keine Tier 3 Motoren)

Ersatzteil-Nr.	Bezeichnung	Betriebsstunden	Motor	Preis / Stück*
00 1300 981 0	Wartungssatz	100	75 KW / 90 KW / 100 KW	321,34 CHF
00 1300 982 0	Wartungssatz	500	75 KW	202,72 CHF
00 1300 984 0	Wartungssatz	500	90 KW / 100 KW	231,32 CHF
00 1300 983 0	Wartungssatz	1.500	75 KW	578,70 CHF
00 1300 985 0	Wartungssatz	1.500	90 KW / 100 KW	615,61 CHF

* Alle Preise sind in Schweizer Fr. exkl. MwSt.. Für die gesamte Preisliste gelten freibleibende Preise, technische Änderungen und Irrtümer vorbehalten.

Wartungssätze

SCORPION (Tier 4 Motoren / Stage IV)



Wartungssatz	100 h / 100 KW / 115 KW	Preis / Stück*
00 1307 340 1 (übergeordnete Ersatzteil-Nr.)		122,01 CHF
00 1300 306 0	Rücklaufilterpatrone	102,97 CHF
00 1300 259 0	Dichtsatz für Rücklaufilter	18,42 CHF
00 1307 415 0	Filter Belüftung Adblue Tank	3,10 CHF

Wartungssatz	500 h / 100 KW	Preis / Stück*
00 1307 341 1 (übergeordnete Ersatzteil-Nr.)		578,29 CHF
00 1302 948 2	Motoröfilter	12,74 CHF
00 1995 122 0	Kraftstofffilter	70,62 CHF
00 1995 121 0	Kraftstoffvorfilter	68,82 CHF
00 1993 119 0	Dichtring	2,24 CHF
00 1300 257 0	Hydraulikfilter	48,46 CHF
60 0503 072 3	Dichtsatz für Hydraulikfilter	18,29 CHF
00 2152 531 1	Luftfilterelement	144,90 CHF
00 1304 440 1	Umluftfilter	13,33 CHF
00 1304 585 0	Innenraumfilter	36,07 CHF
60 0502 632 1	Dichtring	0,79 CHF
00 1150 365 0	Filter Harnstoff	81,34 CHF
00 1307 415 0	Filter Belüftung Adblue Tank	3,10 CHF
00 1307 379 0	Schraubstutzen Adblue Tank	71,89 CHF

Wartungssatz	500 h / 115 KW	Preis / Stück*
00 1307 344 0 (übergeordnete Ersatzteil-Nr.)		535,78 CHF
00 1302 276 1	Motoröfilter	16,87 CHF
00 1302 277 1	Kraftstofffilter	60,13 CHF
00 1993 117 0	Kraftstoffvorfilter	79,07 CHF
00 1993 119 0	Dichtring	2,24 CHF
00 1300 257 0	Hydraulikfilter	48,46 CHF
60 0503 072 3	Dichtsatz für Hydraulikfilter	18,29 CHF
00 2152 531 1	Luftfilterelement	144,90 CHF
00 1304 440 1	Umluftfilter	13,33 CHF
00 1304 585 0	Innenraumfilter	36,07 CHF
60 0502 632 1	Dichtring	0,79 CHF
00 1150 365 0	Filter Harnstoff	81,34 CHF
00 1307 415 0	Filter Belüftung Adblue Tank	3,10 CHF

Wartungssatz	1.500 h / 100 KW	Preis / Stück*
00 1307 342 1 (übergeordnete Ersatzteil-Nr.)		781,56 CHF
00 1302 948 2	Motoröfilter	12,74 CHF
00 1995 122 0	Kraftstofffilter	70,62 CHF
00 1995 121 0	Kraftstoffvorfilter	68,82 CHF
00 1993 119 0	Dichtring	2,24 CHF
00 2152 531 1	Luftfilterelement	144,90 CHF
00 1107 598 0	Motorluftfilter	57,93 CHF
00 1300 306 0	Rücklaufilterpatrone	102,97 CHF
00 1300 259 0	Dichtsatz für Rücklaufilter	18,42 CHF
00 1300 257 0	Hydraulikfilter	48,46 CHF
60 0503 072 3	Dichtsatz für Hydraulikfilter	18,29 CHF
00 1150 365 0	Filter Harnstoff	81,34 CHF
00 1301 825 0	Belüftungfilter	31,67 CHF
00 1307 415 0	Filter Belüftung Adblue Tank	3,10 CHF
60 0502 632 1	Dichtring	0,79 CHF
00 1304 440 1	Umluftfilter	13,33 CHF
00 1304 585 0	Innenraumfilter	36,07 CHF
00 1307 379 0	Schraubstutzen Adblue Tank	71,89 CHF

Wartungssatz	1.500 h / 115 KW	Preis / Stück*
00 1307 345 0 (übergeordnete Ersatzteil-Nr.)		752,62 CHF
00 1302 276 1	Motoröfilter	16,87 CHF
00 1302 277 1	Kraftstofffilter	60,13 CHF
00 1993 117 0	Kraftstoffvorfilter	79,07 CHF
00 1993 119 0	Dichtring	2,24 CHF
00 2152 531 1	Luftfilterelement	144,90 CHF
00 1107 598 0	Motorluftfilter	57,93 CHF
00 1300 306 0	Rücklaufilterpatrone	102,97 CHF
00 1300 259 0	Dichtsatz für Rücklaufilter	18,42 CHF
00 1300 257 0	Hydraulikfilter	48,46 CHF
60 0503 072 3	Dichtsatz für Hydraulikfilter	18,29 CHF
00 1150 365 0	Filter Harnstoff	81,34 CHF
00 1301 825 0	Belüftungfilter	31,67 CHF
00 1307 415 0	Filter Belüftung Adblue Tank	3,10 CHF
60 0502 632 1	Dichtring	0,79 CHF
00 1304 440 1	Umluftfilter	13,33 CHF
00 1304 585 0	Innenraumfilter	36,07 CHF

* Alle Preise sind in Schweizer Fr. exkl. MwSt.. Für die gesamte Preisliste gelten freibleibende Preise, technische Änderungen und Irrtümer vorbehalten.

Wartungssätze

SCORPION (Tier 4i Motoren / Stage IIIB)



Wartungssatz	100 h / 90 KW	Preis / Stück*
00 1304 579 1 (übergeordnete Ersatzteil-Nr.)		200,19 CHF
00 1302 948 2	Motoröfilter	12,74 CHF
00 1300 306 0	Rücklaufilterpatrone	102,97 CHF
00 1300 259 0	Dichtsatz für Rücklaufilter	18,42 CHF
00 1300 257 0	Hydraulikfilter	48,46 CHF
60 0503 072 3	Dichtsatz für Hydraulikfilter	18,29 CHF
60 0502 632 1	Dichtring	0,79 CHF

Wartungssatz	500 h / 90 KW	Preis / Stück*
00 1304 580 1 (übergeordnete Ersatzteil-Nr.)		341,47 CHF
00 1302 948 2	Motoröfilter	12,74 CHF
00 1995 122 0	Kraftstofffilter	70,62 CHF
00 1995 121 0	Kraftstoffvorfilter	68,82 CHF
00 1993 119 0	Dichtring	2,24 CHF
00 1300 257 0	Hydraulikfilter	48,46 CHF
60 0503 072 3	Dichtsatz für Hydraulikfilter	18,29 CHF
00 0317 433 0	Luftfilterelement	73,87 CHF
00 1304 440 1	Umluftfilter	13,33 CHF
00 1304 585 0	Innenraumfilter	36,07 CHF
60 0502 632 1	Dichtring	0,79 CHF

Wartungssatz	1.500 h / 90 KW	Preis / Stück*
00 1304 581 1 (übergeordnete Ersatzteil-Nr.)		538,62 CHF
00 1302 948 2	Motoröfilter	12,74 CHF
00 1995 122 0	Kraftstofffilter	70,62 CHF
00 1995 121 0	Kraftstoffvorfilter	68,82 CHF
00 1993 119 0	Dichtring	2,24 CHF
00 1300 306 0	Rücklaufilterpatrone	102,97 CHF
00 1300 259 0	Dichtsatz für Rücklaufilter	18,42 CHF
00 1300 257 0	Hydraulikfilter	48,46 CHF
60 0503 072 3	Dichtsatz für Hydraulikfilter	18,29 CHF
00 0317 433 0	Luftfilterelement	73,87 CHF
00 0317 434 0	Sicherheitspatrone	50,45 CHF
00 1304 440 1	Umluftfilter	13,33 CHF
00 1304 585 0	Innenraumfilter	36,07 CHF
00 1301 825 0	Belüftungfilter	31,67 CHF
60 0502 632 1	Dichtring	0,79 CHF

Wartungssatz	100 h / 115 KW	Preis / Stück*
00 1302 280 1 (übergeordnete Ersatzteil-Nr.)		204,28 CHF
00 1302 276 1	Motoröfilter	16,87 CHF
00 1300 306 0	Rücklaufilterpatrone	102,97 CHF
00 1300 259 0	Dichtsatz für Rücklaufilter	18,42 CHF
00 1300 257 0	Hydraulikfilter	48,46 CHF
60 0503 072 3	Dichtsatz für Hydraulikfilter	18,29 CHF
60 0502 632 1	Dichtring	0,79 CHF

Wartungssatz	500 h / 115 KW	Preis / Stück*
00 1304 577 1 (übergeordnete Ersatzteil-Nr.)		342,26 CHF
00 1302 276 1	Motoröfilter	16,87 CHF
00 1302 277 1	Kraftstofffilter	60,13 CHF
00 1993 117 0	Kraftstoffvorfilter	79,07 CHF
00 1993 119 0	Dichtring	2,24 CHF
00 1300 257 0	Hydraulikfilter	48,46 CHF
60 0503 072 3	Dichtsatz für Hydraulikfilter	18,29 CHF
00 0317 433 0	Luftfilterelement	73,87 CHF
00 1304 440 1	Umluftfilter	13,33 CHF
00 1304 585 0	Innenraumfilter	36,07 CHF
60 0502 632 1	Dichtring	0,79 CHF

Wartungssatz	1.500 h / 115 KW	Preis / Stück*
00 1304 578 1 (übergeordnete Ersatzteil-Nr.)		539,43 CHF
00 1302 276 1	Motoröfilter	16,87 CHF
00 1302 277 1	Kraftstofffilter	60,13 CHF
00 1993 117 0	Kraftstoffvorfilter	79,07 CHF
00 1993 119 0	Dichtring	2,24 CHF
00 1300 306 0	Rücklaufilterpatrone	102,97 CHF
00 1300 259 0	Dichtsatz für Rücklaufilter	18,42 CHF
00 1300 257 0	Hydraulikfilter	48,46 CHF
60 0503 072 3	Dichtsatz für Hydraulikfilter	18,29 CHF
00 0317 433 0	Luftfilterelement	73,87 CHF
00 0317 434 0	Sicherheitspatrone	50,45 CHF
00 1304 440 1	Umluftfilter	13,33 CHF
00 1304 585 0	Innenraumfilter	36,07 CHF
00 1301 825 0	Belüftungfilter	31,67 CHF
60 0502 632 1	Dichtring	0,79 CHF

* Alle Preise sind in Schweizer Fr. exkl. MwSt.. Für die gesamte Preisliste gelten freibleibende Preise, technische Änderungen und Irrtümer vorbehalten.

Wartungssätze

SCORPION (Tier 3 Motoren)



Wartungssatz	100 h / 88 KW / 103 KW	Preis / Stück*
00 1302 280 1 (übergeordnete Ersatzteil-Nr.)		204,28 CHF
00 1302 276 1	Motorölfilter	16,87 CHF
00 1300 306 0	Rücklauffilterpatrone	102,97 CHF
00 1300 259 0	Dichtsatz für Rücklauffilter	18,42 CHF
00 1300 257 0	Hydraulikfilter	48,46 CHF
60 0503 072 3	Dichtsatz für Hydraulikfilter	18,29 CHF
60 0502 632 1	Dichtring	0,79 CHF

Wartungssatz	500 h / 88 KW	Preis / Stück*
00 1302 282 1 (übergeordnete Ersatzteil-Nr.)		335,63 CHF
00 1302 276 1	Motorölfilter	16,87 CHF
00 1302 278 1	Kraftstofffilter	18,88 CHF
00 1301 644 0	Kraftstoffvorfilter	94,44 CHF
00 1301 646 0	Dichtsatz für Kraftstoffvorfilter	28,08 CHF
00 0317 433 0	Luftfilterelement	73,87 CHF
00 1300 580 0	Umluftfilter	6,10 CHF
00 1300 774 0	Frischluffilter	86,21 CHF
60 0502 632 1	Dichtring	0,79 CHF

Wartungssatz	1500 h / 88 KW	Preis / Stück*
00 1302 284 1 (übergeordnete Ersatzteil-Nr.)		651,42 CHF
00 1302 276 1	Motorölfilter	16,87 CHF
00 1302 278 1	Kraftstofffilter	18,88 CHF
00 1301 644 0	Kraftstoffvorfilter	94,44 CHF
00 1301 646 0	Dichtsatz für Kraftstoffvorfilter	28,08 CHF
00 1300 306 0	Rücklauffilterpatrone	102,97 CHF
00 1300 259 0	Dichtsatz für Rücklauffilter	18,42 CHF
00 1300 257 0	Hydraulikfilter	48,46 CHF
60 0503 072 3	Dichtsatz für Hydraulikfilter	18,29 CHF
00 0317 433 0	Luftfilterelement	73,87 CHF
00 0317 434 0	Sicherheitspatrone	50,45 CHF
00 1301 825 0	BelüftungsfILTER	31,67 CHF
00 1300 580 0	Umluftfilter	6,10 CHF
00 1300 774 0	Frischluffilter	86,21 CHF
00 1302 392 0	Ventil-Deckeldichtung	39,39 CHF
60 0502 632 1	Dichtring	0,79 CHF

Wartungssatz	500 h / 103 KW	Preis / Stück*
00 1302 283 1 (übergeordnete Ersatzteil-Nr.)		325,00 CHF
00 1302 276 1	Motorölfilter	16,87 CHF
00 1302 277 1	Kraftstofffilter	60,13 CHF
00 1302 279 0	Kraftstoffvorfilter	80,56 CHF
00 0317 433 0	Luftfilterelement	73,87 CHF
00 1300 580 0	Umluftfilter	6,10 CHF
00 1300 774 0	Frischluffilter	86,21 CHF
60 0502 632 1	Dichtring	0,79 CHF

Wartungssatz	1500 h / 103 KW	Preis / Stück*
00 1302 285 1 (übergeordnete Ersatzteil-Nr.)		651,51 CHF
00 1302 276 1	Motorölfilter	16,87 CHF
00 1302 277 1	Kraftstofffilter	60,13 CHF
00 1302 279 0	Kraftstoffvorfilter	80,56 CHF
00 1300 306 0	Rücklauffilterpatrone	102,97 CHF
00 1300 259 0	Dichtsatz für Rücklauffilter	18,42 CHF
00 1300 257 0	Hydraulikfilter	48,46 CHF
60 0503 072 3	Dichtsatz für Hydraulikfilter	18,29 CHF
00 0317 433 0	Luftfilterelement	73,87 CHF
00 0317 434 0	Sicherheitspatrone	50,45 CHF
00 1301 825 0	BelüftungsfILTER	31,67 CHF
00 1300 580 0	Umluftfilter	6,10 CHF
00 1300 774 0	Frischluffilter	86,21 CHF
00 1302 418 0	Ventil-Deckeldichtung	43,00 CHF
60 0502 632 1	Dichtring	0,79 CHF

Wartungssätze

SCORPION (keine Tier 3 Motoren)



Wartungssatz	100 h / 75 / 90 / 100 KW	Preis / Stück*
00 1300 981 0 (übergeordnete Ersatzteil-Nr.)		321,34 CHF
00 1301 639 1	Motorölfilter	14,18 CHF
00 1301 641 0	Kraftstofffilter	11,74 CHF
00 1301 644 0	Kraftstoffvorfilter	94,44 CHF
00 1301 646 0	Dichtsatz für Kraftstoffvorfilter	28,08 CHF
00 1300 306 0	Rücklauffilterpatrone	102,97 CHF
00 1300 257 0	Hydraulikfilter	48,46 CHF
60 0503 072 3	Dichtsatz für Hydraulikfilter	18,29 CHF
60 0502 632 1	Dichtring	0,79 CHF

Wartungssatz	500 h / 75 KW	Preis / Stück*
00 1300 982 0 (übergeordnete Ersatzteil-Nr.)		202,72 CHF
00 1301 639 1	Motorölfilter	14,18 CHF
00 1301 641 0	Kraftstofffilter	11,74 CHF
00 1301 644 0	Kraftstoffvorfilter	94,44 CHF
00 1301 646 0	Dichtsatz für Kraftstoffvorfilter	28,08 CHF
60 0501 111 1	Luftfilterelement	50,09 CHF
60 0502 632 1	Dichtring	0,79 CHF

Wartungssatz	1.500 h / 75 KW	Preis / Stück*
00 1300 983 0 (übergeordnete Ersatzteil-Nr.)		578,70 CHF
00 1301 639 1	Motorölfilter	14,18 CHF
00 1301 641 0	Kraftstofffilter	11,74 CHF
00 1301 644 0	Kraftstoffvorfilter	94,44 CHF
00 1301 646 0	Dichtsatz für Kraftstoffvorfilter	28,08 CHF
00 1300 306 0	Rücklauffilterpatrone	102,97 CHF
00 1300 259 0	Dichtsatz für Rücklauffilter	18,42 CHF
00 1300 257 0	Hydraulikfilter	48,46 CHF
60 0503 072 3	Dichtsatz für Hydraulikfilter	18,29 CHF
60 0501 111 1	Luftfilterelement	50,09 CHF
60 0501 111 2	Sicherheitspatrone	32,14 CHF
00 1301 825 0	BelüftungsfILTER	31,67 CHF
00 1300 580 0	Umluftfilter	6,10 CHF
00 1300 774 0	Frischluffilter	86,21 CHF
00 1301 631 0	Ventil-Deckeldichtung	31,44 CHF
60 0502 632 1	Dichtring	0,79 CHF

Wartungssatz	500 h / 90 / 100 KW	Preis / Stück*
00 1300 984 0 (übergeordnete Ersatzteil-Nr.)		231,32 CHF
00 1301 639 1	Motorölfilter	14,18 CHF
00 1301 641 0	Kraftstofffilter	11,74 CHF
00 1301 644 0	Kraftstoffvorfilter	94,44 CHF
00 1301 646 0	Dichtsatz für Kraftstoffvorfilter	28,08 CHF
00 0317 433 0	Luftfilterelement	73,87 CHF
60 0502 632 1	Dichtring	0,79 CHF

Wartungssatz	1.500 h / 90 / 100 KW	Preis / Stück*
00 1300 985 0 (übergeordnete Ersatzteil-Nr.)		615,61 CHF
00 1301 639 1	Motorölfilter	14,18 CHF
00 1301 641 0	Kraftstofffilter	11,74 CHF
00 1301 644 0	Kraftstoffvorfilter	94,44 CHF
00 1301 646 0	Dichtsatz für Kraftstoffvorfilter	28,08 CHF
00 1300 306 0	Rücklauffilterpatrone	102,97 CHF
00 1300 259 0	Dichtsatz für Rücklauffilter	18,42 CHF
00 1300 257 0	Hydraulikfilter	48,46 CHF
60 0503 072 3	Dichtsatz für Hydraulikfilter	18,29 CHF
00 0317 433 0	Luftfilterelement	73,87 CHF
00 0317 434 0	Sicherheitspatrone	50,45 CHF
00 1301 825 0	BelüftungsfILTER	31,67 CHF
00 1300 580 0	Umluftfilter	6,10 CHF
00 1300 774 0	Frischluffilter	86,21 CHF
00 1301 631 0	Ventil-Deckeldichtung	31,44 CHF
60 0502 632 1	Dichtring	0,79 CHF

* Alle Preise sind in Schweizer Fr. exkl. MwSt.. Für die gesamte Preisliste gelten freibleibende Preise, technische Änderungen und Irrtümer vorbehalten.

* Alle Preise sind in Schweizer Fr. exkl. MwSt.. Für die gesamte Preisliste gelten freibleibende Preise, technische Änderungen und Irrtümer vorbehalten.

Wartungssätze

SCORPION 6030 CP (Typ K 10 / ab Ma.-Nr. 408 01 0001)



Wartungssatz	100 Betriebsstunden	Preis / Stück*
00 1302 894 1	(übergeordnete Ersatzteil-Nr.)	127,37 CHF
00 1302 948 2	Motorölfilter	12,74 CHF
00 1303 106 0	Hydraulikölfilter	86,22 CHF
00 1303 093 0	Dichtsatz für Hydraulikölfilter	6,47 CHF
60 0502 632 1	Dichtring	0,79 CHF

Wartungssatz	500 Betriebsstunden	Preis / Stück*
00 1302 895 1	(übergeordnete Ersatzteil-Nr.)	148,05 CHF
00 1302 948 2	Motorölfilter	12,74 CHF
00 1302 924 1	Kraftstofffilter	23,15 CHF
60 0501 111 1	Luftfilterelement außen	50,09 CHF
00 1303 307 0	Kabinenfilter	37,28 CHF
00 1302 983 0	Ventil-Deckeldichtung	16,31 CHF
00 1300 169 1	Dichtband	10,75 CHF
60 0502 632 1	Dichtring	0,79 CHF

Wartungssatz	1.500 Betriebsstunden	Preis / Stück*
00 1302 896 1	(übergeordnete Ersatzteil-Nr.)	328,71 CHF
00 1302 948 2	Motorölfilter	12,74 CHF
00 1302 924 1	Kraftstofffilter	23,15 CHF
60 0501 111 1	Luftfilterelement außen	50,09 CHF
60 0501 111 2	Sicherheitselement	32,14 CHF
00 1303 307 0	Kabinenfilter	37,28 CHF
00 1303 106 0	Hydraulikölfilter	86,22 CHF
00 1303 093 0	Dichtsatz für Hydraulikölfilter	6,47 CHF
00 1301 825 0	Belüftungsfilter	31,67 CHF
00 1302 983 0	Ventil-Deckeldichtung	16,31 CHF
00 1300 169 1	Dichtband	10,75 CHF
60 0502 632 1	Dichtring	0,79 CHF

* Alle Preise sind in Schweizer Fr. exkl. MwSt.. Für die gesamte Preisliste gelten freibleibende Preise, technische Änderungen und Irrtümer vorbehalten.



Riemen, Ketten, Filter, etc.

Filter

TARGO



Maschine	Motortyp	Motorölfilter	Preis / Stück*	Kraftstofffilter	Preis / Stück*	Luftfilter	Preis / Stück*	Sicherheitspatrone	Preis / Stück*	Getriebe	Preis / Stück*	Hydraulik Hochdruck	Preis / Stück*
TARGO K 50	Perkins 1004.40 T 78,5 KW / 106 PS	00 1137 275 0	14,93 CHF	00 0325 719 0	14,47 CHF	00 0318 826 0	56,91 CHF	00 0318 827 0	40,76 CHF	00 0317 437 0	130,24 CHF	00 0317 699 0	158,06 CHF
TARGO K 50	1004.40 TW 91 KW / 122 PS	00 1137 275 0	14,93 CHF	00 0325 719 0	14,47 CHF	00 0317 433 0	73,87 CHF	00 0317 434 0	50,45 CHF	00 0317 437 0	130,24 CHF	00 0317 699 0	158,06 CHF
TARGO K 60	1004.40 T 78,5 KW / 106 PS	00 1137 275 0	14,93 CHF	00 0325 719 0	14,47 CHF	00 0318 826 0	56,91 CHF	00 0318 827 0	40,76 CHF	00 0317 437 0	130,24 CHF	00 0317 699 0	158,06 CHF
TARGO K 60	1004.40 TW 91 KW / 122 PS	00 1137 275 0	14,93 CHF	00 0325 719 0	14,47 CHF	00 0317 433 0	73,87 CHF	00 0317 434 0	50,45 CHF	00 0317 437 0	130,24 CHF	00 0317 699 0	158,06 CHF
TARGO K 70	1004.40 T 78,5 KW / 106 PS	00 1137 275 0	14,93 CHF	00 0325 719 0	14,47 CHF	00 0318 826 0	56,91 CHF	00 0318 827 0	40,76 CHF	00 0317 437 0	130,24 CHF	00 0317 699 0	158,06 CHF
TARGO K 70	1004.40 TW 91 KW / 122 PS	00 1137 275 0	14,93 CHF	00 0325 719 0	14,47 CHF	00 0317 433 0	73,87 CHF	00 0317 434 0	50,45 CHF	00 0317 437 0	130,24 CHF	00 0317 699 0	158,06 CHF
TARGO C 40	1004.42 64 KW / 87 PS	77 0102 928 0	10,27 CHF	00 0325 719 0	14,47 CHF	00 0318 826 0	56,91 CHF	00 0318 827 0	40,76 CHF			00 0317 699 0	158,06 CHF
TARGO C 50	1004.42 64 KW / 87 PS	77 0102 928 0	10,27 CHF	00 0325 719 0	14,47 CHF	00 0318 826 0	56,91 CHF	00 0318 827 0	40,76 CHF			00 0317 699 0	158,06 CHF

* Alle Preise sind in Schweizer Fr. exkl. MwSt.. Für die gesamte Preisliste gelten freibleibende Preise, technische Änderungen und Irrtümer vorbehalten.

RANGER

Maschine	Motorölfilter	Preis / Stück*	Kraftstofffilter	Preis / Stück*	Luftfilter	Preis / Stück*	Sicherheitspatrone	Preis / Stück*	Getriebe	Preis / Stück*	Hydraulik Hochdruck	Preis / Stück*	Hydrauliktank Saugfilter	Preis / Stück*
RANGER 907	77 0102 928 0	10,27 CHF	00 2599 069 0	18,02 CHF	00 0320 001 0	28,33 CHF	00 0320 002 0	29,59 CHF	00 0322 997 0	30,15 CHF	00 0321 669 0 / 135 mm lang oder 00 0326 966 0 / 245 mm lang	85,07 CHF 186,45 CHF	00 0316 568 0	68,16 CHF
RANGER 907 T	00 1137 275 0	14,93 CHF	00 2599 069 0	18,02 CHF	00 0320 001 0	28,33 CHF	00 0320 002 0	29,59 CHF	00 0322 997 0	30,15 CHF	00 0321 669 0 / 135 mm lang oder 00 0326 966 0 / 245 mm lang	85,07 CHF 186,45 CHF	00 0316 568 0	68,16 CHF
RANGER 911 T	77 0102 928 0	10,27 CHF	60 0500 740 9	5,22 CHF	00 0320 001 0	28,33 CHF	00 0320 002 0	29,59 CHF			00 0321 669 0 / 135 mm lang oder 00 0326 966 0 / 245 mm lang	85,07 CHF 186,45 CHF	00 0316 568 0	68,16 CHF
RANGER 940 GX	00 1137 275 0	14,93 CHF	60 0500 740 9	5,22 CHF	00 0320 001 0	28,33 CHF	00 0320 002 0	29,59 CHF	77 0102 928 0**	10,27 CHF	00 0321 669 0 / 135 mm lang oder 00 0326 966 0 / 245 mm lang	85,07 CHF 186,45 CHF	00 0316 568 0	68,16 CHF
RANGER 970	00 1137 275 0	14,93 CHF	60 0500 740 9	5,22 CHF	00 0320 001 0	28,33 CHF	00 0320 002 0	29,59 CHF	00 0327 024 0***	20,45 CHF	00 0313 731 0	89,11 CHF	00 0316 568 0	68,16 CHF
RANGER 960	00 1137 275 0	14,93 CHF	60 0500 740 9	5,22 CHF	00 0320 001 0	28,33 CHF	00 0320 002 0	29,59 CHF	00 0327 024 0***	20,45 CHF	00 0313 731 0	89,11 CHF	00 0316 568 0	68,16 CHF
RANGER 920	00 1137 275 0	14,93 CHF	60 0500 740 9	5,22 CHF	00 0320 001 0	28,33 CHF	00 0320 002 0	29,59 CHF	77 0102 928 0**	10,27 CHF	00 0313 731 0	89,11 CHF	00 0316 568 0	68,16 CHF
RANGER 975 – 964 (bis 51600639)	00 1137 275 0	14,93 CHF	60 0500 740 9	5,22 CHF	00 0320 001 0	28,33 CHF	00 0320 002 0	29,59 CHF	00 0327 024 0***	20,45 CHF	00 0313 731 0	89,11 CHF	00 0316 568 0	68,16 CHF
RANGER 925 (bis 51000335)	00 1137 275 0	14,93 CHF	60 0500 740 9	5,22 CHF	00 0320 001 0	28,33 CHF	00 0320 002 0	29,59 CHF	00 0327 024 0***	20,45 CHF	00 0313 731 0	89,11 CHF	00 0316 568 0	68,16 CHF
RANGER 975 – 964 und PLUS (ab 51600640)	00 1137 275 0	14,93 CHF	60 0502 022 0	37,81 CHF	00 0320 001 0	28,33 CHF	00 0320 002 0	29,59 CHF	00 0327 024 0***	20,45 CHF	00 0313 731 0	89,11 CHF	00 0316 568 0	68,16 CHF
RANGER 928 / 925 und PLUS (ab 51000336)	00 1137 275 0	14,93 CHF	60 0502 022 0	37,81 CHF	00 0320 001 0	28,33 CHF	00 0320 002 0	29,59 CHF	00 0327 024 0***	20,45 CHF	00 0313 731 0	89,11 CHF	00 0316 568 0	68,16 CHF

* Alle Preise sind in Schweizer Fr. exkl. MwSt.. Für die gesamte Preisliste gelten freibleibende Preise, technische Änderungen und Irrtümer vorbehalten.

** 3 / 4" Anschluss
*** 1" Anschluss

CLAAS ORIGINAL DIN- und Normteile.



Bei CLAAS gibt es alles aus einer Hand:

Das CLAAS ORIGINAL Ersatzteilangebot wird durch das passende DIN- und Normteileprogramm komplettiert.

Auch wenn es um DIN- und Normteile geht, legt CLAAS größten Wert auf eine partnerschaftliche Zusammenarbeit mit sämtlichen Lieferanten. So sichern wir hohe Qualität und günstige Preise.

Vorteile:

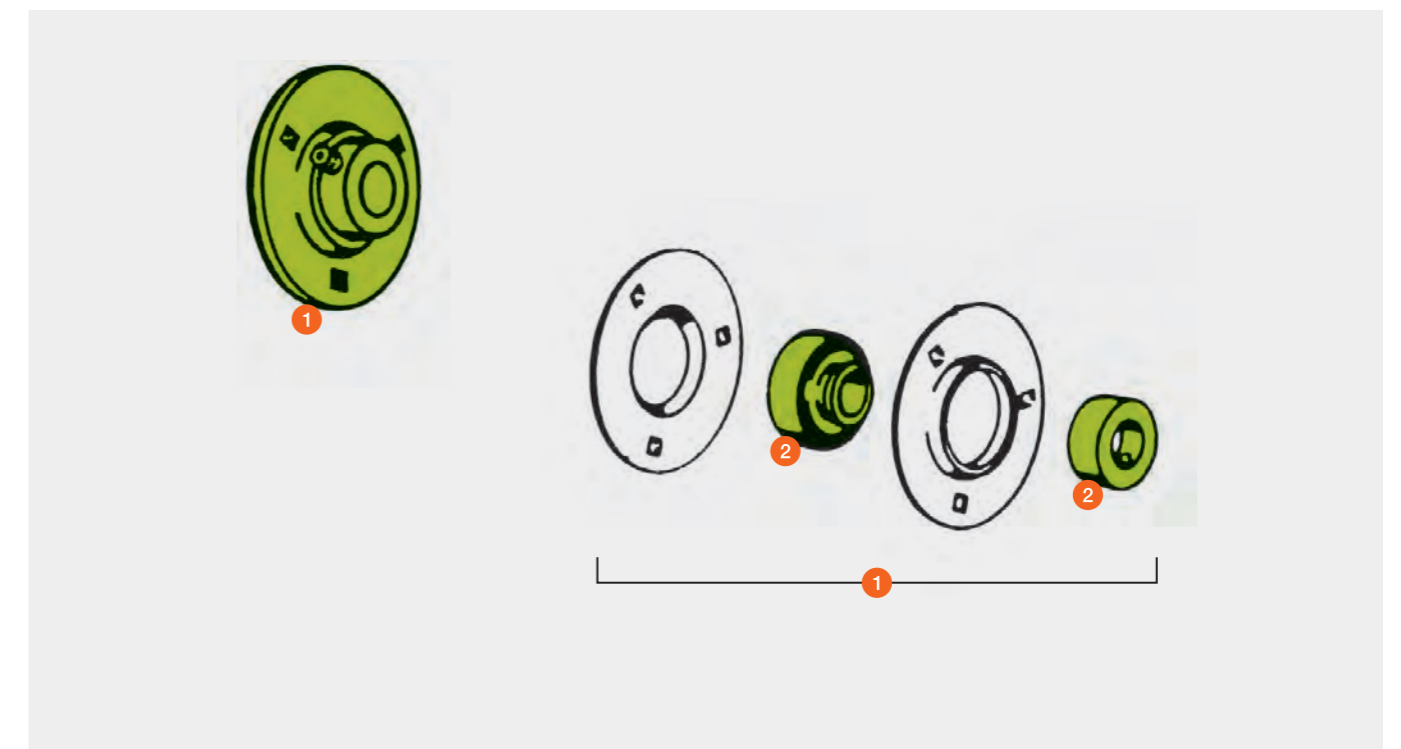
- alle nötigen Teile für sämtliche CLAAS Maschinen aus einer Hand
- gesicherte CLAAS Qualität durch Qualitätsprüfung
- günstige Preise



Flanschlager

Pos. Nr.	Ersatzteil-Nr.	Bezeichnung	Abmessung / Bemerkung	Preis / Stück*
1	00 0619 285 0	Flanschlager kpl.	Ø = 20 mm	31,25 CHF
	00 0636 340 0	Flanschlager kpl.	Ø = 25 mm	32,66 CHF
	00 0610 449 0	Flanschlager kpl.	Ø = 30 mm	39,20 CHF
	00 0616 065 0	Flanschlager kpl.	Ø = 35 mm	49,21 CHF
	00 0560 210 0	Flanschlager kpl.	Ø = 40 mm	61,47 CHF
2	00 0619 286 0	Flanschlager lose	Ø = 20 mm	21,62 CHF
	00 0636 341 0	Flanschlager lose	Ø = 25 mm	22,51 CHF
	00 0610 448 0	Flanschlager lose	Ø = 30 mm	27,41 CHF
	00 0616 066 0	Flanschlager lose	Ø = 35 mm	34,36 CHF
	00 0560 212 1	Flanschlager lose	Ø = 40 mm	38,11 CHF
3	00 0619 287 1	Spannring	Ø = 20 mm	5,10 CHF
	00 0636 342 1	Spannring	Ø = 25 mm	5,18 CHF
	00 0610 447 1	Spannring	Ø = 30 mm	5,58 CHF
	00 0616 067 1	Spannring	Ø = 35 mm	8,15 CHF
	00 0560 213 1	Spannring	Ø = 40 mm	8,86 CHF

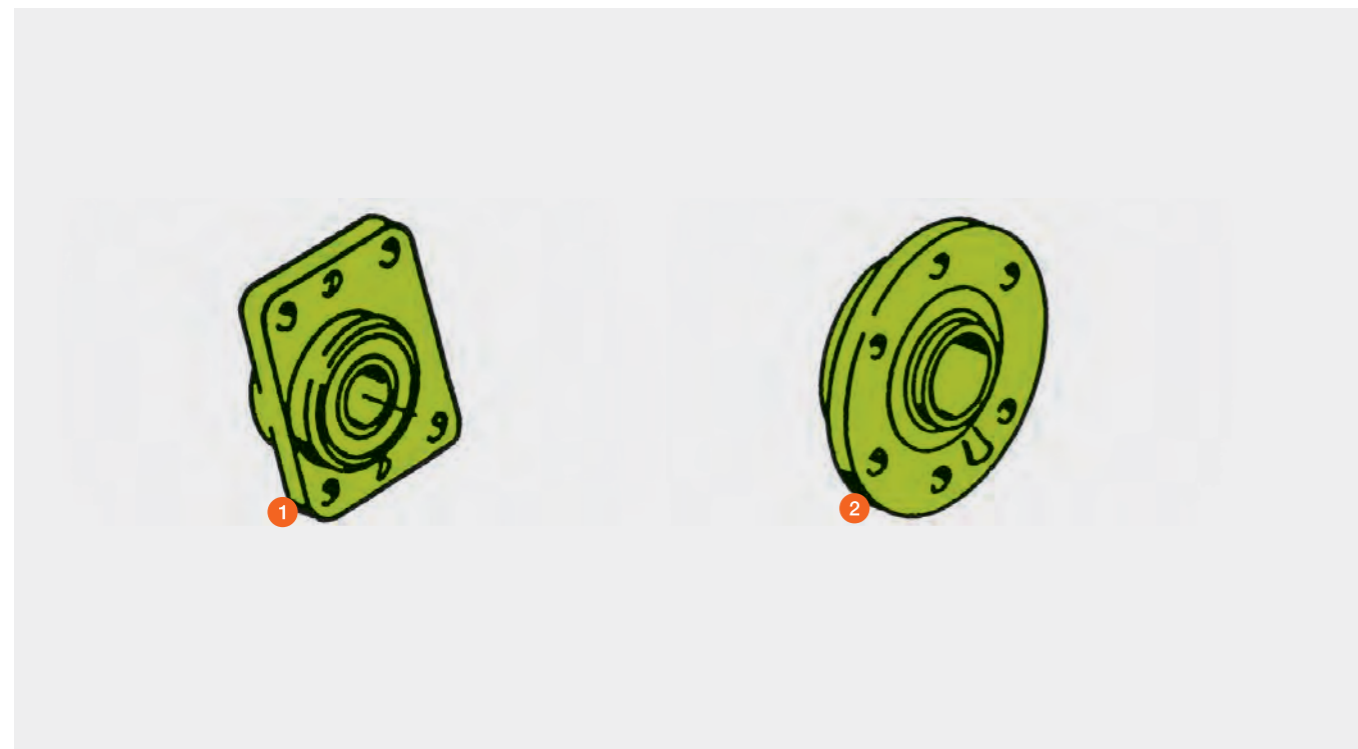
* Alle Preise sind in Schweizer Fr. exkl. MwSt.. Für die gesamte Preisliste gelten freibleibende Preise, technische Änderungen und Irrtümer vorbehalten.



Lagereinheiten

Pos. Nr.	Ersatzteil-Nr.	Bezeichnung	Innendurchmesser mm	Befestigungsbohrungen	Preis / Stück*
1	00 0667 618 0	Lagereinheit	40	4 Bohrungen ohne Gewinde	148,42 CHF
2	00 0662 624 2	Lagereinheit	30	4 Bohrungen mit Gewinde M 10	113,62 CHF
	00 0647 393 0	Lagereinheit	30	3 Bohrungen ohne Gewinde	106,46 CHF
	00 0603 144 0	Lagereinheit	35	3 Bohrungen ohne Gewinde	113,87 CHF
	00 0676 304 0	Lagereinheit	35	4 Bohrungen ohne Gewinde	112,68 CHF
	00 0680 336 1	Lagereinheit	40	4 Bohrungen ohne Gewinde	140,74 CHF
	00 0684 596 1	Lagereinheit	40	4 Bohrungen ohne Gewinde	166,27 CHF
	00 0757 370 0	Lagereinheit	40	4 Bohrungen ohne Gewinde	167,51 CHF
	00 0629 193 2	Lagereinheit	40	4 Bohrungen mit Gewinde M 12	128,50 CHF
	00 0629 220 0	Lagereinheit	45	4 Bohrungen mit Gewinde M 12	141,59 CHF
	00 0687 301 1	Lagereinheit	45	4 Bohrungen mit Gewinde M 12	159,10 CHF
	00 0687 302 0	Lagereinheit	45	4 Bohrungen mit Gewinde M 12	159,10 CHF
	00 0687 349 0	Lagereinheit	45	4 Bohrungen ohne Gewinde	159,10 CHF
	00 0629 695 0	Lagereinheit	45	4 Bohrungen ohne Gewinde	131,94 CHF
	00 0688 482 0	Lagereinheit	45	4 Bohrungen ohne Gewinde	159,10 CHF
	00 0629 423 0	Lagereinheit	50	6 Bohrungen mit Gewinde M 12	297,41 CHF
	00 0642 495 0	Lagereinheit	50	6 Bohrungen ohne Gewinde	309,82 CHF
	00 0667 404 2	Lagereinheit	55	6 Bohrungen ohne Gewinde	322,18 CHF
	00 0644 700 1	Lagereinheit	60	6 Bohrungen ohne Gewinde	344,89 CHF

* Alle Preise sind in Schweizer Fr. exkl. MwSt.. Für die gesamte Preisliste gelten freibleibende Preise, technische Änderungen und Irrtümer vorbehalten.

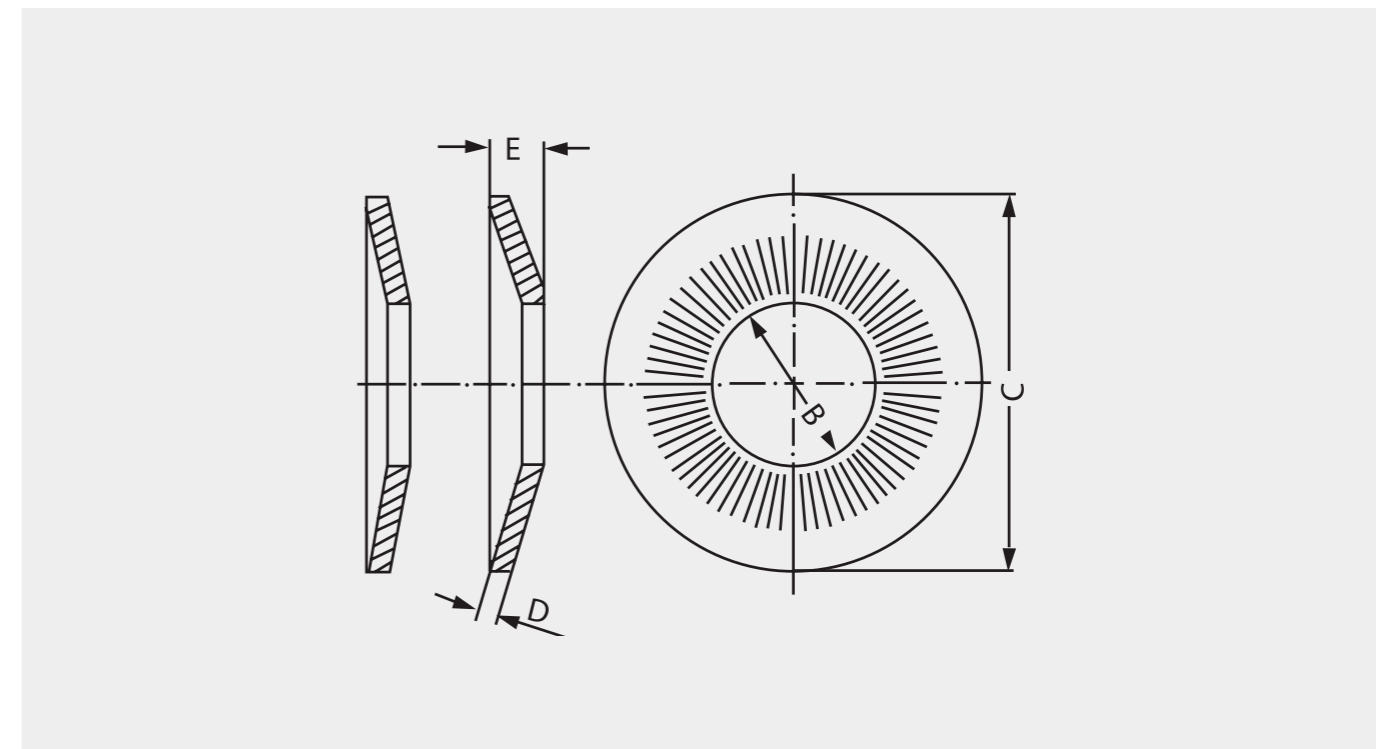


Kontaktscheiben

Ersatzteil-Nr.	Nennmaß	B Innendurchmesser mm	C Außendurchmesser mm	D Stärke mm	E Wölbung mm	Form	Preis / Stück*
00 0239 386 0	6	6,1	14,2	1,4	2,2	A	0,07 CHF
00 0239 387 0	8	8,2	18,2	1,4	2,4	A	0,11 CHF
00 0239 388 0	10	10,2	22,25	1,6	2,75	A	0,20 CHF
00 0239 389 0	12	12,4	27,25	1,8	3,05	A	0,40 CHF
00 0239 390 0	14	14,4	30,25	2,4	3,5	A	0,91 CHF
00 0239 391 0	16	16,4	32,3	2,5	3,95	A	0,93 CHF
00 0239 392 0	6	6,1	18,2	1,4	2,55	B	0,11 CHF
00 0239 393 1	8	8,2	22,25	1,4	2,4	B	0,18 CHF
00 0239 394 1	10	10,2	27,25	1,6	2,85	B	0,46 CHF
00 0239 395 1	12	12,4	32,3	1,8	3,5	B	0,98 CHF

* Alle Preise sind in Schweizer Fr. exkl. MwSt.. Für die gesamte Preisliste gelten freibleibende Preise, technische Änderungen und Irrtümer vorbehalten.

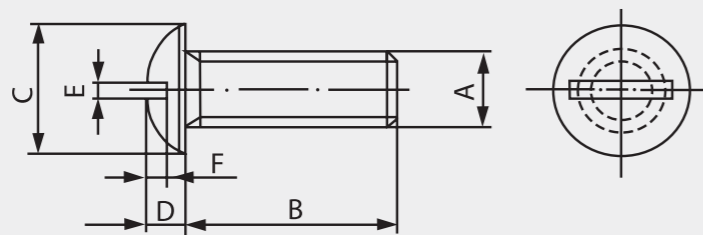
Form A = mittel
Form B = breit



Flachrundschrauben mit Schlitz

Ersatzteil-Nr.	A Gewindedurchmesser	B Länge	C Kopfhöhe	D Schlitzbreite	E Schlitztiefe	F Oberflächen- schutz	Preis / Stück*
00 0665 564 1	M 6	12	16	3	2	2A3C	0,60 CHF
00 0636 792 1	M 6	16	16	3	2	2A3C	0,63 CHF
00 0238 923 1	M 6	25	16	3	2	2A3C	0,66 CHF
00 0239 442 0	M 8	12	20	4	2	2A3C	0,89 CHF
00 0610 097 1	M 8	16	20	4	2	2A3C	0,84 CHF
00 0610 098 1	M 8	20	20	4	2	2A3C	0,98 CHF
00 0610 099 1	M 8	25	20	4	2	2A3C	1,01 CHF
00 0801 883 1	M 8	30	20	4	2	2A3C	1,06 CHF
00 0801 884 1	M 8	35	20	4	2	2A3C	1,16 CHF
00 0211 307 0	M 8	55	20	4	2	2A3C	1,35 CHF
00 0801 887 1	M 10	20	20	4	2	2A3C	1,31 CHF
00 0801 885 1	M 10	25	20	4	2	2A3C	1,35 CHF
00 0801 888 1	M 10	30	20	4	2	2A3C	1,52 CHF
00 0801 886 1	M 10	45	20	4	2	2A3C	1,75 CHF
00 0239 402 0	M 12	20	30	6,5	3	4	2,30 CHF
00 0215 209 0	M 12	35	30	6,5	3	4	2,73 CHF

* Alle Preise sind in Schweizer Fr. exkl. MwSt.. Für die gesamte Preisliste gelten freibleibende Preise, technische Änderungen und Irrtümer vorbehalten.



Farben

Ersatzteil-Nr.	Bezeichnung	Gebinde	Farbangabe	Preis / Stück*
00 0145 541 0	Reparaturlack	1 Eimer	CLAAS Grün	31,46 CHF
00 0145 579 0	Reparaturlack	5 Eimer	CLAAS Grün	141,56 CHF
00 0145 547 0	Reparaturlack	1 Eimer	CLAAS Hellgrau	31,46 CHF
00 0145 543 0	Reparaturlack	1 Eimer	CLAAS Rot	31,46 CHF
00 0145 545 0	Reparaturlack	1 Eimer	CLAAS Dunkelgrau	31,46 CHF
00 0145 580 0	Reparaturlack	5 Eimer	CLAAS Dunkelgrau	141,56 CHF
00 0145 572 0	Reparaturlack	1 Eimer	SCORPION grau, < BJ 2018	31,46 CHF
00 0145 540 0	Reparaturlack	0,4 Sprühdose	CLAAS Grün	14,87 CHF
00 0145 546 0	Reparaturlack	0,4 Sprühdose	CLAAS Hellgrau	14,87 CHF
00 0145 542 0	Reparaturlack	0,4 Sprühdose	CLAAS Rot	14,87 CHF
00 0145 544 0	Reparaturlack	0,4 Sprühdose	CLAAS Dunkelgrau	14,87 CHF
00 0145 571 0	Reparaturlack	0,4 Sprühdose	SCORPION grau, < BJ 2018	14,87 CHF
00 0145 555 0	Grundierung	1 Eimer	Grau	31,46 CHF
00 0145 554 0	Grundierung	0,4 Sprühdose	Grau	14,87 CHF
00 0145 576 0	Verdünner	1 Eimer		15,19 CHF
00 0145 577 0	Verdünner	5 Eimer		59,93 CHF

* Alle Preise sind in Schweizer Fr. exkl. MwSt.. Für die gesamte Preisliste gelten freibleibende Preise, technische Änderungen und Irrtümer vorbehalten.





Zubehör und Betriebsstoffe

Ballenverpackung	2
Wickelnetz	2
Pressengarn	7
Stretchfolie	12
Netzersatzfolie	15
Batterieprogramm	18
Schmierstoffe	24
Motoröle	25
Getriebeöle	26
Universal-Traktorenöle	28
Hydrauliköle	29
Schmierfette	30
Kühlerschutzmittel	31
Fuel Economy Schmierstoffe	32
Metallbearbeitungsflüssigkeiten	33
Anwendungsbereiche	34
Kamerasysteme	42
Kabinenzubehör	48
Frontgewichte	52
DRIVE-IN	54
Magnetit	55
Beton – NG	56
Beton – EG	57
Vorsatz- und Anbaugeräteträger	58
Werkstattausrüstung	60
Radmontagegerät	60
Fasspumpe	61
Zurrgurte	62
Messerschleifgerät	64
Schablonenübersicht	68

CLAAS Wickelnetze ROLLATEX – Innovativ und leistungsstark.

Die CLAAS Covered Technologie ermöglicht dem Netz in voller Breite auf den Ballen zu laufen und ihn somit komplett von Kante zu Kante abzudecken. Diese einzigartige Eigenschaft verleiht dem Pressgut maximalen Schutz, hält den Ballen in Form, minimiert den Erntegutverlust und vereinfacht die Lagerung. Ein perfekt gewickelter Ballen – Netzabdeckung auf der gesamten Radialseite und keine Schulterbildung – ist das Ergebnis unserer innovativen Netztechnologie. Möglich macht dies ein patentiertes Breitlauf-Verfahren, indem Schussfäden mit

Längenreserven in das Netz eingewebt werden. Hiermit wird eine Überdehnung des Netzes vermieden. Weitere Vorteile dieser Webtechnologie sind einerseits ein verbessertes Verhaken des Netzes mit dem Pressgut und andererseits mit den einzelnen Netzlagen. Verglichen mit einem Standardnetz ohne Längenreserven sind weniger Umwicklungen pro Ballen notwendig. CLAAS ROLLATEX Netze sind in allen Pressen einsetzbar und können für sämtliche Ballengrößen Verwendung finden.

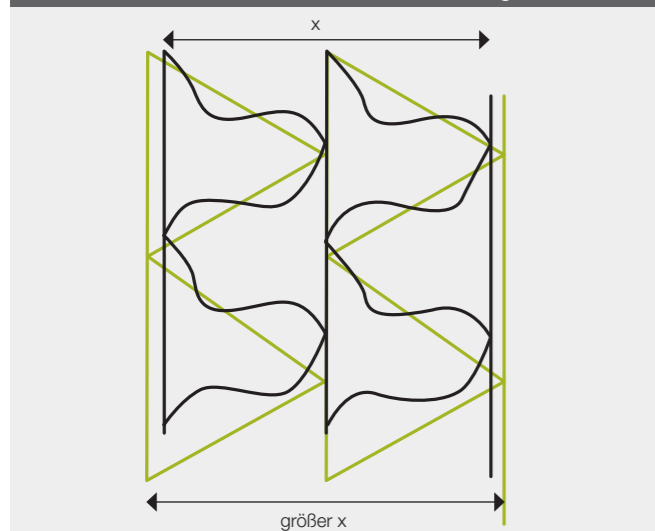
Mit unserem seit Jahren bewährtem CLAAS ROLLATEX bieten wir Ihnen ein innovatives Netzprogramm für alle Einsatzbedingungen. CLAAS ORIGINAL Wickelnetze sind in allen Pressen einsetzbar und garantieren Ihnen:

- gesicherte Abdeckung des Ballens von Kante zu Kante
- Keine Schulterbildung, minimierter Erntegutverlust

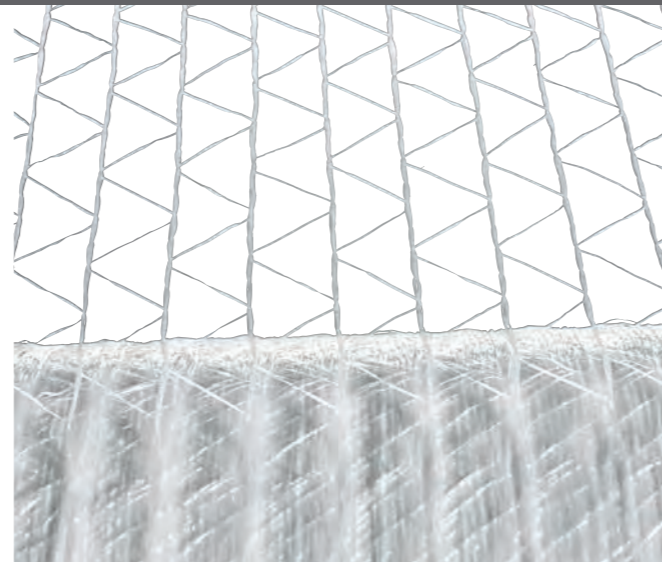
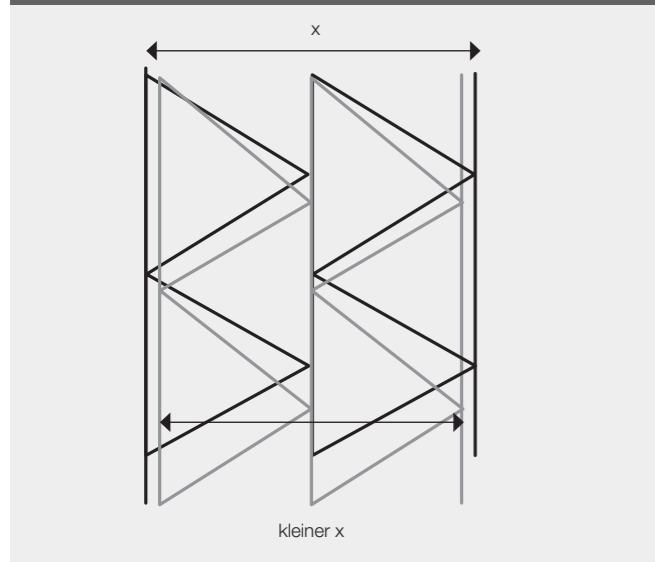
- Besseren Schutz gegen eindringende Nässe
- Höchste Formstabilität bei Lagerung und Transport
- Optimale Silagequalität durch Vermeidung von Luftschlüssen
- Garantierte Echtlauflänge
- geringe Bröckelverluste
- höchste Reißfestigkeiten

Schematische Darstellung der Netzstruktur: CLAAS ROLLATEX vs. Standardnetze

CLAAS ROLLATEX Netz: Schussfäden mit Längenreserven



Standardnetz ohne Längenreserven



ROLLATEX PRO XW



Passend zur neuen Generation der VARIANT-Pressen bietet CLAAS Ihnen ein weiteres Wickelnetz im PRO Segment an. Das innovative ROLLATEX PRO XW sorgt mit einer Breite von 1,30 m für eine Netzabdeckung des Ballens über die Kante hinaus.

Vorteile und Eigenschaften des Rundballens bei Einsatz des ROLLATEX PRO XW:

- einsetzbar in allen CLAAS VARIANT Pressen 465 und 485 (ab Modell 752) mit der Option „ROLLATEX Netzbindung XW“
- und allen anderen Pressen, die 1,30er-Netz verarbeiten können
- verbesserter Schutz der Wickelfolie vor herausstehendem, hartstängeligem Pressgut an der Ballenkante (Silageballen)
- optimal geformte, zylindrische Ballen
- vorteilhafter Schutz des Erntegutes vor Witterungseinflüssen
- geringe Bröckel- und Transportverluste
- erleichterter Ballentransport
- dicht abgeschlossene Ballenkanten
- Zebra-Blockstreifenmuster erleichtert das richtige Einlegen der Rolle
- Roter Warnstreifen am Rollende
- Kantenschutz und praktische Tragegriffe für sicheren Transport der Rolle
- Einfaches Einführen des Netzes durch CLAAS EnterNet (Einführhilfe für perfekten Start der neuen Netzrolle)



Ersatzteil-Nr.	Bezeichnung	Maße	Rollengewicht	Lineare Reißfestigkeit	Rollen pro Palette
00 0213 504 0	ROLLATEX PRO 3500 XW	1,30 x 3.500 m	42 kg	290 kg	28 Stck.

CLAAS Wickelnetze ROLLATEX – Innovativ und leistungsstark.

ROLLATEX PRO



Das Rundballennetz der neuesten Generation: sehr robuste und im Durchmesser verstärkte Längsfäden bewirken einen verlässlichen Netzeinzug und ein deutlich besseres Abschneiden des Netzes. Ihr Vorteil: bis zu 50% höhere Lauflänge gepaart mit gesichertem Netzeinzug und verbesserter Performance in der Presse.

- „CLAAS Covered“ garantiert die Abdeckung des Ballens von Kante zu Kante (patentiertes CLAAS Breitlaufverfahren)
- Keine Schulterbildung – keine Bröckelverluste oder Lufteinschlüsse
- Gutes Verhaken der Netzlagen am Ballen
- 290 kg lineare Reißfestigkeit bei geringerem Gewicht pro Meter
- Hohe Lauflängen bei geringem Rollengewicht
- Wasserabweisende, UV-beständige Oberfläche
- Für alle Rundballenpressen geeignet
- Garantierte Mindestlauflänge und hohe Ergiebigkeit bei optimaler Vorstreckung
- Zebra-Blockstreifenmuster erleichtert das richtige Einlegen der Rolle
- Roter Warnstreifen am Rollenende
- Kantenschutz und praktische Tragegriffe für sicheren Transport der Rolle
- Einfaches Einführen des Netzes durch CLAAS EnterNet (Einführhilfe für perfekten Start der neuen Netzrolle)



Ersatzteil-Nr.	Bezeichnung	Maße	Rollengewicht	Lineare Reißfestigkeit	Rollen pro Palette
00 0180 978 2	ROLLATEX PRO 4500	1,23 × 4.500 m	43 kg	290 kg	28 Stck.
00 0213 579 0	ROLLATEX PRO 3800	1,23 × 3.800 m	37 kg	290 kg	28 Stck.
00 0180 149 1	ROLLATEX PRO 2500	1,23 × 2.500 m	25 kg	290 kg	36 Stck.

ROLLATEX



- „CLAAS Covered“ garantiert die Abdeckung des Ballens von Kante zu Kante (patentiertes CLAAS Breitlaufverfahren)
- Keine Schulterbildung – keine Bröckelverluste oder Lufteinschlüsse
- Gutes Verhaken der Netzlagen am Ballen
- 270 kg lineare Reißfestigkeit
- Wasserabweisende, UV-beständige Oberfläche
- Für alle Rundballenpressen geeignet
- Garantierte Mindestlauflänge und hohe Ergiebigkeit bei optimaler Vorstreckung
- Zebra-Blockstreifenmuster erleichtert das richtige Einlegen der Rolle
- Roter Warnstreifen am Rollenende
- Kantenschutz und praktische Tragegriffe für sicheren Transport der Rolle
- Einfaches Einführen des Netzes durch CLAAS EnterNet (Einführhilfe für perfekten Start der neuen Netzrolle)



Ersatzteil-Nr.	Bezeichnung	Maße	Rollengewicht	Lineare Reißfestigkeit	Rollen pro Palette
00 0180 970 0	ROLLATEX 3600	1,23 × 3.600 m	41 kg	270 kg	28 Stck.
00 0180 971 0	ROLLATEX 2400	1,23 × 2.400 m	28 kg	270 kg	24 Stck.



ROLLATEX CLASSIC

- Als wirtschaftliche Alternative zum Premium-Produkt in allen Rundballenpressen einsetzbar
- Gute Ballenabdeckung durch Überlänge im Schussfaden
- 260 kg lineare Reißfestigkeit
- Rein weiß
- Praktische Tragegriffe



Ersatzteil-Nr.	Bezeichnung	Maße	Rollengewicht	Lineare Reißfestigkeit	Rollen pro Palette
00 0180 979 0	ROLLATEX CLASSIC 3000	1,23 × 3.000 m	29 kg	260 kg	32 Stck.



CLAAS Wickelnetze ROLLATEX – Innovativ und leistungsstark.

Einsatzempfehlungen Rundballennetz

Für beste Ergebnisse beim Pressen von Rundballen bitten wir die nachfolgenden Empfehlungen zu beachten. Bei den Angaben handelt es sich um die Mindestumwicklungen auf der gesamten Ballenbreite.

Silage 1,2 m Ballendurchmesser	Heu 1,5 m Ballendurchmesser	Stroh 1,8–2,0 m Ballendurchmesser
Mindestens 2,5 komplette Umwick- lungen auf der Ballenoberfläche	Mindestens 3,5 komplette Umwick- lungen auf der Ballenoberfläche	Mindestens 4 kom- plette Umwicklungen auf der Ballenoberfläche

Mindestens eine extra Umwicklung Netz wird beim Einsatz in extremen Bedingungen empfohlen wie z.B.:

- Hohe Pressdruck-Einstellungen
- Sehr kurzes, brüchiges oder extrem trockenes Stroh
- Sehr hohe Temperaturen
- Mehrfaches Umladen der Ballen
- Hohe UV-Belastungen
- Steinige Felder
- Lange Außenlagerung

CLAAS EnterNet

Jederzeit zuverlässiges und problemloses Einlegen in allen Pressen.

Eine formstabile Bindung von Rundballen erfordert einen optimalen Netzeinzug. Mit EnterNet bietet Ihnen CLAAS ein neues Feature für Rundballennetze an. Kleines Detail mit großer Wirkung: CLAAS EnterNet ist ein Klebeetikett, das den Netzanfang bereits ab Werk zu einem zopfartigen Knäuel zusammenfasst. Hierdurch muss das Netz bei Rollenwechsel nicht mehr mit ganzer Breite eingeführt werden. Das spart Zeit und sorgt für einen gleichmäßigen und reibungslosen Einzug des Wickelnetzes von Beginn an. Dieses neue Feature ist bei allen CLAAS ROLLATEX und ROLLATEX PRO Netzen bereits ab Werk integriert.



Und so funktioniert es:
<http://go.claas.com/EnterNet-de>



Die Kombination von mehreren extremen Bedingungen kann eine weitere zusätzliche Umwicklung erfordern.

Diese Empfehlungen dienen als Leitfaden. Wenn Sie ein Standard Rundballennetz verwenden, sollten Sie gegebenenfalls noch eine zusätzliche Netzumwicklung einsetzen.

Weitere Einsatzhinweise

- Stellen Sie sicher, dass die Netzrolle sich frei in der Netzkammer drehen kann.
- Prüfen und reinigen Sie alle Punkte, an denen sich Netz in der Presse oder auf der Ballenrampe verfangen oder aufreißen kann.
- Achten Sie durch entsprechende Fahrweise darauf, dass die Ballenkammer gleichmäßig an beiden Seiten gefüllt wird.
- Stellen Sie sicher, dass der Ballen nicht von der schließenden Ballenkammer beschädigt wird.
- Es darf sich kein Erntegut zwischen den einzelnen Netzlagen der fertigen Ballen befinden.

CLAAS Pressengarn – Für jede Presse das richtige Garn.

CLAAS BALETEX XL

Kaufen Sie ihr Pressengarn endlich nach Metern und Reißfestigkeit und nicht nach Kilogramm!

CLAAS BALETEX XL – ein komplett neues Garn für lange Arbeitstage, dank 1.400 m Echtlauflänge je 10 kg-Spule. Das neue Garn ist die einzigartige Kombination aus der Reißfestigkeit des Pressengarns Typ 130 mit einer drastisch erhöhten Lauflänge. Diese Kombination in Verbindung mit Spulen, welche in jede Großpackenpresse passen, bringt eine Erhöhung von 35% mehr Garn pro Spule im Vergleich zur herkömmlichen Größe. CLAAS BALETEX XL senkt bei gleicher Reißfestigkeit die Wechselintervalle und steigert somit auch die Pressenleistung spürbar. Das neuartige Garndesign ermöglicht einen deutlich besseren und strammeren Knoten.

Der Preis pro Meter ist deutlich günstiger, somit sinken die Kosten pro Ballen:

- reduzierte Kosten pro Ballen (niedriger Preis pro Meter Garn)
- volle Leistung Ihrer Presse (hohe Pressdrücke möglich)
- mehr Ballen aus einer Rolle (1.400 m Echtlauflänge pro Garnrolle)
- keine Kompromisse bei Reiß- und Knotenfestigkeit (240 kg am Knoten)
- verschleißarmer und geschmeidiger Lauf durch Ihre Maschine (fibrilliertes Garn)

Machen Sie den Lauflängentest:

$$\text{reale Lauflänge Ihres Garns} = \frac{\text{Länge Ihrer Garnprobe in mm}}{\text{Gewicht Ihrer Garnprobe in g}^*}$$

* Gewichtsermittlung: Bestenfalls digitale Waage mit 2 Nachkommastellen

Ersatzteil-Nr.	Bezeichnung	Farbe	Rollengewicht	Lauflänge pro Spule	Lauflänge pro kg	Knotenfestigkeit
00 0180 295 1	BALETEX 130 XL	weiß	10 kg	1.400 m	140 m / kg	240 kg

Informieren Sie sich hier über alle Vorteile des neuen Pressengarns anhand unseres ausführlichen Produktvideos.
Einfach QR-Code scannen oder folgenden Link aufrufen: www.claas.de/service/original/ballenverpackungen/pressengarn



CLAAS Pressengarn – Für jede Presse das richtige Garn.

CLAAS ORIGINAL Pressengarn steht für Qualität und Wirtschaftlichkeit:

- Unschlagbar im Verhältnis von Knotenfestigkeit zu Lauflänge
- Bestes Bindeverhalten durch schnellen Knotenauswurf
- Geringer Knoterverschleiß durch stets fibrillierte Garnfäden
- Hohes Absorptionsvermögen bei Stoßaufnahme

- Effektiver UV-Schutz
- Konstante Qualität durch bewährte Monostreifenfabrikation
- Kontrolle jeder Rolle im Herstellprozess
- Identifikationsnummer für die Rückverfolgbarkeit des Produktes



QUADOTEX Pressengarne

Die CLAAS QUADOTEX Premium-Garne sind in Zusammenarbeit mit der technischen Entwicklung von CLAAS für die Bedürfnisse der neuen Großpackenpressen entwickelt worden. So wie sich die Pressen der neuen Generation in Bezug auf Durchsatzleistung und Pressdichte beweisen, zeichnen sich auch die CLAAS QUADOTEX Pressengarne in Sachen Knotenfestigkeit und Knotensicherheit durch Höchstleistungen aus. Die 11,5 kg-Spulen machen diese Garn-Familie fit für einen langen und ergiebigen Arbeitstag. Denn nur durch den Einsatz dieses Spitzenproduktes aus unserem Hause wird das volle Potential Ihrer Hochleistungspressen garantiert. Einsetzbar in QUADRANT 5300, 5200, 3400, 3300, 3200 und 4200 sowie in weiteren Großpackenpressen anderer Hersteller.

QUADOTEX 3400

- High-End Pressengarn für größte Ansprüche
- speziell für den Einsatz in der QUADRANT 5300 / 5200 / 3400 / 3300
- Höchste Knotenfestigkeit garantiert die volle Leistungsfähigkeit Ihrer Großpackenpresse
- 28% Lauflängenvorteil durch die leistungsfähige 11,5 kg-Spule



Ersatzteil-Nr.	Bezeichnung	Farbe	Rollengewicht	Lauflänge pro Spule	Lauflänge pro kg	Knotenfestigkeit
00 0177 535 0	QUADOTEX 3400	grün	11,5 kg	1.173 m	102 m / kg	280 kg

QUADOTEX 3200 XL

- Hochleistungsgarn für Stroh- und Silagequaderballen, die mit hoher Dichte gepresst werden
- Extrem hohe Lauflänge pro Spule und Kilogramm (120 m)
- Einsetzbar in QUADRANT 5200, 4200, 3200, 2200 und anderen Pressen



Ersatzteil-Nr.	Bezeichnung	Farbe	Rollengewicht	Lauflänge pro Spule	Lauflänge pro kg	Knotenfestigkeit
00 0177 529 1	QUADOTEX 3200 XL	weiß	11,5 kg	1.380 m	120 m / kg	270 kg

BALETTEX Pressengarne

CLAAS BALETTEX sind ausgewählte Pressengarne aus reinem Polypropylen, die den Anforderungen aus der heutigen Praxis unter allen Bedingungen voll gerecht werden. Vom starken Garn für anspruchsvolle Bedingungen bis hin zu hohen Lauflängen.

BALETTEX PRO

- Neues High-End-Universalgarn
- Über 20% Lauflängenvorteil gegenüber einer 9 kg-Spule
- Dank eines speziellen Spulenmaßes geeignet für den Einsatz in allen QUADRANT-Pressen (3200, 2200, 2100 usw.)



Ersatzteil-Nr.	Bezeichnung	Farbe	Rollengewicht	Lauflänge pro Spule	Lauflänge pro kg	Knotenfestigkeit
00 0180 151 2	BALETTEX PRO	ferro	11 kg	1.133 m	103 m / kg	267 kg

BALETTEX 130 XL

- Die neue Generation Pressengarn
- Hohe Lauflängen gepaart mit exzellenter Reißfestigkeit
- Hohe Tagesleistungen dank 1.400 m Lauflänge pro Spule



Ersatzteil-Nr.	Bezeichnung	Farbe	Rollengewicht	Lauflänge pro Spule	Lauflänge pro kg	Knotenfestigkeit
00 0180 295 1	BALETTEX 130 XL	weiß	10 kg	1.400 m	140 m / kg	230 kg

BALETTEX 130

- Der absolute Allrounder in Sachen Pressengarn
- Beste Werte in Knotenfestigkeit und linearer Reißfestigkeit
- Für alle Großpackenpressen geeignet



Ersatzteil-Nr.	Bezeichnung	Farbe	Rollengewicht	Lauflänge pro Spule	Lauflänge pro kg	Knotenfestigkeit
00 0177 586 1	BALETTEX 130	weiß	9 kg	1.035 m	115 m / kg	230 kg

BALETTEX 150

- Die wirtschaftliche Alternative für Quaderballen mit mittlerem Pressdruck
- Für Heu und Stroh in allen Großpackenpressen einsetzbar
- Verschleißarmes, fibrilliertes Garn in Monostreifenfabrikation



Ersatzteil-Nr.	Bezeichnung	Farbe	Rollengewicht	Lauflänge pro Spule	Lauflänge pro kg	Knotenfestigkeit
00 0177 589 1	BALETTEX 150	weiß	9 kg	1.305 m	145 m / kg	180 kg

CLAAS Pressengarn – Für jede Presse das richtige Garn.

BALETEX 320

- für den Einsatz in konventionellen Hochdruckpressen (MARKANT etc.)
- deutlich höhere Festigkeit
- verschleißoptimales Verhalten
- für kleine Stroh- und Heuballen



Ersatzteil-Nr.	Bezeichnung	Farbe	Rollengewicht	Laufänge pro Spule	Laufänge pro kg	Knotenfestigkeit
00 0177 590 0	BALETEX 320	blau	5 kg	1.450 m	290 m / kg	84 kg

BALETEX 400

- geeignet für alle Hochdruckpressen
- sehr gute Knotbarkeit und hohe Knotenfestigkeit
- klassisches Garn für kleine Stroh- und Heuballen



Ersatzteil-Nr.	Bezeichnung	Farbe	Rollengewicht	Laufänge pro Spule	Laufänge pro kg	Knotenfestigkeit
00 0177 578 0	BALETEX 400	blau	5 kg	1.750 m	350 m / kg	70 kg

BALETEX 750 XL

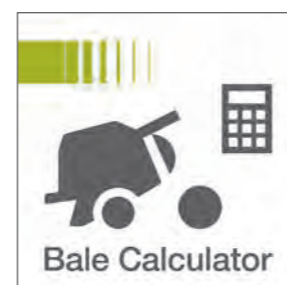
- sehr leistungsfähiges und ergiebiges Garn
- speziell für den Einsatz in Rundballenpressen
- verschleißoptimales Verhalten



Ersatzteil-Nr.	Bezeichnung	Farbe	Rollengewicht	Laufänge pro Spule	Laufänge pro kg	Knotenfestigkeit
00 0180 125 0	BALETEX 750 XL	blau	4 kg	2.880 m	720 m / kg	n.a.

CLAAS Ballenkalkulator.

Verbräuche und Kosten ganz einfach mit dem „Ballenkalkulator“ berechnen. Einfach QR-Code scannen oder folgenden Link aufrufen:
<http://app.claas.com/ballenkalkulator/de>



CLAAS Pressengarn Verwendungsübersicht.

	QUADOTEX 3400	QUADOTEX 3200 XL	BALETEX PRO	BALETEX 130 XL	BALETEX 130	BALETEX 150
Spulengewicht	11,5 kg	11,5 kg	11 kg	10 kg	9 kg	9 kg
Spulenmaß	Ø = 295 mm Höhe = 360 mm	Ø = 295 mm Höhe = 360 mm	Ø = 285 mm Höhe = 315 mm	Ø = 295 mm Höhe = 305 mm	Ø = 290 mm Höhe = 300 mm	Ø = 290 mm Höhe = 300 mm
QUADRANT 3400	00 0177 535 0 / 00 0177 992 0 (HUV) Standard – Hart	-	00 0180 151 2 Standard (EU UV)	-	-	-
QUADRANT 5300	00 0177 535 0 / 00 0177 992 0 (HUV) Standard	-	-	-	-	-
QUADRANT 3300	00 0177 535 0 / 00 0177 992 0 (HUV) Standard – Hart	-	00 0180 151 2 Standard (EU UV)	-	-	-
QUADRANT 5200	00 0177 535 0 / 00 0177 992 0 (HUV) Hart	00 0177 529 1 / 00 0177 994 0 (HUV) Leicht	00 0180 151 2 Standard (EU UV)	-	-	-
QUADRANT 3200	-	00 0177 529 1 / 00 0177 994 0 (HUV) Leicht	00 0180 151 2 Standard – Hart (EU UV)	-	00 0177 586 1 / 00 0177 995 0 (HUV) Leicht	-
QUADRANT 4200	00 0177 535 0 / 00 0177 992 0 (HUV) Hart	00 0177 529 1 / 00 0177 994 0 (HUV) Leicht	00 0180 151 2 Standard (EU UV)	00 0180 295 1 / 00 0177 593 1 (HUV) Leicht	00 0177 586 1 / 00 0177 995 0 (HUV) Standard	-
QUADRANT 2200	-	00 0177 529 1 / 00 0177 994 0 (HUV) Leicht	00 0180 151 2 Standard – Hart (EU UV)	00 0180 295 1 / 00 0177 593 1 (HUV) Leicht	00 0177 586 1 / 00 0177 995 0 (HUV) Standard	-
QUADRANT 2100	-	-	-	00 0180 295 1 / 00 0177 593 1 (HUV) Standard	00 0177 586 1 / 00 0177 995 0 (HUV) Standard	-
QUADRANT 4000	-	-	-	00 0180 295 1 / 00 0177 593 1 (HUV) Standard	00 0177 586 1 / 00 0177 995 0 (HUV) Standard	00 0177 589 1 / 00 0177 996 0 (HUV) Leicht
QUADRANT 1150	-	-	-	00 0180 295 1 / 00 0177 593 1 (HUV) Standard	00 0177 586 1 / 00 0177 995 0 (HUV) Standard	00 0177 589 1 / 00 0177 996 0 (HUV) Leicht

Bedingungen:

- | | | | | | |
|---------------|--|-----------------|---|-------------|--|
| Leicht | <ul style="list-style-type: none"> – Luftfeuchtigkeit < 25% – Temperatur zwischen 10 bis 25°C – Keine Expansion – Ballendichte < 140 kg / m³ – Material: Silage, Heu, Stroh | Standard | <ul style="list-style-type: none"> – Luftfeuchtigkeit < 40% – Temperatur zwischen 5 bis 30°C – Geringe Expansion – Ballendichte < 170 kg / m³ – Material: Silage, Heu, Stroh | Hart | <ul style="list-style-type: none"> – Luftfeuchtigkeit < 60% – Temperatur zwischen 0 bis 50°C – Große Expansion – Ballendichte < 240 kg / m³ – Material: Silage, spezielles Erntegut |
|---------------|--|-----------------|---|-------------|--|

CLAAS Stretchfolie WRAPEX – Neue Maßstäbe für Silagequalität.

CLAAS ORIGINAL Stretchfolien zur Herstellung hochwertiger Ballensilagen heißen in unserem Hause „WRAPEX“. Zum einen leiten wir diese Namensgebung aus dem Englischen Wort für wickeln ab (engl.: to wrap), zum anderen tragen unsere Qualitätsfolien diesen Namen in Anlehnung an unsere Press-Wickel-Kombination, die CLAAS UNIWRAP.

CLAAS Stretchfolien werden auf Europas modernsten Extrudern in speziellen Fertigungsverfahren zu einem High-End Qualitätsprodukt gefertigt. Sie stehen für eine erstklassige Qualität – bei den Produkten ebenso wie bei der Beratung und technischen Unterstützung. Beste Voraussetzungen für eine gute Silagequalität.

WRAPEX

Der absolute Allrounder in Sachen Stretchfilm. Millionenfach bewährt in der Ballensilage.

- Exzellentes Wickelverhalten bei extremer Reiß- und Durchstoßfestigkeit
- 7-lagige Qualitäts-Coex-Blasfolie mit besten Klebe- und Dehnungseigenschaften
- Für Rund- und Quaderballenwickler bestens geeignet
- Verbesserte Wirtschaftlichkeit durch maximale Vorstreckung von bis zu 82%
- Mit wasserabweisendem Pappkern für ruhigen Lauf im Wickler
- Hoher UV-Schutz und wetterrobust
- Beste Silagequalität durch geringe Luftdurchlässigkeit



Ersatzteil-Nr.	Bezeichnung	Maße	Farbe	Rollen pro Palette
00 0177 595 1	WRAPEX	500 mm x 1.800 m – 25 µ	weiß	24
00 0177 594 1	WRAPEX	500 mm x 1.800 m – 25 µ	hellgrün	24

Ersatzteil-Nr.	Bezeichnung	Maße	Farbe	Rollen pro Palette
00 0177 597 1	WRAPEX	750 mm x 1.500 m – 25 µ	weiß	15
00 0177 599 1	WRAPEX	750 mm x 1.500 m – 25 µ	hellgrün	15



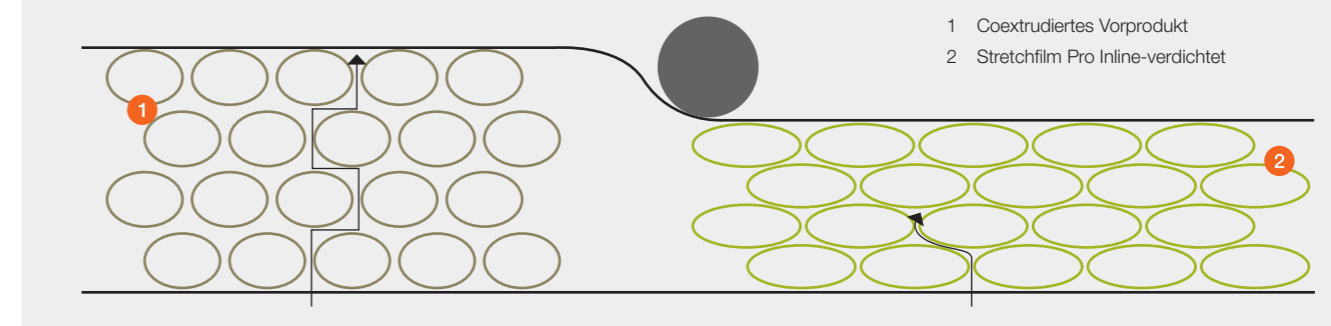
WRAPEX PRO – die innovative Fertigungstechnologie.



Dieses Produkt ist das Ergebnis eines innovativen Fertigungsverfahrens. Die hierbei erfolgreich eingesetzte CLAAS Pre-Stretch-Technologie, ein thermisches Inline-Vordehnverfahren, bewirkt die vorteilhafte Gefügeverdichtung der 7-lagig geblasenen (coextrudierten) Folie. Die direkt bei der Herstellung vorgedehnte und stark verdichtete WRAPEX PRO wird hierbei nicht einfach nur dünner, sondern gewinnt auch wertvolle technische Eigenschaften. Wie heißes Metall, das auf dem Amboss durch Hammerschläge bearbeitet wird, kann durch die mechanische Behandlung der Folie deren

höhere Belastbarkeit erreicht werden. Die spezielle Behandlung mit kontrollierten Temperaturen und eine hochwertige Rezeptur aus über 15 Komponenten ermöglicht diese Qualität. Die gedehnten PE-Moleküle lassen durch ihre kompaktere Lage weniger Sauerstoff hindurch. Dadurch erreicht die 21-µ-Folie eine Sauerstoff-Undurchlässigkeit, die mit einer 25-µ-Folie vergleichbar ist. Die sehr glatte Oberfläche gehört in Verbindung mit der geringen Luftdurchlässigkeit und der hervorragenden Haftung zu den Grundvoraussetzungen für eine erstklassige Silagequalität.

Folienverdichtung Pre-Stretch-Verfahren



Ihre Vorteile auf einen Blick:

- Maximale Wirtschaftlichkeit durch bis zu 27% mehr Ballen pro Rolle
- Besonders sicherer und luftdichter Verschluss der Ballen
- 7-lagige Coex-Blasfolie mit besten physikalischen Eigenschaften
- Weniger Stand- und Rüstzeiten durch 1.900 m Lauflänge pro Rolle
- Einsetzbar für Rund- und Quaderballen

Mit der WRAPEX PRO haben wir uns zum Ziel gesetzt, die Ballensilage noch effizienter zu machen, um damit beste Futterqualität ohne Kompromisse und höchste Wirtschaftlichkeit sicherzustellen.



Ersatzteil-Nr.	Bezeichnung	Maße	Farbe	Rollen pro Palette
00 0213 605 0	WRAPEX PRO	750 mm x 1.900 m – 21 µ	weiß	15
00 0179 216 2	WRAPEX PRO	750 mm x 1.900 m – 21 µ	hellgrün	15



CLAAS Stretchfolie WRAPEX – Neue Maßstäbe für Silagequalität.

WRAPEX CLASSIC

Die wirtschaftliche Alternative in gewohnter CLAAS Qualität.
Einfach, robust und für alle Anwendungen geeignet.

- Für Quader- und Rundballen
- 5-lagige, coextrudierte Qualitäts-Blasfolie für beste Silagequalität
- Zuverlässiger Einsatz auf allen Wickelgeräten
- Hohe Reiß- und Durchstoßfestigkeit
- Perfekt versiegelte Folienlagen durch hohe Klebekraft
- Hohe Ergiebigkeit bis 70% vorstreckbar
- Witterungsbeständiger Kunststoffkern



Ersatzteil-Nr.	Bezeichnung	Maße	Farbe	Rollen pro Palette
00 0180 977 0	WRAPEX CLASSIC	750 mm x 1.500 m – 25 µ	weiß	20
00 0180 976 0	WRAPEX CLASSIC	750 mm x 1.500 m – 25 µ	hellgrün	20

WRAPEX CLASSIC XL

Die neue Generation Stretchfolien als 5-lagige Copolymer-Folie kombiniert Qualität mit Kosten- und Zeitersparnis.

- Kosten sparen durch 10% mehr Lauflänge pro Rolle (1.650 m)
- Mehr gewickelte Ballen aus einer Rolle (2–3 Ballen zusätzlich)
- Weniger Standzeiten durch weniger Rollenwechsel
- Hohe Ergiebigkeit – bis 70% vorstreckbar
- Keine Kompromisse – Verwendbar auf allen Wicklern
- Extrem glatte Ablage auf dem Ballen
- Beste Lagenversiegelung



Ersatzteil-Nr.	Bezeichnung	Maße	Farbe	Rollen pro Palette
00 0180 982 0	WRAPEX CLASSIC XL	750 mm x 1.650 m – 22 µ	weiß	20
00 0180 983 0	WRAPEX CLASSIC XL	750 mm x 1.650 m – 22 µ	hellgrün	20

CLAAS Netzersatzfolie COATEX.

Erleichtert das Handling und optimiert den Silierprozess

Mit Einführung der ROLLANT UNIWRAP 454 (Typ 769) ist die Herstellung von Ballensilage ohne Verwendung eines Rundballen-Netzes optional möglich. COATEX heißt die neue Lösung! In Kombination mit qualitativ hochwertiger Stretchfolie lassen sich hochverdichtete Ballen pressen, die ein akkurat zylindrisches Erscheinungsbild abgeben, während gleichzeitig der Energie- und Nährstoffgehalt des Futters bestens erhalten bleibt.

Ihre Vorteile bei Einsatz der Netzersatzfolie:

- Verbesserung der Sauerstoffbarriere durch zusätzliche Folienlagen am Ballen
- Optimale Konservierung durch geringeren Lufteinschluss
- Leichtes Öffnen der Ballen, da nur ein Verpackungsmaterial
- Einheitliches Verpackungsmaterial ermöglicht gemeinsame Entsorgung
- Höhere Folienstabilität an der Mantelfläche für besseren mechanischen Schutz bei Lagerung und Transport
- Zylindrische Form, um die Ballen besser und länger stapeln zu können
- Verbesserter Kantenschutz dank 1.400 mm breiter Folienrolle
- Keine Gefahr für die Tiere durch anhaftende Netzreste am Futter

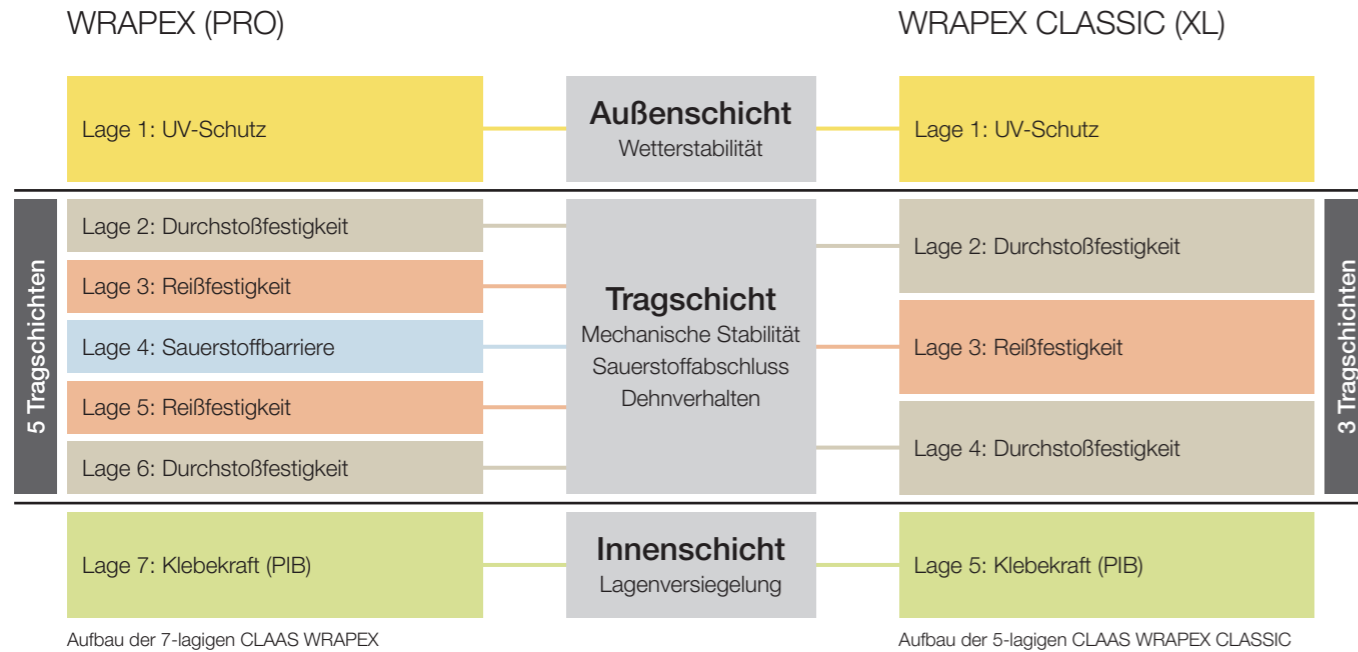


Ersatzteil-Nr.	Bezeichnung	Maße	Farbe	Rollen pro Palette
00 0213 689 0	COATEX	1.400 mm x 1.750 m – 20 µ	weiß	16
00 0213 610 0	COATEX	1.400 mm x 2.000 m – 17 µ	weiß	16
00 0213 777 0	COATEX	1.280 mm x 2.200 m – 17 µ	weiß	16

CLAAS ORIGINAL Stretchfolien im Überblick.

	WRAPEX	WRAPEX PRO	WRAPEX CLASSIC	WRAPEX CLASSIC XL
	Premium-Produkt für höchste Ansprüche	Die Pre-Stretch-Folie	Die wirtschaftliche Alternative	Die neue Generation Stretchfolie
Lagenanzahl	7	7	5	5
Vorstreckung	bis zu 82%	bis zu 70%	bis zu 70%	bis zu 70%
Stärke	25µ	21µ	25µ	22µ
Zertifikat	ISO 9001-14001	ISO 9001-14001	ISO 9001-14001	ISO 9001-14001
Herstellverfahren	Co-Extrusion	Co-Extrusion	Co-Extrusion	Co-Extrusion
Folientyp	Blasfolie (mehrlagig)	Blasfolie (mehrlagig)	Blasfolie (mehrlagig)	Blasfolie (mehrlagig)
Kleber	PIB (wasserfrei)	PIB (wasserfrei)	PIB (wasserfrei)	PIB (wasserfrei)
UV-Schutz	mind. 12 Monate (160 kLy)	mind. 12 Monate (160 kLy)	bis zu 12 Monate (140 kLy)	bis zu 12 Monate (140 kLy)
Geeignet für	alle Wickler	alle Wickler	alle Wickler	alle Wickler
Kern	Pappkern (imprägniert)	Pappkern (imprägniert)	Kunststoffkern	Kunststoffkern
Farben	weiß, hellgrün	weiß, hellgrün	weiß, hellgrün	weiß, hellgrün

Physikalische Eigenschaften der CLAAS Stretchfolien (Schema).



Reparaturband für CLAAS ORIGINAL Stretchfolie.

Ersatzteil-Nr.	Bezeichnung	Maße	Farbe
00 0177 600 0	Klebeband	100 mm x 33 m	weiß
00 0177 601 0	Klebeband	100 mm x 33 m	hellgrün

Übersicht CLAAS Ballenverpackungen. Für die schnelle Bestellung.

	Ersatzteil-Nr.	Bezeichnung	Maße	Rollengewicht	Lineare Reißf.	Rollen pro Palette
Wickelnetze	00 0213 504 0	ROLLATEX PRO 3500 XW	1,30 x 3.500 m	42 kg	290 kg	28 Stck.
	00 0180 978 2	ROLLATEX PRO 4500	1,23 x 4.500 m	43 kg	290 kg	28 Stck.
	00 0213 579 0	ROLLATEX PRO 3800	1,23 x 3.800 m	37 kg	290 kg	28 Stck.
	00 0180 149 1	ROLLATEX PRO 2500	1,23 x 2.500 m	25 kg	290 kg	36 Stck.
	00 0180 970 0	ROLLATEX 3600	1,23 x 3.600 m	41 kg	270 kg	28 Stck.
	00 0180 971 0	ROLLATEX 2400	1,23 x 2.400 m	28 kg	270 kg	24 Stck.
	00 0180 979 0	ROLLATEX CLASSIC 3000	1,23 x 3.000 m	29 kg	260 kg	32 Stck.

	Ersatzteil-Nr.	Bezeichnung	Breite	Länge	Stärke	Lagen	Farbe	Rollen pro Palette
Stretchfolien	00 0213 605 0	WRAPEX PRO	750 mm	1.900 m	21 µ	7	weiß	15 Stck.
	00 0179 216 2	WRAPEX PRO	750 mm	1.900 m	21 µ	7	hellgrün	15 Stck.
	00 0177 595 1	WRAPEX	500 mm	1.800 m	25 µ	7	weiß	24 Stck.
	00 0177 594 1	WRAPEX	500 mm	1.800 m	25 µ	7	hellgrün	24 Stck.
	00 0177 597 1	WRAPEX	750 mm	1.500 m	25 µ	7	weiß	15 Stck.
	00 0177 599 1	WRAPEX	750 mm	1.500 m	25 µ	7	hellgrün	15 Stck.
	00 0180 977 0	WRAPEX CLASSIC	750 mm	1.500 m	25 µ	5	weiß	20 Stck.
	00 0180 976 0	WRAPEX CLASSIC	750 mm	1.500 m	25 µ	5	hellgrün	20 Stck.
	00 0180 982 0	WRAPEX CLASSIC XL	750 mm	1.650 m	22 µ	5	weiß	20 Stck.
	00 0180 983 0	WRAPEX CLASSIC XL	750 mm	1.650 m	22 µ	5	hellgrün	20 Stck.

	Ersatzteil-Nr.	Bezeichnung	Gewicht	Knotenfestigkeit	Laufänge pro Spule	Laufänge pro kg	Farbe	Rollen pro Palette
Pressengarne	00 0177 535 0	QUADOTEX 3400	11,5 kg	280 kg	1.173 m	102 m	grün	80 Stck.
	00 0177 529 1	QUADOTEX 3200 XL	11,5 kg	270 kg	1.380 m	120 m	weiß	80 Stck.
	00 0180 151 2	BALETEX PRO	11 kg	267 kg	1.133 m	103 m	ferro	96 Stck.
	00 0180 295 1	BALETEX 130 XL	10 kg	230 kg	1.400 m	140 m	weiß	80 Stck.
	00 0177 586 1	BALETEX 130	9 kg	230 kg	1.035 m	115 m	weiß	96 Stck.
	00 0177 589 1	BALETEX 150	9 kg	180 kg	1.305 m	145 m	weiß	96 Stck.
	00 0177 590 0	BALETEX 320	5 kg	84 kg	1.450 m	290 m	blau	160 Stck.
	00 0177 578 0	BALETEX 400	5 kg	70 kg	1.750 m	350 m	blau	160 Stck.
	00 0180 125 0	BALETEX 750 XL	4 kg	n.a.	2.880 m	720 m	blau	192 Stck.

Netzersatzfolie COATEX.

Ersatzteil-Nr.	Bezeichnung	Breite	Länge	Stärke	Gewicht	Farbe	Rollen pro Palette
00 0213 689 0	COATEX	1.400 m	1.750 m	20 µ	47 kg	weiß	16 Stck.
00 0213 610 0	COATEX	1.400 m	2.000 m	17 µ	47 kg	weiß	16 Stck.



Batterieprogramm

CLAAS bietet Ihnen eine maßgeschneiderte Produktpalette an Batterien für nahezu jeden Anwendungsbereich an. Neben unserem Sortiment an CLAAS ORIGINAL Batterien, das sich durch eine besonders hohe Qualität sowie eine besondere Passgenauigkeit mit unseren CLAAS Maschinen auszeichnet, haben wir uns entschlossen, unser Batterieprogramm mit anderen marktrelevanten Batterien von ähnlich guter Qualität zu ergänzen.

Mit mehr als 80 verschiedenen Batterietypen bieten wir für jede Anforderung und für jeden Fahrzeugtyp die richtige Batterie an, ganz gleich, ob CLAAS Maschine oder anderes Fabrikat. Vertrauen Sie auf unsere Batterien für den Einsatz bei Land-, Bau-

und Spezialmaschinen, Rasen-, Grundstücks- und Golfplatzpflegemaschinen, Nutzfahrzeugen und Gatoren, Wohnmobilen, Geländewagen, Kleintransportern, PKWs, LKWs, Motorrädern, Booten etc.

Sie als Kunde haben somit den großen Vorteil, dass Sie sämtliche Artikel von Ihrem CLAAS Vertriebspartner aus einer Hand beziehen können. Ihr Suchaufwand nach passenden Batterien wird dank unseres umfangreichen Batteriesortiments auf ein Minimum reduziert. So sparen Sie Weg, Zeit und letzten Endes auch Kosten. Die Batterien erfüllen selbstverständlich die CLAAS Qualitätsanforderungen und sind zudem wartungsarm.

- Absolut wartungsarm und rüttelfest
- Zertifiziert nach DIN ISO 9001
- Polypropylengehäuse mit sehr hoher Festigkeit
- Computeroptimierte Gitterplatten
- Hybrid-Technologie
- Eingetaschte Separatoren
- Erstausrüsterqualität



CLAAS ORIGINAL

Wichtiger Bestandteil des CLAAS Batterieprogramms und maßgebend für die Qualität des ganzen CLAAS Batterieprogramms sind die CLAAS ORIGINAL Batterien. Diese wurden spezifisch für die neuesten CLAAS Maschinen entwickelt und freigegeben.

Ersatzteil-Nr.	Spannung	Kapazität	Kälteprüfstrom		Schaltung	Bodenleiste	Maße (mm)		Anwendungsbeispiele
			A/EN				L x B x H		
00 0017 259 1	12V	75	760		0	B13	278 x 175 x 190	XERION (783), TUCANO und JAGUAR Stage IV	
00 1152 963 0	12V	88	900		0	B3	315 x 175 x 190	ATOS, ELIOS Stage IIIA	
00 0216 508 1	12V	100	850		0	B13	353 x 175 x 190	XERION, JAGUAR Stage IIIA, SCORPION 6030P	
00 1141 790 0	12V	105	850		0	B3	315 x 175 x 205	ELIOS, NEXOS	
00 0016 598 0	12V	110	760		3	B3	513 x 175 x 223	XERION (033, E52), einige DOMINATOR, MEGA, AVERO, JAGUAR, COUGAR	
00 0015 849 1	12V	220	1.300		3	B0	513 x 274 x 242	einige AXION, LEXION, JAGUAR	
00 2156 882 0	12V	235	1.400		3	B0	513 x 274 x 242	AXION (A23)	

* die genaue Zuordnung dieser Batterien zu den CLAAS Maschinen entnehmen Sie bitte dem Parts Doc

Batterieprogramm

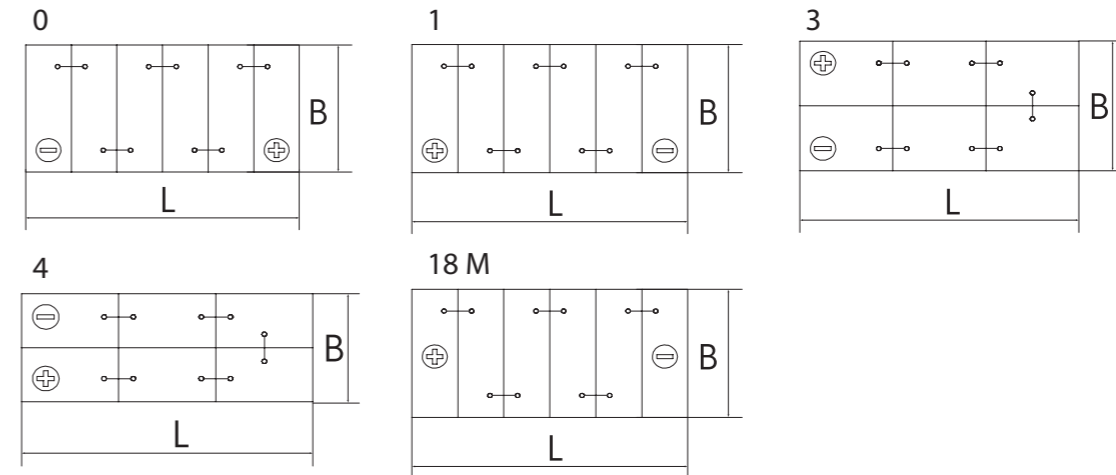
STARTER BLOCK

- Kapazitäten von 36 Ah bis 225 Ah lieferbar
- Neueste Calcium-Technologie in HD-Ausführung
- Wartungsarm
- Zuverlässig und langlebig
- Erstausrüsterqualität
- Trocken vorgeladen
- Integrierte Tragegriffe
- Geeignet für 14,8 V Ladespannung



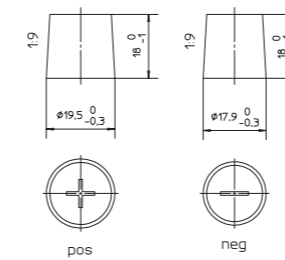
Ersatzteil-Nr.	Spannung	ETN-Nr.	DIN-Nr.	Kapazität	Kälteprüfstrom A/EN	Anschlusspole	Schaltung	Bodenleiste (siehe S. 21)	Maße (mm / kg) L x B x H
00 0177 775 0	12 V	536 046 030	53646	36 Ah	300	1	0	B13/B04	210 x 175 x 175/10,3
00 0177 758 0	12 V	544 059 036	54459	44 Ah	360	1	0	B13	210 x 175 x 190/11,4
00 0177 760 0	12 V	555 059 042	55559	55 Ah	420	1	0	B13	249 x 175 x 190/13,7
00 0177 779 0	12 V	562 019 048	56219	62 Ah	480	1	0	B13	249 x 175 x 190/14,5
00 0177 762 0	12 V	564 020 064	56420	64 Ah	640	1	0	B13/B04	278 x 175 x 175/16,6
00 0177 763 0	12 V	566 038 051	56638	66 Ah	510	1	0	B13	278 x 175 x 190/16,7
00 0177 800 0	12 V	572 019 068	57219	72 Ah	680	1	1	B13	278 x 175 x 190/16,9
00 0177 764 0	12 V	574 012 068	57412	74 Ah	680	1	0	B13	278 x 175 x 190/16,8
00 0177 755 1	12 V	588 027 068	58827	88 Ah	680	1	0	B13	353 x 175 x 190/21,8
00 0177 783 0	12 V	588 028 068	58828	88 Ah	680	1	1	B13	353 x 175 x 190/21,8
00 0177 765 0	12 V	600 044 076	60044	100 Ah	760	1	0	B13	353 x 175 x 190/22,5
00 0177 782 0	12 V	600 041 090	60041	100 Ah	900	1	18M	B00	329 x 171 x 238/26,3
00 0177 801 0	12 V	600 026 060	60026	100 Ah	600	1	0	B00	413 x 175 x 220/26,7
00 0177 905 0	12 V	600 036 076	60036	100 Ah	760	1	0	B01	302 x 175 x 215/22,5
00 0177 780 0	12 V	605 027 068	60527	105 Ah	680	1	1	B00	349 x 175 x 235/28,6
00 0177 756 0	12 V	610 040 076	61040	110 Ah	760	1	3	B03	514 x 175 x 210/32,3
00 0177 085 0	12V	610 102 085	61002	110 Ah	850	1	0	B01	310 x 175 x 205/25,6
00 0177 788 1	12V	610 004 068	61004	110 Ah	680	1	0	B03	347 x 173 x 234/28,6
00 0177 766 0	12V	620 045 068	62045	120 Ah	680	1	3	B00	514 x 189 x 223/33,6
00 0177 938 0	12V	625 013 062	62513	125 Ah	620	1	1	B00	349 x 175 x 290/32,0
00 0177 767 0	12V	635 045 068	63545	135 Ah	680	1	3	B00	514 x 189 x 223/35,7
00 0177 768 0	12V	635 052 100	63552	135 Ah	1000	1	3	B03	514 x 175 x 210/35,6
00 0177 769 0	12V	640 035 076	64035	140 Ah	760	1	3	B00	514 x 189 x 223/36,2
00 0177 939 0	12V	640 036 076	64036	140 Ah	760	1	3	B03	514 x 178 x 223/36,2
00 0177 757 0	12V	643 033 095	64333	143 Ah	950	1	3	B03	514 x 218 x 210/39,8
00 0177 770 0	12V	643 017 090	64317	143 Ah	900	1	3	B00	513 x 223 x 225/39,5
00 0177 771 0	12V	670 043 100	67043	170 Ah	1000	1	3	B00	513 x 223 x 223/43,9
00 0177 772 0	12V	680 032 100	68032	180 Ah	1000	1	3	B00	513 x 223 x 223/44,6
00 0177 161 0	12V	680 019 100	68019	180 Ah	1000	1	3	B03	513 x 223 x 223/45,1
00 0177 773 0	12V	700 038 105	70038	200 Ah	1050	1	3	B00	518 x 274 x 242/53,6
00 0177 162 1	12V	725 012 115	72512	225 Ah	1150	1	3	B00	518 x 274 x 242/56,8

Schaltungen

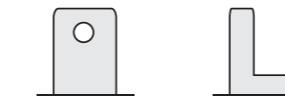


Anschlusspole

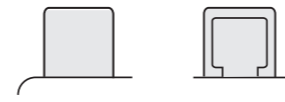
POLE 1



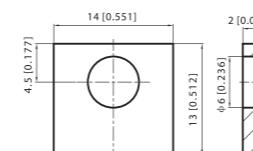
Y12



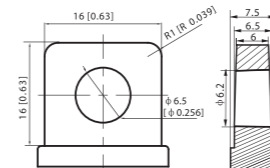
Y8



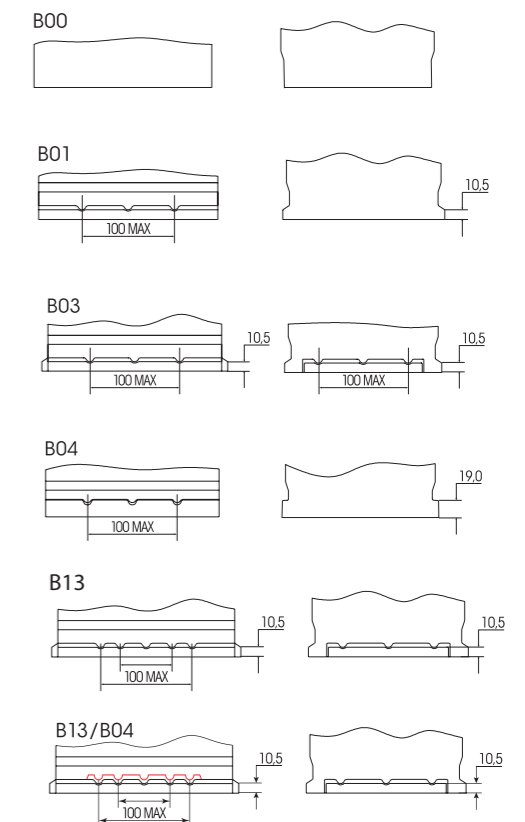
T3



T5



Bodenleisten



Batterieprogramm

MINI BLOCK

- Für Gartengeräte, Motorräder und Roller
- Calcium Technologie
- Kapazitäten von 14 Ah bis 34 Ah lieferbar
- Leistungsstark und langlebig



Ersatzteil-Nr.	Spannung	ETN-Nr.	DIN-Nr.	Kapazität	Kälteprüfstrom A/EN	Anschlusspole	Schaltung	Bodenleiste (siehe S. 21)	Maße (mm/kg) L x B x H
00 0177 081 0*	12V	AGM 12-18F		18 Ah		T3	0	ohne	181 x 76 x 166/6,1
00 0177 082 0*	12V	AGM 12-34		34 Ah		T5	1	ohne	197 x 131 x 156/11,1
00 0177 784 0**	12V	514 011 014	51411	14 Ah	140	Y8	1	ohne	135 x 90 x 167/4,7
00 0177 785 0**	12V	519 013 019	51913	19 Ah	190	Y12	0	ohne	186 x 82 x 171/6,4
00 0177 786 0**	12V	530 030 030	53030	30 Ah	300	Y12	0	ohne	186 x 130 x 167/6,3
00 0177 787 0**	12V	530 034 030	53034	30 Ah	300	Y12	1	ohne	186 x 130 x 167/6,3

* AGM-Technologie (Elektrolyt im Glasfließ gebunden)
 **Säurepack im Lieferumfang enthalten

POWER BLOCK

- Kapazitäten von 150 Ah bis 240 Ah lieferbar
- Drei verschiedene Typen
- 30% höhere Kaltstartleistung
- 30% höhere Kapazität
- Ladekontrollanzeige POWER CONTROL
- SHD rüttelfest durch Protective-Glue-System
- Zentralentgasung (wartungsarm)
- Long-Life-Technology
- Geeignet für 14,8 V Ladespannung



Ersatzteil-Nr.	Spannung	ETN-Nr.	Kapazität	Kälteprüfstrom A/EN	Anschlusspole	Schaltung	Bodenleiste (siehe S. 21)	Maße (mm/kg) L x B x H
00 0177 968 1	12V	s.u.	150 Ah	800	1	3	B00	513 x 189 x 223/36
00 0177 969 1	12V	s.u.	190 Ah	1000	1	3	B00	513 x 223 x 223/45
00 0177 970 1	12V	s.u.	240 Ah	1200	1	3	B00	518 x 276 x 242/56

ETN-Zuordnung

Ersatzteil-Nr.	Ersetzt ETN (DIN)
00 0177 968 1	610 017 068, 615 011 064, 620 199 076, 620 034 076, 620 045 076, 620 103 068, 635 030 068, 635 045 076, 640 400 090, 640 099 076, 640 035 076, 645 013 090
00 0177 969 1	643 017 090, 643 027 090, 650 099 090, 650 130 090, 665 014 090, 670 103 100, 670 018 100, 670 043 100, 680 199 100, 680 032 100, 680 089 105, 680 108 100
00 0177 970 1	680 021 095, 680 040 095, 700 027 105, 700 036 095, 700 027 110, 700 038 105, 700 108 115, 710 014 115, 720 018 115, 725 011 115, 725 012 115, 725 010 115

ULTRA BLOCK

- Kapazitäten von 45 Ah bis 95 Ah lieferbar
- 30% höhere Kaltstartleistung
- Neueste Calcium/Calcium-Technologie
- Ladekontrollanzeige POWER CONTROL
- Zuverlässig und langlebig
- Einbaufertig und startbereit
- Wartungsarm
- Erhöhte Startkraft über die gesamte Lebensdauer
- Geeignet für 14,8 V Ladespannung



Power Control



Ersatzteil-Nr.	Spannung	ETN-Nr.	Kapazität	Kälteprüfstrom A/EN	Anschlusspole	Schaltung	Bodenleiste (siehe S. 21)	Maße (mm/kg) L x B x H
00 0177 790 1	12V	s.u.	45 Ah	400	1	0	B13/B04	211 x 175 x 190/13,5
00 0177 791 1	12V	s.u.	55 Ah	480	1	0	B13/B04	246 x 175 x 190/14,3
00 0177 792 0	12V	s.u.	65 Ah	570	1	0	B13/B04	246 x 175 x 175/16,0
00 0147 939 0	12V	s.u.	65 Ah	570	1	0	B13/B04	246 x 175 x 190/15,5
00 0177 793 0	12V	s.u.	75 Ah	680	1	0	B13/B04	278 x 175 x 175/18,6
00 0147 940 0	12V	s.u.	75 Ah	680	1	0	B13/B04	278 x 175 x 190/18,0
00 0177 794 0	12V	s.u.	85 Ah	800	1	0	B13/B04	317 x 175 x 190/20,5
00 0177 795 1	12V	s.u.	95 Ah	850	1	0	B13/B04	353 x 175 x 190/22,6

ETN-Zuordnung

Ersatzteil-Nr.	Ersetzt ETN (DIN)	Ersetzt Baugleich
00 0177 790 1	536 046 030, 543 017 033, 540 045 033, 544 059 036, 544 069 036, 545 019 036	P4409, 535400, 541400, 54320, 54465
00 0177 791 1	545 019 036, 545 086 036, 550 040 045, 550 044 045, 550 046 045, 555 059 042	P5509, 553400, 556400, 55046, 55823
00 0177 792 0	555 059 042, 556 056 042, 556 101 054, 562 019 048,	P6205, 55519, 553400, 556400, 56205
00 0147 939 0	563 018 051, 564 020 064	
00 0177 793 0	564 020 064, 565 030 054, 566 038 051, 571 014 068,	P7405, 56077, 56111, 568403, 570409
00 0147 940 0	572 030 064, 574 012 068	
00 0177 794 0	575 039 068, 580 035 060, 580 042 064, 580 043 064, 582 012 064, 590 019 044	P8014, 58002, 58014, 58035, 58211
00 0177 795 1	585 015 076, 588 027 064, 588 033 064, 588 038 064, 600 038 085, 600 044 085	P100544, 58820, 583400, 59012, 595402

Motoröle


CLAAS AGRIMOT Motorenöle versorgen durch ihre perfekt abgestimmte Formulierung und Additivierung das Herz einer jeden Maschine, den Motor, optimal. Die Maximierung der Zuverlässigkeit, Lebensdauer und Leistungsfähigkeit der Motoren von CLAAS Feldhäckslern, Mähdreschern, Teleskopladern, Radladern und Traktoren hat für uns bei der Entwicklung der Schmierstoffe oberste Priorität.

Ihre Vorteile: Die CLAAS ORIGINAL Motorenöle

- Bieten optimalen Schutz vor Verschleiß, Korrosion, Ablagerungen und Schäumen, verlängern so die Lebensdauer des Motors
- Verlängern die Wartungsintervalle und führen zu einer Zeit- und Kostenersparnis
- Reduzieren den Kraftstoffverbrauch durch innovative Zusammensetzung und Additivierung und beugen zudem übermäßigem Ölverbrauch vor
- Garantieren dank der Additivierung einen problemlosen Kaltstart bei tiefen und eine optimale Schmiersicherheit bei hohen Öltemperaturen



Zum Sortiment der Motorenöle gehören die folgenden Produkte:

Bezeichnung	Spezifikation	Freigabe	Passend	Ersatzteil-Nr.	Gebinde
 AGRIMOT SYNTEC FE 5W-30	ACEA E9 / E7 / E6 / E4, API CJ-4 / CI-4 plus / CI-4 / SM	MB 228.51, MAN M 3677, Deutz DQC IV-10 LA / TTCD, Liebherr LH-00-ENG LA, konform mit Caterpillar ECF-3	Cummins CES 20081, FPT, Deere	00 0146 202 0 00 0177 546 1	208 l 20 l
AGRIMOT SYNTEC 10W-40	ACEA E9 / E7 / E6 / E4, API CJ-4 / CI-4 plus / CI-4 / SM	MB 228.51, MAN M 3477, Deutz DQC IV-10 LA / TTCD, Liebherr LH-00-ENG LA, konform mit Caterpillar ECF-3	Cummins CES 20081	00 0146 203 0 00 0146 108 0	208 l 20 l
 AGRIMOT PROTEC FE 10W-30	ACEA E9 / E7 (E5), API CJ-4 / CI-4 plus / CI-4 / SM	MB 228.31, konform mit Caterpillar ECF-3		00 0180 194 0 00 0175 998 0 00 0180 180 1 00 0180 195 0	208 l 60 l 20 l 5 l
AGRIMOT PROTEC 10W-40	ACEA E9 / E7 (E5), API CJ-4 / CI-4 plus / CI-4 / SM	MB 228.31, konform mit Caterpillar ECF-3		00 0147 896 0 00 0147 897 0 00 0147 905 0	208 l 20 l 5 l
 AGRIMOT ULTRATEC FE 5W-30	ACEA E4 / E5 / E7, API CF	MB 228.5, Liebherr LH-00-ENG	Iveco 18-1804 FE, MAN M 3277	00 0147 348 0 00 0147 347 0 00 0147 895 0	208 l 20 l 5 l
AGRIMOT ULTRATEC 10W-40	ACEA E4 / E5 / E7, API CF	MB 228.5, Deutz DQC III-10, MAN M 3277		00 0147 482 0 00 0147 483 0 00 0147 898 0	208 l 20 l 5 l
 AGRIMOT SDX FE 15W-30	ACEA E7, API CI-4 / SL	MB 228.3, CES 20078 (20077 / 20076), Deutz DQC III-10, konform mit Caterpillar ECF-2	New Holland, Deere, Perkins, SISU	00 0180 179 0 00 0180 178 0 00 0180 177 0 00 0180 196 0	208 l 60 l 20 l 5 l
AGRIMOT SDX 15W-40	ACEA E7 / E5, API CI-4 / SL	MB 228.3, CES 20078 (20077 / 20076), Deutz DQC III-10, konform mit Caterpillar ECF-2	Deutz, Deere, Iveco	00 0147 478 0 00 0147 489 0 00 0147 480 0 00 0147 481 0	208 l 60 l 20 l 5 l

 = Fuel Economy, besonders kraftstoffsparende Schmierstoffe. Details entnehmen Sie bitte den weiterführenden Informationen auf S. 32.

Getriebeöle.

CLAAS AGRISHIFT Getriebeöle wurden speziell entwickelt, um das Getriebe der Maschine ideal zu schützen. Sie sind für den Einsatz in allen CLAAS Maschinentypen geeignet – darüber hinaus erfüllen sie die Spezifikationen vieler gängiger Hersteller von landwirtschaftlichen Geräten auf Basis hochraffiner Grundöle und moderner Additivtechnologie.



Ihre Vorteile: Die CLAAS ORIGINAL Getriebeöle

- Ermöglichen verbesserten Verschleißschutz, optimierte Reibungsverhältnisse und eine längere Öllebensdauer durch eine optimale Schmierung
- Sind schonend zu Elastomeren, Schläuchen und Dichtungen
- Schützen das Getriebe vor Korrosion, Ablagerungen und Schäumen
- Beugen optimal gegen temperaturbedingte Feuchtigkeit vor
- Garantieren aufgrund der thermischen Stabilität eine längere Betriebsdauer
- Geben aufgrund der optimalen Schmierung bei jeder Öltemperatur Planungssicherheit





Zum Sortiment der Getriebeöle gehören die folgenden Produkte:

Bezeichnung	Spezifikation	Freigabe	Passend	Ersatzteil-Nr.	Gebinde
AGRISHIFT GA 12	API GL-4	GIMA CMS M1145 / M1143,		00 0147 392 0	208 l
	Erfüllt Hersteller-Spezifikation:	ZF TE-ML 03E / 05F / 06P /		00 0147 393 0	60 l
	Massey Ferguson CMS M1141 /	17E / 21F, CLAAS Renault		00 0147 391 0	20 l
	M1135, John Deere JDM J20C, Ford Agriculture	M2C 134D / FHNA 2C 201.00		00 0147 394 0	5 l
AGRISHIFT XE 10W-30	–	ZF TE-ML 06H / 06M		00 0182 201 0	208 l
	Erfüllt Hersteller-Spezifikation:	Allison C4		00 0147 435 1	20 l
AGRISHIFT THFI	API GL-4	Renault 180596 / 88.3		00 0147 432 0	208 l
	Erfüllt Hersteller-Spezifikation:			00 0147 431 0	60 l
	Massey Ferguson CMS M1141 / M1135, New Holland NH 420 A, Ford M2C 86B / 86C			00 0147 433 0	20 l
AGRISHIFT BIO 45	API GL-4, AFNOR HV 68 Multigrade, ISO 15380 HEES	GIMA CMS M1145 / M1143 ZF TE-ML 06P (ECCOM3.0)	Case, Fendt, Ford, John Deere, McCormick, Valtra ...	00 0147 490 0	20 l



Zum Sortiment der Getriebeöle gehören die folgenden Produkte:

Bezeichnung	Spezifikation	Freigabe	Ersatzteil-Nr.	Gebinde
AGRISHIFT SYN EP 320	DIN 51517 p.3 – CLP, ISO 12925-1 CKD, AGMA 9005-E02 EP, US Steel 224		00 0146 097 0	5 l
 AGRISHIFT SYN FE 75W-140	API GL-5		00 0177 547 1	20 l
 AGRISHIFT SYN FE 75W-90	API GL-4 / GL-5, MIL.L. PRF 2105E, SAE J2360		00 0560 576 1 00 0147 493 1	20 l 5 l
AGRISHIFT BLS 80W-90	API GL-5-LS, MIL.L. 2105D Erfüllt Hersteller-Spezifikation: Ford M2C 104A, Steyr	ZF TE-ML 05C / 12C / 21C	00 0147 396 1	208 l
			00 0147 397 0	20 l
			00 0147 398 0	5 l
AGRISHIFT MT 80W-90	API GL-5, MIL.L. 2105D	ZF TE-ML 12E / 17B / 19B	00 0147 399 0	208 l
			00 0147 430 0	20 l
			00 0181 004 0	5 l

 = Fuel Economy, besonders kraftstoffsparende Schmierstoffe. Details entnehmen Sie bitte den weiterführenden Informationen auf S. 32.

Universal-Traktorenöle.

CLAAS AGRI UNIVERSAL sind Multifunktionsöle für Motoren, Getriebe- und Hydrauliksysteme von CLAAS Traktoren der älteren Generation, welche dank einer speziellen Kombination von Basisölen und ausgewählten Additiven ein reibungsloses Arbeiten des Motors und der Systeme im Traktor zu jeder Jahreszeit garantieren.



Ihre Vorteile: Die CLAAS ORIGINAL Universal-Traktorenöle

- Schließen dank ihres Universalcharakters eine Verwechslung mit anderen Schmierstoffen aus, was zu einer Ersparnis von Platz und Lagerkosten führt
- Schützen durch ihre spezielle Formulierung optimal vor Korrosion, Ablagerungen, Oxidation, Schäumen und Verschleiß
- Sorgen aufgrund ihres breiten Viskositätsbereiches und eines tiefen Pourpoints für einen idealen Kalt- und Heißbetrieb
- Beugen durch Auswahl spezieller Grundöle übermäßigem Ölverbrauch vor

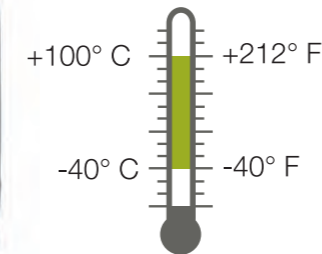


Zum Sortiment der Universal-Traktorenöle gehören die folgenden Produkte:

Bezeichnung	Spezifikation	Freigabe	Anwendungen	Ersatzteil-Nr.	Gebinde
AGRI UNIVERSAL 400 10W-40	ACEA E3, API CG-4	GIMA CMS M1145 / M1144, ZF TE-ML 06B / 07B	Multifunktion: Ford M2C 159B3, Massey Ferguson CMS M1139, John Deere JDM J27 Motoren: ACEA E3, API CG-4/SF, Deutz, Iveco, Perkins Phase 1 Traktorengetriebe: Case MS 1206 / 1207, John Deere JDM J20A / J20C, Ford M2C86A / M2C134C / M2C134D, FNHA 2 C 201.00, Massey Ferguson CMS M1127A / M1135 Mechanische Getriebe: API GL-4 Automatische Getriebe: Caterpillar T02, GM Allison C4	00 0147 441 0 00 0147 443 0	208 l 20 l
AGRI UNIVERSAL 300 15W-40	ACEA E2, API CF-4 / CE / SF	GIMA CMS M1145 / M1144, ZF TE-ML 06B / 07B	Motoren: Ford M2C 159B3, Massey Ferguson CMS M1139, John Deere JDM J27 Traktorengetriebe: John Deere JDM J20A / J20C, Ford M2C86A / M2C134D, FNHA 2 C 201.00, Massey Ferguson CMS M1127A / M1135 Mechanische Getriebe: API GL-4 Automatische Getriebe: GM Allison C4	00 0147 486 0 00 0147 485 0 00 0147 487 0	208 l 60 l 20 l

Hydrauliköle.

CLAAS AGRIHYD Hydrauliköle wurden speziell an die besonderen Anforderungen von Landmaschinen angepasst und sind darüber hinaus auch in vielen anderen Hydraulikkreisläufen einsetzbar.



Ihre Vorteile: Die CLAAS ORIGINAL Hydrauliköle

- Garantieren eine ideale Funktion des Hydrauliksystems, auch bei extrem hohen Betriebsdrücken
- Sind dank der hohen Viskosität und des tiefen Pourpoints jahreszeitenunabhängig einsetzbar
- Bilden einen feinen Schmierfilm, sodass alle aufeinander gleitenden und abrollenden Teile ideal funktionieren und gleichzeitig vor Korrosion, Verschleiß, Ablagerungen und Schäumen geschützt sind
- Sind sehr gut filtrierbar, auch in Gegenwart von Wasser
- Schonen Elastomere, Schläuche und Dichtungen



Zum Sortiment der Hydrauliköle gehören die folgenden Produkte:

Bezeichnung	Erfüllt die Anforderungen der folgenden Standards	Übertrifft die Anforderungen der folgenden Standards	Ersatzteil-Nr.	Gebinde
AGRIHYD XTREME 46	HVLPD HC 46, DIN 51 524-3, HEPR, ISO 6743-4, CEC-L-33-A-93 / CEC-L-103-12		00 0180 175 1 00 0180 176 1	210 l 20 l
AGRIHYD HVLP-D 46		ISO 6743/4 – HV, DIN 51524 p.3 – HVLP, AFNOR NF 48 603 – HV	00 0147 446 0 00 0147 447 0 00 0147 142 0	208 l 20 l 5 l
AGRIHYD HV 46		ISO 6743/4 – HV, DIN 51524 p.3 – HVLP, AFNOR NF 48 603 – HV	00 0147 444 0 00 0147 445 0 00 0147 901 0	208 l 20 l 5 l

Schmierfette.

Für eine optimale Schmierung aller sich drehenden Teile der CLAAS Maschinen während des Betriebes steht CLAAS AGRIGREASE zur Verfügung. Durch ihre spezielle Zusammensetzung aus Basisölen, Verdickern und ausgewählten Additiven sind die ORIGINAL Schmierfette ideal für die besonderen Anforderungen im Agrarbereich geeignet, egal ob per manueller Nachschmierung oder durch den punktgenauen Einsatz in Zentralschmieranlagen.



Ihre Vorteile: Die CLAAS ORIGINAL Schmierfette

- Reduzieren aufgrund des beständigen Schmierfilms den Wartungsaufwand an der Maschine und minimieren Reibung und mechanischen Verschleiß
- Verfügen über eine gute thermische Stabilität, die eine hohe Resistenz gegen Temperaturschwankungen gewährleistet
- Haften ausgezeichnet auf metallischen Oberflächen
- Reduzieren Verschleiß und limitieren so die Intervalle zwischen dem Nachfetten
- Sind mit den meisten anderen Fetten auf Basis konventioneller Seifen mischbar, was eine schnelle und einfache Anwendung ermöglicht
- Enthalten kein Blei oder andere gesundheitsschädigende Schwermetalle



Zum Sortiment der Schmierfette gehören die folgenden Produkte:

Bezeichnung	Spezifikation	Freigabe	Erfüllt die Anforderungen der folgenden Standards	Ersatzteil-Nr.	Gebinde
AGRIGREASE EP 3	EP 3 Grease, NLGI 3		ISO 6743-9: L-XBEHB 3 DIN 51502: KP3P-20	00 0147 919 0 00 0202 249 1 00 0241 793 1	50 kg 5 kg 0,4 kg
AGRIGREASE EP 2	EP 2 Grease, NLGI 2		ISO 6743-9: L-XBCEB 2, DIN 51502: KP2K-25	00 0146 099 0 00 0147 341 0 00 0147 437 0	50 kg 5 kg 0,4 kg
AGRIGREASE LC 00 / 000	NLGI 00 / 000	Mercedes-Benz, MAN, Willy Vogel, Lincoln	DIN 51502: MP 00 / 00K-45, ISO 6743-9: L-XECFB000	00 0147 438 0	1 kg

Kühlerschutzmittel.

Die Kühlerschutzmittel der CLAAS ORIGINAL Betriebsstoffe bieten einen sicheren Schutz des Kühlsystems der Motoren vor Korrosion, Überhitzung und Frost und optimieren die Leistung des Kühlsystems der Maschine.

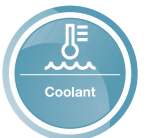
Ihre Vorteile: Die CLAAS ORIGINAL Kühlerschutzmittel

- Senken nicht nur den Gefrierpunkt des Wassers im Winter, sondern erhöhen auch dessen Siedepunkt und minimieren somit das Risiko, dass der Kühler im Sommer überhitzt
- Schützen die unterschiedlichen Metalle, mit denen die Kühlerschutzmittel im Kreislauf in Berührung kommen



- Verhalten sich neutral gegenüber Elastomeren, Schläuchen und Dichtungen
- Ready-mixed Produkte. Erleichtern die Handhabung aufgrund des perfekt abgestimmten Mischverhältnisses (50% Wasseranteil)
- Concentrated Produkt: Das Konzentrat wird in der Anwendung nach Ihren individuellen Vorgaben mit Wasser gemischt und erreicht je nach Mischverhältnis einen Schutz vor folgenden Temperaturen:

Anteil Kühlflüssigkeit	Anteil Wasser	Max. Schutz vor Temperaturen
1	1	-37°C
1	2	-15°C
2	3	-25°C



Zum Sortiment der Kühlerschutzmittel gehören die folgenden Produkte:

Bezeichnung	Spezifikation	Erfüllt die Anforderungen der folgenden Standards	Ersatzteil-Nr.	Gebinde
AGRICOOOL OAT 0 (Ready-mixed)	ASTM D3306 / D4985, NFR 15-601, BS 6580	Caterpillar, MB 326.3, Deutz, CLAAS Renault Agriculture DPS Motoren	00 0147 473 1 00 0147 472 1 00 0147 471 1	210 l 20 l 5 l
AGRICOOOL OAT 0 (Concentrate)	ASTM D3306 / D4985, NFR 15-601, BS 6580	Caterpillar, MB 325.3 / 326.3, Deutz, CLAAS Renault Agriculture DPS Motoren	00 0146 472 0	20 l
AGRICOOOL SI-OAT 50 (Ready-mixed) ¹	AS 2108-2004, ASTM D 3306 / D 4985 / D 6210, SAE J1034, ÖNORM V 5123, CUNA NC 956-16, JIS K 2234:2006, SANS 1251:2005, SH 0521-1999, BS 6580:2010	MB 325.5, MAN 324 TYP SI-OAT, Cummins CES 14603, VW / Audi / Seat / Skoda VW-TL 774G, Lamborghini / Bentley / Bugatti VW-TL 774G, Porsche (ab BJ. 1997): 911, Boxster, Cayman, Cayenne, Panamera	00 0146 100 0 00 0146 101 0 00 0146 102 0	210 l 20 l 5 l
AGRICOOOL SI-OAT 50 (Concentrate) ¹	AS 2108-2004, ASTM D 3306 / D 4985 / D 6210, SAE J1034, ÖNORM V 5123, CUNA NC 956-16, JIS K 2234:2006, SANS 1251:2005, SH 0521-1999, BS 6580:2010	MB 325.5, MAN 324 TYP SI-OAT, Cummins CES 14603, VW / Audi / Seat / Skoda VW-TL 774G, Lamborghini / Bentley / Bugatti VW-TL 774G, Porsche (ab BJ. 1997): 911, Boxster, Cayman, Cayenne, Panamera	00 0146 201 0	20 l
AGRICOOOL SI 100 (Ready-mixed) ²	AS 2108-2004 / ASTM D 3306 / ASTM D 4985 / BS 6580:2010 / AFNOR NF R 15 601 / ÖNORM V 5123 / CUNA NC 956-16 / JIS K 2234:2006 / SAE J1034 / SANS 1251:2005 / SH 0521-1999	MB 325.0, MAN 324 Typ NF, MWM TR 0199-99-2091, MTU MTL 5048, Deutz H-LV 0161 0188, Liebherr TLV 035 / TLV 23009 A, BMW N 600 69 0, Bundeswehr TL 6850-0038/1, Jenbacher TA-Nr. 1000-0201, Opel / General Motors B 040 0240, Porsche für 924 / 944 / 968 / 928, Saab 6901599, VW / Audi / Seat / Skoda TL 774-C (G11)	00 0147 475 1	20 l

¹ Erforderlich für folgende MTU-Motoren: OM 470 LA, 471 LA & 473 LA, 936 LA

² Erforderlich für den ATOS 300 / 200

Fuel Economy Schmierstoffe.

CLAAS ORIGINAL Fuel Economy Schmierstoffe reduzieren durch ihre innovative und spezielle Zusammensetzung die Reibung innerhalb der Maschine und tragen somit zu einer effizienten Kraftstoffausnutzung bei.



Ihre Vorteile: Die CLAAS ORIGINAL Fuel Economy Schmierstoffe

- Verringern den Verbrauch: Verbrauchsoptimierung bis zu 6% bei gleichzeitig konstanter Leistung¹
- Minimieren Kosten und optimieren die Arbeitsleistung
- Steigern die Effizienz der Ernte bei gleichem Durchsatz und geringeren Kraftstoffkosten

Zum Sortiment der Schmierfette gehören die folgenden Produkte:

Bezeichnung	Spezifikation	Freigabe	Ersatzteil-Nr.	Gebinde
 AGRIMOT SYNTEC FE 5W-30	ACEA E9 / E7 / E6 / E4, API CJ-4 / CI-4 plus / CI-4 / SM	MB 228.51, MAN M 3677, Deutz DQC IV-10 LA / TTCD konform mit Caterpillar ECF-3, Cummins CES 20081, FPT, Deere	00 0146 202 0 00 0177 546 1	208 l 20 l
 AGRIMOT PROTEC FE 10W-30	ACEA E9 / E7 (E5), API CJ-4 / CI-4 plus / CI-4 / SM	MB 228.31, konform mit Caterpillar ECF-3	00 0180 194 0 00 0180 180 1 00 0180 195 0	208 l 20 l 5 l
 AGRIMOT ULTRATEC FE 5W-30	ACEA E4 / E5 / E7, API CF		00 0147 348 0 00 0147 347 0 00 0147 895 0	208 l 20 l 5 l
 AGRIMOT SDX FE 15W-30	ACEA E7, API CI-4 / SL	MB 228.3, CES 20078 (20077 / 20076), Deutz DQC III-10, konform mit Caterpillar ECF-2	00 0180 179 0 00 0180 178 0 00 0180 177 0 00 0180 196 0	208 l 60 l 20 l 5 l
 AGRISHIFT SYN FE 75W-140	API GL-5		00 0177 547 1	20 l
 AGRISHIFT SYN FE 75W-90	API GL-4 / GL-5, MIL.L. PRF 2105E, SAE J2360		00 0560 576 1 00 0147 493 1	20 l 5 l

 = Fuel Economy, besonders kraftstoffsparende Schmierstoffe

¹ Abhängig von den Einsatzbedingungen und der individuellen Fahrweise

Metallbearbeitungsflüssigkeiten.

Unsere Metallbearbeitungsflüssigkeiten sind speziell auf die Anforderungen unseres automatischen Messerschleifgeräts AQUA NON STOP COMFORT abgestimmt. Im Weiteren können sie für weitere Metallbearbeitungsprozesse verwendet werden.



Ihre Vorteile:

Die CLAAS ORIGINAL Metallbearbeitungsflüssigkeiten

- Minimieren die Messerabnutzung und maximieren die Messerstandzeit
- Reduzieren aufgrund perfekt abgestimmter Schmier- und Kühleigenschaften die mechanische und die thermische Belastung während des Schleifprozesses
- Minimieren die Kosten und optimieren die Gesamtleistung der Maschine
- Maximieren Messer- und Maschinenlebensdauer durch hohen Korrosionsschutz
- Können für diverse Metallbearbeitungsprozesse verwendet werden, was zu einer Reduktion der Lagerkosten führt



Zum Sortiment der Metallbearbeitungsflüssigkeiten gehören die folgenden Produkte:


Bezeichnung	Spezifikation	Ersatzteil-Nr.	Gebinde
AGRIGRIND GUIDETEC	DIN 51 502, ISO 19378, ISO 6743-13 GA und GB, ISO 12925-1, ISO 6743-6 CKC, ISO 11158, ISO 6743-4 HG (ISO VG 68)	00 0145 104 1	1 l
AGRIGRIND COOLTEC		00 0182 157 2	5 l

Die Anwendungsbereiche und Vorteile unserer ORIGINAL Schmierstoffe im Detail.



Motorenöle

AGRIMOT SYNTEC FE 5W-30

 Vollsynthetischer Schmierstoff, speziell für die neuesten Generationen der in CLAAS Maschinen eingesetzten Motoren mit oder ohne Abgasnachbehandlungssystemen

Anwendung

Alle Dieselmotoren bis EURO Stufe IV oder US EPA Tier 4 final

Kundennutzen

- Anerkannte kraftstoffsparende Leistung unter allen Arbeitsbedingungen dank vollsynthetischer Zusammensetzung
- Rationalisierungslösung dank zahlreicher Spezifikationen und Freigaben
- Verlängerte Ölwechselintervalle, dadurch geringere Wartungskosten
- Verbesserte Kaltstarteigenschaften
- Ein geringer Ascheanteil verhindert das Verstopfen des Partikelfilters, wodurch die Verbrennung optimiert wird und zu geringerem Kraftstoffverbrauch führt

AGRIMOT SYNTEC 10W-40

Besonders leistungsstarker Schmierstoff, speziell für die neuesten Generationen der in CLAAS Maschinen eingesetzten Motoren mit oder ohne Abgasnachbehandlungssystemen


Anwendung

Motoren mit Abgasnachbehandlung bis EURO Stufe IV oder US EPA Tier 4 final

Kundennutzen

- Rationalisierungslösung dank zahlreicher Spezifikationen und Freigaben
- Verlängerte Ölwechselintervalle, dadurch geringere Wartungskosten
- Hervorragender Motorschutz dank geringerem Verschleiß, somit längere Lebensdauer des Motors
- Die hohe Temperaturbeständigkeit gewährleistet eine hervorragende Schmierung heißer Motorteile
- Ein geringer Ascheanteil verhindert das Verstopfen des Partikelfilters, wodurch die Verbrennung optimiert wird und zu geringerem Kraftstoffverbrauch führt

AGRIMOT PROTEC FE 10W-30

 Besonders leistungsstarker Schmierstoff, speziell für die Reduzierung des Kraftstoffverbrauchs von Dieselmotoren mit Abgasnachbehandlungssystemen

Anwendung

Motoren mit Abgasnachbehandlung bis Stage IV (Tier 4)

Kundennutzen

- Anerkannte kraftstoffsparende Leistung
- Verbesserte Kaltstarteigenschaften
- Ein geringer Ascheanteil verhindert das schnelle Verstopfen des Partikelfilters, welches die Verbrennung beeinträchtigt und zu erhöhtem Kraftstoffverbrauch führt
- Die hohe Temperaturbeständigkeit gewährleistet eine hervorragende Schmierung heißer Motorteile

 = Fuel Economy, besonders kraftstoffsparende Schmierstoffe

AGRIMOT PROTEC 10W-40

Besonders leistungsstarker Schmierstoff, speziell für Dieselmotoren mit Abgasnachbehandlungssystemen


Anwendung

Stage I (Tier 1), II (Tier 2), IIIA (Tier 3) & IV (Tier 4)

Kundennutzen

- Verbesserte Kaltstarteigenschaften
- Ein geringer Ascheanteil verhindert das schnelle Verstopfen des Partikelfilters, welches die Verbrennung beeinträchtigt und zu erhöhtem Kraftstoffverbrauch führt
- Die hohe Temperaturbeständigkeit gewährleistet eine hervorragende Schmierung heißer Motorteile

AGRIMOT ULTRATEC FE 5W-30

 Besonders leistungsstarker und vollsynthetischer Schmierstoff, der Kraftstoff spart. Besonders geeignet zur Schmierung der neuesten Dieselmotor-Generation europäischer Hersteller, insbesondere der Cursor-Motoren von FPT

Anwendung

Belastete Dieselmotoren Stage I (Tier 1), II (Tier 2) oder IIIA (Tier 3)

Kundennutzen

- Anerkannte kraftstoffsparende Leistung
- Verbesserte Kaltstarteigenschaften
- Herausragend beim Verschleißschutz und Reinigungsvermögen
- Exzellente Leistung dank der synthetischen Basis des Schmierstoffes und der Hochleistungsadditive

AGRIMOT ULTRATEC 10W-40

Besonders leistungsstarker Schmierstoff auf synthetischer Basis, für Dieselmotoren mit oder ohne Turbolader, die unter härtesten Betriebsbedingungen zum Einsatz kommen (Mähdrescher, Feldhäcksler usw.)


Anwendung

Besonders geeignet zur Schmierung der neuesten Generation von Dieselmotoren (Abgasnormen Stage I (Tier 1), II (Tier 2), IIIA (Tier 3))

Kundennutzen

- Verbesserte Kaltstarteigenschaften
- Hervorragender Verschleißschutz
- Perfekte Stabilität der Betriebsleistung
- Extrem unempfindlich gegenüber hohen Temperaturen unter harten Einsatzbedingungen (Ernten, Pflügen usw.)

AGRIMOT SDX FE 15W-30

 Besonders leistungsstarker und kraftstoffsparender Schmierstoff, entwickelt für die Motoren von CLAAS Traktoren und Maschinen

Anwendung

Für Dieselmotoren ohne Abgasnachbehandlung und solche, die die Abgasnormen Stage I (Tier 1), II (Tier 2) und IIIA (Tier 3) erfüllen

Kundennutzen

- Anerkannte kraftstoffsparende Leistung
- Ausgezeichnete Viskositätsstabilität im Betrieb
- Hervorragender Verschleißschutz
- Hohes Reinigungs- und Dispergiervermögen

AGRIMOT SDX 15W-40


Leistungsstarker Schmierstoff für Dieselmotoren mit oder ohne Turbolader, die zu jeder Jahreszeit unter härtesten Betriebsbedingungen zum Einsatz kommen

Anwendung

Perfekt für die Schmierung emissionsarmer Motoren geeignet (Stage I (Tier 1), II (Tier 2), IIIA (Tier 3))

Kundennutzen

- Hohe thermische Beständigkeit
- Ausgezeichnete Viskositätsstabilität im Betrieb
- Hervorragender Verschleißschutz
- Hohes Reinigungs- und Dispergiervermögen

 = Fuel Economy, besonders kraftstoffsparende Schmierstoffe

Die Anwendungsbereiche und Vorteile unserer ORIGINAL Schmierstoffe im Detail.



Getriebeöle

AGRISHIFT GA 12

Spezieller Schmierstoff für mechanische Kraftfluss-Systeme mit Ölbadkupplungen und -bremsen

Anwendung

Schmierung von Kraftfluss-Systemen, Hydraulikkreisläufen, Kraftheber- und Servo-Systemen

Kundennutzen

- Sehr hohe Betriebsstabilität
- Hochbeständig gegen Oxidation und Korrosion
- Verbesserte Hochdruck- und Verschleißschutzigenschaften
- Die Reibeigenschaften gewährleisten ein sanftes Schalten, schlupffrei beim Kuppeln und geräuschlos beim Bremsen

AGRISHIFT XE 10W-30

Spezieller Schmierstoff für die CMATIC Getriebe der CLAAS AXION Traktoren und die ECCOM 3.5 Getriebe der CLAAS XERION Traktoren

Anwendung

CLAAS Traktorengetriebe

Kundennutzen

- Ölfilm mit sehr hoher Temperaturbeständigkeit
- Hochresistent gegen Verschleiß und Hochdruck
- Sehr niedriger Pourpoint
- Die Reibeigenschaften gewährleisten ein sanftes Kuppeln ohne übermäßigen Schlupf

AGRISHIFT THFI

Schmierstoff für Kraftfluss-Systeme, Hydraulikkreisläufe und Ölbad-Scheibenbremsen

Anwendung

Schmierung von Hydraulikkreisläufen in Kraftheber- und Servo- sowie Getriebe- und Lenk-Systemen

Kundennutzen

- Sehr hohe Viskositätsklasse
- Spezielle Reibeigenschaften für Nassbremsen und Kupplungsscheiben

AGRISHIFT BIO 45

Sehr hochwertiger und biologisch abbaubarer Schmierstoff für Getriebe mit nassen Scheibenbremsen

Anwendung

Empfohlen im Falle einer möglichen Belastung von Anbauflächen und ökologisch sensibler Gebiete, die erhalten werden müssen

Kundennutzen

- Sanftes Kuppeln und Bremsen ohne Erschütterungen oder übermäßigen Schlupf, der zu Schäden am Kupplungsscheibenbelag führt
- Vorteilhafter Ersatz für Getriebe- und Hydraulikschmierstoffe durch verlängerte Ölwechselintervalle
- Biologisch schnell abbaubarer Schmierstoff für umweltschonenden Einsatz

AGRISHIFT SYN EP 320

Hochdruckbeständiger Schmierstoff für Getriebe und Enduntersetzungsgetriebe

Anwendung

Mechanische Getriebe und Enduntersetzungsgetriebe, speziell für geschlossene Getriebe in Landmaschinen

Kundennutzen

- Sehr hoher Schutz – bei hohen und niedrigen Temperaturen – vor Abriebverschleiß durch Graufleckigkeit
- Hervorragende Leistung bei extremen Drücken und Belastungen, die die Standzeit und die Leistung der geschmierten Systeme auch bei hoher Last und wiederholten Erschütterungen optimiert
- Sehr gute Beständigkeit gegenüber hohen Temperaturen

AGRISHIFT SYN FE 75W-140

 Leistungsstarker vollsynthetischer Schmierstoff, speziell für stark beanspruchte Getriebe

Anwendung

Speziell geeignet für Achsen, die die Spezifikation API GL-5 erfordern sowie für Hochleistungsgetriebe und Reduktionsgetriebe

Kundennutzen

- Leistungsstark
- Hervorragende thermische Stabilität, die eine hohe Temperaturbeständigkeit sicherstellt
- Erhöhte Druckbeständigkeit und Verschleißsicherheit, die die Lebensdauer und die Performance der Achsen verlängern
- Erhöhte Effizienz durch hohen Scherenwiderstand
- Exzellente schaumzerstörende Eigenschaften sowie Schutz vor Rost

AGRISHIFT SYN FE 75W-90

 Leistungsstarker vollsynthetischer Schmierstoff, speziell für stark beanspruchte Getriebe

Anwendung

Besonders geeignet für stark belastete Untersetzungs- und Verteilergetriebe, auch bei sehr hohen Temperaturen

Kundennutzen

- Außergewöhnlich beständig bei sehr hohen Temperaturen
- Die verstärkten Hochdruck- und Verschleißschutzsicherheitseigenschaften optimieren die Lebensdauer und Leistung der geschmierten Systeme, selbst bei hohen Belastungen und wiederholten Stößen
- Verbesserter Schutz oxidierbarer Metalle, selbst in Gegenwart von Wasser
- Die optimierte Viskosität bei allen Betriebstemperaturen reduziert Energieverluste
- Gute Dichtungsverträglichkeit

AGRISHIFT BLS 80W-90

Hochdruckschmierstoff, entwickelt für Sperrdifferential selbstsperrender Achsen

Anwendung

Speziell für Vorderachsen entwickelt, aber auch für bestimmte Hinterachsen geeignet

Kundennutzen

- Beseitigt Vibrationen und Geräusche
- Hochdruckbeständig
- Hochtemperaturstabil
- Schützt vor Korrosion und Rost

AGRISHIFT MT 80W-90

Hochdruckschmierstoff für Getriebe und Achsgetriebe

Anwendung

Geeignet für Getriebe von Landmaschinen: Schaltgetriebe, Hypoidgetriebe, Achsgetriebe

Kundennutzen

- Die Hochdruck- und Verschleißschutzsicherheitseigenschaften liefern beste Leistungen bei hohen Belastungen und wiederholten Stößen
- Rost- und Korrosionsschutz auf Stahl und Kupfer, selbst in Gegenwart von Wasser
- Hohe Temperaturbeständigkeit
- Gute Dichtungs- und Elastomerverträglichkeit

 = Fuel Economy, besonders kraftstoffsparende Schmierstoffe

Die Anwendungsbereiche und Vorteile unserer ORIGINAL Schmierstoffe im Detail.



Universal-Traktorenöle

AGRI UNIVERSAL 400 10W-40

Universeller Hochleistungsschmierstoff, sorgt für eine hervorragende Schmierung aller Komponenten unter allen Betriebsbedingungen und vereinfacht Wartungsarbeiten

Anwendung

Perfekt für die Schmierung von Motoren der Abgasnorm Stage I (Tier 1) geeignet

Kundennutzen

- Die perfekte Betriebsstabilität garantiert eine hervorragende Lebensdauer aller Komponenten
- Vereinfacht die Wartung und verhindert Anwendungsfehler
- Reduziert Bremsgeräusche
- Hervorragender Verschleißschutz
- Exzellenter Schutz vor Korrosion, Rost und Schaum
- Reduziert den Ölverbrauch des Motors

AGRI UNIVERSAL 300 15W-40

Leistungsstarker Multifunktionsschmierstoff

Anwendung

Geeignet für Motoren älterer Generationen

Kundennutzen

- Schützt vor Verschleiß und reduziert Bremsgeräusche
- Hohes Druckaufnahmevermögen
- Sehr breites Einsatzspektrum bei optimaler Sicherheit



Hydrauliköle

AGRIHYD XTREME 46

Hochleistungshydrauliköl für flexible Temperatureinsatzbedingungen (bis -35 °C)

Anwendung

Vollsynthetisches Öl für extreme Einsatzbedingungen bei hohen und tiefen Temperaturen

Kundennutzen

- Verlängert die Ölwechselintervalle und vermindert den Verschleiß der Komponenten
- Mischbarkeit mit Hydraulikölen auf Mineralölbasis gegeben
- Biologisch abbaubar, somit kommt dieser Schmierstoff in allen geschützten Bereichen zum Einsatz, in denen umweltschonende und biologisch abbaubare Produkte vorgeschrieben sind
- Erübrigt lange Warmlaufphasen
- Schonend zu Dichtungen, Schläuchen und Elastomeren

AGRIHYD HVLP-D 46

Reinigendes Hydrauliköl mit sehr hohem Viskositätsindex, das zu jeder Jahreszeit eingesetzt werden kann

Anwendung

Speziell für die Verwendung in Hydrauliksystemen von Maschinen entwickelt, die in staubiger Umgebung eingesetzt werden (z.B. bei der Ernte)

Kundennutzen

- Die hohe Viskositätsstabilität erlaubt einen Einsatz bei hohen und tiefen Temperaturen
- Exzellenter Verschleißschutz
- Das ausgezeichnete Reinigungsvermögen gewährleistet eine beispiellose Sauberkeit
- Hochbeständig gegen Oxidation und Hydrolyse

AGRIHYD HV 46

Hydraulikschmierstoff mit sehr hoher Viskositätsklasse, speziell für Hydrauliksysteme entwickelt, die hohen Temperaturen und Drücken ausgesetzt sind

Anwendung

Besonders empfohlen für hohe Betriebsdrücke

Kundennutzen

- Ausgezeichnete Scherstabilität und Filtrierbarkeit sowie hervorragender Verschleißschutz
- Der gleichbleibende Viskositätsindex ermöglicht einen reibungslosen Betrieb bei jeder Temperatur
- Die hohe Beständigkeit gegen Oxidation und Hydrolyse verhindert die Bildung von Ablagerungen

Die Anwendungsbereiche und Vorteile unserer ORIGINAL Schmierstoffe im Detail.

Schmierfette



AGRIGREASE EP 3

Hochdruck- und hochtemperaturbeständiges Lithiumkomplex-Mehrzweckfett, speziell für die Schmierung von beanspruchten Gleit- und Rollenlagern, Radlagern, Fahrwerken und für diverse Einsatzbereiche mit Stoßbelastung und Vibrationen

Anwendung

Bevorzugte Anwendung in pneumatischen Pumpsystemen oder Kartuschen, Betriebstemperaturbereich: -20 °C bis +160 °C

Kundennutzen

- Vielfältiger Einsatzbereich
- Sehr hohe mechanische Stabilität
- Bildet einen Schmierfilm, der unempfindlich gegenüber Feuchtigkeit, Temperaturschwankungen und Verschmutzung ist, und reduziert dadurch Wartungsarbeiten und -kosten
- Enthält keine gesundheits- oder umweltschädlichen Substanzen

AGRIGREASE EP 2

Hochdruckbeständiges Mehrzweckfett zur Schmierung aller Lager, Zapfen, Gleitschienen und Zahnstangen, die schweren Lasten ausgesetzt sind

Anwendung

Bevorzugte Anwendung in pneumatischen Pumpsystemen oder Kartuschen, Betriebstemperaturbereich: -25 °C bis +130 °C

Kundennutzen

- Sehr hohe mechanische Stabilität
- Hervorragende Beständigkeit bei hohen Belastungen und Stößen
- Gute Eigenschaften in Gegenwart von Wasser
- Enthält keine gesundheits- oder umweltschädlichen Substanzen

AGRIGREASE LC 00/000

Hochdruckbeständiges Lithium/Calcium-Mehrzweckfett zur Schmierung von Maschinen mit Zentralschmieranlage
Betriebstemperaturbereich: -45 °C bis +120 °C

Anwendung

Bevorzugte Anwendung in pneumatischen Pumpsystemen

Kundennutzen

- Hochresistenter Schmierfilm
- Gute Pumpfähigkeit aufgrund der niedrigen Konsistenzklasse und hervorragender Fließigenschaften
- Vielseitig einsetzbar
- Gute Haftenigenschaften auf Metallen
- Enthält keine umweltschädlichen Substanzen

Abkürzungen:

ACEA = Association des Constructeurs Européens d'Automobiles (Vereinigung europäischer Automobilhersteller)

API = Klassifikationssystem des American Petroleum Institute

SAE = Viskositätswert (Society of Automotive Engineers)

ISO = International Organization for Standardization

DIN = Deutsches Institut für Normung e.V.

ASTM = American Society for Testing and Materials

AFNOR = Association Française de Normalisation

Kühlerschutzmittel



AGRICOOL

Kühlerschutzmittel, die auf den neuesten technischen Entwicklungen basieren – sorgen für eine optimierte Leistung des Kühlsystems der Maschine, senken den Gefrierpunkt, wirken im Sommer einer Überhitzung entgegen und bieten einen nachhaltigen Korrosionsschutz

Anwendung

Kühlerschutzmittel für alle Maschinen, verwendbar bis -37 °C. Zugewetzte Bitterstoffe verhindern eine versehentliche Aufnahme durch Anwender

Kundennutzen

- Gebrauchsfertiger Langzeit-Kühlerschutz
- Ausgezeichnete Wärmeübertragung und Kühlleistung
- Sehr langlebige Kühlerschutzmittel
- Hervorragender Schutz vor Frost, Korrosion und Überhitzung
- Schutz vor Kavitationen

Metallbearbeitungsflüssigkeiten



AGRIGRIND GUIDETEC

Demulgierendes Gleitbahnöl mit ausgezeichneten Anti-Stick-Slip Eigenschaften zur Schmierung von Metall und Metall-/Kunststoff-Gleitpaarungen auf konventionellen Führungsbahnen, sowie von Gleitbahnen mit Druckschmierung, Führungen und Rollenlagern sowie von Öl befüllten Fräsköpfen

Anwendung

Bevorzugte Anwendung als Bett- bzw. Gleitbahnöl in Metallbearbeitungsmaschinen, besonders abgestimmt auf die Bedürfnisse des AQUA NON STOP COMFORT

Kundennutzen

- Optimale Schmierung aller Schmierstellen
- Maximierung der Lebensdauer der Maschine
- Optimale Funktionssicherheit der Maschine
- Sowohl auf horizontalen als auch vertikalen Gleitbahnen einsetzbar aufgrund des sehr guten Haftvermögens

AGRIGRIND COOLTEC

Mineralölfreier, wassermischbarer Kühlschmierstoff, speziell für den Einsatz beim Schleifen entwickelt

Anwendung

Bevorzugte Anwendung als Kühlschmierstoff-Wasser-Emulsion in Metallbearbeitungsmaschinen, speziell auf die Anforderungen des AQUA NON STOP COMFORT abgestimmt

Kundennutzen

- Reduktion der mechanischen und den thermischen Belastung während des Schleifprozesses durch optimale Schmier- und Kühlleistung
- Minimierung der Messerabnutzung und Maximierung der Messerstandzeit
- Minimierung des Wärmeeintrages und somit minimale Beeinflussung der Werkstoffeigenschaften
- Maximierung der Messer und Maschinen Lebensdauer durch hohen Korrosionsschutz
- Minimierung der Kosten und Optimierung der Gesamtleistung der Maschine



Kamerasysteme

PROFI CAM 3

Monitor

Der LCD-Monitor mit einer Bilddiagonale von 7" zeichnet sich durch eine hohe Auflösung sowie eine hervorragende Leuchtkraft aus. Damit ist auch bei starker Sonneneinstrahlung eine einwandfreie Bildqualität gewährleistet.

Auf dem Monitor können bis zu vier Kamerabilder dargestellt werden.

Vorteile:

- Robust und stoßfest
- Staub- und spritzwassergeschützt
- Anzeigemodus normal oder gespiegelt
- Absolut blendfrei durch entspiegeltes Monitorglas
- Verschiedene Bildeinstellungen, bspw. Bild-in-Bild-Funktion
- Bis zu vier Bilder darstellbar (Quad-Split-Funktion)
- Schneller Anschluss durch robustes Steckersystem mit Bajonettverschluss
- Flexible Positionierung innerhalb des PROFIL CAM 3 Systems
- Verschiedene Halter zur individuellen Befestigung (Schraub- und Klebefuß) verfügbar

Technische Daten:

Größe (B x H x T)	181 x 122 x 24 mm
Betriebstemperatur	-20°C bis +70°C
Schutzgrad	IP54, DIN 40050-9 (staub- und spritzwassergeschützt)
Bilddiagonale	7"
Auflösung	1.440 x 234 Pixel
Helligkeit	500 cd / qm
Betrachtungswinkel	100° vertikal, 120° horizontal
Anzeigemodus	normal / gespiegelt
Kamera-Eingänge	4 Stück
Trigger-Eingänge	3 Stück
Helligkeitsregler	eingebauter CDS-Sensor, automatisch / manuell
Gewicht	450 g
Betriebsspannung	10-30 V DC
Länge Anschlussleitung	4 m
Schockfestigkeit	15 g



Vier-Kamera-Ansicht mit Sonnenblende.

Einzelbilddarstellung
Bild neben Bild
Bild im Bild Funktion



Kamerasysteme

PROFI CAM 3

Schaltbox

An die Schaltbox können Sie insgesamt bis zu vier Kameras und den Quad-Split-Monitor zur Anzeige der Kamerabilder anschließen.

Vorteile:

- Anschluss von vier Bildquellen möglich
- Extrem robustes Polyamidgehäuse
- Stabile Edelstahlgrundplatte für sichere Befestigung
- Schneller Anschluss durch robustes Steckersystem mit Bajonettverschluss
- Im ungesteckten Zustand wasserdicht
- Vergoldete und dadurch korrosionsfreie Kontakte garantieren eine dauerhaft gute Leitfähigkeit für den Einsatz in der Landwirtschaft
- Einfacher Anschluss und Kombination aller Systemkomponenten durch einheitliche Pinbelegung
- Eingeprägte abriebfeste Beschriftung
- Flexible Positionierung innerhalb des PROFI CAM 3 Systems
- Geeignet für die Reinigung mit einem Hochdruckreiniger gemäß Schutzklasse IP6K9K
- Bis zu 3 Triggersignale schaltbar

Technische Daten:

Größe (B × H × T)	140 × 135 × 65 mm
Betriebstemperatur	–40°C bis +85°C
Schutzgrad mit Abdeckung	IP6K9K, DIN 40050-9 (geeignet für Reinigung mit dem Hochdruckreiniger)
Schutzgrad ohne Abdeckung	IP6K8, DIN 40050-9 (staub- und wasserdicht)
Länge Stromzuführung	3 m
Betriebsspannung	10–30 V DC
Schockfestigkeit	30 g



Robustes Polyamidgehäuse, Reinigung mit Hochdruckreiniger möglich, hochwertige Steckbuchsen.



PROFI CAM 3

Kamera

Die PROFI CAM 3 Farbkamera ist für extreme Einsatzbedingungen entwickelt worden. Hierzu trägt nicht zuletzt das robuste POM-Gehäuse (Polyoxymethylen) bei.

Zum Schutz der Linse ist die Kamera mit einer doppelten Frontscheibe ausgestattet. Diese ist mit wenigen Handgriffen durch das Lösen von vier Schrauben mit Innensechskant auswechselbar. Diese Schrauben sind gesichert, damit sie nach dem Lösen nicht herausfallen.

Der aus der professionellen Kameratechnik bekannte CCD-Chip passt sich wechselnden Lichtverhältnissen sehr schnell an und kompensiert Gegenlicht optimal.

Vorteile:

- Äußerst robustes Gehäuse
- Einfach austauschbare Frontscheibe (spülmaschinengeeignet)
- Sehr gutes Regelverhalten (hell / dunkel)
- Hohe Lichtempfindlichkeit von 0,05 Lux sorgt auch bei geringem Restlicht für gute Kamerabilder
- Scharfe Bilder durch hohe Auflösung
- Integrierte Heizung verhindert Beschlagen und Überfrieren der Linse und beheizt sowohl die Gehäusescheibe als auch das Wechselglas
- Geeignet für die Reinigung mit dem Hochdruckreiniger
- Flexible Positionierung innerhalb des PROFI CAM 3 Systems
- Halter an die jeweilige Anbauposition angepasst (lang oder kurz, maschinenbezogen)
- Variable Sonnenblende

Technische Daten:

Größe (B × H × T)	105 × 72 × 133 mm
Betriebstemperatur	–40 °C bis +85 °C
Schutzgrad	IP6K9K, DIN 40050-9 (geeignet für Reinigung mit Hochdruckreiniger)
Brennweite	2,5 mm
Bildsensor	1,3" Farb-CCD
Effektive Pixel	437 × 582 Pixel
Auflösung	550 TV-Linien
Lichtempfindlichkeit	0,05 Lux / F 1,4
Betriebsspannung	10–15 V DC (00 0017 001 0) 10–30 V DC (00 0017 014 0)
Länge Anschlussleitung	1 m
Schockfestigkeit	30 g



Einfach tauschbares Wechselglas, robuste Sonnenblende mit Schutz an Ober- und Seitenkante, Reinigung mit Hochdruckreiniger möglich.



Kamerasysteme

Für die schnelle Bestellung.

Basiskit PROFI CAM 3	
00 0017 030 4	Kit PROFI CAM 3.6 (Videokabel 6 m)
00 0017 047 4	Kit PROFI CAM 3.14 (Videokabel 14 m)

Inhalt Basiskit PROFI CAM 3	
00 0017 000 2	Monitor 7" 16:9 mit 4 m Zuleitung
00 0017 010 0	Halter Monitor, universal
00 0017 003 1	Schaltbox mit Stromkabel 4 m
00 0017 001 3	Kamera PROFI CAM 3 mit 1 m Zuleitung
00 0017 011 0	Halter Kamera, universal-lang
00 0017 028 1	Videokabel 6 m (Kit PROFI CAM 3.6)
00 0017 006 1	Videokabel 14 m (Kit PROFI CAM 3.14)
00 0017 021 0	Sonnenblende Monitor
00 0017 022 0	Sonnenblende Kamera
00 0017 023 0	Wechselglas Kamera

Sachnummer	Bezeichnung
00 0017 000 1	Monitor 7" 16:9 mit 4 m Zuleitung
00 0017 044 2	Kamera PROFI CAM 3 komplett
	00 0017 001 0 Kamera mit 1 m Zuleitung
	00 0017 022 0 Sonnenblende
	00 0017 023 0 Wechselglas
00 0017 046 1	Kamera PROFI CAM 3 (24 V komplett)
	00 0017 014 0 Kamera mit 1 m Zuleitung
	00 0017 022 0 Sonnenblende
	00 0017 023 0 Wechselglas
00 0017 003 1	Schaltbox
00 0017 006 1	Videokabel 14 m
00 0017 009 1	Videokabel 2 m
00 0017 010 0	Halter Monitor, universal
00 0017 011 0	Halter Kamera, universal-lang (Höhe: 128 mm)
00 0017 018 0	Schutzkappe für Buchse Schaltbox
00 0017 021 0	Sonnenblende Monitor
00 0017 022 0	Sonnenblende Kamera
00 0017 023 0	Wechselglas Kamera
00 0017 027 0	Schutzkappe für Stecker Videokabel
00 0017 028 1	Videokabel 6 m
00 0017 035 0	Halter Kamera, kurz (Höhe: 75 mm)

Adapter für Maschinen anderer Hersteller	
00 1810 680 0	Adapter PROFI CAM 3 Kamera auf Fendt Varioterminal 10.4 (evtl. in Verbindung mit X991 4700 56000)

Ab Werk-Lösung (Ersatz)	
00 0017 008 1	Kabel 10,50 m mit 10-pol. SOURIAU-Stecker auf 5-pol. BINDER-Buchse (Adapter)
00 1811 455 0	Kabel 11,50 m mit 5-pol. BINDER-Buchse und 5-pol. BINDER-Stecker
00 0147 743 0	Kabel 5,0 m mit 5-pol. BINDER-Buchse und 5-pol. BINDER-Stecker
00 0017 037 1	Adapter 10-pol. SOURIAU-Stecker auf 5-pol. BINDER-Buchse
00 1811 456 0	Verlängerungskabel 0,75 m mit BINDER-Steckverbindungen (beidseitig)
00 0017 040 3	Kamera PROFI CAM 3 mit 1,0 m Zuleitung und 5-pol. BINDER-Stecker

Nachrüstung CEBIS-Terminal	
00 0016 499 0	Kabelsatz mit BINDER-Buchse zum Anschluss PROFI CAM 3 an das CEBIS-Terminal (kein Monitor nötig)
00 1405 745 0	Freischaltcode für Anzeige Heckkamera im CEBIS (über Parts-Online)
00 1811 455 0	Verlängerungskabel 11,50 m mit 5-pol. BINDER-Buchse und 5-pol. BINDER-Stecker
00 0017 040 3	Kamera PROFI CAM 3 mit 1,0 m Zuleitung und 5-pol. BINDER-Stecker

Passend für Vorgängersystem PROFI CAM 2	
00 0017 017 0	Adapter für PROFI CAM 3 Kamera zum Anschluss an das PROFI CAM 2 System
00 0017 032 1	PROFI CAM 3 Monitor mit Stecker zum Anschluss an das PROFI CAM 2 System
00 0011 323 0	Adapterkabel 16 m passend für Monitor ProfiCam I auf Kamera ProfiCam II
00 0017 040 3	Ersatzkamera PROFI CAM 2 mit BINDER-Stecker (5-polig)

Spezielle Halter für CLAAS Maschinen	
00 0759 281 2	Halter Kamera LEXION 500 / 600 / 700 Strohhaube
00 0017 052 1	Halter Kamera LEXION KT-Rohr
00 0550 823 0	Halter Kamera TUCANO Strohhaube
00 0073 012 1	Halter Kamera LEXION, TUCANO, AVERO Schrägförderer
00 0143 977 0	Halter Kamera JAGUAR Krümmerstütze
00 0017 012 0	Halter Kamera JAGUAR Auswurfkrümmer
00 0559 880 0	Halter Schaltbox für LEXION, TUCANO, AVERO, JAGUAR
00 1806 557 1	Halter (Kameragehäuse) für Strohhaube Mähdrescher ab C66

Anschluss an das S10-Terminal	
00 1405 115 0	Kabelsatz 2,50 m mit 10-pol. SOURIAU-Buchse für den Anschluss einer PROFI CAM 3-Kamera (keine Schaltbox nötig)
00 1405 112 3	Kabelsatz 2,50 m mit 10-pol. SOURIAU-Buchse für den Anschluss von bis zu 4 PROFI CAM 3-Kameras (keine Schaltbox nötig)
00 1811 856 1	Verbindungskabel 2,50 m mit 10-pol. SOURIAU-Buchse und Ampseal-Stecker, Nutzung des S10-Terminals als Monitor für PROFI CAM 3-System (Anschluss an Schaltbox), Ampseal-Stecker = Terminal V-Buchse
00 1405 116 0	Kabelsatz 2,50 m mit Ampseal-Stecker für S10-Terminal und 4 x Cinch-Anschluss (Videosignal), inkl. Flachstecker für Stromversorgung, zum Anschluss von bis zu 4 Kameras (nicht PROFI CAM), Ampseal-Stecker = Terminal V-Buchse





Kabinenzubehör

Mit dem Kabinenzubehör von CLAAS machen Sie es sich an Ihrem Arbeitsplatz bequem und schaffen damit eine Wohlfühl-atmosphäre auch an langen Arbeitstagen. Abgestimmte Produkte mit der korrekten Passform stellen eine optimale Handhabung sicher und erleichtern das Sauberhalten der Kabine.

CLAAS Radios

Das CLAAS Radio Programm bietet für jeden das Richtige. Ob Nachrichten, Wetter, Reportagen oder einfach nur die musikalische Begleitung. Die CLAAS Stereoradios sind 1.000fach im Einsatz und fungieren darüber hinaus je nach Ausführung als Freisprech-anlage für Ihr Mobiltelefon via Bluetooth.

- MP3-Funktion
- USB-Anschluss
- SD / MMC-Steckplatz
- 4 x 40 Watt
- Abnehmbares Bedienteil mit Aufbewahrungsbox



Ersatzteil-Nr.
00 2153 836 0

- MP3-Funktion
- USB-Anschluss
- SD / MMC-Steckplatz
- 4 x 40 Watt
- Abnehmbares Bedienteil mit Aufbewahrungsbox
- Freisprecheinrichtung über Bluetooth
- Integriertes Mikrofon
- Inkl. Fernbedienung



Ersatzteil-Nr.
00 2155 691 0

- FM / AM-Tuner der Spitzenklasse
- Freisprecheinrichtung über Bluetooth
- Abnehmbares Bedienteil
- 4 x 40 Watt
- Integriertes Mikrofon
- USB / SD / MMC MP3
- 3,5 mm Aux-Eingang
- Wetterkanal (USA / Kanada)
- Spezielle Ausführung für die Landwirtschaft



Ersatzteil-Nr.
00 0564 937 0

Kabinenzubehör

Fußmatten

- Perfekter Schutz für den Innenraum der Kabine
- Maßgeschneidert und leicht einsetzbar
- Mit Hochdruckreiniger waschbar



Ersatzteil-Nr.	Für folgende Fahrzeuge
00 0565 779 1	LEXION 700 / 600, TUCANO, AVERO, JAGUAR 900
00 1147 648 1	AXION 900 – Stage IIIB – (A23) bis A2301302 AXION 800 – Stage IV – (A40 / A41) bis A4001271, bis A4100500 ARION 600 / 500 – Stage IIIB – (A34 / A36) bis A3402275, bis A3604836
00 1154 969 1	AXION 900 – Stage IIIB – (A23 / A44) ab A2301303 AXION 800 – Stage IV MR (A60 / A61) ab A4001272, ab A4100501 AXION 800 – Stage IV – (A40 / A41) ab A4001272, ab A4100501 ARION 600 / 500 – Stage IV (A74 / A75 / A76 / A77) ARION 600 / 500 – Stage IIIB – (A34 / A35 / A36 / A37) ab A3402276, ab A3604837, A35 / A37 alle
00 1135 288 2	AXION 800 – Stage IIIA – (A09 / A30 / A31 / B02) ARION 600 / 500 – Stage IIIA – (A18 / A19)
00 1157 757 1	ARION 400 – Stage IV – (A32 / A43) ARION 400 - Stage IV (A52 / A53)
00 1135 287 2	ARION 600 C – Stage IIIA – (A20) ARION 400 – Stage IIIA – (A21) ARES 607 / 507 – (A03 / A05)
00 1135 286 2	AXOS 300 – Stage IIIA – (A22) CELTIS – (A07)

Sitzbezüge

- Optische Aufwertung der Kabine
- Dauerhafte Schonung des Fahrersitzes
- Leicht zu reinigen, da waschbar
- Exakte Passform für CLAAS Fahrersitze



Ersatzteil-Nr.	Bezeichnung	Für folgende Fahrzeuge
00 1149 126 0	CLAAS Sitzbezüge mit CLAAS Logo	LEXION 700 / 600 (> 2001), JAGUAR 980 / 930, XERION 782 – 783 > 2014 ausgerüstet mit Grammersitz mit Klimaanlage oder mit Sitzheizung (für Grammersitz 742 / 732 / 722 mit Klimaanlage)
00 1149 127 0	CLAAS Sitzbezüge mit CLAAS Logo	TUCANO ausgerüstet mit Sears-Sitz ohne Sitzheizung und ohne Klimatisierung (Sears D85)
00 0178 053 0	CLAAS Sitzbezüge mit CLAAS Logo	JAGUAR (> 2001), LEXION (> 2001), TUCANO, AVERO, MEDION, XERION 782 – 783 > 2014 ausgerüstet mit Grammersitz ohne Klimaanlage oder ohne Sitzheizung, MEGA (< 2004), SCORPION (für Grammersitz 742 / 732 / 722 ohne Klimaanlage)
00 0178 054 0	CLAAS Sitzbezüge mit CLAAS Logo	JAGUAR (< 2001), LEXION (< 2001) (für ISRI-Sitz 517)
00 1149 128 0	CLAAS Sitzbezüge mit CLAAS Logo	XERION 781 – 782 < 2013, AXION 900, AXION 800, ARION ausgerüstet mit Grammersitz mit Klimaanlage, mit Sitzheizung (für Grammersitz 741 / 731 / 721 mit Klimaanlage)
00 1149 125 0	CLAAS Sitzbezüge mit CLAAS Logo	AXION 900 Stage IIIB / IV, AXION 800 Stage IV, ARION 600 – 500 Stage IIIB / IV (ohne Heizung und ohne Klimatisierung, Sears D55)
60 0571 902 9	CLAAS Sitzbezüge mit CLAAS Logo	XERION 781 – 782 < 2013, ATLES, AXION, ARION, ARES, AXOS, CELTIS ausgerüstet mit Grammersitz ohne Klimaanlage, ohne Sitzheizung (für Grammersitz 741 / 731 / 721, Maximo ohne Klimaanlage)
00 1159 162 0	CLAAS Sitzbezüge mit CLAAS Logo	ARION 400 Niedrigkabine – Stage IV mit Sears-Sitz mit pneumatischer Federung (Sears D30xx)
00 1159 163 0	CLAAS Sitzbezüge mit CLAAS Logo	ARION 400 Niedrigkabine – Stage IV mit Sears-Sitz mit mechnischer Federung (Sears D30xx)
60 0571 798 7	CLAAS Sitzbezüge	AXOS und CELTIS ausgerüstet mit KAB Seating-Sitz
60 0571 798 6	CLAAS Sitzbezüge	ATLES, ARES, CELTIS, TEMIS, CERES ausgerüstet mit Grammersitz ohne Klimaanlage (für Grammersitz 741 / 731 / 721)
60 0571 798 8	CLAAS Sitzbezüge	ARES, ERGOS, CERGOS, TEMIS, CERES ausgerüstet mit ISRI-Sitz (für ISRI-Sitz / 516)
00 1157 758 0	CLAAS Sitzbezug f. Beifahrer	AXION 900, AXION 800 Stage IV, ARION 600 – 500 (Kabinentyp K07)

Frontgewichte



CLAAS bietet auch in Sachen korrekter Ballastierung ein breites Produktprogramm. Für jede Anwendung und jeden Maschinentyp das passende Frontgewicht. Traktoren sind ganzjährig im Einsatz und werden vielfältig eingesetzt. Ob auf dem Feld oder auf dem Acker, auf die richtige Ballastierung kommt es an um effektiv, wirtschaftlich und bodenschonend zu arbeiten. Mit dem neuen DRIVE-IN Konzept beispielsweise wird das Frontgewicht auf die gerade vorherrschenden Bedürfnisse der Zugmaschine kinderleicht und in wenigen Minuten angepasst. Selbstverständlich stehen Ihnen auch weitere Typen vom einfachen Gewicht aus Stahlbeton bis hin zum Gewicht aus dem innovativen Werkstoff Magnetit zur Auswahl.

Gewicht ist nicht gleich Gewicht – Der Unterschied ist unsichtbar!

Der innere Aufbau ist entscheidend für die Zugfestigkeit der Rangierkupplung! Alle drei Zugpunkte wie Unterlenker-, Oberlenkeraufnahme und Rangierkupplung sind durch ein Stahlkonstrukt miteinander verbunden und sorgen so für höchste Sicherheit!

Langjährige Erfahrungen in der Produktion in Verbindung mit modernem Gießverfahren der Ballastkörper stellen eine durchgängige Dichte dar. Somit ist der Lastschwerpunkt mittig angeordnet und es kommt speziell am Hang zu keinem ungleichmäßigen Kippmoment!

CLAAS Qualität auf die Sie sich verlassen können!

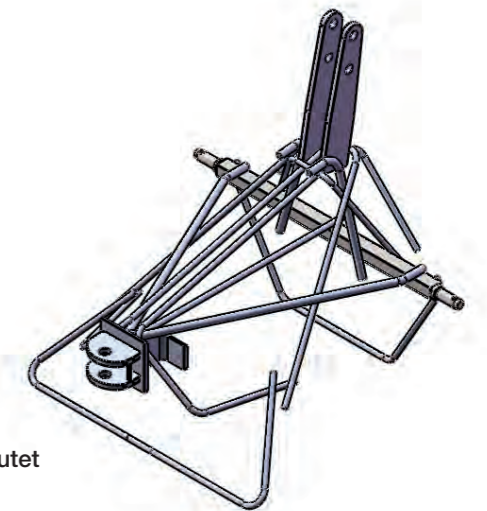
- Dauertestgeprüfte CLAAS Frontgewichte mit Nachweis
- Intern geprüfte Rangierkupplung: Je nach Typ 18–22 t Aufnahme
- Produktion zertifiziert nach ISO 9001
- Langjährige Erfahrung und Produktsicherheit
- Gefälliges Design
- Keine Behinderung der Scheinwerfer
- Reduzierte Verletzungsgefahr durch große Radien, zurückversetzte und abgerundete Zugvorrichtungen
- Innovative Modelle
- Traktorherstellergeprüfte Gewichte, teilweise DEKRA geprüft
- Interne Produktkontrolle durch eigenen Teststand
- Produktumfang von 400 kg bis 3.400 kg

Eine korrekte Ballastierung von 40% (Vorderachse) und 60% (Hinterachse) bedeutet

- Kraftstoffersparnis
- Reduzierter Schlupf
- Erhöhte Zugkraft
- Verringerte Bodenverdichtung

Attraktives Produktangebot – Für jede Kundenanforderung das Richtige

- Frontgewichte „DRIVE-IN“
- Frontgewichte aus Magnetit
- Frontgewichte aus Beton (Neue Generation – NG)
- Frontgewichte aus Beton (Erste Generation – EG)



- (1) Vor dem Anhängen / Kauf von Arbeitsgeräten an der vorderen und hinteren Dreipunktanhängung muss sichergestellt werden, dass das zulässige Gesamtgewicht des Traktors, die zulässige Vorder- und Hinterachslast sowie die maximale Reifenbelastung nicht überschritten werden.
- (2) Der Zapfen bzw. die Kupplung auf den vorderen Gewichten darf nur zum Abschleppen des Traktors mithilfe einer Stange auf festem Untergrund verwendet werden.
- (3) Vor Änderung der ursprünglichen Ballastierung erst sicherstellen, dass die Vorschriften zum Ankuppeln eingehalten wurden.
- (4) Die Einschlag- und Bremskapazität des Traktors hängen vom Gewicht der jeweils angehängten Geräte und Ballaste ab.
- (5) Nach einer starken Stoßeinwirkung auf das Gewicht, müssen aus Sicherheitsgründen die Gewichtsachsen oder das gesamte Gewicht ausgetauscht werden.

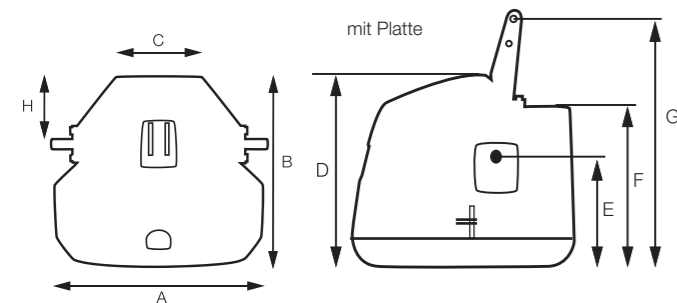
Frontgewichte

CLAAS Frontgewichte DRIVE-IN

Mit dem DRIVE-IN Frontgewichtssystem ist eine schnelle, anpassungsfähige Ballastierung dem Anbaugerät entsprechend gewährleistet.

Durch das einfache, zeitsparende Adaptieren des Zusatzgewichtes durch ein Ein- bzw. Herausfahren, steigert das DRIVE-IN enorm die Flexibilität. Eine entsprechende federbelastete Verriegelung sorgt für einen festen Halt.

Das DRIVE-IN Frontgewichtssystem wurde für Ihre Sicherheit ausgiebig getestet und freigegeben.



- Flexibles Frontgewichtssystem zum Einfahren in 6 Kombinationen von 800 kg bis 1.600 kg
- Grundkörper Basisgewicht aus Magnetit in den Größen 800 kg und 1.000 kg
- Adaptionsgewicht aus Stahlguss in den Größen 400 kg und 600 kg
- Integrierte Kupplung
- Kat. II

Ersatzteil-Nr.	Modell	Gewicht (kg)	A (mm)	B (mm)	C (mm)	D (mm)	E (mm)	F (mm)	G (mm)	H (mm)
00 2169 026 1	Gesamtgewicht	1.000 + 600 = 1.600	950	790	397	652	395	552	900	276
00 2169 024 1	Gesamtgewicht	1.000 + 400 = 1.400	950	790	397	602	345	502	850	276
00 2169 022 1	Gesamtgewicht	800 + 600 = 1.400	950	790	397	652	395	552	900	276
00 2169 020 1	Gesamtgewicht	800 + 400 = 1.200	950	790	397	602	345	502	850	276
00 2169 018 1	Grundgewicht	1.000	950	778	397	546	290	446	796	276
00 2169 016 1	Grundgewicht	800	950	778	397	546	290	446	796	276
00 2169 032 1	Zusatzgewicht	600	953	790						
00 2169 030 1	Zusatzgewicht	400	953	790						



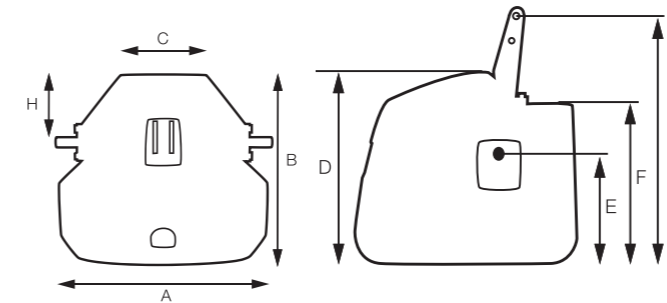
Grundgewicht



Zusatzgewicht

CLAAS Frontgewichte aus Magnetit

CLAAS Frontgewichte aus dem Werkstoff Magnetit bestehen nicht nur durch ihr gefälliges und modernes Design, sondern auch durch Funktionalität und Qualität. Magnetit hat eine um 2,5 mal höhere Dichte als Stahlbeton, sodass mit geringeren Volumen hohe Ballastierungen erreicht werden können.



- Monoblock-Design
- Spezialmaterial Magnetit – minimales Volumen bei maximaler Gewichtsauslastung
- Integrierte Kupplung
- Preiswerte Alternative zu Eisenguss-Frontgewichten
- Kat. II

Ersatzteil-Nr.	Gewicht (kg)	A (mm)	B (mm)	C (mm)	D (mm)	E (mm)	F (mm)	G (mm)	H (mm)
00 2152 884 1	2.000	1.200	900	380	695	345	620	960	285
00 2155 648 1	1.800	1.200	900	380	695	345	620	960	285
00 2155 410 1	1.600	1.150	800	380	650	345	580	930	280
00 2152 880 1	1.400	1.150	800	380	650	345	580	930	280
00 2152 878 1	1.250	890	785	380	600	345	510	780	265
00 2152 877 1	1.000	890	785	380	600	345	510	780	265
00 2152 876 1	900	770	665	315	565	335	480	840	275
00 2152 875 1	800	760	640	430	500	300	500	780	220
00 2157 209 1	600	760	490	290	500	330	500	860	220

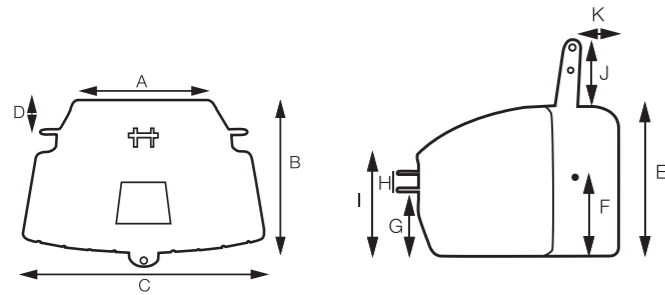


Frontgewichte

CLAAS Frontgewichte aus Beton (Neue Generation – NG)

Die CLAAS Frontgewichte aus Beton der Neuen Generation sind eine Weiterentwicklung der Betongewichte der Ersten Generation.

Durch Anpassungen der Formgebung konnte eine bessere Nutzung der Frontbeleuchtung und durch Verlagerung der Unterlenkeraufnahme konnte eine verbesserte Gewichtsnutzung realisiert werden.

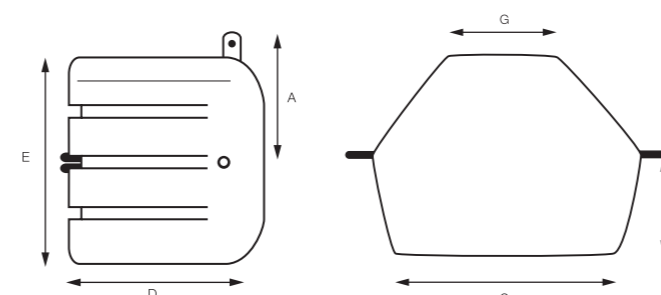


- Monoblock-Design
- Optimale Frontachsbelastung durch Verlagerung des Gewichtsschwerpunktes
- Verbesserte Nutzung des Frontscheinwerfer-Lichtkegels
- Integrierte Kupplung
- Preiswerte Alternative zu Magnetit- und Eisenguss-Frontgewichten
- Kat. II

Ersatzteil-Nr.	Gewicht (kg)	A (mm)	B (mm)	C (mm)	D (mm)	E (mm)	F (mm)	G (mm)	H (mm)	I (mm)	J (mm)	K (mm)
00 2152 874 1	1.500	600	970	1.180	110	750	390	330	90	530	275	135
00 2152 873 1	1.100	600	800	1.100	110	680	350	300	90	470	275	135
00 2152 872 1	900	560	750	1.000	110	640	335	270	90	460	275	135
00 2152 871 1	650	560	600	870	110	600	320	265	90	460	245	130
00 2152 870 1	400	600	530	880	100	470	270	200	90	360	245	130

CLAAS Frontgewichte aus Beton (Erste Generation – EG)

CLAAS Frontgewichte aus Beton der Ersten Generation bilden eine preiswerte Alternative für die Frontballastierung in bekannter CLAAS Qualität.



- Monoblock-Design
- Integrierte Kupplung
- Preiswerte Alternative zu Eisenguss-Frontgewichten
- Kat. II

Ersatzteil-Nr.	Gewicht (kg)	A (mm)	B (mm)	C (mm)	D (mm)	E (mm)	F (mm)	G (mm)
00 2152 868 1	1.500	540	1.110	1.050	870	800	570	220
00 2152 867 1	1.200	540	1.110	1.050	770	800	470	220
00 2152 866 1	1.000	520	780	740	600	850	290	250
00 2152 865 1	800	520	780	740	600	850	290	250
00 2152 864 1	600	440	780	730	600	680	290	220
00 2152 863 1	400	370	770	710	430	530	190	340



Vorsatz- und Anbaugeräteträger

Der CLAAS SCORPION wird als flexible Transportmöglichkeit in Ihrem Betrieb eingesetzt. Um diese Flexibilität weiter zu steigern, bietet Ihnen CLAAS exklusiv für den SCORPION ein Vorsatz- und Anbaugeräteträger-Programm an. Profitieren Sie von den verschiedenen Einsatzmöglichkeiten, welche Ihnen ermöglichen, schnell und flexibel Schneidwerke, Maisflückvorsätze, Maisgebisse, 3-Punkt-Anbaugeräte oder

andere Vorsätze bequem auf Ihrem Hof zu manövrieren. Besonders wichtig ist hierbei die sichere Be- und Entladung der entsprechenden Vorsatz- und Anbaugeräte zum jeweiligen Transportfahrzeug. Reinigungs- und Wartungsarbeiten an Vorsatz- und Anbaugeräten können so durch die komfortable und sichere Positionierungsmöglichkeit perfekt und sicher durchgeführt werden.

- Schnelle und flexible innerbetriebliche Transportlösung
- Sichere Be- / Entladung von Vorsatz- und Anbaugeräten
- Komfortable Aufnahme- und Positionierungsmöglichkeit des Vorsatz- und Anbaugerätes bei Reinigungs- und Wartungsarbeiten
- Hebewerkzeuglose und damit beschädigungsfreie Aufnahme der Anbaugeräte und Vorsätze

Pos.-Nr.	Ersatzteil-Nr.	Bezeichnung	Breite / Höhe	Max. Traglast	Gewicht
1	00 0147 968 0	Vorsatzgeräteträger Mähdrescher	1.840 × 800 mm	4.000 kg	420 kg
2	00 0147 967 0	Vorsatzgeräteträger Feldhäcksler	1.000 × 800 mm	4.000 kg	350 kg
3	00 0147 969 0	Anbaugeräteträger 3-Punkt-Anhängung	1.200 × 750 mm	4.000 kg	370 kg
4	00 0147 970 0	Euro-Schnellwechsellaufnahme	1.250 × 880 mm	2.500 kg	155 kg



1. Vorsatzgeräteträger für Mähdreschervorsätze. Der Vorsatzgeräteträger eignet sich für sämtliche Vorsätze der CLAAS Mähdrescher Baureihen LEXION, TUCANO und AVERO.



2. Vorsatzgeräteträger für Feldhäcksler. Der Vorsatzgeräteträger eignet sich für sämtliche Vorsätze der CLAAS JAGUAR Feldhäcksler Typen 497, 496, 494, 493 und 492, 491



3. Anbaugeräteträger für 3-Punkt-Anhängung. Der Anbaugeräteträger für 3-Punkt-Anhängung eignet sich für sämtliche Anbaugeräte mit Kat-Aufnahme.



4. Anbaugeräteträger für Frontladerwerkzeuge. Der Anbaugeräteträger eignet sich für Frontladerwerkzeuge mit Euro-Schnellwechsellaufnahme.

Werkstattausrüstung

Radmontagegerät

Die sichere und flexible Werkzeuglösung für Ihren einfachen, schnellen Radwechsel. Der Wechsel von großen Rädern ist eine mühsame und zeitaufwendige Arbeit. Schnell sind viele Stunden damit zugebracht, Traktoren, Mähdrescher, Feldhäcksler oder andere Fahrzeuge mit einem neuen Satz Räder auszustatten. Ohne Hilfsmittel ist der Radwechsel für eine Person kaum zu bewältigen und zugleich gefährlich. Mit dem Radmontagegerät CLAAS TYRE LIFT können Sie sicher und schnell Räder mit einem Durchmesser von bis zu 2,6 m wechseln. Die maximale Tragfähigkeit des TYRE LIFT 2.2 beträgt

dabei beachtliche 2.200 kg. Aufgrund der einfachen Bedienung und der ergonomischen Anordnung der Bedienelemente ist ein Radwechsel ohne Probleme möglich. Die tief angebrachten Tragrollen sorgen für kurze Verstellwege und geringen Kraftbedarf. Die Sicherung der Reifen durch einen Spanngurt oder eine Kette ermöglicht das gefahrlose Umsetzen des TYRE LIFT inklusive des Rades. Der CE-zertifizierte TYRE LIFT unterstützt professionell Ihre Werkstattabläufe hinsichtlich Sicherheit, Unfallverhütung und Betriebswirtschaftlichkeit.

TYRE LIFT

- Geringer Kraftbedarf durch geniale Konstruktion
- Bequemes Wechseln auch von grobstolligen Reifen
- Doppelte Sicherheit durch Kette und Spanngurt
- Rückenschonende aufrechte Haltung bei der Rädermontage durch günstige Anordnung der Bedienelemente
- Geringer Kraftaufwand durch hydraulische Übersetzung
- Hohe Kraftübertragung für schwere und großvolumige Räder
- Leichtere Einstellung für verschiedene Radgrößen
- TYRE LIFT 2.2 mit einer Tragfähigkeit von 2.2 Tonnen für große, schwere Räder mit z.B. Wasserfüllung oder Radgewichten



Ersatzteil-Nr.	Bezeichnung	Tragfähigkeit
00 0181 750 1	TYRE LIFT 2.2	2.200 kg
00 0180 163 1	TYRE LIFT HYDRO	1.400 kg
00 0180 164 0	TYRE LIFT mechanisch	1.400 kg

Fasspumpe

Ist das Auffüllen der Zentralschmieranlagen mit AGRIGREASE Fett von JAGUAR, LEXION, TUCANO, XERION, SCORPION und TORION sowie von ähnlichen Maschinen anderer Hersteller bisher nur manuell und unter erschwerten Bedingungen möglich, erfolgt mit der Einführung der pneumatischen Fasspumpe für die Zentralschmieranlagen nun eine Vereinfachung für die Mitarbeiter im Service und in den Werkstätten.

Zukünftig kann die Versorgung der Maschinen effizient, kräftesparend, rückstandslos und binnen weniger Minuten erfolgen: die CLAAS Fasspumpe sowie die dazugehörigen CLAAS ORIGINAL Fette AGRIGREASE EP3 und AGRIGREASE EP2 im 50 kg-Gebinde machen es möglich.

Ihre Vorteile auf einen Blick:

- Schmierung erfolgt pneumatisch, kein manuelles Eingreifen erforderlich
- Komfortabler und flexibler Einsatz (Werkstatt- oder Feldeinsatz) möglich durch 5m-Schlauch-Verbindung zwischen Zentralschmieranlage der Maschine und der CLAAS Fasspumpe
- Spezielle Fördertechnik innerhalb der Fasspumpe ermöglicht zuverlässig das Befüllen der Zentralschmieranlage selbst mit Fetten extrem hoher Konsistenzklasse (AGRIGREASE EP3)
- Sauberer Abschluss und rückstandsloser Gebrauch der Fasspumpe durch speziell an das 50 kg-Gebinde der AGRIGREASE EP3 und EP2 Fette angepassten Deckel
- Fasspumpe versorgt die Maschine zuverlässig und schnell bis zu einer Fetttemperatur von -5°C



Ersatzteil-Nr.	Bezeichnung
00 1819 250 0	Fasspumpe komplett
00 0147 919 0	AGRIGREASE EP3 Fett / 50 kg-Gebinde
00 0146 099 0	AGRIGREASE EP2 Fett / 50 kg-Gebinde

Werkstattausrüstung

CLAAS Zurrgurte

- Werden nach der DIN EN 12195-2:2000 Sicherheit gefertigt
- Sehr hohe Festigkeiten
- Gute Gleiteigenschaften durch PU-Beschichtung
- Geringe Dehnung
- Temperaturbereich je nach Einsatzgebiet -40 °C bis +120 °C

Ersatzteil-Nr.	Bezeichnung	Breite	Beschreibung	Zurrkraft
00 0147 202 0	Ratschenzurrgurt	50 mm	2 x Ratsche 0,4 m mit Spitzhaken, 1 x Festende 10,60 m	2,5 t



Ersatzteil-Nr.	Bezeichnung	Breite	Beschreibung	Zurrkraft
00 0180 173 0	Ratschenzurrgurt	50 mm	1 x Ratsche 0,4 m mit Spitzhaken, 1 x Festende 11,6 m	2,5 t



Ersatzteil-Nr.	Bezeichnung	Breite	Beschreibung	Zurrkraft
00 0180 169 0	Ratschenzurrgurt	50 mm	1 x Ratsche 0,4 m mit Spitzhaken, 1 x Festende 7,6 m	2,5 t



Ersatzteil-Nr.	Bezeichnung	Breite	Beschreibung	Zurrkraft
00 0180 170 0	Ratschenzurrgurt	35 mm	1 x Ratsche 0,5 m mit Spitzhaken, 1 x Festende 7,5 m	1 t



Ersatzteil-Nr.	Bezeichnung	Breite	Beschreibung	Zurrkraft
00 0180 171 0	Ratschenzurrgurt	25 mm	1 x Ratsche 5 m	800 kg



Ersatzteil-Nr.	Bezeichnung	Breite	Beschreibung	Zurrkraft
00 0180 172 0	Klemmschlossgurt	25 mm	1 x Klemmschloss 6 m	350 kg



Ersatzteil-Nr.	Bezeichnung	Breite	Beschreibung	Zurrkraft
00 0219 845 0	Klemmschlossgurt	25 mm	1 x Klemmschloss 1,50 m	350 kg



Der Vollautomat unter den Messerschleifgeräten.

AQUA NON STOP COMFORT

Mit dem AQUA NON STOP COMFORT ist es CLAAS erneut gelungen, das Schleifen von Pressen- und Ladewagenmessern zu revolutionieren. Kundenanforderungen aus der

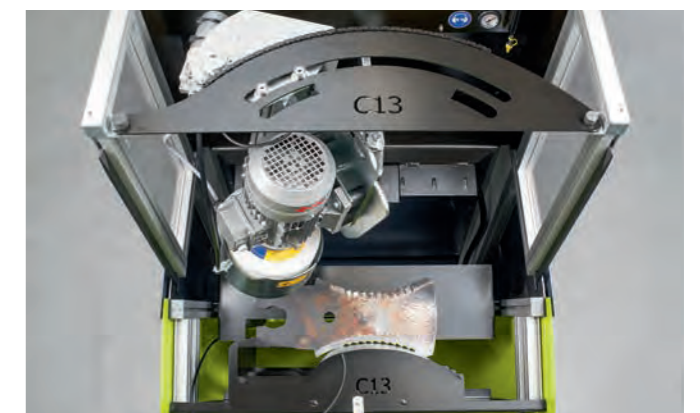
Praxis, das Schleifen nicht nur zu vereinfachen und zu automatisieren, sondern auch exakter sowie noch flexibler zu gestalten, sind wir mit dem Vollautomaten gerecht geworden.

Schneidwerksmesser von Ladewagen und Pressen müssen regelmäßig geschliffen werden, um bei der Bergung von Silage bzw. Kurzstroh eine bestmögliche Schnittqualität sicherzustellen. Zugleich haben optimal geschliffene Messer eine längere Standzeit, bewirken Kraftstoffeinsparungen und mindern die Belastung des Antriebsstrangs beim Einsatz der jeweiligen Maschine.

Entscheidende Qualitätskriterien beim Schleifen der Messer sind das exakte Schleifen entlang der Messerkonturen, der optimale Schleifwinkel, die Schleiftemperatur, der Zeitaufwand und der Arbeitskomfort. Dank Vollautomatik ist der AQUA NON STOP COMFORT eine bedeutende Weiterentwicklung aller bisher verfügbaren Schleifautomaten.

Als weitere Innovation arbeitet das Gerät mit messertypenspezifischen Konturschablonen, die es ermöglichen, die Schneidmesser der verschiedensten Hersteller immer exakt entlang ihrer Original-Schneidkonturen zu schleifen – sogar Messer mit gerader Schneide kann das AQUA NON STOP COMFORT exakt schleifen.

Ein Schablonensatz besteht aus einer Anlageschablone für die korrekte Aufnahme der Messer und einer Führungsschablone, die den Schleifstein korrekt entlang der Messerkontur führt.



Der Vollautomat unter den Messerschleifgeräten.

Die zu schleifenden Messer eines Typs werden vor dem Start des Vollautomaten mit einfachen Handgriffen gegen die Schablone gelegt.

Dabei ist es völlig unerheblich in welchem Verschleißstadium sich die einzelnen Messer befinden. Die Anlage der Schablone in Verbindung mit der Neigung des Gerätes bzw. der Schublade machen ein falsches Einlegen fast unmöglich.



Nachdem die Messer einzeln gemäß ausgewähltem Schleifdruck und Anzahl der Schleifzyklen geschärft wurden, verbringt das Gerät die fertigen Messer automatisch in die hintere Ablage verbracht. Eine Entnahme ist bei Bedarf während des Schleifvorganges gefahrlos möglich, da eine Sicherheitsschaltung dafür Sorge trägt, dass bei geöffneten Seitenklappen keine fertig geschliffenen Messer nachgelegt werden.



Die Bedienung des AQUA NON STOP COMFORT erfolgt schnell und einfach über ein Bedienterminal. Hier können die Anzahl der Schleifzyklen und der Schleifdruck eingestellt werden. Für die logische Schaltung der Abläufe und die Sicherheit während des Schleifens sorgen zahlreiche Sensoren im Gerät. Darüber hinaus können jederzeit wichtige Informationen über Betriebsstunden, Anzahl geschliffener Messer und Schleifzyklen abgerufen werden.

Ebenfalls steht dem Service hierüber ein Zugriff auf wichtige Schaltvorgänge aller Sensoren für eine Diagnose zu Verfügung.



Die besonderen Vorteile des Nassschleifens wurden schon beim Vorgängergerät AQUA NON STOP genutzt und haben sich dort sehr gut bewährt. Das Gerät bietet hier eine weitere Verbesserung. So kommt eine Schleifemulsion aus Wasser und Schleifmittel zum Einsatz, die über eine ganze Saison im Gerät verbleiben kann. Die Emulsion wird direkt auf den Schleifpunkt gegeben. Das optimiert den Schleifvorgang und verhindert eine Überhitzung der Messer.



Mittels einer Späneschublade wird der Schleifabtrag gesammelt und kann auf einfache Art und Weise entsorgt werden. Die Schleifemulsion mit dem Schleifabtrag läuft dabei über zwei Fallstufen in der Schublade und gelangt erst dann wieder zurück in das Reservoir. Dabei verbleiben die schwereren Metallteilchen in der Schublade und werden so von der Schleifemulsion separiert. Die Umgebungsluft ist somit völlig frei von gesundheitsgefährdendem Schleifstaub.



Die Innovation.

- Originalradius und -kontur des Messers werden beibehalten und sorgen für optimale Schärfe und Schnittqualität
- Schleifen nach vorgegebener Kontur
- Schärfen von geraden Messerschneiden möglich
- 90 Messerkonturen unterschiedlicher Hersteller bekannt – Erweiterung durch neue Schablonensätze möglich
- Nassschleifen mit Schleifemulsion für perfektes Schliffbild und Kühlung
- Magazingröße je nach Messergewicht auf bis zu 51 Messer pro Durchgang ausgelegt

Einfaches Bedienkonzept.

- Kein manuelles Eingreifen
- Kurze Rüstzeiten
- Wegfall von Einstellarbeiten

Nassschleifen mit hohen Einsparungspotenzialen.

- Weniger Kraftstoffverbrauch durch konstant scharfe Messer
- Geringerer Messerverschleiß durch längere Standzeit der Messer
- Entlastung des gesamten Antriebsstrangs durch optimal geschliffene Messer
- Höherer Durchsatz und mehr Flächenleistung

Flexibler Einsatz:

Schleifschablonen zu über 90 verschiedenen Pressen- und Ladewagenmessern aller bekannten Hersteller erhältlich.

Ersatzteil-Nr.	Bezeichnung
00 0145 255 0	AQUA NON STOP COMFORT
00 0182 157 1	AGRIGRIND COOLTEC Kühlschmiermittel 5-l-Gebinde
00 0145 104 1	AGRIGRIND GUIDETEC Gleitbahnöl 1-l-Gebinde
00 0145 113 0	Schleifstein für AQUA NON STOP COMFORT
00 0147 262 0	Schleifsteinabzieher

Schablonenübersicht AQUA NON STOP COMFORT

Hersteller	Ersatzteil-Nr. Hersteller	Ersatzteil-Nr. Schleifschablone	Schablone
Agco	BG3408314	00 0146 523 0	A01
Agco	BG3320551	00 0146 502 0	A02
Agco	5993	auf Anfrage	
Agco	700741532	00 0146 521 0	A04
Agco	700721367	00 0146 519 0	A03
Bergmann	2.449		
Bergmann	2.0777	00 0145 109 1	B02
Bergmann	2.0659/2.558		
Bergmann	A01012	00 0145 109 1	B02
Bergmann	B02-1011	00 0145 110 1	B04
Bergmann	402000236	00 0145 110 1	B04
CLAAS	00 0823 422 1	00 0145 083 1	C05
CLAAS	00 0823 437 0	00 0146 518 0	C07
CLAAS	00 0823 437 1	00 0146 518 0	C07
CLAAS	00 0833 990 1	auf Anfrage	
CLAAS	00 0837 779 0	00 0145 084 1	C06
CLAAS	00 0841 427 0	00 0145 085 1	C09
CLAAS	00 0841 428 0	auf Anfrage	
CLAAS	00 0841 599 1	00 0145 085 1	C09
CLAAS	00 0845 093 0	00 0145 085 1	C09
CLAAS	00 0845 454 0	auf Anfrage	
CLAAS	00 0851 022 1	00 0145 085 1	C09
CLAAS	00 0851 718 1	00 0145 086 1	C12
CLAAS	00 0854 332 0	00 0145 087 1	C01
CLAAS	00 0861 014 1	00 0145 086 1	C12
CLAAS	00 0864 480 0	00 0145 087 1	C01
CLAAS	00 0866 124 0	00 0145 086 1	C12
CLAAS	00 0866 125 0	00 0145 086 1	C12
CLAAS	00 0920 497 0	00 0145 088 1	C08
CLAAS	00 0960 328 2	auf Anfrage	
CLAAS	00 0964 480 0	00 0145 087 1	C01
CLAAS	00 0970 442 0	00 0146 506 0	C03
CLAAS	00 0971 303 0	00 0145 087 1	C01
CLAAS	00 1325 288 0	00 0145 087 1	C01
CLAAS	00 1327 382 0	00 0145 089 1	C14
CLAAS	00 1339 534 0	00 0145 089 1	C14
CLAAS	00 1391 830 0	00 0145 319 1	C13
Deutz	VS 16653118	00 0145 090 1	F03
Deutz	Z 4533760	00 0145 342 1	V02
Deutz	6247223	00 0145 341 1	D01
Deutz	VG GP 1902	00 0145 324 1	I01
Case-Fortschritt	0300 5795	auf Anfrage	
Case-Fortschritt	0300 5891	00 0145 320 1	E02
Case-Fortschritt	0300 5842	auf Anfrage	
Case-Fortschritt	0300 5947	00 0146 509 0	E04
Case-Fortschritt	0300 5955	00 0146 509 0	E04
Case-Fortschritt	840 582 19	00 0145 091 1	E05
Case-Fortschritt	840 565 05	00 0145 091 1	E05
Fahr	0627-8720	00 0145 088 1	C08
Fahr	0657-9559	auf Anfrage	
Fahr	1651-8393	auf Anfrage	
Fahr	1661-3168	00 0145 090 1	F03
Göweil	8900118	auf Anfrage	
Göweil	A01404	00 0145 128 1	U02
John Deere	CC 52821	00 0145 092 1	J01
John Deere	CC 121101	00 0145 092 1	J01
John Deere	CC 45488	auf Anfrage	
John Deere	LCD 277761	auf Anfrage	

Hersteller	Ersatzteil-Nr. Hersteller	Ersatzteil-Nr. Schleifschablone	Schablone
John Deere	LCD 282732	00 0145 145 1	J06
John Deere	CC 45141	auf Anfrage	
John Deere	DCC 131160	00 0145 092 1	J01
John Deere	FH 313972	00 0145 324 1	I01
John Deere	CC 126575	00 0145 092 1	J01
John Deere	CC 131764	00 0145 092 1	J01
Kemper	46 576	auf Anfrage	
Kemper	51 222	auf Anfrage	
Kemper	60 810 (58880)	auf Anfrage	
Kemper	74 810	00 0146 503 0	G04
Kemper	(620)58881	auf Anfrage	
Krone	277 761.0	auf Anfrage	
Krone	282 732.0	00 0145 145 1	J06
Krone	2.332 960.0	00 0145 107 1	K01
Krone	2.332 970.0	00 0145 106 1	K02
Krone	2.347 216.7	00 0145 328 1	K03
Krone	334-899	00 0145 093 1	K04
Krone	333 786.0	00 0145 093 1	K04
Krone	2005 35120	00 0145 093 1	K04
Krone	2005 04690	00 0145 093 1	K04
Krone	2005 04680	00 0145 093 1	K04
Krone	2005 04670	00 0145 093 1	K04
Krone	2005 04670	00 0145 093 1	K04
Krone	275 995.1	00 0146 510 0	K05
Krone	282 356.0	00 0145 142 1	K06
Krone	279 349.1	00 0145 322 1	K07
Krone	285 777.0	00 0145 329 1	K08
Krone	285 777.3	00 0145 329 1	K08
Krone	287 808.0	auf Anfrage	
Krone	200.611.141/2	00 0145 094 1	K09
Krone	20-061-114-3	00 0145 094 1	K09
Krone	20-071-572-0	00 0145 095 1	K10
Krone	2005 04670	00 0145 093 1	K04
Krone	2005 04690	00 0145 093 1	K04
Krone	2005 35110	00 0145 093 1	K04
Krone	2005 35120	00 0145 093 1	K04
Krone	20-074-446-0	auf Anfrage	
Krone	2005 41140	00 0145 096 1	K11
Krone	2005 41130	00 0145 096 1	K11
Krone	2005 12000	00 0145 096 1	K11
Krone	200596071	00 0145 096 1	K11
Krone	2005 11990	00 0145 096 1	K11
Krone	20-067-033-0	00 0145 321 1	K12
Krone	20-073-077-0	00 0145 095 1	K10
Krone	20-055-607-0	00 0145 096 1	K11
Krone	200596071	00 0145 096 1	K11
Krone	202751731	00 0145 095 1	K10
Krone	202733791	00 0146 513 0	K15
Krone	202 775 270	00 0145 095 1	K10
Krone	202608661	00 0145 321 1	K12
Krone	2007 82832	00 0145 323 1	K13
Krone	2025 06170	00 0145 096 1	K11
Krone	2005 96081	00 0145 096 1	K11
Krone	200782831	00 0145 323 1	K13
Kuhn	VF 16613168	00 0145 090 1	F03
Kuhn	Z 4533760	00 0145 342 1	V02
Kuhn	Z 4545590	00 0146 520 0	I02
Kuhn	Z 5063900	00 0145 324 1	I01

Hersteller	Ersatzteil-Nr. Hersteller	Ersatzteil-Nr. Schleifschablone	Schablone
Kverneland	VG GP 1902	00 0145 324 1	I01
Kverneland	KB 3408314	00 0146 523 0	A01
Kverneland	TN 16632852	00 0146 503 0	G04
MC Hale	CKN 00014	00 0145 097 1	W02
MC Hale	C14 01S	00 0145 325 1	L02
MC Hale	CKN 00016	00 0145 098 1	L01
MC Hale	CKN 00016-6	00 0145 325 1	L02
MC Hale	CKN 00016-03R	00 0145 325 1	L02
MC Hale	ABM (nur Schweiz)	00 0146 500 0	L03
MC Hale	15032018	auf Anfrage	
MC Hale	A01103/15035338	00 0146 501 0	L04
MC Hale	15050265	00 0145 097 1	W02
MC Hale	18081019	auf Anfrage	
MC Hale	15029400	auf Anfrage	W02
MC Hale	15029424	00 0146 501 0	L04
MC Hale	15033006	00 0146 501 0	L04
Mengele	01-076260	auf Anfrage	
Mengele	01-124095	00 0146 514 0	M02
Mengele	01-124096	00 0146 515 0	M03
Mengele	01-129690	00 0145 143 1	M04
Mengele	02-067987	00 0146 526 0	M05
Mengele	02-101415	00 0145 327 1	M06
Mengele	02-112586	auf Anfrage	
Mengele	01-144401	00 0145 326 1	M08
New Holland	840.24222	00 0146 512 0	N01
New Holland	846.07325	00 0146 512 0	N01
New Holland	840.38525	auf Anfrage	
New Holland	840.38823	auf Anfrage	
New Holland	840.42300	auf Anfrage	
New Holland	840 582 19	00 0145 091 1	E05
New Holland	840 565 05	00 0145 091 1	E05
New Holland	840.58385	00 0146 511 0	
New Holland	866.10560	00 0146 527 0	N05
New Holland	840.56426	00 0146 508 0	N06
New Holland	Z 4533760	00 0145 342 1	V02
New Holland	876.49287	00 0146 525 0	N07
New Holland	870.36000	00 0146 525 0	N07
Orkel	57.769	00 0145 090 1	F03
Penta	Penta 1001	00 0146 517 0	R02
Penta	Penta 1005	00 0146 516 0	R01
Pöttinger	434 070	auf Anfrage	
Pöttinger	434 072	auf Anfrage	
Pöttinger	434 100	00 0145 099 1	P03
Pöttinger	434 126	00 0145 100 1	P04
Pöttinger	434 050	auf Anfrage	
Pöttinger	434 071	auf Anfrage	
Pöttinger	65 340 8314	00 0146 523 0	A01
Pöttinger	65 430 135	00 0145 101 1	P06
Pöttinger	434.135	00 0145 101 1	P06
Pöttinger	65 332 0551	00 0146 502 0	A02
Pöttinger	434 144 (TWIN BALDE)	00 0146 507 0	P09
Pöttinger	434 146 (TWIN BALDE)	00 0146 507 0	P09
Pöttinger	434.147	00 0146 505 0	P08
Pöttinger	434 145	00 0146 505 0	P08
Schuitemaker	433.103	00 0145 127 1	U01
Schuitemaker	433.999	00 0145 127 1	U01

Hersteller	Ersatzteil-Nr. Hersteller	Ersatzteil-Nr. Schleifschablone	Schablone
Schuitemaker	433.0124	00 0145 127 1	U01
Schuitemaker	433.112	00 0145 128 1	U02
Schuitemaker	433.0112	00 0145 128 1	U02
Schuitemaker	433.0130	00 0145 128 1	U02
Schuitemaker	433.0125	00 0145 128 1	U02
Schuitemaker	433.0132	00 0145 127 1	U01
Strautmann	415-17.500	00 0146 528 0	S01
Strautmann	410-18.501	00 0145 105 1	S02
Strautmann	410-17-502	auf Anfrage	
Strautmann	433-17.500	auf Anfrage	
Strautmann	488-17.504	auf Anfrage	
Strautmann	488-17.505	auf Anfrage	
Strautmann	504-36.507	00 0145 102 1	S06
Strautmann	732 36 500	00 0145 103 1	S07
Strautmann	410-18.500	00 0145 105 1	S02
Strautmann	763 36 500	00 0146 524 0	S08
Strautmann	515-36.505	00 0145 103 1	S07
Taarup	63 117 400	auf Anfrage	
Taarup	VF 16613168	00 0145 090 1	F03
Veenhuis	92403683	00 0145 143 1	M04
Vicon	1665 06 99	00 0146 504 0	V01
Vicon	VF 16632852	00 0146 503 0	G04
Vicon	16651648F	00 0145 090 1	F03
Vicon	VF 1978626	00 0145 090 1	F03
Vicon	KB 3320551	00 0146 502 0	A02
Vicon	Z 4533760	00 0145 342 1	V02
Vicon	KZ 4079940	00 0145 090 1	F03
Vicon	VF92404669	00 0146 522 0	V03
Vicon	140 28 75 97	00 0146 529 0	V04
Vicon	65 340 83 14	00 0146 523 0	A01
Welger	0982.21.01.00	auf Anfrage	
Welger	0982.21.02.00	auf Anfrage	
Welger	0982.21.04.00	00 0145 097 1	W02
Welger	0982.21.09.00	00 0145 097 1	W02
Welger	0982.21.05.00	auf Anfrage	

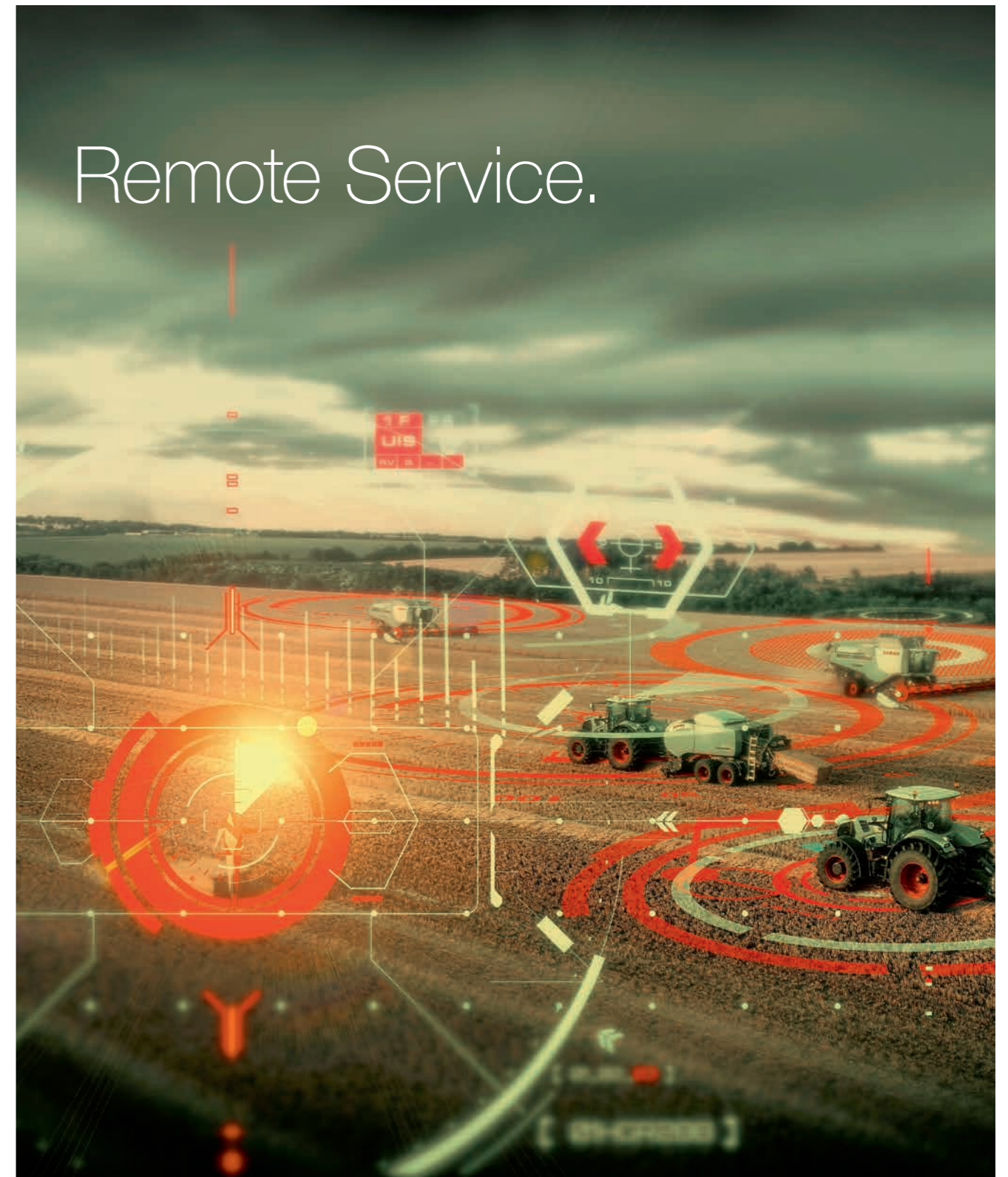


Diese Liste zeigt den aktuellen Stand zur Drucklegung. Das Angebot wird ständig überarbeitet und erweitert. Eine aktuelle Auflistung finden Sie hier: <https://www.claas.de/service/landtechnik-bedarf/messerschleifgeraet>

Technische Änderungen und Irrtümer vorbehalten.

CLAAS ist ständig bemüht, alle Produkte den Anforderungen der Praxis anzupassen. Deshalb sind Änderungen vorbehalten. Angaben und Abbildungen sind als annähernd zu betrachten und können auch nicht zum serienmäßigen Lieferumfang gehörende Sonderausstattungen enthalten. Bei den Fotos wurden zum Teil Schutzvorrichtungen abgenommen. Dies erfolgte lediglich, um die Funktion deutlich zu machen, und darf keinesfalls eigenmächtig erfolgen, um Gefährdungen zu vermeiden. Insoweit sei auf die jeweiligen Hinweise im Bedienerhandbuch verwiesen.

Remote Service.

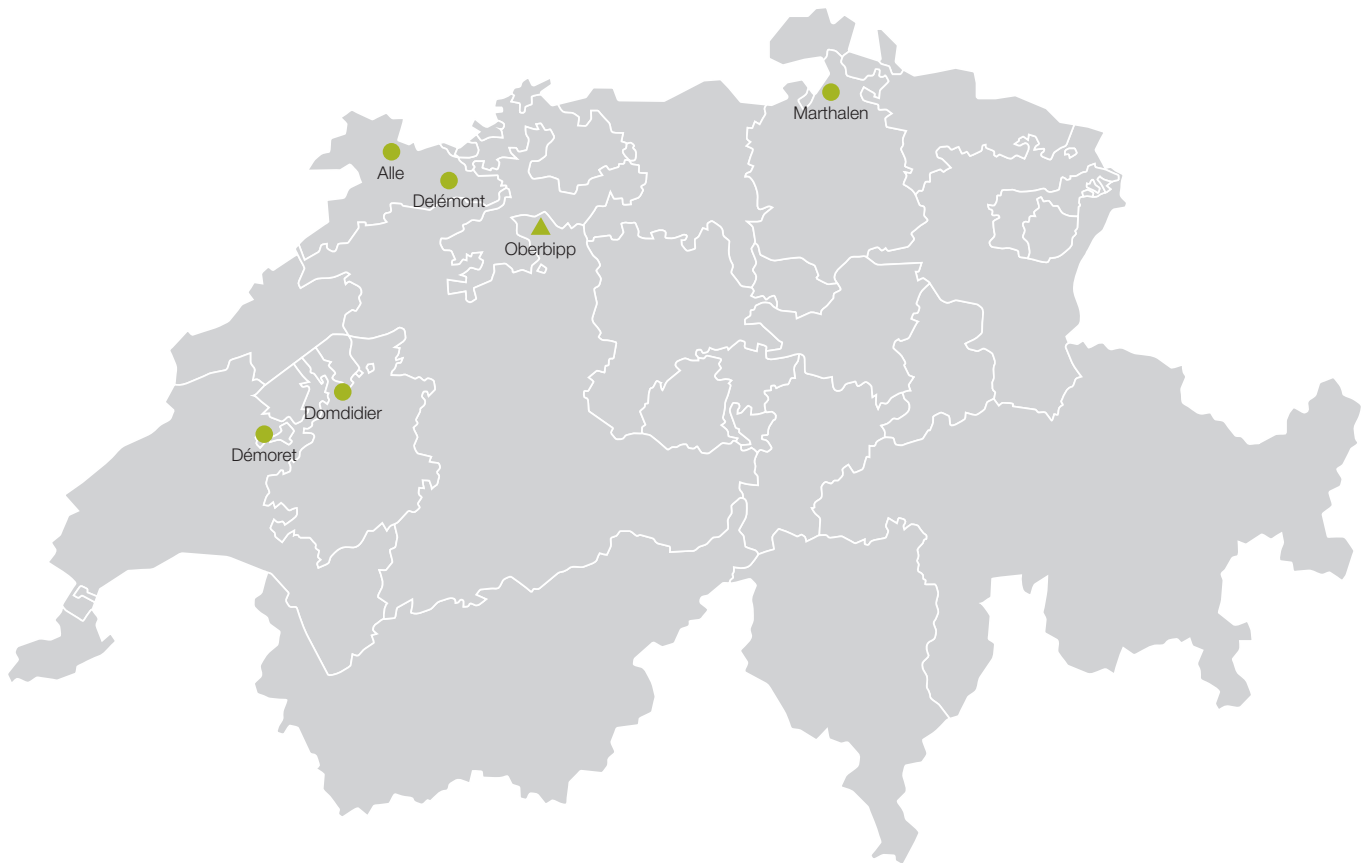


CLAAS Vernetzte Maschinen.

Wir kennen Ihre Anforderungen nach mehr Leistung und weniger Stillstand. Unser Antrieb: Ihnen neben den besten Maschinen auch den besten Service anzubieten. Treten Sie gemeinsam mit uns in ein neues Service Zeitalter ein. Neue Technologien schaffen die Grundlage hierfür.

Nutzen Sie die intelligente Vernetzung der CLAAS Maschinen. Durch Remote Service kann Ihr Vertriebs- und Servicepartner direkt auf Ihre Maschine und Ihre spezifischen Daten zugreifen, so schneller und direkter auf Wartungs- und Serviceanlässe reagieren und benötigte Ersatzteile schon vorrätig haben, bevor die Maschine in der Werkstatt ist. Eine erhöhte Maschinenverfügbarkeit ist Ihr großer Vorteil.

Wir sind da, wo Sie sind.



● CLAAS Harvest Centre

▲ CLAAS Harvest Centre, Zentrallager Schweiz



Serco Landtechnik AG
Niedermattstraße 25
4538 Oberbipp
Tel.: +41 58 434 07 20

Umatec Alle
fenaco Genossenschaft
Route de Miécourt 1
2924 Alle
Tel.: +41 58 434 04 10

Umatec Delémont
fenaco Genossenschaft
Route de Moutier 62
2800 Delémont
Tel.: +41 58 434 04 20

Umatec Domdidier
fenaco Genossenschaft
Rte du Pré-Seigneur 5
1564 Domdidier
Tel.: +41 58 434 04 30

DEMAGRI SA
Machines agricoles
Chemin des Alpes 3
1415 Démoret
Tel.: +41 24 433 03 30

MEIER MASCHINEN AG
Landmaschinen
Ruedelfingerstraße 11
8460 Marthalen
Tel.: +41 52 305 42 42

Damit es läuft. CLAAS Service & Parts.

Serco Landtechnik AG
Niedermattstraße 25
4538 Oberbipp
Schweiz
Tel: +41 58 434 07 20
service.parts@sercolandtechnik.ch
www.sercolandtechnik.ch